

Raport Teknik

**Investime për transformimin e fshatrave me potencial
turistik në zona të integruara të akomodimit dhe
shërbimeve**

1 TABLE OF CONTENTS

2	Përshkrimi i përgjithshëm i projektit	7
3	Përshkrimi teknik i projektit dhe mënyra e ndërhyrjes:	7
3.1	Vendodhja e objektit	7
3.2	Impakti që pritet të ketë projekti:	7
3.3	Rubrikat për zërat e punimeve:	8
4	SPECIFIKIME TEKNIKE	13
4.1	Zbatimi i specifikimeve të përgjithshme	13
4.2	KOSTOT E SIPËRMARRËSIT PËR MOBILIZIM DHE PUNIME TË PËRKOHËSHME	14
4.3	MBROJTJA E PUNËS DHE E PUBLIKUT	14
4.4	MBROJTJA E AMBJENTIT	14
4.5	TRANSPORTI I MATERIALEVE	14
4.6	PASTRIMI PËRFUNDIMTAR I ZONËS	14
4.7	Njësiti matese	15
4.8	Grafiku i punimeve	15
4.9	Punime të gabuara	15
4.10	Tabelat njoftuese	15
4.11	Dorëzimet tek Supervizori	15
4.12	Provat dhe miratimet	16
4.13	Standardet Evropiane, Standardet Britanike, Kodet e Praktikave dhe standardet e tjera	16
4.14	Njësiti e Përdorura	17
4.15	Përmasat dhe vizatimet	17
4.16	Topografia	17
4.17	Studimi i truallit	17
4.18	Programi i punimeve të zbatimit	18
4.19	Hyrjet në objekt për të punuar	18
4.20	Mbikëqyrja e Kontraktorit	19
4.20.1	Veçoritë e inspektorëve dhe të të punësuarve	19
4.21	Siguria dhe shëndeti në punë	19
4.22	Punimet rrugore	20
4.22.1	Rrugët ekzistuese	20
4.22.2	Miratimi për rregullimin dhe kontrollin e trafikut të përkohshëm. .	20
4.22.3	Rregullimi dhe kontrolli i përkohshëm i trafikut	20
4.22.4	Veçoritë e rregullimit dhe kontrollit të përkohshëm të trafikut ...	21
4.22.5	Përdorimi i rrugëve dhe trotuareve	21
4.22.6	Punimet në rrugë dhe trotuare	22

4.22.7 Rikthimi në gjëndjen egjistuese të rrugëve dhe trotuareve	22
4.22.8 Mbrojtja nga uji	22
4.22.9 Mbrojtja nga kushtet atmosferike	23
4.22.10 Mbrojtja e punimeve të përfunduara	23
4.22.11 Dëmtimet dhe ndërhyrjet	23
4.22.12 Rrjedhat e ujërave dhe kanalet e kullimit	23
4.22.13 Ndërtimi në të thatë	24
4.22.14 Shërbimet	24
4.22.15 Strukturat, rrugët dhe pronat e tjera	25
4.22.16 Rrugët alternative të aksesit	25
4.22.17 Pemët	25
4.22.18 Objektet arkeologjike	25
4.22.19 Dëmtimet dhe ndërhyrjet	25
4.23 Raportimet	26
4.23.1 Regjistrimet e korrespondencës	26
4.23.2 Raportet dhe regjistrimet	26
4.23.3 Koordinimi me të tjerët	26
4.23.4 Pastërtia e Kantierit të ndërtimit	26
4.23.5 Parandalimi i pluhurave	27
4.24 Materialet dhe pajisjet	27
4.24.1 Materialet	27
4.24.2 Provat	27
4.25 Cilësia e punës dhe tolerancat	29
4.25.1 Cilësia e punës	29
4.25.2 Tolerancat	29
4.26 Ngritja e kantierit	30
4.26.1 Përdorimi i kantierit	30
4.26.2 Paraqitja e projektit të ngritjes së kantierit	30
4.26.3 Investigimi në terren	30
4.26.4 Rrethimet dhe sinjalistika në kantier	31
4.26.5 Vendi i qëndrimit të Mbikëqyrësit në kantier	31
4.26.6 Vendi i qëndrimit të Kontraktorit në kantier	31
4.26.7 Shërbimet në kantier dhe aksesit	31
4.26.8 Pastrimi i kantierit	32
4.27 PUNIME PRISHJE E PASTRIMI	32
4.27.1 Kërkesa të përgjithshme	32
4.28 Punimet e dheut	32
4.28.1 Prerja e asfaltit	33

4.29	INVESTIGIMI DHE INSTRUMENTIMI	34
4.29.1	Të përgjithshme	34
4.29.2	Standardet e marra si referencë	34
4.29.3	Tolerancat	35
4.29.4	Regjistrimi i shpimeve	35
4.30	Instrumentet dhe pajisjet matëse	36
4.30.1	Rezolucioni dhe saktësia	36
4.30.2	3Instalimi i instrumenteve	37
4.31	PUNIMET E GËRMIMEVE, MBUSHJEVE DHE PILOTAVE	37
4.31.1	Përkufizime	37
4.31.2	Standardet e marra për referencë	39
4.31.3	Pastrimi i zonës	39
4.31.4	Përgatitja e bazamentit për ndërtimin e argjinaturës	40
4.32	Gërmimi	40
4.32.1	Të përgjithshme	40
4.32.2	Përdorimi i materialeve	41
4.32.3	Qëndrueshmëria dhe siguria e gërmimeve	41
4.32.4	Gërmimi i dherave sipërfaqësorë	41
4.32.5	Gërmimi i shkëmbit	41
4.33	Hapja e mikro-tuneleve	47
4.33.1	Përshkrimi i metodës së hapjes së mikro tuneleve:	47
4.33.2	Përshkrimi i fazave të operimit:	47
4.33.3	Vendosja në pozicion e komponentëve të tubacionit	49
4.33.4	Largimi i materialit të gërmuar	49
4.34	PUNIMET E BETONIT	52
4.34.1	Të përgjithshme	52
4.34.2	Referencat	52
4.34.3	Materialet përbërëse	52
4.34.4	Çimento	54
4.35	Prodhimi i betonit	64
4.36	Procedurat e kontrollit të cilësisë	70
4.37	Konrolli i betonit	71
4.38	Kallëpet e betonit	82
4.39	Waterstopet (Ndaluesit e penetrimit të ujit)	84
4.40	Sipërfaqet e përfunduara të betonit	85
4.41	Llaçi - çimentos	85
4.42	Tolerancat në ndërtim	86
4.42.1	Seksionet e elementeve	90

4.42.2 Pozicionimi i armaturës në element.....	91
Sipërfaqet dhe linearizimi i faqeve anësore.....	92
Tolerancat për vrimat (rrethore dhe katrore) dhe ankorimet.....	93
4.43 Fugat e ndërtimit.....	94
4.44 Kërkesat për betonet vetë - ngjeshëse	97
4.45 Kërkesat shtesë që duhet të plotësojë betoni për punime të veçanta gjeoteknike	101
4.46 ÇELIKU I ARMIMIT PËR BETONIT	104
4.46.1 Çeliku i armimit	104
4.46.2 Zgarat e salduara	105
4.46.3 Veshjet kundër ndryshkjes së armaturës	105
4.46.4 Armimi me fibra	106
4.46.5 Çeliku struktural	107
4.46.6 Vizatimet e zbatimit	108
4.46.7 Korimanot, Shkallët e shërbimit dhe Shkallët.	112
4.47 DRENAZHET DHE PUNIMET MBROJTËSE	113
4.47.1 Punimet mbrojtëse, gabionet	114
4.48 PUNIMET RRUGORE	116
4.48.1 Argjinaturat (mbushja e trupit të rrugës) e rrugëve	119
4.48.2 Shtresat asfaltike	120
4.48.3 Tolerancat	127
4.48.4 Testet e dendësisë, C.B.R dhe të ngjeshjes	128
4.48.5 Gjeotekstilet	128
4.49 PUNIMET E TUBACIONEVE	134
4.50 Testimi i tubacioneve	145
4.51 Punimet e tubacioneve për furnizimin me ujë	153
4.52 Pusetat	164
4.52.1 Valvulat dhe rakorderitë	168
4.53 Punimet e Drenazhit	173
4.54 PUNIMET ELEKTRIKE PËR LINJËN TM	174
4.55 Punimet elektrike për infrastrukturën e fibrave optike	176
4.56 PROÇEDURAT NË ARKEOLOGJINË PARANDALUESE	198
4.56.1 Përcaktime	198
4.56.2 Impaktet në Trashëgiminë Kulturore (ITK)	198
4.57 PUNIME FASADA	202
4.57.1 PUNIME TË TJERA	206
Bordurat e betonit	211

2 Përshkrimi i përgjithshëm i projektit

Projekti "Investime për transformimin e fshatrave me potencial turistik në zona të integruara të akomodimit dhe shërbimeve" është parashikuar të financohet në kuadër të Programit Operacional 2022-2024 të FSHZH-së, miratuar me Vendimin Nr. 225 Datë 23.03.2022 të Këshillit Drejtues të FSHZH.

Nëpërmjet këtij projekti synohet shfrytëzimi i aseteve dhe vlerave turistike të fshatrave të cilët përfaqësojnë vlera identitare arkitektonike dhe urbanistike dhe gjenden pranë potencialeve natyrore turistike të shfrytëzueshme me qëllim gjenerimin e ekonomisë mbështetur mbi sektorin e mikpritjes duke e kthyer në linjën kryesore të zhvillimit ekonomik të tyre.

Si trend në rritje përgjatë viteve të fundit përdorimi i strukturave të banimit duket i kthyer ato në strehuese është kthyer në një ndër format kryesore të gjenerimit të të ardhurave e si e tillë duhet synuar të përhapet në fshatra ku fuqia punëtore mungon për shkak të largimit të banorëve, ose në fshatra me ekonomi të ulët por me potenciale natyrore të mëdha fokusuar në turizmin natyror.

Zhvillimet urbane në fshatrat e Shqipërisë, kanë qenë të ngadalta gjë e cila në këndvështrimin pozitiv ka sjellë në ruajtjen e trashëgimisë, krahas interesit të lartë të turistëve të huaj për trashëgiminë historike, arkitektonike, etj., përbën një binom të fuqishëm për të shfrytëzuar potencialet e vendit. Krahas shumëllojshmërisë së klimës e peisazheve natyrore që ofron vendi ynë kthimi i shtëpive në qendra shërbimi përbën një diversifikim të ofetës turistike duke e orientuar hovin e zhvillimit që strukturat akomoduese të bregdetit kanë marrë përgjatë viteve të fundit edhe drejt rajoneve të tjera të vendit.

3 Përshkrimi teknik i projektit dhe mënyra e ndërhyrjes:

Implementimi i këtyre projekteve ka për qëllim arritjen e objektivit të përgjithshëm të ndërhyrjes në "Transformimi i fshatrave turistike, të pashfrytëzuar deri në sot, zona të integruara të akomodimit dhe shërbimeve që gjenerojnë ekonomi dhe ofrojnë modele transformimi të replikueshme".

Për rikonstrukcionin në rrugë, sheshe, fasada, etj., parashikohet të ndërhyhet në disa kategori punimesh.

3.1 Vendodhja e objektit

- Bazuar në kërkesat e Njësisë të Qeverisjes Vendore (NjVV) stafi i FSHZH ka përgatitur një listë paraprake të zonave në gjithë territorin e Shqipërisë, në të cilat parashikohet të ndërhyet për rritjen e qëndrueshmërisë së tyre.
- Bazuar në fondin e parashikuar për këtë projekt, do të mundësohet trajtimi i disa prej këtyre zonave, të cilat janë të rëndësishme dhe janë prioritare.

3.2 Impakti që pritet të ketë projekti:

- Përmirësimi i cilësisë së jetës së banorëve dhe eksperiencës turistike;
- Rritja e numrit të turistëve;
- Rritja e nivelit të kënaqësisë së banorëve;

- Rritja e numrit të sipërmarrësve në zonat e ndërhyrjes;
- Shtimi i vlerës së pronës në zonat e ndërhyrjes, etj;

3.3 Rubrikat për zërat e punimeve:

Rubrika I: PUNIME INFRASTRUKTURE (PUNIME PRISHJE, PUNIME NDERTIMI SHESHE, RRUGE DHE TROTUARE)

Rubrika II : PUNIME NDERTIMI E VEPRA ARTI (MUREVE MBAJTES, ETJ)

Rubrika III : PUNIME NE KANALIZIMET E UJRAVE TE SHIUT DHE TE ZEZA

Rubrika IV : PUNIME NË RRJETIN E UJËSJELLESIT DHE MNZ (RRJETI SHPERNDARES)

Rubrika V : INSTALIME ELEKTRIKE

Rubrika VI : PUNIME PER RIPARIM TE GODINAVE EKZISTUESE, FASADAVE.

Rubrika VII : PUNIME NE RESTAURIMI

Rubrika VIII : PUNIME MOBILIMI URBAN DHE GJELBERIMI

Rubrika IX : SINJALISTIKA E SIGURIA

Table INë tabelën e mëposhtme ndërhyrjet e parashikuara:

1. PUNIME INFRASTRUKTURE (PUNIME PRISHJE, RRUGORE + TROTUARE + SHESHI)						
Nr	Nr. i an.	Emertimi i Punimeve	Njësia	Sasia	Çmimi	Shuma
1	2.426/2	Prishje mur blloqe betoni	m ³	100.0		
2	2.426/1	Prishje mur tulle me pastrim	m ³	300.0		
3	2.426/4	Prishje soleta b/a	m ³	350.0		
4	An. 2	Prishje cati vendi e zakonshme me HD~8m	m ²	5,000.0		
5	An. 4	Prishje cati llamarine me HD~8m	m ²	5,800.0		
6	An	Prishje suvaje me pastrim	m ²	6,700.0		
7	An	Prishje shtresa pllakash	m ²	7,100.0		
8	3.2	Prerje bime te vogla ø-10cm	m ²	5,933.0		
9	3.104/b	Germim dheu me ekskavator zingjir, 0.5 m ³ , ne kanale gjeresi > 2 m, toke zak, kategoria IV, me shk ne mjet	m ³	3,500.0		
10	3.89/a	Germim dheu me ekskavator goma 0.25 m ³ , ne kanale gjeresi deri 2 m, toke zak, kategoria III, me shk ne mjet	m ³	4,500.0		
11	3.59/b	Germim themel i vecuar, gropa sip.10-30 m ² , toke e zak. me h = 1.5 m	m ³	2,800.0		
12	3.25/c	Germim me krahe seksion detyruar me gjeresi b > 1 m, h=1.5 m, toke e forte per nivelim	m ³	3,900.0		
13	2.47/An	Germim shkambi mesatar me cekic me eskavator me zinxhir	m ³	1,100.0		
14	An-60	Germim shkambi i forte me matrapik rrjeti jashte zones se sheshit	m ³	1,100.0		
15	3.25/a	Germim me krah seksion I detyruar me gjeresi b<1m, h=1.5m, toke e zakonshme	m ³	5,200.0		
16	An.164/1b	Mbushje me cakell e gur gurore ne trupin e rruges, perhapur e ngjeshur me makineri ne shtresa cdo 20 cm	m ²	4,300.0		

17	An-8	Mbushje me cakell tmes=7.5cm	m ³	5,100.0		
18	3.353	Mbushje me shkemb te germuar me pare	m ³	2,200.0		
19	2.261	Mbushje me rere	m ³	5,400.0		
20	2.37/3a	Transport materiale ndertimi, dheu me auto deri 3.0 km	m ³	15,000.0		
21	2.37/5a	Transport materiale ndertimi, dheu me auto deri 5.0 km	m ³	15,000.0		
22	3.158/3a	Transport dheu me auto deri 3.0 km	m ³	5,000.0		
23	3.158/5a	Transport dheu me auto deri 5.0 km	m ³	10,000.0		
24	3.211	Shtrese çakelli mbeturine kave t=20cm, perhapur e ngjeshur makineri (2 shtresa)	m ²	5,100.0		
25	3.212/b	Shtrese stabilizant t=10 cm	m ²	6,300.0		
26	3.222/1	Shtrese binderi me granil gur kave,5cm,me makineri	m ²	6,000.0		
27	3.224/1	Shtrese asfaltobetoni me granil guri kave, 3cm, me makineri	m ²	6,000.0		
28	An	Shtrim pllaka guri t=6 cm+llac cemento 3cm	m ²	2,000.0		
29	An	Shtrim pllaka guri t=8 cm+llac cemento 4cm	m ²	1,500.0		
30	An	Shtrese Kaldremi (tmin= 15-20 cm)	m ²	2,700.0		
31	3.620	Trotuar, me 6 cm beton, me pllaka	m ²	6,100.0		
32	3.616	F V bordura betoni 12x25 cm	m	2,300.0		
33	3.617/1	F V bordura betoni 15x30 cm	m	2,400.0		
34	An	Bordure guri 20x30 cm	ml	2,500.0		

SHUMA 1

2. PUNIME NDERTIMI E VEPRA ARTI (MUREVE MBAJTES, ETJ)

1	3.243	Struktura monolite betoni C16/20 (per fiksime bordure, kuneta, anker, portale, etj)	m ³	1,100.0		
2	3.244	Struktura monolite betoni C 20/25 per shtresa t=10cm	m ³	950.0		
3	3.244/1	Struktura te holla monolite betoni C 20/25	m ³	810.0		
4	2.130/1a	Struktura monolite betoni C 25/30 per muret mbajtes dhe prites	m ³	710.0		
5	2.262/4	F.V. shtresa betonarme C 16/20 t=20cm	m ³	860.0		
6	3.288	F V hekur betoni i zakonshem $\varnothing > 12$ mm	ton	67.0		
7	3.287	F.V hekur betoni i zakonshem $\varnothing 6 - 10$ mm	ton	65.0		
8	2.519	Tub kanalizimi pvc $\varnothing 90$ mm	ml	840.0		
9	2.520	Tub kanalizimi pvc $\varnothing 110$ mm	ml	670.0		
10	2.521	Tub kanalizimi pvc $\varnothing 140$ mm	ml	920.0		
11	2.522	Tub kanalizimi pvc $\varnothing 170$ mm	ml	810.0		
12	2.523	Tub kanalizimi pvc $\varnothing 200$ mm	ml	880.0		
13	2.552	F.V tuba betoni $\varnothing 200$ mm	ml	910.0		
14	2.553	F.V tuba betoni $\varnothing 300$ mm	ml	670.0		
15	2.554	F.V tuba betoni $\varnothing 400$ mm	ml	830.0		
16	3.331	Gabiona me rrjete teli te zinguar e gure kave 1x1x1 m	m ³	200.0		
17	3.332	Gabiona me rrjete teli te zinguar, gure kave 1x1x1.5 m	m ³	200.0		

SHUMA 2

3. PUNIME NE KANALIZIMET E UJRAVE TE SHIUT DHE TE ZEZA

1	An	F.V tuba te brinjezuar HDPE SN8 d=200 mm	ml	280.0		
---	----	--	----	-------	--	--

2	An	F.V tuba te brinjezuar HDPE SN8 d=250 mm	ml	320.0		
3	3.An/1t	F.V tuba te brinjezuar HDPE SN8 d=315 mm	ml	350.0		
4	3.An/2t	F V tuba te brinjezuar HDPE SN8 d=400 mm	ml	310.0		
5	3.An/3t	F V tuba te brinjezuar HDPE SN8 d=500 mm	ml	280.0		
6	An-2	Pusete b/a shiu 40 x 70, h = 100-150 cm, me kapak kompozit	cope	20.0		
8	An - 20	Pusete shkarkimi b/a, 80 x 80 cm, h = 150 cm me kapak guri	cope	20.0		
9	An-6	Ndertim puseta betoni H=1.0m, D=0.8m + kapak gize (lidhjet me banesat)	cope	20.0		
12	An	Ndertim puseta betoni H=2- 2.5m, D=1.2m + kapak gize me veshje guri (Puseta dekantues)	cope	20.0		
13	An-1	Ndertim puseta betoni H=2.5-3m, D=1m + kapak gize per dekantues	cope	20.0		
SHUMA 3						
4. PUNIME NË RRJETIN E UJËSJELLESIT DHE MNZ (RRJETI SHPERNDARES)						
1	2.491/a	F.V Tuba e rakorderi ujesjellesi PE d=20mm, t = 2.0 mm, PN 10	ml	670.0		
2	2.491/b	F.V Tuba e rakorderi ujesjellesi PE d=25mm, t = 2.0 mm, PN 10	ml	750.0		
3	2.491/c	F.V Tuba e rakorderi ujesjellesi PE d=32mm, t = 2.4 mm, PN 10	ml	810.0		
4	2.491/d	F.V Tuba e rakorderi ujesjellesi PE d=40mm, t = 3.0 mm, PN 10	ml	760.0		
5	2.491/f	F.V Tuba e rakorderi ujesjellesi PE d=63mm, t = 4.7 mm, PN 10	ml	640.0		
6	An-46	F.V Tuba e rakorderi ujesjellesi PE d=75mm, t = 4.7 mm, PN 10	ml	860.0		
7	2.491/g	F.V Tuba e rakorderi ujesjellesi PE d=90mm, t = 6.7 mm, PN 10	ml	780.0		
8	2.491/h	F.V Tuba e rakorderi ujesjellesi PE d=110mm, t = 8.1 mm, PN 10	ml	760.0		
9	2.518	Pjese speciale gize	ton	1.0		
10	2.575	Puse kontrolli 1x1x1.5m	cope	20.0		
11	2.576	Puse kontrolli 1.5x1.5x1,5m	cope	20.0		
12	An-64	Lidhje hidranti siperfaqesor + rakorderi	cope	40.0		
13	An-65	Hidrant siperfaqesore	cope	40.0		
14	An-66	Valvul e sigurimit/ shkarkimit te presionit 63mm (F.U)	cope	40.0		
15	An-67	Valvul e sigurimit/ shkarkimit te presionit 75mm (MNZ)	cope	40.0		
16	An-78	F.V Saracineske DN ϕ 20mm PN 16bar	cope	40.0		
17	An-79	F.V Saracineske DN ϕ 80mm PN 16bar	cope	40.0		
18	An-80	F.V Saracineske DN ϕ 90 (100) mm PN 16bar	cope	40.0		
19	An-82	F.V TEE - 110x63x110mm per tub PE	cope	40.0		
20	An-83	F.V TEE - 90x25x90mm per tub PE	cope	40.0		
21	An-84	F.V TEE - 90x20x90mm per tub PE	cope	40.0		
22	An-85	F.V TEE - 90x63x110mm per tub PE	cope	40.0		
23	An-86	F.V TEE - 63X90x63mm per tub PE	cope	40.0		
24	An-87	F.V TEE - 75x20x75mm per tub PE	cope	40.0		
25	An-88	F.V KRYQ - 75x20x75X20mm per tub PE	cope	40.0		
26	An-89	F.V Fllanxhë Adaptor DN110 PN16	cope	40.0		
27	An-90	F.V Fllanxhë Adaptor DN90 PN16	cope	40.0		
28	An-91	F.V Fllanxhë Adaptor DN80 (75) PN16	cope	40.0		
29	An-92	F.V Fllanxhë Adaptor DN20 PN16	cope	40.0		

30	An-94	F.V Pjese cmontuese DN90 (100) PN16	cope	40.0		
31	An-95	F.V Pjese cmontuese DN80 PN16	cope	40.0		
32	An-96	F.V Pjese cmontuese DN20 PN16	cope	40.0		
33	An-97	F.V Manikota 110	cope	40.0		
34	An-98	F.V Manikota 90	cope	40.0		
35	An-99	F.V Manikota 75	cope	40.0		
36	An-100	F.V Manikota 63	cope	40.0		
37	An-101	F.V Manikota 25	cope	40.0		
38	An-102	F.V Manikota 20	cope	40.0		
SHUMA 4						
5. INSTALIME ELEKTRIKE						
1	2.552	F. tub Ø 200 mm (per inkastrimin e shtyllave)	m	890.0		
2	An-56	F. Tub metalik D=140mm (per intersektim rruge)	m	970.0		
3	An	F.V.tubo plastike Ø 63	m	980.0		
4	3.654/1	F.V tuba plastmasi Ø 80	m	640.0		
5	An	F.V shtylla metalike per ndriçim, H=4.5m	cope	120.0		
6	3.An/53	F.V shtylla metalike per ndriçim, H=7m	cope	140.0		
8	An	Solar Street Light 60 W + shtylle metalike 7m	cope	30.0		
9	An	Solar Street Light 80 W + shtylle metalike 8m	cope	30.0		
11	An	F.V krah dy degesh per shtylla metalike per ndricim	cope	140.0		
12	3.An/ksh	F.V krah shtylla metalike KRH - MSI 1500/1500/10	cope	140.0		
13	An	F.V Morseteri shtylle 3P+sig.8a+ kapak	cope	140.0		
14	An	F.V Ndricules led 100-130W, 120 lm/wat, IP 66, 4000-6400K (per rruge dhe sheshe)	cope	140.0		
15	An	F.V Ndricules konik led 30-50W, 50 lm/wat, IP 66, 4000-6400K (per rrugica dhe parqe)	cope	140.0		
16	an	F.V Ndricules Tip projektori per pemet	cope	140.0		
17	an	F.V Ndricules Tip projektori per fasada	cope	140.0		
18	3.An/pp	F.V pusete plastike 40x40x40, kapak te forte RIC 1084+1086	cope	140.0		
19	3.An/et	F.V elektroda tokezimi te xinguara 50x3mm, L=150cm	cope	140.0		
20	An	F.V kuader komandimi komplet me santeri+fotoelement	cope	140.0		
21	4.133/3.5	F.V ne toke kablllo Al fuqie ÷1000V, me izolim gome e mbulese plastmasi, te armuar, 4x10mm ²	m	1,000.0		
22	An	F.Vne toke kablllo Al fuqie ÷1000V, me izolim gome e mbulese plastmasi, te armuar, 4x16mm ²	m	1,050.0		
23	4.133/3.7	F.V ne toke kablllo Al fuqie ÷1000V, me izolim gome e mbulese plastmasi, te armuar, 4x25mm ²	m	1,100.0		
24	An	F.V kablllo elektrik FROR, 3x1.5 mm ²	m	4,200.0		
25	4.149/7	F.V percjellesa CU te izoluar me gome, per tokezim, seksion 16.0 mm ²	km	2.0		
SHUMA 5						
6.PUNIME PER RIPARIM TE GODINAVE EKZISTUESE, FASADAVE						
1	2.331	Suva e zakonshme fasade mur tulle h ~ 8 m	m ²	6,000.0		
2	2.332	Suva e zakonshme fasade mur guri h ~ 8 m	m ²	5,500.0		

3	2.334	Suva e zakonshme fasade mur tulle lartesi mbi 8 m	m ²	5,700.0		
4	2.340	Suva xokoli me granil e çimento te bardhe	m ²	3,100.0		
5	2.404/1	Boje hidroplastike importi cilesi e l-re	m ²	10,000.0		
6	An	Heqje ulluke vertikale e horizontale + kaseta e varanka shkarkimi	ml	1,500.0		
7	2.122/1a	Soleta te plota b/a C 20/25 t = 10 cm, h ~ 4m	m ³	570.0		
8	2.71/2	Mur me tulle te lehtesuara dopio deri 8m me llaç perzier M25	m ³	760.0		
9	2.54/2	Mur guri ne lartesi deri 3m me llaç çimento M 25	m ³	720.0		
10	2.358/b+An	Veshje me polisterol EPSF me densitet 14-16kg/m3, t=5cm + rrjete + suva.	m ²	530.0		
11	2.375/1	F.V dritare plastike me dopio xham	m ²	200.0		
12	2.401	Boje vaji siperfaqe metalik	m ²	640.0		
13	3.371/1	F.V Dritare druri dyfishe dopio xham kase bylme	m ²	240.0		
15	2.383	F.V dyer druri	m ²	200.0		
16	An	F.V. Dere druri masiv pishe te stazhionuar	m ²	200.0		
17	2.218	Çati vendi zakonshme HD~8m, mbuluar me tjegulla vendi	m ²	5,500.0		
18	2.218+an	Çati vendi zakonshme HD~8m, mbuluar me rrasa guri	m ²	4,900.0		
19	2.206	Kasete shkarkimi me llamarine xingat	cope	730.0		
20	2.209	Ulluk shkarkimi vertikal me llamarine xingat Ø 100 mm	ml	2,300.0		
21	2.212	Ulluk shkarkimi horizontal me llamarine xingat 33 cm	ml	2,900.0		
22	2.412	Parapet shkalle e ballkone me hekur Ø e korimano	ton	30.0		
23	2.355/b	Veshje fasade me pllaka guri (xokoli, kendore, dyer, dritare)	m ²	2,300.0		
24	An.	Davancal guri 10cm per dritare dhe xokol	ml	670.0		
25	An.	Suvatim e Lyerje kronizash ne dritare	m ²	760.0		
26	An.	Grila druri te rreshqiteshme	m ²	430.0		
27	An.	Grila druri tip kanat, te parreshqiteshme	m ²	480.0		

SHUMA 6

7. PUNIME NE RESTAURIMI

1	R.16	Ndertim qemeri me gure te gdhendur	m ³	40.0		
2	R.18	Restaurim muri guri me llaç gëlqere 1:3 me teknikën shqep-qep	m ³	150.0		
3	R.26	Restaurim i çarjeve në mur guri me teknikën e injektimit (Pastrim i çarjes, larje ne ujë, injektim llaç gëlqere 1:3)	ml	310.0		
4	R.33	Brez b/a ne kreun e murit	m ³	290.0		
5	R.49	Çati HD~8m, me tjegulla vendi + karton katrama 4mm (tjegulla të ngjashme me të vjetrat) - restaurim + cati e re	m ²	1,500.0		
6	R.25	Fugatim muri (pastrim mekanik+larje me ujë+fugatim) - vetem nga ana e jashtme dhe te kreut te pjeses se brendshme	m ²	2,400.0		

SHUMA 7

8. PUNIME MOBILIMI URBAN DHE GJELBERIMI

1	3.643	Mbjellje bari ne skarpat	m ²	10,000.0		
3	An.3.27	Mbushje dhe pasurim me dhe vegjetal	m ³	3,000.0		
4	An163	F.V. Fidane Lule dekorative	cope	1,400.0		

5	An164	F.V. Fidane Peme dekorative	cope	400.0		
6	An166	F.V. Fidane bime kacavjerrese	cope	200.0		
7	An.3.25	F.V Zgare gize te gropat e pemeve (0.77m2), t=2cm, e inkastruar ne beton	cope	100.0		
8	An-57	F.V Struktura druri per stola, ku perfshihen lysteret kundrejt insekteve dhe agjenteve atmosferik	m ²	200.0		
10	An	F.V stola guri	cope	40.0		
11	An	Fv Stola te thjeshte (dru dhe gize)	cope	60.0		
12	An	F.V Poste per parkimin e bicikletave lyster me boje te pjekur	cope	100.0		
13	An	F.V Parmak druri	ml	2,000.0		
14	An-75	F.V Ristela druri 5 cm te trajtuara me llak kunder agjenteve atmosferik dhe insekteve	m ²	1,500.0		
15	An-59	F.V Porta ku perfshihen te gjitha punimet bazamente, konstruksione, trajtim me lysterje te tyre, etj	cope	30.0		
16	An	F.V Kosha metalik	cope	100.0		
17	An.	F.V Kosha mbeturinash te vegjel (ne largesi ~50m)	cope	100.0		
18	2.181	Konstruksione metalike te perbera	ton	30.0		
SHUMA 8						
9. SINJALISTIKA E SIGURIA						
1	An48	Tabele katrore normal me A=60	cope	30.0		
2	An51	Tabele drejtkendore (tregimi)(AxB) e vogel 60x90	cope	30.0		
3	An58	Sinjale "emër rruge" LxH e vogël 80x20	cope	30.0		
4	An67	Sinjalet HxL normal 40x150	cope	30.0		
5	An96	Tabela tetekendore e vogel me A-B, 60-20	cope	30.0		
6	An100	FV tabela te ndryshme rrugore D=60cm	cope	30.0		
7	An159	FV tabela te medha informative te thjeshta + bazamenti	cope	30.0		
8	An 143	Boje bikomponente (paste)	ml	1,000.0		
9	An146	Boje termoplastike (paste)	m ²	500.0		
10	An148	F.V Kurrize artificiale h =3cm	copë	20.0		
11	An	Tabele informative 25x90	cope	30.0		
12	An	Tabele informative 40x90	cope	30.0		
SHUMA 9						
SHUMA 1+2+3+...9						
TVSH 20 %						
SHUMA TOTALE						

4 SPECIFIKIME TEKNIKE

4.1 Zbatimi i specifikimeve të përgjithshme

Dispozitat e përmbajtura në këto Specifikime të Përgjithshme për Punimet Inxhinierike do të mbizotërojnë mbi dispozitat e përmbajtura në Kushtet Teknike të Projektimit, Standardet Evropiane, dhe dokumente të ngjashme standarde të

deklaruar në Kontratë, por jo mbi Ligjet Shqiptare dhe detajet apo shënimet e dhëna në Vizatimet e Projektit.

4.2 KOSTOT E SIPËRMARRËSIT PËR MOBILIZIM DHE PUNIME TË PËRKOHËSHME

Do të kihet parasysh që Sipërmarrësit nuk do t'i bëhet asnjë pagesë mbi çmimet njësi të kuotuarra për kostot e mobilizimit të kantierit të ndërtimit, d.m.th. për sigurimin e transportit, energjinë, veglat dhe pajisjet ose për furnizimin e godinës dhe mirëmbajtjen e impjanteve të ndërtimit, rrugëve të hyrjes, të komoditeteve sanitare, heqjen e mbeturinave, furnizimin me ujë, mbrojtjen kundër zjarrit, rojet, rrjetin telefonik si dhe struktura të tjera të përkohëshme, pajisje dhe materiale, ose për kujdesin mjekësor dhe mbrojtjen e shëndetit në punë, ose për patrullat dhe rojet, ose për ndonjë shërbim tjetër, ose materiale të nevojshme ose që kërkohen për zbatimin e punimeve në përputhje me atë që do të parashikohet në Kontratë.

4.3 MBROJTJA E PUNËS DHE E PUBLIKUT

Sipërmarrësi do të marrë masa paraprake për mbrojtjen e punëtorëve të punësuar dhe të jetës publike, si edhe të pasurive në dhe rreth sheshit të ndërtimit.

Gjatë zbatimit të punimeve Sipërmarrësi, me shpenzimet e veta, duhet të vendosi dhe të mirëmbajë gjatë gjithë kohës pengesa të tilla dhe drita, të cilat do të parandalojnë në mënyrë efektive aksidentet.

Sipërmarrësi duhet të sigurojë pengesa të përshtatëshme, shenja me dritë të kuqe "rrezik" ose "kujdes" dhe vrojtues në të gjitha vendet ku punimet mund të shkaktojnë çrregullime të trafikut normal ose që përbëjnë në ndonjë mënyrë rrezik për publikun.

4.4 MBROJTJA E AMBJENTIT

Sipërmarrësi, me shpenzimet e veta, duhet të ndërmarrë të gjithë veprimet e mundshme për të siguruar që ambjenti lokal i sheshit të ruhet, terreni dhe ajri (duke përfshirë edhe zhurmat) të jenë të pastra nga ndotja për shkak të punimeve të kryera.

4.5 TRANSPORTI I MATERIALEVE

Transporti i çdo materiali nga Sipërmarrësi do të bëhet me makina të përshtatëshme të cilat kur ngarkohen nuk shkaktojnë derdhje dhe e gjithë ngarkesa të jetë e siguruar. Ndonjë makinë që nuk plotëson këtë kërkesë ose ndonjë nga rregullat ose ligjet e qarkullimit do të hiqet nga kantieri.

4.6 PASTRIMI PËRFUNDIMTAR I ZONËS

Në përfundim të punimeve në kantier Sipërmarrësi, me shpenzimet e tij, duhet të pastrojë dhe të heqë nga sheshi i ndërtimit të gjitha impiantet ndërtimore, materialet e teperta, mbeturinat, skeleritë dhe ndërtimet e përkohëshme të çdo lloji dhe të lërë sheshin e lirë dhe veprat të pastra dhe në kushte të pranueshme. Pagesa përfundimtare e Kontratës do të mbahet deri sa kjo të realizohet dhe pasi të jepet miratimi nga Mbikëqyrësi i Punimeve.

4.7 Njësitë matese

Në përgjithësi njësitë matëse kur lidhen me Kontratat janë njësi metrike në mm, cm, m, m², m³, Km, N (Njuton), Mg (1000 kg) dhe gradë celcius. Pikat dhjetore janë të shkruara si "."

4.8 Grafiku i punimeve

Kontraktuesi duhet t'i japë supervizorit një program të plotë duke i treguar rendin, procedurën dhe metodën sipas së cilave, ai propozon të punohet në ndërtim deri në mbarim të punës. Informacioni që mban supervizori duhet të përfshijë: vizatime që tregojnë rregullimin gjeneral të ambienteve të godinës dhe të ndonjë ndërtimi apo strukture tjetër të përkohshme, të cilat ai i propozon për përdorim; detaje të vendosjes konstruksionale dhe punëve të përkohshme; plane të tjera që ai propozon t'i adaptojë për ndërtim dhe përfundimin e të gjitha punëve, si dhe ne vijim, detaje të fuqisë punëtore të kualifikuar dhe jo të kualifikuar si dhe supervizionin e punimeve.

Mënyra dhe rregulli që janë propozuar për të ekzekutuar këto punime permanente është temë për t'u rregulluar dhe aprovuar nga supervizori, dhe çmimi i kontratës duhet të jetë i tillë që të përfshijë çdo rregullim të nevojshëm, të kërkuar nga supervizori gjatë zbatimit të punimeve.

4.9 Punime të gabuara

Çdo punë, që nuk është në përputhje me keto specifikime, duhet refuzuar dhe kontraktuesi duhet të riparojë çdo defekt me shpenzimet e veta, sipas projektit.

4.10 Tabelat njoftuese

Asnjë tabelë njoftuese nuk duhet vendosur, përveç:

Kontraktori do të ndërtojë dy tabela, që përmbajnë informacion të dhënë nga Supervizori dhe vendosen në vendet e caktuara nga ai. Fjalët duhen shkruar në mënyrë të tillë, që të jenë të lexueshme nga një distance prej 50 m. Gjuha e shkruar duhet të jetë në shqip.

4.11 Dorëzimet tek Supervizori

Rregullat me shkrim " do t'i referohen çdo dokumenti dhe letre të nënshkruar nga Supervizori të dërguara kontraktuesit që përmbajnë instruksione, udhëzime ose orientime për kontraktorin në mënyrë që ai të realizojë ekzekutimin e kësaj kontrate.

Fjalët e aprovuara, të drejtuara, të autorizuara, të kërkuara, të lejuara, të urdhëruara, të instruktuar, të emëruara, të konsideruara të nevojshme, urdhëresa ose jo (duke përfshirë emra, folje, mbiemra, dhe ndajfolje) të një rëndësie, do të kuptohet që aprovimet e shkruara, drejtimet, autorizimet, kërkesat, lejet, rregullat instruksionet, emërimet, urdhëresat e Supervizorit do të përdoren deri ne daljen e nje plani tjetër pune.

Kontraktori duhet t'i dorëzojë Supervizorit për çdo punim shtesë, një vizatim të detajuar dhe puna duhet të fillojë vetëm pas aprovimit nga Supervizori.

Kontraktori duhet të nënshkruajë propozime, detaje, skica, llogaritje, informacione, materiale, çertifikata testi, kurdo që të kërkojnë nga Supervizori. Supervizori do të pranojë çdo dorëzim dhe nëse janë të përshtatshme do t'i

përgjigjet kontraktorit në përputhje me çdo klauzole përkatese të kushteve të kontratës. Çdo pranim duhet bërë me data në marrëveshje me Supervizorin dhe duke iu referuar programit të aprovuar dhe kohës së nevojshme që i duhet Supervizorit për të bërë këto pranime.

Kontraktori duhet të sigurojë mostra, të etiketuara sipas të gjitha përshtatjeve, aksesoreve dhe tema të tjera që mund të kërkohen me të drejtë nga Supervizori për inspektim.

Mostrat duhen dorëzuar në zyrën e Supervizorit. Vizatimet e punimeve të zbatuara dhe librezat e masave

Kontraktori do t'i përgatisë dhe dorëzojë Supervizorit tre grupe të dokumentacioneve të punimeve sipas projektit. Ky material duhet të përmbajë një komplet të vizatimeve të projektit të zbatuar, vizatimet shtesë të bëra gjatë zbatimit të punimeve të aprovuara nga Supervizori.

4.12 Provat dhe miratimet

(1) Referenca në SP për miratimin nga ana e Mbikëqyrësit do të thotë pëlqimin nga ana e Mbikëqyrësit e dhënë me shkrim. Materialet, metodat e ndërtimit dhe çdo çështje tjetër e miratuar nga Mbikëqyrësi nuk duhet të ndryshohet pa miratimin e Mbikëqyrësit për ndryshimet e propozuara.

(2) Provat do të kryhen siç thuhet në kontratë për të demonstruar se materialet dhe metodat e ndërtimeve do të prodhojnë një punë që është në përputhje me kërkesat e specifikuara.

(3) Provat do të kryhen para se të fillojë punimi në mënyrë që t'i lejojë Mbikëqyrësit një periudhë të mjaftueshme për të përcaktuar nëse prova përputhet me kërkesat e specifikuara. Kontraktori do të informojë Mbikëqyrësin 24 orë para se të fillojë testimi, ose një periudhë të dakordësuar nga Mbikëqyrësi.

(4) Provat do të kryhen duke përdorur materialet dhe metodat e ndërtimit të llojeve të miratuara nga Mbikëqyrësi, si dhe në vende të miratuara nga Mbikëqyrësi.

(5) Nëse, për kryerjen e punimeve që janë në përputhje me kërkesat e specifikuara, kërkohet të bëhen ndryshime të veçanta të propozuara me materiale ose metoda ndërtimi të tjera (përveç atyre të specifikuara), Mbikëqyrësi do të kërkojë kryerjen e provave të mëtejshme deri në arritjen e punimeve që janë në përputhje me kërkesat, përveç rasteve kur është rënë dakord ndryshe në Kontratë. Punimet për të cilat provat janë të nevojshme nuk do të fillojnë deri në miratimin e Mbikëqyrësit që ato përputhen me kërkesat e specifikuara.

(6) Përveç rastit kur lejohen nga Mbikëqyrësi, materialet dhe metodat e ndërtimit që përdoren për kryerjen e punëve që kanë kërkesa të specifikuara, nuk do të ndryshohen pa u kryer teste të mëtejshme, për të treguar se ndryshimet e propozuara janë të kënaqshme.

4.13 Standardet Evropiane, Standardet Britanike, Kodet e Praktikave dhe standardet e tjera

(1) Përveç rastit kur përcaktohet ndryshe në Kontratë, referencat në SP ndaj standardeve të BE, Standardeve Britanike, Kodet e Praktikave dhe të standardeve të ngjashme do të jenë në botimin e fundit.

(2) Standardet të cilat konsiderohen të jenë të barabartë, nuk do të zbatohen pa u miratuar nga Mbikëqyrësi. Mbikëqyrësi nuk do të japë miratimin e tij deri sa

Kontraktori t'i ketë dorëzuar atij një kopje të standardit përkatës për informacion. Nëse miratimi është dhënë, Kontraktori do të sigurojë dy kopjet e dokumentit për përdorim nga ana e Mbikëqyrësit.

4.14 Njësiti e Përdorura

(1) Specifikimet do të jenë në njësiti SI.

4.15 Përmasat dhe vizatimet

(1) Përmasat nuk do të merren nga shkalla e Vizatimeve. Përmasat që nuk tregohen në Vizatime ose që nuk llogariten nga përmasat e tjera të treguara në Vizatim, do të merren me miratim të Mbikëqyrësit.

4.16 Topografia

(1) I gjithë piketimi do të kryhet nga Kontraktori. Meqënëse Mbikëqyrësi do ta kontrollojë piketimin, kjo nuk e çliron Kontraktorin nga përgjegjësia për saktësinë e piketimit.

(2) Të gjitha kuotat e treguara në Vizatime i referohen Të Dhënave të Kantierit.

(3) Autoriteti Kontraktor do të sigurojë, kur kërkohet, të dhëna të mëtejshme mbi pozicionet e pikave gjeodezike (reperat) në dispozicion dhe të kuotave.

(4) Kontraktori do të mbajë, me shpenzime të tij, pika të tilla gjeodezike dhe stacione rilevimi nqs kërkohen dhe vlerësohen të nevojshme nga Mbikëqyrësi.

(5) Kontraktori do të vendosë vijën qendrore të rrugës dhe kanalit, në planimetri dhe në kuotë, siç ka rënë dakord me Mbikëqyrësin. Gjatë kësaj periudhe, Kontraktori do të kryejë gjithashtu kontrollin e gjendjes ekzistuese të intervaleve të prerjeve tërthore.

(6) Me përfundimin e piketimit të vijës qendrore, Kontraktori duhet të marrë nivelet e tokës ekzistuese dhe t'ia paraqesë ato Mbikëqyrësit për kontroll dhe aprovim. Asnjë punim nuk do të bëhet derisa nivelet ekzistuese të tokës të jenë aprovuar nga ai.

(7) Asnjë piketim i mëtejshëm nuk do të bëhet derisa Mbikëqyrësi të ketë konfirmuar vijën qendrore me ndonjë ndryshim që ai e konsideron të nevojshëm dhe të ketë përcaktuar trashësinë e shtresave. Pastaj ai do të nxjerrë udhëzimet specifike për Kontraktorin për të gjitha punimet që do të kryhen, jo më pak se 14 ditë para datës së programuar për fillimin e punimeve të seksionit përkatës.

(8) Kontraktori do t'i referohet vijës qendrore për kontrollin tërthor, ose të japë referime shtesë në rast se stacionet e kontrollit tërthor do të ndikohen nga punimet. Linja qendrore e referimit do të vendoset me Mbikëqyrësin para fillimit të punimeve.

(9) Kontraktori duhet t'i japë Mbikëqyrësit të gjithë ndihmën e nevojshme për kontrollin e piketimit, të niveleve dhe ndonjë rilevimi ose matje tjetër të cilën Mbikëqyrësi duhet ta bëjë sipas Kontratës.

4.17 Studimi i truallit

(1) Para fillimit të punimeve të ndërtimit në kantier, Mbikëqyrësi mund ti kërkojë Kontraktorit, me shpenzime të mbuluara nga Kontraktori, kryerjen e studimeve të truallit nëpërmjet investigimeve fushore.

(2) Gropat e investigimit do të gërmohen me ekskavator mekanik ose me dorë. Kontraktori do të marrë të gjitha masat e nevojshme për të mbajtur ose për të stabilizuar skarpitetet e gropës së vrojtimit dhe për të drenazhuar gropat kur kërkohet për inspektim ose qëllime testimesh.

(3) Duhet të mbahen shënime të kujdesshme për shtresat e ndryshme të hasura gjatë gërmimit, prania e ujit dhe e nivelit të ujit në gropë. Mund të kërkohen mostra përfaqësuese për secilën shtresë.

(4) Kontraktori do të ndërmarrë, me shpenzimet e tij, vrojtme të mëtejshme që mund ti duhen për qëllimet vetjake dhe do të mbajë raporte të plota të rezultateve në dispozicion të Mbikëqyrësit.

4.18 Programi i punimeve të zbatimit

(1) Kontraktori duhet të dorëzojë brenda 14 ditëve pas nënshkrimit të Kontratës, një program që tregon një përshkrim të detajuar të punimeve që do të ndërmerren në 3 mujorin e parë dhe një plan për punimet e mbetura. Ky program do t'i dorëzohet Mbikëqyrësit jo me vonë se 4 javë para fillimit të secilës periudhe 3 mujore vijuese.

(2) Programet e dorëzuara në përputhje me këtë artikull do të jenë të punuara në një program dixhital të specializuar, si p.sh. MS Project ose të ngjashëm me të dhe do të tregojë datat më të fundit të fillimit dhe mbarimit të secilit aktivitet dhe rrugën kritike.

(3) Përshkrimi i punimeve që duhet të tregohet për secilin Seksion të punimeve në programin e dorëzuar do të jetë gjithëpërfshirës. Ai do të përmbajë aktivitetet kryesore, data kryesore dhe momentet kryesore nga programi i dorëzuar dhe kërkesat e informimit nga KPK, bashkë me sa më poshtë:

a) Punimet që do të kryhen, duke përfshirë provat dhe komisionet.

b) Prodhimi, transporti dhe instalimi i materialeve që do të prodhohen jashtë Kantierit.

c) Dorëzimi i materialeve me origjinë nga jashtë Shqipërisë.

d) Aktivitetet për të cilat Investitori ose Mbikëqyrësi është i përgjegjshëm, duke përfshirë çështjen e vizatimeve dhe informacioneve të tjera, sigurimi i materialeve nga Investitori, nominimi dhe miratimi i Nën - Kontraktorëve të nominuar dhe konsiderimi dhe miratimi i vizatimeve të propozuara, dhe

e) Punimet që do të ndërmerren nga Departamentet Shtetërore, Ndërmarrjet e Shërbimeve Komunale dhe Kontraktorë të tjerë.

(4) Kontraktori do të jetë përgjegjës për përgatitjen, koordinimin dhe pranimin e një programi për punët e ndërmarrjeve dhe shërbimeve komunale. Kontraktori do të bëjë kompensimin e plotë për kohën dhe sigurimin e objekteve për ndërmarrjet në përgatitjen e programeve të tij.

4.19 Hyrjet në objekt për të punuar

Të gjitha punimet e nevojshme për të hyrë në objekt do të bëhen nga Kontraktori me shpenzimet e tij. Punëdhënësi nuk ka asnjë përgjegjësi për kushtet apo mirëmbajtjen e ndonjë rruge ekzistuese apo strukture që mund të përdoret nga Kontraktori për kryerjen e punimeve nën këtë kontratë dhe për udhëtimet në dhe nga Objekti. Asnjë pagesë nuk do të bëhet tek Kontraktori për ndërtimin, përmirësimin, riparimin apo mirëmbajtjen e ndonjë rruge ekzistuese që mund të përdoret nga Kontraktori për kryerjen e punimeve nën këtë kontratë përveç rasteve kur jepen në Preventiv.

Kontraktori duhet të përgatitë me shpenzimet e tij çdo facilitet për hyrjet e përkohshme në objekt (rrugë, strukture etj.) që mund të kërkohen për qëllime ndërtimi nga Mbikëqyrësi. Facilitete të tilla do të jenë për zgjerimin dhe qëndrueshmërinë e duhur për të lejuar lëvizjen e të gjitha makinerive dhe pajisjeve si dhe mirëmbajtjen nga Kontraktori në kushte të mira dhe të shërbyeshme gjatë periudhës së ndërtimit.

Punëdhënësi dhe Mbikëqyrësi si dhe punonjësit e tyre se dhe ata të Kontraktorëve të tjerë që do të punojnë në objekt për Mbikëqyrësin do të përdorin falas facilitetet e ndërtuara nga Kontraktori.

4.20 Mbikëqyrja e Kontraktorit

(1) Kontraktori do të punësojë në terren për zbatimin e punimeve Ekspertë Arkitektë dhe Inxhinierë për të gjitha disiplinat që lidhen me zbatimin e projektit të cilët do të kenë kualifikimin dhe licencat përkatëse ose të jenë nën mbikëqyrjen e një eksperti të kualifikuar.

(2) Arkitektët/Inxhinierët do të qëndrojnë në kantier gjatë gjithë kohës së kryerjes së punimeve që lidhen me disiplinën e tyre.

4.20.1 VEÇORITË E INSPEKTORËVE DHE TË TË PUNËSUARVE

(1) Të dhënat vijuese të Mbikëqyrësit të propozuar, do t'i dorëzohen Mbikëqyrësit:

- a) emri,
- b) Kopjen e pasaportës së vlefshme ose letërnjoftimit,
- c) detajet e kualifikimeve, duke përfshirë kopjet e certifikatave, dhe
- d) të dhënat e përvojave të mëparshme.

(2) Të dhënat e Mbikëqyrësit do të dorëzohen për miratim ndërsa dhe të dhënat e topografit dhe përgjegjësitet për punët e betonit do të dorëzohen për informacion.

(3) Të dhënat e agjentit do të dorëzohet brenda 7 ditëve nga data e fillimit të punimeve. Të dhënat e topografit dhe përgjegjësitet për punimet e betonit do të dorëzohet brenda 7 ditëve nga data e emërimit të tyre.

4.21 Siguria dhe shëndeti në punë

(1) Do të zbatohen dhe do të ndiqen të gjitha rregullat dhe udhëzimet e dhëna në Ligjin Nr.10 237, datë 18.02.2010 "Për Sigurinë dhe Shëndetin në Punë".

(2) Një kopje e dokumenteve të mëposhtme do të mbahen në terren:

- a) Rregullorja e Kantierit të Ndërtimit (Sigurisë), e bazuar në normat Shqiptare ose Evropiane të ndërtimit.
- b) Një Udhëzues për Rregulloren e Kantierit të Ndërtimit (Sigurisë).
- c) Libri i instruktimit teknik
- d) Dokumenti i vlerësimit të riskut
- e) Kartelat mjekësore të punonjësve
- f) Regjistri i aksidenteve në punë
- g) Plani i emergjencës së evakuimit.

(3) Sigurimi i pajisjeve dhe veshjeve mbrojtëse personale të duhura të sigurisë në punë duke përfshirë sipas nevojës helmetat e sigurisë, syze, mbrojtëse të veshit, rripa të sigurisë, pajisjeve të sigurisë për shpëtim nga mbytja, aparatet

fikëse të zjarrit, pajisjet e ndihmës së parë dhe pajisje të tjera të nevojshme të sigurisë do të jenë në dispozicion në kantier në çdo kohë.

(4) Pajisjet e sigurisë , skelat, platformat, shkallët dhe mjetet e tjera të aksesit, dhe pajisjet e ndriçimit, sinjalizimit dhe ruajtjes do të inspektohen dhe mirëmbahen rregullisht. Dritat dhe shenjat do të mbahen të pastra dhe lehtësisht të lexueshme. Pajisjet të cilat janë të dëmtuara, të pista, të keq pozicionuar ose jo në gjendje pune do të riparohen ose zëvendësohen menjëherë.

(5) Tabelat paralajmëruese dhe shënimet udhëzuese për sigurinë në shqip dhe anglisht do të vendosen dukshëm në kantier, makineritë, panelet e kontrollit dhe vende të tjera të ngjashme me këto.

(6) Kontraktori do të emërojë një Koordinator të Sigurisë dhe Shëndetit në Punë i cili do të përgatisë një Plan të Përgjithshëm të Sigurisë për Punimet dhe Deklaratat specifike të Metodologjisë për secilin aktivitet. Plani i Përgjithshëm i Sigurisë do t'i dorëzohet Mbikëqyrësit për miratim dy javë pas nënshkrimit të kontratës, ndërsa Deklaratat e Metodologjive do t'i dorëzohen Mbikëqyrësit të paktën një javë përpara punimeve përkatëse të parashikuara. Mosmiratimi i Deklaratave të Metodologjive nga mbikëqyrësi, për shkak të pamundësisë së kontraktorit për të siguruar punë profesionale dhe të sigurt, nuk do të përbëjë bazë për ankesa.

4.22 Punimet rrugore

4.22.1 RRUGËT EKZISTUESE

Kontraktori duhet të marrë masa të veçanta për të garantuar sigurinë e trafikut dhe të këmbësorëve në kryqëzimet e rrugëve të aksesit në zonat e punimeve me rrugët publike. Në veçanti, lëvizja e makinerive të rënda duhet të kontrollohet në këto kryqëzime sipas kërkesave të Bashkisë dhe Mbikëqyrësit.

Kontraktori duhet të garantojë devijimet e përkohshme të rrugëve të lidhura me ndonjë punim, për të pasur një kalim të sigurtë të trafikut në çdo kohë. Pavarësisht nga masat për devijimin e rrugëve të miratuara nga Mbikëqyrësi, Kontraktori do të jetë plotësisht i përgjegjshëm për përshtatshmërinë dhe sigurinë e devijimeve. Kostoja e devijimeve duhet të jetë e përfshirë në vlerën e vendosur në ofertë.

4.22.2 MIRATIMI PËR RREGULLIMIN DHE KONTROLLIN E TRAFIKUT TË PËRKOHSHËM.

(1) Përveç çdo kërkesë tjetër të përmendur në Kontratë, rregullimet e trafikut të përkohshëm do të jenë në përputhje me kushtet dhe kufizimet e imponuara nga Ligji Shqiptar, Bashkia dhe zyra Lokale e Policisë. Ndriçimi i përkohshëm, sinjalistika, ruajtja dhe kontrolli i rregullimit të trafikut do të jetë në përputhje me kushtet dhe kufizimet e imponuara nga Ministria e Infrastrukturës dhe Energjisë.

(2) Kontraktori do të bëjë të gjitha përgatitjet e duhura dhe të marrë lejet e duhura nga Bashkia dhe çdo autoritet tjetër i lidhur me punimet për rregullimet dhe kontrollin e përkohshëm të trafikut.

4.22.3 RREGULLIMI DHE KONTROLLI I PËRKOHSHËM I TRAFIKUT

(1) Në vendet ku punimet në rrugë dhe në trotuare ndërpresin lëvizjet ekzistuese të mjeteve dhe kalimtareve do të sigurohen shmangie të përkohshme të trafikut

dhe rrugëve të kalimtareve. Punimet përkatëse nuk do të fillojnë derisa të jetë ndërmarrë rregullimi dhe kontrolli i përkohshëm i miratuar i trafikut.

(2) Rregullimet dhe kontrolli i përkohshëm i trafikut për punimet rrugore dhe në trotuare do të përputhën me kërkesat e paraqitura nga rregullorja Shqiptare në lidhje me këtë çështje.

(3) Sinjalet e përkohshme me drita për trafikun do të jenë të një tipi të miratuar nga Ministria e Punëve Publike dhe Transportit.

(4) Rregullimi dhe kontrolli i përkohshëm i trafikut do të inspektohet dhe mirëmbahet rregullisht, si gjatë ditës dhe natës. Dritat e trafikut, dritat dhe sinjalet do të mbahen të pasta dhe lehtësisht të lexueshme. Pajisjet që janë të dëmtuara, të pista, keq të pozicionuara ose jo në gjendje punë, duhet të rregullohen ose të zëvendësohen menjëherë.

4.22.4 VEÇORITË E RREGULLIMIT DHE KONTROLLIT TË PËRKOHSHËM TË TRAFIKUT

Për lëvizjen e mjeteve në akset rrugore afër kantierit duhet të hartohet "Plani i Menaxhimit të Trafikut" i cili duhet të jetë i shoqëruar me sinjalistikën e nevojshme dhe skemat tip të sinjalistikës sipas manualit për punime të ndryshme. Plani i menaxhimit të trafikut do t'i paraqitet Mbikëqyrësit për miratim, të paktën 7 dite para zbatimit të rregullimit dhe kontrollit të trafikut dhe duhet të përmbajë, por jo të kufizohet në sa më poshtë:

- a) Detaje të shmangieve të trafikut dhe rrugëve të këmbësoreve,
- b) Detaje të ndriçimit, sinjalistikës, ruajtjes dhe masave për kontrollin e trafikut dhe pajisjeve dhe çdo kusht dhe kufizim të imponuar nga Bashkia ose autoritetet përkatëse, duke përfshirë kopje të kërkesave, korrespondencave dhe miratimeve.

Plani i menaxhimit të trafikut do t'i dorëzohet Bashkisë dhe zyrës Lokale të Policisë ose Autoriteteve të tjera Publike nëse juridiksioni i punimeve është detyrë e tyre.

4.22.5 PËRDORIMI I RRUGËVE DHE TROTUAREVE

Nëse nuk deklarohet me anë të vërtetimit nga Bashkia dhe/ose vërtetimeve nga Zyra të tjera Publike:

(1) Rrugët dhe trotuaret përgjatë zonës së kantierit ku nuk zhvillohen punime do të mbahen në një gjendje të pastër dhe të kalueshme dhe nuk do të përdoren për të depozituar materiale apo për të vendosur mjetet e ndërtimit apo mjete të tjera.

(2) Do të merren masa për të parandaluar hyrjen e materialeve të gërmuar, baltës apo mbeturinave në sistemin e kullimit në rrugë dhe trotuare; kalimi i ujit në kanal nuk do të pengohet.

(3) Rrugët që të çojnë në kantier nuk do të përdoren nga mjete me zinxhirë përveç rasteve kur është siguruar mbrojtja e duhur ndaj dëmtimeve.

(4) Mjetet e ndërtimit dhe mjetet e tjera që dalin nga kantieri do të jenë të ngarkuara në një mënyrë të atillë që materialet e gërmuara, mbeturinat ose mbetjet të mos depozitohen në rrugë; ngarkesat do të jenë të mbuluara ose të mbrojtura që të parandalohet shpërndarja e pluhurave. Rrotat e mjeteve të ndërtimit dhe mjeteve të tjera do të lahen nëse është e nevojshme para se të largohen nga kantieri për të mënjanuar depozitim të baltës apo mbeturinave në rrugë.

4.22.6 PUNIMET NË RRUGË DHE TROTUARE

(1) Puna në rrugë në kantier do të kryhet në seksione të tilla që gjatësia e rrugës e zënë në çdo kohë nuk e kalon atë të shprehur në kontratë dhe gjerësia e rrugës e zënë në çdo kohë nuk e kalon gjerësinë e një vije kalimi përveç se kur lejohet nga Mbikëqyrësi dhe Autoritetet Lokale. Puna në çdo seksion do të përfundojë dhe rruga do të të rivendoset dhe të hapet për trafikun para fillimit të punimeve në seksionin tjetër. Puna në çdo seksion, duke përfshirë ngarkimin dhe shkarkimin, do të kryhet në mënyrë të tillë që trafiku dhe shërbimet në rrugët e afërta dhe trotuaret të qëndrojnë në mënyrë adekuate.

(2) Para se të kryhen gërmime në rrugë ose trotuare, përveç zonave të mbuluara me blloqe ose pllaka, kufijtë e zonës që do të rindertohen do të kufizohen nga një vijë e prerë me sharrë. Vija e prerë do të jetë të paktën 6 mm e gjerë dhe të paktën 50 mm thellë. Prerja dhe shkëputja e rrugës apo trotuarit do të kryhet në mënyrë të tillë që rruga ngjitur apo trotuari, duke përfshirë skajet, të mos dëmtohet.

(3) Materialet e gërmuara nuk do të ruhen në afërsi të gërmimeve në rrugë apo trotuare nëse nuk lejohet nga Mbikëqyrësi.

(4) Hyrja e automjeteve përgjatë gërmimeve në rrugë do të sigurohet nga platforma çelikut. Platformat do të jenë të projektuara sipas Eurokodit 3 ose EN 1993-1-1:2005+A1:2014 dhe do të sigurohen në vendosje dhe të kenë shtresë kundër rrëshqitjes në mënyrë që vlerat e rezistencës në rrëshqitje në mbulesat të matura sipas EN 1436:2007+A1:2008 të jenë jo më pak se 45. Platforma të mjaftueshme çeliku do të mbahen në kantier ngjitur me gërmimet në rrugë për të lejuar kalimin e automjeteve përmes gërmimeve në rast emergjence.

4.22.7 RIKTHIMI NË GJËNDJEN EGXISTUESE TË RRUGËVE DHE TROTUAREVE

(1) Nëse nuk deklarohet ndryshe nga Drejtoria e Përgjithshme e Rrugëve ose Autoritet Lokale: Shmangiet e përkohshme, kalimet e këmbësoreve dhe ndriçimi, sinjalistika, ruajtja dhe pajisjet e kontrollit të trafikut do të largohen menjëherë pasi ato nuk janë më të nevojshme. Rrugët, trotuaret dhe objektet e tjera të ndikuara nga rregullimi dhe kontrolli i përkohshëm i trafikut do të rikthehen në gjendjen ekzistuese para fillimit të punimeve ose në një gjendje tjerët që mund të jetë miratuar ose udhëzuar nga Mbikëqyrësi.

4.22.8 MBROJTJA NGA UJI

(1) Në rast se nuk lejohet ndryshe nga Mbikëqyrësi, të gjitha punimet do të ndërmerren sa me shpejt të jetë e mundur në varësi të rrethanave, në kushte të thata, përveç rasteve kur punimet priten të kryhen në ujë ose në prezencë uji ose të një fluidi tjetër.

(2) Punimet, duke përfshirë edhe materialet që do të përdoren, aty ku është e nevojshme dhe sa me shpejt të mundur, duhet të behën pa prezencë uji dhe të mbrohen nga dëmtimet për shkak të ujit. Uji i pranishëm në zonen e Punimeve dhe uji që rrjedh brenda kesaj zone () duhet të largohet me anë të kullimeve të përkohshme, sistemeve të pompimit ose me anë të metodave të tjera që bëjnë të mundur kryerjen e punimeve pa ujë dhe të mbrojtura nga dëmtimet për shkak të ujit. Balta dhe mbeturinat duhet të filtrohen para se uji të shkarkohet nga zona e ndertimit.

(3) Vendet e shkarkimit të kullimeve të përkohshme dhe sistemeve të pompimit do të jene siç janë miratuar nga Mbikëqyrësi. Kontraktori do të marrë të gjitha masat dhe të marrë miratimet e nevojshme dhe inspektimet nga autoritetet

përkatëse për shkarkimin e ujërave në kanale, rrjedha uji ose në det. Punimet përkatëse nuk do të fillojnë para kryerjes së rregullimeve të miratuara për heqjen e ujërave.

(4) Duhet të merren masa për të parandaluar përbyttjet e strukturave të reja dhe ekzistuese.

4.22.9 MBROJTJA NGA KUSHTET ATMOSFERIKE

(1) Punimet nuk duhet të kryhen në kushte të një moti që mund të ndikojë negativisht punimet përveç rasteve kur është siguruar mbrojtje me anë të metodave të miratuara nga Mbikëqyrësi.

(2) Punimet e përhershme, duke përfshirë edhe materialet për punimet e përhershme, do të mbrohen nga ekspozimi ndaj kushte të motit që mund të ndikojnë negativisht në punime me metoda të miratuara nga Mbikëqyrësi.

4.22.10 MBROJTJA E PUNIMEVE TË PËRFUNDUARA

(1) Punimet e përfunduara duhet të mbrohen nga dëmtimet që mund të lindin nga gërmimi i punimeve ngjitur, me metoda të miratuara nga Mbikëqyrësi. Punimet duhet të kryhen në një mënyrë të tillë që punimet e kryera nga palë të tjera, duke përfshirë Departamente Shtetërore, Ndërmarrjet e Shërbimeve dhe Kontraktorë të tjerë, të mos dëmtohen.

4.22.11 DËMTIMET DHE NDËRHYRJET

Nëse nuk cilësohet ndryshe nga Agjencia e Mbrojtjes së Mjedisit dhe/ose nga Zyra të tjera Publike:

(1) Punimet do të kryhen në një mënyrë të tillë që, për aq kohë sa të jetë e arsyeshme dhe praktike, të mos këtë dëmtime ose të mos ndërhyhet në sa me poshtë, me përjashtim të dëmeve të tilla që kërkohen për ekzekutimin e punimeve:

- a) Rrjedhat e ujërave dhe sistemet e kullimit,
- b) Shërbimet,
- c) Strukturat, rrugët duke përfshirë objektet e vendosura në to, ose prona të tjera,
- d) Mjete publike ose private ose kalime këmbësorësh,
- e) Peme, varre dhe varreza si dhe veçanërisht
- f) Objekte të cilitdo aspekt Arkeologjik.

Kontraktori duhet të informojë Mbikëqyrësin sa me shpejt në lidhje me çdo objekt, shërbim ose send që nuk është cilësuar në Kontratë si një shmangie e detyruar, heqje ose transportim por që Kontraktori i konsideron si të tilla për të lejuar vazhdimësinë e punimeve. Kontraktori nuk duhet të shmangë, heq ose transportojë asnjë objekt të tillë, shërbim ose send pa miratimin e Mbikëqyrësit.

(2) Objektet që janë dëmtuar ose të ndikuar gjatë kryerjes së punimeve dhe objektet që janë shmangur, hequr ose transportuar për të lejuar vazhdimin e punimeve, duhet të rivendosen ose rikthehen në gjendjen ekzistuese të mëparshme para fillimit të punimeve ose në një gjendje të tillë të miratuar ose udhëzuar nga Mbikëqyrësi.

4.22.12 RRJEDHAT E UJËRAVE DHE KANALET E KULLIMIT

(1) Rrjedhat e ujit ekzistuese dhe sistemet e kullimit duhet të shmangen përkohësisht siç kërkohet për të lejuar kryerjen e punimeve. Veçoritë e

shmangieve të propozuara duhet t'i dorëzohen Mbikëqyrësit për aprovim të paktën 14 ditë para fillimit të punimeve përkatëse. Shmangia duhet të mirëmbahet gjate zhvillimit të punimeve dhe duhet të rikthehen në gjendjen e mëparshme, duke përfshirë heqjen e çdo pengese për rrjedhën, menjehere pas përfundimit të punimeve.

(2) duhet të merren masa për të për të parandaluar depozitim e materialeve të gërmuara, baltës dhe mbeturinave në sistemet ekzistuese të kullimit, rrjedhat e ujërave ose det.

4.22.13 NDËRTIMI NË TË THATË

(1) Kontraktori duhet të marrë përsipër çdo rrezik të përmytjes së punimeve nga uji nëntokësor ose nga burime të tjera dhe duhet të mbajë të sigurt nga uji ato pjesë të kantierit që janë të nevojshme për të lejuar ekzekutimin e duhur të punimeve.

(2) Punimet duhet të kryhen në të thatë. Aty ku kushtet nuk lejojnë kullimin e terrenit me metoda normale inxhinierike, Kontraktori duhet të propozojë mënyra të përshtatshme të ndërtimit të punimeve në prani të ujit dhe propozimet do të jenë subjekt i miratimit të Mbikëqyrësit.

(3) Kontraktori duhet të ndërtojë kanale kulluese, gropa drenazhuese, mure me palankola dhe punime të tjera dhe duhet të sigurojë dhe të vendosë në punë pompa, sistem të tubave thithës ("wellpoints") ose makineri të tjera që mund të jenë të nevojshme për këtë qëllim, në rastet e nevojshme.

(4) Kontraktori duhet të marrë masat e nevojshme për të mbështetur dhe për të stabilizuar gërmimet ose strukturat.

(5) Gjatë kohës që merret me devijimin dhe shkarkimin e ujit, Kontraktori duhet të shmangë përmytjen e punimeve të tjera, që shkaktojnë gërryerjen e dherave ose ndotjen e tokës apo rrjedhave të ujit.

(6) E gjithë kostoja e mbajtjes së punimeve të sigurt nga uji, ose aty ku miratohet, e ndërtimit në prani të ujit, do të konsiderohet e përfshirë në vlerën e vendosur në ofertë.

4.22.14 SHËRBIMET

(1) Kontraktori duhet të marrë çdo masë për të mos dëmtuar sistemet ekzistuese të Furnizimit me Ujë, Kanalizimeve, Elektrike, IT dhe/ose të Shërbimeve të tjera. Nëse do të jetë e nevojshme të devijohet ndonjëri nga këto shërbime, kjo do të ndërmerret vetëm me miratim nga Mbikëqyrësi.

(2) Detajet e Shërbimeve Ekzistuese janë dhënë në Projekt vetëm për Informacion dhe saktësia e detajeve nuk është e garantuar. Kontraktori duhet të bëjë investigimet e veta dhe duhet të gërmojë me kujdes puse provë për të lokalizuar me saktësi shërbimet e treguara nga ndërmarrjet e ndryshme të shërbimeve. duhet të sigurojë mbështetje të përkohshme dhe mbrojtje të këtyre shërbimeve me anë të metodave të miratuara dhe nëse është e udhëzuar nga Mbikëqyrësi.

(3) Kontraktori duhet të informojë, pa vonesa, Mbikëqyrësin dhe ndërmarrjet e shërbimeve për sa më poshtë:

a) dëmtimet ndaj shërbimeve

b) rrjedhjet e shërbimeve

c) zbulimi i shërbimeve të pa shfaqura në Vizatime, dhe

d) shmangien, heqjen, transportin dhe ngritjen e shërbimeve që kërkohen për të bërë të mundur zbatimin e punimeve.

(4) Kontraktori duhet të marrë të gjithë hapat e nevojshme për të bërë të mundur që Ndërmarrjet e Shërbimeve të vazhdojnë në përputhje në programin e dakordësuar midis Kontraktorit dhe Ndërmarrjes së Shërbimeve. Kontraktori duhet të mbajë koordinim të afërt me Ndërmarrjet e Shërbimeve dhe duhet të informojë Mbikëqyrësin për çdo shmangie në punime nga ndërmarrjet e shërbimeve.

(5) Kontraktori duhet të mbajë shënime për shërbimet e prekura në kantier dhe një kopje do t'i sigurohet Mbikëqyrësit. Shënimet do të miratohen nga Mbikëqyrësi dhe do të përmbajnë sa me poshtë:

- vendndodhja e shërbimit
- data në të cilën është takuar shërbimi
- natyra dhe përmasa e shërbimit
- kushtet e shërbimit, dhe
- mbështetjet e përhershme ose të përkohshme që u siguruan.

4.22.15 STRUKTURAT, RRUGËT DHE PRONAT E TJERA

(1) Kontraktori duhet të informojë Mbikëqyrësin për çdo dëmtim ndaj strukturave, rrugëve ose pronave të tjera që nuk janë pjese e projektit të zbatimit të punimeve.

4.22.16 RRUGËT ALTERNATIVE TË AKSESIT

(1) Nëse ndërhyrja në rrugët publike apo private automobilistike apo këmbësore është e nevojshme për të vazhduar punimet duhet të sigurohet akses alternativ. Masat e marra për aksesin alternativ duhet të jenë të miratuara nga Mbikëqyrësi. Aksesit i përhershëm duhet të rivendoset sa më shpejt që të jetë e mundur pasi puna të këtë mbaruar dhe aksesit alternativ duhet të hiqet sapo të mos jetë më i nevojshëm.

4.22.17 PEMËT

(1) Pemët që do të mbahen ose që nuk kërkohet që të hiqen për të vazhduar punimet, duhet të mbrohen nga dëmtimet në çdo kohë me metoda të miratuara nga Mbikëqyrësi. Materialet, duke përfshirë materialet e gërmuara, nuk duhet të depozitohen përreth këtyre pemëve dhe këto pemë nuk duhet të shkurtohen ose të priten pa miratimin e Mbikëqyrësit.

4.22.18 OBJEKTET ARKEOLOGJIKE

- (1) Kontraktori duhet të ndalojë punimet, nëse ndonjë objekt arkeologjik dyshohet të jetë prekur ose gjetur derisa një specialist publik (p.sh. Agjencia e Shërbimit Arkeologjik) të këtë verifikuar dhe këtë dhënë leje për vazhdimin e punimeve të ndërtimit.

4.22.19 DËMTIMET DHE NDËRHYRJET

Nëse nuk cilësohet ndryshe nga Agjencia e Mbrojtjes së Mjedisit dhe/ose nga Zyra të tjera Publike:

1) Punimet duhet të kryhen në një mënyrë të tillë që, për aq kohë sa të jetë e arsyeshme dhe praktike, të mos këtë dëmtime ose të mos ndërhyhet në sa me poshtë, me përjashtim të dëmeve të tilla që kërkohen për ekzekutimin e punimeve:

- g) Rrjedhat e ujërave dhe sistemet e kullimit,
- h) Shërbimet,

- i) Strukturat, rrugët duke përfshirë objektet e vendosura në to, ose prona të tjera,
- j) Mjete publike ose private ose kalime këmbësoresh,
- k) Peme, varre dhe varreza si dhe veçanërisht
- l) Objekte të cilitdo aspekt Arkeologjik.

Kontraktori duhet të informojë Mbikëqyrësin sa më shpejt në lidhje me çdo objekt, shërbim ose send që nuk është cilësuar në Kontratë si një shmangie e detyruar, heqje ose transportim por që Kontraktori i konsideron si të tilla për të lejuar vazhdimësinë e punimeve. Kontraktori nuk duhet të shmangë, heq ose transportojë asnjë objekt të tillë, shërbim ose send pa miratimin e Mbikëqyrësit.

2) Objektet që janë dëmtuar ose të ndikuar gjatë kryerjes së punimeve dhe objektet që janë shmangur, hequr ose transportuar për të lejuar vazhdimin e punimeve, duhet të rivendosen në gjendjen e mëparshme ekzistuese siç ishin para fillimit të punimeve ose në një gjendje të tillë të miratuar ose udhëzuar nga Mbikëqyrësi.
(2) vazhdimin.

4.23 Raportimet

4.23.1 REGJISTRIMET E KORRESPONDENCËS

(1) Komunikimi midis Autoritetit Kontraktor dhe/ose Mbikëqyrësit nga njëra anë dhe Kontraktorit nga ana tjetër, duhet të bëhet vetëm sipas KPK (kushteve të përgjishme të kontrates).

4.23.2 RAPORTET DHE REGJISTRIMET

(1) Raportet dhe regjistrimet që do t'i dorëzohen Mbikëqyrësit duhet të jenë në një format të miratuar nga Mbikëqyrësi. Raportet dhe shënimet duhet të firmosen nga një zyrtar i Kontraktorit ose nga një përfaqësues tjetër i autorizuar nga Kontraktori.

4.23.3 KOORDINIMI ME TË TJERËT

(1) Kontraktori duhet të marrë të gjitha masat e nevojshme dhe të marrë lejet e nevojshme nga departamentet Qeveritare, ndërmarrjet e shërbimeve dhe autoritete të tjera të caktuara për vazhdimin e punimeve.

(2) Kontraktori duhet të ketë ndërveprim të afërt me Kontraktorët e tjerë të punësuar nga Investitori, ndërmarrjet e shërbimeve ose autoritete të tjera që po kryejnë punime në kantier ose pranë kantierit. Kontraktori duhet të sigurojë sa më shpejt të jetë e mundur që punimet të mos ndikohen negativisht nga aktivitetet e këtyre Kontraktorëve.

4.23.4 PASTËRTIA E KANTIERIT TË NDËRTIMIT

(1) Kantieri duhet të mbahet në një gjendje të pastër dhe të rregullt. Materialet, duke përfshirë materialet e kërkuara për punime të përkohshme, do të depozitohen në mënyrë të rregullt. Mbeturinat do të largohet të paktën 1 herë në javë.

(2) Kërkesat minimale higjieno-sanitare të kantierit janë, por nuk kufizohen në sa më poshtë:

- Aksesimi në tualete për burra / gra sipas projektit
- Aksesimi tek uji i pijshëm

- Aksesit në lavamanë për larje.

4.23.5 PARANDALIMI I PLUHURAVE

(1) Punimet duhet të kryhen në mënyrë të tillë që të mos gjenerohen pluhurat e shmangshëm. Zonat në kantier, në të cilat ka shumë mundësi të krijohen pluhura, duhet të lagen rregullisht me ujë. Për të parandaluar krijimin e pluhurave duhet të përdoren perdet mbrojtëse, mushamatë ose metoda të tjera të miratuara nga Mbikëqyrësi. Materialet, duke përfshirë materialet e punimeve të dheut, nga të cilët mund të krijohet pluhuri gjatë transportit drejt kantierit ose nga kantieri, duhet të lagen me ujë ose duhet të mbulohen.

4.24 Materialet dhe pajisjet

4.24.1 MATERIALET

(1) Materialet që përbëjnë punimet e përhershme duhet të jenë të reja nëse në Kontratë nuk shkruhet ndryshe ose nëse nuk miratohen nga Mbikëqyrësi.

(2) Çertifikatat e provave nga prodhuesit të cilat i janë dorëzuar Mbikëqyrësit duhet të jenë për materialet që dërgohen në kantier. Kopje origjinale të noterizuara mund të dorëzohen nëse certifikata origjinale nuk mund të merret nga prodhuesi. Një letër nga furnizuesi ku shkruhet që certifikatat janë të materialeve që janë ato të dërguara në kantier duhet të dorëzohet bashkë me certifikatat.

(3) Materialet që janë siguruar nëpërmjet tregtisë, mund të zëvendësohen me një material nga një prodhues tjetër të miratuar nga Mbikëqyrësi duke siguruar se materialet janë të cilësisë së njëjtë ose me të mirë se i pari dhe përputhen me kërkesat e projekti dhe specifikimeve teknike.

(4) Mostrat e materialeve të dorëzuara Mbikëqyrësit për informacion ose miratim nuk duhet t'i kthehen Kontraktorit ose të përdoret në punimet e përhershme përveç rastit kur lejohet nga Mbikëqyrësi.

(5) Aty ku është shënuar, materialet duhet të mbartin vulën origjinale të "Conformité Européene" - .

4.24.2 PROVAT

4.24.2.1 Skemat e sigurisë së cilësisë

(1) Provat e cilësuara në Kontratë anashkalohen ose mund të reduktohen në numër me dakortësinë e Mbikëqyrësit nëse materialet ose artikujt e dërguar në kantier:

- Kanë vulën origjinale dalluese të certifikatës së regjistruar të "Conformité Européene" - .

- Janë të mbuluar nga një certifikate cilësie të prodhuesit.

4.24.2.2 Grupet, mostrat dhe ekzemplarët

(1) Një grup materialesh është një sasi e specifikuar e materialeve që përmbushin kushtet e specifikuar sa mund të mendohet që të gjitha materialet në grup kanë përputhje në tip dhe cilësi. Nëse njëri nga kushtet e specifikuar është që materiali të dorëzohet në kantier në të njëjtën kohë, materialet e dorëzuar në kantier në një periudhë jo më të gjatë se 7 ditë mund të konsiderohet si pjesë e të njëjtit grup nëse sipas Mbikëqyrësit ka mjaftueshëm prova që kushtet e tjera të specifike të aplikuar ndaj grupit, i aplikohen të gjitha materialeve të dorëzuara përgjatë kësaj periudhe.

(2) Mostrat janë një sasi e specifikuar, ose një numër i specifikuar i disa pjesëve ose njësive, të marra nga grupi për testim, të tillë që rezultatet e testeve në mostra të mund të merren si përfaqësuese për cilësinë e grupit si i tërë.

(3) Një ekzemplar është një pjesë e një mostre e cila merret për tu testuar.

4.24.2.3 Mostrat për testime

(1) Mostrat duhet të kenë përmasë të mjaftueshme për të bërë të mundur kryerjen e të gjitha provave.

(2) Mostrat e marra në kantier duhet të përzgjidhen dhe të merren në prezencë të Mbikëqyrësit dhe duhen shënuar në mënyrë që të identifikohen.

(3) Pasi të përzgjidhen dhe të merren, mostrat e depozituara në kantier para dërgesës në vendin e testimit duhet të qëndrojnë nën kujdesin e Mbikëqyrësit, të cilit do t'i dorëzohen objekte për të ruajtur mostrat të mbyllura gjatë gjithë kohës. Mostrat duhet të mbrohen, të mbahen dhe të depozitohen në një mënyrë të tillë që të mos dëmtohen ose të ndoten dhe që cilësitë e mostrës të mos ndryshojnë.

(4) Mostrat duhet t'i dorëzohen Kontraktorit, nën mbikëqyrjen e Mbikëqyrësit, në vendin e përzgjedhur për testimet. Mostrat mbi të cilët nuk do të zhvillohen prova në shkatërrim duhet të largohen nga vendi i testimit pas kryerjes së provave dhe të dërgohen në kantier ose në vende të tjera të udhëzuara nga Mbikëqyrësi.

(5) Mostrat që janë testuar mund të përfshihen në punimet e përhershme nëse:

a) Mostra përputhet me kërkesat e specifikuara

b) Mostra nuk është e dëmtuar

(6) Mostra shtesë do të sigurohen për testim nëse sipas Mbikëqyrësit:

a) Materialet e testuar më parë nuk përputhen me kërkesat e specifikuara, ose

b) Materialet janë mbajtur ose janë depozituar në një mënyrë të tillë që nuk mund të përfaqësohen më nga mostrat e testuara më parë.

4.24.2.4 Testimi

(1) Me përjashtim të rasteve kur në Kontratë cilësohet ndryshe, testet laboratorike duhet të kryhen nga Kontraktori, nëse është e mundur, në një laborator të akredituar nga Qeveria Shqiptarë në lidhje me testet përkatëse, përndryshe veçoritë e laboratorëve të propozuar do t'i dorëzohen Mbikëqyrësit për miratim.

(2) Me përjashtim të rasteve kur në Kontratë cilësohet ndryshe, provat në terren duhet të kryhen nga Kontraktori në prezencë të Mbikëqyrësit.

(3) Me përjashtim të rasteve kur në Kontrate cilësohet ndryshe, pajisjet, aparatet dhe materialet për provat e cilësisë në terren dhe laborator të kryera nga Kontraktori duhet të sigurohen nga vetë Ai. Pajisjet dhe aparatet duhet të mirëmbahen nga Kontraktori dhe duhet të kalibrohen para fillimit të testimeve dhe në intervale të rregullta të pranuar nga Mbikëqyrësi. Pajisjet, aparatet dhe materialet për testet në terren duhet të largohen nga Kontraktori sapo të jetë e mundur pas përfundimit të testimeve.

(4) Kontraktorit duhet t'i jepet e drejta të marrë pjesë në testimet e lidhura me punimet që do të kryhen në laboratorët e miratuar nga Punëdhënësi dhe të kontrollojë shënimet përkatëse.

4.24.2.5 Përputhja e një grupi mostrash me kërkesat

(1) Me përjashtim të rasteve kur në Kontratë cilësohet ndryshe, rezultatet e testeve mbi mostra dhe pjesë të tyre do të konsiderohen si përfaqësuese të të gjithë grupit nga i cili janë marrë.

(2) Një grup mostrash do të konsiderohet në përputhje me kërkesat e specifikuara për materialet nëse rezultatet e testeve të specifikuara për cilësitë specifike përputhen me kërkesat e specifikuara për cilësitë.

(3) Nëse lejohen teste shtesë dhe në Kontratë nuk janë të specifikuara kritere të veçanta për përputhjen me kërkesat, Mbikëqyrësi do të përcaktojë nëse grupi përputhet me kërkesat e specifikuara për materialet në bazë të rezultateve të të gjitha testeve, duke përfshirë edhe testet shtesë, për çdo cilësi të materialeve.

4.24.2.6 Regjistrimet e testeve

(1) Regjistrimet e testeve të përputhjes së cilësisë në terren dhe në laborator të kryera nga Kontraktori duhet të mbahen nga Kontraktori në kantier dhe një raport duhet t'i dorëzohet Mbikëqyrësit brenda 7 ditëve, ose brenda një tjetër kohe të cilësuar në Kontratë, pas përfundimit të secilit test. Raporti duhet të përmbajë detajet e mëposhtme:

- a) Materialet ose pjesët e ndërtimit të testuara
- b) Vendndodhja e grupit nga i cili janë marrë mostrat ose vendndodhja e pjesës së ndërtimit.
- c) Vendi i testimit
- d) Data dhe ora e testit
- e) Gjendja e motit në rast të provave në terren
- f) Personeli teknik që mbikëqyr ose që kryen testet
- g) Përmasa dhe përshkrimi i mostrave dhe pjesëve të tyre
- h) Metoda e marrjes së mostrave
- i) Cilësitë e testuara
- j) Metodatat e testimit
- k) Leximet dhe matjet e marra gjatë testimeve
- l) Rezultatet e testeve, duke përfshirë edhe llogaritje apo grafikë
- m) Detaje të tjera të cilësuar në Kontratë

(2) Raportet e testeve duhet të firmosen nga përgjegjësi i Kontraktorit ose një tjetër përfaqësues i autorizuar me shkrim nga Kontraktori.

(3) Regjistrimet e testimeve të kryera nga stafi i Punëdhënësit dhe nga Mbikëqyrësi duhet t'i jepen Kontraktorit me kërkesë të tij.

4.25 Cilësia e punës dhe tolerancat

4.25.1 CILËSIA E PUNËS

(1) Cilësia e punës duhet të përputhet me KTZ-të dhe praktikën profesionale më të mirë dhe me Standardet Evropiane përkatëse ose Standardet Britanike.

4.25.2 TOLERANCAT

(1) Tolerancat e cilësuar në Kontratë duhen të maten në mënyrë tërthore me kufijte të specifikuar, përveç rasteve kur cilësohet ndryshe në Kontratë.

(2) Nëse pjesë të afërta të punimeve janë subjekt i tolerancave të ndryshme, atëherë toleranca më kritike duhet t'i aplikohet të gjithë punimeve që janë të lidhur me njeri tjetrin në lidhje me përmasat, kufijtë dhe nivelet.

4.26 Ngritja e kantierit

4.26.1 PËRDORIMI I KANTIERIT

(1) Kantieri nuk duhet të përdoret nga Kontraktori për asnjë qëllim tjetër veçse për zbatimin e punimeve ose kryerjen e punëve të tjera që kane lidhje me punimet e miratuara nga Mbikëqyrësi.

(2) Makineritë e grumbullimit dhe përzierjes së betonit të ngritura në kantier nuk duhet të përdoren për të prodhuar beton për punimet jashtë kantierit

(3) Makineritë e grumbullimit dhe përzierjes së materialeve bituminoze të ngritura në kantier nuk duhet të përdoren për të prodhuar bitum për punime jashtë kantierit.

(4) Makineritë e thyerjes së gurëve nuk do të vendosen në kantier nëse nuk cilësohet në Kontratë.

(5) Vendndodhja dhe përmasat e rezervave të materialeve, duke përfshirë materialin e gërmuar, brenda kantierit, do të jenë të miratuara nga Mbikëqyrësi. Rezervat duhet të mbahen në një gjendje të qëndrueshme.

(6) Hyrja dhe dalja nga kantieri duhet të kryhet vetëm në vendndodhjen e përcaktuar në Kontratë ose të miratuar nga Mbikëqyrësi.

4.26.2 PARAQITJA E PROJEKTIT TË NGRITJES SË KANTIERIT

(1) Veçoritë e mëposhtme duhet t'i dorëzohen Mbikëqyrësit për miratim jo më vonë se 14 ditë para fillimit të punimeve:

a) Vizatime që tregojnë planimetrinë e vendit të qëndrimit të Mbikëqyrësit dhe Kontraktorit brenda kantierit, tabelat informuese e projektit, rrugët e aksesit dhe objektet kryesore të kërkuara më parë në Kontratë.

b) Vizatime që tregojnë planimetrinë dhe detajet konstruktive të vendit të qëndrimit të Mbikëqyrësit

c) Vizatime që tregojnë detajet që do të përfshihen në tabelat e projektit

(2) Vizatime që tregojnë vendndodhjen e magazinave, zonave të magazinimit, makineritë e grumbullimit dhe përzierjes së betonit dhe materiale bituminoze, makinerive të thyerjes së gurëve dhe objekteve të tjera që nuk cilësohen më parë në Kontratë duhet t'i dorëzohen Mbikëqyrësit për miratim sa më shpejt të jetë e mundur, por në çdo rast jo më vonë se 28 ditë para se këto objekte të fillojnë të ndërtohen në kantier.

4.26.3 INVESTIGIMI NË TERREN

(1) Një investigim i terrenit për të përcaktuar kufijtë e saktë të kantierit dhe kuotat brenda tij duhet të kryhet nga Mbikëqyrësi pas pastrimit dhe para se të fillojnë punime të tjera në secilën zonë që do të investigohet. Kontraktori duhet të kryejë investigime bashkë me Mbikëqyrësin dhe të miratojnë rezultatet sa më shpejt të jetë e mundur pas përfundimit të pastrimit të terrenit, para se të fillojnë punime të tjera në zonën e investiguar.

4.26.4 RRETHIMET DHE SINJALISTIKA NË KANTIER

(1) Rrethimet, gardhet, portat dhe tabelat në kantier duhet të mbahen në një gjendje të pastër, të qëndrueshme dhe të sigurt.

(2) Tabelat informuse e projektit të caktuara në Kontratë duhet të instalohet jo më vonë se 4 javë, ose një periudhë të miratuar nga Mbikëqyrësi, pas ditës së fillimit të punimeve. Tabela të tjera sinjalizuese nuk duhet të vendosen në kantier pa miratimin e Mbikëqyrësit.

(3) Miratimi i Mbikëqyrësit duhet të merret para heqjes së rrethimit, vendosjes së gardhit, portave dhe tabelave. Rrethimet, gardhet, portat dhe tabelat që do të lihen në pozicion pas përfundimit të punimeve duhet të riparohen dhe të rilyhen siç udhëzohet nga Mbikëqyrësi.

4.26.5 VENDI I QËNDRIMIT TË MBIKËQYRËSIT NË KANTIER

(1) Kontraktori duhet të sigurojë brenda 1 muaji nga nënshkrimi e Kontratës së punimeve, zyrat e Mbikëqyrësit plotësisht të mobiluara, në një ndërtesë të përhershme ose të parafabrikuar me sipërfaqe minimale 100 m², për përdorim nga Stafi i Mbikëqyrësit. Kjo ndërtesë duhet të ndodhet pranë kantierit të ndërtimit, në një vendndodhje të miratuar nga Mbikëqyrësi dhe Autoriteti Kontraktor.

(2) Vend qëndrimi duhet të mbahet i pastër, i qëndrueshëm dhe në gjendje të sigurt dhe duhet të pastrohet të paktën një herë në ditë. Mbikëqyrësit duhet t'i sigurohet shërbimi me kohë të plotë i pastrimit.

(3) Shërbimet që do të ofrohen pajisjeve të zyrës duhet të përfshijnë elektricitetin, gaz me presion të ulët, ujë të pijshëm, kanalizimet dhe rrjetin lidhës me sistemin ekzistues të kanalizimeve ose me një gropë septike efektive. Duhet të sigurohet një gjenerator emergjence me karburant. Të gjitha dhomat duhet të kenë ajër të kondicionuar dhe një sistem të përshtatshëm ngrohjeje.

(4) Pajisjet e siguruar për përdorim nga Mbikëqyrësi duhet të mbahen në gjendje të pastër dhe të shfrytëzueshme dhe pjesët e konsumueshme duhet të mbushen kur të kërkohet. Pajisjet e matjes dhe testimit duhet të kalibrohen para se të përdoren në intervale të rregullta të miratuara nga Mbikëqyrësi. Pajisjet e investigimit duhet të mbahet nga përgjegjësi i shërbimit dhe duhet të kontrollohen rregullisht. Zëvendësimet ekuivalente duhet të sigurohen për pajisje të cilat janë jashtë shërbimit.

(5) Leja e Mbikëqyrësit duhet të merret para se ngrehinat ose pajisjet të largohen. Ngrehinat të lëvizshme duhet të zhvendosen në një kohë të udhëzuar nga Mbikëqyrësi. Ngrehinat ose pajisjet të cilat do të mbeten në vend ose të bëhet pronë e Punëdhënësit, pas përfundimit të punimeve duhet të riparohen dhe shfrytëzohen sipas udhëzimeve të Mbikëqyrësit.

(6) Sinjalistika duhet të përputhet me EU Visibility Guide, Reg. CE 1159/2000.

4.26.6 VENDI I QËNDRIMIT TË KONTRAKTORIT NË KANTIER

(1) Zyrat e Kontraktorit, magazina, WC dhe ambiente të tjera në kantier duhet të mbahen në gjendje të pastër, të qëndrueshme dhe të sigurt. Dhoma fjetjeje nuk do të lejohen në kantier nëse nuk cilësohet në kontratë ose miratohet nga Mbikëqyrësi.

4.26.7 SHËRBIMET NË KANTIER DHE AKSESI

(1) Furnizimi i përkohshëm me ujë, elektricitet, telefoni, internet, shërbimet e kanalizimeve dhe kullimeve duhet të sigurohen për akomodimin e Mbikëqyrësit dhe për përdorim nga Kontraktori në kryerjen e punimeve. Kontraktori duhet të

marrë të gjitha masat dhe të sigurojë të gjitha lejet e duhura nga autoritetet përkatëse për ngrehinat në kantier.

(2) Rrugët e aksesit dhe zonat e parkimit duhet të sigurohen brenda kantierit siç kërkohen dhe do të mbahen në një gjendje të pastër, të qëndrueshme dhe të shfrytëzueshme.

4.26.8 PASTRIMI I KANTIERIT

(1) Punimet e përkohshme të cilat nuk do të mbeten në kantier pas përfundimit të punimeve duhet të largohet pas përfundimit të tyre ose në një moment tjetër të udhëzuar nga Mbikëqyrësi. Kantieri duhet të pastrohet dhe të rikthehet në linjat dhe kuotat dhe në të njëjtën gjendje siç ishte para fillimit të punimeve, përveçse kur shprehet ndryshe në kontratë.

4.27 PUNIME PRISHJE E PASTRIMI

4.27.1 KËRKESA TË PËRGJITHSHME

(1) Punimet dhe materialet e specifikuara duhet të jenë në përputhje me kapitujt përkatës, nëse nuk shprehet ndryshe në këtë kapitull.

4.28 Punimet e dheut

(1) Punimet e dheut duhet të jenë në përputhje me Kapitullin 4.

2.1.2 Prishjet e kontrolluara

(1) Zonat pranë prishjeve duhet të mbrohen nga dëmtimet; pluhuri i krijuar nga prishjet duhet të largohet me anë të spërkatjes me ujë dhe perdeve.

(2) Strukturat që do të prishen duhet të mbikëqyren nga Kontraktori dhe rezultatet do t'i jepen Mbikëqyrësit për informacion, përpara fillimit të prishjes.

(3) Të dhënat e metodave të propozuara për kryerjen e prishjeve duhet të dorëzohen tek Mbikëqyrësi për informacion minimalisht 14 ditë para fillimit të prishjes.

(4) Zonat ngjitur me punimet e prishjeve duhet të mbrohen nga dëmtimet që janë rezultat i prishjeve. Të ndërmerren punime për të minimizuar dëmtimet e ndërtesave, strukturave, rrugëve, objekteve të tjera dhe njerëzit pranë nga rënia e mbeturinave ose shkaqe të tjera. Të sigurohet mbrojtje e brendshme dhe e jashtme, lidhja ose mbështetja për të mënjanuar lëvizjet ose shkatërrimin e menjëhershëm të strukturave mbijtë cilat do të kryhet prishja e kontrolluar dhe strukturat e ngjitura të qëndrojnë siç janë.

(5) Pluhuri që ngrihet nga punimet e prishjeve duhet të kontrollohet nga barriera dhe nëpërmjet sprucimit të ujit për të kufizuar sasinë e pluhurit që ngrihet në ajër në nivelin më të ulët praktik të mundshëm të ndotjes. Kontraktori duhet të përmbushë rregullat e lokale dhe shtetërore. Të pastrohen strukturat ngjitur dhe të gjitha mbeturinat e shkaktuara nga prishja.

(6) Të ndërmerren punime për të siguruar ndërhyrje minimale në rrugët, trotualet dhe objektet e zëna ose të përdorura brenda dhe jashtë kantierit.

(7) Nuk duhet të përdorën lende shpërthyes në asnjë moment gjatë prishjes. Nuk do të lejohet djegia e asnjë materiali të djegshëm.

2.1.3 Shërbimet nëntokësore (Tubat dhe kabllot)

(1) Kontraktori duhet të marrë të gjitha masat dhe të marrë miratimet e nevojshme nga autoritetet përkatëse për ndërprerjen e shërbimeve brenda dhe jashtë

kantierit. Skajet e shërbimeve nëntokësore të ndërprera duhet të bëhen me cilësi të mirë dhe të vulosura; pozicionet e skajeve do të shënohen me shënues të pozicioneve ose me metoda të tjera të miratuara nga Mbikëqyrësi.

2.1.4 Pemët

(1) Rrënjët e pemëve dhe shkurreve që janë prerë duhet të grumbullohen. Degët nuk do të hiqen nga pemët që nuk do të priten, përveçse kur lejohet nga Mbikëqyrësi. Nëse lejohet, degët do të hiqen në përputhje me Standardet Shqiptare dhe sipërfaqet e prera do të trajtohen me një agjent mbyllës të miratuar nga Mbikëqyrësi.

2.1.5 Rikthimi në gjendjen e mëparshme

(1) Zonat e prekura nga pastrimi i kantierit do të rikthehen në gjendjen e mëparshme përveç rasteve ku lejohet ndryshe nga Mbikëqyrësi, .

(2) Materiali i imët duhet të depozitohet dhe të ngjishet në hapësirat e mbetura në tokë. Hapësirat të cilat kanë mbetur në strukturat dhe trotuaret do të bëhen mirë të trajtohen duke përdorur material të ngjashëm me atë në zonën pranë.

(3) Skajet e rrethimeve, mureve, strukturave, rrjeteve të ndryshme dhe sendeve të tjera trajtohen që pjesët e prekura të mbeten të qëndrueshme dhe të mos prishen ose përkëqësohen.

2.1.6 Materialet dhe pajisjet për ripërdorim dhe për tu ruajtur

(1) Materialet ose paisjet të cilat do të ri-përdoren ose do të ruhen, shpërbëhen dhe hiqen me një metodë të përshtatshme në mënyrë që të shmanget dëmtimi ose të minimizohet dëmi në qoftë se kjo është e pashmangshme. Paisjet duhet të pastrohen para se të ri-përdorim ose të ruhen.

(2) Materialet ose paisjet të cilat do të ri-përdoren në punime do të mbahen në depo të siguruara nga Kontraktori.

(3) Materialet ose paisjet të cilat do të dërgohen në depot e Punëdhënësit duhet të dorëzohen nga Kontraktori.

(4) Materialet ose pajisjet që do të ri-përdoren ose të ruhen dhe të cilat janë të dëmtuara për shkak të neglizhencës së Kontraktorit duhet të riparohen nga Kontraktori me një metodë të miratuar nga Mbikëqyrësi. Materialet ose pajisjet të cilat kanë humbur ose të cilat sipas mendimit të Mbikëqyrësit nuk mund të riparohen në mënyrë të kënaqshme duhet të zëvendësohen nga Kontraktori. Me përjashtim të artikujve të cilat duhet të ri-përdoren ose të ruhen, artikujt e prishur, pemët, shkurret, vegjetacioni, gurët, mbeturinat dhe sende të tjera që dalin nga pastrimi i kantierit duhet të mbledhen nga Kontraktori dhe do të bëhen pronë e Kontraktorit, kur të janë larguar nga vendi.

(5) Depozitimi i materialeve duhet të bëhet vetëm në vende të licencuara. Materiale të tilla si asfalti mund të kenë nevojë depozitime të veçanta ose mund të jetë e nevojshme të riciklohen.

4.28.1 PRERJA E ASFALTIT

(1) Shtresa e asfaltit duhet të pritet me disk sharrë. Punimi konsiston në prerje vertikale me sharrë të asfaltit ekzistues për të lehtësuar heqjen e shtresave bituminoze. Ai duhet të kryhet me pajisje të veçanta dhe punëtori të specializuar. Pajisja duhet të jetë e aftë të krijojë një prerje të lëmuar vertikale pa përçarur çarje në pjesën tjetër të strukturës së rrugës. Kontraktori duhet ta presë shtresën e asfaltit deri në një thellësi e cila të lejojë heqjen e materialit pa shkaktuar dëmtime të shtresës fqinje. Nuk do të pranohen faqe të ashpra, të dhëmbëzuara ose të çara.

4.29 INVESTIGIMI DHE INSTRUMENTIMI

4.29.1 TË PËRGJITHSHME

Paralelisht me punimet duhet të kryhet një program investigimi për përcaktimin e gjendjes gjeoteknike dhe gjeologjike. Kontraktorit do ti kërkohet të monitorojë dhe të verifikojë gjendjen e masave të dherave dhe shkëmbinjve dhe sjelljen e tyre gjatë ndërtimit.

Kontraktorit i kërkohet të furnizojë instrumentet e mëposhtëm dhe të monitorojë punimet sipërfaqësore dhe nëntokësore, përfshirë sa më poshtë vijon:

- Punimet sipërfaqësore: kontrolli i uljeve të pikave fikse, stacionet e konvergjencës, matja e deformimeve dhe zhvendosjeve të truallit në shpime, piezometrat, inklinometrat, matësit e brendshëm të uljeve, qelizat e presionit, sensorët e monitorimit të nxehtësisë, matja e rrjedhjes dhe kullimit, monitorimi i lëkundjeve të forta;
- Punimet nëntokësore: stacionet e konvergjencës, matësit e deformimeve dhe piezometrat.

Kontraktori duhet që gjatë gjithë kohës së Punimeve të sigurojë dhe të mbajë pajisjet dhe materialet në një gjendje të përshtatshme me rezerva të gatshme për të vazhduar punimet e kërkuara nga Mbikëqyrësi. Kontraktori duhet të punësojë personel të specializuar me eksperience të mjaftueshme për punimet.

Kontraktori duhet të mbajë regjistrime të vazhdueshme të gjitha shpimeve të kryera, instrumenteve, testeve dhe rezultateve të monitoruara. Kontraktori duhet t'ia paraqesë rezultatet në mënyrë ditore ose javore si të caktohet nga Mbikëqyrësi.

Kontraktori duhet të marrë të gjitha masat e nevojshme për të mbrojtur të gjitha instrumentet nga dëmtimet gjatë punimeve, duke përfshirë këtu sigurimin e mbulesave mbrojtëse të projektuara për të mbrojtur instrument gjatë periudhës së tyre të shërbimit. Në rast të dëmtimeve të instrumenteve, Kontraktori duhet të zëvendësojë menjëherë pajisjen e dëmtuar.

Kontraktori duhet të furnizojë, instalojë dhe mirëmbajë instrumentet në një gjendje të kënaqshme punë gjatë periudhës së ndërtimit. Në përfundim, Kontraktori duhet t'ia dorëzojë sistemin e instrumentimit Mbikëqyrësit në një gjendje të kënaqshme pune.

Rezultatet e marra nga instrumentet e instaluar duhet të sigurojnë parametra të nevojshëm për vlerësimin e vazhdueshëm të punimeve. Si pasojë, është një kërkesë që Kontraktori ti japë prioritet instalimit dhe monitorimit të instrumenteve dhe pajisjeve të tjera të monitorimit.

Në rast se vlerësimi i performancës së gërmimit ose i strukturave nëpërmjet leximeve të instrumenteve kërkon marrjen e masave specifike, Kontraktori duhet të marrë masat e duhura, të cilat përfshijnë, por mund të mos kufizohen me:

- Sigurimi i mbështetjeve shtesë
- Instrumente shtesë
- Metoda speciale të gërmimit.

4.29.2 STANDARDET E MARRA SI REFERENCË

Standardet e veçanta lidhur me këtë Kapitull listohen më poshtë.

Nëse nuk specifikohet një standard, punimet duhet të kryhen në përputhje me praktika të miratuara nga Mbikëqyrësi. Në rastin e instrumenteve, instalimi duhet të bëhet në përputhje me rekomandimet e prodhuesit.

Tabela 4-1: Standardet e marra për referencë

European Committee for Standardization (CEN)	
EN 1997-2:2007	Geotechnical design - Part 2: Design assisted by laboratory and field testing
American Society for Testing and Materials (ASTM)	
ASTM- D2113	Standard Practice for Diamond core drilling for site investigation
British Standards Institution (BS)	
BS 5930:1999+A2:2010	Code of Practice for Site Investigations
BS 4019	Specification for rotary core drilling equipment. Basic equipment

4.29.3 TOLERANCAT

Kontraktori duhet të përcaktojë vendndodhjen dhe të shpojë gropat brenda limiteve të saktësisë dhe tolerancave të përshkruara në tabelën e mëposhtme.

Tabela 4-2 Tolerancat Përshkrimi

Vendosja në vijë të drejtë e unazave të shpimit:	Devijimi i lejuar / Shkallë e saktësisë
Devijimi i lejuar nga drejtimi i projektit.	1°
Drejtimi i gropës:	3 %
Devijimi maksimal, % e gjatësisë së shpuar	
Thellësia do të matet në bazë të saktësisë së mëposhtme:	
Thellësia e gropës	0.01 m
Karakteristikat në gropë	0.01 m

4.29.4 REGJISTRIMI I SHPIMEVE

Secili operator i makinerisë së shpimit duhet të mbajë pavarësisht regjistrave të tij personal, një regjistër të gjitha informacioneve të kërkuara nga Mbikëqyrësi në një libër të përshtatshëm. Ky libër duhet të mbahet i përditësuar. Duhet të jetë i disponueshëm, në çdo kohë, për inspektim nga Mbikëqyrësi. Në përfundim të shpimit gjeologjik, ky libër do të jetë pronë e Mbikëqyrësit. Secili operator i makinerisë së shpimit duhet të mbajë një shënim në librin e regjistrimit për sa më poshtë:

- Numri i shpimit dhe koordinatat, këndi i inklinimit nga vertikalia dhe drejtimi;
- Emri dhe tipi i makinerisë shpuese;
- Datat e pozicionimit dhe heqjes;
- Data e secilit avancim;
- Llogaritja e gjatësisë për secilin avancim/drejtimit;
- Tipi dhe numri i kokave për secilin avancim/drejtimit;
- Presioni në kokë dhe shpejtësia e rrotullimit;

- h) Koha e fillimit dhe mbarimit të secilit avancim/drejtim, kohëzgjatja e secilës vonesë dhe numri i ngritjeve të nofullës (mandrinës) nëse është e aplikueshme;
- i) Arsyet për çdo humbje në kampion;
- j) Vendndodhja e çdo shtresë shumë të fortë ose shumë të dobët;
- k) Përdorimit i argjilës për shpim, tipi i solucionit të argjilës për shpim;
- l) Humbjet ose rrjedhjet e parashikuara të ujit ose lëngjeve të shpimit, me vendodhjen e dukurive;
- m) Sasia dhe përmasat e veshjes së jashtme të futur në gropë;
- n) Sasia dhe përmasat e veshjes së jashtme të futur në gropë bashke me shpimin;
- o) Sasia dhe përmasat e veshjes së jashtme të lënë në gropë;
- p) Sasia e llacit të çimentos të hedhur ose të pompuar në gropë;
- q) Thellësia e sipërfaqes së llacit pas punimeve të çimentimit;
- r) Gjatësia e çimentimit që kërkoi shpime;
- s) Koha dhe arsyet e vonesave, p.sh: mekanike, pompat, ngecja e pajisjeve, etj;
- t) Detaje dhe regjistrime të testeve dhe investigimeve të kryera;
- u) Çdo detaj tjetër që mund të jetë i rëndësishëm për interpretimin e bërthamës së shpimit ose për administrimin e kontratës;
- v) Përcaktimi i llojeve të ndryshme litologjike të dherave dhe shkëmbinjve, çarjet (hapësira e çarjeve, mbushja, ashpërsia e pareteve), përcaktimi i kategorisë dhe tipit së shkëmbit, planet e rrëshqitjes, etj;
- w) Përshkrim gjeologjik me anë të shkallë RQD (Rock Quality Designation) dhe shpeshtinë e çarjeve;
- x) Kampioni i marrë për çdo avancim dhe thellësia e secilit avancim.

4.30 Instrumentet dhe pajisjet matëse

4.30.1 REZOLUCIONI DHE SAKTËSIA

Instrumentimi dhe monitorimi duhet të jenë në përputhje me rezolucionet dhe saktësitë të përshkruara me poshtë ose me kërkesat e Mbikëqyrësit.

Tabela 4-3: Rezolucioni dhe saktësia

Instrumenti	Rezolucioni	Saktësia
Stacionet konvergjencës	e 0,01% e Shkallës së Plotë (SHP)	0,05% SHP
Matësit deformimeve shpime	e 0,02mm në	0,1mm
Matësit deformimeve lidhje	e 0,025% SHP në	±0,1% SHP
Piezometër me tub vertikal	10mm	10mm
Piezometër hidraulik	-	±1% SHP
Piezometër me kablllo vibrues	0,025% SHP	±0,1% SHP
Pajisjet për uljet e brendshme	0,025% SHP	±0,1% SHP
Inklinometrat	0,02mm për 500mm	±6 mm/30 m
Qëlizat e presionit	0,05% SHP	±0,1% SHP

Sensorët temperaturës	e	0,1 °C		0,5 °C	
Monitoruesit rrjedhjeve kullimit	e	0,025%	SHP në	±0,1%	SHP në
Lexuesit e forcave	dhe	monitorët e digës		monitorët e digës	

4.30.2 3INSTALIMI I INSTRUMENTEVE

Testimi, instalimi dhe leximi fillestar i të gjithë instrumenteve duhet të mbikëqyret dhe të kryhet nga teknikë me eksperience, të specializuar në instalimin e instrumenteve të tillë dhe të miratuar nga furnizuesi dhe Mbikëqyrësi.

4.31 PUNIMET E GËRMIMEVE, MBUSHJEVE DHE PILOTAVE

4.31.1 PËRKUFIZIME

Për qëllimet e Specifikimeve Teknike, punimet e mëposhtme do të kenë përkufizimet si vijon:

- **"Mbushjet"** janë të përbëra nga çdo lloj material i të gërmuar, të përshtatshëm ose jo, të përkohshme ose të përhershme.
- **"Argjinatura"** përkufizohet si mbushje e përhershme që ndërtohet nga materiale të përzgjedhura brenda vijës së ndërtimit, me kuota, përmasa dhe seksione tërthore si ato të dhëna në vizatime ose të udhëzuara nga Mbikëqyrësi. Argjinatura duhet të përfshijë, përpunimin nëse është i nevojshëm, transportin, vendosjen dhe ngjeshjen e materialeve të përzgjedhur, të dherave dhe gurëve.
- **"Punimet e bazamenteve"** përkufizohen si punime për të përmirësuar gjendjen e bazamentit nëpërmjet përgatitjes së tij, mureve me palankola çeliku ose pilotave të betonit, ankorimit të dherave, çimentimit me presion ose me anë të metodave të tjera për të arritur kushtet e specifikuara.
- **"Gërmimet strukturale"** përkufizohen si gërmime të kanaleve ose të gropave, themeleve ose strukturave të tjera me një gjerësi të kufizuar prej 2.0 m në thellësi (gjatësi dhe thellësi të pakufizuar) ose gërmime në një zonë të kufizuar prej 25 m².
- **"Gërmime masive"** përkufizohen si gërmime të hapura në dhera ose shkëmbinj, duke përjashtuar gërmimet strukturale.
- **"Dhera sipërfaqësore"** përbëjnë shtresën e sipërme që përmban rrënjë të vogla dhe materiale organike të dekompozuar.
- **"Dheu"** përfshin çdo material përveç dherave sipërfaqësor ose shkëmbit. Shkëmbi i përatur që mund të gërmohet nga një makineri 30 ton me ekskavator të dhëmbëzuar ose pajisje ekuivalente dhe blloqe më të vogla se 1 m³.
- **"Shkëmb"** përkufizohet çdo material që kërkon shpërthim, përdorimin e gërmimit me presion ose pajisjeve pneumatike për largimin e tij dhe që nuk mund të gërmohet nga një makineri 30 ton me ekskavator të dhëmbëzuar ose pajisje ekuivalente dhe blloqe më të vogla se 1 m³.
- **"Shkëmbi bazë inxhinierik"** përkufizohet si sipërfaqja e materialit të klasifikuar si shkëmb.
- **"Shkëmbi bazë gjeologjik"** përkufizohet si sipërfaqja e materialit të klasifikuar si shkëmb në terma gjeologjik. Duhet theksuar se materiali nën

shkëmbin bazë gjeologjik mund të klasifikohet si dhé, ndërsa materiali mbi shkëmbin bazë gjeologjik mund të klasifikohet si shkëmb për arsye të matjeve dhe pagesave.

- **"Materiali i përshtatshëm"** do të përfshijë të gjitha materialet që janë të pranueshme për përdorim në punime dhe që mund të ngjishen për të formuar një mbushje të qëndrueshme në përputhje me këto Specifikime dhe me pjerrësi anësore siç tregohet në Vizatime.

- **"Materiali i papërshtatshëm"** përfshin materialet e tjera përveç atyre të përshtatshme ku futen:

o Të gjitha materialet që përmbajnë me shumë se 3% në masë materiale organike (si dherat sipërfaqësor, materiale nga kënetat dhe moçalet, torfat, copërat e trungjeve dhe materiale që prishen.

o Materialet, që në periudhën e zbatimit të veprës, janë në gjendje të ngirë.

o Çdo material që sipas mendimit të Mbikëqyrësit është i papërshtatshëm për vendin ku supozohet të vendoset.

o Materialet që nuk mund të ngjishen në mënyrën e përshtatshme për shkak të përmbajtjes së lartë të lagështirës.

o Të gjitha materialet me një vlerë CBR-je të zhytjes 4 ditore (AASHTO T193) prej më pak se 5% në 98% MDD (AASHTO T99).

- **"Mbushja e peizazheve"** duhet të jetë mbushje që përfshin materiale me një kërkesë me të vogël ngjeshjeje për përdorim në zona që nuk janë të ndeshmë ndaj uljeve.

- **"Mbushje shkëmbore"** do të përfshijë shkëmb të plasur me përshkueshmëri të lartë. Ai duhet të ketë një përmbajtje maksimale të materialeve të imta prej 5% dhe një rezistence minimale një aksiale në shtypje prej 40 MPa, e matur në kampione me përmasa > 60 mm në diametër. Mbushja shkëmbore me cilësi më të ulët mund të lejohet të përdoret në zona të përcaktuara nga Mbikëqyrësi.

- **"Zona e mbrojtjes nga valët"** mund të përbëhet nga gurë të gërmuar ose popla, të dhëna si një volum ose diametër minimal, pllaka betoni ose zona kullimi bituminoze.

- **"Zonat e filtrimit, ndryshimit të rrjedhës dhe kullimit"** përkufizohen si materiale të përzgjedhura/përpunuara nga materialet aluviale ose mbushje shkëmbore.

- **"Mbushje mbështetëse"** përkufizohen si materiale të përzgjedhura/përpunuara nga materialet aluviale ose mbushje shkëmbore ose shkëmb i përajaruar.

- **"Mbushje strukturale"** janë materiale të përpunuara nga rëra aluviale dhe zhavorr ose gurë i thyer. Mbushja strukturale do të përdoret si mbushje për kanalet dhe gropat dhe si shtresë bazë dhe mbushje për strukturat.

- **"Prita"** mund të jenë të përkohshme gjatë fazës së ndërtimit ose të përhershme si pjesë e konstruksionit final. Mund të përbëhen nga çdo lloj material dhe do të jenë përgjegjësi e Kontraktorit.

- **"Ankerat e dheut"** përkufizohen si çdo lloj shufre të vendosur në dhe', nëpërmjet shpimit ose çimentimit. Ankerat e dheut mund të jenë të paranderur. Ankerat e përhershëm të ankorimit do të ndërtohen nëpërmjet çimentimit që do të shërbejë jo vetëm si material fiksues por edhe si një sistem i mbrojtjes kundër ndryshkut. Mbrojtja ndaj ndryshkut për ankerat e përkohshëm, të cilët do të mbulohen nga mbushja ose struktura të tjera, mund të anashkalohet. Ankerat e dherave do të projektohen dhe do të ndërtohen nga Kontraktori.

- **"Mbi-gërmimet jonormale"** do të konsiderohen gërmimet mbi 0.5 m të gërmimit teorik të shkëmbit të kërkuar siç tregohet në Vizatime ose siç udhëzohet nga

Mbikëqyrësi dhe që sipas mendimit të Mbikëqyrësit nuk mund të mënjanohet pavarësisht kujdesit të veçantë të Kontraktorit.

4.31.2 STANDARDET E MARRA PËR REFERENCË

Të gjitha materialet, pajisjet dhe punëtoria të përfshira në këtë kapitull, me përjashtim të vendeve ku specifikohet ndryshe, duhet të përputhen me botimet e fundit të Standardeve ose Kodeve të Praktikave të publikuara nga organizatat e mëposhtme:

Tabela 4-1: Standardet e marra për referencë

EN	European Standard
CEN	European Committee for Standardization
ASTM	American Society for Testing and Materials
RrTNRr-1-8	Rregulli teknik për ndërtimin e Rrugëve

Lista e standardeve përfshin, por nuk kufizohet me, standardet e mëposhtme:

EN 14490:2010 "Execution of special geotechnical works. Soil nailing";
EN 1997-1:2004 "Geotechnical design General rules";
EN 1997-2:2007 "Geotechnical design Ground investigation and testing";
EN 12063:1999 "Execution of special geotechnical work. Sheet pile walls";
EN 12715:2000 "Execution of special geotechnical work. Grouting";
EN 12716:2001 "Execution of special geotechnical works. Jet grouting";
EN 14475:2006 "Execution of special geotechnical works. Reinforced fill";
EN 1537:2013 "Execution of special geotechnical works. Ground anchors";
EN 13521:2002 "Footwear. Test methods for uppers, lining and insoles. Thermal insulation".

Në rast mbivendosje standardesh, do të aplikohet standardi me rigoroz. Miratimi i Mbikëqyrësit nuk çliron Kontraktorin nga përgjegjësitë e tij për ekzekutimin efikas dhe të suksesshëm të Punimeve.

4.31.3 PASTRIMI I ZONËS

Në të gjithë zonën ku do të zhvillohen punime duhet të kryhet heqja e pemëve, shkurreve, trungjeve dhe rrënjët dhe mbledhja e tyre në një grumbull.

Si rregull ky operacion duhet të kryhet në një shirit prej 6 metra përreth zonës ku do të kryhen punimet. Këto përgje duhet të digjen; produktet që rrjedhin nga këto operacione duhet të largohen nga zona e punës.

Duhet të përdorën pajisjet e konsideruara më të përshtatshme për këto operacione. Kontraktori duhet të shmangë dëmtimin e reperave të cilat janë të vendosura si pikënisje. Nëse ndodh shkatërrimi i objekteve të lartpërmendura, Kontraktori duhet të bëjë restaurimin e tyre.

Pastrimi përfshin pastrimin e terrenit nga të gjitha pemët, shkurret, trungjet dhe vegjetacionin tjetër dhe të gjitha mbeturinat dhe nga çdo material i padëshiruar dhe pengesa.

Gjithashtu është përfshirë heqja e të gjitha rrënjëve, përveçse nëse duhen për parandalimin e erozionit, dhe kur kërkohet, mbushja me material të përshtatshëm e të gjitha gropave të shaktuara nga pastrimin dhe shkullja.

Poplat e izoluara dhe pengesa më të mëdha se 0.25 (një e katërta) metër kub në madhësi duhet të depozitohen në zonat e depozitimit të materialeve të tepërta dhe të materialeve të papërshtatshme të gërmuara.

4.31.4 PËRGATITJA E BAZAMENTIT PËR NDËRTIMIN E ARGJINATURËS

Baza e rrugës, sheshit dhe çdo argjina tjetër të ngjeshura duhet që si rregull duhet të pastrohet deri në një thellësi prej 50 cm. Operacioni duhet të përfshijë heqjen e shtresë vegjetale, barërave, mbetjet bimore dhe tokës së ngjeshur.

Heqja mund të përjashtohet sipas udhëzimeve të mbikëqyrësit, kur ajo është konsideruar e panevojshme dhe që tregohet në funksion të karakteristikave të tokës. Në këtë rast, vëllimi i tokës i larguar nën thellësinë prej 50 cm do të konsiderohet si germim i përgjithshëm në tokë të zakonshme.

Të gjitha produktet e heqjes duhet të vendosen jashtë zonës së punës dhe nuk duhet të ripërdoren për ndërtimet e argjinaturave.

4.32 Germimi

4.32.1 TË PËRGJITHSHME

Duhet të sigurohen makineritë e nevojshme të gërmimit, ngritjes, transportit dhe të gjitha makineritë e tjera të nevojshme për tu marrë me çdo klasë material dhe germimi për punimet duhet të kryhet me një gjerësi, gjatësi, thellësi, drejtim dhe pjerrësi të tillë si ato të specifikuar ose të treguara në Projektin Përfundimtar. Materialet që duhet të gërmohen ndahen në dy klasa si me poshtë vijon:

1. DHERA TË ZAKONSHËM, të cilët përfshijnë të gjitha materialet përveç dherave të forte, duke përfshirë, por jo kufizuar me, tokat, zhavorret, shkëmbi i butë ose i shpërbërë, i cili mund të zhvendoset me efikasitet me makineri gërmimi, gjithashtu të gjithë poplat ose pjesë të shkëputura të shkëmbinjve të fortë që nuk kalojnë një vëllim prej 0.5 metër kub.

2. DHERA TË FORTË, që përshijnë të gjitha materialet që ndodhen në sipërfaqe me masa të mëdha dhe që mund të thyhen me një produktivitet standard për vazhdimësinë e gërmimit me anë të makinerive shqyese ose thyerësve mekanik ose makinerive shpuese dhe eksplozivit.

Të gjitha materialet e gërmimit, aty ku është me vend, do të ripërdoren në ndërtimin e punimeve. Të gjitha materialet e papërshtatshme dhe materialet që nuk futen tek kërkesat për mbushjet, siç specifikohet ose tregohet në Projektin Përfundimtar, duhet të depozitohen në zonat e miratuara.

Kontraktori duhet të kryejë punimet e gërmimit në përputhje me Kontratën dhe duhet ti përmbahet përmasave, pjerrësive, thellësive, kuotave dhe çdo informacioni të lidhur me gërmimin që paraqitet në Vizatime dhe shënimet përkatëse, përveç rasteve kur Mbikëqyrësi udhëzon ndryshe.

Kontraktori duhet të njoftojë Mbikëqyrësin në një kohë të mjaftueshme para fillimit të gërmimeve në mënyrë që Mbikëqyrësi të mund të jetë i pranishëm kur Kontraktori të marrë profilet dhe matjet e dheut të pagërmuar. Dheu natyral ngjitur me zonën e planifikuar të gërmohet nuk duhet të preket nga punimet pa miratimin e Mbikëqyrësit.

Zona e gërmuar nuk duhet të jetë në asnjë pikë, më e vogël sesa ajo teorike e planifikuar për çdo seksion të paraqitur në Vizatime. Nuk pranohet lënia e gurëve të dalë brenda zonës teorike të gërmimit.

Nëse Kontraktori e konsideron të nevojshme të gërmohet jashtë zonës së planifikuar të gërmimit në mënyrë që të përftojë akses për punime të përkohshme ose instalime, ai duhet t'ia bëjë këtë kërkesë Mbikëqyrësit dhe në rast miratimi

nga Mbikëqyrësi kostoja dhe koha e këtyre punimeve do të jetë përgjegjësi e Kontraktorit.

4.32.2 PËRDORIMI I MATERIALEVE

Kontraktori duhet të përdorë materialet e gërmuara të përshtatshme për krijimin e mbushjeve ose vendosjen e tyre në zona të dëmtuara. Gjithashtu do të kërkohet ruajtja e materialeve dhe Kontraktori duhet të mbajë tipat e ndryshme të materialeve të ndarë nga njëri tjetri. Përveç rasteve të udhëzuara nga Mbikëqyrësit, Kontraktori duhet të propozojë zonat e ruajtjes së materialeve si dhe zonave të dëmtuarat që mund të mbushen me këto materiale dhe duhet të informojë Mbikëqyrësin për miratim.

Kontraktori nuk duhet të çojë dëm ose të largojë asnjë sasi materiali të përshtatshëm përveç tepricave të sasisë së nevojshme nga kantieri përveç rasteve të udhëzuara nga Mbikëqyrësi. Në rast se Kontraktori lejohet të largojë materiale të përshtatshme nga Kantieri për të përbushur procedurat e tija të punës, ai duhet ta rregullojë dëmin me shpenzimet e tij duke kompensuar çdo mungesë që mund të ketë në vazhdimësi të materialit mbushës.

Në vendet ku gërmimet nxjerrin bashkë materiale të përshtatshme dhe të papërshtatshme dhe Mbikëqyrësi e konsideron si të mundshme, Kontraktori duhet të kryejë gërmimet në një mënyrë të tillë që materialet të ndahen për përdorim në Punimet e tjera, ose të transportohen në një zonë të depozitimit dhe të ruajtjes së materialeve pa patur pjesë nga materiali i papërshtatshëm.

Të gjitha materialet e konsideruara si të papërshtatshme nga Mbikëqyrësi duhet të gërmohen deri në një thellësi të udhëzuar nga Mbikëqyrësi dhe të zëvendësohen me një material të përshtatshëm të ngjeshur duke u bazuar në këto specifikime. Materialet e tepruara nga gërmimet në gurore ose karriera materiali duhet të ruhen për përdorim të mëvonshëm si material mbushës për guroret, karrierat e materialeve ose zona të tjera të vendosura nga Mbikëqyrësi.

4.32.3 QËNDRUESHMËRIA DHE SIGURIA E GËRMIMEVE

Kontraktori, duke patur parasysh konsideratat për sigurinë dhe qëndrueshmërinë, duhet të mbajë përgjegjësit të plotë për përcaktimin e metodave dhe shtirjes së gërmimeve. Qëndrueshmëria e të gjitha gërmimeve do të jetë përgjegjësi e Kontraktorit derisa gërmimet e përhershme të kenë arritur parametrat e treguara në Vizatime dhe shënimet përkatëse, duke përfshirë këtu edhe instalimin e masave përkatëse të sigurisë.

4.32.4 GËRMIMI I DHERAVE SIPËRFAQËSORË

Kontraktori duhet të heqë dhe të ruajë të gjithë materialin organik të shtresës sipërfaqësore, me një proces punë të veçantë dhe të ndryshëm nga gërmimet e tjera, në të gjitha zonat e gërmimeve sipas udhëzimeve të Mbikëqyrësit.

Kontraktori duhet ta përdorë materialin e ruajtur për riperdorim apo kthim në gjendjen e mëparshme të zonave të gërmuara si dhe për rregullimin e peizazhit sipas udhëzimeve të Mbikëqyrësit.

4.32.5 GËRMIMI I SHKËMBIT

4.32.5.1 Të përgjithshme

Kontraktori duhet që, jo më vonë se 6 javë para fillimit të punimeve të shpërthimit, t'i sigurojë Mbikëqyrësit një listë të subjekteve me certifikate

për shpërthime. Vetëm persona të kualifikuar do të lejohen të kryejnë proceset e shpërthimit.

Para fillimit të punimeve të gërmimit të shkëmbit, Kontraktori duhet të përgatisë dhe t'i paraqesë Mbikëqyrësit planin për sigurimin e cilësisë që garanton që punimet e gërmimit të shkëmbit të kryhen në përputhje me kërkesat e Kontratës. Koha e kryerjes së shpërthimeve do të jenë subjekt i miratimit të Mbikëqyrësit dhe ato duhet të organizohen në mënyrë të tillë që shpërthimi të mos ndikojë në mënyrë të pa arsyetueshme popullatën ose punime të tjera.

Kontraktori duhet të vëzhgojë dhe të kryejë të gjitha punimet e gërmimit bazuar në rregullat dhe instruksionet lidhur me importin, transportin, ruajtjen dhe përdorimin e eksplozivëve të lëshuara nga Autoritetet Shqiptare që kanë juridiksion në këtë aspekt. Transporti i eksplozivëve dhe detonatorëve duhet të bëhet në mjete të pajisura në mënyrë të përshtatshme për këtë qëllim.

Pas gërmimit të dherave, sipërfaqja e shkëmbit duhet të jetë mjaftueshëm e pastër për shpimin dhe vendosjen e lendeve plasëse sipas pëlqimit të Mbikëqyrësit. Pastrimi duhet të bëhet deri në të paktën 1.5m jashtë vijave teorike të gërmimit ose 1.0m jashtë vijave aktuale të gërmimit.

Para gërmimit të shkëmbit në një vendndodhje të dhënë, Kontraktori duhet që pasi të ketë njoftuar Mbikëqyrësin, të kryejë një investigim të sipërfaqes së shkëmbit siç të pranohet nga Mbikëqyrësi.

Mbushja e vrimave të shpimit si dhe metoda e ndezjes, parametrat e shpimit etj., duhet të jenë në përputhje me metodat moderne dhe praktikat e mirat dhe të njohura. Para fillimit të çdo shpimi dhe plasjeje, Kontraktori duhet të dorëzojë për miratim të Mbikëqyrësit metodat e shpimit, ngarkimit dhe ndezjes që propozon të përdorë. Gjithsesi, miratimi i këtyre metodave, nuk përjashton Kontraktorin nga përgjegjësia për çdo proces shpërthimi.

Shpërthimet në afërsi të strukturave të betonit, të përfunduara plotësisht ose pjesërisht, duhet të jenë subjekt i miratimit të Mbikëqyrësit. Zakonisht, shpërthimet nuk duhet të kryhen në afërsi të strukturave të betonit të sapo ndërtuara deri në një periudhë prej 10 ditës nga përfundimi i betonimit.

4.32.5.2 Gërmimi në gurore

Para fillimit të gërmimit të guroreve, Kontraktori do të prodhojë një raport të detajuar që kërkon miratimin e Mbikëqyrësit, duke përfshi skemën e gërmimit dhe programin e depozitimit.

Kontraktori do të ketë përgjegjësi të plotë për të garantuar që prodhimi i gurëve për mbushje të kryhet në një mënyrë të tillë që materialet e prodhuara të jenë të cilësisë së kërkuar.

Materialet që nuk janë të përdorshme në punimet e përhershme do të depozitohen në mënyrën e duhur në zonat e depozitimit dhe/ose të ruhen për qëllime rivendosjeje në zonat e guroreve siç udhëzohet nga Mbikëqyrësi.

Shpatet e gërmimit do të përpunohen derisa të arrihet një pjerrësi e qëndrueshme. Shkallëzimet e guroreve do tu jepet pjerrësi e tillë që ujërat sipërfaqësore të drejtohen larg zonës ku punohet.

4.32.5.3 Gërmimi struktural

Pasi gërmimi të ketë mbaruar, Kontraktori duhet të njoftojë Mbikëqyrësin. Nuk duhet të vendoset asnjë material apo strukturë deri në momentin e miratimit nga Mbikëqyrësi të thellësisë së gërmimit dhe të karakteristikave të materialit të bazamentit.

4.32.5.4 Përgatitja e bazamentit shkëmbor për shpimet dhe ndërtimet e argjinaturave

Pas gërmimit të dherave deri në shkëmb dhe para shpimeve ose ndërtimeve të argjinaturave, Kontraktori duhet të heqë në mënyrën e duhur materialet e dherave nga sipërfaqja e shkëmbit.

4.32.5.5 Gërmimi nëntokësor

4.32.5.6 Të përgjithshme

Ky kapitull specifikon kërkesat për të gjitha punimet e gërmimeve nëntokësore të shkëmbit. Çdo metode gërmimi që plotëson kërkesat e specifikuara mund të përdoret, p.sh shpimi dhe shpërthimi, dhe në raste të veçanta metoda mekanike të gërmimit si çekiçi hidraulik dhe i makinerive me goditje pikësore mund të lejohet por vetëm me miratim të Mbikëqyrësit.

Kontraktori duhet të garantojë të gjitha materialet, punëtorinë dhe pajisjet dhe të kryejë të gjitha punimet, punimet e përkohshme dhe provat e kërkuara për përfundimin e punimeve.

Kontraktori duhet të marrë përsipër të gjitha përgjegjësitë për kushtet e punës të sigurtë gjatë të gjitha gërmimeve, shëndetin dhe sigurinë e të gjithë punëtorëve dhe vizitorëve në kantier. Përveç çdo masë të veçantë të përfshirë në këto specifikime për sigurinë, të gjitha punimet e Kontraktorit do të përputhen me të gjitha Ligjet dhe Rregulloret e aplikueshme.

4.32.5.7 Klasifikimi dhe përkufizime

Gërmimi nëntokësor i shkëmbit përfshin gërmimet për tunelet, puset, kavernat dhe hapje të tjera nëntokësore që tregohen në Vizatime. Gërmimi dhe mbrojtja e çdo të dalure, kanali, zgjerimi, etj. të kërkuara nga Kontraktori, duhet të miratohet nga Mbikëqyrësi dhe nuk do të përfshihet në matjet për pagesë.

Të gjitha tipat e materialeve të gjetura në formacionet shkëmbore nëntokësore do të klasifikohen sipas cilësisë së masës shkëmbore (RMR - Bienawski).

Miratimi i Mbikëqyrësit nuk e çliron Kontraktorin nga përgjegjësia e tij e plotë për kryerjen e punimeve efikase dhe të suksesshme.

4.32.5.8 Gërmimi i kanaleve

Gërmimet duhet të kryhen sipas profileve gjatësore dhe tërthore të treguara në Vizatime apo të drejtuara nga Mbikëqyrësi. Kontraktori do të jetë përgjegjës për të gjitha dëmet eventuale të shkaktuara ndërtesave ose infrastrukturës për shkak të mos respektimit të përmasave të seksionit të përcaktuar të kanalit.

Planimetria e dhënë në vizatimet përfaqëson vetëm një tregues të përgjithshëm dhe mbikëqyrësi mund ta ndryshojë atë, duke u bazuar në karakteristikat gjeoteknike të truallit ose ndërhyrje eventuale dhe Kontraktori nuk mund të kërkojë kompensim për shkak të ndryshimeve të tilla, që kalojnë çmimin e ofertës të planifikuar për këtë artikull. Gërmimet duhet të kryhen sipas llojit të seksioneve të dhëna nga projekti dhe Kontraktori, nëse është e nevojshme, duhet t'i mbështesë ato me një përforsim të përshtatshëm, pa ndonjë pagesë shtesë, dhe ai do të jetë përgjegjës për çdo dëm të shkaktuar në rast rrëshqitjeje.

Fundi i kanalit duhet të jetë i lëmuar dhe në nivel, me pjerrësinë e nevojshme për shtrimin e tubacioneve apo instalimeve të tjera sipas Vizatimeve.

Çmimi i ofertës në librezën e masave për gërmimin e kanaleve përfshin të gjitha operacionet e gërmimit, të gjitha shpenzimet për ndricimin gjatë punimeve natën si dhe të gjitha sinjalizimet e tjera, të nevojshme për të garantuar sigurinë e njerëzve dhe trafikun lokal gjatë gjithë periudhës së punës, si natën dhe ditën. Matja e pagesës për gërmimin e kanalit do të bëhet në bazë të karakteristikave

të seksionit (gjerësi kanali, pjerrësia tërthore) të treguara në vizatim, të cilat mund të mos garantojnë stabilitetin e kanalit dhe Kontraktori nuk mund të kërkojnë ndonjë kompensim për gërmimet shtesë ose përforcimet e kanaleve. Sa herë që Kontraktori gjen në kanalet e gërmimit linja telefonike, kablllo elektrike apo tubacione të shërbimeve tjera publike duhet të njoftojë menjëherë Mbikëqyrësin dhe duhet të ofrojë zgjidhjen më të mirë për t'i mbështetur ato në mënyrën më të përshtatshme dhe me materialin e duhur, duke aplikuar një kontroll të vazhdueshëm për të shmangur çdo rrezik dëmtimi, duke ndjekur udhëzimet e dhëna nga Mbikëqyrësi dhe agjencisë së shërbimeve publike në fjalë.

4.32.5.9 Gërmimi në prezencë të ujit

Kjo çështje shpjegon gërmimet e kryera nën nivelin e ujrave nëntokësor. Të gjitha masat e nevojshme si dhe vendosjen e pajisjeve për drenazhimin që do të përdoren në mënyrë që të kryhet vendosja e tubave ose ndërtimi i themeleve.

Përshkrimi

Ky paragraf specifikon performancën e drenazhimit të kërkuar për të zvogëluar dhe për të kontrolluar nivelin e ujit nëntokësor dhe presioneve hidrostatike për të lejuar që gërmimi, mbushja dhe ndërtimi të kryhen në të thatë. Kontrolli i ujit sipërfaqësor do të konsiderohet si pjesë e këtyre punimeve.

Përmbledhje

Puna që do të përmbushet nga Kontraktori do të përfshijë, por jo domosdoshmërisht të kufizohet në sa më poshtë:

1. Implementimi i planit të Kontrollit të Erozionit dhe Sedimentimit.
2. Gërmimet e drenazhimit, duke përfshirë mbrojtjen nga uji sipërfaqësor dhe reshjet.

Kontraktori do të jetë përgjegjës për sigurimin e të gjitha materialeve, pajisjeve, punëtorisë dhe shërbimeve të nevojshme për kujdesin ndaj ujërave dhe kontrollin e erozionit. Punimet e gërmimit nuk do të fillojnë para se të jetë zbatuar Plani i Kontrollit të Erozionit dhe Sedimentimit.

Kërkesat

A. Sistemi i drenazhit duhet të ketë përmasat e mjaftueshme dhe kapacitet të nevojshëm për të zvogëluar dhe për të mbajtur nivelin e ujit të paktën në një kuotë prej 300mm nën bazamentin më të ulët të themelit ose fundit të kanalit të tubacionit dhe të lejojë materialet që të gërmohen në kushte mjaftueshëm të thata. Materialet që do të largohen do të jenë mjaftueshëm të thata për të lejuar gërmimin në kuotat e duhura dhe për të stabilizuar shpatet e gërmimit ku nuk kërkohen palankola.

B. Të kontrollohet vazhdimisht sistemi i drenazhimit derisa të kenë mbaruar punimet e mbushjes.

C. Zvogëlimi i presionit hidrostatik në çdo gërmim të tillë që niveli i ujit në zonën e ndërtimit të jetë minimalisht 300mm nën sipërfaqen kryesore të gërmimit.

D. Parandalimi i humbjes së rërës, kalimit të ujit sipërfaqësor, vlimit, gjendjeve të shpejta ose zbutja e shtresave të bazamentit.

E. Mbajtja e stabilitetit të faqeve anësore dhe të bazës së gërmimit.

F. Operacionet e ndërtimit të kryhen në të thatë.

Kontrolli i ujit sipërfaqësor dhe nën sipërfaqësor është pjesë e kërkesave të drenazhimit. Do të mbahet kontroll i përshtatshëm në mënyrë që:

1. Stabiliteti i shpateve të gërmuara dhe të ndërtuara të mos ndikohet negativisht nga dherat e ngopur me ujë, duke përfshirë përgatitjen e shtresave dhe bazamenteve

ku kalon uji në të cilët materialet ku janë mbështetur nuk kane drenazh të lire ose janë subjekt i zgjerimeve ose veprimeve të ngrirjes.

2. Të kontrollohet erozioni.
3. Të mos ndodhë përmytja e gjurmëve ose dëmtimi i strukturave.
4. Uji sipërfaqësor të kullojë larg gjurmimit.
5. Gjurmimet të mbrohen nga lagia për shkak të ujërave sipërfaqësore, ose të sigurohet që gjurmimet të jenë të thata para se të ndërmerren punime të tjera.

Kërkesat për leje

Kontraktori duhet të beje kerkese dhe të pajiset me lejen e kërkuar të Shtetit dhe Qarkut ku punimet po kryhen.

Instalimi

A. Instalohet një sistem drenazhimi për të zvogëluar dhe për të kontrolluar ujin sipërfaqësor në mënyrë që të lejojë në kushte të thata gjurmimin, ndërtimin e strukturave dhe vendosjen e materialeve mbushës.

B. Behet sistemi i drenazhimit i përshtatshëm për të para drenazhuar shtresën ujëmbajtëse sipër dhe poshtë bazamentit të strukturës, pajisjeve dhe gjurmëve të tjera.

C. Për më tepër, reduktohet presioni hidrostatik në shtresat ujëmbajtëse poshtë themeleve të strukturave, linjave të shërbimeve dhe gjurmëve të tjera, duke vendosur gjatë gjithë kohës nivelin e ujit në zonën e ndërtimit në një minimum prej 300mm nën sipërfaqen kryesore të gjurmimit.

Operimi

A. Para çdo gjurmimi në nivelin e ujit sipërfaqësor, vendoset sistemi në punë për të zvogëluar nivelin e ujit siç kërkohet dhe mbahet në punë vazhdimisht 24 ore në ditë, 7 dite në javë derisa shërbimet dhe strukturat të jenë ndërtuar në mënyrë të kënaqshme, që përfshin vendosjen e materialeve mbushës dhe drenazhimi nuk është më i nevojshëm.

B. Vendoset një peshë e përshtatshme material mbushës për të mënjanuar efektin e notimit para se të ndërpritet vazhdimi i punimeve të sistemit.

Largimi i ujit

Uji i nxjerrë nga gjurmimet largohet në një mënyrë të tillë që:

1. Të mos rrezikojë pjesë të punimeve të ndërtimit që janë në vazhdim ose që kanë përfunduar.
2. Të mos i shkaktojë shqetësime strukturave ekzistuese ose punime të tjera në afërsi.
3. Të përputhet me kushtet e lejeve të nevojshme të largimit të ujit.
4. Të kontrollojë largimet: Kontraktori do të jetë përgjegjës për kontrollin e largimit në të gjitha zonat e punimeve duke përfshirë por duke mos u limituar me: gjurmimet, rrugët e aksesit, zonat e parkimit, zonat e depozitimit dhe të skelerive. Kontraktori do të sigurojë, të operojë dhe të mirëmbajë të gjitha kanalet, basenet, gropat, tombinot, nivelimet e truallit dhe strukturat e pompimit për të devijuar, mbledhur dhe për të larguar të gjitha ujërat nga zonat ku punohet. I gjithë uji do të nxirret nga zonat ku punohet dhe do të largohet në përputhje me lejet e aplikueshme.

Gjurmimet e drenazhimit

1. Kontraktori do të jetë përgjegjës për sigurimin e të gjitha strukturave të kërkuara për të devijuar, të mbledhur, kontrolluar dhe larguar ujin nga të gjitha zonat e ndërtimit dhe gjurmimit.

2. Sistemi i drenazhit do të ketë kapacitet të mjaftueshëm për të shmangur përmytjen e zonave ku punohet.

3. Sistemi i drenazhit do të jetë i rregulluar dhe i alternuar siç kërkohet që të shmange degradimin e sipërfaqes përfundimtare të gërmimit.

4. Kontraktori duhet të përdorë të gjitha masat e kontrollit të erozioneve dhe sedimenteve siç u përkohet në kete seksion, për të mënjanuar degradimin për shkak të ujit natyror që lidhet me ndërtimin.

Pajisjet e drenazhit duhet të sigurohen për të hequr dhe për të larguar të gjitha ujërat sipërfaqësore dhe nëntokësore që futen në gërmim, kanale, ose pjesë të tjera të punimeve gjatë ndërtimit. Të gjitha gërmimet do të mbahen të thatë gjatë përgatitjes së nënshtresave dhe në vazhdim derisa të ndërtimi i strukturave apo instalimi i tubit të këtë përfunduar me qëllim që të mos ketë dëmtime nga presionet hidrostatike, notimi ose shkaqe të tjera.

Pajisjet rezervë

Të sigurohen të gjitha pajisjet rezervë, të instaluara dhe të gatshme për vendosje të menjëhershme në punë, si të kërkohet për të mbajtur në mënyrë të përshtatshme drenazhimin në një bazë të vazhdueshme dhe në rast se e gjithë pajisja ose një pjesë e saj mund të bëhet e papërshtatshme ose të prishet.

Veprimet rregulluese

Nëse kërkesat e drenazhit nuk janë kënaqur për shkak të papërshtatshmërive ose dështimeve të sistemit të drenazhit (humbja e shtresa të bazamentit, ose mungesa e stabilitetit të shpateve, ose dëmtimi i bazamentit ose i strukturave), do të kryhen punime të nevojshme për kthimin në gjendjen e mëparshme të bazamentit të themeleve dhe strukturave të dëmtuara që rezultojnë nga papërshtatshmërisë ose dështimet e Kontraktorit, pa kosto shtesë për Investitorin.

Dëmtimet

Rregullime të menjëhershme për dëmtimet e objekteve ngjitur për shkak të operacioneve të drenazhit. Në rast se dëmtimet janë të pa pranueshme nga mbikëqyrësi i punimeve, kontraktori duhet ta ribëjë atë pa kosto shtese për investitorin.

Zonat e karrierave të materialeve

Të gjithë materialet e kërkuar për:

1. mbushjeve të përkohshme
 2. agregatet e trashë të thyer dhe rëra për betonin
 3. bazamentin e rrugës, shtresat e trotuareve,
- mund të merren nga punimet e gërmimit, nëse është e përshtatshme, dhe nga karriera materiale zyrtarisht të autorizuar dhe të treguara nga Kontraktori dhe të verifikuara dhe miratuara nga Mbikëqyrësi. Për këtë, duhet të referohet raportit gjeologjik të përgatitur nga Konsulenti gjatë fazës së projekt zbatimit. Gjithashtu mund të përdoren (pas përzgjedhjes dhe miratimit të Mbikëqyrësit) edhe materiale të marra nga prishja e objekteve.

Gërmimi në zonat e karrierave të materialeve

Dispozita të përgjithshme në lidhje me karrierat e materialeve

Të gjitha punimet e nxjerrjes së materialeve duhet të mbahen kufijve të përcaktuar në Vizatime. Para nisjes së gërmimit të ndonjë karriere materiali, Kontraktori duhet të përgatisë një raport që kërkon miratimin e Mbikëqyrësit, ku do të përfshijë sistemin e ndërtimit të rrugëve si dhe programin e shfrytëzimit të propozuar, duke treguar vendndodhjen, shtrirjen dhe thellësinë e zonës që do të gërmohet, metodat e gërmimit, skemën e kullimit dhe materialin ("output"-in) që mendon se do të marrë.

Zonat e nxjerrjes se materialeve do të shfrytëzohen në një mënyrë të tillë që pastrimi, grumbullimi dhe gjurmimi i dherave sipërfaqësore të mos ndodhin në zona që do të shfrytëzohen si karriera materiali.

Gjatë gjurmimit të karrierave të materialit, materialet mund të jenë jo të përshtatshme për mbushjet, mbushjet strukturale ose si agregate për sistemet e filtrimit, kullimit apo betonin. Këto materiale nuk do të gjurmohen. Nëse ky lloj materiali gjurmohet, ai do të ngarkohet në makineri transporti dhe do të hidhet në zonat e përcaktuara të depozitimit dhe / ose do të ruhet për qëllime të rivendosjes në gjendjen e mëparshme të karrierave të materialeve siç të udhëzohet nga Mbikëqyrësi.

Zona e nxjerrjes së materialeve duhet të mbahet e rregullt dhe e kulluar. Në rastet kur gjurmohen depozitime të lumenjve nën shtratin e lumit, materiali do të kullohet dhe do të ruhet para vendosjes në vepër dhe ngjeshjes.

Rivendosja në gjendjen e mëparshme të zonave të karrierave të materialeve

Zonat e karrierave të materialeve do të kthehen në gjendjen e mëparshme duke përdorur materiale të vendosura në vend depozitimet të përcaktuara për këtë qëllim dhe do të ndërtohen duke u bazuar në Vizatime ose siç të përshkruhet nga Mbikëqyrësi.

4.33 Hapja e mikro-tuneleve

Në këtë paragraf jepen specifikime në lidhje me hapjen e Mikro Tuneleve bashkë me detaje që lejojnë vlerësimin e kostos së tipave të ndryshme metodash ndërtimi. Aty ku kërkohet, kalimi i tubacioneve nëpërmjet procesit të hapjes së mikro tuneleve, do të jetë përgjegjësi e kontraktorit. Përgjegjësia përfshin projektimin dhe realizimin e procesit të vendosjes së tubave nëpërmjet mikro-tuneleve, si dhe të gjitha pjesëve përbërëse të sistemit të mikro-tuneleve siç tregohen në paragrafin 4.6.2, pika 1) 2) dhe 3).

Në çdo rast, përdorimi i metodës së kalimit të tubacioneve nëpërmjet mikro tuneleve do të jetë subjekt i miratimit të Mbikëqyrësit.

4.33.1 PËRSHKRIMI I METODËS SE HAPJES SË MIKRO TUNELEVE:

Tubacionet vendosen nëntokë duke përdorur një metodë për shtyrjen e tubave që siguron saktësi të garantuar të vendosjes (tolerancë vertikale $\pm 25\text{mm}$, tolerancë horizontale $\pm 50\text{mm}$) me karakteristikat e mëposhtme:

- lëvizja kryhet nga një kokë e kapur me mentesha që kontrollohet vazhdimisht nga jashtë

- kontroll në largësi, nga një dhomë kontrolli të pozicionuar në sipërfaqe

- gjurmim duke përdorur një mbrojtëse të mbyllur me një mekanizëm prerës rrotullues që mbulon të gjithë seksionin tërthor

- përcaktimi i vendndodhjes së mbrojtëses duke përdorur rreze laser mbi një objektiv të ndjeshëm ndaj dritës i aftë për të transmetuar vazhdimisht informacion në dhomën e kontrollit

- largim hidraulik i materialeve (transportues në formë spiraleje për diametra të vegjël me kufizime të lidhura me tipin e dheut dhe gjatësinë e tunelit).

Mikro tunelet janë përdorur fillimisht për vendosjen e tubave të pa aksesueshëm nga njeriu ($\text{DN} < 900\text{mm}$). Nuk kërkohet prezencën e operatoreve në frontin e gjurmimit dhe si rrjedhojë ka shumë më pak parametra të lidhura me rrezikun (të lidhura me ligjet) në krahasim me teknikat e shtytjes së tubave.

4.33.2 PËRSHKRIMI I FAZAVE TË OPERIMIT:

Zbatimi i mikro tuneleve duhet të kryhet sipas metodave të përshkruara më poshtë:

1) Përgatitja e terrenit

Në mënyrë që të përgatitet terreni, do të planifikohen punimet e mëposhtme:

- Rrugët dhe kalimet e aksesit
- Vendndodhja dhe hartat e infrastrukturës nëntokësore ekzistuese (Georadar)
- Largimi i pengesave dhe lëvizja e linjave infrastrukturore
- Zvogëlimi i tabanit të ujit nëntokësor në zonën e puseve (nëse është e nevojshme)
- Kullimi (në zona ku ka prirje për tu përmytur)
- Përgatitja e zonave për depozitimin e materialeve dhe kontejnerëve
- Përgatitja e zonave për depozitimin e materialeve të gjermuar
- Përgatitja e kantierit

2) Ndërtimi i pusit të shtytjes dhe instalimi i pajisjeve

- Ndërtimi i mureve të pusit sipas tipit të caktuar në projekt
- Gjermimi i pusit dhe çdo përforsim i nevojshëm i mureve duke përdorur dhomat e brendshme
- Mbrojtja e zonës së gjermuar duke përdorur barriera të përshtatshme
- Ndërtimi i pllakës së poshtme që do të mbajë strukturën shtytëse dhe tubacionet.
- Instalimi i komponentëve për drejtimin e pajisjeve për hapjen e tunelit
- Instalimi i pajisjeve shtytëse
- Instalimi i pajisjeve për hapjen e tunelit
- Instalimi i linjave të furnizimit dhe largimit të materialeve (balta) dhe pajisje e instrumente të ndryshme për qëllime kontrolli
- Hapja e vrimës në faqen ballore të pusit
- Përgatitja e unazës udhëzuese dhe mbylljes
- Instalimi i sistemit të nivelimit

3) Zbatimi i gjermimit të mikro tunelit

Gjermimi i mikro tunelit do të bëhet përgjatë ecurisë së një mburoje cilindrike me një mekanizëm prerës rrotullues që mbulon të gjithë seksionin tërthor të frontit të gjermimit. Mburoja prerëse do të komandohet nga sipërfaqja e tokës duke përdorur një panel të përshtatshëm komandimi.

Gjatë fazave të gjermimit do të ketë një prurje të vazhdueshme uji (me aditivë nëse është e nevojshme) brenda mekanizmit prerës me presion të mjaftueshëm për të balancuar presionin e jashtëm hidrostatik

Vendimi për të përdorur ujë, përzierje bentoniti dhe uji ose aditivë të tjerë do të përcaktohet nga kontraktori bazuar në karakteristikat e dherave të gjermuar dhe karakteristikat teknike të transportuesit të materialeve të gjermuara.

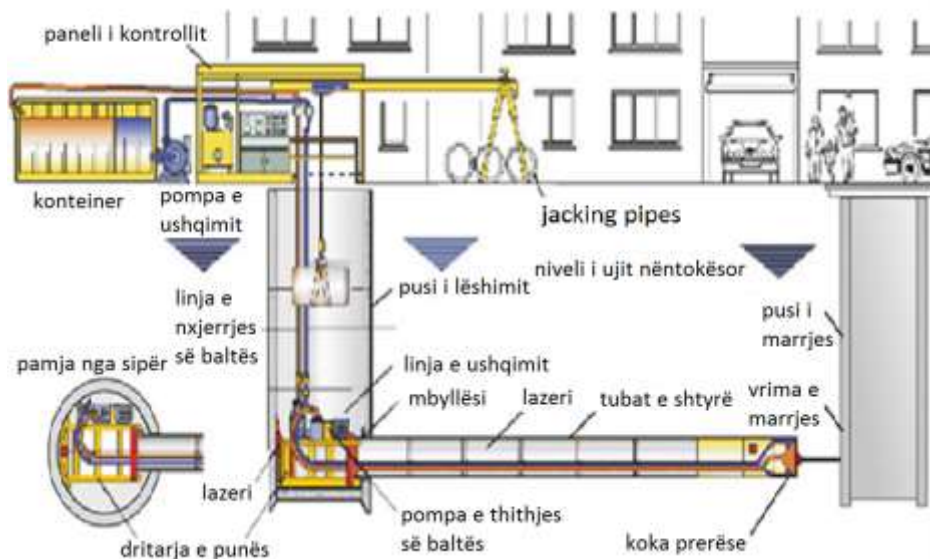


Tabela 4-4: Diagrama e procesit të hapjes së mikro tunelit

4.33.3 VENDOSJA NË POZICION E KOMPONENTËVE TË TUBACIONIT

Një njësi e shtytjes së tubave e vendosur brenda pusit të shtytjes do të përdoret për të lëvizur pjesët e tubacionit përpara. Njësia shtytëse është e përbërë nga pistonat hidraulik të montuar në një skelet çeliku, një unazë shtytëse të lëvizshme të vendosur para pistonave hidraulik dhe një mur shtytës i fiksuar pas pistonave. Pasi një pjesë të jetë e shtytur plotësisht në truall, pistoni hidraulik dhe unaza shtytëse do të largohen për të bërë të mundur vendosjen e një pjesë tjetër. Kjo pjesë e re do të ulët poshtë në pus dhe do të puthitet me ekstremitetin e pjesës paraardhëse, pas të cilës shtytja do të fillojë sërish. Një përzierje lubrifikante me aditivë të përshtatshëm mund të përdoret për të zvogëluar fërkimin midis dhe tubacionit. Përdorimi nga Kontraktori i vajrave si një aditiv është e ndaluar në mënyrë eksplicite.

4.33.4 LARGIMI I MATERIALIT TË GËRMUAR

Materiali i gërmuar, i përzier me ujë për të krijuar një substancë të lëngshme (baltë), do të largohet duke përdorur një sistem qarkullimi hidraulik dhe të pompohet në një njësi të ndarjes së baltës ku do të trajtohet për të ndarë materialet e ngurta nga përzierja.

Stacionet e ndërmjetme të shtytjes

Në mënyrë që të mënjanohet një mbingarkesë e stacioneve të shtytjes ose kolapsi i komponentëve të tubacionit, në disa raste mund të instalohet një ose më shumë puse shtytëse të ndërmjetme: ato do të instalohen kur vlera e shtytjes i afrohet vlerës maksimale të pranueshme. Stacionet e ndërmjetme do të instalohen midis dy seksioneve të tunelit dhe do të hiqet pasi shtytja të ketë mbaruar, duke mbajtur komponentët e tubacionit pranë njëra - tjetrës.

Injektimi i llaçit

Në fund të operacionit të shtytjes së tubacionit, mund të aplikohet një injektim me presion të ulët të llaçit në zonën që rrethon tubacionin. Një injektim i tillë duhet të kryhet duke përdorur valvulat e përshtatshme të përgatitura që me parë në muret e tubacionit.

Kontrolli dhe matja e operacioneve të gërmimit

Kontrolli i operacioneve të gërmimit dhe të avancimit të tunelit duhet të ndërmerret nga dhoma e kontrollit e ndodhur brenda kufirit të kantierit pranë pusit të shtytjes dhe duhet të lejojë operatorin që të këtë akses ndaj të gjitha informacioneve operative dhe gjeometrike të lidhura me lëvizjet e mburojave gjatë gjithë kohës.

Kontrolli i lëvizjeve dhe operimi i punimeve

Parametrat e mëposhtëm do të matet dhe të regjistrohet:

- (1) forca shtytëse
- (2) devijimet vertikale
- (3) devijimet horizontale
- (4) këndi i rrotullimit
- (5) pjerrësia
- (6) gjatësia

Vlerat e këtyre parametrave, të regjistruara nga një instrument automatik çdo 20 cm të avancimit të tubacionit, ose ndryshe çdo 90 sek, do të raportohen në një regjistër. Gjithashtu ky regjistër do të regjistrojë edhe datën dhe komentet lidhur me gjendjen e dherave dhe nivelin e ujit nëntokësor.

Instrumente optik, pajisje laser ose nivela mund të përdoren për matjen e devijimit vertikal; instrumentet optik, pajisjet laser ose xhiroskopë mund të përdoren për matjen e devijimeve horizontale; një inklinometër mund të përdoret për matjen e pjerrësisë dhe këndit të rrotullimit. Instrumentet e kontrollit dhe matjes do të instalohen në një mënyrë që i mban ato të ndara nga muret e pusit, pozicioni i të cilit mund të modifikohet nga forca shtytëse për avancimin e tubacionit.

Kontrolli i uljeve të sipërfaqes

Kontraktori do të miratojë procedurat që do të përdoren për të kontrolluar fundosjen e sipërfaqës me Menaxherin e Kantierit.

Specifikimet

Hapja e mikro tuneleve është një teknike specifike e shtytjes së tubave për instalimin e tubacioneve pa hapjen e kanaleve. Mikro tunelet dallojnë nga hapja e kanaleve për shkak të karakteristikave të mëposhtme:

- (1) kontroll në distancë i funksionimit të mburojave
- (2) ecuria e tubacionit përmes shtytjes, pa futjen e operatoreve në tubacion, edhe për diametra >800mm
- (3) mund të përdoret poshtë kuotës së tabanit të ujit pa patur nevojë të zvogëlojë nivelin e ujit nëntokësor
- (4) Garanton zvogëlimin e tolerancave në vendosje si pasojë e kontrollit me laser e pozicionit të mburojës prerëse dhe aftësinë për të komanduar vazhdimisht mburojën.

Teknika e përdorur për pozicionimin e tubacionit kërkon përdorimin e mburojave të kontrolluara në distancë, të ndjekura nga instalimi i tubacionit të lëvizura nga një njësi shtytëse. Mburoja e kontrolluar në distancë është e pajisur me një mekanizëm prerës të rrotullueshëm që shkërmoq dheun teksa mburoja avancohet; materiali që mbetet largohet nga tuneli me një transportues spiral ose nga një qarkullim i mbyllur spiral duke përdorur ujë dhe një përzierje uji bentoniti. Hapja e tunelit kryhet përgjatë të gjithë seksionit tërthor me mbështetje mekanike dhe/ose hidraulike në frontin e gërmimit: kjo shmang dekompressionin e truallit dhe çdo fundosje të sipërfaqes. Makineria e hapjes së mikro tuneleve është e komanduar nga sipërfaqja e tokës duke përdorur një panel komandimi që

lejon kontrollin e parametrave të avancimit dhe variacionin e tyre në varësi të karakteristikave të dherave. Pozicioni i mikro tunelit është i monitoruar vazhdimisht duke përdorur rreze laser që godet një objektiv të ndjeshëm nga drita të lidhur me të; më pas informacioni i transmetohet kompjuterit i cili përcakton pozicionin e sakte të makinerisë së hapjes së mikro tunelit dhe korrigjimet e duhura. Korrigjimet ndaj drejtimit të tunelit bëhen duke përdorur pistonat hidraulik të kontrolluar në mënyrë të veçantë që veprojnë në mekanizmin prerës. Kjo bën të mundur që të arrihen devijime mesatare prej $\pm 5\text{cm}$ në vertikale dhe $\pm 10\text{cm}$ në horizontale për një distancë tuneli prej 100m.

Sistemi i hapjes së tunelit gjithashtu lejon vendosjen e tubacionit nën tabanin e ujit nëntokësor: mekanizmi i mbyllur i prerjes dhe unaza kryesore, sigurojnë mosfiltrueshmërinë në nivelin e ujit nëntokësor deri në një thellësi prej 30m në rastin e një sistemi hidraulik dhe deri në 2m për sistemin spiral.

Shpenzimet e përfshira

Çmimet relative përfshijnë përdorimin e pajisjeve të përshtatshme dhe të mjeteve të nevojshme, harxhimin e energjisë, karburanti dhe lubrifikantet dhe personeli i nevojshëm për të punuar makinerinë; çdo sasi uji e kërkuar për hapjen e tunelit, gjermimin dhe heqjen e materialeve nga fronti i gjermimit; largimi i prezencës së ujit në tunel; pajisjet e kontrollit dhe matjes me burimin përkatës të laserit; vendndodhja dhe hartifikimi i infrastrukturës ekzistuese nëntokësore duke përdorur metodën e Georadar-it dhe të gjitha detyrat e tjera të nevojshme, edhe nëse nuk janë të planifikuara, për zbatimin dhe përfundimin profesional të punimeve.

Shpenzimet e pa përfshira

Punimet vijuese janë marrë parasysh në mënyrë të veçantë, me shpenzimet dhe metodat e paraqitura në listën e çmimeve specifike: hartimi i infrastrukturës nëntokësore përgjatë gjatësisë së mikro tunelit, gjermimi i kërkuar për instalimin e makinerive, pusi dhe punimet e nevojshme për t'i siguruar pistonave një bazë kundrejt të cilës mund të shtyhen; tubacionet e parafabrikuar dhe lidhjet midis komponentëve të veçanta, prishja e strukturës së kundër - shtytjes; mbushja e zonave të gjermuara dhe kthimi i peizazhit në gjendjen e mëparshme.

Rregulla të marra si referencë

Standardi DWA-A 125E - Shpimi i kanaleve të tubave dhe metodat e lidhura me të - German Association for Water, Wastewater and Waste (DWA) 2008.

BS EN 295 - 7:2013: Vetrified clay pipe systems for drains and sewers. Requirements for pipes and joints for pipe jacking.

Ndertimi i pusit të shtytjes dhe i pusit të marrjes

Zbatim i pusit të shtytjes dhe i pusit të marrjes bazuar në projektin e detajuar final dhe në veçanti në vizatimet, përfshinë përmbushjen dhe kryerjen e sa më poshtë:

Mbulesa beton arme e pusit;

Zgara çeliku të modulit AISI 316 për platforma të ndërmjetme të mirëmbajtjes;

Kundërpeshë betoni;

Rrip për të mbyllur vrimën (i vendosur në mure për të filluar shpimin) në prani të ujit;

Drenazhimi i pusit

Transporti i materialit të gjermuar në pikëgrumbullimin e autorizuar të mbeturinave.

4.34 PUNIMET E BETONIT

4.34.1 TË PËRGJITHSHME

4.34.2 REFERENCAT

- EN 206-1: 2013: Betoni. Specifikimet, performanca, prodhimi dhe përputhshmëria.
- BS 8500-1:2015+A1:2016 Betoni. Standardet Britanike plotësuese të EN 206. Metoda e specifikimit dhe udhëzimi për specifikuesin.
- BS 8500-2:2015+A1:2016 Betoni. Standardet Britanike plotësuese të EN 206. Specifikimet për materialet përbërëse dhe betonin.
- EN 1990: Eurokodi 2002-Bazat e projektimit struktural.
- EN 13813: 2002 Shtresat dhe materialet niveluese - Vetitë dhe kërkesat.
- CEN. Përdorimi i konceptit të familjeve të betonit për prodhimin dhe kontrollin e përputhshmërisë të betonit. Raporti 13901
- EN 12350 Testimi i betonit të njomë.
- EN 12390 Testimi i betonit të ngurtësuar.
- EN 12504 Testimi i betonit në ndërtesa.
- EN 197-1: Çimento - Pjesa e pare: Përbërja, specifikimet dhe kriteret e përputhshmërisë për çimentot e zakonshëm.
- EN 12620 Agregatet për betonin
- EN 13055 Agregatet me peshë të lehtë
- EN 932-3 Provat për vetitë e përgjithshme të agregateve - Pjesa 3: Procedurat dhe terminologjia për përshkrimin e thjeshtë petrografik
- EN 934-2: 2001 Receptura për betonin, llaçin dhe çimento - Pjesa 2: Receptura për betonin - Përkufizime, kërkesa, përputhshmëria, shënimi dhe etiketimi.
- ISO 1920-2: Testimi i betonit - Pjesa 2: Veçoritë e betonit të freskët.

4.34.3 MATERIALET PËRBËRËSE

Betoni do të përbëhet nga çimento, agregate të granuluara dhe uji, të përziera plotësisht, të vendosur dhe të ngjeshur sipas specifikimeve që jepen në paragrafët e mëposhtëm. Vlerat e rekomanduara, për përzierjen dhe vetitë e betonit jepen në tabelën e mëposhtme në varësi të klasave të ekspozimit.

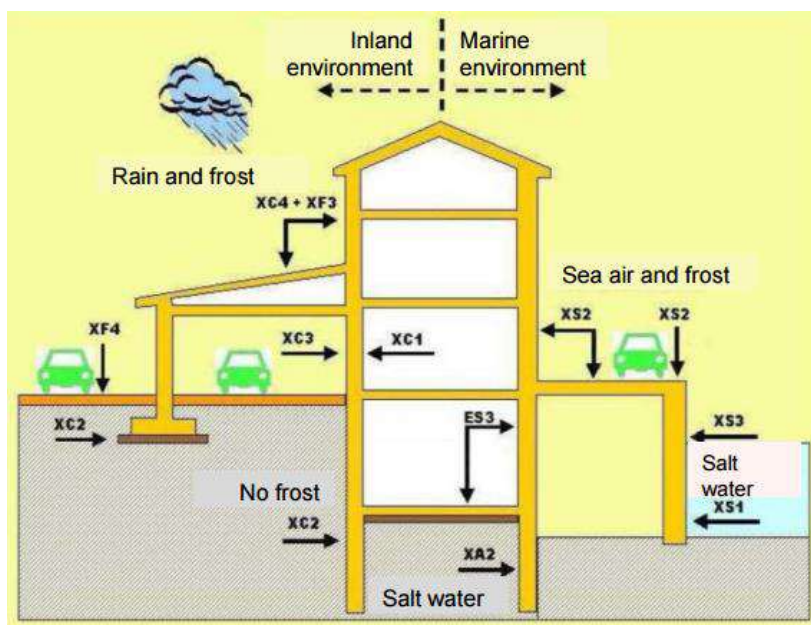


Figura 5-1: Klasat e ekspozimit ambiental

Tabela 5-1: Vlerat e rekomanduara kufitare të përbërseve dhe vetitë e betonit (Tabela F.1 - EN 206)

Klasat e ekspozimit		Ambiente me agresivitet kimik										
Ndryshkja e shkaktuar nga veprimi i klorit	Ekspozimi ndaj cikleve ngrirje – shkrirej											
	Uji i detit	klorure përveç ujit të detit										
XS2	XS3	XD1	XF1	XA1	XF2	XD2	XF3	XA2	XF4	XD3	XF4	XA3
0.45	0.45	0.55	0.55	0.55	0.55	0.55	0.50	0.50	0.54	0.45	0.54	0.45
35/45	35/45	30/37	30/37	30/37	25/30	30/37	30/37	30/37	30/37	35/45	30/37	35/45
320	340	300	300	300	300	320	320	300	340	320	340	360
-	-	-	-	-	4.0 ^a	-	4.0 ^a	-	4.0 ^a	-	4.0 ^a	-
		Agregati në përputhje me EN 12620 me rezistence të mjaftueshme ndaj cikleve ngrirje – shkrirej		Cimento rezistente ndaj sulfatëve								

a. Në rastin kur betoni nuk ka përmbajtje ajri, performanca e betonit do të testohet në përputhje me një test të përshtatshëm në duke e krahasuar me një beton për të cilin është vlerësuar më parë rezistenca ndaj cikleve ngrirje – shkrirej.

b. Në rast se sulfatet e gjendura në mjedis, çojnë në klasën e ekspozimit XA2 dhe/ose XA3, është thelbësore përdorimi i çimentove anti – sulfate në përputhje me EN 197-1 ose standardet vendase

Kërkesa	Pa rrezik ndryshkije të armaturës	X0	-	12/15	-	-	-	
		Ndryshkije e shkaktuar nga veprimi i karbonit	XC1	0.65	20/25	260	-	-
			XC2	0.60	25/30	280	-	-
			XC3	0.55	30/37	280	-	-
			XC4	0.50	30/37	300	-	-
	XS1	0.50	30/37	300	-	-		
Raporti Max U/C ^c								
Klasa minimale C								
Përmbajtja minimale e çimentos ^c (kg/m ³)								
Përmbajtja minimale e ajrit (%)								
Kërkesa të tjera								

4.34.4 ÇIMENTO

Çimentoja dhe materialet prej çimentoje duhet të jenë në përputhje me EN 206-1.

Tabela 4-5: 27 Produktet e familjes së zakonshme të çimentos (Tabela 1 - EN 197 - 1)

Tipi	Emërtimi (në varësi të shtesës)	Simboli	Përbërja (përqindje e masës)		
			Klinker	% e shtesës	% shtesa të tjera më të vogla
CEM I	Çimento Portland	CEM I	95 – 100	-	0 – 5
CEM II	Çimento Portland me Skorie	CEM II / A-S	80 – 94	6 – 20	0 – 5
		CEM II / B-S	65 – 79	21 – 35	0 – 5
	Çimento Portland me Mikrosilicë	CEM II / A-D	90 – 94	6 – 10	0 – 5
	Çimento Portland me Shtesa Pucalanike	CEM II / A-P	80 – 94	6 – 20	0 – 5
		CEM II / B-P	65 – 79	21 – 35	0 – 5
		CEM II / A-Q	90 – 94	6 – 20	0 – 5
		CEM II / B-Q	65 – 79	21 – 35	0 – 5
	Çimento Portland me Shtesa Hiri Teci	CEM II / A-V	80 – 94	6 – 20	0 – 5
		CEM II / B-V	65 – 79	21 – 35	0 – 5
		CEM II / A-W	90 – 94	6 – 20	0 – 5
CEM II / B-W		65 – 79	21 – 35	0 – 5	
Çimento Portland me Shtesa Shiste Gëlqërore	CEM II / A-T	80 – 94	6 – 20	0 – 5	
	CEM II / B-T	65 – 79	21 – 35	0 – 5	

	Çimento Portland me Shtesa Gëlqërore	CEM II / A-L	80 – 94	6 – 20	0 – 5
		CEM II / B-L	65 – 79	21 – 35	0 – 5
		CEM II / A-LL	80 – 94	6 – 20	0 – 5
		CEM II / B-LL	65 – 79	21 – 35	0 – 5
	Çimento Portland e Përzier	CEM II / A-M	80 – 94	6 – 20	0 – 5
		CEM II / B-M	65 – 79	21 – 35	0 – 5
CEM III	Çimento me Skorie të Furrëlartave	CEM III / A	35 – 64	36 – 65	0 – 5
		CEM III / B	20 – 34	66 – 80	0 – 5
		CEM III / C	5 – 19	81 – 95	0 – 5
CEM IV	Çimento Portland Pozzolane	CEM IV / A	65 – 89	11 – 35	0 – 5
		CEM IV / B	45 – 64	36 – 55	0 – 5
CEM V	Çimento Portland e Përzier	CEM V / A	40 – 64	18 – 30	0 – 5
		CEM V / B	20 – 38	31 – 50	0 – 5

Kur kërkohet çimento rezistente ndaj sulfateve, çimentoja e përzgjedhur duhet të jetë e përshtatshme sipas klasës kimike të dhënë në projekt.

Kur specifikohet ose kur është e përshtatshme për t'u përdorur, Çimento Portland CEM II, III, IV apo V, duhet të përputhen me proporcionet e përzierjes të specifikuara në EN 206-1 dhe EN 197.

Materialit i çimentos duhet të kenë një përmbajtje të alkalit reaktiv që nuk kalon vlerën prej 0.6% të masës dhe/ose masa totale e alkalit reaktiv në miks duhet të llogaritet dhe kontrollon për të përmbushur kërkesat e EN 206-1.

Kontraktori duhet të njoftojë sa më parë Mbikëqyrësin në lidhje me fabrikën ku mendon të furnizohet me çimento si dhe për mënyrën sesi do të furnizohet me çimento. Porositë e blerjes së çimentos duhet të përmbajnë kërkesat e cilësisë dhe procedurat e kontrollit të cilësisë të cilat duhet të miratohen nga Mbikëqyrësi po keshtu dhe certifikatat e testimit në fabrikës duhet të dorëzohen bashkë me çdo dërgesë.

Kontraktori duhet të marrë certifikatat e testeve specifike për çdo dërgesë çimentoje nga furnizuesi dhe duhet t'ia dorëzojë Mbikëqyrësit për miratim.

Çimentoja duhet të jetë e freskët kur të arrije në kantier dhe Kontraktori duhet ta përdorë sipas radhës së dërgesës. Kontraktori duhet të shënojë datën e marrjes së secilës dërgesë dhe secila dërgesë duhet të ruhet veçmas nga tjetra.

Çimentoja duhet të ruhet në ambiente kundër lagështisë dhe me një temperaturë jo më të ulët se 8°C dhe ti vendosë thasët e çimentos në paleta mbi sipërfaqen e dyshemesë.

Kontraktori nuk duhet të përdorë çimento që është ngurtësuar, por duhet të largojë pjesët e ngurtësuar nëpërmjet sitimit të çimentos dhe Mbikëqyrësi mund të lejojë përdorimin e kësaj çimentoje në përzierje betoni jo struktural. Çimentoja e depozituar në kantier për më tepër se 4 muaj nuk do të përdoret përveç rasteve kur provohet se plotëson kërkesat e cilësisë.

Çimento që do të përdoret për prodhimin e betonit do të mbartë vulën origjinale të "Conformité Européene" - .

4.1.4 Agregatet e betonit

Të gjitha agregatet e betonit duhet të merren nga burime të aprovuara nga Mbikëqyrësi. Duhet të merren mostra të agregateve të trashë dhe të imët dhe testet specifike do të realizohen para se të behet porosia në lidhje me cilësinë ose llojin, ose siç udhëzohet nga Mbikëqyrësi për të konfirmuar përshtatshmërinë e tyre për betonin. Agregatet nuk

duhet të përmbajnë elementë të dëmshëm pasi mund të dëmtojnë qëndrueshmërinë e betonit ose të shkaktojnë korrozionin e armaturës.

Përmasat e grimcave të agregateve

Përmasa maksimale nominale e agregateve nuk duhet të kalojë 30 mm, duke siguruar që përmasa maksimale e agregateve të jetë si më poshtë:

- 1/4 e dimensionit më të vogël të një elementit struktural;
- 5 mm më pak se distanca ndërmjet shufrave të armaturës, përveç rasteve kur janë marrë masa të veçanta, si p.sh. grupimi i shufrave të armimit;
- Sa 1/3 herë trashësia e elementit të betonit.

Agregatet për përdorim në beton duhet të përmbushintë gjitha kërkesat e standartit EN 12620:2002+A1:2008 - "Agregatet për betonin"; dhe veç kësaj kriteret specifike në vazhdim do të aplikohen kur të testohet në përputhje me EN 932: 2007 "Testet për vetitë e përgjithshëm të agregateve. Metodat e marrjes së mostrave".

Agregatet nuk duhet të përmbajnë asnjë material të dëmshëm reaktiv me bazat alkale në çimento, ose asnjë përbërje bazike e cila mund të jetë prezentë në agregate dhe në ujin e përzierjes në sasi të mjaftueshme për të shkaktuar zgjerimin e tepërt të betonit ose të llaçit. Nëse analiza e agregateve ASTM C 289 "Metoda Standarde e testimit të reaktivitetit të agregateve (metoda kimike)" ose ASTM C 295 "Praktika standarde e rekomanduar për ekzaminimin petrografik (studimi i përmbajtjes mineralogjike të shkëmbinjve) të agregateve për betonin", tregojnë që një shkëmb reagon në mënyrë të dëmshme, atëherë agregatet që përmbajnë këto elementë nuk do të lejohen të përdoren në punët e përhershme.

Agregatet e trashë

Agregati i trashë i përdorur në beton ose për ndonjë qëllim tjetër duhet të jetë ose zhavorr ose gur i copëzuar në përmasat e duhura. Zhavorri natyral do të jetë i pastër nga dheu, argjila, shtresa vegjetale, argjilitet, shistet, ose gurët e dekompozuar, materialet organike dhe nga papastërtitë e tjera dhe duhet të jetë i dendur dhe i fortë. Gurët me përmasa më të mëdha ose më të vogla jashtë diapazonit të përmasave të kërkuara do të ndalohen në sita dhe nuk do të përdoren në punët e përhershme.

Gurët e thyer duhet të jenë të fortë dhe të qëndrueshëm. Pavarësisht nga miratimi i Mbikëqyrësit për burimin e tij, gurët pasi janë dërguar në terren do të jenë subjekt i refuzimit nëse për ndonjë arsye mbikëqyrësi do t'i konsiderojë të papranueshëm.

Duhet të jenë shumë të pastër dhe pa argjila të buta, shiste apo gurë të copëtuar. Gurët do të copëtohen në një makineri të thyerjes së gurit të tipit të miratuar me përmasat e kërkuara dhe pluhurat apo materialet e imëta nën 5 mm duhet të hiqen nëpërmjet sitimit dhe të mos përdoren në punë të përhershme.

Gradimi i agregateve të trasha me analizë do të jetë brenda limiteve të dhëna në EN 12620:2002+A1:2008. Nëse një analizë e përmasave të grimcave të materialit tregon mungesë në një përmasë të veçantë të tillë që të ndikojë densitetin e betonit, Mbikëqyrësi do t'i kërkojë kontraktorit të shtojë një sasi të tillë agregati të një përmasë të veçantë që ai mund ta konsiderojë të këshillueshme. Në çdo rast materiali kur përzihet me agregate të holla do të prodhojë një përzierje të graduar mirë nga përmasa më e madhe të ajo më e vogla e specifikuar për të siguruar një beton me densitet të lartë.

Agregatet e trashë duhet të testohen për karakteristikat ndaj tkurrjes nga tharja në përputhje me EN 1367- 4. Tkurrja nga tharja nuk duhet të kalojë 0.075%. Niveli i SO₃ nuk duhet të kalojë vlerat e specifikuar në EN 12620. Përmbajtja totale e llogaritur e SO₃ duhet

të jetë në përputhje me kufijtë e dhëna në EN 206-1. Karakteristikat e fortësisë dhe gërryerjes së agregatit duhet të jenë në përputhje me EN 12620. Niveli maksimal i lejuar i joneve CL-për çdo përbërës ose kombinimi i përbërësve të betonit e forcuar nuk duhet të kalojë kufijtë e dhëna në EN 206-1.

Provat duhet të kryhen në përputhje me standardet përkatëse EN 932, EN 933, EN 1097 dhe EN 1744.

Sasia e substancave shuarëse nuk do të kalojë kufijtë e mëposhtëm në përqindje ndaj peshës.

Tabela 4-6 Kufizimet në përmbajtjen e substancave shuarëse në beton

Argjilë e mbetur në sitë 20 mm	0.40
Argjilë në total	0.70
Oksid i kuq i butë	0.25
Qymyr	0.25
Pjesëza shkëmbi të buta ose të shpërbëra	2.50
Grafit	0.25
Totali si më sipër mbetur në site 20 mm	1.00
Totali i mësipërm	1.50
Përqëndrime topthash argjile	0.25
Pjesë të holla ose të stërzgjatura me një gjatësi më të madhe se 5 herë trashësia mes	15.00
Material që kalon sitën nr. 200	0.50

Tabela 5-4: Agregati i trashë për beton, kërkesat e madhësisë'

Madhësia e sitës (mm)	Madhësia maksimale nominale e agregatit			
	Përqindjet sipas peshës			
	40mm	20mm	16mm	10mm
50	10			
40	95-100	100		
25			100	
20	50-95	95-100	95-100	
16				
Madhësia e sitës (mm)	Madhësia maksimale nominale e agregatit			
	Përqindjet sipas peshës			
	40mm	20mm	16mm	10mm
13			45-30	100
10	20-40	35-65	<30	85-100
6	<5			10-30
2.36		<10		<10

Agregati i imët

Agregati i imët që përdoret për betonin, llaçet dhe çimentot, duhet të jetë rërë e pastër dhe duhet të jetë larë tërësisht para përdorimit. Rëra për përdorim në llaçin e çimentos, çimentimin dhe finon duhet të jetë në përputhje me EN 13139:2002 "Agregatet për llaçin".

Agregatet e imët do të pranohen në përputhje me kërkesat e mëposhtme. Agregatet e imët do të konsistojnë në pjesëza shkëmbi të fortë e të durueshëm, përveç se kur agregatet e imët e të trashë prodhohen njëkohësisht dhe nga të njëjtat operacione prej depozitave natyrore të zhavorrit, agregati i imët mund të përmbajë pjesëza shkëmbi të copëtuar të një natyre e cilësie të njëjtë me atë që prodhohen nga operacioni normal i copëtimit dhe veçimit të materialeve mbi madhësinë e caktuar. Ai duhet të jetë kimikisht inert, i fortë ose me porozitet të kufizuar dhe të mos përmbajë argjile ose qymyr apo papastërti të tjera që mund të shkaktojnë korrozionin e armaturës ose mund të dëmtojnë fortësinë ose durueshmërinë e betonit. Sasia e substancave shuese nuk do të kalojë kufijtë e mëposhtëm në përqindje ndaj peshës:

Qymyr e linjit		0.25
Material që kalon sitën nr. 200	2.00	
Substanca të tjera (si argjilë, alkale mike, grimca të veshura, pesëza të buta, të vetme ose të kombinuara)	2.50	

Tabela 4-7 Agregati i imët për beton, kërkesat e madhësisë

Sita (mm)	Përqindj a (sipas peshës)
10	100
6	95-100
2.36	75-100
1.18	55-100
0.6	30-60
0.3	5-30
0.15	<10

Uji

Uji për betoni duhet të jetë në përputhje me EN 1008:2002.

Uji për betonuk duhet të përmbajë përbërës të dëmshëm në sasi të tilla që të jenë shkatërrues për mpiksjen, ngurtësimin dhe qëndrueshmërinë e betonit ose të shkaktojnë korrozionin e armaturës. Në përgjithësi uji i pijshëm i marrë nga furnizimi lokal publik është i përshtatshëm për përgatitjen e betonit.

Kontraktori duhet të marrë masat personale që të sigurojë një furnizim të mjaftueshëm të ujit të miratuar për prodhimin dhe mbrojtjen e betonit.

Në përgjithësi, uji për qëllime ndërtimi duhet të përputhet me këto standarde:

Për të bërë përzierjen e betonit dhe llaçin, uji duhet të jetë i freskët, pa sedimente, apo materiale të shpërbërë apo të ndërprerë të cilët mund të jenë të dëmshëm për prodhimin e betonit të specifikuar. Mbikëqyrësi mund t'i kërkojë kontraktorit t'i dorëzojë mostra të ujit nga burimet e furnizimit me ujë të menduara dhe t'i analizoje në një laborator të miratuar përpara se ndonjë punim betoni të ketë nisur dhe në intervale gjatë kohëzgjatjes së kontratës. Nëse në ndonjë moment, mostrat provohen të jenë të pakënaqshme, Kontraktori duhet të ndryshojë burimin ose të marrë masa, të pranueshme për Mbikëqyrësin, duke hequr masën e cënuar me shpenzimet e tij. Kontraktori duhet të deklarojë burimin apo burimet nga ku ai propozon të marri ujin dhe të paraqesë prova që është siguruar një burim i përshtatshëm.

Për trajtimin e betonit është i pranueshëm vetëm ujë i freskët dhe i pastër.

Struktura e betonit

Betoni duhet të përgatitet i tillë që pas tkurrjes të ketë një strukturë të mbyllur, p.sh. kur të ngjishet në një mënyrë standarde, vëllimi i përmbajtjes së ajrit nuk do të jetë më shumë se 3% për përmasën nominale të agregatit $\geq 16\text{mm}$ dhe 4% për përmasën nominale të agregatit $< 16\text{mm}$, pa përfshirë ajrin dhe poret e agregatit.

Përmbajtja e klorureve në beton

Sasia e joneve të klorit të betonit nuk duhet ta kalojë vlerën e vendosur në tabelën e mëposhtme:

Tabela 5-6: Përmbajtja e klorit në beton

Betoni	Cl - si përqindje e masës së çimentos
Beton	1%
Beton i armuar	0,4%
Beton i paranderrur	0,2%

Kloruri i kalciomit dhe përzierjet me bazë klori nuk do të shtohen në betonin e armuar, betonin e paranderrur dhe strukturat kompozite, përveç rasteve kur përdorimi i tyre është i lejuar nga standarde kombëtare dhe rregulla të vlefshme në vendin e punës.

Konsistenca gjatë derdhjes në vend

Niveli i konsistencës duhet të jetë i tillë që betoni i sapo bërë të jetë i punueshëm pa filluar të segregohet dhe i tillë që mund të ngjeshet plotësisht në kushtet e terrenit.

Që të sigurohet një ngjeshje e përshtatshme e betonit të derdhur në vend rekomandohet që konsistenca e betonit në kohën e derdhjes duhet të përputhet me klasën e konsistencës S3 ose me klasën e rrjedhjes F3 përveç rasteve kur janë marrë masa të tjera.

Tabela 4-8: Klasat e vetive të betonit të freskët

Klasat e konsistencës	
Klasa	Konsistenca e testuar në përputhje me EN 12350-2 (mm)
S1	10 – 40
S2	50 – 90
S3	100 – 150
S4	160 – 210
S5 ^a	≥220
Klasat e rrjedhjes	
Klasa	Diametri i rrjedhjes i testuar në përputhje me EN 12350-5 (mm)
F1 ^a	≤340
F2	350 – 410
F3	420 – 480
F4	490 – 550
F5	560 – 620
F6 ^a	≥ 630
Klasat e ngjeshjes	
Klasa	Shkalla e ngjeshjes e testuar sipas EN 12350 – 4
C0 ^a	≥ 1,46
C1	1,45 deri në 1,26
C2	1,25 deri në 1,11
C3	1,10 deri në 1,04
C4 ^b	< 1,04
Klasat e shpërndarjes (slump flow)	
Klasa	Shpërndarja ^c e testuar sipas EN 12350 – 8 (mm)
SF1	550 – 650
SF2	660 – 750
SF3	760 – 850
<p>a. Nëse do të kërkohet përcaktimi i konsistencës, do të bëhet nëpërmjet njërit nga testet e përshkruar në EN 12350</p> <p>b. Klasa C4 aplikohet vetëm për betonet e lehtë</p> <p>c. Ky klasifikim nuk aplikohet për betone me D_{max} që kalon 40mm</p>	

Rezistenca ndaj reaksioneve të silicit në mjedis bazik

Disa agregate mund të përmbajnë varietete të veçanta të silicit të prekshëm ndaj sulmeve të agjentëve bazik (Na_2O dhe K_2O) me origjinë nga çimento ose burime të tjera. Pastaj në prezencë të lagështisë, ndodh një reaksion zgjerimi, i cili mund të rezultojë në plasaritje ose në çarje të betonit. Në kushte të tilla mbikëqyrësi mund të kërkojë një ose disa nga të mëposhtmet:

- Kufizimin i përmbajtjes së tretësirave bazike në përzierjen e betonit.
- Përdorimi i çimentos me përmbajtje të ulët të bazave efektive.
- Ndryshimi i agregateve.
- Kufizimin e shkallës së ngopjes së betonit, p.sh: me membrana të papërshkueshme.

Temperatura e betonit

Përveç rasteve kur janë marrë masa të veçanta, temperatura e betonit të sapo bërë nuk duhet të kalojë $30^{\circ}C$ dhe nuk duhet të jetë nën $5^{\circ}C$ në kohën midis përzierjes dhe derdhjes (për trajtimin e temperaturës shiko rregullat e veçantë në paragrafin 5.2.3.8)

Mjedisi në këtë kontekst ka të bëjë me ato veprime kimike dhe fizike ndaj të cilave betoni është i ekspozuar dhe që rezultojnë në efekte që nuk janë konsideruar si ngarkesa në projektin struktural.

Vetitë e betonit dhe metodat e verifikimit

Konsistenca e betonit duhet të përcaktohet me anë të metoda të përshkruara në EN 12350 ku përfshihen: testi i konsistencës, testi Vebe, testi i ngjeshjes dhe testi i rrjedhjes; ose me metoda alternative të dakorduara.

Përmbajtja e ajrit

Përmbajtja e ajrit të betonit të sapo përgatitur do të përcaktohet në përputhje me EN 12350-7 për betonet normale dhe të rëndë dhe ASTM C 173 për betonet e lehtë. Për betonet e ekspozuar ndaj cikleve ngrirje shkrirje dhe me klasë ekspozimi XF2, XF3 dhe XF4, përmbajtja e ajrit do të jetë minimalisht 4% (Referoju Tabelës 5.1 të këtyre specifikimeve ose Tabela F.1 - EN 206).

Tabela e mëposhtme e bazuar në buletin inxhinierik 001 të "Portland Cement Association - PCA" - Projektimi dhe Kontrolli i Përzierjeve të Betonit - Edicioni 14, jep vlera referencë të përmbajtjes së ajrit në beton në varësi të përmasës maksimale të agregatit.

Tabela 4-9 Rekomandime për vlerat totale të synuara të përmbajtjes së ajrit në beton

Përmasa maksimale agregatit (mm)	nominale	e Përmbajtja e ajrit, në përqindje (%)*	
Ekspozim i ashpër a	Ekspozim i moderuar b	Ekspozim i lehtë c	
<9.5	9	7	5
9.5	7.5	6	4.5
12.5	7	5.5	4
19	6	5	3.5
25	6	4.5	3
37.5	4.5	4.5	2.5
50**	5	4	2
75**	4.5	3.5	1.5

*Specifikimet e projektit, mund të lejojnë një përmbajtje të ajrit në beton të variojnë midis vlerave -1 deri në +2 % të atyre të treguara në tabelë.

Tabela 4-10

**Këto përmbajtje të ajrit vlejnjë për përzierjen totale, si për përmasat e mëparshme të agregateve. Gjithsesi, gjatë testimit të këtyre betoneve, agregatet më të mëdha se 37.5mm largohen me dorë ose nëpërmjet sitimit dhe përmbajtja e ajrit përcaktohet si të ishte beton me agregate 37.5mm duke marrë parasysh tolerancat me minus apo plus siç shpjegohen më sipër.

a. Betone të ekspozuara ndaj cikleve ngrirje - shkrirje, agjentët shkrirës ose agjentë agresivë.

b. Betone të ekspozuara ndaj ngrirjes por jo vazhdimisht të lagur dhe nuk kanë kontakt me agjentë shkrirës apo kimikate agresive.

c. Betone të pa ekspozuara ndaj kushteve të ngrirjes, agjentëve shkrirës apo kimikate agresive.

Zhvillimi i rezistencës

Zhvillimi i rezistencës duhet të përcaktohet nga testet e rezistencës në ngjeshje për moshat e paracaktuara të betonit. Mostrat për përcaktimin e rezistencës në ngjeshje do të merren, të përgatiten, të trajtohen dhe testohen në përputhje me kërkesat e EN 12350-1, EN 12390-1, EN 12390-2 dhe EN 12390-3. Për përcaktimin e kohës së trajtimit, informacioni mbi zhvillimin e rezistencës së betonit jepet në termat e shprehura në tabelën e mëposhtme:

Zhvillimi i rezistencës së betonit në temperaturë 20°C (Tab 16 - EN 206)

Zhvillimi i Raporti i rezistencës:
rezistencës $r = f_{cm,2} / f_{cm,28}$

E shpejtë	≥ 0.5
Mesatare	$0.3 \leq r < 0.5$
E ngadaltë	$0.15 \leq r < 0.3$
Shumë e ngaltë	< 0.15

Rezistenca ndaj depërtimit të ujit

Betoni duhet të ketë një koeficient të penetrimit K më pak ose të barabartë me 1×10^{-11} m/s ose një rezistencë ndaj penetrimit të ujit sipas ISO EN 7031 me një vlerë maksimale që nuk kalon 50 mm dhe një vlerë mesatare që nuk kalon 20 mm. Raporti ujë/çimento nuk do të kalojë 0.55.

Ujëthithja maksimale e agregateve nuk duhet të kalojë 3% (BS 6349). Agregatet e testuara për ujëthithjen në përputhje me EN 1097-6, konsiderohen në EN 12620 si rezistente ndaj cikleve ngrirje shkrirje nëse kanë një ujëthithje më të vogël se 1%. Për agregate të përdorura në struktura betoni në kushte normale dhe të testuar në përputhje me ASTM, mund ti referohemi tabelës së mëposhtme:

Tabela 4-11 Vlerat limite të ujëthithjes së agregateve të betonit (të testuara sipas ASTM C 127 dhe 128)

Tipi agregatit	Standardi i testimit	Vlera limite e ujëthithjes (%)
I imët	ASTM C 128	$< 2.3 \%$
I trashë	ASTM C 127	$< 2.0 \%$

Dendësia

Dendësia do të përcaktohet në përputhje me EN 12390-7. Për betonet normale, dendësia e matur në gjendje të thatë në furrë duhet të jetë më e madhe se 2000 kg/m³ dhe më e vogël se 2600 kg/m³, ndërsa për betonet e rënda kjo dendësi do të jetë më e madhe se 2600 kg/m³. Për betonet e lehta, dendësia do të jetë në përputhje me kërkesat e klasës që tregohen në tabelën e mëposhtme:

Tabela 4-12 Klasat e dendësisë për betonet e lehta (Tab 14 - EN 206)

Klasa e dendësisë	D1,0	D1,2	D1,4	D1,6	D1,8	D2,0
Variacioni dendësisë testuar në përputhje me kërkesat e EN 12390-7 (kg/m ³)	≥ 800 dhe ≤ 1000	≥ 1000 dhe ≤ 1200	≥ 1200 dhe ≤ 1400	≥ 1400 dhe ≤ 1600	≥ 1600 dhe ≤ 1800	≥ 1800 dhe ≤ 2000

Rezistenca ndaj cikleve ngrirje - shkrirje

Betoni i përdorur duhet të jetë rezistent ndaj cikleve ngrirje - shkrirje me përmbajtje minimale të ajrit 4% për klasat e ekspozimit XF2, XF3 dhe XF4 (tabela 5.1). Rezistenca ndaj cikleve ngrirje - shkrirje do të testohet sipas procedurave të përshkruara në paragrafin 7.1 të EN 15304 "Determination of the freeze-thaw resistance of autoclaved aerated concrete" (Përcaktimi i rezistencës ndaj cikleve ngrirje - shkrirje të betoneve të trajtuar me avuj në betoniere).

Vlera udhëzuese për përqindjen e ajrit në beton për ekspozim ndaj cikleve ngrirje - shkrirje (ekspozim i ashpër), në varësi të përmasës maksimale të agregatit, jepen në Tabela 5-5.

Shtesat

Shtesat ndahen në dy lloje: Tipi 1 dhe tipi 2

Kërkesat bazë për shtesat e tipit 1 jepen për:

- Agregatet mbushëse në EN 12620 ose prEN 13055
- Pigmentet në përputhje me EN 12878; për betonin e armuar lejohet përdorimi vetëm i pigmenteve të kategorisë B.

Kërkesat bazë për shtesa e tipit 2 jepen për:

- Shtesa hiri në përputhje me EN 450-1
- Mikrosilica në përputhje me EN 13263-1
- Skorie të furrelartave në përputhje me EN 15167-1.

Sasia e shtesave të tipit 1 dhe tipit 2 që do të shtohen betonit do të përcaktohet nga provat fillestare të përzierjes.

Në rastin e përdorimit të shtesave të tipit 2, në projektimin e përzierjes së betonit do të futet koncepti i koeficientit "k" i cili bën modifikimin e raportit U/C duke marrë parasysh shtesat.

Koncepti i koeficientit "k"

Në rastin e shtesave të tipit 2, raporti U/C do të zëvendësohet me raportin $U/(C+k*A)$, ku U, C dhe A simbolizojnë përkatësisht Ujin, Çimenton dhe Shtesat. Në çdo rast, sasia e $(C+k*A)$ nuk do të jetë më pak se sa sasia minimale e çimentos e kërkuar në tab.5.1, për klasën përkatëse të ekspozimit. Rregullat e përdorimit të koeficientit "k" bashke me llojin e çimentos jepen në tabelën e mëposhtme:

Tabela 4-13 Sasia e shtesave të tipit 2 dhe vlerat e koeficientit "k"

Shtesa	Sasia e shtuar si raport masë Vlera "k"		
	(A/C) ^a		
CEM I		CEM IIA	
Shtesa hiri	≤0,33	≤0,25	0,4
Mikrosilicab	≤0,11	≤0,11	2,0 për U/C≤0,45
2,0 për U/C>0,45, përveç klasave XC dhe XF ku k=1			
Skorie të furrelartave	≤1,0	≤1,0	0,6

a. Në rast se përdorën sasi më të mëdha të shtesave sesa ato të treguara në këtë tabelë, sasia e tepërt nuk do të merret në konsideratë për llogaritjen e raportit $U/(C+k*A)$ dhe të sasisë minimale të çimentos.

b. Sasia e çimentos nuk do të zvogëlohet më shumë se 30 kg/m³ nën sasinë minimale të çimentos të treguar në tabelën 5.1 në varësi të klasës së ekspozimit.

Aditivët

Aditivët mund të përdoren në beton vetëm me lejen e Mbikëqyrësit dhe në asnjë rrethanë nuk duhet të përmbajnë përbërës të dëmshëm në sasi të tilla që mund të jenë të dëmshme për qëndrueshmërinë e betonit ose të shkaktojnë korrozionin e armaturës. Në rast të dhënies së lejes në parim testet e përshkruara në Specifikimet do të bëhen me raportet e menduara të aditivëve të përfshira dhe do të bëhen krahasimet me betonin e prodhuar pa përzierje shtesë për të provuar se në këtë mënyrë dendësia nuk është ulur me më shumë se 5%.

Aditivët për betonin dhe torkretin duhet të jenë në përputhje me kërkesat, përkatësisht, EN 934-2 dhe EN 934-5. Për marrjen e mostrave, vlerësimin e konformitetit, markimi dhe emetimi i tyre do të jetë në përputhje me EN 934-6.

Kur aditivët përdoren në punime, do të bëhet gjithmonë kontrolli i rreptë për të siguruar që të jetë përdorur sasia e duhur e tyre. Në se ka aditivë, masa totale e tyre nuk duhet të tejkalojë 50 g/kg çimento dhe nuk duhet të jetë më pak se 2 g/kg çimento në përzierje. Aditivët me sasi më pakta sesa ajo e dhënë më sipër janë të lejuara vetëm nëse ato janë të tretura si pjesë e ujit të përzierjes. Aditivët e lëngshëm që kalojnë 3 l/m³ të betonit duhet të merren parasysh kur llogaritet raporti ujë/çimento. Aditivët nuk do të përmbajnë përbërës të dëmshëm në sasi të tilla që të dëmtojnë qëndrueshmërinë e betonit ose mund të shkaktojnë korrozion e armaturës. Ato mund t'i shtohen përzierjes në sasi të tilla që të mos kenë ndikim negativ në qëndrueshmërinë e betonit dhe të mos shkaktojnë korrozion të armaturës. Të gjithë aditivët që do të përdoren për prodhimin e betonit do të mbartin vulën origjinale të "Conformité Européene" - .

4.35 Prodhimi i betonit

Personeli

Personeli i përfshirë në prodhimin dhe kontrollin e betonit duhet të ketë njohuritë e duhura, trajnim dhe përvojë për detyrat e veçanta.

Në vendin e prodhimit do të jetë një Inxhinier Matriculalesh me njohuri dhe përvojë të duhur që do të jetë përgjegjës për prodhimin dhe shpërndarjen në rastin e betonit të gatshëm. Ai ose përfaqësuesi i tij i trajnuar në mënyrë të përshtatshme do të jetë i pranishëm ndërsa prodhimi është në vazhdim .

Do të jetë një inxhinier materialesh në krye të kontrollit të prodhimit i cili do të ketë njohuritë e duhura dhe eksperiencën e teknologjisë së betonit, prodhimit, testimit dhe sistemeve të kontrollit.

Pajisjet dhe instalimi

Magazinimi i materialeve

Furnizimet e përshtatshme të materialeve - çimento, inerte, shtesa dhe/ose aditivë - do të jetë në dispozicion për të siguruar që norma e planifikuar për prodhimin dhe shpërndarjen mund të mbahet.

Llojet e ndryshme të materialeve do të transportohen dhe do të ruhen në mënyrë që të shmangët përzierja , ndotja ose dëmtimi. Çimento dhe shtesat e veçanta do të mbrohen nga lagështia dhe papastërtitë gjatë transportit dhe magazinimit. Llojet e ndryshme të çimentos dhe shtesave do të shënohen në mënyrë të qartë dhe të ruhen në mënyrë që të përjashtohen gabimet. Çimentot në pako duhet të ruhen në mënyrë të tillë që të ruhet radha i dërgesës.

- Në qoftë se agregatet me gradime të ndryshme ose të llojeve të ndryshme janë transportuar të ndara, ato nuk do të përzihen në mënyrë të pakujdesshme. Segregimi i copave të ndryshme duhet të pengohet.

- Aditivët do të transportohen dhe do të ruhen në mënyrë që cilësia e tyre të mos preket nga ndikimet fizike dhe kimike (ngricat, temperaturat e larta, etj), ato do të shënohen në mënyrë të qartë dhe do të ruhen në mënyrë që të përjashtohen gabimet.

Duhet të sigurohen objekte të tilla nga ku të mund të merren mostrat, p.sh. nga stoqë, sillosa dhe kazanë.

Pajisjet mbledhëse

Performanca e pajisjeve mbledhëse do të jetë e tillë që në kushte praktike të përdorimit të mund të sigurohet saktësia.

Saktësia e pajisjeve matëse duhet të përputhet me kërkesat lokale dhe rregulloren përkatëse. Në mungesë të kërkesave të tilla, do të aplikohen vlerat minimale sipas tabelës së mëposhtme:

Tabela Tabela 4-14 Saktësia e pajisjeve matëse.

Aty ku kemi grumbullim në masë		
Ngarkesa në % të shkallës së plotë	Ngarkesa minimale a deri në 20% të shkallës së plotë	20% e shkallës së plotë deri në ngarkesë të plotë a
Gabimi maksimal i lejuar në përqindje të masës	± 2 %	± 1 %
Aty ku kemi grumbullim në volum		
Volumi i matur	< 30 l	≥ 30 l
Gabimi maksimal i lejuar në përqindje të volumit	± 3 %	± 2 %

a. Ngarkesa minimale dhe maksimale jepen nga prodhuesi i pajisjes

Çdo ndarje e shkallës ose e treguesit dixhital duhet të paraqesë një peshë jo më të madhe se 1/500 e kapacitetit të shkallës apo diapazonit të pajisjes dixhitale.

Pajisjet përzierëse

Pajisjet e përzierjes duhet të jenë të afta për të realizuar një shpërndarje uniforme të materialeve përbërëse dhe një punueshmëri të njëtrajtshme të betonit brenda kohës së përzierjes dhe në kapacitetin e përzierjes.

Betonieret duhet të jenë të pajisur në mënyrë që të mundësojnë që betoni të transportohet në formë të përzier homogjene. Për më tepër, ato duhet të pajisen me pajisje matëse dhe shpërndarjeje të përshtatshme, nëse uji i përzierjes ose aditivët do të shtohen në terren. Nëse do të shtohen fibra në betoniere, nën përgjegjësinë e prodhuesit, në vendin e shtimit të fibrave do të jenë pajisje të përshtatshme për matjen dhe shpërndarjen e fibrave.

Grumbullimi i materialeve përbërëse

Për përzierjen e betonit që do të prodhohet, një udhëzim i regjistruar për përzierjen duhet të jetë në dispozicion duke dhënë detaje të llojit dhe sasisë së materialeve bazë.

Për grumbullimin e materialeve përbërëse të një volumi prej 1m³ ose më shumë, saktësia (që përfshin pajisjet dhe punimet) do të jepet si në tabelën e mëposhtme:

Tabela Tabela 4-15: Tolerancat e grumbullimit të materialeve përbërëse

Materialet përbërëse	Saktësia
Çimento	± 3% e sasisë së kërkuar
Uji	
Agregatet totale	
Shtesat dhe fibrat e përdorura në një masë > 5% e masës së çimentos	
Aditivët, shtesat dhe fibrat e përdorura në një masë ≤ 5% e masës së çimentos	± 5% e sasisë së kërkuar

Çimento, agregatet dhe shtesat në formën e pluhurave duhen grumbulluar sipas peshës; sistemet e tjera janë të lejueshme nëse saktësia e kërkuar e grumbullimi mund të arrihet. Uji i shtuar mund të grumbullohet nga pesha ose nga volumi. Aditivët dhe shtesat e lëngshme mund të maten nga pesha ose nga volumi.

Përzierja e betonit

Përzierja e materialeve përbërëse duhet të bëhet në një përzierës mekanik dhe të vazhdojë deri sa të jetë përftuar një përzierje uniforme. Përzierja do të konsiderohet që të fillojë në momentin kur të gjitha materialet e nevojshme për grumbullim janë në betoniere. Betonierja nuk duhet të ngarkohet në tejkalim të kapacitetit të normës së përzierjes së vlerësuar.

Kur aditivët janë hedhur në sasi më të vogla se sa lejohet, ato duhet të shpërndahen pjesërisht në uji, .

Kur aditivë për zvogëlimin e sasive të tepërta të ujit duhet të shtohet në terren, për shkak të kohëzgjatjes së shkurtër të efekteve të tyre, betoni duhet të jetë uniformisht i përzier para se aditivët në fjalë të shtohen. Pas përgatitjes së shtesave të betonit, do të ripërziehet derisa aditivi është shpërndarë siç duhet në ngarkesë dhe është bërë plotësisht efikas.

Përbërja e betonit të freskët nuk do të ndryshohet pasi lë përzierësin.

Transporti, hedhja dhe trajtimi i betonit të sapo përgatitur

Personeli

Personeli i përfshirë në transport, hedhje në vepër dhe trajtimin e betonit duhet të kenë njohuritë, trajnim dhe përvojën e duhur në detyrat e veçanta.

Në kantierin e ndërtimit duhet të jetë një Inxhinier Materialelesh me njohuri dhe përvojën e duhur i cili është përgjegjës për pritjen e betonit dhe është përgjegjës për transportin në kantier, derdhjen dhe punimet e trajtimit të betonit. Ai ose përfaqësuesi i tij i trajnuar në mënyrën e duhur do të jetë i pranishëm ndërkohë që betoni është duke u hedhur.

Transporti

Duhet të merren masat e duhura për të parandaluar shkëputjen, humbjen e përbërësve ose ndotjen gjatë transportit dhe mbingarkimit.

Kohëzgjatja e transportit të lejuar është 90min nga dalja e betonieres prej impiantit. Kjo kohë ndryshon vetëm në raste të veçanta kur përdorim aditivët për shkak të distancave ose punueshmërisë.

Dërgesa: Informacion nga prodhuesi në rast të betonit të përgatitur

Përdoruesi mund të kërkojë informacione në lidhje me përbërjen e përzierjes për të lejuar hedhjen dhe trajtimin e duhur të betonit, si dhe vlerësimin e zhvillimit të forcave në strukturë.

Një informacion i tillë duhet të jepet nga prodhuesi me kërkesë para ose gjatë dërgesës, si të jetë më e përshtatshme.

Informacioni i mëposhtëm do të sigurohet sipas kërkesës:

- Tipi dhe klasa e fortësisë së çimentos dhe lloji i agregateve
- Tipi i aditivëve, lloji dhe përmbajtja e përafërt e shtesave, nëse ka
- Raportit ujë/ çimento i synuar
- rezultatet e testeve përkatëse të mëparshme për përzierje p.sh. nga kontrolli i prodhimit ose nga testet fillestare.

Ky informacion gjithashtu mund të sigurohet duke u referuar në katalogun e përbërjeve të betonit të prodhuesit në të cilën janë dhënë detajet e klasës së forcës, klasës së konsistencës, peshës dhe detaje të tjera të rëndësishme.

Fatura e dërgesës në rastin e betonit të përgatitur në fabrikat e betonit

Para shkarkimit të betonit, prodhuesi i dërgon përdoruesit një fature dorëzimi për çdo ngarkesë betoni në të cilën është printuar, vulosur ose shkruar të paktën informacioni i mëposhtëm:

- Emri i impiantit të përgatitjes së betonit
- Numri i serisë së biletës
- Data dhe ora e ngarkesës, p.sh. koha e kontaktit të parë ndërmjet çimentos dhe ujit
- Numri i kamionit
- Emri i përdoruesit

Emri dhe vendndodhja e kantierit

- Specifikime, detaje ose referencat e specifikimeve, p.sh. numri i kodit, numri i porosisë
 - Sasia e betonit në metër kub
- Emri ose shenja të trupit të certifikuar aty ku është e përshtatshme. Për më tepër bileta e dorëzimit duhet të jap detajet e mëposhtme. Për një përzierje të projektuar:
 - Klasa e fortësisë
 - Klasa e ekspozimit ose kufizime përkatëse në përbërjen e përzierjes.
 - Klasa e konsistencës
 - Tipi i çimentos dhe klasa e fortësisë
 - Tipi i aditivëve dhe shtesave, nëse ka
- Vetë të veçanta. Për një përzierje të përshkruar:
 - Detaje të përbërjes, p.sh. Përmbajtja e çimentos, tipi i aditivëve, nëse ka
 - Klasa e konsistencës

Dërgesa në rastin e betonit të prodhuar në vend nga Kontraktori

Kërkesa për një faturë mund të jetë e domosdoshme edhe për betonin e prodhuar në terren nga Kontraktori, kur kantieri është i gjerë ose janë përfshirë disa lloje betonesh.

Konsistenca në momentin e dërgimit

Nëse në momentin e dërgimit, konsistenca e betonit nuk është ajo e specifikuar, betoni do të refuzohet, Megjithatë, në qoftë se konsistenca është më pak se e specifikuar dhe betoni është akoma në betoniere, konsistenca mund të sillet deri në vlerën e kërkuar duke shtuar ujë dhe /ose aditivë (aditivë që zvogëlojnë sasinë e tepërta të ujit), duke u siguruar që kjo është e lejueshme nga specifikimet dhe që raporti maksimal i lejuar ujë/çimento nuk do të kalohet.

Ne çdo rast duhet të merret konfirmimi paraprak nga laboratorit për sasinë e shtuara dhe çdo gjë duhet të shënohet në flete dërgesën përkatëse (delivery ticket) të betonieres në fjalë.

Hedhja dhe ngjeshja

Betoni duhet të hidhet sa më shpejt të jetë e mundur pas përzierjes për të minimizuar ndonjë reduktim në punueshmëri. Duhet të shmangët (apo minimizohet) segregimi gjatë hedhjes dhe kompaktësimit të betonit. Lartësia maksimale e hedhjes së betonit do të jetë (1 deri 1.5) m. Betoni do të jetë i ngjeshur tërësisht gjatë derdhjes dhe i punuar përreth armaturës, kablllove dhe kallëpeve të kanaleve, instalimeve të përfshira dhe në skaje të kallëpeve për të formuar një masë të ngurtë të lirë veçanërisht në zonën e mbuluar.

Gjatë derdhjes dhe ngjeshjes, duhet treguar kujdes në shmangien e zhvendosjes dhe dëmtimit të armaturës, kablllove, tubave, ankorimeve dhe kallëpeve.

Kur përdoren vibratorët, vibrimi duhet të aplikohet vazhdimisht gjatë hedhjes së shtresave të betonit derisa largimi i ajrit praktikisht ndalon dhe në një mënyrë që nuk do shkaktojë shkëputje.

Trajtimi dhe mbrojtja

A. Të përgjithshme

Në mënyrë që të arrihet shfrytëzimi i plotë i aftësive të betonit, në zonën e sipërfaqes është i nevojshëm trajtimi dhe mbrojtja për një periudhë të mjaftueshme. Trajtimi dhe mbrojtja duhet të fillojnë sa më shpejt të jetë e mundur pas ngjeshjes së betonit.

Trajtimi është parandalim ndaj:

- Tharjes së parakohshme, sidomos nga rrezet e diellit dhe nga era

Mbrojtja është parandalim ndaj:

- shperlarje nga shiu dhe uji i rrjedhshëm;
- ftohjes së shpejtë gjatë ditëve të para pas vendosjes;
- diferencave të larta të temperaturës së brendshme dhe të jashtme;
- temperaturave të ulëta ose ngrica;
- vibrimeve dhe goditjeve të cilat mund të prishin betonin dhe të ndikojnë në lidhjen me armaturën.

B. Metodatat e trajtimit

Metodat e trajtimit do të përcaktohen para fillimi të punimeve në kantier dhe duhet të miratohen nga Mbikëqyrësi.

Metodat kryesore për trajtimin e betonit janë:

- Mbajtja në vend e kallëpeve
- Mbulimi me shtresa plastike
- Vendosja e mbulesave të lagura
- Spërkatja me ujë
- Vendosja e përbërësve trajtues të cilët formojnë një membranë mbrojtëse.

Këto metoda mund të përdoren veçmas ose si kombinime.

C. Kohëzgjatja e trajtimit

Kohëzgjatja e trajtimi të kërkuar varet nga shkalla kur arrihet një izolim i tillë (rezistenca ndaj penetrimit të gazrave ose lëngjeve) i zonës sipërfaqesore (shtresa mbrojtëse e armaturës) të betonit. Si pasojë, periudhat e trajtimit do të përcaktohen nga një nga të mëposhtmet:

- nga koncepti i maturimit i bazuar në shkallen e hidratimit të përzierjes së betonit në fjalë dhe kushtet ambjentale, në përputhje me kërkesat lokale.

D. Mbrojtja kundrejt plasaritjeve si pasoje e efekteve të temperaturës.

Betoni i ngurtësuar duhet të mbrohet nga efektet e dëmshme për shkak të bymiveve të brendshme ose të jashtme të shkaktuara nga nxehtësia e gjeneruar në beton.

Ku nuk lejohen plasaritjet, do të merren masat e duhura që të sigurohet që sforcimi tërheqës i shkaktuar nga ndryshimet e temperaturës të jenë më vogla se forca e menjëhershme elastike.

Për të shmangur plasaritjen e sipërfaqes të shkaktuar nga ngrohja e gjeneruar në beton në kushte normale ndryshimi i temperaturës mes qëndrës dhe sipërfaqes do të jetë më pak se 20°C.

E. Trajtimi i temperaturës

Për trajtimin e elementëve të betonit, kufizimi në lidhje me trajtimin e temperaturës (trajtimi me avuj) duhet të jetë si më poshtë:

- temperatura e betonit gjatë 3 orëve të para pas përzierjes nuk duhet të kalojë 30°C dhe nuk duhet të jetë më e lartë se 40°C gjatë 4 orëve të para.
- Shkalla e rritjes së temperaturës nuk duhet të kalojë 10 K/h
- Temperatura mesatare maksimale e betonit nuk do të kalojë 60°C (dhe të gjitha vlerat e matura <65°C)
- Betoni do të ftohët në një shkallë që nuk e kalon 10 K/h
- Përgjatë procesit të trajtimit dhe gjatë ftohjes, betoni do të jetë i mbrojtur nga humbja e lagështisë.

Kërkesat e përmendura më sipër nuk vlejné në rastin e teknologjisë së aplikimit direkt të avujve në betoniere.

F. Heqja e kallëpeve

Kallëpet mund të shkëputen kur të jetë arritur një rezistence e përshtatshme e betonit në lidhje me kapacitetin mbajtës të ngarkesave dhe deformimin e strukturës dhe kur kallëpet nuk duhen më për të kryer trajtimin. Heqja e kallëpeve nuk do të bëhet me anë të mjeteve prej çeliku apo hekuri pasi mund të dëmtojnë betonin e fortesuar, por me pyka druri.

Kontraktori do të lajmëroi Mbikëqyrësin 24 orë më parë për heqjen e kallëpeve.

Në përgjithësi, përveç rasteve kur udhëzohet ndryshe nga Mbikëqyrësi, koha e heqjes së kallëpeve, për betone të prodhuar me çimento portland të zakonshme, jepet në tabelën e mëposhtme:

Tabela 4-16: Koha e heqjes së kallëpeve (kur përdoret çimento e zakonshme portland)

Tipi i kallëpit	Periudha minimale para heqjes së kallëpeve
Faqët anësore të mureve, kolonat, dhe faqët vertikale të trarëve	3 ditë (sipas udhëzimit të mbikëqyrësit)
Soletat (puntelat e lëna poshtë)	3 ditë
Trarët (puntelat e lëna poshtë)	7 ditë
Heqja e puntelave të soletave	14 ditë
Heqja e puntelave të trarëve dhe harqëve për hapësira deri në 6m	14 ditë
për hapësira më të mëdha se 6m	21 ditë
Puntelat e konsolave	28 ditë

Në rastin e përdorimit të çimentove të tjera përveç asaj portland, koha e heqjes së kallëpeve do të jetë sipas tabelës së mëposhtme:

Tabela 4-17 Korrigjimi

Tipi i çimentos	Koha e heqjes
Çimento Portland Puzolane	10/7 e kohës së cituar në tabelën 5.12
Çimento me çlirim të ulet nxehtësie (low heat cement)	10/7 e kohës së cituar në tabelën 5.12
Çimento me ngrirje të shpejtë	3/7 e kohës së cituar në tabelën 5.12, me përjashtim të faqeve anësore të soletave, trarëve dhe kolonave të cilat do të mbahen të paktën 3 ditë

4.36 Procedurat e kontrollit të cilësisë

Të përgjithshme

Prodhimi i betonit, hedhja dhe trajtimi do të jenë subjekt i procedurave të kontrollit të cilësisë të dhënë më poshtë.

Kontrolli i cilësisë është përcaktuar si një kombinim i veprimeve dhe vendimeve të marra në përputhje me specifikimet dhe kontrollet për të siguruar se kërkesat e specifikuara janë të përmbushura.

Kontrolli i cilësisë përbëhet nga dy pjesë të dallueshme, por të ndërlidhura, përkatësisht kontrolli i prodhimit dhe kontrollit të përputhshmërisë sipas EN 206:2013.

Kontrolli i prodhimit

Kontrolli i prodhimit përfshin të gjitha masat për të ruajtur dhe për të rregulluar cilësinë e betonit në përputhje me kërkesat e specifikuara. Ai përfshin inspektimet dhe testet dhe përfshin shfrytëzimin e rezultateve të testit në lidhje me pajisjet, materialet bazë, betonit të freskët dhe betonit të ngurtësuar. Gjithashtu përfshin inspektimin para betonimit dhe inspektimet në lidhje me transportin, hedhjen, ngjeshjen dhe trajtimin e betonit të freskët. Kontrollimi i prodhimit do të kryhet nga Kontraktori, nënkontraktorët dhe furnizuesit, secili brenda fushës së detyrës së tij të veçantë në procesin e prodhimit, hedhjes dhe trajtimit të betonit.

Të gjitha objektet dhe pajisjet e nevojshme do të jenë në dispozicion për të kryer inspektimet e nevojshme dhe testet për pajisjet, materialet dhe betonit.

Të gjitha të dhënat përkatëse të kontrollimit të prodhimit - në terren, në impiantin e përzierjes së betonit ose në fabrikën e betonit të parapërgatitur - duhet të mbahen në librin e regjistrimeve ose dokument tjetër, p.sh.:

- Emri i furnizuesit të çimentos, agregateve, aditivëve dhe shtesave
- Numri i faturave të dorëzimit për prodhimin e çimentos, agregateve, aditivëve dhe shtesave
- Burimi ku është marrë uji për përzierjen
- Konsistenca e betonit
- Densiteti i betonit të freskët
- Raporti ujë/çimento i betonit të freskët
- Sasia ujit të shtuar të betonit të freskët
- Sasia e çimentos
- Data dhe koha kur mostrat janë marrë
- Numri i mostrave
- Orari i punëve të veçanta gjatë hedhjes dhe trajtimit të betonit
- Temperatura dhe kushtet e motit gjatë vendosjes dhe trajtimit të betonit
- Elementët e strukturës për të cilët është përdorur një lloj i veçantë grupi materialesh
- Informacioni shtesë në rastin e betonit të përzierë
- Emri i furnizuesit
- Numri i faturave të dorëzimit

Të gjitha devijimet nga procedura e specifikuar në lidhje me transportin, hedhjen dhe ngjeshjen, duhet të regjistrohen dhe t'i raportohen personit përgjegjës. Procedurat e kontrollit të prodhimit në përputhje me rregullat e këtij standardi mund të verifikohen nga

një trup i certifikuar i miratuar si pjesë e kontrollit të përputhshmërisë (shiko EN 206).

Testet e kryera në lidhje me kontrollin e prodhimit mund të jenë me marrëveshje paraprake ose në përputhje me rregulloren kombëtare të vlefshme në vendin ku betoni që do të përdoret dhe do të merren parasysh për kontrollin e përputhshmërisë, në qoftë se kërkohet një kontroll i tillë.

4.37 Kontrolli i betonit

Kontrolli i materialeve përbërëse, pajisjeve, procedurave të prodhimit dhe vetive të betonit

Materialet përbërëse, pajisjet, procedurat e prodhimit dhe betoni do të kontrollohen në lidhje me përputhshmërinë e tyre me specifikimet dhe kërkesat.

Tipet dhe frekuenca e inspektimeve/testeve për materialet përbërëse jepen në EN 206:2013.

Tabela 4-18 Shkalla minimale e marrjes së mostrave për vlerësimin e konformitetit

Prodhimi	Shkalla minimale e marrjes së mostrave
50 m ³ e para të prodhuara	Pas 50 m ³ të para të prodhuara ^a , shkalla më e lartë e dhënë nga:
Beton me kontroll prodhimi të certifikuar	Beton pa kontroll prodhimi të certifikuar
Fillestar (derisa të merren të paktën rezultate testesh)	1 në 200 m ³ ose 1 çdo prodhimi ^b
3 mostra të merren të paktën 35 rezultate testesh)	1 në 150 m ³ ose 1 çdo ditë prodhimi ^b
Në vazhdimësi ^b (kur janë marrë të paktën rezultate testesh)	1 në 400 m ³ ose 1 çdo ditë prodhimi ^{c,d} ose 1 në një muaj kalendarik

a. Marrja e mostrave do të jetë e shpërndarë përgjatë gjithë prodhimit dhe nuk do të merret më shumë se 1 mostër për 25 m³ beton të prodhuar

b. Aty ku devijimi standard i 15 rezultateve të testeve të mostrave të fundit kalon limitin e sipërm për s_n sipas tabelës 5.15, shkalla e marrjes së mostrave do të rritet deri në atë që kërkohet për prodhimin fillestar për 35 testet e radhës

c. Nëse ka më shumë se 5 ditë prodhimi brenda 7 ditëve kalendarike në vazhdimësi, do të merret 1 mostër çdo javë kalendarike

d. Përkufizimi i një dite të prodhimit duhet të caktohet në varësi të rezervave të vlefshme në vendin e përdorimit

Tabela bazohet në supozimin se ka një kontroll të mjaftueshme të cilësisë nga prodhuesit në vendet e prodhimit të materialeve përbërëse. Nëse jo, Kontraktori do të kontrollojë përputhshmërinë e materialeve me standardet përkatëse.

Tabela 4-19 Vlerat për verifikimin e devijimeve standard

Numri i rezultateve të testeve	Limitet për s _n
15 - 19	$0.63\sigma \leq s_n \leq 1.37 \sigma$
20-24	$0.68\sigma \leq s_n \leq 1.31 \sigma$
25 - 29	$0.72\sigma \leq s_n \leq 1.28 \sigma$
30 - 34	$0.74\sigma \leq s_n \leq 1.26 \sigma$
35a	$0.76\sigma \leq s_n \leq 1.24 \sigma$

a. Në rast se kemi më shumë se 35 rezultate testesh për kontrollin e konformitetit mund të përdoret formula (4) e Aneksit L të EN 206:2013.

Kontrolli i rezistencës në shtypje

Kontrolli i rezistencës në shtypje do të bëhet në përputhje me kërkesat e treguara në EN 206:2013.

Konformiteti i rezistencës në shtypje vlerësohet në mostrat 28 ditore në përputhje me EN 12390 - 3. Mund të bëhen prova mbi mostra para ditës së 28 për raste të veçanta (p.sh. për elementë strukturalë masiv) ose për shkak të ruajtjes në kushte të veçanta (p.sh. trajtimi me nxehtësi). Rezistenca karakteristike do të jetë e barabartë ose më e madhe sesa ajo e kërkuar nga klasa e betonit (qoftë për mostrat kubike dhe ato cilindrike).

Kriteri për rezultatet individuale

Për çdo test individual, rezultati i testi " f_{ci} " duhet të përmbushë kushtin: $f_{ci} \geq (f_{ck} - 4) N/mm^2$

Kriteri për rezultatet mesatare

a. Metoda A: Për prodhimin fillestar, rezistenca mesatare e grupeve të tre rezultateve të një pas njëshme, të mbivendosura apo jo me njëra tjetrën, do të përmbushin relacionin e mëposhtëm: $f_{cm} \geq (f_{ck} + 4) N/mm^2$

b. Metoda B: Për vazhdimësinë e prodhimit rezistenca mesatare e grupeve do të përmbushë relacionin: $f_{cm} \geq (f_{ck} + 1.48\sigma) N/mm^2$

Në rastin e përdorimit të kësaj metode për një familje betoni, kontrolli i konformitetit për rezistencën mesatare për një mostër të vetme të marrë nga një familje betoni, do të bëhet në përputhje me kërkesat e tabelës së mëposhtme:

Tabela 4-20: Kriteri i konfirmimit për mostrat e një familjeje betony

Numri i rezultateve të testeve "n" për rezistencën në shtypje për një mostër të një familjeje	Vlera mesatare e "n" rezultateve "f_{cm}" për një mostër të vetme të një familjeje
2	$\geq f_{ck} - 1,0$
3	$\geq f_{ck} + 1,0$
4	$\geq f_{ck} + 2,0$
5	$\geq f_{ck} + 2,5$
6	$\geq f_{ck} + 3,0$
7 deri në 9	$\geq f_{ck} + 3,5$
10 deri në 12	$\geq f_{ck} + 4,0$
13 , 14	$\geq f_{ck} + 4,5$
≥ 15	$\geq f_{ck} + 1,48 \sigma$

Kontrolli i konformitetit për rezistencën në tërheqje

Në rastet kur kërkohet, kontrolli i konformitetit për rezistencën në tërheqje të betonit, e testuar në përputhje me EN 12390 - 6, bëhet në moshën 28 ditore për:

- Grupe prej "n" rezultate testesh të mbivendosura apo jo $f_{ctm,sp}$ (kriteri 1)

- Çdo rezultat testi individual $f_{cti,sp}$ (kriteri 2)

Konformiteti me rezistencën karakteristike në tërheqje ($f_{ctk,sp}$) konfirmohet nëse rezultatet e testeve kënaqin të dyja kriteret e treguara në tabelën e mëposhtme:

Tabela 4-21 Kriteri i konfirmimit për rezistencën në tërheqje

Prodhimi	Numri i rezultateve në një grup (n)	Kriteri 1	Kriteri 2
Vlera mesatare e ($f_{ctm,sp}$) N/mm ²	"n" rezultateve	Rezultati individual i çdo testi ($f_{cti,sp}$) N/mm ²	
Fillestar	3	$\geq f_{ctk,sp} + 0,5$	$\geq f_{ctk,sp} - 0,5$
Në vazhdimësi	≥ 15	$\geq f_{ctk,sp} + 1.48\sigma$	$\geq f_{ctk,sp} - 0,5$

Kontrrolli i konformitetit për vetitë e tjera të betonit përveç rezistencës

Aty ku janë të specifikuara veçori të tjera të betonit përveç rezistencës, do të bëhet vlerësimi i konformitetit të tyre në bazë të ngarkesave individuale të betonit për:

- Konsistencën
- Viskozitetin
- Aftësinë kaluese
- Rezistencën ndaj segregimit
- Përmbajtjen e ajrit
- Homogjeniteti i shpërndarjes së fibrave (nëse janë shtuar në pajisjen e përzierjes së betonit)

Për këto veti dhe të tjera, vlerësimi i konformitetit do të bëhet duke u bazuar në tabelat e mëposhtme.

Tabela 4-22 Vlerësimi i konformitetit për klasat e konsistencës, vetitë e SCC,

Përmbajtjen e ajrit dhe homogjeniteti i shpërndarjes së fibrave në betonin e freskët në momentin e dërgimit

Vetia	Metoda e testimit ose e përcaktimit	Numri minimal i mostrave ose përcaktimeve	Devijimi maksimal i lejuar * nga vlerat limite të specifikuara (ose për konsistencën, limiti i klasës së specifikuar) në momentin e dërgimit të rezultateve të një testi të vetëm	
			Limiti i poshtëm	Limiti i sipërm
Pamja	Krahasim me inspektim vizual i pamjes së betonit me pamjen normale të prishme	Çdo grup, ose në rastin e transportit me makinë, çdo ngarkesë	-	-
Ulja (slump)	EN 12350 – 2	i. Frekuenca siç jepet në tabelën 5.14 për rezistencën në shtypje	-10 mm	+10 mm
Shkalla e ngjeshjes	EN 12350 – 4		-20 mm ^b	+20 mm ^b
Rrjedhja (flow)	EN 12350 – 5	ii. Gjatë testimit të përmbajtjes së ajrit	-10 mm	+10 mm
Shpërndarja (slump flow)	EN 12350 – 8	Në rast dyshimi pas kontrollit vizual	-20 mm ^b	+20 mm ^b
Viskoziteti	EN 12350 – 8 ose EN 12350 – 9	Nëse specifikohet	Nuk lejohen devijime	Nuk lejohen devijime
Aftësia e kaluese	EN 12350 – 10 ose EN 12350 – 12			
Rezistenca ndaj segregimit	EN 12350 – 11			
Përmbajtja e ajrit në betonin e freskët ^d	EN 12350 – 7 për betonet normale dhe të rënda dhe ASTM C 173 për betonet e lehta	1 mostër / dite prodhimi ^c	-0.5 % në volum	+5% në volum
Përzierja homogjene e fibrave në betonin e freskët, ku fibrat shtohen në përzierësin e betonit	Shiko paragrafin 6.4.1	Frekuenca ^c siç jepet në tabelën 5.14 për rezistencën në shtypje	Shiko paragrafin 6.4.1	

a. Aty ku nuk ka limit të poshtëm apo të sipërm në klasat përkatëse të konsistencës, këto devijime nuk aplikohen

b. Të aplikueshme vetëm për testet e konsistencës për shkarkimet fillestare nga betonierja ose pajisjet përzierëse

c. Përveç rasteve kur mundësitë në vendin e përdorimit kërkojnë një shkallë minimale të testimeve më të lartë (sipas udhëzimeve të Mbikëqyrësit)

Vetia	Metoda e testimit ose e përcaktimit	Numri minimal i mostrave ose përcaktimeve	Devijimi maksimal i lejuar * nga vlerat limite të specifikuara (ose për konsistencën, limiti i klasës së specifikuar) në momentin e dërgimit të rezultateve të një testi të vetëm	
			Limiti i poshtëm	Limiti i sipërm
d. Shiko paragrafin 5.1.11.1				

Tabela 4-23 Përcaktimi i përmbajtjen e fibrave, dendësinë, raportim maksimal ujë / çimento dhe përmbajtjen minimale të çimentos

Vetia	Metoda e testimit ose e përcaktimit	Numri minimal i mostrave ose përcaktimeve	Numri i rezultateve jo konform (numri i pranimit)	Devijimi maksimal i lejuar nga vlerat limite, tolerancat nga vlerat e synuara ose nga limitet e klasës së specifikuar, i një testi të vetëm	
				Limiti i poshtëm	Limiti i sipërm
Përmbajtja e fibrave të çelikut në betonin e freskët	Nga regjistrimi në raportin e përzjerjes, ose nëse nuk përdorën pajisje regjistruese, nga regjistrimet e prodhimit dhe instruksionet e përzjerjes	1 përcaktim në ditë	Shiko tabelën 5.21	-5 % në masë	Nuk ka limit ^a
Përmbajtja e fibrave polimere në betonin e freskët				-10 % në masë	Nuk ka limit ^a
Dendësia e betonit të rëndë	EN 12390 – 7	Sipas tabelës 5.14	Shiko tabelën 5.21	-30 kg/m ³	Nuk ka limit ^a
Dendësia e betonit të lehtë				-30 kg/m ³	+30 kg/m ³
Raporti maksimal ujë / çimento ose raporti maksimal ujë / (çimento + shtesë) ose raporti maksimal ujë / (çimento + k*shtesë)	Sipas paragrafit 5.4.2 të EN 206:2013	1 përcaktim në ditë	Shiko tabelën 5.21	Nuk ka limit ^a	+0.02
Përmbajtja minimale e çimentos, (çimento + shtesë) apo (çimento + k*shtesë)				-10 kg/m ³	Nuk ka limit ^a
a. Përveç rasteve kur specifikohen limite të tjera në projekt					

Vetia	Metoda e testimit ose e përcaktimit	Numri minimal i mostrave ose përcaktimeve	Numri i rezultateve jo konform (numri i pranimit)	Devijimi maksimal i lejuar nga vlerat limite, tolerancat nga vlerat e synuara ose nga limitet e klasës së specifikuar, i një testi të vetëm	
				Limiti i poshtëm	Limiti i sipërm
b. Në varësi të konceptit të shtesave të sqaruar në 5.1.12					

Tabela 4-24: Kriteret e konformitetit për vlerat e synuara a për konsistencën dhe viskozitetin

Ulja (slump)			
Vlera e synuar (mm)	≤ 40	50 deri në 90	≥ 100
Toleranca (mm)	± 10	± 20	± 30
Shkalla e ngjeshjes			
Vlera e synuar	≥ 1.26	1.25 deri në 1.11	≤ 1.10
Toleranca	± 0.13	± 0.11	± 0.08
Diametri i rrjedhjes (flow diametër)			
Vlera e synuar (mm)	Të gjitha vlerat		
Toleranca (mm)	± 40		
Diametri i rrjedhjes (slump flow diametër)			
Vlera e synuar (mm)	Të gjitha vlerat		
Toleranca (mm)	± 50		
t₅₀₀			
Vlera e synuar (s)	Të gjitha vlerat		
Toleranca (s)	± 1		
t_v			
Vlera e synuar (s)	< 9	≥ 9	
Toleranca (s)	± 3	± 5	
a. Këto vlera aplikohen përveç rasteve kur specifikohen ndryshe për konformitetin e betonit për punimeve të veçanta gjeoteknike			

Tabela 4-25 Numrat e pranimit për kriteret e konformitetit

Numri i rezultateve të testeve	Numri i pranimit
1 – 12	0
13 – 19	1
20 – 31	2
32 – 39	3
40 – 49	4
50 – 64	5
65 – 79	6
80 – 94	7

Numri i rezultateve të testeve

95 – 100*

Numri i pranimit

8

*) Nëse numri i rezultateve të testeve është më i madh se 100, numri i përshtatshëm i pranimit mund të merret nga ISO 2859 – 1:1999, Tabela 2-A

Kontrolli i pajisjeve

Kontrolli i pajisjeve do të sigurojë që mjetet në dispozicion për ruajtjen, peshimin dhe pajisjet matëse, përzierësi dhe aparati i kontrollit (p.sh. për matjen e përmbajtjes së ujit të agregateve) janë në gjendje të mirë pune dhe që ato të jenë në përputhje me kërkesat e këtij standardi.

Frekuenca e inspektimeve/testeve është e dhënë në standardin EN 206:2013.

Tabela 4-26 Kontrolli i pajisjeve

Pajisja	Inspektimi / testi	Qëllimi	Shpeshtia minimale
1 Ruajtëse, koshat, etj	Inspektim vizual	Për të siguruar përputhshmërinë me kërkesat	1 herë në javë
2	Inspektim vizual i performancës	Për tu siguruar që peshorja është e pastër dhe punon në mënyrë të rregullt	Çdo ditë
3 Peshoret	Testim i pajisjes peshuese	Për tu përmbushur kërkesat e paragrafit 5.2.2.2	Gjatë instalimit; Në mënyrë periodike pas instalimit; Në rast dyshimi
4 Shpërndarësit e aditivëve (përfshi ato të montuara në mikserat e makinerive)	Inspektim vizual i performancës	Për tu siguruar që pajisjet matëse është e pastër dhe punon në mënyrë të rregullt	Përdorimi i pare në ditë
5	Testimi i pajisjeve matëse dhe përmbushja e shkarkimit	Për tu përmbushur kërkesat e paragrafit 5.2.2.2	Gjatë instalimit; Në mënyrë periodike pas instalimit; Në rast dyshimi
6 Matësit e ujit dhe shpërndarësit e ujit të montuar në makineritë	Testimi i pajisjeve matëse	Për tu përmbushur kërkesat e paragrafit 5.2.2.2	Gjatë instalimit; Në mënyrë periodike pas instalimit; Në rast dyshimi
7 Pajisjet për matjet e vazhdueshme të përmbajtjes së ujit në agregate	Krahasim i sasisë aktuale me leximin e matësit	Për tu siguruar për vlera të sakta	Gjatë instalimit; Në mënyrë periodike pas instalimit; Në rast dyshimi

Pajisja	Inspektimi / testi	Qëllimi	Shpeshtia minimale
8 Sistemi i grumbullimit të materialeve	Inspektim vizual	Për tu siguruar që pajisja grumbulluese punon në mënyrë të rregullt	Çdo ditë
9	Krahasim (me anë të një metode të përshtatshme në varësi të sistemit të grumbullimit) i masës aktuale të përbërësve në grumbull me masën e kërkuar dhe në rastin e regjistrimit automatik të grumbullimit me masën e regjistruar	Për të përmbushur kërkesat e paragrafit 5.2.2.4	Gjatë instalimit; Në mënyrë periodike pas instalimit; Në rast dyshimi
10 Pajisjet testuese	Kalibrim në përputhje me standardet lokale ose Evropianet përkatëse EN	Për të kontrolluar konformitetin	Në mënyrë periodike; Për aparatet e testimit të rezistencës, të paktën 1 herë në vit
11 Përzierësit	Inspektim vizual	Për të kontrolluar veshjen e pajisjeve përzierëse	Në mënyrë periodike

Kontrollet nëse procesi i prodhimit është i përshtatshëm dhe i kryer në mënyrë korrekte dhe nëse betoni përputhet me kërkesat e këtij standardi dhe të gjitha kërkesat e përcaktuara në Kapitullin 8 të EN 206:2013 - "Kontrolli i përputhshmërisë dhe kriteret e përputhshmërisë", do të kryhen siç janë dhënë në Tabelat e këtij kapitulli.

Kontrolli i betonit nga Kontraktori kur përdoret beton i përgatitur ne fabrika betoni

Kur Kontraktori përdor beton të përgatitur nga nënkotratore të tjerë, ai duhet të kryejë kontrollin e betonit siç është përcaktuar në EN 206:2013. Përveç kësaj ai duhet të marrë nga prodhuesi i betonit informacionin që mbulon përkatësisht përzierjen e projektimit (mix Desig) dhe përzierjen e parashikuar (të zbatuar).

Kontrolli i betonit në një proces prodhimi të vazhdueshëm (prodhuesit e betonit të freskët ose të parafabrikuar)

Prodhuesi i betonit të përgatitur ose prodhuesi i elementeve të parafabrikuar prej betoni do të kryejnë inspektime dhe teste siç janë përcaktuara në EN 206:2013.

Nëse në një proces të vazhdueshëm të prodhimit është prodhuar më shumë se një lloj betoni, minimumi i frekuencës së testeve në ngjeshje vendoset në bazë të llojit të përzierjes.

Betonet mund të konsiderohen si në të njëjtën familje nëse janë bërë me çimento të të njëjtit tip dhe klasë dhe nga një burim i vetëm, agregat i së njëjtës origjinë gjeologjike dhe lloji (p.sh. i thyer ose jo). Nëse janë përdorur aditivë ose shtesa ato mund të formojnë tipe të tjera.

Marrëdhëniet do të krijohen dhe dokumentohen ndërmjet përzierjeve përkatëse të betonit brenda të njëjtit ip.

Mbledhja e mostrave do të realizohet për të gjithë diapazonin e përzierjeve brenda tipit.

Tabela 4-27 Kontrolli i procedurave të prodhimit dhe i vetive të betonit

Nr	Tipi i testit	Inspektimi / Testi	Qëllimi	Frekuenca minimale
1	Vetitë e betonit të projektuar	Testet fillestare (shiko 5.4.6.1)	Për të marrë prova që vetitë e specifikuara arrihen nga përbërja e propozuar me një diferencë të përshtatshme	Para përdorimit të një përzierje të re betoni.
2	Përmbajtja e ujit në agregatet e imët	Sistem i vazhdueshëm matjeje, testi i tharjes ose ekuivalent	Për të përcaktuar masën e thatë të agregateve dhe sasinë e ujit që duhet shtuar	Nëse nuk është i vazhdueshëm, të paktën një herë në ditë; në varësi të kushteve atmosferike lokale frekuenca e testeve mund të rritet sipas kërkesës së Mbikëqyrësit
3	Përmbajtja e ujit në agregatet e trashë	Testi i tharjes ose ekuivalent	Për të përcaktuar masën e thatë të agregateve dhe sasinë e ujit që duhet shtuar	Në varësi të kushteve atmosferike lokale sipas kërkesës së Mbikëqyrësit
4	Përmbajtja e ujit në betonin e freskët	Kontrolli i sasisë së ujit të shtuar ^b	Për të marrë të dhëna për raportin ujë / çimento	Çdo ngarkesë ose grup
5	Përmbajtja e klorureve në betonin e freskët	Përcaktim fillestar me anë të llogaritjeve	Për tu siguruar që nuk është kaluar sasia maksimale e lejuar e klorureve në beton	Gjatë kryerjes së testeve fillestare. Në rast të shtimit të sasive të klorureve në përbërjen e përzierjes
6	Konsistenca	Inspektim vizual	Për ta krahasuar me pamjen normale	Çdo grup apo ngarkesë betoni
7		Testi i konsistencës sipas: EN 12350 – 2 EN 12350 – 4 ose EN 12350 – 5	Për të vlerësuar arritjet e vierave të specifikuara të konsistencës dhe për të kontrolluar p.sh. ndryshime të mundshme të përmbajtjes së ujit.	Aty ku është specifikuar konsistenca, sipas tabelës 5.14; Gjatë testimit të përmbajtjes së ajrit; Në rast dyshimesh pas inspektimit vizual
8		Testi i konsistencës sipas: EN 12350 – 8		Të paktën një herë në ditë; Gjatë testimit të rezistencës në ngjeshje (frekuenca e njëjtë); Gjatë testimit të përmbajtjes së ajrit; Në rast dyshimesh pas inspektimit vizual
9	Viskoziteti i betonit	EN 12350 – 8 ose EN 12350 – 9	Për të vlerësuar arritjet e vierave të specifikuara të konsistencës.	Gjatë kryerjes së testeve fillestare; Para përdorimit të një betonit të ri; Në rast të
10	Aftësia kaluese	EN 12350 – 10 ose		

Nr	Tipi i testit	Inspektimi / Testi	Qëllimi	Frekuenca minimale
		EN 12350 – 12		ndryshimit të përbërjes ose në rast dyshimesh pas inspektimit vizual
11	Rezistenca ndaj segregimit	EN 12350 – 11		
12	Dendësia e betonit të freskët	Dendësia në përputhje me EN 12350 – 6	Për betonet e lehtë dhe të rëndë për mbikëqyrjen e grupit dhe kontrollin e dendësisë	Ditore
13	Përmbajtja e çimentos në betonin e freskët	Kontrolli i masës së çimentos së grumbulluar ^b	Për të kontrolluar përmbajtjen e çimentos dhe për të marrë të dhëna për raportin ujë / çimento	Çdo grup ose ngarkesë
14	Përmbajtja e shtesave në betonin e freskët	Kontrolli i masës së çimentos së grumbulluar ^b	Për të kontrolluar përmbajtjen e shtesave dhe për të marrë të dhëna për raportin ujë / çimento	Çdo grup ose ngarkesë
15	Përmbajtja e aditivëve në betonin e freskët	Kontrolli i masës ose volumit të çimentos së grumbulluar ^b	Për të kontrolluar përmbajtjen e aditivëve	Çdo grup ose ngarkesë
16	Raporti Ujë/Çimento në betonin e freskët	Nëpërmjet llogaritjeve apo metodave të testimit	Për të vlerësuar arritjen e raportit ujë / çimento të kërkuar të	Çdo ditë, çdo grup ose ngarkesë
17	Përmbajtja e ajrit të betonit të freskët, aty ku specifikohet	Testi në përputhje me EN 12350 – 7 për betonet me peshe normale dhe të rëndë dhe testi në përputhje me ASTM C 173 për betonin e lehtë	Për të vlerësuar arritjen e përmbajtjes së ajrit të kërkuar	Për betone që përmbajnë ajër në pore: Grupet e para ose ngarkesat e çdo dite prodhimi derisa të stabilizohen vlerat
18	Temperatura e betonit të freskët	Matja e temperaturës	Për të vlerësuar arritjen e temperaturës minimale të kërkuar prej 5°C	Në çdo rast dyshimi; Nëse temperatura është specifikuar: - Në mënyrë periodike, në varësi të situatës - Për çdo grup apo ngarkesë ku temperatura e betonit është pranë limitit
19	Dendësia e betonit të lehtë apo të rëndë të ngurtësuar	Testi në përputhje me EN 12390 – 7 ^a	Për të vlerësuar arritjen e dendësisë së kërkuar	Nëse është specifikuar dendësia, sa herë të kryhet një test rezistence

Nr	Tipi i testit	Inspektimi / Testi	Qëllimi	Frekuenca minimale
20	Testi i rezistencës në ngjeshje në mostra betoni në kallëpe	Testi në përputhje me EN 12390 – 3	Për të vlerësuar arritjen e rezistencës së kërkuar	Nëse është specifikuar rezistenca, sa herë të kërkohet nga kontrolli i konformitetit (tabela 5.14)
<p>a. Mund të kryhen testime edhe në gjendje të saturuar, nëse është përcaktuar një lidhje me dendësinë në gjendje të thatë</p> <p>b. Nëse nuk përdoren pajisje regjistruese dhe tolerancat për grumbullimin apo ngarkesën janë kaluar, të mbahet shënim sasia e grumbulluar në regjistrin e prodhimit.</p>				

Testet fillestare të betonit

Testet fillestare do të vendosin një përzierje të betonit që duhet të përmbushë të gjitha kërkesat e specifikuara për betonin e freskët dhe të ngurtësuar. Në rastet kur prodhuesi mund të dergoj një përbërje të përshtatshme të betonit, duke u bazuar në të dhëna e testeve të mëparshme dhe eksperiencave afat - gjata, mund të konsiderohet që

testet fillestare të zëvendësohen me këto të dhëna dhe të lejohet moskryerja e këtyre testeve. Në çdo rast, vendimmarrja i takon Mbikëqyrësit.

Testet fillestare do të kryhen para përdorimit të një betoni të ri apo familje betoni të re. Ato do të përsëriten nëse ka ndodhur një ndryshim thelbësor qoftë në materialet përbërëse të betonit ose në kërkesat e specifikuar mbi të cilat janë bazuar testet e mëparshme. Testet fillestare mbi betonin e freskët do të kryhen në një ambient me temperaturë 15°C deri në 22°C. Për testet fillestare të një betoni, do të testohen të paktën 3 mostra nga secili grup. Rezistenca e një grupi apo ngarkese betoni, do të regjistrohet si mesatarja e rezultateve të testeve. Rezultati fillestar i betonit do të quhet rezistenca mesatare e grupit apo ngarkesës së betonit.

Rezistenca në ngjeshje e betonit me përzierjen e adoptuar për rastin aktual duhet të tejkalojë vlerat e rezistencës karakteristike me 6 deri në 12 N/mm² në varësit të vendit të prodhimit, materialeve përbërës dhe informacionit që ka në lidhje me variacionet e kaluara të rezistencës.

Kriteri që do të adaptohet për standardizimin e betonit të porositur është: $f_{cm} \geq f_{ck} + 12$

Konsistenca e betonit do të jetë brenda limiteve të klasit të konsistencës në kohën që betoni pritet të vendoset ose dërgohet (për rastin e betonit të marrë të gatshëm).

Kontrrolli para betonimit

Para se hedhja e betonit të fillojë, inspektimet duhet të bëhen të paktën për sa më poshtë:

- Gjeometria e kallëpeve dhe pozicioni i armaturës
 - Heqja e pluhurit, tallashit, borës dhe akullit dhe të mbetjeve të telave nga kallëpet ose nën baza.
 - Trajtimi i fageve të ngurtësuara të fugave të ndërtimit.
 - Njomja e kallëpeve e dhe/ose nën bazës
 - Qëndrueshmëria e kallëpeve
 - Kontrollimi i hapjeve
 - Mbyllja e lidhjeve të pjesëve të kallëpeve për të shmangur rrjedhjet e brumit të çimentos
- Përgatitja e sipërfaqes së kallëpeve
- Pastrimi i armaturës nga depozitimet sipërfaqesore për vetitë e lidhjes (p.sh. nga vaji, akulli, boja, ndryshku)
 - Instalimet (vendndodhja, qëndrueshmëria, pastërtia)
 - Disponueshmëria e transportit efikas, mjetet e ngjeshjes dhe trajtimit në lidhje me konsistencën e caktuar të betonit
 - Disponueshmëria e personelit kompetent.

Kontrrolli gjatë transportit, hedhjes, ngjeshjes dhe trajtimit të betonit të sapo përgatitur

Gjatë procesit të hedhjes së betonit, inspektimet duhet të bëhen të paktën për sa më poshtë:

- Mbajtja e njëtrajtshmërisë së betonit gjatë transportit dhe hedhjes
 - Shpërndarje dhe ngjeshje uniforme e betonit në kallëp
 - Shmangia e shpërndarjes gjatë ngjeshjes
 - Lartësia maksimale e lejueshme për rënien e lirë të betonit
 - Thellësia e shtresave
 - Shkalla e shpejtësisë së hedhjes dhe ngritja e betonit në formë në lidhje me presionin e specifikuar në kallëp
-
-

- Koha ndërmjet përzierjes ose dorëzimit të betonit dhe hedhjes në lidhje me kohën e specifikuar
- Matje të veçanta në kushte ekstreme të motit, të tilla si shirat e rëndë
- Vendet ku janë bërë fugat e ndërtimit.
- Trajtimi i nyjeve të tilla para se të ngurtësohen
- Operacionet e rifiniturës në lidhje me përfundimin e kërkuar
- Metoda e hedhjes dhe koha e trajtimit në lidhje me kushtet e ambientit dhe zhvillimi të sforcimeve
- Shmangia e dëmtimeve nga vibrimet ose goditjet e betonit të freskët.

4.38 Kallëpet e betonit

Kontraktori duhet t'i dorëzojë për aprovim Mbikëqyrësit detajet e metodave dhe materialeve të propozuara për kallëperinë e secilës pjesë të punimeve.

Kallëpet duhet të përbëhen nga materiale të qëndrueshëm me fortësi të mjaftueshme, të shtrënguara siç duhet, të përforcuara dhe të mbështetura për të siguruar ngurtësi gjatë gjithë hedhjes dhe ngjeshjes së betonit pa deformim të dukshëm.

Kallëpet duhet të ndërtohen në mënyrë që ato të mund të hiqen pa i shkaktuar tronditje apo vibrime betonit. Shtrëngimet e brendshme duhet të jenë prej metali dhe në gjendje të hiqen pa shkaktuar dëmtime të përhershme në beton. Asnjë pjesë e ndonjë shtrëngimi metalik ose distancatori mbetur në beton nuk duhet të jetë më afër se 50mm me sipërfaqen e përfunduar dhe kaviteti do të formohet në mënyrë që të lejojë një mbushje të kënaqshëm me llaç ose sipas udhëzimeve të Mbikëqyrësit.

Të gjitha nyjet do të jenë të puthitura në mënyrë të përshtatshme për të shmangur rrjedhjen e finos dhe në fugat e ndërtimit kallëpet do të jenë të siguruara fort kundër betonit të hedhur më parë për të shmangur shkeljen apo ngritjen e sipërfaqeve të ekspozuara.

Kallëpet do të ndërtohen që të sigurojnë formën e saktë, linjat dhe dimensionet e betonit të treguar në Vizatime dhe brenda tolerancave. Kompensimi do të bëhet për çdo deformim të cilat do të ndodhin gjatë hedhjes së betonit në kallëpe. Panelet do të kenë cepa që lejojnë puthitje të saktë dhe të sigurojnë linearizimin me panelet në të gjitha nyjet e ndërtesës. Të gjitha panelet do të jenë të puthitura me nyjet e tyre vertikalisht apo horizontalisht, nëse nuk specifikohet ose miratohet ndryshe. Kur duhet të bëhet prerja e skajeve, filetot duhen realizuar sipas përmasave për të përfunduar skaje të lëmuara dhe të vazhdueshme.

Shtresa mbrojtëse e armaturës së çelikut duhet të ruhet. Kontraktori duhet të bëjë lejimet e duhura për pastrimin, riparimin dhe rinovimin e kallëpeve të cilat do të përdoren më shumë se një herë.

Në rast se Kontraktori ka qëllim të largojë kallëpet, ai do të informojë Mbikëqyrësin 24 orë më parë. Asnjë kallëp, ose veshje me dërrasa, mbajtëseve ose mbështetëse të elementëve beton-arme, nuk duhet të hiqet derisa të jepet leja nga Mbikëqyrësi për ta bërë këtë. Por kjo leje në asnjë mënyrë nuk e liron Kontraktorin nga përgjegjësitë e tij.

Tabela 4-28: Sipërfaqet e kallepeve të formuara

Klasa e sipërfaqes së përfunduar	Tipi i kallëpit përdorim normal	Karakteristikat e sipërfaqes së përfunduar
----------------------------------	---------------------------------	--

Modeli ("pattern") kallëpit	Lejohen i parregullsi të menjëhershme	Lejohen të parregullsi të graduale	Kërkesa të veçanta të
F1	Lëndë druri e sharruar	Nuk kërkohet	< 10 mm në 2 m Nuk ka kërkesa të veçanta
F2	Kompensatë	Modeli ("pattern") i nyjeve dhe vrimave të lidhjeve të kallëpit siç kërkohet në këto specifikime teknike	< 5 mm në 2 m < 10 mm në 2 m Sipërfaqee rrafshët Pa vija çimentoje
F3	< 3 mm	< 5 mm në 2 m	Sipërfaqee rrafshët Pa vija çimentoje
F4		Kompensatë e lyer	Sipërfaqeuniforme, thellë dhe lëmuar Pa vija çimentoje Pa gjurmë kokrrizash Pa plasaritje Pa njolla të theksuara
F4	< 2 mm	< 3 mm në 2 m	Sipërfaqeuniforme, thellë dhe lëmuar Pa vija çimentoje Pa gjurmë kokrrizash Pa plasaritje Pa njolla të theksuara Pa ngjyrosje

Tabela 4-29 Sipërfaqet e betoneve të përfunduara

Klasa e sipërfaqes së përfunduar	Metoda e realizimit të sipërfaqes përfunduar	Karateristikat e sipërfaqes përfunduar	e së
Lejohen parregullsi të menjëhershme	Lejohen parregullsi të graduale	Kërkesa të veçanta të	e së
U1	Nivelimi i sipërfaqes së betonit kompaktësuar me një nivelues	Shenja sheshimi të mm < 5	< 10 mm në 2 m Nuk ka kërkesa të veçanta
U2	Formimi i sipërfaqetë përfunduar të klasës U1 dhe sheshimi i sipërfaqes	Shenja mbushje të mm < 10	Nuk aplikohet Sipërfaqja e mprehtë
U3	Formimi i një sipërfaqe të përfunduar të klasës U1 dhe lustrimi me dërras i saj	Shenja lustrimi të mm < 3	< 10 mm në 2 m Sipërfaqe uniforme, thellë dhe lëmuar
U4	Formimi i një sipërfaqe të përfunduar të	Shenja furçe < 3 mm	< 10 mm në 2 m Teksturë e ashpër

	klasës U3 dhe pastrim i saj me furçë të fortë			
U5	Formimi i një sipërfaqe të përfunduar të klasës U3 dhe pastrim me mistri çeliku dheme furçë të fortë i saj	Zero	< 5mm në 2 m	Sipërfaqe uniforme, e thellë dhe e lëmuar, pa shenja vijëzimi Pa njolla të theksua

Shtresa mbrojtëse e armaturës

Shtresa minimale mbrojtëse e armaturës duhet të jetë sa ajo e specifikuar në Vizatime dhe në përputhje me kërkesat e Eurokodeve.

4.39 Waterstopet (Ndaluesit e penetrimit të ujit)

Waterstopet PVC

Të Dhënat Fizike

Hidro-izoluesit ose Ujëndaluesit (waterstop-et) që do të përdoren duhet të jenë të tipit PVC me trashësi minimale 4 mm dhe gjerësi minimale 25 cm. Duhet të kihet kujdes që waterstopet të pozicionohet saktësisht në pozicionin e përcaktuar në Vizatim dhe që ai të mos lëvizë gjatë betonimit. Të gjitha nyjet e lidhjeve të waterstop-eve do të realizohen me saldim me elektrofuzion.

Veçoritë fizike të waterstop-eve të tipit PVC jepen në tabelën e mëposhtme:

Tabela 4-30: Veçoritë fizike për waterstop-et PVC për fugat e ndërtimit dhe diletacionit

Veçoria	Vlera
Rezistanca tërheqje	në $\geq 10 \text{ N/mm}^2$
Zgjatimi i këputje ujëndaluesit për fugat e ndërtimit:	në $\geq 200 \%$
Zgjatimi i këputje ujëndaluesit për fugat e diletacionit:	në $\geq 300 \%$
Fortësia:	$\geq 65 \text{ Shore A}$
Moduli tërheqje:	në $\geq 5.5 \text{ N/mm}^2$
Temperatura thyeshmërisë (britleness temperature)	e $< -38 \text{ }^\circ\text{C}$
Air aging (70 $\pm 1 \text{ }^\circ\text{C}$, 240 orë)	$\geq 95 \%$
Koeficienti i efektit nga	≥ 95

**alkali (120%
alkali, NaOH,
ose KON)**

Waterstop-i duhet të krijojë një sistem të mbyllur për izolimin nga uji brenda strukturës prej betoni të armuar. Nyjet e kryqëzimit të waterstop-eve me njëri tjetrin dhe me anët e strukturës duhet të bëhen sa më katrore të jetë e mundur.

Në rastet ku ka ndryshim të drejtimit perpendikular me nivelin e ujëndaluesit, ujëndaluesit duhet të kthehen në mënyrë korrekte në lidhje me rrezën minimale të kthimit. Për ujëndaluesit në fugat e diletacionit $\geq 25\text{cm}$ dhe për fugat e ndërimit $\geq 15\text{cm}$. Në rast se nuk mund të arrihet rrezja e kthimit duhet të specifikohet një vertikal nga prodhuesi.

Magazinimi i Ujëndaluesve

Pasi dërgohen në kantier, ujëndaluesit duhet të shkarkohen me kujdes dhe të inspektohen menjëherë për plotësinë dhe integritetin e tyre, duke përfshirë formën dhe përmasat. Përpara vendosjes në vepër ujëndaluesit duhet të mbahen në paleta dërrase ose sipërfaqebetoni dhe të mbrojtura nga ndotjet ose dëmtimi.

Ujëndaluesit duhet të mbrohen nga rrezatimi i drejtpërdrejt nga dielli, veçanërisht në verë, duke i mbuluar ato. Në rastet kur temperatura jashtë është të lartë, ujëndaluesit duhet të merren nga vendi i instalimit dhe të vendosen në një vend pa tension.

Në rastet e temperaturave në dimër, ujëndaluesit duhet të mbahen të mbuluar dhe nëse është e mundur të vendosen në dhomë të ngrohur për të paktën një ditë të plotë para instalimit.

Instalimi

Ujëndaluesit nuk duhet të instalohen nëse janë të dëmtuar dhe mund të mos e kryejnë funksionin e tyre. Ujëndaluesit duhet të instalohen pa rrudhosje ose shtrembërim. Ujëndaluesit mund të instalohen vetëm në temperaturë mbi 0°C dhe në kushte atmosferike që nuk rrezikojnë instalimin e sigurt të të gjithë sistemit të izolimit të ujit.

Ujëndaluesit duhet të instalohen në pozicionin e specifikuar, në mënyrë simetrike me aksin e nyjës, dhe të fiksohen në mënyrë që mos lëvizin gjatë punimeve të betonit. Distanca ndërmjet ujëndaluesit dhe armaturës prej çeliku duhet të jetë të paktën 20mm.

Ujëndaluesit e brendshëm ankorohen në armaturën e çelikut. Ujëndaluesit fiksohen në ankorat anësor me fiksues të veçantë për waterstop-ët.

4.40 Sipërfaqet e përfunduara të betonit

Sipërfaqet e përfunduara të të gjithë punimeve të betonit duhet të jenë të sigurt, të qëndrueshme dhe pa gërryeje, defekte sipërfaqesore, vrima ajri dhe të tjera si këto. Nuk do të lejohet suvatimi i sipërfaqeve jo të rregullta të betonit dhe çdo sipërfaqe e tillë do të hiqet dhe do të zëvendësohet në një thellësi të tillë ose do të rregullohet me një mënyrë të udhëzuar nga Mbikëqyrësi.

4.41 Llaçi - çimentos

Llaci i çimentos, përveç rasteve kur miratohet, specifikohet ose porositet ndryshe nga Mbikëqyrësi, do të përbëhet nga një raport prej 1m^3 rërë e imët me 350 kg çimento, e përzier dhe e njësuar tërësisht

me ujë të mjaftueshëm për ta bërë të punueshëm. Për të mënjanuar plasaritjet nga krisjet e llacit gjatë ngurtësimit, një aditiv i miratuar duhet t'i shtohet përzierjes.

4.42 Tolerancat në ndërtim

Struktura e përfunduar duhet të jetë konform me tolerancat maksimale të lejuara për devijimet si p.sh.: zhvendosjet nga linearizimi, këndet dhe kuotat. Ky paragraf përmban tipet dhe tolerancat e devijimeve gjeometrike të strukturave. Përveç rasteve kur në projekt kërkohet ndryshe, për punimet e betonit do të zbatohen tolerancat e treguara në tabelat e mëposhtme. Tolerancat për strukturat e derdhura nën ujë nuk përfshihen.

Nëse një devijim gjeometrik mbulohet nga dy kërkesa të ndryshme, do të aplikohet toleranca më strikte.

4.9.1 Struktura në tërësi

4.9.1.1 Inklinimi (devijimi në vertikalisitet)

Vendndodhja e një kolone apo muri në çdo kat, e cila kalon sipas një vije vertikale që kalonpërmes aksit të projektit të kolonës nga qendra e bazës, për një ndërtesë shumë katëshe.

Devijimi i lejuar $\Delta = \min (50 \text{ mm ose } H/(200n_{12})$

Ku:

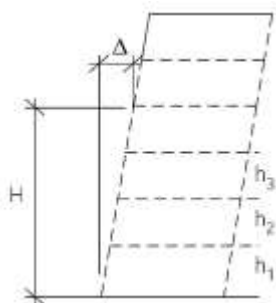
- h = lartësia e lirë e katit në mm
- H = lartësia e lirë në lartësinë = $\sum hi$ në mm
- N = numri i kateve, ku $n > 1$

Kuota

Kuota e kateve e matur në krahasim me kuotën me kuotën e projektit.

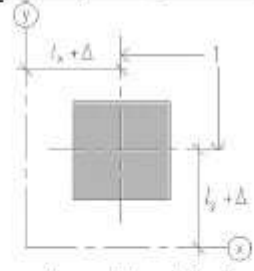
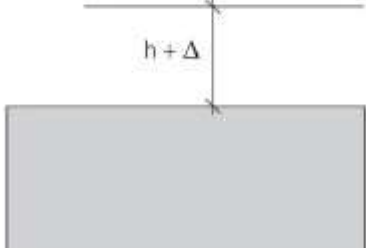
H	Devijimi i lejuar Δ
$H \leq 10 \text{ m}$	15 mm
$10 \text{ m} < H < 100 \text{ m}$	$0.5(H+20) \text{ mm}$
$H \geq 100 \text{ m}$	$0.2(H+200) \text{ mm}$

Ku: H = shuma e lartësive të kateve në m



4.9.2 Themelet

Tabela 5-30: Vlerat e devijimeve vertikale të lejuara për kolonat dhe muret

Nr	Tipi i devijimit	Përshkrimi	Devijimi i lejuar Δ
1	 <p>a. Akset e themelit (prerja horizontale) y) Vija dytësore në drejtimin y x) Vija dytësore në drejtimin x</p>	Inklinimi i një kolone apo muri në çdo kat në një ndërtesë një apo shumë katëshe për:	Vlera më e madhe midis:
		$h \leq 10 \text{ m}$	15 mm ose $h/400$
		$h > 10 \text{ m}$	25 mm ose $h/600$
2		Pozicioni në vertikalinë të mbështetjes	$\pm 20 \text{ mm}$

4.9.3 Kolonat dhe muret

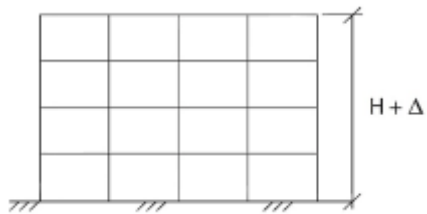
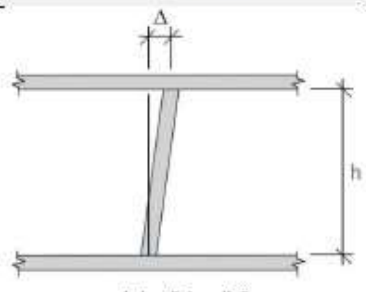
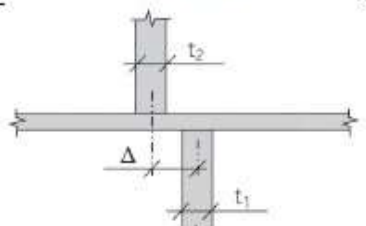
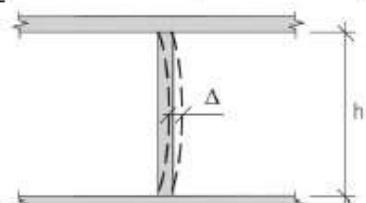
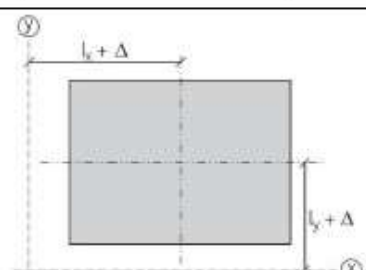


Tabela 4-31 Vlerat e devijimeve vertikale të lejuara për kolonat dhe

Nr	Tipi i devijimit	Përshkrimi	Devijimi i lejuar Δ
1		Inklinimi i një kolone apo muri në çdo kat në një ndërtesë një apo shumë katëshe	Vlera më e madhe midis:

muret

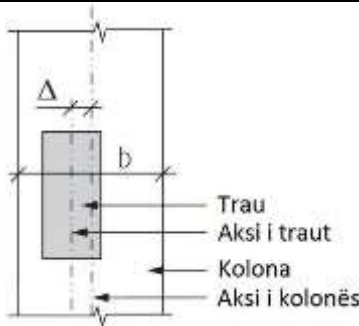
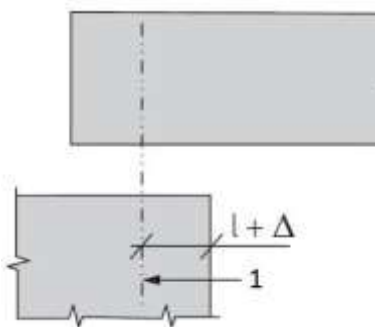
Nr	Tipi i devijimit	Përshkrimi	Devijimi i lejuar Δ
		$h \leq 10 \text{ m}$ $h > 10 \text{ m}$	15 mm ose $h/400$ 25 mm ose $h/600$
2		Devijimi midis akseve	Vlera më e madhe midis: $t/30$ ose 15 mm, por jo më shumë se 30 mm Ku: $t = 0.5(t_1+t_2)$
3		Kurbatura e një kolone apo muri midis niveleve të ndërkateve të një pas njëshme	Vlera më e madhe midis: $h/300$ ose 15 mm, por jo më shumë se 30 mm
4		Pozicioni në plan i kolonës	Devijimi i lejuar $\Delta = 10 \text{ mm}$ Ku l është distanca nga akset

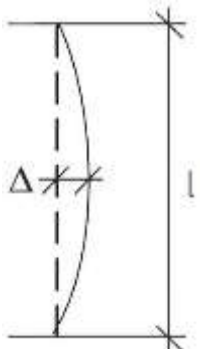

Nr	Tipi i devijimit	Përshkrimi	Devijimi i lejuar Δ
5		Distanca midis kolonave apo mureve të një pas njëshme, e matur në pika korrespondente	Vlera më e madhe midis: 20 mm ose $l/600$ por jo më shumë se 40 mm ku: l është distanca midis akseve të elementeve

Trarët dhe soletat

Tolerancat për trarët dhe soletat e parapërgatitura nuk jepen në këto specifikime. Ato duhet të jepen nga informacioni teknik i prodhuesit ose specifikimet e ndërtuesit.

Tabela 4-32 Vlerat e devijimeve të lejuara për trarët dhe soletat

Nr	Tipi i devijimit	Përshkrimi	Devijimi i lejuar Δ
1	 <p>Trau Aksi i traut Kolona Aksi i kolonës</p>	<p>Vendndodhja e një nyje lidhjeje tra - kolonë e matur si largësi relative nga kolona</p> <p>b = përmasa e kolonës në të njëjtin drejtim të Δ</p>	<p>Vlera më e madhe midis:</p> <p>$\pm b$ /3 0 ose e</p> <p>± 20 mm</p>
2	 <p>1- Aksi aktual mbajtës i mbështetjes</p>	<p>Pozicioni i aksit të mbështetjes kur përdoren mbështetje strukturale</p> <p>l = distanca e synuar nga skaji</p>	<p>Vlera më e madhe midis:</p> <p>$\pm l$ /2 0 ose e</p> <p>± 15 mm</p>

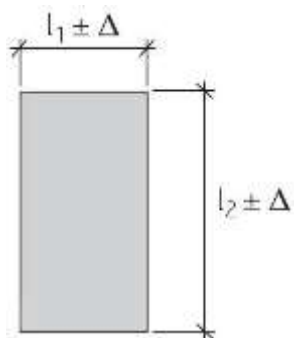
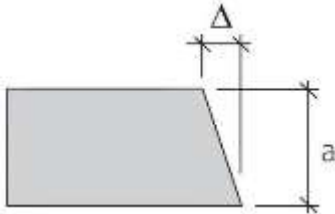
Nr	Tipi i devijimit	Përshkrimi	Devijimi i lejuar Δ
3		<p>Linearizimi në planin horizontal të traut</p>	<p>Vlera më e madhe midis:</p> <p>± 20 mm ose $\pm l/600$</p> <p>Ku l është distanca midis mbështetjeve të traut</p>
4		<p>Distanca midis trarëve të një pas njëshëm, e matur në pikat korrespondente</p>	<p>Vlera më e madhe midis:</p> <p>± 20 mm ose $\pm l/600$</p>

			Por jo më shumë se 40 mm
5		Inklinimi i një trau apo solete	$\pm (10 + l/500)$ mm
6		Diferenca në kuotë midis trarëve të një pas njëshëm	$\pm (10 + l/500)$ mm
7		Pozicioni i skajit të soletës	± 10 mm
Nr	Tipi i devijimit	Përshkrimi	Devijimi i lejuar Δ
8		Diferenca në lartësinë midis kateve të një pas njëshme	± 20 mm

4.42.1 SEKSIONET E ELEMENTEVE

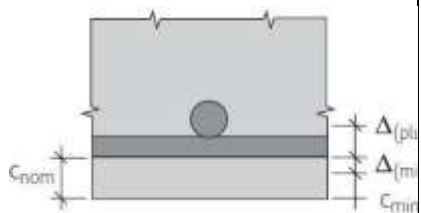
Tabela 4-33: Vlerat e devijimeve për seksionet e elementeve

Nr	Tipi i devijimit	Përshkrimi	Përmasa "l"	Devijimi i lejuar Δ
1		Devijimi në përmasat e seksionit tërthor të	$l \leq 150$ mm	10 mm
			$l = 400$ mm	15 mm
			$l \geq 2500$ mm	30 mm

		elementeve	Për vlera të tjera të ndërmjetme me ato të treguara më sipër, përdoret metoda e interpolimit linear. l ₁ dhe l ₂ janë përmasat e projektit
2		Devijimi nga ortogonaliteti i seksioneve të elementeve	Vlera më e madhe midis: ± 0.04a Ose ± 10 mm Por jo më shumë se ± 20 mm

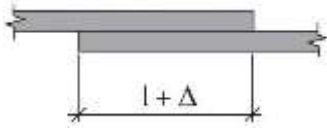
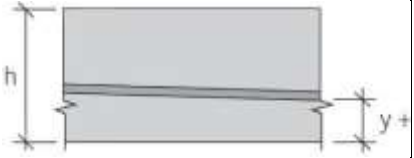
4.42.2 POZICIONIMI I ARMATURËS NË ELEMENT

Tabela 4-34 Vlerat e devijimeve për pozicionimin e armaturës

Nr	Tipi i devijimit	Përshkrimi	Lartësia e seksionit "h"	Devijimi i lejuar Δ
1		Vendosja e armaturës së zakonshme	$\Delta_{C(plus)}$	
			≤ 150 mm	± 5 mm
			= 400 mm	± 10 mm
			≥ 2500 mm	± 20 ^b mm

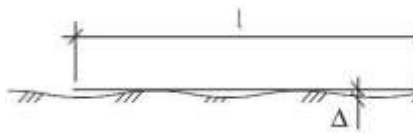
Kërkohet që:

Nr	Tipi i devijimit	Përshkrimi	Lartësia e seksionit "h"	Devijimi i lejuar Δ
	$C_{nom} - \Delta_{(minus)} < c < C_{nom} + \Delta_{(plus)}$			Për vlera të tjera të ndërmjetme me ato të treguara më sipër, përdoret metoda e interpolimit linear.
	$C_{min} =$ shtresa minimale mbrojtëse e kërkuar $C_{nom} =$ shtresa mbrojtëse nominale $C_{min} + \Delta_{(minus)} $ $c =$ shtresa mbrojtëse aktuale $\Delta c =$ devijimi i lejuar nga C_{nom}			$\Delta_{(minus)} = \Delta_{Cdev}^a$

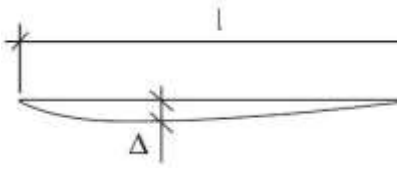
<p>a. Shiko EN 1992-1-1. Në rast se nuk specifikohet ndryshe, $\Delta_{cdev}=10\text{mm}$.</p> <p>b. Devijimi i lejuar plus për shtresën mbrojtëse të armaturës për themelet dhe pjesët përbërëse të tyre mund të rritet me 15 mm. Devijimi minus aplikohet edhe në këtë rast.</p>				
2		Gjatësia e xhuntimit (l)	$\Delta = -0.06l$	
3	 <p>Prerja gjatësore, y - pozicion nominal (zakonisht një funksion i pozicionit në gjatësinë e elementit të paranderur)</p>	Vendosja e armaturës së paranderur ^a	Për $h \leq 200$ mm	± 6 mm
			Për $h > 200$ mm	Min ($\pm 0.03h$; ± 30 mm)
			Shtresa mbrojtëse e betonit e matur deri në sipërfaqen e veshjes së armaturës së paranderur	Δ_{cdev}^b
<p>a. Vlerat e dhëna vlejné për drejtimet tërthore dhe gjatësore. Për drejtimet tërthore, h është gjerësia e elementit. Për shufrat e tërhequra në soleta, mund të lejohen devijime më të mëdha se ± 30 mm nëse është e nevojshme për të shmangur hapjet, duktet, kasat dhe pajisjet e vendosura në element. Profili i shufrave që i nënshtrohen këtyre devijimeve do të jetë i lëmuar.</p> <p>b. Shiko EN 1992-1-1. Në rast se nuk specifikohet ndryshe, $\Delta_{cdev}=10\text{mm}$.</p>				

Sipërfaqet dhe linearizimi i faqeve anësore

Tabela 5-35: Vlerat e devijimeve për pozicionimin e armaturës

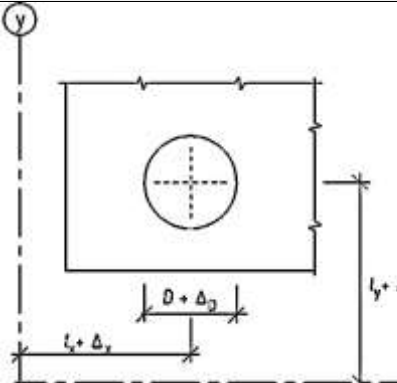
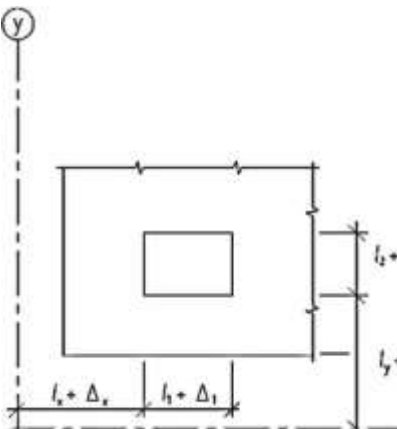
Nr	Tipi i deviji mit	Përshkrimi	Gjatësia e rrafshit "l"	Devijimi i lejuar Δ
1		Sipërfaqetë modeluara apo të lëmuara		
		Global	2.0 m	9 mm
		Lokal	0.2 m	4 mm
Sipërfaqetë pa modeluara				

Nr	Tipi i deviji mit	Përshkrimi	Gjatësia e rrafshit "l"	Devijimi i lejuar Δ
		Global	2.0 m	15 mm
		Lokal	0.2 m	6 mm

2		Devijimi nga linearizimi i faqeve anësore të elementeve	$l < \pm 1 \text{ m}$	$\pm 8 \text{ mm}$
			$l > 1 \text{ m}$	$\pm 8 \text{ mm/m}$, por jo më shumë se $\pm 20 \text{ mm}$

Tolerancat për vrimat (rrethore dhe katrore) dhe ankorimet

Tabela 4-35 Vlerat e devijimeve për pozicionimin dhe përmasat e vrimave dhe tolerancat për vendosjen e bulonave dhe pllakave të ankorimit

Nr	Tipi i devijimit	Përshkrimi	Devijimi i lejuar Δ
1	 <p>Δ_x dhe Δ_y - devijimet në pozicionim Δ_D - devijimi në diametër</p>	Hapjet e vrimave dhe kanaleve të tubacioneve	
		Δ_x dhe Δ_y	$\pm 25 \text{ mm}$
		Δ_D	$\pm 10 \text{ mm}$
		Përveç rasteve kur cilësohet ndryshe në projekt	
2	 <p>Δ_x dhe Δ_y - devijimet në pozicionim Δ_1 dhe Δ_2 - devijimet në përmasa</p>	Mbylljet dhe ndërprerjet e vrimave $\Delta_x, \Delta_y, \Delta_1$ dhe Δ_2 .	$\pm 25 \text{ mm}$, Përveç rasteve kur cilësohet ndryshe në projekt.
3		Pllakat e ankorimit dhe inkastrime të ngjashme	

Nr	Tipi i devijimit	Përshkrimi	Devijimi i lejuar Δ
		Devijimi në plan	$\Delta_1 = \pm 20 \text{ mm}$
		Devijimi në thellësi	$\Delta_2 = \pm 10 \text{ mm}$
		Përveç rasteve kur cilësohet ndryshe në projekt.	
4		Bulonat e ankorimit dhe inkastrime të ngjashme	
		Vendosja e inkastrimit apo grupit të bulonave	$\Delta_1 = \pm 10 \text{ mm}$
		Distanca e vendosjes brenda një grupi	$\Delta_2 = \pm 3 \text{ mm}$
		Zgjatja e bulonit	$\Delta_3 = + 25 \text{ mm}; \Delta_3 = - 5 \text{ mm}$
		Inklinimi i bulonit	$\Delta_s = \max (5 \text{ mm}; l_3/200)$
		Përveç rasteve kur cilësohet ndryshe në projekt.	

4.43 Fugat e ndërtimit

Betonimi duhet të kryhet në vazhdimësi deri të fuga, pozicioni dhe renditja të cilave do të jetë siç është treguar në vizatimet ose siç është miratuar më parë nga Mbikëqyrësi. Kontraktori do të lejojë të punohet jashtë orarit të zakonshëm të punës kur është e nevojshme, në mënyrë që çdo seksion betonimi të mund të përfundojë pa ndonjë gabim, ndërkohë që puna është në vazhdim. Të gjitha fugat e ndërtimit do të mbyllet në formë katrore. Hallkat do të formohen në fugat e ndërtimit horizontale apo vertikale nëse kërkohen në projekt apo nga Mbikëqyrësi i punimeve.

Fugat e ndërtimit do të vendosen në pozicione të tilla që të mos dëmtojnë qëndrueshmërinë apo pamjen e strukturës.

Kur kërkohen fuga vertikale ndërtimi, sipërfaqja e fugës e dorës së parë të betonimit do të mbyllet nga kallëpe të lëmuar ose me mbyllje vertikale, e prerë në mënyrën e duhur për të kaluar armimin.

Shtresa sipërfaqesore e betonit do të hiqet kur betoni të jetë mjaftueshëm i ngurtësuar për të mos ekspozuar agregatet dhe të mos ketë sipërfaqetë çrregullt në fugë.

Para se betonimi të rifillojë sipërfaqja e fugës do të pastrohet tërësisht nga mbetjet e llaçit dhe të njomet pak. Kontraktori do të marrë masa paraprake për të shmangur segregimin e betonit përgjatë

planit të fugës dhe për të marrë ngjeshje të plotë.

Kamarlecat për fugat në mure dhe në soleta duhet të krijohen në mënyrë monolite me dyshtet dhe nuk lejohet të derdhen në mënyrë të veçantë pas hedhjes së betonit të soletës.

Aty ku ngjitesit kërkohen, do tu sigurohen fugave ashtu si janë paraqitur në vizatime. Shtresat sipërfaqesore dhe i gjithë sistemi i mbylljes do të bëhet në përputhje me rekomandimet e prodhuesit.

Betonet vetë - ngjeshëse (Self Compacted Concrete - SCC)

Betonet vetë ngjeshëse janë një tip betoni shumë i rrjedhshëm që përhapet në kallëpe pa pasur nevojën e vibrimit mekanik. SCC është një beton i pa segregueshëm (në disa raste duke shtuar aditivë plastifikues apo modifikues të viskozitetit në përzierje) që vendoset me anë të peshës vetjake. Rëndësia e këtij lloji betoni është se ai mban të gjithë durabilitetin dhe vetitë, duke arritur kërkesat e kërkuara për performancë.

Betonet vetë ngjeshëse janë të përshtatshme për disa arsye, ku përfshihen:

- Ndërtim më i shpejtë
- Zvogëlimi i fuqisë punëtore në terren
- Sipërfaqerifiniture më të mira
- Vendosje më e lehtë
- Qëndrueshmëri e përmirësuar
- Përdorimi në seksione më të holla betoni
- Zvogëlimi i niveleve të zhurmave dhe vibrimeve
- Ambient punë më i sigurtë

Ky lloj betoni është shumë i përshtatshëm për tu përdorur në tipet e mëposhtme të konstruksioneve:

- a) Puset e shpuara
- b) Kolonat
- c) Sistemet e mbrojtjes nga rrëshqitjet
- d) Zona me përqëndrim të madh të shufrave të armimit dhe zona ku kalojnë tubat

Materialet

Materialet përbërëse të betonit vetë - ngjeshës (SCC) do të përputhen me kërkesat e specifikimeve për betonet normale dhe EN 206-1.

Çimento

Çimento e përdorur për betonet vetë - ngjeshëse do të jetë në përputhje me EN 197 - 1.

Agregatet

Agreatet e përdorur për betonet vetë - ngjeshëse do të jenë në përputhje me EN 12620. Përmasa maksimale e agregatit do të jetë 20 mm. Grimcat më të vogla se 0.125 mm do të jenë pjesë e përmbajtjes së pluhurit. Përmbajtja e lagështisë do të monitorohet me kujdes dhe do të merret në konsideratë për prodhimin e SCC me një cilësi uniforme.

Uji

Përshtatshmëria e ujit të përzierjes dhe të ujit të ricikluar të përdorur për betonet vetë - ngjeshëse tregohet në EN 1008.

Aditivët

Aditivët e përdorur duhet të kenë karakteristika në përputhje me kërkesat e EN 934 - 2 (duke përfshirë edhe aneksin A), aty ku është e përshtatshme.

Superplastifikuesit janë një përbërës kryesor për prodhimin e SCC, për të garantuar punueshmërinë e nevojshme. Sipas nevojës, mund të inkorporohen edhe tipa të tjerë aditivësh, si p.sh. Agjentët Modifikues të Viskozitetit (VMA) për stabilitet, aditivët për largimin e ajrit (AEA) për të përmirësuar rezistencën ndaj cikleve ngrirje - shkrirje, agjentët vonues të ngrirjes, etj.

Karakteristikat e aditivëve VMA, në rast se nuk mbulohen plotësisht nga EN 934, duhet të jenë në konform me kërkesat e përgjithshme të dhëna në Tabelën 1 të EN 934 dhe për më tepër, do të sigurohen prova të performancës të këtyre aditivëve nga Prodhuësi. Rezultatet e këtyre provave do të jenë subjekt i miratimit të Mbikëqyrësit.

4.11.1.5 Shtesat (duke përfshirë mbushësit mineral dhe pigmentet)

Përshtatshmëria e përgjithshme për shtesat e Tipit 1 (gjysmë inertet) përshkruhet si më poshtë:

- Agregatet mbushëse të përshtaten me kërkesat e EN 12620
- Pigmentet të përshtaten me kërkesat e EN 12878.

Përshtatshmëria e përgjithshme për shtesat e Tipit 2 (pucolanike ose hidraulike) përshkruhet si më poshtë:

- Hiri të përshtatet me kërkesat e EN 450
- Mikrosilica të përshtatet me kërkesat e EN 13263
- Skoriet e furrëllartave të përshtaten me kërkesat e EN 15167.

Për shkak të kërkesave të veçanta të rrjedhshmërisë që ka SCC, shtesat inerte dhe reaktive përdorën gjerësisht për të përmirësuar dhe për të mbajtur konstante punueshmërinë, si dhe rregullojnë përmbajtjen e çimentos duke zvogëluar nxehtësinë e hidratimit. Shtesat e tipit 2 mund të përmirësojnë ndjeshëm performancën afatgjatë të betonit. Shtesat tipike janë:

a) Pluhuri i gurit: guri gëlqëror, dolomiti ose graniti të thyer shumë imët, mund të përdorën për të rritur sasinë e pluhurit. Do të përdorën fraksionet më të vogla se 0.125 mm. Kujdes: Dolomiti mund të shfaqë rrezik për durabilitetin për shkak të reaksioneve të karbonit në mjedis bazik.

b) Hiri: është një material i imët inorganik me veti pucolanike, që mund t'i shtohet SCC për të përmirësuar vetitë e tij. Megjithatë, në rast të përdorimit të hirit mund të ndikohet dhe duhet të kontrollohet qëndrueshmëria e përmasave të betonit.

c) Mikrosilicat: japin përmirësim shumë të madh vetive rrjedhëse, mekanike dhe kimike të SCC. Gjithashtu, përmirëson edhe durabilitetin e betonit.

d) Skoriet e furrëllartave: janë një material granular i imët, zakonisht bashkues hidraulik, i cili mund t'i shtohet SCC për të përmirësuar vetitë e tij rrjedhëse.

e) Mbushjet me xham të patejdukshëm: mbushja arrihet nga thyerja e xhamit sa më e imët të jetë e mundshme. Grimcat do të jenë më të vogla se 0.1 mm dhe sipërfaqespecifike do të jetë > 2500 cm²/g. Grimcat më të mëdha mund të shkaktojnë reaksione të silicit në mjedis bazik.

Përdorimi i shtesave do të jetë subjekt i provave në terren dhe i miratimit të Mbikëqyrësit.

Fibrat

Fibrat që përdorën zakonisht për SCC janë fibrat e çelikut (në përputhje me BS ISO 13270 dhe EN 14889 - 1) dhe fibrat e polimereve

(EN 14889 - 2). Fibrat e çelikut përdorën për përmirësimin e vetive mekanike të SCC (rezistenca dhe fortësia). Fibrat polimere përdorën për të zvogëluar ndarjen (segregimin) e materialeve dhe thyerjen plastike, ose për të rritur rezistencën ndaj zjarrit. Përdorimi do i fibrave do të jetë subjekt i provave në terren dhe i miratimit të Mbikëqyrësit.

4.44 Kërkesat për betonet vetë - ngjeshëse

Zona e aplikimit

SCC mund të përdoret për strukturat e parapërgatitura apo të derdhura në vend. Mund të prodhohet në një impiant përzierje në kantier apo të transportohet nga impiante të tjera. Mund të përdoret për aplikim në sipërfaqe horizontale dhe vertikale nëpërmjet derdhjes direkt dhe nëpërmjet pompimit.

Kërkesat

SCC mund të projektohet në bazë të kërkesave të EN 206 në lidhje me dendësinë, zhvillimin e rezistencës, rezistencën karakteristike dhe durabilitetin. Megjithatë, projektuesi i përzierjes së betonit (mix design) duhet të ketë parasysh që, për shkak të përmbajtjes së lartë të pluhurit, SCC mund të shfaqë plasaritje dhe thyerje plastike më shumë se përzierjet e zakonshme të betonit.

Një përzierje betoni mund të cilësohet si vetë - ngjeshëse vetëm nëse plotësohen kërkesat për punueshmërinë:

- Aftësinë rrjedhëse SF
- Viskoziteti VS ose VF
- Aftësinë kaluese PL ose Pj
- Rezistenca ndaj ndarjes (segregimit) SR

Në vijim jepen klasat e veçanta të vetive për betonet vetë - ngjeshëse:

Tabela 4-36 Vetit e Klasave të SCC'

Klasat e viskozitetit - t_{500}

Klasa	t_{500} a e testuar në përputhje me EN 12350 - 8 (s)
VS1	< 2,0
VS2	≥ 2,0

Klasat e viskozitetit - t_v

Klasa	t_v b e testuar në përputhje me EN 12350 - 9 (s)
VF1	< 9,0

VF2 9,0 deri në 25,0

Klasat e aftësisë kaluese - Kutia L

Klasa	Shkalla e kutisë L, e testuar në përputhje me EN 12350 - 10
PL1	≥ 0,80 me 2 shufra
PL2	≥ 0,80 me 3 shufra

Klasat e aftësisë kaluese - Unaza J

Klasa	Hapi i unazës - J_a , e testuar në përputhje me EN 12350 - 12 (mm)
PJ1	≤ 10 me 12 shufra
PJ2	≤ 10 me 16 shufra

Klasat e rezistencës ndaj segregimit në sitë

Klasa	Porcioni i segregimit a, e testuar në përputhje me EN 12350 - 11 (%)
SR1	≤ 20

b. Ky klasifikim nuk është i aplikueshëm për betone me përmasën maksimale të agregatit $D_{max} > 40$ mm

c. Ky klasifikim nuk është i aplikueshëm për betone me përmasën maksimale të agregatit $D_{max} > 22,4$ mm

Metodat e testimit

Secili nga parametrat e punueshmërisë do të testohet me një test më vete.

Tabela 5-38: Lista e metodave të testimit dhe vlerat tipike për vetitë e punueshmërisë së SCC

Nr	Metoda	Njësia	Vlerat tipike		Vetia që testohet
			Min	Max	
1	Koni Abrams	mm	650	800	AfHapja
2	Rënia T_{50cm}	sek	2	5	Hapja
3	Unaza - J	mm	0	10	Rrjedhshmeria
4	Hinka - V	sek	6	12	Hapja
5	Hinka - V në $T_{5minuta}$	sek	0	+3	Rezistenca ndaj segregimit
6	Kutia - L	(h_2/h_1)	0.8	1.0	Aftësia kaluese
7	Kutia - U	(h_2-h_1) mm	0	30	Aftësia kaluese
8	Kutia e mbushjes	%	90	100	Aftësia kaluese
9	Testi i qëndrueshmërisë në sitën GTM	%	0	15	Rezistenca ndaj segregimit
10	Orimet	sek	0	5	Hapja

Përbërja e përzierjes

Vlera treguese për proporcionet dhe sasi të nevojshme për të marrë një beton vetë - ngjeshës jepen më poshtë. Duhet të kihet parasysh që për të arritur rezistencën dhe kërkesa të tjera të performancës, do të nevojiten modifikime të mëtejshme.

- Raporti ujë / pluhur në volumin total 0.8 deri në 1.1.
- Përmbajtja totale e pluhurit - (160 - 240) litra/ m^3 (400 - 600 kg/ m^3)
- Përmbajtja e agregatit të trashë zakonisht 28 deri 35 % të volumit të përzierjes
- Raporti ujë / çimento përzgjidhet në bazë të udhëzimeve të EN 206. Zakonisht sasia e ujit nuk kalon 200 litra/ m^3 .
- Sasia e rërës do të jetë e tillë që të balancojë përmbajtjen e përbërësve të tjerë.

Modifikimet që mund të bëhen, përfshijnë:

- Përdorimi i mbushësve shtesë ose i tipeve të ndryshme (nëse ka),
- Modifikimi i proporcioneve të rërës ose të agregatit të trashë
- Përdorimi i një agjenti për modifikimin e viskozitetit, nëse nuk është përfshirë në përzierje
- Përdorimi i tipeve të tjera të superplastifikuesve (VMA), që përshtaten më shumë me materialet lokale
- Rregullimi i dozës së aditivëve për të modifikuar përmbajtjen e ujit, e si rrjedhojë raportin ujë / pluhur.

Me poshtë jepen disa karakteristika kryesore për prodhimin e klasave të ndryshme të betoneve vetë - ngjeshëse.

Tabela 4-37 Karakteristika kryesore të prodhimit të SCC

Përshkrimi	Durabiliteti i lartë dhe betone të parandëruara me rezistencë të lartë	Durabiliteti dhe rezistencë e lartë	Betone të parapërgatitura	Punime betoni armuar	Betone të masive		
Rezistenca karakteristike (28 ditore)	40	35	30	30	25	20	15
U/Ç (në raport të masës)	2.3	2.1	1.9	1.9	1.7	1.5	1.3
Përmbajtja minimale e çimentos (kg/m³)	400	375	350	375	325	275	225
Përmasa maksimale e agregatit							
Limiti i rrjedhshmërisë (mm)	25 - 40	25 - 40	25 - 40	12 - 25	25 - 50	25 - 50	75 - 125
Metodat ngjeshëse	Me vibrim	Me vibrim	Me vibrim	Me vibrim	Me vibrim	Me vibrim	Me vibrim

Prodhimi dhe vendosja në vend

Prodhimi

Prodhimi i betonit vetë - ngjeshës do të kryhet në impiante të certifikuar sipas ISO 9000 ose të ngjashme me të dhe me punëtorë të specializuar dhe të trajnuar për prodhimin e këtij lloji betoni.

Ruajtja e materialeve

Ruajtja e materialeve përbërëse të betonit vetë - ngjeshës është e njëjtë me atë të betoneve të zakonshme. Do të ndiqen rekomandimet e prodhuesit për ruajtjen e materialeve.

Përzierja

Nuk nevojiten përzierës të veçantë për prodhimin e betonit vetë - ngjeshës. Koha e nevojshme e përzierjes do të përcaktohet me anë të provave në terren.

Kontrolli i prodhimit

Agregatet

Gjatë prodhimit të SCC, do të kryhen teste më të shpeshta në lidhje me gradimin e agregateve dhe përmbajtjen e lagështisë, derisa SCC është me i ndjeshëm se betonet e zakonshme ndaj variacioneve.

Procesi i përzierjes

Për çdo dërgesë, është e rekomandueshme që të kryhen teste punueshmërie nga prodhuesi, në fillim të prodhimit, derisa të arrihen rezultate konsistente. Me pas, çdo dërgesë do të inspektohet në mënyrë vizuale para transportit dhe testet do të kryhen me një shpeshti siç tregohet në EN 206.

Teste më të shpeshta do të kryhen për proporcionet e përzierjes. Në veçanti, përmbajtja e ujit, në varësi të rezultateve të monitorimit të përmbajtjes së lagështisë në agregate.

Dërgesa dhe transporti

Megjithëse vendosja në vend është më e shpejtë (sidomos nëse përdoret pompa për hedhjen e betonit), koha e dërgimit dhe e vendosjes në vend të betonit do të jetë e tillë që hedhja të bëhet brenda kohës së punueshmërisë (vetë - ngjeshjes) së betonit.

Vendosja në vend

Para vendosjes në vend, duhet të konfirmohet që kallëpet dhe armatura të jenë vendosur sipas planifikimit. Kallëpet duhet të jenë në kushte të mira pune. Për kallëpe me thellësi më të madhe se 3 m, do të merret në konsideratë presioni i plotë hidrostatik i hedhjes së betonit. Kjo kërkon modifikim të kallëpeve dhe / ose të SCC-së.

Largësitë e vendosjes

Megjithëse është më e lehtë vendosja në vend e SCC sesa betonet e tjera, do të kihet parasysh rregullat e mëposhtme për të mënjeluar ndarjen (segregimin) e betonit:

- Kufizimi i largësisë së rënies së lirë në 5 m.
- Kufizimi i largësisë horizontale të hedhjes së lejuar nga pika e shkarkimi në 10 m.

Shënim: Këto këshilla janë konservative dhe në rast kushtesh të favorshme, Kontraktori mund të vërtetojë që hedhja e betonit mund të bëhet me largësi më të mëdha se ato të lartpërmendura. Vendimi për këtë kërkon miratimin e Mbikëqyrësit.

Fugat e ndërtimit

Megjithëse SCC lidhet shumë mirë me shtresën e betonit të vendosur më parë, dëmtimet në një fugë ndërtimi nuk mund të rregullohen apo të zbuten nëpërmjet vibrimit, siç mund të bëhet me betonet e zakonshme.

Trajtimi

SCC tenton të ngrijë më shpejt se betonet e tjera për shkak të sasive më të vogla të ujit në përzierje. Si pasojë, trajtimi fillestar do të nisë sa më shpejt të jetë e mundur pas vendosjes së betonit në mënyrë që të eliminohet rreziku i plasaritjeve.

Kontrolli i cilësisë

Të gjithë SCC-të do të jenë subjekt i kontrollit gjatë prodhimit nën përgjegjësinë e Prodhuësit dhe kjo do të kryhet në përputhje me kërkesat e EN 206 - 1, paragrafi 8 dhe 9.

Pranimi në kantier

Prodhuesi dhe Blerësi, do të nënshkruajnë një marrëveshje pranimi/përputhshmërie në fillim të Kontratës. Kjo do të përfshijë një procedurë për veprimet që do të ndërmerren në rast mos përputhshmërie të dërgesës së betonit.

Blerësi do të sigurohet që të gjitha testimet në terren të kryhen nga persona të përgjegjshëm dhe të trajnuar, në një ambient të përshtatshëm. Kjo nënkupton që testet të kryhen në një zonë të mbrojtur nga kushtet atmosferike, me pajisje të përshtatshme dhe të kalibruara dhe terren të niveluar dhe të qëndrueshëm për kryerjen e testeve.

4.45 Kërkesat shtesë që duhet të plotësojë betoni për punime të veçanta gjeoteknike

Të përgjithshme

Ky paragraf jep kërkesa shtesë për specifikimet dhe konformitetin e betonit të përdorur për:

- Pilotat e ndërtuara në përputhje me EN 1536
- Muret diafragmë të ndërtuar në përputhje me EN 1538
- Pilota të ngulura me zhvendosje të dheut të ndërtuara në përputhje me EN 12699
- Mikropilota të ndërtuara në përputhje me EN 14199

Kërkesat për betonet normale mund të aplikohen edhe në këtë rast, për aq kohë sa nuk bien në kundërshtim me kërkesat e këtij paragrafi. Kërkesat e paragrafit 5.11, do të mbizotërojnë për ndërtimin e punimeve të veçanta.

Kërkesa të përgjithshme për specifikimet dhe pranimin e përzierjes së projektimit

Përzierja e betonit duhet të plotësojë kërkesat si më poshtë:

- Nevojën për një rezistencë të lartë ndaj segregimit
- Nevojën për plasticitetin e duhur dhe kohezivitet të mirë
- Nevojën e rrjedhjes mirë
- Nevojën e të qënurit i aftë që të ngjishet nëpërmjet peshës vetjake
- Nevojën për një punueshmëri të mjaftueshme gjatë procesit të vendosjes, duke përfshirë heqjen e ndonjë pjesë të përkohshme

Përzierja e propozuar e betonit do të jetë objekt i miratimit nga Mbikëqyrësi, para vendosjes në vend të betonit.

Përbërësit

Çimento

Çimentoja duhet të plotësojë kërkesat specifike në lidhje me klasën e ekspozimit dhe duhet të përmbushë kërkesat për aplikimet gjeoteknike të dhëna në këtë paragraf.

Çimentoja do të jetë nga tipet e mëposhtme në përputhje me EN 197 - 1:

- CEM I
 - CEM II / A-S dhe II / B-S
 - CEM II / A-D
 - CEM II / A-P dhe II / B-P
 - CEM II / A-V dhe II / B-V
-

- CEM II / A-T dhe II / B-T
- CEM II / A-LL
- CEM II / A-M (S-V) dhe CEM II / B-M (S-V)
- CEM II / A-M (S-LL, V-LL) dhe CEM II / B-M (S-LL, V-LL)
- CEM III / A, III / B dhe III / C

Agregatet

Në mënyrë që të minimizohet segregimi, agregatet do të gradohen vazhdimisht dhe janë të preferuar agregatet e rrumbullakët.

Përmasa maksimale e agregatit (D_{upper}) nuk duhet të kalojë, cilado qoftë më i vogli, nga kushtet e mëposhtme:

- Për pilotat dhe muret diafragmë: 32 mm dhe 1 / 4 e hapësirës midis shufrave gjatësore,
- Për pilotat e ngulura me zhvendosje: 32 mm dhe 1 / 3 e hapësirës midis shufrave gjatësore,
- Për mikropilotat: 16 mm dhe 1 / 4 e hapësirës midis shufrave gjatësore,
- Në rast të vendosjes në mjedis të zhytur në ujë: 1 / 6 e diametrit të brendshëm të tubit të pompimit.

Përmbajtja minimale e kokrrizave të imta dhe përmbajtja minimale e çimentos

Për pilotat e derdhura dhe të ngulura me zhvendosje, përmbajtja minimale e kokrrizave të imta do të jetë në përputhje me tabelën e mëposhtme:

Tabela 4-38 Përmbajtja minimale e çimentos dhe kokrrizave të imta për betonin e pilotave të derdhura dhe të ngulura me zhvendosje

Përmbajtja e çimentos	
Vendosja në kushte të thata	≥ 325 kg/m ³
Vendosja në kushte të zhytura (nën ujë apo nën fluide të tjera)	≥ 375 kg/m ³
Përmbajtja e kokrrizave të imta ^a	
Për agregate të trashë	$D_{lower} > 8$ mm $D_{upper} > 8$ mm ≥ 400 kg/m ³
Për agregate të trashë	$D_{lower} \geq 4$ mm $D_{upper} \leq 8$ mm ≥ 450 kg/m ³
a. Kokrrizat e imta do të kenë përmasa ≤ 0.125 mm (duke përfshirë shtesat dhe çimenton)	

Për betonin gjysmë të thatë, i cili është ngjeshur gjatë instalimit të pilotave të zhytura me zhvendosje, përmbajtja e çimentos do të specifikohet me një minimum prej 350 kg/m³ dhe klasa e betonit do të jetë të paktën C25/30.

Për mikropilota, përmbajtja minimale e kokrrizave të imta dhe e çimentos do të specifikohen me një minimum prej 375 kg/m³ dhe përmasa maksimale e specifikuar D_{upper} nuk do të kalojë 16 mm.

Në varësi të D_{max} të përzgjedhur nga prodhuesi i betonit, përmbajtja minimale e çimentos për betonin e përdorur në muret diafragmë do të përputhet me tabelën e mëposhtme:

Tabela 4-39 Përmbajtja minimale e çimentos për betonin e mureve diafragmë

D_{max} (mm)	Përmbajtja minimale e
-------------------	-----------------------

	çimentos (kg/m³)
32	350
22.4	380
16	400

Betoni me $D_{max} = 32$ mm të përdorur për muret diafragmë do të përputhet me sa më poshtë:

- Përmbajtja e rërës ($D \leq 4$ mm) më e madhe se 40 % në masë të agregatit total
- Kokrrizat e imta ($D \leq 0.125$ mm) në përzierjen e betonit (duke përfshirë çimento dhe materiale të tjera të imta) midis 400 dhe 550 kg/m³.

Raporti ujë çimento

Raporti i specifikuar ujë / çimento nuk do të jetë më i madh se:

- Ai i kërkuar nga klasa e ekspozimit në vendin e përdorimit
- 0,60;

Cilado qoftë vlera më e vogël.

Konsistenca e betonit të freskët

Përveç betonit gjysmë të thatë, konsistenca do të specifikohet si një rrjedhje e synuar, rënie apo shpërndarje e synuar. Vlerat e synuara për diametrin e rrjedhjes dhe rënien që do të specifikohen, jepen në tabelën e mëposhtme:

Tabela 5-42: Vlerat e synuara për konsistencën e betonit të freskët në kushte të ndryshme

Diametri i rrjedhjes në përputhje me EN 12350 - 5 (mm)	Renia në përputhje me EN 12350 - 2 (mm)	Kushtet tipike të përdorimit (shembuj)
500	150	- Betoni i vendosur në kushte të thata
560	180	- Betoni i vendosur me pompë ose - Me tub të zhytur në rastin e punimeve të zhytura
600	200	- Me tub të zhytur në rastin e punimeve të zhytura nën një fluid të mbështetur

Për tu siguruar që të arrihet një përzierje me densitet të lartë, mund të devijohet nga vlerat e mësipërme, duke siguruar që plotësohen kërkesat ndaj klasës së ekspozimit. Në çdo rast duhet të vërtetohet nëpërmjet provave në terren që përzierja është konforme dhe gjithmonë, kjo përzierje do të jetë objekt i miratimit të Mbikëqyrësit para se të përdoret në vepër.

Tolerancat maksimale për vlerat e synuara të konsistencës për betonet e përdorura për vepra të veçanta gjeoteknike, për rrjedhje dhe rënie ≥ 100 mm, janë ± 30 mm.

Betoni i parafabrikuar

Materialet dhe punëtorja e betonit të parafabrikuar duhet të jenë siç janë specifikuar në këtë paragraf dhe elementet e betonit duhet të derdhen në kallëpe të fortë dhe të përshtatshëm për të krijuar formën

që kërkohet. Kallëpet duhet të jenë të veshur në skaje me flete çeliku, fibra qelqitë përforcuara ose materiale të tjera të miratuara dhe duhet të kihet kujdes për të siguruar që nuk do t'i shkaktohen dëme skajeve ose sipërfaqeve kur të hiqen elementët e betonit nga kallëpet. Të gjitha defektet duhet të rregullohen me udhëzim të Mbikëqyrësit. Betoni do të jetë i klasës C25/30 dhe do të vibrohet plotësisht në kallëp. Pavarësisht nga kërkesat e paragrafit 5.2.2, elementët do të largohen nga kallëpet dhe do të ruhen mbi paleta në një atmosferë të lagësht për 24 orë, të mbrojtur nga efektet e diellit dhe të erës. Elementët e betonit më pas mund të hiqen dhe të ruhen në zonë të mbuluar dhe mbahen të njomë duke i sprucuar ujë për 7 ditë të tjera. Membranat trajtuese mund të përdoren nëse miratohen nga Mbikëqyrësi dhe me specifikimet e Prodhuesit.

Kontraktori do t'i sigurojë për miratim Mbikëqyrësit detaje të plota të pistave të tij të parafabrikimit, duke përfshirë përveç e tjerave, tipin e makinerive dhe prodhimin e tyre; rregullimet e pistës së parafabrikimit; metodat e hedhjes, vibrimit, mirëmbajtjes dhe trajtimit të elementëve të ndryshëm.

Kontraktori do të dorëzojë me propozim të tij një program ku tregon që ky rregullim i pistës dhe metodat e operimit do të bëjnë të mundur përfundimin dhe vendosjen në punë të numrit të kërkuar të elementëve të parafabrikuar.

Elementet e parafabrikuar nuk do të vendosen në vend para se të arrijnë një rezistencë jo më të vogël se ajo e specifikuar në ditën e 28 nga prodhimi për klasën përkatëse të betonit.

Të gjithë elementët e parafabrikuar do të shënohen në mënyrë të qartë me një numër serial dhe datën e prodhimit.

Në rastin e elementeve të parafabrikuar të importit, të gjithë këto elementë duhet të mbartin vulën origjinale të "Conformité Européene"

- .

4.46 ÇELIKU I ARMIMIT PËR BETONIT

4.46.1 ÇELIKU I ARMIMIT

Shufrat e çelikut duhet të jenë në përputhje me kërkesat e Eurokodit 2 - "Projektimi i Strukturave prej Betoni", EN 10080 ose me standardet më të fundit të aplikuar.

Kontraktori duhet t'i sigurojë Mbikëqyrësit kopjet e certifikatave të testeve të prodhuesit për armaturën e çelikut që do të furnizohet. Megjithatë Mbikëqyrësi mund të porosisë që të bëhen teste të pavarura dhe çdo sasi çeliku, që nuk përputhet me testet e përshtatshme të certifikuar të mësipërme, do të refuzohet. Kthimet, rrotullimet, ose punë të tjera të shufrat e armimit duhet të formohen me kujdes në përputhje me Vizatimet dhe Eurocode 2. Shufrat duhet të përthyhen në të ftohtë me një mënyrë të tillë që nuk do të dëmtojë materialin.

Kthimet duhet të bëhen në një formë rrethi me diametër të paktën 4 herë diametrin e shufrave. Aty ku janë të kërkuara shufrat e bashkuara ose të mbivendosura, përveç rasteve kur janë treguar ndryshe në Vizatime, do të kenë një mbivendosje jo më pak se numri i diametrave të shufrave të përshkruara në EN 1992. Numri, madhësia, forma dhe pozicioni i të gjitha shufrave të çelikut për armim, shtrëngimet, lidhjet, stafat dhe pjesët e tjera të armimit do të jenë në përputhje të saktë me vizatimet dhe do të mbahen në pozicionin e duhur dhe me shtresën mbrojtëse të kërkuar, pa zhvendosje, gjatë procesit të ngjeshjes së betonit në vend, në një mënyrë të miratuar nga Mbikëqyrësi. Kontraktori duhet t'i sigurojë të gjitha llojet e distancatorëve për të ruajtur pozicionin e duhur të armimit. Tipi i

distancatorit do t'i nënshtrohet miratimit të Mbikëqyrësit. Nuk do të lejohen blloqë druri për mbajtjen e çelikut mbi kallëpe. Çdo shtrëngim, lidhje apo stafë që lidh shufrat do të jetë e shtrënguar në mënyrë të tillë që shufrat të jenë të kapura siç duhen dhe brendësia e ganxhave dhe gremçeve të jetë në kontakt me shufrat rreth të cilave janë të destinuara që të përshtaten.

Shufrat do të lidhen me telin e barit më të mirë me diametër 1.6mm dhe lidhja do të përdridhet me pincë. Skajet e lira të telit për lidhje duhen përthyer nga brenda.

Para betonimit të hekurit, hekuri duhet të jetë i pastruar nga papastërtitë, ndryshku, vajrat, yndyrat apo lëndë të tjera të dëmshme. Betoni që është pjesërisht ngurtësuar, që mund të ngjiten te shufrat e ekspozuar gjatë procesit të betonizimit do të hiqet. Kontraktori duhet të përgatisë oraret e përthyerjes duke detajuar armimin e nevojshëm për punët e përkohshme dhe duhet t'ia paraqesë Mbikëqyrësit për aprovim. Miratimi i orareve nuk e liron Kontraktorin nga përgjegjësitë e tij nën Kontratën për sigurimin e materialeve të kërkuara në vizatim.

Çeliku për përdorim në strukturat beton arme do të mbartë vulën origjinale të "Conformité Européene" - .

4.46.2 ZGARAT E SALDUARA

Zgarat e salduara do të përfshijnë shufra të forta të lidhura në përputhje me BS 4482 dhe BS 4483. Zgarat do të fiksohen mirë në vend nëpërmjet një metode të miratuar. Xhuntimi midis dy zgarave të njëpasnjëshme do të jetë minimalisht prej 2 kuadrateve të rrjetës.

4.46.3 VESHJET KUNDËR NDRYSHKJES SË ARMATURËS

Veshjet kundër ndryshkjes së armaturës do të jenë produkte me bazë llaçin e çimentos dhe që përmbajnë lëndë izoluese nga lagështia si dhe bëjnë të mundur lidhjen (adezionin) e betonit me armaturën e veshur.

Materiali veshës në çdo rast duhet të sigurojë një izolim të plotë të armaturës dhe lidhje adezive mes armaturës dhe betonit dhe në përputhje me kërkesat e dhëna në EN 1504: "Produkte dhe sisteme për mbrojtjen dhe riparimin e strukturave të betonit", Pjesa 7: "Mbrojtja e armaturës nga ndryshkja" dhe Pjesa 9: "Principe të përgjithshme për përdorimin e produkteve dhe sistemeve".

Veshja e armaturës duhet të bëhet sipas udhëzime të prodhuesit dhe nën kushtet e dhëna në pasaportën e materialit. Në përgjithësi veshja duhet të ketë një spesor përfundimtar minimal prej 2mm. Ajo mund të aplikohet në dy apo më shumë duar në varësi të llojit të produktit dhe specifikimeve të prodhuesit. Zakonisht aplikimi i veshjeve kundër ndryshkjes bëhet në temperaturë ambienti që varion nga +5 deri në +30°C, por kjo mund të ndryshojë në varësi të udhëzimeve të dhëna nga prodhuesi. Për të siguruar që të krijohet një lidhje efikase midis armaturës dhe veshjes, duhet që armatura të pastrohet tërësisht nga ndryshku apo papastërtitë e tjera para se të lyhet me veshjen kundër ndryshkjes dhe që kjo veshje të aplikohet në mënyrë të njëtrajtshme dhe uniforme në të gjithë perimetrin e përcaktuar të shufrave të armimit.

Produkti duhet të përmbushë kërkesën për mbrojtje nga ndryshkja duke siguruar që shufrat e mbrojtura të jenë të pastra nga ndryshkja pas cikleve të testimeve sipas EN 15183, si më poshtë:

- 10 cikle kondensimi në ujë
- 10 cikle në dioksid sulfuri në përputhje me EN ISO 6988
- 5 ditë nën ndikimin e kripërave në përputhje me EN 60068-2-11.

Në fund të këtyre cikleve armatura e mbrojtur duhet të jetë e pastër nga ndryshkja dhe penetrimi i ndryshkjes në zonën e pa mbrojtur duhet të jetë < 1mm.

Produkti duhet të garantojë lidhjen e armaturës së veshur me betonin, të testuar në përputhje me EN 1504 dhe të kalojë testin në rrëshqitje të armaturës së çelikut sipas EN 15184.

Përgatitja, aplikimi, kujdesi dhe siguria në aplikim si dhe ruajtja e produkteve për veshjen kundër ndryshkut të armaturës do të behet sipas udhëzimeve të prodhuesit.

Veshja kundër ndryshkjes së armaturës do të mbartë vulën origjinale të "Conformité Européene" - ku të jetë shënuar:

- Numri i identifikimit të trupit certifikues
- Emri i identifikimit të markës dhe adresa e prodhuesit
- Numri i standardit Evropian të cilit i referohet
- Përshkrimi i produktit
- Informacion në lidhje me karakteristikat e produktit: kalimi i testit të ndryshkjes, testit të adezionit (lidhjes), përmbajtja e substancave të rrezikshme, etj.

Në çdo rast, përdorimi i tyre në objekt do të jetë subjekt i miratimit të Mbikëqyrësit.

4.46.4 ARMIMI ME FIBRA

Fibrat e përdorura do të jenë në përputhje me kërkesat e Projektit dhe në rast se mungojnë, do të ndiqen udhëzimet e treguara në këto specifikime.

Fibrat për përforsim do të merren nga prodhues që janë në përputhje me kërkesat e EN ISO 9001 ose të ngjashëm me të.

Fibrat e çelikut mund të jenë fibra të deformueshme çeliku në përputhje me EN 14889 - 1 të marra nga çelik i butë ose nga çelik i tërhequr në të ftohtë. Nëse Mbikëqyrësi e lejon, mund të përdorën edhe fibra në përputhje me kërkesat e ASTM A820.

Fibrat strukturale mikro - sintetike do të jenë në përputhje me EN 14889 - 2. Nëse këto fibra vendosen për arsye strukturale, do të përdoren vetëm fibra të Klasit II.

Mund të përdorën edhe fibra të tjera të cilat i kalojnë të gjitha provat e kërkesave të performancës të specifikuar nga Projektuesi.

Fibrat do të ruhen, mbahen dhe do të hidhen me dozën e kërkuar dhe në përputhje me rekomandimet e prodhuesit. Në përgjithësi kjo do të kërkojë që ato të ruhen në konteniere të thatë dhe të mbyllur që të jenë të sigurtë nga ndryshkja, vajrat, grasot, kloruret dhe materialet e tjera të dëmshme që mund të zvogëlojnë efektivitetin e përzierjes ose mund të zvogëlojnë aftësinë lidhëse midis fibrave dhe betonit.

Fibrat do të kenë një raport gjatësi / diametër prej (30 - 150) për gjatësi 12.7 - 63.5 mm.

Tolerancat do të jenë në përputhje me kërkesat e EN 14889.

Rezistenca minimale në tërheqje e fibrave të çelikut do të jetë 800 MPa dhe për mikro - sintetiket do të jetë 500 MPa.

Kriteri i identifikimit të përmbajtës së fibrave dhe homogjeniteti i betonit të freskët

Procedurat e testimit për përmbajtjen dhe homogjenitetin e fibrave të çelikut do të jetë në përputhje me EN 14721 duke përdorur të paktën 3 mostra për çdo ngarkesë. Procedurat e testimit për përmbajtjen e fibrave polimere të Klasit II do të jenë në përputhje me EN 14488 - 7. Për fibrat polimere të klasit Ia dhe Ib do të përdorën metoda të testimit që janë të mundshme në vendin e përdorimit. Keto metoda do të jenë objekt i miratimit të Mbikëqyrësit. Në çdo rast, do të merren

3 mostra për çdo ngarkesë, nga secila pjesë e një shkarkimi të kryer në 3 pjesë (1 moster për secilën pjesë shkarkimi)
 Betoni konsiderohet të vijë nga një familje konform nëse plotësohen të dyja kriteret e tabelës së mëposhtme:

Tabela 4-40 : Kriteret e kombinuara të identifikimit të përmbajtjes së fibrave dhe homogjenitetit të betonit të freskët

I aplikueshëm për	Kriteri
Çdo mostër	≥ 0.80 i vlerës minimale të specifikuar
Mesatarja e 3 mostrave të marra nga një ngarkesë	≥ 0.85 i vlerës minimale të specifikuar

6 PUNIMET E ÇELIKUT STRUKTUROR

6.1 Referencat

- EN 1993-1-1 Projektimi i strukturave prej çeliku - Pjesa 1.1: Rregulla të përgjithshme dhe rregulla për ndërtesa
- EN 1993-1-8 Projektimi i strukturave prej çeliku - Pjesa 1.8: Projektimi i nyjeve
- EN 1993-1-10 Projektimi i strukturave prej çeliku - Rezistenca e materialit dhe vetitë nëpërmjet trashësisë
- EN 1090-1 Zbatimi i strukturave prej çeliku dhe alumini - Pjesa 1: Kërkesa teknike për vlerësimin e konformitetit të komponentëve strukturorë
- EN 1090-2 Zbatimi i strukturave prej çeliku dhe alumini - Pjesa 2: Kërkesa teknike për realizimin e strukturave prej çeliku
- EN 10025-1 Produkte të nxehtë-petëzuara prej çeliku strukturor: Kushtet e përgjithshme teknike të dorëzimit
- EN 10025-2 Produkte të nxehtë-petëzuara prej çeliku strukturor: Kushte teknike të dorëzimit të çelikut strukturor pa aliazh
- EN 10025-3 Produkte të nxehtë-petëzuara prej çeliku strukturor: Kushte teknike të dorëzimit të çelikut strukturor të saldueshëm me grimca të imëta, në gjendje të normalizuar/petëzuar-normalizuar
- EN 13479 Elektrodën e saldimit - Standard i përgjithshëm produkti për metalet mbushës dhe shkrirës për saldimit me shkrirje të materialeve metalikë

4.46.5 ÇELIKU STRUKTURAL

Përveç rasteve ku specifikohet ndryshe, çeliku struktural duhet të plotësojë kërkesat e Eurokodit 3 (EC 3) dhe EN 10025

Duhet të përdoret në përgjithësi tipi 430B ose 430C i çelikut struktural të saldueshëm, përveç rasteve ku në Vizatim është specifikuar përdorimi i 510B or 510C ose një klase tjetër.

Elementet e çelikut struktural të petëzuar, do të jenë në përputhje në dimensionet, peshën dhe tolerancat e dhëna në Eurokodin 3: "Projektimi i Strukturave të Çelikut" ose me Standarde të tjera të tilla Evropiane ose Britanike që mund të jenë të përshtatshme.

Bulonat, dadot dhe rondelet etj. Do të jenë prej çeliku të butë, përveç rasteve ku specifikohet ndryshe. Ato do të jene në përputhje me Eurokodin 3 dhe EN 2089. Mostrat e nevojshme të elementeve do të sigurohen nga mbikëqyrësi me miratimin e tij, përpara fillimit të punimeve.

Kontraktori do të sigurojë për punimet një sasi shtesë prej 5% mbi kërkesën të bulonave, dadove dhe rondeleve të të gjitha përmasave dhe tipeve.

Furnizimi i materialeve do të shoqërohet nga certifikata të karakteristikave përkatëse.

Të gjithë elementet e çelikut struktural të importit do të mbartin vulën origjinale të "Conformité Européene"

4.46.6 VIZATIMET E ZBATIMIT

Kontraktori do të t'i sigurojë Mbikëqyrësit kopje të vizatimeve të detajuara të zbatimit për miratim deri në të paktën 28 ditë para fillimit të prodhimit. Miratimi i këtyre vizatimeve nuk do të çlirojë në asnjë mënyrë Kontraktorin nga përgjegjësitë e tij lidhur me saktësinë e tyre. Një set i vizatimeve të zbatimit do të mbahet nga Mbikëqyrësi dhe një tjetër nga Kontraktori me komente dhe/ose miratime.

Kontraktori do të dorëzojë vizatime të rishikuara ose të ndryshuara për miratim, si edhe listat e materialeve. Të gjitha vizatimet e zbatimit dhe listat e materialeve do të jenë plotësisht të detajuara duke treguar të gjitha lidhjet, pastrimet, detajet dhe procedurat e saldimit, prodhimit, vendosjes së shenjave, etj.

Kontraktori do të t'i dorëzojë Mbikëqyrësit edhe planin e montimit gjithashtu dhe programet për prodhimin dhe montimin.

Elektrodat

Elektrodat e përdorura për saldimitin e çelikut të butë (me karbon) dhe çelikut me rezistencë të mesme në tërheqje do të përputhet me kërkesat e Eurokodeve ose të EN ISO 2560:2005 "Welding consumables. Covered electrodes for manual metal arc welding of non-alloy and fine grain steels. Classification".

Prodhimi dhe montimi i punimeve të çelikut

Standardi për punëtorinë dhe procedura e përgjithshme që do të ndiqet për prodhimin dhe montimin do të përputhet me Eurokodin 3 "Projektimi i Strukturave të Çelikut"

Kontraktori do të furnizojë mostra materialesh dhe standarde të punëtorisë siç kërkohen nga Mbikëqyrësi. Të gjitha mostrat e miratuara nga Mbikëqyrësi do të konsiderohen si standarde bazë ku Kontraktori do të bazohet për materialet dhe punëtorinë e përfshirë në punime. Testet do të kryhen sipas kërkesave të Eurokodit 3 ose Standardi Britanik për çelikun.

Inspektimi i punimeve do të kryhet nga Mbikëqyrësi ose përfaqësuesi i tij dhe Kontraktori do të japë të dhëna të mjaftueshme të datave kur çeliku i prodhuar është i gatshëm për inspektim. Kontraktori do të sigurojë veçori për vendet dhe datat për prodhimin e të gjitha materialeve për Punimet e Përhershme dhe emrat e prodhuesve. Dy kopje për të gjitha porositë për materialet do të t'i dërgohen Mbikëqyrësit në momentin e porositjes.

Kontraktori do të garantojë që të gjitha themelet dhe mbështetjet, duke përfshirë bulonat e montuar, etj. mbi të cilët janë planifikuar të ngrihen punimet e çelikut, janë në pozicionin e sakte dhe që punimet e çelikut të vendosen në pozicionin e kërkuar pa i sforcuar apo tendosur në asnjë mënyrë. Çdo kontroll nga Mbikëqyrësi i matjeve të

Kontraktorit nuk e çliron atë nga përgjegjësia e arritjes së kësaj përputhshmërie.

Kontraktori do të sigurojë miratimin e Mbikëqyrësit për procedurat e montimit që ai ka propozuar të përdoren dhe që përputhen me dispozitat e Eurokodin 3.

Vizatimet dhe llogaritjet për të gjitha punimet e përkohshme do të t'i dorëzohen Mbikëqyrësit për miratim; ky miratim, në asnjë mënyrë, nuk e çliron Kontraktorin nga përgjegjësitë e tij për përshtatshmërinë dhe sigurinë e këtyre punimeve.

Para se të arrihet një përputhje e përshtatshme nuk mund të bëhen bulonime të përhershme apo saldime të elementeve. Kontraktori mund të përdorë grepa të përkohshëm, ankerë ose mbështetje gjatë montimit, por do të lejojë që lëvizjet termike të ndodhin të lira në çdo moment. Nëse kontraktori dëshiron të shpojë vrima ose të rregullojë ngjitjet e punimeve të çelikut për të kryer punime të përkohshme si mbylljet ai do të marrë miratimin e Mbikëqyrësit për pozicionin dhe detajet e të gjitha vrimave apo ngjitjeve dhe do të mbyllë këto vrima dhe të heqë këto lidhje sipas dëshirës së Mbikëqyrësit.

Në përfundim të montimit të çdo pjesë të punimeve të çelikut mbi të cilin Kontraktori dëshiron të shtojë një punim tjetër, p.sh. mbulim etj. ai do të më parë të marrë miratimin për punimet e çelikut të Mbikëqyrësit dhe të ndreq çdo defekt të kërkuar nga Mbikëqyrësi. Çdo miratim i dhënë, në asnjë mënyrë, nuk e çliron Kontraktorin nga përgjegjësitë e tij për sigurimin e vendosjes së saktë dhe për sjelljen e punimeve të çelikut ose pjesëve të tjera të strukturës.

Bulonat, dadot dhe rondelat

Të gjithë bashkimet për mbërthim të prodhuara sipas standardeve EN duhet të mbartin emërtimin e "Conformité Européene" - ., dhe të jenë në përputhje me standardin EN 15048-1 "Bashkime me bulona strukturore pa parangarkim - Pjesa 1: Kërkesa të përgjithshme". Bashkimet me bulona dhe dado të zakonshme (dhe rondelet nëse përdoren) pa parangarkim duhet të jenë sipas kërkesave të EN 15048.

Tabela 4-41: Bashkimet me bulona

Klasa	Buloni	Dado	Rondele
Bulonat me gjatësi të plotë të filetuar			
4.6	EN ISO 4018	EN ISO 4034 (Klasa 4) ^{(3) (4)}	EN ISO 7091 (100HV)
8.8	EN ISO 4017 ⁽²⁾	EN ISO 4032 ⁽²⁾ (Klasa 8) ⁽⁵⁾	EN ISO 7091 (100HV)
10.9	EN ISO 4017 ⁽²⁾	EN ISO 4032 ⁽²⁾ (Klasa 10) ⁽⁶⁾	EN ISO 7091 (100HV)
Bulonat me gjatësi të pjesshme të filetuar			
4.6	EN ISO 4016	EN ISO 4034 (Klasa 4) ^{(3) (4)}	EN ISO 7091 (100HV)
8.8	EN ISO 4014 ⁽²⁾	EN ISO 4032 ⁽²⁾ (Klasa 8) ⁽⁵⁾	EN ISO 7091 (100HV)
10.9	EN ISO 4014 ⁽²⁾	EN ISO 4032 ⁽²⁾ (Klasa 10) ⁽⁶⁾	EN ISO 7091 (100HV)

Tabela 4-42: Bulonat

- (1) Mund të përdoren dado të një klase më të lartë.
- (2) Mund të përdoren gjithashtu bulona të klasës 8.8 dhe 10.9 sipas EN ISO 4014 ose EN ISO 4017 (përmasat dhe tolerancat e EN ISO 4016 ose EN ISO 4018), me dado të klasave sipas EN ISO 4032 (përmasat dhe tolerancat sipas EN ISO 4034).
- (3) Dado të klasës 4 për bulona të madhësisë M16 ose më të vogla.
- (4) Dado për bulonat 4.6 të galvanizuar ose zinkuar me difuzion duhet të jenë të klasës 8.
- (5) Dado për bulonat 8.8 të galvanizuar ose zinkuar me difuzion duhet të jenë të klasës 10.
- (6) Dado për bulonat 10.9 të galvanizuar ose zinkuar duhet të jenë të klasës 12 sipas EN ISO 4033.

e

ankorimit të pllakave

Klasa	Buloni	Dado	Rondele
4.6	BS 7419	EN ISO 4032 ^{(2) (3)} (Klasa 4)	EN ISO 7091 (100HV)
8.8	BS 7419	EN ISO 4032 ^{(2) (3)} (Klasa 8)	EN ISO 7091 (100HV)

- (1) Mund të përdoren dado të një klase më të lartë.
- (2) Mund të përdoren gjithashtu dado të klasës sipas EN ISO 4032 me përmasat dhe tolerancat sipas EN ISO 4034.
- (3) Dado për bulonat 4.6 të galvanizuar ose zinkuar me difuzion duhet të jenë të klasës 8 dhe dado për bulonat 8.8 të galvanizuar ose zinkuar me difuzion duhet të jenë të klasës 10.

Aty ku

kërkohen bulona të fiksuar, vrimat do të zgjerohen për t'i dhënë një hapësirë prej 0.25mm dhe pjesët përkatëse do të shënohen me kujdes para çmontimit para dërgimit për të siguruar radhën e saktë të montimit në kantier.

Saldimi

Të gjitha elektrodave e saldimit duhet të jenë të prodhuara sipas standardit EN 13479 dhe të mbartin vulën origjinale të "Conformité Européenne" - . Elektrodave e saldimit që do të përdoren me hark elektrik në metale duhet të jenë sipas EN 756, EN 760, EN ISO 14341 ose EN ISO 17632. Elektrodave e saldimit që do të përdoren për saldimit në çeliqë sipas EN 10025-5 duhet të kenë një rezistencë ndaj kushteve atmosferike të paktën ekuivalent me metalin kryesor.

Elektrodave e saldimit duhet të magazinohen dhe transportohen siç përshkruhet në standardin EN 1011-1 dhe në përputhje me standardet përkatëse. Çdo tharje e elektrodave të saldimit përpara përdorimit duhet të kryhen në përputhje me rekomandimet e prodhuesit.

Të gjitha saldimit në fabrikë do të kryhen nga saldatorë të kualifikuar të cilët do të jenë nën kompetencën e Mbikëqyrësit. Saldimi do të kryhet në përputhje me Eurokodin 3 ose EN 1011-2:2001: "Saldimi. Rekomandime për saldimitin e materialeve metalik. Saldimi me hark elektrik i çeliqëve me bazë hekuri". Propozimet e Kontraktorit për saldimit do të t'i dorëzohen Mbikëqyrësit për miratim para se të fillojnë punimet. Mbikëqyrësi mund të kërkojë për një testim të aftësive të saldatorit në lidhje me BS 4872: "Testimi i miratimit të saldatoreve kur nuk kërkohet miratim i procedurës së saldimit: Pjesa 1 Saldimi me fuzion i çelikut" dhe të makinerisë së saldimit me kërkesat e EN ISO 14171:2016: "Elektrodave e saldimit. Elektrodave me tela të forta, elektrodave me bazë tubolare dhe kombinimi elektroda/fluks për saldime nënujore me hark elektrik të çeliqëve pa aliazhe dhe të mirë strukturuar" ose EN ISO 14343 2009: "Elektrodave e saldimit. Elektrodave në formë teli, elektrodave në formë rripi, telat dhe shufrat për saldimitin me hark elektrik të çelikut të pandryshkshëm dhe zjarr - durues" do të përdoret kurdo që të jetë e mundshme.

Punimet do të jenë të përgatitura si për saldimin dhe për sekuencën e saktë ku të mbështetet. Ku të jetë e mundshme, pjesët mund të manipulohen për të bërë të mundur zbatimin me dorë të vizatimeve të zbatimit.

Në rastin e saldimeve në terren, procedura e saldimit për krijimin e çdo lloji nyje të miratuar nga Mbikëqyrësi para fillimit të punimeve dhe Kontraktori do të bëjë saldimë provë që mund të kërkojë Mbikëqyrësi duke treguar saktësinë e metodës së propozuar dhe kompetencën e punëtorëve të tij.

Provat në terren të saldimeve

Në rastet kur përdoret saldimi në kantier, të gjitha nyjet e salduara do të kontrollohen nga Mbikëqyrësi. Numri i kontrolleve mund të variojë sipas zgjedhjes së Mbikëqyrësit në varësi të cilësisë së saldimit të prodhuar.

Të gjitha saldimet që konsiderohen si me defekt nga Mbikëqyrësi do të priten dhe saldimi të ribëhet dhe të testohet për të kënaqur kërkesat e Mbikëqyrësit.

Kostoja totale e testimit dhe veprimeve rregulluese duke përfshirë çdo vonesë që mund të rezultojë, do të përballohet nga Kontraktori.

Lyerja e punimeve të çelikut

Sipërfaqja që do të lyhet duhet të pastrohet nga pluhurat, vajrat, copëra boje dhe nga lagështia. Përpara aplikimit duhet të aplikohet pastrim me letër rëre për të larguar ndryshkun nga sipërfaqja. Do të aplikohen dy veshje primer kundër korrozionit. Për mbrojtje më të mirë primeri duhet të lyhet me bojë të përshtatshme.

Galvanizim

Kur struktura kërkohet të galvanizohet, së pari do të t'i kenë të hequra pas prodhimit të gjitha mbetjet e saldimeve, skorjet dhe aderentë të tjerë dhe më pas do të ruhen, të lahen dhe të galvanizohen në të nxehtë. Të gjitha pjesët do të pasivohen pas galvanizimit në mënyrë që minimizohet çngjyrosja.

Aty ku stukturat e galvanizuara janë prerë ose dëmtuar në terren, Kontraktori do të rregullojë menjëherë dëmet e zinkimit ose pjesëve të prera me anë të një bojatisje të miratuar të galvanizim në të ftohte të pasur me zink. Boja do të aplikohet në mënyrë strikte në lidhje me udhëzimet e prodhuesit dhe me miratimin e Mbikëqyrësit. Rregullimet e objekteve të dëmtuara do të kryhen vetëm me miratimin e Mbikëqyrësit.

Zgarat e çelikut të galvanizuara

Zgarat duhet të bëhen me elemente çeliku të bashkuar me elektricitet Fe360B EN 10025. Skajet do të saldohen me panelin e zgarave me saldim elektrik, pa shtesa materialesh. Veshja e galvanizuara duhet të aplikohet sipas UNI-E 14.07.000.0.

duhet të garantohet ngarkesa minimale e pranueshme prej 1300 Kg në një sipërfaqe 175x400 mm me një ulje elastike maksimale në qendër e panelit të barabartë me 1/200 e hapësirës. Ganxha të mjaftueshme të zinkuara, të tipit të miratuar nga Mbikëqyrësi, duhet të garantojnë ankorimin e zgarave në strukturë dhe të secilit panel me atë ngjitur. Zgarat e çelikut të galvanizuara të importit duhet të mbartin vulën origjinale të "Conformité Européene"-

Çeliku i brinjëzuar

Fletët e çelikut të brinjëzuar dhe të zinkuara duhet të prodhohen duke profilizuar çelikon e zinkuar në të nxehtë të tipit FE250G - EN

10147 me σ adm. 166N/mm². Fletët e çelikut të zinkuar të çatisë duhet të përputhet me Standardet EN dhe rekomandimet.

Fletët e rrudhosura të çelikut të zinkuar duhet të dorëzohen të lyera nga sistemi i Veshjes Spirale me ngjyrën e miratuar nga Mbikëqyrësi. Fletët duhet të dorëzohen me të gjitha pajisjet dhe aksesoret (vidat e zinkuara, etj.) për të bërë të mundur montimin në strukturat e çelikut. Asemblazhi (bashkimi) duhet të kryhet në përputhje me Standardet EN.

Fletët e çelikut të rrudhosura të importit duhet të mbartin vulën origjinale të "Conformité Européene" - .

4.46.7 KORIMANOT, SHKALLËT E SHËRBIMIT DHE SHKALLËT.

Profilet e çelikut dhe tubat për mbajtëset e parmakëve dhe shkallët, duhet të sigurohen të montuara dhe të fiksohen siç tregohen në Vizatime.

Ato duhet të mbrohen me galvanizim (zinkim).

Materialet

Çeliku për korimanot, shkallët, shkallët e shërbimit dhe dyshemetë duhet jetë në përputhje me sa më poshtë:

- Tubat e çelikut dhe tubolaret e përshtatshëm për vidhosje sipas udhëzimeve

për tubat në: EN 10255:2004

- Seksionet e petëzuara në të nxehtë: EN 10025-4

Seksionet e çelikut struktural të petëzuara në të nxehtë

- Kënde të barabartë dhe të ndryshëm EN 10210-2:2006

- Seksionet me zgavër EN 10210-2:2006

- Çeliku struktural i saldueshëm EN 10210-1:2006

Çeliku i pandryshkshëm për korimanot, shkallët dhe shkallët e shërbimit do të jetë X2CrNi19-11 ose X2CrNi18-10 sipas EN 10277 ose të gradës 304 S 15 sipas BS 970. Tubat e çelikut të pandryshkshëm do të jenë tuba të salduar në gjatësi në përputhje me EN 10296. Tubat për korimanot do të jenë të lëmuar.

Alumini për korimanot, shkallët, shkallët e shërbimit dhe dyshemetë duhet të jetë në përputhje me sa më poshtë:

Alumini i punuar dhe aliazhe alumini për qëllime të përgjithshme inxhinierike.

- Pllaka, fletët dhe rripat EN 485-2:2016

- Tuba të përpunuar në të ftohtë EN 754-7:2016

- Shufrat, tubat rrethorë të nxjerrë dhe seksionet EN 755-9:2016

- Alumini do të anodizohet deri në Gradë AA 25 në përputhje me EN ISO 7599:2010

Për korimanot, shkallët, shkallët e shërbimit dhe dyshemetë duhet të përdoren bulonat, dadot, vidat, rondelet dhe gozhdët e zinkuara; për korimanot, shkallët, shkallët e shërbimit dhe dyshemetë e aluminit përdoren bulonat, dadot, vidat, rondelet dhe gozhdët e aluminit; bulonat, dadot, vidat, rondelet dhe gozhdët e çelikut të pandryshkshëm do të përdoren për korimano, shkallë, shkallë shërbimi dhe dysheme të tipeve të tjera. Bulonat, dadot, vidat dhe rondelet do të izolohen nga alumini me rondele dhe mbështjellëse jo metalike.

Llaçi për mbushjen e bulonave rregullues do të përbëhet nga 1 pjesë çimento dhe 3 pjesë rërë bashke me sasinë minimale të ujit të nevojshëm për të arritur një konsistencë të përshtatshme për të mbushur plotësisht vrimat e bulonave. Ky bashkim do të përmbajë një përzierje kundër tkurrjes. Llaçi për ndërtimin e bordurave të dyshemeve të çelikut do të përbëhet nga 1 pjesë çimento dhe 3 pjesë rërë bashke me

sasinë minimale të ujit të nevojshëm për të arritur një konsistencë të përshtatshme për punimin. Ky bashkim do të përmbajë një përzierje kundër tkurrjes.

Të gjithë materialet e importit do të mbartin vulën origjinale të "Conformité Européene" - .

Vizatimet e zbatimit të Kontraktorit

Vizatimet e zbatimit të korimanove, shkallëve të shërbimit, shkallëve dhe dyshemeve duhet të projektohen nga Kontraktori dhe duhet të perputhen me kërkesat e mëposhtme:

a) Korimanot do të jenë të afta të përballojnë një ngarkesë horizontale prej 740 N/m. Deformimi i korimanove nuk do të kalojë 1/200 në mesin e hapësirës.

b) Shkallët do të projektohen për një ngarkesë të perkohëshme 5 KPa.

c) Dyshemetë do të projektohen për një ngarkesë të perkohshme prej 5 KPa. Deformimi i dyshemeve nuk do të kalojë 1/200 e hapësirës.

Prodhimi i punimeve të çelikut

Punimet e çelikut për korimanot, shkallët e shërbimit, shkallët dhe dyshemetë duhet të prodhohen në përputhje me EN 1993-1-2:2005.

Saldimi i çelikut

1. Saldimet e çelikut për korimanot, shkallët e shërbimit, shkallët dhe dyshemetë do të jenë saldime me seksion të plotë. Sipërfaqja e salduar duhet të jetë e pastër dhe e rrafshet para aplikimit të shtresës mbrojtëse.

2. Çeliku nuk do të saldohet pas zinkimit përveç rasteve kur lejohet nga Mbikëqyrësi; nëse lejohet, zonat e saldimit duhet të pastrihet nga skorjet dhe smërçi dhe do të trajtohet me një sistem alternativ zinkimi të miratuar nga Mbikëqyrësi.

Prodhimi i korimanove

Korimanot do të ndërpriten në nyjet e lëvizshme të strukturës. Hapësira midis mbajtëseve do të jetë e rregullt dhe nuk do të kalojë 1.6m. Korimanot e harkuara nuk do të përbëhen nga një seri e vazhdueshme.

Prodhimi i shkallëve të shërbimit

1. Shkallët e shërbimit do të përputhen me BS 4211:2005+A1:2008

2. Shkallët e shërbimit të çelikut do të jenë të galvanizura në të nxehtë

3. Shkallët e shërbimit të aluminit do të jenë prej aluminit Gradë 6082, Spec: EN 573-3:2009

4. Këmbët e shkallës, zgjerimet e shkëljeve, kafazet e sigurisë dhe mbajtëset do të saldohen me mbështetjet e shkallëve.

5. Këmbët tek shkallët e aluminit do të kenë hapësira gjatësore dhe aliazhe të presuara alumini do të fiksohen në skajet e hapura.

Prodhimi i shkallëve

Shkallët do të përputhen me BS 5395:2011 - Pjesa 1.

4.47 DRENAZHET DHE PUNIMET MBROJTËSE

Drenazhet

Të përgjithshme

Këto punime do të konsistojnë në largimin e ujërave sipërfaqësore e nëntokësore nga trupi i rrugës dhe pjesëve të tjera përbërëse të saj në përputhje me specifikimet e dhëna në vizatimet dhe raportet në përgjithësi ose si kërkohet nga inxhinieri.

Llojet e punimeve

a) Punime dhe për largimin e ujërave sipërfaqësore të cilat përfshijnë: kanalet e zakonshme, kanalet e veshura, kunetat, urat, tombinot etj.,

b) Punime për largimin e ujërave nëntokësore të cilat përfshijnë tipet e ndryshme të drenazheve në varësi të vendndodhjes së ujërave të sipërpërmendur, të cilët mund të ndërtohen si përgjatë rrugës ashtu dhe tërthor saj.

Veprat dhe materialet e ndërtimit

a) Urat e tombinot janë të tipeve të ndryshme, materialet e ndërtimit mund të jenë guri, betoni ose metali të cilët duhet të plotësojnë kërkesat sipas specifikimeve teknike përkatëse. Për veshjen e kanaleve dhe kunetave gjithashtu përdoret guri, betoni, gabionet etj., dhe këto materiale duhet të plotësojnë kërkesat sipas specifikimeve teknike përkatëse.

b) Drenazhet gjatësor vendosen prapa mureve pritës, nën kunetë, ose nën kanal, ose nën rrugë, nën shtresat rrugore. Mbushen me material filtrant, natyral ose të thyer dhe në fund përfundojnë me një shtresë argjile ose betoni. Për rrjedhjen e ujërave në fundin e tij vendosen gurë, ndërtohen ulluqe me gurë ose vendosen tuba të llojeve të ndryshme. Trupi drenazhohet, mbushet me material kokrrizor të vendosur me shtresa, më të imtat lart, më të trashat poshtë (parimi i filtrit te kundërt).

Drenazhet gjatësor i shkarkojnë ujërat në ultësiat e urave, në pusetat e tombinove, nëpërmjet drenazheve tërthor dhe nëpërmjet puseve vertikale në shtresat e poshtme ujëmbajtëse pa presion. Drenazhet me zhavorr e gurë i shkarkojnë ujërat çdo 10÷15m, ata me ulluqe e tuba çdo 80÷100m.

Edhe drenazhet tërthore ndërtohen njëlloj si ato gjatësore, thellësia e tyre varet nga niveli i ujërave që do të shkarkojnë, drenazhet tërthor shërbejnë për nxjerrjen e ujit të grumbulluar nga drenazhet gjatësore në skarpatën e poshtme të rrugës, ndërtimi i tyre është i njëjllotë me ata gjatësor.

4.47.1 PUNIMET MBROJTËSE, GABIONET

Të përgjithshme

Ky zë do të konsistojë në Rrjeta Teli Gabionesh dhe - Qilima (tapet), të blera dhe të vendosura në përputhje me specifikimet e veçanta dhe specifikimet për zërat e tjerë të përfshirë.

Puna në përgjithësi përfshin gabionet dhe qilimat e përdorura për lumenj dhe stabilizimin e rrjedhjeve, si veshje skarpatash, bankine ancorimi, për ndryshimin e drejtimit dhe të tjera si këto, ndërtimin e mureve mbajtëse e pritës veçanërisht në shpatet me stabilitet të ulët ose daljet e tombinove.

Materialet

a) Materiale të përgjithshme

Zëri do të bëhet me tel çeliku të veshur me zink (i galvanizuar) i cili do të blihet i palosur pete për të thjeshtuar transportin dhe përdorimin.

Zëri do të merret në përputhje me dimensionet e ndryshme që kërkohen në vizatimet ose siç udhëzon Inxhinieri. Nëse jo atëherë kërkohet që të gjitha pjesët të kenë 1 m gjerësi. Gjatësia do të jetë sa dyfishi, trefishi ose katërfishi i gjerësisë dhe lartësia do të jetë 0.3, 0.5 ose 1m.

Koshat prej gabioni ndertohen ne rrjete teli te perforcuar me mbushje materiali guresh qe i rezistojne ndryshimeve te klimes. Rrjetat e koshave prej gabioni te jene te salduara me kontakt nga tel celiku i forte duke pasur hapësira kuadratike. Fortesia e telit me te cilin prodhohen rrjetat dhe qendrueshmeria e tij ndaj terheqjes tek vendi i saldimit dhe i lidhjes te jete i njejte si qendrueshmeria ne terheqje e vete telit. Prodhimi I koshave prej gabioni te jete I certifikuar sipas standartit ISO 9001. Sipas vendit ku montohen, koshat mbyllen per rreth me shufra lidhese prej celiku qe kalojne ne unazat lidhese te rrjetave. Aftesia e rrjetes me armature ne terren dhe lidhja e forte me koshat e gabionit te jete e verifikuar me ane te provave te bera per celikun e perdorur dhe per vete strukturen ne fjale. Te gjitha cilesite e dorezimit dhe ndertimit te koshave prej gabionit me armature te jete ne perputhje me kerkesat dhe udhezimet e parashtruara nga projekt zbatimi i punimeve.

b) Materiali i telit

Te gjitha elementet te kene nje tregues teknik te pakten 350/g/m², te jene te zinguara (galvanizuara) me nje qendrueshmeri nga korrozioni te pakten 1000 ore ndaj proves se korrozionit me kripe sipas standartit DIN 50021-SS.

Te gjitha pjeset prej celiku te jene te pa-oksidueshme sipas references teknike No. 1.4571.

Fortesia e telit prej celiu te arrije ne vleren 650 N/mm².

Rrjete me tel celiku Ø3.55 mm, 450 N/mm².

Rrjete me tel celiku Ø4.5 mm, 450 N/mm².

Kuadratet e rrjetes se brendshme te telit duhet te jene 10x10 cm dhe te rrjetes se jashtme 5x10 cm.

Distancator Ø5.0 mm, 600 N/mm².

Shufer lidhese Ø6.0 mm, 600 N/mm².

Materiali mbushes = Gure te copuar me dimension 100/300 mm vendosen sipas menyres se punimit te murit te thare, pjese tjeter ne brendesi te koshave mbushet me cakull.

Materiali mbushes behet sipas standartit DIN 18.918.

Rrjetat per prova do te merren rastesisht nga inxhinieri (supervizori) dhe ne rast se nuk specifikohet ndryshe ne kontrate, specifikime teknike apo preventiv, frekuenca e testeve behet 5 per cdo test per cdo 25 m³ mur gabioni dhe cdo 25m² per veshje me gabiona. Rrjetat per testime do te jene katrore me dimension 50 cm te pergatitura me tela celiku te kryqezuara ne 90 grade dhe te salduara me kontakt. Telat e celikut jane me diametrin sic percaktohet ne projekt. Distanca midis telave eshte 100mm. Pikat e saldimit te telave ndodhen ne vendin e kryqezimit te tyre. Skajet e telave te nxjerra perjashta jane te kthjera dhe te salduara duke formuar keshtu unazat lidhese te rrjetes. Per te formuar koshat e gabionit rrjetat lidhen me njera-tjetren me ane te shufrave prej celiku me diameter 6mm qe kalojne ne unazat lidhese te rrjetave.

Provat ne terheqje dhe ne prerje behet sipas standartit DIN 488 ku ne prerje hapësira e drites merret 8mm.

Ne te gjitha rastet keputja te ndodhe jo ne pikat e saldimit por vetem ne materialin baze.

c) Materialet, mbushja me gurë

Mbushja për këtë zë do të konsistojë në copa të forta shkëmbinjsh të cilët nuk konsumohen nga ujërat apo nga kushtet e këqija atmosferike. Copat e shkëmbinjve duhet përgjithësisht të jenë të fraksionuara njësoj në madhësitë duke filluar nga 10-20 cm. Koshat e mbushur duhet të kenë një densitet jo më të vogël se 1.360 t/m³. Vëllimi i zbrazëtive duhet të shpërndahet në mënyrë të barabartë, megjithatë, copat e mëdha të shkëmbinjve duhet të jenë në sipërfaqen e ekspozuar të koshave.

d) Gabioni kuti është një strukturë e realizuar me rrjete metalike me perdredhje të dyfishte me kemishe gjashtekendeshe.

Certifikate e shoqërimit të materialit :

Para se të vihet në veper, për çdo pjesë të materialit që vjen në kantier, sipërmarresi duhet të marrë në dorezim certifikatën e kolaudimit dhe të garancojë të leshuar në origjinal, në të cilën të jenë specifikuar tipi dhe emri tregëtar i prodhimit, firma prodhuese, firma nga e cila merret në dorezim prodhimi, vendodhja e kantierit dhe sasitë e furnizuara.

Ndërtimi

Vendosja në veper do të kryhet në një mënyrë cilësore siç është aprovuar nga Inxhinieri. Taban i vendosjes duhet të nivelohet në mënyrë të përshtatshme. Elementet duhet të bashkohen në mënyrë të sigurtë përgjatë gjithë gjatësisë të buzëve të kontaktit me anë të telit lidhës. Sistemi i lidhjes së koshave të jetë MONOTEK ku tavani i koshit të poshtëm shërben si dysheme për koshin e sipërm.

Para se të vendosim mbushjen me gurë koshat duhet të tërhiqen në atë mënyrë që do të japë formën e duhur, vendosjen dhe ngjeshjen e mbushjes.

Gurët për mbushje në vendet e dukshme do të zgjidhen me kujdes me madhësi të njëjtë dhe copat duhet të vendosen me dorë për të siguruar një paraqitje të pastër siç aprovohet nga Inxhinieri.

Bashkimet vertikale të koshave duhet të bëhen të shkallëzuara si vendosja e tullave të ndërtimit.

4.48 PUNIMET RRUGORE

Punimet paraprake, shtresat dhe nënshtresat rrugore

Provat në terren

Para ndërtimit të secilës pjesë të rrugës brenda zonës së kantierit, argjinaturave, trupit të rruges dhe të shtresave rrugore, Kontraktori duhet të kryejë prova në terren për të treguar që metodat, planet dhe materialet që ai do të përdorë, arrijnë kërkesat e specifike të projektit. Nuk do të lejohen devijime nga kjo metodë pa lejen e Mbikëqyrësit. Çdo provë do të mbulojë një sipërfaqe prej të paktën 200 m².

Heqja ose thyerja e shtresave rrugore ekzistuese

Para fillimit të punimeve Kontraktori mund të nevojitet të heqë ose të thyejë shtresat ekzistuese rrugore sipas udhëzimeve të Mbikëqyrësit.

Në fillim të projektit Kontraktori duhet të bejë një azhurnim të saktë (vizual, ulje dhe kampione) të shtresave ekzistuese, për të vlerësuar karakteristikat e tyre.

Në të gjitha strukturat ekzistuese, të cilat do të shkatërrohen, është absolutisht e nevojshme të vlerësohet nën-baza në mënyrë që strukturat e reja që do të ndërtohen të kenë aftësinë mbajtëse në përputhje me kërkesat e mëposhtme.

Aty ku udhëzohet nga Mbikëqyrësi shtresat ekzistuese duhet të gërmohen dhe të hiqen për të përdorur në pjesën e poshtme të mbushjes.

Bazamenti i parapërgatitur (Shtresa e zhavorrit)

Materiali i bazamentit të parapërgatitur do të jetë material i granular, i graduar mirë, i zgjedhur nga karriera të miratuara Materialesh. Materiali do të jetë i pranueshëm nëse ai do të kalojë një unazë 150 mm dhe do të përshtatet me kërkesat e mëposhtme:

a) Materiali të jetë i pastër nga copëzat e argjilave. Grimcat që kalojnë siten 0.425mm nuk duhet të përbëjnë më shumë se 25% të masës së thatë dhe ato që kalojnë sitën 0.075mm jo më shumë se 10% të peshës totale të thatë.

b) Sasia e materialit që kalon siten 0.425mm të ketë një kufi të lëngëzimit jo më shumë se 25% dhe Indeks Plasticiteti jo më shumë se 6%.

c) Kur ngjishet në 95% e densitetit maksimal të thatë sipas AASHTO, vlera e C.B.R-së nuk duhet të jetë më e vogël se 20% pasi të jetë njomur për 96 orë pas konservimit për një periudhë 7 ditore.

d) Materiali i duhet ngjishet në shtresa deri në një trashësi totale prej 200mm.

e) Densiteti i thatë i shtresës pas ngjeshjes nuk do të jetë më i vogël se 95% të densitetit maksimal të thatë sipas AASHTO.

Materialet e nën bazës (Shtresa e çakëllit)

Materialet e nën-bazës duhet të përbëhen nga materiale granulare të pastra, të forta dhe të qëndrueshme. Ato duhet të jenë të pastra nga sulfatet dhe papastërtitë organike dhe nga pjesë të shkrifëta apo të buta. Kjo shtrese nuk do të përmbajë material që dimensionet maksimale të të cilit i kalojnë 50 mm (trashësia e shtresës përfundimtare 100 mm) ose 100 mm (trashësia e shtresës përfundimtare 150 mm).

Materialet mund të jenë natyrale, të situar dhe të përzier, të thyer dhe të përzier, ose një kombinim i tyre. Në çdo rast, pas përgatitjes për shtrim, duhet të jenë të graduara sipas limiteve të mëposhtme:

Tabela 4-43: Limitet e gradimit për materialet e nën bazës

Përmasa e sitës	Përqindja e masës që kalon Klasifikimi A (%)	Përqindja e masës që kalon Klasifikimi B (%)
75 mm	100	
28 mm	80-100	100
20 mm	45-100	100
5 mm	30-85	60-100
2 mm	15-65	40-90
400 mikron	5-35	15-50
75 mikron	0-15	2-15

Tabela 4-44: Specifikimet për materialet e nën bazës

Prova ose Parametri	Rezultati i pritshëm
CBR (California Bearing Ratio)	≥45%
Moduli i deformimit	≥100 N/mm ²
Densiteti i thatë pas ngjeshjes	≥95%
Indeksi i Plasticitetit	□6

(P.I.)	
Rezistenca e Agregatit ndaj ngrirjes Prova e Sulfatit të Natriumit 5 cikle me Na ₂ SO ₄ . Humbja	□10

Materiali duhet të ketë një vlerë minimale 45% të CBR-së (California Bearing Ratio) të nxjerrë nga laboratorit kur është testuar në dendësi maksimale të thatë me përmbajtje optimale të lagështisë për materiale të tilla siç është përcaktuar nga testi i Metodës me Tokmak 4.5 kg në BS 1377.

Indeksi i Plasticitetit (P.I.) duhet të jetë maksimumi 6.

Rezistenca e agregatit ndaj ngrirjes (Prova e Sulfatit të Natriumit 5 cikle me Na₂SO₄) humbja nuk duhet të kalojë 10%.

Materiali që kalon sitën 425 mikronë do të ketë një indeks plasticiteti prej më pak se 6, kur të testohet pas sitimit të thatë.

Kontraktori do të kryejë marrje të rregullt të mostrave dhe testimin sipas nevojës për të siguruar përshtatshmërinë dhe qëndrueshmërinë e performancës së materialeve në një mënyrë të miratuar dhe të njohur.

Materiali i nën-bazës do të përhapet në shtresa të cilat do të ndajnë në mënyrë të barabartë trashësinë totale të shtresave e cila do të ketë një trashësi maksimale prej 150mm pas ngjeshjes.

Lagështia e materialit të nën-bazës nuk duhet të ndryshojë më shumë se 2% të përmbajtjes së lagështisë optimale gjatë transportimit, përhapjes dhe ngjeshjes dhe do të ngjishet deri në 95% të densitetit maksimal të thatë në përmbajtjen optimale të lagështisë të përcaktuar sipas AASHTO.

Nuk duhet të ndodhë segregimi i materialit.

Materialët e bazës së rrugëve (stabilizanti)

Materiali i bazës së rrugëve duhet të merret nga një burim i miratuar. Ai duhet të përbëhet nga gurë të pastër, të fortë, të qëndrueshëm, me formë të mirë; pa sulfate, ndotje organike, të butë apo të përaxyar dhe argjilë. Materiali duhet të thërmohet, sitet dhe të përzihet për të formuar një përzierje të graduar mirë në përputhen me kufijtë e mëposhtëm të gradimit:

Tabela 4-45: Kufijte e gradimit për shtresat e bazës së rrugëve

Përmasa e sitës	Përqindja e masës që kalon (%)
40 mm	100
28 mm	84-94
20 mm	72-94
10 mm	51-67
5 mm	36-53
1.18 mm	18-33
300 mikron	11-21
75 mikron	8-12

Tabela 4-46: Specifikimet për materialet e bazës

Prova ose Parametri	Rezultati i pritshëm
CBR (California Bearing Ratio)	≥80%
Moduli i deformimit	≥150 N/mm ²
Densiteti i thatë pas ngjeshjes	≥98%
Indeksi i Plasticitetit (P.I.)	≤6

Rezistenca e Agregatit ndaj ngrirjes Prova e Sulfatit të Natriumit 5 cikle me Na ₂ SO ₄ . Humbja	≤10%
Los Angeles	≤35%
Indeksi i Ciflosjes	≤30%
Indeksi i Zgjatimit	≤30%

Rezistenca e agregatit ndaj ngrirjes (Prova e Sulfatit të Natriumit 5 cikle me Na₂SO₄) humbja nuk duhet të kalojë 10%. Materiali që do të kalojë sitën 425 mikron duhet të ketë një indeks plasticiteti më pak se 6 pas sitimit të thatë. Të paktën 60% e masës së materialit do të ketë një faqe të thyer nga copëtimi nga makineria. Indeksi i ciflosjes dhe indeksi i zgjatimit të përcaktuar me metodën e sitës të përshkruar në BS EN 932:1997 nuk duhet të kalojnë 30%.

Materiali i bazës së rrugës duhet të shpërndahet në shtresa të tilla që të ndajnë në mënyrë të njëjtë trashësinë totale të shtresës së bazës dhe do të ketë një trashësi maksimale prej 150 mm pas ngjeshjes. Agregatet për bazën e rrugës duhet të grupohen në varësi të peshës dhe do të përzihen me makineri të miratuara për përzierjen e materialeve. Materialet e përzierra duhet të transportohen me mjete të miratuara me kapacitet të përshtatshëm direkt në vendin e përdorimit dhe duhet të mbrohen nga moti si gjatë transportit dhe gjatë shtrimit. Materiali duhet të vendoset nga shtrues të miratuar mekanikë. Para shtrimit, përmbajtja e lagështisë e përzierjes së materialeve do të jetë brenda 0.5% e përmbajtjes optimale. Materiali nuk duhet të shtrohet gjatë periudhës së shirave. Materiali duhet të ngjishet deri në 98% të densitetit maksimal të thatë me përmbajtje optimale të lagështisë të përcaktuar sipas AASHTO.

Zonat e bazës së rrugës ku gradimi nuk përputhet me të specifikuarin dhe çdo zonë që nuk përputhet me kërkesat e specifikuara për nivelet ose për format duhet të hiqen komplet dhe të rindërtohen me materialin e bazës së rrugës dhe të ngjishet siç përcaktohet më sipër.

Nëse në bazën e rrugës hasen ulje me të mëdha se 10 mm por më të vogla se 30 mm Kontraktorit mund t'i lejohet t'i mbushë këto ulje me një material të miratuar bituminoz dhe të graduar mirë që përputhet me BS EN 13108:2006. Ndërfaqja midis materialeve të bazës së rrugës dhe atyre bituminoze duhet të sprucohet me një gradë të përshtatshme bitumi. Punimet e rregullimit duhet të kryhen për të bërë të mundur arritjen e kërkesave të niveleve dhe profileve të sipërfaqeve të projektuara.

Nëse uljet janë më të mëdha se 30mm Kontraktori duhet të heqë të gjithë shtresën dhe ta zëvendësojë atë me një material bazë rrugore të sapo përpunuar të ngjeshur siç duhet të dhe që ka nivele dhe forma të sipërfaqes që përputhen me kërkesat e specifikuara.

4.48.1 ARGJINATURAT (MBUSHJA E TRUPIT TË RRUGËS) E RRUGËVE

Gërmimet dhe mbushjet e argjinaturave do të bëhen duke u bazuar në kërkesat e dhëna në Kapitullin 4 të këtyre specifikimeve.

Argjinaturat në afërsi të strukturave

Për të mënjeluar ndikimin në ndërtimin e këmbëve të urave dhe speroneve, Kontraktori duhet që, në pikat e përcaktuara nga Mbikëqyrësi, të ndërpresë punimet mbi argjinaturat dhe/ose të ndërpresë afrimin me ndonjë strukturë deri në një kohë të tillë që ndërtimi i kësaj të fundit të ketë avancuar mjaftueshëm për të mundësuar përfundimin e afrimit pa rrezikun e ndikimeve ose dëmtimeve ndaj punimeve të urave.

Argjinaturat mbi struktura

Për ndërtimin e argjinaturave të urave, tombinove, ose kanaleve të tubave, duhet të kihet kujdes për të siguruar që argjinaturat ngrihen në mënyrë të njejtë në të dy krahët deri në majë të këtyre strukturave.

Strukturat e mbushjeve në afërsi të punimeve

Materialet e mbushur të ndodhur në një distance prej 7.5m (ose 3 here sa thellësia e mbushjes, kushdo qoftë më e madhe) të matur nga këmbët e urave dhe tombinot do të pësojnë një ngjeshje shtesë. Ngjeshja do të kryhet nëse është e nevojshme me anë të makinerive ngjeshese të miratuara në mënyrë që një pjesë në formë koni e materialit nga thellësia e plote e strukturës deri në thellësinë zero, për distancën e sipër përmendur nga këmbët e urës ose tombinot, të jetë e ngjeshur në 100% të maksimumit të densitetit të thatë të matur në përputhje me BS 1377. Mbushja e kësaj pjese do të kryhet me materialet e përzgjedhura.

Kanalet poshtë rrugëve

Të gjitha kanalet për shërbimet, kullimet dhe të vendosur në brendësi ose ngjitur me rrugën, aty ku është e mundur, do të përfundohen, të mbushen dhe të ngjishen para shtrimit të nën bazës. Kontraktori do të kryejë ngjeshjen e duhur të materialit mbushës në kanale e cila do të aprovohet nga Mbikëqyrësi.

Çdo fundosje do të rregullohet dhe kanali të testohet plotësisht sipas kërkesës së Mbikëqyrësit. Dëmtimet ndaj rrugës apo zonave të themeleve të mbuluar për shkak të fundosjes së mbushjes së kanaleve do të rregullohen me shpenzimet e Kontraktorit. Materialet që ndodhen më pak se 300mm mbi majën e tubave do të ngjishen plotësisht në shtresa me çekiç dore.

Materialet që ndodhen me larg se 300mm nga maja e tubit dhe të gjitha materialet përreth dhe mbi pusetat, gropat septike, etj. do të ngjishen në shtresa nga çekiçë të motorizuar në mënyrë që të arrihet gjithandej një densitet minimal prej 95% të densiteti maksimal të thatë të materialit me përbërje optimale të lagështisë të matur në përputhje me BS 1377.

Aty ku sipas mendimit të Mbikëqyrësit mbushjet nuk janë të kënaqshme, do të hiqen dhe të zëvendësohen në përputhje me Specifikimet.

Kërkesat e kësaj çështjeje do të aplikohen jashtë shtresave të rrugës për një distancë prej 1m nga secila buzë trotuari dhe do të aplikohet edhe për trotuaret e rrugëve rurale.

4.48.2 SHTRESAT ASFALTIKE

Të përgjithshme

Mbulesa është shtresa e sipërme e veshjes rrugore, e cila i nënshtrohet veprimit të drejtpërdrejtë të mjeteve të transportit dhe faktorëve atmosferike dhe përbehet nga shtresa përdoruese e lidhëse (binderi) ose nga një shtrese e vetme, që kryen të dy funksionet.

Përcaktimi i përbërjes së asfaltobetonit

Kategoria, lloji, trashësia e shtresës dhe kërkesat teknike të asfaltobetonit përcaktohen nga projektuesi dhe jepen në projekt zbatimin, ndërsa përbërja për prodhimin e asfaltobetonit, që shpreh raportin midis elementeve përbërës të tij (çakëll ose zall i thyer, granil, rërë, pluhur mineral e bitum) si dhe treguesit teknike të masës së asfaltobetonit në gjendje të ngjeshur, përcaktohen me prova laboratorike.

Në tabelën e mëposhtme janë paraqitur kërkesat mbi përbërjen granulometrike të mbushëseve dhe përqindjen e bitumit për prodhimin e llojeve të ndryshme të asfaltobetonit, mbi të cilat duhet të mbështetet puna eksperimentale laboratorike për përcaktimin e përbërjes (recetave) të asfaltobetonit për prodhim.

Tabela 4-47 Përbërja granulometrike dhe përqindja e bitumit në lloje të ndryshme asfaltobetonit

Nr.	Lloji i asfaltobetonit	Mbetja në % e materialit mbushës me □ në mm												Kalon në sitën 0.071	Sasia e bitumit në % të masës së mbushësit
		40	25	20	15	10	5	3	1.25	0.63	0.315	0.15	0.071		
I Asfaltobeton i ngjeshur me granulometri të vazhduar															
1	Kokërr mesatar	-	-	0-5	8-14	7-11	13-20	9-10	14-13	11-8	10-5	7-5	8-3	13-6	5-6.5
2	Kokërr imët	-	-	-	0-5	11-18	17-25	7-12	6-13	11-8	8-4	9-6	6-1	15-8	6-8
3	Kokërr imët	-	-	-	-	0-5	20-40	13-15	18-13	11-8	8-4	9-6	6-1	15-8	6-8
4	Ranor me rërë të thyer	-	-	-	-	-	0-5	12-20	21-30	17-17	15-10	12-7	9-3	14-8	7.5-5
5	Ranor me rërë natyrale	-	-	-	-	-	0-5	3-12	11-27	14-16	17-10	22-10	17-7	16-10	7-9
II Asfaltobeton i ngjeshur me granulometri të ndërprerë															
1	Kokërr mesatar	-	-	0-5	9-10	11-15	15-20	0-0	0-0	0-0	25-22	18-14	9-8	13-6	5-7
2	Kokërr imët	-	-	-	0-5	15-20	20-25	0-0	0-0	0-0	25-22	18-14	7-6	15-8	5.5-7
3	Kokërr imët	-	-	-	0-5	0-5	35-40	0-0	0-0	0-0	25-22	18-14	7-6	15-8	5.5-7
II Asfaltobeton poroz															
1	Kokërr madh	0-5	15-20	5-10	8-12	9-8	14-18	9-8	14-9	8-3	7-3	4-2	3-2	4-0	4-6
2	Kokërr mesatar	-	0-5	12-20	10-15	9-15	14-18	9-8	14-9	8-3	7-3	4-2	3-2	-	5-6.5
3	Kokërr imët	-	-	-	0-5	17-20	18-25	14-12	8-9	8-5	4-3	4-1	11-1	10-0	7-8

Përbërja e asfaltobetonit e përcaktuar në rrugë eksperimentale në laborator jepet për prodhim vetëm atëherë, kur plotësohen kërkesat teknike sipas projektit të zbatimit të pasqyruar në tabelën e mëposhtme:

Tabela 4-48 Kërkesat teknike që duhet të plotësojë asfaltobetonit

Nr.	Treguesit teknike	Asfaltobeton i ngjeshur		Asfaltobeton poroz (binder)
		Kategoria I	Kategoria II	
1	Rezistenca në shtypje në temp. 20° C jo më pak se	25 kg/cm ²	20 kg/cm ²	-
2	Rezistenca në shtypje në temp. 50° C jo më pak se	10 kg/cm ²	8 kg/cm ²	6 kg/cm ²
3	Qëndrueshmëria ndaj të nxehtit $K_{nx} = R-20 / R50$	2.5	2.5	-
4	Qëndrueshmëria ndaj ujit K_{uj} jo me pak se	0.9	0.8	-
5	Poroziteti përfundimtar (mbas ngjeshjes) në vëllim	3-5 %	3-5 %	7-10 %
6	Ujethithja në vëllim jo me shumë se	1-3 %	1-5 %	7-10 %
7	Mufatja në vëllim jo me shumë se	0.5 %	1 %	2 %

Kërkesat teknike ndaj materialeve përbërës të asfaltobetonit

Bitumi që përdoret për prodhimin e asfaltobetonit si dhe në asfaltimet e tjera me depërtim ose trajtim sipërfaqesor, duhet të plotësojë kërkesat e STASH 660-87 ose të STASH CNR Nr. 1996 "Karakteristika për praninë".

Në kohë të nxehtë (verë) këshillohet përdorimi i bitumit me depërtim (penetrim) 80 deri 120 ose me pikë zbutje 45 deri 50°C, ndërsa në pranverë e vjeshtë bitum me depërtim 120 deri 200 ose pikë zbutje 40 deri 45°C.

Çakëlli, zalli, zall i thyer dhe granili duhet të plotësojnë kërkesat e STASH 539-87 "Për punime ndërtimi".

Rezistenca në shtypje e shkëmbinjve nga të cilët prodhohet me copëtim mekanik çakëlli e granili, duhet të jetë jo më pak se 800 kg/cm². Për shtresën përdoruese, rezistenca në shtypje e shkëmbinjve duhet të jetë mbi 1000 kg/cm².

Zalli i thyer duhet të përmbajë jo më pak se 35% kokrriza të thyera me madhësi mbi 5 mm. Sasia e kokrrizave të dobëta (me rezistencë më pak se 800 kg/cm²) nuk duhet të jetë më shumë se 10% në peshë, për kategorinë e parë të asfaltimit dhe jo më shumë se 15% në peshë për kategorinë e dytë të asfaltimit. Sasia e kokrrizave në formë pete e gjilpere, të mos jetë më shumë se 15% në peshë, për të dyja kategoritë e asfaltimit dhe jo më shumë se 25% në peshë për shtresën lidhëse (binder).

Rëra për prodhim asfaltobetonit mund të përfitohet nga copëtimi e bluarja e shkëmbinjve me rezistencë në shtypje mbi 800 kg/cm² ose nga lumi dhe në çdo rast, duhet të plotësojë kërkesat e STASH 506-87 "Rëra për punime ndërtimi".

Pluhuri mineral që përdoret për prodhim asfaltobetonit, mund të përfitohet nga bluarja e shkëmbinjve gëlqerorë ose pluhur TCC, çimento, etj. Në çdo rast pluhuri mineral duhet të plotësojë kërkesat lidhur me imtësinë dhe hidrofilitetin.

Imtësia e pluhurit mineral duhet të jetë e tillë, që të kalojë 100% në sitën me madhësi të vrimave 1.25 mm dhe të kalojë jo më pak se 70% në peshë në sitën 0.074 mm.

Koeficienti i hidrofilitetit të pluhurit mineral, i cili shpreh aftësinë lidhëse me bitumin të jetë jo më shumë se 1.1.

Prodhimi dhe transporti i asfaltobetonit

Asfaltobetonit duhet të pregatitet në fabrika të posacme, të cilat këshillohet të ngrihen sa më afër depozitave të lëndëve të para dhe vendit të përdorimit të tij. Materialet mbushës të asfaltobetonit sic janë çakëlli, zalli, granili e rëra duhet të depozitohen pranë fabrikës në bokse (depozita të ndara) të vecanta. Para futjes së tyre në përzierës ato duhet të thahen dhe nxehen deri në temperaturë 190°C, pastaj dozohen dhe futen në përzierës.

Pluhuri mineral duhet të ruhet në depo të mbuluara dhe pa lagështi. Në castin e dozimit dhe futjes në përzierës, ai duhet të jetë i shkrifët (i patopëzuar) dhe i thatë. Kur përmban lagështi duhet të thahet paraprakisht dhe futet në gjendje të nxehtë në përzierës.

Bitumi, në prodhimin e asfaltobetonit futet në gjendje të nxehtë, por temperatura e tij nuk duhet të jetë mbi 170°C për t'a mbrojtur nga djegia.

Në fillim futen në përzierës materialet mbushës dhe pluhuri mineral, përzihen së bashku në gjendje të thatë e të nxehtë, pastaj i shtohet bitumi po në gjendje të nxehtë dhe vazhdon përzierja deri sa të krijohet një masë e njëtrajtshme.

Dozimi i përbërësve të asfaltobetonit duhet të bëhet me saktësi ± 1.5% në peshë për pluhurin mineral dhe bitumin me saktësi ± 3% në peshë për materialet mbushësa të çfaredo lloj madhësie.

Temperatura e masës së asfaltobetonit mbas shkarkimit nga përzierësi duhet të jetë në kufijtë 140 deri 160°C. Kur temperatura e mjedisit të jashtëm është 5 deri 10°C, kufiri më i ulët i asfaltobetonit të jetë jo më pak se 150°C.

Transporti i asfaltobetonit duhet të bëhet me automjete vetëshkarkuese. Karrocera e tyre para ngarkesës duhet të jetë e pastër, e thatë dhe e lyster me përzierës solari të holluar me vajgur, për të mënjeluar ngjitjen e masës së asfaltobetonit. Këshillohet që karrocera e mjetit të jetë e mbuluar, për të mbrojtur asfaltobetonin nga lagështia dhe të ngadalësojë shpejtësinë e ftohjes së masës gjatë transportit.

Automjeti që transporton asfaltobeton duhet të shoqërohet me dokumentin e ngarkesës, ku duhet të shënohen: targa e automjetit, lloji dhe sasia e asfaltobetonit, temperatura e masës në nisje dhe koha e nisjes e automjetit me ngarkesë nga fabrika.

Kontrolli mbi cilësinë e prodhimit të asfaltobetonit bëhet në përputhje me kërkesat e STASH 561-87.

Mostrat për kontrollin cilësor të prodhimit nxirren nga 3 deri 4 përzierje gjatë shkarkimit të masës së asfaltobetonit në automjet, duke vecuar 8 deri 10 kg nga çdo përzierje. Sasia e vecuar përzihet deri sa ajo të bëhet e njëtrajtshme dhe prej saj merret mostër mesatare me sasi 10 kg. Mbi këtë mostër mesatare kryhen provat në laborator për përcaktimin e treguesave fiziko - mekanike, të cilët krahasohen me kërkesat e projektit ose STASH 660-87 për vlerësimin cilësor të prodhimit.

Kontrolli mbi cilësinë e prodhimit të asfaltobetonit duhet të kryhet sa herë dyshohet nga pamja gjatë shkarkimit të përzierjes në automjet dhe në çdo rast jo më pak se një herë në turn.

Kontrolli mbi cilësinë e prodhimit mund të bëhet dhe me metoda praktike duke u nisur nga pamja dhe punueshmëria e masës së asfaltobetonit gjatë vendosjes në vepër sic janë rastet e mëposhtme:

Asfaltobetoni që përmban bitum brenda kufirit të lejuar është i butë, shkëlqën dhe ka ngjyrë të zezë. Formon mbi karrocerinë e mjetit një kon të rrafshët dhe nuk fraksionohet gjatë shkarkimit. Kur përmban me shumë bitum, masa shkëlqën shumë, ngarkesa në karrocerinë e mjetit rrafshohet, gjatë shkarkimit bitumi rrjedh nga kokrrizat, llaci del në sipërfaqe dhe shtresa rrudhoset gjatë ngjeshjes me rul. Kur përmban më pak bitum, masa e asfaltobetonit ka ngjyrë kafe, fraksionohet gjatë shkarkimit dhe kokrrizat e mëdha janë të pambështjella mirë me bitum e të pa lidhura me njëra - tjetrën.

Asfaltobetoni që ka temperaturë brenda kufirit të lejuar (140 deri 160°C) lëshon avull në ngjyrë jeshile dhe mjedisi sipër tij ngrohet. Kur temperatura është shumë e lartë, avulli ka ngjyrë blu të fortë. Kur temperatura është shumë e ulët, mbi masën e asfaltobetonit të ngarkuar në automjet formohet kore dhe mbas shkarkimit nuk avullon. Nuk realizohet ngjeshja e kërkuar dhe mbi sipërfaqen e shtresës së porsashtruar dallohen kokrriza të pa lidhura mirë.

Asfaltobetoni që përmban granil më shumë se kufiri i lejuar, shkëlqën shumë e fraksionohet gjatë ngarkimit shkarkimit dhe në sipërfaqen e shtresës së porsashtruar dallohen zona me kokrriza të pa lidhura mirë. Kur përmban granil më pak se kufiri i lejuar, masa është pa shkëlqim, ka ngjyrë kafe dhe sipërfaqja e shtresës së porsashtruar është shumë e lemuar.

Kur masa e asfaltobetonit lëshon avull me ngjyrë të bardhë tregon se tharja në baraban e materialeve mbushës nuk është bërë e plotë dhe ato përmbajnë akoma lagështi.

Kur vërehen mangësi si ato të përshkruara me sipër nuk duhet lejuar vazhdimi i punës për shtrimin e asfaltobetonit dhe të njoftohet

menjëherë baza e prodhimit për të bërë korrigjimet e nevojshme në recetën e prodhimit.

Shtrimi dhe ngjeshja e asfaltobetonit

Ndërtimi i mbulesës rrugore fillon të kryhet mbasi të kenë përfunduar punimet e themelit (nënshtresës) dhe të jenë realizuar treguesit teknike lidhur me ngjeshmërinë ose aftësinë mbajtëse të tyre në përputhje me kërkesat e projektit.

Tipi i mbulesës rrugore me nje ose më shumë shtresa, lloji i asfaltobetonit dhe trashësia e çdo shtrese në vecanti, përcaktohen nga projektuesi në projektin e zbatimit.

Themeli (nënshtresa) mbi të cilën vendosen shtresat e asfaltobetonit, duhet të jetë i thatë dhe i pastër. Koha më e përshtashme për shtrimin e asfaltobetonit është stina e pranverës, verës dhe vjeshtës. Megjithatë, në ditët me reshje shiu nuk lejohet.

Shtrimi i asfaltobetonit duhet të fillojë nga njëra anë e rrugës (buzina) e deri në mesin e saj, duke ecur paralel me aksin gjatësor, për një segment rruge të caktuar, e cila zakonisht mund të jetë deri në 60 m, më pas vazhdohet në segmentin tjetër e kështu me rradhë.

Shtrimi i asfaltobetonit duhet të bëhet me makina asfaltoshtuese, të cilat sigurojnë shpërndarje të njëtrajtshme të masës së asfaltobetonit. Shpejtësia e lëvizjes së makinës asfaltoshtuese duhet të jetë 2 deri 2.5 km/orë.

Trashësia e shtresës së asfaltobetonit në momentin e shtrimit (në gjendje të shkrifët) duhet të jetë 1.20 deri 1.25% më shumë nga trashësia e dhënë në projekt zbatim në gjendje të ngjeshur.

Temperatura e masës së asfaltobetonit në momentin e shtrimit në rruge duhet të jetë në kufijtë 130 deri 150°C. Në kohë të nxehtë jo me pak se 130°C dhe në kohë të ftohtë (kur temperatura e mjedisit të jashtëm është 5 deri 10°C) të jetë jo më pak se 140°C.

Ngjeshja e shtresës së asfaltobetonit duhet të kryhet menjëherë mbas shtrimit të tij në rrugë. Cilindri ngjeshës mund të ndjekë nga pas makinerinë asfaltoshtuese duke qëndruar në largësi deri 4 m, me qëllim që ngjeshja të kryhet në gjendje sa më të nxehtë.

Ngjeshja e shtresës së asfaltobetonit për gjysmën e parë të rrugës fillon nga buzina (bankina), ndërsa për gjysmën tjetër nga fuga gjatësore, e cila mund të jetë aksi i rrugës.

Makineritë që përdoren për ngjeshjen e shtresave të asfaltobetonit mund të jenë rulo të zakonshëm me pesha të ndryshme nga 5 deri 12 Ton ose rulo me vibrim.

Kur përdoren për ngjeshje rulo të zakonshëm, numri i kalimeve luhatet në kufij 12 deri 17, ndërsa kur përdoren rulo vibrues, numri i kalimeve ulet në masën deri 50%.

Në fillim të ngjeshjes, cilindri në kalimet e para (deri 4 kalime) duhet t'a bëjë në të gjithë sipërfaqen e shtresës së asfaltobetonit duke ecur me shpejtësi 2 deri 2.5 km/orë. Drejtimi i lëvizjes në kalimet e para këshillohet të bëhet në drejtim të cilindrit të parë, me qëllim që të menjanohet rrudhosja e shtresës.

Në kohë të nxehtë, fillimisht ngjeshja e shtresës së asfaltobetonit bëhet me rulo me peshë të lehtë 5 deri 7 Ton dhe më pas vazhdohet me rulo me peshë 10 deri 12 Ton, ndërsa në kohë të ftohtë, ngjeshja fillohet me rulo të rëndë 10 - 12 Ton dhe më pas vazhdohet me rulo të lehtë, shpejtësia e lëvizjes së rulit duhet të jetë në kufijtë 2 deri 4 km/orë.

Ngjeshja e vendeve që nuk mund të kryhen me cilindër, ngjeshen me tokmak ose pllaka të nxehta.

Cilindri ngjeshës në çdo kalim duhet të shkelë në gjurmën e mëparshme jo me pak se 0.25 të gjerësisë së tij.

Ngjeshja e asfaltobetonit quhet e përfunduar atëherë kur mbi sipërfaqen e asfaltuar cilindri gjatë kalimit të tij nuk lë më gjurmë. Cilindri i rulit gjatë punës për ngjeshjen e shtresës së asfaltobetonit duhet të lyhet vazhdimisht me solucion solari të holluar me vajgur për të mënjanuar ngjitjen e kokrrizave të bituminuara në të.

Nuk lejohet që ruli të qëndrojë mbi shtresën e asfaltobetonit të pangjeshur plotësisht ose të bëjë manovrime të ndryshme mbi të.

Kur shtrimi i asfaltobetonit kryhet pa ndërprerje dhe përbëhet nga dy shtresa, këshillohet që shtresa e binderit të kryhet natën, ndërsa shtresa përdoruese ditën.

Për të mënjanuar rrudhosjen e shtresave të asfaltobetonit në rrugët, që kanë pjerrësi gjatësore mbi 6% është e domosdoshme që të sigurohet sipërfaqe e ashper e shtresës së asfaltobetonit duke përdorur për prodhimin e tij cakëll kokërr madh dhe ngjeshja me cilindër të kryhet duke filluar nga pjesa më e ulët.

Fugat të cilat krijohen gjatë shtrimit të asfaltobetonit në kohë të ndryshme duhet të trajtohen me kujdes të vecantë, për të mënjanuar boshllëqet që mund të krijohen në to.

Fugat midis shtresës së binderit dhe shtresës përdoruese të asfaltobetonit duhet që në çdo rast të jenë të larguara nga njëra - tjetra në kufijte 10 deri 20 cm

Ndërprerjet e shtresës së asfaltobetonit në plan në drejtim tërthor me aksin e rrugës duhet të bëhen me një kënd 70° .

Fugat gjatësore e tërthore me aksin e rrugës duhet të bëhen të pjerrëta me 45° . Para fillimit të shtresës pasardhëse të asfaltobetonit, shtresa e mëparshme duhet të pritët më sharrë duke e bërë fugën të pjerrët me kënd 45° . Pjesa mbas fugës duhet të hiqet.

Para fillimit të shtresës së asfaltobetonit fuga lyhet me bitum dhe në buzë të saj vendoset listelë druri, e cila kufizon trashësinë e asfaltobetonit të shkrifët dhe nuk lejon asfaltin e freskët mbi shtresën e ngjeshur më parë. Kur fillon ngjeshja hiqet listela dhe cilindri duhet të bëjë ngjeshjen duke shkelur jo më pak se 20 cm fugën mbas përfundimit të ngjeshjes, fuga në të dy anët e saj në një gjerësi prej 6 cm duhet të lyhet me bitum.

Në rastet kur shtresa përdoruese e asfaltobetonit shtrohet mbasi shtresa lidhëse (binderi) i është nënshtruar më parë lëvizjeve të automjeteve, duhet detyrimisht të pastrohet sipërfaqja e saj nga papastërtitë e pluhuri, të mos përmbajë lagështi dhe të spërkatet me bitum të lëngshëm (në sasi deri 0.6 kg/m^2) para fillimit të vendosjes së shtresës përdoruese të asfaltobetonit.

Kontrolli mbi cilësinë e asfaltobetonit të shtruar

Sipërfaqja e shtresës së asfaltobetonit duhet të jetë e lëmuar, e rrafshët dhe e njëtrajtshme, të mos ketë plasaritje, gungëzime ose valëzime, të mos ketë porozitet e ndryshime në kuota, pjerrësi e trashësi të shtresës, nga ato të dhëna në projekt zbatim.

Ndryshimet në kuotat anësore të rrugës nuk duhet të jenë me shumë se $\pm 20 \text{ mm}$ në krahasim me kuotat e përcaktuara në profilin tërthor të projektit.

Valëzimet të matura me latë me gjatësi 3 m si në drejtim tërthor, ashtu dhe në atë gjatësor të rrugës nuk duhet të jenë më shumë se $\pm 5 \text{ mm}$.

Ndryshimet në trashësinë e shtresës krahasuar me ato të përcaktuara në projekt nuk duhet të jenë më shumë se $\pm 10\%$.

Kontrolli që përcakton cilësitë kryesore të asfaltobetonit të vendosur e ngjeshur në vepër përcaktohen me prova laboratorike. Për këtë qëllim për çdo segment rruge të përfunduar ose për sasi deri në 2500 m^2 asfaltobeton të shtruar në rrugë, nxirren mostra me madhësi 25×25

cm mbi të cilat kryhen prova laboratorike për percaktimin e vetive fiziko - mekanike. Vlerat e tyre krahasohen me kërkesat e projektit. Për çdo segment rruge të shtruar me asfaltobeton duhet të mbahet akt - teknik, ku të pasqyrohen të gjitha të dhënat e kontrollit me pamje, matje e laboratorit dhe të miratohet nga përfaqësuesit e investitorit dhe firmës zbatuese, kur treguesit cilësorë janë brenda kufijve të kërkuar nga projektuesi ose kushtet teknike.

Emulsioni Bituminoz (Primer-i)

Të gjitha bazat e rrugëve duhet te sperkaten paraprakisht me primer dhe shtresa e bazes se asfaltit duhet të aplikohet sa më shpejt që të jetë e mundur pas përfundimit të bazës së rrugës. Bitumi për primer-in do të përputhet me kërkesat e ASTM D2027 Grada MC-30 ose MC-70. Primer-i do të apikohet në përputhje me Specifikimet P-1 "Shtrimi Paraprak me Asfalt i Shtresave Granulare të Bazës", Instituti i Asfaltit.

Shtresa siperfaqësore e rrugës

Materiali i shtresës asfaltike do të merret nga një burim i miratuar. Ai do të përbëhet nga agregate të pastra, të fortë, të qëndrueshëm, me formë të mirë dhe që të mos përmbajë sulfate, ndotje organike, argjila të buta ose të perajruara. Materiali do të jetë i thyer, i kaluar në sitë dhe i grupuar për të formuar një përzierje të graduar mirë që përputhet me limetet e mëposhtme të gradimit:

Tabela 4-49 Limitet e gradimit për shtresat asfaltike të rrugës

Përmasa e Sitës	Përqindja e masës që kalon (%)
14 mm	100
10 mm	70 - 100
5 mm	43 - 56
2 mm	25 - 45
400 mikron	12 - 24
180 mikron	7 - 15
75 mikron	6 - 11

Përmbajtja e bitumit do të variojë nga 5% deri në 6% e masës së agregateve.

Vlera minimale e Stabilitetit Marshal në 60°C, të kryer mbi mostra të shtresave asfaltike pas 75 goditjeve të çekiçit mbi secilën faqe të mostrës duhet të jetë 9000 N dhe vlera minimale e rrjedhjes Marshall 2-3 mm.

Binderi

Materiali i binderit duhet të merret nga burime të miratura. Ai do të përbëhet nga agregate të pastra, të fortë, të qëndrueshëm, me formë të mirë dhe që të mos përmbajë sulfate, ndotje organike, argjila të buta ose të perajruara. Materili do të jetë i thyer, i kaluar në sitë dhe i grupuar për të formuar një përzierje të graduar mirë që përputhet me limetet e mëposhtme të gradimit:

Tabela 4-50: Limitet e gradimit për binderin

Përmasa e Sitës	Përqindja e masës që kalon (%)
20 mm	100
15 mm	65 - 100
10 mm	50 - 80
5 mm	30 - 60
2 mm	20 - 45

400 mikron	7 - 25
180 mikron	5 - 15
75 mikron	4 - 8

Vlera minimale e Stabilitetit Marshal në 60°C, të kryer mbi mostra të shtresave asfaltike pas 75 goditjeve të çekiçit mbi secilën faqe të mostrës duhet të jetë 8000 N dhe vlera minimale e rjedhjes Marshall 2-3 mm.

Baza e Asfaltit (Konglomerati bituminoz)

Materiali i bazes së asfaltit duhet të merret nga burime të miratura. Ai do të përbëhet nga agregate të pastra, të fortë, të qëndrueshëm, me formë të mirë dhe që të mos përmbajë sulfate, ndotje organike, argjila të buta ose të perajruara. Materiali do të jetë i thyer, i kaluar në sitë dhe i grupuar për të formuar një përzierje të graduar mirë që përputhet me limetet e mëposhtme të gradimit:

Tabela 4-51 Limitet e gradimit për bazën e asfaltit

Përmasa e	Përqindja e masës që kalon (%)
32 mm	100
20 mm	80 - 100
14 mm	60 - 80
5 mm	36 - 56
2 mm	28 - 44
400 microns	10 - 25
180 microns	5 - 13
75 microns	2 - 8

Vlera minimale e Stabilitetit Marshal në 60°C, të kryer mbi mostra të shtresave asfaltike pas 75 goditjeve të çekiçit mbi secilën faqe të mostrës duhet të jetë 6000 N dhe vlera minimale e rjedhjes Marshall 2-3 mm.

4.48.3 TOLERANCAT

Në përfundim të punimeve të shtresave, çdo pikë në sipërfaqen e tyre duhet të jetë brenda limiteve të dhëna më poshtë në lidhje me kuotat përfundimtare të kërkuara.

Tabela 4-52: Tolerancat e kuotave faktike nga kuotat e kërkuara

Shtresa	Tolerancat e kuotave faktike nga kuotat e kërkuara (mm)	
Bazamenti	+0	-30
Nën baza	+0	-20
Baza e rruges	+0	-15
Shtresat sipërfaqesore	+10	-5

Për më tepër, ndertimi dhe sipërfaqja e çdo shtese duhet të përputhet me kërkesat e mëposhtme për rregullsinë dhe formën:

Ulja maksimale nën mastarin 3000mm e gjatë

- Bazamenti 20mm
- Nën baza 15mm

- Baza e rrugës 10mm

- Shtresat asfaltike 5mm

Saktësia e shtresave sipërfaqesore dhe përfundimi i një zone do të pranohet që përputhet me specifikimet nëse jo me shumë se një pikë në 10 i kalon tolerancat e lejuara ndërkohë që kuotat maten në një rrjet të rregullt që ka dendësinë prej 20 kuotash për çdo 400 m² siperfaqeje të përfundur; për më tepër, numri i uljeve me i madh se maksimumi i lejuar i matur nën mastarin 3000mm nuk do të jetë më shumë se 5 në një zonë prej 4000 m² ose me pak.

Çdo zonë e shtresave asfaltike që nuk përputhet me tolerancat e mësipërme në kuotë do të hiqet tërësisht dhe të rivendoset me një material të përshtatshëm, të ngjeshur siç specifikohet.

4.48.4 TESTET E DENDËSISË, C.B.R DHE TË NGJESHJES

Para fillimit të çdo punimi të seksioneve të rrugës dhe gjatë ndërtimit të tyre, Kontraktori do të kryejë nën drejtimin e Mbikëqyrësit prova të tilla që të percaktojnë shkallen e ngjeshjes në mbushje, nën shtresa dhe shtresa. Asnjë seksion punimesh nuk do të mbulohet derisa të miratohet nga Mbikëqyrësi. Kontraktori do të japë shënime të arsyeshme se kur secili seksion i punimeve është i gatshëm për tu testuar. Çdo test i kërkuar do të kryhet sa më shpejt të jetë e mundur pasi të jetë dhënë secili shënim. Mbikëqyrësi mund të përdorë, përveç të tjerëve, testet e mëposhtme:

- Testi i dendësisë/lagështisë (tokmaku 4.5 Kg)

- Testi i dendësisë

- Testi pneumatik C.B.R

- Testi i mostrës së patrazuar C.B.R

- Testi në terren C.B.R

Katër testet e para të treguar më sipër do të kryhen në përputhje me BS 1377: "Metodat Standarde Britanike të testimeve për dherat për qëllime të inxhinierisë civile" dhe testi në terren C.B.R do të kryhen sipas një metode të miratuar nga Mbikëqyrësi.

Aparatet e testeve në terren do të miratohen nga Mbikëqyrësi dhe nga provat e kryera për tu siguruar rezultatet e rezistencave të matura në terren janë të krahasueshme me ato të matura në laborator. Krahasuesit do të mbahen nga pika mbi tokë larg efekteve të deformimit të dheut nën makinerinë ngjeshese. Zona e përgatitur nën makinerinë ngjeshese do të jetë e sheshtë dhe nuk mund të përdoret asnjë lloj material për vendosjen e makinerisë ngjeshese, përveç rasteve ku është e pamundur të rregullohet dheu ku mund të përdoret allçija e cila do të zgjatet përtej makinerisë ngjeshese.

Procedura e testimit në terren C.B.R, me përjashtim të thithjes, do të kryhet në përputhje me BS 1377.

Përsëritja e testeve

Testet e dendësisë në terren për çdo shtrese të ngjeshur materiali do të kryhen me një frekuencë mesatare prej jo më pak se 1 test për 500 m². Testi në terren i C.B.R do të kryhet sipas udhëzimeve të Mbikëqyrësit.

Testet e klasifikimit do të kryhen siç nevojiten për të siguruar që të mund të bëhet një krahasim real midis testeve në terren, p.sh.: që ndryshimet e vetive të materialeve që përdoren në teste nuk ndikojnë në rezultate.

4.48.5 GJEOTEKSTILET

Kërkesa të përgjithshme të gjeotekstileve

1. Gjeotekstilet e pa thurura duhet të jenë të prodhuara me fibra jo të ricikluara polipropileni, me qëndrueshmëri të lartë, të presuara mekanikisht dhe të kalandruara në të nxehte.
2. Gjeotekstilet duhet të jenë të markuara CE në bazë të EN 13249; 13250; 13251; 13252; 13253; 13254; 13255; 13256; 13257; 13265.
3. Gjeotekstili duhet të jetë rezistent në dhëra natyralë ($4 < \text{pH} < 9$) në temperatura $< 25^{\circ}\text{C}$ për minimumi 25 vjet.
4. Parametrat teknikë jepen në tabelën e mëposhtme.

Tabela 9-11: Parametrat teknikë të gjeotekstilit të pa thurur

Të dhënat mekanike dhe hidraulike	Vlera
Rezistenca në tërheqje - gjatësore Sipas EN ISO 10319	$\geq 12.7 \text{ kN/m}$
Zgjatimi - Gjatësor Sipas EN ISO 10319	56 - 84 %
Rezistenca në tërheqje - tërthore Sipas EN ISO 10319	$\geq 12.2 \text{ kN/m}$
Zgjatimi - tërthore Sipas EN ISO 10319	52 - 78 %
CBR Rezistenca në shpim statik sipas EN ISO 12236	$\geq 1980 \text{ N}$
Rezistenca në shpim dinamik sipas EN ISO 13433	$\square 25 \text{ mm}$
Përshkueshmëria (normal me planin) sipas EN ISO 11058	$\geq 56 \text{ l/m}^2 \cdot \text{sek}$
Përmasat e hapjes së poreve O_{90} sipas EN ISO 12956	45-85 μm
Të dhënat mekanike dhe hidraulike	Vlera
Absorvimi i energjisë - gjatësor dhe tërthor sipas EN ISO 10318	$\geq 4.4 \text{ KJ/m}^2$

Sinjalistika rrugore dhe vijëzimet

Ky seksion mbulon sigurimin e materialit, prodhimin, transportin dhe vendosjen e sinjaleve rrugore sipas udhëzimeve të Mbikëqyresit dhe aplikimin e vijëzimeve të trafikut në rrugën e përfunduar.

Sinjalistika Vertikale

Konsiston në furnizimin dhe vendosjen e shenjave rrugore në përputhje me specifikimet e mëposhtme, pozicionimin dhe dimensionet e treguara në vizatim si dhe sugjerimet e bera nga Mbikëqyrësi.

Të gjitha shenjat duhet të bazohen në ngjyrë, përmasë, formë, simbol dhe shkrim, në Kodin Rrugor në fuqi dhe Regulloren e Kodit Rrugor të Republikës së Shqipërisë.

Materiallet

Materiali i prodhimit të shenjave rrugore mund të jetë fletë çeliku e galvanizuar ose fletë alumini.

Fletët e çelikut

Fletët e çelikut duhet të jetë në përputhje me kërkesat e BS 863.

Mbështetëset prej çeliku.

Shtylla e mbështetjes së tabelës duhet të jetë tub çeliku i galvanizuar dhe me gjatësi nga 3.5 m deri 5m, me diametër nominal 50 mm dhe trashësi 5mm në përputhje me kërkesat e BS 1387. Ajo duhet të vendoset në rrugë sipas mënyrës së përcaktuar në vizatim, duke u betonuar në një bazament betoni të klasës C20/25.

Kur shtyllat përdoren me fletë alumini, duhet të përdoren shtrengueset e duhura për të shmangur korrozionin në pikat e kontaktit.

Fletët e aluminit

Trashësia e fleteve të aluminit duhet të jetë minimumi 1.3 mm dhe duhet të jetë në përputhje me kërkesat e BS 1470.

Mbështetëset prej alumini.

Shtyllat mbështetëse prej alumini duhet të jenë të seksioneve të tilla që ti përshtaten sipërfaqes së shenjave dhe duhet të jenë në përputhje me kërkesat e BS 1474.

Betoni

Betoni duhet të jetë i klasës C20/25.

Boja

Përveç kur janë specifikuar sipërfaqet reflektuese, sipërfaqja e sinjaleve rrugore nuk duhet të jetë tepër e shkëlqyeshme. Nuk duhen përdorur elemente hollues në përzierjen e bojës.

Prodhimi i fletëve dhe mbështetjeve të tabelave rrugore.

Fletet e tabelave rrugore do të prodhohen nga pllaka metalike sipas përmasave, modeleve dhe ngjyrave të dhëna siç përshkruhet në vizatimet përkatëse. Tabelat duhet të kenë aftësi fotometrike sipas klasit 1 dhe 2 të parashikuar në Kodin Rrugor.

Tabelat rrugore duhet të jenë të prodhimeve të miratuara dhe nëse kërkohet, Kontraktori do të informojë Mbikëqyresin mbi metodat e prodhimit.

Të gjitha saldimet e punimeve të çelikut duhet të kryhen në përputhje me standardet e përcaktuara në BS 1856, BS 693 ose BS 5135, cilado që të jetë e aplikueshme.

Pjesa e pasme e faqes së sinjalit dhe mbështetësja e sinjaleve duhet të lyhet me ngjyrë gri. Aty duhet të shënohet:

- Enti pronar i rrugës
- Marka e firmës prodhuese të sinjalit
- Viti i prodhimit dhe numri i lejes së dhënë nga Ministria e Transportit

Sipërfaqja e shënimeve të mësipërme nuk duhet të kalojë 200 cm katrore. Për të gjithë paqartësitë Kontraktori duhet të bashkëpunojë me inxhinierin e ngarkuar për mbikëqyrjen e projektit në zbatim.

Ruajtja dhe trajtimi

Të gjitha shenjat rrugore ose pjesët e shenjave rrugore duhet të trajtohen dhe të ruhen në mënyrë të tillë, që të parandalohet çdo deformim i përhershëm ose dëmtim i sipërfaqeve të lyera.

Të gjitha sipërfaqet e palyera dhe punimet metalike duhet të mbrohen nga korrozioni.

Çdo shenjë e dëmtuar do të riparohet ose zëvendësohet me shpenzimet e Kontraktorit.

Montimi i shenjave rrugore.

Pozicioni

Shenjat rrugore do të montohen në pozicionet e treguara nga Mbikëqyrësi. Mënyra e vendosjes së tabelës në mbajtësen e saj të jetë siç është treguar në figurë duke respektuar dimensionet.

Gërmimet dhe mbushja.

Gërmimet për montimin e shenjave rrugore duhet të jenë të përmasave të mjaftueshme për të lejuar vendosjen e duhur të shenjës dhe mbushjen e përshtatshme. Gërmimet duhet të mbushen me beton të klasës C20/25, përveç nëse udhëzohet ndryshe nga Mbikëqyrësi.

Montimi (ngritja)

Shenjat rrugore do të montohen siç tregohet ose drejtohet nga Mbikëqyrësi. Gjatë montimit, punimet metalike duhet të jenë të zbatuara saktë dhe të mbrojtura, në mënyrë që të mos dëmtohen nga punimet e montimit ose nga pajisjet e përdorura për montim.

Saldimet në terren.

Të gjitha saldimet e bëra gjatë montimit duhet të jenë në përputhje me kërkesat për saldim gjatë prodhimit.

Mbrojtja dhe mirëmbajtja

Të gjitha vendet ku punimet e bojatisjes janë dëmtuar gjatë montimit do të ribëhen si duhet, nga Kontraktori me shpenzimet e veta, derisa të plotësohen kërkesat e Mbikëqyrësit.

Kontraktori duhet të mbrojë shenjat rrugore të përfunduara nga të gjitha dëmet (veshjen e duhur dhe sipërfaqen e rregullt) derisa ato të pranohen përfundimisht nga Klienti dhe do të mirëmbajë shenjat rrugore derisa të lëshohet certifikata e mirëmbajtjes. Dëmtimet ose defektet e shkaktuara nga puna e gabuar ose neglizhenca, do të riparohen si duhet nga Kontraktori me shpenzimet e tij derisa të plotësohen kërkesat e Mbikëqyrësit.

Vijëzimet horizontale të rrugës

Materialet

Rregulli i përgjithshëm lidhur me materialet është që këto të fundit të prodhuara në formë industriale apo artizanale përpara se të përdoren në kantier duhet që një mostër ti paraqitet Mbikëqyrësit. Pas miratimit të Mbikëqyrësit këto materiale dhe kryesisht boja e vijëzimit do të mund të përdoret për vijëzimin e rrugës

Pajisjet

Pajisjet duhet të përbëhen nga: një aparat për pastrimin e sipërfaqes së rrugës, një makinë mekanike për lyerjen dhe të gjitha pajisjet shtesë të përdorura me dorë për të përfunduar punën. Makina mekanike e vijëzimit të rrugës duhet të jetë e projektuar në mënyrë të tillë, që të jetë e aftë të lyejë vijëzimet rrugore në një gjerësi uniforme brenda tolerancave të specifikuara.

Boja për vijëzimet rrugore

Kontraktori, para se të aplikojë bojën, duhet ti dorëzojë Mbikëqyrësit për miratim, specifikimin e prodhuesit i cili tregon se boja përputhet me kërkesat e specifikuara.

Boja e vijëzimit reflektuese duhet të ketë karakteristikat e mëposhtme:

Karakteristika të Përgjithshme: Boja e vijëzimit duhet të jetë e parapërzier, dmth sferat e xhamit duhet të jenë përzier gjatë fabrikimit, të jenë homogjene, nuk duhet të ketë papastërti .Sferat e xhamit pas tharjes së bojës duhet të japin një ndriçim në mënyrë që dritat e automjeteve të thyhen nga këto të fundit.

Ngjyra: Duhet të jetë e bardhë ose e verdhë në konformitet me atë të kërkuarin. Ngjyra duhet të ruhet në kohë.

Pigmenti: Për bojën e bardhë pigmenti kolorant do të përbëhet nga bioksidi i titanit . Për ngjyrën e verdhë pigmenti do të përbëhet nga kromati i plumbit.

Pesha specifike dhe stabiliteti: Boja e hedhur nuk duhet të absorbojë vajra apo substanca të tjera duke formuar njolla të ndryshme dhe sidomos gjatë muajve të verës nuk duhet të futet dhe të përziehet me bitumin. Pesha specifike nuk duhet të jetë më pak se 1.5 kg për litër në temperaturën 25 grade celcius.

Koha e tharjes: Nuk duhet të kalojë të 30 minutat në kushte temperature 30 grade celcius, në kushte lagështire relative 65 % për spesorë rreth 200 mikron . Pas kalimit të kësaj kohe boja nuk duhet të hiqet nga gomat e makinave .

Viskoziteti: Duhet të jetë nga 70 - 90 njësi krebs

Mbetja e pa avullueshme: Duhet të jetë nga 65 - 75 % në peshë.

Sferat e xhamit: Duhet të jenë transparente dhe rreth 90 % e tyre duhet të kenë formë sferike dhe jo ovale. Treguesi i reflektimit nuk duhet të jetë më pak se 1.5.

Ashpersia: Koeficienti i ashpërsisë sipas metodës së matur nga TRL angleze nuk duhet të jetë më pak se 60% e ashpërsisë sw rrugës së palyer.

Karakteristikat Fiziko-Kimike:

Masa volumore 1.7 kg/l

Mbetje jo te avullueshme 75% ne peshe

Viskoziteti 89/90 KU

Përmbajtja e pigmentit në bojë 35 %

Përmbajtja e dyoksidit të titanit në bojë 16 % ne peshe

Koha e tharjes (hapja e rrugës trafikut) 30 min

Fuqia mbuluese 1.3 m²/kg

Rrëshqishmëria S.R.T. 44

Përmbajtja e sferave në bojë 20% e peshes

Granulometria e sferave

Kalimi në sitën ASTM nr 70 : 100%

Kalimi në sitën ASTM nr 140: 22 %

Kalimi në sitën ASTM nr 230 : 0.84 %

Karakteristikat e Solventit. Solventi i mirë është ai i përbërë nga Benzene Toluenee Xilene max 45%. Përzierja e diluentit me bojën duhet të jetë jo më tepër se 4%.

Kufizimet e motit

Boja e vijëzimeve rrugore nuk duhet të aplikohet në një sipërfaqe të lagur ose kur lagështia relative është mbi 80% ose në temperatura më të ulëta se 10°C.

Pregatitja e sipërfaqes

Vijëzimet e rrugës do të aplikohen mbi sipërfaqen e asfaltit vetëm pasi të ketë kaluar koha e mjaftueshme në mënyrë që të mos shkaktohet dëm në sipërfaqen e lyer nga substancat e paqëndrueshme që avullojnë nga sipërfaqja bituminoze. Në asnjë rast vijëzimet rrugore nuk duhet të zbatohen, deri në të paktën 48 orë pas përfundimit të shtrimit të sipërfaqes bituminoze.

Para se të aplikohet boja, sipërfaqja duhet të jetë e thatë dhe plotësisht e paster nga çdoli pluhuri, dheu, yndyre, vaji, acidi ose ndonjë material tjetër që mund të dëmtojë lidhjen ndërmjet bojës dhe sipërfaqes. Pjesët e sipërfaqes ku do të aplikohet boja duhet të pastrohen siç duhet me fshesa specifike ose me ajër të ngjeshur, nëse kërkohet. Sipërfaqet që nuk mund të pastrohen në mënyrë të kënaqshme nga ajri i kompresuar, duhet të pastrohen me solucion uji 10% fosfatit tri-natriumi sipas peshës ose një përgatitje të ngjashme të miratuar nga Mbikëqyrësi.

Pas pastrimit të sipërfaqes, solucionin duhet të shpërlahet me ujë dhe sipërfaqja duhet mbrojtur përsëri nga papastërtitë gjatë tharjes. Heqja e sinjalistikës horizontale ekzistuese me anë të makinerive abrasive duhet të bëhet me kujdes për të mos dëmtuar sipërfaqen e rrugës.

Piketimi i vijëzimeve rrugore.

Vijat, simbolet, figurat ose shenjat duhet të piketohen me anë të njollave të bojës të së njëjtës ngjyrë me vijat dhe shenjat përfundimtare të propozuara. Këto shenja mbi sipërfaqe duhet të jenë në intervale të tilla që të sigurojnë, që shenjat përfundimtare të rrugës të mund të zbatohen me saktësi dhe në asnjë rast nuk do të jenë më larg se 1.5 m nga njëra-tjetra.

Dimensionet dhe pozicionet e shenjave të rrugës duhet të jenë sipas udhëzimeve të Mbikëqyrësit.

Aplikimi i bojës.

Boja do të aplikohet si figura, shenja, shkrime, simbole, vija të ndërprera ose të pandërprera ose shenja të tjera sipas nevojës.

Kur boja zbatohet me anë të një makine, ajo do të aplikohet në një shtresë. Përpara se makineria e vijëzimit të rrugës të përdoret për vijëzimin përfundimtar, cilësia e punës së makinës do të demonstrohet në një vend të përshtatshëm që nuk është pjesë e punimeve përfundimtare. Rregullimet e makinerisë do të pasohen nga testimet të mëtejshme. Vetëm kur makineria të jetë rregulluar saktë dhe përdorimi i saj është miratuar nga Mbikëqyrësi pas testimit, ajo mund të përdoret për realizimin e punës finale.

Boja do të aplikohet pa shtimin e holluesve.

Kur lyerja bëhet me dorë, boja duhet të aplikohet në dy shtresa dhe shtresa e dytë nuk duhet të zbatohet përpara se shtresa e parë të jetë tharë mjaftueshëm.

Aplikimi i vijëzimit duhet të bëhet në sipërfaqe të thata dhe me mjete sa më të vogla në mënyrë që të mos pengojë lëvizjen e trafikut.

Aplikimi i sferave reflektuese ("ballotini")

Kur kërkohet bojë reflektuese, duhet të aplikohen sfera prej qelqi reflektues me anë të një makinerie të përshtatshme menjëherë pas aplikimit të bojës në një proces të vazhdueshëm. Shkalla e aplikimit të sferave reflektuese do të jetë 0.8 kilogram për litër bojë ose një normë tjetër siç mund të përcaktohet nga Mbikëqyrësi.

Nuk duhet të përdoren makineri që i aplikojnë sferat vetëm me anë të gravitetit. Ato duhet të futen në shtresën e bojës.

Instalimi i sy-maceve ("Cat's eyes")

Sy-macet do të instalohen sipas vizatimeve ose sipas udhëzimit të Mbikëqyrësit.

Lloji i syrit reflektues të përdorur duhet të jetë në përputhje me specifikimet e fundit të Kodit Rrugor dhe instalimi duhet të jetë në përputhje me udhëzimet e prodhimit.

Lloji i syrit reflektues që do të përdoret duhet të dakortësohet midis Mbikëqyrësit dhe Kontraktorit përpara se ndonjë nga llojet syre reflektues të urdhërohet për t'u përdorur nga Kontraktori. Në asnjë rrethanë, Kontraktori nuk mund të instalojë sytë reflektues pa miratimin e Mbikëqyrësit.

Kërkesa të përgjithshme

Vijëzimet në kthesa, qofshin të ndërprera apo të pandërprera, nuk duhet të përbëhen nga korda, por duhet të ndjekin në mënyrë sa më të saktë rrezen e kthesës.

Çdo vijëzim rrugor që nuk përputhet me kërkesat duhet të riparohet nga Kontraktori me shpenzimet e tij. Vijëzimet e papranuara të rrugëve, duhet të hiqen në atë mënyrë që të mos të shfaqen më vonë.

Tolerancat

Puna e përfunduar e lyrjes duhet të ketë një pamje të pastër, me skaje të plotësisht të percaktuara dhe vijëzimet rrugore duhet të jenë brenda tolerancave të specifikuara më poshtë.

Gjerësia: Gjerësia e vijëzimeve nuk duhet të devijojë nga gjerësia e specifikuar me më shumë se 5%.

Pozicionimi: Pozicionet e vijave, shkronjave, figurave, shigjetave dhe shënimeve të tjera nuk duhet të devijojnë nga pozicioni i specifikuar më shumë se 20 mm.

Skajet e vijave: Skajet e vijëzimeve gjatësore nuk duhet të devijojnë nga skaji i percaktuar në vizatim me më shumë se 10 mm në 15 m.

Vijat e ndërprera: Gjatësitë e segmenteve të vijave të ndërprera në drejtimin gjatësor nuk duhet të devijojnë nga gjatësia e specifikuar për më shumë se 150 mm.

Mbrojtja

Pas aplikimit të bojës, shenjat e rrugës duhet të mbrohen nga dëmtimi i trafikut ose shkaqëve të tjera. Kontraktori është përgjegjës për montimin, vendosjen dhe heqjen e të gjitha tabelave paralajmëruese, flamujve, barrikadave dhe masave të tjera mbrojtëse që mund të jenë të nevojshme.

Gabimet e puntorisë ose materialeve

Nëse ndonjë material që nuk i plotëson kushtet është dorëzuar në vend ose është përdorur në punë ose nëse kryhet ndonjë punë e në kujdesin jo të duhur, materiali ose puna e tillë do të hiqet, zëvendësohet ose riparohet siç kërkohet nga Mbikëqyrësi me shpenzimet e Kontraktorit. Boja e cila është spërkatur ose ka pikuar në sipërfaqë, bordura, struktura ose sipërfaqetë tjera të tilla, duhet të hiqet nga Kontraktori me shpenzimet e tij.

4.49 PUNIMET E TUBACIONEVE

Te përgjithshme

Tubat e PVC-se PER KANALIZIMET janë llogaritur për ngarkesa të rënda, të brinjuar ose HDPE-100 me SDR-41.

Tubat do të furnizohen në komplet së bashku me bashkuesit dhe shtesa të tjera të nevojshme. Kanalet e tubacioneve, shtratimi dhe mbulimi janë pershkruar në kapitujt e tjere.

Pervec se modifikuar ose shtuar si këtu, të gjitha tubat PVC do të plotësojnë standardet kombëtare dhe ndërkombëtare.

Cdo tub duhet te kete te shenuar ne te ne menyre permanente te dhenat me poshte:

Daten e prodhimit

Emrin e prodhuesit

Shenimi duhet te jete i trupezuar ne tub ose i shkruar me boje rezistente ndaj ujit.

Shtrimi ne kanal

Ne pergjithesi, tubacionet e PVC-se shtrohen ne kanale, ne varesi te kushteve klimatike dhe te tokes ne nje thellesi e cila jepet ne projekt (Ne profilin gjatesor dhe terhor)

Karakteristikat gjeologjike te tokes dhe ngarkesa e trafikut ndikojne ne dimensionet e kanalit te tubit dhe ndikojne gjithashtu ne kapacitetin e ngarkeses qe mban tubi vete.

Gjeresia e tabanit te kanalit, kushtezohet nga diametri i jashtem i tubacionit si dhe nga domosdoshmeria e krijimit te nje hapesire pune te dystuar (hapesira minimale e punes). Duke ju permbajtur te dhenave te siperpermendura te gjatesise h dhe gjeresise, fundi i gropes duhet te krijoje kushtet optimale, qe linja te mbivendoset ne te gjithë gjatesine e saj. Mbishtresezimet duhet te ndahen mundesisht ne menyre te barabarte, duke eliminuar keshtu presionin e ushtruar prej tyre.

Tabani i kanalit nuk duhet te jete i shkriftezuar. Nese ky taban eshte i shkriftezuar, atehere duhet qe perpara vendosjes, ai te dystohet, shtypet ose te mbulohet me nje shtrese te posaçme. Edhe siperfaqet e shkriftezuara, por jo te forta duhet te ngjeshen.

Negoftese kemi te bejme me siperfaqe shkembore ose gurore duhet qe fundi i kanalizimit te ngrihet te pakten 0.15 m dhe siperfaqja te mbulohet me nje shtrese pa gure (shih Projektin). Kesaj mund ti shtrohet rere, zhavorr i imet ose toke e paster dhe masa e krijuar ngjeshet.

Thellesia minimale e shtrimit zakonisht diktohet nga intersektimet me tubacioneve komunale ekzistuese (te ujit te rrjetit Elektrik, telefonik, te ujrave te shiut etj). Ne rruget me trafik te rende nuk rekomandohet qe tubat te shtrohen me mbulim me te vogel se 1.0 m. Ne raste te tilla mund te propozohet nje veshje me beton.

Thellesia e lejuar e hapjes se seksionit te kanalit jepet ne projekt. Duhet bere kujdes qe fundi i kanalit ku do te shtrohen tubat te jete i rrafshet, pa gure dhe mjaft i forte. Ne qofte se ne germimin me eskavator kjo nuk sigurohet, atehere 20 cm-at e fundit duhen germuar me krah.

Kerkesat e me poshtme jane baze dhe duhen marre parasysh nese duam te shtrijme tubat PVC ne perputhje me standartet;

- perdorimi i nje stafi te specializuar

- pajisja e mjaftueshme me mjete adekuate shtresuese

- mbikqyrje e vazhdueshme

- pranim i rregullt deri ne testin e sterilizimit

- perpilimi i dokumentacionit teknik/azhornimi

Vetem nese ka perputhje me keto kerkesa baze tubacioni i instaluar do te funksionoje ne menyre perfekte per aq kohe sa eshte parashikuar.

Mjetet shtruese te tubacionit dhe perdorimi i sakte i tyre

Mjetet e permendura me poshte duhet te jene ne nje numer te mjaftueshem ne kantier

Veglat TYTON, lubrifikante, mjete prerres

Vegla TYTON perdoret per pastrimin e gotave, dhe kontrollimin per mbeshtetjen si duhet te gomines TYTON pas gotes.

Lubrifikant per TYTON dhe lidhje standarte

Mjete prerres

Per prerjen e tubave prej PVC-je, disqe abrazive prerres jane pare si me te pershtatshmit.

Prerres me gur zmeril dhe flete sharre mund te perdoren

InstrukSIONET E MONTIMIT

Hapat qe duhen bere perpara montimit:

Futni gominen brenda ne gote ne menyre te tille qe pjesa e forte e gomines te qendroje e mbeshtetur ne menyre te qendrueshme. Shtypeni gominen mire derisa te bindeni qe eshte pershtatur plotesisht.

Vendosja e gomines mund te lehtesohet nepermjet shtypjes se saj ne dy pika dhe duke e shtypur me pas ne te dy anet. Kufiri i brendshem mbrojtës nuk duhet te dale nga pjesa mbrojtëse e gotes.

Kujdes ne transportimin dhe levizjen e tubave, sepse mund te shkaktohen plasaritje te padukshme.

Tubat prodhohen ne gjatesi 6.0m (mund tr behen eshe porosi te veçanta). Mund te priten kudo, midis bordurave, me sharra te zakonshme druri (dore ose mekanike, por jo me sharre zinxhir). Buza e prerjes pastrohët me lime druri ose vegla te tjera ferruese.

Shtrimi fillon nga pika me e ulet. Kupa eshte mire te vihet ne drejtimin ngjites (Siper). Buza e tubit dhe kupes duhen pastruar me kujdes. Mbas kesaj guarnicioni special gome vendoset ne thellimin e dyte midis bordurave (numruar nga buza e gypit. Duhet kontrolluar qe guarnicioni te kete zene vend mire ne thellim dhe te mos jete perdredhur.

Mbas kesaj siperfaqja e brendeshme e kupes lyhet me sapun ose me lendet e tjera te zakonshme, mandej tubi shtyhet brenda kupes me veglat e zakonshme, derisa te takoje. Nuk duhet terhequr mbrapsht fundi i tubit.

Testi Paraprak

Ky test kryhet para testit kryesor. Qellimi i testit paraprak eshte te ndaloje ndonje ndryshim ne volumen brenda linjes qe mund te shkaktohet nga presioni i brendshem, koha dhe temperatura, keshtu qe keto lexime qe do te merren menjehere ne testin kryesor pasues do te jape prova te qarta mbi saktesine e testit te seksionit.

Mbas uljes se presionit dhe aty ku eshte e nevojshme zbrazjes se tubacionit, eliminoni rrjedhjet ne lidhjet dhe korrigjoni ndryshimet ne pozicione.

Presioni i proves deri ne 10 Atm: 1.5 x 10

Presioni i proves mbi 10 Atm: 10 + 5 bar

Kohezgjatja e proves se presionit: te pakten 12 ore

Testi (prova) kryesore

Kjo prove ndjek menjehere proven paraprake.

Presioni proves deri: 1.5 x 10

Presioni i proves mbi 10Atm: 10 + 5 bar

Kohezgjatja e proves: per DN deri 150, 3 ore

nga DN 200, 6 ore

Mbajtja dhe transportimi i tubave ne zone

Tubat PVC do te mbahen me kujdes gjate gjithë kohes se prodhimit, transportimit ne vendin e punes dhe instalimit. Çdo tub do te

inspektohet ne menyre te kujdesshme sipas standarteve te kerkesave te specifikimit gjate dorezimit dhe perpara se te shtrihen. Asnje tub i krisur, i thyer apo me difekt nuk do te perdoret ne veper. Demtimi i pjeses fundore te tubave qe sipas Mbikqyresit te Punimeve mund te shkaktoje lidhje difektoze, do te jete shkak i mjaftueshem per te hequr tubat e demtuar.

Tubat do te pastrohen plotesisht nga mbeturinat me brendesi perpara se te instalohen dhe do te mbahen te paster ne pergjegjesine e Sipermarresit deri ne marrjen ne dorezim te punimeve. Te gjitha kontaktet siperfaqsores te bashkimevedo te mbahen te pastra deri sa te kete perfunduar bashkimi, Do te merren masa per ndalimin e futjes se materialeve te huaja ne brendesi te tubave gjate instalimit. Ne tuba nuk do te vendosen, mbetje, vegla pune, rroba ose materiale te tjera.

Germimi dhe mbushja ne shkemb

Germimi dhe mbushja e instalimeve te kanalizimeve do te jene sic jane specifikuar ne Seksionin (Punime Dheu) te ketyre specifikimeve teknike.

Ndertimi i pusetave

Sipermarresi do te ndertoje puseten ne pozicionet dhe dimensionet e treguara ne projektin e Kontrates, ose sic udhezohet nga Mbikqyresi i Punimeve.

Pusetat do te lejojne hyrje per te bere inspektimin dhe pastrimin e kanaleve dhe do te jene vendosur ne pika ku ka ndryshim te drejtimeve, ndryshime te madhesise se tubave, ndryshime te pernjehereshme te pjerresise.

Muret e pusetave do te ndertohen me tulla argjile te pjekura mire te markes M 75 ose nga pllaka betoni te parapergatitura me raportin 1:2 çimento / rere me bashkim me llaç çimento, siç tregohet ne vizatimet

Gjate gjithë gjatesise se pusetes do te ndertohet nje kanal sipas aksit te tubacionit te kanalizimit per te percjelle ujerat e zeza nga nje tubacion kanalizimi tek tjetri pa nderprerje te prurjes.

Gjate ndertimit te pusetes do te fiksohen ne muret e saj shkalle prej hekuri te galvanizuar me gjeresi vertikale dhe horizontale prej 300 mm. Hapja e vrimave ne mure mbas ndertimit nuk do te lejohet.

Pasi hapet gropa e pusetes, toka duhet te pergatitet ne menyre qe te siguroje themele te pershtateshme. Per kete arsye toka poshte bazamentit te pusetes do te kompaktsohet. N.q.se toka ekzistuese nuk siguron nje bazament te pershtatshem atehere do te perdoret zhavorr dhe/ose beton M - 200.

Pjesa e poshteme e pusetes eshte zakonisht prej betoni, me pjerresi drejt nje kanali te hapur qe eshte zgjatje e kanalizimit me te ulet. Ky kanal duhet te jete i percaktuar shume mire dhe me thellesi te mjaftueshme ne menyre qe te parandaloje derdhjet e kanalizimeve te perhapen mbi fundin e pusetes. Pjesa e brendeshme e pusetes duhet te suvatohet me suva 1:2 çimento / rere.

Zona perreth pusetes nuk mund te mbushet menjehere pasi puna per mbushjen duhet te behet kur suvaja te jete perfunduar. Nqs puseta eshte ndertuar ne nje rruge te pambaruar korniza e hekurit dhe kapaku mbullues nuk vendosen ne pusete, ndersa nje pllake çeliku vendoset siper pusetes derisa rruga te asfaltohet.

Kapaket e pusetave dhe te puseve ne rruge do te jene prej beton arme. Kapaket dhe kornizat do te parashikohen sipas hapesires drite te pusetes siç eshte treguar ne vizatime.

Kapaket do te vendosen ne nivelin dhe pjerresine perfundimtare te siperfaqes se rruges, ne rruget me asfalt, 20 mm me lart ne rruget e

shtruara me makadam dhe 50 mm me lart ne rruget e pashtuara. Ne siperfaqet e hapura dhe fushat kapaku do te jete 500 mm mbi zonen rrethuese, ose siç percaktohet nga vizatimet ose udhezimet e Mbikqyresit te Punimeve.

Derdhjet e ujerave te zeza

Vendndodhja dhe kuota e shkarkimit te ujerave te zeza do te jete siç tregohet ne vizatimet perkatese ose siç udhezohet nga Mbikqyresi i Punimeve.

Pershkrimi i çmimit njesi te tubave per kanalizimet

Kosto e germimit, mbulimit dhe transportit te tubave jane perfshire ne pershkrimin e cmimeve njesi qe lidhen me keto punime.

Furnizim i tubacioneve te gjitha diametrave, mbajtja, shtrirja, furnizimi I te gjitha materialeve te nevojshme, veglave, paisjeve te kerkuara per shtrimin e tubave, fuqia puntore, pershtatesit, bashkuesit, izoluesit, prova e tubave, sigurimi dhe instalimi i shiritave me ngjyre, sheshimi I siperfaqes, hekuri dhe armimi i tubave dhe te gjitha aktiviteteteve sic pershkruhen me siper jane perfshire ne cmimin njesi per nje meter tubacion kanalizimesh.

Matja: Linja e qendres se tubave PVC do te matet ne meter linear nga faqja e brendeshme e pusetes ne faqen e brendeshme te pusetes pasuese pergjate aksit te tubit.

Pershkrimi i çmimit njesi per pusetat

Koston e germimeve, mbulimit, dhe transportit te inerteve, cimentos dhe hekurit e armimit, jane mbuluar ne cmimet qe lidhen me keto zera punimesh, prandaj, nuk perfshihen ne cmimin njesi per pusetat.

Cmimi njesi per pusetat perfshin furnizimin e cimentos, inerteve, ujit, armimit shtratimit, aramturat, forcimi i bazamentit te pusetes, lidhja e tubacionit pjeset lidhese per lidhjen me hyrjet ne rruge, suvatimi I bashkueseve me llac cemento, perzierja dhe hedhja e betonit, bankinat, furnizimi dhe instalimi I mbulesave te pusetave dhe sheshimi i siperfaqes perreth, ngritja e materialeve duke perfshire por jo kufizuar furnizimin e te gjitha materialeve, paisjeve, veglave dhe fuqise puntore, si dhe, ngarklimin, transportin dhe shkarkimin e mbulesave te pusetave.

Matja: Matjet do te bazohen ne numrin e pusetave te ndertuara. Thellesia eshte distanca vertikale ndermjet niveli te tokes dhe kuotes se projektit.

Tubat e Parapërgatitura prej Betoni të Armuar

Prodhimi, transporti dhe montimi i tubave të parapërgatitura të betonit të armuar do të bëhet në përputhje me Paragrafin 6.4.2.3 të standardit SNRrSH 4 dhe paragrafët vijues të këtyre specifikimeve.

Tubat që do të përdoren për ndërtimin e kanalizimeve do të jenë të klasit të fortësisë 120 (shih Paragrafin Error! Reference source not found. të këtyre specifikimeve).

Materialet

Materialet që do të përdorën për prodhimin e tubave të parapërgatitura të betonit të armuar do të jenë siç tregohet në EN 1916 dhe në paragrafët vijuese të këtyre specifikimeve.

Përmasa maksimale e agregateve që do të përdorën për prodhimin e tubave të parapërgatitura të betonti të armuar do të jetë $D_{max}=20mm$.

Karakteristikat gjeometrike

Diametrat e tubave prej betoni të armuar do të jenë sipas dimensioneve të dhëna në projekt.

Profili i një fuge duhet të jetë konform me përmasat dhe tolerancat e treguara në certifikatën e prodhimit të lëshuar nga fabrika. Tolerancat e dhëna për çdo fugë dhe tolerancat maksimale të lejuara për izoluesin (izolueset) e fugës (të cilat nuk duhet të jenë më të mëdha se sa ato të specifikuara në EN 681-1), siç tregohen në certifikatën e prodhimit të secilit element, do të merren në konsideratë gjatë llogaritjeve të deformimit relativ të izoluesve në përputhje me Paragrafin 4.3.4 të EN 1916.

Kthimet

Kthimet e tubave do të bëhen paraprakisht në fabrike dhe do të jenë të derdhura si një element i vetëm ose të prodhuara si pjesë të veçanta të lidhura me njëra tjetrën nëpërmjet unazave të betonit ose llaçeve speciale dhe që të përmbushin të gjitha kërkesat e këtyre specifikimeve.

Kthimet mund të bëhen siç tregohet në figurën e mëposhtme.

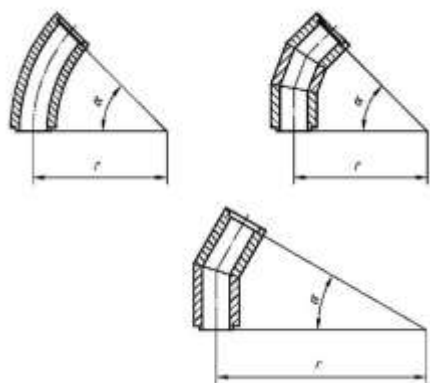


Tabela 4-53: Kthimet tipike të tubave

Për kthimet me kënde $\alpha > 70^\circ$, rrezja "r" siç tregohet në **Error! Reference source not found.**, do të jetë inimalisht $0,7DN$ mm. Ku DN është diametri nominal i tubit.

Tolerancat në përmasa

Tolerancat në diametrin nominal

Tolerancat në përmasën e diametrit nominal të tubave do të jenë sipas tabelës së mëposhtme.

Tabela 4-54 Tolerancat në diametrin nominal

Diametri nominal DN (mm)	Toleranca midis diametrit aktual nga përmasa nominale (mm)
1000	±8
1500	±11

Tolerancat në diametrin e brendshëm

Toleranca në diametrin e brendshëm të tubit të prodhuar me seksion rrethor, për përdorim në kanal, do të jetë ±5mm për përmasa nominale deri DN 300 dhe $\pm(3+0.005DN)$ mm për përmasa nominale më të mëdha (e përafruar në milimetrim më të vogël) duke u kufizuar maksimalisht në vlerat e tabelës .

Tolerancat në trashësinë e mureve

Nuk do të lejohen devijime të trashësisë së murit të tubit nga trashësia e specifikuar në certifikatën e fabrikës së prodhimit të tubit.

Rezistenca në shtypje

Përkufizime

Klasa i fortësisë është ngarkesa minimale shtypëse në kN/m, e pjesëtuar me (DN/1000). Ku DN është diametri nominal i tubit i dhënë në milimetra.

Të përgjithshme

Një tub duhet të durojë një forcë shtypëse F_n në varësi të përmasës nominale të tubit gjatë testimit në përputhje me Aneksin C të EN 1916. Njësitë e tubave që do të përdoren do të jenë të klasës së fortësisë 120 me forcë minimale shtypëse përkatësisht sipas tabelës së mëposhtme.

Tabela 4-55 : Forca minimale shtypëse për njësitë e tubave të klasës së fortësisë 120, me seksion rrethor për përdorim në kanalizime

Diametri nominal DN (mm)	Forca minimale shtypëse, F_n kN/m
1000	120
1500	180

9.12.8.3 Rezistenca në shtypje e tubave të betonit me fibra çeliku

Një tub betoni me fibra çeliku duhet të jetë konform kërkesave të testeve si më poshtë vijon:

- Duhet të përballojë një ngarkesë prove (ndaj plasaritjeve) $F_c=0,67 \times F_n$ sipas tabelës. për një minutë pa treguar shenja plasaritjeje;
- Ngarkesa do të rritet deri në ngarkesën kufitare (të kolapsit) F_u e cila duhet të jetë më e madhe se F_n ;
- Pasi ngarkesa e qëndrueshme të bjerë në 95% (ose më pak) të ngarkesës së kolapsit, do të çlirohet, për tu ri - aplikuar ngarkesa provë $F_c=0,67 F_n$ dhe e mbajtur për një minutë.

Rezistenca në shtypje e tubave të betonit të armuar

Përveç kërkesave të përgjithshme të Paragrafit **Error! Reference source not found.** të këtyre specifikimeve, një tub betoni të armuar duhet të durojë një ngarkesë provë (kundër plasaritjeve) $F_c=0,67 \times F_n$ gjatë testimit në përputhje me Aneksin C të EN 1916, me plasaritje të stabilizuara në zonën e tërhequr jo më të mëdha se 0,3mm përgjatë një gjatësie të vazhdueshme prej minimalisht 300mm.

Testimet pas dorëzimit në kantier

Kampionët e tubave për testim do të zgjidhen në mënyrë të rastësishme ose siç udhëzohet nga Mbikëqyrësi. Përveç testeve që lidhen me cilësinë dhe pranimin, Mbikëqyrësi mund të kërkojë kryerjen e testeve të tjerë me shkatërrim ose pa shkatërrim për verifikimin e rezistencës dhe qëndrueshmërisë së tubave.

Transporti dhe magazinimi

Tubat dhe rakorderitë duhet të trajtohen me shumë kujdes. Në rast të transportit apo depozitimit jo korrekt, mund të shfaqen deformime ose dëmtime në tubat, rakorderitë dhe guarnicionet, të cilat mund të çojnë në vështirësi gjatë montimit të tubave dhe mund të ndikojnë në sigurinë e funksionimit të tubacioneve. Për këtë arsye, udhëzimet e mëposhtme duhet të zbatohen me rigorozitet.

Transportimi

Tubat duhet të jenë të mbështetur gjatë gjithë gjatësisë së tyre përgjatë transportit dhe duhet të sigurohen nga zhvendosjet. Lartësia maksimale e depozitës së tubave gjatë transportit nuk duhet të kalojë 2.0 m. Duhet të evitohen goditjet dhe përkulja e tubave.

Shkarkimi

Pajisjet e përshtatshme (p.sh. pirunët me bazë të gjerë të pirunit) duhet të përdoren për ngarkimin dhe shkarkimin e tubave. Tuba dhe rakorderitë me peshë të vogël mund të shkarkohen manualisht. Në rastin e tubave dhe pajisjeve me peshë të madhe, për ngarkimin dhe shkarkimin e tyre duhet të përdoren pajisjet ngritëse dhe aksesorët e përbërë nga materiale jo gërryese si p.sh. litar manila. Nuk lejohet të përdoren ganxha në skajet e tubit. Nëse tubat do të shkarkohen nga mbrapa, duhet të përdoret një mandrinë shkarkuese. Nuk lejohet shkarkimi nga prapa me pirun shkarkimi. Nuk lejohet hedhja e tubave nga mjete i transportit. Nuk lejohet tërheqja zvarrë e tubave përgjatë tokës.

Magazini

Të gjitha tubat dhe rakorderitë do të depozitohen në një platformë të sheshtë. Duhet të evitohen përkuljet e tubave. Tubat e ambalazhuara në paleta druri (HRV) mund të vendosen sipër njëri tjetrit deri në lartësinë 3.30 m.

Vëmendje duhet të tregohet për të shmangur çdo gjë që mund të dëmtojë tubat ose rakorderitë. Magazini pa masa mbrojtëse për një periudhë më të gjatë se 12 muaj, duhet të shmanget. Nëse tubat janë të mbuluar me mbulesë të errët, duhet të sigurohet një ajrim i mirë i tubave dhe rakorderive. Guarnicionet duhet të depozitohen në një vend të thatë, mundësisht të freskët dhe të mbrojtur nga drita.

Instalimi

Kanalet e tubave

Kanalet e tubave duhet të realizohen në përputhje me standardin shqiptar ose ekuivalent me DIN EN 1610. Shtrati i kanalit mbi të cilin do të vendosen tubat, duhet të jetë prej materiali të butë, pa prezencë gurësh.

Shtrimi i tubave

Një përfaqësues i prodhuesit duhet të vizitojë vendin e punës në fillim të punimeve të instalimit të tubave për të demonstruar procedurat e duhura të instalimit në përputhje me rekomandimet e prodhuesit.

Kontraktori i raporton Mbikëqyrësit kur punimet e gërmimit kanë përfunduar dhe ai është gati për të hedhur shtresën e betonit dhe nuk do të vazhdojnë me shtrimin e tubave, betonimin apo punimet e tjera derisa ato të verifikohen dhe miratohen nga Mbikëqyrësi. Çdo punë e kryer pa miratimin paraprak të Mbikëqyrësit do të ribëhet me shpenzimet e Kontraktorit.

Tubat, rakorderitë dhe guarnicionet duhet të kontrollohen për ndonjë dëmtim të mundshëm përpara se të ulen në kanal in e tubit, përkatësisht para se të futen brenda. Tubat nuk duhet të zbriten me kujdes në kanal in e tubit. Tubat, rakorderitë dhe materialet e tjera të dëmtuara nuk do të përdoren.

Mbikëqyrësi do të kontrollojë tubat në vendin e punës dhe Kontraktori do të shënojë të gjitha tubat e dëmtuara dhe do t'i largojë ato nga kantieri menjëherë dhe t'i zëvendësojë ato me shpenzimet e tij. Vetëm tubat e pranuar nga Mbikëqyrësi pas inspektimit do të përfshihen në punime. Mbikëqyrësi ka të drejtë të refuzojë përdorimin në objekt të

partisë së tubave nga e cila janë përzgjedhur kampionët, rezultatet e testeve të cilave nuk kanë dalë në përputhje me standardet e përcaktuara dhe specifikimet teknike, ose të kërkojë testimin nën presion edhe pse nuk ka defekte të dukshme, nëse ka arsye për të besuar se nuk janë trajtuar me kujdes. Të gjitha kostot e bëra në këtë drejtim do të përballohen nga Kontraktori.

Nëse duhet të montohen tuba me gjatësi të pjeshme, një prerje pingule do të bëhet në mes të dy brinjëve të tubit të brinjëzuar, me një sharrë me dhëmbë të hollë. Brinjëzimi i tubit nuk duhet të dëmtohet. Sipërfaqja e prerë duhet të smusohet.

Tubat duhet të vendosen në vijë të drejtë ndërmjet dy pusetave të inspektimit duke respektuar tolerancat e mëposhtme:

- devijimi maksimal i lejueshëm në nivelim nuk duhet të kalojë 2.0 cm për një seksion ose 1 mm për tub, cilado prej tyre rezulton më pak;
 - o pozicionimi i tubave në plan nuk duhet të devijojnë më shumë se 20 cm nga linja e projektimit. Zhvendosja aksiale e tubave që hyjnë në pusetë dhe që dalin prej saj nuk duhet të kalojë 2 cm.

Pasi të montohet, seksioni i përfunduar ndërmjet dy pusetave duhet të formojë një tubacion të vazhdueshëm, të mbështetur mirë në të gjithë gjatësinë e tij, të pozicionuar dhe niveluar sipas akseve dhe kuotave të paraqitura në vizatimet e projektit. Drejtimi i secilit seksion ndërmjet pusetave, nga jashtë kontrollohet nëpërmjet një fiçe të shtrirë jashtë kanalit paralelisht me vijën e projektit dhe fiksuar në intervale që nuk kalojnë 7.5 m, dhe nga brenda me anë të një paisje me rreze lazer apo të ngjashme me të. Tubat bashkohen brenda në kanal duke i lëvizur në të dy drejtimet nëpërmjet platformave rrëshqitëse. Për këtë qëllim do të përdoren lubrifikantët. Në asnjë rrethanë nuk mund të përdoren vajra ose graso (të cilat mund të shkaktojnë mufatjen apo gërryerjen e guarnicioneve). Para se tubi të pozicionohet në platformën rrëshqitëse, guarnicioni duhet të jetë montuar në brinjën e duhur. Në rastin e tubave me diametër nga 250-1200 mm, guarnicionet vendosen brinjën e parë, në rastin e tubave me diametër deri në 200 mm, në brinjën e dytë.

Tubat duhet të pozicionohen në qendër në drejtim të aksit të projektuar të linjës, duke i lëvizur manualisht apo me aksesore të tjerë të përshtatshëm që nuk dëmtojnë tubin. Tubi duhet të fiksohet në pika mbështetje çdo 20-30 m për të siguruar një pozicionim sa më të mirë të tij.

Kanali mund të mbushet komplet vetëm gjatë orëve më të freskëta të ditës dhe vetëm pasi të jetë kontrolluar për zhvendosjet e mundshme të tubit.

Të përfshirë në njësinë e pusetës duhet të jenë lidhjet fleksibile të papërshkueshme nga uji që realizojnë bashkimin e tubacionit me pusetën (të mbuluar me rërë) siç përcaktohet nga prodhuesi dhe siç tregohet në vizatime. Këto lidhje duhet të montohen gjatë prodhimit të elementeve të parafabrikuar të betonit në fabrikë.

Në rastet kur në projekt janë parashikuar lidhje të degëzimeve me tubacionin kryesor, do të përdoren brryla me reduksion, me kënd 90°. Për të përshtatur diferencat e pritshme në nivelim ndërmjet tubacioneve dhe pusetave, do të montohen në çdo hyrje dhe dalje pusete rocker pipe (tuba apo seksione tubash që lejojnë lëvizje diferenciale), me gjatësi deri në 1.2m. Këto elemente lidhen në njërin anë me tubacionin e kanalizimeve dhe në anën tjetër me njësinë dalëse të pusetës.

Për të mos lejuar që papastërtitë apo kafshët e vogla të hyjnë në tubacion, kur shtrimi i tij nuk është në proces, duhet të sigurohet mbyllja e tubit nëpërmjet taposjes.

Mbushja e kanalit

Ngjeshja pranë tubit bëhet në faza me pajisje kompaktuese të vogla. Një shtrim i rregullt dhe afatgjatë është i garantuar, ndër të tjera, nga:

- Zgjedhja e materialit të duhur mbushës. Materiali duhet të jetë i thatë dhe i imët.

Materiali nuk duhet të përmbajë fraksione të thyera, gurë apo mbeturinat rreth tubit.

- Ngjeshja bëhet në shtresa 30 cm me një mjet të përshtatshëm, deri në lartësinë afërsisht një metër mbi tub.
- Shtresa e parë e mbushjes duhet të jetë më e madhe se gjysma e diametrit të tubit në mënyrë që të shmangët ngritja e tubit.
- Kanali duhet të ngjeshet në mënyrë të njëtrajtshme nga të gjitha anët rreth tubit, për të shmangur zhvendosjet apo lakimet e tubit.
- Deri në lartësinë afërsisht një metër mbi tub, ngjeshja do të bëhet me paisje të lehta, mbi këtë lartësi me makineri normale. Makineritë e përdorura për ndërtimin e rrugëve do të përdoren vetëm nëse është e sigurtë që nuk ka efekt negativ në tubacion.

Lidhja me rrjetin ekzistues

Për lidhjen me rrjetin ekzistues, Kontraktori duhet të sigurojë rakorderitë e nevojshme dhe adaptorët e tubave.

Për lidhjen ndërmjet linjave, tubacionet e të cilave përbëhen nga material i ndryshëm, do të përdoren adaptorët që specifikohen nga prodhuesi ose manikota fleksibël dyshe me rrëshqitje. Manikotat fleksibël dyshe me rrëshqitje duhet të jenë U-Flex, GGG 50 me guarnicion të ndryshueshëm dhe unaza me presion, N 1, duke përfshirë bulonat dhe ribatinat nga çeliku i galvanizuar në të nxehtë, cilësi 4.6.

Shpimi dhe izolimi i bashkimeve

Për të siguruar një lidhje fleksibël dhe të papërshekueshme nga uji të tubacioneve dhe pusetave, Kontraktori do të hapi një vrimë në muret e pusetave dhe aty do të instalojë një guarnicion.

Guarnicioni do të përdoret për bashkimin e tubave me pusetat ekzistuese të betonit.

Guarnicioni duhet të jetë një element i qëndrueshëm me buzët me një kënd në formë pykë për të garantuar pozicionimin e saktë.

Guarnicioni në forme unaze instalohet tek vrima e hapur e cila duhet ta qëndrojë atë në pozicion gjatë futjes së tubit.

Dimensionet e tij duhet të përputhen saktësisht me hapësirën midis murit të pusetës dhe skajit të tubit. Për shkak të qafores, ajo do të jetë e sigurt ndaj lëvizjeve anësore.

Guarnicioni duhet të jetë rezistent ndaj presionit të brendshëm dhe të jashtëm të ujit prej 0.5 bar. Bashkuesi duhet të jetë gjithashtu i qëndrueshëm dhe ti rezistojë pa dëmtime presionit të ujit gjatë pastrimit të tubacioneve me ujë me presion.

Materiali: Gomë Styrole-butadiene (SBR) ose gomë nitrile-butadiene (NBR) përkatësisht një elastomer rezistent ndaj ujërave të ndotura me një strukturë solide, në përputhje me standardin shqiptar ose ekuivalent me DIN EN 681-1 (DIN 4060)

Shkalla e ngurtësisë: bashkuesi: 50 ± 5 IRHD

Diametri i shpimit do të jetë siç përcaktohet nga prodhuesi i bashkuesit fleksibël.

Për instalimin, do të zbatohet standardi shqiptar ose ekuivalent me DIN EN 1610.

Bashkuesi, vendi ku do të montohet si dhe fundi i tubit që do të futet në bashkues duhet të jenë të pastra. Për futjen e bashkuesit në vrimën e murit, nuk lejohet përdorimi i lubrifikanteve. Unaza do të montohet në pozicionin përfundimtar duke e lëvizur fillimisht në mënyrë të njëtrajtshme.

Fundi i tubit do të jetë i lyster mirë dhe njëtrajtësisht me lubrifikant. Fundi i tubit duhet të futet i pozicionuar mirë në manikotë dhe të shtyhet përpara sa të jetë e mundur në drejtim të vrimës së murit. Në këtë mënyrë do të krijohet një lidhje fleksibël. Kjo bën të mundur edhe një kthesë deri në 10° për diametra të vegjël të tubit, nëqë do të jetë e nevojshme.

Ky lloj bashkimi do të sigurojë një lidhje profesionale dhe fleksibile.

Mbajtja në funksion e kanalizimeve gjatë ndërtimit

Gjatë ndonjë zëvendësimi të mundshëm të linjës ose çfarëdo pune tjetër ndërtimi në sistemin e kanalizimeve, Kontraktori duhet të mbajë në funksion linjën ekzistuese deri në lidhjen me sistemin e ri të kanalizimeve. Ndërprerjet e funksionimit të linjës ekzistuese duhet të mbahen në minimumin e mundshëm dhe mundësisht ndërhyrjet duhet të programohen gjatë natës në mënyrë që të zvogëlohen shqetësimet për popullsinë.

Kontraktori duhet t'i paraqesë Mbikëqyrësit propozimin e tij të detajuar, të shoqëruar me një grafik për mbajtjen në funksion të kanalizimeve. Metoda e propozuar e Kontraktorit për secilin seksion, duhet detyrimisht të marrë miratimin e Mbikëqyrësit. Propozimi i Kontraktorit mund të vihet në zbatim vetëm pas miratimit nga Mbikëqyrësi. Sidoqoftë, një aprovim i tillë nuk e liron Kontraktorin nga detyrimet e tij kontraktuale.

Kur është i detyruar të nxjerrë jashtë funksionit seksione të caktuara të tubacionit ekzistues për shkak të natyrës së punës, Kontraktori do të montojë paisje dhe aksesore të përkohshëm, me madhësi të përshtatshme për të siguruar evakuimin e ujërave të ndotura nga çdo njësi. Lidhjet me tubacionin e përkohshëm do të bëhen nga Kontraktori menjëherë pas ndërhyrjes në tubacionin ekzistues. Nuk do të lejohet në asnjë rast shkarkimi i ujërave të ndotura në tokë apo në kanalet e gërmuara.

Kontraktori do të përfshijë të gjitha shpenzimet për sigurimin e materialeve apo paisjeve, funksionimin, mirëmbajtjen, largimin e materialit dhe shpenzimet për makineritë (gërmime, manikota, pompë uji apo tuba të ndryshme, etj.) në çmimin e tenderit.

Në varësi të kushteve specifike, Kontraktori do të sigurojë vazhdimësinë e shkarkimit të ujërave të ndotura gjatë ndërtimit me mjetet e mëposhtme:

1. Pompimi i përkohshëm i ujërave të ndotura nga tubacioni i përdorur si bypass mbi tokë jashtë seksionit të tubit që do të rindërtohet duke përfshirë:

- Ndërtimi i një pusete të përkohshme dhe instalimi i një pompë të ujërave të zeza për çdo lidhje që do të realizohet
- Instalimi i dy pompave të ujërave të zeza që punojnë në të njëjtën mënyrë si në tubacionin kryesor
- Instalimi i një rezervuari mbledhës
- Lidhja ndërmjet tubacionit hyrës në pusetë dhe pompës

- Ndërtimi i (dy) tubacioneve nën presion për lidhjen e pusetave të pompës me kanalizimet në rrjedhën e poshtme.

2. Shkarkimi nëpërmjet gravitetit në tubat e vendosur në seksionin e tubacionit që do të rikonstruktohet. Daljet e shtëpive do të lidhen me këtë tub të përkohshëm.

Mbushja dhe taposja e tubacioneve të ujërave të ndotura dhe të ujërave të shiut që kanë dalë jashtë përdorimit.

Tubacionet e groposura që nuk do të jenë në përdorim, do të taposen me beton jo të armuar, rezistent ndaj sulfateve, të klasës sipas projektit por jo më të vogël se C 20/25. Thellësia e taposjes duhet të jetë minimumi 1000 mm.

Shtresa e betonit, soleta mbrojtëse dhe rrethimi i tubacionit

Në raste të veçanta, ku tregohet në Vizatimet e aprovuara të Kontraktorit të aprovuar ose të përcaktuara nga Mbikëqyrësi, tubat duhet të vendosen mbi ose në shtrat betoni. Shtrati i betonit do të realizohet sipas dimensioneve dhe në përputhje me detajet e paraqitura në vizatime.

Betoni që do të përdoret si shtresë nën tuba (aty ku kërkohet) duhet të jetë beton i klasës C15. Betoni i përdorur si soletë mbrojtëse, duhet të jetë beton i armuar i shkallës C25/30.

Për tubat që do të vendosen në seksione ku ekziston mundësia e përmytjes, do të vendosen në beton. Para hedhjes së betonit, secili tub duhet të mbështetet dhe të fiksohet në nivelin e duhur, për të pastruar kanalën do të fiksohen dy skajet e tubit mbi dy blloqe betoni të parapërgatitur me lartësinë e përshtatshme. Fillimisht duhet që blloqet e të fiksohen në pozicionin dhe nivelin e duhur. Tubat do të vendosen më tej mbi blloqe dhe do të fiksohen siç duhet, do të pozicionohen dhe në fund do të nivelohen në gradientin e saktë nëpërmjet përdorimit të pykave prej druri në çdo anë të tubit dhe midis tubit dhe blloqeve të betonit. Betoni do të hidhet nën dhe rreth tubave gjatë të njëjtit proces deri në nivelet dhe dimensionet e treguara në vizatime. Pykat duhet të qëndrojnë në pozicion ndërsa tubat bashkohen dhe testohen, siç përcaktohet në këto specifikime, dhe gjatë derdhjes së betonit nën dhe rreth tubave. Kontraktori, sipas zgjedhjes së tij, mund të hedhë beton të varfër duke përdorur ose jo kallëperi. Në çdo rast, betoni për pagesë do të matet sipas vizatimeve të projektit dhe asnjë shtesë nuk do të paguhet për dimensione më të mëdha se ato që kërkohen sipas vizatimeve. Në asnjë rast Kontraktori nuk duhet të hedhë beton mbi rakorderitë. Rakorderitë duhet të mbahen të lira nga betoni në një distancë prej 10 cm në të dy anët e tyre dhe të rrethohen nga materiali i shtratit siç përcaktohet më lart.

Kryqëzimi i tubacioneve me rrjedha të tjera ujore

Kur tubacionet kryqëzohen me përrenjt, kanalet, tombinot dhe kalimet e tjera të ujërave, Kontraktori do të marrë të gjitha masat shtesë të nevojshme për realizimin korrekt të punimeve në këto kalime, përfshirë mbajtjen në funksion të kalimit të plotë të ujërave. Tubacionet që kalojnë nëpër këto kryqëzime do të ndërtohen siç tregohet në vizatimet e detajeve standarde.

4.50 Testimi i tubacioneve

Te përgjithshme

Tubacionet e kanalizimeve do të testohen dhe kontrollohen në vend si më poshtë:

- Kontrolli i aksit në plan dhe profil
-

- Testi për rrjedhje
- Kontrolli i deformimit të tubave

Pasi të ketë përfunduar shtrimi dhe bashkimi i një pjese të linjës së kanalizimeve (e përkufizuar si gjatësia e linjës së kanalizimeve midis dy pusetave fqinje), ajo pjesë do të inspektohet dhe testohet në përputhje me standardin shqiptar ose ekuivalent me DIN EN 1610.

Nëse tubacioni nuk përmbush Specifikimet, Kontraktori do të bëjë gjithçka që kërkohet për të korrigjuar çdo defekt ose rrjedhje. Mbikëqyrësi në raste të caktuara mund të kërkojë gërmimin e seksioneve në fjalë.

Testimi do të përsëritet sapo punimet e riparimit të jenë përfunduar siç duhet. Tubacionet duhet të testohen në gjatësi ndërmjet pusetave ose sa gjatësia e përcaktuar nga Mbikëqyrësi.

Tubacionet duhet të testohen në prezencë të Mbikëqyrësit.

Përpara testimit të një tubacioni do të largohet ajri nga linja e kanalizimeve. Kontraktori duhet të shenjë të gjitha rezultatet e testeve në një regjistër, i cili do të kontrollohet nga Mbikëqyrësi. Një kopje e secilës faqe do t'i dorëzohet Mbikëqyrësit. Në secilën faqe do të ketë hapësirë për Mbikëqyrësin që të nënshkruajë kur ai ka qenë dëshmitar i testimit.

Para testimit të ndonjë linje të kanalizimeve, Kontraktori do të sigurohet që tubacioni është i ankoruar në mënyrë të duhur dhe që shtytjet nga kthesat, degëzimet forcat aksiale transmetohen në bazament në ankora të përkohshëm. Skajet e hapura duhet të mbyllën me kapakë ose fllanxha qorre të bashkuara siç duhet.

Kanalizimet me gravitetit do të testohen nga Kontraktori pasi të jenë bashkuar dhe para se të fillohet betonimi ose mbushja anësore dhe mbi tub, përveç asaj që mund të jetë e nevojshme për stabilitetin strukturor gjatë provës.

Nivelet, shtrirjet, shkallët dhe dimensionet e kanalizimeve do të ekzaminohen në përputhje me rrethanat.

Bashkimet duhet të mbeten të ekspozuara derisa të gjitha inspektimet dhe testet të jenë përfunduar me sukses dhe derisa Mbikëqyrësi të ketë dhënë leje me shkrim për të vazhduar me mbulimin e linjës.

Do të kryhen inspektimet dhe testet e mëposhtme:

- inspektimi vizual, në të cilin Mbikëqyrësi do të inspektojë saktësinë e pozicionit të tubit në plan dhe profil, pjesën e brendshme të tubit, thellësisë dhe saktësinë e bashkimeve;
- testi e rrjedhjes (me presion të ulët);
- Testi i presionit hidraulik - për forcat e tubacionit.

Kostot e të gjitha këtyre punimeve do të përfshihen në çmimin e Preventivit dhe asnjë pagesë shtesë nuk do t'i bëhet Kontraktorit.

Realizimi dhe punëtorja

Seksioni që do të testohet duhet të jetë i mbyllur dhe sistemet e ajrimit të përfunduara. Kontraktori do të sigurojë punëtorinë, pompat, manometrat dhe mjetet ndihmëse gjatë kohës së testeve. Personeli do të jetë i kualifikuar siç përcaktohet nga Mbikëqyrësi. Çdo pompë që do të përdoret nga Kontraktori do të pajiset me një manometër me regjistruar. Pompat ose manometrat do t'i nënshtrohen miratimit të Mbikëqyrësit. Të gjithë testet do të bëhen në prani të Mbikëqyrësit. Nëse konstatohet ndonjë rrjedhje në bashkimet ose ndonjë tub i dëmtuar, do të riparohet ose zëvendësohet sipas kërkesës së Mbikëqyrësit. Pasi të bëhet riparimi, testi do të përsëritet derisa të sigurohet që punimet janë kryer siç duhet.

Testi i rrjedhjes

Rrjedhja për secilin seksion të përfunduar midis dy pusetave do të testohet sipas standardit shqiptar ose ekuivalent me DIN EN 1610. Para kryerjes së testit duhet të kontrollohen pajisjet e testimit. Testi i rrjedhjes duhet të bëhet veçmas për secilin segment nga puseta në pusetë.

Testimi do të kryhet me ujë për të cilin do të paraqitet dokumentacioni i mëposhtëm:

- Kërkesat e testit;
- Vlerat e matura dhe grafikët;
- Certifikata e testit.

Protokolli i testit do të përfshijë informacionin e mëposhtëm:

Punëdhënësi, Kontraktori, Mbikëqyrësi, operatori i pajisjeve, vendi, data, ora, rruga, numri, numri i seksionit dhe/ose numri i pusetave fqinje;

- Karakteristikat e seksionit që do të testohet, p.sh. lloji i provës (testimi në seksione, testimi i bashkimit), diametri nominal, gjatësia e seksionit, materiali i tubit, lloji i kanalizimeve, viti i ndërtimit, niveli i ujit nëntokësor;
- Informacione mbi standardet e testit të aplikuar, presionin e testit, kohën dhe kohëzgjatjen e testimit, diferencën e lejuar dhe të matur të presionit;
- Grafiku i ndryshimit të presionit gjatë testimit;
- Proces verbalin e testit me rezultatin e testit të rrjedhjes të nënshkruar nga pjesëmarrësit që e kanë ndjekur testin.

Testimi me presion të ulët të ujit

Seksioni duhet të pastrohet në mënyrë që nyjet të vëzhgohen nga jashtë. Të dy skajet e seksionit duhet të mbyllen hermetikisht nga tapa të përshtatshme të përkohshme të pajisura me niple. Tapa nga ana e sipërme duhet të jetë e lidhur me një tub vertikal të paktën 0.50 m mbi majën e tubit më të lartë. Më pas do të bëhet mbushja me ujë nga tubi i poshtëm dhe duke nxjerre ajrin nga tubi vertikal derisa niveli i ujit në tubin vertikal të jetë 0.50 m mbi kokën e tubit vertikal më të ulët. Bashke me një seksion tubacioni mund të testohet dhe puseta nga biefi i sipërm.

Tubacioni duhet të mbushet me ujë 1 orë para se të kryeni testin dhe testimi bëhet për 30 minuta. Të gjitha rrjedhjet e dukshme në nyje do të riparohen.

Sasia e ujit që duhet të shtohet për të ruajtur nivelin e ujit në tubin vertikal do të matet dhe kjo do të konsiderohet si rrjedhje e seksionit të testuar.

Tubi kalon testin nëse vëllimi i ujit që duhet të shtohet gjatë kësaj kohe nuk është më i madh se:

- 0.15 l/m² për tubacionet
- 0.20 l/m² për tubacionet me puseta.

Nëse rrjedhja gjatë periudhës së testit tejkalon vlerën e lejuar, Kontraktori do të riparojë defektet që shkaktojnë rrjedhje të tilla. Testi dhe riparimet përsëriten deri sa të mos ketë rrjedhje të dukshme dhe rrjedhjet nuk tejkalojnë kufirin e lejuar.

Të gjitha aparatet e nevojshme të testimit, tapat, etj., punëtorja, uji dhe çdo material tjetër i nevojshëm për testim do të sigurohet nga Kontraktori me shpenzimet e tij.

Pastrimi i tubacioneve

Gjatë instalimit, Kontraktori do të mbajë të pastër pjesën e brendshme të tubave nga uji, papastërtia, gurët, mbeturinat dhe materiet e tjera të huaja. Pas përfundimit të shtrimit dhe bashkimit, ana e brendshme

e tubave duhet të pastrohet për te larguar plotësisht papastërtitë dhe të mbahet në një gjendje të tillë derisa të merret në dorëzim nga Punëdhënësi.

Punimet për ujësjellësin

Të përgjithshme

Punimet e tubacioneve do të përfshijnë transportin, magazinimin, shtrimin, bashkimin, testimin kolaudimin dhe vënien në funksion të tubacioneve dhe elementëve të tjerë përbërës të tyre të cilat do të jenë plotësisht të kompletuara.

Të gjithë elementet duhet të përputhen dhe e gjithë puna duhet të bëhet në përputhje me specifikimet në këtë seksion dhe me seksionet e tjera përkatëse të specifikimeve.

Kostot e të gjithave nyjeve, elementëve të veçantë dhe rakorderive duhet të përfshihen në kostot e njësisë për furnizimin dhe shtrimin e tubave. Asnjë pagesë shtesë nuk do të bëhet për asnjë nyje dhe pajisje.

Dorëzimet

Asnjë material i furnizuar sipas këtyre specifikimeve nuk do të dërgohet në vendndodhje pa u miratuar më parë nga Mbikëqyrësi.

Të gjitha dorëzimet do të jenë të kompletuara në të gjitha aspektet duke përfshirë të gjithë informacionin dhe listën e të dhënave këtu dhe të gjithë informacionin shtesë I kërkuar për të vlerësuar përputhshmërinë e materialit të tubave me kontratën.

Të dhënat që do të dorëzohen do të përfshijnë, por jo kufizohen në të dhënat e mëposhtme:

a) Katalogu i të dhënave që përbëhet nga specifikimet, ilustrimet dhe një program që identifikon materialet që do të përdoren për komponentë dhe aksesore të ndryshëm. Ilustrimet do të jenë të detajuara mjaftueshëm për të ofruar një udhëzues për montimin dhe çmontimin. ;

b) Vizatimet e bashkimit të rakorderive etj. me dimensione të shënuara qartë. Ky informacion duhet të jetë mjaftueshëm i detajuar për të shërbyer si një udhëzues për montimin dhe çmontimin dhe për porositjen e pjesëve;

c) Listimi i të gjithë lubrifikantëve të kërkuar për pajisjet me një minimum prej katër lubrifikantë ekuivalent natyral ose sintetik të prodhuar nga fabrika të ndryshme. Listimi duhet të përfshijë cilësinë e duhur të kërkuar të lubrifikantit, për një vit operim.

d) Lista e pjesëve rezervë dhe e pajisjeve të montimit (veglave) të veçanta;

e) Pesha e gjithë pjesëve përbërëse;

f) Programi I tubave të tabeluar, i cili përfshin informacionin e mëposhtëm për të gjithë tubat dhe rakorderitë: Shërbimi, madhësia e tubit, Presioni I punës, trashësia e murit;

g) Udhëzimet e prodhuesit për transportimin, shkarkimin, magazinimin dhe instalimin e tubave, rakorderive dhe aksesoreve të tjerë të tubacionit.

Sigurimi i cilësisë

Të gjithë Tubat dhe rakorderitë duhet të prodhohen nga Fabrika të njohura të cilat janë të certifikuara në përputhje me ISO 9001.

Tubat duhet të etiketohen në përputhje me standardet, duke përfshirë: Markën e fabrikës, standardin referencë, materialin e tubit, diametrin dhe presionin nominal.

Të gjithë tubat, veshja e brendshme dhe e jashtme duhet të jenë të certifikuara për ujë të pijshëm ose përdorim në kanalizime dhe nuk

duhet të përmbajnë përbërës që mund të kalojnë në ujë në sasi që konsiderohen toksike ose të dëmshme për shëndetin.

Të gjithë tubat dhe pjesët montuese të zgjedhura në bazë të kësaj kontrate duhet të jenë të cilësisë së parë, formë rrethore të rregullt dhe me trashësi uniforme, pa defekte dhe do të jenë të projektuara për presionin dhe temperaturën e kërkuar.

Kontraktori do të paraqesë certifikatat e prodhuesit dhe certifikatat nga laboratorët e miratuar që vërtetojnë se tubat i janë nënshtruar dhe kanë kaluar me testet e kërkuara sipas standardeve specifike. Të gjithë materialet duhet të jenë në përputhje me standardet e përmendura në këto specifikime.

Të gjithë mallrat duhet të kenë certifikatat e tyre të miratimit para se të përdoren. Kostoja e mostrave, transporti në laborator dhe testimi i tyre përfshihet në çmimin njësi dhe nuk kryhet pagesë shtesë. Kontraktori duhet të vërtetojë që tubat janë të përshtatshëm për kushtet specifike të instalime në përputhje me standardet Shqiptare ose ekuivalente. Kontraktori do të bëjë llogaritjen për çdo diametër të tubit për të gjitha thellësitë e mundshme (intervali nuk duhet të kalojë 0.5 m), për kushte të ndryshme të dheut dhe për kushte të tjera të ndryshme, të cilat mund të ndryshojnë për shkak të metodave të punës etj.

Asnjë punim nuk do të fillojë pa miratimin e llogaritjeve nga Mbikëqyrësi. Llogaritjet duhet të miratohen nga Mbikëqyrësi përpara porosities dhe prodhimit të tubave. Kontraktori është plotësisht përgjegjës për llogaritjet e tij.

Piketimi

Para fillimit të gërmimit për ndonjë tubacion do të jetë përgjegjësia e Kontraktorit të piketojë me saktësi aksin e çdo tubacioni në përputhje me vizatimet e miratuara të Kontraktorit. Aksi e tubacionit duhet të shënohet qartë në tokë po ashtu edhe kuotat e tokës aty ku kërkohet nga Mbikëqyrësi.

Rezultatet e rilevimit, që përmbajnë nivelet e tokës, , nivelet e koritës në pikat e bashkimit, diametrat dhe detajet e elementeve nëntokësore do të dërgohen Mbikëqyrësit për miratim. Detajet do të konfirmojnë pikat më poshtë:

- Rakorderitë e nevojshme për të bërë lidhjen me tubat ekzistues;
- Aksi dhe kuota e koritës së tubacionit të ri.

Gjithmonë rilevimi i tubacionit do t'i paraprijë gërmimit dhe shtrimit të tubave duke përcaktuar aksin, kuotat dhe pjerrësitë e linjës së tubacionit.

Nëse në opinionin e Kontraktorit, aksi i përcaktuar i tubacionit në bazë të vizatimeve nuk është praktike, Kontraktori mund të propozojë një aks të ri të tubit dhe t'ia dërgojë atë Mbikëqyrësit për miratim. Profili duhet të jetë në përputhje me parametrat e vendosura në vizatime dhe me kërkesat e Mbikëqyrësit.

Mbikëqyrësi duhet që brenda 7 ditëve të kontrollojë dhe të miratojë propozimet e reja të profileve dhe çdo shtyrje e ndërimit nga vonesa e paraqitjes së propozimeve do të jetë përgjegjësia e Kontraktorit. Asnjë tubacion nuk do të ndërtohet nëse nuk merret paraprakisht miratimi i Mbikëqyrësit.

Kontraktori duhet të sigurojë të gjitha mjetet dhe pajisjet gjatë montimit të tubave përfshirë dhe ato për korrigjimin e aksit. Të gjitha kostot e punimeve të nevojshme për zbatimin e projektit do të mbulohen nga Kontraktori dhe asnjë pagesë shtesë nuk do të kryhet.

Transporti

Kontraktori duhet të bëjë të gjitha angazhimet e tij për paketimin dhe transportimin e të gjitha pajisjeve dhe materialeve nga fabrika prodhuese tek vendi i ndërtimit dhe të gjitha kostot duke përfshirë pastrimin dhe transportimin që do të bëhen, do të përfshihen në vlerën e kontratës.

Transportimi i tubave do të bëhet në përputhje me udhëzimet e fabrikës ku prodhohen tubat.

Gjatë transportit, tubat nuk do të lejohen të qëndrojnë në nyjet e tyre, pjesët e ngushta të automjeteve, ose ndonjë gjë tjetër që mund të rrisë ngarkesat e përqendruara për shkak të peshës të tubit ose goditjes së automjetit por duhet të mbështetet mbi material të butë. Gjatë transportimit, tubat nuk duhet të kalojnë gjatësinë e automjetit më shumë se 0.6m.

Gjatë transportimit duhet treguar kujdes në këto gjëra:

- Tubat të jenë të pastër dhe pa pluhur;
- Skajet e tubave do të mbulohen me mbulesë të përshtatshme për të parandaluar hyrjen e pluhurit;
- Tubat në shtresat më poshtë nuk duhet të ngarkohen në mënyrë të tillë që të shkaktojë dëme ose shtrembërim të tubave.

Ngarkim-Shkarkimi

Tubat duhet të ngarkohen dhe shkarkohen me kujdesin më të madh në përputhje me rekomandimet e prodhuesit. Kontraktori do të jetë përgjegjës për cilësinë e tubave dhe për gjendjen e tyre para, gjatë dhe pas dërgimit në kantier.

Përpara fillimit të punimeve nga Kontraktori, skajet e tubave, degëzimet e tubave, etj. duhet të izoluar me kapak të përshtatshëm për të parandaluar ndonjë grumbullim të papastërtive ose dëmtim. Kjo mbrojtje duhet të hiqet vetëm në momentin e bashkimit të tubave, rakorderive ose valvulave.

Ngarkim-shkarkimi i pakujdesshëm do të shmanget gjithmonë, sidomos në temperatura të ulëta.

Tubat nuk duhet të hidhen dhe shkarkohen në asnjë mënyrë direkt nga automjeti.

Kontraktori duhet të ketë gjithmonë mbikëqyrje, fuqi punëtore, materiale dhe ambient magazinimi të tilla për të parandaluar në çdo lloj mënyre dëmtimin e tubave.

Duhet të përdoren litarë dhe ganxha të përshtatshme miratuara për ngarkimin dhe shkarkimin e tubave. Nuk duhet të përdoren ganxha të vendosura në sipërfaqen e brendshme në skajet e tubave.

Në asnjë rrethanë tubat nuk duhet të hidhen, lejohen të godasin njeri tjetrin, të rrokullisen lirshëm ose të Nuk do të lejohet asnjë mjet metalik ose objekt i rëndë të bien në kontakt me tubat ose rakorderitë e tubave. Tubat me veshje të jashtme do të ngarkohen ose shkarkohen gjithmonë me rripa të gjerë jo abrazivë, gome, rripa lëkure ose pajisje të tjera të projektuara për të parandaluar dëmtimin e veshjes. Çdo dëmtim i veshjes mbrojtëse të tubave duhet të riparohet përpara testimit të tyre.

Mbikëqyrësi ka të drejtë të anulojë dërgesën e tubave, nëse tubat nuk janë prodhuar siç duhet ose të urdhërojë të testohen pa u montuar, edhe pse nuk ka defekte të dukshme, nëse ka arsye që ngarkimi dhe shkarkimi nuk është bërë siç duhet. Të gjitha kostot e këtyre shërbimeve do të mbulohen nga Kontraktori.

Magazinimi

Të gjithë tubat duhet të magazinohen në përputhje me rekomandimet e prodhuesit, në mënyrë që të ruajnë cilësinë dhe kushtet sipas standardeve të dhëna në Specifikime.

Për magazinimin në kantier, toka duhet të jetë e niveluar dhe e pastër nga gurët.

Gjatë magazinimit dhe transportimit, tubat duhet të kenë sa më afër të jetë e mundur mbështetje të vazhdueshme.

Ngarkesat e tubave nuk duhet të vendosen njeri mbi tjetrin në lartësi më të madhe se 2m.

Një kujdes i veçantë duhet të tregohet për tubat HDPE dhe PVC. Për këta tuba duhet të merren në konsideratë pikat e përgjithshme të mëposhtme:

- Të shmangen kontaktet me cepat e mprehta të metaleve;
- Skajet e tubave duhet të mbrohet nga dëmtimet për të shmangur riskun e bashkimeve jo të sakta;
- Tubat duhet të ruhen dhe të mbrohen nga rrezet direkte të diellit përfshirë edhe magazinimin në vendet e dorëzimit;
- Tubat duhet të ruhen në temperaturë më të ulët se 23°C.

Nëse, për shkak të magazinimit ose ngarkim-shkarkimit është dëmtuar ndonjë tub atëherë pjesa e dëmtuar duhet të pritët komplet me shpenzimet e Kontraktorit.

Instalimi

Instalimi i tubave duhet të bëhet në përputhje me specifikimet e prodhuesit.

Përpara fillimit të punimeve, Kontraktori do të marrë nga prodhuesi të gjitha informacionet e veçanta në lidhje me transportimin e tubave, bashkimin dhe me të gjitha fazat e instalimit të tyre.

Mbikëqyrësi do të kontrollojë tubat në kantier (inspektim vizual i tubave nga brenda dhe jashtë duke përfshirë kontrollet e përmasave) dhe Kontraktori do të shënojë të gjithë tubat e dëmtuar në përputhje me udhëzimet e Mbikëqyrësit dhe duket ti largojë nga kantieri menjëherë dhe ti zëvendësojë ato me tubat e duhur me shpenzimet e tij. Vetëm tubat e shënuar si të pranuar nga Mbikëqyrësi pas inspektimit në kantier do të lejohen të instalohen.

Përpara montimit, çdo tub dhe rakorderi duhet të kontrollohet brenda dhe jashtë dhe çdo papastërti material i huaj duhet të largohet. Gjithashtu kujdes duhet të tregohet për të mbajtur pastër tubat gjatë shtrimit Kontraktori do të kujdeset maksimalisht për të parandaluar çdo dëmtim të tubave, gjatë uljes, shtrirjes dhe bashkimit.

Ne asnjë rrethanë tubat nuk duhet të hidhen në kanal.

Ulja do të realizohet me dorë ose me anë të litarëve dhe mjeteve të përshtatshme.

Kontraktori duhet të sigurohet, që përpara se të vendose tubin, fundi i kanalit të jetë i pastër nga gurët dhe lende të tjera të cilat mund të dëmtojnë veshjen e tubit.

Tuba duhet të vendosen me saktësi sipas planimetrisë dhe kuotave në profilin gjatësor të paraqitura në projekt, brenda një tolerance +/- 5 mm.

Tubat duhet të mbështeten përgjatë gjithë gjatësisë së tij dhe të shtrihen të pa sforcuar.

Kur kanalet kalojnë në rrugë, Kontraktori do të mbrojë tubat nga automjetet pas shtrimit të tyre, gjatë kryerjes së punimeve për riparimin e rrugës. Çdo tub i dëmtuar pas vendosjes së tyre do të zëvendësohet dhe Kontraktori do të jetë përgjegjës për të gjitha shpenzimet dhe vonesat e shkaktuara.

Një përfaqësues i fabrikës duhet të inspektojë kantierin dhe të demonstrojë procedurat e instalimit në përputhje me udhëzimet e prodhuesit përpara fillimit të montimit.

Kontraktori do të instalojë tubat sipas kuotës së koritës të paraqitur në projekt. Thellësia e vendosjes së tubacionit do të llogaritet si diferenca midis nivelit të tokës natyrale e matur gjatë piketimit minus kuotës së koritës të dhënë në projekt.

9Prerja e tubave

Prerja e tubave duhet të jete minimale. Sidoqoftë, duhet të tregohet kujdes për të siguruar që prerje të tilla bëhen vetëm kur është e domosdoshme. Prerja do të bëhet sipas udhëzimeve të prodhuesit, pa dëmtim të tubit ose veshjes mbrojtëse dhe në mënyrë që të pjesa ballore të jetë e lëmuar dhe pingul me aksine tubit. Të gjitha prerjet duhet të bëhen me mjete dhe pajisje të duhura për prerje. Në të gjitha rastet, Kontraktori do të jetë përgjegjës për saktësinë e matjes së tubit të prerë të kërkuar. Kontraktori do të përfshijë ne koston e tij çdo shpenzim të bërë për shkak të pjesëve të mbetura.

Sasitë

Para porosities së tubave, Kontraktori duhet të sigurohet për gjatësinë e nevojshme të secilit lloj tubash, adaptorësh, rakorderi, valvula dhe elemente të veçanta të nevojshme për të përfunduar punimet. Kontraktori nuk do ketë pretendime për sasinë e tepërt ose të mangët të porositur bazuar në Preventiv.

Inspektimi i Punëdhënësit

Punëdhënësi, Mbikëqyrësi ose përfaqësuesi i tij i autorizuar kanë të drejtë të inspektojnë tubat ose prodhimin e tubave dhe testet e kontrollit të cilësisë. Një inspektim i tillë nuk do të çlirojë në asnjë mënyrë Kontraktorin nga përgjegjësia për të siguruar produkte që përputhen me standardet e zbatueshme brenda këtyre Specifikimeve. Nëse punëdhënësi zgjedh që të mos inspektojë prodhimin, testimin ose tubat e prodhuar, nuk do të thotë në asnjë mënyrë që ai ta ketë miratuar produktin.

Kostoja e transportit të Punëdhënësit ose Mbikëqyrësit në fabrikë dhe vendet e testimit do të konsiderohet se përfshihet në çmimin njësi (çmimin e Kontratës) dhe nuk paguhen veçmas.

Nëse Mbikëqyrësi konsideron së një segment tubacioni brenda një gjatësie të testuar ka dështuar, Kontraktorit mund t'i kërkohet të testojë hidraulikisht, secilin tub dhe nyje bashkimi para montimit në kantier. Në këtë rast, rezultatet e testeve duhet t'i dorëzohen dhe miratohen nga Mbikëqyrësi përpara se të vendosen tubat e tjerë. Kostoja e testimit të tubave të veçantë do të mbulohet nga Kontraktori me shpenzimet e tij.

Punëdhënësi ka të drejtën të punësojë një laborator të pavarur testimi për të kryer teste pranimi. Defektet e zbuluara gjatë këtij inspektimi duhet të korrigjohen me shpenzimet e tij nga Kontraktori. Në rast mosmarrëveshjeje, një laborator i pavarur testimi do të merret si ndërmjetës. Këto shpenzime duhet të paguhen nga pala humbëse.

Rakorderitë

Të gjitha rakorderitë duhet të jenë me të njëjtin material si tubat nëse nuk përcaktohet ndryshe. Rakorderitë duhet të pajisen me një bashkues të përshtatshëm me sistemin e tubacioneve dhe do të sigurohen nga Kontraktori pa ndonjë kosto shtesë. Kostot e të gjitha bashkuesve, pjesëve speciale dhe rakorderive duhet të përfshihen në kostot njësi të tubacionit.

Vendi i Origjinës së Materialeve

Kontraktori do të jetë specifik për vendin e origjinës dhe firmën prodhuese të materialeve që do të furnizojë në bazë të Kontratës, dhe

do t'i dërgojë të gjithë katalogët përkatës Mbikëqyrësit. Para konfirmimit të importit të çdo materiali, Kontraktori duhet të marrë miratimin me shkrim të Mbikëqyrësit.

Lidhja me Tubacionet Ekzistues

Lidhja me tubacionet ekzistues duhet të bëhet ashtu siç paraqitet në projekt.

Kur një tub i ri do të lidhet me një tubacion ekzistues atëherë do të përcaktojë pozicionin e tubit ekzistues përpara gërmimit dhe konfirmimit të aksit dhe kuotës së korites të tubacionit të ri. Kontraktori do të përdorë detektorët e tubave ose mjete të ngjashme për të përcaktuar saktë pozicionin e tubave ekzistues.

Kontraktori do të hape një gropë në vendin e rënë dakord dhe me Mbikëqyrësin për të konfirmuar vendndodhjen e tubacionit ekzistues dhe për të ekspozuar pjesën ku do të bëhet lidhja. Nëse gropa nuk arrin të zbulojë tubin e kërkuar, atëherë duhet të hapen gropa shtesë. Pasi të ketë gërmuar gropën dhe të ekspozojë tubin ekzistues, Kontraktori duhet të matë kuotën e koritës së tubit ekzistues dhe diametrin e tij të jashtëm.

Para se Kontraktori të kryejë ndonjë lidhje me rrjetin ekzistues, do të informojë Mbikëqyrësin dhe Autoritetin përgjegjës për operimin e rrjetit dhe duke propozuar një procedurë të përshtatshme për punimet. Kontraktori do të njoftojë Mbikëqyrësin së paku gjashtë ditë përpara dhe do t'i kërkohej t'i kryejë këto punime në mënyrë që të shkaktojë ndërhyrje minimale në funksionimin normal të rrjetit, duke përfshirë punën e natës kur është e nevojshme. Zgjatja e Periudhës së Kontratës nuk do të lejohet për ndonjë vonesë që lind nga dështimi i Kontraktorit për të ndjekur procedurën e rënë dakord.

Mbikëqyrësi do t'i lëshojë Kontraktorit udhëzime të hollësishme në lidhje me çdo ndërlidhje që duhet të bëhet me rrjetin ekzistues. Prerja në tubin kryesor ekzistues dhe procesi i lidhjes do të bëhet vetëm në prani të Mbikëqyrësit ose Punëdhënësit në kohën e përcaktuar nga Punëdhënësi. Kontraktori duhet të paraqesë vizatime shtesë të detajuara të montimit dhe një metodologji të detajuar për miratim nga Mbikëqyrësi.

Prerja e tubit kryesor ekzistues dhe instalimi i tubit të ri do të kryhet me efikasitet dhe shpejt në mënyrë që të zvogëlohet në minimum ndërprerja e shërbimit publik të këtij rrjeti. Rrjeti ekzistues do të shkurtohet vetëm duke përdorur pajisje speciale të miratuara nga Mbikëqyrësi. Në asnjë rrethanë tubi nuk duhet të priten me oksigjen ose hark elektrik. Prerja do të jetë pingul për të siguruar që tubi i ri i dhënë sipas projektit të instalohet siç duhet. Për gjatësinë e tubit që do të hiqet, Kontraktori do të këshillohet me Përfaqësuesin e Mbikëqyrësit. Kontraktori do të kujdeset për të shmangur çdo papastërti ose material tjetër të hyjë në tubat ekzistues.

Kontraktori duhet të ketë në dispozicion në vendin e lidhjes një pompë të përshtatshme para se të fillojë çdo prerje në rrjetin ekzistues në mënyrë që gërmimet të mbeten të thata në çdo kohë dhe të zvogëlojnë rrezikun e ujit të ndotur ose të papastërtisë që hyn në sistemin ekzistues të shpërndarjes.

Asnjë bashkim nuk duhet të mbulohet derisa të testohet dhe të sigurohet që nuk rrjedhje dhe të verifikohet nga Mbikëqyrësi.

4.51 Punimet e tubacioneve për furnizimin me ujë

Tubacionet prej polietileni (PE 100-RC)

Tubat

Tubat duhet të jenë PE 100-RC për ujë të pijshëm dhe në përputhje me DIN 8074/8075, DIN EN 12201 për instalime në kanale pa shtrat rëre, të prodhuar me PE 100-RC me rezistencën më të lartë ndaj plasaritjeve të ngadalta (FNCT kërkesat minimale: ≥ 8760 h në përputhje me PAS 1075; $T=80^{\circ}\text{C}$, $\sigma=4$ N/mm², 2% Arkopal), të verifikuara në përputhje me të dyja DIN 8075 dhe DVGW GW 335 A2.

Etiketimi i tubave të bëhen me lazer, duke përfshirë barkodin e gjurmueshmërisë së tipit 128-C, në përputhje me ISO 12176-4 të shtypur direkt mbi tub.

Tubat duhet të kenë miratime të përditësuara sipas PAS 1075, DVGW dhe EN 12201 të cilat Kontraktori do t'ia paraqesë Mbikëqyrësit.

Tubat me diametër deri në 63 mm duhet të jenë në përputhje me PAS 1075 Tipi 1, tuba me mure të ngurtë me një shtresë të prodhuar me PE100-RC ose në përputhje me PAS 1075 Tipi 2, tuba me dy shtresa, me shtresë mbrojtëse të integruar të prodhuar me PE 100 or PE 100-RC dhe që ka një shtresë mbrojtëse të brendshme prej PE 100-RC.

Tubat me diametër të barabartë dhe më të madhe se 75 mm do të jenë në përputhje me PAS 1075 Tipi 2, tuba me dy shtresa, me shtresë mbrojtëse të integruar të prodhuar me PE 100 or PE 100-RC dhe që ka një shtresë mbrojtëse të brendshme prej PE 100-RC.

Tubat sipas PAS 1075 Type 2, duhet të jenë me një shtresë treguese të integruar me ngjyrë të paktën 10% të trashësisë së murit të tubit në pjesën e jashtme për të lejuar një vlerësim të saktë të sipërfaqes së tubit.

Monitorimi i vazhdueshëm i cilësisë së materialit sipas PAS 1075 do të kryhet nga testimet, inspektimet dhe certifikimet e miratuara.

Prodhuesi duhet të jetë i certifikuar sipas ISO 9001, ISO 14001 dhe ISO 50001.

Bashkuesit me elektrofuzion

Bashkuesit me elektrofuzion të tubave PE 100-RC duhet të ketë karakteristikat e mëposhtme:

- Materiali: PE 100
- Klasa e presionit: SDR 11
- I përshtatshëm për instalim në kanale pa shtrat rëre
- të dy anët mund të saldohen (ngjiten) njëkohësisht
- me ndalim qendror
- thellësia e futjes në përputhje me kërkesat maksimale të ISO
- Zona të gjata të ftohta
- kompensimi i temperaturës (koha e ngjitjes rregullohet automatikisht sipas temperaturës së ambientit)
- me barkod për procesin automatik të saldimit
- me barkod gjurmueshmërie

Skajet e tubit do të përgatiten sipas udhëzimeve të instalimit të prodhuesit.

Bashkuesit duhet të kenë certifikime të përditësuara sipas DVGW and EN 12201.

Prodhuesi duhet të jetë i certifikuar sipas ISO 9001, ISO 14001 dhe ISO 50001.

Testimi i tubave në fabrikë

- Kontraktori duhet të ketë kryer testet e mëposhtme dhe të paraqesë certifikata të përditësuara të testimeve të lëshuar nga një organ i akredituar për testimet:

- Testet e miratimit të materialit në përputhje me PAS 1031 dhe PAS 1075 Table 1 a dhe 1 b,

- Testet e sigurimit të cilësisë së materialit në përputhje me PAS 1075 Table 2,

- Testet e miratimit të tubit në përputhje me PAS 1075 Table 3,

- Testet e kontrollit të cilësisë së tubit në përputhje me PAS 1075 Table 4.

Testet pas dorëzimit

- Mostrat e tubave HDPE merren në mënyrë të rastësishme ose siç udhëzohet nga Mbikëqyrësi. Mbikëqyrësi mund të kryejë, përveç testeve të Cilësisë dhe Pranimit, cilindro ose të gjitha testet e mëposhtme në mostrat e marra:

- Testimet për rezistencën në rrjedhshmëri, zgjatimin relativ në rrjedhshmëri si dhe rezistencën dhe zgjatimin relativ në këputje sipas standardit shqiptar ose ekuivalent ISO 527,

- Testi për gërvishtjen e shtresës mbrojtëse të jashtme (PAS 1075, Aneksi 6).

Shtrirja e tubave PE

Tubat dhe rakorderitë duhet të bashkohen me saldimit me elektrofuzion mbi tokë dhe do të mbështeten mbi mbështetëse të lëmuar të miratuar më parë nga Mbikëqyrësi. Çdo tub në secilën anë të makinës salduese do të kenë minimum dy mbështetës. Të gjitha nyjet e bashkimit duhet të inspektohen pas saldimit dhe të regjistroheshin nga makineria e saldimit.

Të gjitha nyjet do të miratohen nga Mbikëqyrësi përpara se Kontraktori të vazhdojë me punimet e shtrimit të tubave. Gjatësia maksimale e tërheqjes së tubave PE të bashkuar në pozicionin përgjatë kanalit ose direkt në kanal nuk duhet të kalojë 300 m ose sa gjatësia e maksimale që lejon nga pajisja hidraulike e makinës së elektrofuzionit. Tërheqja direkt në sipërfaqen e tokës është rreptësisht e ndaluar. Të gjithë bashkimet e rakorderive, degëzimeve, etj. të cilat montohen (saldohen) në kanal duhet të bëhen nga manikota me saldimit automatik me elektrofuzion ose rakorderi të tjera të cilat bashkohen elektrofuzionit.

Fundi i kanalit duhet të jetë i pastër nga gurët ose pjesë të forta të cilat mund të dëmtojnë tubin. Përpara se tubacioni ose elementë të tij të ulet në kanal, nyjet e bashkimit duhet të jenë ftohur mjaftueshëm. Gjatë uljes së tubit në kanal duhet të ketë kujdes të veçantë në vendet e takimit të tubit me pjesët anash dhe në fund. Kujdes i veçantë duhet të tregohet gjatë kryqëzimeve me strukturat ose rrjetet e tjera. Mbështetëset rrethore të tubave për 4 gjatësitë fillestare të tubave nga fundi i tubit i cili duhet të ulet në kanal duhet të sigurohet.

Ndryshimet graduale në planimetri dhe profil mund të bëhen nga deformimi i lehtë i tubit në të ftohtë, por në asnjë rast tubi nuk duhet të kthehet në një rreze më të vogël se 25 herë diametri i jashtëm i tubit. Në asnjë rrethanë nuk do të lejohet kthimi i tubit në të nxehtë në kantier. Tubi duhet të mbahet sa më shumë të jetë e mundur në qendër të kanalit për të siguruar ngjeshjen e duhur të mbushjes anësore, por do të lejohen disa lakime të vogla për të kompensuar bymimin linear të tubit nga ndryshimi i temperaturës.

Bashkimi i tubave PE

Të gjithë tubat PE dhe rakorderitë të tyre do të bashkohen me pajisje automatike elektrike me elektrofuzion. Të gjitha pajisjet automatike të saldimit me elektrofuzion duhet të kenë mundësinë e regjistrimit dhe printimit të të dhënave të saldimit. Kontraktori duhet të sigurojë një pajisje për transferimin e të dhënave nga pajisja e elektrofuzionit në kompjuter.

Kompleti i plotë i pajisjes të saldimit automatik me elektrofuzion do të përfshijë si më poshtë:

- Kutia e Kontrollit automatik të pajisjes e aftë të funksionojë në një mënyrë plotësisht automatike, për tubacione deri në diametrin nominal të jashtëm, të përdorur në Projekt. Do të ketë mundësinë e transferimit të të dhënave për të gjitha nyjet e saldimit.
- Gjenerator i lëvizshëm i përshtatshëm për të furnizuar me energji pajisjen e elektrofuzionit.
- Morseta të përgjithshme me unaza për tubat, shume funksionale për manikotat, bërrylat dhe degëzimet T.

Procedura për saldimet me elektrofuzion do të jete si vijon:

- Drejtohen skajet e tubave dhe hiqet ndonjë pjesë e mbetur. Kontrollohen tubat dhe rakorderitë e tyre për futjen e duhur në manikotat. Nëse tubat kanë formë ovale të theksuar dhe nuk futen në manikotat bashkuese, tubat duhet të riformësohen në formë më rrethore nga një pajisje të miratur për këtë qëllim.

- Pastrohen dhe përgatiten skajet e tubit me një kruarës universal ose një pajisje të miratur për përgatitjen e sipërfaqeve në gjendje për të hequr sipërfaqen e oksiduar të skajeve të tubit të gjatësisë së futjes. Duhet të hiqet një shtresë 0.2 - 0.4mm të trashë nga sipërfaqja e jashtme. Kruarës dore të llojit Harris ose ekuivalent mund të përdoren për bashkimet e T-ve dhe të mbështetësve.

- Pastaj zona e përgatitur pastrohet me aceton ose tretës tjetër të miratur. Sipërfaqja e përgatitur e tubit nuk duhet të preket ose kontaminohet përpara saldimit.

- Rakorderitë ose degëzimet T duhet të hiqen nga paketimi dhe të pastrohen nga yndyrnat me aceton ose tretës tjetër të aprovuar para se të futen në skajet e tubit. Pastaj thellësia e futjes shënohet me shënues të përshtatshëm duke futur manikotat/rakorderitë deri në fund.

- Drejtimi dhe hapësirat ndërmjet tubave dhe rakorderive do të kontrollohen me kalibër. Hapësira totale ndërmjet diametrit të jashtëm të tubit dhe rakorderive nuk duhet të kalojë 2% e diametrit nominal të jashtëm të tubit.

Bashkimi me elektrofuzion do të lejohet të vazhdojë vetëm pasi të jenë kryer kontrollet e mësipërme.

- Në përfundim, tek bashkimi duhet të shfaqet materiali i shkrirë. Nëse shkrirja nuk është e dukshme, nyja duhet të pritët dhe të bëhet një saldim i ri.

- Manikota nuk duhet të hiqet derisa të ftohet.

Tubat dhe rakorderitë prej gize duktile

Të përgjithshme

Të gjithë materialet duhet të jenë në përputhje me standardet EN, ISO ose ndonjë standard tjetër ekuivalent, do të furnizohen nga prodhues të certifikuar për tubacionet e ujit të pijshëm deri në 50 °C. Të gjitha punimet e tubave do të jenë të klasës K9.

Standardet dhe kodet e aplikueshme

Kodet dhe standardet të zbatueshme për punimet sipas këtij kapitulli janë rënditur më poshtë.

ISO 2531:2009: Tubat, rekorderitë, aksesorët dhe bashkuesit e tyre prej gize duktile për ujë ose gaz

EN 545:2010: Tubat, rekorderitë, aksesorët dhe bashkuesit e tyre prej gize duktile për tubacionet e ujit. Kërkesat dhe metodat e testimeve.

ISO 4179:2005: Tubat dhe rekorderitë prej gize duktile për tubacionet me dhe pa presion - Veshja e brendshme me llaç çimentoje.

ISO 8179-1:2004: Tubat prej gize duktile - Veshja e jashtme me bazë Zinku. Pjesa 1 - Shtresa prej metalit të zinkut.

ISO 4633:2002: Guarnicionet prej gome - unazat e bashkimit për tubacionet furnizimit me ujë dhe kanalizimit-specifikimet për materialet.

ISO 7005-2:1988: Fllanxhat metalike - dimensionet e fllanxhës

EN 14910: 2006: Tubat dhe rekorderitë prej gize duktile - Veshje e jashtme prej epoksi (për industri të rëndë) të rakorderive dhe aksesorëve prej gize duktile - Kërkesat dhe metodat e testimeve.

EN 15542:2006: Tubat prej gize duktile, veshja e jashtme me llaç çimentoje - Kërkesat dhe metodat e testimeve.

Bashkimet

Bashkimet e ankoruara

Bashkimi i ankoruar do të jetë i projektuar për t'i rezistuar forcave aksiale shtytëse, por duke ruajtur fleksibilitetin dhe devijimin këndor siç është përmendur në Tabelën më poshtë. Bashkimet e ankoruara duhet të jenë të llogaritura për t'i rezistuar rastit më të disfavorshëm të presionit sipas kushteve normale të punës plus grushtin hidraulik, kushteve emergjente apo presionit të hidrotetit. Gota në skajet e tubave dhe rakorderive do të perbehet nga dy kanale: një kanal izlolimi për guarnicionin dhe një kanal për fiksimit. Për fiksimin e tubave dhe rakorderive nuk do përdoren bulona.

Klasa e presionit

Tubat duhet të prodhohen sipas klasës së presionit, të dhënë në projekt. Tubat dhe rekorderitë duhet të jenë në gjendje t'i rezistojnë kushteve normale të punës veçanërisht presionit të brendshëm, cedimeve, ngarkesat dhe presionet e dheut dhe mbeshtetjeve duke marrë parasysh mbi presionet presionin e hidrotetit.

Klasa e presionit dhe spesori minimal do të jenë sipas EN 545 si më poshtë:

Tubame bashkime të ankoruara:	Lu m	Klasa	Spesori i mm
DN			
mm			
100	5.97	C100	6.1
125	5.97	C64	6.1
150	5.97	C64	6.2
200	5.97	C64	6.5
250	5.97	C50	6.8
300	5.97	C50	7.4

Veshja e jashtme dhe e brendshme

Mbrojtja e brendshme

Tubat do të vishen nga brenda me llaç çimentoje rezistent ndaj sulfateve, të aplikuar nga një proces centrifugal, në përputhje me

versionet e fundit të standardit ndërkombëtar ISO 4179 dhe standardit Evropian EN 545.

Mbrojtja e jashtme

Tuba do të mbrohen nga jashtë me një shtresë të përshtatshme me një Aliazh të zinkut dhe aluminit (galvanizim) me ose pa metale të tjera (85% Zn-15% Al) si dhe një shtresë përfundimtare në përputhje me EN 545.

Galvanizimi duhet të përmbajë zink në minimum 85% dhe alumin në 15% dhe masa mesatare e aliazhit të zinkut dhe veshjes së aluminit nuk duhet të jetë më pak se 400 g/m² e aplikuar në sipërfaqen e jashtme të tubit.

Shtresa përfundimtare duhet të mbulojë në mënyrë të njëtrajtshme të gjithë sipërfaqen e shtresës së galvanizimit dhe nuk duhet të ketë defekte ose mungesë të ngjitjes. Uniformiteti i kësaj shtrese duhet të kontrollohet nëpërmjet inspektimit vizual. Kur matet në përputhje me paragrafin 6.7 të EN545, trashësia mesatare e shtresës përfundimtare duhet të jetë jo më pak se 70 µm dhe trashësia minimale lokale jo më pak se 50 µm.

Rakorderite e vendosura në tokë jo korrozive duhet të mbrohen nga brenda dhe nga jashtë me një shtresë epoksi të lidhur me shkrirje me një trashësi minimale prej 250 mikron, sipas Standardit Evropian EN 14901, për tokë korrozive trashësia do të jetë 300 mikron.

1.16.3.7 Etiketimi

Të gjitha tubat dhe rekorderitë duhet të etiketohen në mënyrë të lexueshme dhe të qëndrueshme dhe duhet të kenë të paktën informacionin e mëposhtëm:

1. Prodhuesi
2. Identifikimi i vitit të prodhimit
3. Identifikimi si gizë duktile.
4. DN
5. Klasa e presionit nominal PN të fllanxhave kur është e aplikueshme.
6. Standardi referencë.
7. Shënimi i klasës C të tubave të derdhur në mënyrë centrifugale

Etiketimet mund të derdhen, lyhen ose stampohen të ftohta.

Guarnicionet

Materiali i përdorur për guarnicionet e gomës do të jetë një elastomer EPDM, në përputhje me ISO 4633 dhe i çertifikuar si i përshtatshëm për ujë të pijshëm deri në 50 °C, nga një prej rregulloreve kombëtare. Për instalimin e tubit duhet të sigurohet lubrifikant i mjaftueshëm siç rekomandohet nga prodhuesi i tubit plus dhjetë përqind shtesë.

Testimet në fabrikë

Inspektimi për pamjen e jashtme, formën dhe dimensionet duhet të bëhet në secilin tub dhe rakorderi. Të gjitha tubat dhe pajisjet duhet të jenë pa defekte sipërfaqësore.

Çdo tub i derdhur në mënyrë centrifugale do t'i nënshtrohet testit hidrostatik, siç specifikohet në EN 545. Testet hidrostatike duhet të kryhen para se tubat të jenë të veshur nga brenda dhe jashtë. Çdo rakorderi dhe aksesori që nuk janë derdhur në mënyrë centrifugale do t'i nënshtrohen një testi për rrjedhje të kryer me ujë ose ajër siç përcaktohet në EN 545.

Çdo tub ose rakorderi që rrjedh ose nuk i reziston presionit të testit do të refuzohet.

Testet me shkatërrim për rezistencën dhe zgjatimin do të kryhen në tubat e zgjedhur rastësisht nga çdo parti. Çdo parti duhet të përfshijë 200 tuba.

Ndarja elektrike e metaleve jo të ngjashme

Vëmendje e veçantë do t'i kushtohet parandalimit të korrozionit për shkak të afërsisë së metaleve jo të ngjashme, si DCI dhe Çelikut. Kur është e nevojshme të përdoren metale jo të ngjashme në kontakt, ato duhet të zgjidhen në mënyrë të tillë që diferenca potenciale në serinë elektrokimike të mos jetë më i madh se 0.5 mil volt. Nëse kjo nuk është e mundur, sipërfaqet e kontaktit të njërit ose të dy metaleve do të elektrizohen ose të vishen në atë mënyrë që diferenca e potenciale të zvogëlohet brenda kufijve të kërkuar, ose në të kundërt të dy metalet do të izoloohen nga njëra-tjetra me metodë e dhënë në projekt ose siç miratohet ndryshe nga Mbikëqyrësi.

Instalimi i tubave ne terrene të pjerrëta

Të përgjithshme

Për të parandaluar rrëshqitjen në shpatet e pjerrëta me kalimin e kohës, duhet të ndërtohen blloqe ankorimi prej betoni dhe thasë me rërë siç jepet në projekt dhe sipas specifikimeve. Ankorat prej betoni dhe thasët e rërës duhet të vendosen ne interval të përshtatshëm jo me shume se 10 metër.

Thasët e rërës vendosen sipër dhe poshtë tubit.

Instalimi i tubave në shpatet e pjerrëta mund të kërkojë punë manuale. Të gjitha vështirësitë që lidhen me punën manuale do të përfshihen në çmimin njësi të tubacionit dhe nuk do të ketë pagesë shtesë.

Ankoruesi gjatësor i tubit PE

Ankoruesi gjatësor i tubave PE 100-RC me diametër 160 mm dhe më të madh duhet të jetë sipas specifikimeve të mëposhtme:

- Të jetë fleksibël dhe prej PE 100
- Të ketë barkod për procesin automatik të ngjitjes
- Lartësia e kunjave të paktën 40 mm
- Presioni minimal PN 16
- Aftësia mbajtëse në drejtimin gjatësor 31 kN (3100 kg).

Ankoruesi duhet të ngjitet në tub me anë të elektrofuzionit për të krijuar një mbështetje të salduar që mund të frenojë lëvizjen aksiale të tubave. Para saldimit, ankorin duhet të jetë i fiksuar.

Për tubat PE 100-RC me diametër më të vogël se 160 mm si ankorues aksial do të përdoren manikota me elektrofuzion.

Blloqet e ankorimit

Kontraktori duhet të ndërtojë të gjitha blloqet e ankorimit në përputhje me projektin dhe këto specifikime. Blloqet e ankorimit duhet të ndërtohen në secilën degëzim T të tubacionit dhe në çdo kthesë tubi prej 22.5 gradë ose më të madhe ose siç udhëzohet nga Mbikëqyrësi, pavarësisht nëse këto janë paraqitur apo jo në Vizatime.

Blloqet e ankorimit duhet të ndërtohen prej betoni të derdhur në vend të klasës sipas projektit por jo me e vogël së C20/25 në përputhje me kërkesat e Specifikimeve të kapitullit të Punimeve të Betonit.

Gërmimet për bllokun e ankorimit do të kryhen para shtrimit të tubave, përveç një thellësie prej jo më pak se 150 mm e cila do të hiqet për të ruajtur strukturës e tokës natyrale. Kjo thellësi do të hiqet vetëm pasi tubi të jetë montuar dhe betonimi do të bëhet në të njëjtën ditë.

Në formacionet që janë rëra, kur gërmimi nuk mund të bëhet vertikal, Kontraktori do të bëjë mbushje rreth bllokut me material të zgjedhur dhe të ngjeshur në një densitet sa tokë natyrale ose me shumë.

Blloqet e ankorimit duhet të futen së paku 30 cm në tokë me strukturë të pa prishur në të dy anët e kanalit.

Të gjitha blloqet e ankorimit prej betoni duhet të qëndrojnë të paktën 7 ditë para mbushjes anësore dhe para se të aplikohet ndonjë ngarkesë.

Në pusetat ose dhomat e valvulave, forcat aksiale nga kthesat ose nga valvulat e mbyllura do të transmetohen në muret e betonit me anë të fllanxhave të salduara në tuba.

Përforcime strukturore shtesë do të sigurohen nga Kontraktori nëse janë të nevojshme.

Inspektimi, dezinfektimi dhe testimi i tubave

Te përgjithshme

Pasi tubat të vendosen në pozicionin e tyre përfundimtar dhe të bashkohen, kanali duhet të mbushet në një nivel pak më lart së koka e tubit, duke lënë vetëm nyjet e bashkimit të pambuluara. Këto nyje do të lihen të zbuluara derisa të plotësohen kriteret e mëposhtme dhe Mbikëqyrësi japë lejen për të mbuluar nyjet:

- Inspektimi vizual;
- Shpëlarje dhe dezinfektim;
- Testimi me presion.

Me përjashtim të rasteve kur specifikohet ndryshe, tubacionet do t'i nënshtrohen testeve të presionit hidraulik, duke përdorur ujë, të kryer në prani të Mbikëqyrësit, i cili duhet të jetë në përputhje me standardet. Testimi do të bëhet në dy ose tre faza:

- testet paraprake të seksioneve të veçantë gjatë punimeve;
- testet përfundimtare në nën-zonat e përfunduara;
- një inspektim vizual i lidhjeve ndërmjet tubave të rinj dhe atyre ekzistues.

Testet hidrostatike duhet të bëhen me presionin e plotë të testimit, me testim

i. duke u kryer për të gjithë tubat dhe

ii. duke u kryer ku një numër tubash janë të lidhur. Kur një tub i vetëm lidh dy tubacione ekzistuese, atëherë vetëm testi i) do të jetë i nevojshëm. Në të gjitha rastet, testi i inspektimit vizual do të bëhet pasi tubacionet e reja të jenë lidhur me ekzistuesin.

Të paktën një muaj para inspektimit të propozuar dhe testimit të seksionit të parë të tubave, Kontraktori duhet të paraqesë një program të detajuar dhe metodën e operimit për kryerjen e të gjithë inspektimit vizual, testimit me presion, dezinfektimit dhe procedurat e kolaudimit tek Mbikëqyrësi për miratimin e tij. Cdo ndryshim i kërkuar nga Mbikëqyrësi në detajet e paraqitura, do të kryhet nga Kontraktori me shpenzimet e tij.

Njoftimi me shkrim i dorëzohet Mbikëqyrësit, minimumi një javë përpara datës së kërkuar për çdo testim të tubacioneve.

Certifikatat e testeve përgatiten nga Kontraktori dhe nënshkruhen nga Mbikëqyrësi pas përfundimit me sukses të secilit testim. Një kopje e secilës certifikatë të nënshkruar do të mbahet nga Mbikëqyrësi dhe Kontraktori.

Në rast të dështimit të ndonjë testi e gjithë lista duhet të përsëritet derisa të gjitha testet të kalojnë me sukses.

Kërkesat e testimit

Pasi inspektimi vizual të ketë përfunduar dhe të jetë pranuar, Kontraktori duhet të testojë me presion secilin seksion. Ai do të garantojë që të gjitha tubat të jenë të sigurt para fillimit të testimit dhe të sigurojë çdo mbështetje të përkohshme, e cila mund të jetë e nevojshme.

Gjatësia e tubit në secilën pjesë të linjës së përfunduar që testohet përcaktohet në bazë të programimit të punës dhe kushteve të terrenit (p.sh. ndryshimet e mëdha në lartësi). Gjatësia nuk duhet të kalojë 500 metra, përveç nëse ka rene dakord ndryshe me Mbikëqyrësin.

Cdo seksion i tubacionit që do të testohet duhet të mbyllet në secilën skaj dhe të jetë i ankoruar mirë për të përballuar forcat, të cilat do të ushtrohen kur të aplikohet presioni i hidrotetit.

Kontraktori do të sigurojë të gjitha pajisjet e testimit, fllanxhat e përkohshme qorre, manometrat, pompat e ujit, instrumentet e regjistrimit të presionit dhe të gjitha pajisjet e tjera të nevojshme për të realizuar në siç duhet testimet sipas këtyre kërkesave.

Kontraktori do të sigurojë më tej të gjithë punën dhe mbikëqyrjen e nevojshme për kryerjen e testeve dhe regjistrimin e rezultateve. Të gjitha manometrat dhe pajisjet e tjera duhet të dorëzohen për miratim tek Mbikëqyrësi. Si pjesë e dokumentacionit për secilin test të realizuar duhet të dorëzohet regjistrimi dhe grafiku i vazhdueshëm i presionit.

Bashkimet e tubave, valvulat dhe rekorderitë e tjera duhet të kontrollohen me kujdes për bulonat ose lidhjet e lirshme që mund të shkaktojnë rrjedhje dhe vonojnë ekzekutimin e testeve.

Të gjitha pikat kulmore të tubacionit do të ventilojnë nëpërmjet ajruesve në mënyrë adekuate gjatë procesit të mbushjes për të nxjerrë ajrin.

Presioni dhe koha e testimit do të jenë siç përcaktohet në standarde. Presioni përdorur për testimin në vend duhet të jetë minimumi 1,5 herë më shumë se presioni nominal. Kontraktori do të kryejë testin hidrostatik në të gjithë tubacionet e përfunduara para veshjes në terren të çdo saldimit dhe rakorderije, dhe para mbushjes të kanaleve të tubacionit që do testohet. Valvulat e ajrimit të përdorur gjatë provave duhet të lihet në vend pas montimit.

Asnjë rrjedhje nuk do të pranohet. Nëse një rrjedhje ndodh në tubacionin, ajo do të riparohet nga Kontraktori me shpenzimet e tij para se të filloni testi.

Pasi presioni i testit të ketë arritur vlerën e kërkuar, lihet për një kohe të caktuar sipas standardeve dhe kontrollohen të gjitha bashkimet e tubave dhe rakorderive.

Nëse ndonjë seksion nuk i kalon testet, kontraktori do të përcaktojë shkakun e dështimit dhe do të lokalizojë, gërmojë dhe riparojë çdo dëmtim apo rrjedhje nga tubacioni para gjatë dhe pas testit dhe do të ritestojë seksionin.

Kostoja e një pune të tillë riparimi, përfshirë (por pa u kufizuar në) gërmimet dhe mbushjet shtesë; riparimi ose zëvendësimi i tubave; dhe ritestimin do të përballohet nga Kontraktori.

Pas përfundimit të testimit, dhe nëse dezinfektimi fillestar siç përcaktohet është i suksesshëm, seksioni i tubacionit duhet të vuloset siç duhet për të parandaluar futjen e ndonjë papastërtie derisa të lidhet me rrjetin e tubacionit.

Testimi i tubave HDPE

Në rast se nuk përcaktohet ndryshe më lart, në lidhje me tubat HDPE, duke përfshirë nyjet, rakorderitë dhe pajisjet e tjera do të testohen për rrjedhjen e ujit në përputhje me standardin shqiptar ose ekuivalent me ISO 1167 sipas kriterëve të mëposhtme:

- Rrjedhja e lejueshme <3 litra/km/25 mm dia. i tubit/3bar/24 orë.
- Testimi hidrostatik të bëhet në temperaturën e ambientit (20 ° C) përndryshe për presionin minimal duhet të aplikohet një faktor korigjimi.
- Testi duhet të aplikohet në seksione me gjatësi më të vogël se 800 m me nyje të pambuluara.
- Duhet të bëhen mbushje të pjesshme rreth tubit për të fiksuar tubacionin dhe për të shmangur zhvendosjen e tubave gjatë testit, me nyje të ekspozuara dhe valvula në pozicion të hapur.
- Mbushet ngadalë me ujë (dhe jo me ajër të kompresuar për të shmangur rrezikun e dëmtimit).
- Mbushja e tubave duhet të jetë e tillë që shpejtësia maksimale të ujit të jetë 0.5 m/s në tub në mënyrë që të mos ketë mbipresione dhe për të lejuar ajrin të dali nga valvulat e ajrimit.
- Uji duhet të lihet për një kohë të mjaftueshme për të arritur ekuilibrin, d.m.th, të njëjtën temperaturë si tubi dhe toka përreth dhe për të hequr të gjithë ajrin ekzistues.
- Testi i presionit të aplikohet ngadalë për të shmangur mbipresionin dhe pasi të ketë arritur presionin e hidrotetit të mbahet për një orë. Gjatë kësaj kohe nuk lejohet pompimi. Sigurimi i provës duhet të jetë 24 shufra për linjat e shërbimit, përfshirë të gjitha bashkimet dhe pajisjet në pozicionin e hapur, duke marrë parasysh ndryshimin e temperaturës.
- Llogaritja për të përcaktuar nëse seksioni i testuar plotëson kërkesat e 1) më lart.
- Pas përfundimit të suksesshëm të testit, linja duhet të zbrazet ngadalë për të parandaluar goditjet ose tkurrjen e papritur të tubave.

Inspektimi vizual

Inspektimi vizual do të bëhet nga Mbikëqyrësi i cili do të inspektojë tubacionin për pozicionimin në plan dhe profil, sipërfaqen e brendshme, thellësinë dhe bashkimet.

Larja dhe Dezinfektimi

Tubacionet në përgjithësi dezinfektohen në të njëjtën kohë me kryerjen e testeve të presionit ose sipas udhëzimeve të Mbikëqyrësit.

Tubacioni do të dezinfektohet duke futur ujë me klor me përmbajtje të klorit jo më pak se 20 mg/l. Doza dhe vendi i klorit që do të merret do të miratohet nga Mbikëqyrësi.

I gjithë uji i përdorur gjatë pastrimit, testimit dhe dezinfektimit të tubacioneve duhet të jetë i cilësisë së ujit të pijshëm i marrë nga një burim që i nënshtrohet miratimit të Mbikëqyrësit.

Në bashkëpunim me Punëdhënësin furnizimi mund të bëhet me ujë të pijshëm nga rrjeti ekzistues i shpërndarjes nëse kërkohet. Përgjegjësia dhe kostoja për shkarkimin e të gjithë ujit që nuk pranohet do të jetë e Kontraktorit.

Kampionet e marra nga uji për dezinfektim të tubacionit gjatë dezinfektimit në vendet e përcaktuara nga Mbikëqyrësi do të kontrollohen për të siguruar që lëngu sterilizues të jetë i pranishëm në të gjithë sistemin dhe me dozën e caktuar të klorit.

Kontrollet për dezinfektim nuk duhet të ndikojnë në testin hidrostatik të kryer. Nëse testi hidrostatik dështon dhe punimet e riparimit përfshijnë zbrazjen e tubacionit, atëherë dezinfektimi dhe procedurat e mëpasshme të testimit do të përsëriten plotësisht me shpenzimet e vetë Kontraktorit. Mostrat e ujit do të dërgohen në një laborator të aprovuar për testim, për të siguruar që është arritur dezinfektim i duhur.

Pasi të kenë përfunduar të gjitha testimet hidrostatike dhe një zonë ose skemë është e gatshme për dorëzim në të gjitha aspektet e tjera, uji me klor do të shkarkohet dhe zëvendësohet me ujë të pijshëm nga rrjeti ekzistues i tubacionit në përdorim. Pasi të mbushet me ujë të pijshëm, tubacioni lihet të qëndrojë për 24 orë të tjera. Pastaj merren mostrat e ujit të pijshëm nga vendet e caktuara nga Mbikëqyrësi dhe menjëherë dërgohen për testim në laborator të licencuar.

Tubacionet nuk do të merren në dorëzim derisa testet bakteriologjike dhe kimike të tregojnë se cilësia e ujit në lidhjet e konsumatorit janë plotësisht pa baktere dhe plotësojnë kriteret e ujit të pijshëm. Të gjitha kostot në lidhje me materialet, pajisjet, testimin dhe shkarkimin e ujërave të ndotura do të mbulohen nga Kontraktori.

Kontraktori do të marrë miratimin e Mbikëqyrësit për metodën që do të miratohet për largimin e ujit me përmbajtje klori dhe kohën e largimit pas përfundimit të dezinfektimit.

Kapakët e pusetave

Kapakët e pusetave do të jenë prej gize duktile të standardit shqiptar ose i ngjashëm me ISO 1083 dhe të jete në përputhje me EN 124. Të gjithë kapakët duhet të jene te klasës D400 për trafik të rëndë dhe të klasës 125 për trafik të lehtë, rrethor, me menteshë me kënd hapje maksimumi 130°, bllokim sigurie në 90°, i ventiluar, me dorezë të vulosur, me kyç kundër vjedhjes, me unaza ngritëse të integruar me kornizën. Të gjithë kapakët e pusetave të furnizuara në bazë të kësaj kontrate do të stampohen me një mbishkrim të konfirmuar nga Mbikëqyrësi përpara se Kontraktori të bëjë porosinë e tyre.

Kapakët duhet të kenë dimensionet e mëposhtme:

- Hapja e pastër: të paktën 600 mm
- Thellësia e kornizës: të paktën 100 mm, me vrima ankorimi
- Mbeshtetja e kapakut/kornizës: Unazë elastomeri

Kapakët e pusetave duhet të instalohen në atë mënyrë që të parandalojnë hyrjen ujërave sipërfaqësore.

Kontraktori do të sigurojë çelësat për mbylljen dhe ngritjen e kapakëve të pusetave.

Lidhjet e Konsumatorëve

Në projekt, lidhjet e konsumatorëve tregohen vetëm në mënyrë skematike. Vendndodhjet e sakta të lidhjeve të konsumatorëve do të vendosen në vend nga Kontraktori dhe do të miratohen nga Mbikëqyrësi. Kontraktori është përgjegjës për të treguar vendndodhjet e sakta të këtyre lidhjeve në Vizatimet sipas Zbatimit (as Build).

Skajet e hapura të tubit duhet të mbyllën me tapa. Tapat duhet të jenë në gjendje të përballojnë presionin hidrostatik të barabartë me atë të përdorur për të testuar linjën kryesor.

Rilidhja e tubit ekzistues të konsumatorit me tubacionin e ri të furnizimit do të jetë përgjegjësi e pronarit të tokës dhe do të bëhet gjatë zbatimit të punimeve.

Përfituesi / Ndërmarrja e Ujërave do të jetë përgjegjëse për koordinimin me pronarët e tokës.

Punimet e tubacioneve të kanalizimeve të ujërave të ndotura dhe të shiut

Të përgjithshme

Tubat duhet të etiketohen sipas standardit shqiptar ose ekuivalent me EN 13476, duke përfshirë: markën prodhuese dhe referencën ndaj standardit, materialin, diametrin nominal dhe klasës së ngurtësisë.

Karakteristikat e tubit si ngurtësia dhe fleksibiliteti i unazës, do të testohen. Mbikëqyrësi rezervon të drejtën të përzgjedhë kampionët për t'u testuar nga çdo furnizim. Testet do të kryhen në një laborator të pavarur dhe të çertifikuar, të zgjedhur nga Mbikëqyrësi. Kostoja e kampionëve, transporti i tyre në laborator dhe testimi i tyre, do të konsiderohen të përfshira në çmimet njësi dhe për to nuk do të kryhet pagesë e veçantë.

Mbikëqyrësi ka të drejtë të refuzojë përdorimin në objekt të partisë së tubave nga e cila janë përzgjedhur kampionët, rezultatet e testeve të të cilave nuk kanë dalë në përputhje me standardet e përcaktuara dhe specifikimet teknike. Kontraktori do të largojë këtë sasi tubash nga objekti dhe do të bëjë zëvendësimin e tyre me tuba të tjerë që përmbushin standardet.

Vetëm tubat e përcaktuar si në përputhje me standardet, do të lejohen të përdoren në kantier.

Tuba të brinjëzuar polietileni dhe rakorderi për ujërat e ndotura

Tubat e brinjëzuar të polietilenit dhe rakorderitë duhet të jenë të projektuara në përputhje me DIN EN 16961/, dhe EN 13476/3, të përshtatshme për trafik të rëndë (SLW 60), me klasën e mëposhtme të ngurtësisë dhe vlerave përkatëse të ngurtësisë së unazës (EN ISO 9969):

Klasa	e	Vlerat	e
ngurtësisë	e	ngurtësisë	së
		unazës	
SN8		minimum 8 kN/m ²	

Tubat dhe rakorderitë duhet të jenë të përbërë nga dy shtresa; të brinjëzuar nga jashtë dhe e lëmuar nga brenda. Manikotat e tubave duhet të jenë me fole dyshe dhe guarnicione EPDM ose rezistente ndaj vajit NBR. Trashësia e murit të brendshëm duhet të jetë e përshtatshme për të përballuar presionin e lartë të sistemit të pastrimit (120 bar) në përputhje me DIN 19523.

Trashësia minimale e murit do të jetë në përputhje me EN 13476. Karakteristikat e materialit përbërës të tubave dhe rakorderive duhet të plotësojnë kërkesat e EN13476. Identifikimi i tubave do të bëhet gjithashtu në përputhje me EN13476. Fleksibiliteti i unazës (aftësia për deformim pa thyerje) duhet të jetë minimumi 30%, në përputhje me EN 1446. Gjatësia e tubave të furnizuar në kantier do të jetë 6m.

4.52 Pusetat

Kërkesat e përgjithshme

Pusetat do të ndërtohen me dimensionet dhe në të gjitha vendet ku tubi ndryshon drejtimet dhe në hyrjet e kolektorëve të tjerë, siç tregohet në Vizatime.

Nëse rënia e brendshme midis fundeve të tubave të lidhur është më e vogël se diametri më i madh i tubiave të lidhur, atëherë fundi i kanalit duhet të jetë i tillë që të sigurojë një kalim gradual midis fundeve të tubit të lidhur pa asnjë rënie.

Kur rënia midis tubave të lidhur është më e madhe se 1.00 m, pusetat duhet të jenë me një rënie të brendshme sipas standardit shqiptar ose ekuivalent me ATV dhe rregulloreve të tjera përkatëse.

Pusetat duhet të projektohen për të siguar stabilitet kundër efektit të notimit (buoyancy).

Korita e pusetave do të formohet në atë mënyrë që ato të kenë një drenazhim të qetë dhe të mos pengojnë rrjedhën e ujërave të ndotura. Pjesa e sipërme e kanaleve në bazën e pusetave duhet të jetë e barabartë me pjesën e sipërme të tubit.

Pusetat prej polietileni dhe polipropileni

Të gjithë komponentët e pusetës duhet të jenë të certifikuara sipas EN 13598-2 dhe EN 476.

Puseta duhet të jetë e papërshkueshme nga uji, e siguar nga notimi deri në presionin 0.5 bar, me mundësi fleksibël për lidhjet e tubave, e përshtatshme për trafik të rëndë (SLW 60) dhe lejon rregullime në lartësi.

Pusetat duhet të bëhen prej 100% me material të pastër pa përmbajtje riciklimi.

Për pusetat me një diametër më të madh se 1000 mm, unazat dhe konet e pusetave duhet të pajisen me shkallë jo të rrëshqitshme.

Gotat (foletë) hyrëse dhe dalëse (mashkull dhe femër) duhet të korrespondojnë me dimensionet e tubave që do të lidhen, me guarnicion elastomërik për një lidhje fleksibël të tubave sipas EN 681-1 dhe EN 1277. Adaptorët e tubit të përshtatshëm për materialin dhe diametrin e tubave që do të lidhen duhet të përfshihen në pjesët përbërëse të pusetës.

Instalimi duhet të bëhet sipas udhëzimeve të prodhuesit.

Pusetat me beton të armuar

Permasat e pusetave prej betoni të armuar do të jenë sipas vizatimeve të projektit të cilat mund të jenë të parapërgatitura ose monolit.

Poshtë pusetave me beton të armuar të parapërgatitura do të bëhet një shtresë betoni i varfër i klasës C12/15 me trashësi 10cm.

Pusetat me beton të armuar të parapërgatitura duhet të jenë në përputhje me standardin shqiptar ose ekuivalent me DIN 4034. Elementet e parapërgatitura të betonit duhet të jenë ekuivalente me DIN EN 1917 dhe DIN 4034 Tipi 2 dhe të kenë etiketën e kontrollit të cilësisë së një fabrike të certifikuar të betonit.

Klasa e betonit do të jetë sipas projektit por jo më e vogël C25/30 për betonin e armuar dhe C20/25 për betonin e pa armuar. Betoni duhet të ketë një rezistencë të lartë ndaj sulfateve. Për sa i përket klasës së ekspozimit, betoni duhet të jetë i papërshkueshëm nga uji (thellësia e penetrimit: ≤ 30 mm), rezistent ndaj korrozionit kimike "të lartë" sipas standardit shqiptar ose ekuivalent me DIN 4030 dhe të ketë një rezistencë të lartë ndaj ngricës.

Armatura duhet të jetë sipas standardit shqiptar ose ekuivalent me EN 10080 dhe të jetë i projektuar për t'i rezistuar sforcimeve para dhe gjatë instalimit.

Puseta duhet të kompletohet me:

- Bazën e parapërgatitur DN 1000,
- Seksionet për rritjen në lartësi të pusetës DN 1000 (në lartësi të ndryshme nga 0.25 deri në 1.00 m),
- Unaza DN 1000 për axhustimin e kuotës së sipërme (në lartësi të ndryshme nga 60 deri në 100 mm),
- Koni 600/1000 mm,
- Kapaku i betonit.

Aksesorët e pusetave

Kapakët dhe kornizat

Kapakët e pusetave do të jenë prej gize duktile të standardit shqiptar ose i ngjashëm me ISO 1083 dhe të jete ne përputhje me EN 124. Të gjithë kapakët duhet të jene te klasës D400 për trafik të rëndë dhe të klasës 125 për trafik te lehte, rrethor, me menteshë me kënd hapje maksimumi 130°, bllokim sigurie ne 90°, i ventiluar, me dorezë të vulosur, me kyç kundër vjedhjes, me unaza ngritëse të integruar me kornizën. Të gjithë kapakët e pusetave të furnizuara në bazë të kësaj kontrate do të stampohen me një mbishkrim të konfirmuar nga Mbikëqyrësi përpara se Kontraktori të bëjë porosinë e tyre.

Kapakët duhet të kenë dimensionet e mëposhtme:

- Hapja e pastër: të paktën 600 mm
- Thellësia e kornizës: të paktën 100 mm, me vrima ankorimi
- Mbeshtetja e kapakut/kornizës: Unazë elastomeri

Kapakët e pusetave duhet të instalohen në atë mënyrë që të parandalojnë hyrjen ujërave sipërfaqësore.

Kontraktori do të sigurojë tre çelësa për mbylljen dhe ngritjen e kapakëve të pusetave.

Kontraktori do të sigurojë gjithsej çelësa ngritës dhe mbyllës për kapakët e pusetave.

Unazat mbështetëse të betonit duhet të ndërtohen siç kërkohet dhe përfshihen në kostot e pusetave.

Shkallet e hekurit

Shkallet e hekurit duhet të jenë jo korrozive (gize, çeliku të galvanizuar, çeliku me veshje antikoroze) sipas standardit shqiptar ose ekuivalent me DIN EN 13101, DIN V 1264 dhe DIN 19555.

Shkallët e hekurit mund të instalohen para ose pas betonimit dhe duhet të jenë të projektuara për të siguruar një qëndrueshmëri të mire, të ketë një model anti-rrëshqitëse në pjesën e sipërme, një dorezë të sigurt dhe anët e ngritura për të ndihmuar në parandalimin e rrëshqitjes së këmbës.

Përmasat:

- gjerësia minimale e shkeljes 300 mm

- thellësia minimale e shkeljes 150 mm dhe maksimale 250 mm

Shkallet e hekurit duhet të jenë ne bulon ose të ndërtuara. Vrimat për ankorimin në mur duhet të shpohen dhe mbushen me çimentim pas instalimit të Shkalleve te hekurit.

Të gjitha elementët e fiksimit (bulona, kunjja, vida, rondele, etj.) duhet të jenë prej çeliku të galvanizuar.

Shkalla e parë duhet të vendoset 30 cm nën kapakun e pusetave.

Kapakët e pusetave shimbledhëse të rrugës

Ky specifikim përfshin karakteristikat teknike dhe përbërësit e tjerë plotësues. Zgara e kapjes se ujerave te shiut do te jete material kompozit ne mënyrë që të përmbushë kërkesat e Klientit për anti-vandalizëm gjatë operimit duke i hequr/grabitur.

Karakteristikat e zgarës:

- KLASA C250 EN 124
- Kapaku i prodhuar sipas standardit EN 124-klasa C250.
- Prodhuar nga ISO 9001:2008, ISO 14001:2004 dhe ISO OHSAS 18001:2007 kompani të certifikuara.
- Vizim: Klasa e kapacitetit mbajtës, standardi referues, emri i prodhuesit dhe cilësia e markës e lëshuar nga një trupë e njohur ndërkombëtarisht.

Zgara përbëhet nga:

- Korniza katrore, madhësia e jashtme 500x500 mm me material kompozit të përberë, me profil të integruar për ankorimin gjatë instalimit.
- Sipërfaqe e rrjetëzuar në formë skare jo e rrëshqitshme
- Sipërfaqja e rrjedhjes: 30% e sipërfaqes së lirë
- Trashësia e kapakut 32 mm

Përshtatje opsionale

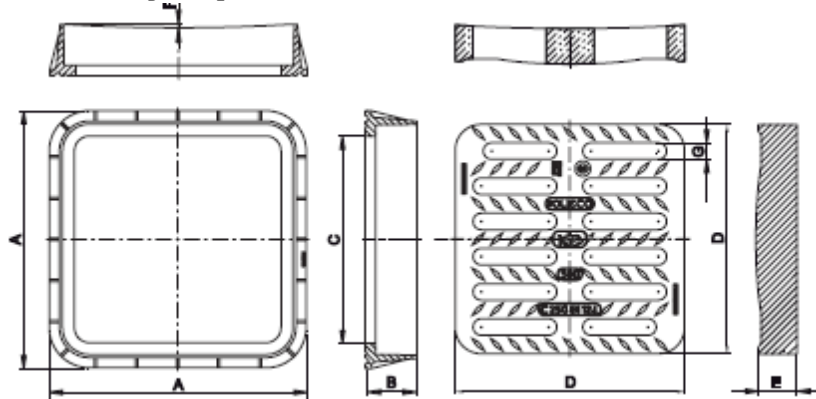


Tabela 4-56: Vizatimi shembull i zgarës

Tabela 4-57: Përmasat e zgarës se ujerave te shiut

Përshkrimi	AxA	B	CxC	DxD	E	F	G
	(mm)	(mm)	(mm)	(mm)	(mm)	(mm)	
500	500x50	107	402x40	443x44	87	7	32
C250	0		2	3			

Zgara duhet të ketë mbishkrimin e bashkisë perkatëse në sipërfaqen e dukshme.

Unazat e shkarkimit të ngarkesave

Unazë e shkarkimit të ngarkesave duhet të jetë prej betoni C50/60, me diametër të jashtëm 1050 mm, me hapje 675mm, lartësi 120mm, me aftësi për të mënjeluar zhvendosjet dhe për të mbajtur një kapak të Klasit deri në D400.

Lidhje shtesë të tubave në muret e pusetës

Kujdes! Nuk lejohen lidhje shtesë në paretet e pusetës se kolektorit kryesor, ato do të bëhen vetëm në pusetat e betonit në kapërderdhës.

Testimi i Pusetave

Kontraktori do të sigurojë të gjithë ujin, punën, tubat, tapat, kthesat dhe pajisjet e tjera të nevojshme për kryerjen e testeve, dhe asnjë pusetë apo punë tjetër nuk duhet të mbulohet, derisa ato të jenë kontrolluar dhe aprovuar nga Mbikëqyrësi.

Testi që do të aplikohet në pusetat duhet të jetë mbushja e tyre me ujë të paktën 50 cm mbi pjesën e sipërme të tubit më të lartë.

Për të kontrolluar papërshkueshmërinë e ujit, duhet të bëhet një test rrjedhje sipas standardit shqiptar ose ekuivalent me DIN EN 1610. Puseta duhet të mbushet me ujë 1 orë para testimit dhe të testohet për 30 min. Puseta e kalon provën nëse vëllimi i ujit që duhet të shtohet gjatë kësaj kohe nuk është më i madh se 0.4 l/m² të pusetës.

Nëse kjo kërkesë nuk përmbushet, Kontraktori me shpenzimet e tij do të riparojë pusëtën dhe do të përsërisë provën.

Kostot e të gjitha këtyre punimeve do të përfshihen në çmimet e preventivit dhe asnjë pagesë shtesë nuk do t'i bëhet Kontraktorit.

Lidhjet e konsumatorëve

Në projekt lidhjet e konsumatorëve paraqiten vetëm në mënyrë skematike. Vendndodhjet e sakta të lidhjeve do të vendosen në vend nga Kontraktori dhe do të miratohen nga Mbikëqyrësi. Detajet e këtyre lidhjeve do të miratohen nga Mbikëqyrësi para dorëzimit të materialeve nga Kontraktori. Kontraktori është përgjegjës për të paraqitur pozicionet e sakta të këtyre lidhjeve në Vizatimet e zbatimit (përfshirë distancën e saktë paralel dhe pingul) në pusëtën më të afërt nga biefi i sipërm.

Lidhjet e konsumatorëve duhet të kenë një thellësi maksimale të koritës 1.50 metra në vijën e pronës në varësi të thellësisë së instalimit të tubacioneve të oborrit. Ata do të kenë një pjerrësi minimale prej 1%.

Për të minimizuar numrin e lidhjeve të tubave me rrjetin e kanalizimeve, Kontraktori inkurajohet të ndërtojë kolektorë lokalë që shërbejnë deri në katër konsumatorë, kur kjo është e aplikueshme. Kolektorët lokalë do të bashkohen në një pusëtë inspektimi PE DN 400 të vendosur para pronave.

Në rast të lidhjes së drejtpërdrejtë me kanalizimet, lidhjet duhet të bëhen duke përdorur degëzime 90 ° me reduktim.

Lidhjet e konsumatorëve që do të ndërtohen sipas kontratës do të lidhen me tubin ekzistues të të ujërave të ndotura në oborrin e konsumatorit duke përdorur përshtatësit (adaptorët) e tubit për bashkimin e tubave me diametra dhe materiale të ndryshëm.

4.52.1 VALVULAT DHE RAKORDERITË

Rakorderitë me fllanxhë prej gize daktilë

Rakorderitë me fllanxhë prej gize daktilë, të certifikuara për ujë të pijshëm, duhet të jenë në përputhje me standardet e mëposhtme:

- Specifikimet dhe metodat e testimit: EN 545,
- Certifikuar për ujë të pijshëm sipas DVGW (bazat e testit DVGW GW337), KTW W270, WRAS, ose ACS
- Veshja sipas specifikimeve të GSK

Veshje me rezinë epoksi pluhur, brenda dhe jashtë në përputhje me RAL-GZ 662 të "Gütegemeinschaft Scherer Korrosionsschutz GSK" (Association for Excellent Corrosion Protection with Epoxy resin powder coating) në përputhje me DIN 30677-2 (trashësia e shtresës min 250 µm, miratuar për përdorim në sistemet e ujit të pijshëm

- Fllanxhat: EN 1092-2
- Guarnicionet: EPDM

Përfshire bulonat, dadot dhe rondelat e galvanizuar në të nxehtë. Prodhuesi duhet të ketë menaxhimin dhe kontrollin e cilësisë sipas ISO 9001.

Valvulat thikë

Valvulat e portës duhet të jenë sipas EN 1074 (1-2) dhe ISO 5996; dimensionet sipas EN 558 seria F14 (DIN 3202, F4); dimensionet e fllanxhës dhe të vrimave sipas EN 1092-2, trupi prej gize daktilë sipas EN 1563, veshur me epoksi brenda dhe jashtë sipas DIN 30677-2 dhe GSK "mbrojtje nga korrozioni për industrinë e rëndë" (trashësia e

veshjes >250 µm), thika prej gize duktile të mbështjellë me EPDM të vullkanizuar, bosht teleskopik pre çeliku të pandryshkshëm (inoks) për komandimin, me filetimit, teleskop me izolim me shumë unaza O pa nevojë për mirëmbajtje. Udhëzues i boshtit teleskopik i mbrojtur nga uji dhe papastërtia nga jashtë me një unazë pastruese. Unaza O të futura në materiale jo korrozive. Përfshire bulonat, dadot dhe rondele prej çeliku të galvanizuar si dhe guarnicione.

Të gjitha pjesët në kontakt me ujin do të jenë të miratuara për ujë të pijshëm sipas DVGW (bazat e testimeve DVGW GW337), KTW W270, WRAS, ose ACS.

Valvulat thike duhet të jenë të përshtatshme për operim me timon dore ose bosht teleskop të zgjatur.

Valvulat duhet të jenë të projektuara për temperaturat e shërbimit nga 0 °C (pa përfshirë ngricën) deri në 40 °C dhe për temperaturat e ruajtjes midis -20 °C dhe 70 °C.

Timoni i komandimit

Timoni i komandimit të valvulës duhet të jetë prej gize duktile, me veshje epoksi kundër korrozionit pluhur ose ekuivalent me rondele dhe bulon fiksues prej çeliku të galvanizuar.

Boshti teleskopik i zgjatur

Boshti teleskopik i zgjatur për valvulën thikë për instalimet në tokë duhet të jetë me tub mbrojtës dhe rrëshqitës PE, teleskopike, me pajisje bllokuese kundër shkëputjes, me kokë katrore të galvanizuar GGG 40, lartësi e rregullueshme, DN 80 - DN 200: me kapak të rrumbullakët me fileta për fiksion në trupin e valvulës.

Më poshtë janë paraqitur foto të boshtit teleskopik dhe pjesëve të tij.



Kapak Sipërfaqësor Gjeokompozit Tipi 4056 DI 160mm, H270mm



Mbështetëse te kapakut sipërfaqësor



Pajisje për Komandimin e valvulës (TELESKOP)

Pusetat sipërfaqësore

Pusetat sipërfaqësore për valvulën thikë duhet të jenë me kapak sipas standardit shqiptar ose ekuivalent me DIN 4056.

Materiali: GG 25, trup i veshur me bitum ose ekuivalent, me kapak të veshur me pluhur epoksi.

Bazamenti i betonit për pusetat sipërfaqësore

Bazamenti i betonit për pusetat sipërfaqësore për valvulën tërë duhet të jetë sipas standardit shqiptar ose ekuivalent me DIN 4056.

9.18.7 Valvula flutur

Valvula flutur koncentrike, PN 16, duhet të jetë me veshje të brendshme elastike të fiksuar për aplikim në sistemet e ujit dhe duhet të jetë në përputhje me kërkesat e mëposhtme:

- Dimensionet e valvulës sipas EN 558, ser. 13
- Presion nominal 16 bar.
- Fllanxhat sipas EN 1092.
- Materiali: gizë duktile.
- Trupi i valvulave duhet të jetë i mbrojtur nga korrozioni me një shtresë Epoksi, 200 µm.
- Materiali i veshjes së brendshme do të jetë EPDM i certifikuar për ujë të pijshëm.
- Izolimi i boshtit duhet të jetë i inkorporuar në kontakt ndërmjet veshjes së brendshme dhe boshtit/diskut. Për mbrojtjen nga pluhurat duhet të jenë me unaza O.
- Me bosht për aktuator.
- Temperatura maksimale e operimit duhet të jetë së paku 70 °C.

Prodhuesi duhet të ketë një sistem të certifikuar të cilësisë ISO 9000, të audituar nga një palë e tretë e pavarur.

Standardet e projektimit dhe të materialeve:

- EN 1074-1 dhe -2 (furnizimi me ujë, valvulat izoluese)
- EN 593 (valvula industriale flutur)
- EN 558 (distanca faqe më faqe)
- EN 1092-2 (fllanxhat)
- ISO 5211 (akuatori i komandimit)
- EN 12266 (testi i rrjedhjes)
- EN 1563 (gize)
- EN 10088 (çelik i pandryshkshëm (inoks))
- DIN 30677-2 (veshja)
- EN 681 (guarnicionet izolues të ujit)

Valvulat e ajrimit

Valvula automatike e ajrimit me dhomë dyshe duhet të jetë sipas EN 1074-4, PN 16, fllanxhat me vrima sipas EN1092-2, trupi: gizë duktile, guarnicionet gomë EPDM, ajrim i volumeve të mëdha të ajrit gjatë mbushjes dhe zbrazjes së tubacioneve, ajrim i volumeve të vogla të ajrit ndërsa tubacionet janë nën presion, me veshje të brendshme dhe të jashtme prej epoksi. Përfshire bulonat prej çeliku të galvanizuar, dadot, rondelet dhe guarnicionet.

Valvulat e kontrollit

Dimensionet e instalimit sipas standardit Shqiptar ose ekuivalent me DIN 3202 F6, presioni i punës i lejuar vetëm në një drejtim (drejtim sipas shigjetës). Valvula e kontrollit lejon: rrjedhën e papenguar të ujit pa turbulenca, mbyllje të avashtë dhe të sigurt, dhe hapje me ndryshime të vogla të presionit. Valvula e kontrollit duhet të sigurojë mundësinë e instalimit në tubacione vertikale ose horizontale.

- Diametri nominal: siç tregohet në Vizatime
 - Materiali i valvulës së kontrollit: Gizë duktile
-

- Presioni nominal: PN 10/16
- Presioni i testimit sipas: Standardit shqiptar ose ekuivalent me DIN 3230
- Fllanxha e bashkimit: Sipas DIN 2501

Bashkimet me fllanxha përfshijnë:

- Dado standarde sipas DIN EN ISO 4034
- Vida standard sipas DIN EN ISO 4016
- Rondele standard sipas DIN EN ISO 7091
- Guarnicionet unazore prej gome me hyrje çeliku standard sipas DIN EN 1514-1

9.18.10 Valvulat e reduktimit të presionit (PRV)

Të gjitha kërkesat e mëposhtme duhet të përmbushen për valvulat e reduktimit të presionit.

Valvulat e reduktimit të presionit duhet të jetë sipas EN 1074, me fllanxha, valvula sferike, me operim hidraulik, me manovrues diafragmë, me dy manometra, duke reduktuar presionin pavarësisht nga luhatja e kërkesës për ujë; Trupi i valvulës PN16, fllanxhat me vrima sipas EN 1092-2; Trupi i valvulave prej gize duktile, i mbrojtur me veshje epoksi brenda dhe jashtë me një trashësi minimale të veshjes 250µm; Valvula kryesore qendrore, me unazë çeliku të pandryshkshëm, të zëvendësueshëm; Të gjithë komponentët e valvulës të mirëmbahen dhe riparohen pa hequr valvulën nga tubacioni; Boshti i valvulave prej çeliku të pandryshkshëm; Membrana e bërë nga neoprenë të armuar; Sistemi i kontrollit me dy drejtime të rregullueshme, me komandim të drejtpërdrejtë, valvul pilot për reduktimin e presionit, një valvul gjilpërë dhe valvola izoluese. Kontrolli i valvulës pilot duhet të përfshijë një filtër "vetë-pastrimi" të mirëmbajtjes. PRV duhet të jenë të certifikuara për përdorim me ujë të pijshëm.

Furnizimi dhe dorëzimi përfshijnë të gjitha bulonat dhe dadot prej çeliku të galvanizuar si dhe rondelet dhe guarnicionet.

Valvula e reduktimit të presionit duhet të testohet Hidraulikisht dhe të përshtatet nga fabrika sipas kërkesave të klientit sipas udhëzimeve të Mbikëqyrësit.

Valvula për ruajtjen e presionit

- Valvula për ruajtjen e presionit duhet të plotësojë kërkesat e mëposhtme:
- Me mbështetje elastike dhe guarnicion i butë
- Kontrolllohet nga prurja
- Kontroll pilot për të mbajtur presion konstant nga rrjedha e sipërme
- Përbëhet nga valvula kryesore boshti i kontrollit dhe valvula pilot
- Niveli i presionit në rrjedhën e sipërme: 1 - 20 bar

Të gjitha pjesët e brendshme të arritshme nga lart pa hequr tubin

- Me tregues të pozicionit dhe 2 manometra
- Trup të drejtë
- Materiali i trupit: gize
- Diafragma: NBR ose EPDM
- Materiali izolues: EPDM
- Boshti i kontrollit dhe vidat lidhëse prej çeliku të pandryshkshëm;
- Të jetë llogaritur kundër kavitetit
- Presioni nominal: PN 16

- Fllanxhat sipas EN 1092-2
- Dimensionet sipas EN 558, Seria 1
- Testimet për presionin dhe funksionimin ndaj EN 12266 dhe EN 1074
- Mbrojtja nga korrozioni i pjesëve të trupit: Veshja e brendshme dhe e jashtme me epoksi ngjyrë blu "mbrojtje nga korrozioni për industrinë e rëndë" sipas DIN 30 677-2, trashësia e shtresës: të paktën 250 µm
- E certifikuar për ujë të pijshëm
- Të gjitha pjesët e lagura duhet të plotësojnë kërkesat sipas DVGW (bazat e testit DVGW GW337), KTW W270, WRAS, ose ACS.

Valvulat e kontrollit të prurjes

Valvulat sferike të kontrollit sipas EN 1074-5 do të ketë një trup prej gize duktile (GGG-50), duhet të jetë me model të drejtë, të pajisur me një piston, bosht dhe një cilindër të fiksuar prej çeliku të pandryshkshëm, i pajisur me timon dore.

Pistoni i kontrollit i udhëzuar nga unaza rrëshqitëse prej PTFE ose NBR i cili lëviz brenda këtij cilindri që mbyll ose hap valvulat sipas pozicionit të kontrollit të kërkuar.

Valvulat e kontrollit të prurjes duhet të jetë e pajisur me një tregues mekanik të pozicionit.

Valvula e kontrollit të prurjes duhet të plotësojë kërkesat e mëposhtme:

- Presioni nominal: PN 16
- Fllanxhat sipas EN 1092-2
- Testimet për presionin dhe funksionimin ndaj EN 12266 dhe EN 1074
- Mbrojtja nga korrozioni i pjesëve të trupit: Veshja e brendshme dhe e jashtme me epoksi ngjyrë blu "mbrojtje nga korrozioni për industrinë e rëndë" sipas DIN 30 677-2, trashësia e shtresës: të paktën 250 µm
- E certifikuar për ujë të pijshëm
- Të gjitha pjesët e lagura duhet të plotësojnë kërkesat sipas DVGW (bazat e testit DVGW GW337), KTW W270, WRAS, ose ACS.

Nyja për montim-çmontimin (kompensator montimi)

Nyja për montim-çmontimin duhet të jetë e certifikuar për ujë të pijshëm dhe përbëhet nga tre fllanxha sipas standardit ISO 7005. Trupi duhet të bëhet nga çeliku, brenda dhe jashtë veshur me epoksi. Përfshirë: bulona, dado, rondele dhe guarnicione.

Filtrat

Filtrat duhet të kenë karakteristikat e mëposhtme:

Filtri do të jetë tipi "Y" i bërë nga giza duktile, sita prej çeliku të pandryshkshëm, fllanxhat me vrima sipas EN1092-2. Përfshire bulonat prej çeliku të galvanizuar, dadot, rondelet dhe guarnicionet të aprovuara për ujë të pijshëm.

Përshtatësit (adaptorët) me fllanxha për tubacione me materiale të ndryshme

Përshtatësit me fllanxha do të jetë me tolerancë të madhe, për mundësi lidhje të llojeve të ndryshme të tubave prej gize duktile, me guarnicion gome EPDM dhe mbrojtjen anti-korrozive epoxy.

Përshtatësi me fllanxhë fllanxhës me fole për tuba PE / PVC.

Përfshire: bulonat prej çeliku, Dado, rondelat dhe guarnicionet.

Hidrantët

Hidrantët përfshijnë të gjitha materialet, punën, mjetet dhe pajisjet e nevojshme për furnizimin dhe instalimin e elementeve të hidrantëve.

Hidranti duhet të plotësojë kërkesat e mëposhtme:

- Hidrant zjarri mbi sipërfaqen e tokës DN 80 sipas EN 1074-6
- Me manikotë B
- Fllanxhat sipas EN 1092-2, PN10
- Me drenazhim automatik
- I rrotullueshëm
- I certifikuar për ujë të pijshëm sipas DVGW (baza e testimit DVGW GW337), KTW W270, WRAS, ose ACS
- Materiali: gizë duktile
- Mbrojtja nga korrozioni: Pjesa e sipërme (Upper barrel) dhe kapaku: Veshje epoksi, nga jashtë veshje shtesë me poliestër

Elementet plotësues të furnizimit dhe vendosjes së hidrantit sic janë të dhena në vizatimet perkatese.



Standardet:

- I projektuar sipas EN 1074 - 6:2008 dhe EN 14384:2005
- Standardi i hapjes së vrimave të fllanxhës EN1092-2 (ISO 7005-2), PN16

Testet që duhet të garantoj:

- Testi hidraulik sipas EN 1074-6 / VP 325 (3321)
- Testi hidraulik sipas EN 1074-1 dhe 2 / EN 12266
- Aprovimi sipas CE Reg. No. 0620-CPR-6122

4.53 Punimet e Drenazhit

Te Pergjithshme.

Punimet e drenazhit, përpara se të ekzekutohen, duhet të aprovohen nga Mbikqyresi.

Kanalet e Drenazheve.

Kanalet e drenazheve do të mbushen me gure ose me zall miks lumi të vendosura mbi një jastek betoni të tipit të themeleve. Boshllëku nën sipërfaqen e drenimit do të realizohet me tuba çimento të hapuar në lidhje ose tuba çeliku me vrima. Guret dhe zalli do të vendosen me dorë me masat parandaluese të nevojshme për të parandaluar uljet e mevonshme. Materiali i trashë do të perdoret për të formuar shtresat e poshtme dhe materiali i imet për shtresat e sipërme.

Mbikqyresi do të urdherojë vulosjen me rere të lare të kësaj mbushjeje. Mbulimi eventual me dhe do të lihet të bjere në mënyrë të pershtatshme. Perzierja lumore që do të perdoret për formimin e drenazheve duhet të jetë e pastër dhe pa materiale dheu, me granulometri mikse duke përjashtuar materialet që kalojnë siten 0.4 mm.

Drenazhet me Filter Gjeotekstil.

Ne dherat shume te imeta ose ne drenazhet ne ane te rruges, drenimi mund te perftohet duke perdorur nje filter anesor gjeotekstil me polyester ose propilen. Materialet qe do te perdoren do te miratohen nga Mbikqyresi.

Copat e ndryshme te gjeotekstilit do te qepen se bashku per te formuar shtresen e drenazhit. Ne rast se qepja nuk do te behet copat do te mbivendosen me te pakten 50 cm.

Pjesa e poshtme e gjeotekstilit ne kontakt me fundin e trasese se drenimit dhe per nje lartesi te pakten 20 cm ne ane do te ngopet me bitum te nxehte (ose do te behet e lengshme me tretes te pershtatshem qe nuk ndikojne mbeshtetjen) me nje shkalle minimale prej 2 kg/m². Ngopja mund te behet perpara instalimit te gjeotekstilit ne trase ose edhe pas vendosjes ne vend. Gjeotekstili do te lihet jashte trasese ne nje sasi te nevojshme per palosjen ne dysh mbi drenazh (2 here gjeresine e trasese).

Traseja e shtruar do te mbushet me tej me materialin e shtreses edhe i thyer, i paster dhe i njetrajtshem, deri ne 10 mm nje jastek qe kalon siten 70 mm. Materiali do te mbushe plotesisht kavitetin ne menyre qe t'a beje gjeotekstilin qe te aderoje sa me shume qe te jete e mundur ne muret e trasese. Pas perfundimit te mbushjes se gjeotekstilit pjesa e zgjatur do te mbivendoset dhe do te mbulohet me dhe te ngjeshur.

Mbrojtje e skarpatave tek kanalet kullues.

Terram Gjeocell eshte nje sistem qelizor 3 dimensional izolimi. Gjeocell perhapet ne vendin e caktuar per t'u formuar nje strukture si hoje blete e cila mbushet me rere, me dhe ose me material te germuar ne vendndodhje. Kjo eshte nje zgjidhje mjaft efektive per te zvogeluar koston e projektit dhe per te ulur impaktin ambjental.

Perparesite e Gjeocell jane:

1. Jane te lehta per tu perdorur dhe instaluar duke zvogeluar koston e perdorimit.
2. Materiali fleksibel gjeotekstil i Gjeocellit mund te adaptohet efektivisht per cdo variacion te terrenit.
3. Materiali i Gjeocellit mund te pritet lehtesisht ne format e deshuruara pa asnje demtim duke reduktuar koston.
4. Aplikohet edhe me nje shtrese Gjeotekstil poshte tij per mbrojtjen nga ujrat siperfaqesore.

4.54 PUNIMET ELEKTRIKE PËR LINJËN TM

Infrastruktura e Tubave Fleksibël dhe Aksesorët

Të përgjithshme

Tubat e përdorur për mbrojtjen e linjave TM, TU Ndriçim Rrugor IT dhe Telekom, janë tuba të valëzuar të përbërë nga dy shtresa polietileni. Nëpërmjet strukturës së tij të veçante të përbërë nga një shtresë e valëzuar dhe një shtresë e drejtë, (shtresa e dytë e pa valëzuar) bën të mundur instalimin e përcjellëseve me lehtësi. Janë rezistente ndaj shtypjeve dhe goditjeve. Këto veçori i bëjnë këto tuba të përshtatshëm për instalime nën tokë.

Tubat janë konform normave CEI EN 61386-1 (CEI 23-80); CEI EN 61386-24 (CEI 23-116); EN 61386-24. Të gjithë tubat duhet të jenë të markuar "CE".

Specifikimet teknike të tubave D 75 mm dhe D 110 mm

Tubat e përdorur janë të përshtatshëm për tu vendosur në tokë, janë tuba të valëzuar të përbërë nga dy shtresa polietileni. Nëpërmjet strukturës së tij të veçantë të përbërë nga një shtresë e valëzuar dhe një shtresë e drejtë, (shtresa e dytë e pa valëzuar) bën të mundur instalimin e përcjellëseve me lehtësi. Janë rezistente ndaj shtypjeve dhe goditjeve. Këto veçori i bëjnë këto tuba të përshtatshëm për instalime nën tokë.

Tabela 4-58 Specifikimet teknike të tubave D75 mm dhe 110 mm

Diametri i tubit [DN]	75	110
Diametri jashtëm	75.0	110
Diametri brendshëm	62.1	93.1
Rrezja e kurbaturës [\geq m]	0.60 0	0.800
Tipi i tubit	fleksibël	
Ndërtimi i tubit	korrogat me dy shtresa	
Materiali	polietilen	
Temperatura e përdorimit	(-25/ +90) °C	
Rrezistenca në shtypje	\geq 450 N	

Specifikimet teknike të tubave D 160 mm

Tabela 4-59: Specifikimet teknike të tubave D 160mm

Tipi i tubit	fleksibël
Ndërtimi i tubit	korrogat me dy shtresa
Materiali	polypropylen
Temperatura e përdorimit	(-25/ +90) °C
Rrezistenca në shtypje	\geq 450 N
Diametri jashtëm	160 mm
Diametri i brendshëm	136.9 mm

Specifikimet teknike aksesorët për tubat e serisë së rëndë

Tubat korrogat me dy shtresa janë të disponueshëm në rulona me gjatësi 50 m, për diametër nga DN 40 - DN110 mm dhe në rulona me gjatësi 25 m, për diametër nga DN 125 - DN 160 mm. Gjatë instalimit të tyre duhet të përdoren të gjithë aksesorët e sistemit siç tregohen më poshtë.

Tabela 13-3: Specifikimet teknike të aksesorëve të tubave

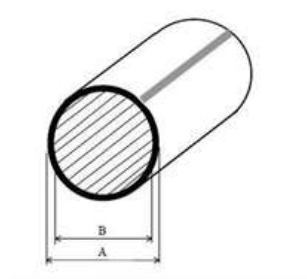
Bashkues **i** **Unazë mbyllëse** **Tapë fundore** **Distanciator**
tubave



Pusetat e betonit

Për ndërtimin e infrastrukturës elektrike janë përdorur puseta shpërndarëse dhe kalimtare të cilat janë instaluar në gjatësi të linjave dhe në ndryshimin e trajektoreve.

- Për infrastrukturën e tensionit të mesëm ku është përdorur bateri me tre tuba D160 mm do të përdoren puseta betoni me hapësirë të brendshme 120x120 cm, t armuara dhe të çara në fund. Pusetat do të jenë me kapak gize të tipit B125 sipas EN 124 me dimensione të jashtme të kapakut 130x130 cm. Detaji i ndërtimit të pusetës jepet në fletën e vizatimit.
- Për infrastrukturën e ndriçimit, TU dhe IT/Fibër optike ku është përdorur bateri me 4 tuba me DN 110 mm, do të përdoren puseta betoni me hapësirë të brendshme 50x50x55 cm të çara në fund. Pusetat do të jenë me kapak gize B125 sipas EN 124 me dimensione të jashtme të kapakut 60x60 cm. Detaji i ndërtimit të pusetës jepet në fletën e vizatimit.
- Për infrastrukturën e ndriçimit në rrethrotullime ku është përdorur një tub me DN 75 mm do të përdoren puseta betoni me hapësirë të brendshme 30x30 cm të çara në fund. Pusetat do të jenë me kapak gize klasi B125 sipas EN 124 me dimensione të jashtme të kapakut 40x40 cm.



4.55 Punimet elektrike për infrastrukturën e fibrave optike

Punimet me tubat

Tubat e një rrjeti të telekomunikacionit synojnë të mbrojnë kabllot si në kohën e instalimit dhe gjatë punës. Tubat mund të pajisen në sipërfaqen e brendshme të vijëzuar në drejtim gjatësor, duke pasur qëllimin e lehtësimit të vendosjes së kabllit, duke reduktuar sipërfaqen e kontaktit dhe për këtë arsye fërkimet midis kabllit dhe tubit. Struktura e tubave lejon përdorimin e aksesorëve të veçantë si: manikotave, tapave mbyllëse që pengojnë futjen e lëngjeve ose materialeve të papërshtatshme.

Dorëzimet

Të përgjithshme

Tubat që duhet të furnizohen duhet të jenë në përputhje me standardet aktuale EN- 61386-24.

Sa i përket testeve për të cilat ato duhet t'i nënshtrohen, ndër të cilat është nënvizuar rezistenca e ngjeshjes, rezistenca e goditjes, temperatura minimale dhe maksimal e instalimit dhe e përhershme. Prandaj, ju lutemi referojuni këtyre rregullave për të gjitha detajet e rastit.

Diametri i jashtëm 40 mm

Spesori 4.6 mm

Materiali PE AD

Ngjyra e zezë

Sipërfaqja e jashtme (lisho), e brëndshme (me vija gjatësore me relief)

Literatura e produkteve, etj.

Të gjitha dorëzimet do të jenë të kompletuara në të gjitha aspektet duke përfshirë të gjithë informacionin dhe listën e të dhënave këtu

dhe të gjithë informacionin shtesë I kërkuar për të vlerësuar përputhshmërinë e materialit të tubave me kontratën.

Të dhënat që do të dorëzohen do të përfshijnë, por nuk kufizohen në këto:

a) Katalogu I të dhënave që përbëhet nga specifikimet, ilustrimet dhe një pjesë axhendë që identifikojnë materialet që do të përdoren për përbërës dhe aksesorë të ndryshëm, ilustrimet do të jenë mjaftueshëm të detajuara për të na ofruar një udhëzues për montimin dhe çmontimin.

;

b) Vizatimet e plota të montimeve etj. me dimensione të shënuara qartë. Ky informacion duhet të jetë mjaftueshëm I detajuar për të shërbyer si një udhëzues për montimin dhe çmontimin dhe për porositjen e pjesëve;

c) Lista e pjesëve rezervë dhe e mjete të veçanta;

d) Pesha e gjithë pjesëve përbërëse;

e) Programi I tubave të tabeluar, i cili përfshin informacionin e mëposhtëm për të gjithë tubat dhe pajisjet: Shërbimi, madhësia e tubit, Presioni I punës, trashësia e murit;

f) Udhëzimet e prodhuesit për transportimin, shkarkimin, ruajtjen dhe instalimin e tubave, montimin dhe pjese të tjera të tubit.

Sigurimi i cilësisë

Të gjithë Tubat dhe pajisjet duhet të prodhohen nga Fabrika të njohura të cilat janë të certifikuara në përputhje me ISO 9001. Tubat duhet të etiketohen në rakordim me standardet, duke përfshirë: Markën e fabrikës, referencë ndaj standardit, materialit të tubit, diametrit dhe presionit minimal.

Të gjithë tubat dhe pjesët montuese të zgjedhura në bazë të kësaj kontrate duhet të jenë të cilësisë së parë, shumë rrethore dhe me trashësi uniforme, pa shkallë, të petëzim, gropëza dhe defekte të tjera, dhe do të jenë të projektuara përshtatshëm për presionin dhe temperaturë e deklaruar.

Kontraktuesi duhet të paraqesë certifikatat e prodhuesit dhe nga laboratorët e aprovuara që vërtetojnë se tubat I janë nënshtruar dhe kanë kaluar në mënyrë të kënaqshme testet e kërkuara sipas standardeve specifike. Të gjithë materialet duhet të jenë në përputhje me standardet e përmendura këtu dhe më poshtë.

Të gjithë mallrat duhet të kenë para së gjithash Certifikatat e tyre të miratimit para se të përdoren në vendin e punëdhënësit. Kostoja e mostrave, transporti I tyre në laborator dhe testimi I tyre konsiderohet të përfshihet në tarifat e njësive dhe nuk paguhet veçmas.

Transporti

Transportimi i tubave do të bëhet në rakordim me udhëzimet e fabrikës ku prodhohen tubat.

Gjatë transportit, tubat nuk do të lejohen të qëndrojnë në nyjet e tyre, pjesët e ngushta të kryqëzuara të automjeteve, ose ndonjë gjë tjetër që mund të rrisë ngarkesat e përqendruara për shkak të peshës të tubit ose goditjes së automjetit por duhet të mbështetet në material të buta.

Gjatë transportimit, tubat nuk duhet të varen në automjete më shumë se 0.6m.

Gjatë transportimit duhet treguar kujdes në këto gjëra:

- Tubat të jenë të pastër dhe pa rërë;
- Do të sigurohet mbulesë e përshtatshme mbi skajet e ekspozuara të tubave për të parandaluar hyrjen e rërës;

Tubat në shtresat më poshtë nuk janë të ngarkuara në mënyrë të tillë që të shkaktojë dëme ose shtrembërim të tubave.

Magazinimi

Të gjithë tubat duhet të magazinohen në rakordim me rekomandimet e fabrikës prodhuese, në mënyrë që të ruajnë cilësinë dhe kushtet sipas standardeve të specifikuara.

Për magazinimin në vendin e punimeve, toka duhet të jetë e niveluar dhe e pastër nga gurët.

Gjatë magazinimit dhe transportimit, tubat mbështetjen më të afërt të mundshme gjatë gjithë kohës, dhe kujdesi duhet të jetë që të shmangë dëmtime të tubave nga pjesë me kënd të mprehta të metaleve, gozhdët e ekspozuara etj.

Ngarkesat e tubit nuk duhet të grumbullohen më lart se 2m.

Një kujdes i veçantë duhet të tregohen në tubat HDPE dhe PVC. Pikat e përgjithshme të mëposhtme duhet të merren në konsideratë:

- Kontakti me papastërtitë dhe cepat e mprehta të metaleve në mbajtëse, etj. duhet të shmangen;
- Fundi i tubave duhet të mbrohet nga dëmtimet për të shmangur riskun e lidhjeve jo të mira;
- Tubat duhet të ruhen dhe të mbrohen nga rrezet direkte të diellit përfshirë edhe vendet e dorëzimit ku ato vendosen.
- Mbështjelljet mund të ruhen ose në skaje ose sipër stoqeve të rrafshët;
- Tubat duhet të ruhen në temperaturë më të ulët se 23°C.

Nëse, për shkak të ruajtjes dhe trajtimit jo siç duhet, një tub është dëmtuar ose ngacmuar, pjesa e dëmtuar duhet prerë plotësisht me shpenzimet e kontraktuesit.

Instalimi

Instalimi i tubave duhet të bëhet në rakordim me specifikimet e fabrikës prodhuese.

Kontraktuesi do të marrë nga prodhuesi të gjitha informacionet e veçanta në lidhje me trajtimin e tubave dhe formimin e nyjeve dhe ai do ta bëjë veten plotësisht të informuar me të gjitha fazat e shtrimit të tubave përpara se të paraqesë tenderin e tij.

Inxhinieri do të kontrollojë tubat në vendin e ndërtimit (Investigimi vizual i sipërfaqeve të brendshme dhe të jashtme të tubave duke përfshirë testet e dimensionimit) dhe kontraktori do të shënojë të gjithë tubat e dëmtuar në rakordim me udhëzimet e inxhinierit dhe duket ti largojë nga vendi i ndërtimit menjëherë dhe ti zëvendësojë ato me tubat e duhur me shpenzimet e tij.

Vetëm tubat e shënuar si të pranuar nga inxhinierët pas inspektimit në vendin e punës do të inkorporohen në punë.

Përpara se të vendoset, çdo tub duhet të ekzaminohet brenda dhe jashtë dhe të gjithë pluhurat, papastërtitë, dhe gjërat e huaja do të largohen. Kujdes duhet të tregohet që ata të qëndrojnë të pastër gjatë vendosjes.

Kontraktuesi do të kujdeset maksimalisht për të parandaluar çdo dëmtim të tubave, gjatë uljes, shtrirjes dhe bashkimit.

Në mënyrë që të evitohet që gurët, rëra dhe kafshët e vogla që të hyjnë nëpër tuba, duhet të sigurohen kapakë të përshtatshëm ose priza për tubin me të cilat duhet të mbyllën tubat fundore kur nuk është duke vazhduar shtrimi i tubave.

Ne asnjë rrethanë nuk duhet të hidhen tubat në kanal.

Ulja do të realizohet me dorë ose me ane të litarëve lëvizës. Tubat dhe pajisjet e tyre duhet të ulen në kanal me pajisje të përshtatshme për peshën e tubave dhe pjesëve të tyre.

Ulja e tubave në kanal duhet të bëhet në një mënyrë të sigurtë, në përputhje me rregulloret e zbatueshme të sigurisë dhe praktikave normale. Tubat e veshur duhet të trajtohen me presë të përshtatshme të cilat nuk dëmtojnë as tubin, as veshjen. Një numër i mjaftueshëm makinash ngritëse (p.sh. krahe anësore) do të përdoret që të sigurojë që tubi nuk i nënshtrohet presioneve dëmtuese.

Kontraktuesi duhet të sigurohet, që përpara se të vendoset tubin, të sigurohet që fundi i kanalit është i pastër nga gurët dhe lende të tjera të cilat mund të dëmtojnë veshjen e tubit.

Tuba duhet të vendoset me saktësi në linjat dhe nivelet e paraqitura në vizatimet e miratuara, brenda një tolerancë +/- 5 mm. Kontraktuesi mund t'i paraqesë Inxhinierit për miratimin e tij një metodë alternative për kontrollin e vendosjes së tubit në pozicionin dhe nivelet e sakta.

Tubat duhet të mbështeten përgjatë gjithë gjatësisë së tij dhe, sa të jete e mundur, do të qëndrojnë pa presion ngarkese.

Vëmendja tërhiqet në domosdoshmërinë e sigurimit të një shtrati të përsosur për tubat. Shtrati për tubat duhet të prodhohet sipas specifikimeve. Vrimat e kambanës, me madhësi të mjaftueshme për të lejuar bashkimin e tubit, siç përshkruhet më poshtë, do të gërmohen në pjesën e poshtme të kanaleve, në shtretërit dhe muret e kanaleve, në baze të nevojës. Asnjë tub nuk duhet të vendoset derisa sipërfaqja e fundit të gërmuar të kanalit ose ajo e shtratit të rërës, sipas rastit, duhet të jetë inspektuar nga inxhinieri dhe të miratohet për hedhjen e tubave.

Kur kanalet janë në rrugë, Kontraktori do të mbrojë tubat nga ngarkesat lëvizëse pas shtrimit të tyre, gjatë përfundimit të punimeve në rrugë.

Pjesët përbërëse të tubave

Nëse nuk përcaktohet ndryshe, të gjitha pajisjet duhet të jenë me të njëjtin material si tubat. Pajisjet duhet të pajisen me një lloj bashkimi të pajtueshëm me sistemin e tubave dhe do të sigurohen nga Kontraktuesi pa ndonjë kosto shtesë. Kostot e të gjitha nyjeve, pjesëve speciale dhe pajisje duhet të përfshihen në kostot e njësisë për furnizimin dhe shtrimin e tubave.

Vendi i origjinës së materialeve

Kontraktuesi do të jetë specifik për vendin e origjinës dhe firmën prodhuese të materialeve që ai synon të furnizojë në bazë të Kontratës, dhe do t'i dërgojë të gjithë katalogët përkatës Inxhinierit. Para konfirmimit të importit të çdo materiali, kontraktori duhet të marrë miratimin me shkrim të Inxhinierit.

13 PUNIMET ELEKTRIKE PËR RRJETIN TM DHE TU

13.1 Shtylla beton arme te centrifuguara

13.1.1 Të përgjithshme

Shtyllat e betonit të standardizuara në këtë specifikim, do të përdoren në ndërtimin e linjave ajrore

te TM dhe TU. Kontraktori do të optimizojë projektin e linjës duke përzgjedhur kampaten nominale, gjithmone duke marrë në konsideratë kushtet e projektimit të specifikuar më poshtë.

Për trasenë e linjes në një vend të hapur për të kapërcyer pengesa të ndryshme, do të përdoren shtylla me lartësi të përshtatshme. Shtyllat duhet të jene me seksion rrethor me një vrimë të qenderzuar mirë përgjatë gjithë gjatësisë së shtylles dhe me diametër që rritet në mënyrë uniforme nga maja deri në fund të shtylles.

Cilësia e betonit dhe armimi i tij prej çeliku të përforcuar do të jetë sipas standardeve. Sipërfaqja e jashtme e betonit do të jetë e sheshtë, pa brima ose të çara, siç është përcaktuar në standarte. Vrima ne maje te shtyllës duhet te jete e mbyllur me kapuc betoni per te mos lejuar futjen e ujit. Kapaciteti(momenti) i shtyllës shprehet me ngarkesën ne perkulje të aplikuar poshtë kokës së shtyllës, siç e përcakton standardi.

Gjatësia e shtyllës duhet të jetë 9 m, 10 m dhe 12 m. Te kene marketim CE

TE DHENA TE PERGJITHESHME		
Tensioni nominal	kV	20 ose 0.4
Frekuenca	Hz	50
Tensioni me i larte I sistemit	kV	24 ose 0.66
Tempertaura maksimale per llogaritjen e shigjetes se varjes	°C	60
Temperature minimale	°C	-20
Trashesia e akullit ne percjelles	mm	10
Shpejtesia maksimale e eres	m/s	35
Mesataraja e rreshjeve vjetore	mm	1000-1500

Detaje teknike

Ky specifikim mbulon projektimin, materialet, prodhimin, inspektimin, testimin, skicimet, transportin dhe dorëzimin e shtyllave të betonit te drejta, te paratensionuara 9, 10 dhe 12 m.

Standarded

Projektimi, prodhimi dhe testimi i shtyllave duhet te jete ne perputhje me standartet e me poshtme:

- SSH EN 12843 Produkte të parafabrikuara të betonit - Shtyllat dhe traret(Concrete prefabricates- masts and poles)
- SSH EN 10080 Concrete reinforcement steel- Reinforcement steel suitable for welding- General terms(Çelik për përforcimin e betonit - Çelik i përforcuar i saldueshëm - Të përgjithshme)
- SSH EN EN 12620 Agregatet e betonit(Concrete aggregate)
- SSH EN EN 1097- 1 Provat për vetitë fizike dhe mekanike të agregateve - Pjesa 1: Përcaktimi i rezistencës ndaj fërkimit (mikro-Deval)(Tests for mechanical and physical properties of aggregates - Part 1: Determination of the resistance to wear (micro-Deval)
- SSH EN 1097-2 Provat për vetitë mekanike dhe fizike të agregateve - Pjesa 2: Metoda të përcaktimit të rezistencës ndaj copëzimit (Tests for mechanical and physical properties of aggregates - Part 2: Methods for the determination of resistance to fragmentation
- SSH EN 1367- 1 Prova për vetitë termike dhe klimaterike të agregateve - Pjesa 1: Përcaktimi i rezistencës në ngrirje dhe shkrije (Tests for thermal and weathering properties of aggregates - Part 1: Determination of resistance to freezing and thawing)

- SSH EN 196- 1 Metoda prove për çimento - Pjesa 1: Përcaktimi i fortësisë (Methods of testing cement - Part 1: Determination of strength)
- SSH EN 196- 7 Metoda prove për çimento - Pjesa 7: Metoda për marrjen dhe përgatitjen e mostrave të çimentos (Methods of testing cement - Part 7: Methods of taking and preparing samples of cement)
- SSH EN 197-1 Çimento - Pjesa 1: Përbërja, karakteristikat dhe kriteret e konformitetit për çimentot e zakonshme (Cement - Part 1: Composition, specifications and conformity criteria for common cements)
- SSH EN 197-2 Çimento - Pjesa 2: Vlerësimi i konformitetit (Cement - Part 2: Conformity evaluation)
- ISO 1920- 1 Testimi i betonit - Pjesa 1: Marrja e mostrës së betonit të sapo përgatitur (Testing of concrete - Part 1: Sampling of fresh concrete)
- ISO 1920-3 Testimi i betonit - Pjesa 3: Marrja dhe trajtimi i mostrës (Testing of concrete - Part 3: Making and curing test specimens)
- ISO 1920-4 Testimi i betonit - Pjesa 4: Rezistenca e betonit të ngurtësuar (Testing of concrete - Part 4: Strength of hardened concrete)

Testimi

Testet për betonin duhet të behen në përputhje me EN 13369:2004 klauzola 5.1.

Matja e dimensioneve

Dimensionet do të maten me paisje që kanë një saktësi $\pm 1\text{mm}$ me përjashtim të gjatësisë së shtyllës që do të matet me saktësi $\pm 0,5\%$. Pajisjet matëse dhe metodat e testimit do të përshkruhen në dokumentet e kualitetit të prodhuesit.

Veshja me beton

Testimi i betonit veshes përforcues, mund të jenë shkatërruese ose jo-shkatërruese, do të kryhet me një saktësi prej $\pm 2,0\text{mm}$. Metoda e përdorur për këtë testim do të përshkruhen në kontrollin e prodhimit fabrikë.

Rezistenca mekanike

Testi është i përbërë nga:

- Matja e deformimit gjatë aplikimit të momentit të perkuljes

Ngarkesa deri në shfaqjen e plasaritjen e betonit (load when the first transversal crack appears in case of pre-stressed concrete)

- Ngarkesa perfundimtare (ultimate load)
- Ngarkesa perfundimtare në përdredhje (ultimate torsional load)

Testi në perkulje

Testi do të kryhet në një shtyllë horizontale, mbështetur fort, të shtrire në një support të levizshëm për të shmangur efektet për shkak të peshës dhe të lejoje levizjen e lirë të saj. Nëse nuk definohet as në deklaratën e prodhuesit apo në kërkesat e blerësit, ngarkesa do të zbatohet në $90^\circ (\pm 5^\circ)$ të aksit qendror të shtyllës, jo të deformuar. Shpejtësia e ngarkimit, aplikuar në kontrollin e forcave duhet të jete i kufizuar në 100N/s pa ndonjë shok apo impakt. Një saktësi prej $\pm 3\%$ është e nevojshme për ngarkesat e aplikuara të testit dhe në deformimet e matura.

Testi elasticitetit

Testi I kapacitetit mbajtës

Testi përdredhjes

Testi do të kryhet në një shtyllë në pozicion horizontal. Maja e shtylles do të jete e lire dhe deformimi duhet të shmanget. Testi gjatesise embedment është percaktuar ne kerkesat e bleresit ose ne deklaraten e prodhuesit. Ajo përcakton seksion kryq embedment. Rritja e momentit rrotullues do të kufizohet ne 100Nm/s pa ndonje shok apo impakt. Një saktësi prej $\pm 3\%$ do të kërkohet mbi ngarkesat e aplikuarat të testit.

Zgjedhja e shtyllave

Shtylla ndermjetese (mbajtese)

Një shtyllë ndermjetese përdoret kur përcjellësit/telat janë varur ne shtyllë dhe tensioni mekanik është i njëjtë nga të dy anët. Në këtë rast, supozohet që shtylla të perballoje nje forcë në rënie (perpendikular poshte) dhe një forcë anësore, por jo një forcë gjatësore. Këto shtylla përdoren aty ku linja ajrore vazhdon në mënyrë lineare ose kthehet në një kënd të ngushtë. Në raste të tjera, do të përdoret shtylla ankerore.

Aplikimi :

Linja lineare ose këndore me $\text{kend} \leq 20^\circ$ Lloji i shtyllës 9/6, 10/6 or 12/6

Shtyllat Tensionuse/Ankerore/ Fundore/Shtyllat pa vazhdim (Ankerore Fundore) (Dead-end poles)

Shtyllat në fund të një seksioni linear të linjës, aty ku linja mbaron ose merr kënd në një drejtim tjetër quhen shtylla tensionuse/Ankerore/Fundore/Ankerore Fundore. Këto shtylla duhet të perballojne forcat gjatesore të seksioneve dhe gjatesive me te medha te percjellesave. Zakonisht, ato kane nje konstruksion ndertimi me te rende.

Aplikimi:

- këndi ($>20^\circ$) - ($\leq 60^\circ$)

Lloji i shtyllës 9/10, 10/10 or 12/10

këndi ($>60^\circ$) - ($\leq 90^\circ$) ose shtylla ankerore , fundore, ankerore fundore
Lloji i shtyllës 9/15, 10/15 or 12/15

Ndertimi

Shtyllat duhet të jenë në gjendje t'i rezistojnë të gjitha rasteve të specifikuarat të ngarkesës, duke përfshirë erën mbi shtylla dhe tërheqjen dytësore nga devijimi, shmangia dhe lëvizja e bazamentit. Shtylla do t'i rezistojnë ngarkesave pa pasur demtime si dhe duke mos tejkaluar limitet e devijimeve te specifikuarat.

Shtyllat do t'i rezistojnë kushteve të ngarkesës, duke përfshirë edhe faktorë specifik të ngarkesës. Projektimi i shtyllës do të përfshijë toleranca për faktorët e ngarkesës nga trajtimi, transporti dhe ngritja pa demtime e saj, si dhe deformimin e përhershëm apo dëmtimin e shtyllës.

Shtyllat do të projektohen në mënyrë të tillë që qendrueshmeria ne thyerje e shtyllës e tejkalon forcën e kerkuar, e cila llogaritet nga ngarkesat e sherbimit të aplikuarat në shtyllë.

Materialet

Te gjitha ankoruset e siguruara nga fabrika duhet te jene te galvanizuara ne te nxehte ose material jo korroziv. Pllakat kadmium dhe material alumini nuk duhen perdorur.Te gjitha materiet duhet te jene jo korrozive prodhuar enkas per kete qellim bazuar ne rekomandimet e fabrikes. Nese prodhuesi I konsideron heqjen e paisjeve levizese te nevojshme apo te pershtatshme, ato mund te jene te derdhura ne shtyllë me paisje levizese.

Betoni duhet te kete minimum pas 28 ditesh nje fortesi ne shtypje prej 5,000 psi me nje vlere maksimum te permbajtjes se uje-cimento 0.40.

Fortesia me e madhe dhe vlera me e vogel uje-cimento kompensojne kerkesat per celikun.

Agregati I holle duhet te jete rere natyrale, me grimca te pastra te forta, te ashpra dhe me te gjitha specifikimet e perfshira me poshte. Agregati duhet te jete i nje klase te mire.

Agregati I ashper duhet te jete I paster, me gure te thyer dhe I nje cilesie te mire. Agregati duhet te jete I lagur me uje para se te perdoret ne beton.

Agregati duhet te testohet per tu percaktuar ndonje reaksion alkaline-agregat. Guret e copetuar ose guret e copetuar pjeserisht jane burimi I agregatit.

Uji duhet te jete I paster pa permbajtje vajrash, acidesh, alkalinesh, kriprash ose material organike apo material te tjera te demshme.

Perzierja nuk duhet te permbaje jone kloruri ne sasi qe mund te shkaktojne ne permbajtjen totale te klorurit ne beton qe te tejkalojne 0.4 pound per meter kub

Vetite mekanike te celikut te paratensionuar, , celik I perforcuar dhe perforcimet spirale duhet te jene ne perputhje me standartet e perdorura.

Tokëzimi i shtyllave

Do të përdoret nje percjelles tokezimi i brendshem . Per lidhjen e percjellesit te tokezimit te shtylles me tokezimin e jashtem do te perdoren elemente te filetuar nga brenda(dado), pozicioni i te cileve ne shtylle tregohet ne vizatimet perkatese dhe sqarohet me poshte.

Fija e celikut e perfshire ne lidhje do te jete tokezimi i brendshem i shtylles. Minimumi nje percjelles celiku gjatesor (me diameter jo me te vogel se 12 mm) do te lidhet elektrikisht me elementet prej bronzi(dado bronzi M12) te filetuar nga brenda, te cilet jane vendosur ne maje dhe ne fund te shtylles.

Dadoja e siperme do te vendoset ne nje distance 60 cm poshte majes se shtylles, kurse e poshtmeja do te vendoset ne nje distance 30 cm mbi siperfaqjen e tokes(Groundline).

Izolatorë linje 10kV 12kN

Të përgjithshme

Materialet e furnizuara duhet te jene te prodhimit standart ne perputhje me specifikimet e me poshtme Te gjitha materialet do te jene te projektuara per te siguruar funksionim te kenaqshem sipas kushteve klimatike qe mizoterojne ne vend, pa ndryshuar,perkeqesuar apo ritur tensionin e panevojshem ne cdo pjese. Materialet do te punojne ne menyre te kenaqshme per variacione te ngarkeses dhe tensionit , lidhjeve te shkurteraapo kushteve te tjera te sistemit, me kusht qe ato te mbeten brenda vlerave te lejuara te paisjeve. Te gjitha materialet e perdorura ne prodhimin e produkteve duhet te jene te cilesise me te mire dhe ten je lloi te pershtatshem per punen dhe kushtet e specifikuara

Kerkesa te detyrueshme

Eshte e detyrueshme qe furnizuesi te siguroje:

- Certifikatat e prodhuesit ISO 9001
- Te dhenat teknike sic kerkohen ne specifikime teknike
- Te gjitha test raportet e fabrikes
- Skicat me dimensione
- Manual perdorimi

Kushtet e sistemit

a	Specifikime	Njesia	Vlera
1	Tensioni nominal ne sistem	kV	10
2	Tensioni me I larte ne sistem	kV	12
3	Frekuenca esistemit	Hz	50
4	Numri I fazeve	Nr	3 faze
5	Sistemi I tokezimit		I izoluar
b	Kushtet atmosferike		
1	Temperatura maks. e ambientit		50°C
2	Temperatura max. mesatare ditore		30°C
3	Temperatura minimale e ambientit		-10 °C
4	Lageshti relative maks		90%
5	Lartesia maksimale mbi nivelin e detit		1500m
6	Shpejtesia maksimale e erës		126 km/h
7	Ndotja		mesatare

Përshkrimi, kërkesa dhe të dhëna

Materiali i izolatoreve duhet te jete porcelain C 110.

Izolatorët duhet te garantojne nje qendrueshmëri mekanike ne perkulje ne qafen e tyre 12kN. Izolatorët ne pjesen e brendshme duhet te perforcohen me sulfurgrafit si dhe te mbrohen me nje shtrese te holle paste siliconi per mos depertimin e lageshtise.

Ngjyra e izolatoreve duhet te jete kafe e lustruar.

Ne pjesen e jashtme te izolatoreve duhet te stampohet tipi I izolatorit, emir I prodhuesit, tensioni nominal, qendrueshmëria ne perkulje ne kN, viti I prodhimit.

Kunji i izolatorit duhet te behet me celik te galvanizuar ne te nxehte, minimumi M20 Kunji me dado dhe rondele eshte pjese perberese e izolatorit te furnizuar.

Izolatori transportohet i ndare nga kunji, dadoja dhe rondelja.

Te gjitha pjeset perberese per montimin e izolatorit duhet te prodhohen me te njejtin standart si dhe trupi i izolatorit.

Te gjitha pjeset metalike duhet te mbrohen nga korozioni me galvanizim ne te nxehte. Testet e izolatoreve duhet te kryhen ne perputhje me standartet me te fundit IEC.

Te dhena Teknike

Pershkrimi	Sasia	Vlera
Distanca e izolimit	mm	320
Pesha totale	Kg	2.5
Lartesia totale	mm	166
Lartësia deri ne qendër të qafës	mm	128
Diametri i qafës	mm	80
Diametri i kokës	mm	100
Sforcimi i lejuar në qafë	kN	12

Numri i unazave	pcs	2
Tipi i materialit (porcelanit)	-	C 110
Tensioni nominal	kV	10
Qendrushermeri ndaj tensionit teshkarkimeve 1, 2/50 sec	kV	70
Qendrushermeria ndaj tensionit me frekuence 50Hz	kV	28
Prova me tension AC në kushte të thata	kV	35
Prova me tension AC në kushte me lageshtire	kV	28
Prova me tension AC në të thatë (për valën +)	kV	78
Prova me tension AC në të thatë (për valën -)	kV	11 0
Prova me U _{max} , në të thatë	kV	50
Prova me U _{max} , në lageshtire	kV	36

Standartet referuese

Izolatorët e TM duhet të jenë në përputhje me Standartin IEC 383 ose ekuivalentin e tij.

Aplikimi

Izolatorët duhet të plotësojnë dy kushte kryesore:

- Mbeshtetja mekanike e percjellesave të zhveshur në strukturën mbështetëse (traverse).
- Izolimi elektrik i percjellesave të zhveshur të linjes.

Këta izolatorë përdoren për vendosjen e percjellesave të zhveshur të linjave ajrore me tension 10kV, si për shtyllat ndërmjetëse ashtu edhe për shtyllat këndore dhe ankerore brenda qendrueshmerisë së lejuar të tyre. Për më tepër këta izolatorë përdoren për mbajtjen e percjellesave të zhveshur në tipe të ndryshme të konstruksioneve mekanike mbajtëse (traverse) si dhe të tipeve të ndryshme të shtyllave apo bazamenteve mbajtëse metalik. Jetëgjatësia minimumi 30 vjet.

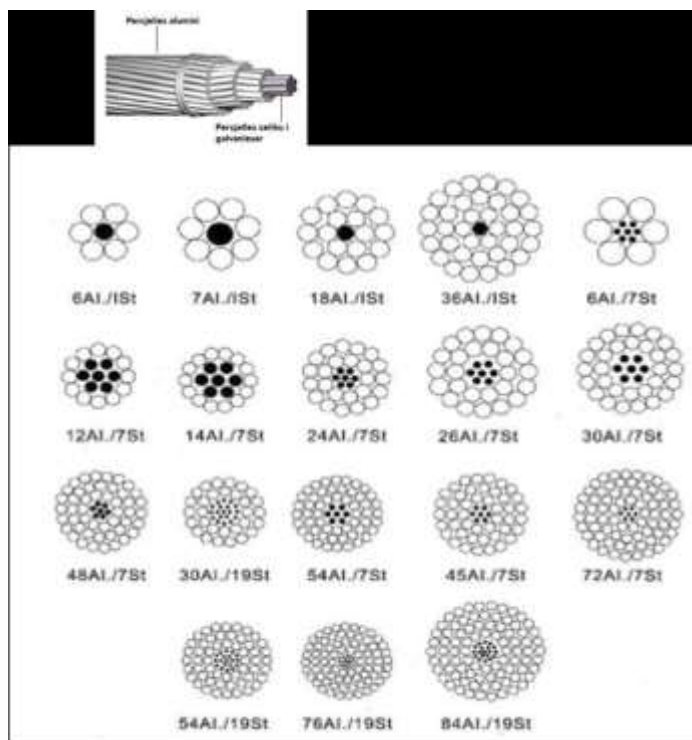
Montimi

Izolatorët duhet të montohen në gjendje të pastër, jo me yndyrë si dhe ndotje të tjera të sipërfaqes së tyre. Këta izolatorë shtrengohen në konstruksionin mbajtës metalik (traverse) me bulon dhe rrota M20. Gjatesia e bulonit të izolatorit varet nga tipi I konstruksionit mbajtës metalik të tyre. Izolatorët duhet të përdoren në përputhje me stampen e treguar nga prodhuesi.

Litar Alumin-Çeliku

Të përgjithshme

Këto specifikime përcaktojnë të dhënat teknike të përgjithshme, për blerjen dhe pranimin e percjellesit AlÇ të zhveshur, në formë litari, i cili do të përdoret në linjat e tensionit të lartë, dhe linjat e tensionit të mesëm. Percjellesi AlÇ mund të përdoret edhe në linjat e tensionit të ulët, por në mënyrë me të kufizuar. Ky material duhet të jetë në përputhje me standartin IEC ose standarteve të tjera dhe të ketë markim CE.



Kerkesa te detyrueshme

Eshte e detyrueshme qe furnizuesi te siguroj si pjese integrale e ofertes se tyre, dokumentat e meposhtme

- Certifikat e fabrikes ISO 9001 ose ISO 9002
- Te dhenat teknike si kerkohen me poshte
- Te gjitha test reportet nga fabrika
- Tabelen per tensionin ne kampate -Hapsire 70-100m ne cdo 10 m
- Skicat sebashku me dimensioned
- Te kete marketim CE

Kushtet e sistemit

a	Te dhenat e sistemit	Njesia	Vlera
1	Tensioni me i larte i sistemit	kV	Deri ne 38.5
2	Tensioni nominal	kV	Deri ne 35
3	Frekuenca	Hz	50
4	Numri i fazeve	Nr	3 faze
5	Sistemi I tokezimit		izoluar
b	Kushtet atmosferike		
1	Temperatura max. e ambjentit	e	40oC
2	Temperatura min. e ambjentit	e	-10 oC
3	Lageshtia relative max		80%
4	Lartesia max mbi nivelin e detit		1000m
5	Ndotja		mesatare

Pershkrime,kerkesa dhe te dhena

Percjellesi AlÇ, duhet te kete nje ndertim koncentrik me fije te holla telash Al , ne te cilin pesha dhe percjellshmeria e aluminit jane te kombinuara me fortesine e celikut.Ai do te ndertoht nga nje ose me

shume shtresa telash alumin te terhqur fort, te cilat ne menyre rrethore , vendosen rreth berthames se celikut(percjellesi celikut) Berthama e celikut mund te ndertohet me nje percjelles celiku me nje mbulesa te vetme zinku , ose nga me shume percjellesa celiku te zinkuar vendosur ne menyre koncentrike.

Percjellesi i aluminit duhet te kete nje grade pastertie elektrike prej 99.7%

Te dhena teknike

Seksion et					Diametri percjellesve perberes te dellit		Diametri jashtem i percjellesit
Nominale		AL	Celik	Total	AL	Celik	
AL	Celik						mm ²
16	2.5	15.3	2.6	17.9	6/1.80	1/1.8	5.4
25	4	23.8	4	27.8	6/2.25	1/2.25	6.8
35	6	34.3	5.7	40	6/2.70	1/2.70	8.1
50	8	48.3	8	56.3	6/3.20	1/3.20	9.6
70	12	69.9	11.4	81.3	26/1.85	7/1.44	11.7
95	15	94.4	15.3	110	26/2.15	7/1.67	13.6
120	20	121.6	19.8	141	26/2.44	7/1.90	15.5
150	25	148.9	24.2	173	26/2.70	7/2.10	17.1
185	30	183.8	29.8	214	26/3.00	7/2.33	19
240	40	243	39.5	283	26/3.45	7/2.68	21.9
300	50	304.3	49.5	354	26/3.86	7/3.00	24.5

Standartet referuese

Te dhenat e percjellesit e AlC duhet te perputhen me kerkesat e zbatueshme nga standartet IEC 61 089 , DIN 48 204 dhe BS EN 50 182 ose cdo standart tjeter ekuivalent.

Përdorimi

Percjellesit e AlC gjejne perdorim ne ne linjat e tensionit te larte, dhe linjat e tensionit te mesem.Percjellesi AlC mund te perdoren edhe ne linjat e tensionit te ulet ,por ne menyre me te kufizuar. Rekomandohet qe percjellit AlC duhet te perdoren per 35 vjet.

Kerkesa per instalimin

Per te shtrire dhe terhequr percjellesit AlC , duhet te perdoren paisjet si makara , etj.

Makaraja e cila qe do te perdoret per te shtrire percjellesin, duhet te leviz lirshem, siperfaqja e saj duhet te jete e paster dhe e bute ne menyre qe percjellesi te mos mblidhet gjate rruges. Gjatesia e shiritit mbledhes duhet te jete sa 5x i diametrit te

percjellesit. Ndersa gjatesia e mbuleses se jashtme duhet ete jete sa 50x diametri te percjellesve.

Gjate montimit, ferkimi I percjellesit duhet eleminuar ,percjellesi nuk duhet te prek ne toke, ndertesa apo objekte te tjera.

Rrezja minimale e perkuljes se percjellesit- diametri i kabllit eshte 25x diametrin e percjellesit per ngarkese deri me 50Mpa dhe 30 x diametrin e percjellesit per ngarkesa me te medha. Ngarkesa maksimale e lejuar nuk duhet tejkaluar, dhe terheqja e percjellesit duhet monitoruar. Rekomandohet perdorimi i nje paisje per te regjistruar nivelin e ngarkeses (nivelin e ngarkeses se percjellesit)

Frenat duhet të jetë e pajisur me një nyje mekanike për të kontrolluar tërheqjen, dhe barabani i percjellesit duhet te pajiset me nje paisje rregulluese limituese terheqese me mbyllje automatike. Perdorimi i saj eshte i nevojshem per seksionet 95 mm² e siper.

Gjate shtrirjes se percjellesit Alc, duhet te kemi parasysh qe pjesa e pare e percjellesit te terhiqet ngadale me shpejtesi rreth 5m/min. Me pas terheqja e mund te kaloj maksimumi deri me 60m/min.

Sistemi tokëzimit

Të përgjithshme

Shtyllat e tensionit të mesëm që do vendosen të reja do të tokëzohen sipas detajeve të projektit. Për tokëzimin e tyre do përdoret nga një elektrode në formë kryqi 50X50X5 cm FeZn me gjatësi L=150cm e cila lidhet me bulonin e poshtëm të shtyllës me shirit tokëzimi 30x3. Buloni isipërm i shtyllës lidhet me tranversën metalike.

Më poshtë paraqitet në formë ilustruese, përcjellësi hekuri i zinguar në të nxehtë me dimensione 30x3 mm, 0.75 kg/m.



Figura 4-1 Përcjellës FeZn

Specifikimet teknike, elektroda kryq FeZn

Elektrodë në formë plusi, çelik i galvanizuar në të nxehtë me seksion 50X 50X5 mm, gjatësi 1500 mm, 5.4 kg , për tu futur në tokë. E përbërë nga një piastër në formë flamuri me tre vrima për lidhjen e përcjellësit, shiritit apo aksesorëve të ndryshëm.

TE DHENAT TEKNIKE

- Formë kryqi "+" jo më pak se 50x5mm, H=1.5 m
- Cilësia e çelikut DIN 17 100
- Pajisur me pllakë bashkuese
- Paisur me morseten per bashkimin me percjellesin me diameter deri 13mm
- i përputhshëm me DIN 48 - 452
- Shtresë zinku - minimumi 70 mikron
- Kapikordat prodhohen ne perputhje me standartet IEC ose ekuivalentet e tyre.

IDENTIFIKIMI DHE PAKETIMI

Elektrodat do të paketohen në kuti kartoni. Çdo kuti do të përmbajë informacion për:

- llojin e elektrodës
- përmasat e elektrodës
- prodhuesin
- vitin e prodhimit
- pesha bruto
- numrin e kutisë

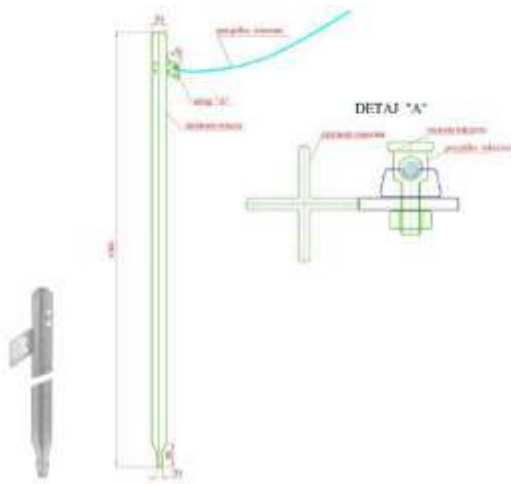


Figura 4-2: Elektrodë tokëzimi

13.4.4 Specifikimet teknike, aksesor lidhje percjelles FeZn-elektrode FeZn

Morset kalimtare me seksion 40X3 mm për lidhjen e përcjellësit 30x3 FeZn me elektrodën në formë kryqi FeZn, e përshtatëshme për tu futur në tokë.



Figura 4-3 Morseta lidhëse, lidhje percjelles FeZn-elektrode FeZn

Kabujt TU me vetëmbajtje ABC

Kabllot e TU me percjellesa alumini me vetëmbajtje perdoen ne rrjetin e energjise elektrike TU per linjat ajrore, per lidhjen e shtepive etj dhe per instalime ne nivelin e tensionit 0.6/1 kV. Vecanerisht ato jane te pershtatshme per tu vendosur ne hapësira te limituara ose ne kryqezime. Tensioni i punes mund ta tejkaloje tensionin nominal deri ne 20 %. Keta kablllo jane me izolacion XLPE.

Të përgjithshme

Kablili XLPE me vetembajtje do te perdoret per linjat e tensionit te ulet. Do te funizohen kabllo me vetembajtje ne te gjithë kabllin. Kater percjellesit e aluminit perbehen nga tre fazat dhe percjellesi i neutrit. Seksionet e kabllit jane si me poshte:

- XLPE 4 x 120 mm² 0.6/1 kV Al,
- XLPE 4 x 95 mm² 0.6/1 kV Al,
- XLPE 4 x 70 mm² 0.6/1 kV Al,
- XLPE 4 x 50 mm² 0.6/1 kV Al,
- XLPE 4 x 35 mm² 0.6/1 kV Al,
- XLPE 4 x 25 mm² 0.6/1 kV Al,
- XLPE 4 x 16 mm² 0.6/1 kV Al,

Kërkesa të detyrueshme

Është e detyrueshme që furnizuesi të sigurojë:

- Certifikatat e prodhuesit ISO 9001
- Të dhëna teknike siç kërkohen në specifikimet teknike
- Të gjitha testet dhe raportet e fabrikës
- Skicat dhe dimensionet
- Të kenë marketim CE

Figura 4-4 Kushtet e sistemit

Tabela 15-1: Të dhëna për systemin

Specifikime	Njesia	Sistemi 0.4 kV
Tensioni më i lartë i sistemit	kV	0.66
Tensioni nominal i sistemit	V	400/230
Frekuenca e sistemit	Hz	50
Numri i fazave	f	3 faze/ 4perciellesa
Sistemi i tokëzimit		Direkt ne toke

Tabela 4-60 Kushtet atmosferike

Temperatura maksimale e ambientit	40 °C
Temperatura minimale e ambientit	-10 °C
Lagështia relative maksimale (ajër)	80 %
Lartësia maksimale mbi nivelin e detit	1000 m

Specifikime Teknike të detajuara

Kablili me katër percjelles përbëhet nga përcjellësa alumini të izoluar të cilët janë gërshetuar në formën e litarit dhe nuk kanë mbulesë të përbashkët. Çdo përcjellës përbëhet nga tela alumini të cilët janë gërshetuar në formën e litarit dhe janë të gjithë të izoluar me një mbulesë polietileni.

Të gjithë këta përcjellës funksionojnë si një i vetëm, duke e shperndare sforcimin në të gjithë gjatësinë e tyre. Përcjellësit jane rezistent ndaj ujit dhe rrezatimit ultraviolet.

Tabela 4-61 Të dhëna teknike

Seksion i mm ²	Numri I dejeve x seksioni ne mm ²	Rezist enca aktive ne 20°C	Rryma ne A	Qendrushmeria minimale ne keputje e nje percjellesi (nje	Pesha (e pearfer t)
------------------------------	---	-------------------------------------	---------------	--	---------------------------

				delli)	
mm ²	mm	Ω/km	A	kN	kg/k m
4x16	19	1.91	81	2.80	303
4x25	20	1.2	10 7	4.17	421
4x35	25	0.868	13 2	5.78	543
4x50	28	0.641	16 2	8.45	753
4x70	32	0.443	20 5	11.32	986
4x95	44	0.320	24 3	15.60	1358
4x120	48	0.253	29 5	16.50	1660

Rrymat e lejuara jane per kushtet:

Temperature e ambientit 35° C

Temperatura e percjellesit 80° C

Shpejtesia e eres 0.6 m/s

Frekuenca 50 Hz

Standartet Referuese

Kablloet e fuqisë TU do të prodhohet sipas standardeve të mëposhtme të IEC dhe ekuivalentëve të tjerë.

IEC 227 - "PVC insulated cables of rated voltages up to and including 450/750 V".

IEC 228 - "Conductors of insulated cables".

IEC 220 - "Impulse tests on cables and their accessories".

IEC 724 - "Guide to the short -circuit temperature limits of electric cables with a rated voltages.

not exceeding 0, 6/1,0kV".

IEC 881 - "Common test methods for insulating and sheathing materials of electric cables".

IEC 885 - "Electrical test methods for electric cables".

Sipas Standartit SSH HD 626 S1:1996 A1:1997

KONSTRUKSIONI I PERCJELLESAVE ABC ME VETEMBAJTJE
Percjellesat - Te Fazave
Alumini; seksioni i formuar me disa percjellesa elementare
Percjellesi - Neutri
Alumini; seksioni i formuar me disa percjellesa elementare
Izolimi:
Fazat: Material XLPE , ne perputhje me SSH HD 626 1996: A1:1997 type TIX-2 me ngjyre te zeze Neutri - material XLPE, ne perputhje me SH HD 626-1 tip TIX- 2 me ngjyre te ndryshme nga fazet
Formimi: te kater percjellesat (te fazave dhe neutrit) jane te thurur ne forme "gersheti" gjate gjatesise

TE DHENA TEKNIKE

Temperatura e lejuar e punes 80°C
Temperatura maksimale e rrymave te lidhjes se shkurter 130°C/5sekonda
Tensioni nominal ne rrymen alternative me frekuence 50Hz U ₀ /U=0,6/1kV
Tensioni maksimal gjate regjimit te punes ne rrymen alternative - jo me shume se 1,2 kV
Testet e provave ne tension te rritur(ne perputhje me stndartin SSH HD 626 S1:1996 A1:1997 - Tensioni i Testimit 4kV AC ose 9.6kV DC Metoda e testimit Sipas standartit SSH HD 626 S1:1996 A1:1997
Rrezja e perkuljes minimale e "gershetit" te percjellesave - Sipas standartit SSH HD 626 S1 :1996 A1:1997

Percjellesit e perdredhur duhet te jene me izolim XLPE dhe te projektuara per tension nominal 0.6/1 kV. Percjellesit duhet te jene te perdredhur ne kah orar. Perdredhja duhet te lejoje ndarjen e lehte te percjellesave gjate shtrirjes dhe ruajtjen e kendit. Percjellesit duhet te jene me seksion rrethor perbere nga 99.5% alumin I paster dhe duhet te jete klasa II sipas standartit SSH HD . Vlera e rrymes se vazhduar te kablllove duhet ti referohet temperatures se ambientit prej 35°C te 100% koeficientit te fuqise. Të gjithë përcjellësit do të jenë të izoluar me XLPE (si me sipër) rezistent ndaj rezatimit UV, lehtësisht i ndashëm nga përcjellësi. Mënyra se si hiqet shtresa izoluese e dellit tregohet nga vete prodhuesi. Izolacioni i fazave dhe neutrit do te jene rezistent ndaj rezatimit UV.

Shënime

Kabllo TU duhet të kenë shënimet të stampuara në mënyre të paheqëshme. Në kabllo duhet të jenë shënimet e mëposhtme:

- Emri i prodhuesit
- Standartet referuese
- Shënimi qe identifikon numrin serial dhe vitin e prodhimit
- numri, seksioni dhe materiali i përcjellësit
- tensioni I izolimit(1000V)
- lloji i materialit izolues
- markim CE

Shënimi do të ketë përmasa të mjaftueshme për tu lexuar në raport me diametrin e kabllit. Hapësira ndërmjet dy shënimeve të njëpasnjëshme nuk do t'i kalojë 50 cm.

Testet

Të gjithë testet duhet të jenë konform IEC 227, 220, 502, dhe 811.

Instalimi

Shtirja e kablllove duhet të kryhet në përputhje me normat IEC 332000-5-52. Gjatë montimit, percjellesit nuk duhet të prekin tokën, pasi mund të dëmtohet izolimi dhe, për pasojë është e ndaluar vendosja e tyre në tokë.

13.5.9 Identifikimi dhe paketimi

Kabllo TU duhet te lëvrohen në barabanë të gatshëm për tu shtruar në trase. Skajet e kablllove në baraban duhet të jenë të mbrojtur ndaj depërtimit të ujit dhe lagështisë. Ato duhet të mbyllën në mënyrë të

tillë që gjatë qëndrimit për kohë të gjatë në magazinë, kabllot të jenë të mbrojtur ndaj rrezatimit të diellit.

Në secilin baraban duhet të jetë shënuar:

- Lloji i kabullit
- Gjatësia e kabllit
- Emri i prodhuesit
- Viti i prodhimit
- Pesha bruto
- Markimi CE

Aksesorët për linjat TU me kablllo ajrore

Eshtë e detyrueshme që për të gjithë materialet e përshkruara më poshtë furnizuesi të sigurojë:

- Të dhënat teknike siç kërkohen në specifikimet teknike
- Të gjitha test raportet e fabrikës
- Skicat dhe dimensionet
- Certifikatat e prodhuesit ISO 9001
- Të kenë marketim CE

Aksesorët për kabllot ajrorë që duhen siguruar janë përshkruar më poshtë.

Dimensionimi dhe paraqitja ilustruese jepet me poshte.

Të gjitha materialet duhet të jenë konform standarteve më të fundit IEC ose ekuivalenteve të

tyre(si psh VDE 0211, VDE 0220, NFC 330 20 etj, për nyjet lidhëse; VDE 0211, NF C 33 042

etj. për tirantuesit e kabllit ABC).

Të gjitha materialet Fe duhet të jenë të galvanizuar në të nxehtë ose siç specifikohet konkretisht në materialin më poshtë.

Furnizuesi/Kontraktori/Aplikanti mund të propozojë një gamë dhe një paraqitje të ngjashme e cila duhet të marrë miratimin para dhënies së kontratës.

Nyje lidhëse të izoluar(konektorë) të pa depërtueshme nga uji(waterproof)

Nyje lidhëse e izoluar për linjën kryesore (bashkuese)

Nyje lidhëse e izoluar për lidhjen e përcjellësit të linjës ABC me përcjellësa të çveshur

Ilustrimi

(Ilustrimet dhe dimensionet janë orientuese)

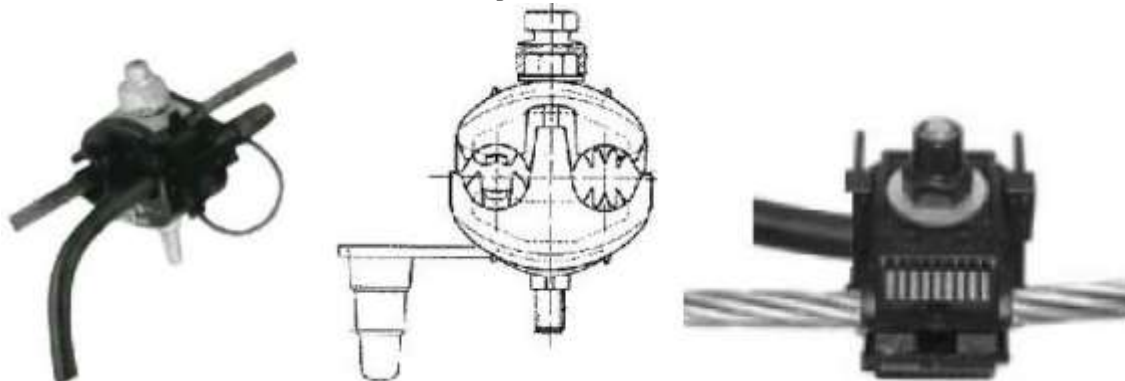


Figura 4-5 Nyje lidhëse e izoluar për lidhjen e përcjellësit të linjës ABC me përcjellësa të çveshur

Kjo nyje është projektuar për të realizuar lidhjen elektrike të linjës me përcjellës alumini me vetëmbajtje (linja ABC) me përcjellësa të

çveshur (Al, Cu etj). Kjo nyje është një kombinim midis nyjeve të izoluar të zakonshme të linjave ABC dhe morsetave që përdoren për linjat ajrore me përcjellësa të çveshur. Bulloni shtërngues duhet të jetë i paisur me kapuç izolues.

Gjatë shtrëngimit të bullonit "dhëmbët" që janë në pjesën ku futet përcjellësi i linjës ABC, duhet të lëvizin drejt përcjellsave të izoluar, diametralisht poshtë dhe lart, duke u futur fillimisht në pjesën e izolimit të përcjellsave, duke e depërtuar atë dhe pastaj në brendësi të materialit të përcjellsave. Rezistenca e kontaktit që realizohet duhet të jetë në temperaturën 20°C jo më e madh se 265 mikro Ohm, por jo më e madhe se 0.815 e vlerës së rezistencës së përcjellësit. Gjithashtu ky shtërngim nuk duhet të zvogëlojë qëndrueshmërinë mekanike të përcjellsave. Ndërsa pjesët paralele ku futet përcjellësi i çveshur, gjatë shtrëngimit të bullonit, lëvizin edhe ato diametralisht poshtë dhe lart njësoj si te morsetat e zakonshme që përdoren në përcjellësat e çveshur duke realizuar një rezistencë kontakt me vlerat që u përmendën më lart. Në rastin kur përdoren për përcjellësa Al, të dy pjesët e sipërmeja dhe e poshtmeja janë të përbëra prej aliazhi alumini me qëndrueshmëri të lartë. Në rastin kur përdoren për përcjellësa Cu, ato janë përbërë prej bakri të pastër elektrolitik.

Tabela 4-62: Parametrat teknike të nyjeve lidhëse të izoluar për lidhjen e përcjellësit të linjës ABC me përcjellësa të çveshur

Seksioni i përcjellësit [mm ²]	i Bulloni	Momenti i shtërngimit (Nm)
Përcjellësi i çveshur 16-95	Përcjellësi i linjës ABC 2xM8	16

Tirantuesit

Tirantues ankeror (Tirantues linje)

Aksesori "Tirantues ankeror" për linjat me kabllo alumini me vetembajtje shërben për fiksimin, shtrëngimin dhe qëndrueshmërinë e këtyre linjave. Ato janë projektuar për të realizuar qëndrueshmërinë e sistemit me katër përcjellës për të gjithë seksionet nga 4x16 mm² deri në 4x95 mm². Trupi metalik i tirantuesit ankeror përbëhet prej çeliku të galvanizuar. Fiksimi dhe shtrëngimi i përcjellësve të linjës realizohet përmes një pakete polimeri. Ato janë perforuar me fibra qelqi; që janë rezistente ndaj rrezatimit UV; të tipit vete-shtërnguese ku çdo përcjellës ka nga një vrimë. Sistemi i pllakave prej polimeri i fiksohet trupit metalik të tirantuesit ankeror përmes prishionerëve fiksues. Për të shmangur sforcimet e pa nevojshme, tirantuesit ankerorë janë me krah të levizshëm dhe të rrotullueshëm në përputhje me drejtimin e orientimit të vete linjes duke krijuar një çift rrotullues. Qëndrueshmëria dhe parametrat teknike të "tirantuesave ankeror" duhet të jenë në plotësim të kërkesave të standarteve ndërkombëtare VDE 0211/ESI 43-14.

Aksesori "Tirantues ankeror" për linjat me kabllo alumini me vetembajtje shërben për fiksimin, shtrëngimin dhe qëndrueshmërinë e këtyre linjave.

a. Tipi në formë pjastre

Ilustrimi

(Ilustrimet dhe dimensionet janë orientuese)



Figura 4-6 Tirantues ankeror (linje), tipi në formë pjastre

Përcjellësi ankoruar [mm]	i	Ngarkesa [kN]
4x16-95		5
4x16-120		5
4x25-4x50		5
4x35-4x95		5

b. Tipi me krah hark çeliku unik

Ilustrimi

(Ilustrimet dhe dimensionet janë orientuese)

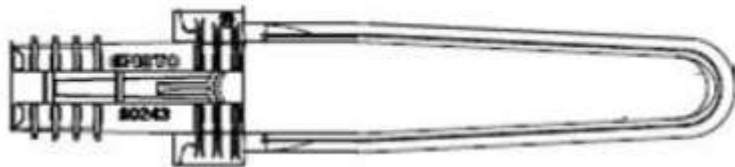


Figura 4-7 : Tirantues ankeror (linje), tipi me krah hark çeliku unik

Tabela 4-63 : Parametrat teknike të tirantuesve ankerorë (linje), tipi me krah hark çeliku unik

Përcjellësi ankoruar [mm]	i	Ngarkesa [kN]
4x16-95		5
4x16-120		5
4x25-4x50		5
4x35-4x95		5

c. Tipi me krah hark çeliku fleksibël

Ilustrimi

(Ilustrimet dhe dimensionet janë orientuese)

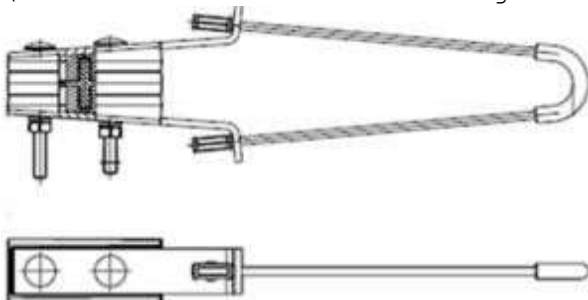
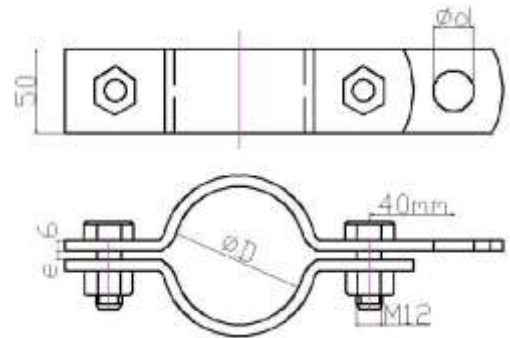


Figura 4-8: Tirantues ankeror (linje), tipi me krah hark çeliku fleksibël

Tabela 4-64 Parametrat teknike të tirantuesve ankerorë (linje), tipi me krah hark çeliku fleksibël

Përcjellësi ankoruar [mm]	i	Ngarkesa [kN]
4x16-95		5
4x16-120		5



4x25- 4x50	5
4x35- 4x95	5

Aksesorët Shtyllorë dhe fiksues

Gama propozuar e dimensioneve dhe e skicave ilustruese paraqitet më poshtë. Furnizuesit/Kontraktori/Aplikanti mund të propozojë një gamë dhe skica të ngjashme të cilat duhet të marrin miratimin para dhënies së kontratës. Pjese e tyre janë edhe elementet fiksues (bulona, dado, rondolet).

Aksesor Shtyllor (Qaforet për fiksime) (set)

a. Aksesor shtyllor (Qaforet) për tërheqje në një krah

Keta projektohen për t'u fiksuar në të "tirantuesit ankerorë të linjes" dhe për të trasmetuar në shtyllë sforcimet mekanike të linjes me percjelles alumini me vetembajtje. Materiali Çelik EN 10025, 50x6 mm I galvanizuar në të nxehtë trashësia e galvanizimit jo më e vogël se 60 µm. Te gjitha buzët do të jenë me zmusë (te rumbullakosura). Qendrueshmëria mekanike e tyre për secilin nga "nyjet" e tij ku fiksohet "tirantuesi ankeror", duhet të jetë jo më pak se 45 kN. Gama propozuar e dimensioneve dhe e skicave ilustruese paraqitet më poshtë. Furnizuesit/Kontraktori/Aplikanti mund të propozojë një gamë dhe skica të ngjashme të cilat duhet të marrin miratimin para dhënies së kontratës.

Ilustrimi

(Ilustrimet dhe dimensionet janë orientuese)



Figura 4-9 Aksesor shtyllor (Qaforet) për tërheqje në një krah

Tabela 4-65 Aksesor shtyllor (Qaforet) për tërheqje në një krah

øD [mm]	ød [mm]	e [mm]

J	J	
61	18	12
77	18	12
120	18	20
130	18	20
140	18	20
160	18	20
180	22	20
190	22	20
220	22	20
240	22	20
260	22	20

Aksesori Shtyllor (Qafore) për terheqje ne dy krahe

Keta projektohen per t'u fiksuar ne to "tirantuesit ankerore te linjes" dhe per te trasmetuar ne shtylle sforcimet mekanike te linjes me percjelles alumini me vetembajtje. Materiali Çelik EN 10025, 50x6 mm I galvanizuar në të nxehtë trashesia e galvanizimit jo me e vogel se 60 μm . Te gjitha buzet do te jene me zmuso (te rumbullakosura). Qendrueshmeria mekanike e tyre per secilin nga "nyjet" e tij ku fiksohet "tirantuesi ankerues", duhet te jete jo me pak se 45 kN. Gama e propozuar e dimensioneve dhe e skicave ilustruese paraqitet më poshtë. Furnizuesit/Kontraktori/Aplikanti mund të propozojë një gamë dhe skica të ngjashme të cilat duhet të marrin miratimin para dhënies së kontratës.

Ilustrimi

(Ilustrimet dhe dimensionet janë orientuese)

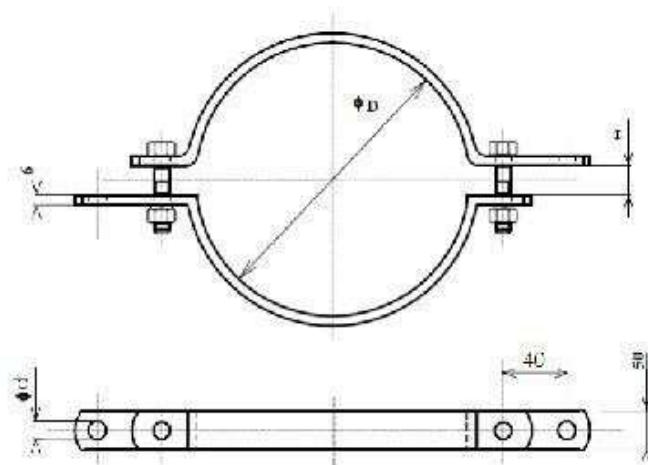


Figura 4-10: Aksesori shtyllor (Qafore) për terheqje ne dy krahe

Tabela 4-66 Aksesor shtyllor (Qafore) per terheqje ne dy krah

$\varnothing D$ [mm]	$\varnothing d$ [mm]	e [mm]
61	18	12
77	18	12
120	18	20
130	18	20
140	18	20
160	18	20
180	22	20
190	22	20
220	22	20
240	22	20
260	22	20

Aksesor per fiksimin e tirantuesit ankeror ne qafore



Figura 4-11 : Aksesor per fiksimin e tirantuesit ankeror ne qafore

Aksesori per fiksimin e tirantues ankeror sherben per fiksimin e tirantuesit ankeror ne qaforen e kombinuar linje dhe abonentit dhe percjell ngarkesen e linjes ne aksesorin shtyllor e nepermjet tij ne shtylle. Ata projektohen qe te realizojne qendrueshmerine e sistemit me 4 percjellsa per te

- gjitha seksionet nga 4x16 mm² deri ne 4x95 mm². Aksesori per fiksimin e tirantues ankeror sherben per fiksimin e tirantuesit ankeror ne shtyllat e drurit ose te betonit. Ne keto te fundit ai perdoret i kombinuar me aksesorin shtyllor(qaforen) e linjes dhe abonentit.

4.56 PROCEDURAT NË ARKEOLOGJINË PARANDALUESE

4.56.1 PËRCAKTIME

4.56.2 IMPAKTET NË TRASHËGIMINË KULTURORE (ITK)

Një ndryshim në Trashëgiminë Kulturore (në këtë kontekst "Trashëgimia Kulturore") i referohet çdo trashëgimie materiale (p.sh.: objekte, artefakte, struktura, hapësira) ose shpirtërore të vlerave të rëndësishme për kulturën e popullit historinë apo identitetin e tij) që ka ndodhur si rezultat i impaktit të projektit ndërtimor. Impaktet mund të konsiderohen pozitive ose negative.

Trashëgimia Kulturore Shpirtërore (TKSH)

"Praktikat, paraqitjet, shprehjet, njohuritë, aftësitë si dhe instrumentet, objektet, artefaktet, hapësirat kulturore të lidhura me to-që komunitetet, grupet dhe në disa raste individët i njohin si pjesën e tyre të trashëgimisë kulturore" (konventa për mbrojtjen e TKSH e vitit 2003) .

Në termat e projektit janë instrumentet përkatës, objektet, artefaktet dhe hapësira kulturore që mund të ndikohet.

Procedurat e Arkeologjisë së Shpëtimit

Procedurat e Arkeologjisë së Shpëtimit si: sondazhet arkeologjike, gjetjet rastësore, gërmimet e shpëtimit do të konsiderohen si zë i veçantë në kontratë dhe nuk janë të përfshirë në çmimet njësi të zërave të gërmimit për qëllime të kësaj kontrate.

Përgjegjësitë

Kontraktori është përgjegjës për të siguruar që të gjitha operacionet e punës në kantier, pajisjet dhe makineritë janë në përputhje me kërkesat e legjislacionit në fuqi, rregulloreve, standardeve ligjore, VNM, si dhe politikave dhe kërkesave për mbrojtjen e Trashëgimisë Kulturore.

Kontraktori është përgjegjës për çdo impakt negativ ambjental, social-ekonomik dhe të trashëgimisë kulturore që vjen si rezultat i aktiviteteve apo veprimeve për vënien në vend të çdo mase të nevojshme për ta evituar atë apo për ta zbutur.

Kontraktori është gjithashtu përgjegjës për veprime të menjëhershme në rast të ngjarjeve aksidentale dhe zvogëlimin e impaktit negativ ndaj mjedisit, atij social-ekonomik dhe të Trashëgimisë Kulturore sa më shumë që të jetë e mundur.

Në rast të ndodhjes së ndonjë ngjarje aksidentale Kontraktori duhet menjëherë të informojë Mbikëqyrësin dhe Klientin, për të zgjedhur mënyrën më të mirë të zgjidhjes apo të zvogëlojë rreziqet e menjëhershme të mundshme tek aktorët e projektit.

Kontraktori do të ushtroje të gjitha këto përgjegjësi duke :

- Komunikuar përmbajtjen e VNM punonjësve dhe nënkontraktoreve dhe duke i trajnuar ata për tu siguruar që ata e kuptojnë përgjegjësinë e tyre në lidhje me menaxhimin e Trashëgimisë Kulturore, raportimin e incidenteve dhe reagimin.

- Duke siguruar që burime njerëzore të përshtatshme janë mobilizuar për menaxhimin e trashëgimisë kulturore duke përfshirë edhe specialiste përkatës për të bërë të mundur planifikim dhe zbatim të masave siç kërkohet nga legjislacioni në fuqi.

Monitorimi arkeologjik gjatë fazës së ndërtimit dhe raportimi

Programi i monitorimit gjatë fazës së ndërtimit do të kërkojë që gjithë punimet e ndërtimit do të zbatohen nën një monitorim të plotë nga një Kompani Monitoruese (KM) e Trashëgimisë Kulturore.

KM do të dokumentojë dhe raportojë gjithë monitorimin e aktivitetit ndërtues rregullisht sikurse do të bihet dakord me Ministrinë e Kulturës.

Këto raporte do të jenë subjekt i rishikimit dhe miratimit nga eksperti i Trashëgimisë Kulturore dhe Ministria e Kulturës.

Çdo impakt i monitoruar në Trashëgiminë Kulturore do ti raportohet autoritetit përkatës qeveritar Agjencisë së Shërbimit Arkeologjik (ASHA) ,e cila mund të ndalojë punën derisa masat përkatëse të jenë marrë ose vendosur.

Kjo kërkesë është e zbatueshme për impaktin ndaj Trashëgimisë Kulturore në të gjitha zonat potencialisht të ndikuara nga projektet ndërtimore.

Sondazhet arkeologjike dhe gërmimet e shpëtimit

Autoritetet Përgjegjëse për Trashëgiminë Kulturore (Ministria e Kulturës), bazuar në rezultatet e vëzhgimit Intensiv Arkeologjik dhe potencialin arkeologjik të zonës ku zhvillohet projekti ndërtimor ,mund të kërkojnë kryerjen e sondazheve arkeologjike, para fillimit të punimeve të zbatimit.

Bazuar në Ligjin për Trashëgiminë Kulturore dhe Rregulloren e Këshillit Kombëtar të Arkeologjisë sondazhet kryhen nga Shoqëri te Liçensuara në Arkeologji ,të cilat mbikëqyren nga Agjencia e Shërbimit Arkeologjik (ASHA) në Ministrinë e Kulturës.

Raporti i Sondazheve Arkeologjike miratohet nga Këshilli Kombëtar i Arkeologjisë (KKA) dhe mbi bazën e rezultateve te tij, mund të kërkohet kryerja e gërmimeve të shpëtimit.

Gërmimet e Shpëtimit kryhen nga Kompani të specializuara dhe të Liçensuar në Arkeologji.

Sondazhet dhe Gërmimet Arkeologjike të Shpëtimit realizohen mbi bazën e marrëveshjeve trepalëshe: Kontraktor - Shoqëri e Liçensuar në Arkeologji - ASHA.

Gjetjet rastësore arkeologjike

Gjetjet rastësore janë objekte, të dhëna, apo site të trashëgimisë kulturore ose paleontologjie, që zbulohen pas një njohje më të plotë të kantierit, kryesisht si rezultat i monitorimit arkeologjik në terren të procesit të ndërtimit.

Gjetjet rastësore mund të behën nga çdo pjesëmarrës në procesin e ndërtimit, përfshirë arkeologët monitorues, punëtorë te zbatimit apo vizitorë.

Ligji shqiptar dhe legjisllacioni ndërkombëtar kërkojnë zbatimin e një Procedure për gjetjet rastësore në rastet e ndërtimeve të mëdha.

Kjo përfshin monitorimin e aktiviteteve të ndërtimit nga një arkeolog/shoqëri arkeologjike e liçensuar (CHM), i emëruar nga Klienti dhe i aprovuar nga Ministria e Kulturës) dhe ndërprerjen e punës (përmes zbatimit të një protokolli të caktuar për të ndaluar punën) në afërsi të ndonjë zbulimi të ri arkeologjik.

Nëse një gjetje rastësore arkeologjike me rëndësi të madhe zbulohet gjatë ndërtimit, procedurat e arkeologjisë së shpëtimit duhet të kryhen sipas kërkesave të Ligjit Shqiptar dhe atij ndërkombëtar.

Aktivitetet e ndërtimit në një gjetje rastësore të rëndësishme do të rifillojnë vetëm pas zbatimit të masave mbrojtëse të miratuara nga autoritetet e trashëgimisë në Shqipëri. Vazhdimi i ndërtimit në një zbulim të rëndësishëm rastësor arkeologjik duhet të rifillojë vetëm pasi gërmimi i shpëtimit është realizuar i plotë, në përputhje me Ligjin për Trashëgiminë Kulturore dhe Rregulloren e KKA.

Objektiv i kësaj Procedure është të identifikojë dhe t'i mbrojë sitet e paregjistruara më parë të trashëgimisë kulturore, objekte, ose karakteristika, nga dëmtime që mund te shkaktojë zbatimi i projektit ndërtimor.

Procedura zbatohet për objekte të trashëgimisë kulturore, karakteristika apo site të identifikuara si rezultat i aktiviteteve të ndërtimit në një zonë.

Kjo procedurë ka të bëjë në vetvete me mbrojtjen e objekteve të trashëgimisë kulturore më shumë se objektet individuale.

Vendimi nëse një gjetje rastësore është një burim trashëgimie kulturore kërkon trajtim shtesë dhe duhet te bëhet nga një kompani arkeologjike, bazuar në përvojën dhe trajnimin.

Çdo i punësuar nga Kontraktori që merr pjesë në procesin e ndërtimit, mban përgjegjësi për të njoftuar arkeologun monitorues(CHM) ,menjëherë në rast dyshimi për gjetje rastësore arkeologjike.

Në rastin e një gjetjeje rastësore, puna në afërsi (në një zone minimale 50m nga zbulimi) duhet të ndalohet dhe zona duhet të shënohet për tu shmangur nga Kontraktori (ose nënkontraktorët). Pas ndalimit të punës, Kontraktori duhet të raportojë menjëherë zbulimin Mbikëqyrësit dhe përfaqësuesit të Klientit, i cili nga ana e tij duhet te thërrasë ekspertin e trashëgimisë kulturore.

Mbikëqyrësit, personeli në terren, përfaqësuesit e klientit dhe të trashëgimisë kulturore të cilët duhet të njoftohen nga eksperti i trashëgimisë kulturore sapo zbulimi është konfirmuar si i një rëndësie të veçantë dhe strategjitë e përshtatshme të trajtimit janë zhvilluar. Shoqëria Monitoruese Arkeologjike duhet të identifikojë dhe të verifikojë gjetjen, të vlerësojë rëndësinë e saj dhe ajo vendos të pezullojë punën në këtë zonë dhe/ose zonat më të mëdha përreth, ose për të hequr gjetjen (në qoftë se ajo është një objekt lehtësisht i luajtshëm, si një monedhë etj.) dhe do të lejojë vazhdimin e punimeve. Nëse një procedure shpëtimi arkeologjik është e nevojshme në një zbulim të rastësishëm, Klienti është përgjegjës për të siguruar se procedura e shpëtimit arkeologjik është kryer në pajtim me standardet ndërkombëtare dhe shqiptare dhe me mbikëqyrjen dhe përfshirjen e institucioneve përkatëse qeveritare. Aktivitetet e ndërtimit në një zbulim të rëndësishëm rastësor do të rifillojnë vetëm pas zbatimit të masave mbrojtëse dhe/ose trajtimit të miratuar nga autoritetet qeveritare.

Një përshkrim i detajuar i procedurës për gjetjet rastësore arkeologjike jepet me poshtë.

Procedura për gjetjet rastësore

Në rastin e një gjetjeje rastësore, shoqëria arkeologjike monitoruese në bashkëpunim me ekspertin e trashëgimisë kulturore do të përgatisin brenda 48 orëve një raport të gjetjeve rastësore për ta paraqitur tek autoritetet përkatëse sipas këtij formati :

- ora dhe data e zbulimit,
- vendndodhja e zbulimit, (koordinatat gjeografike dhe referenca ne km si dhe foto + vendndodhja në hartë),
- përshkrim i asaj çfarë është zbuluar,
- rëndësia e asaj çfarë është zbuluar,
- vlerësim nëse gjetja mund të zhvendoset apo jo (duke marrë në konsideratë peshën, dimensionet etj.)
- koha e parashikuar për kryerjen e gërmimit të shpëtimit
- rekomandime si do të procedohet më tej
- masat e përkohshme të zbatuara nga momenti i zbulimit
- Autoriteti përkatës (ASHA) do të konsultohet për të përcaktuar vendimin e duhur në lidhje me masat që do të merren për gjetjen rastësore. Këto masa mund të përfshijnë, por nuk kufizohen te:
- Lëvizja, nëse është e mundshme, e gjetjes nëse vlera e saj është e një rëndësie të mesme ose të lartë.

- Kryerjen e gërmimeve të mëtejshme brenda një distance të caktuar nga pika ku është zbuluar gjetja rastësore, kur ajo është e rëndësishë së lartë.
- Vendimi për të vazhduar me punimet e ndërtimit.

Dokumentimi i gjetjeve rastësore arkeologjike

Stafit të trashëgimisë kulturore të Klientit, stafit tjetër të tij dhe Kontraktorit do t'ju kërkohet të mbajnë dokumentacion për monitorimin arkeologjik, gjetjet rastësore si dhe masat e ndërmarra për to. Këto do të përfshijnë:

- Raportet ditore të monitorimit për zonat dhe aktivitetet e monitoruara; Gjetjet rastësore të raportuara dhe rezultatet e ndonjë vlerësimi. Komunikimet si dhe instruksionet (si ato që bëjnë fjale për ndalimin dhe rifillimin e punimeve) duhet të përfshihen në këto raporte.
- Raportet javore do të përmbledhin aktivitetet përkatëse përfshirë dhe gjetjet rastësore, llogaritjen dhe vlerësimin, komunikimet e brendshme dhe të jashtme, instruksionet, dokumentacionin mbështetës fotografik (apo materiale të tjera mbështetëse që do të gjykohen të përshtatshme). Raporte të tjera shtesë që do të përmbushin kërkesa të veçanta të ekspertit të trashëgimisë apo Ministrisë së Kulturës, do të konsiderohen të mirëpritura.
- Raporte mujore përmbledhëse të rezultateve të monitorimit dhe vlerësimeve, statusin e ndonjë siti i cili është në trajtim dhe kërkon masa shtesë, instruksionet e dhëna Kontraktorit, si dhe komunikime të brendshme apo të jashtme.

Mbrojtja e site-ve të njohura të trashëgimisë

Site-t e njohura të trashëgimisë duhet të mbrohen nga dëmtimet që lidhen me projektin ndërtimor. Kjo përfshin site-t e identifikuar para fillimit të punimeve të ndërtimit (nga vëzhgimi intensiv arkeologjik) apo ato të zbuluara apo të gjetura gjatë fazës së ndërtimit (gjetjet rastësore).

Site-t mund të jenë në zonën e projektit ose në afërsi të tij.

Një informacion për site-t duhet të jepet nga eksperti i trashëgimisë, klientit, mbikëqyrësit dhe stafit të kontraktorit në formë të shkruar dhe verbale në takime apo trajnime në terren gjatë punës si masa të përshtatshme për të siguruar që site-t e njohura arkeologjike do të mbrohen nga dëmtimet.

Për site-t arkeologjike, Klienti do të angazhojë autoritetet përkatëse qeveritare për vlerësime të mëtejshme të tyre dhe përdorimin e metodave intruzive dhe jo-intruzive.

Teknikat e ndërtimit

Kontraktori duhet të përdorë teknika të përshtatshme ndërtimi në mënyrë që të evitohet dhe atje ku nuk është e mundur të minimizojë çdo dëmtim të mundshëm që lidhet me impaktin e projektit ndërtimor.

Në zonat me potencial të lartë arkeologjik, brenda zonës së ndërtimit, ndërtimi duhet të ndalohet në kohë me nivel të lartë lagështie.

4.57 PUNIME FASADA

Punime prishje dhe pastrimi

- Pastrimi i kantierit

Ne fillim te kontrates, per sa kohe qe ajo nuk ka ndryshuar, kontraktori duhet te heqe nga territori i punimeve te gjitha materialet organike vegjetare dhe ndertuese, dhe te djege te gjitha pirgjet e mbeturinave te tjera.

- Mbrojtja e vendit te pastruar

Kontraktori duhet te ngreje rrjete te pershtatshme, barriera mbrojtese, ne menyre qe, te parandaloje aksidentime te personave ose demtime te godinave rrethuese nga materialet qe bien, si dhe te mbaje nen kontroll territorin, ku do te kryhen punimet.

- Skelerite

Çdo skeleri e kerkuar duhet skicuar ne pershtatje me KTZ dhe STASH. Nje skelator kompetent dhe me eksperience, duhet te marre persiper ngritjen e skelerive qe duhet te çdo tipi. Kontraktori duhet te siguroje, qe te gjitha rregullimet e nevojshme, qe i jane kerkuar skelatorit te sigurojne stabilitetin gjate kryerjes se punes. Kujdes duhet treguar qe ngarkesa e coperave te mbledhura mbi nje skeleri, te mos kaloje ngarkesen per te cilen ato jane projektuar. Duhet marre te gjitha masat e nevojshme qe te parandalohet renia e materialeve nga platforma e skeles. Skelerite duhen te jene gjate kohes se perdorimit te pershtatshme per qellimin per te cilin do perdoren dhe duhet te jene konform te gjitha kushteve teknike.

Ne rastet e kryerjes se punimeve ne ane te rruges ku ka kalim si te kalimtareve, ashtu edhe te makinave, duhet te merren masa qe te behet nje rrethim I objektit, si dhe veshja e te gjithes skelerise me rrjete mbrojtese per te eleminuar renien e materialeve dhe duke perfshire shenjate sinjalizuese sipas kushteve te sigurimit teknik.

Skeleri çeliku te tipit kembalec, konform KTZ dhe STASH, duke perfshire ndihmen per transport, mirembajtje, montim, ankorim, çmontime etj. Ne nje lartesi mbi 12 m, elementet horizontale duhet te jene parmakes vertikale, me lartesi min.15 cm si dhe mbrojtjen me rrjete.

Skeleri çeliku ne kornize dhe e lidhur , konform KTZ dhe STASH, duke perfshire ndihmen per transport, mirembajtje, montim, ankorim, çmontime etj. Ne nje lartesi mbi 12 m, elementet horizontale duhet te jene parmakes vertikale, me lartesi min.15 cm si dhe mbrojtjen me rrjete.

- Siguria ne pune

Kontraktori duhet te sigurohet se vendi dhe pajisjet jane :

- a) Te nje tipi dhe standarti te pershtatshem duke iu referuar vendit dhe llojit te punes qe do te kryhet

- b) Te siguruar nga nje teknik kompetent dhe me ekperience
- b) Te ruajtura ne kushte te mira pune gjate perdorimit

Gjate punes prishese te gjithë punetoret duhet te vishen me veshje te pershtatshme mbrojtese ose mjete mbrojtese si: helmëta, syze, mbrojtese, mbrojtese veshesh, dhe bombola frymemarrjeje.

- Prishja e veshjeve ekzistuese

Prishje e veshjeve te çfaredo lloji dhe prishje e Llaçit qe ndodhet poshte, pastrim, larje, duke perfshire largimin e materialeve jashte ambientit te kantierit, si dhe çdo detyrim tjetër.

- Heqje dritaresh

Heqje dritaresh duke perfshire kasen, telajot, etj Sistemimin e materialit qe ekziston brenda ambientit te kantierit. dhe grumbullimin ne nje vend te caktuar ne kantier per riperdorim.

- Heqjen e tyre nga muratura të çdo lloji vetrare, dritareje, të çdo madhësie e materiali, me çdo mjet që do të jetë i nevojshëm.

- Largimin nga kantieri i lëndës që nuk do të ripërdoren

- Ngarkimin e materialeve që rezultojnë nga prishja, përfshirë transportin dhe shkarkimin

- Prishje suva ne fasade

Të gjitha proceset që duhen ndjekur për prishjen e çdo lloji shtrese suvaje (suva tradicionale, llaç gëlqere, llaç çimento, llaç i përzierë, etj.) në çfarëdo lartësi dhe sipërfaqe murature (tulle, guri, betoni, etj.); që realizohet me çdo lloji mjeti.

Transportin e mbeturinave dhe ngarkim shkarkimin e tyre në vendet e përcaktuara nga Autoriteti Kontraktor

Në rastet e monumenteve të kulturës procesi i prishjes së suvasë duhet të ndjekë rigorozisht këtë metodologji dhe radhë pune:

Vlerësimi i hollësishëm i gjendjes së konservimit nga specialisti restaurator, evidentimi i kufirit midis zonave ku do të ruhet suvaja autentike dhe zonat ku do të priset (Ky përcaktim bëhet mekanikisht duke bërë goditje të lehta me spatul mbi sipërfaqen e suvasë. Në zonat ku suvaja ka krijuar xhepa dhe është shkëputur nga sipërfaqja e murit, goditjet kanë tingull të ndryshëm nga ato në zonat me suva të padegraduar)

- Heqjen e kujdesëshme në mënyrë manuale të suvasë së degraduar

- Pastrimin me furçë teli të sipërfaqes së muraturës së zhveshur nga suvaja

- Çukitja e suvatimit te mureve te jashtem

Pergatitja e punimeve per realizimin e çukitjeve te mureve te jashtem fillon me pastrimin siperfaqësor te mureve dhe me identifikimin e zonave me problematike.

Duke filluar nga pjeset e sipërme dhe me të larta të faqeve të mureve behet goditja e lehtë e suvase ekzistuese në zona të lokalizuara me çekiç të pershtatshëm me koke të vogël.

Njekohesisht behet fshirja e mureve me furçe dhe mbledhja e grumbullimi i mbeturinave të suvase neper cepat e mureve për të shmangur krijimin e papastertive të panevojshme në faqet e mureve.

Ky proces duhet të riperseritet dhe njëherë nëse mendohet se është e nevojshme për të shmangur veshtiresi në punimet e metejshme që do të behen në muret ekzistues si patinimi apo lyerja .

Rifiniturat

Te pergjithshme

Behet pastrimi i sipërfaqes së murit të jashtëm që do të suvatohet si nga pluhuri dhe papastertite ashtu edhe nga llacet e betonit që kanë dalë jashtë murit, behet lagja me ujë, transportohen materialet horizontalisht vertikalisht në lartësi deri në vendin e punës. Stukim dhe sistemim i sipërfaqeve ku është e nevojshme, për suvatime për nivelimet e parregullisive, me anë të mbushjes me llaçi bastard me shumë shtresa dhe copa tullash n.q.s është e nevojshme, edhe për zonat e vogla si dhe çdo detaj tjetër për ta përfunduar plotësisht stukimin. Behen fashot e drejtimit, hidhet llaci me pompe ose me mistri në shtresat e suvase sipas llojit të suvatimit në mure dhe në shpatullat e dritareve dhe dyerve, behet rrafshimi i sipërfaqes, rregullimi i qosheve e këndeve dhe ferkimi përfunditar me perdaf i suvase së murit dhe të shpatullave. Aty ku është e nevojshme ujit do t'i shtohen materiale të tjera, në mënyrë që të garantohet realizimi i suvatimit në mënyrë perfekte. Mirembahet dhe pastrohet pompa e suvatimit, pastrohet vendi i punës dhe transportohen materialet jashtë objektit në vendet e caktuara. Dora dorës behet ndertimi dhe cmontimi i skeles së nevojshme në procesin e suvatimit dhe transportohen në vendet e caktuara materialet që përdoren për ndertimin e skeles.

Suvatim i realizuar nga një shtresë me trashësi 2 cm llaçi bastard m-25 me dozim për m²: rere e lare 0,005 m³; llaç bastard 0.03 m³; çimento 400, 7.7 kg; ujë, i aplikuar me paravendosje të drejtuesve në mure (shirtit me llaç me trashësi 15 cm çdo 1 deri në 1,5 m), dhe e lemuar me mistri e berdaf, duke përfshirë skelat e shërbimit si dhe çdo detyrim tjetër për ta përfunduar plotësisht suvatimin. Në vendet e përcaktuara nga arkitekti realizohet suvatimi me fuga.

Suvatim i jashtëm

Stukim dhe sistemim i sipërfaqeve ku është e nevojshme, për suvatime për nivelimet e parregullisive, me anë të mbushjes me llaç me zëvendësues gelqere me më shumë shtresa dhe copa tullash n.q.s është e nevojshme, edhe për zonat e vogla si dhe çdo detyrim tjetër për ta përfunduar plotësisht stukimin. Përpara se të hidhet sprucimi duhet që sipërfaqja që do të suvatohet të laget mirë me ujë. Sprucim i mureve dhe tavaneve për muraturë të pastruar me llaç

çimentoje të lëngët për përmirësimin e ngjitjes së suvasë dhe rirforcimin e sipërfaqeve të muraturës, duke përfshirë skelat e shërbimit dhe çdo detyrim tjetër për ta përfunduar plotësisht sprucimin. Suvatim i realizuar nga një shtresë me trashësi 2 cm llaçi cimentik m-25 me dozim për m²: rërë e larë 0,005 m³; llaç bastard 0.03 m³; çimento 400, 7.7 kg; ujë, i aplikuar me paravendosje të drejtuesve në mure (shirtit me llaç me trashësi 15 cm çdo 1 deri në 1,5 m), dhe e lëmuar me mistri e bërda, duke përfshirë skelat e shërbimit si dhe çdo detyrim tjetër për ta përfunduar plotësisht suvatimin.

Lyerje me bojë

Lyerje me bojë plastike në ndërtime të reja ;
Përpara fillimit të punimeve, kontraktori duhet t'i paraqesë për aprovim Supervisorit, markën, cilësinë dhe katalogun e nuancave të ngjyrave të bojës, që ai mendon të përdorë.
Të gjitha bojrat që do të përdoren duhet të zgjidhen nga një prodhues që ka eksperiencë në këtë fushë. Nuk lejohet përzierja e dy llojeve të ndryshme markash boje gjatë procesit të punës. Hollimi i bojës duhet të bëhet vetëm sipas udhëzimeve të prodhuesit dhe aprovimit të Supervisorit. Materiali i pastrimit të njollave duhet të jetë me përmbajtje të ulët toksikimi. Pastrimi dhe lyerja duhet të kordinohen në atë mënyrë që gjatë pastrimit të mos ngrihet pluhur ose papastërti dhe të bjerë mbi sipërfaqen e sapolyer. Furçat, kovat dhe enët e tjera ku mbahet boja duhet të jenë të pastra. Ato duhet të pastrohen shumë mirë përpara çdo përdorimi sidomos kur duhet të punohet me një ngjyrë tjetër. Gjithashtu, duhet të pastrohen kur mbaron lyerja në çdo ditë.

Personeli që do të kryejë lyerjen, duhet të jetë me eksperiencë në këtë fushë dhe duhet të zbatojë të gjitha kushtet teknike të lyerjes sipas KTZ dhe STASH. Personeli, që do të kryejë lyerjen duhet të jete me eksperience ne kete fushe dhe duhet te zbatoje te gjitha kushtet teknike te lyerjes te KTZ dhe STASH.

Ulluqet

Do të realizohet edhe disiplinimi i ujrave atmosferike me ndertimin e ullukeve vertikal se bashku me te gjithë elementet dhe detajet perkatese.

4.57.1 PUNIME TË TJERA

Zgarat metalike

Zgarat metalike të prodhuara me çelik të butë ose hekur, duhet të projektohen nga Kontraktori për ngarkesat e shënuara ne Vizatime. Në qoftë se nuk specifikohet ndryshe, zgara metalike me regjim të lehtë pune duhet të projektohen për ngarkesë njëtrajtësisht të shpërndarë 5kN/m² dhe rrjeta metalike me regjim të rëndë pune duhet të projektohen për ngarkesë të përqendruar 400 kN që vepron në sipërfaqe rrethore me diametër 200mm.

Të gjitha punimet prej çeliku duhet të jenë prej çeliku të galvanizuar në të nxehtë, gizë të derdhur të ngjyrosur aty ku specifikohet.

Shtresa e vegjetacionit (nëse përshihet në preventiv)

Kontraktori duhet të sigurojë vegjetacion për peizazhin dhe mbrojtjen ndaj erozionit të shpateve dhe zonave të tjera.

Kontraktori duhet të sigurojë vegjetacion me anë të mbjelljes, ose me shtresa bari artificial. Kontraktori duhet ti mbajë zonat me

vegjetacion të ujitura me ujë me spërkatje për sa kohë të nevojitet për të siguruar mbulesë të qëndrueshme. Normalisht, kjo duhet të bëhet deri sa zonat me vegjetacion të kenë arritur 98% të mbulesës së tokës.

1. Vendosja e Bimeve.

Vendosja e llojeve pyjore të tipit të shkurreve dhe ferrave do të matet me sipërfaqen e zonës efektive të mbjelle, pa zbritur pjeset e pambjella (mbulesat e strukturave të drenazhit) kur sipërfaqja e tyre është më e vogël se 3 m².

2. Mbjellja.

Mbjellja gjithashtu do të vlerësohet sipas sipërfaqes efektive, pa zbritjen brenda limiteve të dhëna në a).

3. Dheu.

Vlerësimi do të bazohet mbi sipërfaqen efektive të zonës së mbjellur dhe do të përfshijë strukturat e ankorimit.

PERGATITJA E SIPERFAQES SE GJELBERUAR

Te Pergjithshme.

Pergatitja e sipërfaqeve të gjelberuara për anet e bankinave, skarpatave në germim dhe në mbushje në zonat e gjelberuara në përgjithësi do të realizohet me mbjellje bari në thellësinë përshkruar dhe pas një pastrimi tërësor nga i gjithë materiali i papershtatshëm. Dheu që mbulon mbushjet do të ketë karakteristika të tilla fizike dhe kimike në mënyrë që të sigurojë mbirjen e dhe zhvillimin e barit të përherëshëm ose të bimeve duke qenë se rritja e tyre jep një paraqitje të këndshme panorames.

Në veçanti duhet të jete i një tipi me reaksion neutral, të ketë elemente të mjaftueshëm organike dhe ushqyes, të jete i një teksture mesatare dhe pa popla, mbeturina, rrenje etj.

Tokës do t'i jepet një formë në përputhje me vizatimet dhe do të mbahet e pastër nga vegjetacioni spontan ose do të mbillet me perzierje bari me përjashtim të rasti kur urdherohet ndryshe nga Mbikqyresia. Dheu për përgatitjen e zonave të gjelberuara mund të merret nga germimet për punimet rrugore ose në mungesë të kësaj nga zona të pershtatshme.

MBJELLJA E PEMEVE - GJELBERIMI

Te Pergjithshme.

Percaktimi i zonave që do të mbulohen me vegjetacion ose punimet hidraulike intensive dhe ekstensive që do të realizohen në to dhe tipe të tjera të punës do të përcaktohen kohë pas kohë kur zonat behen gati për këte trajtim.

Kontraktori do të korrigjojë, me dhe bujqësor, vendet e mundshme të erozionit përpara mbjelljes. Punimet e kontrollit të erozionit do të profilohen me të njëjten pjerresia si edhe skarpatat.

Kontraktori nuk do të modifikojë planet e pjerresisë së germimeve dhe mbushjeve të cilat gjithashtu pas vendosjes së mbulesës vegjetale do të jene të rregullta, pa vrima, shenja gjurmësh ose të tjera dhe do të zbatohet me shpenzimet e tij përgjate ecurisë së punimeve dhe deri në testim rivendosjet e nevojshme për të përfunduar në skarpata një punë të përfunduar sakte.

Në veçanti është përshkruar që punimet e mbjelljes së bimeve kryhen nga kontraktori në mënyrë të tillë që të mos demtojnë anet e trupit të rrugës, duke ruajtur pjerresinë e skarpatave dhe duke menjanuar ndryshim që mund të jete shkaktuar edhe nga ecja e punetoreve. Përpara realizimit të ndonjë mbjelljeje, kontraktori duhet të kryejë një kultivim të kujdesshëm agrikulor dhe të përgatise dheun.

Kontraktori duhet te realizoje ushqimin baze qe do te perftohet me aplikimin e plehrave kimike ne sasite e meposhtme:

Fosfate (mesatarisht 18 %): 800 kg/ha.

Nitrate (mesatarisht 61 %): 400 kg/ha.

Potas (mesatarisht 40 %): 300 kg/ha.

Plehrat kimike do te hidhen ne rastin e punimeve per pergatitjen e tokes.

Ne lidhje me mbjelljen e pemeve ose te bimeve Kontraktori eshte i lire te kryeje keto punime ne çdo periudhe, brenda periudhes se punes se parashikuar per perfundim, qe ai e konsideron me te pershtatshme per mbirje me zevendesimin e bimeve te reja te cilat nuk arriten te nxjerrin rrenje, duke qene kjo nen pergjegjesine e tij.

Ne vendet e skarpatave ku dheu mund te plotesoje lehtesisht erozion nga uji i shiut, Mbikqyresi mund te urdheroje qe ne keto skarpata, ku mbjellja mund te jete realizuar ose pritjet qe te kryhet, te mbillet nje lloj i veçante bari qe ka nje funksion permiresues dhe ne te njejten kohe funksion forcues te skarpatave perkundrejt veprimit eroziv te ujit.

Parmakët dhe parapetet metalikë

Te Pergjithshme.

Parmaket e çelikut do te instalohen pergjate pjeseve te pershtatshme te rruges dhe pergjate shiritit ndares te mesit per rruget me kater korsi ose autostradat siç udhezohet nga Mbikqyresi.

Parapetet metalike do te instalohen ne struktura.

Parmaket dhe parapetet duhet te kene karakteristika te tilla qe t'i qendrojne goditjeve te makinave dhe te kene aftesine pothuajse konstante qe te thithin impaktin pa pesuar thyerje.

Karakteristikat e Parmakeve te Çelikut.

Parmaket perbehen nga nje seri mbajtesesh me seksion metalik ne te cilat montohet me distanciator te pershtatshem nje shirit metalik horizontal.

Karakteristikat gjeometrike dhe teknike te parmakut dhe komponentet e tij njesi, me perjashtim te rastit kur tregohet ndryshe nga vizatimet ose udhezohet nga Mbikqyresi jane si vijon.

Shiritat metalike do te ankorohen ne mbeshtetese ne menyre qe pjesa e siperme e tyre te mos jete me pak se 70 cm nga siperfaqja e perfunduar e rruges dhe profili i jashtem i tyre te dale te pakten 15 cm nga shenja anesore e rruges.

Shiritat do te kene: Minimumi 3 mm trashesi, profil te valezuar me dy perkulje, minimumi 300 mm lartesi efektive, minimumi 475 mm gjatesi, modulini e seksionit jo me te vogel se 25 cm³.

Shiritat do te instalohen me nje mbivendosje prej te pakten 32 cm. Mbeshteteset e parmakeve do te jene prej seksionesh metalike, me profil C me permasa jo me te vogla se 80x120x80 mm, duke patur nje trashesi minimale prej 5 mm.

Mbeshteteset do te zhyten ne dhe me nje kapacitet normal mbajtes deri ne nje thellesi prej te pakten 0.95 m per parmaket e mesit dhe 1.1 m per parmaket anesore dhe do te vendosen ne intervale qe nuk kalojne 3 m ose siç tregohet ne vizatimet.

Ne strukturat e betonit ose te shkembit, mbajteset do te futen deri ne nje thellesi 0.4 m ose siç udhezohet nga Mbikqyresi dhe me pas do te mbyllen me llaç-çimento.

Mbikqyresi mund te urdheroje nje thellesi me te madhe ose masa te tjera per te siguruar nje ancorim te pershtatshem te mbajteseve ne

dhe me konsistence te ulet. Ai gjithashtu mund te ndryshoje distancen ndermjet mbajteseve.

Ne raste te veçanta, me kerkesen e Kontraktorit dhe miratimin e Mbikqyresit, mbajteset mund te ankorohen ne dhe me ane te nje bazamenti betonni te Klases 250 dhe te nje madhesie te peercaktuar nga Mbikqyresi.

Lidhjet e shiritave, aksi i te cilave do te koinçidoje me pozicionin e mbajteses, do te perftohen duke mbivendosur dy shirita per te pakten 32 cm ne drejtim te trafikut.

Bashkimi i shiritave njeri me tjetrin dhe i tyre me mbajtesen, me perdorimin e distanciatoreve metalike, do te siguroje, sa me shume qe te jete e mundur vazhdueshmerine e funksionit tra te sistemit, dhe sistemet lidhese (perçina dhe pllaka ngjitese) do te pengojne rreshqitjen e shiritave si rezultat i zgjerimit te vrimave.

Distanciatoret do te kene: 30 cm lartesi, minimumi 15 cm thellesi, minimumi 2.5 mm trashesi, vetem ne rast se mund te adoptohen distanciatore " Te Tipit European".

Te gjitha komponentet metalike te parmakeve duhet te jene me çelik te galvanizuar me te nxehte me nje cilesi te pakten Fe 360, me nje sasi zinku jo me pak se 300 g/m² per çdo faqe dhe ne perputhje me UNI Standart 5744/66.

Sisteme e bashkimit te shiritave ne mbeshtetese do te lejojne vazhdimin e tyre si gjate instalimit edhe gjate uljeve te dheut, duke lejuar nje levizje vertikale ± 2 cm dhe nje levizje horizontale ± 1 cm.

Shiritat dhe sistemet e bashkimit te mbajteseve do te jene te tilla qe parmaket te mund te instalohen pergjate kthesave me rreze minimale 50 m pa patur nevojte te perdoret nje pjese me forme speciale.

Çdo pjese do te perfundohet me pjeset e profiluara dhe te harkuara ne menyre te pershtatshme, me material te ngjashem siç perdoret per te gjitha shiritat.

Parmaket qe do te vendosen nee shiritin e mesem te zones se gjelberuar do te perbehen nga dy rrjeshta parmakesh te tipit te pershkruar ketu, me mbajteset e tyre te pozicionuar ne vije te drejte me te njejtin seksion terthor.

Parmaket e rrjeshtit te mesit do te kene karakteristika te ngjashme si ato te parmakeve anesore. Sidoqofet kujdes duhet treguar per pjeset perfundimtare te mbylljes dhe per bashkimin e dy shiritave, te cilat do te kene nje forme te lakuar per t'u miratuar nga Mbikqyresi.

Ne lidhje me kete duhet patur parasysh qe Mbikqyresi mund te kerkoje nje menyre tjeter pa ndryshim ne tabelen e çmimeve.

Karakteristikat minimale te permendura me siper dhe sistemet e instalimit jane te njejta per strukturat te cilat nuk lidhin ne menyre te domosdoshme makina brenda karrexhates (trupit i rruges dhe trasete pa pengesa gjatesore permanente).

Per parmaket e urave dhe te viadukteve per shiritin ndares te mesit dhe/ose ne prani te pengesave te perhershme anesore, kthesave te rrezikshme, skarpatave te thepisura, ujit ose rrugeve te tjera lidhese apo hekurudhave, do te adoptohen zgjidhje te ndryshme dhe me te pershtatshme ne menyre qe te rritin densitetin e mbeshteteseve dhe perdorimin e mbeshteteseve me te forta.

Elementet reflektues prej jo me pak se 50 cm² do te instalohen ne to prej jo me shume se tre shirita distance qendrore.

Karakteristikat e Parapeteve Metalike.

Parapetet metalike qe do te vendosen ne struktura perbehen nga nje seri mbeshtetesesh vertikale me seksion metalik, nje shirit horizontal i mesem, i lidhur me mbeshteteset me distanciator dhe nje mbajtese

duarsh metalike ne forme tubi e vendosur jo me pak se 1 m nga niveli i siperfaqes se rruges se perfunduar.

Parapetet do te ndertohen me çelik te perpunuar dhe te nxehte, me Fe 360 ose 430 N/mm² rezistence ne terheqje dhe per çdo lloj tjetër tipi çeliku ose metali reference i duhet bere standarteve UNI ose standarteve te tjera te miratuara.

Mbeshtetset e parapetit duhet te jene me seksion çeliku te profiluar ne nje pjese, per pjesen e ulet qe do te mbaje shiritin karakteristikat e rezistences do te jene te njejta me ato te kerkuara afer mbeshtetset e parmakeve.

Distanca ndermjet mbeshteteseve do te jete siç tregohet ne zerin e tabelës perkatese.

Sidoqofte, Mbikqyresi rezervon te drejten te paraqese per çdo strukture nje vizatim qe tregon skemen e montimit te parapetit qe do te vezhgohet nga Kontraktori.

Mbeshtetset normalisht duhet te futen ne thellesine e nevojshme ne vrimat e ankorimit special te pergatitura ose qe do te pergatiten nga Kontraktori, mbi strukturat dhe do te mbyllen me llaç sipas kerkesave te Mbikqyresit.

Vrimat do te realizohen sipas udhezimeve te Mbikqyresit sikurse dhe rivendosja ne gjendjen fillestare e zonave te prishura.

Shiriti do te jete i te njejtë tip si ai i perdorur per parmaket dhe do te instalohet ne te njejtën lartesi si ai i paramakeve nga niveli i siperfaqes se perfunduar te rruges edhe ne qofte se distanca ndermjet mbeshteteseve eshte me e vogel.

Tubi i çelikut dhe mbajtesja e duarve me diameter te jashtem jo me pak se 45 mm dhe me trashesi minimale 2.4 mm do te ankorohet ne te njejtat mbajtesë sikurse dhe shiritat horizontale.

Te gjitha pjeset metalike te parapetit do te jene prrej çeliku me te pakten Fe 360 te galvanizuar me te nxehte me metoden e banjos. Sasite minimale te zinkut do te jene 300 g/m² per çdo faqe. Kontrolli per sasite e zinkut do te realizohet ne perputhje me procedurat e ASTM No. A 90/53 dhe Standartet UNI 5744/66.

Paisjet refraktuese prej jo me pak se 50 cm² do te instalohen ne jo me shume se mesatarisht çdo tre mbeshtetese

Masa mbrojtese te rruges perkundrejt erozionit nga uji

Te Pergjithshme.

Mbrojtja perkundrejt erozionit nga ujrata e pjeseve te rruges te ndodhura pergjate brigjeve detare ose ne pjese ku ka kalim te ujit ose pergjate rrjedhave ujore mund te realizohet duke formuar mbushje me popla natyrale ose boshllëqe artificiale.

Materialet shkembore natyrore te perdorur do te jene me peshen me te madhe te mundshme volumore, duhet te jene prej shkembi me rezistence te larte, i pandryshueshem nga veprimi i ujit dhe qe nuk duhet te kete siperfaqe te ciflosura ose çarje nga ngrica.

Mbikqyresi mund te urdheroje proven e rezistences nga materiali perkundrejt goditjes, ferkimit, ngrirjes, kriperave detare etj. ne perputhje me specifikimet per te pranuar shkembin natyror si material per punimet e ndertimit.

Materialet prej shkembi natyror, sipas peshes, do te ndahen ne kategorite e meposhtme:

Gure ne copa prej 5-50 kg peshe per njesi, per bllokimin e grumbujve te shkembinjve mbrojtës.

- Popla natyrore te klasit te pare prej 51-100 kg peshe per njesi.
 - Popla natyrore te klasit te dyte prej 1001-3000 kg peshe per njesi.
 - Popla natyrore te klasit te trete prej 3001-7000 kg peshe per njesi.
-

Per ngritjen, transportimin dhe vendosjen e blloqeve, Kontraktori do te perdore makineri dhe paisje qe mund te jene te pershtatshme per ekzekutimin e mire te punimeve dhe per parandalimin e demtimit te blloqeve. Punimet per grumbujt mbrojtes te shkembinjve do te konsistojne ne vendosjen ne menyre te sakte te gureve njeri perbri tjetrit ne menyre qe te ndertohet nje teresi e rregullt e formave dhe madhesive siç miratohet nga Mbikqyresi. Per çdo grumbull mbrojtes shkembinjsh Mbikqyresi do te percaktoje volumin maksimal te blloqeve individuale dhe perpjestimin e blloqeve me volume te ndryshme. Ne rast se ndertimi i grumbujve te shkembinjve mbrojtes do te realizohet me blloqe artificiale, keto do te realizohen kur te jete e mundur ne kantier ose prane punimeve.

Blloqet artificiale do te jene me beton çimento, te nje klase te percaktuar ne tabelen e çmimeve. Ne formimin e blloqeve perdorimi i coperave te thyera mund te lejohet ne rast se perpjestimi nuk kalon 1/5 e volumit te bllokut dhe qe pjeset individuale te jene te shperndara mire ne masen e betonit dhe nuk jane asnjehere ne kontakt me njera-tjetren duke qene te pakten 10 cm brenda bllokut. Poplat dhe coperat e gureve do te pastrohen mire nga dherat dhe materialet e huaja te cilat i mbulojne ato dhe kur eshte e nevojshme do te lahen. Ato te cilat nuk mund te jene te pershtatshme sepse nuk mund te pastrohen teresisht nuk do te perdoren.

Blloqet do te formohen ne perputhje me specifikimet e pergjithshme per punimet e ndertimit. Blloqet e krijuara jashte punimeve nuk do te sillen ne vend per perdorim derisa ato te jene trajtuar dhe te kene fituar rezistencen e kerkuar perkundrejt demtimeve gjate ngarkimit, shkarkimit dhe punimeve te vendosjes.

Pllakat e betonit

Pllaka betoni

Pllakat e betonit duhet të jenë me përzierje çimento dhe rërë me rezistencë karakteristike cilindrike në shtypje $f_{ck}=16$ N/mm² dhe me përmasë maksimale të agregatit jo më shumë se 10mm. Ato duhet të jenë të plota (pa boshllëqe) dhe pa plasaritje. Ujëthitja nuk duhet të kaloje 7%.

Bordurat e betonit

Bordurat e betonit duhet të jenë të jenë të parapërgatitura me klasë minimale të betonit C25/30. Ato duhet të jenë të plota (pa boshllëqe) dhe pa plasaritje. Ujëthitja nuk duhet të kaloje 7%.