



FONDI SHQIPTAR
I ZHVILLIMIT

Raport Teknik

Projekti: "Ndërhyrje për rikonstruksionin dhe ndërtimin e urave, Faza II"

Përshkrimi i përgjithshëm i projektit

Projekti parashikon ndërhyrjen për ndërtimin e disa urave, me qëllimin e përmirësimit të qarkullimit të automjeteve në disa prej akseve rrugore. Ky projekt është bazuar në kërkesat e Njësive të Qeverisjes Vendore (NjVV) dhe vlerësimi në terren për domosdoshmerinë e ndërtimit apo të rindërtimit të tyre. Në disa raste urat ekzistuese janë të degraduara dhe përbejnë rrezik për shfrytëzimin e tyre dhe në disa raste të tjera urat janë inekzistente, ndërkohë që janë të domosdoshme për lidhjen e akseve rrugore.

Përshkrimi teknik i projektit dhe mënyra e ndërhyrjes:

Implementimi i këtyre projekteve ka si qëllim të përmirësojë qarkullimin e automjeteve, njerezve dhe të rrisë sigurinë e lëvizjes.

Për ndërtimin e urave parashikohet të ndërhyhet në disa kategori punimi, ku përveç punimeve për ndërtimin e urave parashikohet të ndërtohen edhe lidhjet me rruget në dy anet e saj.

Vendodhja e objektit

Vendodhja e objektit do të bazohet në kërkesat e Njësive të Qeverisjes Vendore (NjVV) dhe vlerësimin tekniko-financiar që do të bëjë stafi i FSHZH, ku do të bëhet një listë sipas prioriteve në gjithë territorin e Shqipërisë.

Impakti i investimit

- Sigurimi i lëvizjes së automjeteve në rrugë;
- Ndërhyrje në kohë për minimizimin e dëmeve;
- Rritja e sigurisë rrugore;
- Lidhja me rruget kryesore, me qëllim përmirësimin e trafikut dhe garantimin e zhvillimit.



FONDI SHQIPTAR
I ZHVILLIMIT

-Ne tabelën e mëposhtme ndërhyrjet e parashikuara:

PROJEKTI: NDËRHYRJE NË NDËRTIMIN E URAVE DHE NYJEVE LIDHËSE, FAZA II				
NR.	NR.ANALIZES	PERSHKRIMI I PUNIMEVE	NJESIA	SASIA
I. Punime Prishje/Shpyllëzimi				
1	3.7	Shkulje rrenjeve bimeve te vogla	m ³	1,000
2	An P1	Prishje strukturash ekzistuese, Ref. 3.197/1	m ³	100
3	An-49	Prishje struktura prej betoni	m ³	130
4	An-48	Prishje struktura prej guri	m ³	160
5	An P2	Cmontim traresh (soletone)	cope	12
			Shuma I:	-
II. Punime Gërmimi				
1	3.89/a	Gërmim dheu me ekskavator goma 0.25 m ³ , ne kanale gjeresi deri 2 m, toke zak, kategoria III, me shk ne mjet	m ³	970
2	3.104/b	Gërmim dheu me ekskavator 0.5 m ³ , b > 2 m, toke zak, kategoria IV, me shk ne mjet	m ³	3,260
3	3.110/b	Gërmim dheu me ekskavator zingjir, 1.0 m ³ , ne kanale gjeresi > 2 m, toke zak, kategoria IV, me shk ne mjet	m ³	1,770
4	3.116/b	Gërmim dheu me ekskavator 2.0 m ³ , ne kanale gjeresi > 2 m, toke zak, kategoria IV, me shk ne mjet (per rrugen provizore)	m ³	4,200
5	3.124/1a	Gërmim shkemb mesatar me çekiq me ekskavator me zinxhir	m ³	360
6	3.128/b	Gërmim shkemb i coptuar me ekskavator 1.0 m ³ , shkemb, ne themele gjeresi >2 m, me shkarkim ne mjet	m ³	200
7	3.352	Mbushje ngjeshje gure kave	m ³	2,500
8	An.164/1b	Mbushje me cakell e gur gurore ne shpatullat e ures, perhapur e ngjeshur me makineri ne shtresa cdo 20 cm	m ³	1,000
9	3.158/5a	Transport dheu me auto deri 5.0 km	m ³	9,480
			Shuma II:	-
III. Punime per nenstrukturen b/arme (punime me sonda ne ura)				
1	An SD7	Shpim me sonda me nevojen per kemishim gjate procesit te shpimit Ø 1200mm, thellesia (20-30m)	m	650
2	An SD2	Shpim me sondane toka te zakonshme , Ø800 mm, thellesia (10-20 m). Ref.An Sd4	m	350
3	3.456	Shpim me sonda "UKS" Ø 1 m, ~ 20 m, toke zhavore.	m	90
4	3.248	Struktura monolite betoni me çakell C 30/37 (pilota, themele, shpatulla, pila, diafragma)	m ³	1,200
5	3.238	Struktura monolite betoni C 6/10	m ³	20
6	3.245	Struktura monolite betoni C 25/30	m ³	1,500
7	3.244	Struktura monolite betoni C 20/25	m ³	100
8	3.244/1	Struktura te holla monolite betoni C 20/25	m ³	50
9	3.240	Struktura monolite betoni C 12/15 (nenshtrese betoni per themelin)	m ³	24
10	3.628	Luster cimento 2 cm 1: 2 (veshje per themelet dhe kollonen deri 1 m mbi nivelin max)	m ³	750
11	3.625	H / Izolim me emulsion, 1 K. Katrama importi cilësia 1 ne ure +troutare	m ³	700
12	3.626	H / Izolim me emulsion, 1 K. Katr. + 2 duar bitum	m ²	280
13	An.164/ 1a	Mbushje me cakell e gur gurore ne trupin e rruges, perhapur e ngjeshur me makineri.	m ³	1,650
14	3.183/b	Shtrese zhavor lumi t=15cm	m ²	155
			Shuma III:	-
IV. Punime per mbistrukturen b/arme				
1	An	F.V mbeshtetje elastometrike Neopreni	cape	52
2	An	F V trare te paranderur C 40/45, Ura rugore, HD=25m , perfshire transportin dhe montimin	cape	6
3	An	F V trare te paranderur C 45/55, Ura rugore, HD=20m , perfshire transportin dhe montimin	cape	8
4	An	F V trare te paranderur C 45/55+pillakat, Ura rugore, HD=15m , perfshire transportin dhe montimin	cape	8
5	An	F.V Trare të pas nderur, b/a, C40/45, për ura, H.D=22m,per fshire e transportin dhe montimin	cape	4
7	3.248	Struktura monolite betoni me çakell C 30/37 (per soleten)	m ³	440
8	An P4	Struktura monolite betoni me çakell C 40/45 (per traret terthor)	m ³	20
9	Anal - 2	F.V. Guaina 60/66mm	ml	350
10	Anal - 3	F.V. Koka ankarimi 7 C15	cape	52
11	Anal - 4	F.V. Xhunta dilatacioni	ml	18
12	3.244/1	Struktura te holla monolite betoni C 20/25 (per kunete)	m ³	65
13	3.654	Fumizim, vendosje tuba plastmasi Ø 100	ml	450
14	2.519	Tub kanalizimi pvc Ø 90 mm	ml	100
15	2.515/1	F.V Pilete grumbulluese shume dalje	cape	5
16	3.An/1g	Fuge me gome speciale me kanal te gjere ne ura	ml	90
17	3.An/2e	F V elastometrike 300x400x84 mm	cape	60
18	3.245/1	Struktura te holla monolite betoni, C 25/30, (Soletat rakarduese)	m ³	280
19	3.243	Struktura monolite betoni C 16/20 (Shtresë pastërtie në soletë rakarduese t=10cm; bardura e parmakut,pillaka veshese)	m ³	50
			Shuma IV:	-
V. Punime hekurbetoni				
1	3.287	F V hekur betoni i zakonshem Ø 6 ~ 10mm	ton	20
3	3.289	F V hekur betoni periodik, Ç - 5, Ø > 12mm	ton	410
			Shuma V:	-



FONDI SHQIPTAR I ZHVILLIMIT

VI. Punime per shtresat rrugore , trotuari dhe rakordimi me aksin rrugor				
1	3.211	Sh trese çakelli mbeturine kave t=20cm, perhapur e ngjeshur makineri (nen shpatulla dhe jastekë pëllote)	m ²	2,000
2	3.210	Sh trese çakelli mbeturine kave, t=15cm, perhapur e ngjeshur makineri (në hyrje dhe dalje)	m ²	980
3	3.628	Lluster çimento t=2.0 cm (1:2), ne solete	m ²	230
4	3.212/b	Sh trese stabilizant t=10cm	m ²	900
5	3.231/1	Sh trese asfaltbetoni me zall lavatrice, 3cm, me makineri	m ²	1,750
6	3.222/2	Sh trese binderi me granit gur kave,6cm,me makineri	m ²	1,750
7	3.620	Trotuar, me 6 cm beton, me pllaka (opsionale ne ure)	m ²	215
8	2.261	Sh trese rere, (Mbushje me material te shkrifet), në trotuare	m ³	25
9	3.617	F V bordura betoni 15x25 cm	ml	235
10	An P6	F V pusete me zgare gize dhe tub kullimi ø 100 mm	cape	18
			Shuma VI:	-
VII. Punime per ndricimin dhe sinjalistiken				
1	An 123	Vijeim shirita gjatesor dhe anesor me gjeresi 12 cm. Bikopante (paste)	ml	750
2	An 155	F V tabela rrugore te ndryshme D=90cm	cape	12
3	An	F. Ndriues led 100-130W, 120 lm/wat, IP 66, 4000-6400K (per rruge dhe sheshe)	cape	12
4	3.An/pp	F. pusete plastike 40x40x40, kapak te forte RIC 1084+1086	cape	12
5	An	F V kuader komandim i komplet me santeri+fotoelement	cape	4
6	3.An/et	FV elektroda takezimi te singua te 50x3mm, l=150cm	cape	12
7	An	F.ne take kabilla Al fuqie +1000V, me izolim game e mbulesa plastmasi, te amuar, 4x16mm ²	m	300
8	An	F. Morse tere sh tyllë 3 P+sig.8a+kapak	cape	12
9	3.An/53	F.V Shtylla metalike dekorative ndriçimi H=5m, t=4mm, d=160mm	cape	12
10	An11	Guardrail H2 anesore me 3 valez. ne 3 ane, W4 + aksoret	m	120
11	An35	Parapet i njeanshem per beton (ø 60) + aksoret	m	80
12	3.654	F V tuba plastmasi ø 100 mm	m	250
			Shuma VII:	-
VIII. Punime per ndertimin e rruges provizore				
1	3.89/a	Germim dheu me ekskavator goma 0.25 m ³ , ne kanale gjeresi deri 2 m, toke zak, kategoria III, me shk ne mjet	m ³	662
2	An.164/1b	Mbushje me cakell e gur qurorë ne shpatullat e ures, perhapur e ngjeshur me makineri ne shtresa cdo 20 cm	m ³	500
3	Ana1 - 6	F.V tuba b/a ø 2000 mm per largimin e ujit	ml	50
4	3.21	Sh trese çakelli mbeturine kave, t=15cm, perhapur e ngjeshur makineri (në hyrje dhe dalje)	m ²	200
5	3.331	Gabiona me rrjete te lli te singua e gure kave 1x1x1 m	m ³	820
6	Ana1 - 5	Prishje e rruges provizore mbi lume	m ³	80
			Shuma VIII:	-
SHUMA I+II+III+...VIII				
Siguria ne kantier (Planin e Sigurise e Kordinimit ne Kantier PSK, menaxhimin e trafikut dhe kontrollin)				
SHUMA PA TVSH				
TVSH 20%				

Përshkrimi i Rubrikave për zërat e punimeve:

Rubrika I: Punime Prishje/Shpyllezimi

Në këtë rubrikë përfshihen prishjet sipas zërave:

1.Shkulje rrenjeve bimeve te vogla, 2.Prishje strukturash ekzistuese, Ref. 3.197/1, 3.Prishje struktura prej betoni, 4.Prishje struktura prej guri, 5.Cmontim traresh (soletone)

Rubrika II: Punime Germimi

Në këtë rubrikë përfshihen prishjet sipas zërave:

1.Germim dheu me ekskavator goma 0.25 m³, ne kanale gjeresi deri 2 m, toke zak, kategoria III, me shk ne mjet, 2.Germim dheu me ekskavator 0.5 m³, b > 2 m, toke zak, kategoria IV, me shk ne mjet, 3.Germim dheu me ekskavator zingjir, 1.0 m³, ne kanale gjeresi > 2 m, toke zak, kategoria IV, me shk ne mjet, 4.Germim dheu me ekskavator 2.0 m³, ne kanale gjeresi > 2 m, toke zak, kategoria IV, me shk ne mjet (per rrugen provizore), 5.Germim shkemb mesatar me çekiç me ekskavator me zinxhir, 6.Germim shkemb i coptuar me ekskavator 1.0 m³, shkemb, ne themele gjeresi >2 m, me shkarkim ne mjet, 7.Mbushje ngjeshje gure kave, 8.Mbushje me cakell e gur qurorë



FONDI SHQIPTAR I ZHVILLIMIT

ne shpatullat e ures, perhapur e ngjeshur me makineri ne shtresa cdo 20 cm, 9.Transport dheu me auto deri 5.0 km.

Rubrika III: Punime per nenstrukturen b/arme (punime me sonda ne ura)

Në këtë rubrikë përfshihen prishjet sipas zërave:

1.Shpim me sonda me nevojen per kemishim gjate procesit te shpimit Ø 1200mm, thellesia (20-30m), 2.Shpim me sondane toka te zakonshme , Ø800 mm, thellesia (10-20 m). Ref.An Sd4, 3.Shpim me sonda "UKS" Ø 1 m, ~ 20 m, toke zhavore, 4.Struktura monolite betoni me çakell C 30/37 (pilota, themele, shpatulla, pila, diafragma), 5.Struktura monolite betoni C 6/10, 6.Struktura monolite betoni C 25/30, 7.Struktura monolite betoni C 20/25, 8.Struktura te holla monolite betoni C 20/25, 9.Struktura monolite betoni C 12/15 (nenshtrese betoni per themelin), 10.Lluster cemento 2 cm 1: 2 (veshje per themelet dhe kollonen deri 1 m mbi nivelin max), 11.H / Izolim me emulsion, 1 K. Katrama importi cilësia 1 ne ure +trotuare, 12.H / Izolim me emulsion, 1 K. Katr. + 2 duar bitum, 13.Mbushje me cakell e gur gurore ne trupin e rruges, perhapur e ngjeshur me makineri, 14.Shtrese zhavor lumi t=15cm.

Rubrika IV: Punime per mbistrukturen b/arme

Në këtë rubrikë përfshihen prishjet sipas zërave:

1.F.V mbeshtetje elastometrike Neopreni 400 x 300 x 100 mm, 2.F V trare "T" C 40/45, Ura rrugore, HD 30m , perfshire transportin deri 50km, 3.F V trare "T" C 45/55, Ura rrugore, HD 20m , perfshire transportin deri 50km, 4.F V trare "T" C 45/55+pllakat, Ura rrugore, HD 20m , perfshire transportin dhe montimin, 5.Struktura monolite betoni me çakell C 30/37 (per soleten);

Struktura monolite betoni me çakell C 40/45 (per traret terthor); F.V. Guaino 60/66mm; F.V. Koka ankorimi 7C15; F.V. Xhunto dilatacioni; Struktura te holla monolite betoni C 20/25 (per kunete); Furnizim, vendosje tuba plastmasi Ø 100; Tub kanalizimi pvc Ø 90 mm; F.V Pilete grumbulluese shume dalje; Fuge me gome speciale me kanal te gjere ne ura; F V elastometrike 300x400x84 mm; Struktura të holla monolite betoni, C 25/30, (Soletat rakorduese); Struktura monolite betoni C 16/20 (Shtresë pastërtie në soletën rakorduese t=10cm; bordura e parmakut;pllaka veshese)

Rubrika V: Punime hekur betoni

Në këtë rubrikë përfshihen prishjet sipas zërave:

F V hekur betoni i zakonshem Ø 6 ~ 10mm; F V hekur betoni i zakonshem Ø > 12mm; F V hekur betoni periodik, Ç - 5, Ø > 12mm;

Rubrika VI: Punime per shtresat rrugore , trotuari dhe rakordimi me aksin rrugor

Shtrese çakelli mbeturine kave t=20cm, perhapur e ngjeshur makineri (nen shpatulla dhe jasteke pilote);"Shtrese çakelli mbeturine kave, t=15cm, perhapur e ngjeshur makineri

(në hyrje dhe dalje)"; Lluster cemento t=2.0 cm (1:2), ne solete; Shtrese stabilizant t=10cm; Shtrese asfaltobetoni me zall lavatrice, 3cm, me makineri; Shtrese binderi me granil gur kave, 6cm, me makineri; Trotuar, me 6 cm beton, me pllaka (opsionale ne ure); Shtrese rere, (Mbushje me matrial të shkrifet), në trotuare; F V



FONDI SHQIPTAR I ZHVILLIMIT

bordura betoni 15x25 cm; F V pusete me zgare gize dhe tubi kullimi ø 100 mm.

Rubrika VII: Punime per ndicimin dhe sinjalistiken

Vijezim shirita gjatesor dhe anesor me gjeresi 12 cm. Bikoponente (paste); F V tabela rrugore te ndryshme D=90cm; F. Ndricues led 100-130W, 120 lm/wat, IP 66, 4000-6400K (per rruge dhe sheshe); F. pusete plastike 40x40x40, kapak te forte RIC 1084+1086; F V kuader komandimi komplet me santeri+fotoelement; FV elektroda tokezimi te xinguara 50x3mm, L=150cm; F.ne toke kablllo Al fuqie ÷1000V, me izolim gome e mbulese plastmasi, te armuar, 4x16mm²; F. Morseteri shtyllle 3P+sig.8a+ kapak; F.V Shtylla metalike dekorative ndriçimi H=5m, t=4mm, d=160mm; Guardrail H2 anesore me 3 valez. ne 1 ane ,W4 + aksesoret; Parapet i njeanshem per beton (ø 60) + aksesoret; F V tuba plastmasi ø 100 mm.

Rubrika VIII: Punime per ndertimin e rruges provizore

Germim dheu me ekskavator goma 0.25 m³, ne kanale gjeresi deri 2 m, toke zak, kategoria III, me shk ne mjet; Mbushje me cakell e gur gurore ne shpatullat e ures, perhapur e ngjeshur me makineri ne shtresa cdo 20 cm; F.V tuba b/a ø 2000 mm per largimin e ujit; Shtrese çakelli mbeturine kave, t=15cm, perhapur e ngjeshur makineri (në hyrje dhe dalje); Gabiona me rrjete teli te zinguar e gure kave 1x1x1 m; Prishje e rruges provizore mbi lume

Siguria në kantier (Perfshire Planin e Sigurisë e Kordinimit në Kantier (PSK), menaxhimin e trafikut dhe kontrollin)

Siguria dhe shëndeti në punë ka të bëjë me garantimin e sigurisë dhe mbrojtjes të shëndetit të punëmarrësve, nëpërmjet parandalimit të rreziqeve profesionale, eliminimit të faktorëve që përbëjnë rrezik dhe aksident, informimin, konsultimin, pjesëmarrjen e balancuar si dhe trajnimin e formimin e punëmarrësve e përfaqësuesve të punëmarrësve në përputhje me legjislacionin përkatës.

Kjo rubrike eshte parashikuar ne preventiv si zë më vete edhe si pasoje e neglizhences se punemarresve gjate zbatimit te punimeve ndertimore ne kontrata te ndryshme dhe mosrespektimi i vlerave dhe detyrimeve ligjore për sigurinë.

"Siguria ne kantier" sherben per përmirësimin e kushteve të punës së punëmarrësve, në mënyrë që të zvogëlohen aksidentet në punë, sëmundjet profesionale dhe të përmbushen të drejtat e punëmarrësve për punë të denjë të krahasueshme me vendet e tjera të BE-së.

Kjo rubrike bazohet ne Vendimin Nr. 216, datë 13.4.2023 "Për krijimin dhe funksionimin e sistemit të integruar për informatizimin e manualit të çmimeve për zërat e punimeve në ndërtim" (Neni 13, Pika 3).

Fondi i veçantë për këtë rubrike përlllogaritet në përputhje me madhësinë e projektit që do të realizohet dhe parashikohet shprehur ne vlerë, në këtë rast jo më pak se 6,250,000 lekë pa tvsh në masën jo më pak se 3% e fondit limit. Ofertuesi nuk duhet të plotësojë formularin e ofertës nën vlerën minimale. Kjo vlerë minimale shërben



**FONDI SHQIPTAR
I ZHVILLIMIT**

për zbatimin e masave për sigurinë në kantier, në zbatim të Vendimit nr. 312, datë 5.5.2010, të Këshillit të Ministrave, "Për miratimin e rregullores për sigurinë në kantier", Aneksi VI "Permbajtja minimale e planit të sigurisë në kantieret e perkoheshme e të levizeshme".

Autoriteti Kontraktor bën likuidimin e vlerës së sipërcituar për sigurinë në kantier në çdo situacion respektiv referuar peshës korresponduese të realizimit të punimeve, kjo e shoqëruar me (i) raportin PSK (referuar përmbajtjes minimale të PSK) hartuar nga Kontraktori e (ii) Mbikqyresi i punimeve dhe (iii) i monitoruar e miratuar nga specialistët e HSE (Health, Safety and Environment) të autoritetit kontraktor.

Theksohet se, nëse nga monitorimi i specialistëve të HSE dhe/apo Mbikqyresit të punimeve rezulton se nuk janë zbatuar masat e sigurisë në kantier (kjo nënkupton edhe nëse ka një shkelje të vetme) përveç masave penalizuese referuar KPK dhe KVK të kontratës, vlera korresponduese për këtë rubrikë nuk do të paguhet për situacionin respektiv referues.



FONDI SHQIPTAR I ZHVILLIMIT

SPECIFIKIME TEKNIKE

KOSTOT E SIPËRMARRËSIT PËR MOBILIZIM DHE PUNIME TË PËRKOHËSHME

Do të kihet parasysh që Sipërmarrësit nuk do t'i bëhet asnjë pagesë mbi çmimet njësi të kuotuarra për kostot e mobilizimit të kantierit të ndërtimit, d.m.th. për sigurimin e transportit, energjinë, veglat dhe pajisjet ose për furnizimin e godinës dhe mirëmbajtjen e impjanteve të ndërtimit, rrugëve të hyrjes, të komoditeteve sanitare, furnizimin me ujë, mbrojtjen kundër zjarrit, rojet, rrjetin telefonik si dhe struktura të tjera të përkohëshme, pajisje dhe materiale, ose për kujdesin mjekësor ose për patrullat dhe rojet, ose për ndonjë shërbim tjetër, ose materiale të nevojshme ose që kërkohen për zbatimin e punimeve në përputhje me atë që do të parashikohet në Kontratë.

MBROJTJA NË PUNË

Sipërmarrësi do të marrë masa për mbrojtjen e punëtorëve dhe të jetës publike, si edhe të pasurive në të dhe rreth sheshit të ndërtimit. Gjatë zbatimit të punimeve Sipërmarrësi, duhet të vendosi dhe të mirëmbajë gjatë gjithë kohës pengesa të tilla dhe drita, të cilat do të parandalojnë në mënyrë efektive aksidentet.

Sipërmarrësi duhet të sigurojë pengesa të përshtatëshme, shenja me dritë të kuqe "rrezik" ose "kujdes" dhe vrojtues në të gjitha vendet ku punimet mund të shkaktojnë çrregullime të trafikut normal ose që përbëjnë në ndonjë mënyrë rrezik për publikun. Për hyrje-daljet e banoreve të pallatit, sipërmarrësi duhet të ndërtojë struktura provizore të mbuluara për të siguruar jeten dhe shëndetin e familjaeve.

MBROJTJA E AMBJENTIT

Sipërmarrësi duhet të ndërmarrë të gjithë veprimet e mundshme për të siguruar që ambjenti lokal i sheshit të ruhet, terreni dhe ajri (duke përfshirë edhe zhurmat) të jenë të pastra nga ndotja për shkak të punimeve të kryera.



FONDI SHQIPTAR I ZHVILLIMIT

TRANSPORTI I MATERIALEVE

Transporti i çdo materiali nga Sipërmarrësi do të bëhet me makina të përshtatëshme, të cilat kur ngarkohen dhe gjate transportit nuk duhet të shkaktojnë derdhje. Ndonjë makinë që nuk plotëson këtë kërkesë ose ndonjë nga rregullat ose ligjet e qarkullimit do të hiqet nga kantieri.

MIREMBAJTJA E KANTIERIT TE NDERTIMIT

Në përfundim të punës ditore Sipërmarrësi, me shpenzimet e tij, duhet të pastrojë nga sheshi i ndertimit materialet e teperta dhe mbeturinat, duke siguruar pastërti dhe higjën e vazhdueshme për banoret e pallatit.

PASTRIMI PËRFUNDIMTAR I ZONËS

Në përfundim të punimeve në kantier Sipërmarrësi, me shpenzimet e tij, duhet të pastrojë dhe të heqë nga sheshi i ndertimit të gjitha impiantet ndërtimore, materialet e teperta, mbeturinat, skeleritë dhe ndërtimet e përkohëshme të çdo lloji dhe të lërë sheshin e lirë dhe veprat të pastra dhe në kushte të pranueshme. Paguesa përfundimtare e Kontratës do të mbahet deri sa kjo të realizohet dhe pasi të jepet miratimi nga Mbikëqyrësi i Punimeve.

- **Njësitë matëse**

Në përgjithësi njësitë matëse kur lidhen me Kontratën janë njësi metrike në mm, cm, m, m², m³, Km, N (Njuton), Mg (1000 kg) dhe gradë celcius. Pikat dhjetore janë të shkruara si "."

- **Grafiku i punimeve**

Kontraktuesi duhet t'i japë supervizorit një program të plotë duke i treguar rendin, procedurën dhe metodën sipas së cilave, ai propozon të punohet në ndërtim deri në mbarim të punës.

Informacioni që mban supervizori duhet të përfshijë: vizatime që tregojnë rregullimin gjeneral të ambienteve të godinës dhe të ndonjë ndërtimi apo strukture tjetër të përkohshme, të cilat ai i propozon për përdorim; detaje të vendosjes konstruksionale dhe punëve të përkohshme; plane të tjera që ai propozon t'i adaptojë për ndërtim dhe përfundimin e të gjitha punëve, si dhe në vijim, detaje të fuqisë punëtore të kualifikuar dhe jo të kualifikuar si dhe supervizionin e punimeve.

Mënyra dhe rregulli që janë propozuar për të ekzekutuar këto punime permanente është temë për t'u rregulluar dhe aprovuar nga supervizori, dhe çmimi i kontratës duhet të jetë i tillë që të përfshijë çdo rregullim të nevojshëm, të kërkuar nga supervizori gjatë zbatimit të punimeve.

- **Punime të gabuara**

Çdo punë, që nuk është në përputhje me keto specifikime, duhet refuzuar dhe kontraktuesi duhet të riparojë çdo defekt me shpenzimet e veta, sipas projektit.

- **Tabelat njoftuese**



FONDI SHQIPTAR I ZHVILLIMIT

Asnjë tabelë njoftuese nuk duhet vendosur, përveç:

Kontraktori do të ndërtojë dy tabela, që përmbajnë informacion të dhënë nga Supervizori dhe vendosen në vendet e caktuara nga ai. Fjalët duhen shkruar në mënyre të tillë, që të jenë të lexueshme nga një distance prej 50 m. Gjuha e shkruar duhet të jetë në shqip.

• Dorëzimet tek Supervizori

Rregullat me shkrim " do t'i referohen çdo dokumenti dhe letre të nënshkruar nga Supervizori të dërguara kontraktuesit që përmbajnë instruksione, udhëzime ose orientime për kontraktorin në mënyrë që ai të realizojë ekzekutimin e kësaj kontrate.

Fjalët e aprovuara, të drejtuara, të autorizuar, të kërkuara, të lejuara, të urdhëruara, të instruktuar, të emëruara, të konsideruara të nevojshme, urdhëresa ose jo (duke përfshirë emra, folje, mbiemra, dhe ndajfolje) të një rëndësie, do të kuptohet që aprovimet e shkruara, drejtimet, autorizimet, kërkesat, lejet, rregullat instruksionet, emërimet, urdhëresat e Supervizorit do të përdoren deri në daljen e një plani tjetër pune.

Kontraktori duhet t'i dorëzojë Supervizorit për çdo punim shtesë, një vizatim të detajuar dhe puna duhet të fillojë vetëm pas aprovimit nga Supervizori.

Kontraktori duhet të nënshkruajë propozime, detaje, skica, llogaritje, informacione, materiale, çertifikata testi, kurdo që të kërkojnë nga Supervizori. Supervizori do të pranojë çdo dorëzim dhe nëse janë të përshtatshme do t'i përgjigjet kontraktorit në përputhje me çdo klauzole përkatese të kushteve të kontratës. Çdo pranim duhet bërë me data në marrëveshje me Supervizorin dhe duke iu referuar programit të aprovuar dhe kohës së nevojshme që i duhet Supervizorit për të bërë këto pranime.

Kontraktori duhet të sigurojë mostra, të etiketuara sipas të gjitha përshtatjeve, aksesoreve dhe tema të tjera që mund të kërkojnë me të drejtë nga Supervizori për inspektim.

Mostrat duhen dorëzuar në zyren e Supervizorit. Vizatimet e punimeve të zbatuara dhe librezat e masave

Kontraktori do t'i përgatisë dhe dorëzojë Supervizorit tre grupe të dokumentacioneve të punimeve sipas projektit. Ky material duhet të përmbajë një komplet të vizatimeve të projektit të zbatuar, vizatimet shtesë të bëra gjatë zbatimit të punimeve të aprovuara nga Supervizori.

Kapitulli 1 TË PËRGJITHSHME

Paragrafët në këtë kapitull janë plotësues të detajeve të dhëna në Kushtet e Kontratës.

1.1 Zëvendësime

Zëvendësimi i materialeve të specifikuar në Dokumentin e Kontratës do të bëhet vetëm me aprovimin e Mbikëqyrësit të Punimeve nëse materiali i propozuar për tu zëvendësuar është i njëjtë ose më i mirë se materialet e specifikuar; ose nëse materialet e specifikuar nuk mund të sillen në sheshin e ndërtimit në kohë për të përfunduar punimet



FONDI SHQIPTAR I ZHVILLIMIT

e Kontratës për shkak të kushteve jashtë kontrollit të Sipërmarrësit. Që kjo të merret në konsideratë, kërkesa për zëvendësim do të shoqërohet me një dokument dëshmi të cilësisë, në formën e kuotimit të certifikuar dhe të datës së garancisë të dorëzimit nga furnizuesit e të dy materialeve, si të materialit të specifikuar ashtu edhe të atij që propozohet të ndryshohet.

1.2 Dokumentat dhe Vizatimet

Sipërmarrësi do të verifikojë të gjitha dimensionet, sasisë dhe detajet të treguara në Vizatimet, Grafikët, ose të dhëna të tjera dhe Punëdhënësi nuk do të mbajë përgjegjësi për ndonjë mangësi ose mospërputhje të gjetur në to. Mos zbulimi ose korigjimi i gabimeve ose mospërputhjeve nuk do ta lehtësojë Sipërmarrësin nga përgjegjësia për punë të pakënaqëshme. Sipërmarrësi do të marrë përsipër të gjithë përgjegjësinë në blerjen e llojeve dhe sasive të materialeve dhe pajisjeve të përfshira në punën që duhet bërë sipas Kontratës. Ai nuk do të lejohet të ketë avantazhe nga ndonjë gabim ose mospërputhje, ndërsa një udhëzim i plotë do të jepet nga Punëdhënësi nëse gabime të tilla ose mospërputhje do të zbulohen.

1.3 Kostot e Sipërmarrësit për mobilizim dhe punime të përkohëshme

Do të kihet parasysh që Sipërmarrësit nuk do t'i bëhet asnjë pagesë mbi çmimet njësi të kuotuarat për kostot e mobilizimit, d.m.th. për sigurimin e transportit, dritën, energjinë, veglat dhe pajisjet, ose për furnizimin e objektit dhe mirëmbajtjen e impjanteve të ndërtimit, rrugëve të hyrjes, të komoditeteve sanitare, heqjen e mbeturinave, punën, furnizimin me ujë, mbrojtjen kundra zjarrit, bangot e punës, rojet, rrjetin telefonik si dhe struktura të tjera të përkohëshme, pajisje dhe materiale, ose për kujdesin mjekësor dhe mbrojtjen e shëndetit, ose për patrullat dhe rojet, ose për ndonjë shërbim tjetër, lehtësi, gjëra, ose materiale të nevojshme ose që kërkohen për zbatimin e punimeve në përputhje me atë që është parashikuar në Kontratë.

1.4 Hyrja në sheshin e ndërtimit

Sipërmarrësi duhet të organizojë punën për ndërtimin, mirëmbajtjen dhe më pas të spostojë dhe ta rivendosë çdo rrugë hyrje që do të duhet në lidhje me zbatimin e punimeve. Zhvendosja do të përfshijë përshtatjen e zonës me çdo rrugë hyrje dhe së paku me shkallë sigurie, qëndrueshmëri dhe të kullimit të ujrave sipërfaqësorë të njëjtë me atë që ekzistonte përpara se Sipërmarrësi të hynte në Shesh.

1.5 Punime prishje, spostime (elektrike, telefonie, ujësjellësi, etj.)

Përpara se të fillojnë të gjitha punimet e prishjeve të merren masat e nevojshme për çdo bashkëpunim me institucionet përkatëse. Asnjë ndërhyrje në rrjetet, (telefonie, elektrike, ujësjellësi, kanalizimet, vaditje) ekzistuese nuk do kryhet pa marrë lejet në institucionet përkatëse dhe çdo punim do kryhet nën mbikqyrjen e autoriteteve përgjegjëse.

1.6 Furnizimi me ujë



FONDI SHQIPTAR I ZHVILLIMIT

Uji që nevojitet për zbatimin e punimeve, do të merret nga rrjeti kryesor ose nga një burim tjetër, nëpërmjet një matësi në pikën më të afërt të mundshme. Sipërmarrësi do të shtrijë rrjetin e vet të

përkohshëm të tubacioneve. Lidhjet me rrjetin kryesor dhe kostot për këtë do të paguhen nga Sipërmarrësi. Në rastet kur nuk ka mundësi lidhje me rrjetin kryesor, Sipërmarrësi duhet të bëjë vetë përpjekjet për furnizimin me ujë higjenikisht të pastër dhe të pijshëm për punëtorët dhe punimet.

1.7 Furnizimi me energji elektrike

Sipërmarrësi do të bëjë përpjekjet, dhe me shpenzimet e tij për furnizimin me energji elektrike në kantier, si me kontraktim me OSHEE, kur lidhjet me rrjetin kryesor lokal janë të mundura, ose duke parashikuar gjeneratorin e vet për të përmbushur kërkesat.

1.8 Piketimi i punimeve

Sipërmarrësi, me shpenzimet e tij duhet të bëjë ndërtimin e modinave dhe të piketave siç kërkohet, në përputhje me informacionin në bazë të Punëdhënësit, dhe do të jetë përgjegjësi i vetëm për saktësinë.

Sipërmarrësi do të jetë përgjegjës për të kontrolluar dhe verifikuar informacionin bazë që i është dhënë, dhe në asnjë mënyrë nuk do të lehtësohet nga përgjegjësia e tij nëse një informacion i tillë është i mangët, jo autentik ose jo korrekt. Ai ndërkohë do të jetë subjekti që do të kontrollohet dhe rishikohet nga Punëdhënësi, dhe në asnjë rast nuk i jepet e drejta të bëjë ndryshime në vizatimet e kontratës, për asnjë lloj kompensimi për korrigjimet e gabimeve ose të mangësive. Sipërmarrësi do të furnizojë dhe mirëmbajë me shpenzimet e tij, rrethimin dhe materiale të tjera të tilla dhe të japë asistencë nëpërmjet një stafi të kualifikuar siç mund të kërkohet nga Punëdhënësi për kontrollin e modinave dhe piketave.

Sipërmarrësi do të ruajë të gjitha pikat e akseve, modinat, shenjat e kuotave, të bëra ose të vendosura gjatë punës, të mbulojë koston për rivendosjes e tyre nëse ato dëmtohen dhe të mbulojë të gjitha shpenzimet për ndreqjen e punës së bërë jo mirë për shkak të mosmirëmbajtjes ose mbrojtjes ose spostimit pa autorizim të këtyre pikave të vendosura, modinave dhe piketave.

Përpara çdo aktiviteti ndërtimor, Sipërmarrësi do të ketë të ndërtuara linjat e furnizimit me ujë dhe energji elektrike të vendosura në terren, si dhe rrugët e hyrjes në objekt. Çdo punë e bërë jashtë akseve, kuotave dhe kufijve të treguara në vizatime ose të mosmiratuara nga Punëdhënësi nuk do të paguhet, dhe Sipërmarrësi do të mbulojë me shpenzimet e tij gërmimet shtesë gjithmonë nën drejtimin e Mbikqyrësit të Punimeve.

1.9 Fotografitë e sheshit të ndërtimit

Sipërmarrësi duhet të bëjë fotografi me ngjyra sipas udhëzimeve të Mbikqyrësit të Punimeve në vendet e punës për të demonstruar kushtet e sheshit përpara fillimit, progresin gjatë punës së ndërtimit dhe mbas përfundimit të punimeve. Nuk do të bëhen pagesa për fotografimin e kantierit të punimeve pasi këto shpenzime janë parashikuar të mbulohen nga kostoja administrative e Sipërmarrësit.

1.10 Bashkëpunimi në zonë



FONDI SHQIPTAR I ZHVILLIMIT

Ndërtimi do të bëhet sipas projektit të miratuar. Sipërmarrësi duhet të ketë veçanërisht kujdes në:

- a. nevojën për të mirëmbajtur shërbimet ekzistuese dhe mundësinë e kalimit për banorët dhe tregëtarët që janë në zonë, gjatë periudhës së ndërtimit.
- b. prezencën e mundëshme të kontraktorëve të tjerë në zonë me të cilët do të koordinohet puna

Organizimi i punimeve në kantjer do të bëhet në një mënyrë të tillë, që të lejojë hyrjen dhe përballimin e të gjithë pajisjeve të mundëshme për ndonjë Kontraktor tjetër dhe punëtorëve të tij, stafin e Punëdhënësit si edhe të çdo punonjësi që mund të punësohet në zbatim dhe, ose punimet në zonë ose pranë saj, për çdo objekt që ka lidhje me Kontratën.

Në përgatitjen e programit të tij të punës, Sipërmarrësi gjatë gjithë kohës duhet të ketë parasysh bashkëpunimin me Kontraktorët e tjerë në mënyrë që të ketë sa më pak probleme me banorët e zonës.

1.11 Transporti dhe magazinimi i materialeve

Transporti i çdo materiali nga Sipërmarrësi, do të bëhet me makina të përshtatëshme, të cilat kur ngarkohen nuk shkaktojnë derdhje dhe e gjithë ngarkesa të jetë e siguruar. Ndonjë makinë që nuk plotëson këtë kërkesë ose ndonjë nga rregullat ose kodin e qarkullimit rrugor do të largohet nga kantjeri. Të gjitha materialet që sillen nga Sipërmarrësi, duhet të stivohen ose të magazinohen në mënyrë të përshtatëshme për t'i mbrojtur nga dëmtimet, thyerjet, vjedhjet dhe në mënyrë të përshtatëshme për tu kontrolluar nga Mbikqyrësi i Punimeve në çdo kohë.

Pas prishjes së soletës (mbistrukturës), trarët do të çmontohen duke i liruar më parë nga rigjidimi me diafragmat b/a. Magazinimi i trarëve të çmontuar do të bëhet në sheshin e përcaktuar nga punëdhënësi.

1.12 Sheshi për magazinim

Sipërmarrësi duhet të bëjë me shpenzimet e tij, marrjen me qira ose blerjen e një terreni të mjaftueshëm për ngritjen e magazinave me shpenzimet e tij.

1.13 Kopjimi i vizatimeve (Vizatimet siç është zbatuar)

Sipërmarrësi duhet të përgatisë vizatimet për të gjitha punimet "siç janë faktikisht zbatuar", në terren. Vizatimet do të bëhen në një standart të ngjashëm me atë të vizatimeve të Kontratës.

Gjatë zbatimit të punimeve në kantier, Sipërmarrësi do të ruajë të gjithë informacionin e nevojshëm për përgatitjen e "Vizatimeve siç është zbatuar". Do të shënojë në mënyrë të qartë vizatimet dhe të gjitha dokumentat e tjera të cilat mbulojnë punën e përfunduar, material i cili do të jetë i disponueshëm në çdo kohë gjatë zbatimit për Menaxherin e Projektit. Këto vizatime do të azhurnohen në mënyrë të vazhdueshme dhe do t'i dorëzohen Mbikëqyrësit të Punimeve çdo muaj për aprovim. Pasi punimet të kenë përfunduar, sëbashku me kopjen përfundimtare, materiali mujor do të dorëzohet në kopje letër.



FONDI SHQIPTAR I ZHVILLIMIT

Vizatimet e riprodhuara do të përfshijnë pozicionin dhe shtrirjen e të gjithë konstruksioneve mbajtëse të lëna gjatë germimeve dhe vendosjen ekzakte të të gjitha proceseve që janë ndeshur.

gjatë ndërtimit. Sipërmarrësi gjithashtu duhet të përgatisë seksionet e gërmimit të ballnave ose të mbështetjeve të urës, pajisur me shënimet që tregojnë shtresat e tokës që hasen gjatë të gjitha punimeve.

Si përfundim, kopjet e riprodhuara të Vizatimeve, "siç është zbatuar" do t'i dorëzohen Mbikqyrësit të Punimeve për aprovim. Vizatimet, "siç është zbatuar", të aprovuara, do të bëhen pronë e Punëdhënësit.

Nuk do të bëhen pagesa për hartimin e dokumentacionit teknik (Vizatimeve "siç është zbatuar"), pasi kostoja e tyre është parashikuar të mbulohet nga shpenzimet administrative të Sipërmarrësit.

1.15 Provat

Ky kapitull përfaqëson procedurat e kryerjes së provave për materialet, me qëllim që të sigurojë cilësinë dhe qëndrueshmërinë në përputhje me kërkesat e Specifikimeve.

1.15.1 Tipi dhe Zbatimi i Provave

Do të kryhen provat e mëposhtme:

- Provat e Betonit (Thërmimi i Kampioneve)
- Provat e shtresave rrugore mbi urë dhe në hyrje e dalje të saj
- çakëll, stabilizant dhe shtresa asfaltike

1.15.2 Standartet për Kryerjen e Provave

Të gjitha provat do të bëhen në përputhje me metodat standarte shqiptare ose me të tjera ndërkombëtare të aprovuara.

1.15.3 Marrja e Kampioneve edhe Numri i Provave

Metoda e marrjes së kampioneve do të jetë siç është specifikuar në metodat e aplikueshme të marrjes së kampioneve dhe të kryerjes së provave, ose siç udhëzohet nga Mbikëqyrësit e Punimeve.

Frekuenca e kryerjes së provave do të përputhet me treguesit në Specifikimet Teknike dhe nëse nuk gjendet atje, do të jepet nga Mbikëqyrësit e Punimeve. Marrja e ndonjë kampioni shtesë mund të udhëzohet nga Mbikëqyrësit e Punimeve.

Marrja e kampioneve do të kryhet nga Sipërmarrësi në vendet dhe periudhat që udhëzon Mbikëqyrësi i Punimeve. Marrja, transportimi e sjellja e tyre në laborator do të bëhet nga Sipërmarrësi.

Kapitulli 2 PUNIMET E GËRMIMIT

2.1 Qëllimi

Në këtë kapitull janë përmbajtur përcaktimet e përgjithshme dhe kërkesat për punimet e gërmimeve në tokë (në vëllim dhe/ose me shtresa) dhe gërmimet, në kushte normale dhe në prezence uji për ballnat dhe



FONDI SHQIPTAR I ZHVILLIMIT

mbështetjet e mesit, rakordimet me rrugë në hyrje dhe dalje të urës, mure dhe vepra të tjera arti. Kontraktori mbulon të gjitha punimet që lidhen me konstruksionin e urës, largimin e materialeve të papërshtatshme në hedhurina, dhe skarpatimin e shpateve.

2.2 Gërmimi

Gërmimi duhet të kryhet në përputhje me kuotat siç tregohet në Vizatime.

Në punimet e gërmimit janë parashikuar edhe punimet për gërmimin e rrugës provizore. Gjatësia e kësaj rruge ne secilen skeme është 400m dhe gjërësia 3.5m (shih plan-organizimin e punimeve).

Për çdo tejkalim të thellësisë së gërmimit, në përputhje me formacionin gjeologjik, Sipërmarrësi duhet të marrë miratimin e Mbikëqyrësit të punimeve, duket e dokumentuar atë

Kujdes i veçantë duhet të ushtrohet kur gërmohen seksionet, për të mos hequr material përtej vijës së specifikuar në projekt dhe më pas duke shkaktuar rrezikshmëri për qëndrueshmërinë e skarpatave.

Përmasat e prerjeve duhet të jenë në përputhje me detajet e seksioneve tërthore tip siç tregohen në Vizatime.

2.3 Trajtimi i Zonave të Gërmuara

Pjerrësitë e skarpatave duhet të jenë konform me Vizatimet dhe duhet të zbatohen sipas kushteve konkrete të përbërjes gjeologjike të shtresave

2.4 Pastrimi i sheshit

Të gjitha sheshet ku do të gërmohet, do të pastrohen nga të gjitha shkurret, bimët, ferrat, rrënjët e mëdha, plehurat dhe materiale të tjera sipërfaqësore. Të gjithë këto materiale do të spostohen dhe largohen në mënyrë që të jetë e pranueshme për Punëdhënësin. Të gjitha pemët dhe shkurret dekorative, që janë parashikuar të zhvendosen, do të mbrohen dhe ruhen nga Kontraktori sipas aporvimit të Punëdhënësit.

Të gjitha strukturat ekzistuese të identifikuara për tu prishur do të largohen sipas udhëzimeve të Mbikëqyrësit të Punimeve.

Sipërmarrësi do të marrë të gjitha masat e nevojshme për mbrojtjen e veprave ekzistuese të kullimit, rrethimeve dhe shërbimeve që do të mbeten në sheshin e ndërtimit. Kosto e pastrimit të kantierit është e detyrueshme të paguhet brenda çmimit njësi për punimet e gërmimit.

2.5 Gërmimi për Strukturat

Gërmimi për strukturat duhet të jetë në përputhje me Vizatimet.

Gërmimet duhet të bëhen pa prezencë uji. Tabani i të gjithë gërmimeve duhet të nivelohet me kujdes. Çdo pjesë me material të butë ose mbeturina shkëmbi në taban duhet të hiqet dhe kaviteti që rezulton të mbushet me beton.

2.6 Gërmimi i kanaleve për tubacionet

Kanalet kulluese ose ujitëse që spostohen nga ndërtimi i veprës, do të gërmohen në dimensionet dhe nivelin e treguar në vizatime dhe /ose në përputhje me instruksionet me shkrim të Mbikëqyrësit të



FONDI SHQIPTAR I ZHVILLIMIT

Punimeve. Zëri i treguar në tabelën e Volumeve (Preventiv) lidhur me gërmimet ,siç është largimi i materialit të gërmuar, etj. do të përfshijë çdo lloj kategorie dhe, nëse nuk do të jetë specifikuar ndryshe. Gërmimi me krahë është gjithashtu i nevojshëm në afërsi të intersektiveve të infrastrukturave të tjera për të parandaluar dëmtimin e tyre. Me përjashtim të vendeve të përmendura më sipër , mund të përdoren makineritë.

Nëse nuk lejohet ndryshe nga Mbikëqyrësi i Punimeve nuk duhet të hapen më shumë se 30 metra kanal, për ujësjellës ose kanalizime të mbuluara, përpara përfundimit të shtrirjes së tubacionit në këtë pjesë kanali. Gjerësia dhe thellësia e kanaleve të tubacioneve do të jetë siç është përcaktuar në vizatimet e kontratës, ose siç do të udhëzohet nga Mbikëqyrësi i Punimeve.

Thellimet për pjesët lidhëse do të gërmohen me dorë mbasi fundi i kanalit të jetë niveluar. Përveçse kur kërkohet ndryshe, kanalet për tubacionet do të gërmohen nën nivelin e pjesës së poshtme të tubacionit si tregohet në vizatime, për të bërë të mundur realizimin e shtratit të tubacioneve me material të granular.

2.7 Përdorimi i materialeve të gërmimit

Të gjitha materialet e përshtatshme dhe të aprovuara të gërmimit duhet, përsa kohë që ato janë praktike, të përdoren për mbushjen e seksionit mbi tubacione.

2.8 Rimbushja e Themeleve

Të gjitha mbushjet për këtë qëllim duhet të bëhen me materiale të përshtatshme dhe të ngjeshen, vetëm nëse tregohet ndryshe në Vizatime ose urdhërohet nga Mbikëqyrësi i Punimeve.

2.9 Përforcimi dhe veshja e gërmimeve

Nëse gërmimi i zakonshëm nuk është i mundur apo i këshillueshëm, gjatë gërmimeve duhet të vendosen struktura mbajtëse për të parandaluar dëmtimet dhe vonesat në punë si edhe për të krijuar kushte të sigurt pune. Sipërmarrësi do të furnizojë dhe vendosë të gjitha strukturat mbajtëse, mbulesë, trarë dhe mjete të ngjashme të nevojshme për sigurimin e punëtorëve, të publikut në përgjithësi dhe të pasurive që janë pranë. Strukturat mbrojtëse do të hiqen sipas avancimit të punës dhe në mënyrë të tillë që të parandalojnë dëmtimin e punës së përfunduar. Sapo këto të hiqen të gjitha boshllëqet që mbeten nga heqja e këtyre strukturave duhet të mbushen me kujdes dhe me material të zgjedhur dhe të ngjeshur. Sipërmarrësi do të jetë krejtësisht përgjegjës për sigurimin teknik në punë. Kostoja e përforcimit dhe veshjes së gërmimeve është përfshirë në çmimin njësi për gërmimet.

2.10 Mirëmbajtja e gërmimeve

Të gjitha gërmimet do të mirëmbahen siç duhet, ndërkohë që ato janë të hapura dhe të ekspozuara, si gjatë ditës ashtu edhe gjatë natës. Pengesa të mjaftueshme, drita paralajmëruese, shenja, si edhe mjete të ngjashme do të sigurohen nga Sipërmarrësi. Sipërmarrësi do të jetë përgjegjës për çdo dëmtim personi ose pronësie për shkak të neglizhencës së tij.

2.11 Largimi i ujërave nga punimet e gërmimit



FONDI SHQIPTAR I ZHVILLIMIT

Meqënëse punimet për ndërtimin e urës konsistojnë në gërmime të ballnave, mbështetjeve dhe shpatullave, në prezence ujit, Sipërmarrësi do të marrë të gjitha masat për eliminimin e ujrave në themele, sipas parashikimit të zërave të punës në projekt dhe jo me kosto shtesë për Punëdhënësin. Eliminimi i ujrave do të bëhet me kanale kulluese, me pompim ose me kova si edhe të gjithë punët e tjera të nevojshme për të mbajtur pjesën e gërmuar të pastër nga ujërat e jashme, gjatë avancimit të punës dhe deri sa puna e përfunduar të jetë e siguar nga dëmtimet. Sipërmarrësi duhet të sigurojë të gjitha pajisjet e pompimit për punimet e tharjes së ujit si edhe personelin operativ, energjinë e të tjera, dhe të gjitha këto pa kosto shtesë për Punëdhënësin. I gjithë uji i pompuar ose i drenazhuar nga vepra duhet të shkarkohet në vendet e aprovuara prej Mbikqyrësit të Punimeve. Duhet të merren masa paraprake të nevojshme kundër përmytjeve.

2.12 Përforcimi dhe mbulimi në ven

Punëdhënësi mund të urdhërojë me shkrim që ndonjë ose të gjitha përforcimet dhe strukturat mbajtëse të lihen në vend me qëllim të masave paraprake për mbrojtjen nga dëmtimet të strukturave, të pronësive të tjera ose personave, nëse këto struktura mbajtëse janë shënuar në vizatime ose të vendosura sipas udhëzimeve, ose për ndonjë arsye tjetër. Nëse lihen në vend këto struktura mbajtëse do të priten në lartësinë e përcaktuar sipas udhëzimeve të Mbikqyrësit të Punimeve. Strukturat mbajtëse që mbeten në vend do të shtrëngohen mirë dhe do të paguhën sipas vlerave që do të bihet dakort reciprokisht ndërmjet Sipërmarrësit dhe Punëdhënësit ose sipas çmimit në ofertë n.q.s është dhënë, ose nga një urdhër ndryshimi me shkrim.

2.13 Mbrojtja e shërbimeve ekzistuese

Sipërmarrësi do të ketë kujdes të veçantë për shërbimet ekzistuese që janë nën sipërfaqe të cilat mund të ndeshen gjatë zbatimit të punimeve dhe që kërkojnë kujdes të veçantë për mbrojtjen e tyre, si tubat e kanalizimeve, tubat kryesore të ujësjellësit, kabllot elektrike kabllot e telefonit si dhe veprat e tjera që janë pranë. Sipërmarrësi do të jetë përgjegjës për dëmtimin e ndonjë prej shërbimeve dhe duhet t'i riparojë ato me shpenzimet e tij, nëse këto shërbime janë ose jo të paraqitura në projekt. Nëse autoritetet përkatëse pranojnë të rregullojnë vetë ose nëpërmjet një nënsipërmarrësi të emëruar nga ai vetë, dëmet e shkaktuara në këto shërbime, Sipërmarrësi do të rimburojë të gjithë koston e nevojshme për këtë riparim, dhe nëse ai nuk bën një gjë të tillë, këto kosto mund t' i zbriten nga çdo pagesë që Punëdhënësi ka për ti bërë ose do ti bëjë Sipërmarrësit në vazhdim të punimeve.

2.14 Heqja e materialeve të tepërta

I gjithë materiali i tepërt i gërmuar nga Sipërmarrësi do të largohet në vendet e aprovuara. Kur është e nevojshme të transportohet material mbi rrugët ose vende të shtruara Sipërmarrësi duhet ta sigurojë këtë material nga derdhja në rrugë ose ato vende të shtruara.

Kapitulli 3 PUNIME MBUSHJE

3.1 Të përgjithshme

Punimet mbushëse do të realizohen në përputhje me përmasat që tregohen në vizatime dhe/ose siç përcaktohen ndryshe me shkrim nga Mbikqyrësi



FONDI SHQIPTAR I ZHVILLIMIT

i Punimeve. Punimet do të realizohen në nivelin që të kënaqin kërkesat e Mbikëqyrësit të Punimeve.

Materialet që do të përdoren për punimet mbushëse për veprat do të përbëhen nga gurë, zhavorre dhe pjesë të forta më të mëdha se 75 mm, dhe gjithashtu të pastër nga përzjerje drurësh apo mbeturina të çdo lloji. Materiali mbushës do të ngjeshet sipas mënyrës së aprovuar.

Mbushjet dhe mbulimet do të jenë me shtresa të vashdushme dhe horizontale për të arritur trashësinë e treguar në vizatime ose siç mund të kushtëzohet nga Mbikëqyrësi i Punimeve. Mbulimi, në punimet e mbushjes dhe mbulimit me material sipërfaqësor, nuk është i lejueshëm. Shtresa e sipërme e fundit, e mbushjes dhe e mbulimit duhet të mbahet në gjendje sa më të sheshtë të jetë e mundur. Në vendet ku kërkohet mbushje ose mbulim shtesë, lartësia e treguar në vizatime për mbushje dhe mbulim do të rritet në përputhje me udhëzimet e dhëna.

3.2 Ndërtimi i mbushjeve

Mbushja në të gjitha rastet duhet të ketë një densitet që i referohet standartit AASHTO të modifikuar, të jetë max. në të thatë jo me pak se 90%, për shtresat e poshtme të ngjeshura dhe 95%, për shtresën e sipërme 30cm (subgrade).

Çdo shtresë duhet të ngjishet me lagështinë optimale duke shtuar ose tharë shtresën sipas rastit dhe kërkesës së llojit të materialit që do të përdoret në mbushje.

Çdo shtresë e re në mbushje duhet të miratohet nga Mbikëqyrësit e Punimeve, pasi të jetë siguruar se shtresa paraardhëse nuk ka deformacione ose probleme me burime uji apo lagështire të tepërt.

Zgjedhja e pajisjeve të ngjeshjes është e lirë të bëhet nga Sipërmarrësi, mjafton që pajisjet ngjeshëse të sigurojnë energjinë e nevojshme dhe të arrijnë densitetet e kërkuara në ngjeshje për shtresën në ndërtim.

Kapitulli 4 PUNIMET E KARPENTERISË

4.1 Të Përgjithshme

Paraqitja dhe cilësia e sipërfaqes së ndërtimit dhe cilësia e ndërtimit me beton varet në një masë të konsiderueshme nga puna e karpenterisë. Prandaj, është e nevojshme një përzgjedhje e përshtatshme e materialeve bazë dhe saktësi në zbatimin e strukturës si e tërë dhe pjesëve të veçanta të saj sipas dimensioneve të projektit.

4.2 Përshkrimi

Punimet e karpenterisë përfshijnë furnizimin dhe vendosjen e materialit të përshtatshëm për skeleri dhe kallëp, fiksimin, disarmimin si dhe pastrimin dhe magazinimin e tyre.

Skelat dhe kallëpet duhet të bëjnë të mundur realizimin e strukturave të betonit sipas dimensioneve të parashikuara në projekt. Projektet për skelat dhe kallëpet për të cilat duhet të provohet aftësia mbajtëse dhe qëndrueshmëria, duhet të jepen nga Kontraktori, nëse nuk kanë qenë bashkangjitur projektit. Kontraktori duhet gjithashtu të sigurojë të gjithë dokumentacionin e nevojshëm (projektet, përlllogaritjet



FONDI SHQIPTAR I ZHVILLIMIT

strukturore, dëshmitë) për punimet dhe platformat e sigurisë, mbulimin mbrojtës dhe ndonjë aparat tjetër ndihmës, si dhe pajisjet e nevojshme për montim. Kritere të veçanta duhet të ndiqen për kallëpet e sipërfaqeve të dukshme të betonit dhe për ndërtimet e para- nderura, nëse ato theksohen në projekt ose nëse janë specifikuar nga Inxhinieri.

4.3 Materialet Bazë

Materialet bazë për punimet e karpenterisë:

- *dërrasa*
- *panelet (druri, çeliku)*
- *trarë*
- *puntela*
- *suporte çeliku dhe*
- *material për montim (gozhdë, tel, bashkues, pajisje shtrënguese, rrota, dado)*

Kontraktori gjithashtu mund të përdorë çdo material tjetër për punimet e karpenterisë, nëse ka provuar më parë përshtatshmërinë e tij në kushtet specifike të përdorimit dhe pasi përdorimi i tyre të jetë miratuar nga Inxhinieri.

4.4 Cilësia e Materialeve

Cilësia e të gjithë materialit për punimet e karpenterisë duhet t'i përgjigjet kritereve (lloji, dimensionet, forma), të specifikuar në projekt dhe në planet përkatëse të kontraktorit.

Druri për punimet e karpenterisë duhet t'i përshtatet specifikimeve të rregullave në fuqi për:

- *lëndë druri rrethore*
- *lëndë druri të e skuadruar*
- *lëndë druri të latuar*

Dërrasat dhe panelet për kallëpet e sipërfaqeve të dukshme të betonit duhet të jenë plotësisht të lëmuara dhe pa qoshe. Për kallëpet e sipërfaqeve jo të dukshme të betonit, mund të përdoret dru i prerë ose i latuar pa ndonjë përpunim të veçantë. Një dru I tillë është gjithashtu i përshtatshëm për prodhimin e skelave. Dru me defekte ose dëmtime të vogla mund të përdoret për skelat dhe kallëpet e betonit, por me kusht që ato të mos ndikojnë në qëndrueshmërinë dhe fortësinë e tyre.

4.5 Mënyra e Zbatimit

4.5.1 Instalimi i Skelave dhe Kallëpeve

Skelat dhe kallëpet e betonit duhet të instalohen sipas projekteve të detajuara, me të gjitha lidhjet e parashikuara, në mënyrë që të jenë në gjendje të mbajnë peshën e pritshme të betonit të vendosur dhe hekurit, dhe që të mund të hiqen pa asnjë pasojë të dëmshme për strukturën dhe për ato vetë. Zakonisht, për sipërfaqet e dukshme të betonit, përdoren kallëpe të të njëjtit lloj dhe dimension, dhe nëse është e mundur për të gjithë strukturën. Në ndërtimin e kallëpeve dhe



FONDI SHQIPTAR I ZHVILLIMIT

fiksimit e skelave, elementët duhet të vendosen në mënyrë të tillë që të lejojnë hedhjen e betonit dhe të disarmohen lehtësisht. Nuk lejohet përdorimi i pykave dhe kunjave.

Bashkimet ndërmjet elementëve të kallëpet duhet të parashikohen në projektin e punimeve të karpenterisë. Ato duhet të shpërndahen në mënyrë të barabartë dhe të vazhdojnë pa ndërprerje.

4.5.2 Mbërthimi i Skelave dhe Kallëpeve

Skelat dhe kallëpet e betonit duhet të Ankerohen dhe mbështeten në mënyrë të tillë që presioni i betonit dhe influencat dinamike gjatë vendosjes, të mos e zhvendosin apo deformatojnë skelën dhe kallëpin në një shkallë më të madhe se ajo e parashikuar në përlllogaritjet e projektit.

Të gjithë elementët për mbërthimin e kallëpeve duhet të përshtaten në mënyrë të tillë që çdo pjesë që mbetet në betonin e ekspozuar dhe që mund të oksidohet, të mbulohet me një shtresë betoni 3 cm të trashë ose të mbrohet në një mënyrë tjetër të ngjashme. Të gjitha shufrat lidhëse tërthore të kallëpeve duhet të pajisen me një kokë shtrënguese, në mënyrë që ato të mund të tërhiqen ose të zhvendosen pa dëmtim nga betoni. Boshllëqet nga të cilat tërhiqen shufrat lidhëse ose kokat shtrënguese duhet të jenë të hidroizoluara. Në sipërfaqet e dukshme të betonit, shpërndarja e vrimave për lidhësat e kallëpeve dhe mënyra e tyre e instalimit duhet të jetë e tillë, që teknologjikisht dhe vizualisht të korrespondojë me betonin e dukshëm. Kjo gjë duhet të specifikohet paraprakisht në projektin e kallëpeve.

Përdorimi i ankerave tip kavo nuk lejohet.

4.5.3 Disarmimi i Skelave dhe Kallëpeve

Skelat dhe kallëpet e betonit lejohen të disarmohen vetëm kur betoni është ngurtësuar deri në atë masë siguria e strukturës është siguruar nga llogaritjet

Kriteret e përgjithshme si më poshtë janë të vlefshme për fillimin e ç'montimit të kallëpeve të betonit, pasi ky i fundit të jetë ngurtësuar në kushte normale temperature (mbi + 5°C):

- *kallëpet vertikale pas 2-3 ditësh*
- *skela dhe kallëpet horizontale, kur betoni ka arritur 70% të rezistencës së parashikuar në projekt*

Kushtet e detajuara duhet të specifikohen në projektin për disarmimin e skelave dhe kallëpeve për konstruksionet e paranderura. Që rreziku i plasaritjes të zvogëlohet dhe deformimi për efekt të tkurrjes së betonit të minimizohet, kufij të kohorë për heqjen e skelave mbështetëse duhet të jenë sa më gjatë të jetë e mundur, dhe pas ç'montimit të kallëpeve, duhet të vendosen mbështetëse ndihmëse përsëri. Asnjë dëmtim nuk duhet t'i ndodhë betonit që është në ngurtësim e sipër gjatë procesit të ç'montimit të kallëpeve.

4.6 Cilësia e Zbatimit

Sipërfaqja brenda kallëpeve duhet të jetë e lëmuar dhe gjeometrikisht me formë korrekte, ashtu siç specifikohet në projekt. Nëse janë përdorur dërrasa për kallëpet e sipërfaqeve të dukshme të betonit, bashkimi i këtyre dërrasave duhet të bëhet në mënyrë korrekte me lidhje mashkull-femër. Padepërtueshmëria e ujit në



FONDI SHQIPTAR I ZHVILLIMIT

kallëp sigurohet nëpërmjet një prodhimi dhe bashkim të saktë të nyjeve. Nuk lejohet rrjedhje e ujit apo e betonit. Vetëm ato materiale që nuk kanë një efekt dëmtues në lidhjen e çimentos në beton të freskët dhe që nuk e ngjyrosin sipërfaqen e betonit, lejohet të përdoren për të mbyllur nyjet.

Kallëpi që thith lëng duhet të përgatitet në mënyrë të përshtatshme përpara se të vendoset betoni (njomja me ujë, veshjet mbrojtëse). Duhet të sigurohet që kallëpi ose përbërësi i mbulesës mbrojtëse nuk reagon kimikisht dhe që në asnjë rast nuk ka ndikim të dëmshëm mbi betonin, përfshirë edhe ngjyrën e tij. Dërrasat dhe panelet për kallëpet e betonit duhet të pastrohen nga të gjitha materialet e papërshtatshme përpara instalimit, përfshirë borën dhe akullin.

4.7 Kontrolli i Cilësisë së Zbatimit

Cilësia e përgatitjes, që nënkupton vendosjen dhe mbërthimin e skelave dhe kallëpeve, sipas kriterëve të projektit, kontrollohet nga Inxhinieri përpara se të shtrohet hekuri apo përpara se të fillojë hedhja e betonit. Kontraktori duhet të eliminojë të gjitha defektet e skelave dhe kallëpeve përpara se të vazhdojë puna.

Kapitulli 5 PUNIME HEKUR BETONI

5.1 Të Përgjithshme

Hekuri do të pranohet vetëm nëse është përgatitur sipas kushteve të përshkruara dhe nëse është vendosur sipas projektit. Kjo vlen në masë të njëjtë si për punimet e thjeshta të hekurit ashtu edhe për ato të vështirat.

5.2 Përshkrimi

Punimet e hekurit për të bërë armimin klasik të betonarmesë përfshijnë:

- drejtimin;
- prerjen;
- përkuljen e telit, shufrës dhe rrjetave të çelikut, dhe
- vendosja dhe lidhja e hekurit në kallëpe të përgatitur në mënyrë të përshtatshme.

Duhet të dallojmë tre lloje punimesh hekuri:

- të thjeshta: armim njëfish për trarë dhe soleta me një hapësirë, armim për themele, mure dhe kolona të zakonshme;
- mesatarisht të vështira: armim njëfish për trarë dhe soleta të vazhduara, armim në dy rreshta për struktura me një hapësirë, armim i themeleve të vazhduara, armim i mureve ndarës, rama të zakonshme dhe kolona të vështira;
- të vështira: armim i dyfishtë për struktura me shumë hapësira, armim i ramave të pjerrëta dhe i membranave.

Kushtet për hekurin në konstruksionet e para-nderura përshkruhen në mënyrë të detajuar në këto kushte teknike.



FONDI SHQIPTAR I ZHVILLIMIT

5.3 Materialet bazë

5.3.1 Materialet për Armimin e Strukturave Betonarme

Materialet për armimin e strukturave betonarme që mund të përdoren janë:

- çelik i periodik (fi 12mm) dhe shufra me seksion rrethor ($\phi > 12$ mm) rrjeta çeliku të salduara;
- çeliku katangë i lëmuar, cilësia S185 deri në E360, ka këto seksione: 5, 6, 8, 10 dhe 12 mm;
- shufra të lëmuara nga çelik I butë, cilësia S185 deri në E360, me seksionet : 14, 16, 18, 20, 22, 25, 28, 32, dhe 36 mm;
- tela dhe shufra të përforcuara, prej çeliku natyral të fortë dhe i një cilësie të lartë, cilësia E360, kanë brinjë transversale me një seksion tërthor dinamik. Ato përdoren në dimensione 6, 8, 10, 12, 14, 16, 19, 22, 25, 28, 32, 36 dhe 40 mm;
- tela çeliku të varur për rrjeta përforcuese me një kapacitet mbajtës gjatësor dhe me një kapacitet mbajtës në të dyja drejtimet ka dimensionet si vijon: 4.0, 4.2, 4.6, 5.0, 5.5, 6.0, 7.0, 8.0, 9.0, 10.0 dhe 12.0 mm;
- ndërsa çeliku me trashësi 0.2, 0.4, 0.5, 0.8, 1, 1.5, 2, 3, dhe 3.5 mm përdoret për:
- tel çeliku i profilizuar me dorë dhe me ndarje rrethore;
- shufra çeliku të lëmuara dhe të dellëzuara me ndarje rrethore dhe tela çeliku (prej teli të lëmuar).

Telat, shufrat, kabllot dhe kavot e çelikut për paranderje duhet të prodhohen nga çelik i lidhur ose jo me aliazh nëpërmjet nxehtësisë me karbonin.

Seksionet mbajtës të telit dhe shufrave që përdoren për para-nderjen e ndërtimeve të betonit janë si më poshtë:

- tel i lëmuar : 2, 4, and 6 mm, i përdorur vetëm si një mjet fiksues;
- shufra të lëmuara dhe të përforcuara me dellëzim: 8, 10, 12, 14, 16, 20, 25, 28, 32, 36 and 40 mm, për përforcim normal;
- kavo çeliku për para dhe pas- tendosje:
- nga dy deri në tre tela të lëmuar: seksioni i çdo teli individual prej 2-4mm;
- nga shtatë tela të lëmuar: seksioni nominal i telit 66.4, 7.9, 9.3, 11.0, 12.5 dhe 15.2mm.

Gjithashtu kërkohen pasjisje të përshtatshme për Ankerimin e çelikut të para-nderur në ndërtime.

5.4 Cilësia e Materialeve

5.4.1 Të Përgjithshme

Cilësia e çelikut për përforcimin e ndërtimeve klasike me beton, ndërtimet e pasnderura me beton, dhe për përforcimin në rastin kur ndërtohet në materiale të paqëndrueshme, duhet t'i përgjigjet të gjitha kriterëve rregulluese. Por, Kontraktori mund të përdorë çelik që nuk i përgjigjet të gjitha kriterëve, nëse përshtatshmëria e tij, në kushtet specifike të përdorimit, garantohej nga një institucion i akredituar dhe përdorimi i tij lejohet nga Inxhinieri.



**FONDI SHQIPTAR
I ZHVILLIMIT**

5.4.2 Hekuri për armimin e elementëve prej betoni

Cilësitë e kërkuara të hekurit për armim, të cilat specifikohen si vlera karakteristike me një 5% vlerat e fraksionit, paraqiten në tabelën 4.1.

Hekuri i përdorur për armim duhet të përmbushë një minimum të kushteve të specifikuara në Tabelën 4.1 (vlerave kufitare). Ai duhet gjithashtu të përmbushë të gjitha kushtet e specifikuara për kompozimin kimik.

Karakteristikat e çelikut	Njësia matëse	Marka e çelikut	
		Shufra të lëmuara çeliku	Shufra të dellëzuara çeliku
Kufiri i plasticitetit σ_k	N/mm ²	220	400
Rezistenca dinamike f_{ak}	N/mm ²	340	500
Bymimi në 10 \emptyset	%	18	10
Fërkulja: -këndi i përkuljes	°	180	90
Rezistenca dinamike	N/mm ²	-	220
Moduli i elasticitetit	kN/mm ²	200	200

Tabela 4.1: Karakteristikat e kërkuara të çelikut për përforcimin e ndërtimeve të beton



FONDI SHQIPTAR I ZHVILLIMIT

Çeliku për përforcim që nuk plotëson kushtet e sipër-përmendura, duhet të refuzohet dhe të largohet nga kantjeri.

5.4.3 Çeliku i lëmuar dhe i dellëzuar me ndarje rrethore

Shufrat e çelikut të lëmuar dhe telat dhe shufrat e dellëzuar janë para së gjithash të përdorshme për ndërtimet për ndërtime dinamike të ngarkuara. Ato duhet të saldohen sipas metodave të parashikuara.

Sipërfaqja e telave dhe shufrave të çelikut duhet të jetë pa krisje apo dëmtime.

Profili I sipërfaqes së telave dhe shufrave të një diametri specifik nuk duhet të jetë më I vogël se 5% për shufrat e lëmuara të çelikut dhe 4% për telat dhe shufrat e dellëzuar nga sipërfaqja e dukshme e profilit të diametrit nominal.

5.4.4 Rrjetat e çelikut

Rrjetat e çelikut për përforcim përdoren në ndërtimet me çimento, të cilat në shumicën e rasteve ngarkohen me pasha statike.

Për rrjetat me fuqi mbajtëse gjatësore, distanca ndërmjet telave të kryqëzuar lejohet në deri 2.5 herë më e madhe se distanca ndërmjet telave gjatësorë. Për telat me një kapacitet mbajtës në të dyja drejtimet, distanca ndërmjet telave gjatësorë dhe të kryqëzuar duhet të jetë e barabartë (diametri nominal i barabartë). Zgjatimi i telit përtej telit skajor (të fundit) duhet të jetë më i vogël se gjysma e distancës ndërmjet telave (në drejtimin e përshtatshëm), por jo më e madhe se 10 mm. Forma, dimensionet dhe karakteristikat e telit të rrjetës pas saldimit duhet të korrespondojnë me kushtet e specifikuara.

Devijimi i lejuar në kursin drejtvizor të telit është ± 10 mm E njëjta gjë vlen edhe për rrjetën e çelikut.

Kapaciteti mbajtës I bashkimit me saldim të telave në rrjetën e çelikut S duhet të jetë:

$$Sx \geq 0.35 \times Fa \times \sigma_{0.2}$$

Ku:

F_a—është sipërfaqja e seksionit të telit me diametrin më të madh

σ_{0.2}— është kufiri minimal i specifikuar I plasticitetit

Devijimi i lejuar në dimensionet e rrjetës dhe fletës së shtrirë të çelikut specifikohen në rregullat përkatëse.

5.4.5 Çeliku për Strukturat e paranderura dhe pasnderura

Karakteristikat e kërkuara për çelikon e strukturave të pasnderura jepen në mënyrë të detajuar në rregullat përkatëse, ku përfshihen:

- *shmangiet e lejuara nga diametri nominal apo sipërfaqja e seksionit tërthor apo karakteristikat e tjera gjeometrike dhe sipërfaqja e tipeve të veçanta të telave, shufrave dhe kavove të çelikut;*



FONDI SHQIPTAR I ZHVILLIMIT

- vlerat karakteristike të rezistencës në tërheqje të telave dhe shufrave dhe shmangia maksimale standarte e rezistencës;
- vlera karakteristike e aftësisë mbajtëse në shkatërrim, e telave të çelikut dhe nderja maksimale e kavos;
- zvogëlimi minimal i seksionit pas shkatërrimit;
- vlera maksimale e relaksimit;
- vlerat kufitare të sforcimit deformimit dhe modulit të elasticitetit.

Kontraktori duhet të paraqesë gjithashtu prova për rezistencën ndaj korrodimit të telave dhe shufrave për strukturat e paranderura. Përveç kësaj, Kontraktori duhet të ketë parasysh që:

- telat, shufrat dhe kavot e çelikut nuk duhet të kenë difekte (plasaritje, prerje, kavitete, gjurmë dëmtimi, etj.);
- ato duhet të jenë të mbrojtura kundër korrozionit nëpërmjet masave teknike mbrojtëse respektive;
- ndalohet saldimi i telave, shufrave dhe kavove për pasnderje;
- për ankerim ose për zgjatim, skajet e përpunuara duhet të kenë të gjitha parametrat që kërkohen për telin, kavon dhe shufrat e çelikut;
- teli i çelikut duhet të jetë në gjendje të përballojë një vlerë të caktuar përkuljeje dhe rrotullimi rreth një cilindri;
- çdo seksion i telave, shufrave dhe kavove të çelikut duhet t'a ketë rezistencën dinamike të përcaktuar.
Duhet të ndërtohet diagrama e Smithit dhe duhet të përcaktohet kohëzgjatja e transferimit të forcës së paranderjes në beton, dhe
- ndjeshmëria e çelikut për para-nderje ndaj korrozionit, duhet të kontrollohet me një test korrozioni të përshpejtuar.

Të gjitha kërkesat e përmendura në lidhje me çelikun për pasnderje duhet të konsiderohen si vlerat kufitare minimale. Kushte të hollësishme për karakteristika të veçanta duhet të përcaktohen në projekt.

Nëse nuk specifikohet ndryshe në vizatime, të gjithë elementët strukturorë të pasnderur do të kenë çelik të klasës Steel Grade 1860 me këto karakteristika dhe rregulla të specifikuara në EN1992-2, 3.3. Elementët e projektuar janë bazuar në 7 fiye strands me reaksion të ulët dhe në përputhje me En 10138.

Cilësia e pajisjeve të Ankerimit në strukturat e pasnderura duhet të përcaktohet në projekt.

Çeliku i pasnderjes që është përdorur për trarët e paranderur është me karakteristikat e mëposhtme:

Properties	Strand Size 0.62"	
Diameter per Strand	15.7	(mm)
Nominal Area per Strand	150	(mm ²)
Weight per Strand	1.18	(kg/m)
Characteristic 0.1% Proof Stress fp0.1k	1600	(MPa)
Characteristic Tensile Strength fpk	1860	(MPa)



FONDI SHQIPTAR I ZHVILLIMIT

Characteristic Maximum Elongation ϵ_k	0.02	
Youngs Modulus E_p	195.000	(MPa)

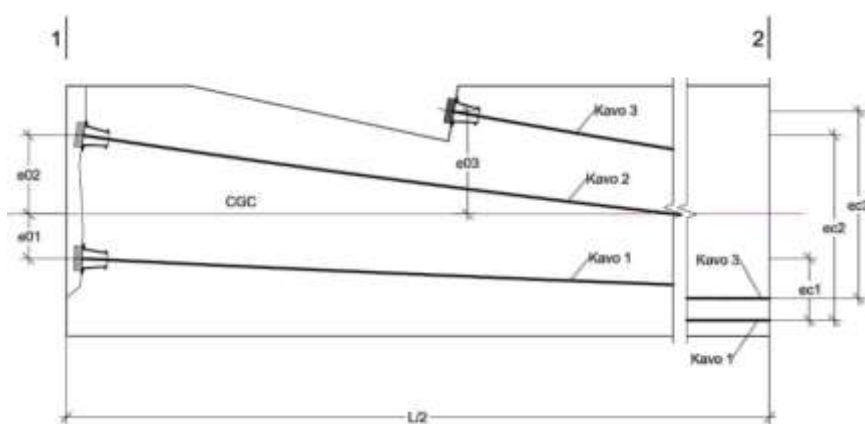


Figura 1: Çeliku i pasndehur

5.5 Mënyra e zbatimit

5.5.1 Forma

Forma e çelikut për përforsim dhe e strukturave të pasnderura të betonit duhet të specifikohet me detaje në projekt. Gaxhat standarte janë gjysmë rrethore për tela tela dhe shufra çeliku të butë (180°) dhe të pjerrëta për stafat (135°). Për telat, shufrat dhe stafat me seksion periodik, gaxha standarte është kënddrejtë (90°).

5.5.2 Pozicionimi

Pozicionimi i hekurit specifikohet në mënyrë të detajuar në projektet përkatëse.

Distanca horizontale dhe vertikale ndërmjet telave paralele të çelikut:

- nuk duhet të jetë më e vogël se 3 cm;
- duhet të jetë së paku e barabartë me diametrin e shufrave më të trashë;
- nuk duhet të jetë më e vogël se 0.8 herë madhësia nominale e copëzave më të mëdha të përzierjes;
- duhet të jetë e tillë që të lejojë futjen e një agjenti të përshtatshëm për trashjen e betonit.



FONDI SHQIPTAR I ZHVILLIMIT

Nëse është e nevojshme, telat dhe shufrat mund të pozicionohen në tufa, pa ndonjë distancë ndërmjet. Diametri i tufës nuk mund të jetë më I madh se 45 mm. Nëse garantohen kushtet për një lidhje dhe Ankerim efektiv të telave dhe shufrave të çelikut, lejohet përdorimi i tufave me një diametër më të madh. Nje vendosje e tillë duhet të aprovohet nga Inxhinieri.

5.5.3 Bashkimet e zgjatimit

Bashkimet e zgjatimit të telave dhe shufrave të çelikut mund të bëhen nëpërmjet:

- *mbivendosjes*
- *mbivendosjes me ganxha*
- *saldimit elektrik*
- *saldim kokë më kokë.*

Gjatësia e bashkimit me mbivendosje përcaktohet para së gjithash sipas diametrit të telit dhe shufrave dhe kushteve të lidhjes. Ajo nuk duhet të jetë më pak sesa 35 diametra të shufrave të mbivendosura. Cilësia e bashkimit të telave dhe shufrave nëpërmjet saldimit duhet të provohet me nje test paraprak. Mënyra e përdorur e bashkimit duhet të garantojë sigurinë e kërkuar. Bashkimi i kavove për strukturat e paranderura dhe i ankerave prej çeliku që përdoren gjatë ndërtimit të tuneleve, të cilat duhen betonuar me injektim, nuk lejohet.

Bashkimi I harqeve prej çeliku, shtizave dhe paneleve të kallëpeve duhet të specifikohet në mënyrë të detajuar në projekt. Nëse jo, Inxhinieri duhet t'a kerkojë një gjë të tillë.

5.5.4 Ankerim

Telat dhe shufrat e çelikut mund të Ankerohen

- *me zgjerim*
- *me ganxhë*
- *me lak*
- *me seksione tërthore të salduara*

Rrjetat përforcuese vendosen pa ganxha, me përjashtim të rasteve kur përdoren si stafa.

Kushtet e parashkuara për Ankerimin e të gjitha elementëve të çelikut që përdoret për armim, duhet të merren në konsideratë gjatë projektimit. Kushtet e Ankerimit duhet të theksohen në projekt. Nëse Kontraktori dëshiron t'i Ankerojë në një mënyrë tjetër prej asaj të specifikuar në projekt, ai duhet të demonstrojë me një test paraprak që koefiçenti I sigurisë të Ankerimit të jetë të paktën 1.8. Një mënyrë e tillë Ankerimi lejohet vetëm me aprovimin e Inxhinierit.

5.5.5 Paranderja dhe Pasnderja

Ndërtimet dhe elementët individualë të paranderura dhe pasnderura duhet të zbatohen sipas kërkesave të projektit.

Pasnderja lejohet vetëm nëse garantohet që betoni ka arritur rezistencën e parashkuar, siç specifikohet në projekt.



FONDI SHQIPTAR I ZHVILLIMIT

Radha e shtrirjes së telave, shufrave dhe kavove të çelikut dhe dimensionet e forcave të pasnderjes duhet të korrespondojnë në çdo rast me kushtet e projektit. Në kalendarin e pasnderjes, duhet të regjistrohen forcat dhe zgjatimet e matura të telave, shufrave dhe kavove të çelikut si dhe sforcimet e matura në mënyrë direkte (nëse kjo parashikohet në projekt).

5.5.6 Mbrojtja

Telat, shufrat dhe rrjetat e çelikut zakonisht ekspozohen në ambiente shumë agresive. Kështu, trashësia e vogël e shtresës mbrojtëse të betonit, duhet të plotësojë kushtin e sipërpërmendur që kërkon që ajo të jetë të paktën 3 cm e trashë ose të ketë një mbulesë mbrojtëse për telat, shufrat dhe kavot e çelikut.

Shtresa mbrojtëse e betonit mbi shufrat e çelikut nuk duhet të jetë më e hollë se diametri i shufrave ose diametri zëvendësues I një grumbulli shufrash. Nëse trashësia e nevojshme e shtresës mbrojtëse është më e madhe se 5 cm, një veshje e tillë mbrojtëse duhet të përforcohet me një rrjetë të hollë çeliku, e cila duhet të vendoset në një distancë të paktën 2 cm nga sipërfaqja e jashtme e betonit.

Hapësira e kërkuar ndërmjet telave, shufrave dhe rrjetave të çelikut dhe kallëpeve duhet të sigurohen me distancatorë tërthorë të përshtatshëm, të cilët duhet të jenë rezistente dhe të garantojnë një pozicion të qëndrueshëm. Trashësia e nevojshme e shtresës mbrojtëse të përzierjes injektuese për kavot e çelikut në rastin e ndërtimeve të paranderura me beton dhe çelikut duhet të specifikohet në projekt.

5.6 Cilësia e Zbatimit

Përpara fillimit të punës, Kontraktori duhet të dorëzojë tek Inxhinieri të gjitha provat e nevojshme mbi burimin dhe cilësinë e të gjitha elementëve të çelikut, përzgjedhur për përforcimet e parashikuara në projekt dhe në përputhje me këto kushte teknike.

Të gjitha elementët e çelikut për armim duhet të vendosen sipas mënyrës së përcaktuar në projekt dhe kritereve të përmendura në këto kushte teknike.

5.7 Kontrolli i Cilësisë së Zbatimit

Cilësia e formimit dhe mënyra e pozicionimit, bashkimit, Ankorimit dhe mbrojtjes së elementëve të çelikut për armim, në kontekstin e kërkesave të projektit dhe të këtyre kushteve teknike, duhet të kontrollohet nga Inxhinieri përpara se të fillojë hedhja e betonit dhe e përzierjes së injektuesit. Sipërfaqja e elementëve të çelikut duhet të jetë e pastër. Lejohet vetëm një korrodim i pjesshëm. Shufrat e çelikut duhet të fiksohen në mënyrë të tillë që të mos lëvizin ose përkulen. Kontraktori duhet të eliminojë të gjitha mangësitë përpara vazhdimin të punës. Masa e testeve rutinë dhe atyre të kontrollit të elementëve të çelikut duhet të përshtatet në kuptimin e kushteve specifike të përdorimit dhe kritereve të përcaktuara në rregulloret përkatëse.

Zakonisht, për parametrat e kërkuar zbatohen këto teste rutinë:



FONDI SHQIPTAR I ZHVILLIMIT

- tela, shufra dhe litarë çeliku çdo 20 ton çelik, të të njëjtave dimensione dhe burimi, të testuara me pesë kampione;
- rrjetat e çelikut 1% e numrit të rrjetave të furnizuara me një numër përkatës kampionësh për lloje të ndryshme testesh;
- harqe, shtiza dhe panele kallëpesh çdo 20 ton çelik, të testuara me tre kampione

Inxhinieri jep një specifikim të detajuar të gamës së testeve rutinë për çdo strukturë. Testet e kontrollit duhet të bëhen sipas një raporti 1:4 kundrejt testeve rutinë.

5.8 Matja dhe Marrja në Dorëzim e Punimeve

5.8.1 Matja e Punimeve

Punimet e kryera maten në përputhje me paragrafin 4.1 dhe përlllogariten në njësi matëse të përshtatshme. Të gjitha sasitë maten deri në momentin që ato janë realizuar dhe sipas llojit të punës së kryer në kuadrin e matjeve në projekt.

5.8.2 Marrja në Dorëzim

Hekuri i vendosur për armim merret në dorëzim nga Inxhinieri sipas kërkesave të përcaktuara të cilësisë dhe në përputhje me këto kushte teknike. Të gjitha mangësitë e konstatuara që kanë të bëjnë me këto kërkesa, duhet të korrigjohen nga Kontraktori përpara vazhdimit të punimeve.

Të gjitha shpenzimet për korrigjimin e këtyre mangësive i ngarkohen Kontraktorit, përfshirë shpenzimet për matjet dhe testet që provojnë cilësinë e papërshtatshme të punimeve të kryera dhe për të cilat cilësia e punimeve duhet të provohet edhe një herë nëpërmjet përsëritjes së testeve. Punëdhënësi nuk është i detyruar të paguajë një punë që nuk plotëson kërkesat e cilësisë të kushteve teknike (tejkalimi i kufirit apo kufirit ekstrem të vlerave), dhe që Kontraktori nuk e ka korrigjuar sipas instruksioneve të Inxhinierit. Ndërsa Klienti në të tilla raste, ka të drejtë të shtyjë periudhën e garancisë për të paktën pesë vjet, për të gjithë punën e cila varet nga këto punime të pakorrekta.

5.9 Llogaritja e Kostos së Punimeve

5.9.1 Të Përgjithshme

Puna e kryer përlllogaritet në përputhje me këto kushte teknike. Sasitë e specifikuara në paragrafin 5.8.1 duhet të maten me çmimin njësi të kontratës. Çmimi njësi I kontratës duhet të përfshijë të gjitha shërbimet e nevojshme për zbatimin e plotë të punimeve. Kontraktori nuk gëzon të drejtën e pagesave shtesë.



FONDI SHQIPTAR I ZHVILLIMIT

Në raste përjashtimore, çeliku i armimit mund të përfshihet në çmimin njësi për nje metër kub betoni. Një mënyrë e tillë e llogaritjes së kostos duhet të aprovohet nga Inxhinieri.

5.9.2 Zbritjet si Rezultat i Cilësisë së Papërshtatshme

5.9.2.1 Cilësia e materialeve

Nuk bëhen zbritje në llogaritjen e kostos së punës në kushtet e përcaktuara për cilësinë e përshtatshme të çelikut për armim. Nëse Kontraktori vendos çelik jashtë kriterëve të këtyre kushteve teknike, Inxhinieri duhet të specifikojë mënyrën e llogaritjes së kostos, gjë që mund të çojë në refuzimin e punimeve të kryera.

5.9.2.2 Cilësia e zbatimit

Nëse Kontraktori nuk siguron cilësinë e kërkuar të punimeve të hekurit siç parashikohet në paragrafin 5.6, Inxhinieri duhet të vendosë për mënyrën e zbatimit.

Kapitulli 6 PUNIME BETONI

6.1 Të përgjithshme

Puna e mbuluar nga ky seksion i specifikimeve konsiston në hedhjen, kujdesin, përfundimin e punës së betonimit, furnizimit me hekur dhe kallepeve në përputhje rigoroze me këtë kapitull. Para fillimit të punimeve sipas Kontratës, Sipërmarrësi duhet të paraqesë për miratim tek Mbikëqyrësi i Punimeve një njoftim për metodat e betonimit, duke paraqitur propozimet e tij për organizimin e aktiviteteve të betonimit në vepër. Njoftimi i metodave do të përfshijë çështjet e mëposhtme:

Njësia e prodhimit e betoneve

Sheshi e përgatitjes së elementeve betonarme (trarë gjatësorë)

Vendosja dhe shtrirja e paisjeve të prodhimit të betonit

Metodat e propozuara për organizimin e paisjeve të prodhimit të betonit

Proçedurat e kontrollit të cilësisë së betonit dhe materialeve përbërëse të betonit

Transporti dhe hedhja në vepër e betonit.

Detaje të punës së bërjes së kallëpeve duke përfshirë kohën e heqjes së kallëpeve dhe proçedurat për mbështetjen e përkohshme të trarëve dhe të soletave.

6.2 Kontrolli i cilësisë

Sipërmarrësi do të punësojë inxhinier të kualifikuar, të specializuar dhe me eksperiencë, i cili do të jetë përgjegjës për kontrollin e cilësisë të të gjithë elementëve b/a. Materialet dhe mënyra e përdorur në punimet e betonit duhet të jetë e një cilësie sa më të lartë që të jetë e mundur, prandaj do të punësohet vetëm personel me eksperiencë dhe aftësi të plotë në këtë kategori punimesh.

6.3 Puna përgatitore dhe inspektimi



FONDI SHQIPTAR I ZHVILLIMIT

Përpara se të kryhet ndonjë proces i përgatitjes së betonit, zona brenda armaturave (ose sipërfaqe të tjera sipas zbatimit) duhet të jetë pastruar shumë mirë me ujë ose me ajër të komprimuar. Çfarëdo që ka të bëjë me këtë proces duhet të përgatitet siç është specifikuar.

Asnjë proces betonimi nuk duhet të kryhet derisa Mbikëqyrësi i Punimeve të ketë inspektuar dhe aprovuar masat e marra për mbrojtjen nga kushtet atmosferike, masat për furnizimin me ujë për lagjen dhe staxhionim, armaturat, ndalimin e ujit, armimin dhe detaje të tjera që duhet të fiksohen, si dhe të gjitha materialet e tjera për betonimin dhe masa të tjera në përgjithësi. Meqë trarët gjatësorë janë të paragatitur, Mbikëqyrësi i Punimeve duhet të aprovojë sheshin e përgatitjes së elementëve, kallëpët e trarëve, armaturën e çelikut, etj.

Para betonimit duhet të kontrollojë sasinë dhe mënyrën e vendosjes së hekurit, i cili duhet të jetë në përputhje me kushtet teknike të zbatimit. Gjithashtu duhet të japë orientim për vibrimin e betonit dhe mirëmbajtjen e elementeve pas betonimit.

6.4 Materialet

6.4.1 Çimento

- a. Çimento Portland e Zakonshme duhet të jetë e markave 400 dhe 500 kg/cm²
- b. Çimento Portland Sulfate e Rezistueshme do të përdoret me BS 4027. Çimento duhet të shpërndahet në ambalazhim origjinal të shënuar të pa dëmtuar direkt nga fabrika dhe duhet të ruhet në një depo, dyshemeja e të cilit duhet të jetë e ngritur të paktën 150mm nga toka. Një sasi e mjaftueshme duhet mbajtur rezervë për të siguruar një furnizim të vazhdueshëm në punë. Çimentoja nuk duhet ruajtur në kantier për më shumë se tre muaj pa miratimin e Mbikëqyrësit të Punimeve. Çdo lloj tjetër çimentoje, përveç asaj që është e parashikuar për

6.4.2 Inertet

6.4.2.1 Të përgjithshme

Me përjashtim të asaj që është përcaktuar këtu, inertet (të imta dhe të trasha) për të gjitha tipet e betoneve duhet të përdoren sipas STASH-512-78 (Standarti Shqiptar) ose në përputhje me ASTM C

33 "**Inertet e betonit nga burime natyrale**". Ato duhet të jenë të fortë dhe të qëndrueshëm dhe nuk duhet të përmbajnë materiale të dëmshme që ndikojnë negativisht në fortësinë ose qëndrueshmërinë e betonit ose, në rast të betonarmesë mund të shkatërrojë këtë përforsim.

Materialet e përdorura si inerte duhet të përftohen nga burime të njohura, për të arritur rezultate të kënaqshme për klasa të ndryshme të betonit. Nuk do të lejohet përdorimi i inerteve nga burime, të cilat nuk janë të aprovuara nga Mbikëqyrësi i Punimeve.

6.4.2.2 Inertet e imta

Inertet e imta për kategoritë e betonit B, C dhe D (respektivisht C12/15, C25/30, C30/37, C40/45) konform STASH 512-78 dhe Eurokodit, do të jenë prej rëre natyrale të larë, gurë të fraksionuar, ose materiale të tjera inerte me të njëjtat karakteristika apo kombinim të tyre. Të gjitha këto duhet të jetë pastruar shumë mirë, pa masa të huaja, copa të buta e të veçanta, vajra, alkale, lëndë organike, argjile dhe substanca dëmtuese.



FONDI SHQIPTAR I ZHVILLIMIT

Përmbajtja maksimale e mbeturinave organike është 5%. Inertët e imta e marra nga gurët e fraksionuar duhet të jenë me forma të mprehtë, kubike, të fortë, të dendur e rezistentë dhe duhet të grumbullohen në një shesh që të kenë një mbrojtje të mjaftueshme nga pluhurat dhe përzierjet e tjera.

Shkalla e shpërndarjes për inertët e imëta të specifikuar si më lart, duhet të jenë brenda kufijve të mëposhtëm, të përcaktuara nga Mbikëqyresi i Punimeve.

Masa e Sitës

Përqindja që kalon (peshë e thatë)

10.00mm	100
5.00mm	89 në 100
2.36mm	60 në 100
1.18mm	30 në 100
0.60mm (600 um)	15 në 100
0.30mm (300 um)	5 në 70
0.15mm (150 um)	0 në 15

6.4.2.3 Inertët e trasha

Inertët e trasha për kategoritë e betonit B, C dhe D do të përbëhen nga materiale guri të thyer, me një masë jo me shumë se 20 mm, dhe do të jenë të pastër, të fortë, të qëndrueshëm, kubik dhe të formuar mirë, pa lëndë të buta apo të thërmueshme, ose copëza të holla të stërgjatura, alkale, lëndë organike ose masa apo substanca të tjera të dëmshme. Lëndët dëmtuese në inerte nuk duhet të kalojnë me shumë se 3%. Klasifikimi për inertët e trasha të specifikuar sa më sipër duhet të jetë brenda kufijve të mëposhtëm:

Masa e sitës

Përqindja e kalimit (në peshë të thatë)

50 mm	100
32 mm	90 në 100
25 mm	35 në 70
8 mm	10 në 40
5 mm	0 në 5

6.4.2.4 Raportet e inerteve të trasha dhe të imta



FONDI SHQIPTAR I ZHVILLIMIT

Raporti më i përshtatshëm i volumit të inerteve të trasha në volumen e inerteve të imta duhet të vendoset nga prova e ngjeshjes së kubikeve të betonit, por Mbikëqyrësi i Punimeve mund të urdhërojë që këto raporte të ndryshojnë lehtësisht sipas klasifikimit të inerteve ose sipas peshës nëse do të jetë e nevojshme, në mënyrë që të prodhohen klasifikimet e duhura për përzjerjet e inerteve të trasha dhe të holla.

Sipërmarrësi duhet të bëjë disa prova me kubikët e marrë si kampione dhe të shënojë inertet dhe fraksionimin e tyre, përzierjen e betonit në fillim të punës dhe kur ka ndonjë ndryshim në inertet e imëta apo të trasha ose në burimin e tyre të furnizimit. Këta kubike duhet të testohen në laborator në kushte të njëjta, përveç rasteve të ndryshimeve të vogla në raportet përkatëse të inerteve të imta dhe të trasha (lart apo poshtë) nga raporti më i mirë i arritur nga analizat e sitës. Kubikët duhet të testohen nga 7 deri 28 ditë.

Nga rezultatet e këtyre provave, Mbikëqyrësi i Punimeve mund të vendosë për raportet e trashësisë së inerteve që duhet të përdoren për çdo përzjerje të mëvonshme gjatë zhvillimit të punës ose deri sa të ketë ndonjë ndryshim në inerte.

6.4.2.5 Shpërndarja

Në kantier nuk do të sillen inerte për tu përdorur derisa Mbikëqyrësi i Punimeve të ketë aprovuar inertet për t'u përdorur dhe masat për larjen, etj.

Më tej nga Sipërmarrësi do të merren kampione në çdo 75m³ nën mbikqyrjen e Mbikqyrësit të Punimeve, për çdo tip inertit të shpërndarë në kantier (terren) dhe të dorëzuar përfaqësuesit të Mbikëqyrësit të Punimeve për provat e kontrolleve të zakonshme. Kostoja e të gjitha testeve do të mbulohet nga Sipërmarrësi.

6.4.2.6 Ruajtja e materialit të betonit

Çimento dhe inertet duhet të mbrohen në çdo kohë nga dëmtuesit dhe ndotjet. Sipërmarrësi duhet të sigurojë një kontenier apo ndërtesë për ruajtjen e çimentos në shesh. Ndërtesa ose kontenieri duhet të jetë e thatë dhe me ventilim të përshtatshëm. Nëse do të përdoret më shumë se një lloj çimentoje në punime, kontenieri apo ndërtesa duhet të jetë e ndarë në nëndarje të përshtatshme sipas kërkesave të Mbikëqyrësit të Punimeve si dhe duhet ushtruar kujdes i madh që tipe të ndryshme çimentoje të mos jenë në kontakt me njëra tjetrën.

Thasët e çimentos nuk duhet të lihen direkt mbi dysheme, por mbi shtresa druri apo pjesë të ngritur trotuari për të lejuar kështu qarkullimin efektiv të ajrit rreth e qark thasëve.

Çimentoja nuk duhet të mbahet në një magazinë të përkohshme, përveç rasteve kur është e nevojshme për organizimin efektiv të përzjerjes dhe vetëm kur është marrë aprovimi i mëparshëm i Mbikëqyrësit të Punimeve.

Agregati duhet të ruhet në kantier në hambare ose platforma betoni të padepërtueshme të përgatitura posaçërisht, në mënyrë që fraksione të ndryshme inertesh të mbahen të ndara për gjithë kohën në mënyrë që përzjerja e tyre të ulet në minimum.

Sipërmarrësit mund t'i kërkojë të kryejë në kantier procese shtesë dhe/ose larje efektive të inerteve atëhere kur sipas Mbikëqyrësit të



FONDI SHQIPTAR I ZHVILLIMIT

Punimeve ky veprim është i nevojshëm për të siguruar që të gjitha inertet plotësojnë kërkesat e specifikimeve në kohën kur materialet e betonit janë përzjerë. Mbikëqyrësi i Punimeve do të aprovojë metodat e përdorura për përgatitjen dhe larjen e inerteve.

6.4.2.7 Uji për cimento

Uji i përdorur për beton duhet të jetë i pastër, i freskët dhe pa balte, papastëri organike vegjetale dhe pa kripëra dhe substanca të tjera që nderhyjnë ose dëmtojnë forcën apo durueshmërinë e betonit. Uji duhet të sigurohet mundësisht nga furnizime publike dhe mund të merret nga burime të tjera vetëm nëse aprovet nga Mbikëqyrësi i Punimeve. Nuk duhet të përdoret asnjëherë uje nga gërmimet, kullimet sipërfaqësore apo kanalet e vaditjes. Vetëm ujë i aprovuar nga ana cilësore duhet të përdoret për larjen e pastrimin e armaturave, kujdesin e betonit si dhe për qëllime të ngjashme.

6.4.3 Lloji i Çimentos

Sipas kushteve teknike amerikane, ACI 318 kërkon llojin e çimentos të Tipit II ose të Tipi I plus përbërës pozzolan për t'i rezistuar sulmit të sulfatit të moderuar nga detit (seawater). ACI 357 lejon përdorimin e çimentos të Tipit I, II dhe III por rekomandon që përmbajtja e trikalciumi të aluminit (C3A) të jëtë ndërmjet vlerave 4% dhe 10%.

6.4.4 Tipi i çimentos Pozzolans

Sipas kushteve teknike amerikane, ACI318 dhe ACI357 lejon përdorimin e çimentos pozzolan por nuk kërkohet si detyrim. Sipas kushteve evropiane, zakonisht përdoret një lloj çimentoje pozzolan me cilësi të lartë në betone të ekspozuar ndaj ujit të detit. Cilësia e lartë e tipit të çimentos pozzolan mund të ofrojë shumë përfitime:

Rritja e rezistencës;

Përshkueshmëria e reduktuar;

Reduktim të kullimit;

Fly ash, blast furnace slag and **silica fume** janë tipet me të përdorshme të çimentos pozzolan që përdoren në përzierjen e betonit për mjediset detare. Kombinimi I çimentos pozzolan me hidroksid kalciumi dhe uji në përzierje për të formuar produkte të fortifikuara të çimentos. Këto produkte të hidratuara rrisin rezistencën dhe zvogëlojnë përshkueshmërinë në beton. Gjithashtu pozzolan bashkëvepron kimikisht me gëlqere për të formuar produkte më pak të tretshëm, duke reduktuar kështu efektet e gëlqeres kullimin. Shuma e çimentos pozzolan e nevojshme për të përmirësuar vetitë e betonit të ngurtësuar në përgjithësi ndryshojnë. Proporcione tipike të përdorura (sipas peshës së çimentos) janë: 15% deri në 20% të "**fly ash**", 50% deri në 70% e "**blast furnace slag**", ose 5% deri 10% të "**silica fume**"



FONDI SHQIPTAR I ZHVILLIMIT

Zone	Maximum w/c ratio	Minimum 28-day cylinder compressive strength
Submerged	0.45	5000 psi
Splash	0.40	5000 psi
Atmospheric	0.40	5000 psi

Source: ACI 308.2R-02, p. 3

Figura 2: Tipi i çimentos Pozzolans

6.5 Kërkesat për përzjerjen e betonit

6.5.1 Fortësia

Klasifikimet i referohen raporteve të çimentos, inerteve të imta dhe inerteve të trasha. Kërkesat për përzjerjen e betonit duhet të konsistojnë në ndarjen propocionale dhe përzjerjen për fortësitë e mëposhtme kur bëhen testet e kubikëve;

Klasa e betonit

Fortësia në shtypje

	në N/mm ² (NEËTON/mm ²)	
	7 ditë	28 ditë
Klasa B&B (C12/15) 1:2:4	14.00	21.00
Klasa C&C (C25/30) 1:3:6	6.50	10.00
Klasa D&D (C30/37) 1:6:12	Me pëlqimin e Menaxherit të Projektit	
Klasa D&E (C40/45) 1:6:12	Me pëlqimin e Mbikqyresit të Punimeve	

6.5.2 Raporti ujë-çimento

Raporti ujë-çimento është raport i peshës së çimentos në të. Përmbajtja e ujit duhet të jetë efikase për të prodhuar një përzjerje të punueshme të fortësisë së specifikuar, por përmbajtja totale e ujit duhet të përcaktohet nga tabela e mëposhtme:

Klasa e betonit

Max. i ujit te lire/raporti cimento

Klasa B&B (C12/15) 1:2:4	0.6
Klasa C&C (C25/30) 1:3:6	0.65



FONDI SHQIPTAR I ZHVILLIMIT

Klasa D&D (C30/37)

1:6:12

Me pëlqimin e Mbikqyresit të Punimeve

Klasa D&E (C40/45)

1:6:12

Me pëlqimin e Mbikqyresit të Punimeve

6.5.3 Qëndrueshmëria

Raportet e përbërësve duhet të jenë të ndryshëm për të siguruar qëndrueshmërinë e dëshiruar të betonit kur provohet (testohet), në përshtatje me kërkesat e mëposhtme ose sipas urdhërave të Mbikqyresit të Punimeve.

Përdorimet e betonit

Min&Max (mm)

Seksionet normale të përforcuara të ngjeshura me vibrime, ngjeshja me dorë e masës së betonit

25 në 75

Seksione prej betonarmeje të renda të ngjeshura me vibracion, beton i ngjeshur me dorë në pllaka të përforcuara normalisht, trarë, kollona dhe mure

50 në 100

Në të gjitha rastet, raportet e agregatit në beton duhet të jenë të tilla që të prodhohen përzierje të cilat do futen nëpër qoshe edhe cepa të formave si dhe përreth përforcimit pa lejuar ndarjen e materialeve.

6.6 Matja e materialeve

Inertet e imëta dhe të trasha do të peshohen ose të maten me kujdes në përshtatje me kërkesat e Manaxheri të Projektit. Ato nuk do të maten në asnjë rast me lopata apo karroca dorë. Çimento do të matet me thasë 50 kg dhe masa e përzierjes do të jetë e tillë që grumbulli i materialeve të përshtatet për një ose më shumë thasë.

6.7 Metodat e përzierjes

Betoni duhet të përziejhet në përzierësa mekanikë të miratuar që më parë. Përzierësi, hinka dhe pjesa përpunuese e tij duhet të jenë të mbrojtura nga shiu dhe era.

Inertet dhe çimento duhet të përziejohen së bashku para se të shtohet uji derisa përzierja të fitojë ngjyrën dhe fortësinë e duhur. Duhet të largohen papastërtirat dhe substancat e tjera të padëshirueshme. Uji nuk duhet të shtohet nga zorra apo rezervuare në mënyrë të pakujdesshme. I gjithë betoni duhet të përziejhet uniformisht në fabrika moderne përzierjeje për prodhimin maksimal të betonit të nevojshëm për plotësimin e punës brenda kohës së përcaktuar pa zvogëluar kohën e nevojshme për përzierje. Betoni duhet të përziejhet në përzierësa betoni për kohëzgjatjen e kërkuar për shpërndarjen uniforme të përbërësve për të prodhuar një masë homogjene me ngjyrë dhe fortësi por jo më pak se 1-1/2 minutë. Përzierësi duhet të përdoret nga punëtorë të specializuar që kanë eksperiencë të mëparshme në drejtimin e përdorimit të përzierësit të betonit. Me mbarimin e kohës së përzierjes, përzierësi dhe të gjitha mjetet e përdorura do të pastrohen mirë përpara se betoni i mbetur në to të ketë kohë të forcohet. Në asnjë mënyrë nuk duhet që betoni të përziejhet me dorë pa miratimin e Mbikqyresit



FONDI SHQIPTAR I ZHVILLIMIT

të Punimeve, miratim ky që do të jepet vetëm për sasi të vogla në kushte të veçanta.

6.8 Provat e fortësisë gjatë punës

Sipërmarrësi duhet të sigurojë për qëllimet e provave një se 3 kubikësh për çdo strukturë betoni, përfshirë derdhje betoni nga 1-15 m³. Për derdhje betoni me shumë se 15 m³. Sipërmarrësi duhet të sigurojë të paktën një set shtesë 3 kubikësh për çdo 30 m³ shtesë. Nëse mesatarja e provës së fortësisë së kampionit për çdo porcion të punës bie poshtë minimumit të lejueshëm të fortësisë së specifikuar, Mbikëqyresi i Punimeve do të udhezojë një ndryshim në raportet ose përmbajtjen e ujit në beton, ose të dyja, në mënyrë që Punëdhënësi të mos ketë shtesë kostoje. Sipërmarrësi duhet të përcaktojë të gjitha kampionet që kanë të bëjnë me raportet e betonimit prej nga ku janë marrë. Nëse rezultatet e testeve të fortësisë mbas kontrollit të specimentit tregojnë se betoni i përfutur nuk i plotëson kërkesat e specifikuara ose kur ka prova të tjera që tregojnë se cilesia e betonit është nën nivelin e kërkesave të specifiuara, betoni në vendin, që përfaqëson kampioni do të refuzohet nga Mbikëqyresi i Punimeve dhe Sipërmarrësi do ta lëvizë dhe ta rivendosë masën e kthyer të betonit mbrapsh me shpenzimet e veta. Sipërmarrësi do të mbulojë shpenzimet e të gjitha provave që do të bëhen në një laborator që është aprovuar Punëdhënësit.

6.9 Transportimi i betonit

Betoni duhet të lëvizet nga vendi i përgatitjes në vendin e vendosjes përfundimtare sa më shpejt në mënyrë që të pengohet ndarja ose humbja e ndonjë përbërësi.

Kur të jetë e mundshme, betoni do të derdhet nga përzjerësi direkt në një paisje që do të bëjë transportimin në destinacionin përfundimtar dhe betoni do të shkarkohet në mënyrë aq të mbledhur sa të jetë e mundur në vendin përfundimtar për të shmangur shpërndarjen ose derdhjen e tij.

Nëse Sipërmarrësi propozon të përdorë pompa për transportimin dhe vendosjen e betonit, ai duhet të paraqesë detaje të plota për paisjet dhe teknikën e përdorimit që ai propozon për të përdorur për t'u miratuar tek Mbikëqyresi i Punimeve.

Në rastet kur betoni transportohet me rrëshqitje apo me pompa, kantieri që do të përdoret, duhet të projektohet për të siguruar rrjedhjen e vashdueshme dhe të pandërprerë në rrëpirë apo grykë (hinkë). Fundi i pjerrësisë ose i pompës së shpërndarjes duhet të jetë i mbushur me ujë para dhe pas çdo periudhe pune dhe duhet të mbahet pastër. Uji i përdorur për këtë qëllim, duhet të largohet (derdhet) nga çdo ambjent pune i përhershëm.

6.10 Hedhja dhe ngjeshja e betonit

Sipërmarrësi duhet të ketë aprovimin e Mbikëqyrësit të Punimeve për masat e propozuara përpara se të fillojë betonimin.

Të gjitha vendet e hedhjes dhe të ngjeshjes së betonit, duhet të mbahen në mbikëqyrje të vazhdueshme nga pjesëtarët përkatës të ekipit të Sipërmarrësit.

Sipërmarrësi duhet të ndjekë nga afër ngjeshjen e betonit, si një punë me rëndësi të madhe, objekt i të cilit do të jetë prodhimi i një betoni të papërshkueshëm nga uji me një densitet dhe fortësi maksimale.



FONDI SHQIPTAR I ZHVILLIMIT

Pasi të jetë përzjerje, betoni duhet të transportohet në vendin e tij të punës sa më shpejt që të jetë e mundur, i ngjeshur mirë në vendin rreth përforcimit, i përzjerë siç duhet me lopatë me mjete të përshtatshme çeliku për kallëpe duke siguruar një sipërfaqe të mirë dhe beton të dendur, pa vrima, dhe i ngjeshur mirë për të sjellë ujë në sipërfaqe dhe për të ndaluar xhepat e ajrit. Armatura duhet të jetë e hapur në mënyrë të tillë që të lejojë daljen e bulëzave të ajrit, dhe betoni duhet të vibrohet me çdo kusht me mekanizma vibrues për ta bërë atë të dendur, aty ku është e nevojshme.

Betoni duhet të hidhet sa është i freskët dhe para se të ketë fituar qëndrueshmërinë fillestare, dhe në çdo rast jo më vonë se 30 minuta pas përzjerjes.

Metoda e transportimit të betonit nga përzjerësi në vendin e tij të punës duhet të aprovohet nga Mbikëqyresi i Punimeve. Nuk do të lejohet asnjë metodë që nxit ndarjen apo veçimin e pjesëve të trasha dhe të holla, apo që lejojnë derdhjen e betonit lirisht nga një lartësi më e madhe se 1.5m.

Kur hedhja e betonit ndërpritet, betoni nuk duhet në asnjë mënyrë të lejohet të formojë skaje apo anë, por duhet të ndalohet dhe të forcohet mirë në një ndalesë të ndërtuar posaçërisht dhe të formuar mirë për të krijuar një bashkim konstruktiv efikas, që është në përgjithsi, në qoshet e djathta drejt armatimit kryesor. Pozicioni dhe projekti i fugave të tilla, duhet të aprovohen nga Mbikëqyresi i Punimeve.

Menjëherë para se të hidhet betoni tjetër, sipërfaqet e të gjitha fugave duhet të kontrollohen, të pastrohen me furçë dhe të lahen me llaç të pastër. Është e këshillueshme që ashpërsia e betonit të jetë arritur kur ngjyra bëhet gri dhe të mos lihet derisa të forcohet.

Para se betoni të hidhet në ose kundrejt një gjurmimi, ky gjurmim duhet të jetë i forcuar dhe pa ujë të rrjedhshëm apo të ndenjtur, vaj dhe lëndë të dëmshme. Balta e qullët dhe materialet të tjera dhe në rast gjurmim gurësh, copëza dhe thërmija do të hiqen. Gropa duhet të jetë e qullët por jo e lagur dhe duhet të ndërmerren masa paraprake për të parandaluar ujërat nëntokësore që të dëmtojnë betonin e pa hedhur ose të shkaktojnë lëvizjen e betonit.

Aty ku është e nevojshme apo e kërkuar nga Mbikëqyresi i Punimeve, betoni duhet të vibrohet gjatë hedhjes me vibratorë të brendshëm, të aftë për të prodhuar vibrime jo më pak se 5000 cikle për minutë. Sipërmarrësi duhet të tregojë kujdes për të shmangur kontaktin midis vibratorëve dhe përforcimit, dhe të evitohet veçimin e inerteve nga vibrimi i tepërt. Vibratorët duhet të vendosen vertikalisht në beton 500 mm larg dhe të tërhiqen gradualisht kur flluckat e ajrit nuk dalin më në sipërfaqe. N.q.s, në vazhdim, shtypja është aplikuar jashtë armaturës, duhet të kihet kujdes i madh që të shmangët dëmtimi i betonarmesë.

Kur betoni vendoset në ndalesa horizontale ose të pjerrëta të kalimit të ujit, kjo e fundit duhet të zhvendoset duke i lënë vendin betonit që duhet të ngjeshet në një nivel pak më të lartë së fundi i ndalesës së ujit para se të lëshohet uji për të siguruar ngjeshje të plotë të betonit rreth ndalesës së ujit.

6.11 Betonimi në kohë të nxehtë

Sipërmarrësi duhet të tregojë kujdes gjatë motit të nxehtë për të parandaluar çarjen apo plasaritjen e betonit. Aty ku është e realizueshme.



FONDI SHQIPTAR I ZHVILLIMIT

Sipërmarrësi duhet të marrë masa që betoni të hidhet në mëngjes ose natën vonë.

Sipërmarrësi duhet të ketë kujdes të veçantë për kërkesat e specifiuara këtu për kujdesin. Kallëpet duhet të mbulohen nga ekspozimi direkt në diell si para vendosjes së betonit, ashtu edhe gjatë hedhjes dhe vendosjes. Sipërmarrësi duhet të marrë masa të përshtatshme për të siguruar që armimi dhe hedhja e masës për tu betonuar është mbajtur në temperaturat më të ulëta të zbatueshme.

6.12 Kujdesi për betonin

Vetëm nëqoftëse është përcaktuar apo urdhëruar ndryshe nga Mbikëqyrësi i Punimeve, të gjitha betonet do të ndiqen me kujdes si më poshtë:

Sipërfaqe betoni horizontale: do të mbahet e lagët vashdimisht për të paktën 7 ditë pas hedhjes. Ato do të mbulohen me materiale ujë mbajtës si thasë kërpi, pëlhurë, rërë e pastër ose rrogos ose metoda të tjera të miratuara nga Mbikëqyrësi i Punimeve.

Sipërfaqe vertikale: do të kujdesen fillimisht duke lënë armaturat në vend pa lëvizur, duke

varur pëlhurë ose thasë kërpi mbi sipërfaqen e përfunduar dhe duke e mbajtur vazhdimisht të lagët ose duke e mbuluar me plamas.

6.13 Forcimi i betonit

Më përfundimin e gërmimit dhe aty ku tregohet në vizatimet ose urdhërohet nga Mbikëqyrësi i Punimeve, një shtresë forcuese betoni e kategorisë D jo më pak se 75 mm e trashë ose e thellë do të vendoset për të parandaluar shpërbërjen e masës dhe për të formuar një sipërfaqe të pastër pune për strukturën.

6.14 Betoni i parapërgatitur

Përrjashtoj rastin kur specifikohet ndryshe këtu njësitet e betonit të parapërgatitur duhet të derdhen në tipin e aprovuar të çdo kallëpi me një numër individual ose shkronjë për qëllime identifikimi. Numri i shkronjës duhet të jetë ose i stampuar ose e futur në kallëp në mënyrë që çdo njësi e betonuar në një kallëp të posaçëm do të dëshmojë identifikimin e kallëpit. Në vazhdim data e betonimit të produktit duhet gjithashtu të gërvishtet ose lyhet me bojë mbi modelin. Pozicioni i shenjës së identifikimit të kallëpit dhe datës duhet të jenë në faqen e cila nuk do të ekspozohet në punën e përfunduar dhe duhet të aprovohet nga Mbikëqyrësi i Punimeve përpara se betonimi të fillojë. Betoni për njësinë e parafabrikuar duhet të testohet siç specifikohet këtu dhe duhet të vendoset dhe kompaktohet nga mënyrat e aprovuara nga Mbikëqyrësi i Punimeve.

Njësitë e betonit të parafabrikuar nuk duhet të lëvizin ose transportohen nga vendi i betonimit derisa të ketë kaluar një periudhë prej 28 ditësh nga data e betonimit.

Klauzolat këtu referuar betonit, hekurit të armuar dhe armaturës duhet zbatuar njësoj edhe për betonin e parapërgatitur.

6.15 Klasat e rezistencës në shtypje

Betoni i përshkruar në Vizatime, në Raport Strukturor dhe në Preventiv është i emërtuar sipas klasave të rezistencës në përputhje me EN 206-1. Për klasifikimin e betonit sipas klasave të rezistencës përdoret



FONDI SHQIPTAR I ZHVILLIMIT

rezistenca karakteristike në shtypje e cilindrave me moshë 28 ditë me diametër 150mm dhe lartësi 300mm (fck,cyl) ose kubeve me moshë 28 ditore me brinjë 150mm (fck,cube).

Për betonin me peshë normale, klasat standarde të rezistencës janë paraqitur në tabelën e mëposhtme (tabela 7 e EN 206-1).

Fragment nga Tabela 7 e EN 206-1:

Klasa e rezistencës në shtypje	Rezistenca minimale karakteristike e cilindrit, fck,cyl, N/mm ²	Rezistenca minimale karakteristike e kubit fck,cube, N/mm ²
C12/15	12	15
C16/20	16	20
C20/25	20	25
C25/30	25	30
C30/37	30	37
C40/45	40	45

6.16 Kërkesat që lidhen me durueshmërinë dhe jetëgjatësinë e projektimit

Në mënyrë që betoni t'i rezistojë veprimeve mjedisore, duhet të merren masa të përshtatshme:

Ose:

- në përgatitjen e një përzierjeje betoni që siguron durueshmëri të kënaqshme për klasat e ekspozimit të treguara në projekt (referuar: 5.3.2 në EN 206-1) ose:
- në përdorimin e metodave të projektimit bazuar në performancë (referohu: 5.3.3 EN 206-1).

Në fletët e projektit jepet klasa e ekspozimit për të cilën duhet të projektohet përzierja e betonit për elementë të ndryshëm të strukturës. Sipërmarrësi duhet të sigurohet se betoni që do përdoret në vepër i plotëson kërkesat e specifikuara për durueshmërinë, sipas EN 206-1.

Për secilën nga klasat e ekspozimit të caktuara në projekt, Sipërmarrësi duhet të paraqesë për miratim te Mbikëqyrësi i Punimeve:

- tipat dhe klasat e materialeve përbërëse;
- raportin ujë/çimento;
- përmbajtjen e çimentos;

Nëse kërkohet nga Mbikëqyrësi i Punimeve, Sipërmarrësi mund të duhet të paraqesë edhe përmbajtjen minimale të ajrit.



**FONDI SHQIPTAR
I ZHVILLIMIT**

Veprimet mjedisore klasifikohen nëpërmjet "klasave të ekspozimit" të paraqitura në tabelën 1 të EN 206-1 (të riprodhuar pjesërisht më poshtë):

Tabela 1 e EN 206-1 (fragment)

Klasa e ekspozimit	Përshkrim i mjedisit	Shembuj të mundshëm
1. Pa risk për korrozion ose sulm të natyrave të ndryshme		
X0	Për betonin pa armim dhe metal brenda tij: gjithë rastet e ekspozimit përveç rasteve kur ka ngrirje/shkrirje, abrazion ose sulm kimik Për betonin me armim dhe metal brenda tij: vetëm në kushte shumë të thata	Betoni brenda ndërtesave me lagështi shumë të ulët të ajrit
2. Korrozion nga karbonizimi		
XC1	I thatë ose gjithmonë i lagësht	Beton brenda ndërtesave me lagështi të ulët të ajrit ose beton i zhytur gjithë kohës nën ujë
XC2	I lagësht, rrallë i thatë	Sipërfaqe betoni në kontakt afatgjatë me ujin. Shumë themele.
XC3	Lagështi mesatare	Betoni brenda ndërtesave me lagështi ajri mesatare ose të lartë. Beton i jashtëm i mbrojtur nga shiu
XC4	I thatë dhe i lagësht në mënyrë ciklike	Sipërfaqet e betonit në kontakt me ujin që nuk përfshihen në klasën XC2
3. Korrozion nga kloridë që nuk vijnë nga uji i detit (XD1, XD2, XD3, shih EN 206-1)		
4. Korrozion nga kloridë që vijnë nga uji i detit		



**FONDI SHQIPTAR
I ZHVILLIMIT**

XS1	I ekspozuar ndaj kripës së transportuar nëpërmjet ajrit por jo në kontakt të drejtpërdrejtë me ujin e detit	Struktura pranë bregut ose në breg
XS2	I zhytur gjithmonë në ujë deti	Pjesë të strukturave detare
XS3	Mjedis i prekur nga baticat/zbaticat dhe që spërkatet nga uji i detit	Pjesë të strukturave detare
5 Sulm ngrirje/shkrirje me ose pa agjentë kundër ngrirjes		
XF1	Ngopje mesatare me ujë, pa agjentë kundër ngrirjes	Sipërfaqe vertikale prej betoni të ekspozuara ndaj shiut dhe ngrirjes
XF2	Ngopje mesatare me ujë, me agjentë kundër ngrirjes	Sipërfaqe vertikale prej betoni të strukturave të rrugëve të ekspozuara ndaj ngrirjes dhe agjentëve ajrorë kundër ngrirjes
XF3	Ngopje e lartë me ujë, pa agjentë kundër ngrirjes	Sipërfaqe horizontale prej betoni të ekspozuara ndaj shiut dhe ngrirjes
XF4	Ngopje e lartë me ujë, me agjentë kundër ngrirjes	Mbistruktura ure të ekspozuara ndaj agjentëve kundër ngrirjes. Sipërfaqe betoni të ekspozuara nga spërkatja e drejtpërdrejtë (...etj.- shih EN 206-1) dhe zonat që spërkatet nga uji i detit në strukturat detare të ekspozuara ndaj ngrirjes
6. Sulm kimik		
XA1	Mjedis me agresivitet të lehtë	



**FONDI SHQIPTAR
I ZHVILLIMIT**

	kimik sipas tabelës 2 të EN 206-1	
XA2	Mjedis me agresivitet të mesën kimik sipas tabelës 2 të EN 206-1	
XA3	Mjedis me agresivitet të lartë kimik sipas tabelës 2 të EN 206-1	

Për strukturat në prani të ujit të detit, është e nevojshme të testohet përmbajtja kimike e ujërave nëntokësore për të përcaktuar saktë klasën e ekspozimit për betonin e themeleve. Testimi i përmbajtjes kimike të ujërave nëntokësore të realizohet nga Sipërmarrësi pa kosto shtesë. Të vihet në dijeni Projektuesi dhe Mbikëqyrësi i Punimeve për rezultatet e testimit. Nëse del nevoja, mund të kërkohet ndryshimi i klasës së ekspozimit për betonin. Në këtë rast, kostot shtesë do merren në konsideratë në marrëveshje midis Punëdhënësit dhe Sipërmarrësit, nën drejtimin e Mbikëqyrësit të Punimeve.

Në plotësimin e kërkesave për durueshmëri, Sipërmarrësi duhet patjetër të marrë në konsideratë edhe jetëgjatësinë projektuese të strukturës që po ndërtohet. Nëse jetëgjatësia projektuese nuk është treguar në Raportin Struktural, në Vizatime ose në dokumente të tjerë të projektit (si p.sh. Kontrata e Projektimit apo Detyra e Projektimit), ajo mund të merret sipas tabelës së mëposhtme (tabela 2.1 e EN 1990).

Tabela 2.1 e EN 1990:

Kategoria e jetëgjatësisë së projektimit	Jetëgjatësia e projektimit e rekomanduar (vite)	Shembuj
1	10	struktura të përkohshme ⁽¹⁾
2	10 deri 25	pjesë të zëvendësueshme të strukturës (p.sh. trarët e vinçave urë, mbështetjet)
3	15 deri 30	struktura bujqësore ose të ngjashme me 'to
4	50	strukturat e ndërtesave dhe struktura të tjera të zakonshme
		struktura të ndërtesave monumentale,



FONDI SHQIPTAR I ZHVILLIMIT

5	100	urave dhe veprave të tjera të inxhinierisë civile
---	-----	---

(1) strukturat ose pjesët e strukturave që mund të çmontohen me qëllim ripërdorimit e tyre nuk duhet të konsiderohen si të përkohshme

Për jetëgjatësi projektimi të ndryshme nga 50 vjet, duhet të merren masa të posaçme në projektimin e përzjerjes së betonit.

6.17 Mbulimi i çmimit njësi për betonet

Çmimi njësi për një metër kub beton i derdhur mbulon furnizimin e inerteve, çimentos dhe ujit dhe përzjerjen, hedhjen dhe ngjeshjen në çdo seksion ose trashësi, kujdesin, provat dhe të gjitha aktivitetet e tjera që përshkruhen më sipër të cilat janë domosdoshmërisht të nevojshme për ekzekutimin e punimeve.

Përveç sa më sipër, formimi i bashkimeve siç tregohen në vizatimet ose siç instruktohen nga M.P., mbushja e bashkimeve me material izolues, vedosja e armimit ku të jetë e nevojshme, armaturat dhe fuqia punëtore janë përfshirë në çmimin njësi të betoneve.

Vetëm kosto e transportimit të inerteve, çimentos hekurit nuk përfshihen në çmimin njësi të betonit, por në çmimin njësi të transportit.

Matjet: Matja e volumit të betonit të derdhur do të bazohet në përmasat e marra nga vizatimet që lidhen me këte punim.

Çdo volum betoni përtej limiteve të treguara në vizatime nuk do të paguhet nëse M.P. nuk ka instruktuar ndryshe paraprakisht me shkrim.

Çmimet njësi për zëra të ndryshëm punimesh betoni janë si më poshtë

Betone Kat. B&B (C12/15) - Betone Kat. C&C (C25/30)

Betone Kat. D&D (30/37) - Betone Kat. D&E (40/45).

Kapitulli 7 ÇELIKU STRUKTUROR

7.1 Të përgjithshme

Kushtet teknike të punës me metal kanë të bëjnë vetëm me punën me metal të nevojshme për rregullimin e detajeve të veçanta të strukturave mbi rrugë. Puna me metal duhet të kryhet sipas dimensioneve dhe mënyrës që duhet të përcaktohet me detaje në projekt dhe në përputhje me këto kushte teknike.

7.2 Përshkrimi



FONDI SHQIPTAR I ZHVILLIMIT

Puna me metal përfshin furnizimin me të gjitha materialet e nevojshme, fabrikimin e pjesëve përbërëse përkatëse të strukturave dhe përgatitjen e tyre për instalim sipas kërkesave të projektit

Puna themelore me metal në ndërtimin e strukturave mbi rrugë është fabrikimi i metalit:

- kangjellat mbrojtëse
- ndërtimet e përkohshme në zgjerime
- shtylla

Mënyra e bërjes së pjesëve të veçanta të strukturave dhe mënyra e përgatitjes për instalim duhet të përcaktohet me hollësi në projekt.

Kangjellat mbrojtëse në strukturat mbi rrugë mund të përbëhen prej tubi me profil të rrumbullakët ose katror dhe me mbushje vertikale ose horizontale, në disa përjashtime edhe të mbyllura.

Ndërtimet e përkohshme prej çeliku (zgjerimet) mund të kryhen:

- pa boshllëk/hapësirë;
- me seksione T, Ankeruar në sipërfaqen ballore të hapësirës së hapur apo të mbyllur;
- me një ndërtim të veçantë me një distancues ose fletë metali të lëvizshme; dhe
- me fletë metali me tela (të lidhur varg) mbi rulat.

Mbështetëset/mbajtëset e strukturave të urave, mbi gjithçka mund të jenë:

- të fiksuara (lineare, me majë, me kupa, në mënyrë cilindrike me tela);
- lëvizje njëdrejtimëshe (me majë, një apo dy cilindër);
- lëvizje shumëdrejtimëshe (lineare, me majë, me kupa, elastomerike);
- tërheqëse - shtytëse; dhe
- për marrjen përsipër forca horizontale.
-

Anët e pjesëve finalizuese (me Ankerime dhe përforcime) mund të korrespondojnë me L, T ose gjysmën e seksionit I ose me hekur të sheshtë.

7.3 Materialet Bazë

Materiali bazë i përdorur për punime metali të përmendura më sipër është çeliku i përshtatshëm. Lloji I materialit duhet të përshtatet me qëllimin e përdorimit. Një numër tjetër pjesësh bazë metalike, të cilat do të përdoren për punë specifike me metal (p.sh., alumini për fabrikimin e kangjellave mbrojtëse), dhe material artificial, që do të përdoren së bashku me pjesët bazë metalike, gjithashtu duhen përshtatur me qëllimet e përdorimit.

7.4 Cilësia e Materialeve

Cilësia e të gjithë materialeve për punë me metal, që do të përdoret për bërjen e pjesëve të veçanta të strukturave mbi rrugë, duhet të jetë në përputhje me specifikimet e vlefshme të rregulloreve përkatëse dhe në tërësi të përputhen me kërkesat e projektit dhe qëllimin e përdorimit. Çeliquet për ndërtim me një ashpërsi të përshtatshme dhe me ngjitime/saldim të mirë janë të përshtatshme për punë me metal. Të gjitha vidhat e



FONDI SHQIPTAR I ZHVILLIMIT

nevojshme për punën e veçantë me detaje të përshtatura për strukturat duhet të bëhet me çelik të paoksidueshëm

Lehtësimi i tensionit duhet të bëhet për të lehtësuar tensionin e vonuar të të gjithë punimeve ku ka pasur shumë ngjitje/saldime. Vetëm në qoftë se janë përcaktuar në projekt kushtet ndaj të cilave materiali (çeliku, alumini, material artificial) do të ekspozohet në pjesët e veçanta të strukturës, atëherë Kontraktuesi duhet të paraqitë një listë të të gjitha materialeve të cilat ai propozon të përdorë dhe evidencat përkatëse që vërtetojnë se ato janë të përshtatshme për qëllimin e parashikuar. Këto evidenca duhet të lëshohen nga ISTC.

7.5 Mënyra e Realizimit të Punë

Fabrikimi i pjesëve të veçanta për rregullimin e detajeve mbi strukturat e rrugëve duhet të përshtatet në tërësi me specifikimet e projektimit. Po kështu, të gjitha përgatitjet shtesë të nevojshme të këtyre pjesëve për instalim në strukturë duhet gjithashtu të përshtaten me këto specifikime.

E gjithë puna shtesë e nevojshme për ndërtimin gjatë instalimit, e cila tejkalon punën me metal, duhet të kryhet nga Kontraktuesi I strukturës, në qoftë se ato janë në përputhje me planet e tij për ecurinë e punën të deklaruar nga Inxhinieri. Në qoftë se Kontraktuesi dëshiron të bëjë punë me metal në një mënyrë tjetër, të ndryshme nga parashikimi i bërë në projekt, ai duhet të demonstrojë se një mënyrë e tillë e kryerjes së punës është e përshtatshme dhe se ka marrë aprovimin e Inxhinierit. Kontraktuesi nuk duhet të bëjë punë me metal të ndryshme nga sa është përcaktuar në projekt, derisa ai të ketë marrë aprovimin nga Inxhinieri.

Në qoftë se projekti parashikon një mbrojtje të veçantë të metalit të përdorur kundrejt efekteve mjedisore (korrodimit), atëherë kjo mbrojtje duhet të përshkruhet me hollësi.

7.6 Cilësia e Kryerjes së Punës

Kontraktuesi duhet të paraqesë tek Inxhinieri, bashkë me furnizimin e pjesëve të veçanta për ndërtimin e strukturës, edhe evidencën e nevojshme për cilësinë e të gjithë materialeve që do të përdoren në kryerjen e punës me metal. Cilësia e punës me metal e kryer dhe cilësia e instalimit të pjesëve të veçanta për ndërtimin e strukturave mbi rrugë, në qoftë se ajo shoqërohen me punën me metal, duhet të jetë në përputhje me kushtet e përcaktuara dhe me kantatën.

Mbrojtja përkatëse e pjesëve për ndërtimin e strukturave kundër korrodimit duhet të bëhet sipas specifikimeve përkatëse në këto kushte teknike. Të gjitha dëmtimet e mundshme ndaj mbrojtjes duhet të ndreqen para instalimit të pjesëve të veçanta. Këto rregullime duhet të kontrollohen nga Inxhinieri, për sa kohë është akoma e mundshme për të ndërhyrë.

7.7 Kontrolli i Cilësisë së Punës së Kryer

Cilësia e punës me metal duhet të kontrollohet me një test për dimensionet dhe përdorimin. Testi I dimensioneve është I nevojshëm për çdo pjesë që është funksionalisht e lidhur me pjesët e tjera të strukturave mbi rrugët. Në qoftë se mbrojtja kundër korrodimit është parashikuar, atëherë duhet të kontrollohet edhe realizimi i mbrojtjes njëkohësisht. Kontraktuesi i punës me metal duhet të eliminojë të gjitha mangësitë e pjesëve të furnizuara për strukturën, para fillimit të instalimit të tyre.



FONDI SHQIPTAR I ZHVILLIMIT

Shkalla e testeve rutinës dhe testeve të kontrollit të punës me metal duhet të përshtatet me kushtet specifike të punës. Inxhinieri duhet të vendosë dhe të aprovojë propozimin e Kontraktuesit për çdo lloj pune dhe veçanërisht për çdo strukturë mbi rrugë.

7.8 Matja dhe Marrja në Ngarkim e Punës

7.8.1 Matja e Punës

Puna e kryer matet në përputhje me këto kushte teknike dhe llogaritet sipas matjeve përkatëse të njësisë.

Të gjitha sasitë e punës me metal maten sipas shkallës aktuale të punës dhe llojit të punës së kryer në kuadër të dimensioneve të projektimit ose sipas urdhrorit shtesë të Inxhinierit.

7.8.2 Marrja në Ngarkim e Punës

Pjesët e instaluar për rregullimin e pjesëve të veçanta të strukturës merren në ngarkim nga Inxhinieri, sipas kërkesave të cilësisë të përcaktuara në projekt dhe sipas në këto kushte teknike dhe në përputhje me këto kushte teknike. Të gjitha mangësitë e zbuluara të pjesëve të veçanta të instaluar duhet të rregullohen nga Kontraktuesi para vazhimit të punës. Të gjitha shpenzimet për rregullimin e këtyre mangësive I ngarkohen Kontraktuesit, përfshirë të gjitha shpenzimet për të gjitha testet dhe matjet që provuan cilësi të papërshtatshme të punës së kryer dhe që duhej të testoheshin përsëri për të vlerësuar cilësinë.

Kontraktuesi nuk ka të drejtë të kërkojë ndonjë pagesë për të gjithë punën me metal që nuk përmbush kërkesat e cilësisë të përcaktuara në këto kushte teknike apo në projekt dhe që Kontraktuesi nuk i rregulloi sipas udhëzimeve të Inxhinierit. Klienti në këto raste ka të drejtë të shtyjë garancinë për të gjithë punën që varet nga kjo punë e pandrequr për të paktën dhjetë vjet.

7.9 Llogaritja e Kostos

7.9.1 Të Përgjithshme

Puna me metal e kryer llogaritet në përputhje me këto kushte teknike. Sasitë e përcaktuara në këto kushte teknike duhet të llogariten sipas çmimit për njësi të kontratës.

Çmimi për njësi I kontratës duhet të përfshijë të gjitha shërbimet që ishin të nevojshme për kryerjen e plotë të punës me metal. Kontraktuesi nuk ka të drejtë të kërkojë pagesa shtesë.

7.9.2 Zbritjet për Cilësi të Papërshtatshme

Nuk ka zbritje në llogaritjen e kostos për punën me metal, për shkak të kushteve të kërkuara për cilësinë e përshtatshme të materialit, për kryerjen e pjesëve të veçanta, për rregullimin e seksioneve të veçanta, për struktura dhe cilësi të përshtatshme të instalimit të këtyre pjesëve.



FONDI SHQIPTAR I ZHVILLIMIT

Në qoftë se Kontraktuesi instalon material në pjesët përbërëse që nuk korrespondojnë me kërkesat e këtyre kushteve teknike, apo në qoftë se Kontraktuesi nuk siguron cilësinë e instalimit në përputhje me këto kushte teknike, atëherë mënyra e llogaritjes së kostos përcaktohet nga Inxhinieri.

Kapitulli 8 MBROJTJA E METALIT KUNDËR KORRODIMIT

8.1 Të Përgjithshme

Të gjitha pjesët metalike të instaluara në apo mbi strukturat dhe pajisjet mbi rrugët duhet të mbrohen në mënyrë të përshtatshme kundër korrodimit (ndryshkut, erozioni), në qoftë se ekspozohen në ajër, në ujë, ndërtuar mbi tokë ose në qoftë se janë në kontakt me materiale gërryese të tjera të ndërtimit (p.sh., pjesërisht të instaluara në beton, në kontakt me drurin apo me një metal të ndryshëm).

Zinxhirët gërryese ndodhin në sipërfaqen e metalit për shkak të elektroliteve agresive. Çeliku në beton gërryen:

- sipas vlerës pH të betonit:

$pH \leq 5$ gërryerja: e përsheptuar

$5 < pH \leq 10$ e ngadalësuar

$10 < pH \leq 12$ minimale

$pH >$

12 asnjë

- sipas depërtueshmërisë së CC:

Në qoftë se koeficienti I depërtueshmërisë është më pak se 0.7, nuk ka rrezik për gërryerje; ndërsa ai rrezik rritet, në qoftë se ka shumë SO_4 dhe CO_2 jone në tokën me acid.

Aktiviteti kimik ose elektrolit ndërmjet metaleve dhe materialeve të tjera të ndërtimit duhet të shmanget.

Mbrojtja e metalit kundër korrodimit është një pjesë përbërëse e realizimit të punës mbi struktura apo mbi pajisje në rrugë. Për këtë arsye, projektimi duhet të marrë në konsideratë të gjitha ndikimet në përzgjedhjen e mbrojtjes kundër korrodimit, por para së gjithash:

- llojin e metalit;
- mënyrën e formimit;
- llojin e ngarkesës (mekanike, kimike, biologjike);
- kohëzgjatjen e pritur për mbrojtje; dhe
- mundësinë e mbërritjes në sipërfaqe të pjesëve metalike para dhe pas instalimit

Mënyra e mbrojtjes së metaleve kundër korrodimit dhe materiali i përzgjedhur I parashikuar nga projektimi zakonisht duhet të testohen në ambient real.



FONDI SHQIPTAR I ZHVILLIMIT

Ngarkimi I sipërfaqes së sipërfaqeve metalike të instaluar në struktura dhe pajisje mbi rrugë shkaktohet nga ndikimet e mëposhtme:

- mekanike: gur I thërrmuar dhe rërë, kur I hidhet rërë rrugës në dimër dhe thithet pas automjeteve;
- kimike: shkarkimi/dalja e tymit/avujve dhe kripës (të shpërndara dhe në lagështirën e ajrit);
- biologjike: mikroorganizma dhe kërpudha.

Kur vlerësohen ndikimet për ngarkesën e sipërfaqeve metalike të instaluar në struktura dhe pajisje mbi rrugë, mbi gjithçka duhet të merret parasysh:

- vendi i instalimit: pjesë me kushinetë ose pa kushinetë, në rrugë ose anash saj, jashtë rrugës, dhe
- ndikime agresive lokale:
ndryshime në mikroklimë:
temperaturë, lagështi, ndikimi I rrymave të lëvizshme,
ndikime biologjike.

Në bazë të ndikimeve të përmendura, duhet të merren parasysh klasat e mëposhtme kundër korrodimit të metalit të përdorur në struktura e pajisje mbi rrugë:

- Klasa e parë:
për pjesët mbajtëse të strukturës (ndërtime urash, shtylla, kolona, shtylla mbështetëse);
për pjesët mbajtëse të pajisjeve mbi rrugët (hyrje, portë) dhe anash rrugëve (pajisje mbrojtëse);
- Klasa e dytë:
pjesët mbajtëse të pajisjeve anash rrugës (kangjellat mbrojtëse mbi strukturat, shtyllat e ndriçimit, semaforët).
- Klasa e tretë:
pajisjet e mbetura anash rrugëve (tabelat e shenjave, telefonat për thirrje emergjence, dollapët për pajisje elektronike);
pajisjet anash rrugëve (gardhet e lodrave).

Në lidhje me ndikimet agresive lokale, Kontraktuesi duhet të marrë në konsideratë klasat e mëposhtme të mbrojtjes së metalit:

- Klasa A: kushte atmosferike normale;
- Klasa B: kushte atmosferike industriale;
- Klasa C: kushte atmosferike bregdetare;
- Klasa D:
kushte atmosferike
jashtëzakonisht agresive; pjesë
që qëndrojnë në dimër;
pjesë që futen në tokë;
pjesë që janë në kontakt me materiale ndërtimi të tjera gërryese.

Në qoftë se detajet për mbrojtjen e pjesëve metalike kundër korrodimit nuk janë specifikuar nga projektimi, atëherë Inxhinieri I përcakton ato duke marrë parasysh pikat e theksuara më lart.



FONDI SHQIPTAR I ZHVILLIMIT

Kontraktuesi mund të propozojë një mënyrë tjetër për mbrojtjen e pjesëve metalike kundër korrodimit, ndryshe nga ajo e që është caktuar, por ai mund t'i zbatojë ato vetëm kur të jetë aprovuar nga Inxhinieri. Zakonisht kërkohet ekspertiza e një institucioni të akredituar.

Kapitulli 9 PILOTAT

9.1 Përshkrimi

Themelet me pilota dhe puse vetlëshuese përfshijnë punimet e mëposhtme:

- *transportin deri në kantjer, montimin, mirëmbajtjen, çmontimin dhe largimin (transportin) përsëri nga kantjeri të të gjitha pajisjeve e makinerive, së bashku me pajimet e tyre, që janë të nevojshme për kryerjen e plotë të punimeve në të gjitha sipërfaqet e përcaktuara;*
- *gërmimin dhe heqjen e dherave dhe/ose materialit guror të prodhuar me anën e shpimeve ose gërmimit si dhe pompimin e ujrave (në rast nevojë);*
- *furnizimin dhe vendosjen e të gjitha materialeve të nevojshme për përfundimin e punimeve;*
- *të gjitha punimet në lidhje me përgatitjen e kokave të pilotave dhe puseve vetlëshuese;*
- *të gjitha punimet në lidhje me përgatitjen dhe vendosjen e kallëpëve të jashtëm, mbajtësit anësore të dheut, perdet dhe puse vetlëshueset.*

Punimet e themeleve të pilotave dhe puseve vetlëshueseve duhet të përfshijnë të gjitha punimet e tjera të planifikuara në projekt, si dhe operacionet e tjera të nevojshme sipas rregulloreve në fuqi për sigurimit (mbrojtjen) në punë. Të gjitha punimet e përmendura më sipër duhet të përfshihen në çmimin njësi dhe, si pasojë, Kontraktori nuk do të ketë të drejtë të kërkojë ndonjë pagesë shtesë për kryerjen e tyre.

9.2 Materialet Kryesore

Për përgatitjen e pilotave dhe puseve vetlëshueseve duhet të përdoren vetëm ato materiale, të cilat përputhen me specifikimet e projektit si dhe kërkesat për këto materiale që jepen në këto kushte teknike. Në parim, duhet të përdoren materialet e mëposhtme:

- *beton dhe çelik për armaturë me përbërje standart për pilotat e vendosura me shpim, me goditje, pilotat e varura dhe puse vetlëshueset;*
- *gëlqere e shuar, gëlqere hidraulike, huret (nëse është e nevojshme, me përmbajtjen e duhur të materialeve shtesë) dhe gipset për pilota prej dherash të stabilizuar kimikisht;*
- *përzierja e duhur e materialit prej kokrrizash të gurta për pilotat e përgatitura prej tyre.*

9.3 Cilësia e Materialeve

Para fillimit të punimeve, Kontraktori duhet t'i paraqesë Inxhinierit Mbikqyrës të gjithë dokumentacionin e provave mbi cilësinë e materialeve,



FONDI SHQIPTAR I ZHVILLIMIT

që janë parashikuar të përdoren për përgatitjen e pilotave dhe puseve vetlëshueseve, sipas kërkesave të përcaktuara në këto kushte teknike. Cilësia e të gjitha materialeve që janë parashikuar të përdoren duhet t'u përshtatet specifikimeve të projektit, kërkesave të këtyre kushteve si dhe kërkesave të tjera për përdorimin e materialeve të tilla. Në rast të mungesës së kodeve të praktikave të punës, standarteve dhe/ose udhëzimeve të prodhuesve të materialeve, vendimet do të merret kryesisht mbi bazën e udhëzimeve të Inxhinierit Mbikqyrës.

Në bazë të kërkesës së Inxhinierit Mbikqyrës, të gjitha testet paraprake për verifikimin e cilësive të përcaktuara si dhe të përshtatshmërisë për përdorim të këtyre materialeve duhet t'i kryejë vetë Kontraktori, i cili nuk ka të drejtë të kërkojë për këtë asnjë lloj pagese plotësuese. Në parim, për kryerjen e testeve paraprake do të mjaftojë marrja e një mostre karakteristike për secilin material. Sidoqoftë, në raste të posaçme, Inxhinieri Mbikqyrës mund të kërkojë marrjen e një numri më të madh kampionesh për kryerjen e këtyre testeve.

9.4 Metoda e Kryerjes së Punimeve

Të gjitha punimet e nevojshme në lidhje me përgatitjen dhe vendosjen e pilotave dhe puseve vetlëshueseve duhet të kryhet nga Kontraktori në përputhje me kërkesat e projektit dhe këtyre kushteve teknike.

Gjatësia e pilotave dhe puseve vetlëshueseve duhet të bëhet në përputhje me kushtet respektive të përcaktuara në raportin e mekanikës së dherave, përfshirë këtu dhe thellësinë e projektuar të inkastrimit të tyre (në bazë të llogaritjeve statike). Gjatë zbatimit të punimeve duhet të ndiqen kërkesat themelore të procedurës përkatëse në varësi të llojit të caktuar të pilotave apo puse vetlëshueseve që do të përdoren. Nëse, për çfarëdo lloj arsyeje, ndodh që në projekt nuk është e specifikuar aq sa duhet metoda që duhet përdorur për zbatimin e punimeve të pilotave apo puseve vetlëshueseve, atëherë kushtet dhe metodën për zbatimin e tyre do t'i përcaktojë Inxhinieri Mbikqyrës.

9.5 Cilësia e Punimeve të Kryera

Cilësia e punimeve të kryera për pilotat dhe puset vetlëshueset, duhet t'u përgjigjet të gjitha rregulloreve e standarteve në fuqi si dhe kërkesave të përcaktuara në këto kushte teknike përsa i përket materialeve të përdorura, me përjashtim të atyre rasteve kur kërkesat mbi cilësinë e zbatimit të punimeve nuk janë përcaktuar qartë në projekt. Kontraktori duhet të demonstrojë përmes rezultateve të testeve rutinë të dhënat e mëposhtme:

- aftësinë mbajtëse të materialit të shtresës së tabanit në pikën e vendosjes së pilotës apo pusit vetlëshueseve;
- cilësinë dhe njëtrajtshmërinë e materialeve të vendosur tek pilotat dhe puset vetlëshueset;
- gjatësinë dhe thellësinë e inkastrimit ose aftësinë mbajtëse (ngarkesa e lejuar) të pilotave dhe puseve vetlëshueseve.



FONDI SHQIPTAR I ZHVILLIMIT

Testet rutinë të përmendura më sipër duhet të kryhen në mënyrën e duhur për llojin e veçantë të konstruksionit të pilotës apo pusit lëshues.

9.6 Kontrolli i Cilësisë

9.6.1 Testet rutinë

Testet rutinë që bëhen për përcaktimin e cilësisë së materialeve dhe të vendosjes së tyre në vepër duhet të kryhen sipas skemës së testimit, e cila duhet të propozohet nga Kontraktori dhe t'i paraqitet më pas për miratim Inxhinierit Mbikqyrës. Testet rutinë duhet të kryhen sipas specifikimeve të caktuara për llojet e veçanta të materialeve, siç përcaktohet në këto kushte teknike, ose sipas ndonjë mënyre tjetër të përshtatshme. Në parim, llojet dhe numri i testeve rutinë që duhet kryer do të përfshijë sa më poshtë:

9.6.2 Pilotat prej betoni të armuar

- Aftësia mbajtëse e materialit të shtresës së tabanit për çdo pilotë varur apo të inkastruar, ose për puset vetlëshueset;
- Rezistenca në shtypje e betonit dhe e betonit të derdhur për çdo pilotë ose pus lëshues;
- Cilësia e çelikut të armaturës për çdo 5 ton hekur të montuar;
- Njëtrajtëshmëria e betonit të derdhur për çdo pilotë;
- Gjatësia dhe thellësia inkastrimit së çdo pilotë dhe pus lëshues.

9.6.3 Pilotat metalike dhe puse vetlëshueset

- Aftësia mbajtëse e materialit të shtresës së tabanit për çdo pilotë të inkastruar ose pus lëshues;
- Cilësitë mekanike të hekurit të përdorur për pilotat metalike, për çdo 10 pilota;
- Rezistenca në shtypje e betonit të derdhur për çdo pus lëshues
- Gjatësia dhe thellësia e inkastrimit për çdo pilotë dhe pus lëshues.

9.6.4 Testet e Kontrollit

Si rregull, raporti ndërmjet testeve të kontrollit, që kryhen nga Punëdhënësi, dhe testeve rutinë duhet të jetë 1:4.

9.6.5 Matjet dhe Pranimi i Punimeve

Punimet e kryera duhet të maten në njësi matëse uniforme, që do të thotë:

- instalimi i pilotave dhe puseve vetlëshueseve, në metër linear;
- gjatësia e pilotave dhe puseve vetlëshueseve, në metër linear;
- veshja dhe prerja e pilotave dhe puseve vetlëshueseve, në copë;

Të gjitha sa më sipër do të varen nga prerja tërthore.

Gjatë matjes së punimeve të kryera duhet të merren parasysh kërkesat e përfshira në këto kushte teknike. Punimet e kryera duhet të pranohen sipas dispozitave që përmbajnë këto kushte teknike

9.6.6 Llogaritja e Kostos

Vlera e punimeve të kryera do të llogaritet në përputhje me këto kushte teknike.



FONDI SHQIPTAR I ZHVILLIMIT

Cilësia e përcaktuar sipas projektit përfaqëson vlerën e poshtme kufitare, d.m.th. 100% të vlerës së çmimit njësi të afruar. Meqënëse cilësia e përcaktuar në projekt përfaqëson njëkohësisht edhe vlerën kufitare maksimale të lejuar, atëherë Kontraktori nuk do të ketë të drejtë të pretendojë asnjë lloj pagese shtesë për atë cilësi që nuk përputhet me cilësinë e kërkuar sipas projektit. Sidoqoftë, Kontraktori është i detyruar të mbulojë të gjitha shpenzimet që burojnë nga mospërputhja me cilësinë e kërkuar të punimeve të kryera.

Kapitulli 10 ELEMENTET DHE NDËRTIMI I URAVE

10.1 Të Përgjithshme

Pas studimit, do të ndërtohet ura me trarë të parapregatitur, me veçoritë e mëposhtme:

- Mbistrukturë e përbërë nga trarë të parapregatitur dhe soletë monolite të derdhur në vend;
- Nënstrukturë me ballna b/a të derdhur në vend të mbështetur në pilota të cilat transmetojnë forcat në formacionet e fortë sipas studimit gjeologjik;

10.2 Mbistruktura

Mbistruktura e urës përbëhet nga trarë të parapregatitur, simetrikë ndaj aksit të urës dhe që në drejtimin tërthorë lidhen me diafragma b/a. Diagramat janë të pozicionuara në mbështetje të traut (2 copë) dhe në hapësirat e mesit siç do të paraqitet në vizatime.

Lartësia e seksionit tërthor të trarëve kryesorë dhe trashësia e soletës do të jete sipas vizatimeve.

Trarët janë në formë dopio T-je me seksion të ndryshueshëm. Trarët në kokë të tyre lidhen me soletën b/a të mbistrukturës. Në të dyja anët e urës soleta mund të dalë konsol, e cila është pjesa që i përket zonës së trotuarit dhe në të nuk shkarkojnë ngarkesat vertikale pikësore. Mbi soletë vendosen shtresat e urës siç jepen në detajin e shtresave.

Soleta do të jetë e vazhduar sipas projektit dhe në zonat fundore dhe mbështetjet e mesit do të kenë fugë delitacioni siç do të tregohet në vizatime.

Trarët e urave janë llogaritur duke u bazuar në rregullat dhe normat evropiane (Eurokode).

Soleta është parashikuar të derdhet në vend me beton C30/37 dhe armaturë çeliku të markës B500 ose ekuivalente. Soleta betonarme e mbistrukturës është konceptuar të mbështetet mbi elemente të parapërgatitur (soletkat) dhe trarët e parapregatitur, që ndihmojnë në pozicionimin e hekurit, derdhjen e betonit dhe aftësinë mbajtëse të soletës.

10.3 Mbështetjet anësore (Ballnat)

Mbështetjet anësore të urës janë parashikuar të bëhen me ballna b/a të mbështetura në pilota të cilat transmetojnë ngarkesën vertikale në formacion.

Kjo zgjedhje është dhënë bazuar mbështetur në studimin gjeologjik dhe siguron qëndrueshmërinë e ballit kundrejt krijimit të mundshëm të planit



FONDI SHQIPTAR I ZHVILLIMIT

rrëshqitës në bazamentin e ballit. Në të dyja anët e ballit vendosen speronat b/a (krahët anësorë) që bëjnë të mundur mbajtjen e mbushjes në të dyja anët e ballit. Në pjesën e pasme të ballit është vendosur soleta rakorduese, që mos të kemi çedime në hyrje. Mbi ballna do të mbështeten trarët e urës, trarët do të mbështeten mbi neoprenë (kompania ALGA ose ekuivalent) të cilët janë të projektuar që të kenë një zhvendosje maksimale të lejuar nën efektin e ngarkesave maksimale horizontale, në mënyrë që mos të cenohet fuga e urës. Në pjesën që mbështeten ballnat, do lihet një kanal anësor gjatë gjithë gjërësisë së ballit që do të shërbejë për largimin e ujërave të shiut. Pjesa e trotuarit do të vazhdojë edhe përgjatë ballnave duke dalë konsol nga muri anësor. Duhet të kihet kujdes pjesa rakorduese e trotuarit të urës dhe pjesës së rrugës.

10.4 Elementë të tjerë të urës

Në trotuarin e urës, pjesa kaluese e këmbësorëve ka gjërësi sipas projektit. Në anën e jashtme të urës është i fiksuar parmaku metalik anësor për këmbësorët (siç paraqitet në vizatime). Në pjesën e trotuarit janë lënë hapësirat e kalimit të tubave të rrjeteve të ndryshme (si për shembull të

telefonisë, internetit, elektrikë, fibra optike etj.), për më shumë të shihen detajet në fletët e vizatim përkatëse.

Trarët mbështeten në ballna dhe në jastëkun e pilave. Mbështetjet e trarëve janë parashikuar prej neoprenësh të tipave siç përcaktohet në projekt. Soleta do të jetë e vazhduar dhe në zonat fundore (hyrje dhe dalje të urës) dhe në mbështetjet e mesit do të vendoset fugë delitacioni, siç përcaktohet në projekt. Për kullimin e ujërave është parashikuar vendosja e piletave dhe tubave P.V.C me diametër $d=90 - 100\text{mm}$ dhe shkarkimi i tyre në tuba P.V.C me diametër $d=200\text{mm}$.

10.5 Montimi i Trarëve

Pozicioni i urës është përzgjedhur duke u bazuar në aksin e rrugës, në studimet gjeologjike, hidrologjike dhe topografike të terrenit përkatës, në mënyrë që jemi brenda parametrave gjeometrik, duke plotësuar kriterin e nivelit maksimal të ujit. Nga pikëpamja gjeologjike vendi i zgjedhur për ndërtimin e urave është i përshtatshëm në kuptimin e vendosjes së ballnave që do të mbështeten mbi formacion rrënjësor. Shumica e elementëve të urave janë elementë b/a me beton të derdhur në vend, që do të thotë që ballnat, themelet e ballnave, pilotat poshtë themeleve, pilotat e pilave, themelit i pilave dhe pilotat janë struktura që ndërtohen në vend. Elementi që do të jenë të parapërgatitur janë trarët e parapregatitur, të cilët duhet të ndërtohen në poligonin e prodhimit duke u ndërtuar me kujdes, në mënyrë që të plotësojnë të gjithë kriteret e projektimit, dhe do të transportohen në kantier me anë të makinerive transportuese.

Për lartësi të pilave deri në 20.0m, montimi i trarëve bëhet duke përdorur vinça të fuqishëm dhe për pila më lartësi mbi 20.0m është parashikuar të bëhet me metodën e rrëshqitjes (*launching*) nga njëra anë ose nga të dyja anët e urës, në funksion të terrenit dhe lehtësi të ekzekutimit të procesit. Për këtë është menduar që në hyrje të urës të urave të ndërtohen sheshet e montimit të trarëve nga ku mund të bëhet montimi dhe vendosja e trarëve në pozicionin përfundimtar. Për sa i përket detajeve në fazën e montimit shiko metodologjinë e punimeve.





FONDI SHQIPTAR
I ZHVILLIMIT

Figura 3: Vendosja e trarëve në vepër për lartësi pile <20.00m dhe > 20m

Kapitulli 11 FUGAT E ZGJERIMIT NË URA

11.1 Të Përgjithshme

Urat i nënshtrohen zhvendosjeve dhe rrotullimeve të shkaktuara nga lëvizjet e trafikut, ndryshimet e temperaturës, tërmetet, tkurrjeve, paranderjes, etj. Ndërtimi i urave kërkon projektim dhe prodhim të kujdesshëm të kushinetave, pajisjeve antisizmike, amortizuesve dhe fugave të zgjerimit për të siguruar që këto forca janë trajtuar siç duhet gjatë gjithë jetës së strukturës.



Figura 4: Fuga

Cilësia dhe qëndrueshmëria e këtyre produkteve sigurohet nga:

- *Aftësia e ekipit të inxhinierëve për të konceptuar dhe hartuar zgjidhjen më të përshtatshme inxhinierike.*
- *Trajnimi i kualifikimeve profesionale dhe përditësimi i vazhdueshëm në teknikat e prodhimit të kualitetit*
- *ISO 9001: 2000 cilësi akreditimi standarde*
- *Proceset e kontrollit rigoroz të cilësisë*
- *Inspektimet periodike të jashtme nga organizma të njohur dhe të certifikuar*

11.2 Përshkrimi

Fugat e zgjerimit AlgaFex Tx janë të projektuara për të përballuar zhvendosjet e mbistrukturës. Tërësisht të papërshkueshme nga uji, ato



FONDI SHQIPTAR I ZHVILLIMIT

lidhen me strukturën me anë të ankerave të përshtatshëm. Këto nyje janë prodhuar me elementë gome elastomeri, të cilët janë të vullkanizuar me profile metalike prej çeliku. Ky proces siguron mbrojtjen kundër korrozionit dhe rrit jetëgjatësinë e fugës. Komponimi gomë është realizuar për t'i rezistuar dëmtimit nga vaji, karburanti, kripa dhe bora. Ndërsa bulonat janë prej çeliku dhe të mbrojtur me trajtime anti-korrozioni. Gjithashtu fugat e zgjerimit AlgaFex Tx lejojnë zhvendosjen e pjesëve relative të strukturës me njëra-tjetrin në çdo drejtim.

Një fugë në total realizohet nga bashkimi i disa njësive me anë të lidhjes mashkull-femër dhe të ngjitura me ngjites special, siç paraqitet në figurën më poshtë. Fiksimi i fugave në strukturë arrihet me anë të ankorave kimike, pra fiksimi i ankerave në beton me anë të rezinave. Dadot mbyllen me kyç dinamometrik, në mënyrë që ti jepet lidhjes një kapacitet i përhershëm në ngjeshje.

Fuga e zgjerimit mund të jetë AlgaFlex TX ose një tip fuge ekuivalente me te.



Figura 5: Lidhja mashkull-femër e njësive të fugave

11.3 Materialet Bazë

Fugat e zgjerimit prodhohen duke përdorur vetëm materiale me cilësi të lartë:

- *Materialet e elastomerit:*

Elastomeri i përdorur në procesin e formimit mund të jetë polychloroprene (neoprene), gomë natyrore ose gome SBR ku zgjedhja varet nga kërkesat specifike.

- *Materialet e hekurit:*

Çeliku i përforcuar vullkanizohet në përputhje me standardet EN 10025.

11.4 Cilësia e Materialeve

11.4.1 Materialet e elastomerit

Te gjitha fugat e zgjerimit prodhohen duke përdorur vetëm klasin e parë të gomës (natyrore ose sintetike) në përputhje me standardet ndërkombëtare.

Vetitë Fizike										
Polimer					Goma natyrore					



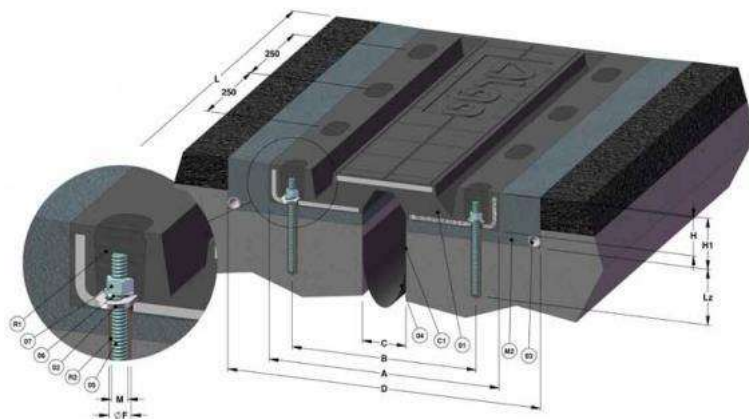
**FONDI SHQIPTAR
I ZHVILLIMIT**

Fortësi a	Shore A3	56÷6 5	UNI ISO 7619-1
Rezistenca në Tërheqje	MPa	≥ 15.5	ISO 37
Zgjatimi në shkatërrim	%	≥ 350	ISO 37
Deformimet e mbetura pas shtypjes 25% - për 24h në 70°C	%	≤ 20	ISO 815
Rezistenca ndaj ozonit 50 p.p.h.m. me 20% zgjatim pas 96 orësh në 40°C	Nuk ka çarje në dukje		ISO 1431- 1
Temperatura limite e thyeshmërisë	°C	≤ - 25	UNI ISO 812
Testi i lidhjes me profilin metalik	N/mm	≥ 10	UNI ISO 813
Moduli G	N/mm	0.9 ± 15%	EN 1337-3 ANNEX F
Variacioni i karakteristikave pas plakjes për 96 orë në 70°C - ISO 188-90			
Fortësi a	Shore A3	Max ±10	ISO 7619- 1
Rezistenca në Tërheqje	%	Max -15	ISO 37
Zgjatimi në shkatërrim	%	Max -20	ISO 37

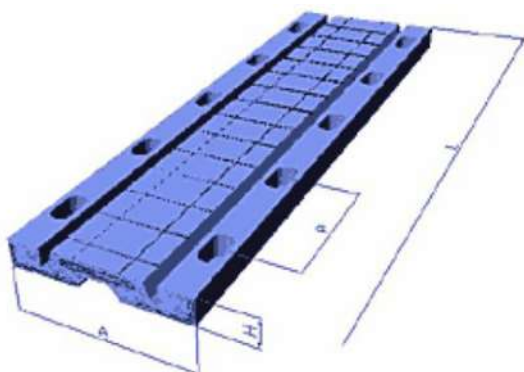


11.4.2 Dimensionet

Tabela e Dimensioneve													
Fuga	Lëvizja gjatësore	Lëvizja tërthore	A	B	C	D	L	Lz	H	H1	M	ϕf	Pesha
	(mm)	(mm)	(mm)	(mm)	(mm)	(mm)	(mm)	(mm)	(mm)	(mm)	(mm)	(mm)	(Kg/m)
TX80	± 40	± 40	275	220	50	450	2000	140	42	70	M12X190	27	27
TX100	± 50	± 50	355	280	60	520	2000	145	46	70	M14X200	35	35
TX120	± 60	± 60	390	300	70	560	2000	140	53	80	M16X200	29	29
TX160	± 80	± 80	470	370	90	640	2000	130	78	100	M16X200	87	87
TX180	± 90	± 90	500	400	100	670	2000	130	82	110	M16X200	96	96



Te gjitha fugat e zgjerimit prodhohen duke përdorur vetëm klasin e parë të gomës (natyrore ose sintetike) në përputhje me standardet ndërkombëtare

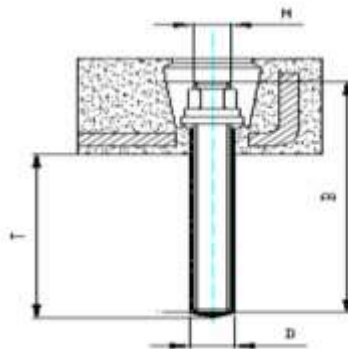


11.5 Instruksionet për instalimin e fugave të zgjerimit



FONDI SHQIPTAR I ZHVILLIMIT

- Prerja, prishja dhe pastrimi i pllakës së betonit.
- Instalimi i tubit të drenazhit dhe hedhjen e shtresës niveluese
- Pas mbarimit, kërkohet vendosja e gomës së nxehur
- Vendosja e fugës së zgjerimit
- Shpimi i betonit dhe instalimi i ankerave
- Bllokimi me kyça dinamometrik dhe shirita Elementet që Përdoren për Realizimin e Mbushjeve të Larta përreth, ngritja e materialeve.



Kapitulli 12 MBËSHTETJET ELASTOMERIKE

12.1 Përshkrimi

E-Link Mbjtëset Elastomerike

Mbjtëset elastomerike janë ndërtuar të përballojë ngarkesa dhe deformime të njëkohshme në çdo drejtim, ndërsa gjithashtu duke i lejuar për rrotullime të vogla në ndonjë prej akseve kushinetës së. Mbjtëset mund të bëhen tërësisht prej gome ose mund të përforcohet me fletë çeliku të veçantë për të rritur kapacitetin dhe forcën transversale. Mbjtëset gjithashtu mund të prodhohen me pllaka të veçanta të ankoruara ose me sipërfaqe rrëshqitese për të përmirësuar

mundësinë e zhvendosjes së strukturës. Ky lloj i mbjtëses elastomerike mund të përballojë ngarkesa vertikale deri në 22000 kN.



E-Link F mbjtëse të thjeshta në formë jasteku

E-Link F mbjtëse të pa përforcuara mund të përdoret në shumë ndërtime dhe përdorime inxhinierinë civile për të mbështetur strukturat prej betoni dhe çeliku, dhe kunjë rrip gome të thjeshtë, me kosto të ulët, është i aftë të mbajë ngarkesa ngjeshëse,

në të njëjtën kohë duke siguruar lëvizje tranlative dhe rrotulluese. Mbështetja në formë jasteku të thjeshtë kanë një gamë të gjerë përdorimi megjithëse këto mbështetje gjejnë përdorim më të madh në strukturat e parafabrikuara.





FONDI SHQIPTAR I ZHVILLIMIT

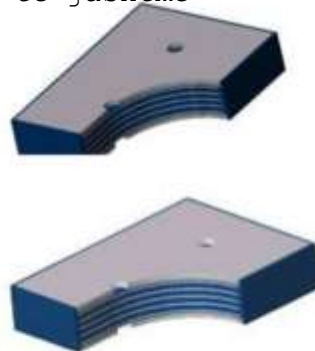
E-Link B mbështetëse të përforcuara me pllaka çeliku mes shtresave Mbështetëset elastomerike të përforcuara E-Link B janë të projektuara për përdorim në ndërtimin e urave dhe strukturave si një përbërëse e rezistencës kundrejtë ngarkesave

vertikale e aftë të sigurojë lëvizje translative në drejtime të ndryshme dhe njëkohësisht aftësi rrotulluese. E-Link B mbështetëset elastomerike të urës me përforcim të thjeshtë janë të përbërë nga shtresa të shumëfishta elastomerike të ndara me pllaka çeliku të shkrira në shtresat aktuale, dhe mund të prodhohen në forma drejtkëndëshe ose rrethore për të përmbushur kërkesat inxhinierike. Këto produkte janë të thjeshta, të fuqishme dhe të pakorrodueshme duke qenë se pllakat e çelikut janë tërësisht të mbuluara me shtresën e gomës.



E-Link mbështetëse të laminuara me pllaka çeliku fiksuese të jashtme

Dy pllaka çeliku të jashtme mund të fiksohen direkt mbi mbështetjen elastomerike me fiksion të thjeshtë gjatë prodhimit, kështu sigurohet mbështetja në strukturë me mbërthime mekanike e duke zvogëluar kështu rrezikun e rrëshqitjes. Lloje të ndryshme të mbështetjeve elastomerike prodhohen në varësi të metodës së mbërthimit specifikuar:



E-Link Mbështetje e llojit C2

Mbështetje elastomerike me dy pllaka çeliku të jashtme dhe vrima për ankera të thjeshtë çeliku, përgjithsisht të përdorura në strukturat monolite prej betoni.



E-Link Mbështetje e llojit C3

Mbështetje elastomerike me dy pllaka të jashtme dhe vrima të filetuar për përdorim në struktura metalike, ose si një pajisje që nuk lejon ngritjen shkëputjen vertikale; në rastin e fundit, ankera të përshtatshëm duhet të fiksohen në mbështetësen elastomerike për qellime ankorimi.

E-Link Mbështetje e llojit C4

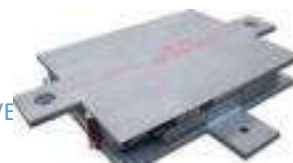
Mbështetje elastomerike me pllaka çeliku të jashtme dhe shufra çeliku të holla të fiksuara në keto pllaka për të fiksuar mbështetësen elastomerike në strukturë.



E-Link Mbështetje e llojit C5

Mbështetje elastomerike me pllaka çeliku të gdhendura për të lehtësuar fiksionin e mbështetjes dhe strukturës me ngjitës.

E-Link Mbështetje e llojit B





FONDI SHQIPTAR I ZHVILLIMIT

Mbështetje elastomerike me fërkim: i pajisur si një pikë të caktuar duke përdorur çelikun si udhëzues.

E-Link Mbështetje e llojit DP

Mbështetje elastomerike me fërkim: e projektuar si një rrëshqitëse e lirë në drejtimin gjatësor dhe translativ. Një shtresë PTFE është e lidhur tek elastomeri për të reduktuar koeficienti e fërkimit me çelikun inox e salduar në pjesën e sipërme të pllakes së çelikut.



E-Link Mbështetje e llojit BG/lloji DG

Mbështetje elastomerike me fërkim e pajisur si një mbështetje e fiksuar në drejtimin gjatësor ose translativ me anë të udhëzuesit të çelikut (lloji BG). Aty ku kërkohet një diapazon i gjerë lëvizjeje, një shtresë PTFE lidhet në mënyrë të pazgjydhshme me elastomerin duke zvogeluar koeficientin e fërkimit me çelikun e inoxid të salduar në pjesën e sipërme të pllakës së çelikut. (lloji DG)



Standartet nderkombetare

E-Link mbështetjet elastomerike janë të projektuara dhe të prodhuara në përputhje me kërkesat e një game të gjerë të standardeve ndërkombëtare (EN1337.3 European, BS britanik 5400, Italian CNR 10018, DIN German 4141, French SETRA B.T.4. dhe American AASHTO). Përbërja e përdorur në procesin e prodhimit mund të jetë Polychloroprene (neoprene), gome natyrale apo SBR në varësi të specifikimeve të kërkuara. Çdo komponent i vetëm çeliku është punuar mekanikisht dhe montuar nga punëtorë të trajnuar plotësisht të kualifikuar sipas ISO 9001: 2008 standardet e akredituara të kontrollit të cilësisë.

Flete çeliku Austenitik

(Çeliku austenitik ka austenit si fazë fillestare. Këto aliazhe kanë në përbërjen e tyre krom dhe nikel në masën 18 % dhe 8 % përkatësisht.)

Çeliku austenitik i përdorur për sipërfaqet e rrëshqitshme është X5CrNiMo17-12-2 në përputhje me EN 10088-2 1.4401 me një trashësi minimale 1.5 mm

Me ashpërsi $Ry5i \leq 1 \mu m$

Me fortësi $\geq 150 HV1$ and $\leq 220 HV1$



PTFE



FONDI SHQIPTAR I ZHVILLIMIT

Minimumi i trashësisë për PTFE të lidhur pazgjidhshmërisht është 1.5 mm dhe varion në përputhshmëri me madhësinë e mbështetjes elastomerike dhe llojit të saj.

Trashësia minimale e PTFE-se është 4.5 mm dhe varion në përputhshmëri me madhësinë e mbajtëses elastomerike.



Karakteristikat	Metodat e testimit	Kërkesat
Fortësia në tërheqje (MPa)	ISO 527-1/3	≥ 29
Zgjatja në dalje nga puna (%)	ISO 527-1/3	≥ 300
Fortësia	EN ISO 2039-1	H132/60=23 to 33 MPa

12.2 Fërkimi i mbështetjeve elastomerike

Reaksioni i mbajtëses elastomerike përkundrejt lëvizjes mund të llogaritet matematikisht duke konsideruar koeficientin e fërkimit midis çelikut inox dhe PTFE të jetë 0,03.

Koeficienti i saktë fërkimit midis çelikut inox dhe PTFE është përcaktuar në përputhje me EN 1337-2.

12.3 Llojet e lidhjeve (mbërthimeve)

Zakonisht mbështetja E-Link me pllaka çeliku të jashtme janë të pajisura me shufra ankoruese të përshtatshme për qëllim fiksimit të strukturës së sipërme dhe të poshtme elastomerike.

Në rastin e trarëve betonarme para fabrikat mbështetjet mund të shoqërohen me një kunj dhe me pllakë të sipërme shtesë; në rastin e trarëve metalike mbështetjet duhet të shoqërohen me kunj të fiksuara në pjesën e sipërme ose bullona lidhëse.

Për të rregulluar këndin e pjerrësisë së superstrukturës (mbistrukturës), pllaka e sipërme e mbajtëses elastomerike mund të prodhohet duke u ngushtuar drejt fundit ose një pllakë tjetër ndihmëse mund të vendoset mbi mbështetjen elastomerike.

Në rast se ngarkesat horizontale janë $< 20\%$ e ngarkesave vertikale, nëse ka

të mjaftueshëm dhe nënstrukturës, bullonat e ankerimit mund të mos vendosen dhe mbajtësja elastomerike mund të fiksohet në strukturë me anë të rezinës epoxy ose me çimentim (nëse kodet e projektimit lokal e lejojnë

12.4 Emërtim i plotë



FONDI SHQIPTAR I ZHVILLIMIT

Të gjitha mbështetjet elastomerike me pllaka metalike të jashtme janë të shoqëruara me një emërtim metalizato duke detajuar të dhënat e mbështetjes:

- *lloji i mbështetjes*
- *ngarkesat maksimale vertikale dhe horizontale*
- *rrotullimi*
- *radhitja numerike*
- *data e fabrikimit*
- *çertifikimi CE*

Faqja parësore e mbështetjes elastomerike jep informacion mbi llojin e mbështetjes, drejtimin e aksit të urës, rregullimin paraprak (nese ka), pozicionin.

Më tej të gjitha mbështetjet E-Link janë të shoqëruara me një shënjim rezistent ndaj fshirjes, të gdhendur direkt mbi materialin e gomuar të jashtëm, që tregon të dhënat e mbështetjes elastomerike:

- *standartet ndërkombëtare*
- *radhitja numerike*
- *data e fabrikimit*
- *çertifikimi CE*

12.5 Materialet Bazë

Elastomeri i përdorur në fabrikim mund të jetë prej polychloroprene (neoprene), gome natyrale ose SBR në varësi të specifikimeve të kërkuara.

Zgavra ku vendoset jasteku elastomerik, pistonin dhe nëse është e aplikueshme pllaka rrëshqitese janë të prodhuara nga materiale hekuri në përputhje me standardin EN 10025.

12.6 Cilësia e Materialeve

E-Link mbështetjet elastomerike janë të projektuara dhe të prodhuara në përputhje me kërkesat e standardit të ri Europian EN 1337-3 dhe kanë kualifikimin e markës CE. Çdo komponent i vetëm çeliku është punuar mekanikisht dhe montuar nga punëtorë të trajnuar plotësisht të kualifikuar sipas ISO 9001: 2008 standardet e akredituara të kontrollit të cilësisë.

12.7 Metoda e Realizimit të Punimeve

Procedura e instalimit e mbështetjes në përgjithësi varet nga lloji i strukturës. Më poshtë tregohen hapat kryesorë për mbështetjet me shufra për ankorim . Nëse nuk ka shufra për ankorim procedura është e ngjashme pa ndonjë kërkesë për hapësira për të vendosur shuftrat.

12.8 Kontrolli para instalimit

Në mënyrë që të shmangen gabimet e vendosjes së mbështetjeve, të gjitha të dhënat teknike dhe përshkrimi, të shtypura në etiketa, duhet të kontrollohen dhe krahasohen me ato të treguara në vizatimet në dyqan.

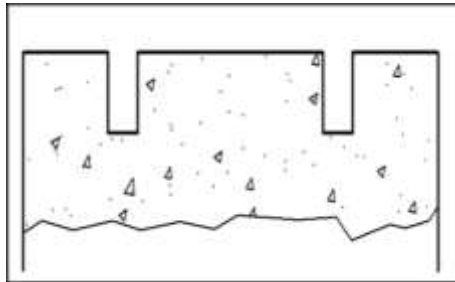


FONDI SHQIPTAR I ZHVILLIMIT

12.9 Kallëpet e mbistrukturës.

Mbistruktura duhet të arrijë një nivel rreth 30 mm më të ulët se niveli i fundit. Në mënyrë që të instalohet mbështetje hapësirat duhet të sigurohet për të futur mbështetjet poshtë shufrave për ankorim.

Një mënyrë e thjeshtë për të lënë hapësirat është që të përdoret çeliku i valëzuar i futur në beton me një diametër të paktën dyfish në krahasim



me diametrin e shufrave për ankorim.

12.10 Pozicionimi i mbështetjes dhe derdhja e nënstrukturës

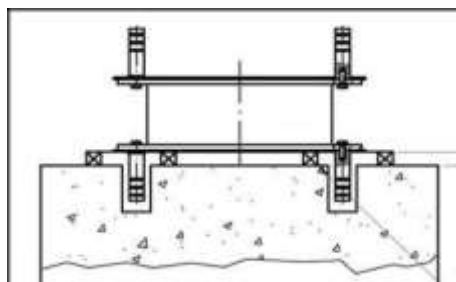
Mbështetjet elastomerike vendosen në pozicionin e tyre të saktë të ndihmuara nga distancatorë të përkohshëm; devijimi maksimal nga plani horizontal nuk i kalon 0,001 radian.

Në mënyrë që të rregulluar mbështetja dhe shufrat e ankorimit duhet të sigurohet një kallëp rreth platformës më të ulët (normalisht përdoret kallop prej druri ose çeliku).

Për të mbushur platformën duke mbajtur një forcë të lartë jo-tkurrëse, përdoret vendosje e shpejtë e llaçit të çimentos me forcë ngjeshëse > 45 Mpa; nëse trashësia e llaçit kalon 40 mm duhet të sigurohet një përforcim i përshtatshëm.

Çarjet e përkohshme përdoren për të mbajtur duke mbajtur platformën në pozicion të drejtë e cila do të hiqet pas ngurtësimit të llaçit dhe hapësirat e mbetura do të mbushen me të njëjtin llaç.

Niveli i llaçit të çimentos nuk duhet të kalojë fundin e nivelit i të mbështetjes së çelikut për të shmangur futjen e mbështetjes duke mbajtur në kontroll zhvendosjet në të ardhmen.





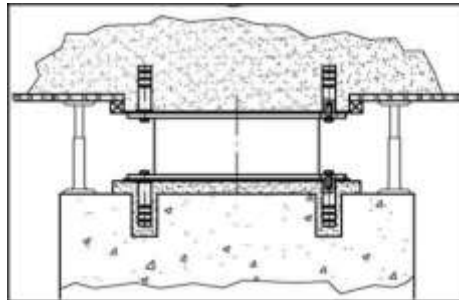
**FONDI SHQIPTAR
I ZHVILLIMIT**

12.11 Ndërtimi i mbistrukturës - mbistruktura monolite prej betoni

Kalleperia e mbistrukturës duhet të vendoset rrotull pllakës së sipërme të çelikut të mbajtëses elastomerike dhe të vulozet me ngjitës ose shkumë në mënyrë që të parandalohet rrjedhja e betonit gjatë procesit të hedhjes së betonit.

Kalleperia duhet të vendoset në mënyrë të përshtatshme që të mos lejojë pllakën e sipërme metalike të mbështetjes elastomerike të zhytet në beton dhe të flejë në beton, gjë që do pengonte në një moment të mëvonshëm procesin e ndërrimit të kësaj pllake. Gjatë procesit të betonimit kalleperia duhet të fiksohet aty ku është parashikuar nga projekti.

Kur betoni të ketë arritur rezistencën e duhur, mbajtëset ndihmëse të kalleperisë dhe kalleperia duhet të hiqen. Në fund të ndërtimit të mbështetjeve elastomerike duhet të bëhet pastrimi i tyre nga mbeturinat dhe lyerja e pllakave metalike të mbështetjeve elastomerike, nëse keto të fundit janë dëmtuar gjatë procesit të ndërtimit.



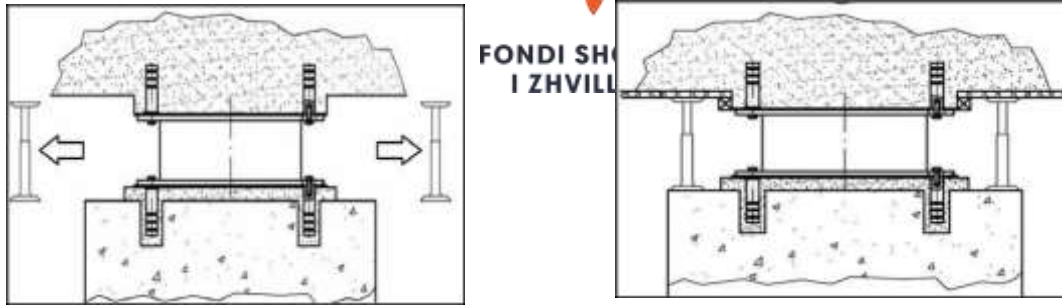
Mbështetjet elastomerike zakonisht kanë shufra ankorimi që duhet të instalohen në hapësirat e posaçme që ndodhen në strukturën e parafabrikuar.

Pasi trau i parafabrikuar është vendosur në pozicionin e duhur final (trau duhet të mbështetet në mbështetëse të përkohshme), pllaka metalike e sipërme e mbështetjes elastomerike duhet të rrethohet nga një material vulosës (zakonisht prej gome dhe me tuba rrjedhës dhe injeksione të përshtatshme)

Hapësira mes shufrave të ankorazhit dhe hapësirave të posaçme në strukturën e parafabrikuar duhet të mbushen me çimento të një klase të lartë.

Kur çimentoja të ketë arritur fortësinë e mjaftueshme për të transmetuar peshën e mbështetjeve; mbështetjet ndihmëse duhet të hiqen.

Në fund të ndërtimit të mbështetjeve elastomerike duhet të bëhet pastrimi i tyre nga mbeturinat dhe lyerja e pllakave metalike të mbështetjeve elastomerike, nëse këto të fundit janë dëmtuar gjatë procesit të ndërtimit.



12.12 Cilësia e Zbatimit të Punimeve

Cilësia e përgatitjes, që nënkupton vendosjen dhe mbërthimin e elastomereve, sipas kritereve të projektit, kontrollon nga Inxhinieri përpara se të kryhet procesi i betonimit në mënyrë që kalleperia të jetë e mbërthyer dhe e vulosur në mënyrën e përshtatshme, në mënyrë të tillë që të mos ketë rrjedhje të betonit. Më pas kontrollon mbështetja elastomerike gjatë, pas procesit të betonimit dhe gjatë pastrimit të nevojshëm në mënyrë që mos të ketë dëmtime.

12.13 Kontrolli i Cilësisë

Elastomeri i përdorur në fabrikim mund të jetë prej polychloroprene (neoprene), gome natyrale ose SBR në varësi të specifikimeve të kërkuara.

Çdo komponent i vetëm çeliku është montuar mekanikisht në bazë të EN 1337 dhe nën standartet e kontrollit të cilësisë ISO 9001:2008.

12.14 Matja dhe Pranimi i Punimeve

Të gjithë testet e cilësisë dhe çertifikimit janë kryer nga laboratorë të njohur mbarëkombëtarë dhe të pavarur për të siguruar se performanca e mbajtëseve E-Link janë në përputhshmëri me projektin dhe me standartet ndërkombëtare të lejuara.

Kapitulli 13 KANALIZIMI UJËRAVE TË SHIUT

13.1 Të përgjithshme

Tubacionet plastike do të përdoren për kullimin e ujërave të bardha (shiu), të cilat mbledhin ujrën nga sipërfaqja e kalimit të urës dhe bëjnë transportin për në lum.

Tubat do të furnizohen në komplet së bashku me bashkuesit dhe shtesa të tjera të nevojshme. Çdo tub duhet të ketë të shënuar në të njëjtën mënyrë permanente të dhënat më poshtë:

- *Datën e prodhimit*
- *Emrin e prodhuesit*

Shënimi duhet të jetë i trupëzuar në tub ose i shkruar me bojë rezistente ndaj ujit.

Kapitulli 14 PUNIMET E SHTRESAVE

14.1 Nënshtrës me materiale granulare



**FONDI SHQIPTAR
I ZHVILLIMIT**

14.1.1 Qëllimi

Ky seksion mbulon ndërtimin e shtresave me zhavorr ose çakëll mbeturina gurore. Shtresat me zhavorr (çakëll mbeturina) $0 \div 31.50\text{mm}$ ($d=100\text{ mm}$) ose zhavorr (çakëll mbeturina) $0 \div 50\text{ mm}$ ($d=150\text{mm}$), do të quhen me tutje "nënshtresë".

14.1.2 Materialet

Materiali i kësaj shtrese merret nga lumenjtë ose guroret ose nga burime te tjera.

Kjo shtresë nuk do të përmbajë material që dimensionet maksimale të të cilit i kalojnë 50 mm (trashësia e shtresës përfundimtare 100 mm) ose 100 mm (trashësia e shtresës përfundimtare 150 mm).

Materiali i shtresës duhet të përputhet me kërkesat e mëposhtme kur të vendoset përfundimisht në vepër:

Tabela 1

Përmasa e shkallëzimit (në mm)	Klasifikimi A	Klasifikimi B
	Përzierje Rërë -Zhavorr Përqindja sipas Masës	Përzierje Rërë-Zhavorr Përqindja sipas Masës
75	100	
28	80 – 100	100
20	45 – 100	100
5	30-85	60 – 100
2	15-65	40-90
0.4	5 – 35	15-50
0.075	0-15	2-15

Çakëlli mbeturina (ose zhavorri) duhet të plotësojë këto kushte:

Indeksi i plasticitetit nuk duhet të kalojë 10

Nuk duhet të përmbajë grimca me përmasa mbi $2/3$ e trashësisë së shtresës, në sasi mbi 5%. Nuk duhet të përmbajë mbi 10% grimca të dobëta dhe argjilore

Indeksi i Plasticitetit

Indeksi maksimal i Plasticitetit (PI) i materialit duhet të jetë jo më shumë se 10.

CBR (California Bearing Ratio) minimale duhet të jetë 30%.

Kërkesa për Ngjeshjen



FONDI SHQIPTAR I ZHVILLIMIT

Në vendet me densitet të matur në gjendje të thatë te shtresës së ngjeshur, vlera minimale duhet të jetë 95% e vlerës së Proktorit të Modifikuar.

14.2 Shtresa asfaltbetoni dhe binderi

14.2.1 Klasifikimi i asfaltbetonit dhe binderit.

Asfaltbetoni për ndërtimin e shtresave rrugore përgatitet nga përzierja në të nxehtë e materialeve mbushës (çakëll, granil, rërë e pluhur mineral) me lëndë lidhëse bitum.

Sipas madhësisë ose imtësisë të kokrrizave të materialit mbushës, që përdoret për prodhimin e asfaltbetonit, ai klasifikohet:

asfaltbeton kokërrmadh me madhësi kokrrize deri 35mm.

asfaltbeton mesatar me madhësi kokrrize deri 25mm.

asfaltbeton i imët me madhësi kokrrize deri 15mm.

asfaltbeton ranor me madhësi kokrrize deri 5mm.

Në varësi nga poroziteti që përmban masa e asfaltbetonit në gjendje të ngjeshur ndahet:

Asfaltbeton i ngjeshur, i cili përgatitet me çakëll të thyer e granil në masë 35 deri 40%,

rërë 50% dhe pluhur mineral 5 deri 15% dhe që mbas ngjeshjes ka porozitet mbetës në masën 3 deri në 5% në volum.

Asfaltbetoni poroz (binder) që përgatitet me 60 deri 75% çakëll të thyer, 20 deri në 35% rërë dhe që mbas ngjeshjes ka porozitet mbetës 5 deri 10% në vëllim.

Asfaltbetoni i ngjeshur përdoret në ndërtimin e shtresës përdoruese, ndërsa asfalto betoni poroz për shtresën lidhëse (binder).

Asfaltbetoni i ngjeshur në varësi nga përmbajtja e pluhurit mineral e shprehur në përqindje në peshë dhe të cilësive të materialeve përbërës të tij, klasifikohen në dy kategori:

Kategoria I me përmbajtje 15% pluhur mineral

Kategoria II me përmbajtje 5% pluhur mineral

14.2.2 Përcaktimi i përbërjes të asfaltbetonit dhe binderit

Kategoria, lloji, trashësia e shtresës dhe kërkesat teknike të asfaltbetonit përcaktohen nga projektuesi dhe jepen në projekt zbatimin, ndërsa përbërja për prodhimin e asfaltbetonit, që shpreh raportin midis elementeve përbërës të tij (çakëll ose zall i thyer, granil, rërë, pluhur mineral e bitum) si dhe treguesit teknike të masës së asfaltbetonit në gjendje të ngjeshur, përcaktohen me prova laboratorike.



**FONDI SHQIPTAR
I ZHVILLIMIT**

Në tabelën 2 janë paraqitur kërkesat e STASH 660-87 mbi përbërjen granulometrike të mbushësve dhe përqindjen e bitumit për prodhimin e llojeve të ndryshme të asfaltobetonit, mbi të cilat duhet të mbështet puna eksperimentale laboratorike për përcaktimin e përbërjes (recetave) të asfaltobetonit për prodhim.

Tabela 2 Përberja granulometrike dhe përqindja e bitumit në lloje të ndryshme asfaltobetonit.

Nr	Lloji i asfaltobetonit	Mbetja në % e materialit mbushës me □ në mm												Kalo n në 0.07 në %	bitu mit në %	
		40	25	20	15	10	5	3	1.25	0.63	0.315	0.14				
I	Asfaltobeton granulometritë vazhduar															
1	Kokërr mesatar	-	-	0-5	8-14	7-11	13-20	9-10	14-13	11-8	10-5	7-5	-	13-6	5-5.6	
2	Kokërr imët	-	-	-	0-5	11-18	17-25	7-12	6-13	11-8	8-4	9-6	-	15-8	6-8	
3	Kokërr imët	-	-	-	-	0-5	20-40	13-15	18-13	11-8	8-4	9-6	-	15-8	6-8	
4	ranor me rërë të thyer	-	-	-	-	-	0-5	12-20	21-30	17-17	15-10	12-7	-	14-8	7.5-5	
5	ranor me rërë natyrale	-	-	-	-	-	0-5	3-12	11-27	14-16	17-10	22-10	7-10	16-10	7-9	

													7		
	Asfaltobeton i														



**FONDI SHQIPTAR
I ZHVILLIMIT**

II	ngjeshur me granulometri të ndërprerë															
1	Kokërr mesatar	-	-	0-5	9-10	11-15	15-20	0-0	0-0	0-0	25-22	18- 14	9 8	13-6	5-7	
2	Kokërr imët	-	-	-	0-5	15-20	20-25	0-0	0-0	0-0	25-22	18- 14	7 6	15-8	5.5- 7	
3	Kokërr imët	-	-	-	0-5	0-5	35-40	0-0	0-0	0-0	25-22	18- 14	7 6	15-8	5.5- 7	

III	Asfaltobeto n poroz															
1	Kokërr madh	0-5	15- 20	5- 10	8- 12	9-8	14- 18	9-8	14- 9	8-3	7-3	4-2	3-2	4-0	4-6	
2	Kokërr mesatar	-	0-5	12- 20	10- 15	9- 15	14- 18	9-8	14- 9	8-3	7-3	4-2	3-2	-	5- 6.5	
3	Kokërr imet	-	-	-	0-5	17- 20	18- 25	14- 12	8-9	8-5	4-3	4-1	11- 1	10- 0	7-8	

Tabela 3

Përbërja e asfaltobetonit dhe binderit e përcaktuar në rrugë eksperimentale në laborator jepet për prodhim vetëm atëherë, kur plotësohen kërkesat teknike sipas projektit të zbatimit dhe të STASH 660-87 të pasqyruar në tabelën 4.

14.2.3 Kërkesat teknike që duhet të plotësojë asfaltobetoni dhe binderi sipas STASH 660-87



FONDI SHQIPTAR
I ZHVILLIMIT

Nr.	Treguesit teknik	Asfalto beton i ngjeshur		Asfaltobeton poroz (binder)
		Kategoria I	Kategoria II	
1	Rezistenca në shtypje në temp. 20°C/cm ² jo me pak se	25	20	-
2	Rezistenca në shtypje në temp. 50°C/cm ² jo më pak se	10	8	6
3	Qëndrueshmëria ndaj të nxehtit Knx= R-20/R50	2.5	2.5	-
4	Qëndrueshmëria ndaj ujit K-ujë jo më pak se	09	08	-
5	Poroziteti përfundimtar (mbas ngjeshjes) në % në vëllim	3-5	3-5	7-10
6	Ujëthithja % në vëllim jo më shumë se	1-3	1-5	7-10
7	Mufatja % në vëllim jo më shumë se	0.5	1	2

Tabela 4 Kërkesat teknike ndaj materialeve përbërës të asfaltobetonit dhe binderit.

- a) Bitumi që përdoret për prodhimin e asfaltobetonit dhe binderit si dhe në asfaltimet e tjera me depërtim ose trajtim sipërfaqësor, duhet të plotësojë kërkesat e Stash 660-87 ose të STASH CNR Nr. 1996 "Karakteristika për pranim"
- b) Në kohë të nxehtë (verë) keshillohet përdorimi i bitumit me depërtim (penetrim) 80 deri 120 ose me pikë zbutje 45 deri 50C, ndërsa në pranverë e vjeshtë bitum me depërtim 120 deri 200 ose pikë zbutje 40 deri 45C.

asfaltimit. Sasia e kokrrizave në formë pete dhe gjilpërë, të mos jetë me shumë se 25% në peshë për shtresën lidhëse (binder).

Rëra për prodhim asfaltobetonit dhe binderit mund të përfitohet nga copëtimi dhe bluarja e shkëmbinjve me rezistencë në shtypje mbi 800 kg/cm², ose nga lumi dhe në çdo rast, duhet të plotësojë kërkesat e STASH 506-87 "Rëra për punime ndërtimi".



FONDI SHQIPTAR I ZHVILLIMIT

Për përgatitjen e asfaltobetonit dhe binderit ranor, ajo duhet të jetë e trashë me modul mbi 2.4.

Pluhuri mineral që përdoret për prodhim asfaltobetonit dhe binderit, mund të përfitohet nga bluarja e shkëmbinjve gëlqerorë ose pluhur TCC, çimento, etj. Në çdo rast pluhuri mineral duhet të plotësojë kërkesat lidhur me imtësinë dhe hidrofilitetin.

Imtësia e pluhurit mineral duhet të jetë e tillë, që të kalojë 100% në sitën me madhësi të vrimave 1.25 mm dhe të kalojë jo më pak se 70% në peshë në sitën 0.074 mm.

Koeficienti i hidrofilitetit të pluhurit mineral, i cili shpreh aftësinë lidhëse me bitumin të jetë jo më shumë se 1.1

14.2.4 Prodhimi dhe transporti i asfaltobetonit dhe binderit

Asfaltobetonit dhe binderit përgatitet në fabrika të posaçme, të cilat këshillohet të ngrihen sa më afër depozitave të lëndëve të para dhe vendit të përdorimit të tij. Aftësia prodhuese e fabrikës përcaktohet në varësi nga plani i organizimit të punës së firmës, që zbaton punimet e ndërtimit të rrugës.

Materialet mbushës të asfaltobetonit dhe binderit siç janë çakëlli, zalli, granili e rëra duhet të depozitohen pranë fabrikës në bokse të veçanta. Para futjes së tyre në përzierës ato duhet të thahen dhe nxehen deri në temperaturën 250°C, pastaj dozohen dhe futen në përzierës.

Pluhuri mineral duhet të ruhet në depo të mbuluara dhe pa lagështi. Në çastin e dozimit dhe futjes në përzierës, ai duhet të jetë i shkrifët (i patopëzuar) dhe i thatë. Kur përmban lagështi duhet të thahet paraprakisht dhe futet në gjendje të nxehtë në përzierës.

Bitumi, në prodhimin e asfaltobetonit dhe binderit futet në gjendje të nxehtë, por temperatura e tij nuk duhet të jetë mbi 170°C për ta mbrojtur nga djegia.

Në fillim futen në përzierës materialet mbushës dhe pluhuri mineral, përzihen sëbashku në gjendje të thatë e të nxehtë, pastaj i shtohet bitumi po në gjendje të nxehtë dhe vazhdon përzierja derisa të krijohet një masë e njëtrajtshme.

Dozimi i perbërësve të asfaltobetonit dhe binderit duhet të bëhet me saktësi \pm 1.5% në peshë për pluhurin mineral dhe bitumin me saktësi 3% në peshë për materialet mbushësa të çfarëdo lloji, madhësie.

Temperatura e masës së asfaltobetonit dhe binderit mbas shkarkimit nga përzierësi duhet të jetë në kufijtë 140 deri 160 grade *C. Kur temperatura e mjedisit të jashtëm është 5 deri në 10 grade C, kufiri më i ulët i asfaltobetonit dhe binderit do të jetë jo më pak se 150 grade C.

Transporti i asfaltobetonit dhe binderit duhet të bëhet me mjete vetëshkarkuese. Karrocëria e tyre para ngarkesës duhet të jetë e pastër, e thatë dhe e lyer me përzierës solari të holluar me vajgur, për të mënjanuar ngjitjen e masës së asfaltobetonit ose binderit. Këshillohet që karrocëria e mjetit të jetë e mbuluar, për të mbrojtur asfaltobetonin dhe binderin nga lagështia dhe të ngadalësojë shpejtësinë e ftohjes së masës gjatë transportit.

Automjeti që transporton asfaltobeton ose binder duhet të shoqërohet me dokumentin e ngarkesës, ku duhet të shënohen: targa e automjetit, lloji dhe sasia e asfaltobetonit, temperatura e masës në nisje dhe koha e nisjes e automjetit me ngarkesë nga fabrika.



FONDI SHQIPTAR I ZHVILLIMIT

Kontrolli mbi cilësinë e asfaltobetonit dhe binderit bëhet në përputhje me kërkesat e STASH 561-87.

Mostrat për kontrollin cilësor të prodhimit, nxirren nga 3 deri 4 përzierje gjatë shkarkimit të masës së asfaltobetonit ose binderit në automjet, duke veçuar 8 deri në 10kg nga çdo përzierje. Sasia e veçuar përziehet deri sa ajo të bëhet e njëtrajtshme dhe prej saj merret mostër mesatare me sasi 10kg. Mbi këtë mostër mesatare kryhen provat në laborator për përcaktimin e treguesave fiziko-mekanike, të cilët krahasohen me kërkesat e projektit ose STASH 660-87 për vlerësimin cilësor të prodhimit

Kontrolli mbi cilësinë e prodhimit të asfaltobetonit dhe binderit duhet të kryhet sa herë dyshohet nga pamja gjatë shkarkimit të përzierjes në automjet dhe në çdo rast jo më pak se një herë në turn.

Kontrolli mbi cilësinë e prodhimit mund të bëhet edhe me metoda praktike duke u nisur nga pamja dhe punueshmëria e masës së asfaltobetonit dhe binderit gjatë vendosjes në vepër siç, janë rastet e mëposhtme:

m-1) Asfaltobetoni ose binderi që përmban bitum brenda kufirit të lejuar është i butë, shkëlqen dhe ka ngjyrë të zezë. Formon mbi karrocerinë e mjetit një kon të rrafshët dhe nuk fraksionohet gjatë shkarkimit. Kur përmban më shumë bitum, masa shkëlqen shumë, ngarkesa në karrocerinë e mjetit rrafshohet, gjatë shkarkimit bitumi rrjedh nga kokrrizat, bitumi del në sipërfaqe dhe shtresa rrudhohet gjatë ngjeshjes me rul. Kur përmban më pak bitum, masa e asfaltobetonit ose binderit ka ngjyrë kafe, fraksionohet gjatë shkarkimit dhe kokrrizat e mëdha janë të pambështjella mirë me bitum dhe janë të palidhura me njëra-tjetrën

m-2) Asfaltobetoni ose binderi që ka temperaturë brenda kufirit të lejuar (140 - 160°C) lëshon avull në ngjyrë jeshile dhe mjedisi sipër tij ngrohet. Kur temperatura është shumë e lartë, avulli ka ngjyrë blu të fortë. Kur temperatura është shumë e ulët, mbi masën e asfaltobetonit ose e binderit e ngarkuar në automjet formohet kore dhe mbas shkarkimit nuk avullon. Nuk realizohet ngjeshja e kërkuar dhe mbi sipërfaqen e shtresës së porsashtruar dallohen kokrrizat të palidhura mirë.

m-3) Asfaltobetoni që përmban granil më shumë se kufiri i lejuar, shkëlqen shumë e fraksionohet gjatë ngarkim shkarkimit dhe në sipërfaqen e shtresës së porsashtruar dallohen zona me kokrriza të palidhura mirë. Kur përmban granil më pak se kufiri i lejuar, masa është pa shkëlqim, ka ngjyrë kafe dhe sipërfaqja e shtresës së porsashtruar është shumë e lëmuar.

m-3) Kur masa e asfaltobetonit ose binderit lëshon avull me ngjyrë të bardhë, tregon se tharja në baraban e materialeve mbushës nuk është bërë e plotë dhe ato përmbajnë akoma lagështi.

n) Kur vërehen mangësi si ato të përshkruara në paragrafin m (pika m-1; m-2; m-3; dhe m-4) nuk duhet lejuar vazhdimi i punës për shtrimin e asfaltobetonit ose binderit dhe të njoftohet menjëherë baza e prodhimit për të bërë korrigjimet e nevojshme në recetën e prodhimit.

14.2.5 Shtrimi dhe ngjeshja e asfaltobetonit dhe binderit

Ndërtimi i mbulesës fillon të kryhet mbasi të kenë përfunduar punimet e h/izolimit me një dorë karton katrama dhe llustrën e çimentos 1:2, mbi soletën b/a (pjesa kaluese e urës).



FONDI SHQIPTAR I ZHVILLIMIT

Tipi i mbulesës me një ose më shumë shtresa, lloji i asfaltobetonit dhe binderit dhe trashësia e çdo shtrese në veçanti, përcaktohen nga projektuesi në projektin e zbatimit.

Shtrimi i asfaltobetonit dhe binderit duhet të fillojë nga njëra anë e urës (buzina) e deri në mesin e saj, duke ecur paralel me aksin gjatësor, për një segment të caktuar, e cila zakonisht mund të jetë deri në 60m, më pas vazhdohet në segmentin tjetër e kështu me rradhë.

Trashësia e shtresës së asfaltobetonit dhe binderit në momentin e shtrimit (në gjendje të shkrifët) duhet të jetë 1.20 deri 1.25% më shumë nga trashësia e dhënë në projekt-zbatim në gjendje të ngjeshur.

Temperatura e masës së asfaltobetonit dhe binderit në momentin e shtrimit në urë duhet të jetë në kufijtë 130 deri 150°C. Në kohë të nxehte jo më pak se 130°C dhe në kohë të ftohtë (kur temperatura e mjedisit të jashtëm është 5 deri në 10°C) të jetë jo më pak se 140°C.

Ngjeshja e shtresës së asfaltobetonit dhe binderit duhet të kryhet menjëherë mbas shtrimit të tij në rrugë. Cilindri ngjeshës mund të ndjekë nga pas makinerinë asfaltoshtuese duke qëndruar në largësi deri 4m, me qëllim që ngjeshja të kryhet në gjendje sa më të nxehtë.

Ngjeshja e shtresës së asfaltobetonit dhe binderit për gjysmën e parë të urës fillon nga buzina (bankina), ndërsa për gjysmën tjetër nga fuga gjatësore, e cila mund të jetë aksi i urës.

Makineritë që përdoren për ngjeshjen e shtresave të asfaltobetonit mund të jenë rula të zakonshëm me pesha të ndryshme nga 5 deri në 12 ton ose rulo me vibrim.

Kur përdoren për ngjeshje rula të zakonshëm, numri i kalimeve luhatet në kufij 12 deri 17, ndërsa kur përdoren rula vibrues, numri i kalimeve ulet në masen deri 50%.

Në fillim të ngjeshjes, cilindri në kalimet e para (deri 4 kalime) duhet t'a bëjë në të gjithë sipërfaqen e shtresës së asfaltobetonit duke ecur me shpejtësi 2 deri në 2.5km/orë. Drejtimi i lëvizjes në kalimet e para këshillohet të bëhet në drejtim të cilindrit të parë, me qëllim që të mënjanohet rrudhosja e shtresës.

Në kohë të nxehtë, fillimisht ngjeshja e shtresës së asfaltobetonit bëhet me rulo me peshë të lehtë 5 deri 7 ton dhe më pas vazhdohet me rulo me peshë 10 deri në 12 ton, ndërsa në kohë të ftohtë, ngjeshja fillohet me rulo të rëndë 10 - 12 ton dhe më pas vazhdohet me rulo të lehtë, shpejtësia e lëvizjes së rulit duhet të jetë në kufijtë 2 deri 4km/orë.

Ngjeshja e vendeve që nuk mund të kryhen me cilindër, ngjeshen me tokmak ose pllaka të nxehta.

Cilindri ngjeshës në çdo kalim duhet të shkele në gjurmen e mëparshme jo më pak se 0.25 të gjerësisë së tij.

Ngjeshja e asfaltobetonit quhet e përfunduar atëherë kur mbi sipërfaqen e asfaltuar cilindri gjatë kalimit të tij nuk lë më gjurmë.

Cilindri i rulit gjatë punës për ngjeshjen e shtresës së asfaltobetonit duhet të lyhet vazhdimisht me solucion solari të holluar me vajgur për të mënjeluar ngjitjen e kokrrizave të bituminuara në të.



FONDI SHQIPTAR I ZHVILLIMIT

Nuk lejohet që ruli të qëndrojë në shtresën e asfaltobetonit të pangjeshur plotësisht ose të bëjë manovrime të ndryshme mbi të.

Kur shtrimi i asfaltobetonit kryhet pa ndërprerje dhe përbëhet nga dy shtresa, këshillohet që shtresa e binderit të kryhet natën, ndërsa shtresa përdoruese ditën.

Për të mënjeluar rrudhosjen e shtresave të asfaltobetonit në rrugët, që kanë pjerrësi gjatësore mbi 6% është e domosdoshme që të sigurohet sipërfaqe e ashpër e shtresës së asfaltobetonit duke përdorur për prodhimin e tij çakëll kokërrmadh dhe ngjeshja me cilindër të kryhet duke filluar nga pjesa më e ulët.

Fugat të cilat krijohen gjatë shtrimit të asfaltobetonit në kohë të ndryshme duhet të trajtohen me kujdes të veçantë, për të mënjeluar boshllëqet që mund të krijohen në to. Këshillohet që të respektohen rregullat që vijnë:

v-1) Fugat midis shtresës së binderit dhe shtresës përdoruese të asfaltobetonit duhet që në çdo rast të jenë të larguara nga njëra-tjetra në kufijtë 10 deri 20cm (shih fig 2).

v-2) Ndërprerjet e shtresës së asfaltobetonit në plan në drejtim tërthor me aksin e rrugës duhet të bëhet me një kënd 70° (shih fig 1).

v-3) Fugat gjatësore e terthore me aksin e rrugës duhet të bëhen të pjerrëta me 45°. Para fillimit të shtresës pasardhëse të asfaltobetonit, shtresa e mëparshme duhet të pritët me daltë duke e bërë fugën të pjerrët me kënd 45°.

v-4) Para fillimit të shtresës së asfaltobetonit fuga lyhet me bitum dhe në buzë të saj vendoset listelë druri, e cila kufizon trashësinë e asfaltobetonit të shkrifët dhe nuk lejon asfaltin e fresket mbi shtresën e ngjeshur më parë (shih fig. 3). Kur fillon ngjeshja hiqet listela dhe cilindri duhet të bëjë ngjeshjen duke shkelur jo më pak se 20cm fugën (shih fig.4). Mbas perfundimit të ngjeshjes, fuga në të dyja anët e saj në një gjerësi prej 6cm duhet të lyhet me bitum.

ë) Në rastet kur shtresa përdoruese e asfaltobetonit shtrohet mbasi shtresa lidhëse (binderi) i është nënshtruar me parë lëvizjeve të automjeteve, duhet detyrimisht të pastrohet sipërfaqja e saj nga papastërtitë e pluhuri, të mos përmbajë lagështi dhe të spërkatet me bitum të lëngshëm (në sasi deri 06 kg/m²) para fillimit të vendosjes së shtresës përdoruese të asfaltobetonit.

14.2.6 Kontrolli mbi cilësinë e asfaltobetonit të shtruar

Sipërfaqja e shtresës së asfaltobetonit dhe binderit duhet të jetë e lëmuar, e rrafshët dhe e njëtrajtshme, të mos ketë plasaritje, gungëzime ose valëzime, të mos ketë porozitet e ndryshime në kuota, pjerrësi e trashësi të shtresës, nga ato të dhëna në projekt zbatim.

Ndryshimet në kuotat anësore të rrugës nuk duhet të jenë më shumë se 20mm në krahasim me kuotat e përcaktuara në profilin tërthor të projektit.

Valëzime të matura me latë me gjatësi 3 m si në drejtim tërthor, ashtu dhe në atë gjatësor të rrugës nuk duhet të jenë më shumë se 5 mm.



FONDI SHQIPTAR I ZHVILLIMIT

Ndryshimet në trashësinë e shtresës krahasuar me ato të percaktuara në projekt nuk duhet të jenë më shumë se □ 10%.

Kontrolli që përcakton cilësitë kryesore të asfaltobetonit dhe binderit të vendosur e ngjeshur në vepër përcaktohen me prova laboratorike. Për këtë qëllim për çdo segment rruge të përfunduar ose për sasi deri në 2500m² asfaltobetonit dhe binder të shtruar mbi urë, nxirren mostra me madhësi 25 x 25 cm mbi të cilat kryhen prova laboratorike për përcaktimin e vetive fiziko-mekanike. Vlerat e tyre krahasohen me kërkesat e projektit ose të STASH 660-87.

Për çdo segment ure të shtruar me asfaltobeton dhe binder duhet të mbahet akt-teknik, ku të pasqyrohen të gjitha të dhënat e kontrollit me pamje, matje e laboratorit dhe të miratohet nga përfaqësuesit e investitorit dhe firmës zbatuese, kur treguesit cilësorë janë brenda kufijve të kërkuar nga projektuesi ose kushtet teknike.

Kapitulli 15 HIDROIZOLIMI

15.1 Të Përgjithshme

Hidroizolimi ka si qëllim mbrojtjen e çimentos të vendosur në ndërtime mbi rrugë kundër ndikimeve kimike dhe fizike të ujit dhe të lëndëve të dëmshme të ujit që ulin efektivitetin (kripa dhe gazet).

Hidroizolimi është një pjesë përbërëse e ndërtimeve mbi rrugë. Për këtë arsye ato duhet të jenë në gjendje të mbrojnë përkohësisht më shumë ngarkesë dhe pa pasoja të dëmshme. Hidroizolimi duhet të kryhet sipas projektit. Kontraktuesi mund të propozojë edhe ndonjë mënyrë tjetër për hidroizolim nga ajo e projektimit, por ai mund të përdorë atë vetëm kur ndryshimi i demonstruar të jetë aprovuar nga Inxhinieri.

15.2 Përshkrimi

Hidroizolimi përbëhet nga veshja bazë, shtresa e hidroizolimit dhe shtresa mbrojtëse. Të gjitha sipërfaqet e betonit mund të mbrohen nëpërmjet metodave të hidroizolimit të diskutuara në këto kushte teknike. Në vartësi të pjerrësisë së sipërfaqes, Kontraktuesi duhet të përdorë:

- *metodat e ngjitjes për sipërfaqet e hidroizolimit me një pjerrësi të vogël (pothuajse horizontale);*
- *metodat që përdorin veshje të ndryshme, me disa përjashtime edhe ngjitës të adaptuar apo metoda të lëvizshme (p.sh., në tunele), për hidroizolim të sipërfaqeve me një pjerrësi të madhe (pothuajse vertikale).*

Hidroizolimi me metodën e ngjitësve lidhet në sipërfaqen e ndërtimit në rrugë në mënyrë të tillë që ai të ndjekë të gjitha lëvizjet apo ndryshimet. Me procesin e lëvizshëm, ndërtimi i hidroizolimit (nëse është e nevojshme me një shtresë të veçantë ndarëje) është plotësisht i ndarë nga sipërfaqja e ndërtimit të cilën ai mbron. Veshjet mbrojnë sipërfaqen e ndërtimit mbi rrugë duke mbushur boshllëqet që arrijnë deri në sipërfaqe (depërtimi) dhe me një shtresë të hollë bitumi që është ngjitur në sipërfaqen e bazës.

Për mbrojtjen e shtresës izoluese të hidroizolimit kundër ngarkesave të tepërta duhet të instalohet një shtresë mbrojtëse mbi të. Kjo është një pjesë përbërëse e hidroizolimit. Zakonisht ajo përbëhet prej një përzierje



FONDI SHQIPTAR I ZHVILLIMIT

bitumi të përshtatshme. Në qoftë se hidroizolimi horizontal është ndërtuar nën një ndërtim rruge, në mënyrë të tillë që mbi të, të jetë ndërtuar një muraturë (nga toka apo me material guri të pastabilizuar), atëherë duhet të ndërtohet një shtresë e përforcuar prej betoni.

15.3 Materialet Bazë

15.3.1 Të Përgjithshme

Zakonisht materiali i prodhuar prej lidhëza bituminozë apo prej lënde organike artificiale duhet të përdoret për shtresat e mbylljes së hidroizolimit.

Kontraktuesi mund të përdorë materiale të tjera për hidroizolim, në qoftë se ai provon me provat e duhura se ato përmbushin qëllimin e parashikuar dhe janë aprovuar nga Inxhinieri. Lejohet të përdoren vetëm materiale të përshtatshme për hidroizolim.

15.3.2 Materiale me Lidhës Bituminozë

Për hidroizolim përdoren materialet e mëposhtme me lidhës bituminozë:

- për veshjen bazë (paraprake): një solucion prej lidhësi bituminoz;
- për mbylljen/hermetizmin e shtresave:
- për përzierjet ngjithëse:
- bitum i oksidizuar me shtues të përshtatshëm;
- shiriti bituminoz ngjitës;
- shiriti bituminoz për shkrirje;
- stuko bituminoze;
- bitum polimeri i modifikuar;
- për shtresat mbrojtëse:
- beton bituminoz;
- asfalt i derdhur.

Shtresa mbrojtëse mund të ndërtohet edhe me llaçin e çimentos

Me hidroizolim ngjitës, shiritat nga fleta e aluminit e projektuar, apo shiritat bituminozë me një fletë alumini mbajtëse duhet të përdoren për të fashuar bashkimet.

Për përforcime me bitum polimeri të modifikuar si një shtresë hidroizolimi, përdoren kryesisht materiale të përshtatshme prej fibrash poliestër e qelqi.

Për hidroizolim e sipërfaqeve kufi apo bashkimeve të hidroizolimit mbrojtës prej lidhësi bituminoz me materiale të afërt duhet të përdoret një përzierje e lëngshme bituminoze ose një shirit për hermetizmin.

15.3.3 Materiale me Lëndë Organike Artificiale

Lënda organike artificiale (e lëngshme) përdoret në hidroizolim:

- për veshjen bazë: polimere të lëngshme (rrëshirë epokside);
- për shtresën e hidroizolimit: polimere të lëngshme dhe elastometër, llaç i përshtatshëm dhe fletë polimeri (për hidroizolim ngjitës dhe të lëvizshëm).



FONDI SHQIPTAR I ZHVILLIMIT

Për shtresat e mbrojtjes dhe/ose të ndarjes, përdoret rripi i tekstilitë përkatës ose pipëz/kallam kullimi me hidroizolim të lëvizshëm me fletë polimeri.

15.4 Cilësia e Materialeve

Vetitë e materialeve bazë për hidroizolim specifikohen në udhëzimet për përdorim dhe kushtet teknike të prodhuesve të këtyre agjentëve. Materiali për hidroizolim duhet gjithashtu të jetë në pajtueshmëri me kërkesat e këtyre kushteve teknike. Evidenca për përshtatshmërinë e materialit për qëllimet e parashikuara duhet të lëshohet nga ISTC.

Kontraktuesi duhet që para se të përdorë një material të posaçëm për hidroizolim të marrë aprovimin e Inxhinierit. Të gjitha vetitë e kërkuara të materialit bazë për hidroizolim, në përputhje me këto kushte teknike përcaktohen me vlera kufi, të cilat duhet të arrihen. Për këtë arsye, Kontraktuesi duhet që para fillimit të punës të sigurojë evidenca për cilësinë e të gjitha materialeve për shtresën e hidroizolimit (përveç stukos bituminoze), të cilat duhet të ruhen veçmas në sasi të duhura.

Evidenca për cilësinë e materialit nuk duhet të jetë më e vjetër se gjashtë muaj. Materiali që nuk përmbush kërkesat e këtyre kushteve teknike duhet të mos pranohet dhe të hiqet nga Kontraktuesi.

Kontraktuesi mund të përdorë ose të instalojë një material të caktuar vetëm kur kjo është aprovuar nga Inxhinieri.

15.4.1 Solucioni Bituminoz Lidhës

Solucioni bituminoz lidhës për veshjen bazë (paraprake) të ftohtë, domethënë i oksidizuar ose bitumi i ndërtimit të rrugëve i tretur me solucione organike përkatëse, duhet të jetë në pajtim me kërkesat e Tabelës 4.23:

Vetitë e solucioneve bituminoze lidhëse	Njësia matëse	Vlera e kërkuar
Përmbajtja e bitumit	% (m/m)	30-50
Pika e zbutjes së bitumit të nxjerrë me ppk:		
- i oksidizuar	°C	80-125
- ndërtues rrugësh	°C	54-72
Depërtimi i bitumit të nxjerrë me Fraas, jo më shumë se:		
- i oksidizuar	°C	-10
- ndërtim rruge	°C	-2
Pika e flakës sipas Abel-Pensky, të paktën	°C	21
Koha e derdhjes	s	15-80
Koha e tharjes (i tharë nga pluhuri), jo më shumë se	h	3

Tabela 8: Kërkesat për Solucionet Bituminoze Lidhëse



FONDI SHQIPTAR I ZHVILLIMIT

Përdorimi i ndonjë emulsioni bituminoz për veshjen bazë në hidroizolim lejohe vetëm në qoftë se këtë gjë e urdhëron Inxhinieri. Inxhinieri gjithashtu duhet të përcaktojë kushtet për cilësinë e emulsionit bituminoz.

15.4.2 Shtresat Bituminoze Ngjitëse

Vetitë e përzierjeve bituminoze të bitumit të oksiduar për të ngjitur shirita bituminozë (nëpërmjet procesit të nxehtë) duhet të jenë në pajtueshmëri me kërkesat e Tabelës 4.24:

Vetitë e përzierjeve bituminoze ngjitëse	Njësia matëse	Vlera e kërkuar
Përmbajtja e fibrës	% (m/m)	0
Përmbajtja e hirit, jo më shumë se	% (m/m)	1
Pika e ftohjes së bitumit me PK, të paktën	□□	90
Pika e thyerjes së bitumit sipas Fraas, jo më shumë se	□□	-10
Depërtimi i bitumit	mm/10	20 to 30
Fuqia shtypëse e përzierjes në 50□□, të paktën	kPa	70
Deformimi specifik i shtypjes në 50□□	-	gjendja

Tabela 9: Kërkesat për përzierjen bituminoze ngjitëse

15.4.3 Shiriti Bituminoz

Vetitë e kërkuara të shiritit bituminoz për lidhjen e hidroizolimit jepen në Tabelën 4.25 dhe 4.26, më poshtë. Devijimi i trashësisë së shiritit bituminoz nga vlera mesatare lejohe të arrijë në jo më shumë se □ 0.3 mm.

Mënyra e realizimit - lloji i mbajtësit (shtresa mbrojtëse)	Mënyra e realizimit			
	Me ngjitje		Me shkrirje	
	Vlera më e vogël e trashësisë së shiritit mm	Përmbajtja më e vogël e shiritit bituminoz g/m ²	Vlera më e vogël e trashësisë së shiritit mm	Përmbajtja më e vogël e shiritit bituminoz g/m ²



**FONDI SHQIPTAR
I ZHVILLIMIT**

Me një shiritit bituminoz:				
- material prej fibrash qelqi	3.0	2000	4.5	4200
- material prej fibrash qelqi dhe fletë Alumini mbrojtëse	3.8	2800	4.5	42000
Me dy shirita bituminozë:				
- material prej fibrash qelqi (më e ulët)	3.0	2000	3.6	3200
- material prej fibrash qelqi dhe fletë alumini mbrojtëse (e sipërme)	3.3	2000	3.6	3200
Fashimi:				
- fletë alumini e projektuar	0.1	-	-	-
- fletë alumini	2.0	1600	2.0	1600

Tabela 10: Vetitë e kërkuara për shiritin bituminoz

Sipërfaqja e shiritit bituminoz duhet të mbrohet siç duhet, qoftë duke e pluhurosur me kokrriza guri përkatëse, qoftë me fletë PE.

Vlerat individuale të trashësisë së shtresës së përzierjes bituminoze mbi fletën e aluminit mbështetëse (të lëmuar dhe të modeluar) dhe nën të, në shiritin bituminoz për fashim, duhet të arrijnë deri në:

- për fletën e lëmuar të aluminit: 0.5 deri në 1.0 mm;
- për fletën e aluminit të modeluar: 0.5 deri në 1.3 mm.

Fleta e aluminit për ndarjen dhe shtresën mbajtëse duhet të jetë të paktën 0.9 mm e trashë.

Shiriti bituminoz duhet të jetë 1000 mm i gjerë. Gjerësia mund të devijojë nga përcaktimi me ± 10 mm.

Vetitë e shiritit bituminoz	Njësia matëse	Vlera e kërkuar
Qëndrueshmëria në 0°C (duke përkulur përreth një gjilpërë me kokë (pin) me r = 30 mm)	- m/m	E qëndrueshme 0.5



**FONDI SHQIPTAR
I ZHVILLIMIT**

Qëndrueshmëria në 70°C, vlera mesatare e gjendjes së lëngësht, jo më shumë		700
se	N	
Forca e thyerjes, së gjati dhe tërthorazi (5 cm), të paktën	%	2
Tendosja në thyerje, të paktën	kN/mm ²	100
Forca shtytëse (prerja) në 50°C, të paktën	°C	-10
Pika e zbutjes së bitumit të nxjerrë nga Fraas, jo më shumë se	mm/10	17-30
Depërtimi i bitumit të nxjerrë		
Masa e sipërfaqes së materialit prej xhami:	g/m ²	150-250
- në shiritin ngjites	g/m ²	80-120
- në shiritin e shkrirë		
Trashësia e përzierjes ngjitesë mbi anën e poshtme të mbartësit, të paktën	mm	
Shiriti i kombinuar:		1.8
- masa e sipërfaqes së materialit prej xhami	g/m ²	
- masa e sipërfaqes së fletës së aluminit, të paktën	g/m ²	80-150
sasia e kokrrizave të gurit më e madhe se 0.71 mm, jo më shumë se	% (m/m)	250
Absorbimi i ujit, jo më shumë se	% (m/m)	5
Depërtueshmëria e ujit (presioni 1 njësi presioni (bar)/24 orë)	% (m/m)	5
	-	
		i hidroizoluar

Tabela 11: Vetitë e kërkuara për shiritin bituminoz

Duhet të merren parasysh aspektet e mëposhtme lidhur me pamjen e jashtme të shiritit bituminoz:

- sipërfaqja e shiritit bituminoz duhet të jetë e njëtrajtshme, e thatë, pa zgjatime dhe pa plasaritje;
- anët e shiritit duhet të jenë të drejta;
- mbivendosja e shiritit nuk duhet të jetë e dallueshme;
- materiali mbajtës dhe fleta e aluminit nuk duhet të jenë të rrudhosura;
- ruli i shiritit bituminoz nuk duhet të jetë i deformuar.

15.4.4 Stuko Bituminoze

Stukoja bituminoze për mbylljen e shtresave të hidroizolimit duhet të përmbushë kërkesat e përcaktuara te Tabela 4.27:

Vetitë e stukos bituminoze	Njësia matëse	Vlera e kërkuar
----------------------------	---------------	-----------------



FONDI SHQIPTAR I ZHVILLIMIT

Përmbajtja bituminoze	% (m/m)	13-16
Pika e zbutjes së bitumit të nxjerrë sipas PK	°C	54-66
Pika e zbutjes sipas Wlhelm	°C	108-130
Pjesa e thërrmijave (në përzierjen e kokrrizave të gurit):		
Deri në 0.09 mm	% (m/m)	35-50
Deri në 2 mm, të paktën	% (m/m)	97
Deri në 4 mm	% (m/m)	100

Tabela 12: Vetitë e kërkuara për stukon bituminoze

15.4.5 Shtresa Mbrojtëse

Vetitë e kërkuara të materialit për shtresat mbrojtëse mbi shtresën e hidroizolimit me material lidhës bituminoz ose me lëndë organike artificiale (përveç shtresave mbrojtëse mbi stuko) janë përcaktuar në këto kushte teknike.

15.4.6 Përzierja e Lëngshme Bituminoze

Vetitë e përzierjes së lëngshme bituminoze për hidroizolimin e sipërfaqeve vertikale të skajeve të shtresës mbrojtëse të hidroizolimit me material bituminoz dhe me materiale të ngjashme duhet të jetë në pajtim me kërkesat e treguara te Tabela 4.28, më poshtë.

15.4.7 Shiriti Bituminoz i Mbylljes

Vetitë e shiritit bituminoz të mbylljes për hidroizolimin e sipërfaqeve në skaje (bashkimet) duhet të përmbushin kërkesat e treguara te Tabela 9.6, më poshtë

15.4.8 Lënda Organike Artificiale e Lëngshme

Rrëshira epokside aktive me kapilarë rezistentë ndaj nxehtësisë me një viskozitet të ngadaltë duhet të përdoret për veshjen paraprake të hidroizolimit me lëndë organike.

Para së gjithash duhen përdorur polimeri dhe elastometër (përbërje shumë-komponentëshe, pa solucione) dhe llaçi i duhur për shtresën e hidroizolimit.

Vetitë e përzierjes bituminoze të lëngësht	Njësia matëse	Vlera e kërkuar
Forca e mbylljes në 180°C	-	Gjendja e mirë
Temperatura e mbylljes	°C	85
Pika e zbutjes së përzierjes të PK, të paktën	°C	40-90
Depërtimi i Konusit në 25°C (150 g, 5 s)	mm/10	5
Fluiditeti në 60°C (5 orë. 75°C), jo më shumë	mm	5



**FONDI SHQIPTAR
I ZHVILLIMIT**

Fluiditeti pas mbinxehjes, jo më shumë se	mm	
Ndryshimi i pikës së zbutjes të përzierjes sipas PK pas mbinxehjes (absolute), jo më shumë se	°C	10
Ndryshimi në depërtimin e konusit pas përpunimit të nxehtësisë në 70°C, jo më shumë se	°C	25
Qëndrueshmëria në nxehje sipas Nussel në 45°C/24 orë, jo më shumë se	%	6.5
Qëndrueshmëria në të ftohtë sipas Hermann (-20°C, 5 m)	-	zgjat 3-4
Tendosja dhe ngjitshmëria sipas Rabe (-20°C, 15x30 mm), të paktën	-	5
Rezistenca e ndarjes/izolimit (150°C, 30°C), jo më shumë se	mm	5
	%	

Tabela 13: Vetitë e kërkuara për përzierjen e lëngshme bituminoze

Vetitë e lëndës organike artificiale duhet të jenë në përputhje me qëllimin e përdorimit. Lënda organike artificiale duhet të jetë e qëndrueshme ndaj nxehtësisë dhe rezistente ndaj solucioneve të kripës dhe të derivateve të petrolit. Të dhënat teknike të prodhuesit duhet të verifikohen nga ISTC.

Shkalla e testeve të nevojshme të lëndës organike të lëngshme para përdorimit të tyre përcaktohet nga Inxhinieri.

15.4.9 Fletët e Polimerit dhe Rripat e Tekstilitë

Fletët e polimerit për mbylljen e shtresave të hidroizolimit ngjitës dhe të lëvizshëm janë prodhuar para së gjithash nga lëndët e mëposhtme organike (polimerët dhe elastometrat): polivinilkloride, polietilene, gomë butil dhe neopropene. Vetitë e këtyre fletëve të polimerit duhet të jenë në përputhje me kërkesat e treguara në Tabela 4.29 (më poshtë).

Vetitë e fletës së polimerit	Njësia matëse	Vlerat e kërkuara
Trashësia, të paktën	mm	1.5
Forca e grisjes: fletët, në drejtimin horizontal dhe në prerjen e tërthortë, të paktën	N/mm ²	12
Bashkimi i fletës, të paktën	N/mm ²	10.8
Tendosja në thyerje, në drejtim të tërthortë dhe së gjatë, të paktën	%	80
Depërtueshmëria e ujit (presioni 10 njësi presioni (bars), më shumë se 10 orë)	-	e tendosur/ e
Rezistenca në përthyerje në -20°C	-	dendur pa plasaritje



**FONDI SHQIPTAR
I ZHVILLIMIT**

Ndryshimet kur vendosen në ngrohtësi: - dimensionet, jo më shumë se - gjendjet	% -	2 pa flluska dhe boshllëqe
Ndryshimet pas qëndrimit të gjatë në ngrohtësi: - dimensionet, jo më shumë se - gjendjet	% -	2 pa flluska dhe boshllëqe
Shtrirja/zgjatja lidhur me grisjen, drejtimi së gjati dhe tërthorazi, jo më shumë se (relative)	%	20
Ndryshime në shtrirjen/zgjatjen lidhur me grisjen, në drejtimin së gjati dhe tërthorazi, pas vendosjes në solucione ujore (klorur natriumi, qumësht gëlqere, acid sulfurik) në pH = 2 deri në 13, jo më shumë se (relative)	%	15
Flamibiliteti	-	B1 deri tek B2
Rezistenca ndaj shpimeve (lartësia 750 mm)	-	Mban
Fuqia sipas <i>Short A</i> , të paktën	-	70

Tabela 14: Vetitë e kërkuara për fletët e polimerit

Rripat për shtresat mbrojtëse për fletët e polimerit në hidroizolim in e lëvizshëm prodhohen nga fibra polipropilene, polietilene, poliestër ose polielfin. Lloji i fibrës së përzgjedhur varet nga kushtet në të cilat përdoret filli. Por ato duhet të përmbushin kërkesat e paraqitura në Tabelën 4.30 (më poshtë).

Vetitë e rripit (foil)	Njësia matëse	Vetitë e rripit (foil)		
		300 g	400 g	500 g
		Vetitë e kërkuara		
Pesha të paktën	g/m ²	300	400	500
Forca lidhur me këputjen, të paktën	N/50 mm	300	400	500
Shtrirja/tendosja	%	100	100	100
Flamibiliteti	-	B2	B2	B2



FONDI SHQIPTAR I ZHVILLIMIT

Forca e këputjes së bashkimit, të paktën	N/50 mm	300	400	500
---	---------	-----	-----	-----

Tabela 15: Vetitë e kërkuara për rripat e tekstiltë

Vetitë përkatëse të pipëzës/kallamit të kullimit për ndarjen e shtresave përcaktohen nga të dhënat e prodhuesit, të cilat janë pranuar nga Inxhinieri.

Gjendja e fletës së polimerit dhe e rripit të tekstiltë për hidroizolim duhet të verifikohet duke bërë krahasimin me një mostër të përshtatshme të përgatitur për këtë qëllim para fillimit të punimeve.

15.5 Mënyra e Realizimit të Punës

15.5.1 Përgatitja e Sipërfaqes

Sipërfaqja e betonit të vendosur në strukturën mbi rrugë duhet të jetë e pastër (pa pluhur, vajra, njolla), e thatë dhe e niveluar (pa anë, gunga) para kryerjes së punimeve për hidroizolim. Nuk duhet të ketë vende poroze dhe/ose të veçuara (fole) mbi sipërfaqen e betonit. Kokrrizat e gurit mbi sipërfaqen e betonit duhet të jenë të lidhura mirë. I gjithë materiali që nuk është ngjitur mirë me betonin duhet të hiqet. Anët gjithashtu duhet të pastrohen (deri në një lartësi prej 10 cm).

Sipërfaqja e betonit duhet të pastrohet me një curril uji (me presion të lartë) ose me një çekiç automatik para vendosjes së hidroizolimit ngjitës, me qëllim që të hiqet balta e lëngshme e çimentos dhe llaçi prej çimentoje. Ky pastrim duhet bërë zakonisht mbi betonin që ka të paktën 28 ditë që është shtruar (jo më pak se 21 ditë). Pluhuri mbi sipërfaqen e thatë të betonit duhet të hiqet duke i fryrë me ajër të kompresuar, nëse është e nevojshme edhe me shpëlarje paraprake me ujë. Gjithashtu duhet të pastrohet edhe shiriti bituminoz i hermetizimit, që arrin nën anët ose nën trarët mbajtës në një sipërfaqe rruge

Sipërfaqja e betonit nuk duhet të devijojë poshtë një ane të drejtë prej 4 m, me më shumë se vlerat e mëposhtme:

- o në një gjatësi prej 4 m, jo më shumë se 40 mm;
- o në një gjatësi prej 2 m, jo më shumë se 20 mm;
- o në një gjatësi prej 1 m, jo më shumë se 10 mm.

Të gjitha devijimet e sipërfaqeve më të mëdha të betonit, më të gjëra se 15 mm nën lartësinë e projektuar, duhet të korrigjohen me një shtresë përkatëse niveluese (përzierje bituminoze) të instaluar mbi shtresën e hidroizolimit. Në qoftë se parregullsia lokale është më e madhe, atëherë duhet të bëhet nivelimi para se të vendoset hidroizolimi:

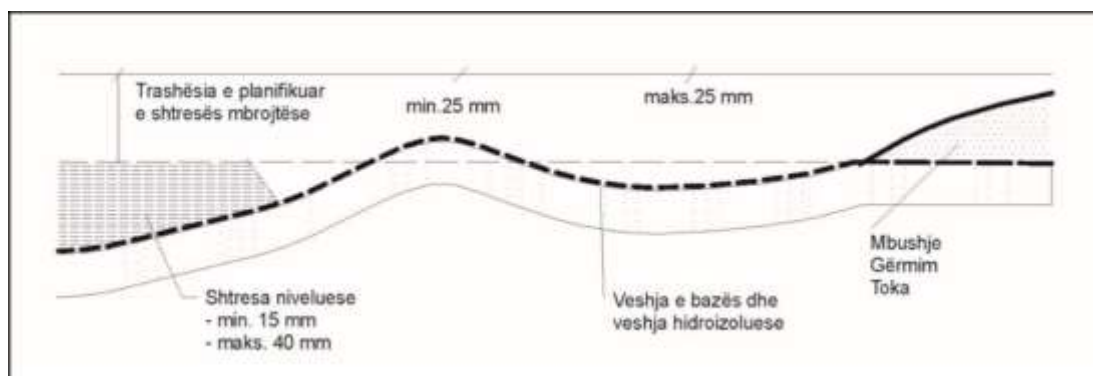
- o kulmet (anët dhe majat që mundësojnë vendosjen e shtresës mbrojtëse me trashësi minimale) me ndërhyrje mekanike: duke prerë, bluar, shkundur;
- o pjesët e futura (gropat dhe gjurmët) me llaçin e duhur.



FONDI SHQIPTAR I ZHVILLIMIT

Figura 7 më poshtë ilustron një shembull të mënyrës për sigurimin e nivelit të përshtatshëm të sipërfaqes së shtresës së hidroizolimit për superstruktura me një shtresë mbrojtëse:

Figura 7: Mënyra e nivelimit për të siguruar vlerat kufi të trashësisë së shtresës mbrojtëse



Metoda e rregullimit të parregullsive duhet fillimisht të aprovohet nga Inxhinieri. Pastrimi i përshtatshëm dhe eliminimi i të gjitha mangësive mbi sipërfaqet e betonit në përputhje me këto kushte teknike duhet të kryhet nga Kontraktuesi para hidroizolimit. Forca e thyerjes së sipërfaqes të betonit duhet të jetë të paktën 1.5 N/mm^2 .

15.5.2 Veshja Bazë

Me lëndë hidroizoluese ngjitëse të strukturave të tjera me material bituminoz, një beton i përgatitur në mënyrë të përshtatshme duhet të mbulohet me një tretësirë të përbërë prej një lidhës bitumi. Sasia e nevojshme e agjentëve për veshjen bazë (0.2 deri në 0.4 kg/m^2) duhet të përhapet në mënyrë të njëtrajtshme dhe të fërkohet me një furçë dhe/ose më një furçë boje. Përdorimi i rulave duhet të aprovohet nga inxhinieri. Sasia e tretësirës bituminoze lidhëse për veshjen duhet të jetë minimale (jo me tepriçë).

Sipërfaqja e thatë e betonit e përgatitur siç duhet mbi strukturat e urave duhet fillimisht të trajtohet me një shtresë bazë të përbërë prej një baze rrëshire ngjitëse dhe një shpërndarje rëre silikore me një kokërrzim prej $0.25/0.71$. Në qoftë se plani parashikon veshje shtesë dhe/ose nivelim me llaç me rrëshirë ngjitëse, atëherë duhet të përcaktohen kushtet teknike shtesë për të. Temperatura e bazës gjatë përdorimit të veshjes bazë nuk duhet të jetë më pak se 10°C .

Të gjitha kushtet e përcaktuara për veshjen bazë janë të vlefshme edhe për përdorimin e emulsioneve bituminoze, në qoftë se janë aprovuar nga inxhinieri. Veshja bazë duhet të përdoret edhe në skajet (me një lartësi prej 100 mm), si dhe në elemente prej çeliku, të cilat më parë ishin pothuajse respektivisht të mbrojtura kundër korrodimit. Veshja bazë duhet të jetë plotësisht e thatë para se të vendoset shtresa vijuese e lëndës hidroizoluese.

Ngjitja e veshjes bazë me sipërfaqen e betonit duhet të verifikohet në fillim të shtrimit.



FONDI SHQIPTAR I ZHVILLIMIT

15.5.3 Lënda Hidroizoluese e Lidhur dhe/ose e Ngjitur

Vendosja e lëndës hidroizoluese mund të bëhet:

- o duke lidhur ose ngjitur/shkrirë një shirit bitumi;
- o duke lidhur shiritin e parë dhe duke e ngjitur të dytin; o duke lidhur shtresat e stukos bituminoze;
- o duke lidhur shtresat me bitum polimeri të modifikuar;

- o duke lidhur shtresat e materialit të lëngshëm organik; dhe o duke lidhur shtresat e fletës polimer.

Mënyra e vendosjes së lëndës hidroizoluese duhet të përcaktohet hollësisht nga projekti.

Kur përdoren shiritat bituminozë, ata zakonisht duhet që në fillim të hapën dhe të drejtohen (me një mbivendosje të përshtatshme) dhe pastaj të mbështillen në rulonin përkatës. Gjatë shpëstjelljes tjetër me ngadalë ai duhet të lidhet me sipërfaqen e përgatitur të betonit me një përzierje të përshtatshme ngjitëse ose të ngjitet mbi shiritin e poshtëm bituminoz. Shiritat bituminozë të lidhura në pjesën e përparme duhet të fillojnë të aplikohen në pjesën më të lartë të strukturës, me një mbivendosje në anën më të ulët.

Temperatura e flakës me shiritin e ngjitur bituminoz (distanca e flakës nga shiriti bituminoz dhe shpejtësia e aplikimit) duhet të përshtatet me ndikimet e jashtme: kur temperatura është shumë e ulët, bitumi nuk nxehet mjaftueshëm për t'u lidhur. Kur temperatura është më e lartë ekziston rreziku që bitumi të lëngëzohet, gjë që bën që trashësia e shtresës së lëndës hidroizoluese të jetë jo e njëtrajtshme ose të digjet plotësisht. Shkrirja e përzierjes bituminoze mbi anën më të ulët të shiritit ngjitës duhet të kryhet në mënyrë të njëtrajtshme mbi të gjithë gjerësinë e shiritit nëpërmjet një ngrohësi. Kontraktuesi mund të propozojë një mënyrë tjetër për hidroizolim. Për këtë, ai duhet të paraqitë dokumentat përkatëse. Kjo gjë mund të bëhet vetëm kur ndryshimet në metodologji janë aprovuar nga Inxhinieri.

15.5.3.1 Shtresa Hidroizoluese e një Shiriti Bituminoz

Shtresat hidroizoluese me shirit bituminoz të lidhur ose të ngjitur/shkrirë mund të përdoren për mbrojtje të ndërmjetme (p.sh., nën korridore ose nën trarët rrethues në të dyja anët e strukturave të urave) ose për mbrojtjen më të lartë të strukturave rrugore. Figura 4.6. ilustron pjesën mbi hidroizolim me shirit bituminoz të lidhur

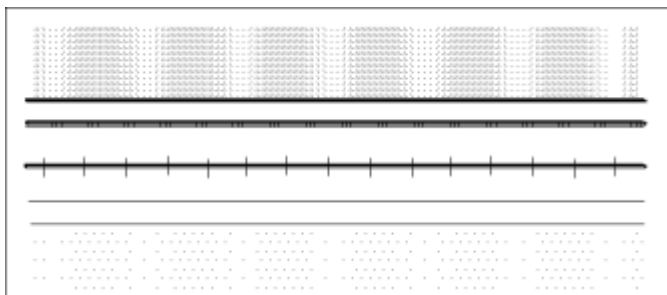


Figura 8: Hidroizolimi me shirit bituminoz të lidhur (shihni legjendën në faqen tjetër)

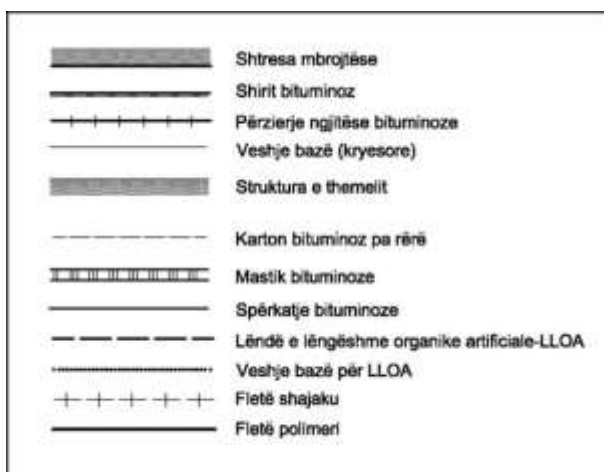


FONDI SHQIPTAR I ZHVILLIMIT

Shiriti bituminoz prej fibrash qelqi e tekstili mund të përdoret për mbrojtje të ndërmjetme, por për mbrojtjen më të lartë duhet që në shiritin bituminoz të përfshihet një fletë alumini mbrojtëse dhe tekstil fibrash prej qelqi. Në qoftë se është përdorur fletë plastike gjatë magazinimit për një mbrojtje të përkohshme të shiritit bituminoz me qëllim që ai të mos ngjitet në vetvete, atëherë ajo duhet të hiqet para aplikimit, në qoftë se kjo fletë është më e trashë se 0.005 mm.

Shiritat Bituminozë duhet të bashkohen duke i mbivendosur. Drejtimi i mbivendosjes varet nga pjerrësia e tërthortë e strukturës. Në bashkimin e përparmë shiritat duhet të mbivendosen me 150 mm. Gjerësia e mbivendosjes në anët e shiritit bituminoz duhet të jetë të paktën 100 mm.

Për strukturat e urave mbi rrugë, shiriti bituminoz për mbrojtjen e ndërmjetme duhet të vendoset poshtë anës nën rrugën ku lëvizin automjetet.



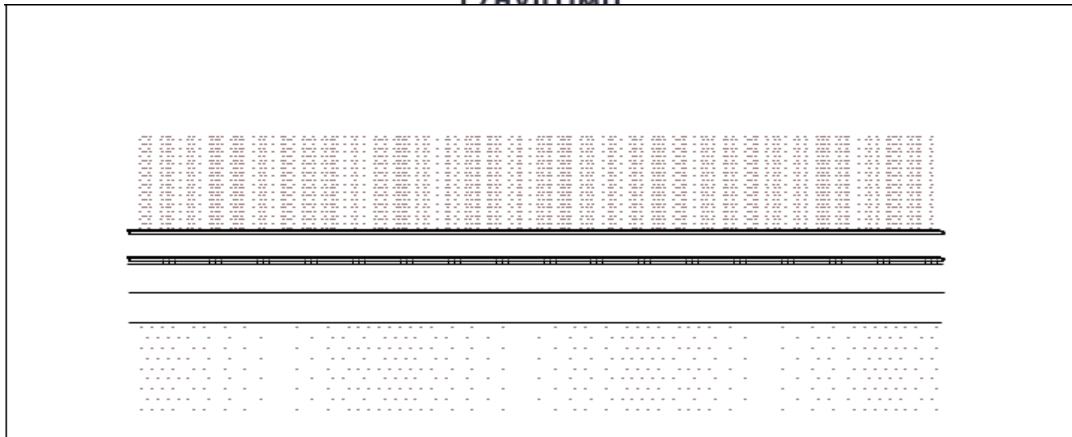
Shiritat bituminozë duhet të mbrohen me karton çatie bituminoze pa rërë (në një gjerësi prej të paktën 300 mm nën rrugë dhe nën anë), para se të vendoset betoni dhe/ose anët. Shiritat bituminozë për mbrojtjen më të lartë të strukturave të urave mbi rrugë mund të përdoren së gjati ose tërthorazi.

Shiriti bituminoz zakonisht duhet të lidhet me një përzierje të nxehtë bituminoze ngjitëse (tutkalli). Temperatura e përzierjes përkatëse ngjitëse gjatë vendosjes (shtrimit) duhet të bëhet në përputhje me udhëzimet e prodhuesit. Përzierja lidhëse bituminoze duhet të nxehtë në mënyrë indirekte dhe të trazohet mekanikisht gjatë gjithë kohës së nxehtë.

Përdorimi i shiritave bituminozë me ngjitje lejohet mbi një shpërndarje të lëndës ngjitëse të aplikuar në mënyrë të njëtrajtshme e paraprakisht. Harxhohet një përzierje bituminoze prej 2–3 kg/m² dhe procesi kryhet sipas udhëzimeve të prodhuesit. Ajo duhet të përhapet në të gjithë sipërfaqen dhe përtej saj, në mënyrë të tillë që të rrjedhë nga të gjitha vijat e bashkimit së gjati dhe tërthorazi. Nëse është e nevojshme, vijat e bashkimit duhet të lidhen madje edhe me një përzierje lidhëse. Lidhja shtesë është e nevojshme edhe në anët e jashtme të shiritit bituminoz. Gjithë teprica e përzierjes ngjitëse duhet të përhapet mbi vijat e bashkimit së gjati ose të hiqet, në qoftë se kjo gjë do të kërkohet nga Inxhinieri. Për këtë arsye nxehtë paraprake shtesë e mundshme duhet të kryhet me kujdes.



FONDI SHQIPTAR I ZHVILLIMIT



Shiritat bituminozë mund të fiksohen me një fill të tekstiltë prej fibrash qelqi në veshjen bazë kur bëhet ngjitja për hidroizolim të sipërfaqeve me një pjerrësi të madhe. (Figura 4.7) Për të evituar ngjeshjen e bitumit dhe dëmtimin e tij për shkak të pjesës së tepërt të materialit lidhës në shtresat e mbindërtuara të përzierjes bituminoze, pjesa e vijave të bashkimit duhet të mbulohet me një shirit të përshtatshëm për lidhje, afërsisht 200 mm të gjerë. Lidhja e këtyre shiritave me bazën duhet të sigurohet nëpërmjet një nxehje të kujdesshme të pjesëve të vijës së bashkimit. Mbivendosja e shiritave për fashimin duhet të rritet në të paktën 50 mm.

15.5.3.2 Shtresa Hidroizoluese me Dy Shirita Bituminoze

Kur bëhet hidroizolimi me dy shirita bituminozë, shiriti i poshtëm (me fill të tekstiltë prej fibrash qelqi), lidhet me një bazë të përgatitur në mënyrë të përshtatshme, ndërsa shiriti i sipërm (me një fill të tekstiltë prej fibrash qelqi dhe një fletë alumini mbrojtëse) ngjitet me bazën e poshtme. Pjesa e hidroizolimit me dy shirita bituminozë - të lidhura dhe të ngjitura - ilustron në Figurën 4.8.

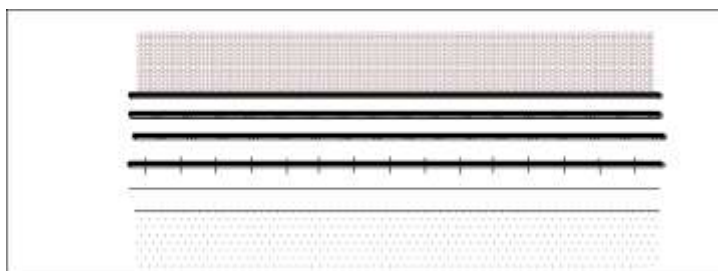


Figura 10: Hidroizolimi me 2 shirita bituminozë

Kushtet e përcaktuara në seksionin 9.5.3.2 janë të vlefshme për të lidhur shiritin e poshtëm bituminoz.

Shiriti I sipërm bituminoz duhet të aplikohet me ngjitje/shkrirje. Teprica e përzierjes bituminoze të shkrirë duhet të rrjedhë nga të gjitha vijat e bashkimit të shiritit bituminoz. Mbivendosja e shiritave të sipërm bituminozë duhet të jetë e njëjtë me atë të poshtëm. Ndërsa distanca ndërmjet mbivendosjes së shiritave të sipërm bituminozë në lidhje me të poshtëmin duhet të arrije deri në:

- o në drejtimin gjatësor, $\frac{1}{2}$ gjerësia e shiritit; o në drejtimin e tërthortë, të paktën 500 mm.

Vendet e vijës së bashkimit të shiritit të sipërm bituminoz për hidroizolim me dy shirita, duhet të mbulohen në të njëjtën mënyrë siç tregohet seksionin 9.5.3.2 për hidroizolim me një shirit.



FONDI SHQIPTAR I ZHVILLIMIT

15.5.3.3 Shtresa hidroizoluese me stuko bituminoze

Stukoja bituminoze lejohet të përdoret vetëm si një mbrojtje e ndërmjetme (d.m.th., nën korridore ose nën shtyllat mbajtës anësorë të strukturave të urave).

Shtresa hidroizoluese duhet të përbëhet nga dy shtresa prej stuko bituminoze, në një trashësi të përbashkët prej 15 deri në 20 mm. Trashësia e parashikuar e secilës shtrese duhet të arrijë deri në 8 mm (Figura 4.9).

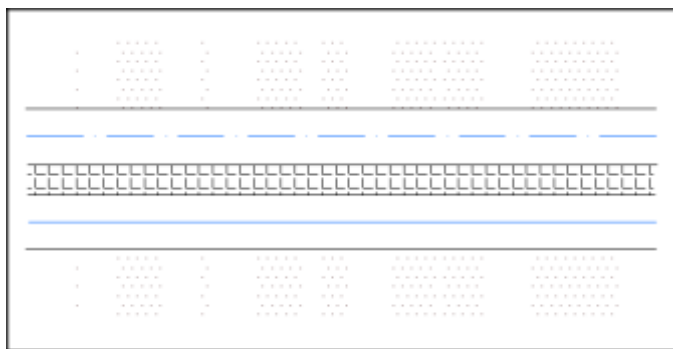


Figura 11: Hidroizolimi me stuko bituminoze të lidhur

Shtresa e parë e stukos bituminoze duhet të lidhet edhe me veshjen bazë mbi një rrip mesatarisht 200 mm të gjerë, derisa të arrijë nën rrugë. Shtresa e dytë e cila duhet të aplikohet vetëm afërsisht 100 mm nën rrugë, lidhet me të parën si rezultat i temperaturës relativisht të lartë, e cila duhet të sigurohet kur përdoret stuko bituminoze (200 deri në 235°). Stukoja bituminoze shtrohet me dorë. Kjo gjë bëhet në një temperaturë mbi 8°C dhe në kushte të mira moti.

Shtresa hidroizoluese e stukos bituminoze duhet të mbrohet me karton bituminoz çatie, cilësia 500, e cila duhet të lidhet me sipërfaqen e stukos bituminoze me një përzierje të përshtatshme lidhëse bituminoze, para bërjes së mbirndërtimit. Ajo duhet të mbindërtohet sa më shpejt të jetë e mundur, me qëllim që të mos krijohen shkumëzime në shtresën e stukos bituminoze të lidhur.

15.5.3.4 Shtresa e hidroizolimit me bitum të modifikuar

Bitumi I modifikuar me polimer përdoret për sipërfaqe hidroizoluese me pjerrësi të madhe, më rrallë edhe në sipërfaqe horizontale të strukturave rrugore. Zakonisht shtresa e një lidhësi të tillë, i cili përhapet duke spërkatur mbi sipërfaqen me veshjen bazë, duhet të përforcohet në mënyrë të përshtatshme. Për këtë mund të përdoret rripi i duhur i tekstilitë dhe filli i tekstilitë i përbërë prej fibrash artificiale (Figura 4.10).

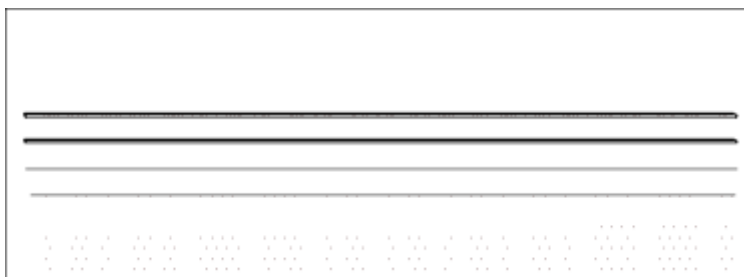


Figura 12: Hidroizolimi me bitum të përforcuar të modifikuar



FONDI SHQIPTAR I ZHVILLIMIT

Në qoftë se e lejon Inxhinieri, Kontraktuesi mund të bëjë hidroizolimim me bitum të përforcuar të modifikuar edhe mbi strukturat horizontale në rrugët. Me aprovimin e tij, Kontraktuesi mund të vendosë bitum polimeri të modifikuar me përforcim.

Një sasi e nevojshme bitumi e nxehur në mënyrën e duhur, e modifikuar me polimer ($2-3 \text{ kg/m}^2$), duhet të aplikohet në disa shtresa (afërsisht 1 kg/m^2) për shtresën e hidroizolimit. Materiali për përforcim duhet të përhapet dhe të njomet para se të spërkatet shtresa e sipërme. Hidroizolimi i realizuar në këtë mënyrë duhet të mbrohet mbi sipërfaqe me materialin e duhur (rrip i tekstiltë, stiropore, tulla)

15.5.3.5 Hidroizolimi me material organik të lëngshëm artificial dhe fletë polimeri

Hidroizolimi me material organik të lëngshëm artificial dhe fletë polimeri kërkon kushte specifike kur përdoret veshja bazë dhe shtresat bazë të hidroizolimit. Kushtet për këtë përcaktohen te udhëzuesi i prodhuesit.

Figura 4.11 ilustron një pjesë të hidroizolimit me material organik të lëngshëm artificial dhe fletë polimeri:

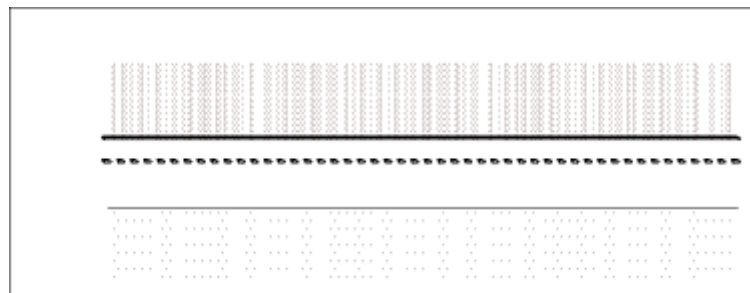


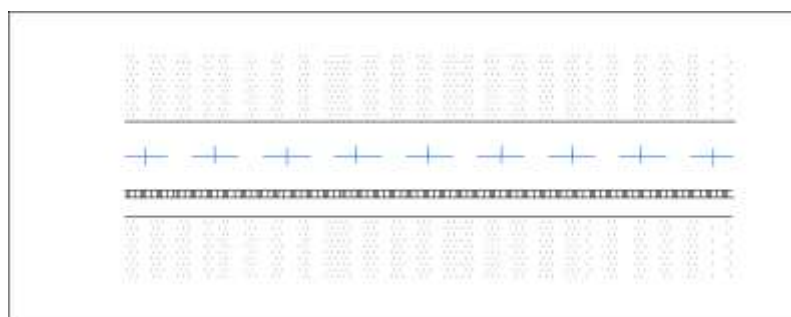
Figura 13: Hidroizolimi me material organik të lëngshëm artificial

Përbërja kryesisht prej dy komponentësh e materialit organik të lëngshëm artificial (pa tretësirë) për shtresën hidroizoluese duhet të përhapet me spërkatje. Trashësia e shtresës duhet të arrijë mesatarisht deri në 2 mm, në pikat më të larta të paktën 1 mm. Hidroizolimi me material organik të lëngshëm artificial dhe fleta termoplastike mundësojnë përshtatjen e plotë të hidroizolimit me format e ndryshme të sipërfaqes. Shtresa mbrojtëse mbi shtresën e hidroizolimit nga materiali organik artificial duhet të ndërtohet prej betoni të përshtatshëm bituminoz, me disa përjashtime edhe prej asfalti të hedhur.

15.5.4 Lëvizshmëria e Shtresave Hidroizoluese me Fletë Polimeri

Hidroizolimi mund të kryhet:

duke ndarë shtresën hidroizoluese - fletën e polimerit nga baza (hidroizolimi gjysmë-i lëvizshëm - Figura 14)





**FONDI SHQIPTAR
I ZHVILLIMIT**

Figura 14: Hidroizolimi me një shtresë hidroizoluese gjysmë-luhatëse duke ndarë shtresën hidroizoluese - fletën e polimerit nga baza dhe nga shtresa e mbindërtuar (Figura 15)

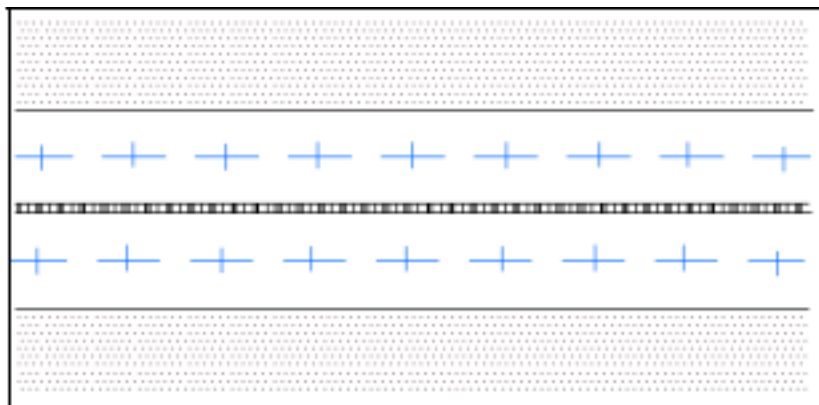


Figura 15: Hidroizolimi me një shtresë hidroizoluese të luhatshme

Metoda e kryerjes së hidroizolimit të lëvizshëm duhet të përcaktohet me hollësi nga projektuesi. Çdo propozim i drejtë i Kontraktuesit për të ndryshuar mënyrën e vënies së lëndës hidroizoluese, duhet të aprovohet më parë nga Inxhinieri dhe të përcaktohen qartë kushtet bazë teknike për punë.

15.5.5 Shtresa Mbrojtëse

Në qoftë se lloji i shtresës mbrojtëse nuk është përcaktuar nga projektuesi, atëherë ajo do të propozohet nga Kontraktuesi dhe të miratohet nga Inxhinieri.

Kushtet teknike të veçanta për mënyrën bazë të instalimit të shtresave mbrojtëse mbi shtresën hermetizuese të hidroizolimit janë përcaktuar në këto kushte teknike.

Përzierjet e kokrrizave prej guri për përzierjet e caktuara dhe përzierjet për shtresat mbrojtëse të hidroizolimit mund të prodhohen prej gurit karbonat. Madhësia e kokrrizave apo përzierjeve është e kufizuar me një trashësi teknologjike të kufizuar të shtresës mbrojtëse të hidroizolimit (25–50 mm). Kur bëhet transporti i të gjithë materialit të nevojshëm për shtresën mbrojtëse, Kontraktuesi duhet të kujdeset që automjeti të mos dëmtojë shtresën hidroizoluese.

Në aplikim mekanik të përzierjeve bituminoze për shtresën mbrojtëse duhet të përdoren makina përmbaruese me rrota pneumatike prej gome. Inxhinieri, nëse e gjykon të arsyeshme, mund të lejojë përdorimin e makinave përmbaruese me katërpilarë (me zinxhirë) (p.sh., për përhapjen e shtresave të holla të përzierjeve bituminoze nën katërpilarët e makinave përmbaruese). Kontraktuesi duhet të marrë leje me shkrim nga Inxhinieri.

Shtresa mbrojtëse e asfaltit të derdhur lejohet të vendoset vetëm mbi sipërfaqet ku nuk mund të realizohet një ngjeshje e përshtatshme e



FONDI SHQIPTAR I ZHVILLIMIT

shtresës së betonit bituminoz, ose nëse kjo gjë kushtëzohet nga lloji I shtresës së hidroizolimit. Gjerësia e vijës së palidhur të rripit të tekstiltë për mbrojtjen e fletës së polimerit duhet të arrijë në të paktën 100 mm. Rripi i tekstiltë i vendosur duhet të fiksohet në sipërfaqe po në të njëjtën ditë.

Për strukturat e urave që nuk e tejkalojnë gjatësinë prej 30 m, të cilat do të ngarkohen me ngarkesa të rënda ose shumë të rënda trafiku, duhet të përdoret një përzierje prej asfalti të derdhur në shtresën mbrojtëse mbi hidroizolimin, në përputhje me kërkesat teknike të përcaktuara për këto lloje përzierjesh.

Për strukturat e urave që tejkalojnë gjatësinë prej 100 m, të cilat do të ngarkohen me ngarkesa të rënda ose shumë të rënda trafiku, duhet të përdoret asfalti i ndarë me stuko në shtresën mbrojtëse mbi hidroizolimin. Në të gjitha llojet e përzierjeve mbrojtëse të asfaltit mbi strukturat e urave, që

ngarkohen me ngarkesa trafiku të rënda ose shumë të rënda, duhet të përdoret lidhës i modifikuar asfalti natyral ose polimer I përshtatshëm.

Ngjeshja e përzierjeve të asfaltit mbi objektet e urave duhet të bëhet me një cilindër të lëvizshëm.

15.5.6 Mbyllja e Sipërfaqeve Anësore

Për mbylljen e sipërfaqeve vertikale anësore të shtresës mbrojtëse të hidroizolimit me beton bituminoz (beton bituminoz, asfalt I derdhur) dhe me materiale të tjera të lidhura, duhet të bëhet një hapje me gjerësi 20–30 mm. Veshja paraprake, e cila duhet të jetë e përshtatur mirë me përzierjen bituminoze që do të derdhet dhe materiali mbi sipërfaqen e hapjes duhet të jenë plotësisht të lidhur para se të fillohet derdhja e tij. Hapja duhet të jetë plotësisht e pastër dhe e thatë para përdorimit të përzierjes bituminoze për mbylljen e sipërfaqeve.

Nxehja e mundshme e domosdoshme e përzierjes izoluese bituminoze deri në temperaturën për derdhje, e cila është e specifikuar nga prodhuesi, duhet të bëhet në kazanë kaldaje me një mënyrë indirekte nxehjeje. Nxehja e përsëritur e përzierjes bituminoze për derdhje është e lejueshme, por pika e zbutjes sipas Wilhelm e përzierjes së ri-nxehur mund të jetë vetëm 5°C më e lartë sesa vlera që ishte përcaktuar në përzierjen e elementeve bituminoze për derdhje.

Në qoftë se përzierja bituminoze tkurret shumë pas ftohjes, atëherë mbyllja (hermetizmi) duhet të përsëritet, me qëllim që sipërfaqja e hapur (e spastruar) të mbushet plotësisht me përzierjen izoluese. Në qoftë se përdoret shirit bituminoz izolimi për hidroizolimin e sipërfaqeve anësore vertikale të shtresës mbrojtëse të hidroizolimit me material bituminoz, atëherë ai duhet të përdoret në mënyrë të përshtatshme (sipas udhëzimeve të prodhuesit), para se të vendoset shtresa mbrojtëse (beton bituminoz, asfalt I derdhur). Sipërfaqet horizontale në kufi të shtresave mbrojtëse (në anët dhe në vijat e bashkimit) duhet të mbrohen kundër ujit me një veshjen prej përzierjeje bituminoze izoluese deri në një gjerësi prej afërsisht 100 mm, në mënyrë të tillë që përzierja izoluese bituminoze të arrijë (deri në 20 mm) edhe sipërfaqet vertikale (anët). Sasia e përzierjes izoluese bituminoze e përhapur duhet të jetë e tillë që të izolojë plotësisht sipërfaqen e shtresës mbrojtëse.

15.5.7 Ndreqja e Mangësive



FONDI SHQIPTAR I ZHVILLIMIT

Të gjitha mangësitë lidhur me hidroizolimimin e kryer duhet të ndreqen para vendosjes së shtresës mbrojtëse. Shiritat e palidhur bituminozë duhet të priten tërthorazi të paktën 150 mm nga vendi ku ai nuk përshtatet më, ndërsa baza, nëse është e nevojshme, duhet të pastrohet dhe të vishet me një veshje bazë (tretësirë lidhësi bituminoz). Pas lidhjes ose tharjes së veshjes bazë, shiriti bituminoz I prerë duhet të lidhet mbi bazën me një përzierje lidhëse bituminoze të nxehur, dhe mbi të duhet të vendoset një pjesë e shiritit bituminoz me fletë alumini, me qëllim që të mbivendoset rreth 100 mm mbi vendin ku përfundon prerja.

Të gjitha vendet e rregulluara duhet të inspektohen nga Inxhinieri para se të instalohet shtresa mbrojtëse.

15.6 Cilësia e Realizimit

Para se të përdoren të gjitha pajisjet e makineritë nga të cilat varet cilësia e hidroizolimit, duhet të provohet përshtatshmëria e tyre, për të siguruar cilësinë që kërkohet në këto kushte teknike.

Krahas këtyre kushteve teknike, duhet të konsiderohen edhe kushtet e vendosura nga prodhuesi për këto materiale bazë, me qëllim sigurimin e cilësisë së duhur të hidroizolimit.

Kontraktuesi duhet t'i paraqitë Inxhinierit, përveç provave për përshtatshmërinë e materialeve bazë të specifikuar në këto kushte teknike, edhe përbërjen laboratorike të kombinimeve dhe përzierjeve që ai synon të instalojë në hidroizolim sipas kërkesave të kushteve të përcaktuara, të paktën 15 ditë para instalimit. Kontraktuesi nuk duhet të fillojë instalimin e ndonjë materiali të planifikuar për hidroizolim derisa ai të marrë aprovimin e Inxhinierit.

Me kërkesë të Inxhinierit, Kontraktuesi duhet të bëjë një prodhim provë dhe/apo instalim të materialit të posaçëm për hidroizolim në vende të specifikuar prej tij. Me këtë gjë, testet e kryera nga një institucion i autorizuar duhet të përcaktojnë të gjitha vetitë specifike të përcaktuara në këto kushte teknike, ose vetëm disa q janë specifikuar nga Inxhinieri.

Miratimi për instalimin rutinë të hidroizolimit zakonisht përfshin të gjitha kushtet për cilësinë e përcaktuar në këto kushte teknike.

Niveli, lartësia dhe pjerrësia e sipërfaqes së shtresës mbrojtëse të hidroizolimit duhet të jetë e njëjtë me ato që kërkohen në pjesën 3.1.3 për baza drejtimi të stabilizuara, domethënë, që:

- o sipërfaqja e shtresës mbrojtëse mund të shmanget nga një anë e drejtë me jo më shumë se 10 mm;
- o lartësia e pikave të veçanta matëse mund të devijojë nga lartësia e projektuar me jo më shumë se ± 10 mm;
- o pjerrësia e sipërfaqes së shtresës mbrojtëse mund të devijojë nga ajo e projektuar me jo më shumë se $\pm 0.4\%$

(absolute).

15.7 Kontrolli i Cilësisë së Materialeve

15.7.1 Testet Rutinë të Materialeve

Numri minimal i testeve rutinë që duhen ndërmarrë lidhur me materialet e rezervuara për hidroizolim, përfshijnë testet e mëposhtme:



FONDI SHQIPTAR I ZHVILLIMIT

o tretësira e lidhësit me bitum për veshjen bazë	çdo 400 kg
o përzierja lidhëse bituminoze	çdo 2000 kg
o shiriti bituminoz	çdo 1000 m ²
o suko bituminoze	çdo 10 t
o shtresa mbrojtëse	çdo 2000 m ²
o përzierja bituminoze izoluese	çdo 2 t
o shiriti bituminoz izolues	çdo 200 m,
o fleta termoplastike	çdo 1000 m ²
o rripi i tekstilitë për shtresën mbrojtëse	çdo 2000 m ²

Kjo bëhet krahas paraqitjes së evidencës tek Kontraktuesi lidhur me përshtatshmërinë e materialeve për qëllimet e propozuara, e cila është lëshuar nga ISTC për Inxhinierin. I gjithë materiali i përdorur duhet të kontrollohet edhe për struktura më të vogla, nën 1000 m².

Në qoftë se Inxhinieri zbulon devijime më të mëdha se vlerat e lejueshme në evidencat e paraqitura ose në vlerat e kërkuara gjatë testeve rutinë, atëherë Inxhinieri mund të rrisë shkallën e testeve rutinë. Gjithashtu Inxhinieri mund të zvogëlojë edhe shkallën e testeve rutinë në qoftë se rezultatet janë të pandryshueshme dhe të njëjta me rezultatet e evidencave të paraqitura.

Inxhinieri mund të kërkojë gjithashtu që testet rutinë të kryhen në një shkallë të kufizuar (teste të pjesshme) me punimet e mëdha. Në qoftë se një institucion i autorizuar është pranuar nga Inxhinieri të kryejë testet rutinë, atëherë Inxhinieri mund të pranojë rezultatet e këtyre testeve si të vlefshme për marrje në ngarkim (pa testet e kontrollit).

Në marrëveshje me Inxhinierin, cilësia e materialeve bazë për hidroizolim mund të përcaktohet edhe me metoda të tjera të pranueshme. Në këto raste, lidhur me masat për cilësinë, mënyrën dhe shtrirjen e testeve duhet të bihet dakord me Inxhinierin.

15.7.2 Testet e Kontrollit të Materialeve

Testet e kontrollit që kryhen nga Klienti duhet të bëhen në një raport prej 1:4 kundrejt testeve rutinë. Vendi për marrjen e mostrave duhet të përcaktohet nga Inxhinieri, nëpërmjet metodës së përzgjedhjes rastësore statistikore. Testet e kontrollit për të gjitha materialet e përdorura për hidroizolim duhet të kryhen për çdo strukturë. Inxhinieri mund të përcaktojë se vetëm testet e pjesshme të materialeve kryhen për struktura më të vogla.

Kapitulli 16 SINJALISTIKË RRUGORE

Zhvillimet bashkëkohore në rrjetin rrugor urban dhe interurban si dhe fenomenet e dukshme që janë konstatuar, e bëjnë të domosdoshëm realizimin



FONDI SHQIPTAR I ZHVILLIMIT

e një manuali për aplikimin konkret të sinjalizimit rrugor në tërë gamën e tij.

Hartimi i manualit të sinjalizimit rrugor, është mbështetur në legjislationin në fuqi :

Ligjin Nr. 8378, date 22.07.1998, "Kodi Rrugor i Republikës së Shqipërisë"

Vendimin Nr. 153, date 07.04.2000 të Këshillit të Ministrave, "Rregullore për Zbatimin e Kodit Rrugor" Konventa "Mbi shenjat dhe sinjalet e rrugës" e datës 8 Nëntor 1968.

Manuali i Sinjalizimit Rrugor do të shërbejë :

Si akt normativ i detyrueshëm për të gjithë entet pronare të rrugëve si dhe për subjektet projektuese e zbatuese të sinjalizimit rrugor.

Për studimin dhe hartimin e projekteve të sinjalizimit rrugor si dhe për mirëadministrimin e sinjaleve rrugore;

Për zbatimin në praktikë të kërkesave të sinjalizimit rrugor;

Duke ju referuar numrit të madh të aksidenteve të cilat kanë ardhur si rezultat i mos respektimit të rregullave të sinjalizimit rrugor të përkohshëm gjatë punimeve në rrugë apo dhe mos vendosja e këtij sinjalizimi në rastin e aksidenteve rrugore në rrugët urbane dhe interurbane edhe për shkakun e mosnjohjes së këtij sinjalizimi rrugor si dhe skemave shoqëruese për mirëmenaxhimin e trafikut rrugor gjatë punimeve në rrugë, u konsiderua e nevojshme përfshirja në këtë manual dhe i rregullave të sinjalizimit të përkohshëm rrugor, për të ndihmuar entet pronare të rrugëve të menaxhojnë integralisht trafikun rrugor duke shmangur aksidentet rrugore gjatë punimeve në rrugë si dhe efektivat e policisë rrugore në vendndodhjen e aksidentit

16.1 Përcaktime rrugore dhe trafiku

Sipas normave të Kodit Rrugor, përcaktimet rrugore dhe të trafikut kanë kuptimin vijues: (neni 3/1 ÷ 56 i Kodit Rrugor) Këto skema ndodhen në aneksin A.

16.2 Sinjalizimi vertikal

16.2.1 Të përgjithshme

Sinjalet vertikale, si ato të rrezikut, urdhëruese ose treguese duhet të kenë në pjesën e përparme të dallueshme nga përdoruesit e rrugës, formën, përmasat, ngjyrën dhe karakteristikat, në përputje me normat e rregullores së zbatimit të Kodit Rrugor dhe sipas figurave e tabelave që janë pjesë plotësuese e saj. (neni 75/1).

16.2.2 Rregullimi

Ndalohet përdorimi i sinjaleve të ndryshëm nga ata që përcakton rregullorja, me përjashtim të rasteve të autorizuara nga Ministria që mbulon Transportin, Drejtoria e Qarkullimit dhe Sigurisë Rrugore. (neni 75/5).

Mund të mbeten në përdorim sinjale të vendosur që paraqesin vetëm shmangie të vogla nga ato të parashikuara, me kusht që të garantohet dukshmëria (si ditën e natën) dhe instalimi i përshtatshëm (neni 75/5).



FONDI SHQIPTAR I ZHVILLIMIT

Çdo zëvendësim duhet, sigurisht, të kryhet në sinjale krejt të rregullt (neni 75/5).

Në anën e mbrapme të sinjalit, me ngjyrë të mbyllur duhet, në mënyrë të qartë, të tregohet (neni 75/7) :

Enti ose administrata pronare e rrugës;

Marka e firmës që ka prodhuar sinjalin;

Viti i prodhimit;

Numri i autorizimit të Ministrisë që mbulon Transportin, për prodhuesin e sinjaleve rrugore.

Këto të dhëna nuk duhet të zënë më shumë se 200 cm².

Për sinjalet e përhershme duhet shënuar edhe ekstremet e renditjes gjatë vendosjes (neni 75/7).

16.2.3 Vendosja

Sinjalet vertikale vendosen, si rregull në anën e djathtë të rrugës (neni 79/1) (shih skemën II B, faqe 28).

Gjithashtu mund të vendosen edhe (neni 79/1) :

në ishujt trafikndarës;

sipër karrexhatës;

të përsëritura në anën e majtë të rrugës;

Për motive të sigurisë ose në rast se është parashikuar në mënyrë të veçantë nga rregullat për sinjalin.

Sinjalet, që vendosen në buzë të rrugës (sinjalet anësore) distancën midis buzës vertikale nga ana e rrugës dhe buzës së trotuarit ose anës së jashtme të bankinës, duhet t'a kenë (neni 79/2):

minimumi 30 cm;

maksimumi 100 cm.

Pranohen distanca më të vogla, kur kjo kushtëzohet nga hapsirat, me kusht që sinjali të mos dalë mbi karrexhatë (neni 79/2).

Mbajtëset e sinjaleve duhet të fiksohen në distancë jo më të vogël se 50 cm nga buza e trotuarit ose nga ana e jashtme e bankinës (neni 79/2).

Në prani të barrierave metalike, mbajtëset mund të vendosen tek ato, me kusht që sinjali të mos dalë më shumë se vetë barrierat (neni 79/2).

Lartësia nga toka, duke kuptuar lartësinë e fundit të sinjalit ose panelit plotësues më të ulët (neni 79/3)

duhet të jetë, me përjashtim të sinjaleve të lëvizshëm (neni 79/5) :

minimumi 60 cm; maksimumi 220 cm.

Në rrugët urbane, për kushte ambienti të veçanta, sinjalet mund të vendosen edhe në lartësi më të mëdha, sidoqoftë jo më shumë se 450 cm (neni 79/5)



FONDI SHQIPTAR I ZHVILLIMIT

Në rrugët urbane, në trotuare ose rrugë të rezervuara për këmbësorë, duhet të kenë një lartësi min.220cm, me përjashtim të paneleve semaforike (neni 79/5), (shih Skemën 10 aneksi A).

Në pjesë uniforme të rrugës sinjalet duhet të vendosen, sa të jetë e mundur, në lartësi të njëjtë (neni 79/4).

Vendosja (neni 79/13), në variantin e lëvizshëm ose me karakter të përkohshëm, mund të lejohet në rast

të :-motiveve të vërtetuara të punimeve;

situatave emergjente të ambientit;

situatave të veçanta të trafikut;

kantjereve rrugore;

paisjeve të punimit, fikse ose të lëvizshme.

16.2.4 Dukshmëria e sinjaleve

Për një dukshmëri sa më të mirë të sinjaleve duhet të garantohet hapësirë pa pengesa midis drejtuesit dhe sinjalit.

Proçesi logjik që kalon drejtuesi, duhet të jetë (neni 77/1) :

perceptimi i pranisë së një sinjali;

lidhja logjike me sinjalizimin rrugor;

njohja e formës dhe e ngjyrës;

leximi;

zbatimi i sjelljës së kërkuar ose të zgjedhur.

Në rastet kur nuk është e mundur të garantohet dukshmëria e kërkuar në kapitujt respektivë (sinjale rreziku, urdhëruese ose treguese), distancat mund të ndryshojnë, me kusht që sinjali të paraprihet nga një sinjal i ngjashëm, i plotësuar me panel plotësues model II 1 (neni 77/4).

Dukshmëria, e për pasojë pamja e sinjalit (forma, ngjyra dhe simbolet), duhet të jenë të njëjta, si ditën ashtu edhe natën (neni 77/5). Natën dukshmëria mund të sigurohet me ndriçim ose reflektim (neni 75/6).

Shënim: Në të njëjtën mbajtëse nuk mund të vendosen sinjale me karakteristika ndriçimi ose reflektimi të ndryshme midis tyre. (neni 77/13).

16.2.5 Publiciteti

Ndalohet ndërthurja ose bashkëvendosja me çdo lloj publiciteti (neni 75/6).

Gjithsesi enti pronar i rrugës mund të lejojë publicitetin e shërbimeve kryesore, së bashku me sinjalet rrugore në rastet e parashikuara nga rregullorja (neni 75/6).

16.3 Sinjalet e rrezikut

16.3.1 Të përgjithshme



FONDI SHQIPTAR I ZHVILLIMIT

Sinjalet e rrezikut duhet të vendosen kur egziston një situatë reale rreziku në rrugë, që nuk perceptohet shpejt nga një drejtues mjetei në kushte normale dhe që zbaton rregullat e qarkullimit (neni 82/2).

Këto sinjale kanë formë trekëndëshi barabrinjës me kulm të drejtuar lart (neni 82/1).

16.3.2 Vendosja

Sinjalet e rrezikut duhet të vendosen në anën e djathtë të rrugës. Në rrugët me dy ose më shumë korsitë për çdo sens lëvizje, duhet të merren masa, në lidhje me kushtet vendore, me qëllim që sinjalet të dallohen edhe nga drejtuesit e mjeteve që kalojnë në korsitë e brendëshme. Kjo bëhet duke i përsëritur në anën e majtë ose sipër karrexhatës (neni 82/4).

Në këtë rast, në qoftëse tregimi i rrezikut vlen për të gjithë karrexhatën, sinjali vendoset me qendër në përputhje me aksin e saj. Nëqoftëse i referohet vetëm një korsie, duhet të vendoset mbi aksin e asaj korsie dhe të plotësohet nga një shigjetë të vendosur nën të (modeli II 6/n), me majtën e drejtuar poshtë. (neni 79/6).

16.3.3 Kombinime

Në rast vendosje në të njëjtën mbajtëse të një sinjali rreziku dhe një sinjali urdhërues, sinjali i rrezikut duhet të jetë gjithmonë më lart atij urdhërues. (**Skema 12 aneksi A**)

16.4 Sinjalet përshkruese

16.4.1 Të përgjithshme

Sinjalet që japin përshkrime të vendosura nga autoritetet kompetente të rrugës për përdoruesit e saj, ndahen në tre lloje: (neni 102/1):

sinjale përparësie;

sinjale ndalimi;

sinjale detyruese

Sinjalet përshkruese duhet të vendosen në pikën ku fillon detyrimi ose sa më afër tij (neni 79/8).

Të pajisur me panelin plotësues model II 1 mund të jepen më përpara me qëllim paralajmërimi (neni 79/8).

Gjatë pjesës së rrugës të sinjalizuar me sinjal përshkrues sinjalet duhet të përdoren pas çdo kryqëzimi (neni 102/2). Përsëritja mund të bëhet duke përdorur sinjale me format të reduktuar, të plotësuar me panele plotësues model II 5/a2 ose II 5/b2 (neni 102/4). Termi përshkrues tregohet duke përdorur të njëjtin sinjal të pajisur me panel model II 5/a3 ose II 5/b3 (neni 102/5), me përjashtim të rasteve kur është parashikuar një sinjal i veçantë i fundit të përshkrimit (detyrimin).

Sinjalet e FUNDIT (mbarimit) të detyrimit ose ndalimit, duhet të vendosen sa më afër të jetë e mundur, ose pikërisht në pikën ku përfundon ndalimi ose detyrimi. (neni 79/10)

16.4.2 Vendosja



FONDI SHQIPTAR I ZHVILLIMIT

Sinjalet përshkruese vendosen në anën e djathtë të rrugës (neni 102/3). Në rrugët me dy ose më shumë korsitë për çdo drejtim lëvizje, duhet të merren masa, në lidhje me kushtet vendore, me qëllim që sinjalet të dallohen edhe nga drejtuesit e mjeteve që kalojnë në korsitë e brendshme. Kjo bëhet duke i përsëritur në anën e majtë ose sipër karrexhatës. Në këtë rast, në qoftëse urdhëri vlen për të gjithë karrexhatën, sinjali vendoset në qendër në përputhje me aksin e saj; Nëqoftëse i referohet vetëm një korsie, duhet të vendoset mbi aksin e asaj korsie dhe duhet të plotësohet nga një shigjetë e vendosur poshtë (modeli II 6/n), me majën të drejtuar poshtë (neni 79/6).

16.5 Sinjalet e ndalimit

16.5.1 Të përgjithshme

Sinjalet e ndalimit ju ndalojnë përdoruesve të rrugës qarkullimin ose drejtime të veçanta të lëvizjes, një manovër të veçantë, ose vendosin kufizime.

Sinjalet e ndalimit ndahen në të përgjithshëm dhe të veçantë:

quhen të përgjithshëm ato që u drejtohen të gjitha mjeteve;

quhen të veçantë ato që u drejtohen vetëm një kategorie mjeteve ose kategorie të veçantë përdoruesish (neni 113/2)

Sinjalet e ndalimit kanë formë rrethore (neni 113/1).

Tek sinjalet e ndalimit përdoren kryesisht ngjyrat: e bardhë, blu, e kuqe, dhe e zezë (neni 76/1) përveç rasteve të parashikuara ndryshe.

16.6 Sinjalet e detyrimit

16.6.1 Të përgjithshme

Sinjalet e detyrimit vendosin për përdoruesit një sjellje të veçantë, ose një kusht të veçantë qarkullimi i cili duhet të respektohet (neni 119/1). Ndahen në të përgjithshme dhe të veçanta.

Sinjalet e detyrimit janë në formë rrethore (neni 119/1).

16.7 Sinjalet treguese

16.7.1 Të përgjithshme

U japin përdoruesve të rrugës informacionin e nevojshëm për:

- të qarkulluar me rregullsi dhe të sigurtë;
- të thjeshtuar dallimin e:
 - itinerareve, qendrave administrative, shërbimet dhe impiantet rrugore të nevojshme

16.7.2 Vendosja

Sinjalet e paralajmërimit dhe të drejtimit mund të vendoset mbi karrexhatë, dhe në veçanti mund të marrin karakteristikat e sinjaleve së korsisë, kur ekzistojnë një ose më shumë nga kushtet e mëposhtme (neni 124/7 dhe 125/5):

dy ose më shumë korsitë për çdo sens të lëvizjes; kryqëzime të kanalizuar ose planimetrisht komplekse;



FONDI SHQIPTAR I ZHVILLIMIT

vëllim i madh trafiku me përqindje të lartë të makinave me lartësi gabarite të madhe; mbizotërim i shpejtësisë së lartë;

itinerare autostradale (Tipi A), unaza (Tipi A dhe B), drejtime kryesore të vendkalimeve ose itinerare të hyrjes ose daljes nga qendrat urbane;

pamundësi e realizimit të një sinjalizimi anësor efikas.

Për instalim të sinjaleve, vlejné normat e përgjithshme të dhëna në kapitullin Sinjalet Vertikale; mund të përdoren ura, mbikalime ose vendndodhje të tjera dhe pozicione të përshtatshme (neni 124/9).

Në lidhje me pikën e vendosjes që i përket kryqëzimit të cilit i referohet, sinjalet e korsisë marrin funksionet e mëposhtme:

shumë më përpara	:paralajmëruse
më përpara	:përzgjedhje
prag kryqëzimi	:drejtim
fillim i korsive të ngadalësimit	:drejtim
korsi të kthesës	:drejtim
të përpjeta, etj.,	:drejtim
paskryqëzime	:konfirmim
pas hyrjeve	:konfirmim

Forma dhe përmasat e sinjaleve të korsisë janë përshtatur në Skemën 20. Përmbajtja e secilit panel duhet t'i referohet korsisë përkatëse, mbi të cilën ajo është pozicionuar.

16.7.3 Simbolet

Lidhen me llojin e rrugës të cilës i referohet tregimi, sipas përkatësisë së mëposhtme, të vlefshme në përgjithësi (neni 76/4):

sfond i bardhë : simbole të zeza;

sfond i bardhë : simbole blu;

sfond i bardhë : simbole gri;

sfond jeshil : simbole të bardha;

sfond blu : simbole të bardha;

sfond kaf : simbole të bardha;



FONDI SHQIPTAR I ZHVILLIMIT

sfond i zi : simbole të verdha;

sfond portokalli : simbole të zeza;

sfond kuq : simbole të bardha;

sfond i verdhë : simbole të zeza.

16.8 Sinjalizimi horizontal

16.8.1 Të përgjithshme

Sinjalet horizontale, të shënuara në rrugë, shërbejnë për të rregulluar qarkullimin, për të drejtuar përdoruesit dhe për të dhënë udhëzime dhe tregues të dobishëm për sjellje të veçanta për t'u mbajtur. (neni 40/1 i Kodit Rrugor).

Sinjalet horizontale ndahen në (neni 40/2 i Kodit Rrugor) :

shirita gjatësore;

shirita tërthore;

vendkalime këmbësorësh ose biçikletash;

shigjeta drejtuese;

shkrime dhe simbole;

shirita kufizuese të vendeve të qëndrimit ose për vendqëndrimet e rezervuara; ishuj trafiku ose sinjalizimi paraprak për pengesa brenda karexhatës;

shirita kufizuese të stacioneve të qëndrimit të mjeteve të transportit publik të linjës; sinjale retroreflektuese integrative të sinjalizimit horizontal; sinjale të tjera të parashikuara nga aktet në zbatim;

sinjale horizontale të ndaluar.

Nuk lejohet (neni 40/10 Kodit Rrugor) :

Ndalimi në rrugët, anët e të cilës dallohen nga një shirit i vazhduar ;

*qarkullimi mbi shiritat gjatësore, përveçse kur ndërrohet korsitë;
qarkullimi i mjeteve të paautorizuara në korsitë e rezervuara.*

Në vendkalimet e këmbësorëve drejtuesit e mjeteve duhet t'u japin përparësi këmbësorëve që kanë filluar kalimin. Vendkalimet e këmbësorëve



FONDI SHQIPTAR I ZHVILLIMIT

duhet të jenë gjithmonë të kalueshme dhe për karrocet me rrota të invalidëve .

16.8.2 Materialet

Të gjitha sinjalet horizontale duhet të realizohen me materiale të tilla që të jenë të dukshme si ditën edhe natën , si kur bie shi edhe kur shtrati i rrugës është i lagur (neni 135/1).

Sinjalet horizontale duhet të jenë të realizuara me materiale të pa thërmueshme dhe nuk duhet të dalin me shumë se 3 mm mbi sipërfaqen e shtruar të rrugës (neni 135/3).

Kapitulli 17. DRENAZHET

17.1. Qellimi

Ky seksion mbulon instalimet e nevojshme për të mbrojtur strukturat kryesore siç është trupi i rrugës dhe urat qofte si instalime të reja ose si riparime të njësive ekzistuese.

Seksioni përshkruan gjithashtu klasat e materialeve dhe kryerjen si duhet të punimeve.

Tombinot do të ndërtohen për kalimin e ujit të lumenjve, ku do të bëhet ndërtimi i urave, për lëvizjen e këmbësorëve në rrugë provizore.

Kapitulli 18. Punimet elektrike

18.1. Kabllo

Kabllo duhet të plotësojnë këto karakteristika të përgjithshme teknike:

1. Kabell për transmetim energjie elektrike, i izoluar me gome etilpropilenik me shkallë të lartë cilësie G7 dhe shtresë izolacioni PVC, që nuk lejon ndezjen e shkëndijës dhe zvogëlojë emetimin të gazrave gerryes.
2. Të jenë kablllo multipolare me percjelles fleksibel
3. Percjellesi të jete baker, fleksibel, i veshur
4. Izolacioni të jete perzirrje gome etilpropilenik në temperaturë të lartë 90° C e cilësise se lartë G7.
5. Materiali mbushës të jete jothithes i lageshtires, që nuk lejon ndezjen e shkëndijës dhe redukton emetimin të gazrave korrodive
6. Shtresa e jashtme e izolacionit të jete perzierje termoplastike PVC e kualitetit Rz, që nuk lejon ndezje të shkëndijës dhe reduktuese të emetimit të gazrave korrodues.
7. Karakteristikat teknike:

-Tensioni nominal	0,6/1KV
-Temperatura e punës	90 °C
-Temperatura në lidhje të shkurter	250° C



FONDI SHQIPTAR I ZHVILLIMIT

-Temperatura max.e magazinimit	40 °C
-Sforcimet maksimale per 1mm ² seksioni	50N/mm ²
-Rezja minimale e perthyerjes kabllit diametrit te jashtem	4 fishi i

8. Fusha e perdorimit:Kabell per transmetim energjie, per montim ne ambiente te jashtme te lagura,per vendosje ne mure e struktura metalike si dhe per shtrim nen toke

9. Te jene te markuara me markat e cilesise IMQ ose CE ose G7.

10.Te shoqerohet me flete katalogu te fabrikes perkatese prodhuese, dhe mundesisht edhe me kampionature.

18.2. Panelet e Komandimit

- Kasetat metalike duhet te jene hermetike, te mbyllura me celes, me permase 750x500x200mm
- Automatet 4 polare me rryme 60A duhet te kene keto karakteristika Tipi magnetotermik

Norme e referimit CEI EN 60898

Versioni 4P

Karakteristika magnetotermike C

Rrymat nominale ne 30°C 100A

Tensioni nominal 400V

Tensioni maksimal i punes 440V

Tensioni i izolacionit 500V

Frekuenca nominale 50-60 Hz

Fuqia nominale e shkeputjes se qarkut te shkurter 10kA

Temperatura e punes -25-60°C

Numri maksimal I manovrave elektrike 10.000 cikle

Numri maksimal I manovrave mekanike 20.000 cikle

Grada e proteksionit IP20/ IP40

Seksioni maksimal I kabllimit 50-70mm²

Automatet 1 Polare me rryme 6-63A duhet te kete keto karakteristika teknike:

Tipi magnetotermik

Norme e referimit CEI EN 60898

Versioni 1P+N

Karakteristika magnetotermike C

Rrymat nominale ne 30°C 6/10/ 25/32/40/63A

Tensioni nominal 230V

Tensioni nominal i mbajtjes se impulsit 4kV



**FONDI SHQIPTAR
I ZHVILLIMIT**

Tensioni i izolacionit	500V
Frekuenca nominale	50-60 Hz
Fuqia nominale e shkeputjes se qarkut te shkurter	4,5kA
Temperatura e punes	-25-60°C
Numri maksimal i manovrave elektrike	10.000 cikle
Numri maksimal i manovrave mekanike	20.000 cikle
Grada e proteksionit	IP20/ IP40
Seksioni maksimal i kabllimit	25-35mm ²
• Kontaktoret duhet te jene trepolare, magnetotermik, per rryma 40A Tipi LC1-D150	
Fuqia komutuese per qarqe ndricimi	11,5/20/30/50k



**FONDI SHQIPTAR
I ZHVILLIMIT**

18.3. Tubat Plastike

- Tubi fleksibel D=75mm dhe D=90mm duhet te plotesojne keto kushte:
 - Sigla FU 15
 - Normativa CEI EN 50086-1
 - Marka e cilesise IMQ ne cdo 3 ml
 - Materiali : polietilen. Tubat me 2 shtresa te densiteteve te ndryshme.
 - Fusha e perdorimit: per impiante nentokesore te rrjetave elektrike e telekomunikacionit.
 - Vendosja : nen toke.

18.4. Ndricuesit

1. Ndricuesit Rrugore

- Prodhimi italian indy
- Fuqia e llampes : 250W Tipi I llampes : SAP
- Shkalla e izolacionit : -per grupin optik IP 66
-per aksesoret IP 43
- Karakteristika konstruktive:
 - mbulesa e siperme polipropilen i perforcuar ngjyra gri RAL
 - trupi i ndricuesit alumin i derdhur dhe i lyer me boje polyester 7035 gri RAL 7035
 - Reflektori prej material alumin i paster 99.85% i stampuar ne nje cope, i oksiduar e luciduar .
 - Instalimi ne shtylle me krah me diameter max 60mm
 - Guarnicioni prej material silicon
 - Filter kunder lageshtires
 - Portollampe porcelani me dispozitiv per rregullim fokusimi
 - Xhami i sheshte i temperuar ose polikarbonat transparent i stabilizuar ne rreze UV
 - Hapja dhe mbyllja e grupit optik behet me dy vida inoksi, ndersa per grupin e aksesoreve me dy mberthesat e poshtme
 - Mberthesat e xhamit poliamid gri e erret.
 - Te gjitha komponentet elektrik te perdorur te jene te markes IMQ per tension ushqimi 230 V- 50Hz.
 - Armatura e ndricuesit te jete sipas normes EN 60598/1 dhe EN 60598-2-3
 - Trajtim kunder korrozionit, me kromatizacion ALODIN 1200
 - Armatura e ndricuesit te jete sipas normes EN 60598/1
 - Guarnicioni material ekologjik

2. Ndricuesit dekorativ

- Prodhimi DISANO
- Tipi VISTA
- Fuqia e llampes 150W
- Lloji I llampes SON-T, xokol E 40
- Karakteristika konstruktive:**
 - Trupi prej alumin i derdhur
 - Difuzori material polikarbonat, trajtuar me rreze ultraviolet, lisho e transparente
 - Lyerja e bere me disa faza.: trajtim fosfokromatik, rezistente ndaj korrozionit, dhe pluhurave.
 - Portollampa prej qeramike me kontakte argjendi
 - Tensioni i ushqimit 230V 50 Hz



FONDI SHQIPTAR I ZHVILLIMIT

- Me mbrojtje termike..Kablli me kapikorda, me veshje izoluese silikoni me seksion 1mm^2 . Morseteri 2 polare prej polikarbonati me seksion maksimal $2,5\text{mm}^2$.
- Guarnicioni material ekologjik
- Montimi ne shtylle me $d=76/60\text{mm}$

18.5. Shtyllat

- Shtyllat jane metalike, me forme konike, te zinkuara te LYERA ME BOJE TE VERDHE , me lartesi totale 7,8m, 8,8m, dhe 9,8m
- Shtyllat metalike te jene te kompletuara me kapake.
- Siperfaqja e ekspozuar ndaj erez $=0.2\text{m}^2$
- Permasat e dritares se morseterise $46 \times 186\text{mm}$
- Materiali -çelik me $UTS > 410\text{N/mm}^2$ (Fe 430-UNI EN 10025)
- Shtresa mbrojtese siperfaqesore- zingato ne te nxehte
- Diametri i shtylles ne ekstremin e siperm eshte 60mm.

19. Siguria në kantier (Perfshire Planin e Sigurisë e Kordinimit në Kantier (PSK), menaxhimin e trafikut dhe kontrollin)

Kjo rubrike bazohet ne Vendimin Nr. 216, datë 13.4.2023 "Për krijimin dhe funksionimin e sistemit të integruar për informatizimin e manualit të çmimeve për zërat e punimeve në ndërtim" (Neni 13, Pika 3).

Fondi i veçantë per kete rubrike perlllogaritet në përputhje me madhësinë e projektit që do të realizohet dhe parashikohet ne masen jo me pak se 3% e fondit limit e shprehur ne vlere 17,250,000 leke pa tvsh. Kjo vlere minimale shërben për zbatimin e masave për sigurinë në kantier, në zbatim të Vendimit nr. 312, datë 5.5.2010, të Këshillit të Ministrave, "Për miratimin e rregullores për sigurinë në kantier", Aneksi VI "Permbajtja minimale e planit te sigurise ne kantieret e perkoheshme e te levizeshme".

Seksioni 1 - Përmbajtja minimale e përgjithshme e planit të sigurisë e koordinimit (PSK).

PSK përmban të paktën elementet e mëposhtme:

- a) identifikimin dhe përshkrimin e objektit, duke specifikuar:
 1. adresën e kantierit;
 2. një përshkrim përmbledhës të zonës në të cilën është pozicionuar kantieri, i shoqëruar me skicë ;
 3. një përshkrim sintetik të objektit, duke iu referuar në mënyrë të veçantë zgjidhjeve të projektimit, arkitektonikë, strukturorë dhe teknologjikë;
- b) përcaktimin e subjekteve që kanë funksionin e sigurisë, duke treguar emrat e përgjegjësve për punimet, të koordinatorit për sigurinë në fazën e projektimit, dhe nëse është emëruar, të koordinatorit për sigurinë në fazën e kryerjes së punimeve dhe emrin e punëdhënësve për subjektet zbatuese dhe punëmarrësit e vetëpunësuar para fillimit të punimeve;
- c) një relacion në lidhje me përcaktimin, analizën dhe vlerësimin e rreziqeve konkrete duke iu referuar zonës dhe organizimit të kantierit, punimeve dhe ndërhyrjeve në to;



**FONDI SHQIPTAR
I ZHVILLIMIT**

d) zgjidhjet e projektimit dhe të organizimit, procedurat, masave parandaluese dhe mbrojtëse, në referim me:

1. zonën e kantierit, në përputhje me seksionin 2, pikat 1 dhe 4;
2. organizimin e kantierit, në përputhje me seksionin 2 pikat 2 dhe 4;
3. punimet, në përputhje me seksionin 2 pikat 3 dhe 4;

e) përshkrimet operative, masat parandaluese e mbrojtëse dhe mekanizmat e mbrojtjes

individuale, në referim me ndërfaqet midis aktiviteteve, në përputhje me seksionin 3 pikat 1,2 dhe 3;

f) masat e koordinimit, me përdorimin e përbashkët nga shumë subjekte dhe punëmarrësve të vetëpunësuar, si; zgjedhja e planifikimit të aktiviteteve për sigurinë,

struktura, pajisje, infrastruktura, shërbime dhe mjete të mbrojtjes kolektive si në seksionin 2 pikat 4 dhe 5;

g) mënyrat e organizimit të bashkëpunimit dhe koordinimit, si dhe të informacioneve reciproke, midis punëdhënësve dhe punëmarrësve të vetëpunësuar;

h) parashikimi i organizimit për shërbimin e ndihmës së shpejtë, kundër zjarrit dhe

evakuimit të punëmarrësve; PSK përmban dhe të dhëna telefonike të strukturave të

parashikuara në territorin e shërbimit të ndihmës së shpejtë dhe të parandalimit të zjarreve;

i) parashikimin e kohëzgjatjes së punimeve, fazat e punimeve dhe kur e kërkon

kompleksiteti i objektit, dhe të nënfazave të punimeve, që përbëjnë programin grafik të

punimeve, si dhe përbërjen e kantierit të shprehur në njerëz - ditë;

j) vlerësimi i kostove të sigurisë, në bazë të seksionit 6.

3. Koordinatorin për projektin specifikon në PSK, aty ku veçantia e punimeve e kërkon,

tipin e procedurave plotësuese dhe të detajeve të PSK lidhur me vendimet e pavarura të

subjektit zbatues, që duhet të specifikohen në POS.

4. PSK është i përbërë nga tabela specifike për projektin, në lidhje me aspektet e

sigurisë, që përfshijnë të paktën një planimetri, dhe aty ku e kërkon veçantia e objektit, një

profil altimetrik dhe një përshkrim i shkurtër i karakteristikave hidrologjike të terrenit ose



**FONDI SHQIPTAR
I ZHVILLIMIT**

referim i specifikimeve të relacionit të gatshëm, nëse ekziston.

5. Lista treguese dhe jo e kufizuar e elementeve esenciale të nevojshme për të

përcaktuar përmbajtjen e PSK të cituar në pikën 2, është si më poshtë:

a) strukturat përfshijnë: skelat, skela prej tubash mbi rrota, ura mbi trekëmbësh, pjesa

horizontale e skelave, parapete, rrugë kaluese, ura, armatura mbrojtëse të gërmimeve, banja,

lokale për t'u larë, dhoma zhveshje, mensa, dhomat e ngrënies, vende kurimi dhe pushimi;

konvikte; dhoma mjekimi, infermieri, hapësira të mbyllura në kantiere;

b) pajisjet përfshijnë: centrale dhe impiantet e betonimit; betonierat, vinça, vinçat auto,

krikat, elevatorë, makinat për lëvizjen e dheut, makinat speciale për lëvizjen e dheut dhe

derivate, sharra elektrike disk, kthyes hekuri, impiantet elektrike të kantierëve, tokëzimet dhe

mbrojtja kundër shkarkimeve elektrike, impiantet kundër zjarreve, impiantet e thithjes së

tymrave, impiantet e transmetimit të ujit, gazit dhe çdo lloj tjetër energjie, rrjeti i shkarkimit

të ujërave të zeza;

c) Infrastruktura përfshin: rrugët e transportit të mjeteve mekanike në kantier, rrugët e

këmbësorëve; zonat e depozitimit të materialeve dhe mbeturinave të kantierit.

d) pajisjet dhe shërbimet e mbrojtjes kolektive përfshijnë, sinjalistikën e sigurisë,

paralajmëruesit akustik, mjetet e ndihmës së shpejtë, ndriçimi i emergjencës, mjetet shuarjes

së zjarrit; shërbimet për drejtimin e emergjencës.

Seksioni 2 - Përmbajtja minimale e PSK në lidhje me zonën e kantierit, organizimit të

kantierit dhe punimeve.

1. Në lidhje me zonën e kantierit, PSK përmban analizën e elementëve kryesorë në

lidhje me shtresat nëntokësore, burime ujore, mole, pemë, punime të ndërfitura ose mbi të

cilët duhet ndërhyrë, infrastruktura, ndër të cilat, rrugë, linja hekurudhore, rrjeti ujqor,

aeroporte, ndërtesa që kërkojnë kujdes të veçantë, si shkollat, spitalet, shtëpitë e pushimit për

moshat e thyera, banesa; linjat ajrore dhe tubacionet e nëndheshme të shërbimeve, kantiere të tjera ose instalime për prodhim; qarkullimi,

zhurma, pluhurat, fibra, tymra, avuj, gaze, erëra ose ndotës të tjerë të ajrit, rënien e materialeve nga lartësitë.

Në lidhje me elementet e mësipërme në PSK duhet të analizohen përkatësisht:

a) karakteristikat e zonës së kantierit;



**FONDI SHQIPTAR
I ZHVILLIMIT**

- b) prania a mundshme e faktorëve të jashtëm që sjellin rrezik për kantierin;
- c) rreziqe të mundshme që shkaktohen nga punimet në kantier në zonat rreth tyre.

2. Në lidhje me organizimin e kantierit, PSK përmban dhe elementet që vijojnë:

- a) mënyrat e mundshme për hyrjen e mjeteve të furnizimit të materialeve;
- b) pozicionin e impianteve të kantierit;
- c) pozicionin e zonave të ngarkim - shkarkimit;
- d) zonat e depozitimit të mjeteve dhe të depozitimit të materialeve dhe të mbeturinave;
- e) zonat e mundshme të depozitimit të materialeve me rrezik zjarri ose eksplozim.

3. Në lidhje me punimet, koordinatori për projektin bën ndarjen e punimeve në fazë

dhe kur kompleksiteti i objektit e kërkon, në nënfaza të punës, dhe kryen analizën e rreziqeve

të mundshme, duke treguar kujdes për sa vijon:

- a) mbi rrezikun e përplasjes së mjeteve që qarkullojnë në zonën e kantierit;
- b) mbi rrezikun e shkarkesave elektrike
- c) mbi rrezikun e zhurmës
- d) mbi rrezikun nga përdorimi i substancave kimike.

4. Për çdo element të analizës në pikat 1, 2 dhe 3, PSK përmban:

- a) zgjedhjet e projektimit dhe organizimit, procedurat, masat parandaluese e mbrojtëse të kërkuara për të zvogëluar ose eliminuar rrezikun në punë; kur është e nevojshme, prodhohen tabela dhe vizatime teknike shpjegues;
- b) masat e koordinimit për realizimin e kërkesave të përmendura në shkronjën "a".

Seksioni 3 - Përmbajtja minimale e PSK në lidhje me ndërhyrjet për ndryshimin e punimeve dhe koordinimin e tyre

1. Koordinatorin për projektimin kryen analizën e ndryshimit të punimeve, edhe kur

bëhet fjalë për punimet, zbatimin nga i njëjti subjekt ose të punëmarrësve të vetëpunësuar, përgatit një program kohor për zbatimin e punimeve.

2. Në lidhje me ndërhyrjet për ndryshim punimesh, PSK mban shënimet operative për

shtyrjen e afateve kohore të punimeve të ndryshuara dhe mënyrat e verifikimit në lidhje me këto shënime; në rastin kur vazhdon rreziku i ndryshimeve, merren masa parandaluese dhe



**FONDI SHQIPTAR
I ZHVILLIMIT**

mbrojtëse dhe pajisjet e mbrojtjes personale, për të zvogëluar këto rreziqe.

3. Gjatë kohës së një rreziku më të madh për shkak të ndërhyrjeve për ndryshim në punë, koordinatori për kryerjen e punimeve, kontrollon periodikisht, duke konsultuar paraprakisht drejtuesin e subjekteve zbatuese dhe të punëmarrësve të vetëpunësuar të interesuar, pajtueshmërinë e pjesës përkatëse në PSK me ecurinë e punimeve, duke përditësuar planin dhe në mënyrë të veçantë, nëse është e nevojshme, programin kohor për zbatimin e punimeve.

4. Masat për koordinimin në lidhje me përdorimin e përbashkët të strukturave, infrastrukturës, mjeteve, dhe shërbimeve të mbrojtjes kolektive, përcaktohen duke analizuar përdorimin e përbashkët nga shumë subjekte dhe punëmarrës të vetëpunësuar.

5. Koordinatorin për zbatimin e punimeve, plotëson PSK me emrat e subjekteve zbatuese dhe të punëmarrësve të vetëpunësuar, të cilët duhet të zbatojnë çfarë është parashikuar në pikën 4 të seksionit 2 dhe në pikën 4 të seksionit 3, duke konsultuar paraprakisht subjektet zbatuese dhe punëmarrësit e vetëpunësuar të interesuar, tregojnë gjithashtu kronologjinë përkatëse të zbatimit dhe mënyrat e kontrollit.

Seksioni 4 - Përmbajtja minimale e planit rezervë të sigurisë -PRS.

1. PRS hartohet nga zbatuesi i punimeve, nën kujdesin e autoriteti kontraktor, si plani rezervë i planit të sigurisë dhe koordinimit, kur ai nuk është parashikuar në përputhje me pikën 3 të seksionit 3 dhe përmban të njëjtat elemente të PSK të cituara në pikën 2 të seksionit 1, me përjashtim të vlerësimit të kostos për sigurinë.

Seksioni 5 - Përmbajtja minimale e planit operativ të sigurisë

1. POS hartohet nga çdo punëdhënës i subjektit zbatues, në përputhje me nenin 9, dhe modifikimet e mëtejshme, për secilin kantier të interesuar;
Ky plan përmban të paktën elementët e mëposhtme:
a) të dhënat identifikuese për subjektet zbatuese:
1) emrin e punëdhënësit, adresën, të dhënat telefonike të zyrës qendrore dhe të zyrave të kantierëve;
2) aktivitetet specifike dhe çdo punim të kryer në kantier nga subjekti zbatues dhe punëmarrësit të vetëpunësuar nënkontraktues;
3) emrat e personelit për ndihmën e shpejtë, veprimet kundër zjarrit, evakuimin e punëmarrësve dhe të drejtimit të emergjencës në kantier, të përfaqësuesit të punëmarrësve për sigurinë e ndërmarrjes ose të territorit, i emëruar ose i zgjedhur;



**FONDI SHQIPTAR
I ZHVILLIMIT**

- 4) emri i mjekut kompetent aty ku parashikohet;
 - 5) emri i përgjegjësit për zyrën e parandalimit e të mbrojtjes;
 - 6) emri i drejtorit teknik të kantierit dhe të përgjegjësit të kantierit;
 - 7) numri dhe kualifikimet për çdo punëmarrës vartës të firmës zbatuese dhe të punëmarrësve të vetëpunësuar që punojnë në kantier për llogari të të njëjtit subjekt.
- b) detyrat specifike, të lidhura me sigurinë, të kryera në kantier nga çdo person i emëruar për këtë qëllim nga subjekti zbatues;
- c) përshkrimi i aktiviteteve të kantierit, mënyrat e organizmit dhe turnet e punës;
- d) lista e skelave, urave kulle mbi rrota dhe e objekteve të tjera provizore me rëndësi, e makinerive dhe e impianteve që përdoren në kantier;
- e) listën e substancave dhe preparateve të rrezikshme që përdoren në kantier me skedat përkatëse të sigurisë;
- f) rezultatin e raportit të vlerësimit për zhurmën;
- g) përcaktimin e masave parandaluese dhe mbrojtëse, të plotësuara me ato të përfshira në PSK, dhe të adoptuara me rreziqet e lidhura me punimet në kantier;
- h) procedurat plotësuese e të detajuara, të kërkuara nga PSK;
- i) lista e pajisjeve të mbrojtjes personale të vëna në dispozicion të punëmarrësve në kantier;
- l) dokumentet në lidhje me informacionin dhe formimin e dhënë, punëmarrësve në kantier.
2. Aty ku nuk parashikohet hartimi i PSK, PRS plotësohet me elementet e POS kur është e parashikuar.

Autoriteti Kontraktor bën likuidimin e vlerës së sipërcituar për sigurinë në kantier në çdo situacion respektiv referuar peshës korresponduese të realizimit të punimeve, kjo e shoqëruar me (i) raportin PSK (referuar përmbajtjes minimale të PSK) hartuar nga Kontraktori e (ii) Mbikqyresi i punimeve dhe (iii) i monitoruar e miratuar nga specialistët e HSE (Health, Safety and Environment) të autoritetit kontraktor.

Theksohet se, nëse nga monitorimi i specialistëve të HSE dhe/apo Mbikqyresit të punimeve rezulton se nuk janë zbatuar masat e sigurisë në kantier (kjo nënkupton edhe nëse ka një shkelje të vetme) përveç masave penalizuese referuar KPK dhe KVK të kontratës, vlera korresponduese për këtë rubrikë nuk do të paguhet për situacionin respektiv referues.



**FONDI SHQIPTAR
I ZHVILLIMIT**