

SPECIFIKIME TEKNIKE

REPUBLIKA E SHQIPERISE
MINISTRIA E SHËNDETËSISË

Autoriteti Kontraktor :
DREJTORIA E SPITALIT RAJONAL BERAT

Emërtimi i Projektit :

RIKONSTRUKSION I OBJEKTIT BANKA E GJAKUT



Faza : Projekt Zbatimi

Projektues :
"ARENA MK" SHPK nr.Liçence : N.6774/6
&
INSTITUTI DEKLIADA ALB

Shkurt 2023



PËRMBAJTJA

SEKSION 1	SPECIFIKIME TË PËRGJITHSHME	3
SEKSION 2	PUNIME PRISHJEJE DHE PASTRIMI	5
SEKSION 3	PUNIME DHEU, GËRMIME DHE THEMELET	7
SEKSION 4	PUNIME BETONI ARMIMI DHE HEKURI	9
SEKSION 5	STRUKTURA E NDËRTIMIT	17
SEKSION 6	RIFINITURAT	21
SEKSION 7	PUNIME TERRITORI	34
SEKSION 8	PUNIME STRUKTURE	38

SEKSION 1

SPECIFIKIME TË PËRGJITHSHME

1.1 SPECIFIKIME TË PËRGJITHSHME

1.1.1 Njësitë matëse

Në përgjithësi njësitë matëse kur lidhen me Kontratat janë njësi metrike në mm, cm, m, m², m³, Km, N (Njuton), Mg (1000 kg) dhe gradë celcius. Pikat dhjetore janë të shkruara si “.”.

1.1.2 Grafiku i punimeve

Kontraktuesi duhet t'i japë supervizorit një program të plotë duke i treguar rendin, procedurën dhe metodën sipas së cilave, ai propozon të punohet në ndërtim deri në mbarim të punës. Informacioni që mban supervizori duhet të përfshijë: vizatime që tregojnë rregullimin gjeneral të ambienteve të godinës dhe të ndonjë ndërtimi apo strukture tjetër të përkohshme, të cilat ai i propozon për përdorim; detaje të vendosjes konstruksionale dhe punëve të përkohshme; plane të tjera që ai propozon t'i adaptojë për ndërtim dhe përfundimin e të gjitha punëve, si dhe në vijim, detaje të fuqisë punëtore të kualifikuar dhe jo të kualifikuar si dhe supervizionin e punimeve.

Mënyra dhe rregulli që janë propozuar për të ekzekutuar këto punime permanente është temë për t'u rregulluar dhe aprovuar nga supervizori, dhe çmimi i kontratës duhet të jetë i tillë që të përfshijë çdo rregullim të nevojshëm, të kërkuar nga supervizori gjatë zbatimit të punimeve.

1.1.3 Punime të gabuara

Çdo punë, që nuk është në përputhje me këto specifikime, duhet refuzuar dhe kontraktuesi duhet të riparojë çdo defekt me shpenzimet e veta, sipas projektit.

1.1.4 Tabelat njoftuese, etj.

Asnjë tabelë njoftuese nuk duhet vendosur, përveç:

Kontraktori do të ndërtojë dy tabela, që përmbajnë informacion të dhënë nga Supervizori dhe vendosen në vendet e caktuara nga ai. Fjalët duhen shkruar në mënyrë të tillë, që të jenë të lexueshme nga një distancë prej 50 m. Gjuha e shkruar duhet të jetë në anglisht dhe shqip.

1.2 DORËZIMET TE SUPERVIZORI

1.2.1 Autorizimet me shkrim

“Rregullat me shkrim ” do t’i referohen çdo dokumenti dhe letre të nënshkruar nga Supervizori të dërguara kontraktuesit që përmbajnë instruksione, udhëzime ose orientime për kontraktorin në mënyrë që ai të realizojë ekzekutimin e kësaj kontrate.

Fjalët e aprovuara, të drejtuara, të autorizuar, të kërkuara, të lejuara, të urdhëruara, të instruktuar, të emëruara, të konsideruara të nevojshme, urdhëresa ose jo (duke përfshirë emra, folje, mbiemra, dhe ndajfolje) të një rëndësie, do të kuptohet që aprovimet e shkruara, drejtimet, autorizimet, kërkesat, lejet, rregullat instruksionet, emërimet, urdhëresat e Supervizorit do të përdoren deri në daljen e një plani tjetër pune.

1.2.2 Dorëzimet tek supervizori

Kontraktori duhet t’i dorëzojë Supervizorit për çdo punim shtesë, një vizatim të detajuar dhe puna duhet të fillojë vetëm pas aprovimit nga Supervizori.

Kontraktori duhet të nënshkruajë propozime, detaje, skica, llogaritje, informacione, materiale, çertifikata testi, kurdo që të kërkohen nga Supervizori. Supervizori do të pranojë çdo dorëzim dhe nëse janë të përshtatshme do t’i përgjigjet kontraktorit në përputhje me çdo klauzolë përkatëse të kushteve të kontratës. Çdo pranim duhet bërë me data në marrëveshje me Supervizorin dhe duke iu referuar programit të aprovuar dhe kohës së nevojshme që i duhet Supervizorit për të bërë këto pranime.

1.2.3 Mostrat

Kontraktori duhet të sigurojë mostra, të etiketuara sipas të gjitha përshtatjeve, aksesoreve dhe tema të tjera që mund të kërkohen me të drejtë nga Supervizori për inspektim.

Mostrat duhen dorëzuar në zyrën e Supervizorit. Vizatimet e punimeve të zbatuara dhe librezat e masave Kontraktori do t’i përgatisë dhe dorëzojë Supervizorit tre grupe të dokumentacioneve të punimeve sipas projektit. Ky material duhet të përmbajë një komplet të vizatimeve të projektit të zbatuar, vizatimet shtesë të bëra gjatë zbatimit të punimeve të aprovuara nga Supervizori, si dhe librezat e masave për çdo volum pune.

SEKSION 2

PUNIME PRISHJEJE DHE PASTRIMI

2.1. Pastrimi i kantierit

2.1.1. Pastrimi i kantierit

Në fillim të kontratës, për sa kohë që ajo nuk ka ndryshuar, kontraktori duhet të heqë nga territori i punimeve të gjitha materialet organike vegjetare dhe ndërtuese, dhe të djegë të gjitha pirqjet e mbeturinave të tjera.

2.1.2 Skarifikimi

Largime të mëdha me ekskavatorë dhe skarifikime, të kryera me dorë ose makinë nga terrene, nga çfarëdo lloj toke, qoftë edhe e ngurtë (terrene të ngurtë, rërë, zhavori, shkëmborë) duke përfshirë lëvizjen e rrënjëve, trungjeve, shkëmbinjve dhe materialeve me përmasa që nuk kalojnë 0,30 m³, duke përfshirë mbrojtjen e strukturave të nëndheshme si kanalizime uji, naftë ose gazi etj dhe duke përfshirë vendin e depozitimit të materialeve brenda në kantier ose largimin e tyre në rast nevojë.

2.1.3 Heqja e pemëve dhe shkurreve më të larta se 1.5 m

Në përgjithësi duhet patur parasysh, që gjatë punimeve të pastrimit të mos dëmtohen ato pemë të cilat nuk pengojnë në rehabilitimin ose në ndërtimin e objektit të ri. Në rastet kur heqja e tyre është e domosdoshme, duhet të merren masa mbrojtëse në mënyrë që gjatë rrëzimit të tyre të mos dëmtohen personat dhe objektet përreth. Për këtë, për pemët që janë të larta mbi 10 m, duhet që prerja e tyre të bëhet me pjesë nga 3 m. Pjesa që pritet, duhet të lidhet me litar ose kavo dhe të tërhiqet nga ana ku sigurohet mbrojtja e personelit dhe e objekteve.

2.1.4 Prishja e godinave, gardheve dhe strukturave

Kontraktori duhet të heqë me kujdes vetëm ato ndërtime, gardhe, ose struktura të tjera të drejtuara nga Supervizori. Komponentët duhen çmontuar, pastruar dhe ndarë në grumbuj. Komponentët të cilët sipas Supervizorit nuk janë të përshtatshëm për ripërdorim, duhen larguar, punë kjo që kryhet nga kontraktuesi. Materialet që janë të ripërdorshme do të mbeten në pronësi të investitorit dhe do të ruhen në vende të veçanta nga kontraktori, derisa të lëvizin prej tij deri në përfundim të kontratës.

Kontraktori, duhet të paguajë çdo dëmtim të bërë gjatë transportit të materialeve me vlerë, të rrethimeve dhe strukturave të tjera dhe nëse është e nevojshme duhet të paguajë kompensim.

2.1.5 Mbrojtja e godinave, rrethimeve dhe strukturave.

Gjatë kryerjes të punimeve prishëse, kontraktuesi duhet të marrë masa që të mbrojnë godinat, gardhet, muret rrethues dhe strukturat që gjenden në afërsi të objektit, ku po kryhen këto punime prishëse.

Për këtë, duhen evituar mbingarkesat nga të gjitha anët e strukturave nga grumbuj dhe materiale. Kur grumbujt dhe materialet duhen zbritur poshtë, duhet pasur kujdes që të parandalohet shpërndarja ose rënia e materialeve, ose të projektohet në mënyrë të tillë, që mos të përbëjë rrezik për njerëzit, strukturat rrethuese dhe pronat publike të çdo lloji.

Kur përdoren mekanizmat për prishje si: vinç, ekskavatorë hidraulik dhe thyes shkëmbinjsh të bëhet kujdes, që pjesë të tyre të mos kenë kontakt me kablllo telefonik ose elektrik. Kontraktori duhet të informojë në fillim të punës autoritetet përkatëse, në mënyrë që, ato të marrin masa për lëvizjen e kablllove.

2.1.6 Mbrojtja e vendit të pastruar

Kontraktori duhet të ngrejë rrjete të përshtatshme, barriera mbrojtëse, në mënyrë që, të parandalojë aksidentime të personave ose dëmtime të godinave rrethuese nga materialët që bien, si dhe të mbajë nën kontroll territorin, ku do të kryhen punimet.

2.1.7 Prishja e elementeve të godines

Prishja e mureve të tullës

Prishje e murures me tulla të plota ose me vrime, e çfaredo lloji dhe dimensionit, edhe e suvatuar ose e veshur me majolike, që realizohet me çfaredolloj mjete dhe e çfaredo lartësie ose thellesie, përfshirë skelen e shërbimit ose skelerine, armaturat e mundshme për të mbështetur ose mbrojtur strukturat ose ndërtesat përreth, riparimi për demet e shkaktuara ndaj të treteve për ndërprerjet dhe restaurimin normal të tubacioneve publike dhe private (kanalet e ujërave të zeza, ujërave, dritat etj.), si dhe venien menjëherë dhe pastrimin e gureve për përdorim, duke bërë sistemin brenda ambientit të kështjës. Gjithashtu, edhe çdo detyrim tjetër që siguron plotësisht prishjen.

Prishja e dyshemeve

Prishja e dyshemeve të çfaredo lloji dhe spostimin e materialeve, jashtë ambientit të kështjës

Prishja e veshjeve me pllaka të mureve

Prishje e veshjeve të çfaredo lloji dhe prishje e Llaçit që ndodhet poshtë, pastrim, larje, duke përfshirë largimin e materialeve jashtë ambientit të kështjës, si dhe çdo detyrim tjetër.

Heqja e dyerve dhe dritareve

Heqje dyeresh dhe dritarësh, që realizohet para prishjes së murit, duke përfshirë kasën, telajot, etj. Sistemin e materialit që ekziston brenda ambientit të kështjës. dhe grumbullimin në një vend të caktuar në kështjë për ripërdorim.

SEKSIONI 3

PUNIME DHEU, GËRMIME DHE THEMELET

3.1 Punime dheu

3.1.1 Përgatitja e formacioneve

Përgatitja e formacioneve përfshin këto punë:

- Njohja dhe saktësimi i rrjeteve të instalimeve nën tokë si p.sh.: tuba të furnizimit të ujësjellësit, tuba të shkarkimit, kablllo elektrike e telefonie etj
- Matja e terrenit dhe marrja e provave të dheut
- Shpyllëzimi dhe heqja e rrënjëve prej terrenit
- Heqja e dheut me humus dhe transportimi apo ripërdorimi i saj
- Hapja e gropave të themeleve deri në thellësinë e nevojshme

3.1.2 Përpunimi i pjerrësive

Në rastet e terrenit me pjerrësi vepohet sipas tre mënyrave të mëposhtme:

- Nivelimi i pjerrësisë sipas pikës më të ulët të terrenit
- Mbushja e terrenit me material ekstra, deri në nivelin e pikës më të lartë të terrenit
- Gërmime dhe mbushje sipas pikës mesatare

Secila nga këto raste do të përdoret në varësi të llojit të dheut, të aftësisë mbajtëse të truallit dhe të ngarkesave të godinës që do të ndërtohet në atë truall.

3.1.3 Drenazhimi i punimeve të dherave

Drenazhimi mund të bëhet me rrjet kullimi ose me kanal. Si materiale rrjeti kullues ka mundësi të përdoren tuba plastiku, tuba betoni ose tuba prej argjili. Tubat duhen vendosur nëpër kanale të hapura, të niveluara dhe sipas nevojës, të ngjeshura. Tubat do të vendosen pas hapjes së kanalit dhe mbushjes me zhavor me të paktën një shtresë prej 7 cm. Mbas shtrimit të tubave hidhet zhavorr ose rërë 4/32 me një shtresë prej 10 cm në mënyrë që të mbrohet tubi. Pastaj kanali mbushet me dheun që ka mbetur kur ai është hapur.

Drenazhimi më kanale bëhet në atë mënyrë që hapen kanalet dhe pastaj mbushen me zhavorr. Kanalet duhet sipas kërkesës të kenë njërën prej këtyre sipërfaqeve: 20x30, 30x40 ose 30x60 cm. Distanca ndërmjet kanaleve të përcaktohet sipas koeficientit të filtrimit të tokës.

3.1.4 Mbrojtja e punimeve të dheut

Tek punimet me dheun duhet nga njëra anë të mbrohen njerëzit, të cilët nuk janë të përfshirë në ndërtimin e projektit, e nga ana tjetër duhet të mbrohen njerëzit e inkuadruar në realizimin e projektit. Gjithashtu, duhet mbrojtur gropa e hapur për themelet. Mbrojtja e njerëzve të painkuadruar duhet bërë në atë mënyrë që të bëhet rrethimi (me gardh, rrjetë gabiant etj.) i cili nuk i lejon ata (sidomos fëmijët) të rrezikohen. Gjithashtu, duhet vendosur tabela paralajmëruese me të cilën ndalohet kalimi i rrethimit nga persona që nuk punojnë në projekt.

Gropa dhe njerëzit që janë duke e punuar atë, duhen mbrojtur ndaj shembjes. Shkalla e ledhit e çdo grope duhet të jetë varësisht nga cilësia e dheut me min. 45 gradë deri në max. 60 gradë.

Në rast se dheu përmban minerale, të cilat në kontakt me ujin e humbin stabilitetin, atëherë dheu dhe sidomos ledhi duhet të ruhet nga shiu duke e përforcuar me armatura mbajtëse sipas KTZ.

3.1.5 Punimet e dheut gjatë periudhave të ngricave

Punimet e dheut mund të kryhen edhe gjatë periudhës së dimrit, ku temperaturat janë nën zero gradë celcius.

3.2 GËRMIME PER BAZA DHE THEMELE

3.2.1 Gërmime

Gërmim dheu për themele ose për punime nëntokësore, deri në thellësi 1, 5 m nga rrafshi i tokës, në truall të çfarëdo natyre dhe konsistence, të tharë ose të lagur (argjilë edhe n.q.s. është kompakte, rërë, zhavorr, gurë etj.) duke përfshirë prerjen dhe heqjen e rrënjëve, trungjeve, gurëve, dhe pjesëve me volum deri në 0.30 m³, plotësimin e detyrimeve në lidhje me ndërtimet e nëndheshme si kanalet e ujrave të zeza, tubacionet në përgjithësi etj.

3.2.2 Mbushjet

Shtresë me gurë dhe copa tulle të zgjedhura, në shtresa të ngjeshura mirë, të pastruara nga pluhuri, suvaja dhe materialet organike, që rezultojnë nga prishjet e përshkruara në artikujt e mësipërm. Të gjitha materialet që rezultojnë nga prishjet, do të kontrollohen më parë nga Supervizori dhe ripërdorimi i tyre do të autorizohet nga ai.

3.2.3 Përdorimi i materialit të gërmuar

Materiali i përshtatshëm dhe materiali i rimbushur nga punë të përkohshme do të përdoren për rimbushje. Çdo material i tepërt do të jetë në dispozicion të mungesave të materialeve të kërkuara.

3.2.4 Mbushja rreth strukturave

Materiali duhet vendosur në mënyrë simultane në të dyja anët e mbajtëses mur apo shtyllë. Mbushjet e mëvonshme të nxirren nga një material i aprovuar nga Supervizori, duke hedhur me shtresa me trashësi 150 mm me ngjeshje.

3.3 THEMELE STANDARDE

3.3.1 Plintat betonarme

Plintat prej betoni të armuar realizuar në mënyrë të rregullt sipas udhëzimeve në projekt, me beton M 250, të hedhur në vepër në shtresa të holla dhe të vibruara mirë, me dozim sipas betonit me M 250 me inert, duke përfshirë hekurin e armaturës, kallëpet, përforcimet, si dhe çdo detyrim tjetër dhe mjeshtëri për mbarimin e punës.

SEKSIONI 4

PUNIME BETONI, BETONARME DHE HEKUR BETONI

4.1 BETONI I DERDHUR NË VEND

4.1.1 Kërkesa të përgjithshme për betonet

Betoni është një përzierje e çimentos, inerte të fraksionuara të rërës, inerte të fraksionuara të zhavorit dhe ujit dhe solucioneve të ndryshme për fortësinë, përshkueshmërinë e ujit dhe për të bërë të mundur që të punohet edhe në temperatura të ulëta sipas kërkesave dhe nevojave teknike të projektit.

4.1.2 Materialet

- Përbërësit e Betonit

Përbërësit e betonit duhet të përmbajnë rërë të larë ose granil, ose përzierje të të dyjave si dhe gurë të thyer. Të gjithë agregatët duhet të jenë pastruar nga mbeturinat organike si dhe nga dheu. Pjesa kryesore e agregateve duhet të jetë me formë këndore dhe jo të rrumbullakët. Përbërësit e betonit duhet të kenë çertifikatën që vërteton vendin ku janë marrë ato.

- Çimento

Kontraktuesi është i detyruar që për çdo ngarkesë çimentoje të prurë në objekt, të paraqesë faturën e blerjes e cila të përmbajë: sasinë, emrin e prodhuesit si dhe çertifikatën e prodhuesit dhe shërben për të treguar që çimentoja e secilës ngarkesë është e kontrolluar dhe me analiza sipas standarteve.

Për më shumë detaje në lidhje me markën e çimentos që duhet përdorur në prodhimin e betoneve, shiko në pikën 4.1.4, pasi për marka betoni të ndryshme duhen përdorur marka çimento të ndryshme.

- Uji për beton

Uji që do të përdoret në prodhimin e betonit duhet të jetë I pastër nga substancat që dëmtojnë atë si: acidet, alkalidet, argila, vajra si dhe substanca të tjera organike. Në përgjithësi, uji i tubacioneve të furnizimit të popullsisë (uji i pijshëm) rekomandohet për përdorim në prodhimin e betonit.

4.1.3 Depozitimi i materialeve

Depozitimi i materialeve që do të përdoren për prodhimin e betonit duhet të plotësojë kushtet e mëposhtme:

- Çimentoja dhe përbërësit duhet të depozitohen në atë mënyrë që të ruhen nga përzierja me materiale të tjera, të cilat nuk janë të përshtatshme për prodhimin e betonit dhe e dëmtojnë cilësinë e tij.
- Çimentoja duhet të depozitohet në ambiente pa lagështirë dhe që nuk lejojnë lagjen e saj nga uji dhe shirat.

4.1.4 Klasifikimi i betoneve

4.1.4.1 Beton marka 100, me zhavor natyror: Çimento marka 300, 240 kg; zhavorr 1,05 m³; ujë 0,19 m³.

4.1.4.2 Beton marka 100 me inerte, konsistencë 3 – 5 cm, granil deri në 20 mm, rërë e larë me modul 2,6: Çimento marka 300, 240 kg; rërë e larë 0,45 m³; granil 0,70 m³; ujë 0,19 m³.

Beton marka 150 me inerte, konsistencë 3 – 5 cm, granil deri në 20 mm, rërë e larë me modul 2,6: Çimento marka 400, 260 kg, rërë e larë 0,44 m³, granil 0,70 m³, ujë 0,18 m³.

4.1.4.3 Beton marka 200 me inerte, konsistencë 3 – 5 cm, granil deri në 20 mm, rërë e larë me modul 2,6: Çimento marka 400, 300 kg, rërë e larë 0,43 m³, granil 0,69 m³, ujë 0,18 m³.

4.1.4.4 Beton marka 250 me inerte, konsistencë 3 – 5 cm, granil deri në 20 mm, rërë e larë me modul 2,6: Çimento marka 400, 370 kg, rërë e larë 0,43 m³, granil 0,69 m³, ujë 0,18 m³.

4.1.4.5 Beton marka 300 me inerte, konsistencë 3 – 5 cm, granil deri në 20 mm, rërë e larë me modul 2,6: Çimento marka 400, 465 kg, rërë e larë 0,38 m³, granil 0,64 m³, ujë 0,195 m³.

4.1.5 Prodhimi i betonit

Betoni duhet të përgatitet për markën e përcaktuar nga projektuesi dhe receptura e përzierjes së materialeve sipas saj në mbështetje të rregullave që jepen në KTZ 37 – 75 “Projektim i betoneve”. Gjatë përgatitjes së betonit të zbatohen rregullat që jepen në kapitullin 6 “Përgatitja e betonit” të KTZ 10/1-78, paragrafët 6.2, 6.3 dhe 6.4.

4.1.6 Hedhja e betonit

Hedhja e betonit të prodhuar në vend bëhet sipas mundësive dhe kushteve ku ai do të hidhet. Në përgjithësi për këtë qëllim përdoren vinçat fiks që janë ngritur në objekt si dhe autohedhëse.

E rëndësishme në procesin e hedhjes së betonit në vepër është koha nga prodhimi në hedhje, e cila duhet të jetë sa më e shkurtër.

Gjithashtu, një rëndësi të veçantë në hedhjen e betonit ka edhe vibrimi sa më mirë gjatë këtij procesi.

4.1.7 Realizimi i bashkimeve

Betonimet duhet të kryhen pa ndërprerje n.q.s. kjo gjë është e mundur. Në rastet kur kjo nuk është e domosdoshme ose e detyruar, atëherë duhet të merren të gjitha masat për të realizuar bashkimin e dy betonimeve të kryera në kohë të ndryshme.

Ndërprerja e punimeve të betonimit të vendoset sipas mundësive duke realizuar:

- Llamarinë me gjerësi 10 cm dhe trashësi 4 mm, nga të cilat 5 cm futen në betonin e freskët dhe betonohen, ndërsa 5 cm e tjera shërbejnë për betonimin e mëvonshëm.
- Shirit fuge, i cili duhet të vendoset sipas specifikimeve të prodhuesit.

4.1.8 Mbrojtja

Betoni i freskët duhet mbrojtur nga këto ndikime:

- Shiu si dhe lagështi të tjera duke e mbuluar sipërfaqen e betonuar me plastmas dhe materiale të padepërtueshme nga uji
- Ngricat (duke i futur gjatë procesit të prodhimit solucione kundra temperaturave të ulta mundet të betonohet deri në temperatura afër zeros.
- Temperatura të larta. Betoni mbrohet ndaj temperaturave të larta duke e lagur vazhdimisht atë me ujë, në mënyrë të tillë që të mos krijohen plasaritje.

4.1.9 Betoni në kushte të vështira atmosferike

Rekomandohet që prodhimi dhe hedhja e betonit në objekt të mos realizohet në kushte të vështira atmosferike.

Ndalohet prodhimi dhe hedhja e betonit në rast se bie shi i rrëmbyeshëm, pasi nga sasia e madhe e ujit që i futet betonit largohet çimentoja dhe kështu që betoni e humb markën që kërkohet.

Në rastet e temperaturave të ulta nën 4 °C rekomandohet të mos kryhet betonimi, por n.q.s kjo është e domosdoshme, atëherë duhet të merren masa që gjatë procesit të prodhimit të betonit, atij t'i shtohet solucioni ndaj ngricave në masën e nevojshme që rekomandohet nga prodhuesi i këtij solucioni.

Prodhimi dhe përpunimi i betonit në temperatura të larta mund të ndikojë negativisht në reagimin kimik të çimentos me pjesët e tjera të betonit. Për këtë arsye ai duhet ruajtur kundër temperaturave të larta. Mënyra e ruajtjes nga temperatura e lartë mund të bëhet në atë mënyrë, që betoni i freskët të mbrohet nga dielli duke e mbuluar me plasmas, tallash dhe duke e stërkatur me ujë. Një ndihmë tjetër për përpunimin e betonit në temperatura të larta është të ngjyrosësh mbajtësit e ujit me ngjyrë të bardhë dhe të sigurojë spërkatje të vazhdueshme me ujë.

4.1.10 Tuba dhe dalje

Tubat si dhe kanalet e ndryshme që e furnizojnë një ndërtesë (uji, ujërat e zeza, rrjeti elektrik, etj) duhet sipas mundësisë të mos futen në beton, që mos pengojnë në homogenitetin e pjesëve të betonit të cilat janë projektuar si pjesë bajtëse, elemente betoni. Në rastet, kur ky kusht nuk mund të plotësohet, atëherë duhet konsultuar inxhinieri konstruktor.

Për raste kur duhet kaluar nëpër mure ose nëpër pjesë të tjera mbajtëse si psh soletat, atëherë duhet që gjatë fazës së projektimit të merren parasysh këto dalje dhe të planifikohen/llogariten nga inxhinieri konstruktor si dhe të bëhet izolimi i tyre. Po ashtu duhet që gjatë hedhjes së betonit të përgatiten këto dalje, nëpër të cilat më vonë do të kalojnë tubat si dhe kanalet e tjera furnizuese.

4.1.11 Provat e betonit

Pasi është prodhuar betoni, ai duhet kontrolluar nëse i plotëson kriteret sipas kërkesave të projektit. Mbas të prodhohet ai dhe para hedhjes së tij, duhet marrë një kampion betoni për të bërë testime në laborator dhe rezultatet e laboratorit duhet të dorëzohen tek Supervizori.

4.2 Elemente dhe nën- elemente betoni

4.2.1 Arkitrare të derdhur në vend

Arkitrarët realizohen në të gjithë gjerësinë e muraturës me mbështetje min. 25 cm mbi shpatullat anësore, me lartësi të ndyshme në varësi të hapësirës së dritës, të armuar në mënyrë të rregullt dhe sipas udhëzimeve në projekt, të përgatitur nga beton M 200 dhe M 250, duke përfshirë skelat e shërbimit, kallëpet, përforcimet, hekurin e armaturës dhe çdo përforcim tjetër për mbarimin e punës.

4.2.2 Trarë të derdhur

Trarë betoni; të armuar në mënyrë të rregullt dhe sipas udhëzimeve në projekt, deri në lartësinë 4 m, i realizuar me betonin të dhënë në vepër, i shtuar në shtresa të holla të vibruara mirë, betoni M-300 me dozim sipas betonit marka 300 me inerte, duke përfshirë skelat e shërbimit, kallëpet përforcimet, hekurin e armaturës si dhe çdo detyrim tjetër për mbarimin e punës.

4.2.3 Breza betoni

Realizimi i brezit, në të gjithë gjerësinë e muraturës poshtë dhe lartësi prej 10 deri në 20 cm, i armuar sipas KTZ dhe STASH, i realizuar me betonin të prodhuar në vepër, i shtuar në shtresa të holla të vibruara mirë, beton M 200 me inerte dhe siç tregohet në vizatime, duke përfshirë kallëpet, përforcimet, hekurin e armaturës, skelat e shërbimit ose skelerinë, si dhe çdo detyrim tjetër për mbarimin e punës.

4.2.4. Shtrese betoni

Shtrese betoni e realizuar me beton M-150 me dozature per m3 sipas pikes 3.1.3., sipas udhezimeve ne vizatime t=10cm, me beton (marka 150) te hedhur ne shtrese te holla dhe te vibruara mire, me dimensione dhe forma sipas fleteve perkatese te vizatimeve, duke perfshire kallepet, perforcimin, si dhe çdo gje tjetër te nevojshme per perfundimin e punes dhe realizimin e saj ne menyre perfekte.

4.2.5 Kollona

Kollona betoni, të armuara në mënyrë të rregullt dhe sipas udhëzimeve në projekt, deri në lartësinë 4 m i realizuar me betonin të dhënë në vepër, i shtruar në shtresa të holla të vibruara mirë, betoni, betoni M-300 me dozim sipas betonit marka 300 me inerte dhe siç tregohet në vizatime, duke përfshirë skelat e shërbimit, kallëpet, përforcimet, hekurin e armaturës, si dhe çdo detyrim tjetër për mbarimin e punës.

4.2.6 Soletë b/a

Soletë monolite betoni të armuar në mënyrë të rregullt, realizuar ne beton M 300 sipas projektit, e dhënë në vepër në shtresa të holla të vibruara mirë, duke përfshirë hekurin, kallëpet, puntelimet, përforcimet, skelat e shërbimit ose skelerinë, si dhe çdo detyrim tjetër për mbarimin e punës.

4.2.7 Shkallë b/a të derdhura në vend

Shkallë për çdo kat, realizohen me rampa, me elementë të pjerrët të dhëmbëzuar, me shesh pushime përkatëse dhe trarë mbajtës. Bazamakët betonohen njëkohësisht me rampën. Marka e betonit M 230, duke përfshirë kallëpet, përforcimet, skelat e shërbimit, gërmimet për themelet, hekurin e armaturës, si dhe çdo detyrim tjetër për të përfunduar punën.

4.3 Kallëpet dhe finiturat e betonit

4.3.1 Përgatitja e kallëpeve

Kallëpët përgatitën prej druri osë prej metali dhë janë të gatshme osë përgatitën në objekt. Sipërfaqet e kallëpeve që do të jenë në kontakt me betonin, do të trajtohen në mënyrë të tillë, që të sigurojnë shqitje të lehtë dhe mosngjitjen e betonit në kallëp gjatë heqjes. Përpara ripërdorimit, të gjitha kallëpet dhe sipërfaqet e tyre që do të jenë në kontakt me betonin, duhen pastruar me kujdes pa shkaktuar ndonjë dëmtim në sipërfaqen e kallëpit.

4.3.2 Depozitimi në kantier

Kallëpi nuk duhet hequr përpara se betoni të ketë krijuar fortësinë e duhur, që të mbajë masën e tij dhe të durojë ngarkesa të tjera, që mund të ushtrohen mbi të.

Ky kusht do të merret parasysh në mënyrë që kallëpi të mbetet në vend pas heqjes së betonit, për një periudhë të përshtatshme minimale kohore treguar në tabelën ë mëposhtme nëse kontraktori mund t'i provojë supervizorit, që kjo punë mund të kryhet dhe në një periudhë më të vogël kohore.

Periudha minimale përpara heqjes së kallëpit nga elementet e beton / arme me Çimento Portlandi.

Temperatura e sipërfaqes së betonit

16°C

7°C

Tipi i kallëpit

Periudha minimale përpara heqjes

Kallëp vertikal në kolona,	3 ditë	5 ditë
Mure dhe trarë të mëdhenj (kallëpet anësore)	2 ditë	3 ditë
Kallëpe të butë në soleta	4 ditë	7 ditë

Shtyllë nën soleta	11 ditë	14 ditë
Kallëpe të butë nën trarë	8 ditë	14 ditë
Shtyllë nën trarë	15 ditë	21 ditë

Shënim:

Kur përdoret solucioni i së shpejtë të çimentos kallëpet mund të hiqen brenda një periudhe më të shkurtër, por të lejuar nga Supervizori.

Për periudha të ftohta duhet të rritet nga gjysëm dite për çdo ditë, kur temperatura bie ndërmjet 7°C dhe 2°C dhe një ditë shtesë për çdo ditë, kur temperatura bie nën 2°C. Kallëpi duhet hequr me kujdes, në mënyrë që të shmangen dëmtime të betonit.

4.4 HEKURI

4.4.1 Materialet

Përgatitja e çelikut për të gjitha strukturat e betonit dhe komponentët e metalit, që duhen prodhuar në kantier, duke konsideruar çelikin që plotëson të gjitha kërkesat e projektit dhe pa prezencën e ndryshkut, në format dhe përmasat sipas vizatimeve dhe standarteve tekniko- legale për bashkimin, lidhjen dhe duke e shoqëruar me çertifikatën e prodhuesit për të verifikuar që çeliku plotëson kushtet e kërkuara që nevojiten për punë të tilla dhe duke përfshirë të gjitha kërkesat e tjera jo të specifikuar.

4.4.2 Depozitimi në kantier

Depozitimi i hekurit në kantier duhet të bëhet i tillë, që të mos dëmtohet (shtrëmbërohet, pasi kjo gjë do të shtonte procesin e punës së paranderjes) si dhe të mos pengojë punimet ose materialet e tjera të ndërtimit

4.4.3 Kthimi i hekurit

- a) Hekurat duhen kthyer sipas dimensioneve të treguara në projekt.
- b) Përveç pjesës së lejuar më poshtë, të gjitha shufrat duhen kthyer dhe kthimi duhet bërë ngadalë, drejt dhe pa ushtrim force. Bashkimet e nxehta nuk lejohen.
- c) Prejja me oksigjen e shufrave shumë të tendosshme do të lejohet vetëm me aprovimin e Supervizorit. Shufrat e ambalazhimit nuk mund të drejtohen dhe të përdoren.

4.4.4 Vendosja dhe fiksimi

Hekurat do të pozicionohen siç janë paraqitur në projekt dhe do të ruajnë këtë pozicion edhe gjatë betonimeve. Për të siguruar pozicionin e projektit ata lidhen me tel 1,25 mm ose kapëse të përshtatshme.

4.4.5 Mbulimi i hekurit

Termi mbulimi në këtë rast do të thotë minimumin e pastër të shtresës mbrojtëse ndërmjet sipërfaqes së hekurave dhe faqes së betonit.

Mbulimi minimal do të bëhet sipas normave të KTZ.

4.4.6 Ngjitja e hekurave

Paranderja ose bashkimi i shufrave të hekurit do të bëhet vetëm sipas vizatimeve të treguara të aprovuara nga Investitori.

Gjatësia e mbivendosjes në një lidhje, nuk duhet të jetë më e vogël se ajo e treguara në vizatimet e punës.

4.4.7 Drejtimi i hekurit

Një pjesë e hekurit (me diametër më të vogël se 8 mm) transportohet në formë rrotullash. Për këtë, duhet që ai të drejtohet në kantierin e ndërtimit. Drejtimi i tij kryhet me metoda praktike si psh. Lidhja e njëjës anë në një pikë fikse dhe tërheqja e anës tjetër me mekanizma të ndryshme. Gjithashtu në poligonë realizohet edhe pararendja për elemente të ndryshme, sipas kërkesave të projektit. Ky proces pune duhet të kryhet me kujdes dhe nën vëzhgimin e drejtuesit të punimeve.

4.4.8 Konstruksioni metalik i përbërë

Struktura mbajtëse e mbuleses është projektuar me konstruksion metalik me profila të standardit europian, celik S235, që bashkohen me bulona dhe saldim.

Per bulonimin e profileve metalike perdoren bulona standarte sipas percaktimit te dhene ne projekt, te realizuar me celik te grades 8.8 sipas standartit europian, ndersa per lidhjet me saldim qe jane me tegel te vazhduar rekomandohen te perdoren elektroda saldim te tipit E 70XXX me rezistence ne prerje jo me pak se 150 kg/cm2. Te gjitha konstruksionet metalike lyhen me nje dore boje k/ndryshkut dhe dy duar boje vaji. Mbulesa e catise dhe mbyllja e mureve behen me panele sandwich.

4.4.9 Konstruksione metalike te tipit “Çelik Corten”

Çeliku, i njohur nën markën e çelikut COR-TEN, dhe nganjëherë e shkruar pa vizë ndarëse: "çeliku Corten", është një lloj çeliku i cili është krijuar për të eliminuar nevojën për lysterje të çelikut me bojra antikorrodivë, si dhe të formojnë një pamje si ndryshk nëse ky material ekspozohet ndaj motit për disa vjet.

Karakteristika kryesore e këtyre çelikeve është vetëmbrojtja ndaj agjentëve atmosferikë. Këta lloj çelikësh kanë një përbërje kimike e cila i lejon ata të shfaqin një rezistencë më të lartë ndaj korrozionit atmosferik, në krahasim me llojet e tjerë të çelikeve. Kjo ndodh për shkak se ky lloj çeliku nën ndikimin e motit, formon një shtresë mbrojtëse në sipërfaqen e tij si rezultat i oksidimit të disa prej elementeve përbërës të tij. Nuanca e ngjyrës ndryshon me kalimin e viteve, por gjithmonë brenda nuancave kafe. Shtresa që mbron sipërfaqen zhvillohet dhe përtërihet vazhdimisht kur është nën ndikimin e agjentëve atmosferikë. Me fjalë të tjera, çelikut i lejohet të ndryshket në mënyrë që të formojë “shtresën mbrojtëse”. Vetitë mekanike të këtyre çelikeve varen nga aliazhet përbërëse si dhe nga trashësia e materialit.

Shtresa mbrojtëse krijohet vetëm në kushte të caktuara të mjedisit të tilla si: ekspozimi ndaj agjentëve atmosferike; alternimi i cikleve lag'je-tharje; kontakti i përhershëm me ujin. Nëse shtresa mbrojtëse nuk krijohet, çeliku Corten shfaq të njëjtat karakteristika si çeliku i zakonshëm.

4.4.10 Bojatisje me dy duar boje mino ne siperfaqe metalike

Pastrimi siperfaqe metalike me furçe hekuri per te patur te gateshme dhe ne menyre perfekte siperfaqet per lyerje, me pas pasi pastrohet nga ndryshku dhe pluhuri behet bojatisje me dy duar boje mino, ne nje distance kohe te nevojshme per tharje ted ores se pare. Matja do të jetë në m²

SEKSIONI 5

STRUKTURA E NDËRTIMIT

5.1 MURET DHE NDARJET

5.1.1 Llaci për muret

Llaç për muret për 1 m³ llaç realizohet me këto përbërje:

5.1.1.1 Llaç bastard me rërë natyrale lumi (me lagështi, shtesë në volum 20% dhe porozitet 40 % e formuar me rërë në raporte 1: 0, 8 : 8. Gëlqere e shtuar në 110 lt, çimento 300, 150 kg, rërë 1.29 m³.

5.1.1.2 Llaç bastard marka 25 me rërë natyrale lumi (me lagështi, shtesë në volum 20% me çimento: gëlqere: rërë në raporte 1: 0,5: 5,5. Gëlqere e shuar 92 lt, çimento 300, 212 kg, rërë 1,22 m³.

5.1.1.3 Llaç bastard marka 15 me rërë të larë (porozitet 35%) e formuar me, çimento, gëlqere, rërë në raport 1: 0,8: 8. Gëlqere e shuar 105 lt, çimento 300, 144 kg, rërë 1,03 m³.

5.1.1.4 Llaç bastard marka 25 me rërë të larë (porozitet 35%) e formuar me, çimento: gëlqere, rërë në raport 1: 0,5:5,5. Gëlqere e shuar 87 lt, çimento 300, 206 kg, rërë 1,01 m³.

5.1.1.5 Llaç çimento marka 1:2 me rërë të larë e formuar me çimento, rërë në raport 1:2. Çimento 400,527 kg, rërë 0,89 m³.

5.1.2 Spifikimi i përgjithshëm për tullat

Tulla si element i ndërtimit duhet të plotësojë kushtet e mëposhtme për ndërtimet antisizmike:

- Rezistencën në shtypje, e cila duhet të jetë: për tullën e plotë 75 kg/cm²; për tullat me vrima 80 kg/cm²; për sapet 150 kg/cm².
- Rezistencën në prerje, e cila duhet të jetë: për të gjitha tullat me brima 20 kg/cm².
- Përqindjen e boshllëqeve, e cila duhet të jetë: për tullën e plotë 0-25 %; dhe për të gjitha tullat me brima 25-45 %
- Trashësia e mishit perimetral dhe të brendshëm për tullat e plota, të mos jetë më e vogël se 20 mm dhe për të gjitha tullat me brima, trashësia e mishit perimetral të mos jetë më e vogël se 15 mm dhe e mishit të brendshëm, jo më e vogël se 9 mm.
- Sipërfaqja e një brime të mos jetë më e madhe se 4.5 cm².
- Ujëthithja në përqindje duhet të jetë nga 15 – 20 %.

5.1.3 Mur me tulla të plota 25 cm

Muraturë me tulla të plota mbajtëse në lartësi deri 3 m, rrealizohët më llaç bastard m-25, sipas pikës

5.1.1 me përmbajtje për m³: tulla të plota nr. 400, llaç bastard m³ 0.25, çimento 400, për çdo trashësi muri, duke përfshirë çdo detaj dhe kërkesë për dhëmbët e lidhjes, qoshet, parmakët, skelat e shërbimit ose skelerinë, si dhe çdo gjë tjetër të nevojshme për mbarimin e muraturës dhe realizimin e saj. Për muraturën e katit përdhe, sipërfaqja e xokulit duhet të jetë e niveluar me një shtresë llaçi çimento 1:2 me trashësi jo më të vogël se 2cm.

5.1.4 Mur me tulla të lehtësuara

Muraturë me tulla të lehtësuara, në lartësi deri 3 m, realizohen me llaç bastard m-25 sipas pikës 1.2, me përmbajtje për m³: tulla të lehtësuara nr. 205, llaç bastard m³ 0.29, çimento 400, për çdo trashësi, duke përfshirë çdo detaj dhe kërkesë për dhëmbët e lidhjes, qoshet, hapjet në parapetet e dritareve, skelat e shërbimit ose skelerinë, si dhe çdo gjë tjetër të nevojshme për mbarimin e muraturës dhe realizimin e saj. Për muraturën e katit përdhe, sipërfaqja e xokollaturës duhet të jetë e niveluar me një shtresë llaçi çimento 1:2 me trashësi, jo më të vogël se 2 cm.

5.1.5 Mur ndarës 12 cm

Muraturë me tulla të plota me trashësi 12 cm dhe llaç bastard m-25 sipas pikës 5.1.1. me përmbajtje për m³ : tulla të plota 424 copë, llaç 0.19 m³, çimento 400 dhe ujë.

5.1.6 Mur Gipsi W112 (2 x 12.5 mm GKB lesh guri 50 mm 40 kg/m³ trashësia 100 mm)

Mur gipsi W112 ,75 mm me konstrukcion metalik të thjeshtë dhe veshje me dy pllaka GKB nga secila anë. Furnizimi dhe vendosja e mureve ndarës të brendshëm me një konstrukcion metalik me pllakë gipsi GKB. Konstruksioni metalik do të realizohet me profile çeliku të zinguar të kategorisë së parë sipas normës EN 10327-10326 me spesor 0,6 mm, dhe dimensione:

- Profil "U" 40x50x40 mm
- Profil "C" 50x50x50 mm vendosur në interaks jo më shumë se 625 mm (1), izoluar nga strukturat perimetrale me shirit monoadeziv me qëllim zëizolimin me spesor 3.5 mm. Profilet duhet të jenë të shënuara sipas normativës europiane. Veshja do të realizohet me pllakë gipsi të shënuar CE sipas normës EN 520 dhe sipas DIN 18180, GKB (A) të testuara nga pikëpamja Biologjike

sipas certifikatës mbi biologjinë e ndërtimit të Rosenheim me spesor 12.5 mm dhe klasë reagimi ndaj zjarrit A2 s1 d0 (jo I djegshëm) të vidhosura me vida të fosfuara vetëshpuese. Vidat duhet të përmbushin standartin EN 10142, lidhur me elasticitetin, përbërjen e formën, dimensionet, mbrojtjen nga grryerja, ashpërsia e sipërfaqes dhe rezistencën e spërdredhjes. Gjithashtu vidat duhet të kenë reagimin ndaj zjarrit të Klasit A1 sipas standartit EN 13501-1, si dhe forca në përkulje të përmbushë standartin EN 14566.

Leshi i gurit duhet të jetë me trashësi 50 mm dhe densitet indikativ 40 kg/ m³. Leshi i gurit duhet të përmbushë standartin EN 13162. Gjithashtu duhet të jetë i klasës së zjarrdurueshmërisë A1.

Vendosja e materialeve të bëhet sipas përkrahimeve të prodhuesit.

5.1.7 Mur Gipsi W112 (2 x 12.5 mm GKF lesh guri 100 mm 40 kg/m³ trashësia 150 mm)

Mur gipsi W112 ,150 mm me konstruksion metalik të thjeshtë dhe veshje me dy pllaka zjarrduruese GKF nga secila anë.

Furnizimi dhe vendosja e mureve ndarës të brendshëm me një konstruksion metalik me pllakë gipsi GKF nga secila anë. Konstruksioni metalik do të realizohet me profile çeliku të zinguar të kategorisë së parë sipas normës EN 10327-10326 me spesor 0,6 mm, dhe dimensione:

- Profil "U" 40x100x40 mm
- Profil "C" 50x100x50 mm vendosur në interaks jo më shumë se 625 mm (1), izoluar nga strukturat perimetrale me shirit monoadeziv me qëllim zëizolimin me spesor 3.5 mm. Profilet duhet të jenë të shënuara sipas normativës europiane EN 14195 “profile për sistemet e thata” të klasës A1 për reagimin ndaj zjarrit.

Veshja në secilën anë do të realizohet me dy pllaka gipsi të shënuar CE sipas normës EN 520 dhe sipas DIN 18180, GKF (F) të testuara nga pikëpamja biologjike sipas certifikatës mbi biologjinë e ndërtimit të Rosenheim me spesor 12.5 mm dhe klasë reagimi ndaj zjarrit A2 s1 d0 (jo I djegshëm) të vidhosura me vida të fosfuara vetëshpuese. Vidat duhet të përmbushin standartin EN 10142, lidhur me elasticitetin, përbërjen e formën, dimensionet, mbrojtjen nga gryerja, ashpërsia e sipërfaqes dhe rezistencën e spërdredhjes. Gjithashtu vidat duhet të kenë reagimin ndaj zjarrit të Klasit A1 sipas standartit EN 13501-1, si dhe forca në përkulje të përmbushë standartin EN 14566.

Leshi I gurit duhet të jetë me trashësi 100 mm dhe densitet indikativ 40 kg/ m³. Leshi i gurit duhet të përmbushë standartin EN 13162. Gjithashtu duhet të jetë i klasës së zjarrdurueshmërisë A1.

Vendosja e materialeve të bëhet sipas pershkrimeve të prodhuesit.

5.2 MBULESAT

5.2.1 Tarraca

- Termoizolimi

Termoizolimi realizohet duke përdorur materiale termoizoluese (polisterol) të vendosura në formë të pjerrët në zonat e shtresave hidroizoluese.

Mbulimi me shtresa llaçi i pjerrësisë së kërkuar me një minimim trashësie prej 3 cm, e realizuar me llaç çimento (tipi 1:2), e niveluar për instalimin e shtresës izoluese.

- Hidroizolimi

Hidroizolimi duhet shtrirë në një sipërfaqë të thatë, të niveluar më parë, duke përfshirë sipërfaqe vertikale, të trajtuara me shtresë të parë bituminoze si veshje e parë. Mbi këtë vendosen dy fletë guajne, secila me trashësi min. 4 mm, e ngjitur me flakë, me membrana të vendosura në këndet e dhura mbi njëra - tjetrën, në sipërfaqe të pjerrëta ose vertikale, duke u siguruar se mbulesa e elementeve të bashkuara të jetë 12 cm.

Mbrojtja e membranës izoluese me plan vertikal ose të pjerrët do të realizohet me shtresë llaç ose plaka çimentoje me trashësi 3 cm (tipi i llaçit 1:2), pllakat ose shtresa e llaçit do të realizohet në formë kuadrati 2 x 2 m, me fuga nga 2 cm, të cilat do të mbushen me bitum sipas kërkesave të dhëna në vizatime.

Instalimi i parapeteve betoni me kanale kulluese të inkuorpuara, në beton të forcuara, të parafabrikuara ose të derdhura në vend sipas të dhënave në skica, beton (M 200) në dozim m³ siç është treguar në 4.1.4, duke përfshirë kallëpet në përputhje me të gjitha kërkesat për të siguruar tarracën, me një punë me cilësi.

5.2.2 Ulluqet vertikale dhe horizontale

- Ulluqet horizontale

Realizohen me pjerrësi prej 1% për largimin e ujrave. Ulluqet horizontale prodhohen me material plastik ose me llamarinë xingato. Ulluku me llamarinë prej çeliku të xinguar me trashësi jo më të vogël se 0,8 mm, i formuar nga pjesë të modeluara me mbivendosje minimale 5 cm, të salduara në mënyrë të rregullt me kallaj, me bord të jashtëm 2 cm më të ulët se bordi i brendshëm, të kompletuara me pjesë speciale për grykën e hyrjes. Ulluku horizontal, i modeluar sipas udhëzimeve në projekt, duhet të jetë i lidhur me tel xingato me hallka të forta të vëna maksimumi në 70 cm. Në objektet me taracë përdoren edhe ulluqe betoni. Të gjitha ulluqet prej betoni duhet të hidroizolohen me guaino nga ana e brendshme e tyre. Ulluket e vendosura ndërmjet çatise dhe parapetit do të jenë prej llamarine të xinguar, sipas detajeve të vizatimit.

- Ulluqet vertikale

Janë për shkarkimin e ujrave të çatave dhe taracave, dhe kur janë në gjendje jo të mirë duhet të çmontohen dhe të zëvendësohen me ullukë të rinj.

Ulluqet vertikale për shkarkimin e ujrave të çatave dhe taracave që përgatiten me llamarinë prej çeliku të xinguar, duhet të kenë trashësi jo më të vogël se 0.6 mm dhe diametër 10 cm, kurse ulluqet vertikale prej PVC kanë dimensione nga 8 deri në 12 cm dhe mbulojnë një sipërfaqe çatie nga 30 deri në 60 m².

Në çdo ulluk duhet të mblidhen ujrat e një sipërfaqe çatie ose tarace jo më të madhe se 60 m².

Ullukët duhet të vendosen në pjesën e jashtme të ndërtesës, me anë të qaforeve përkatëse prej çeliku të xinguar, të fiksuar çdo 2 m. Ujrat e taracës që do të kalojnë në tubat vertikale duhet të mblidhen nëpërmjet një pjate prej llamarine të xinguar, i riveshur me guainë të vendosur në flakë, me trashësi 3 mm, të vendosur në mënyrë të tërthortë, ndërmjet muraturës dhe parapetit, me pjerrësi 1%, e cila lidhet me kasetën e shkarkimit sipas udhëzimeve në projekt.

Pjesa fundore e ulluqeve, për lartësinë 2 m, duhet të jetë PVC dhe e mbërthyer fort me ganxha hekuri si dhe poshtë duhet të kthehet me bërryl 90 gradë.

SEKSIONI 6

RIFINITURAT

6.1 RIFINITURAT E E MUREVE

6.1.1 Suvatim i brendshem / i jashtëm

Bëhet pastrimi i sipërfaqes së murit të jashtëm që do të suvatohet si nga pluhuri dhe papastertite ashtu edhe nga llacet e betonit që kanë dalë jashtë murit, bëhet lagja me ujë, transportohen materialet horizontalisht vertikalisht në lartësi deri në vendin e punës. Stukim dhe sistemim i sipërfaqeve ku është e nevojshme, për suvatime për nivelimet e parregulive, me anë të mbushjes me llaçi bastard me më shumë shtresa dhe copa tullash n.q.s është e nevojshme, edhe për zonat e vogla si dhe çdo detaj tjetër për ta përfunduar plotësisht stukimin. Behen fashot e drejtimit, hidhet llaci me pompe ose me mistri në shtresat e suvase sipas llojit të suvatimit në mure dhe në shpatullat e dritareve dhe dyerve, bëhet rrafshimi i sipërfaqes, rregullimi i qosheve e kendeve dhe ferkimi perfunditar me perdaf i suvase së murit dhe të shpatullave. Aty ku është e nevojshme ujit do t'i shtohen materialet të tjera, në mënyrë që të garantohet realizimi i suvatimit në mënyrë perfekte. Mirembahet dhe pastrohet pompa e suvatimit, pastrohet vendi i punës dhe transportohen materialet jashtë objektit në vendet e caktuara. Dora dorës bëhet ndertimi dhe cmontimi i skeles së nevojshme në procesin e suvatimit dhe transportohen në vendet e caktuara materialet që përdoren për ndertimin e skeles.

Suvatim i realizuar nga një shtresë me trashësi 2 cm llaçi bastard m-25 me dozim për m²: rërë e larë 0,005 m³; llaç bastard 0.03 m³; çimento 400, 7.7 kg; ujë, i aplikuar me paravendosje të drejtuesve në mure (shirit me llaç me trashësi 15 cm çdo 1 deri në 1,5 m), dhe e lëmuar me mistri e bërda, duke përfshirë skelat e shërbimit si dhe çdo detyrim tjetër për ta përfunduar plotësisht suvatimin. Në vendet e percaktuara nga arkitekti realizohet suvatimi me fuga.

6.1.2 Suvatim me grafiato.

Para aplikimit të grafiatos fasada duhet të jete e plotësuar. Produkti i grafiatos së gatshme është në formë pluhuri i cili perzihet me ujë derisa formohet një masë homogjene lehtësisht e aplikueshme.

Para aplikimit të grafiatos, vendoset paragrafiato e cila duhet të jete mirë e sheshuar dhe e niveluar. Menjëherë pas aplikimit të produktit në fasadë, bëhet rrafshimi i tij me një malle plastike dhe punohet në drejtim vertikal. Gjatë aplikimit të produktit duhet patur parasysh që temperatura e ambientit të jete me e madhe se 5 °C. Në prani të temperaturave të larta produkti mbas aplikimit duhet të sperkatet me ujë për të menjanuar humbjet e ujit. Suvatimi grafiato me trashësi 3 mm me dozim për m² grafiato e gatshme kg 5. Ngjyrat janë të percaktuara në projekt dhe para fillimit të punimeve duhet marrë konfirmimi i arkitektit për kodet e zgjedhura. Matjet janë në m².

6.1.3 Lyerje me bojë hidroplastike

Përpara fillimit të punimeve, kontraktori duhet t'i paraqesë për aprovim Supervisorit, markën, cilësinë dhe katalogun e nuancave të ngjyrave të bojës, që ai mendon të përdorë.

Të gjitha bojrat që do të përdoren duhet të zgjidhen nga një prodhues që ka eksperiencë në këtë fushë. Nuk lejohet përzierja e dy llojevë të ndryshme markash boje gjatë procesit të punës. Hollimi i bojës duhet të bëhet vetëm sipas udhëzimeve të prodhuesit dhe aprovimit të Supervisorit. Furçat, kovat dhe enët e tjera kur mbahet boja duhet të jenë të pastra. Ato duhet të pastrohen shumë mirë përpara çdo përdorimi sidomos kur duhet të punohet me një ngjyrë tjetër. Gjithashtu, duhet të pastrohen kur mbaron lyerja në çdo ditë.

Personeli që do të kryejë lyerjen, duhet të jetë me eksperiencë në këtë fushë dhe duhet të zbatojë të gjitha kushtet teknike të lyerjes sipas KTZ dhe STASH.

Lyerja me bojë hidromat e sipërfaqes Në fillim bëhet përgatitja e përzierjes së bojës hidromat të lëngët e cila është e paketuar në kuti 5 – 15 litërshë. Lëngu I bojës hollonhet me ujë në masën 20-30 %. Kësaj përzierje I hidhet pigmenti deri sa të merret ngjyra e dëshiruar dhe e aprovuar nga Supervizori I punimeve dhe pastaj bëhet lyerja e sipërfaqes. Lyerja bëhet me dy duar.

Norma e përdorimit është 1 litër bojë hidromat I holluar duhet të përdoret për 2.7 – 3 m² sipërfaqe. Kjo normë varet nga ashpërsia e sipërfaqes dhe lloji I bojës së mëparshme.

Në ndërtime të reja para lyerjes duhet të bëhet pastrimi I sipërfaqes që do të lyhet nga pluhurat dhe të shikohen dëmtimet e vogla të saj, të bëhet mbushja e gropave të vogla apo dëmtimeve të sipërfaqes së murit me anë të stukimit me material sintetik dhe bërja gati për lyerje.

Para lyerjes duhet të bëhet mbrojtja e sipërfaqeve që nuk do të lyhen (dyer, dritare, etj) me anë të vendosjes së letrave mbrojtëse.

Në fillim të procesit të lyerjes bëhet paralyerja e sipërfaqeve të pastruara mirë me gëlqere të holluar (astari). Në fillim bëhet përgatitja e astarit duke përzier 1 kg gëlqere me 1 litër ujë. Me përzierjen e përgatitur bëhet paralyerja e sipërfaqes vetëm me një dorë.

Norma e përdorimit është 1 litër gëlqere e holluar duhet të përdoret për 2 m² sipërfaqe. Më pas vazhdohet me lyerjen me bojë si më poshtë:

-Bëhet përgatitja e përzierjes së bojës hidromat të lëngshëm me ujë. Lëngu I bojës hollonhet me ujë në masën 20 – 30 %. Kësaj përzierje I hidhet pigment derisa të merret ngjyra e dëshiruar.

- Bëhet lyerja e sipërfaqes. Lyerja bëhet me dy duar. Norma e përdorimit është 1 litër bojë hidromat I holluar në 2.7 – 3 m² sipërfaqe (në varësi të ashpërsisë së sipërfaqes së lyer).

6.1.4 Veshja e mureve me pllaka etj.

Kur flitet për veshjen e mureve me pllaka prej materialeve të ndryshme duhet menduar se për çfarë muri bëhet fjalë. Muret duhet të ndahen në mure të brendshme dhe te jashtme.

Po ashtu, duhet marrë parasysh materiali prej së cilës është ndërtuar muri (kartongips, betoni, mure me tulla, etj.) Sipas materialeve ndërtimore të murit dhe sipërfaqes se tij metodat e veshjes së murit mund të ndahen po ashtu dy klasa. Ngjitja e pllakave me llaç (për sipërfaqe jo të drejta), Ngjitja e pllakave me kollë (për sipërfaqe të drejta).

Përsa i takon ngjitjes të pllakave të tipeve të ndryshme me llaç, duhet që punimet t'u permbahen këtyre kushteve:

Baza në të cilën ngjiten pllakat e tipeve të ndryshme, duhet të jetë e pastër nga pluhuri dhe të jetë e qëndrueshme.

Përbërja e llaçit është e njëjta siç është e përshkruar më lart në pikën 6.2.1. Trashësia e llaçit duhet të jetë jo më pak se 15 mm. Llaçi në raste se përdoret për veshjen e mureve të jashtme duhet të jetë rezistent ndaj ngricës dhe koeficienti i marrjes së ujit në % të jetë < 3 %. Po ashtu, llaçi duhet t'i plotësojë kriteret e ruajtjes së ngrohjes dhe të rezistencës kundër zërit. Ngjitja e pllakave me kollë, bëhet kur sipërfaqja e bazës mbajtëse është e drejtë. Kollit vendoset sipas nevojës me një trashësi prej 3 mm deri në 15 mm. Të gjitha kriteret e lartpërmendura, të cilat duhet t'i plotësojë llaçi, vlejne edhe për kollin.

Mbasi të thahet llaçi ose kollit, duhet që fugat e planifikuara, të mbushen me një material të posaçëm (bojak). Fugat nëpër qoshe dhe lidhje të mureve duhet të mbushen me ndonjë masë elastike (si psh silikon). Për secilën sipërfaqe 30 m² të veshur me pllaka të ndryshme, është e nevojshme vendosja e fugave lëvizëse.

Të gjitha pllakat duhet të jenë rezistente kundër ngricës si dhe të kenë një durueshmëri të lartë.

6.1.5 Veshje me pllaka porcelanat ne nyjet sanitare

Veshje me pllaka porcelanat ne nyjet sanitare, per nje lartesi 2 m te mureve, me pllaka porcelanat te zgjedhur, furnizuar dhe vendosur ne veper mbi nje siperfaqen e pergatitur me pare, e ngjitur me llaç me dozim ne m²: rere e lare 0,005 m³, çimento (m-400) 4 kg, stukim me çimento te bardhe, pastrim i plote, skelat e sherbimit si dhe çdo detyrim tjetër per mbarimin e veshjes ne menyre perfekte;

Pllakat ne qoshe, nese eshte e nevojshme, do te priten me prerres te pershtatshem pllakash, do te shpohen me shpues dhe nuk do te nderpriten aty ku ka pajisje sanitare

6.2 Tavanet

6.2.1 Tavan i varur gipsi AMF, ISO 6 Thermotex Thermofon Hygena

Është tavan I varur me strukturë metalike dhe veshje me një pllakë fibër minerale AMF ISO 6 Thermotex Thermofon Hygena. Struktura metalike do të realizohet me profile AMF për tavane 60 x 60 cm.

Veshja do të realizohet me pllaka fibër minerale AMFISO 6 Thermotex Thermofon Hygena ,të testuara nga pikëpamja biologjike sipas çertifikatës mbi biologjinë e ndërtimit të Rosenheim. Vendosja e materialeve të behet sipas përshkrimeve të prodhuesit.

6.2.2 Tavan gipsi i thjeshtë

Është tavan i varur me dopio strukturë metalike dhe veshje me një pllakë gipsi GKB 12.5 mm

Struktura metalike do të realizohet me profile me çelik të zinkuar sipas normativës EN 10346 spesor 0,6mm, dhe dimensione:

- Profil "U" 28x27x28 mm izoluar nga strukturat perimetrale me shirit gome monoadeziv për zëizolim,me spesor 3,5 mm.
- profile "C" 27x60x27 mm, si për strukturën kryesore të fiksuar në soletë nëpërmjet varëseve me ganxhë të rregjistrueshme dhe për strukturën sekondare e cila fiksohet me atë kryesore nëpërmjet lidhëseve kryq të vendosura jo më larg se 50 cm nga njëra- tjetra.

Profilet duhet të jenë të shënuara sipas normativës europiane EN 14195 “profile për sistemet e thata” të klasës A1 për reagimin ndaj zjarrit. Veshja do të realizohet me një pllakë gipsi të shënuar CE sipas normës EN 520 dhe sipas DIN 18180, GKB (A) të testuara nga pikëpamja Biologjike sipas çertifikatës mbi biologjinë e ndërtimit të Rosenheim me spesor 12.5 mm dhe klasë reagimi ndaj zjarrit A2 s1 d0 (jo I djegshëm) të vidhosura me vida të fosfuara vetëshpuese.

Vendosja e materialeve të bëhet sipas përshkrimeve të prodhuesit.

6.2.3 Tavan i suvatuar dhe i lyer me bojë

Te përgjithshme

Te gjitha sipërfaqet që do të suvatohen do të lagen më parë me ujë. Aty ku është e nevojshme ujit do ti shtohen materiale te tjera, në menyre që të garantohet realizimi i suvatimit më së miri. Në çdo rast kontraktori është përgjegjës i vetëm për realizimin përfundimtar të punimevë të suvatimit. Materialet e përdorura:

Llaç bastard marka-25 sipas pikës 5.1.1 Llaç bastard marka 1:2 sipas pikës 5.1.1. Bojë hidromat ose gëlqere. Përshkrimi i punës:

Sprucim i tavaneve, me llaç çimentoje të lëngët për përmiresimin e ngjitjes së suvasë dhe rificimin e sipërfaqes të muraturës duke përfshirë skelat e shërbimit dhe çdo detyrim tjetër për të bërë plotësisht sprucimin.

Suvatim i realizuar nga një shtresë me trashësi 2 cm llaç bastard marka-25 me dozim per m², rërë e larë 0,005m³, llaç bastard (marka 1:2) 0,03m³, çimento (marka 400), 6,6 kg, uje I aplikuar në bazë të

udhëzimevë të përgatitura në mure e tavane dhe e lëmuar me mistri e berdaf, duke përfshirë skelat e shërbimit, si dhe çdo detyrim tjetër për të bërë plotësisht suvatimin me cilësi të mirë.

Lyerje dhe lemim i sipërfaqës së suvatuar të tavanit, bëhet mbas tharjes së llaçit, për tu lyer me vonë. Lyerje e sipërfaqes me hidromat ose me gëlqere, minimumi me dy shtresa. Ngjyra duhet të jetë e bardhë dhe duhet aprovuar nga Supervizori.

6.2.4 Mbrojtëset e këndeve të Mureve

Furnizimi dhe vendosja e mbrojtëseve të këndeve të mureve përshkruhet në specifikimet teknike të dhëna nga kontraktori. Ato përbëhen nga material alumini profil L të cilat janë sipas standarteve Europiane dhe janë profile të lyera përpara se të vendosen në objekt. Ngjyra e tyre do të jetë sipas kërkesës së investitorit (zakonisht përdoret ngjyra e bardhë e emaluar).

Mbrojtëset e këndeve të mureve kanë përmasa: gjatësi 150 cm x 2 cm x 2 cm dhe janë në formën e profilit L të zgjedhur. Trashësia e profilit është 2 mm.

Profili në të dy anët e tij mund të jetë me vrima me $d = 6-8$ mm, të cilat duhen për fiksimin sa më të mirë të mbrojtëses në mure. Në këtë rast mbrojtësja vendoset në mure para se të bëhet patinimi. Gjatë patinimit të dy anët e profilit të saj mbulohen.

Seksionet e profilit të aluminit do të jenë të lyera me anë të procesit të pjekjes lacquering. Ngjitja ndërmjet mbrojtëses dhe murit do të bëhet duke përdorur materiale elastiko plastike të posaçëm për këto lloj profilesh alumini. Ngjitja bëhet me anë të një furçe të ashpër, pasi të jetë bërë mbyllja dhe suvatimi i çdo të çare të murit. Karakteristikat e ngjitësit kundër agjentëve atmosferike duhet të jenë të provuar dhe të çertifikuar nga testimi që prodhuesit kryejnë për këto mbrojtëse.

Për mbrojtjen e këndeve të mureve mund të përdoren edhe mbrojtëse prej druri pishe të mbrojtura me një mbrojtëse speciale druri (llak për materiale druri). Në këtë rast trashësia e profilit të tyre duhet të jetë 3-5 mm kurse përmasat do të jenë 150 x 3 x 3 cm. Bashkimi i dy shiritave prej druri bëhet me anë të thumbave të vegjël, vendi i të cilëve stukohet më pas. Në pjesën e bashkimit të tyre shiritat prej druri duhet të priten, me kënd 45 gradë.

Të gjitha punët e lidhura me instalimin dhe vendosjen e tyre në objekt duhet të bëhen sipas kërkesave teknike të supervizorit dhe të projektit. Një model i mbrojtëses së këndeve të mureve do ti jepet për shqyrtim supervizorit për një aprovim, para se të vendoset në objekt. Me kërkesë të veçantë të Supervizorit, mbrojtëset këndore mund të jenë edhe me lartësi deri në 2m.

6.3 Dyshemetë

6.3.1 Dysheme me pllaka gresporcelanat jo lucido

Klasifikimi i pllakave bëhet sipas këtyre kriterëve:

- Mënyra e dhënies së formës të pllakës
- Marrja e ujit
- Dimensionet e pllakave
- Vetitë e sipërfaqes
- Veçoritë kimike
- Veçoritë fizike
- Siguria kundër ngricës
- Pësha/ngarkesa e sipërfaqes
- Koeficienti i rrëshqitjes

Tabelat e mëposhtme përshkruajnë disa prej këtyre kriterëve.

Marrja e Ujit në % të masës së pllakës	
Klasa	Marrja e ujit (E)
I	$E < 3 \%$
II a	$3 \% < E < 6 \%$
II b	$6 \% < E < 10 \%$
III	$E > 10 \%$

Klasat e kërkesave/ngarkimit		
Klasa	Ngarkesa	Zona e përdorimit, psh
I	shumë lehtë	Dhoma fjetëse, Banjo
II	e lehtë	Dhoma banuese përveç kuzhinës dhe paradhomës
III	e mesme	Dhoma banuese, ballkone, banjo hotelesh
IV	rëndë	Zyra, paradhoma, dyqane
V	shumë e rëndë	Gastronomi, ndërtesa publike

Pllakat duhen zgjedhur për secilin ambient, duke marrë parasysh nevojat dhe kriteret, që ato duhet t'i përmbushin. Kriteret dhe tabelat e lartpërmendura mund të ndihmojnë në zgjedhjen e tyre. Ato do të zgjidhen nga arkitekti si për sa i përket permasave ashtu edhe dizajnit.

Për zyrat duhet që pllakat të jenë të Klasës IV, me sipërfaqe të ashpër, në mënyrë që të sigurojnë një ecje të sigurtë pa rrëshqitje.

Në banesat pllakat duhet të jenë të klases II me sipërfaqe të ashper në mënyrë që të sigurojnë ecje të sigurt. Në ambientet me lagështirë (WC, banjo e dushe) duhet të vendosen pllaka të klasës I, që e kanë koeficientin e marrjes së ujit $< 3 \%$. Për këtë duhet që përpara fillimit të punës, kontraktori të paraqesë tek Supervizori dhe arkitekti disa shembuj pllakash, së bashku me certifikatën e tyre të prodhimit dhe vetëm pas aprovimit nga ana e tij për shtrimin e tyre, sipas kushteve teknike dhe rekomandimeve të dhëna nga prodhuesi.

6.3.2 Bordurat vertikale dhe aksesorë të tjerë

Bordurat vertikale (plintuesat) sipas llojit të shtrimit të dyshemesë i kemi:

Me gres porcelanat, për dysheme me pllaka gres porcelanat. Ato dote jone me të njëjtën ngjyre dhe material si pllaka që është shtruar dyshemeja, me lartësi 8 cm dhe trashësi 1.5 cm, i vendosur në vepër me llaç ose me kollë. Llaçi për plintuesat duhet të jetë me dozim për m^2 : rërë e larë $0.005 m^3$; çimento 400, 4 kg dhe ujë duke përfshirë stukimin, pastrimin si dhe çdo detyrim tjetër për mbarimin e plotë të punës në mënyrë të përkryer.

6.4 Rifiniturat e shkallëve

6.4.1 Shkallë betoni veshur me mermer

Për veshjen e shkallëve të betonit me mermer duhet të parashikohen këto punë:

Në fillim duhet që shkallët e betonit të pastrohen mirë si dhe të rrafshohet vendi. Pastaj duhet që shkalla prej betoni të lyhet me qumësht çimentoje, i cili e lehtëson ngjitjen e pllakave të mermerit.

Ngjitja e pllakave të mermerit bëhet ose duke përdorur llaç ose në rast se shkallët e betonit janë të rrafshta, atëherë mundet që këto të ngjiten edhe me kollë. Ngjitja e pllakave të mermerit nuk ndryshon nga ngjitja e pllakave në mur, pikë e cila është përshkruar gjerësisht në 6.1.14. Mermeri i përdorur për shkallët do të jete me trashësi 3 cm. Mund të përdoret travertine e luciduar, mermer Aleksandros, Pigon ose Trani.

6.4.2 Korimanot metalike

Korimanot në ndërtime kanë funksione të ndryshme për të plotësuar. Ata duhet të ofrojnë mbrojtje dhe siguri gjatë të ecurit në shkallë. Po ashtu, korimanot luajnë një rol të veçantë në pamjen dhe bukurinë arkitektonike të një ndërtimi.

Duhet që korimonat të jenë të larta 100 cm. Në raste kur gjatësia e shkallëve është më e madhe se 12 m korimonat duhet të jenë 110 cm të larta. Masa prej 100/110 cm varet edhe prej sipërfaqes të sheshpushimit. Korimanot montohen në shkallë ose anash shkallëve, të fiksuara mirë që të garantohet stabiliteti dhe qëndrueshmëria e tyre.

Korimanot ose duhen mbuluar me elemente druri mund të sigurohen me ristela prej druri ose metali.

Listelat ndërmjet tyre duhet të jenë më pak se 12 cm.

Në rastet kur shkallët janë më të gjëra se 100 cm, atëherë duhet që përveç korimaneve, vendosen në muret e anës tjetër të shkallëve, parmakë për të siguruar një ecje të sigurt.

Parmakët nëpër shkallë nuk duhet të jenë më të ulëta se 75 cm dhe jo më të larta se 110 cm.

Kur flitet për shkollë ata të vendosen në një lartësi prej 80 cm. Parmakët duhen larguar nga muret min. 4 cm.

Parmakët, preferohet të vendosen prej një materiali dhe forme të tillë, që prekja e tyre të jetë e lehtë dhe pa dëmtime. Preferohet që parmakët të prodhohen prej druri, sepse parmakët prej çeliku të lenë një përshtypje të ftohtë.

6.4.3 Bordurat vertikale dhe aksesore të tjerë

Bordurat vertikale (plintuesat) sipas llojit të shtrimit të shkallëve i kemi:

Me mermer, për shkalle me mermer. Plintuesi i mermerit duhet të jetë 8 cm e lartë dhe 2 cm e trashë dhe vendoset në vepër me llaç çimento 1 : 2 ose me kollë.

6.5 DYER DHE DRITARE

6.5.1 Dritaret/informacion i përgjithshëm/kërkesat

Dritaret janë pjesë e rëndësishme arkitektonike dhe funksionale e ndërteses. Ato sigurojnë ndriçimin për pjesët e sipërfaqes së brendshme të tyre. Madhësia (kupto dimensionet) e tyre variojnë, varet nga kompozimi arkitektonik, nga madhësia e sipërfaqes së brendshme dhe kërkesat e tjera të projektuesit. Dritaret duhet të jenë në kuotë 80-90 cm mbi nivelin e dyshemesë, kjo varet dhe nga kërkesat e projektuesit.

Dritaret mund të jenë të prodhuara me dru, alumin ose PVC.

Pjesët kryesore të dritareve janë: Kasa e dritares që fiksohet në mur me elemente prej hekuri përpara suvatimit. Korniza e dritares do të vidhohet me kasën e saj mbas suvatimit dhe bojatisjes. Në bazë të vizatimit të dritares së treguar në vizatimin teknik, korniza do të pajiset në kasë me mentesha dhe bllokues të tipeve të ndryshme të instaluara në te. Kanate me xhama të hapshëm, të pajisur me mentesha, doreza të fiksuara dhe me ngjitës transparent silikoni, si dhe me kanata fikse.

6.5.2 Komponentët

Dritaret e përbëra me profil duralumini i kemi me:

- Hapje vertikale
- Hapje horizontale
- Me rreshqitje

dhe janë të përbëra nga:

Korniza e fiksuar e aluminit (me përmasa 61-90mm) do të jetë e fiksuar në mur me telajo hekuri të montuara përpara suvatimit. Dritaret janë të pajisura me elemente, që shërbejnë për ankorimin dhe fiksimin

e tyre në mur si dhe pjesët e dala, që shërbejnë për rrëshqitjen e kanatit të dritares. Kanati i dritares do të vidhohet në kornizën e dritares mbas punimeve të suvatimit dhe bojatisjes, ulluqet e mbledhjes së ujit. Aksesorët: rrota për rrëshqitjen e tyre dhe korniza e grilave përforcues hekuri, ulluk prej gome doreza dhe bllokues të ankoruar në të, panel me xham të hapshem (4 mm të trashë kur është transparent, 6 mm kur janë të përforcuar me rrjet teli ose dopio xham). Ato do të fiksohen në kornizat metalike nga listela alumini dhe ngjitës transparent silikoni. Në rast se kemi dritare me dopio xham do të kemi dy xhama 4mm dhe 10 mm hapsire ajri.

6.5.3 Pragjet e dritareve mermeri

Pragjet e dritareve janë dy llojesh: pragje të brendshme dhe të jashtme. Ato mund të jenë Travertine e luciduar, mermer Aleksandros, Pigon ose Trani me trashësi 3cm dhe me pikë kullim uji, sipas vizatimit teknik ose udhëzimeve të supervizorit. Pragjet do të kenë kënde të mprehta dhe çdo detyrim tjetër për përfundimin e punës.

Dritare alumin termik me dopio xham termik

Furnizimi dhe vendosja e dritareve, siç pershkruhet në specifikimet teknike me dimensione të dhëna nga kontraktori. Dritaret do realizohen me alumin dhe xham termik për ruajtjen e nxehtësisë dhe shuarjen e zhurmave. Koeficienti i humbjes së nxehtësisë të jete sipas normave europiane $1.4w/m^2k$ dhe izolimi akustik deri në 46dB. Xhami që përben 80% të sipërfaqjes së dritares të jete dopio xham termik.

Korniza fikse e dritares do të ketë një dimension 61-90mm. Ato janë të siguruar me elemente që shërbejnë për vendosjen dhe ankorimin në strukturën e murit, si dhe me pjesët e dala që shërbejnë për rrëshqitjen e skeletit të dritares. Forma e profilit është tubolare me qellim që të mbledhë gjithë aksesoret e saj. Profili i kanatës të dritares do të jetë me dimensione të tilla 25 mm që do të mbulohet nga profili kryesor që do të fiksohet në mur.

Profilet e kornizave të levizshme kanë një dimension: gjëresia 32 mm dhe lartësia 75 mm të sheshta ose me zgjedhje ornamentale.

Te dyja korniza fikse ose të levizshme janë projektuar dhe janë bërë me dy profile alumini të cilat janë bashkuar me njëra tjetrën dhe kanë një fuge ajri që shërben si thyerje termike, ato janë të izoluar nga një material plastik 15 mm.

Profili është projektuar me një pjesë boshllëku qendror për futjen e një mbështetëse lidhëse këndore (me hapsire 18 mm të lartë nga xhami i dritares) dhe trolleys për rrëshqitjen e tyre.

Ngjitja është siguruar nga furça me një fletë qendrore të ashpër. Karakteristikat e ngjitesit kundër agjenteve atmosferike duhet të jenë të provuar dhe të çertifikuara nga testimi që prodhuesit të këne kryer në kornizat e dritareve ose nga prodhuesit e profileve.

Profilet e aluminit do të jenë të lyera sipas procesit të pjekjes lacquering. Temperatura e pjekjes nuk duhet të kalojë 180 grade, dhe koha e pjekjes do të jetë me pak se 15 minuta. Trashësia e lacquering duhet të jetë se paku 45 mm. Pudrosja e përdorur do të bëhet me resins acrylic të cilësia se lartë ose me polyesters linear.

Spesori i duraluminit duhet të jetë minimumi 1,5 mm.

Panelet e xhamit (4mm të trasha kur xhami është transparent dhe 6 mm të trasha kur janë të përforcuara me rrjet teli ose me dopio xham). Ato do të jenë të fiksuara në skeletin metalik me ane të listelave të aluminit në profilet metalike të dritares dhe të shoqëruara me gomina. Të gjitha punët e lidhura me muratën dhe të gjitha kërkesat e tjera për kompletimin e punës duhet të bëhen me kujdes. Një model i materialeve të propozuara do të shqyrtohet nga supervizori për një aprovim paraprak.

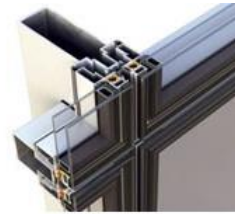
6.5.4 Veshje fasade me xham struktural

Veshje e fasadës do të realizohet me nëpërmjet sistemit të fasadave të vazhduara strukturale me izolim termike Frames, e cila përfshin karakteristikat e mëposhtme:

- Gjëresia e kollonës 55 mm
- Xham struktural
- Largësia mes xhamave 14 mm

- Xhamat mbështeten në kollonat, të cilat sigurojnë kanatin mbi strukturën e fasadës.

KARAKTERISTIKAT E PROFILEVE	
Gjerësia e jashtme e dukëshme	14 mm
Gjerësia e brëndëshme e dukshme	55 mm
Thellësia e kollonës	49 - 139 mm
Thellësia e traversës	47 - 154 mm
Xhamit	tje paraprake e xhamit me kanatin dhe elastik EPDM
Trashësia e xhamit	5 - 38 mm
Momenti maks i inercisë së kollonës	$I_x=501 I_y=64 \text{ cm}^4$
Momenti maks inercisë së traversës	$I_x=68 I_y=36 \text{ cm}^4$
Momenti maksimal inercisë të shtesës	$I_x=125 I_y=32 \text{ cm}^4$
KARAKTERISTIKAT E SISTEMIT	
Tipi sistemit	Me izolim
Uf	Nga 3,7 W/m ² K
Paraqitja estetike e jashtme	Struktural
Tipi hapjes	<ul style="list-style-type: none"> Dritare me varje nga lart Dritare POW Dritare me hapje nga brendaw Fikse



6.5.5 Dyert - informacion i përgjithshëm

Dyert janë një pjesë e rëndësishme e ndërtesave. Ato duhet të sigurojnë hyrjen në pjesët e brendshme të tyre. Në varësi të funksionit që kanë, dyert mund të jenë të brendshme ose të jashtme. Madhësitë (kupto dimensionet) e tyre janë të ndryshme në varësi të kompozimit arkitektonik, kërkesave të projektit dhe të Investitorit. Dyert mund të jenë të prodhuara me dru, , metalike, duralumini, etj.

Pjesët kryesore të dyerve janë:

1.Kasa e derës e fiksuar në mur dhe e kapur nga ganxhat, vidat prej hekuri përpara suvatimit (materialet e dritares mund të jenë metalike, duralumini ose prej druri të fortë të stazhionuar); 2.Korniza e derës e cila lidhet me kasën me anë të vidave përkatëse pas suvatimit dhe bojatisjes; 3.Kanati i derës i cili mund të jetë prej druri, metalike, alumin ose PVC të përforcuara sipas materialit përkatës, si dhe aksesoret e derës, ku futen menteshat, dorezat, çelezat, vidat shtrënguese, etj.

Dyer të brendshme druri

Furnizimi dhe instalimi i dyerve të brendshme importi dhe të trajtuara me mbulesë mbrojtëse të drunjtë, dimensionet e të cilave jepen nga Porositësi, përbëhet nga:

- një kasë e bërë me dru pishe të stazhionuar e trajtuar me një mbulesë mbrojtëse të drunjtë, e dimensionuar sipas gjerësisë së murit, (duke marrë parasysh edhe rritjen prej mbulesës së murit) mbërthehet fuqishëm në mur me vida hekuri dhe me llaç çimento
- Një kornizë e kasës së drurit që fiksohet tek kasa e drurit e dhënë më sipër pas suvatimit dhe lyerjes. Për dyert e dhëna në Vizatimet Teknike, korniza do të sigurohet me mentesha dhe ankerat e çelësit për të gjitha llojet e dyerve (Dyer me kasë, dyer pa kasë, me dritë në pjesën e sipërme, etj).
- Pjesët hapëse të dyerveve I kemi disa tipe: tamburate dhe me dru masiv. Ato me tamburato kanë kornize druri të fortë (me përmasa minimalisht 10 x 4 cm), pjesë të vendosura horizontalisht dhe vertikalisht me të njëjtin seksion çdo 40 cm. Në pjesën e

poshtme, paneli më i ulët horizontal do të jetë në një lartësi 20 cm nga fundi. Pjesët me dru masiv pishe të stazhionuar (me trashësi 3 cm) dhe e trajtuar me mbulesë mbrojtëse të drunjto dhe të përforcuar në pjesët e brendshme me struktura druri, të cilat duhet të sigurohen të paktën nga 3 mentështa me gjatësi minimale prej 16 cm.

- Një bravë metalike dhe tre kopje çelësash tip sekrete, doreza dyersh dhe dorezë shtytëse të derës

- Mbyllja bëhet me shirita solide druri, të cilat vendosen përreth perimetrit të derës me anë të thumbave, pune që duhet të bëhet më cilësi, sipas të gjitha kërkesave të duhura teknike që duhen për kompletimin e kësaj pune.

6.5.6 Dyert e brendshme prej duralumini do te përbëhen nga:

Kasa fikse në formë profilesh tubolare prej duralumini me thellësi 61-90 mm, të cilat sigurohen me elemente të posaçëm për fiksimin dhe mbërthimin në strukturat e mureve. Profilet fikse të kasës do të jenë me një mbulesë jo më e vogël 25 mm larg murit.

- Kanata lëvizëse në formë profili duralumini me një thellësi prej 32 mm dhe një lartësi prej 75 mm i rrafshët ose me zgjidhje ornamentale. Profili duhet të jetë me një hapësirë qendrore që nevojitet për futjen e bashkuesve të qosheve (me hapësirë prej 18 mm për vendosjen e xhamit) dhe rrulat për rrëshqitjet e tyre.

- Panelet e xhamit të cilat mund të jenë transparente (4 mm trashësia minimale) dhe me rrjetë të përforcuar (6 mm trashësia minimale). Gjithashtu mund të përdoren edhe mbulesa prej druri të laminuar MTP me trashësi minimale prej 1 cm.
- Një bravë metalike dhe tre kopje çelësash tip sekret, doreza dyersh dhe dorezë shtytëse të derës duhet të vendosen si pjesë përbërëse e derës.

Gjithashtu dyert e blinduara mund të jenë të pajisura me një lente xhami për pamje nga të dy anët e dëres (syri magjik).

6.5.7 Dyert - Vendosja në vepër

Vendosja e dyerve në vepër duhet të bëhet sipas kushteve teknike për montimin e tyre të dhëna në standartet shtetërore. Mënyra e vendosjes së tyre është në varësi të llojit të derës dhe materialit që përdoret për prodhimin e tyre. Për secilin prej llojeve të dyerve vendosja në vepër duhet të bëhet si më poshtë:

6.5.8 Instalimi i Dyerve të brendshme prej duralumini:

Instalimi i dyerve të brendshme prej duralumini të dhëna në Vizatimet Teknike, dimensionet e të cilave jepen nga Porositesi, do të bëhen me anë të montimit të profileve të duralumini (korniza fikse dhe korniza lëvizëse) sipas standartit dhe të lyster, kur të jenë përfunduar suvatimet e shpatullave ose vendosur veshjet me pllaka mermer etj. Të dyja pjesët (fikse dhe lëvizëse) duhet të jenë të projektuar për të bërë dyer që thyejnë nxehtësinë dhe të jenë me dy profile duralumini, të cilat bashkohen me një tjetër me anë të dy shiritave hidroizolues gome ose me material plastik.

Një kasë solide duhet të fiksohet me kujdes me anë të vidave të hekurit në mur dhe në brendësi të llaçit të çimentos. Fiksimi duhet të ketë një distancë prej qosheve jo më tepër se 150 mm dhe ndërmjet pjesëve fiksuese jo më tepër se 800 mm. Kasat fikse të dyerve do të bashkohen me kornizat pasi të ketë përfunduar suvatimi dhe lysterja. Mbushja e boshllëqeve bëhet me material plastik elastik dhe pastaj bëhet patinimi i tyre duke përdorur fino patinimi.

Kanatat e xhamit do të vendosen tek korniza e dyerve dhe do të mbërthehen në tre pika ankorimi me mentesha. Gjithashtu do të vendosen edhe bravat dhe dorezat metalike ose duralumini. Mbushja ndërmjet kasës dhe murit të ndërtesës do të bëhet duke përdorur material plastiko-elastik pasi të jetë mbushur me materialin e duhur hidroizolues. Ndërmjet mbështetjes së kasës të brendshme dhe pjesës së jashtme prej duralumini është e preferueshme të mbahet një tolerancë e instalimit prej 6 mm, duke e konsideruar hapësirën e fiksimit rreth 2 mm.

6.5.9 Dyert metalike do të instalohen në përputhje me kërkesat e standartit shtetëror për montimin e tyre si më poshtë:

- një kasë metalike fiksohet në mur me anë të ganxhave të çelikut ose me anë të betonimit në mur përpara suvatimit. Kasa metalike duhet të lyhet me bojë metalike kundër korrozionit para se të montohet në objekt. Madhësia e saj është në varësi të trashësisë së murit ku do të vendoset. Trashësia e fletëve të çelikut të kasës duhet të jetë minimalisht 1,5 mm. Gjerësia e pjesëve anësore të kasës duhet të jetë minimalisht 10 cm kurse gjerësia e pjesës qendrore është në varësi të gjerësisë së murit dhe llojit të derës. Fletët e çelikut të kasës duhet të kthehen ose të saldohen sipas Kushteve Teknike të Zbatimit
- Kanati i derës së blinduar fiksohet tek kasa pas suvatimit dhe lysterjes. Kanati do të sigurohet me mentesha dhe ankerat e çelësit gjatë instalimit të pjesëve hapëse të derës. Në këtë kanat do të vendosen elementet e sigurisë si dhe të gjithë aksesorët e nevojshëm të saj.
- Kanati I derës ka në brendësi (ndërmjet fletëve të llamarinës) shufrat metalike të sigurisë me diametër minimal prej 16 mm të cilat vendosen në distancë midis tyre minimalisht 30 cm. Ato duhet të saldohen në kornizën metalike kanatit të derës së blinduar.
- Ndërmjet shufrave vendosen materiale mbrojtëse termoizoluese polisteroli me trashësi minimale $t = 3$ cm. Vendosja e termoizoluesit duhet të bëhet pas saldimit të shufrave metalike dhe përfundimit të punimeve të prodhimit të kornizës metalike të derës.
- Dera metalike mund të jetë veshur me llamarinë me trashësi jo më të vogël se 2 mm si dhe mund të vendosen mbi të edhe mbulesa të drunjtë me trashësi 2-3 mm (një nga çdo anë), që vendosen mbi secilën prej faqeve prej llamarine çeliku, e cila është salduar tek shufrat e sigurisë me përmasa të madhësisë së derës.

Kasa e derës duhet të lyhet me bojë të emaluar, transparente përpara fiksimit të derës.

Kur është veshur me flete druri mbyllja bëhet me shirita solide druri të cilat vendosen përreth perimetrit të derës, punë e cila duhet të bëhet me cilësi të lartë sipas të gjitha kërkesave.

Të gjitha punët e lidhura me instalimin dhe vendosjen e dyerve në objekt duhet të bëhen sipas kërkesave teknike.

6.6 Dyer të brendshme

6.6.1 Dyer të brendshme me profile duralumini

Furnizimi dhe instalimi i dyerve të brendshme prej duralumini të dhëna në Vizatimet Teknike, dimensionet e të cilave jepen nga Porositësi, do të bëhen nga profile duralumini sipas standartit Europian EN 573 - 3 dhe të lyster më parë. Ngjyra do të jetë sipas kërkesës së Investitorit.

Profilet e kornizave fikse do të kenë përmasa 61-90 mm. Ato sigurohen me elemente te posaçëm për fiksimin dhe mberthimin në strukturat e mureve mure të përshtatshme për këto mbërthime duke lejuar rrëshqitjen e këtyre pjesëve. Profili është tubolar me qëllim që të mbledhë të gjithë aksesorët e duhur. Profilet e kasës do të jenë me një mbulesë që është 25 mm në mur. Profili lëvizës i kasës ka një thellësi prej 32 mm dhe një lartësi prej 75 mm I rrafshët ose me zgjidhje ornamentale.

Të dyja pjesët (fikse dhe levizëse) duhet të jenë të projektuar për të bërë dyer që thyejnë nxehtësinë dhe të jenë me dy profile duralumini të cilat bashkohën me një tjetër me anë të dy shiritave hidroizolues të bërë me materiale plastik. Thyerja e nxehtësisë bëhet me anë të futjes së shiritave poliamidi me trashësi 2mm dhe gjatësi 15 mm të përforcuar me fibër xhami Profili duhet të jetë me një pjesë qëndrore që nevojitet për futjen e bashkuesve të qosheve (me hapësirë prej 18 mm për vensojen e xhamit) dhe trollet për rrëshqitjet e tyre.

Mbushja e boshllëqeve bëhet me furçë duke përdorur fino patinimi. Karakteristikat e kësaj mbushje për mbrojtjen nga agjentë atmosferike duhet të jetë e vërtetuar me anë të certifikatave të testimit të dhëna nga prodhuesit e profileve të dritareve të duraluminit.

Profilet e duraluminit duhet të lyhen gjatë një procesi me pjekje. Temperatura e pjekjes nuk duhet të jetë më tepër se 180 gradë celsius, koha e pjekjes jo më pak se 15 minuta. Trashësia e shtresës së lyer duhet të jetë të paktën 45 mu. Boja e përdorur duhet të jetë e përbërë nga rezine akrilike me cilësi ose poliester lineare.

Një kasë solide duhet të fiksohet me kujdes me anë të vidave të hekurit në mur dhe në brendësi të llaçit të çimentos. Fiksimi duhet të ketë një distance prej qosheve jo më tepër se 150 mm dhe ndërmjet pjesëve fiksuese jo më tepër se 800 mm. Kasat fikse të dyerve do të bashkohën me kornizat pasi të ketë përfunduar suvatimi dhe lyerja. Kanatet e xhamit do të vendosen tek korniza e dyerve dhe do të mbërthehen në tre pika ankorimi. Gjithahstu do të vendosen edhe bravat dhe dorezat. Mbushja ndërmjet kasës dhe murit të ndërtesës do të bëhet duke përdorur material plastiko-elastik, pasi të jetë mbushur me materialin e duhur hidroizolues. Ndërmjet mbështetjes të kasës së brendshme prej hekuri dhe pjesës së jashtme prej duralumini, është e preferueshme të mbahet një tolerancë e instalimit prej 6 mm, duke e konsideruar hapësirën e fiksimit rreth 2 mm. Toleranca e trashësisë duhet të jetë sipas EN 755 – 9 Dyert hapëse bëhen me profile standart duralumini dhe me pjesë të brendshme prej druri të laminuar me trashësi minimale prej 100 mm

Një bravë metalike dhe tre kopje çelësash tip sekrete, doreza dyersh dhe doreze shtytëse të derës duhet të vendosen si pjesë përbërëse e derës.

Furnizimi dhe instalimi i dyerve të brendshme prej duralumini me kanat xhami është një lloj si me sipër dhe sipas përshkrimeve të dhëna në Vizatimet Teknike por me ndryshimin se në vend të paneleve melaminë vendosen panele xhami. Panelet e xhamit mund të jenë transparente (4 mm trashësia minimale) dhe me rrjetë të përforcuar (6 mm trashësia minimale).

Furnizimi dhe instalimi i dyerve të brendshme prej duralumini pranë kondicionerit është një lloj si më sipër por me ndryshimin se në pjesën e poshtme të panelit të derës vendoset një pjesë duralumini, sipas kërkesave të punës të sistemit të kondicionimit.

Furnizimi dhe instalimi i dyerve të brendshme duralumini me dritë në lartësi është një lloj si me sipër, por me ndryshimin në pjesën e sipërme të derës, sipas Vizatimit Teknik, vendosen pjesë xhami me hapje dhe me xham me rrjetë të përforcuar.

Një model të zërave të mësipërm të propozuar, duhet ti jepet Supervizorit për aprovim paraprak.

6.6.2 Vetratat e brendshme

Vetrata - Furnizimi dhe vendosja e vetratave prej xhami siç përshkruhet në specifikimet teknike me dimensione të dhëna nga kontraktori, perbehen nga material alumini profilet e te cilit jane sipas standarteve Europiane dhe jane profile te lyera perpara se te vendosen ne objekt. Ngjyra e tyre do te jete sipas kerkeses se investitorit.

Korniza fikse e vetratave do te kete nje dimension qe do te percaktohet nga vizatimet teknike. Ato kane elemente qe sherbejne per vendosjen dhe ankorimin e vetratave ne strukturat e murit. Forma e profilit te

vetratave është tubolare me qëllim që të mbajë gjithë aksesoret e saj. Profili i skeletit të vetrates do të jetë me dimensione jo më pak se 25 mm që profili kryesor që do të fiksohet në mur të jetë i zbuluar.

Profilet e kornizave të levizshme kanë një dimension thellesia 32 mm dhe lartësia 75 mm të sheshta ose me zgjedhje ornamentale. Te dyja korniza fikse ose të levizshme janë projektuar dhe janë bërë me dy profile alumini të cilat janë bashkuar me njëra tjetren dhe kanë një fuge ajri që shërben si thyerje termike, ato janë të izoluara nga një material plastik 15 mm.

Fiksimi i vetratave me kontrotelajo solide do të bëhet me kujdes me fashetat e hekurit për tek muri me llaç (me tapa me filete). Vendosja (fiksimi I vetrates) duhet të ketë një distancë të preferueshme nga qoshja e kornizës jo më shumë sesa 150 mm dhe midis tyre jo më shumë se 800 mm. Skeleti i fiksuar i vetrates do të vidhoset me telajon pas perfundimit të suvatimit dhe bojatisjes. Kanatë të hapshëm me xham do të vendosen me mentesha në skeletin e vetrates dhe do të pajisen me brave mbyllesë dhe doreze. Ngjitja dhe mbushja midis kasave dhe perberjes së ndërtesës do të kryhet duke përdorur materiale elastiko-plastike, mbas mbylljes së çdo të çare me materiale izoluese. Midis brendesise së kornizës suportuese të hekurit dhe kornizës së jashtme fikse të aluminit është e preferueshme të ruash një tolerancë instalimi prej 6mm, duke konsideruar një dalje të hapësirës fiksuere prej rreth 2 mm. Toleranca dimensionale dhe trashësia do të jenë sipas standarteve Europiane.

Panelet e xhamit do të jenë të fiksuara në skeletin metalik me ane të listelave të aluminit në profilet metalike të vetrates dhe të shoqëruara me gomina. Te gjitha punët e lidhura me muratën dhe të gjitha kërkesat e tjera për kompletimin e punës duhet të bëhen me çilesi.

6.6.3 Bravat

Furnizimi dhe fiksimi i bravave të çelikut tip sekret, sipas përshkrimeve në Vizatimet Teknike. Pjesët kryesore përbërëse të tyre janë:

- Mbulesa mbrojtëse
- Fisheku i kyçjes dhe vidat e tij
- Shasia prej çeliku
- Çelësat
- Dorezat.

Në se Kontraktori do të instalojë Brave me levë tip **Cilindrike**, të dhënat teknike të tyre duhet të jenë si më poshtë:

- Shasia prej çeliku dhe kasa e fishekut të kyçjes të vendosur në një pjesë të zinguar për mbrojtje nga korrozioni.
- Garancia e Bravës mbi 150 000 cikle jete
- Gjuza duhet të jetë prej zinku me plate gize ose bronx solid.
- Bravat duhet të jenë të kyçshme me vide të posaçme për kyçje për të rritur sigurinë,
- Bravat duhet të jenë të lehta për tu instaluar.
- Cilindra me 5 kunjë, prize bronzi me tre çelës bronzi të larë me nikel.
- Trashësia e mbulesës mbrojtëse duhet të jetë 2 mm dhe madhësia e saj duhet të jetë 28 x 70 mm,
- Thelësia e fishekut të kyçjes duhet të jetë 12,5 mm,
- Dorezat duhet të jenë plotësisht të kthyeshme nga ana e djathtë ose e majte e derës,
- Trashësia e derës duhet të jetë 35 mm - 50 mm sipas standartit.
- Të zbatueshme për çelësat tip Yale sipas standartit por mund të jenë të zbatueshme edhe për mundësi të tjera të çelësave.

Bravat me levë tip Cilindrike mund të përdoren për dyert hyrëse, dyert e banjovë, për dyert që nuk kanë nevojë për kyçje ose dhomat e ndenjës.

Të gjitha punimet e instalimit duhet të bëhen sipas kërkesave për kompletimin e një pune me cilësi të lartë

Një shembull i bravës që do të përdoret duhet ti jepet për shqyrtim Supervisorit për aprovim paraprak para fiksimit.

6.6.4 Dorezat

Të përgjithshme

Dorezat e dyerve / dritareve duhet të jenë të njëjta në të gjitha ambientet e shkollës. Në mënyrë që të plotësohet ky kusht duhet që këto doreza të jenë të tilla, që mund të përdoren si në ambientet e thata ashtu edhe në ato me lagështirë.

Kriteret që duhet të plotësojnë

Dorezat e dyerve dhe të dritareve duhet të jenë:

6.6.4.1 Të kenë shkallë të lartë sigurie në përdorim (jetëgjatësi gjatë përdorimit të shpeshtë);

Jetëgjatësia e dorezave varet kryesisht nga materialet me të cilat janë prodhuar ato, si dhe nga mënyra e lidhjes së dorezës me elementët e tjerë (cilindrit, bravës etj.)


Për këtë sugjerohet që të zgjidhen doreza, të cilat janë prodhuar me material të fortë dhe rezistentë psh. Çelik jo i ndryshkshëm

6.6.4.2 Të garantojnë rezietencë momentale ndaj ngarkesave (të sigurojë qëndrueshmëri në rastet e keqpërdorimit: varjet, goditjet, përplasjet etj);

Duke patur parasysh përdoruesit e këtyre dorezave, duhet që ato të kenë koefiçentë të lartë qëndrueshmërie në ngarkesë, pra duhet ti rezistojnë peshës së fëmijëve tek doreza.

Sipas normave Evropiane (DIN) ekzistojnë dy klasa qëndrueshmërie. Tabela e mëposhtme paraqet ngarkesat për këto dy klasa nga të cilat për rastin tonë do të sugjerohet klasën ES2.

Veçorite	Kerkesat	
	ES1	ES2
Ngarkesa ne qender	25 kN	40 kN
Ngarkesa ne Cilinder	15 kN	17 kN
Ngarkesa e njeanshme	15 kN	20 kN



6.6.4.3 Të mos shkaktojnë dëmtime fizike gjatë përdorimit.

Përsa i takon kësaj pike duhet të themi se meqënëse keto doreza do të montohen në dyert dhe dritaret e kopshteve, shkolla fillore, tetëvjeçare e të mesme, pra do të përdoren nga fëmije duhet që dorezat të zgjidhen të tilla, që të mos shkaktojnë dëme fizike tek fëmijët. Në rast modeli i dorezës i paraqitur në tabelën e mëposhtme i plotëson të gjitha kushtet, meqënëse ajo përdoret më shumë në ambientet e brendshme dhe është më e sigurtë, për rastet e largimit të emergjencës, pasi është në formë rrethore.

Montimi

Përpara se të bëhet montimi i dorezave ato duhet ti tregohen supervizorit dhe vetëm pas miratimit të tij të bëhet montimi.

Montimi i dorezave duhet të bëhet i tillë që të plotësojë kriteret e lartpërmendura.

Në montimin e dorezës duhet të zbatohen me korrektësi të plotë udhëzimet e dhëna nga ana e prodhuesit të saj.

SEKSION 7

PUNIME TERRITORI

7.1 RRUGE

7.1.1 Baza dhe nën - baza

Nenbaza nenkupton truallin mbi te cilen do te vendoset baza dhe shtrimi i rruges. Baza duhet ti plotesoje nevojat dhe kushtet e punimeve te dheut si jane te pershkruara ne zerin 6 (3.1). Nenbaza duhet te rrafshohet dhe te ngjeshet me nje tolerance maksimale prej +/- 3 cm. Duke e punuar nenbazen duhet marre parasysh edhe pjerresia.

Baza eshte shtresa mbajtese e rruges. Ajo duhet te punohet ne kete menyre: Pasi te hiqet dheu me nje thellesi perafersisht prej 30 cm (deri ne nenbazen), ai duhet mbushur me nje material zhavor 0/32 mm deri ne 0/56 mm. Materiali do te vendoset ne shtresa dhe do te ngjeshet mire. Pjerresia prej me se paktu 1 % duhet te mbahet edhe gjate vendosjes se bazes.

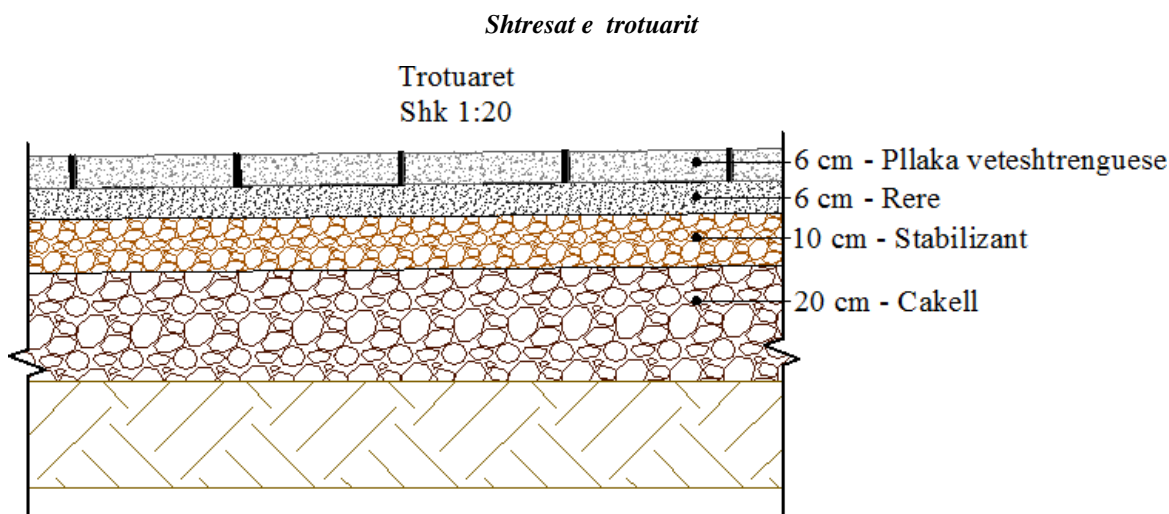
7.1.2 Shtrimi

Shtrimi i rrugeve do te behet me Asfalto-beton. Ky proces do te zhvillohet si me poshte:

Permbi bazen do te vendohet nje shtresecakelli me trashesi 20 cm. Mbi shtresen e cakellit vendoset nje shtrese stabilizanti me trashesi 15cm. Si perfundim para vendosjes se asfalto-betonit realiyohet nje shtrese binderi me trashesi 6 cm.

Shtrimi i trotuarit do te behet me pllaka betonit te cilat vendosen mbi nje shtresen e betonit prej 6 cm. Shtreses se betonit fillimisht realizohet nje shtrese cakelli me trashesi 20 cm. Arkitekti/Supervizori se bashku me klientin duhet te bien ne marreveshje ndaj modelit, dimensioneve dhe ngjyres se pllakave.

Ne figurat e meposhtme paraqiten shtresat e trotuarit.



7.1.3 Kullimet dhe drenazhimi

Ne rast te perdorjes te sistemit te rruges te lartpermendur nevojat per planifikimin e kullimeve dhe drenazhimeve jane minimale.

Pllakat e gurit, betonit me sistemin e larte te fugave nuk kane nevoje per ndonje kullim ose drenazhim. Shiu do te depertoje neper fuga. Ne raste se shiu eshte shume I fuqishem, per ato raste rruget duhet te vendosen me nje pjerrtesi prej me se paktu 1 %. Pjerrtesia e rrugeve behet prej njeres ane te rruges deri ne anen tjeteter.

7.1.4 Shenjat rrugore dhe tabelat

Shenjat rrugore si dhe tabelat e nevojshme duhet te vendosen ne nje menyre te qendrueshme qe te mos rrezohen nga era ose nga forca te tjera (ne rast se femijet varen tek ato).

Ata duhet vendosur ne nje grope me dimensionet me se pakti 30 x 30 x 40 cm, ne te cilen futet tuba prej metali dhe gropa mbushet me beton.

Shenjat ose tabelat te cilet ngjiten ne tub duhet te jene me se pakti 2,25 m lartesi nga siperfaqja.

Se cilat shenja/tabela duhet te vendosen, varet prej nevojave dhe arkitekti duhet te vendose per ato si dhe nga rregullorja e qarkullimit rrugor.

7.1.5 Bordura betoni per trotuare

Trotuaret, rruget si dhe pjeset e tjera te shtruara prej asfalti, pllakave te betonit ose prej ndonje materiali tjeteter duhet qe te mbrohen ne ate menyre, qe aneve t'u vendoset nga nje mbeshtetese.

Bordura mbeshtetese duhet te plotesoje kerkesat e lartepemendura per te mbajtur siperfaqen e shtruar prej forcave horizontale, te cilat shkaktohen nga levizja e forcave vertikale, prej makinave, njerezve, etj. Nje funksion tjeteter qe u shtohet atyre, eshte qe te drejtojne ujrane e rruges.

Bordurat mund te vendosen ne te njejten lartesi me siperfaqen e shtruar ose te jene nga 10 cm deri ne 30 cm me larte nga rruga sipas nevojës.

Materiali i bordurave duhet te jete prej betoni ose prej guri. Zgjedhja e tij duhet bere nga arkitekti/Supervizori se bashku me klientin dhe duhet pasur parasysh se materiali i zgjedhur luan nje rol te vecante ne dekorimin e siperfaqeve.

Materialiet qe i ofron tregu jane te ketij lloji:

- Bordura prej betoni ne dimensionet e ndryshme. Ata jane pjese te parapergatitura prej betoni dhe duhet te instalohen sipas menyres se pershkruar me poshte. Ne tabelen e meposhtme jane paraqitur disa lloje te bordurave prej betoni me karakteristikat e tyre.

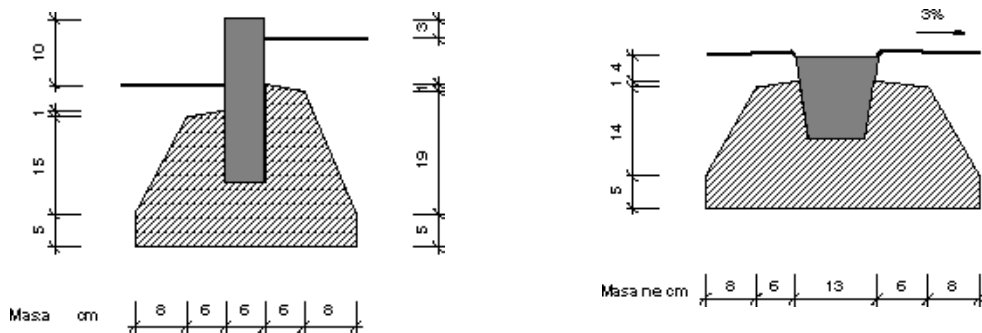
Bordurat ne cm (gjatesi/trashesi/lartesi)	Pesha kg/Stk	Nevoja per 1 m
Permasat 100/8/20	36	1
Permasat 1/3 e gurit 33/8/ 20	12	3
Permasat 100/10/20	46	1

Permasat 1/3 e gurit 33/10/ 20	15	3
Permasat 100/12/20	50	1
Permasat 1/3 e gurit 33/12/20	17	3
Permasat 100/18/20	80	1
Permasat 1/3 e gurit 33/18/20	26	3
Permasat 100/18/25	95	1
Permasat 1/3 e gurit 33/18/25	31	3
Permasat 100/20/15	64	1
Permasat 1/3 e gurit 33/20/15	21	3

Montimi i bordurave behet ne kete menyre:

Bordurat duhet te vendosen para se te behet shtrimi i siperfaqes. Per te bere ate duhet hapur nje kanal ne dhe me dimensionet sipas nevojës. Kanali duhet te jete te pakten ne secilen ane nga 10 cm me i madh se bordurat. Ne ate futet beton i thate (i lagur pake) dhe bordurat vendosen mbi ate. Nevoja e betonit eshte rreth 0,05 m³ beton. Ne secilen ane te bordurave duhet vendosur beton ne ate menyre qe ai te fiksohet mire dhe forte.

Ne fotografite e meposhtme eshte paraqitur skema e montimit te bordurave.



7.2 PEISAZHI (SISTEMIMI I TERRENIT), AMBIENTET E GJELBERTA

7.2.1 Nivelimi dhe pergatitja e terrenit

Per punimet e pejsazhit duhet te kontaktohet nje specialist i posaçem, i cili do te beje planet dhe do te jape instruksionet per punimet. Megjithateeshte e nevojshme edhe per disa kerkesa, te cilave duhet te kemi parasysh.

7.2.2 Nivelimi dhe pergatitja e terrenit

Nivelimi i terrenit duhet te behet sipas nevojës, formes se tij dhe mjeteve financiare. Ne raste se ka vetem detyren e dekorimit, atehere ai mund te lihet ne ate forme qe ekziston. Pa marre parasysh nivelimin e terrenit, ai duhet te pergatitet ne ate menyre, qe te garantohet mirembajtja e pejsazhit. Ne rast te mungeses se tokes se mire (humus), duhet sjelle humus nga ndonje vendi tjetër dhe te shtrohet me nje shtrese min. 20 cm ose sipas projektit. Ne rast se terreni ka shume gure, atehere mund te kete nevojë per nje shtrese me te madhe te shtreses se humusit.

7.2.3 Mbjellja dhe pleherimi

Per mbjelljen dhe mirembajtjen e pejsazhit duhet te konsultohet me nje specialist te fushes. Per tipin e drureve dhe te barit qe do te mbillet duhet lene hapësira per rritjen e atyre. Normalisht per mbjelljen e drureve duhet planifikuar dhe projektuar dhe me prespektive, qe gjate rritjes te drureve te mos pengojne apo demtojne pamjen e ndertesës ose te terrenit. Sidomos duhen patur kujdes vendet qe do te ndodhen ne hijen e vete pemeve.

Bari i terrenit duhet te zgjidhet sipas perdorimit te shkeljes te tij. Lloji i barit duhet zgjedhur i tille qe ploteson kerkesat e ambientit.

Rendesi te madhe ka mirembajtja dhe kujdesi i pejsazhit. Ai duhet te ujitet vazhdimisht, te pritet dhe punet e tjera qe nevojiten per mirembajtjen e tij

Me sheshim kuptohet ky punim: Me nje makine te posaçme per ate pune, e cila ka thika rrotulluese, behet nje prerje e shtreses se barit me nje thellesi 1 – 3 cm ne intervale te shkurtra prej 2-3 cm. Vertikulimi rekomandohet te behet ne fillim te rritjes se barit (Mars/Prill) mbasi te behet prerja e barit. Ky proces e largon plisin e barit qeeshte rritur dhe nuk e lejon depertimin e ujrave.

