

Dokumentat standarde të tenderit

**REPUBLIKA E SHQIPERISË
AGJENCIA E PROKURIMIT PUBLIK**

**DOKUMENTAT STANDARDE TË PROCEDURËS
KËRKESË PËR PROPOZIM -SHËRBIME**

“MIREMBAJTJA E OBJEKTEVE NDERTIMORE ”



FONDI LIMIT: 1 666.667 (nje milion gjashtëqind e gjashtedhjetë e gjashtë mijë e gjashtëqind e gjashtedhjetë e shtatë) leke pa tvsh

Public Health Sector

I. NJOFTIMI I KONTRATËS

Seksioni 1. Autoriteti Kontraktor

1.1 Emri dhe adresa e autoritetit kontraktor

Emri Spitali Rjonal Lezhe
Adresa Lezhe
Tel/Fax 021524485
E-mail spitalilezhe@shendetesia.gov.al
Faqja e Internetit srlezhe.com

1.2 Lloji i autoritetit kontraktor:

Institucion qendror Institucion i pavarur
Njësi e qeverisjes vendore Tjetër

1.3 Kontratë në kuadrin e një Marrëveshjeje të veçantë ndërmjet Shqipërisë dhe një Shteti tjetër

Po Jo

Seksioni 2 Objekti i kontratës

2.1 Lloji i Kontratës

Punë Shërbime Mallra

Lloji i “Kontratave Publike për Shërbime”

Konkurs Projektimi Shërbime Konsulence Shërbime të tjera

2.1.2 Kontratë në bazë të Marrëveshjes Kuadër

Po Jo

2.1.3 Lloji i Marrëveshjes Kuadër

- Me një Operator Ekonomik
- Me disa operatorë ekonomikë
- Të gjitha kushtet janë të përcaktuara Po Jo

2.1.4 Numri i operatorëve ekonomikë me të cilët do të perfundojë Marrëveshja Kuadër: _____ (Këtu duhet të përcaktohet numri maksimal i operatorëve ekonomikë me të cilët do të lidhet Marrëveshja Kuadër).

2.1.5	Kushtet që do të zbatohen në rastin e rihapjes së konkurimit dhe/ose përdorimi i mundshëm i blerjes elektronike.	
-------	--	--

2.1.6 Autoriteti kontraktor / Autoritetet kontraktore, të cilat do të lidhin marrëveshjen kuadër: _____

2.2 Përshkrim i shkurtër i kontratës/marrëveshjes kuadër

1. Fondi limit _____
2. Burimi i Financimit **Public Health Sector** _____
3. Objekti i kontratës/marrëveshjes kuadër _____

2.3 Kohëzgjatja e kontratës ose afati kohor për ekzekutimin:

Kohëzgjatja në muaj ose ditë

ose

duke filluar nga me përfundim në

2.3.1. Kohëzgjatja e Marrëveshjes Kuadër

Kohëzgjatja në muaj: <input type="checkbox"/> <input type="checkbox"/> ose ditë: <input type="checkbox"/> <input type="checkbox"/> <input type="checkbox"/> <input type="checkbox"/> (nga nënshkrimi i Marrëveshjes Kuadër (jo më shumë se (4) vjet) Ose duke filluar nga <input type="checkbox"/> <input type="checkbox"/> <input type="checkbox"/> <input type="checkbox"/> (dd/mm/vvvv) Përfunduar më <input type="checkbox"/> <input type="checkbox"/> <input type="checkbox"/> <input type="checkbox"/> (dd/mm/vvvv)	
---	--

2.4 Vendi i kryerjes së shërbimeve, objekt i kontratës/marrëveshjes kuadër:

2.5 Ndarja në Lote:

Po Jo

Nëse po,

2.6 Përshkrim i shkurtër i loteve

(Objekti dhe fondi limit i loteve)

1. _____

2. _____

3. _____

etj.

Një Ofertues mund të aplikojë për [një lot], [disa lote], [të gjitha lotet]. Për çdo lot paraqitet një ofertë e veçantë.

2.7 Opsionet:

Numri i rinovimeve të mundshme (nëse ka):

Ose: nga në

2.8 Do të pranohen variantet:

Po Jo

2.9. Gjatë procesit të prokurimit në fushën e Teknologjisë të Informacionit dhe Komunikimit (TIK) janë përdorur standartet e përgatitura nga Agjencia Kombëtare e Shoqërisë së Informacionit:

Po Jo

2.10. Gjatë procesit të prokurimit në fushën e Teknologjisë të Informacionit dhe Komunikimit (TIK), në rastin kur standartet janë të pa-aplikueshme, është marrë miratimi paraprak nga Agjencia Kombëtare e Shoqërisë së Informacionit:

Po Jo

Seksioni 3 Informacioni ligjor, ekonomik, financiar dhe teknik

3.1 Kriteret e Pranimit shtojcës 6

Seksioni 4 Procedura

4.1 Lloji i procedurës: **KËRKESË PËR PROPOZIM**

4.2 Kriteret e përzgjedhjes së fituesit:

A) çmimi më i ulët

Ose

B) oferta ekonomikisht më e favorshme

lidhur me rëndësinë: Çmimi pikë

etj. pikë

Autoriteti Kontraktor duhet të specifikojë pikët për çdo kriter vlerësimi të vendosur.

4.3 Afati kohor për dorëzimin e ofertave ose kërkesave për pjesëmarrje:

Data: **22/04/2017** (dd/mm/vvvv) Ora: **10:00**

Vendi: _____

Kur oferta kërkohet të paraqitet me mjete elektronike operatorët ekonomike duhet të dorëzojnë ofertën në mënyrë elektronike në faqen zyrtare të APP-së, www.app.gov.al

4.4 Afati kohor për hapjen e ofertave ose kërkesave për pjesëmarrje:

Data: **22/04/2017** (dd/mm/vvvv) Ora: **10:00**

Vendi: _____

Informacioni mbi ofertate paraqitura me mjete elektronike duhet t'i komunikohet të gjithë atyre Operatorëve Ekonomikë që kanë dorëzuar oferta, në bazë të kërkesës së tyre.

4.5 Periudha e vlefshmërisë së ofertave: **150** (e shprehur në ditë)

4.6 Gjuha (-ët) për hartimin e ofertave ose kërkesave për pjesëmarrje:

Shqip Anglisht

Tjetër _____

Seksioni 5 Informacione plotësuese

5.1 Dokumenta me pagesë (i zbatueshëm vetëm për procedurat që nuk zhvillohen me mjete elektronike):

Po Jo

Nëse Po

Monedha _____ Çmimi _____

Ky çmim mbulon kostot aktuale të kopjimit dhe shpërndarjes së DT tek Operatorët Ekonomikë. Operatorët Ekonomikë të interesuar kanë të drejtë të kontrollojnë DT para blerjes së tyre.

5.2 Informacione shtesë (vendi, zyra, mënyrat për tërheqjen e dokumentave të tenderit)

Data e shpërndarjes së këtij njoftimi **_13/04/2017**



Njoftimi i kontrates për t'u plotësuar nga Autoriteti Kontraktor , i cili do të publikohet në Buletinin e Njoftimeve Publike

1. Emri dhe adresa e autoritetit kontraktor

Emri	Spitali Rjonal Lezhe
Adresa	Lezhe
Tel/Fax	021524485
E-mail	spitalilezhe@shendetesia.gov.al
Faqja e Internetit	srlezhe.com

2. Lloji i procedurës se prokurimit: “Mirembajtja Objekteve Ndertimore ”

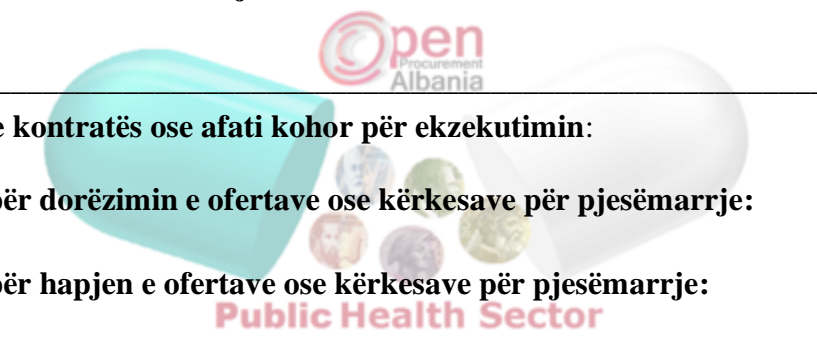
3. Objekti i kontratës/marrëveshjes kuadër_____

4. Fondi limit: _____

5. Kohëzgjatja e kontratës ose afati kohor për ekzekutimin:

6- Afati kohor për dorëzimin e ofertave ose kërkesave për pjesëmarrje:

7- Afati kohor për hapjen e ofertave ose kërkesave për pjesëmarrje:



II. UDHËZIME PËR OPERATORËT EKONOMIKË

Seksioni 1. Hartimi i ofertës

1.1 Operatorët Ekonomikë janë të detyruar të përgatisin oferta, në përputhje me kërkesat e përcaktuara në këto DT. Ofertat që nuk përgatiten në përputhje me këto DT do të refuzohen si të papranueshme.

- 1.2 Operatori Ekonomik përballon kostot që lidhen me përgatitjen dhe dorëzimin e ofertës së tij. Autoriteti Kontraktor nuk është përgjegjës për këto kosto.
- 1.3 Për procedurat e prokurimit që zhvillohen në rrugë shkresore, origjinali i ofertes duhet të shtypet ose të shkruhet me bojë që nuk fshihet. Të gjitha fletët e ofertës duhet të lidhen së bashku dhe të numerizohen. Të gjitha fletët e ofertës, përveç literaturës së pandryshueshme e të printuar duhet të pajisen me initiale ose të nënshkruhen nga Personi (-at) e autorizuar. Çdo ndryshim në ofertë duhet të jetë i lexueshëm dhe i firmosur nga Personat e Autorizuar.
- 1.4 Në rast të ofertave të paraqitura nga një bashkim operatorësh ekonomikë, oferta duhet të shoqërohet me Prokurën/autorizimin me Shkrim për Personat e Autorizuar që do të përfaqësojnë bashkimin gjatë procedurës së prokurimit.
- 1.5 **Oferta duhet të përfshijë dokumentat e mëposhtëm:**
- a) Formulari i Ofertës, plotësuar sipas Shtojcës 1 të DT.
- b) Dokumentat që lidhen me objektin e prokurimit (*skica, katalogje, kampione etj*)
_____,
_____,
_____.
- c) Dokumentat dhe vërtetimet e kërkuara në Shtojcën 6
- ç) (Opsion) ofertën alternative teknike (nëse parashikohet).
- Një Operator Ekonomik duhet të paraqesë vetëm një ofertë.
- 1.6 Fshehtësia e procesit sipas nenit 25 të LPP-së.
- 1.7 Për procedurat e prokurimit që zhvillohen në rrugë shkresore, Operatorët Ekonomikë duhet të dorëzojnë vetëm ofertën origjinale të futur në një zarf jotransparent, të mbyllur, të vulosur dhe firmosur me emrin dhe adresën e Ofertuesit dhe të shënuar: “Ofertë për kryerjen e _____ shërbimeve; Nr e Njoftimit _____
“MOS E HAPNI, ME PËRJASHTIM TË RASTEVE KUR ËSHTË I PRANISHËN KOMISIONI I VLERËSIMIT TË OFERTËS, DHE JO PARA 22.04.2017_ (dd/mm/vv) orës 12”.
- Kur oferta kërkohet të paraqitet me mjete elektronike, operatorët ekonomikë duhet të dorëzojnë ofertën në mënyrë elektronike në faqen zyrtare të APP-së, www.app.gov.al.**
- 1.8 Për procedurat e prokurimit që zhvillohen në rrugë shkresore, ofertuesit mund të modifikojnë ose të tërheqin ofertat e tyre, me kusht që ky modifikim ose tërheqje të kryhet para afatit kohor përfundimtar për paraqitjen e ofertave. Si modifikimet, ashtu edhe

tërheqjet duhet t'i komunikohen Autoritetit Kontraktor me shkrim para datës së fundit për dorëzimin e ofertave. Zarfë që përmban deklaratën e Ofertuesit duhet të shënohet përkatësisht: “**MODIFIKIM OFERTE**” ose “**TËRHEQJE OFERTE**”.

Kur oferta kërkohet të paraqitet me mjete elektronike, ofertuesi mund të modifikojë në çdo kohë ofertën deri përpara përfundimit të afatit kohor për dorëzimin e ofertave, pa patur nevojë për ndonjë komunikim me autoritetin kontraktor, pasi veprimet kryhen në llogarinë e tij, në faqen zyrtare të APP-së, www.app.gov.al.

Seksioni 2 Përlllogaritja e ofertës ekonomike

- 2.1 Operatori Ekonomik duhet të plotësojë Formularin e Ofertës bashkangjitur me këto DT, duke përcaktuar shërbimet që do të kryhen, sasinë dhe çmimin e tyre.
- 2.2 Të gjitha çmimet duhet të kuotohen në Monedhën Shqiptare (Lek), duke përfshirë edhe tatimet që zbatohen, por pa përfshirë TVSH. Nëse çmimet kuotohen në një monedhë të huaj, atëherë ato duhet të kthehen në Lekë Shqiptare sipas kursit zyrtar të këmbimit të Bankës së Shqipërisë, në datën në të cilën është dërguar për publikim njoftimi i kontratës dhe duhet të ruhen në atë kurs deri në skadimin e periudhës së vlefshmërisë së ofertës.
- 2.3 Ofertuesi duhet të shënojë në Formularin e Ofertës, çmimet totale të ofertës të të gjitha Shërbimeve, pa TVSH. Vlera e TVSH, kur aplikohet, i shtohet çmimit të dhënë dhe përbën vlerën totale të ofertës.
- 2.4 Në rastin e një marrëveshje kuadër ku të gjitha kushtet NUK janë përcaktuar, çmimet për kontratat e bazuara në marrëveshjen kuadër nuk janë të fiksuara; ato janë objekt i ndryshimit pas një mini-konkurrimit midis operatorëve ekonomikë, palë në marrëveshjen kuadër.

2.5 Periudha e Vlefshmërisë së Ofertës

Periudha e vlefshmërisë së ofertës fillon që nga momenti i hapjes së ofertave. Për sa kohë nuk ka skaduar afati kohor për vlefshmërinë e ofertave, Autoriteti Kontraktor mund t'i kërkojë Ofertuesit me shkrim të zgjasë periudhën e vlefshmërisë, deri në një datë të caktuar. Ofertuesi mund t'a refuzojë këtë kërkesë me shkrim pa humbur të drejtën për rimbursim të sigurimit të ofertës, kur ka një tillë. Ofertuesi që bie dakord të zgjasë periudhën e vlefshmërisë së ofertës njofton Autoritetin Kontraktor me shkrim, dhe paraqet një sigurim oferte të zgjatur, nëse ka pasur një të tillë. Oferta nuk mund të modifikohet. Nëse Ofertuesi nuk i përgjigjet kërkesës së bërë nga Autoriteti Kontraktor lidhur me zgjatjen e periudhës së vlefshmërisë së ofertës, ose nuk e pranon kërkesën në fjalë, ose nuk paraqet një sigurim të zgjatur të ofertës, kur kërkohet, atëherë Autoriteti Kontraktor do të refuzojë ofertën.

2.6 Veprimet e jashtëligjshme sipas Nenit 26 të LPP-së

Seksioni 3. Vlerësimi i ofertave

3.1 Kriteret e përzgjedhjes

(Opsioni 1) Çmimi më i ulët i ofertës së kualifikuar.

Kontrata do t'i akordohet atij Ofertuesi që ka ofruar çmimin më ulët të ofertës.

(Opsioni 2) Oferta ekonomikisht më e favorshme.

Për kriteret vlerësuese duhet përcaktuar qartë pesha specifike e secilit kriter dmth sa pikë do të ketë çdo kriter dhe si do të llogariten pikët për ofertuesit e njëpasnjëshëm.

Të gjitha kriteret e vendosura për vlerësimin e ofertave duhet të jenë sa më objektive dhe të shprehur në shifra. Në çdo rast, kur kriteret janë më shumë se një, pesha e kriterit të cmimit nuk do të jetë më pak se 50 pikë. Pikët maksimale që do të marrë një ofertë do të jenë 100.

Formula me të cilën do të llogariten pikët e ofertuesve në këtë rast është:

$$Po = Pk1 + Pk2 + Pk3 + \dots$$

Ku:

Po - janë pikët totale të ofertës së vlerësuar

Pk1/Pk2/Pk3/... - janë pikët për çdo kriter të vlerësuar

Pikët për çdo kriter përlllogariten sipas formulës:

$$Pk1 = V_{min k1} \times P_{max k1} / O_{k1}$$

Pk1 _____ Pikët e kriterit që vlerësohet

V_{min k1} _____ Vlera e më e ulët e kriterit që vlerësohet

P_{max k1} _____ Pikët maksimale që i jepen kriterit që vlerësohet

O_{k1} _____ Treguesi i ofertës për kriterin që vlerësohet

Sqarim

Si kriter vlerësimi duhet të përzgjidhet vetëm njëri prej opsioneve . Plotësimi i të dy opsioneve e bën procedurën të pavlefshme.

Në rastin e prokurimit të marrëveshjes kuadër, kur objekt i kësaj marrëveshje janë biletat e transportit ajror ndërkombëtar, në vend të çmimit do të përdoret marzhi i fitimit i shprehur në përqindje.

3.2 Korigjimi i gabimeve dhe pjesët e hequra

3.2.1 Autoriteti Kontraktor korigjon ato gabime në ofertë, që janë thjesht të një natyre aritmetike, nëse gabimi zbulohet gjatë shqyrtimit të ofertave. Autoriteti Kontraktor e njofton menjëherë Ofertuesin në fjalë me një njoftim me shkrim/elektronik mbi çdo korigjim të tillë dhe mund të vazhdojë me ndryshimin e gabimit, me kusht që Ofertuesi t'a ketë miratuar këtë

komunikim që i është bërë. Nëse Ofertuesi refuzon të pranojë korrigjimin e propozuar, atëherë oferta do të refuzohet, pa konfiskim të sigurimit të ofertës, nëse ekziston një e tillë.

32.2 Gabimet në llogaritjen e çmimit do të korrigjohen nga Autoriteti Kontraktor, si më poshtë:

- në rast se ka mospërputhje ndërmjet shumave të shprehura në shifra dhe atyre në fjalë, atëherë do të mbizotërojnë shumat e shprehura në fjalë, me përjashtim të rasteve kur shumata në fjalë lidhet me një gabim aritmetik;

- nëse ka mospërputhje ndërmjet çmimit njësi dhe vlerës së përgjithshme që merret nga shumëzimi i çmimit njësi dhe sasisë, atëherë do të mbizotërojë çmimi njësi, dhe rrjedhimisht duhet të korrigjohet shumata në total, nëse ka një gabim në një shumë total, që korrespondon me mbledhjen ose zbritjen e nëntotaleve, atëherë do të mbizotërojë nëntotali dhe totali duhet të korrigjohet. Shumat e korrigjuara në këtë mënyrë janë të detyrueshme për ofertuesin. Nëse ofertuesi nuk i pranon ato, atëherë oferta e tij do të refuzohet. Ofertat me gabime aritmetike refuzohen, kur shumata absolute të të gjitha korrigjimeve janë më të larta ose më të ulëta se 2% e vlerës së ofertës ekonomike të ofruar.

3.4 Ofertat anomalisht të ulëta

3.4.1 Nëse oferta e dorëzuar, rezulton anomalisht e ulët në lidhje me shërbimet e ofruara, atëherë Autoriteti Kontraktor i kërkon Ofertuesit në fjalë të justifikojë çmimin e ofruar. Nëse Ofertuesi nuk arrin të japë një justifikim që të bindë Autoritetin Kontraktor, atëherë ky i fundit ka të drejtë të refuzojë ofertën.

3.4.2 Oferta do të cilësohet anomalisht e ulët sipas përcaktimit të bërë në nenin 66 të Kreut VII të RrPP .

Në rastin kur janë të vlefshme dy ose më pak oferta, në përputhje me nenin 56, të LPP-së, oferta vlerësohet anomalisht e ulët kur ajo është ulur më shumë se 25 përqind e fondit limit të përlllogaritur.

Në rastin kur janë të vlefshme tre ose më shumë oferta, në përputhje me nenin 56 të LPP-së, oferta vlerësohet anomalisht e ulët nëse vlera e saj do të jetë më e vogël se 85 përqind e mesatares së ofertave të vlefshme.

Nëse një apo disa oferta vlerësohen si anomalisht të ulëta, komisioni i vlerësimit të ofertave duhet të kërkojë sqarime nga ofertuesit, përpara se të marrë vendim për kualifikimin ose jo të tyre, në përputhje me nenin 56 të LPP.

Në çdo rast ofertuesi ka detyrimin të argumentojë dhe dokumentojë me prova shkresore sqarimet mbi elementin/elementët e veçantë të ofertës, në përputhje me kërkesat e nenit 56 të LPP.

Formula që do të zbatohet për të cilësuar një ofertë anomalisht të ulët, në rastin kur ka tre ose më shumë oferta të vlefshme është si më poshtë:

O – Oferta
M_O – Mesatarja e Ofertave të vlefshme
n – Numri i Ofertave të vlefshme
Z_M – Zbritja e Mundshme

$$M_O = O_1 + O_2 + O_3 + \dots O_n / n$$

$$Z_M = 85 \% M_O$$

Vlera e Ofertës që vlerësohet <ZM..... , si rrjedhim Oferta është Anomalisht e Ulët

Në rastin kur kriter vlerësimi është përzgjedhur oferta ekonomikisht më e favorshme, do të verifikohet nëse ofertat janë anomalisht të ulëta vetëm nëse oferta e klasifikuar me pikët më të larta e ka ofertën ekonomike me vlerën më të ulët.

3.5. Ankimi administrativ në dispozicion të Operatorëve Ekonomikë sipas nenit 63 të LPP-së.

Seksioni 4. Nënshkrimi i kontratës

4.1 Njoftimi i fituesit

Autoriteti Kontraktor njofton Ofertuesin fitues, përmes dërgimit të njoftimit të fituesit, siç parashikohet në Shtojcën 13. Një kopje e këtij njoftimi publikohet në Buletinin e Njoftimeve Publike, siç kërkohet në Nenin 58 të LPP-së.

4.2 Sigurimi i kontratës

4.2.1 Autoriteti Kontraktor kërkon sigurim për ekzekutimin e kontratës. Shuma e sigurimit për ekzekutimin e kontratës do të jetë 10 % e vlerës së kontratës. Formulari i Sigurimit të Kontratës, sipas Shtojcës 18 të DT, duhet të nënshkruhet dhe të dorëzohet para nënshkrimit të kontratës.

4.2.2 Sigurimi për ekzekutimin e kontratës mund të dorëzohet në një nga format e mëposhtme:

- i. garanci bankare,
- ii. garanci sigurimi,

Ky formular nuk përdoret nga autoritetet kontraktore në rastin e prokurimit të kontratave sektoriale.

4.3 Njoftimi i kontratës së nënshkruar

Në pajtim me RrPP, pas nënshkrimit të kontratës, autoriteti kontraktor dërgon një njoftim në APP për publikim në Buletinin e Njoftimeve Publike.

Shënim: Autoritetet kontraktore nuk duhet të ndërhyjnë për të bërë asnjë lloj ndryshimi në dokumentat e tenderit nga pika 1 në pikën 4.

III. SHTOJCAT

Shtojcat e mëposhtme janë pjesë përbërëse e DT:

Shtojca 1: Formulari i Ofertës

Shtojca 2: Formulari i Ftesës për Ofertë (në rastin e Marrëveshjes Kuadër)

Shtojca 3: Formulari i Informacionit Konfidencial

Shtojca 4: Deklaratë mbi përmbushjen e Specifikimeve teknike dhe të Termave të Referencës nga operatori ekonomik

Shtojca 5: Deklaratë për konfliktin e interesit

Shtojca 6: Formular për Vërtetimin e Kualifikimit/pjesëmarrjes

Shtojca 7: Deklaratë mbi gjendjen gjyqësore

Shtojca 8: Specifikimet teknike

Shtojca 9: Planifikimi i kontratave në marrëveshjen kuadër

Shtojca 10: Sherbimet dhe Grafiku i ekzekutimit

Shtojca 11: Termat e Referencës

Shtojca 12. Formulari për Njoftimin e Skualifikimit

Shtojca 13: Formulari i Njoftimit të Fituesit

Shtojca 14. Formulari i Njoftimit te operatorëve ekonomikë të suksesshëm në Marrëveshjen Kuadër

Shtojca 15: Kushtet e Përgjithshme të Kontratës

Shtojca 16: Kushtet e Veçanta të Kontratës

Shtojca 17: Formulari i Njoftimit të Kontratës së Nënshkruar

Shtojca 17/1: Formulari i Njoftimit të Kontratës së Nënshkruar për publikim në Buletinin e Njoftimeve Publike

Shtojca 18: Formulari i Sigurimit të Kontratës

Shtojca 19. Formulari i Ankesës në Autoritetin Kontraktor

Shtojca 20: Draft Marrëveshja Kuadër ku të gjitha kushtet janë të përcaktuara

Shtojca 21: Draft Marrëveshja Kuadër ku Jo të gjitha kushtet janë të përcaktuara

Shtojca 1

[Shtojcë për t'u plotësuar nga operatori ekonomik]

FORMULARI I OFERTËS

Emri i Ofertuesit _____

Për: [Emri dhe adresa e autoritetit kontraktor]

* * *

Procedura e prokurimit: [lloji i procedurës]

Përshkrim i shkurtër i kontratës: [objekti]

Publikimi (nëse zbatohet): Buletini i Njoftimeve Publike [Data] [Numri]/Nr.Referencës në faqen e APP-se

* * *

Duke iu referuar procedurës së lartpërmendur, ne, të nënshkruarit, deklarojmë se:

1. Çmimi total i ofertës sonë është [monedha dhe vlera e ofertës]; pa TVSH;
2. Çmimi total i ofertës sonë është [monedha dhe vlera e ofertës]; me TVSH

1	2	3	4	5	6
Nr	Përshkrimi i Shërbimeve	Sasia	Çmimi Njësi	Çmimi Total	Afati
Çmimi Neto)					
TVSH (%)					
Çmimi Total					

Nënshkrimi i ofertuesit _____

Vula _____

Shënim: Çmimet duhet të shprehen në Monedhën ____ (e kërkuar ne dokumentat e tenderit)

Shtojca 2

[Shtojcë për t'u plotësuar nga autoriteti kontraktor në Marrëveshjen Kuadër gjatë rihapjes së procesit të mini-konkurrencës]

FTESA PËR OFERTË

(shkruani emrin e Autoritetit Kontraktor)

fton për të paraqitur oferta në procedurën për kryerjen e shërbimeve të mëposhtme:

.....
.....
.....

(jepni një përshkrim të saktë të objektit të kontratës dhe sasise siç përkufizohet në Dokumentat e Tenderit (DT).

Vendi i kryerjes së shërbimit

(jepni një përshkrim të shkurtër)

Kohëzgjatja e shërbimit _____

Oferta duhet të paraqitet

.....
[Jep adresën e saktë]

Përpara

.....
[Përcaktoni datën dhe orën e afatit përfundimtar]

Kriteret e përcaktimit të ofertës fituese

Forma e komunikimit:

Me shkrim ____

Elektronik (email, fax etj.) _____



LISTA E INFORMACIONIT KONFIDENCIAL

[Shtojcë për t'u plotësuar nga Operatori Ekonomik]

(Shënoni më poshtë informacionin që dëshironi të mbahet konfidencial)

Lloji, natyra e informacionit që duhet të mbetet konfidencial	Numri i faqes dhe pikat e DT që dëshironi të mbeten konfidenciale	Arsyet pse ky informacion duhet të mbetet konfidencial	Afati kohor që ky informacion të mbetet konfidencial



Shtojca 4

[Shtojcë për t'u plotësuar nga Operatori Ekonomik]

DEKLARATË MBI PËRMBUSHJEN E SPECIFIKIMEVE TEKNIKE

Deklaratë e operatorit ekonomik pjesëmarrës në procedurën e prokurimit publik, që do të zhvillohet në datë _____ nga Autoriteti Kontraktor _____ me objekt _____ me fond limit _____.

Unë i nënshkruari _____, me cilësinë e _____ të personit juridik _____ deklaroj se:

Përmbushim të gjitha specifikimet teknike, të përcaktuara në dokumentat e tenderit dhe e vërtetojmë këtë me çertifikata e dokumenta (nëse kërkohen nga autoriteti kontraktor), të dorëzuar bashkë me këtë deklaratë.

Data e dorëzimit të deklaratës _____

Përfaqësuesi i ofertuesit

Nënshkrimi

V ulla



Shtojca 5

[Shtojcë për t'u plotësuar nga Operatori Ekonomik]

DEKLARATË
Mbi konfliktin e interesave

Deklaratë e operatorit ekonomik pjesëmarrës në procedurën e prokurimit publik që do të zhvillohet në datë _____ nga Autoriteti Kontraktor _____ me objekt _____ me fond limit _____.

Konflikt i interesit është gjendja e konfliktit ndërmjet detyrës publike dhe interesave privatë të një zyrtari, në të cilën ai ka interesa privatë, të drejtpërdrejtë ose të tërthortë që ndikojnë, mund të ndikojnë ose duket sikur ndikojnë në kryerjen në mënyrë të padrejtë të detyrave dhe përgjegjësisë të tij publike.

Në zbatim të nenit 21 pika 1 e Ligjit Nr. 9367, datë 07.04.2005, kategoritë e zyrtarëve përcaktuar në Kreun III, Seksioni II, që iu ndalohe në mënyrë absolute të përfitojnë në mënyrë të drejtpërdrejtë ose të tërthortë nga lidhja e kontratave me një palë një institucion publik janë:

- Presidenti i Republikës, Kryeministri, zvkryeministri, ministrat, ose zvministrat, Deputetet, Gjyqtarët e Gjykatës Kushtetuese, Gjyqtarët e Gjykatës së Lartë, Kryetari i Kontrollit të Lartë të Shtetit, Prokurori i Përgjithshëm, Gjyqtarët e Prokurorët në nivelin e Gjykatës së Shkallës së Parë e në atë të Apelit, Avokati i Popullit, Anëtari i Komisionit Qendror të Zgjedhjeve, Anëtari i Këshillit të Lartë të Drejtësisë, Inspektori i Përgjithshëm i Inspektoratit të Lartë të Deklarimit dhe Kontrollit të Pasurive dhe Konfliktit të Interesave, Anëtarët e Enteve Rregullatore, (Këshilli i Mbikqyrjes i Bankës së Shqipërisë, përfshirë Guvernatorin dhe Zv/Guvernatorin; të konkurrencës, telekomunikacionit; energjisë; furnizimit me ujë; të sigurimeve; letrave me vlerë; mediave), Sekretarët e Përgjithshëm të institucioneve qendrore si dhe çdo zyrtar tjetër, në çdo institucion publik, që është të paktën i barazvlefshëm për nga pozicioni me drejtorët e përgjithshëm, titullarët e institucioneve të administratës publike që nuk janë pjesë e shërbimit civil.

Për zyrtarët e nivelit të mesëm drejtues sipas nenit 31, dhe për zyrtarët e parashikuar në nenin 32 të kreut të III, seksioni 2 të këtij ligji, ndalimi sipas pikës 1 të këtij neni, për shkak të interesave private të zyrtarit, të përcaktuara në këtë pikë zbatohet vetëm në lidhjen e kontratave në fushën e territorit dhe të juridiksionit të institucionit, ku punon zyrtari. Ky ndalim zbatohet edhe kur palë është një institucion i varësisë.

Kur zyrtari është në funksionin e kryetarit a të nënkryetarit të bashkisë, komunës ose të këshillit të qarkut, të anëtarit të këshillit përkatës ose është zyrtar i nivelit të lartë drejtues të një njësie të qeverisjes vendore, ndalimi për shkak të interesave private të zyrtarit, të përcaktuara në këtë pikë, zbatohet vetëm në lidhjen e kontratave, sipas rastit, me bashkinë, komunën ose këshillin e qarkut, ku zyrtari ushtron këto funksione. Ky ndalim zbatohet edhe kur palë në kontratë është një institucion publik, në varësi të kësaj njësie (neni 21 pika 2 e Ligjit Nr. 9367, datë 07.04.2005).

Ndalimet e përcaktuara në nenin 21 pika 1, 2 të Ligjit Nr. 9367, datë 07.04.2005, me përjashtimet përkatëse, zbatohen në të njëjtën masë edhe për personat e lidhur me zyrtarin që në kuptim të këtij ligji janë **bashkëshorti/ja, bashkëjetuesi, fëmijë në moshë madhorë, prindërit e zyrtarit të bashkëshortit/es dhe bashkëjetuesit/es.**

Unë i nënshkruari _____, me cilësinë e përfaqësuesit të personit juridik _____ deklaroj nën përgjegjësinë time personale se:

Jam në dijeni të kërkesave dhe ndalimeve të përcaktuara në Ligjin Nr. 9367, datë 07.04.2005 “Për parandalimin e konfliktit të interesave në ushtrimin e funksioneve publike” i ndryshuar, si dhe në aktet nënligjore të nxjerra në zbatim të tij nga Inspektorati i Lartë i Deklarimit dhe Kontrollit të Pasurive si dhe të Ligjit Nr. 9643, datë 20.11.2006 “Për prokurimin publik”, i ndryshuar.

Në përputhje me to deklaroj se asnjë zyrtar i përcaktuar në **Kreun III, Seksioni II** të Ligjit Nr. 9367, datë 7.4.2005, dhe në këtë deklaratë, nuk zotëron interesa private në mënyrë të drejtpërdrejtë ose të tërthortë me personin juridik që unë përfaqësoj.

Data e dorëzimit të deklaratës _____

Emri, Mbiemri, Nënshkrimi

Vula

Shtojca 6

[Shtojcë për t'u plotësuar nga Autoriteti Kontraktor]

1. KRITERET E PËRGJITHSHME TË PRANIMIT/KUALIFIKIMIT

1. Kandidati/Ofertuesi duhet të dorëzojë:

Një dokument që vërteton se (subjekti juaj):

- a) nuk është në proces falimentimi, (statusi aktiv)
- b) nuk është dënuar për shkelje penale, në përputhje me Nenin 45/1 të LPP,
- c) nuk është dënuar me vendim të gjykatës së formës së prerë, që lidhet me aktivitetin e profesional,

Kërkesat si më sipër, plotësohen me dorëzimin e Ekstraktit mbi Historikun e Subjektit, të lëshuara nga Qendra Kombëtare e Regjistrimit, si dhe vetëdeklarimin e subjektit, sipas Shtojcës 7 “Deklaratë mbi Gjendjen Gjyqësore”.

Public Health Sector

Në rastin kur kandidati/ofertuesi është një organizatë jofitimprurëse, në vend të Ekstraktit mbi Historikun e Subjektit, do të paraqitet vendimi i Gjykatës për regjistrimin si person juridik, sipas Ligjit Nr.8788, datë 07.05.2001 “Për Organizatat jo Fitimprurëse”.

2. Një dokument që vërteton se (subjekti juaj):

- a) ka plotësuar detyrimet fiskale,
 - b) ka paguar të gjitha detyrimet e sigurimeve shoqërore ,
- te lëshuar nga Administrata Tatimore.

Kriteret e Përgjithshme për Pranim, nuk duhet te ndryshohen nga autoritetet kontraktore. Keto kritere (pikat 1,2) duhet te vërtetohen përmes dokumentave të lëshuar jo më parë se tre muaj nga dita e hapjes së ofertës.

3. Operatori ekonomik duhet të jetë i regjistruar në regjistrat përkatës profesionale ose tregtarë të shtetit në të cilin ata janë themeluar, duke vërtetuar personalitetin e tyre ligjor, për këtë kandidatët duhet të dorëzojnë një kopje të Ekstraktit mbi historikun e subjektit te lëshuar nga Qendra Kombëtare e Regjistrimit.

Kandidati/Ofertuesi i huaj duhet të vërtetojë se ai i plotëson të gjitha kërkesat e renditura më sipër. Nëse dokumentat e sipërpërmendur nuk lëshohen në shtetin e tyre të origjinës, atëherë mjafton një deklaratë me shkrim. Nëse gjuha e përdorur në procedurë është shqip, atëherë dokumentat në gjuhë të huaj duhet të shoqërohen me një përkthim të noterizuar në gjuhën shqipe.

Në rastet e bashkimit të operatorëve ekonomikë, çdo anëtar i grupit duhet të dorëzojë dokumentat e lartpërmendur.

Veç kësaj, nëse oferta dorëzohet nga një bashkim operatorësh ekonomikë, duhet te dorezohen:

- a. Marrëveshja e noterizuar sipas së cilës bashkimi i operatorëve ekonomikë është krijuar zyrtarisht;
- b. Prokura e posaçme.

2. KRITERET E VEÇANTA TË KUALIFIKIMIT

1. Kandidati/ofertuesi duhet të dorëzojë:

I. KAPACITETI LIGJOR I OPERATORËVE EKONOMIKË:

Sipas kriterëve të përgjithshme të pranimit të kualifikimit.

II. KAPACITETI EKONOMIK DHE FINANCIAR:

1. *Formulari i Ofertës, sipas Shtojcës 1;*
2. *Vërtetim që konfirmon shlyerjen e të gjitha detyrimeve të maturuara të energjisë elektrike të kontratave të energjisë që ka operatori ekonomik që është i regjistruar në Shqipëri.*
3. *Vërtetim nga Dega e Tatim Taksave për xhiron mesatare vjetore të realizuar gjatë tre viteve të fundit 2014 2015 2016 shoqeruar me Deklaratat e Xhiros ne Tatime të aktivitetit të operatorit, në vlerën jo më pak se 100%, të vlerës së fondit limit*
4. *Bilancet e certifikuar nga organi Tatimor per vitet 2014 , 2015 shoqeruar me Raportet e Ekspertit Kontabel*
5. *Deklaratë për gjendjen financiare nga një ose me shumë banka, lëshuar jo më parë se 10 ditë nga data e hapjes së ofertave, që verteton se operatori ekonomik pjesëmarrës duhet të ketë një vlerë prej jo më pak se 10% të vlerës së fondit limit*
6. *Vertetim nga Bashkia Lezhe per shlyerjen e taksave vendore per vitin 2015, 2016.*

III. KAPACITETI TEKNIK:

1. *Deklaratë mbi përmbushjen e specifikimeve teknike, sipas Shtojcës 4;*
2. *Deklaratë mbi Konfliktin e Interesit, sipas Shtojcës 5;*
3. *Sherbime të së njëjtës natyrë të realizuara gjatë tre viteve të fundit të aktivitetit të operatorit, në vlerën prej jo më pak se 40% e fondit limit të vënë ne dispozicion.*

Këto shërbime të së njëjtës natyrë do të vërtetohen me dokumentacionin si më poshtë:

- a) *Kur shërbimi i së njëjtës natyrë është e realizuar me institucione shtetërore, Operatori ekonomik do ta vërtetojë duke paraqitur Kontratën e nënshkruar me institucionin, të shoqëruar detyrimisht me vërtetimin e lëshuar nga Institucioni shtetëror për realizimin e sukseshëm të kësaj kontrate .*

OSE

- b) *Kur shërbimi i së njëjtës natyrë është realizuar me subjekte private Operatori ekonomik do ta vërtetojë këtë shërbim duke paraqitur kontratën e lidhur me subjektet private të shoqëruar me faturën përkatëse tatimore të shitjes dhe të shoqëruar detyrimisht me vërtetimin e lëshuar nga subjekti privat, për realizimin e sukseshëm të kësaj kontrate.*

4. **Operatori duhet te permbaje licensen ne Zbatim keto kategori:**

- a) NP-3A
- b) NS-2A

5. **Operatori ekonomik duhet te paraqese:**

Jo me pak se 8 punetorete te regjistruar ne organin Tatimor per vitet 2015,2016 dhe janar 2017, ku te perfshihen ne te , .Administratori dhe Drejtuesi Teknik.

6. **Makineri dhe paisje:**

- a) Kamioncine 1,5 ton. Cope 1(nje)
- b) Betoniere 0.35 m3 Cope 1 (nje)
- c) Matrapik Cope 1(nje)
- d) Skeleri metalike jo me pak se 500 m2.

7. *Te dorezoje nje deklarate ku te deklarroje qe drejtuesi teknik do te jete prezent ne cdo rast per ndjekjen e punimeve.*
8. *Duke gene se Institucioni yne eshte nje Institucion i nje rendesie te vecante si dhe per vete natyren e ketij shërbimi qe kryhet ne spital duhet te jete i perditshem dhe nderhyrja e operatorit duhet te jete e menjehershme ,prandaj kerkojme qe operatori ekonomik pjesemarrës ne tender Vendndodhjen e aktivitetit te tij te jete brenda qarkut te Lezhes .*

Të gjithë dokumentat duhet të jenë origjinale ose kopje të noterizuara të tyre. Rastet e mosdorëzimit të një dokumenti, ose të dokumentave të rreme e të pasakta, konsiderohen si kushte për skualifikim.

Shtojca 7

[Shtojcë për t'u plotësuar nga Operatori Ekonomik]

DEKLARATË MBI GJENDJEN GJYQËSORE

Deklaratë e operatorit ekonomik pjesëmarrës në procedurën e prokurimit që do të zhvillohet në datë _____ nga Autoriteti Kontraktor _____ me objekt _____ me fond limit _____.

Unë i nënshkruari _____ me cilësinë _____ të operatorit ekonomik _____ deklaroj se:

- Operatori ekonomik _____ nuk është dënuar për shkelje penale, në përputhje me Nenin 45/1 të LPP,
- Operatori ekonomik _____ nuk është dënuar me vendim të gjykatës së formës së prerë, që lidhet me aktivitetin profesional.

Data e dorëzimit të deklaratës **Public Health Sector**

Përfaqësuesi i ofertuesit

Nënshkrimi

Vula

Shtojca 8

[Shtojcë për t'u plotësuar nga Autoriteti Kontraktor]

SPECIFIKIMET TEKNIKE

Procedura e prokurimit: “Mirembajtja e Objekteve Ndertimore ”

Të dhëna për shërbimin e kërkuar

Specifikime teknike per zerat e preventivit:

NR.	nr.an.	EMERTIMI I PUNIMEVE	NJESIA	SASIA	ÇMIMI	VLERA
		1, PUNIME TE NDRYSHME				
1	anal	F.Vend.mbushje durali	m ²	10.00		
2	anal	F.vend.xham dopjo	m ²	6.00		
3	anal	F.vend .xham me rrjetë	m ²	12.00		
4	2.395/a	F.V. Dere duralumini pa xham me mbushje	m2	3.00		
6	2.328	Patinim muri allci	m ²	60.00		
7	2.403	Boje vaji mbi siperfaqe te patinuar	m2	60.00		
8	anal	Lyerje me boje hidromat sip brendshme +tavane	m ²	600.00		
9	anal	Patinim me astar decoll kunder lageshtires	m2	70.00		
11	2.404	Lyerje me boje plastike per fasadat	m2	988.79		
12	anal	Riparim tuba korimono(komplet)	cope	15.00		
13	2.326	F.V.pllake majolike	m2	50.00		
16	2.401	Boje vaji siperfaqe metalik	m2	120.00		
17	anal	Furn.vend.rrjete mbrojtese mizash plastike	m2	40.00		
		Shuma 1				
		2. Riparime te Punkti antiturbekular(Poliklinike)				
1	an	Prishje suvatimi	m2	7.00		
2	2.328	Riparime te brendeshme(patinime dhe stukime)	m2	30.00		
3	2.310	Suva brenda mur tulle h~4m me krah, llaç perzier M 25	m2	7.00		
4	2.519	Tub kanalizimi pvc Ø 90 mm	ml	15.00		
5	2.404	Boje hidroplastike	m ²	380.00		

Dokumentat Standarde të Tenderit

		Shuma 2	leke		
		3. Punime te Pavioni I Pediatrise			
1	2.108/a	Ndertim muri me knauf t=10cm me dy shtresa	m2	8.00	
2	2.404	Boje hidroplastike	m ²	16.00	
3	an	Vendosje dere	cope	1.00	
		Shuma 3		leke	
		4. Dhoma e Oksigjenisteve+pjesa hyrese			
1	2.426/3	Prishje shtresa betoni	m3	6.00	
2	an	Prishje suvatimi me pastrim(mure +tavan)	m2	52.00	
3	2.426/1	Prishje mur tulle me pastrim(per hapje dere)	m3	1.60	
4	2.262/3	Shtrese betoni C 12/15	m3	4.00	
5	2.166	F V hekur betoni periodik Ø 6 - 10 mm	ton	0.10	
6	2.200	Shtrese lluster cemento 1:2, t = 20 mm	m2	20.00	
7	2.267/b	Shtrese me pllaka grez importi 40 x 40 cm	m2	20.00	
8	2.324a	Plintuse pllake grez	ml	19.00	
9	2.310	Suva brenda mur tulle h~4m me krah, llaç perzier M 25	m2	46.00	
10	2.303	Suva solete h > 4 m me drejtues, me krah	m2	6.00	
11	2.121/1	Brez b/a C 16/20, h ~ 8 m	m3	0.40	
12	2.256/b	Mbulim çatie me panele sandwich	m2	8.00	
13	2.182	Konstruksione metalike te thjeshta	ton	0.10	
14	2.196	Hidroizolim me emulsion bitumi dhe 1 shtrese k katrama	m2	8.00	
15	2.395	Dyer d/alumini tek xham.	m2	5.00	
16	2.404	Boje hidroplastike	m ²	250.00	
17	2.108/a	Ndertim muri me knauf t=10cm me dy shtresa	m2	8.00	
18	2.495	F.V lavaman porcelani importi me mishelator	cope	1.00	
19	2.519	Tub kanalizimi pvc Ø 90 mm	ml	5.00	
20	2.491/a	F.V Tuba e rakorderi ujesjellesi PPR d=20~25mm, PN 25	ml	20.00	
21	2.481/2	F.V percjelles PV-500 Ø 2.5 mm2	ml	20.00	

Dokumentat Standarde të Tenderit

22	2.482/1	F.V percjelles PPV, Ø 2 x 1.5 mm2	ml	20.00		
23	480/3	F.V tub plastmasi Ø 22 ~ 26 mm	ml	20.00		
24	2.485/1	F.V Çeles 1 polar 220V 10A "Vimar"	cope	3.00		
25	2. a- 123	Ndricues fluoeshent 1x18w.IP65	cope	3.00		
26	2.485/b	F.V priza bivalente 220V 10A 2P-T Gevis	cope	4.00		
27	2.501	F.V WC allafrenga importi	cope	1.00		
		shuma 4	leke			
		10.Banjo te pjesa e urgjences				
1	2.426/3	Prishje shtresa betoni	m3	3.00		
2	2.426/1	Prishje mur tulle me pastrim(per hapje dere)	m3	1.20		
3	2.70/2	Mur me tulle te lehtesuara dopio deri 3m me llaç perzier M25	m3	4.00		
4	2.167	F V hekur betoni periodik Ø > 10 mm	ton	0.10		
5	2.262/4	Shtrese betoni C 16/20	m3	1.00		
6	2.297/a	Tavan me kartonxhes	m2	10.00		
7	2.330/1	Patinim tavani me stuko Veneciane	m2	10.00		
8	2.262/3	Shtrese betoni C 12/15	m3	2.00		
9	2.166	F V hekur betoni periodik Ø 6 - 10 mm(zgara)	ton	0.05		
10	2.200	Shtrese lluster cemento 1:2, t = 20 mm	m2	9.00		
11	2.267/b	Shtrese me pllaka grez importi 40 x 40 cm	m2	10.00		
12	2.326	Veshje me pllake majolike	m2	10.00		
13	2.324a	Plintuse pllake grez	ml	20.00		
14	2.310	Suva brenda mur tulle h~4m me krah, llaç perzier M 25	m2	30.00		
15	2.331	Suva e zakonshme fasade mur tulle h ~ 8 m	m2	12.00		
16	2.121/1	Brez b/a C 16/20, h ~ 8 m	m3	0.40		
17	2.256/b	Mbulim çatie me panele sanduich	m2	10.00		
18	2.182	Konstruksione metalike te thjeshta	ton	0.10		
19	2.196	Hidroizolim me emulsion bitumi dhe 1 shtrese k katrama	m2	10.00		
20	2.395	Dyer d/alumini tek xham.	m2	3.20		

Dokumentat Standarde të Tenderit

21	2.375/a	Dritare d/alumini dyfish xham.	m2	1.30		
22	2.209	Ulluk shkarkimi vertikal me llamarine xingat Ø 100 mm	ml	6.00		
23	2.212	Ulluk shkarkimi horizontal me llamarine xingat 33 cm	ml	3.70		
24	2.404	Boje hidroplastike	m ²	40.00		
25	2.495	F.V lavaman porcelani importi me mishelator	cope	2.00		
26	2.508	F.V bolier 100 liter importi	cope	1.00		
27	2.519	Tub kanalizimi pvc Ø 90 mm	ml	20.00		
28	2.491/a	F.V Tuba e rakorderi ujesjellesi PPR d=20~25mm, PN 25	ml	20.00		
29	2.481/2	F.V percjelles PV-500 Ø 2.5 mm2	ml	20.00		
30	2.482/1	F.V percjelles PPV, Ø 2 x 1.5 mm2	ml	20.00		
31	480/3	F.V tub plastmasi Ø 22 ~ 26 mm	ml	20.00		
32	2.485/1	F.V Çeles 1 polar 220V 10A "Vimar"	cope	3.00		
33	2. a-123	Ndricues fluoreshent 1x18w.IP65	cope	3.00		
34	2.485/b	F.V priza bivalente 220V 10A 2P-T Gevis	cope	4.00		
35	2.501	F.V WC allafrenga importi	cope	2.00		
		shuma 5	leke			
		SHUMA 1-5	Leke			
		TVSH 20%	Leke			
		TOTALI	Leke			

Shtrese betoni

Shtresat e betonit do te jene te markave C 12/15 per pjesen e shtrimit te shtresave te betonit dhe C 12/15 per pjesen e betoneve strukturore.

Prishje mur tulle me pastrim

Prishja e murit do te behet me matrapik duke u munduar sa me shume te eliminohen zhurmat e teperta dhe pluhurat.

Ngarkimi i materialeve inerte do te behet direkt ne Kamion dhe transportimi i tyre jashte territorit te Spitalit.

Suva e zakonshme fasade mur tulle h ~ 8 m

Muret që do të suvatohen, me pare do të leshohet një spruce me llaç cimentoje për një ngjitje të shtresave të tjera të suvase me muret dhe soletat. Suvatim i realizuar nga një shtresë me trashësi 2 cm llaçi bastard m-25 me përmbajtje për m²: rërë e larë 0,005 m³; llaç gëlqereje m- 1: 2, 0.03 m³; çimento 400, 6.6 kg; ujë, i aplikuar me paravendosje të drejtuesve në mure (shirtit me llaç me trashësi 15 cm çdo 1 deri në 1,5 m), dhe e lëmuar me mistri e bërda, duke përfshirë skelat e shërbimit si dhe çdo detyrim tjetër për ta përfunduar plotësisht suvatimin.

Konstruksione metalike të thjeshta

Konstruksioni do të jetë metalik i thjeshtë që do mbështetet në njërin anë në traun e objektit dhe në anën tjetër do inkastrohet në murin e godines së urgjencës.

Mbulim çatie me panele sandwich

Mbi konstruksionin metalik do të vendosen panelet sandwich të cilat do të kapen mirë në konstruksion në mënyrë që të sigurojnë një çati solide si dhe do bëhet hidroizolim në pjesët e bashkimit me murin e objektit të urgjencës në mënyrë që të mos depertojë lagështira në muret poshtë catise.

SHTRESE ME PLLAKE GRES

Pllakat duhen zgjedhur për secilin ambient, duke marrë parasysh nevojat dhe kriteret, që ato duhet t'i përmbushin. Për shkolla dhe kopshte, duhet që pllakat të jenë të Klasës V, me sipërfaqe të ashpër, në mënyrë që të sigurojnë një ecje të sigurtë pa rrëshqitje.

Në ambientet me lagështirë (WC, banjo e dushe) duhet të vendosen pllaka të klasës I, që e kanë koeficientin e marrjes së ujit < 3 %.

Për këtë duhet që përpara fillimit të punës, kontraktori të paraqesë tek Supervizori disa shembuj pllakash, së bashku me çertifikatën e tyre të prodhimit dhe vetëm pas aprovimit nga ana e tij për shtrimin e tyre, sipas kushteve teknike dhe rekomandimeve të dhëna nga prodhuesi.

VESHJE ME PLLAKA

Pllakat duhen zgjedhur për secilin ambient, duke marrë parasysh nevojat dhe kriteret, që ato duhet t'i përmbushin. Për shkolla dhe kopshte, duhet që pllakat të jenë të Klasës V, me sipërfaqe të ashpër, në mënyrë që të sigurojnë një ecje të sigurtë pa rrëshqitje. Në ambientet me lagështirë (WC, banjo e dushe) duhet të vendosen pllaka të klasës I, që e kanë koeficientin e marrjes së ujit < 3 %. Për këtë duhet që përpara fillimit të punës, kontraktori të paraqesë tek Supervizori disa shembuj pllakash, së bashku me çertifikatën e tyre të prodhimit dhe vetëm pas aprovimit nga ana e tij për shtrimin e tyre, sipas kushteve teknike dhe rekomandimeve të dhëna nga prodhuesi.

HIDROIZOLIMI

Per tarracat duhet qe te krijohen me pare pjerresite e nevojshme per kullimin e ujrave ne min 2.5%, dhe drejtimi i ujrave per ne kollonat e shkarkimint, dhe kollonat nuk duhet te mbledhin ujra per nje siperfaqe me te madhe se 75m2. Pjerresite mund te behen me izobeton dhe pastaj duhet te vendosen shtresat perkatese te illustres se cimentos , H/Izolimit etj.

LYERJA

Lyerja do te jete per ambientet e brendeshme me boje hidromat dhe jot e patinuara ne menyre qe te mos pengohet ventilimi natyral I mureve, koridoret do te jene te patinuara dhe te lyera me boje plastike.

Tubat e sistemit të furnizimit me ujë të pastër

Për sistemin e furnizimit me ujë të ndërtesave mund të përdoren tuba plastike PPR (Polipropilen) që plotësojnë të gjitha kërkesat e cilësisë sipas standartit ISO 9001 dhe DIN 8078 (kërkesat për cilësinë dhe testimin e tubave) ose mund të përdoren tuba xingato që janë konform standarteve të mësipërme për cilësinë dhe testimin e tyre. Theksojmë se tubat prej PPR janë afro 15 herë më të lehtë se tubat e çelikut.

Tubat për furnizimin me ujë duhet të sigurojnë rezistencë ndaj korrozionit, rezistencë të lartë ndaj agjentëve kimikë, peshë të lehtë, mundësi të thjeshta riparimi e transporti, ngjitje të thjeshtë dhe të shpejtë, jetëgjatësi mbi 30 vjet dhe rezistencë ndaj ujit të ngrohtë.

Vetitë e tubave PPR duhet të jenë si më poshtë:

• Densiteti i materialit PPR	0,9 g/cm ³
• Pika e ngjitjes	146 gradë celsius
• Konduktiviteti termik në 20 gradë	0,23 W/m.K
• Koefiçienti i zgjerimit termik linear	1,5 x 0,0001 K
• Moduli i elasticitetit në 20 gradë	670 N/mm ²
• Sforcimi gjatë rrjedhjes në 20 gradë	22 N/mm ²
• Sforcimi i thyerjes në 20 gradë	35 N/mm ²

Diametrat e tubave do të jenë në funksion të sasisë llogaritëse të ujit të pijshëm dhe shpejtësisë së lëvizjes. Gjatë llogaritjeve, shpejtësia e lëvizjes duhet të merret në intervalet 0,8-1,4 m/sek.

Gjatësia e tubave është 6-12 m, kurse diametri dhe spesori duhet të jenë sipas të dhënave në vizatimet teknike. Të dhënat mbi diametrin e jashtëm të tubit, presionin, emrin e prodhuesit, standartit që i referohen, viti i prodhimit, etj, duhet të jepen të stampuara në çdo tub.

Tubat e furnizimit me ujë duhet të vendosen në të gjithë lartësinë e ndërtesës, në formën e kollonave, në ato nyje sanitare ku aparatet janë më të grupuara dhe mundësisht sa më afër atyre nyjeve që kërkojnë ujë të pijshëm. Ato instalohen brenda në mur. Në rast së gjatësia e shtrirjes së tyre është e madhe duhet të vendosen kompesatorë të tipit me brryl të thjeshtë ose tip omega.

Tubat e furnizimit me ujë lidhen me pajisjet sanitare ose grup pajisjesh në çdo kat me anë të tubave të dërgimit. Lidhja e tubave të dërgimit me kollonat e shkarkimit duhet të bëhet me tridegëshe ose brryla. Për të pakësuar numrin e kollonave duhet që pajisjet sanitare të grupohen dhe të vendosen njëri mbi tjetrin nga kati në kat të ndërtesës. Diametri i kollonave vertikale të furnizimit me ujë, merret i njëjtë për të gjithë lartësinë e ndërtesës, me diametër më të vogël se tubi kryesor i furnizimit dhe në asnjë mënyrë më i vogël se tubi më i madh i dërgimit të ujit të pijshëm që furnizojnë pajisjet.

Linjat kryesore horizontale të furnizimit me ujë vendosen me pjerrësi në ngjitje në drejtim të lëvizjes së ujit jo më pak se 2 %. Largësia midis tubave të kanalizimit që dalin tërthor nga godina dhe të lidhjeve të furnizimit me ujë, duhet të jetë jo më pak se 1 m në plan horizontal dhe gjithmonë në kuotë më të lartë se kanalizimet e ujrave të zeza.

Tubat PPR ngjiten me anë të metodës me elektrofuzion duke përdorur pajisjet përkatëse të saldimit me elektrofuzion. Kjo lloj ngjitje garanton një lidhje të sigurtë, homogjene dhe jetëgjatë. Proçesi i ngjitjes me elektrofuzion zgjat shumë pak minuta. Gjatë këtij proçesi, prerja e tubave, ngrohja e tyre dhe e rakorderive përkatëse PPR bëhet me pajisje të posaçme ngjitjeje. Proçesi i ngjitjes me elektrofuzion bëhet si më poshtë:

- Bëhet gati pajisja e saldimit me elektrofuzion dhe veglat e duhura për diametrat e përcaktuara të tubave
- Vihet në prizën e energjisë elektrike pajisja e saldimit dhe kontrollohet llampa e ndezjes, si dhe llampa e punës
- Presim sa të kapet temperatura e saldimit prej 260 gradë celsius
- Shënohet thellësia e saldimit me anë të një lapsi konduktiv.
- Nëse tubat, rakorderitë apo pajisja janë të pista bëhet pastrimi i tyre.
- Fillohet proçesi i ngrohjes dhe saldimit të tubave. Koha e ngrohjes, e proçesit të saldimit dhe e ftohjes jepen në tabelat përkatëse të mëposhtme të aparatit të saldimit.

Diametri i jashtëm i tubit në mm	Koha e ngrohjes Në sekonda	Koha e proçesit të ngjitjes në sek.	Koha e ftohjes në minuta
16 mm (1/2")	5	4	2
20 mm (3/4")	5	4	2
25 mm (1")	7	4	2
32 mm(1.1/4")	8	6	4
40 mm(1.1/2")	12	6	4
50 mm(1.3/4")	18	6	4
63 mm (2")	24	8	6

- V
-
-
-
-
-
-
-
-
-

- Vendoset fundi i tubit tek vrima e nxehur dhe rakorderia përkatëse në anën tjetër të pajisjes. Fundet përkatëse të tubit dhe rakorderisë përkatëse, pasi lihen të ngrohen, siç është treguar në tabelë, bashkohen në gjendjen e nxehur që janë dhe lihen të ftohen për pak minuta (shih tabelën). Duhet të kihet parasysh që për diametra të ndryshëm ka kohë të ndryshme për ngrohjen, saldimit dhe ftohjen.

- Tubi është i gatshëm për t'u përdorur

Në rast se përdoren tubat e xingatos, lidhja e tyre bëhet me filetim. Gjatë bashkimit, pjesa e filetuar duhet të mbështillet me fije lini dhe bojë kundra ndryshkut ose pastë për të mos patur rrjedhje (qarje).

Të gjitha punët e lidhura me instalimin dhe vendosjen e tyre në objekt duhet të bëhen sipas kërkesave teknike të supervizorit dhe të projektit.

Model i tubit të furnizimit me ujë që do të përdoret së bashku me certifikatën e cilësisë, certifikatën e origjinës, certifikatën e testimi dhe të garancisë së tubave do t'i jepet për shqyrtim Supervizorit për një aprovim para se të vendoset në objekt. Supervisor mund të bëjë teste plotësuese për të dhënat fizike - mekanike- termike të tubave, rrjedhje të mundshme, si dhe presionin që durojnë tubat (Testi i presionit bëhet me 1.5 herë të presionit të punës).

9.2.2 Rakorderitë për tubat e ujit të pijshëm

Për sistemin e furnizimit me ujë të ndërtesave, në rastet kur do të përdoren tuba plastike PPR (Polipropilen Random), rakorderitë përkatëse duhet të jenë PPR të cilat plotësojnë kërkesat e cilësisë sipas standartit ISO 9001 dhe DIN 8078 (kërkesat për cilësinë dhe testimin) ndërsa në tubat xingato rakorderitë janë xingatoje.

Rakorderitë që përdoren në këto linja janë:

- Brrylat të thjeshtë me 45 gradë dhe 90 gradë
- Brryla me fileto metalike të tipit femër dhe mashkull;
- Tridegëshat të thjeshtë dhe me fileto;
- Katërdegësha (Kryqe)
- Bashkues të thjeshtë
- Bashkues me fileto metalike tip femër dhe tip mashkull;
- Reduksionet e ndryshme;
- Rakorderi tip hollandez;
- Mbështetëse;
- Kaluesa;
- Kompensator tip omega;
- Tapa.

Llojet e rakorderive që do të përdoren për çdo rast duhet të jepen nga projektuesi në Vizatimet teknike.

Rakorderitë që do të përdoren për furnizimin me ujë duhet të sigurojnë rezistencë perfekte ndaj korrozionit, rezistencë të lartë ndaj agjentëve kimikë, peshë të lehtë, mundësi të thjeshta riparimi e transporti, ngjitje të thjeshtë dhe të shpejtë, jetëgjatësi mbi 30 vjet dhe rezistencë ndaj ujit të ngrohtë.

Vetitë e rakorderive PPR duhet të jenë si më poshtë:

- | | |
|-------------------------------------|-----------------------|
| • Densiteti i materialit PPR | 0,9 g/cm ³ |
| • Pika e ngjitjes | 146 gradë celsius |
| • Konduktiviteti termik në 20 gradë | 0,23 W/m.K |

- Koefiçienti i zgjerimit termik linear 1,5 x 0,0001 K
- Moduli i elasticitetit në 20 gradë 670 N/mm²
- Sforcimi gjatë rrjedhjes në 20 gradë 22 N/mm²
- Sforcimi i thyerjes në 20 gradë 35 N/mm²

Diametri dhe spesori duhet t'i përshtaten tubave përkatës dhe të jenë sipas të dhënave në vizatimet teknike dhe kushteve teknike (spesori i rakorderive duhet të jetë i tillë që të përballojë 1,5 herë të presionit të punës së tubave). Të dhënat mbi diametrin e jashtëm të rakorderive (brryla, tridegësh, bashkues, reduksione, etj), presionin, emrin e prodhuesit, standartit që i referohen, viti i prodhimit, etj duhet të jepen të stampuara në çdo copë.

Rakorderitë PPR ngjiten me anë të metodës me elektrofuzion duke përdorur pajisjet përkatëse të saldimit me elektrofuzion. Kjo lloj ngjitje garanton një lidhje të sigurtë, homogjene dhe jetëgjatë. Proçesi i ngjitjes me elektrofuzion zgjat shumë pak minuta. Gjatë këtij proçesi, prerja e tubave, ngrohja e tyre dhe e rakorderive përkatëse PPR bëhet me pajisje të posaçme ngjitjeje.

Proçesi i ngjitjes me elektrofuzion bëhet si më poshtë:

- Bëhet gati pajisja e saldimit me elektrofuzion dhe veglat e duhura për diametrat e përcaktuara të tubave;
- Vihet në prizën e energjisë elektrike pajisja e saldimit dhe kontrollohet llampa e ndezjes si dhe llampa e punës
- Presim sa të kapet temperatura e saldimit prej 260 gradë celsius
- Shënohet thellësia e saldimit me anë të një lapsi konduktiv.
- Nëse tubat, rakorderitë apo pajisja janë të pista bëhet pastrimi i tyre.
- Fillohet proçesi i ngrohjes dhe saldimit të tubave dhe rakorderisë së duhur. Koha e ngrohjes, e proçesit të saldimit dhe e ftohjes jepet në tabelat përkatëse të mëposhtme të aparatit të saldimit

Diametri i jashtëm i tubit në mm	Koha e ngrohjes Në sekonda	Koha e proçesit të ngjitjes në sek.	Koha e ftohjes në minuta
16 mm (1/2")	5	4	2
20 mm (3/4")	5	4	2
25 mm (1")	7	4	2
32 mm(1.1/4")	8	6	4
40 mm(1.1/2")	12	6	4
50 mm(1.3/4")	18	6	4
63 mm (2")	24	8	6

- ◆ Vendoset fundi i tubit tek vrima e nxehur dhe rakorderia përkatëse në anën tjetër të pajisjes. Fundet përkatëse të tubit dhe rakorderisë

përkatëse, pasi lihen të ngrohen, siç është treguar në tabelë, bashkohen në gjendjen e nxehur që janë dhe lihen të ftohen për pak minuta (shih tabelën). Duhet të kihet parasysh që për diametra të ndryshëm ka kohë të ndryshme për ngrohjen, saldimin dhe ftohjen.

Kur përdoren tubat e xingatos, lidhja e tyre me rakorderitë përkatëse bëhet me filetim. Rakorderitë në këtë rast janë të gjitha metalike me filetim. Gjatë bashkimit, pjesa e filetuar duhet të mbështillet me fije lini dhe bojë kundra ndryshkut ose pastë për të mos patur rrjedhje.

Të gjitha punët e lidhura me instalimin dhe vendosjen e tyre në objekt duhet të bëhen sipas kërkesave teknike të supervisorit dhe të projektit.

Një model i rakorderisë së duhur që do të përdoret me tubat e furnizimit me ujë, së bashku me çertifikatën e cilësisë, çertifikatën e origjinës, çertifikatën e testimi dhe të garancisë së tubave do t'i jepet për shqyrtim Supervisorit për një aprovim para se të vendoset në objekt. Supervisor mund të bëjë teste plotësuese për të dhënat fizike - mekanike- termike të tyre, rrjedhje të mundshme, si dhe presionin që durojnë pas instalimit (Testi i presionit bëhet me 1.5 herë të presionit të punës).

9.2.3 Saraçineskat për ujin e pijshëm

Saraçineskat janë pajisje të veçanta që do të përdoren për kontrollin e rrjedhjes në tubacionet e ujit. Me anë të saraçineskave mund të ndryshohet madhësia e prurjes që i jepet pjesës tjetër të tubit ose ndërprerjen e plotë të rrjedhjes. Saraçineskat mund të jenë me material bronxi, gize ose PPR. Ato janë të tipit me sferë ose me porte, me bashkim, me filetim ose me fllanxha.

Saraçineskat sipas mënyrës së bashkimit me tubat I ndajmë në lloje: me fllanxhë dhe me fileto.

Saraçineskat përbëhen prej pjesëve të mëposhtme:

- Trupi cilindrik prej gize ose bronxi. Në këtë trup duhet të fiksohen fllanxhat përkatëse, të cilat shërbejnë për lidhjen e saraçineskës me tubacionin e rrjetit.
- Disku ose sfera i cili duhet të sigurojë mbylljen dhe hapjen e saraçineskës. Ato janë me material çeliku ose bronxi dhe duhet të jenë rezistente ndaj korrozionit, goditjeve mekanike, etj
- Volanti apo leva, e cila lidhet me boshtin e rrotullimit dhe realizon hapjen ose mbylljen e diskut nëpërmjet lëvizjes vertikale rrotulluese.
- Kapaku i i saraçineskës, i cili lidhet me anë të bullonave dhe dadove me trupin cilindrik të saraçineskës ose me filetim.

Në vendin e bashkimit të saraçineskës me tubat duhet të vendosen guaino gome në tipet me fllanxha ose fije lini dhe bojë kundra ndryshkut ose pastë, për ato me fileto, për të mos patur rrjedhje të ujit.

Saraçineskat që përdoren në një linjë ujësjellësi duhet të përballojnë një presion 1,5 herë më tepër se presioni I punës. Ato duhet të përballojnë një presion minimal prej 10 atm.

Saraçineskat duhet të sigurojnë rezistencë perfekte ndaj korrozionit, rezistencë ndaj agjentëve kimikë, peshë të lehtë, mundësi të thjeshtë riparimi dhe transporti, jetëgjatësi mbi 25 vjeçare dhe qëndrueshmëri ndaj goditjeve mekanike.

Në raste të veçanta me kërkesë të projektit ose të supervisorit përdoren edhe kundralvolat që janë saraçineska të cilat lejojnë lëvizjen e ujit vetëm në një drejtim. Këto duhet të vendosen në

tubin e thithjes së pompave apo në tubin e dërgimit të tyre. Gjithashtu ato mund të vendosen në hyrje të çdo ndërtese për të bërë bllokimin e ujit që futet.

Ato janë të tipit me porte, e cila me anë të një çerniere hapet vetëm në një drejtim. Në rast se uji rrjedh në drejtim të kundërt me atë që kërkohet, bëhet mbyllja e saj me anë të çernierës.

Për sistemin e furnizimit me ujë të ndërtesave, në rastet kur do të përdoren tuba plastike PPR (Polipropilen Random), saraçineskat përkatëse mund të jenë PPR, të cilat plotësojnë kërkesat e cilësisë sipas standartit ISO 9001 dhe DIN 8078 (kërkesat për cilësinë dhe testimin).

Të gjitha punët e lidhura me instalimin dhe vendosjen e tyre në objekt duhet të bëhen sipas kërkesave teknike të supervisorit dhe të projektit.

Një model i saraçineskës që do të përdoret së bashku me çertifikatën e cilësisë, çertifikatën e origjinës, çertifikatën e testimin dhe të garancisë do t'i jepet për shqyrtim Supervisorit për një aprovim para se të vendoset në objekt. Supervisorin mund të bëjë teste plotësuese për të dhënat fizike - mekanike- termike të tyre, rrjedhje të mundshme si dhe presionin që durojnë pas instalimit (Testi i presionit bëhet me 1.5 herë të presionit të punës).

9.3.1 Tubat e shkarkimit

Për shkarkimet e ujrave do të përdoren tuba plastike PVC që plotësojnë të gjitha kërkesat e cilësisë sipas standartit ISO 4427 dhe prEN 12201.

Këto tuba duhet të sigurojnë rezistence perfekte ndaj korrozionit, rezistencë të lartë ndaj agjentëve kimike, peshë të lehtë, mundësi të thjeshta riparimi, transporti dhe lidhje, ngjitje të thjeshtë dhe të shpejtë.

Përmasat e tubave do të jenë në funksion të sasisë llogaritëse të ujit të ndotur, shpejtësisë së lëvizjes dhe shkallës së mbushjes së tyre. Gjatë llogaritjeve, shpejtësia e lëvizjes duhet të merret 1-2 m/sek kurse shkalla e mbushjes duhet të jetë 0,5 - 0,8 e seksionit të tubit.

Gjatësia e tubave duhet të jetë 6-10 m kurse diametri dhe spesori duhet të jenë sipas të dhënave në vizatimet teknike. Të dhënat mbi diametrin e jashtëm të tubit, presionin, emrin e prodhuesit, standartit që i referohen, viti i prodhimit, etj duhet të jepen të stampuara në çdo tub.

Tubat e shkarkimit duhet të vendosen në të gjithë lartësinë e ndërtesës, në formën e kollonave, në ato nyje sanitare ku aparatet janë më të grupuara dhe mundësisht sa më afër atyre nyjeve që mbledhin me shumë ujëra të ndotura dhe ndotje më të mëdha. Tubat e shkarkimit lidhen me pajisjet sanitare ose grup pajisjesh në çdo kat me anë të tubave të dërgimit. Lidhja e tubave të dërgimit me kollonat e shkarkimit duhet të bëhet me tridegëshe të pjerrëta nën një kënd 45 ose 60 gradë. Uk këshillohet lidhja e tubave në kënd 90 gradë. Tubat e dërgimit mund të shtrohen anës mureve, mbi ose nën soletë duke mbajtur parasysh kushtet e caktuara për montimin e rrjetit të brëndshëm të kanalizimeve. Tubat e dërgimit duhet të jenë tuba PVC me të njëjtat karakteristika teknike të dhëna më sipër. Gjatësia e këtyre tubave nuk duhet të jetë më tepër se 10 m. Diametri i tyre do të jetë në funksion të daljeve të pajisjeve sanitare që janë vendosur.

Për të pakësuar numrin e kollonave duhet që pajisjet sanitare të grupohen dhe të vendosen njëri mbi tjetrin nga kati në kat të ndërtesës. Çdo kollonë vertikale e shkarkimit pajiset me pika kontrolli të cilat duhet të vendosen në çdo dy katë duke filluar nga pjesa e poshtme e kollonës. Diametri i kollonave të shkarkimit merret i njëjtë për të gjithë lartësinë e ndërtesës dhe në asnjë mënyrë më i vogël se tubi më i madh i dërgimit të ujrave të ndotura që lidhet me të. Nuk lejohet përdorimi i tubave të shkarkimit me diametër më të vogël se 50 mm.

Të gjitha punët e lidhura me instalimin dhe vendosjen e tyre në objekt duhet të bëhen sipas kërkesave teknike të supervisorit dhe të projektit. Bashkimet e tubave të shkarkimit duhet të bëhen me mastik të përshtatshëm për tuba PVC i rekomanduar nga prodhuesi i tubave. Kur toka në

dyshehenë e katit përdhe është e dobët, tubacionet e shkarkimit duhet të vendosen në kanal betoni ose tulle.

Provat hidraulike bëhen me presion provë 25% më të lartë se presioni i punës. Ato bëhen për të parë qëndrueshmërinë e rrjetit, si dhe rrjedhjet e mundshme që mund të ndodhin në tabacionet.

Një model i tubit PVC që do të përdoret sëbashku me çertifikatën e cilësisë, çertifikatën e origjinës, çertifikatën e testimit dhe të garancisë së tubave do ti jepet për shqyrtim Supervisorit për një aprovim para se të vendoset në objekt. Supervisorit mund të bëjë teste plotësuese për të dhënat fizike - mekanike të tubave dhe të materialit ngjithës të tyre.

9.3.2 Rakorderitë për tubat e shkarkimit të ujrave

Për lidhjen e tubave të shkarkimit me njëri tjetrin si dhe me pajisjet sanitare apo grupet e tyre do të përdoren rakorderitë përkatëse me material plastik PVC, që plotësojnë të gjitha kërkesat e cilësisë sipas standartit ISO 4427 dhe prEN 12201.

Këto rakoredri (pjesë bashkuese) duhet të sigurojnë rezistencë ndaj korrozionit, rezistencë të lartë ndaj agjentëve kimike, peshë të lehtë, mundësi të thjeshta riparimi, transporti dhe lidhje, ngjitje të thjeshtë dhe të shpejtë.

Përmasat (diametri) e tyre do të jenë në funksion të sasisë llogaritëse të ujit të ndotur, llojit të pajisjeve sanitare, shpejtësisë së lëvizjes së ujit dhe diametrave të tubave përkatës. Gjatë llogaritjeve, shpejtësia e lëvizjes së ujit duhet të merret 1-2 m/sek kurse shkalla e mbushjes do të jetë 0,5-0,8 e seksionit të tubit.

Diametri dhe spesori i tyre duhet të jenë sipas të dhënave në vizatimet teknike. Të dhënat mbi diametrin e jashtëm, gjatësitë, presionin, emrin e prodhuesit, standartit që i referohen, viti i prodhimit, etj duhet të jepen të stampuara në çdo rakorderi.

Rakorderitë e bashkimit të tubave duhet të montohen në të gjithë vendet ku bëhet bashkimi me tubat e dërgimit të ujrave të ndotura. Lidhja e tubave të dërgimit me kollonat e shkarkimit, duhet të bëhet me tridegëshe të pjerrëta ose brryla të thjeshtë nën një kënd 45 ose 60 gradë.

Rakorderitë e bashkimit duhet të jenë tuba PVC me të njëjtat karakteristika teknike të dhëna më sipër. Gjatësia e tyre duhet të jetë sipas kërkesave të projektit. Diametri i tyre do të jetë në funksion të daljeve të pajisjeve sanitare që janë vendosur.

Diametri i rakorderive duhet të jetë i njëjtë me diametrin e tubit të shkarkimit ku do të lidhet dhe në asnjë mënyrë më i vogël se tubi më i madh i dërgimit të ujrave të ndotura që lidhet me të. Në rastet e ndryshimit të diametrit të tubave të shkarkimit dhe të dërgimit, rakorderitë duhet t'i përshtaten secilit prej tyre.

Të gjitha punët e lidhura me instalimin dhe vendosjen e tyre në objekt duhet të bëhen sipas kërkesave teknike të supervisorit dhe të projektit. Bashkimet e rakorderive me tubat e shkarkimit, bëhen me mastik të përshtatshëm për tuba PVC i rekomanduar nga prodhuesi i tubave.

Një model i rakorderive përkatëse PVC që do të përdoret, së bashku me çertifikatën e cilësisë, çertifikatën e origjinës, çertifikatën e testimit dhe të garancisë së tubave do ti jepet për shqyrtim supervisorit për një aprovim para se të vendoset në objekt. Me kërkesë të veçantë të Supervisorit, mund të bëhen teste plotësuese për të dhënat fizike - mekanike të tubave dhe të materialit ngjithës të tyre.

9.3.4 Piletat

Per shkarkimet e ujrave te dysHEMEVE do te perdoren piletat te cilat plotesojne te gjitha kerkesat e cilesise sipas standartit ISO dhe prEN 12201. Piletat mund te jene me material plastik, inoksi dhe bronxi.

Piletat duhet te sigurojne percjellshmeri te larte te ujrave, rezistence ndaj korrozionit dhe agjenteve kimike, mundesi te thjeshta riparimi, transporti dhe bashkimi.

Piletat perbehen nga:

- **Gropa mbledhese** ne forme sifoni e ujrave me $d = 50 - 100$ mm. Permasat e saj do te jene ne funksion te sasise se ujit qe shkarkojne dhe vendit ku do te vendosen. Zakonisht ato jane rrethore me diameter.
- **Tubi i daljes se ujrave** me $d = 45 - 70$ mm. Tubi i daljes eshte nje trup me gropen mbledhese. Permasat e tij do te jene ne funksion te sasise se ujit qe shkarkojne, llojit te materialit te piletes dhe kollones me te cilen lidhet.
- **Kapaku me vrima** i cili vendoset ne forme te lirshme mbi gropen mbledhese. Permasat e tij do te jene ne funksion te permasave te gropes mbledhese te ujrave. Madhesia e vrimave dhe forma e tyre varen nga sasia e ujit qe shkarkohet ne pilete dhe vendit ku do te vendosen. Zakonisht ato jane rrethore me diameter, por ne rastet e perdorimit ne tarracat e pallateve, perdoren plastike katrore.

Piletat e shkarkimit duhet te vendosen ne pjesen me te ulet te sipërfaqes ku do te mblidhen ujjat. Zakonisht ato nuk vendosen ne afersi te bashkimit te dyshemese me muret, por sa me afer mesit te dyshemese.

Piletat e shkarkimit lidhen me kollonat e shkarkimit me ane te nje tubi PVC ose xingato. Lidhja e piletave me kollonat e shkarkimit mund te behen me tridegeshe te pjerreta nen nje kend 45 ose 60 grade. Tubi i lidhjes duhet te jete PVC me te njejtat karakteristika teknike te tubave te shkarkimit te ujrave. Gjatesia e ketyre tubave eshte 20 - 30 cm. Diametri i tyre do te jete ne funksion te daljeve te piletes ku jane vendosur. Ne rastet e ndryshimit te dimaterit te piletes me ate te tubit te dergimit do te perdoren reduksionet perkatese.

Te gjitha punet e lidhura me instalimin dhe vendosjen e tyre ne objekt duhet te behen sipas kerkesave teknike te supervisorit dhe te projektit. Bashkimet e piletes me tubat e shkarkimit behen me mastik te pershtatshem per tuba PVC, i rekomanduar nga prodhuesi i tubave.

Nje model i piletes qe do te perdoret sebashku me çertifikaten e cilesise, çertifikaten e origjines, çertifikaten e testimit dhe te garancise do ti jepet per shqyrtim Supervisorit per nje aprovim para se te vendoset ne objekt. Supervisorit mund te beje testimet plotesuese per te dhenat fizike-mekanike te materialit ngjites te tyre.

9.5.1 WC dhe kaseta e shkarkimit

Në ambientet e larjes apo dhomat e tualetit parashikohet edhe vendosja e WC-ve. Ato janë me material porcelani me të dhënat e standarteve teknike ndërkombëtare dhe duhet të përcaktohen në projekt nga projektuesi. Ato mund të jenë të tipit oriental ose alla frënga. Në shkolla rekomandohen të tipit oriental WC, ku vendoset direkt ne dysheme dhe montohet llaç çimento sipas udhëzimeve të dhëna nga supervisorit.

WC tip alla frënga përdoren në kopshte dhe për personelin pedagogjik dhe antikapatët, fiksohen në dysheme ose në mur me fasheta tunxhi, vida dhe tapa me fileto pa ndërprerë veshjen me pllaka të murit. Para fiksimit të tyre duhet të bëhet bashkimi me tubat e shkarkimit të ujrave. WC mund të jetë me dalje nga poshtë trupit të saj ose me dalje anësore në pjesën e pasme të WC. Në WC me dalje anësore tubi i daljeve duhet të jetë në lartësinë 19 cm nga dyshemeja.

Në pjesën më të ulët të sipërfaqes së gropës mbledhëse është një vrimë me diametër minimal 90 mm. Pjesa e sipërme e WC-së është në formë vezake ose rrethore në varësi të kërkesës së projektit, llojit dhe modelit të tyre. WC tip alla frënga janë me lartësi 38-40 cm dhe vendosen sipas kërkesës së projektit dhe Supervisorit. Distanca horizontale e vendosjes së tyre nga pajisjet e tjera hidrosanitare (Lavaman, bide, etj) duhet të jetë të paktën 30 cm.

WC-ja duhet të sigurojë percjellshmëri të lartë të ujrave, rezistence ndaj goditjeve mekanike, mbrojtje izoluese ndaj ujrave, rezistencë ndaj korrozionit dhe agjentëve kimike, lehtësi gjatë punës në to dhe mundësi të thjeshta riparimi.

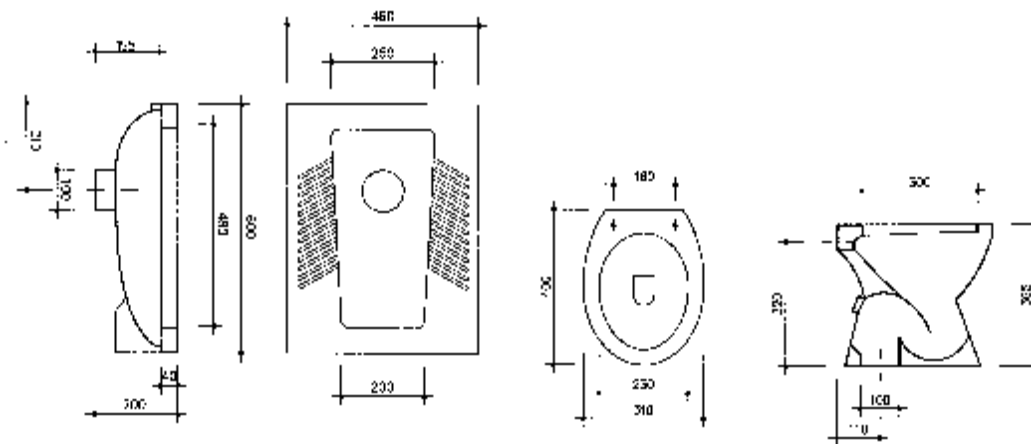
WC-ja lidhet me tubat e shkarkimit të ujrave me anë të tubit në formë sifoni. Tubi i lidhjes së WC me tubat e shkarkimit duhet të jetë PVC me të njëjtat karakteristika teknike të tubave të shkarkimit të ujrave. Diametri i tyre do të jetë në funksion të daljeve të WC (zakonisht ato janë 100-110 mm). WC-ja lidhet me sistemin e furnizimit me uje me anë të kasetës së shkarkimit e cila mund të instalohet direkt mbi WC ose në mur e ndarë nga WC-ja. Kjo varet nga lloji i këtyre pajisjeve. Kaseta e shkarkimit vendoset në lartësinë rreth 1,5 m lart nga dyshemeja (rasti kur është e ndarë). Ajo mund të jetë porcelani, metalike ose plastike. Lloji i materialit të saj duhet të përcaktohet në projekt. Tubi i shkarkimit fiksohet në mur me fasheta të forta xingato, me vida dhe tapa me fileto në çdo 50 cm.

Te gjitha punet e lidhura me instalimin dhe vendosjen e WC duhet të bëhen sipas kërkesave teknike të supervisorit dhe të projektit. Bashkimi i WC-ve me tubat e shkarkimit duhet të bëhet me mastik të përshtatshëm për tuba PVC, i rekomanduar nga prodhuesi i tubave.

Një model i WC që do të përdoret sëbashku me certifikaten e cilësisë, certifikatën e origjinës, certifikaten e testimit dhe të garancisë do t'i jepet për shqyrtim Supervisorit për një aprovim para se të vendoset në objekt. Të dhënat teknike të WC duke përfshirë edhe modelin e tij, emrin e prodhuesit, standartit që i referohen, viti i prodhimit, etj duhet të jepen në katalogun përkatës që shoqëron mallin. Supervisorit mund të bëjë teste plotësuese për të dhënat fizike-mekanike të tyre.

Në figurat e mëposhtme paraqiten dy tipe WC, ajo tip alla Turke dhe ajo tip alla Frënga.





9.5.4 Lavamanet

Në ambientet e larjes apo dhomat e tualetit, gjithmonë duhet të parashikohen pajisjet hidrosanitare përkatëse (lavamanet) të cilat shërbejnë si vende për larjen e duarve dhe fytyrës së fëmijëve. Lavamanet mund të jenë metalike, porcelani, muri tulle i suvatuar e veshur me pllaka ose të montuar në vepër. Lloji i materialit përbërës të tyre duhet të përcaktohet në projekt nga projektuesi. Lavamanët duhet të sigurojnë përcjellshmëri të lartë të ujrave, rezistencë ndaj goditjeve mekanike, mbrojtje izoluese ndaj ujrave, eliminim të zhurmave gjatë punës, rezistencë ndaj korrozionit dhe agjentëve kimike, lehtësi gjatë punës në to dhe mundësi të thjeshta riparimi.

Lavamanet e porcelanit dhe mbështetësja e tyre fiksohen në mur me fasheta tunxhi, vida dhe tapa me fileto pa ndërprerë veshjen me pllaka të murit. Pas fiksimit të saj në mur duhet të bëhet vendosja e rubinetave me tunxh të kromuar mbi lavaman dhe bashkimi i lavamanit me tubat e kanalizimit të sifonit dhe tubat e shkarkimit të ujrave. Njëkohësisht lavamani duhet të pajiset edhe me piletën e tij metalike. Pileta duhet të vendoset në pjesën më të ulët të sipërfaqes së gropës mbledhëse ku është hapur një vrimë me përmasat e piletës. Lavamani ka një gropë mbledhëse me përmasa 40/60 x 36-45 cm në varësi të llojit dhe modelit të zgjedhur. Përmasat e lavamanit janë në varësi të llojit dhe modelit të tyre. Lavamanet vendosen në lartësi 75- 85 cm sipas kërkesës së projektit dhe Supervisorit. Distanca horizontale e vendosjes së tyre nga pajisjet e tjera hidrosanitare (bide, WC, etj) duhet të jetë të paktën 30 cm

Lavamanet e pregatitur në vepër me përmasa dhe formë sipas udhëzimeve të projektit dhe supervisorit formohen nga pjesët e mëposhtme:

- 2 parapete të realizuara në mur me tulla të plota dhe llaç bastard me dozim për m3 sipas kushteve teknike të pregatitjes së llaçit.
- Soletë të armatuar dobët realizuar me beton M-200 duke përfshirë kallëpet, përforcimet, etj
- Grupi i lavamanit me tapë me xinxhir, sifon, tuba, etj
- Pllakat majolike të cilësisë së parë që do të përdoren për veshjet e sipërfaqeve horizontale dhe vertikale

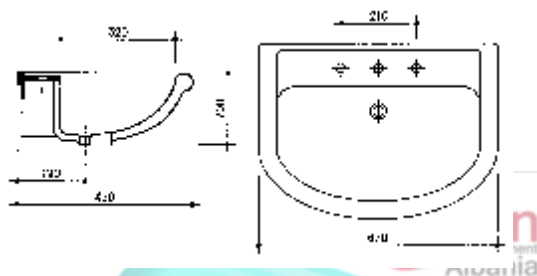
Lavamanet lidhen me tubat e shkarkimit të ujrave me anë të piletës, tubit në formë sifoni prej materiali PVC-je. Lidhja e mësipërme mund të bëhet me tridegëshe të pjerrëta nën një kënd 45 ose 60 gradë. Tubi i lidhjes duhet të jetë PVC me të njëjtat karakteristika teknike të tubave të

shkarkimit të ujrave. Gjatësia e këtyre tubave është 20 - 40 cm. Diametri i tyre do të jetë në funksion të daljeve të piletes ku janë vendosur.

Lavamanet lidhen me sistemin e furnizimit me uje me anë të dy tubave fleksibel me gjatësi 30 - 50 cm dhe diameter 1/2 ", të cilët bëjnë lidhjen e rubinetit me tubat e furnizimit me ujë të ngrohtë dhe ujit të zakonshëm. Në vendin e lidhjes së rubinetit me lavamanin duhet të vendosen gomina të përshtatshme, për të mos bërë lejimin e rrjedhjes së ujrave.

Të gjitha punët e lidhura me instalimin dhe vendosjen e tyre ne objekt bëhen sipas kërkesave teknike të supervisorit dhe të projektit. Bashkimet e lavamanit me tubat e shkarkimit duhet të bëhen me tubat përkatës dhe me mastik të përshtatshëm për tuba PVC i rekomanduar nga prodhuesi i tubave.

Një model i lavamanit që do të përdoret sëbashku me çertifikatën e cilësisë, çertifikatën e origjinës, çertifikatën e testimit dhe të garancisë do ti jepet për shqyrtim Supervisorit për një aprovim para se të vendoset në objekt. Supervisorin mund të bëjë teste plotësuese për të dhënat fizike-mekanike të tyre.



9.5.8 Bide

Në ambientet e larjes, dhomat higjienike apo dhomat e tualetit të vajzave, parashikohet edhe vendosja e bideve. Bidetë janë me material porcelani me të dhënat e standardeve teknike ndërkombëtare dhe duhet të përcaktohen në projekt nga projektuesi.

Bideja duhet të sigurojë përcjellshmeri të lartë të ujrave, rezistencë ndaj goditjeve mekanike, mbrojtje izoluese ndaj ujrave, rezistencë ndaj korrozionit dhe agjentëve kimike, lehtësi gjatë punës në to dhe mundësi të thjeshta riparimi.

Bideja fiksohet në dysheme ose në mur me fasheta tunxhi, vida dhe tapa me fileto pa ndërprerë veshjen me pllaka. Pas fiksimit të saj, duhet të bëhet vendosja e rubinetave me tunxh të kromuar dhe bashkimi i lavamanit me tubat e shkarkimit të ujrave. Bideja mund të jetë me dalje nga poshte trupit të saj ose me dalje anësore në pjesën e pasme të bidesë. Në bidetë me dalje anësore tubi i daljes duhet të jetë në lartësinë 19 cm nga dyshemeja.

Në pjesën më të ulët të sipërfaqes së gropës mbledhëse ku është një vrimë e vogël bëhet montimi i piletes metalike. Pjesa e sipërme e bidesë është në formë vezake ose rrethore në varësi të kërkesës së projektit, llojit dhe modelit të tyre. Largësia e pjesës së përparme të bidesë nga muri është 55-60 cm sipër dhe 45-47 cm poshtë. Bidetë janë me lartësi 38-42 cm dhe vendosen sipas kërkesës së projektit dhe Supervisorit. Distanca horizontale e vendosjes së tyre nga pajisjet e tjera hidrosanitare (Lavaman, WC, etj) duhet të jetë të paktën 30 cm

Bideja lidhet me tubat e shkarkimit të ujrave me anë të piletes dhe tubit në forme sifoni. Tubi i lidhjes së bidesë me tubat e shkarkimit duhet të jetë PVC me të njëjtat karakteristika teknike të tubave të shkarkimit të ujrave. Diametri i tyre do të jetë në funksion të daljeve të piletes ku janë vendosur.

Bideja lidhet me sistemin e furnizimit me ujë me anë të dy tubave fleksibel me gjatësi 30 - 50 cm dhe diametër 1/2 ", të cilët bëjnë lidhjen e rubinetit mishelator me tubat e furnizimit me ujë të ngrohtë dhe ujit të zakonshëm.

Të gjitha punët e lidhura me instalimin dhe vendosjen e bidesë duhet të bëhen sipas kërkesave teknike të supervizorit dhe të projektit. Bashkimet e bidesë me tubat e shkarkimit bëhen me tubat përkatës dhe me mastik të përshtatshëm. Për tuba PVC i rekomanduar nga prodhuesi i tubave. Një model i bidesë që do të përdoret sëbashku me certifikatën e cilësisë, certifikatën e origjinës, certifikatën e testimit dhe të garancisë do ti jepet për shqyrtim Supervizorit për një aprovim para se të vendoset në objekt. Të dhënat teknike të bidesë duke përfshirë edhe modelin e tij, presionin, emrin e prodhuesit, standartit që i referohen, viti i prodhimit, etj duhet të jepen në katalogun përkatës që shoqëron mallin

Afatet e ekzekutimit e shërbimit , menjehere pas nënshkrimit te kontrates deri më 30.11.2017

Shtojca 9

[Shtojcë për t'u plotësuar nga Autoriteti Kontraktor në marrëveshjen kuadër]

**PLANIFIKIMI I
KONTRATAVE NË MARRËVESHJEN KUADËR**

<input type="checkbox"/> Shërbim: <input type="checkbox"/> Mall: <input type="checkbox"/> Punë:		
Numri total i kontratave sipas Marrëveshjes Kuadër _____		
Kontrata Nr.	Titulli i Kontratës	Përshkrim i shkurtër i kontratës
01	_____	_____
02	_____	_____
03	_____	_____
...	_____	_____

Shtojca 10

(Shtojcë për t'u plotësuar nga Autoriteti Kontraktor)

(Kjo Shtojcë në rastin e Marrëveshjes Kuadër do të plotësohet nga autoriteti kontraktor vetëm gjatë rihapjes së procesit të mini-konkursit)

SHËRBIMET DHE GRAFIKU I EKZEKUTIMIT

Shërbimi që kërkohet: “ **Mirembajtja e Objekteve Ndertimore** ”

Afatet e ekzekutimit: menjher pas nënshkrimit të kontratës deri më 30.11.2017

Shtojca 11



Objekti dhe qëllimi i shërbimeve: **MIREMBAJTJE E OBJEKTEVE NDERTIMORE**

Mirembajtja e objekteve ndertimore të Spitalit Rajonal Lezhe për vitin 2017 do të bëhet nga muaji Mars 2017 deri në datën 30 Nëntor 2017.

Kjo mirembajtje konsiston në këto punime të cilat janë edhe në preventivin bashkangjitur.

1, PUNIME TË NDRYSHME

Ketu përfshihen punime mirembajtje të ndryshme të cilat shtrihen përgjatë gjithë vitit 2017. Si llyerje të jashtme dhe riparime të ndryshme që mund të dalin gjatë vitit.

2. Riparime të Puncti antiturbekular (Poliklinike)

Duke parë gjendjen e objektit ku ndodhet Puncti Antituberkular është e nevojshme që të bëhet ndërhyrja në muret e këtij objekti me patinime dhe llyerje për shkak të lageshtirës që ka qene prezente në këte objekt.

3. Punime të Pavioni I Peditrise

Në këte pavion do të bëhet një ndarje me gips për Reanimacionin e Peditrise.

4. Dhoma e Oksigjenisteve+pjesa hyrese

Dhoma e cila do ti nenshtrohet rikonstruksionit total ka qene dhoma e depozites se solarit te kaldajave te Spitalit Rajonal Lezhe.Duke qene se aty muret dhe dysHEMEJE jane me solar dhe ka ere shume te rende ,lind nevoja qe te gjitha suvatimet te prishen dhe te behen te reja si dhe pjesa elektrike do behet e re.Kjo dhome do te jete dhoma e oksigjenisteve te cilet kane akses direct te kaldaja si dhe te depozita e naftes.Do te kemi edhe ndertimin e nje banjoje qe do u sherbeje oksigjenisteve.

5.Banjo te pjesa e urgjences

Ne kete repart te Spitalit Rajonal Lezhe Lind nevoja per 2 banjo te cilat do jene te ndara nje per burra dhe nje per gra.Keto banjo do te shtohen ne pjesen e perparme te urgjences.Ketu kemi punime betony,ndertimi muri tulle,mbulim catie me panele sanduic si dhe punime hidraulike dhe elektrike sipas preventivit.

Shtojca 12

[Shtojcë për t'u plotësuar nga Autoriteti Kontraktor]

NJOFTIM STANDARD PËR OFERTUESIN E SKUALIFIKUAR¹

[Vendi dhe data]

[Emri dhe adresa e autoritetit kontraktor]

[Adresa e ofertuesit]

I/E Nderuar, Z/Zj. <emri i kontaktit>

Ju falenderoj për pjesëmarrjen në procedurën e lartpërmendur të prokurimit publik. Procedura e kryer në përputhje me Ligjin nr. 9643 datë 20.11.2006 “Për Prokurimin Publik” .

Oferta juaj u vlerësua me kujdes sipas kushteve dhe kërkesave të përcaktuara në njoftimin e kontratës dhe në dosjen e ofertës. Me keqardhje ju informoj se u s'kualifikuat, sepse oferta e dorëzuar nga ju u refuzua për shkak të arsyes (-ve) së/të mëposhtme :

¹ Ky njoftim duhet të përdoret në rastin e procedurave të prokurimit që zhvillohen në rrugë shkresore

Nëse mendoni se Autoriteti Kontraktor ka shkelur LPP ose RPP gjatë procedurës së prokurimit publik, atëherë keni të drejtë të filloni një procedurë rishikimi sic parashikohet në Kreun VII të LPP.

Edhe pse nuk mundëm të përdornim shërbimet tuaja në këtë rast, besoj se do të vazhdoni të jeni i interesuar në nismat tona të prokurimit.

Me respekt

< **Emri** >



Shtojca 13

[Shtojcë për t'u plotësuar nga Autoriteti Kontraktor]

FORMULARI I NJOFTIMIT TE FITUESIT

[Data]

Për: [Emri dhe adresa e ofertuesit të shpallur fitues]

Procedura e prokurimit:

Përshkrim i shkurtër i kontratës: [Sasia ose qëllimi dhe kohëzgjatja e kontratës]

Publikime të mëparshme (nëse zbatohet): Buletini i Njoftimeve Publike [Data] [Numri]

Kriteret e përzgjedhjes së fituesit: çmimi më i ulët oferta ekonomikisht më e favorshme

Njoftojme se, kane qenë pjesëmarrës në procedurë këta ofertues me vlerat përkatëse të ofruara:

1. _____

Emri i plotë i shoqërisë _____ numri i NIPT-it _____

Vlera _____

(me numra dhe fjalë)

2. _____

Emri i plotë i shoqërisë _____ numri i NIPT-it _____

Vlera _____

(me numra dhe fjalë)

Etj. _____

Janë skualifikuar ofertuesit e mëposhtëm:

1. _____

Emri i plotë i shoqërisë _____ numri i NIPT-it _____

2. _____

Emri i plotë i shoqërisë _____ numri i NIPT-it _____

Përkatësisht për arsyet e mëposhtme:

* * *

Duke iu referuar procedurës së lartpërmendur, informojmë [emri dhe adresa e ofertuesit të shpallur fitues] se oferta e paraqitur, me një vlerë të përgjithshme prej [shuma përkatëse e shprehur në fjalë dhe shifra]/pikët totale të marra [_____]është identifikuar si oferta e suksesshme.

Rrjedhimisht, jeni i lutur të paraqisni pranë [emri dhe adresa e autoritetit kontraktor dhe referenca e kontaktit] sigurimin e kontratës, siç parashikohet në dokumentat e tenderit, brenda _____ ditëve nga dita e marrjes/publikimit të këtij njoftimi.

Në rast se nuk pajtoheni me këtë kërkesë, ose tërhiqeni nga nënshkrimi i kontratës, kontrata do t'i akordohet ofertuesit vijues në klasifikimin përfundimtar, oferta e të cilit është dorëzuar me një vlerë të përgjithshme prej [vlera përkatëse e shprehur në fjalë dhe shifra], siç parashikohet në nenin 58 të Ligjit nr.9643 datë 20.11.2006 “Për prokurimin publik”, i ndryshuar.

Njoftimi i Klasifikimit është bërë në datë _____

Ankesa: ka ose jo _____

(nëse ka) ka marrë përgjigje në datë _____



[Drejtuesi i autoritetit kontraktor] _____

Shtojca 14

[Shtojcë për t'u plotësuar nga Autoriteti Kontraktor në rastin e marrëveshjes kuadër]

FORMULARI I NJOFTIMIT TË OPERATORËVE EKONOMIKË TË SUKSESSHËM NË MARRËVESHJEN KUADËR

[Data]

Për: [Emri dhe adresa e operatorëve ekonomikë të shpallur fitues]

1. _____
2. _____
3. _____

* * *

Procedura e prokurimit: _____

Përshkrim i shkurtër i kontratës: [Sasia, objekti, kohëzgjatja e kontratës etj]

Publikime të mëparshme (nëse zbatohet): Buletini i Njoftimeve Publike [Data] [Numri]

Kriteret e përzgjedhjes së fituesit: çmimi më i ulët oferta ekonomikisht më e favorshme

Njoftojmë se, kanë qenë pjesëmarrës në procedurë këta operatorë ekonomikë me vlerat përkatëse të ofruara:

1. _____

Emri i plotë i shoqërisë _____

numri i NIPT-it _____

Vlera _____

(me numra dhe fjalë)

2. _____

Emri i plotë i shoqërisë _____

numri i NIPT-it _____

Vlera _____

(me numra dhe fjalë)

Etj. _____

Janë skualifikuar operatorët ekonomikë të mëposhëm:

1. _____

Emri i plotë i shoqërisë _____

numri i NIPT-it _____

2. _____

Emri i plotë i shoqërisë _____ numri i NIPT-it _____

Perkatësisht për arsyet e mëposhtme:

* * *

Duke iu referuar procedurës së lartpërmendur, informojmë se janë identifikuar si operatorë ekonomikë të suksesshëm:

1. _____

Emri i plotë i shoqërisë _____ numri i NIPT-it _____

Vlera _____ / Pikët totale të marra _____

(me numra dhe fjalë)

2. _____

Emri i plotë i shoqërisë _____ numri i NIPT-it _____

Vlera _____ / Pikët totale të marra _____

(me numra dhe fjalë)

Etj. _____

Rrjedhimisht, jeni i lutur të paraqiteni pranë [emri dhe adresa e autoritetit kontraktor dhe referenca e kontaktit], brenda _____ ditëve nga dita e marrjes/publikimit të këtij njoftimi për të lidhur draft marreveshjen.

Njoftimi i Klasifikimit është bërë në datë _____

Ankesa: ka ose jo _____

(nëse ka) ka marrë përgjigje në datë _____

[Drejtuesi i autoritetit kontraktor]

Shtojca 15.

KUSHTET E PËRGJITHSHME Shërbimet –Kërkesë për propozim

Neni 1: Qëllimi

- 1.1 Këto kushte të përgjithshme të kontratës (KPK) do të zbatohen për kryerjen e shërbimeve të prokurara me anë të procedurës kërkesë për propozim.
- 1.2 Ligji për Prokurimin Publik në Republikën e Shqipërisë parashikon se dispozitat e Kodit Civil Shqiptar do të zbatohen për kontratat e prokurimit publik. Disa dispozita të Kodit Civil janë rishprehur në KPK me qëllim që të rrisin transparencën e kushteve të kontratës. Megjithatë, citimi i disa dispozitave këtu nuk mohon në asnjë mënyrë zbatimin e dispozitave të tjera të Kodit Civil të kësaj kontrate.
- 1.3 Në mënyrë të ngjashme, disa dispozita të Ligjit mbi Prokurimin Publik janë rishprehur në KPK me qëllim që të rrisin transparencën e ligjit që rregullon prokurimin publik. Megjithatë, citimi i disa dispozitave këtu nuk mohon në asnjë mënyrë zbatimin e dispozitave të tjera të Ligjit mbi Prokurimin Publik mbi të drejtat, detyrat dhe detyrimet e palëve.
- 1.4 KPK do të zbatohen deri në atë masë që të mos lënë mënjanë kushtet ose dispozitat e paraqitura në pjesë të tjera të kontratës.
- 1.5 Kushtet e kontratës përfshijnë, gjithashtu, Kushtet e Veçanta të Kontratës (KVK). Në rast se ka një konflikt midis KPK dhe KVK, KVK do të mbizotërojnë mbi KPK.

Neni 2: Përkufizime

- 2.1 “Kontratë” do të thotë marrëveshja e shkruar e lidhur midis Blerësit Publik dhe Kontraktuesit që përbëhet nga dokumentat e tenderit duke përfshirë KPK dhe KVK, të gjitha bashkangjitjet dhe formularët e plotësuar dhe të gjitha dokumentat e tjera që përfshihen në referimin e çdo dokumenti.
- 2.2 “Cmim kontrate” do të thotë çmimi që i paguhet Kontraktuesit sipas kontratës për zbatimin e plotë dhe të përpiktë të detyrimeve të tij kontraktore.
- 2.3 “Objekt i kontratës” do të thotë të gjitha Shërbimet që Kontraktuesi do të sigurojë sipas kushteve të kontratës.
- 2.4 “Palë (t)” do të thotë nënshkruesit e kontratës.
- 2.5 “Autoriteti Kontraktor” do të thotë Autoriteti Kontraktor që është pjesë e kësaj kontrate dhe sipas dispozitave të kësaj kontrate blen shërbimin. Ky term kudo që përdoret ka kuptim të njëjtë me atë të perkufizuar në ligj.
- 2.6 “Kontraktues” do të thotë personi fizik ose juridik që është palë e kësaj kontrate dhe sipas dispozitave të kësaj kontrate shet Shërbimet.
- 2.7 “Shërbime” do të thotë të gjitha detyrat që do të kryhen nga Kontraktuesi sipas kontratës.

- 2.8 “Termt e References” shprehin objektin dhe qëllimin e kontratës, përcaktojnë detyrat, kërkesat, objektivat, shpërndarjen, vendin dhe dorëzimin e Shërbimeve që do të sigurohen.

Neni 3: Hartimi i Kontratës

- 3.1 Njoftimi i ofertes fituese do të shërbejë për hartimin e kontratës midis palëve, e cila duhet të firmoset brenda afatit të shprehur në Dokumentat e Tenderit.
- 3.2 Egzistenca e kontratës do të konfirmohet me nënshkrimin e dokumentit të kontratës duke trupëzuar të gjitha marrveshjet midis palëve.

Neni 4 Praktikë Korruptive, Konflikti i Interesit dhe Kontrolli i Procesverbaleve

- 4.1 Autortiteti Kontraktues mund t’i kërkojë Gjykatës të deklarojë të paligjshme kontratën në se zbulon se Kontraktuesi ka kryer veprime korruptive. Veprimet korruptive përfshijnë veprimet e përshkruara në Nenin 26 të Ligjit mbi Prokurimin Publik.
- 4.2 Kontraktuesi nuk duhet të ketë lidhje (të tashme ose të shkuara) me asnjë konsulent ose njësi që ka marrë pjesë në përgatitjen e dokumentave të tenderit për këtë prokurim.
- 4.3 Kontraktuesi duhet të lejojë Autoritetin Kontraktues të inspektojë llogaritë dhe procesverbalet që kanë lidhje me zbatimin e kontratës ose t’i kontrollojë ato me anë të kontrollorëve të emëruar nga Autoriteti Kontraktues.

Neni 5 Informacioni Konfidencial

- 5.1 Kontraktuesi dhe Autoriteti Kontraktor duhet të mbajnë në konfidencë të gjitha dokumentat, të dhënat dhe informacionet e tjera të dhëna nga pala tjetër në lidhje me kontratën.
- 5.2 Kontraktuesi mund t’i japë nenkontraktuesit dokumenta të tilla, të dhëna ose informacione të tjera që merr nga Autoriteti Kontraktues deri në masën e kërkuar për nën-kontraktuesin në mënyrë që ai të kryejë punën e tij sipas kontratës. Në rast të tillë, Kontraktuesi duhet të përfshijë në kontratën e tij me nënkontraktuesin një dispozitë që premtion ruajtjen e konfidencës siç thuhet në Paragrafin 5.1 më sipër.

Neni 6 Prona Intelektuale

- 6.1 Me përjashtim të rasteve kur parashikohet ndryshe në kontratë, të gjitha të drejtat e pronës intelektuale të siguruar nga Kontraktuesi gjatë Kontrates do t’i përkasin Autoritetit Kontraktues i cili mund t’i përdorë ato sipas gjykimit të tij.
- 6.2 Me përjashtim të rasteve kur parashikohet ndryshe në kontratë, Furnizuesi, pas përfundimit të kontratës, duhet t’i dorëzojë Autoriteti Kontraktues të gjitha raportet dhe të dhënat si hartat, diagramët, skicimet, specifikimet, planet, statistikat, llogaritjet dhe regjistrat mbështetës ose materialet e fituara, mbledhura ose përgatitura nga Kontraktuesi gjatë kontratës. Kontraktuesi mund të mbajë kopje të këtyre dokumentave dhe të dhënave, por nuk duhet t’i përdori për qëllime që s’kanë lidhje me kontratën pa leje paraprake me shkrim nga Autoriteti Kontraktues.

- 6.3 Kontraktuesi duhet të sigurojë Autoritetin Kontraktues nga mospërgjegjësia për shkelje të të drejtave të pronës intelektuale që mund të dalin nga prodhimi ose kryerja e Shërbimeve sipas kontratës.
- 6.4 Në rast se ngrihet ndonjë pretendim ose padi kundër Autoriteti Kontraktues në lidhje me ndonjë shkelje të pronës intelektuale të shkaktuar nga zbatimi i kontratës ose nga përdorimi i gjërave të furnizuara sipas kontratës, Kontraktuesi duhet t'i japë Autoriteti Kontraktues të gjitha provat dhe informacionin në posedim të Kontraktuesit që kanë të bëjnë me këtë padi apo pretendim.

Neni 7 Detyrimet e Përgjithshme të Kontraktuesit

- 7.1 Kontraktuesi duhet t'i kryejë Shërbimet dhe përmbushi detyrimet e tij me të gjitha përpjekjet, eficiente dhe ekonomike në pajtim me teknikat dhe praktikat profesionale të pranuar në përgjithësi.
- 7.2 Kontraktuesi duhet të ndjekë praktika të shëndosha të biznesit dhe të përdorë teknologji të avancuar dhe të përshtatshme si dhe metoda të sigurta.
- 7.3 Në se kontrata kërkon kryerjen e shërbimeve këshillimore profesionale, Kontraktuesi duhet të veprojë gjithmonë si një këshillues besnik i Autoriteti Kontraktues, në pajtim me rregullat dhe kodin e sjelljes të profesionit të tij dhe duhet që të mbështeti dhe ruajë gjithmonë interesin publik.
- 7.4 Në se kontrata kërkon kryerjen e shërbimeve këshillimore profesionale, Kontraktuesi duhet të ushtrojë kujdes të plotë në marrëdhëniet me palët e treta duke përfshirë median dhe nuk duhet të marrë pjesë në veprime që janë jashtë kompetencës së tij në përfaqsimin e Autoritetit Kontraktues.

Public Health Sector

Neni 8 Detyrimet e Veçanta të Kontraktuesit

- 8.1 Kontraktuesi duhet të kryejë të gjitha Shërbimet siç specifikohet tek Termat e References.
- 8.2 Kontraktuesi duhet t'i paraqesë Autoritetit Kontraktues të gjitha shërbimet, në sasi të përcaktuara, siç kërkohen nga kontrata duke përfshirë, por jo të kufizuara nga, të gjitha raportet, dokumentat, studimet, skicimet dhe planimetritë.
- 8.3 Kontraktuesi duhet të sigurojë raportet e lidhura me zbatimin e Shërbimeve siç kërkohet në kontratë.

Neni 9 Specifikime dhe Skicime

- 9.1 Në se kontrata kërkon shërbime skicimi, Kontraktuesi duhet të pregatisi të gjitha specifikimet dhe skicimet duke përdorur sisteme të pranuar dhe të njohura në përgjithësi të pranueshme për Autoritetin Kontraktues dhe të marrë parasysh standartet më të fundit.

- 9.2 Nëse kontrata kërkon shërbime skicimi, Kontraktuesi duhet të sigurojë se të gjitha specifikimet, skicimet dhe kërkesat e tjera janë përgatitur në bazë asnjëse përta i përket nxitjes së konkurrencës në prokurimin e objekteve të skicimit.

Neni 10 Lejet dhe Liçensat

- 10.1 Kontraktuesi do të jetë përgjegjës për sigurimin e lejeve ose liçensave sipas kërkesave të Ligjeve të Republikës së Shqipërisë për kryerjen e Shërbimeve në këtë kontratë vec rastit kur palet bien dakord ndryshe.

Neni 11 Heqja dhe Zëvendësimi i Personelit Kryesor

- 11.1 Kontraktuesi duhet të sigurojë aprovim paraprak me shkrim nga Autoriteti Kontraktues përpara heqjes ose zëvendësimit të personelit kryesor siç përshkruhet në ofertën e Kontraktuesit.
- 11.2 Kontraktuesi do të zëvendësojë çdo punonjës në se Autoriteti Kontraktues zbulon se personi ka kryer veprime të jashtëligjshme ose Autoriteti Kontraktues është mjaft i pakënaqur nga puna e personit.
- 11.3 Nëse bëhet e nevojshme të zëvendësohet ndonjë nga personeli kryesor, Kontraktuesi duhet të sigurojë si zëvendësues një person me kualifikime ekuivalente ose më të mira.
- 11.4 Kontraktuesi do të paguajë kosto shtesë për zëvendësimin e personelit kryesor me përjashtim kur shkak i zëvendësimit ka ardhur nga neglizhenca ose mungesa e kujdesit të Autoriteti Kontraktues.

Neni 12 Vendndodhja

- 12.1 Shërbimet duhet të kryhen në vendin ose vendet e specifikuar në kontratë.
- 12.2 Në se nuk është specifikuar vendi, Autoriteti Kontraktues rezervon të drejtën të aprovojë vendin ose vendet e kryerjes së Shërbimeve, megjithatë, aprovimi nuk duhet të vonohet në mënyrë të paarsyeshme.

Neni 13 Siguracioni i Përgjegjësisë Profesionale

- 13.1 Kontraktuesi duhet të mbajë siguracion për përgjegjësi profesionale sipas rregullave dhe praktikave të njohura në përgjithsi për profesionin për ta zhdëmtuar Autoriteti Kontraktues për dëme të rezultuara nga neglizhenca, gabimet ose mangësitë, në kryerjen e Shërbimeve.
- 13.2 Nëse nuk është përcaktuar në kontratë shuma minimale e siguracionit, Kontraktuesi duhet të sigurojë siguracion në shumën e njohur në përgjithsi si të mjaftueshme nën rrethanat e Shërbimeve që po sigurohen.

Neni 14 Çmimi i Kontratës

14.1 Çmimi i kontratës duhet të jetë çmimi i ofruar në ofertën e Kontraktuesit dhe i pranuar nga Autoriteti Kontraktues.

Neni 15 Afatet e Pagesës

15.1 Çmimi i kontratës, duke përfshirë çdo pagesë paraprake, duhet të paguhet në kohë siç specifikohet në kontratë.

15.2 Me përjashtim kur parashikohet nga një dispozitë tjetër në kontratë, pagesa duhet bërë në monedhë Shqiptare. Kursi i shkëmbimit i monedhave të ndryshme do të jetë kursi i Bankes së Shqiperise në ditën kur është dërguar njoftimi i kontratës për botim.

15.3 Me përjashtim kur parashikohet nga një dispozitë tjetër në kontratë, kërkesa e Kontraktuesit për pagesë duhet t'i bëhet Autoriteti Kontraktues me shkrim. Për çdo kërkesë, Kontraktuesi duhet të paraqesë origjinalin dhe kopjen së bashku me një listë të sendeve që përshkruan shërbimet e kryera për të cilat duhet paguar.

15.4 Me përjashtim kur parashikohet nga një dispozitë tjetër në kontratë, pagesa për shërbimet do të bëhet brenda 30 ditëve kalendarike nga dita që janë kryer Shërbimet, dorëzimi është paraqitur ose arritur, ose nga dita e marrjes së kërkesës për pagesë cilado të jetë më e vonë.

15.5 Data e pagesës do të jete dita që fondet debitohej nga llogaria e Autoritetit Kontraktues.

Neni 16 Vonesa në Bërjen e Pagesës

16.1 Dëmet e llogaritura, të shkaktuara si rezultat i vonesës në pagesë, konsistojnë në kamaten që fillon nga data e vonesës së debitorit (Autoritetit Kontraktues), në monedhën zyrtare të vendit ku do të bëhet pagesa. Përqindja e kamates parashikohet me ligj. Në fund të çdo viti, interesi i maturuar i shtohet shumës totale, mbi të cilën është llogaritur interesi i maturuar.

16.2 Kamata ligjore paguhet pa detyruar kreditorin (Kontraktuesin) të provojë ndonjë dem. Në se kreditori (Kontraktuesi) provon se ka pesuar një dem më të madh se kamata ligjore, debitori (Autoriteti Kontraktues) duhet të paguajë pjesën e mbetur të dëmit.

Neni 17 Ndryshimi i Ligjeve dhe Rregulloreve

17.1 Nëse pas datës së nënshkrimit të kontratës, ndonjë ligj, rregullore, urdhëresë, urdhër ose procedurë me efektin e ligjit në Republikën e Shqipërisë hyn në fuqi, nxirret ose ndryshon dhe ndikon kushtet, duke përfshirë datën e dorëzimit, ose çmimin e kontratës, kushtet ose çmimi i kontratës do të rregullohen në atë masë sa kontraktuesi është ndikuar në përmbushjen e detyrimeve të tij sipas kontratës.

Neni 18 Forca Madhore

18.1 Kontraktuesi nuk duhet të mbajë përgjegjësi për humbjen e depozitës së kontratës, dëmet e likuiduara ose ndërprerjen për mosplotësim nëse dhe deri në masën që vonesa në zbatim ose ndonjë dështim tjetër në zbatimin e detyrimeve të tij sipas kontratës vijnë si rezultat i ndodhjes së Forcës Madhore.

- 18.2 Për qëllimet e këtij neni “Forcë Madhore” do të thotë një ngjarje e paparashikueshme jashtë kontrollit të Kontraktuesit mbi fajin ose neglizhimin. Ngjarje të tilla mund të përfshijnë, por nuk janë të limituara nga, veprimet e Autoritetit Kontraktues qoftë në kapacitetin e tij sovran ose kontraktual, lufta ose revolucionet, zjarri, përmytja, tërmeti, epidemitë, shtrëngime të karantinës dhe embargo tranziti.
- 18.3 Në se ndodh ndonjë situatë e Forcës Madhore, Kontraktuesi duhet të njoftojë menjehere Autoriteti Kontraktues. Me përjashtim kur Autoriteti Kontraktues jep direktiva të ndryshme, Kontraktuesi duhet të vazhdojë të zbatojë detyrimet e tij sipas kontratës në masën praktikisht të arsyeshme dhe duhet të kërkojë të gjitha mjetet e arsyeshme për zbatimin që nuk pengohet nga Forca Madhore.

Neni 19 Vonesa në Zbatim dhe Zgjatja e Afatit

- 19.1 Me përjashtim kur parashikohet ndryshe, Kontraktuesi duhet të fillojë zbatimin e kontratës menjëherë pas nënshkrimit të saj.
- 19.2 Me përjashtim të rastit kur Autoriteti Kontraktues është dakord për zgjatje të afatit të kontratës, Autoriteti Kontraktues ka të drejtë të likuidojë dëmet për vonesën në zbatim nëse Kontraktuesi dështon në kryerjen e Shërbimeve brenda periudhës së Kontrates.
- 19.3 Autoriteti Kontraktues mund të zbrësë shumën e dëmeve të likuiduara që duhet paguar nga shuma e pagesës ndaj Kontraktuesit. Në rast të tillë Autoriteti Kontraktues duhet t’i japi kontraktuesit njoftim me shkrim për shumën dhe arsyen e zbritjes.
- 19.4 Autoriteti Kontraktues do të jetë dakort për një zgjatje të afatit në rastin e Forcës Madhore.
- 19.5 Autoriteti Kontraktues mund të jetë dakort për zgjatje të afatit edhe në rrethana të tjera nëse është në interesin publik për ta bërë këtë. Në rast se Kontraktuesi ndeshet me kushte që pengojnë zbatimin në kohë, Kontraktuesi duhet të njoftojë menjehere Autoritetin Kontraktor me shkrim për vonesën, shkakun dhe datën e propozuar të përfundimit të Shërbimeve. Autoriteti Kontraktor duhet të vlerësojë kërkesën. Nëse Autoriteti Kontraktor është dakort me vonesën, zgjatja do të hyjë në fuqi me një amendament me shkrim të kontratës të nënshkruar nga Autoriteti Kontraktor dhe Kontraktuesi.

Neni 20 Likuidimi i Dëmeve për Dorëzimin e Vonuar

- 20.1 Dëmet e likuidueshme për kryerjen e vonuar të Shërbimeve do të llogariten me tarifën e mëposhtme ditore:
- a) Për kontratat me periudhë zbatimi jo më shumë se 6 muaj, tarifa ditore do të jetë 4/1000 të vlerës koresponduese të mbetur pa u zbatuar nga cmimi total i kontratës por kjo vlerë do të llogaritet minimalisht mbi 25% të vlerës së kontratës.
 - b) Për kontratat me periudhë zbatimi jo më shumë se 12 muaj, tarifa ditore do të jetë 2/1000 të vlerës koresponduese të mbetur pa u zbatuar nga cmimi total i kontratës por kjo vlerë do të llogaritet minimalisht mbi 25% të vlerës së kontratës.
 - c) Për kontratat me periudhë zbatimi më shumë se 12 muaj, tarifa ditore do të jetë 1/1000 të vlerës koresponduese të mbetur pa u zbatuar nga cmimi total i kontratës por kjo vlerë do të llogaritet minimalisht mbi 25% të vlerës së kontratës.

Neni 21 Negociatat dhe Amendamentet

- 21.1 Palët nuk do të negociojnë ndryshime ose amendamente të asnjë elementi të kontratës që do të ndryshonte mjaftueshëm kushtet që përbëjnë bazën e përzgjedhjes së Kontraktuesit.
- 21.2 Asnjë amendament ose variacion tjetër i kontratës nuk do të jetë i vlefshëm pa qënë me shkrim, me datë, t'i referohet shprehimisht kontratës dhe nënshkruhet nga një përfaqësues i autorizuar i Kontraktuesit dhe Autoritetit Kontraktor.
- 21.3 Çdo heqje dore nga të drejtat, pushtetet ose ndreqjet që mund të bëhen nga palët sipas kontratës duhet të bëhet me shkrim, të ketë datë dhe të firmoset nga një përfaqësues i autorizuar i palës që bën këtë dorëheqje dhe duhet të specifikojë të drejtën dhe masën në të cilën ajo lëshohet.

Neni 22 Ndryshimi i Porosisë

- 22.1 Autoriteti Kontraktor rezervon të drejtën të porosisë Shërbime shtesë deri në një sasi që nuk i kalon 20% të çmimit total të kontratës. Çdo porosi shtesë duhet të bëhet në mënyrë konsistente me rregullat dhe procedurat e parashikuara në Ligjin mbi Prokurimin Publik.

Neni 23 Ndërprerja për Mosplotësim

- 23.1 Autoriteti Kontraktor mund të ndërpresë kontratën në tërësi ose pjesërisht nëse:
- a) Kontraktuesi dështon të kryejë Shërbimet brenda periudhës së specifikuar në kontratë ose brenda zgjatjes së dhënë; ose,
 - b) Kontraktuesi dështon të zbatojë ndonjë detyrim tjetër të kontratës.
- 23.2 Autoriteti Kontraktor duhet t'i japi Kontraktuesit njoftim me shkrim për ndërprerjen për mosplotësim dhe t'i japi Kontraktuesit 15 ditë të ndreqë mosplotësimin me përjashtim kur ndërprerja është bërë për veprime korruptive ose të paligjshme, rast në të cilin ndërprerja do të jetë e menjëhershme.

Neni 24 Ndërprerja për Shkak të Falimentimit

- 24.1 Autoriteti Kontraktor mund të ndërpresë kontratën në çdo kohë nëse Kontraktuesi falimenton ose bëhet i paaftë të paguajë.
- 24.2 Autoriteti Kontraktor duhet t'i japi Kontraktuesit njoftim me shkrim për ndërprerjen.

Neni 25 Ndërprerja për Shkak të Interesit Publik

- 25.1 Autoriteti Kontraktor mund të ndërpresë kontratën në çdo kohë nëse gjykon se ky veprim duhet ndërmarrë për t'i shërbyer sa më mirë interesit publik.
- 25.2 Autoriteti Kontraktor duhet t'i japi Kontraktuesit lajmërim me shkrim për ndërprerjen.
- 25.3 Autoriteti Kontraktor duhet të paguajë Kontraktuesin për të gjitha Shërbimet e kryera përpara ndërprerjes dhe duhet t'i paguajë Kontraktuesit dëmet e shkaktuara për kryerjen e

pjesshme të Shërbimeve. Në llogaritjen e shumës së dëmeve, Kontraktuesi do të kërkohet të ndërmarrë të gjitha veprimet e nevojshme për të minimizuar dëmet.

Neni 26 Nënkontrata

- 26.1 Një nënkontratë do të jetë e vlefshme vetëm nëse është në formën e një marrveshjeje të shkruar me anë të së cilës kontraktori i beson kryerjen e një pjese të detyrimeve të kontratës së tij një pale të tretë
- 26.2 Kontraktori nuk duhet të nënkontrakttojë pa aprovimin paraprak me shkrim të Autoritetit Kontraktor dhe jo më shumë se 40% të vlerës së kontratës. Kontraktori duhet të njoftojë Autoritetin Kontraktor për elementet e kontratës që nënkontraktohet dhe dokumentacionin që provon aftësinë e nënkontraktorit. Autoriteti Kontraktor duhet të lajmërojë kontraktorin për vendimin e tij, brenda 5 ditëve nga marrja e njoftimit, duke shprehur arsyet nëse e aprovon apo jo atë.
- 26.3 Cdo nënkontraktor duhet të ketë të drejte të marre pjese në prokurimin publik sipas Ligjit mbi Prokurimin Publik. Autoriteti mund të parashikojë pagesa direkte tek nënkontraktori për shërbimet që do të furnizojë.
- 26.4 Kur Kontraktuesi ka ndër mend të realizojë një pjesë të punimeve me nën-kontraktues, duhet të paraqesë në ofertë, sipas dokumentave të tenderit, gjithë dokumentacionin e kërkuar për nënkontraktuesin si dhe punimet konkrete që do të japë me nënsipermarrje.
- 26.5 Kontraktori mbetet plotësisht përgjegjës për zbatimin e kontratës pamvarësisht nga sjellja e nënkontraktorit.

Neni 27 Transferimi i të Drejtave

Kontraktuesi nuk duhet të transferojë, tërësisht ose pjesërisht, detyrimet e tij sipas kontratës me përjashtim kur jepet miratimi paraprak i Autoritetit Kontraktor.

Neni 28 Sigurimi i Kontrates

- 28.1 Përpara nënshkrimit të kontratës, kontraktuesi duhet t'i dorëzojë Autoritetit Kontraktor sigurimin e kontrates në shumën dhe formën e kërkuar.
- 28.2 Shuma e sigurimit të kontrates duhet t'i paguhet Autoritetit Kontraktor si kompensim për çdo humbje të rezultuar nga dështimi i Kontraktuesit në plotësimin e detyrimeve të tij sipas kontratës.
- 28.3 Sigurimi i kontrates do t'i kthehet Kontraktuesit jo më vonë se 30 ditë pas datës së kryerjes së Shërbimeve.

Neni 29 Baza Ligjore

- 29.1 Kontrata do të rregullohet nga dispozitat e legjislacionit shqiptar në fuqi.

Neni 30 Zgjidhja e Mosmarrëveshjeve

- 30.1 Autoriteti Kontraktor dhe Kontraktuesi duhet të bëjnë çdo përpjekje të zgjidhin mosmarrëveshjet ose konfliktet e ndodhura midis tyre ose në lidhje me këtë marrëveshje me negociata direkte.
- 30.2 Nëse palët dështojnë në zgjidhjen e mosmarrëveshjes ose konfliktit, problemet do të konsiderohen me anë të zgjidhjes së marrëveshjeve sipas kontratës dhe procedurave juridike në fuqi sipas legjislacionit të Republikës së Shqipërisë.

Neni 31 Përfaqësimi i Palëve

- 31.1 Çdo palë duhet të emërojë me shkrim një person ose post organizativ, që do të jetë përgjegjës, në emër të palës, për marrjen e komunikatave dhe për përfaqësimin e palës në çështjet e lidhura me egzekutimin e kontratës.
- 31.2 Secila palë duhet të lajmërojë palën tjetër menjëherë për ndonjë ndryshim në emërimin e përfaqësuesit të palës. Nëse njëra palë dështon të lajmërojë, duhet të marrë përsipër çdo humbje të shkaktuar nga dështimi për të dhënë njoftim të mjaftueshëm.
- 31.3 Palët mund të emërojnë persona ose njësi organizative shtesë për të përfaqësuar palën në veprime ose veprimtari të veçanta njoftimi me shkrim në të cilin rast duhet dhënë dhe duhet të përcaktoje shtrirjen e autoritetit të përfaqësuesit.

Neni 32 Lajmërimet

- 32.1 Çdo lajmërim i dhënë nga njëra palë tjetrës sipas kontratës duhet të bëhet me shkrim në adresën e specifikuar në kontratë.
- 32.2 Njoftimi do të ketë efekt sapo të dorëzohet.

Neni 33 Llogaritja e Afateve

- 33.1 Të gjitha referencat e ditëve do të jenë ditë kalendarike me përjashtim të rasteve kur parashikohet ndryshe.

Shtojca 16

[Shtojcë për t'u plotësuar nga Autoriteti Kontraktor]

KUSHTET E VEÇANTA **Shërbimet – Procedura e Hapur**

Kushtet e veçanta të Kontratës hartohen në përputhje me objektin konkret të kontratës. Në rast se ka mospërputhje midis KPK dhe KVK do të mbizotërojnë Kushtet e veçanta të kontratës.

Neni 1 Përkufizime

- 1.1 Autoriteti Kontraktor është
- 1.2 Kontraktuesi është

Neni 2 Sigurimi i kontratës

- 2.1 Sigurimi i kontratës në shumën prej (10% të vlerës së ofertës) duhet të ofrohet nga Kontraktuesi për të siguruar ekzekutimin e detyrimeve të tij sipas kontratës.
- 2.2 Sigurimi i Kontratës do t'i lëshohet ose kthehet, menjëherë Kontraktuesit sipas formularit të mëposhtëm: _____

Public Health Sector

Neni 3 Fillimi i Kontratës

- 3.1 Zbatimi i kontratës duhet të fillojë më _____. Nëse nuk është specifikuar, zbatimi do të fillojë në datën që Kontraktuesi nënshkruan formularin e kontratës.

Neni 4 Vendndodhja e Shërbimeve

- 4.1 Shërbimet do të kryhen në:

Neni 5 Informacion që duhet dhënë nga Autoriteti Kontraktor

5.1 Brenda 15 ditësh nga marrja e sigurimit të kontratës, Autoriteti Kontraktor duhet t'i japi Kontraktuesit informacionin dhe dokumentat e mëposhtme:

Neni 6 Kërkesat e Raportimit

6.1 Gjatë zgjatjes së kontratës, Kontraktuesi duhet të sigurojë raporte për Autoritetin Kontraktor sipas formularit të mëposhtëm:



Neni 7 Siguracioni i Përgjegjësive Profesionale

7.1 Përpara fillimit të zbatimit të kontratës, Kontraktuesi duhet të sigurojë Autoritetin Kontraktor me prova për siguracionin e përgjegjësive profesionale me shumë minimale si vijon:

Neni 8 Kushtet e Pagesës

8.1 Pagesa për Shërbimet duhet bërë sipas skedarit të mëposhtëm:

- 8.2 Çdo pagesë e skeduar duhet bërë brenda _____ ditëve nga data e arritjes së marrveshjes për pagesën ose nga data e marrjes së kërkesës me shkrim për pagesë cilado që të jetë më vonë. Nëse është lënë e paplotësuar, periudha kohore do të jetë 30 ditë.
- 8.3 Monedha e pagesës do të jetë _____. Nëse është lënë e paplotësuar, pagesa do bëhet me monedhën Shqiptare.

Neni 9 Pagesa Paraprake

- 9.1 Përqindja e pagesës paraprake do të jetë _____. Nëse është lënë e paplotësuar, Kontraktuesi nuk do të marrë pagesë paraprake.
- 9.2 Nëse është premtuar një pagesë paraprake, avanca do të paguhet brenda _____ ditëve nga marrja e sigurimit të kontratës.
- 9.3 Nëse jepet pagesa paraprake, shuma do të hiqet nga pagesa që duhet t'i jepet Kontraktuesit sipas formulës së mëposhtme: _____

Neni 10 Zbritja e garancisë së kontratës

- 10.1 Nëse parashikohet zbritje periodike të garancisë së kontratës ajo kryhet si më poshtë
-

Nëse nuk plotësohet, garancia mbetet e pandryshuar.

Shtojca 17

[Shtojcë për t'u plotësuar nga Autoriteti Kontraktor]

FORMULARI I PUBLIKIMIT TË NJOFTIMIT TË KONTRATËS SË NËNSHKRUAR

Seksioni I Autoriteti Kontraktor

I.1 Emri dhe adresa e autoritetit kontraktor

Emri _____

Adresa _____

Tel/Fax _____

E-mail _____

Adresa në Internet _____

1.2 Lloji i autoritetit kontraktor:

Institucion Qëndror

Institucion i Pavarur

Njesite e Qeverisjes Vendore

Tjetër

Seksioni 2 Objekti i Kontratës

2.1 Lloji i Kontratës

Punë

Shërbime

Mallra

Lloji i “Kontratave Publike për Shërbime”

Konkurs Projektimi

Shërbime Konsulence

Shërbime të tjera

2.1.2 Kontratë në bazë të Marrëveshjes Kuader

Po

Jo

Nëse Po, lloji i Marrëveshjes Kuader _____

Me 1 Operator Ekonomik

Me disa operatorë ekonomikë

Të gjitha kushtet janë të përcaktuara

Po

Jo

2.2 Përshkrim i shkurtër i kontratës

1 Fondi limit _____

2. Burimi i Financimit _____

3. Objekti i kontratës/marrëveshjes kuadër

2.3 Kohëzgjatja e kontratës ose afati kohor për ekzekutimin:

Kohëzgjatja në muaj ose ditë

ose

duke filluar nga // me përfundim në //

2.4 Ndarja në LOTE:

Po Jo

Nëse Po, numri i LOTEVE:

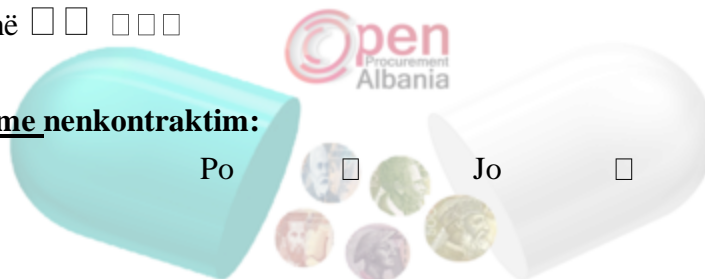
2.5 Opsionet:

Numri i rinovimeve të mundshme(nëse ka):

ose: nga në

2.6 Kontrate me nenkontraktim:

Po Jo



Seksioni 3 Procedura Public Health Sector

3.1 Lloji i procedurës:

E hapur

3.2 Kriteret e përzgjedhjes së fituesit:

A) çmimi më i ulët

ose

B) oferta ekonomikisht më e favorshme

lidhur me rëndësinë: Çmimi pikë

etj. pikë

3.3 Numri i ofertave të dorëzuara:

Numri i ofertave të rregullta:

3.4. Gjatë procesit të prokurimit në fushën e Teknologjisë të Informacionit dhe Komunikimit (TIK) janë përdorur standartet e përgatitura nga Agjencia Kombetare e Shoqërisë së Informacionit:

Po Jo

3.5. Gjatë procesit të prokurimit në fushën e Teknologjisë të Informacionit dhe Komunikimit (TIK), në rastin kur standartet janë të paaplikueshme, është marrë miratimi paraprak nga Agjencia Kombetare e Shoqërisë së Informacionit

Po Jo

Seksioni 4 Informacion mbi kontratën

4.1 Numri i Kontratës: _____ **Data e Kontratës** //

4.2 Emri dhe adresa e kontraktorit

Emri _____
Adresa _____
Tel/Fax _____
E-mail _____
Adresa e Internetit _____

4.2.1 Emri dhe adresa e nenkontraktorit/eve

Emri _____
Adresa _____
Tel/Fax _____
E-mail _____
Faqja e Internetit _____

4.3 Vlera totale përfundimtare e kontratës (duke përfshirë lotet opsionet dhe nenkontraktimin):

Vlera _____ (pa TVSH) Monedha _____
Vlera _____ (me TVSH) Monedha _____

4.3.1 Vlera totale e nenkontraktimit : _____

Vlera _____ (pa TVSH) Monedha _____
Vlera _____ (me TVSH) Monedha _____

4.4 Informacione shtesë

Data e shpërndarjes së këtij njoftimi □□/□□/□□□□



Shtojca 17/1

[Shtojcë për t'u plotësuar nga Autoriteti Kontraktor për publikim në Buletinin e Njoftimeve Publike]

1.Emri dhe adresa e autoritetit kontraktor

Emri _____
Adresa _____
Tel/Fax _____
E-mail _____

Faqja në Internet _____

2. Lloji i procedurës: _____

3. Objekti i kontratës/marrëveshjes kuadër _____

4. Fondi limit _____

5. Vlera totale përfundimtare e kontratës (duke përfshirë lotet opsionet dhe nenkontraktimin):

Vlera _____ (me TVSH) Monedha _____

Vlera e nenkontraktimit _____ me Tvsh Monedha _____

6. Data e lidhjes së kontratës _____

7. Emri dhe adresa e kontraktorit /nenkontraktorit

Emri _____

Adresa _____

Nr. NIPT _____



Shtojca 18

[Letër me kokë e Bankës / Kompanisë së Sigurimeve]

[Shtojcë për t'u paraqitur nga Operatori Ekonomik]

FORMULARI I SIGURIMIT TË KONTRATËS

[Data _____

Për: [Emri dhe adresa e autoritetit kontraktor]

Ne Emer te: [Emri dhe adresa e ofertuesit të siguruar]

Procedura e prokurimit: [lloji i procedurës]

Përshkrim i shkurtër i kontratës: [objekti]

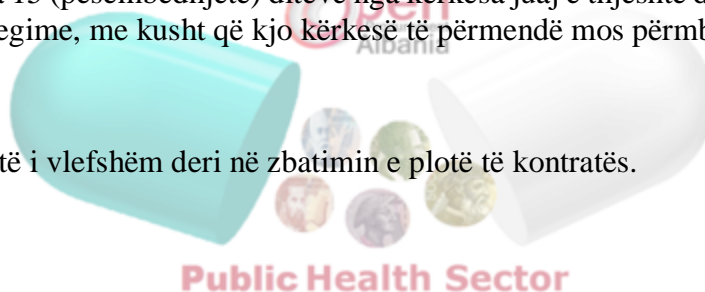
Publikimi (nëse zbatohet): Buletini i Njoftimeve Publike [Data] [Numri]

Duke iu referuar procedurës së lartpërmendur, dhe me kusht që [emri i ofertuesit të përcaktuar fitues] t'i jetë akorduar kontrata,

Ne vërtetojmë se [emri i ofertuesit të përcaktuar fitues] ka derdhur një depozitë pranë [emri dhe adresa e bankës / kompanisë së sigurimeve] në një shumë prej [monedha dhe vlera, e shprehur në fjalë dhe shifra] si kusht për sigurimin e ekzekutimit të kontratës, që do të nënshkruhet me [emri i autoritetit kontraktor]

Marrim përsipër të transferojmë në llogarinë e [emri i autoritetit kontraktor] vlerën e siguruar, brenda 15 (pesëmbëdhjetë) ditëve nga kërkesa juaj e thjeshtë dhe e parë me shkrim, pa kërkuar shpjegime, me kusht që kjo kërkesë të përmendë mos përmbushjen e kushteve të kontratës.

Ky Sigurim është i vlefshëm deri në zbatimin e plotë të kontratës.



[Përfaqësuesi i bankës / kompanisë së sigurimeve]

Shtojca 19

FORMULARI I ANKESËS PRANE AUTORITETIT KONTRAKTOR

Ankesë drejtuar: *Autoriteti Kontraktor*

Seksioni I. Identifikimi i Ankimuesit

Ankimuesi mund të jetë një ofertues ose ofertues i mundshëm (psh, si individ, në partneritet, në bashkëpunim, në bashkim shoqëror).

Emri i plotë i ankimuesit (ju lutem shtypeni)

Adresa

Qyteti

Shteti

Kodi Postar/Kodi Zip

Nr. Telefoni (duke përfshirë edhe prefiksin e zonës)

Nr. Faksi (duke përfshirë edhe prefiksin e zonës)

E-mail

Emri dhe pozicioni i zyrtarit të autorizuar që plotëson ankesën (ju lutem, shtypeni)

Firma e zyrtarit të autorizuar

Data (viti/muaji/dita)

Nr. Telefoni (duke përfshirë prefiksin e zonës)

Nr. Faksi (duke përfshirë prefiksin e zonës)

Seksioni II. Informacion për Procedurën

1. Numër Identifikimi

Plotësoni numrin e kontratës në njoftimin e kontratës ose në dokumentat e tenderit, duke përfshirë llojin e procedurës së përdorur për prokurimin në fjalë (psh, Kërkesë për Propozime(KP), Procedurë e Hapur(PH), Procedurë e Kufizuar(PK), Procedurë me Negociim(PN), Shërbim Konsulence (SHK), Konkurs Projektimi (KP).

2. Autoriteti Kontraktor

Emri i autoritetit kontraktor që administron procesin e prokurimit.

- 3. Vlera e Përlogaritur e Prokurimit**
Llogaritja e vlerës së kontratës (shuma e shprehur në shifra dhe fjalë)
-

- 4. Objekti i Kontratës**
Përshkrim i shkurtër i punëve/mallrave/shërbimeve që blihen.
-

- 5. Afati Përfundimtar për Dorëzimin e Ofertës**
Afati përfundimtar për dorëzimin e ofertave.
-

- Data (viti/muaji/dita)
6. Data e Përcaktimit të Kontratës Fituese
-

Data (viti/muaji/dita) nëse zbatohet

Seksioni III. Përshkrimi i ankesës

- 1. Baza Ligjore e Ankesës**
(shkruani shkeljen ligjore, bazuar në vendime, akte, dokumenta, etj)

Public Health Sector

2. Deklaratë e Hollësishme e Fakteve dhe Argumenteve

Jepni një deklaratë të hollësishme të fakteve dhe argumenteve që mbështesin ankesën tuaj. Për çdo arsye të ankesës specifikoni datën në të cilën u vutë në dijeni për faktet e lidhura me arsyet e ankesës. Përmendni edhe seksionet perkatëse të dokumentave të tenderit, nëse zbatohen. Përdorni faqe shtesë, nëse është e nevojshme.

3. Lista e Shtojcave

*Që një ankesë të konsiderohet e dorëzuar, ajo duhet të jetë e plotë. Bashkangjisni një kopje të lexueshme të të gjithë dokumentave që kanë lidhje me ankesën tuaj dhe një listë të të gjithë këtyre dokumentave. Dokumentat duhet të përfshijnë normalisht **çdo njoftim të publikuar, të gjitha dokumentat e tenderit, me të gjitha ndryshimet dhe shtojcat, propozimin tuaj**. Përcaktoni se cili prej informacioneve është konfidencial, nëse ka të tillë. Shpjegoni se përse informacioni është i tillë, ose dorëzoni një version të dokumentave perkatëse me pjesët konfidenciale të hequra dhe një përmbledhje të përmbajtjes.*

Dërgojeni formularin e plotësuar të ankesës për prokurimin, të gjitha shtojcat e nevojshme dhe disa kopje shtesë, pranë **autoritetit kontraktor**

Shënim: Për ankesat pranë Komisionit të Prokurimit Publik duhet t'i referoheni Formularit të Ankesës se nxjerrë nga ky institucion.

Nr. Faks:

E-mail:

Nenshkrimi dhe Vula e ankuesit

Shtojca 20

DRAFTI I MARRËVESHJES KUADËR
(KU TE GJITHA KUSHTET JANË TË PËRCAKTUARA)
PER PUNË / MALLRA / SHËRBIME

[Përdorimi i këtij draft marrëveshje është detyruese për të gjitha Autoritetet
Kontraktore që do të përdorin marrëveshjen kuadër)

Nr __

DATA:

Kjo kontratë lidhet më [data], midis [emri dhe adresa e Autoritetit Kontraktor] tani e tutje të referuar si “Autoriteti Kontraktor” dhe [emri dhe adresa e Kontraktuesit] të përfaqësuar nga [përfaqësuesi], tani e tutje i quajtur si “Kontraktuesi”.

Kontraktori, me anë të ofertës së tij, me datë [data] bie dakord të furnizojë mallrat, ashtu siç janë të specifikuar në kushtet e përcaktuara në:

- 
- Këtë kontratë
 - Formulari i Deklarimit të Ofertës, të paraqitur nga Ofertuesi
 - Specifikimet Teknike
 - Formulari i çmimit të ofertës

Të gjitha këto dokumenta të bashkangjitur përbëjnë pjesë integrale të kësaj kontrate.

Neni 1 Objekti

- 1.1 Objekti i marrëveshjes kuadër është të përcaktojë kushtet, përfshirë çmimet për njësi dhe rregullat për dorëzimin e mallrave/shërbimeve/punëve në vijim.
[përshkrimi i përgjithshëm]
- 1.2 Marrëveshja kuadër do të zbatohet me dërgimin e ftesave për ofertë tek operatorët ekonomikë, palë në marrëveshje. P.sh. kurdoherë që Autoriteti Kontraktor i përfshirë në këtë marrëveshje, do të blejë artikuj në bazë të kësaj kontrate, duhet që të dërgojë “ftesën për ofertë” tek kontraktuesi, duke specifikuar listën me artikuj për furnizim me sasi të tyre përkatëse.
- 1.3 Sasitë e parashikuara, janë vetëm sasi orientuese dhe NUK e kushtëzojnë Autoritetin Kontraktor për t’i blerë ato. Autoriteti Kontraktor ka të drejtë të blejë më pak apo më shumë sasi se sa ato të parashikuara.
- 1.4 Kontraktuesi nuk do të ketë të drejtë kompensimi dhe NUK do t’i lejohet të bëjë ndryshime të çmimeve të njësisë, për shembull në rast se autoriteti kontraktor vendosë

të blejë më pak apo më shumë sasi se sa ato të specifikuara dhe/ose në rast se autoriteti kontraktor vendos të mos blejë asnjë nga këto sasi për disa artikuj.

1.5 Kohëzgjatja e marrëveshjes kuadër

Neni 2 Çmimi

- 2.1 Çmimet për njësi për punë/mallra /shërbime janë treguar në Formularin e Cmimit të Ofertës.
- 2.2 Çmimet e njërive duhet të jenë fikse dhe nuk duhet t'i nënshtrohen ndryshimeve për porositë e vendosura në këtë marrëveshje kuadër.

Nënshkrimet dhe Datat

Për Kontraktuesin		Për Autoritetin Kontraktues	
Emri:		Emri:	
Pozita:		Pozita:	
Nënshkrimi:		Nënshkrimi:	
Data:		Data:	
Vula:		Vula:	

Shtojca 22

DRAFTI I MARRËVESHJES KUADËR (KU JO TË GJITHA KUSHTET JANË TË PËRCAKTUARA) PËR PUNË / MALLRA / SHËRBIME

Emri i Autoritetit Kontraktor,

Dhe

Emri i Kontraktuesit

Bien dakord si vijon:

Të nënshkruajnë këtë marrëveshje kuadër për Kryerjen e: < vendosni titullin > me numrin identifikues : <vendosni Numrin e Prokurimit>

Neni 1 Objekti

1.1 Objekti i kësaj marreveshje kuadër është të vendosë rregullat për kontratat të cilat do të lidhen përmes procesit të mini-konkursit vetëm ndërmjet operatorëve ekonomike që janë palë e kësaj marrëveshje kuadër.

1.2 Kjo marrëveshje kuadër nuk është një kontratë në vete por përcakton kushtet për kontratat që do të lidhen në bazë të saj.

1.3 Kontraktuesi është vetëm një nga palët e marrëveshjes kuadër.

Neni 2 Detyrimet e Palëve

2.1 Autoriteti Kontraktues, palë në këtë marrëveshje, do t'i dërgojë kontraktuesit "Ftesën për Oferte" kurdo që paraqitet nevoja për punë/mallra/shërbime.

2.2 Kontraktuesi, detyrohet të dorëzojë një ofertë kurdo që kërkohet nga Autoriteti Kontraktor.

Neni 3 Kontratat në zbatim të marrëveshjes kuadër

3.1 Kontratat do të nënshkruhen vetëm pas procesit të mini-konkursit.

Neni 4 Procesi i mini-konkurrencës

4.1 Procesi i mini-konkursit do të kryhet me të gjithë operatorët ekonomikë, palë në marrëveshjen kuadër, kurdoherë që paraqitet nevoja për punë /mallra/shërbime për Autoritetet Kontraktore.

4.2 Autoriteti Kontraktor do të rihapë konkursin në bazë të kushteve të njëjta ose të kushteve të tjera të vendosura në ftesën për ofertë, sipas përcaktimeve në dokumentat e tenderit.

4.3 Kurdoherë që paraqitet nevoja për punë/mall /shërbim Autoriteti Kontraktor duhet të përgatisë Ftesat për Oferte dhe t'ua dërgojë të gjithë operatorëve ekonomike, palë në marrëveshjen kuadër. Vlerësimi i ofertave do të bëhet sipas kritereve të përcaktuara në Ftesën për Ofertë

Neni 5 Kohëzgjatja e marrëveshjes kuadër

Nënshkrimet dhe datat

Për Kontraktuesin		Për Autoritetin Kontraktues	
Emri :		Emri:	
Pozita:		Pozita:	
Nënshkrimi:		Nënshkrimi:	
Data:		Data:	
Vula:		Vula:	