

**DOKUMENTAT STANDARDE TË TENDERIT PËR
PROCEDURËN E HAPUR
MALLRA¹**

Me objekt:

“Blerje pajisjesh për Nënstacione”

Me Nr. REF-92679-12-29-2023

DHJETOR 2023

¹ Në rastet e mosparashikimeve konkrete në këtë set dokumentash, Autoriteti /Enti kontraktor do t'i referohet parashikimeve të legjislacionit dhe rregullave të prokurimit publik në fuqi.

NJOFTIME

NJOFTIMI PARAPRAK I INFORMACIONIT/ NJOFTIMI PERIDIOK I INFORMACIONIT

(Për t'u plotësuar nga Autoriteti/Enti Kontraktor nëse aplikohet)

1.1 Emri dhe adresa e Autoritetit/Entit Kontraktor:

Emri Operatori i Sistemit të Transmetimit
Adresa Tirane Kashar Yrshek, Autostrada Tirane – Durres Km. 9

1.2 Lloji i Autoritetit/Entit Kontraktor:

Institucion qendror	Institucioni i pavarur
<input type="checkbox"/>	<input type="checkbox"/>
Njësi e autoriteteve vendore	Të tjera
<input type="checkbox"/>	Shoqeri Anonime me Kapital
	100% Shteteror

1.3 Kategoria e Autoritetit/Entit Kontraktor:

Autoritet/ent kontraktor që prokuron për nevoja të veta	Organ Qendror blerës
<input type="checkbox"/>	<input type="checkbox"/>
I deleguar	Të tjera
<input type="checkbox"/>	<input type="checkbox"/>

1.4 Emri dhe adresa e personit të kontaktit:

Personi (at) përgjegjës për prokurimin: **Napolon Troci**
Tel/faks _____
E-mail **Napolon.Troci@ost.al**

1.5 Objekti i kontratës/marrëveshjes kuadër dhe kodi sipas Fjalorit të Përbashkët të Prokurimit (FPP):

“Blerje pajisjesh për Nënstacione”
31681000-3 - Pajisje elektrike

1.6 Lloji i procedurës së prokurimit: “Procedure e hapur, mbi kufirin e lartë monetar”, me mjete elektronike

1.7 Tipi i kontratës: Mallra

1.8 Fondi limit i përlogaritur për këtë kontratë/marrëveshje kuadër/Fondi limit i përlogaritur për këtë objekt siç është planifikuar në parashikimin buxhetor të Autoritetit/Entit Kontraktor (në rastin e marrëveshjeve kuadër ose kontratave shumëvjeçare): 52,075,000 (pesëdhjetë e dy milion e shtatëdhjetë e pesë mijë) Lekë pa TVSH, konvertuar në vlerën 501,299 (pesëqind e një mijë e dyqind e nëntëdhjetë e nëntë) Euro pa TVSH, sipas kursit të këmbimit datë 29.12.2023 (1 EUR = 103.88 ALL)

1.9 Kohëzgjatja e përafërt e kontratës/marrëveshjes kuadër: 6 (gjashtë) muaj nga hyrja ne fuqi e kontratës.

1.10 Përshkrimi i shkurtër i kontratës/marrëveshjes kuadër dhe/ose Lotit (eve), nëse përdoren:
“Blerje pajisjesh për Nënstacione”

1.11. Lloji i Marrëveshjes Kuadër, nëse është rasti:

1.12 Kohën e përafërt për zhvillimin e procedurës së prokurimit: Shkurt 2024

1.13 Informacion tjetër që konsiderohet i dobishëm nga autoriteti/enti kontraktor: _____

NJOFTIMI I KONTRATËS

(Për t’u plotësuar nga Autoriteti/Enti Kontraktor)

Seksioni 1: Autoriteti/Enti Kontraktor

1.1 Emri dhe adresa e Autoritetit/Entit Kontraktor

Emri:	Operatori i Sistemit të Transmetimit (OST sh.a.)		
Adresa:	Tiranë, Kashar, Yrshek, Autostrada Tiranë-Durrës Km. 9.		
Tel/Faks:	+355 4 2225581/ +355 4 2225581		
E-mail:	info@ost.al		
Adresa e ueb-faqes:	www.ost.al		
Personi/at përgjegjës për prokurimin: (emri, e-mail)	Napolon Troci		Napolon.Troci@ost.al

1.2 Lloji i Autoritetit/Entit Kontraktor:

Institucion qendror

Institucioni i pavarur

Njësi e autoriteteve vendore

Të tjera

Shoqeri Anonime me Kapital

100% Shteteror

1.3 Kategoria e Autoritetit/Entit Kontraktor:

Autoritet/Ent kontraktor që prokuron për nevoja të veta

X

I deleguar

Organ Qendror blerës

Të tjera

1.4 Kontratë në bazë të një marrëveshje të posaçme midis Shqipërisë dhe një shteti tjetër:

Po

Jo

X

1.5 Kontrate që bashkëfinancohet nga një organizatë ndërkombëtare ose një institucion financiar ndërkombëtar:

Po

Jo

X

1.6 Kontratë e rezervuar :

Po

Jo

X

Seksioni 2: Objekti i Kontratës: “Blerje pajisjesh për Nënstacione”

2.1 Numri i referencës së procedurës/Lotit (eve) REF-92679-12-29-2023

2.2 Kodi sipas Fjalorit të Përbashkët të Prokurimit (FPP) 31681000-3 - Pajisje elektrike

2.3 Lloji i “Kontratës Publike për furnizim”

Blerje	Marrje me qira	Blerje me këste	Një kombinim i këtyre
X	<input type="checkbox"/>	<input type="checkbox"/>	<input type="checkbox"/>

2.4 Kontrata në bazë të Marrëveshjes Kuadër:

Po Jo

2.5 Lloji i Marrëveshjes Kuadër:

Me një Operator Ekonomik
Me disa Operatorë Ekonomikë
Të gjitha kushtet janë të përcaktuara Po Jo

2.6 Marrëveshje kuadër me një operator ekonomik:

Në rastin e Marrëveshjes Kuadër me një Operator Ekonomik, kur janë përcaktuar të gjitha kushtet, më poshtë të jepen arsyet e përzgjedhjes

--

2.7 Marrëveshje Kudër me disa operatorë ekonomikë:

Numri i operatorëve ekonomikë, me të cilët do të lidhet Marrëveshja Kuadër: ____ (Këtu, duhet të përcaktohet numri maksimal i operatorëve ekonomikë, me të cilët do të lidhet Marrëveshja Kuadër)

2.8 Kushtet që duhet të zbatohen në rastin e rihapjes së konkurrimit:

--	--	--

2.9 Autoriteti Kontraktor/Autoritetet kontraktore ose Enti/Entet kontraktore që do të jenë palë në Marrëveshjen Kuadër: (këtu duhet të listohen të gjitha autoritetet/entet kontraktore që do të jenë palë përfituese nga marrëveshja kuadër)

2.10 Përshkrimi i shkurtër i kontratës / Marrëveshjes Kuadër

1. Fondi limit/vlera e pritshme e kontratës: **52,075,000 (pesëdhjetë e dy milion e shtatëdhjetë e pesë mijë) Lekë pa TVSH, konvertuar në vlerën 501,299 (pesëqind e një mijë e dyqind e nëntëdhjetë e nëntë) Euro pa TVSH, sipas kursit të këmbimit datë 29.12.2023 (1 EUR = 103.88 ALL).**
2. Në rastin kur, objekti i prokurimit përbëhet nga disa artikuj, **shumatorja e çmimeve për njësi është**

3. Burimi i financimit: **Të ardhurat e Autoritetit Kontraktor**
4. Kodi Output: **0000000**
5. Tipi:
Investime Kodi: _____ Vlera: _____
Shërbime Kodi: _____ Vlera: _____

2.11 Kohëzgjatja e kontratës ose afati i zbatimit të kontratës:

Kohëzgjatja në muaj **6 (gjashtë)**

Ose

Fillon më mbaron më

2.11.1. Kohëzgjatja e Marrëveshjes Kuadër:

Kohëzgjatja në muaj: _____ ose ditë: _____ (nga nënshkrimi i Marrëveshjes Kuadër)

Ose fillon më _____/_____/_____ (d/m/v)

mbaron më _____/_____/_____ (d/m/v)

2.12 Vendi i dorëzimit të objektit të kontratës:

Sipas përcaktimeve të Specifikimeve Teknike, Shtojca 5 e DST.

2.13 Ndarja në Lote:

Po Jo

Nëse po,

2.14 Përshkrimi i shkurtër i Loteve:

(objekti dhe fondi limit për secilin Lot)

1. _____

2. _____

2.14.1 Një ofertues mund të aplikojë për:

- një Lot,
- disa Lote,
- të gjitha Lotet.

Për secilin Lot duhet të paraqitet një ofertë e veçantë.

2.14.2 Numri maksimal i Loteve për ofertues:

Specifikoni numrin maksimal të Loteve që mund t’i jepen një ofertuesi _____

2.14.3 Kriteret/rregullat që duhet të zbatohen për të përcaktuar Lotet që do t’i jepen ofertuesit:

Specifikoni kriteret për të përcaktuar Lotet që do të jepen, kur ofertuesi shpallet fitues i më shumë Loteve sesa numri maksimal i lejuar në pikën 2.14.2.

2.14.4 Kombinimi i Loteve në një kontratë/kontrata të përbashkëta (Kur të njëjtit ofertues mund t’i jepet më shumë se një Lot):

Po Jo

Nëse po, specifikoni grupin e Loteve që mund të kombinohen

2.15 Pranohen variantet:

Po Jo

2.15.1 Pranohet nënkontraktimi:

Po Jo

Nëse lejohet nënkontraktimi, specifikoni përqindjen e lejuar për nënkontraktim:

(nuk lejohet nënkontraktimi në një masë më të madhe se 50 % e vlerës së kontratës)
Lejohet nënkontraktimi në një masë deri në 50 % e vlerës së kontratës.

2.15.2 Autoriteti/Enti Kontraktor do të kryejë pagesa direkte tek nënkontraktori:

Po Jo

Shënime të tjera (nëse vlerësohen të nevojshme nga autoriteti/enti kontraktor)

2.16. Mbështetja në kapacitetet e subjekteve të tjera:

Specifikoni nëse autoriteti/ enti kontraktor kërkon që detyra/punë/aspektet kritike të kontratës të përmbushen nga vetë operatori ekonomik ose nga ndonjë prej anëtarëve të bashkimit të operatorëve ekonomikë, për të cilin ofertuesi nuk lejohet të mbështetet në kapacitetet e subjekteve të tjera.

Po Jo

Nëse po, të specifikohet detyra, puna, aspekte kritike, që nuk lejohet mbështetja:

2.17 Gjatë procesit të prokurimit në fushën e Teknologjisë së Informacionit dhe Komunikimit (TIK) përdoren standardet e përgatitura nga Agjencia Kombëtare e Shoqërisë së Informacionit:

Po Jo

2.18. Gjatë procesit të prokurimit në fushën e Teknologjisë së Informacionit dhe Komunikimit (TIK), në rast se standardet nuk janë të zbatueshme, merret një miratim paraprak nga Agjencia Kombëtare e Shoqërisë së Informacionit:

Po Jo

Seksioni 3: Informacione juridike, ekonomike, financiare dhe teknike

3.1 Sigurimi i ofertës: (e zbatueshme në rastin e procedurave të prokurimit me një vlerë më të lartë se sa prokurimi me vlerë të vogël).

Në rastin e kontratave sektoriale, enti kontraktor, në bazë të diskrecionit të tij, mund të kërkojë sigurimin e ofertës edhe për procedurat nën kufirin e lartë monetar.

Operatori Ekonomik paraqet Formularin e Sigurimit të Ofertës, sipas Shtojcës 3.

Shuma e kërkuar e sigurimit të ofertës është **1,041,500 (një milion e dyzet e një mijë e pesëqind) Lekë.**

Në rastet e paraqitjes së ofertave për Lote të veçanta, vlera e sigurimit të ofertës për secilin Lot do të jetë si më poshtë:

Loti 1 _____ (shuma,monedha)

Loti 2 _____ (shuma monedha)

3.1.2 Autoriteti/ enti kontraktor pranon vlerën e pagesës së sigurimit të ofertës nga ofertuesi, në vlerë monetare në llogarinë e autoritetit/ entit kontraktor si vijon:

Nr.	Banka	Nr. Llogarisë
1.	Credins	142150
2.	Raiffeisen	0100025276
3.	Intesa Sanpaolo	20124135303
4.	Union Bank	111107595030113

3.1.3 Autoriteti/enti kontraktor pranon pagesën e vlerës së sigurimit të ofertës nga ofertuesi edhe në formën:

i. garancisë bankare **X**

ose

ii. nga shoqëri sigurimi të licencuara nga autoritetet kompetente **X**

3.2 Periudha e vlefshmërisë së ofertës: 150 (shprehur në ditë)

Seksioni 4: Procedura

4.1 Lloji i procedurës: Procedure e hapur, mbi kufirin e lartë monetar, me mjete elektronike

4.2. Është përdorur njoftimi paraprak / periodik i informacionit:

Po Jo

Nëse Po, numri i referencës është _____

4.2.1. Aplikohet shkurtimi i afatit për pranimin e ofertave (e aplikueshme për procedurat e prokurimit mbi kufirin e lartë monetar).

Po Jo

4.3 Procedurë e rishpallur:

Po Jo

Nëse është një procedurë e rishpallur, ju lutemi plotësoni të dhënat identifikuese të procedurës së anuluar:

- a) Numri i referencës në sistemin e prokurimit elektronik të procedurës së anuluar të prokurimit _____
- b) Objekti i prokurimit të procedurës së anuluar të prokurimit _____
- c) Fondi limit i procedurës së anuluar të prokurimit _____ (shuma , monedha)

4.4 Kriteret e përzgjedhjes së fituesit:

A) **Oferta ekonomikisht më e favorshme, bazuar në kosto**

Sipas rëndësisë:

çmimi pikët
_____ pikët
_____ pikët
_____ pikët

Autoriteti/ Enti Kontraktor duhet të specifikojë pikët për secilin kriter të përcaktuar të vlerësimit.

OSE

B) **oferta ekonomikisht më e favorshme bazuar në çmim**

Në rastin e marrëveshjes kuader, kur do të përdoret kriteri i vlerësimit të çmimit për njësi, për qëllime krahasimi, vlerësimi i ofertave të paraqitura do të bëhet në bazë të shumatores së çmimeve për njësi (Kjo, metodë vlerësimi nuk do të përdoret nga autoritetet/entet kontraktore kur sasi të janë të llogaritshme në bazë vjetore, sipas eksperiencës së mëparshme, dhe kur marrëveshja kuadër përdoret për prokurimin e mallrave dhe shërbimeve të vazhdueshme. Në këtë rast, çmimi i ulët do të vlerësohet me vlerën totale më të ulët të ofruar).

4.5 Afati i fundit për paraqitjen dhe hapjen e ofertave:

Data: **05/02/2024** (d/m/v) ora **10:00**

Vendi: www.app.gov.al

Kur oferta kërkohet të paraqitet në mënyrë elektronike, ofertuesit duhet ta paraqesin atë në mënyrë elektronike në faqen zyrtare të APP, www.app.gov.al.

Informacioni mbi ofertat e paraqitura në mënyrë elektronike i transmetohet të gjithë atyre Operatorëve Ekonomikë që kanë paraqitur oferta, me kërkesë të tyre.

4.6 Aplikohet shkurtimi i afatit për pranimin e ofertave, sipas parashikimeve në nenin 42, pika 6, të LPP (e aplikueshme për procedurat e prokurimit mbi kufirin e lartë monetar).

Po



Jo

X

Nëse po, argumentoni arsyet e shkurtimit të këtij afati:

4.7 Gjuha (ët) në të cilat mund të hartohen ofertat:

Shqip

X

Anglisht

X

Seksioni 5: Informacione shtesë:

5.1 Dokumente me pagesë (zbatohet vetëm për procedurat që nuk zhvillohen me mjete elektronike):

Po



Jo

X

Nëse po

Monedha

Çmimi

Ky çmim mbulon kostot aktuale të kopjimit dhe shpërndarjes së Dokumenteve të Tenderit (DT) tek Operatorët Ekonomik. Operatorët Ekonomik të interesuar kanë të drejtë të konsultojnë DT përpara blerjes së tyre.

5.2 Informacione shtesë (vendi, zyra, mënyra e blerjes së dokumenteve të tenderit (kur është e aplikueshme)

Operatori ekonomik fitues, për nënshkrimin e një kontrate publike duhet të ketë:

- Kopje të Certifikatës Elektronike të Fiskalizimit, për tatimpaguesit që përdorin Platformën Qendrore të Faturave.
- Kopje të Certifikatës Elektronike të Fiskalizimit dhe kopje të vlefshme të kontratës së lidhur me Kompaninë e Çertifikuar për zgjidhjen softuerike në përdorim, për tatimpaguesit që lëshojnë fatura përmes zgjidhjes softëerike.

Data e dorëzimit të këtij njoftimi

03/01/2024

FTESË PËR OFERTË

(shënoni emrin e Autoritetit/Entit Kontraktor) fton për paraqitjen e ofertave në procedurën për furnizimin e mallrave në vijim:

.....
.....
.....

(jepni një përshkrim të saktë të mallrave dhe sasisë konkrete të kërkuar:

Vendi i dorëzimit të mallrave: (jepni një përshkrim të shkurtër) _____

Koha e dorëzimit/lëvrimit: Mallrat duhet të dorëzohen brenda datës _____

Ofertat duhet të paraqiten në:

.....[jepni adresën e saktë]

Afati i fundit për pranimin e ofertave:

.....

[Përcaktoni datën dhe orën]

Kriteret për përcaktimin e ofertës fituese _____

Forma e komunikimit:

Forma shkresore

Forma elektronike (e-mail, faks, etj.)

NJOFTIMI I SHKURTUAR I KONTRATËS

*(Për t’u plotësuar nga Autoriteti/Enti Kontraktor, për publikim në
Buletinin e Njoftimeve Publike)*

1. Emri dhe adresa e Autoritetit/Entit Kontraktor:

Emri	Operatori i Sistemit të Transmetimit
Adresa	Tirane, Kashar, Yrshek, Autostrada Tirane-Durrës Km 9
Tel/Faks	+355 4 2225581
E-mail	info@ost.al
Ueb-faqe	www.ost.al

2. Lloji i procedurës së prokurimit: “Procedure e hapur, mbi kufirin e lartë monetar” me mjete elektronike – Mallra

3. Numri i referencës së procedurës /Lotit: REF-92679-12-29-2023

4. Objekti i kontratës / Marrëveshjes Kuadër: “Blerje pajisjesh për Nënstacione”

5. Fondi limit: 52,075,000 (pesëdhjetë e dy milion e shtatëdhjetë e pesë mijë) Lekë pa TVSH, konvertuar në vlerën 501,299 (pesëqind e një mijë e dyqind e nëntëdhjetë e nëntë) Euro pa TVSH, sipas kursit të këmbimit datë 29.12.2023 (1 EUR = 103.88 ALL).

6. Kohëzgjatja e kontratës/marrëveshjes kuadër ose afati për zbatimin e saj: 6 (gjashtë) muaj nga hyrja në fuqi e kontratës.

7. Afati i fundit për paraqitjen dhe hapjen e ofertave: Datë 05.02.2024, ora 10:00, Faqja zyrtare e website-it të Agjencisë së Prokurimit Publik, www.app.gov.al.

[Për t’u plotësuar nga Autoriteti/Enti Kontraktor në Marrëveshjen Kuadër]

PLANIFIKIMI I

KONTRATAVE NË MARRËVESHJEN KUADËR

<input type="checkbox"/> Mallra:		
Numri i përafërt i kontratave të planifikuara për t’u dhënë në bazë të Marrëveshjes Kuadër		

Numri i kontratës	Titulli i kontratës	Përshkrimi i shkurtër i kontratës
01	_____	_____
02	_____	_____
03	_____	_____
...	_____	_____

Shënim: Ky planifikim është i përafërt bazuar në nevojat që mund të ketë autoriteti/enti kontraktor dhe orientues për palët në proces.

(Për t’u plotësuar nga Autoriteti/Enti Kontraktor)

NJOFTIMI PËR NDRYSHIMIN E DOKUMENTAVE TË TENDERIT

1. Emri dhe adresa e Autoritetit/Entit Kontraktor

Emri _____
Adresa _____
Tel/Faks _____
E-mail _____
Ueb-faqe _____

2. Kontaktet e personit (ave) përgjegjës për prokurimin:

Emri _____
E-mail _____

3. Lloji i procedurës së prokurimit: _____

4. Lloji i kontratës /Marreveshjes Kuader: _____

5. Numri i referencës për procedurën / Lotin: _____

6. Objekti i kontratës / Marrëveshjes Kuadër: _____

7. Kodi sipas Fjalorit të Përbashkët të Prokurimit (FPP): _____

8. Fondi limit : _____

9. Justifikimi, argumentat përkatëse dhe referencat ligjore për nevojën e ndryshimit të dokumentave të tenderit:

10. Nëse shtyhet afati i fundit për pranimin e ofertave, të shënohet afati i ri i përcaktuar: _____

Shënim:

Këtij njoftimi duhet t’i bashkëngjitet shtojca e ndryshimeve në dokumentat e tenderit.

(Për t’u plotësuar nga Autoriteti/Enti Kontraktor)

NJOFTIMI PËR MODIFIKIMIN E MARRËVESHJES KUADËR/KONTRATËS GJATË ZBATIMIT

1. Emri dhe adresa e Autoritetit/Entit Kontraktor:

Emri _____
Adresa _____
Tel/Faks _____
E-mail _____
Ueb-faqe _____

2. Kontaktet e personit (ave) përgjegjës për prokurimin:

Emri _____
E-mail _____

3. Lloji i procedurës së prokurimit: _____

4. Lloji i kontratës /Marrëveshjes kuader: _____

5. Numri i referencës për procedurën / Lotin: _____

6. Objekti i kontratës / Marrëveshjes Kuadër : _____

7. Kodi sipas Fjalorit të Përbashkët të Prokurimit (FPP): _____

8. Fondi limit: _____

9. Situata sipas parashikimeve të nenit 127 të LPP dhe argumentet përkatëse për ta përdorur atë:

10. Përshkrimi i modifikimit të kontratës/Marrëveshjes Kuadër, përfshirë natyrën dhe sasinë ose vlerën e mallrave:

11. Vlera totale e kontratës së nënshkruar/marrëveshjes kuadër: _____

12. Vlera e ndryshuar (nëse është rasti): _____

13. Kohëzgjatja e kontratës / Marrëveshjes Kuadër: _____

Dhe afati i ri (nëse është rasti): _____

14. Emri dhe adresa e operatorit/ëve Ekonomikë:

Emri _____

NIPT: _____

Adresa _____

Kontaktet _____

15. Data e nënshkrimit të modifikimit : _____

16. Burimi i financimit: _____

17. Informacion tjetër që vlerësohet i nevojshëm nga autoriteti/enti kontraktor _____

DOKUMENTAT E TENDERIT

Përmbajtja:

Seksioni I: Udhëzime për Operatorët Ekonomikë (Udhëzime)

Teksti në Seksionin I nuk mund të modifikohet nga Autoriteti/Enti kontraktor ose operatorët ekonomikë, përveç informacionit të plotësuar sipas Njoftimit të Kontrates.

Seksioni II: Shtojcat

Seksioni II përfshin Shtojcat, të cilët duhet të plotësohen nga Operatori Ekonomik dhe të paraqiten si pjesë e ofertës së tij, si dhe Shtojcat që duhet të plotësohen nga autoriteti/enti kontraktor si, specifikimet teknike, kriteret e përzgjedhjes së ofertuesve, sasia dhe grafiku i levrimit.

Seksioni III. Termet dhe Kushtet e Kontratës (TKK)

Seksioni III përmban Kushtet e Përgjithshme dhe të Vecanta që do të zbatohen për të gjitha Kontratat, Formularin e sigurimit të kontratës, si dhe formularë që duhet të nënshkruhen nga të dy palët si, draftet e marrëveshjeve kuadër, sipas llojeve të tyre.

Seksioni IV: Ankimi dhe Njoftimet për mbylljen e procesit

Seksioni IV përfshin formularët standard që përdoren nga operatorët ekonomikë, në procesin e ankimit pranë autoritetit/entit kontraktor dhe Komisionit të Prokurimit Publik, si dhe njoftimet që duhet të plotësohen nga autoriteti/enti kontraktor në përfundim të procesit të prokurimit.

Seksioni I: Udhëzime për Operatorët Ekonomikë

A. TË PËRGJITHSHME

- 1. Objekti i prokurimit**
- Objekti i procedurës së prokurimit, si dhe numri i kontratave (Loteve) dhe objektet e tyre përcaktohen në njoftimin e kontratës.
 - Përveç nëse specifikohet ndryshe më poshtë, përkufizimet dhe interpretimet në këto Dokumente të Tenderit do të jenë sipas përcaktimeve të Ligjit për Prokurimin Publik (LPP) dhe Kushtet e Përgjithshme të Kontratës (KPP).
- 2. Operatorët Ekonomikë të përshtatshëm**
- a) Operator Ekonomik është çdo person fizik ose juridik ose ent publik apo grup personash/entesh, sipas Udhëzimeve për Operatorët Ekonomikë (këtu e më tej referuar si "Udhëzimet").

Në rastin e një bashkimi operatorësh ekonomikë (BOE):

- 1.1. të gjithë operatorët, anëtarë të këtij bashkimi do të kenë përgjegjësi të përbashkët dhe solidare;
- 1.2. BOE i bashkëlidh Ofertës së tij një marrëveshje ndërmjet palëve ku caktohet dhe autorizohet edhe Përfaqësuesi, i cili do të ketë autoritetin të përfaqësojë BOE gjatë procedurës së prokurimit dhe, në rast se BOE shpallet fituese e Kontratës, edhe gjatë zbatimit të Kontratës.

b) Operatori Ekonomik duhet të konsultohet me të gjitha udhëzimet, formularët, termat dhe specifikimet në Dokumentet e Tenderit. Mosdhënia nga operatori ekonomik e të gjithë informacionit ose dokumentacionit të kërkuar nga Autoriteti/Enti Kontraktor në Dokumentet e Tenderit do të çojë në refuzimin e Ofertës.

3. Sqarimi i Dokumenteve të Tenderit

Ofertuesi i mundshëm mund të kërkojë sqarime për dokumentet e tenderit nga autoriteti/enti kontraktor, i cili duhet t'i përgjigjet çdo kërkesë për sqarim të dokumenteve të tenderit, të bërë nga çdo operator ekonomik, me kusht që kërkesa të jetë marrë jo më vonë se 6 ditë para afatit përfundimtar të dorëzimit të ofertave.

Autoriteti/Enti kontraktor duhet të përgjigjet brenda 3 ditëve nga depozitimi i kërkesës, në mënyrë që të bëjë të mundur dorëzimin e ofertës në kohë nga operatori ekonomik dhe, pa identifikuar burimin e kërkesës, duhet t'ua komunikojë sqarimin përkatës të gjithë operatorëve ekonomikë, që kanë tërhequr dokumentet e tenderit.

4. Ndryshimi i Dokumenteve të Tenderit

- Në çdo kohë para afatit të fundit për paraqitjen e ofertave, Autoriteti/Enti Kontraktor mund t'i ndryshojë Dokumentet e Tenderit duke hartuar një shtojcë, me këto ndryshime.
- Çdo shtojcë do të jetë pjesë e Dokumenteve të Tenderit dhe do të publikohet në të njëjtën mënyrë sc është bërë publikimi i Dokumentat ë Tenderit.
- Nëse ndryshimi i Dokumenteve të Tenderit bëhet në gjysmën e parë të afatit për pranimin e Ofertave, autoriteti apo enti kontraktor mund të zgjasin afatin për pranimin e ofertave. Nëse dokumentet e tenderit ndryshohen në gjysmën e dytë

të afatit për paraqitjen e ofertave, autoriteti/enti kontraktor zgjat afatin e fundit për paraqitjen e ofertave me të paktën 10 ditë për procedurat mbi kufirin e lartë monetar dhe me të paktën 7 ditë për procedurat nën kufirin e lartë monetar.

B. PËRGATITJA E OFERTAVE

- 1. Shpenzimet e ofertimit** Operatori Ekonomik përballon të gjitha shpenzimet që lidhen me përgatitjen dhe paraqitjen e ofertës së tij, dhe Autoriteti/Enti Kontraktor nuk ka detyrime apo përgjegjësi për këto shpenzime, pavarësisht nga zhvillimi apo rezultati i procedurës.
- 2. Gjuha e Ofertës** Oferta, si dhe të gjitha korrespondencat dhe dokumentet në lidhje me procedurën e prokurimit do të paraqiten në gjuhën/gjuhët e specifikuar në njoftimin e kontratës. Dokumentet mbështetëse dhe literatura e printuar që janë pjesë e Ofertës mund të jenë në një gjuhë tjetër me kusht që ato të shoqërohen nga një përkthim zyrtar i fragmenteve përkatëse në gjuhën e specifikuar në njoftim.
- 3. Dokumentet përbërëse të Ofertës** Oferta do të përmbajë të gjitha dokumentet mbështetëse siç kërkohet nga Autoriteti/Enti kontraktor.
- 4. Formularët e tenderit dhe Listat Çmimeve** Operatori Ekonomik paraqet Formularin e Ofertës në përputhje me formularin e paraqitur në Seksionin II: Të gjithë Formularët shoqëruar duhet të plotësohen pa ndonjë ndryshim; nuk do të pranohet asnjë zëvendësues. Të gjitha vendet bosh duhet të plotësohen me informacionin e kërkuar.

Për procedurat e prokurimit që zhvillohen në rrugë shkresore, origjinali i ofertës duhet të shtypet ose të shkruhet me bojë që nuk fshihet. Të gjitha fletët e ofertës duhet të lidhen së bashku dhe të numerizohen. Të gjitha fletët e ofertës, përveç literaturës së pandryshueshme dhe të printuar duhet të pajisen me inicialet ose të nënshkruhen nga Personi (at) e Autorizuar. Çdo ndryshim në ofertë duhet të jetë i lexueshëm dhe i nënshkruar nga Personat e Autorizuar.
- 5. Ofertat Alternative** Përveç nëse përkruhet ndryshe në njoftimin e kontratës dhe dokumentat e tenderit propozimet alternative ose kohët alternative për përfundimin, nuk do të merren parasysh.
- 6. Çmimet**
 1. Çmimet e ofruara nga Operatori Ekonomik në Formularin e Ofertës do të jenë në përputhje me kërkesat e specifikuara në njoftimin e kontratës dhe dokumentat e tenderit.
 2. Operatori Ekonomik duhet të plotësojë Formularin e Ofertës bashkangjitur me këto DT, duke përcaktuar mallrat që do të dorëzohen, sasi të dhe çmimin e tyre.
 3. Të gjitha çmimet duhet të kuotohen në Monedhën sipas Njoftimit të Kontratës, duke përfshirë edhe tatimet dhe taksat që zbatohen, pa përfshirë TVSH-në. Nëse çmimet kuotohen në valutë të huaj siç përcaktohet në Njoftimin e Kontratës, atëherë ato duhet të konvertohen në Lekë shqiptare (Lekë) sipas kursit të këmbimit të caktuar nga Banka Qendrore e Shqipërisë në ditën e dërgimit për publikim të Njoftimit të Kontratës dhe duhet të ruhen në atë kurs deri në skadimin e periudhës së vlefshmërisë së ofertës.

-
4. Ofertuesi duhet të shënojë në Formularin e Ofertës, çmimet totale të Ofertës për të gjitha Mallrat pa TVSH. Vlera e TVSH-së, kur aplikohet, i shtohet çmimit të dhënë dhe përbën vlerën totale të Ofertës.

Në rastin e një Marrëveshje Kuadër ku NUK përcaktohen të gjitha kushtet, çmimet për kontratat bazuar në Marrëveshjen Kuadër nuk janë të fiksuara, ato janë objekt i ndryshimit pas një mini – konkurrimi midis Operatorëve Ekonomikë, palë në Marrëveshjen Kuadër.

- 7. Monedhat** Monedha (at) e ofertave dhe monedha (at) e pagesës do të jenë siç specifikohet në njoftimin e kontratës.
- 8. Provueshmëria e Kualifikimeve të Operatorit Ekonomik** Për të provuar kualifikimet e tij për realizimin e Kontratës, Operatori Ekonomik do të japë informacionin e kërkuar në Seksionin II: Shtojcat.
- 9. Periudha e vlefshmërisë së Ofertës**
1. Ofertat do të jenë të vlefshme për periudhën e specifikuar në Njoftimin e Kontrates pas afatit të paraqitjes së Ofertave të përcaktuar nga Autoriteti/Enti Kontraktor; Oferta për një periudhë më të shkurtër nuk është e vlefshme dhe do të refuzohet.
 2. Sigurimi i Ofertës mund të paraqitet në njërën nga format e mëposhtme:
 - a) Pagesa nga ofertuesi, në vlerë monetare, në llogarinë e autoritetit/entit kontraktor
 - b) Garanci bankare
 - c) Garanci sigurimiDokumentet e mësipërme duhet të jenë të vlefshme gjatë gjithë periudhës së vlefshmërisë së Ofertës.
 3. Periudha e vlefshmërisë së Ofertës fillon nga momenti i hapjes së ofertave. Në çdo rast, të paktën 5 ditë para përfundimit të afatit të vlefshmërisë së ofertave, Autoriteti/Enti Kontraktor mund t'i kërkojë Ofertuesit me shkrim të zgjasë periudhën e vlefshmërisë, deri në një datë të caktuar. Ofertuesi mund ta refuzojë këtë kërkesë me shkrim, pa humbur të drejtën për rimbursim të Sigurimit të Ofertës, kur ka një të tillë. Ofertuesi që bie dakord të zgjasë periudhën e vlefshmërisë së Ofertës njofton Autoritetin/Entin Kontraktor me shkrim dhe paraqet një sigurim oferte të zgjatur, nëse ka pasur një të tillë. Oferta nuk mund të modifikohet. Nëse Ofertuesi nuk i përgjigjet kërkesës së bërë nga Autoriteti/Enti Kontraktor në lidhje me zgjatjen e periudhës së vlefshmërisë së Ofertës, ose nuk e pranon kërkesën në fjalë, ose nuk paraqet një sigurim të zgjatur të ofertës, kur kërkohet, atëherë Autoriteti/Enti Kontraktor e refuzon Ofertën.
Nëse autoriteti / enti kontraktor nuk i ka bërë një kërkesë me shkrim operatorit ekonomik për të zgjatur periudhën e vlefshmërisë së ofertës, sipas parashikimit të paragrafit të parë të kësaj pike, atëherë operatorit ekonomik nuk mund të penalizohet për këtë, pra sigurimi i ofertës së tij nuk konfiskohet.

-
- 10. Formati dhe Nënshkrimi i Ofertave** Në përgjigje të Njoftimit të Kontratës, çdo Operator Ekonomik paraqet ofertën sipas formularëve standard në këtë DT. Oferta nënshkruhet nga personi/personat përgjegjës të autorizuar për këtë qëllim.

D. PARAQITJA DHE HAPJA E OFERTAVE

- 11. Paraqitja e Ofertave**
- 11.1 Në procedurat e prokurimit që zhvillohen me mjete elektronike, operatorët Ekonomikë duhet të ngarkojnë ofertën e tyre në sistemin e prokurimit elektronik, sipas përcaktimeve në manualët përkatëse.
- 11.2 Lidhur me procedurat e prokurimit, që zhvillohen në rrugë shkresore, Operatorët Ekonomikë duhet të paraqesin vetëm ofertën origjinale të mbyllur në një zarf jotransparent, të vulosur dhe të firmosur me emrin dhe adresën e Ofertuesit dhe të shënuar: "Ofertë për Furnizimin e Mallrave; Njoftimi Nr. ___.
- “MOS E HAPNI, ME PËRJASHTIM TË RASTEVE KUR ËSHTË I PRANISHËM KOMISIONI I VLERËSIMIT TË OFERTAVE, JO PËRPARA - ----- d/m/v, në orën-----” .**
- 12. Afati i fundit për paraqitjen e Ofertave** Oferta duhet të paraqitet brenda afati të përcaktuar nga autoriteti/enti kontraktor. Nëse autoriteti/enti kontraktor zgjat afatin kohor për pranimin e ofertave, operatorët ekonomikë, mund të paraqesin ofertat e tyre brenda afatit të zgjatur.
- Data e hapjes së ofertave do të jetë e njëjtë me afatin e fundit të paraqitjes së ofertave. Nëse për arsye objektive, të shkaktuara nga një situatë e paparashikuar nga autoriteti/enti kontraktor në kohën e fillimit të procedurës, është e pamundur të respektohet afati për hapjen e ofertave nga autoriteti ose enti kontraktor, arsyeja duhet të dokumentohet dhe të caktohet një datë e re për hapjen e ofertave.
- Ofertuesit ose përfaqësuesit e tyre të autorizuar, të cilët kanë paraqitur oferta, ftohen të marrin pjesë në hapjen e ofertave, nëse janë të interesuar. Mosparaqitja e tyre nuk pengon hapjen e ofertave.
- 13. Ofertat me vonesë** Autoriteti/Enti Kontraktor nuk merr në shqyrtim asnjë ofertë që vjen pas afatit të fundit për paraqitjen e tyre siç specifikohet në Njoftimin e Kontratës. Sistemi i prokurimit elektronik nuk lejon paraqitjen e ofertave që janë në tejkalim të afatit të fundit për paraqitjen e tyre.
- 14. Tërheqja, Zëvendësimi dhe Modifikimet**
1. Operatori Ekonomik mund ta tërheqë, zëvendësojë ose modifikojë ofertën e tij , në çdo kohë deri përpara afatit të fundit të pranimit të ofertave.
2. Në procedurat e prokurimit të cilat zhvillohen në rrugë shkresore, ofertuesit mund të modifikojnë ose tërheqin ofertat e tyre me kusht që modifikimi ose tërheqja të bëhet para skadimit të afatit përfundimtar për paraqitjen e ofertave. Si modifikimet ashtu edhe tërheqjet duhet t'i komunikohen Autoritetit/Entit Kontraktor me shkrim, para datës së afatit fundit për paraqitjen e ofertave. Zarfi që përmban deklaratën e Ofertuesit duhet të shënohet: "MODIFIKIM OFERTE" ose "TËRHEQJE OFERTE".

3. Asnjë ofertë nuk mund të tërhiqet, zëvendësohet ose modifikohet pas afatit të fundit për paraqitjen e ofertave.

15. Hapja e Ofertave

Ofertat hapen pas përfundimit të afatit të fundit të përcaktuar për pranimin e ofertave në dokumentat e tenderit.

E. SHQYRTIMI I OFERTAVE

16. Konfidencialiteti

Autoriteti/enti kontraktor duhet të ruajë konfidencialitetin sipas përcaktimeve të nenit 16 të LPP-së.

17. Sqarimi i ofertave

1. Autoriteti/Enti Kontraktor, gjatë procesit të shqyrtimit dhe vlerësimit të ofertave, mund të kërkojë sqarime nga operatorët ekonomikë ofertues. Çdo sqarim i paraqitur nga Operatori Ekonomik që nuk i përgjigjet një kërkesë nga Autoriteti/Enti Kontraktor nuk do të merret në konsideratë. Nuk mund të kërkohet, ofrohet apo lejohet asnjë ndryshim në çmimet ose përmbajtjen e ofertave, përveç rasteve të konfirmimit të korigjimit të gabimeve aritmetike të konstatuara nga Autoriteti/Enti Kontraktor gjatë vlerësimit të ofertave.

18. Përgjegjshmëria e ofertave

1. Një ofertë e përgjegjshme/vlefshme është ajo që plotëson kërkesat e Dokumenteve të Tenderit pa devijime materiale, rezerva ose mospranim, siç përcaktohet më poshtë:

- (a) "**Devijim**" është shmangia nga kërkesat e specifikuara në Dokumentet e Tenderit;
- (b) "**Rezervim**" është përcaktimi i kushteve kufizuese ose mospranimi i plotë i kërkesave të specifikuara në Dokumentet e Tenderit; dhe
- (c) "**Mospranim**" është mosparaqitja e një pjesë ose e të gjithë informacionit ose dokumentacionit të kërkuar në Dokumentet e Tenderit.

2. Nëse një ofertë nuk i përgjigjet kërkesave të Dokumenteve të Tenderit, ajo refuzohet.

F. VLERËSIMI I OFERTAVE

19. Kualifikimi i Operatorit Ekonomik

1. Për një pjesë të kriterëve të pranimit të kërkuara në dokumentat e tenderit, Operatori Ekonomik duhet të paraqesë Formularin Përmbledhës të Vetëdeklarimit si një provë paraprake në formën e një deklaratë, ku shprehet se Oferta e tij është në përputhje me Kërkesat Teknike, kushtet dhe kriteret e përcaktuara në Njoftimin e Kontratës dhe në Dokumentet e Tenderit.

2. Informacioni i pasqyruar në formularin e vetëdeklarimit, i cili gjendet në një bazë të dhënash, ku autoriteti/enti kontraktor mund të aksesojë direkt këtë informacion dhe /ose dokumentin, duhet të shoqërohet me adresën përkatëse për këtë bazë të dhënash.

3. Operatori ekonomik duhet të paraqesë dokumentacionin e kërkuar për të gjitha kriteret për të cilat nuk lejohet vetdeklarim.

4. Operatori Ekonomik është përgjegjës për të gjithë dokumentacionin e paraqitur si pjesë e Ofertës. Në rast të verifikimit të përmbajtjes së dokumentacionit të paraqitur, ose të Vetëdeklarimeve, kur përmbajtja e tyre nuk rezulton të jetë e vërtetë, Operatori

Ekonomik është në kushtet e parashikuara në nenin 78, pika 1, gërma (a) të Ligji për Prokurimin Publik (LPP).

20. Konvertimi në valutë të vetme

1. Për qëllime vlerësimi dhe krahasimi, monedha (et) e Ofertës do të konvertohet në një monedhë të vetme siç specifikohet në Njoftimin e kontrates.

21. Kriteret e përcaktimit të ofertës fituese

1. Autoriteti/Enti Kontraktor përcakton ofertën ekonomikisht më të favorshme në bazë të kriterëve të përcaktimit të ofertës fituese që janë përcaktuar në Njoftimin e Kontratës dhe në Dokumentet e Tenderit si më poshtë.

Opsioni 1) – Oferta Ekonomikisht më e Favorshme, bazuar në kosto:

Lidhur me kriteret e vlerësimit, duhet përcaktuar qartë pesha specifike e secilit kriter, përkatësisht numri i pikëve për secilin kriter dhe mënyra se si do të llogariten pikët për ofertuesit e njëpasnjëshëm.

Të gjitha kriteret e vendosura për vlerësimin e ofertave janë objektive dhe shprehen në shifra. Në çdo rast, kur ka më shumë se një kriter, pesha specifike e kriterit të çmimit nuk duhet të jetë më pak se 50 pikë. Pikët maksimale që mund të marrë një Ofertë do të jenë 100.

Formula me të cilën llogariten pikët e ofertuesve, në çdo rast duhet të jetë:

$$P_o = P_{k1} + P_{k2} + P_{k3} + \dots$$

Ku:

P_o - janë pikët totale të ofertës së vlerësuar

$P_{k1}/P_{k2}/P_{k3}/\dots$ - janë pikët për secilin kriter të vlerësuar

Pikët për secilin kriter llogariten sipas formulës:

$$P_{k1} = V_{mink1} \times P_{maxk1} / O_{k1}$$

P_{k1} _____ Pikët e kriterit që vlerësohet

V_{mink1} _____ Vlera më e ulët e kriterit që vlerësohet

P_{maxk1} _____ Pikët maksimale që i jepen kriterit që vlerësohet

O_{k1} _____ Treguesi i ofertës për kriterin që vlerësohet

Opsioni 2) – Oferta Ekonomikisht më e Favorshme, Bazuar në Çmim:

Kontrata do t'i jepet ofertuesit i cili ka ofruar çmimin më të ulët të ofertës.

SHENIM: Autoriteti/Enti Kontraktor do të zgjedhë vetëm një nga Opsionet si kriter i vlerësimit. Përdorimi i të dy opsioneve në DT e bën procedurën të pavlefshme.

2. Autoriteti/Enti Kontraktor do t'i japë kontratën Operatorit Ekonomik, Oferta e të cilit ka rezultuar të jetë ekonomikisht më e favorshme.

22. Vlerësimi i ofertave dhe korigjimi i gabimeve aritmetike dhe ofertave anomalisht të ulëta

3. Autoriteti/Enti Kontraktor përdor si kritere vlerësimi një nga kriteret e përcaktuara në Njoftimin e Kontratës.

1. Autoriteti/Enti Kontraktor kontrollon ofertat e paraqitura nëse kanë gabime aritmetike. Nëse ofertat rezultojnë me gabime aritmetike, autoriteti/enti i korigjon këto gabimesi më poshtë:

- (a) Nëse ka një mospërputhje midis çmimit për njësi dhe çmimit total, që rezulton nga shumëzimi i çmimit për njësi me sasinë, çmimi për njësi do të mbizotërojë dhe çmimi total do të ndryshohet përkatësisht.
- (b) Nëse ka ndonjë mospërputhje në çmimin total, kur totali është shuma ose diferenca e nën-totaleve, çmimi nën-total mbizotëron dhe çmimi total korigjohet bazuar në të.
- (c) Nëse ka ndonjë mospërputhje midis fjalëve dhe numrave, shuma me fjalë do të mbizotërojë. Përrjashtim nga ky rregull është situata kur shuma ka të bëjë me gabimin, i cili do të korigjohet sipas pikave (a) dhe (b) më lart, prandaj në këtë rast shuma në numër mbizotëron dhe ajo me fjalë do të korigjohet.
- (d) Nëse ekziston një mospërputhje midis fjalëve dhe shifrave, shuma me fjalë do të mbizotërojë, përveç nëse shuma e shprehur me fjalë lidhet me një gabim aritmetik, rast në të cilin shuma në shifra do të mbizotërojë në bazë të (a) dhe (b) më sipër.

Në çdo rast, Ofertat me gabime aritmetike refuzohen kur:

- vlera absolute e të gjitha korigjimeve është më shumë se 2% e vlerës së ofertës ekonomike të ofruar;
- vlera absolute e të gjitha korigjimeve është më pak se 2%, por korigjimi nuk pranohet nga ofertuesi.

2. Kur autoritetet /entet kontraktore vërejnë se oferta është anomalisht e ulët, i kërkojnë operatorit ekonomik të paraqesë brenda tre ditëve pune, shpjegime të çmimit ose kostove të propozuara në ofertë, në përputhje me nenin 93 të LPP-së dhe vlerësojnë informacionin e dhënë, në konsultim me ofertuesin dhe në përputhje me dispozitat e këtij neni.

- Në rast kur janë të vlefshme dy ose më pak oferta, në përputhje me nenin 93 të LPP-së, oferta konsiderohet anomalisht e ulët kur zvogëlohet më shumë se 25% të fondit limit të përlllogaritur.
- Në rast kur janë të vlefshme tre ose më shumë oferta, në përputhje me nenin 93 të LPP-së, oferta konsiderohet anomalisht e ulët nëse vlera e saj do të jetë më pak se 85% e mesatares së ofertave të vlefshme.

Nëse një ose disa oferta vlerësohen si anomalisht të ulëta, Komisioni i Vlerësimit të Ofertave duhet të kërkojë sqarime nga ofertuesit, para se të marrë një vendim për kualifikimin e tyre ose jo, në përputhje me nenin 93 të LPP-së.

Në çdo rast, ofertuesi ka detyrimin të justifikojë dhe dokumentojë me prova me shkrim, shpjegime për elementin / elementet specifike të ofertës, në përputhje me kërkesat e nenit 93 të LPP-së.

2.1 Formula që duhet zbatuar, për të vlerësuar një ofertë anomalisht të ulët, në rastin kur ekzistojnë tre ose më shumë oferta të vlefshme, është si më poshtë:

O - Oferta

MO – Mesatarja e ofertave të vlefshme

N - Numri i ofertave të vlefshme

PR (Zm) – Zbritje e mundshme

$$MO = O1 + O2 + O3 + \dots + On / N$$

$$PR = 85 \% Mo$$

Vlera e ofertave të vlerësuara < .. PR rrjedhimisht oferta është anomalisht e ulët

3. Nëse një Operator Ekonomik nuk pranon korrigjimin e gabimeve aritmetike, ose nëse Ofertuesi nuk arrin të japë një justifikim për të bindur Autoritetin/Entin Kontraktor, në rast të një oferte anomalisht të ulët, Oferta e tij do të refuzohet.

4. Procesi i hedhjes së shortit

Nëse dy ose më shumë oferta kanë të njëjtin çmim më të ulët ose kanë të njëjtat pikë, atëherë fituesi përcaktohet me short, në prani të ofertuesve. Ofertuesit njoftohen për datën dhe kohën e hedhjes së shortit. Mospjesëmarrja e ofertuesve gjatë procesit të hedhjes së shortit nuk përbën arsye për skualifikim.

D. DHËNIA E KONTRATËS

23. Njoftimi i Fituesit

1. Brenda afatit të vlefshmërisë së Ofertës, Autoriteti/Enti Kontraktor njofton Operatorin Ekonomik të suksesshëm se, Oferta e tij është pranuar, dhe është shpallur fituese.

24. Nënshkrimi i Marrëveshjes Kuadër/ Kontratës

1. Pas konfirmimit të fituesit/ve Autoriteti/Enti Kontraktor përgatit, nënshkruan dhe fton Operatorin/ët e suksesshëm Ekonomik të nënshkruajë Marrëveshjen kuadër/Kontratën.

-
2. Autoriteti/Enti Kontraktor i kërkon fituesit një sigurim për realizimin e Kontratës. Shuma e mbulimit për realizimin e kontratës do të jetë 10% e vlerës së Kontratës. Formulari i Sigurimit të Kontratës, dorëzohet para nënshkrimit të Kontratës.

Sigurimi për realizimin e kontratës mund të paraqitet në një nga format e mëposhtme:

- a) garanci bankare
- b) garanci nga shoqëri sigurimi.

DH. ANKESAT

25. Procedura e ankesës

1. Çdo Operator Ekonomik, i cili ka interes për objektin e prokurimit dhe rrezikon të dëmtohet nga vendimmarrja e autoritetit/entit kontraktor mund të paraqesë ankesë njëkohësisht pranë autoritetit/entit kontraktor dhe Komisionit të Prokurimit Publik në lidhje me Dokumentet e Tenderit, kualifikimin, përzgjedhjen ose përcaktimin e ofertës fituese, sipas parashikimeve në LPP dhe aktet nënligjore.
2. Autoriteti/Enti Kontraktor mund t'i kërkojë Komisionit të Prokurimit Publik që të lëshojë masa të ndërmjetme për mospezullimin e procedurës së prokurimit.

E. ANULIMI I PROCEDURËS

26. Anulimi i procedurës

1. Autoriteti / Enti kontraktor publikon Njoftimin për Anulimin e Procedurës së Prokurimit, në të njëjtën mënyrë siç publikon Njoftimin e Kontratës, jo më vonë se 5 (pesë) ditë nga data e skadimit të afatit të fundit për paraqitjen e ankesave, ose dhënien e vendimit përfundimtar për ankimin.
2. Autoriteti/ enti kontraktor anulon procedurën e prokurimit në rastet kur:
 - a) nuk është paraqitur asnjë kërkesë përkatëse në procedurat me faza;
 - b) nuk është paraqitur asnjë ofertë e përshtatshme në procedurat me një fazë;
 - c) konstaton se dokumentet e tenderit përmbajnë gabime ose mangësi të rëndësishme;
 - d) për shkak të rrethanave të paparashikueshme dhe objektive, nevojat ose aftësia paguese e autoritetit ose entit kontraktor ka ndryshuar;
 - e) Komisioni i Prokurimit Publik vendos anulimin në përputhje me parashikimet në LPP;

Gjithashtu, Titullari i autoritetit/entit vendos anulimin e procedurës sipas përcaktimeve në nenin 19 të LPP dhe nenin 75 të VKM 285/2021.

3. Kur procedura e prokurimit publik anulohet në përputhje me shkronjën "d" të paragrafit 2, autoriteti/ enti kontraktor nuk duhet të shpallë një procedurë të re për të njëjtin objekt të prokurimit dhe me të njëjtat të dhëna.

SEKSIONI II: LISTA E SHTOJCAVE

Shtojca 1. Formulari i Ofertës

Shtojca 1/1. Formulari i Ofertës

Shtojca 2. Listat e Çmimeve të artikujve

Shtojca 3. Formulari i Sigurimit të Ofertës

Shtojca 4. Lista e Informacionit Konfidencial

Shtojca 5. Formulari i Specifikimeve Teknike

Shtojca 6. Formulari i Sasisë dhe Grafikut i lëvrimit

Shtojca 7. Formulari i Kritereve të Përzgjedhjes së Ofertuesve

Shtojca 8. Formulari Përmbledhës i Vetëdeklarimit

Shtojca 9 : Formulari i Njoftimit të skualifikimit

Shtojca 10 Formulari i Njoftimit të Fituesit (Paraparak)

Shtojca 11- Formulari i Njoftimit të Fituesit (Në përfundim të afateve të ankimit)

Shtojca 12 : Formulari i Njoftimit të Operatorëve Ekonomikë të Suksesshëm në Marrëveshjen Kuadër (Paraparak)

Shtojca 13: Formulari i Njoftimit të Operatorëve Ekonomikë të Suksesshëm në Marrëveshjen Kuadër (Në përfundim të afateve të ankimit)

Shtojca 1.

(Shtojcë për t'u paraqitur nga operatori ekonomik)

FORMULARI I OFERTËS

Data:

Numri i referencës së procedurës së prokurimit/lotit:

Për: **[Operatori Ekonomik shënon emrin e Autoritetit/Entit Kontraktor]**

Emri i ofertuesit dhe NIPT-i **[Operatori Ekonomik shënon emrin e ofertuesit dhe NIPT-in]**

Ne, të nënshkruarit, deklarojmë se:

a) Kemi konsultuar dhe nuk kemi asnjë rezervë për Dokumentet e Tenderit të procedurës me objekt:*[shënoni objektin e procedurës së prokurimit të publikuar në SPE]*, përfshirë sqarimet dhe Shtojcat e nxjerra.

b) Ne *[vendos emrin e Operatorit Ekonomik dhe numrin unik të identifikimit, dhe/ose anëtarët e BOE, nëse është rasti]*, nuk jemi në të përjashtuar nga e drejta për të fituar kontrata publike dhe jemi në përputhje me kërkesat e kualifikimit dhe kërkesat specifike të kontratës siç specifikohet në njoftimin e kontratës *[vendos objektin e procedurës së prokurimit/lotit]*.

c) Ne ofrojmë t'i furnizojmë Autoritetit/Entit Kontraktor **[vendos emrin e Autoritetit/entit Kontraktor]**, në përputhje me Dokumentet e Tenderit (shih më poshtë), Mallrat për **[vendosni CPV-në e procedurës/Lotit përkatës nga Njoftimi i Kontratës të publikuar në SPE]** në përputhje me Ofertën Teknike, me çmimet e renditura në Listën e Çmimeve të Artikujve dhe në përputhje me Termat dhe Kushtet e Kontratës, të cilat reflektohen në Dokumentet e Tenderit.

d) Oferta jonë është në përputhje me dokumentet e mëposhtme:

1. Udhëzimet për Operatorët Ekonomikë;
2. Njoftimin e Kontrates;
3. Kriteret e Përzgjedhjes;
4. Specifikimet teknike, grafikun e lëvritimit dhe sasinë e kërkuar;
5. Kushtet e Përgjithshme të Kontratës;
6. Kushtet e Veçanta të Kontratës;
7. Listat e Çmimeve të Artikujve.

e) Çmimi total i Ofertës sonë, **pa TVSH**, është: ----- **[Operatori Ekonomik e vendos në shifra dhe fjalë];**

f) Çmimi total i Ofertës sonë, **me TVSH**, është: ----- **[Operatori Ekonomik e vendos në shifra dhe fjalë];**

Emri i përfaqësuesit të ofertuesit	
Nënshkrimi	
Vula	
Datë _____	

Shtojca 1/1.

[Shtojcë për t'u plotësuar nga operatori ekonomik në rastin e procedurave të prokurimit për furnizimin me karburant, gazoil, benzol dhe karburant per ngrohje, kur aplikohet si kriter vlerësimi oferta ekonomkisht më e favorshme bazuar në çmimin më të ulët]

FORMULARI I OFERTËS

Data:

Numri i referencës së procedurës së prokurimit/lotit:

Për: **[Operatori Ekonomik shënon emrin e Autoritetit/Entit Kontraktor]**

Emri i ofertuesit dhe NIPT-i **[Operatori Ekonomik shënon emrin e ofertuesit dhe NIPT-in]**

Ne, të nënshkruarit, deklarojmë se:

a) Kemi konsultuar dhe nuk kemi asnjë rezervë për Dokumentet e Tenderit të procedurës me objekt:**[shënoni objektin e procedurës së prokurimit të publikuar në SPE]**, përfshirë sqarimet dhe Shtojcat e nxjerra.

b) Ne **[vendos emrin e Operatorit Ekonomik dhe numrin unik të identifikimit, dhe/ose anëtarët e BOE, nëse është rasti]**, nuk jemi në të përjashtuar nga e drejta për të fituar kontrata publike dhe jemi në përputhje me kërkesat e kualifikimit dhe kërkesat specifike të kontratës siç specifikohet në njoftimin e kontratës **[vendos objektin e procedurës së prokurimit/lotit]**.

c) Ne ofrojmë t'i furnizojmë Autoritetit/Entit Kontraktor **[vendos emrin e Autoritetit/entit Kontraktor]**, në përputhje me Dokumentet e Tenderit (shih më poshtë), Mallrat për **[vendosni CPV-në e procedurës/Lotit përkatës nga Njoftimi i Kontratës të publikuar në SPE]** në përputhje me Ofertën Teknike, me çmimet e renditura në Listën e Çmimeve të Artikujve dhe në përputhje me Termat dhe Kushtet e Kontratës, të cilat reflektohen në Dokumentet e Tenderit.

ç) Oferta jonë është në përputhje me dokumentet e mëposhtme:

1. Udhëzimet për Operatorët Ekonomikë;
2. Njoftimin e Kontrates;
3. Kriteret e Përzgjedhjes;
4. Specifikimet teknike, grafikun e lëvrimit dhe sasinë e kërkuar;
5. Kushtet e Përgjithshme të Kontratës;
6. Kushtet e Veçanta të Kontratës;
7. Listat e Çmimeve të Artikujve.

d) Norma e fitimit e shprehur në vlerë absolute është si më poshtë

1	2	3
Nr.	Përshkrimi i mallrave	Norma e fitimit

Emri i përfaqësuesit të ofertuesit	
Nënshkrimi	
Vula	
Datë _____	

Shtojca 2.*(Shtojcë për t'u paraqitur nga operatori ekonomik)***LISTA E ÇMIMEVE TË ARTIKUJVE****Data:** _____**Numri i referencës së procedurës së prokurimit/lotit:**
_____**Emri dhe numri unik i identifikimit të Operatorit Ekonomik/Operatorëve ekonomikë (në rast BOE):** _____**Monedha:** _____

Në rast të mospërputhjes midis çmimit për njësi dhe totalit, këto do të rregullohen në përputhje me Udhëzimet për Operatorët Ekonomikë.

Çmimet dhe monedhat të jenë në përputhje me Udhëzimet për Operatorët Ekonomikë.

Të gjithë artikujt në Formularin e Sasisë dhe grafikut për Mallrat duhet të hidhen dhe tu vendoset çmimi i ofruar në Listën përkatëse të Çmimeve për artikujt. Artikujt pa çmim do të konsiderohen si artikuj të paofruar dhe do të cojnë në refuzimin e ofertës.

Lista e Çmimeve

<i>1</i>	<i>2</i>		<i>3</i>	<i>4</i>	<i>6</i>	
Artikulli	Përshkrimi i mallit	Njësia	Sasia	Çmimi per njësi	Çmimi total për artikull (3 x 4X)	
1	Radrizatore 400/220 V AC/DC	cope	1			
1.1	Radrizatore 400/110 V AC/DC	cope	1			
2	Salle baterish (220 V) DC	cope	1			
2.1	Salle baterish (110 V) DC	cope	1			
3	Tranformator Tensioni 220 kV (N.St Fier 220 kV)	set	2			
4	Izolatore kalimtar 400 kV (At-300 MVA Tirana 2)	cope	2			
5	Izolatore kalimtar 400 kV (At-300 MVA Tirana 2)	cope	1			
6	Izolatore kalimtar 110 kV (At-120 MVA V. Dejes)	cope	3			
7	Panel komandimi per linja	cope	1			
8	Aparat per matje izolacioni 15 kV	cope	1			
9	Kamera termike	cope	1			
10	Set veglash per terminale dhe xhunto 110 kV	set	1			
11	Materiale per ngjitje dhe riparime te ndryshme	set	1			
					Çmimi total (Mallrat)	_____
Çmimi Neto pa TVSH						
TVSH (%)						
Çmimi total me TVSH:						
Emri i përfaqësuesit të ofertuesit						
Nënshkrimi						
Vula						
Datë _____						

Shtojca 3.

[Shtojcë për t'u paraqitur nga operatori ekonomik)

[Letër me kokë e Bankës / Kompanisë së Sigurimeve]

FORMULARI I SIGURIMIT TË OFERTËS

Për: [Emri dhe adresa e autoritetit/entit kontraktor]

Në emër të: [Emri dhe adresa e ofertuesit të siguruar]

* * *

Procedura e prokurimit [lloji i procedurës]

Përshkrim i shkurtër i kontratës: [objekti]

Publikimi (nëse zbatohet): Buletini i Njoftimeve Publike [Data] [Numri]/Nr. Referencës në faqen e APP-se

* * *

Duke iu referuar procedurës së lartpërmendur,

Ne vërtetojmë se [emri i ofertuesit të siguruar] ka derdhur një depozitë pranë [emri dhe adresa e bankës] / është garantuar pranë [emri dhe adresa e kompanisë së sigurimit] me një vlerë prej [monedha dhe vlera, e shprehur në fjalë dhe shifra] si kusht për sigurimin e ofertës, dorëzuar nga operatori i lartpërmendur ekonomik.

Marrim përsipër të transferojmë në llogarinë e [emri i autoritetit/entit kontraktor] vlerën e siguruar, brenda 15 (pesëmbëdhjetë) ditëve nga kërkesa juaj e thjeshtë dhe e parë me shkrim, pa kërkuar shpjegime, me kusht që kjo kërkesë të përmendë mospërbushjen e njërit nga kushtet e mëposhtme:

- Ofertuesi e ka tërhequr ose ka ndryshuar ofertën, pas afatit përfundimtar për paraqitjen e ofertave ose para afatit përfundimtar, nëse është përcaktuar kështu në dokumentat e tenderit;
- Ofertuesi ka refuzuar nënshkrimin e kontratës se prokurimit kur autoriteti/enti kontraktor e kërkon një gjë të tillë;
- Ofertuesi nuk ka paraqitur sigurimin e kontratës, ku oferta është shpallur fituese ose nuk ka plotësuar ndonjë kusht tjetër përpara nënshkrimit të kontratës së përcaktuar në dokumentat e tenderit.

Ky Sigurim është i vlefshëm për periudhën e specifikuar në [njoftimin e kontratës].

[Përfaqësuesi i bankës / kompanisë së sigurimit]

Shtojca 4.

(Shtojce për tu paraqitur nga Operatori Ekonomik, nëse është rasti)

Lista e Informacionit Konfidencial

(Shkruani informacionin që dëshironi të mbetet konfidencial)

Lloji, natyra e informacionit që duhet mbajtur konfidencial	Numri i faqeve dhe pikave në DST që dëshironi të mbeten konfidenciale	Arsyet e mbajtjes konfidencial të këtij informacioni	Afati i fundit për mbajtjen konfidencial të këtij informacioni

VËMENDJE

Çdo e dhënë që nuk është regjistruar si konfidenciale do të konsiderohet se për të është dhënë pëlqimi i mbajtësit të një informacioni të tillë dhe Autoriteti/Enti Kontraktor nuk do të jetë përgjegjës për nxjerrjen e këtij informacioni.

Nuk konsiderohet se përbën sekret tregtar informacioni që duhet të bëhet publik sipas ligjit, që ka të bëjë me një shkelje të ligjit ose që duhet të publikohet në bazë të praktikave të mira tregtare dhe parimeve të etikës tregtare. Konkreisht: Operatori ekonomik nuk mund të klasifikojë si konfidencial: çmimin e ofertës, listën e çmimeve, katalogun, informacionin lidhur me kriteret e përzgjedhjes së ofertës, dokumentet publike, fragmente nga regjistrat publikë dhe informacione të tjera që duhet të bëhen publike ose që nuk janë konfidenciale në përputhje me legjislacionin në fuqi.

Përfaqësuesi i Ofertuesit

Nënshkrimi

Vula

Shtojca 5.

[Shtojcë për t'u plotesuar nga Autoriteti/Enti Kontraktor]

FORMULARI I SPECIFIKIMEVE TEKNIKE

Tabela e sasive

Nr	Përshkrimi i mallrave	Njesia	Sasia
1	Radrizatore 400/220 V AC/DC	cope	1
1.1	Radrizatore 400/110 V AC/DC	cope	1
2	Salle baterish (220V) DC	cope	1
2.1	Salle baterish (110V) DC	cope	1
3	Transformatore Tensioni 220kV (N. St Fier 220kV)	set	2
4	Izolatore kalimtare 400kV (At-300MVA Tirana 2)	cope	2
5	Izolatore kalimtare 400kV (At-300MVA Tirana 2)	cope	1
6	Izolatore kalimtare 110kV (At-120 MVA V. Dejes)	cope	3
7	Panele komandimi per linja	cope	1
8	Aparat per matje izolacioni 15 kV	cope	1
9	Kamera termike	cope	1
10	Set veglash per terminale dhe xhunto 110 kV	set	1
11	Materjale per ngjitje dhe riparime te ndryshme	Set	1

PJESA1. SPECIFIKIMET TEKNIKE PAJISJE PRIMARE

1. Radrizatorët

Radrizatori 400/220 V AC/DC dhe 400/110 V AC/DC

Radrizatori do të jetë me tension alternativ 400V AC në hyrje, tre fazorë dhe me diapazone të ndryshimit të tensionit $\pm 10\%$. Në dalje tensioni i vazhduar do të jetë 220V DC dhe radrizatori tjetër 110V DC.

Radrizatori do të jetë projektuar për përdorim në ambiente të brendshme. Do të jetë me vetë ftohje, temperatura e operimit do të jetë 0-50°C.

Eficensë jo më të ulët se 92% edhe nën ngarkesë të plotë. Duhet të ketë bokse metalike me kapakë që hapen. Në bokset e radrizatorit duhet të jenë vendosur paisjet e kontrollit dhe çelsat, paisjet e mbrojtjes, sinjalizimit, matjes dhe alarmit.

Radrizatori duhet të jetë ndërtuar në përputhje me standartin IEC 60146, dhe me madhësi të kërkuar sipas specifikimeve teknike dhe duhet të furnizohet me të gjithë aksesorët për të kryer lidhjet e nevojshme për vënien në punë në mënyrë korrekte.

Radrizatori do të jetë me paisje kontrolli me tiristorë, me ventilim natyror dhe të jetë i përshtatshëm për të operuar në paralel me grupin redundant duke e ndarë ngarkesën dhe njëkohësisht të ngarkohet dhe furnizon ngarkesën DC.

Radrizatori duhet të projektohet dhe ndërtohet që të mos shkaktojë interferenca me valët e radios në përputhje me rregullat e IEC.

Radrizatori me tension 110V DC dhe 220V DC në dalje, në hyrje do të kenë tension 400V AC.

Radrizatorët do të paisejnë me sistem monitorues për tokëzimin. Radrizatorët duhet të kenë ndriçim të brendshëm dhe ngrohës për të penguar kondesimin. Radrizatorët do të paisejnë me një matës analog i cili do të tregojë vlerën e çastit për tensionin në hyrje, rrymën në hyrje, tensionin në dalje, rrymën në bateri dhe rrymën në ngarkesë. Radrizatori minimalisht duhet të ofrojë opsionet e mëposhtme të monitorimit:

- Radrizatori nënngarkim
- Radrizatori në karikim të thellë
- Mungesë e Ushqimit AC
- Tensioni në hyrje
- Defekt në radrizator
- Qarku i baterisë me difekte
- Tension i ulët në bateri
- Temperaturë e lartë e radrizatorit
- Tension i lartë në dalje
- Tension i ulët në dalje
- Difekt në lidhje me tokën (+ ose – në lidhje me tokën)
- Avari në modemin e brendshëm të radrizatorit

të gjitha sinjalet e alarmeve duhet të vendosen në pjesën ballore të panelit të tregohen me llamba LED dhe do të sinjalizohen në sallën e kontrollit. Radrizatori do të furnizojë zbarën e përbashkët dhe automatikisht ngarkesat.

Testimet që do të kryhen sipas standartit IEC (IEC 60146)

1. Testimi i izolacionit
2. Verifikimi i pajisjeve të testuara AC / DC (ndarës, MCB-ve, siguresa)
3. Kontrolli vizual i paisjes dhe i pllakatave për emërtimin e pajisjeve
4. Rregullimi i mbrojtjes (nëse aplikohet)
5. Matje të tensionit në терминаlet hyrëse dhe dalëse
6. Renditja e fazëve të tensioneve hyrëse dhe dalëse
7. Kontrolli MCB-se, mbrojtja nga mbirrymat

Te dhenat teknike te radrizatoreve:

Përshkrimi	Njësia	Të dhëna teknike të kërkuara	Të dhëna teknike të ofruara nga ofertuesi
Radrizatori 400/220V AC/DC			
Prodhuesi			
Tipi		I jashtëm	
Standarti i Aplikuar		IEC 60146	
HYRJET			
Tensioni në hyrje AC	V AC	400V,3fazore, 4përcjellës, f±10%	
Frekuenca nominale në AC	Hz	50, ±5%	
Rryma	A	50	
DALJET DC			
• Karikim i thellë (Boost charging)	V		
Tensioni	V	259.2	

Rryma	A	100	
• Nënngarkimi (<i>Float charging</i>)			
Tensioni	V	243	
Rryma	A	100	
• Daljet e (<i>Direct feeding</i>)			
Tensioni	V	216	
Rryma	A	100	
• Rënia e tensionit			
Tensioni minimal	V	194.4	
Rryma	A	100	
• Equalizing charge			
Tensioni	V	291.6	
• Karakteristika UI/I		sipas standartit DIN 41773 ose equivalent	
• Bateria		108 qeliza plumbi, tensioni nominal 2,22 V	
• Elektromagnetizimi sipas standartit		EN 61000-6-2-3	
Konvertimi i fuqisë		AC në DC me anë të urës tre fazore me tiristorë	
Ventilimi		Vetëventilim	
Efiçensa	%	≥ 92 (në ngarkesë të plotë)	
Temperatura e operimit	°C	0-50	
Temperatura e ambientit	°C	40	
Tipi i ftohjes		Me vetë ftohje	
Niveli i zhurmave	dB	60-70	
Kontrolli & çelsat			
Aktivizimi i ushqimit AC nëpërmjet MCCB (<i>AC I/P ON/OFF MCCB</i>)		Po	
Autputi i radrizimit DC nëpërmjet MCCB (<i>DC O/P ON/OFF MCCB</i>)		Po	
Voltmetër selektues DC për -U dhe +U (<i>DC Voltmetër selector sëitch</i>)		Po	
Çelësi zgjedhës për ndryshimin e funksionit me karikim të thellë/nënngarkim (<i>Float/Boost mode selection sëitch</i>)		Po	
Zgjedhja e rregullimit automatik/manual të tensionit (<i>Auto/Manual voltage regulation selection sëitch</i>)		Po	
Ndërpreja e alarmit & butoni i llampës së testimit (<i>Alarme silence & lamp test push buttons</i>)		Po	
Ndarësi i baterisë (<i>Battery input isolation (Battery fuse box ëall mounted typed)</i>)		Po	
Mbrojtja :			
Siguresa për urën e radrizatorit (<i>fuses for rectifier bridge</i>)		Po	
Nga mbitensioni (<i>over voltage</i>)		Po	
Mbi karikimi (<i>Charger overload</i>)		Po	
Nga rrymat e lejuara të baterisë (battery current limit)		Po	
E siguresës së baterisë (<i>battery input fuses</i>)		Po	
E leshimit të butë në anën DC (<i>Soft start on DC side</i>)		Po	

Nga shkarkimet (<i>Surge suppressors</i>)		Po	
Sinjalizuesit :			
R,Y,B në LED (ne grup) (<i>R, Y, B on LED's (cluster type)</i>)		Po	
O/P në LED (ne grup) <i>O/P on LED (cluster type)</i>		Po	
I nëngarkimit (<i>Charger on Float LED</i>)		Po	
I ngarkimit të thellë (<i>Charger on Boost LED</i>)		Po	
Matja :			
E tensionit në hyrje (<i>Input Voltmeter (ëith selector sëitch) (0-500V AC) 1.5% ACC</i>)		Po	
E rrymës në hyrje (<i>Input Ammeter (ëith selection sëitch) (0-75A AC) (1% ACC)</i>)		Po	
E tensionit në dalje <i>Output voltmeter (0-400V DC) (1% ACC)</i>		Po	
E rrymës në dalje <i>Output Ammeter(0-150A DC) (1% ACC)</i>		Po	
E rrymës në bateri <i>Battery Ammeter (100-0-100A DC) (1% ACC)</i>		Po	
E tensionit në bateri <i>Battery voltmeter (0-400V DC) (1% ACC)</i>		Po	
Alarmet :			
I humbjes së ushqimit AC. <i>AC mains fail</i>		Po	
I tensionit minimal. <i>AC I/P phase under voltage</i>		Po	
Avari në radrizator <i>Charger fail</i>		Po	
I rënies së nivelit të tensionit në dalje <i>Output under voltage</i>		Po	
Mbitension në dalje DC <i>Output over voltage</i>		Po	
Shkarkim i plote. <i>End of Discharger</i>		Po	
Minusi me token <i>-VE Earth Fault</i>		Po	
Plusi me token <i>+VE Earth Fault</i>		Po	
I djegies së siguresës së baterisë <i>Battery fuse fail</i>		Po	
I rënies së automatit të hyrjes <i>Input MCCB Trip</i>		Po	
I rënies së automatit të daljes <i>Output MCCB Trip</i>		Po	
Shkalla e mbrojtjes		IP44	
Dimensionet H x E x D	mm		

Radrizatori 400/110V AC/DC			
Prodhuesi			
Tipi		I jashtëm	
Standarti i Aplikuar		IEC 60146	
HYRJET			
Tensioni në hyrje	V AC	400V,3fazorë,4 përcjellës, ±10%	
Frekuenca nominale në AC	Hz	50 ±5%	
Rryma	A	50	
DALJET DC			
Tensioni	V DC	110±10%	
Konvertimi i fuqisë		AC në DC me urë tre fazore me tiristorë	
Ventilimi		Vetëventilim	

Efiçenca	%	≥ 92 (në ngarkesë të plotë)	
Temperatura e operimit	°C	0-50	
Temperatura e ambientit	°C	40	
Tipi i ftohjes		Me vetë ftohje	
Niveli i zhurmave	dB	60-70	
Kontrolli & çelsat			
Aktivizimi i ushqimit AC nëpërmjet MCCB (<i>AC I/P ON/OFF MCCB</i>)		Po	
Autputi i radrizimit DC nëpërmjet MCCB (<i>DC O/P ON/OFF MCCB</i>)		Po	
Voltmetër selektues DC për -U dhe +U (<i>DC Voltmeter selector sëitch</i>)		Po	
Çelësi zgjedhës për ndryshimin e funksionit me karikim të thellë/nënnngarkim (<i>Float/Boost mode selection sëitch</i>)		Po	
Rregullimi automatik/manual të tensionit (<i>Auto/Manual voltage regulation selection sëitch</i>)		Po	
Ndërpreja e alarmit & butoni i llampës së testimit (<i>Alarme silence & lamp test push buttons</i>)		Po	
Ndarësi i baterisë (<i>Battery fuse box ëall mounted typed</i>)		Po	
Mbrojtja :			
Siguresa për urën e radrizatorit (<i>fuses for rectifier bridge</i>)		Po	
Nga mbitensioni (<i>over voltage</i>)		Po	
Mbi karikimi (<i>Charger overload</i>)		Po	
Nga rrymat e lejuara të baterisë (battery current limit)		Po	
E siguresës së baterisë (<i>battery input fuses</i>)		Po	
E leshimit të butë në anën DC (<i>Soft start on DC side</i>)		Po	
Nga shkarkimet (<i>Surge suppressors</i>)		Po	
Sinjalizuesit :			
R,Y,B në LED (në grup) (<i>R, Y, B on LED's (cluster type)</i>)		Po	
O/P në LED (në grup) (<i>O/P on LED (cluster type)</i>)		Po	
I nënnngarkimit (<i>Charger on Float LED</i>)		Po	
I ngarkimit të thellë (<i>Charger on BoostLED</i>)		Po	
Matja :			
E tensionit në hyrje (<i>Input Voltmeter (ëith selector sëitch) (0-500V AC) 1.5% ACC</i>)		Po	
E rrymës në hyrje (<i>Input Ammeter (ëith selection sëitch) (0-75A AC) (1% ACC)</i>)		Po	
E tensionit në dalje (<i>Output voltmeter (0-200V DC) (1% ACC)</i>)		Po	
E rrymës në dalje (<i>Output Ammeter(0-75A DC) (1% ACC)</i>)		Po	
E rrymes në bateri (<i>Battery Ammeter (100-0-100A DC) (1% ACC)</i>)		Po	
E tensionit në bateri (<i>Battery voltmeter (0-400V DC) (1% ACC)</i>)		Po	
Alarmet :			
I humbjes së ushqimit AC (<i>AC mains fail</i>)		Po	
I tensionit minimal AC (<i>I/P phase under voltage</i>)		Po	
Avari në radrizator (<i>Charger fail</i>)		Po	

I rënies së nivelit të tensionit në dalje <i>Output under voltage</i>		Po	
Mbitension në dalje DC <i>Output over voltage</i>		Po	
Shkarkim i plotë <i>End of Discharger</i>		Po	
Minusi me tokën <i>-VE Earth Fault</i>		Po	
Plusi me tokën <i>+VE Earth Fault</i>		Po	
I djegies së siguresës së baterisë <i>Battery fuse fail</i>		Po	
I rënies së automatit të hyrjes <i>Input MCCB Trip</i>		Po	
I rënies së automatit të daljes <i>Output MCCB Trip</i>		Po	
Shkalla e mbrojtjes		IP44	
Dimensionet H x E x D	mm		

2. Bateritë 110 V DC dhe 220V DC

Kërkesat e projektit dhe ndërtimi i baterive

Bateritë duhet të projektohen, prodhohen dhe testohen në përputhje me botimet dhe rekomandimet më të fundit të standarteve ndërkombëtare.

- **Të përgjithshme**

Çdo njësi duhet të përmbajë një set të pllakave positive dhe negative, ndarësit izolues, zbarat lidhëse dhe terminalat. Ky grup i assembluar duhet të jetë i zhytur në acid sulfurik të holluar, brenda një kutie plastike dhe e taposur.

Bateritë duhet të montohen në kuti antikorrozive.

- **Pllakat**

a: Pllakat pozitive: pllakat pozitive të çdo njësie, që konsistojnë në pllaka tubolare, duhet të jenë me spirale aliazhi plumb-antimon antikorroziv dhe tuba sintetike rezinë fibre, të forta për ti qëndruar presioneve të larta të brendshme. Tubat duhet të mbushen me sasinë dhe densitetin e projektuar të oksidit, për të siguruar cilësitë e kërkuara për shkarkim. Poroziteti i tubave të fibrës duhet të jetë i tillë që të lejojë kalimin e lirë të elektrolitit prej një faqeje të tubit në tjetrën, por efektivisht vonon rënien e materialit aktiv prej pllakave.

b: Pllakat negative: Pllakat negative të njësive duhet të jenë të tipit rrjet e mbushur, e projektuar për të dhënë performancën e ballancuar me pllakat pozitive. Rrjetat e pllakave duhet të derdhen prej aliazhi antikorrodive plumb-antimon dhe në atë formë që të sigurojë mbajtjen dhe mbetjen në të, të materialit aktiv në pllakë dhe të sigurojë një shpërndarje uniforme të rrymës në të gjithë masën e materialit aktiv. Pllakat duhet të kenë një konstrukcion të fortë që tu qëndrojë defekteve të tilla si përkulje, rënie, gropëzimeve në sipërfaqe dhe boshllëqeve midis materialit aktiv dhe rrjetës.

Ndarësit izolues

Ndarësit duhet të jenë prej materiali mikroporoz jo korrodues PVC ose gome, pa papastërti organike të dëmshme. Ato duhet të kenë izolacion shumë të mirë dhe qëndrueshmëri mekanike të lartë, duhet të jenë mjaft rezistente nga elektroliti aktiv dhe temperaturave që krijohen brenda njësisë dhe ti ruajnë këto karakteristika gjatë gjithë jetës së baterisë. Ato duhet të lejojnë difuzion të lirë të elektrolitit në masat aktive të pllakave dhe të jenë të dellëzuara në anën fqinje me pllakën pozitive, për të rritur qarkullimin e lirë të elektrolitit.

- a) **Mbrojtëset**

Mbrojteset, të bëra nga fletë të përforuara plastike, duhet të parandalojnë demtimet e majave të ndarësive, të pllakave pozitive dhe negative, që mund të shkaktohen nga futja e hidrometrit apo termometrit.

b) Kutia dhe kapaku

Kutia duhet të jetë plastike, me qëndrueshmëri të lartë izoluese dhe mekanike, transparente, në mënyrë që mund të shihet qartë gjendja e njësisë.

Kutia duhet të ketë të shënuar, vijëzuar, kufijtë maksimalë dhe minimalë të elektrolitit, në anë, me qëllim që të kontrollohet niveli i elektrolitit lehtësisht.

Kapaku i njësisë duhet të jetë prej plastike të zezë, me fortësi të mjaftueshme për të parandaluar krisjet apo shtrembërimet gjatë shfrytëzimit të baterisë. Mbulesa plastike duhet të vendosen në çdo terminal për tu mbrojtur nga lidhjet e shkurtëra.

Kapaket e çdo njësie duhet të kenë edhe shënimet vizuale të polarizimit të tyre, pra plusin dhe minusin.

c) Daljet e terminaleve

Daljet e terminaleve duhet të jenë prej aliazhi plumb-antimon antikorrodive dhe të kenë seksion të mjaftueshëm për rrymat që kërkohen apo mund të lindin gjatë incidenteve. Daljet e terminaleve, që kalojnë nëpër kapakë do të përdoren për lidhjen me njësinë fqinje.

d) Terminalet lidhës

Terminalet lidhës duhet të jenë prej pllaka bakër-plumb.

e) Lidhëset e brendshme

Lidhëset e brendshme duhet të jenë me bulona antikorrozive bakër-plumb.

Ato duhet të projektohen që të mbajnë rrymën pa ndonjë ulje të dukshme të tensionit dhe nxehje.

- **Reaktorët**

Ato duhet të jenë prej plastike qeramike mikroporoze dhe duhet të luajnë rolin e katalizatorit.

- **Elektroliti**

Elektroliti është acid sulfurik i holluar. Ai duhet të jetë i pastër prej hekurit, arsenikut dhe papastërtive të tjera që mund ndikojnë në densitetin specifik, zvogëlojnë performancën e baterise dhe shkurtojnë jetën e saj. Densiteti specifik i elektrolitit duhet të jetë 1.215 ± 0.01 bazuar në temperaturën 25°C kur është plotësisht e ngarkuar.

- **Mbështetëset standart metalike (antikorrodive)**

Ato duhet të jenë: të çmontueshme, të lehta për tu montuar në vend, me jetëgjatësi shërbimi, që sigurohet nga materiali që përdoret dhe me konstruksion me qëndrueshmëri ndaj temeteve dhe vibrimeve.

Te dhenat teknike te baterive:

Përshkrimi	Njësia	Të dhena teknike të kërkuara	Të dhëna teknike të ofruara nga ofertuesi
Bateritë 110 V DC			
Prodhuesi			
Standarti i Aplikuar		IEC60896-21/22	
Tipi i instalimit		I brendshëm	
Lloji	Acid	mirëmbajtje e ulët 10vjet	
Tensioni nominal në dalje	V DC	110 ±10%	
Kapaciteti nominal	Ah	400	
Tensioni për çdo njësi	V DC	2.2	
Dimensionet e boksit të baterisë L X H X B	mm		
Tensioni nominal i ngarkimit për njësi në t=20°C	V DC	2.25	
Vendosur në ambient korrozioni		Po	
Raportet e testeve tip		Po	
Raportet e testeve rutinë		Po	
Numri i njësive	copë	58	
Baterite 220 V DC			
Prodhuesi			
Standarti i Aplikuar		IEC60896-21/22	
Tipi i instalimit		I brendshëm	
Lloji	Acid	mirëmbajtje e ulët 10vjet	
Tensioni nominal në dalje	V DC	220 ±10%	
Kapaciteti nominal për kohë shkarkimi 10 orë	Ah	400	
Tensioni minimal për çdo njësi	V DC	≥1.9	
Tensioni nominal i ngarkimit për njësi në t=20°C	V DC	2.25	
Dimensionet e boksit të baterisë L X H X B	mm		
Numri i njësive	copë	108	
Pesha e baterisë	kg		
Vendosur në ambient korrozioni		Po	
Raportet e testeve tip		Po	
Raportet e testeve rutinë		Po	

3. Transformoret e tensionit.

Transformoret e tensionit do te jene nje fazore te mbushur me vaj. Te projektuar sipas IEC 60044-1, IEC 60044-2 and IEC 60186. Projektimi i transformatoreve te tensionit duhet te jete i pershtatshem per qarqet e mbrojtjes dhe te matjes. Raporti i transformimit duhet te etiketohet qarte dhe sekondaret duhet te jene te arritshem lehtesisht.

- *Kerkesa te pergjitheshme*

Te gjithë transformoret e tensionit duhet te jene te tipit kapacitiv, ne se nuk specifikohet ndryshe ne fleten e te dhenave. Transformoret e tensionit do te jene nje fazore me nje fund te peshtjelles primare direkt te tokezuar. Mbyllja do te jete prej diafragme metalike.

Transformoret e tensionit do te instalohen ne suporte te vecante. Peshtjellat sekondare do te jene paisur me nje celes ne miniature me kontakte ndihmes te vendosur ne nje boks celiku.

Pervec kutise se terminaleve sekondare ne bazamentin e cdo transformatori tensioni, per cdo grup prej tre fazeve te transformatoreve te tensionit duhet te parashikohet nje boks i bashkimit te terminaleve, i

qendrueshem ndaj kushteve te motit. Ky boks bashkimi duhet te montohet ne nje nga strukturat mbeshtetese, ne nje vend te arritshem nga niveli i tokes. Boksi bashkues duhet te permbaje te gjithë klemiket e nevojshem per fundet e cdo peshtjelle sekondare te transformatorit te tensionit, 3 faze dhe qarkun e neutrit.

Pranohet qe bashkimi i terminaleve te behet dhe ne marshalling kiosk te daljes 220kV, ku pas bashkimit te qarqeve, daljet per ne relete dhe aparaturat e matjes duhet te jene me automate dhe linja te vecanta.

Do te furnizohen konstruksione te galvanizuara per te montuar transformatoret e rrymes per ambiente te jashteme. Struktura duhet te projektohet dhe ndertohet ne menyre te tille qe ti perballoje nje nxitimi maksimal te terrenit $a_h=0.2$ g, sipas drejtimit horizontal dhe $a_v=0.13$ g sipas drejtimit vertikal, te shkaktuar nga ndonje termet i mundeshem.Struktura duhet te projektohet dhe ndertohet njekohesisht ne menyre te tille qe te perballoje forcen e eres me shpejtesi maksimale 140km/ore, sipas cdo drejtimi dhe kombinimeve me te disfavorshme te ngarkesave.

- **Testimet**

Testimet duhet te kryhen ne perputhje me standartet IEC 186.

Teste tip

- Testimet e qendrueshmerise per tension impulsiv
- Testimet e qendrueshmerise per tension me frekuence industriale
- Percaktimi i gabimeve per 10%; 100% dhe 120% te ngarkese

Testet Rutine

Testet rutine si me poshte do te kryhen ne perputhje me standartin IEC 44-1.

- Matja e qendrueshmerise me frekuence industriale ne peshtiellen primare
- Matja e shkarkimit parcial
- Matja e qendrueshmerise me frekuence industriale ne peshtiellen primare
- Matja e qendrueshmerise me frekuence industriale, midis seksioneve te peshtielles primare dhe sekondare dhe ne peshtiellen sekondare.
- Testimi i qendrueshmerise per mbitension mes spirave;
- Percaktimi i klases se saktesise (gabimi dhe cvendosja e fazes)
- Provat e rrjedhjes vajit (vizuale)
- Verifikimi i marketimeve te terminaleve

Përshkrimi	Njësia	Të dhëna teknike të kërkuara	Të dhëna teknike të ofruara nga ofertuesi
Transformatoret e tensionit			
Prodhuesi	-		

Vendi I prodhimit	-		
Modeli I projektuar	-		
Standardet e aplikuar	-	IEC 61869-1 IEC 61869-5	
Tipi	-	Perdorim I jashtem,	
Tensioni nominal I primarit	kV	$220/\sqrt{3}$	
Tensioni maksimal I primarit	kV	$245/\sqrt{3}$	
Numeri I peshtjellave sekondare		3	
• Per mbrojtje	-	1	
• Per matje	-	1	
• Per monitorimin	-	1	
Tensioni nominal I peshtjellave sekondare:			
• Peshtjella e mbrojtjes	kV	$0.1/\sqrt{3}$	
• Peshtjella e matjes	kV	$0.1/\sqrt{3}$	
• Peshtjella e monitorimit	kV	$0.1/\sqrt{3}$	
Klasa e saktetise te peshtjellave sekondare			
Per peshtjellen e mbrojtjes rele		3P	
per peshtjellen e matjes	-	0.2	
per peshtjellen e monitorimit	-	0.5	
Fuqia e peshtjellave sekondare Total rated burden secondary windings			
• Peshtjella e mbrojtjes	VA	20	
• Peshtjella e matjes	VA	50	
• Peshtjella e monitorimit	VA	50	
Tipi i izolatorit	-	porcelan	
Distanca minimale e unifikuar e mbulimit (rrjedhjes) (USCD)	mm/kV	43.3	
Tensioni nominal I qendreshmerise ndaj goditjeve atmosferike:	kV _{peak}	1050	
Tensioni I qendreshmerise per kohe te shkurter ndaj frekuences industriale:	kV _{rms}	460	
Testet ne perputhje me te kerkesat teknike dhe normat IEC	po/jo	po	

4. Izolatorë kalimtare 400kV dhe 220kV

Izolator kalimtar për anën 400 kV të AT1 , 300 MVA, 400/230 kV (N/st Tirana 2)

Izolator kalimtar për anën 400 kV të AT2 , 300 MVA, 400/230 kV (N/st Tirana 2)

Izolator kalimtar për anën 110 kV të AT 2 120 MVA 220/110/10 (N/stVau Dejes)

- **Karakteristika të përgjithshme:**

Izolatorët duhet të jenë me porcelan të cilësisë së lartë i klasës elektrike, porcelan homogjen, jo poroz, pa zgavra ose defekte të tjera, përpunimi duhet të jetë uniform, pa fluska dhe duhet të jetë në një copë.

Këto izolatorë duhet të prodhohen dhe testohen në përputhje me publikimet e fundit të Standarteve IEC 60137 "Insulated bushings for alternating voltage above 1000 V".

Izolatori i tensionit të lartë duhet të jetë i tipit kondensatorik me letër të imprenjuar me vaj (OIP Oil Paper Insulation), të pajisur me dalje testi, për testet e kapacitetit dhe tan δ , në fllanxhën e izolatorit kalimtar. Izolatori i tensionit të lartë duhet të jetë pajisur me nivel tregues të vajit në madhësi që të jetë i kontrollueshëm (i dukshëm) lehtësisht nga personeli i mirëmbajtjes apo operativ.

Izolatori i tipit kondensatorit duhet të jetë i pajisur me një targetë (tabelle) ku duhet të ketë të shënuar mbi të emrin e prodhuesit ose shënjën identifikuese, vitin e prodhimit, numrin serial, të dhënat e kapaciteteve e TanDeltës, etj. Këto shenja duhet të jenë të lexueshme qartë dhe të dukshme pas montimit së pajisjeve dhe rezistente në vite.

Të gjitha dadot lidhëse të izolatorëve, bulonat, rondelet, unazat, kapakët e sipërm duhet të jenë nga material jo-magnetik.

Izolatori duhet të projektohen për funksionimin dhe ruajtjen në një pozicion horizontal, pa asnjë kufizim. Izolatori duhet të projektohen për mbi-rrymën më të lartë që mund të rrjedhë përmes pësjtjellave.

Hapësirat e ajrit në mes të pjesëve në punë (nën tension) duhet të kalojnë ato të përcaktuara në standartin IEC 60076-3 me të paktën 5 për qind.

Tabela me të dhënat teknike te izolatoreve kalimtare:

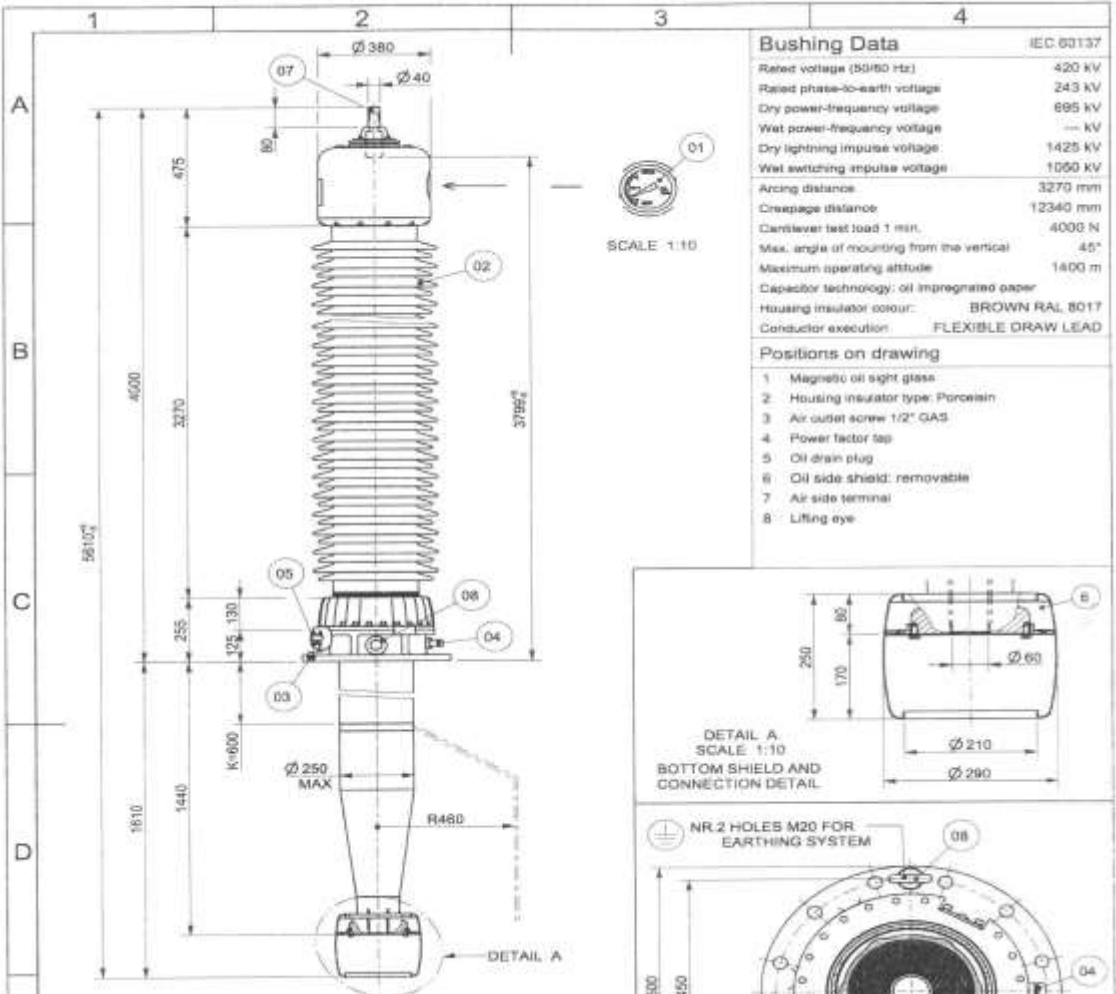
Nr.	Përshkrimi	Njësia	Kërkesat minimale Të dhënat izolatorit 400kV AT1(Tirana 2)	Kerkesat minimale Te dhenat izolatorit 400kV AT2 (Tirana2)	Kerkesat minimale Te dhenat izolatorit 110kV AT2(Vau Dejes)
1	Izolatori i tensionit të lartë TL (HV bushings):				
	Klasa izolacionit	kV	420	420	123
	Prodhuesi		*P&V ose ekujalent	*P&V ose ekujalent	*Konçar Power Transformer Ltd ose ekujalent
	Tipi		Solid porcelan Kondensatorik me letër të imprenjuar me vaj (Condenser OIP)	Solid porcelan Kondensatorik me letër të imprenjuar me vaj (Condenser OIP)	Solid porcelan Kondensatorik me letër të imprenjuar me vaj (Condenser OIP)

	Rryma nominale	A	1600	1250	960
	Rryma e lidhje së shkurtër (1 sec.)	kA(rms)	40	40	40
	Tensioni impulsiv i shkarkimeve atmosferike (LI)	kV(peak)	1425	1425	
	Tensioni i switching impulse (fazë-fazë)	kV(peak)	1050	1050	850
	Testimi i qëndrueshmërisë me frekuencë industriale (power frequency withstand) për 1 minute	kV(rms)	695	630	550
	Materjali i terminalit dalës		Për përcjellës Al	Për përcjellës Al	Për përcjellës Al
	Min. i creepage distancë (25 mm/kV)	mm	12340	14250	3430

*Prodhuesi për AT 1 dhe AT 2 në Nënstacionin Tirana 2 mund të jetë P&V ose ekuivalent por me kushtin që izolatori të ketë përmasa gjeometrike në përputhje të plotë (identike) me përmasat e izolatorit ekzistues që jepen në vizatimin bashkëngjitur.

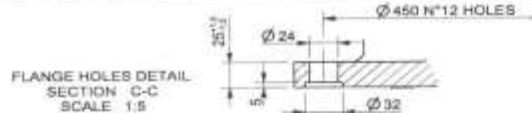
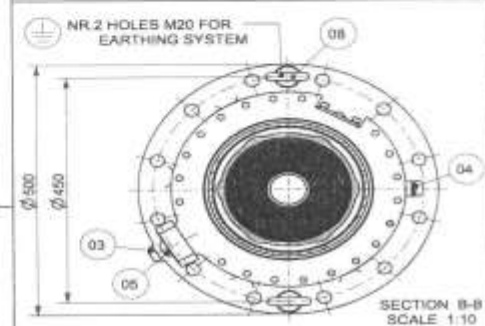
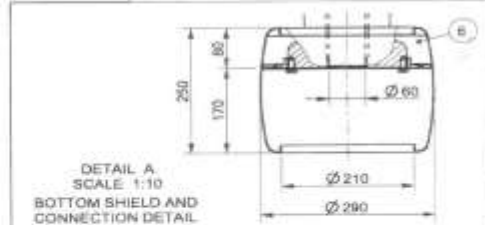
*Prodhuesi për AT 2 në Nënstacionin Vau Dejës mund të jetë Konçar Power Transformers Ltd ose ekuivalent por me kushtin që izolatori të ketë përmasa gjeometrike në përputhje të plotë (identike) me përmasat e izolatorit ekzistues që jepen në vizatimin bashkëngjitur.

AT-1, 300 MVA Pirono-2



Bushing Data		IEC 60137
Rated voltage (50/60 Hz)	420 kV	
Rated phase-to-earth voltage	243 kV	
Dry power-frequency voltage	695 kV	
Wet power-frequency voltage	— kV	
Dry lightning impulse voltage	1425 kV	
Wet switching impulse voltage	1050 kV	
Arcing distance	3270 mm	
Crawpage distance	12340 mm	
Carrievier test load 1 min.	4000 N	
Max. angle of mounting from the vertical	45°	
Maximum operating altitude	1400 m	
Capacitor technology: oil impregnated paper		
Housing insulator colour:	BROWN RAL 8017	
Conductor execution	FLEXIBLE DRAW LEAD	

- Positions on drawing
- Magneto oil sight glass
 - Housing insulator type: Porcelain
 - Air outlet screw 1/2" GAS
 - Power factor tap
 - Oil drain plug
 - Oil side shield: removable
 - Air side terminal
 - Lifting eye



Part Number	Variant Number	K (mm)	L Tot. (mm)	Weight (kg)	Notes
BD42001614407	RXB10820-05	600	5610	645	TINNED COPPER AIR SIDE TERMINAL MIN. AMBIENT AIR TEMP. -25°C
BD42001614406	RXB10820-04	600	5610	645	ALUMINUM AIR SIDE TERMINAL MIN. AMBIENT AIR TEMP. -25°C

PASSON VILLA		Type: PNO.420.1425.1600		Product Code: B301 - [Bushing] - PNO	
Scale: 1:20		General Tolerance: General ISO 2788 - m K		Created: 14/03/2018 Luca Cucchi	
Quality Level: 3		Description: TRANSFORMER BUSHING OUTLINE		Approved: 19/03/2018 Daniele PIROVANO	
Design Authority: RPV Unit: mm		PNO 420KV 1600A K=600		EC number: RX0001703C Sheet: 1/1	
Local Unit: RPV Format: A4		Grid Solutions		Drawing number: RXF00509-03 Rev: 00	

© GE. All rights reserved. Information contained in this document is indicative only. No representation or warranty is given or should be relied on that it is complete or correct or will apply to any particular project. This will depend on the technical and commercial circumstances. It is provided without liability and is subject to change without notice. Reproduction, use or disclosure to third parties, without express written authority, is strictly prohibited.

A.P. 2, 300 MVA Pirone - 2

<p> TENSIONI DI PROVA 1'A SECCO TENSIONI DI PROVA 1'OGGETTO PIU'OGGI TENUTA IMPULSO ONDA PIENA TENUTA IMPULSO ONDA DI MANOVRA INSTALLAZIONE MAGAZZINAGGIO E TRASPORTO VERTICALE </p>	<p> ONE MINUTE DRY WITHSTAND TEST ONE MINUTE WET WITHSTAND TEST FULL WAVE IMPULSE WITHSTAND TEST SWITCHING SURGE IMPULSE WITHSTAND TEST INSTALLATION STORAGE AND TRANSPORT HORIZONTAL </p>	<p> TENUE A SEC PENDANT 1' TENUE A SEC PENDANT 1' TENUE AU CHOC ONDE PLEINE TENUE AU CHOC ONDE DE MANOEUVRE 1050 kV MONTAGE MAGASINAGE ET TRANSPORT HORIZONTAL PESO WEIGHT POLCE - 103 kg </p>
---	---	--

- 1 LIVELLO D'OLIO IN VETRO
OIL SIGHT GLASS
NIVEAU D'HUILE VERRE
- 2 LINEA DI FUGA MIN. ADRIANET
MIN. NOMINAL CREEPAGE DISTANCE 14250
LIGNE DE FUITE MIN. NORMALE
- 3 TAPP. DA 1/2" GAS
AIR OUTLET SCREW 1/2" GAS
ROUCHON 1/2" GAS
- 4 PRESA FATTORE DI POTENZA
POWER FACTOR TAP
PRISE FACTEUR DE PUISSANCE
- 5 DEFLETTORE SMOULTABILE VERSO L'ALTO
UPPER SIDE DISMOUNTABLE SHIELD
DEFLECTEUR AVEC DEGAGEMENT VERS LE HAUT
- 6 VALVOLA SCARICO OLIO
OIL DRAIN PLUG
BOURNE DE DECHARGE HUILE

ESECUZIONE A CORDA FLESSIBILE ESTRAIBILE
 FLEXIBLE DRAW LEAD TYPE
 VERSION A CABLE FLEXIBLE EXTRAIBLE

SEZIONE SECTION-COUPPE A-A

TIPO A CONDENSATORE IN CARTA IMPREGNATA D'OLIO
 OIL IMPREGNATED PAPER CONDENSER TYPE
 TYPE A CONDENSATEUR EN PAPIER IMPREGNE D'HUILE

PART NUMBER	NOTES
BD42001212035	ALUMINIUM TERMINAL

THIS DRAWING IS ENGLISH PROPERTY OF	COP. IMF 25228102301 TIPO: PNO-420-1425-1250-RL	COP. SUP. G4550770-61514150+6-43180038
PASSONI & VILLA	PASSANTE PER TRASFORMATORE TRANSFORMER BUSHING BORNE POUR TRANSFORMATEUR 420 kV 1250 A	111811-43
	100 COPY OR COMMUNICATION TO THESE PARTIES WITHOUT OUR WRITTEN PERMISSION IS STRICTLY FORBIDDEN	20.11.08

100 A4 100 NBR 180

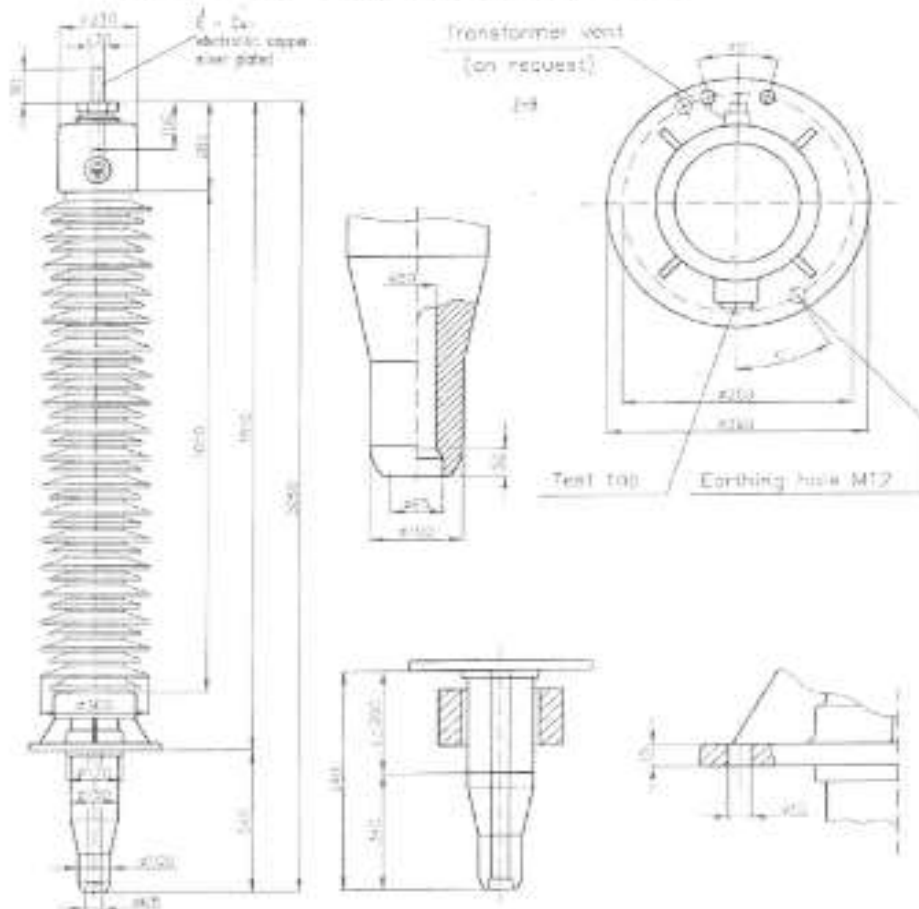
#T-2 V. Dejes (1+1)

OIL IMPREGNATED PAPER CONDENSER BUSHING
TYPE: OTF 550/123-A; E=2,0

This document retains the exclusive property of the
Kosovo Power Transmission LLC.
Reproduction, or any use not in conformity with the
intended application is not permitted.



Shkëlqim: origjinali dhe kopimet e tij janë të rezervuara nga kompania.
Kjo dokumentacion është i rezervuar nga kompania.
Përdorimi i kësaj dokumentacioni për qëllime të tjera është i ndaluar.



Technical data

Rated current	950 A	Dil 1 2/30 ms	550 kV
Rated voltage	123 kV	Rated frequency	50 Hz
Line earth voltage	71 kV	Creepage distance	≥ 3430 mm
Test voltage	230 kV	Weight	110 kg

S/S 220/110/10 kV VAU I DEJES		DOCUMENT No:	Book:
Title: 2 ARP 120 000 - 245/A		V-D-05-007	=
MV BUSHING		Arch. ID No:	+
		B51 03 936	
Format: A4	Scale: -	Sheet: 2/2	

KPT-ER-008/revizj: 1/18

7. Specifikimet per panelin e kontrollit per trakt linje

Paisjet kryesore dhe ndihmese ne përbërje të paneleve.

Paneli i komandimit duhet të ketë në përberjen e tij pajisjet si më poshtë:

1. Rele kontroll- monitorimi (BCU)	cope 1
2. Multimetër	cope 1
3. Anunciator Alarmesh	cope 1
4. Energji matës aktiv dhe reaktiv	cope 1
5. Mimic board për kontrollin dhe sinjalizimin e pajisjeve të daljes	lot 1
6. Automatet, rele ndihmëse, çelësa komutues , klemike dhe të gjitha aksesoret e tjerë të domosdoshëm për të realizuar skemën elektrike	lot 1

Ndërtimi i paneleve te kontrollit dhe komandimit per tension operativ 220 VDC.

Panelet duhet të jenë të ndërtuar në mënyrë të tillë që të jenë të vetëqëndrueshëm, të jenë ndërtuar me llamarinë çeliku e zinkuar edhe e emaluar me trashësi të tillë që të sigurojë mbështetje solide për pajisjet e kontroll monitorimit që do të montohen në të, por jo më të vogël se 2 mm.

Panelet do të montohen mbi korniza metalike dhe duhet të jenë të pajisur me dyscheme metalike dhe të sigurohet për ta një ventilim i mjaftueshëm.

Permasat e paneleve nuk duhet të jenë më pak se 2.2 x 0.8 x 0.6 m.

Miratimi i ngjyrës dhe përmasave do jetë subjekt i vendimit të punëdhënësit.

Të gjitha pajisjet që do të montohen në panele duhet të arrihen lehtë dhe të jenë lehtësisht të demontueshme në rast mirëmbajtjeje.

Futja e kablove në panele duhet të realizohet nëpërmjet fiksueseve të kablove në dyshemene e panelit me qëllim që të sigurojë izolim të nevojshëm midis panelit dhe ambientit të jashtëm për të penguar futjen e pluhurave insekteve apo avancimin e zjarreve të mundshëm.

Panelet do jenë me vetë-mbeshtetje. Ato do ndërtohen me kembë dhe pllaka çeliku dhe do pajisen me karkasa të përshtatshme për tu montuar me bulona në bazamente betoni apo dyscheme dyfishe. Panelet do jenë me siguri mbrojtje nga pluhurat dhe temperaturat dhe plotësisht të mbyllura e të siguruar me pajisje anti-kondensimi.

Dera e jashtme e paneleve duhet të jetë me material të tejdukshëm (xham ose material i ngjashëm ku mund shikohen elementet e montuar në fasadë)

Të gjithë fijet duhet të përfundojnë në mënyrë të përshtatshme në bllokun e terminaleve.

Të gjithë kabllot do hyjnë nga poshtë. Të gjithë panelet do jenë me ndriçim të komanduar direkt dhe automatik me hapjen e derës si dhe ngrohje të kontrolluar.

Të gjithë panelet duhet të pajisen me një zbarë tokezimi prej bakri me seksion në përputhje me standartet dhe terminale të përshtatshme për lidhjen e percjellësave të tokës.

Çdo pajisje e montuar në panel do të ketë emërtimin përkatës i cili duhet të korespondojë me atë të vizatimit.

Kerkesa për montimin e paneleve

Të gjitha pajisjet që do montohen në panelet të jenë sipas modelit “për montim në fasadë” Montimi i tyre të jetë i tillë që të lejojë mundësi për montimin e lehtë të fijeve, kryerjes lehtësisht të matjeve me instrumenta etj.

Kabllo do hyjnë nga poshtë panelit dhe duhet ti jepet zgjidhje bllokimit të anës së poshtme për të mos lejuar futjen e minjeve etj.

Të gjithë qarqet duhet të përfundojnë në terminale të përshtatshme të emërtuara. Klemat që i përgjigjen qarqeve të rrymes edhe të tensionit duhet të jenë me hapje në mes dhe për ato të rrymes duhet të ketë mundësi shuntimi. Në fundet e klemave të rrymes dhe të tensionit duhet të ketë terminale të posaçme për vendosjen e fishave të testimit (4mm).

- Projekti elektrik sekondar i paneleve duhet të sillët për aprovim tek Autoriteti Kontraktor përpara fillimit të lidhjeve sekondare.

Drynat, bravat dhe çelësat për panelet

Të gjitha dyert e paneleve duhet të jenë të pajisura me brava.

Të gjithë çelësat drynat duhet të jenë në pamjen kryesore të montuar.

Çdo set çelësash që i perket një tipi panelesh apo dollapi klemash duhet të jetë i shoqëruar me një set rezervë.

Bravat duhet të jenë të dizenuara në mënyrë të tillë që të jenë të qëndrueshme në kushtet e klimës së specifikuar dhe të mos kenë nevojë për mirëmbajtje për një periudhë prej të paktën 2(dy) vjet dhe me mirëmbajtjen e duhur të jenë në funksionim për një kohë të pacaktuar.

Bravat edhe çelësat duhet të jenë të pajisur me një numër identifikimi të stampuar në të.

Lyerja me bojë e paneleve

Të Përgjithshme

Lyerja e paneleve me bojë duhet të përfshijë procedurën e mëposhtme. Përgatitja e sipërfaqes, shtresa e parë primer, shtresa e dytë undercoating edhe shtresa e tretë perfundimtarja.

Materialet e lyerjes së paneleve duhet të jenë produkte të një kompanie me referenca shumë të mira në fushën e mbrojtjes nga ndryshku.

Të gjitha elementet e bojës duhet të përmbushin kërkesat e qëndrueshmerisë dhe duhet të jenë në përputhje me standartet.

Kontraktuesi duhet të paraqesë punëdhënësit një listë të tipeve të bojrave që do të përdor.

Gjithashtu kontraktuesi duhet të paraqesë edhe ngjyrën e bojës që do të përdor për lyerjen e paneleve.

Përgatitja e sipërfaqes

Sipërfaqja duhet të jetë e lëmueshme pa gunga apo gropa nuk duhet të jetë e ndotur me vaj apo graso.

Lyerja

Çdo shtresë boje duhet të jetë uniforme pa defekte. Ngjyra e të gjitha shtresave duhet të jetë e ndryshme nga njera tjetra. Koha e vendosjes së shtresave të bojës sipër njera tjetër duhet të respektohet sipas standarteve, gjithashtu edhe kushtet e temperaturës.

Dëmtimi i bojës gjatë transportimit apo magazinimit është përgjegjësi e kontraktorit. Është e rëndësishme që një sasi boje të jetë në kantier për çdo rast. Çdo plasaritje apo plasje e bojës në panele duhet të riparohet nga kontraktuesi.

Standarti i OST sh.a për ngjyrën e paneleve është RAL 7035.

Percjellesat elektrike dhe lidhjet e tyre

Lidhja e fijeve të kabllave brenda paneleve

Përveç rasteve të specifikuar, seksionet minimale të përcjellësve duhet të jenë si më poshtë :

- Për 220 VDC, qarqe sinjalizimi: 1.5 mm²
- Për qarqet e komandimit 220 V DC 1,5-2,5 mm²
- Për qarqet sekondare të transformatorëve të Tensionit min 2,5 mm²
- Për qarqet sekondare të transformatorëve të Rrymës min 2,5 mm²
- Për qarqet 400/ 230 V A.C. të fuqisë sipas projektit dhe llogaritjeve.

Për lidhjet e brëndshme të paneleve duhet të përdoren përcjellës bakri fundet e të cilit duhet të jenë të markeruara edhe të pajisura me kapikorda.

Ngjyra e fijeve të përdorura duhet të jetë e zezë përveç neutrit edhe fijeve të tokëzimit.

Të gjitha fijet duhet të mbrohen nga demtimi për shkak të pjesëve të mprehta të panelit apo nga kthesat këndore të mundshme.

Të gjitha kontaktet e pashfrytëzuara të relesë duhet të lidhen deri në terminalet e klemave të panelit me qellimin e përdorimit të mëvonshëm të tyre.

Emertimet që i korrespondojnë vendit të lidhjes së fijes duhet të përdoren për lidhjet e brëndshme dhe të jashtme.

Klemat

Klemat që do të përdoren nëpër panele duhet të plotësojnë kërkesat e mëposhtme:

- Klemat duhet të jenë prej materiali izolues deri 600V dhe të pranojnë futjen e përcjellësit në të dyja anët e saj.
- Klemat duhet të jenë të tilla që të lejojnë montimin e tyre veç e veç në një shinë metalike.
- Klemat duhet të jenë të tilla që të lejojnë heqjen e një kleme pa hequr klemat ngjitur.
- Çdo klemë duhet të ketë emërtimin e saj përkatës.
- Klemat që do të përdoren për të lidhur qarqet e rrymës edhe të tensionit të releve duhet të jenë të pajisura me fole me dimensione standarte për të hyrë fishat e aparateve testuese.
- Klemat e qarqeve sekondare të transformatorëve të rrymës duhet të jenë të pajisura me ura shuntimi dhe të jenë me hapje në mes.
- Në klemë duhet të lidhet vetëm një përcjellës.
- Marketime në ngjyrë të bardhë apo në ngjyra të tjera të lehta duhet të përdoren për marketimin e qarqeve sipas diagramës.
- Klemat duhet të jenë prej materiali rezistent dhe të qëndrueshëm ndaj veprimeve të ndryshme mekanike.
- Klemat duhet të jenë të tilla që të lejojnë të punosh në to me lehtësi.
- Në panel duhet të ketë hapësirë të mjaftueshme që të lejojë lidhjen e kabllave të jashtëm lirshëm.

-
- Klemat fqinjë me nivel tensioni të ndryshëm duhet të ndahen midis tyre me një barrierë dielektrike.
 - Në çdo bllok klemash duhet të lihen 20% klemave bosh.
 - Fundi apo fillimi i bllokut të klemave duhet të jetë të paktën 20 cm larg fundit apo fillimit të panelit.

Kodet e ngjyrave dhe përcaktimi i fazëve

Ngjyrat edhe përcaktimet e mëposhtme duhen përdorur:

<u>Përcaktimi i fazëve</u>	<u>Ngjyra (ku është e aplikueshme)</u>
• L1 / R / A	e kuqe
• L2 / S / B	e verdhë
• L3 / T / C	e zezë
• N	blu
• E	verdhë me jeshile

Përcaktimi i fazëve duhet të jetë i dukshëm në të gjithë vizatimet dhe diagramat .

Të gjitha klemat prej porcelani duhet të jenë në ngjyrë kafe.

Mbrojtja e qarqeve ndihmëse

Të gjitha qarqet e kontrollit dhe ndihmëse sëbashku me qarqet sekondare të tensionit të transformatorëve të tensionit duhet të mbrohen me automatë me rrymën nominale sipas llogaritjeve. Automatet duhet të jenë të pajisur me kontakte ndihmëse.

Testet në fabrikë

Sasia e provave të kërkuara konsiston sa më poshtë:

- Verifikim i përmasave të panelit, dhe ngjyrës sipas miratimit përkatës.
- Verifikim i pajisjeve të montuara në të me kërkesat teknike të kërkuara.
- Verifikim i anës funksionale të releve apo pajisjeve të tjera të montuara në panele duke i energjizuar ato dhe duke ju dhënë rrymë dhe tension për të bërë leximet përkatëse.
- Verifikim i fijeve të përdorura, mënyra e lidhjes së tyre ngjyra etj.
- Verifikim i sistemit të tokëzimit për secilën rele të përdorur dhe sistemit të tokëzimit të panelit.
- Verifikimi i izolacionit në përputhje me standartet .
- Verifikimi i cilësisë dhe llojit të klemave të përdorura në përputhje me specifikimet teknike.

Kërkesat për relene e kontrollit

Releja e kontrollit (BCU)

Releja e kontrollit shërben për komandimin dhe monitorimin e traktit respektivë.

Releja e kontrollit duhet të plotësojë kushtet dhe specifikimet teknike të mëposhtme:

Duhet të jetë një pajisje dixhitale mbrojtëse linje me vetë-supervizim të gjerë të funksioneve të brëndshme dhe konvertim A/D të hyrjeve analoge variabël.

- Të jetë e standardit IEC 60255
- Udc 110-250 DC
- Uac 3x57V AC
- Iac 1 A ose 5 A e zgjedhueshme dhe e ndryshueshme në rele.
- Ekran me një madhësi të konsiderueshme për realizimin e komandave.
- Butona për realizimin e komandave për kyçe dhe stakim.
- Numri i hyrjeve binare jo me pak se 30
- VDC për hyrjet binare 110-250 V DC
- Numri i daljeve binare jo me pak se 20
- Releja duhet të ketë minimalisht sinjalizimet led: RUN (në punë) sasia 1, ERROR (jastë pune) sasia 1, Indication (sinjale treguese) sasia jo me pak se 14.
- Releja duhet të programohet përmes një softveri dhe një porte komunikimi që duhet të ndodhet në fasadën e relese.
- Releja duhet të jetë e pajisur me dy porta komunikimi me protokoll IEC 61850 me RJ 45 ose FO për komunikimin me sistem SCADA.
- Releja duhet të plotësojë funksionet e kontrollit për çdo element dhe të ketë logjikë të programueshme për një trakt tipik linje.
- Releja duhet të ketë të integruar edhe funksionin e sinkronçekut (25) kyçe me sinkronizim.
- Releja duhet të ketë minimalisht 4 katër (function keys) butona funksionesh.

Aparatet dhe aksesoret e panelit të komandimit linje

Automatë katër polarë AC 380 V / 3 A (Me kontakte ndihmëse)

Në përputhje me standardet IEC, IEEE

Nr.	Përshkrimi	Të dhëna teknike të kërkuara	Të dhëna teknike të ofruara nga ofertuesi
1	Tensioni nominal	400/415 Volt AC	
2	Rryma nominale punës	3 A	
3	Fuqia çkyçëse	20 kA	
4	Numri i kontakteve ndihmëse	2	
5	Rryma nominale e kontakteve	5 A	
6	Temperatura e punës	-5°C deri 40°	
7	Lagështira relative	93% ne 40°C	
8	Provat e izolacionit sipas IEC 60255		
	a) Izolacioni	2 kV/50Hz/1min	
	b) Qëndrueshmeria	5kV/1.2/50µs	
9	Jetëgjatësia	20000 cikle komutimi	

Automatë dy polarë 220 V DC / 10/16/20/ A

(Me Kontakte ndihmëse)

Në përputhje me standardet IEC, IEEE

Nr.	Përshkrimi	Të dhëna teknike të kërkuara	Të dhëna teknike të ofruara nga ofertuesi
1	Tensioni nominal	220 Volt DC	
2	Rryma nominale punës	10/16/20 A	
3	Fuqia çkyçëse	20 kA	
4	Numri i kontakteve ndihmëse	2	
5	Rryma nominale e kontakteve ndihmëse	5 A	
6	Temperatura e punës	-5°C deri 40°	
7	Lagështira max lejuar	93% ne 40°C	
8	Provat e izolacionit sipas IEC 60255		
	a) Izolacioni	2 kV/50Hz/1min	
	b) Qëndrueshmeria	5kV/1.2/50µs	
9	Jetëgjatësia	20000 cikle komutimi	

Rele Ndërmjetëse 220 DC

Releja duhet të përputhet me standardet IEC, IEEE

Nr.	Përshkrimi	Të dhëna teknike të kërkuara	Të dhëna teknike të ofruara nga ofertuesi
1	Tensioni nominal	220 Volt DC	
2	Numri i kontakteve ndihmëse		
3	Rryma nominale e kontakteve	10 A	
4	Aftësia e mbingarkesës	80A/200ms	
5	Aftësia çkyçëse e kontakteve	40A/0.5 sek	
6	Temperatura e punës	-10°C deri 50°	
7	Lagështira relative	93% ne 40°C	
8	Provat e izolacionit sipas IEC 60255		
	a) Izolacioni	2 kV/50Hz/1min	
	b) Qëndrueshmeria	5kV/1.2/50µs	
9	Shkalla mbrojtjes sipas IEC 60529	IP 50	
10	Jetëgjatësia mekanike	10000000 cikle veprimi	

Çelesat e komandimit dhe tregimit te pozicioneve (Mimic panel)

Kërkohen Çelesa të posacëm për komutim dhe sinjalizim të pozicionit të çelësit nëpërmjet një llampe të instaluar brënda pajisjes.

Komandat për kyçje dhe çkyçje do të jepen pas kthimit të manopolatorit në pozicionin perkatës të komandimit dhe rrotullimit të tij 45 gradë , me rikthim në pozicionin e gjëndjes aktuale të çelësit.

Çelësi duhet të jetë i pajisur me 4 bllokontakte komandimi dhe dy kontakte për sinjalizimin e pozicionit.

Tensioni i llampës sinjalizuese dhe kontaktet e çelësit do jetë 220 Volt DC.

Kontaktet e çelësit të jenë 10- 16 Amper.

Multimetri dhe matësi i energjisë

Multimetri i kërkuar duhet të jetë një pajisje digitale mbrojtëse me vetë-kontroll të gjërë të funksioneve të brendëshme dhe konvertim A/D të hyrjeve analoge variabël.

Duhet të merret në konsideratë luhatjet dhe ndryshimi i kalimit të energjisë.

Pajisja duhet të jetë e ndërtuar në mënyrë të tillë që hardware dhe software të nevojshëm të mund të shtohen në çdo kohë për regjistrim të dhënash.

Të Dhëna Teknike

Hyrjet Analoge

Frekuenca	50 Hz
Hyrjet e rrymës	4 hyrje rryme
Rryma nominale	1/5A
Hyrjet e tensionit	4 hyrje tensioni
Tensioni nominal Sekondar	100 – 125 V
Shkalla e matjes	0 V deri ne 170 V AC
Ngarkesa ne 100 V	afersisht 0.3 VA
Klasa e saktësisë	0.5
Ushqimi ndihmës	110-220 VDC

Kapaciteti i mbingarkimit per hyrjet e tensionit : AC Vazhdimisht 230V

Aparatura duhet të masë rrymat e të tre fazeve, tensionet e tre fazeve, fuqinë aktive dhe atë reaktive me klasën jo me te madhe se 0.5 te saktësisë.

Parametrat e rrymës dhe të tensionit duhet të shfaqen në display në vlera primare edhe pse hyrjet analoge janë në anën sekondare. Aparati duhet të ketë raporte rryme dhe tensioni që vendosen në software.

Matësi i energjisë.

-Në çdo dalje të linjes do të ketë matës te energjisë elektrike. Të dhënat teknike te matesave te energjise te elektrike jepen si më poshtë:

Matësi duhet të perputhet me direktiven 2004/22/EC (MID) të instrumentave matës të energjisë pasi është kusht i domosdoshëm per njohjen dhe kalibrimin e matësit të energjisë.

Të Dhëna Teknike

- Hyrjet e tensionit
 - Tensioni hyrjes 3x57 Vac (L-N)
 - Qendrueshmerise nga mbingarkesat, 1500 Vac vazhdueshme , 3250 Vac per 1 sek.
 - Rezistenca e hyrjes > 2 M Ohm
- Hyrjet e rrymes
 - Rryma e hyrjes 1/5 A nominal

- Rryma e fillimit 20mA
- Qendrueshmeria nga mbingarkesat, 20A vazhdueshme dhe 500 A per 1 sek.
- Burimi i ushqimit
 - Burimi i ushqimit standart , 110 – 240 Vac/dc (± 10 %).
- Klasa e saktësisë
 - CI 0.5S (C MID)

Te realizojë matje dhe monitorim te energjise elektrike, aktive, reaktive dhe te plote, në të dy drejtimet hyrëse-dalese si dhe në katër kuadrate si më poshtë.

- kWh , hyrje, dalje , neto dhe total.
- kVARh , hyrje, dalje, neto dhe total.
- kVAh , hyrje, dalje, neto dhe total.
- Vlerat e castit

Matesi realizon matjen e vlerave te castit ne kohe reale per cdo faze dhe ate totale, si:

- Tensioni dhe rryma.
- kW, kVAR, dhe kVA.
- Faktori i fuqise.
- Frekuenca
- Tensioni dhe rryma e disbalances

Testimet e reles se kontrollit te linjës.

- Testimi i llogjikave te programueshme brenda ne rele
- Testimi i hyrjeve dhe daljeve binare.
- Testimi i matjeve në ekranin e relesë.
- Testimi i funksionimit te butonave dhe afishimit te ledeve

DATA SHEET

➤ Tabela Permbledhëse

Mbrojtja Rele		Të dhëna teknike të kërkara	Të dhëna teknike të ofruara nga ofertuesi
1.Relete			
Standard		IEC60255	
Protokoll komunikimi		IEC61850	
Temperatura maksimale e ambientit për saktësinë nominale (acu-)	° C	-5 deri +40	
Temperatura maksimale e magazinimit	° C	-10 deri +55	
Lagështia maksimale	%		
Testet e pajtueshmërisë elektromagnetike		EN50081, EN50082-1 IEC60255-6	
Testet e izolacionit		IEC60255-5	

		IEC60870-2-1	
Testet mekanike(dridhje dhe stresi nga goditja)		IEC60255-2-1 IEC60068-2	
Furnizimi DC	VDC	110-250 V	
Rryma nominale nga TR i Rymës	A	1/5	
Kontaktet dalëse të releve			
Për tregim			
Tensioni max i punës	V DC	300	
Rryma max. e punës (1s)	A	30	
Rryma e vazhdueshme	A	5	
Fuqia e punës në tensionin nominal V DC	W	1000	
Për çkycje			
Tensioni max. i punës	V DC	300	
Rryma max	A	30	
Rryma e punës e vijueshme	A	5	
Fuqia e kërkuar në tensionin nominal V DC	W	1000	
Fuqia e hapjes në tensionin nominal V DC L/R< 40 ms	W	30	
Izolimi			
Hyrjet AC (për një minutë tek te gjitha qarqet dhe të kasete e tokës)	kV	IEC 60255/60870-2-1 2,5, 50 Hz	
Hyrjet dhe daljet DC (për 1 minutë tek të gjitha qarqet dhe tek kasete e tokës)	kV	3,5	
Qendrueshmeria ndaj tensionit impulsiv	kV peak	2,5	
2-Panelet			
Standarti		IEC60529	
Klasa e mbrojtjes		IP 54	
Trashësia e fletës së çelikut	mm	Jo me pak se 2 mm	
Lartësia maksimale	mm	2200	
Gjerësia maksimale	mm	800	
Thellësia maksimale	mm	600	
Materiali i derës ballore	-		
Ngjyra	-	RAL 7035 (te bihet dakord me OST)	
Releja e kontrollit për daljet e linjës			
Fabrikimi			
Tipi/Emertimi			
Kapaciteti overcurrent			
I përhershëm	XIn	2	
10 sec	XIn	50	
1 sec	XIn	100	
Te dhena nominale			
Rryma nominale, I _n	A	1/5	
Tensioni nominal, U _n	V	100	
Frekuenca, f _n	Hz	50	

Tensioni ndihmës nominal	Volt	110-250 DC	
Tensioni i hyrjeve binare	Volt	80-250 DC	
Rryma në regjim të vazhduar	XIn	3	
Rryma në 1 sek	XIn	100	
Tensioni në rregjim të vazhduar	XUn	1,3	
Dimensionet (Hausing)			
Qarku i rrymës	VA	<20	
Qarku i tensionit	VA	<20	
Temperatura e ambientit në kushte specifike	°C	-5+40	
Temperatura e ambientit në kushte normale pune	°C	-10+55	
Auto test		Po	
Testet e Izolacionit		Standart IEC 60255-5 dhe 60870-2	
Komunikimi në distancë			
Protokolli	-	61850	
Shkalla e transmetimit	Baud		
Konsumi fuqisë			
Per In=1A	VA	≤0.1	
Per In=5A	VA	≤0.5	
Numri i elementëve matës			
Rryma Ph-Ph		3	
Rryma Ph-tokë		4	
Tensione Ph-tokë		4	
Tensione Ph-Ph		3	
BI/BO			
Hyrje Binare		≥30	
Dalje Binare		≥20	
Kontakte dalëse fuqishme (Power relay)		4	
Kontakt për difekt në rele	cope	1	
Koha operimit kontakteve			
NO contact	ms	8	
NO/NC contacts (selectable)	ms	8	
Fast NO contact	ms	5	
Testet e Izolacionit		Standart IEC 60255-5 dhe 60870-2	
LED			
RUN (green)		1	
ERROR (red)		1	
LED Tregues		≥14	
Funksioni synchroncheck (25)		PO	
Menyrat e Operimit		LL/LD/DL/DD	
Tensionet	V		
Matja e ΔU	V		
Matja e Δφ	grade		
Annunciatori i Alarmeve			
Numri i kanaleve të alarmeve	Kanale	16	

Tipi i kontakteve për sinjale	Kontakte normalisht të mbyllur	PO	
	Numerues pulsi		
Rryma që kalon në kontaktin e mbyllur	mA	4 ±20%	
Hyrja e kanaleve dhe koha e rikthimit		5 ms, 20 ms ,100 ms, 1 s, 5 s, 20 s, 60 s or 160 s Vlera te tjera te mundura brenda komunikimit serial	
Frekuenca maksimale e numërimit	Hz	3	
Reset Inputs			
Kanal për njohje/rikthim	Kontakte të mbyllur		
Ritkthimi pajisjes zanore	Kontakte të mbyllur		
Tensioni i kontrollit për qarqet njohje/rikthim (nga ushqimi i brendshem)	V dc	48 + 20 %	
Reflash signal outputs			
Llampa dalëse paralele	16		
Dalja e Pajisja zonore	1 rele		
Dalja e brendshme e vetë-supervizimit	1 rele		
Tipi i kontakteve të relese dalëse	Kontakte normalisht të hapura që mund të ndryshohen në të mbyllura		
Rryma nominale e kontaktit/breaking voltage	3A/250 V, 50		
Breaking capacity për rrymën e vazhduar kur ngarkesa konstante L/R< 40ms për tension 48/110/220 vdc		3 A/0.25 .15 A	

8. Aparat per matjen e izolacionit 15 kV

Kerkesa te pergjithshme

Kerkohej nje paisje testimi per izolacionin me 15 kVDC

Terra ohm metri duhet te jete i thjeshte per tu perdorur nga teknik te mesem, duhet te jete i paketushem per tu transportuar lehtesisht ne perdorim te perditshem, duhet te jete i lehte ne peshe per tu perdorur edhe ne lartesi.

Kerksat teknike qe do plotesoje paisja reflektohen me poshte:

SPECIFIKIMET

-Tensioni AC i karikimit

90 – 260 V rms, 50/60 Hz,

-Jetëgjatësia e baterisë të plotësoje standartin IEC 62133: 2003 4,5 orë (tipike) e vazhdueshme testimi në 15 kV me ngarkesë 100 MΩ

Fikja automatike: Instrumenti fiket pas disa minutash nëse nuk përdoret për të kursen jetëgjatësinë e baterisë

Karikimi i shpejtë jo me shume se 2.5 ore.

-Saktësia e tensionit të provës ±5% deri në 2TΩ

(0°C deri në 30°C)

Diapazoni e rezistencës 10 k deri në 30 TΩ @ 15 kVDC,

-Saktësia

±5% deri në 2 TΩ

±20% deri në 30 TΩ

Niveli i sigurisë: CAT IV per 1000 V

-Terminali mbrojtës

Mbron rezistencën paralele të rrjedhjeve deri në 250 kΩ me një maksimum gabim shtesë të rezistencës prej 1% me një ngarkesë prej 100 MΩ

-Diapazoni analoge e ekranit 100 kΩ deri në 10 TΩ

-Diapazoni e ekranit dixhital: 10 kΩ deri në 35 TΩ

-Rryma e qarkut të shkurtër 3 mA

-Testi i izolimit të shoqërohet me alarm akustik për tensione mbi 1 kV

Pesha e plote e aparatit jo me shume se 7 kg.

Te jete i pajisur me certifikate kalibrimi nga prodhuesi për të paktën 1 vit.

Te jete e pajisur me bateri.

Cdo pajisje duhet të ketë mamorje të brendshme për regjistrimin e testimeve dhe të shoqërohet me softin dhe kabllin lidhës përkatës për përpunimin e të dhënave në kompjuter si dhe softi të jete i lëshuar "life time" për çdo pajisje të furnizuar.

Pajisja duhet të shoqërohet me dy sete të aksesoreve, një pale 3 metra dhe një pale të tjera të paktën 15 metra. Aksesoret duhet të jenë të pajisur me të gjitha pjesët përberëse të nevojshme për kryerjen e matjeve që janë kapset, përciellat me izolacione të larta, etj. (test leads, clamps, ect.) Te gjitha këto duhet të shoqërohen me canten origjinale për efekt transporti.

9. Aparat për matje të temperaturës së kontakteve.

Kërkesa të përgjithshme

Kërkohet një pajisje për matjen e temperaturës së kontakteve.

Pajisja duhet të jete e lehtë në peshe dhe e thjeshtë në përdorim për personelin teknik.

Kërkesat teknike që do plotësojë pajisja reflektohen më poshtë:

SPECIFIKIMET

Kamera termike duhet të jete me rreze infrarëd me spekter të përshtatshëm për të dedektuar temperaturat e larta.

-Te jete e pajisur me bateri të karikueshme, të paktën 1.3 Ah

Fikja automatike: Instrumenti fiket pas disa minutash nëse nuk përdoret për të kursen jetëgjatësinë e baterisë

Te jete e paisur me memorje te brendeshme per te rezervuar te pakten 5000 imazhe me rezulucion te larte.

-Saktësia: jo me shume se $\pm 2\%$, per temperature pune normale.

Diapazoni i matjes te pakten nga -15°C deri 300°C

Pesha e plote e aparatit jo me shume se 0.5 kg me gjithë bateri

Te jete i pasur me certifikate kalibrimi nga prodhuesi per te pakten 1 vit.

Te jete e paisur me bateri.

Cdo paisje duhet te shoqerohet me softin dhe kabllin lidhes perkates per perpunimin e te dhenave ne kompjuter si dhe softi te jete i lishensuar life time per cdo paisje te furnizuar. Te jete e pasur me ambalazhin origjinal per transport.

10. Komplet veglash per terminale dhe xhunto 110 Kv

Kërkohe të furnizohet një set me vegla për realizimin e terminaleve dhe xhuntove 110 kV. Me poshte eshte dhene lista me minimumin e materjaleve qe duhet te permbaje seti i kerkuar.

Nr	Emertimi	Sasite
1	Sharre elektrike per prerje metal, drurë, plastik	1
2	Trapano elektrik minimalisht 500W	1
3	Sharre elektrike me plan minimalisht 700W	1
4	Pajisje elektrike luciduse lemuse me shpejtesi variabel	1
5	Pajisje elektrike lemuese te siperfaqeve	2
6	Fryrese elektrike	1
7	Ngrohëse elektrike me fryrje, minimalisht 2000W	1
8	Pajisje per zhveshjen e kabllave per diameter deri ne 125 mm	1
9	Makine prerëse elektrike minimalisht 700W	1
10	Makine prerëse e kabllave per diameter deri ne 130 mm.	1
11	Hapese veshjes se jashtme te kabllit	2
12	Parango 250 kg me gjatesi 1.5 m	8
13	Celes dinamometer 10-60N/m	1
14	Celes dinamometer 40-200N/m	1
15	Prese dore hidraulike per kapikorda 10-300mm ²	1
16	Prerëse tubi 50-125mm ²	1
17	Prerëse tubi 110-168mm ²	1
18	Set ngrohes me gaz (tejnxehes) (bombul, tubo, doreze dhe reduktor presioni)	1
19	Profil per te drejtuar terminalin L 80x80mm L=2m	6
20	Batanije ngrohese 230VAC L=2m	3
21	Profil per te drejtuar terminalin L 80x80mm L=0.6 m	6
22	Litar me kriket per peshe deri ne 2 Ton	4
23	Furce teli per pastrim	1
24	Zgjatues me 4 priza 230VAC L= 15m	2
25	Metër druri 2 m	1
26	Metër dore 5m	1
27	Lapustila shenues	2
28	Prerëse bisturi	2
29	Thike prerëse kablli	2
30	Pinceta te mëdha	2

31	Komplet kaçavidash elektrike	2
32	Çekiç metali	1
33	Çekiç plastik	1
34	Llampë elektrike dore	2
35	Syze mbrojtese plastike	2
36	Pinca elektrike	1
37	Komplet çelësash poligon 8-32	1
38	Set çelësash fiso 8-32	1
39	Pinceta te gjata elektrike	1
40	Tronkeze elektrike	1
41	Pajisje per zhveshjen e kablllove diameter 33-85mm	1
42	Set litaresh 6 cope 1 metro, 2 cope 2 metro, 2 cope 3 metro.	1
43	Set me koka dhe leve kriketi	1
44	Set çelësash hegzagon	1
45	Koka kriketi me ekzagon 4-16	1
46	Gershere prerëse alumini	1
47	Nivel dore 60cm	1
48	Detaje U per 2 ton	4
49	Sharre me hark per prerje metalesh.	1
50	Komplet punto metalike 4-16mm	1
51	Kaliber deri ne 150 mm	1
52	Celes “engles” me regjistër.	1
54	Set me leva dore	1
55	Termometer dore	1
56	Morsete me krahe te filetushem per fiksime 250x120mm	6
57	Kove metali 20 Litra	1
58	Kokore sigurie	2
59	Rrip sigurimi	2
60	Kuti alumini 1200x800x510	1
61	Kuti alumini 800x600x410	1

11. Materjale per ngjitje dhe riparime te ndryshme.

Kërkohe të furnizohet një set me materjale për riparimin e sipërfaqeve të ndryshme të dielektrikeve që janë ekspozuar në efektin e kurores dhe kanë humbur vetitë dielektrike në sipërfaqen e tyre. Si dhe për riparimin dhe ngjitjen e pjesëve të ndryshme metalike, porcelan, etj. Me poshtë është dhënë lista e materjaleve që duhet të përmbajë seti i kërkuar, si dhe kriteret përkatëse.

Nr.	Emertimi	Njesia	Sasia	Paketimi
1	Stuko metalike	kg	15	3-5 kg per njesi
2	Paste metalike	kg	2	0.2-0.5 kg per njesi
3	Veshje epokside	litra	60	4-5 litra per njesi
4	Veshje elastomerike	kg	2	0.2-0.5 kg per njesi
5	Veshje antiabrazion	kg	2	0.2-0.5 kg per njesi
6	Kompozit riparues fleksibel	kg	3	0.3-0.6 kg per njesi

Konkretisht kërkohe që materialet të plotësojnë kriteret si më poshtë:

1. **Stuko Metalike** – Që të garantojë ngjitje të fortë me sipërfaqet e lagura, të vajosura dhe që të përparitet me vegla dore.
 - a) E aplikueshme në sipërfaqe të lagura dhe të ndotura me vaj, si dhe për aplikime në kushtet e tokës së lagur.
 - b) Lidhje me shumë lloje metalesh duke përfshirë çelik inoks, çelik karbon, alumin, bronz, baker, si dhe sipërfaqe të tjera të ngurta.
 - c) Vetë dielektrike.

-
- d) Reduktim te rreziqeve te shendetit dhe sigurise qe nuk permban tretes.
 - e) Rezistente kimike afatgjate.
 - f) Shkalla e ngjitjes mbi 300 N/mm
 - g) Qendrushmeria ne terheqie mbi 24 Mpa
 - h) Rezistenca ndaj Nxehtesise, mbi 200°C
 - i) Te jete e aplikushme me shpatull per te pakten 30 min.
 - j) Koha e ngurtesimit jo me shume se 24 ore.

2. Paste Metalike – Multi funksionale me ngrirje te shpejte, si dhe te garantoje:

- a) Fortesi te larte mekanike.
- b) Ngrirje e shpejte edhe ne temperature te uleta deri ne 5 grade celcius.
- c) Ngjitje te forte me siperfaqet, si dhe te pergatitet manualisht.
- d) Te garantoje lidhje te kenaqeshme me shurnllojshmeri metalesh.
- e) Te jete rezistente ndaj kimikateve.
- f) Shkalla e ngjitjes mbi 280 N/mm.
- g) Qendrushmeria ne terheqie mbi 30 Mpa
- h) Rezistenca ndaj Nxehtesise, mbi 200°C.
- i) Te jete e aplikushme me shpatull per te pakten 5 min.
- j) Koha e ngurtesimit jo me shume se 8 ore.

3. Veshje epokside. - Veshje epokside tolerante ndaj siperfaqeve te lagura nga uji dhe vaji, si dhe te garantoje:

- a) Ngurtesim edhe nen uje.
- b) Reduktim te rreziqeve te shendetit dhe sigurise qe te mos permabaje tretes,
- c) Ngjitje me siperfaqet e lagura.
- d) Pa tkurrje, zgjerim apo shtremberim
- e) Te parandaloje korrozionin galvanic.
- f) Ngjitje me shume siperfaqe metalike duke perfshire celikun, celik inox si dhe me siperfaqe jo metalike si betoni dhe tullat.
- k) Qendrushmeria ne terheqie mbi 16 Mpa
- l) Rezistenca ndaj Nxehtesise, mbi 170°C.
- m) Te jete e aplikushme me furce per te pakten 1 ore.
- n) Koha e ngurtesimit jo me shume se 24 ore.

4. Veshje elastomerike. - Rezine poliuretani per riparim, rindertim dhe veshjen e kornponenteve te gomes dhe metalit, si dhe te garantoje

- a) Mbrojtje kunder konsumimit, goditjes dhe gerryerjes.
- b) Ngurtesim te shpejte .
- c) Ngjitje ne nje shumellojshmeri te gjere te nenshtresave duke perfshire gome natyrale, poliuretani, PVC, celikun, bakrin dhe betonin.
- d) Rezistence ndaj kimikateve.
- e) Elasticitet te larte.

-
- f) Rezistence te mire elektrike (te jete dielektrike), jo me pak se 7kV/mm
 - g) Mbrojtjen nga erozioni dhe korrozioni.
 - h) Shkalla e ngjitjes ne terheqje mbi 3000 kg/m
 - i) Zgjatja maksimale mbi 400%
 - j) Te rezistoje nga nxehtesia te pakten deri ne 85 °C
 - k) Zgjatje maksimale jo me pak se 500 %.
 - l) Te jete e aplikushme me shpatull per te pakten 5 min.

5. Veshje Antiabrazion- Rezine poliuretani per mbrojtje afatgjate kundra gerryerje dhe konsumimit, si dhe te garantoje:

- a) Rezistence ndaj kimikateve
- b) Elasticitet te larte.
- c) Rezistence te mire elektrike (te jete dielektrike)
- d) Mbrojtjen e siperfaqeve nga gerryerja dhe konsumimi.
- e) Ngurtesim te shpejte.
- f) Rezistenca dielektrike mbi 7kV/mm
- g) Zgjatje maksimale jo me pak se 500 %.
- h) Shkalla e ngjitjes ne terheqje mbi 3000 kg/m.
- i) Te rezistoje nga nxehtesia te pakten deri ne 85 °C
- j) Te jete e aplikushme me shpatull per te pakten 10 min

6. Kompozit Riparues Fleksibel - Rezine poliuretani, per riparime te shumellojshme elastomerike qe te garantoje:

- a) Mbrojtje e siperfaqeve nga gerryerja dhe konsumimi.
- b) Ngurtesim ne temperature te uleta.
- c) Rezistence ndaj kimikateve
- d) Elasticitet te larte
- k) Zgjatje maksimale jo me pak se 1000 %.
- l) Shkalla e ngjitjes ne terheqje mbi 3000 kg/m.
- m) Te rezistoje nga nxehtesia te pakten deri ne 60 °C
- n) Te jete e aplikushme me shpatull per te pakten 10 min

Shënime:

- i. Në respekt të nenit 36, të Ligjit Nr. 162, datë 23.12.2020 “Për prokurimin publik”, në të gjithë rastet në kur dokumentet e tenderit përmendet “markë” përfshihet termi “ose ekuivalenti i tij/saj”.
- ii. Kudo ne Specifikimet Teknike ku jane cituar standarde nderkombetare, do te pranohen edhe cilësime ekuivalente nga një institut vendor.

Shtojca 6

(Shtojcë për t'u plotësuar nga Autoriteti/Enti Kontraktor)

(Kjo Shtojcë në rastin e Marrëveshjes Kuadër do të plotësohet nga autoriteti/enti kontraktor vetëm gjatë rihapjes së procesit të mini-konkursit)

FORMULARI I SASISË DHE GRAFIKUT TË LËVRIMIT

Sasia e mallit që kërkohet:

Nr.	Përshkrimi i mallit	Njësia	Sasia
1	Radrizatore 400/220 V AC/DC	cope	1
1.1	Radrizatore 400/110 V AC/DC	cope	1
2	Salle baterish (220 V) DC	cope	1
2.1	Salle baterish (110 V) DC	cope	1
3	Tranformator Tensioni 220 kV (N.St Fier 220 kV)	set	2
4	Izolatore kalimtar 400 kV (At-300 MVA Tirana 2)	cope	2
5	Izolatore kalimtar 400 kV (At-300 MVA Tirana 2)	cope	1
6	Izolatore kalimtar 110 kV (At-120 MVA V. Dejes)	cope	3
7	Panel komandimi per linja	cope	1
8	Aparat per matje izolacioni 15 kV	cope	1
9	Kamera termike	cope	1
10	Set veglash per terminale dhe xhunto 110 kV	set	1
11	Materiale per ngjitje dhe riparime te ndryshme	set	1

Afatet e lëvrimit:

6 (gjashtë) muaj nga hyrja ne fuqi e kontrates.

Artikulli	Përshkrimi	Shuma	Destinacioni	Periudha e dorëzimit
1	Te gjithë objektin e prokurimit, sipas Specifikimeve Teknike		OST sh.a.	6 (gjashtë) muaj nga hyrja ne fuqi e kontrates

Shtojca 7

[Shtojcë për t'u plotësuar nga Autoriteti/Enti Kontraktor]

FORMULAR I I KRITEREVE TË PËRZGJEDHJES/KUALIFIKIMIT

1. KRITERET E PËRGJITHSHME TË PËRZGJEDHJES/ KUALIFIKIMIT

Ofertuesi deklaron se:

a) është i regjistruar në regjistrin tregtar sipas legjislacionit të vendit ku ushtron aktivitetin, ose sipas legjislacionit të posaçëm në rastin e një organizate jofitimprurëse, ka në fushën e veprimtarisë objektin e prokurimit, dhe ka statusin aktiv;

b) nuk është në proces falimentimi (status aktiv);

c) nuk është dënuar për ndonjë veprë penale, në përputhje me nenin 76/1 të LPP-së;

ç) personi (personat) që veprojnë si anëtar i organit administrativ, drejtori ose mbikëqyrësi, aksioneri ose ortaku, ose që ka fuqi përfaqësuese, vendimmarrëse ose kontrolluese brenda Operatorit Ekonomik, nuk është i dënuar ose nuk ka qenë i dënuar nga një vendimi i gjykatës i formës së prerë për çdo veprë penale, të përcaktuar në nenin 76/1 të LPP-së;

d) nuk është dënuar me vendim gjyqësor të formës së prerë në lidhje me veprimtarinë profesionale; dh nuk ka pagesa pashlyera të taksave dhe kontributeve të sigurimeve shoqërore, ose ndodhet në një prej kushteve të parashikuara në nenin 76/2 të LPP-së;

e) ka paguar energjinë elektrike dhe plotëson kërkesat që burojnë nga legjislacioni në fuqi. Ky informacion kërkohet për Operatorët Ekonomikë, të cilët operojnë në territorin e Republikës së Shqipërisë.

f) nuk është në kushtet e konfliktit të interesit, sipas legjislacionit në fuqi;

g) ushtron veprimtarinë në përputhje me legjislacionin përkatës mjedisor, social dhe të punës;

gj) ka paraqitur një Ofertë të pavarur, sipas kërkesave të legjislacionit në fuqi;

h) kryen aktivitetin në përputhje me kërkesat e legjislacionit në fuqi.

i) nuk ka në cilësinë e anëtarit të organit të administrimit, drejtues ose mbikëqyrës i atij, aksionar ose ortak, ose me kompetenca përfaqësuese, vendimmarrëse ose kontrolluese brenda tij persona të cilët janë/kanë qenë në këtë cilësi në një operator ekonomik të përjashtuar nga e drejta për të përfituar fonde publike, me vendim të Agjencisë së Prokurimit Publik, gjatë kohës që ky vendim është në fuqi.

Nëse gjuha e përdorur në procedurë është gjuha shqipe, atëherë dokumentet e gjuhës së huaj duhet të shoqërohen nga një përkthim i noterizuar në shqip.

Këto kritere duhet të përmbushen me paraqitjen e Formularit Përmbledhës të Vetëdeklarimit të operatorit ekonomik në ditën e hapjes së Ofertës, sipas Shtojcës 8.

Në rast bashkimi të operatorëve ekonomikë, secili anëtar i grupit duhet të paraqesë Vetëdeklarimin e lartpërmendur.

Në rast se operatori ekonomik ofertues do të mbështetet në kapacitetet e subjekteve të tjera, Vetëdeklarimi i lartpërmendur duhet të paraqitet edhe nga subjekti mbështetës.

Kriteret e Përgjithshme të Pranimit nuk duhet të ndryshohen nga Autoritetet/Entet Kontraktore.

Në çdo rast, Autoriteti/EntiKontraktor ka të drejtë të kryejë verifikimet e nevojshme për vërtetësinë e informacionit të deklaruar nga Operatori Ekonomik, për sa më sipër.

Nëse oferta paraqitet nga një bashkim Operatorësh Ekonomikë, do të paraqitet :

- Marrëveshje bashkëpunimi ndërmjet Operatorëve Ekonomikë, ku caktohet përfaqësuesi, përqindja e pjesëmarrjes në bashkim, dhe elementët që merr përsipër të realizojë secili prej anëtarëve të bashkimit.

-
- Nëse, një operator ekonomik dëshiron të mbështetet në kapacitetet e subjekteve të tjera, ai i vërteton autoritetit ose entit kontraktor se do të ketë në dispozicion burimet e nevojshme, duke dorëzuar një angazhim me shkrim të këtyre subjekteve për këtë qëllim.

2. KRITERET E VEÇANTA TË KUALIFIKIMIT

1. Ofertuesi duhet të paraqesë:

a. *Formularin Përmbledhës të Vetëdeklarimit, sipas shtojcës 8*

b. *Sigurimin e Ofertës, sipas Shtojcës 3;*

2. Ofertuesi duhet të paraqesë:

2.1 Kapacitetin profesional të operatorëve ekonomikë:

Sipas pikes 1 te kesaj shtojce.

2.2 Kapaciteti ekonomik dhe financiar:

2.2.1 *Për të provuar kapacitetet financiare dhe ekonomike, operatori ekonomik ofertues duhet të ketë xhiro minimale vjetore të realizuar, për periudhën e 3 (tre) viteve të fundit financiare, te paktën 100,000,000 (njqind milion) Leke.*

Kjo kërkesë konsiderohet e përmbushur nëse operatori ekonomik arrin vlerën e xhiros minimale, në të paktën një vit të periudhës së kërkuar.

Si prove per plotesimin e ketij kriteri kualifikues, operatori ekonomik ofertues duhet te disponoje vertetim nga Administrata Tatimore ku te tregohet xhiroja vjetore per vitet e siperpermendura dhe kopje të certifikuara të bilanceve ku të paktën në dy bilance, nuk ka raport negativ ndërmjet aktivitetit dhe pasivitetit.

2.3 Kapaciteti teknik:

2.3.1 *Operatori ekonomik ofertues duhet te kete realizuar gjate tri viteve te fundit nga data e shpalljes së njoftimit të kontratës, kontrata te ngjashme ne nje vlere te pakten prej 20,000,000 (njetzet milion) Lekë pa TVSH.*

Lidhur me kete pike:

Kur OE ka realizuar kontrata me nje ent publik, kerkohen vërtetime të lëshuara nga ky i fundit, për përmbushjen me sukses të kontratës, ku të shënohen vlera, afati i përfundimit të kontratës ose/dhe fatura tatimore të shitjes, të plotësuar sipas kërkesave të legjislacionit në fuqi, ku shënohen datat, shumat dhe sasi të mallrave të furnizuara.

Në rastin e përvojës së mëparshme të realizuar me sektorin privat, si dëshmi pranohen vetëm fatura tatimore të shitjes, të plotësuar sipas kërkesave të legjislacionit në fuqi, dhe të deklaruara në organet tatimore, ku shënohen datat, shumat dhe sasi të mallrave të furnizuara.

2.3.2 *Operatori ekonomik ofertues duhet te paraqese Autorizim prodhuesi ose distributori te autorizuar per te gjithë mallrat objekt prokurimi. Autorizimi duhet te permbaje te dhena te plota te prodhuesit si: telefon, fax, e-mail, website kjo e nevojshme per Autoritetin Kontraktor ne rast verifikimi nga ana e tij.*

2.3.3 *Operatori ekonomik ofertues duhet te paraqese katalogun e prodhuesit per te gjithë mallrat objekt prokurimi. Katalog/et ose fragmente te katalogut/eve te prodhuesit, duhet te tregojne lehtesisht dhe se cilit katalog dhe cilit prodhues i perkasin.*

2.3.4 **TABELA E ARTIKUJVE/MALLRAVE**, paraqitur nga Autoriteti Kontraktor me poshte, duhet te plotesohet rigorozisht nga Ofertuesi, per te gjithë artikujt e tabeles qe kerkohet. Te kjo tabele nga ofertuesi duhet te plotesohet: Emri i kompanise prodhuese, Emertimi i katalogut te artikullit/ produktit, Nr. i faqes se ketij katalogu si dhe Nr. references ose Kodi i artikullit nxjerre nga manuali i prodhuesit, per te gjithë ato artikuj qe kerkohen ne kete tabele:

Plotesuar nga AK				Duhet te plotesohet nga OE			
Nr.	Përshkrimi i mallit	Njësia	Sasia	Emri i kompanise prodhuese	Emertimi i katalogut te artikullit/ produktit	Nr. i faqes se katalogut	Nr. references ose Kodi i artikullit nxjerre nga manuali/katalogu i prodhuesit
1	Radrizatore 400/220 V AC/DC	cope	1				
1.1	Radrizatore 400/110 V AC/DC	cope	1				
2	Salle baterish (220 V) DC	cope	1				
2.1	Salle baterish (110 V) DC	cope	1				
3	Tranformator Tensioni 220 kV (N.St Fier 220 kV)	set	2				
4	Izolatore kalimtar 400 kV (At-300 MVA Tirana 2)	cope	2				
5	Izolatore kalimtar 400 kV (At-300 MVA Tirana 2)	cope	1				
6	Izolatore kalimtar 110 kV (At-120 MVA V. Dejes)	cope	3				
7	Panel komandimi per linja	cope	1				
8	Aparat per matje izolacioni 15 kV	cope	1				
9	Kamera termike	cope	1				
10	Set veglash per terminale dhe xhunto 110 kV	set	1				
11	Materiale per ngjitje dhe riparime te ndryshme	set	1				

Mosplotesimi korrekt i tabeles, eshte element skualifikues.

2.3.5 *Operatori ekonomik ofertues qe do te realizoje kete kontrate, duhet te jete i pajisur dhe te paraqese certifikaten perkatese te vlefshme te ISO, te leshuara nga organizmat e vleresimit te konformitetit, te akredituara nga DPA, ose organizma nderkombetare akreditues te njohur nga Republika e Shqiperise, qe ka lidhje me objektin e prokurimit, si me poshte:*

➤ *ISO 9001: Për sistemin e menaxhimit të cilësisë.*

2.3.6 *Operatori ekonomik ofertues duhet te plotesoje saktesisht kolonat me te dhenat teknike te ofertuar ne te gjitha tabelat e paraqitura ne shtojcen 5 (Specifikimet teknike) te ketyre DT-ve.*

Mosplotesimi i sakte eshte element skualifikimi.

2.3.7 *Operatori ekonomik ofertues duhet te paraqese nje deklarate qe mallrat e furnizuara jane te reja (jo te rikonstruara).*

2.3.8 *Ne funksion te plotesimit te Shtojces 8 "Formulari permbledhes i vetedeklarimit" Operatori Ekonomik ofertues duhet te jape te dhena te qarta si Emer, Mbiemer, Atesi, Amesi, Datelindje, Vendlindje, Numer Personal, si dhe kopje te skanuar te dokumentit te identifikimit (shqiptar ose te huaj), per Administratorin/Administratoret e shoqerise, Ortakun/Ortaket e shoqerise, perfaqesues te ndryshem te posacem te shoqerise, drejtues te ndryshem te shoqerise.*

Të gjitha dokumentet duhet të jenë origjinale ose kopje të noterizuara.

Rastet e mosparaqitjes së një dokumenti, ose dokumente false dhe të pasakta, konsiderohen kushte për skualifikim.

Shenim: *Në respekt të nenit 36, të Ligjit Nr. 162, datë 23.12.2020 "Për prokurimin publik", në të gjithë rastet në kur dokumentet e tenderit përmendet "markë" përfshihet termi "ose ekuivalenti i tij/saj".*

Shtojca 8

(Shtojcë për tu paraqitur nga operatori ekonomik)

FORMULARI PËRMBLEDHËS I VETËDEKLARIMIT

I. Unë i nënshkruari _____ në cilësinë e _____ të operatorit ekonomik _____ deklaroj nën përgjegjësinë time të plotë që:

A. Pjesa I: Informacion në lidhje me Operatorin Ekonomik

Identifikimi	Përgjigja
Emri i operatorit ekonomik: (Ju lutemi renditni të gjithë operatorët ekonomikë nëse jeni një BOE. Ju lutemi tregoni rolin e operatorit ekonomik në BOE	-----
Numri NIPT/et:	-----
Adresa postare: Qyteti / qyteti; Kodi postar	-----
Përfaqësuesi (emri):	-----
Telefoni:	-----
E-mail:	-----

B: DEKLARATË

Për nënkontraktorët dhe subjektet në kapacitetet, e të cilave do të mbështetet Operatori Ekonomik (nëse është e zbatueshme)

Në cilësinë e operatorit ekonomik, deklaroj nën përgjegjësinë time të plotë se:			
• Informacione për nënkontraktorin			
Emri i nënkontraktorit të propozuar	NIPT – i	Përqindja e nënkontraktimit	Mallrat/ shërbimet e lidhura me to për t'u nënkontraktuar

- **Informacion mbi subjektet mbi kapacitetin, e të cilëve do të mbështetet operatori ekonomik**

Emri (at) e subjekteve	NIPT-i	Lloji i kapacitetit për të cilin do të mbështetet operatori ekonomik	Specifiko konkretisht kapacitetin/et

Pjesa II: Shkaqet e përjashtimit

A: DEKLARATA PËR PËRMBUSHJEN E KRITEREVE TË PËRGJITHSHME TË KUALIFIKIMIT

Deklarata
<p>Operatori ekonomik është i regjistruar në regjistrin tregtar sipas legjislacionit të vendit ku ushtron aktivitetin, ose sipas legjislacionit të posaçëm në rastin e një organizate jofitimprurëse, ka në fushën e veprimtarisë objektin e prokurimit, dhe ka statusin aktiv.</p> <p><i>Sqarime nëse vlerësohet e nevojshme</i> _____</p>
<p>Operatori ekonomik nuk është dënuar për ndonjë nga veprat penale të parashikuara në nenin 76/1 të LPP-së ose ka qenë i dënuar dhe ka kaluar një periudhë 5-vjeçare nga data e ekzekutimit të dënimit, nëse nuk është përcaktuar një periudhë tjetër nga gjykata, sipas parashikimeve të nenit 76 të LPP-së.</p> <p><i>Sqarime nëse vlerësohet e nevojshme</i> _____</p>
<p>Personi / personat në cilësinë e anëtarit të organit administrativ, drejtorit ose mbikëqyrësit, si aksionar ose si ortak, ka ose kompetenca përfaqësuese, vendimmarrëse ose kontrolluese brenda operatorit ekonomik, si më poshtë:</p> <p>_____</p> <p>_____</p> <p>etj.</p> <p>nuk janë të dënuar me vendim gjyqësor të formës së prerë për ndonjë nga veprat penale të përcaktuara në nenin 76/1 të LPP-së ose kanë qenë të dënuar dhe ka kaluar një periudhë 5-vjeçare nga data e ekzekutimit të dënimit, nëse nuk është përcaktuar një periudhë tjetër nga gjykata, sipas parashikimeve të nenit 76 të LPP-së, etj.</p> <p><i>Sqarime nëse vlerësohet e nevojshme</i> _____</p>
<p>Operatori ekonomik nuk është dënuar me vendim gjyqësor të formës së prerë për vepra që lidhen me veprimtarinë profesionale.</p> <p><i>Sqarime nëse vlerësohet e nevojshme</i> _____</p>

<p>Operatori ekonomik nuk është në proces falimentimi (statusi aktiv).</p> <p><i>Sqarime nëse vlerësohet e nevojshme</i> _____</p>
<p>Operatori ekonomik ka paguar të gjitha detyrimet e energjisë elektrike, për të gjitha adresat e ushtrimit të aktivitetit, sipas legjislacionit përkatës në fuqi.</p> <p>Ky informacion kërkohet për operatorët ekonomikë, të cilët operojnë në territorin e Republikës së Shqipërisë.</p> <p><i>Sqarime nëse vlerësohet e nevojshme</i></p>
<p>Operatori Ekonomik ka paguar të gjitha detyrimet për taksat dhe kontributet e sigurimeve shoqërore, sipas legjislacionit në fuqi, ose ndodhet në një nga rastet e parashikuara në nenin 76/2 të LPP-së</p> <p><i>Sqarime nëse vlerësohet e nevojshme</i> _____</p>
<p>Operatori ekonomik ushtron aktivitetin e tij në zbatimin e kërkesave ligjore në fuqi.</p> <p><i>Sqarime nëse vlerësohet e nevojshme</i></p>
<p>Operatori ekonomik nuk është në listën e operatorëve ekonomikë të ndaluar për të fituar kontrata publike në përputhje me nenin 78 të LPP-së.</p> <p>Operatori ekonomik nuk ka në cilësinë e anëtarit të organit të administrimit, drejtues ose mbikëqyrës i atij, aksionar ose ortak, ose me kompetenca përfaqësuese, vendimmarrjeje ose kontrolluese brenda tij persona të cilët janë /kanë qenë në këtë cilësi në një operator ekonomik të përjashtuar nga e drejta për të përfituar fonde publike, me vendim të Agjencisë së Prokurimit Publik, gjatë kohës që ky vendim është në fuqi.</p> <p><i>Sqarime nëse vlerësohet e nevojshme</i> _____</p>

B: DEKLARATA

Për Dorëzimin e Ofertave të Pavarura

<p>Ne cilësinë e përfaqësuesit të operatorit ekonomik, në mbështetje të Ligjit Nr. 162, datë 23.12.2020 “Për prokurimin publik”, si dhe në mbështetje të Ligjit Nr. 9121/2003 “Për mbrojtjen e konkurrencës”, bëj këtë deklaram dhe garantoj se, deklaratat e mëposhtme janë të vërteta dhe të plota në çdo aspekt:</p> <ol style="list-style-type: none"> Unë kam lexuar dhe kuptuar përmbajtjen e kësaj Deklarate; Unë kuptoj që oferta e paraqitur do të s’kualifikohet dhe/ose përjashtohet nga fitimi i kontratave publike, nëse kjo Deklaratë vërtetohet se nuk është e plotë dhe / ose e saktë në çdo aspekt; Unë jam i autorizuar nga Ofertuesi të firmos këtë Deklaratë dhe të paraqes ofertë në interes të Ofertuesit; Çdo person, firma e të cilit shfaqet në dokumentacionin e ofertës, është i autorizuar nga Ofertuesi për të përgatitur dhe për të nënshkruar ofertën në interes të Ofertuesit; Për qëllim të kësaj deklarate dhe ofertës së paraqitur, unë kuptoj që fjala “konkurrentë” nënkupton çdo operator tjetër ekonomik, të ndryshëm nga Ofertuesi, të paraqitur ose jo si bashkim operatorësh ekonomik, që:

- a) paraqesin një ofertë në përgjigje të Njoftimit të Kontratës dhe/ose të Ftesës për Ofertë, të bërë nga Autoriteti Kontraktor;
- b) është një ofertues i mundshëm, i cili bazuar në kualifikimin, aftësitë ose përvojat e tij, mundet të dorëzojë një ofertë në përgjigje, të Njoftimit të Kontratës dhe/ose të Ftesës për Ofertë.

6. Ofertuesi deklaron se: (kliko një nga alternativat e mëposhtme):

a) Ofertuesi ka përgatitur ofertën e tij në mënyrë të pavarur, pa u konsultuar, pa komunikuar dhe pa bërë marrëveshje apo pa rënë dakord me asnjë konkurrent tjetër;

b) Ofertuesi është konsultuar, ka komunikuar, ka bërë marrëveshje me një ose më shumë konkurrentë në lidhje me këtë procedurë prokurimi. Ofertuesi deklaron se në dokumentet bashkangjitur, në detajet e kësaj oferte, janë përfshirë emrat e konkurrentëve, natyra dhe shkaqet e konsultimit, komunikimit, marrëveshjes apo angazhimit (rasti i bashkimit të operatorëve ekonomikë ose nënkontraktimit).

7. Në veçanti, pa kufizuar paragrafët 6. a) dhe 6. b), të përmendur më lart, nuk ka pasur konsultime, komunikime, kontratë apo marrëveshje me ndonjë konkurrent në lidhje me:

- a) çmimet;
- b) metodat, faktorët ose formulat e përdorura për llogaritjen e çmimit;
- c) qëllimin apo vendimin për të paraqitur apo jo një ofertë; ose,
- d) paraqitjen e një oferte që nuk i plotëson specifikimet e kërkesës për ofertë.

8. Përveç kësaj, nuk ka pasur konsultime, komunikime, marrëveshje apo kontrata me ndonjë konkurrent në lidhje me cilësinë, sasinë, specifikimet apo dërgesa të veçanta të produkteve apo shërbimeve të cilat lidhen me prokurimin në fjalë, përveç se kur janë deklaruar sipas paragrafit të mësipërm 6. b).

9. Kushtet e ofertës nuk u janë bërë të njohura dhe as nuk do t'u bëhen të njohura me qëllim nga Ofertuesi konkurrentëve të tjerë, në çdo mënyrë qoftë, para datës dhe kohës së hapjes zyrtare të ofertave, shpalljes fitues dhe lidhjes së kontratës, vetëm nëse kërkohet me ligj ose nëse deklarohen në mënyrë specifike sipas paragrafit 6.b).

C: DEKLARATA

Mbi Konfliktin e Interesit

Deklarata
Në cilësinë e operatorit ekonomik, ne deklarojmë se jemi të vetëdijshëm për sa vijon:
Konflikti i interesit është një situatë e konfliktit midis detyrës publike dhe interesit privat të një zyrtari, në të cilën ai / ajo ka interesa private direkte ose indirekte që ndikojnë, ose që mund të ndikojë ose që duket se ndikojnë në kryerjen e padrejtë të detyrave dhe detyrimeve publike.
Në përputhje me nenin 21, paragrafi 1, Ligji Nr. 9367, datë 07.04.2005, kategoritë e zyrtarëve siç parashikohen në Kapitullin III, Seksioni II, që janë absolutisht të ndaluara të përfitojnë drejtpërdrejt ose indirekt nga nënshkrimi i kontratave midis një pale dhe institucionit publik janë:
- Presidenti i Republikës, Kryeministri, Zëvendës Kryeministri, Ministrat, ose Zëvendësministrat, Deputetët, Gjyqtarët e Gjykatës Kushtetuese, Gjyqtarët e Gjykatës së Lartë, Kreu i Kontrollit të Lartë të Shtetit, Prokurori i Përgjithshëm, Gjyqtarët dhe Prokurorët në nivelin e Gjykatës së Shkallës së Parë dhe Gjykatës së Apelit, Avokati i Popullit, Anëtarët e Komisionit Qendror të Zgjedhjeve, Anëtarët e Këshillit të Lartë të

Drejtesisë, Inspektori i Përgjithshëm i Inspektoratit të Lartë të Deklarimit dhe Kontrollit të Pasurive dhe Konfliktit të Interesit, Anëtarët e Enteve Rregullatore (Këshilli Mbikëqyrës i Bankës së Shqipërisë, përfshirë Guvernatorin dhe Zëvendësguvernatorin; konkurrenca; telekomunikacioni; energjia elektrike; furnizimi me ujë; sigurimi; bonot; autoritetet e medias), sekretarët e përgjithshëm të institucioneve qendrore si dhe çdo zyrtar publik në çdo institucion publik pozicioni i të cilit është i barabartë me atë të Drejtorit të Përgjithshëm, drejtuesit e organeve të administratës publike që nuk janë pjesë e shërbimit civil.

Për nëpunësit civilë të nivelit të mesëm, sipas nenit 31 dhe zyrtarët sipas nenit 32 të kreut III, seksionit 2 të këtij ligji, ndalimi në paragrafin 1 të këtij neni, për shkak të interesave private të zyrtarit, siç përcaktohet këtu të zbatohet vetëm në rast të lidhjes së kontratave brenda fushës dhe territorit të institucionit dhe juridiksionit të institucionit, ku punon zyrtari. Ky ndalim do të zbatohet edhe kur pala në kontratë është një institucion varësie.

Kur zyrtari është kryetar bashkie ose nënkryetar i një bashkie ose komune, ose kryetar i një këshilli rajonal, anëtar i këshillit përkatës, ose një zyrtar i lartë i menaxhimit të një njësie të qeverisjes vendore, ndalimi për shkak të interesave private të zyrtarit, specifikuar këtu, do të zbatohet vetëm në rastin e lidhjes së kontratave, nëse ka, me bashkinë, komunën ose rajonin ku zyrtari ushtron një detyrë të tillë. Ky ndalim do të zbatohet gjithashtu kur pala në kontratë është një institucion publik në varësi të kësaj njësie (neni 21, paragrafi 2, Ligji Nr. 9367, datë 07.04.2005).

Ndalimet e parashikuara në nenin 21, paragrafët 1, 2 të Ligjit Nr. 9367, datë 07.04.2005, me përjashtimet përkatëse, do të zbatohen në të njëjtën masë edhe për personat e lidhur me zyrtarin, d.m.th. **bashkëshortin, bashkëjetuesin, fëmijët madhorë e prindërit e zyrtarit dhe të bashkëshortit dhe bashkëjetuesit.**

Unë jam në dijeni të kërkesave dhe ndalimeve të parashikuara në Ligjin Nr. 9367, datë 07.04.2005 "Për Parandalimin e Konfliktit të Interesit në Ushtrimin e Funkcioneve Publike", të ndryshuar, dhe aktet nënligjore të miratuara në bazë të tij nga Inspektorati i Lartë i Deklarimit dhe Kontrollit të Pasurive, si dhe Ligjin Nr. 162/2020, datë 23.12.2020 "Për Prokurimin Publik".

Në përputhje me to, unë deklaroj këtu se asnjë zyrtar publik, siç përcaktohet në Kapitullin III, Seksioni II të Ligjit Nr. 9367, datë 07.04.2005, dhe në këtë deklaratë, nuk ka ndonjë interes privat, direkt ose indirekt, me personin juridik që unë përfaqësoj këtu.

D: DEKLARATA

Për zbatimin e dispozitave ligjore në marrëdhëniet e punës

Deklarata
Në cilësinë e operatorit ekonomik, deklaroj nën përgjegjësinë time të plotë se:
<ul style="list-style-type: none">Operatori ekonomik _____garanton mbrojtjen e të drejtës së punësimit dhe profesionit nga çdo formë diskriminimi, të parashikuar nga legjislacioni i punës në fuqi.Operatori ekonomik _____lidh me punëmarrësit kontratat përkatëse të punës dhe garanton masat në drejtim të sigurisë dhe shëndetit në punë për të Gjithë dhe, në mënyrë të veçantë, për grupet e rrezikuara, bazuar në legjislacionin e punës në fuqi.Operatori ekonomik _____nuk ka masë Ligjore në fuqi, të vendosur nga Inspektoriati Shtetëror i Punës dhe Shërbimeve Shoqërore (ISHPSHSH). Në rastet kur janë konstatuar shkelje ligjore, operatori ekonomik ka marrë masat e nevojshme për adresimin e tyre, brenda afateve të përcaktuara nga ISHPSHSH.

Sqarime nëse vlerësohet e nevojshme _____

Pjesa III Kriteret e Përzgjedhjes/Kualifikimit

A: DEKLARATË

Në përputhje me specifikimet teknike dhe grafikun e realizimit të objektit të kontratës:

Deklarata	Përgjigje
Në cilësinë e operatorit ekonomik, ne deklarojmë se plotësojmë të gjitha specifikimet teknike, siç udhëzohet në dokumentet e tenderit, dhe këtë e provojmë përmes certifikatave dhe dokumenteve të paraqitura me këtë deklaratë (nëse kërkohet nga Autoriteti/Enti Kontraktor), dhe marrim përsipër të realizojmë objektin në përputhje me Listën e mallrave dhe grafikun e lëvrimit të përcaktuar nga Autoriteti/Enti kontraktor.	Po [] Jo []

B: DEKLARATË

Për disponimin e punonjësve dhe makinerive të nevojshme (nëse kërkohen)

Deklarata	Përgjigje
Në cilësinë e operatorit ekonomik, deklaroj nën përgjegjësinë time të plotë se: Unë kam punonjësit e nevojshëm si dhe mjetet dhe makineritë për ekzekutimin e kontratës, siç përcaktohet në dokumentet e tenderit, dhe e vërtetoj këtë me dokumentacionin përkatës, të cilin do ta paraqes në kopje origjinale ose të noterizuar nëse fitoj, ose nëse më kërkohen sqarime nga autoriteti/enti kontraktor.	<u>Punonjës</u> Po [] Jo [] Nëse, po, numri i punonjësve: _____ Profili i punonjësve _____ <u>Makineri e mjete</u> Po [] Jo [] Nëse po, të listohen me të dhënat konkrete: _____
Emri, Mbiemri _____	
Firma _____	
Vula _____	
Data e dorëzimit të deklaratës _____	

Ju lutemi sigurohuni që:

- Secili pjesëmarrës i renditur në një bashkim operatorësh ekonomikë të paraqesë një Formular të veçantë të Vetëdeklarimit.
- Në rast se, operatori ekonomik ofertues do të mbështetet në kapacitetet e subjekteve të tjera, një Formular i veçantë i Vetëdeklarimit duhet të paraqitet edhe nga subjekti mbështetës.
- Çdo vetdeklarim i pavërtetë/pasaktë nga ana e operatorëve ekonomikë jo vetëm që përbën shkak për skualifikimin nga procedura konkrete, por përbën shkak edhe për përjashtimin e tyre nga e drejta për të fituar kontrata publike deri në 3 vjet, sipas parashikimeve të ligjit për prokurimin publik.
- Operatorët ekonomikë që ofertojnë në procedurat e prokurimit të vetdeklarojnë në çdo rast informacionin e saktë që i korrespondon gjendjes së tyre faktike.

Në çdo rast, autoriteti/enti kontraktor ka të drejtë të kryejë verifikimet e nevojshme për vërtetësinë e informacionit të deklaruar nga operatori ekonomik për sa më sipër.

- *Në çdo rast, përpara publikimit të njoftimit të fituesit paraprak dhe nisjes së afateve të ankimit, autoriteti/enti kontraktor duhet t'i kërkojë ofertuesit fitues që të dorëzojë dokumentet provuese për vetëdeklarimet në formularin përmbledhës të vetëdeklarimit, si dhe dokumentet e paraqitura si pjesë e ofertës në rrugë elektronike. Këto dokumente duhet të paraqiten në origjinal ose në kopje të njësuara me origjinalin.*
- *Informacioni i pasqyruar në formularin e vetëdeklarimit, i cili gjendet në një bazë të dhënash, ku autoriteti/enti kontraktor mund të aksesojë direkt këtë informacion dhe /ose dokumentin, duhet të shoqërohet me adresën përkatëse për këtë bazë të dhënash.*

Shtojca 9

Formulari i Njoftimit të Skualifikimit²

[Vendndodhja dhe data]

[Emri dhe adresa e Autoritetit/Entit Kontraktor]

[Adresa e Ofertuesit]

I nderuar, Z. / Znj. <Emri i kontaktit >

Ju falënderojmë për pjesëmarrjen tuaj në procedurën e sipërpërmendur të prokurimit publik. Procedura u zhvillua në përputhje me Ligjin Nr. 162/2020 “Për Prokurimin Publik”.

Oferta juaj u vlerësua me kujdes në bazë të kushteve dhe kërkesave të përcaktuara në Njoftimin e Kontratës dhe dosjen e ofertës. Me keqardhje ju informojmë se jeni skualifikuar pasi oferta e paraqitur nga ju është refuzuar për arsyen (et) e mëposhtme:

Nëse mendoni se autoriteti/enti kontraktor ka shkelur LPP-në ose RPP-në gjatë procedurës së prokurimit publik, ju keni të drejtë të inicioni një procedurë rishikimi pas publikimit të njoftimit të fituesit sipas parashikimeve të Kapitullin XIV të Ligjit të Prokurimit Publik.

Megjithëse nuk mund t'i përdorim shërbimet tuaja në këtë rast, ne besojmë se do të mbeteni të interesuar për iniciativat tona të prokurimit.

Me respekt,

Titullari i Autoritetit/Entit Kontraktor

²Ky njoftim do të përdoret në rastin e procedurave të prokurimit të zhvilluara në rrugë shkresore

Shtojca 10

[Shtojcë për tu plotësuar nga Autoriteti/Enti Kontraktor]

FORMULARI I NJOFTIMIT TË FITUESIT (PARAPRAK)

[Data]

Drejtuar: [Emri dhe adresa e Ofertuesit fitues]

Procedura e prokurimit/lotit:

Numri i procedurës / referenca e Lotit: Përshkrimi i shkurtër i kontratës: [Objekti, sasitë dhe kohëzgjatja e kontratës]

Publikimet e mëparshme (nëse është rasti): Buletini i Njoftimeve Publike [Data] [Numri]

Kriteret e përzgjedhjes së fituesit:

oferta ekonomikisht më e favorshme bazuar në kosto

oferta ekonomikisht më e favorshme bazuar në çmim

Me anë të këtij Njoftimi ju informojmë se, në këtë procedurë kanë marrë pjesë Ofertuesit e mëposhtëm me këto vlera përkatëse të ofruara:

1. _____

Emri i plotë i shoqërisë

Numri i NIPT-t

Vlera

(e shprehur në shifra dhe fjalë)

2. _____

Emri i plotë i shoqërisë

Numri i NIPT-it

Vlera

(e shprehur në shifra dhe fjalë)

Etj. _____

Nga pjesëmarrësit janë skualifikuar Ofertuesit e mëposhtëm:

1. _____

Emri i plotë i shoqërisë

Numri i NIPT-it

arsyet e mëposhtme

2. _____

Emri i plotë i shoqërisë

Numri i NIPT-it

arsyet e mëposhtme

* * *

Duke iu referuar procedurës së lartpërmendur, informojmë [*emri dhe adresa e ofertuesit fitues*], se oferta e paraqitur me vlerë totale prej _____ [*shuma përkatëse e shprehur me fjalë dhe shifra*] / totali i pikëve të marra [_____] është identifikuar si fitues (paraparak) i procedurës së prokurimit.

Me publikimin e këtij njoftimi, fillojnë afatet e ankimit sipas përcaktimeve në nenin 110 të Ligjit Nr. 162/2020, datë 23.12.2020 “Për Prokurimin Publik”.

Shtojca 11

[Shtojcë për tu plotësuar nga Autoriteti/Enti Kontraktor]

FORMULARI I NJOFTIMIT TË FITUESIT 3

(NË PËRFUNDIM TË AFATEVE TË ANKIMIT)

[Data]

Drejtuar: [Emri dhe adresa e Ofertuesit fitues]

Procedura e prokurimit/lotit

Numri i procedurës / referenca e Lotit: Përshkrimi i shkurtër i kontratës: [Objekti, Sasitë dhe kohëzgjatja e kontratës] Publikimet e mëparshme (nëse është rasti): Buletini i Njoftimeve Publike [Data] [Numri]

Kriteret e përzgjedhjes së fituesit:

oferta ekonomikisht më e favorshme bazuar ne kosto

oferta ekonomikisht më e favorshme bazuar në çmim

Me anë të kësaj ju informojmë se Ofertuesit e mëposhtëm kanë marrë pjesë në këtë procedurë me këto vlera përkatëse të ofruara:

1. _____
Emri i plotë i shoqërisë Numri i NIPT-t Vlera (e shprehur në shifra dhe fjalë)

2. _____
Emri i plotë i shoqërisë Numri i NIPT-it Vlera (e shprehur në shifra dhe fjalë)

Etj. _____

Janë skualifikuar Ofertuesit e mëposhtëm:

1. _____
Emri i plotë i shoqërisë Numri i NIPT-it arsyet

2. _____
Emri i plotë i shoqërisë Numri i NIPT-it arsyet

* * *

Duke iu referuar procedurës së lartpërmendur, informojmë [emri dhe adresa e ofertuesit të shpallur fitues] se, oferta e paraqitur, me një vlerë të përgjithshme prej [shuma përkatëse e shprehur në fjalë dhe shifra]/pikët totale të marra [_____] është identifikuar si oferta e suksesshme.

³ Ky Formular është i aplikueshëm nëse ka Ankime

Rrjedhimisht, jeni i lutur të paraqisni pranë [emri dhe adresa e autoritetit/entit kontraktor dhe referenca e kontaktit] sigurimin e kontratës, siç parashikohet në dokumentat e tenderit, brenda _____ ditëve nga dita e marrjes/publikimit të këtij njoftimi.

Në rast se nuk pajtoheni me këtë kërkesë, ose nuk dorëzon sigurimin e kontratës brenda afatit përfundimtar tërhiqeni nga nënshkrimi i kontratës, do të konfiskohet sigurimi i ofertës suaj dhe kontrata do t'i akordohet ofertuesit vijues në klasifikimin përfundimtar, oferta e të cilit është dorëzuar me një vlerë të përgjithshme prej [vlera përkatëse e shprehur në fjalë dhe shifra], siç parashikohet në nenin 83 të Ligjit nr. 162/2020 "Për prokurimin publik".

Ankesa pas Njoftimit të Fituesit (Paraparak)

PO JO

Nëse Po (vendimi përfundimtar për trajtimin e ankesës/ave nr. datë) _____

Ankesa pas Njoftimit të Anullimit të procedurës:

PO JO

Nëse Po (vendimi përfundimtar për trajtimin e ankesës/ave nr. datë) _____

[Titullari i autoritetit /Entit kontraktor]

Shtojca 12

[Shtojcë për tu plotësuar nga Autoriteti/Enti Kontraktor në rastin e Marrëveshjes Kuadër]

FORMULARI I NJOFTIMIT TË OPERATORËVE EKONOMIKË TË SUKSESSHËM NË MARRËVESHJEN KUADËR (PARAPRAK)

[Data]

Drejtuar: [Emri dhe adresa e operatorëve ekonomikë të suksesshëm]

1. _____

2. _____

3. _____

* * *

Procedura e prokurimit:

Përshkrimi i shkurtër i kontratës: [shuma, objekti, kohëzgjatja e kontratës, etj.]

Publikimet e mëparshme (nëse aplikohet): Buletini i Njoftimeve Publike [Data] [Numri]

Kriteret e përzgjedhjes së fituesit:

oferta ekonomikisht më e favorshme bazuar në kosto

oferta ekonomikisht më e favorshme bazuar në çmim

Me anë të kësaj bëjmë me dije se, në këtë procedurë /lot kanë marrë pjesë operatorët ekonomikë të mëposhtëm me vlerat përkatëse si më poshtë:

1. _____

Emri i plotë i shoqërisë

Numri i NIPT-it

Vlera e ofruar/ Totali i çmimeve për njësi dhe vlera e pritshme e kontratave (nëse është e zbatueshme) _____

(e shprehur në shifra dhe në fjalë)

2. _____

Emri i plotë i shoqërisë

Numri i NIPT-it

Vlera e ofruar/ Totali i çmimeve për njësi dhe vlera e pritshme e kontratave (nëse është e zbatueshme)

e shprehur në shifra dhe në fjalë)

Etj. _____

Janë skualifikuar Operatorët ekonomikë e mëposhtëm:

1. _____

Emri i plotë i shoqërisë

Numri i NIPT-it

arsyet

2. _____
Emri i plotë i shoqërisë *Numri i NIPT-it* *arsyet*

* * *

Duke iu referuar procedurës së mësipërme, ju informojmë se operatorët ekonomikë të mëposhtëm janë identifikuar si fitues (paraparak) të procedurës së prokurimit:

1. _____
Emri i plotë i shoqërisë *Numri i NIPT-it*

Vlera / Totali i çmimeve për njësi dhe vlera e pritshme e kontratave (nëse është e zbatueshme)

(e shprehur në shifra dhe në fjalë)

Totali i pikëve të marra _____

2. _____
Emri i plotë i shoqërisë *Numri i NIPT-it*

Vlera e ofruar/ Totali i çmimeve për njësi dhe vlera e pritshme e kontratave (nëse është e zbatueshme)

e shprehur në shifra dhe në fjalë)

Totali i pikëve të marra _____

Etj. _____

Me publikimin e këtij njoftimi, fillojnë afatet e ankimit sipas përcaktimeve në nenin 110 të Ligjit Nr. 162/2020, datë 23.12.2020, “Për Prokurimin Publik”.

Shtojca 13

[Shtojcë për tu plotësuar nga Autoriteti/enti Kontraktor në rastin e Marrëveshjes Kuadër]

FORMULARI I NJOFTIMIT TË OPERATORËVE EKONOMIKË TË SUKSESSHËM NË MARRËVESHJEN KUADËR

(NË PËRFUNDIM TË AFATEVE TË ANKIMIT⁴)

[Data]

Drejtuar: [Emri dhe adresa e operatorëve ekonomikë të suksesshëm]

1. _____

2. _____

3. _____

* * *

Procedura e prokurimit:

Përshkrimi i shkurtër i kontratës: [shuma, objekti, kohëzgjatja e kontratës, etj.]

Publikimet e mëparshme (nëse aplikohet): Buletini i Njoftimeve Publike [Data] [Numri]

Kriteret e përzgjedhjes së fituesit:

oferta ekonomikisht më e favorshme bazuar në kosto

oferta ekonomikisht më e favorshme bazuar në çmim

Me anë të kësaj bëjmë me dije se në këtë procedurë /lot kanë marrë pjesë operatorët ekonomikë me vlerat përkatëse si më poshtë:

1. _____

Emri i plotë i shoqërisë

Numri i NIPT-it

Vlera/ Totali i çmimeve për njësi dhe vlera e pritshme e kontratave (nëse është e zbatueshme) _____

(e shprehur në shifra dhe në fjalë)

2. _____

Emri i plotë i shoqërisë

Numri i NIPT-it

Vlera/ Totali i çmimeve për njësi dhe vlera e pritshme e kontratave (nëse është e zbatueshme) _____

(e shprehur në shifra dhe në fjalë)

Etj. _____

Janë skualifikuar Operatorët ekonomikë e mëposhtëm:

⁴ Ky Formulari është i aplikueshëm nëse ka ankime

1. _____
Emri i plotë i shoqërisë *Numri i NIPT-it* *arsyet*

2. _____
Emri i plotë i shoqërisë *Numri i NIPT-it* *arsyet*

* * *

Duke iu referuar procedurës së mësipërme, ju informojmë se operatorët ekonomikë të mëposhtëm janë identifikuar si të suksesshëm:

1. _____
Emri i plotë i shoqërisë *Numri i NIPT-it*

Vlera/ Totali i çmimeve për njësi dhe vlera e pritshme e kontratave (nëse është e zbatueshme) _____

(e shprehur në shifra dhe në fjalë)

Totali i pikëve të marra _____

2. _____
Emri i plotë i shoqërisë *Numri i NIPT-it*

Vlera/ Totali i çmimeve për njësi dhe vlera e pritshme e kontratave (nëse është e zbatueshme) _____

(e shprehur në shifra dhe në fjalë)

Totali i pikëve të marra _____

Etj. _____

Si pasojë, nga ju kërkohet të paraqiteni tek [emri dhe adresa e Autoritetit/Entit Kontraktor] brenda _____ ditëve nga data e marrjes të këtij njoftimi për të lidhur marrëveshjen.

Ankesa pas Njoftimit të Fituesit (Paraprak)

PO JO

Nëse Po (vendimi përfundimtar për trajtimin e ankesës/ave nr. datë) _____

Ankesa pas Njoftimit të Anullimit të procedurës:

PO JO

Nëse Po (vendimi përfundimtar për trajtimin e ankesës/ave nr. datë) _____

[Titullari i Autoritetit /Entit Kontraktor]

Seksioni III Termat dhe Kushtet e Kontratës (TKK)

Ky Seksion përmban:

Shtojca 14: Kushtet e Përgjithshme të Kontratës

Shtojca 15: Kushtet e Vecanta të Kontratës

Shtojca 16: Formulari i Sigurimit të Kontratës

Shtojca 17: Draftmarreveshja ku përcaktohen të gjitha kushtet

Shtojca 18: Draftmarreveshja ku nuk përcaktohen të gjitha kushtet

Shtojca 14

Kushtet e Përgjithshme të Kontratës (KPK)

Këto Kushte të Përgjithshme të Kontratës (KPK), së bashku me Kushtet e Veçanta dhe dokumentet e tjera të renditura në to, përbëjnë një dokument të plotë që shpreh të drejtat dhe detyrimet e palëve.

Neni 1 Dispozitat e përgjithshme

1.1 Përkufizimet

Në Kushtet e Kontratës ("këto Kushte"), të cilat përfshijnë Kushtet e Veçanta dhe këto Kushte të Përgjithshme, fjalët dhe shprehjet e mëposhtme kanë këto kuptime:

1.1.1 Kontrata

- 1.1.1.1 "Kontrata" do të thotë kontrata me shpërblim, e lidhur me shkrim, ndërmjet një apo më shumë operatorëve ekonomikë dhe një ose më shumë autoriteteve ose enteve kontraktore, që kanë si objekt kryerjen e punimeve, furnizimin e mallrave dhe shërbimeve, në përputhje me LPP.
- 1.1.1.2 "Dokumentet e Kontratës" do të thotë dokumentet e renditura në Kontratë, përfshirë çdo ndryshim të saj.
- 1.1.1.3 "Çmimi i Kontratës" do të thotë çmimi që i paguhet Furnizuesit siç specifikohet në kontratë.
- 1.1.1.4 "Përfundimi" do të thotë përmbushja e të gjitha detyrimeve, me ose pa penalitet, nga Furnizuesi në përputhje me termat dhe kushtet e përcaktuara në Kontratë.
- 1.1.1.5 "Ndërprerje e Kontratës" do të thotë mosvijimi i ekzekutimit të Kontratës sipas përcaktimeve në Nenin 25.
- 1.1.1.6 "Specifikime teknike" do të thotë karakteristikat e Mallrave objekt kontrate dhe çdo shtesë dhe modifikim i këtyre karakteristikave në përputhje me Kontratën.
- 1.1.1.7 "Vizatimet" do të thotë vizatimet e Mallrave, siç janë përfshirë në Kontratë, dhe çdo vizatim shtesë dhe i modifikuar i lëshuar nga (ose në emër dhe për llogari të) Blerësit në përputhje me Kontratën.
- 1.1.1.8 "Katalog" do të thotë një "libër" që përmban listën e produkteve/mallrave përfshirë përshkrimet e cilësive/specifikimeve, si dhe mënyrën e përdorimit të tyre.
- 1.1.1.9 "Listat" do të thotë dokumenti (et) me titull Listat të plotësuara nga Furnizuesi dhe të dorëzuara me ofertën, siç janë të përfshira në Kontratë. Dokumente të tilla mund të përfshijnë Listat e Çmimeve të dhëna, Listat e tarifave dhe / ose çmimeve.
- 1.1.1.10 "Ofertë" do të thotë oferta ekonomike dhe të gjitha dokumentet e tjera që Furnizuesi ka dorëzuar me ofertën ekonomike, siç janë përfshirë në Kontratë.
- 1.1.1.11 "KPK" do të thotë Kushtet e Përgjithshme të Kontratës.
- 1.1.1.12 "KVK" do të thotë Kushtet e Veçanta të Kontratës.

1.1.2 Palët e Kontratës

- 1.1.2.1 "Palë" do të thotë nënshkruarit e kontratës, në cilësinë e Blerësit dhe Furnizuesit sipas kontekstit.

1.1.2.2 "Blerës" do të thotë Autoriteti/Enti Kontraktor përfituesi i Mallrave objekt kontrate.

1.1.2.3 "Furnizues" do të thotë operatori (ët) ekonomik që furnizon Mallrat objekt kontrate.

1.1.2.4 "Nënkontraktor" do të thotë çdo subjekt i caktuar si nënkontraktor për ofrimin e një pjese të Mallrave ose Shërbimeve të Lidhura me to.

1.1.3 **Datat, Testet, Periudhat dhe Përfundimi**

1.1.3.1 "Test i Pranimit" do të thotë testet (nëse janë të aplikueshme) të cilat janë specifikuar në Kontratë dhe që kryhen në përputhje me Specifikimet për qëllimin e pranimit të Mallrave.

1.1.3.2 "Ditë" do të thotë një ditë kalendarike.

1.1.4 **Mallrat**

1.1.4.1 "Mallra" do të thotë të gjitha mallrat, lënda e parë, makineritë dhe pajisjet dhe / ose materialet e tjera që Furnizuesit duhet t'i furnizojnë Blerësit sipas Kontratës.

1.1.4.2 "Shërbime të Lidhura" do të thotë shërbimet e rastit të lidhura me furnizimin e Mallrave, siç janë sigurimi, transporti, instalimi, vënia në punë, trajnimi dhe mirëmbajtja fillestare ose ndonjë shërbim tjetër i kësaj natyre sipas Kontratës.

1.1.5 **Përkufizime të tjera**

1.1.5.1 "Adresa e Blerësit" është adresa e specifikuar në KVK.

1.1.5.2 "Forca Madhore" është përcaktuar në Nenin 22 "Forca Madhore".

1.1.5.3 "Sigurimi i Kontratës" është sipas përcaktimeve të Nenit 10 "Sigurimi i Kontratës".

1.1.5.4 "Vendi i dorëzimit të Mallrave", do të thotë vendi i përcaktuar në KVK.

1.1.5.5 "E paparashikueshme" ose "E paparashikuar" do të thotë një ngjarje objektivist e pamundur të parashikohet në momentin e publikimit të Njoftimit të Kontratës në SPE.

1.1.5.6 Modifikimi i kontratës" është sipas përcaktimeve në Nenin 23.

1.1.5.7 "Legjislacioni në fushën e prokurimit" do të thotë LPP-ja, Rregullat e Prokurimit Publik dhe akte të tjera nënligjore në bazë dhe për zbatim të LPP –së siç specifikohet në KVK

1.1.5.8 "Praktikat e Ndaluar" kanë kuptimin e përcaktuar në LPP.

1.2 **Interpretimi**

1.2.1 Interpretimi i Kontratës, përveç kur konteksti kërkon ndryshe:

(a) fjalët që tregojnë një gjini përfshijnë të gjitha gjinitë;

-
- (b) fjalët që tregojnë njëjësin përfshijnë edhe shumësin dhe fjalët që tregojnë shumësin përfshijnë edhe njëjësin;
- (c) dispozitat që përfshijnë fjalën "bie dakord", "rënë dakord" ose "marrëveshje" kërkojnë që marrëveshja të dokumentohet me shkrim;
- (d) "i shkruar" ose "me shkrim" do të thotë i shkruar me dorë, i shkruar me makinë, printuar ose i bërë në mënyrë elektronike.

1.2.2 Inkotermat

- (a) "Inkotermat" do të thotë termat ndërkombëtare tregtare që përbëjnë rregullat e interpretimit të termave tregtare që përcaktojnë detyrimet përkatëse, kostot, dhe risqet e lidhura me transferimin e Mallrave nga shitësi tek blerësi.
- (b) Përveçse kur nuk është në përputhje me ndonjë dispozitë të Kontratës, kuptimi i çdo termi tregtar dhe të drejtat dhe detyrimet e Palëve në të do të jenë siç përshkruhet nga Inkotermat.
- (c) Inkotermat, kur përdoren, rregullohen nga rregullat e përshkruara në botimin aktual të Inkotermave, të specifikuar në KVK, dhe të publikuara nga Dhoma Ndërkombëtare e Tregtisë.

1.2.3 Modifikimi

Çdo modifikim i Kontratës i cili nuk kryhet me shkrim, dhe nuk përmban datën, apo nuk i referohet shprehimisht Kontratës dhe nuk nënshkruhet nga një përfaqësues i autorizuar rregullisht i secilës Palë është i pavlefshëm. Palët nuk mund të bëjnë modifikime të asnjë elementi të kontratës që do të sillnin ndryshime thelbësore në kushtet mbi bazën e të cilave është përzgjedhur Furnizuesi.

1.2.4 Heqja dorë

Çdo heqje dorë nga të drejtat, kompetencat ose mjetet ligjore të një Pale sipas Kontratës duhet të bëhet me shkrim, me datë dhe e nënshkruar nga një përfaqësues i autorizuar i Palës që bën këtë dorëheqje, dhe duhet të specifikojë të drejtën dhe masën nga e cila po hiqet dorë.

1.2.5 Ndikimi i pavarur i dispozitave të kontratës

Nëse ndonjë dispozitë ose kusht i Kontratës është i ndaluar ose bëhet i pavlefshëm ose i pazbatueshëm, një ndalim, pavlefshmëri apo pazbatueshmëri e tillë nuk ndikon në vlefshmërinë ose zbatueshmërinë e ndonjë dispozite dhe kushti tjetër të Kontratës.

1.3 Komunikimet

Kurdo këto Kushte parashikojnë dhënie ose lëshimin e miratimeve, certifikatave, pëlqimeve, përcaktimeve, njoftimeve, kërkesave dhe shlyerjeve këto komunikime do të jenë:

(a) me shkrim dhe të dorëzuara dorazi (kundrejt marrjes), dërguar me postë ose korrier, ose transmetuar duke përdorur ndonjë nga sistemet e rena dakord të transmetimit elektronik siç përshkruhet në KVK;

dhe

(b) dorëzuar, dërguar ose transmetuar në adresën për komunikimet e marrësit siç përshkruhet në KVK. Sidoqoftë:

(i) nëse marrësi njofton një adresë tjetër, komunikimet do të dorëzohen në përputhje me rrethanat; dhe

(ii) nëse marrësi nuk ka deklaruar ndryshe kur kërkon një miratim ose pëlqim, mund të dërgohet në adresën nga e cila është lëshuar kërkesa.

Miratimet, pëlqimet dhe përcaktimet nuk do të mbahen ose vonohen pa arsye.

1.4 Ligji dhe gjuha

Kontrata do të rregullohet dhe interpretohet sipas legjislacionit Shqiptar në fuqi.

Gjuha e Kontratës do të jetë ajo e deklaruar në KVK.

Gjuha për komunikime do të jetë ajo e deklaruar në KVK. Nëse aty nuk përcaktohet asnjë gjuhë, gjuha për komunikime do të jetë gjuha e përcaktuar e Kontratës.

Dokumentet mbështetëse dhe literatura e shtypur që janë pjesë e Kontratës mund të jenë në një gjuhë tjetër me kusht që ato të shoqërohen nga një përkthim zyrtar i fragmenteve përkatëse dhe, për qëllime të interpretimit të Kontratës, ky përkthim do të mbizotërojë.

Furnizuesi do të përballojë të gjitha kostot e përkthimit dhe të gjitha risqet e saktësisë së një përkthimi të tillë, për dokumentet e siguruar nga Furnizuesi.

1.5 Prioriteti i Dokumenteve

Dokumentet që formojnë Kontratën duhet të konsiderohen reciprokisht shpjeguese të njëri-tjetrit. Nëse në dokumente gjendet një paqartësi ose mospërputhje, Blerësi lëshon çdo sqarim ose udhëzim të nevojshëm.

1.6 Hartimi i Kontratës

1.6.1 Njoftimi i ofertës fituese në përfundim të afateve të ankimit do të shërbejë për hartimin e kontratës midis palëve, e cila duhet të firmoset brenda afatit të parashikuar në Dokumentat e Tenderit.

1.6.2 Ekzistenca e kontratës do të konfirmohet me nënshkrimin e dokumentit të kontratës.

1.7 E drejta e autorit

1.7.1 Me përjashtim të rasteve kur parashikohet ndryshe në kontratë, e drejta e autorit në të gjitha vizatimet, dokumentet dhe materialet e tjera që përmbajnë të dhëna dhe informacione të dhëna Blerësit nga Furnizuesi këtu do t'i mbeten Blerësit, edhe nëse ato i janë furnizuar Blerësit drejtpërdrejt ose përmes Furnizuesit nga ndonjë pale të tretë, përfshirë furnizuesit e materialeve.

1.8 Detaje Konfidenciale

Furnizuesi dhe personeli i Blerësit do të zbulojnë çdo informacion të tillë konfidencial dhe informacione të tjera që mund të kërkohen në mënyrë të arsyeshme për të verifikuar pajtueshmërinë e Furnizuesit me Kontratën dhe për të lejuar zbatimin e duhur të saj.

Secili prej tyre do t'i trajtojë të dhënat e kontratës në mënyrë konfidenciale, deri në masën e nevojshme për të kryer detyrimet e tyre përkatëse sipas Kontratës ose për të qenë në përputhje me ligjet në fuqi. Asnjë prej tyre nuk do të publikojë ose zbulojë të dhëna të veçanta të Mallrave të përgatitura nga Pala tjetër pa marrëveshjen paraprake të Palës tjetër. Sidoqoftë, Furnizuesit lejohen të zbulojnë çdo informacion publikisht të disponueshëm, ose informacion që kërkohet për të provuar kualifikimet e tij për të konkurruar në procedura të tjera.

Pavarësisht nga sa më sipër, Furnizuesi mund t'i sigurojë Nënkontraktorit (eve) të tij dokumente, të dhëna dhe informacione të tjera që merr nga Blerësi në masën e kërkuar që Nënkontraktori (ët) të kryejë punën e tij sipas Kontratës. Në rast të tillë, Furnizuesi duhet të përfshijë në kontratën e tij me Nënkontraktorin/ët një dispozitë që parashikon ruajtjen e konfidencialitetit sikurse parashikohet në adresë të Furnizuesit sipas këtij neni.

1.9 Pajtueshmëria me ligjet

Gjatë realizimit të Kontratës Furnizuesi respekton ligjet në fuqi.

Nëse nuk përcaktohet ndryshe në Kushtet e Veçanta:

(a) Blerësi siguron dhe paguan të gjitha lejet, miratimet dhe / ose licencat nga të gjitha autoritetet lokale, shtetërore ose kombëtare ose ndërmarrjet e shërbimeve publike në vendin e Blerësit që (i) autoritete ose ndërmarrje të tilla i kërkojnë Blerësit të sigurojë në emër të tij dhe (ii) janë të domosdoshëm për ekzekutimin e Kontratës, përfshirë ato që kërkohen për përmbushjen e detyrimeve përkatëse si nga Furnizuesi ashtu dhe Blerësi sipas Kontratës;

(b) Furnizuesi siguron dhe paguan të gjitha lejet, miratimet dhe / ose licencat nga të gjitha autoritetet lokale, shtetërore ose kombëtare ose ndërmarrjet e shërbimeve publike në vendin e Blerësit që autoritete ose ndërmarrje të tilla i kërkojnë Furnizuesit të sigurojë në emër të tij dhe që janë të nevojshme për kryerjen e Kontratës, duke përfshirë, pa u kufizuar, vizat për personelin e Furnizuesit dhe Nënkontraktorit dhe lejet e hyrjes për të gjitha pajisjet e importuara të Furnizuesit. Furnizuesi siguron të gjitha lejet, miratimet dhe / ose licencat e tjera që nuk janë përgjegjësi e Blerësit sipas pikës 1.9 (a) këtu dhe që janë të nevojshme për ekzekutimin e Kontratës. Furnizuesi do të dëmshpërblejë dhe zhdëmtojë Blerësin nga dhe kundër çdo dhe të gjitha detyrimeve, dëmeve, pretendimeve, gjobave, penaliteteve dhe shpenzimeve të çfarëdo natyre që lindin ose rezultojnë nga shkelja e ligjeve të tilla nga Furnizuesi ose personeli i tij, duke përfshirë Nënkontraktorët dhe personelin e tyre, por pa cenuar Nenin 7.1.

1.10 Përgjegjësia e përbashkët dhe solidare

Nëse Furnizuesi është një bashkim i Operatorëve Ekonomikë, të gjithë këta Operatorë Ekonomikë do të jenë bashkërisht dhe solidarisht përgjegjës ndaj Blerësit për përmbushjen e dispozitave të Kontratës.

1.11 Inspektimet dhe Auditimi nga Blerësi

Furnizuesi i përgjigjet pyetjeve dhe i jep Blerësit çdo informacion ose dokument të nevojshëm për (i) hetimin e pretendimeve të Praktikave të Ndaluar, ose (ii) monitorimin dhe vlerësimin nga ana e Blerësit të Kontratës dhe për t'i dhënë mundësi Blerësit të shqyrtojë dhe adresojë çdo problematikë në lidhje me Kontratën.

Furnizuesi mban të gjithë dokumentacionin në lidhje me zbatimin e Kontratës në përputhje me legjislacionin në fuqi.

Neni 2 Praktikave të Ndaluar

2.1 Furnizuesi nuk do të autorizojë ose lejojë asnjë nga punonjësit ose përfaqësuesit e tij, të angazhohen në Praktikave të Ndaluar në lidhje me prokurimin, dhënien ose ekzekutimin e Kontratës.

2.2 Nëse Blerësi konstaton se dhënia e kontratës është bërë në kushtet e konfliktit të interesit dhe ky fakt nuk ka qenë i mundur të identifikohet më parë, i kërkon Komisionit të Prokurimit Publik të deklarojë kontratën absolutisht të pavlefshme.

Nëse Blerësi gjatë zbatimit të kontratës ka informacion për veprime korruptive informon organet kompetente.

Neni 3 Njoftimet

3.1 Çdo njoftim i dhënë nga njëra Palë tek tjetra, në përputhje me Kontratën, do të bëhet me shkrim në adresën e specifikuar në KVK.

3.2 Njoftimi do të ketë efekt sapo të dorëzohet.

Neni 4 Objekti i Furnizimit

4.1 Mallrat dhe Shërbimet e Lidhura me to që do të furnizohen duhet të jenë sipas specifikimeve dhe kushteve të përcaktuara në Dokumentet e Tenderit.

4.2 Kushtet e kontratës nuk ndryshojnë nga ato të përshkruara në dokumentet e tenderit dhe në ofertën fituese, me përjashtim të rasteve kur Furnizuesi, për arsye objektive dhe të pavarura prej tij në kohën e ofertimit ofron, me të njëjtin çmim, kushte më të mira se ato të tenderuara.

Neni 5 Dorëzimi

5.1 Dorëzimi i Mallrave dhe Përfundimi i Shërbimeve të Lidhura me to do të jetë në përputhje me kërkesat e specifikuar në Dokumentet e Tenderit.

Neni 6 Përgjegjësitë e Furnizuesit

- 6.1** Furnizuesi do të jetë përgjegjës për furnizimin e të gjitha Mallrave dhe Shërbimeve të Lidhura me to të përfshira në Objektivin e Furnizimit në përputhje me kërkesat e përcaktuara në Dokumentet e Tenderit.

Neni 7 Çmimi i Kontratës

- 7.1** Çmimi i kontratës do të jetë i pandryshueshëm përgjatë kohëzgjatjes së realizimit të Kontratës, përveç rasteve të parashikuara në Nenin 21.

Neni 8 Kushtet e Pagesës

- 8.1** Çmimi i Kontratës do të paguhet siç specifikohet në KVK.
Furnizuesi duhet të paguhet nga Blerësi për Mallrat e dorëzuara dhe Shërbimet e Lidhura me to të kryera, në përmbushjen e të gjitha detyrimeve të parashikuara në Kontratë.
- 8.2** Pagesat do të kryhen menjëherë nga Blerësi, jo më vonë se periudha kohore e specifikuar në KVK pas dorëzimit të një fature ose kërkesë për pagesë nga Furnizuesi, dhe pasi Blerësi ta ketë pranuar atë.
- 8.3** Nëse nuk përcaktohet ndryshe në KVK, pagesa duhet bërë në monedhë Shqiptare. Kursi i këmbimit të monedhave të ndryshme do të jetë kursi i Bankës së Shqipërisë i fiksuar në ditën e dërgimit për publikim të njoftimit të kontratës.
- 8.4** Në rast të verifikimit të vonësive në kryerjen e pagesave nga ana e Blerësit, megjithëse Furnizuesi ka përmbushur të gjitha detyrimet e tij në përputhje me kushtet e kontratës, detyrimet e prapambetura dhe kamatëvonësas përkatëse do të kryhen në përputhje me parashikimet e Ligjit Nr. 48/2014 “Për pagesat e vonuara në detyrimet kontraktore e tregtare”.

Neni 9 Tatimet, Taksat dhe Detyrimet e tjera

- 9.1** Për Mallrat e prodhuara jashtë vendit të Blerësit, Furnizuesi do të jetë plotësisht përgjegjës për të gjitha tatimet dhe taksat, taksat e pullës, tarifën e licencës dhe detyrime të tjera të tilla të vendosura jashtë vendit të Blerësit.
- 9.2** Për Mallrat e prodhuara brenda vendit të Blerësit, Furnizuesi do të jetë plotësisht përgjegjës për të gjitha tatimet dhe taksat, detyrimet, tarifën e licencës, etj., të lindura deri në dorëzimin e Mallrave të kontraktuara tek Blerësi.
- 9.3** Nëse në vendin e Blerësit, mund të jetë i disponueshëm për Furnizuesin ndonjë përjashtim, ulje, lejim ose favor tatimor, Blerësi duhet t'i krijojë mundësi Furnizuesit të përfitojë nga këto lehtësira.

Neni 10 Sigurimi i Kontratës

- 10.1** Furnizuesi, brenda afatit të caktuar nga Blerësi në njoftimin e fituesit, paraqet Sigurimin e Kontratës në shumën e specifikuar në KVK.
- 10.2** Në përputhje me Nenin 10.1, Sigurimi i Kontratës do të shprehet në monedhën e Kontratës dhe do të jetë në formën e përcaktuar nga Blerësi në KVK.
- 10.3** Shuma nga Sigurimi i Kontratës do t'i paguhet Blerësit si kompensim për çdo humbje të rezultuar nga mospërmbushja e detyrimeve sipas Kontratës nga ana e Furnizuesit.

-
- 10.4** Sigurimi i Kontratës do t'i kthehet Furnizuesit jo më vonë se tridhjetë (30) ditë pas datës së përmbushjes së detyrimeve të Furnizuesit sipas Kontratës, përfshirë çdo detyrim garancie, përveç rasteve kur specifikohet ndryshe në KVK.

Neni 11 Nënkontraktimi

- 11.1** Nënkontraktimi nuk duhet të bëhet pa aprovimin paraprak me shkrim të Blerësit dhe jo më shumë se 50% të vlerës së kontratës.
- 11.2** Blerësi lejohet të bëjë pagesa drejtpërsëdrejti tek nënkontraktori për furnizimet që do të kryejë, me miratimin paraprak me shkrim të Furnizuesit
- 11.3** Parashikimet e Nenit 2 zbatohen edhe për nënkontraktimin.

Neni 12 Specifikimet dhe Standardet

- 12.1** Furnizuesi duhet të sigurojë që Mallrat dhe Shërbimet e Lidhura të jenë në përputhje me Kërkesat Teknike, siç specifikohet në Dokumentet e Tenderit.

Furnizuesi nuk mban përgjegjësi për gabime në skicim, të dhëna, vizatim ose çdo aspekt tjetër të specifikimeve teknike të dhëna nga Blerësi, me përjashtim të rastit kur gabimi ishte aq i dukshëm sa Furnizuesi duhet ta kishte parë dhe këshilluar Blerësin për të.

Kudo që bëhen referenca në Kontratë për kodet dhe standardet, në përputhje me të cilat do të ekzekutohet, shtesa ose versioni i rishikuar i kodeve dhe standardeve të tilla, do të jenë ato të specifikuar në kërkesat e dokumenteve të tenderit. Çdo ndryshim në cilindo kod dhe standard, gjatë ekzekutimit të Kontratës, do të zbatohet vetëm pas miratimit nga Blerësi dhe do të trajtohet në përputhje me Nenin 23 të këtyre kushteve dhe dispozitat e LPP-së për modifikimin e Kontratës, Neni 127.

Neni 13 Paketimi dhe Dokumentet

- 13.1** Furnizuesi siguron paketimin e mallrave siç kërkohet për të parandaluar dëmtimin ose përkeqësimin e tyre gjatë transportit në destinacionin e tyre përfundimtar, siç përshkruhet në Kontratë. Gjatë transportit, paketimi duhet të jetë i tillë që t'i rezistojë ekspozimit ndaj temperaturave ekstreme, kripës dhe reshjeve dhe kushteve të magazinimit. Madhësia dhe peshat e kutisë së paketimit do të marrin parasysh, kur është e përshtatshme, largësinë e destinacionit përfundimtar të Mallrave.
- 13.2** Paketimi, shënjimi dhe dokumentacioni brenda dhe jashtë pakove duhet të jenë në përputhje me kërkesat e veçanta siç parashikohen shprehimisht në Kontratë, përfshirë kërkesat shtesë, nëse ka, të specifikuar në KVK, dhe në çdo kërkesë tjetër nga Blerësi.

Neni 14 Siguracioni

- 14.1** Përveç nëse specifikohet ndryshe në KVK, Furnizuesi duhet të sigurojë që Mallrat që do të dorëzohen sipas kontratës janë plotësisht të siguruar ndaj humbjes ose dëmtimit të lidhur me prodhimin ose blerjen, transportin, magazinimin dhe dorëzimin, në përputhje me Inkotermat e zbatueshme ose në mënyrën e specifikuar në KVK.

Neni 15 Transporti

- 15.1** Përveçse kur përcaktohet ndryshe në KVK, përgjegjësia për organizimin e transportit të Mallrave do të jetë në përputhje me Inkotermat e zbatueshme.

Neni 16 Inspektimet dhe testet

-
- 16.1** Furnizuesi do të kryejë me shpenzimet e veta dhe pa asnjë kosto për Blerësin, të gjitha testet dhe / ose inspektimet e tilla të Mallrave dhe Shërbimeve të Lidhura me to siç specifikohet në KVK.
- 16.2** Inspektimet dhe testet mund të kryhen në ambientet e Furnizuesit ose Nënkontraktorit të tij, në pikën e dorëzimit, dhe / ose në destinacionin përfundimtar të Mallrave, ose në një vend tjetër në vendin e Blerësit siç përcaktohet në KVK. Nëse kryhen në ambientet e Furnizuesit ose Nënkontraktorit të tij, të gjitha lehtësitë dhe ndihma e arsyeshme, duke përfshirë aksesin tek vizatimet dhe të dhënat e prodhimit, do t'u dorëzohen inspektorëve pa pagesë për Blerësin.
- 16.3** Përfaqësuesit e caktuar të Blerësit kanë të drejtë të marrin pjesë në testet dhe / ose inspektimet e përmendura në Nenin 16.2, me kusht që Blerësi të përballojë të gjitha kostot dhe shpenzimet e tij të kryera në lidhje me një pjesëmarrje të tillë duke përfshirë, por pa u kufizuar, të gjitha shpenzimet e udhëtimit dhe akomodimit.
- 16.4** Kurdoherë që Furnizuesi është i gatshëm të kryejë ndonjë test dhe inspektim të tillë, ai do t'i bëjë një njoftim të arsyeshëm paraprak, Blerësit, duke përfshirë vendin dhe kohën. Furnizuesi do të marrë nga çdo Palë e tretë përkatëse ose prodhues çdo leje ose pëlqim të nevojshëm për t'i mundësuar Blerësit ose përfaqësuesit të tij të caktuar të marrë pjesë në test dhe / ose inspektim.
- 16.5** Blerësi mund të kërkojë nga Furnizuesi të kryejë çdo test dhe / ose inspektim që nuk kërkohet nga Kontrata, por konsiderohet i nevojshëm për të verifikuar nëse karakteristikat dhe performanca e Mallrave përputhen me kodet dhe standardet e Specifikimeve Teknike sipas Kontratës. Blerësi do të mbajë përgjegjësi për koston e këtyre testeve. Nëse një test dhe / ose inspektim i tillë pengon progresin e prodhimit dhe / ose kryerjen nga ana e Furnizuesit të detyrimeve të tjera të tij sipas Kontratës, Blerësi do të pranojë të ndryshojë grafikun e lëvrimit.
- 16.6** Furnizuesi do t'i sigurojë Blerësit një raport të rezultateve të çdo testi dhe / ose inspektimi të tillë.
- 16.7** Blerësi mund të refuzojë çdo Mall ose ndonjë pjesë të tij që nuk e kalon testimin dhe/ose inspektimin ose nuk është në përputhje me Specifikimet. Furnizuesi do të ndreqë ose zëvendësojë Mallrat e refuzuar apo pjesë të tyre ose do të bëjë ndryshimet e nevojshme për të përmbushur specifikimet pa ndonjë kosto për Blerësin, dhe do të përsërisë testin dhe / ose inspektimin, pa asnjë kosto për Blerësin, pasi të njoftojë në përputhje me Nenin 16.4.
- 16.8** Furnizuesi bie dakord që ekzekutimi i një testi dhe / ose inspektimi i Mallrave ose ndonjë pjese të tyre, nuk e shkarkojnë Furnizuesin nga garancitë ose detyrimet e tjera sipas Kontratës.

Neni 17 Dëmet e likujduara

- 17.1** Dëmet e likujduara për dorëzimin e vonuar të mallrave do të llogariten me tarifata e mëposhtme ditore:
- a) Për kontratat me periudhë zbatimi, jo më shumë se 6 muaj, tarifa ditore do të jetë 4/1000 e vlerës përkatëse të mbetur, nga çmimi i përgjithshëm i Kontratës, por jo më pak se 25% e vlerës së Kontratës.
- b) Për kontratat me periudhë zbatimi, jo më shumë se 12 muaj, tarifa ditore do të jetë 2/1000 e vlerës përkatëse të mbetur, nga çmimi i përgjithshëm i Kontratës, por jo më pak se 25% e vlerës së kontratës.
- c) Për kontratat me periudhë zbatimi më shumë se 12 muaj, tarifa ditore do të jetë 1/1000 e vlerës përkatëse të mbetur, nga çmimi i përgjithshëm i Kontratës, por jo më pak se 25% e vlerës së kontratës.

Neni 18 Garancia

- 18.1** Furnizuesi garanton që Mallrat nuk kanë defekte që vijnë nga ndonjë veprim ose mosveprim i Furnizuesit ose që vijnë nga skicimi, materialet dhe punimi nën përdorimin normal në kushtet që mbizotërojnë në vendin e destinacionit përfundimtar.
- 18.2** Blerësi përcakton në KVK kohëzgjatjen e vlefshmërisë së garancisë (nëse është rasti), pasi Mallrat, ose ndonjë pjesë e tyre sipas rastit, të jenë dorëzuar dhe pranuar në destinacionin përfundimtar të përshkruar në KVK.
- 18.3** Blerësi do të njoftojë Furnizuesin duke treguar natyrën e defekteve të tilla së bashku me të gjitha provat e disponueshme të tyre, menjëherë pas zbulimit të tyre, por jo më vonë se dhjetë ditë nga zbulimi. Blerësi do të sigurojë të gjitha mundësitë që Furnizuesi të inspektojë defekte të tilla.
- 18.4** Pas marrjes së njoftimit, Furnizuesi duhet, brenda periudhës së specifikuar në KVK, të riparojë ose zëvendësojë me shpejtësi Mallrat ose pjesët e dëmtuara, pa ndonjë kosto për Blerësin.
- Nëse pas marrjes së njoftimit, Furnizuesi nuk arrin të rregullojë defektin brenda periudhës së specifikuar më sipër, Blerësi mund të kryejë rregullimet e nevojshme me shpenzimet e Furnizimit. Në çdo rast, Blerësi mund të vendosë që të njoftojë Furnizuesin për ndërprerjen e Kontratës.

Neni 19 Zhdëmtimi i Patentës

- 19.1** Furnizuesi dëmshpërblen dhe zhdëmton Blerësin dhe zyrtarët e tij nga dhe kundër padive, veprimeve ose procedurave administrative, pretendimeve, kërkesave, humbjeve, dëmeve, kostove dhe shpenzime të çdo natyre, përfshirë tarifat e avokatit dhe shpenzimet, të cilat Blerësi mund të pësojë si rezultat i çdo shkelje ose shkelje të pretenduar të ndonjë patente, modeli, skice të regjistruar, marke tregtare, të drejte autori ose një të drejte tjetër të pronësisë intelektuale të regjistruar ose që përndryshe ekzistonte në datën e kontratës për shkak të:
- (a) instalimit të mallrave nga Furnizuesi ose përdorimit të mallrave në vendin e dorëzimit të Mallrave;
- dhe
- (b) shitjen në çdo vend të produkteve të prodhuara nga Mallrat.
- Një zhdëmtim i tillë nuk aplikohet nëse Mallrat ose ndonjë pjesë e tyre përdoren përtej kushteve të kontratës ose përdorimi i tyre ose i një pjese të tyre bëhet në kombinim me ndonjë pajisje, impiant ose material tjetër që nuk është furnizuar nga Furnizuesi, në përputhje me Kontratën.
- 19.2** Nëse është nisur ndonjë procedurë apo ngritur ndonjë kërkesë kundër Blerësit që del nga çështjet e përmendura në Nenin 19.1, Blerësi do të njoftojë menjëherë Furnizuesin, dhe Furnizuesi mundet me shpenzimet e tij dhe në emër të Blerësit të ndërmarrë të gjitha veprimet për zgjidhjen e ndonjë procedure apo pretendimi të tillë.
- 19.3** Nëse Furnizuesi nuk e njofton Blerësin brenda tridhjetë (30) ditëve pas marrjes së një njoftimi të tillë, atëherë Blerësi do të jetë i lirë të kryejë të njëjtën gjë në emër dhe për llogari të tij.

Blerësi, me kërkesën e Furnizuesit, do ti japë Furnizuesit të gjithë ndihmën në dispozicion në kryerjen e procedurave të tilla dhe do të rimburohet nga Furnizuesi për të gjitha shpenzimet e arsyeshme të kryera në këtë mënyrë.

Blerësi dëmshpërblen dhe zhdëmton Furnizuesin dhe punonjësit, dhe nënkontraktorët e tij nga dhe kundër çdo padie, veprimi apo procedure administrative, që Furnizuesi mund të pësojë si rezultat i çdo shkelje ose shkelje të pretenduar të ndonjë patente, modeli, skice të regjistruar, marke tregtare, të drejte autori ose një të drejte tjetër të pronësisë intelektuale të regjistruar ose që ekzistonte në datën e kontratës që lind nga ose në lidhje me çdo skicim, të dhënë, vizatim, specifikim apo dokument apo materiale të tjera të ofruara apo skicuara nga ose në emër të Blerësit.

Neni 20 Kufizimi i Përgjegjësisë

20.1 Me përjashtim të rasteve të neglizhencës së rëndë ose shkelje me dashje:

(a) Furnizuesi nuk do të jetë përgjegjës ndaj Blerësit, për ndonjë humbje apo dëm indirekt ose që ka si pasojë, humbje të përdorimit, humbje të prodhimit, ose humbje të fitimeve ose kostove të interesit, me kusht që ky përjashtim të mos zbatohet për asnjë detyrim të Furnizuesit për t'i paguar Blerësit dëmet e likuiduara; dhe

(b) përgjegjësia e përgjithshme e Furnizuesit ndaj Blerësit, nuk duhet të kalojë Çmimin e Kontratës, me përjashtim të rasteve për koston e riparimit ose zëvendësimit të pajisjeve me defekt, ose çdo detyrim të Furnizuesit për të zhdëmtuar Blerësin në lidhje me shkeljen e patentës.

Neni 21 Ndryshime në aktet ligjore dhe nënligjore

21.1 Nëse pas datës së dorëzimit të ofertave ose datës së nënshkrimit të kontratës, ndonjë ligj ose akt nënligjor në Republikën e Shqipërisë hyn në fuqi ose ndryshon dhe ndikon kushtet, duke përfshirë datën e dorëzimit ose çmimin e kontratës, kushtet ose çmimi i kontratës do të rregullohen në atë masë sa Furnizuesi është ndikuar në përmbushjen e detyrimeve të tij sipas kontratës.

Neni 22 Forca madhore

22.1 Mos kryerja apo kryerja me vonesë nga ana e një Pale të ndonjë prej detyrimeve të saj sipas kësaj Kontrate nuk do të konsiderohet shkelje e kësaj Kontrate nëse një mospërmbushje apo vonesë e tillë vjen drejtpërdrejt për shkak të ndonjë ngjarje të Forcës Madhore.

22.2 Për qëllime të këtij neni, "Ngjarja e Forcës Madhore" do të thotë një ngjarje ose situatë përtej kontrollit të një Pale që nuk është e parashikueshme, është e pashmangshme dhe nuk shkaktohet nga neglizhenca ose mungesa e kujdesit nga njëra Palë. Ngjarje të tilla mund të përfshijnë, por nuk kufizohen në, veprime të një Pale qoftë në kapacitetin e tij sovran ose kontraktual, luftërat ose revolucionet, zjarret, përmytjet, epidemitë/pandemitë, kufizimet e karantinës dhe embargo e mallrave.

22.3 Nëse ndodh një Ngjarje e Forcës Madhore, Pala e prekur do të njoftojë menjëherë Palën tjetër me shkrim për gjendjen e tillë dhe shkakun e saj. Në qoftë se nuk udhëzohet ndryshe nga Pala tjetër me shkrim, Pala e prekur do të vazhdojë të kryejë detyrimet e saj sipas Kontratës për aq sa është e arsyeshme e praktikueshme dhe do të kërkojë të gjitha mjetet e arsyeshme alternative për realizimin që nuk pengohen nga Ngjarja e Forcës Madhore

Neni 23 Modifikimi i Kontratës

-
- 23.1** Palët mund të modifikojnë kontratën gjatë afatit të saj, vetëm nëse ndodhen në ndonjë nga rastet e parashikuara në LPP.
- 23.2** Blerësi mund t'i paraqesë kërkesë në çdo kohë Furnizuesit, të bëjë modifikime brenda objektit të përgjithshëm të Kontratës në një ose më shumë nga kushtet si vijon:
- (a) vizatimet, skicat ose specifikimet, ku Mallrat që do të furnizohen sipas Kontratës duhet të prodhohen posaçërisht për Blerësin;
 - (b) mënyra e dërgesës ose paketimit;
 - (c) vendin e dorëzimit; dhe
 - (d) Shërbimet e Lidhura që do të ofrohen nga Furnizuesi.
- 23.3** Kur modifikimi shoqërohet me rritje të vlerës së Kontratës, vlera totale e modifikimeve nuk duhet të tejkalojë 20% të vlerës së kontratës fillestare. Kur kryhen disa modifikime të njëpasnjëshme, ky kufizim duhet të aplikohet për vlerën e përgjithshme të të gjitha modifikimeve. Kur kontrata përmban një klauzolë të rishikimit të çmimit, baza për përlogaritjen e vlerës maksimale të lejuar për modifikimet do të jetë vlera e kontratës me çmimin e përditësuar.
- 23.4** Asnjë modifikim i Kontratës nuk do të bëhet pa miratimin paraprak të Blerësit, shoqëruar me një marrëveshje me shkrim dhe të nënshkruar nga një përfaqësues i autorizuar i Furnizuesit dhe Blerësit.

Neni 24 Zgjatja e afatit

- 24.1** Nëse në çdo kohë gjatë ekzekutimit të Kontratës, Furnizuesi ose nënkontraktorët e tij hasin kushte që pengojnë dërgimin në kohë të Mallrave ose përfundimin e Shërbimeve të Lidhura në përputhje me Nenin 5, Furnizuesi njofton menjëherë Blerësin me shkrim për vonesën, kohëzgjatjen e mundshme dhe shkakun e saj. Sa më shpejt që të jetë e mundur pas marrjes së njoftimit të Furnizuesit, Blerësi vlerëson situatën dhe në bazë të diskrecionit të tij mund të zgjasë kohën e realizimit nga ana e Furnizuesit. Në këtë rast zgjatja miratohet nga Palët dhe reflektohet në modifikimin e Kontratës.
- 24.2** Me përjashtim të rastit të Forcës Madhore, siç parashikohet në Nenin 22, një vonesë nga Furnizuesi në kryerjen e detyrimeve të Dorëzimit dhe Përfundimit do ta bëjë Furnizuesin përgjegjës për pagesën e dëmeve të likujduara në përputhje me parashikimet në kontratë.

Neni 25 Ndërprerja e Kontratës

- 25.1 Njoftim për të korrigjuar**
- Nëse Furnizuesi nuk përmbush ndonjë detyrim sipas Kontratës, Blerësi mund ti kërkojë me Njoftim që Furnizuesi të ndreqë mospërmbushjen brenda pesëmbëdhjetë (15) ditëve.
- 25.2 Ndërprerja për mospërmbushje**
- Blerësi, pa cenuar ndonjë mjet tjetër ligjor në lidhje me shkeljen e Kontratës, mundet me anë të një Njoftimi me shkrim për mospërmbushje që i dërgohet Furnizuesit, ta përfundojë Kontratën në tërësi ose pjesërisht:
- (i) nëse Furnizuesi nuk ka përmbushur detyrimin edhe pas Njoftimit të bërë sipas pikës 25.1 të këtij neni;

-
- (ii) Nëse Furnizuesi nuk ka arritur të dorëzojë ndonjë ose të gjitha Mallrat brenda periudhës së specifikuar në Kontratë, ose brenda ndonjë zgjatjeje të dhënë nga Blerësi në përputhje me Nenin 24; ose
 - (iii) Nëse provohet se Furnizuesi është angazhuar në Praktika të Ndaluar, siç përcaktohet në Nenin 2, gjatë konkurrimit për Kontratën apo ekzekutimit të saj.

25.3 Ndërprerja për paaftësi paguese

Blerësi ndërpret në çdo kohë Kontratën duke njoftuar Furnizuesin nëse Furnizuesi falimenton. Furnizuesi ndërpret në çdo kohë Kontratën nëse Blerësi nuk ka aftësi paguese. Në një rast të tillë, ndërprerja do të bëhet pa kompensim për Furnizuesin, me kusht që kjo ndërprerje nuk do të cenojë ose ndikojë në ndonjë të drejtë padie apo mjeti ligjor që ka lindur apo do të lindë më pas për Blerësin.

25.4 Ndërprerja për Shkak të Interesit Publik

- a) Blerësi mund të ndërpresë kontratën në çdo kohë nëse gjykon se ky veprim duhet ndërmarrë për t'i shërbyer sa më mirë interesit publik.
- b) Blerësi duhet të njoftojë me shkrim Furnizuesin për ndërprerjen.
- c) Blerësi duhet të paguajë Furnizuesin për të gjitha Mallrat e pranuar dhe Shërbimet e lidhura me to të kryera përpara ndërprerjes dhe duhet t'i paguajë Furnizuesit dëmet e shkaktuara për kryerjen e pjeshme të Mallrave dhe Shërbimeve të lidhura me to. Në llogaritjen e shumës së dëmeve, Furnizuesit do t'i kërkohet të ndërmarrë të gjitha veprimet e nevojshme për të minimizuar dëmet.

Neni 26 Kufizimet e Eksportit

- 26.1** Pavarësisht nga çdo detyrim sipas Kontratës për të përfunduar të gjitha formalitetet e eksportit, çdo kufizim eksporti që i atribuohet Blerësit, vendit të Blerësit ose përdorimit të mallrave ose shërbimeve që do të furnizohen, të cilat rrjedhin nga rregulloret tregtare nga një vend që furnizon ato mallra ose shërbime, dhe të cilat në mënyrë të konsiderueshme e pengojnë Furnizuesin për të përmbushur detyrimet e tij sipas Kontratës, do ta shkarkojnë Furnizuesin nga detyrimi për të ofruar dërgesa ose shërbime, gjithnjë me kusht që Furnizuesi të demonstrojë në mënyrë të kënaqshme për Blerësin që i ka përfunduar të gjitha formalitetet në kohën e duhur, duke përfshirë aplikimet për leje, autorizime dhe licenca të nevojshme për dërgimin e mallrave ose shërbimeve sipas kushteve të Kontratës.

Neni 27 Zgjidhja e mosmarrëveshjeve

- 27.1** Blerësi dhe Furnizuesi do të bëjnë të gjitha përpjekjet për të zgjidhur në mënyrë miqësore përmes bisedimeve të drejtpërdrejta çdo mosmarrëveshje që lind midis tyre gjatë ekzekutimit të Kontratës.
- 27.2** Nëse, palët nuk arrijnë të zgjidhin mosmarrëveshjen e tyre me një konsultim të tillë të ndërsjellë, atëherë secila Palë mund t'i njoftojë Palës tjetër për qëllimin e saj për të shkuar në Gjykatë.

Shtojca 15

Kushtet e Veçanta të Kontratës

Kushtet e mëposhtme të veçanta të Kontratës do të plotësojnë KPK. Nëse ka një konflikt, dispozitat e KVK do të mbizotërojnë mbi ato në KPK.

Neni 1 Dispozitat e Përgjithshme

1.1 Blerësi është: *[vendos emrin e Blerësit]*

Adresa: _____

Telefoni: _____

Numri i faksit: _____

E-mail: _____

1.2 Furnizuesi është: *[vendos emrin e Furnizuesit]*

Adresa: _____

Telefoni: _____

Numri i faksit: _____

E-mail: _____

Të dhënat e mësipërme duhet të jenë të sakta për qëllime të komunikimeve gjatë zbatimit të kontratës.

1.3 Gjuha për komunikimet është *[specifiko gjuhën për komunikime]:*

Gjuha është: *[specifiko gjuhën]*

Neni 2 Sigurimi i Kontratës

2.1 Sigurimi i Kontratës në shumën prej (10% të vlerës së saj) duhet të ofrohet nga Furnizuesi për të siguruar ekzekutimin e detyrimeve të tij sipas kontratës.

2.2 Monedha do të jetë: *[specifikoni monedhën]*

2.3 Sigurimi i Kontratës do t'i lëshohet ose kthehet, menjëherë Furnizuesit sipas formularit të mëposhtëm

2.4 Nëse parashikohet një ulje periodike e sigurimit të Kontratës, ajo kryhet si më poshtë:

Nëse nuk plotësohet, sigurimi mbetet i pandryshuar.

Neni 3 Inspektimi dhe Testet

Inspektimet dhe testet do të jenë:

3.1 Inspektimi para dërgesës: [specifiko inspektimin dhe testet]

3.2 Pranimi përfundimtar: [specifiko inspektimin dhe testet]

Inspektimet dhe testet do të kryhen në: _____

4.1 Neni 4 Dorëzimi

Vendi i dorëzimit të Mallrave do të jetë:

Dërgesat dhe dokumentet e tjera që duhet të sigurohen nga Furnizuesi janë:

(a) Kushtet e dorëzimit, datat dhe vendet e dorëzimit të mallrave dhe pjesëve të këmbimit do të përmbushen në përputhje me Grafikon e Dorëzimeve të parashikuar në këtë Kontratë.

(b) Furnizuesi do të njoftojë Blerësin _____ ditë para çdo dorëzimi të mallrave.

(c) Njoftimi i dorëzimit do të bëhet me shkrim, me faks, postë elektronike, etj. tek:

(ç) Nëse Blerësi i merr mallrat nga një palë e tretë, njoftimi i dorëzimit përfshin listën e dokumenteve të nevojshme për marrjen e mallrave dhe përshkruan dokumentet që do t'i jepen Blerësit.

(d) Nëse Blerësi i merr mallrat nga një palë e tretë, Furnizuesi do të dorëzojë të gjitha dokumentet e nevojshme për marrjen e mallrave tek: _____

Neni 5 Çmimi i Kontratës

Çmimi i Kontratës është: _____

Neni 6 Kushtet e pagesës

6.1 (a) Pagesa e mallrave do të bëhet brenda _____ ditëve nga data e pranimi të Mallrave ose nga data e marrjes së kërkesës për pagesë me shkrim, pavarësisht nga dita e ardhjes. Nëse nuk specifikohet, periudha kohore do të jetë 30 ditë.

(b) Pagesa do të bëhet në monedhën _____ . Nëse lihet e paplotësuar, pagesa do të bëhet në monedhën Shqiptare.

-
- 6.2** Të gjitha pagesat e shumave që i detyrohen Furnizuesit mund të bëhen vetëm në llogarinë bankare të Furnizuesit të detajuar në mënyrë të qartë në Kontratë.

Neni 7 Shërbimet në Lidhje me to

Kushtet e veçanta të mëposhtme do të zbatohen për kryerjen e pagesës së shërbimeve të lidhura

Neni 8 Paketimi dhe Dokumentet

Paketimi, shënjimi dhe dokumentacioni brenda dhe jashtë paketave duhet të jetë: *[vendos detajet e kërkuara për shënjimin dhe dokumentacionin e paketimit]*

Neni 9 Siguracioni

Nëse nuk është në përputhje me Inkotermat, mbulimi i sigurimit do të jetë si më poshtë *[specifikoni kërkesat e sigurimit]*

Neni 10 Transporti

Përgjegjësia për rregullimin e transportit të Mallrave do të jetë në përputhje me Inkotermat e specifikuar.

Nëse nuk është në përputhje me Inkotermat, përgjegjësia për transportin do të jetë si më poshtë: *[specifikoni organizimet e transportit, nëse ndryshojnë nga sa më sipër]*

Shtojca 16

[Shtojcë për t'u paraqitur nga Operatori Ekonomik]

FORMULARI I SIGURIMIT TË KONTRATËS

[Data]

Për: [Emri dhe adresa e autoritetit/entit kontraktor]

Në emër të: [Emri dhe adresa e ofertuesit të siguruar]

* * *

Procedura e prokurimit: [lloji i procedurës]

Përshkrim i shkurtër i kontratës: [objekti]

Publikimi (nëse zbatohet): Buletini i Njoftimeve Publike [Data] [Numri]

* * *

Duke iu referuar procedurës së lartpërmendur, dhe me kusht që [emri i ofertuesit të përcaktuar fitues] t'i jetë akorduar kontrata,

Ne vërtetojmë se [emri i ofertuesit të përcaktuar fitues] ka derdhur një depozitë pranë [emri dhe adresa e bankës / kompanisë së sigurimeve] në një shumë prej [monedha dhe vlera, e shprehur në fjalë dhe shifra] si kusht për sigurimin e ekzekutimit të kontratës, që do të nënshkruhet me [emri i autoritetit kontraktor]

Marrim përsipër të transferojmë në llogarinë e [emri i autoritetit /entit kontraktor] vlerën e siguruar, brenda 15 (pesëmbëdhjetë) ditëve nga kërkesa juaj e thjeshtë dhe e parë me shkrim, pa kërkuar shpjegime, me kusht që kjo kërkesë të përmendë mos-përmbushjen e kushteve të kontratës.

Ky Sigurim është i vlefshëm deri në zbatimin plotë të kontratës.

[Përfaqësuesi i bankës / kompanisë së sigurimeve]

Shtojca 17

Draft i Marrëveshjes Kuadër (Ku përcaktohen të gjitha kushtet)

PER PUNË / MALLRA/ SHËRBIME

[Përdorimi i kësaj draftë marrëveshje është i detyrueshëm për të gjithë autoritetet/entet kontraktore që do të përdorin Marrëveshjen Kuadër]

Nr . __

datë :

Kjo Marrëveshje është lidhur më [datë] ndërmjet [emri dhe adresa e Autoritetit /Entit Kontraktor], këtu e tutje referuar si "Autoriteti /Enti Kontraktor" dhe [emri dhe adresa e Kontraktorit] përfaqësuar nga [përfaqësuesi], këtu e më tej referuar si "Kontraktori".

Kontraktori, përmes ofertës së tij, me datë [data] pajtohet të furnizojë mallrat, siç specifikohet në kushtet e përcaktuara në:

- Këtë Formular;
- Formularin e Deklarimit të Ofertës të paraqitur nga Ofertuesi;
- Specifikimet Teknike;
- Listën e Çmimeve të Artikujve.

Të gjitha këto dokumente janë të bashkangjitura, si pjesë integrale e kësaj marrëveshje.

Neni 1 Objekti

1.1 Objekti i Marrëveshjes Kuadër është të përcaktojë kushtet, përfshirë çmimet për njësi dhe rregullat për dërgimin e mallrave / shërbimeve / punëve të mëposhtme.

[Përshkrim i përgjithshëm]

1.2 Marrëveshja Kuadër do të zbatohet duke dërguar ftesa për oferta tek Operatorët Ekonomikë, palë në marrëveshje sipas nevojave të Autoritetit/entit kontraktor.

1.3 Shumat e dhëna këtu janë vetëm për qëllime orientimi dhe NUK e detyrojnë Autoritetin/Entin Kontraktor t'i blejë ato. Autoriteti/Enti Kontraktor ka të drejtë të blejë më pak ose më shumë sasi sesa ato të parashikuara.

1.4 Kontraktori nuk do të ketë të drejtë për kompensim dhe nuk do të lejohet të bëjë ndryshime në çmimet për njësi, për shembull nëse Autoriteti/enti Kontraktor vendos të blejë më pak ose më shumë sasi sesa ato të parashikuara të specifikuar dhe / ose nëse Autoriteti/enti Kontraktor vendos të mos blejë cilëndo nga këto sasi për disa artikuj.

1.5 Kohëzgjatja e Marrëveshjes Kuadër:_____

Neni 2 Çmimi

2.1 Çmimet për njësi për punë / mallra / shërbime përshkruhen në Listen e Çmimit të Artikujve.

2.2 Çmimet për njësi do të jenë fikse dhe nuk do të ndryshojnë për porositë e bëra në bazë të kësaj Marrëveshje Kuadër.

Nënshkrimet dhe datat

Për Kontraktorin

Për Autoritetin /Entin Kontraktor

Emri:		Emri:	
Pozicioni:		Pozicioni:	
Firma:		Firma:	
Data:		Data:	
Vula:		Vula:	

Shtojca 18

Draft Marrëveshja Kuadër (Ku nuk përcaktohen të gjitha kushtet)

PËR PUNËT/ MALLRAT / SHËRBIMET

Emri i Autoritetit/Enti Kontraktor,

dhe

Emri i Kontraktorit

Bien dakord si më poshtë:

Të nënshkruajnë Marrëveshjen Kuadër për objektin: <shëno titullin> me numrin identifikues: <shëno numrin e prokurimit>

Neni 1 Objekti.

1 Objekti i kësaj marrëveshje kuadër është të vendosë rregullat për kontratat që do të lidhen përmes procesit të Mini – konkurrimit vetëm midis Operatorëve Ekonomik që janë palë në këtë Marrëveshje Kuadër.

1.2 Kjo Marrëveshje Kuadër nuk është një kontratë në vetvete, por përcakton kushtet për kontratat që do të lidhen, bazuar në të.

1.3 Kontraktori është vetëm një prej palëve të Marrëveshjes Kuadër.

Neni 2 Detyrimet e Palëve

2.1 Autoriteti /Enti Kontraktor, palë në këtë marrëveshje, do t'i dërgojë Kontraktuesit një "Ftesë për Ofertë" sa herë që ka nevojë për punë / mallra / shërbime.

2.2 Kontraktori është i detyruar të paraqesë një Ofertë sa herë që kërkohet nga Autoriteti /enti Kontraktor.

Neni 3 Kontratat në zbatimin e Marrëveshjes Kuadër

1.1 Kontratat do të nënshkruhen vetëm pas procesit të mini-konkurrimit.

Neni 4 Procesi i mini-konkurrimit

4.1 Procesi i mini-konkurrimit do të zhvillohet me të gjithë operatorët ekonomik, palë në Marrëveshjen Kuadër, kurdoherë që ka nevojë për punë / mallra / shërbime nga ana e Autoritetet/entet Kontraktore.

4.2 Autoriteti/Enti Kontraktor do të rihapë konkurrimin në të njëjtat kushte ose kushte të tjera të përcaktuara në Ftesën për Oferta, siç përcaktohet në Dokumentet e Tenderit.

4.3 Sa herë që ka nevojë për punë / mallra / shërbime, Autoriteti/Enti Kontraktor përgatit Ftesat për Oferta dhe i dërgon ato te të gjithë Operatorët Ekonomik, palë në Marrëveshjen Kuadër. Vlerësimi i Ofertave do të bazohet në kriteret e përcaktuara në Ftesën për Oferta.

Neni 5 Kohëzgjatja e Marrëveshjes Kuadër _____

Firmat dhe Data _____

Për Kontraktorin

Për Autoritetin/Entin Kontraktor

Emri:		Emri:	
Pozicioni:		Pozicioni:	
Firma:		Firma:	
Data:		Data:	
Vula:		Vula:	

SEKSIONI IV

Ankimi dhe Njoftimet për mbylljen e procesit

Shtojca 19: Formulari i Ankesës pranë Autoritetit/Entit kontraktor dhe Komisionit të Prokurimit Publik

Shtojca 20: Formulari i paraqitjes së argumentave nga operatorët ekonomikë të interesuar pranë Autoritetit/Entit kontraktor dhe Komisionit të Prokurimit Publik

Shtojca 21 : Njoftimi i Kontratës së nënshkruar

Shtojca: 22 : Njoftimi i kontratës së nënshkruar që publikohet në Buletinin e Njoftimeve Publike

Shtojca 23: Formulari i anulimit të procedurës

Shtojca 19

FORMULARI I ANKESËS PRANË AUTORITETIT/ENTIT KONTRAKTOR DHE KOMISIONIT TË PROKURIMIT PUBLIK

Ankesë drejtuar: Autoriteti/Entit Kontraktor dhe Komisionit të Prokurimit Publik

Seksioni I. Identifikimi i ankimuesit

Ankimuesi mund të jetë një ofertues ose ofertues i mundshëm (p.sh. individ, operator ekonomik, shoqatë, bashkim operatorësh ekonomike)

Emri i plotë i ankimuesit (ju lutem shtypeni)

Nuis/Nipt

Adresa

Qyteti

Shteti

Kodi Postar / Posta

Numri i telefonit (përfshirë kodin e zonës)

Numri i faksit (përfshirë kodin e zonës)

E-mail

Emri dhe titulli i zyrtarit të autorizuar për lëshimin e ankesës (ju lutemi shkruani)

Nënshkrimi i zyrtarit të autorizuar

Data (viti/muaji/dita)

Numri i telefonit (përfshirë kodin e zonës)

Numri i faksit (përfshirë kodin e zonës)

Seksioni II. Informacion mbi procedurën

1. Numri i referencës së procedurës/Lotit

Plotësoni numrin e referencës së kontratës në njoftimin e kontratës ose në dokumentet e tenderit.

2. Lloji i Procedurës

Plotësoni llojin e procedurës së përdorur për prokurimin në fjalë.

Procedurë e hapur

Procedurë e hapur e thjeshtuar

Procedurë e kufizuar

Procedurë konkurruese me negociim

Partneritet për inovacion

Dialog konkurrues

Procedurë me negociim me shpallje
paraprake të njoftimit

Procedurë me negociim pa shpallje
paraprake të njoftimit të kontratës

Shërbim Konsulence

Kontratë e lidhur pa zhvilluar ndonjë nga
procedurat e prokurimit të parashikuara në
LPP

3. Autoriteti /Enti Kontraktor

Emri i autoritetit/entit kontraktor që administron procesin e prokurimit.

4. Vlera e përlogaritur e prokurimit

(Vlera e përlogaritur e kontratës/marrëveshjes kuadër) (shuma në shifra dhe fjalë)

5. Objekti i kontratës/Marrëveshjes Kuadër

(Përshkrimi i shkurtër i punëve / mallrave / shërbimeve objekt kontrate/marrëveshje kuader).

6. Afati i fundit për paraqitjen e ofertës

(Data (viti/muaji/dita))

7. Data e publikimit te Njoftimit te Fituesit
(Data (viti/muaji/dita) nëse është e zbatueshme)

8. **Data e nënshkrimit të kontratës**

(Data (viti/muaji/dita) në rastet e kërkesave për pavlefshmërinë e kontratës)

Seksioni III. Përshkrimi i ankesës

1. Baza ligjore (Shkelje ligjore, bazuar në vendime, akte, dokumente, etj.)

2. Objekti i ankesës

- Modifikim i dokumentave të tenderit

- Kundërshtim i vendimit të Komisionit të Vlerësimit të Ofertave lidhur me skualifikimin e ofertës tuaj.

(Citoni këtu arsyet e skualifikimit)

- Kundërshtim i vendimit të Komisionit të Vlerësimit të Ofertave lidhur me kualifikimin e ofertës të një/disa operatori/ve ekonomik pjesëmarrës në procedurën e prokurimit.

(Citoni operatorin/ët ekonomik për të cilin keni pretendime)

- Pavlefshmëri kontrate

(Citoni kontratën për të cilën kërkon pavlefshmërinë)

- Tjetër

(Citoni këtu objektin e ankesës që nuk përfshihet më sipër)

3. Rrethanat dhe faktet

Përshkruani rrethanat e faktit.

4. Argumentime mbi shkeljet e pretenduara

Përshkruani në mënyrë koncize shkeljet e pretenduara, duke argumentuar qartë dhe saktë se përse pretendoni për paligjshmëri në veprimet e autoritetit kontraktor.

5. Kërkesë për ekspertizë të posaçme

Po

Jo

(Nëse po, specifikoni llojin e ekspertizës që kërkonte)

6. Kërkesë për përjashtim të zyrtarëve që do të merren me shqyrtimin e ankesës:

7. Lista e informacionit konfidencial:

Përcaktoni se cili informacion është konfidencial, nëse ka. Shpjegoni pse informacioni është ose një version i dokumenteve përkatëse me heqjen e pjesëve konfidenciale dhe një përmbledhje të përmbajtjes.

Kujdes :Ankimuesi duhet t'i bashkëlidhë ankimit, që do të paraqesë në autoritetin/ entin kontraktor dhe Komisionin e Prokurimit Publik, dokumentin bankar që vërteton pagesën e tarifës përkatëse për ankesën pranë Komisionit të Prokurimit Publik

Dërgojeni formularin e plotësuar të ankesës së prokurimit, të gjitha shtojcat e nevojshme dhe kopjet shtesë, pranë **Autoritetit /Enti Kontraktor dhe Komisionit te Prokurimit Publik.**

Shënim: Ankimuesi duhet ta dërgojë njëkohësisht ankesën në autoritetin/ entin kontraktor dhe Komisionin e Prokurimit publik

Nr. i faksit:

E-mail:

Nëshkrimi dhe vula e Ankuesit

Administratori/ Përfaqësuesi i autorizuar

Shtojca 20:

**FORMULARI I PARAQITJES SË ARGUMENTAVE NGA OPERATORËT
EKONOMIKË TE INTERESUAR PRANË AUTORITETIT/ENTIT KONTRAKTOR
DHE KOMISIONIT TË PROKURIMIT PUBLIK**

Paraqitja e argumentave nga operatorët ekonomikë të interesuar drejtuar:

Autoriteti/Entit Kontraktor dhe Komisionit të Prokurimit Publik

Seksioni I. Identifikimi i Operatorit/ëve Ekonomikë/Bashkimit të operatorëve ekonomikë

Emri i plotë i Operatorit Ekonomik/Operatorëve Ekonomikë (ju lutem shtypeni)

Nuis/Nipt

Adresa

Qyteti

Shteti

Kodi Postar / Posta

Numri i telefonit (përfshirë kodin e zonës)

Numri i faksit (përfshirë kodin e zonës)

E-mail

Emri dhe titulli i zyrtarit të autorizuar për dërgimin e këyre kundërshtimeve (ju lutemi shkruani)

Nënshkrimi i zyrtarit të autorizuar

Data (viti/muaji/dita)

Numri i telefonit (përfshirë kodin e zonës)

Numri i faksit (përfshirë kodin e zonës)

Seksioni II. Informacion mbi procedurën

1. Numri i referencës së procedurës/Lotit

Plotësoni numrin e referencës së kontratës në njoftimin e kontratës ose në dokumentet e tenderit.

2. Lloji i Procedurës

Procedurë e hapur

Procedurë e hapur e thjeshtuar

Procedurë e kufizuar

Procedurë konkurruese me negociim

Partneritet për inovacion

Dialog konkurrues

Procedurë me negociim me shpallje
paraprake të njoftimit

Procedurë me negociim pa shpallje
paraprake të njoftimit të kontratës

Shërbim Konsulence

3. Autoriteti /Enti Kontraktor

Emri i autoritetit/entit kontraktor që administron procesin e prokurimit.

4. Vlera e përlogaritur e prokurimit

Vlera e përlogaritur e kontratës/ Marrëveshjes Kuadër (shuma në shifra dhe fjalë)

5. Objekti i kontratës/Marrëveshjes Kuadër

Përshkrimi i shkurtër i punëve / mallrave / shërbimeve objekt kontrate/marrëveshje kuader.

6. Afati i fundit për paraqitjen e ofertës

Data (viti/muaji/dita)

7. Ankesa që po shqyrtohet:

(emri i Operatorit ekonomik që ka paraqitur ankesë për këtë procedurë prokurimi)

8. Data e Publikimit të Njoftimit të Fituesit

Data (viti/muaji/dita)

Seksioni III. Argumentat mbi ankesën e paraqitur nga Operatori/ët ekonomikë

1. Baza ligjore

(Shkelje/arsyetime ligjore, bazuar në vendime, akte, dokumente, etj.)

2. Deklaratë e hollësishme e argumenteve mbi ankesën e paraqitur

Jepni një deklaratë të hollësishme të fakteve dhe argumenteve që mbështesin argumentimet tuaja. Për çfarëdo arsye, specifikoni datën në të cilën u vutë në dijeni për faktet e lidhura me arsyet e ketyre srgumenteve. Përmendni seksionet përkatëse të Dokumenteve të Tenderit, nëse është e zbatueshme. Përdorni faqe shtesë nëse është e nevojshme.

3. Lista e informacionit konfidencial

Përcaktoni se cili informacion është konfidencial, nëse ka. Shpjegoni pse informacioni është ose një version i dokumenteve përkatëse me heqjen e pjesëve konfidenciale dhe një përmbledhje të përmbajtjes.

Dërgojeni formularin e plotësuar të argumentimeve tuaja, si dhe të gjitha shtojcat e nevojshme dhe kopjet shtesë, pranë **Autoritetit /Enti Kontraktor dhe Komisionit të Prokurimit Publik**

Shënim: Nëse operatorët ekonomikë të interesuar nuk kanë paraqitur argumentat e tyre që kundërshtojnë ankesën, sipas parashikimeve të LPP, nuk mund të ushtrojnë më pas të drejtën e ankimit për vendimin e dhënë lidhur me ankesën për këtë procedurë prokurimi.

Nr. i faksit:

E-mail:

Nënshkrimi dhe vula e Operatorit /eve Ekonomikë

Shtojca 21

(Shtojcë për tu plotësuar nga autoriteti/enti kontraktor)

Formulari i Njoftimit të Kontratës së Nënshkruar

Seksioni 1 Autoriteti/Enti Kontraktor

1.1 Emri dhe adresa e Autoritetit /Entit Kontraktor

Emri _____

Adresa _____

Tel/Faks _____

E-mail _____

Ueb-faqe _____

1.2 Lloji i Autoritetit/Entit Kontraktor:

Institucion qendror

Njësia e Qeverisjes Vendore

Institucion i pavarur

Të tjera

1.3 Kategoria e Autoritetit/Entit Kontraktor:

Autoritet/ent kontraktor që prokuron për nevoja të veta

I deleguar

Organ Qendror blerës

Të tjera

Seksioni 2. Objekti i Kontratës

2.1 Numri i referencës së procedurës / Lotit

2.2 Lloji i "Kontratave Publike për Mallra"

Blerje Qira Blerje me këste Një kombinim i këtyre

2. Kontratë në bazë të Marrëveshjes Kuadër

Po Jo

Nëse Po, lloji i Marrëveshjes Kuadër

Me një Operator Ekonomik

Me disa operatorë ekonomik

Të gjitha kushtet janë të vendosura Po Jo

2.4 Përshkrimi i shkurtër i kontratës

2. Fondi limit _____

3. Burimi i financimit _____

4. Objekti i Kontratës _____

2.5 Kohëzgjatja e Kontratës ose afati i përfundimit:

Kohëzgjatja në muaj ose ditë

ose

Duke nisur // dhe përfunduar në //

2.6 Ndarja në LOTE:

Po Jo

Nëse po, numri i LOTEVE:

2.7 Kontrata me nënkontraktim:

Po Jo

Seksioni 3. Procedura

3.1 Lloji i procedurës: E hapur

3.2 Kriteret e përzgjedhjes së fituesit:

A) oferta ekonomikisht më e favorshme bazuar në kosto

Sipas rëndësisë: Çmimi **pikët**

etj. **pikë**

ose

B) oferta ekonomikisht më e favorshme bazuar në çmim

3.3 Numri i ofertave të paraqitura:

Numri i ofertave të rregullta:

3.4. Gjatë procesit të prokurimit në fushën e Teknologjisë së Informacionit dhe Komunikimit (TIK) janë përdorur standardet e përgatitura nga Agjencia Kombëtare e Shoqërisë së Informacionit:

Po Jo

3.5. Gjatë procesit të prokurimit në fushën e Teknologjisë së Informacionit dhe Komunikimit (TIK), kur standardet nuk janë të zbatueshme, aprovimi paraprak merret nga Agjencia Kombëtare e Shoqërisë së Informacionit.

Po Jo

Seksioni 4 Informacion rreth Kontratës

4.1 Numri i kontratës: _____ Data e kontratës

4.2 Emri dhe adresa e Kontraktorit

Emri _____
Adresa _____
Nipti _____
Tel/Faks _____
E-mail _____
Ueb-faqe _____

4.2.1 Emri dhe adresa e nënkontraktorit

Emri _____
Adresa _____
Nipti _____
Tel/Faks _____
E-mail _____
Ueb-faqe _____

4.3 Vlera totale përfundimtare e Kontratës (përfshirë shumë, opsione dhe nënkontraktive):

Vlera _____
(pa TVSH) Monedha _____

Vlera _____
(me TVSH) Monedha _____

4.3.1 Vlera totale e nënkontraktimit: _____

Vlera _____
(pa TVSH) Monedha _____

Vlera _____
(me TVSH) Monedha _____

4.4 Informacion Shtesë

Data e dorëzimit të këtij njoftimi □□/□□/□□□□

Shtojca 22

[Shtojcë për tu plotësuar nga Autoriteti/Enti Kontraktor për publikim në Buletinin e Njoftimeve Publike]

Formulari i Njoftimit të Kontratës së Nënshkruar

1. Emri dhe adresa e Autoritetit /Enti Kontraktor

Emri _____

Adresa _____

Tel/Faks _____

E-mail _____

Ueb-faqe _____

2. Lloji i procedurës: _____

3. Objekti i kontratës _____

4. Numri i referencës së procedurës / Lotit _____

5. Fondi Limit

6. Vlera totale përfundimtare e kontratës (përfshirë Lotet, opsionet dhe nënkontraktimin):

Vlera _____
(me TVSH) Monedha _____

Vlera e nënkontraktimit _____ me TVSH Monedha _____

7. Data e nënshkrimit të kontratës

8. Emri dhe adresa e Kontraktorit / nënkontraktorit

Emri _____

Adresa _____

Numri i NIPT-it _____

(Shtojce për tu plotësuar nga Autoriteti/Enti Kontraktor)

Shtojca 23

Formulari i Njoftimit të Anulimit

1. Emri dhe adresa e Autoritetit/Entit Kontraktor

Emri _____
Adresa _____
Tel/Faks _____
E-mail _____
Ueb-faqe _____

2. Lloji i procedurës: _____

3. Numri i Referencës se procedurës/lotit:

4. Objekti i Kontratës _____

5. Fondi Limit _____

6. Arsyet e Anulimit:

Bazuar në Ligjin Nr. 162/2020, datë 23.12.2020 "Për Prokurimin Publik", Neni 98, pika 1:

- a) ;
- b) ;
- c) ;
- ç) ;
- d) ;

Etj. _____

7. Informacion shtesë

Data e dorëzimit të këtij njoftimi