

PROJEKT - ZBATIMI

(KONSTRUKSIONI)

**Objekti : RIKONSTRUKSIONI I SHKOLLES ARTISTIKE
"ONUFRI" Lagjja "BRIGADA E 17 SULMUESE"**

POROSITI: BASHKIA ELBASAN

INVESTITORI: BASHKIA ELBASAN

MIRATOHET:

KRYETARI I BASHKISE ELBASAN

/GLEDIAN LLATJA/

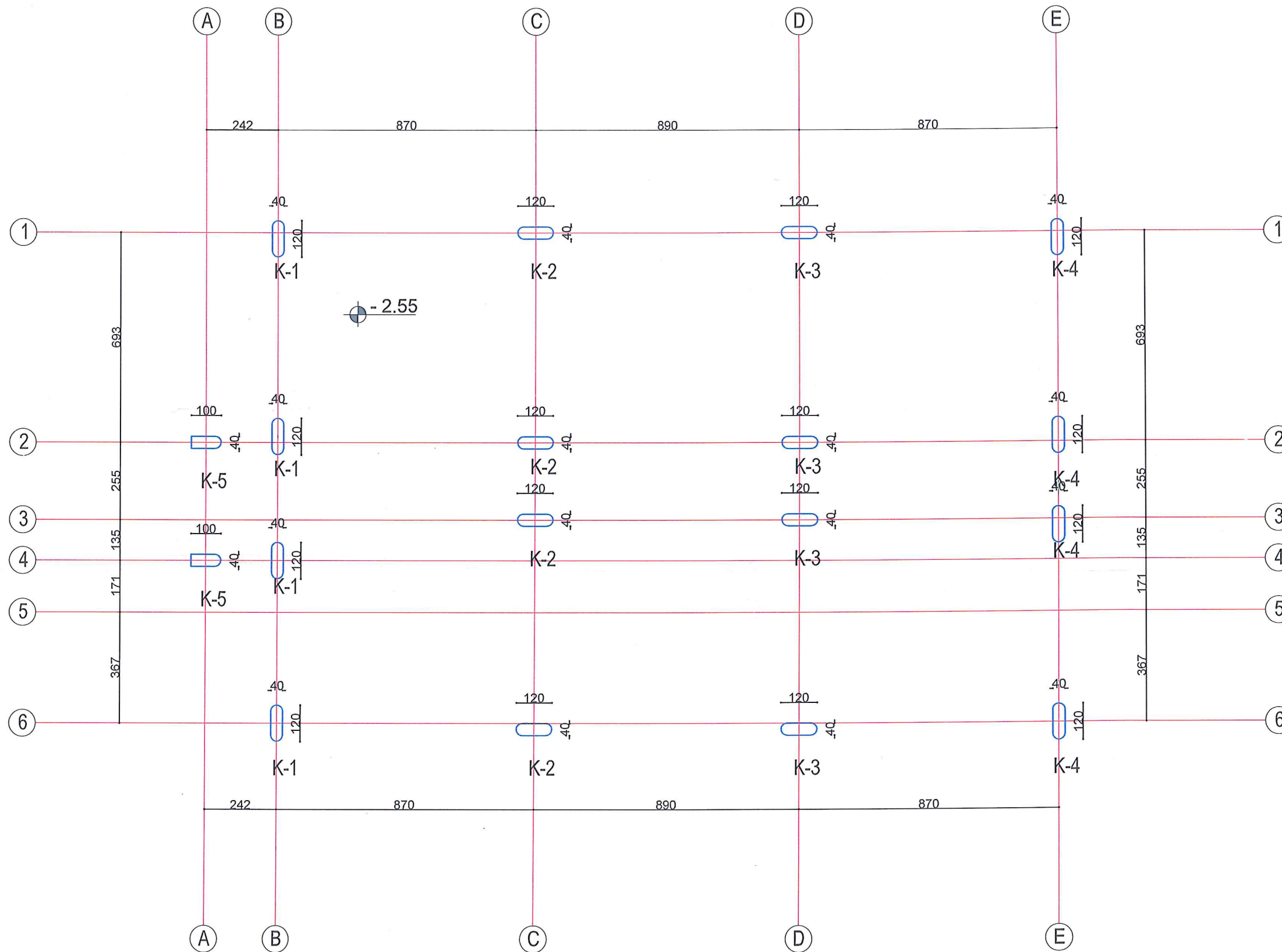


DREJTORI I DREJTORIS SE PLANIFIKIMIT TERRITORIT DHE PROJEKTIMIT

/ark.Alba CANAJ/

A handwritten signature in blue ink, appearing to be "Alba Canaj", is written over the printed name.

SHKURT 2020



SHENIME

TEKNIKE

1. KY PROJEKT ESHTË PRONË E BASHKISË ELBASAN.
2. NUK LEJOHET KOPJIMI APO RIPRODHIMI I KETIJ VIZATIMI PA AUTORIZIMIN E DRETORISË SE PROJEKTIMIT DHE SHERBIMEVE INXHINIERIKE NE BASHKINE ELBASAN.
3. TE RESPEKTOHEN DIMENSIONET E SHKRUARA NE VIZATIM.
4. PER CDO PAQARTESI APO MOSPERPTHJE TE PROJEKTIT ME SITUATEN NE TERREN TE MERRET KONTAKT ME PROJEKTUESIN
5. NUK LEJOHET ASNJE NDRYSHIM I PROJEKTIT PA MIRATIMIN SPECIFIK TE D.P.SH.I -se.
6. PER PERCAKTIMIN E NGJYRAVE, MATERIALEVE APO MALLRAVE QE DO TE PERDOREN NE KETE PROJEKT DUHET TE MERRET FILLIMISH MIRATIMI I PROJEKTUESIT DHE SUPERVIZORIT.

ADRESA:

Lagjja: "Brigada 17 Sulmuese" Rruga "Abdyi Kajanaku"

RISH: PERSHKRIMI NGA: DATA:

FAZA E PROJEKTIT:

PROJEKTI I ZBATIMIT



BASHKIA ELBASAN

Rruga: "Qemal Stafa"
Lagjja: "Brig 17 Sulmuese"
+35554400152
email:
bashkiaelbasan@elbasani.gov.al
web: www.elbasani.gov.al

INVESTITOR: **BASHKIA ELBASAN**

DREJTORIA:
DREJTORIA PLANIFIKIMIT TERRITORIT DHE PROJEKTIMIT

Pergjegjes: ark/Marvis Avllazagaj Drejtor: ark/Alba Canaj

PROJEKTUES:
ark. Marvis AVLLAZAGAJ A 992/1
ing.kon.Kaltra QOSJA K
ing.h/Erion STAMBOLLXHIU K 1358/3
ing. e/Nazmi TANUSHI E.1261
ing. e/Kleodian BIXI

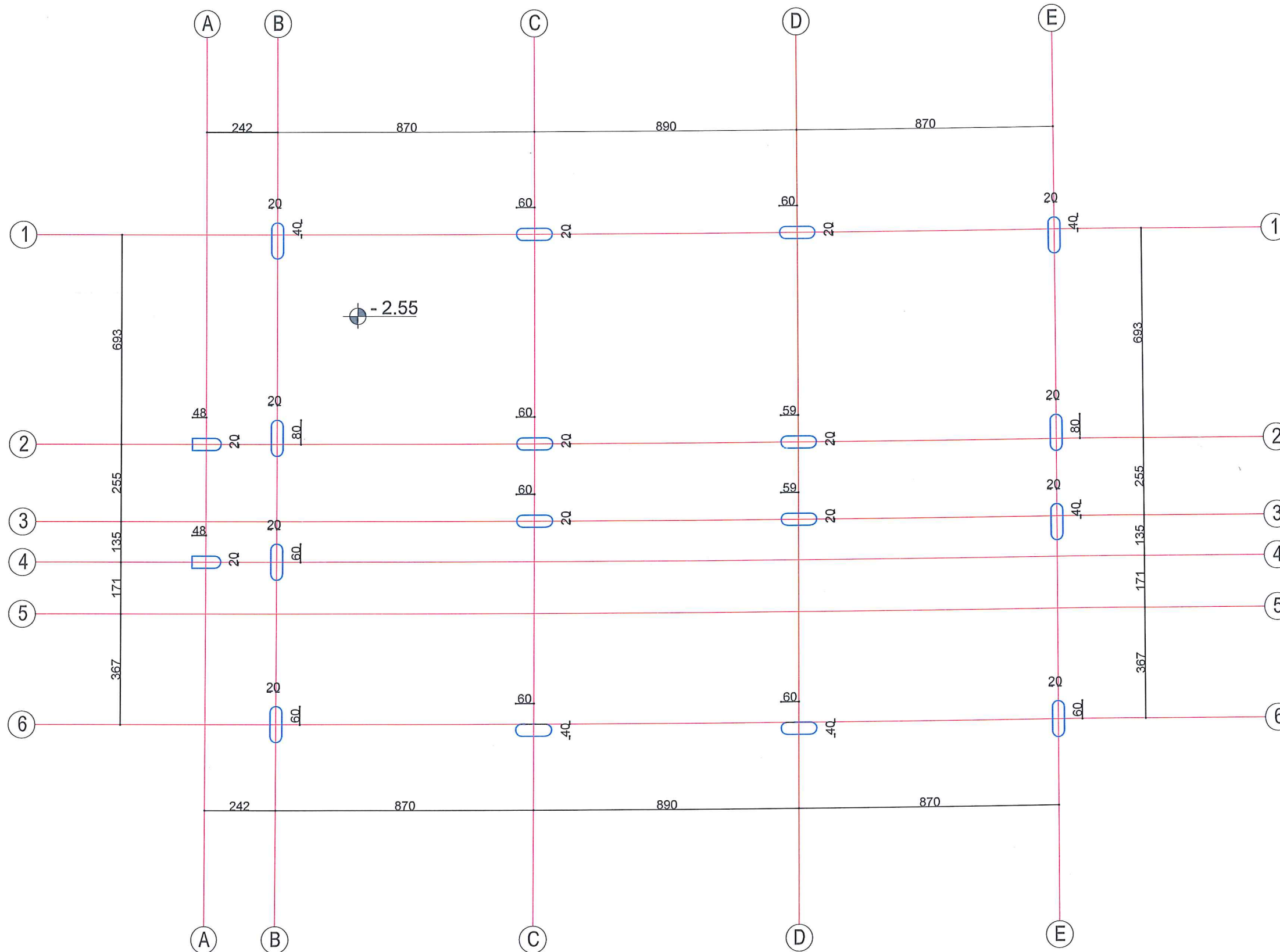
MATJET
TOPOGRAFIKE: Drejtoria D.P.S.A.T-se

topg.
PROJEKTI:
Emertimi Objektit: RIKONSTRUKSIONI I SHKOLLES ARTISTIKE "ONUFRI"
Lagjja "BRIGADA 17 SULMUESE"

EMERTIMI I FLETES:
Plani i kollonave kuota -2.55m

SHKALLA
A3: 1: DATA:/03/2019 VIZATOI: Sektori Projektimit KONTROLLOI: Sektori Projektimit

PROJEKTI NR: FLETA NR: A3 / K - 01 RISHIKIMI:



SHENIME
TEKNIKE

1. KY PROJEKT ESHTË PRONË E BASHKISË ELBASAN.
2. NUK LEJOHET KOPJIMI APO RIPRODHIMI I KETIJ VIZATIMI PA AUTORIZIMIN E DREKTORISË SE PROJEKTIMIT DHE SHERBIMEVE INZHINIERIKE NE BASHKINE ELBASAN.
3. TE RESPEKTOHEN DIMENSIONET E SHKRUAR NE VIZATIM.
4. PER CDO PAQARTESI APO MOSPËRPUTHJE TE PROJEKTIT ME SITUATEN NE TERREN TE MERRET KONTAKT ME PROJEKTUESIN
5. NUK LEJOHET ASNJE NDRYSHIM I PROJEKTIT PA MIRATIMIN SPECIFIK TE D.P.SH.I -se.
6. PER PERCAKTIMIN E NGJYRAVE, MATERIALEVE APO MALLRAVE QE DO TE PERDOREN NE KETE PROJEKT DUHET TE MERRET FILLIMISH MIRATIMI I PROJEKTUESIT DHE SUPERVIZORIT.

ADRESA:

Lagjja: "Brigada 17 Sulmuese " Rruga "Abdy! Kajanaku"

RISH: PERSHKRIMI | NGA: DATA:

FAZA E PROJEKTIT:
PROJEKTI I ZBATIMIT



BASHKIA ELBASAN
Rruga "Qemal Stafa"
Lagjja "Brig 17 Sulmuese"
+35554400152
email:
bashkiaelbasan@elbasani.gov.al
web: www.elbasani.gov.al

INVESTITOR:
BASHKIA ELBASAN

DREJTORIA:
DREJTORIA PLANIFIKIMIT TERRITORIT DHE PROJEKTIMIT

Pergjegjes: ark/Marvis Avllazagaj | Drejtor: ark/Alba Canaj

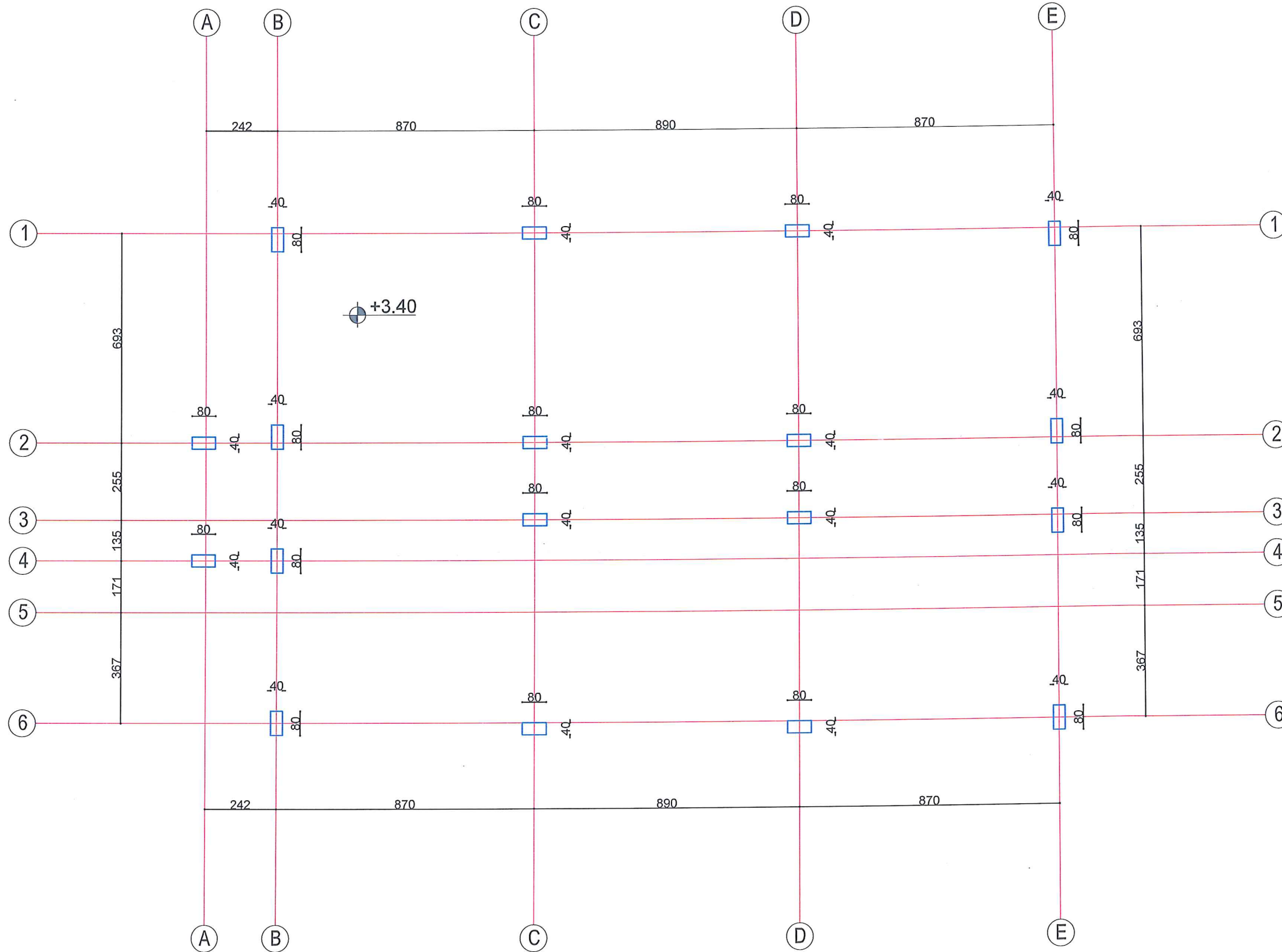
PROJEKTUES:
ark. Marvis AVLLAZAGAJ | A 992/1
ing.kon.Kaltra QOSJA | K
ing.h/Erion STAMBOLLXHIU | K 1358/3
ing. e/Nazmi TANUSHI | E.1261
ing. e/Kleodian BIXI

MATJET TOPOGRAFIKE: Drejtoria D.P.S.A.T-se

topg.
PROJEKTI:
Emertimi Objektit: RIKONSTRUKSIONI I SHKOLLE ARTISTIKE "ONUFRI" Lagjja "BRIGADA 17 SULMUESE"

EMERTIMI I FLETES:
Plani i kollonave kuota -2.55m

SHKALLA A3: 1:	DATA:/03/2019	VIZATOI: Sektori Projektimit	KONTROLLOI: Sektori Projektimit
PROJEKTI NR:	FLETA NR: A3 / K - 02	RISHIKIMI:	



SHENIME
TEKNIKE

1. KY PROJEKT ESHTË PRONE E BASHKISE ELBASAN.
2. NUK LEJOHET KOPJIMI APO RIPRODHIMI I KETIJ VIZATIMI PA AUTORIZIMIN E DRETORISE SE PROJEKTIMIT DHE SHERBIMEVE INXHINIERIKE NE BASHKINE ELBASAN.
3. TE RESPEKTOHEN DIMENSIONET E SHKRUAR NE VIZATIM.
4. PER CDO PAQARTESI APO MOSPERPUTHJE TE PROJEKTIT ME SITUATEN NE TERREN TE MERRET KONTAKT ME PROJEKTUESIN
5. NUK LEJOHET ASNJE NDRYSHIM I PROJEKTIT PA MIRATIMIN SPECIFIK TE D.P.SH.I -se.
6. PER PERCAKTIMIN E NGJYRAVE, MATERIALEVE APO MALLRAVE QE DO TE PERDOREN NE KETE PROJEKT DUHET TE MERRET FILLIMISH MIRATIMI I PROJEKTUESIT DHE SUPERVIZORIT.

ADRESA:

Lagjja: "Brigada 17 Sulmuese" Rruga "Abdyl Kajanaku"

RISH: PERSHKRIMI NGA: DATA:

FAZA E PROJEKTIT:

PROJEKTI I ZBATIMIT



BASHKIA ELBASAN

Rruga: "Qemal Stafa"
Lagja: "Brig 17 Sulmuese"
+35554400152
email:
bashkiaelbasan@elbasani.gov.al
web: www.elbasani.gov.al

INVESTITOR: BASHKIA ELBASAN

DREJTORIA:
DREJTORIA PLANIFIKIMIT TERRITORIT DHE PROJEKTIMIT

Pergjegjes ark/Marvis Avllazagaj Drejtor ark/Alba Canaj

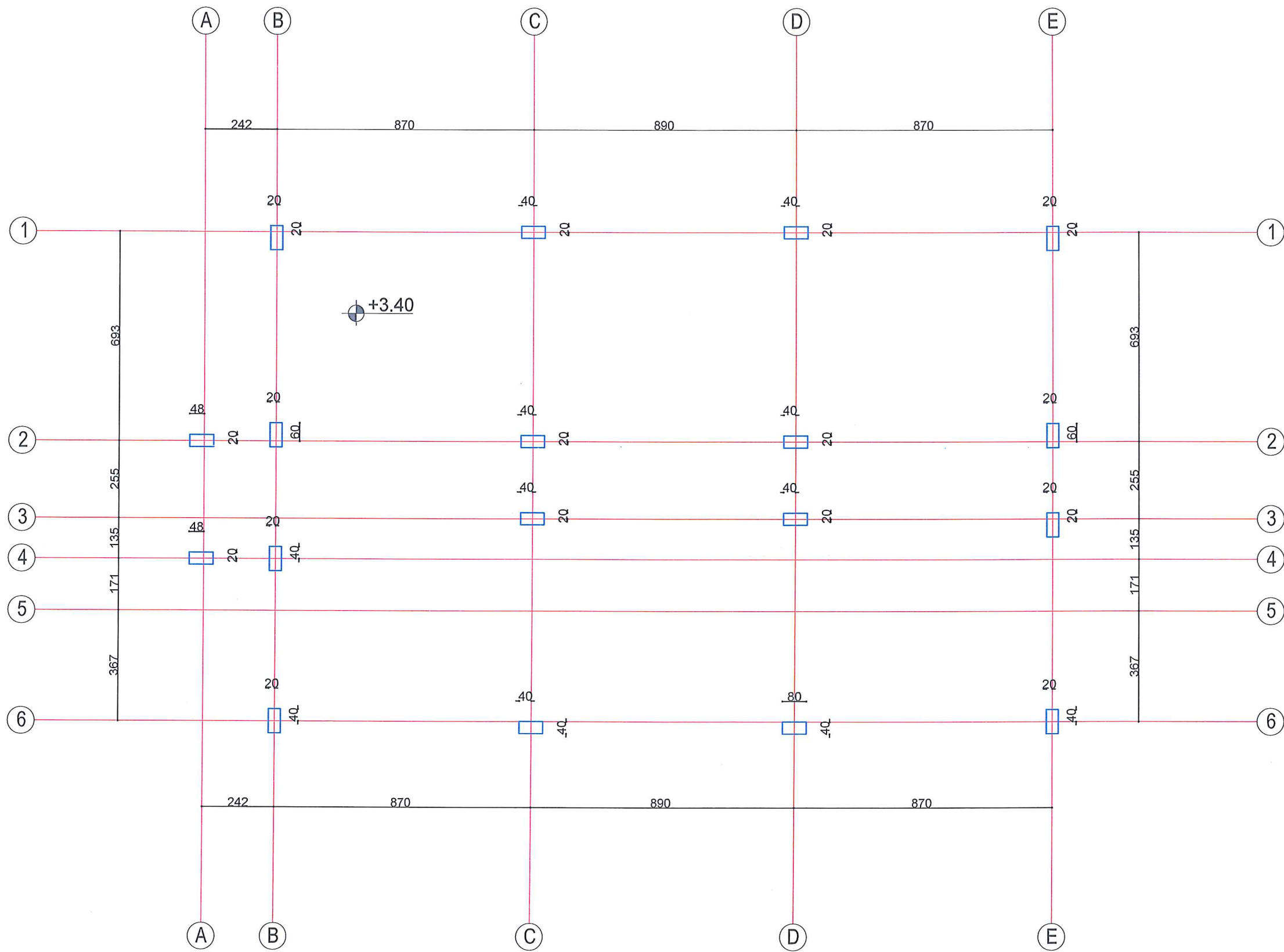
PROJEKTUES:
ark. Marvis AVLLAZAGAJ A 992/1
ing.kon.Kaltra QOSJA K
ing.h/Erion STAMBOLLXHIU K 1358/3
ing. e/Nazmi TANUSHI E.1261
ing. e/Kleodian BIXI

MATJET
TOPOGRAFIKE: Drejtoria D.P.S.A.T-se

topg.
PROJEKTI:
Emertimi Objektit: RIKONSTRUKSIONI I SHKOLLES ARTISTIKE "ONUFRI"
Lagjja "BRIGADA 17 SULMUESE"

EMERTIMI I FLETES:
Plani i kollonave kuota +3.40 m

SHKALLA A3: 1:	DATA:/03/2019	VIZATOI: Sektori Projektimit	KONTROLLOI: Sektori Projektimit
PROJEKTI NR: NR:	FLETA NR: A3 / K - 03	RISHIKIMI:	



**SHENIME
TEKNIKE**

1. KY PROJEKT ESHTË PRONE E BASHKISE ELBASAN.
2. NUK LEJOHET KOPJIMI APO RIPRODHIMI I KETIJ VIZATIMI PA AUTORIZIMIN E DRETORISE SE PROJEKTIMIT DHE SHERBIMEVE INXHINIERIKE NE BASHKINE ELBASAN.
3. TE RESPEKTOHEN DIMENSIONET E SHKRUARA NE VIZATIM.
4. PER CDO PAQARTESI APO MOSPERPTHJE TE PROJEKTIT ME SITUATEN NE TERREN TE MERRET KONTAKT ME PROJEKTUESIN
5. NUK LEJOHET ASNJE NDRYSHIM I PROJEKTIT PA MIRATIMIN SPECIFIK TE D.P.SH.I -se.
6. PER PERCAKTIMIN E NGJYRAVE, MATERIALEVE APO MALLRAVE QE DO TE PERDOREN NE KETE PROJEKT DUHET TE MERRET FILLIMISH MIRATIMI I PROJEKTUESIT DHE SUPERVIZORIT.

ADRESA:

Lagjja: "Brigada 17 Sulmuese " Rruga "Abdyl Kajanaku"

RISH: PERSHKRIMI NGA: DATA:

FAZA E PROJEKTIT:
PROJEKTI I ZBATIMIT



BASHKIA ELBASAN
Rruga "Qemal Stafa"
Lagjja "Brig 17 Sulmuese"
+35554400152
email:
bashkiaelbasan@elbasani.gov.al
web: www.elbasani.gov.al

INVESTITOR:
BASHKIA ELBASAN

DREJTORIA:
DREJTORIA PLANIFIKIMIT TERRITORIT DHE PROJEKTIMIT

Pergjegjes ark/Marvis Avllazagaj Drejtor ark/Alba Canaj

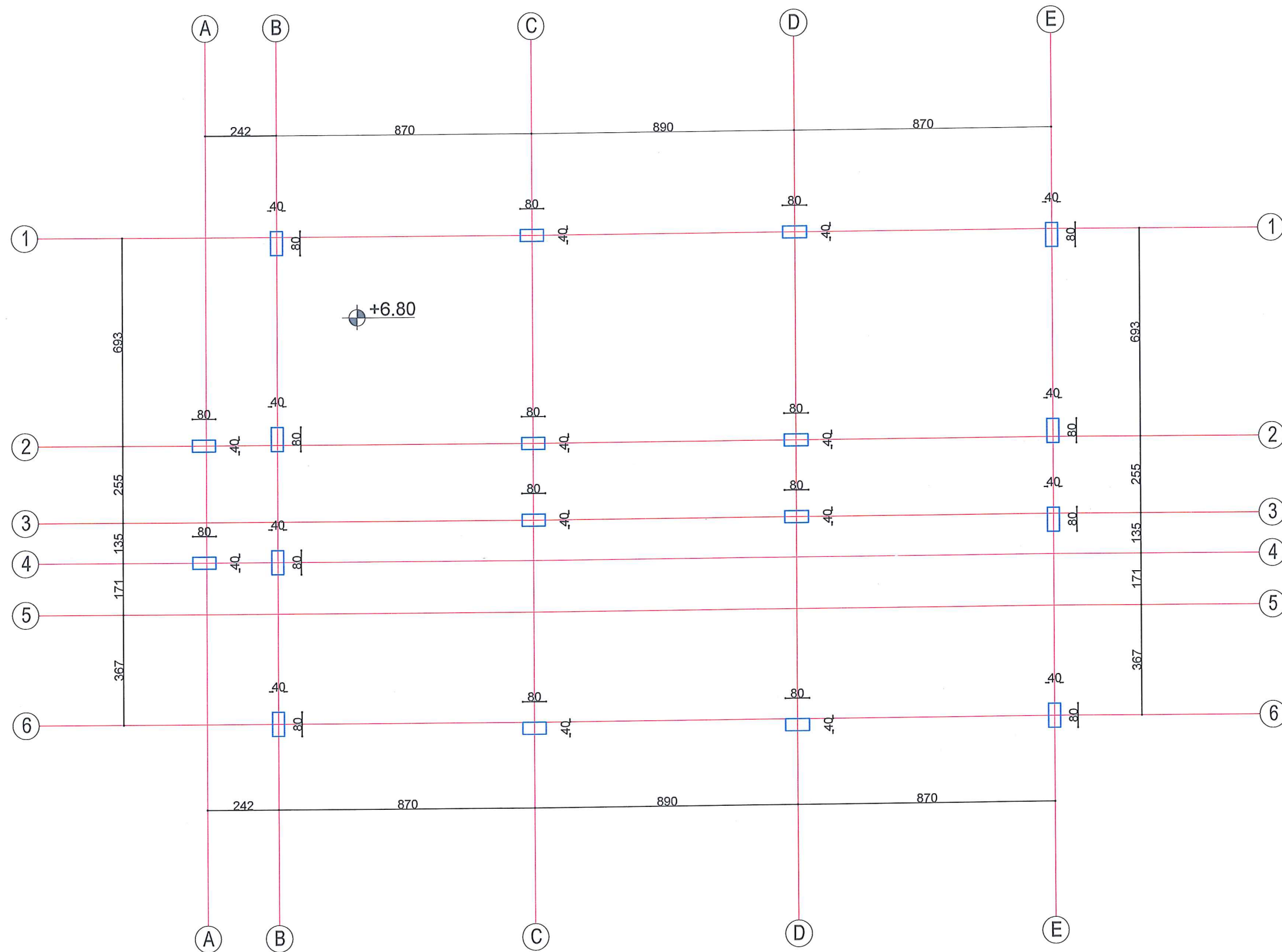
PROJEKTUES:
ark. Marvis AVLLAZAGAJ A 992/1
ing.kon.Kaltra QOSJA K
ing.h/Erion STAMBOLLXHIU K 1358/3
ing. e/Nazmi TANUSHI E.1261
ing. e/Kleodian BIXI

MATJET TOPOGRAFIKE: Drejtoria D.P.S.A.T-se

topg.
PROJEKTI:
Emertimi Objektit: RIKONSTRUKSIONI I SHKOLLES ARTISTIKE "ONUFRI" Lagjja "BRIGADA 17 SULMUESE"

EMERTIMI I FLETES:
Plani i kollonave kuota +3.40 m

SHKALLA A3: 1:	DATA:/03/2019	VIZATOI: Sektori Projektimit	KONTROLLOI: Sektori Projektimit
PROJEKTI NR:	FLETA NR: A3 / K - 04	RISHIKIMI:	



SHENIME

TEKNIKE

1. KY PROJEKT ESHTË PRONË E BASHKISË ELBASAN.
2. NUK LEJOHET KOPJIMI APO RIPRODHIMI I KETIJ VIZATIMI PA AUTORIZIMIN E DRETORISË SE PROJEKTIMIT DHE SHERBIMEVE INXHINIERIKE NE BASHKINE ELBASAN.
3. TE RESPEKTOHEN DIMENSIONET E SHKRUARAT NE VIZATIM.
4. PER CDO PAQARTESI APO MOSPËRPUTHJE TE PROJEKTIT ME SITUATËN NE TERREN TE MERRET KONTAKT ME PROJEKTUESIN
5. NUK LEJOHET ASNJE NDRYSHIM I PROJEKTIT PA MIRATIMIN SPECIFIK TE D.P.SH.I -se.
6. PER PERCAKTIMIN E NGJYRAVE, MATERIALEVE APO MALLRAVE QE DO TE PERDOREN NE KETE PROJEKT DUHET TE MERRET FILLIMISH MIRATIMI I PROJEKTUESIT DHE SUPERVIZORIT.

ADRESA:
Lagjja: "Brigada 17 Sulmuese" Rruga "Abdyl Kajanaku"

RISH: PERSHKRIMI NGA: DATA:
FAZA E PROJEKTIT:
PROJEKTI I ZBATIMIT



BASHKIA ELBASAN
Rruga "Gëmal Stafa"
Lagjja "Brig 17 Sulmuese"
+35554400152
email:
bashkiaelbasan@elbasani.gov.al
web: www.elbasani.gov.al

INVESTITOR: **BASHKIA ELBASAN**

DREJTORIA:
DREJTORIA PLANIFIKIMIT TERRITORIT DHE PROJEKTIMIT

Pergjegjes: ark/Marvis Avllazagaj Drejtor: ark/Alba Canaj

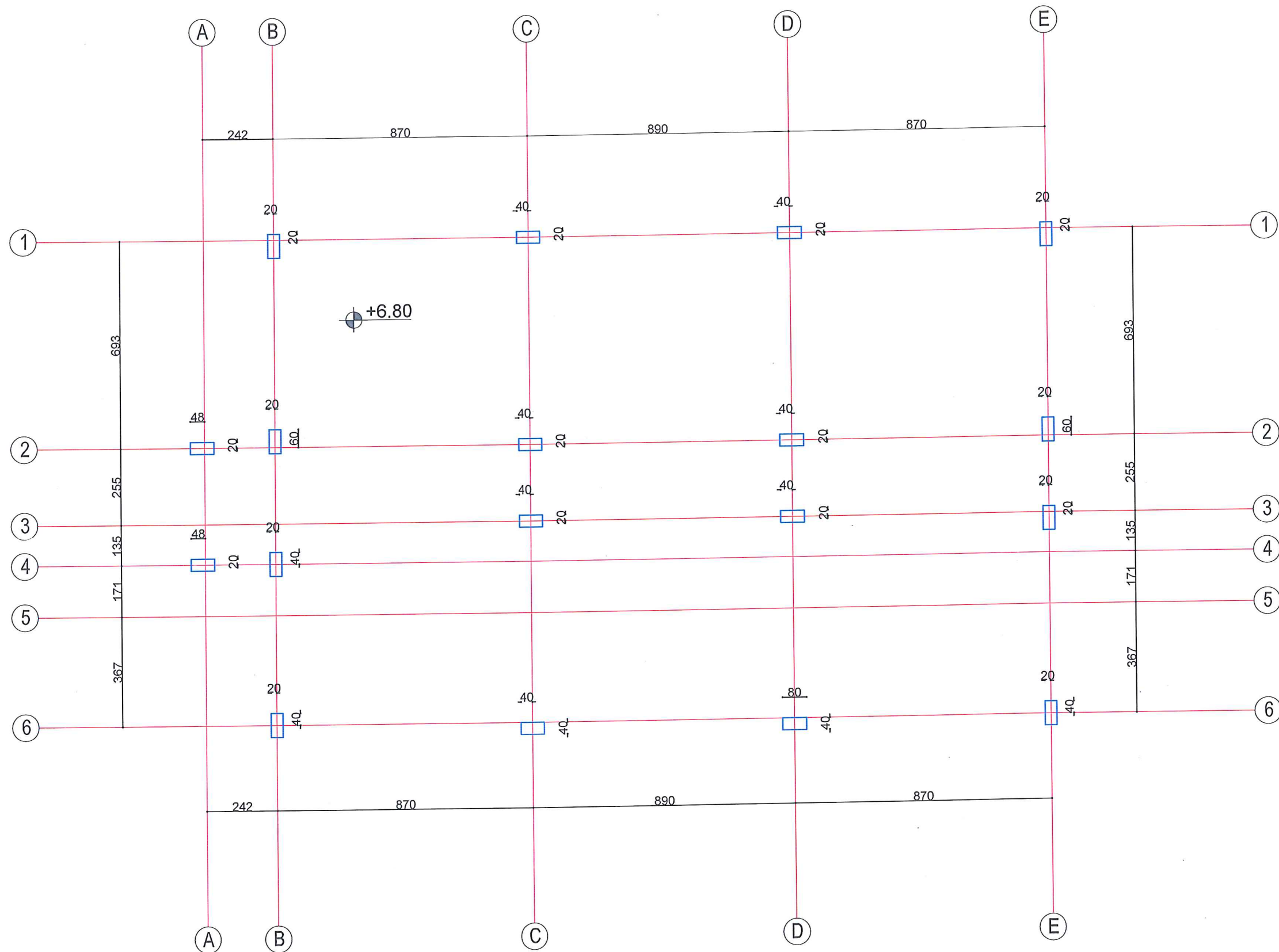
PROJEKTUESI:
ark. Marvis AVLLAZAGAJ A 992/1
ing.kon.Kaltra QOSJA K
ing.h/Erion STAMBOLLXHIU CK 1358/3
ing. e/Nazmi TANUSHI E.1261
ing. e/Kleodian BIXI

MATJET
TOPOGRAFIKE: Drejtoria D.P.S.A.T-se

topg.
PROJEKTI:
Emertimi Objektit: RIKONSTRUKSIONI I SHKOLLES ARTISTIKE "ONUFRI"
Lagjja "BRIGADA 17 SULMUESE"

EMERTIMI I FLETES:
Plani i kollonave kuota +6.80 m

SHKALLA A3: 1:	DATA:/03/2019	VIZATOI: Sektori Projektimit	KONTROLLOI: Sektori Projektimit
PROJEKTI NR:	FLETA NR: A3 / K - 05	RISHIKIMI:	



SHENIME

TEKNIKE

1. KY PROJEKT ESHTË PRONË E BASHKISË ELBASAN.
2. NUK LEJOHET KOPJIMI APO RIPRODHIMI I KETIJ VIZATIMI PA AUTORIZIMIN E DRETORISË SE PROJEKTIMIT DHE SHERBIMEVE INXHINIERIKE NE BASHKINE ELBASAN.
3. TE RESPEKTOHEN DIMENSIONET E SHKRUARAT NE VIZATIM.
4. PER CDO PAQARTESI APO MOSPERPËTHJE TE PROJEKTIT ME SITUATEN NE TERREN TE MERRET KONTAKT ME PROJEKTUESIN
5. NUK LEJOHET ASNJE NDRYSHIM I PROJEKTIT PA MIRATIMIN SPECIFIK TE D.P.SH.I -se.
6. PER PERCAKTIMIN E NGJYRAVE, MATERIALEVE APO MALLRAVE QE DO TE PERDOREN NE KETE PROJEKT DUHET TE MERRET FILLIMISH MIRATIMI I PROJEKTUESIT DHE SUPERVIZORIT.

ADRESA:

Lagjja: "Brigada 17 Sulmuese " Rruga "Abdyl Kajanaku"

RISH: PERSHKRIMI NGA: DATA:

**FAZA E PROJEKTIT :
PROJEKTI I ZBATIMIT**



BASHKIA ELBASAN

Rruga: "Qemal Stafa"
Lagja: "Brig 17 Sulmuese"
+35554400152
email:
bashkiaelbasan@elbasani.gov.al
web: www.elbasani.gov.al

INVESTITOR: **BASHKIA ELBASAN**

DREJTORIA:
DREJTORIA PLANIFIKIMIT TERRITORIT DHE PROJEKTIMIT

Pergjegjes: ark/Marvis Avllazagaj
Drejtor: ark/Alba Canaj

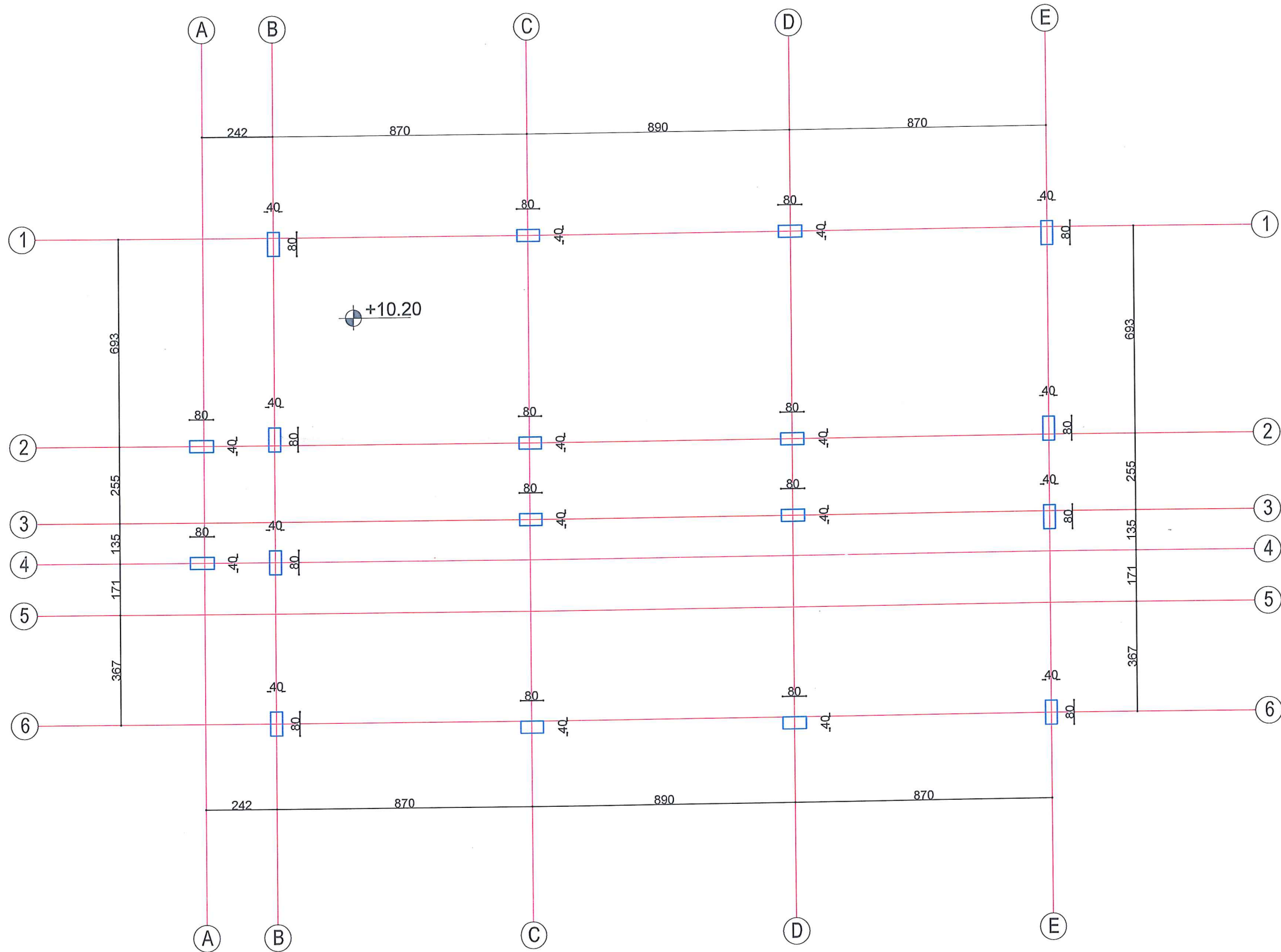
PROJEKTUES:
ark. Marvis AVLLAZAGAJ A 992/1
ing.kon.Kaltra QOSJA K
ing.h/Erion STAMBOLLXHIU K 1358/3
ing. e/Nazmi TANUSHI E.1261
ing. e/Kleodian BIXI

MATJET
TOPOGRAFIKE: Drejtoria D.P.S.A.T-se

topg.
PROJEKTI:
Emertimi Objektit: RIKONSTRUKSIONI I SHKOLLES ARTISTIKE "ONUFRI"
Lagjja "BRIGADA 17 SULMUESE"

EMERTIMI I FLETES:
Plani i kullonave kuota +6.80 m

SHKALLA A3: 1:	DATA:/03/2019	VIZATOI: Sektori Projektimit	KONTROLLOI: Sektori Projektimit
PROJEKTI NR:	FLETA NR: A3 / K - 06	RISHIKIMI:	



SHENIME
TEKNIKE

1. KY PROJEKT ESHTË PRONË E BASHKISË ELBASAN.
2. NUK LEJOHET KOPJIMI APO RIPRODHIMI I KETIJ VIZATIMI PA AUTORIZIMIN E DRETORISË SE PROJEKTIMIT DHE SHERBIMEVE INXHINIERIKE NE BASHKINE ELBASAN.
3. TE RESPEKTOHEN DIMENSIONET E SHKRUAR NE VIZATIM.
4. PER CDO PAQARTESI APO MOSPERPËTHJE TE PROJEKTIT ME SITUATËN NE TERREN TE MERRET KONTAKT ME PROJEKTUESIN
5. NUK LEJOHET ASNJE NDRYSHIM I PROJEKTIT PA MIRATIMIN SPECIFIK TE D.P.SH.I -se.
6. PER PERCAKTIMIN E NGJYRAVE, MATERIALEVE APO MALLRAVE QE DO TE PERDOREN NE KETE PROJEKT DUHET TE MERRET FILLIMISH MIRATIMI I PROJEKTUESIT DHE SUPERVIZORIT.

ADRESA:

Lagjja: "Brigada 17 Sulmuese " Rruga "Abdyl Kajanaku"

RISH: PERSHKRIMI NGA: DATA:

FAZA E PROJEKTIT:

PROJEKTI I ZBATIMIT



BASHKIA ELBASAN

Rruga: "Qemal Stafa"
Lagja: "Brig 17 Sulmuese"
+35554400152
email:
bashkiaelbasan@elbasani.gov.al
web: www.elbasani.gov.al

INVESTITOR: BASHKIA ELBASAN

DREJTORIA:
DREJTORIA PLANIFIKIMIT TERRITORIT DHE PROJEKTIMIT

Pergjegjes ark/Marvis Avllazagaj Drejtor ark/Alba Canaj

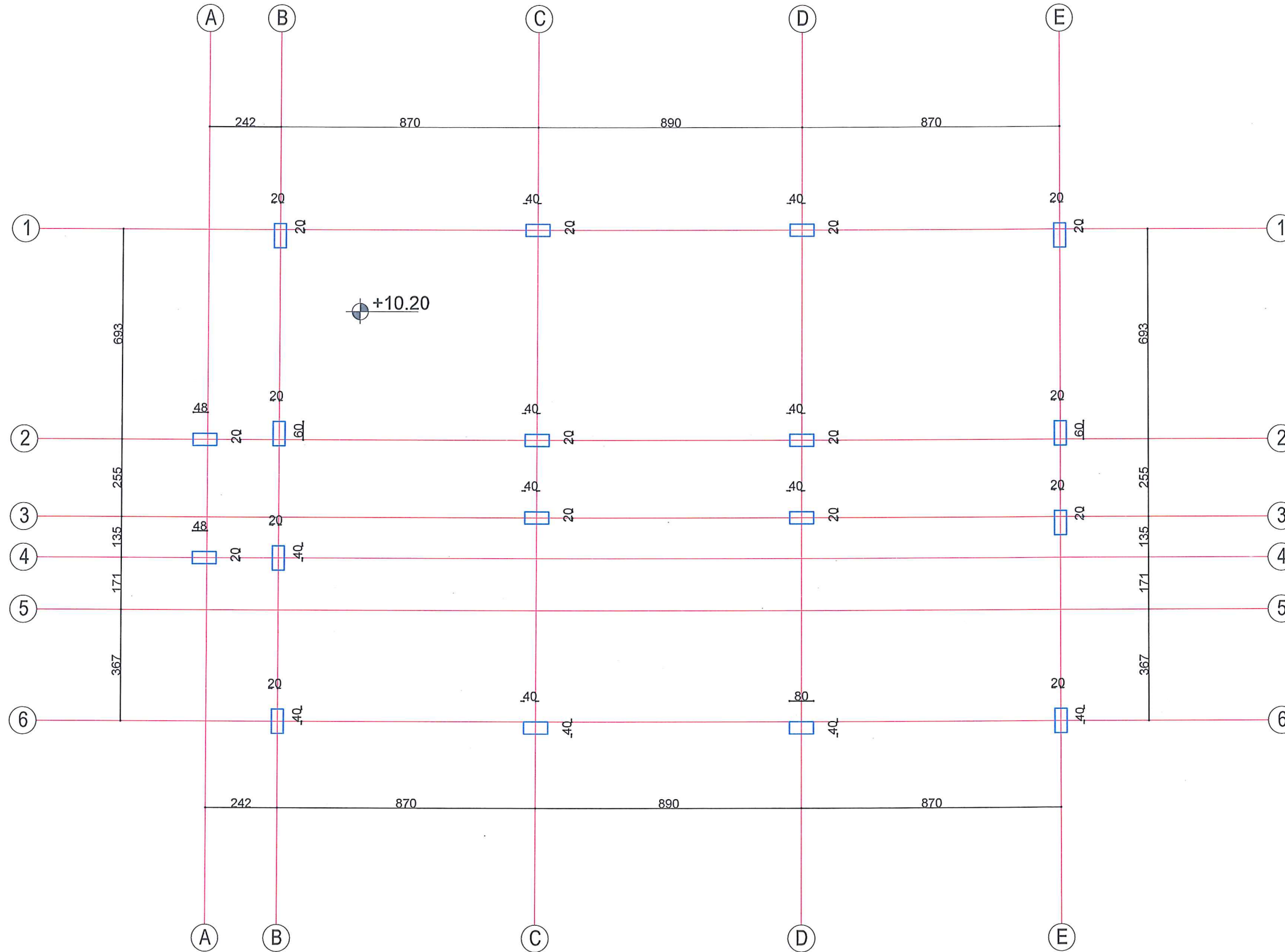
PROJEKTUES:	
ark. Marvis AVLLAZAGAJ	A 992/1
ing.kon.Kaltra QOSJA	K
ing.h/Erion STAMBOLLXHIU	K 1358/3
ing. e/Nazmi TANUSHI	E.1261
ing. e/Kleodian BIXI	

MATJET TOPOGRAFIKE: Drejtoria D.P.S.A.T-se

topg.
PROJEKTI:
Emertimi Objektit: RIKONSTRUKSIONI I SHKOLLES ARTISTIKE "ONUFRI"
Lagjja "BRIGADA 17 SULMUESE"

EMERTIMI I FLETES:
Plani i kollonave kuota +10.20 m

SHKALLA A3: 1:	DATA:/03/2019	VIZATOI: Sektori Projektimit	KONTROLLOI: Sektori Projektimit
PROJEKTI NR:	FLETA NR:	RISHIKIMI:	
	A3 / K - 07		



SHENIME

TEKNIKE

1. KY PROJEKT ESHTË PRONË E BASHKISË ELBASAN.
2. NUK LEJOHET KOPJIMI APO RIPRODHIMI I KETIJ VIZATIMI PA AUTORIZIMIN E DRETORISË SE PROJEKTIMIT DHE SHERBIMEVE INZHINIERIKE NE BASHKINE ELBASAN.
3. TE RESPEKTOHEN DIMENSIONET E SHKRUAR NE VIZATIM.
4. PER CDO PAQARTESI APO MOSPERPËTHJE TE PROJEKTIT ME SITUATËN NE TERREN TE MERRET KONTAKT ME PROJEKTUESIN
5. NUK LEJOHET ASNJE NDRYSHIM I PROJEKTIT PA MIRATIMIN SPECIFIK TE D.P.SH.I -se.
6. PER PERCAKTIMIN E NGJYRAVE, MATERIALEVE APO MALLRAVE QE DO TE PERDOREN NE KETE PROJEKT DUHET TE MERRET FILLIMISH MIRATIMI I PROJEKTUESIT DHE SUPERVIZORIT.

ADRESA:

Lagjja: "Brigada 17 Sulmuese " Rruga "Abdyl Kajanaku"

RISH: PERSHKRIMI NGA: DATA:

PROJEKTI I ZBATIMIT



BASHKIA ELBASAN

Rruga "Qemal Stafa"
Lagjja "Brig 17 Sulmuese"
+35554400152
email:
bashkiaelbasan@elbasani.gov.al
web: www.elbasani.gov.al

INVESTITOR: **BASHKIA ELBASAN**

DREJTORIA:
DREJTORIA PLANIFIKIMIT TERRITORIT DHE PROJEKTIMIT

Pergjegjes Drejtor
ark/Marvis Avllazagaj ark/Alba Canaj

PROJEKTUES:
ark. Marvis AVLLAZAGAJ A 992/1
ing.kon.Kaltra QOSJA K
ing.h/Erion STAMBOLLXHIU K 1358/3
ing. e/Nazmi TANUSHI E.1261
ing. e/Kleodian BIXI

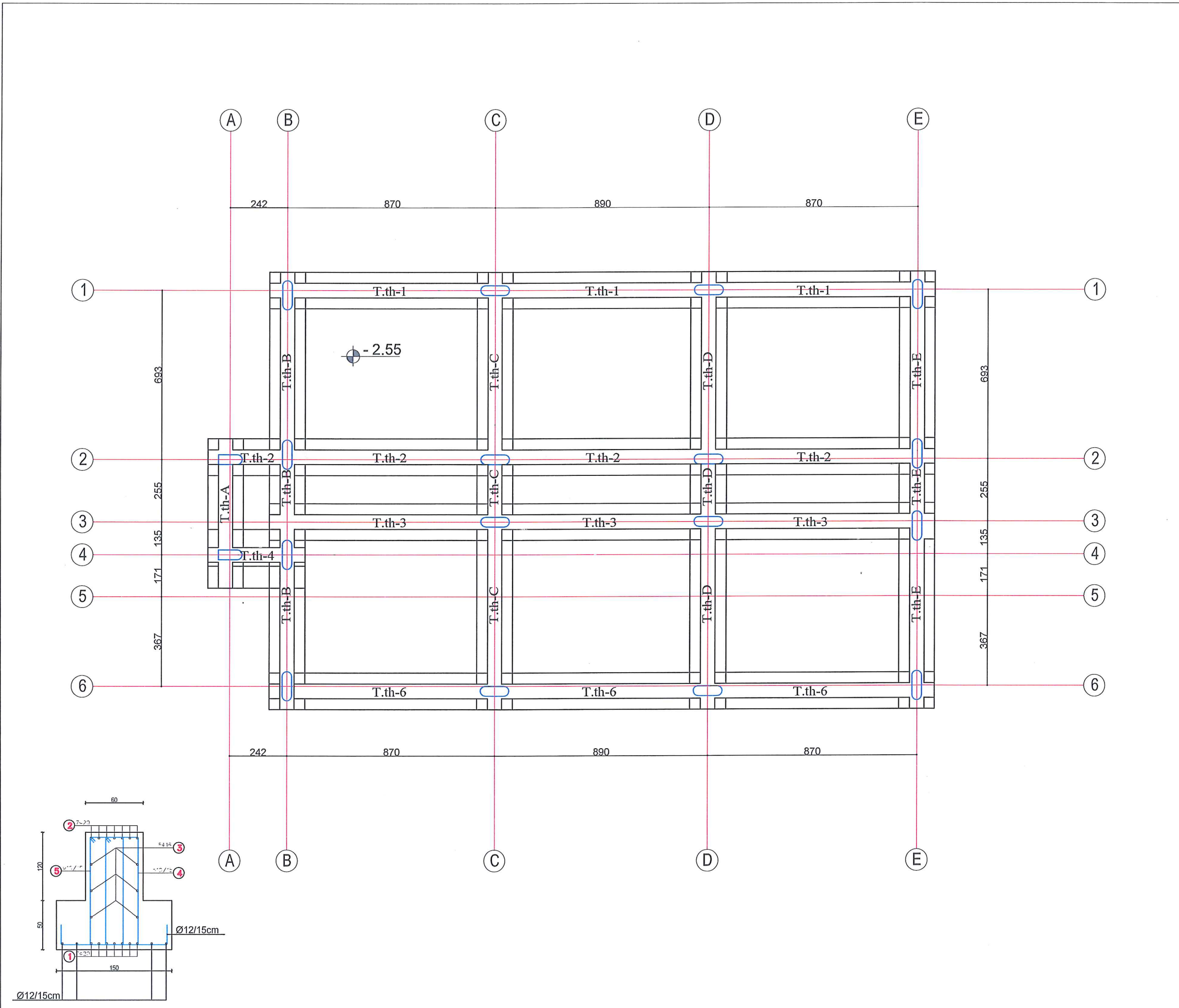
MATJET
TOPOGRAFIKE: Drejtoria D.P.S.A.T-se

topg.
PROJEKTI:
Emertimi Objektit: RIKONSTRUKSIONI I SHKOLLES ARTISTIKE "ONUFRI"
Lagjja "BRIGADA 17 SULMUESE"

EMERTIMI I FLETES:
Plani i kollonave kuota +10.20 m

SHKALLA DATA: VIZATOI: KONTROLLOI:
A3: 1: /03/2019 Sektori Projektimit Sektori Projektimit

PROJEKTI NR: FLETA NR: RISHIKIMI:
A3 / K - 08



SHENIME

TEKNIKE

1. KY PROJEKT ESHTË PRONË E BASHKISË ELBASAN.
2. NUK LEJOHET KOPJIMI APO RIPRODHIMI I KETIJ VIZATIMI PA AUTORIZIMIN E DRETORISË SE PROJEKTIMIT DHE SHERBIMEVE INXHINIERIKE NE BASHKINE ELBASAN.
3. TE RESPEKTOHEN DIMENSIONET E SHKRUAR NE VIZATIM.
4. PER CDO PAQARTESI APO MOSPERPËRTHJE TE PROJEKTIT ME SITUATËN NE TERREN TE MERRET KONTAKT ME PROJEKTUESIN
5. NUK LEJOHET ASNJE NDRYSHIM I PROJEKTIT PA MIRATIMIN SPECIFIK TE D.P.SH.I -se.
6. PER PERCAKTIMIN E NGJYRAVE, MATERIALEVE APO MALLRAVE QE DO TE PERDOREN NE KETE PROJEKT DUHET TE MERRET FILLIMISH MIRATIMI I PROJEKTUESIT DHE SUPERVIZORIT.

ADRESA:

Lagjja: "Brigada 17 Sulmuese " Rruga "Abdyl Kajanaku"

RISH: PERSHKRIMI NGA: DATA:

FAZA E PROJEKTIT:

PROJEKTI I ZBATIMIT



BASHKIA ELBASAN

Rruga: "Qemal Stafa"
Lagja: "Brig 17 Sulmuese"
+35554400152
email:
bashkiaelbasan@elbasani.gov.al
web: www.elbasani.gov.al

INVESTITOR: **BASHKIA ELBASAN**

DREJTORIA:
DREJTORIA PLANIFIKIMIT TERRITORIT DHE PROJEKTIMIT

Pergjegjes ark/Marvis Avllazagaj Drejtor ark/Alba Canaj

PROJEKTUES:
ark. Marvis AVLLAZAGAJ A 992/1
ing.kon.Kaltra QOSJA K
ing.h/Erion STAMBOLLXHIU K 1358/3
ing. e/Nazmi TANUSHI E.1261
ing. e/Kleodian BIXI

MATJET
TOPOGRAFIKE: Drejtoria D.P.S.A.T-se

topg.
PROJEKTI:
Emertimi Objektit: RIKONSTRUKSIONI I SHKOLLES ARTISTIKE "ONUFRI"
Lagjja "BRIGADA 17 SULMUESE"

EMERTIMI I FLETES:
Plani i themeleve kuota -2.55m

SHKALLA A3: 1:	DATA:/03/2019	VIZATOI: Sektori Projektimit	KONTROLLOI: Sektori Projektimit
PROJEKTI NR:	FLETA NR:	RISHIKIMI:	
	A3 / K - 09		

**TRAU T.TH -1/3/6 I THEMELIT
SHKALLA 1-100**

ELEMENT	SPECIFIKIMI I ARMATURES						ARM. PER 1 ELE.		PESHA TOTAL	PESHA KG		
	LLOI	COP	NR	SKICA	φ	L _{cm}	COPE	L _m			Σ L _m	PESHA
TRAU T.TH-1	3	1			20	3380	7	237	10	1240	765	
		2			20	3380	7	237	16	132	203	
		3			16	3300	4	132	20	474	1162	
		4			10	340	155	527			2130	
		5			10	460	155	713				

SHENIME TEKNIKE

1. KY PROJEKT ESHTË PRONE E BASHKISE ELBASAN.
2. NUK LEJOHET KOPJIMI APO RIPRODHIMI I KETIJ VIZATIMI PA AUTORIZIMIN E DRETORISE SE PROJEKTIMIT DHE SHERBIMEVE INXHINIERIKE NE BASHKINE ELBASAN.
3. TE RESPEKTOHEN DIMENSIONET E SHKRUAR NE VIZATIM.
4. PER CDO PAQARTESI APO MOSPERPËTHJE TE PROJEKTIT ME SITUATEN NE TERREN TE MERRET KONTAKT ME PROJEKTUESIN
5. NUK LEJOHET ASNJE NDRYSHIM I PROJEKTIT PA MIRATIMIN SPECIFIK TE D.P.SH.I -se.
6. PER PERCAKTIMIN E NGJYRAVE, MATERIALEVE APO MALLRAVE QE DO TE PERDOREN NE KETE PROJEKT DUHET TE MERRET FILLIMISH MIRATIMI I PROJEKTUESIT DHE SUPERVIZORIT.

ADRESA:
Lagjja: "Brigada 17 Sulmuese" Rruga "Abdyl Kajanaku"

RISH: PERSHKRIMI NGA: DATA:
FAZA E PROJEKTIT:
PROJEKTI I ZBATIMIT

BASHKIA ELBASAN
Rruga "Qemal Stafa"
Lagjja "Brig 17 Sulmuese"
+35554400152
email: bashkiaelbasan@elbasani.gov.al
web: www.elbasani.gov.al

INVESTITOR:
BASHKIA ELBASAN

DREJTORIA:
DREJTORIA PLANIFIKIMIT TERRITORIT DHE PROJEKTIMIT
Pergjegjes ark/Marvis Avllazagaj Drejtor ark/Alba Canaj

PROJEKTUES:
ark. Marvis AVLLAZAGAJ A 992/1
ing.kon.Kaltra QOSJA K
ing.h/Erion STAMBOLLXHIU K 1358/3
ing. e/Nazmi TANUSHI E.1261
ing. e/Kleodian BIXI

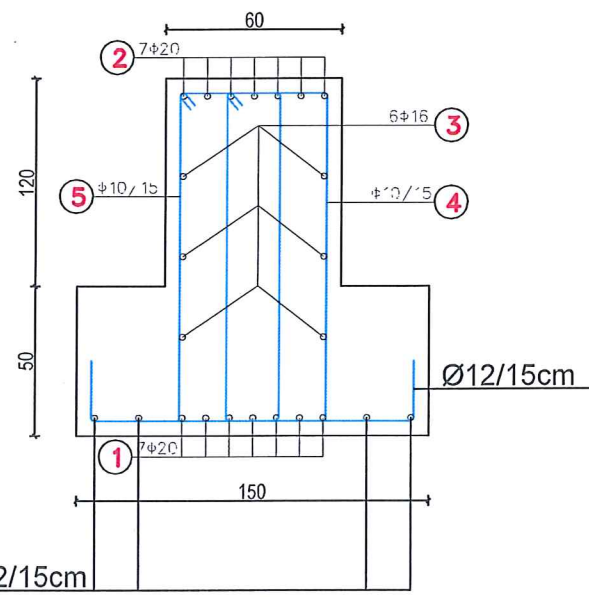
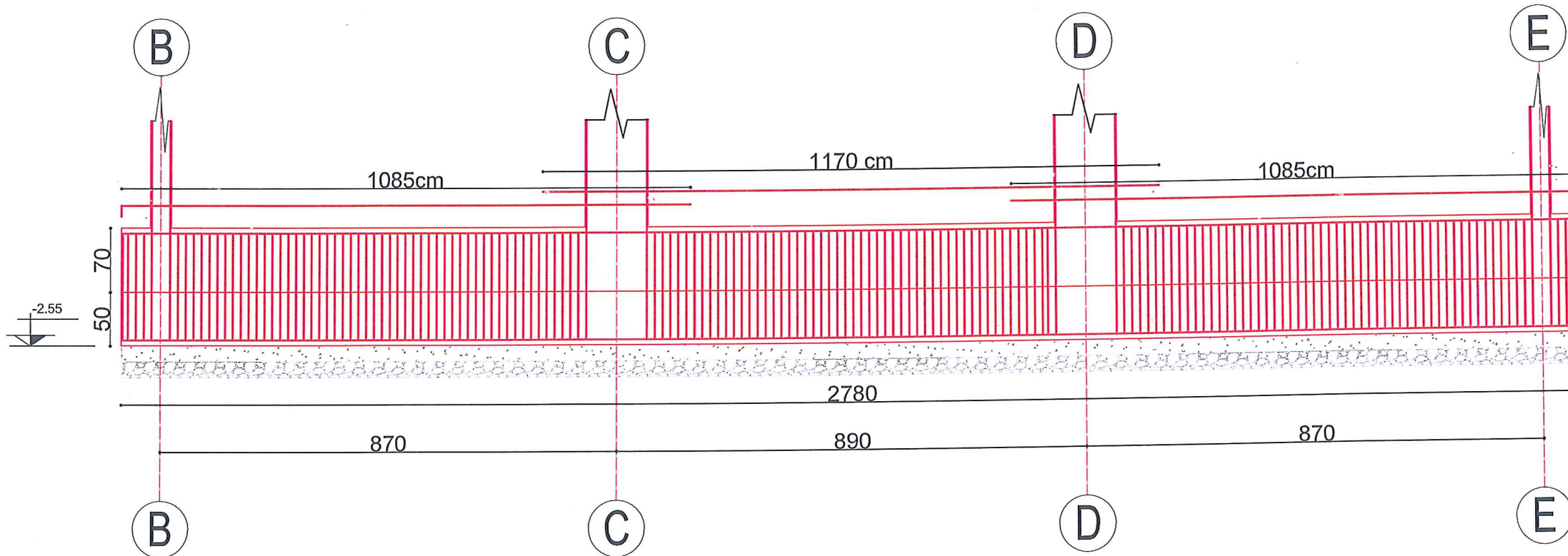
MATJET TOPOGRAFIKE: Drejtoria D.P.S.A.T-se

topg.

PROJEKTI:
Emertimi Objektit: RIKONSTRUKSIONI I SHKOLLES ARTISTIKE "ONUFRI"
Lagjja "BRIGADA E 17 SULMUESE"

EMERTIMI I FLETES:
Armimi i traut te themelit

SHKALLA A3: 1: DATA:/03/2019 VIZATOI: Sektori Projektimit KONTROLLOI: Sektori Projektimit
PROJEKTI NR: FLETA NR: RISHIKIMI:
A3 / K - 10



- SHENIME TEKNIKE
- PER CDO PAQARTESI TE PYETET PROJEKTUESI.
- TE BEHET PROVA LABORATORIKE E MARKES SE BETONIT DHE E CDO PARTIE HEKURI
- BETONIMI TE BEHET ME VIBRATOR
- BETONI I RIGELIT DO TE JETE I MARKES M-250
- BETONI M-150 DHE NJE SHITRESE ÇAKULLI PREJ 10CM I NGJESHUR MIRE
- PER TE PERMIRSUAR KARAKTERISTIKAT E TOKES DO TE BEHET NJE SHITRESE RAJONIZIMIT SIZMK NE TE CILEN NDODHET QYTETI I ELBASANIT.
- NE LLOGARITJET ESHTË MARE PARASYSH SIZMICITETI ME INTESITET 8.2 BALLE SIPAS
- OBJEKTI ESHTË LLOGARITUR 4 KAT
- XHUNTIMI BEHET NE KOLLONA

**TRAU T.TH -2 I THEMELIT
SHKALLA 1-100**

ELEMENT	SPECIFIKIMI I ARMATURES						ARM. PER 1' ELE.		PESHA TOTAL KG			
	LLOI	COP	NR	SKICA	φ	L _{cm}	COPE	L _m		φ	Σ L _m	PESHA
TRAU T.TH-2	1		1		20	3840	7	269	10	1344	825	
			2		20	3840	7	269	16	150	231	
			3		16	3740	4	150	20	538	1318	
			4		10	340	168	571				2374
			5		10	460	168	773				

SHENIME TEKNIKE

- KY PROJEKT ESHTË PRONË E BASHKISË ELBASAN.
- NUK LEJOHET KOPJIMI APO RIPRODHIMI I KETIJ VIZATIMI PA AUTORIZIMIN E DREKTORISE SE PROJEKTIMIT DHE SHERBIMEVE INZHINIERIKE NE BASHKINE ELBASAN.
- TE RESPEKTOHEN DIMENSIONET E SHKRUAR NE VIZATIM.
- PER CDO PAQARTESI APO MOSPËRPUTHJE TE PROJEKTIT ME SITUATEN NE TERREN TE MERRET KONTAKT ME PROJEKTUESIN
- NUK LEJOHET ASNJE NDRYSHIM I PROJEKTIT PA MIRATIMIN SPECIFIK TE D.P.SH.I -se.
- PER PERCAKTIMIN E NGJYRAVE, MATERIALEVE APO MALLRAVE QE DO TE PERDOREN NE KETE PROJEKT DUHET TE MERRET FILLIMISH MIRATIMI I PROJEKTUESIT DHE SUPERVIZORIT.

ADRESA:
Lagjja: "Brigada 17 Sulmuese" Rruga "Abdyll Kajanaku"

RISH: PERSHKRIMI
NGA: DATA:
FAZA E PROJEKTIT:
PROJEKTI I ZBATIMIT

BASHKIA ELBASAN
Rruga "Qemal Stafa"
Lagja "Brig 17 Sulmuese"
+35554400152
email: bashkiaelbasan@elbasani.gov.al
web: www.elbasani.gov.al

INVESTITOR:
BASHKIA ELBASAN

DREJTORIA:
DREJTORIA PLANIFIKIMIT TERRITORIT DHE PROJEKTIMIT
Pergjegjes ark/Marvis Avllazagaj
Drejtor ark/Alba Canaj

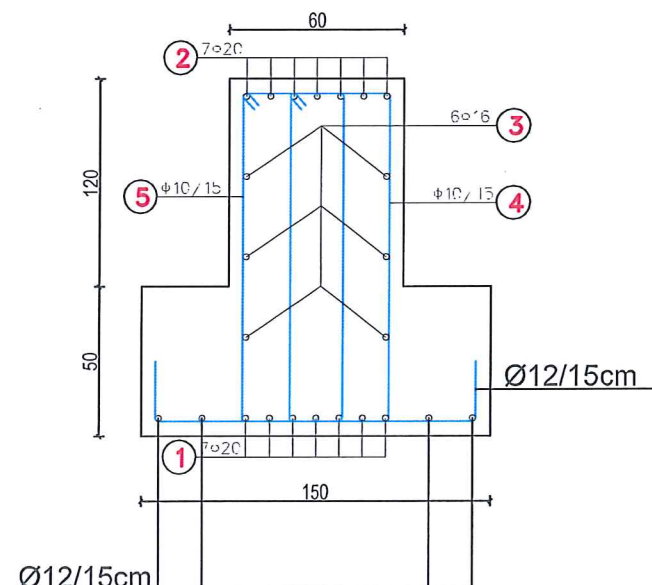
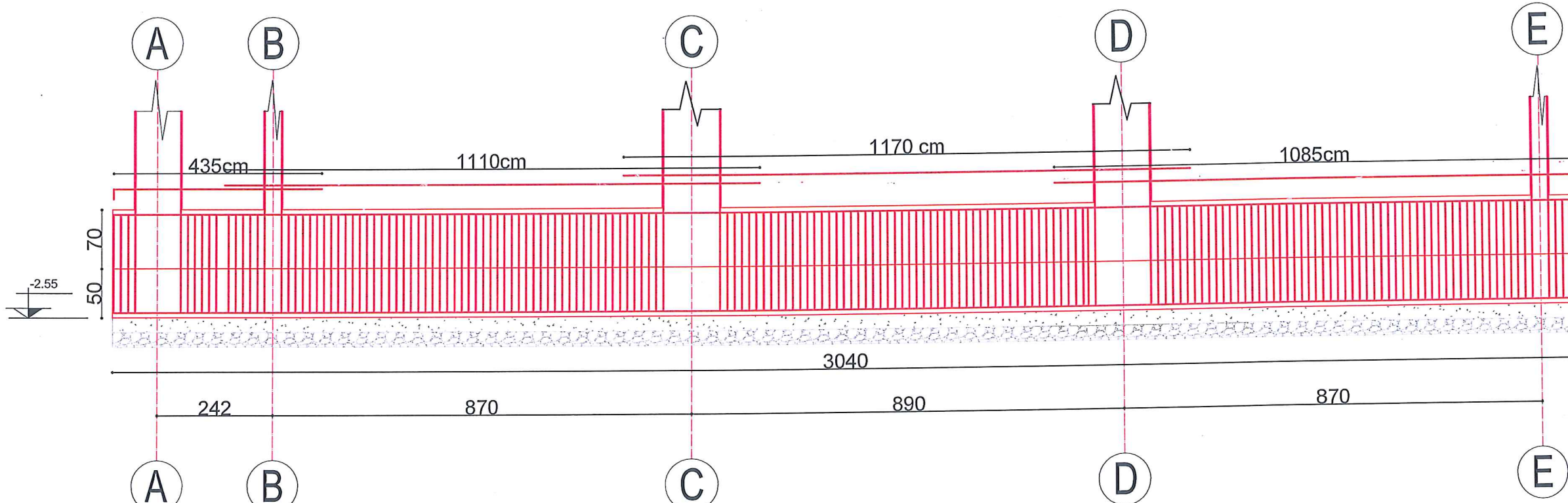
PROJEKTUES:
ark. Marvis AVLLAZAGAJ A 992/1
ing.kon.Kaltra QOSJA K
ing.h/Erion STAMBOLLXHIU K 1358/3
ing. e/Nazmi TANUSHI E.1261
ing. e/Kleodian BIXI

MATJET TOPOGRAFIKE: Drejtoria D.P.S.A.T-se

topg.
PROJEKTI:
Emertimi Objektit: RIKONSTRUKSIONI I SHKOLLES ARTISTIKE "ONUFRI" Lagjja "BRIGADA E 17 SULMUESE"

EMERTIMI I FLETES:
Armimi i traut te themelit

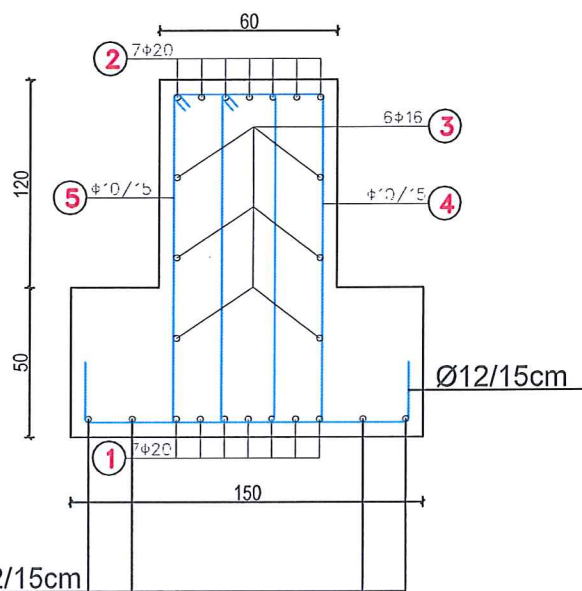
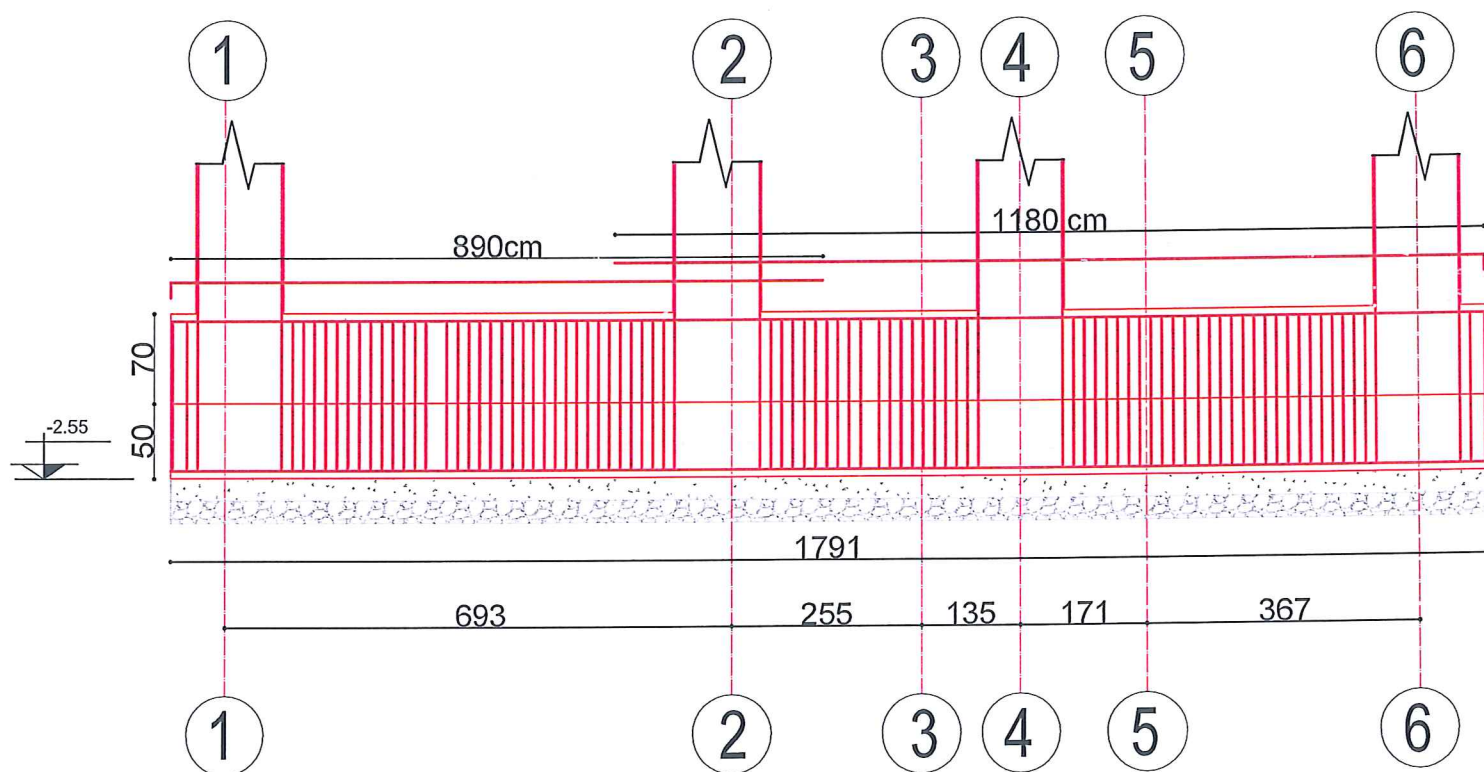
SHKALLA A3: 1:
PROJEKTI NR:
DATA: /03/2019
FLETA NR:
VIZATOI: Sektori Projektimit
KONTROLLOI: Sektori Projektimit
RISHIKIMI:



- SHENIME TEKNIKE
- PER CDO PAQARTESI TE PYETET PROJEKTUESI.
- TE BEHET PROVA LABORATORIKE E MARKES SE BETONIT DHE E CDO PARTIE HEKURI
- BETONIMI TE BEHET ME VIBRATOR
- BETONI I RIGELIT DO TE JETE I MARKES M-250
- BETONI M-150 DHE NJE SHITRESE ÇAKULLI PREJ 10CM I NGJESHUR MIRE
- PER TE PERMIRSUAR KARAKTERISTIKAT E TOKES DO TE BEHET NJË SHITRESE RAJONIZIMIT SIZMK NE TE CILEN NDODHET QYTETI I ELBASANIT.
- NE LLOGARITJET ESHTË MARE PARASYSH SIZMICITETI ME INTESITET 8.2 BALLE SIPAS
- OBJEKTI ESHTË LLOGARITUR 4 KAT
- XHUNTIMI BEHET NE KOLLONA

ELEMENT	SPECIFIKIMI I ARMATURES						ARM. PER 1 ELE.		PESHA TOTAL	PESHA KG		
	LLOI	COP	NR	SKICA	φ	L _{cm}	COPE	L _m			Σ L _m	PESHA
TRAU T.TH-B	4		1		20	2110	7	148	10	664	408	
			2		20	2110	7	148	16	82	126	
			3		16	2050	4	82	20	296	725	
			4		10	340	83	282			1259	
			5		10	460	83	382				

TRAU T.TH -B/C/D/E I THEMLIT
SHKALLA 1-100



- SHENIME TEKNIKE
- PER CDO PAQARTESI TE PYETET PROJEKTUESI.
- TE BEHET PROVA LABORATORIKE E MARKES SE BETONIT DHE E CDO PARTIE HEKURI
- BETONIMI TE BEHET ME VIBRATOR
- BETONI I RIGELIT DO TE JETE I MARKES M-250
- BETONI M-150 DHE NJE SHITRESE ÇAKULLI PREJ 10CM I NGJESHUR MIRE
- PER TE PERMIRSUAR KARAKTERISTIKAT E TOKES DO TE BEHET NJE SHITRESE
- RAJONIZIMIT SIZMK NE TE CILEN NDODHET QYTETI I ELBASANIT.
- NE LLOGARITJET ESHTË MARE PARASYSH SIZMICITETI ME INTESITET 8.2 BALLE SIPAS
- OBJEKTI ESHTË LLOGARITUR 4 KAT
- XHUNTIMI BEHET NE KOLLONA

SHENIME TEKNIKE

- KY PROJEKT ESHTË PRONE E BASHKISE ELBASAN.
- NUK LEJOHET KOPJIMI APO RIPRODHIMI I KETIJ VIZATIMI PA AUTORIZIMIN E DRETORISE SE PROJEKTIMIT DHE SHERBIMEVE INXHINIERIKE NE BASHKINE ELBASAN.
- TE RESPEKTOHEN DIMENSIONET E SHKRUAR NE VIZATIM.
- PER CDO PAQARTESI APO MOSPERPETHJE TE PROJEKTIT ME SITUATEN NE TERREN TE MERRET KONTAKT ME PROJEKTUESIN
- NUK LEJOHET ASNJE NDRYSHIM I PROJEKTIT PA MIRATIMIN SPECIFIK TE D.P.SH.I -se.
- PER PERCAKTIMIN E NGJYRAVE, MATERIALEVE APO MALLRAVE QE DO TE PERDOREN NE KETE PROJEKT DUHET TE MERRET FILLIMISH MIRATIMI I PROJEKTUESIT DHE SUPERVIZORIT.

ADRESA:
Lagjja: "Brigada 17 Sulmuese" Rruga "Abdyl Kajanaku"

RISH: PERSHKRIMI NGA: DATA:

FAZA E PROJEKTIT :
PROJEKTI I ZBATIMIT

BASHKIA ELBASAN
Rruga "Germal Stafa"
Lagjja "Brig 17 Sulmuese"
+35554400152
email: bashkiaelbasan@elbasani.gov.al
web: www.elbasani.gov.al

INVESTITOR: BASHKIA ELBASAN

DREJTORIA:
DREJTORIA PLANIFIKIMIT TERRITORIT DHE PROJEKTIMIT

Pergjegjes ark/Marvis Avllazagaj Drejtor ark/Alba Canaj

PROJEKTUES:

ark. Marvis AVLLAZAGAJ	A 992/1
ing.kon.Kaltra QOSJA	K
ing.h/Erion STAMBOLLXHIU	K 1358/3
ing. e/Nazmi TANUSHI	E.1261
ing. e/Kleodian BIXI	

MATJET TOPOGRAFIKE: Drejtoria D.P.S.A.T-se

topg.

PROJEKTI:
Emertimi Objektit: RIKONSTRUKSIONI I SHKOLLES ARTISTIKE "ONUFRI"
Lagjja "BRIGADA E 17 SULTMUESE"

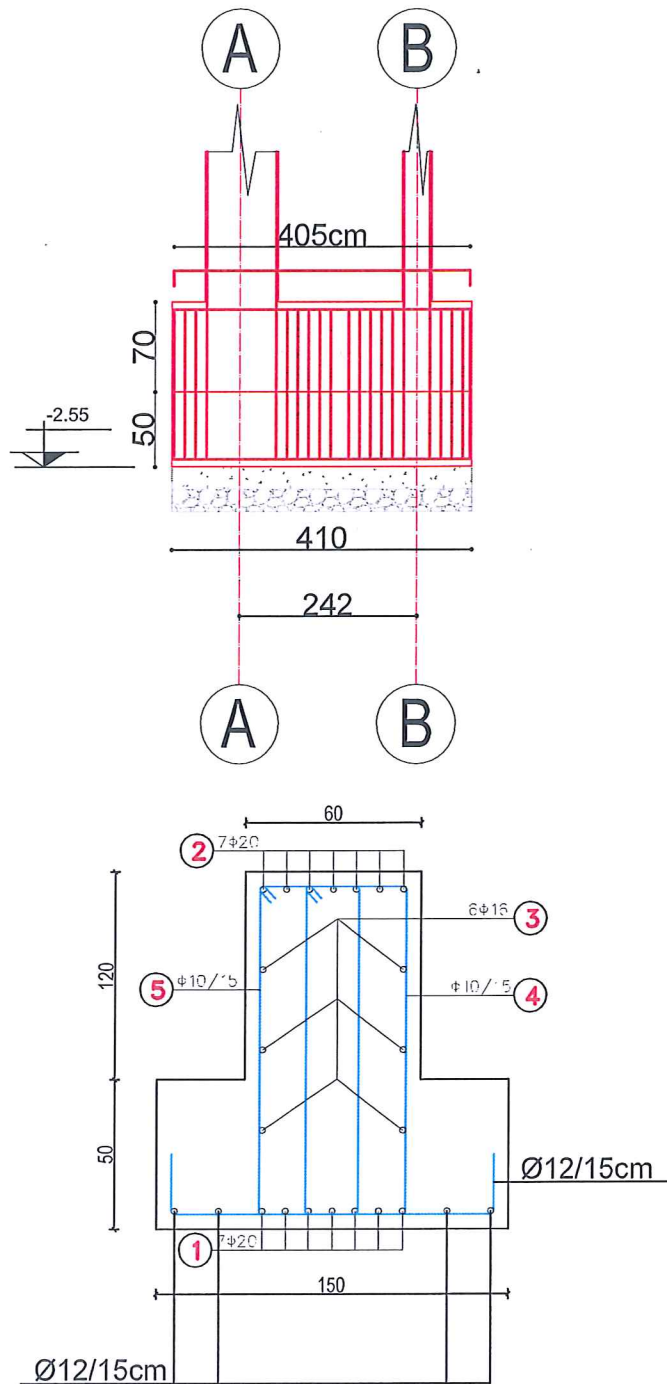
EMERTIMI I FLETES:
Armimi i traute te themelit

SHKALLA A3: 1:	DATA:/03/2019	VIZATOI: Sektori Projektimit	KONTROLLOI: Sektori Projektimit
PROJEKTI NR:	FLETA NR:	RISHIKIMI:	

A3 / K - 12

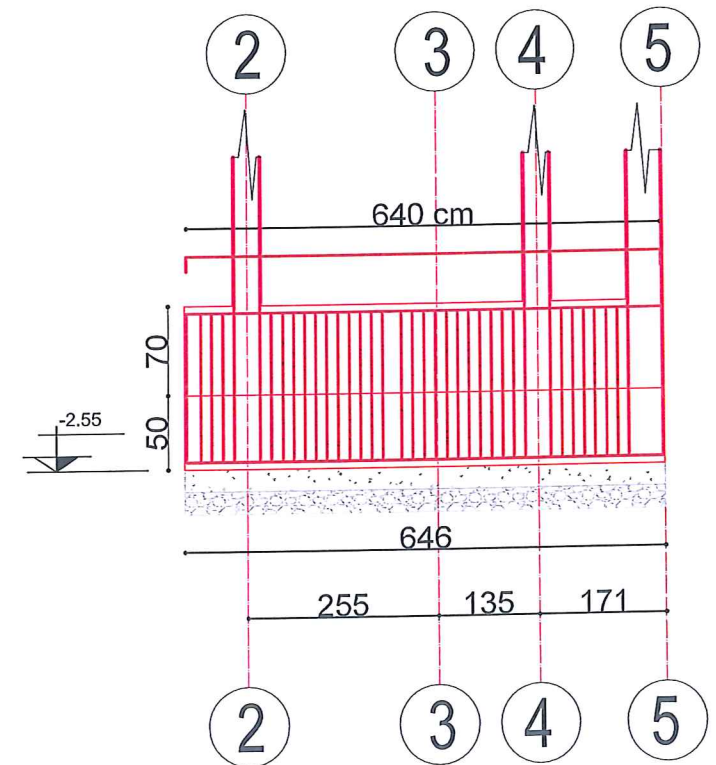
- SHENIME TEKNIKE
- PER CDO PAQARTESI TE PYETET PROJEKTUESI.
- TE BEHET PROVA LABORATORIKE E MARKES SE BETONIT DHE E CDO PARTIE HEKURI
- BETONIMI TE BEHET ME VIBRATOR
- BETONI I RIGELIT DO TE JETE I MARKES M-250
- BETONI M-150 DHE NJE SHITRESE CAKULLI PREJ 10CM I NGJESHUR MIRE
- PER TE PERMIRSUAR KARAKTERISTIKAT E TOKES DO TE BEHET NJE SHITRESE
- RAJONIZIMIT SIZMK NE TE CILEN NDODHET QYTETI I ELBASANIT
- NE LLOGARITJET ESHTË MARE PARASYSH SIZMICITETI ME INTESITET 8.2 BALLE SIPAS
- OBJEKTI ESHTË LLOGARITUR 4 KAT
- XHUNTIMI BEHET NE KOLLONA

TRAU T.TH -4/5 I THEMELIT
SHKALLA 1-100



ELEMENT	SPECIFIKIMI I ARMATURES								ARM. PER 1 ELE.	PESHA TOTAL	PESHA KG		
	LLOI	COP	NR	SKICA	φ	L _{cm}	COPE	L _m				φ	Σ L _m
TRAU T.TH-4	2	1		20	405	20	445	7	31	10	136	84	522
		2		20	405	20	445	7	31	16	16	25	
		3		16	405	16	405	4	16	20	62	152	
		4		10	340	10	340	17	58			261	
		5		10	460	10	460	17	78				
TRAU T.TH-A	2	1		20	640	20	680	7	48	10	256	157	432
		2		20	640	20	680	7	48	16	26	40	
		3		16	640	16	640	4	26	20	96	235	
		4		10	340	10	340	32	109			432	
		5		10	460	10	460	32	147				

TRAU T.TH -A I THEMELIT
SHKALLA 1-100



SHENIME TEKNIKE

1. KY PROJEKT ESHTË PRONE E BASHKISE ELBASAN.
2. NUK LEJOHET KOPJIMI APO RIPRODHIMI I KETIJ VIZATIMI PA AUTORIZIMIN E DRETORISE SE PROJEKTIMIT DHE SHERBIMEVE INXHINIERIKE NE BASHKINE ELBASAN.
3. TE RESPEKTOHEN DIMENSIONET E SHKRUAR NE VIZATIM.
4. PER CDO PAQARTESI APO MOSPERPUTHJE TE PROJEKTIT ME SITUATEN NE TERREN TE MERRET KONTAKT ME PROJEKTUESIN
5. NUK LEJOHET ASNJE NDRYSHIM I PROJEKTIT PA MIRATIMIN SPECIFIK TE D.P.SH.I -se.
6. PER PERCAKTIMIN E NGJYRAVE, MATERIALEVE APO MALLRAVE QE DO TE PERDOREN NE KETE PROJEKT DUHET TE MERRET FILLIMISH MIRATIMI I PROJEKTUESIT DHE SUPERVIZORIT.

ADRESA:
Lagjja: "Brigada 17 Sulmuese" Rruga "Abdyll Kajanaku"

RISH: PERSHKRIMI NGA: DATA:

FAZA E PROJEKTIT: **PROJEKTI I ZBATIMIT**

BASHKIA ELBASAN
Rruga "Qemal Stafa"
Lagjja "Brig 17 Sulmuese"
+35554400152
email: bashkia@elbasani.gov.al
web: www.elbasani.gov.al

INVESTITOR: BASHKIA ELBASAN

DREJTORIA:
DREJTORIA PLANIFIKIMIT TERRITORIT DHE PROJEKTIMIT
Pergjegjes: ark/Marvis Avllazagaj Drejtor: ark/Alba Canaj

PROJEKTUES:
ark. Marvis AVLLAZAGAJ A 992/1
ing.kon.Kaltra QOSJA K
ing.h/Erion STAMBOLLXHIU K 1358/3
ing. e/Nazmi TANUSHI E.1261
ing. e/Kleodian BIXI

MATJET TOPOGRAFIKE: Drejtoria D.P.S.A.T-se

topg.

PROJEKTI:
Emertimi Objektit: RIKONSTRUKSIONI I SHKOLLES ARTISTIKE "ONUFRI"
Lagjja "BRIGADA E 17 SULMUESE"

EMERTIMI I FLETES:
Armimi i traut te themelit

SHKALLA A3: 1: DATA: /03/2019 VIZATOI: Sektori Projektimit KONTROLLOI: Sektori Projektimit

PROJEKTI NR: FLETA NR: RISHIKIMI:

A3 / K - 13