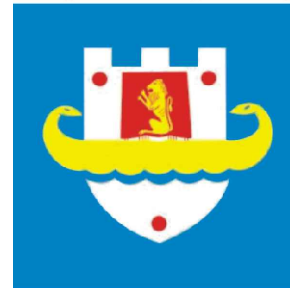


BASHKIA DURRES



DREJTORIA E PROJEKTEVE

NJESIA E PROJEKTIT DHE INFRASTRUKTURES

PROJEKT ZBATIMI

OBJEKTI : *FV :NDRICIM RRUGA "RROTA E KUQE", L.13,*
PLAZH"
DURRES
PROJEKTI ELEKTRIK (NDRICIMI).

DURRES NENTOR 2022

FV :NDRICIM RRUGA "RROTA E KUQE", L.13, PLAZH"



BASHKIA DURRES



NJESIA E PROJEKTIT DHE INFRASTRUKTURES

OBJEKTI:

VENDODHJA : DURRES

PROJEKTI : ELEKTRIK

FAZA E PROJEKTIT : PROJEKT ZBATIMI

FV :NDRICIM RRUGA "RROTA E KUQE", L.13, PLAZH"

GRUPI PROJEKTIMIT :

EMER MBIEMER

FIRMA

Ing.Top. Enli Kaculi

EMERTIMI I FLETES :

AZHORNIM TOPOGRAFIK I RRUGES RROTA E KUQE

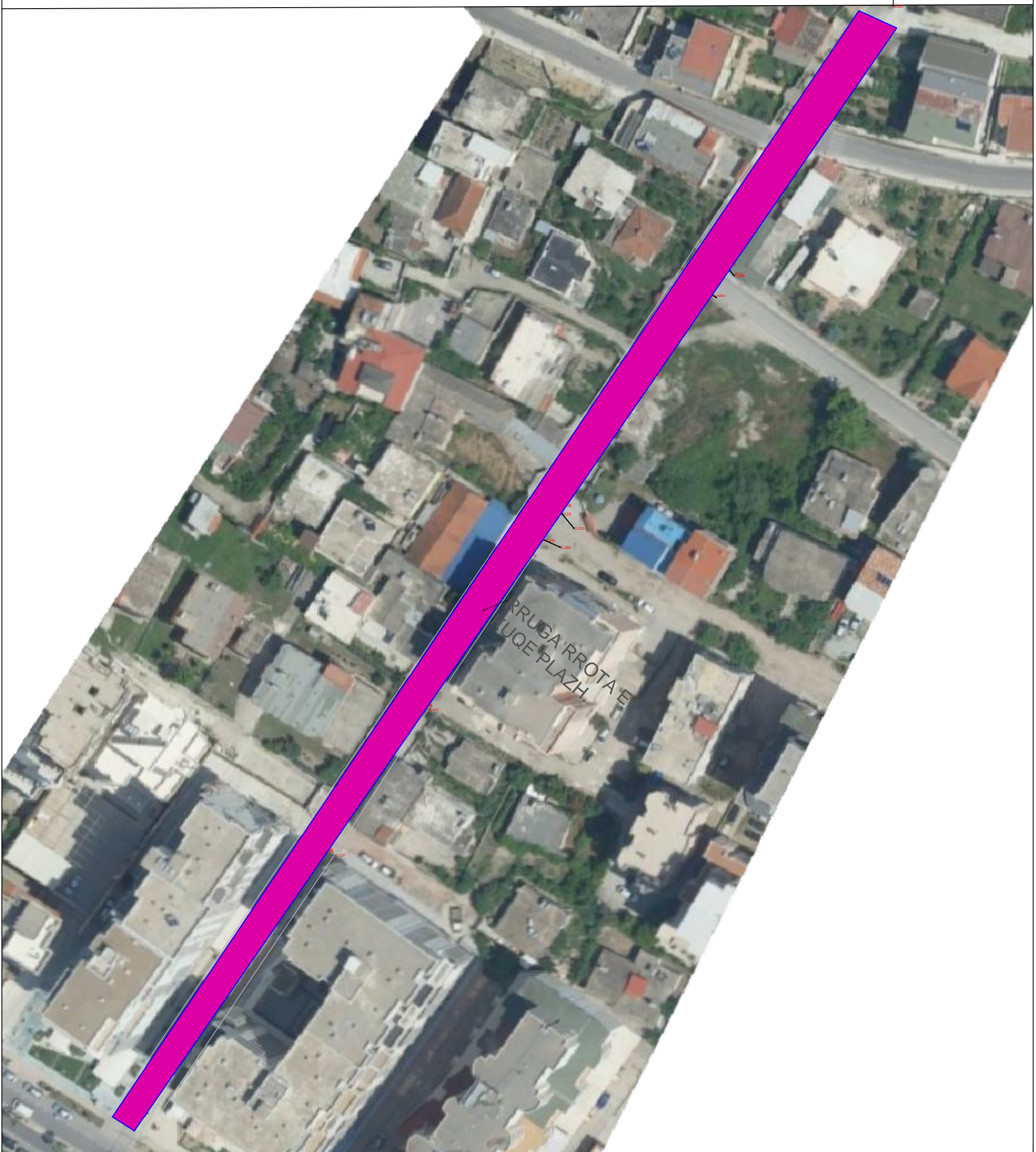
DATA: TETOR 2022

1:500

No. I FLETES

A-01

FV :NDRICIM RRUGA "RROTA E KUQE", L.13, PLAZH"



BASHKIA DURRES



NJESIA E PROJEKTIT DHE INFRASTRUKTURES

OBJEKTI:

VENDODHJA : DURRES

PROJEKTI : ELEKTRIK

FAZA E PROJEKTIT : PROJEKT ZBATIMI

FV :NDRICIM RRUGA "RROTA E KUQE", L.13, PLAZH"

GRUPI PROJEKTIMIT :

EMER MBIEMER

FIRMA

Ing. Robert Dervishi
Ing. Elek. Mariglen Jahollari
Ing. Jetmir Kurti

EMERTIMI I FLETES :

PLANIMETRIA E NDRICIMIT TE RRUGES RROTA E KUQE

DATA: TETOR 2022

1:500

No. I FLETES

E-00

FV :NDRICIM RRUGA "RROTA E KUQE", L.13, PLAZH"



BASHKIA DURRES
NJESIA E
PROJEKTIT DHE
INFRASTRUKTURES

OSBJENTI:
VENDODHJA :
DURRES
PROJEKTI :
ELEKTRIK
FAZA E PROJEKTIIT :
PROJEKT ZBATIMI

FV :NDRICIM RRUGA "RROTA E KUQE", L.13, PLAZH"

GRUPI PROJEKTIMIT :

EMER MBIEMER
FIRMA
Ing. Robert Dervishi
Ing. Elek. Mariglen Jahollari
Ing. Jetmir Kurti

EMERTIMI I FLETES :
PLANIMETRIA E NDRICIMIT TE RRUGES
RROTA E KUQE SHT1-SHT4.
DATA: TETOR 2022
1:250
No. I FLETES
E-01

FV :NDRICIM RRUGA "RROTA E KUQE", L.13, PLAZH"



NJESIA E PROJEKTIT DHE INFRASTRUKTURES

OBJEKTI:
VENDODHJA :
 DURRES
PROJEKTI :
 ELEKTRIK
FAZA E PROJEKTIT :
 PROJEKT ZBATIMI

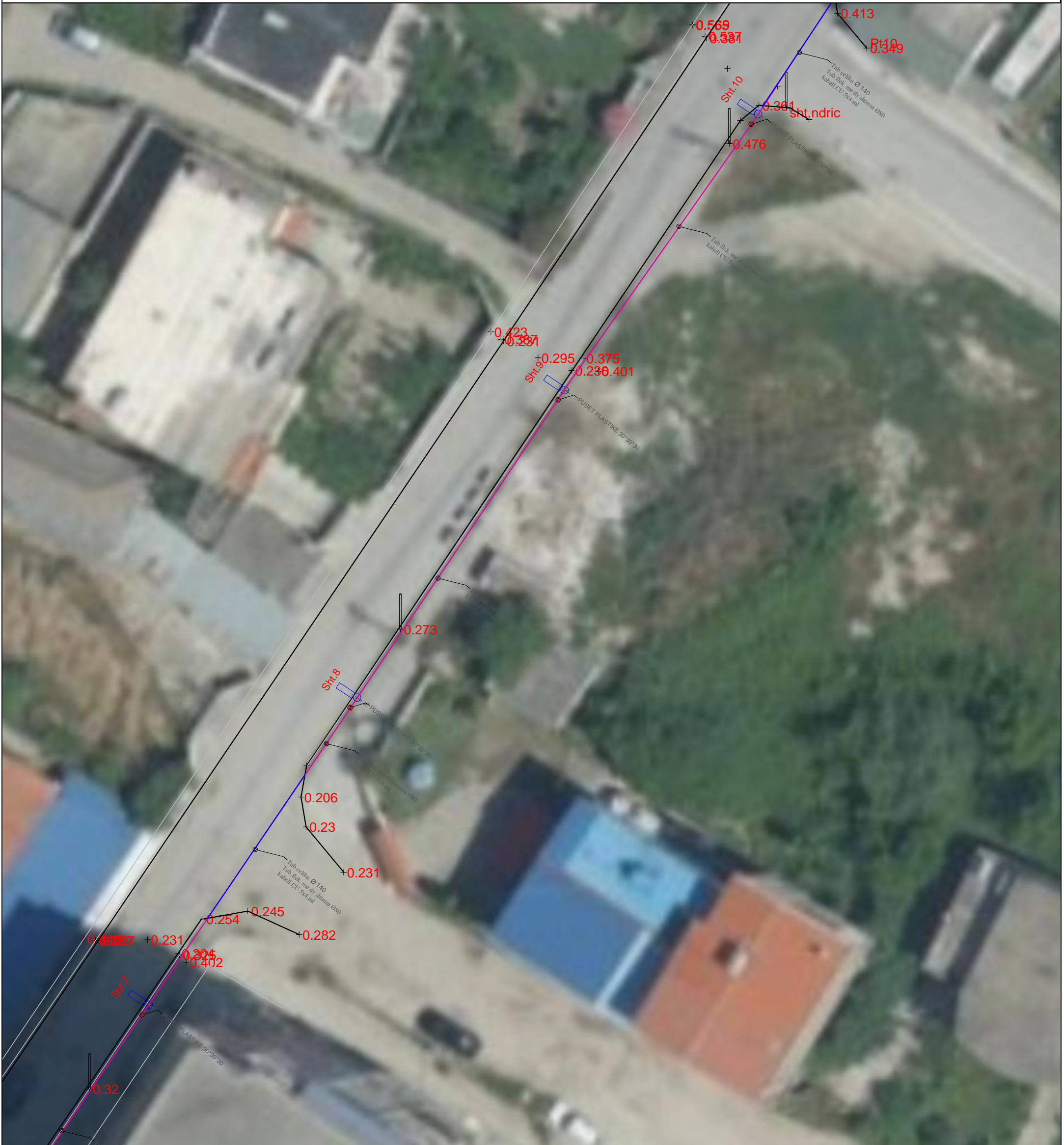
GRUPI PROJEKTIMIT:

FV :NDRICIM RRUGA "RROTA E KUQE", L.13, PLAZH"

EMER MBIEMER **FIRMA**
Ing. Robert Dervishi
Ing. Elek. Mariglen Jahollari
Ing. Jetmir Kurti

EMERTIMI I FLETES :
 PLANIMETRIA E NDRICIMIT TE RRUGES
 RROTA E KUQE SHT4-SHT7.
 DATA: TETOR 2022 1:250
 No. I FLETES **E-02**

FV :NDRICIM RRUGA "RROTA E KUQE", L.13, PLAZH"



NJESIA E PROJEKTIIT DHE INFRASTRUKTURES

OBJEKTI:
VENDODHJA :
 DURRES
PROJEKTI :
 ELEKTRIK
FAZA E PROJEKTIIT :
 PROJEKT ZBATIMI

FV :NDRICIM RRUGA "RROTA E KUQE", L.13, PLAZH"

GRUPI PROJEKTIIMIT:

EMER MBIEMER
FIRMA
 Ing. Robert Dervishi
 Ing. Elek. Mariglen Jahollari
 Ing. Jetmir Kurti

EMERTIMI I FLETES :
 PLANIMETRIA E NDRICIMIT TE RRUGES
 RROTA E KUQE SHT7-SHT10.
 DATA: TETOR 2022
 1:250
 No. I FLETES
E-03

FV :NDRICIM RRUGA "RROTA E KUQE", L.13, PLAZH"



BASHKIA DURRES

OBJEKTI:

FV :NDRICIM RRUGA "RROTA E KUQE", L.13, PLAZH"

VENDODHJA : DURRES

PROJEKTI : ELEKTRIK

FAZA E PROJEKTIIT : PROJEKT ZBATIMI

GRUPI PROJEKTIMIT:

EMER MBIEMER FIRMA
Ing. Robert Dervishi
Ing. Elek. Mariglen Jahollari
Ing. Jetmir Kurti

EMERTIMI I FLETES :

PLANIMETRIA E NDRICIMIT TE RRUGES RROTA E KUQE SHT10-SHT13.

DATA: TETOR 2022

1:250

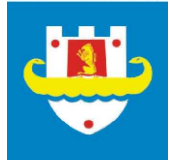
No. I FLETES

E-04

FV :NDRICIM RRUGA "RROTA E KUQE", L.13, PLAZH"



BASHKIA DURRES



NJESIA E PROJEKTIT DHE INFRASTRUKTURES

OBJEKTI:

VENDODHJA : DURRES

PROJEKTI : ELEKTRIK

FAZA E PROJEKTIT : PROJEKT ZBATIMI

FV :NDRICIM RRUGA "RROTA E KUQE", L.13, PLAZH"

GRUPI PROJEKTIMIT:

EMER MBIEMER FIRMA
Ing. Robert Dervishi
Ing. Elek. Mariglen Jahollari
Ing. Jetmir Kurti

EMERTIMI I FLETES :

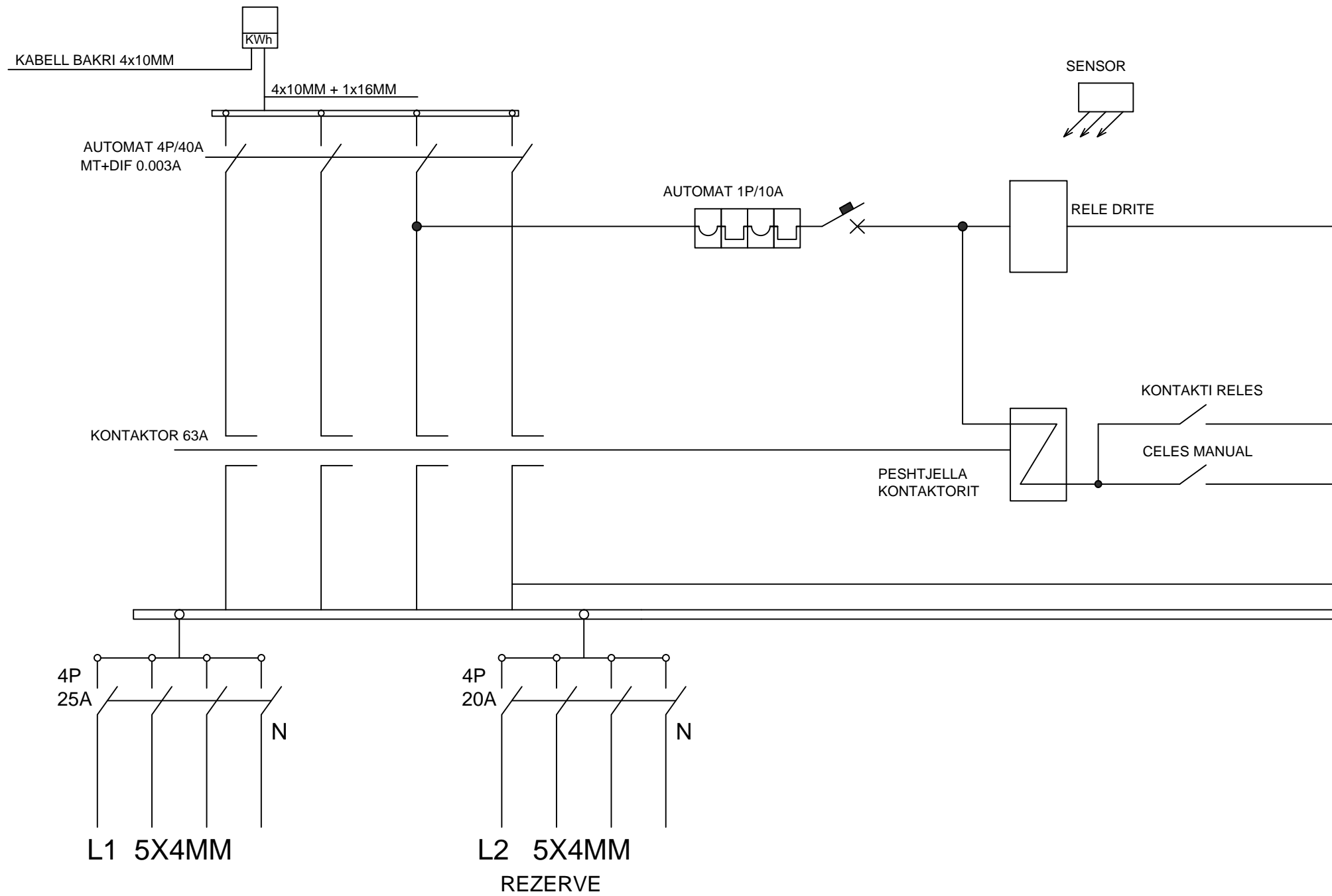
PLANIMETRIA E NDRICIMIT TE RRUGES RRETHROTULLIMI TE STACIONI I TRENT


DATA: TETOR 2022 1:160

No. I FLETES E-05

FV :NDRICIM RRUGA "RROTA E KUQE", L.13, PLAZH"

SKEMA E KUADRIT ELEKTRIK KUADRI 1 RRUGA RROTA E KUQE.



	OBJEKTI: FV :NDRICIM RRUGA "RROTA E KUQE", L.13, PLAZH"	EMERTIMI I FLETES : KUADRI KOMANDIMIT	
	VENDODHJA : DURRES	EMER MBIEMER	FIRMA
PROJEKTI : ELEKTRIK	GRUPI PROJEKTIMIT : Ing. Robert Dervishi Ing. Elek. Mariglen Jahollari Ing. Jetmir Kurti	No. I FLETES E-06	
FAZA E PROJEKTTIT : PROJEKT ZBATIMI		No. I FLETES E-06	

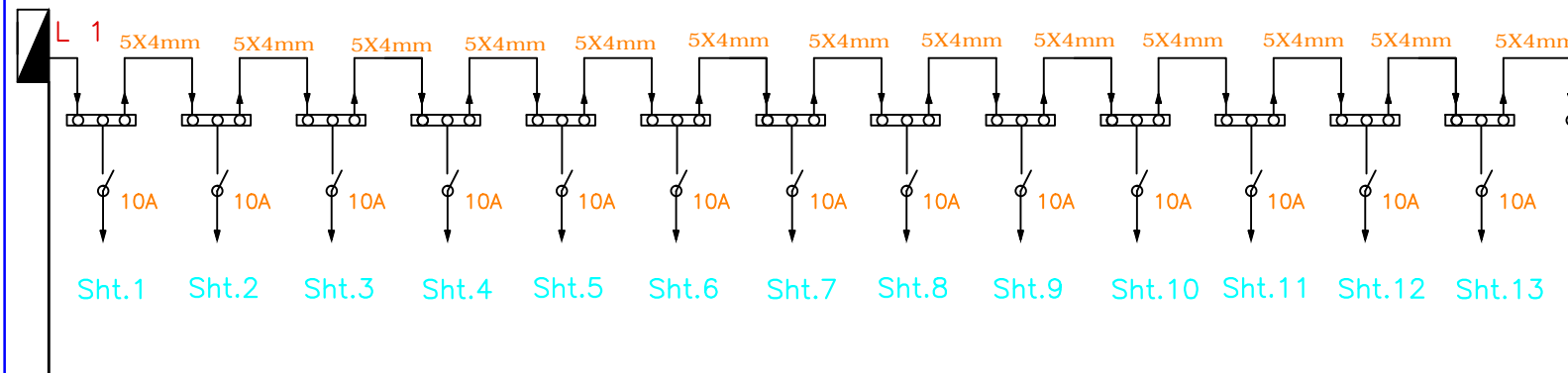
NJESIA E PROJEKTTIT DHE INFRASTRUKTURES

FV :NDRICIM RRUGA "RROTA E KUQE", L.13, PLAZH"

SKEMA ELEKTRIKE E LIDHJES SË NDRIÇUESAVE RRUGA RROTA E KUQE.

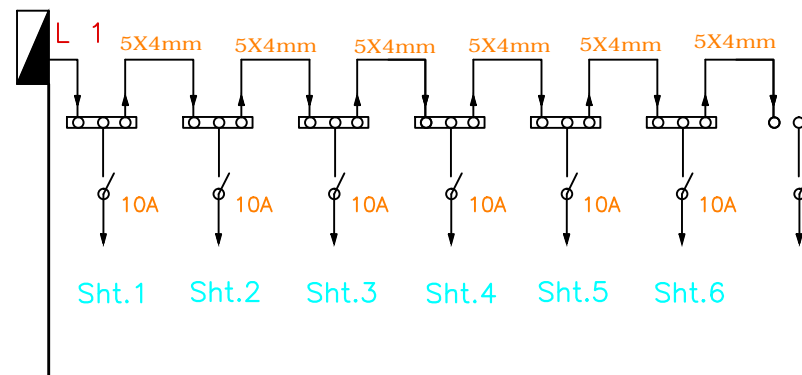
LINJA1
KUADRI 1


[Linja shperndarese e panelit te komandimit](#)



SKEMA ELEKTRIKE E LIDHJES SË NDRIÇUESAVE RRETHRROTULLIMI TE TRENI.

[Linja shperndarese e panelit te komandimit](#)

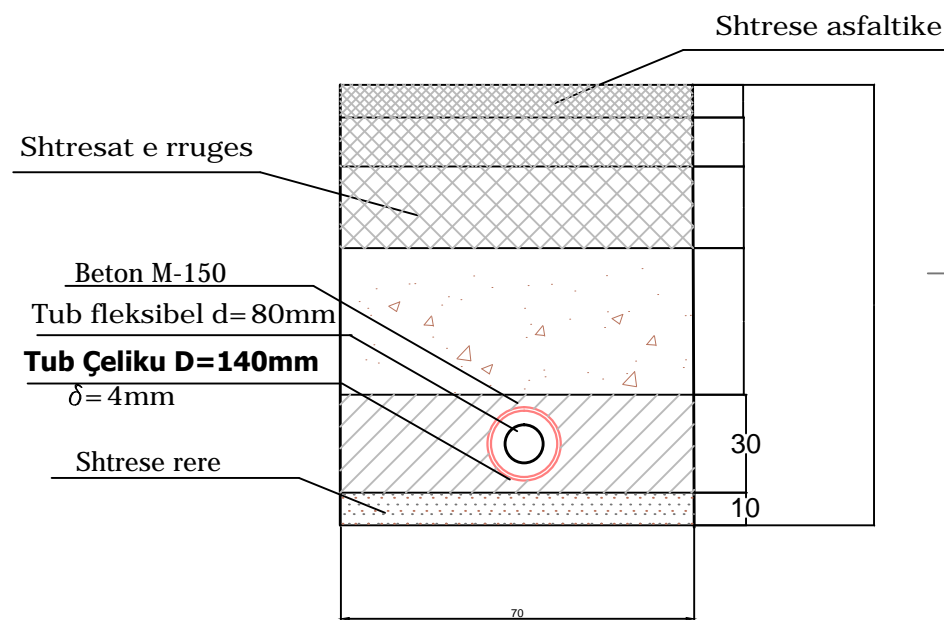


 BASHKIA DURRES	OBJEKTI:	FV :NDRICIM RRUGA "RROTA E KUQE", L.13, PLAZH"		
	VENDODHJA : DURRES	PROJEKTI : ELEKTRIK	EMER MBIEMER	FIRMA
NJESIA E PROJEKTIT DHE INFRASTRUKTURES	FAZA E PROJEKTIT : PROJEKT ZBATIMI	GRUPI PROJEKTIMIT : Ing. Robert Dervishi Ing. Elek. Mariglen Jahollari Ing. Jetmir Kurti	EMERTIMI I FLETES : SKEMA ELEKTTRIKE E NDRICUESVE	
			DATA: NENTOR 2022 No. I FLETES	E-07

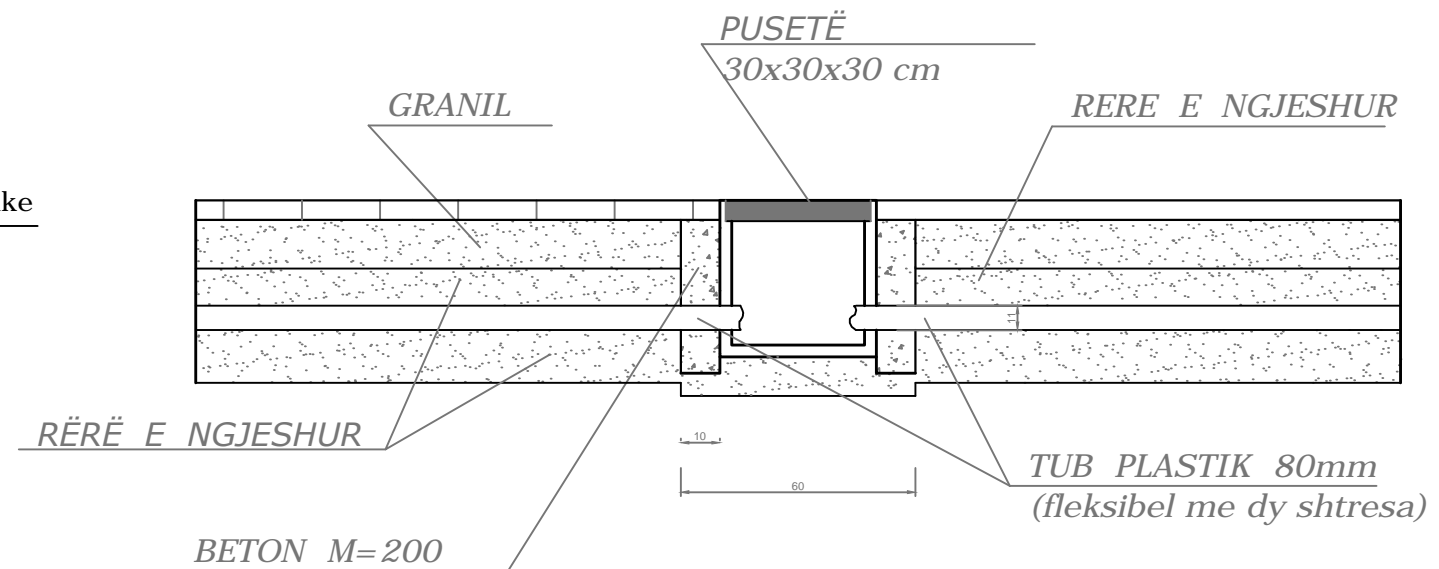
FV :NDRICIM RRUGA "RROTA E KUQE", L.13, PLAZH"


PRERJE TERTHORE DHE GJATESORE E TUBACIONIT NE RRUGE DHE TROTUARE E TUBIT PER ELEKTRIKUN

PRERJE Terthore e tubacionit ne rruge



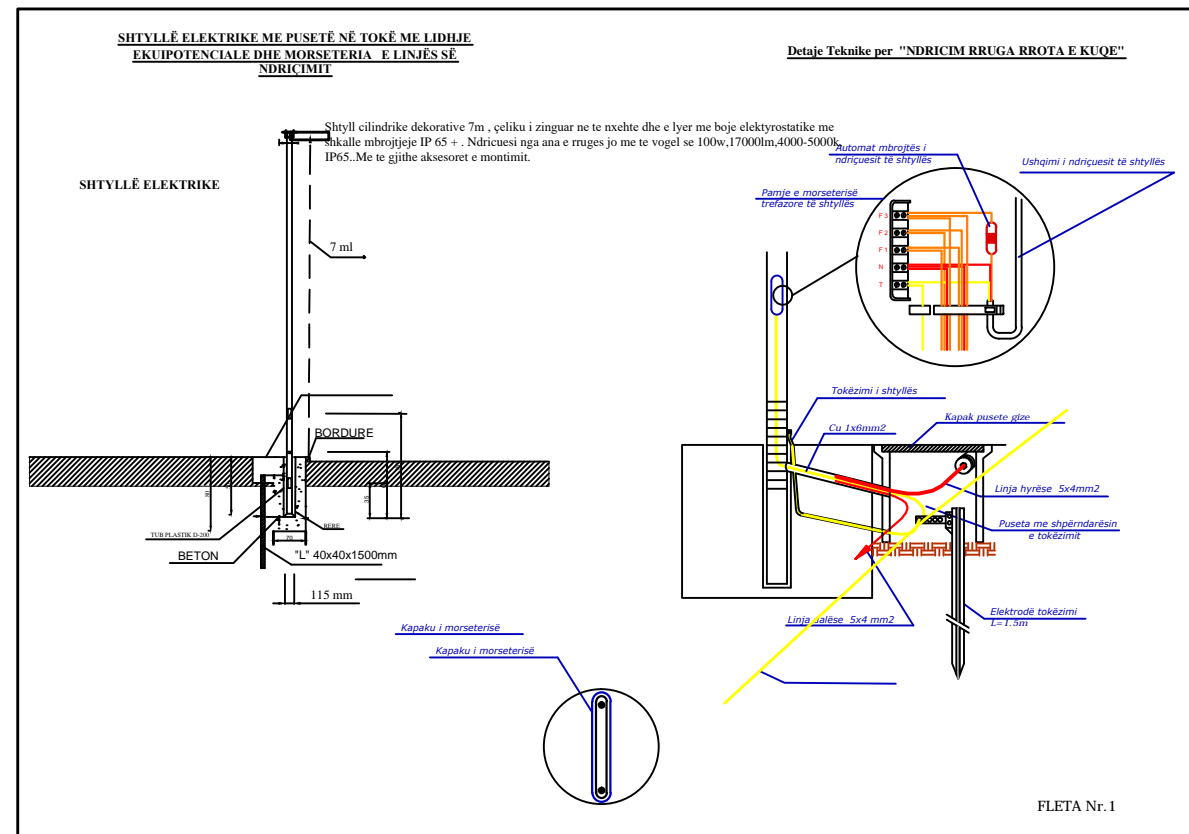
PRERJE GJATESORE E TUBACIONIT NE TROTUARE DHE PUSSETAVE



 BASHKIA DURRES N J E S I A E P R O J E K T I T D H E I N F R A S T R U K T U R E S	OBJEKTI: FV :NDRICIM RRUGA "RROTA E KUQE", L.13, PLAZH"	EMERTIMI I FLETES : DETAJET E PUSETES	
	VENDODHJA : DURRES	EMER MBIEMER Ing. Robert Dervishi	FIRMA Ing. Elek. Mariglen Jahollari Ing. Jetmir Kurti
PROJEKTI : ELEKTRIK	FAZA E PROJEKTI : PROJEKT ZBATIMI	GRUPI PROJEKTI :	No. I FLETES E-08

FV :NDRICIM RRUGA "RROTA E KUQE", L.13, PLAZH"

SHENIME TEKNIKE



Shpërndarja e energjisë nga shtylla në shtyllë do të bëhet me kabllo $CU\ 5x4mm^2$ i futur në një tub fleks me dy shtresa me $\varnothing\ 80$.


Tubi fleksibel do të shtrihet në trotuar në një kanal 40cm të thellë i mbuluar 10cm poshtë dhe sipër kabllim me rere. (Shih detajin për shtrimin e tij në trotuar)

Intersektimet e rrugëve do të bëhet duke futur tubin fleksibel në një tub çeliku me $\varnothing\ 140$ (shiko detajin për shtrimin e tij në rrugë)

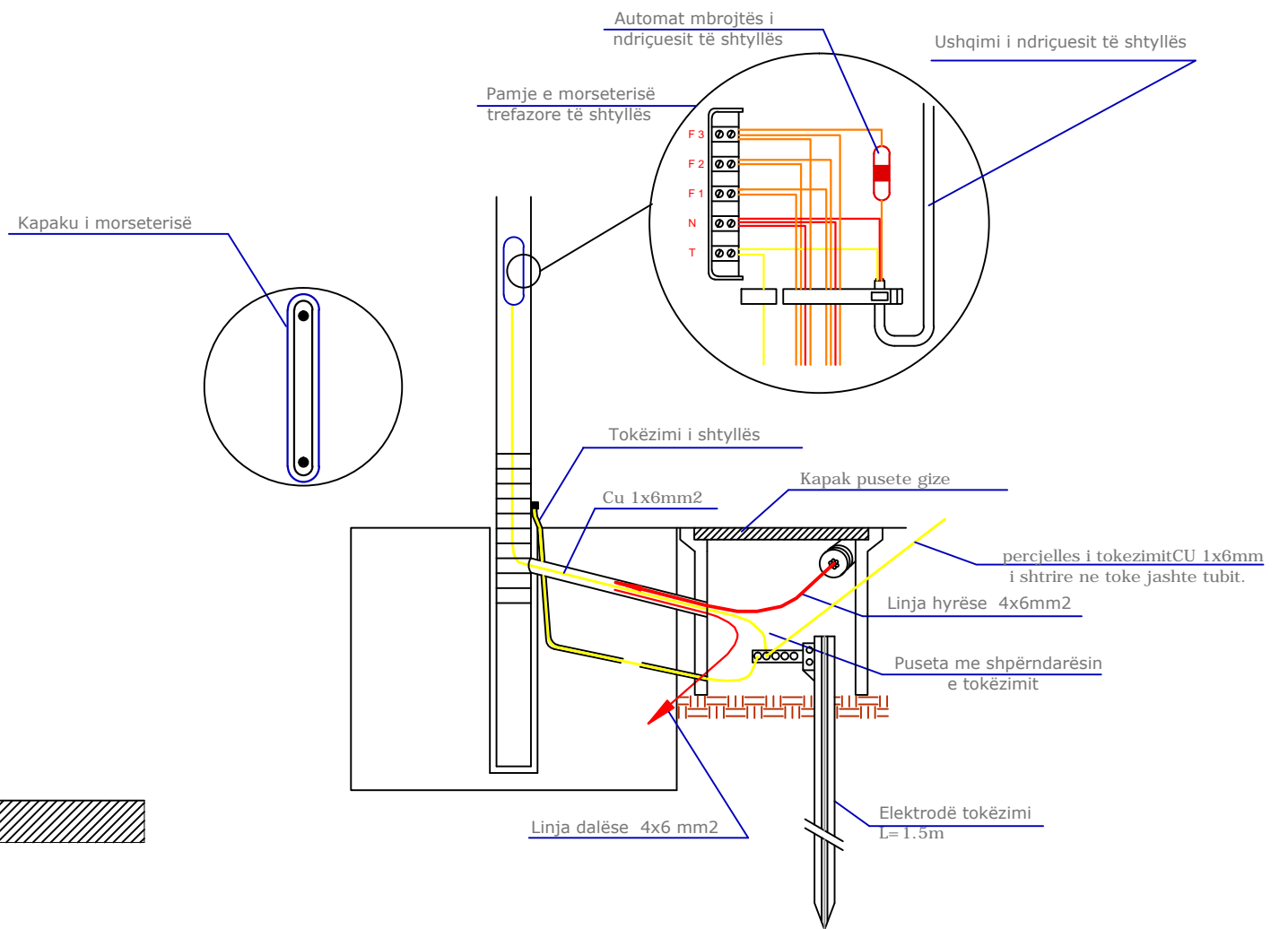
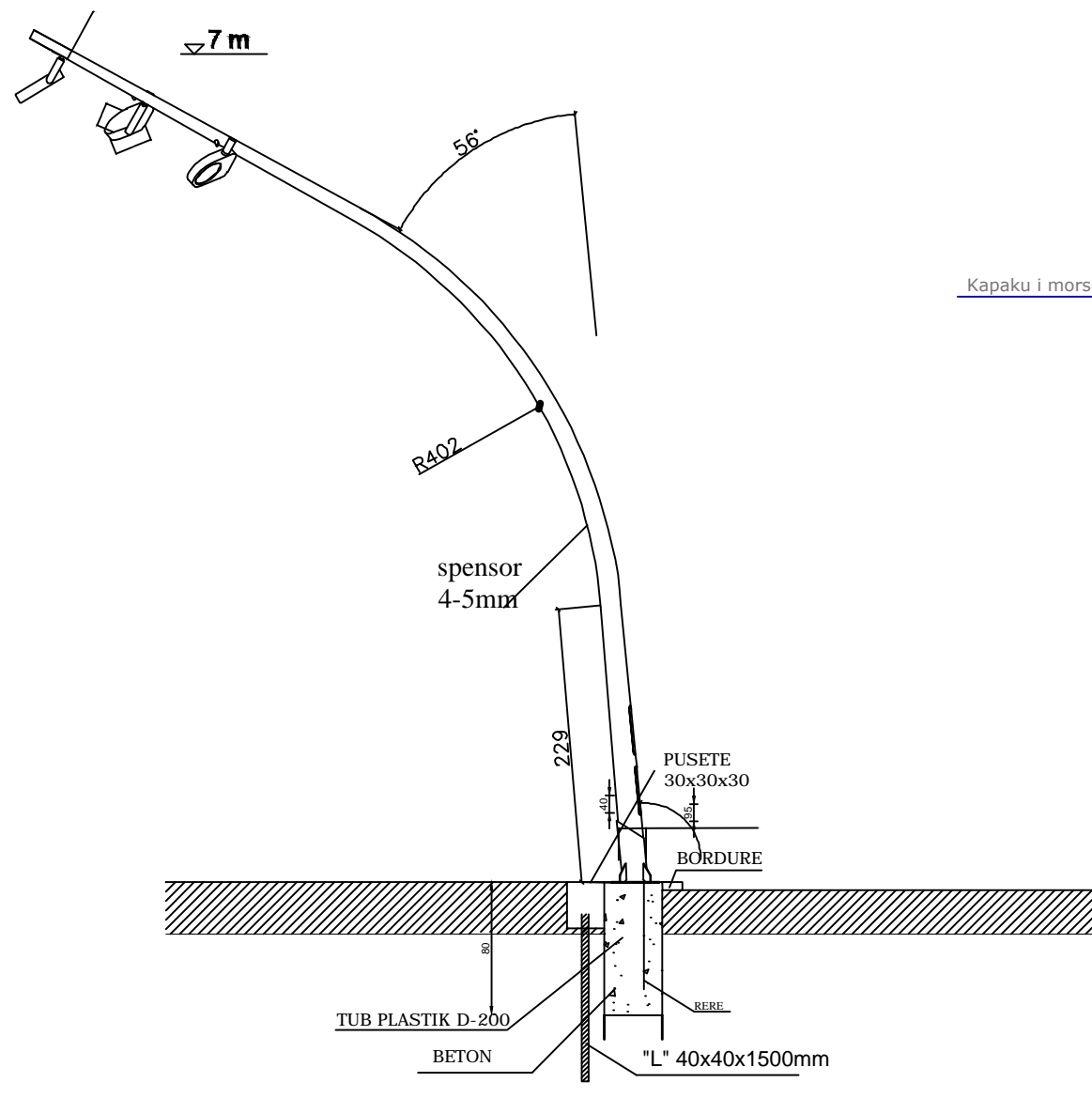
Cdo shtyllë do të ketë puseten e tij të kontrollit gjithashtu pusete kontrolli do të ketë dhe në të gjitha intersektimet sipas projektit.


Në cdo pusete do të vendoset shufra e tokëzimit (Shiko detajet në projekt)

Tokëzimi i shtyllave do të bëhet në mënyrë të perseritur duke lidhur shtyllën me shufrën e tokëzimit dhe shufrat e tokëzimit me njëra tjetrën. Sistem TT

	OBJEKTI:	FV :NDRICIM RRUGA "RROTA E KUQE", L.13, PLAZH"		
	VENDODHJA : DURRES	EMER MBIEMER	FIRMA	EMERTIMI I FLETES : DETAJET E NDRICIMIT TIPI 1
PROJEKTI : ELEKTRIK	GRUPI PROJEKTIMIT :	Ing. Robert Dervishi Ing. Elek. Mariglen Jahollari Ing. Jetmir Kurti		DATA: NENTOR 2022
FAZA E PROJEKTTIT : PROJEKT ZBATIMI				No. I FLETES E-09
NJESIA E PROJEKTTIT DHE INFRASTRUKTURES				

FV :NDRICIM RRUGA "RROTA E KUQE", L.13, PLAZH"



	OBJEKTI: FV :NDRICIM RRUGA "RROTA E KUQE", L.13, PLAZH"	EMERTIMI I FLETES : DETAJET E E NDRICIMIT TIPI 2	
	VENDODHJA : DURRES	EMER MBIEMER Ing. Robert Dervishi Ing. Elek. Mariglen Jahollari Ing. Jetmir Kurti	FIRMA
PROJEKTI : ELEKTRIK	FAZA E PROJEKTTIT : PROJEKT ZBATIMI	GRUPI PROJEKTTIT :	No. I FLETES E-10
NJESIA E PROJEKTTIT DHE INFRASTRUKTURES	No. I FLETES E-10		