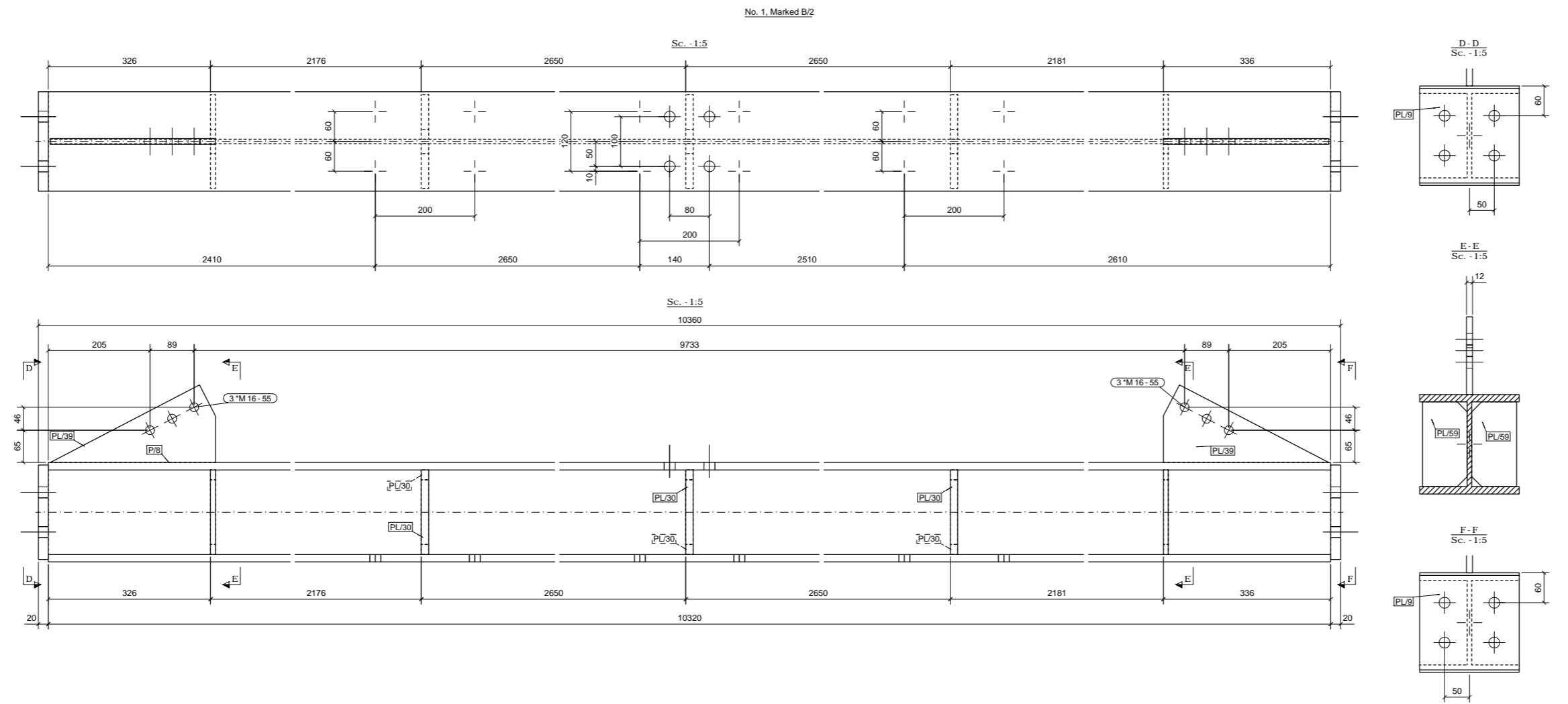
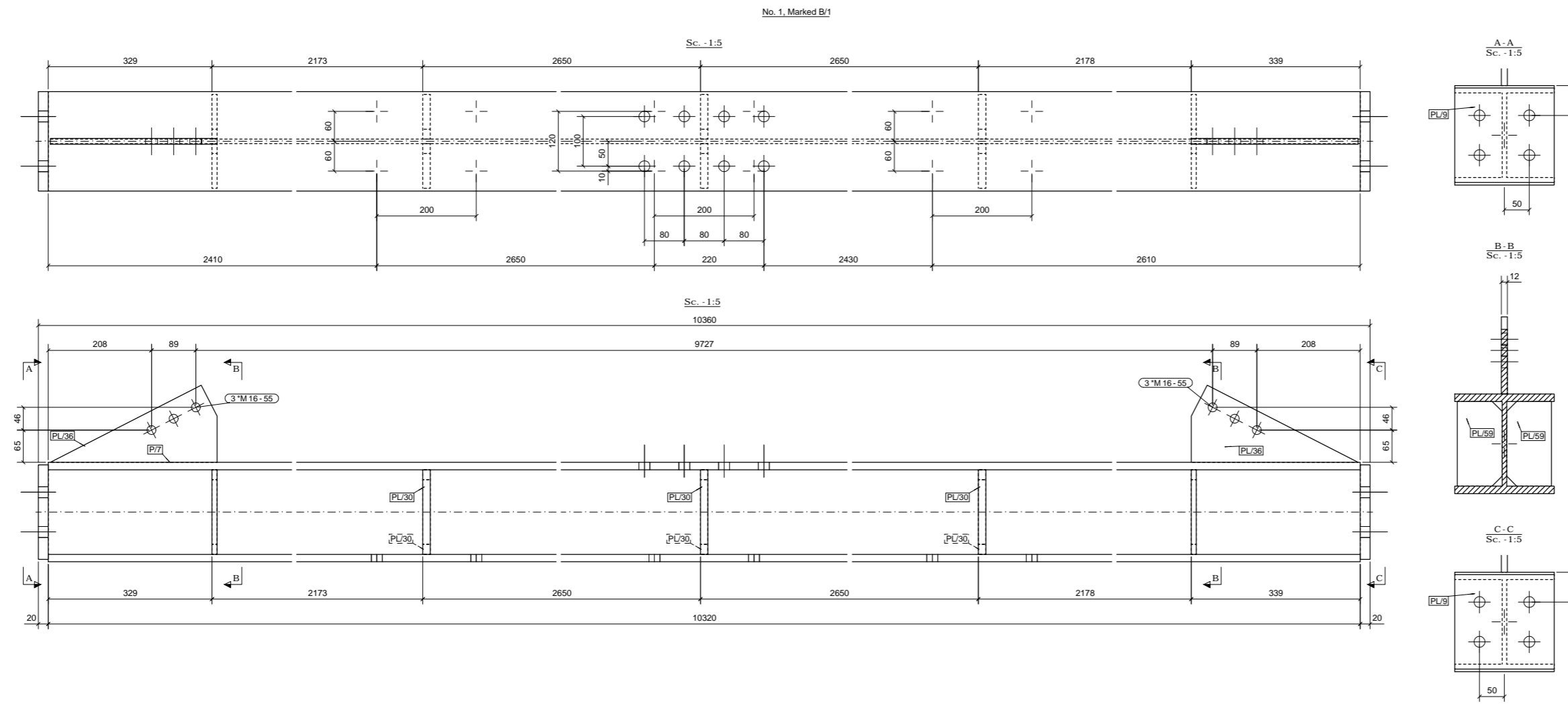


shënime teknike.

- TE GJITHA DIMENSIONET JANE NE MM.
- TE GJITHE PROFILET "OPEN - WEB" DHE PLLAKAT DO TE JENE ÇELIK GRADE S275JR.
- TE GJITHE PROFILET TUBOLARE DO TE JENE ÇELIK GRADE S235JR.
- STRUKTURA DO TE JETE E GALVANIZUAR.
- ÇELIKU STRUKTURAL DO TE PASTROHET ME RERE DERI NE SHKALLE SA2.5 PERPARA GALVANIZIMIT.
- BULLONAT, DADOT DHE RONDELET DO TE JENE TE GALVANIZUARA, CLASS 8.8.
- BULLONAT DHE UPAT E ANKORIMIT DO TE JENE MINIMUMI CLASS 4.8
- TEGELAT E SALDIMIT DO TE JENE TE VAZHDUAR DHE LARTESIA E TYRE DO TE PERSHTATET RREGULLAVE TE EUROCODE PER "FULL STRENGTH" SI ME POSHTE VLONJ:
- TEGELAT TEK DO TE KENE LARTESI SA 0.96 E TRASHESISE SE PLLAKES ME TE HOLLE QE BASHKOHET.
- TEGELAT DOPJO DO TE KENE LARTESI SA 0.48 E TRASHESISE SE PLLAKES ME TE HOLLE QE BASHKOHET.
- XHUNTIMET E PROFILEVE PRIMARE (TRARE, KOLLONA) DO TE BEHEN NEPERMET SALDIMIT ME PENETRIM.
- ELEMENTET PRIMARE DO TE UDHEN ME SALDIME ME LARTESI TEGELI JO ME TE VOGEL SE 4 MM.



REPUBLIKA E SHQIPËRISË

BASHKIA DURRËS

objekti RIKONSTRUKSIONI I QENDRËS KULTURORE TË FEMJËVE, DURRËS

porositës FONDI SHQIPTAR I ZHVILLIMIT

studimi urbanistik, arkitektura, konstruksioni, impijantet elektrike, impijantet hidro.

dea studio  
dea studio

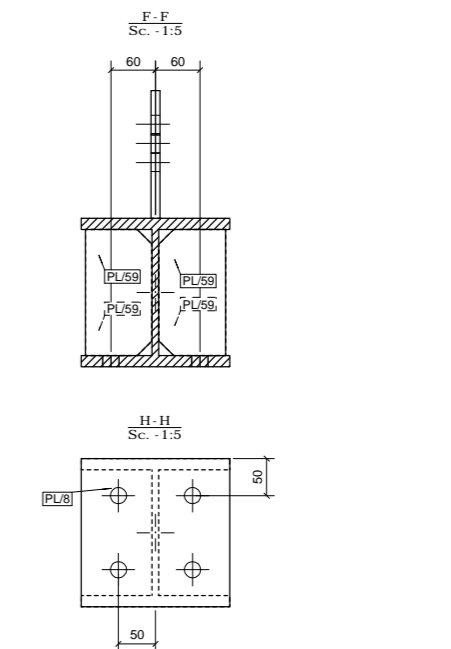
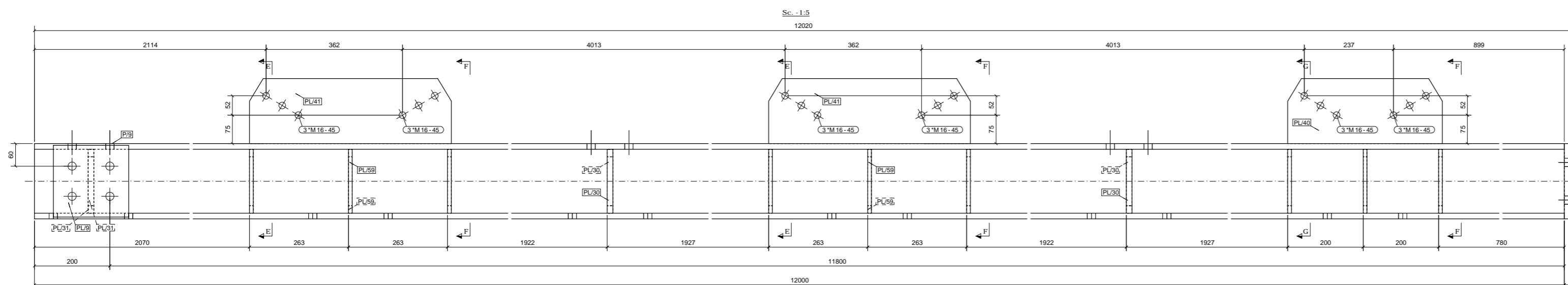
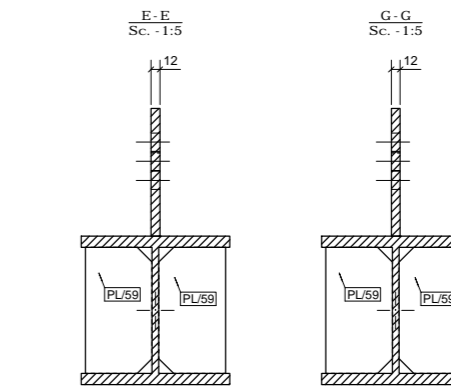
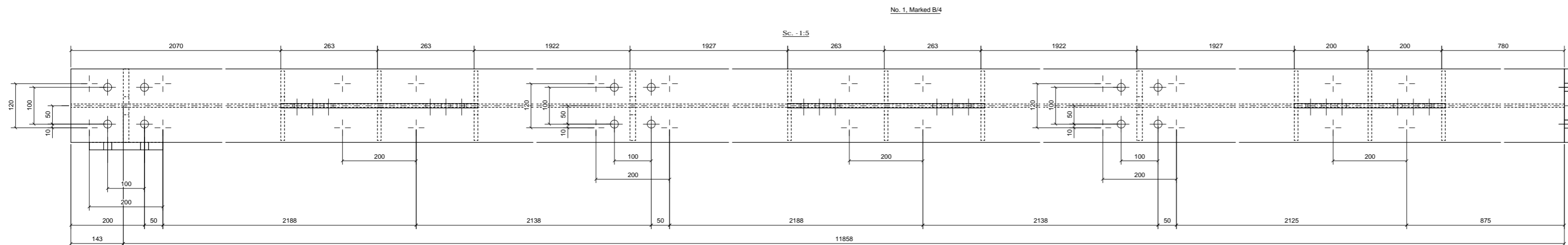
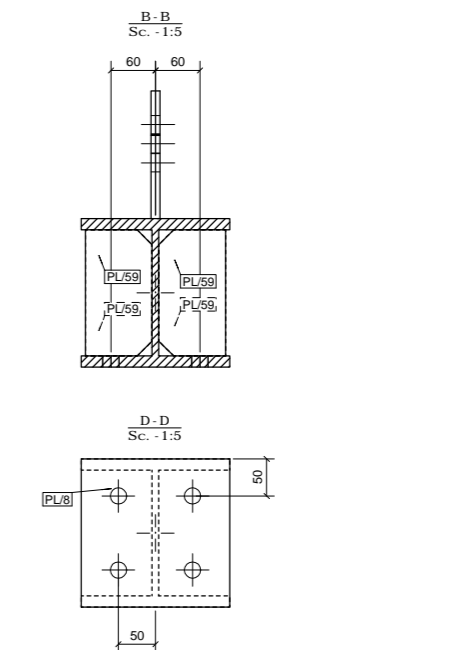
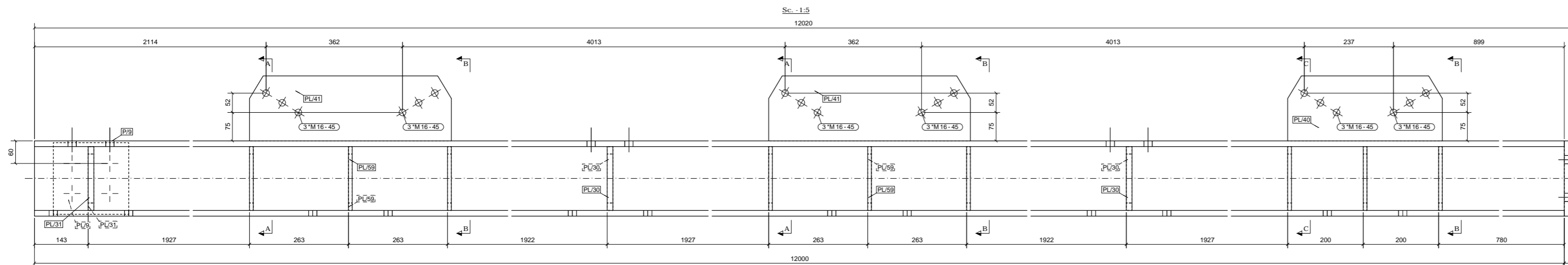
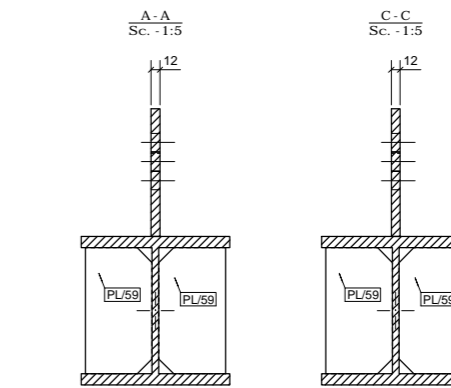
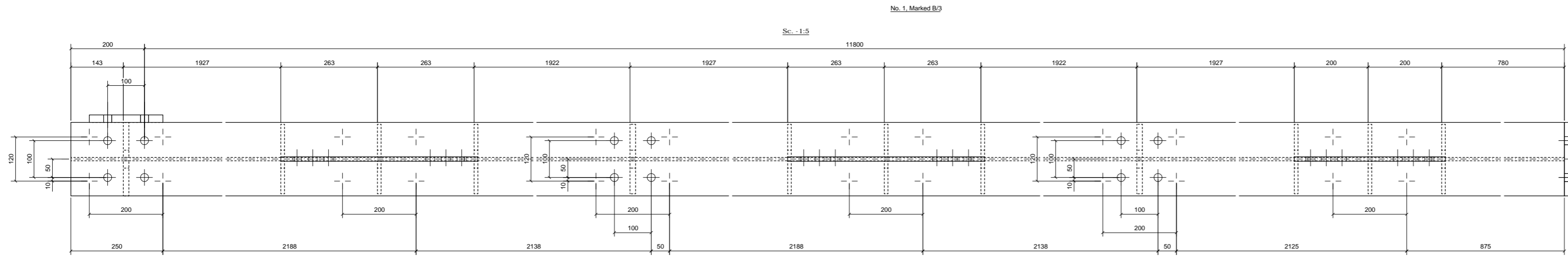
grupi i projektimit firma

- Projekti arkitektonik**
1. ark. François DECOSTER  
DEA Studio shpk  
Liq N.4919/4
  1. urb.ark. Ervin TAÇI  
Liq A.0210/2
  2. ark. Alket MESLANI  
Liq A.0791/2
  3. ark. Klodiana EMIRI  
Liq A.2006/1
  4. ing. Sonila SIÇO  
Liq Z.4639/3
  5. ark. Stela VELO
  6. ark. Edona ÇAUSHOLLI
  7. ark. Iva DOBI
- Projekti konstruktiv**
1. ing. Gerti Çalliku  
Liq K.1801/1
  2. ing. Valbona Çalliku  
Liq K.1064/1
  3. ing. Ibrahim EMIRI  
Liq A.0177/3
  4. ing. Sulejman SHEMSIU  
Liq K.0846/2
- Projekti i impijanteve elektrike & ndriçimit**
- ing. Armand SHKËMBI  
Liq E.1144
- ing. Agim TABAKU  
Liq E.1152/1
- Projekti hidroteknik dhe mekanik**
- ing. Miral MICO  
Liq M.1238/1
- ing. Edmond FISHKA  
Liq K.0943
- ing. Redi STRUGA  
Liq K.1273/1

ASEMBLIMET B/1 - B/2 AS-01

shënime teknike.

- TE GJITHA DIMENSIONET JANE NE MM.
- TE GJITHA PROFILET "OPEN - WEB" DHE PLLAKAT DO TE JENE ÇELIK GRADE S275JR.
- TE GJITHA PROFILET TUBOLARE DO TE JENE ÇELIK GRADE S235JR.
- STRUKTURA DO TE JETE E GALVANIZUAR.
- ÇELIKU STRUKTURAL DO TE PASTROHET ME RERE DERI NE SHKALLE SA2.5 PERPARA GALVANIZIMIT.
- BULLONAT, DADOT DHE RONDELET DO TE JENE TE GALVANIZUARA, CLASS 8.8.
- BULLONAT DHE UPAT E ANKORIMIT DO TE JENE MINIMUMI CLASS 4.8
- TEGELAT E SALDIMIT DO TE JENE TE VAZHDIAR DHE LARTESIA E TYRE DO TE PERSHTATET RREGULLAVE TE EUROCODE PER "FULL STRENGTH" SI ME POSHTE VLON.
- TEGELAT TEK DO TE KENE LARTESIA SA 0.96 E TRASHESISE SE PLLAKES ME TE HOLLE QE BASHKOHET.
- TEGELAT DOPO DO TE KENE LARTESIA SA 0.48 E TRASHESISE SE PLLAKES ME TE HOLLE QE BASHKOHET.
- XHUNITMET E PROFILEVE PRIMARE (TRARE, KOLLONA) DO TE BEHEN NEPERMET SALDIMIT ME PENETRIM.
- ELEMENTET PRIMARE DO TE LIDHEN ME SALDIME ME LARTESIA TEGELI JO ME TE VOGEL SE 4 MM.



REPUBLIKA E SHQIPËRISË

BASHKIA DURRËS

objekti RIKONSTRUKSIONI I QENDRËS KULTURORE TË FEMËLVE, DURRËS

porositës FONDI SHQIPTAR I ZHVILLIMIT

studimi urbanistik, arkitektura, konstruksioni, impijantet elektrike, impijantet hidro.

grupi i projektimit firma

Projekti arkitektonik	Projekti konstruktiv	Projekti impijanteve elektrike & ndriçimit	Projekti hidroteknik dhe mekanik
1. ark. François DECOSTER DEA Studio shpk	1. ing. Gerti Çalliku	ing. Armand SHKËMBI	ing. Armand SHKËMBI
2. ark. Ervin TAÇI	2. ing. Valbona Çalliku	ing. Ajdin TABAKU	ing. Miral MICO
3. ark. Alket MËSLANI	3. ing. Ibrahim EMIRI	ing. Edmond FISHKA	ing. Edmond FISHKA
3. ark. Klodiana EMIRI	4. ing. Sulejman SHEMSIU	ing. Redi STRUGA	ing. Redi STRUGA
4. ing. Sonila SIÇO			
5. ark. Stela VELO			
6. ark. Edona ÇAUSHOLLI			
7. ark. Iva DOBI			
	1. Lig. N. 4919/4		
	2. Lig. K. 1064/1		
	3. Lig. A. 0210/2		
	4. Lig. A. 0791/2		
	5. Lig. A. 2006/1		
	6. Lig. Z. 4639/3		
	7. Lig. K. 1801/1		
	8. Lig. K. 1064/1		
	9. Lig. A. 0177/3		
	10. Lig. K. 0846/2		
	11. Lig. E. 1144		
	12. Lig. E. 1152/1		
	13. Lig. M. 1238/1		
	14. Lig. K. 0943		
	15. Lig. K. 1273/1		

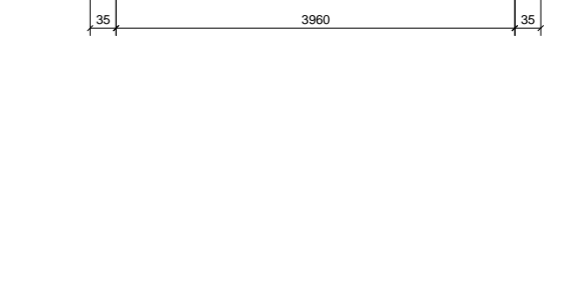
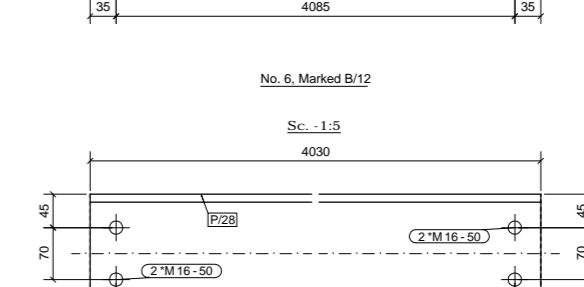
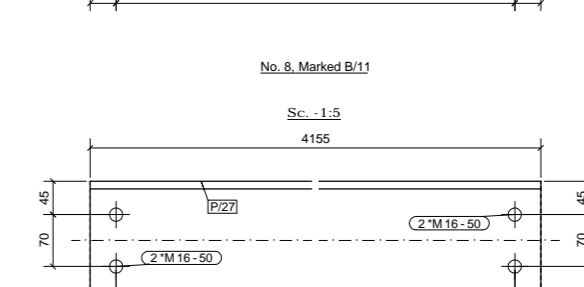
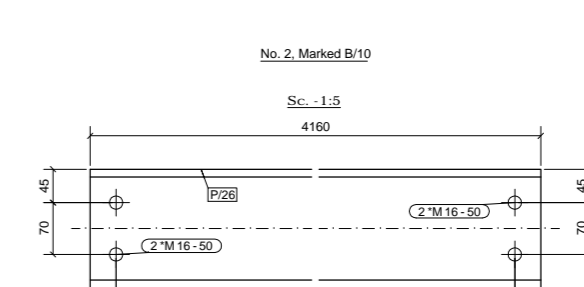
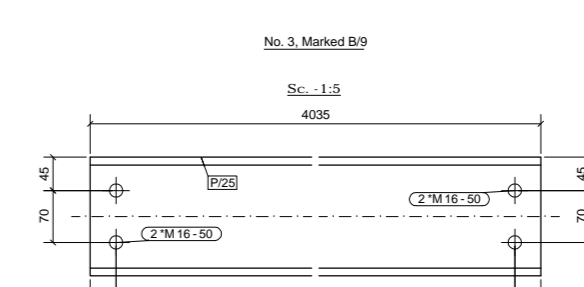
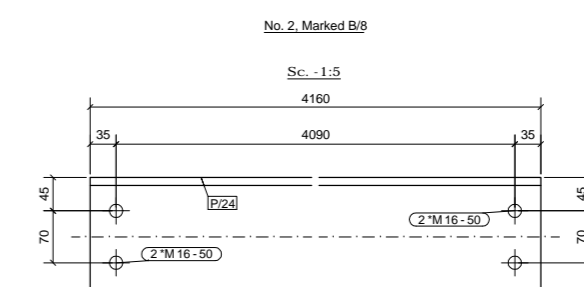
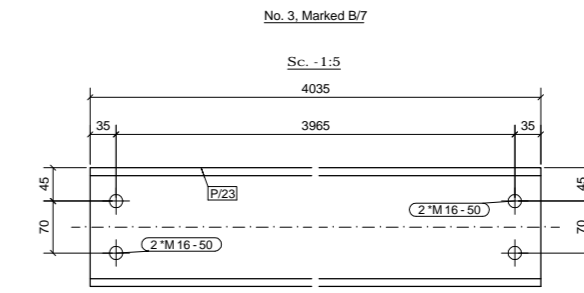
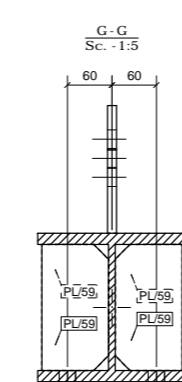
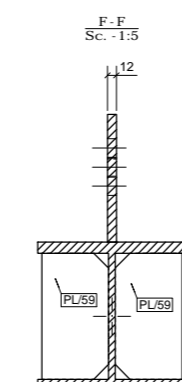
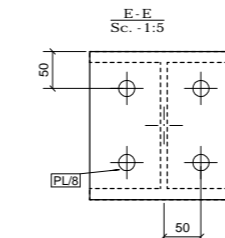
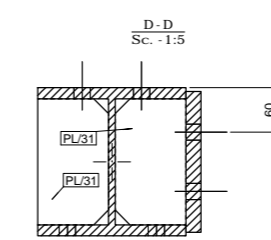
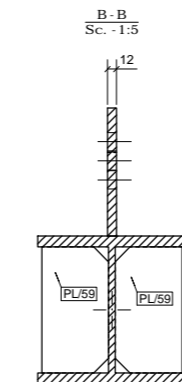
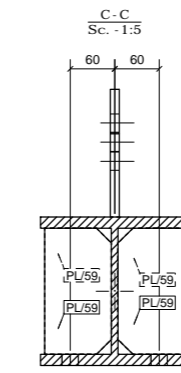
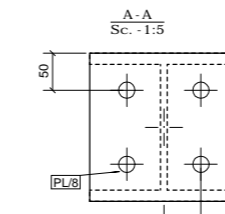
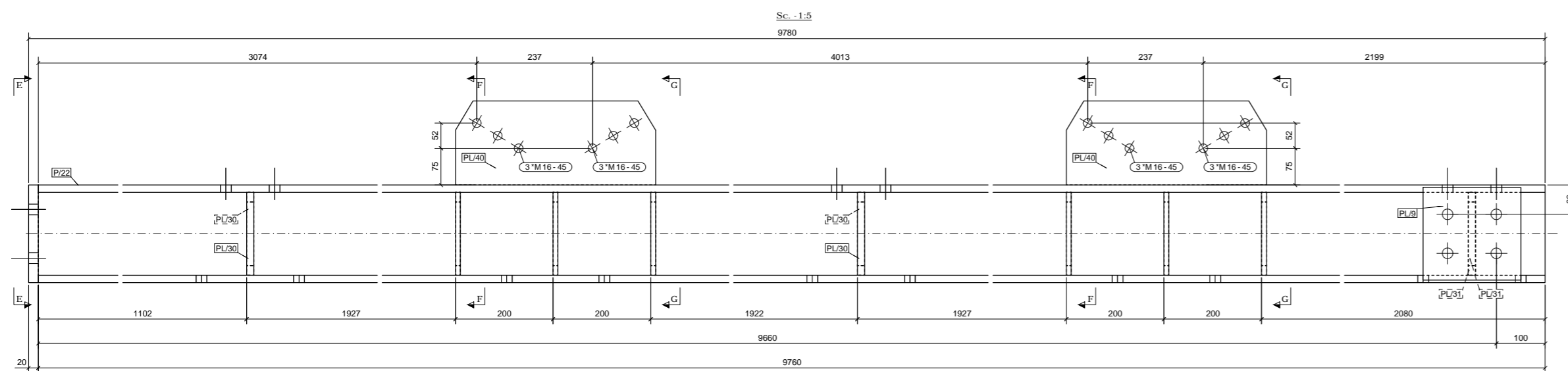
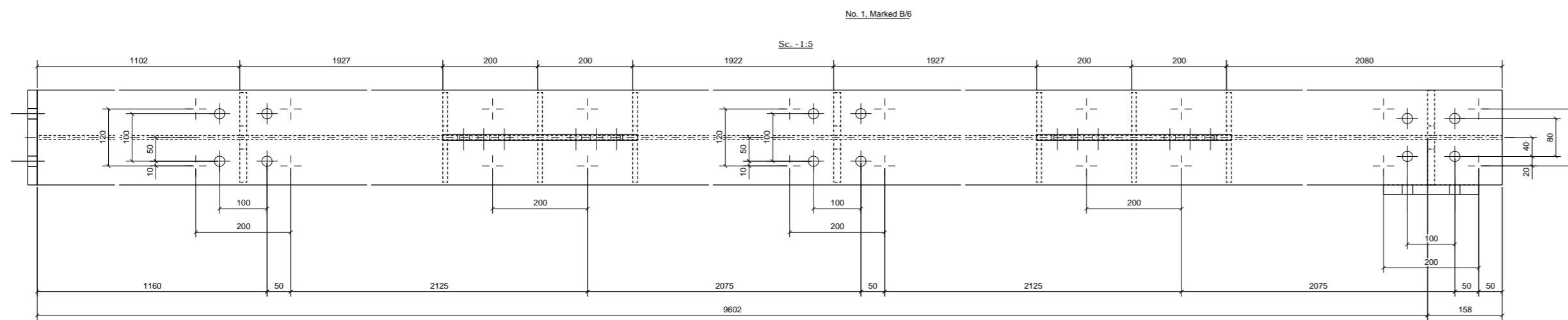
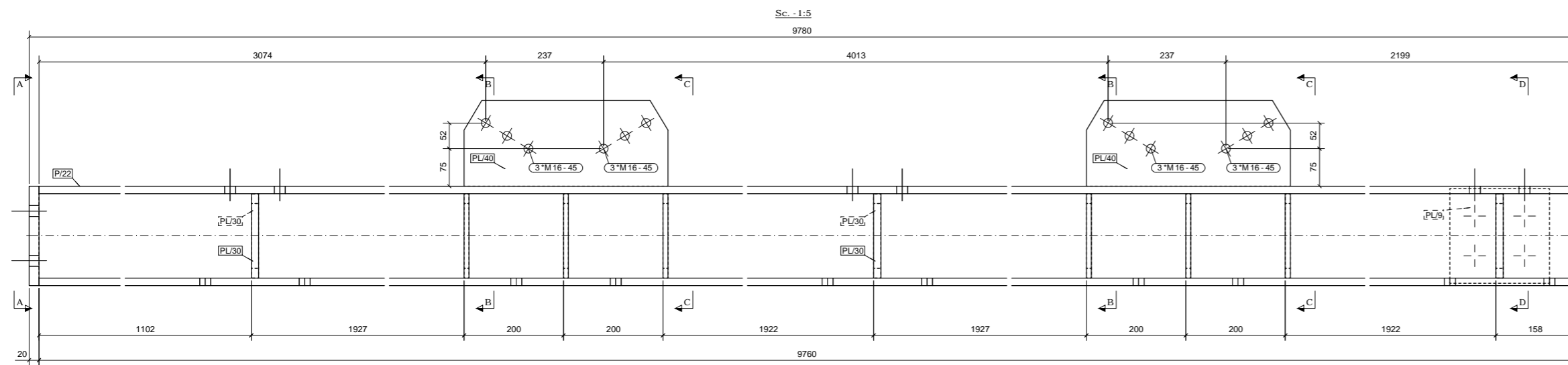
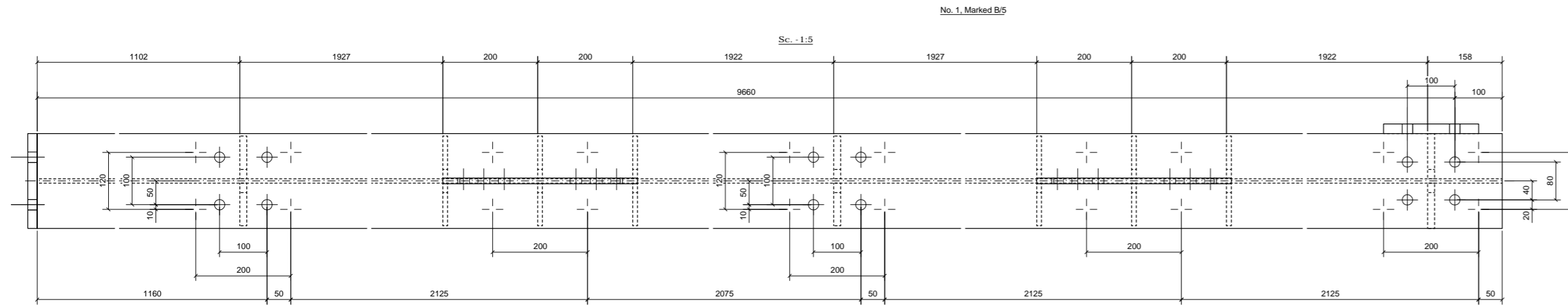
ASEMBLIMET B/3 - B/4

AS-02

shënime teknike.

- TE GJITHA DIMENSIONET JANE NE MM.
- TE GJITHA PROFILET "OPEN - WEB" DHE PLLAKAT DO TE JENE ÇELIK GRADE S275JR.
- TE GJITHA PROFILET TUBOLARE DO TE JENE ÇELIK GRADE S235JR.
- STRUKTURA DO TE JETE E GALVANIZUAR.
- ÇELIKU STRUKTURAL DO TE PASTROHET ME RERE DERI NE SHKALLE SA2.5 PERPARA GALVANIZIMIT.
- BULLONAT, DADOT DHE RONDELET DO TE JENE TE GALVANIZUARA, CLASS 8.8.
- BULLONAT DHE UPAT E ANKORIMIT DO TE JENE MINIMUMI CLASS 4.8

- TEGELAT E SALDIMIT DO TE JENE TE VAZHDUAR DHE LARTESIA E TYRE DO TE PERSHTATET RREGULLAVE TE EUROCODE PER "FULL STRENGTH" SI ME POSHTE VLONJ:
- TEGELAT TEK DO TE KENE LARTESI SA 0.96 E TRASHESISE SE PLLAKES ME TE HOLLE QE BASHKOHET.
- TEGELAT DOPO DO TE KENE LARTESI SA 0.48 E TRASHESISE SE PLLAKES ME TE HOLLE QE BASHKOHET.
- XHNTIMET E PROFILEVE PRIMARE (TRARE, KOLLONA) DO TE BEHEN NEPERMET SALDIMIT ME PENETRIM.
- ELEMENTET PRIMARE DO TE UDHEN ME SALDIME ME LARTESI TEGELI JO ME TE VOGEL SE 4 MM.



REPUBLIKA E SHQIPËRISË

BASHKIA DURRËS

objekti RIKONSTRUKSIONI I QENDRËS KULTURORE TË FEMËLVE, DURRËS

porositës FONDI SHQIPTAR I ZHVILLIMIT

studimi urbanistik	dea studio
arkitektura	dea studio
konstruksioni	
impjantet elektrike	
impjantet hidro.	

grupi i projektimit firma

<b>Projekti arkitonik</b>	
1. ark. François DECOSTER	
DEA Studio shpk	Liq N.4919/4
1. urb.ark. Ervin TAÇI	Liq A.0210/2
2. ark. Ailet MESLANI	Liq A.0791/2
3. ark. Klodiana EMIRI	Liq A.2006/1
4. ing. Sonila SIÇO	Liq Z.4639/3
5. ark. Stela VELO	
6. ark. Edona ÇAUSHOLLI	
7. ark. Iva DOBI	
<b>Projekti konstruktiv</b>	
1. ing. Gerti Çalliku	Liq K.1801/1
2. ing. Valbona Çalliku	Liq K.1064/1
3. ing. Ibrahim EMIRI	Liq A.0177/3
4. ing. Suljman SHEMSIU	Liq K.0846/2
<b>Projekti i impjanteve elektrike &amp; ndriçimit</b>	
ing. Armand SHKËMBI	Liq E.1144
ing. Agim TABAKU	Liq E.1152/1
<b>Projekti hidroteknik dhe mekanik</b>	
ing. Miral MICO	Liq M.1238/1
ing. Edmond FISHKA	Liq K.0943
ing. Redi STRUGA	Liq K.1273/1

ASEMBLIMET B/5 - B/12

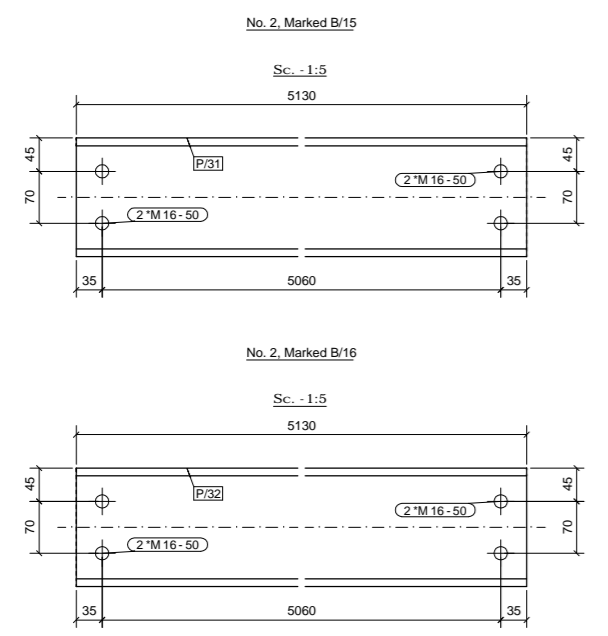
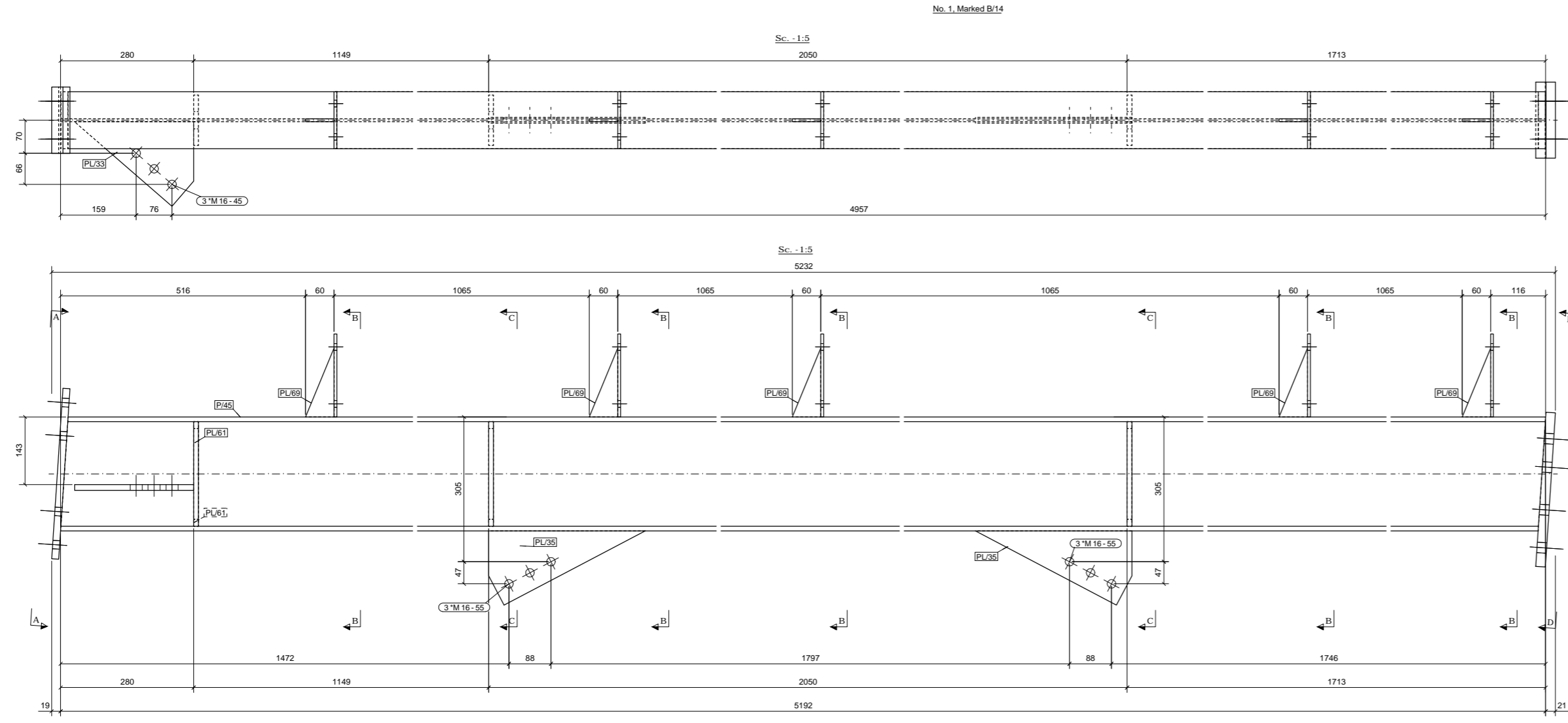
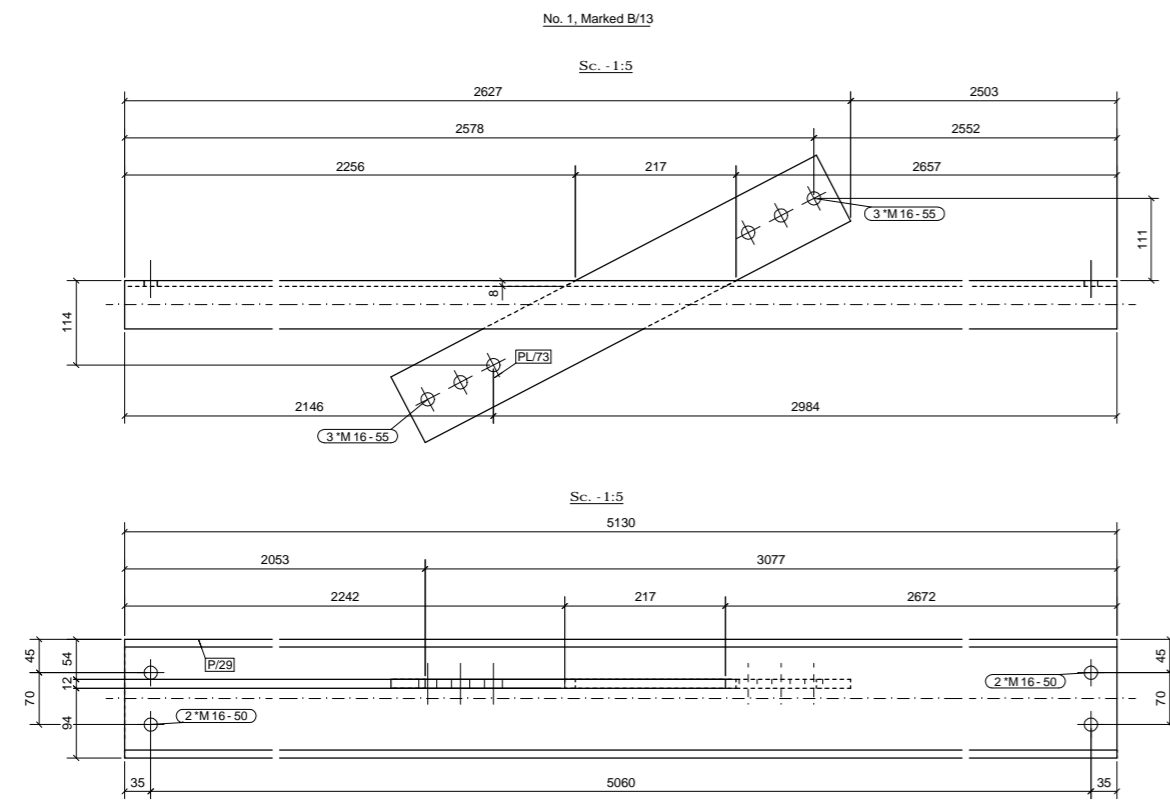
AS-03

shënime teknike.

- TE GJITHA DIMENSIONET JANE NE MM.
- TE GJITHA PROFILET "OPEN - WEB" DHE PLLAKAT DO TE JENE ÇELIK GRADE S275JR.
- TE GJITHA PROFILET TUBOLARE DO TE JENE ÇELIK GRADE S235JR.
- STRUKTURA DO TE JETE E GALVANIZUAR.
- ÇELIKU STRUKTURAL DO TE PASTROHET ME RERE DERI NE SHKALLE SA2.5 PERPARA GALVANIZIMIT.
- BULLONAT, DADOT DHE RONDELET DO TE JENE TE GALVANIZUARA, CLASS 8.8.
- BULLONAT DHE UPAT E ANKORIMIT DO TE JENE MINIMUMI CLASS 4.8

- TEGELAT E SALDIMIT DO TE JENE TE VAZHDUAR DHE LARTESIA E TYRE DO TE PERSHTATET RREGULLAVE TE EUROCODE PER "FULL STRENGTH" SI ME POSHTE VLON:

- TEGELAT TEK DO TE KENE LARTESI SA 0.96 E TRASHESISE SE PLLAKES ME TE HOLLE QE BASHKOHET.
- TEGELAT DOPO DO TE KENE LARTESI SA 0.48 E TRASHESISE SE PLLAKES ME TE HOLLE QE BASHKOHET.
- XHUNTIMET E PROFILEVE PRIMARE (TRARE, KOLLONA) DO TE BEHEN NEPERMET SALDIMIT ME PENETRIM.
- ELEMENTET PRIMARE DO TE UDHEN ME SALDIME ME LARTESI TEGELI JO ME TE VOGEL SE 4 MM.



REPUBLIKA E SHQIPËRISË

BASHKIA DURRËS

objekti RIKONSTRUKSIONI I QENDRËS KULTURORE TË FEMJËVE, DURRËS

porositës FONDI SHQIPTAR I ZHVILLIMIT

studimi urbanistik, arkitektura, konstruksioni, impijantet elektrike, impijantet hidro.

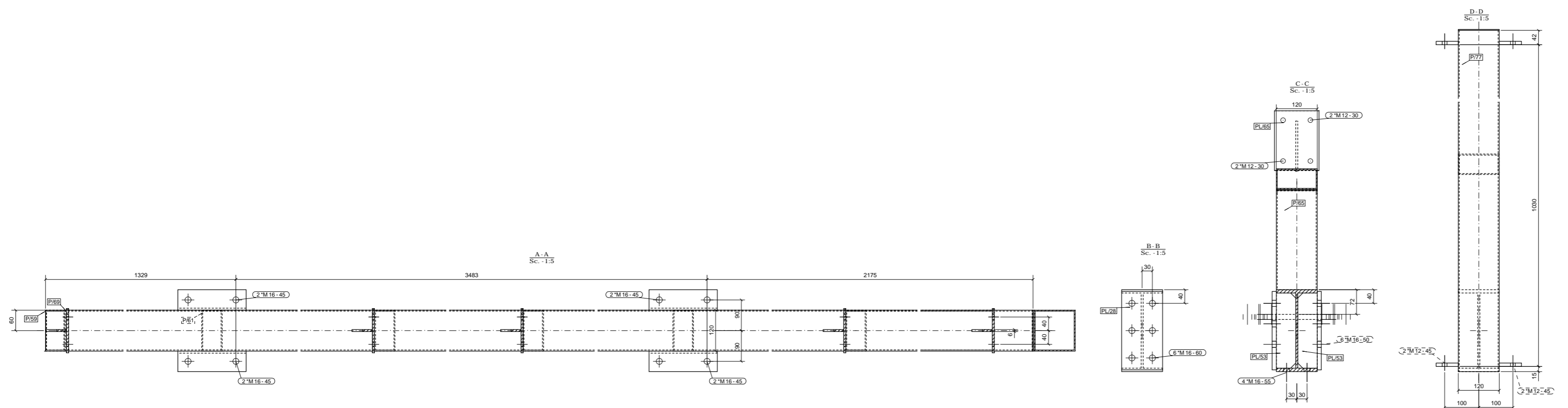
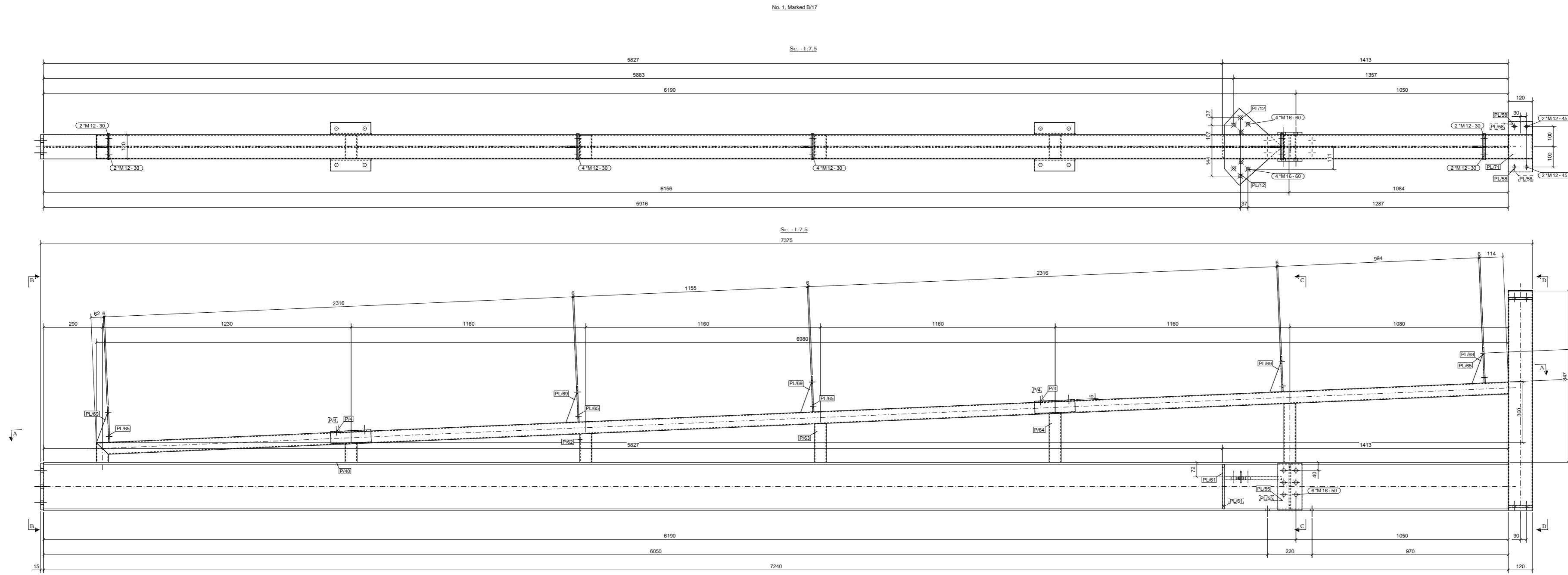
grupi i projektimit firma

- Projekti arkitonik**
- ark. François DECOSTER
  - urb.ark. Ervin TAÇI
  - ark. Alket MESLANI
  - ing. Klodiana EMIRI
  - ing. Sonila SIÇO
  - ark. Edona ÇAUSHOLLI
  - ark. Iva DOBI
- Projekti konstruktiv**
- ing. Gerti Çalliku
  - ing. Valbona Çalliku
  - ing. Ibrahim EMIRI
  - ing. Suljman SHEMSIU
- Projekti i impijantëve elektrike & ndriçimit**
- ing. Armand SHKËMBI
- ing. Ajdin TABAKU
- Projekti hidroteknik dhe mekanik**
- ing. Miral MICO
- ing. Edmond FISHKA
- ing. Redi STRUGA

ASEMBLIMET B/13 - B/16 AS-04

shënime teknike.

- TE GJITHA DIMENSIONET JANE NE MM.
- TE GJITHA PROFILET "OPEN - WEB" DHE PLLAKAT DO TE JENE ÇELIK GRADE S275JR.
- TE GJITHA PROFILET TUBOLARE DO TE JENE ÇELIK GRADE S235JR.
- STRUKTURA DO TE JETE E GALVANIZUAR.
- ÇELIKU STRUKTURAL DO TE PASTROHET ME RERE DERI NE SHKALLE SA2.5 PERPARA GALVANIZIMIT.
- BULLONAT, DADOT DHE RONDELET DO TE JENE TE GALVANIZUARA, CLASS 8.8.
- BULLONAT DHE UPAT E ANKORIMIT DO TE JENE MINIMUMI CLASS 4.8
- TEGELAT E SALDIMIT DO TE JENE TE VAZHDUAR DHE LARTESIA E TYRE DO TE PERSHTATET RREGULLAVE TE EUROCODE PER "FULL STRENGTH" SI ME POSHTE VLONJ:
- TEGELAT TEK DO TE KENE LARTESI SA 0.96 E TRASHESISE SE PLLAKES ME TE HOLLE QE BASHKOHET.
- TEGELAT DOPO DO TE KENE LARTESI SA 0.48 E TRASHESISE SE PLLAKES ME TE HOLLE QE BASHKOHET.
- XHUNTIMET E PROFILEVE PRIMARE (TRARE, KOLLONA) DO TE BEHEN NEPERMIET SALDIMIT ME PENETRIM.
- ELEMENTET PRIMARE DO TE LIDHEN ME SALDIME ME LARTESI TEGELI JO ME TE VOGEL SE 4 MM.



REPUBLIKA E SHQIPËRISË

BASHKIA Durrës

objekti RIKONSTRUKSIONI I QENDRËS KULTURORE TË FEMJËVE, DURRËS

porositës FONDI SHQIPTAR I ZHVILLIMIT

studimi urbanistik **dea studio**  
 arkitektura **dea studio**  
 konstruksioni **dea studio**  
 impijantet elektrike **dea studio**  
 impijantet hidro. **dea studio**

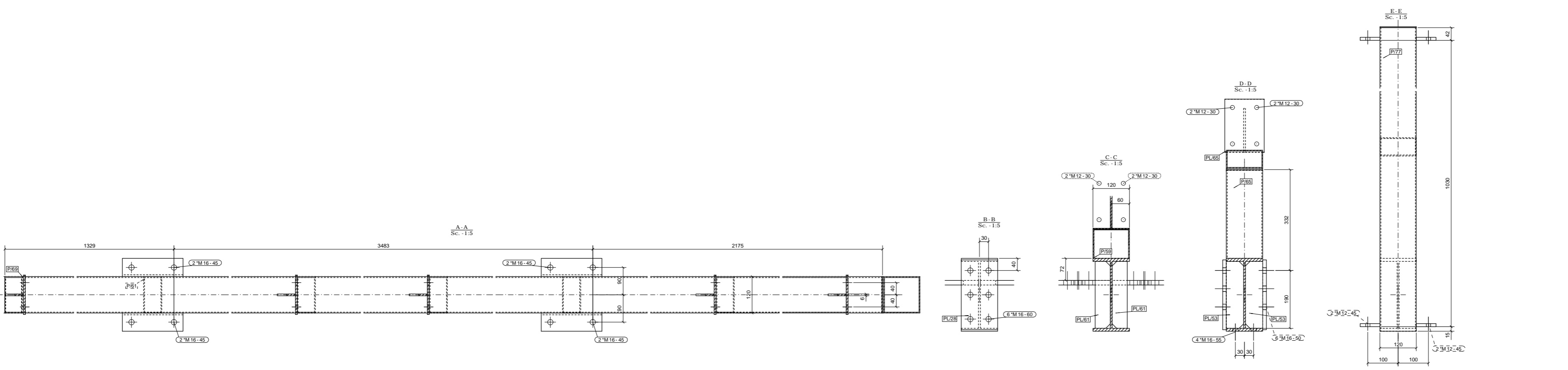
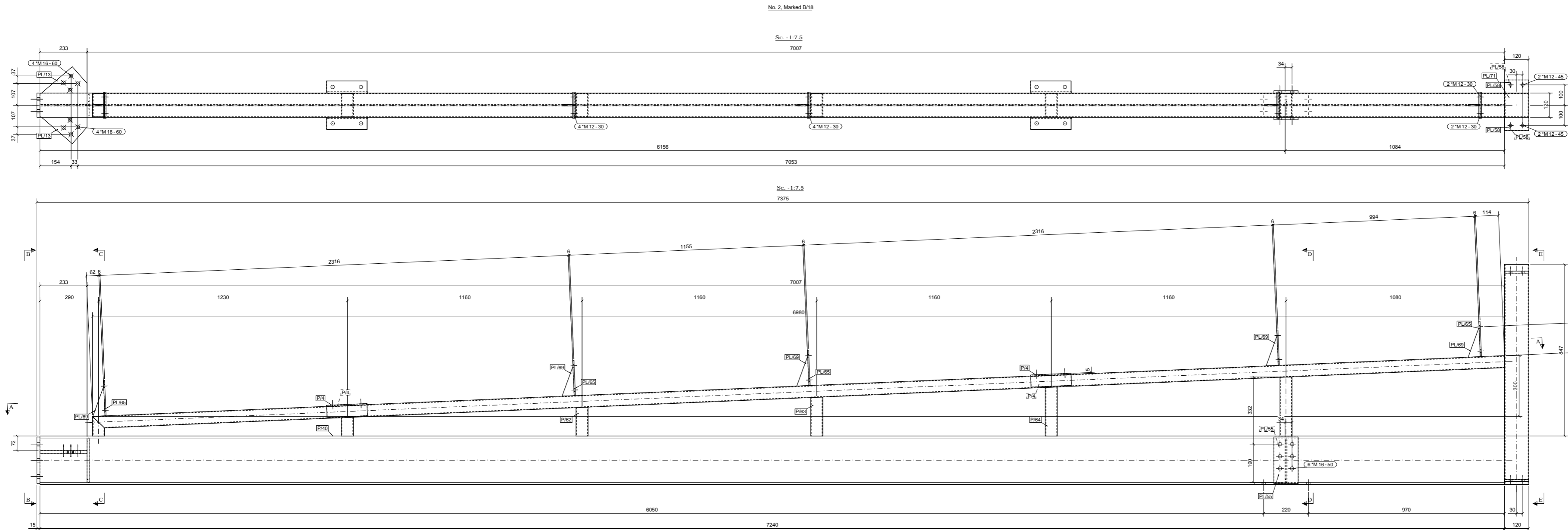
grupi i projektimit firma

- Projekti arkitonik**
1. ark. François DECOSTER
  2. DEJA Studio shpk
  3. urb.ark. Ervin TACI
  4. ark. Alket MESHANI
  5. ark. Klodiana EMIRI
  6. ing. Sonila SIÇO
  7. ark. Stela VELO
  8. ark. Edona ÇAUSHOLLI
  9. ark. Iva DOBI
- Projekti konstruktiv**
1. ing. Gerti Çalliku
  2. ing. Valbona Çalliku
  3. ing. Ibrahim EMIRI
  4. ing. Suljman SHEMSIU
- Projekti i impijanteve elektrike & ndriçimit**
- ing. Armand SHKEMBI
- Projekti hidroteknik dhe mekanik**
- ing. Miral MICO
- ing. Edmond FISHKA
- ing. Redi STRUGA
- ing. N. 4919/4
- Liç. A.0210/2
- Liç. A.0791/2
- Liç. A.2006/1
- Liç. Z.4639/3
- Liç. K.1801/1
- Liç. K.1064/1
- Liç. A.0177/3
- Liç. K.0846/2
- Liç. E.1144
- Liç. E.1152/1
- Liç. M.1238/1
- Liç. K.0943
- Liç. K.1273/1

ASEMBLIMET B/17 AS-05

shënime teknike.

- TE GJITHA DIMENSIONET JANE NE MM.
- TE GJITHA PROFILET "OPEN - WEB" DHE PLLAKAT DO TE JENE ÇELIK GRADE S275JR.
- TE GJITHA PROFILET TUBOLARE DO TE JENE ÇELIK GRADE S235JR.
- STRUKTURA DO TE JETE E GALVANIZUAR.
- ÇELIKU STRUKTURAL DO TE PASTROHET ME RERE DERI NE SHKALLE SA2.5 PERPARA GALVANIZIMIT.
- BULLONAT, DADOT DHE RONDELET DO TE JENE TE GALVANIZUARA, CLASS 8.8.
- BULLONAT DHE UPAT E ANKORIMT DO TE JENE MINIMUMI CLASS 4.8
- TEGELAT E SALDIMIT DO TE JENE TE VAZHDUAR DHE LARTESIA E TYRE DO TI PERSHTATET RREGULLAVE TE EUROCODE PER "FULL STRENGTH" SI ME POSHTE VLON:
- TEGELAT TEK DO TE KENE LARTESI SA 0.96 E TRASHESISE SE PLLAKES ME TE HOLLE QE BASHKOHET.
- TEGELAT DOPO DO TE KENE LARTESI SA 0.48 E TRASHESISE SE PLLAKES ME TE HOLLE QE BASHKOHET.
- XHUNTIMET E PROFILEVE PRIMARE (TRARE, KOLLONA) DO TE BEHEN NEPERMET SALDIMIT ME PENETRIM.
- ELEMENTET PRIMARE DO TE UDHEN ME SALDIME ME LARTESI TEGELI JO ME TE VOGEL SE 4 MM.



REPUBLIKA E SHQIPËRISË

BASHKIA DURRËS

objekti RIKONSTRUKSIONI I QENDRËS KULTURORE TË FËMËLËVE, DURRËS

porositës FONDI SHQIPTAR I ZHVILLIMIT

studimi urbanistik  
arkitektura  
konstruksioni  
impjantet elektrike  
impjantet hidro.

grupi i projektimit firma

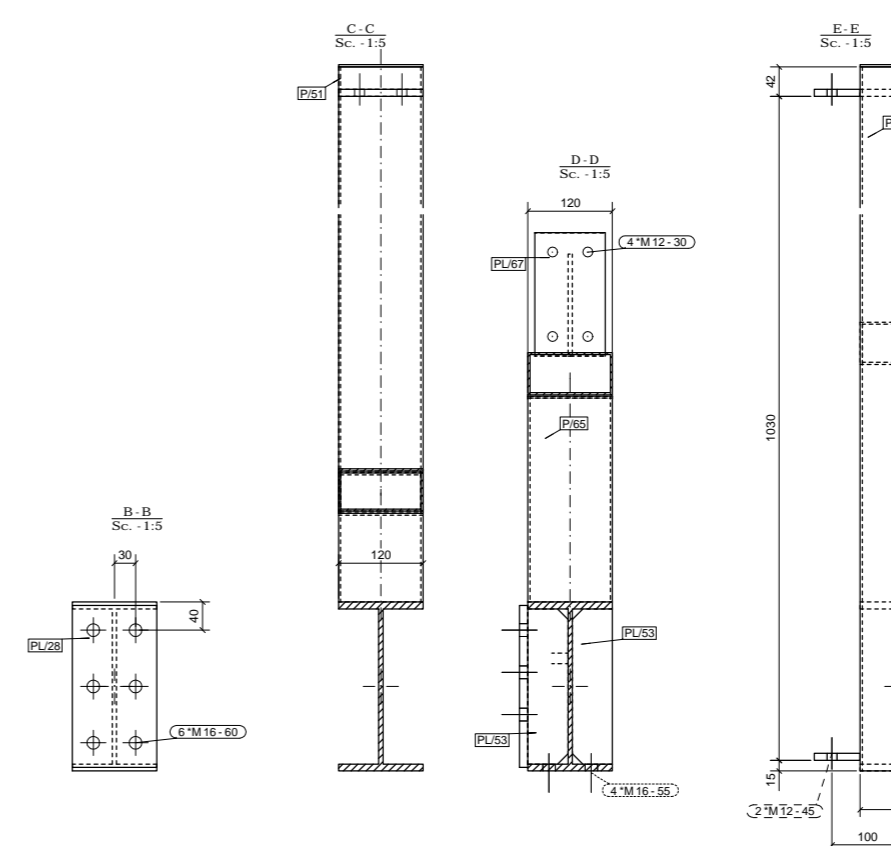
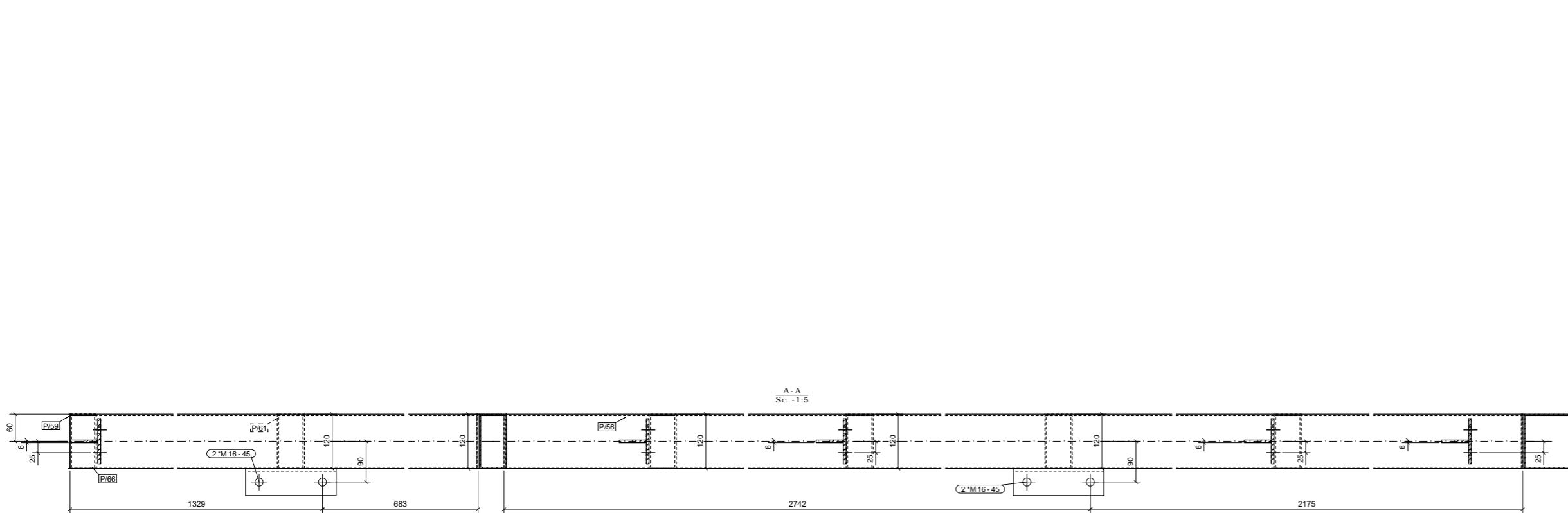
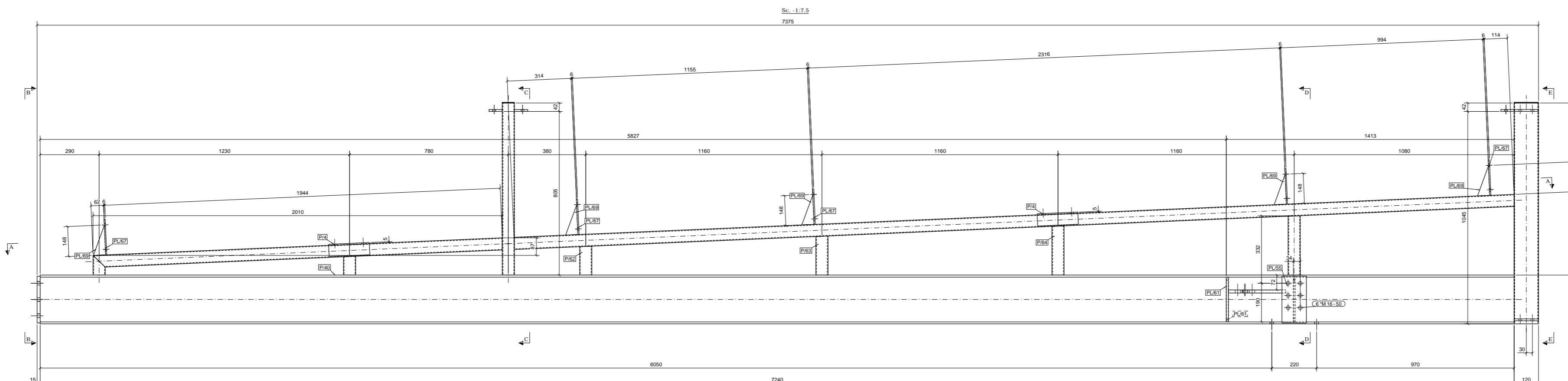
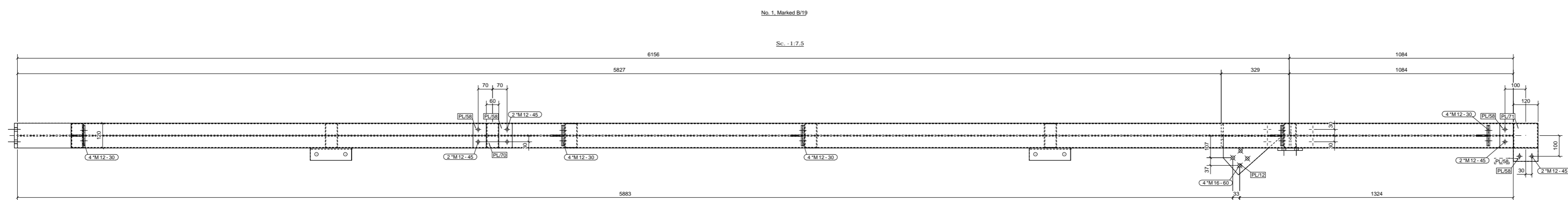
- Projekti arkitektonik**
1. ark. François DECOSTER
  1. urb.ark. Ervin TAÇI
  3. ark. Klodiana EMIRI
  4. ing. Sonila SIÇO
  5. ark. Stela VELO
  6. ark. Edona ÇAUSHOLLI
  7. ark. Iva DOBI
- Projekti konstruktiv**
1. ing. Gerti Çalliku
  2. ing. Valbona Çalliku
  3. ing. Ibrahim EMIRI
  4. ing. Sulejman SHEMSIU
- Projekti i impjanteve elektrike & ndriçimit**
- ing. Armand SHKËMBI
- ing. Ajdin TABAKU
- Projekti hidroteknik dhe mekanik**
- ing. Miral MICO
- ing. Edmond FISHKA
- ing. Redi STRUGA
- Liç N.4919/4  
Liç A.0210/2  
Liç A.0791/2  
Liç A.2006/1  
Liç Z.4639/3
- Liç K.1801/1  
Liç K.1064/1  
Liç A.0177/3  
Liç K.0846/2
- Liç E.1144  
Liç E.1152/1
- Liç M.1238/1  
Liç K.0943  
Liç K.1273/1

ASEMBLIMET B/18 AS-06

shënime teknike.

- TE GJITHA DIMENSIONET JANE NE MM.
- TE GJITHE PROFILET "OPEN - WEB" DHE PLLAKAT DO TE JENE ÇELIK GRADE S275JR.
- TE GJITHE PROFILET TUBOLARE DO TE JENE ÇELIK GRADE S235JR.
- STRUKTURA DO TE JETE E GALVANIZUAR.
- ÇELIKU STRUKTURAL DO TE PASTROHET ME RERE DERI NE SHKALLE SA2.5 PERPARA GALVANIZIMIT.
- BULLONAT, DADOT DHE RONDELET DO TE JENE TE GALVANIZUARA, CLASS 8.8.
- BULLONAT DHE UPAT E ANKORIMIT DO TE JENE MINIMUMI CLASS 4.8.

- TEGELAT E SALDIMIT DO TE JENE TE VAZHDUAR DHE LARTESIA E TYRE DO TI PERSHTATET RREGULLAVE TE EUROCODE PER "FULL STRENGTH" SI ME POSHTE VLON:
- TEGELAT TEK DO TE KENE LARTESI SA 0.96 E TRASHESISE SE PLLAKES ME TE HOLLE QE BASHKOHET.
- TEGELAT DOPO DO TE KENE LARTESI SA 0.48 E TRASHESISE SE PLLAKES ME TE HOLLE QE BASHKOHET.
- XHUNTIMET E PROFILEVE PRIMARE (TRARE, KOLLONA) DO TE BEHEN NEPERMET SALDIMIT ME PENETRIM.
- ELEMENTET PRIMARE DO TE UDHEN ME SALDIME ME LARTESI TEGELI JO ME TE VOGEL SE 4 MM.



REPUBLIKA E SHQIPËRISË

BASHKIA DURRËS

objekti RIKONSTRUKSIONI I QENDRËS  
KULTURORE TË FEMLËVE, DURRËS

porositës FONDI SHQIPTAR I ZHVILLIMIT

studimi urbanistik, dea studio  
arkitektura, dea studio  
konstruksioni, dea studio  
impjantet elektrike, dea studio  
impjantet hidro, dea studio

grupi i projektimit firma

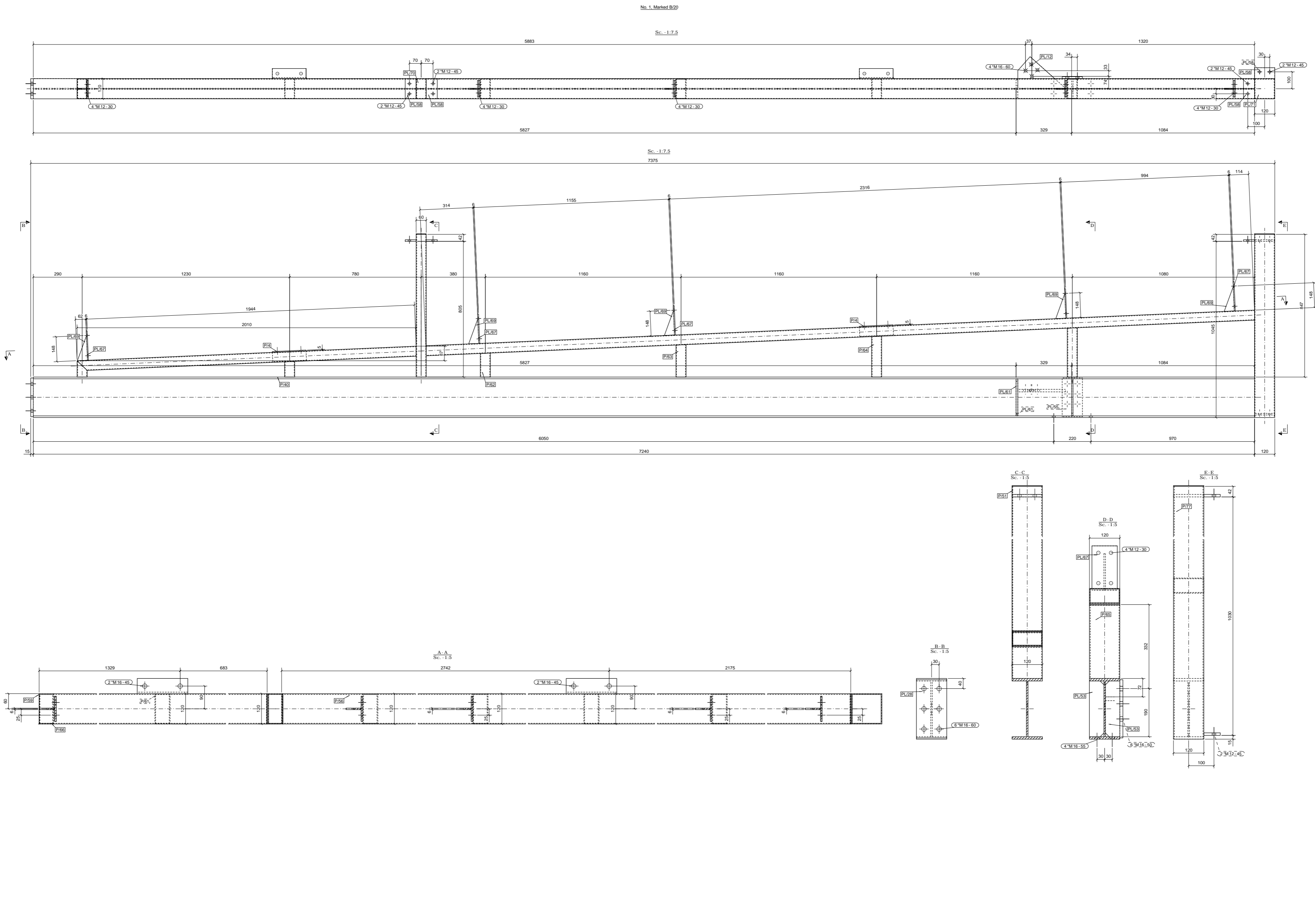
Projekti arkitektonik	
1. ark. François DECOSTER DEA Studio shpk	Liq N.4919/4
1. urb.ark. Ervin TAÇI	Liq A.0210/2
2. ark. Alket MESLANI	Liq A.0791/2
3. ark. Klodiana EMIRI	Liq A.2006/1
4. ing. Sonila SIÇO	Liq Z.4639/3
5. ark. Stela VELO	
6. ark. Edona ÇAUSHOLLI	
7. ark. Iva DOBI	
Projekti konstruktiv	
1. ing. Gerti Çalliku	Liq K.1801/1
2. ing. Valbona Çalliku	Liq K.1064/1
3. ing. Ibrahim EMIRI	Liq A.0177/3
4. ing. Sulejman SHEMSIU	Liq K.0846/2
Projekti i impjantëve elektrike & ndriçimit	
ing. Armand SHKËMBI	Liq E.1144
ing. Ajdin TABAKU	Liq E.1152/1
Projekti hidroteknik dhe mekanik	
ing. Miral MICO	Liq M.1238/1
ing. Edmond FISHKA	Liq K.0943
ing. Redi STRUGA	Liq K.1273/1

ASEMBLIMET B/19 AS-07

shënime teknike.

- TE GJITHA DIMENSIONET JANE NE MM.
- TE GJITHE PROFILET "OPEN - WEB" DHE PLLAKAT DO TE JENE ÇELIK GRADE S275JR.
- TE GJITHE PROFILET TUBOLARE DO TE JENE ÇELIK GRADE S235JR.
- STRUKTURA DO TE JETE E GALVANIZUAR.
- ÇELIKU STRUKTURAL DO TE PASTROHET ME RRERE DERI NE SHKALLE SA2.5 PERPARA GALVANIZIMIT.
- BULLONAT, DADOT DHE RONDELET DO TE JENE TE GALVANIZUARA, CLASS 8.8.
- BULLONAT DHE UPAT E ANKORIMIT DO TE JENE MINIMUMI CLASS 4.8

- TEGELAT E SALDIMIT DO TE JENE TE VAZHDUAR DHE LARTESIA E TYRE DO TE PERSHTATET RREGULLAVE TE EUROCODE PER "FULL STRENGTH" SI ME POSHTE VLON.
- TEGELAT TEK DO TE KENE LARTESI SA 0.96 E TRASHESISE SE PLLAKES ME TE HOLLE QE BASHKOHET.
- TEGELAT DOPJO DO TE KENE LARTESI SA 0.48 E TRASHESISE SE PLLAKES ME TE HOLLE QE BASHKOHET.
- XHUNTIMET E PROFILEVE PRIMARE (TRARE, KOLLONA) DO TE BEHEN NEPERMET SALDIMIT ME PENETRIM.
- ELEMENTET PRIMARE DO TE LIQENET ME SALDIME ME LARTESI TEGELI JO ME TE VOGEL SE 4 MM.



REPUBLIKA E SHQIPËRISË

BASHKIA DURRËS

objekti

RIKONSTRUKSIONI I QENDRËS KULTURORE TË FËMËJËVE, DURRËS

porositës

FONDI SHQIPTAR I ZHVILLIMIT

studimi urbanistik  
arkitektura  
konstruksioni  
impjantet elektrike  
impjantet hidro.

dea studio

dea studio

grupi i projektimit

firma

**Projekti arkitektonik**  
1. ark. François DECOSTER  
DEA Studio shpk  
1. urb.ark. Ervin TAÇI  
2. ark. Alket MESLANI  
3. ark. Klodiana EMIRI  
4. ing. Sonila SIÇO  
5. ark. Stela VELO  
6. ark. Edona ÇAUSHOLLI  
7. ark. Iva DOBI

Liq. N.4919/4  
Liq. A.0210/2  
Liq. A.0791/2  
Liq. A.2006/1  
Liq. Z.4639/3

**Projekti konstruktiv**

1. ing. Gerti Çalliku  
2. ing. Valbona Çalliku  
3. ing. Ibrahim EMIRI  
4. ing. Sulejman SHEMSIU

Liq. K.1801/1  
Liq. K.1064/1  
Liq. A.0177/3  
Liq. K.0846/2

**Projekti i impjantëve elektrike & ndriçimit**

ing. Armand SHKËMBI

Liq. E.1144

ing. Ajdin TABAKU

Liq. E.1152/1

**Projekti hidroteknik dhe mekanik**

ing. Miral MICO

Liq. M.1238/1

ing. Edmond FISHKA

Liq. K.0943

ing. Redi STRUGA

Liq. K.1273/1

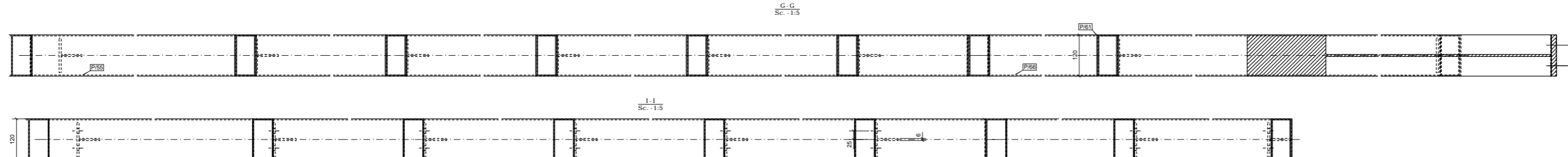
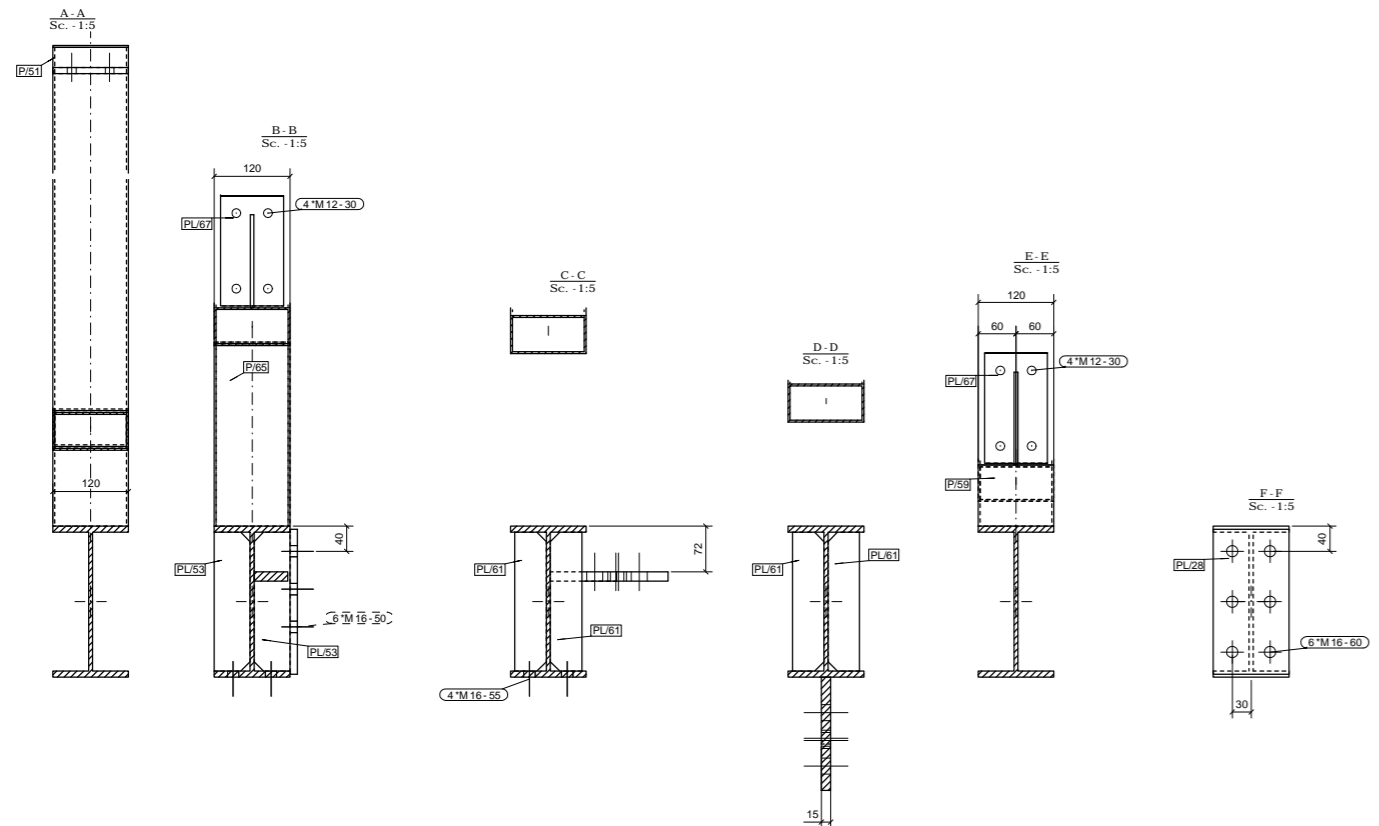
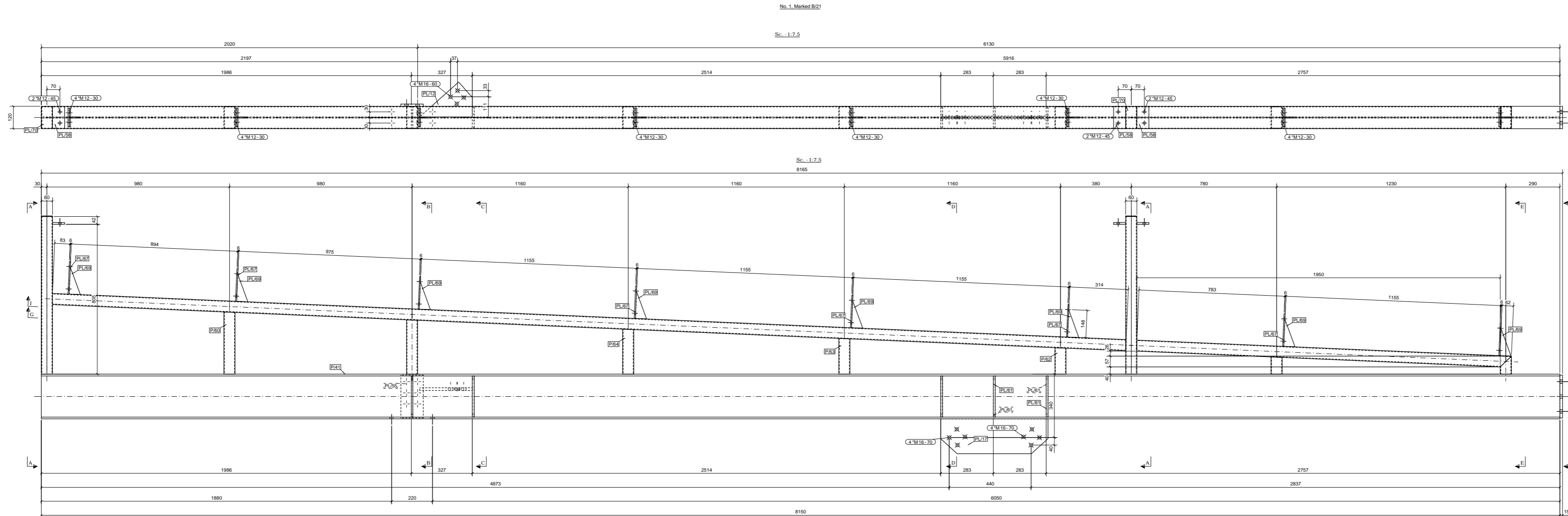
ASEMBLIMET B/20

AS-08



shënime teknike.

- TE GJITHA DIMENSIONET JANE NE MM.
- TE GJITHA PROFILET "OPEN - WEB" DHE PLLAKAT DO TE JENE ÇELIK GRADE S275JR.
- TE GJITHA PROFILET TUBOLARE DO TE JENE ÇELIK GRADE S235JR.
- STRUKTURA DO TE JETE E GALVANIZUAR.
- ÇELIKU STRUKTURAL DO TE PASTROHET ME RERE DERI NE SHKALLE SA2.5 PERPARA GALVANIZIMIT.
- BULLONAT, DADOT DHE RONDELET DO TE JENE TE GALVANIZUARA, CLASS 8.8.
- BULLONAT DHE UPAT E ANKORIMIT DO TE JENE MINIMUMI CLASS 4.8
- TEGELAT E SALDIMIT DO TE JENE TE VAZHDIAR DHE LARTESIA E TYRE DO TE PERSHTATET RREGULLAVE TE EUROCODE PER "FULL STRENGTH" SI ME POSHTE VLON:
  - TEGELAT TEK DO TE KENE LARTESI SA 0.96 E TRASHESISE SE PLLAKES ME TE HOLLE QE BASHKOHET.
  - TEGELAT DOPOQ DO TE KENE LARTESI SA 0.48 E TRASHESISE SE PLLAKES ME TE HOLLE QE BASHKOHET.
  - XHUNTIMET E PROFILEVE PRIMARE (TRARE, KOLLONA) DO TE BEHEN NEPERMET SALDIMIT ME PENETRIM.
  - ELEMENTET PRIMARE DO TE UDHEN ME SALDIME ME LARTESI TEGELI JO ME TE VOGEL SE 4 MM.



REPUBLIKA E SHQIPËRISË

BASHKIA DURRËS

objekti RIKONSTRUKSIONI I QENDRËS KULTURORE TË FEMJËVE, DURRËS

porositës FONDI SHQIPTAR I ZHVILLIMIT

studimi urbanistik, arkitektura, konstruksioni, impijantet elektrike, impijantet hidro.

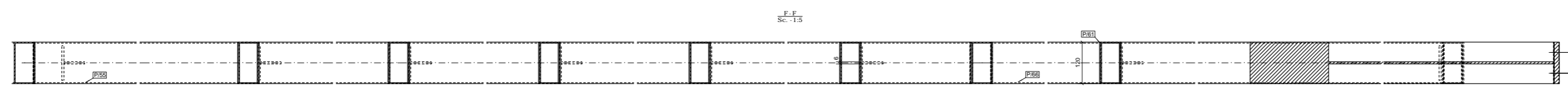
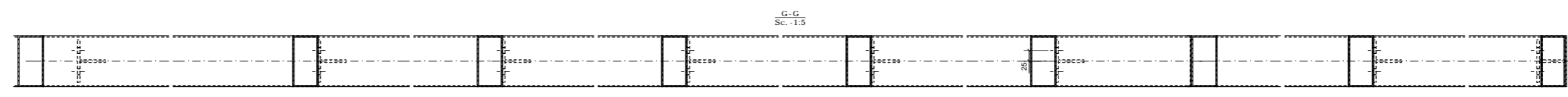
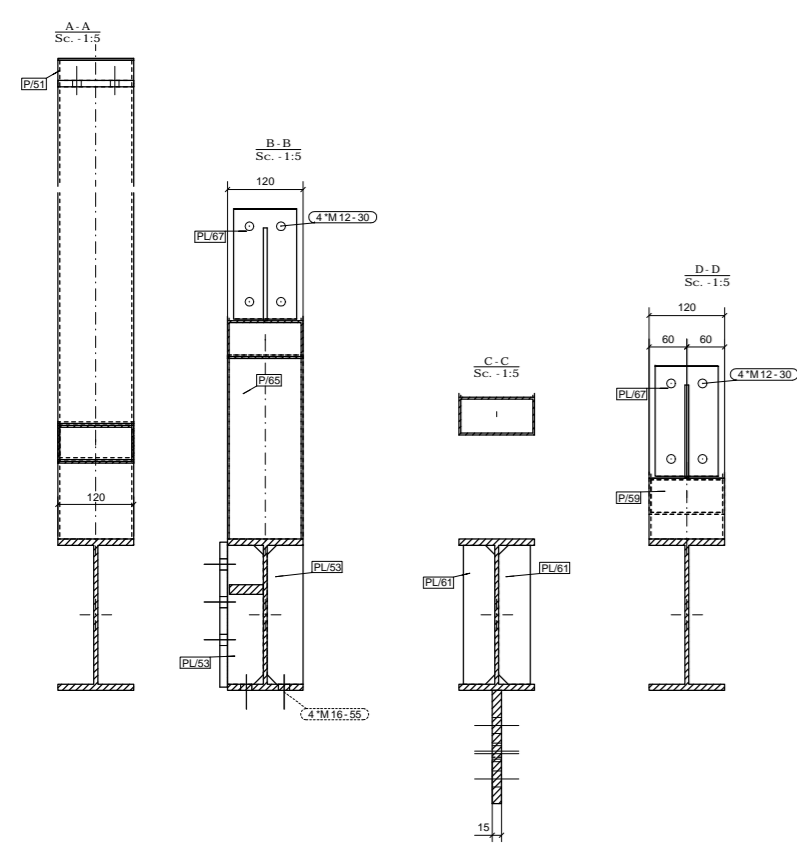
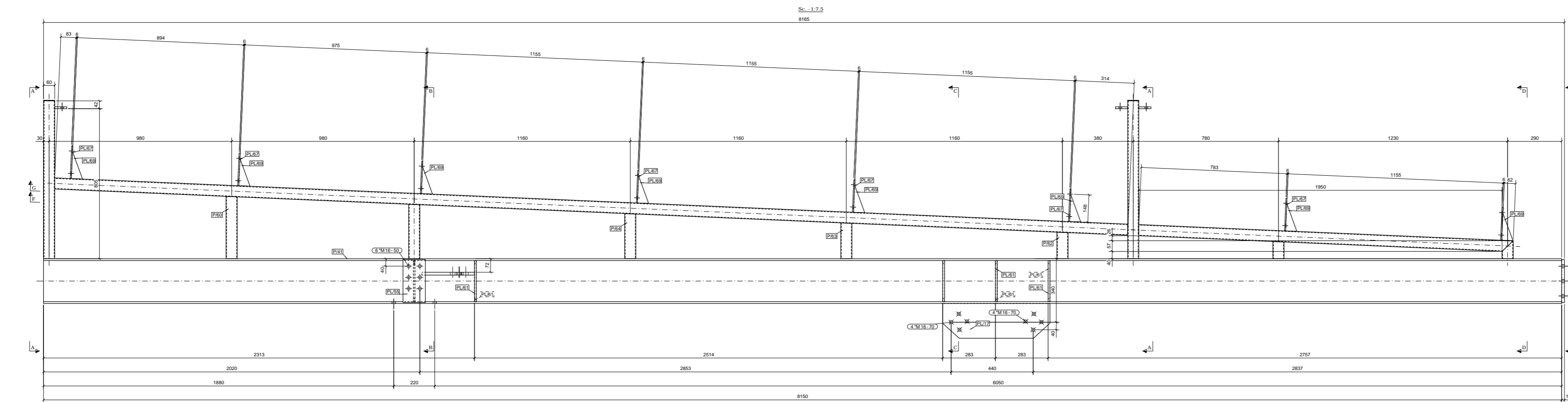
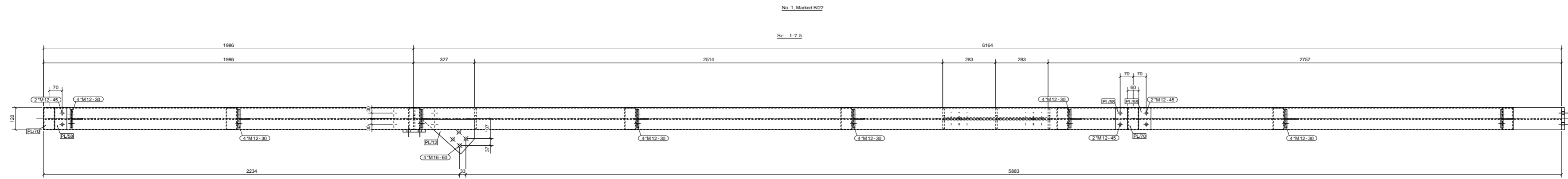
grupi i projektimit firma

- Projekti arkitektonik**
1. ark. François DECOSTER
  2. ark. Ervin TAÇI
  3. ark. Alket MESLANI
  4. ark. Klodiana EMIRI
  5. ark. Sonila SIÇO
  6. ark. Edona ÇAUSHOLLI
  7. ark. Iva DOBI
- Projekti konstruktiv**
1. ing. Gerti Çalliku
  2. ing. Valbona Çalliku
  3. ing. Ibrahim EMIRI
  4. ing. Suljman SHEMSIU
- Projekti i impijanteve elektrike & ndriçimit**
- ing. Armand SHKËMBI
- Projekti hidroteknik dhe mekanik**
- ing. Miral MICO
- ing. Edmond FISHKA
- ing. Redi STRUGA
- Liç N.4919/4  
Liç A.0210/2  
Liç A.0791/2  
Liç A.2006/1  
Liç Z.4639/3
- Liç K.1801/1  
Liç K.1064/1  
Liç A.0177/3  
Liç K.0846/2
- Liç E.1144  
Liç E.1152/1
- Liç M.1238/1  
Liç K.0943  
Liç K.1273/1

ASEMBLIMET B/21 AS-09

shënime teknike.

- TE GJITHA DIMENSIONET JANE NE MM.
- TE GJITHE PROFILET "OPEN - WEB" DHE PLLAKAT DO TE JENE ÇELIK GRADE S275JR.
- TE GJITHE PROFILET TUBOLARE DO TE JENE ÇELIK GRADE S235JR.
- STRUKTURA DO TE JETE E GALVANIZUAR.
- ÇELIKU STRUKTURAL DO TE PASTROHET ME RERE DERI NE SHKALLE SA2.5 PERPARA GALVANIZIMIT.
- BULLONAT, DADOT DHE RONDELET DO TE JENE TE GALVANIZUARA, CLASS 8.8.
- BULLONAT DHE UPAT E ANKORIMIT DO TE JENE MINIMUMI CLASS 4.8
- TEGELAT E SALDIMIT DO TE JENE TE VAZHDUAR DHE LARTESIA E TYRE DO TE PERSHTATET RREGULLAVE TE EUROCODE PER "FULL STRENGTH" SI ME POSHTE VLON:
  - TEGELAT TEK DO TE KENE LARTESI SA 0.96 E TRASHESISE SE PLLAKES ME TE HOLLE QE BASHKOHET.
  - TEGELAT DOPO DO TE KENE LARTESI SA 0.48 E TRASHESISE SE PLLAKES ME TE HOLLE QE BASHKOHET.
  - XHUNTIMET E PROFILEVE PRIMARE (TRARE, KOLLONA) DO TE BEHEN NEPERMET SALDIMIT ME PENETRIM.
  - ELEMENTET PRIMARE DO TE LIDHEN ME SALDIME ME LARTESI TEGELI JO ME TE VOGEL SE 4 MM.



REPUBLIKA E SHQIPËRISË

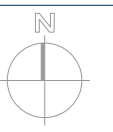
BASHKIA DURRËS

objekti RIKONSTRUKSIONI I QENDRËS KULTURORE TË FËMËLËVE, DURRËS

porositës FONDI SHQIPTAR I ZHVILLIMIT

studimi urbanistik, arkitektura, konstruksioni, impijantet elektrike, impijantet hidro.

dea studio



grupi i projektimit

firma

Projekti arkitektonik

- ark. François DECOSTER
- DEA Studio shpk
- urb.ark. Ervin TAÇI
- ark. Alket MESLANI
- ark. Klodiana EMIRI
- ing. Sonila SIÇO
- ark. Stela VELO
- ark. Ivë DOBI

- Liq N.4919/4
- Liq A.0210/2
- Liq A.0791/2
- Liq A.2006/1
- Liq Z.4639/3

Projekti konstruktiv

- ing. Gerti Çalliku
- ing. Valbona Çalliku
- ing. Ibrahim EMIRI
- ing. Suljman SHEMSIU

- Liq K.1801/1
- Liq K.1064/1
- Liq A.0177/3
- Liq K.0846/2

Projekti i impijanteve elektrike & ndrçimit

ing. Armand SHKËMBI

Liq E.1144

ing. Agim TABAKU

Liq E.1152/1

Projekti hidroteknik dhe mekanik

- ing. Miral MICO
- ing. Edmond FISHKA
- ing. Redi STRUGA

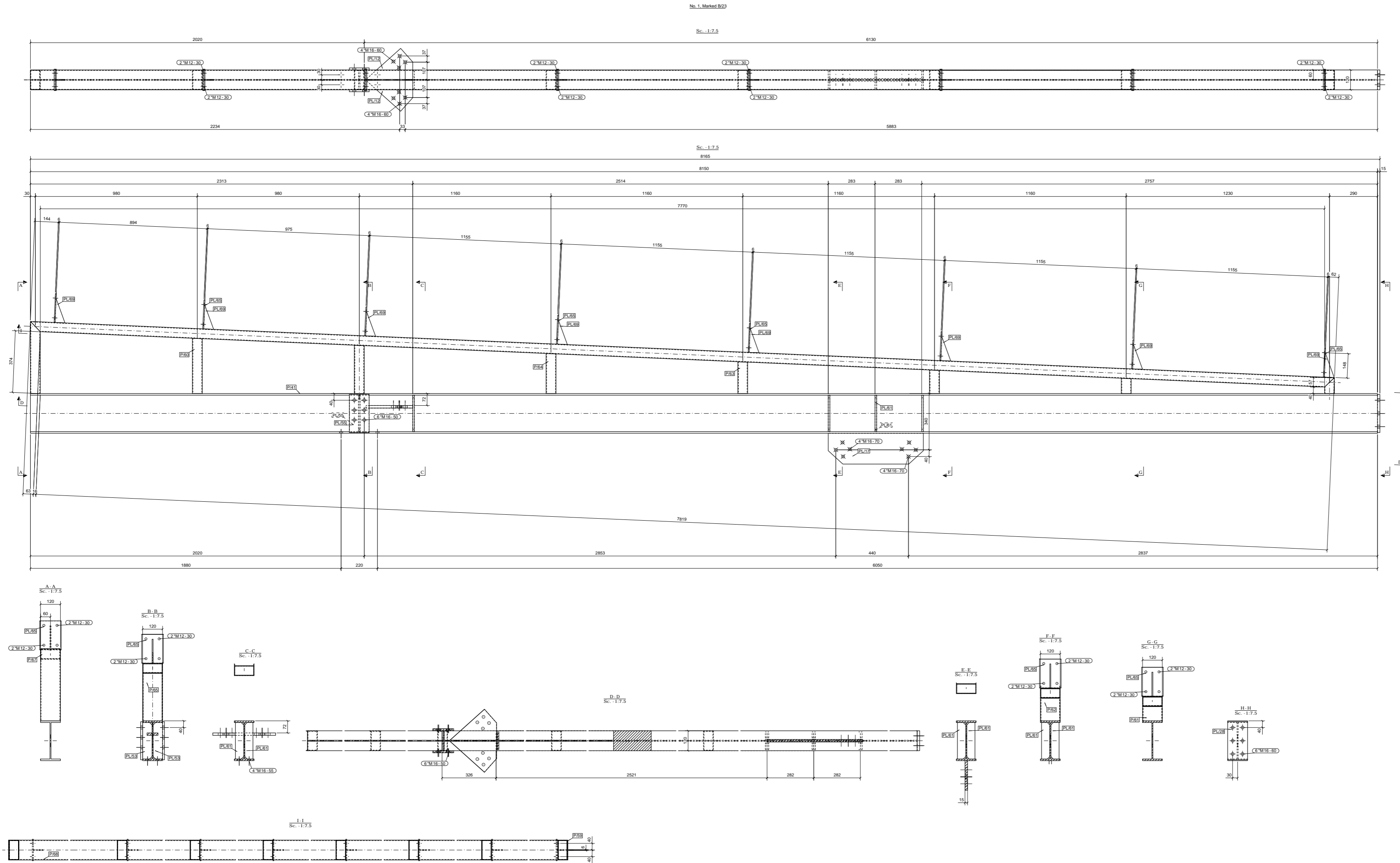
- Liq M.1238/1
- Liq K.0943
- Liq K.1273/1

ASEMBLIMET B/22

AS-10

shënime teknike.

- TE GJITHA DIMENSIONET JANE NE MM.
- TE GJITHA PROFILET "OPEN - WEB" DHE PLLAKAT DO TE JENE ÇELIK GRADE S275JR.
- TE GJITHA PROFILET TUBOLARE DO TE JENE ÇELIK GRADE S235JR.
- STRUKTURA DO TE JETE E GALVANIZUAR.
- ÇELIKU STRUKTURAL DO TE PASTROHET ME RERE DERI NE SHKALLE SA2.5 PERPARA GALVANIZIMIT.
- BULLONAT, DADOT DHE RONDELET DO TE JENE TE GALVANIZUARA, CLASS 8.8.
- BULLONAT DHE UPAT E ANKORIMIT DO TE JENE MINIMUMI CLASS 4.8
- TEGELAT E SALDIMIT DO TE JENE TE VAZHDUAR DHE LARTESIA E TYRE DO TE PERSHTATET RREGULLAVE TE EUROCODE PER "FULL STRENGTH" SI ME POSHTE VLON:
  - TEGELAT TEK DO TE KENE LARTESI SA 0.96 E TRASHESISE SE PLLAKES ME TE HOLLE QE BASHKOHET.
  - TEGELAT DOPJO DO TE KENE LARTESI SA 0.48 E TRASHESISE SE PLLAKES ME TE HOLLE QE BASHKOHET.
  - XHUNTIMET E PROFILEVE PRIMARE (TRARE, KOLLONA) DO TE BEHEN NEPERMET SALDIMIT ME PENETRIM.
  - ELEMENTET PRIMARE DO TE LIDHEN ME SALDIME ME LARTESI TEGELI JO ME TEGELI SE 4 MM.



REPUBLIKA E SHQIPËRISË

BASHKIA DURRËS

objekti RIKONSTRUKSIONI I QENDRËS KULTURORE TË FEMLËVE, DURRËS

porositës FONDI SHQIPTAR I ZHVILLIMIT

studimi urbanistik, arkitektura, konstruksioni, impijantet elektrike, impijantet hidro.

grupi i projektimit firma

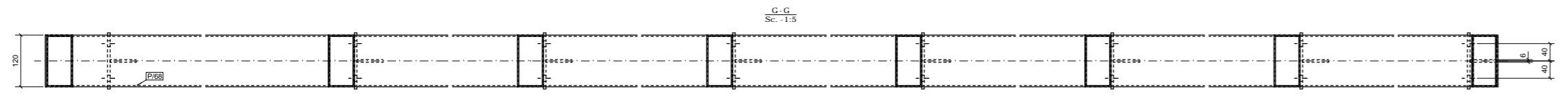
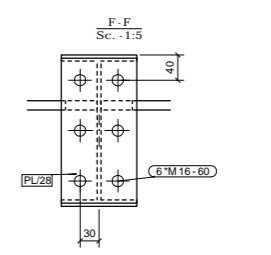
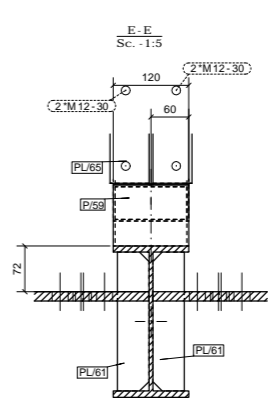
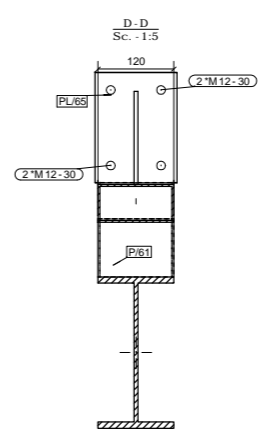
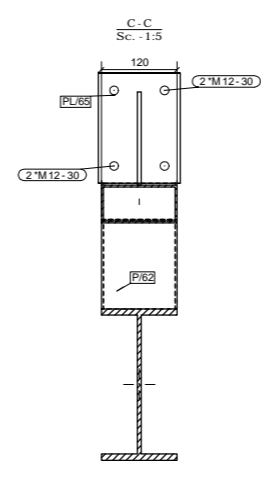
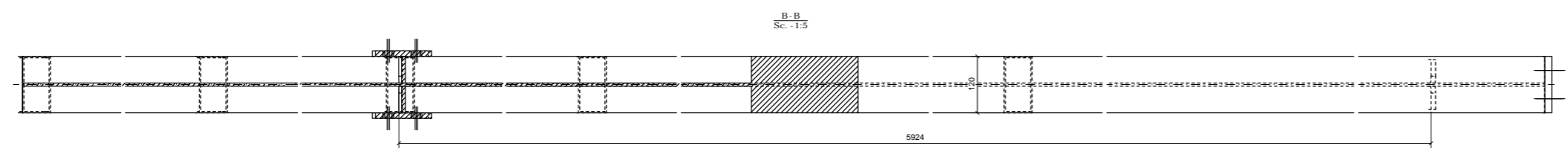
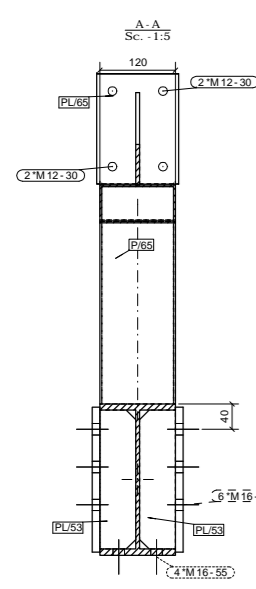
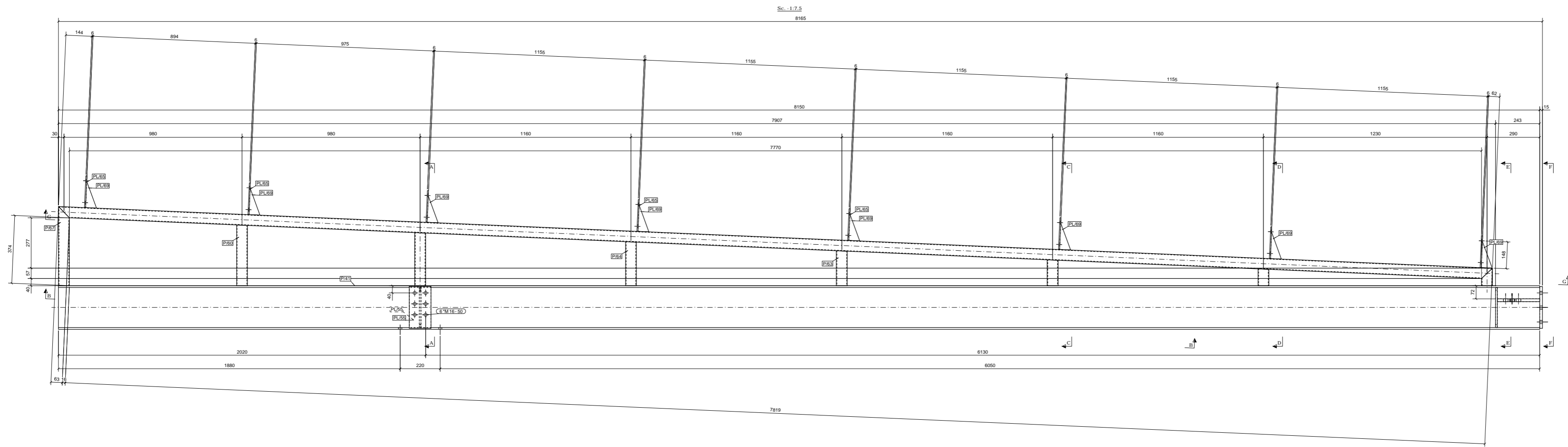
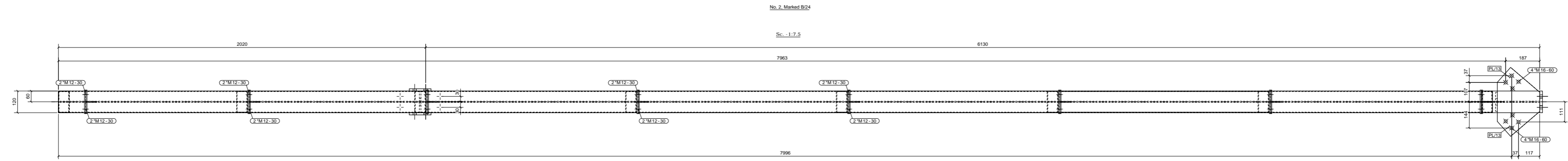
Projekti arkitonik	Projekti konstruktiv
1. ark. François DECOSTER	1. ing. Gerti Çalliku
DEA Studio shpk	2. ing. Valbona Çalliku
1. urb.ark. Ervin TAÇI	3. ing. Ibrahim EMIRI
2. ark. Alket MESLANI	4. ing. Sulejman SHEMSU
3. ark. Klodiana EMIRI	Projekti i impijanteve elektrike & ndriçimit
4. ing. Sonila SIÇO	ing. Armand SHKËMBI
5. ark. Stela VELO	ing. Agim TABAKU
6. ark. Edona ÇAUSHOLLI	Projekti hidroteknik dhe mekanik
7. ark. Iva DOBI	ing. Miral MICO
	ing. Edmond FISHKA
	ing. Redi STRUGA
	ing. K. 1801/1
	ing. K. 1064/1
	ing. A. 0177/3
	ing. K. 0846/2
	ing. E. 1144
	ing. E. 1152/1
	ing. M. 1238/1
	ing. K. 0943
	ing. K. 1273/1

ASEMBLIMET B/23

AS- 11

shënime teknike.

- TE GJITHA DIMENSIONET JANE NE MM.
- TE GJITHE PROFILET "OPEN - WEB" DHE PLLAKAT DO TE JENE ÇELIK GRADE S275JR.
- TE GJITHE PROFILET TUBOLARE DO TE JENE ÇELIK GRADE S235JR.
- STRUKTURA DO TE JETE E GALVANIZUAR.
- ÇELIKU STRUKTURAL DO TE PASTROHET ME RERE DERI NE SHKALLE SA2.5 PERPARA GALVANIZIMIT.
- BULLONAT, DADOT DHE RONDELET DO TE JENE TE GALVANIZUARA, CLASS 8.8.
- BULLONAT DHE UPAT E ANKORIMIT DO TE JENE MINIMUMI CLASS 4.8
- TEGELAT E SALDIMIT DO TE JENE TE VAZHDUAR DHE LARTESIA E TYRE DO TE PERSHTATET RREGULLAVE TE EUROCODE PER "FULL STRENGTH" SI ME POSHTE VJON:
  - TEGELAT TEK DO TE KENE LARTESI SA 0.96 E TRASHESISE SE PLLAKES ME TE HOLLE QE BASHKOHET.
  - TEGELAT DOPO DO TE KENE LARTESI SA 0.48 E TRASHESISE SE PLLAKES ME TE HOLLE QE BASHKOHET.
  - XHUNTIMET E PROFILEVE PRIMARE (TRARE, KOLLONA) DO TE BEHEN NEPERMET SALDIMIT ME PENETRIM.
  - ELEMENTET PRIMARE DO TE LIDHEN ME SALDIME ME LARTESI TEGELI JO ME TE VOGEL SE 4 MM.



REPUBLIKA E SHQIPËRISË

BASHKIA DURRËS

objekti RIKONSTRUKSIONI I QENDRËS KULTURORE TË FEMËLVE, DURRËS

porositës FONDI SHQIPTAR I ZHVILLIMIT

studimi urbanistik	dea studio
arkitektura	dea studio
konstruksioni	
implantet elektrike	
implantet hidro.	

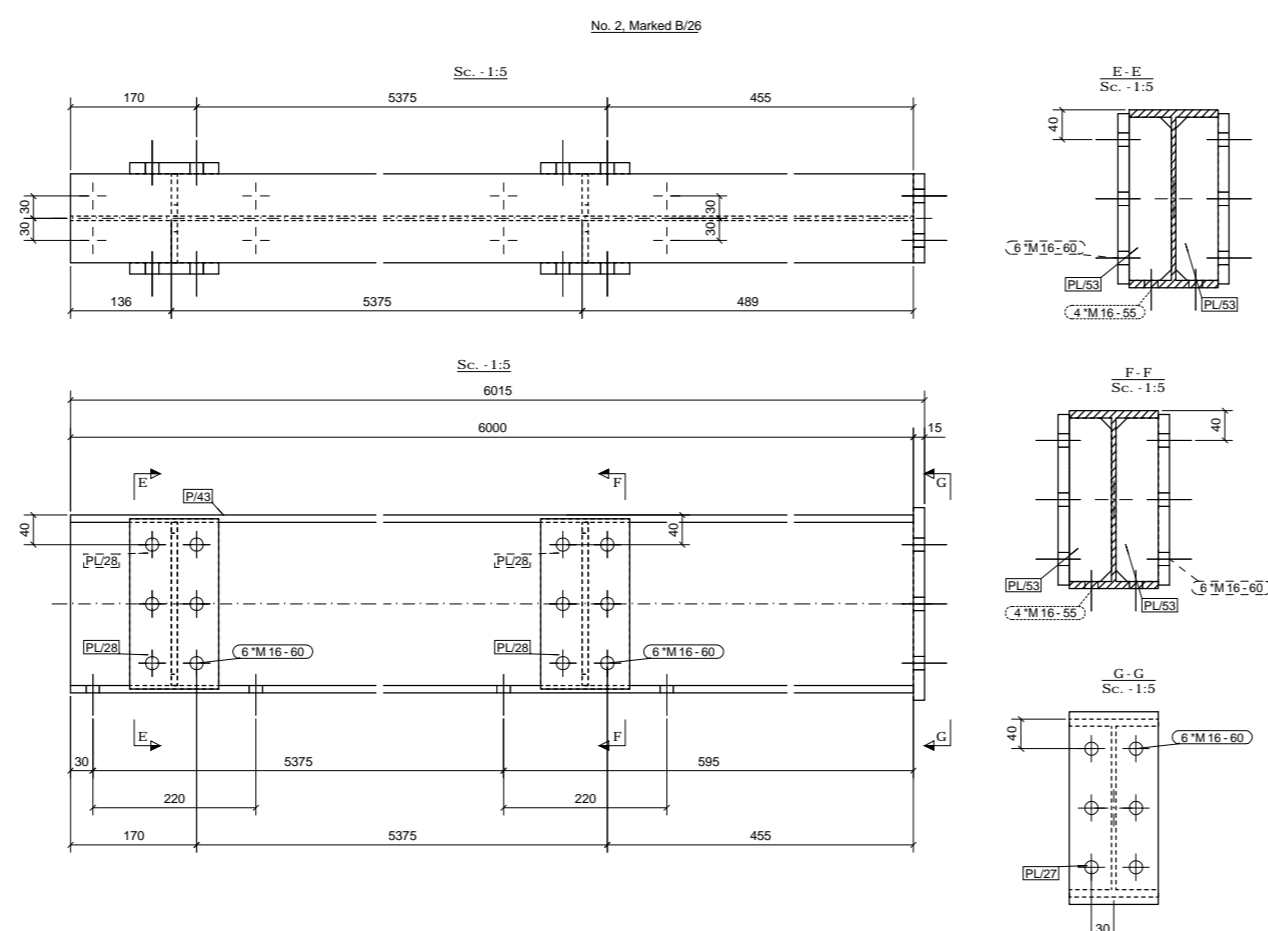
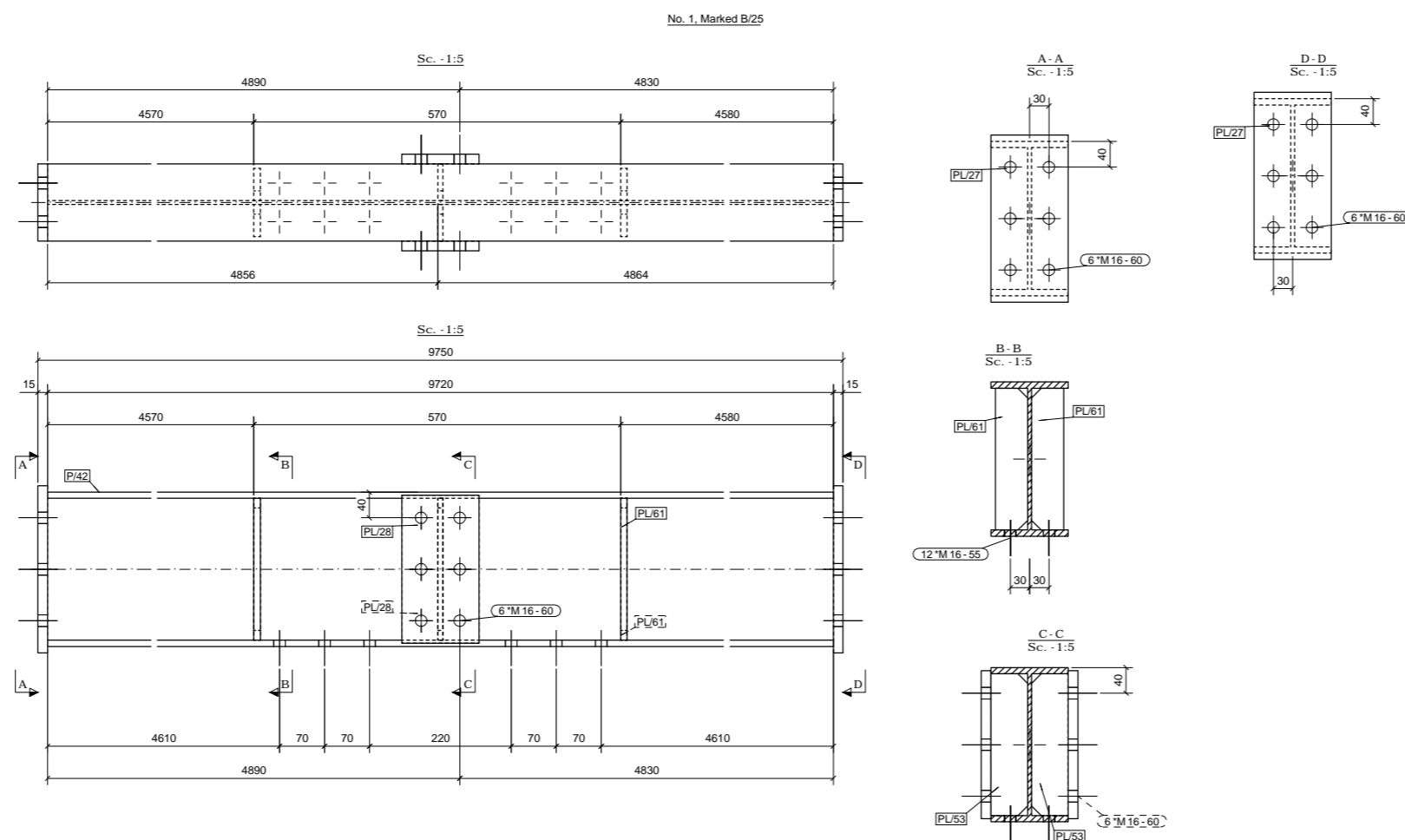
grupi i projektimit firma

<b>Projekti arkitektonik</b>	
1. ark. François DECOSTER	
DEA Studio shpk	Liq N.4919/4
1. urb.ark. Ervin TAÇI	Liq A.0210/2
2. ark. Alket MESLANI	Liq A.0791/2
3. ark. Klodiana EMIRI	Liq A.2006/1
4. ing. Sonila SIÇO	Liq Z.4639/3
5. ark. Stela VELO	
6. ark. Edona ÇAUSHOLLI	
7. ark. Iva DOBI	
<b>Projekti konstruktiv</b>	
1. ing. Geri Çalliku	Liq K.1801/1
2. ing. Valbona Çalliku	Liq K.1064/1
3. ing. Ibrahim EMIRI	Liq A.0177/3
4. ing. Sulejman SHEMSU	Liq K.0846/2
<b>Projekti i implantëve elektrike &amp; ndriçimit</b>	
ing. Armand SHKËMBI	Liq E.1144
ing. Agim TABAKU	Liq E.1152/1
<b>Projekti hidroteknik dhe mekanik</b>	
ing. Miral MICO	Liq M.1238/1
ing. Edmond FISHKA	Liq K.0943
ing. Redi STRUGA	Liq K.1273/1

ASEMBLIMET B/24 AS-12

shënime teknike.

- TE GJITHA DIMENSIONET JANE NE MM.
- TE GJITHE PROFILET "OPEN - WEB" DHE PLLAKAT DO TE JENE ÇELIK GRADE S275JR.
- TE GJITHE PROFILET TUBOLARE DO TE JENE ÇELIK GRADE S235JR.
- STRUKTURA DO TE JETE E GALVANIZUAR.
- ÇELIKU STRUKTURAL DO TE PASTROHET ME RRERE DERI NE SHKALLE SA2.5 PERPARA GALVANIZIMIT.
- BULLONAT, DADOT DHE RONDELET DO TE JENE TE GALVANIZUARA, CLASS 8.8.
- BULLONAT DHE UPAT E ANKORIMIT DO TE JENE MINIMUMI CLASS 4.8
- TEGELAT E SALDIMIT DO TE JENE TE VAZHDUAR DHE LARTESIA E TYRE DO TE PERSHTATET RREGULLAVE TE EUROCODE PER "FULL STRENGTH" SI ME POSHTE VLONJ:
- TEGELAT TEK DO TE KENE LARTESI SA 0.96 E TRASHESISE SE PLLAKES ME TE HOLLE QE BASHKOHET.
- TEGELAT DOPJO DO TE KENE LARTESI SA 0.48 E TRASHESISE SE PLLAKES ME TE HOLLE QE BASHKOHET.
- XHUNTIMET E PROFILEVE PRIMARE (TRARE, KOLLONA) DO TE BEHEN NEPERMIET SALDIMIT ME PENETRIM.
- ELEMENTET PRIMARE DO TE LIDHEN ME SALDIME ME LARTESI TEGELI JO ME TE VOGEL SE 4 MM.



REPUBLIKA E SHQIPËRISË

BASHKIA DURRËS

objekti RIKONSTRUKSIONI I QENDRËS KULTURORE TË FEMËJËVE, DURRËS

porositës FONDI SHQIPTAR I ZHVILLIMIT

studimi urbanistik, arkitektura, konstruksioni, impijantet elektrike, impijantet hidro.

grupi i projektimit firma

- Projekti arkitonik**
- ark. François DECOSTER
  - urb.ark. Ervin TAÇI
  - ark. Alket MESLANI
  - ark. Klodiana EMIRI
  - ing. Sonila SIÇO
  - ark. Edona ÇAUSHOLLI
  - ark. Iva DOBI
- Projekti konstruktiv**
- ing. Gerti Çalliku
  - ing. Valbona Çalliku
  - ing. Ibrahim EMIRI
  - ing. Suljman SHEMSIU
- Projekti i impijanteve elektrike & ndriçimit**
- ing. Armand SHKËMBI
- ing. Agim TABAKU
- Projekti hidroteknik dhe mekanik**
- ing. Miral MICO
- ing. Edmond FISHKA
- ing. Redi STRUGA

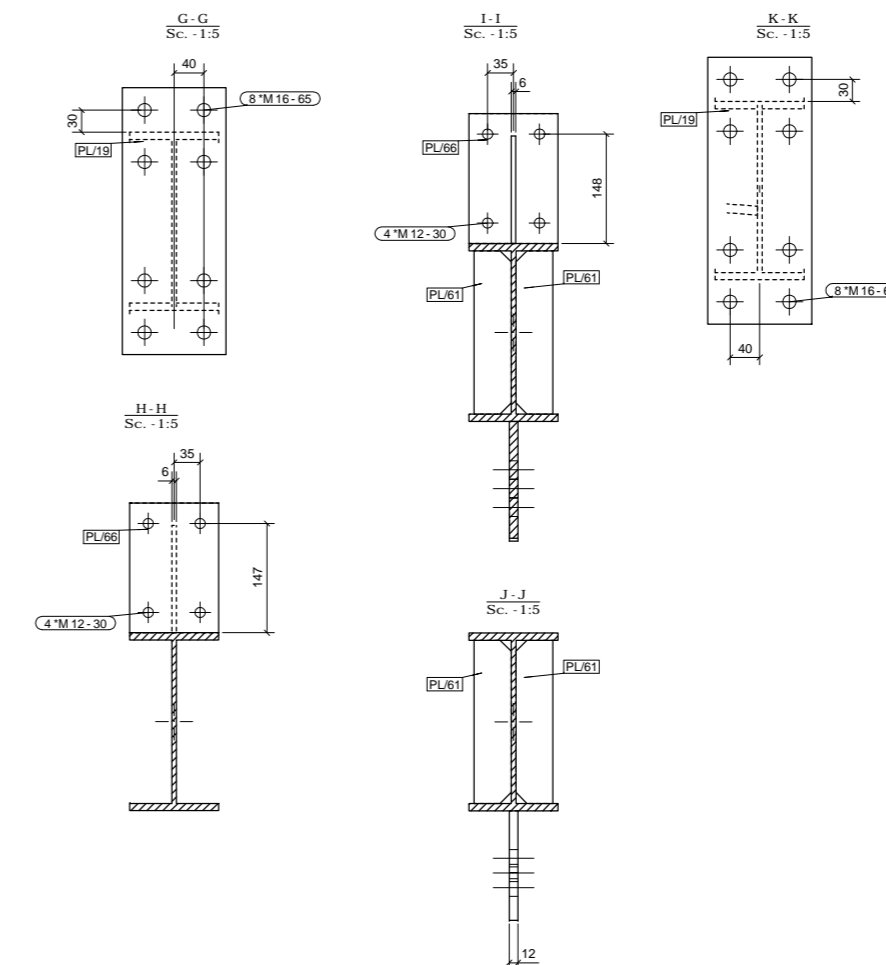
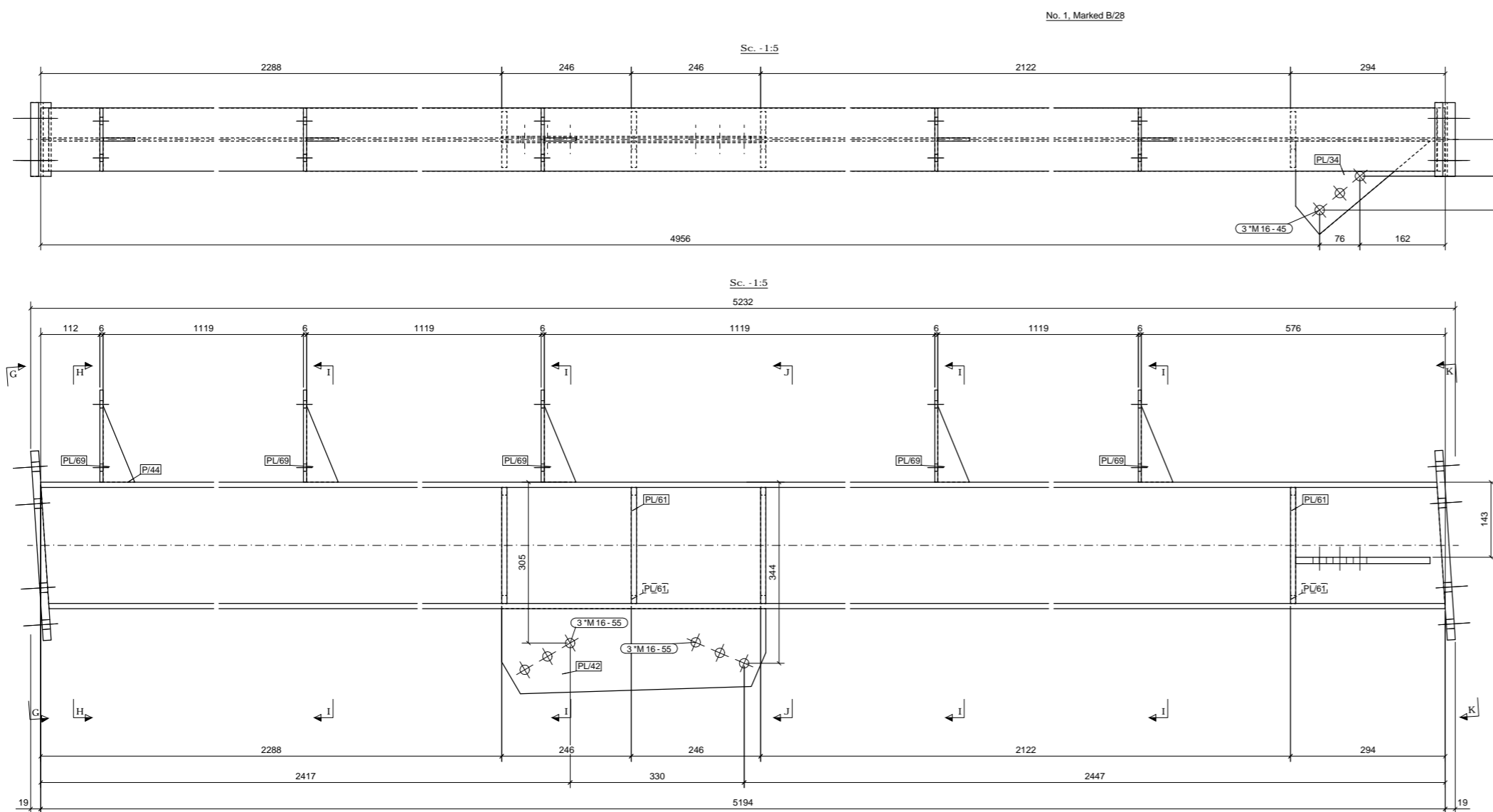
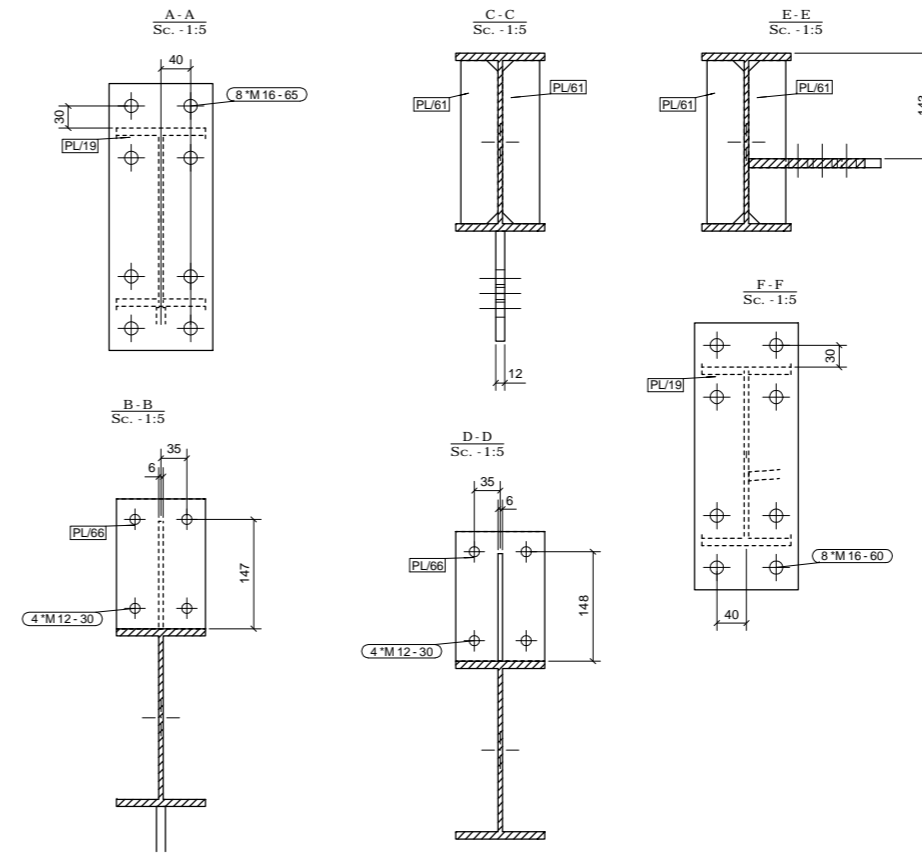
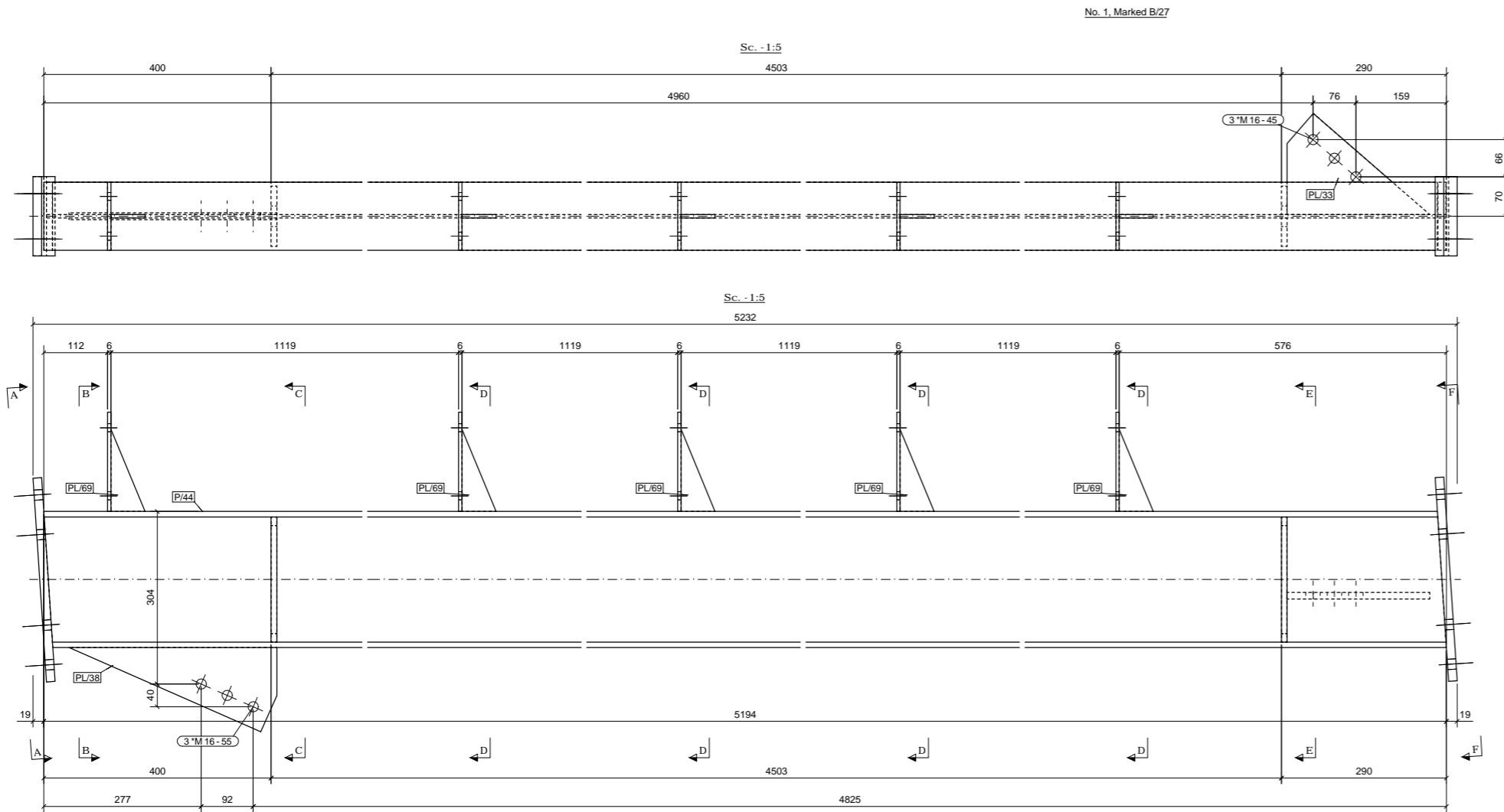
ASEMBLIMET B/25 - B/26 AS-13

shënime teknike.

- TE GJITHA DIMENSIONET JANE NE MM.
- TE GJITHE PROFILET "OPEN - WEB" DHE PLLAKAT DO TE JENE ÇELIK GRADE S275JR.
- TE GJITHE PROFILET TUBOLARE DO TE JENE ÇELIK GRADE S235JR.
- STRUKTURA DO TE JETE E GALVANIZUAR.
- ÇELIKU STRUKTURAL DO TE PASTROHET ME RERE DERI NE SHKALLE SA2.5 PERPARA GALVANIZIMIT.
- BULLONAT, DADOT DHE RONDELET DO TE JENE TE GALVANIZUARA, CLASS 8.8.
- BULLONAT DHE UPAT E ANKORIMIT DO TE JENE MINIMUMI CLASS 4.8

- TEGELAT E SALDIMIT DO TE JENE TE VAZHDUAR DHE LARTESIA E TYRE DO TI PERSHTATET RREGULLAVE TE EUROCODE PER "FULL STRENGTH" SI ME POSHTE VLON:

- TEGELAT TEK DO TE KENE LARTESI SA 0.96 E TRASHESISE SE PLLAKES ME TE HOLLE QE BASHKOHET.
- TEGELAT DOPO DO TE KENE LARTESI SA 0.48 E TRASHESISE SE PLLAKES ME TE HOLLE QE BASHKOHET.
- XHUNTIMET E PROFILEVE PRIMARE (TRARE, KOLLONA) DO TE BEHEN NEPERMET SALDIMIT ME PENETRIM.
- ELEMENTET PRIMARE DO TE LIDHEN ME SALDIME ME LARTESI TEGELI JO ME TE VOGEL SE 4 MM.



REPUBLIKA E SHQIPËRISË

BASHKIA DURRËS

objekti RIKONSTRUKSIONI I QENDRËS KULTURORE TË FEMJËVE, DURRËS

porositës FONDI SHQIPTAR I ZHVILLIMIT

studimi urbanistik, arkitektura, konstruksioni, impijantet elektrike, impijantet hidro.

grupi i projektimit firma

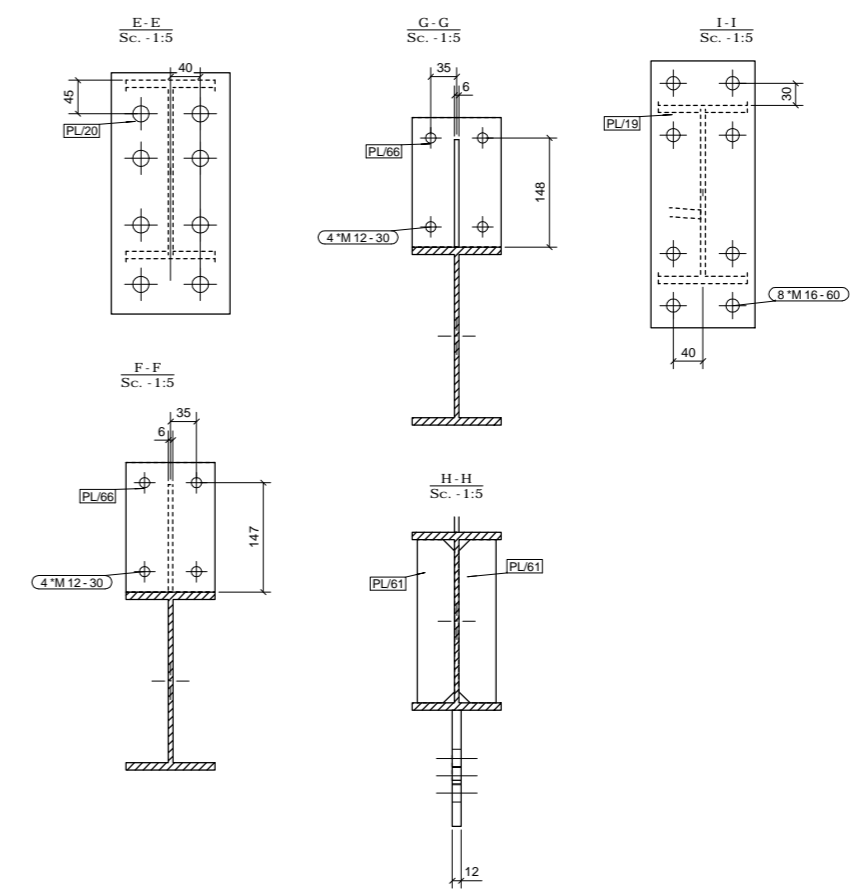
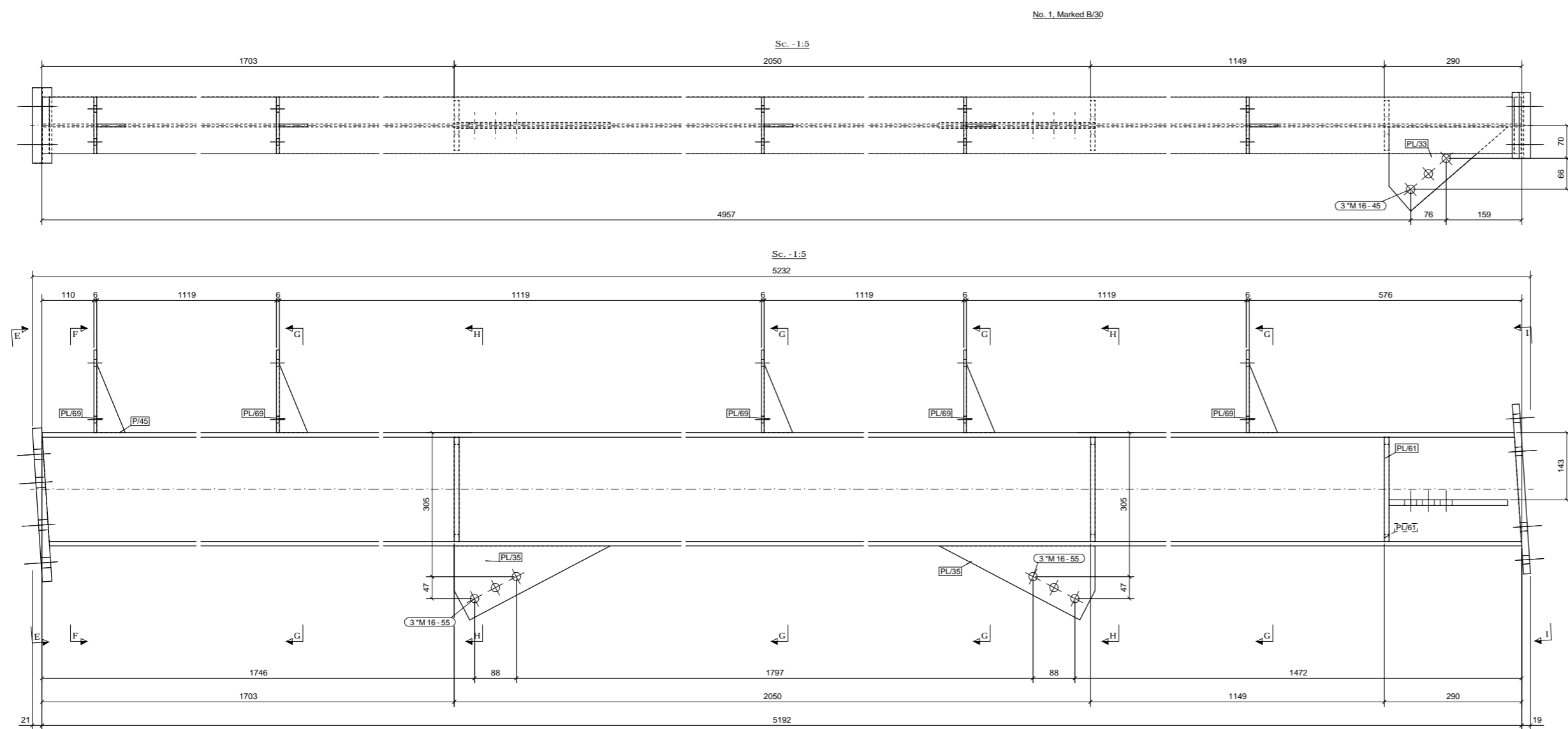
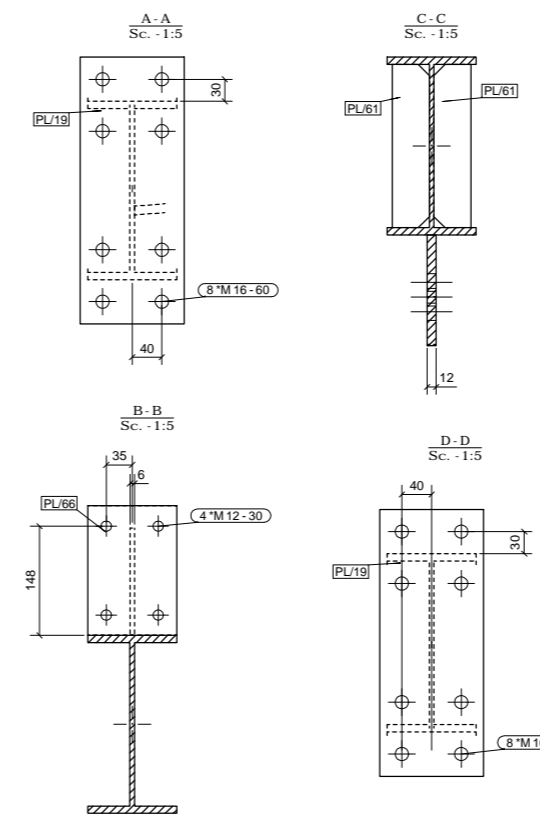
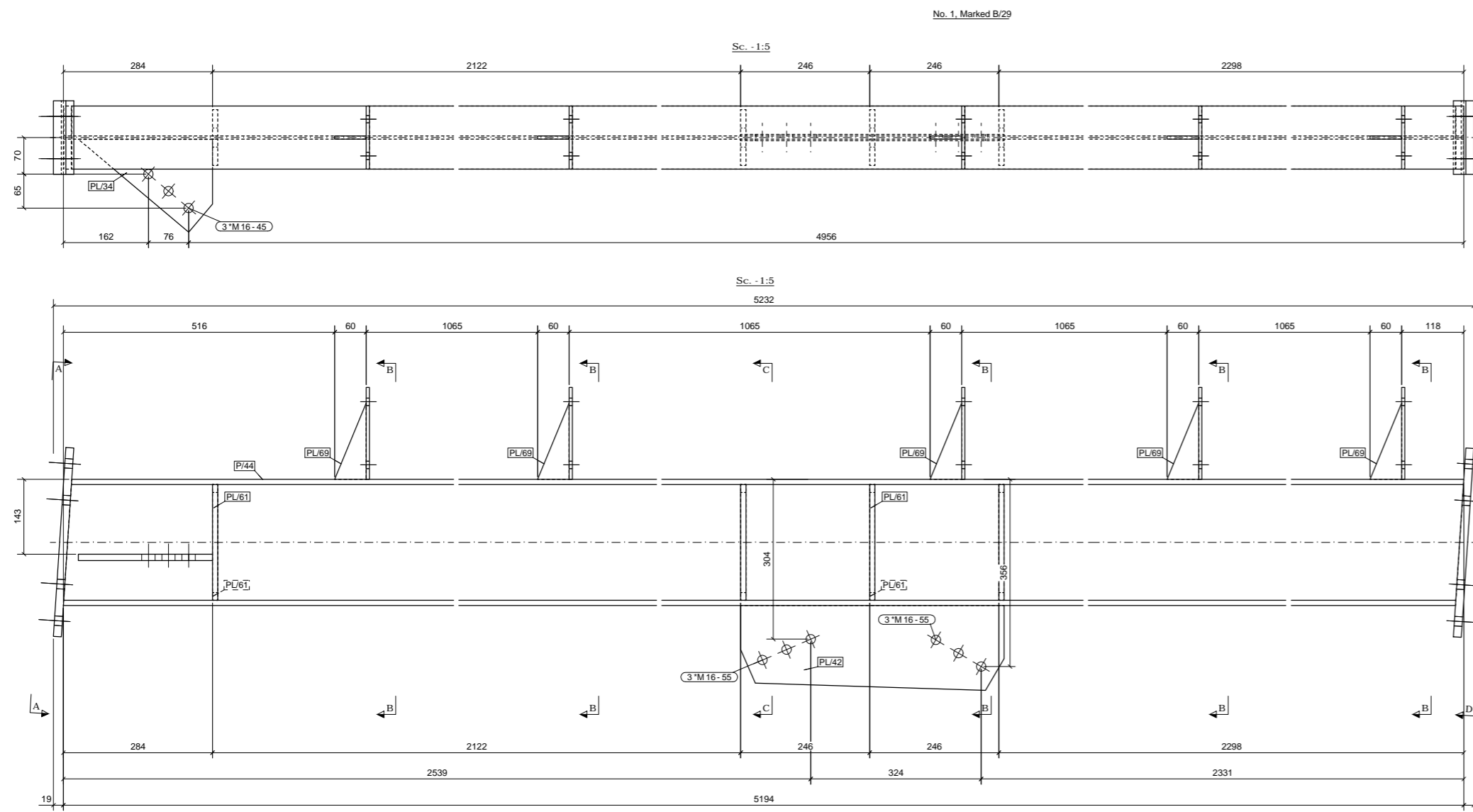
- Projekti arkitektonik**
1. ark. François DECOSTER
  2. urb.ark. Ervin TAÇI
  3. ark. Klodiana EMIRI
  4. ing. Sonila SIÇO
  5. ark. Stela VELO
  7. ark. Iva DOBI
- Projekti konstruktiv**
1. ing. Gerti Çalliku
  2. ing. Valbona Çalliku
  3. ing. Ibrahim EMIRI
  4. ing. Suljman SHEMSIU
- Projekti i impijanteve elektrike & ndriçimit**
- ing. Armand SHKËMBI
- ing. Agim TABAKU
- Projekti hidroteknik dhe mekanik**
- ing. Miral MICO
- ing. Edmond FISHKA
- ing. Redi STRUGA
- ing. N. 4919/4
- Liç A.0210/2
- Liç A.0791/2
- Liç A.2006/1
- Liç Z.4639/3
- Liç K.1801/1
- Liç K.1064/1
- Liç A.0177/3
- Liç K.0846/2
- Liç E.1144
- Liç E.1152/1
- Liç M.1238/1
- Liç K.0943
- Liç K.1273/1

ASEMBLIMET B/27 - B/28

AS-14

shënime teknike.

- TE GJITHA DIMENSIONET JANE NE MM.
- TE GJITHA PROFILET "OPEN - WEB" DHE PLLAKAT DO TE JENE ÇELIK GRADE S275JR.
- TE GJITHA PROFILET TUBOLARE DO TE JENE ÇELIK GRADE S235JR.
- STRUKTURA DO TE JETE E GALVANIZUAR.
- ÇELIKU STRUKTURAL DO TE PASTROHET ME RERE DERI NE SHKALLE SA2.5 PERPARA GALVANIZIMIT.
- BULLONAT, DADOT DHE RONDELET DO TE JENE TE GALVANIZUARA, CLASS 8.8.
- BULLONAT DHE UPAT E ANKORIMIT DO TE JENE MINIMUMI CLASS 4.8
- TEGELAT E SALDIMIT DO TE JENE TE VAZHDIAR DHE LARTESIA E TYRE DO TE PERSHTATET RREGULLAVE TE EUROCODE PER "FULL STRENGTH" SI ME POSHTE VLON:
  - TEGELAT TEK DO TE KENE LARTESI SA 0.96 E TRASHESISE SE PLLAKES ME TE HOLLE QE BASHKOHET.
  - TEGELAT DOPO DO TE KENE LARTESI SA 0.48 E TRASHESISE SE PLLAKES ME TE HOLLE QE BASHKOHET.
  - XHUNTIMET E PROFILEVE PRIMARE (TRARE, KOLLONA) DO TE BEHEN NEPERMET SALDIMIT ME PENETRIM.
  - ELEMENTET PRIMARE DO TE LIDHEN ME SALDIME ME LARTESI TEGELI JO ME TE VOGEL SE 4 MM.



REPUBLIKA E SHQIPËRISË

BASHKIA DURRËS

objekti RIKONSTRUKSIONI I QENDRËS KULTURORE TË FEMJËVE, DURRËS

porositës FONDI SHQIPTAR I ZHVILLIMIT

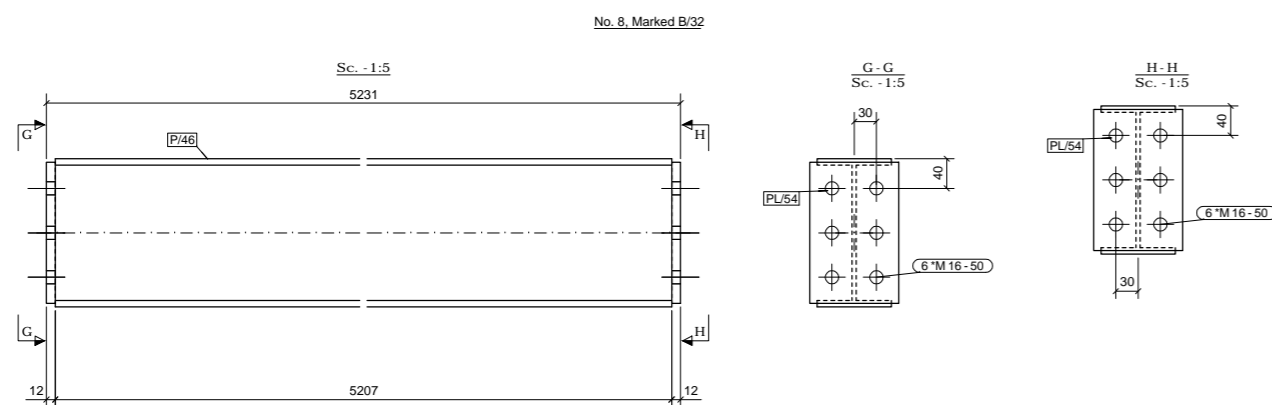
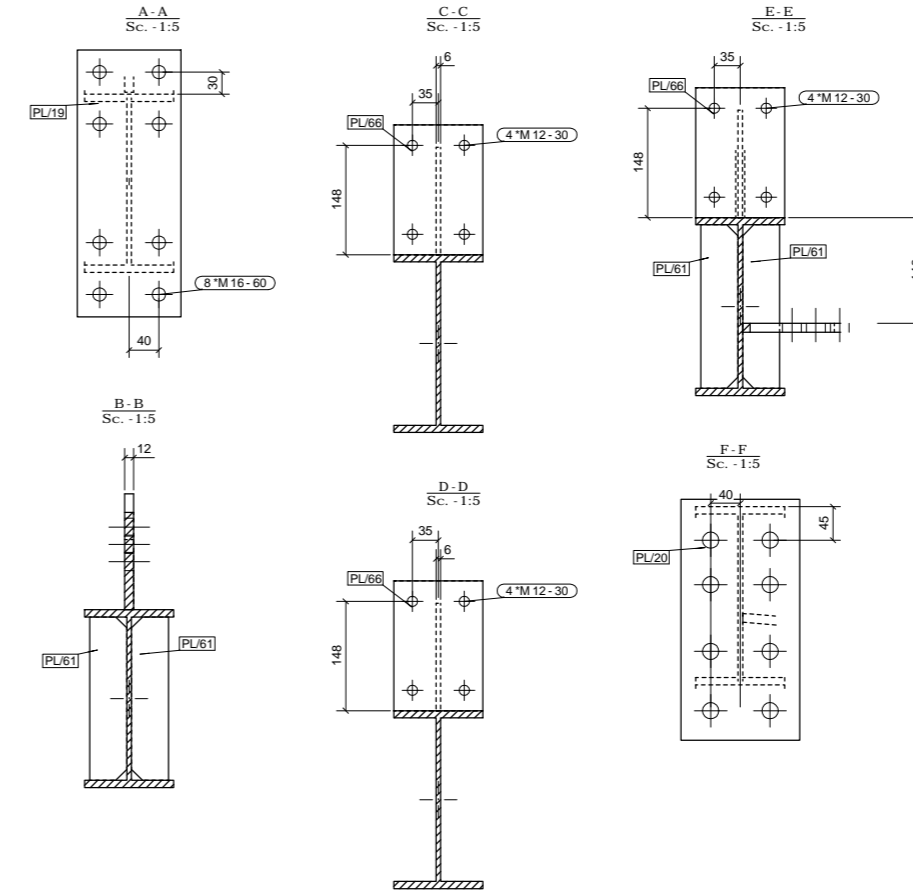
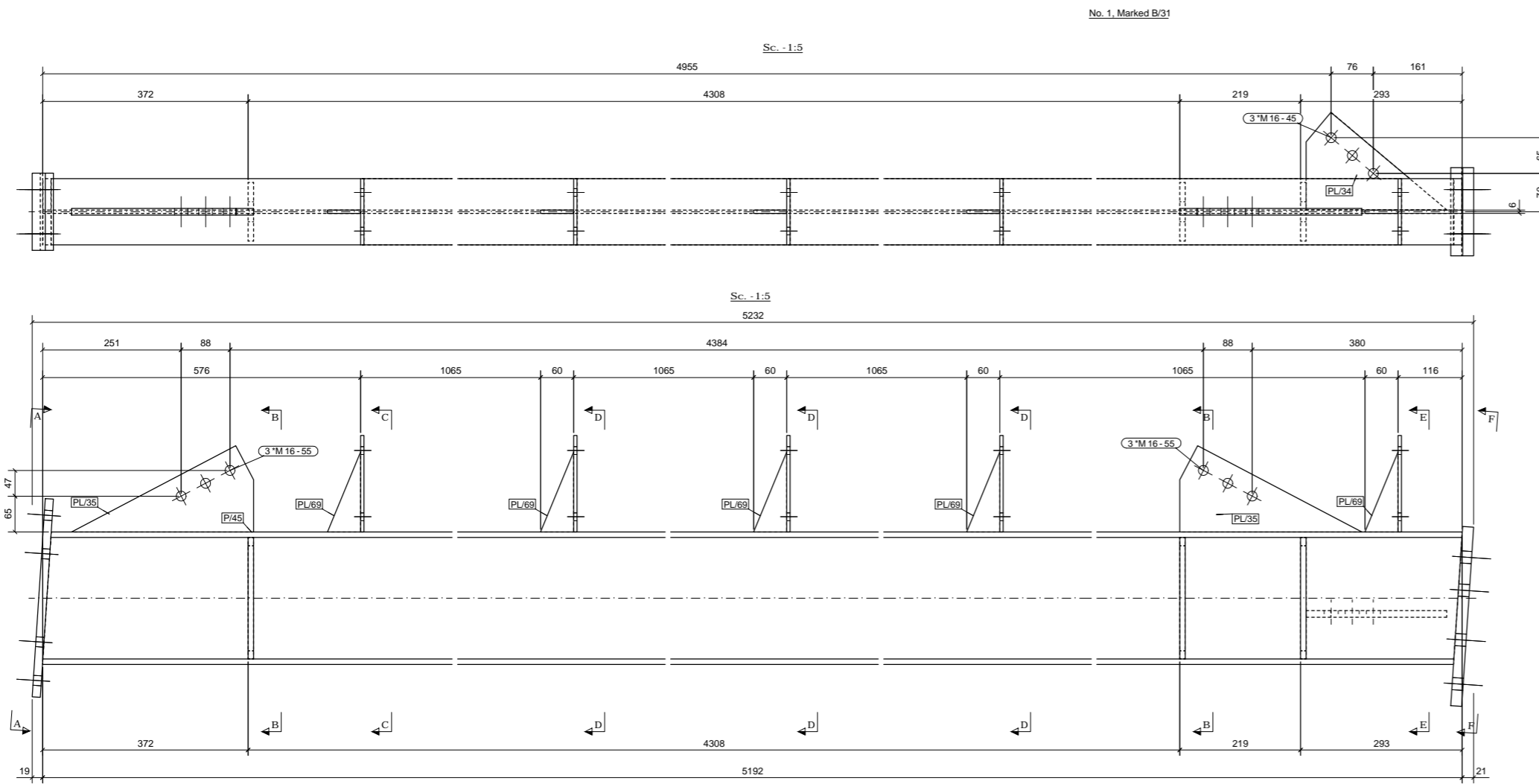
studimi urbanistik, arkitektura, konstruksioni, impijantet elektrike, impijantet hidro.

grupi i projektimit	firma
<b>Projekti arkitektonik</b>	
1. ark. François DECOSTER	
DEA Studio shpk	Liq N.4919/4
1. urb.ark. Ervin TAÇI	Liq A.0210/2
2. ark. Ailet MESLANI	Liq A.0791/2
3. ark. Klodiana EMIRI	Liq A.2006/1
4. ing. Sonila SIÇO	Liq Z.4639/3
5. ark. Stela VELO	
6. ark. Edona ÇAUSHOLLI	
7. ark. Iva DOBI	
<b>Projekti konstruktiv</b>	
1. ing. Gerti Çalliku	Liq K.1801/1
2. ing. Valbona Çalliku	Liq K.1064/1
3. ing. Ibrahim EMIRI	Liq A.0177/3
4. ing. Suljman SHEMSIU	Liq K.0846/2
<b>Projekti i impijantëve elektrike &amp; ndriçimit</b>	
ing. Armand SHKËMBI	Liq E.1144
ing. Agim TABAKU	Liq E.1152/1
<b>Projekti hidroteknik dhe mekanik</b>	
ing. Miral MICO	Liq M.1238/1
ing. Edmond FISHKA	Liq K.0943
ing. Redi STRUGA	Liq K.1273/1

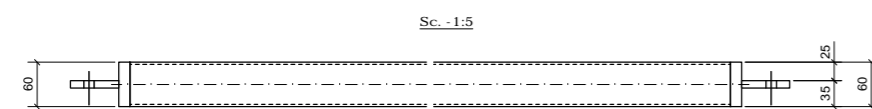
ASEMBLIMET B/29 - B/30 AS-15

shënime teknike.

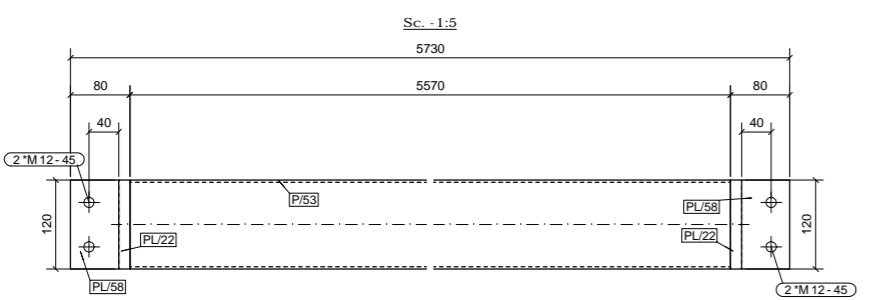
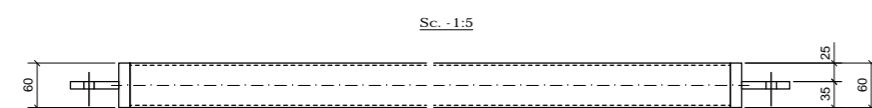
- TE GJITHA DIMENSIONET JANE NE MM.
- TE GJITHA PROFILET "OPEN - WEB" DHE PLLAKAT DO TE JENE ÇELIK GRADE S275JR.
- TE GJITHA PROFILET TUBOLARE DO TE JENE ÇELIK GRADE S235JR.
- STRUKTURA DO TE JETE E GALVANIZUAR.
- ÇELIKU STRUKTURAL DO TE PASTROHET ME RERE DERI NE SHKALLE SA 2.5 PERPARA GALVANIZIMIT.
- BULLONAT, DADOT DHE RONDELET DO TE JENE TE GALVANIZUARA, CLASS 8.8.
- BULLONAT DHE UPAT E ANKORIMIT DO TE JENE MINIMUMI CLASS 4.8
- TEGELAT E SALDIMIT DO TE JENE TE VAZHDIAR DHE LARTESIA E TYRE DO TE PERSHTATET RREGULLAVE TE EUROCODE PER "FULL STRENGTH" SI ME POSHTE VLONJ:
- TEGELAT TEK DO TE KENE LARTESI SA 0.96 E TRASHESISE SE PLLAKES ME TE HOLLE QE BASHKOHET.
- TEGELAT DOPJO DO TE KENE LARTESI SA 0.48 E TRASHESISE SE PLLAKES ME TE HOLLE QE BASHKOHET.
- XHUNTIMET E PROFILEVE PRIMARE (TRARE, KOLLONA) DO TE BEHEN NEPERMET SALDIMIT ME PENETRIM.
- ELEMENTET PRIMARE DO TE UDHEN ME SALDIME ME LARTESI TEGELJOM JO ME VOGEL SE 4 MM.



No. 2, Marked B/33



No. 2, Marked B/34



REPUBLIKA E SHQIPËRISË

BASHKIA DURRËS

objekti RIKONSTRUKSIONI I QENDRËS KULTURORE TË FEMËLËVE, DURRËS

porositës FONDI SHQIPTAR I ZHVILLIMIT

studimi urbanistik  
arkitektura  
konstruksioni  
impjantet elektrike  
impjantet hidro.

dea studio

dea studio



grupi i projektimit

firma

Projekti arkitonik

1. ark. François DECOSTER

DEA Studio shpk

1. urb.ark. Ervin TAÇI

2. ark. Alket MESLANI

3. ark. Klodiana EMIRI

4. ing. Sonila SIÇO

5. ark. Stela VELO

6. ark. Edona ÇAUSHOLLI

7. ark. Iva DOBI

Projekti konstruktiv

1. ing. Gerti Çalliku

2. ing. Valbona Çalliku

3. ing. Ibrahim EMIRI

4. ing. Sulejman SHEMSIU

Projekti i impjantëve elektrike & ndriçimit

ing. Armand SHKËMBI

ing. Agim TABAKU

Projekti hidroteknik dhe mekanik

ing. Miral MICO

ing. Edmond FISHKA

ing. Redi STRUGA

Liq. N.4919/4

Liq. A.0210/2

Liq. A.0791/2

Liq. A.2006/1

Liq. Z.4639/3

Liq. K.1801/1

Liq. K.1064/1

Liq. A.0177/3

Liq. K.0846/2

Liq. E.1144

Liq. E.1152/1

Liq. M.1238/1

Liq. K.0943

Liq. K.1273/1

ASEMBLIMET  
B/31 - B/34

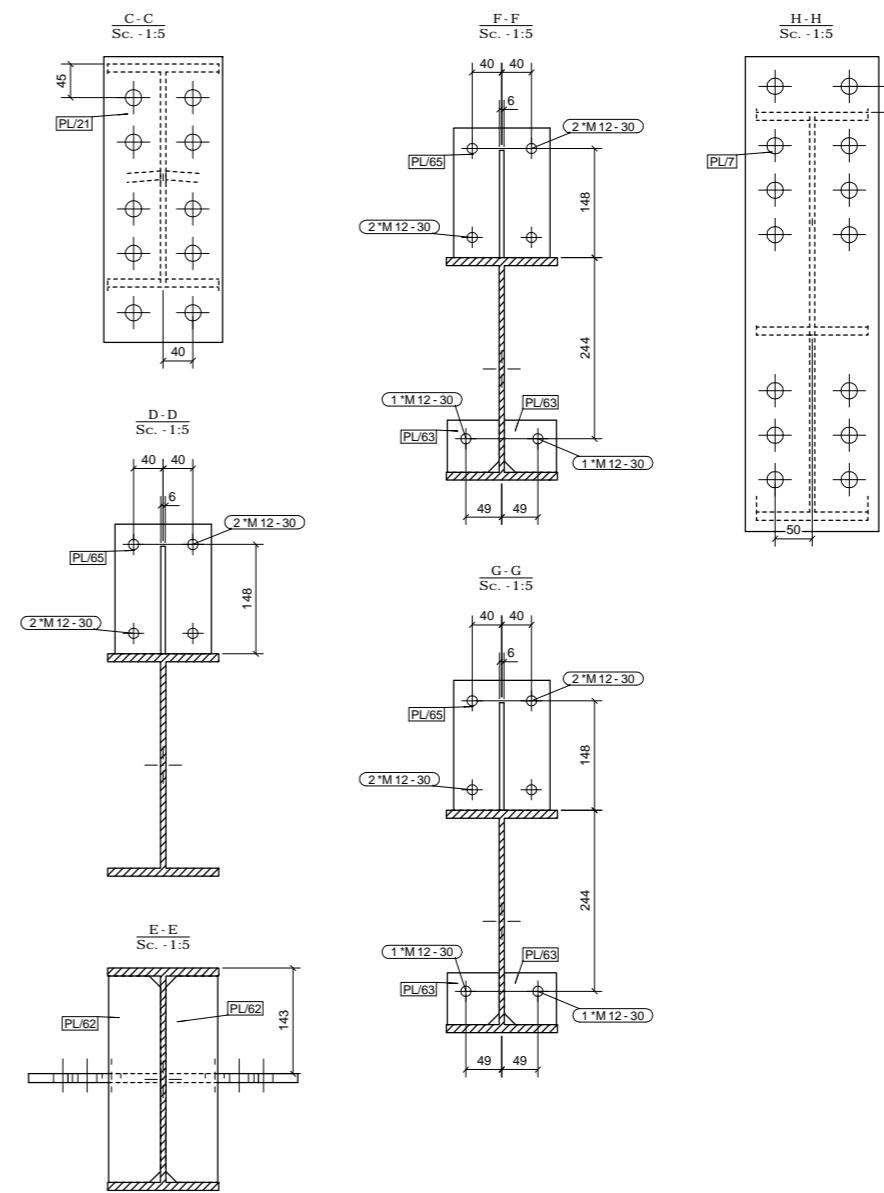
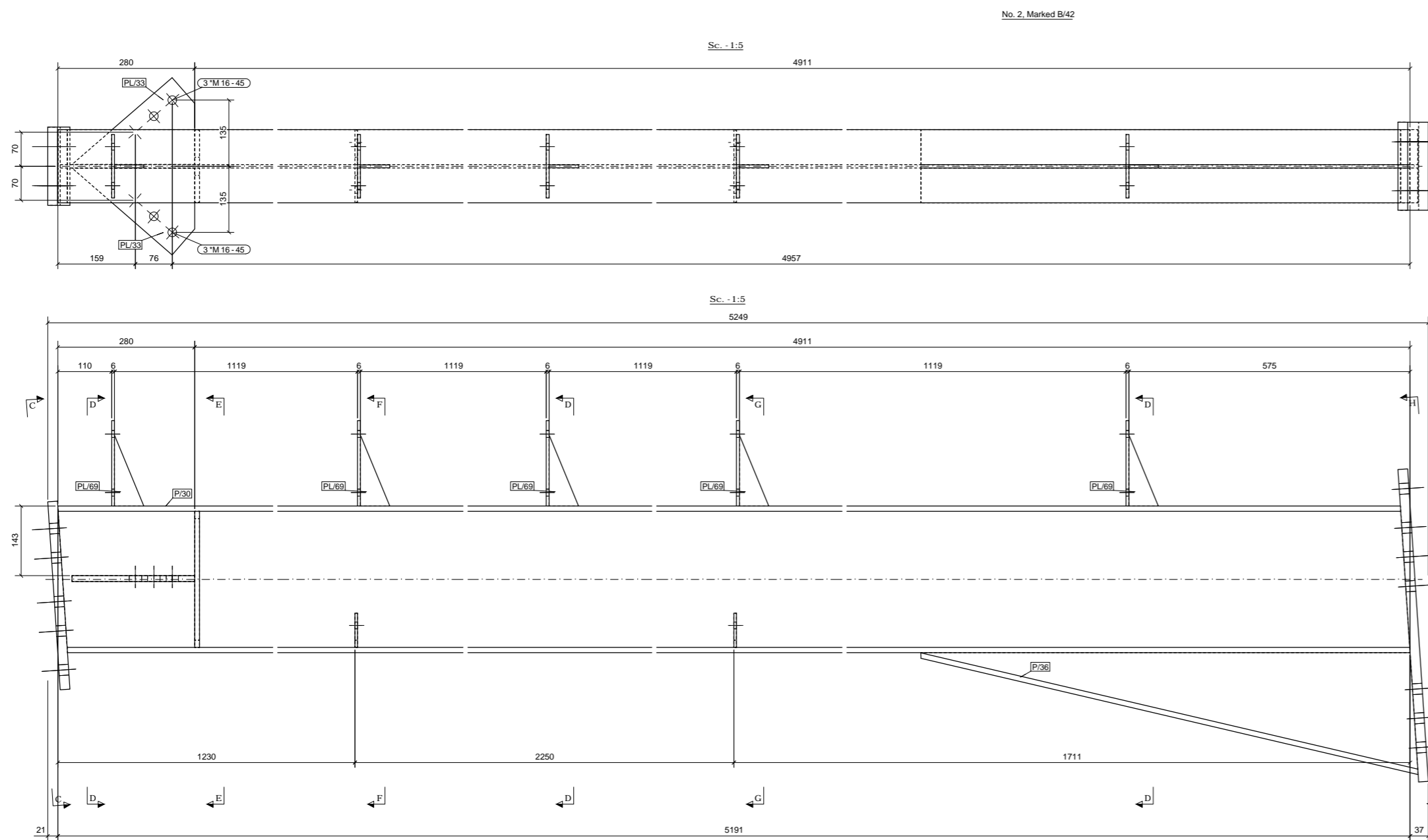
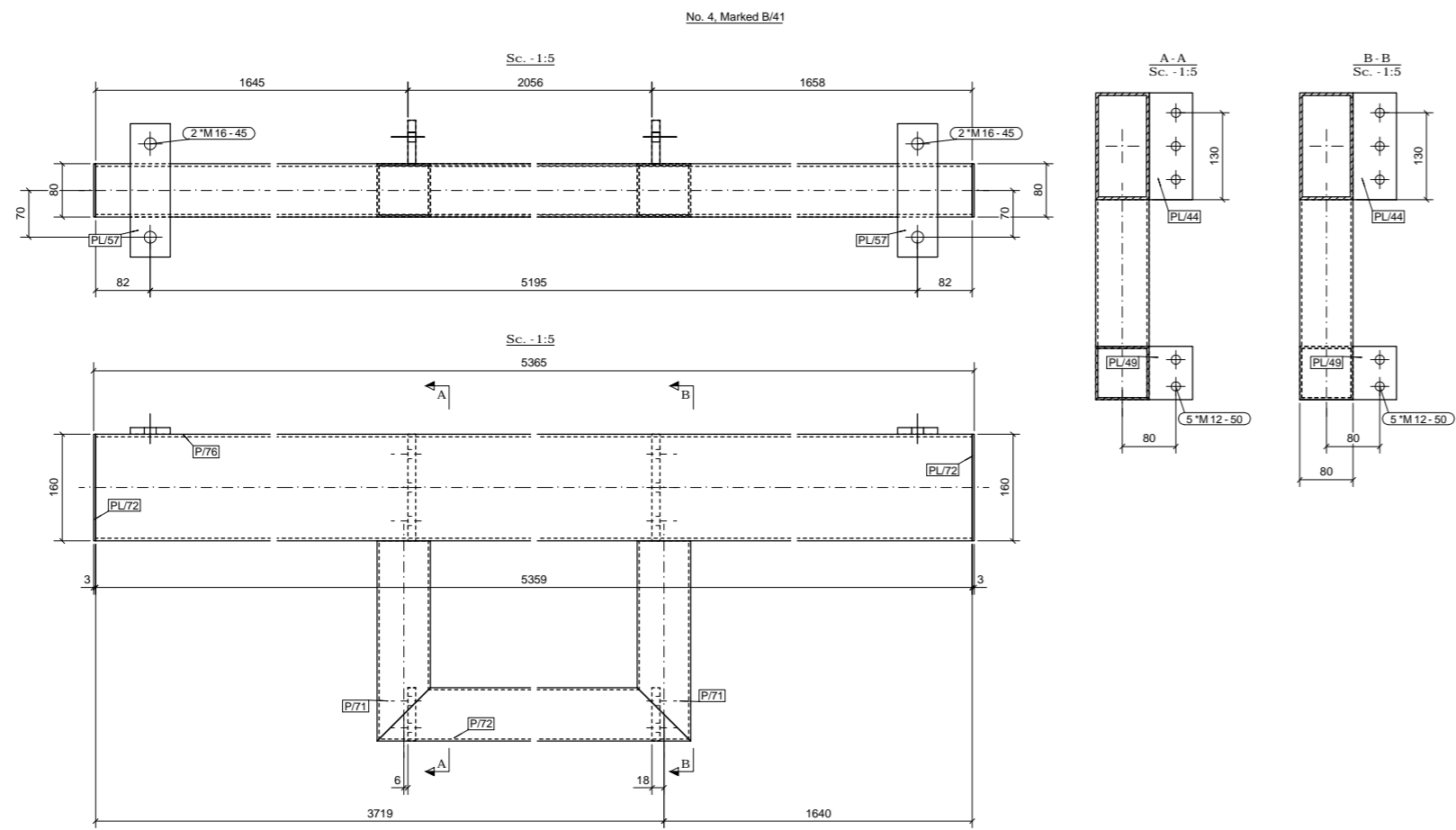
AS-16





shënime teknike.

- TE GJITHA DIMENSIONET JANE NE MM.
- TE GJITHA PROFILET "OPEN - WEB" DHE PLLAKAT DO TE JENE ÇELIK GRADE S275JR.
- TE GJITHA PROFILET TUBOLARE DO TE JENE ÇELIK GRADE S235JR.
- STRUKTURA DO TE JETE E GALVANIZUAR.
- ÇELIKU STRUKTURAL DO TE PASTROHET ME RERE DERI NE SHKALLE SA2.5 PERPARA GALVANIZIMIT.
- BULLONAT, DADOT DHE RONDELET DO TE JENE TE GALVANIZUARA, CLASS 8.8.
- BULLONAT DHE UPAT E ANKORIMIT DO TE JENE MINIMUMI CLASS 4.8
- TEGELAT E SALDIMIT DO TE JENE TE VAZHDUAR DHE LARTESIA E TYRE DO TE PERSHTATET RREGULLAVE TE EUROCODE PER "FULL STRENGTH" SI ME POSHTE VLON:
  - TEGELAT TEK DO TE KENE LARTESI SA 0.96 E TRASHESISE SE PLLAKES ME TE HOLLE QE BASHKOHET.
  - TEGELAT DOPJO DO TE KENE LARTESI SA 0.48 E TRASHESISE SE PLLAKES ME TE HOLLE QE BASHKOHET.
  - XHUNTIMET E PROFILEVE PRIMARE (TRARE, KOLLONA) DO TE BEHEN NEPERMET SALDIMIT ME PENETRIM.
  - ELEMENTET PRIMARE DO TE LIDHEN ME SALDIME ME LARTESI TEGELI JO ME TE VOGEL SE 4 MM.



REPUBLIKA E SHQIPËRISË

BASHKIA DURRËS

objekti RIKONSTRUKSIONI I QENDRËS KULTURORE TË FEMJËVE, DURRËS

porositës FONDI SHQIPTAR I ZHVILLIMIT

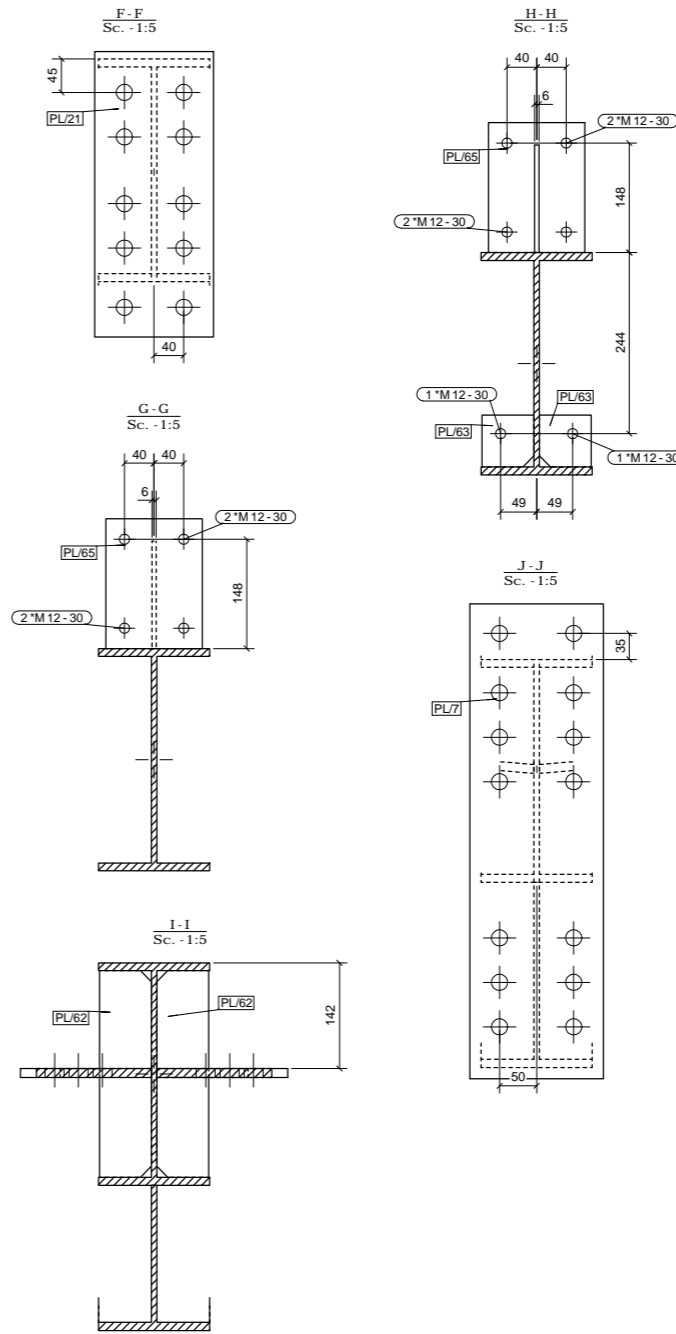
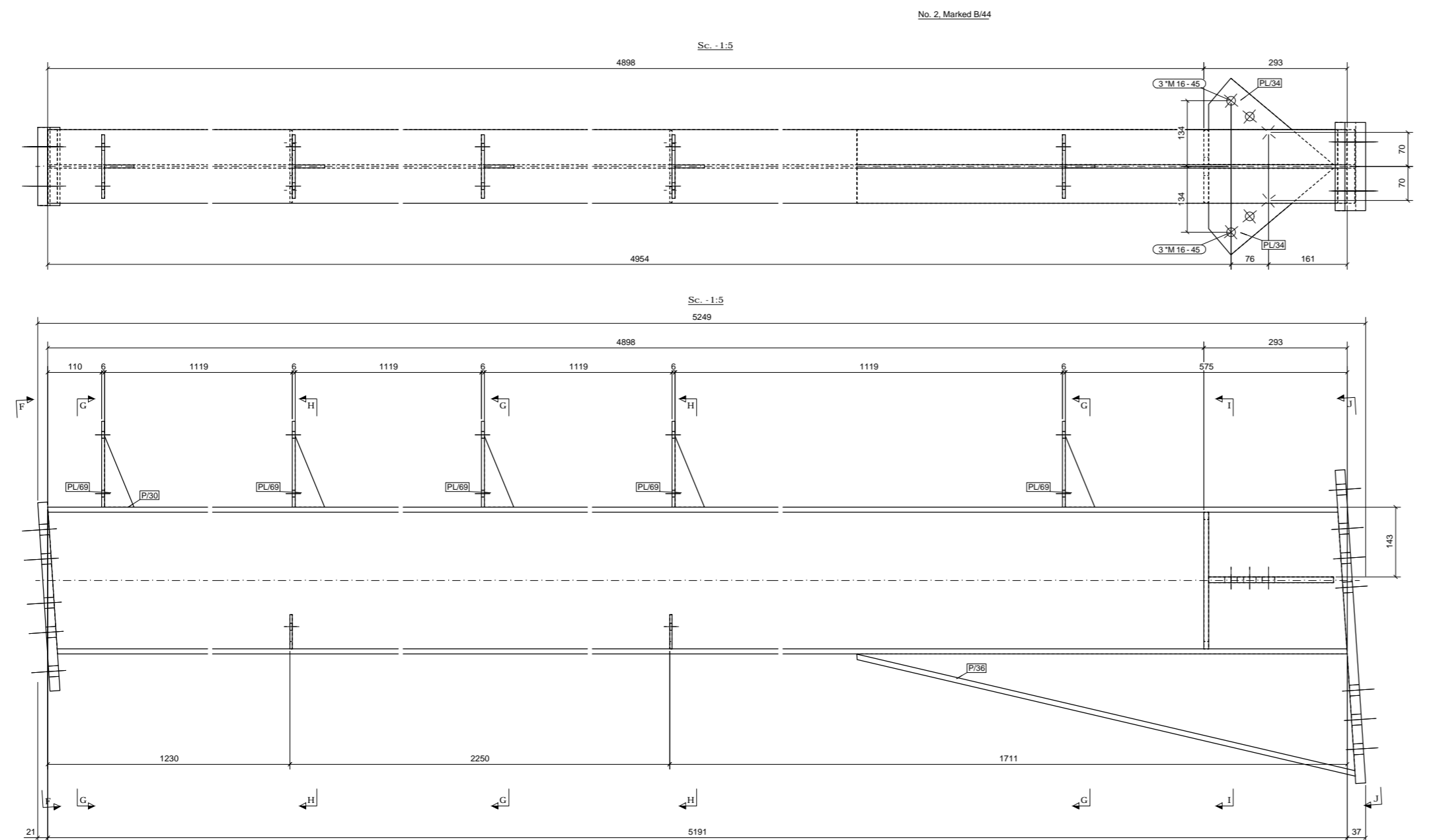
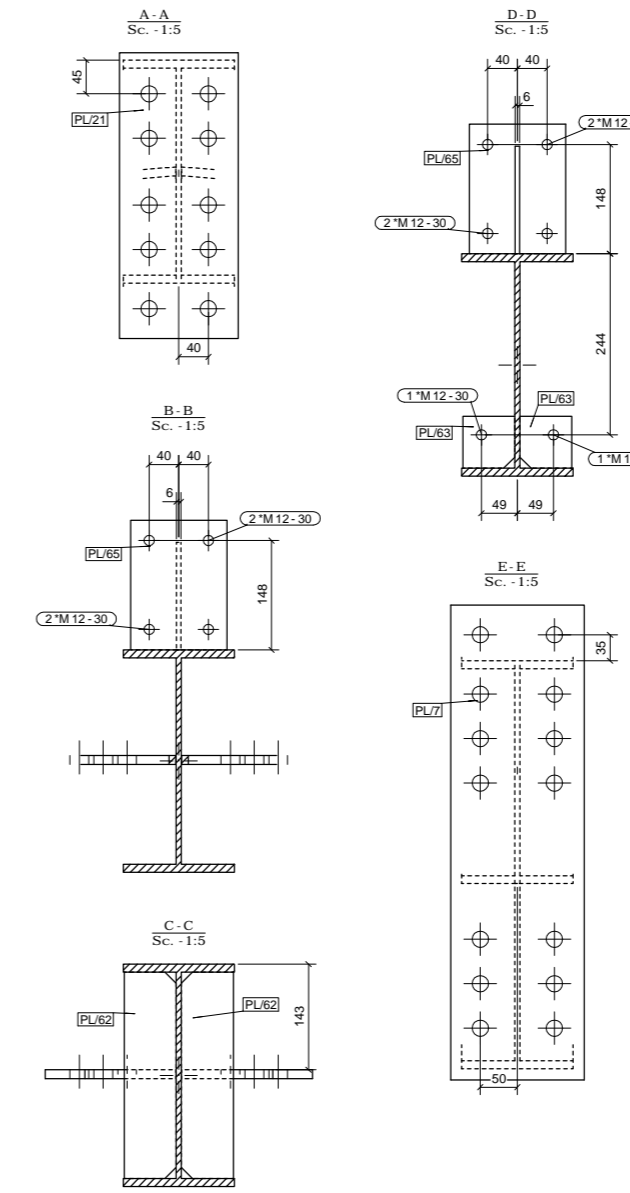
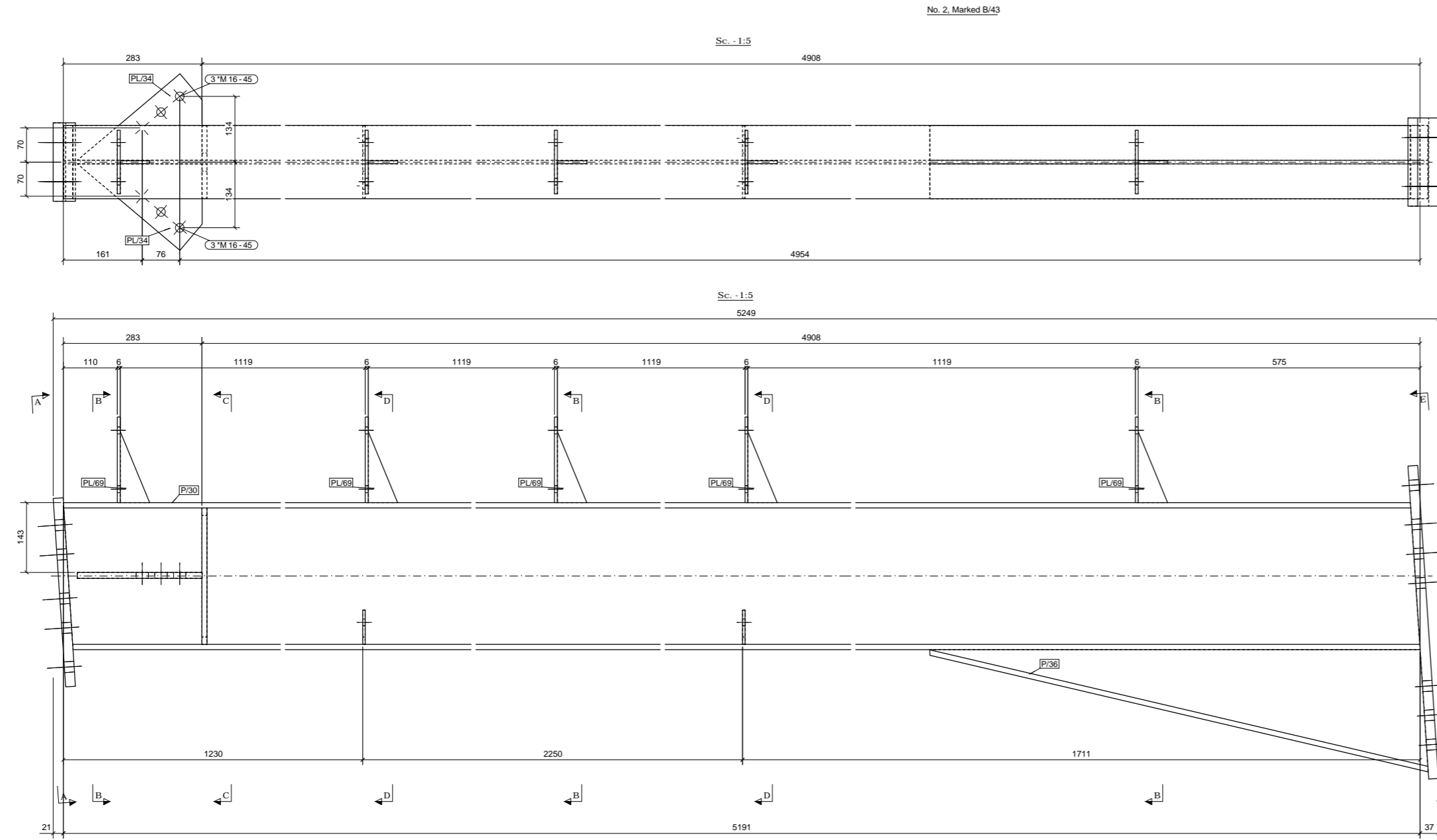
studimi urbanistik, arkitektura, konstruksioni, impijantet elektrike, impijantet hidro.

grupi i projektimit	firma
<b>Projekti arkitektonik</b>	
1. ark. François DECOSTER	
DEA Studio shpk	Liq N.4919/4
1. urb.ark. Ervin TAÇI	Liq A.0210/2
2. ark. Alket MESLANI	Liq A.0791/2
3. ark. Klodiana EMIRI	Liq A.2006/1
4. ing. Sonila SIÇO	Liq Z.4639/3
5. ark. Stela VELO	
6. ark. Edona ÇAUSHOLLI	
7. ark. Iva DOBI	
<b>Projekti konstruktiv</b>	
1. ing. Gerti Çalliku	Liq K.1801/1
2. ing. Valbona Çalliku	Liq K.1064/1
3. ing. Ibrahim EMIRI	Liq A.0177/3
4. ing. Suljman SHEMSIU	Liq K.0846/2
<b>Projekti i impijanteve elektrike &amp; ndriçimit</b>	
ing. Armand SHKËMBI	Liq E.1144
ing. Ajim TABAKU	Liq E.1152/1
<b>Projekti hidroteknik dhe mekanik</b>	
ing. Miral MICO	Liq M.1238/1
ing. Edmond FISHKA	Liq K.0943
ing. Redi STRUGA	Liq K.1273/1

ASEMBLIMET B/41 - B/42 AS-18

shënime teknike.

- TE GJITHA DIMENSIONET JANE NE MM.
- TE GJITHA PROFILET "OPEN - WEB" DHE PLLAKAT DO TE JENE ÇELIK GRADE S275SR.
- TE GJITHA PROFILET TUBOLARE DO TE JENE ÇELIK GRADE S235JR.
- STRUKTURA DO TE JETE E GALVANIZUAR.
- ÇELIKU STRUKTURAL DO TE PASTROHET ME RERE DERI NE SHKALLE SA2.5 PERPARA GALVANIZIMIT.
- BULLONAT, DADOT DHE RONDELET DO TE JENE TE GALVANIZUARA, CLASS 8.8.
- BULLONAT DHE UPAT E ANKORIMIT DO TE JENE MINIMUMI CLASS 4.8
- TEGELAT E SALDIMIT DO TE JENE TE VAZHDUAR DHE LARTESIA E TYRE DO TI PERSHTATET RREGULLAVE TE EUROCODE PER "FULL STRENGTH" SI ME POSHTE VLONJ:
- TEGELAT TEK DO TE KENE LARTESI SA 0.96 E TRASHESISE SE PLLAKES ME TE HOLLE QE BASHKOHET.
- TEGELAT DOPO DO TE KENE LARTESI SA 0.48 E TRASHESISE SE PLLAKES ME TE HOLLE QE BASHKOHET.
- XHUNTIMET E PROFILEVE PRIMARE (TRARE, KOLLONA) DO TE BEHEN NEPERMET SALDIMIT ME PENETRIM.
- ELEMENTET PRIMARE DO TE LIQHEN ME SALDIME ME LARTESI TEGELI JO ME TE VOGEL SE 4 MM.



REPUBLIKA E SHQIPËRISË

BASHKIA DURRËS

objekti RIKONSTRUKSIONI I QENDRËS KULTURORE TË FËMËLVE, DURRËS

porositës FONDI SHQIPTAR I ZHVILLIMIT

studimi urbanistik, arkitektura, konstruksioni, impiantet elektrike, impiantet hidro.

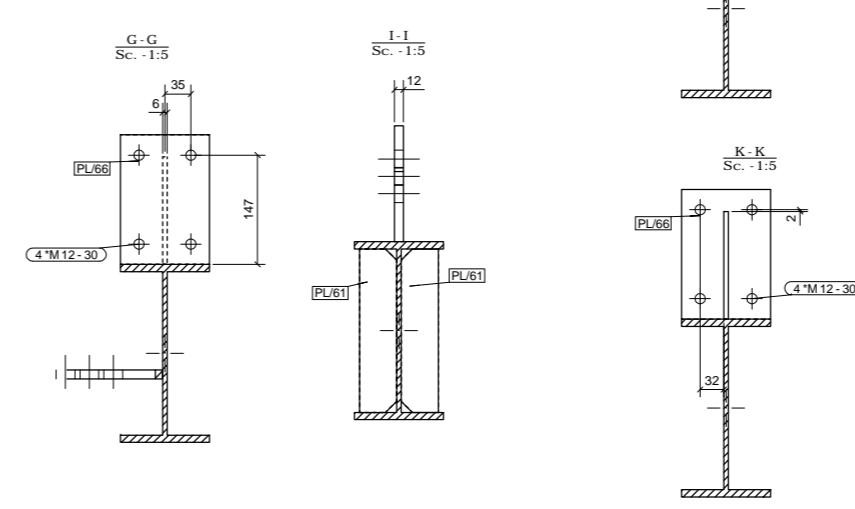
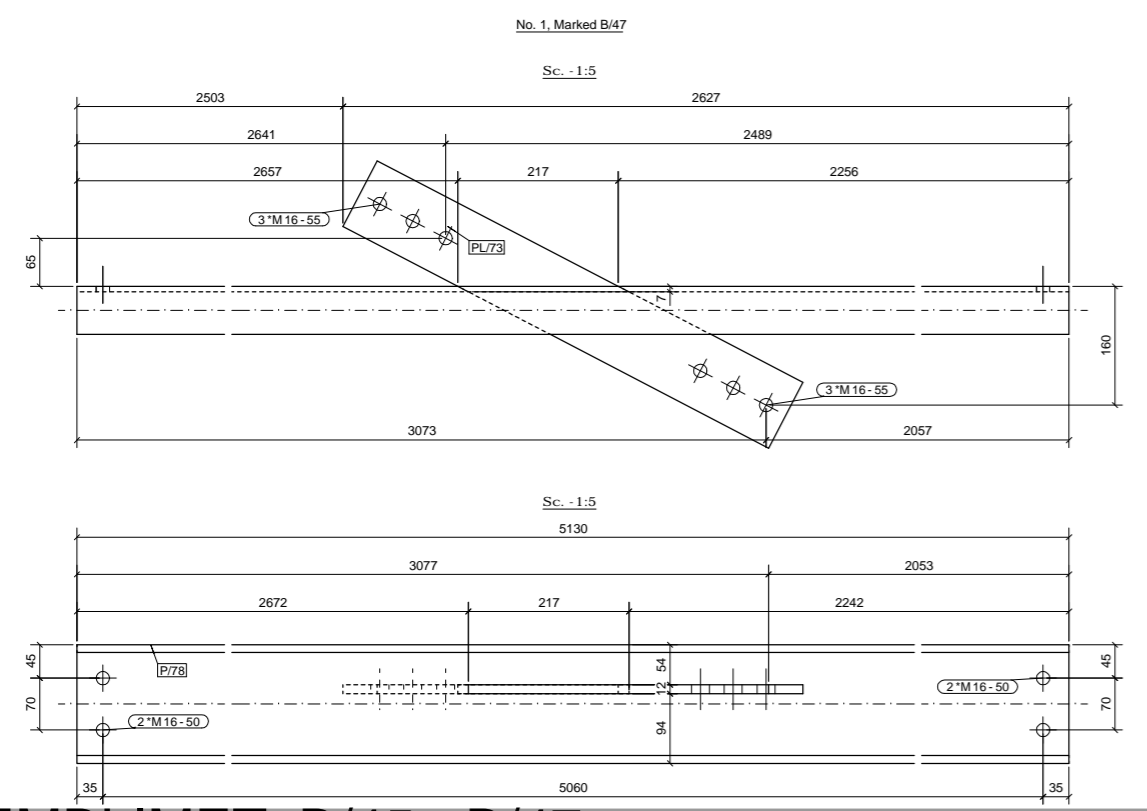
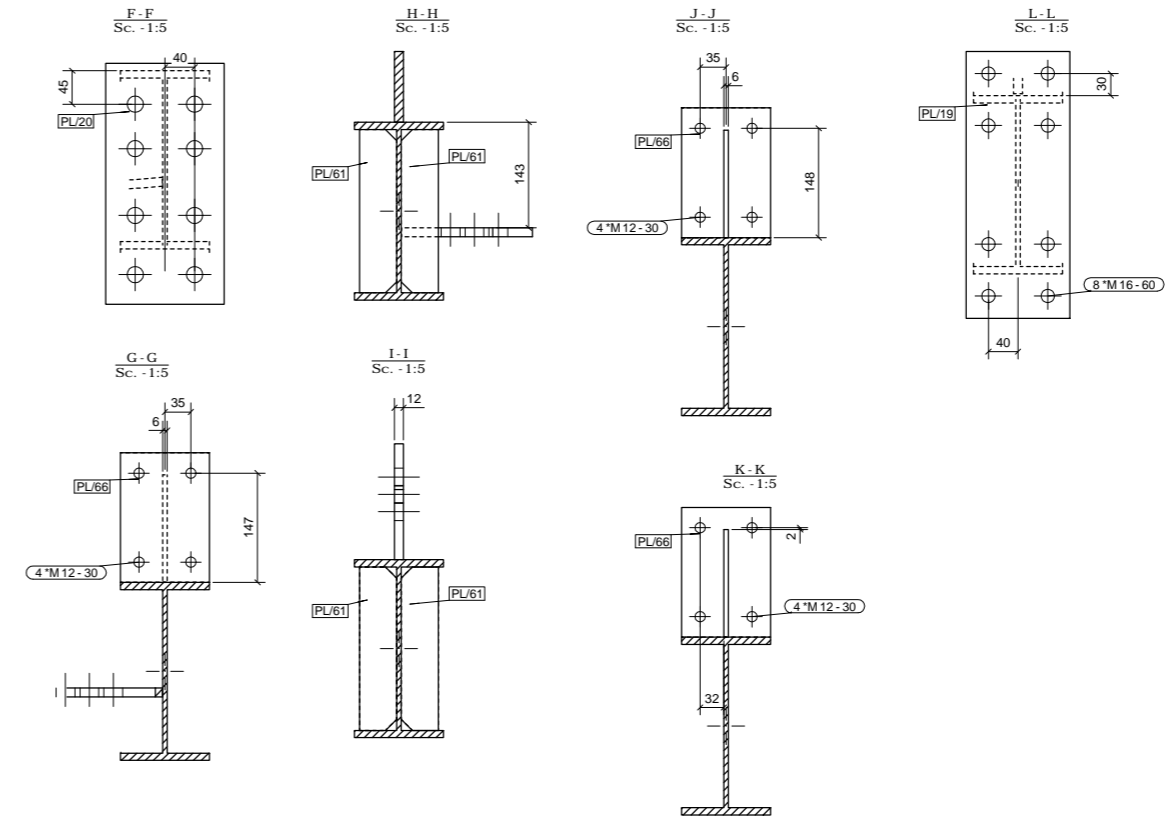
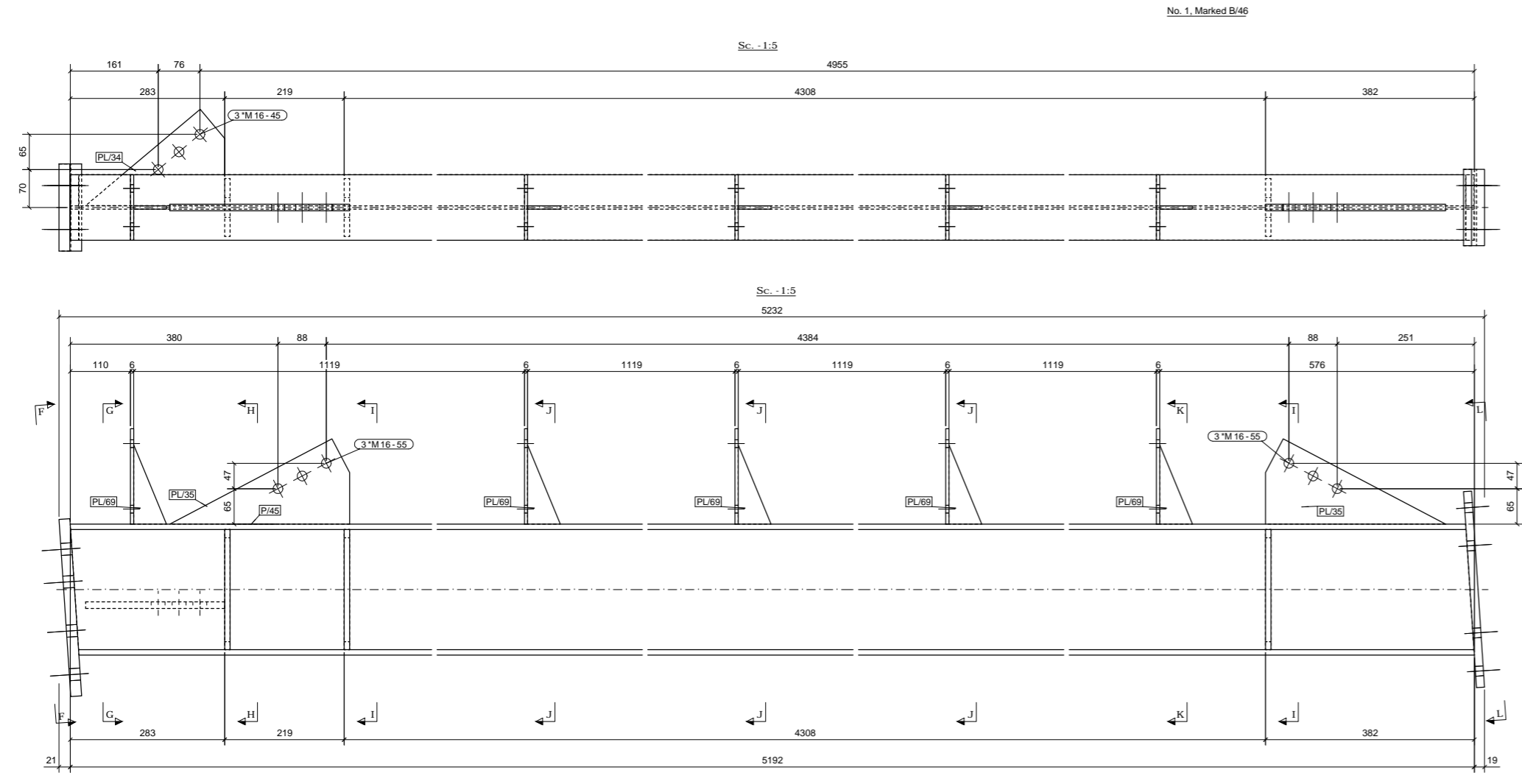
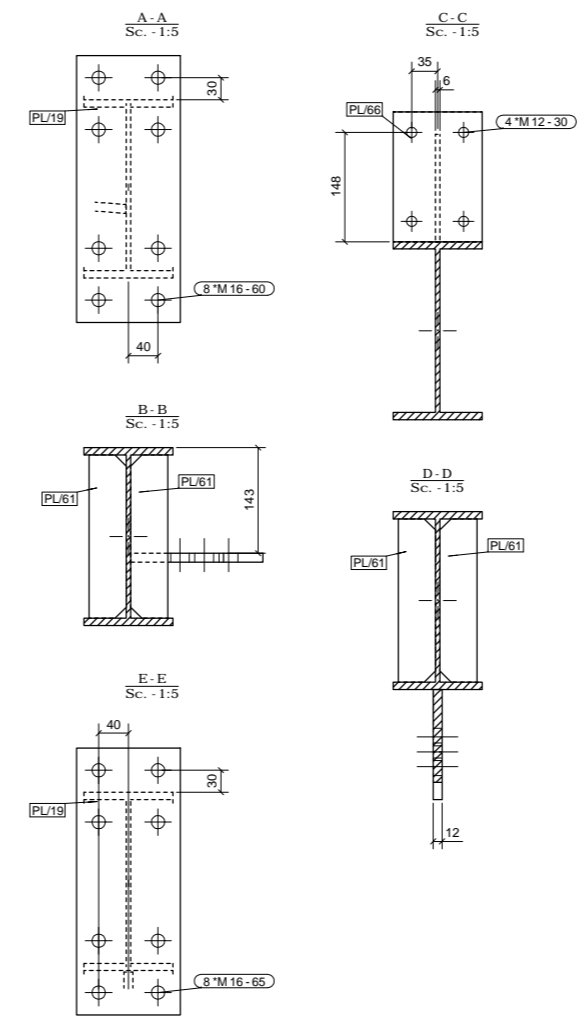
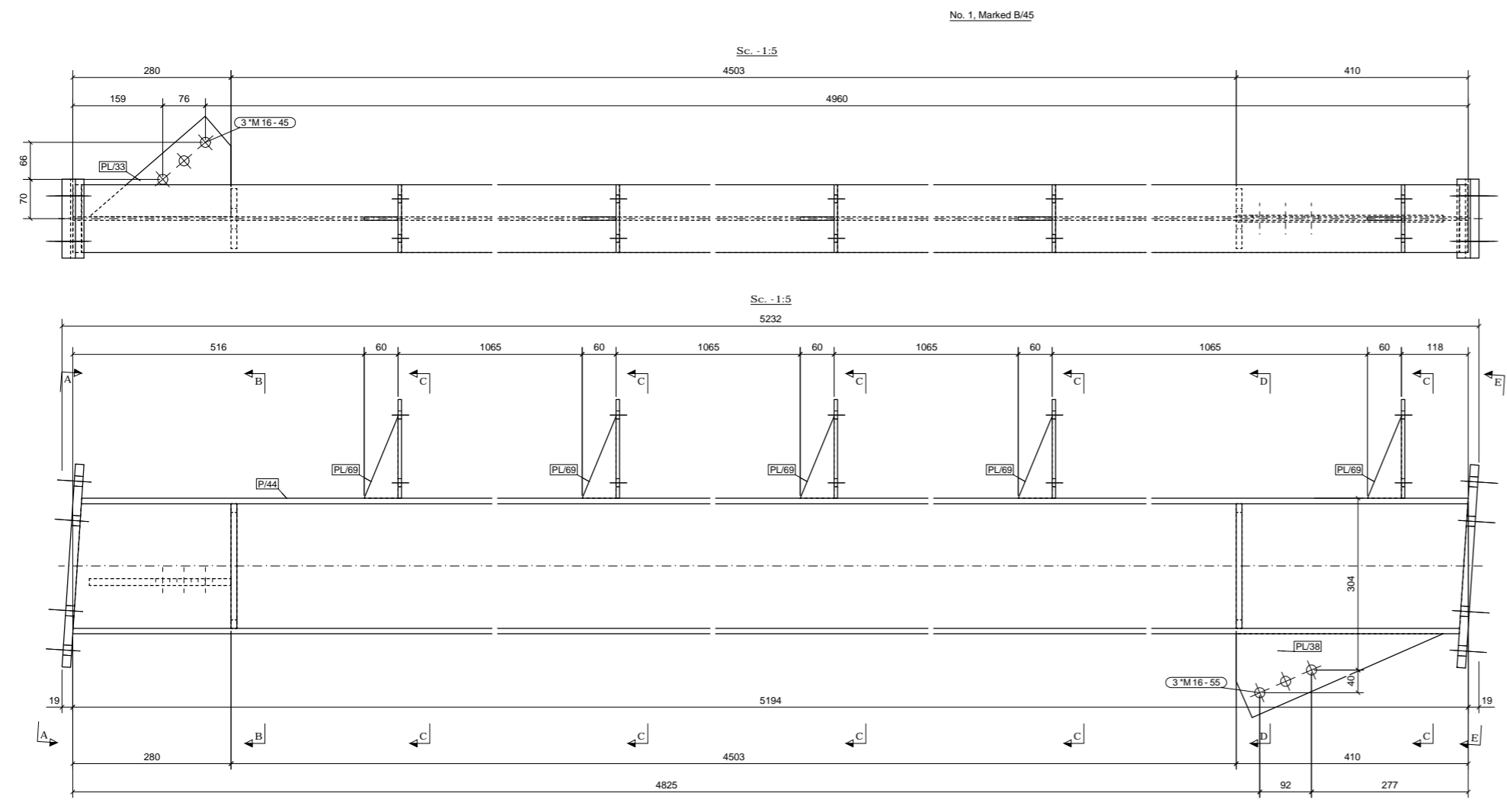
grupi i projektimit	firma
<b>Projekti arkitektonik</b>	
1. ark. François DECOSTER	
DEA Studio shpk	Liq N.4919/4
1. urb.ark. Ervin TAÇI	Liq A.0210/2
2. ark. Alket MESLANI	Liq A.0791/2
3. ark. Klodiana EMIRI	Liq A.2006/1
4. ing. Sonila SIÇO	Liq Z.4639/3
5. ark. Stela VELO	
6. ark. Edona ÇAUSHOLLI	
7. ark. Iva DOBI	
<b>Projekti konstruktiv</b>	
1. ing. Gerti Çalliku	Liq K.1801/1
2. ing. Valbona Çalliku	Liq K.1064/1
3. ing. Ibrahim EMIRI	Liq A.0177/3
4. ing. Sulajman SHEMSIU	Liq K.0846/2
<b>Projekti i impianteteve elektrike &amp; ndriçimit</b>	
ing. Armand SHKËMBI	Liq E.1144
ing. Ajim TABAKU	Liq E.1152/1
<b>Projekti hidroteknik dhe mekanik</b>	
ing. Miral MICO	Liq M.1238/1
ing. Edmond FISHKA	Liq K.0943
ing. Redi STRUGA	Liq K.1273/1

ASEMBLIMET B/43 - B/44

AS-19

shënime teknike.

- TE GJITHA DIMENSIONET JANE NE MM.
- TE GJITHE PROFILET "OPEN - WEB" DHE PLLAKAT DO TE JENE ÇELIK GRADE S275JR.
- TE GJITHE PROFILET TUBOLARE DO TE JENE ÇELIK GRADE S235JR.
- STRUKTURA DO TE JETE E GALVANIZUAR.
- ÇELIKU STRUKTURAL DO TE PASTROHET ME RERE DERI NE SHKALLE SA2.5 PERPARA GALVANIZIMIT.
- BULLONAT, DADOT DHE RONDELET DO TE JENE TE GALVANIZUARA, CLASS 8.8.
- BULLONAT DHE UPAT E ANKORIMIT DO TE JENE MINIMUMI CLASS 4.8
- TEGELAT E SALDIMIT DO TE JENE TE VAZHDUAR DHE LARTESIA E TYRE DO TI PERSHTATET RREGULLAVE TE EUROCODE PER "FULL STRENGTH" SI ME POSHTE VLON.
- TEGELAT TEK DO TE KENE LARTESI SA 0.96 E TRASHESISE SE PLLAKES ME TE HOLLE QE BASHKOHET.
- TEGELAT DOPO DO TE KENE LARTESI SA 0.48 E TRASHESISE SE PLLAKES ME TE HOLLE QE BASHKOHET.
- XHUNTIMET E PROFILEVE PRIMARE (TRARE, KOLLONA) DO TE BEHEN NEPERMET SALDIMIT ME PENETRIM.
- ELEMENTET PRIMARE DO TE UDHEN ME SALDIME ME LARTESI TEGELI JO ME TE VOGEL SE 4 MM.



REPUBLIKA E SHQIPËRISË

BASHKIA DURRËS

objekti RIKONSTRUKSIONI I QENDRËS KULTURORE TË FEMJËVE, DURRËS

porositës FONDI SHQIPTAR I ZHVILLIMIT

studimi urbanistik  
arkitektura  
konstruksioni  
impjantet elektrike  
impjantet hidro.

grupi i projektimit firma

**Projekti arkitonik**  
1. ark. François DECOSTER  
DEA Studio shpk  
1. urb.ark. Ervin TAÇI  
2. ark. Ailet MESLANI  
3. ark. Klodiana EMIRI  
4. ing. Sonila SIÇO  
5. ark. Stela VELO  
6. ark. Edona ÇAUSHOLLI  
7. ark. Iva DOBI

**Projekti konstruktiv**  
1. ing. Gerti Çalliku  
2. ing. Valbona Çalliku  
3. ing. Ibrahim EMIRI  
4. ing. Suljman SHEMSIU

**Projekti i impjantëve elektrike & ndriçimit**  
ing. Armand SHKËMBI  
ing. Ajim TABAKU

**Projekti hidroteknik dhe mekanik**  
ing. Miral MICO  
ing. Edmond FISHKA  
ing. Redi STRUGA

Liç N.4919/4  
Liç A.0210/2  
Liç A.0791/2  
Liç A.2006/1  
Liç Z.4639/3

Liç K.1801/1  
Liç K.1064/1  
Liç A.0177/3  
Liç K.0846/2

Liç E.1144  
Liç E.1152/1

Liç M.1238/1  
Liç K.0943  
Liç K.1273/1

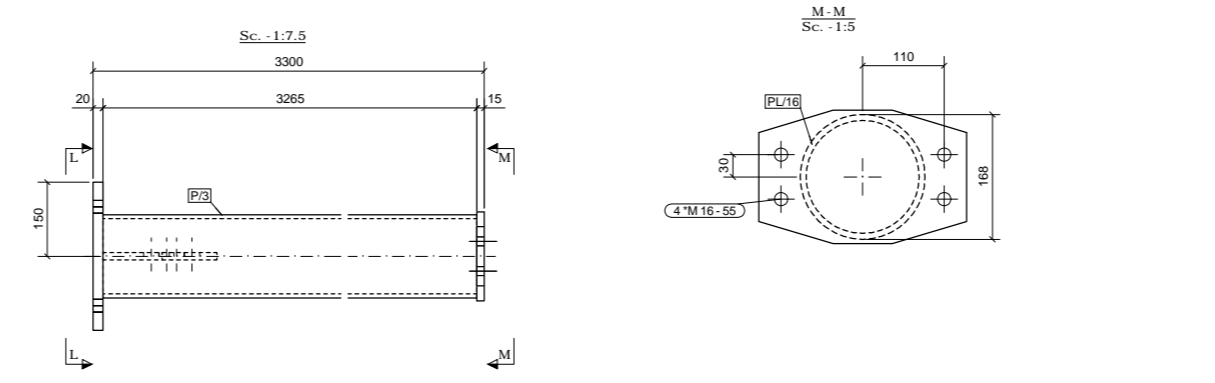
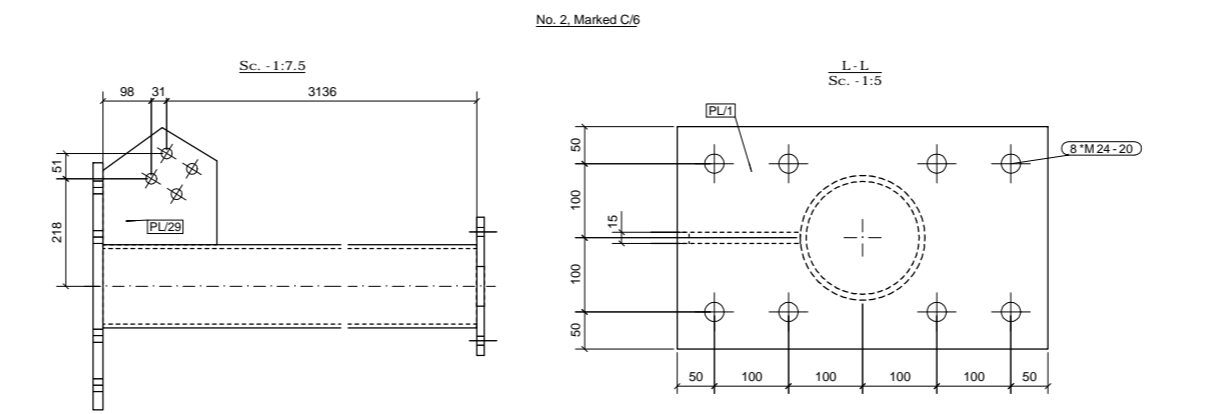
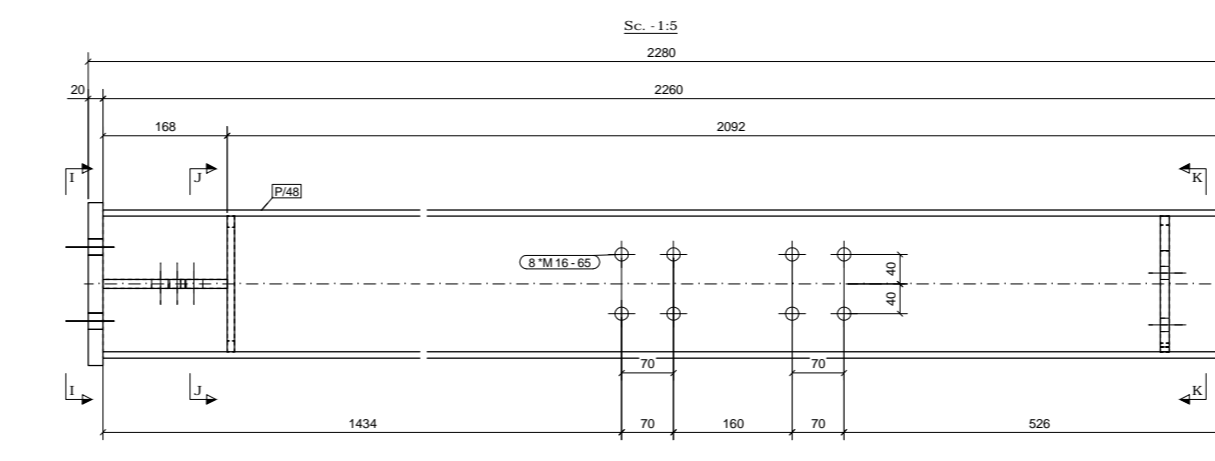
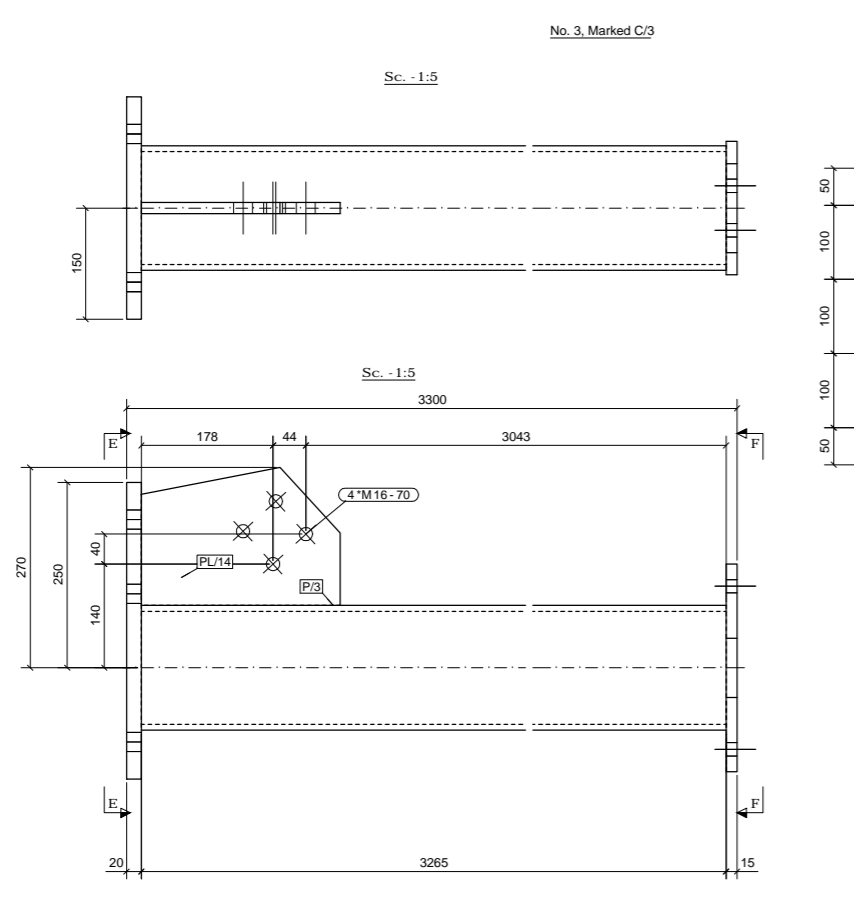
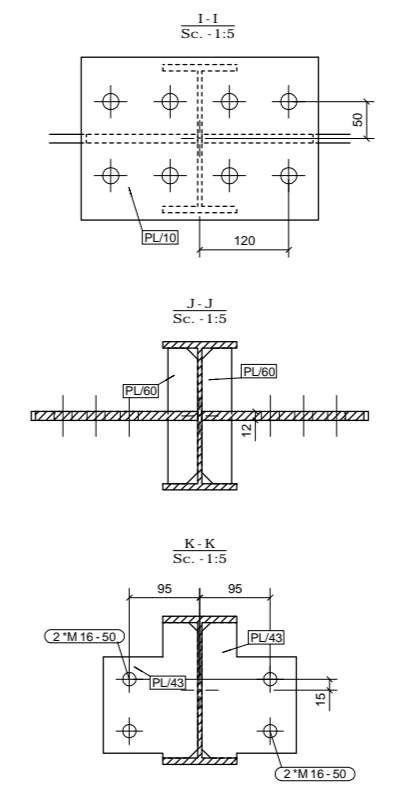
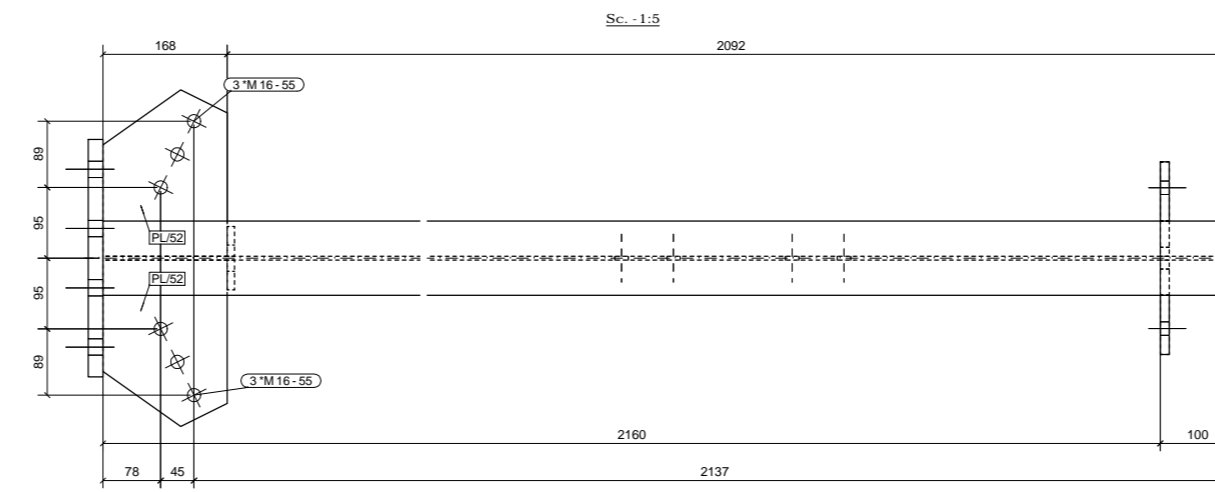
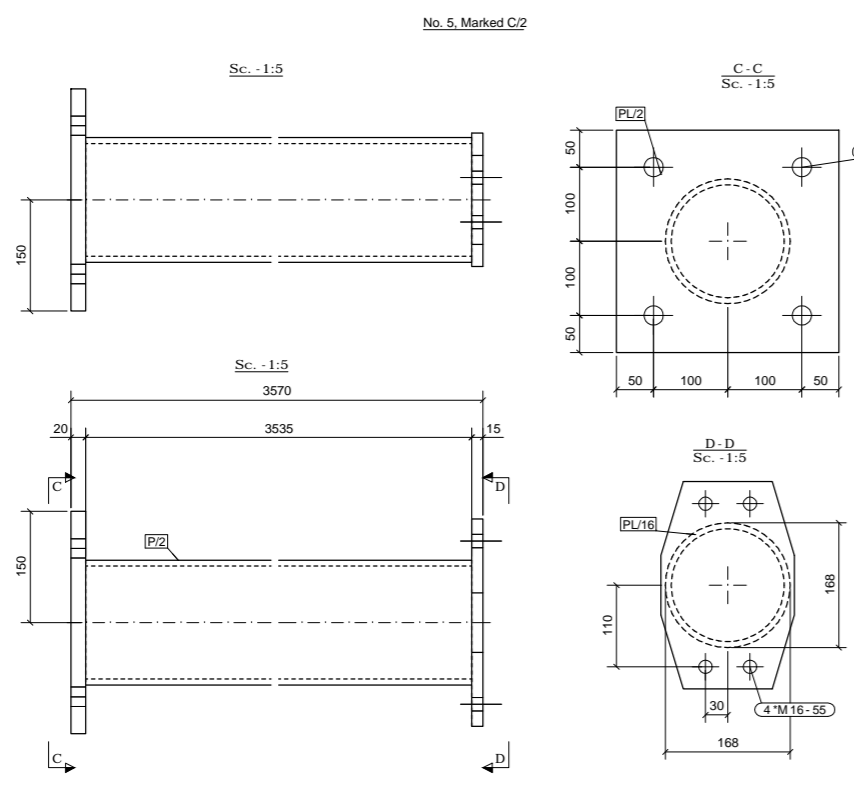
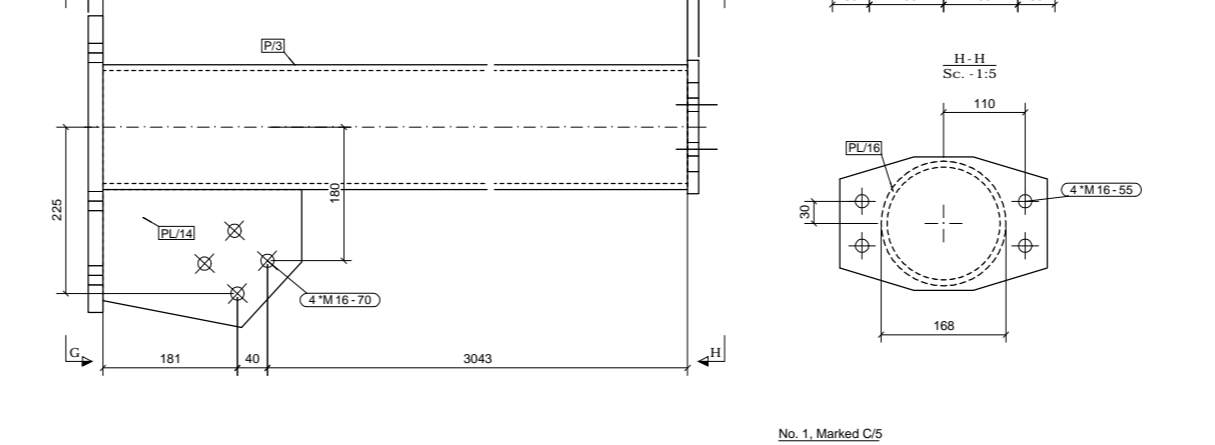
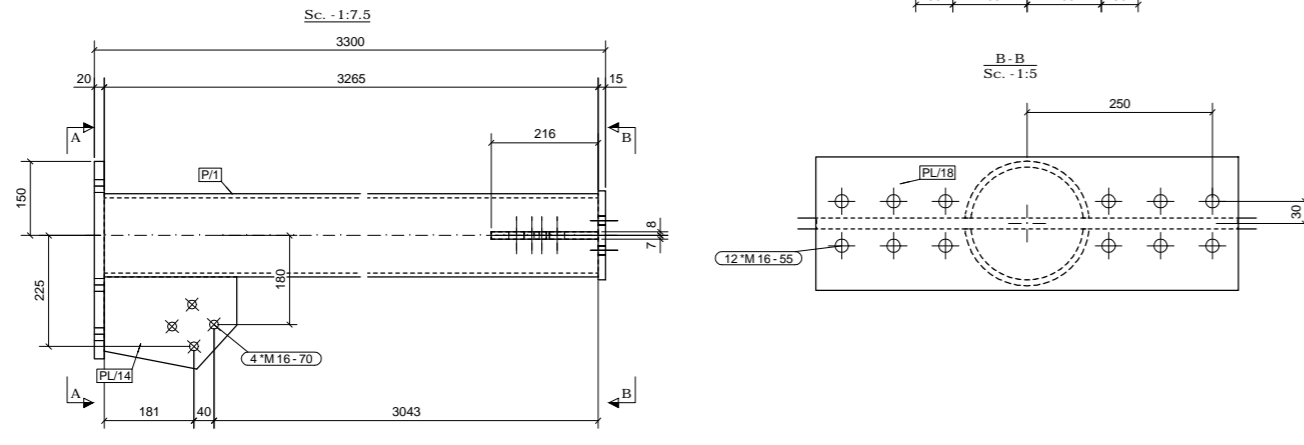
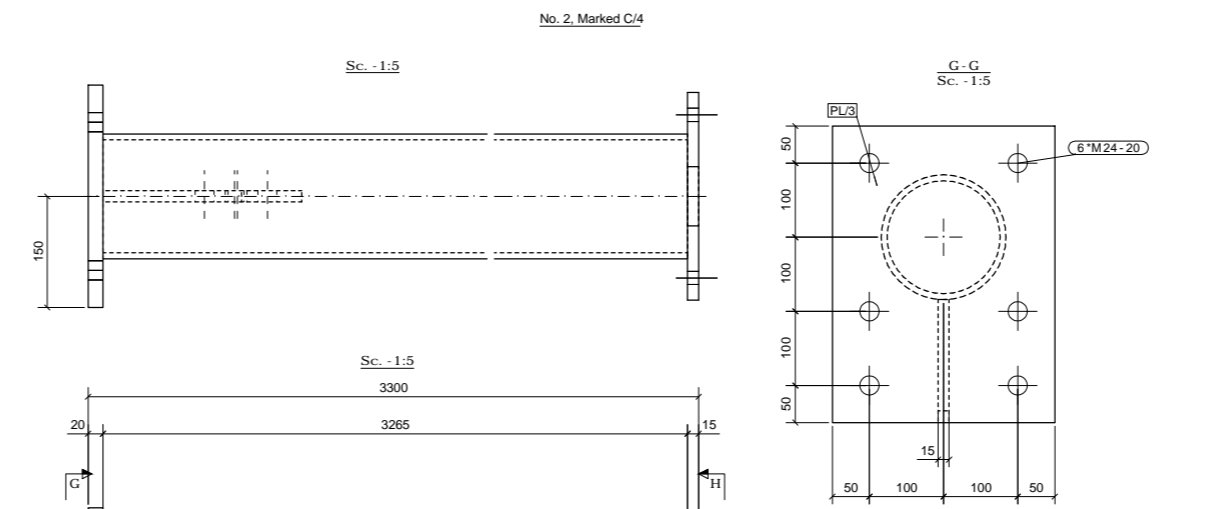
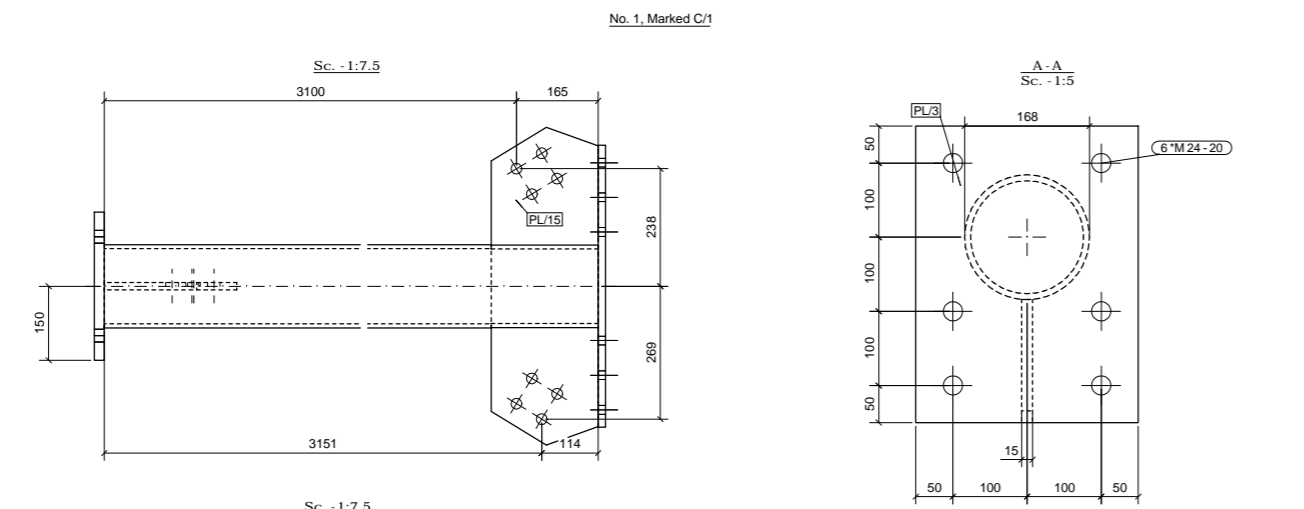
ASEMBLIMET B/45 - B/47 AS-20

shënime teknike.

- TE GJITHA DIMENSIONET JANE NE MM.
- TE GJITHE PROFILET "OPEN - WEB" DHE PLLAKAT DO TE JENE ÇELIK GRADE S275JR.
- TE GJITHE PROFILET TUBOLARE DO TE JENE ÇELIK GRADE S235JR.
- STRUKTURA DO TE JETE E GALVANIZUAR.
- ÇELIKU STRUKTURAL DO TE PASTROHET ME RERE DERI NE SHKALLE SA2.5 PERPARA GALVANIZIMIT.
- BULLONAT, DADOT DHE RONDELET DO TE JENE TE GALVANIZUARA, CLASS 8.8.
- BULLONAT DHE UPAT E ANKORIMIT DO TE JENE MINIMUMI CLASS 4.8

- TEGELAT E SALDIMIT DO TE JENE TE VAZHDUAR DHE LARTESIA E TYRE DO TE PERSHTATET RREGULLAVE TE EUROCODE PER "FULL STRENGTH" SI ME POSHTE VLONJ.

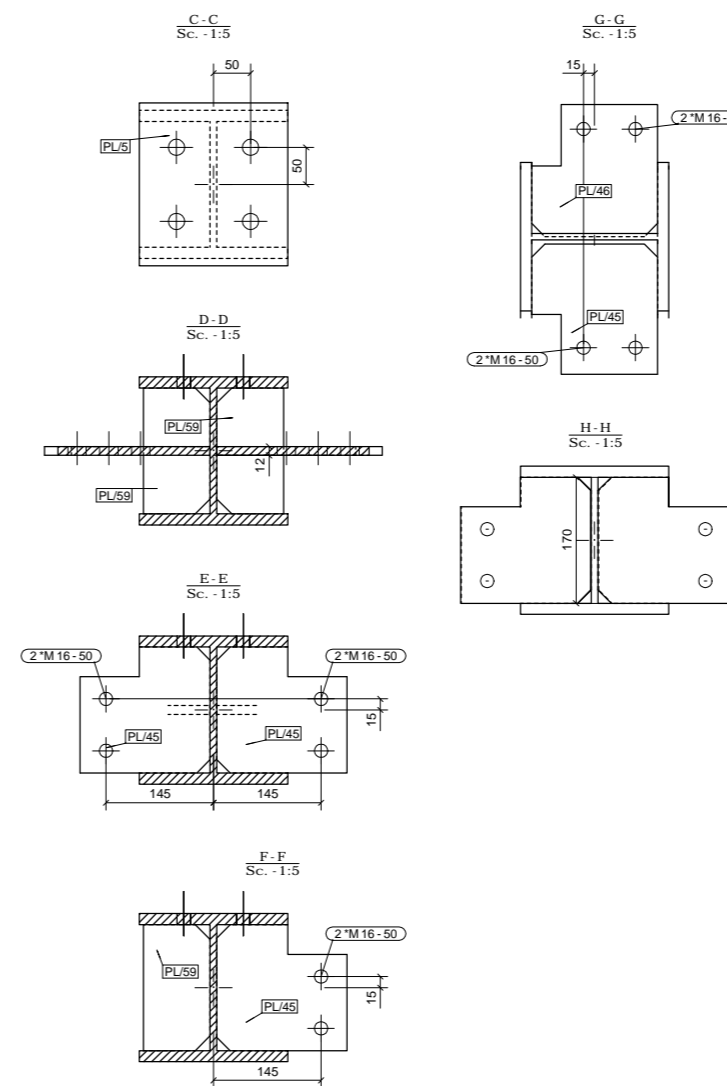
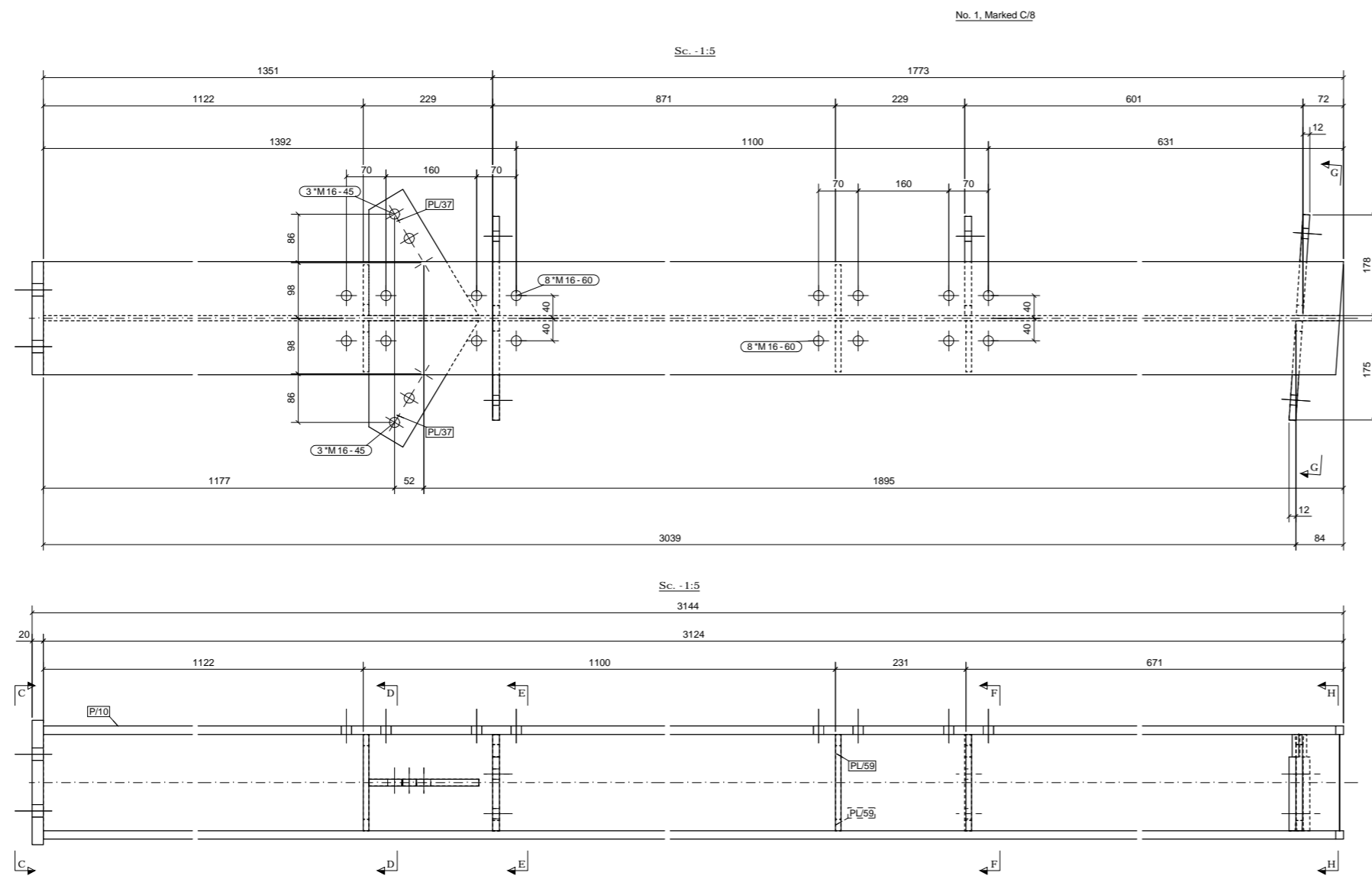
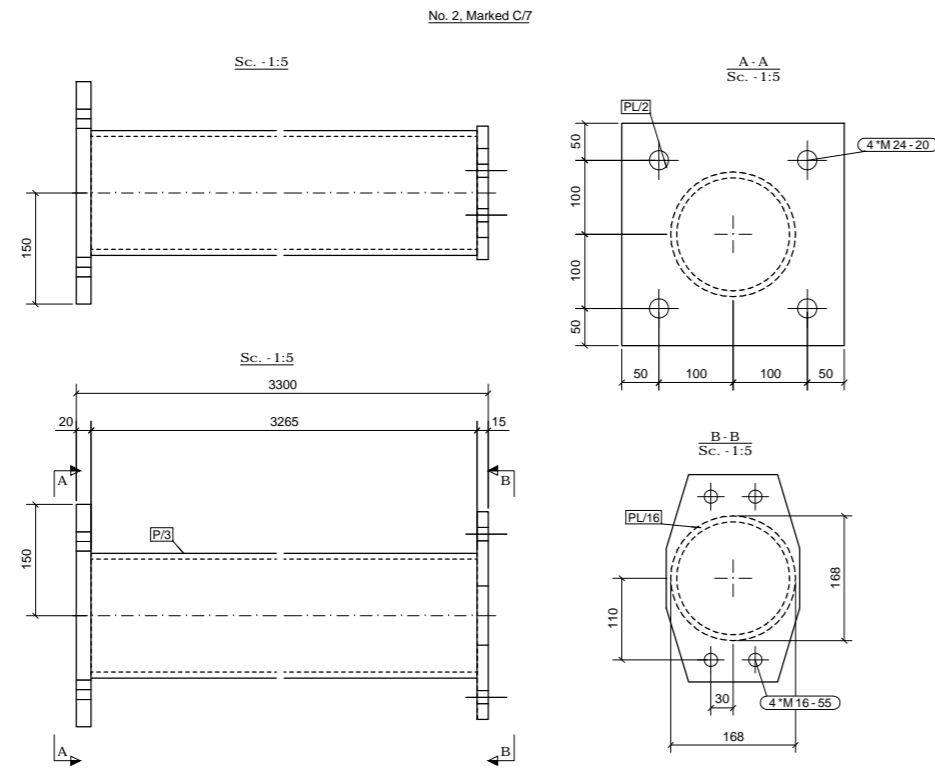
- TEGELAT TEK DO TE KENE LARTESIA SA 0.96 E TRASHESISE SE PLLAKES ME TE HOLLE QE BASHKOHET.
- TEGELAT DOPO DO TE KENE LARTESIA SA 0.48 E TRASHESISE SE PLLAKES ME TE HOLLE QE BASHKOHET.
- XHUNTIMET E PROFILEVE PRIMARE (TRARE, KOLLONA) DO TE BEHEN NEPERMET SALDIMIT ME PENETRIM.
- ELEMENTET PRIMARE DO TE UDHEN ME SALDIME ME LARTESIA TEGELI JO ME TE VOGEL SE 4 MM.



<b>Projekti arkitektonik</b>	
1. ark. François DECOSTER	
DEA Studio shpk	Liq N.4919/4
1. urb.ark. Ervin TAÇI	Liq A.0210/2
2. ark. Alket MESLANI	Liq A.0791/2
3. ark. Klodiana EMIRI	Liq A.2006/1
4. ing. Sonila SIÇO	Liq Z.4639/3
5. ark. Stela VELO	
6. ark. Edona ÇAUSHOLLI	
7. ark. Iva DOBI	
<b>Projekti konstruktiv</b>	
1. ing. Gerti Çalliku	Liq K.1801/1
2. ing. Valbona Çalliku	Liq K.1064/1
3. ing. Ibrahim EMIRI	Liq A.0177/3
4. ing. Sulejman SHEMSIU	Liq K.0846/2
<b>Projekti i impijantëve elektrike &amp; ndriçimit</b>	
ing. Armand SHKËMBI	Liq E.1144
ing. Ajdin TABAKU	Liq E.1152/1
<b>Projekti hidroteknik dhe mekanik</b>	
ing. Miral MICO	Liq M.1238/1
ing. Edmond FISHKA	Liq K.0943
ing. Redi STRUGA	Liq K.1273/1

shënime teknike.

- TE GJITHA DIMENSIONET JANE NE MM.
- TE GJITHA PROFILET "OPEN - WEB" DHE PLLAKAT DO TE JENE ÇELIK GRADE S275JR.
- TE GJITHA PROFILET TUBOLARE DO TE JENE ÇELIK GRADE S235JR.
- STRUKTURA DO TE JETE E GALVANIZUAR.
- ÇELIKU STRUKTURAL DO TE PASTROHET ME RERE DERI NE SHKALLE SA2.5 PERPARA GALVANIZIMIT.
- BULLONAT, DADOT DHE RONDELET DO TE JENE TE GALVANIZUARA, CLASS 8.8.
- BULLONAT DHE UPAT E ANKORIMIT DO TE JENE MINIMUMI CLASS 4.8
- TEGELAT E SALDIMIT DO TE JENE TE VAZHDIUAR DHE LARTESIA E TYRE DO TE PERSHTATET RREGULLAVE TE EUROCODE PER "FULL STRENGTH" SI ME POSHTE VLONJ:
  - TEGELAT TEK DO TE KENE LARTESI SA 0.96 E TRASHESISE SE PLLAKES ME TE HOLLE QE BASHKOHET.
  - TEGELAT DOPJO DO TE KENE LARTESI SA 0.48 E TRASHESISE SE PLLAKES ME TE HOLLE QE BASHKOHET.
  - XHUNTIMET E PROFILEVE PRIMARE (TRARE, KOLLONA) DO TE BEHEN NEPERMET SALDIMIT ME PENETRIM.
  - ELEMENTET PRIMARE DO TE LIDHEN ME SALDIME ME LARTESI TEGELI JO ME TE VOGEL SE 4 MM.



REPUBLIKA E SHQIPËRISË

BASHKIA DURRËS

objekti RIKONSTRUKSIONI I QENDRËS KULTURORE TË FEMËJËVE, DURRËS

porositës FONDI SHQIPTAR I ZHVILLIMIT

studimi urbanistik  
arkitektura  
konstruksioni  
impjantet elektrike  
impjantet hidro.

dea studio  
dea studio



grupi i projektimit firma

- Projekti arkitektonik**
- ark. François DECOSTER
  - DEA Studio shpk
  - urb.ark. Ervin TAÇI
  - ark. Alket MESLANI
  - ark. Klodiana EMIRI
  - ing. Sonila SIÇO
  - ark. Stela VELO
  - ark. Iva DOBI

- Liç N.4919/4  
Liç A.0210/2  
Liç A.0791/2  
Liç A.2006/1  
Liç Z.4639/3

- Projekti konstruktiv**
- ing. Gerti Çalliku
  - ing. Valbona Çalliku
  - ing. Ibrahim EMIRI
  - ing. Sulajman SHEMSU

- Liç K.1801/1  
Liç K.1064/1  
Liç A.0177/3  
Liç K.0846/2

- Projekti i impjantëve elektrike & ndriçimit**
- ing. Armand SHKËMBI
- ing. Ajdin TABAKU
- Projekti hidroteknik dhe mekanik**
- ing. Miral MICO
- ing. Edmond FISHKA
- ing. Redi STRUGA

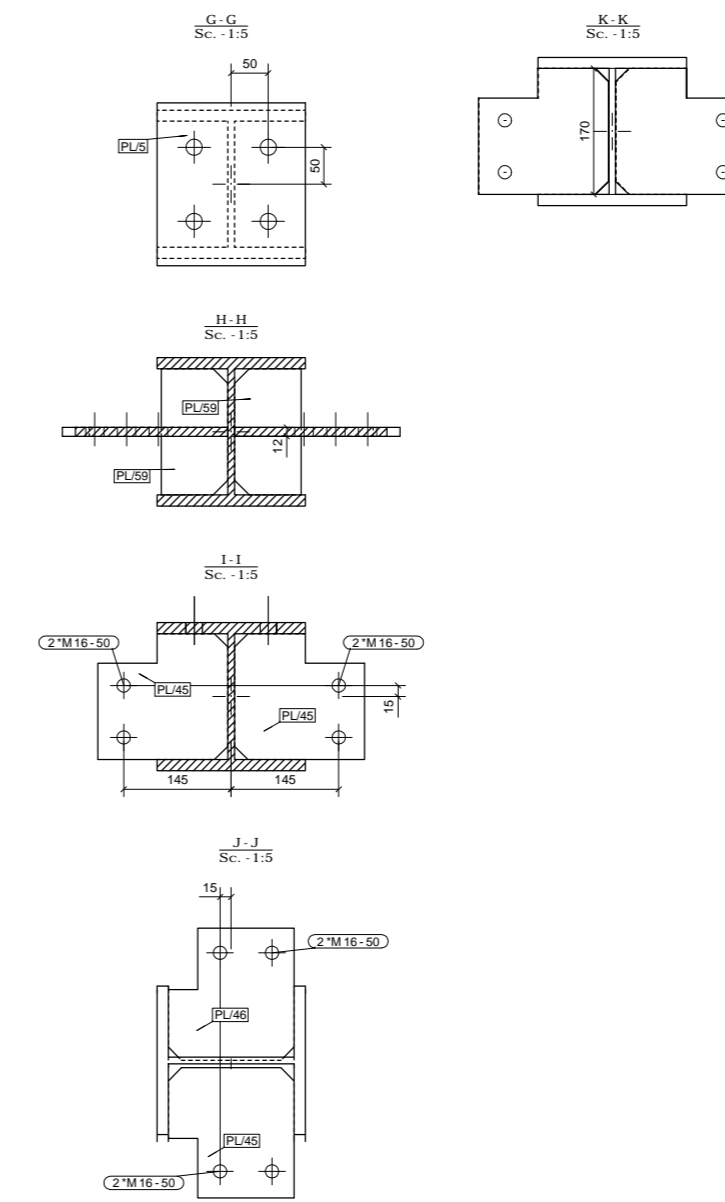
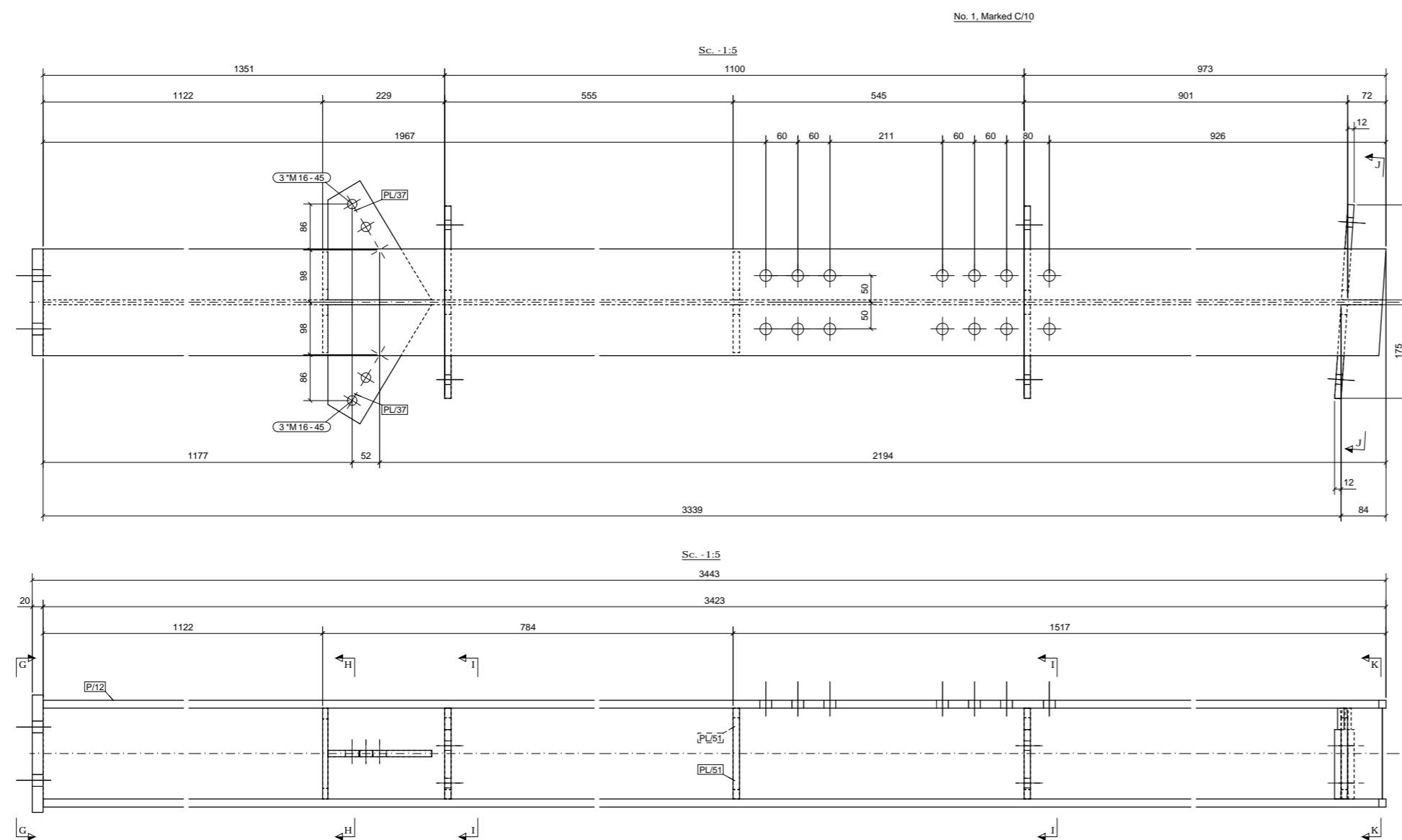
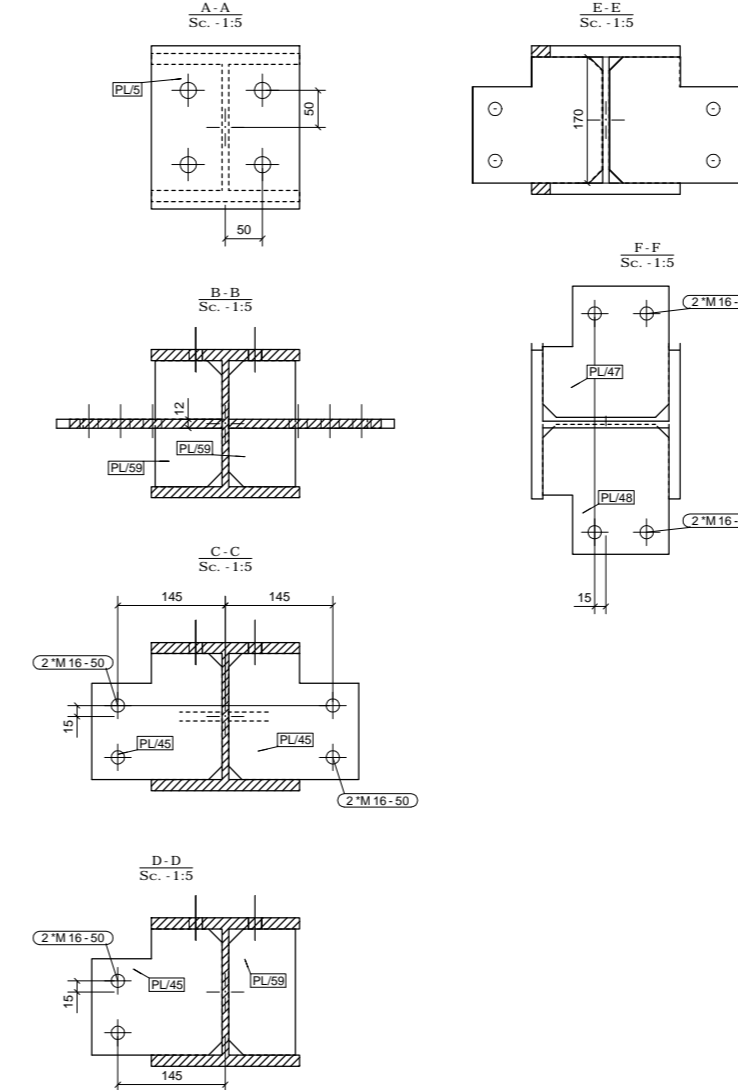
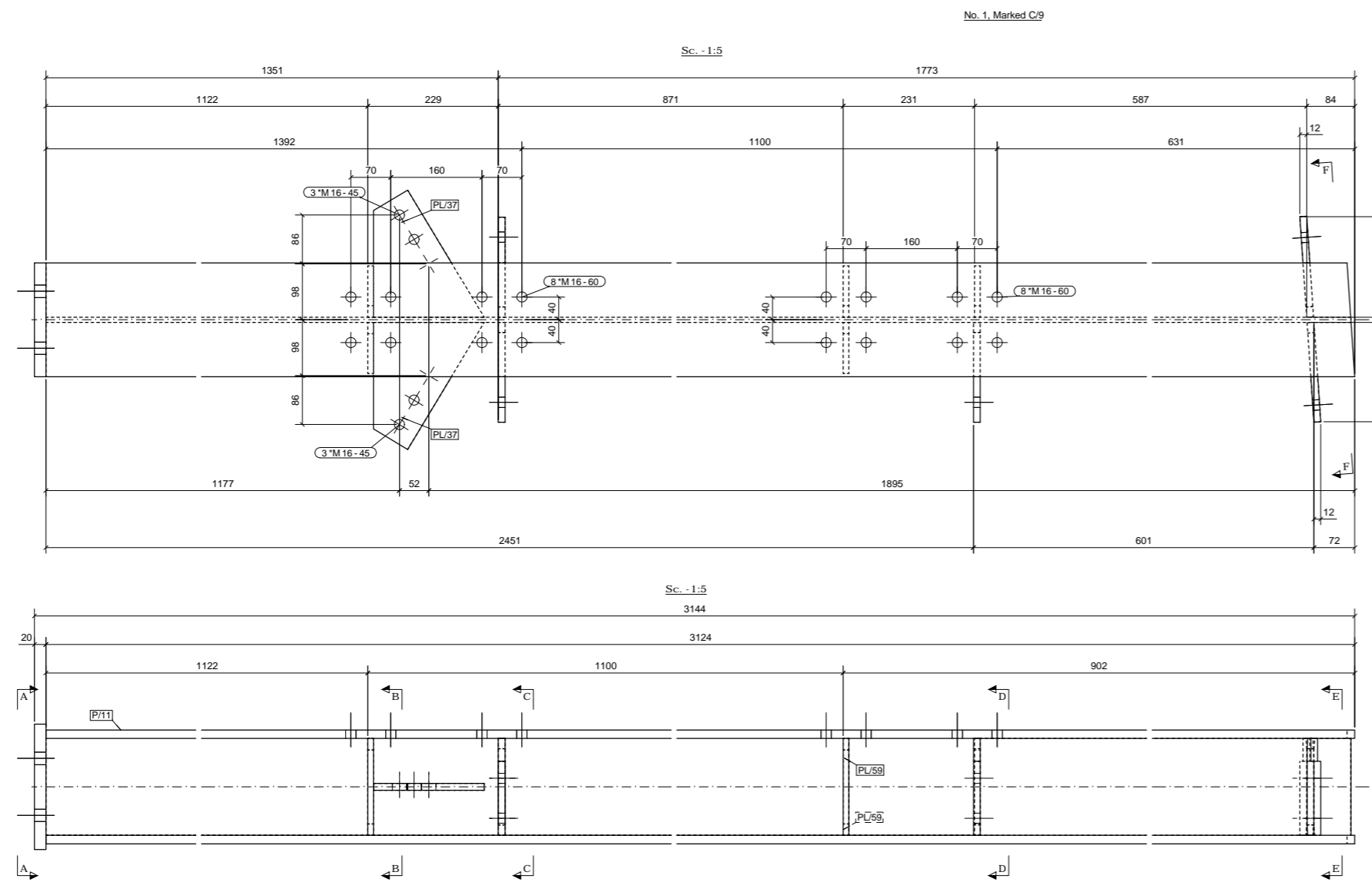
- Liç E.1144  
Liç E.1152/1  
Liç M.1238/1  
Liç K.0943  
Liç K.1273/1

ASEMBLIMET  
C/7 - C/8

AS-22

shënime teknike.

- TE GJITHA DIMENSIONET JANE NE MM.
- TE GJITHA PROFILET "OPEN - WEB" DHE PLLAKAT DO TE JENE ÇELIK GRADE S275JR.
- TE GJITHA PROFILET TUBOLARE DO TE JENE ÇELIK GRADE S235JR.
- STRUKTURA DO TE JETE E GALVANIZUAR.
- ÇELIKU STRUKTURAL DO TE PASTROHET ME RRERE DERI NE SHKALLE SA2.5 PERPARA GALVANIZIMIT.
- BULLONAT, DADOT DHE RONDELET DO TE JENE TE GALVANIZUARA, CLASS 8.8.
- BULLONAT DHE UPAT E ANKORIMIT DO TE JENE MINIMUMI CLASS 4.8
- TEGELAT E SALDIMIT DO TE JENE TE VAZHDUAR DHE LARTESIA E TYRE DO TE PERSHTATET RREGULLAVE TE EUROCODE PER "FULL STRENGTH" SI ME POSHTE VLONJ.
- TEGELAT TEK DO TE KENE LARTESI SA 0.96 E TRASHESISE SE PLLAKES ME TE HOLLE QE BASHKOHET.
- TEGELAT DOPO DO TE KENE LARTESI SA 0.48 E TRASHESISE SE PLLAKES ME TE HOLLE QE BASHKOHET.
- XHUNTIMET E PROFILEVE PRIMARE (TRARE, KOLLONA) DO TE BEHEN NEPERMET SALDIMIT ME PENETRIM.
- ELEMENTET PRIMARE DO TE UDHEN ME SALDIME ME LARTESI TEGELI JO ME TE VOGEL SE 4 MM.



REPUBLIKA E SHQIPËRISË

BASHKIA DURRËS

objekti RIKONSTRUKSIONI I QENDRËS KULTURORE TË FEMJËVE, DURRËS

porositës FONDI SHQIPTAR I ZHVILLIMIT

studimi urbanistik, arkitektura, konstruksioni, impijantet elektrike, impijantet hidro.

grupi i projektimit firma

- Projekti arkitonik**
1. ark. François DECOSTER
  2. DEA Studio shpk
  3. urb.ark. Ervin TAÇI
  4. ark. Alket MËSLANI
  5. ark. Klodiana EMIRI
  6. ing. Sonila SIÇO
  7. ark. Stela VELO
  8. ark. Edona ÇAUSHOLLI
  9. ark. Iva DOBI
- Projekti konstruktiv**
1. ing. Gerti Çalliku
  2. ing. Valbona Çalliku
  3. ing. Ibrahim EMIRI
  4. ing. Sulejman SHEMSIU
- Projekti i impijanteve elektrike & ndriçimit**
- ing. Armand SHKËMBI
- ing. Ajim TABAKU
- Projekti hidroteknik dhe mekanik**
- ing. Miral MICO
- ing. Edmond FISHKA
- ing. Redi STRUGA
- Liç N.4919/4
- Liç A.0210/2
- Liç A.0791/2
- Liç A.2006/1
- Liç Z.4639/3
- Liç K.1801/1
- Liç K.1064/1
- Liç A.0177/3
- Liç K.0846/2
- Liç E.1144
- Liç E.1152/1
- Liç M.1238/1
- Liç K.0943
- Liç K.1273/1

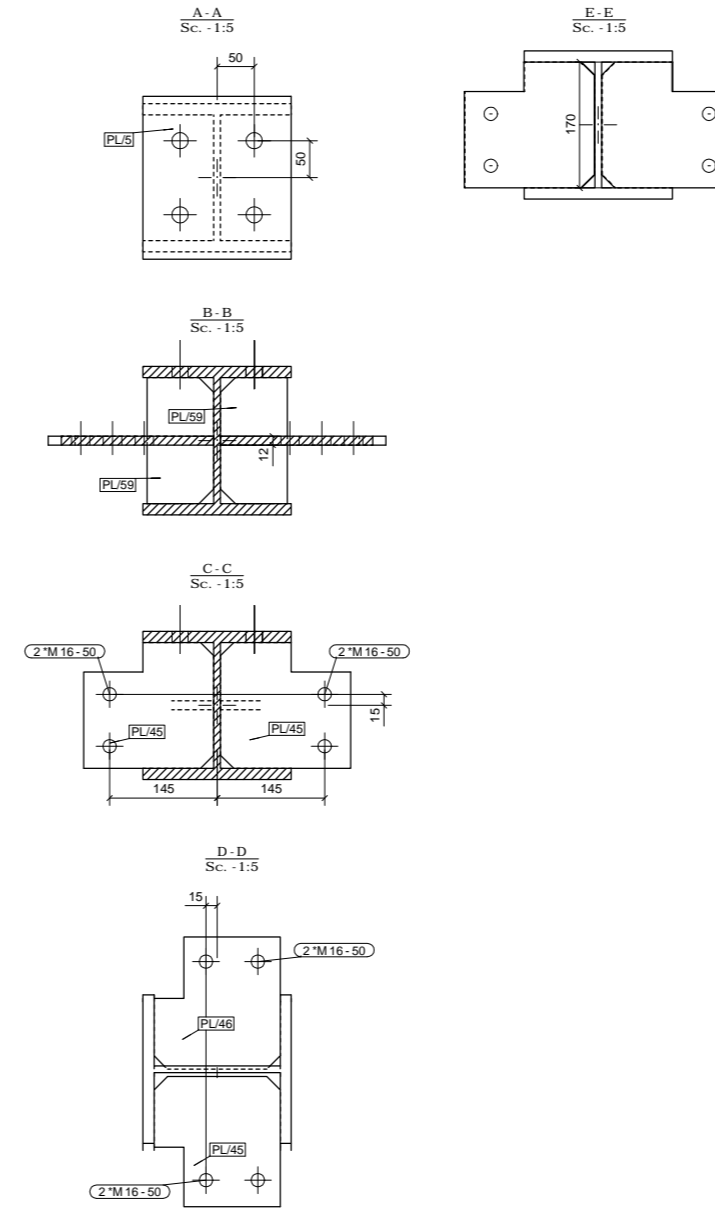
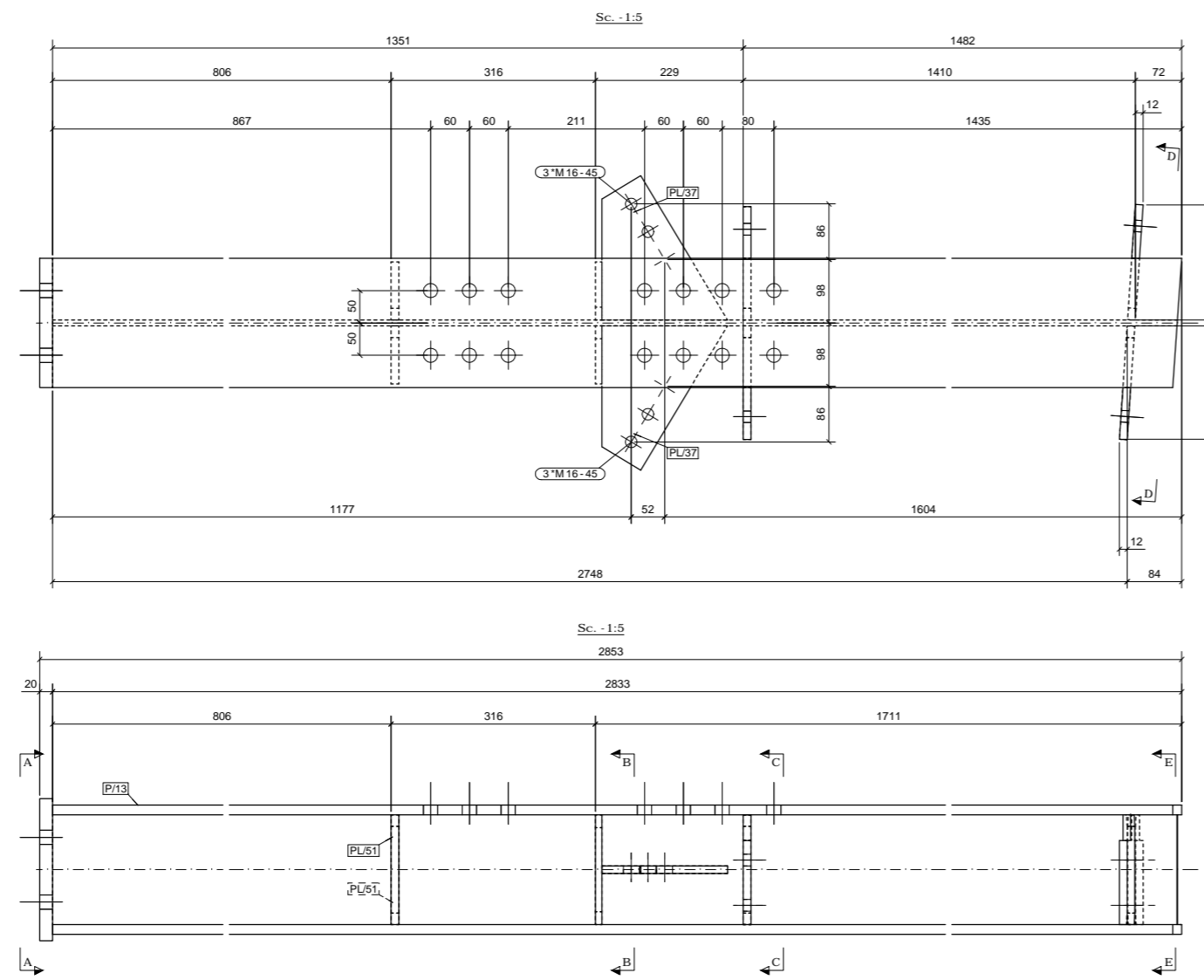
ASEMBLIMET C/9 - C/10

AS-23

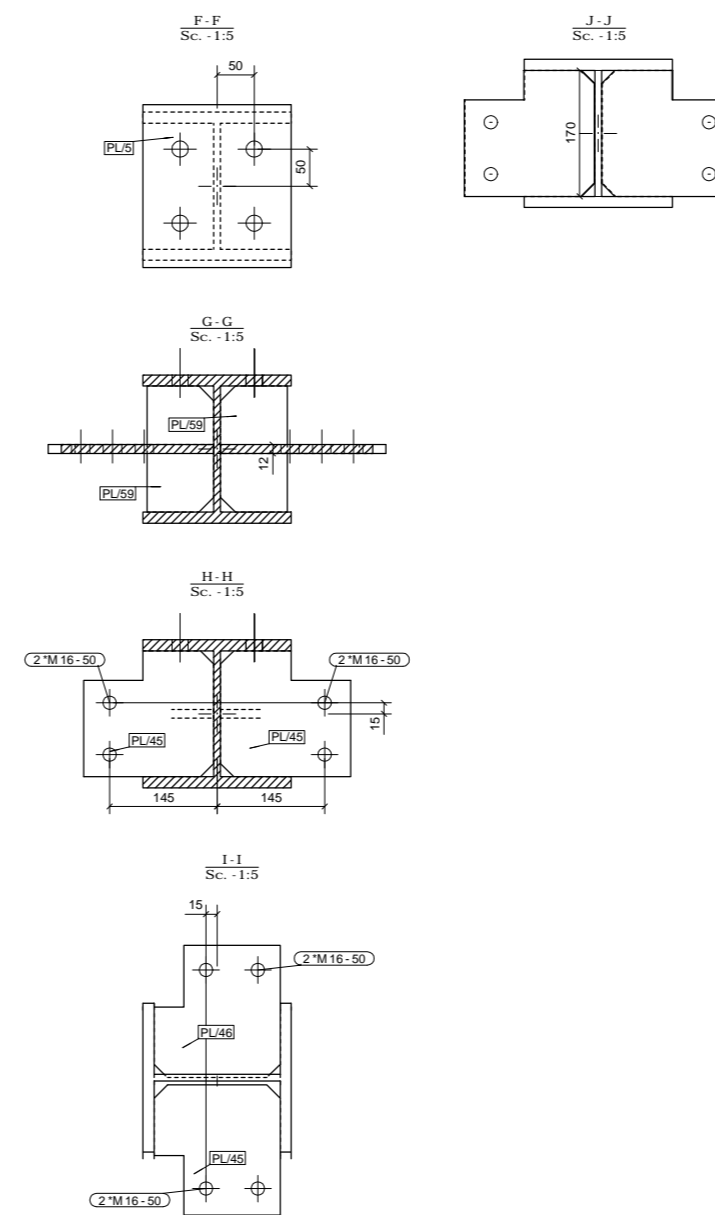
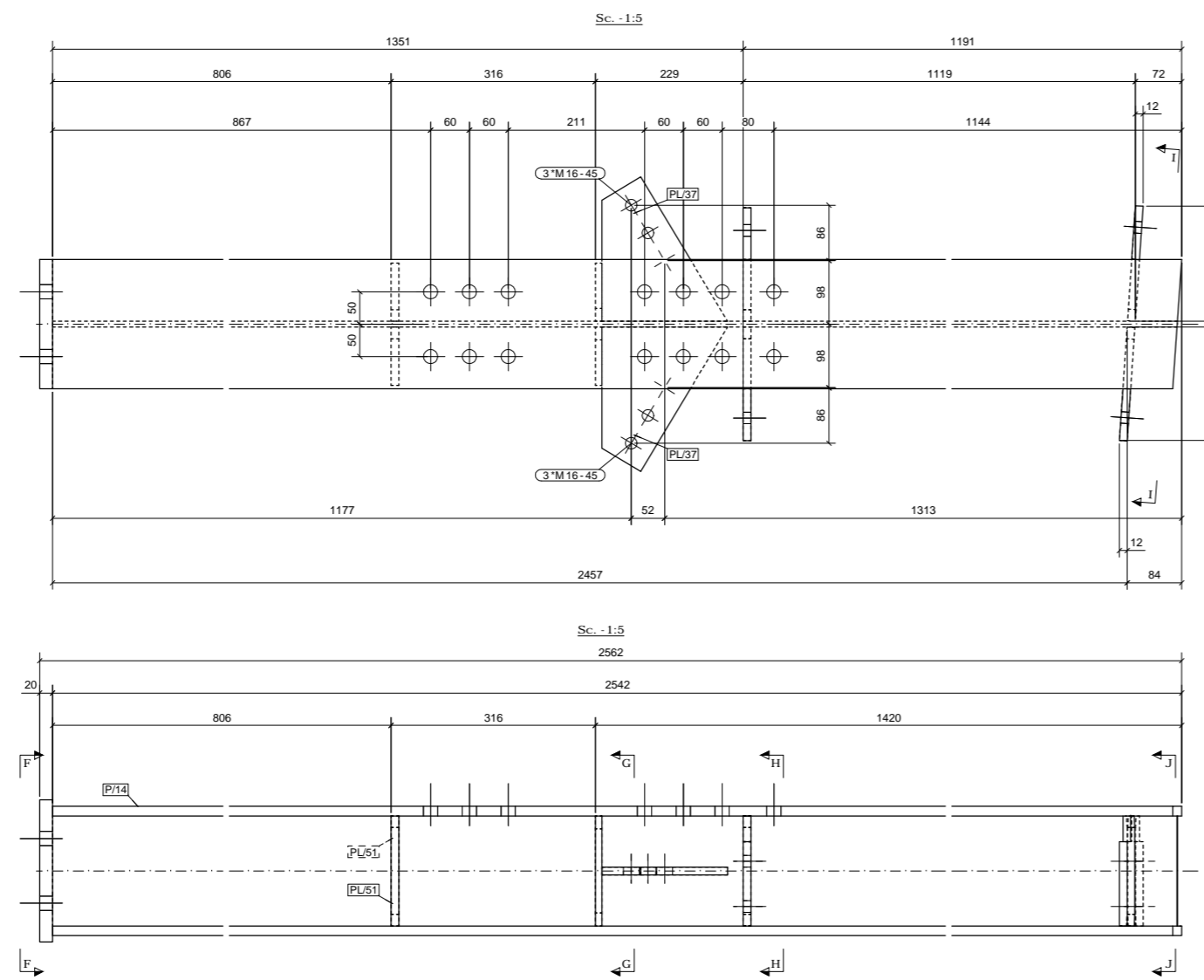
shënime teknike.

- TE GJITHA DIMENSIONET JANE NE MM.
- TE GJITHE PROFILET "OPEN - WEB" DHE PLLAKAT DO TE JENE ÇELIK GRADE S275JR.
- TE GJITHE PROFILET TUBOLARE DO TE JENE ÇELIK GRADE S235JR.
- STRUKTURA DO TE JETE E GALVANIZUAR.
- ÇELIKU STRUKTURAL DO TE PASTROHET ME RERE DERI NE SHKALLE SA2.5 PERPARA GALVANIZIMIT.
- BULLONAT, DADOT DHE RONDELET DO TE JENE TE GALVANIZUARA, CLASS 8.8.
- BULLONAT DHE UPAT E ANKORIMIT DO TE JENE MINIMUMI CLASS 4.8
- TEGELAT E SALDIMIT DO TE JENE TE VAZHDUAR DHE LARTESIA E TYRE DO TE PERSHTATET RREGULLAVE TE EUROCODE PER "FULL STRENGTH" SI ME POSHTE VLON:
- TEGELAT TEK DO TE KENE LARTESI SA 0.96 E TRASHESISE SE PLLAKES ME TE HOLLE QE BASHKOHET.
- TEGELAT DOPJO DO TE KENE LARTESI SA 0.48 E TRASHESISE SE PLLAKES ME TE HOLLE QE BASHKOHET.
- XHUNTIMET E PROFILEVE PRIMARE (TRARE, KOLLONA) DO TE BEHEN NEPERMET SALDIMIT ME PENETRIM.
- ELEMENTET PRIMARE DO TE LIDHEN ME SALDIME ME LARTESI TEGELI JO ME TE VOGEL SE 4 MM.

No. 1, Marked C/11



No. 1, Marked C/12



REPUBLIKA E SHQIPËRISË

BASHKIA DURRËS

objekti RIKONSTRUKSIONI I QENDRËS KULTURORE TË FEMJËVE, DURRËS

porositës FONDI SHQIPTAR I ZHVILLIMIT

studimi urbanistik, arkitektura, konstruksioni, impiantet elektrike, impiantet hidro.

grupi i projektimit firma

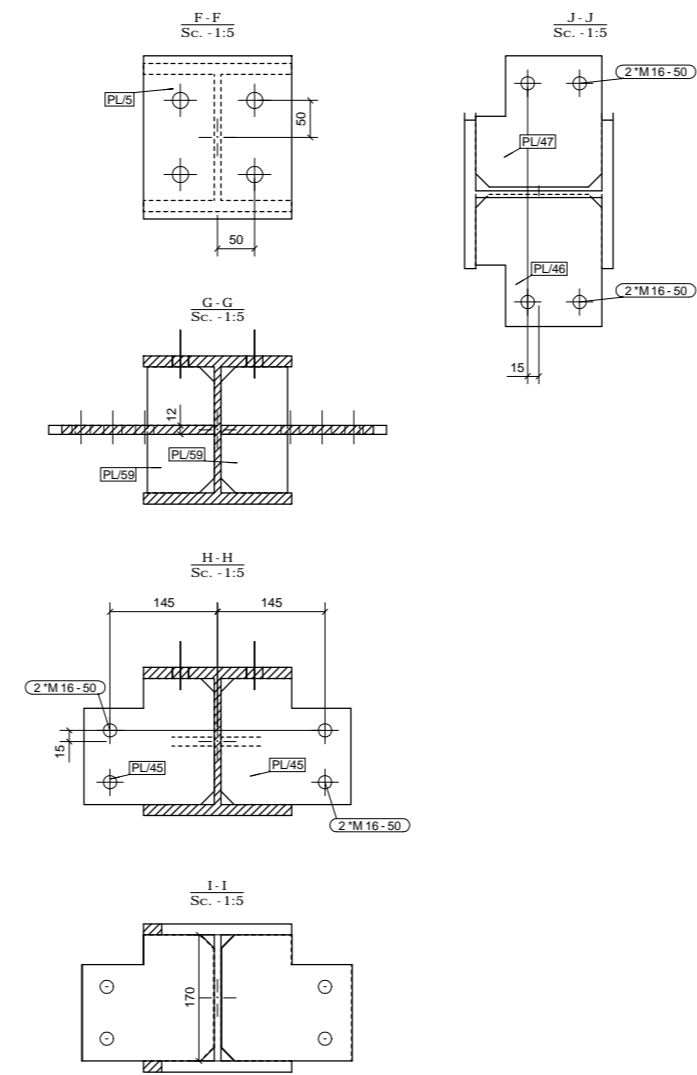
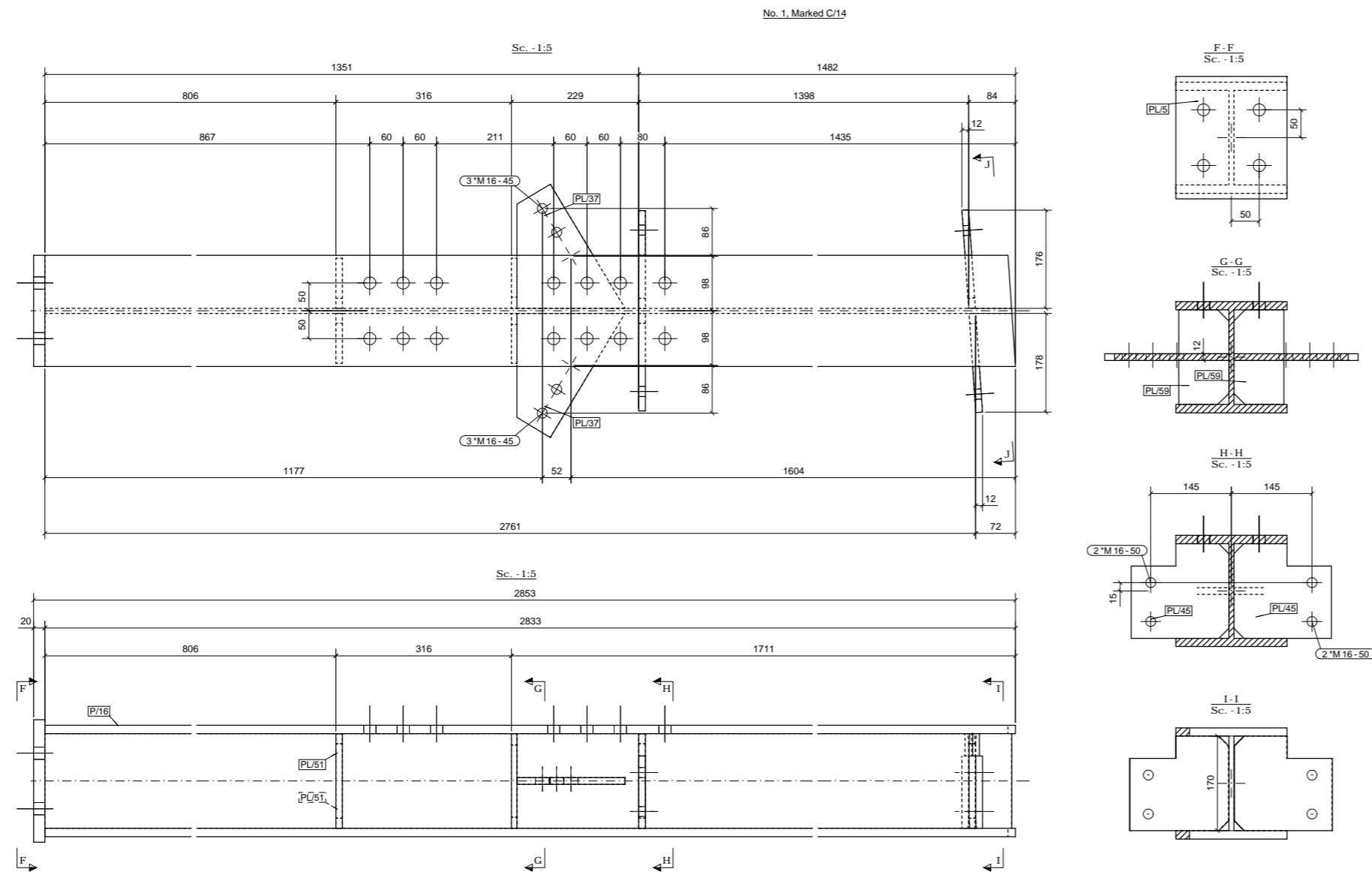
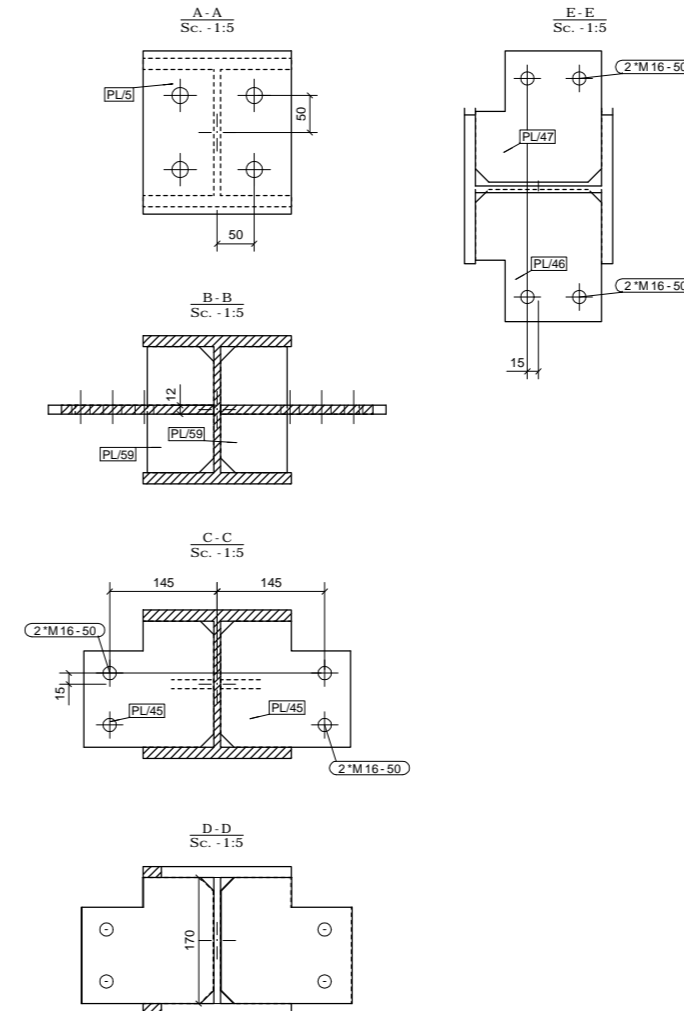
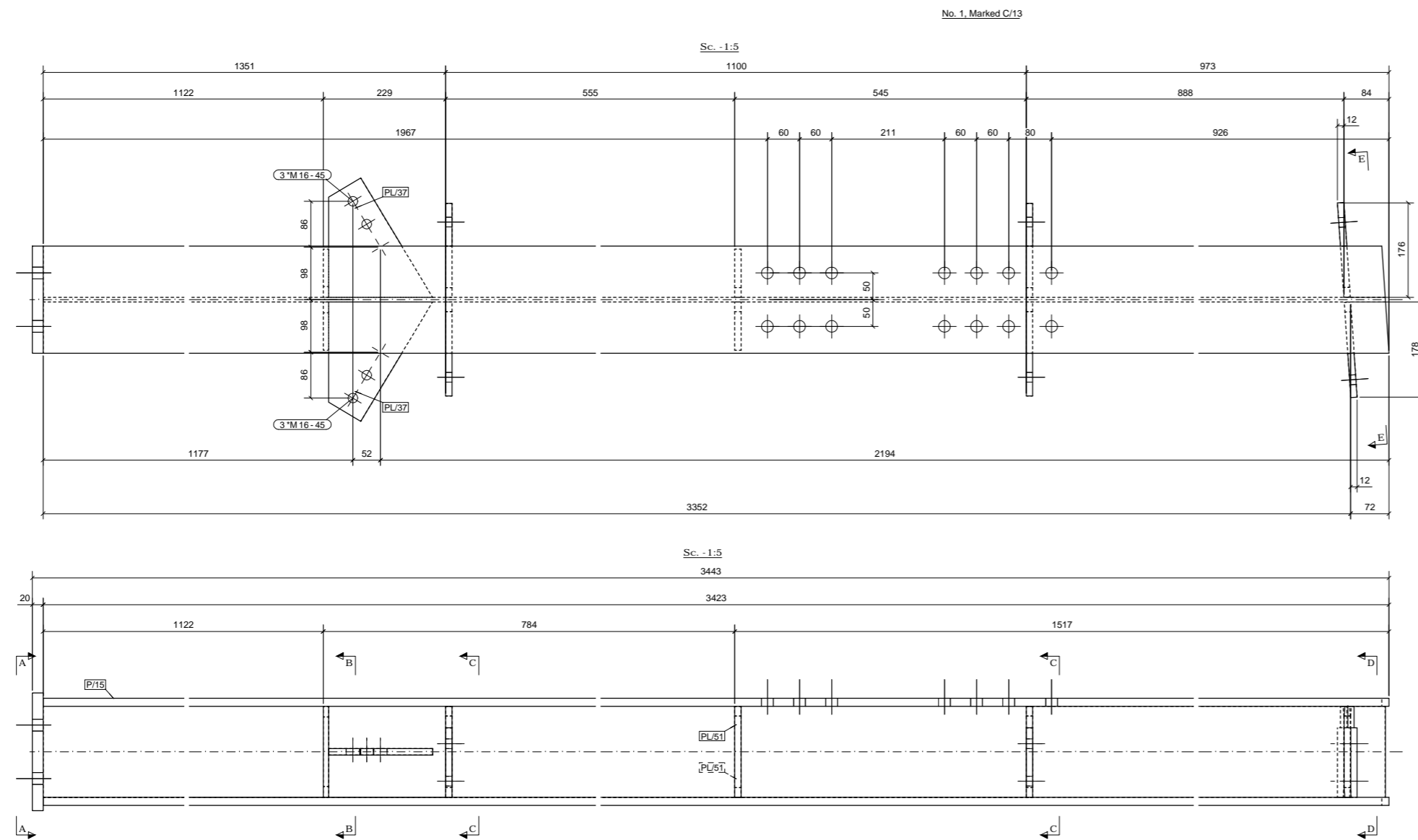
- Projekti arkitonik**
1. ark. François DECOSTER
  2. DEEA Studio shpk
  1. urb.ark. Ervin TAÇI
  2. ark. Alket MESLANI
  3. ark. Klodiana EMIRI
  4. ing. Sonila SIÇO
  5. ark. Stela VELO
  6. ark. Edona ÇAUSHOLLI
  7. ark. Iva DOBI
- Projekti konstruktiv**
1. ing. Gerti Çalliku
  2. ing. Valbona Çalliku
  3. ing. Ibrahim EMIRI
  4. ing. Suljman SHEMSU
- Projekti i impiantëve elektrike & ndriçimit**
- ing. Armand SHKËMBI
- ing. Agim TABAKU
- Projekti hidroteknik dhe mekanik**
- ing. Miral MICO
- ing. Edmond FISHKA
- ing. Redi STRUGA
- Liç N.4919/4  
Liç A.0210/2  
Liç A.0791/2  
Liç A.2006/1  
Liç Z.4639/3  
Liç K.1801/1  
Liç K.1064/1  
Liç A.0177/3  
Liç K.0846/2  
Liç E.1144  
Liç E.1152/1  
Liç M.1238/1  
Liç K.0943  
Liç K.1273/1

ASEMBLIMET C/11 - C/12 AS-24



shënime teknike.

- TE GJITHA DIMENSIONET JANE NE MM.
- TE GJITHE PROFILET "OPEN - WEB" DHE PLLAKAT DO TE JENE ÇELIK GRADE S275JR.
- TE GJITHE PROFILET TUBOLARE DO TE JENE ÇELIK GRADE S235JR.
- STRUKTURA DO TE JETE E GALVANIZUAR.
- ÇELIKU STRUKTURAL DO TE PASTROHET ME RERE DERI NE SHKALLE SA2.5 PERPARA GALVANIZIMIT.
- BULLONAT, DADOT DHE RONDELET DO TE JENE TE GALVANIZUARA, CLASS 8.8.
- BULLONAT DHE UPAT E ANKORIMIT DO TE JENE MINIMUMI CLASS 4.8
- TEGELAT E SALDIMIT DO TE JENE TE VAZHDUAR DHE LARTESIA E TYRE DO TE PERSHTATET RREGULLAVE TE EUROCODE PER "FULL STRENGTH" SI ME POSHTE VLONJ:
- TEGELAT TEK DO TE KENE LARTESI SA 0.96 E TRASHESISE SE PLLAKES ME TE HOLLE QE BASHKOHET.
- TEGELAT DOPOQ DO TE KENE LARTESI SA 0.48 E TRASHESISE SE PLLAKES ME TE HOLLE QE BASHKOHET.
- XHUNTIMET E PROFILEVE PRIMARE (TRARE, KOLLONA) DO TE BEHEN NEPERMET SALDIMIT ME PENETRIM.
- ELEMENTET PRIMARE DO TE UDHEN ME SALDIME ME LARTESI TEGELU JO ME TE VOGEL SE 4 MM.



REPUBLIKA E SHQIPËRISË

BASHKIA DURRËS

objekti RIKONSTRUKSIONI I QENDRËS KULTURORE TË FEMËLVE, DURRËS

porositës FONDI SHQIPTAR I ZHVILLIMIT

studimi urbanistik dea studio  
 arkitektura dea studio  
 konstruksioni dea studio  
 impijantet elektrike dea studio  
 impijantet hidro. dea studio

grupi i projektimit firma

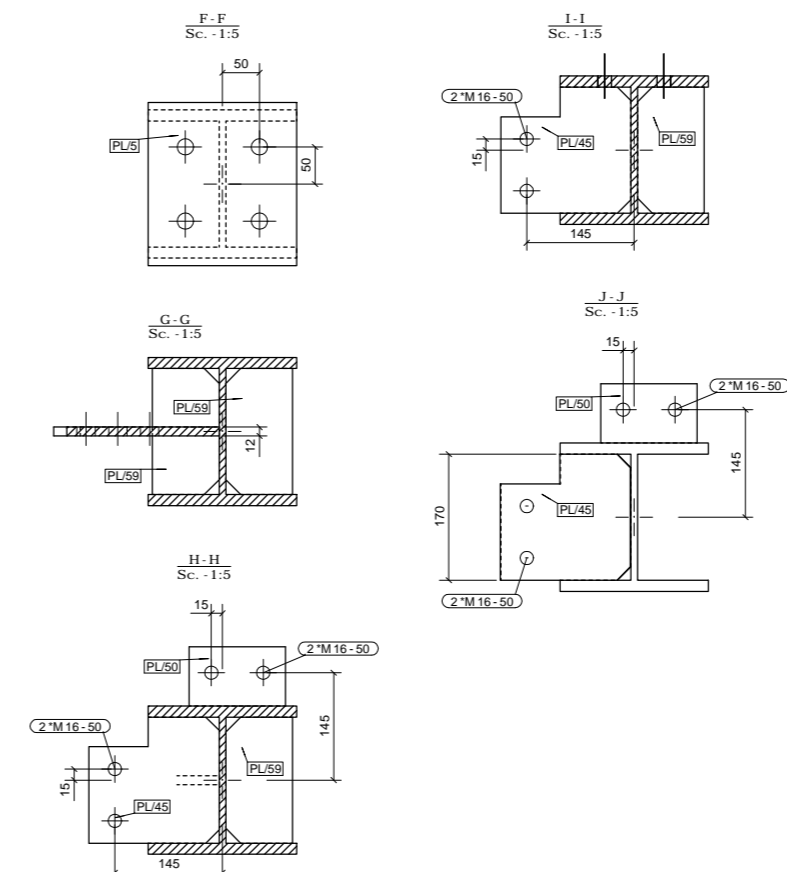
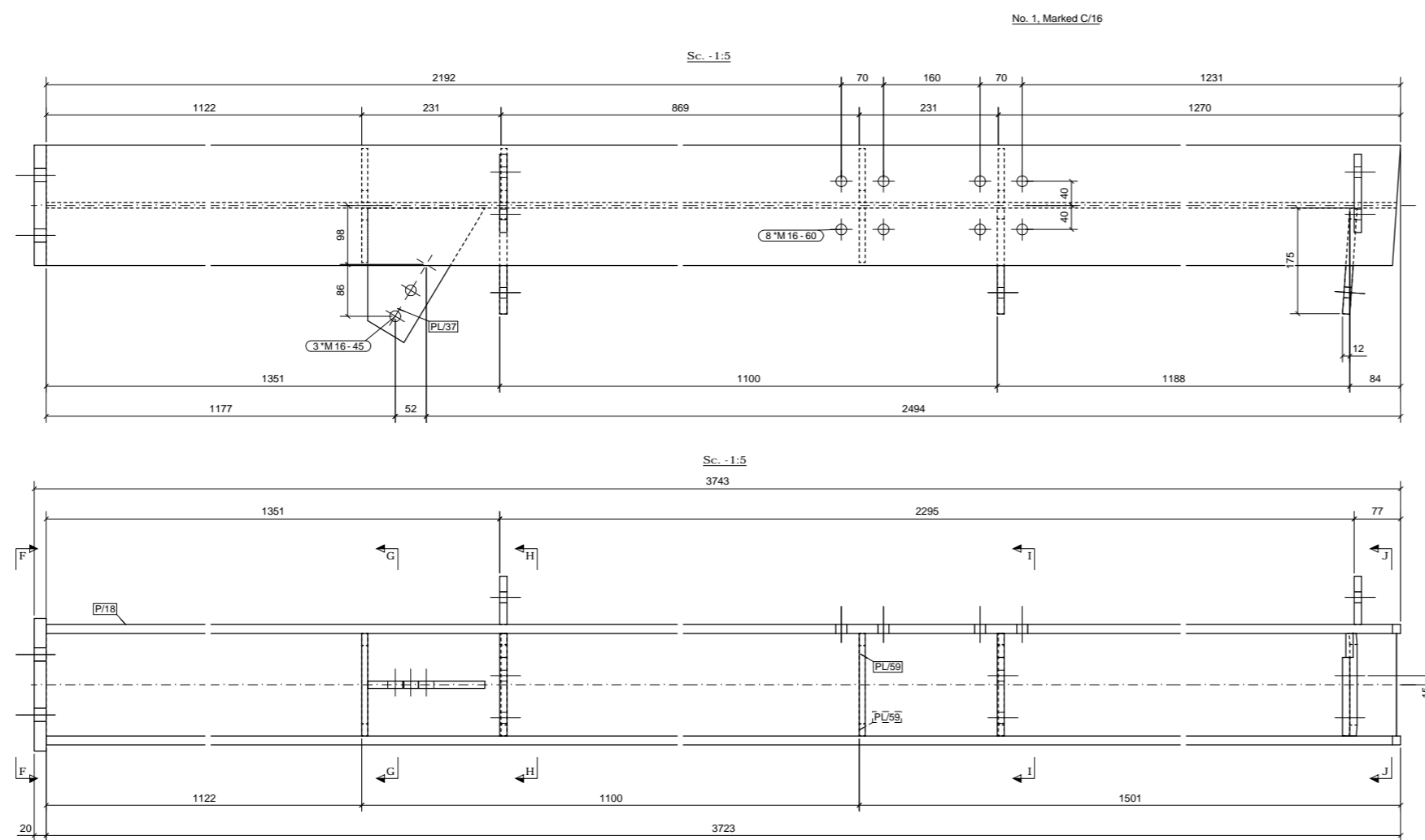
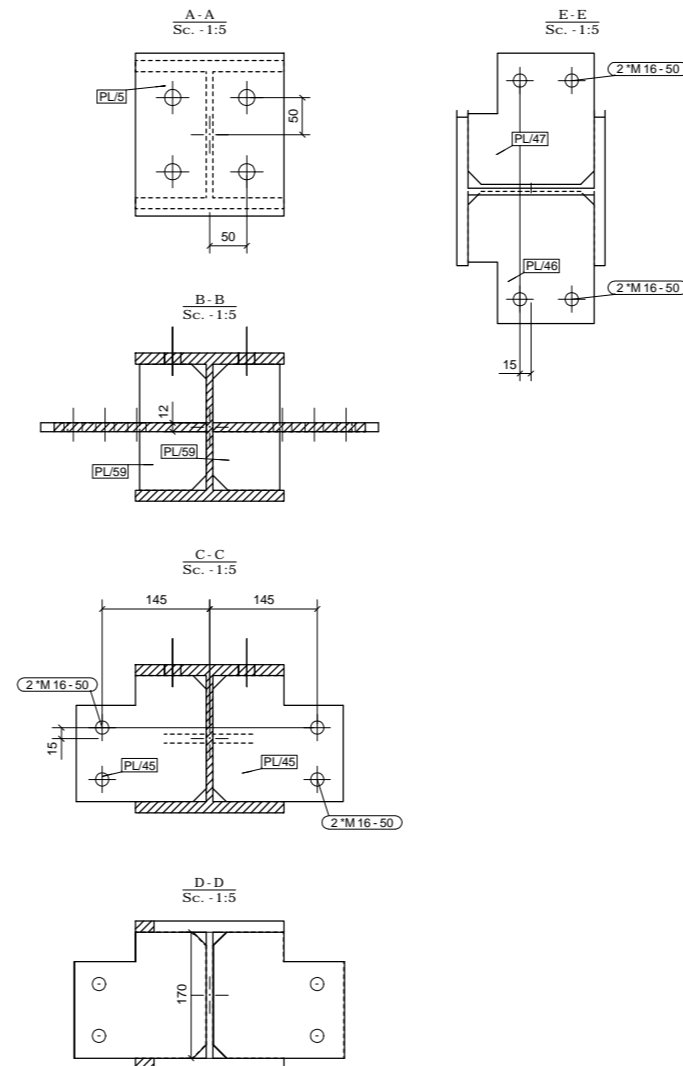
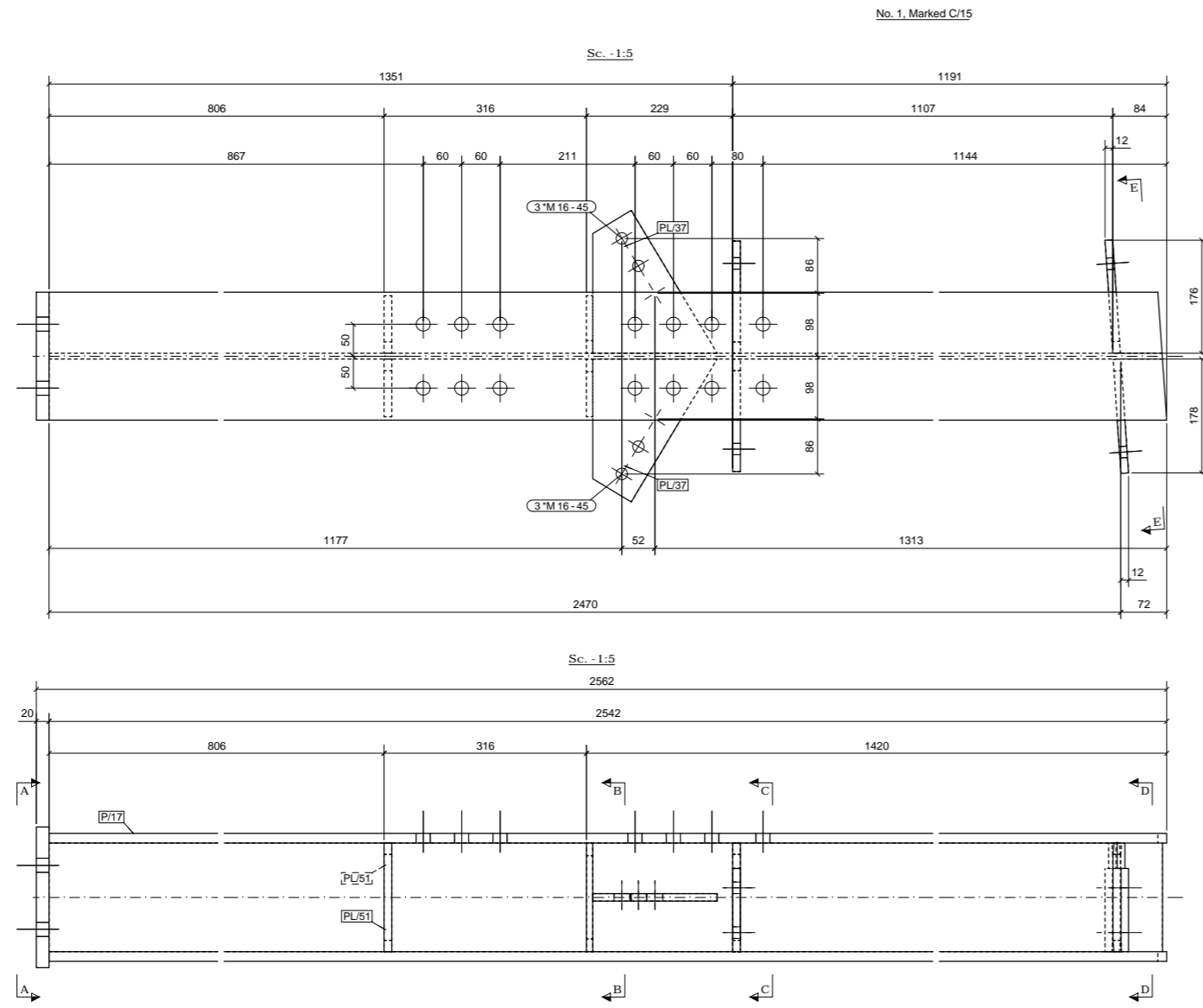
- Projekti arkitektonik**
1. ark. François DECOSTER  
DEA Studio shpk
  2. ark. Alket MESLANI
  3. ark. Klodiana EMIRI
  4. ing. Sonila SIÇO
  5. ark. Stela VELO
  6. ark. Edona ÇAUSHOLLI
  7. ark. Iva DOBI
- Projekti konstruktiv**
1. ing. Gerti Çalliku
  2. ing. Valbona Çalliku
  3. ing. Ibrahim EMIRI
  4. ing. Suljman SHEMSIU
- Projekti i impijantëve elektrike & ndriçimit**
- ing. Armand SHKËMBI
- ing. Ajdin TABAKU
- Projekti hidroteknik dhe mekanik**
- ing. Miral MICO
- ing. Edmond FISHKA
- ing. Redi STRUGA
- Liç N.4919/4  
 Liç A.0210/2  
 Liç A.0791/2  
 Liç A.2006/1  
 Liç Z.4639/3
- Liç K.1801/1  
 Liç K.1064/1  
 Liç A.0177/3  
 Liç K.0846/2
- Liç E.1144  
 Liç E.1152/1
- Liç M.1238/1  
 Liç K.0943  
 Liç K.1273/1

ASEMBLIMET  
C/13 - C/14

AS-25

shënime teknike.

- TE GJITHA DIMENSIONET JANE NE MM.
- TE GJITHA PROFILET "OPEN - WEB" DHE PLLAKAT DO TE JENE ÇELIK GRADE S275JR.
- TE GJITHA PROFILET TUBOLARE DO TE JENE ÇELIK GRADE S235JR.
- STRUKTURA DO TE JETE E GALVANIZUAR.
- ÇELIKU STRUKTURAL DO TE PASTROHET ME RERE DERI NE SHKALLE SA2.5 PERPARA GALVANIZIMIT.
- BULLONAT, DADOT DHE RONDELET DO TE JENE TE GALVANIZUARA, CLASS 8.8.
- BULLONAT DHE UPAT E ANKORIMIT DO TE JENE MINIMUMI CLASS 4.8
- TEGELAT E SALDIMIT DO TE JENE TE VAZHDUAR DHE LARTESIA E TYRE DO TE PERSHTATET RREGULLAVE TE EUROCODE PER "FULL STRENGTH" SI ME POSHTE VLON:
  - TEGELAT TEK DO TE KENE LARTESI SA 0.96 E TRASHESISE SE PLLAKES ME TE HOLLE QE BASHKOHET.
  - TEGELAT DOPO DO TE KENE LARTESI SA 0.48 E TRASHESISE SE PLLAKES ME TE HOLLE QE BASHKOHET.
  - XHUNTIMET E PROFILEVE PRIMARE (TRARE, KOLLONA) DO TE BEHEN NEPERMET SALDIMIT ME PENETRIM.
  - ELEMENTET PRIMARE DO TE UDHEN ME SALDIME ME LARTESI TEGELU JO ME TE VOGEL SE 4 MM.



REPUBLIKA E SHQIPËRISË

BASHKIA DURRËS

objekti RIKONSTRUKSIONI I QENDRËS KULTURORE TË FEMJËVE, DURRËS

porositës FONDI SHQIPTAR I ZHVILLIMIT

studimi urbanistik  
arkitektura  
konstruksioni  
implantet elektrike  
implantet hidro.

dea studio  
dea studio



grupi i projektimit firma

Projekti arkitektonik

- ark. François DECOSTER
- DEA Studio shpk
- urb.ark. Ervin TAÇI
- ark. Alket MESLANI
- ark. Klodiana EMIRI
- ing. Sonila SIÇO
- ark. Stela VELO
- ark. Iva DOBI

Liq. N.4919/4  
Liq. A.0210/2  
Liq. A.0791/2  
Liq. A.2006/1  
Liq. Z.4639/3

Projekti konstruktiv

- ing. Gerti Çalliku
- ing. Valbona Çalliku
- ing. Ibrahim EMIRI
- ing. Suljman SHEMSIU

Liq. K.1801/1  
Liq. K.1064/1  
Liq. A.0177/3  
Liq. K.0846/2

Projekti i implantëve elektrike & ndriçimit

- ing. Armand SHKËMBI  
ing. Ajim TABAKU  
Projekti hidroteknik dhe mekanik  
ing. Miral MICO  
ing. Edmond FISHKA  
ing. Redi STRUGA

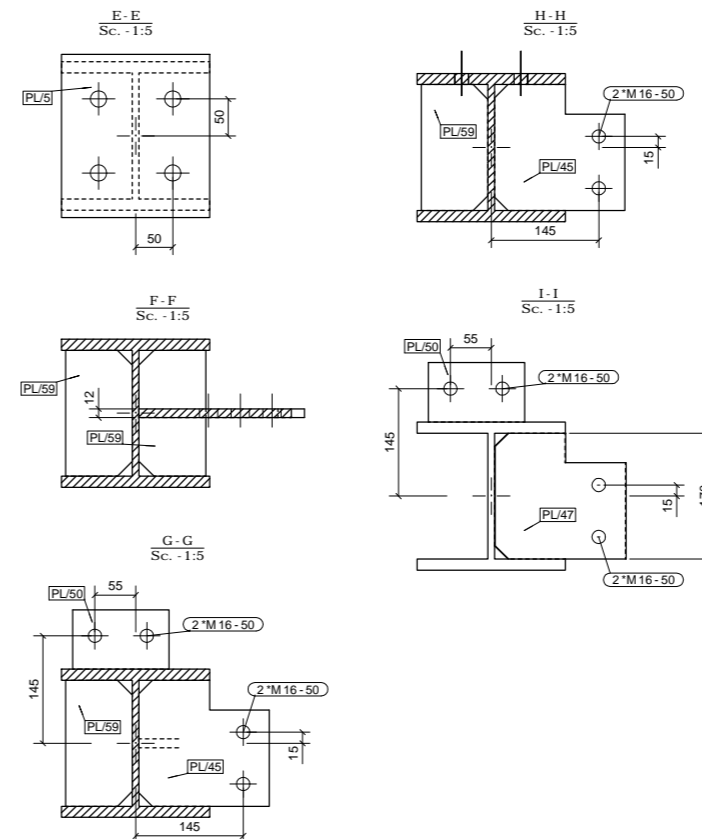
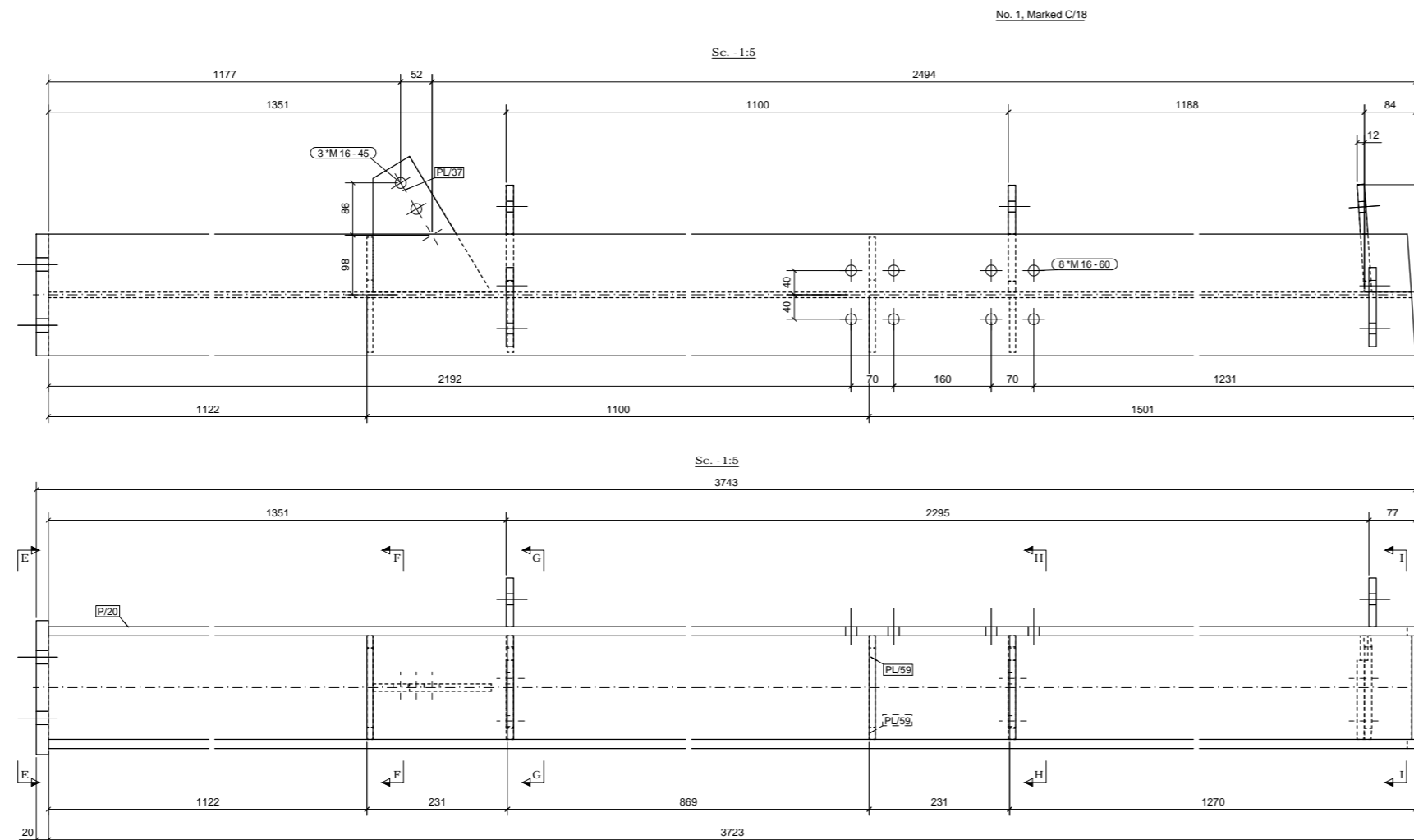
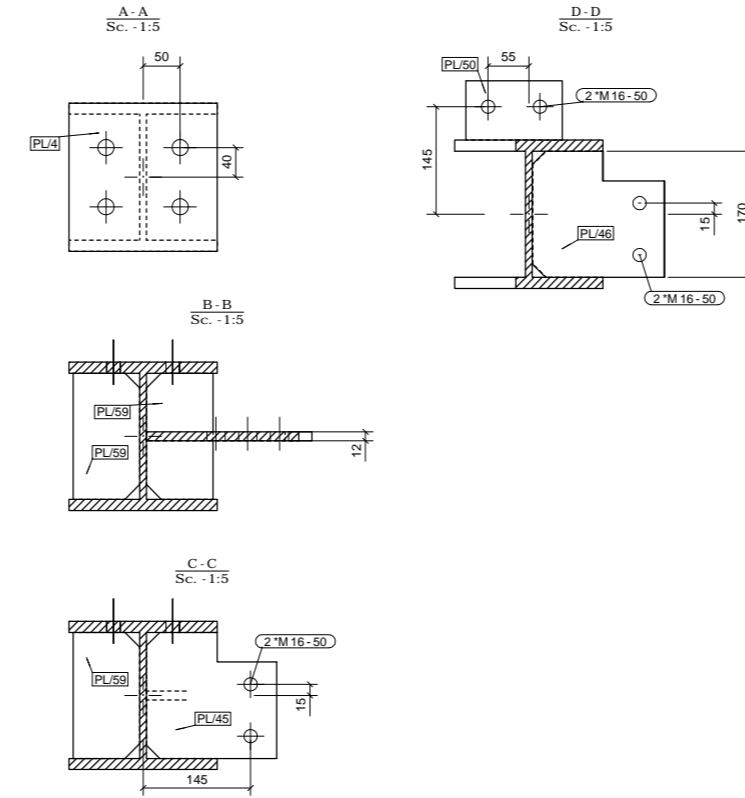
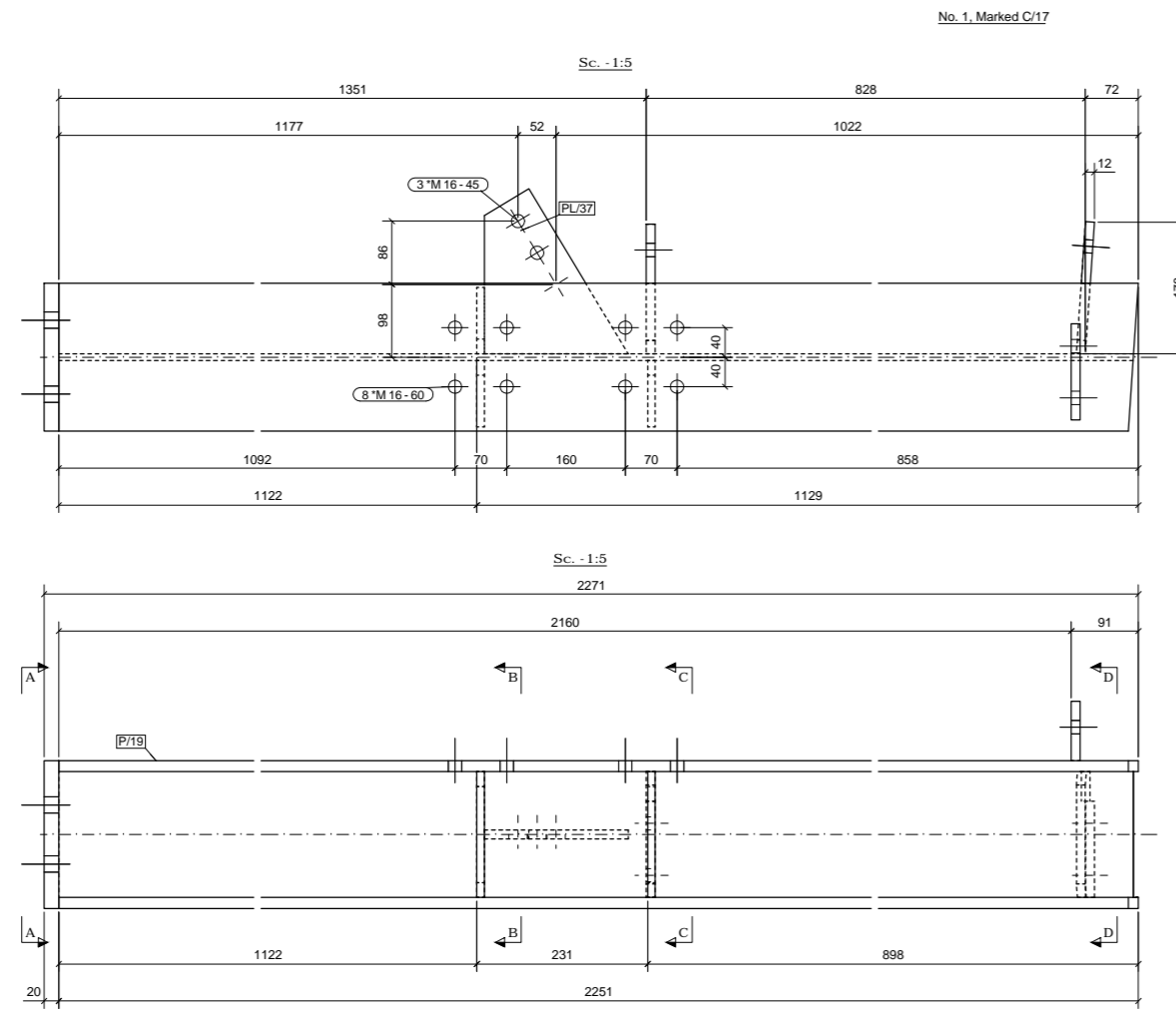
Liq. E.1144  
Liq. E.1152/1  
Liq. M.1238/1  
Liq. K.0943  
Liq. K.1273/1

ASEMBLIMET  
C/15 - C/16

AS-26

shënime teknike.

- TE GJITHA DIMENSIONET JANE NE MM.
- TE GJITHE PROFILET "OPEN - WEB" DHE PLLAKAT DO TE JENE ÇELIK GRADE S275JR.
- TE GJITHE PROFILET TUBOLARE DO TE JENE ÇELIK GRADE S235JR.
- STRUKTURA DO TE JETE E GALVANIZUAR.
- ÇELIKU STRUKTURAL DO TE PASTROHET ME RERE DERI NE SHKALLE SA2.5 PERPARA GALVANIZIMIT.
- BULLONAT, DADOT DHE RONDELET DO TE JENE TE GALVANIZUARA, CLASS 8.8.
- BULLONAT DHE UPAT E ANKORIMIT DO TE JENE MINIMUMI CLASS 4.8
- TEGELAT E SALDIMIT DO TE JENE TE VAZHDUAR DHE LARTESIA E TYRE DO TE PERSHTATET RREGULLAVE TE EUROCODE PER "FULL STRENGTH" SI ME POSHTE VLONJ.
- TEGELAT TEK DO TE KENE LARTESI SA 0.96 E TRASHESISE SE PLLAKES ME TE HOLLE QE BASHKOHET.
- TEGELAT DOPO DO TE KENE LARTESI SA 0.48 E TRASHESISE SE PLLAKES ME TE HOLLE QE BASHKOHET.
- XHUNTIMET E PROFILEVE PRIMARE (TRARE, KOLLONA) DO TE BEHEN NEPERMJET SALDIMIT ME PENETRIM.
- ELEMENTET PRIMARE DO TE LIQHEN ME SALDIME ME LARTESI TEGELI JO ME TE VOGEL SE 4 MM.



REPUBLIKA E SHQIPËRISË

BASHKIA DURRËS

objekti RIKONSTRUKSIONI I QENDRËS KULTURORE TË FEMJËVE , DURRËS

porositës FONDI SHQIPTAR I ZHVILLIMIT

studimi urbanistik dea studio  
 arkitektura dea studio  
 konstruksioni dea studio  
 impijantet elektrike dea studio  
 impijantet hidro. dea studio

grupi i projektimit firma

- Projekti arkitonik**
- ark. François DECOSTER
  - DEA Studio shpk
  - urb.ark. Ervin TAÇI
  - ark. Alket MESLANI
  - ark. Klodiana EMIRI
  - ing. Sonila SIÇO
  - ark. Stela VELO
  - ark. Edona ÇAUSHOLLI
  - ark. Iva DOBI
- Projekti konstruktiv**
- ing. Gerti Çalliku
  - ing. Valbona Çalliku
  - ing. Ibrahim EMIRI
  - ing. Suljman SHEMSIU
- Projekti i impijantëve elektrike & ndriçimit**
- ing. Armand SHKËMBI
- ing. Ajdin TABAKU
- Projekti hidroteknik dhe mekanik**
- ing. Miral MICO
- ing. Edmond FISHKA
- ing. Redi STRUGA
- Liç N.4919/4  
 Liç A.0210/2  
 Liç A.0791/2  
 Liç A.2006/1  
 Liç Z.4639/3  
 Liç K.1801/1  
 Liç K.1064/1  
 Liç A.0177/3  
 Liç K.0846/2  
 Liç E.1144  
 Liç E.1152/1  
 Liç M.1238/1  
 Liç K.0943  
 Liç K.1273/1

ASEMBLIMET C/17 - C/18

AS-27

shënime teknike.

- TE GJITHA DIMENSIONET JANE NE MM.
- TE GJITHE PROFILET "OPEN - WEB" DHE PLLAKAT DO TE JENE CELIK GRADE S275JR.
- TE GJITHE PROFILET TUBOLARE DO TE JENE CELIK GRADE S235JR.
- STRUKTURA DO TE JETE E GALVANIZUAR.
- CELIKU STRUKTURAL DO TE PASTROHET ME RERE DERI NE SHKALLE SA2.5 PERPARA GALVANIZIMIT.
- BULLONAT, DADOT DHE RONDELET DO TE JENE TE GALVANIZUARA, CLASS 8.8.
- BULLONAT DHE UPAT E ANKORIMIT DO TE JENE MINIMUMI CLASS 4.8
- TEGELAT E SALDIMIT DO TE JENE TE VAZHDUAR DHE LARTESIA E TYRE DO TE PERSHTATET RREGULLAVE TE EUROCODE PER "FULL STRENGTH" SI ME POSHTE VLON.

- TEGELAT TEK DO TE KENE LARTESIA SA 0.96 E TRASHESISE SE PLLAKES ME TE HOLLE QE BASHKOHET.
- TEGELAT DOPO DO TE KENE LARTESIA SA 0.48 E TRASHESISE SE PLLAKES ME TE HOLLE QE BASHKOHET.
- XHUNTIMET E PROFILEVE PRIMARE (TRARE, KOLLONA) DO TE BEHEN NEPERMET SALDIMIT ME PENETRIM.
- ELEMENTET PRIMARE DO TE UDHEN ME SALDIME ME LARTESIA TEGELI JO ME TE VOGEL SE 4 MM.

REPUBLIKA E SHQIPERISE

BASHKIA DURRES

objekti RIKONSTRUKSIONI I QENDRES KULTURORE TE FEMLJEVE, DURRES

porositës FONDI SHQIPTAR I ZHVILLIMIT

studimi urbanistik  
arkitektura  
konstruksioni  
impjantet elektrike  
impjantet hidro.

dea studio

dea studio

dea studio

dea studio

dea studio

dea studio

dea studio

dea studio

dea studio

dea studio

dea studio

dea studio

dea studio

dea studio

dea studio

dea studio

dea studio

dea studio

dea studio

dea studio

dea studio

dea studio

dea studio

dea studio

dea studio

dea studio

grupi i projektimit firma

Projekti arkitektonik

1. ark. François DECOSTER

DEA Studio shpk

1. urb.ark. Ervin TAÇI

2. ark. Alket MESLANI

3. ark. Klodiana EMIRI

4. ing. Sonila SIÇO

5. ark. Stela VELO

6. ark. Edona ÇAUSHOLLI

7. ark. Iva DOBI

Projekti konstruktiv

1. ing. Gerti Çalliku

2. ing. Valbona Çalliku

3. ing. Ibrahim EMIRI

4. ing. Sulajman SHEMSIU

Projekti i impjantëve elektrike & ndriçimit

ing. Armand SHKEMBI

ing. Ajdin TABAKU

Projekti hidroteknik dhe mekanik

ing. Miral MICO

ing. Edmond FISHKA

ing. Redi STRUGA

Liç N.4919/4

Liç A.0210/2

Liç A.0791/2

Liç A.2006/1

Liç Z.4639/3

Liç K.1801/1

Liç K.1064/1

Liç A.0177/3

Liç K.0846/2

Liç E.1144

Liç E.1152/1

Liç M.1238/1

Liç K.0943

Liç K.1273/1

Liç K.1273/1

Liç K.1273/1

Liç K.1273/1

ASEMBLIMET

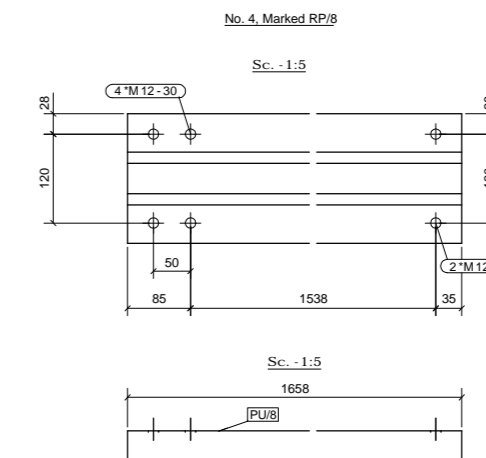
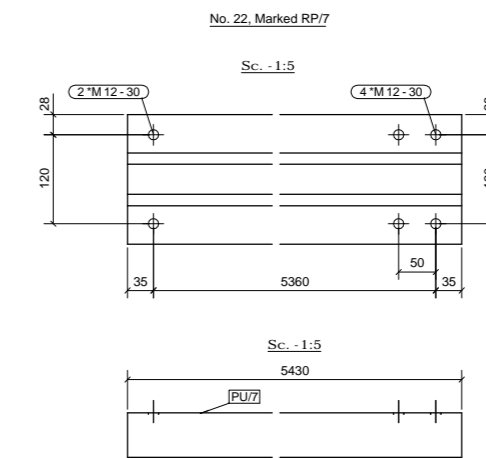
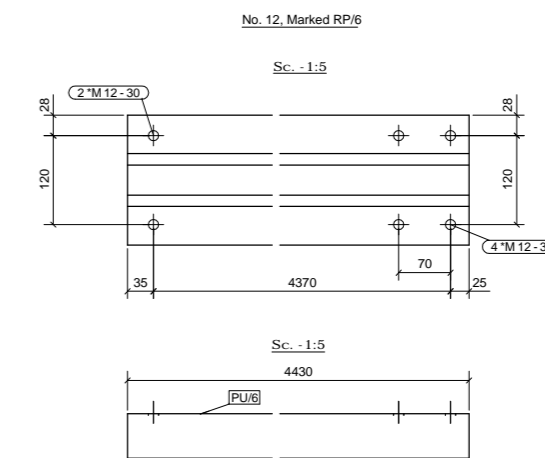
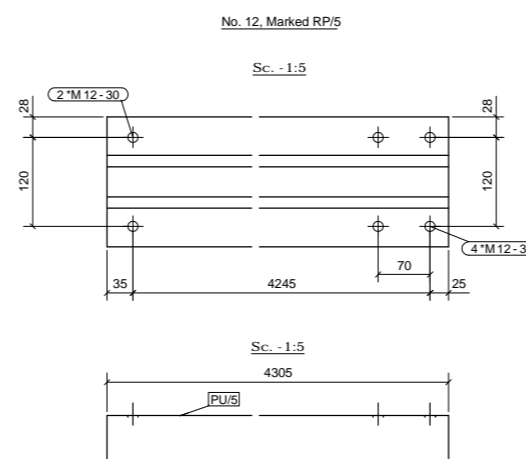
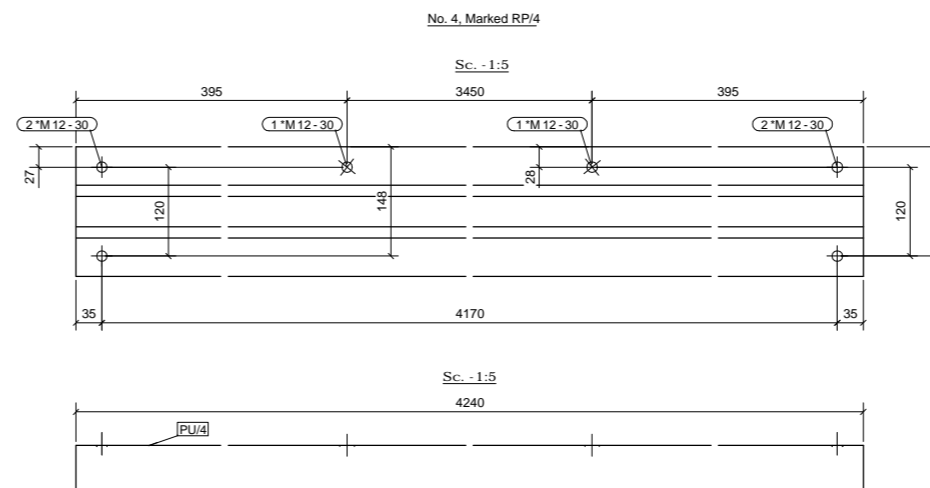
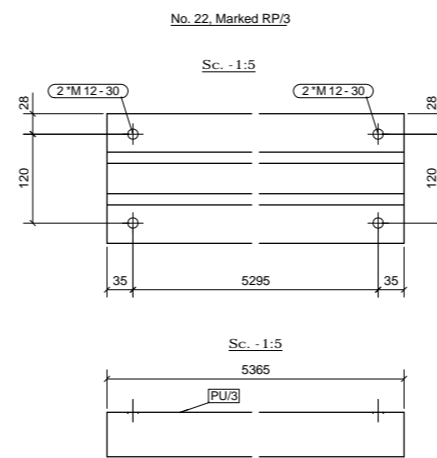
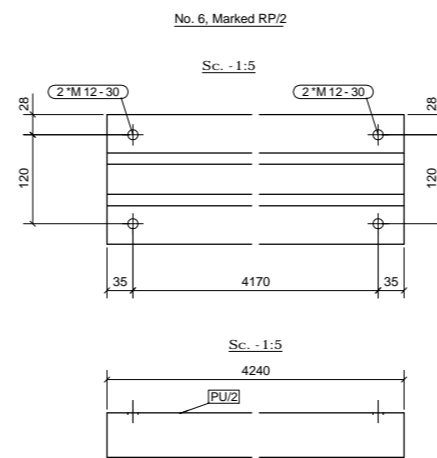
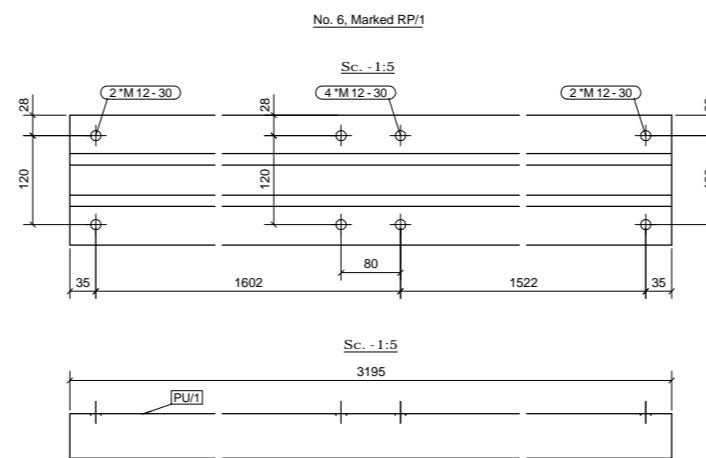
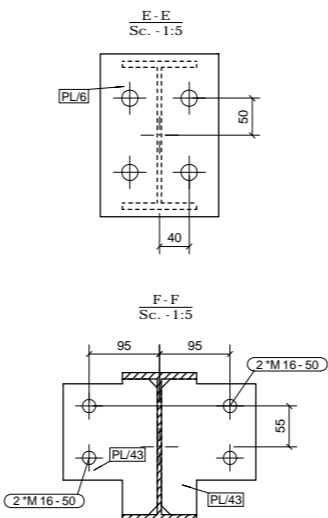
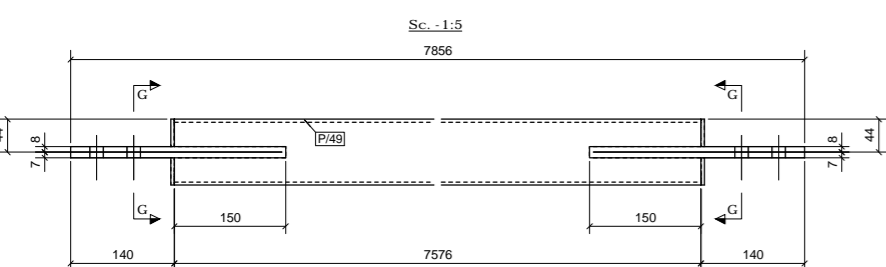
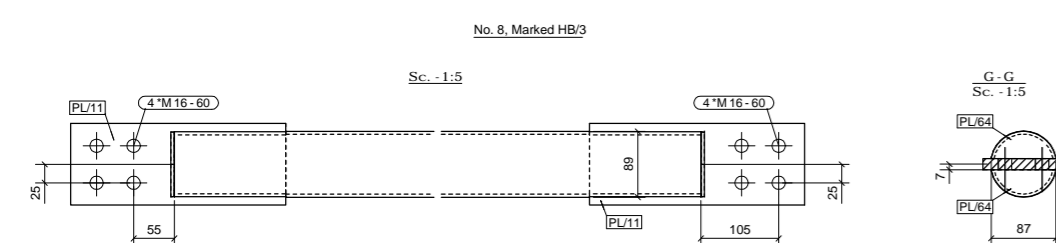
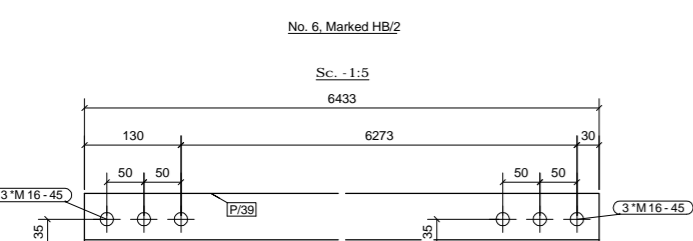
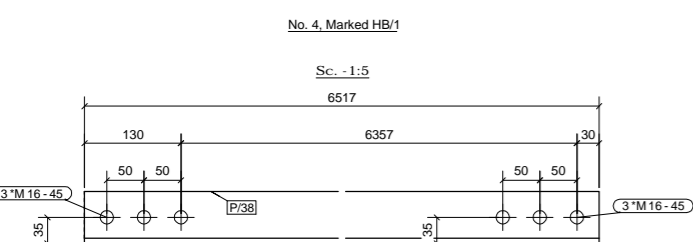
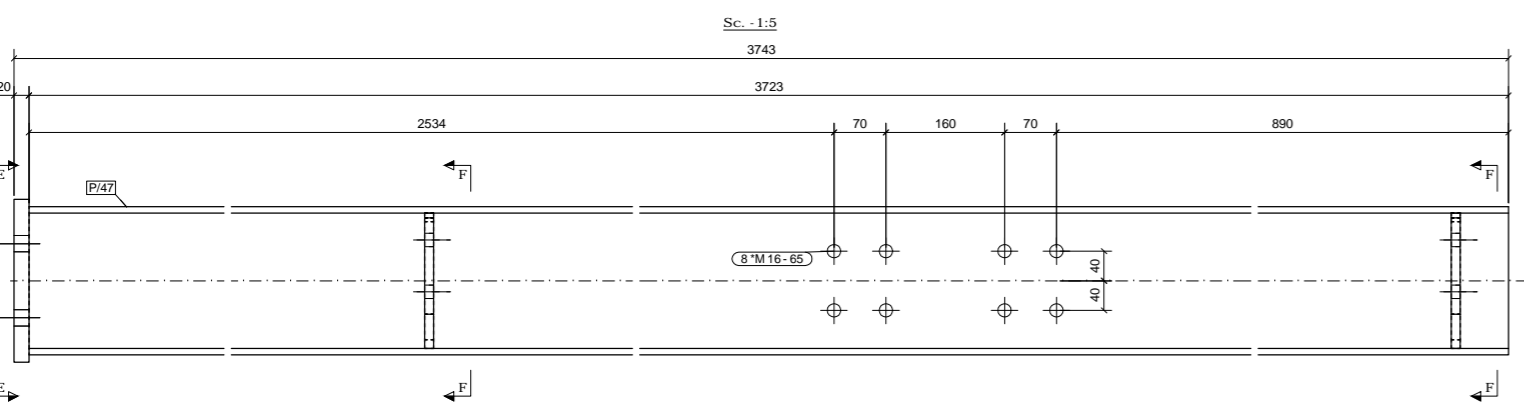
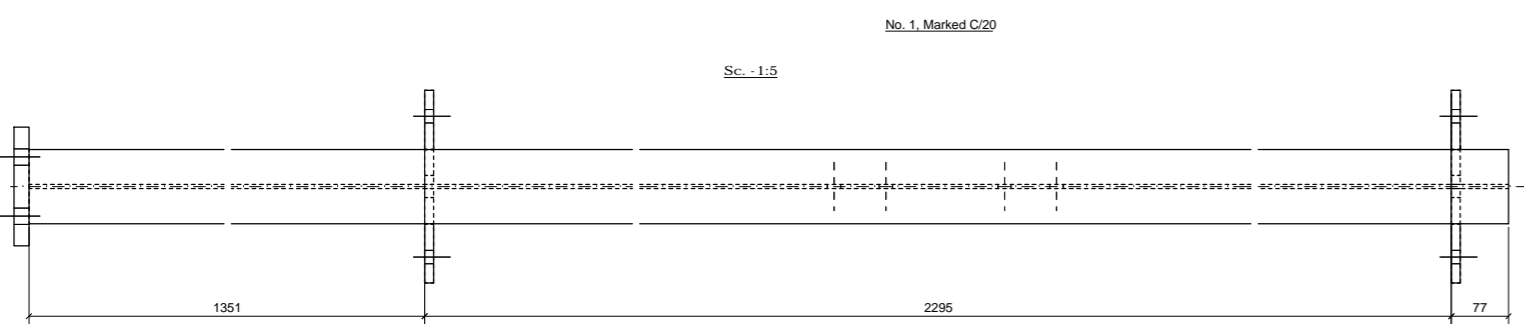
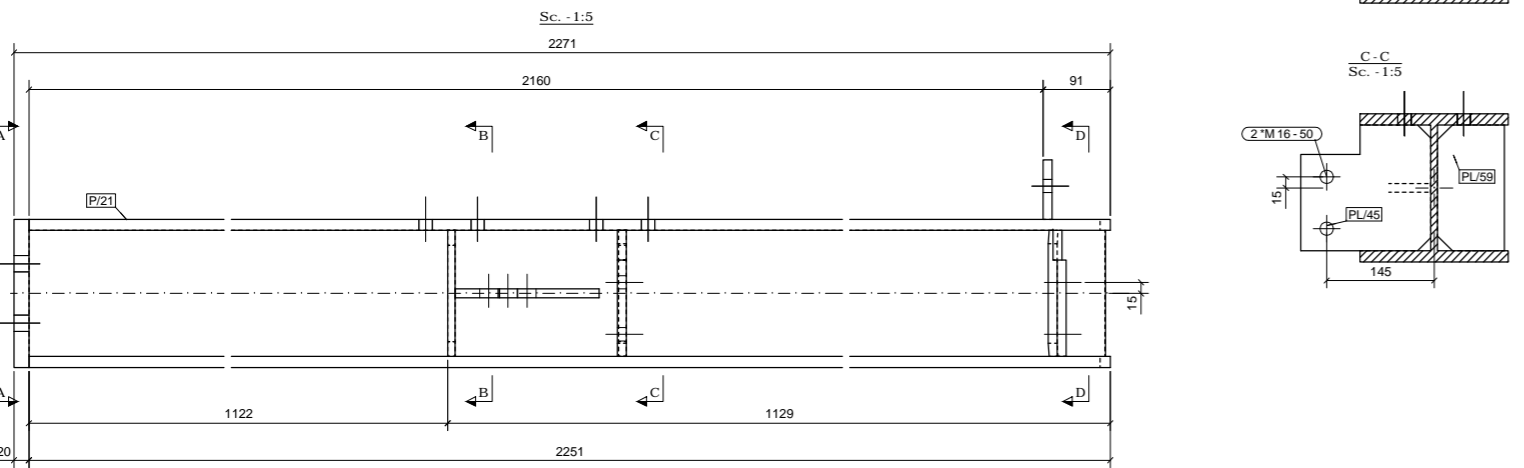
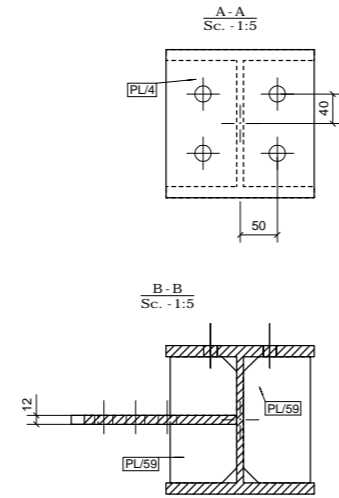
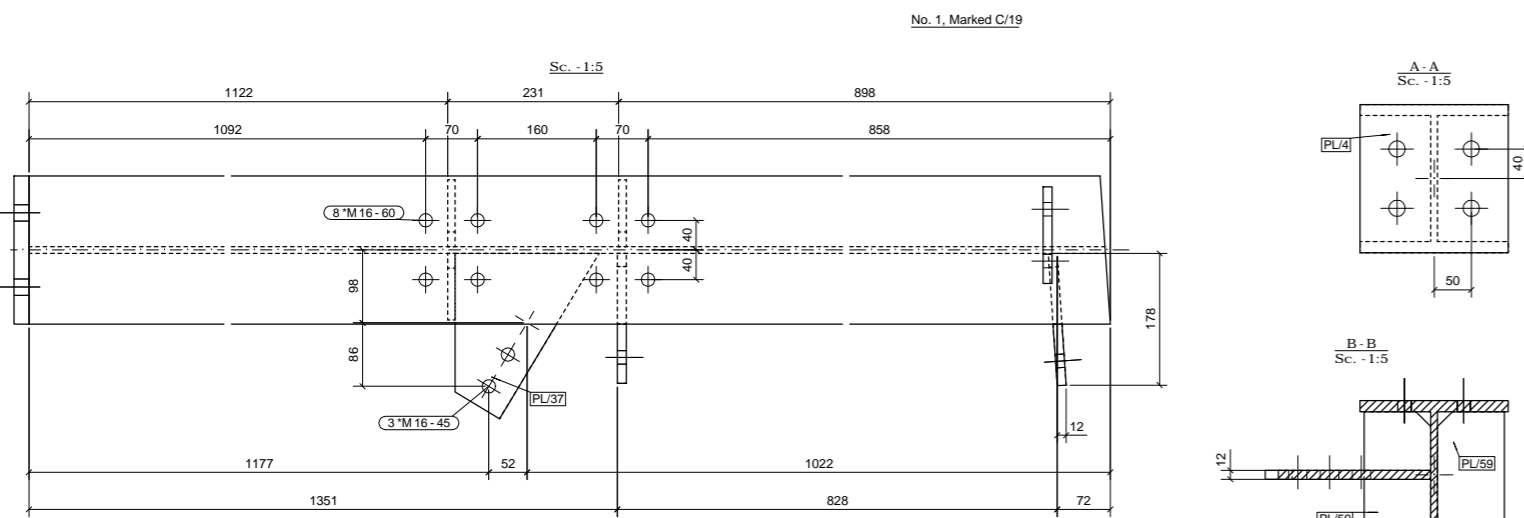
C/19 - C/20, HB/1 - H/3, RP/1 - RP/8

360° forward

dea studio

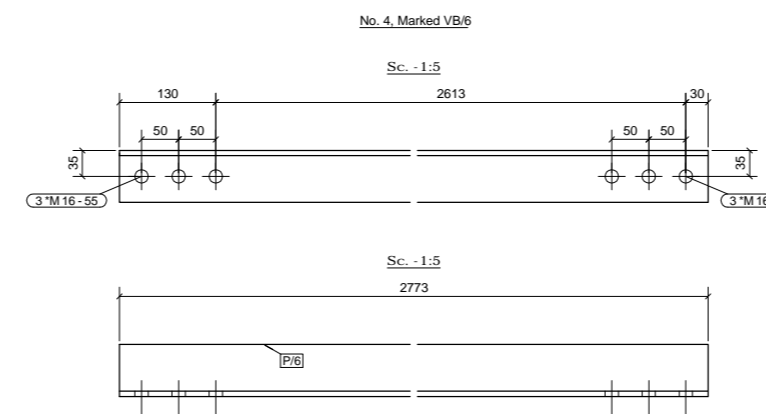
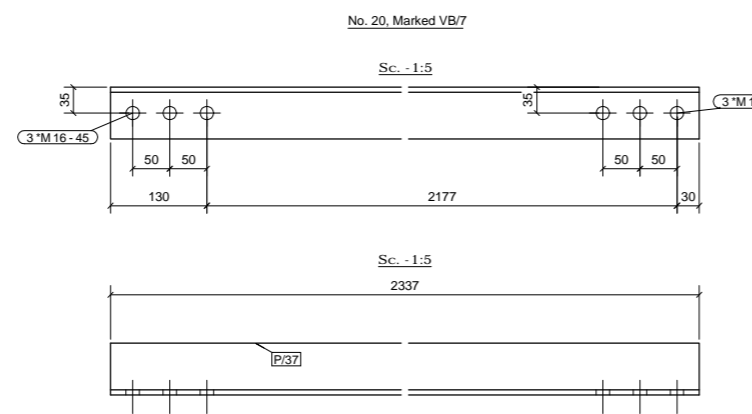
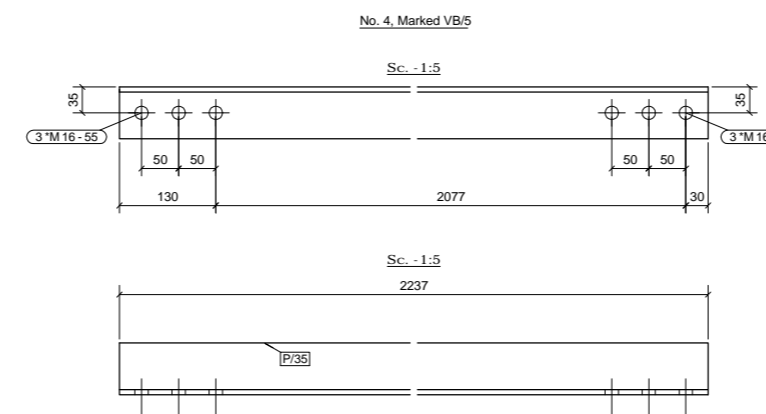
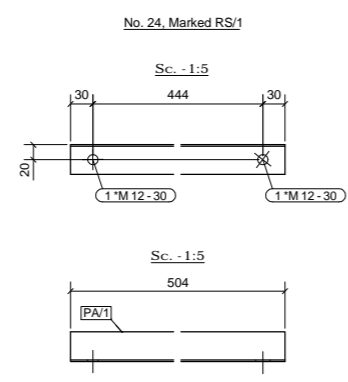
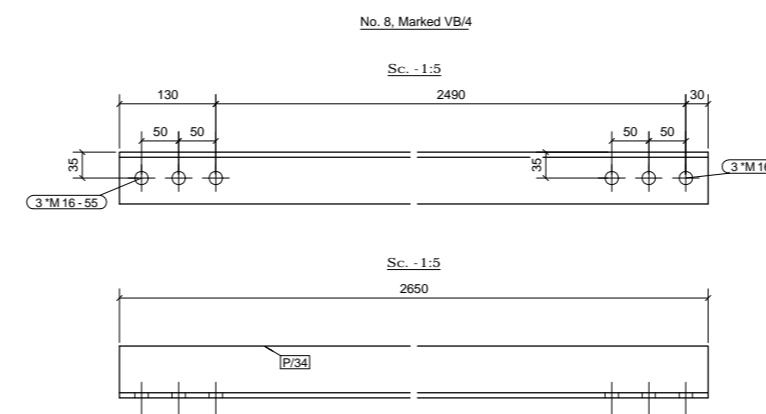
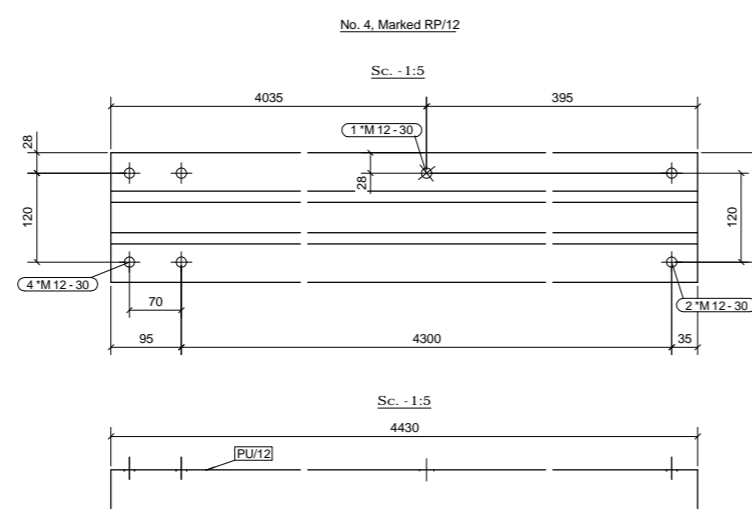
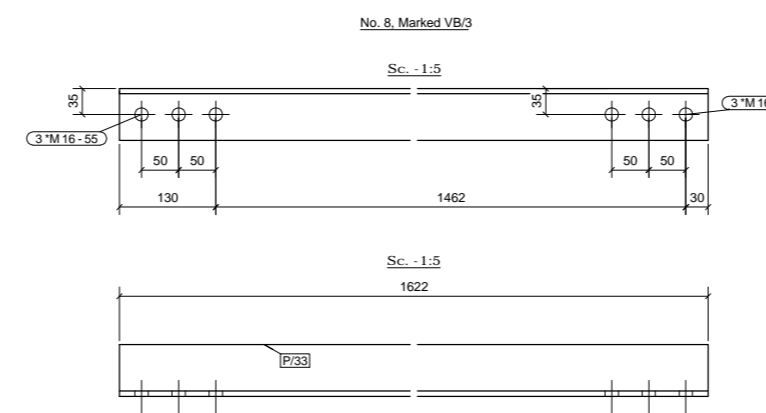
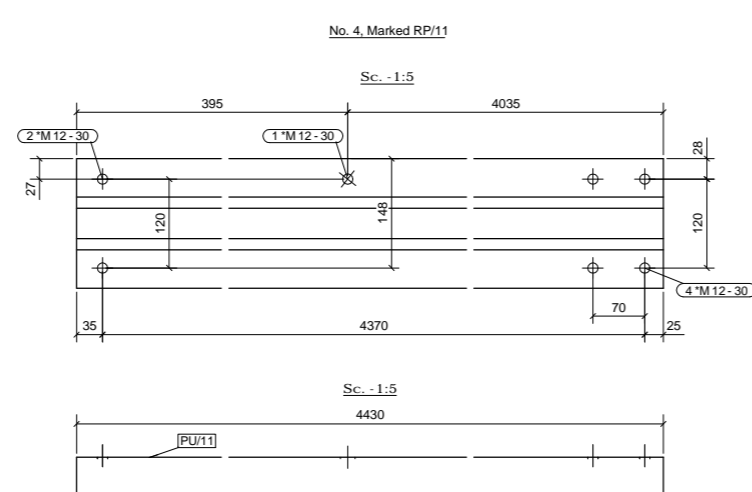
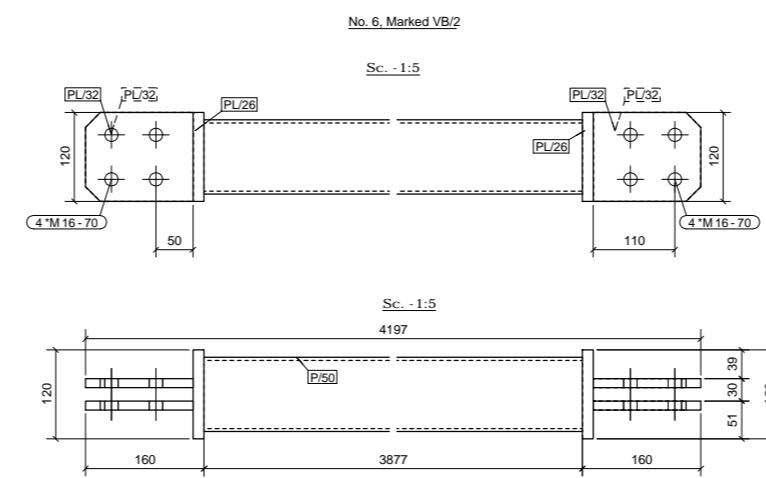
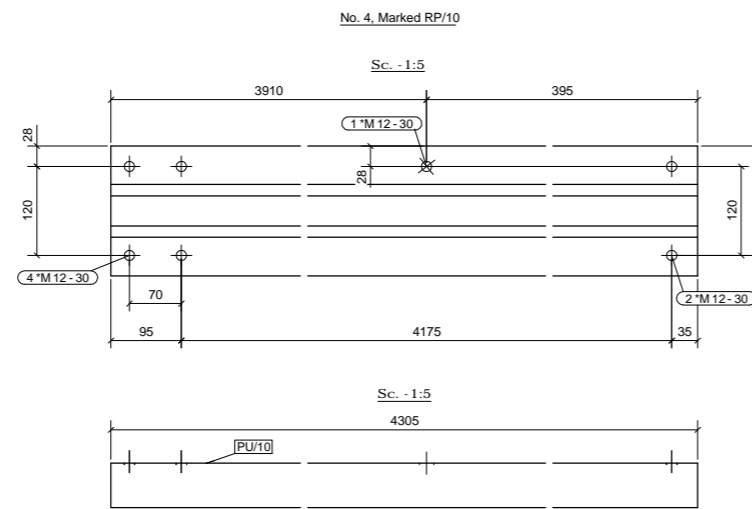
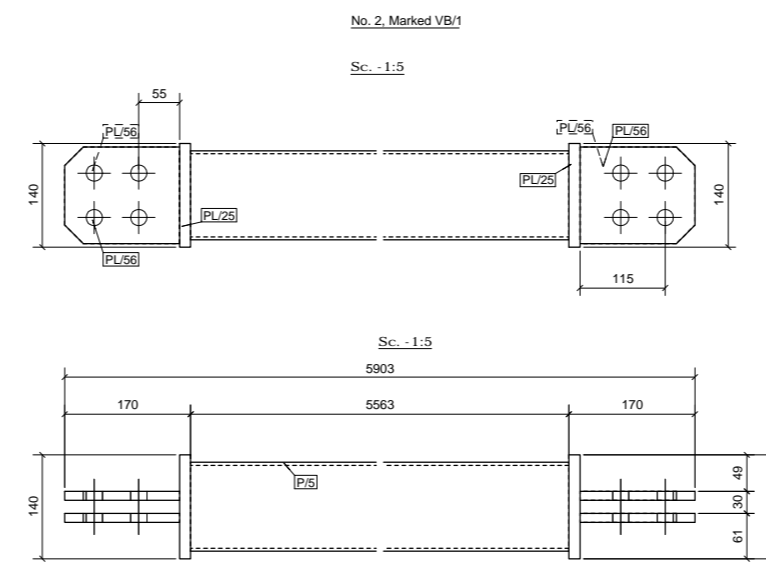
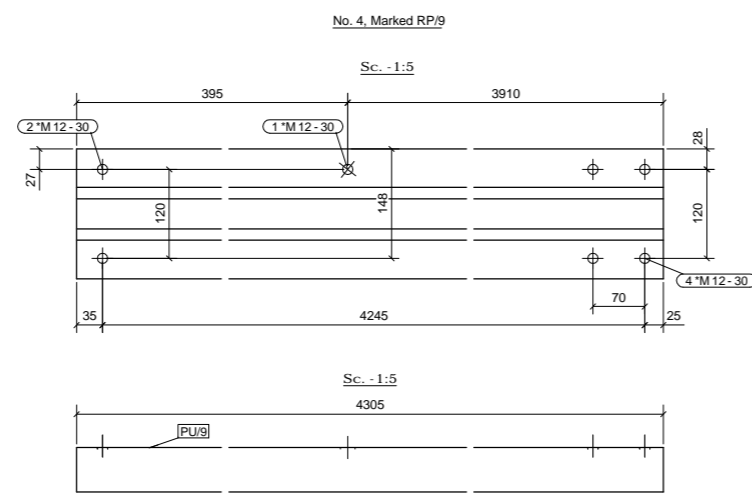
dea studio

dea studio



shënime teknike.

- TE GJITHA DIMENSIONET JANE NE MM.
- TE GJITHE PROFILET "OPEN - WEB" DHE PLLAKAT DO TE JENE ÇELIK GRADE S275JR.
- TE GJITHE PROFILET TUBOLARE DO TE JENE ÇELIK GRADE S235JR.
- STRUKTURA DO TE JETE E GALVANIZUAR.
- ÇELIKU STRUKTURAL DO TE PASTROHET ME RERE DERI NE SHKALLE SA2.5 PERPARA GALVANIZIMIT.
- BULLONAT, DADOT DHE RONDELET DO TE JENE TE GALVANIZUARA, CLASS 8.8.
- BULLONAT DHE UPAT E ANKORIMIT DO TE JENE MINIMUMI CLASS 4.8
- TEGELAT E SALDIMIT DO TE JENE TE VAZHDUAR DHE LARTESIA E TYRE DO TE PERSHTATET RREGULLAVE TE EUROCODE PER "FULL STRENGTH" SI ME POSHTE VLON:
- TEGELAT TEK DO TE KENE LARTESIA SA 0.96 E TRASHESISE SE PLLAKES ME TE HOLLE QE BASHKOHET.
- TEGELAT DOPJO DO TE KENE LARTESIA SA 0.48 E TRASHESISE SE PLLAKES ME TE HOLLE QE BASHKOHET.
- XHUNTIMET E PROFILEVE PRIMARE (TRARE, KOLLONA) DO TE BEHEN NEPERMET SALDIMIT ME PENETRIM.
- ELEMENTET PRIMARE DO TE LIDHEN ME SALDIME ME LARTESIA TEGELI JO ME TE VOGEL SE 4 MM.



REPUBLIKA E SHQIPËRISË

BASHKIA DURRËS

objekti RIKONSTRUKSIONI I QENDRËS KULTURORE TË FËMËLËVE, DURRËS

porositës FONDI SHQIPTAR I ZHVILLIMIT

studimi urbanistik, arkitektura, konstruksioni, impijantet elektrike, impijantet hidro.

dea studio



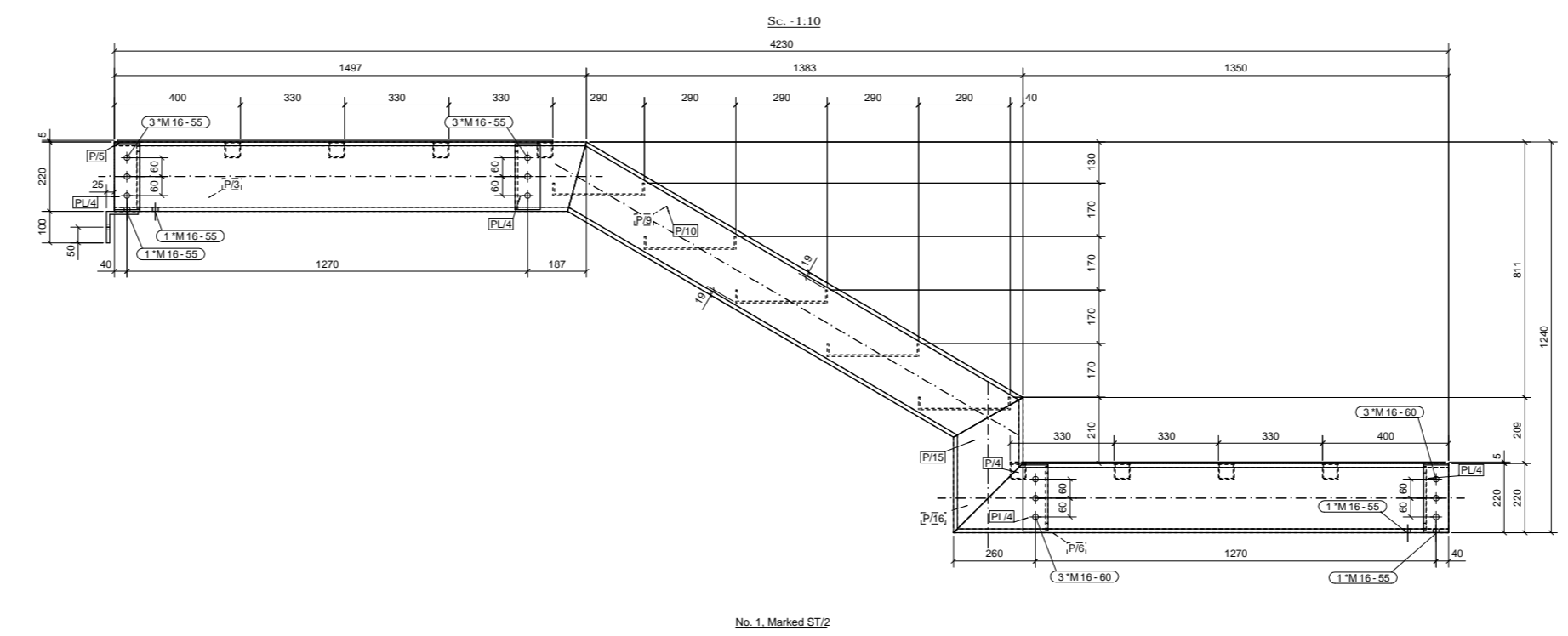
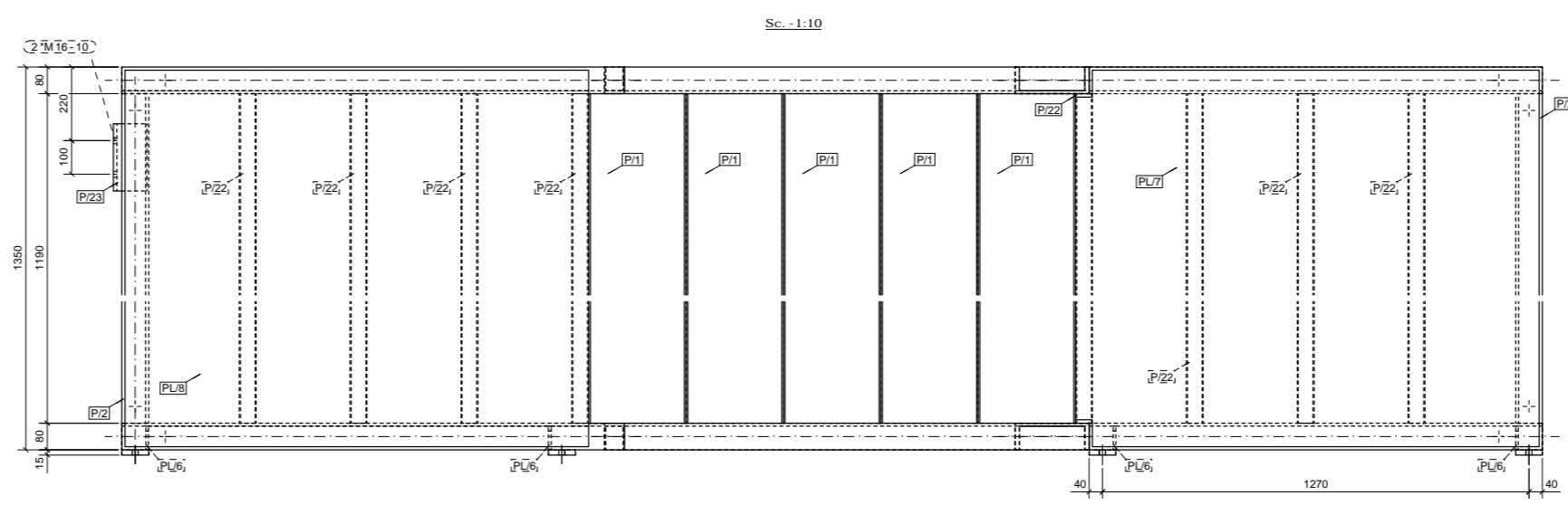
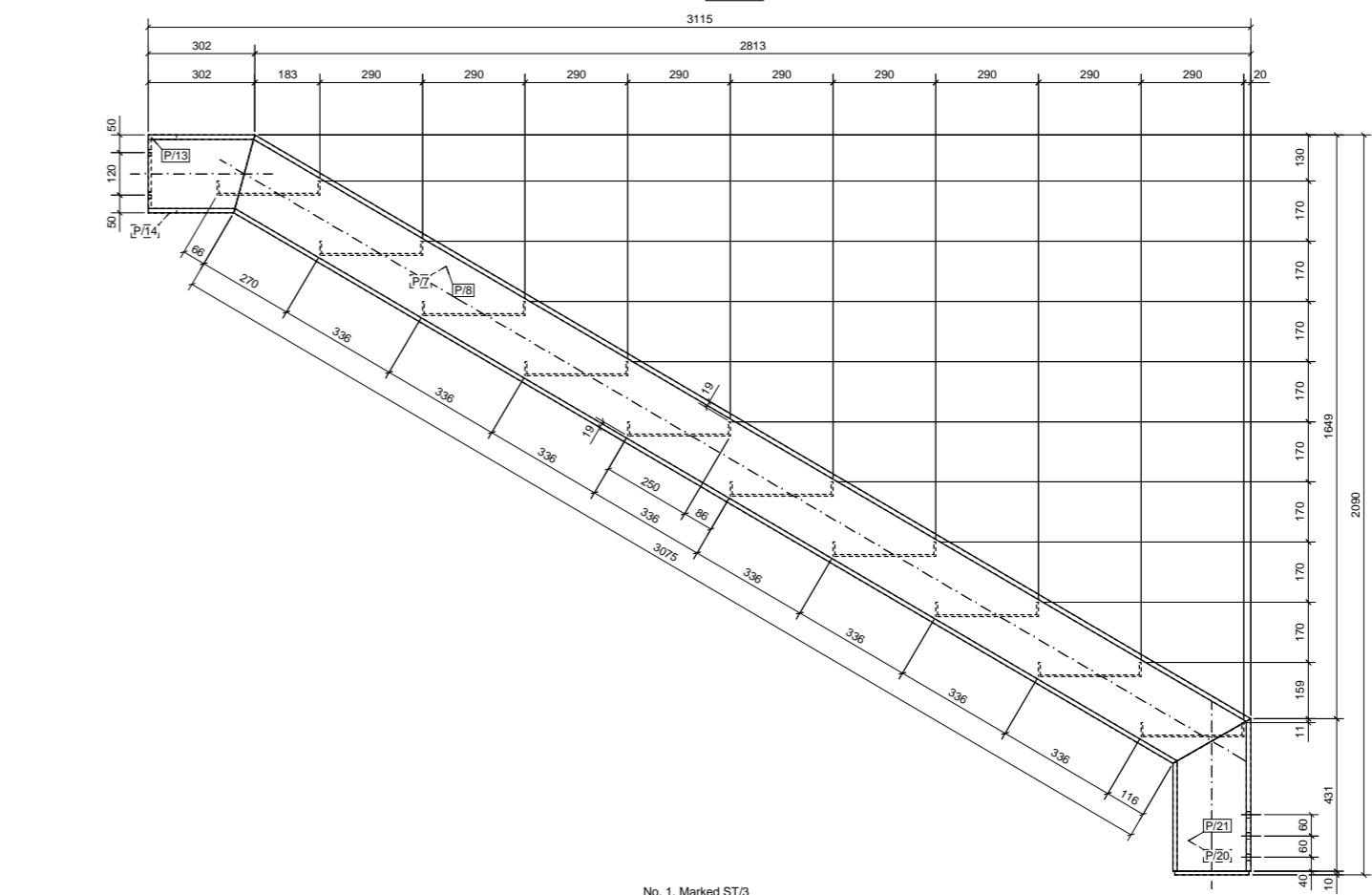
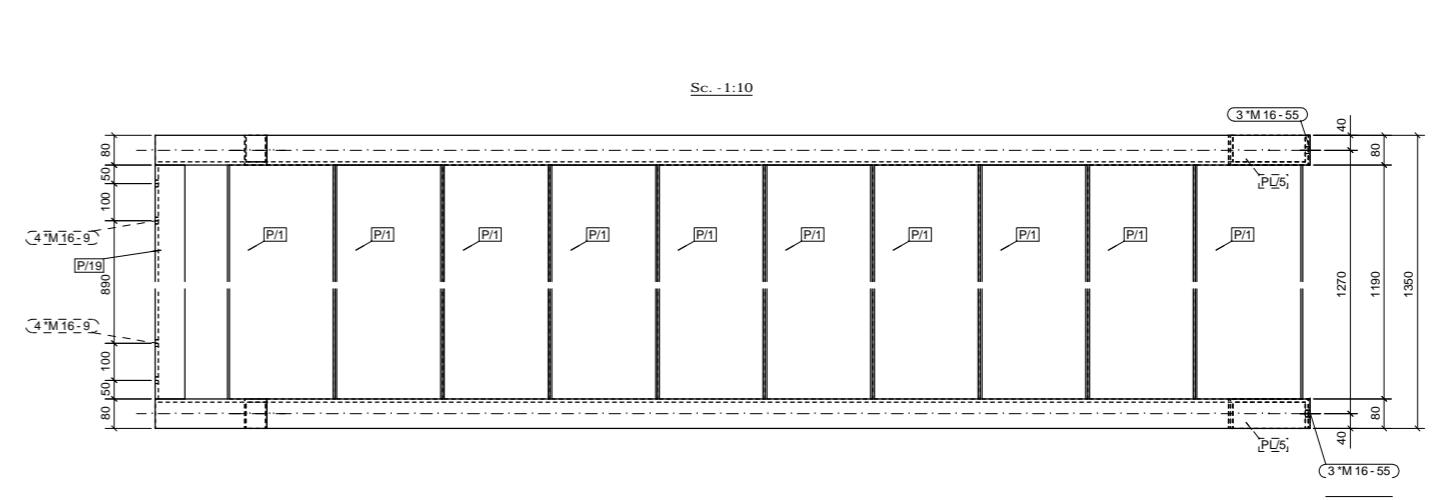
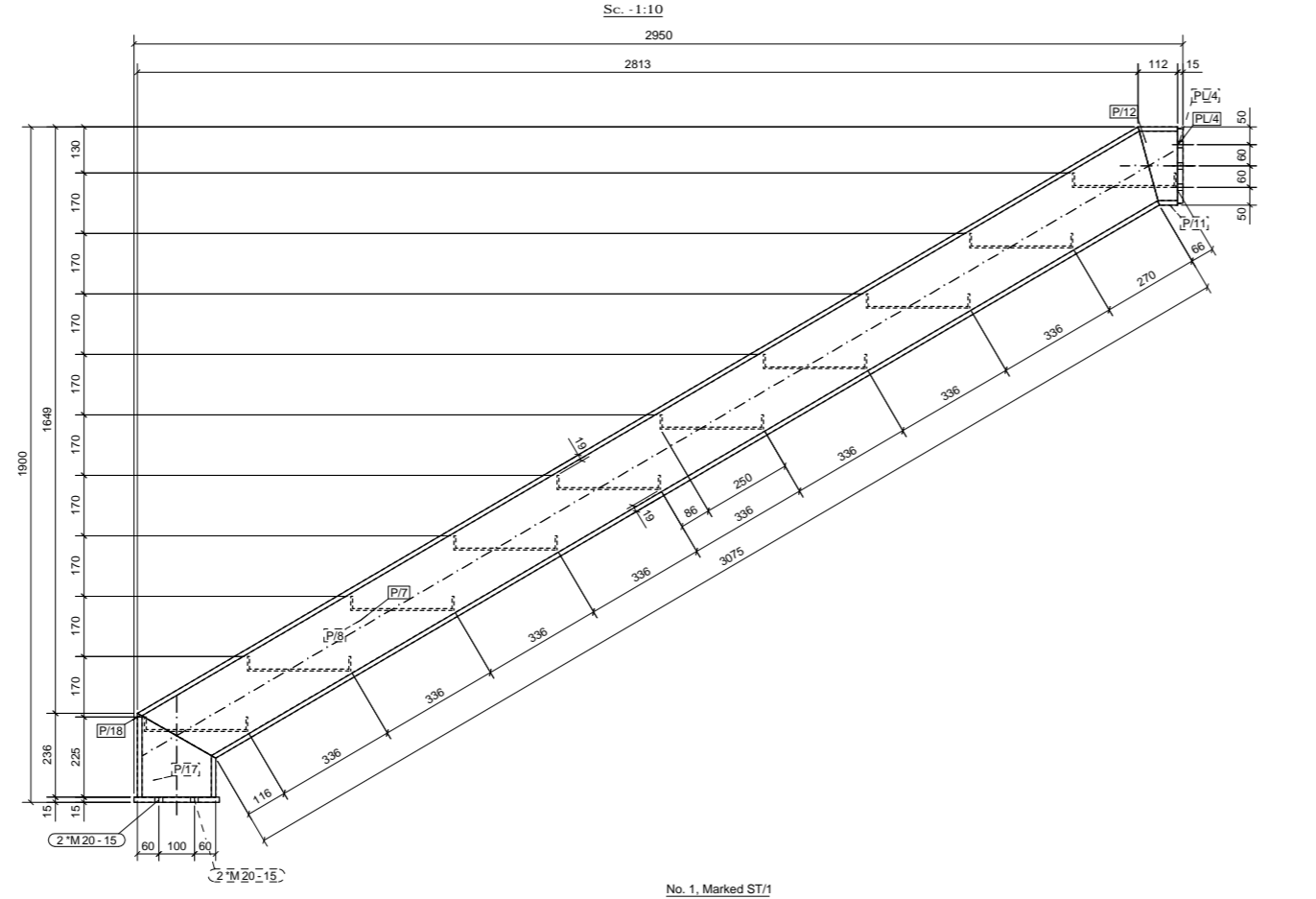
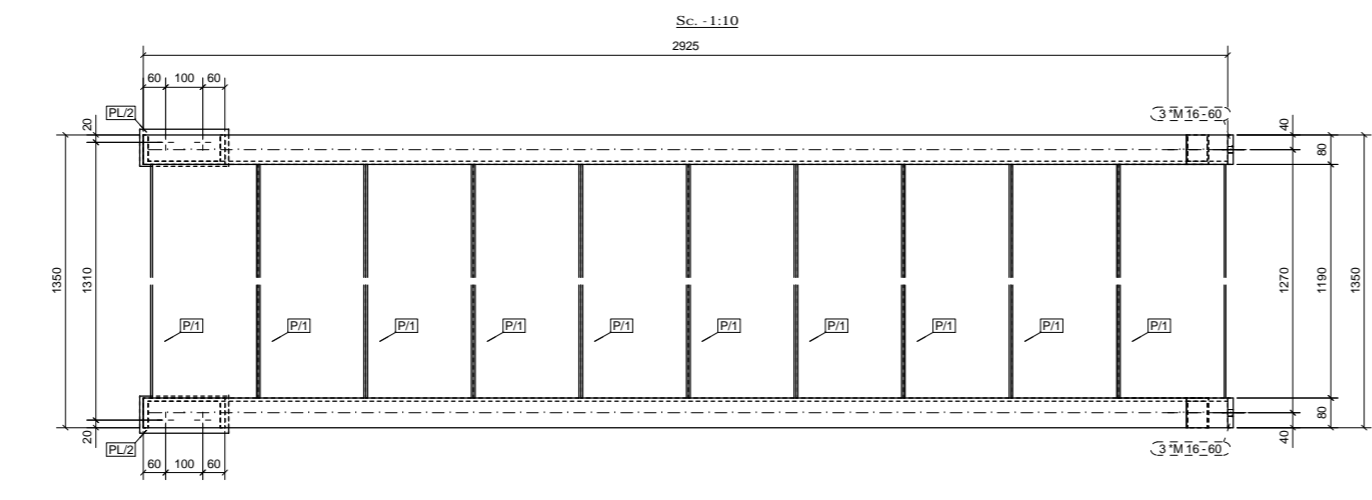
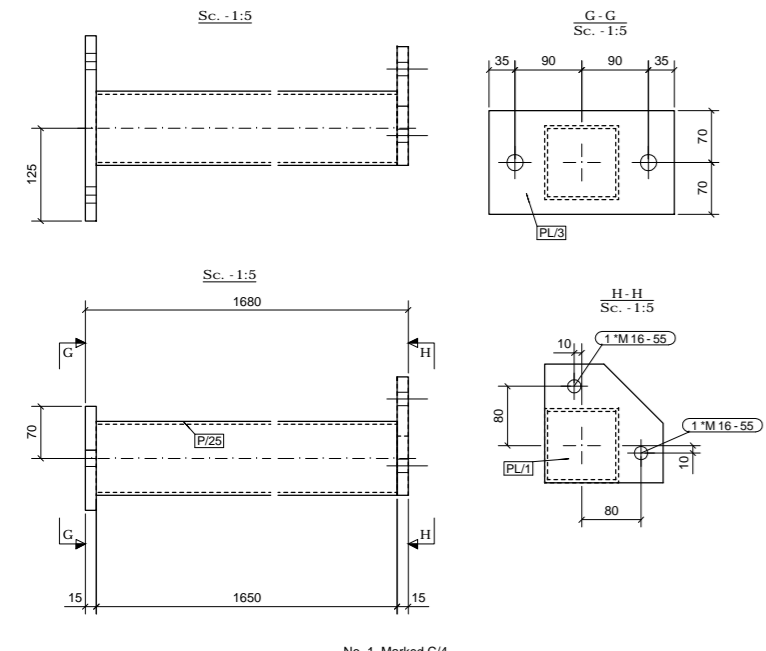
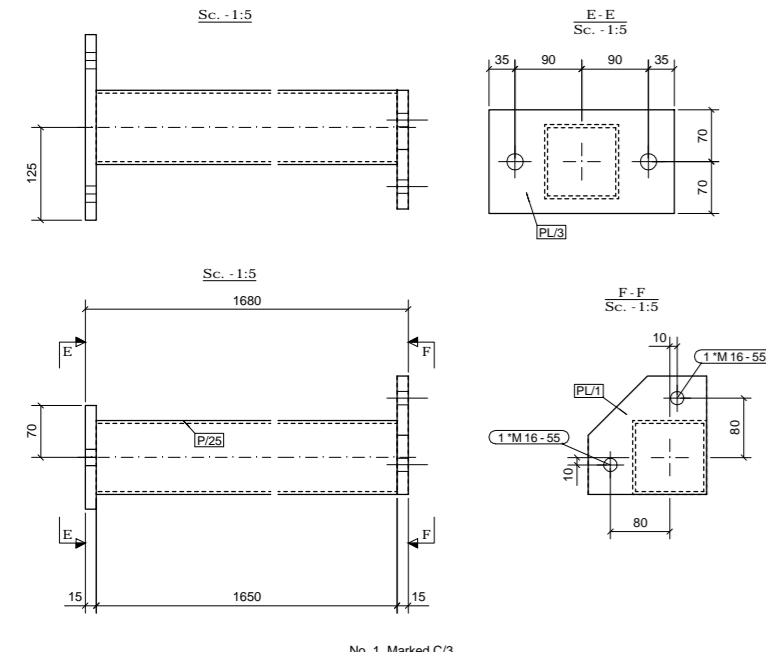
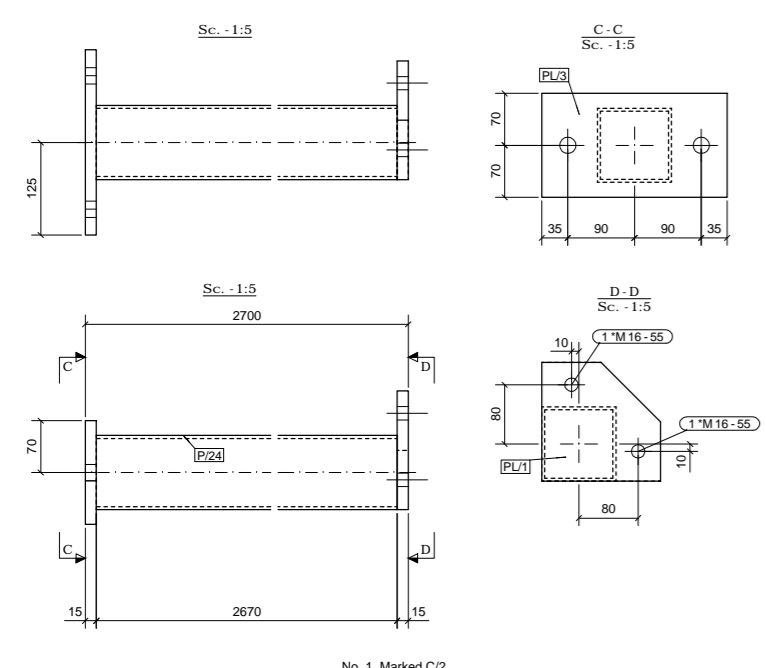
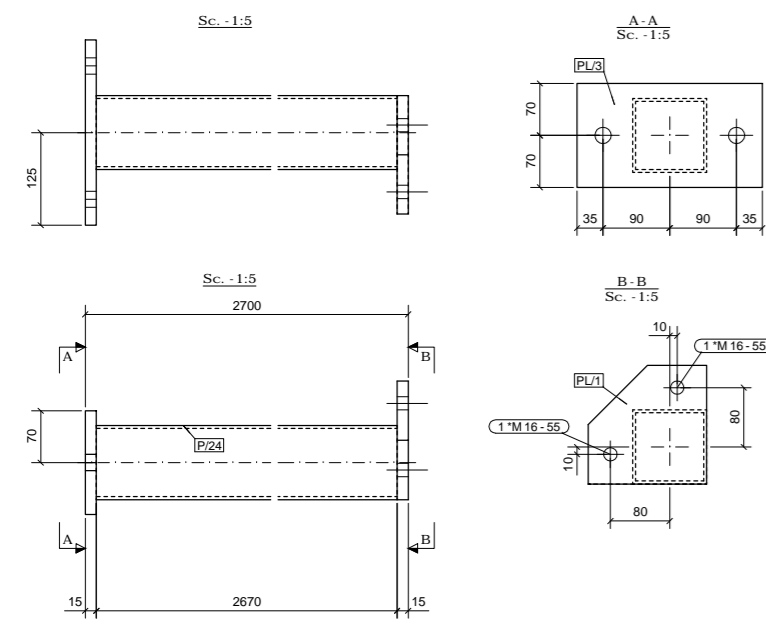
grupi i projektimit firma

- Projekti arkitektonik**
1. ark. François DECOSTER  
DEA Studio shpk  
Liç N.4919/4
  2. urb.ark. Ervin TAÇI  
Liç A.0210/2
  3. ark. Alket MESLANI  
Liç A.0791/2
  4. ark. Klodiana EMIRI  
Liç A.2006/1
  5. ark. Sonila SIÇO  
Liç Z.4639/3
  6. ark. Edona ÇAUSHOLLI
  7. ark. Iva DOBI
- Projekti konstruktiv**
1. ing. Gerti Çalliku  
Liç K.1801/1
  2. ing. Valbona Çalliku  
Liç K.1064/1
  3. ing. Ibrahim EMIRI  
Liç A.0177/3
  4. ing. Suljman SHEMZU  
Liç K.0846/2
- Projekti i impijanteve elektrike & ndriçimit**
- ing. Armand SHKËMBI  
Liç E.1144
- ing. Ajdin TABAKU  
Liç E.1152/1
- Projekti hidroteknik dhe mekanik**
- ing. Miral MICO  
Liç M.1238/1
- ing. Edmond FISHKA  
Liç K.0943
- ing. Redi STRUGA  
Liç K.1273/1

ASEMBLIMET RP/9 - RP/12, RS/1, VB/1 - VB/7 AS-29

shënime teknike.

- TE GJITHA DIMENSIONET JANE NE MM.
- TE GJITHA PROFILET "OPEN - WEB" DHE PLLAKAT DO TE JENE ÇELIK GRADE S275JR.
- TE GJITHA PROFILET TUBOLARE DO TE JENE ÇELIK GRADE S235JR.
- STRUKTURA DO TE JETE E GALVANIZUAR.
- ÇELIKU STRUKTURAL DO TE PASTROHET ME RERE DERI NE SHKALLE SA2.5 PERPARA GALVANIZIMIT.
- BULLONAT, DADOT DHE RONDELET DO TE JENE TE GALVANIZUARA, CLASS 8.8.
- BULLONAT DHE UPAT E ANKORIMIT DO TE JENE MINIMUMI CLASS 4.8
- TEGELAT E SALDIMIT DO TE JENE TE VAZHDUAR DHE LARTESIA E TYRE DO TE PERSHTATET RREGULLAVE TE EUROCODE PER "FULL STRENGTH" SI ME POSHTE VLONJ:
- TEGELAT TEK DO TE KENE LARTESI SA 0.96 E TRASHESISE SE PLLAKES ME TE HOLLE QE BASHKOHET.
- TEGELAT DOPO DO TE KENE LARTESI SA 0.48 E TRASHESISE SE PLLAKES ME TE HOLLE QE BASHKOHET.
- XHUNTIMET E PROFILEVE PRIMARE (TRARE, KOLLONA) DO TE BEHEN NEPERMET SALDIMIT ME PENETRIM.
- ELEMENTET PRIMARE DO TE UDHEN ME SALDIME ME LARTESI TEGELI JO ME TE VOGEL SE 4 MM.



REPUBLIKA E SHQIPËRISË

BASHKIA DURRËS

objekti RIKONSTRUKSIONI I QENDRËS KULTURORE TË FEMËJVE, DURRËS

porositës FONDI SHQIPTAR I ZHVILLIMIT

studimi urbanistik  
arkitektura  
konstruksioni  
impjantet elektrike  
impjantet hidro.

dea studio

grupi i projektimit firma

- Projekti arktekonik**
- ark. François DECOSTER
  - urb.ark. Ervin TAÇI
  - ark. Alket MESLANI
  - ark. Klodiana EMIRI
  - ing. Sonila SIÇO
  - ark. Edona ÇAUSHOLLI
  - ark. Iva DOBI
- Projekti konstruktiv**
- ing. Geri Çalliku
  - ing. Velbona Çalliku
  - ing. Ibrahim EMIRI
  - ing. Sulejman SHEMSIU
- Projekti i impjantive elektrike & ndriçimit**
- ing. Armand SHKËMBI
- ing. Agim TABAKU
- Projekti hidroteknik dhe mekanik**
- ing. Miral MICO
- ing. Edmond FISHKA
- ing. Redi STRUGA
- Liq. N.4919/4  
Liq. A.0210/2  
Liq. A.0791/2  
Liq. A.2006/1  
Liq. Z.4639/3
- Liq. K.1801/1  
Liq. K.1064/1  
Liq. A.0177/3  
Liq. K.0846/2
- Liq. E.1144  
Liq. E.1152/1
- Liq. M.1238/1  
Liq. K.0943  
Liq. K.1273/1

SHKALLA No. 1, ASEMBLIMET C/1 - C/4, ST/1 - ST/3

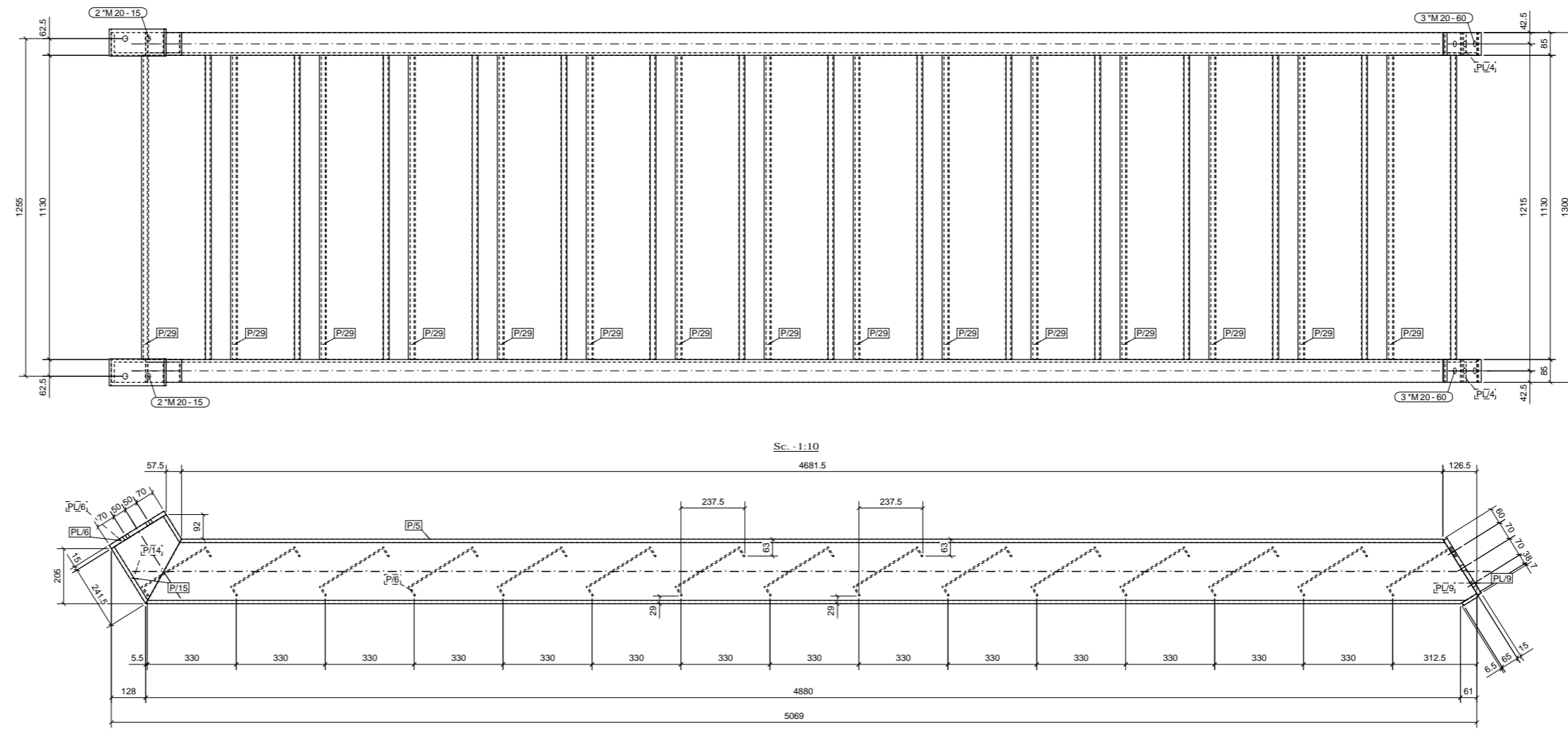
AS-30

shënime teknike.

- TE GJITHA DIMENSIONET JANE NE MM.
- TE GJITHE PROFILET "OPEN - WEB" DHE PLLAKAT DO TE JENE ÇELIK GRADE S275JR.
- TE GJITHE PROFILET TUBOLARE DO TE JENE ÇELIK GRADE S235JR.
- STRUKTURA DO TE JETE E GALVANIZUAR.
- ÇELIKU STRUKTURAL DO TE PASTROHET ME RERE DERI NE SHKALLE SA2.5 PERPARA GALVANIZIMIT.
- BULLONAT, DADOT DHE RONDELET DO TE JENE TE GALVANIZUARA, CLASS 8.8.
- BULLONAT DHE UPAT E ANKORIMIT DO TE JENE MINIMUMI CLASS 4.8
- TEGELAT E SALDIMIT DO TE JENE TE VAZHDUAR DHE LARTESIA E TYRE DO TE PERSHTATET RREGULLAVE TE EUROCODE PER "FULL STRENGTH" SI ME POSHTE VLON:
  - TEGELAT TEK DO TE KENE LARTESIA SA 0.96 E TRASHESISE SE PLLAKES ME TE HOLLE QE BASHKOHET.
  - TEGELAT DOPJO DO TE KENE LARTESIA SA 0.48 E TRASHESISE SE PLLAKES ME TE HOLLE QE BASHKOHET.
  - XHUNTIMET E PROFILEVE PRIMARE (TRARE, KOLLONA) DO TE BEHEN NEPERMET SALDIMIT ME PENETRIM.
  - ELEMENTET PRIMARE DO TE LIDHEN ME SALDIME ME LARTESIA TEGELI JO ME TE VOGEL SE 4 MM.

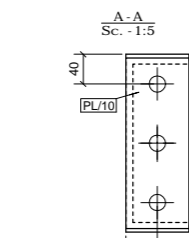
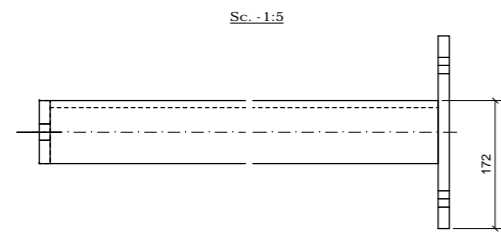
No. 1, Marked ST/1

Sc. - 1:10

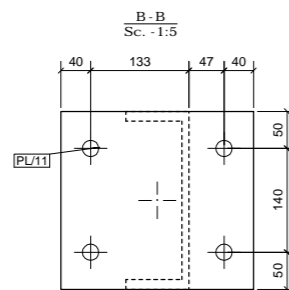
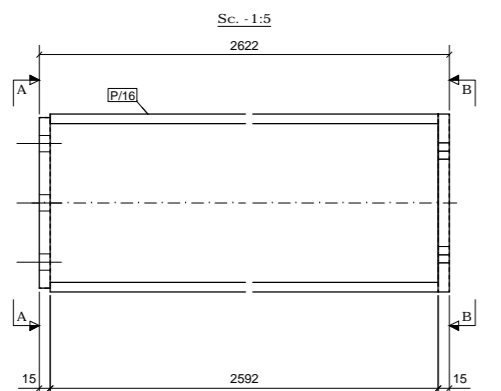


No. 1, Marked B/1

Sc. - 1:5

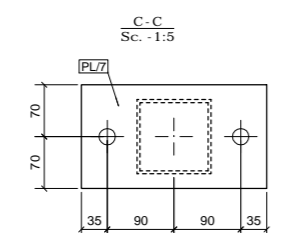
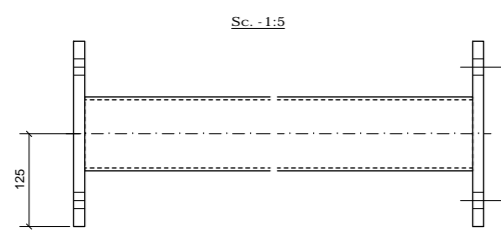


Sc. - 1:5

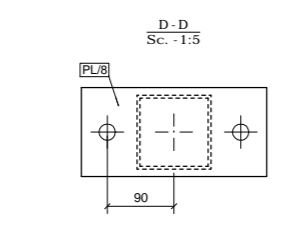
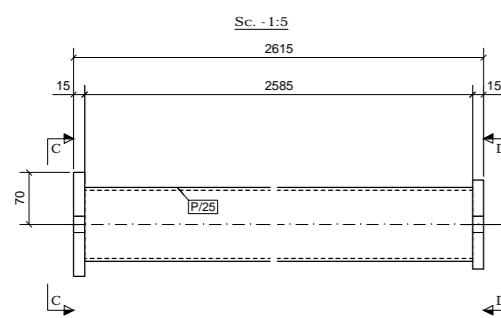


No. 2, Marked C/1

Sc. - 1:5

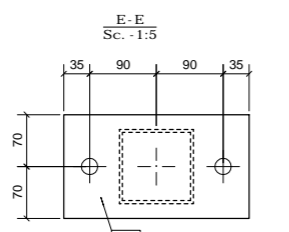
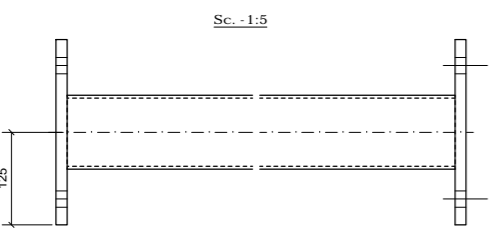


Sc. - 1:5

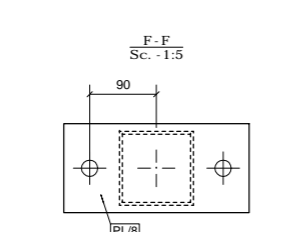
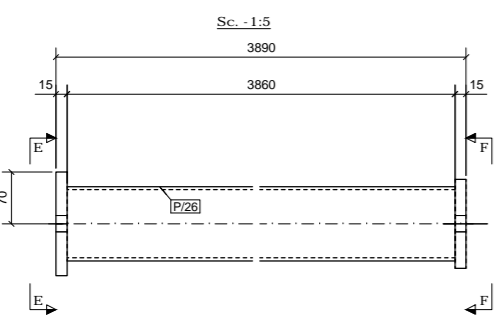


No. 2, Marked C/2

Sc. - 1:5



Sc. - 1:5



REPUBLIKA E SHQIPËRISË

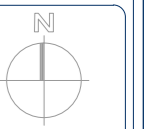
BASHKIA DURRËS

objekti RIKONSTRUKSIONI I QENDRËS KULTURORE TË FËMJËVE, DURRËS

porositës FONDI SHQIPTAR I ZHVILLIMIT

studimi urbanistik  
arkitektura  
konstruksioni  
implantet elektrike  
implantet hidro.

dea studio  
dea studio



grupi i projektimit

firma

Projekti arktekonik

1. ark. François DECOSTER
2. urb.ark. Ervin TAÇI
3. ark. Alket MESLANI
4. ark. Klodiana EMIRI
5. ark. Sonila SIÇO
6. ark. Edona ÇAUSHOLLI
7. ark. Iva DOBI

- Liq. N.4919/4
- Liq. A.0210/2
- Liq. A.0791/2
- Liq. A.2006/1
- Liq. Z.4639/3

Projekti konstruktiv

1. ing. Geri Çeliku
2. ing. Velbona Çeliku
3. ing. Ilirihim EMIRI
4. ing. Sulejman SHEMSU

- Liq. K.1801/1
- Liq. K.1064/1
- Liq. A.0177/3
- Liq. K.0846/2

Projekti i implantëve elektrike & ndriçimit

ing. Armand SHKËMBI

Liq. E.1144

ing. Agim TABAKU

Liq. E.1152/1

Projekti hidroteknik dhe mekanik

ing. Miral MICO

Liq. M.1238/1

ing. Edmond FISHKA

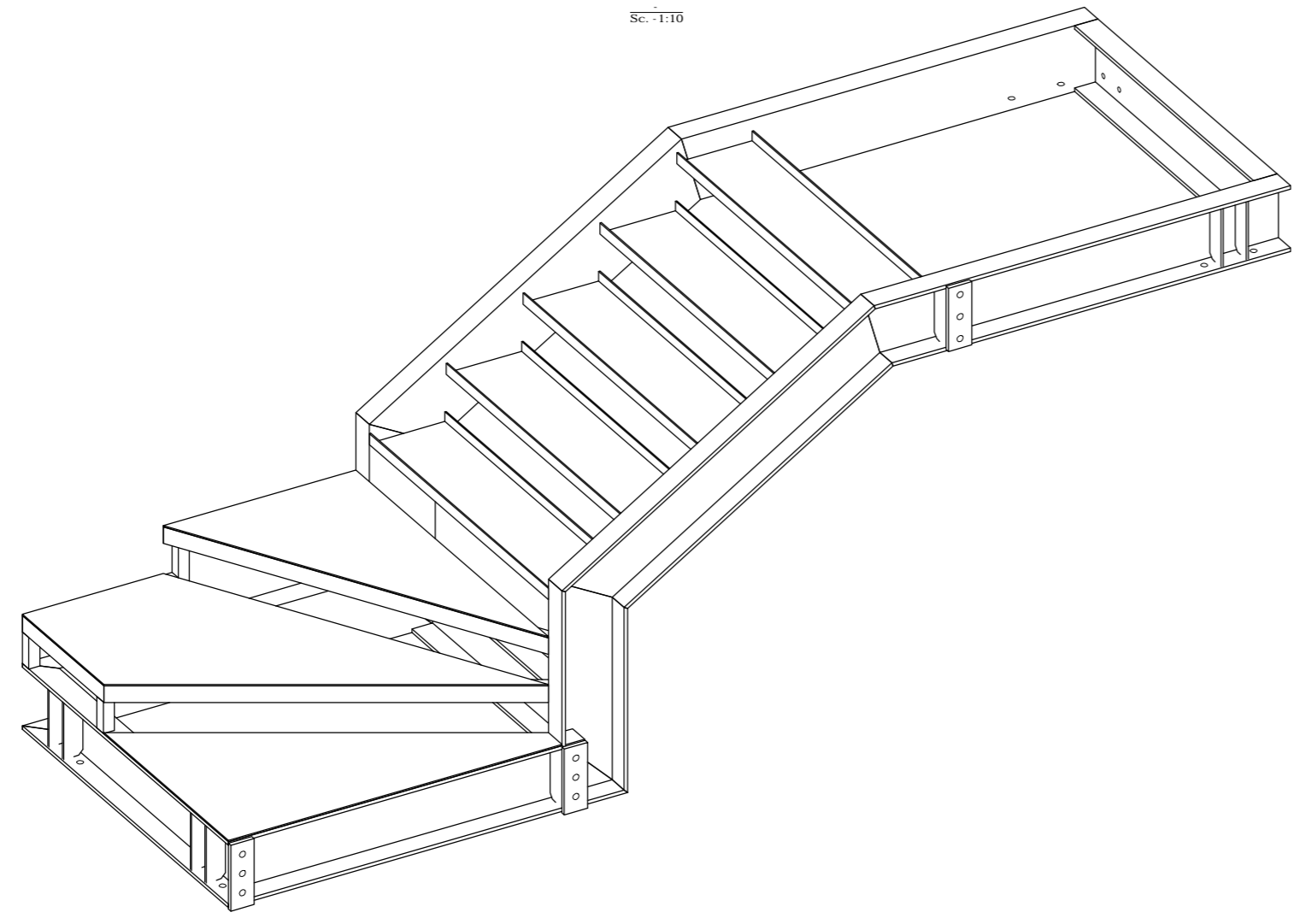
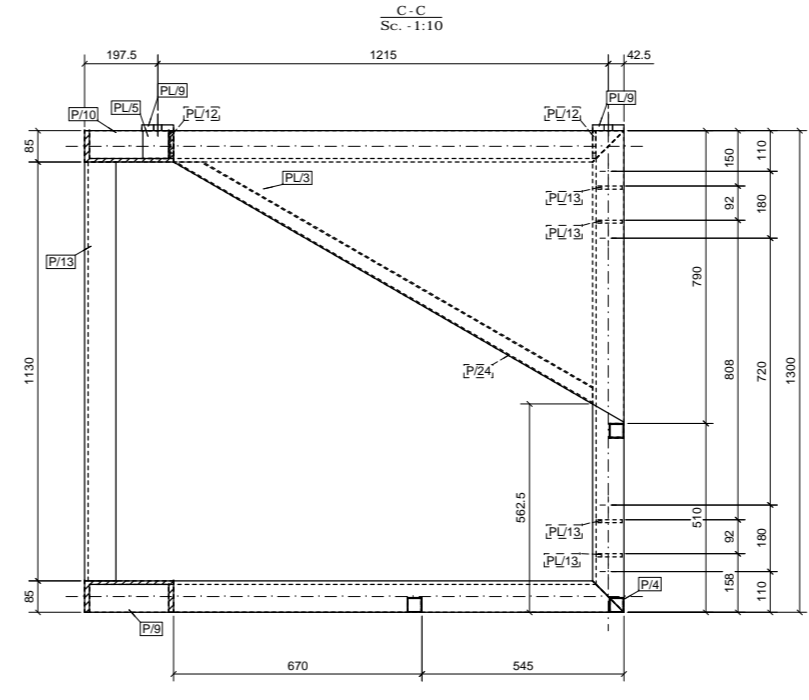
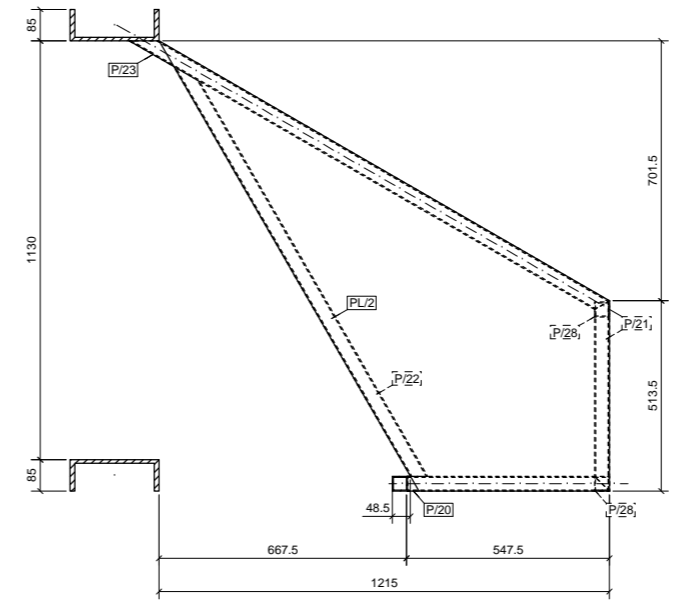
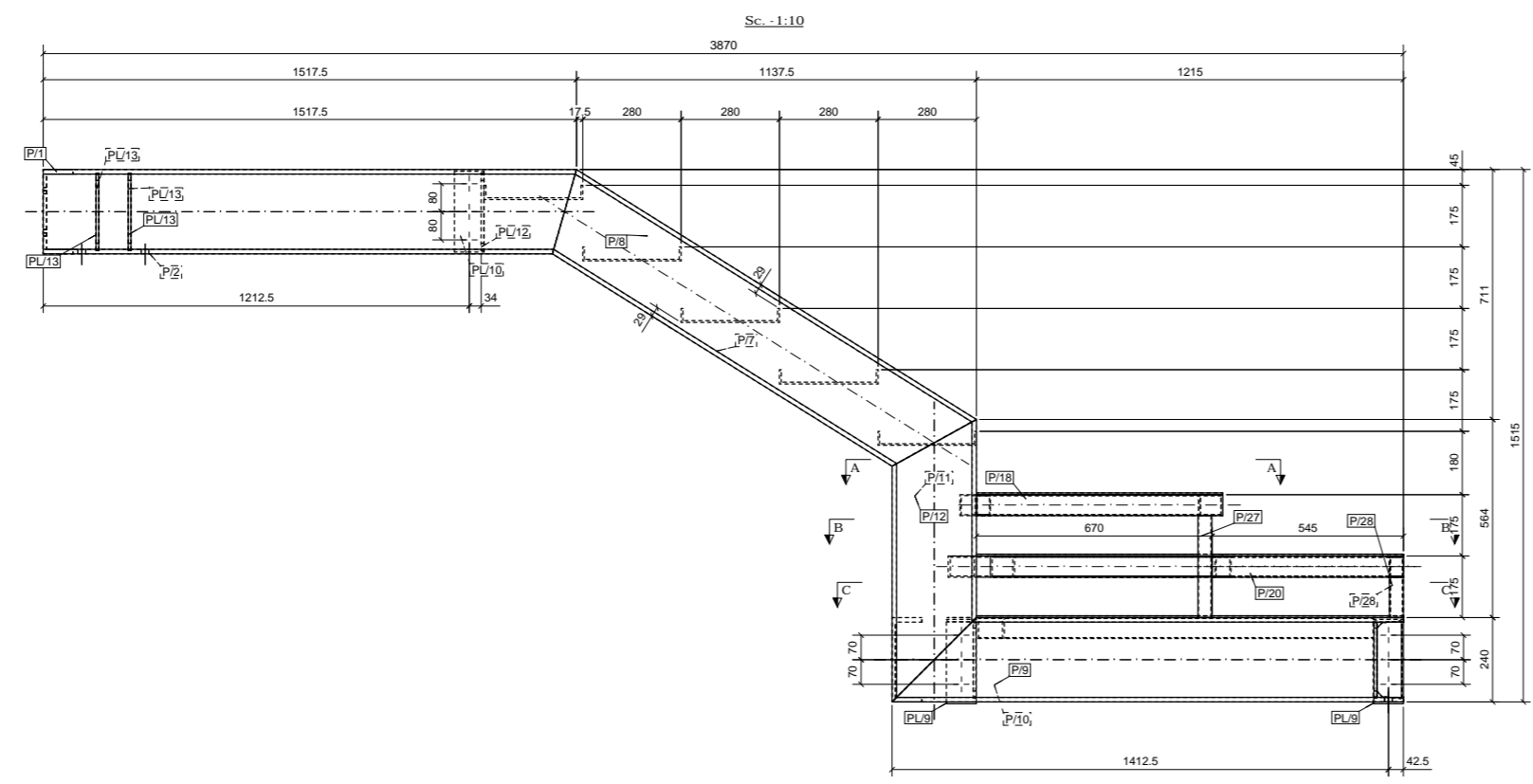
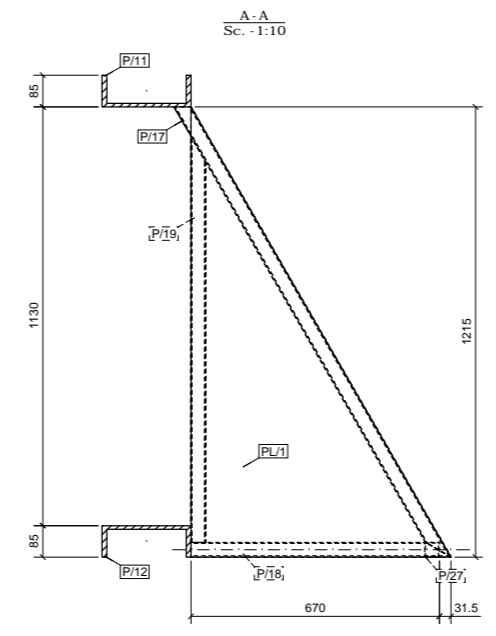
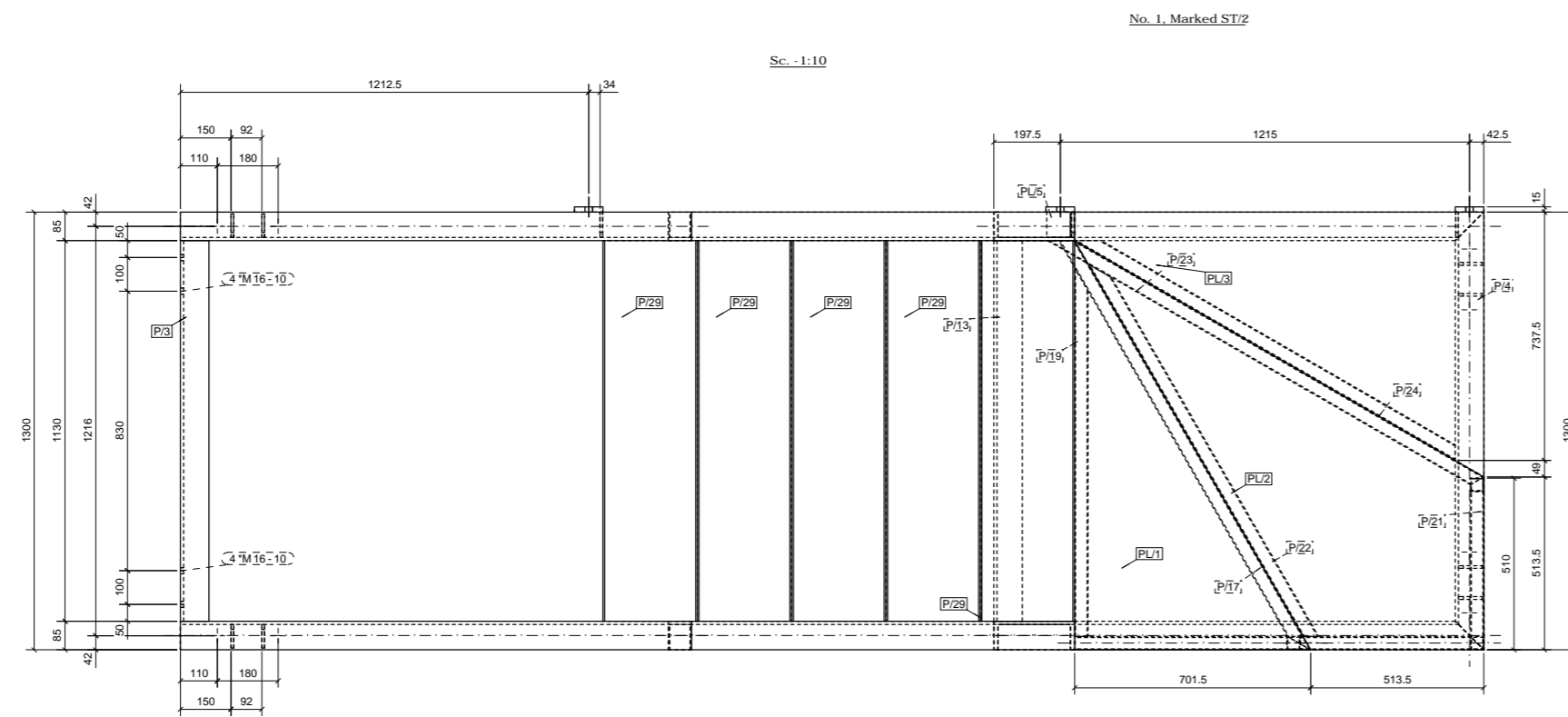
Liq. K.0943

ing. Redi STRUGA

Liq. K.1273/1

SHKALLA No. 2, ASEMBLIMET B/1, C/1, C/2, ST/1

AS-31



shënime teknike.

- TE GJITHA DIMENSIONET JANE NE MM.
- TE GJITHE PROFILET "OPEN - WEB" DHE PLLAKAT DO TE JENE ÇELIK GRADE S275JR.
- TE GJITHE PROFILET TUBOLARE DO TE JENE ÇELIK GRADE S235JR.
- STRUKTURA DO TE JETE E GALVANIZUAR.
- ÇELIKU STRUKTURAL DO TE PASTROHET ME RERE DERI NE SHKALLE SA2.5 PERPARA GALVANIZIMIT.
- BULLONAT, DADOT DHE RONDELET DO TE JENE TE GALVANIZUARA, CLASS 8.8.
- BULLONAT DHE UPAT E ANKORIMIT DO TE JENE MINIMUMI CLASS 4.8
- TEGELAT E SALDIMIT DO TE JENE TE VAZHDUAR DHE LARTESIA E TYRE DO TI PERSHTATET RREGULLAVE TE EUROCODE PER "FULL STRENGTH" SI ME POSHTE VLON.
- TEGELAT TEK DO TE KENE LARTESI SA 0.96 E TRASHESISE SE PLLAKES ME TE HOLLE QE BASHKOHET.
- TEGELAT DOPJO DO TE KENE LARTESI SA 0.48 E TRASHESISE SE PLLAKES ME TE HOLLE QE BASHKOHET.
- XHUNTIMET E PROFILEVE PRIMARE (TRARE, KOLLONA) DO TE BEHEN NEPERMET SALDIMIT ME PENETRIM.
- ELEMENTET PRIMARE DO TE LIDHEN ME SALDIME ME LARTESI TEGELI JO ME TE VOGEL SE 4 MM.

REPUBLIKA E SHQIPËRISË

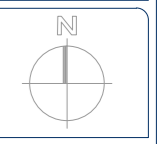
BASHKIA DURRËS

objekti RIKONSTRUKSIONI I QENDRËS KULTURORE TE FEMJEVE, DURRËS

porositës FONDI SHQIPTAR I ZHVILLIMIT

studimi urbanistik, arkitektura, konstruksioni, impijantet elektrike, impijantet hidro.

dea studio  
dea studio



grupi i projektimit firma

<b>Projekti arktekonik</b>	
1. ark. François DECOSTER DEA Studio shpk	Liq N 4919/4
1. urb.ark. Ervin TAÇI	Liq A.0210/2
2. ark. Alket MESLANI	Liq A.0791/2
3. ark. Klodiana EMIRI	Liq A.2006/1
4. ing. Sonila SIÇO	Liq Z.4639/3
5. ark. Stela VELO	
6. ark. Edona ÇAUSHOLLI	
7. ark. Iva DOBI	
<b>Projekti konstruktiv</b>	
1. ing. Geri Çalliku	Liq K.1801/1
2. ing. Velbona Çalliku	Liq K.1064/1
3. ing. Ilirahim EMIRI	Liq A.0177/3
4. ing. Sulejman SHEMSU	Liq K.0846/2
<b>Projekti i impijantëve elektrike &amp; ndriçimit</b>	
ing. Armand SHKËMBI	Liq E.1144
ing. Agim TABAKU	Liq E.1152/1
<b>Projekti hidroteknik dhe mekanik</b>	
ing. Mirrel MICO	Liq M.1238/1
ing. Edmond FISHKA	Liq K.0943
ing. Redi STRUGA	Liq K.1273/1

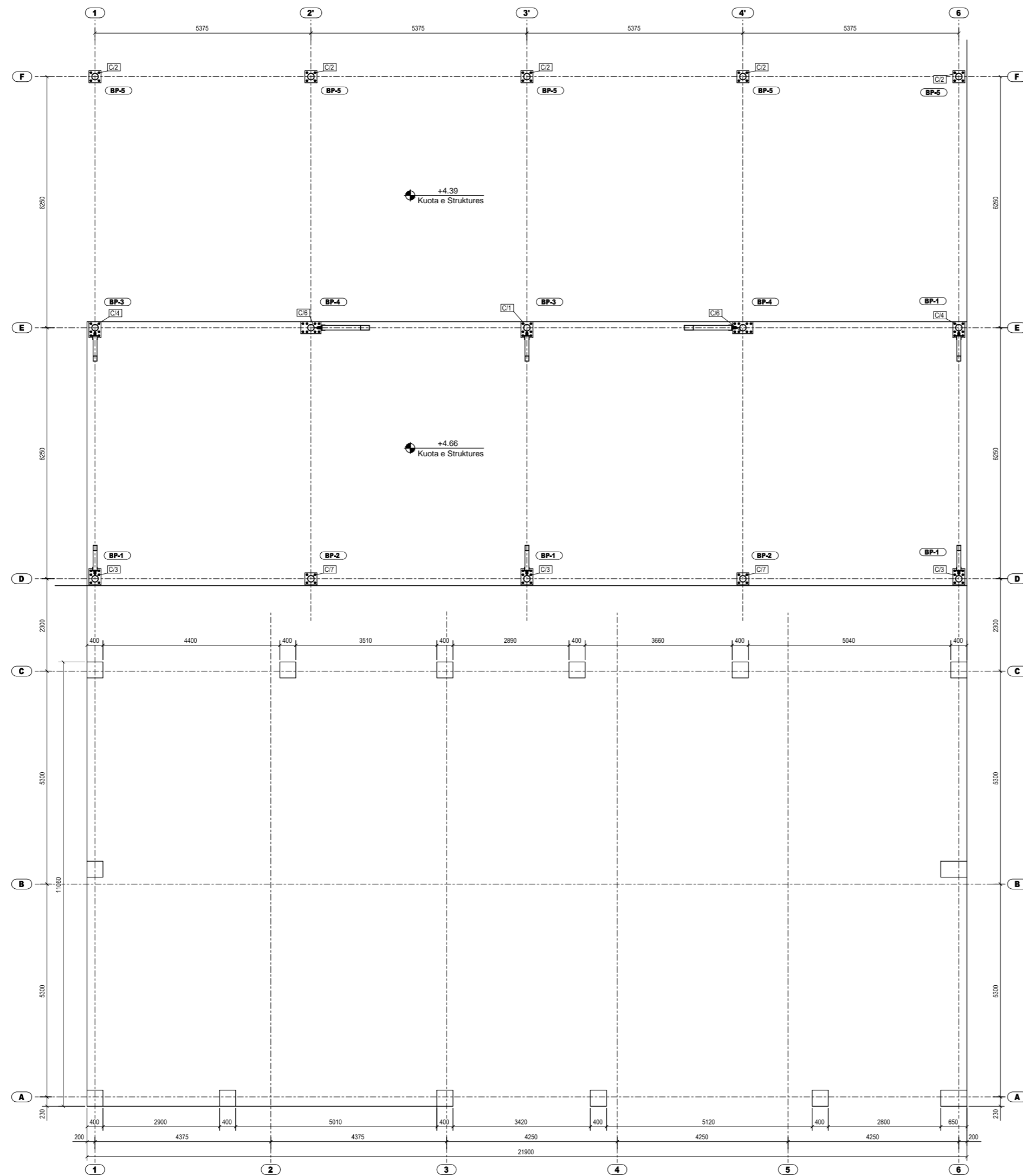
SHKALLA No. 2, ASEMBLIMET ST/2 AS-32



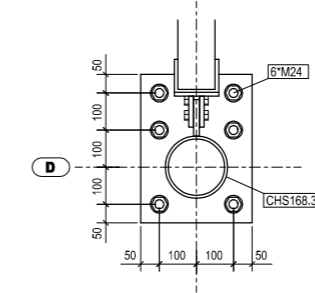
shënime teknike.

- TE GJITHA DIMENSIONET JANE NE MM.
- TE GJITHA PROFILET "OPEN - WEB" DHE PLLAKAT DO TE JENE ÇELIK GRADE S275JR.
- TE GJITHA PROFILET TUBOLARE DO TE JENE ÇELIK GRADE S235JR.
- STRUKTURA DO TE JETE E GALVANIZUAR.
- ÇELIKU STRUKTURAL DO TE PASTROHET ME RERE DERI NE SHKALLE SA2.5 PERPARA GALVANIZIMIT.
- BULLONAT, DADOT DHE RONDELET DO TE JENE TE GALVANIZUARA, CLASS 8.8.
- BULLONAT DHE UPAT E ANKORIMIT DO TE JENE MINIMUMI CLASS 4.8
- TEGELAT E SALDMIT DO TE JENE TE VAZHDUAR DHE LARTESIA E TYRE DO TI PERSHTATET RREGULLAVE TE EUROCODE PER "FULL STRENGTH" SI ME POSHTE VJON:
- TEGELAT TEK DO TE KENE LARTESI SA 0.96 E TRASHESISE SE PLLAKES ME TE HOLLE QE BASHKOHET.
- TEGELAT DOPO DO TE KENE LARTESI SA 0.48 E TRASHESISE SE PLLAKES ME TE HOLLE QE BASHKOHET.
- XHUNTIMET E PROFILEVE PRIMARE (TRARE, KOLLONA) DO TE BEHEN NEPERMIET SALDMIT ME PENETRIM.
- ELEMENTET PRIMARE DO TE LIDHEN ME SALDIME ME LARTESI TEGELI JO ME TE VOGEL SE 4 MM.

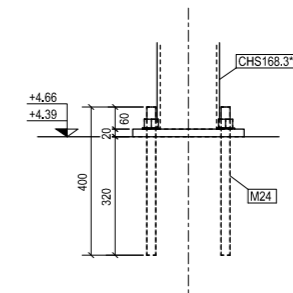
PLANI I KOLLONAVE NE KUOTEN +4.76  
 DETAJE TE BULLONAVE TE ANKORIMIT  
 SH. 1:50



DETAJ BP-1  
 SH. 1:10

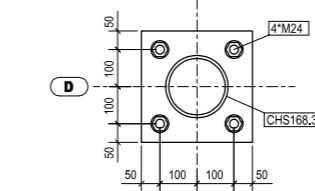


DETAJ I INKASTRIMIT TE BULLONAVE TE ANKORIMIT  
 SH. 1:10

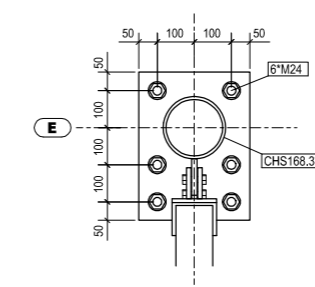


DETAJET BP-1, BP-2, BP-3, BP-4 NDODHEN NE KUOTEN +4.66.  
 DETAJJET BP-5 NDODHEN NE KUOTEN +4.39.

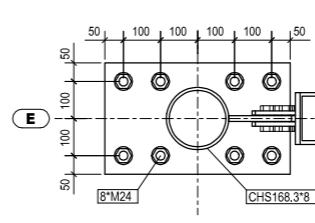
DETAJ BP-2  
 SH. 1:10



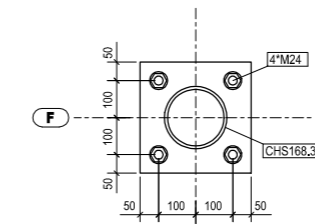
DETAJ BP-3  
 SH. 1:10



DETAJ BP-4  
 SH. 1:10



DETAJ BP-5  
 SH. 1:10



REPUBLIKA E SHQIPËRISË

BASHKIA DURRËS

objekti RIKONSTRUKSIONI I QENDRËS KULTURORE TE FËMËJEVE, DURRËS

porositës FONDI SHQIPTAR I ZHVILLIMIT

studimi urbanistik  
 arkitektura  
 konstruksioni  
 impijantet elektrike  
 impijantet hidro.

dea studio

dea studio



grupi i projektimit

firma

Projekti arktekonik

1. ark. François DECOSTER

DEA Studio shpk

1. urb.ark. Ervin TAÇI

2. ark. Alket MESLANI

3. ark. Klodiana EMIRI

4. ing. Sonila SIÇO

5. ark. Stela VELO

6. ark. Edona ÇAUSHOLLI

7. ark. Iva DOBI

Projekti konstruktiv

1. ing. Geri Çalliku

2. ing. Velbona Çalliku

3. ing. Ibrahim EMIRI

4. ing. Suljman SHEMSU

Projekti i impijantive elektrike & ndriçimit

ing. Armand SHKËMBI

ing. Agim TABAKU

Projekti hidroteknik dhe mekanik

ing. Miral MICO

ing. Edmond FISHKA

ing. Redi STRUGA

Liq. N.4919/4

Liq. A.0210/2

Liq. A.0791/2

Liq. A.2006/1

Liq. Z.4639/3

Liq. K.1801/1

Liq. K.1064/1

Liq. A.0177/3

Liq. K.0846/2

Liq. E.1144

Liq. E.1152/1

Liq. M.1238/1

Liq. K.0943

Liq. K.1273/1

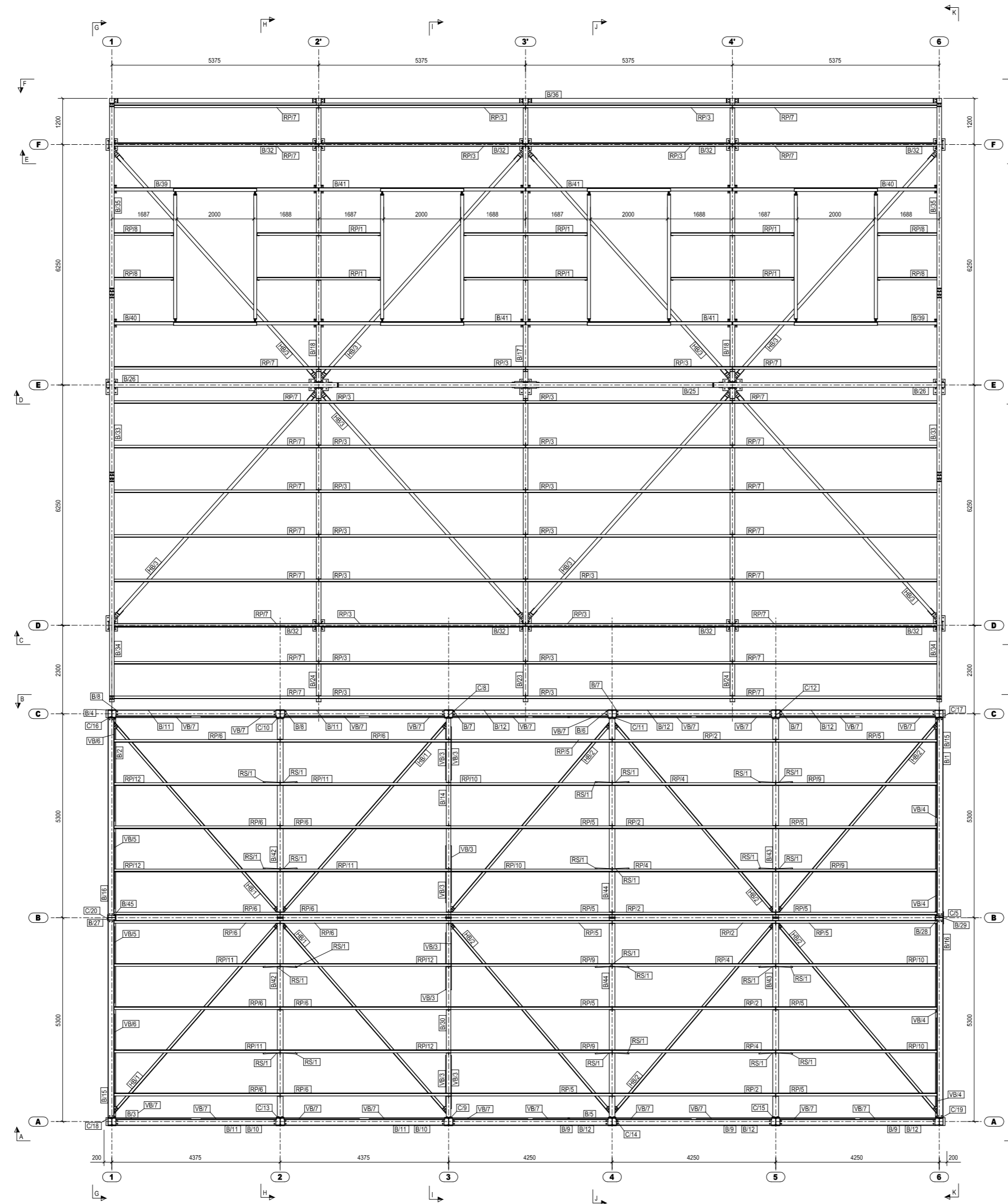
PLAN I KOLLONAVE NE +4.76  
 DETAJE ANKORIMI

GA-01

shënime teknike .

- TE GJITHA DIMENSIONET JANE NE MM.
- TE GJITHË PROFILËT "OPEN - WEB" DHE PLLAKAT DO TE JENE ÇELIK GRADE S275JR.
- TE GJITHË PROFILËT TUBOLARE DO TE JENE ÇELIK GRADE S235JR.
- STRUKTURA DO TE JETE E GALVANIZUAR.
- ÇELIKU STRUKTURAL DO TE PASTROHET ME RRERE DERI NE SHKALLE SA2.5 PERPARA GALVANIZIMIT.
- BULLONAT, DADOT DHE RONDELET DO TE JENE TE GALVANIZUARA, CLASS 8.8.
- BULLONAT DHE UPAT E ANKORIMIT DO TE JENE MINIMUMI CLASS 4.8
- TEGELAT E SALDIMIT DO TE JENE TE VAZHDUAR DHE LARTESIA E TYRE DO TË PERSHTATET RREGULLAVE TE EUROCODE PER "FULL STRENGTH" SI ME POSHTE VËJON:
  - TEGELAT TEK DO TE KENE LARTESI SA 0.90 E TRASHESISE SE PLLAKES ME TE HOLLE QE BASHKOHET.
  - TEGELAT DOPO DO TE KENE LARTESI SA 0.48 E TRASHESISE SE PLLAKES ME TE HOLLE QE BASHKOHET.
  - XHUNTIMET E PROFILEVE PRIMARE (TRARE, KOLLONA) DO TE BEHEN NEPERMIET SALDIMIT ME PENETRIM.
  - ELEMENTET PRIMARE DO TE LIDHEN ME SALDIME ME LARTESI TEGELI JO ME TE VOGEL SE 4 MM.

PLAN MARKIMI I MBULESES  
SH. 1:50



REPUBLIKA E SHQIPËRISË

BASHKIA DURRËS

objekti

RIKONSTRUKSIONI I QENDRËS  
KULTURORE TE FEMJEVE, DURRËS

porositës

FONDI SHOQIPTAR I ZHVILLIMIT

studimi urbanistik  
arkitektura  
konstruksioni  
implantet elektrike  
implantet hidro.

dea studio

dea studio



grupi i projektimit

firma

- Projekti arkitektonik**
1. ark. François DECOSTER
  2. DEEA Studio shpk
  1. urb.ark. Ervin TACI
  2. ark. Alket MESLANI
  3. ark. Klodiana EMIRI
  4. ing. Sonila SIÇO
  5. ark. Stela VELO
  6. ark. Edona ÇAUSHOLLI
  7. ark. Iva DOBI

- Projekti konstruktiv**
1. ing. Geri Çalliku
  2. ing. Velbona Çalliku
  3. ing. Ibrahim EMIRI
  4. ing. Sulljman SHERMSU
- Projekti i implantëve elektrike & ndriçimit**
- ing. Armand SHKËMBI
- ing. Agim TABAKU
- Projekti hidroteknik dhe mekanik**
- ing. Mirat MICO
- ing. Edmond FISHKA
- ing. Redi STRUGA

- Liç N.4919/4
- Liç A.0210/2
- Liç A.0791/2
- Liç A.2006/1
- Liç Z.4639/3
- Liç K.1801/1
- Liç K.1064/1
- Liç A.0177/3
- Liç K.0846/2
- Liç E.1144
- Liç E.1152/1
- Liç M.1238/1
- Liç K.0943
- Liç K.1273/1

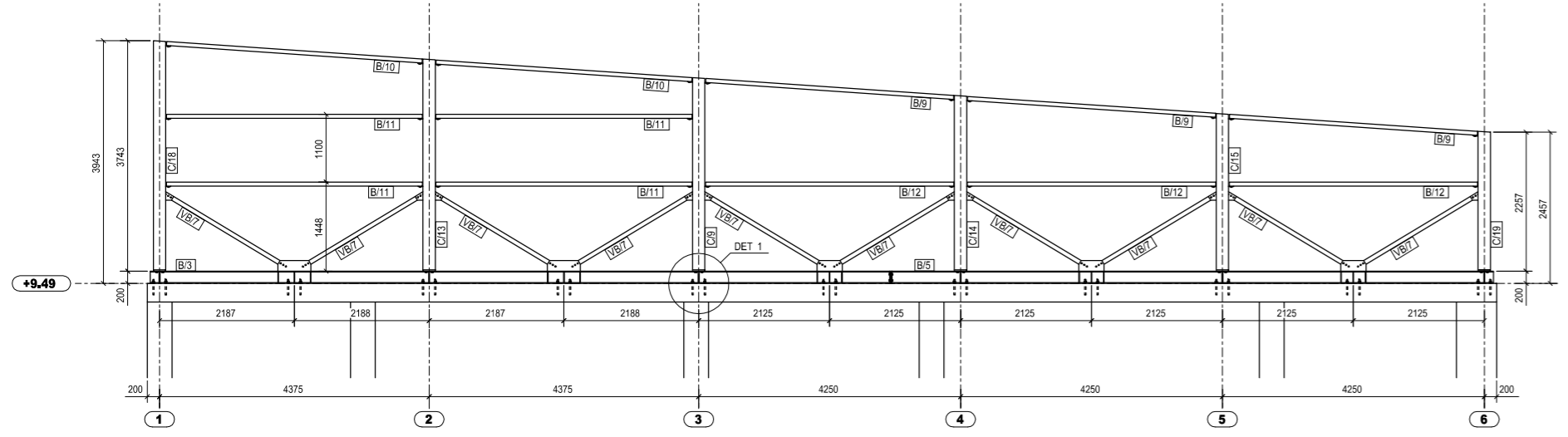
PLAN MARKIMI NE MBULESE

GA-02

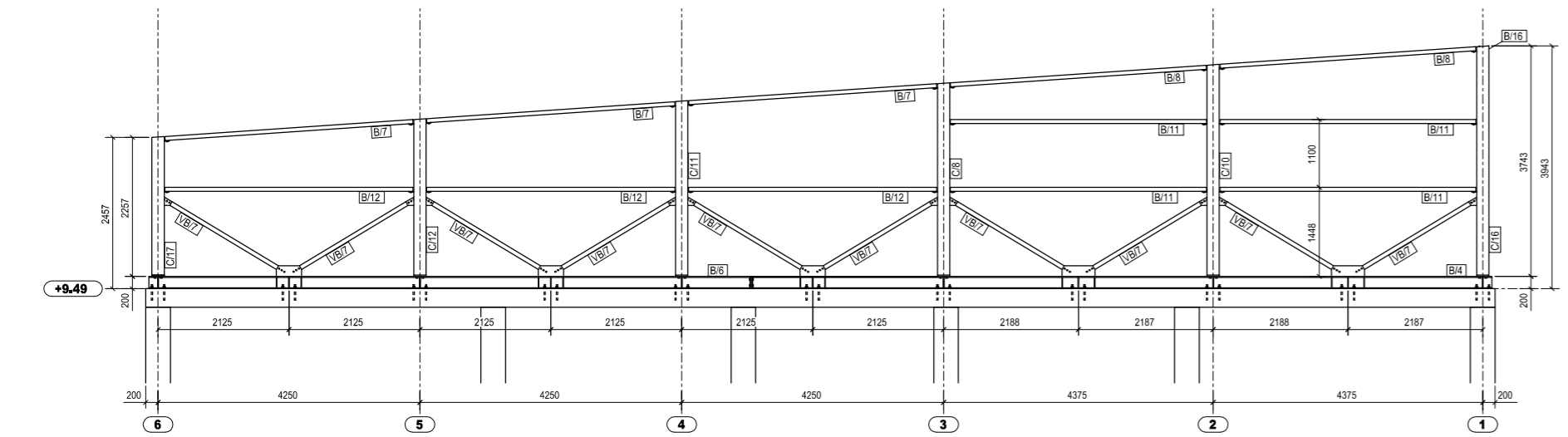
shënime teknike.

- TE GJITHA DIMENSIONET JANE NE MM.
- TE GJITHA PROFILLET "OPEN - WEB" DHE PLLAKAT DO TE JENE ÇELIK GRADE S275JR.
- TE GJITHA PROFILLET TUBOLARE DO TE JENE ÇELIK GRADE S235JR.
- STRUKTURA DO TE JETE E GALVANIZUAR.
- ÇELIKU STRUKTURAL DO TE PASTROHET ME RERE DERI NE SHKALLE SA2.5 PËRPARA GALVANIZIMIT.
- BULLONAT, DADOT DHE RONDELET DO TE JENE TE GALVANIZUARA, CLASS 8.8.
- BULLONAT DHE UPAT E ANKORIMIT DO TE JENE MINIMUMI CLASS 4.8
- TEGELAT E SALDMIT DO TE JENE TE VAZHDIJUA DHE LARTESIA E TYRE DO TI PERSHTATET RREGULLAVE TE EUROCODE PER "FULL STRENGTH" SI ME POSHTE VJON:
  - TEGELAT TEK DO TE KENE LARTESI SA 0.98 E TRASHESISE SE PLLAKES ME TE HOLLE QË BASHKOHET.
  - TEGELAT DOPO DO TE KENE LARTESI SA 0.48 E TRASHESISE SE PLLAKES ME TE HOLLE QË BASHKOHET.
  - XHUNTIMET E PROFLEVE PRIMARE (TRARE, KOLLONA) DO TE BEHEN NEPERMIJET SALDMIT ME PENETRIM.
  - ELEMENTET PRIMARE DO TE LIDHEN ME SALDIME ME LARTESI TEGELIJO ME TE VOGEL SE 4 MM.

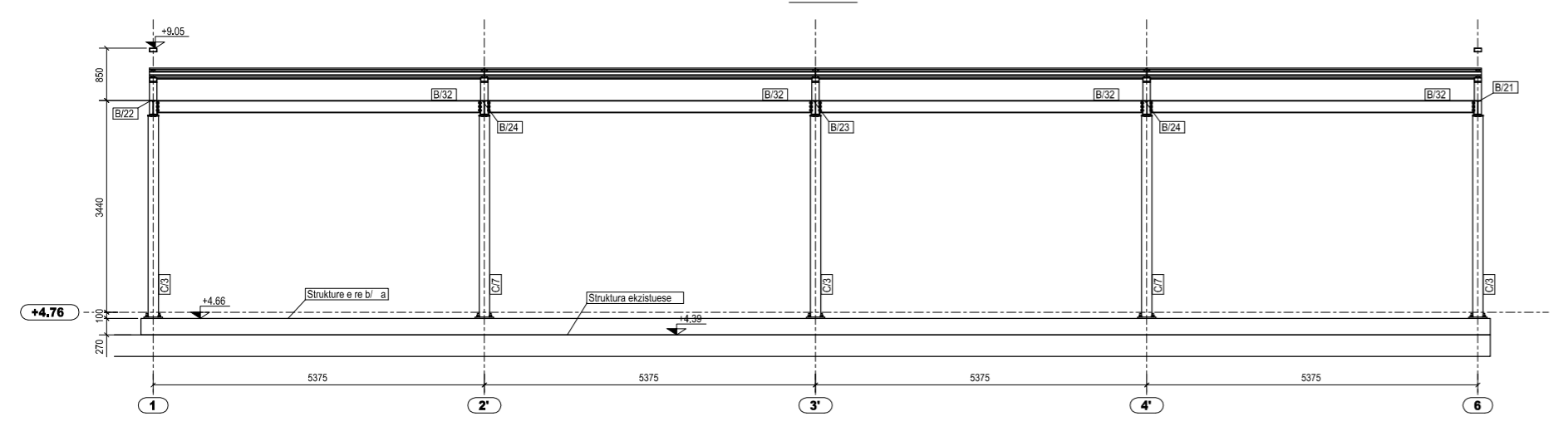
**PRERJA A - A**  
SH. 1:50



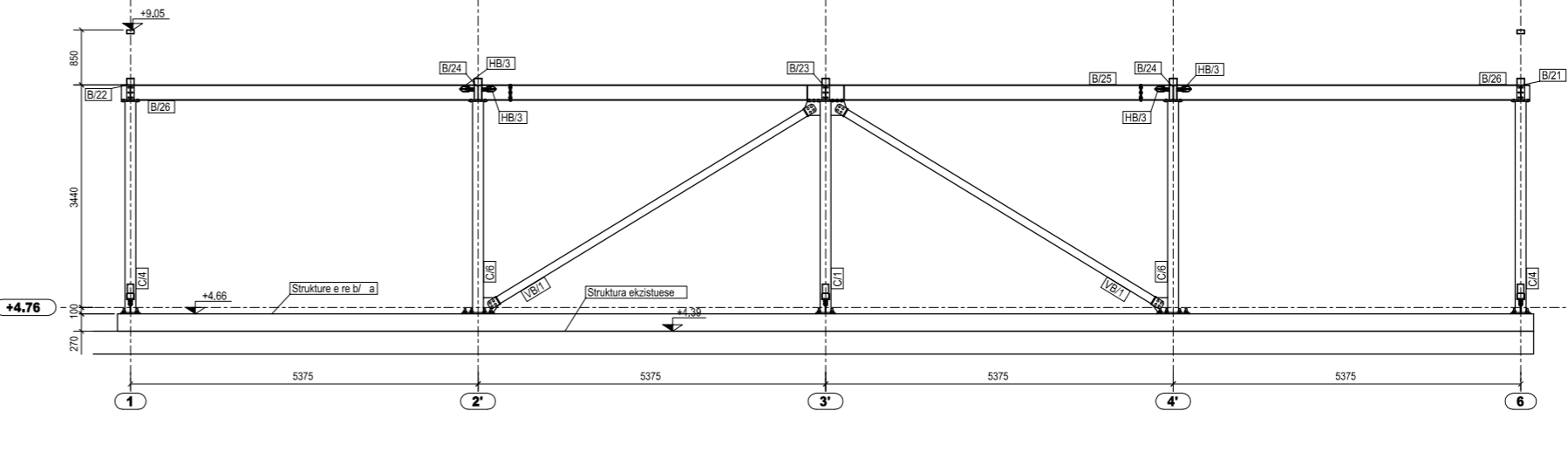
**PRERJA B - B**  
SH. 1:50



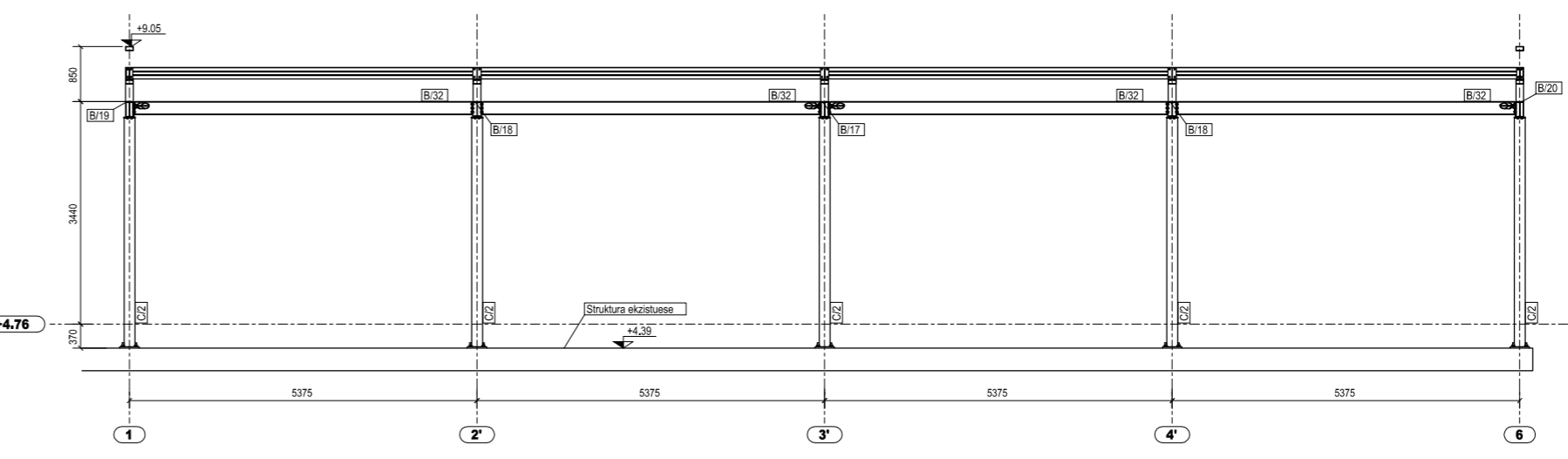
**PRERJA C - C**  
SH. 1:50



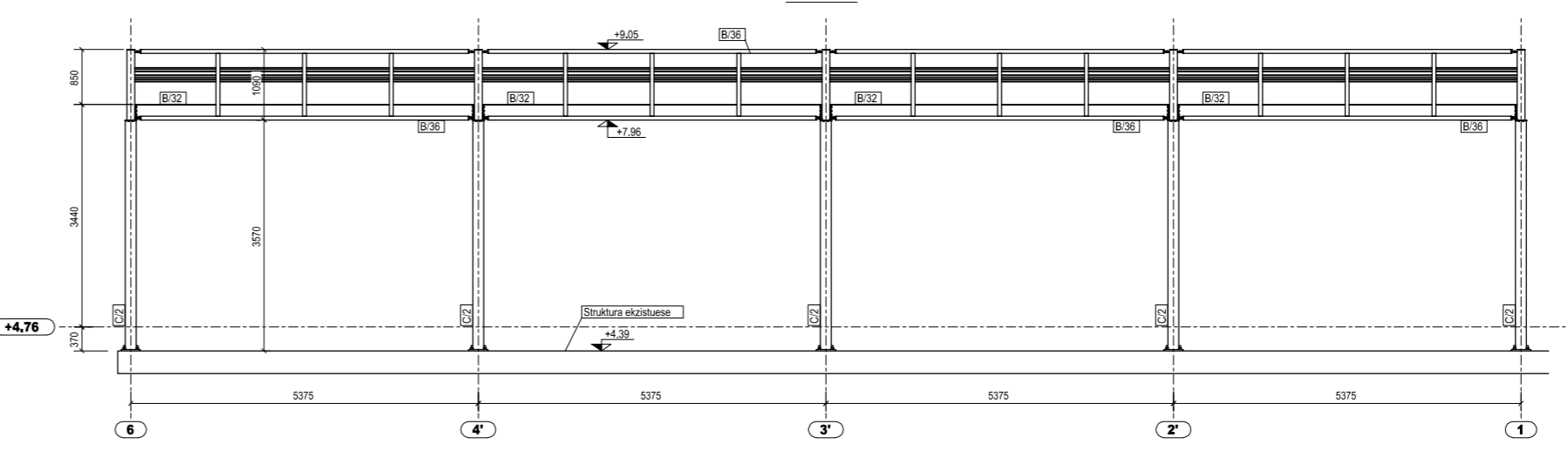
**PRERJA D - D**  
SH. 1:50



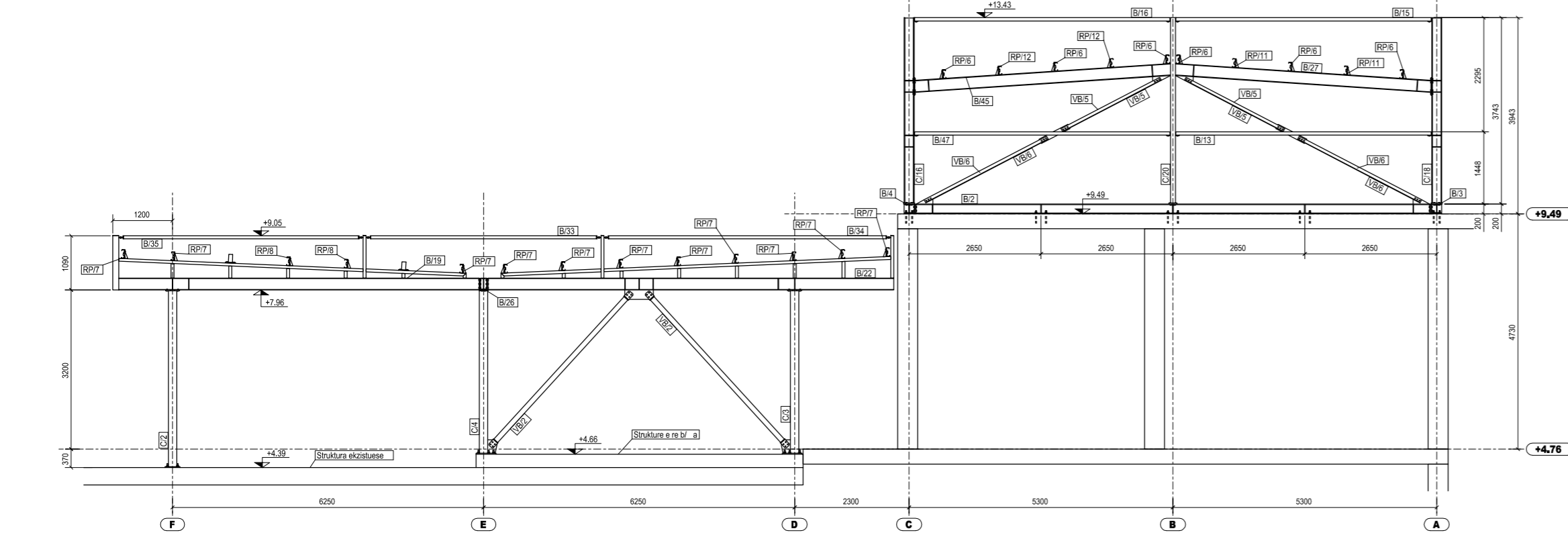
**PRERJA E - E**  
SH. 1:50



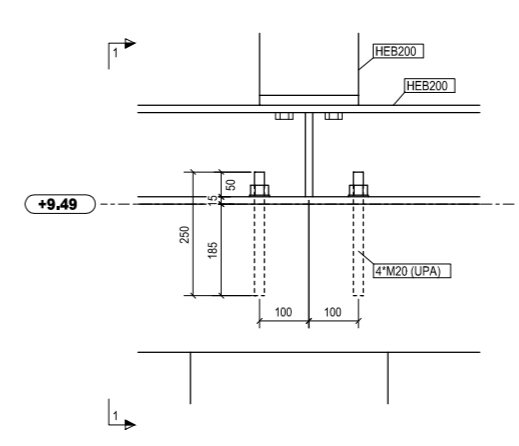
**PRERJA F - F**  
SH. 1:50



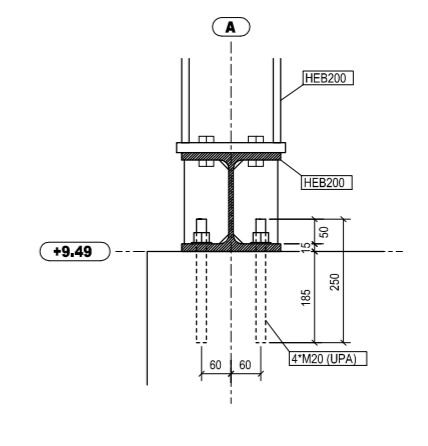
**PRERJA G - G**  
SH. 1:50



**DETAJ 1**  
SH. 1:7.5



**PRERJA 1 - 1**  
SH. 1:7.5



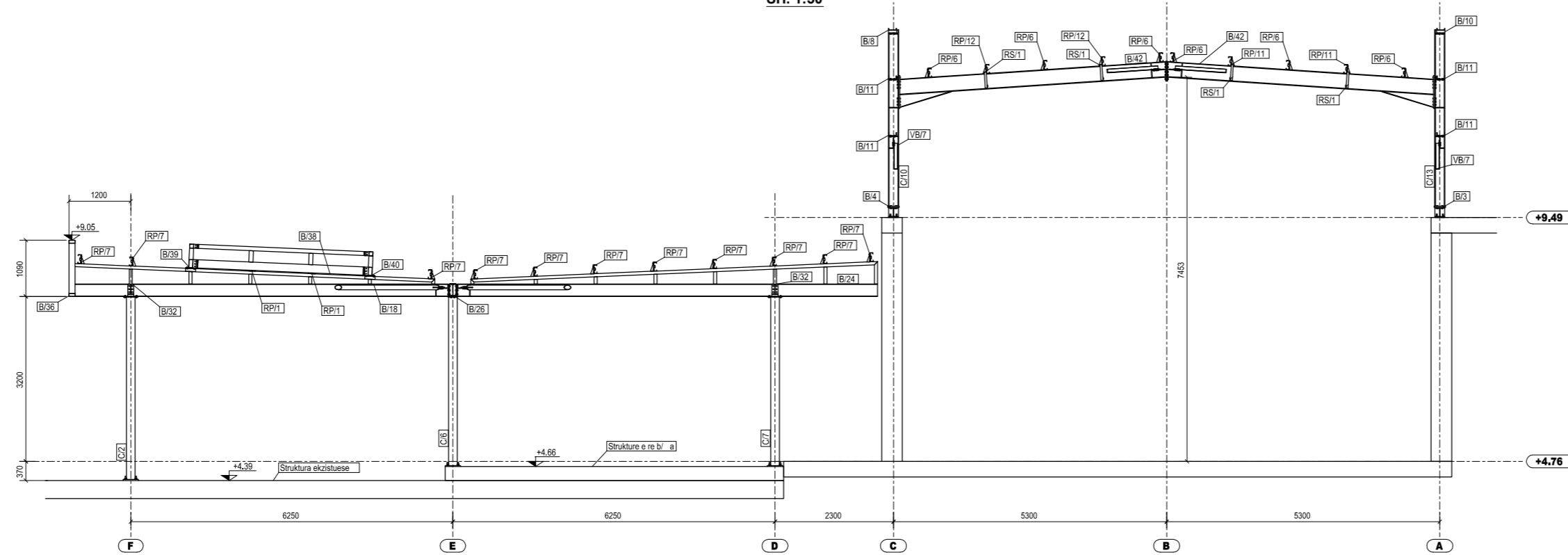
REPUBLIKA E SHQIPËRISË	
BASHKIA DURRËS	
objekti	RIKONSTRUKSIONI I QENDRËS KULTURORE TË FEMËJVE , DURRËS
porositës	FONDI SHQIPTAR I ZHVILLIMIT
studimi urbanistik	dea studio
arkitektura	dea studio
konstrukcioni	dea studio
impjantet elektrike	dea studio
impjantet hidro.	dea studio

grupi i projektimit	firma
<b>Projekti arkitonik</b>	
1. ark. François DECOSTER	
DEA Studio shpk	Liç N.4919/4
1. urb.ark. Ervin TAÇI	Liç A.0210/2
2. ark. Alket MESLANI	Liç A.0791/2
3. ark. Klodiana EMIRI	Liç A.2006/1
4. ing. Sonila SIÇO	Liç Z.4639/3
5. ark. Stela VELO	
6. ark. Edona ÇAUSHOLLI	
7. ark. Iva DOBI	
<b>Projekti konstruktiv</b>	
1. ing. Geri Çalliku	Liç K.1801/1
2. ing. Vëlbona Çalliku	Liç K.1064/1
3. ing. Ilirijah EMIRI	Liç A.0177/3
4. ing. Suljman SHEMSU	Liç K.0846/2
<b>Projekti i impjantëve elektrike &amp; ndriçimit</b>	
ing. Armand SHKËMBI	Liç E.1144
ing. Agim TABAKU	Liç E.1152/1
<b>Projekti hidroteknik dhe mekanik</b>	
ing. Mirrel MICO	Liç M.1238/1
ing. Edmond FISHKA	Liç K.0943
ing. Redi STRUGA	Liç K.1273/1

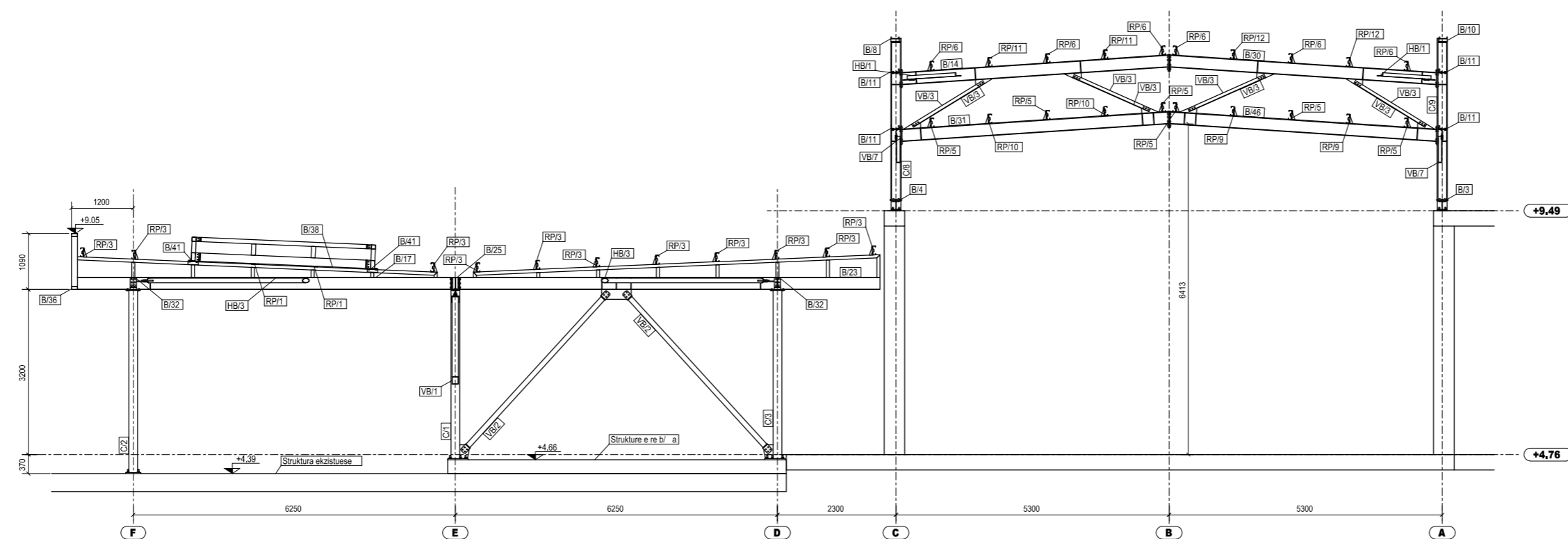
shënime teknike.

- TE GJITHA DIMENSIONET JANE NE MM.
- TE GJITHË PROFILËT "OPEN - WEB" DHE PLLAKAT DO TE JENE ÇELIK GRADE S275JR.
- TE GJITHË PROFILËT TUBOLARE DO TE JENE ÇELIK GRADE S235JR.
- STRUKTURA DO TE JETE E GALVANIZUAR.
- ÇELIKU STRUKTURAL DO TE PASTROHET ME RËRE DERI NE SHKALLE SA2.5 PËRPARA GALVANIZIMIT.
- BULLONAT, DADOT DHE RONDELET DO TE JENE TE GALVANIZUARA, CLASS 8.8.
- BULLONAT DHE UPAT E ANKORIMIT DO TE JENE MINIMUMI CLASS 4.8
- TEGELAT E SALDMIT DO TE JENE TE VAZHDIUAR DHE LARTESIA E TYRE DO TI PËRSHTATËT RREGULLAVE TE EUROCODE PER "FULL STRENGTH" SI ME POSHTE VËJON:
  - TEGELAT TEK DO TE KENE LARTESI SA 0.96 E TRASHËSISE SE PLLAKES ME TE HOLLE QË BASHKOHET.
  - TEGELAT DOPO DO TE KENE LARTESI SA 0.48 E TRASHËSISE SE PLLAKES ME TE HOLLE QË BASHKOHET.
  - XHUNTIMET E PROFILVE PRIMARE (TRARE, KOLLONA) DO TE BEHEN NEPERMIET SALDMIT ME PENETRIM.
  - ELEMENTET PRIMARE DO TE LIDHEN ME SALDIME ME LARTESI TEGELIJO ME TE VOGEL SE 4 MM.

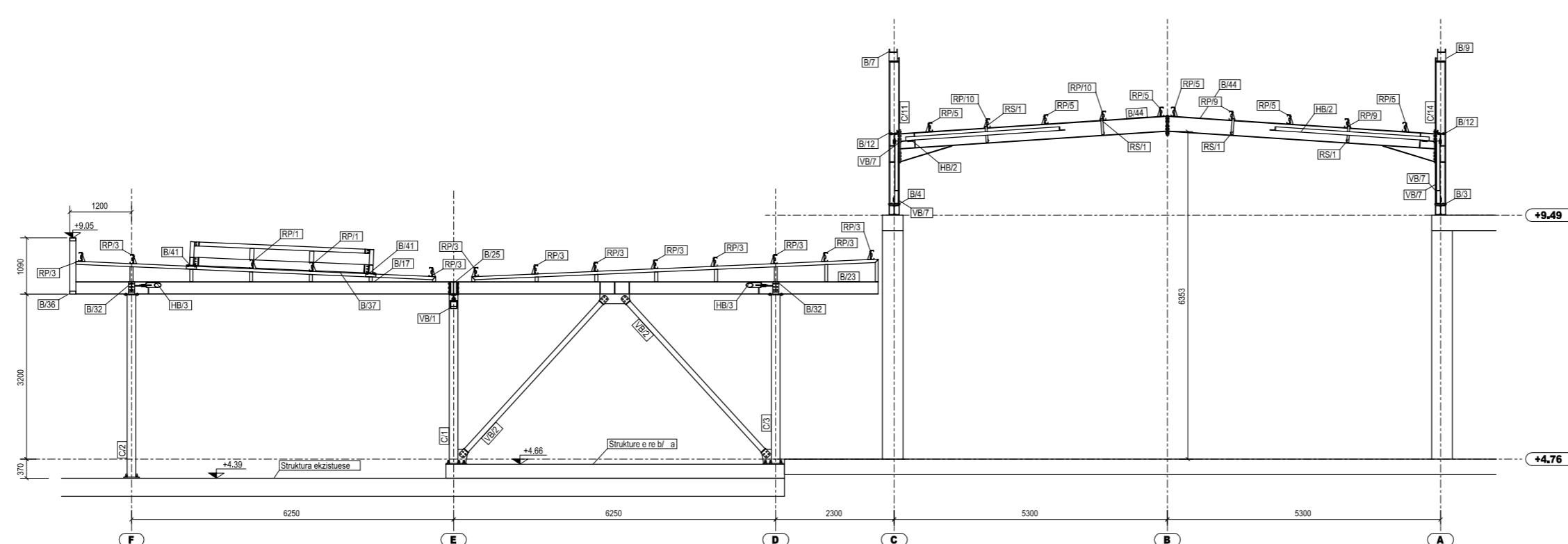
PRERJA H - H  
SH. 1:50



PRERJA I - I  
SH. 1:50



PRERJA J - J  
SH. 1:50



REPUBLIKA E SHQIPËRISË

BASHKIA DURRËS

objekti

RIKONSTRUKSIONI I QENDRËS  
KULTURORE TE FËMËJËVE, DURRËS

porositës

FONDI SHQIPTAR I ZHVILLIMIT

studimi urbanistik  
arkitektura  
konstrukcioni  
impjantet elektrike  
impjantet hidro.

dea studio

dea studio

dea studio

dea studio

dea studio

dea studio

dea studio

dea studio

dea studio

dea studio

dea studio

dea studio

dea studio

dea studio

dea studio

dea studio

dea studio

dea studio

dea studio

dea studio

dea studio

dea studio

grupi i projektimit

firma

Projekti arkitektonik

1. ark. François DECOSTER

DEA Studio shpk

1. urb.ark. Ervin TAÇI

2. ark. Alket MESLANI

3. ark. Klodiana EMIRI

4. ing. Sonila SIÇO

5. ark. Stela VELO

6. ark. Edona ÇAUSHOLLI

7. ark. Iva DOBI

Projekti konstruktiv

1. ing. Geri Çalliku

2. ing. Velbona Çalliku

3. ing. Ibrahim EMIRI

4. ing. Suljman SHEMSU

Projekti i impjantëve elektrike & ndriçimit

ing. Armand SHKËMBI

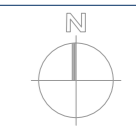
ing. Agim TABAKU

Projekti hidroteknik dhe mekanik

ing. Miral MICO

ing. Edmond FISHKA

ing. Redi STRUGA



1. ing. Geri Çalliku

2. ing. Velbona Çalliku

3. ing. Ibrahim EMIRI

4. ing. Suljman SHEMSU

1. ing. Miral MICO

2. ing. Edmond FISHKA

3. ing. Redi STRUGA

Liç N.4919/4

Liç A.0210/2

Liç A.0791/2

Liç A.2006/1

Liç Z.4639/3

Liç K.1801/1

Liç K.1064/1

Liç A.0177/3

Liç K.0846/2

Liç E.1144

Liç E.1152/1

Liç M.1238/1

Liç K.0943

Liç K.1273/1

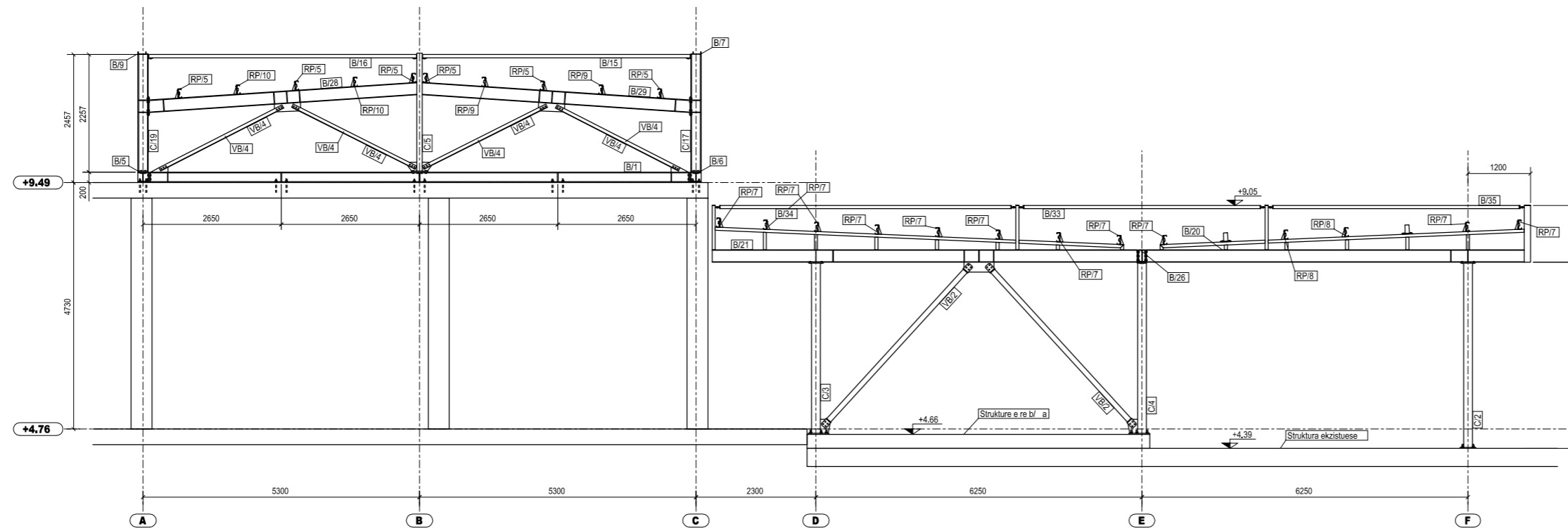
PRERJET H-H, I-I, J-J

GA-04

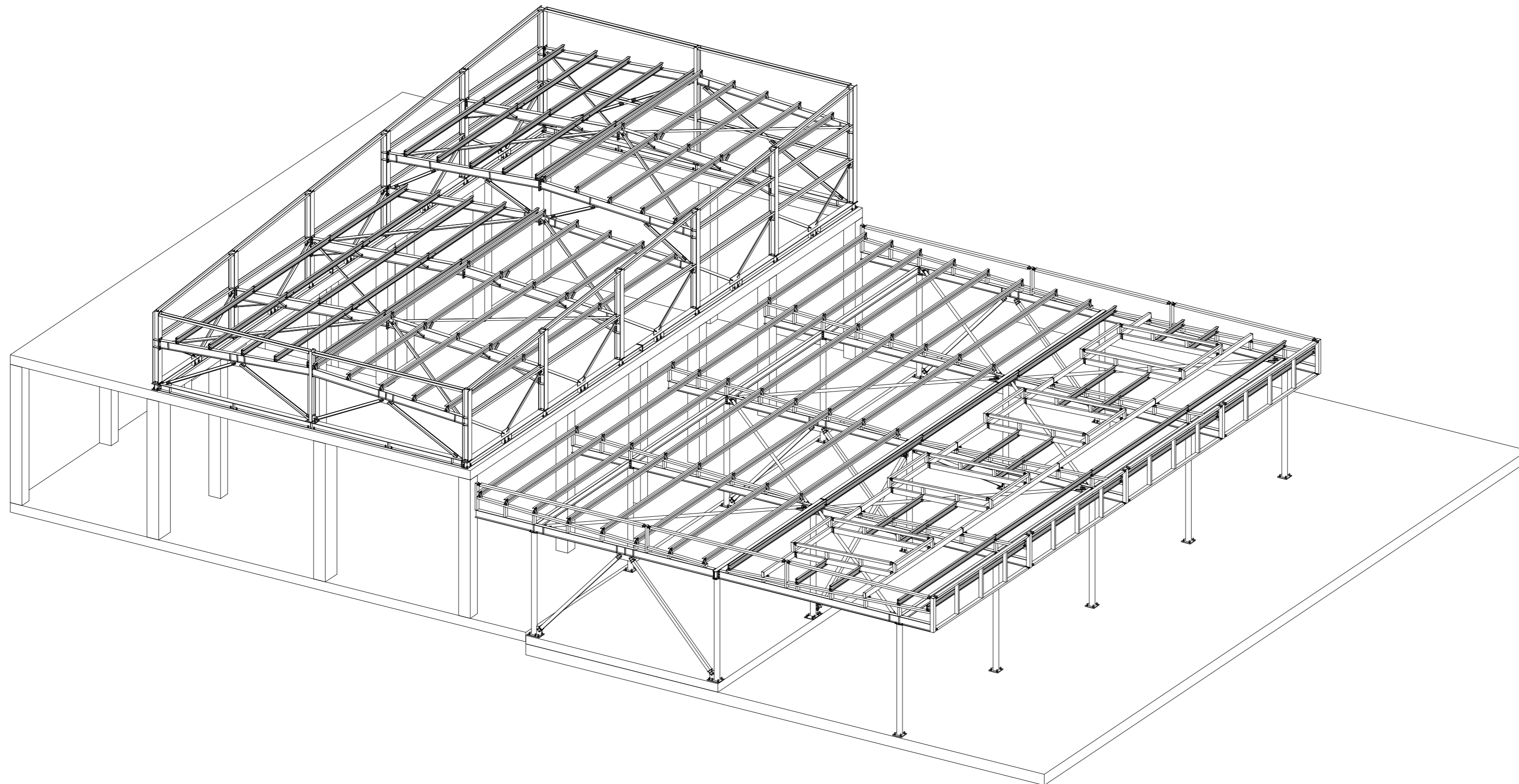
shënime teknike.

- TE GJITHA DIMENSIONET JANE NE MM.
- TE GJITHË PROFILËT "OPEN - WEB" DHE PËLLAKAT DO TË JËNË ÇELIK GRADE S275JR.
- TE GJITHË PROFILËT TUBOLARE DO TË JËNË ÇELIK GRADE S235JR.
- STRUKTURA DO TË JETË E GALVANIZUAR.
- ÇELIKU STRUKTURAL DO TË PASTROHET ME RËRE DERI NE SHKALLE SA2.5 PËRPARA GALVANIZIMIT.
- BULLONAT, DADOT DHE RONDELET DO TË JËNË TE GALVANIZUARA, CLASS 8.8.
- BULLONAT DHE UPAT E ANKORIMIT DO TË JËNË MINIMUMI CLASS 4.8
- TEGELAT E SALDIMIT DO TË JËNË TË VAZHDUAR DHE LARTESIA E TYRE DO TË PËRSHTATËT RREGULLAVE TE EUROCODE PER "FULL STRENGTH" SI ME POSHTE VËJON:
  - TEGELAT TEK DO TË KËNË LARTËSI SA 0.90 E TRASHËSISE SE PËLLAKES ME TË HOLLË QË BASHKOHËT.
  - TEGELAT DOPO DO TË KËNË LARTËSI SA 0.48 E TRASHËSISE SE PËLLAKES ME TË HOLLË QË BASHKOHËT.
  - XHUNTIMET E PROFILËVE PRIMARE (TRARE, KOLLONA) DO TË BEHEN NEPERMIET SALDIMIT ME PENETRIM.
  - ELEMENTET PRIMARE DO TË LIDHEN ME SALDIME ME LARTËSI TEGELI JO ME TË VOGELË SE 4 MM.

PRERJA K - K  
SH. 1:50



PAMJE 3-DIMENSIONALE



REPUBLIKA E SHQIPËRISË

BASHKIA DURRËS

objekti

RIKONSTRUKSIONI I QENDRËS  
KULTURORE TË FËMËJËVE, DURRËS

porositës

FONDI SHQIPTAR I ZHVILLIMIT

studimi urbanistik  
arkitektura  
konstruksioni  
implantet elektrike  
implantet hidro.

dea studio

dea studio

dea studio

dea studio

dea studio

dea studio

dea studio

dea studio

dea studio

dea studio

dea studio

dea studio

dea studio

dea studio

dea studio

dea studio

dea studio

dea studio

dea studio

dea studio

dea studio

dea studio

dea studio

grupi i projektimit

firma

Projekti arktekonik

1. ark. François DECOSTER

DEA Studio shpk

1. urb.ark. Ervin TAÇI

2. ark. Alket MESLANI

3. ark. Klodiana EMIRI

4. ing. Sonila SIÇO

5. ark. Stela VELO

6. ark. Edona ÇAUSHOLLI

7. ark. Iva DOBI

Projekti konstruktiv

1. ing. Geri Çeliku

2. ing. Velbona Çeliku

3. ing. Ilirihim EMIRI

4. ing. Suljman SHEMSU

Projekti i implantëve elektrike & ndriçimit

ing. Armand SHKËMBI

ing. Agim TABAKU

Projekti hidroteknik dhe mekanik

ing. Miral MICO

ing. Edmond FISHKA

ing. Redi STRUGA

Liq. N.4919/4

Liq. A.0210/2

Liq. A.0791/2

Liq. A.2006/1

Liq. Z.4639/3

Liq. K.1801/1

Liq. K.1064/1

Liq. A.0177/3

Liq. K.0846/2

Liq. E.1144

Liq. E.1152/1

Liq. M.1238/1

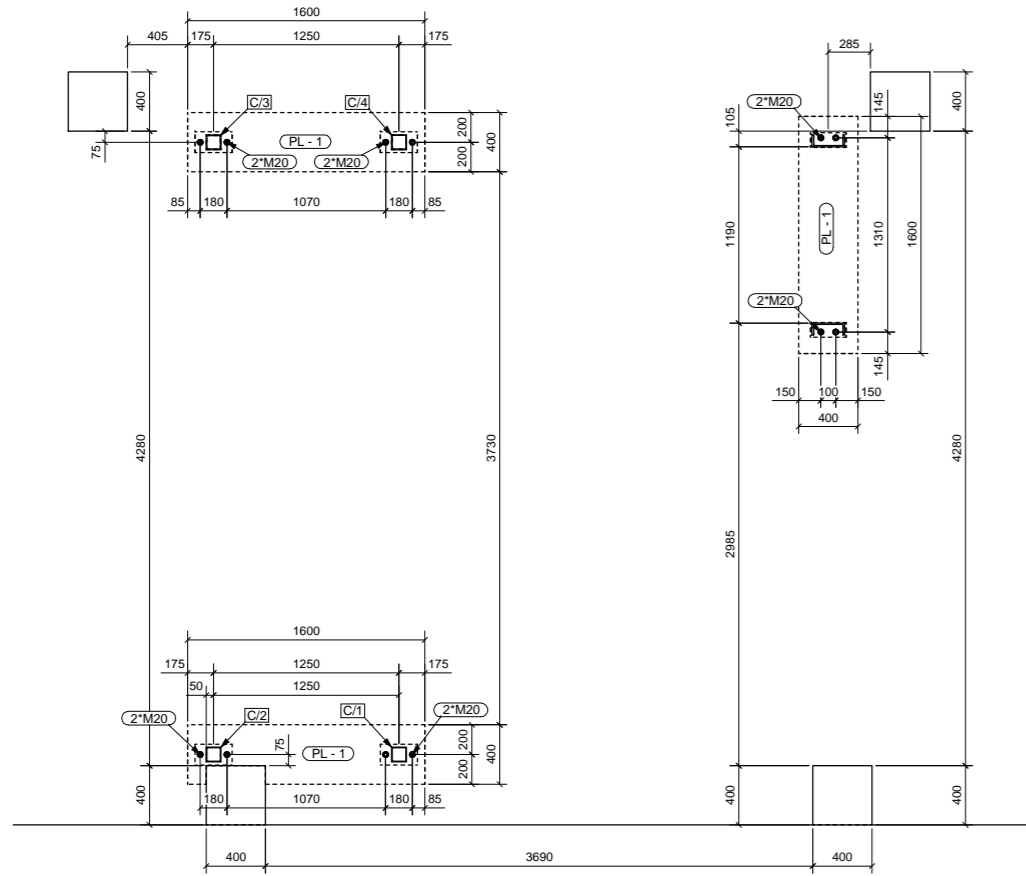
Liq. K.0943

Liq. K.1273/1

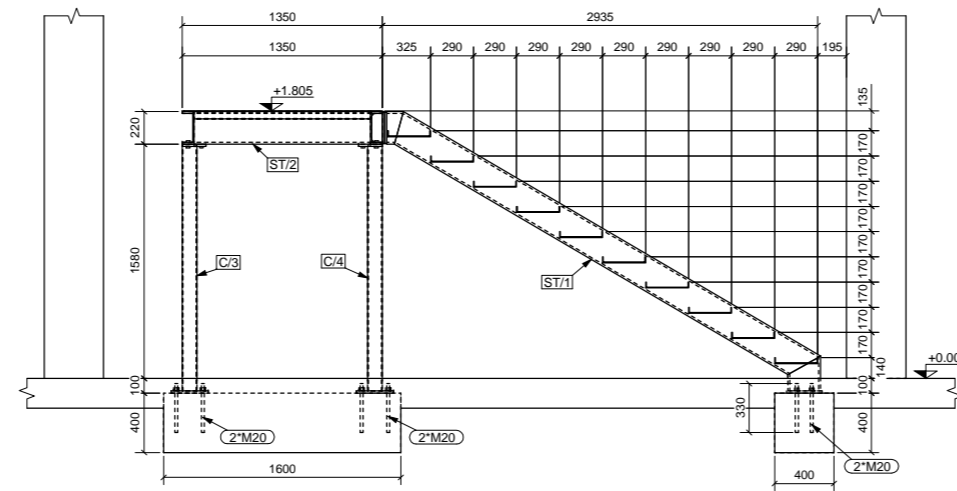
PRERJA K-K  
PAMJE 3-DIMENSIONALE

GA-05

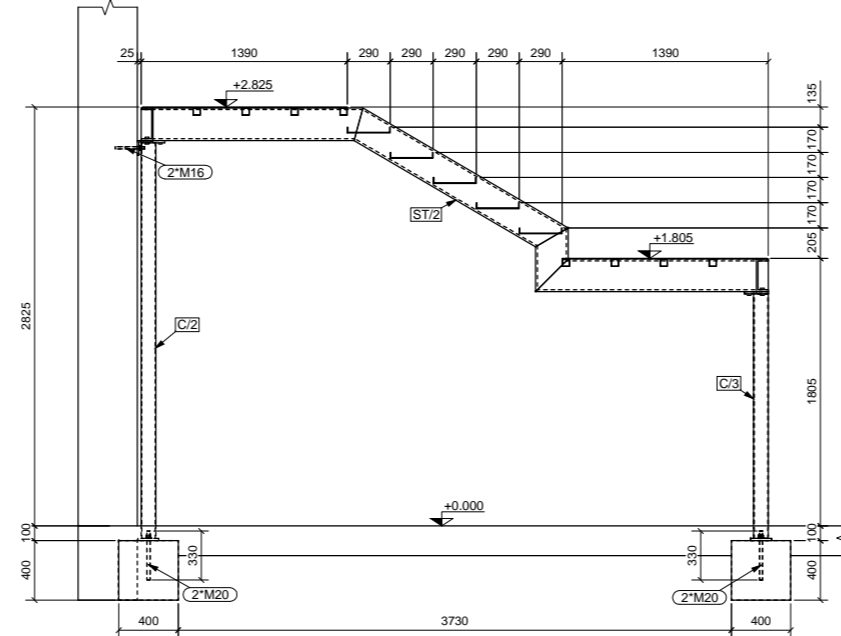
PLANI I KOLLONAVE DHE PLINTAVE  
SH. 1:25



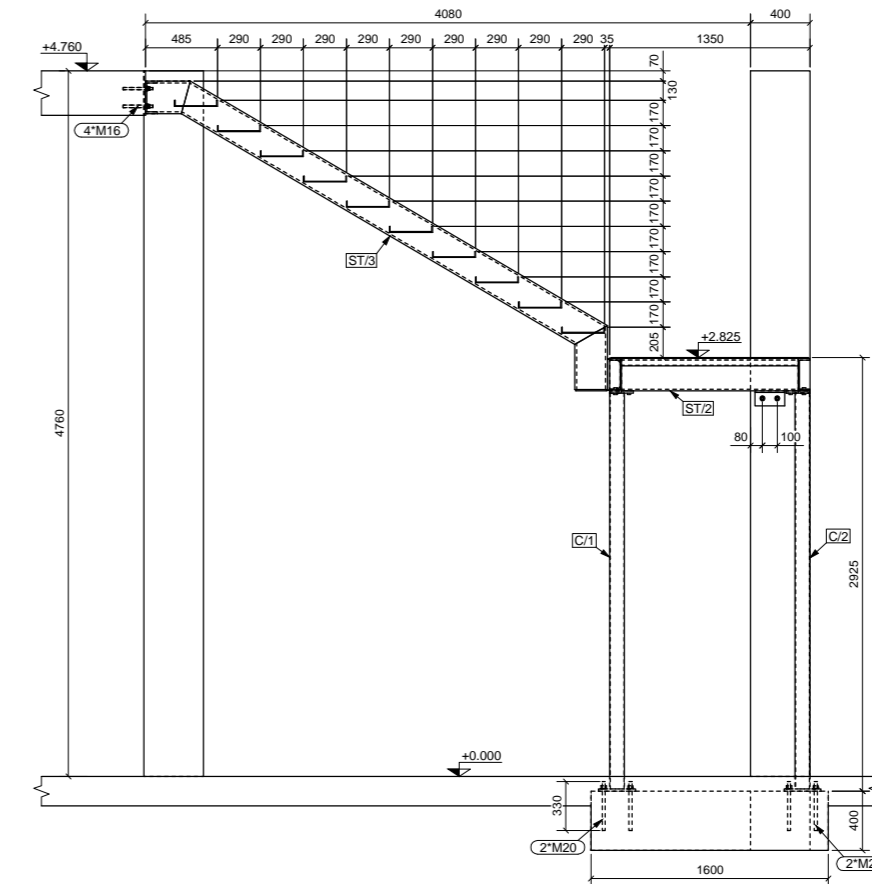
PRERJA A - A  
SH. 1:25



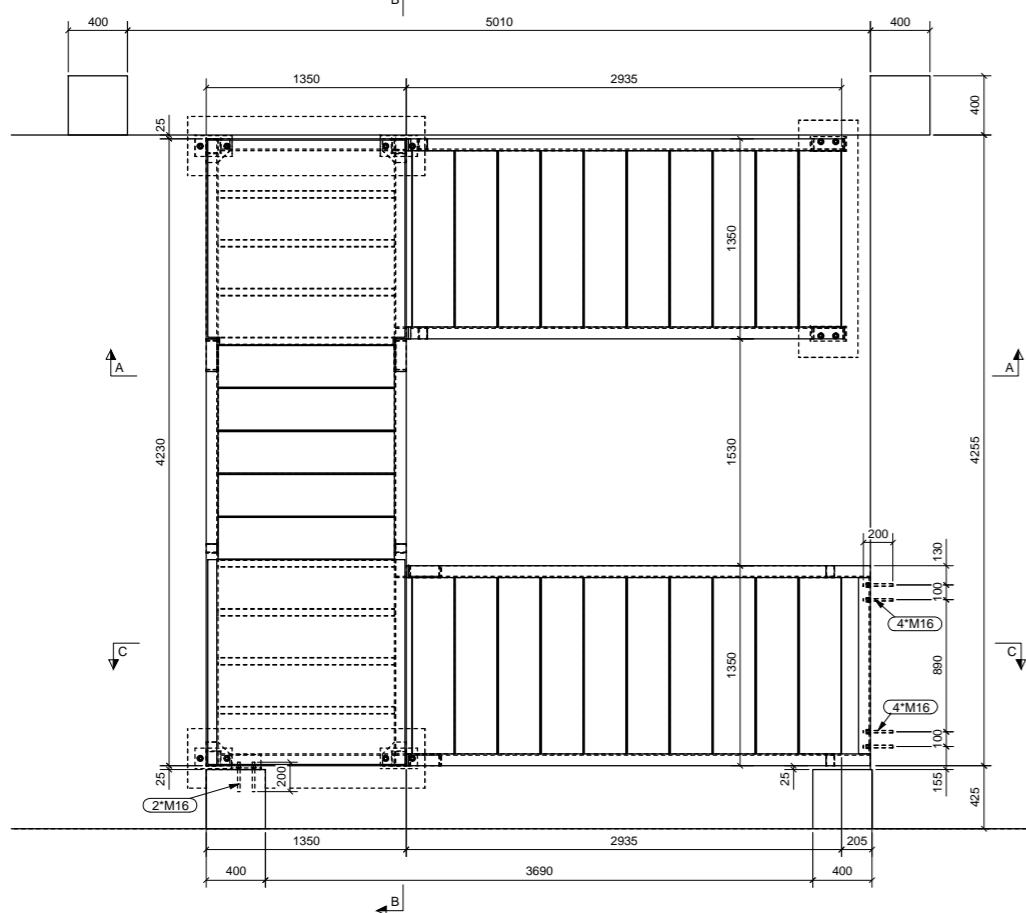
PRERJA B - B  
SH. 1:25



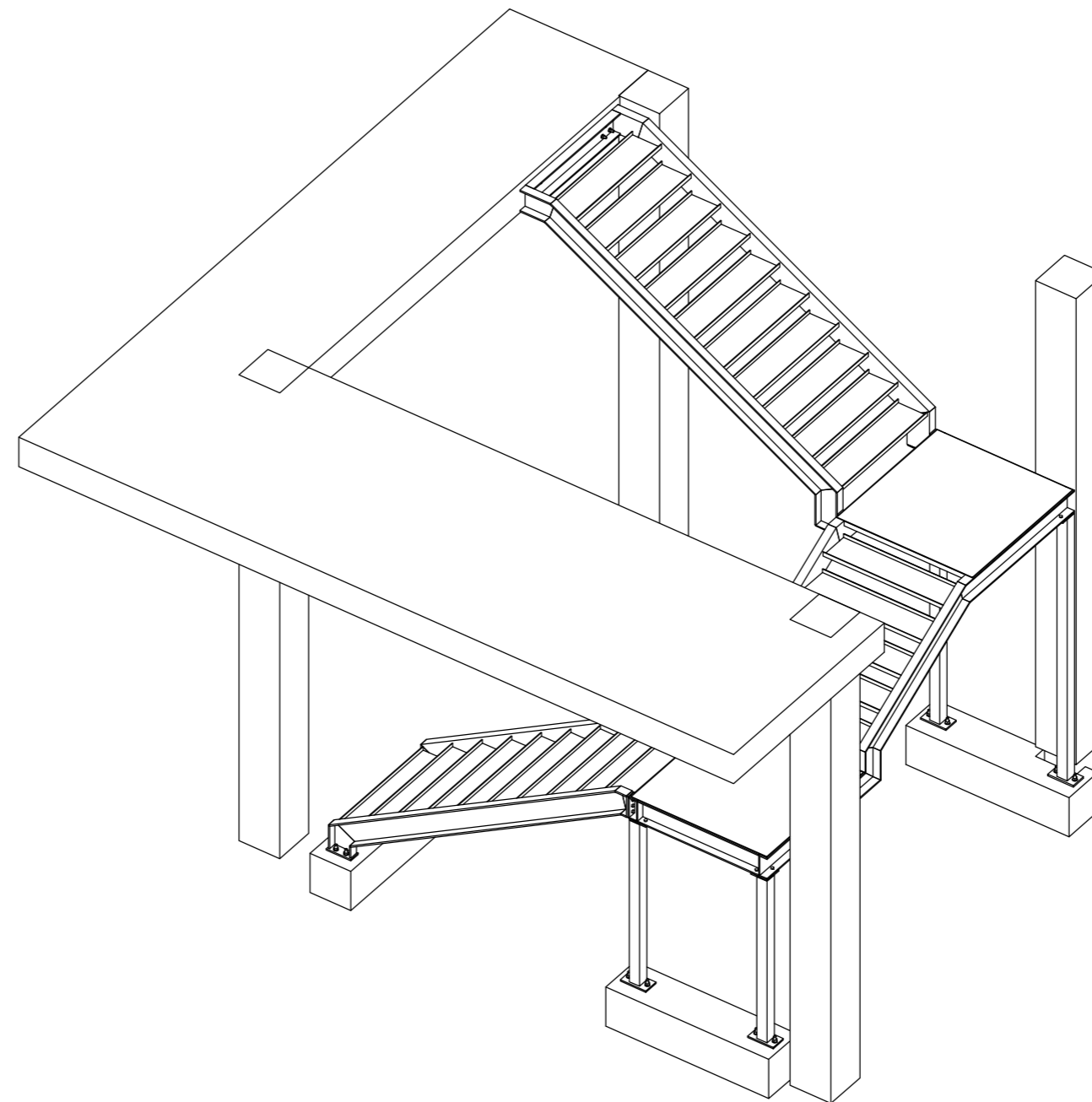
PRERJA C - C  
SH. 1:25



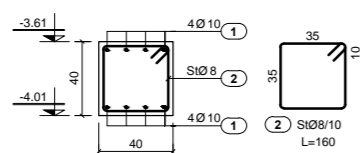
PLANI I SHKALLES  
SH. 1:25



PAMJE 3-DIMENSIONALE



PRERJE TIP E PLINTAVE PL-1  
SH. 1:20



shënime teknike.

- TE GJITHA DIMENSIONET JANE NE MM.
- TE GJITHE PROFILET "OPEN - WEB" DHE PLLAKAT DO TE JENE ÇELIK GRADE S275JR.
- TE GJITHE PROFILET TUBOLARE DO TE JENE ÇELIK GRADE S235JR.
- STRUKTURA DO TE JETE E GALVANIZUAR.
- ÇELIKU STRUKTURAL DO TE PASTROHET ME RRERE DERI NE SHKALLE SA2.5 PERPARA GALVANIZIMIT.
- BULLONAT, DADOT DHE RONDELET DO TE JENE TE GALVANIZUARA, CLASS 8.8.
- BULLONAT DHE UPAT E ANKORIMIT DO TE JENE MINIMUMI CLASS 4.8.
- TEGELAT E SALDIMIT DO TE JENE TE VAZHDUAR DHE LARTESIA E TYRE DO TE PERSHTATET RREGULLAVE TE EUROCODE PER "FULL STRENGTH" SI ME POSHTE VLONJ.
- TEGELAT TEK DO TE KENE LARTESI SA 0.96 E TRASHESISE SE PLLAKES ME TE HOLLE QE BASHKOHET.
- TEGELAT DOPO DO TE KENE LARTESI SA 0.48 E TRASHESISE SE PLLAKES ME TE HOLLE QE BASHKOHET.
- XHUNTIMET E PROFILEVE PRIMARE (TRARE, KOLLONA) DO TE BEHEN NEPERMJET SALDIMIT ME PENETRIM.
- ELEMENTET PRIMARE DO TE LIDHEN ME SALDIME ME LARTESI TEGELI JO ME TE VOGEL SE 4 MM.
- KUOTAT ±0.00 & +4.76 JANE KUOTA ARKITEKTONIKE.
- DIMENSIONET TE KONTROLOHEN NE VEND PERPARA PRODHIMIT TE STRUKTURES.
- NOS VHEN RE MOSPËRPUTHJE GJOMETRIKE OSE STRUKTURALE, TE KONTAKTOHET ING PROJEKTES PER KONSULENCE.

REPUBLIKA E SHQIPËRISË

BASHKIA DËRRËS

objekti RIKONSTRUKSIONI I QENDRËS KULTURORE TE FËMËJË, DËRRËS

porositës FONDI SHQIPTAR I ZHVILLIMIT

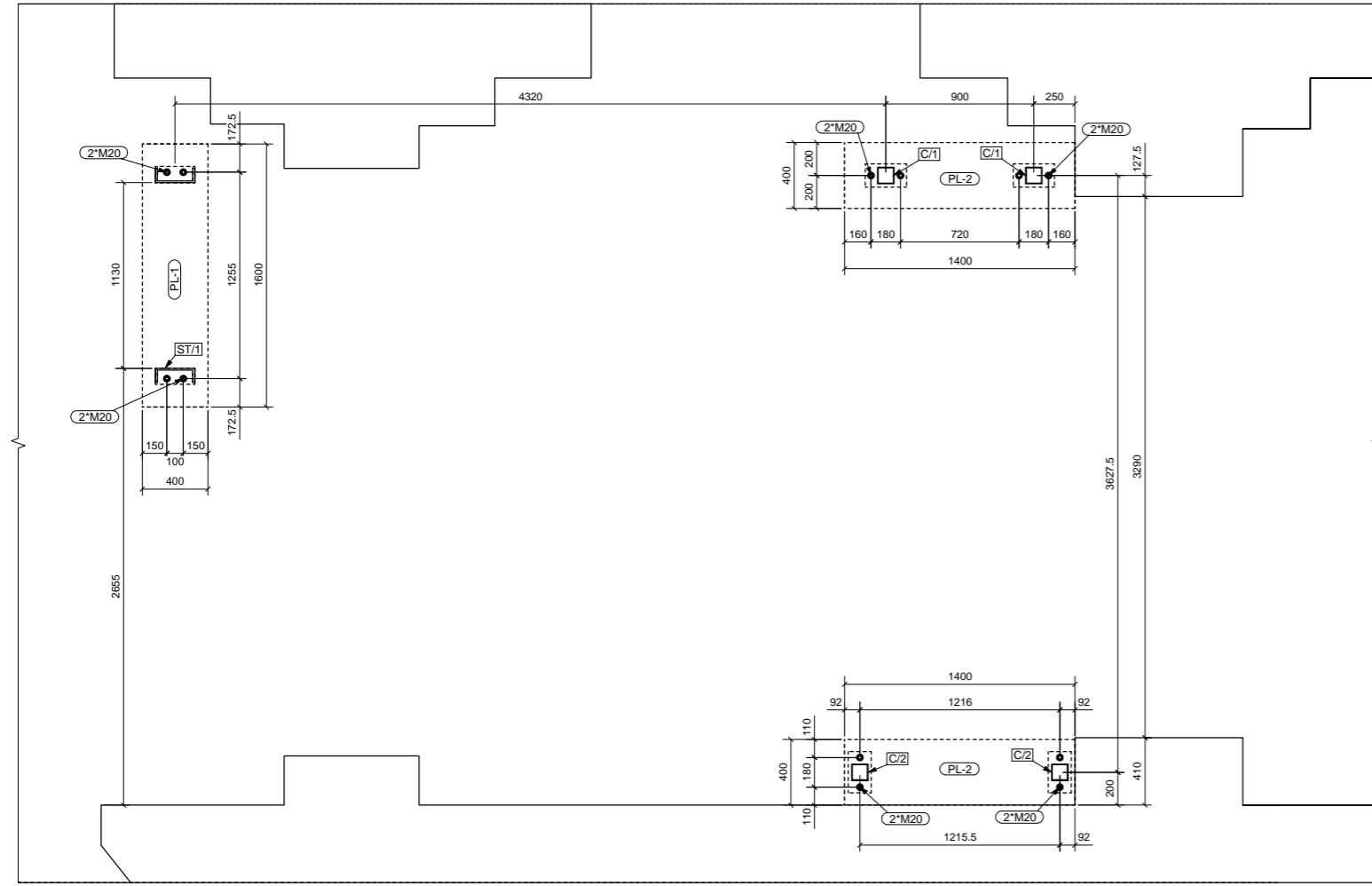
studimi urbanistik, arkitektura, konstruksioni, impijantet elektrike, impijantet hidro.

grupi i projektimit	firma
<b>Projekti arktekonik</b>	
1. ark. François DECOSTER	
DEA Studio shpk	Liq N.4919/4
1. urb.ark. Ervin TAÇI	Liq A.0210/2
2. ark. Alket MESLANI	Liq A.0791/2
3. ark. Klodiana EMIRI	Liq A.2006/1
4. ing. Sonila SIÇO	Liq Z.4639/3
5. ark. Stela VELO	
6. ark. Edona ÇAUSHOLLI	
7. ark. Iva DOBI	
<b>Projekti konstruktiv</b>	
1. ing. Geri Çalliku	Liq K.1801/1
2. ing. Velbona Çalliku	Liq K.1064/1
3. ing. Ibrahim EMIRI	Liq A.0177/3
4. ing. Sulejman SHEMSU	Liq K.0846/2
<b>Projekti i impijantive elektrike &amp; ndriçimit</b>	
ing. Armand SHKËMBI	Liq E.1144
ing. Agim TABAKU	Liq E.1152/1
<b>Projekti hidroteknik dhe mekanik</b>	
ing. Miral MICO	Liq M.1238/1
ing. Edmond FISHKA	Liq K.0943
ing. Redi STRUGA	Liq K.1273/1

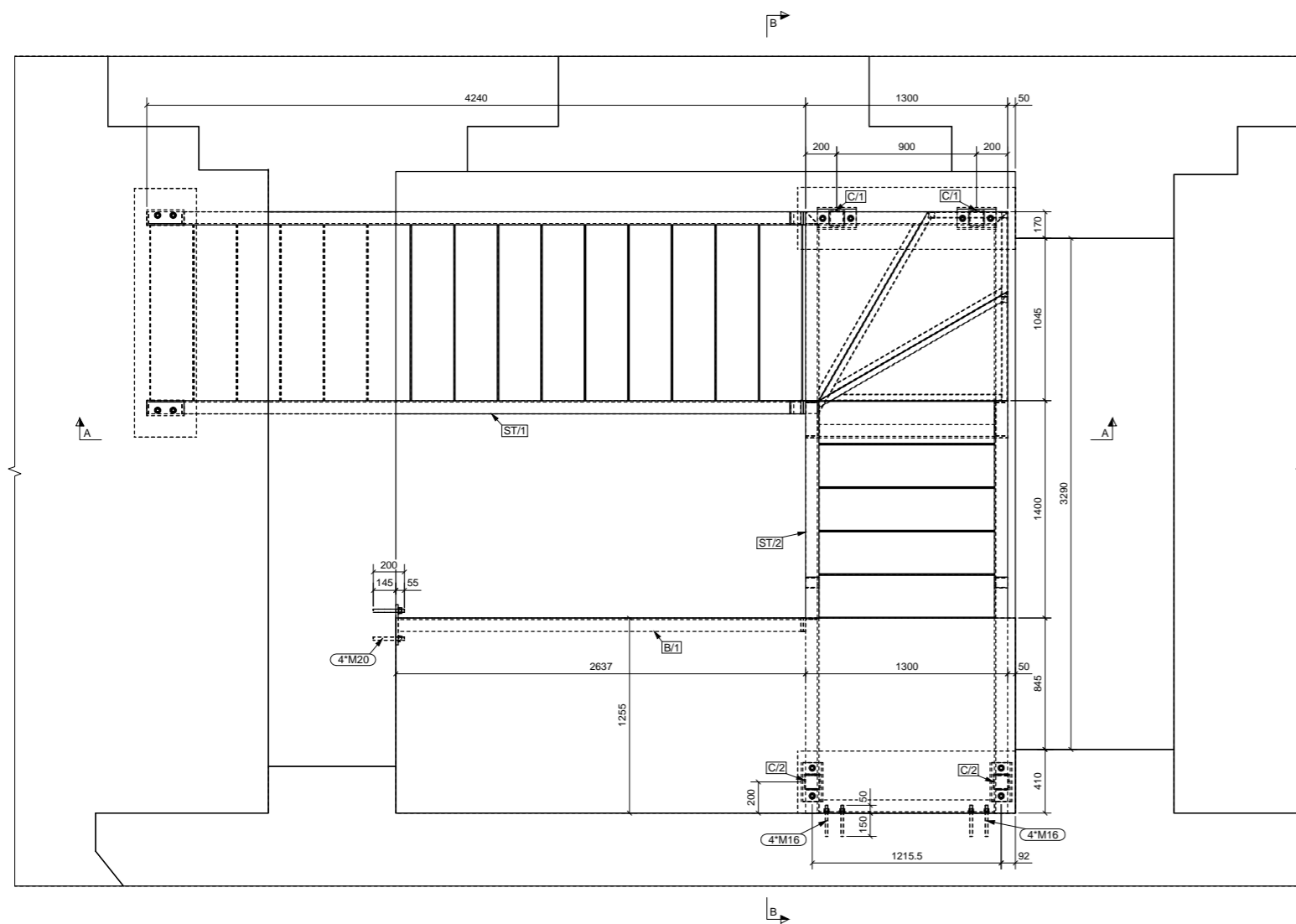
SHKALLA No. 1  
PLANE, PRERJE, DETAJE, 3D

GA-06

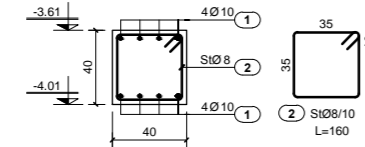
PLANI I KOLLONAVE DHE PLINTAVE  
SH. 1:20



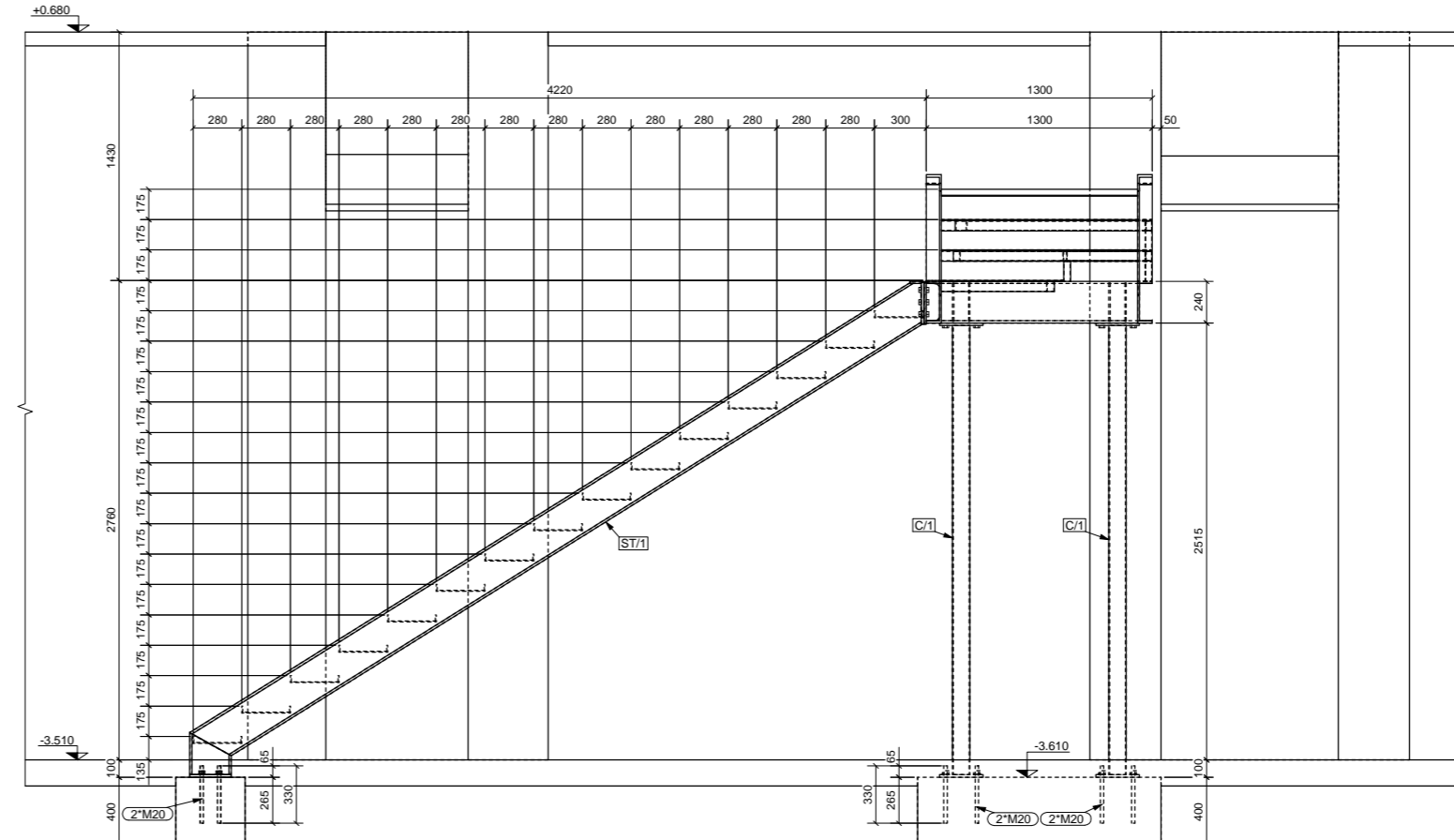
PLANI I SHKALLES  
SH. 1:20



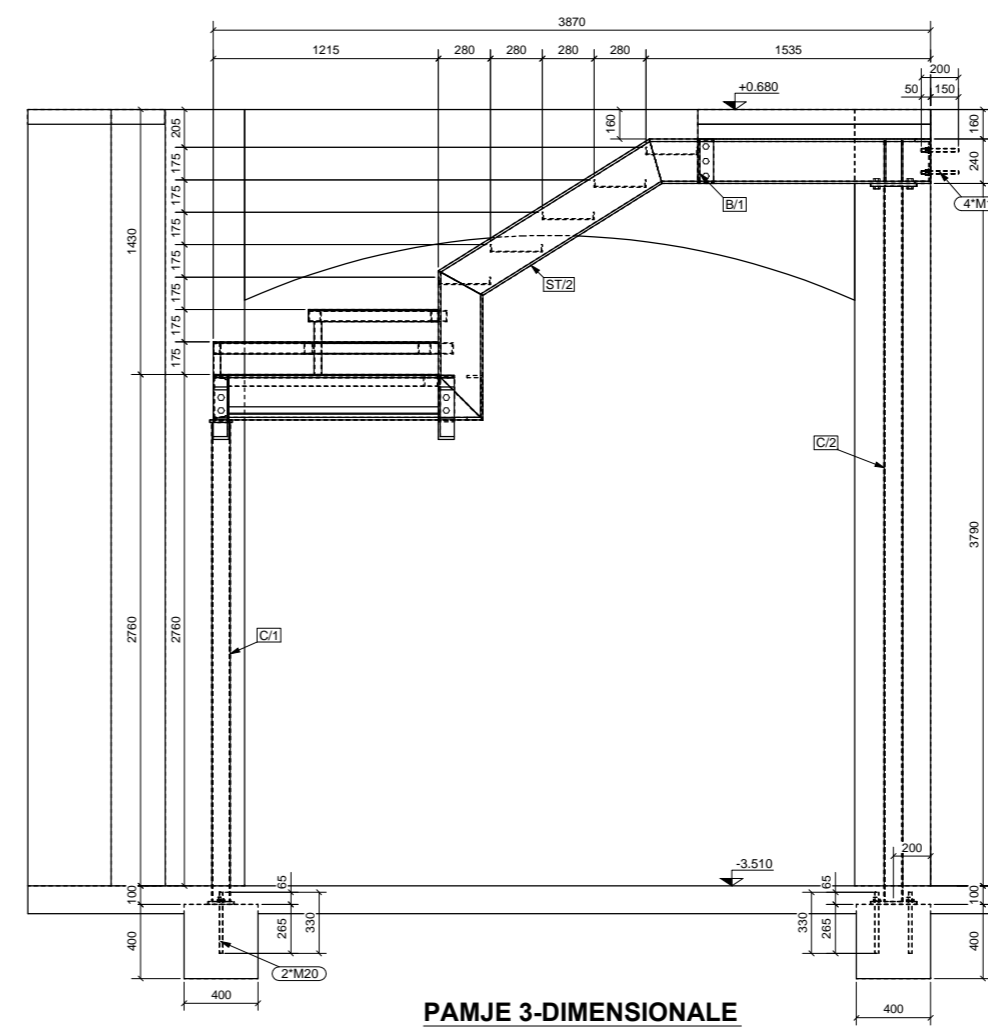
PRERJE TIP E PLINTAVE  
PL-1 & PL-2  
SH. 1:20



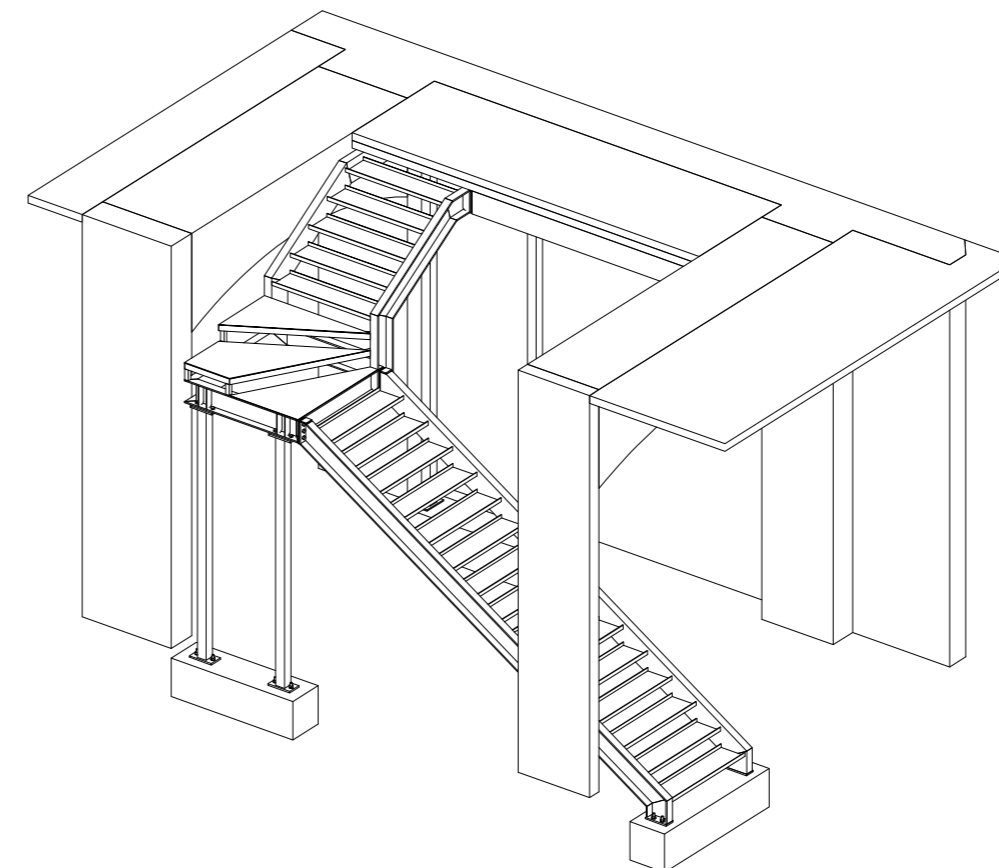
PRERJA A - A  
SH. 1:20



PRERJA B - B  
SH. 1:20



PAMJE 3-DIMENSIONALE



shënime teknike.

- TE GJITHA DIMENSIONET JANE NE MM.
- TE GJITHE PROFILET "OPEN - WEB" DHE PLLAKAT DO TE JENE ÇELIK GRADE S275JR.
- TE GJITHE PROFILET TUBOLARE DO TE JENE ÇELIK GRADE S235JR.
- STRUKTURA DO TE JETE E GALVANIZUAR.
- ÇELIKU STRUKTURAL DO TE PASTROHET ME RRE DERI NE SHKALLE SA2.5 PERPARA GALVANIZIMIT.
- BULLONAT, DADOT DHE RONDELET DO TE JENE TE GALVANIZUARA, CLASS 8.8.
- BULLONAT DHE UPAT E ANKORIMIT DO TE JENE MINIMUMI CLASS 4.8
- TEGELAT E SALDIMIT DO TE JENE TE VAZHDUAR DHE LARTESIA E TYRE DO TI PERSHTATEJ RREGULLAVE TE EUROCODE PER "FULL STRENGTH" SI ME POSHTE VLUON.
- TEGELAT TEK DO TE KENE LARTESI SA 0.96 E TRASHESISE SE PLLAKES ME TE HOLLE QE BASHKOHET.
- TEGELAT DOPO DO TE KENE LARTESI SA 0.48 E TRASHESISE SE PLLAKES ME TE HOLLE QE BASHKOHET.
- XHUNTIMET E PROFILEVE PRIMARE (TRARE, KOLLONA) DO TE BEHEN NEPERMET SALDIMIT ME PENETRIM.
- ELEMENTET PRIMARE DO TE LIQEN ME SALDIME ME LARTESI TEGELI JO ME TE VOGELE SE 4 MM.
- KUOTAT -3.51 & +0.68 JANE KUOTA ARKITEKTONIKE.
- DIMENSIONET TE KONTROLLIHEN NE VEND PERPARA PRODHIMIT TE STRUKTURES.
- NQS VHEN RE MOSPËRPUTHJE GJEOMETRIKE OSE STRUKTURALE, TE KONTAKTOHET ING. PROJEKTUES PER KONSULLENCE.

REPUBLIKA E SHQIPËRISË

BASHKIA DURRËS

objekti

RIKONSTRUKSIONI I QENDRËS KULTURORE TË FËMËJVE, DURRËS

porositës

FONDI SHQIPTAR I ZHVILLIMIT

studimi urbanistik  
arkitektura  
konstrukcioni  
implantet elektrike  
implantet hidro.

dea studio  
dea studio



grupi i projektimit

firma

**Projekti arkitektonik**  
1. ark. François DECOSTER  
DEA Studio shpk  
1. urb.ark. Ervin TAÇI  
2. ark. Alket MESLANI  
3. ark. Klodiana EMIRI  
4. ing. Sonila SIÇO  
5. ark. Stela VELO  
6. ark. Edona ÇAUSHOLLI  
7. ark. Iva DOBI  
**Projekti konstruktiv**  
1. ing. Geri Çalliku  
2. ing. Velbona Çalliku  
3. ing. Ilirihim EMIRI  
4. ing. Sulljman SHEMSU  
**Projekti i implantave elektrike & ndriçimit**  
ing. Armand SHKËMBI  
ing. Agim TABAKU  
**Projekti hidroteknik dhe mekanik**  
ing. Miral MICO  
ing. Edmond FISHKA  
ing. Redi STRUGA

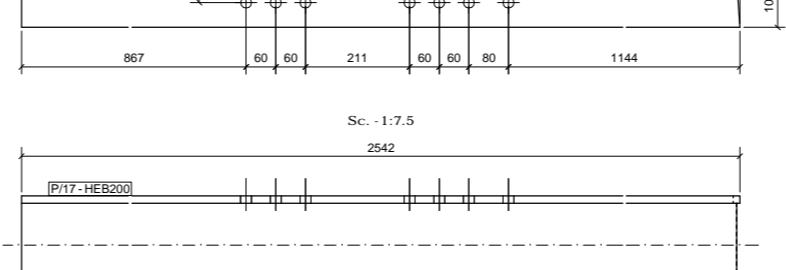
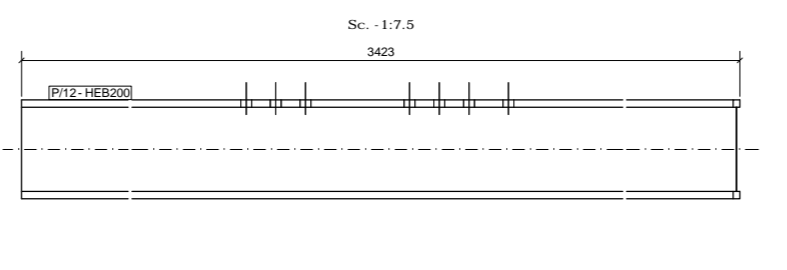
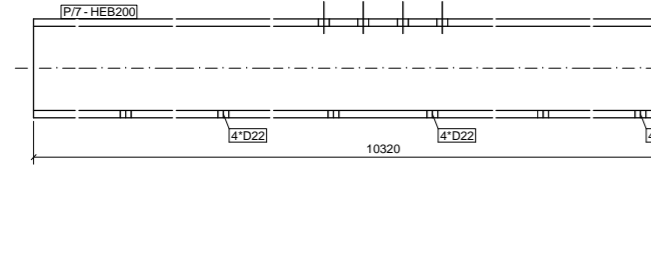
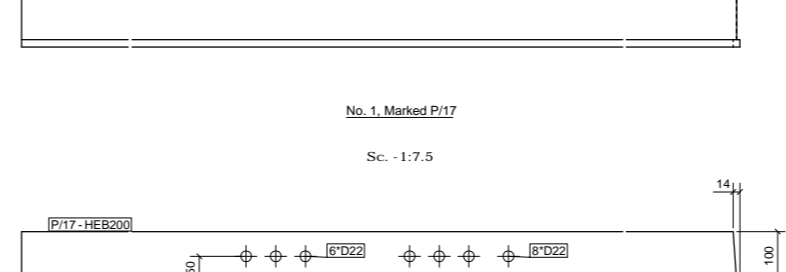
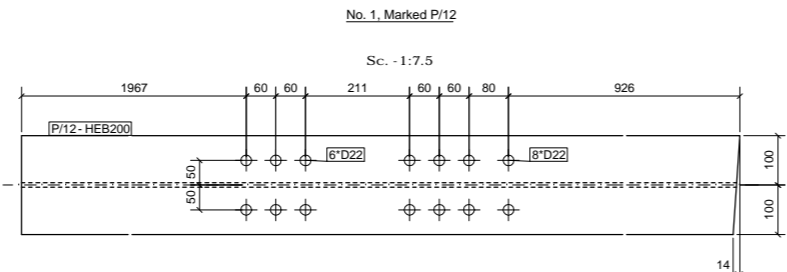
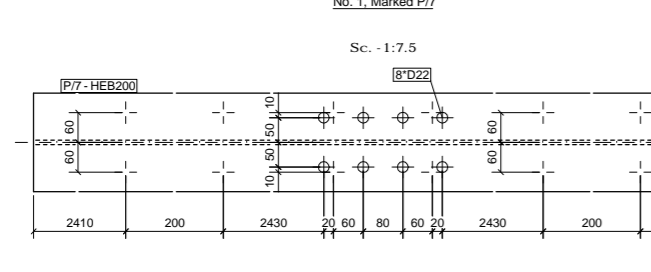
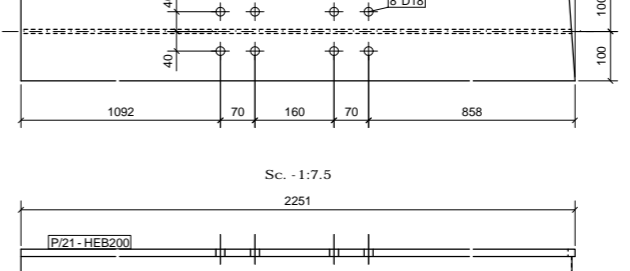
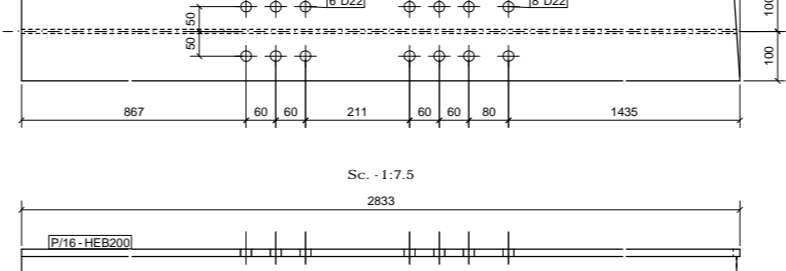
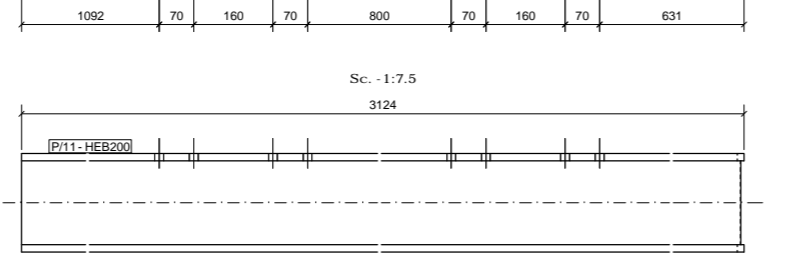
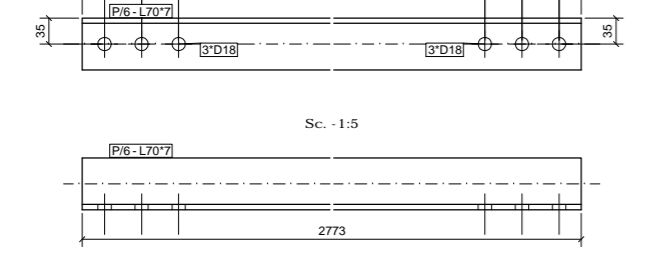
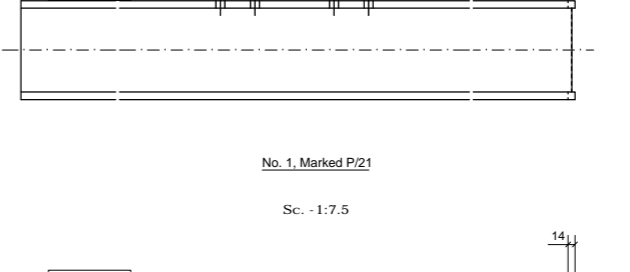
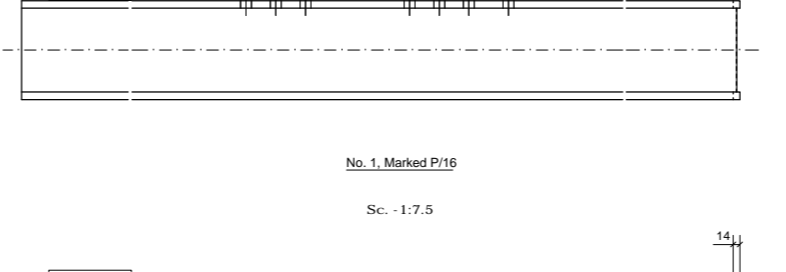
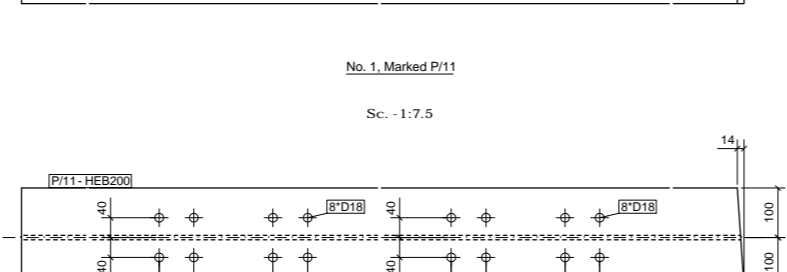
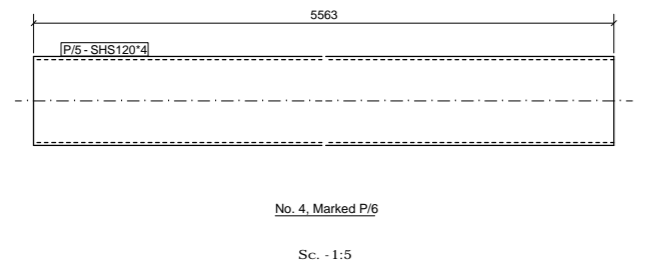
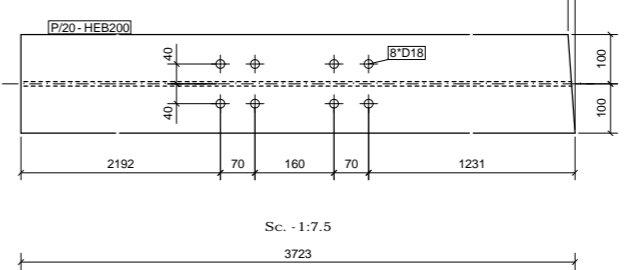
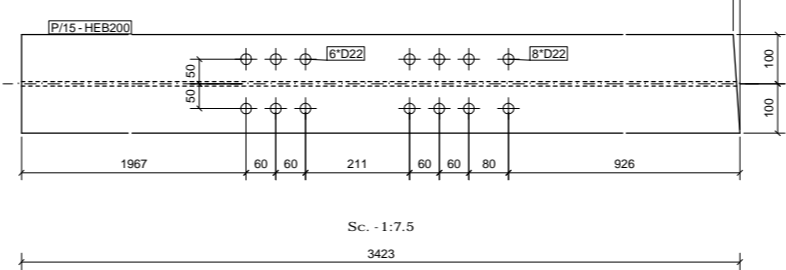
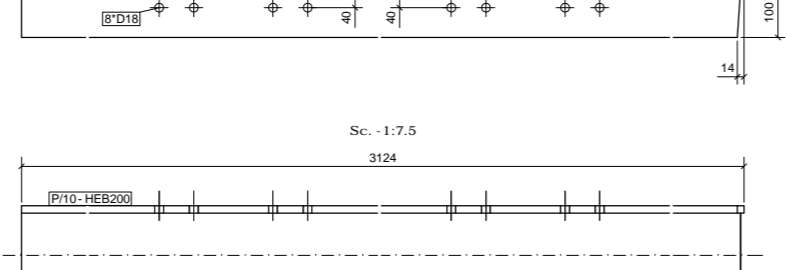
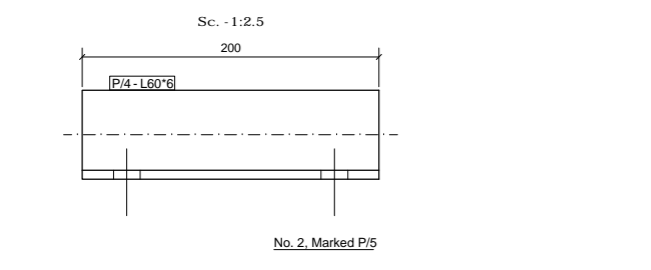
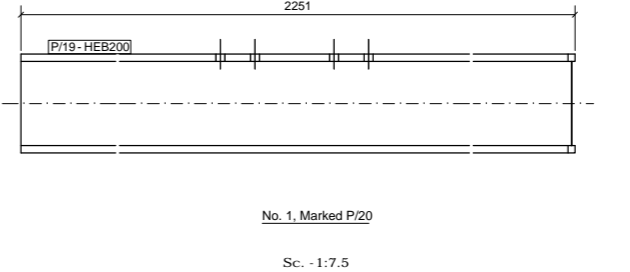
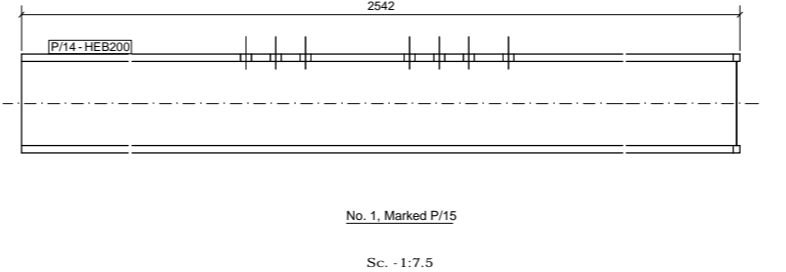
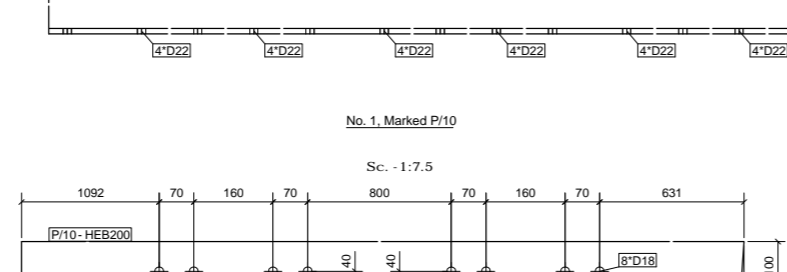
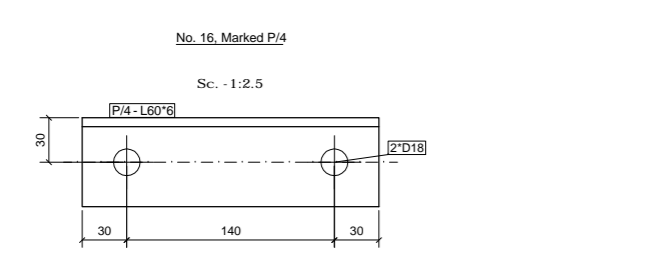
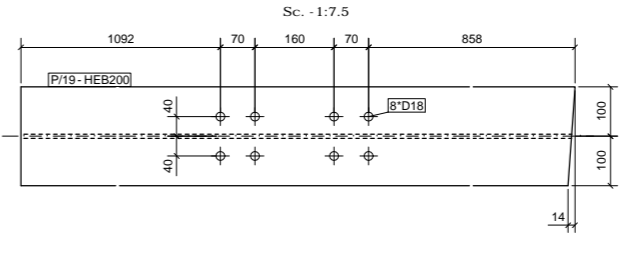
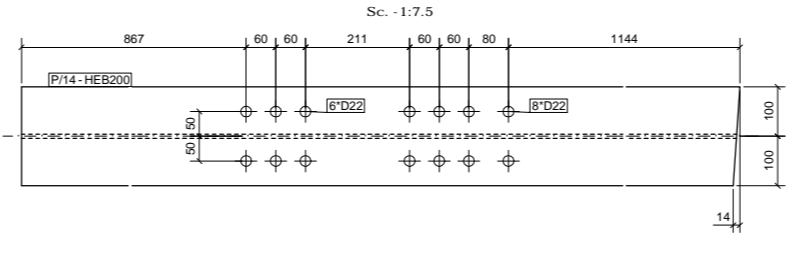
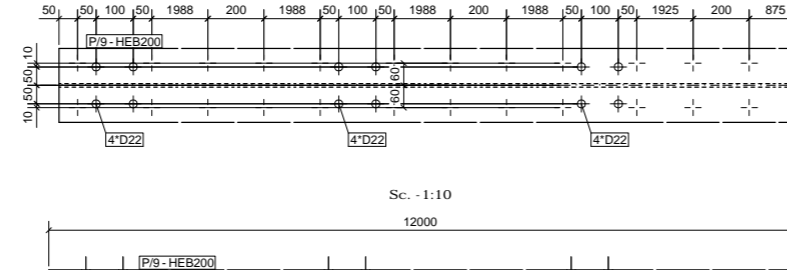
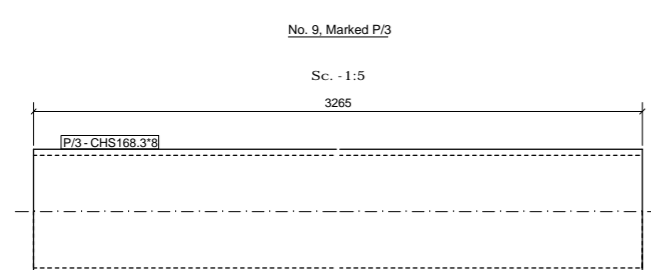
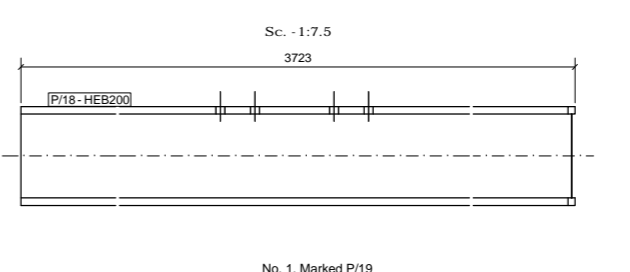
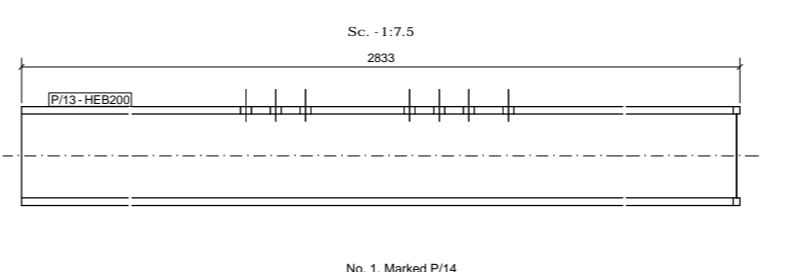
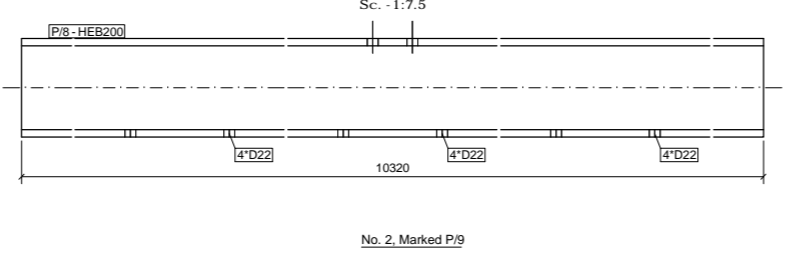
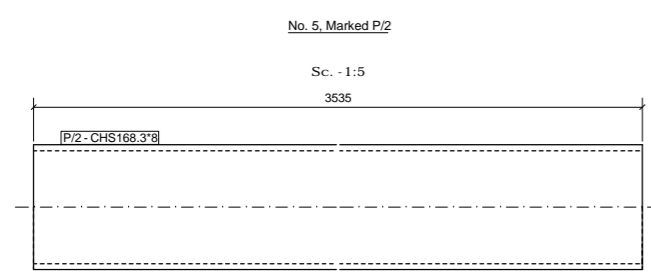
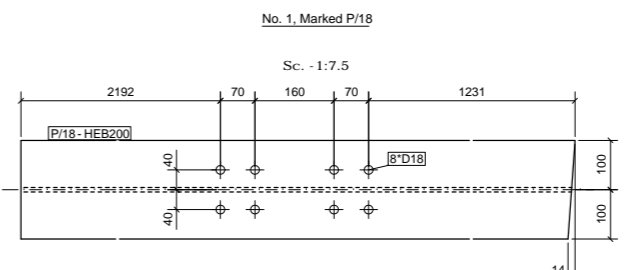
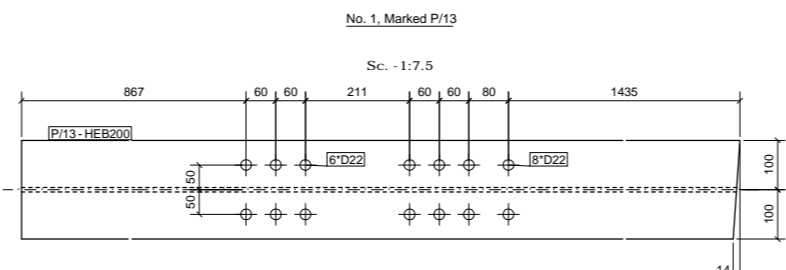
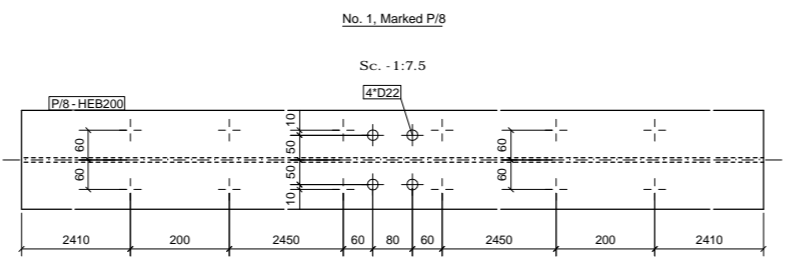
Liq. N.4919/4  
Liq. A.0210/2  
Liq. A.0791/2  
Liq. A.2006/1  
Liq. Z.4639/3  
  
Liq. K.1801/1  
Liq. K.1064/1  
Liq. A.0177/3  
Liq. K.0846/2  
  
Liq. E.1144  
Liq. E.1152/1  
  
Liq. M.1238/1  
Liq. K.0943  
Liq. K.1273/1

SHKALLA No. 2  
PLANE, PRERJE, DETAJE, 3D

GA-07

shënime teknike.

- TE GJITHA DIMENSIONET JANE NE MM.
- TE GJITHË PROFILËT "OPEN - WEB" DHE PLLAKAT DO TE JENE ÇELIK GRADE S275JR.
- TE GJITHË PROFILËT TUBOLARE DO TE JENE ÇELIK GRADE S235JR.
- STRUKTURA DO TE JETE E GALVANIZUAR.
- ÇELIKU STRUKTURAL DO TE PASTROHET ME RERE DERI NE SHKALLE SA2.5 PERPARA GALVANIZIMIT.
- BULLONAT, DADOT DHE RONDELET DO TE JENE TE GALVANIZUARA, CLASS 8.8.
- BULLONAT DHE UPAT E ANKORIMIT DO TE JENE MINIMUMI CLASS 4.8
- TEGELAT E SALDIMIT DO TE JENE TE VAZHDUAR DHE LARTESIA E TYRE DO TE PERSHTATET RREGULLAVE TE EUROCODE PER "FULL STRENGTH" SI ME POSHTE VLONJ:
- TEGELAT TEK DO TE KENE LARTESIA SA 0.96 E TRASHESISE SE PLLAKES ME TE HOLLE QE BASHKOHET.
- TEGELAT DOPO DO TE KENE LARTESIA SA 0.48 E TRASHESISE SE PLLAKES ME TE HOLLE QE BASHKOHET.
- XHUNTIMET E PROFILEVE PRIMARE (TRARE, KOLLONA) DO TE BEHEN NEPERMET SALDIMIT ME PENETRIM.
- ELEMENTET PRIMARE DO TE UDHEN ME SALDIME ME LARTESIA TEGELU JO ME TE VOGEL SE 4 MM.



REPUBLIKA E SHQIPËRISË

BASHKIA DURRËS

objekti RIKONSTRUKSIONI I QENDRËS KULTURORE TË FËMJËVE, DURRËS

porositës FONDI SHQIPTAR I ZHVILLIMIT

studimi urbanistik  
arkitektura  
konstrukcioni  
implantet elektrike  
implantet hidro.

grupi i projektimit firma

- Projekti arkitektonik**
1. ark. François DECOSTER
  - DEA Studio shpk
  1. urb.ark. Ervin TAÇI
  2. ark. Alket MESLANI
  3. ark. Klodiana EMIRI
  4. ing. Sonila SIÇO
  5. ark. Stela VELO
  6. ark. Edona ÇAUSHOLLI
  7. ark. Iva DOBI
- Projekti konstruktiv**
1. ing. Geri Çalliku
  2. ing. Velbona Çalliku
  3. ing. Ibrahim EMIRI
  4. ing. Suljman SHEMSU
- Projekti i implantëve elektrike & ndriçimit**
1. ing. Armand SHKËMBI
  - ing. Agim TABAKU
- Projekti hidroteknik dhe mekanik**
1. ing. Miral MICO
  - ing. Edmond FISHKA
  - ing. Redi STRUGA
- de studio**
1. Lig. N. 4919/4
  2. Lig. A. 0210/2
  3. Lig. A. 0791/2
  4. Lig. A. 2006/1
  5. Lig. Z. 4639/3
  6. Lig. K. 1801/1
  7. Lig. K. 1064/1
  8. Lig. A. 0177/3
  9. Lig. K. 0846/2
  10. Lig. E. 1144
  11. Lig. E. 1152/1
  12. Lig. M. 1238/1
  13. Lig. K. 0943
  14. Lig. K. 1273/1

PJESET P/1 - P/21 SP-01



shënime teknike.

- TE GJITHA DIMENSIONET JANE NE MM.
- TE GJITHA PROFILET "OPEN - WEB" DHE PLLAKAT DO TE JENE ÇELIK GRADE S275SR.
- TE GJITHA PROFILET TUBOLARE DO TE JENE ÇELIK GRADE S235JR.
- STRUKTURA DO TE JETE E GALVANIZUAR.
- ÇELIKU STRUKTURAL DO TE PASTROHET ME RERE DERI NE SHKALLE SA2.5 PERPARA GALVANIZIMIT.
- BULLONAT, DADOT DHE RONDELET DO TE JENE TE GALVANIZUARA, CLASS 8.8.
- BULLONAT DHE UPAT E ANKORIMIT DO TE JENE MINIMUMI CLASS 4.8
- TEGELAT E SALDIMIT DO TE JENE TE VAZHDIAR DHE LARTESIA E TYRE DO TE PERSHTATET RREGULLAVE TE EUROCODE PER "FULL STRENGTH" SI ME POSHTE VLONJ.
- TEGELAT TEK DO TE KENE LARTESI SA 0.96 E TRASHESISE SE PLLAKES ME TE HOLLE QE BASHKOHET.
- TEGELAT DOPO DO TE KENE LARTESI SA 0.48 E TRASHESISE SE PLLAKES ME TE HOLLE QE BASHKOHET.
- XHUNTIMET E PROFILEVE PRIMARE (TRARE, KOLLONA) DO TE BEHEN NEPERMET SALDIMIT ME PENETRIM.
- ELEMENTET PRIMARE DO TE LIDHEN ME SALDIME ME LARTESI TEGELI JO ME TE VOGEL SE 4 MM.

REPUBLIKA E SHQIPËRISË

BASHKIA DURRËS

objekti **RIKONSTRUKSIONI I QENDRËS KULTURORE TË FËMËJË, DURRËS**

porositës **FONDI SHQIPTAR I ZHVILLIMIT**

studimi urbanistik **dea studio**

arkitektura **dea studio**

konstruksioni **dea studio**

implantet elektrike **dea studio**

implantet hidro. **dea studio**

grupi i projektimit **firma**

**Projekti arkitektonik**

1. ark. François DECOSTER

DEA Studio shpk

1. urb.ark. Ervin TAÇI

2. ark. Alket MESLANI

3. ark. Klodiana EMIRI

4. ing. Sonila SIÇO

5. ark. Stela VELO

6. ark. Edona ÇAUSHOLLI

7. ark. Iva DOBI

**Projekti konstruktiv**

1. ing. Geri Çalliku

2. ing. Velbona Çalliku

3. ing. Ibrahim EMIRI

4. ing. Sulejman SHEMSIU

**Projekti i implantëve elektrike & ndriçimit**

ing. Armand SHKËMBI

ing. Agim TABAKU

**Projekti hidroteknik dhe mekanik**

ing. Miral MICO

ing. Edmond FISHKA

ing. Redi STRUGA

ing. M.1238/1

ing. K.0943

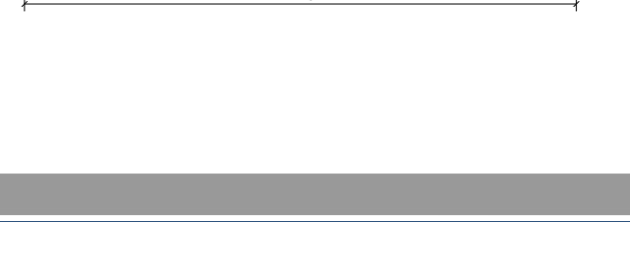
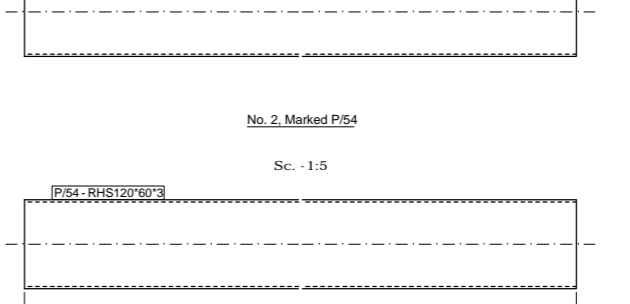
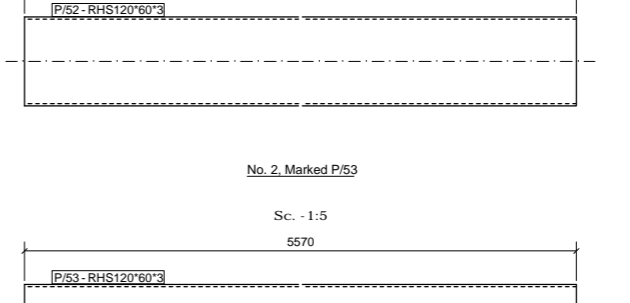
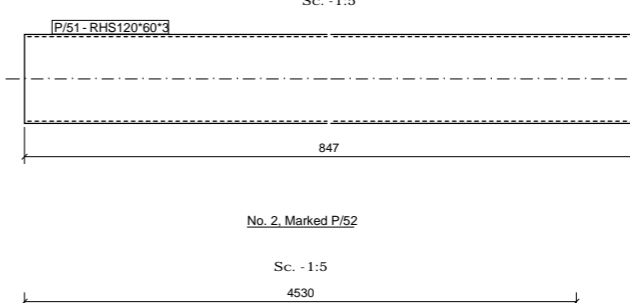
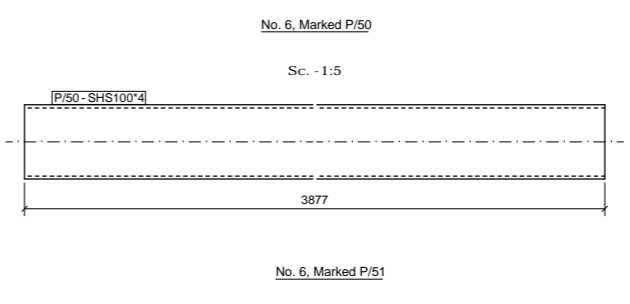
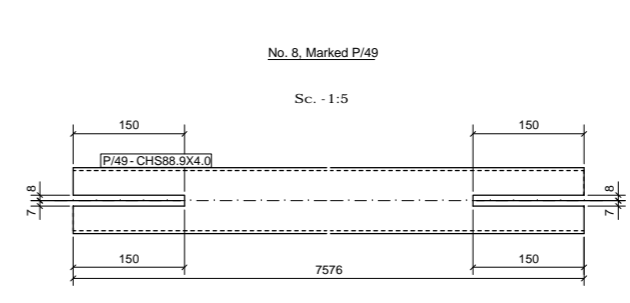
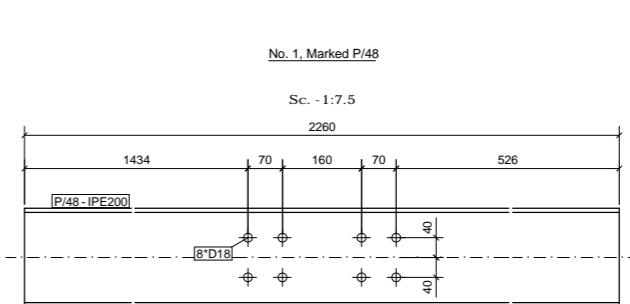
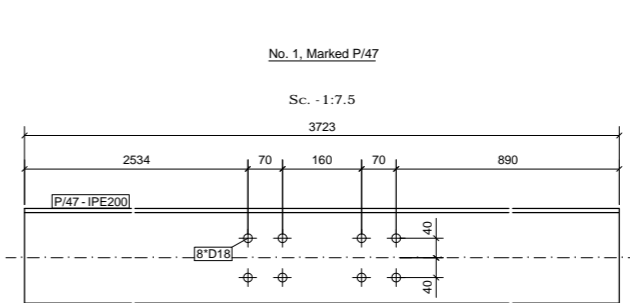
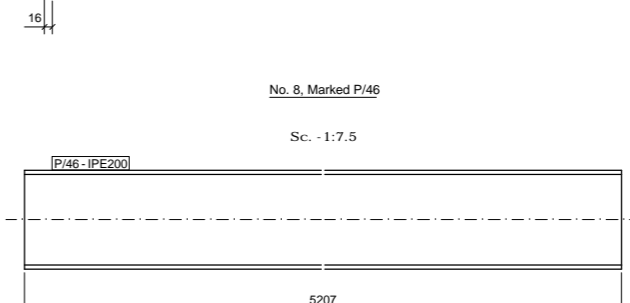
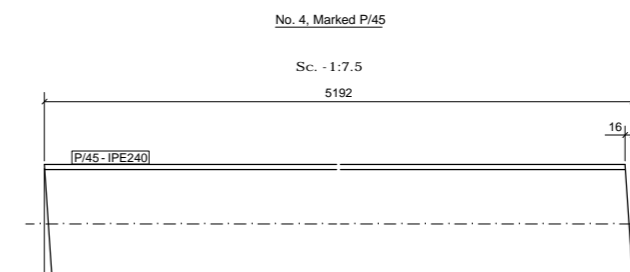
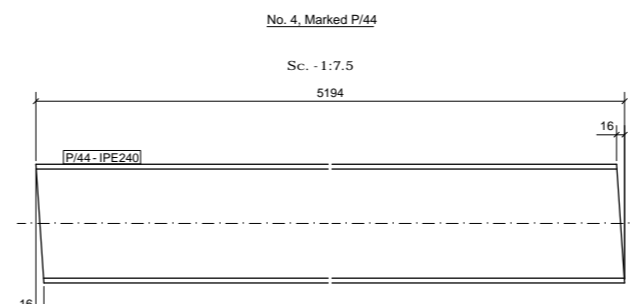
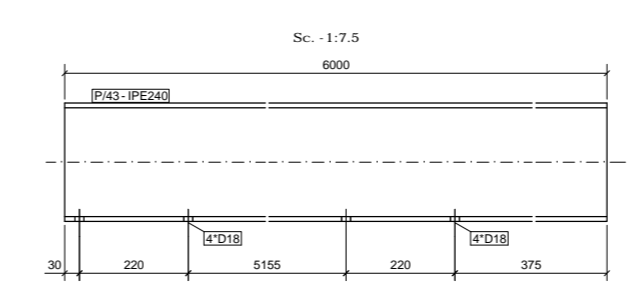
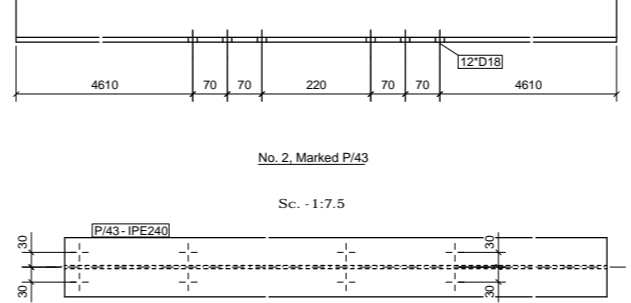
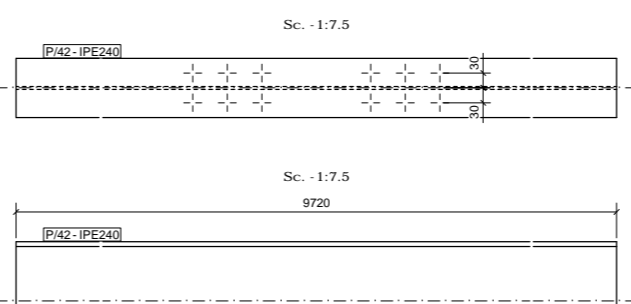
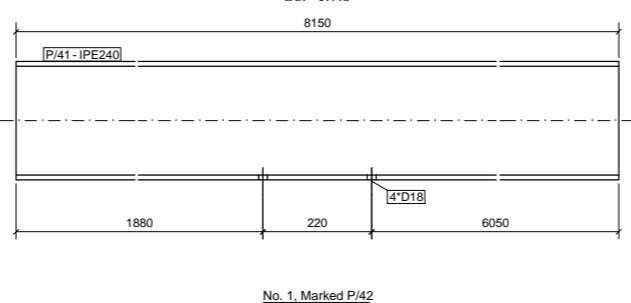
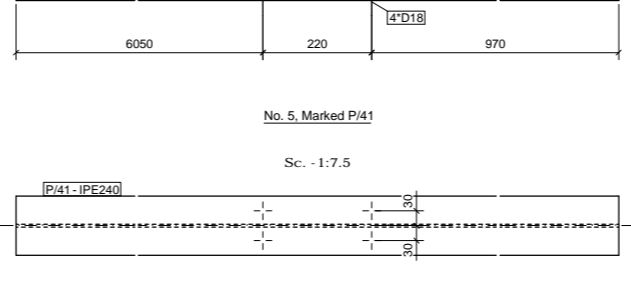
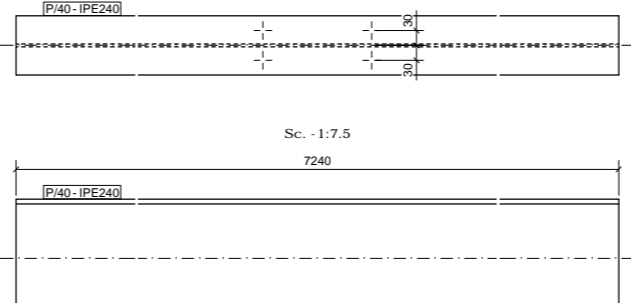
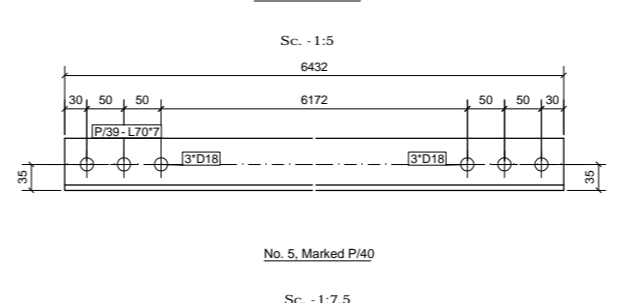
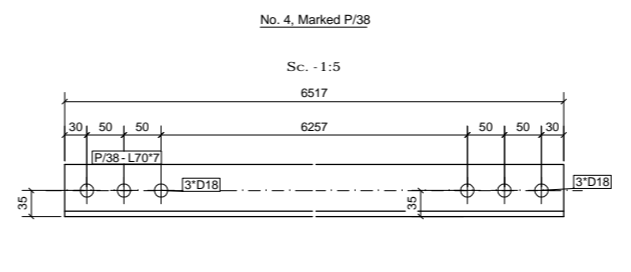
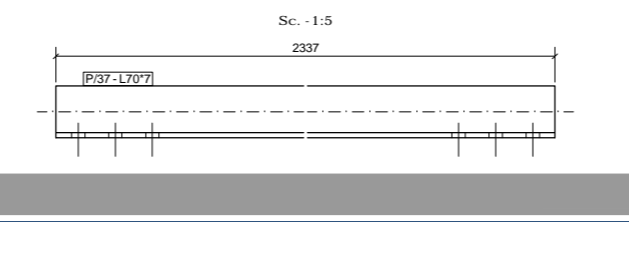
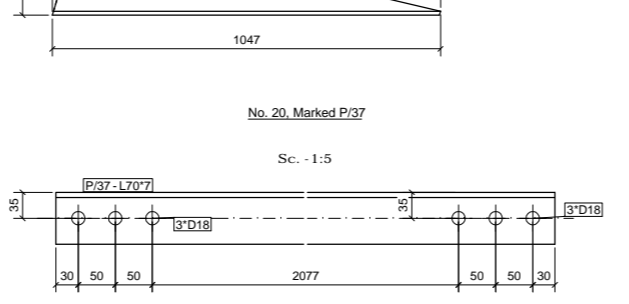
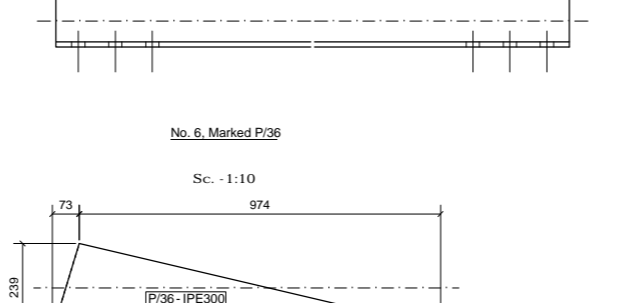
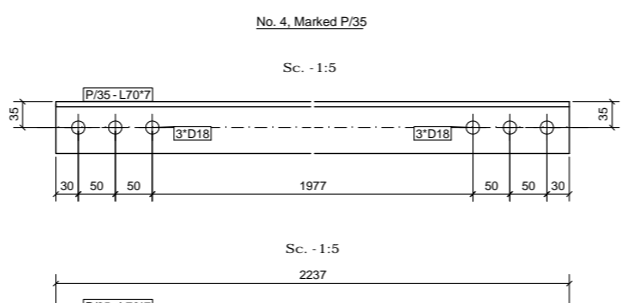
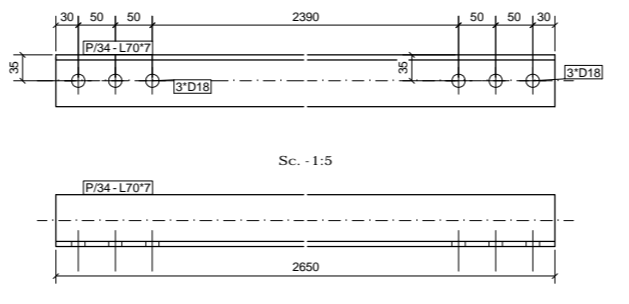
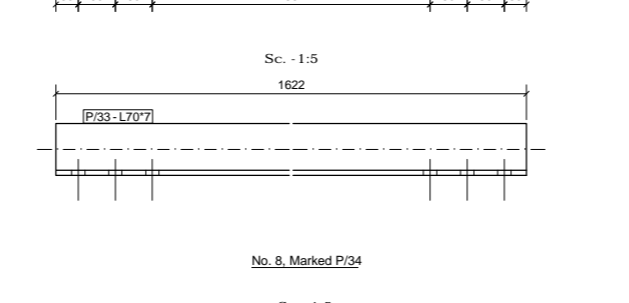
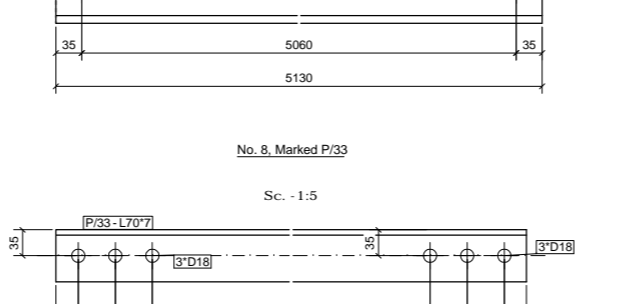
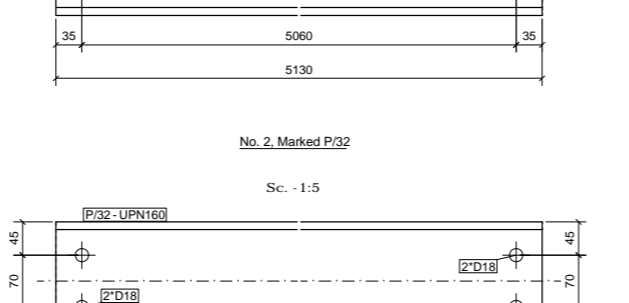
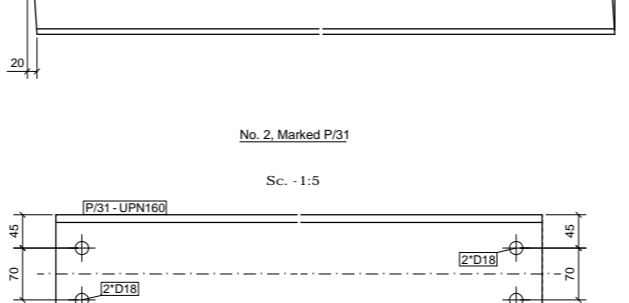
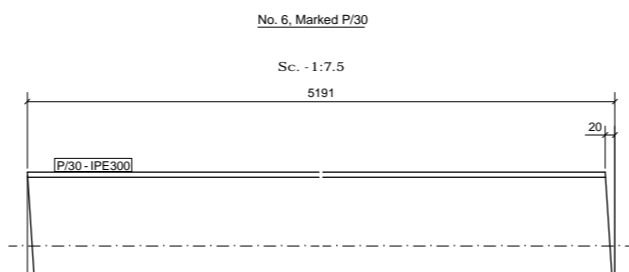
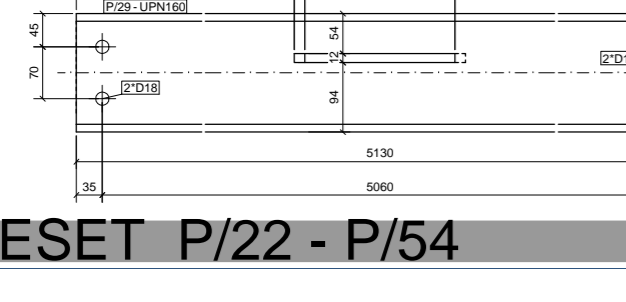
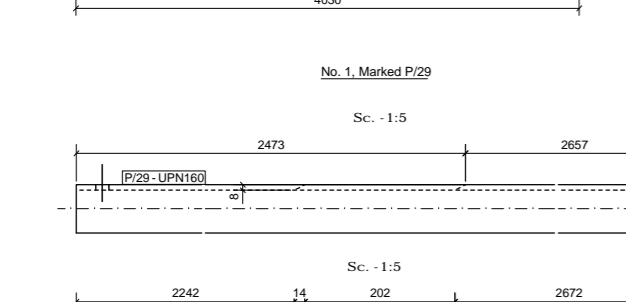
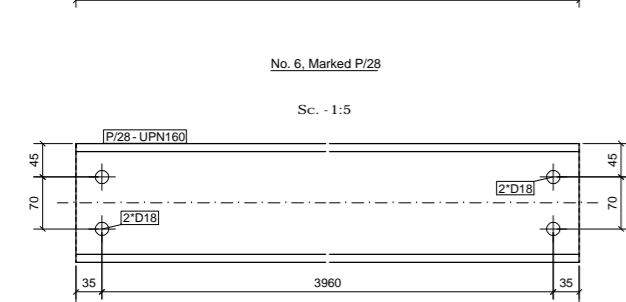
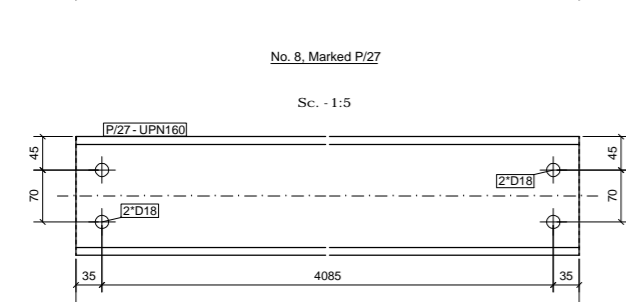
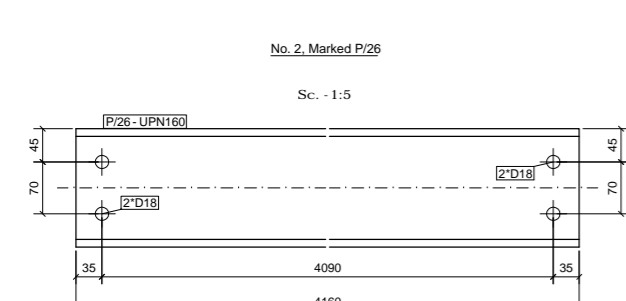
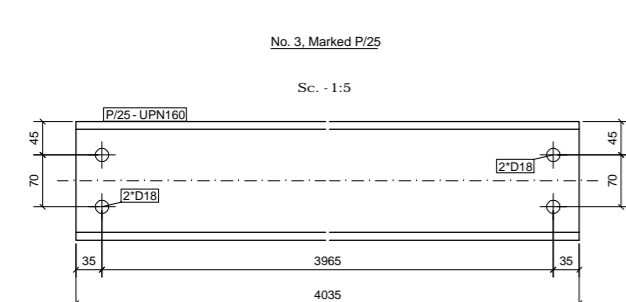
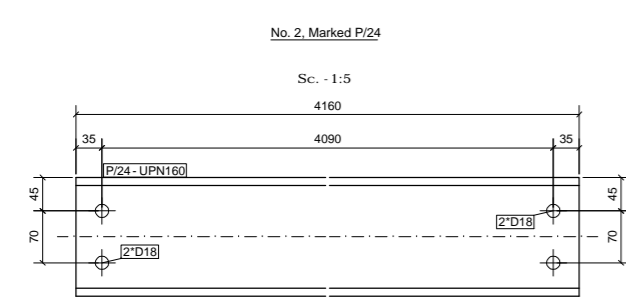
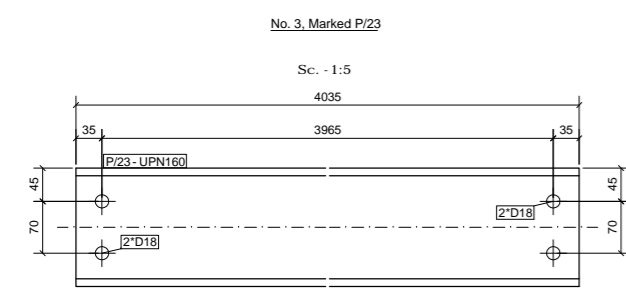
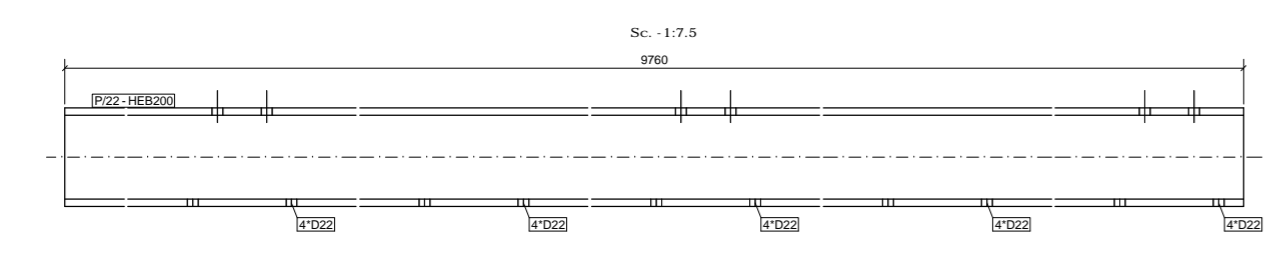
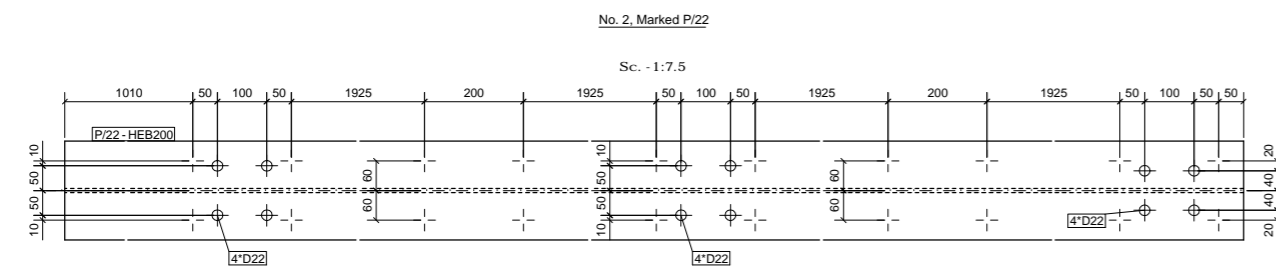
ing. K.1273/1

PJESET P/22 - P/54

SP-02

360° forward

dea studio



shënime teknike.

- TE GJITHA DIMENSIONET JANE NE MM.
- TE GJITHA PROFILET 'OPEN - WEB' DHE PLLAKAT DO TE JENE ÇELIK GRADE S275JR.
- TE GJITHA PROFILET TUBOLARE DO TE JENE ÇELIK GRADE S235JR.
- STRUKTURA DO TE JETE E GALVANIZUAR.
- ÇELIKU STRUKTURAL DO TE PASTROHET ME RERE DERI NE SHKALLE SA2.5 PERPARA GALVANIZIMIT.
- BULLONAT, DADOT DHE RONDELET DO TE JENE TE GALVANIZUARA, CLASS 8.8.
- BULLONAT DHE UPAT E ANKORIMIT DO TE JENE MINIMUMI CLASS 4.8
- TEGELAT E SALDIMIT DO TE JENE TE VAZHDUAR DHE LARTESIA E TYRE DO TE PERSHTATET RREGULLAVE TE EUROCODE PER 'FULL STRENGTH' SI ME POSHTE VLON.
- TEGELAT TEK DO TE KENE LARTESI SA 0.96 E TRASHESISE SE PLLAKES ME TE HOLLE QE BASHKOHET.
- TEGELAT DOPO DO TE KENE LARTESI SA 0.48 E TRASHESISE SE PLLAKES ME TE HOLLE QE BASHKOHET.
- XHUNTIMET E PROFILEVE PRIMARE (TRARE, KOLLONA) DO TE BEHEN NEPERMET SALDIMIT ME PENETRIM.
- ELEMENTET PRIMARE DO TE UDHEN ME SALDIMET E LARTESIA TEGELU JO ME TE VOGEL SE 4 MM.

REPUBLIKA E SHQIPËRISË

BASHKIA DURRËS

objekti RIKONSTRUKSIONI I QENDRËS KULTURORE TE FEMJEVE, DURRËS

porositës FONDI SHQIPTAR I ZHVILLIMIT

studimi urbanistik arkitektura konstruksioni impijantet elektrike impijantet hidro.

grupi i projektimit firma

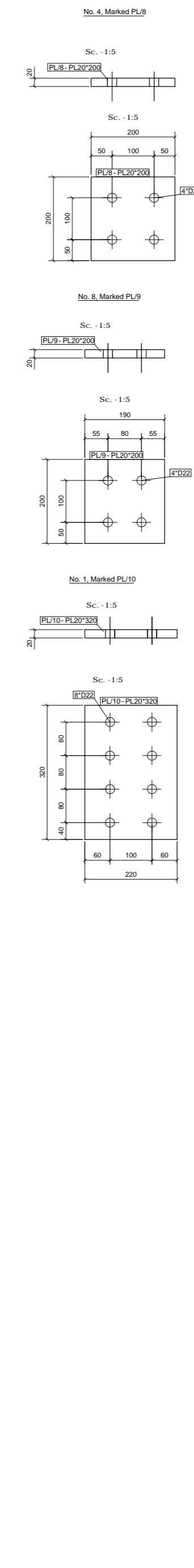
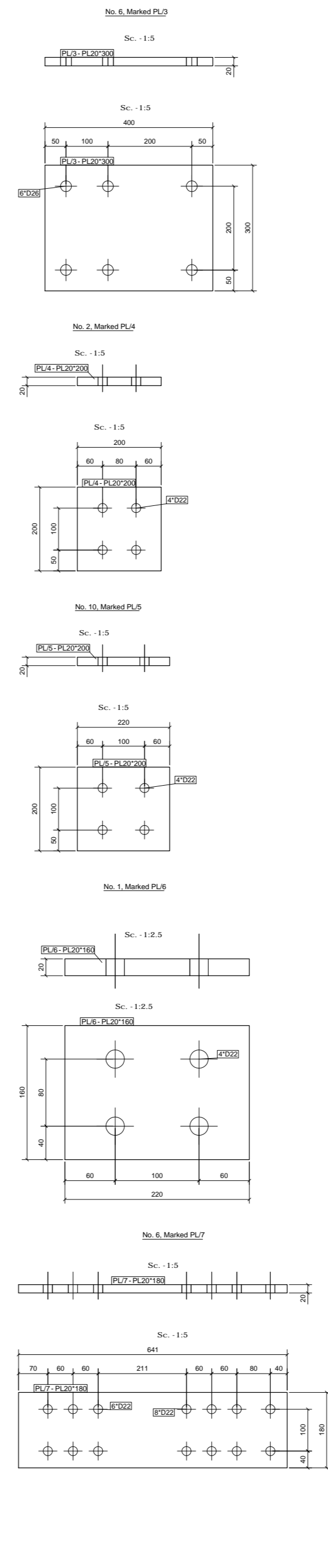
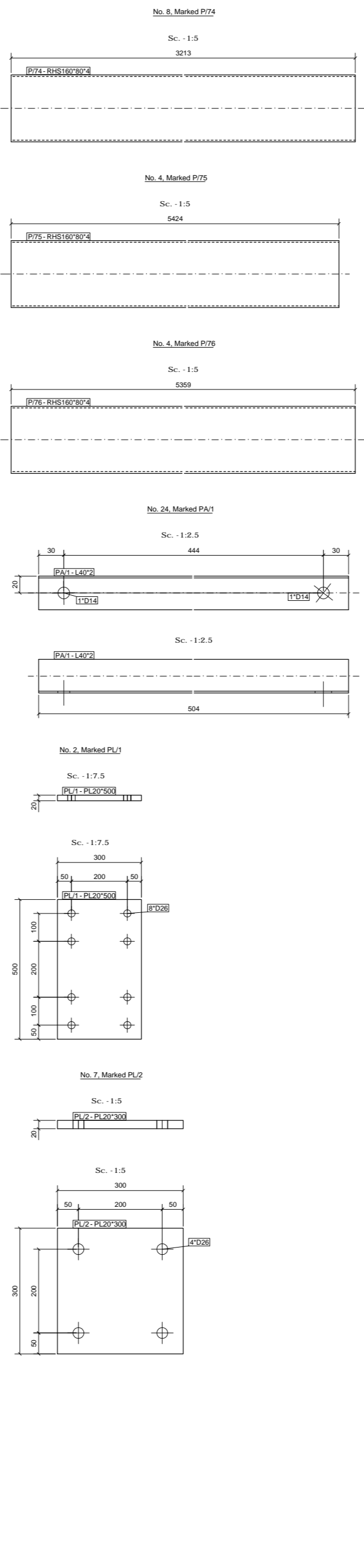
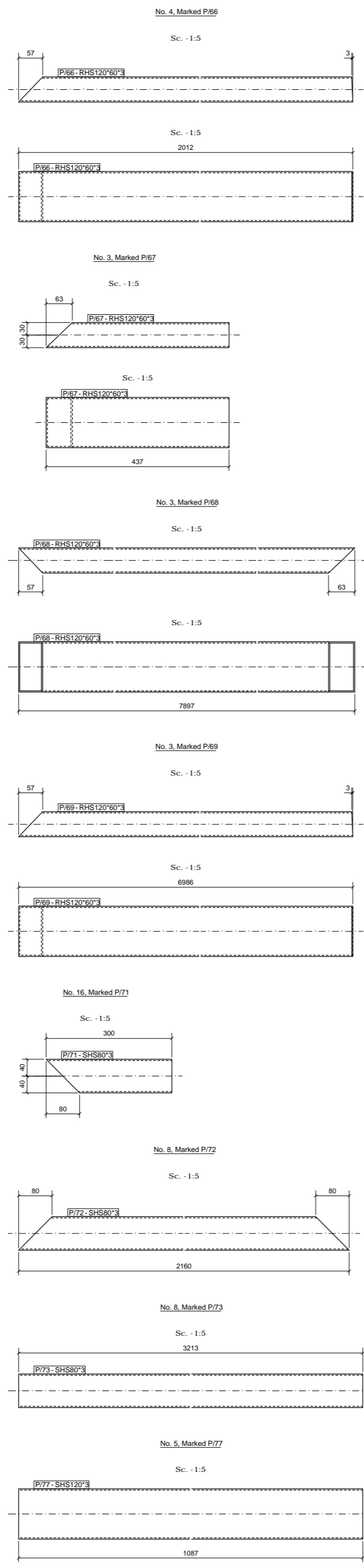
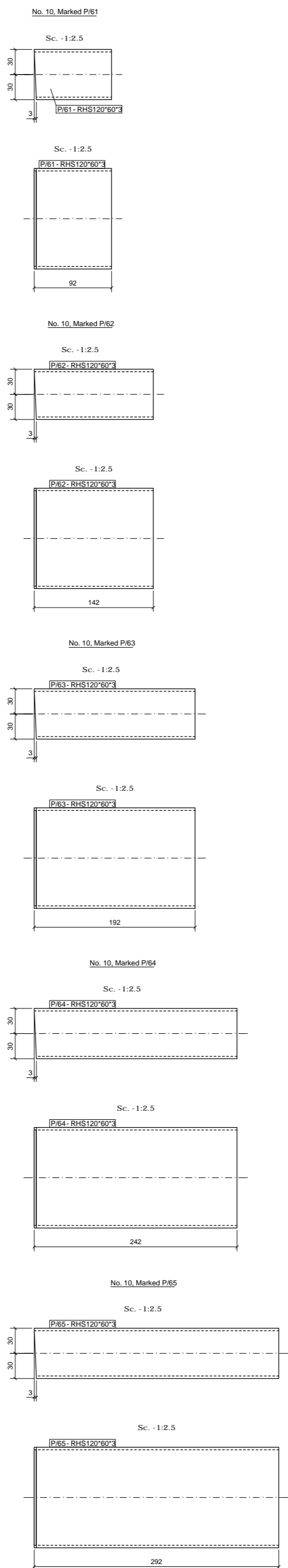
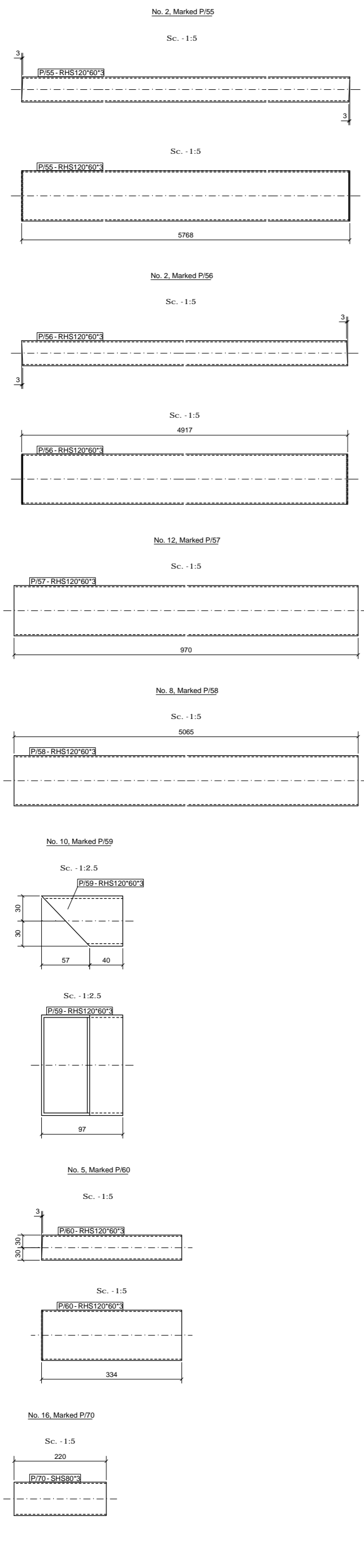
- Projekti arkitektonik**
- ark. François DECOSTER
  - urb.ark. Ervin TAÇI
  - ark. Alket MESLANI
  - ark. Klodiana EMIRI
  - ing. Sonila SIÇO
  - ark. Edona ÇAUSHOLLI
  - ark. Iva DOBI
- Projekti konstruktiv**
- ing. Geri Çalliku
  - ing. Velbona Çalliku
  - ing. Ibrahim EMIRI
  - ing. Sulejman SHEMSIU
- Projekti i impijantëve elektrike & ndriçimit**
- ing. Armand SYKEMBI
- ing. Agim TABAKU
- Projekti hidroteknik dhe mekanik**
- ing. Mirrel MICO
  - ing. Edmond FISHKA
  - ing. Redi STRUGA
- Projekti i impijantëve hidro**
- ing. Geri Çalliku
- ing. Velbona Çalliku
- ing. Ibrahim EMIRI
- ing. Sulejman SHEMSIU
- ing. Armand SYKEMBI
- ing. Agim TABAKU
- ing. Mirrel MICO
- ing. Edmond FISHKA
- ing. Redi STRUGA

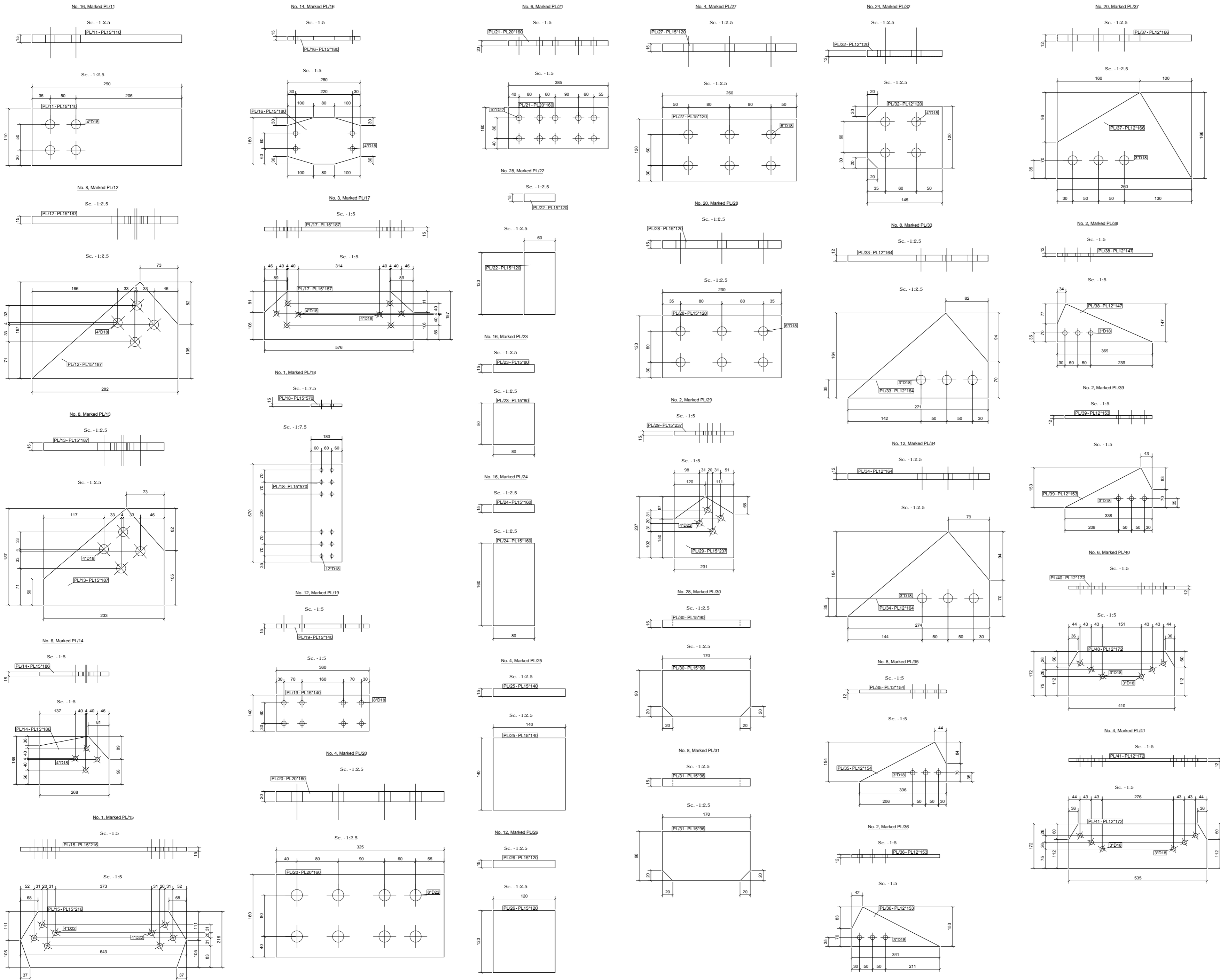
PJESET P/55 - P/76, PA/1, PL/1 - PL/10

360° forward

deastudio

© 2020 deastudio





shënime teknike.

- TE GJITHA DIMENSIONET JANE NE MM.
- TE GJITHA PROFILET "OPEN - WEB" DHE PLLAKAT DO TE JENE ÇELIK GRADE S275SR.
- TE GJITHA PROFILET TUBULARE DO TE JENE ÇELIK GRADE S235JR.
- STRUKTURA DO TE JETE E GALVANIZUAR.
- ÇELIKU STRUKTURAL DO TE PASTROHET ME RRERE DERI NE SHKALLE SA2.5 PERPARA GALVANIZIMIT.
- BULLONAT, DADOT DHE RONDELET DO TE JENE TE GALVANIZUARA, CLASS 8.8.
- BULLONAT DHE UPAT E ANKORIMIT DO TE JENE MINIMUMI CLASS 4.8
- TEGELAT E SALDIMIT DO TE JENE TE VAZHDUAR DHE LARTESIA E TYRE DO TË PERSHTATET RREGULLIVAVE TE EUROCODE "PER PULL STRENGTH" SI ME POSHTE VUJON:
  - TEGELAT TEK DO TE KENE LARTESI SA 0.96 E TRASHESISE SE PLLAKES ME TE HOLLE QE BASHKOHJET.
  - TEGELAT DOPO DO TE KENE LARTESI SA 0.48 E TRASHESISE SE PLLAKES ME TE HOLLE QE BASHKOHJET.
  - XHUNTIMET E PROFILEVE PRIMARE (TRARE, KOLLONA) DO TE BEHEN NEPERMJET SALDIMIT ME PENETRIM.
  - ELEMENTET PRIMARE DO TE LIQEN ME SALDIME ME LARTESI TEGELU JO ME TE VOGEL SE 4 MM.

REPUBLIKA E SHQIPËRISË

BASHKIA DURRËS

objekti RIKONSTRUKSIONI I QENDRËS KULTURORE TË FËMËLJE, DURRËS

porositës FONDI SHQIPTAR I ZHVILLIMIT

grupi i projektimit firma

- Projekti arkitektonik**
1. ark. François DECOSTER
  2. DEEA Studio shpk
  1. urb.ark. Ervin TAÇI
  2. ark. Alket MESLANI
  3. ark. Klodiana EMIRI
  4. ing. Sonila SIÇO
  5. ark. Stela VELO
  7. ark. Iva DOBI
- Projekti konstruktiv**
1. ing. Geri Çalliku
  2. ing. Velbona Çalliku
  3. ing. Ibrahim EMIRI
  4. ing. Suljman SHEMSIU
- Projekti i impiantive elektrike & ndriçimit**
- ing. Armand SHKËMBI  
ing. Agim TABAKU
- Projekti hidroteknik dhe mekanik**
- ing. Miral MICO  
ing. Edmond FISHKA  
ing. Redi STRUGA
- Liç N.4919/4  
Liç A.0210/2  
Liç A.0791/2  
Liç A.2006/1  
Liç Z.4639/3
- Liç K.1801/1  
Liç K.1064/1  
Liç A.0177/3  
Liç K.0846/2
- Liç E.1144  
Liç E.1152/1
- Liç M.1238/1  
Liç K.0943  
Liç K.1273/1

PJESET PL/11 - PL/41

SP - 04

shënime teknike.

- TE GJITHA DIMENSIONET JANE NE MM.
- TE GJITHA PROFILET "OPEN - WEB" DHE PLLAKAT DO TE JENE ÇELIK GRADE S275SR.
- TE GJITHA PROFILET TUBOLARE DO TE JENE ÇELIK GRADE S235JR.
- STRUKTURA DO TE JETE E GALVANIZUAR.
- ÇELIKU STRUKTURAL DO TE PASTROHET ME RERE DERI NE SHKALLE SA2.5 PERPARA GALVANIZIMIT.
- BULLONAT, DADOT DHE RONDELET DO TE JENE TE GALVANIZUARA, CLASS 8.8.
- BULLONAT DHE UPAT E ANKORIMIT DO TE JENE MINIMUMI CLASS 4.8
- TEGELAT E SALDIMIT DO TE JENE TE VAZHDUAR DHE LARTESIA E TYRE DO TE PERSHTATET RREGULLAVE TE EUROCODE PER "FULL STRENGTH" SI ME POSHTE VLONJ.
- TEGELAT TEK DO TE KENE LARTESI SA 0.96 E TRASHESISE SE PLLAKES ME TE HOLLE QE BASHKOHET.
- TEGELAT DOPO DO TE KENE LARTESI SA 0.48 E TRASHESISE SE PLLAKES ME TE HOLLE QE BASHKOHET.
- XHUNTIMET E PROFILEVE PRIMARE (TRARE, KOLLONA) DO TE BEHEN NEPERMET SALDIMIT ME PENETRIM.
- ELEMENET PRIMARE DO TE LIDHEN ME SALDIME ME LARTESI TEGELU JO ME TE VOGEL SE 4 MM.

REPUBLIKA E SHQIPËRISË

BASHKIA DURRËS

objekti RIKONSTRUKSIONI I QENDRËS KULTURORE TE FEMËJVE, DURRËS

porositës FONDI SHQIPTAR I ZHVILLIMIT

studimi urbanistik  
arkitektura  
konstrukcioni  
impjantet elektrike  
impjantet hidro.

grupi i projektimit firma

**Projekti arkitetikon**  
1. ark. François DECOSTER  
DEA Studio shpk  
1. urb.ark. Ervin TAÇI  
2. ark. Alket MESLANI  
3. ark. Klodiana EMIRI  
4. ing. Sonila SIÇO  
5. ark. Stela VELO  
7. ark. Iva DOBI

**Projekti konstruktiv**  
1. ing. Geri Çalliku  
2. ing. Velbona Çalliku  
3. ing. Ibrahim EMIRI  
4. ing. Sulejman SHEMSIU

**Projekti i impjantive elektrike e ndriçimit**  
ing. Armand SHKËMBI  
ing. Agim TABAKU

**Projekti hidroteknik dhe mekanik**  
ing. Miral MICO  
ing. Edmond FISHKA  
ing. Redi STRUGA

Liq. N.4919/4  
Liq. A.0210/2  
Liq. A.0791/2  
Liq. A.2006/1  
Liq. Z.4639/3

Liq. K.1801/1  
Liq. K.1064/1  
Liq. A.0177/3  
Liq. K.0846/2

Liq. E.1144  
Liq. E.1152/1

Liq. M.1238/1  
Liq. K.0943  
Liq. K.1273/1

PJESET PL/42 - PL/73, PU/1 - PU/3

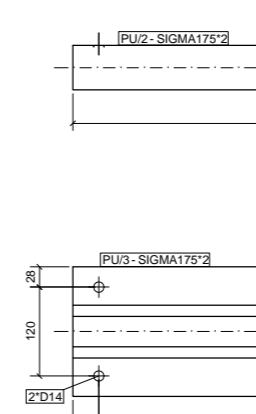
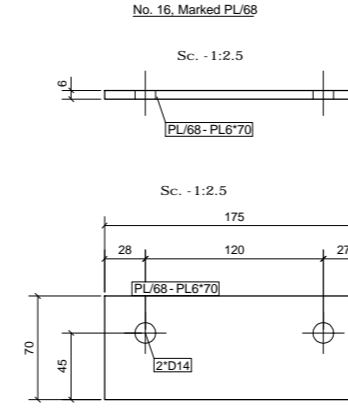
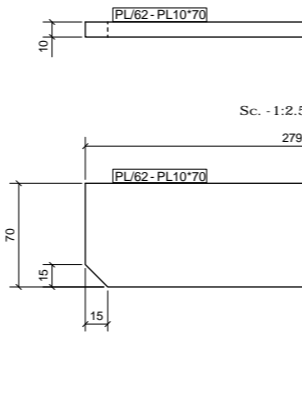
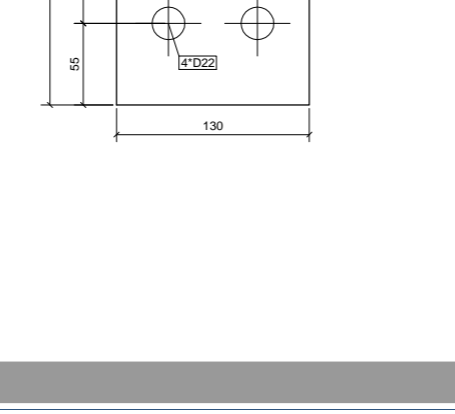
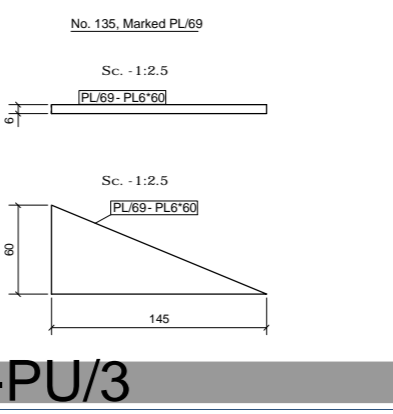
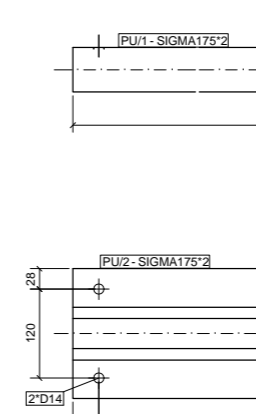
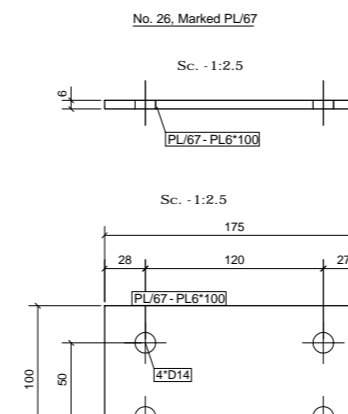
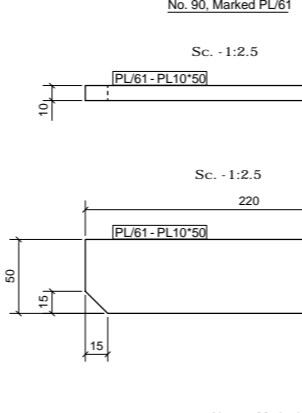
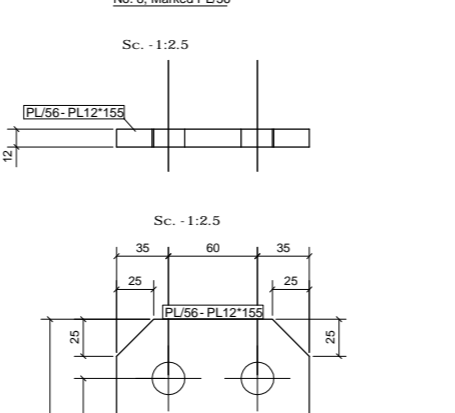
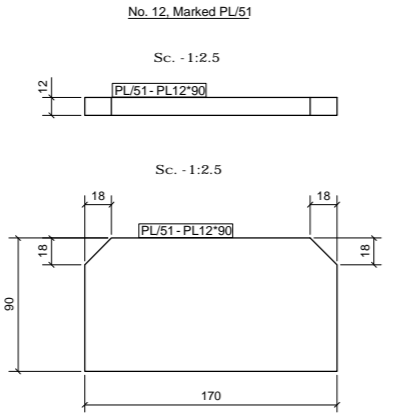
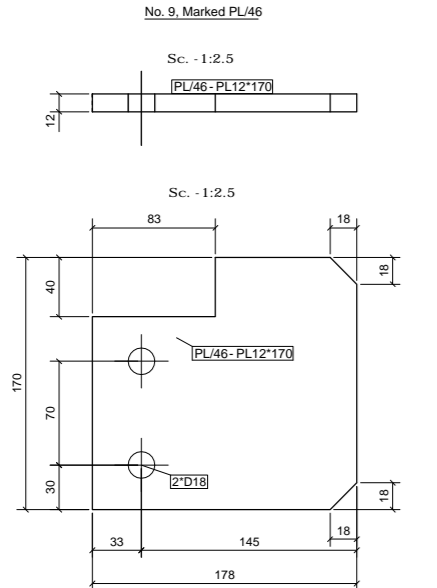
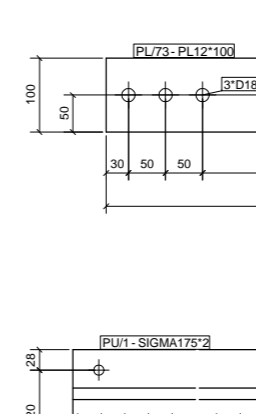
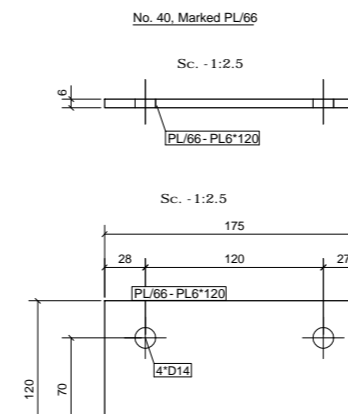
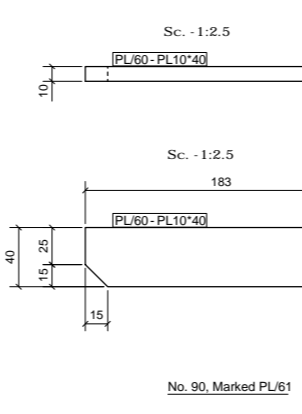
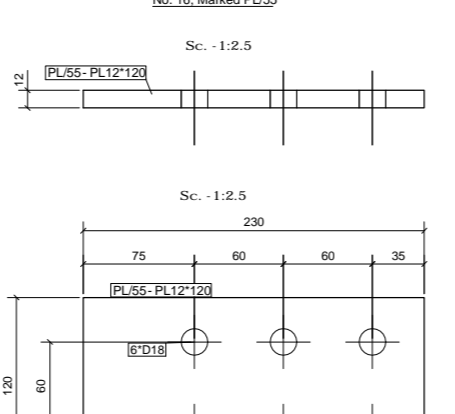
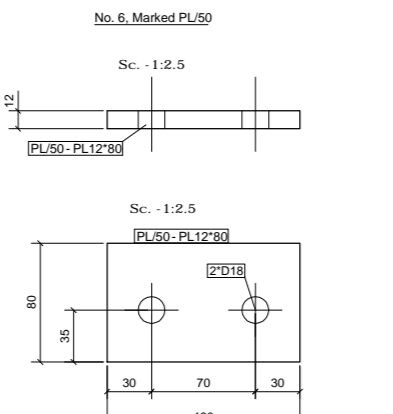
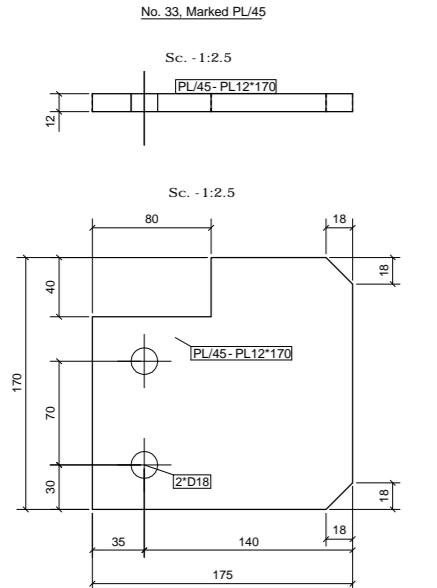
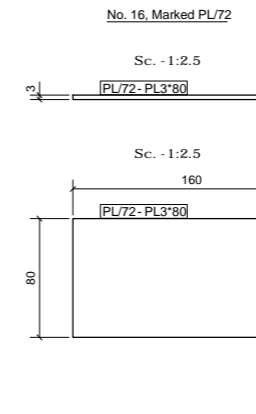
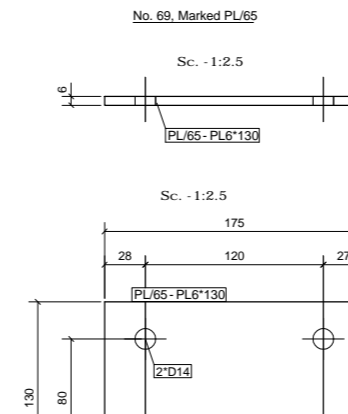
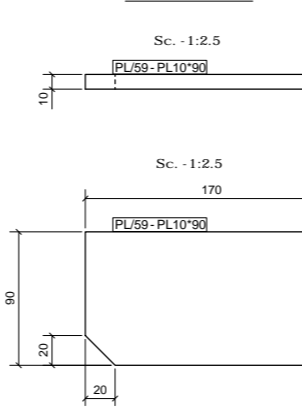
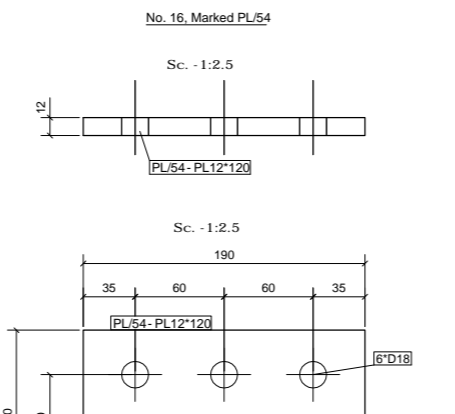
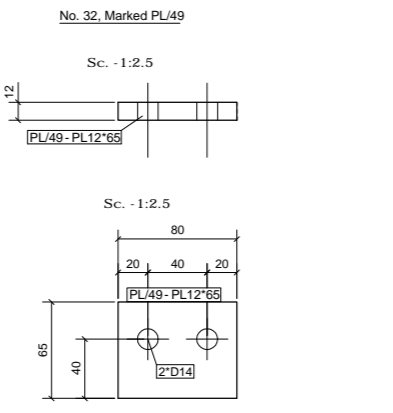
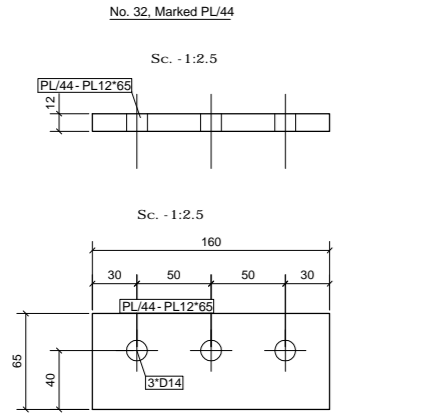
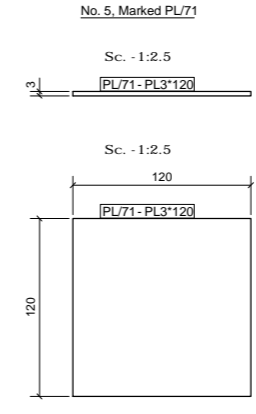
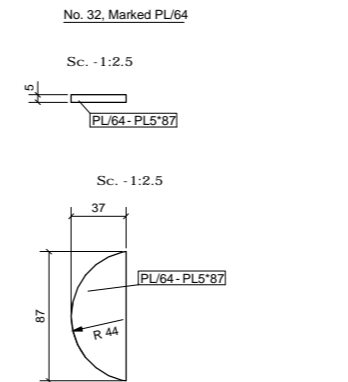
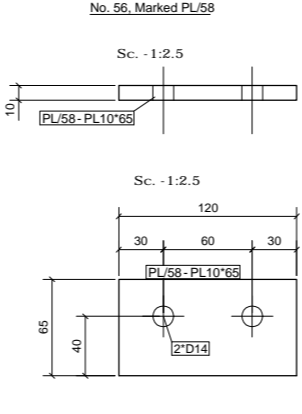
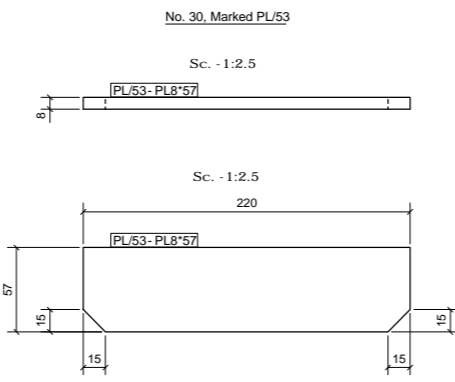
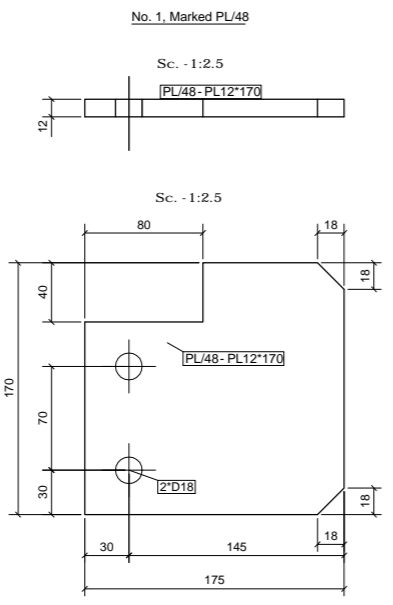
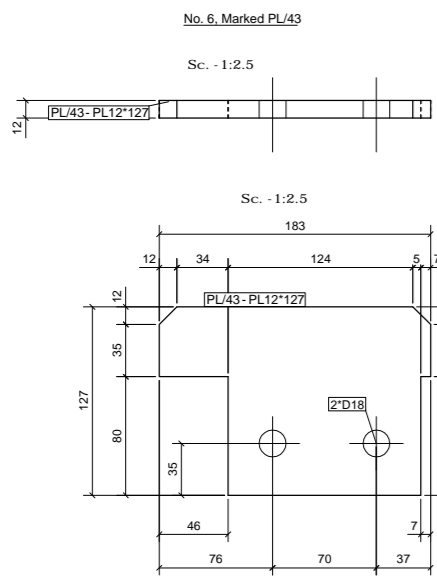
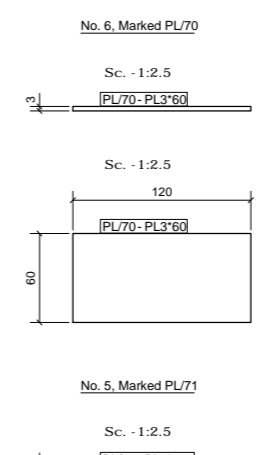
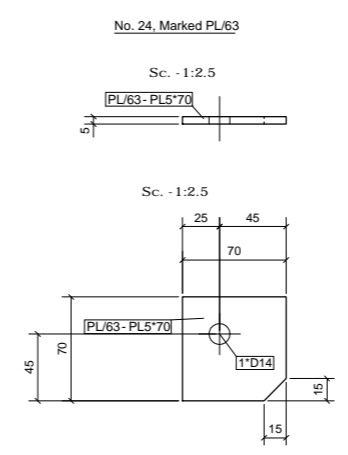
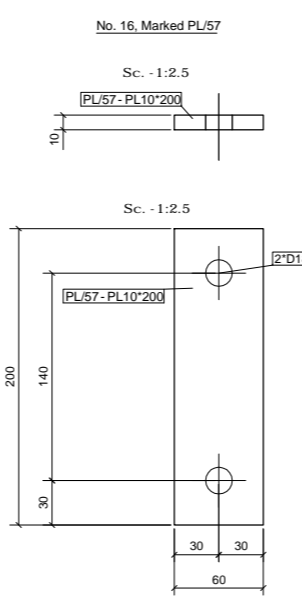
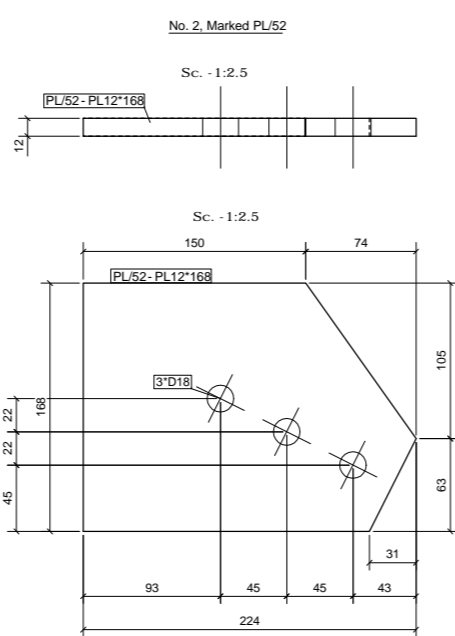
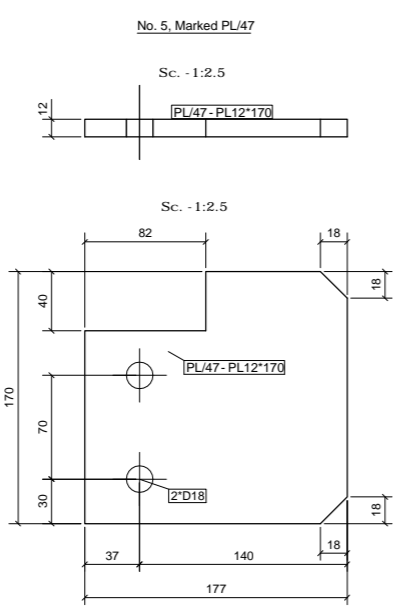
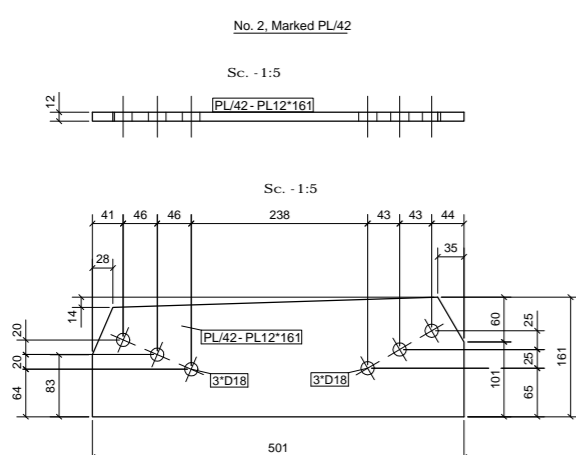
SP-05

360° forward

© 2019 dea studio

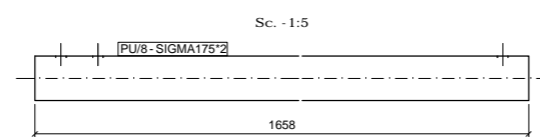
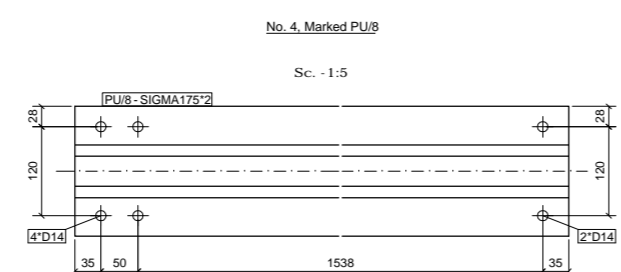
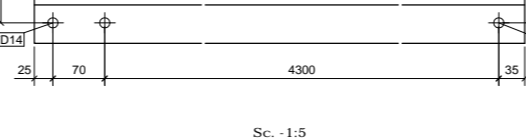
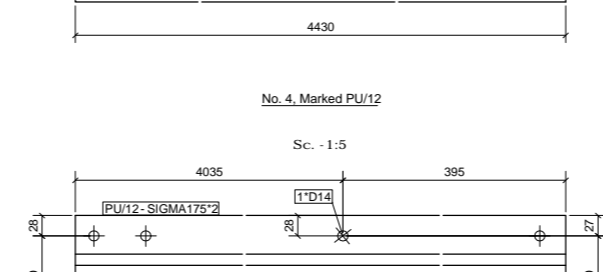
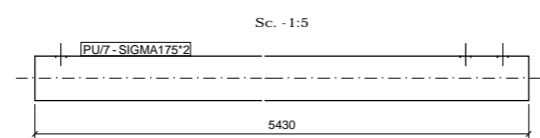
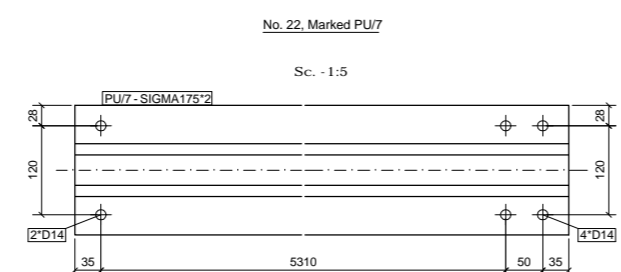
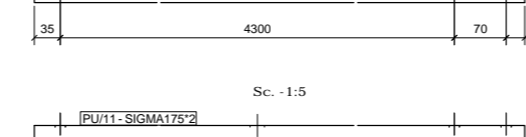
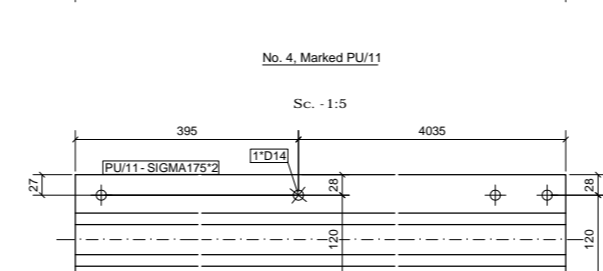
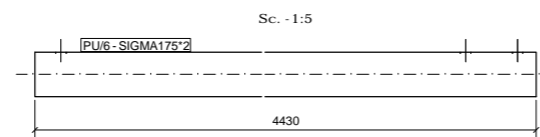
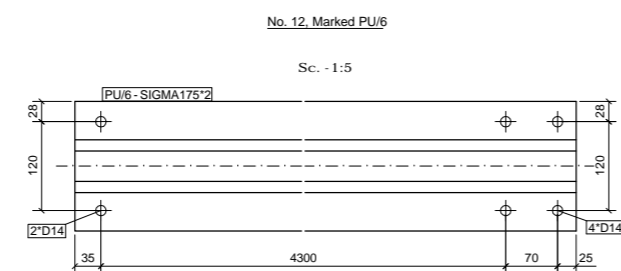
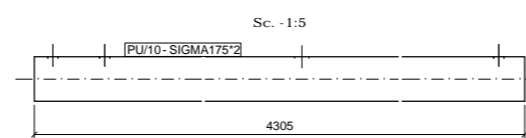
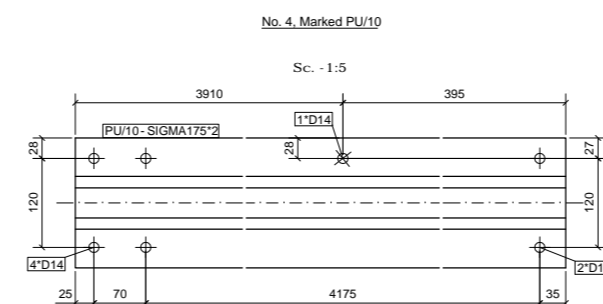
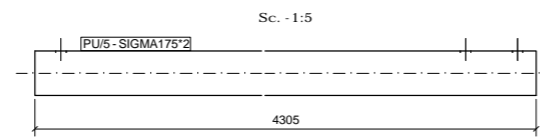
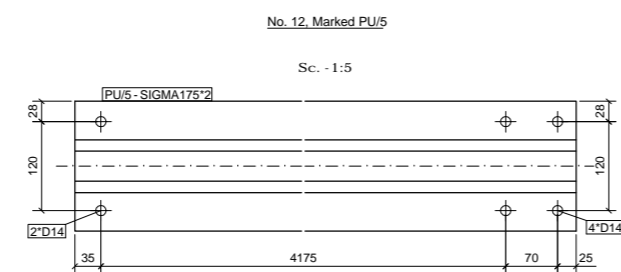
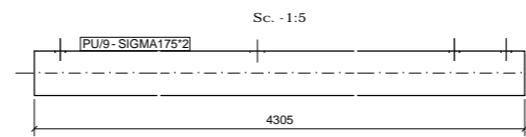
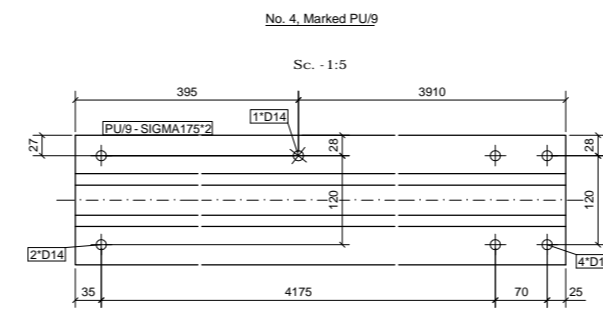
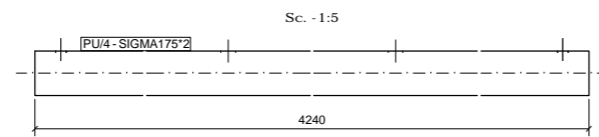
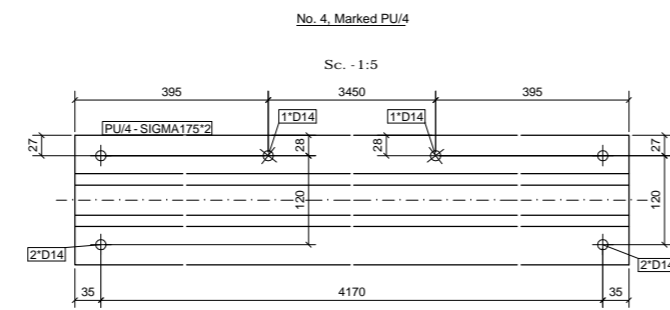
360° forward

dea studio



shënime teknike.

- TE GJITHA DIMENSIONET JANE NE MM.
- TE GJITHA PROFILET "OPEN - WEB" DHE PLLAKAT DO TE JENE ÇELIK GRADE S275JR.
- TE GJITHA PROFILET TUBOLARE DO TE JENE ÇELIK GRADE S235JR.
- STRUKTURA DO TE JETE E GALVANIZUAR.
- ÇELIKU STRUKTURAL DO TE PASTROHET ME RERE DERI NE SHKALLE SA2.5 PERPARA GALVANIZIMIT.
- BULLONAT, DADOT DHE RONDELET DO TE JENE TE GALVANIZUARA, CLASS 8.8.
- BULLONAT DHE UPAT E ANKORIMIT DO TE JENE MINIMUMI CLASS 4.8
- TEGELAT E SALDIMIT DO TE JENE TE VAZHDUAR DHE LARTESIA E TYRE DO TE PERSHTATET RREGULLAVE TE EUROCODE PER "FULL STRENGTH" SI ME POSHTE VLON:
  - TEGELAT TEK DO TE KENE LARTESI SA 0.96 E TRASHESISE SE PLLAKES ME TE HOLLE QE BASHKOHET.
  - TEGELAT DOPJO DO TE KENE LARTESI SA 0.48 E TRASHESISE SE PLLAKES ME TE HOLLE QE BASHKOHET.
  - XHUNTIMET E PROFILEVE PRIMARE (TRARE, KOLLONA) DO TE BEHEN NEPERMET SALDIMIT ME PENETRIM.
  - ELEMENTET PRIMARE DO TE LIQEN ME SALDIME ME LARTESI TEGELI JO ME TE VOGEL SE 4 MM.



REPUBLIKA E SHQIPËRISË

BASHKIA DURRËS

objekti RIKONSTRUKSIONI I QENDRËS KULTURORE TE FËMJËVE, DURRËS

porositës FONDI SHQIPTAR I ZHVILLIMIT

studimi urbanistik, arkitektura, konstruksioni, implantet elektrike, implantet hidro.

dea studio

dea studio



grupi i projektimit firma

- Projekti arktekonik**
- ark. François DECOSTER  
DEA Studio shpk
  - urb.ark. Ervin TAÇI
  - ark. Alket MESLANI
  - ark. Klodiana EMIRI
  - ing. Sonila SIÇO
  - ark. Stela VELO
  - ark. Iva DOBI
- Projekti konstruktiv**
- ing. Geri Çalliku
  - ing. Velbona Çalliku
  - ing. Ibrahim EMIRI
  - ing. Sulejman SHEMSU
- Projekti i implantëve elektrike & ndriçimit**
- ing. Armand SHKËMBI
- ing. Agim TABAKU
- Projekti hidroteknik dhe mekanik**
- ing. Miral MICO
- ing. Edmond FISHKA
- ing. Redi STRUGA

- Liq. N.4919/4
- Liq. A.0210/2
- Liq. A.0791/2
- Liq. A.2006/1
- Liq. Z.4639/3

- Liq. K.1801/1
- Liq. K.1064/1
- Liq. A.0177/3
- Liq. K.0846/2

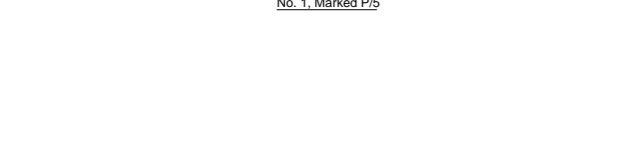
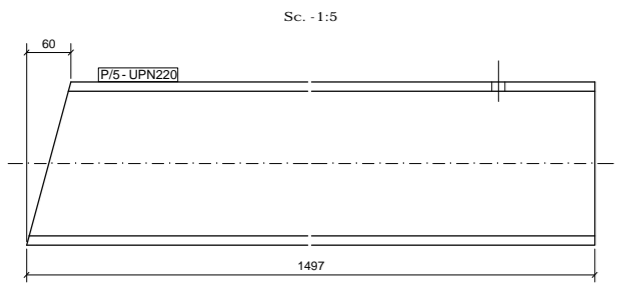
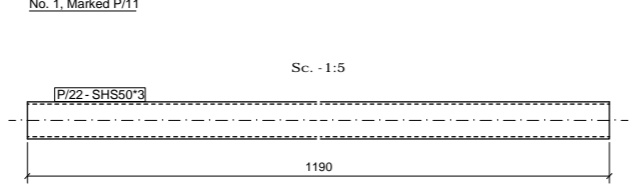
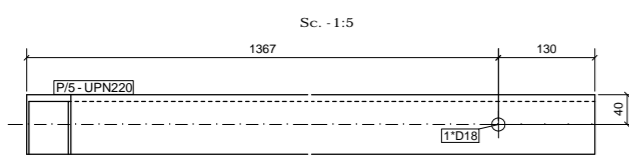
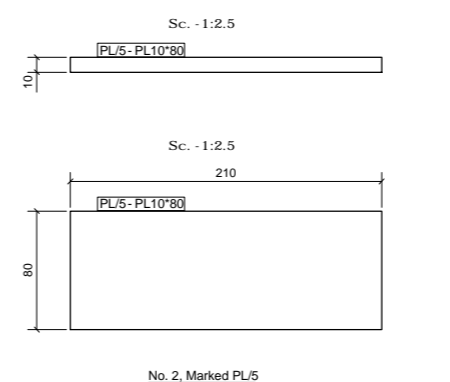
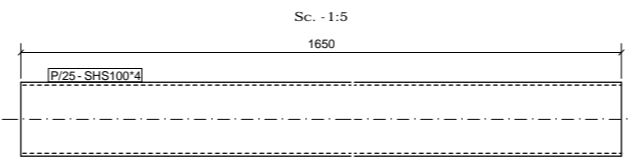
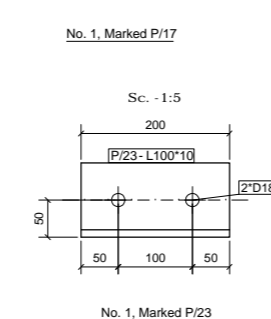
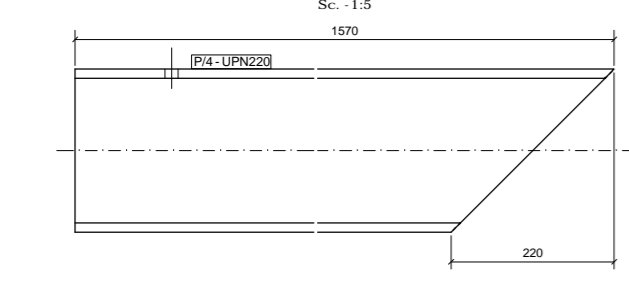
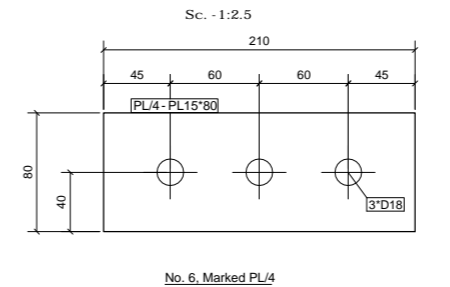
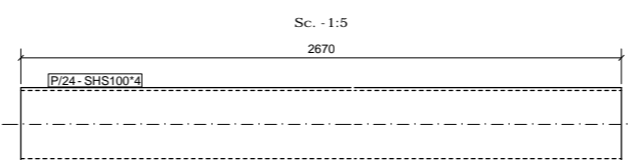
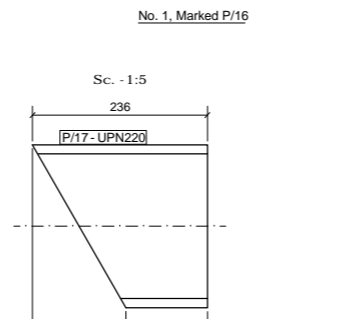
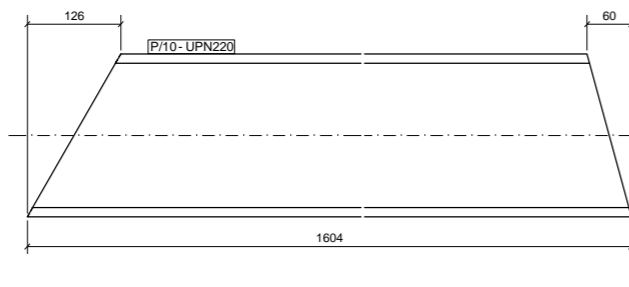
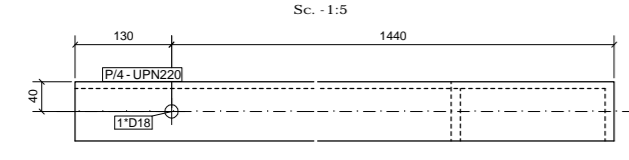
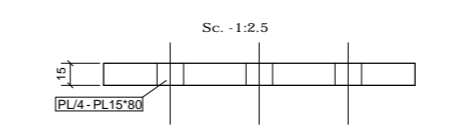
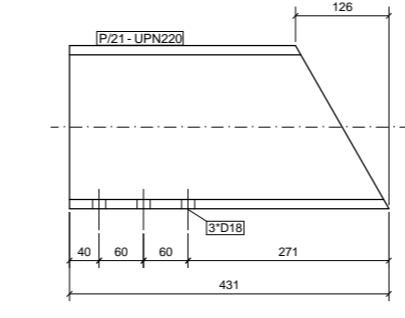
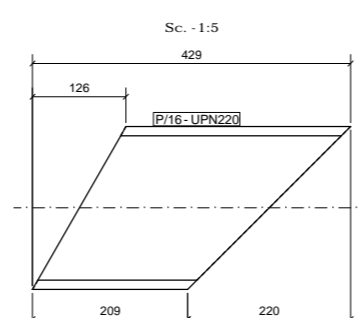
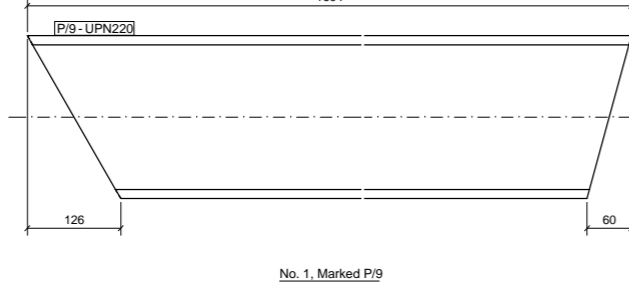
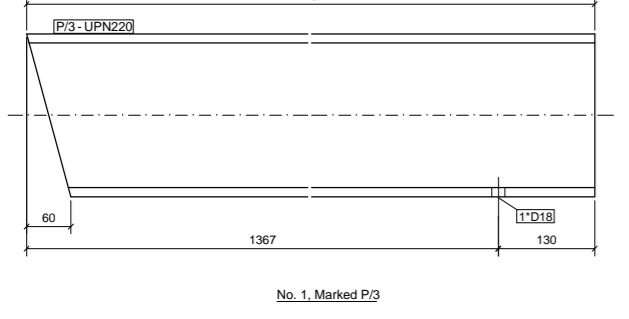
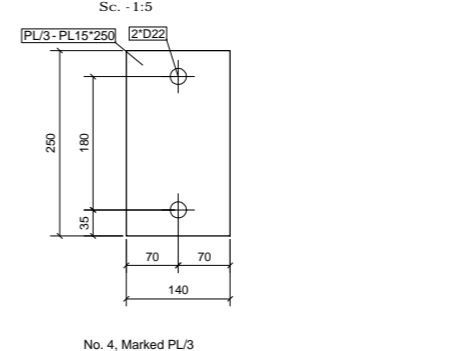
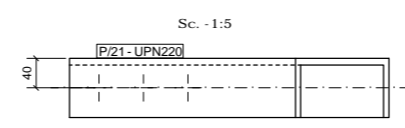
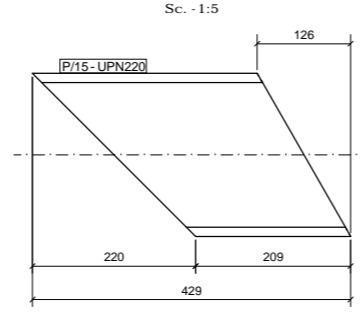
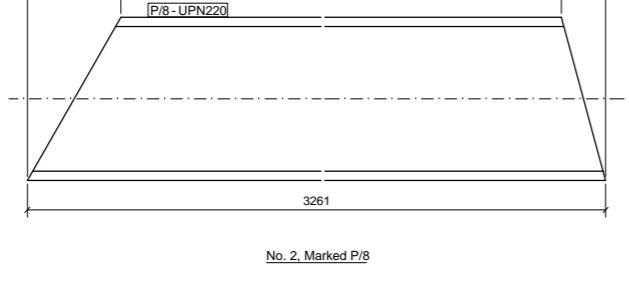
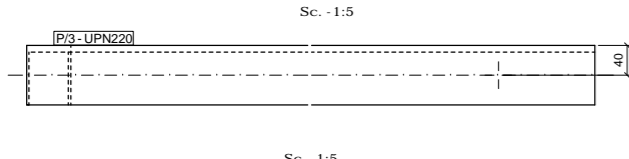
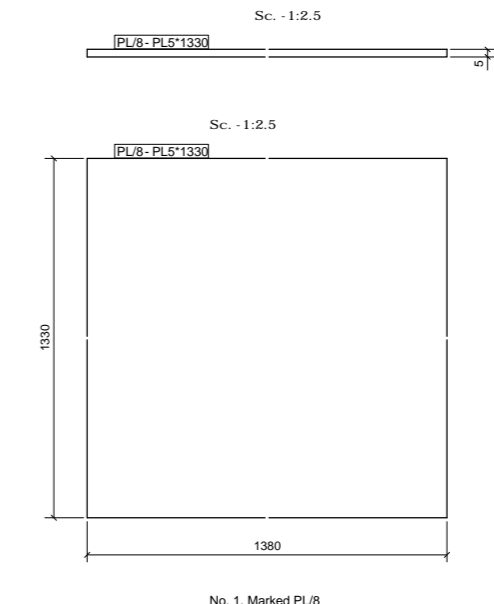
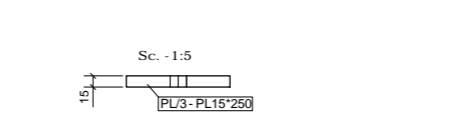
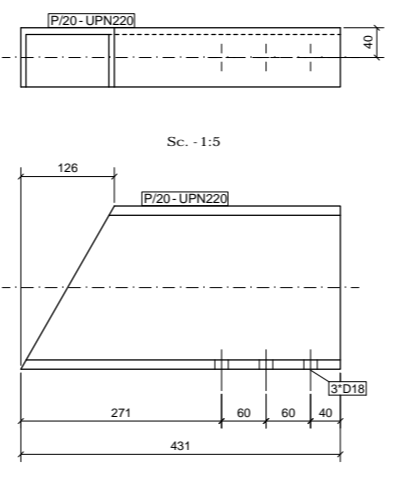
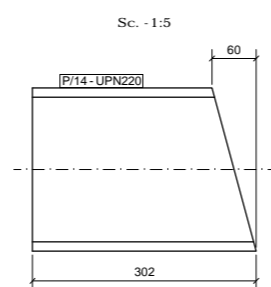
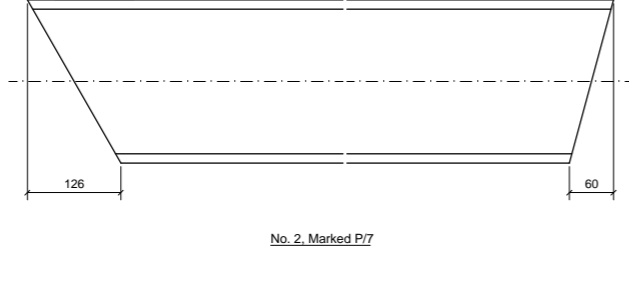
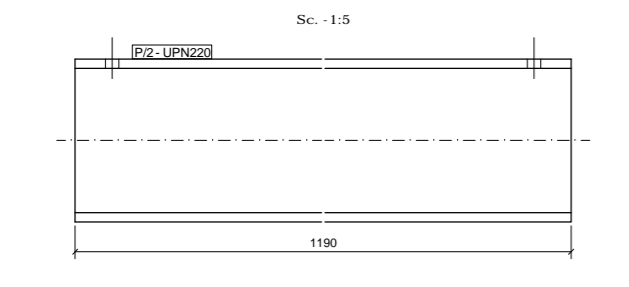
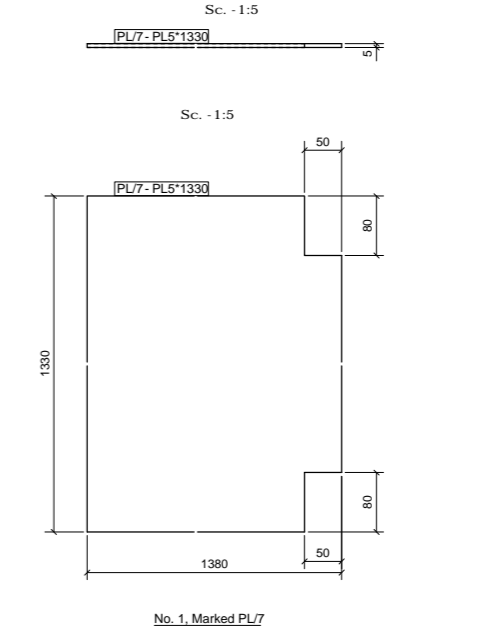
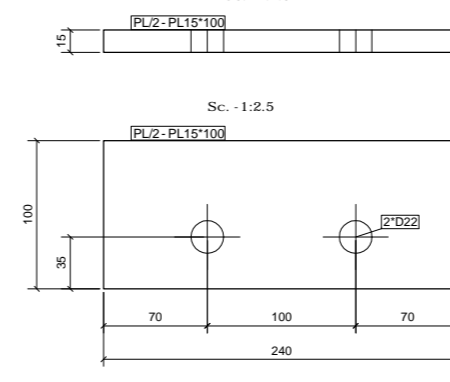
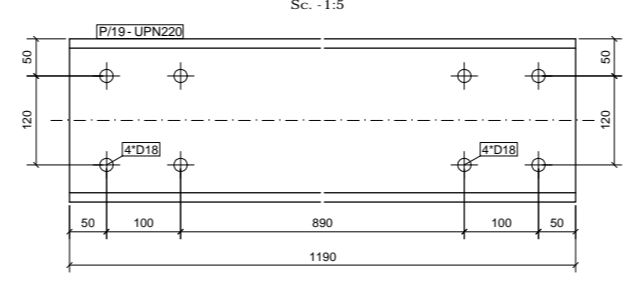
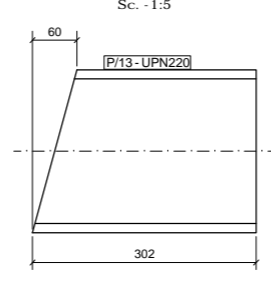
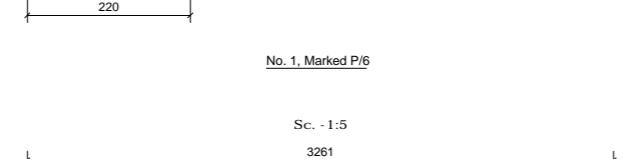
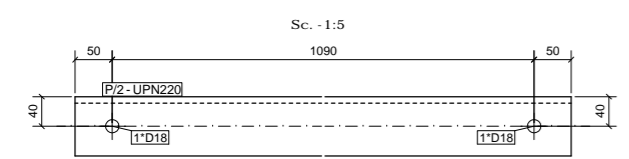
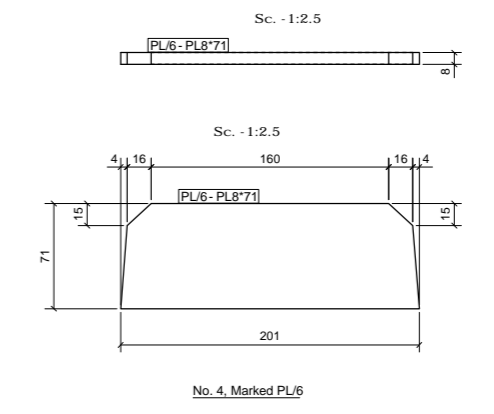
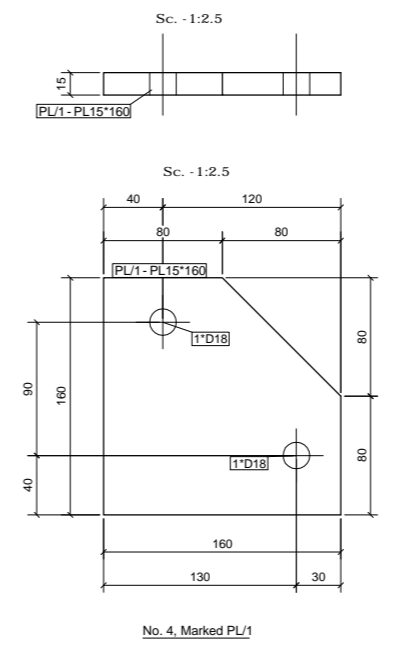
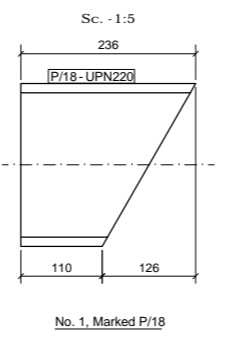
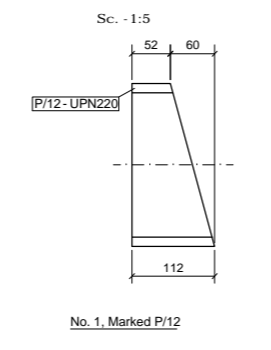
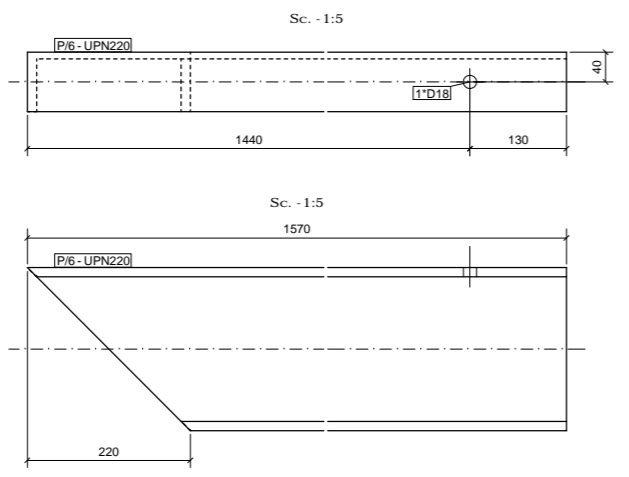
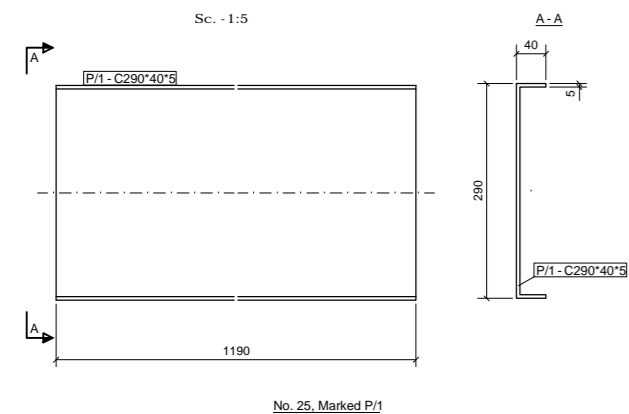
- Liq. E.1144
- Liq. E.1152/1

- Liq. M.1238/1
- Liq. K.0943
- Liq. K.1273/1

PJESET PU/4 - PU/12 SP-06

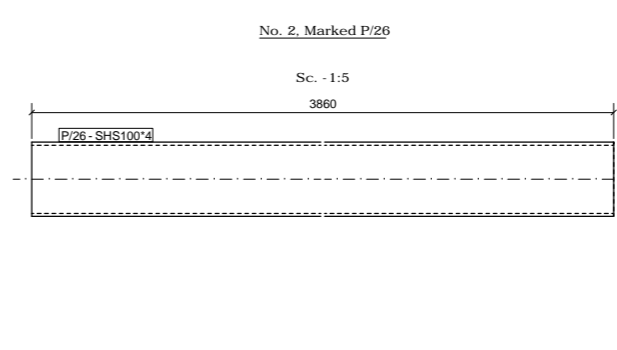
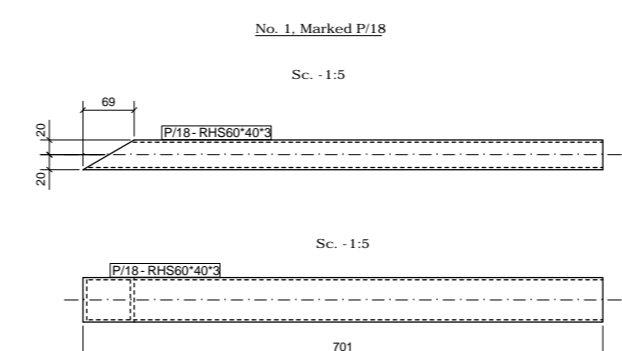
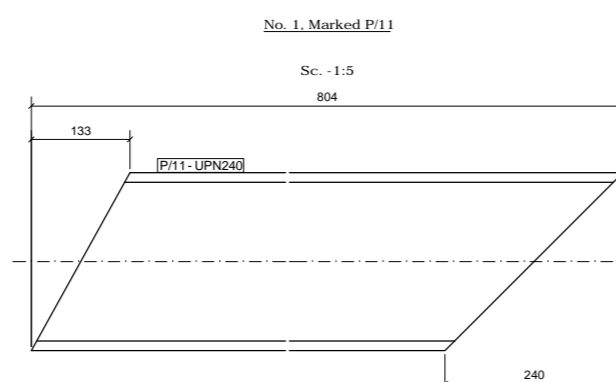
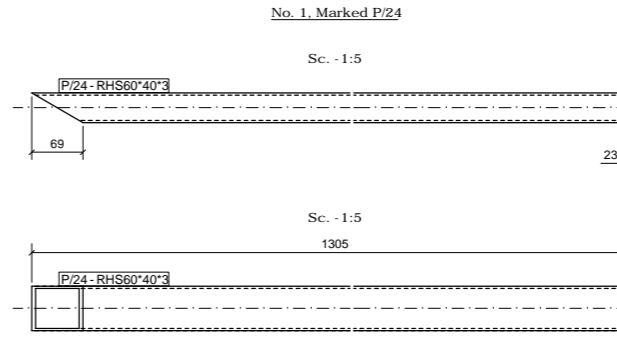
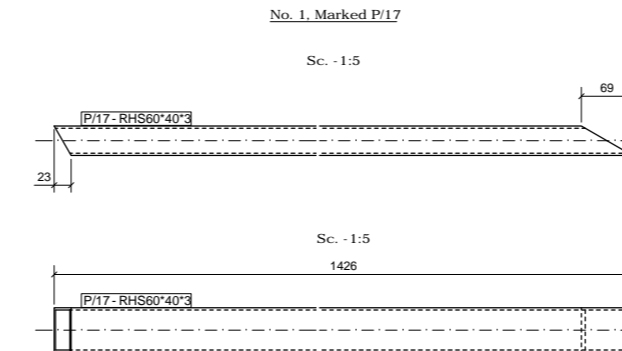
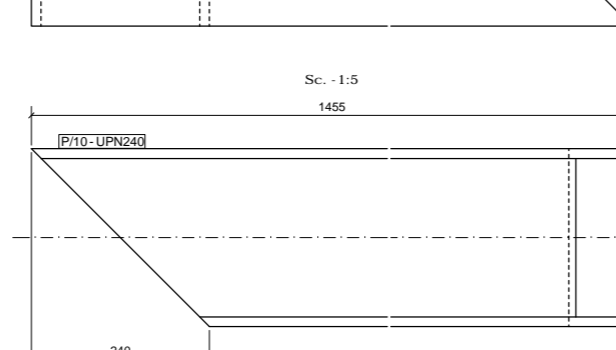
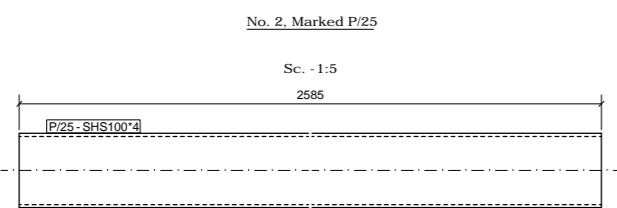
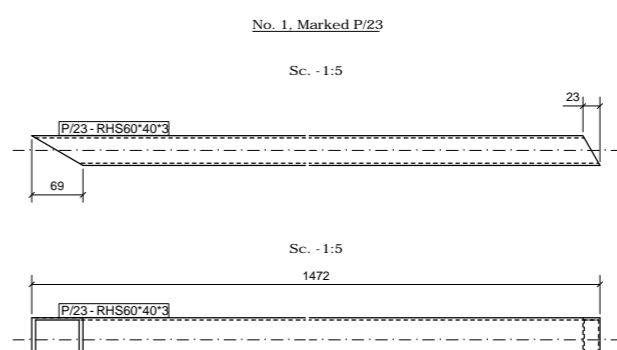
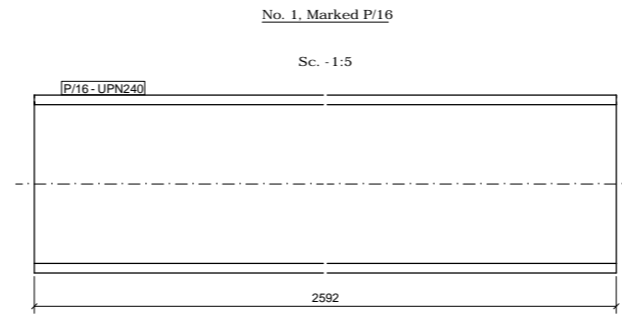
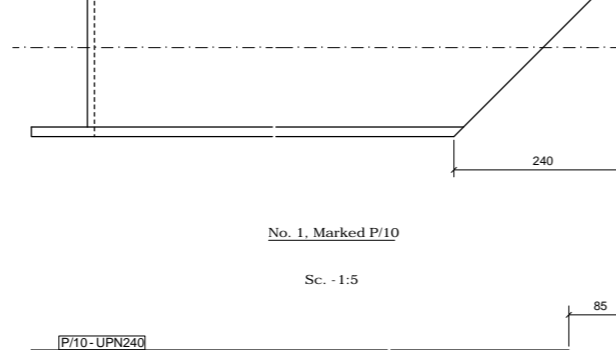
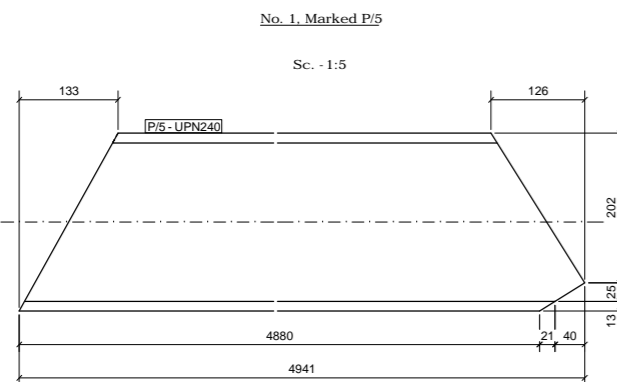
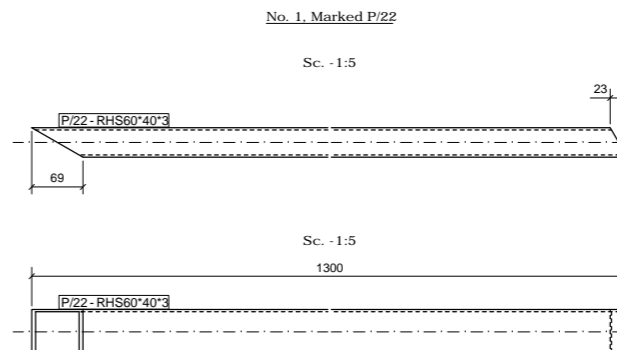
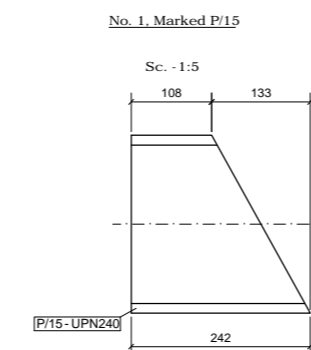
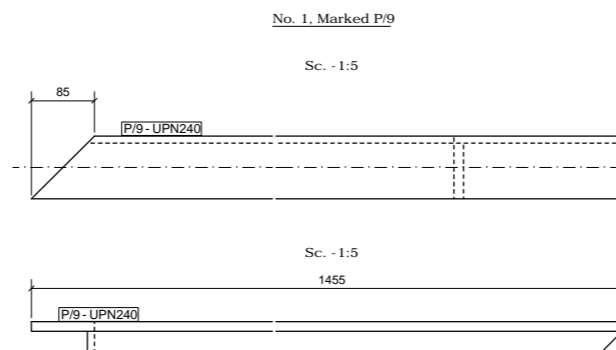
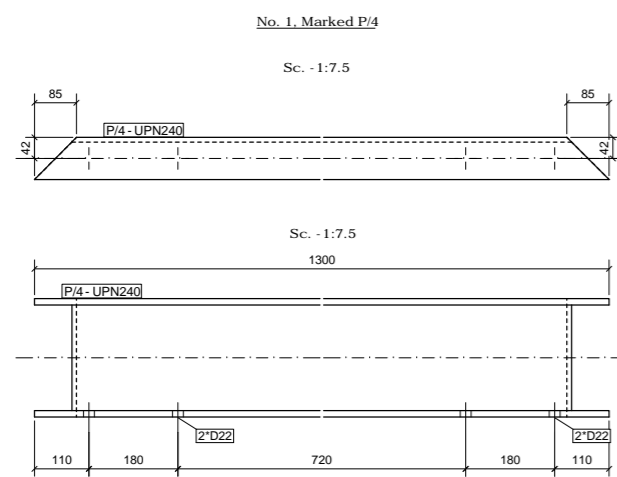
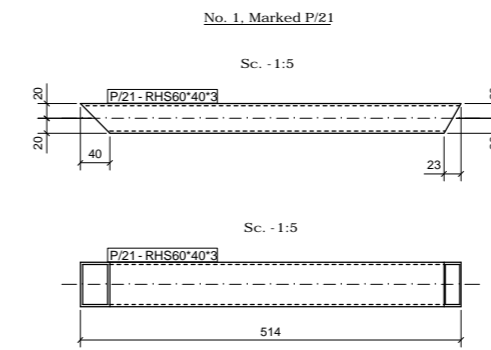
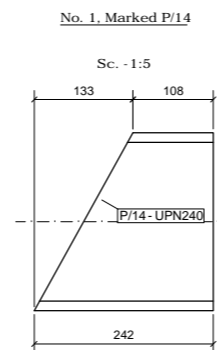
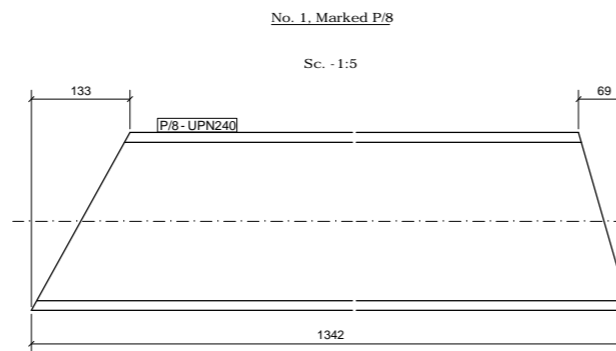
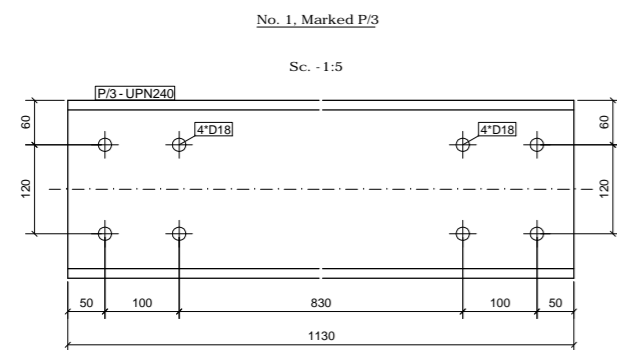
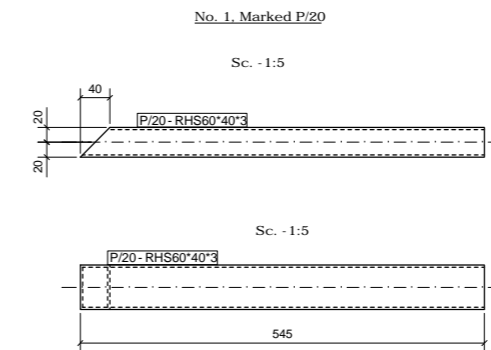
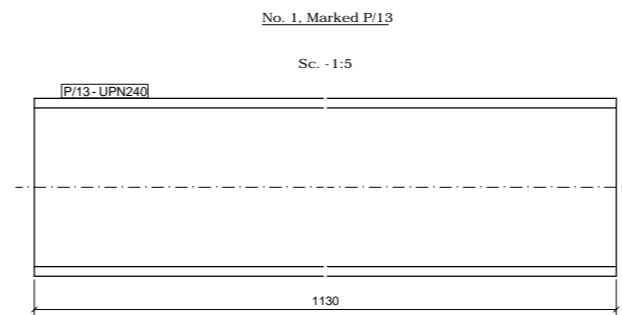
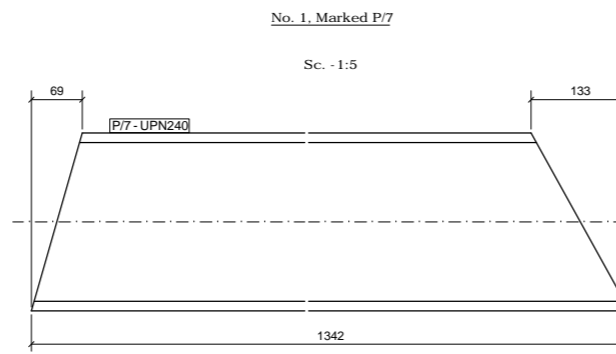
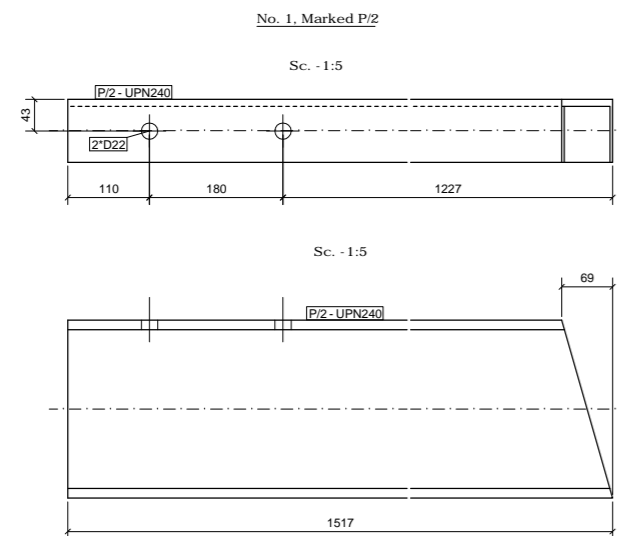
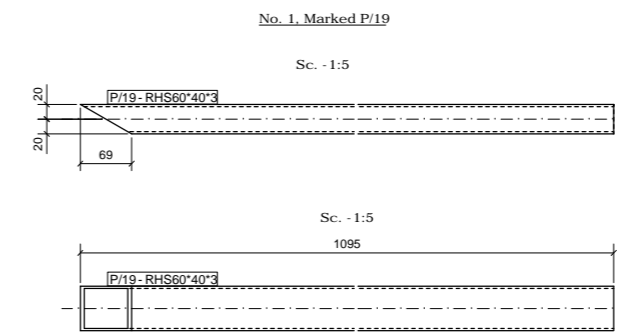
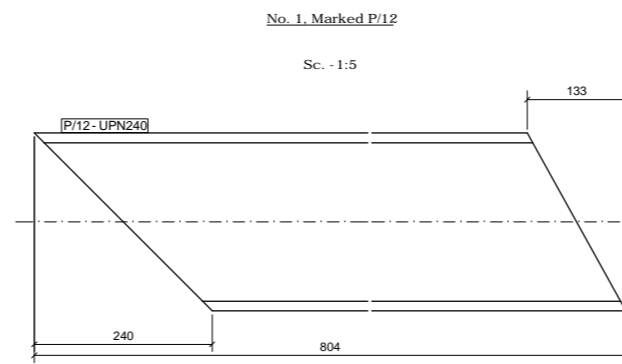
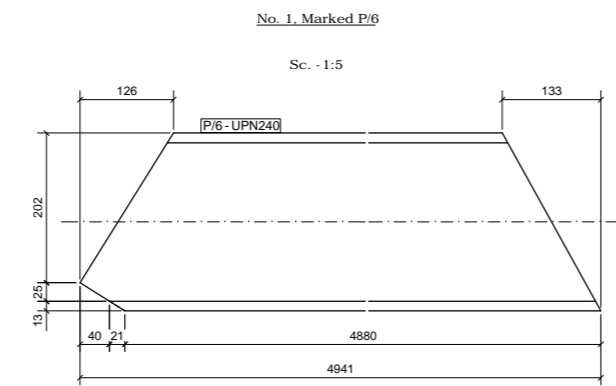
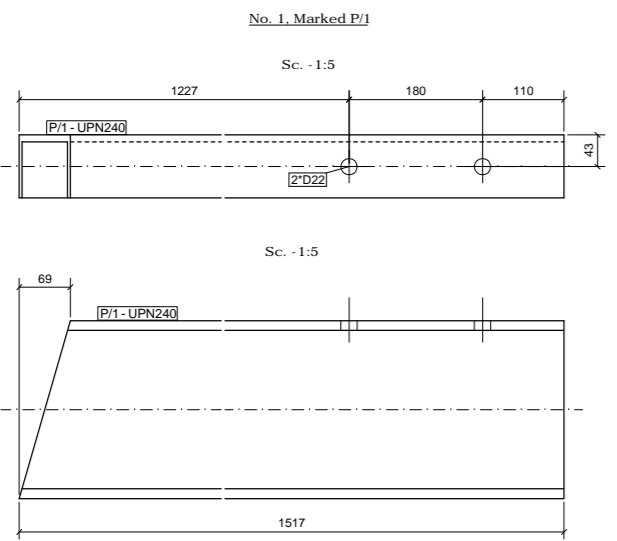
shënime teknike.

- TE GJITHA DIMENSIONET JANE NE MM.
- TE GJITHE PROFILET "OPEN - WEB" DHE PLLAKAT DO TE JENE ÇELIK GRADE S275JR.
- TE GJITHE PROFILET TUBOLARE DO TE JENE ÇELIK GRADE S235JR.
- STRUKTURA DO TE JETE E GALVANIZUAR.
- ÇELIKU STRUKTURAL DO TE PASTROHET ME RERE DERI NE SHKALLE SA2.5 PERPARA GALVANIZIMIT.
- BULLONAT, DADOT DHE RONDELET DO TE JENE TE GALVANIZUARA, CLASS 8.8.
- BULLONAT DHE UPAT E ANKORIMIT DO TE JENE MINIMUMI CLASS 4.8
- TEGELAT E SALDIMIT DO TE JENE TE VAZHDUAR DHE LARTESIA E TYRE DO TE PERSHTATET RREGULLAVE TE EUROCODE PER "FULL STRENGTH" SI ME POSHTE VLONJ.
- TEGELAT TEK DO TE KENE LARTESI SA 0.96 E TRASHESISE SE PLLAKES ME TE HOLLE QE BASHKOHET.
- TEGELAT DOPO DO TE KENE LARTESI SA 0.48 E TRASHESISE SE PLLAKES ME TE HOLLE QE BASHKOHET.
- XHUNTIMET E PROFILEVE PRIMARE (TRARE, KOLLONA) DO TE BEHEN NEPERMJET SALDIMIT ME PENETRIM.
- ELEMENTET PRIMARE DO TE LIDHEN ME SALDIME ME LARTESI TEGELI JO ME TE VOGEL SE 4 MM.



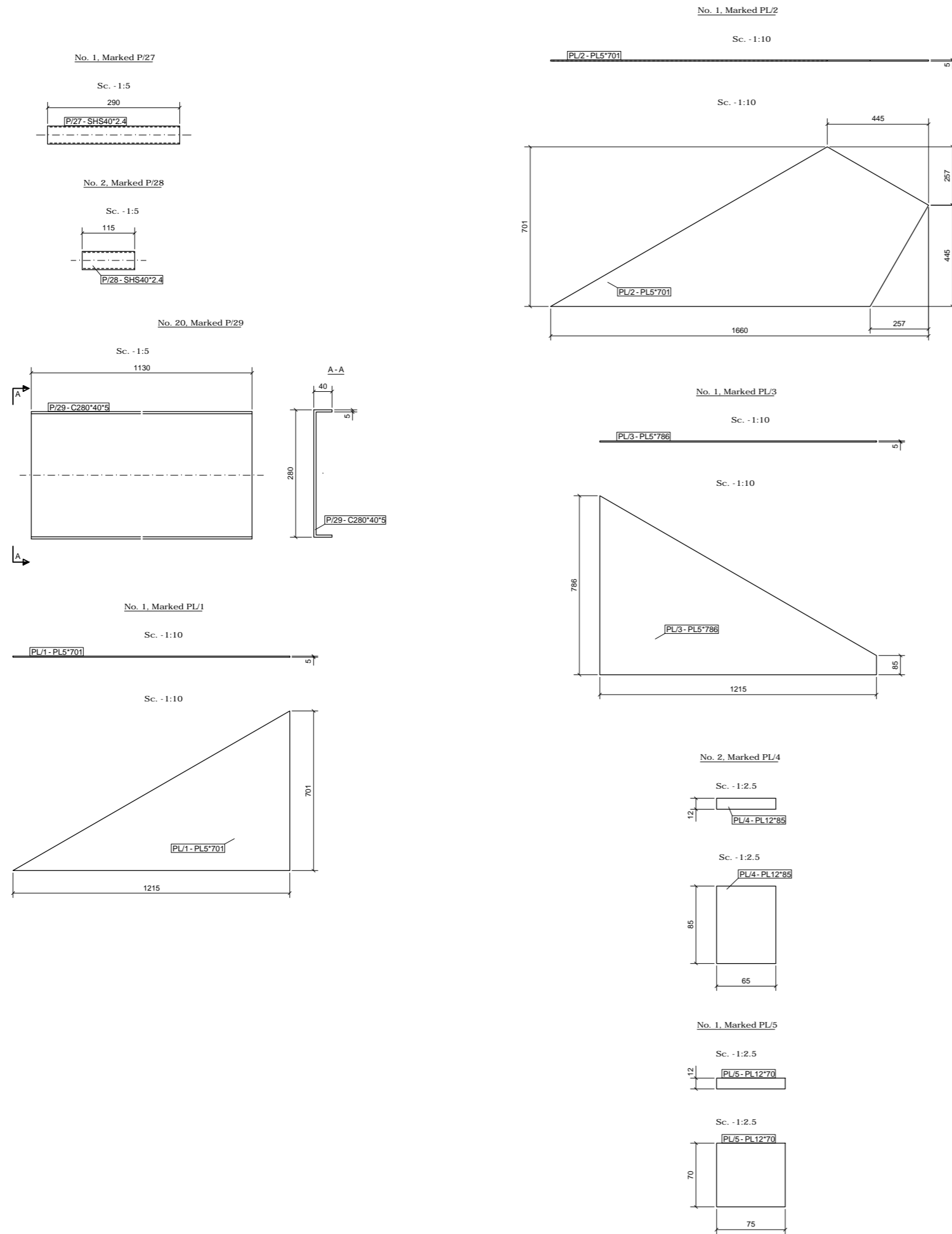
shënime teknike.

- TE GJITHA DIMENSIONET JANE NE MM.
- TE GJITHA PROFILET 'OPEN - WEB' DHE PLLAKAT DO TE JENE ÇELIK GRADE S275SR.
- TE GJITHA PROFILET TUBOLARE DO TE JENE ÇELIK GRADE S235JR.
- STRUKTURA DO TE JETE E GALVANIZUAR.
- ÇELIKU STRUKTURAL DO TE PASTROHET ME RERE DERI NE SHKALLE SA2.5 PERPARA GALVANIZIMIT.
- BULLONAT, DADOT DHE RONDELET DO TE JENE TE GALVANIZUARA, CLASS 8.8.
- BULLONAT DHE UPAT E ANKORIMIT DO TE JENE MINIMUMI CLASS 4.8
- TEGELAT E SALDIMIT DO TE JENE TE VAZHDUAR DHE LARTESIA E TYRE DO TE PERSHTATET NRREGULLAVE TE EUROCODE PER 'FULL STRENGTH' SI ME POSHTE VLONJ.
- TEGELAT TEK DO TE KENE LARTESIA SA 0.96 E TRASHESISE SE PLLAKES ME TE HOLLE QE BASHKOHET.
- TEGELAT DOPO DO TE KENE LARTESIA SA 0.48 E TRASHESISE SE PLLAKES ME TE HOLLE QE BASHKOHET.
- XHUNTIMET E PROFILEVE PRIMARE (TRARE, KOLLONA) DO TE BEHEN NEPERMET SALDIMIT ME PENETRIM.
- ELEMENTET PRIMARE DO TE UDHEN ME SALDIME ME LARTESIA TEGELAJOME TE VOGEL SE 4 MM.



shënime teknike.

- TE GJITHA DIMENSIONET JANE NE MM.
- TE GJITHE PROFILET "OPEN - WEB" DHE PLLAKAT DO TE JENE ÇELIK GRADE S275JR.
- TE GJITHE PROFILET TUBOLARE DO TE JENE ÇELIK GRADE S235JR.
- STRUKTURA DO TE JETE E GALVANIZUAR.
- ÇELIKU STRUKTURAL DO TE PASTROHET ME RERE DERI NE SHKALLE SA2.5 PERPARA GALVANIZIMIT.
- BULLONAT, DADOT DHE RONDELET DO TE JENE TE GALVANIZUARA, CLASS 8.8.
- BULLONAT DHE UPAT E ANKORIMIT DO TE JENE MINIMUMI CLASS 4.8
- TEGELAT E SALDIMIT DO TE JENE TE VAZHDIAR DHE LARTESIA E TYRE DO TE PERSHTATET NRREGULLAVE TE EUROCODE PER "FULL STRENGTH" SI ME POSHTE VLONJ.
- TEGELAT TEK DO TE KENE LARTESI SA 0.96 E TRASHESISE SE PLLAKES ME TE HOLLE QE BASHKOHET.
- TEGELAT DOPO DO TE KENE LARTESI SA 0.48 E TRASHESISE SE PLLAKES ME TE HOLLE QE BASHKOHET.
- XHUNTIMET E PROFILEVE PRIMARE (TRARE, KOLLONA) DO TE BEHEN NEPERMET SALDIMIT ME PENETRIM.
- ELEMENTET PRIMARE DO TE UDHEN ME SALDIME ME LARTESI TEGELI JO ME TE VOGEL SE 4 MM.



REPUBLIKA E SHQIPËRISË

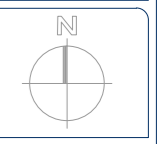
BASHKIA DURRËS

objekti RIKONSTRUKSIONI I QENDRËS KULTURORE TË FËMËJËVE, DURRËS

porositës FONDI SHQIPTAR I ZHVILLIMIT

studimi urbanistik  
arkitektura  
konstruksioni  
implantet elektrike  
implantet hidro.

dea studio  
dea studio  
dea studio



grupi i projektimit firma

- Projekti arhitektonik**
- ark. François DECOSTER
  - urb.ark. Ervin TAÇI
  - ark. Alket MESLANI
  - ark. Klodiana EMIRI
  - ing. Sonila SIÇO
  - ark. Edona ÇAUSHOLLI
  - ark. Iva DOBI
- Projekti konstruktiv**
- ing. Geri Çalliku
  - ing. Velbona Çalliku
  - ing. Ilirahim EMIRI
  - ing. Sulejman SHEMSU
- Projekti i implantëve elektrike & ndriçimit**
- ing. Armand SHKËMBI
- ing. Agim TABAKU
- Projekti hidroteknik dhe mekanik**
- ing. Miral MICO
- ing. Edmond FISHKA
- ing. Redi STRUGA
- Liç N.4919/4  
Liç A.0210/2  
Liç A.0791/2  
Liç A.2006/1  
Liç Z.4639/3
- Liç K.1801/1  
Liç K.1064/1  
Liç A.0177/3  
Liç K.0846/2
- Liç E.1144  
Liç E.1152/1
- Liç M.1238/1  
Liç K.0943  
Liç K.1273/1

SHKALLA No.2, PJESET P/1 - P/21, PL/1 - PL/13 SP-09