



MIRATOHET
ERION VELIAJ
KRYETAR

V.K.T. Nr. _____, datë ____/____/

DREJTORIA E PERGJITHSHME E PUNEVE PUBLIKE

OBJEKTI: "REHABILITIMI I EMERGJENCES CIVILE, Ndërtim Ure Perroi I Sules, Fshati Gerbllesh, NJ.A. Ndroq"

PROJEKTI TEKNIK I ZBATIMIT

FLETET

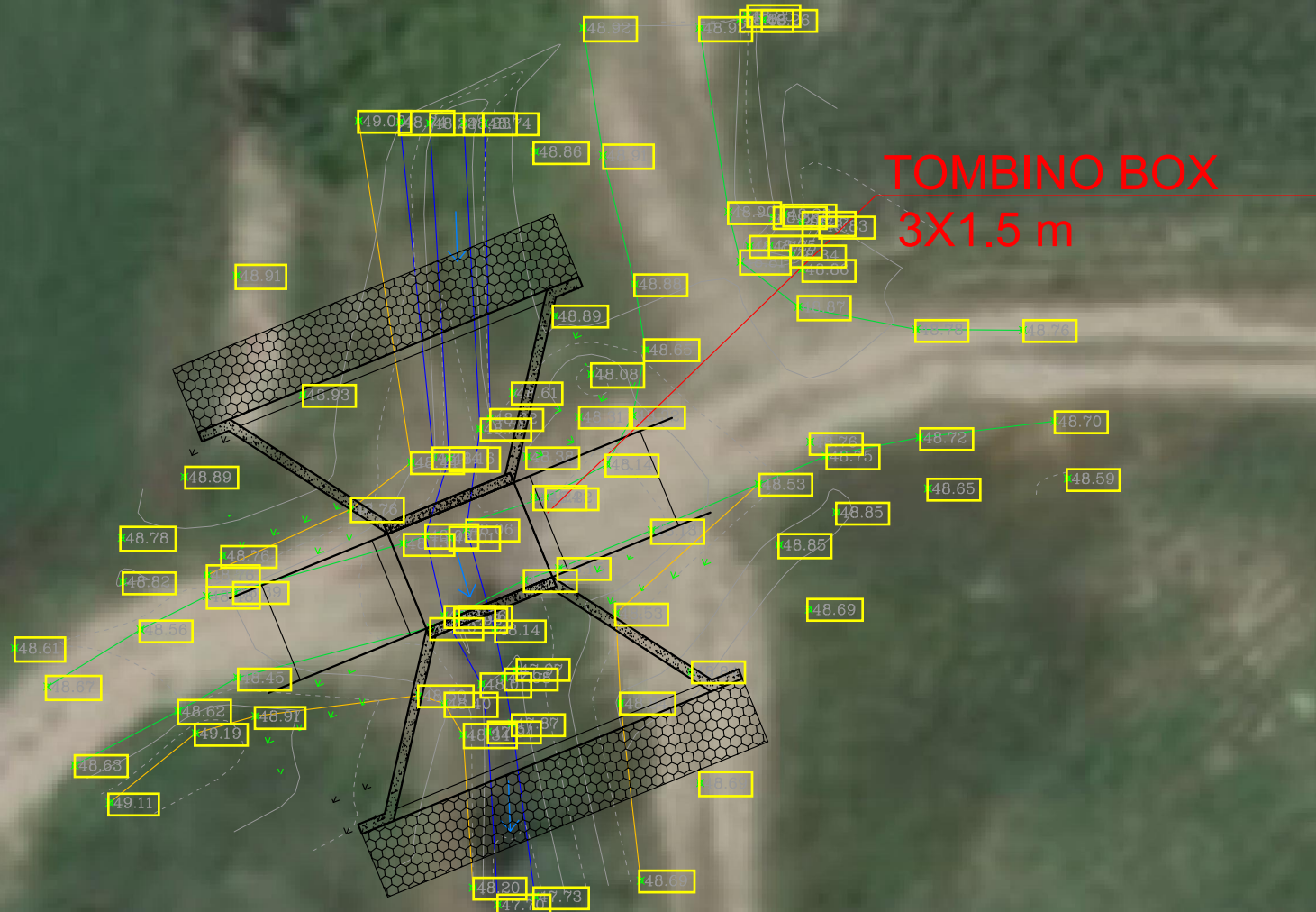
KAPAKU

**K_01 PLANRILEVIMI
K_02 PLANVENDOSJA
K_03 PRERJA TERTHORE
K_04 ARMIMI I TOMBINOS
K_05 ARMIMI I I SPERONAVE
K_06 DETAJE**

**INVESTITORI
BASHKIA TIRANE**

**PROJEKTOI
6D-PLAN**

NENTOR 2022



PROJEKT ZBATIMI

REPUBLIKA E SHQIPERISE

EMERTIMI I FLETES:

PLANI I VENDOSJES SE TOMBINOS

objekti

" Ndërtim Ure Perroi i Sules,
Fshati Gerbillesh, NJ.A. Ndroq"

vendi i ndertimit

porosites

BASHKIA TIRANË

finacimi

faza e projektit

PROJEKT ZBATIMI

grupi i projektimit

SHOQERIA " 6D - PLAN " SH.P.K

LIC. 6760/5

Administrator : Saidjon KODHELAJ

FLETA

NENTOR, 2022

1:200

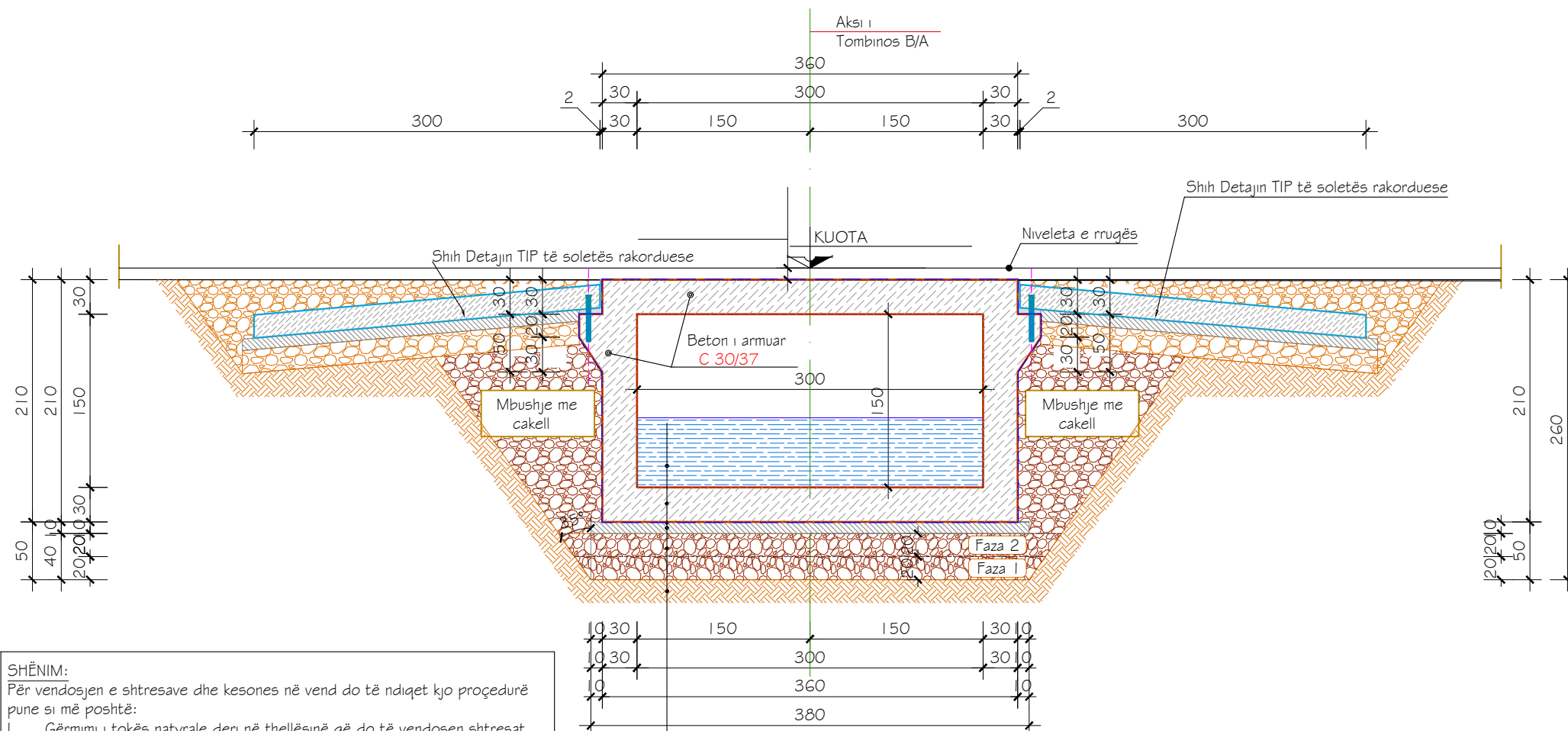
DATA :

SHKALLA :

Nr.
02



DETAJ I PËRGJITHSHËM PËR PRERJEN TËRTHORE
SH. 1:50



SHËNIM:
Për vendosjen e shtresave dhe kesones në vend do të ndiqet kjo procedurë pune si më poshtë:

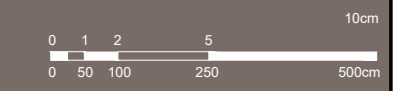
- Gërmimi i tokës natyrale deri në thellësinë që do të vendosen shtresat.
- Nivelimi i terrenit ekzistues dhe kompaktësimi i tij
- Faza e parë - Shtresë zhavorri e ngjeshur me trashësi 20cm dhe me tregues kompaktësie 100%
- Faza e dytë - Shtresë zhavorri e ngjeshur me trashësi 20cm dhe me tregues kompaktësie 100%
- Shtresë betoni C12/15 nivelues me trashësi 30cm
- Vendosja e themelit të tombinos së re.

Ujë në tombino	
Themeli Tombinos	
Shtesë hidroizolimi	1cm
Shtresë betoni C12/15	30cm
Shtresë zhavorri e ngjeshur, tregues kompaktësie 100%	2x20cm
Tokë natyrale e kompaktësuar	

objekti	" Ndërtim Ure Perroi i Sules, Fshati Gerbillesh, Nj.A. Ndroq "
vendi i ndërtimit	
porosites	BASHKIA TIRANË
finacimi	
faza e projektit	PROJEKT ZBATIMI

grupi i projektimit
SHOQERIA " 6D - PLAN " SH.P.K
LIC. 6760/5
Administrator : Saidjon KODHELAI

FLETA	Nr. 03
NENTOR, 2022	1:50
DATA :	SHKALLA :



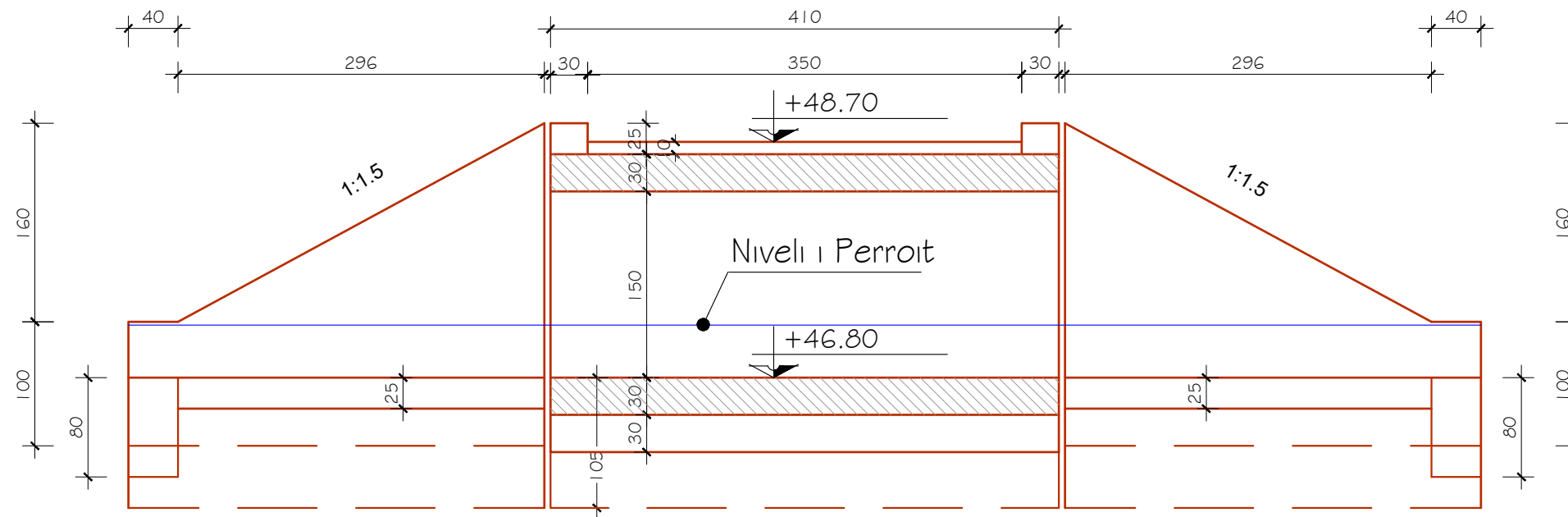
PROJEKT ZBATIMI

REPUBLIKA E SHQIPERISE

EMERTIMI I FLETES:

PRERJE GJATESORE

PRERJE GJATËSORE
SH. 1:50



objekti

" Ndërtim Ure Perroi i Sules,
Fshati Gerbllesh, Nj.A. Ndroq "

vendi i ndertimit

porosites

BASHKIA TIRANË

finacimi

faza e projektit

PROJEKT ZBATIMI

grupi i projektimit

SHOQERIA " 6D - PLAN " SH.P.K

LIC. 6760/5

Administrator : Saidjon KODHELAJ

FLETA

NENTOR, 2022

1:50

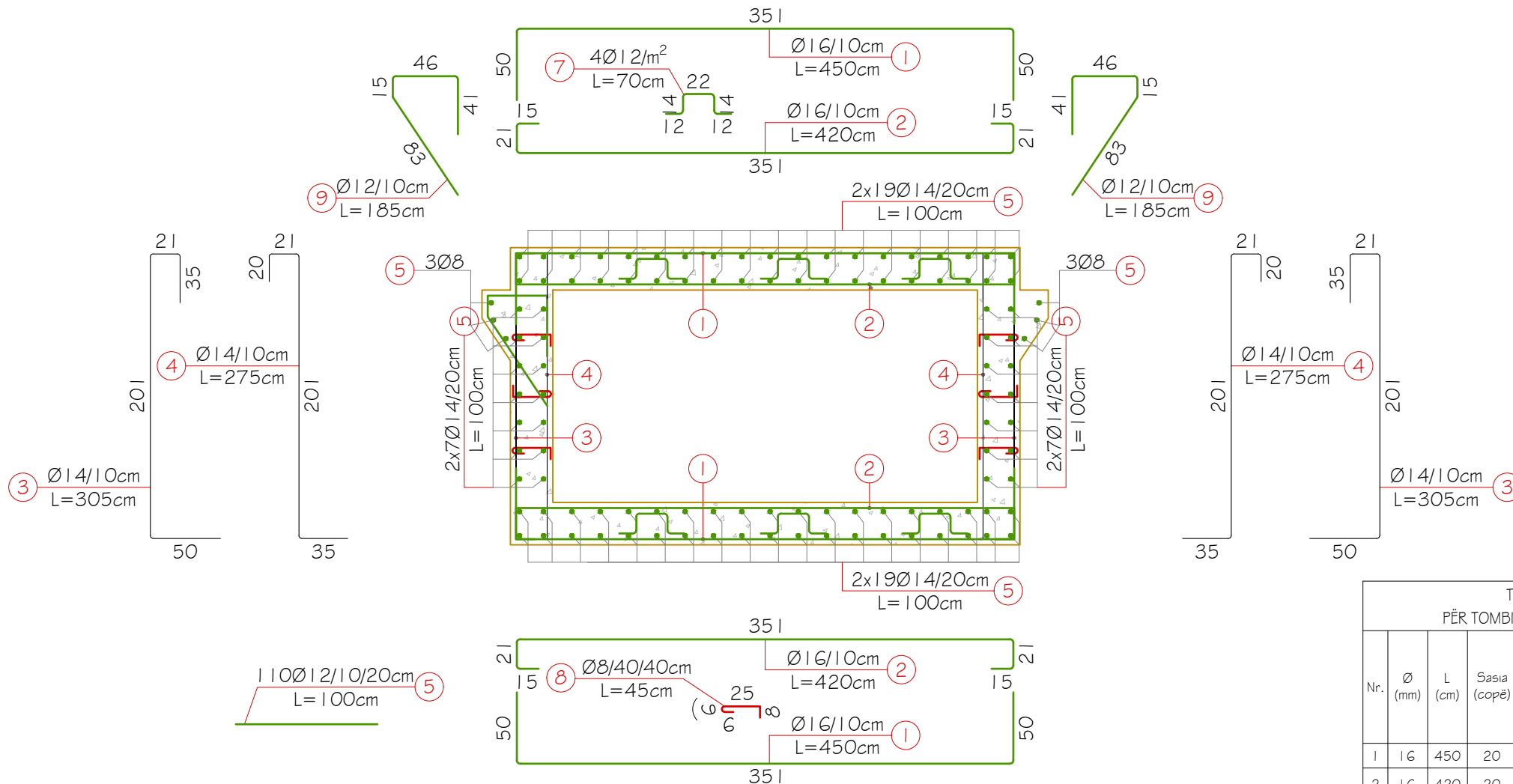
DATA :

SHKALLA :

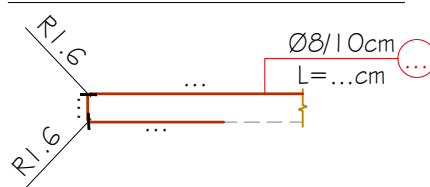
Nr.
04



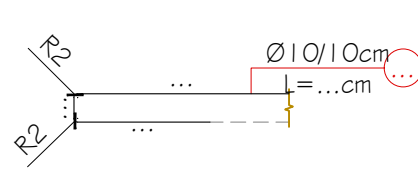
ARMIMI I TOMBINOS PËR 1ML, Sh. 1:50



DETAJ I KTHIMIT TË SHUFRAVE Ø8



DETAJ I KTHIMIT TË SHUFRAVE Ø10



DETAJ I KTHIMIT TË SHUFRAVE Ø12

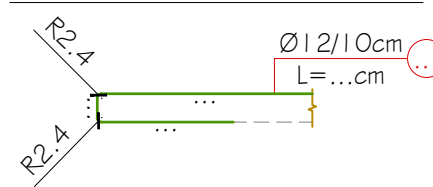


TABELA E ARMATURËS PËR TOMBINON KUTI (3.0x1.5)m PËR 1ML								
Nr.	Ø (mm)	L (cm)	Sasia (copë)	ΣL (ml)	Përmbledhje e tabelës armaturës			
					Ø (mm)	ΣL (ml)	Pesha rjeshi (kg/m)	Pesha totale (kg)
1	16	450	20	90.00	8	9.00	0.395	3.56
2	16	420	20	84.00	12	45.40	0.8880	40.31
3	14	305	20	61.00	14	226.00	1.578	356.63
4	14	275	20	55.00	16	174.00	1.210	208.80
5	14	100	110	110.00				
6	12	185	20	37.00				
7	12	70	12	8.40				
8	8	45	20	9.00				
PËR 1ML TOMBINO								
Hekuri - B500						Kg	609.30	
Beton - C25/30						m³	3.2000	

SHËNIME TEKNIKE:

- Tombino Kuti (3.0x1.5)m zbatohet me beton C 30/37;
- Armatura e çelikut është e klasës B me rezistencë karakteristike të rrjedhshme $f_k = 500MPa$;
- Minimumi i shtresës mbrojtëse nuk duhet të jetë më pak se 4cm;
- Klasa e betonit të varfër është C12/15
- Shtresa hidroizoluese është 1cm
- Të gjithë dimensionet jepen në "cm".

PROJEKT ZBATIMI

REPUBLIKA E SHQIPERISE

EMERTIMI I FLETES:

**ARMIMI I TOMBINOS
PER 1ML**

objekti

" Ndërtim Ure Perroi i Sules,
Fshati Gerblesh, Nj.A. Ndroq "

vendi i ndertimit

porosites

BASHKIA TIRANË

finacimi

faza e projektit

PROJEKT ZBATIMI

grupi i projektimit

SHOQERIA " 6D - PLAN " SH.P.K

LIC. 6760/5

Administrator : Saidjon KODHELAJ

FLETA

NENTOR, 2022

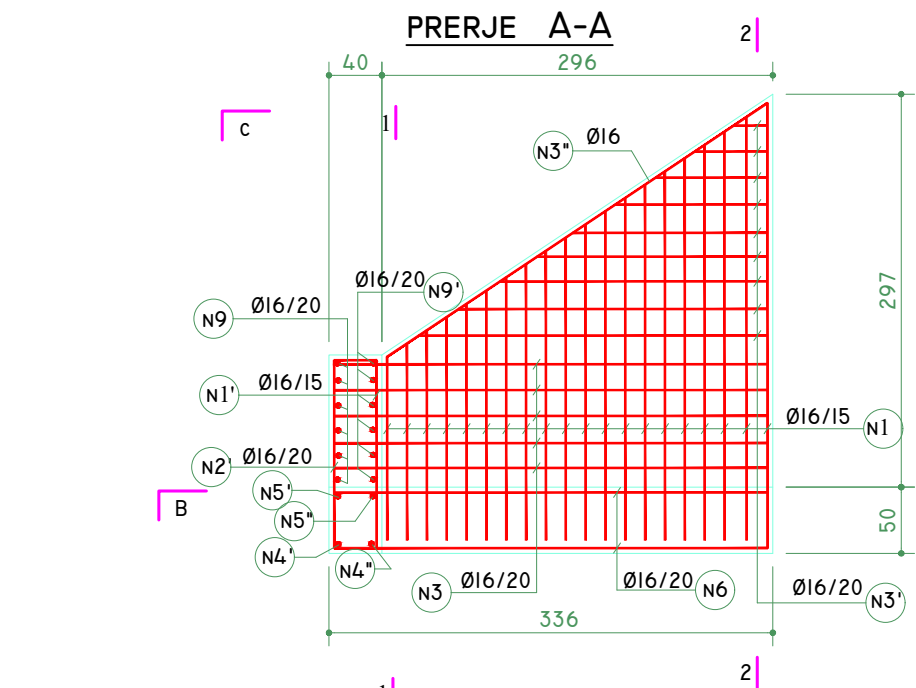
1:50

DATA :

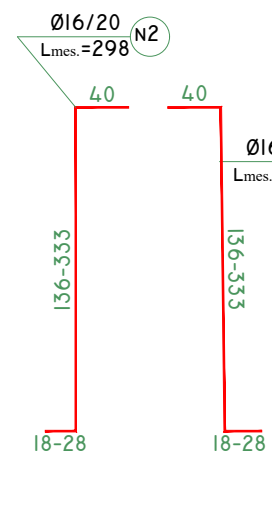
SHKALLA :

Nr.
05





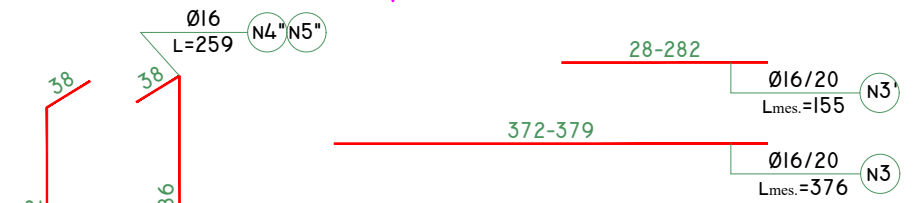
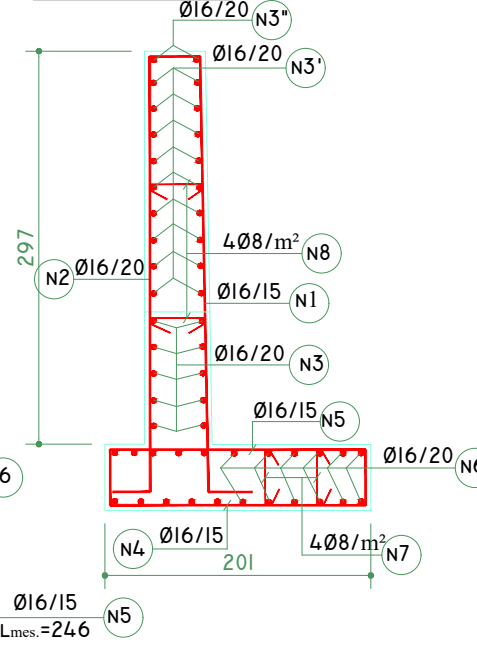
Armimi i Speronave
sh. 1:50



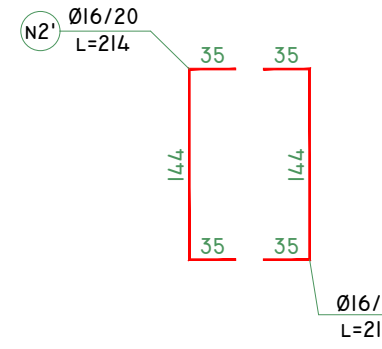
PRERJE 3-3

PRERJE 1-1

PRERJE 2-2



PRERJE B-B

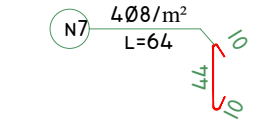
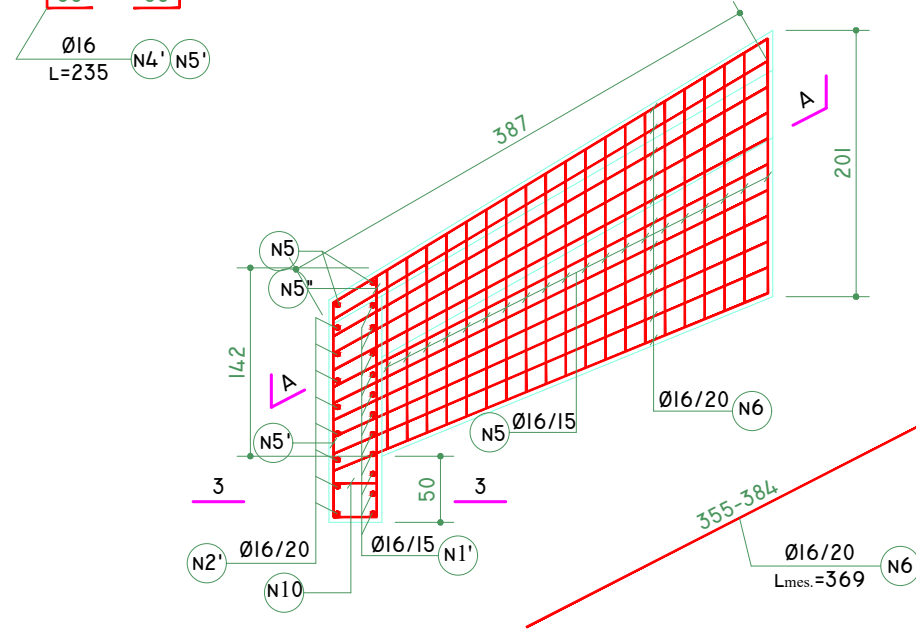


PRERJE C-C

TABELA E HEKURIT PER NJE SPERON

NR.	POZ. mm	Ø	L	SASIA cope	L	PERMBLEDHJE E ARMATURES			
						Ø	ΣL	PESHA	PESHA
		mm	cm		m	mm	m	kg/ml	kg
1	16	298	20	59.60	8	29.19	0.395	11.53	
1'	16	214	11	23.54	16	440.00	1.578	694.32	
2	16	298	17	50.66					
2'	16	214	8	17.12					
3	16	376	10	37.60					
3'	16	155	18	27.90					
3*	16	333	2	6.66					
4	16	246	20	49.20					
4'	16	235	1	2.35					
4*	16	259	1	2.59					
5	16	246	20	49.20					
5'	16	235	1	2.35					
5*	16	259	1	2.59					
6	16	369	22	81.18					
7	8	64	21	13.44					
8	8	63	25	15.75					
9	16	215	6	12.90					
9*	16	237	6	14.22					
10	16	35	1	0.35					
HEKURI PERIODIK						kg	705.85		
BETON M.300						m³	6.44		

- BETON M-300 kg/cm²
- ARMATURA E HEKURIT Fc-44k OSE EKVIVALENTET



objekti	" Ndërtim Ure Perroi i Sules, Fshati Gerbillesh, NJ.A. Ndroq "
vendi i ndërtimit	
porosites	BASHKIA TIRANË
finacimi	
faza e projektit	PROJEKT ZBATIMI
grupi i projektimit	SHOQERIA " 6D - PLAN " SH.P.K
LIC.	6760/5
Administrator	Saidjon KODHELAJ

FLETA	Nr. 06
NENTOR, 2022	1:50
DATA :	SHKALLA :



EMERTIMI I FLETES:

DETAJ SOLETA RAKORDUESE

objekti

" Ndërtim Ure Perroi i Sules, Fshati Gerbillesh, NJ.A. Ndroq "

vendi i ndërtimit

BASHKIA TIRANË

porositës

finacimi

faza e projektit

PROJEKT ZBATIMI

grupi i projektimit

SHOQERIA " 6D - PLAN " SH.P.K

LIC. 6760/5

Administrator : Saidjon KODHELAJ

FLETA

NENTOR, 2022

1:50

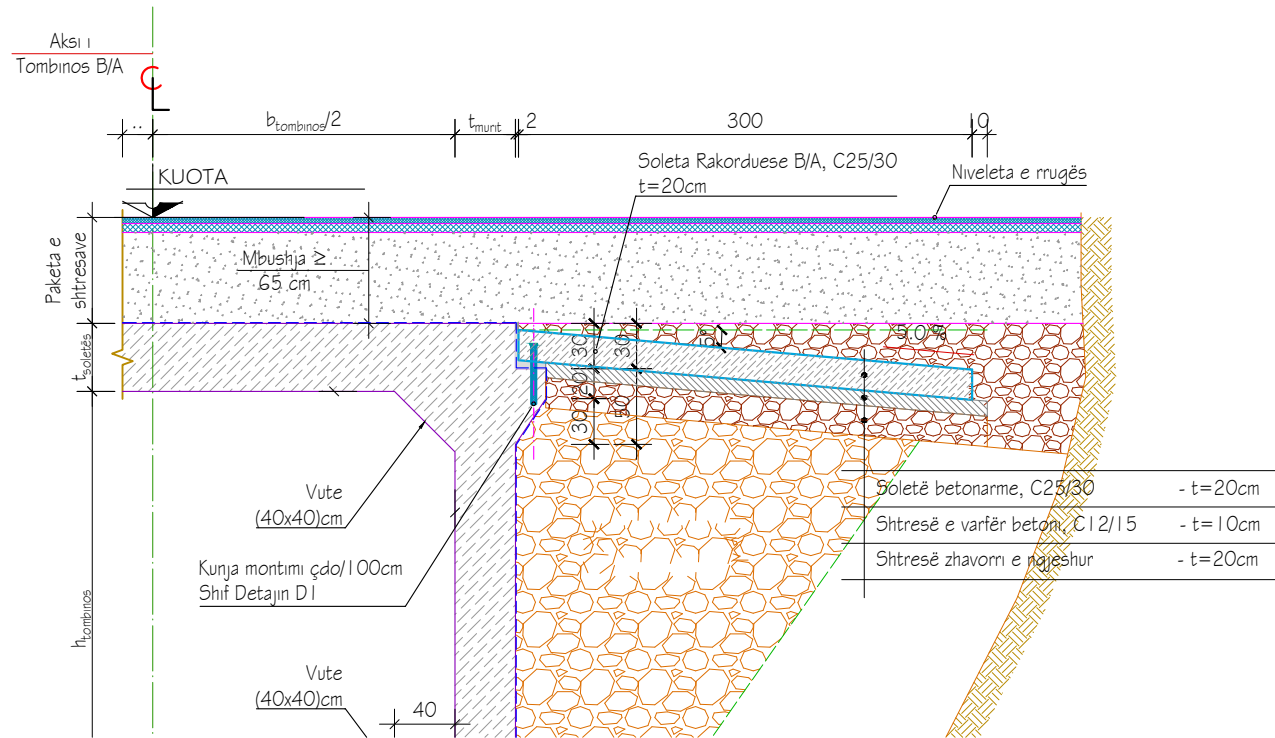
DATA :

SHKALLA :

Nr.
07



DETAJ I PËRGJITHSHËM I SOLETËS RAKORDUESE, Sh. 1:50



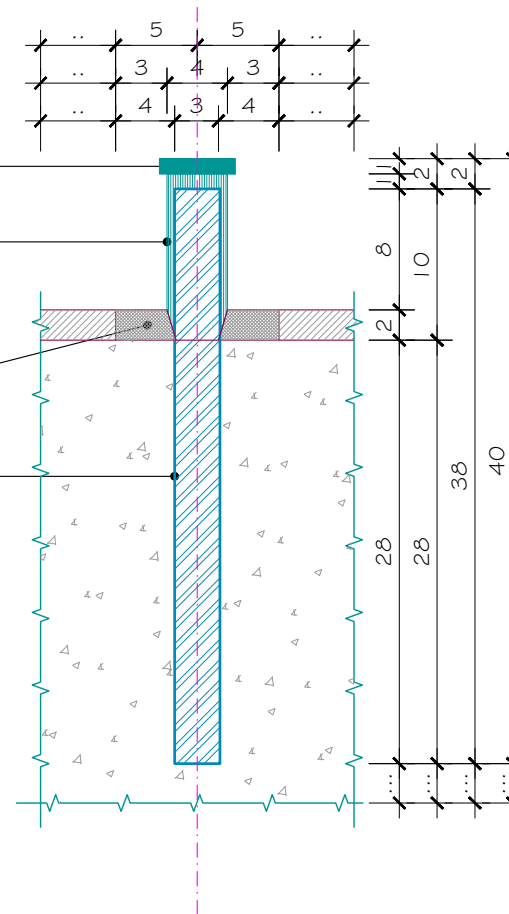
KUNJA MONTIMI, Sh. 1:5

Në kokë do të jetë mbyllur me një shirit të papërshkueshëm nga uji

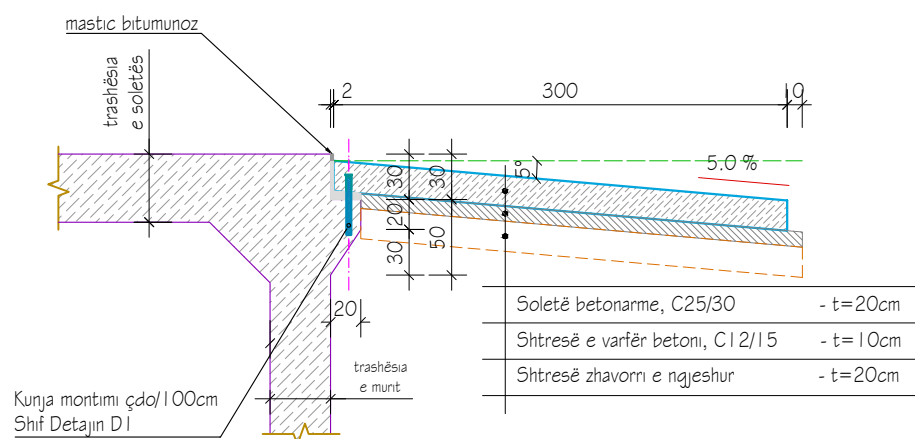
Ø40x100 Gjatësi Unazë gome e butë në qëndër të kunjit që të lejojë lëvizjen e mëvonshme

Veshje unazore me elastomerë

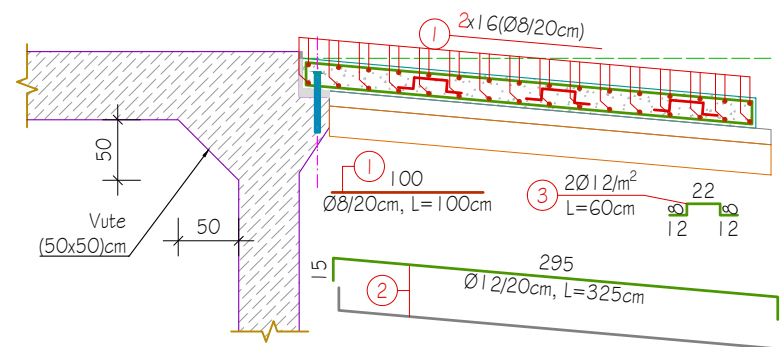
Ø30 Klasa B500 Çelik i pandryshkshëm



DETAJ I SOLETËS RAKORDUESE, Sh. 1:50



ARMIMI I SOLETËS RAKORDUESE, Sh. 1:50



SHËNIM:

- Soleta e rakordimit zbatohet me beton C25/30
- Armatura e hekurit është e klasës B me karakteristike të rrejdshme $f_k = 500\text{MPa}$
- Shtresa mbrojtëse nominale 3.5 cm;
- Të gjithë dimensionet jepen në "cm".

TABELA E ARMATURËS PËR SOLETËN RAKORDUESE PËR 1 ML

Nr.	Ø (mm)	L (cm)	Sasia (copë)	ΣL (ml)	Përmbledhje e tabelës armaturës				
					Ø (mm)	ΣL (ml)	Pesha njësi (kg/m)	Pesha totale (kg)	
1	8	100	32	32.00	8	32.00	0,3950	12.64	
2	12	325	10	32.50	12	36.10	0,8880	32.06	
3	12	60	6	3.60	30	0.38	5,5490	2.11	
4	30	38	1	0.38					
PËR 1 ML SOLETË									
Hekun - B500							Kg	46.81	
Betoni - C25/30							m ³	0.6000	