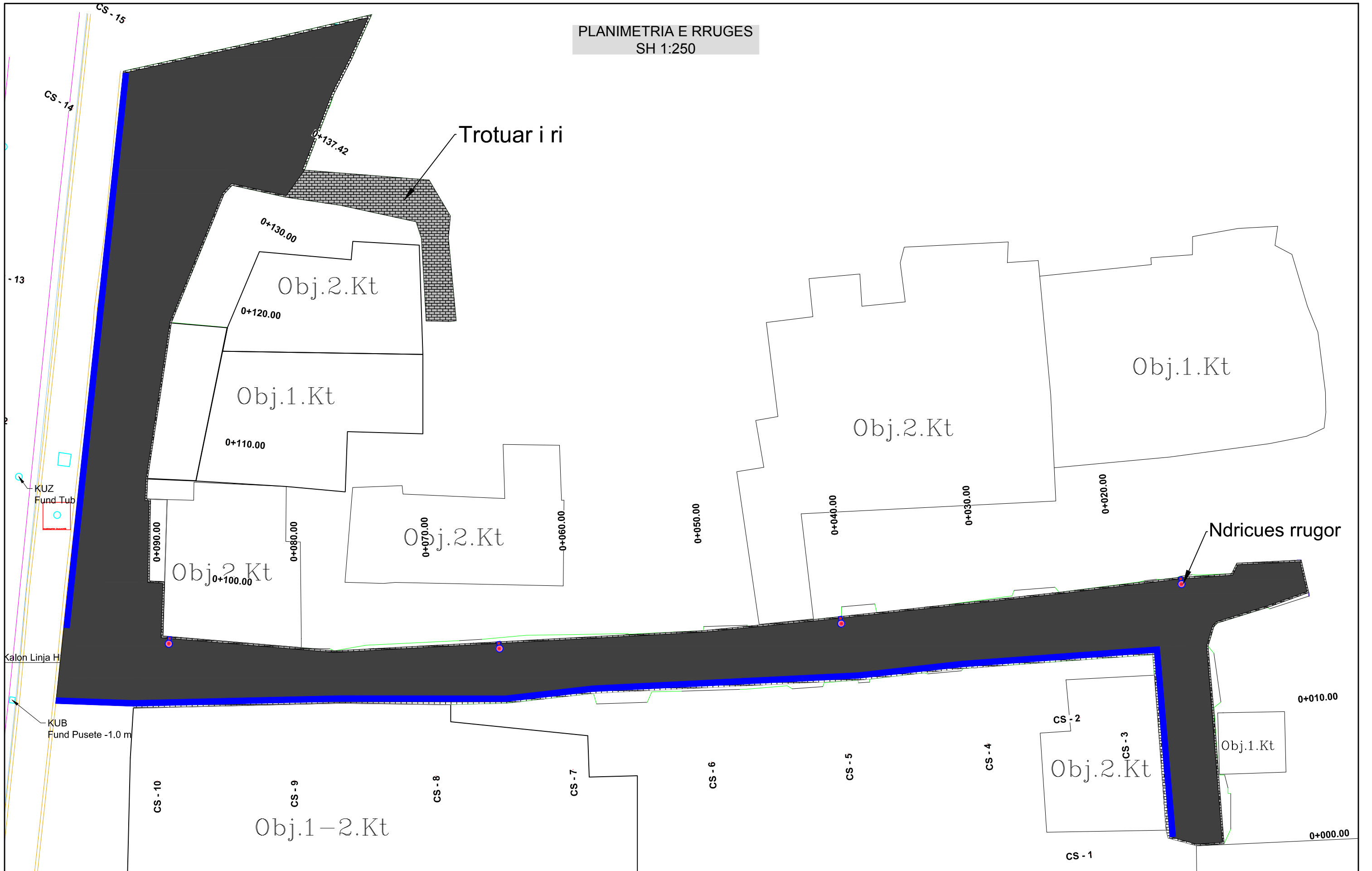


PLANIMETRIA E RRUGES
SH 1:250



BASHKIA SHKODER
Adresa: Rruga 13 Dhjetori, Nr. 1
Shkodër, Shqipëri
E-mail: info@bashkiashkoder.gov.al

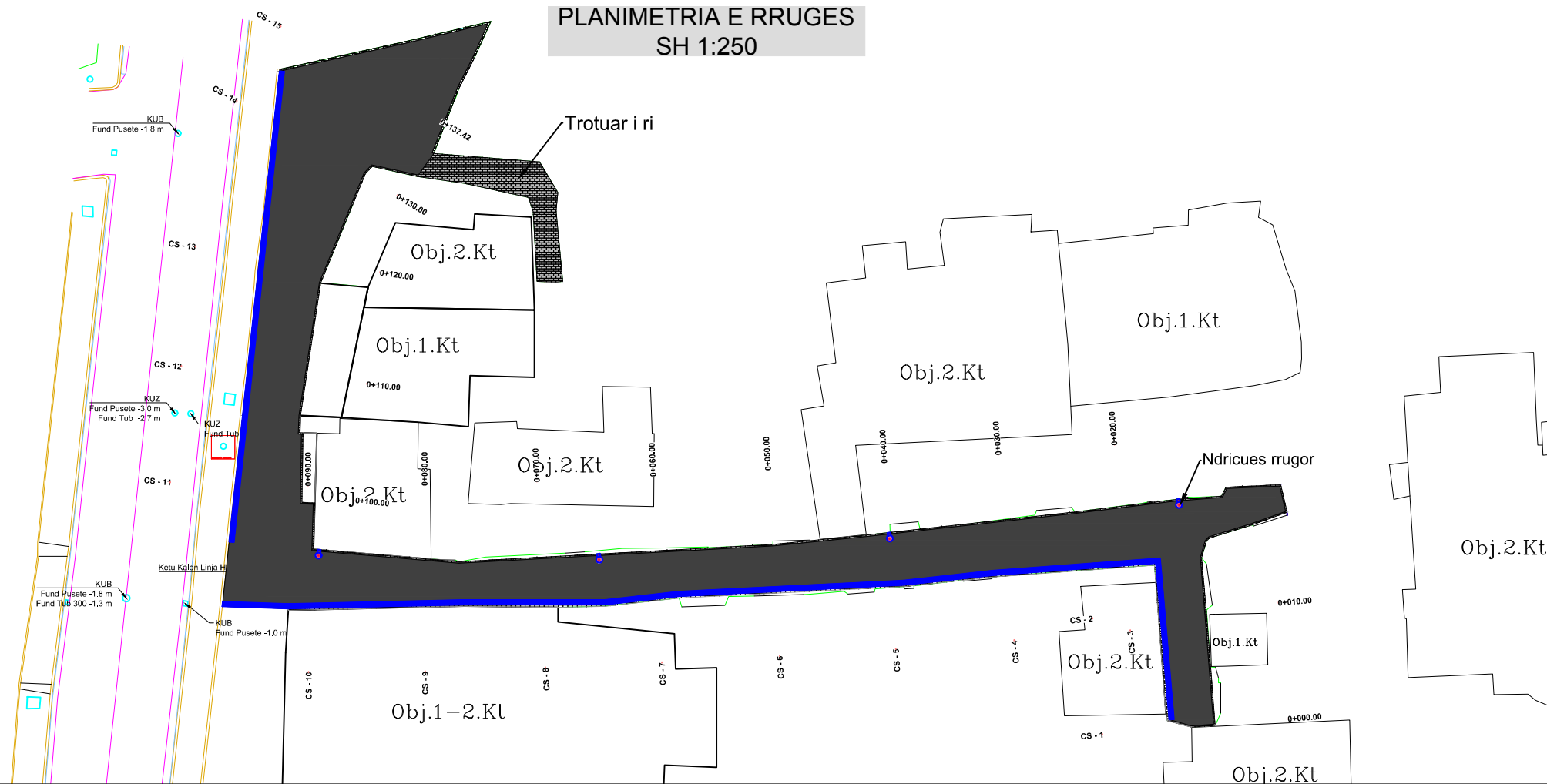
PROJEKTOI :
Ing. Florinda HILAJ

OBJEKTI : Rikonstruksion i Rruges "Krajej"

Faza : Projekt - Zbatim Planimetria e pergjithshme

SHKALLA	FLETA
1:250	PI_01
2023	Format A3

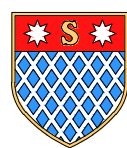
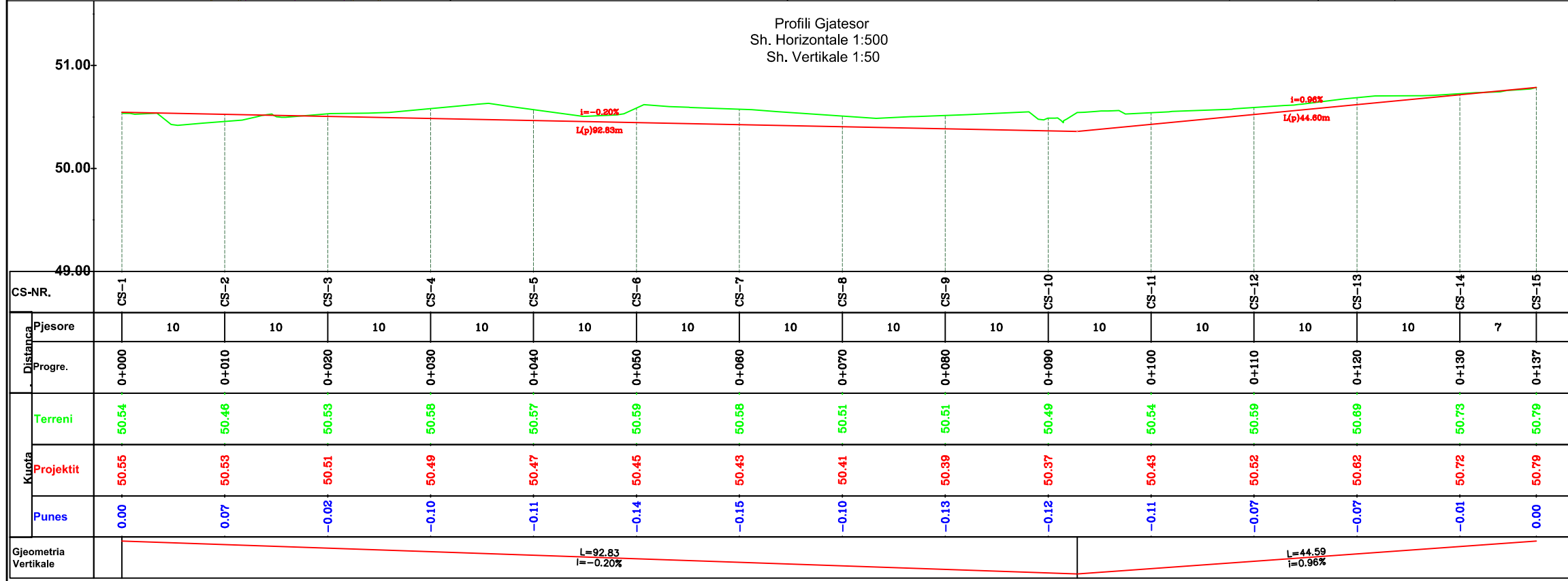
PLANIMETRIA E RRUGES
SH 1:250



Shenime teknike rruga "Krajej"

1. Linja e ujesjellesit shtrihet ne thellesine minimale 1m nga siperfaqja e asfaltit deri ne pjesen e siperme te tubit.
2. Pikat e lidhjes se ambjenteve te banimit nuk do te ndryshojne. Pra linja e ujesjellesit nga tubi kryesor deri tek hyrja ne ambient banimi do te jete e re. Do te vendosen ne faqe te mureve kasetat metalike te matesve te ujit. Nga dalja e matesit te ujit vazhdon linja ekzistuese.
3. Pika e furnizimit me uje eshte parashikuar ne puseten ekzistuese te paraqitur ne projekt. Tek pika e lidhjes eshte parashikuar pusete e re manovrimi.
4. Linja e kanalizimit eshte parashikuar te behet ne rrugen "Vellezerit Frasheri". Puseta ne te cilen do te behet shkarkimi i kanalizimeve eshte percaktuar nga ana e bashkise Shkoder. Kjo pusete do te realizohet e re.
5. Kuotat e projektit te pusetave KUZ qe sherbejne per shkarkimin nga ambientet e banimit do te jene ato ekzistuese. Pusetat do te ndertohen te reja, per shkak te amortizimit. Mbi bazen e KP (Kuate Projektit) te pusetave ekzistuese te shkarkimit nga shtepite e banimit dhe KP te pikes se shkarkimit do te llogariten pjerresite perkatese duke i krahasuar me ato te projektit. Pusetat do te behen te reja pasi ato ekzistuese jane te amortizuara. Thellesia minimale e kreut te tubit te kanalizimit nga siperfaqja e asfaltit do te jete jo me pak se 1m.
6. Rrjeti i ujrave te shiut do te shkarkoje ne puseten perkatese te percaktuar nga azhornimi i bashkise Shkoder. Thellesia minimale e kreut te tubit do te jete jo me pak se 1m.
7. Ne ato zona kur linjat e rrjetit inxhinieri (Ujesjelles, KUZ dhe KUB) kane thellesi te detyruar me pak se nje meter, gjeresia e kanalit per gjatesine perkatese mbi tub do te vendoset nje shtrese betoni 15cm C16/20.
8. Topografia eshte hartuar me kuota relative.

Profili Gjatesor
Sh. Horizontale 1:500
Sh. Vertikale 1:50



BASHKIA SHKODER
Adresa: Rruga 13 Dhjetori, Nr. 1
Shkodër, Shqipëri
E-mail: info@bashkashkoder.gov.al

PROJEKTOI :
Ing. Florinda HILAJ

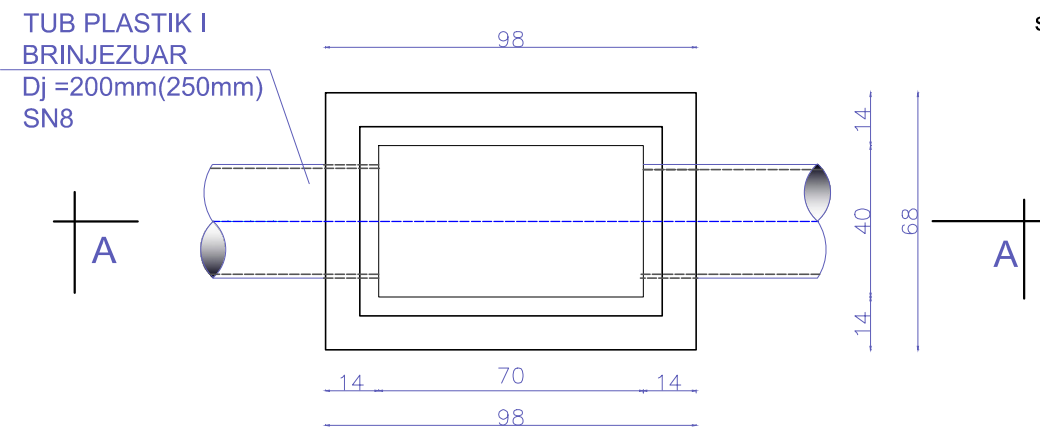
OBJEKTI : Rikonstruksion i Rruges "Krajej"

Faza : Projekt - Zbatim

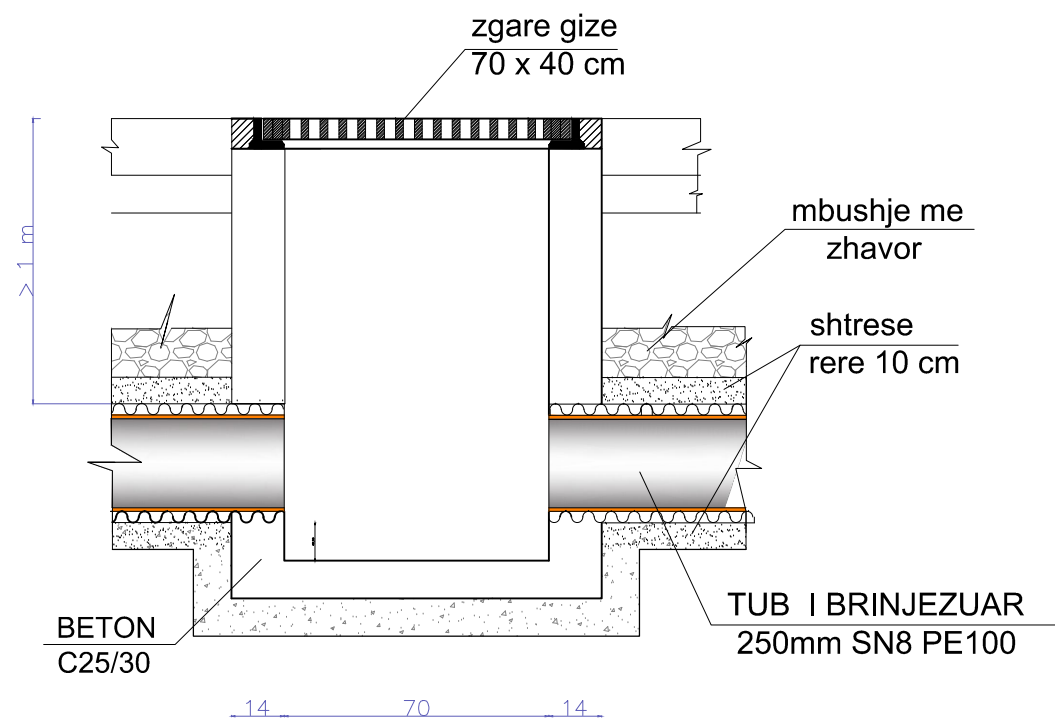
Planimetria e pergjithshme

SHKALLA	FLETA
1:500	PI_02
2023	Format A3

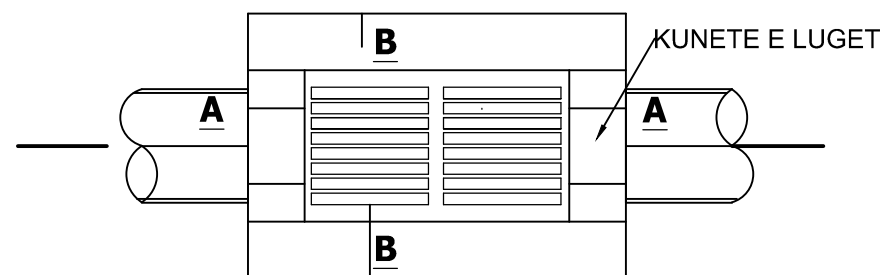
PLANIMETRIA SHK.1: 20



PRERJE A - A SHK.1: 20



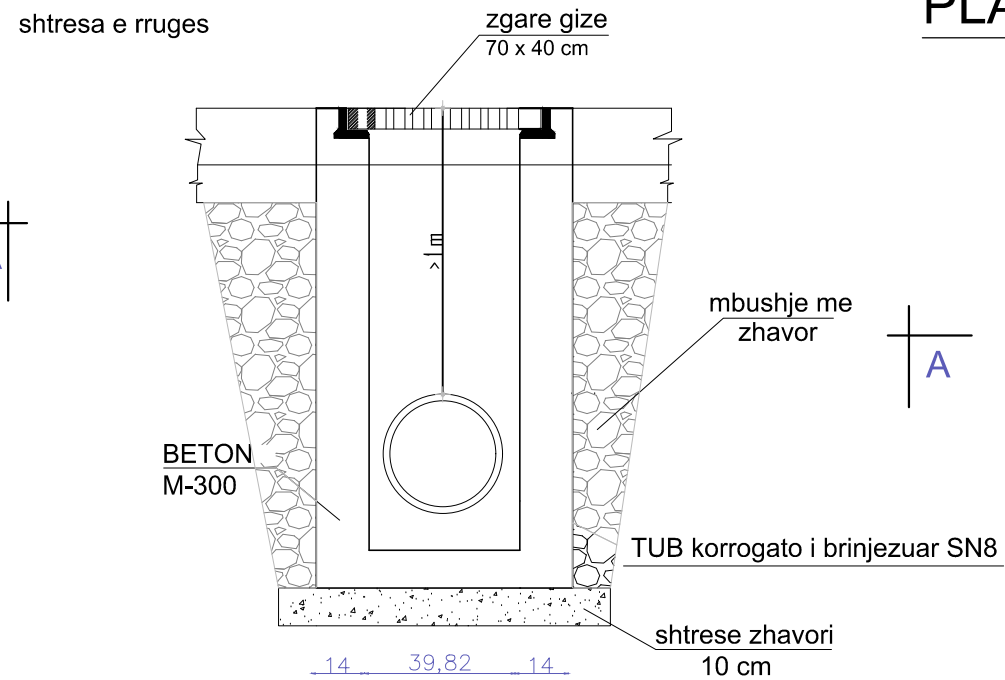
PAMJE NGA LART SHK.1:20



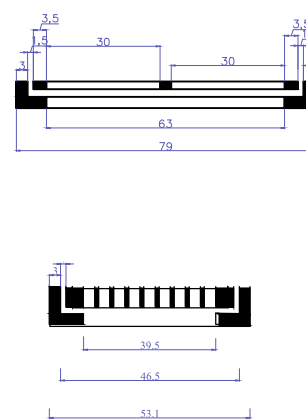
SHENIM:

- NE KETE FLETE JANE PARAQITUR DETAJET E NDERTIMIT TE PUSOTES SE MBLEDHJES SE UJRAVE TE SHIUT TIP 70 x40 cm ME ZGARE GIZE, TIPI P-1.KETO LLOJ PUSOTASH DO TE NDERTOHEN NE POZICIONE KU JANE DHE ZGARAT E SHIUT NE PLANIMETRI.
- ZGARA PREJ GIZE TE JETE E FIKSUAR ME MENTESHE NE SKATULL , NDErsa KJO E FUNDIT DUHET TE JETE FIKSUAR MIRE NE BETON PER TE MOS U VJEDHUR .

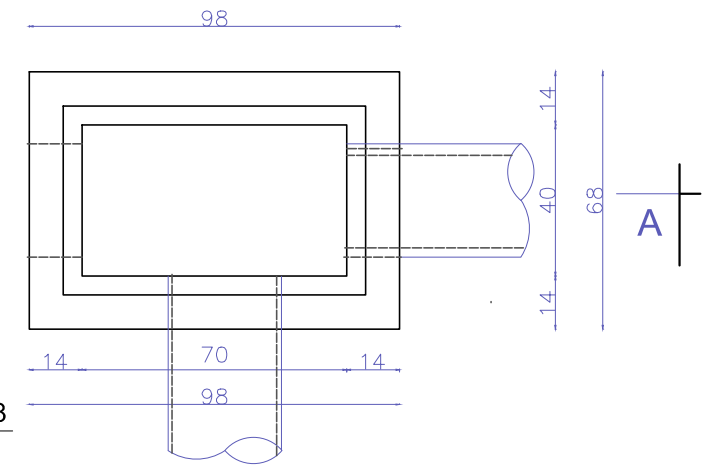
PRERJE B - B SHK.1:20



PRERJE A -- A



PLANIMETRIA SHK.1: 20



SHËNIME :

- 1.Muret e pusetes do te jene beton C25/30 dhe me trashesi 15cm.
- 2.Telajo e kapakut do te jete prej gize i inkastruar me brezin e betonit dhe i vendosur ne nivelin e mbaruar te rruges sipas projektit.
- 3.Fundi i tubit duhet te jete 10cm nga fundi i pusetes.
- 4.Diametri i tubit do te jete si ne planimetri.



BASHKIA SHKODER
Adresa: Rruga 13 Dhjetori, Nr. 1
Shkodër, Shqipëri
E-mail: info@bashkiashkoder.gov.al

PROJEKTOI :
Ing. Florinda HILAJ

OBJEKTI : Rikonstruksion i Rruges "Kraje"

Faza : Projekt - Zbatim

Pusete Zgare Shiu Tip

SHKALLA

1:250

2023

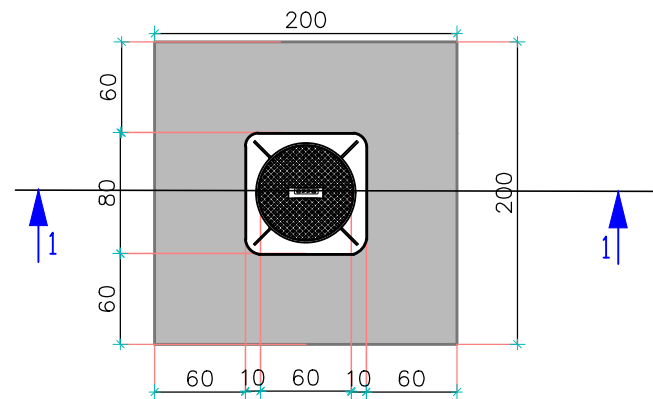
FLETA

Det_01

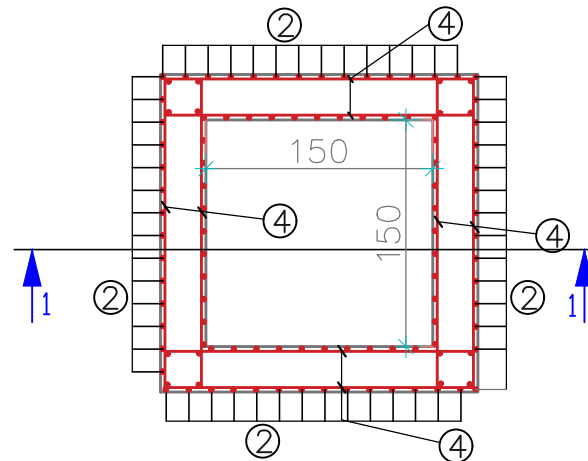
Format A3

Puseta e shkarkimit qe do behet e re (1.5x1.5x2.5m)

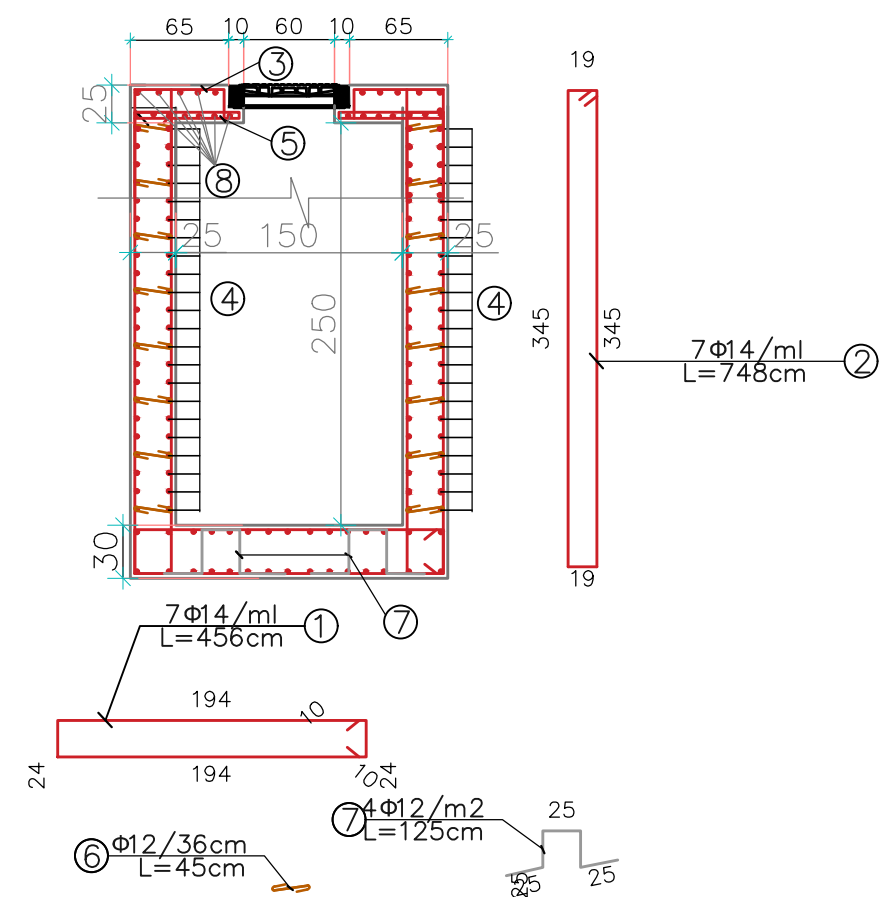
Planimetria e Pusetes-Puseta 1.5*1.5m



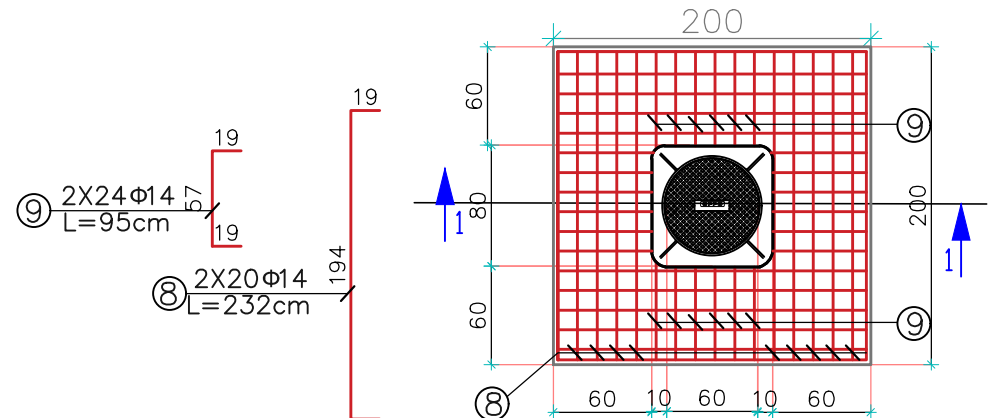
Armimi i Pusetes tip 1.5*1.5*2.5m



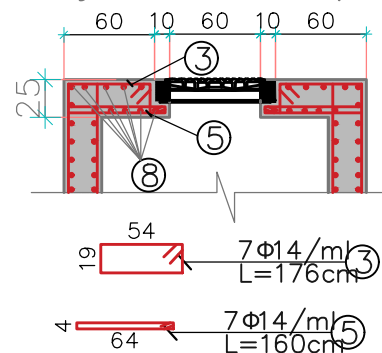
Prerja 1-1-Armimi



Planimetria e Pusetes-Puseta 1.5*1.5m



Detaj armimi rreth kapakut



Prerja 1-1 e Kapakut

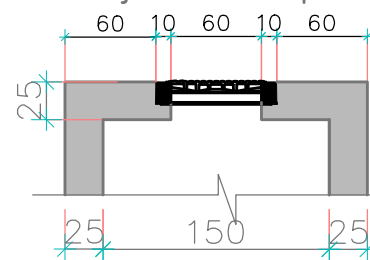
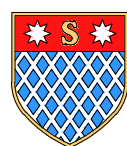


TABELA E HEKURIT "PUSETA TIP 1.5*1.5m" per H=2.5						
Nr.	φ (mm)	l (m)	cope	φ		
				φ12	φ14	φ16
1	14	4.56	26		118.56	
2	14	7.48	60		448.80	
3	14	1.76	26		45.76	
4	12	4.76	88	418.88		
5	14	1.6	26		41.60	
6	12	0.45	160	72		
7	12	1.25	8	10		
8	14	2.32	40		92.80	
9	14	0.95	48		45.60	
GJATESIA TOTALE (m)				501	793	0
PESHA SPECIFIKE (kg/ml)				0.882	1.21	1.567
PESHA (kg)				442	960	0.00
PESHA TOTALE (kg)						1,401



BASHKIA SHKODER
Adresa: Rruga 13 Dhjetori, Nr. 1
Shkodër, Shqipëri
E-mail: info@bashkashkoder.gov.al

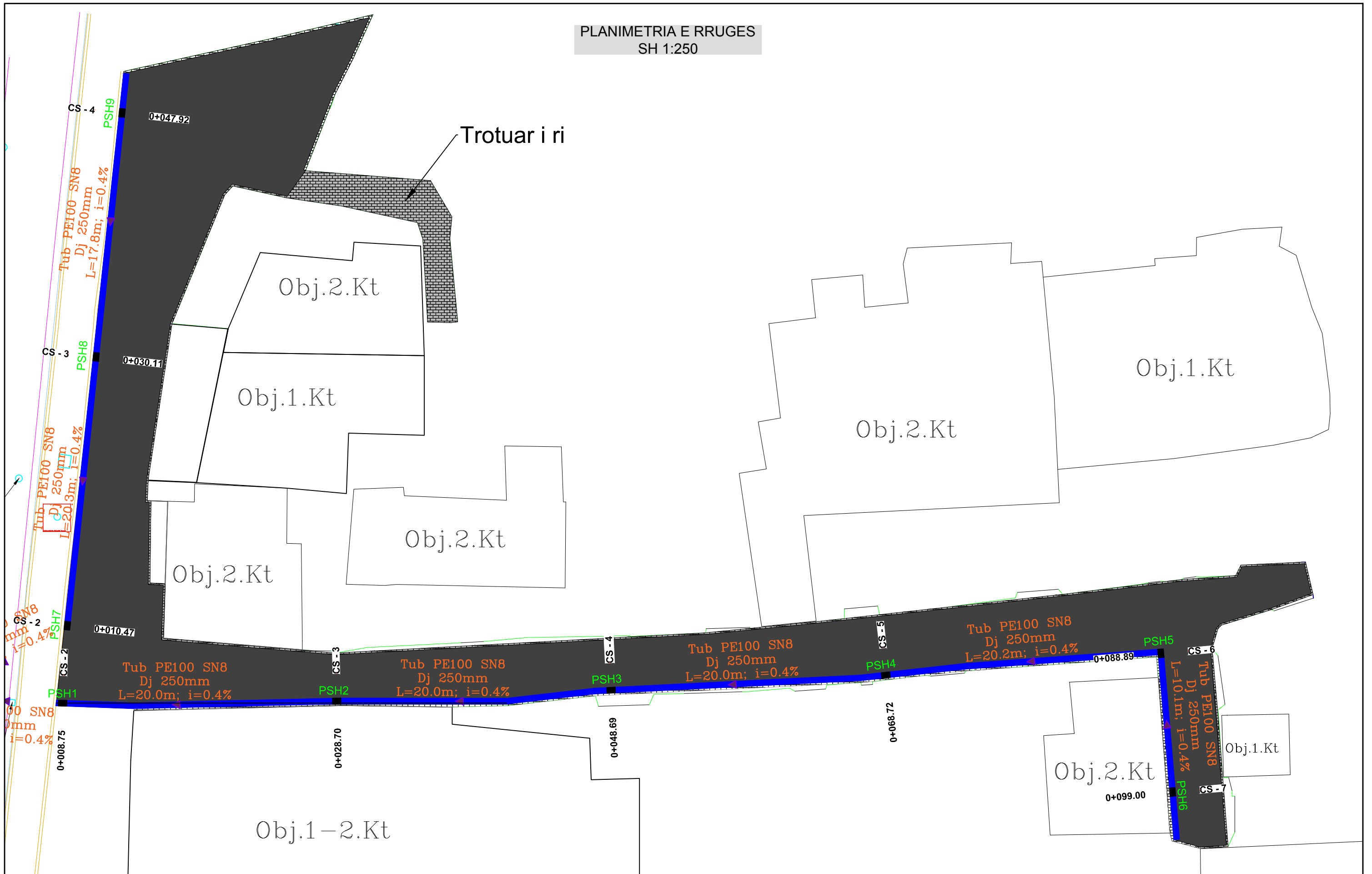
PROJEKTOI :
Ing. Florinda HILAJ

OBJEKTI : Rikonstruksion i Rruges "Kraje"

Faza : Projekt - Zbatim Armimi i pusetes se shkarkimit

SHKALLA	FLETA
1:50	Det_02
2023	Format A3

PLANIMETRIA E RRUGES
SH 1:250



BASHKIA SHKODER
Adresa: Rruga 13 Dhjetori, Nr. 1
Shkodër, Shqipëri
E-mail: info@bashkiashkoder.gov.al

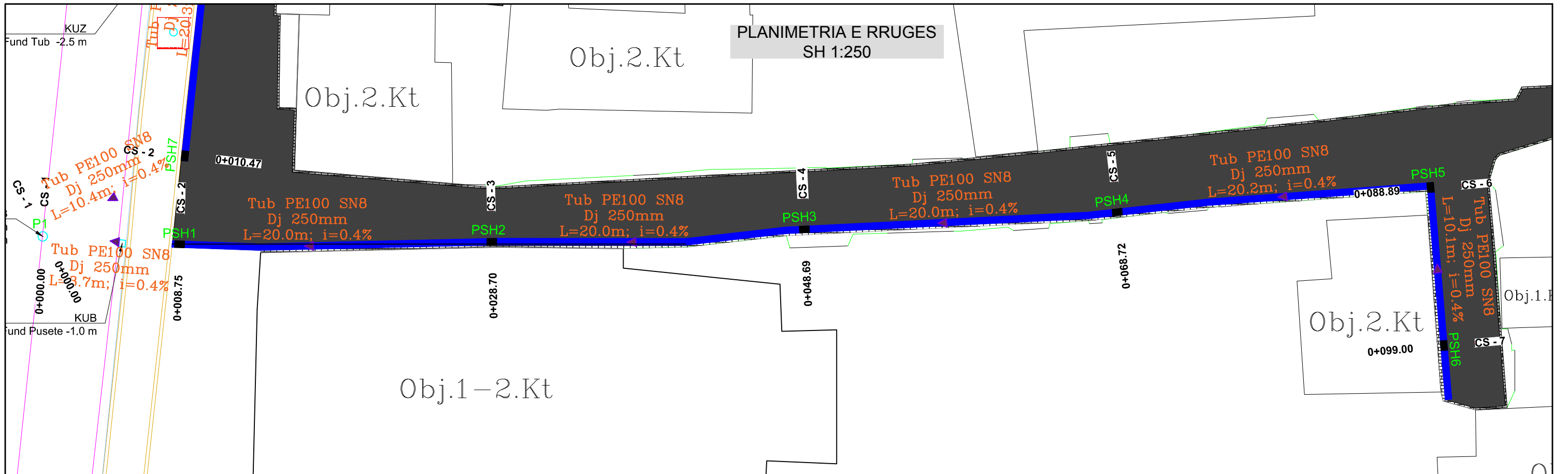
PROJEKTOI :
Ing. Florinda HILAJ

OBJEKTI : Rikonstruksion i Rruges "Krajej"

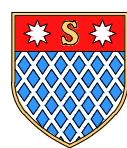
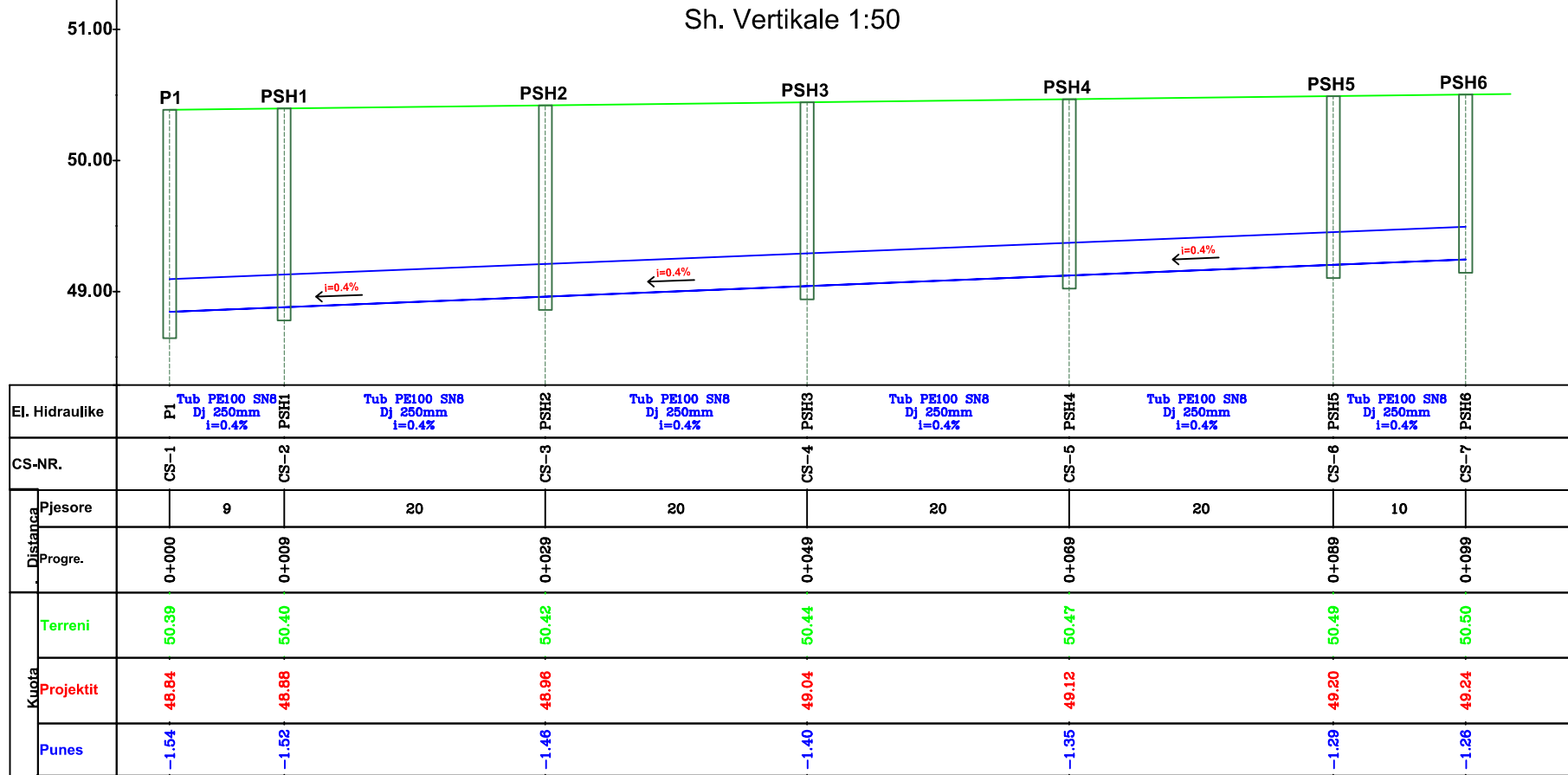
Faza : Projekt - Zbatim

Planimetria e pergjithshme

SHKALLA	FLETA
1:250	PI_01
2023	Format A3



Profili Gjatesor i rrjetit KUB
Sh. Horizontale 1:500
Sh. Vertikale 1:50



BASHKIA SHKODER
Adresa: Rruga 13 Dhjetori, Nr. 1
Shkodër, Shqipëri
E-mail: info@bashkiashkoder.gov.al

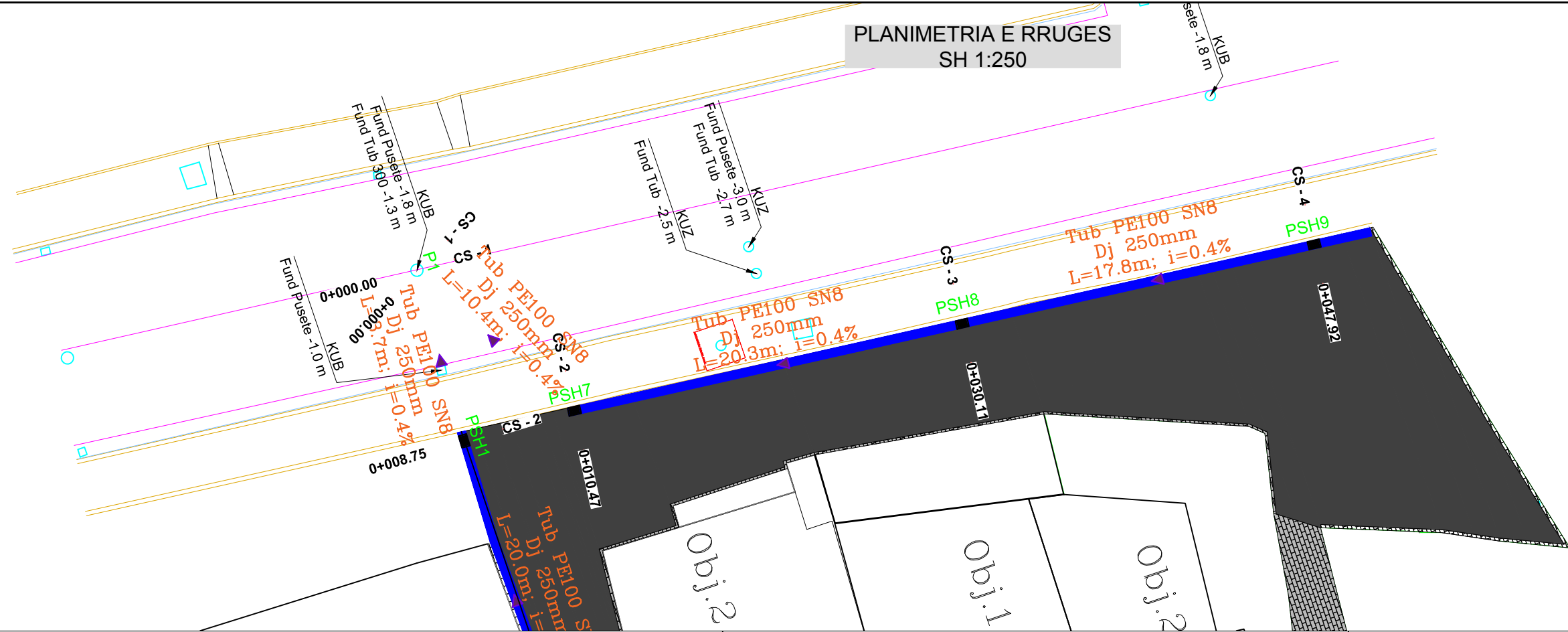
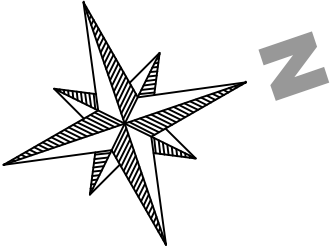
PROJEKTOI :
Ing. Florinda HILAJ

OBJEKTI : Rikonstruksion i Rruges "Krajej"

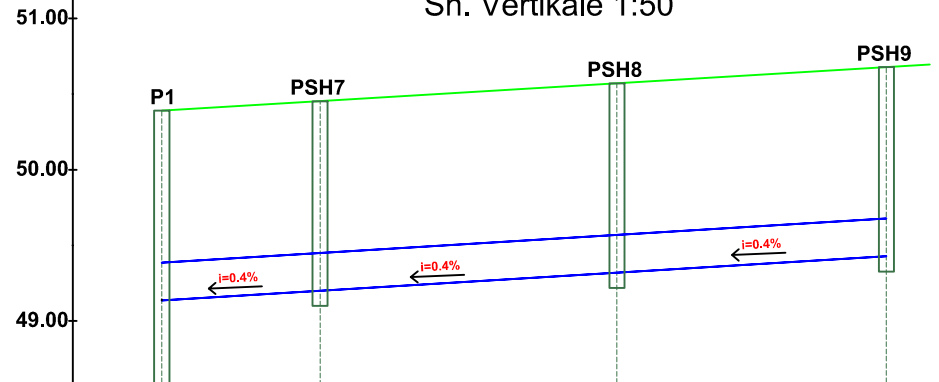
Faza : Projekt - Zbatim Plani dhe Profili Gjatesor

SHKALLA	FLETA
1:250	P.Gj_01
2023	Format A3

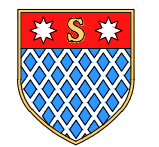
PLANIMETRIA E RRUGES
SH 1:250



Profili Gjatesor i rretit KUB
Sh. Horizontale 1:500
Sh. Vertikale 1:50



EL. Hidraulike	P1	Tub PE100 SN8 Dj 250mm i=0.4%	PSH7	Tub PE100 SN8 Dj 250mm i=0.4%	PSH8	Tub PE100 SN8 Dj 250mm i=0.4%	PSH9
CS-NR.	CS-1		CS-2		CS-3		CS-4
Pjesore		10		20		18	
Distanca Progre.	0+000		0+010		0+030		0+048
Kuota	Terreni	50.39	50.45	50.57	50.68		
	Projektit	49.24	49.28	49.36	49.43		
	Punes	-1.25	-1.25	-1.25	-1.25		



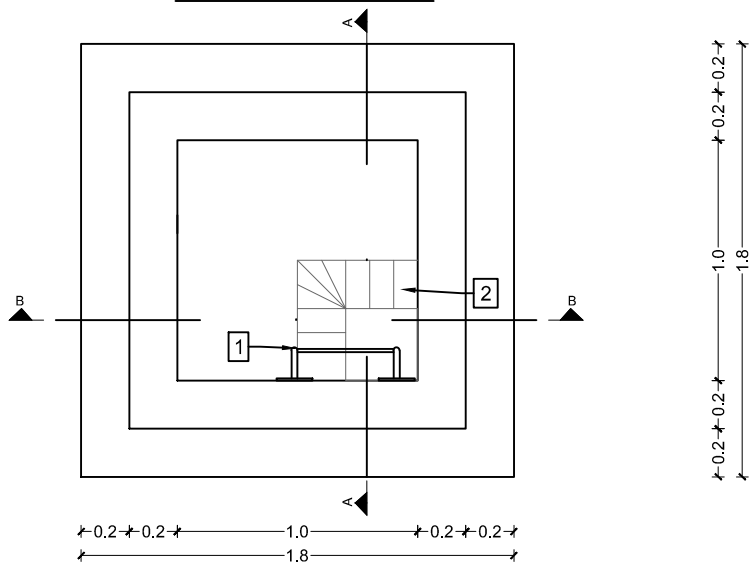
BASHKIA SHKODER
Adresa: Rruga 13 Dhjetori, Nr. 1
Shkodër, Shqipëri
E-mail: info@bashkiashkoder.gov.al

PROJEKTOI :
Ing. Florinda HILAJ

OBJEKTI : Rikonstruksion i Rruges "Krajej"
Faza : Projekt - Zbatim Plani dhe Profili Gjatesor

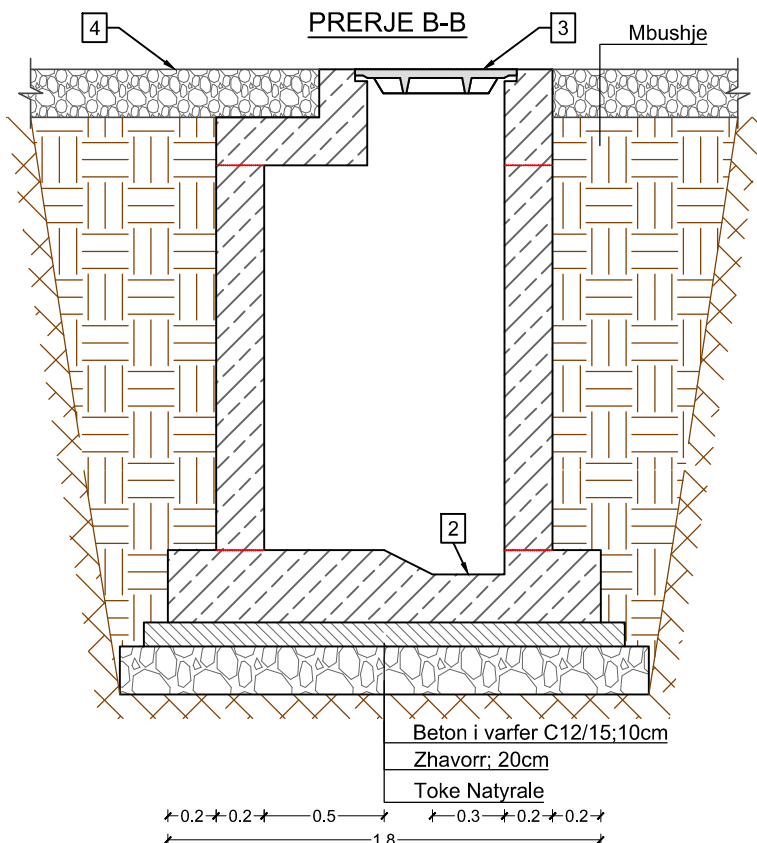
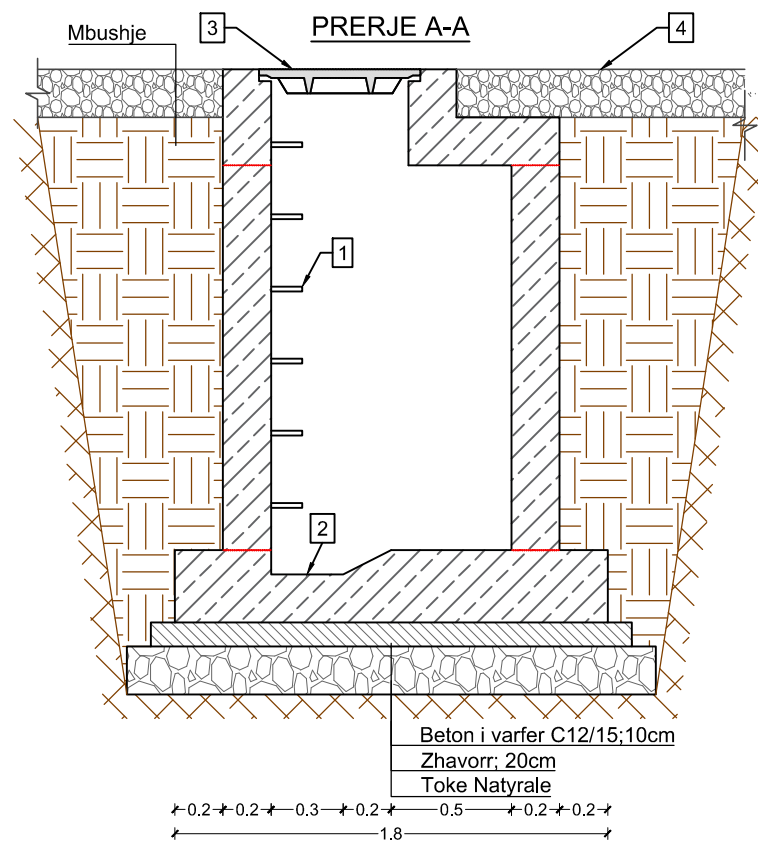
SHKALLA	FLETA
1:250	P.Gj_02
2023	Format A3

PUSETE TIP - PLAN



LEGJENDA	
SIMBOLI	PERSHKRIMI
	Beton i armuar
	Shtrese zhavorri
	Beton i varfer
	Mbushje me material vendi
	Toke natyrale
	Fuge betonimi

NR.	PERSHKRIMI	SASI
1	SHKALLE HEKURI	6
2	GROPE DRENAZHI (HxWxL 0.1x0.3x0.3m)	1
3	KAPAK PUSETE 400kN, DN 600mm	1
4	SIPERFAQE RRUGE	-

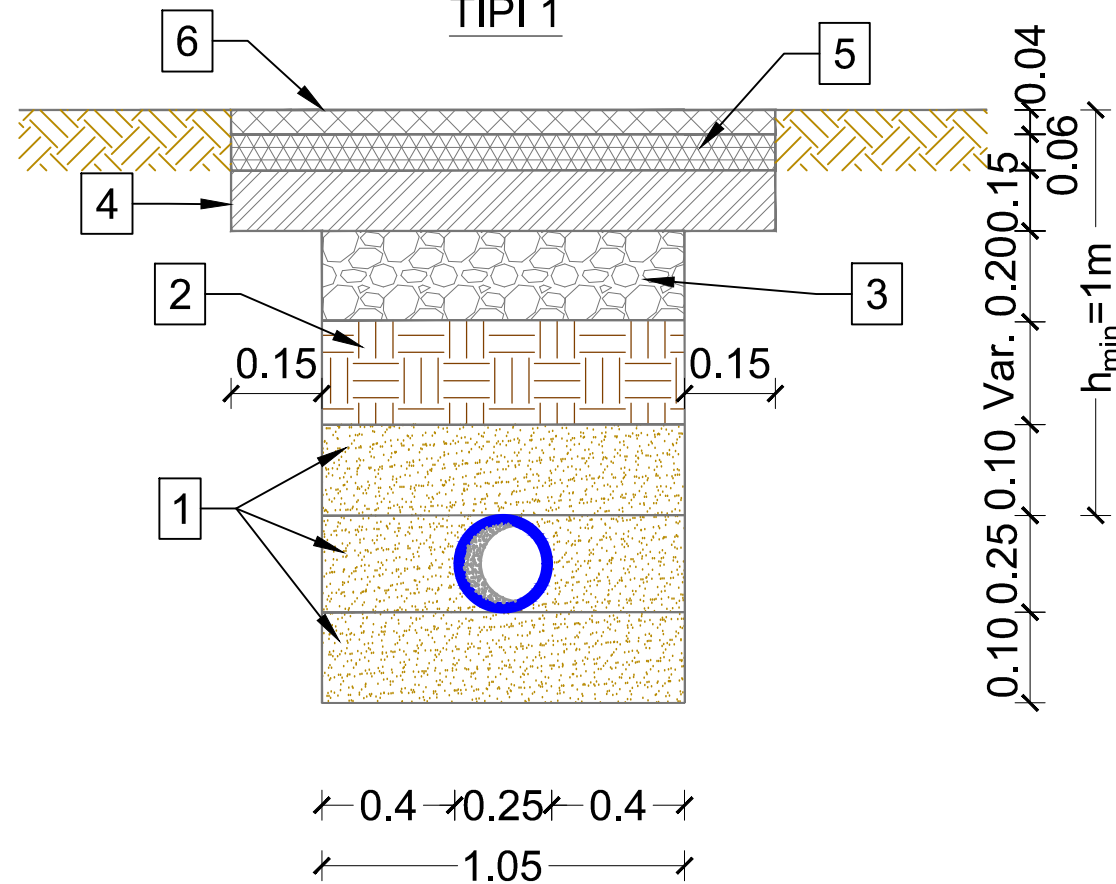


Beton i varfer C12/15;10cm
Zhavorr; 20cm
Toke Natyrale

Beton i varfer C12/15;10cm
Zhavorr; 20cm
Toke Natyrale

Seksion Germimi Tip

RRUGE ASFALTI
TIPI 1



NR	PERSHKRIMI
1	Mbushje me rërë
2	Mbushje me material të importuar
3	Shtresë çakëlli t=20cm
4	Shtresë stabilizanti t=15cm
5	Shtresë binderi t=6cm
6	Shtresë asfaltbetoni t=4cm



BASHKIA SHKODER
Adresa: Rruga 13 Dhjetori, Nr. 1
Shkodër, Shqipëri
E-mail: info@bashkiashkoder.gov.al

PROJEKTOI :
Ing. Florinda HILAJ

OBJEKTI : Rikonstruksion i Rruges "Kraje"

Faza : Projekt - Zbatim

Detaje KUZ

SHKALLA

1:50

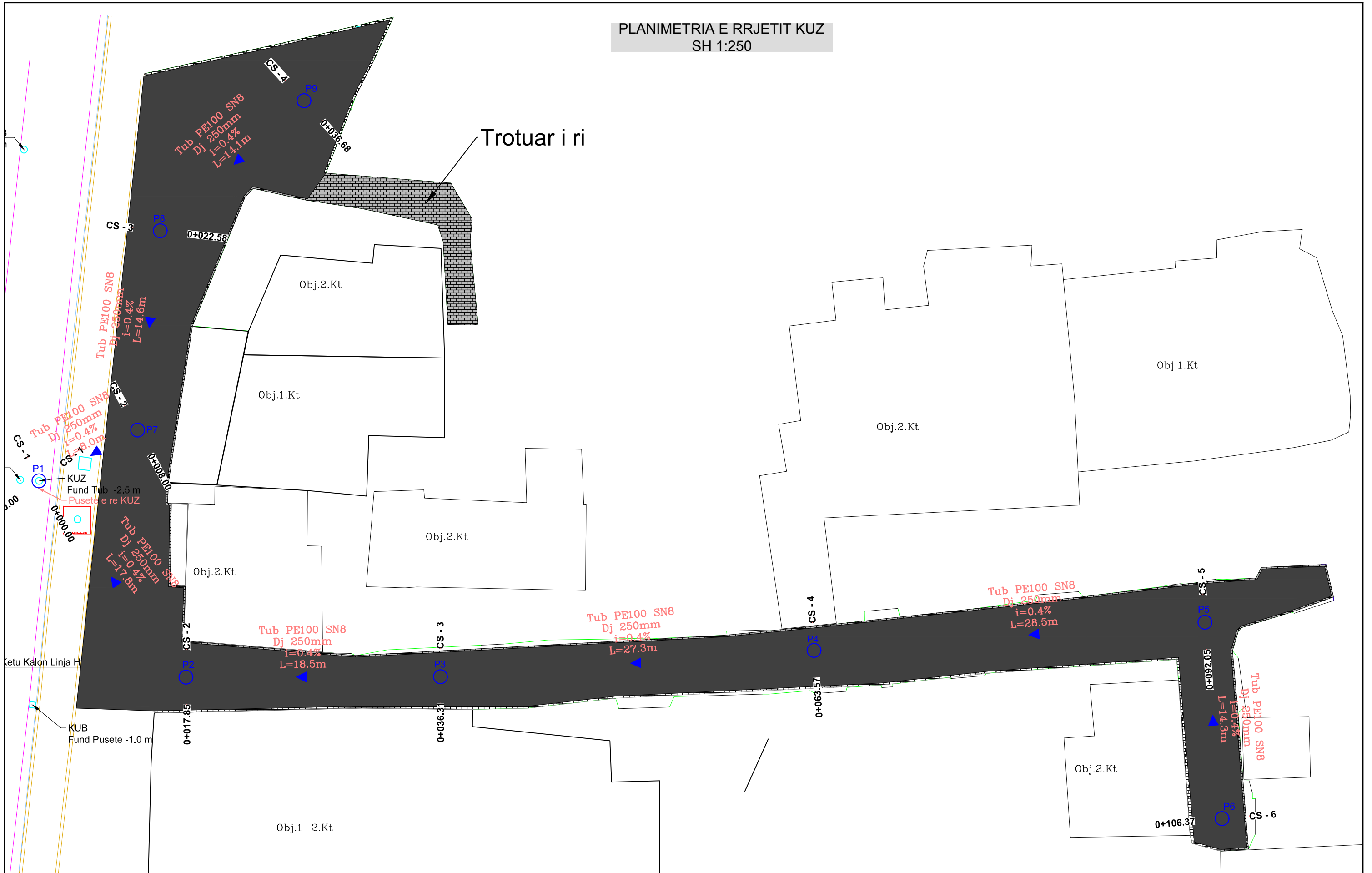
2023

FLETA

Det_01

Format A3

PLANIMETRIA E RRJETIT KUZ
SH 1:250



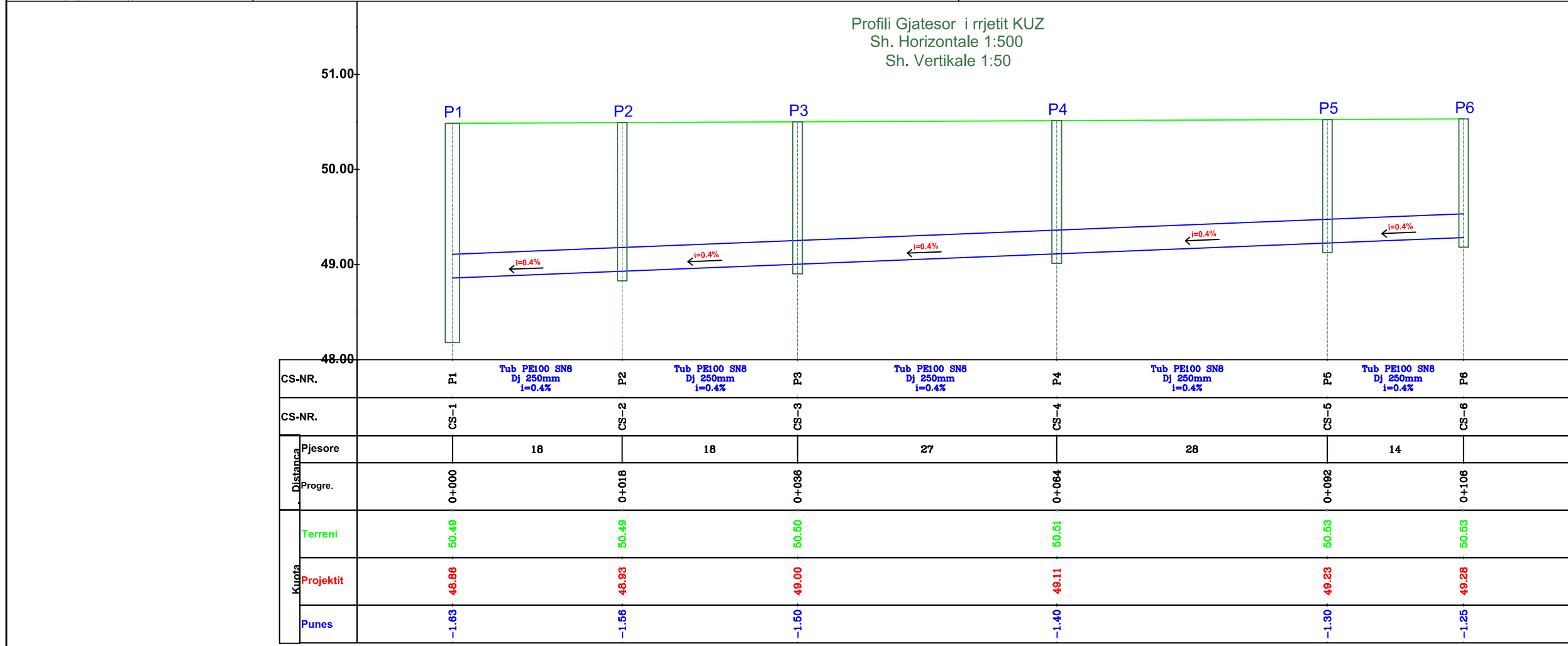
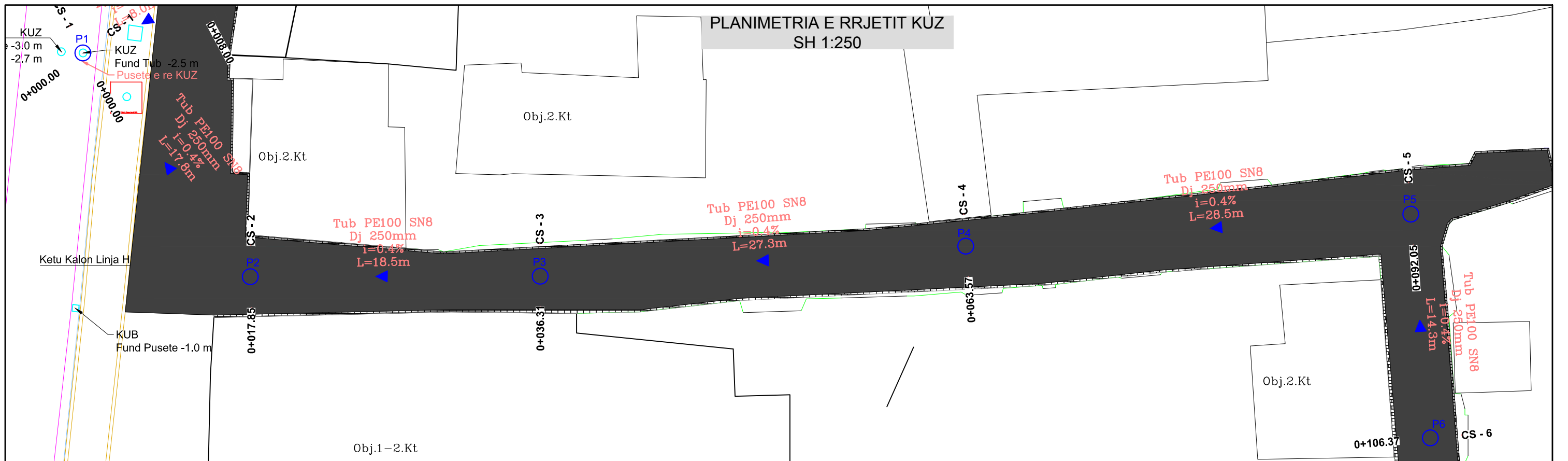
BASHKIA SHKODER
Adresa: Rruga 13 Dhjetori, Nr. 1
Shkodër, Shqipëri
E-mail: info@bashkiashkoder.gov.al

PROJEKTOI :
Ing. Florinda HILAJ

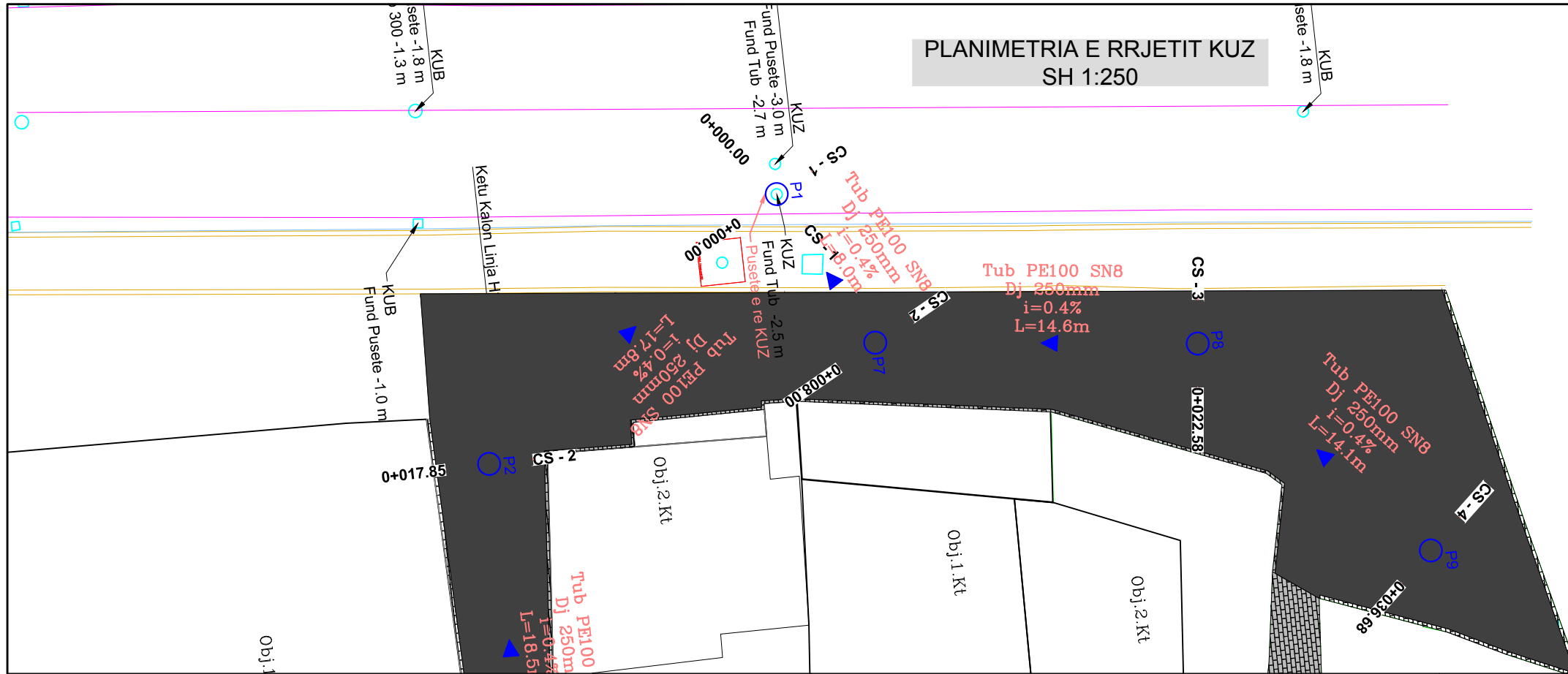
OBJEKTI : Rikonstruksion i Rruges "Krajej"

Faza : Projekt - Zbatim Planimetria e pergjithshme

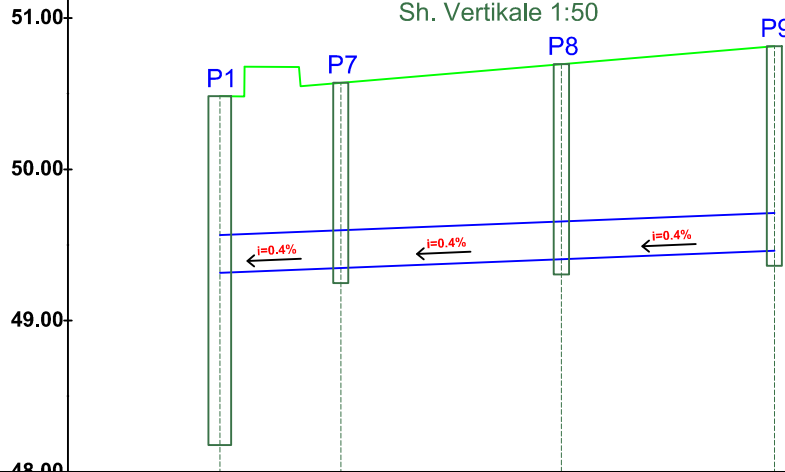
SHKALLA	FLETA
1:250	PI_01
2023	Format A3



PLANIMETRIA E RRJETIT KUZ
SH 1:250



Profili Gjatesor i rrjetit KUZ
Sh. Horizontale 1:500
Sh. Vertikale 1:50



CS-NR.	P1	P7	P8	P9	
	Tub PE100 SN8 Dj 250mm i=0.4%	Tub PE100 SN8 Dj 250mm i=0.4%	Tub PE100 SN8 Dj 250mm i=0.4%	Tub PE100 SN8 Dj 250mm i=0.4%	
CS-NR.	CS-1	CS-2	CS-3	CS-4	
Pjesore	8	15	14		
Distance Progre.	0+000	0+008	0+023	0+037	
Kuota	Terreni	50.48	50.57	50.70	50.81
	Projektit	49.32	49.35	49.41	49.46
	Punes	-1.17	-1.23	-1.29	-1.35



BASHKIA SHKODER
Adresa: Rruga 13 Dhjetori, Nr. 1
Shkodër, Shqipëri
E-mail: info@bashkiashkoder.gov.al

PROJEKTOI :
Ing. Florinda HILAJ

OBJEKTI : Rikonstruksion i Rruges "Krajej"

Faza : Projekt - Zbatim

Plani dhe Profili Gjatesor

SHKALLA

1:250

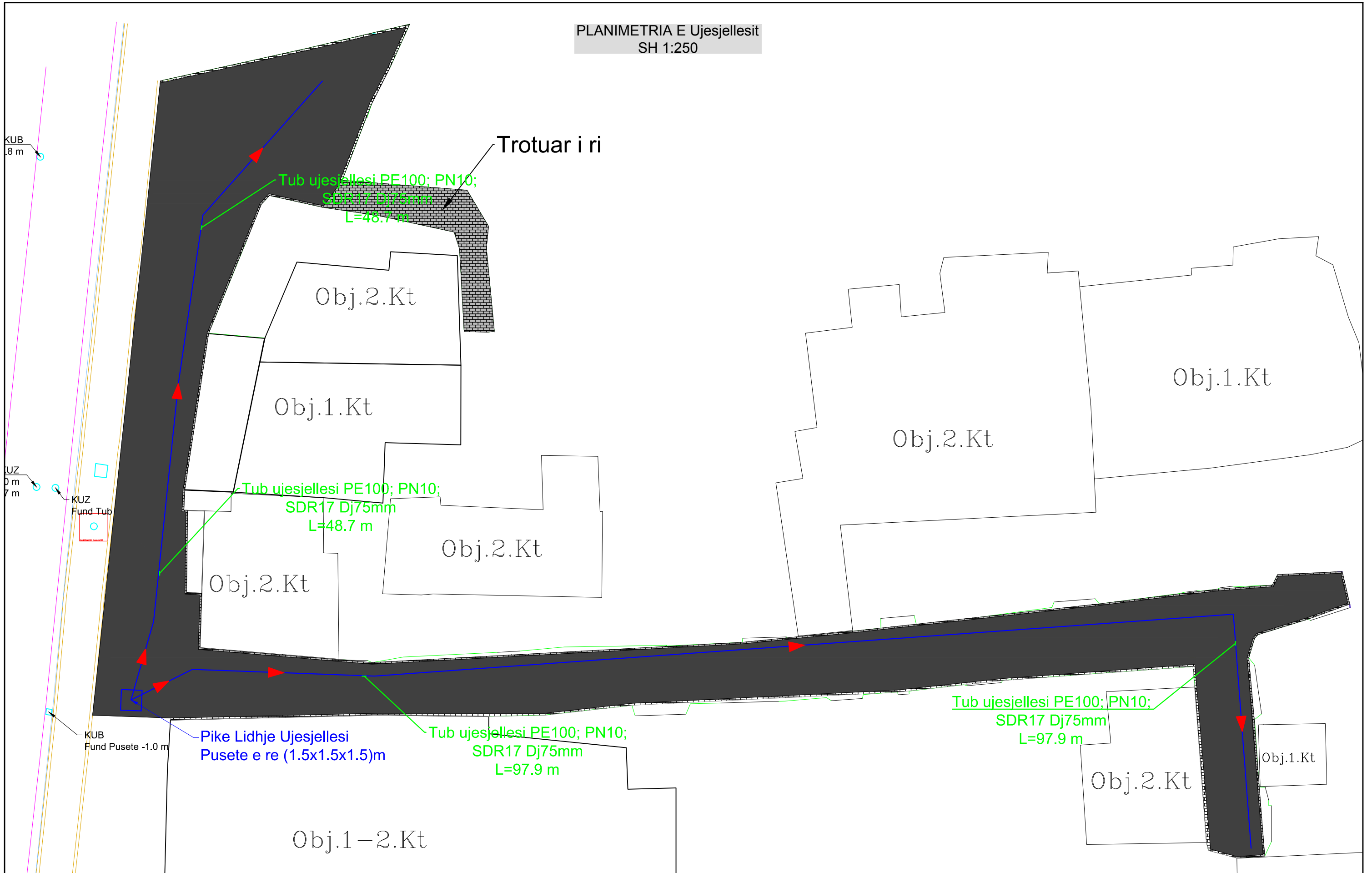
2023

FLETA

PGj_02

Format A3

PLANIMETRIA E Ujesjellesit
SH 1:250



BASHKIA SHKODER
Adresa: Rruga 13 Dhjetori, Nr. 1
Shkodër, Shqipëri
E-mail: info@bashkashkoder.gov.al

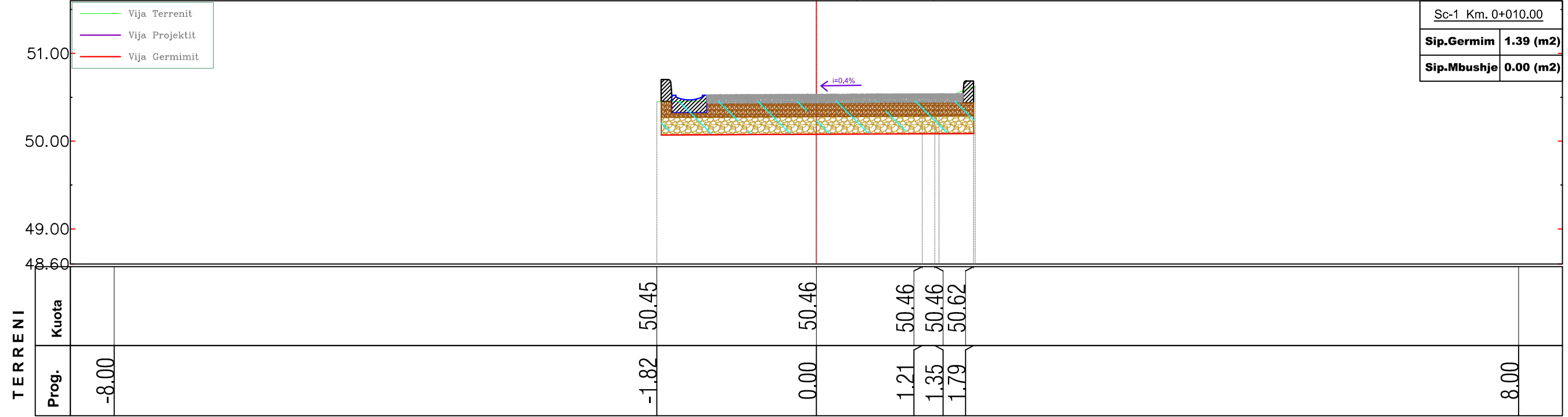
PROJEKTOI :
Ing. Florinda HILAJ

OBJEKTI : Rikonstruksion i Rruges "Krajej"

Faza : Projekt - Zbatim Planimetria e Ujesjellesit

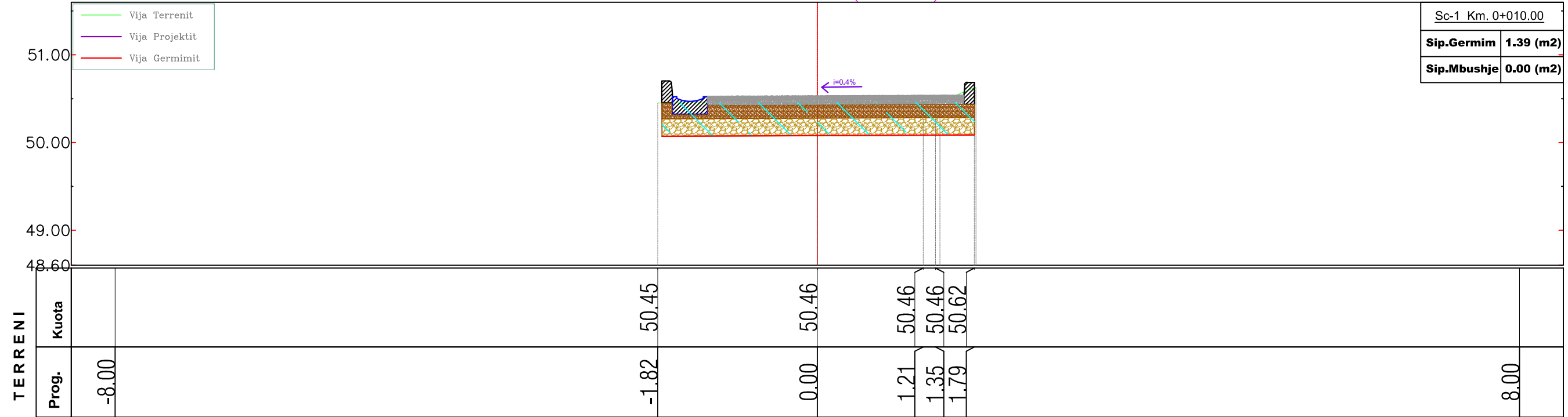
SHKALLA	FLETA
1:250	PI_01
2023	Format A3

Km.0+000.00 (CS-1)



Sc-1 Km. 0+010.00	
Sip.Germim	1.39 (m2)
Sip.Mbushje	0.00 (m2)

Km.0+010.00 (CS-2)



Sc-1 Km. 0+010.00	
Sip.Germim	1.39 (m2)
Sip.Mbushje	0.00 (m2)



BASHKIA SHKODER
 Adresa: Rruga 13 Dhjetori, Nr. 1
 Shkodër, Shqipëri
 E-mail: info@bashkiashkoder.gov.al

PROJEKTOI :
 Ing. Florinda HILAJ

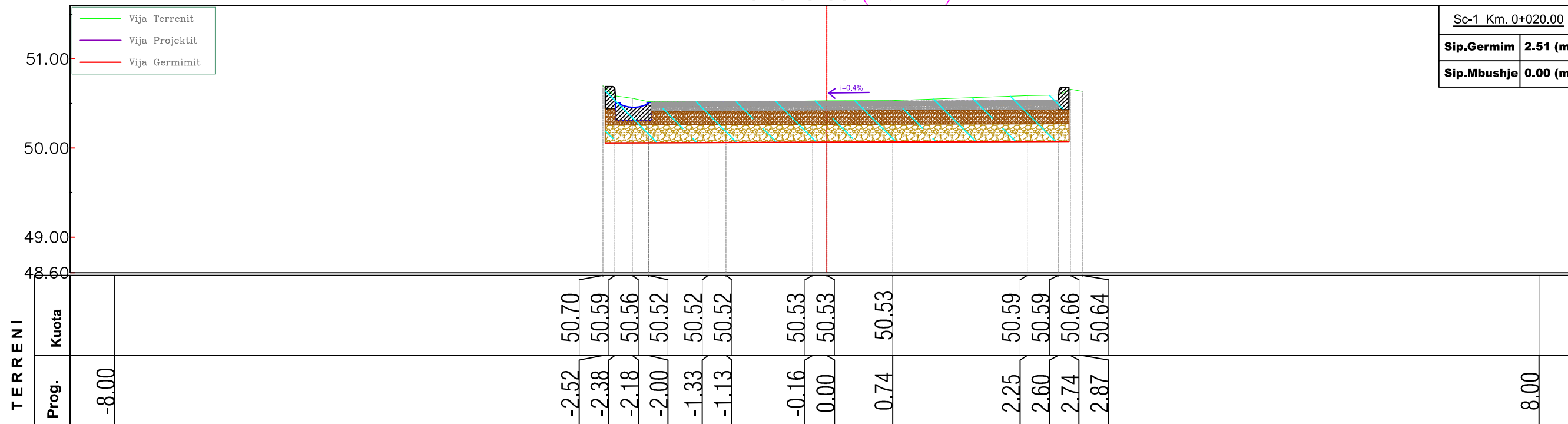
OBJEKTI : **Rikonstruksion i Rruges "Krajej"**

Faza : Projekt - Zbatim

Profilat Terthore

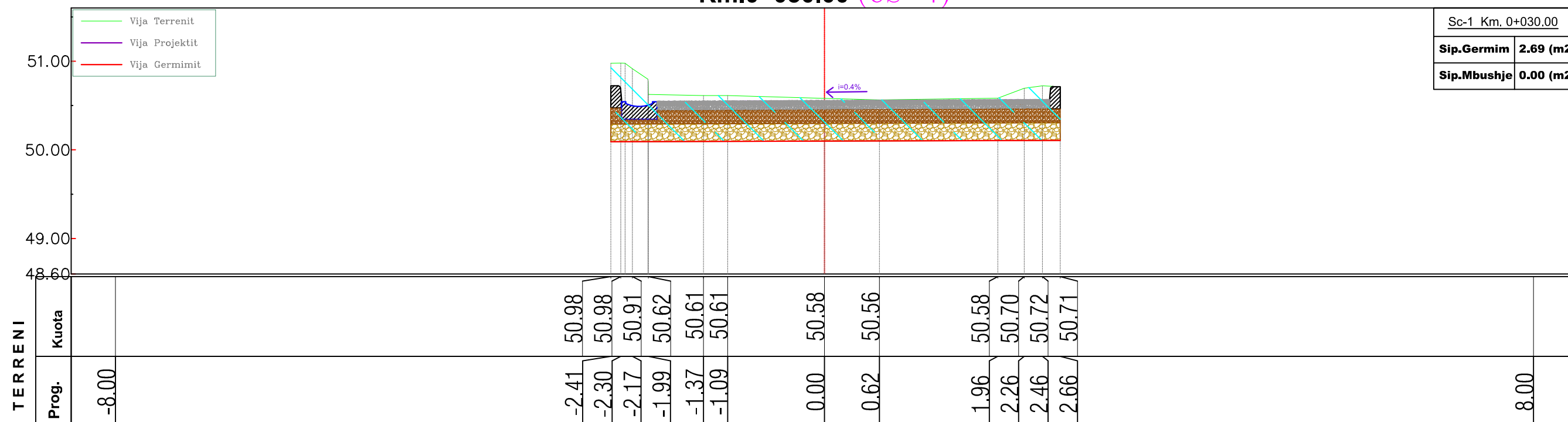
SHKALLA	FLETA
1:50	CS_01
2023	Format A3

Km.0+020.00 (CS-3)

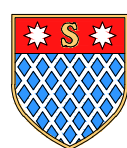


Sc-1 Km. 0+020.00	
Sip.Germim	2.51 (m2)
Sip.Mbushje	0.00 (m2)

Km.0+030.00 (CS-4)



Sc-1 Km. 0+030.00	
Sip.Germim	2.69 (m2)
Sip.Mbushje	0.00 (m2)



BASHKIA SHKODER
 Adresa: Rruga 13 Dhjetori, Nr. 1
 Shkodër, Shqipëri
 E-mail: info@bashkashkoder.gov.al

PROJEKTOI :
 Ing. Florinda HILAJ

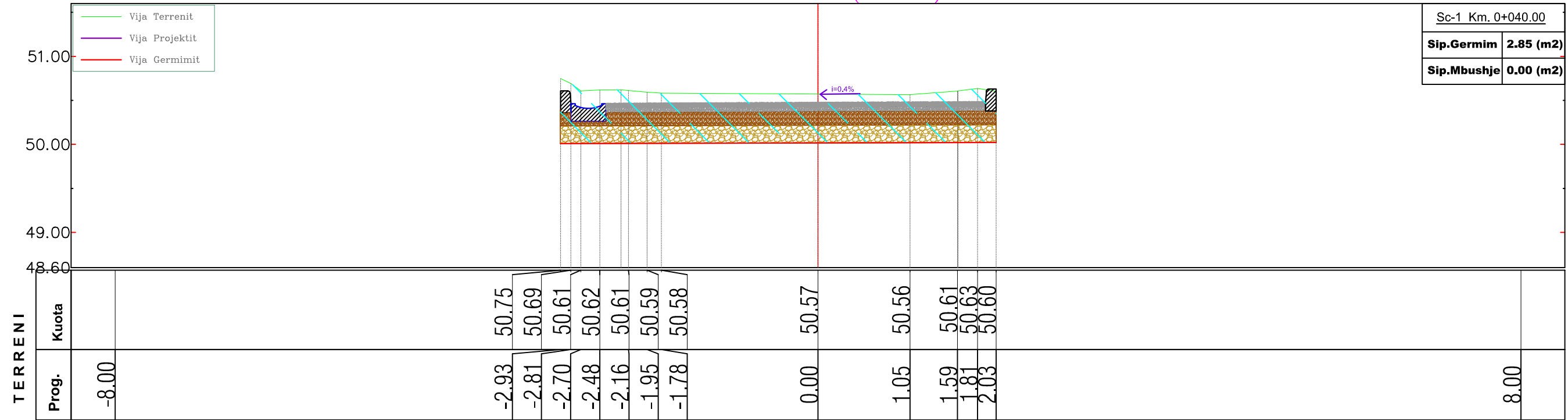
OBJEKTI : Rikonstruksion i Rruges "Krajej"

Faza : Projekt - Zbatim

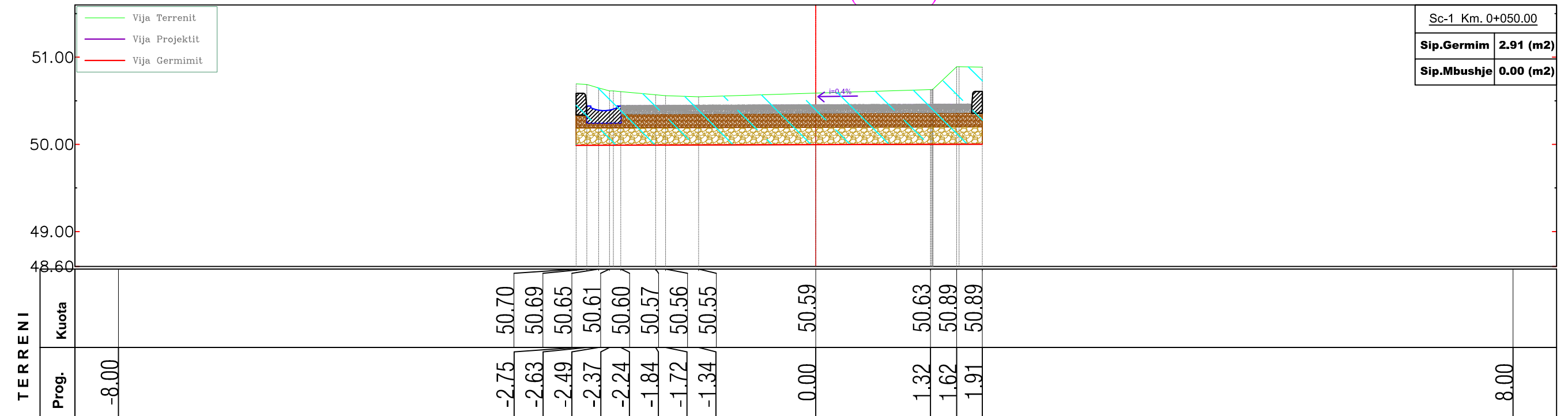
Profilat Terthore

SHKALLA	FLETA
1:50	CS_02
2023	Format A3

Km.0+040.00 (CS-5)



Km.0+050.00 (CS-6)



BASHKIA SHKODER
 Adresa: Rruga 13 Dhjetori, Nr. 1
 Shkodër, Shqipëri
 E-mail: info@bashkashkoder.gov.al

PROJEKTOI :
 Ing. Florinda HILAJ

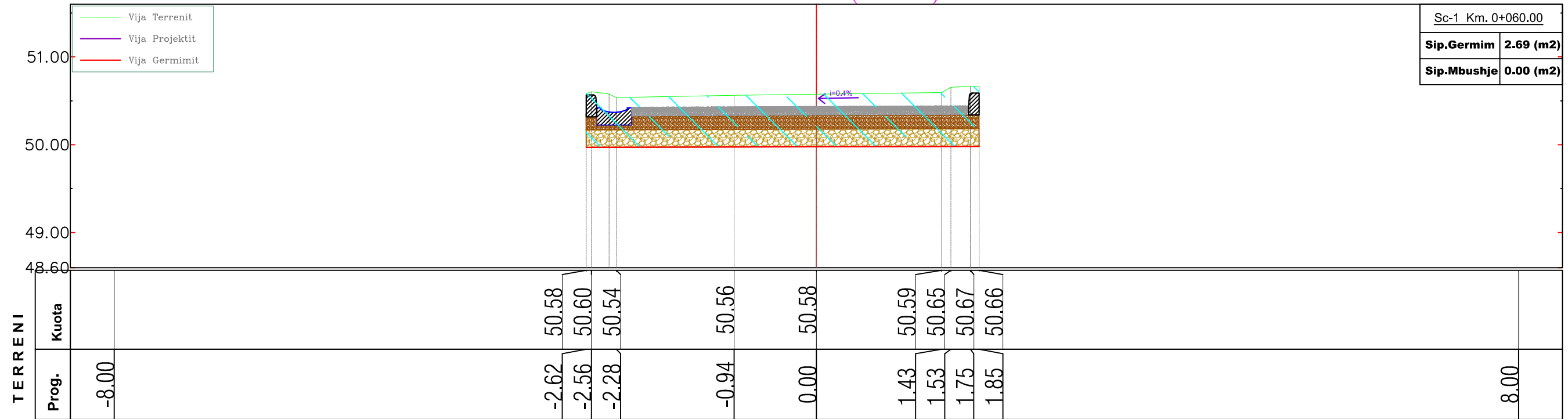
OBJEKTI : Rikonstruksion i Rruges "Kraje"

Faza : Projekt - Zbatim

Profilat Terthore

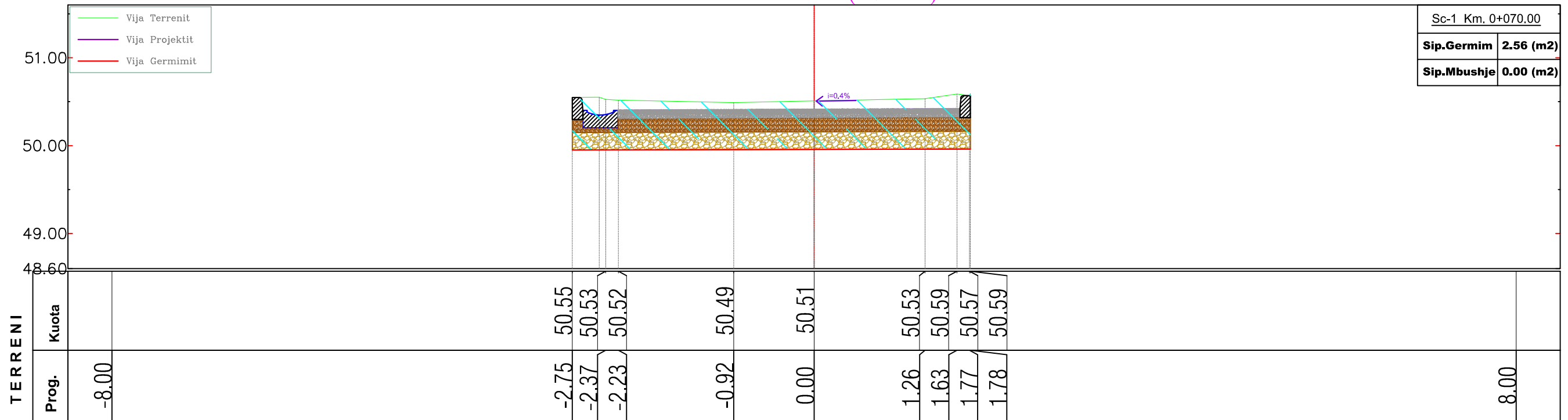
SHKALLA	FLETA
1:50	CS_03
2023	Format A3

Km.0+060.00 (CS-7)



Sc-1 Km. 0+060.00	
Sip.Germim	2.69 (m2)
Sip.Mbushje	0.00 (m2)

Km.0+070.00 (CS-8)



Sc-1 Km. 0+070.00	
Sip.Germim	2.56 (m2)
Sip.Mbushje	0.00 (m2)



BASHKIA SHKODER
 Adresa: Rruga 13 Dhjetori, Nr. 1
 Shkodër, Shqipëri
 E-mail: info@bashkiashkoder.gov.al

PROJEKTOI :
 Ing. Florinda HILAJ

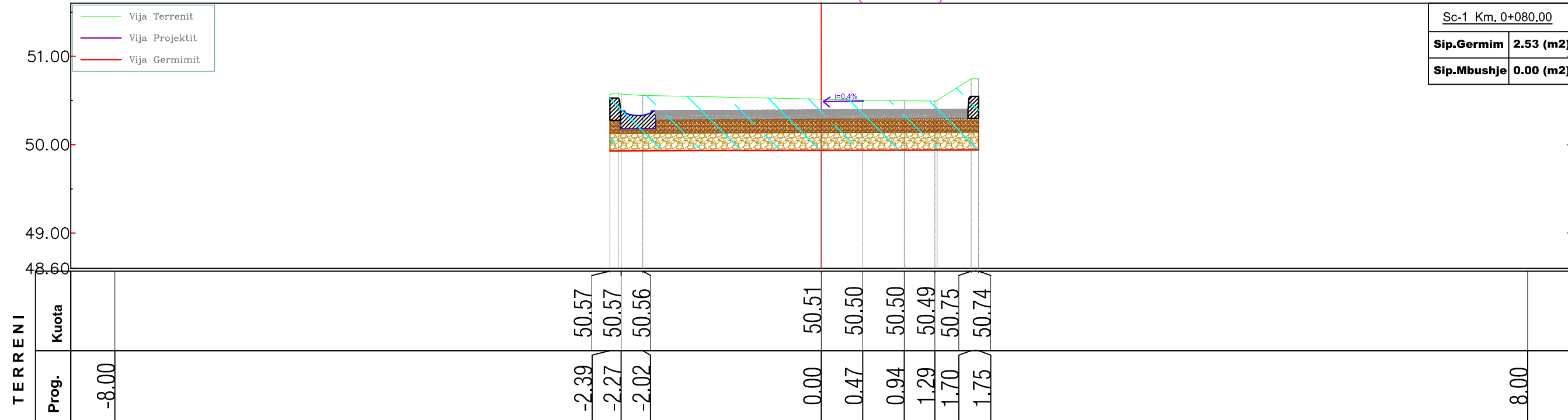
OBJEKTI : **Rikonstruksion i Rruges "Krajej"**

Faza : Projekt - Zbatim

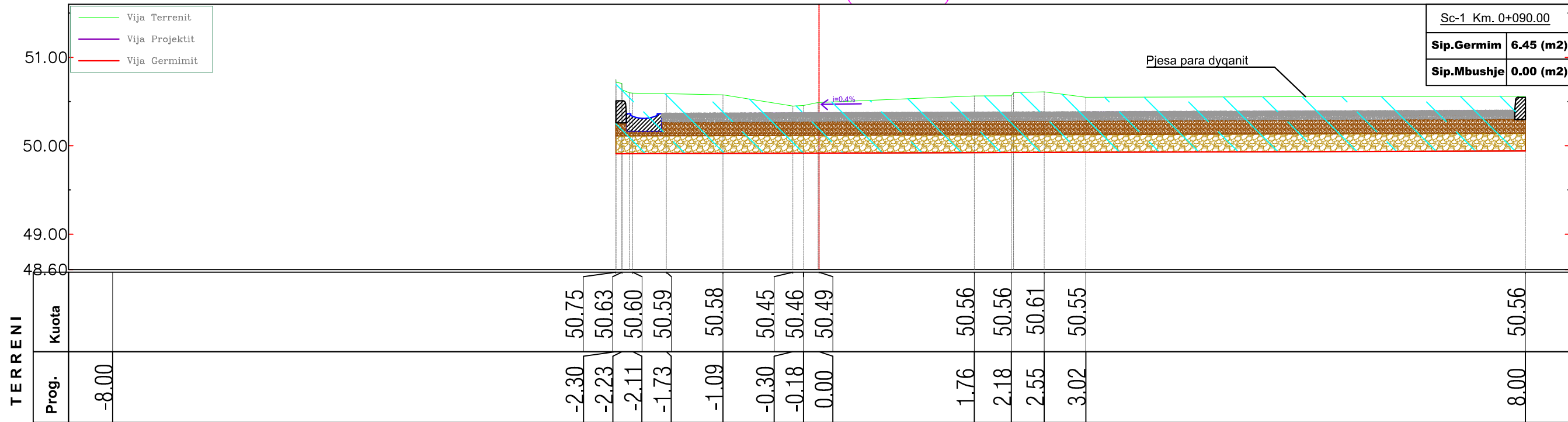
Profilat Terthore

SHKALLA	FLETA
1:50	CS_04
2023	Format A3

Km.0+080.00 (CS-9)



Km.0+090.00 (CS-10)



BASHKIA SHKODER
 Adresa: Rruga 13 Dhjetori, Nr. 1
 Shkodër, Shqipëri
 E-mail: info@bashkashkoder.gov.al

PROJEKTOI :
 Ing. Florinda HILAJ

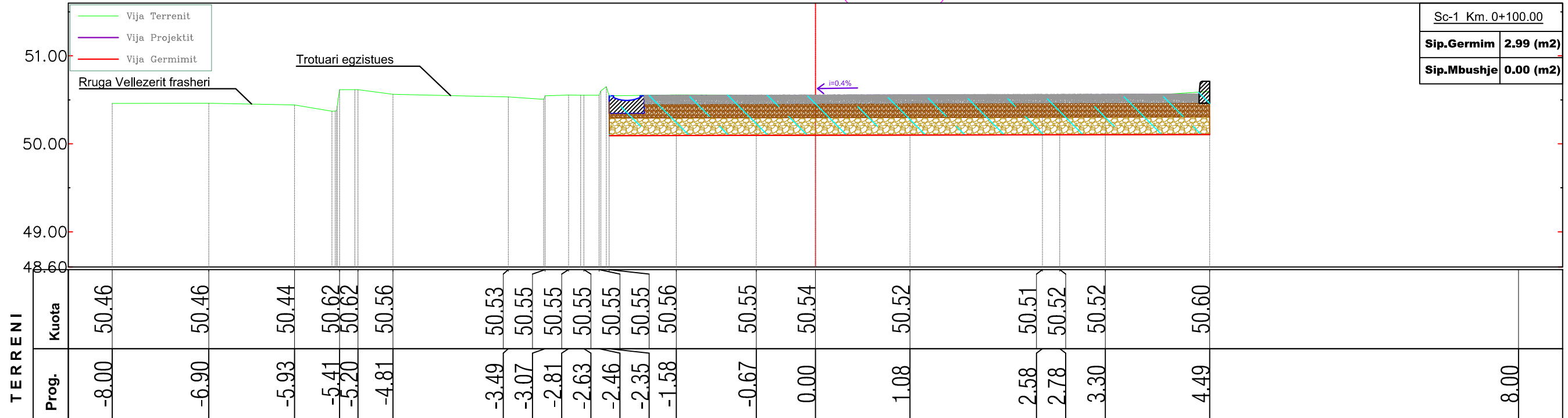
OBJEKTI : Rikonstruksion i Rruges "Krajej"

Faza : Projekt - Zbatim

Profilat Terthore

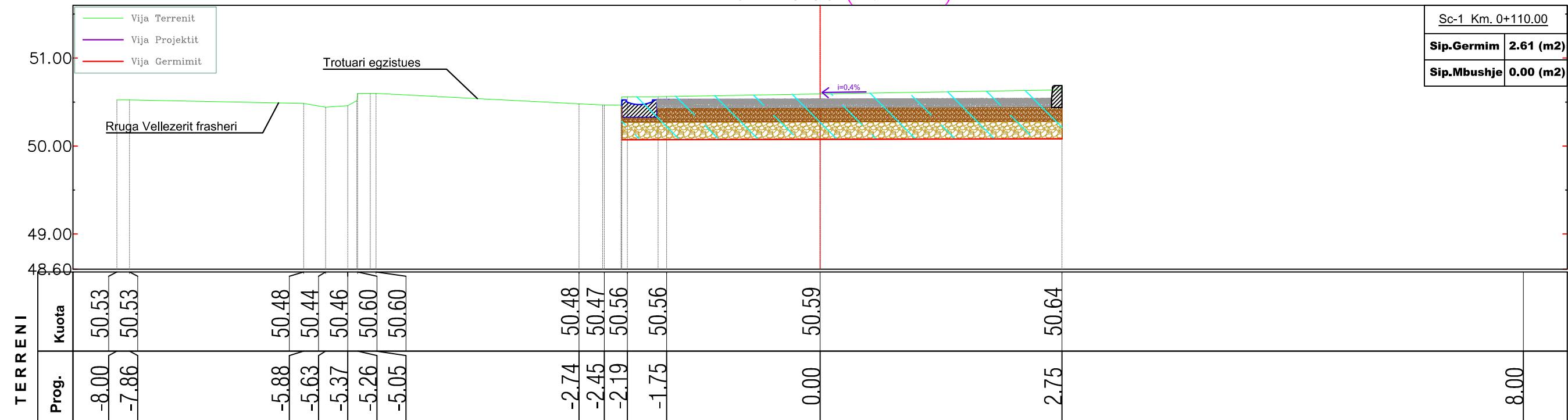
SHKALLA	FLETA
1:50	CS_05
2023	Format A3

Km.0+100.00 (CS-11)



Sc-1 Km. 0+100.00	
Sip.Germim	2.99 (m2)
Sip.Mbushje	0.00 (m2)

Km.0+110.00 (CS-12)



Sc-1 Km. 0+110.00	
Sip.Germim	2.61 (m2)
Sip.Mbushje	0.00 (m2)



BASHKIA SHKODER
 Adresa: Rruga 13 Dhjetori, Nr. 1
 Shkodër, Shqipëri
 E-mail: info@bashkiashkoder.gov.al

PROJEKTOI :
 Ing. Florinda HILAJ

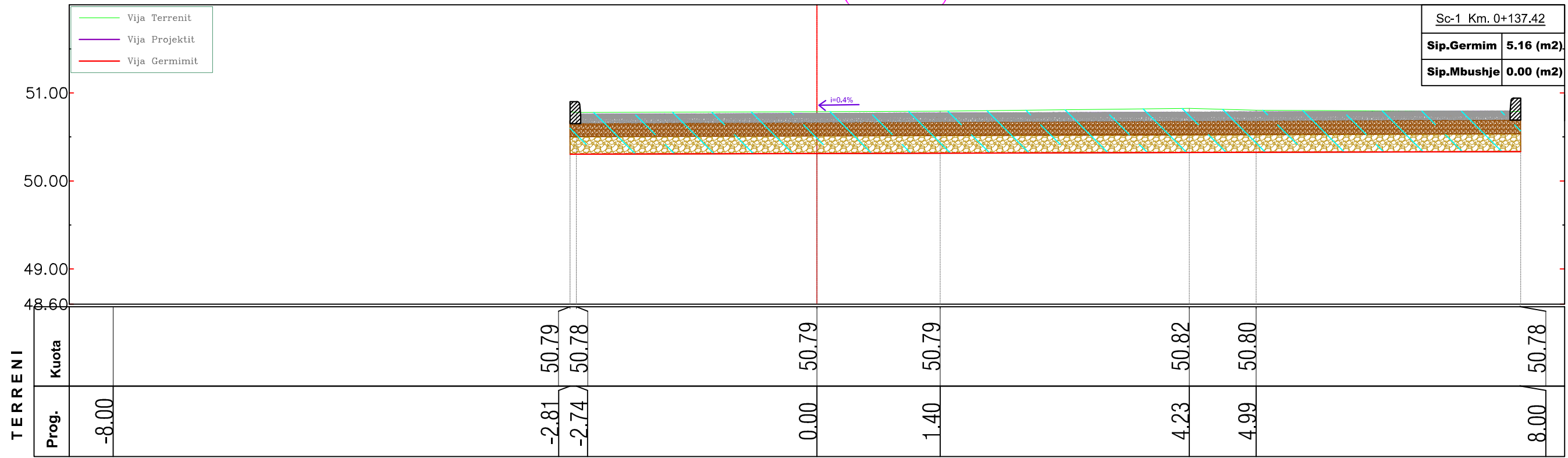
OBJEKTI : Rikonstruksion i Rruges "Krajej"

Faza : Projekt - Zbatim

Profilat Terthore

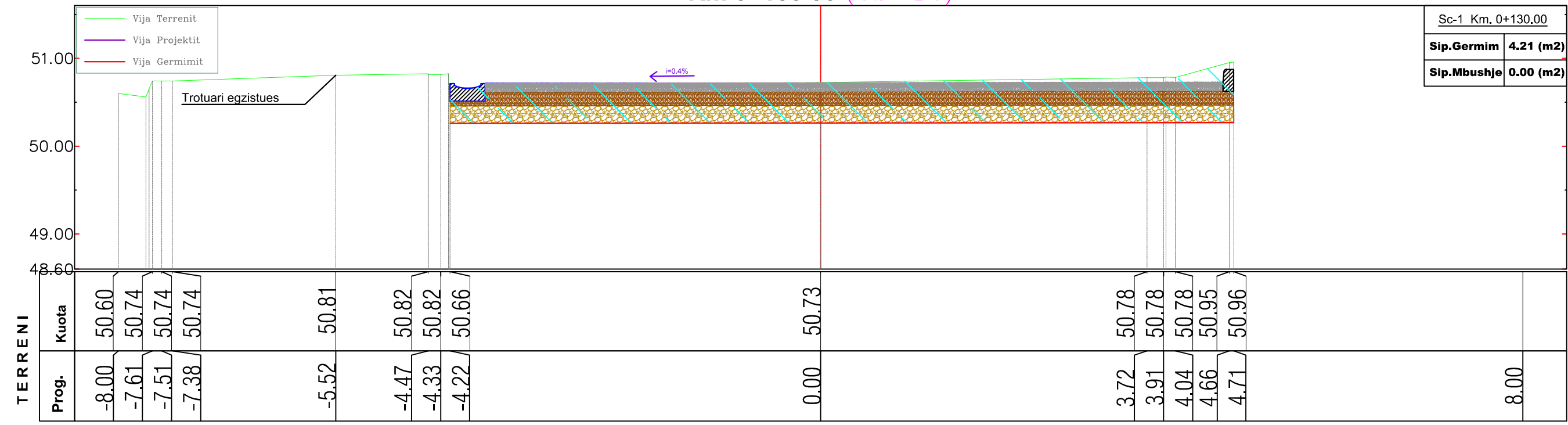
SHKALLA	FLETA
1:50	CS_06
2023	Format A3

Km.0+137.42 (CS-15)

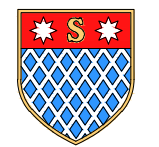


Sc-1 Km. 0+137.42	
Sip.Germim	5.16 (m2)
Sip.Mbushje	0.00 (m2)

Km.0+130.00 (CS-14)



Sc-1 Km. 0+130.00	
Sip.Germim	4.21 (m2)
Sip.Mbushje	0.00 (m2)



BASHKIA SHKODER
 Adresa: Rruga 13 Dhjetori, Nr. 1
 Shkodër, Shqipëri
 E-mail: info@bashkashkoder.gov.al

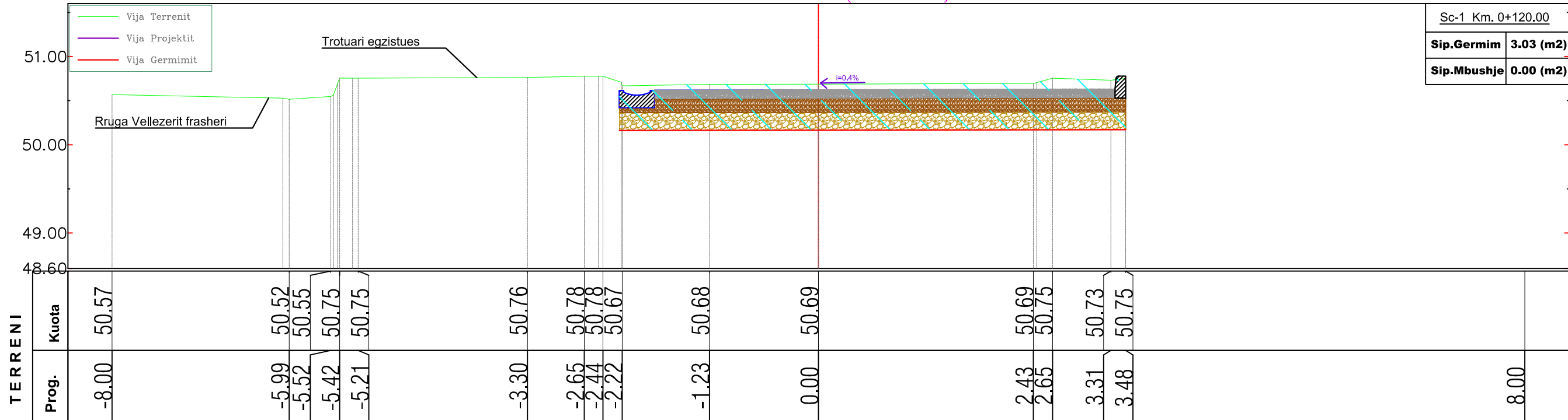
PROJEKTOI :
 Ing. Florinda HILAJ

OBJEKTI : Rikonstruksion i Rruges "Krajej"

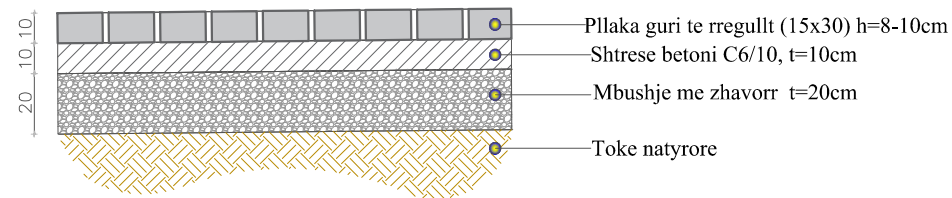
Faza : Projekt - Zbatim Profilat Terthore

SHKALLA	FLETA
1:50	CS_07
2023	Format A3

Km.0+120.00 (CS-13)

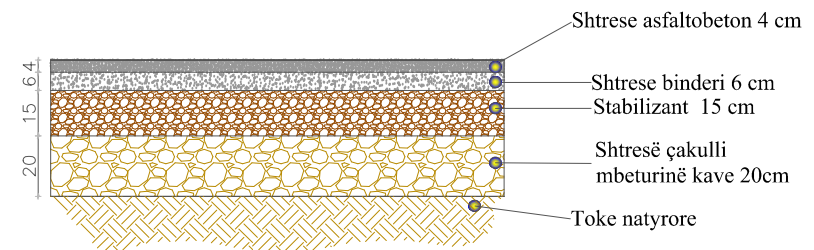


Paketa e shtresave të trotuarit

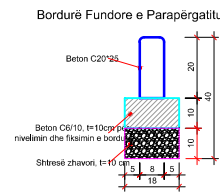
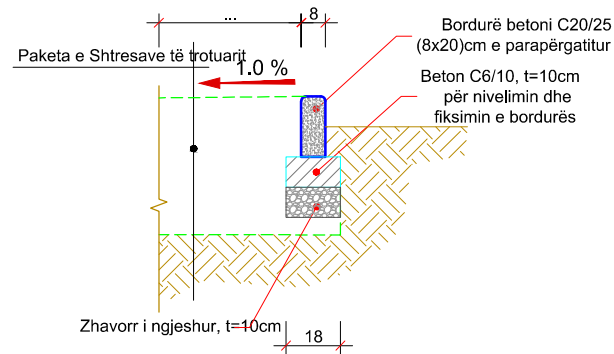


Detaje rrugore

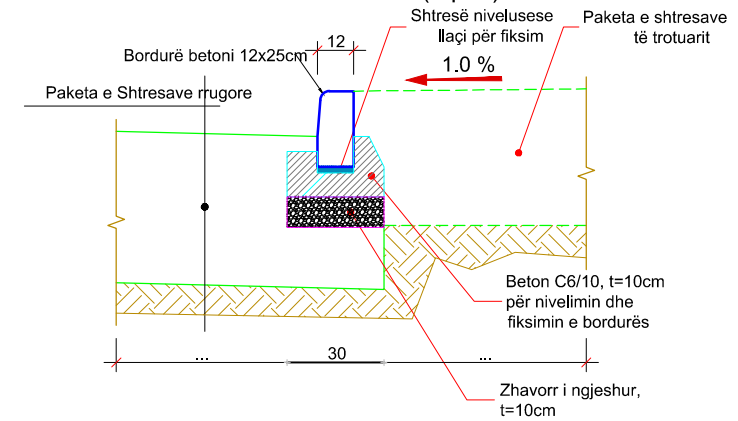
Paketa e shtresave të rruges



Detaj Bordure Trotuari, C20/25 (tipi 2)



Bordure Betoni 12x25 (Tipi 1)



BASHKIA SHKODER
Adresa: Rruga 13 Dhjetori, Nr. 1
Shkodër, Shqipëri
E-mail: info@bashkiashkoder.gov.al

PROJEKTOI :
Ing. Florinda HILAJ

OBJEKTI : Rikonstruksion i Rruges "Kraje"

Faza : Projekt - Zbatim

Profilat Terthore

SHKALLA

1:50

2023

FLETA

CS_08

Format A3