

OBJEKTI:
RIKONSTRUKSION RRUGË SHKODËR QENDËR.
RIKONSTRUKSION RRUGA "PRENGE MORINA"

PROJEKT - ZBATIM

HOROGRAFIA



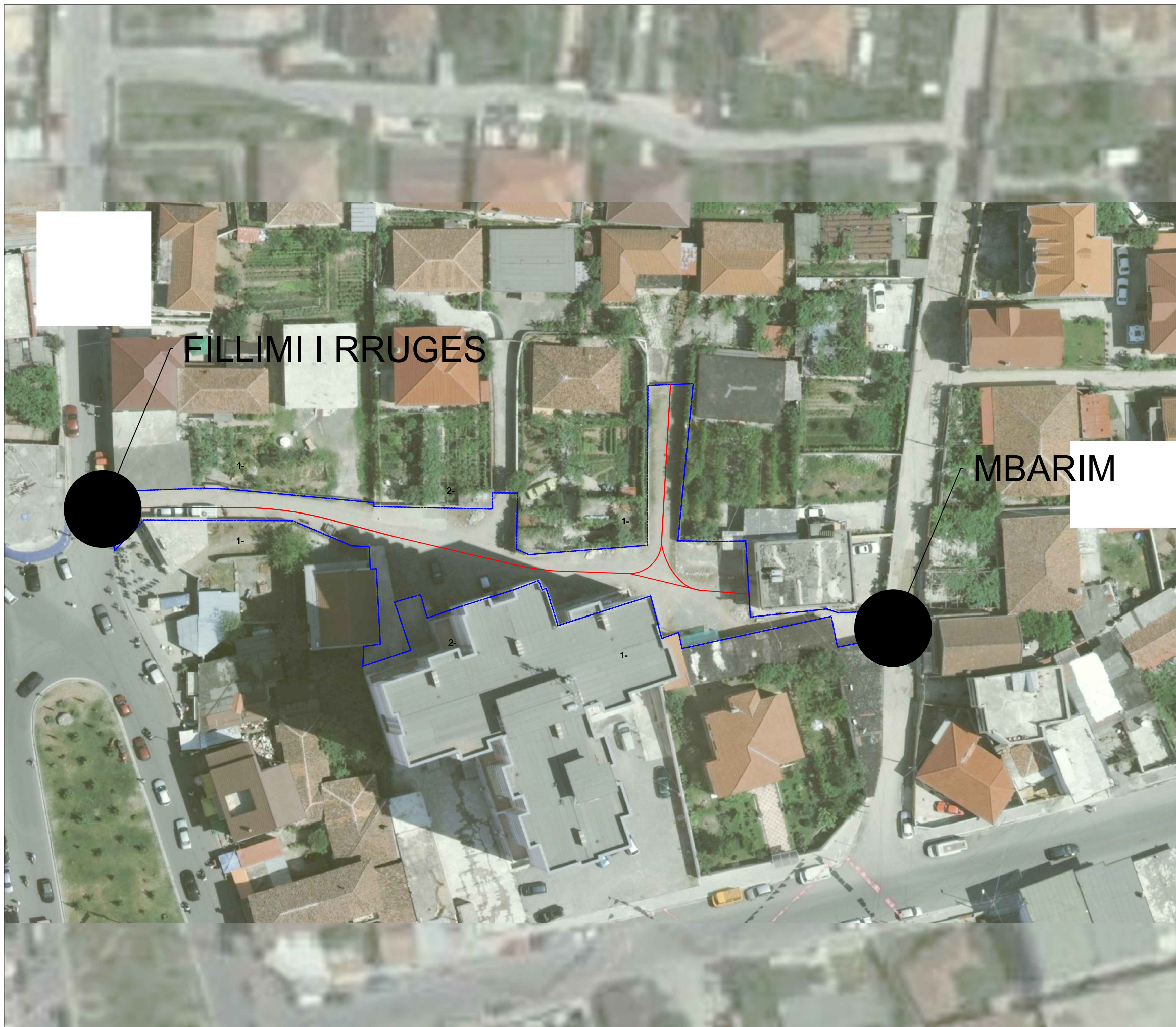
AUTORITETI KONTRAKTUES
BASHKIA SHKODER



KONSULENT
TAULANT sh.p.k.
PËRFAQËSUESE
ING. DITIKA QATIPI

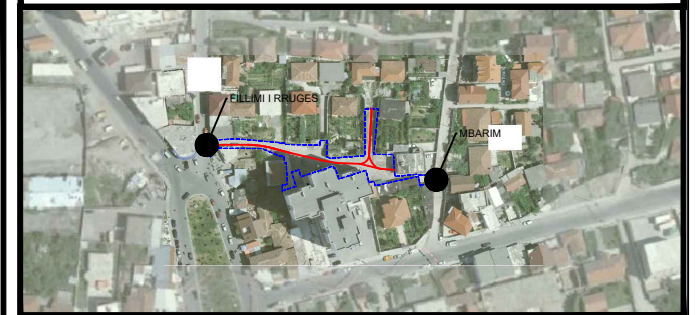
SHATOR 2021

RIKONSTRUKSION RRUGA "PRENGE MORINA"



Objekti: Rikonstruksion Rrugë Shkodër Qendër.

1. Rikonstruksion rruga "Prengë Morina"



KONSULENT
TAULANT sh.p.k. NUIS K61617040L
RRUGA "GJIK KUQAL", PALL. NR.23/2,
SHK. NR.1, AP. NR.1, KATI I, TIRANË
PËRFAQËSUESE : ING. DITIKA QATIPI



POROSITES
BASHKIA SHKODËR
RRUGA 13 DHJETORI, SHKODËR
SHKODËR

GRUPI PROJEKTIMIT: TAULANT SH.P.K.

DREJTUES PROJEKTI	ing. Ditika QATIPI	K.0006/8
ARKITEKT	ark. Belina KODRA	A.1324/2
AS.ARKITEKT	ark. Arsi Çela	
ING. KONSTRUKTOR	ing. Elida LIKO	K.0628/5
ING. KONSTRUKTOR	ing. Novrus LEVANAJ	K.0152/5
ING. HIDROTEKNIK	ing. Hekuran RAMA	K.1092/3
ING. ELEKTRIK	ing. Arian FINDO	E.0843/2
ING. MEKANIK	ing. Andis TIRANA	M.0393/3
ING. MJEDISI	ing. Erjona QATIPI	M.1114/2

TË DHËNA MBI PROJEKTIN

NENOBJEKTI: 4-RIKONSTRUKSION RRUGA "PRENGE MORINA"

VENDNDODHJA: SHKODËR

FAZA : PROJEKT ZBATIM

EMRI I FLETËS: HOROGRAFIA

PROJEKTI	SHKALLA	NR. FLETES
SHATOR 2021		P-4

**OBJEKTI:
RIKONSTRUKSION RRUGË SHKODËR QENDËR.**

**PROJEKT - ZBATIM
AKS-PIKETIMI**



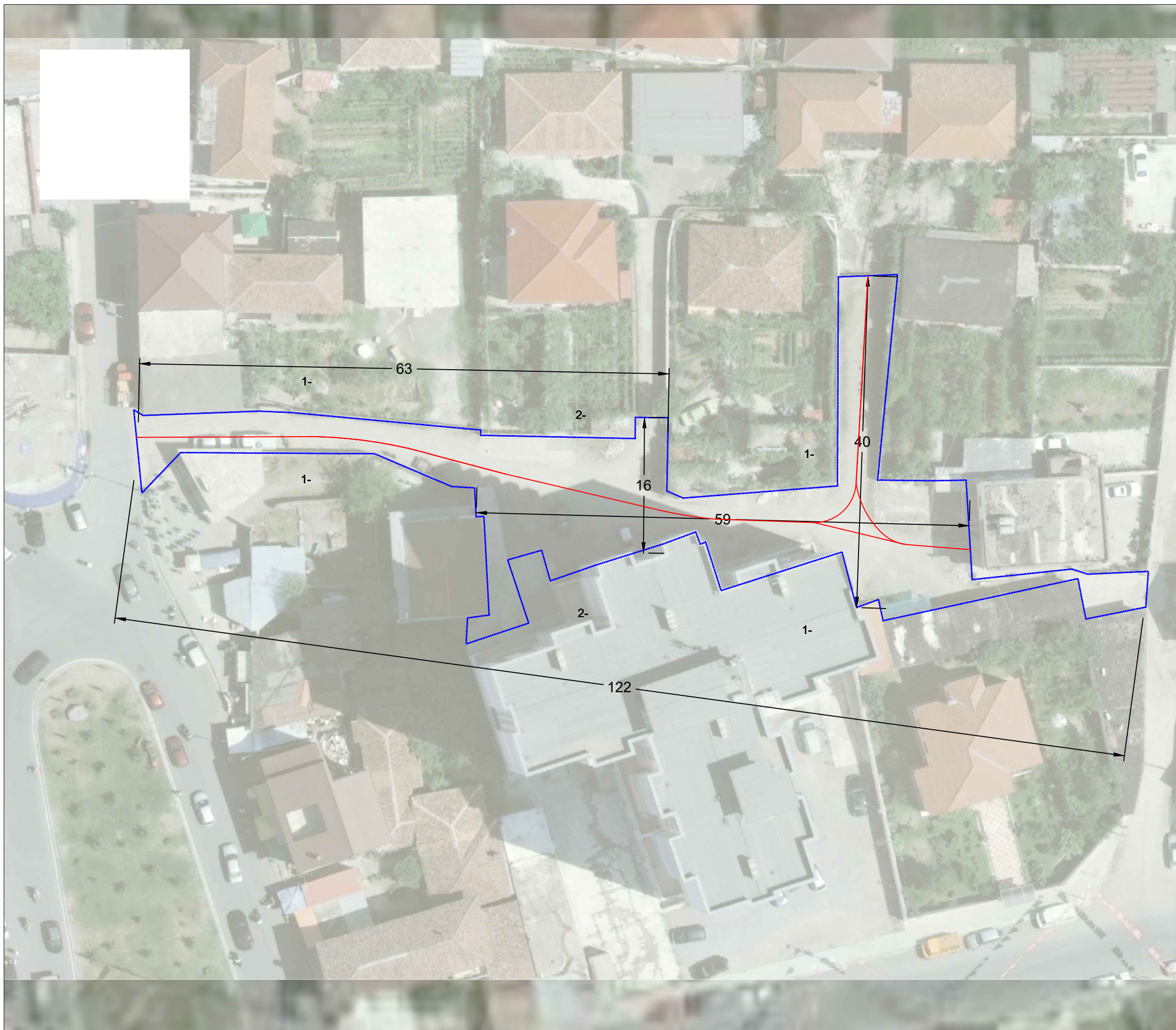
**AUTORITETI KONTRAKTUES
BASHKIA SHKODER**



**KONSULENT
TAULANT sh.p.k.
PËRFAQËSUESE
ING. DITIKA QATIPI**

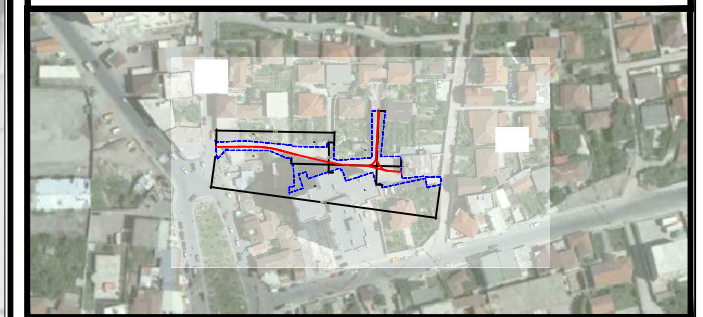
SHTATOR 2021

RIKONSTRUKSION RRUGA "PRENGE MORINA"



Objekti: Rikonstruksion Rrugë Shkodër Qendër.

1. Rikonstruksion rruga "Prengë Morina"



KONSULENT
 TAULANT sh.p.k. NUIS K61617040L
 RRUGA "GJIK KUQAL", PALL. NR.23/2,
 SHK. NR.1, AP. NR.1, KATI I, TIRANË
 PËRFAQËSUESE : ING. DITIKA QATIPI



POROSITES
 BASHKIA SHKODER
 RRUGA 13 DHJETORI, SHKODER
 SHKODËR

GRUPI PROJEKTIMIT: TAULANT SH.P.K.

DREJTUES PROJEKTI	ing. Ditika QATIPI	K.0006/8
ARKITEKT	ark. Belina KODRA	A.1324/2
AS.ARKITEKT	ark. Arsi Çela	
ING. KONSTRUKTOR	ing. Elida LIKO	K.0628/5
ING. KONSTRUKTOR	ing. Novrus LEVANAJ	K.0152/5
ING. HIDROTEKNIK	ing. Hekuran RAMA	K.1092/3
ING. ELEKTRIK	ing. Arian FINDO	E.0843/2
ING. MEKANIK	ing. Andis TIRANA	M.0393/3
ING. MJEDISI	ing. Erjona QATIPI	M.1114/2

TË DHËNA MBI PROJEKTIN

NENOBJEKTI: 4-RIKONSTRUKSION RRUGA "PRENGE MORINA"

VENDNDODHJA: SHKODER

FAZA : PROJEKT ZBATIM

EMRI I FLETËS: **AKS PIKETIMI**

PROJEKTI	SHKALLA	NR. FLETES
SHATOR 2021	1 500	P-4

**OBJEKTI:
RIKONSTRUKSION RRUGË SHKODËR QENDËR.**

PROJEKT - ZBATIM PLANIMETRIA E RRUGES



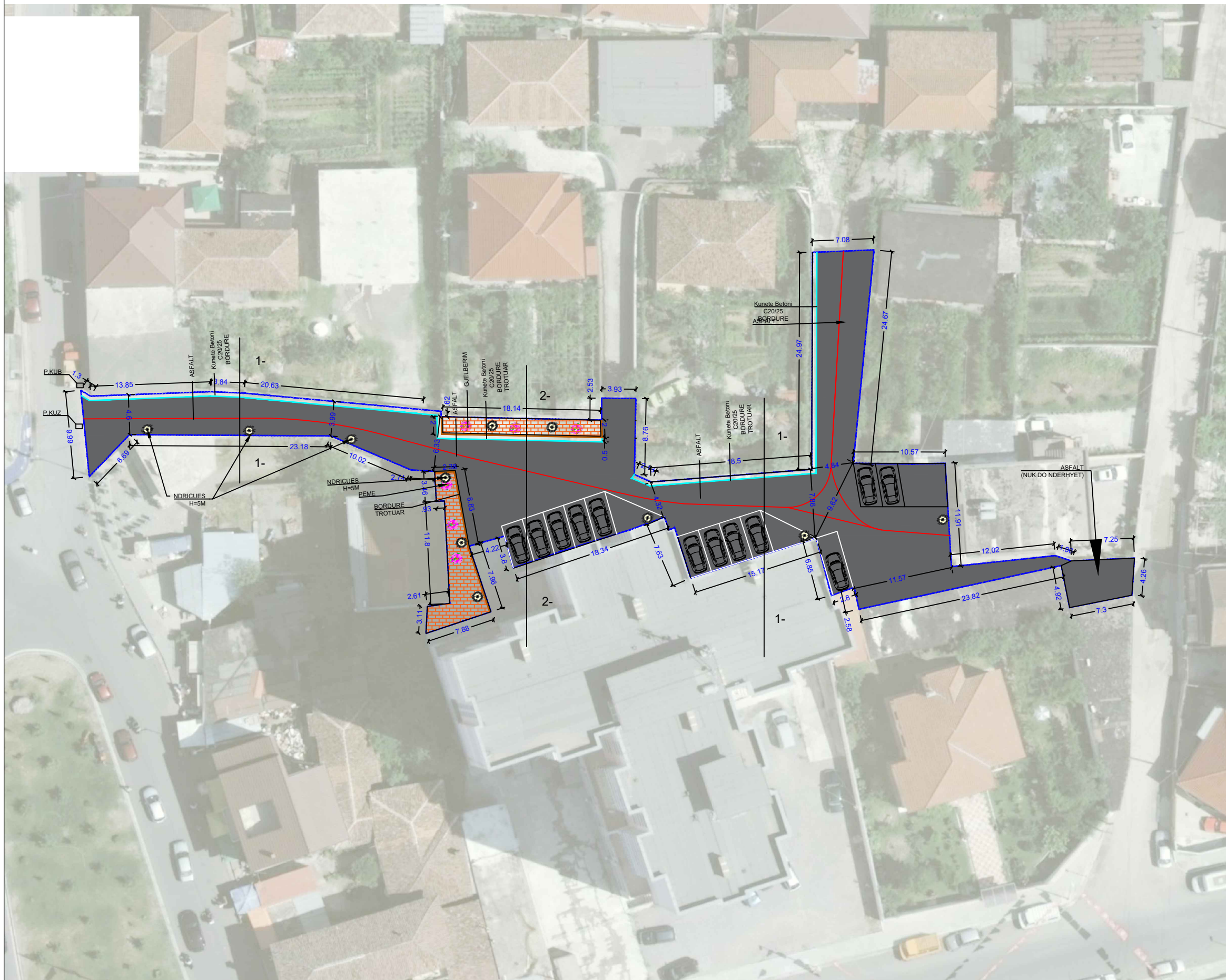
**AUTORITETI KONTRAKTUES
BASHKIA SHKODER**



**KONSULENT
TAULANT sh.p.k.
PËRFAQËSUESE
ING. DITIKA QATIPI**

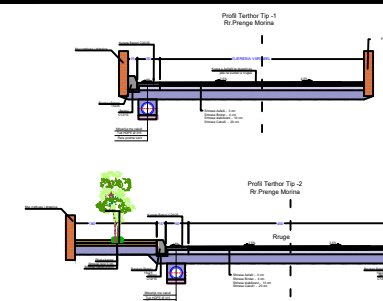
SHTATOR 2021

RIKONSTRUKSION RRUGA "PRENGE MORINA"



Objekti: Rikonstruksion Rrugë Shkodër Qendër.

1. Rikonstruksion rruga "Prengë Morina"



KONSULENT
 Taulant sh.p.k. NUIS K61617040L
 RRUGA "GJIK KUJUALI", PALL. NR.23/2,
 SHK. NR.1, AP. NR.1, KATI I, TIRANE

POROSITES
 BASHKIA SHKODER
 RRUGA 13.DHJETORI, SHKODER
 SHKODER

GRUPI PROJEKTIMIT: Taulant sh.p.k.

DREJTUES PROJEKTI	ing. Ditika QATIPI	K.0006/8
ARKITEKT	ark. Belina KODRA	A.1324/2
AS.ARKITEKT	ark. Arsi Çela	
ING. KONSTRUKTOR	ing. Elida LIKO	K.0628/5
ING. KONSTRUKTOR	ing. Novrus LEVANAJ	K.0152/5
ING. HIDROTEKNIK	ing. Hekuran RAMA	K.1092/3
ING. ELEKTRIK	ing. Arian FINDO	E.0843/2
ING. MEKANIK	ing. Andis TIRANA	M.0393/3
ING. MJEDISI	ing. Erjona QATIPI	M.1114/2

TË DHËNA MBI PROJEKTIN

NENOBJEKTI: 4-RIKONSTRUKSION RRUGA "PRENGE MORINA"

VENDNDODHJA: SHKODER

FAZA: PROJEKT ZBATIM

EMRI I FLETËS: PLANIMETRIA E RRUGES

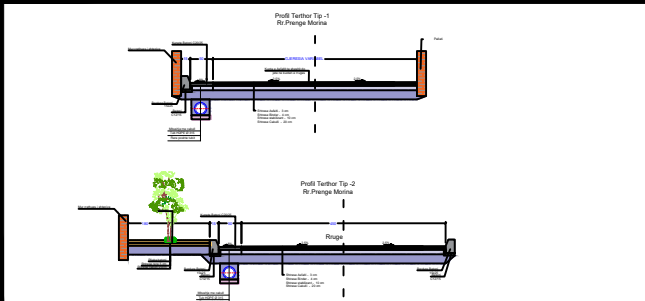
PROJEKTI	SHKALLA	NR. FLETES
SHTATOR 2021	1 500	P-4

RIKONSTRUKSION RRUGA "PRENGE MORINA"



Objekti: Rikonstruksion Rrugë Shkodër Qendër.

1. Rikonstruksion rruga "Prengë Morina"



KONSULENT
TAULANT shpk
 Design & Supervision
 Taulant sh.p.k. NUIS K61617040L
 RRUGA "GJIK KUQAL", PALL. NR.23/2,
 SHK. NR.1, AP. NR.1, KATI I, TIRANE
 PËRFAQËSUESË : ING. DITIKA QATIPI

POROSITES
 BASHKIA SHKODER
 RRUGA 13 DHJETORI, SHKODER
 SHKODËR

GRUPI PROJEKTIMIT: Taulant SH.P.K.

DREJTUES PROJEKTI	ing. Ditika QATIPI	K.0006/8
ARKITEKT	ark. Belina KODRA	A.1324/2
AS.ARKITEKT	ark. Arsi Çela	
ING. KONSTRUKTOR	ing. Elida LIKO	K.0628/5
ING. KONSTRUKTOR	ing. Novrus LEVANAJ	K.0152/5
ING. HIDROTEKNIK	ing. Hekuran RAMA	K.1092/3
ING. ELEKTRIK	ing. Arian FINDO	E.0843/2
ING. MEKANIK	ing. Andis TIRANA	M.0393/3
ING. MJEDISI	ing. Erjona QATIPI	M.1114/2

TË DHËNA MBI PROJEKTIN

NENOBJEKTI: 4-RIKONSTRUKSION RRUGA "PRENGE MORINA"

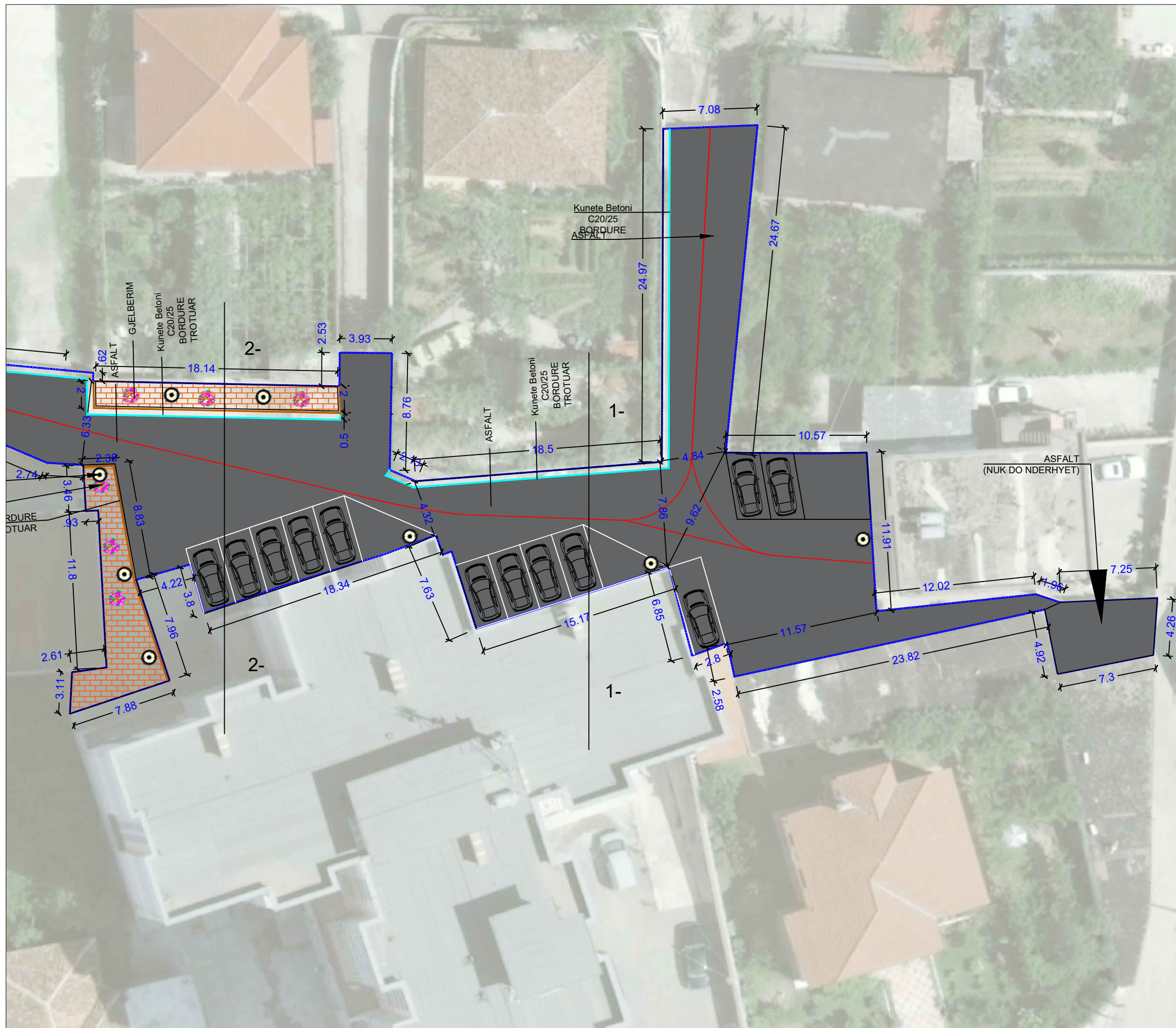
VENDNDODHJA: SHKODER

FAZA : PROJEKT ZBATIM

EMRI I FLETËS: PLANIMETRIA E RRUGES

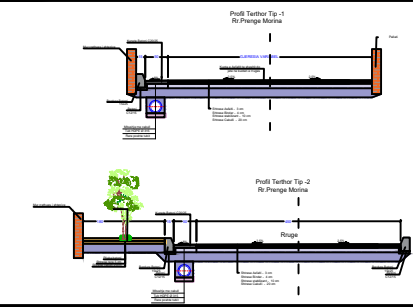
PROJEKTI	SHKALLA	NR. FLETES
SHTATOR 2021	1 500	P-4

RIKONSTRUKSION RRUGA "PRENGE MORINA"



Objekti: Rikonstruksion Rrugë Shkodër Qendër.

1. Rikonstruksion rruga "Prengë Morina"



KONSULENT
 Taulant sh.p.k. NUIS K61617040L
 RRUGA "GJIK KUQALI", PALL. NR.23/2,
 SHK. NR.1, AP. NR.1, KATI I, TIRANE
 PËRFAQËSUESË : ING. DITIKA QATIPI



POROSITES
 BASHKIA SHKODER
 RRUGA 13 DHJETORI, SHKODER
 SHKODËR

GRUPI PROJEKTIMIT: Taulant SH.P.K.

DREJTUES PROJEKTI	ing. Ditika QATIPI	K.0006/8
ARKITEKT	ark. Belina KODRA	A.1324/2
AS.ARKITEKT	ark. Arsi Çela	
ING. KONSTRUKTOR	ing. Elida LIKO	K.0628/5
ING. KONSTRUKTOR	ing. Novrus LEVANAJ	K.0152/5
ING. HIDROTEKNIK	ing. Hekuran RAMA	K.1092/3
ING. ELEKTRIK	ing. Arian FINDO	E.0843/2
ING. MEKANIK	ing. Andis TIRANA	M.0393/3
ING. MJEDISI	ing. Erjona QATIPI	M.1114/2

TË DHËNA MBI PROJEKTIN

NENOBJEKTI: 4-RIKONSTRUKSION RRUGA "PRENGE MORINA"

VENDNDODHJA: SHKODER

FAZA : PROJEKT ZBATIM

EMRI I FLETËS: PLANIMETRIA E RRUGES

PROJEKTI	SHKALLA	NR. FLETES
SHTATOR 2021	1 500	P-4

OBJEKTI:
RIKONSTRUKSION RRUGË SHKODËR QENDËR.

PROJEKT - ZBATIM
PROFILAT TERTHORE TIP



AUTORITETI KONTRAKTUES
BASHKIA SHKODER



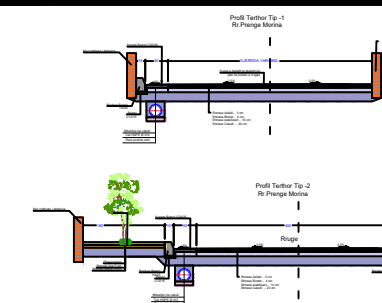
KONSULENT
TAULANT sh.p.k.
PËRFAQËSUESE
ING. DITIKA QATIPI

SHTATOR 2021

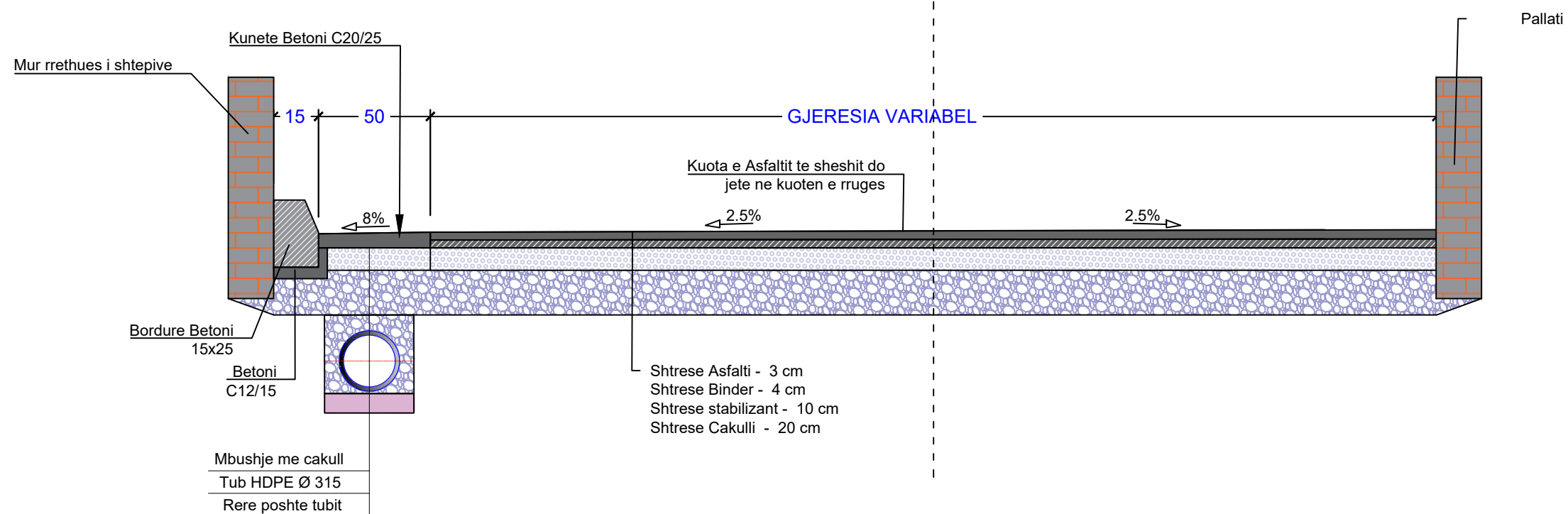
RIKONSTRUKSION RRUGA "PRENGE MORINA"

Objekti: Rikonstruksion Rrugë Shkodër Qendër.

1. Rikonstruksion rruga "Et'hem Kazazi"
2. Rikonstruksion rruga "Fadil Podgorica"
3. Rikonstruksion rruga "Xhelil Mehmet Fishta"
4. Rikonstruksion rruga "Prengë Morina"
5. Rikonstruksion rruga "Ludovik Saraçi"
6. Rikonstruksion rruga "Don Ndre Zadeja"
7. Rikonstruksion rruga "Fojletave"
8. Rikonstruksion rruga "Gjon Buzuku"
9. Rikonstruksion rruga "Qafa e Thores"



Profil Terthor Tip -1
Rr.Prengë Morina



KONSULENT
TAULANT sh.p.k. NUIS K61617040L
RRUGA "GJIK KUQAL", PALL. NR.23/2,
SHK. NR.1, AP. NR.1, KATI I, TIRANE
PËRFAQËSUESE : ING. DITIKA QATIPI

POROSITES
BASHKIA SHKODER
RRUGA 13 DHJETORI, SHKODER
SHKODËR

GRUPI PROJEKTIMIT: TAULANT SH.P.K.

DREJTUES PROJEKTI	ing. Ditika QATIPI	K.0006/8
ARKITEKT	ark. Belina KODRA	A.1324/2
AS.ARKITEKT	ark. Arsi Çela	
ING. KONSTRUKTOR	ing. Elida LIKO	K.0628/5
ING. KONSTRUKTOR	ing. Novrus LEVANAJ	K.0152/5
ING. HIDROTEKNIK	ing. Hekuran RAMA	K.1092/3
ING. ELEKTRIK	ing. Arian FINDO	E.0843/2
ING. MEKANIK	ing. Andis TIRANA	M.0393/3
ING. MJEDISI	ing. Erjona QATIPI	M.1114/2

TË DHËNA MBI PROJEKTIN

NENOBJEKTI:4-RIKONSTRUKSION RRUGA "PRENGE MORINA"

VENDNDODHJA: SHKODER

FAZA : PROJEKT ZBATIM

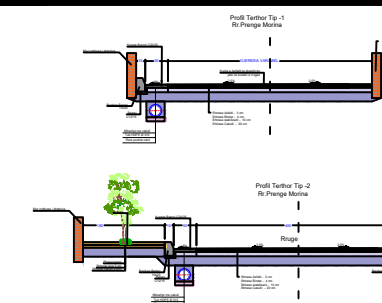
EMRI I FLETËS: PROFILAT TERTHORE TIP

PROJEKTI	SHKALLA	NR. FLETES
SHTATOR 2021	1 500	P-4

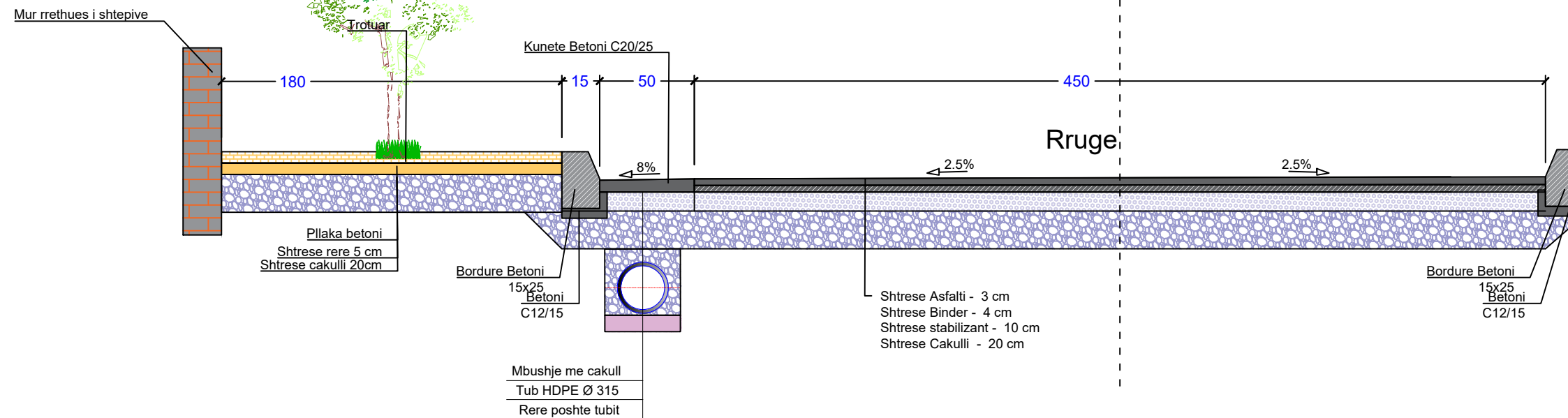
RIKONSTRUKSION RRUGA "PRENGE MORINA"

Objekti: Rikonstruksion Rrugë Shkodër Qendër.

1. Rikonstruksion rruga "Et'hem Kazazi"
2. Rikonstruksion rruga "Fadil Podgorica"
3. Rikonstruksion rruga "Xhelil Mehmet Fishta"
4. Rikonstruksion rruga "Prengë Morina"
5. Rikonstruksion rruga "Ludovik Saraçi"
6. Rikonstruksion rruga "Don Ndre Zadeja"
7. Rikonstruksion rruga "Fojletave"
8. Rikonstruksion rruga "Gjon Buzuku"
9. Rikonstruksion rruga "Qafa e Thores"



Profil Terthor Tip -2
Rr.Prenge Morina



KONSULENT
TAULANT shpk
 Design & Supervision
 TAULANT sh.p.k. NUIS K61617040L
 RRUGA "GJIK KUQALI", PALL. NR.23/2,
 SHK. NR.1, AP. NR.1, KATI I, TIRANE
 PËRFAQËSUESE : ING. DITIKA QATIPI

POROSITES
 BASHKIA SHKODER
 RRUGA 13 DHJETORI, SHKODER
 SHKODER

GRUPI PROJEKTIMIT: Taulant SH.P.K.

DREJTUES PROJEKTI	ing. Ditika QATIPI	K.0006/8
ARKITEKT	ark. Belina KODRA	A.1324/2
AS.ARKITEKT	ark. Arsi Çela	
ING. KONSTRUKTOR	ing. Elida LIKO	K.0628/5
ING. KONSTRUKTOR	ing. Novrus LEVANAJ	K.0152/5
ING. HIDROTEKNIK	ing. Hekuran RAMA	K.1092/3
ING. ELEKTRIK	ing. Arian FINDO	E.0843/2
ING. MEKANIK	ing. Andis TIRANA	M.0393/3
ING. MJEDISI	ing. Erjona QATIPI	M.1114/2

TË DHËNA MBI PROJEKTIN

NENOBJEKTI: 4-RIKONSTRUKSION RRUGA "PRENGE MORINA"

VENDNDODHJA: SHKODER

FAZA : PROJEKT ZBATIM

EMRI I FLETËS: PROFILAT TERTHORE TIP

PROJEKTI	SHKALLA	NR. FLETES
SHTATOR 2021	1 500	P-4

OBJEKTI:
RIKONSTRUKSION RRUGË SHKODËR QENDËR.

PROJEKT - ZBATIM

1. PLANIMETRIA E UJESJELLESIT
2. PLANIMETRIA E KANALIZIMEVE
3. PLANIMETRIA E UJRAVE TE BARDHA



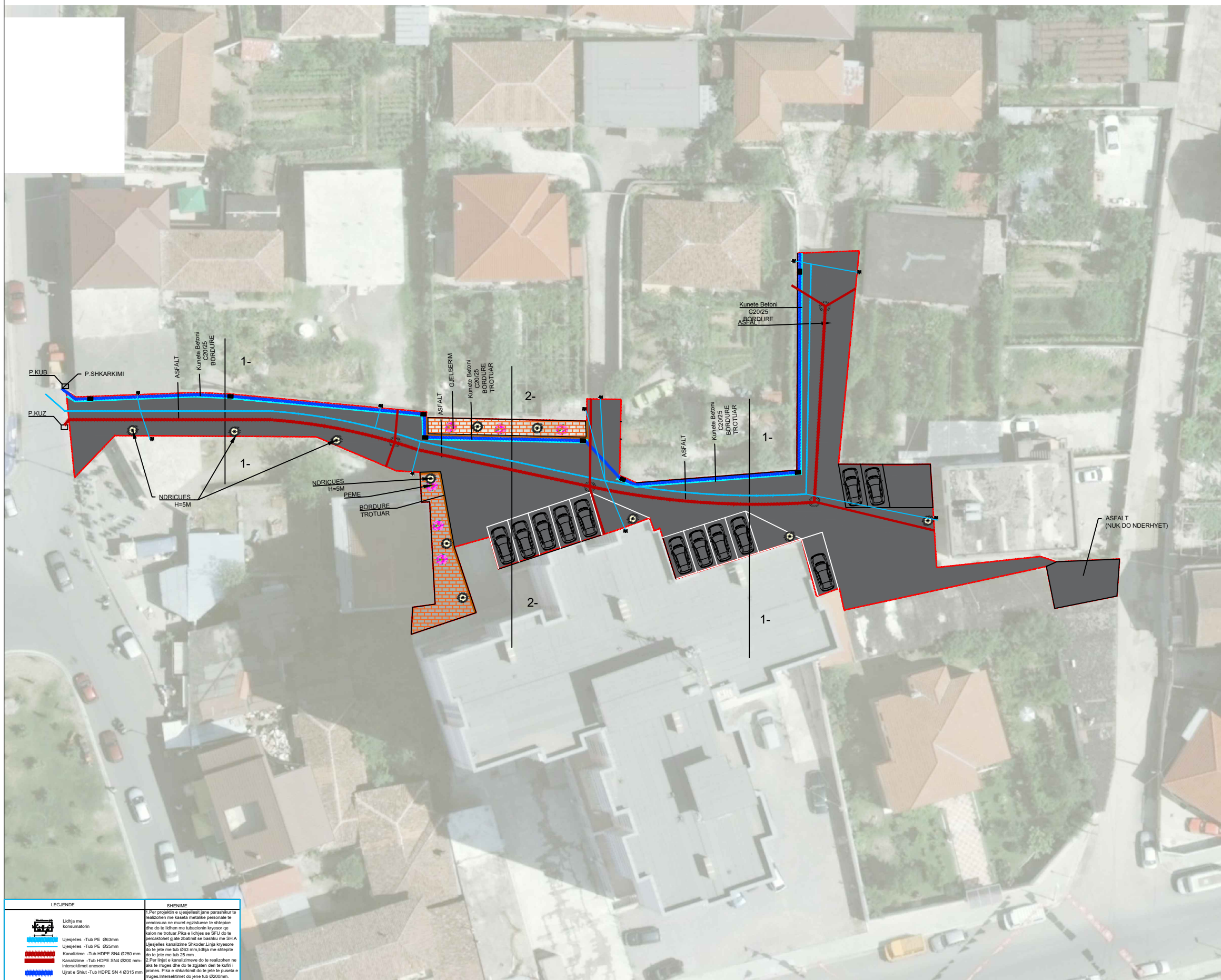
AUTORITETI KONTRAKTUES
BASHKIA SHKODER



KONSULENT
TAULANT sh.p.k.
PËRFAQËSUESE
ING. DITIKA QATIPI

SHTATOR 2021

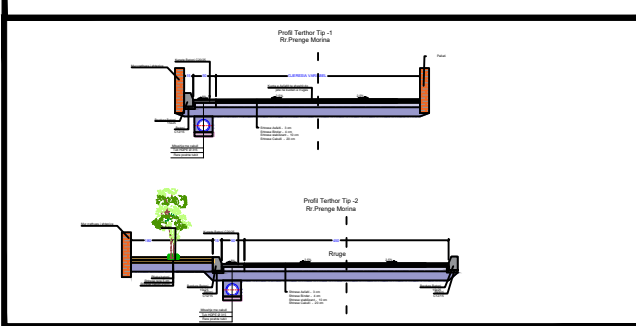
RIKONSTRUKSION RRUGA "PRENGE MORINA"



LEGJENDE	SHENIME
Lidhja me konsumatorin	1. Për projektin e ujesjellesit janë parashikur të realizohen me kaseta metalike personale të vendosura në murët egjitueshe të shtrëptë dhe do të lidhen me tubacionin kryesor që kalon në trotuarin PISA e lidhja në SFU do të përcaktohet gjatë zbatimit së bashku me SHA Ujesjelles kanalizime Shkoder Lirija kryesore do të jetë me tub Ø15 mm. Lidhja me shtrëptë 2. Për lidhjet e kanalizimit do të realizohen në aks të rrugës dhe do të zgjidhen deri të kufi i prones. PISA e shkarkimit do të jetë të pusëtës e rrugës. Interaksionet do jenë tub Ø200mm. 3. Lidhjet e ujërave të shiut do të mbidhen me kunete - pusëtës e shiut dhe deri në tub për të përfunduar të pusëtës e rrugës.
Ujesjelles -Tub PE Ø63mm	
Ujesjelles -Tub PE Ø25mm	
Kanalizime -Tub HDPE SN4 Ø250 mm	
Kanalizime -Tub HDPE SN4 Ø200 mm	
Ujrat e Shiut -Tub HDPE SN 4 Ø315 mm	
Pusete bërë shiut 40 x 60, h = 100 cm, me kapak gje	
Pusete shkarkimi bërë, 80 x 80 cm	

Objekti: Rikonstrukcion Rrugë Shkodër Qendër.

1. Rikonstrukcion rruga "Prengë Morina"





TAULANT shpk
Design & Supervision

KONSULENT
TAULANT sh.p.k. NUIS K61617040L
RRUGA "GJIK KUQAL", PALL. NR.23/2,
SHK. NR.1, AP. NR.1, KATI I, TIRANE
PËRFAQËSUESË : ING. DITIKA QATIPI



POROSITES
BASHKIA SHKODER
RRUGA 13.DHJETORI, SHKODER
SHKODËR

GRUPI PROJEKTIMIT: TAULANT SH.P.K.

DREJTUES PROJEKTI	ing. Ditika QATIPI	K.0006/8
ARKITEKT	ark. Belina KODRA	A.1324/2
AS.ARKITEKT	ark. Arsi Çela	
ING. KONSTRUKTOR	ing. Elida LIKO	K.0628/5
ING. KONSTRUKTOR	ing. Novrus LEVANAJ	K.0152/5
ING. HIDROTEKNIK	ing. Hekuran RAMA	K.1092/3
ING. ELEKTRIK	ing. Arian FINDO	E.0843/2
ING. MEKANIK	ing. Andis TIRANA	M.0393/3
ING. MJEDISI	ing. Erjona QATIPI	M.1114/2

TË DHËNA MBI PROJEKTIN

NENOBJEKTI: 4-RIKONSTRUKSION RRUGA "PRENGE MORINA"

VENDNDODHJA: SHKODER

FAZA : PROJEKT ZBATIM

EMERTIMI I FLETËS: PLANIMETRIA

- UJESJELLESË -SFU
- KANALIZIME -KUZ
- UJRAVE TE SHIUT -KUB

PROJEKTI	SHKALLA	NR. FLETES
SHTATOR 2021	1 500	P-4

**OBJEKTI:
RIKONSTRUKSION RRUGË SHKODËR QENDËR.**

**PROJEKT - ZBATIM
PROJEKTI ELEKTRIK**



**AUTORITETI KONTRAKTUES
BASHKIA SHKODER**



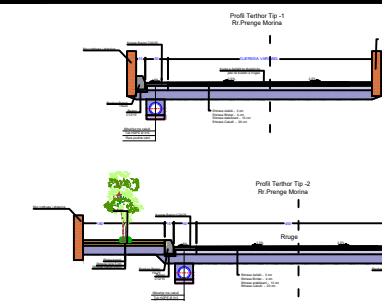
**KONSULENT
TAULANT sh.p.k.
PËRFAQËSUESE
ING. DITIKA QATIPI**

SHTATOR 2021

RIKONSTRUKSION RRUGA "PRENGE MORINA"

Objekti: Rikonstruksion Rrugë Shkodër Qendër.

1. Rikonstruksion rruga "Prengë Morina"



KONSULENT
TAULANT sh.p.k. NUIS K61617040L
RRUGA "GJIK KUQAL", PALL. NR.23/2,
SHK. NR.1, AP. NR.1, KATI I, TIRANE
PËRFAQËSUESË : ING. DITIKA QATIPI



POROSITES
BASHKIA SHKODER
RRUGA 13 DHJETORI, SHKODER
SHKODËR

GRUPI PROJEKTIMIT: Taulant SH.P.K.

DREJTUES PROJEKTI	ing. Ditika QATIPI	K.0006/8
ARKITEKT	ark. Belina KODRA	A.1324/2
AS.ARKITEKT	ark. Arsi Çela	
ING. KONSTRUKTOR	ing. Elida LIKO	K.0628/5
ING. KONSTRUKTOR	ing. Novrus LEVANAJ	K.0152/5
ING. HIDROTEKNIK	ing. Hekuran RAMA	K.1092/3
ING. ELEKTRIK	ing. Arian FINDO	E.0843/2
ING. MEKANIK	ing. Andis TIRANA	M.0393/3
ING. MJEDISI	ing. Erjona QATIPI	M.1114/2

TË DHËNA MBI PROJEKTIN

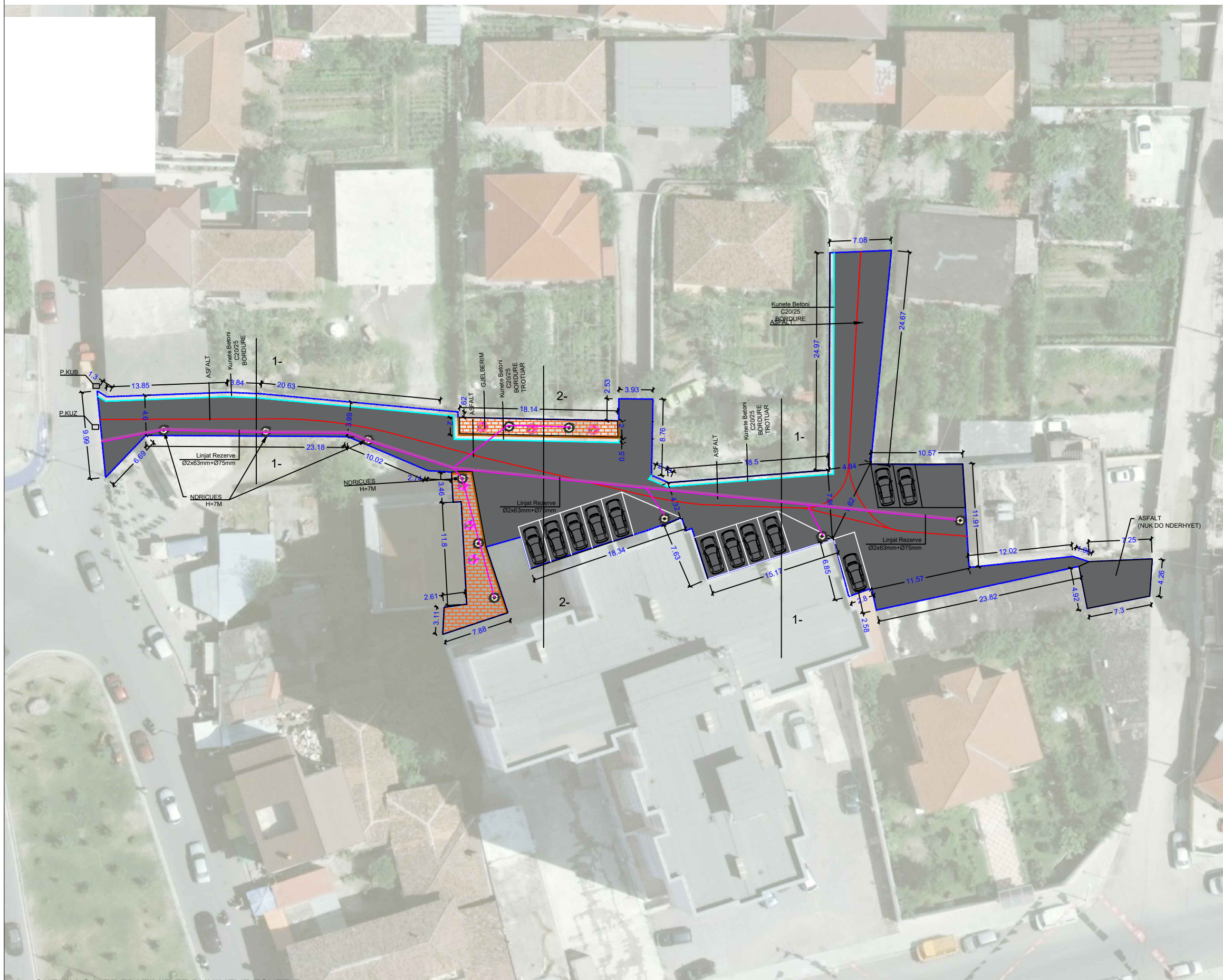
NENOBJEKTI: 4-RIKONSTRUKSION RRUGA "PRENGE MORINA"

VENDNDODHJA: SHKODER

FAZA : PROJEKT ZBATIM

EMRI I FLETËS: PROJEKTI ELEKTRIK

PROJEKTI	SHKALLA	NR. FLETES
SHTATOR 2021	1 500	P-4



SHENIM:GJATE ZBATIMIT TE PUNIMEVE ESHTË E NEVOJSHME PERCAKTIMI I PIKES SE LIDHJES SE ENERGJISE ELEKTRIKE RRUGORE VETEM ME MIRATIM NGA OSHEE.

**OBJEKTI:
RIKONSTRUKSION RRUGË SHKODËR QENDËR.**

**PROJEKT - ZBATIM
DETAJE TE PROJEKTIT**



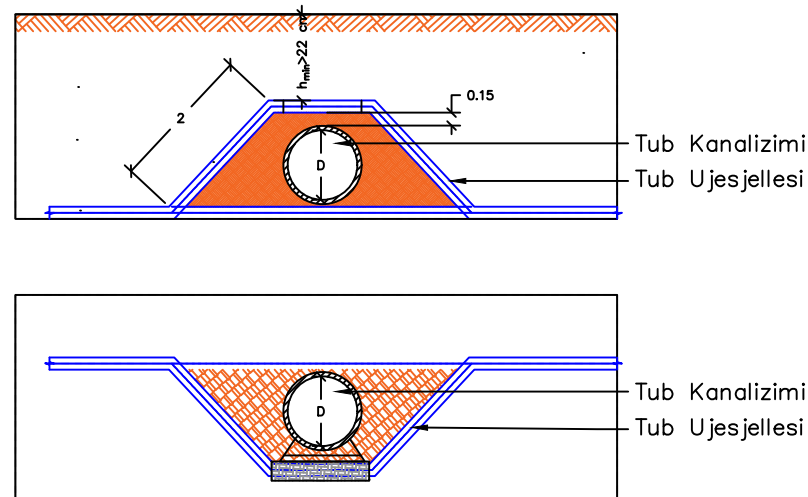
**AUTORITETI KONTRAKTUES
BASHKIA SHKODER**



**KONSULENT
TAULANT sh.p.k.
PËRFAQËSUESE
ING. DITIKA QATIPI**

SHTATOR 2021

DETAJ INTERSEKTIMI I TUBIT TE UJESJELLESIT ME TUB KANALIZIMI



SHENIME:
 1- Ne rastin kur tubi i ujesjellesit futet nen kllafe duhet qe ky kllaf te zgjatet deri ne 5 m ne te dyja anet e kanalizimit i mbushur me dhera argjillore dhe poroze .
 2- Ne rastin kur tubi i kanalizimit ne raport me ujesjellesin mund te thellohet ateher ne vendin e nderprejes se tubave ndertohet nje pus kaskade dhe tubi i KUZ futet nen tunit e FU.

Objekti: Rikonstruksion Rrugë Shkodër Qendër.

1. Rikonstruksion rruga “Prengë Morina”

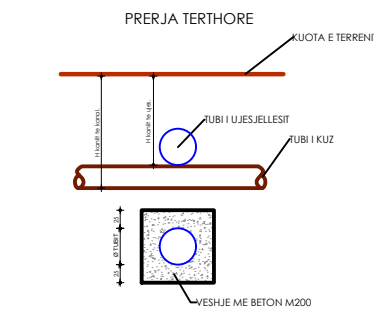
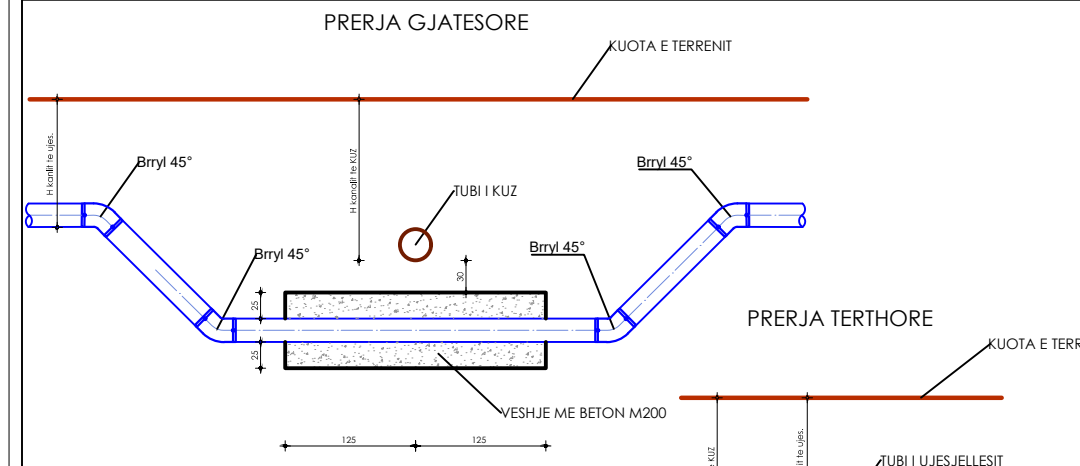
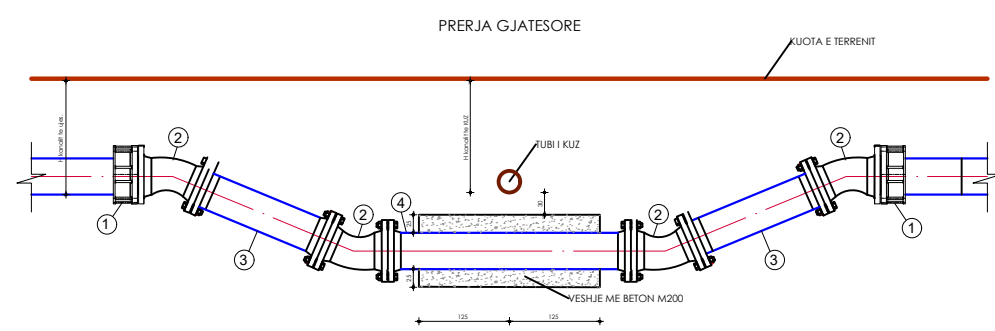


TAULANT shpk
Design & Supervision

KONSULENT
 TAULANT sh.p.k. NUIS K61617040L
 RRUGA “GJIK KUQAL”, PALL. NR.23/2,
 SHK. NR.1, AP. NR.1, KATI I, TIRANE
 PËRFAQËSUESË : ING. DITIKA QATIPI



POROSITES
 BASHKIA SHKODER
 RRUGA 13 DHJETORI, SHKODER
 SHKODËR



GRUPI PROJEKTIMIT: TAULANT SH.P.K.

DREJTUES PROJEKTI	ing. Ditika QATIPI	K.0006/8
ARKITEKT	ark. Belina KODRA	A.1324/2
AS.ARKITEKT	ark. Arsi Çela	
ING. KONSTRUKTOR	ing. Elida LIKO	K.0628/5
ING. KONSTRUKTOR	ing. Novrus LEVANAJ	K.0152/5
ING. HIDROTEKNIK	ing. Hekuran RAMA	K.1092/3
ING. ELEKTRIK	ing. Arian FINDO	E.0843/2
ING. MEKANIK	ing. Andis TIRANA	M.0393/3
ING. MJEDISI	ing. Erjona QATIPI	M.1114/2

TË DHËNA MBI PROJEKTIN

NENOBJEKTI: _____

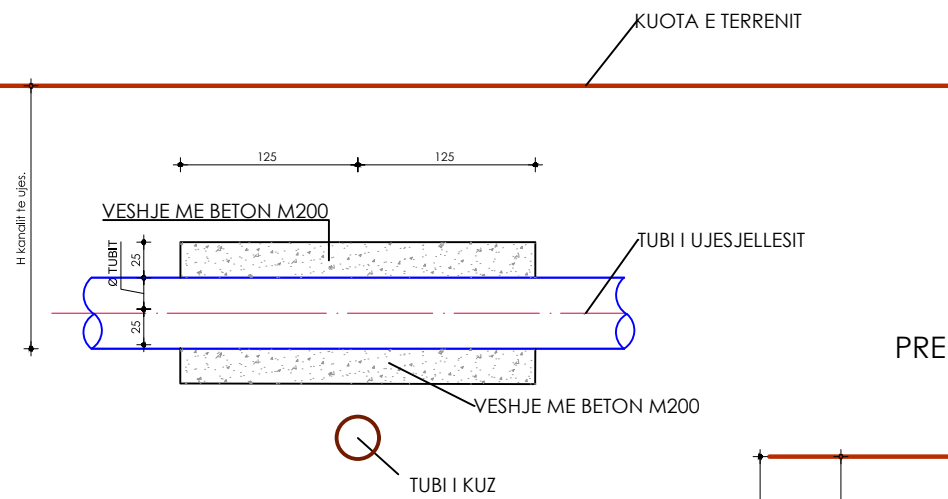
VENDNDODHJA: SHKODER

FAZA : PROJEKT ZBATIM

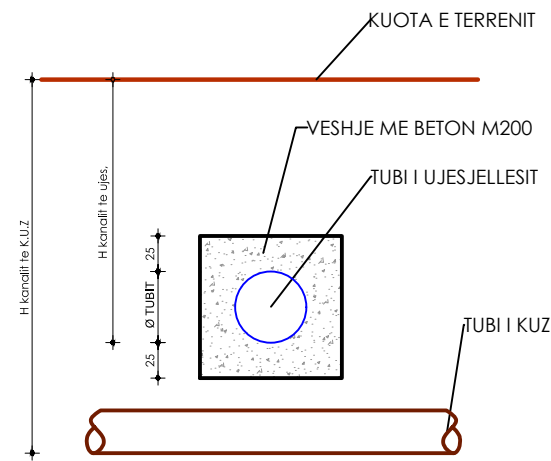
EMRI I FLETËS: _____

PROJEKTI	SHKALLA	NR. FLETES
SHATOR 2021		P-0

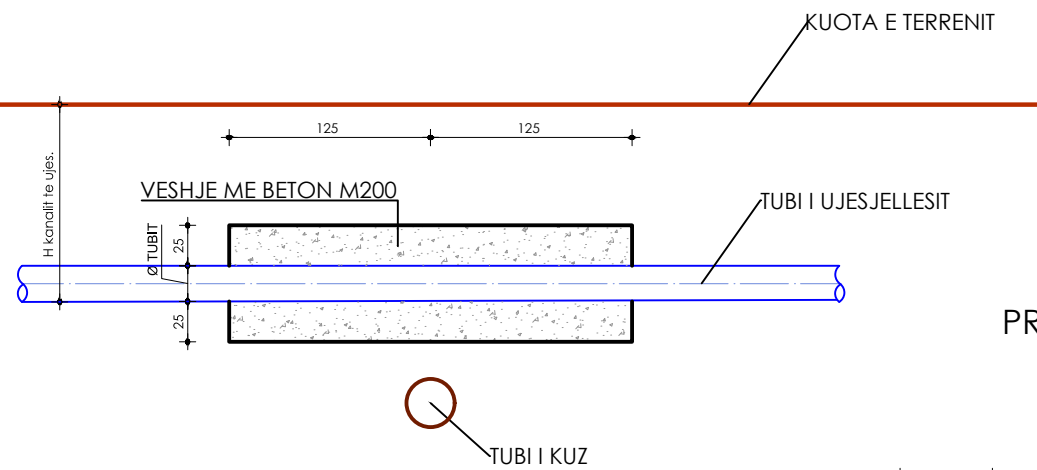
PRERJA GJATESORE



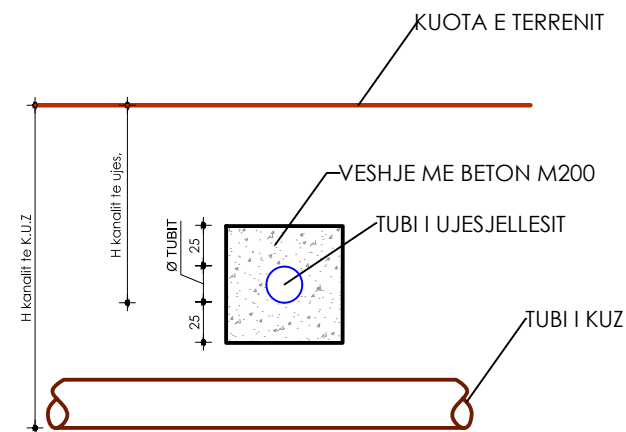
PRERJA TERTHORE



PRERJA GJATESORE



PRERJA TERTHORE



Objekti: Rikonstruksion Rrugë Shkodër Qendër.

1. Rikonstruksion rruga "Prengë Morina"



KONSULENT
 TAULANT sh.p.k. NUIS K61617040L
 RRUGA "GJIK KUQAL", PALL. NR.23/2,
 SHK. NR.1, AP. NR.1, KATI I, TIRANE
 PËRFAQËSUESE : ING. DITIKA QATIPI



POROSITES
 BASHKIA SHKODER
 RRUGA 13 DHJETORI, SHKODER
 SHKODËR

GRUPI PROJEKTIMIT: TAULANT SH.P.K.

DREJTUES PROJEKTI	ing. Ditika QATIPI	K.0006/8
ARKITEKT	ark. Belina KODRA	A.1324/2
AS.ARKITEKT	ark. Arsi Çela	
ING. KONSTRUKTOR	ing. Elida LIKO	K.0628/5
ING. KONSTRUKTOR	ing. Novrus LEVANAJ	K.0152/5
ING. HIDROTEKNIK	ing. Hekuran RAMA	K.1092/3
ING. ELEKTRIK	ing. Arian FINDO	E.0843/2
ING. MEKANIK	ing. Andis TIRANA	M.0393/3
ING. MJEDISI	ing. Erjona QATIPI	M.1114/2

TË DHËNA MBI PROJEKTIN

NENOBJEKTI: I Rikonstruksion rruga "Prengë Morina"

VENDNDODHJA: SHKODER

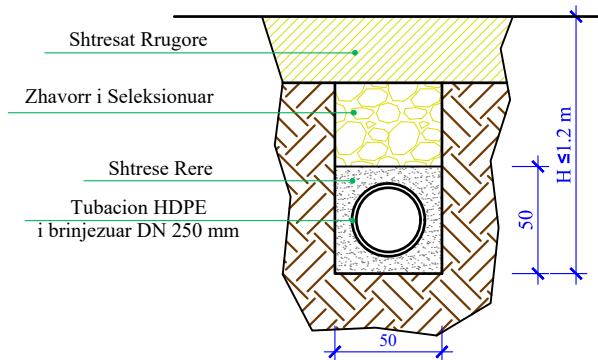
FAZA : PROJEKT ZBATIM

EMRI I FLETËS: **DETAJE TE PROJEKTIT**

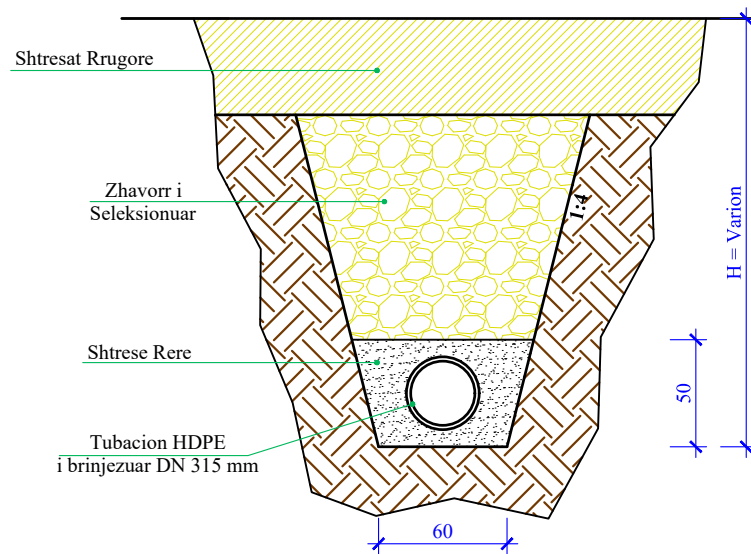
PROJEKTI	SHKALLA	NR. FLETES
SHATOR 2021	-	P-1.1

PRERJE TERTHORE KANALI SH 1:30

Tubacion HDPE i brinjezuar DN 250 mm
SH 1:30

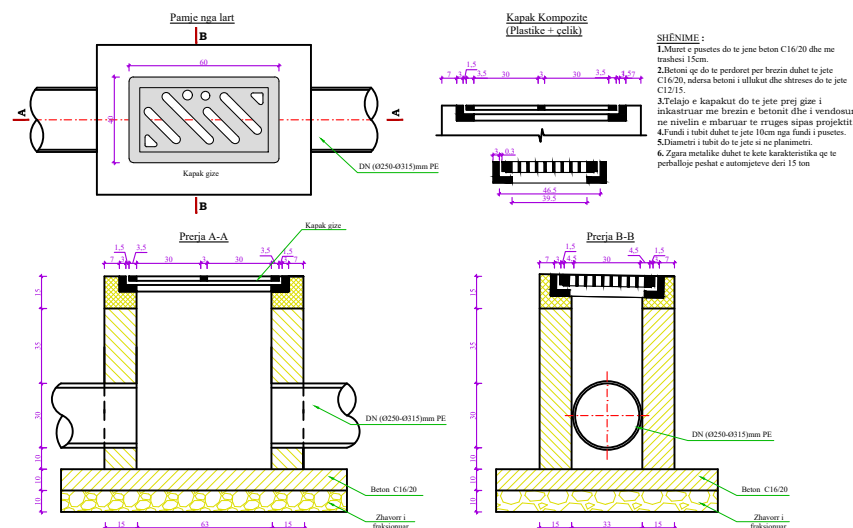


Tubacion HDPE i brinjezuar DN 315 mm
SH 1:30



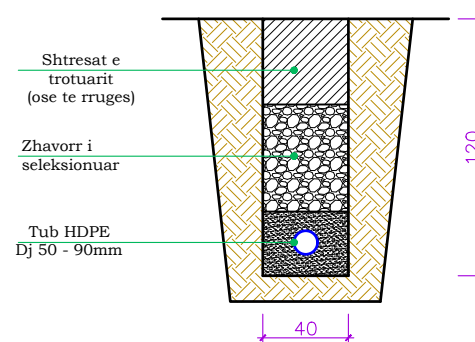
SHENIM: Para fillimit te punimeve te verifikohet kuota ne piken e shkarkimit.

PUSETE E UJRAVE TE SHIUT PER DN Ø250/Ø315 mm



SHENIME:
1. Muret e pusetes do te jene beton C16/20 dhe me trashesi 15cm.
2. Betoni qe do te perdoret per brinjat duhet te jete C16/20, ndonje betoni i ulitur dhe shtresa do te jete C12/15.
3. Telajo e kapakut do te jete prej gjeze i instaluar me leresat e betonit dhe i vendosur ne nivelin e mbartur te rruges sipas projektit.
4. Fundi i tubit duhet te jete 10cm nga fundi i pusetes.
5. Zhavorri i tubit do te jete ne sipërfaqe.
6. Zgara metalike duhet te ketë karakteristika qe te përballojë posht e automjeteve deri 15 ton.

SEKSION GERMIMI KANALI
SH 1:20



SHENIM: Ky seksion te perdoret per shtrimin e tubacioneve me dimension Dj 50-90 mm

Objekti: Rikonstruksion Rrugë Shkodër Qendër.

1. Rikonstruksion rruga "Prengë Morina"



KONSULENT
TAULANT sh.p.k. NUIS K61617040L
RRUGA "GJIK KUQAL", PALL. NR.23/2,
SHK. NR.1, AP. NR.1, KATI I, TIRANE
PËRFAQËSUESË : ING. DITIKA QATIPI



POROSITES
BASHKIA SHKODER
RRUGA 13 DHJETORI, SHKODER
SHKODËR

GRUPI PROJEKTIMIT: TAULANT SH.P.K.

DREJTUES PROJEKTI	ing. Ditika QATIPI	K.0006/8
ARKITEKT	ark. Belina KODRA	A.1324/2
AS.ARKITEKT	ark. Arsi Çela	
ING. KONSTRUKTOR	ing. Elida LIKO	K.0628/5
ING. KONSTRUKTOR	ing. Novrus LEVANAJ	K.0152/5
ING. HIDROTEKNIK	ing. Hekuran RAMA	K.1092/3
ING. ELEKTRIK	ing. Arian FINDO	E.0843/2
ING. MEKANIK	ing. Andis TIRANA	M.0393/3
ING. MJEDISI	ing. Erjona QATIPI	M.1114/2

TË DHËNA MBI PROJEKTIN

NENOBJEKTI: Rikonstruksion rruga "Prengë Morina"

VENDNDODHJA: SHKODER

FAZA: PROJEKT ZBATIM

EMRI I FLETËS: **DETAJE TE PROJEKTIT**

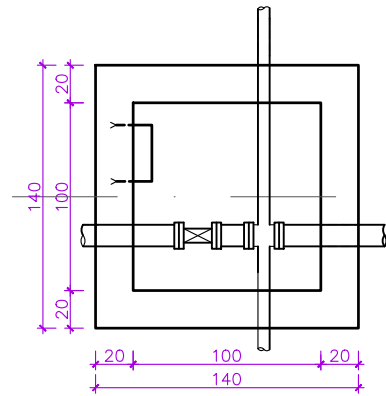
PROJEKTI	SHKALLA	NR. FLETES
SHATOR 2021		P-2

Objekti: Rikonstruksion Rrugë Shkodër Qendër.

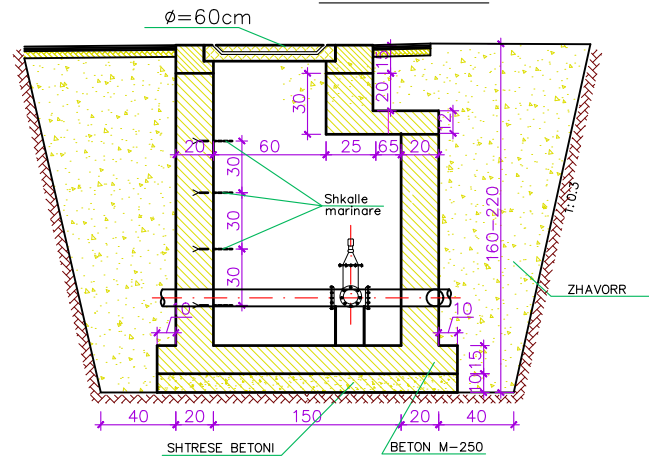
1. Rikonstruksion rruga "Prengë Morina"

**PUSETE KONTROLLI TIP (1.0x1.0) NE TROTUAR
SH 1:25**

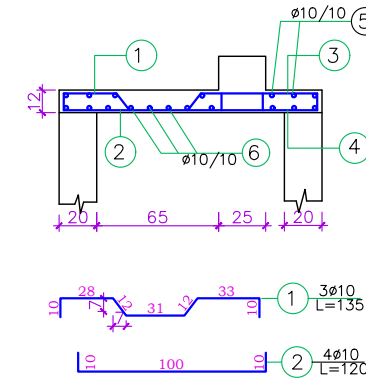
PLANIMETRIA E Pusetes



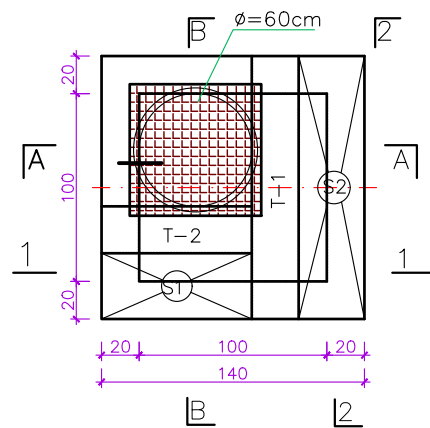
PRERJA A - A



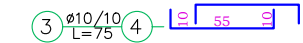
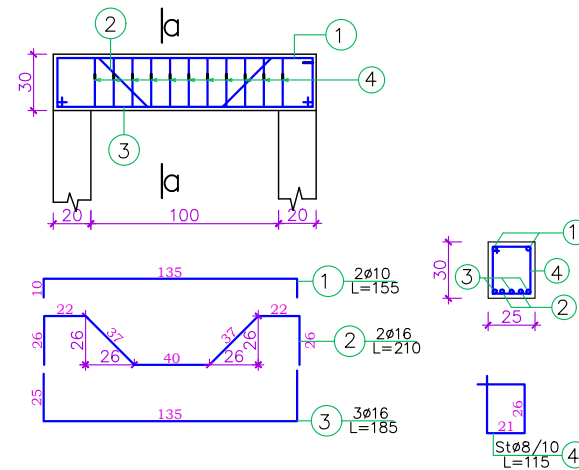
PRERJA 1 - 1



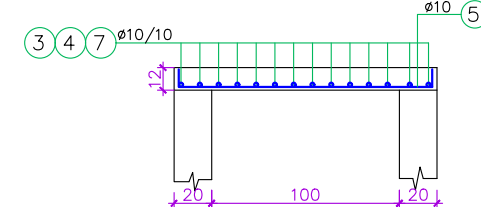
MBULIMI I Pusetes



TRAU "T-1"



PRERJA 2-2



SHENIM:

Puseta do realizohet me Beton M-250, Hekur Feb 44k.

Muret anesore dhe dyshemeja te armohen konstruktivisht me dopio zgare Ø8 15x15, duke patur parasysh qe xhuntimi dhe ankorimi i shufrave te behet me min. 50diametra

KONSULENT
 TAULANT sh.p.k. NUIS K61617040L
 RRUGA "GJIK KUQAL", PALL. NR.23/2,
 SHK. NR.1, AP. NR.1, KATI I, TIRANE
 PËRFAQËSUESI: ING. DITIKA QATIPI

POROSITES
 BASHKIA SHKODER
 RRUGA 13 DHJETORI, SHKODER
 SHKODER

GRUPI PROJEKTIMIT: TAULANT SH.P.K.

DREJTUES PROJEKTI	ing. Ditika QATIPI	K.0006/8
ARKITEKT	ark. Belina KODRA	A.1324/2
AS.ARKITEKT	ark. Arsi Çela	
ING. KONSTRUKTOR	ing. Elida LIKO	K.0628/5
ING. KONSTRUKTOR	ing. Novrus LEVANAJ	K.0152/5
ING. HIDROTEKNIK	ing. Hekuran RAMA	K.1092/3
ING. ELEKTRIK	ing. Arian FINDO	E.0843/2
ING. MEKANIK	ing. Andis TIRANA	M.0393/3
ING. MJEDISI	ing. Erjona QATIPI	M.1114/2

TË DHËNA MBI PROJEKTIN

NENOBJEKTI: Rikonstruksion rruga "Prengë Morina"

VENDNDODHJA: SHKODER

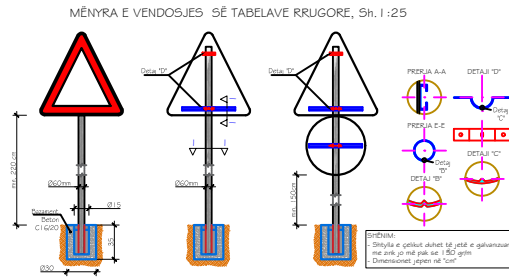
FAZA: PROJEKT ZBATIM

EMRI I FLETËS: **DETAJE TE PROJEKTIT**

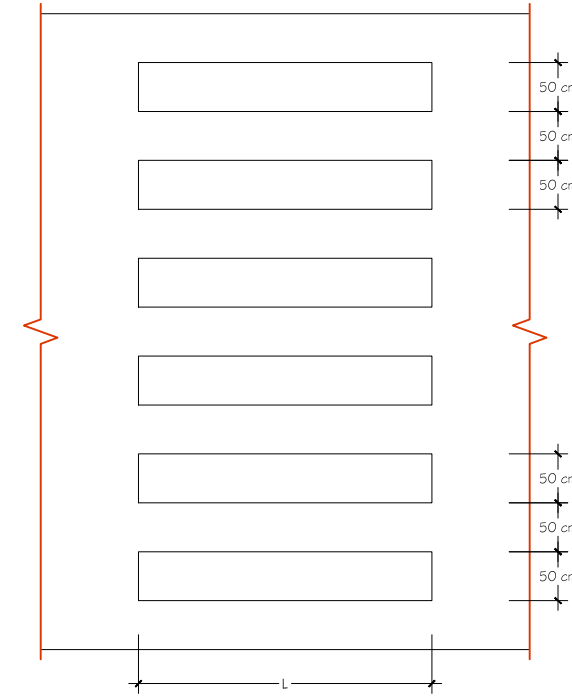
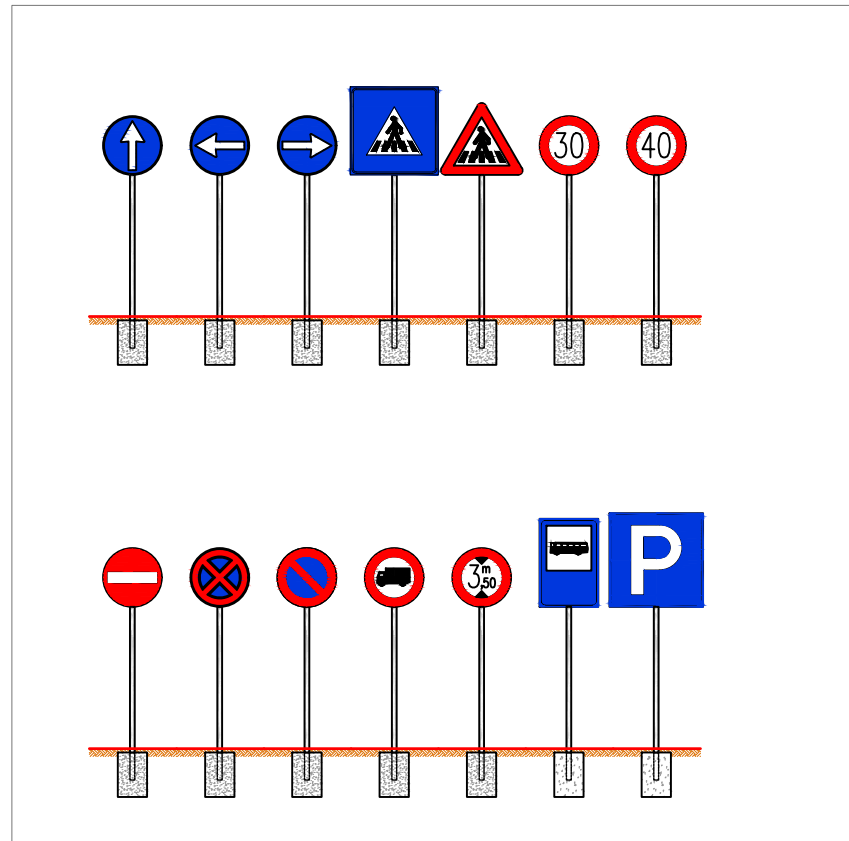
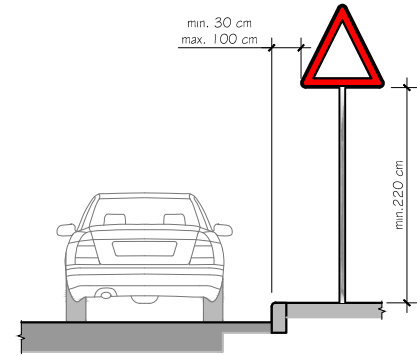
PROJEKTI	SHKALLA	NR. FLETES
SHATOR 2021		P-3

Objekti: Rikonstruksion Rrugë Shkodër Qendër.

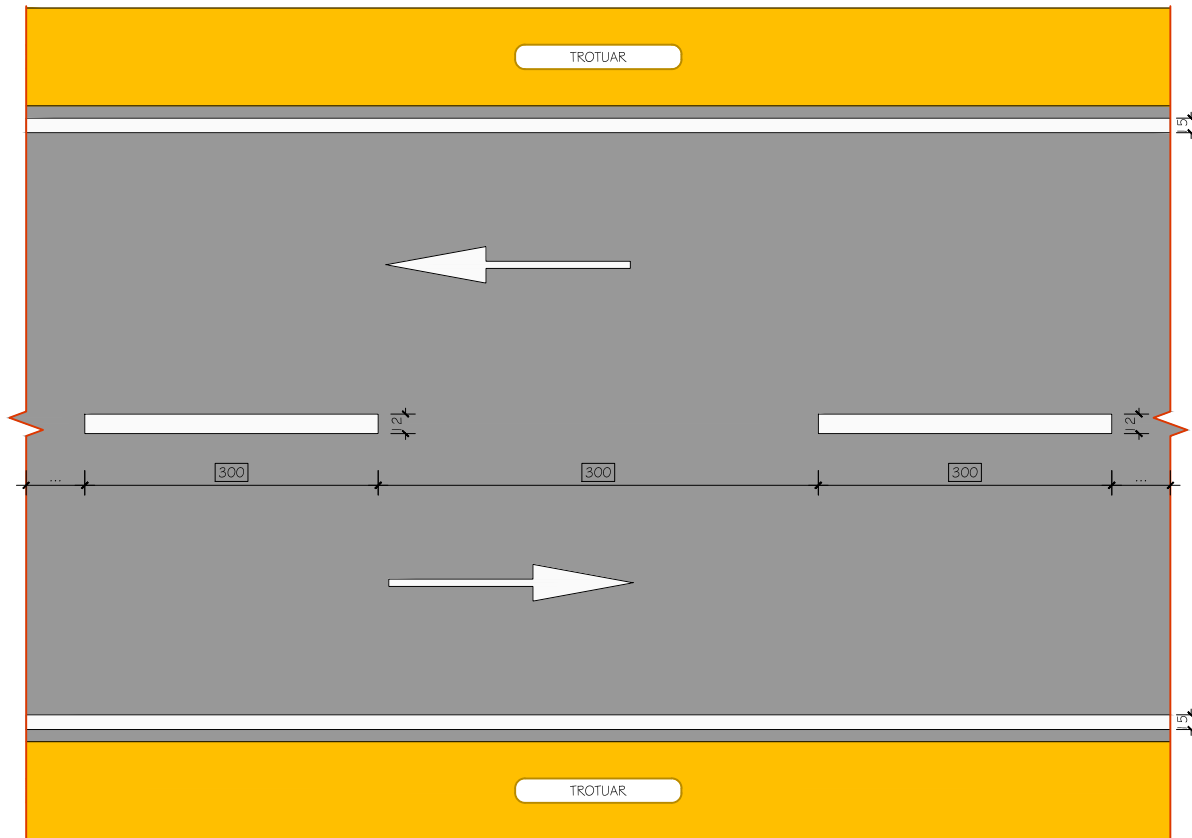
1. Rikonstruksion rruga "Prengë Morina"



POZICIONI I VENDOSJES SË TABELAVE NË ZONAT URBANE



VIJEZIMI I AKSIT QËNDROR TË RRUGËS Sh.1:50



REFERUAR: "MANUAL I SINJALIZIMIT RRUGOR" SINJALIZIMI HORIZONTAL
 Shintat gjatësore shërbejnë për të ndarë drejtimet e lëvizjes apo korsitë, për të kufizuar rrugën ose për të onentuar mytet drejt drejtimit të duhur.
 Shintat gjatësore ndahen në:
 - shinta ndarëse në drejtim të lëvizjes;
 - shinta korsish;
 - shinta anësore të rrugës;
 - shinta orientimi;
 - shinta drejtues, në kryqëzime.
 Gjerësia minimale e të gjitha shintave gjatësore përveç atyre të anëve është (në m 138/1):
 - 15 cm për autostradat dhe rrugët interurbane kryesore;
 - 12 cm për të gjitha llojet e tjera të rrugëve.
 Të tilla shinta mund të jenë të pandërprera ose të ndërprera;
 Gjatësia e pjesëve dhe intervaleve të shintave të ndërprera në vje të drejtë është dhënë në tabelën e mëposhtme (në m 136/3) ndërsa në Skemën 31 (aneksi A) janë dhënë të gjitha tipet e shintave.

TABELA E SHIRITAVE GJATËSORË TË NDËRPRERA			
Uloji shiritit	Pjesa [m]	Intervali [m]	Qëllimi aplikimit
a	4,5	7,5	ndarje e drejtimit të lëvizjes dhe korsive të lëvizjes në pjesë me shpejtësi të parashikuar më të madhe se 110 km/orë
b	3,0	4,5	ndarje e drejtimit të lëvizjes dhe korsive të lëvizjes në pjesë me shpejtësi të parashikuar ndërmjet 50 km/orë dhe 110 km/orë
c	3,0	3,0	ndarje e drejtimit të lëvizjes dhe korsive të lëvizjes në pjesë me shpejtësi të parashikuar jo më të madhe se 50 km/orë ose në tunele
ç	4,5	1,5	shintat të parajshmërit të animit të një shinti të vazhdueshëm
d	3,0	3,0	për të përkufizuar korsitë e shpejtësisë dhe të ngadalësuesë
dh	1,0	1,0	për shinta të anëve dhe për të ndërprerë shintat e pandërprera që i korrespondojnë hyrjeve anësore ose itinerareve të bicikletave, tngjikleve, etj.
e	1,0	1,5	për shinta të drejtimit në kryqëzime
ë	4,5	3,0	për shinta të ndarjeve të korsive të këtyeshme

Në kthesa, intervalet e shintave tipit "a" dhe "b" mund të jenë të zvogëluara në mënyrë të arsyeshme. Shintat e tipit "ç" nuk janë të detyrueshme (në m 137/1).



TAULANT shpk
Design & Supervision

KONSULENT
 TAULANT sh.p.k. NUIS K61617040L
 RRUGA "GJIK KUQALI", PALL. NR.23/2,
 SHK. NR.1, AP. NR.1, KATI I, TIRANË
 PËRFAQËSUESË : ING. DITIKA QATIPI



POROSITES
 BASHKIA SHKODER
 RRUGA 13 DHJETORI, SHKODER
 SHKODËR

GRUPI PROJEKTIMIT: TAULANT SH.P.K.

DREJTUES PROJEKTI	ing. Ditika QATIPI	K.0006/8
ARKITEKT	ark. Belina KODRA	A.1324/2
AS.ARKITEKT	ark. Arsi Çela	
ING. KONSTRUKTOR	ing. Elida LIKO	K.0628/5
ING. KONSTRUKTOR	ing. Novrus LEVANAJ	K.0152/5
ING. HIDROTEKNIK	ing. Hekuran RAMA	K.1092/3
ING. ELEKTRIK	ing. Arian FINDO	E.0843/2
ING. MEKANIK	ing. Andis TIRANA	M.0393/3
ING. MJEDISI	ing. Erjona QATIPI	M.1114/2

TË DHËNA MBI PROJEKTIN

NENOBJEKTI: Rikonstruksion rruga "Prengë Morina"

VENDNDODHJA: SHKODER

FAZA: PROJEKT ZBATIM

EMRI I FLETËS: **DETAJE TE PROJEKTIT**

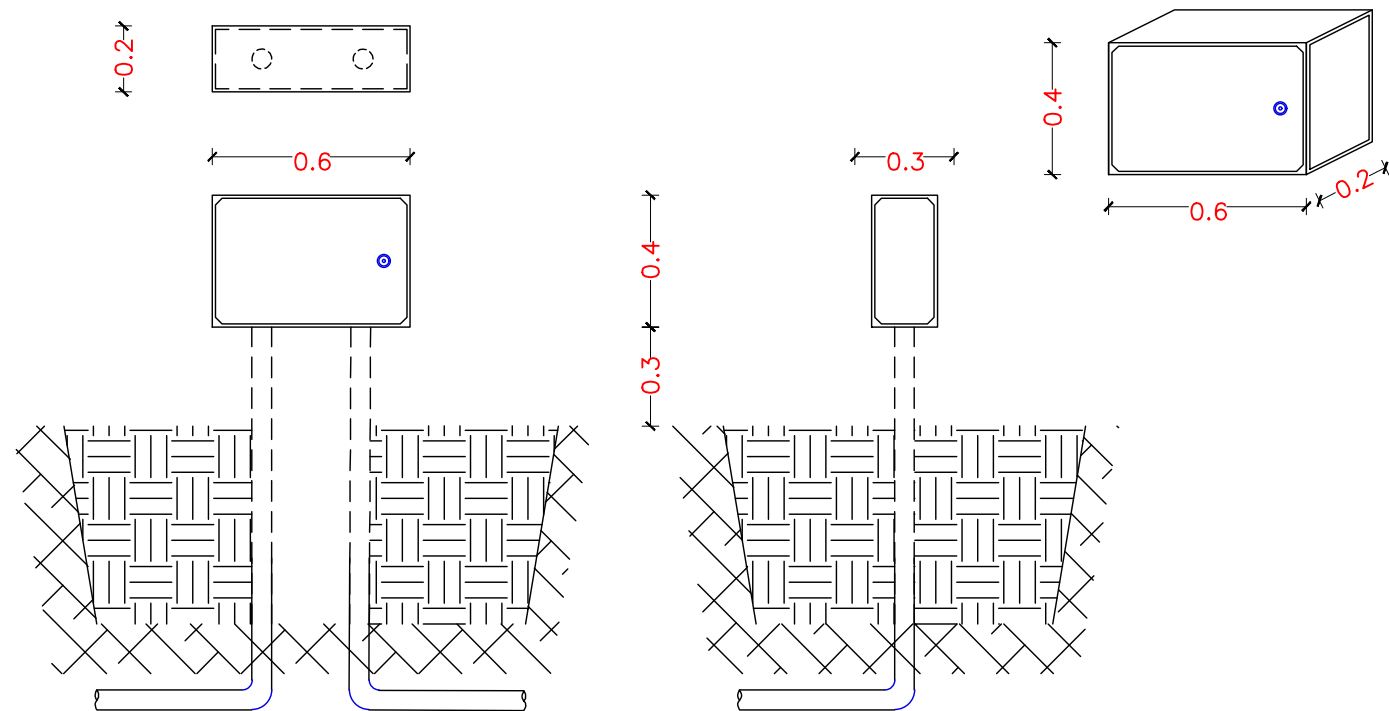
PROJEKTI	SHKALLA	NR. FLETES
SHATOR 2021		P-4

Objekti: Rikonstruksion Rrugë Shkodër Qendër.

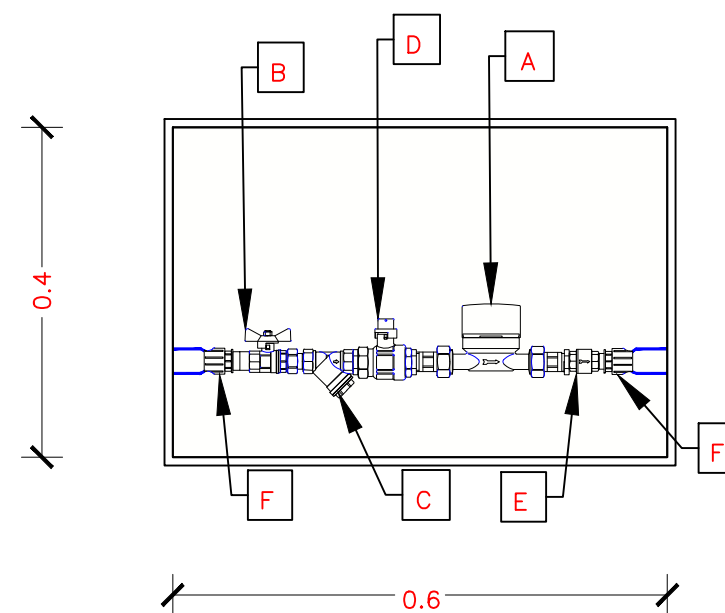
1. Rikonstruksion rruga "Prengë Morina"

SETI I MATESIT TE UJIT (25mm) PN10		
EMRI	PERSHKRIMI	SASI
A	MATES UJI (Klasi C)	—
B	SARACINESKE	1
C	FILTER	1
D	VALVUL PER CLIRIMIN E AJRIT	1
E	VALVUL MOS-KTHIMI	1
F	ADAPTOR PE/CELIK, GIZE etj...	2

DETAJ I KUTISE SE MATESIT TE UJIT



DETAJ 1



KONSULENT
TAULANT sh.p.k. NUIS K61617040L
RRUGA "GJIK KUQALI", PALL. NR.23/2,
SHK. NR.1, AP. NR.1, KATI I, TIRANE
PËRFAQËSUESE : ING. DITIKA QATIPI

POROSITES
BASHKIA SHKODER
RRUGA 13 DHJETORI, SHKODER
SHKODËR

GRUPI PROJEKTIMIT: Taulant SH.P.K.

DREJTUES PROJEKTI	ing. Ditika QATIPI	K.0006/8
ARKITEKT	ark. Belina KODRA	A.1324/2
AS.ARKITEKT	ark. Arsi Çela	
ING. KONSTRUKTOR	ing. Elida LIKO	K.0628/5
ING. KONSTRUKTOR	ing. Novrus LEVANAJ	K.0152/5
ING. HIDROTEKNIK	ing. Hekuran RAMA	K.1092/3
ING. ELEKTRIK	ing. Arian FINDO	E.0843/2
ING. MEKANIK	ing. Andis TIRANA	M.0393/3
ING. MJEDISI	ing. Erjona QATIPI	M.1114/2

TË DHËNA MBI PROJEKTIN

NENOBJEKTI: Rikonstruksion rruga "Prengë Morina"

VENDNDODHJA: SHKODER

FAZA : PROJEKT ZBATIM

EMRI I FLETËS: **DETAJE TE PROJEKTIT**

PROJEKTI	SHKALLA	NR. FLETES
SHATOR 2021		P-4