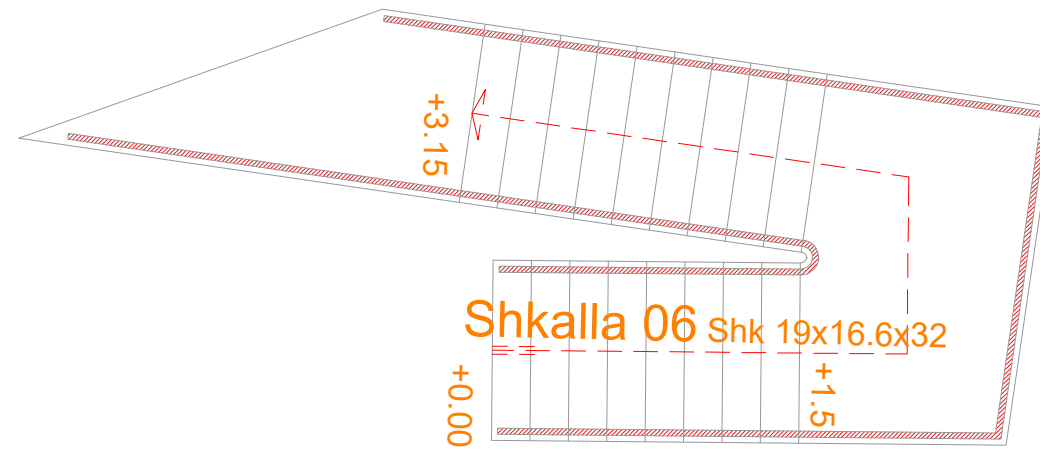


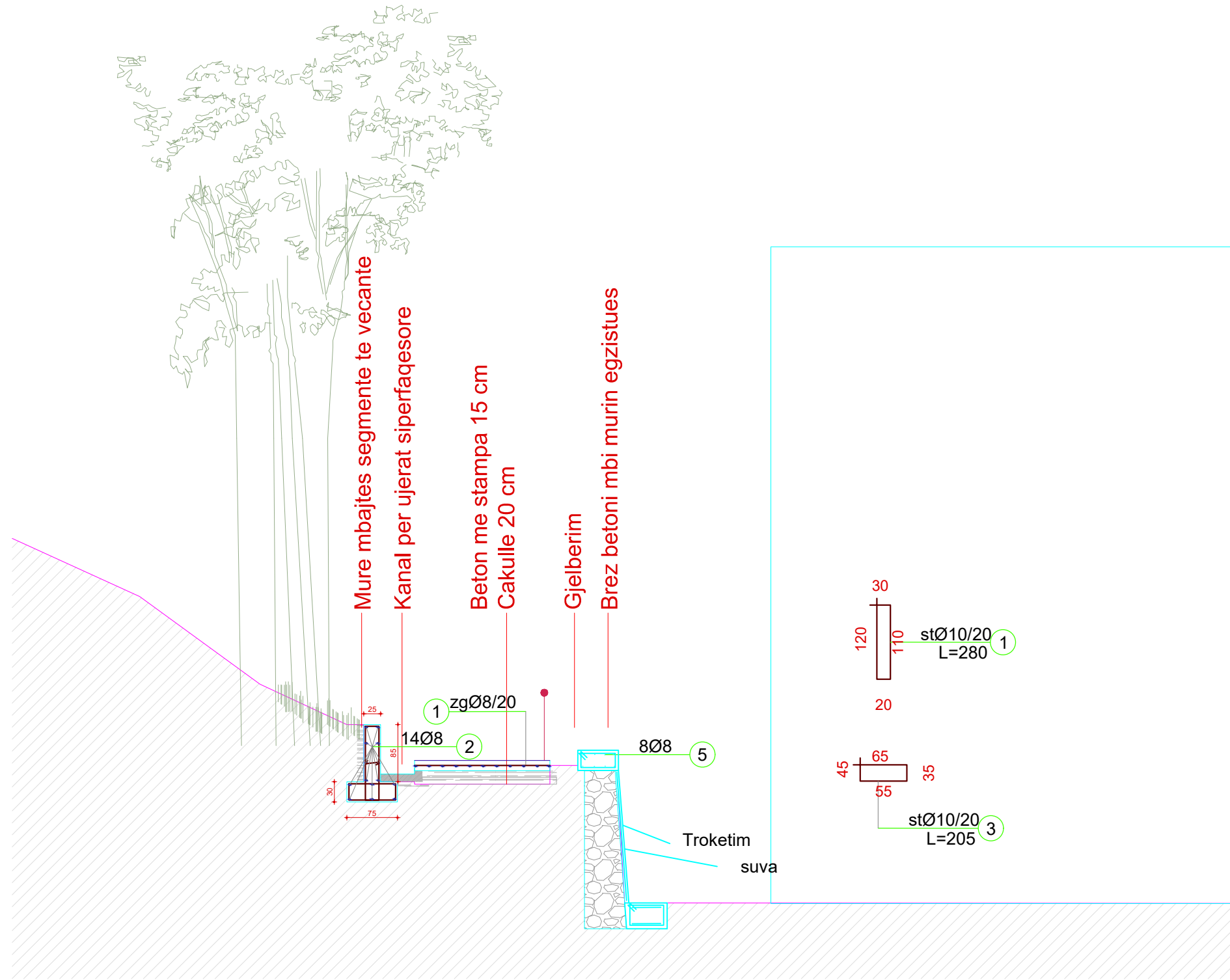
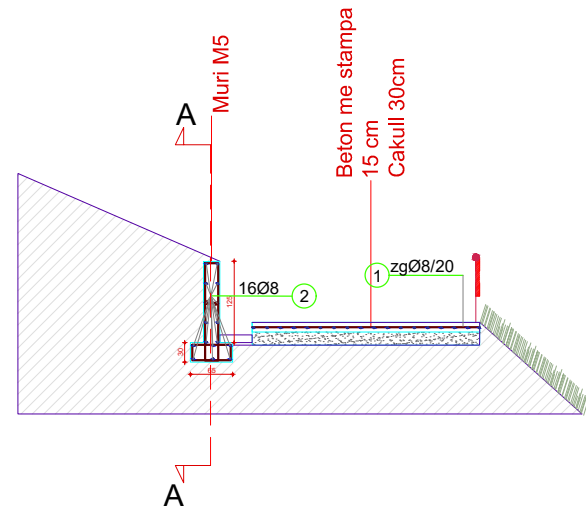
EMERTESA OBJEKTIT: NDERTIM CENTRAL PARK (PARKU QENDROR) FAZA II			
 REPUBLIKA E SHQIPERISE	FAZA E PROJEKTIT: PROJEKT ZBATIMI	Nr. 02	
	EMERTESA E FLETES: PLAN VENDOSJA	SH-1:100	
 ZENIT&CO	POROSITESI - BASHKIA LIBRAZHID Rruga Myrteza Topi (Nr 18.zip.code.1007) E-Mail: zenit06@live.com TIRANE - ALBANIA	GRUPI PROJEKTIMIT (ZENIT & CO) Inxh.Hidro. Merita MENGRI Inxh.Elek. Spiro PLEQI Ark.Raimonda MYDINLLARI Inxh. Gjeodet. Bledar SINA Inxh. Gjeo.Yzeir MIRAKA	Dt. __ / __ /2023 Shoqeria "ZENIT&CO"
	Inxh. Mek. Arqile PERI Inxh.Gjeodet.Lulzim VRAPI		

# DETAJ -1



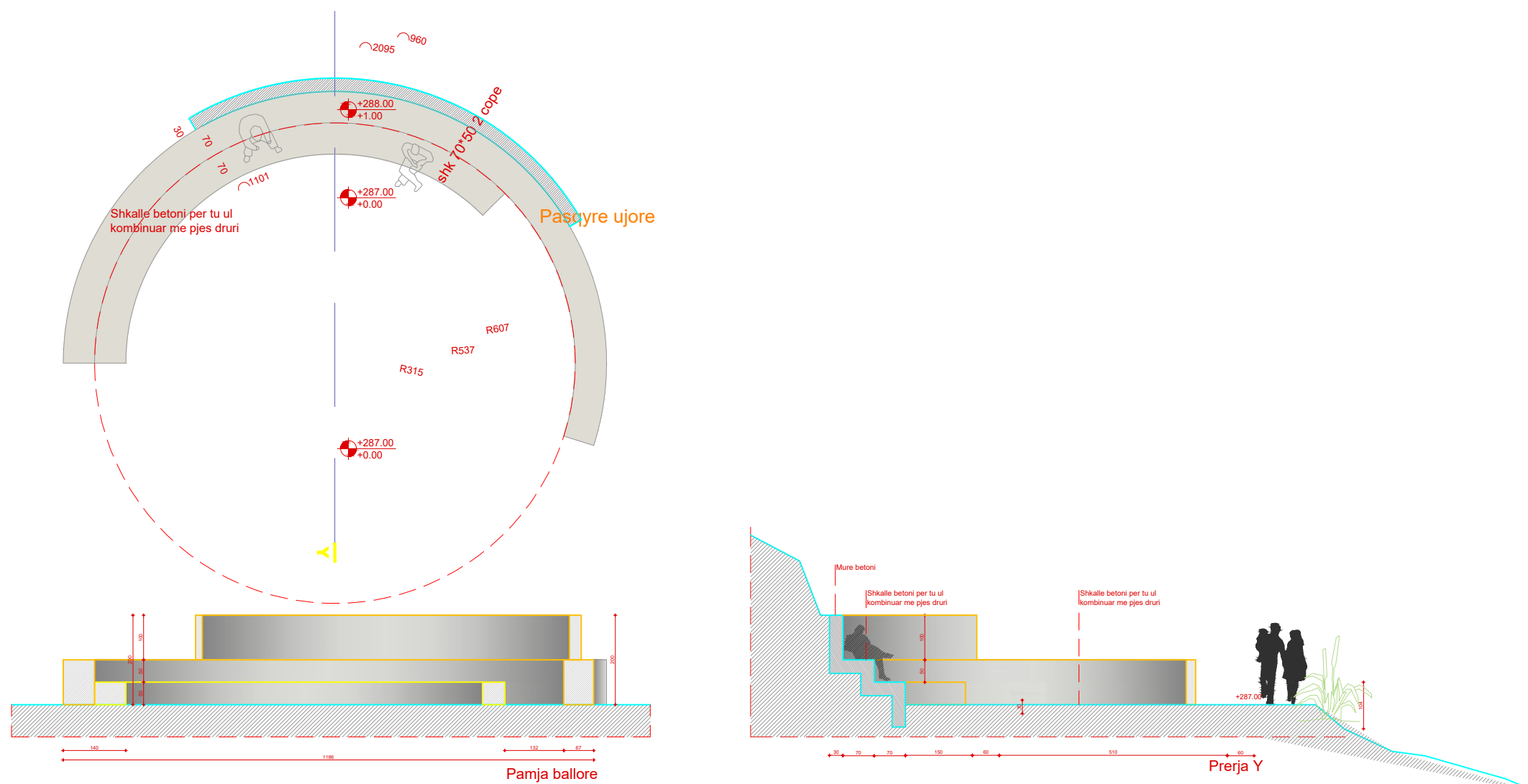
EMERTESA OBJEKTIT: NDERTIM CENTRAL PARK (PARKU QENDROR) FAZA II			
 REPUBLIKA E SHQIPERISE	FAZA E PROJEKTIT: PROJEKT ZBATIMI	Nr. 03	
 ZENIT&CO	EMERTESA E FLETES: DETAJE TEKNIKE	SH-1:100	
	POROSITESI - BASHKIA LIBRAZHID	GRUPI PROJEKTIMIT (ZENIT & CO)	Dt. __/__/2023
	Rruga: Myrteza Topi (Nr 18.zip.code.1007) E-Mail: zenit06@live.com TIRANE - ALBANIA	Inxh. Hidro. Merita MENGRI Inxh. Elek. Spiro PLEQI Ark. Raimonda MYDINLLARI Inxh. Gjeodet. Bledar SINA Inxh. Gjeo. Yzeir MIRAKA	Inxh. Mek. Arqile PERI Inxh. Gjeodet. Lulzim VRAPI
			Shoqeria "ZENIT&CO"

# MURI M-5

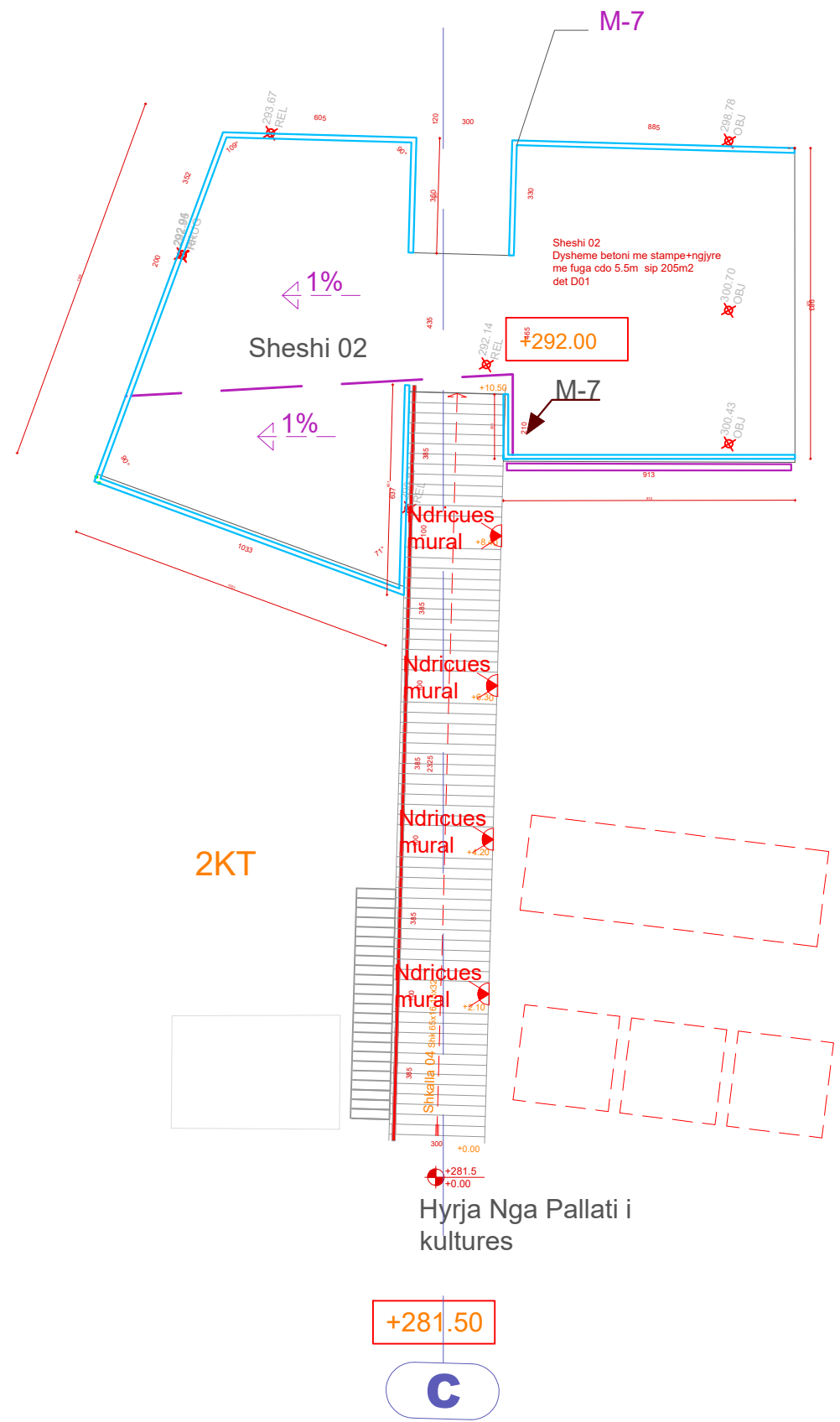


EMERTESA OBJEKTIT: NDERTIM CENTRAL PARK (PARKU QENDROR) FAZA II			
 REPUBLIKA E SHQIPERISE	FAZA E PROJEKTIT: PROJEKT ZBATIMI	Nr. 04	
	EMERTESA E FLETES: DETAJE TEKNIKE	SH-1:100	
 ZENIT&CO	POROSITESI - BASHKIA LIBRAZHID	GRUPI PROJEKTIMIT (ZENIT & CO)	
	Rruga: Myrteza Topi (Nr 18.zip.code.1007) E-Mail: zenit06@live.com TIRANE - ALBANIA	Inxh. Hidro. Merita MENGRI Inxh. Elek. Spiro PLEQI Ark. Raimonda MYDINLLARI Inxh. Gjeodet. Bledar SINA Inxh. Gjeo. Yzeir MIRAKA	Inxh. Mek. Arqile PERI Inxh. Gjeodet. Lulzim VRAPI
			Shoqeria "ZENIT&CO"

# DETAJ -2



EMERTESA OBJEKTIT: NDERTIM CENTRAL PARK (PARKU QENDROR) FAZA II			
 REPUBLIKA E SHQIPERISE 	FAZA E PROJEKTIT: PROJEKT ZBATIMI	Nr. 05	
	EMERTESA E FLETES: DETAJE TEKNIKE	SH-1:100	
	POROSITESI - BASHKIA LIBRAZHID Rruga: Myrteza Topi (Nr 18.zip.code.1007) E-Mail: zenit06@live.com TIRANE - ALBANIA	GRUPI PROJEKTIMIT (ZENIT & CO) Inxh. Hidro. Merita MENGRI Inxh. Elek. Spiro PLEQI Ark. Raimonda MYDINLLARI Inxh. Gjeodet. Bledar SINA Inxh. Gjeo. Yzeir MIRAKA	Inxh. Mek. Arqile PERI Inxh. Gjeodet. Lulzim VRAPI

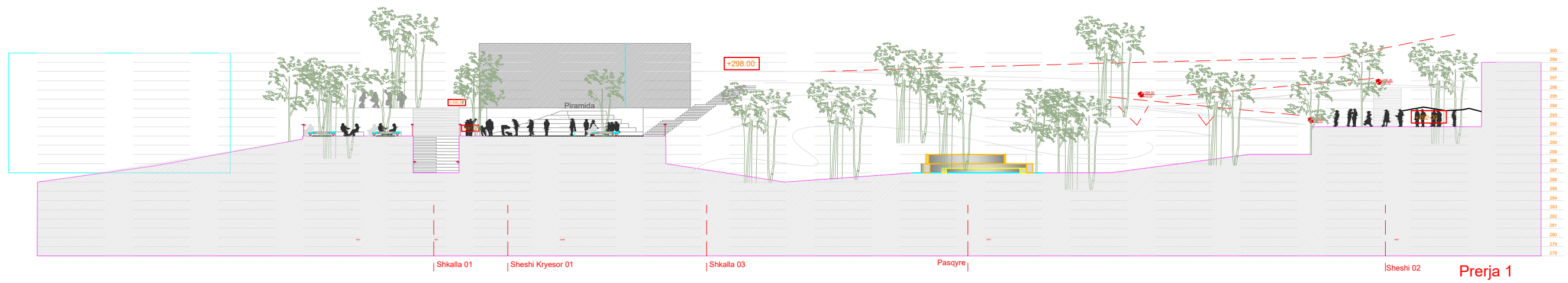


EMERTESA OBJEKTIT: NDERTIM CENTRAL PARK (PARKU QENDROR) FAZA II			
 REPUBLIKA E SHQIPERISE	FAZA E PROJEKTIT: PROJEKT ZBATIMI	Nr. 06	
	EMERTESA E FLETES: DETAJE TEKNIKE	SH-1:100	
 ZENIT&CO	POROSITESI - BASHKIA LIBRAZHID	GRUPI PROJEKTIMIT (ZENIT & CO)	
	Rruga: Myrteza Topi (Nr 18.zip.code.1007) E-Mail: zenit06@live.com TIRANE - ALBANIA	Inxh. Hidro. Merita MENGRI Inxh. Elek. Spiro PLEQI Ark. Raimonda MYDINLLARI Inxh. Gjeodet. Bledar SINA Inxh. Gjeo. Yzeir MIRAKA	Inxh. Mek. Arqile PERI Inxh. Gjeodet. Lulzim VRAPI
			Shoqeria "ZENIT&CO"

# DETAJ -6

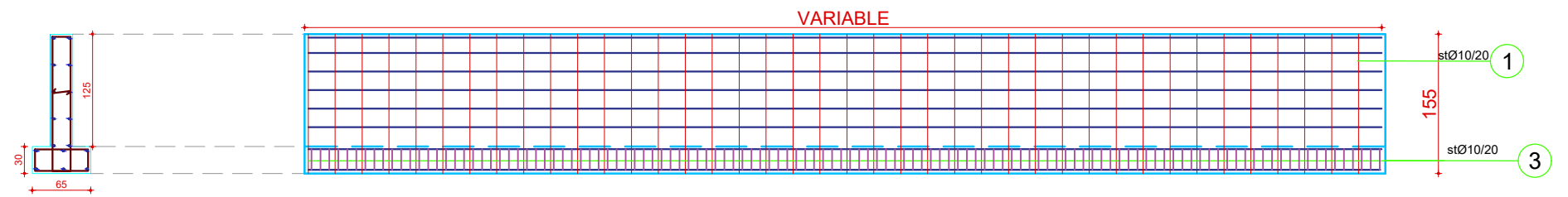
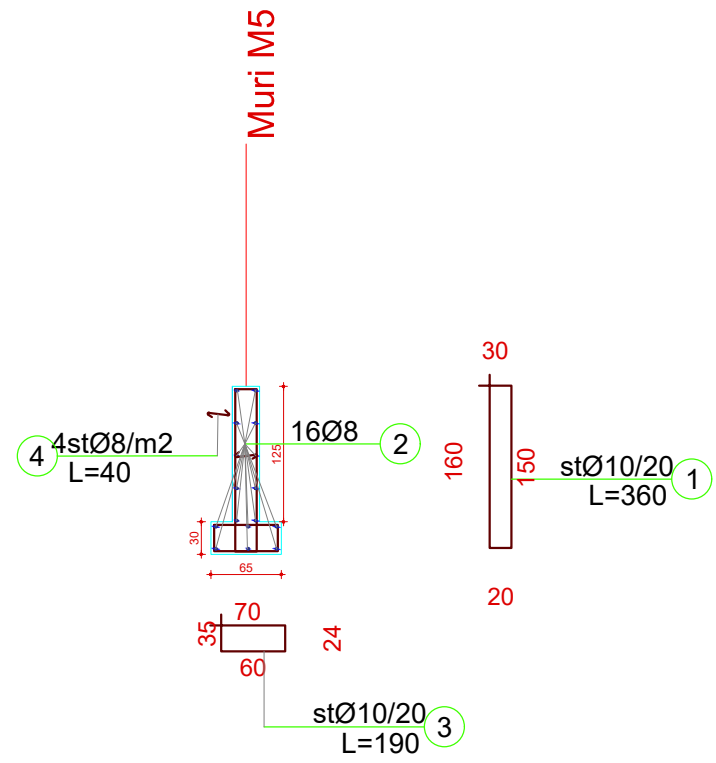


EMERTESA OBJEKTIT: NDERTIM CENTRAL PARK (PARKU QENDROR) FAZA II			
 REPUBLIKA E SHQIPERISE	FAZA E PROJEKTIT: PROJEKT ZBATIMI	Nr. 07	
	EMERTESA E FLETES: DETAJE TEKNIKE	SH-1:100	
 ZENIT&CO	POROSITESI - BASHKIA LIBRAZHID	GRUPI PROJEKTIMIT (ZENIT & CO)	
	Rruga: Myrteza Topi (Nr 18.zip.code.1007) E-Mail: zenit06@live.com TIRANE - ALBANIA	Inxh. Hidro. Merita MENGRI Inxh. Elek. Spiro PLEQI Ark. Raimonda MYDINLLARI Inxh. Gjeodet. Bledar SINA Inxh. Gjeo. Yzeir MIRAKA	Inxh. Mek. Arqile PERI Inxh. Gjeodet. Lulzim VRAPI
			Shoqeria "ZENIT&CO"



EMERTESA OBJEKTIT: NDERTIM CENTRAL PARK (PARKU QENDROR) FAZA II			
 REPUBLIKA E SHQIPERISE	FAZA E PROJEKTIT: PROJEKT ZBATIMI	Nr. 08	
	EMERTESA E FLETES: DETAJE TEKNIKE	SH-1:100	
 ZENIT&CO	POROSITESI - BASHKIA LIBRAZHID	GRUPI PROJEKTIMIT (ZENIT & CO)	
	Rruga: Myrteza Topi (Nr 18.zip.code.1007) E-Mail: zenit06@live.com TIRANE - ALBANIA	Inxh. Hidro. Merita MENGRI Inxh. Elek. Spiro PLEQI Ark. Raimonda MYDINLLARI Inxh. Gjeodet. Bledar SINA Inxh. Gjeo. Yzeir MIRAKA	Inxh. Mek. Arqile PERI Inxh. Gjeodet. Lulzim VRAPI
			Shoqeria "ZENIT&CO"

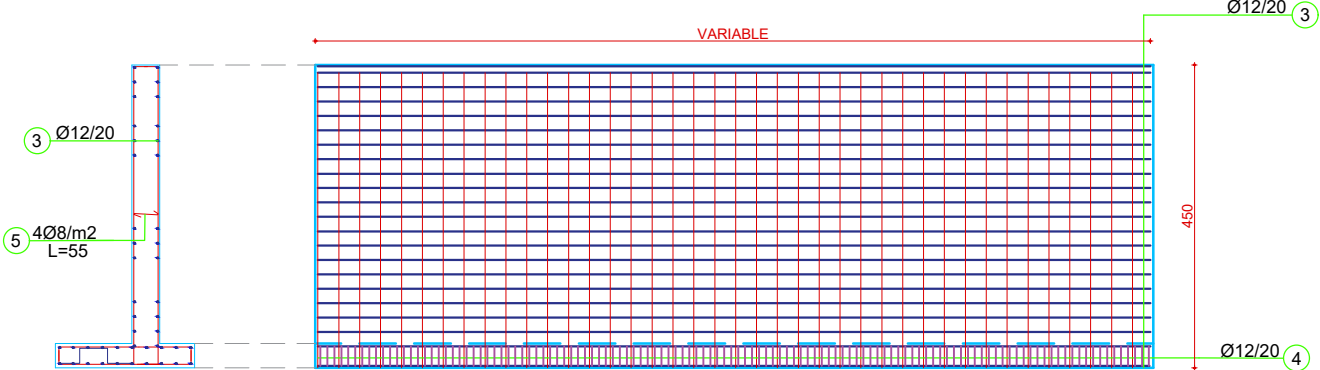
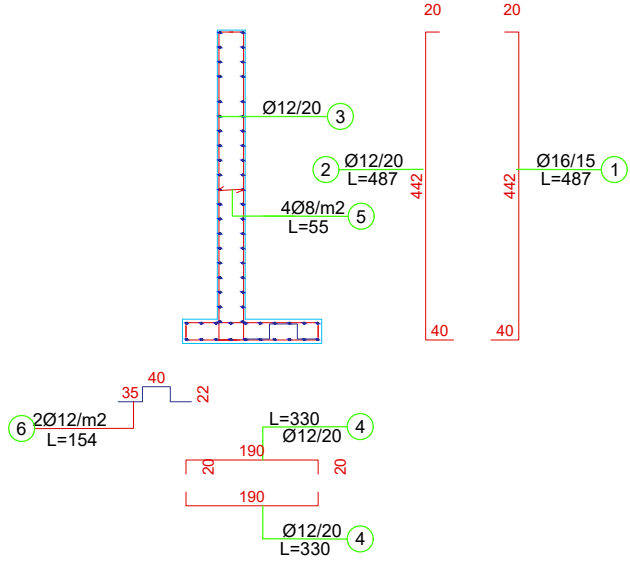
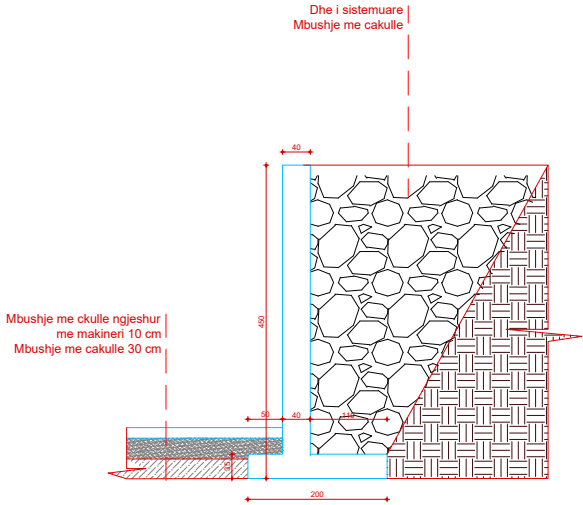




EMERTESA OBJEKTIT: NDERTIM CENTRAL PARK (PARKU QENDROR) FAZA II			
 REPUBLIKA E SHQIPERISE	FAZA E PROJEKTIT: PROJEKT ZBATIMI	Nr. 09	
	EMERTESA E FLETES: DETAJE TEKNIKE	SH-1:100	
 ZENIT&CO	POROSITESI - BASHKIA LIBRAZHID	GRUPI PROJEKTIMIT (ZENIT & CO)	
	Rruga: Myrteza Topi (Nr 18.zip.code.1007) E-Mail: zenit06@live.com TIRANE - ALBANIA	Inxh. Hidro. Merita MENGRI Inxh. Elek. Spiro PLEQI Ark. Raimonda MYDINLLARI Inxh. Gjeodet. Bledar SINA Inxh. Gjeo. Yzeir MIRAKA	Inxh. Mek. Arqile PERI Inxh. Gjeodet. Lulzim VRAPI
			Shoqeria "ZENIT&CO"



# MURI M-7



EMERTESA OBJEKTIT: NDERTIM CENTRAL PARK (PARKU QENDROR) FAZA II			
 REPUBLIKA E SHQIPERISE	FAZA E PROJEKTIT: PROJEKT ZBATIMI	Nr. 11	
	EMERTESA E FLETES: DETAJE TEKNIKE	SH-1:100	
 ZENIT&CO	POROSITESI - BASHKIA LIBRAZHID	GRUPI PROJEKTIMIT (ZENIT & CO)	
	Rruga: Myrteza Topi (Nr 18.zip.code.1007) E-Mail: zenit06@live.com TIRANE - ALBANIA	Inxh. Hidro. Merita MENGRI Inxh. Elek. Spiro PLEQI Ark. Raimonda MYDINLLARI Inxh. Gjeodet. Bledar SINA Inxh. Gjeo. Yzeir MIRAKA	Inxh. Mek. Arqile PERI Inxh. Gjeodet. Lulzim VRAPI
			Shoqeria "ZENIT&CO"