



REPUBLIKA E SHQIPERISE

BASHKIA GRAMSH
MIRATOHET
KRYETARI BASHKISE
KLODIAN TAÇE



PROJEKT ZBATIMI

OBJEKTI : VAZHDIM MEREMETIM KANALI DHE
BLERJE TUB SIFONI DEGEZIM
BERSNIK-MASHAN
BASHKIA GRAMSH



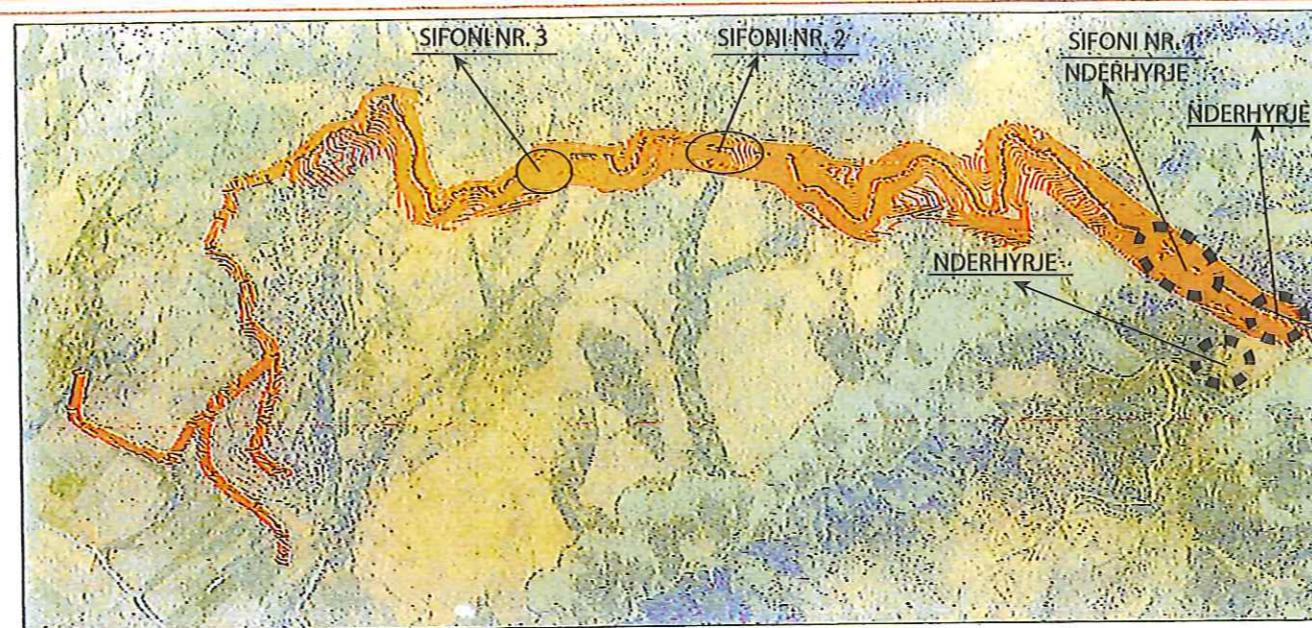
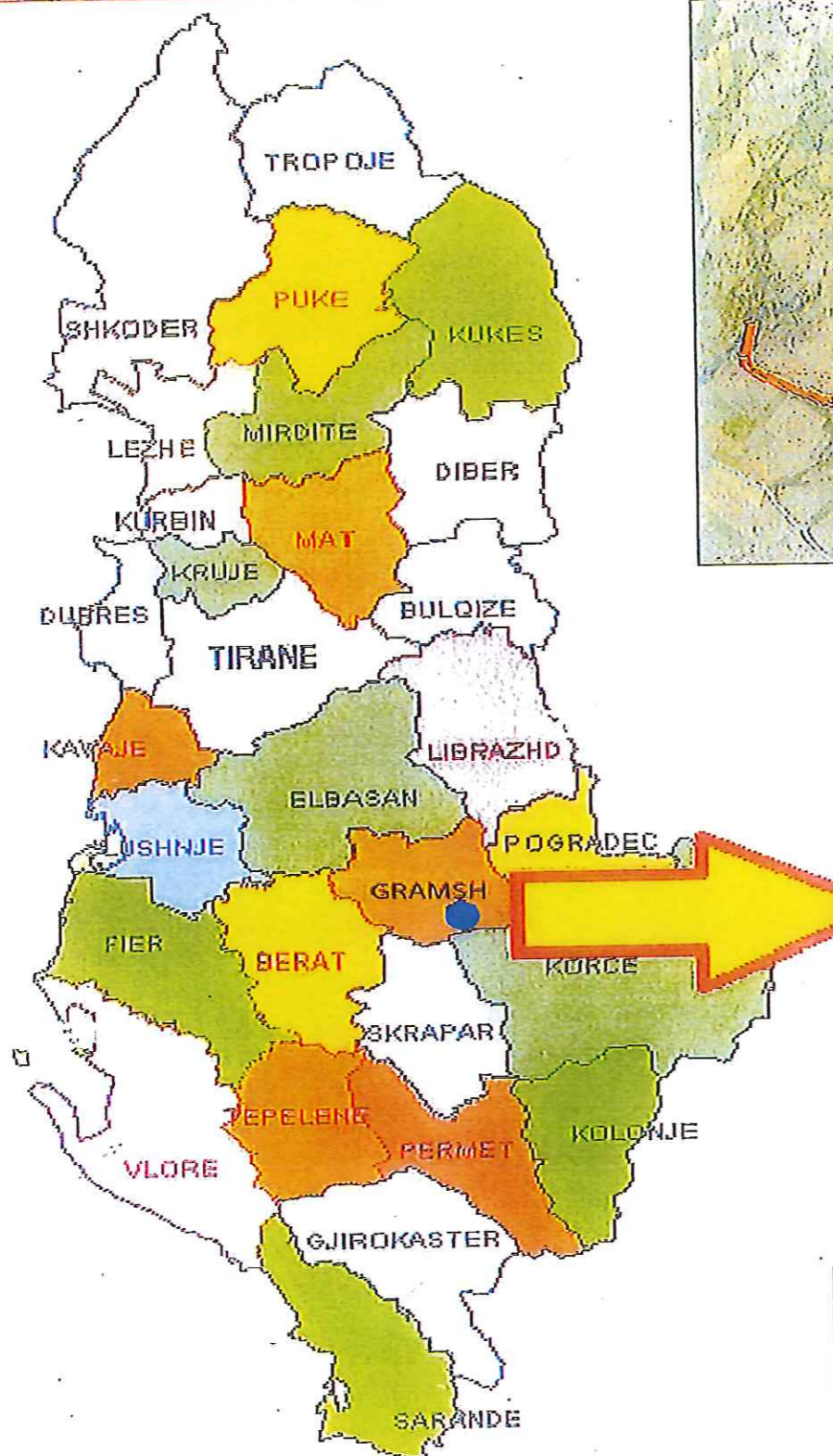
MIRATOI
KRYETARI BASHKISE
KLODIAN TAÇE



DREJTORI
DREJTORIA E PLANIFIKIMIT DHE
ZHVILLIMIT TE TERRITORIT
ALI ÇOHODARI



PUNOI:
DHORI NISHKU
EDION SHTYLLA



PLANIMETRIA E KANALIT UJITES POSNOVISHT-BERSNIK-KODOVJAT-MASHAN
DEGEZIMI BERSNIK -MASHAN

SIFONI NR. 2
TUB ÇELIKU Ø 400

SIFONI NR. 1
PIKETA P3-P2 108 M.L
TUB ÇELIKU Ø 400

ZONA QE DO TE
NDERHYET 12 M.L

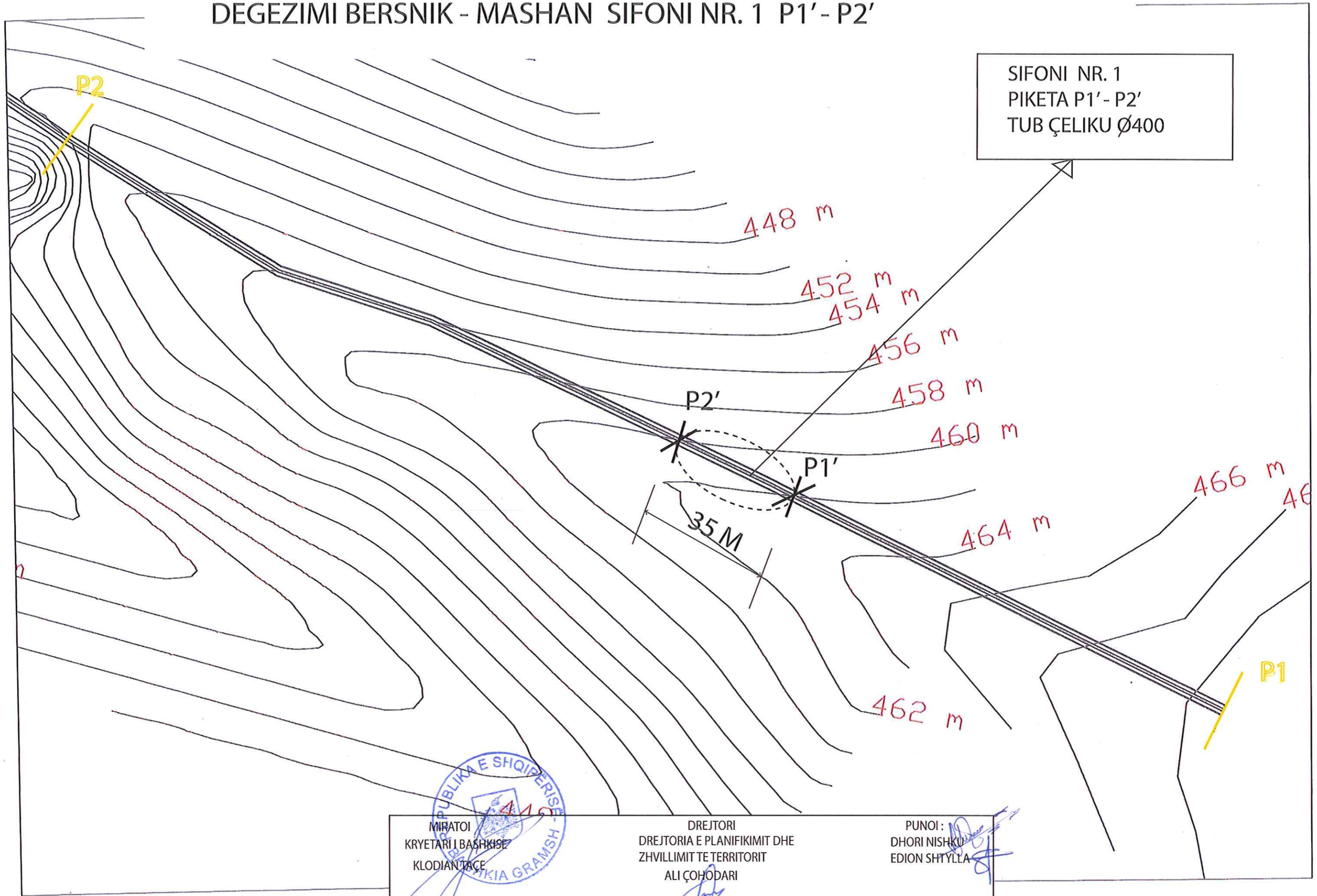
ZONA QE DO TE
NDERHYET 35 M.L

MIRATOI
KRYETARI I BASHKISE
KLODIAN TAÇE

DREJTORI
DREJTORIA E PLANIFIKIMIT DHE
ZHVILLIMIT TE TERRITORIT
ALI ÇOHODARI

PUNOI:
DHORI NISHKU
EDION SHTYLLA

PLANIMETRIA E KANALIT UJITES POSNOVISHT-BERSNIK - KODOVJAT MASHAN DEGEZIMI BERSNIK - MASHAN SIFONI NR. 1 P1'- P2'



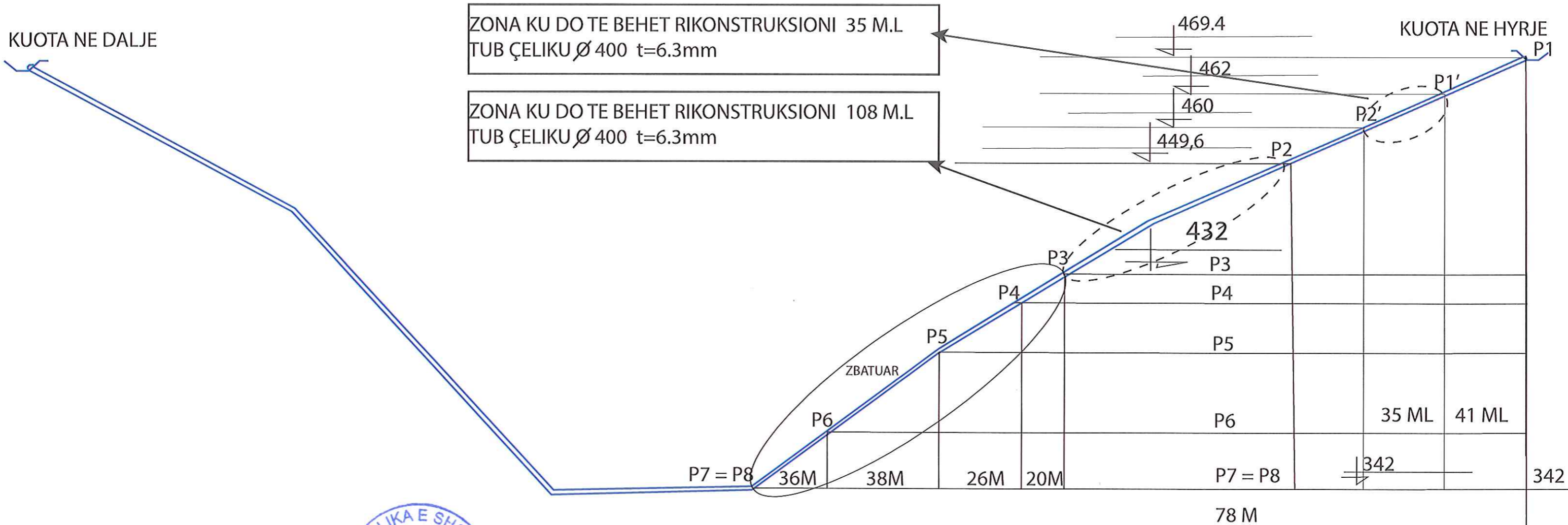
MIRATOI
KRYETARI I BASHKISE
KLODIAN TACE

REPUBLIKA E SHQIPERISE
BASHKIA GRAMSH

DREJTORI
DREJTORIA E PLANIFIKIMIT DHE
ZHVILLIMIT TE TERRITORIT
ALI ÇOHODARI

PUNOI:
DHORI NISHKU
EDION SHTYLLA

PROFILI GJATESOR KANALIT UJITES DEGEZIMI BRESNIK- MASHAN GRAMSH
 SIFONI NR1 PK.1-:- 20 L=886 mml
 ORIENTUESE PER PUNIME NE TERREN



MIRATO KRYETARI I BASHKISE KLODIAN TACE	DREJTORI DREJTORIA E PLANIFIKIMIT DHE ZHVILLIMIT TE TERRITORIT ALI ÇOHODARI	PUNOI: DHORI NISHKU EDION SHTYLLA
---	--	---

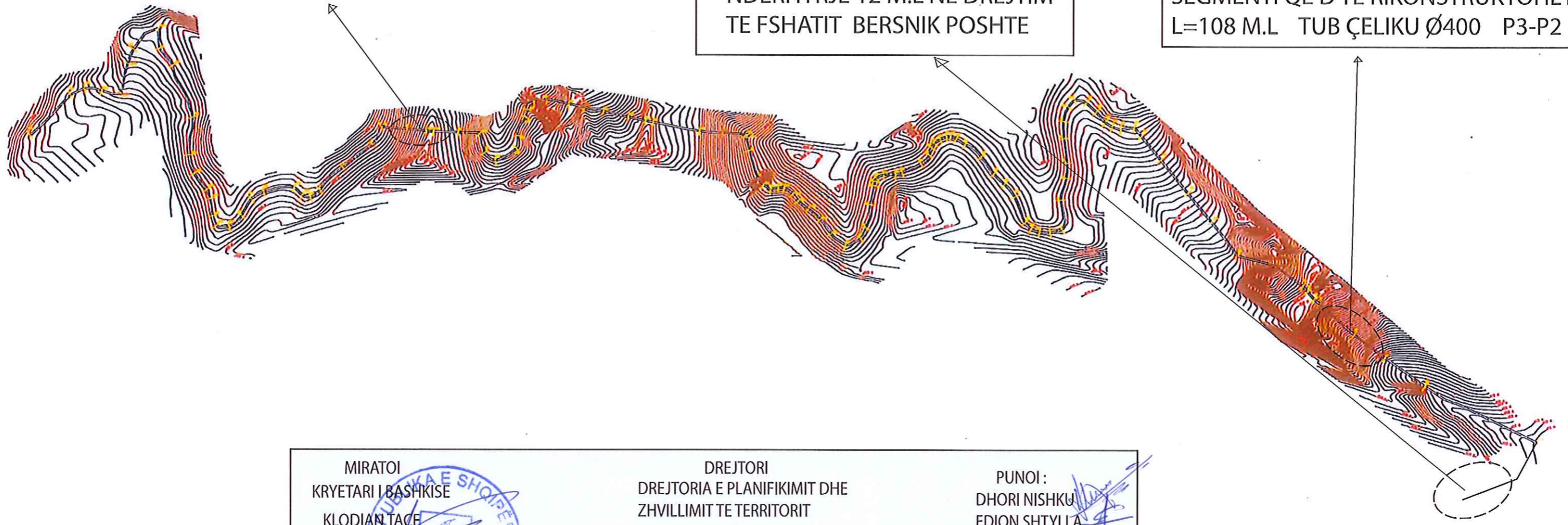


PLANIMETRIA E KANALIT
SEGMENTI BERSNIK - MASHAN

SIFONI NR. 2

NDERHYRJE 12 M.L NE DREJTIM
TE FSHATIT BERSNIK POSHTE

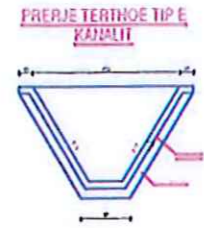
SIFONI I MADH 886 M.L
SEGMENTI QE D TE RIKONSTRUKTOHET
L=108 M.L TUB ÇELIKU Ø400 P3-P2



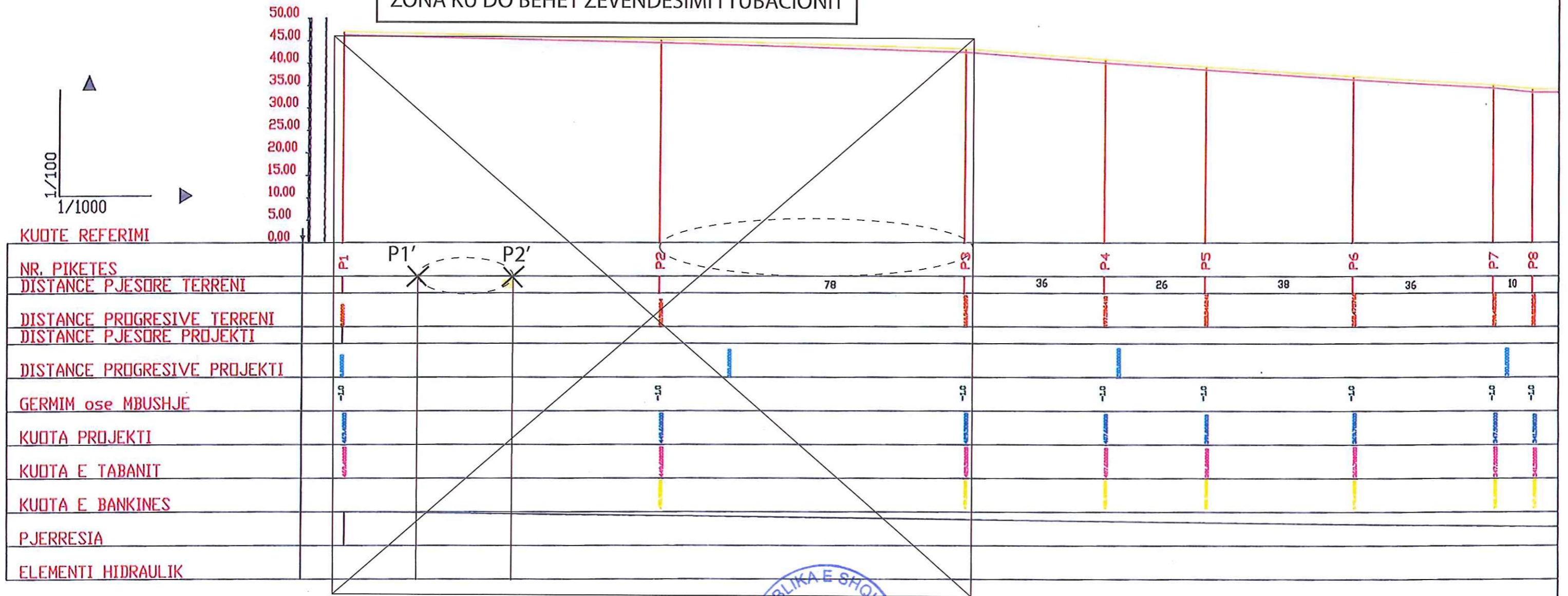
MIRATOI KRYETARI I BASHKISE KLODIAN TACE	DREJTORI DREJTORIA E PLANIFIKIMIT DHE ZHVILLIMIT TE TERRITORIT ALI ÇOHODARI	PUNOI: DHORI NISHKU EDION SHTYLLA
--	--	---



PRERJA GJATESORE E SIFONIT NR.1 886 M.L DEGEZIMI BERSNIK - MASHAN
 RIKONSTRUKSIONI TUB ÇELIKU Ø 400 t= 6,3 mm
 NDERHYRJE NGA PIKA P1' - P2' DHE P2 - P3



ZONA KU DO BEHET ZEVENDESIMI I TUBACIONIT



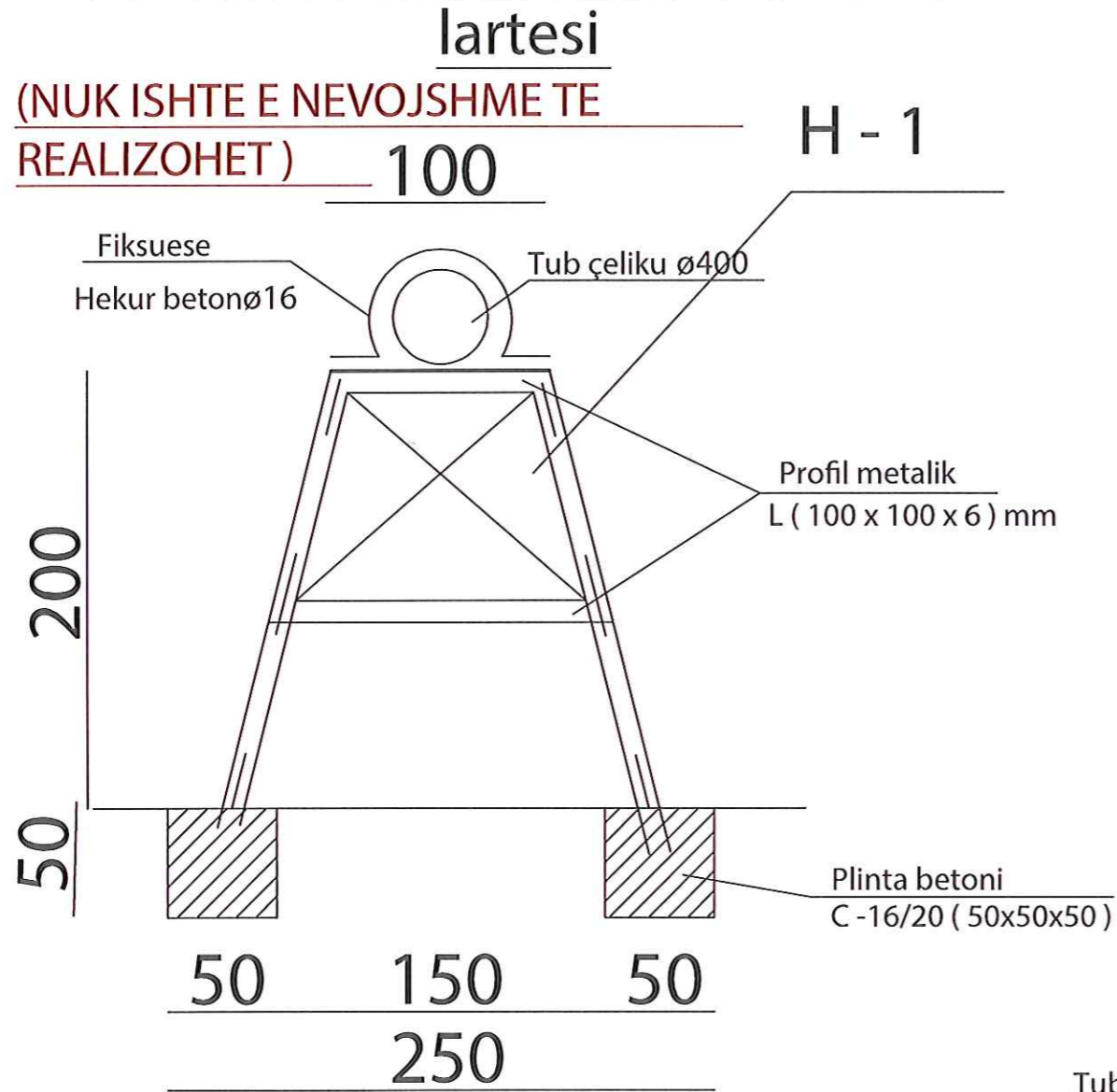
MIRATOI
 KRYETARI I BASHKISE
 KLODIAN TAÇE

DREJTORI
 DREJTORIA E PLANIFIKIMIT DHE
 ZHVILLIMIT TE TERRITORIT
 ALI ÇOHODARI

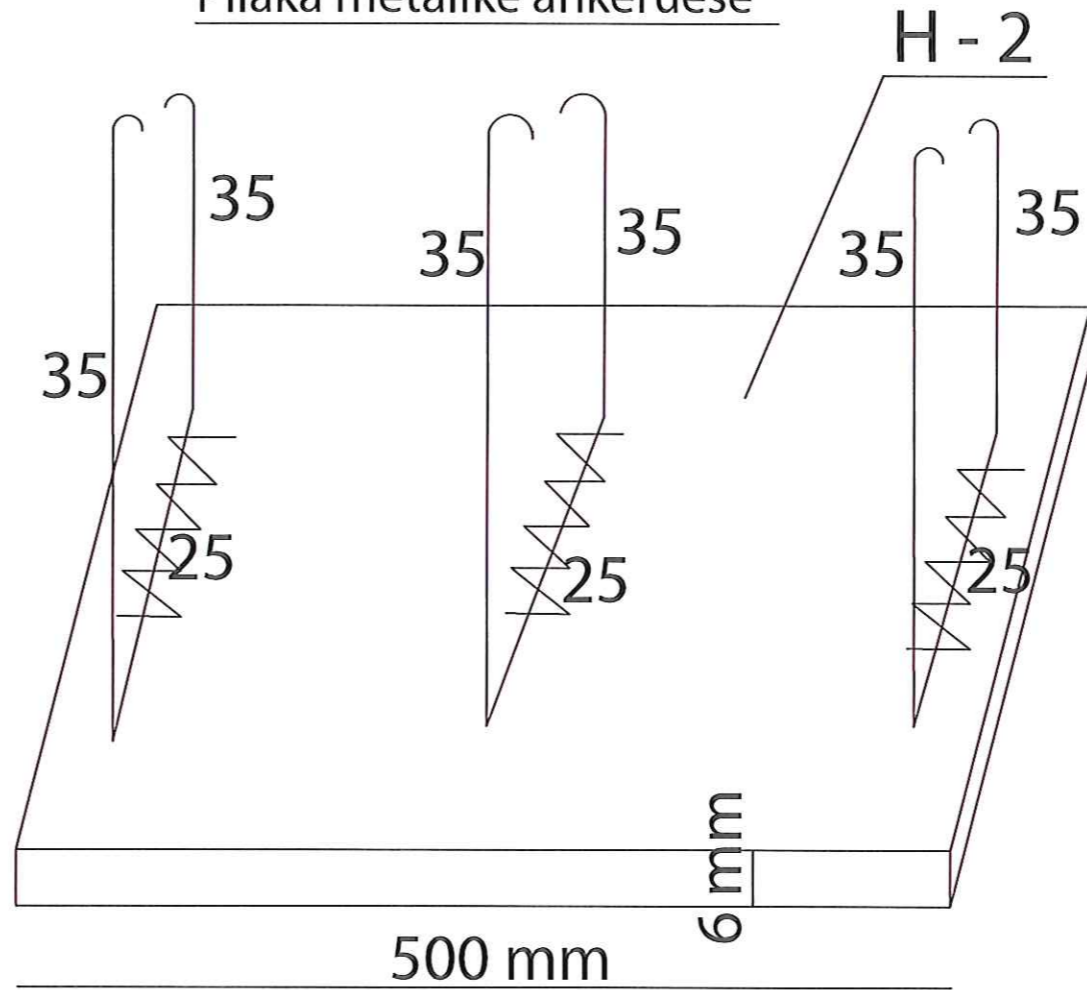
PUNOI:
 DHORI NISHKU
 EDION SHTYLLA

DETAJE PER KONSTRUKSIONET METALIKE DHE ANKERIMIN E TUBACIONEVE

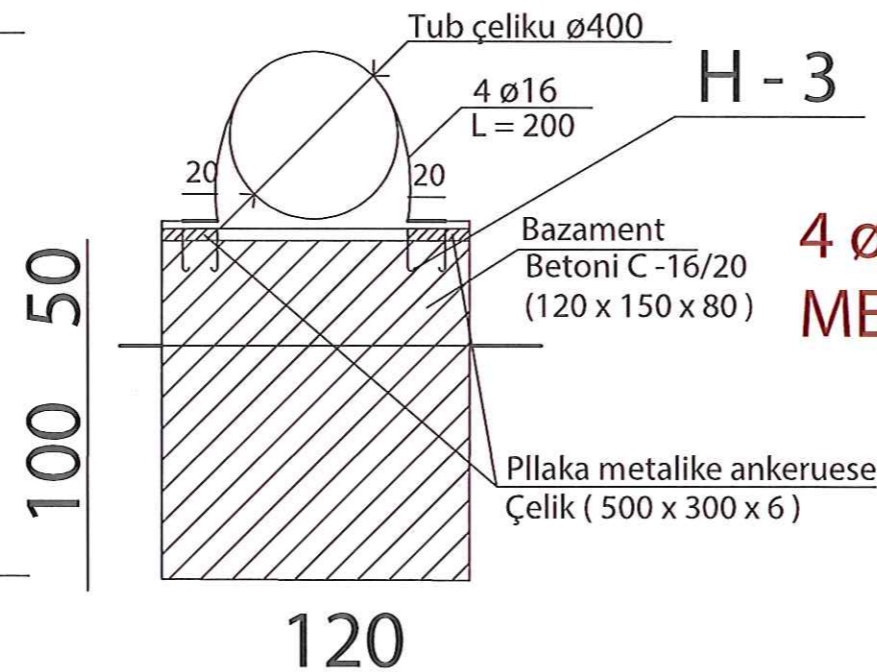
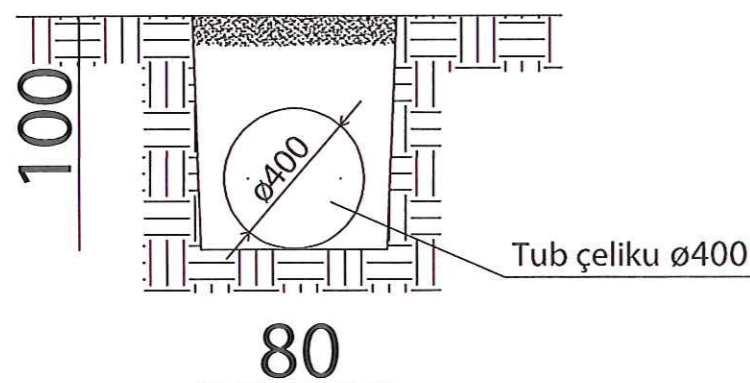
Detaji fiksimit te tubacionit ne



Pllaka metalike ankeruese



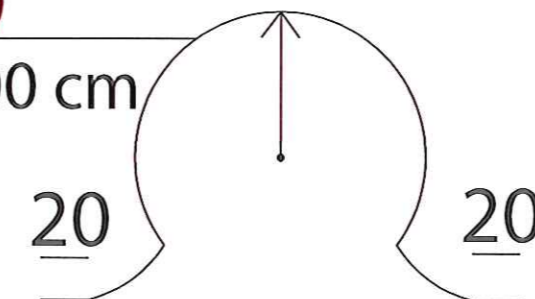
Prerj e terthore e kanalit me tubacion



Fiksues tubacioni

4 ø 16 (ESHTE NDERHYRE ME 2 FIJE)

L = 200 cm



MIRATOI
KRYETARI I BASHKISE
KLODIAN TACE



DREJTORI
DREJTORIA E PLANIFIKIMIT DHE
ZHVILLIMIT TE TERRITORIT
ALI ÇOHODARI

(Signature)

PUNOI
DHORI NISHKU
EDION SHTYLLA

(Signature)

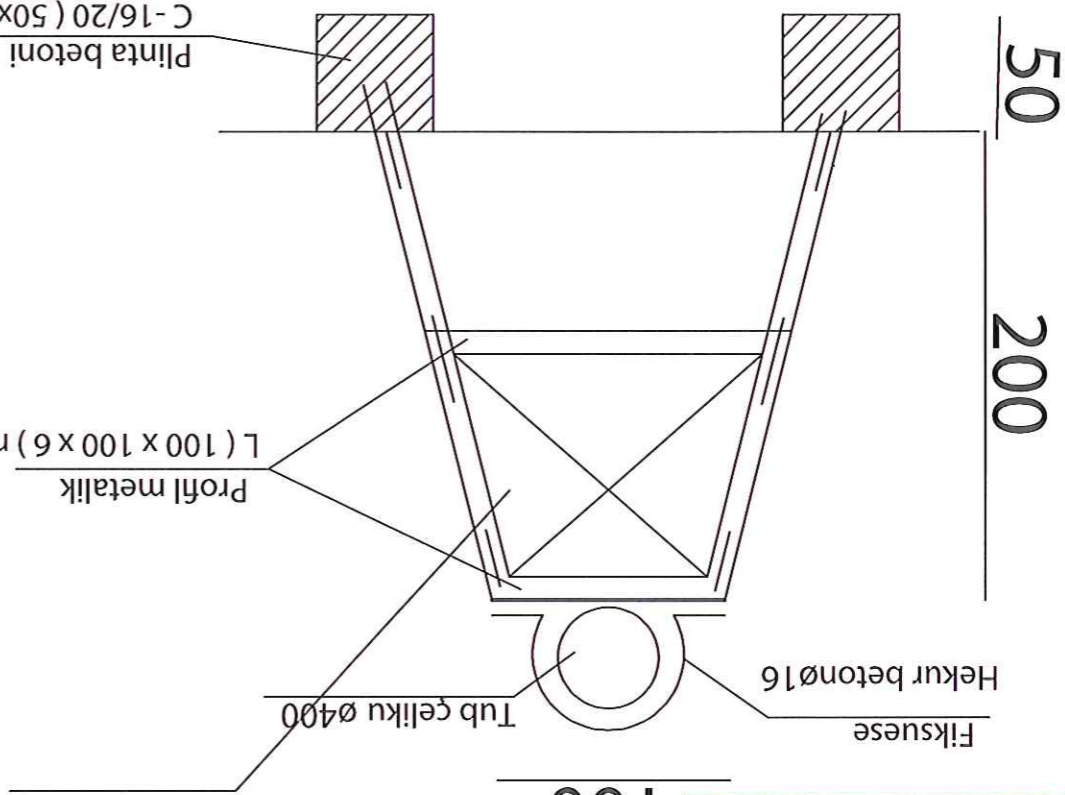
DETAJE PER KONSTRUKSIONET METALIKE DHE ANKERIMIN E TUBACIONEVE

Detaji fiksimit te tubacionit ne

lartesi

(NUK ISHTE E NEVOJSHME TE

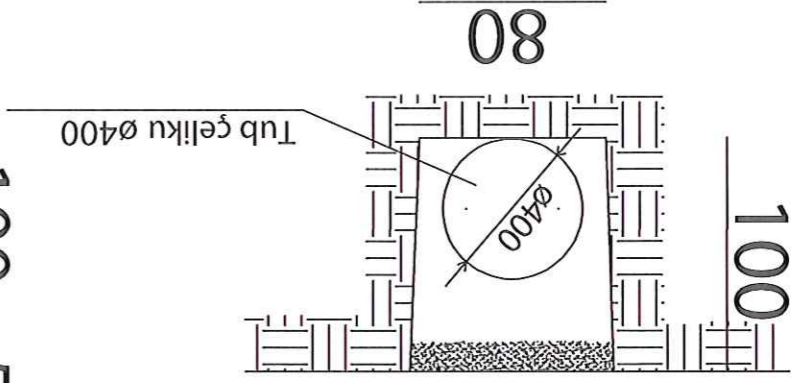
REALIZOHET)



H - 1

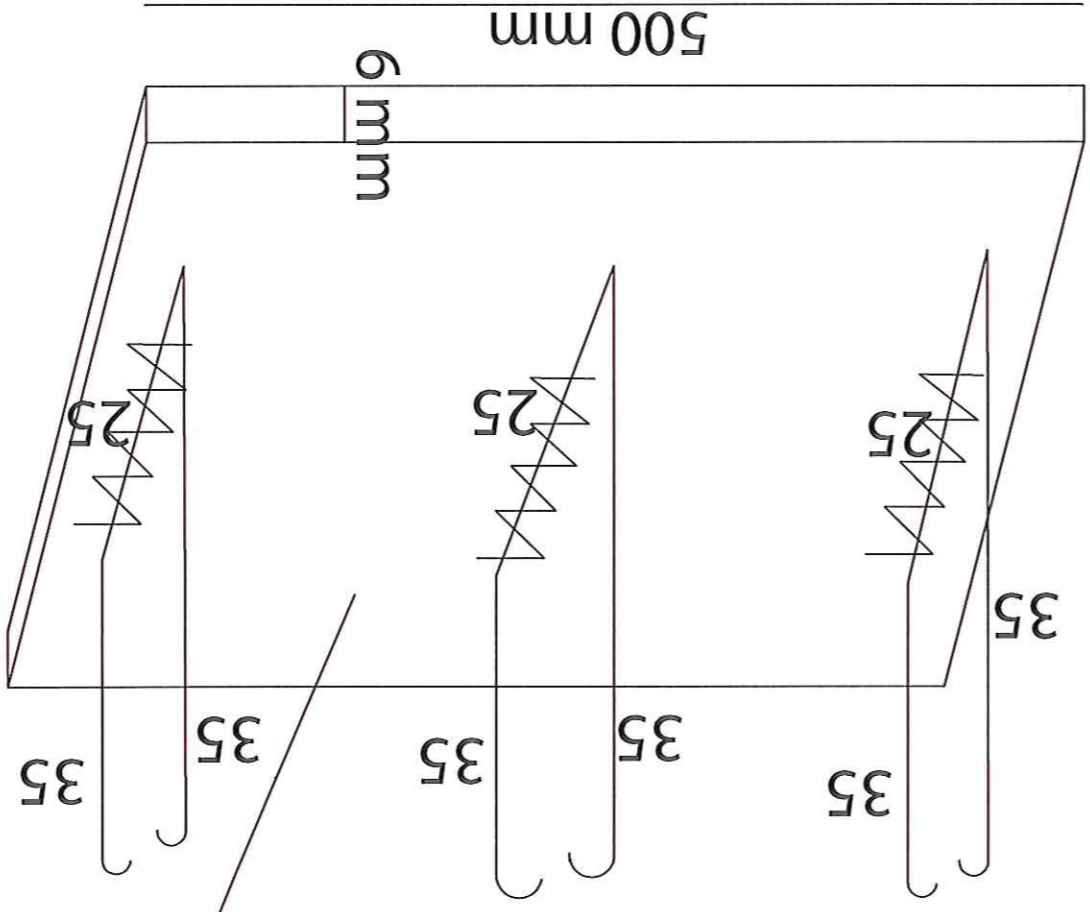


Prerj e terthore e kanalit me tubacion



Pllaka metalike ankeruese

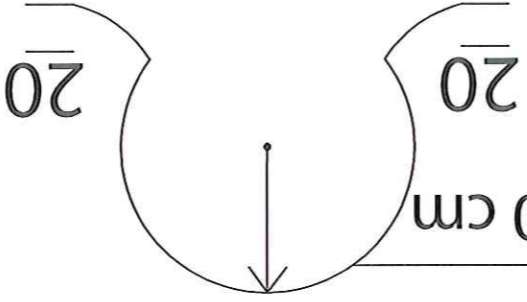
H - 2



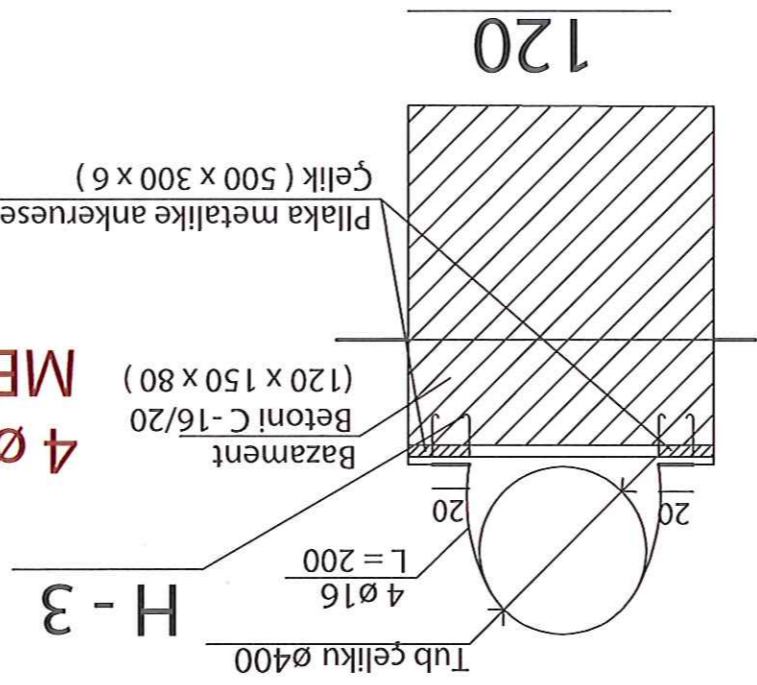
Fiksues tubacioni

4 ø 16 (ESHTE NDERHYRE ME 2 FJE)

L = 200 cm



H - 3



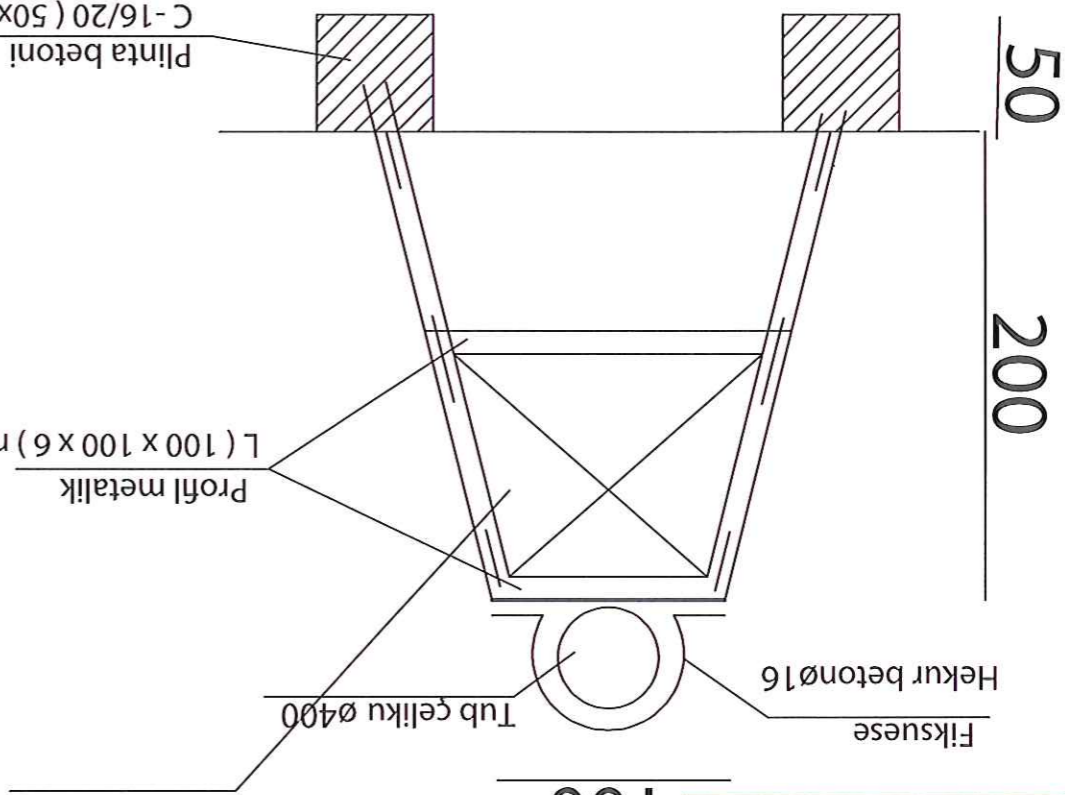
DETAJE PER KONSTRUKSIONET METALIKE DHE ANKERIMIN E TUBACIONEVE

Detaji fiksimit te tubacionit ne

lartesi

(NUK ISHTE E NEVOJSHME TE

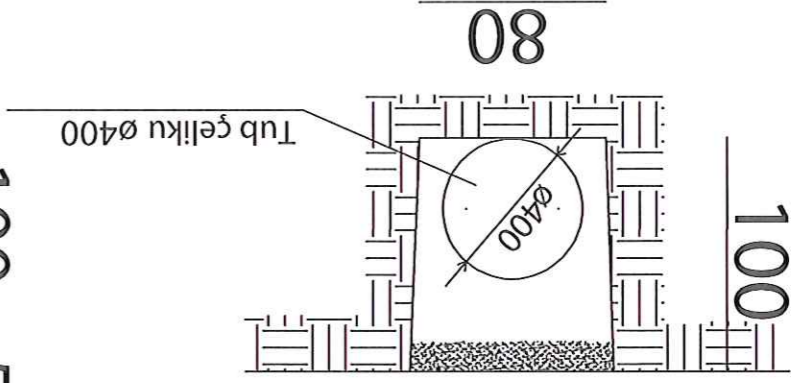
REALIZOHET)



H - 1

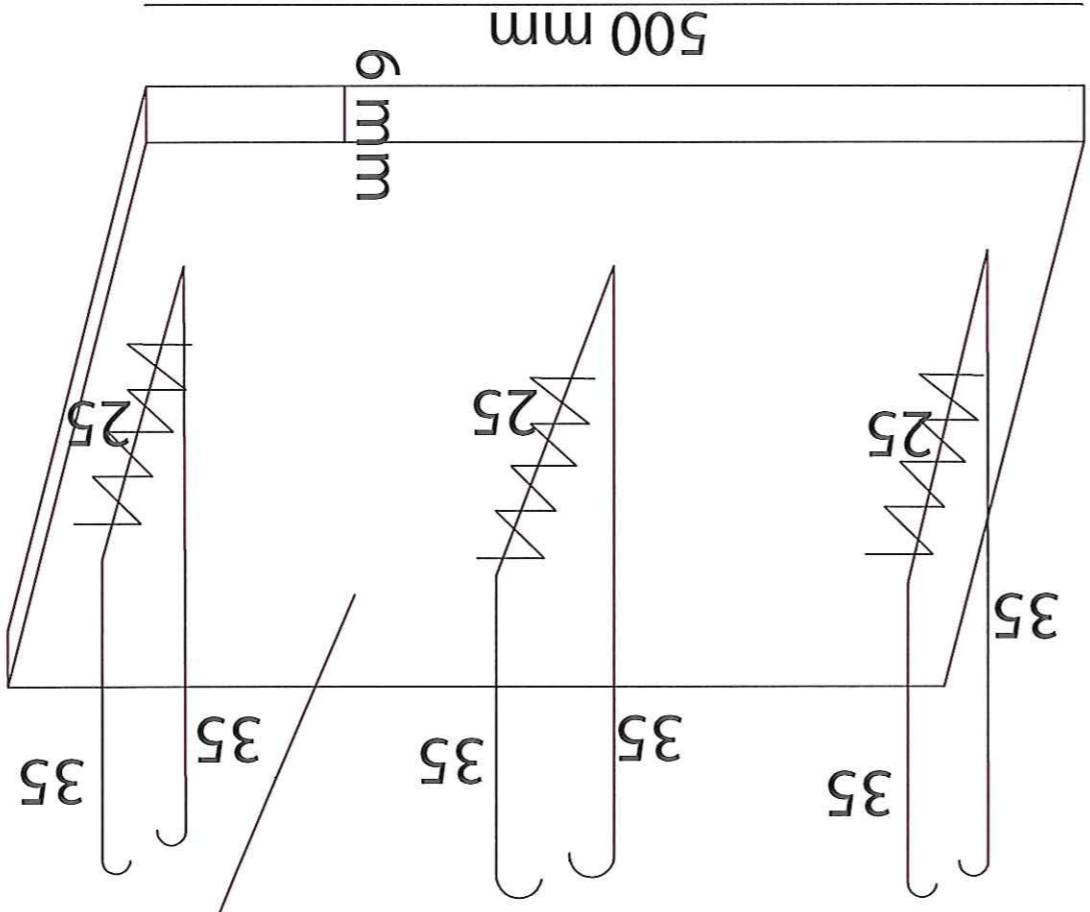


Prerj e terthore e kanalit me tubacion



Pllaka metalike ankeruese

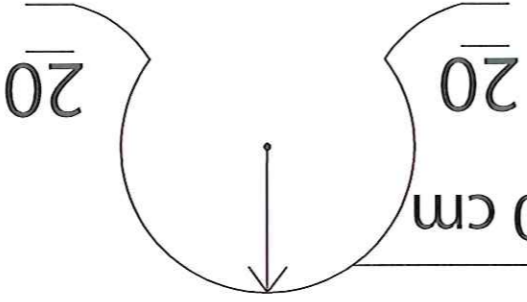
H - 2



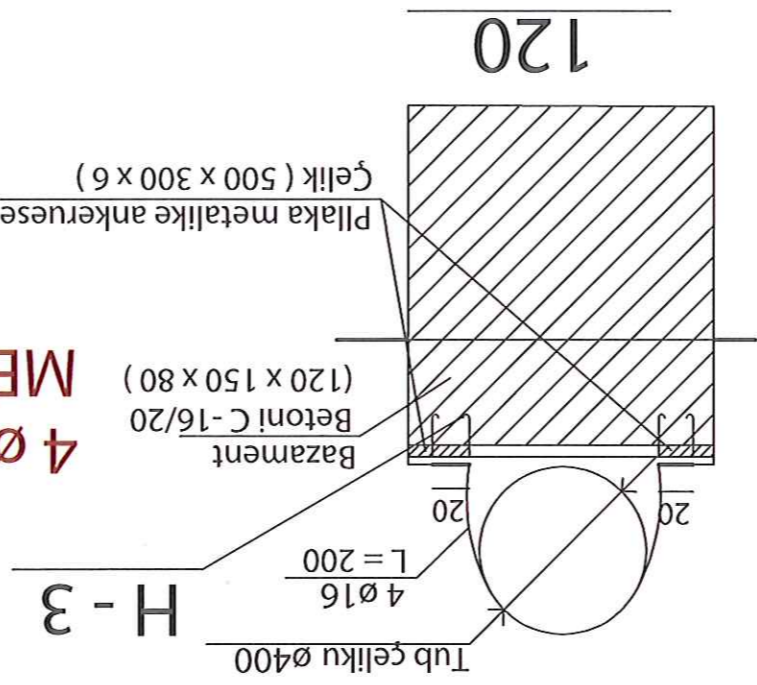
Fiksues tubacioni

4 ø 16 (ESHTE NDERHYRE ME 2 FJE)

L = 200 cm



H - 3



DREJTORI
DREJTORIA E PLANIFIKIMIT DHE
ZHVILLIMIT TE TERRITORIT
ALI ÇOHODARI

MIRATOI
KRYETARI I BASHKISE
KLODIANI TAÇI
REPUBLIKË
E SHqipërisë
BASHKIA GRAMSH

PUNOI
DHORI NISHKULLI
EDION SHTYLLA