

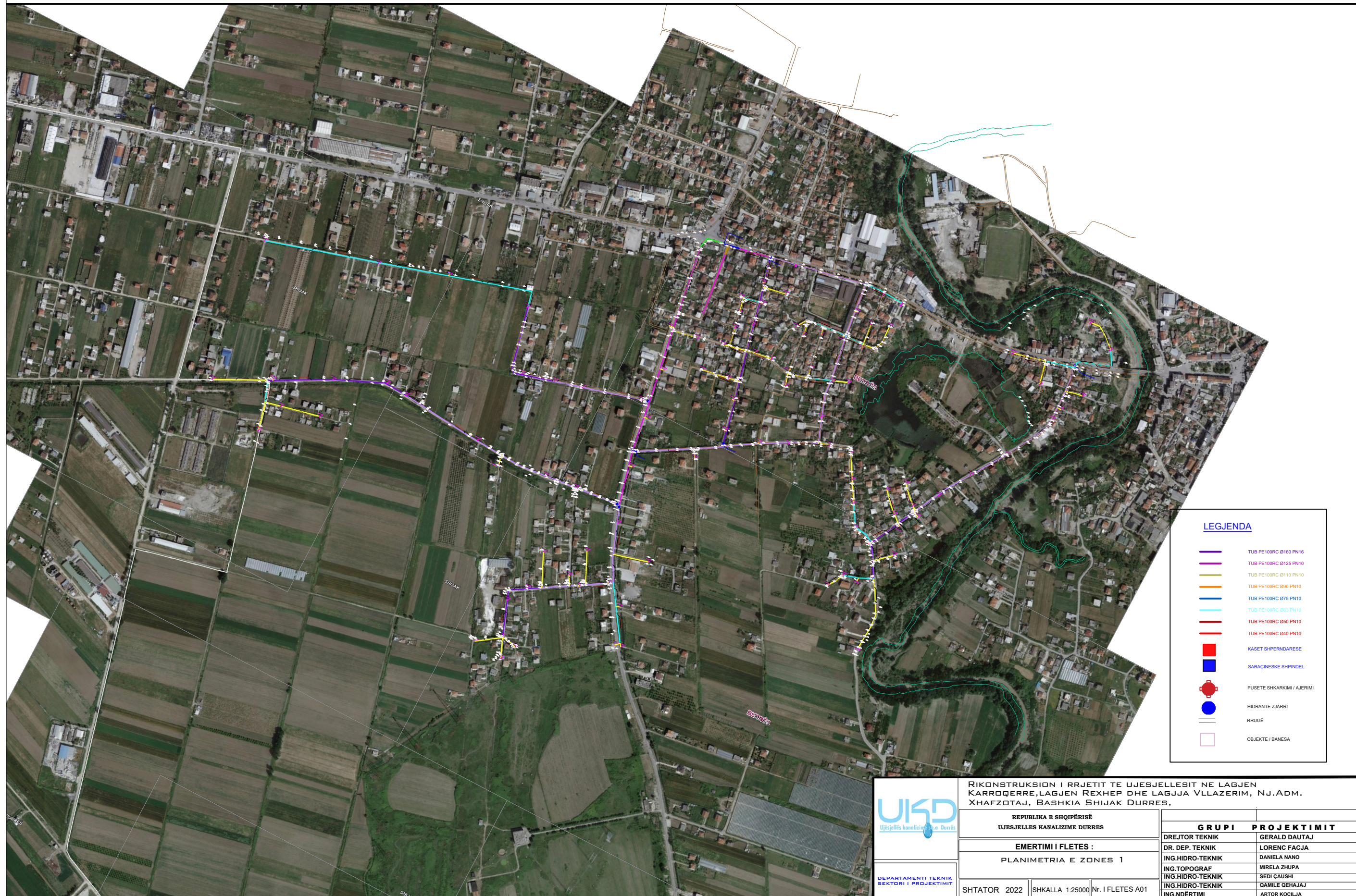
DEPARTAMENTI TEKNIK  
SEKTORI I PROJEKTIMIT

# PROJEKT ZBATIMI

RIKONSTRUKSION I RRJETIT TE UJESJELLESIT NE LAGJEN KARROQERRE, LAGJEN REXHEP DHE LAGJJA VLLAZERIM,  
NJ.ADM. XHAFZOTAJ, BASHKIA SHIJAK DURRES,

SHTATOR 2022

**RIKONSTRUKSION I RRJETIT TE UJESJELLESIT NE LAGJEN KARROQERRE, LAGJEN REXHEP DHE LAGJJA VLLAZERIM, NJ.ADM.  
XHAHZOTAJ, BASHKIA SHIJAK DURRES,  
PLANIMETRIA E LINJES SHPERNDARESE XHAHZOTAJ LAGJJA KARROQERRE DHE REXHEP**



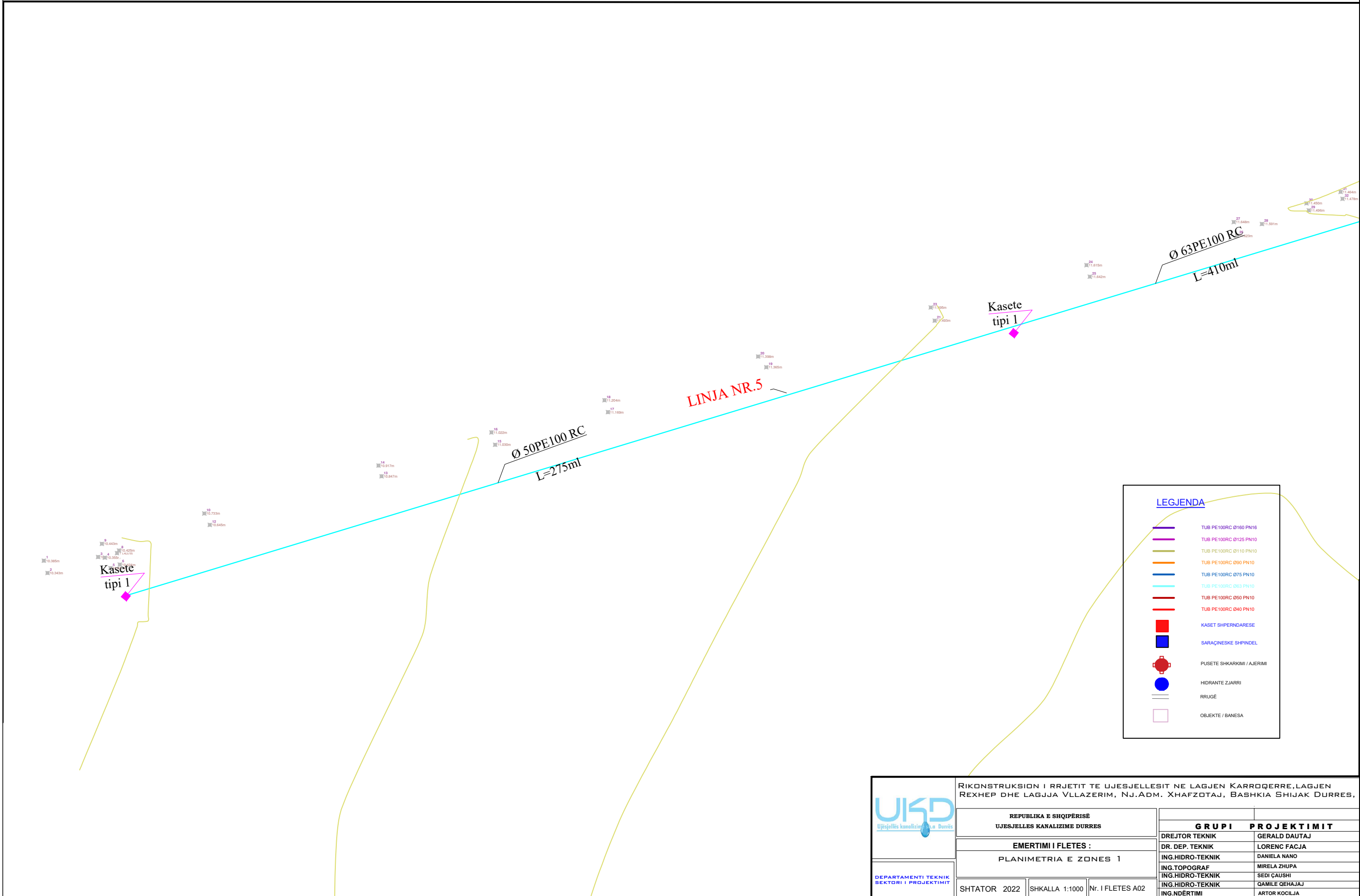
**LEGJENDA**


- TUB PE100RC Ø160 PN16
- TUB PE100RC Ø125 PN10
- TUB PE100RC Ø110 PN10
- TUB PE100RC Ø90 PN10
- TUB PE100RC Ø75 PN10
- TUB PE100RC Ø63 PN10
- TUB PE100RC Ø50 PN10
- TUB PE100RC Ø40 PN10
- KASET SHPERNDARESE
- SARAÇINESKE SHPINDEL
- ⊕ PUSETE SHKARKIM / AJERIMI
- HIDRANTE ZJARRI
- RRUGE
- OBJEKTE / BANESA



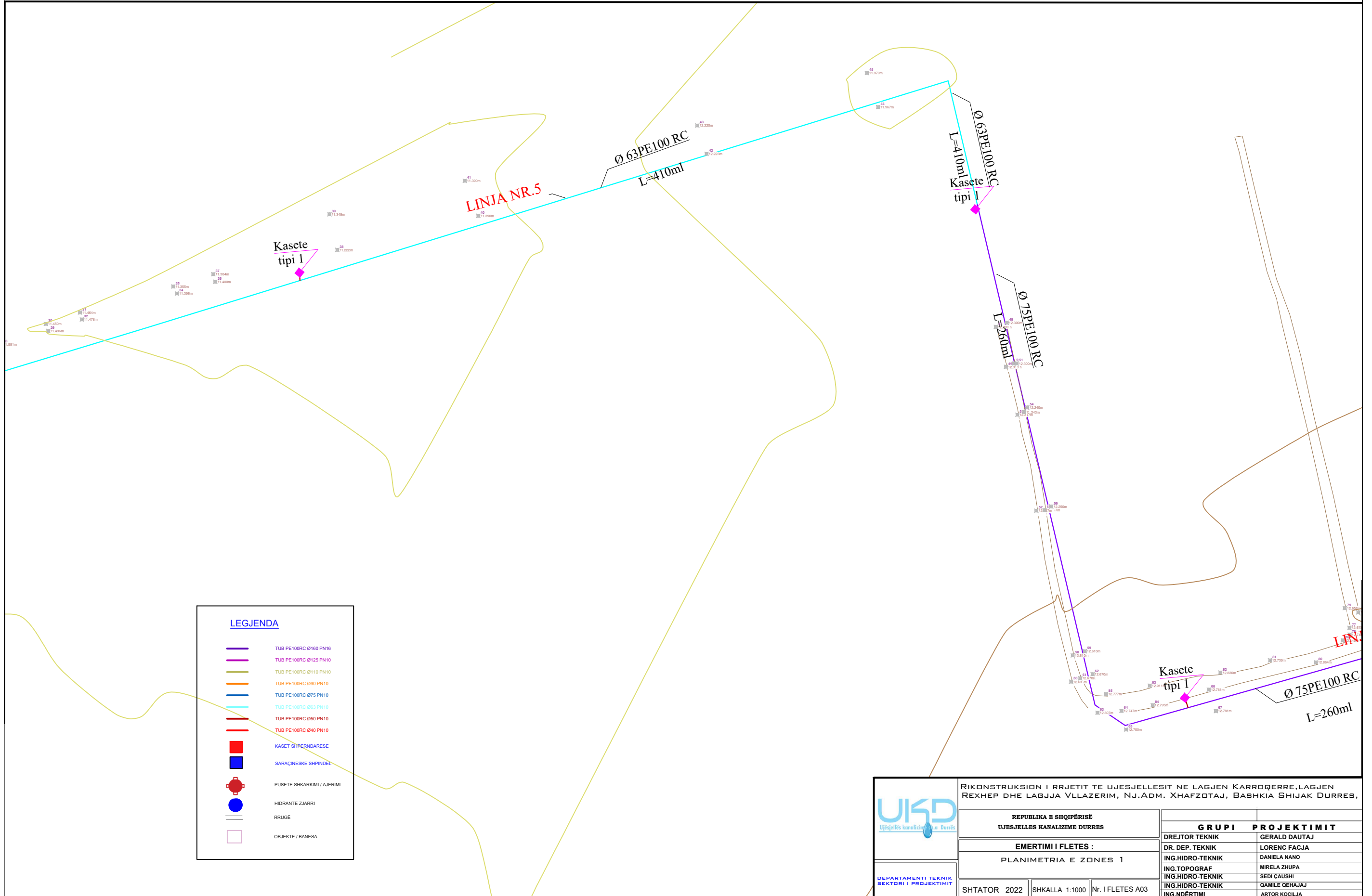
|  |  |                                    |
|--|--|------------------------------------|
| RIKONSTRUKSION I RRJETIT TE UJESJELLESIT NE LAGJEN<br>KARROQERRE, LAGJEN REXHEP DHE LAGJJA VLLAZERIM, NJ.ADM.<br>XHAHZOTAJ, BASHKIA SHIJAK DURRES, |  |                                    |
| REPUBLIKA E SHQIPËRISË<br>UJESJELLES KANALIZIME DURRES   |  | <b>GRUPI PROJEKTIMIT</b>           |
| EMERTIMI I FLETES :<br>PLANIMETRIA E ZONES 1   |  | DREJTOR TEKNIK<br>GERALD DAUTAJ    |
| SHTATOR 2022   |  | DR. DEP. TEKNIK<br>LORENC FACJA    |
| SHKALLA 1:25000  |  | ING.HIDRO-TEKNIK<br>DANIELA NANO   |
| Nr. I FLETES A01   |  | ING.TOPOGRAF<br>MIRELA ZHUPA       |
| DEPARTAMENTI TEKNIK<br>SEKTORI I PROJEKTIMIT   |  | ING.HIDRO-TEKNIK<br>SEDI ÇAUSHI    |
| Nr. I FLETES A01   |  | ING.HIDRO-TEKNIK<br>QAMILE QEHAJAJ |
| Nr. I FLETES A01   |  | ING.NDËRTIMI<br>ARTOR KOÇILJA      |

**RIKONSTRUKSION I RRJETIT TE UJESJELLESIT NE LAGJEN KARROQERRE, LAGJEN REXHEP DHE LAGJJA VLLAZERIM, NJ.ADM.  
XHAHZOTAJ, BASHKIA SHIJAK DURRES,  
PLANIMETRIA E LINJES SHPERNDARESE XHAHZOTAJ LAGJJA KARROQERRE DHE REXHEP**



|   |  |  |  |
|---|--|--|--|
| <br>DEPARTAMENTI TEKNIK<br>SEKTORI I PROJEKTIMIT | RIKONSTRUKSION I RRJETIT TE UJESJELLESIT NE LAGJEN KARROQERRE, LAGJEN REXHEP DHE LAGJJA VLLAZERIM, NJ.ADM. XHAHZOTAJ, BASHKIA SHIJAK DURRES, |  |  |
|   | REPUBLIKA E SHQIPËRISË<br>UJESJELLES KANALIZIME DURRES   |  |  |
| EMERTIMI I FLETES :<br>PLANIMETRIA E ZONES 1  |  |  | GRUPI PROJEKTIMIT<br>DREJTOR TEKNIK<br>GERALD DAUTAJ |
| SHTATOR 2022   SHKALLA 1:1000   Nr. I FLETES A02  |  |  | DR. DEP. TEKNIK<br>LORENC FACJA                      |
|   |  |  | ING.HIDRO-TEKNIK<br>DANIELA NANO                     |
|   |  |  | ING.TOPOGRAF<br>MIRELA ZHUPA                         |
|   |  |  | ING.HIDRO-TEKNIK<br>SEDI CAUSHI                      |
|   |  |  | ING.HIDRO-TEKNIK<br>QAMILE GEHAJAJ                   |
|   |  |  | ING.NDËRTIMI<br>ARTOR KOÇILJA                        |

**RIKONSTRUKSION I RRJETIT TE UJESJELLESIT NE LAGJEN KARROQERRE, LAGJEN REXHEP DHE LAGJJA VLLAZERIM, NJ.ADM. XHAFZOTAJ, BASHKIA SHIJAK DURRES, PLANIMETRIA E LINJES SHPERNDARESE XHAFZOTAJ LAGJJA KARROQERRE DHE REXHEP**

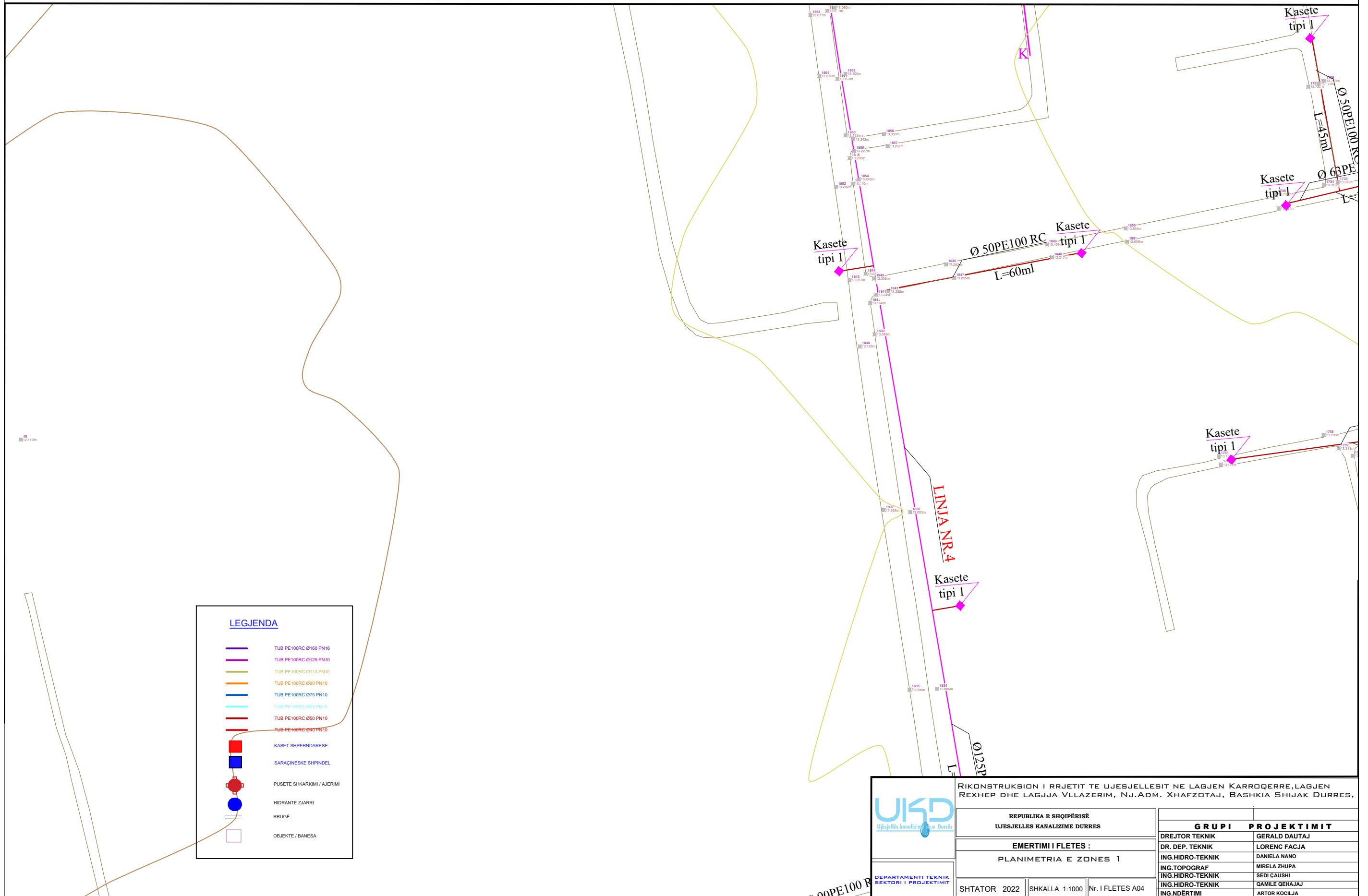


**LEGJENDA**

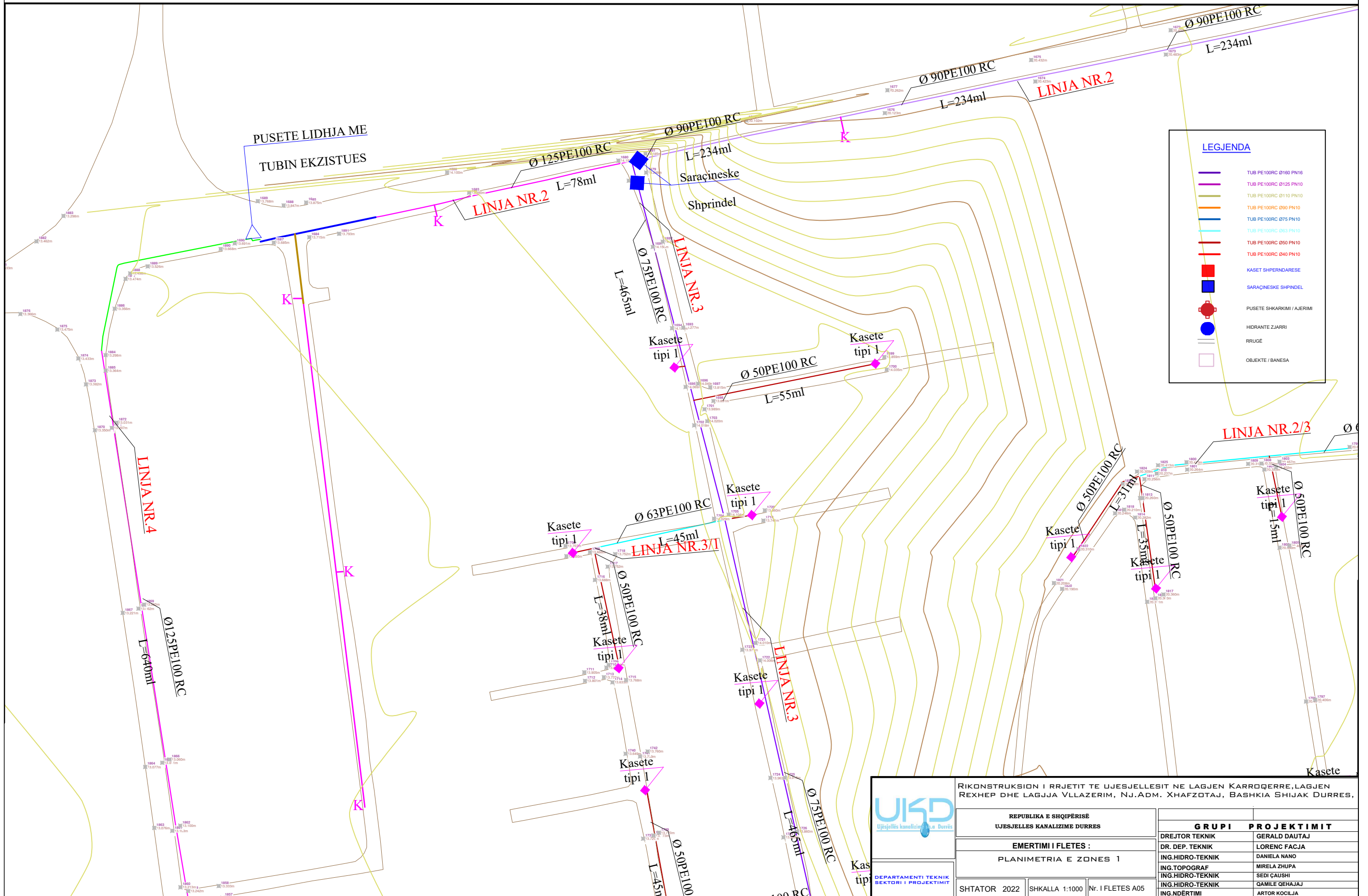
|  |                            |
|--|----------------------------|
|  | TUB PE100RC Ø160 PN10      |
|  | TUB PE100RC Ø125 PN10      |
|  | TUB PE100RC Ø110 PN10      |
|  | TUB PE100RC Ø90 PN10       |
|  | TUB PE100RC Ø75 PN10       |
|  | TUB PE100RC Ø63 PN10       |
|  | TUB PE100RC Ø50 PN10       |
|  | TUB PE100RC Ø40 PN10       |
|  | KASET SHPERNDARESE         |
|  | SARAÇNESKE SHPINDEL        |
|  | PUSETE SHKARKIMI / AJERIMI |
|  | HIDRANTE ZJARRI            |
|  | RRUGE                      |
|  | OBJEKTE / BANESA           |

|   |  |  |                  |
|---|--|--|------------------|
| <p>DEPARTAMENTI TEKNIK<br/>SEKTORI I PROJEKTIMIT</p>  | RIKONSTRUKSION I RRJETIT TE UJESJELLESIT NE LAGJEN KARROQERRE, LAGJEN REXHEP DHE LAGJJA VLLAZERIM, NJ.ADM. XHAFZOTAJ, BASHKIA SHIJAK DURRES, |  |                  |
|   | REPUBLIKA E SHQIPËRISË<br>UJESJELLES KANALIZIME DURRES   |  |                  |
| EMERTIMI I FLETES :<br>PLANIMETRIA E ZONES 1  |  |  |                  |
| SHTATOR 2022  |  | SHKALLA 1:1000   | Nr. I FLETES A03 |
| DREJTOR TEKNIK<br>DR. DEP. TEKNIK<br>ING.HIDRO-TEKNIK<br>ING.TOPOGRAF<br>ING.HIDRO-TEKNIK<br>ING.HIDRO-TEKNIK<br>ING.NDËRTIMI |  | GRUPI PROJEKTIMIT<br>GERALD DAUTAJ<br>LORENC FACJA<br>DANIELA NANO<br>MIRELA ZHUPA<br>SEDI ÇAUSHI<br>QAMILE QEHAJAJ<br>ARTOR KOCILJA |                  |

**RIKONSTRUKSION I RRJETIT TE UJESJELLESIT NE LAGJEN KARROQERRE, LAGJEN REXHEP DHE LAGJJA VLLAZERIM, NJ.ADM.  
XHAHZOTAJ, BASHKIA SHIJAK DURRES,  
PLANIMETRIA E LINJES SHPERNDARESE XHAHZOTAJ LAGJJA KARROQERRE DHE REXHEP**



**RIKONSTRUKSION I RRJETIT TE UJESJELLESIT NE LAGJEN KARROQERRE, LAGJEN REXHEP DHE LAGJJA VLLAZERIM, NJ.ADM. XHAFZOTAJ, BASHKIA SHIJAK DURRES, PLANIMETRIA E LINJES SHPERNDARESE XHAFZOTAJ LAGJJA KARROQERRE DHE REXHEP**

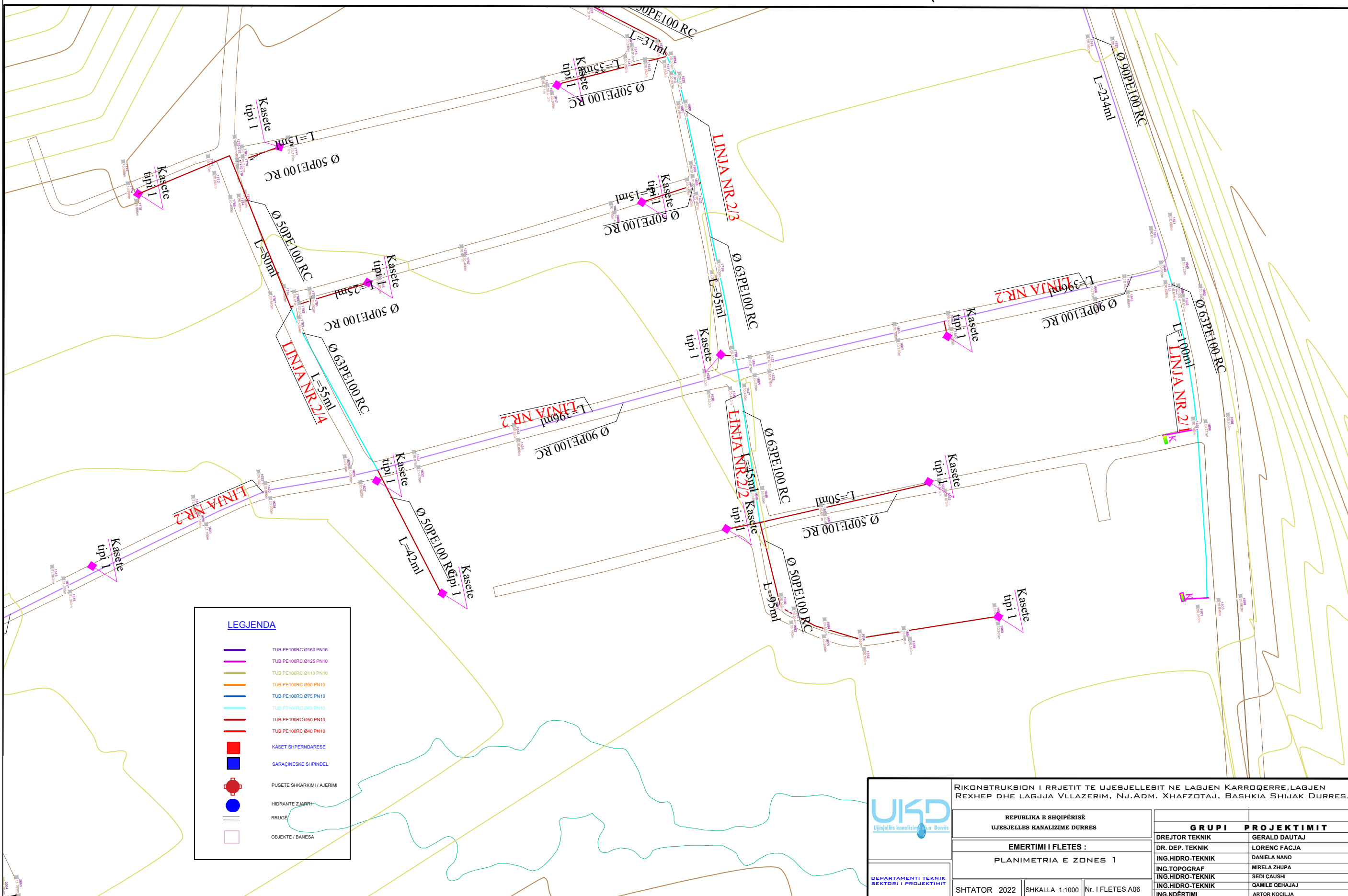


**LEGJENDA**

|  |                            |
|--|----------------------------|
|  | TUB PE100RC Ø160 PN16      |
|  | TUB PE100RC Ø125 PN10      |
|  | TUB PE100RC Ø110 PN10      |
|  | TUB PE100RC Ø90 PN10       |
|  | TUB PE100RC Ø75 PN10       |
|  | TUB PE100RC Ø63 PN10       |
|  | TUB PE100RC Ø50 PN10       |
|  | TUB PE100RC Ø40 PN10       |
|  | KASET SHPERNDARESE         |
|  | SARAÇINESKE SHPRINDEL      |
|  | PUSETE SHKARKIMI / AJERIMI |
|  | HIDRANTE ZIARRI            |
|  | RRUGE                      |
|  | OBJEKTE / BANESA           |

|   |  |                  |                  |
|---|--|------------------|------------------|
| <br>Ujësjetës Kanalizime Durrës<br>DEPARTAMENTI TEKNIK<br>SEKTORI I PROJEKTIMIT | RIKONSTRUKSION I RRJETIT TE UJESJELLESIT NE LAGJEN KARROQERRE, LAGJEN REXHEP DHE LAGJJA VLLAZERIM, NJ.ADM. XHAFZOTAJ, BASHKIA SHIJAK DURRES, |                  |                  |
|   | REPUBLIKA E SHQIPËRISË<br>UJESJELLES KANALIZIME DURRES   |                  |                  |
|   | EMERTIMI I FLETES :<br>PLANIMETRIA E ZONES 1   |                  |                  |
|   | SHTATOR 2022   | SHKALLA 1:1000   | Nr. I FLETES A05 |
| <b>GRUPI PROJEKTIMIT</b>  |  | DREJTOR TEKNIK   | GERALD DAUTAJ    |
|   |  | DR. DEP. TEKNIK  | LORENC FACJA     |
|   |  | ING.HIDRO-TEKNIK | DANIELA NANO     |
|   |  | ING.TOPOGRAF     | MIRELA ZHUPA     |
|   |  | ING.HIDRO-TEKNIK | SEDI CAUSHI      |
|   |  | ING.HIDRO-TEKNIK | QAMILE QEHAJAJ   |
|   |  | ING.NDËRTIMI     | ARTOR KOCILJA    |

**RIKONSTRUKSION I RRJETIT TE UJESJELLESIT NE LAGJEN KARROQERRE, LAGJEN REXHEP DHE LAGJJA VLLAZERIM, NJ.ADM.  
XHAHZOTAJ, BASHKIA SHIJAK DURRES,  
PLANIMETRIA E LINJES SHPERNDARESE XHAHZOTAJ LAGJJA KARROQERRE DHE REXHEP**

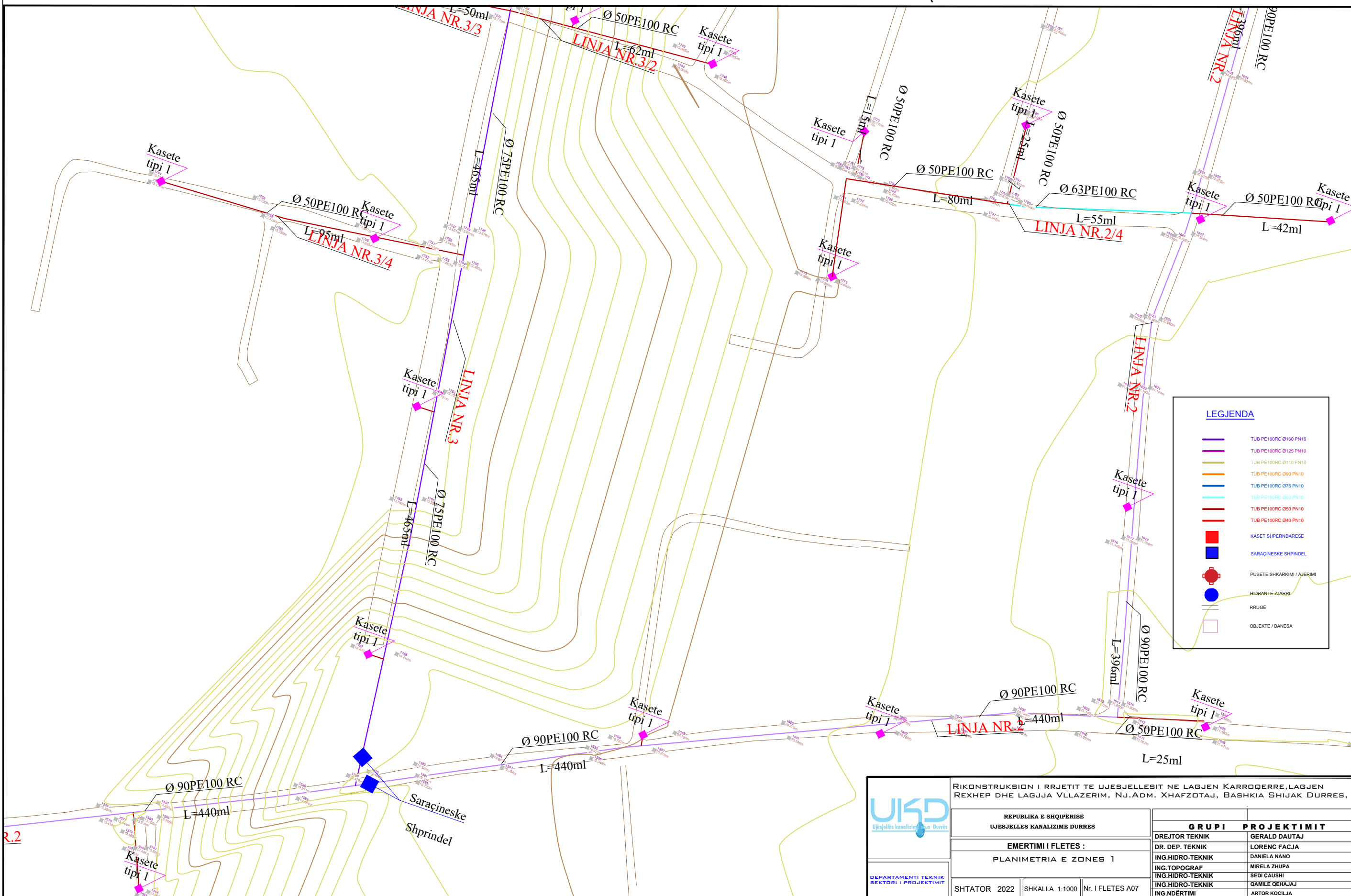



**LEGJENDA**

|  |                            |
|--|----------------------------|
|  | TUB PE100RC Ø160 PN16      |
|  | TUB PE100RC Ø125 PN10      |
|  | TUB PE100RC Ø110 PN10      |
|  | TUB PE100RC Ø90 PN10       |
|  | TUB PE100RC Ø75 PN10       |
|  | TUB PE100RC Ø63 PN10       |
|  | TUB PE100RC Ø50 PN10       |
|  | TUB PE100RC Ø40 PN10       |
|  | KASET SHPERNDARESE         |
|  | SARAÇINESKE SHPINDEL       |
|  | PUSETE SHKARKIMI / AJERIMI |
|  | HIDRANTE ZIARRI            |
|  | RRUGE                      |
|  | OBJEKTE / BANESA           |

|  |  |                                  |                  |
|--|--|----------------------------------|------------------|
| <br>UJESJELLES KANALIZIME DURRES<br>DEPARTAMENTI TEKNIK<br>SEKTORI I PROJEKTIMIT | RIKONSTRUKSION I RRJETIT TE UJESJELLESIT NE LAGJEN KARROQERRE, LAGJEN REXHEP DHE LAGJJA VLLAZERIM, NJ.ADM. XHAHZOTAJ, BASHKIA SHIJAK DURRES, |                                  |                  |
|  | REPUBLIKA E SHQIPËRISË<br>UJESJELLES KANALIZIME DURRES   |                                  |                  |
|  | EMERTIMI I FLETES :<br>PLANIMETRIA E ZONES 1   |                                  |                  |
|  | SHTATOR 2022   | SHKALLA 1:1000                   | Nr. I FLETES A06 |
| <b>GRUPI PROJEKTIMIT</b>   |  | DREJTOR TEKNIK<br>GERALD DAUTAJ  |                  |
| DR. DEP. TEKNIK<br>LORENC FACJA  |  | ING.HIDRO-TEKNIK<br>DANIELA NANO |                  |
| ING.TOPOGRAF<br>MIRELA ZHUPA   |  | ING.HIDRO-TEKNIK<br>SEDI CAUSHI  |                  |
| ING.HIDRO-TEKNIK<br>QAMILE QEHAJAJ   |  | ING.NDËRTIMI<br>ARTOR KOÇILJA    |                  |

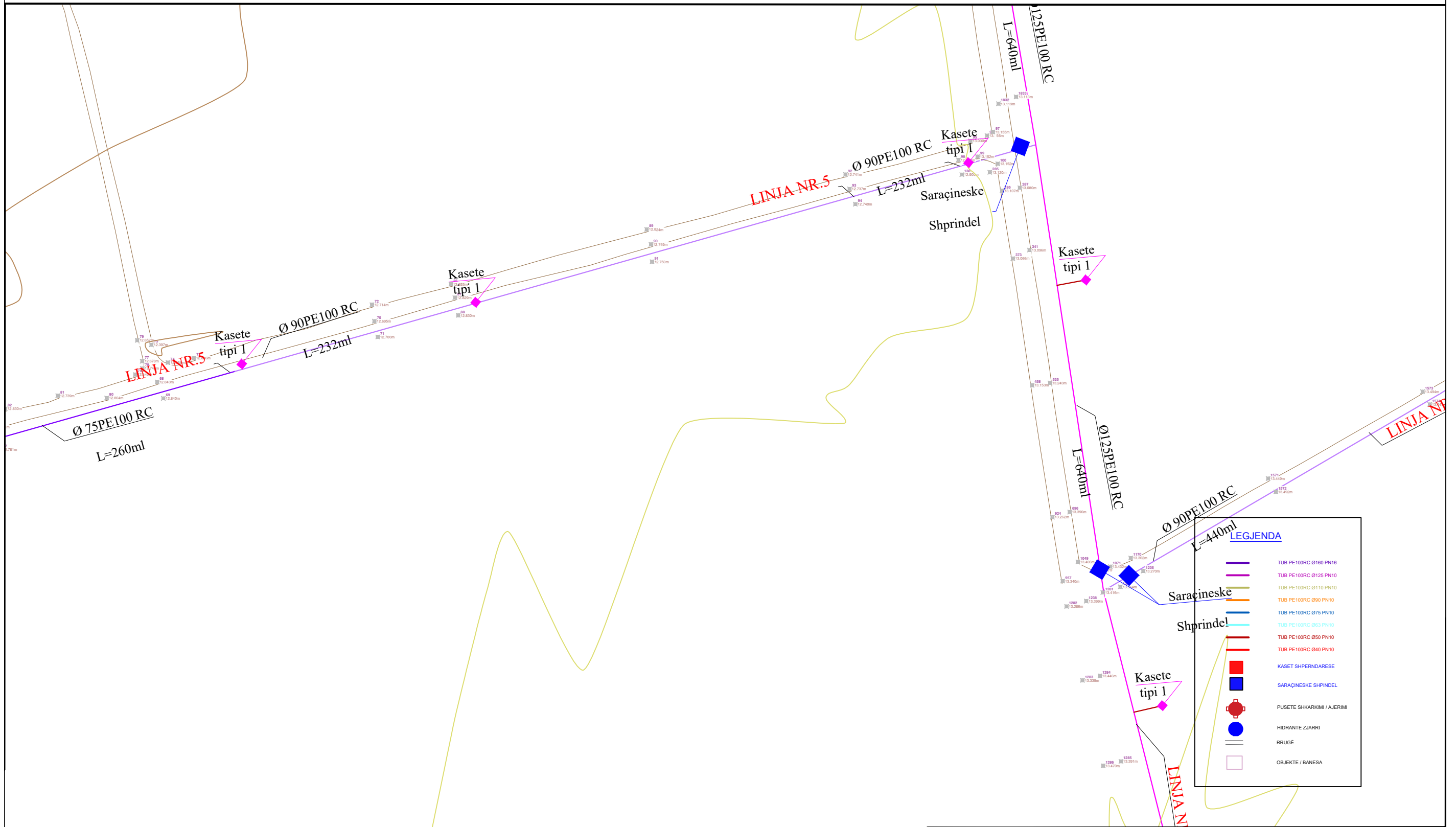
RIKONSTRUKSION I RRJETIT TE UJESJELLESIT NE LAGJEN KARROQERRE, LAGJEN REXHEP DHE LAGJJA VLLAZERIM, NJ.ADM. XHAFZOTAJ, BASHKIA SHIJAK DURRES,  
 PLANIMETRIA E LINJES SHPERNDARESE XHAFZOTAJ LAGJJA KARROQERRE DHE REXHEP



|   |  |                                  |  |
|---|--|----------------------------------|--|
| <br>UJESJELLES KANALIZIME DURRES | RIKONSTRUKSION I RRJETIT TE UJESJELLESIT NE LAGJEN KARROQERRE, LAGJEN REXHEP DHE LAGJJA VLLAZERIM, NJ.ADM. XHAFZOTAJ, BASHKIA SHIJAK DURRES, |                                  |  |
|   | REPUBLIKA E SHQIPËRISË<br>UJESJELLES KANALIZIME DURRES   |                                  |  |
|   | EMERTIMI I FLETES :<br>PLANIMETRIA E ZONES 1   |                                  |  |
|   | SHTATOR 2022   SHKALLA 1:1000   Nr. I FLETES A07   |                                  |  |
| <b>GRUPI PROJEKTIMIT</b>  |  | DREJTOR TEKNIK<br>GERALD DAUTAJ  |  |
| DR. DEP. TEKNIK<br>LORENC FACJA   |  | ING.HIDRO-TEKNIK<br>DANIELA NANO |  |
| ING.TOPOGRAF<br>MIRELA ZHUPA  |  | ING.HIDRO-TEKNIK<br>SEDI GAUSHI  |  |
| ING.HIDRO-TEKNIK<br>QAMILE QEHAJAJ  |  | ING.NDËRTIMI<br>ARTOR KOCILJA    |  |



**RIKONSTRUKSION I RRJETIT TE UJESJELLESIT NE LAGJEN KARROQERRE, LAGJEN REXHEP DHE LAGJJA VLLAZERIM, NJ.ADM. XHAFZOTAJ, BASHKIA SHIJAK DURRES, PLANIMETRIA E LINJES SHPERNDARESE XHAFZOTAJ LAGJJA KARROQERRE DHE REXHEP**

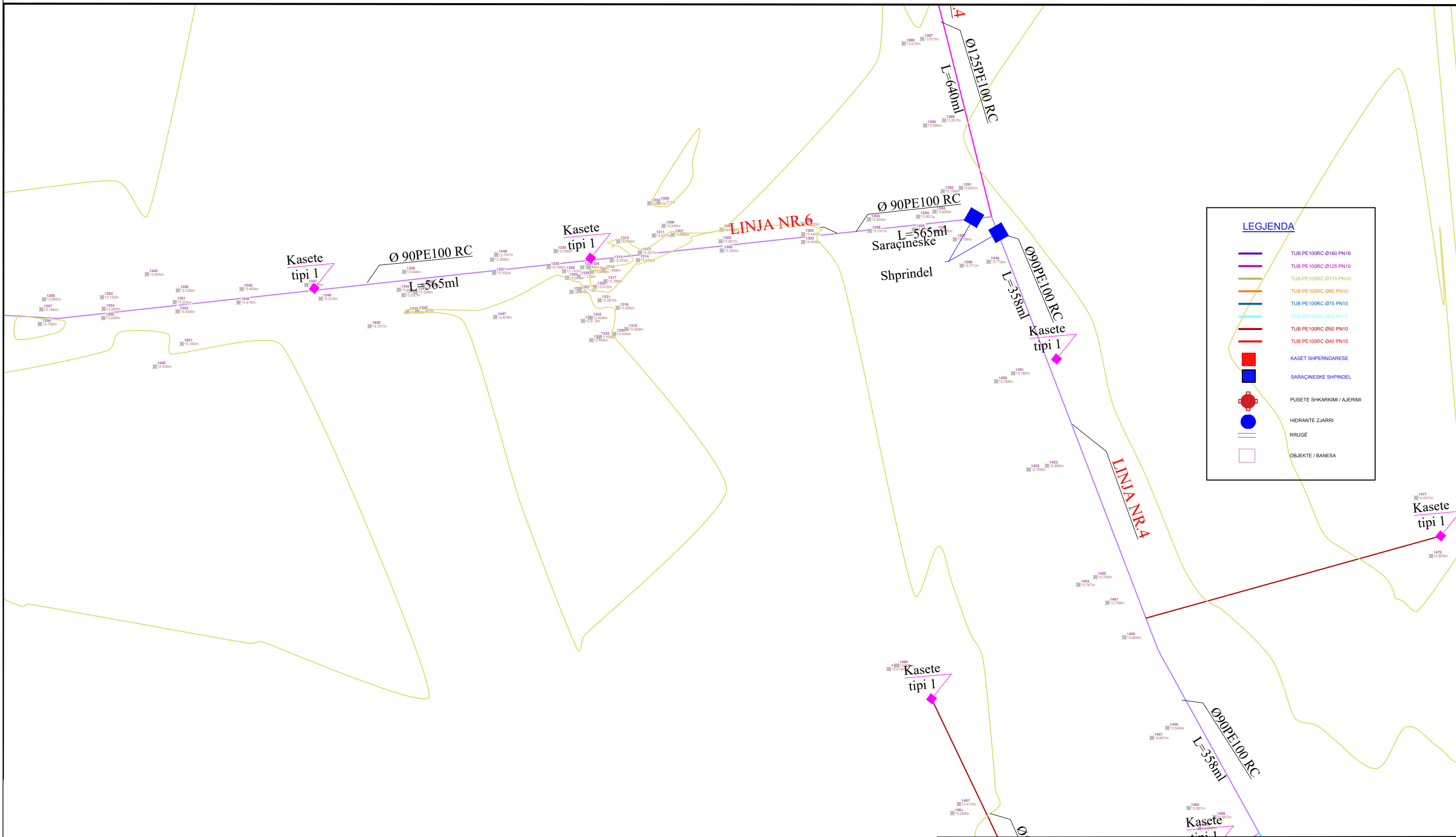


**LEGJENDA**

|  |                            |
|--|----------------------------|
|  | TUB PE100RC Ø160 PN16      |
|  | TUB PE100RC Ø125 PN10      |
|  | TUB PE100RC Ø110 PN10      |
|  | TUB PE100RC Ø90 PN10       |
|  | TUB PE100RC Ø75 PN10       |
|  | TUB PE100RC Ø63 PN10       |
|  | TUB PE100RC Ø50 PN10       |
|  | TUB PE100RC Ø40 PN10       |
|  | KASET SHPERNDARESE         |
|  | SARAÇINESKE SHPRINDEL      |
|  | PUSETE SHKARKIMI / AJERIMI |
|  | HIDRANTE ZJARRI            |
|  | RRUJGE                     |
|  | OBJEKTE / BANESA           |

|  |  |  |              |                          |                |
|--|--|--|--------------|--------------------------|----------------|
| <br>Ujësjetës Kanalizime Durrës              | REPUBLIKA E SHQIPËRISË<br>UJESJELLES KANALIZIME DURRES |  |              | <b>GRUPI PROJEKTIMIT</b> |                |
|  | EMERTIMI I FLETES :<br>PLANIMETRIA E ZONES 1           |  |              | DREJTOR TEKNIK           | GERALD DAUTAJ  |
| DEPARTAMENTI TEKNIK<br>SEKTORI I PROJEKTIMIT | SHTATOR 2022    SHKALLA 1:1000    Nr. I FLETES A08     |  |              | DR. DEP. TEKNIK          | LORENC FACJA   |
|  |  |  |              | ING.HIDRO-TEKNIK         | DANIELA NANO   |
|  |  |  |              | ING.TOPOGRAF             | MIRELA ZHUPA   |
|  |  |  |              | ING.HIDRO-TEKNIK         | SEDI GAUSHI    |
|  |  |  |              | ING.HIDRO-TEKNIK         | QAMILE QEHAJAJ |
|  |  |  | ING.NDËRTIMI | ARTOR KOÇLJA             |                |

**RIKONSTRUKSION I RRJETIT TE UJESJELLESIT NE LAGJEN KARROQERRE, LAGJEN REXHEP DHE LAGJJA VLLAZERIM, NJ.ADM.  
XHAHZOTAJ, BASHKIA SHIJAK DURRES,  
PLANIMETRIA E LINJES SHPERNDARESE XHAHZOTAJ LAGJJA KARROQERRE DHE REXHEP**

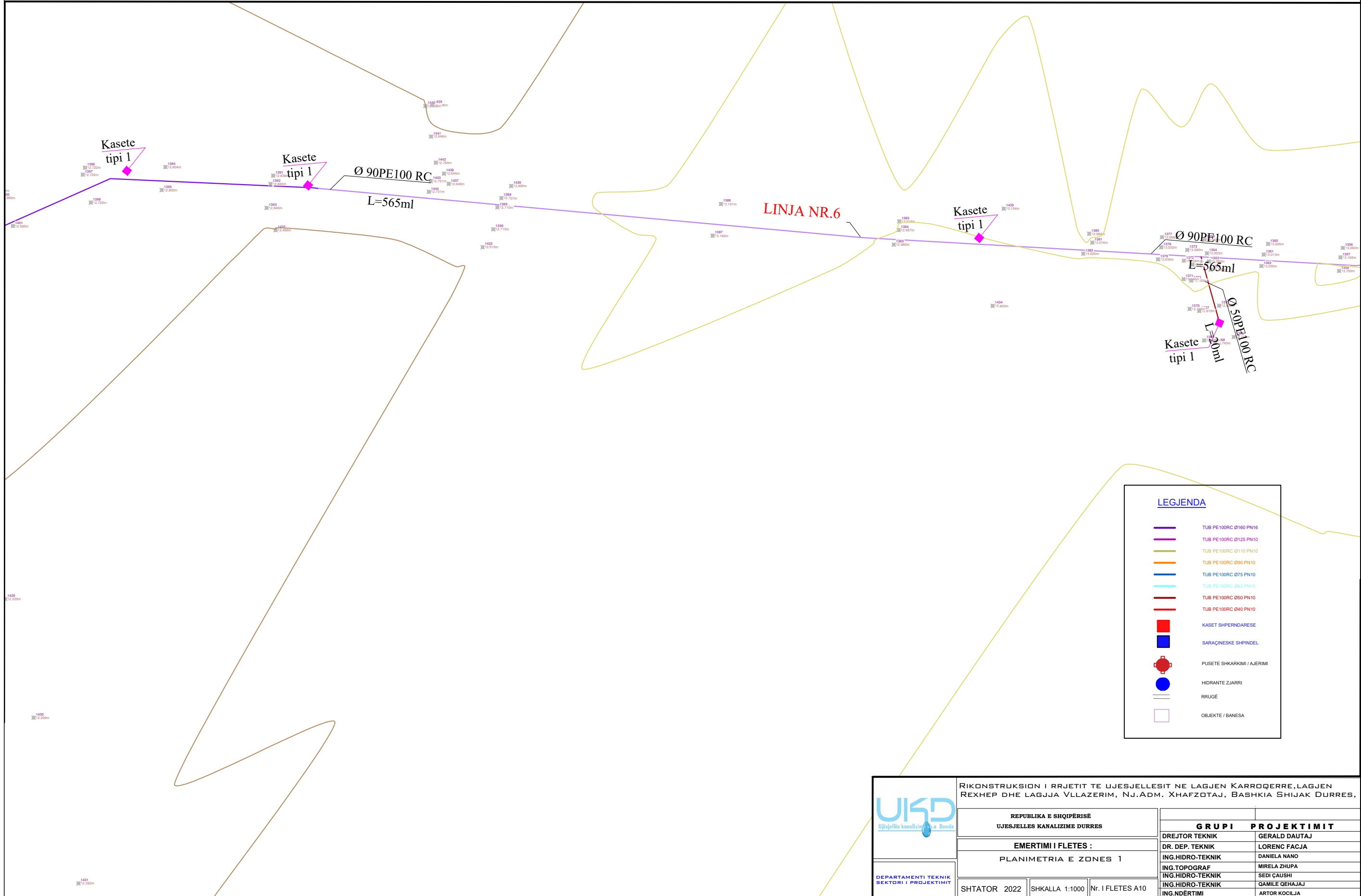


**LEGJENDA**

|  |                            |
|--|----------------------------|
|  | TUB PE100RC Ø160 PN16      |
|  | TUB PE100RC Ø125 PN10      |
|  | TUB PE100RC Ø110 PN10      |
|  | TUB PE100RC Ø90 PN10       |
|  | TUB PE100RC Ø75 PN10       |
|  | TUB PE100RC Ø63 PN10       |
|  | TUB PE100RC Ø50 PN10       |
|  | TUB PE100RC Ø40 PN10       |
|  | KASET SHPERNDARESE         |
|  | SARAÇINESKE SHPINDEL       |
|  | PUSETE SHKARKIMI / AJERIMI |
|  | HIDRANTE ZJARRI            |
|  | RRUGË                      |
|  | OBJEKTE / BANESA           |

|  |  |  |                                  |                                    |
|--|--|--|----------------------------------|------------------------------------|
| <p>UIKD<br/>Ujësjetës Kanalizime Durrës</p>  | REPUBLIKA E SHQIPËRISË<br>UJESJELLES KANALIZIME DURRES |  | <b>GRUPI PROJEKTIMIT</b>         |                                    |
|  | EMERTIMI I FLETES :<br>PLANIMETRIA E ZONES 1           |  | DREJTOR TEKNIK<br>GERALD DAUTAJ  |                                    |
| DEPARTAMENTI TEKNIK<br>SEKTORI I PROJEKTIMIT | SHTATOR 2022   |  | DR. DEP. TEKNIK<br>LORENC FACJA  |                                    |
|  | SHKALLA 1:1000   |  | ING.HIDRO-TEKNIK<br>DANIELA NANO |                                    |
|  | Nr. I FLETES A09                                       |  | ING.TOPOGRAF<br>MIRELA ZHUPA     |                                    |
|  |  |  | ING.HIDRO-TEKNIK<br>SEDI GAUSHI  |                                    |
|  |  |  |                                  | ING.HIDRO-TEKNIK<br>QAMILE QEHAJAJ |
|  |  |  |                                  | ING.NDËRTIMI<br>ARTOR KOCILJA      |

**RIKONSTRUKSION I RRJETIT TE UJESJELLESIT NE LAGJEN KARROQERRE, LAGJEN REXHEP DHE LAGJJA VLLAZERIM, NJ.ADM.  
XHAHZOTAJ, BASHKIA SHIJAK DURRES,  
PLANIMETRIA E LINJES SHPERNDARESE XHAHZOTAJ LAGJJA KARROQERRE DHE REXHEP**

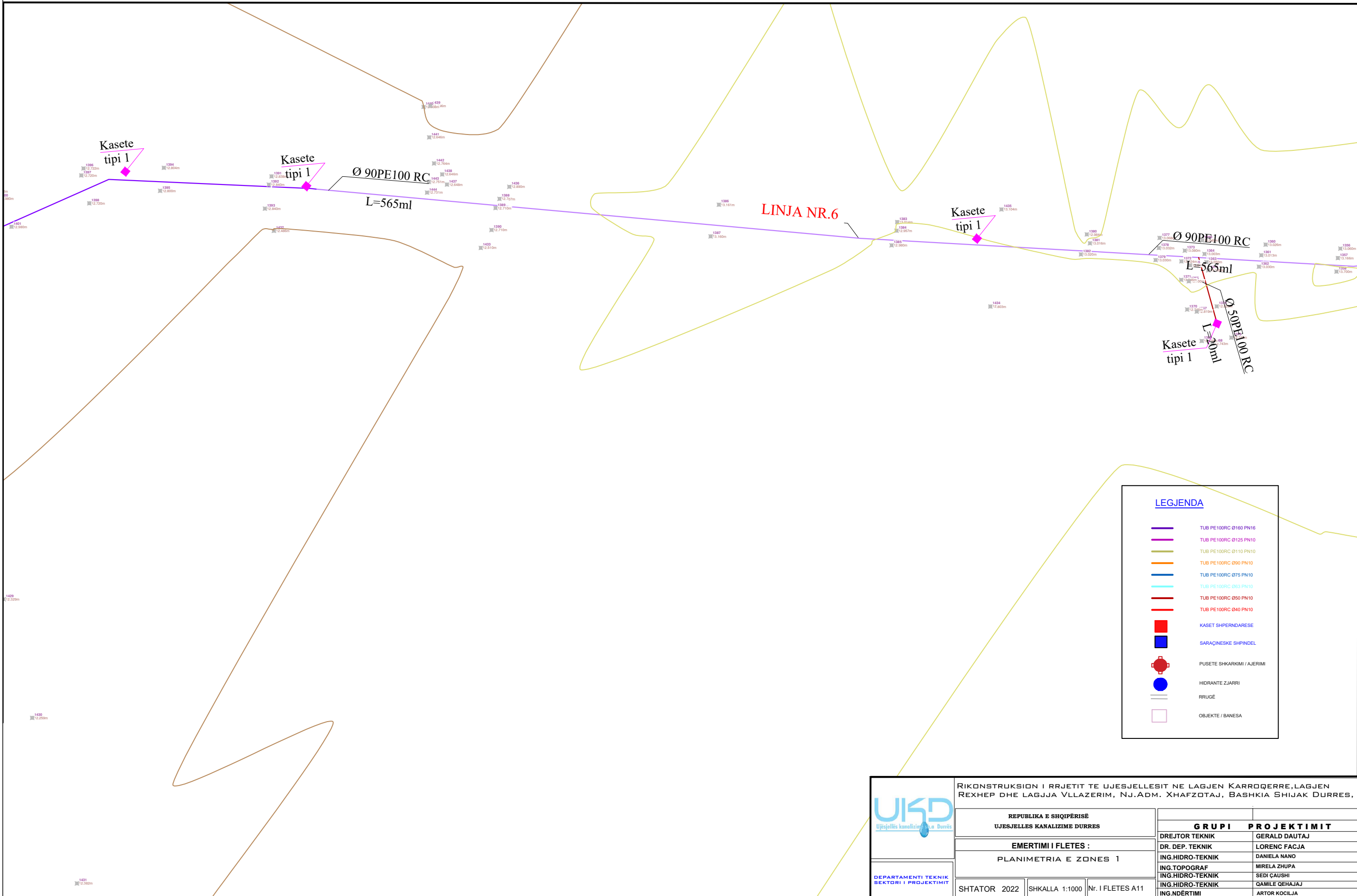


**LEGJENDA**

- TUB PE100RC Ø160 PN16
- TUB PE100RC Ø125 PN10
- TUB PE100RC Ø110 PN10
- TUB PE100RC Ø90 PN10
- TUB PE100RC Ø75 PN10
- TUB PE100RC Ø63 PN10
- TUB PE100RC Ø50 PN10
- TUB PE100RC Ø40 PN10
- KASET SHPERNDARESE
- SARAÇINESKE SHPINDEL
- PUSETE SHKARKIMI / AJERIMI
- HIDRANTE ZJARRI
- RRUJGE
- OBJEKTE / BANESA

|  |  |                  |                          |
|--|--|------------------|--------------------------|
| <br>DEPARTAMENTI TEKNIK<br>SEKTORI I PROJEKTIMIT | RIKONSTRUKSION I RRJETIT TE UJESJELLESIT NE LAGJEN KARROQERRE, LAGJEN REXHEP DHE LAGJJA VLLAZERIM, NJ.ADM. XHAHZOTAJ, BASHKIA SHIJAK DURRES, |                  |                          |
|  | REPUBLIKA E SHQIPËRISË<br>UJESJELLES KANALIZIME DURRES   |                  |                          |
| EMERTIMI I FLETES :<br>PLANIMETRIA E ZONES 1     |  |                  | <b>GRUPI PROJEKTIMIT</b> |
| SHTATOR 2022                                     |  | SHKALLA 1:1000   | Nr. I FLETES A10         |
|  |  | DREJTOR TEKNIK   | GERALD DAUTAJ            |
|  |  | DR. DEP. TEKNIK  | LORENC FACJA             |
|  |  | ING.HIDRO-TEKNIK | DANIELA NANO             |
|  |  | ING.TOPOGRAF     | MIRELA ZHUPA             |
|  |  | ING.HIDRO-TEKNIK | SEDI GAUSHI              |
|  |  | ING.HIDRO-TEKNIK | QAMILE QEHAJAJ           |
|  |  | ING.NDËRTIMI     | ARTOR KOÇILJA            |

**RIKONSTRUKSION I RRJETIT TE UJESJELLESIT NE LAGJEN KARROQERRE, LAGJEN REXHEP DHE LAGJJA VLLAZERIM, NJ.ADM.  
XHAHZOTAJ, BASHKIA SHIJAK DURRES,  
PLANIMETRIA E LINJES SHPERNDARESE XHAHZOTAJ LAGJJA KARROQERRE DHE REXHEP**

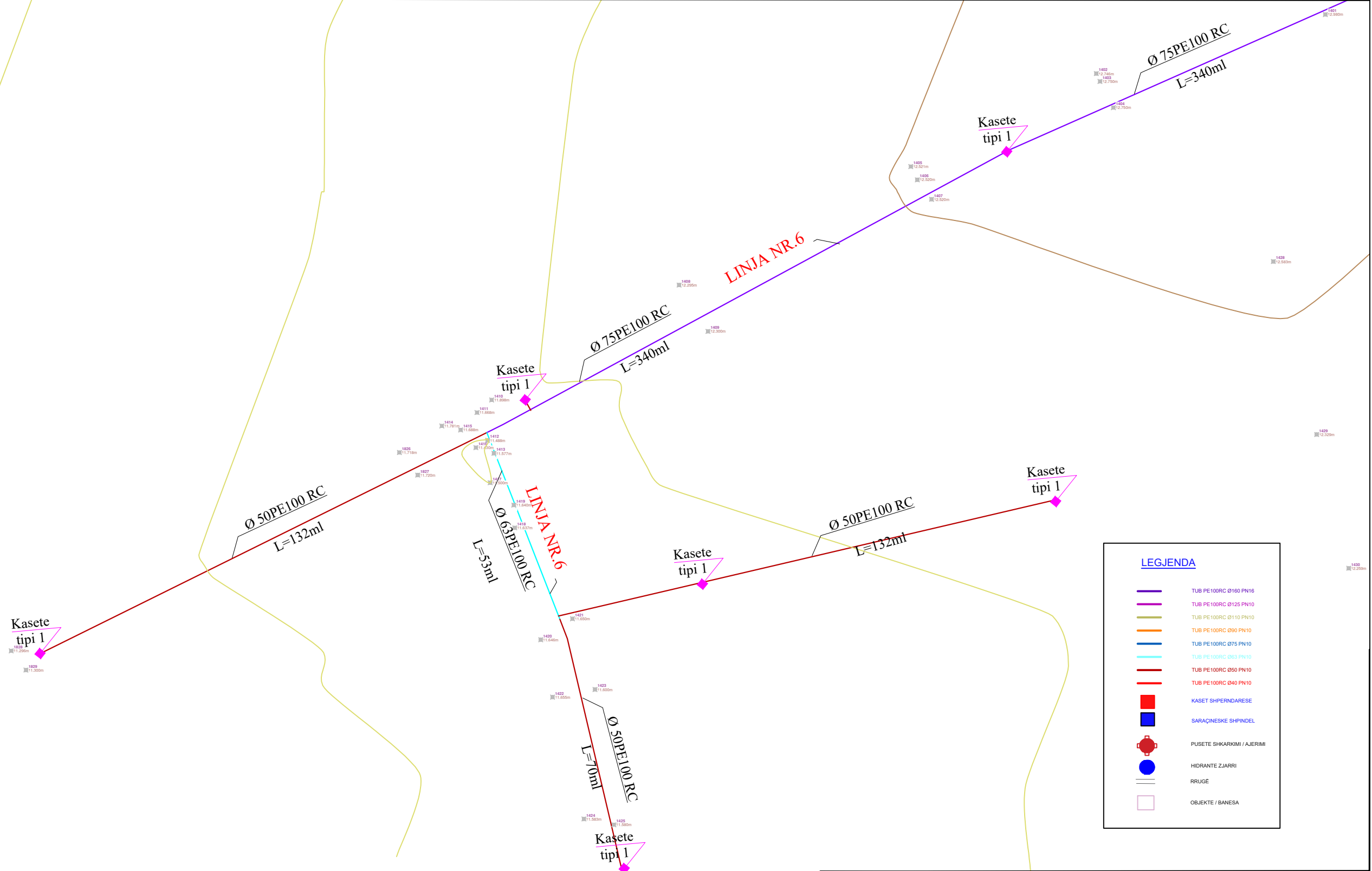



**LEGJENDA**

|  |                            |
|--|----------------------------|
|  | TUB PE100RC Ø160 PN16      |
|  | TUB PE100RC Ø125 PN10      |
|  | TUB PE100RC Ø110 PN10      |
|  | TUB PE100RC Ø90 PN10       |
|  | TUB PE100RC Ø75 PN10       |
|  | TUB PE100RC Ø63 PN10       |
|  | TUB PE100RC Ø50 PN10       |
|  | TUB PE100RC Ø40 PN10       |
|  | KASET SHPERNDARESE         |
|  | SARAÇINESKE SHPINDEL       |
|  | PUSETE SHKARKIMI / AJERIMI |
|  | HIDRANTE ZJARRI            |
|  | RRUJGE                     |
|  | OBJEKTE / BANESA           |

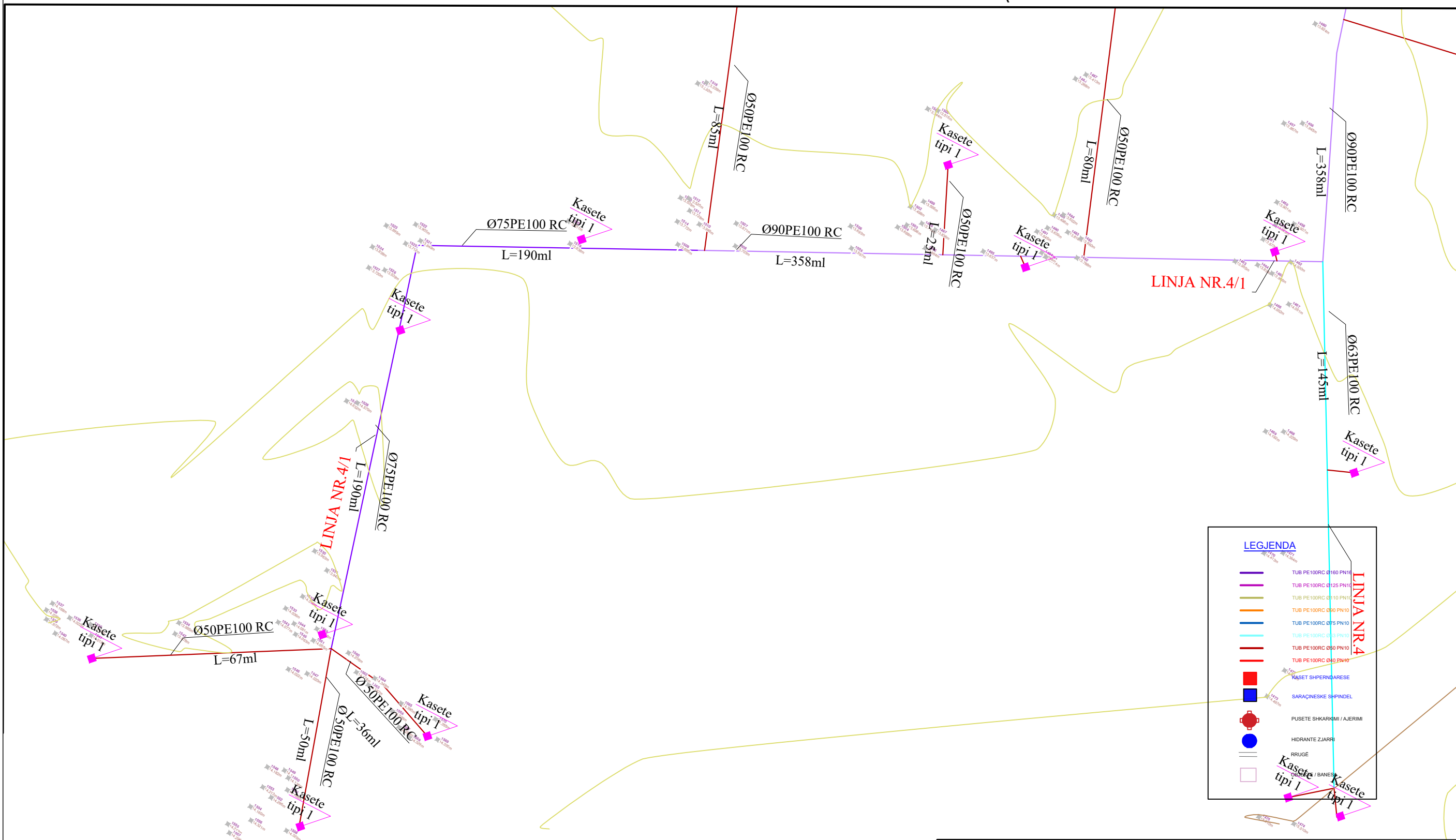
|  |  |  |  |
|--|--|--|--|
| <br>DEPARTAMENTI TEKNIK<br>SEKTORI I PROJEKTIMIT | RIKONSTRUKSION I RRJETIT TE UJESJELLESIT NE LAGJEN KARROQERRE, LAGJEN REXHEP DHE LAGJJA VLLAZERIM, NJ.ADM. XHAHZOTAJ, BASHKIA SHIJAK DURRES, |  |  |
|  | REPUBLIKA E SHQIPËRISË<br>UJESJELLES KANALIZIME DURRES   |  |  |
| EMERTIMI I FLETES :<br>PLANIMETRIA E ZONES 1     |  | GRUPI PROJEKTIMIT<br>DREJTOR TEKNIK GERALD DAUTAJ<br>DR. DEP. TEKNIK LORENC FACJA<br>ING.HIDRO-TEKNIK DANIELA NANO<br>ING.TOPOGRAF MIRELA ZHUPA<br>ING.HIDRO-TEKNIK SEDI GAUSHI<br>ING.HIDRO-TEKNIK QAMILE QEHAJAJ<br>ING.NDËRTIMI ARTOR KOÇILJA |  |
| SHTATOR 2022                                     | SHKALLA 1:1000   | Nr. I FLETES A11   |  |

**RIKONSTRUKSION I RRJETIT TE UJESJELLESIT NE LAGJEN KARROQERRE, LAGJEN REXHEP DHE LAGJJA VLLAZERIM, NJ.ADM.  
XHAHZOTAJ, BASHKIA SHIJAK DURRES,  
PLANIMETRIA E LINJES SHPERNDARESE XHAHZOTAJ LAGJJA KARROQERRE DHE REXHEP**



|  |  |  |  |
|--|--|--|--|
|  <p>DEPARTAMENTI TEKNIK<br/>SEKTORI I PROJEKTIMIT</p> | RIKONSTRUKSION I RRJETIT TE UJESJELLESIT NE LAGJEN KARROQERRE, LAGJEN REXHEP DHE LAGJJA VLLAZERIM, NJ.ADM. XHAHZOTAJ, BASHKIA SHIJAK DURRES, |  |  |
|  | REPUBLIKA E SHQIPËRISË<br>UJESJELLES KANALIZIME DURRES   |  |  |
| EMERTIMI I FLETES :<br>PLANIMETRIA E ZONES 1   |  |  | GRUPI PROJEKTIMIT<br>DREJTOR TEKNIK<br>GERALD DAUTAJ |
| SHTATOR 2022   SHKALLA 1:1000   Nr. I FLETES A12   |  |  | DR. DEP. TEKNIK<br>LORENC FACJA                      |
|  |  |  | ING.HIDRO-TEKNIK<br>DANIELA NANO                     |
|  |  |  | ING.TOPOGRAF<br>MIRELA ZHUPA                         |
|  |  |  | ING.HIDRO-TEKNIK<br>SEDI GAUSHI                      |
|  |  |  | ING.HIDRO-TEKNIK<br>QAMILE GEHAJAJ                   |
|  |  |  | ING.NDËRTIMI<br>ARTOR KOÇILJA                        |

**RIKONSTRUKSION I RRJETIT TE UJESJELLESIT NE LAGJEN KARROQERRE, LAGJEN REXHEP DHE LAGJJA VLLAZERIM, NJ.ADM.  
XHAHZOTAJ, BASHKIA SHIJAK DURRES,  
PLANIMETRIA E LINJES SHPERNDARESE XHAHZOTAJ LAGJJA KARROQERRE DHE REXHEP**

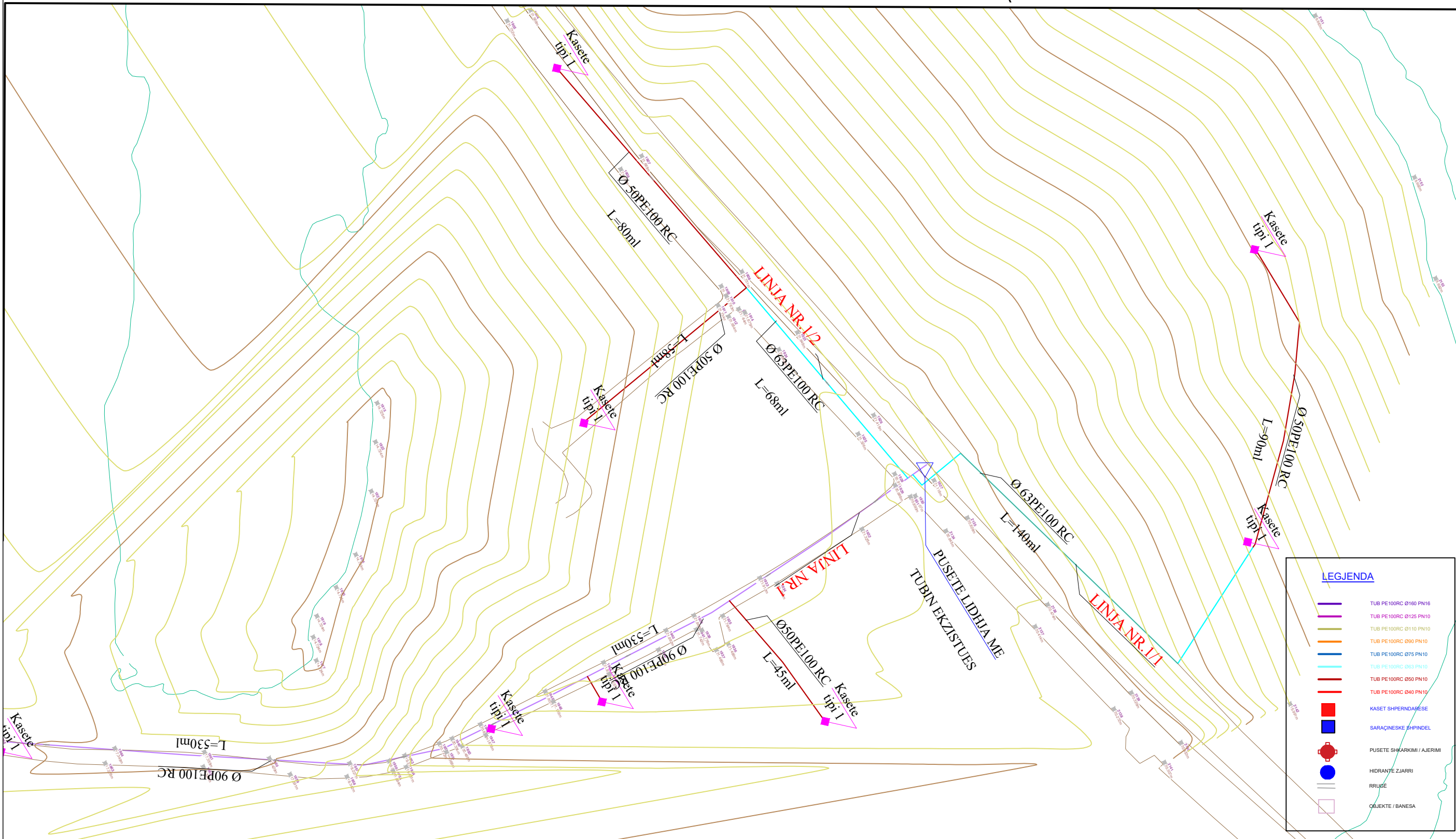


**LEGJENDA**

- TUB PE100RC Ø160 PN10
- TUB PE100RC Ø125 PN10
- TUB PE100RC Ø110 PN10
- TUB PE100RC Ø90 PN10
- TUB PE100RC Ø75 PN10
- TUB PE100RC Ø63 PN10
- TUB PE100RC Ø50 PN10
- TUB PE100RC Ø40 PN10
- KASET SHPERNDARESE
- SARACINESKE SHPINDEL
- PUSETE SHKARKIMI / AJERIMI
- HIDRANTE ZJARRI
- RRUJGE
- BANES

|  |  |                  |                  |
|--|--|------------------|------------------|
| <p>DEPARTAMENTI TEKNIK<br/>SEKTORI I PROJEKTIMIT</p> | RIKONSTRUKSION I RRJETIT TE UJESJELLESIT NE LAGJEN KARROQERRE, LAGJEN REXHEP DHE LAGJJA VLLAZERIM, NJ.ADM. XHAHZOTAJ, BASHKIA SHIJAK DURRES, |                  |                  |
|  | REPUBLIKA E SHQIPËRISË<br>UJESJELLES KANALIZIME DURRES   |                  |                  |
|  | EMERTIMI I FLETES :<br>PLANIMETRIA E ZONES 1   |                  |                  |
|  | SHTATOR 2022   | SHKALLA 1:1000   | Nr. 1 FLETES A13 |
| <b>GRUPI PROJEKTIMIT</b>                             |  | DREJTOR TEKNIK   | GERALD DAUTAJ    |
| DR. DEP. TEKNIK                                      |  | ING.HIDRO-TEKNIK | DANIELA NANO     |
| ING.HIDRO-TEKNIK                                     |  | ING.TOPOGRAF     | MIRELA ZHUPA     |
| ING.HIDRO-TEKNIK                                     |  | ING.HIDRO-TEKNIK | SEDI GAUSHI      |
| ING.HIDRO-TEKNIK                                     |  | ING.HIDRO-TEKNIK | QAMILE QEHAJAJ   |
| ING.NDËRTIMI   |  |                  | ARTOR KOÇILJA    |

**RIKONSTRUKSION I RRJETIT TE UJESJELLESIT NE LAGJEN KARROQERRE, LAGJEN REXHEP DHE LAGJJA VLLAZERIM, NJ.ADM.  
XHAHZOTAJ, BASHKIA SHIJAK DURRES,  
PLANIMETRIA E LINJES SHPERNDARRESE XHAHZOTAJ LAGJJA KARROQERRE DHE REXHEP**

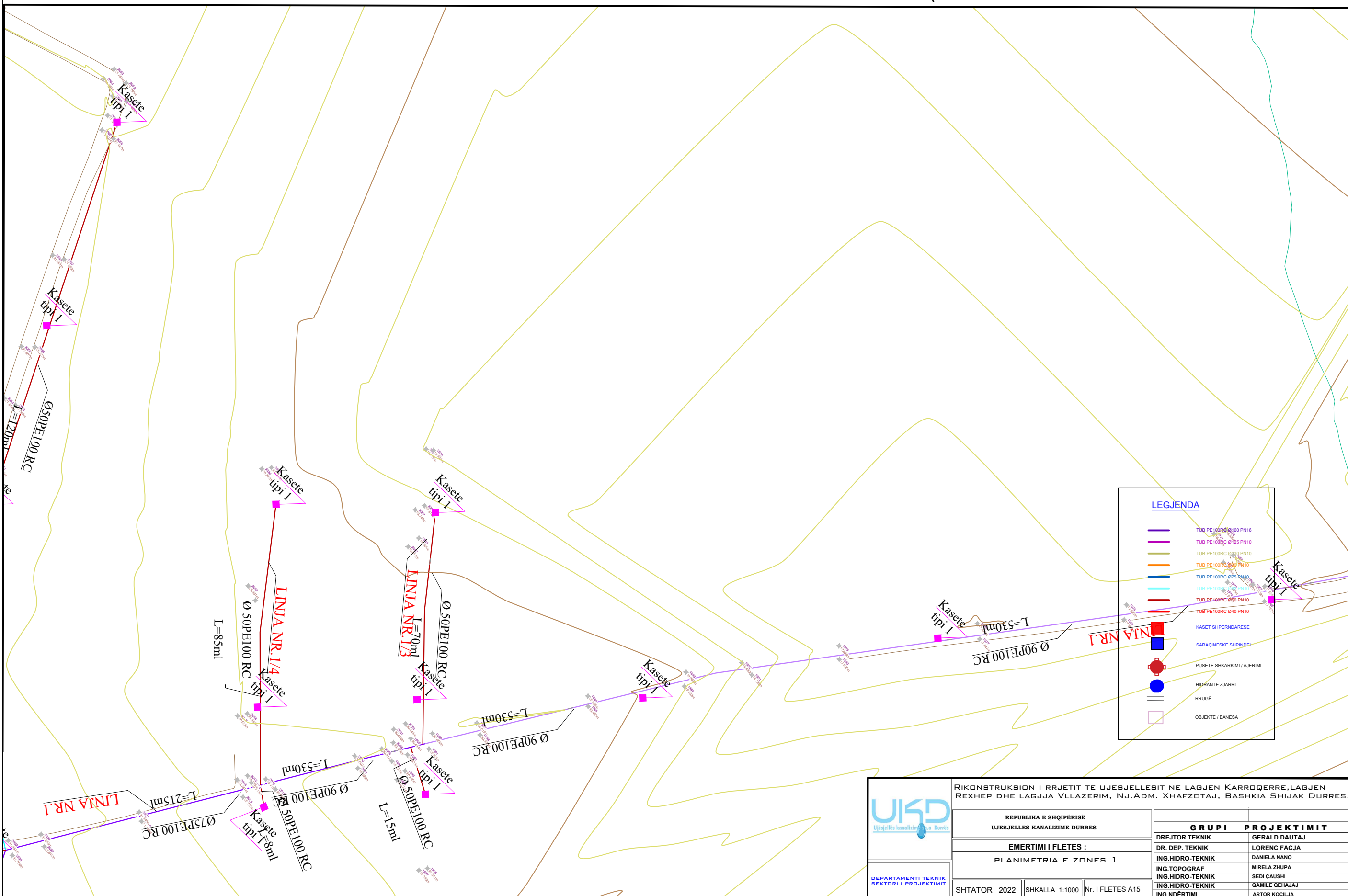


**LEGJENDA**

|  |                            |
|--|----------------------------|
|  | TUB PE100RC Ø160 PN16      |
|  | TUB PE100RC Ø125 PN10      |
|  | TUB PE100RC Ø110 PN10      |
|  | TUB PE100RC Ø90 PN10       |
|  | TUB PE100RC Ø75 PN10       |
|  | TUB PE100RC Ø63 PN10       |
|  | TUB PE100RC Ø50 PN10       |
|  | TUB PE100RC Ø40 PN10       |
|  | KASET SHPERNDARRESE        |
|  | SARÇINESKE SHPINDEL        |
|  | PUSETE SHKARKIMI / AJERIMI |
|  | HIDRANJE ZJARRI            |
|  | RRUGE                      |
|  | OBJEKTE / BANESA           |

|  |  |  |                                    |
|--|--|--|------------------------------------|
| <p>UKD<br/>Ujësjetles Kanalizime Durrës</p>  | RIKONSTRUKSION I RRJETIT TE UJESJELLESIT NE LAGJEN KARROQERRE, LAGJEN REXHEP DHE LAGJJA VLLAZERIM, NJ.ADM. XHAHZOTAJ, BASHKIA SHIJAK DURRES, |  |                                    |
|  | REPUBLIKA E SHQIPËRISË<br>UJESJELLES KANALIZIME DURRES   |  |                                    |
|  | EMERTIMI I FLETES :<br>PLANIMETRIA E ZONES 1   |  |                                    |
|  | SHTATOR 2022   SHKALLA 1:1000   Nr. I FLETES A14   |  |                                    |
| DEPARTAMENTI TEKNIK<br>SEKTORI I PROJEKTIMIT | <b>GRUPI PROJEKTIMIT</b>   |  | DREJTOR TEKNIK<br>GERALD DAUTAJ    |
|  |  |  | DR. DEP. TEKNIK<br>LORENC FACJA    |
|  |  |  | ING.HIDRO-TEKNIK<br>DANIELA NANO   |
|  |  |  | ING.TOPOGRAF<br>MIRELA ZHUPA       |
|  |  |  | ING.HIDRO-TEKNIK<br>SEDI ÇAUSHI    |
|  |  |  | ING.HIDRO-TEKNIK<br>QAMILE QEHAJAJ |
|  |  |  | ING.NDËRTIMI<br>ARTOR KOÇILJA      |

**RIKONSTRUKSION I RRJETIT TE UJESJELLESIT NE LAGJEN KARROQERRE, LAGJEN REXHEP DHE LAGJJA VLLAZERIM, NJ.ADM. XHAFZOTAJ, BASHKIA SHIJAK DURRES, PLANIMETRIA E LINJES SHPERNDARESE XHAFZOTAJ LAGJJA KARROQERRE DHE REXHEP**



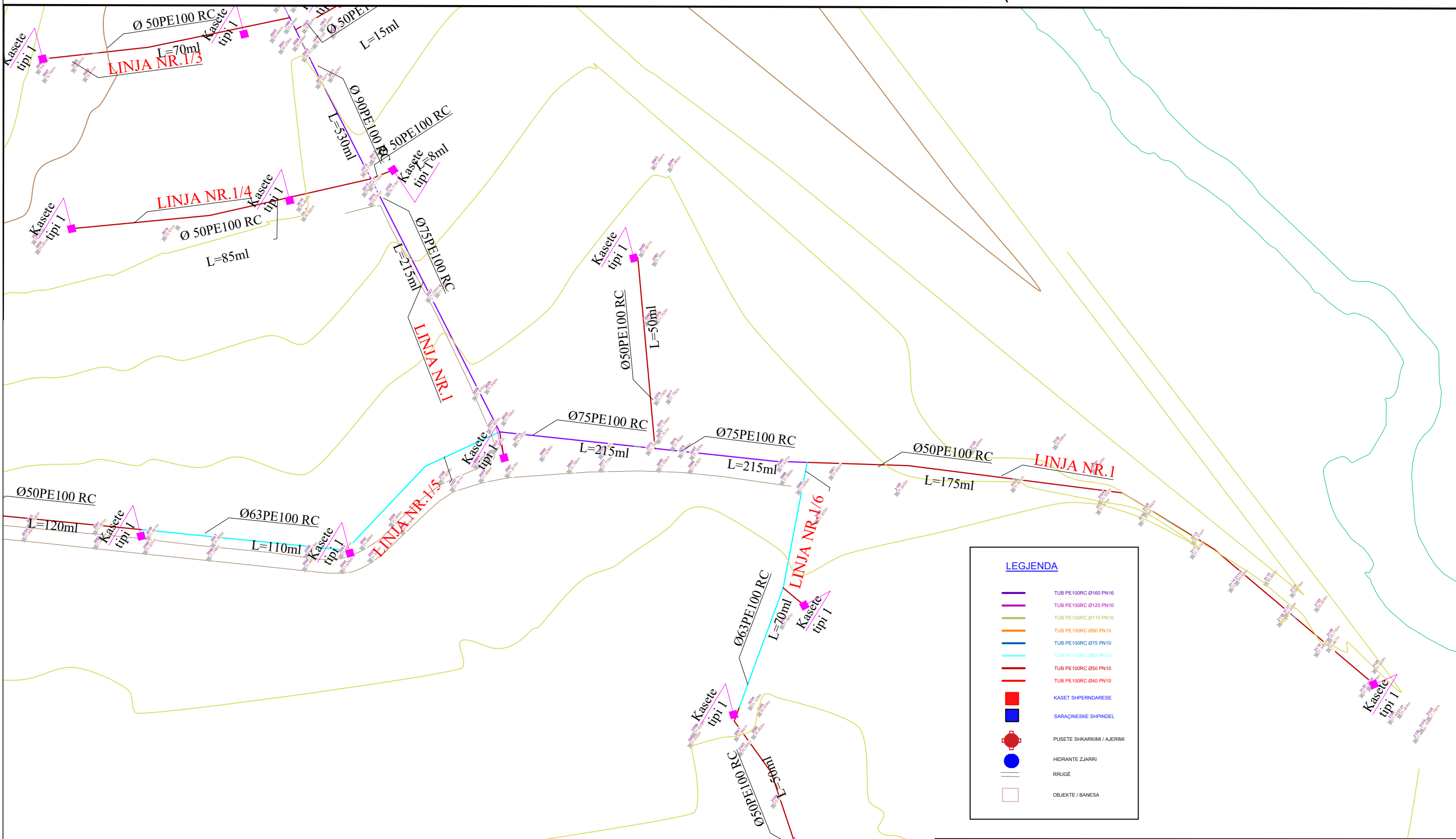
**LEGJENDA**

- TUB PE100RC Ø100 PN10
- TUB PE100RC Ø125 PN10
- TUB PE100RC Ø150 PN10
- TUB PE100RC Ø200 PN10
- TUB PE100RC Ø250 PN10
- TUB PE100RC Ø300 PN10
- TUB PE100RC Ø350 PN10
- TUB PE100RC Ø400 PN10
- TUB PE100RC Ø450 PN10
- TUB PE100RC Ø500 PN10
- TUB PE100RC Ø600 PN10
- TUB PE100RC Ø800 PN10
- TUB PE100RC Ø1000 PN10
- KASETE SHPERNDARESE
- SARACINESKE SHPINDEL
- PUSETE SHKARKIMI / AJERIMI
- HIDRANTE ZJARRI
- RRRUGE
- OBJEKTE / BANESA

|   |  |  |                   |                          |               |
|---|--|--|-------------------|--------------------------|---------------|
| <br>DEPARTAMENTI TEKNIK<br>SEKTORI I PROJEKTIMIT | REPUBLIKA E SHQIPËRISË<br>UJESJELLES KANALIZIME DURRES |  |                   | <b>GRUPI PROJEKTIMIT</b> |               |
|   | EMERTIMI I FLETES :<br>PLANIMETRIA E ZONES 1           |  |                   | DREJTOR TEKNIK           | GERALD DAUTAJ |
|   | SHTATOR 2022    SHKALLA 1:1000    Nr. 1 FLETES A15     |  |                   | DR. DEP. TEKNIK          | LORENC FACJA  |
|   |  |  |                   | ING. HIDRO-TEKNIK        | DANIELA NANO  |
|   |  |  | ING. TOPOGRAF     | MIRELA ZHUPA             |               |
|   |  |  | ING. HIDRO-TEKNIK | SEDI GAUSHI              |               |
|   |  |  | ING. HIDRO-TEKNIK | QAMILE GEHAJAJ           |               |
|   |  |  | ING. NDËRTIMI     | ARTOR KOCILJA            |               |



**RIKONSTRUKSION I RRJETIT TE UJESJELLESIT NE LAGJEN KARROQERRE, LAGJEN REXHEP DHE LAGJJA VLLAZERIM, NJ.ADM. XHAFZOTAJ, BASHKIA SHIJAK DURRES, PLANIMETRIA E LINJES SHPERNDARESE XHAFZOTAJ LAGJJA KARROQERRE DHE REXHEP**



**LEGJENDA**

- TUB PE100RC Ø160 PN16
- TUB PE100RC Ø125 PN10
- TUB PE100RC Ø110 PN10
- TUB PE100RC Ø90 PN10
- TUB PE100RC Ø75 PN10
- TUB PE100RC Ø60 PN10
- TUB PE100RC Ø50 PN10
- TUB PE100RC Ø40 PN10
- KASETE SHPERNDARESE
- SARAÇENESKE SHPINDEL
- PUSETE SHKARKIM / AJERIMI
- HIDRANTE ZJARRI
- RRLUGE
- OBJEKTE / BANESA

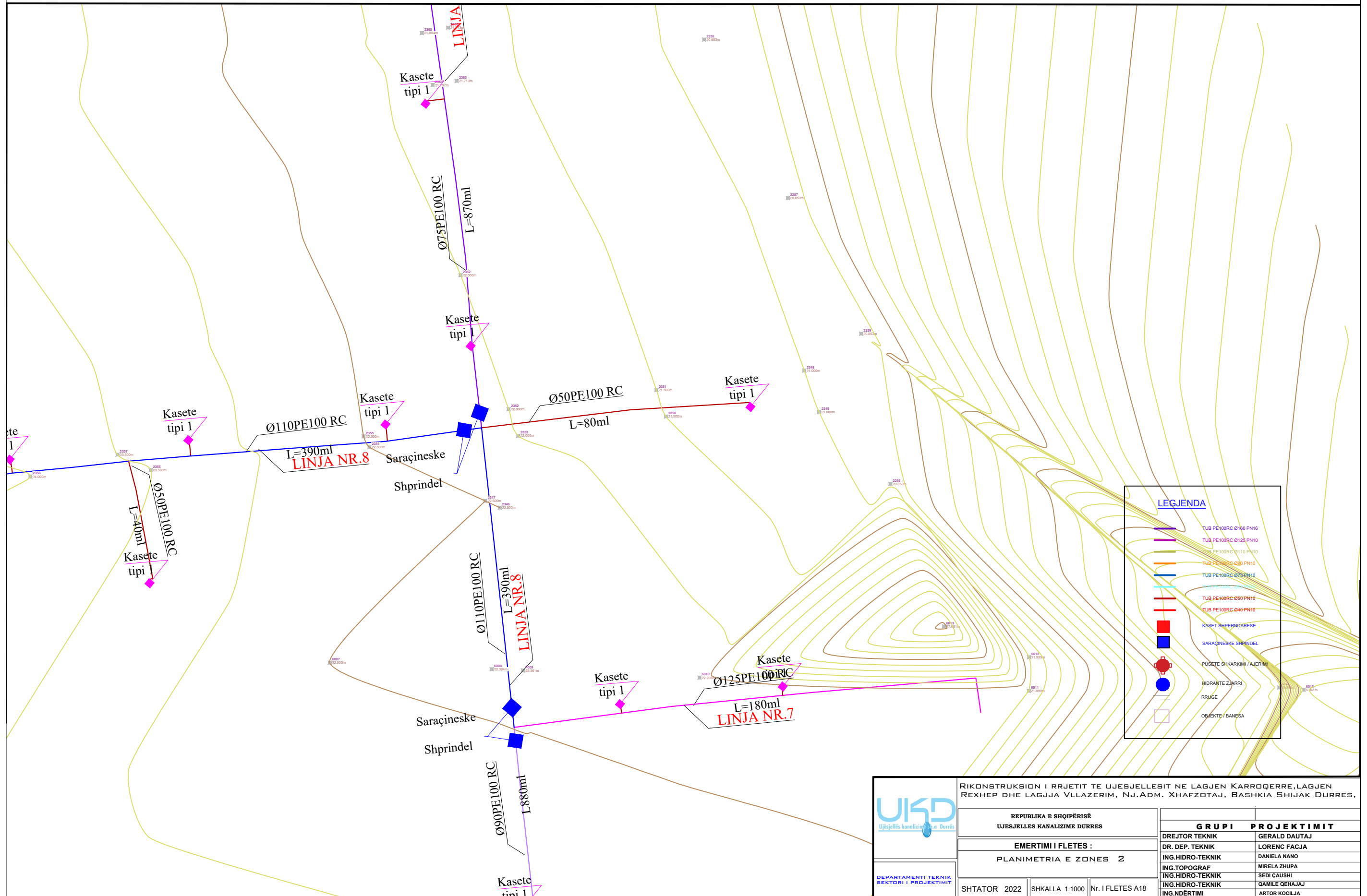
|  |  |                  |                                    |
|--|--|------------------|------------------------------------|
| <br>UJESJELLES KANALIZIM DURRES              | RIKONSTRUKSION I RRJETIT TE UJESJELLESIT NE LAGJEN KARROQERRE, LAGJEN REXHEP DHE LAGJJA VLLAZERIM, NJ.ADM. XHAFZOTAJ, BASHKIA SHIJAK DURRES. |                  |                                    |
|  | REPUBLIKA E SHQIPËRISË<br>UJESJELLES KANALIZIME DURRES   |                  |                                    |
| EMERTIMI I FLETES :<br>PLANIMETRIA E ZONES 1 |  |                  | <b>GRUPI PROJEKTIMIT</b>           |
|  |  | SHTATOR 2022     | SHKALLA 1:1000                     |
|  |  | Nr. 1 FLETES A16 | DREJTOR TEKNIK<br>GERALD DAUTAJ    |
|  |  |                  | DR. DEP. TEKNIK<br>LORENC FACJA    |
|  |  |                  | ING.HIDRO-TEKNIK<br>DANIELA NANO   |
|  |  |                  | ING.TOPOGRAF<br>MIRELA ZHUPA       |
|  |  |                  | ING.HIDRO-TEKNIK<br>SEDI CAUSHI    |
|  |  |                  | ING.HIDRO-TEKNIK<br>QAMILE QEHAJAJ |
|  |  |                  | ING.NDËRTIMI<br>ARTOR KOCILJA      |

RIKONSTRUKSION I RRJETIT TE UJESJELLESIT NE LAGJEN KARROQERRE, LAGJEN REXHEP DHE LAGJJA VLLAZERIM, NJ.ADM. XHAFZOTAJ, BASHKIA SHIJAK DURRES, PLANIMETRIA E ZONES 1

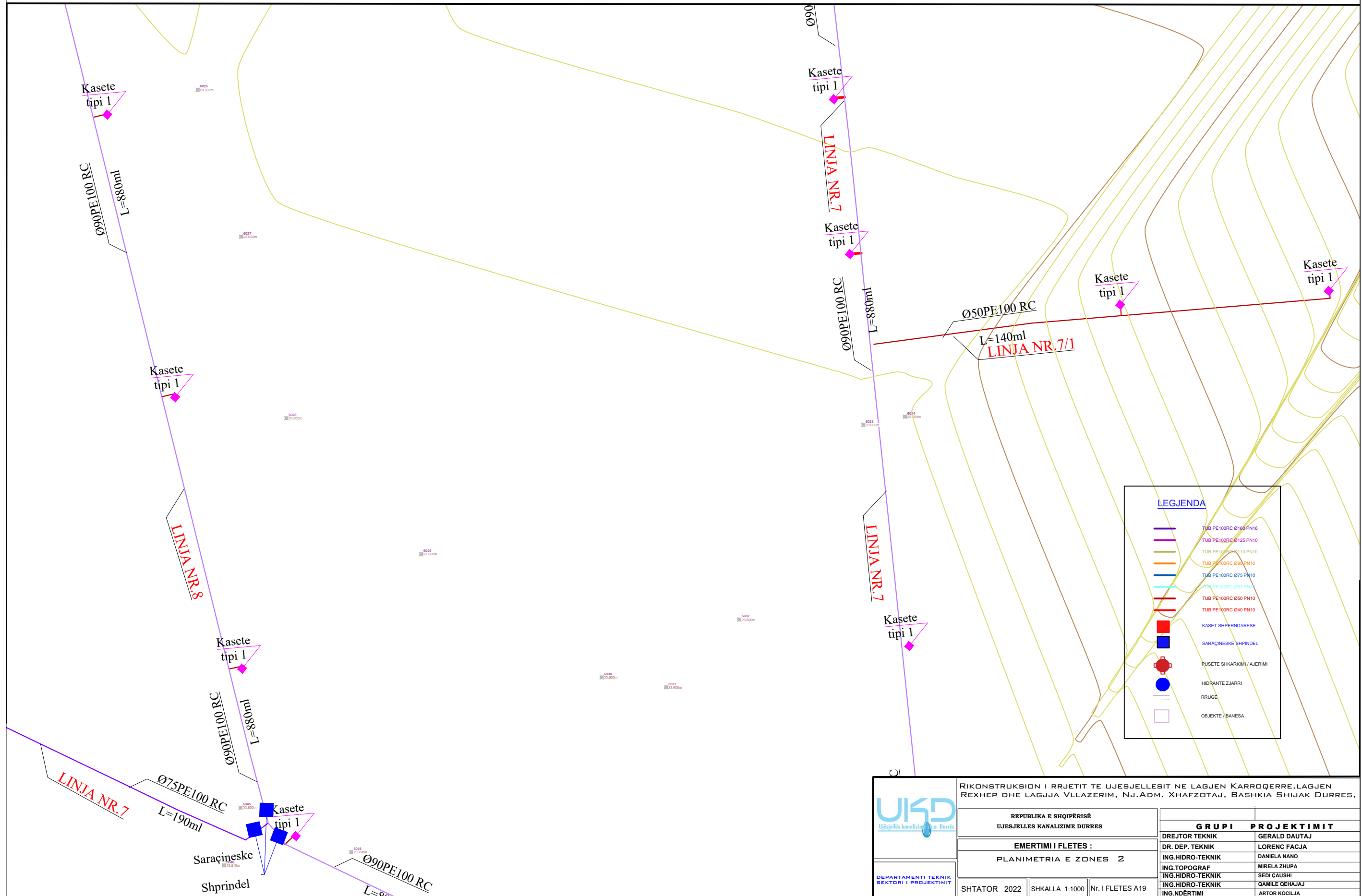


|   |  |                  |  |
|---|--|------------------|--|
| <br>DEPARTAMENTI TEKNIK<br>SEKTORI I PROJEKTIMIT | RIKONSTRUKSION I RRJETIT TE UJESJELLESIT NE LAGJEN KARROQERRE, LAGJEN REXHEP DHE LAGJJA VLLAZERIM, NJ.ADM. XHAFZOTAJ, BASHKIA SHIJAK DURRES, |                  |  |
|   | REPUBLIKA E SHQIPERISE<br>UJESJELLES KANALIZIME DURRES   |                  |  |
|   | EMERTIMI I FLETES :<br>PLANIMETRIA E ZONES 2   |                  |  |
| SHTATOR 2022  | SHKALLA 1:25000  | Nr. I FLETES A17 | GRUPI PROJEKTIMIT<br>DREJTOR TEKNIK<br>DR. DEP. TEKNIK<br>ING.HIDRO-TEKNIK<br>ING.TOPOGRAF<br>ING.HIDRO-TEKNIK<br>ING.HIDRO-TEKNIK<br>ING.NDERTIMI |
|   |  |                  | GERALD DAUTAJ<br>LORENC FACJA<br>DANIELA NANO<br>MIRELA ZHUPA<br>SEDI CAUSHI<br>QAMILE QEHAJAJ<br>ARTOR KOCLJA                                     |

RIKONSTRUKSION I RRJETIT TE UJESJELLESIT NE LAGJEN KARROQERRE, LAGJEN REXHEP DHE LAGJJA VLLAZERIM, NJ.ADM. XHAFZOTAJ, BASHKIA SHIJAK DURRES, PLANIMETRIA E ZONES 1

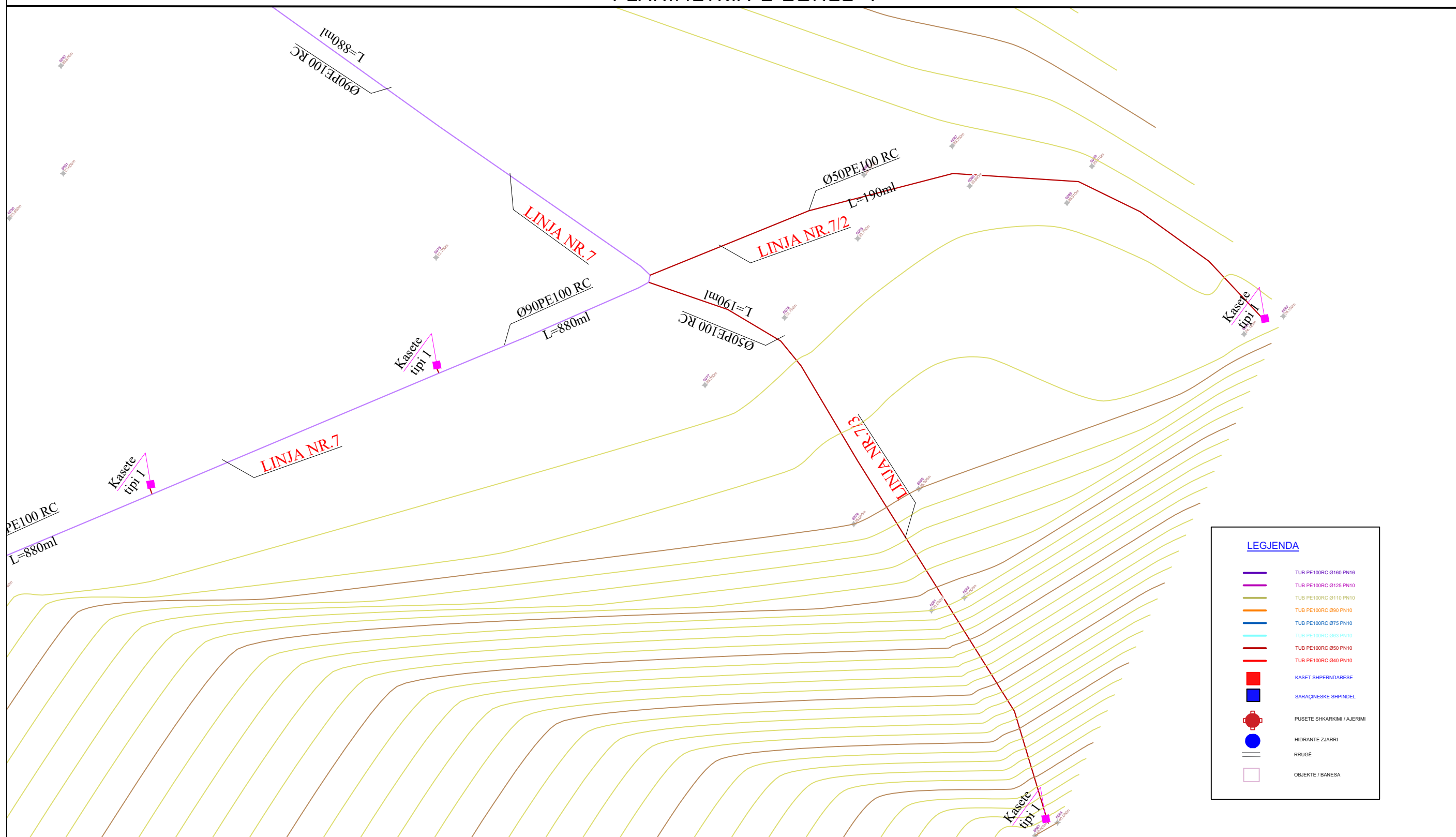


RIKONSTRUKSION I RRJETIT TE UJESJELLESIT NE LAGJEN KARROQERRE, LAGJEN REXHEP DHE LAGJJA VLLAZERIM, NJ.ADM. XHAFZOTAJ, BASHKIA SHIJAK DURRES, PLANIMETRIA E ZONES 1



|   |  |                          |                  |
|---|--|--------------------------|------------------|
| <br>Ujësjellës Kanalizime Durrës<br>DEPARTAMENTI TEKNIK<br>SEKTORI I PROJEKTIMIT | RIKONSTRUKSION I RRJETIT TE UJESJELLESIT NE LAGJEN KARROQERRE, LAGJEN REXHEP DHE LAGJJA VLLAZERIM, NJ.ADM. XHAFZOTAJ, BASHKIA SHIJAK DURRES, |                          |                  |
|   | REPUBLIKA E SHQIPËRISË<br>UJESJELLES KANALIZIME DURRES   |                          |                  |
|   | EMERTIMI I FLETES :<br>PLANIMETRIA E ZONES 2   |                          |                  |
|   | SHTATOR 2022   | SHKALLA 1:1000           | Nr. 1 FLETES A19 |
|   |  | <b>GRUPI PROJEKTIMIT</b> |                  |
| DREJTOR TEKNIK  |  | GERALD DAUTAJ            |                  |
| DR. DEP. TEKNIK   |  | LORENC FACJA             |                  |
| ING.HIDRO-TEKNIK  |  | DANIELA NANO             |                  |
| ING.TOPOGRAF  |  | MIRELA ZHUPA             |                  |
| ING.HIDRO-TEKNIK  |  | SEDI GAUSHI              |                  |
| ING.HIDRO-TEKNIK  |  | QAMILE GEHAJAJ           |                  |
| ING.NDËRTIMI  |  | ARTOR KOÇILJA            |                  |

**RIKONSTRUKSION I RRJETIT TE UJESJELLESIT NE LAGJEN KARROQERRE, LAGJEN REXHEP DHE LAGJJA VLLAZERIM, NJ.ADM. XHAFZOTAJ, BASHKIA SHIJAK DURRES, PLANIMETRIA E ZONES 1**

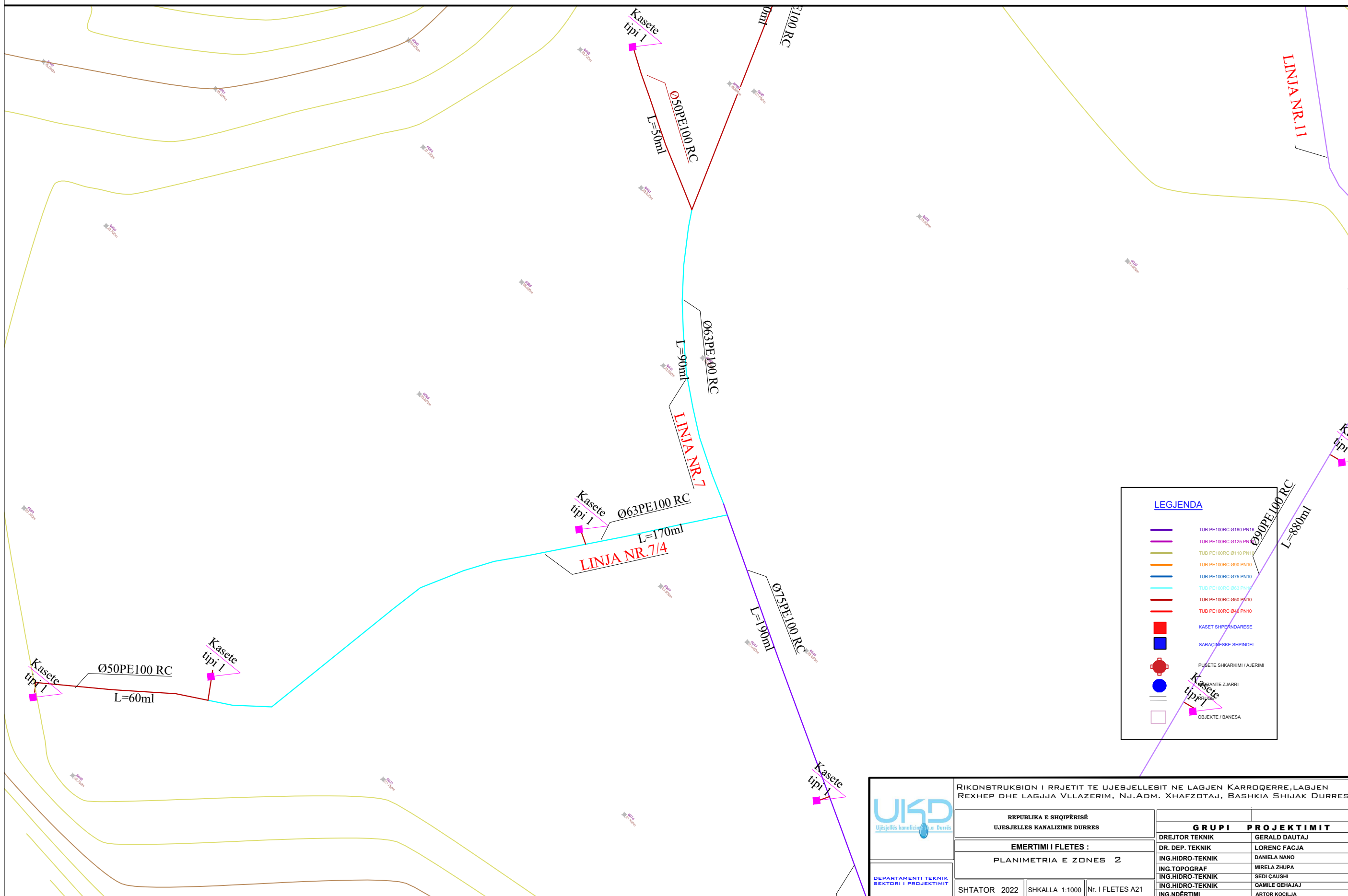


**LEGJENDA**

|  |                            |
|--|----------------------------|
|  | TUB PE100RC Ø160 PN16      |
|  | TUB PE100RC Ø125 PN10      |
|  | TUB PE100RC Ø110 PN10      |
|  | TUB PE100RC Ø90 PN10       |
|  | TUB PE100RC Ø75 PN10       |
|  | TUB PE100RC Ø63 PN10       |
|  | TUB PE100RC Ø50 PN10       |
|  | TUB PE100RC Ø40 PN10       |
|  | KASET SHPERNDARESE         |
|  | SARACINESKE SHPINDEL       |
|  | PUSETE SHKARKIMI / AJERIMI |
|  | HIDRANTE ZJARRI            |
|  | RRUJEGE                    |
|  | OBJEKTE / BANESA           |

|  |  |  |                                 |
|--|--|--|---------------------------------|
| <p>UKD<br/>Ujësjetës Kanalizime Durrës</p>   | RIKONSTRUKSION I RRJETIT TE UJESJELLESIT NE LAGJEN KARROQERRE, LAGJEN REXHEP DHE LAGJJA VLLAZERIM, NJ.ADM. XHAFZOTAJ, BASHKIA SHIJAK DURRES, |  |                                 |
|  | REPUBLIKA E SHQIPËRISË<br>UJESJELLES KANALIZIME DURRES   |  |                                 |
|  | EMERTIMI I FLETES :<br>PLANIMETRIA E ZONES 2   |  |                                 |
|  | SHTATOR 2022   SHKALLA 1:1000   Nr. I FLETES A20   |  |                                 |
| DEPARTAMENTI TEKNIK<br>SEKTORI I PROJEKTIMIT | <b>GRUPI PROJEKTIMIT</b>   |  | DREJTOR TEKNIK<br>GERALD DAUTAJ |
|  | DR. DEP. TEKNIK<br>LORENC FACJA  |  |                                 |
|  | ING.HIDRO-TEKNIK<br>DANIELA NANO   |  |                                 |
|  | ING.TOPOGRAF<br>MIRELA ZHUPA   |  |                                 |
|  | ING.HIDRO-TEKNIK<br>SEDI GAUSHI  |  |                                 |
|  | ING.HIDRO-TEKNIK<br>QAMILE GEHAJAJ   |  |                                 |
|  | ING.NDËRTIMI<br>ARTOR KOÇILJA  |  |                                 |

RIKONSTRUKSION I RRJETIT TE UJESJELLESIT NE LAGJEN KARROQERRE, LAGJEN REXHEP DHE LAGJJA VLLAZERIM, NJ.ADM. XHAFZOTAJ, BASHKIA SHIJAK DURRES, PLANIMETRIA E ZONES 1

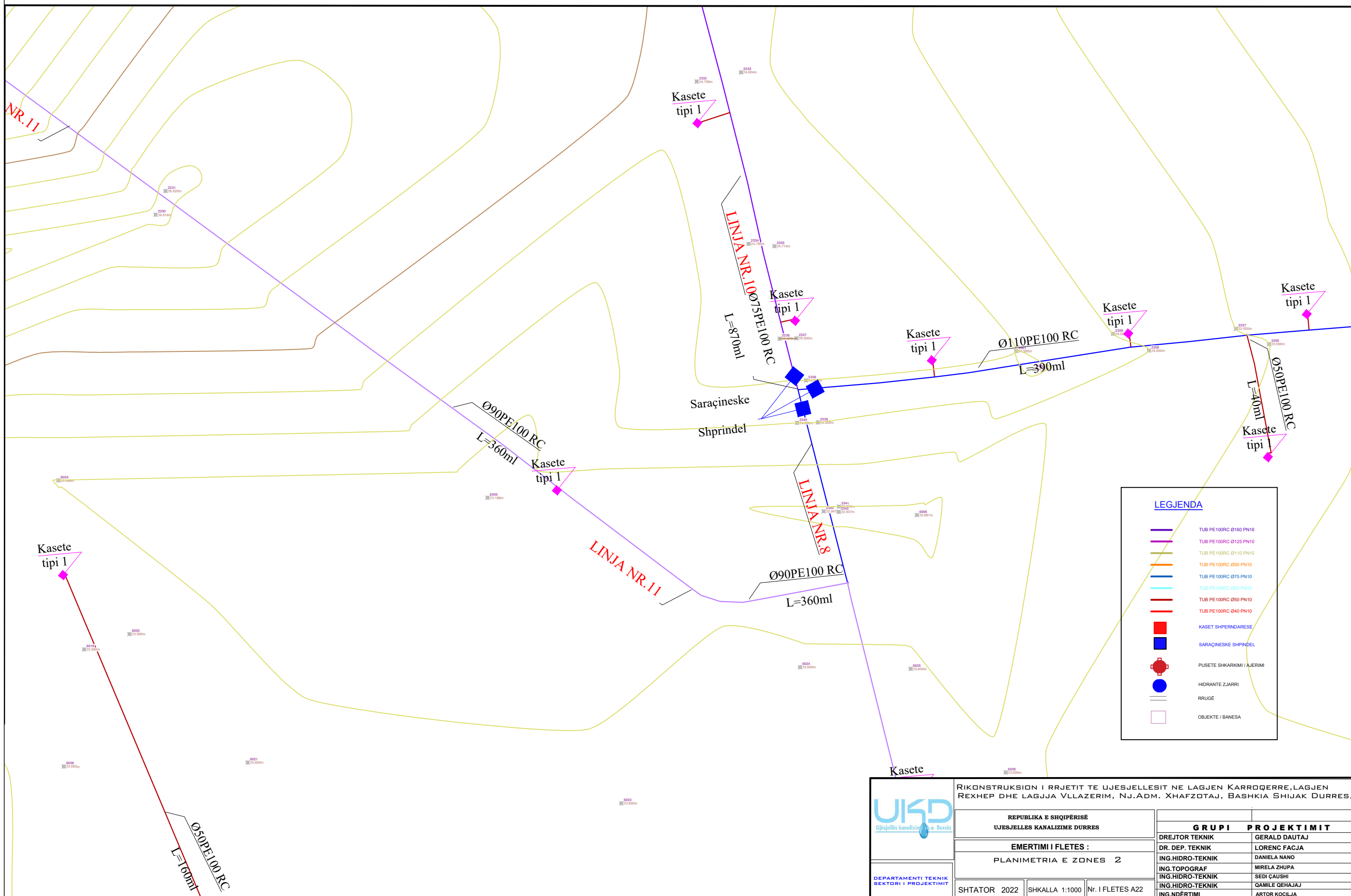


**LEGJENDA**

|  |                            |
|--|----------------------------|
|  | TUB PE100RC Ø160 PN16      |
|  | TUB PE100RC Ø125 PN16      |
|  | TUB PE100RC Ø110 PN16      |
|  | TUB PE100RC Ø90 PN10       |
|  | TUB PE100RC Ø75 PN10       |
|  | TUB PE100RC Ø63 PN10       |
|  | TUB PE100RC Ø50 PN10       |
|  | TUB PE100RC Ø40 PN10       |
|  | KASET SHPEANDARESE         |
|  | SARACINESKE SHPINDEL       |
|  | PUSETE SHKARKIMI / AJERIMI |
|  | PUSETE ZJARRI              |
|  | OBJEKTE / BANESA           |

|  |  |                                  |                                    |
|--|--|----------------------------------|------------------------------------|
| <p>UKD<br/>Ujësjetilës Kanalizime Durrës</p> | RIKONSTRUKSION I RRJETIT TE UJESJELLESIT NE LAGJEN KARROQERRE, LAGJEN REXHEP DHE LAGJJA VLLAZERIM, NJ.ADM. XHAFZOTAJ, BASHKIA SHIJAK DURRES, |                                  |                                    |
|  | REPUBLIKA E SHQIPËRISË<br>UJESJELLES KANALIZIME DURRES   |                                  |                                    |
| DEPARTAMENTI TEKNIK<br>SEKTORI I PROJEKTIMIT | EMERTIMI I FLETES :<br>PLANIMETRIA E ZONES 2   |                                  |                                    |
|  | SHTATOR 2022   | SHKALLA 1:1000                   | Nr. 1 FLETES A21                   |
| <b>GRUPI PROJEKTIMIT</b>                     |  | DREJTOR TEKNIK<br>GERALD DAUTAJ  | DR. DEP. TEKNIK<br>LORENC FACJA    |
|  |  | ING.HIDRO-TEKNIK<br>DANIELA NANO | ING.TOPOGRAF<br>MIRELA ZHUPA       |
|  |  | ING.HIDRO-TEKNIK<br>SEDI GAUSHI  | ING.HIDRO-TEKNIK<br>QAMILE GEHAJAJ |
|  |  | ING.NDËRTIMI<br>ARTOR KOÇILJA    |                                    |

**RIKONSTRUKSION I RRJETIT TE UJESJELLESIT NE LAGJEN KARROQERRE, LAGJEN REXHEP DHE LAGJJA VLLAZERIM, NJ.ADM. XHAFZOTAJ, BASHKIA SHIJAK DURRES, PLANIMETRIA E ZONES 1**

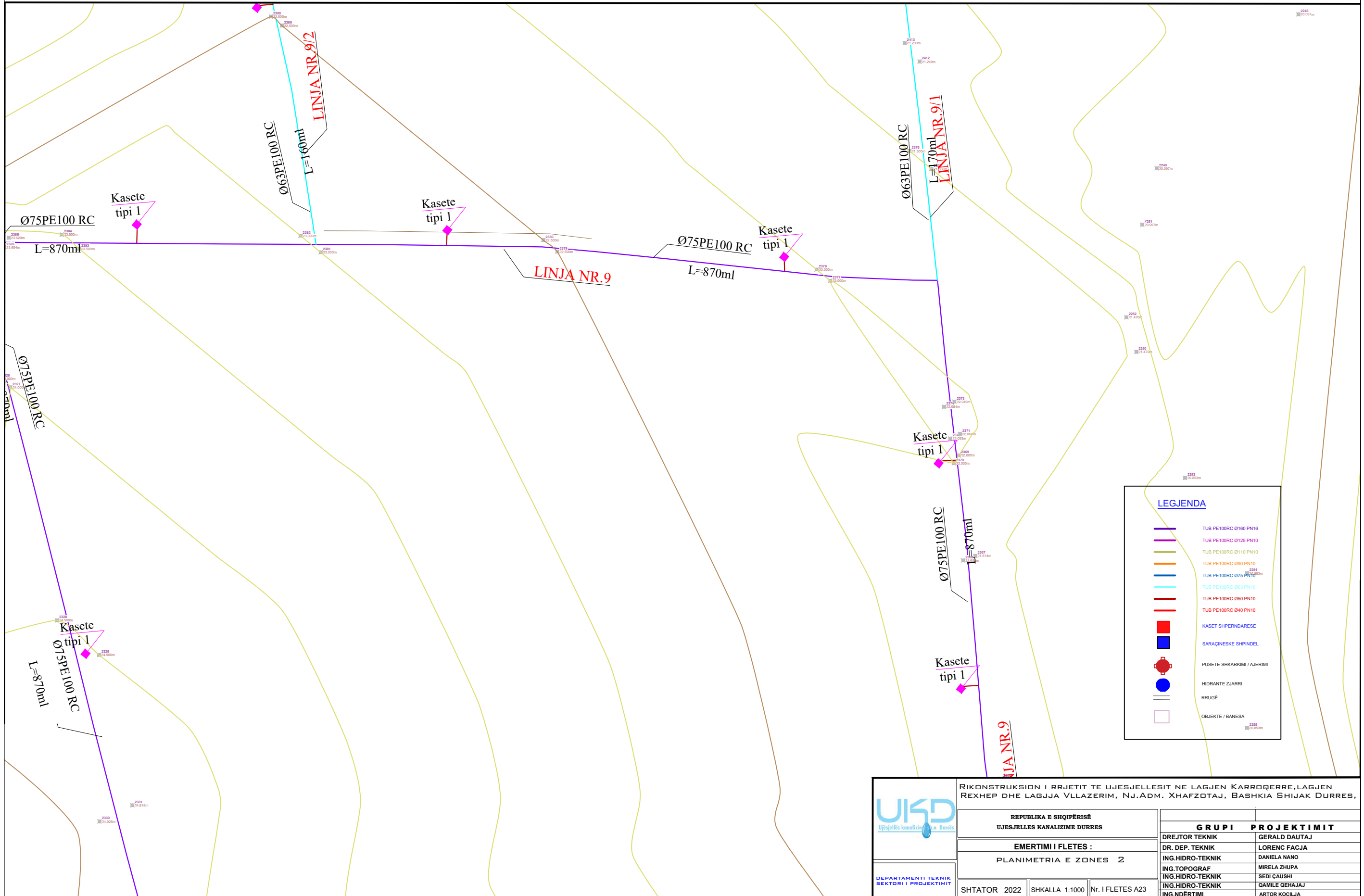


**LEGJENDA**

|  |                            |
|--|----------------------------|
|  | TUB PE100RC Ø160 PN16      |
|  | TUB PE100RC Ø125 PN10      |
|  | TUB PE100RC Ø110 PN10      |
|  | TUB PE100RC Ø90 PN10       |
|  | TUB PE100RC Ø75 PN10       |
|  | TUB PE100RC Ø63 PN10       |
|  | TUB PE100RC Ø50 PN10       |
|  | TUB PE100RC Ø40 PN10       |
|  | KASET SHPERDARESE          |
|  | SARAÇINESKE SHPRINDEL      |
|  | PUSETE SHKARKIMI / AJERIMI |
|  | HIDRANTE ZJARRI            |
|  | RRUJGE                     |
|  | OBJEKTE / BANESA           |

|  |  |                  |                  |
|--|--|------------------|------------------|
| <br>Ujësjellës Kanalizime Durrës<br>DEPARTAMENTI TEKNIK<br>SEKTORI I PROJEKTIMIT | RIKONSTRUKSION I RRJETIT TE UJESJELLESIT NE LAGJEN KARROQERRE, LAGJEN REXHEP DHE LAGJJA VLLAZERIM, NJ.ADM. XHAFZOTAJ, BASHKIA SHIJAK DURRES, |                  |                  |
|  | REPUBLIKA E SHQIPËRISË<br>UJESJELLES KANALIZIME DURRES   |                  |                  |
|  | EMERTIMI I FLETES :<br>PLANIMETRIA E ZONES 2   |                  |                  |
|  | SHTATOR 2022   | SHKALLA 1:1000   | Nr. I FLETES A22 |
| <b>GRUPI PROJEKTIMIT</b>   |  | DREJTOR TEKNIK   | GERALD DAUTAJ    |
|  |  | DR. DEP. TEKNIK  | LORENC FACJA     |
|  |  | ING.HIDRO-TEKNIK | DANIELA NANO     |
|  |  | ING.TOPOGRAF     | MIRELA ZHUPA     |
|  |  | ING.HIDRO-TEKNIK | SEDI CAUSHI      |
|  |  | ING.HIDRO-TEKNIK | QAMILE QEHAJAJ   |
|  |  | ING.NDËRTIMI     | ARTOR KOÇLIJA    |

**RIKONSTRUKSION I RRJETIT TE UJESJELLESIT NE LAGJEN KARROQERRE, LAGJEN REXHEP DHE LAGJJA VLLAZERIM, NJ.ADM. XHAFZOTAJ, BASHKIA SHIJAK DURRES, PLANIMETRIA E ZONES 1**



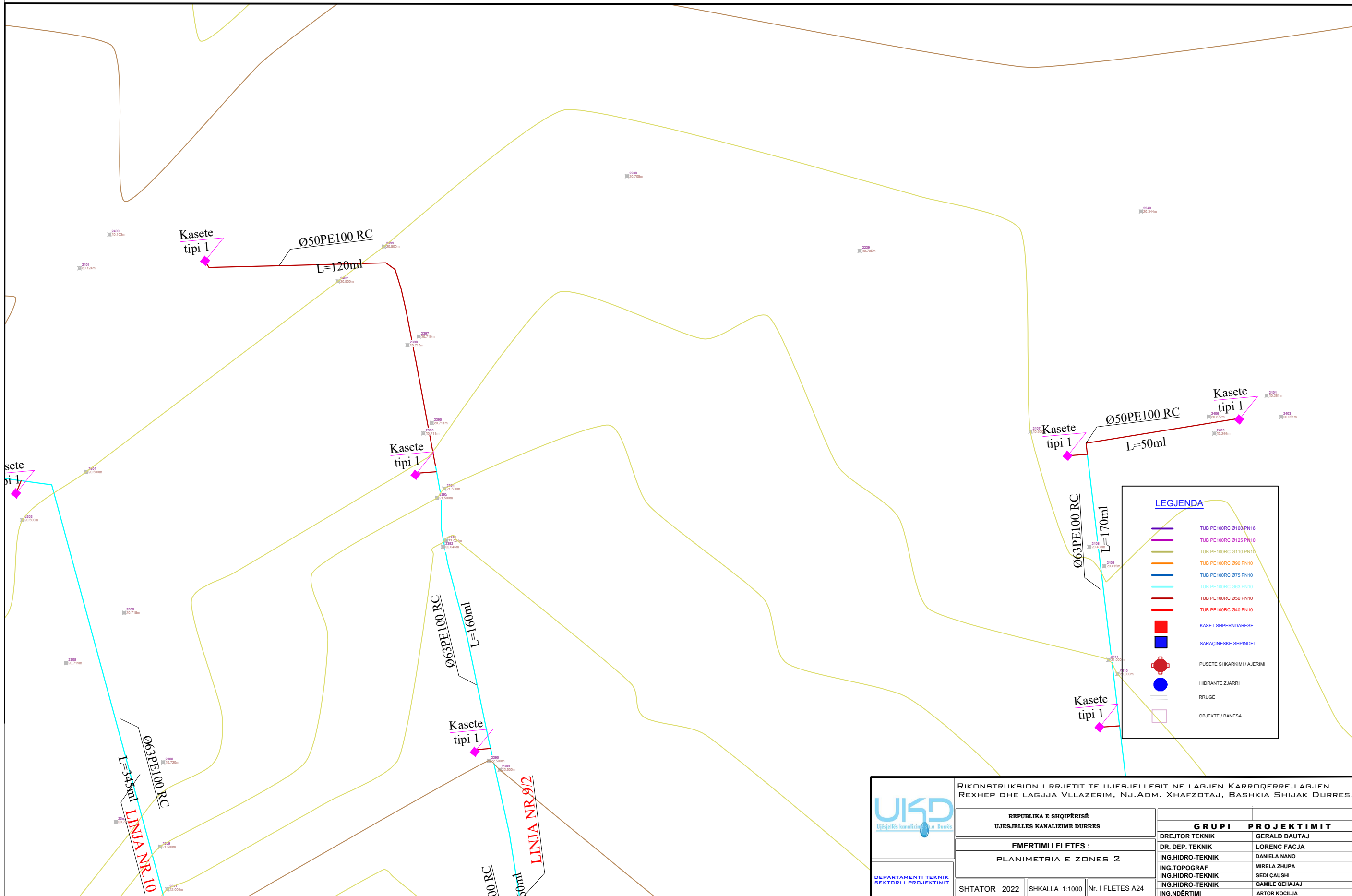
**LEGJENDA**

- TUB PE100RC Ø160 PN16
- TUB PE100RC Ø125 PN10
- TUB PE100RC Ø110 PN10
- TUB PE100RC Ø90 PN10
- TUB PE100RC Ø75 PN10
- TUB PE100RC Ø63 PN10
- TUB PE100RC Ø50 PN10
- TUB PE100RC Ø40 PN10
- KASET SHPERNDARESE
- SARAQINESKE SHPINDEL
- ⊕ PUSETE SHKARKIMI / AJERIMI
- HIDRANTE ZJARRI
- RRUGE
- OBJEKTE / BANESA

|                                     |  |  |                  |                          |               |
|-------------------------------------|--|--|------------------|--------------------------|---------------|
| <br>Ujësjetës kanalizimes në Durres | REPUBLIKA E SHQIPËRISË<br>UJESJELLES KANALIZIME DURRES |  |                  | <b>GRUPI PROJEKTIMIT</b> |               |
|                                     | EMERTIMI I FLETES :<br>PLANIMETRIA E ZONES 2           |  |                  | DREJTOR TEKNIK           | GERALD DAUTAJ |
|                                     | SHTATOR 2022    SHKALLA 1:1000    Nr. I FLETES A23     |  |                  | DR. DEP. TEKNIK          | LORENC FACJA  |
|                                     |  |  |                  | ING.HIDRO-TEKNIK         | DANIELA NANO  |
|                                     |  |  | ING.TOPOGRAF     | MIRELA ZHUPA             |               |
|                                     |  |  | ING.HIDRO-TEKNIK | SEDI GAUSHI              |               |
|                                     |  |  | ING.HIDRO-TEKNIK | QAMILE GEHAJAJ           |               |
|                                     |  |  | ING.NDËRTIMI     | ARTOR KOCLJA             |               |



**RIKONSTRUKSION I RRJETIT TE UJESJELLESIT NE LAGJEN KARROQERRE, LAGJEN REXHEP DHE LAGJJA VLLAZERIM, NJ.ADM. XHAFZOTAJ, BASHKIA SHIJAK DURRES, PLANIMETRIA E ZONES 1**

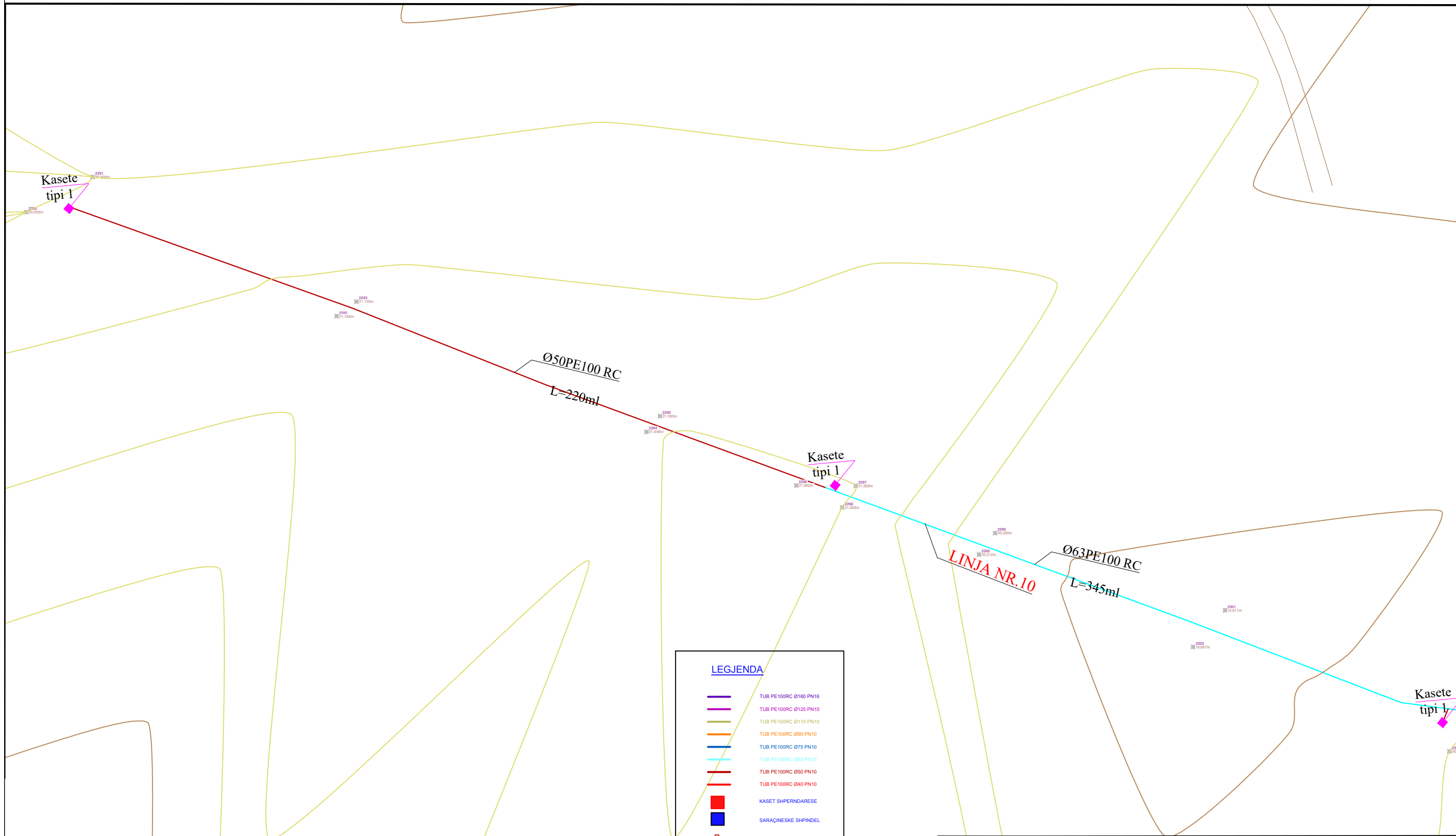


**LEGJENDA**

|  |                            |
|--|----------------------------|
|  | TUB PE100RC Ø160 PN16      |
|  | TUB PE100RC Ø125 PN10      |
|  | TUB PE100RC Ø110 PN10      |
|  | TUB PE100RC Ø90 PN10       |
|  | TUB PE100RC Ø75 PN10       |
|  | TUB PE100RC Ø63 PN10       |
|  | TUB PE100RC Ø50 PN10       |
|  | TUB PE100RC Ø40 PN10       |
|  | KASET SHPERNDARESE         |
|  | SARACINESKE SHPINDEL       |
|  | PUSETE SHKARKIMI / AJERIMI |
|  | HIDRANTE ZJARRI            |
|  | RRUJEGE                    |
|  | OBJEKTE / BANESA           |

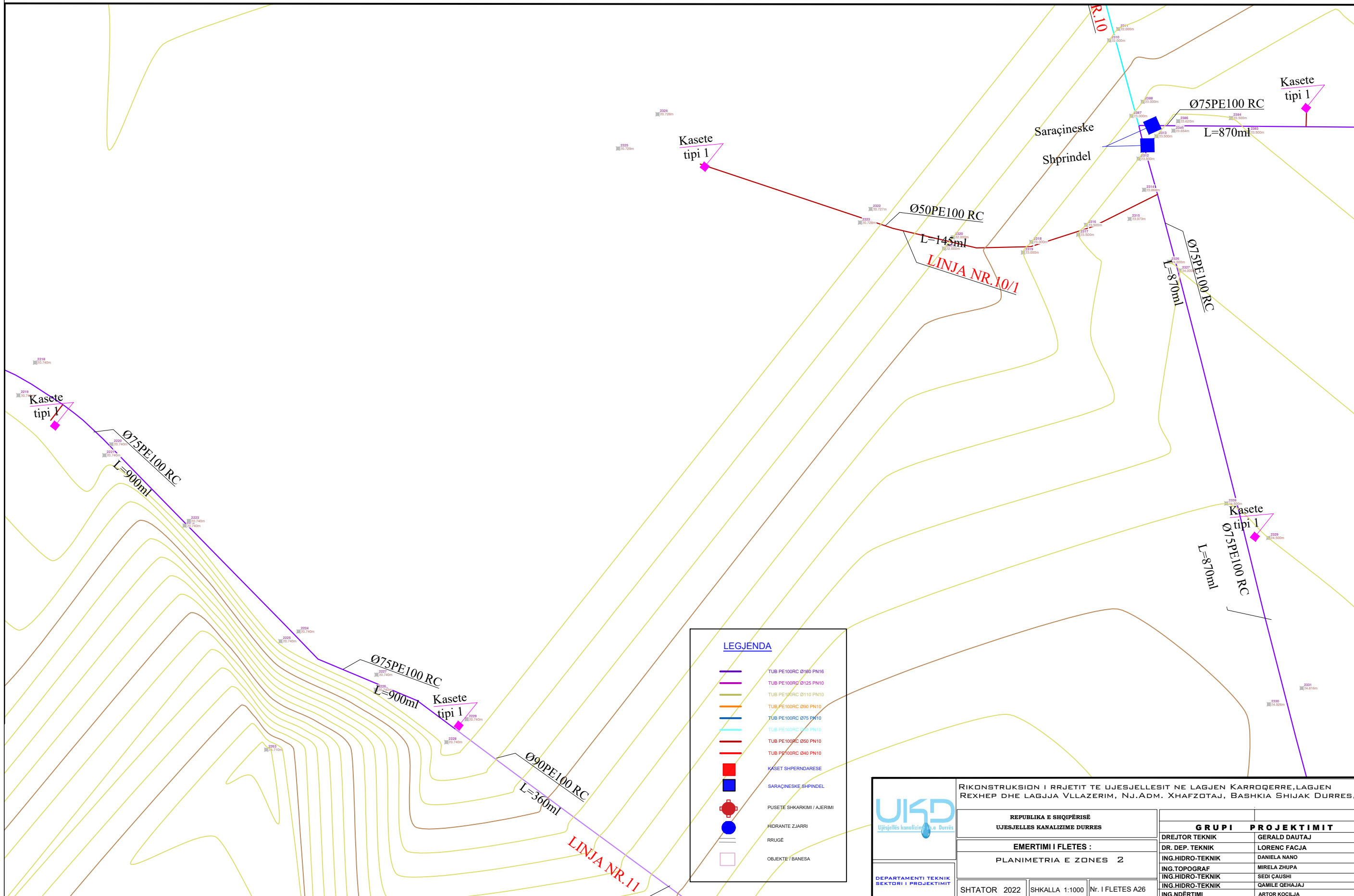
|  |  |   |  |
|--|--|---|--|
| <br>DEPARTAMENTI TEKNIK<br>SEKTORI I PROJEKTIMIT | RIKONSTRUKSION I RRJETIT TE UJESJELLESIT NE LAGJEN KARROQERRE, LAGJEN REXHEP DHE LAGJJA VLLAZERIM, NJ.ADM. XHAFZOTAJ, BASHKIA SHIJAK DURRES, |   |  |
|  | REPUBLIKA E SHQIPËRISË<br>UJESJELLES KANALIZIME DURRES   |   |  |
| EMERTIMI I FLETES :<br>PLANIMETRIA E ZONES 2     |  | GRUPI PROJEKTIMIT<br>DREJTOR TEKNIK GERALD DAUTAJ<br>DR. DEP. TEKNIK LORENC FACJA<br>ING.HIDRO-TEKNIK DANIELA NANO<br>ING.TOPOGRAF MIRELA ZHUPA<br>ING.HIDRO-TEKNIK SEDI CAUSHI<br>ING.HIDRO-TEKNIK QAMILE GEHAJAJ<br>ING.NDËRTIMI ARTOR KOCLJA |  |
| SHTATOR 2022                                     | SHKALLA 1:1000   | Nr. I FLETES A24  |  |

**RIKONSTRUKSION I RRJETIT TE UJESJELLESIT NE LAGJEN KARROQERRE, LAGJEN REXHEP DHE LAGJJA VLLAZERIM, NJ.ADM.  
XHAZOTAJ, BASHKIA SHIJAK DURRES,  
PLANIMETRIA E ZONES 1**



|  |   |                                   |                                    |
|--|---|-----------------------------------|------------------------------------|
| <br>Ujësjellës Kanalizime Shqipëri<br>DURRES | RIKONSTRUKSION I RRJETIT TE UJESJELLESIT NE LAGJEN KARROQERRE, LAGJEN REXHEP DHE LAGJJA VLLAZERIM, NJ.ADM. XHAZOTAJ, BASHKIA SHIJAK DURRES, |                                   |                                    |
|  | REPUBLIKA E SHQIPËRISË<br>UJESJELLES KANALIZIME DURRES  |                                   |                                    |
| DEPARTAMENTI TEKNIK<br>SEKTORI I PROJEKTIMIT | EMERTIMI I FLETES :<br>PLANIMETRIA E ZONES 2  |                                   |                                    |
|  | SHTATOR 2022  | SHKALLA 1:1000                    | Nr. I FLETES A25                   |
| <b>GRUPI PROJEKTIMIT</b>                     |   | DREJTOR TEKNIK<br>GERALD DAUTAJ   | DR. DEP. TEKNIK<br>LORENC FACJA    |
|  |   | ING.HIDRO-TEKNIK<br>DANIELA NANO  | ING.HIDRO-TEKNIK<br>MIRELA ZHUPA   |
|  |   | ING.TOPOGRAF<br>SEDI ÇAUSHI       | ING.HIDRO-TEKNIK<br>QAMILE GEHAJAJ |
|  |   | ING.HIDRO-TEKNIK<br>ARTOR KOÇILJA | ING.NDËRTIMI                       |

RIKONSTRUKSION I RRJETIT TE UJESJELLESIT NE LAGJEN KARROQERRE, LAGJEN REXHEP DHE LAGJJA VLLAZERIM, NJ.ADM. XHAFZOTAJ, BASHKIA SHIJAK DURRES, PLANIMETRIA E ZONES 1



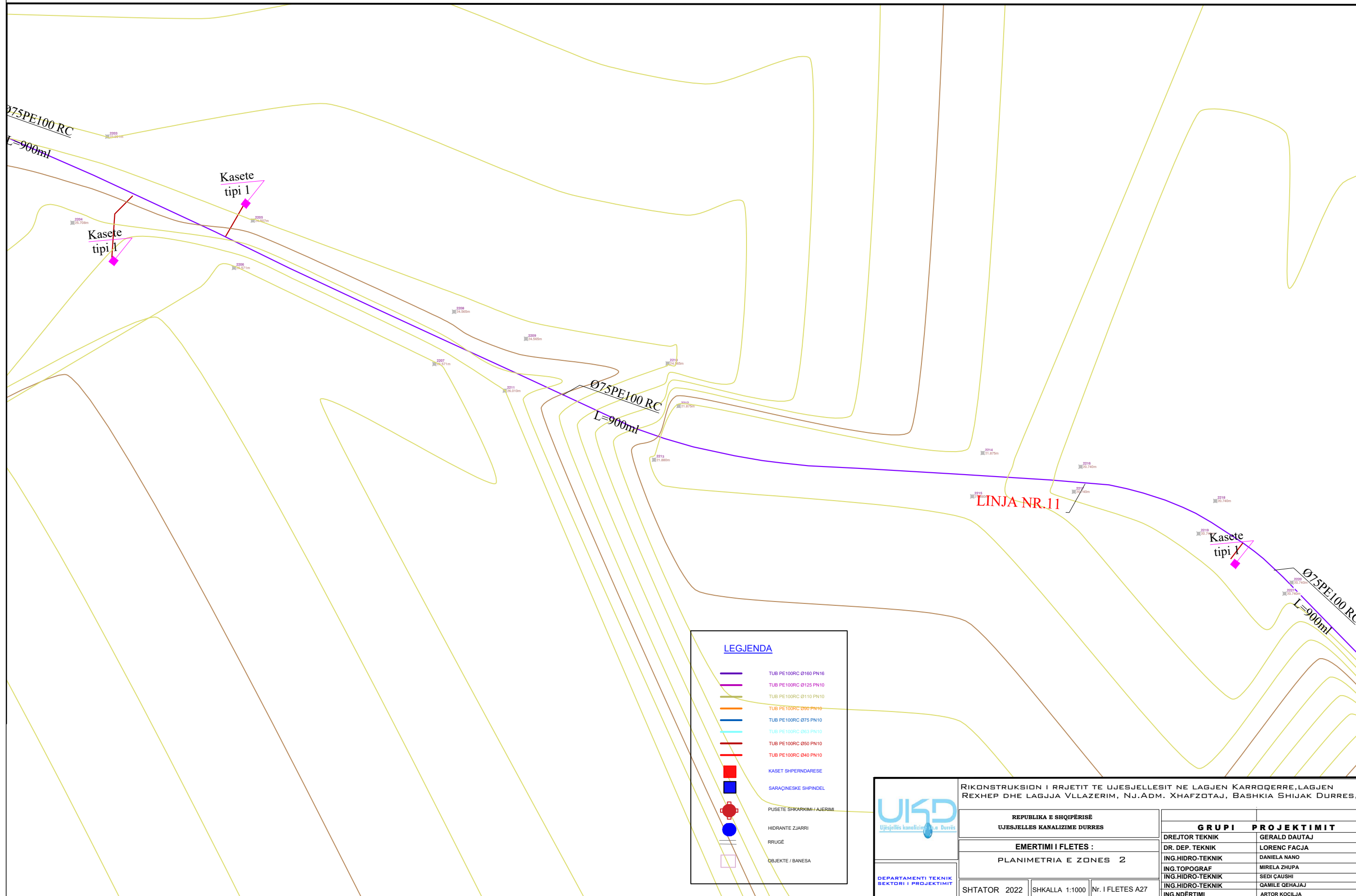
**LEGJENDA**

|  |                            |
|--|----------------------------|
|  | TUB PE100RC Ø180 PN16      |
|  | TUB PE100RC Ø125 PN10      |
|  | TUB PE100RC Ø110 PN10      |
|  | TUB PE100RC Ø90 PN10       |
|  | TUB PE100RC Ø75 PN10       |
|  | TUB PE100RC Ø55 PN10       |
|  | TUB PE100RC Ø50 PN10       |
|  | TUB PE100RC Ø40 PN10       |
|  | KASETE SHPERDARESE         |
|  | SARAÇINESKE SHPRINDEL      |
|  | PUSETE SHKARKIMI / AJERIMI |
|  | HIDRANTE ZJARRI            |
|  | RRUGE                      |
|  | OBJEKTE / BANESA           |




|  |                |                  |
|--|----------------|------------------|
| RIKONSTRUKSION I RRJETIT TE UJESJELLESIT NE LAGJEN KARROQERRE, LAGJEN REXHEP DHE LAGJJA VLLAZERIM, NJ.ADM. XHAFZOTAJ, BASHKIA SHIJAK DURRES, |                |                  |
| REPUBLIKA E SHQIPËRISË<br>UJESJELLES KANALIZIME DURRES   |                |                  |
| EMERTIMI I FLETES :<br>PLANIMETRIA E ZONES 2   |                |                  |
| SHTATOR 2022   | SHKALLA 1:1000 | Nr. 1 FLETES A26 |
| <b>GRUPI PROJEKTIMIT</b>   |                |                  |
| DREJTOR TEKNIK   | GERALD DAUTAJ  |                  |
| DR. DEP. TEKNIK  | LORENC FACJA   |                  |
| ING.HIDRO-TEKNIK   | DANIELA NANO   |                  |
| ING.TOPOGRAF   | MIRELA ZHUPA   |                  |
| ING.HIDRO-TEKNIK   | SEDI CAUSHI    |                  |
| ING.HIDRO-TEKNIK   | QAMILE GEHAJAJ |                  |
| ING.NDËRTIMI   | ARTOR KOÇILJA  |                  |

RIKONSTRUKSION I RRJETIT TE UJESJELLESIT NE LAGJEN KARROQERRE, LAGJEN REXHEP DHE LAGJJA VLLAZERIM, NJ.ADM. XHAFZOTAJ, BASHKIA SHIJAK DURRES, PLANIMETRIA E ZONES 1

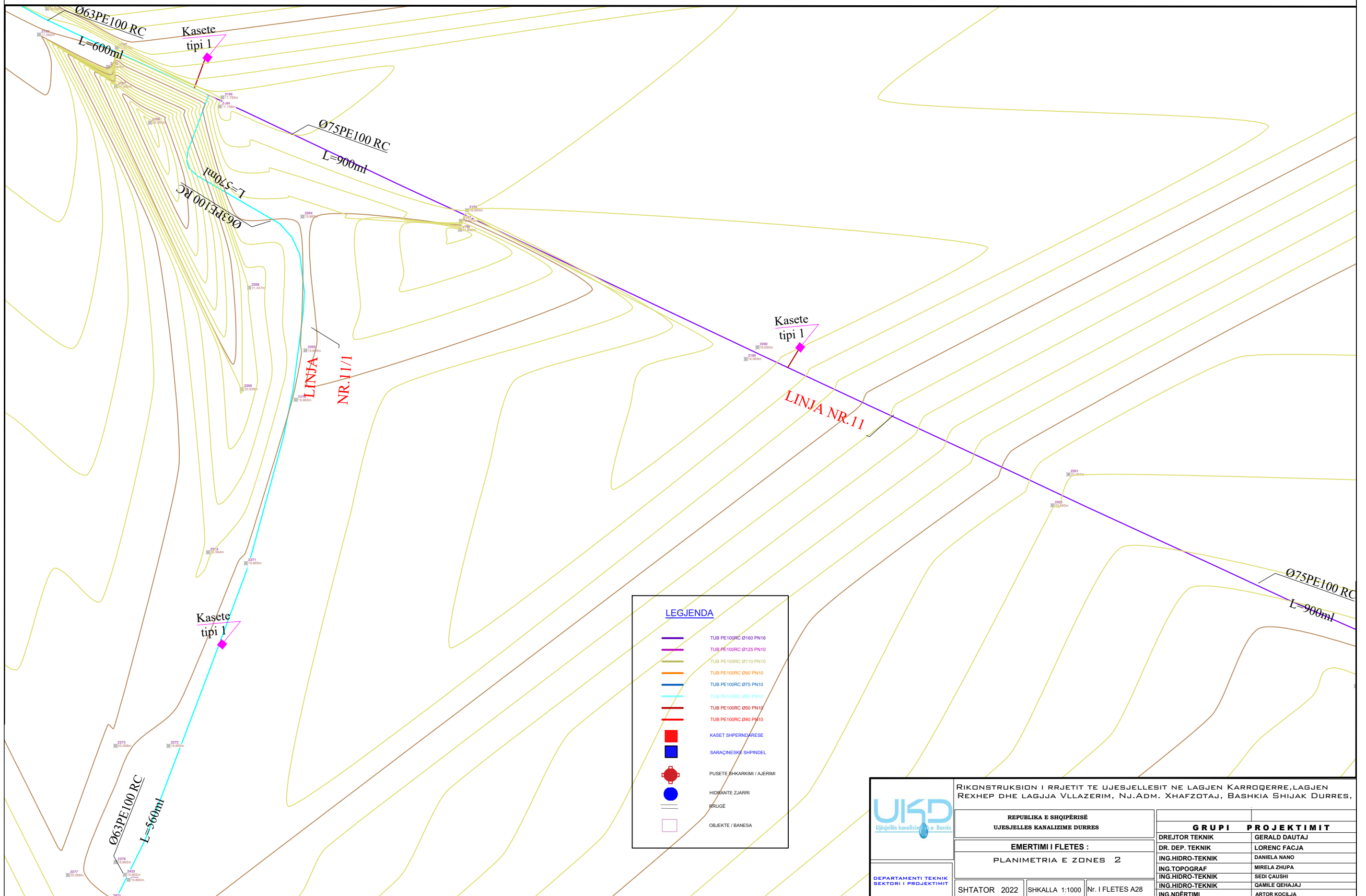


**LEGJENDA**

- TUB PE100RC Ø160 PN16
- TUB PE100RC Ø125 PN10
- TUB PE100RC Ø110 PN10
- TUB PE100RC Ø90 PN10
- TUB PE100RC Ø75 PN10
- TUB PE100RC Ø63 PN10
- TUB PE100RC Ø50 PN10
- TUB PE100RC Ø40 PN10
- KASETE SHPERNDARESE
- SARAÇINESKE SHPINDEL
- PUSETE SHKARKIMI / AJERIMI
- HIDRANTE ZJARRI
- RRRUGE
- OBJEKTE / BANESA

|   |  |                                    |
|---|--|------------------------------------|
| <br>UJESJELLES KANALIZIME DURRES | RIKONSTRUKSION I RRJETIT TE UJESJELLESIT NE LAGJEN KARROQERRE, LAGJEN REXHEP DHE LAGJJA VLLAZERIM, NJ.ADM. XHAFZOTAJ, BASHKIA SHIJAK DURRES, |                                    |
|   | REPUBLIKA E SHQIPËRISË<br>UJESJELLES KANALIZIME DURRES   |                                    |
| EMERTIMI I FLETES :<br>PLANIMETRIA E ZONES 2  |  | <b>GRUPI PROJEKTIMIT</b>           |
| SHTATOR 2022    SHKALLA 1:1000    Nr. 1 FLETES A27  |  | DREJTOR TEKNIK<br>GERALD DAUTAJ    |
| DEPARTAMENTI TEKNIK<br>SEKTORI I PROJEKTIMIT  |  | DR. DEP. TEKNIK<br>LORENC FACJA    |
| DEPARTAMENTI TEKNIK<br>SEKTORI I PROJEKTIMIT  |  | ING.HIDRO-TEKNIK<br>DANIELA NANO   |
| DEPARTAMENTI TEKNIK<br>SEKTORI I PROJEKTIMIT  |  | ING.TOPOGRAF<br>MIRELA ZHUPA       |
| DEPARTAMENTI TEKNIK<br>SEKTORI I PROJEKTIMIT  |  | ING.HIDRO-TEKNIK<br>SEDI GAUSHI    |
| DEPARTAMENTI TEKNIK<br>SEKTORI I PROJEKTIMIT  |  | ING.HIDRO-TEKNIK<br>QAMILE GEHAJAJ |
| DEPARTAMENTI TEKNIK<br>SEKTORI I PROJEKTIMIT  |  | ING.NDËRTIMI<br>ARTOR KOÇILJA      |

RIKONSTRUKSION I RRJETIT TE UJESJELLESIT NE LAGJEN KARROQERRE, LAGJEN REXHEP DHE LAGJJA VLLAZERIM, NJ.ADM. XHAFZOTAJ, BASHKIA SHIJAK DURRES, PLANIMETRIA E ZONES 1



**LEGJENDA**

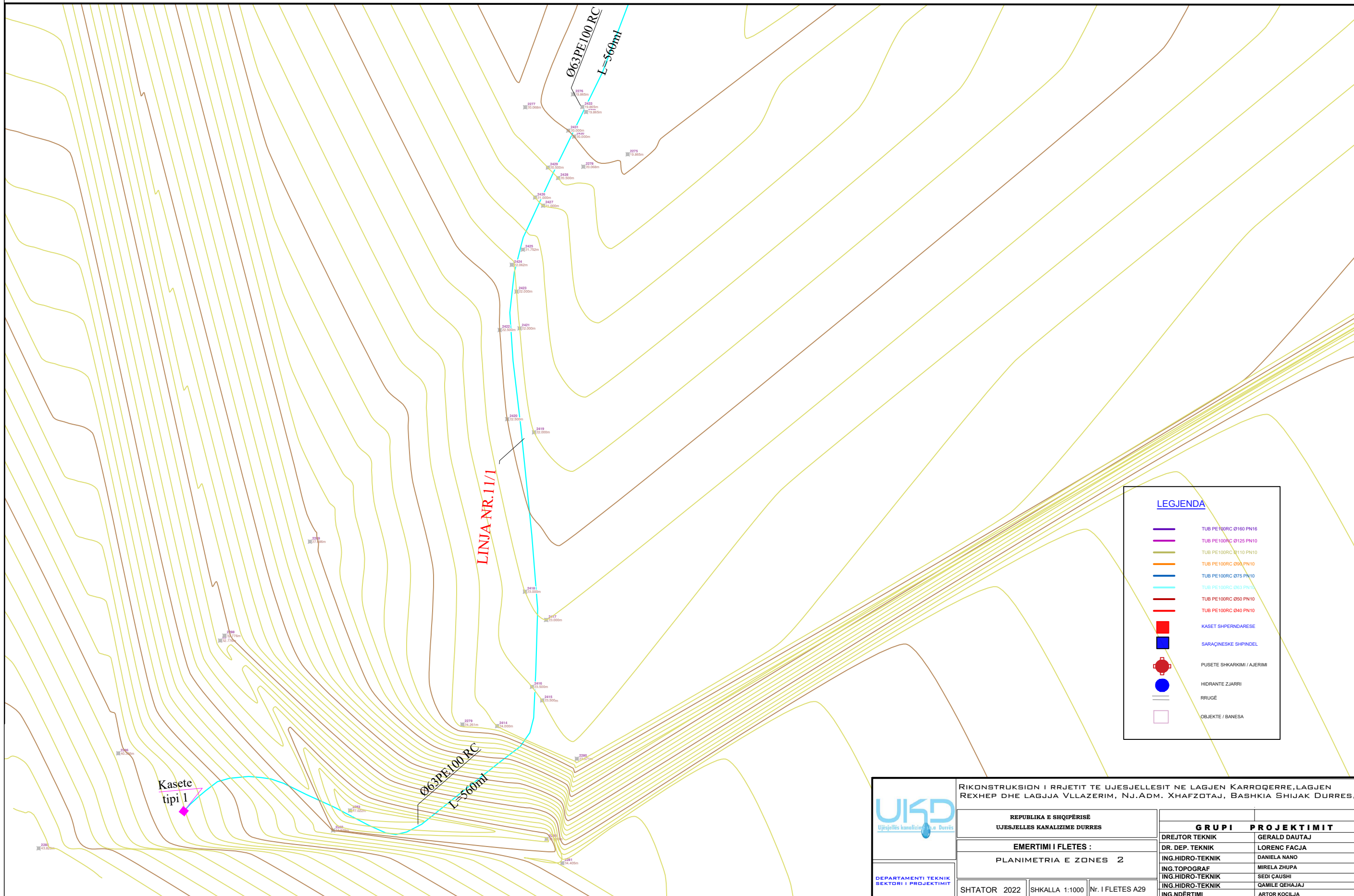
|  |                            |
|--|----------------------------|
|  | TUB PE100RC Ø160 PN16      |
|  | TUB PE100RC Ø125 PN10      |
|  | TUB PE100RC Ø110 PN10      |
|  | TUB PE100RC Ø90 PN10       |
|  | TUB PE100RC Ø75 PN10       |
|  | TUB PE100RC Ø63 PN10       |
|  | TUB PE100RC Ø50 PN10       |
|  | TUB PE100RC Ø40 PN10       |
|  | KASET SHPERNDARESE         |
|  | SARAÇINESKE SHPINDEL       |
|  | PUSETE SHKARKIMI / AJERIMI |
|  | HIDRANTE ZJARRI            |
|  | RRUGE                      |
|  | OBJEKTE / BANESA           |



DEPARTAMENTI TEKNIK  
SEKTORI I PROJEKTIMIT

|  |                  |                                    |
|--|------------------|------------------------------------|
| RIKONSTRUKSION I RRJETIT TE UJESJELLESIT NE LAGJEN KARROQERRE, LAGJEN REXHEP DHE LAGJJA VLLAZERIM, NJ.ADM. XHAFZOTAJ, BASHKIA SHIJAK DURRES, |                  |                                    |
| REPUBLIKA E SHQIPËRISË<br>UJESJELLES KANALIZIME DURRES   |                  | <b>GRUPI PROJEKTIMIT</b>           |
| EMERTIMI I FLETES :<br>PLANIMETRIA E ZONES 2   |                  | DREJTOR TEKNIK<br>GERALD DAUTAJ    |
| SHTATOR 2022   |                  | DR. DEP. TEKNIK<br>LORENC FACJA    |
| SHKALLA 1:1000   | Nr. I FLETES A28 | ING.HIDRO-TEKNIK<br>DANIELA NANO   |
|  |                  | ING.TOPOGRAF<br>MIRELA ZHUPA       |
|  |                  | ING.HIDRO-TEKNIK<br>SEDI GAUSHI    |
|  |                  | ING.HIDRO-TEKNIK<br>QAMILE QEHAJAJ |
|  |                  | ING.NDËRTIMI<br>ARTOR KOCILJA      |

**RIKONSTRUKSION I RRJETIT TE UJESJELLESIT NE LAGJEN KARROQERRE, LAGJEN REXHEP DHE LAGJJA VLLAZERIM, NJ.ADM. XHAFZOTAJ, BASHKIA SHIJAK DURRES, PLANIMETRIA E ZONES 1**

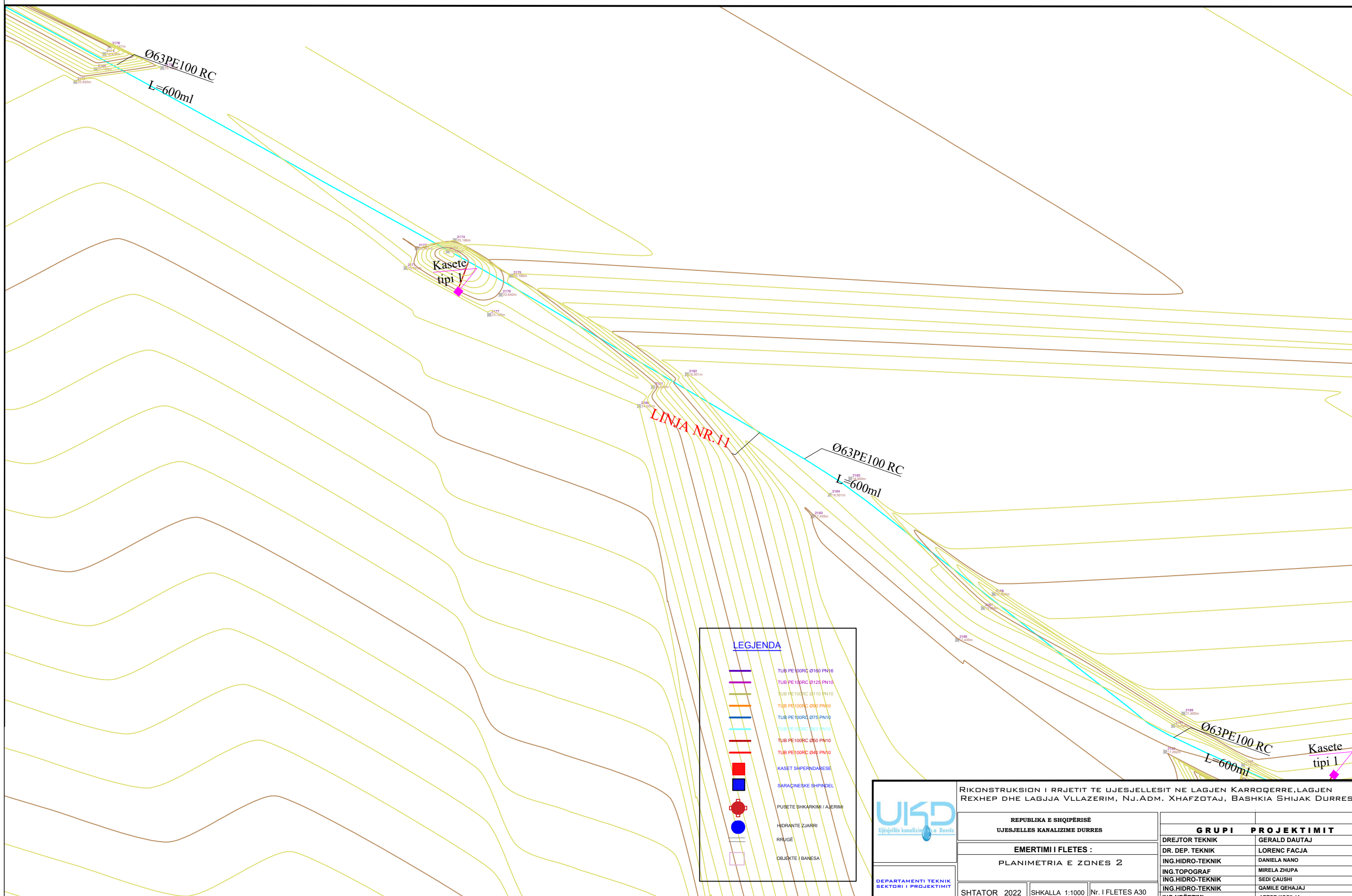


**LEGJENDA**

|  |                            |
|--|----------------------------|
|  | TUB PE100RC Ø160 PN16      |
|  | TUB PE100RC Ø125 PN10      |
|  | TUB PE100RC Ø110 PN10      |
|  | TUB PE100RC Ø90 PN10       |
|  | TUB PE100RC Ø75 PN10       |
|  | TUB PE100RC Ø63 PN10       |
|  | TUB PE100RC Ø50 PN10       |
|  | TUB PE100RC Ø40 PN10       |
|  | KASET SHPERNDARESE         |
|  | SARACINESKE SHPINDEL       |
|  | PUSETE SHKARKIMI / AJERIMI |
|  | HIDRANTE ZJARRI            |
|  | RRUJEGE                    |
|  | OBJEKTE / BANESA           |


|  |  |  |                                 |
|--|--|--|---------------------------------|
| <p>UKD<br/>Ujësjetilës Kanalizime Durrës</p> | RIKONSTRUKSION I RRJETIT TE UJESJELLESIT NE LAGJEN KARROQERRE, LAGJEN REXHEP DHE LAGJJA VLLAZERIM, NJ.ADM. XHAFZOTAJ, BASHKIA SHIJAK DURRES, |  |                                 |
|  | REPUBLIKA E SHQIPËRISË<br>UJESJELLES KANALIZIME DURRES   |  |                                 |
|  | EMERTIMI I FLETES :<br>PLANIMETRIA E ZONES 2   |  |                                 |
|  | SHTATOR 2022   SHKALLA 1:1000   Nr. I FLETES A29   |  |                                 |
| DEPARTAMENTI TEKNIK<br>SEKTORI I PROJEKTIMIT | <b>GRUPI PROJEKTIMIT</b>   |  | DREJTOR TEKNIK<br>GERALD DAUTAJ |
|  | DR. DEP. TEKNIK<br>DANIELA NANO  |  | LORENC FACJA                    |
|  | ING.HIDRO-TEKNIK<br>DANIELA NANO   |  | MIRELA ZHUPA                    |
|  | ING.TOPOGRAF<br>SEDI CAUSHI  |  | QAMILE GEHAJAJ                  |
|  | ING.HIDRO-TEKNIK<br>QAMILE GEHAJAJ   |  | ARTOR KOCLJA                    |

RIKONSTRUKSION I RRJETIT TE UJESJELLESIT NE LAGJEN KARROQERRE, LAGJEN REXHEP DHE LAGJJA VLLAZERIM, NJ.ADM. XHAFZOTAJ, BASHKIA SHIJAK DURRES, PLANIMETRIA E ZONES 1

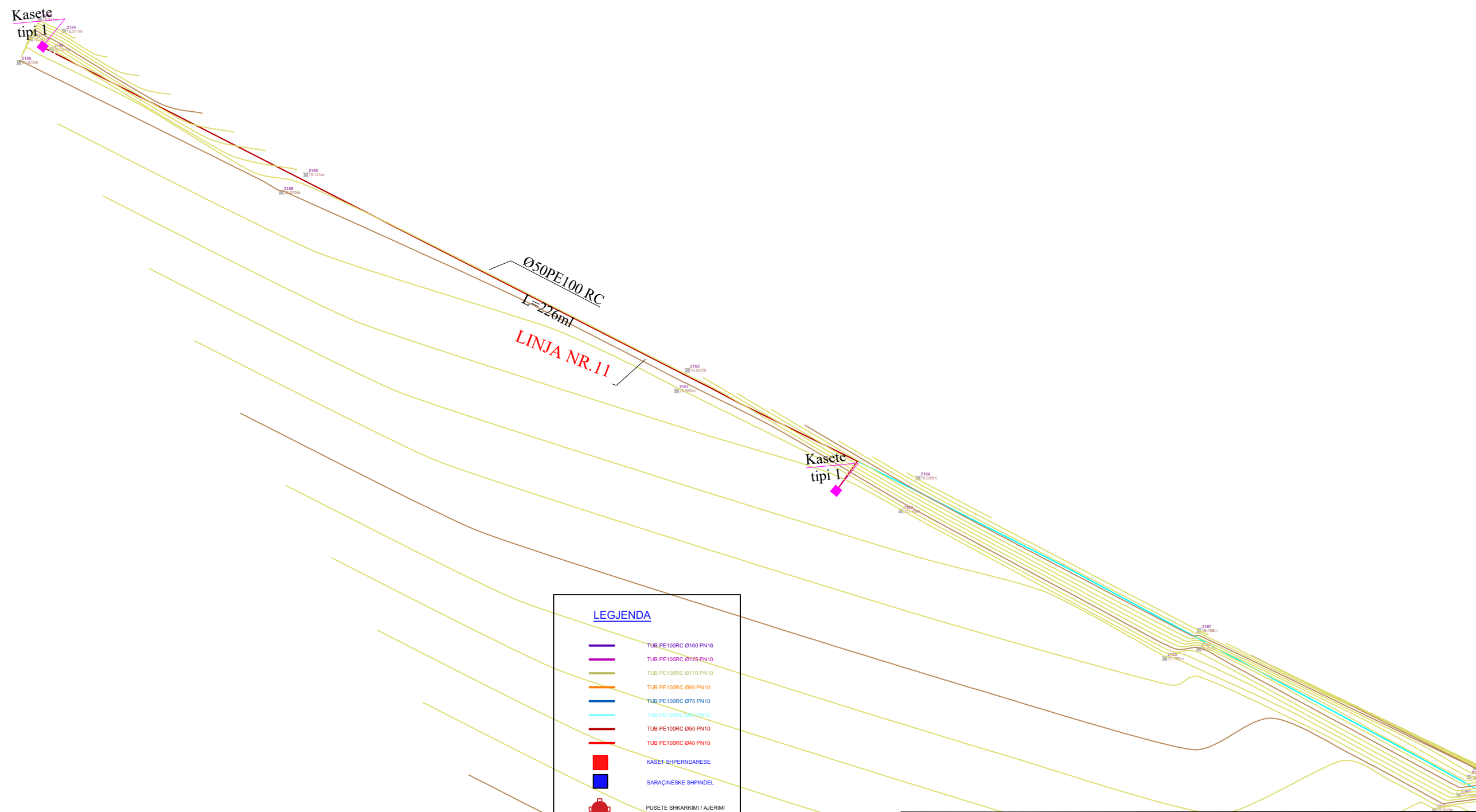


**LEGJENDA**

- TUB PE100RC Ø160 PN16
- TUB PE100RC Ø125 PN10
- TUB PE100RC Ø110 PN10
- TUB PE100RC Ø90 PN10
- TUB PE100RC Ø75 PN10
- TUB PE100RC Ø63 PN10
- TUB PE100RC Ø50 PN10
- TUB PE100RC Ø40 PN10
- KASET SHPERNDARESE
- SARAQINESKE SHPINDEL
- PUSETE SHKARKIMI / AJERIMI
- HIDRANTE ZJARRI
- RRUGE
- OBJEKTE / BANESA

|   |  |                |                          |                  |                |
|---|--|----------------|--------------------------|------------------|----------------|
| <br>UJESJELLES KANALIZIME DURRES | REPUBLIKA E SHQIPËRISË<br>UJESJELLES KANALIZIME DURRES |                | <b>GRUPI PROJEKTIMIT</b> |                  |                |
|   | EMERTIMI I FLETES :<br>PLANIMETRIA E ZONES 2           |                | DREJTOR TEKNIK           | GERALD DAUTAJ    |                |
| DEPARTAMENTI TEKNIK<br>SEKTORI I PROJEKTIMIT  | SHTATOR 2022   | SHKALLA 1:1000 | Nr. 1 FLETES A30         | DR. DEP. TEKNIK  | LORENC FACJA   |
|   |  |                |                          | ING.HIDRO-TEKNIK | DANIELA NANO   |
|   |  |                |                          | ING.TOPOGRAF     | MIRELA ZHUPA   |
|   |  |                |                          | ING.HIDRO-TEKNIK | SEDI GAUSHI    |
|   |  |                |                          | ING.HIDRO-TEKNIK | QAMILE QEHAJAJ |
|   |  |                |                          | ING.NDËRTIMI     | ARTOR KOÇILJA  |

RIKONSTRUKSION I RRJETIT TE UJESJELLESIT NE LAGJEN KARROQERRE, LAGJEN REXHEP DHE LAGJJA VLLAZERIM, NJ.ADM.  
 XHAFZOTAJ, BASHKIA SHIJAK DURRES,  
 PLANIMETRIA E ZONES 1



**LEGJENDA**

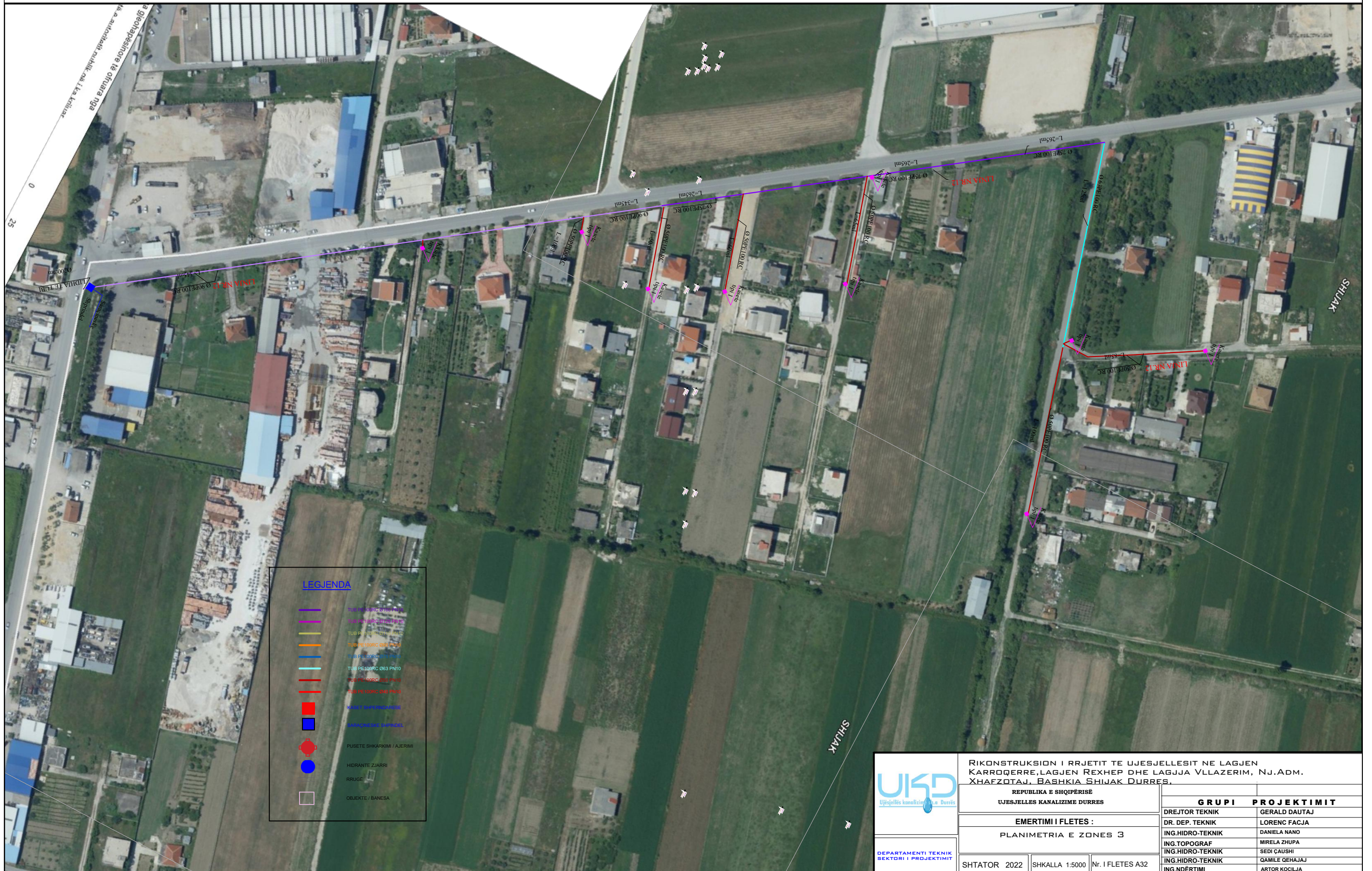
|  |                            |
|--|----------------------------|
|  | TUB PE100RC Ø160 PN16      |
|  | TUB PE100RC Ø125 PN10      |
|  | TUB PE100RC Ø110 PN10      |
|  | TUB PE100RC Ø90 PN10       |
|  | TUB PE100RC Ø75 PN10       |
|  | TUB PE100RC Ø50 PN10       |
|  | TUB PE100RC Ø40 PN10       |
|  | KASET SHPERNDARESE         |
|  | SARÇINESKE SHPINDEL        |
|  | PUSETE SHKARKIMI / AJERIMI |
|  | HIDRANTE ZJARRI            |
|  | RRUGE                      |
|  | OBJEKTE / BANESA           |

DEPARTAMENTI TEKNIK  
 SEKTORI I PROJEKTIMIT

|  |                |                    |
|--|----------------|--------------------|
| RIKONSTRUKSION I RRJETIT TE UJESJELLESIT NE LAGJEN KARROQERRE, LAGJEN REXHEP DHE LAGJJA VLLAZERIM, NJ.ADM. XHAFZOTAJ, BASHKIA SHIJAK DURRES, |                |                    |
| REPUBLIKA E SHQIPËRISË<br>UJESJELLES KANALIZIME DURRES   |                |                    |
| EMERTIMI I FLETES :<br>PLANIMETRIA E ZONES 2   |                |                    |
| SHTATOR 2022   | SHKALLA 1:1000 | Nr. 1 FLETES A31   |
| <b>GRUPI</b>   |                | <b>PROJEKTIMIT</b> |
| DREJTOR TEKNIK   | GERALD DAUTAJ  |                    |
| DR. DEP. TEKNIK  | LORENC FACJA   |                    |
| ING.HIDRO-TEKNIK   | DANIELA NANO   |                    |
| ING.TOPOGRAF   | MIRELA ZHUPA   |                    |
| ING.HIDRO-TEKNIK   | SEDI ÇAUSHI    |                    |
| ING.HIDRO-TEKNIK   | QAMILE QEHAJAJ |                    |
| ING.NDËRTIMI   | ARTOR KOÇILJA  |                    |



RIKONSTRUKSION I RRJETIT TE UJESJELLESIT NE LAGJEN KARROQERRE, LAGJEN REXHEP DHE LAGJJA VLLAZERIM, NJ.ADM. XHAFZOTAJ, BASHKIA SHIJAK DURRES, PLANIMETRIA E LINJES SHPERNDARESE XHAFZOTAJ RR."FLLAKES"

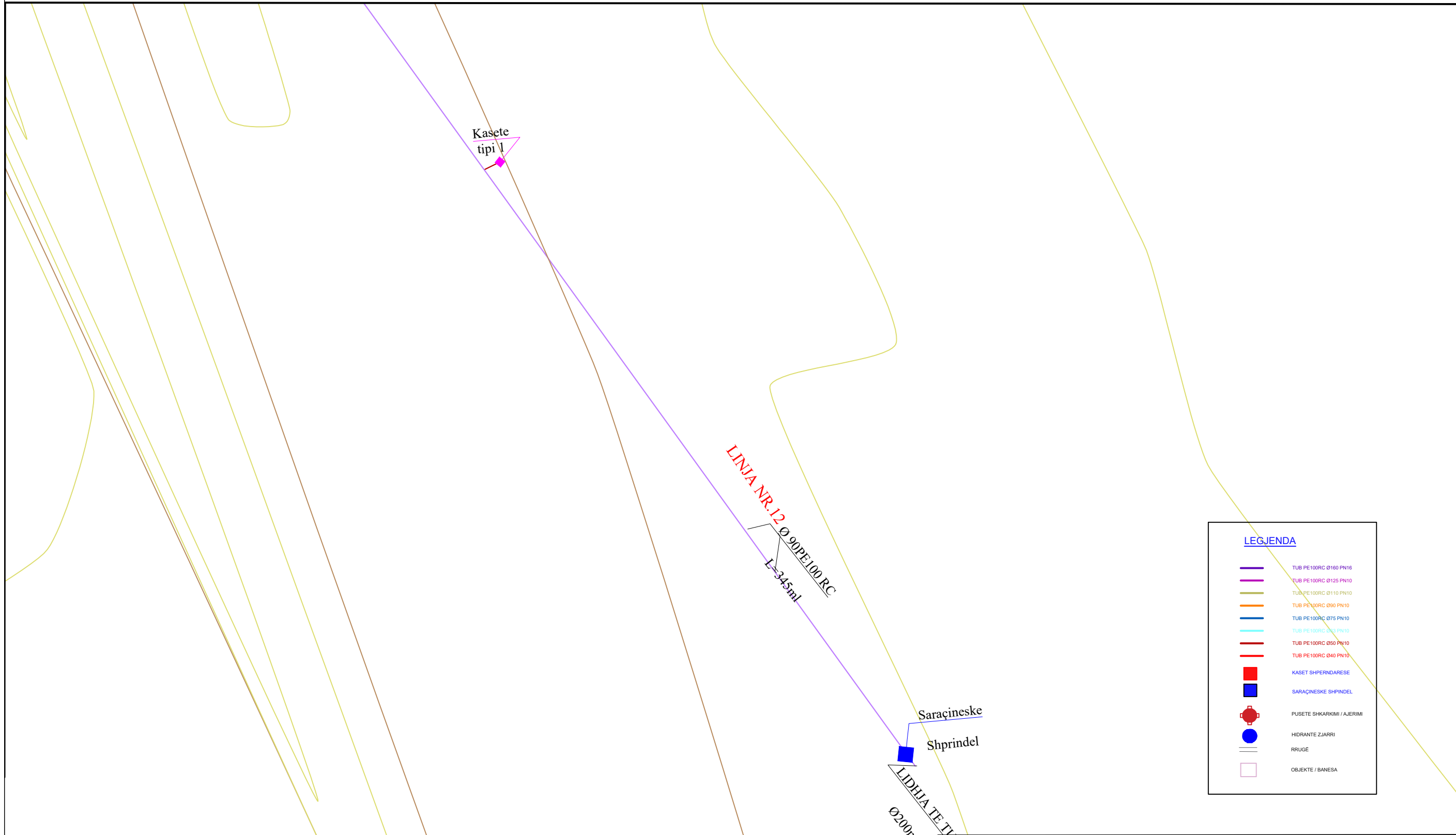


**LEGJENDA**

|  |                             |
|--|-----------------------------|
|  | TUB PE100 RC Ø300 PN10      |
|  | TUB PE100 RC Ø300 PN10      |
|  | TUB PE100 RC Ø300 PN10      |
|  | TUB PE100 RC Ø300 PN10      |
|  | TUB PE100 RC Ø300 PN10      |
|  | TUB PE100 RC Ø300 PN10      |
|  | TUB PE100 RC Ø300 PN10      |
|  | KASSE SHPERNDARESE          |
|  | DREZHA TE TUBI SHPERNDARESE |
|  | PUSETE SHKARKIM / AJERIM    |
|  | HIDRANTE ZJARRI             |
|  | RRUGE                       |
|  | OBJEKTE / BANESA            |

|  |  |  |  |
|--|--|--|--|
| <p>UKD<br/>Ujësjetilës Kanalizime Durrës</p>     | RIKONSTRUKSION I RRJETIT TE UJESJELLESIT NE LAGJEN KARROQERRE, LAGJEN REXHEP DHE LAGJJA VLLAZERIM, NJ.ADM. XHAFZOTAJ, BASHKIA SHIJAK DURRES, |  |  |
|  | REPUBLIKA E SHQIPËRISË<br>UJESJELLES KANALIZIME DURRES   |  |  |
| EMERTIMI I FLETES :<br>PLANIMETRIA E ZONES 3     |  |  | <b>GRUPI PROJEKTIMIT</b>   |
| SHTATOR 2022   SHKALLA 1:5000   Nr. I FLETES A32 |  |  | DREJTOR TEKNIK<br>DR. DEP. TEKNIK<br>ING. HIDRO-TEKNIK<br>ING. TOPOGRAF<br>ING. HIDRO-TEKNIK<br>ING. HIDRO-TEKNIK<br>ING. NDËRTIMI |
|  |  |  | GERALD DAUTAJ<br>LORENC FACJA<br>DANIELA NANO<br>MIRELA ZHUPA<br>SEDI ÇAUSHI<br>QAMILE QEHAJAJ<br>ARTOR KOCILJA                    |

RIKONSTRUKSION I RRJETIT TE UJESJELLESIT NE LAGJEN KARROQERRE, LAGJEN REXHEP DHE LAGJJA VLLAZERIM, NJ.ADM. XHAFZOTAJ, BASHKIA SHIJAK DURRES, PLANIMETRIA E LINJES SHPERNDARESE XHAFZOTAJ RR. "FLLAKES"

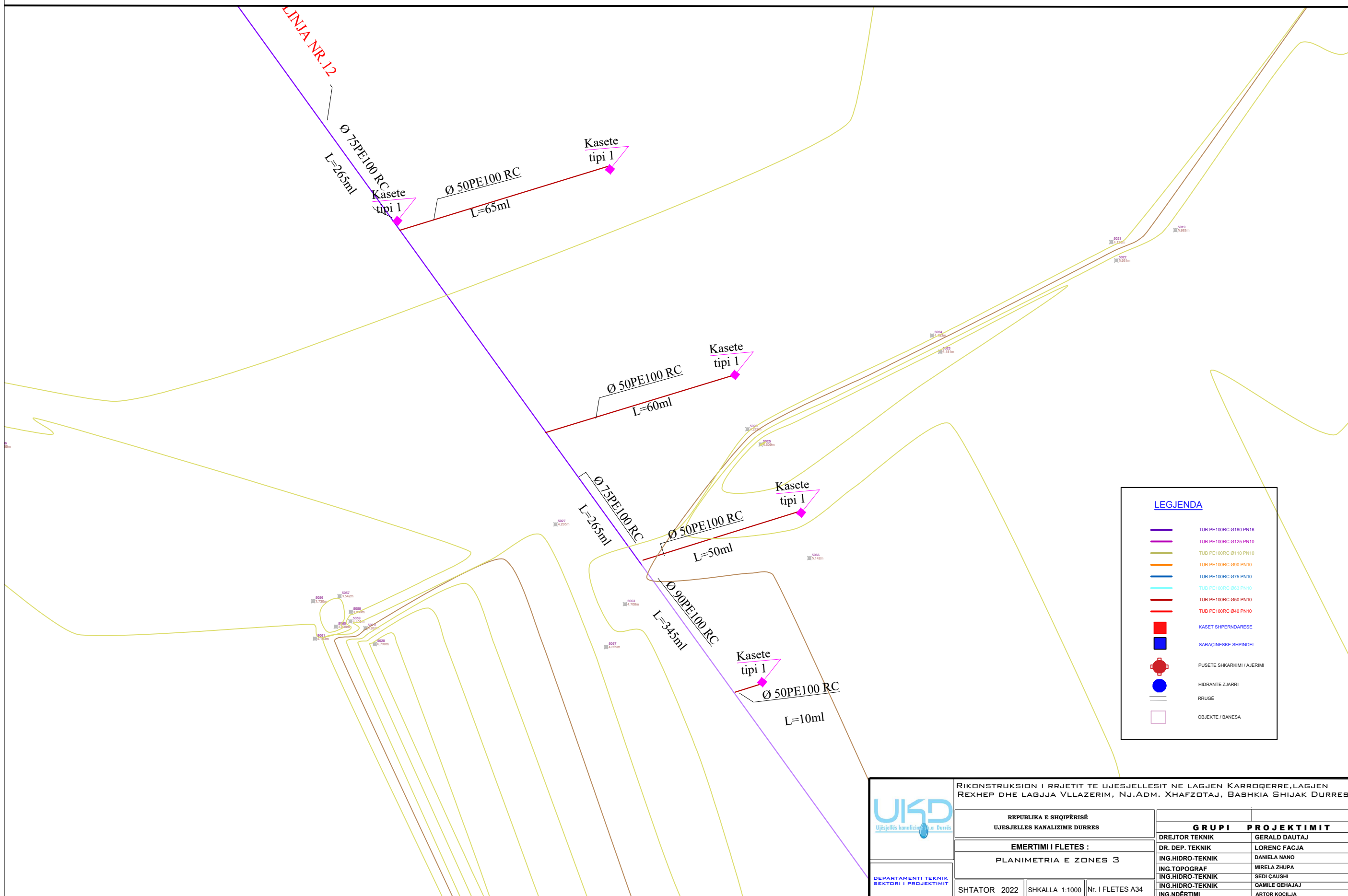


**LEGJENDA**




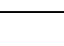
|  |                            |
|--|----------------------------|
|  | TUB PE100RC Ø160 PN16      |
|  | TUB PE100RC Ø125 PN10      |
|  | TUB PE100RC Ø110 PN10      |
|  | TUB PE100RC Ø90 PN10       |
|  | TUB PE100RC Ø75 PN10       |
|  | TUB PE100RC Ø63 PN10       |
|  | TUB PE100RC Ø50 PN10       |
|  | TUB PE100RC Ø40 PN10       |
|  | KASET SHPERNDARESE         |
|  | SARÇINESKE SHPINDEL        |
|  | PUSETE SHKARKIMI / AJERIMI |
|  | HIDRANTE ZJARRI            |
|  | RRUJEGE                    |
|  | OBJEKTE / BANESA           |

|  |  |                |                  |  |               |
|--|--|----------------|------------------|--|---------------|
| <p>UKD<br/>Ujësjetës Kanalizime Durrës</p>   | REPUBLIKA E SHQIPËRISË<br>UJESJELLES KANALIZIME DURRES |                |                  | RIKONSTRUKSION I RRJETIT TE UJESJELLESIT NE LAGJEN KARROQERRE, LAGJEN REXHEP DHE LAGJJA VLLAZERIM, NJ.ADM. XHAFZOTAJ, BASHKIA SHIJAK DURRES, |               |
|  | EMERTIMI I FLETES :<br>PLANIMETRIA E ZONES 3           |                |                  | <b>GRUPI PROJEKTIMIT</b>   |               |
| DEPARTAMENTI TEKNIK<br>BEKTORI I PROJEKTIMIT | SHTATOR 2022   | SHKALLA 1:1000 | Nr. 1 FLETES A33 | DREJTOR TEKNIK   | GERALD DAUTAJ |
|  |  |                |                  | DR. DEP. TEKNIK  | LORENC FACJA  |
|  |  |                |                  | ING.HIDRO-TEKNIK   | DANIELA NANO  |
|  |  |                |                  | ING.TOPOGRAF   | MIRELA ZHUPA  |
|  |  |                |                  | ING.HIDRO-TEKNIK   | SEDI GAUSHI   |
|  |  |                | ING.HIDRO-TEKNIK | QAMILE GEHAJAJ   |               |
|  |  |                | ING.NDËRTIMI     | ARTOR KOCLJA   |               |

RIKONSTRUKSION I RRJETIT TE UJESJELLESIT NE LAGJEN KARROQERRE, LAGJEN REXHEP DHE LAGJJA VLLAZERIM, NJ.ADM. XHAFZOTAJ, BASHKIA SHIJAK DURRES, PLANIMETRIA E LINJES SHPERNDARESE XHAFZOTAJ RR."FLLAKES"



**LEGJENDA**

- TUB PE100RC Ø160 PN16
- TUB PE100RC Ø125 PN10
- TUB PE100RC Ø110 PN10
- TUB PE100RC Ø90 PN10
- TUB PE100RC Ø75 PN10
- TUB PE100RC Ø63 PN10
- TUB PE100RC Ø50 PN10
- TUB PE100RC Ø40 PN10
- KASET SHPERNDARESE
- SARAÇINESKE SHPINDEL
-  PUSETE SHKARKIMI / AJERIMI
-  HIDRANTE ZJARRI
-  RRUJGE
-  OBJEKTE / BANESA

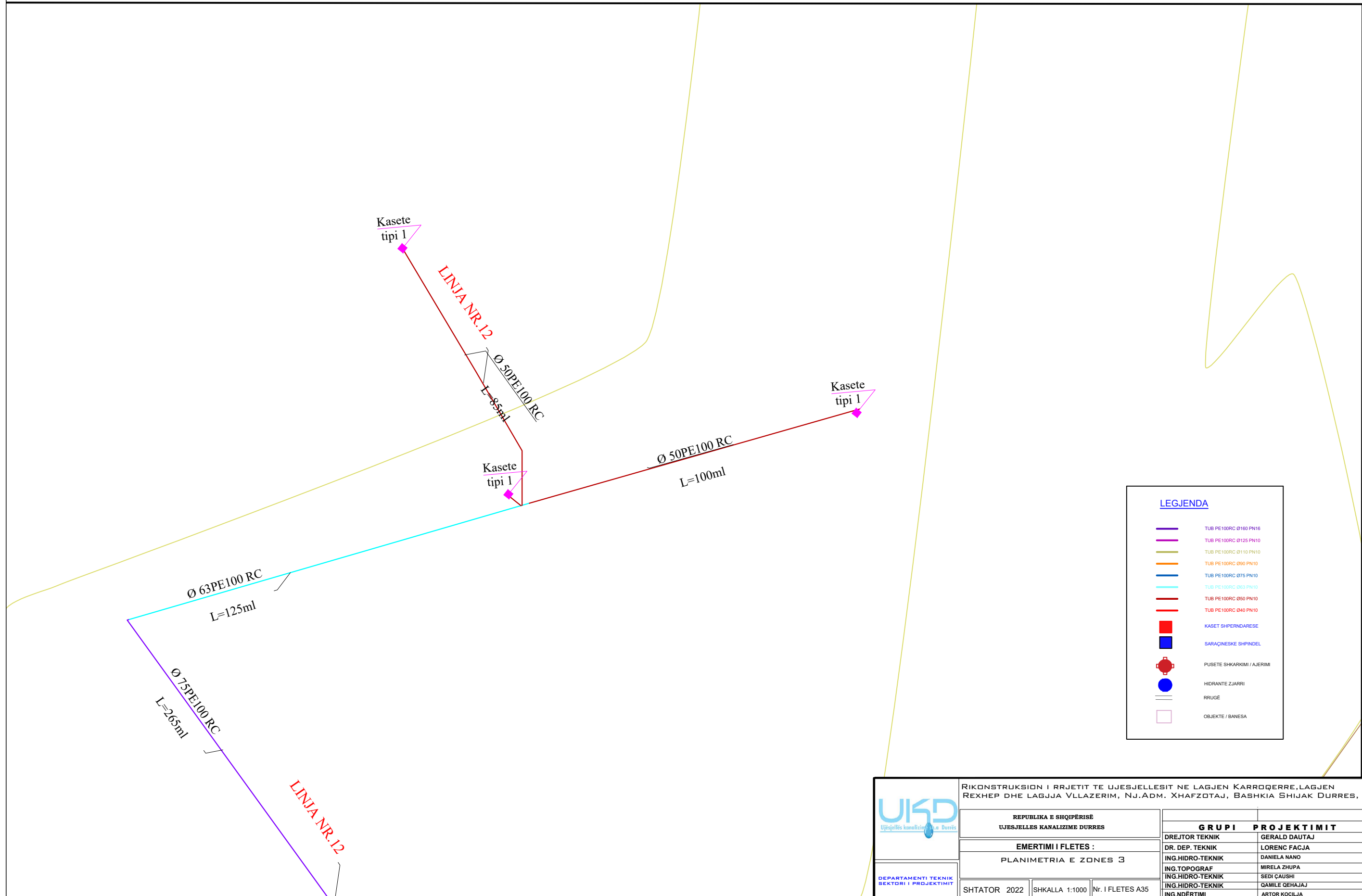


UKD  
Ujësjetilës Kanalizime Durrës

RIKONSTRUKSION I RRJETIT TE UJESJELLESIT NE LAGJEN KARROQERRE, LAGJEN REXHEP DHE LAGJJA VLLAZERIM, NJ.ADM. XHAFZOTAJ, BASHKIA SHIJAK DURRES.

|  |  |                          |                |
|--|--|--------------------------|----------------|
| REPUBLIKA E SHQIPËRISË<br>UJESJELLES KANALIZIME DURRES |  | <b>GRUPI PROJEKTIMIT</b> |                |
| EMERTIMI I FLETES :<br>PLANIMETRIA E ZONES 3           |  | DREJTOR TEKNIK           | GERALD DAUTAJ  |
| SHTATOR 2022   SHKALLA 1:1000   Nr. I FLETES A34       |  | DR. DEP. TEKNIK          | LORENC FACJA   |
|  |  | ING.HIDRO-TEKNIK         | DANIELA NANO   |
|  |  | ING.TOPOGRAF             | MIRELA ZHUPA   |
|  |  | ING.HIDRO-TEKNIK         | SEDI GAUSHI    |
|  |  | ING.HIDRO-TEKNIK         | QAMILE GEHAJAJ |
|  |  | ING.NDËRTIMI             | ARTOR KOÇILJA  |

RIKONSTRUKSION I RRJETIT TE UJESJELLESIT NE LAGJEN KARROQERRE, LAGJEN REXHEP DHE LAGJJA VLLAZERIM, NJ.ADM. XHAFZOTAJ, BASHKIA SHIJAK DURRES, PLANIMETRIA E LINJES SHPERNDARESE XHAFZOTAJ RR."FLLAKES"



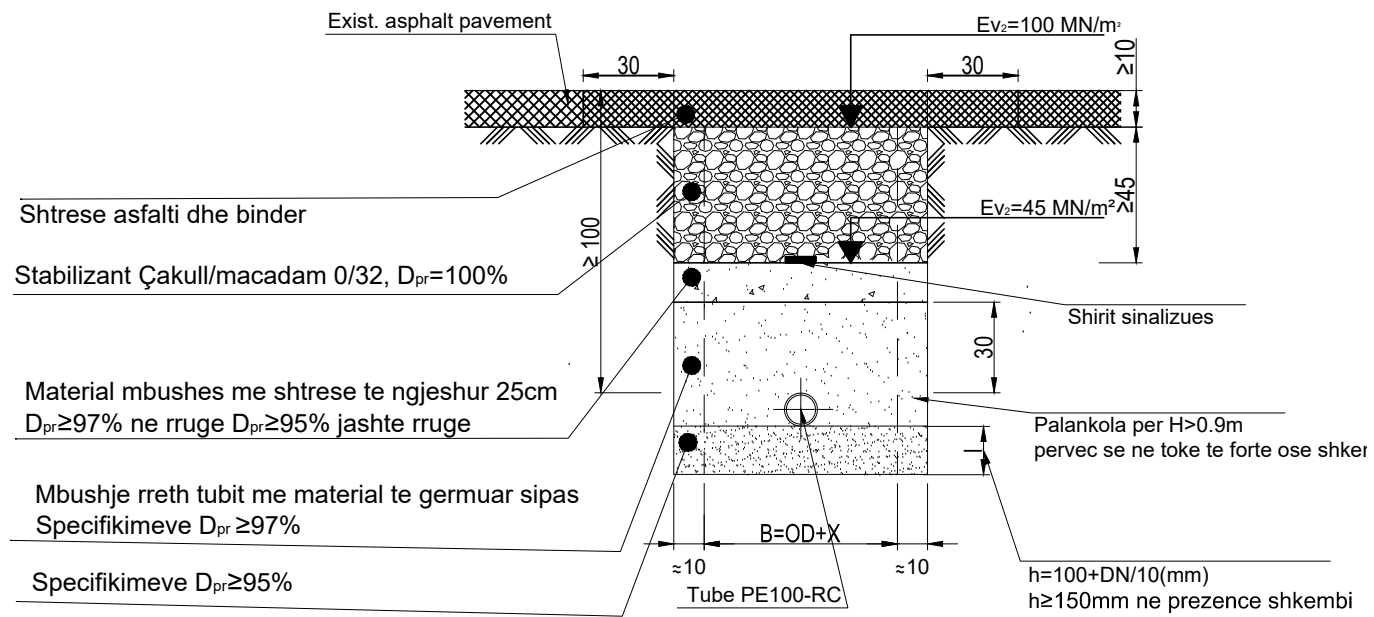
**LEGJENDA**

|  |                            |
|--|----------------------------|
|  | TUB PE100RC Ø160 PN16      |
|  | TUB PE100RC Ø125 PN10      |
|  | TUB PE100RC Ø110 PN10      |
|  | TUB PE100RC Ø90 PN10       |
|  | TUB PE100RC Ø75 PN10       |
|  | TUB PE100RC Ø63 PN10       |
|  | TUB PE100RC Ø50 PN10       |
|  | TUB PE100RC Ø40 PN10       |
|  | KASET SHPERNDARESE         |
|  | SARAÇINESKE SHPINDEL       |
|  | PUSETE SHKARKIMI / AJERIMI |
|  | HIDRANTE ZJARRI            |
|  | RRUGE                      |
|  | OBJEKTE / BANESA           |

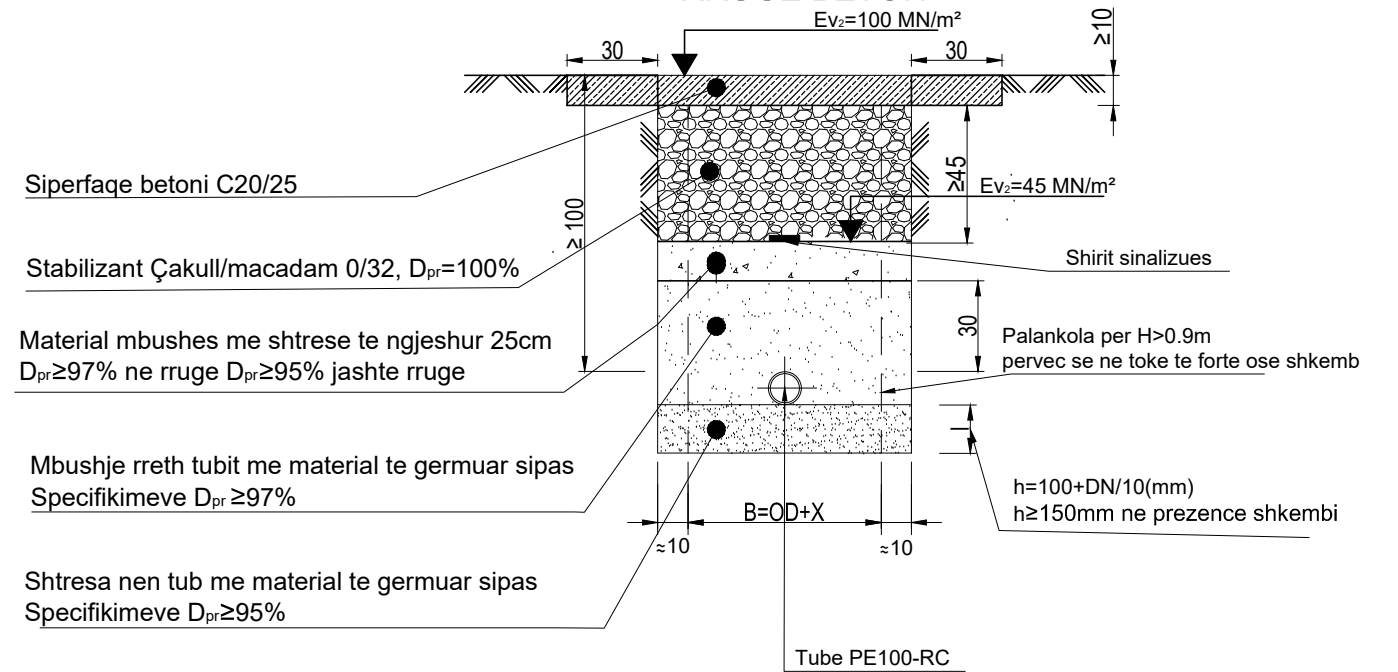
|  |  |  |              |                   |                |
|--|--|--|--------------|-------------------|----------------|
| <p>UKD<br/>Ujësjetilës Kanalizime Durrës</p> | REPUBLIKA E SHQIPËRISË<br>UJESJELLES KANALIZIME DURRES |  |              | GRUPI PROJEKTIMIT |                |
|  | EMERTIMI I FLETES :<br>PLANIMETRIA E ZONES 3           |  |              | DREJTOR TEKNIK    | GERALD DAUTAJ  |
| DEPARTAMENTI TEKNIK<br>SEKTORI I PROJEKTIMIT | SHTATOR 2022   SHKALLA 1:1000   Nr. I FLETES A35       |  |              | DR. DEP. TEKNIK   | LORENC FACJA   |
|  |  |  |              | ING.HIDRO-TEKNIK  | DANIELA NANO   |
|  |  |  |              | ING.TOPOGRAF      | MIRELA ZHUPA   |
|  |  |  |              | ING.HIDRO-TEKNIK  | SEDI GAUSHI    |
|  |  |  |              | ING.HIDRO-TEKNIK  | QAMILE GEHAJAJ |
|  |  |  | ING.NDËRTIMI | ARTOR KOÇILJA     |                |

**RIKONSTRUKSION I RRJETIT TE UJESJELLESIT NE LAGJEN KARROQERRE, LAGJEN REXHEP DHE LAGJJA VLLAZERIM, NJ.ADM. XHAFZOTAJ, BASHKIA SHIJAK, PROFILI TERTHOR I GERMIMIT**

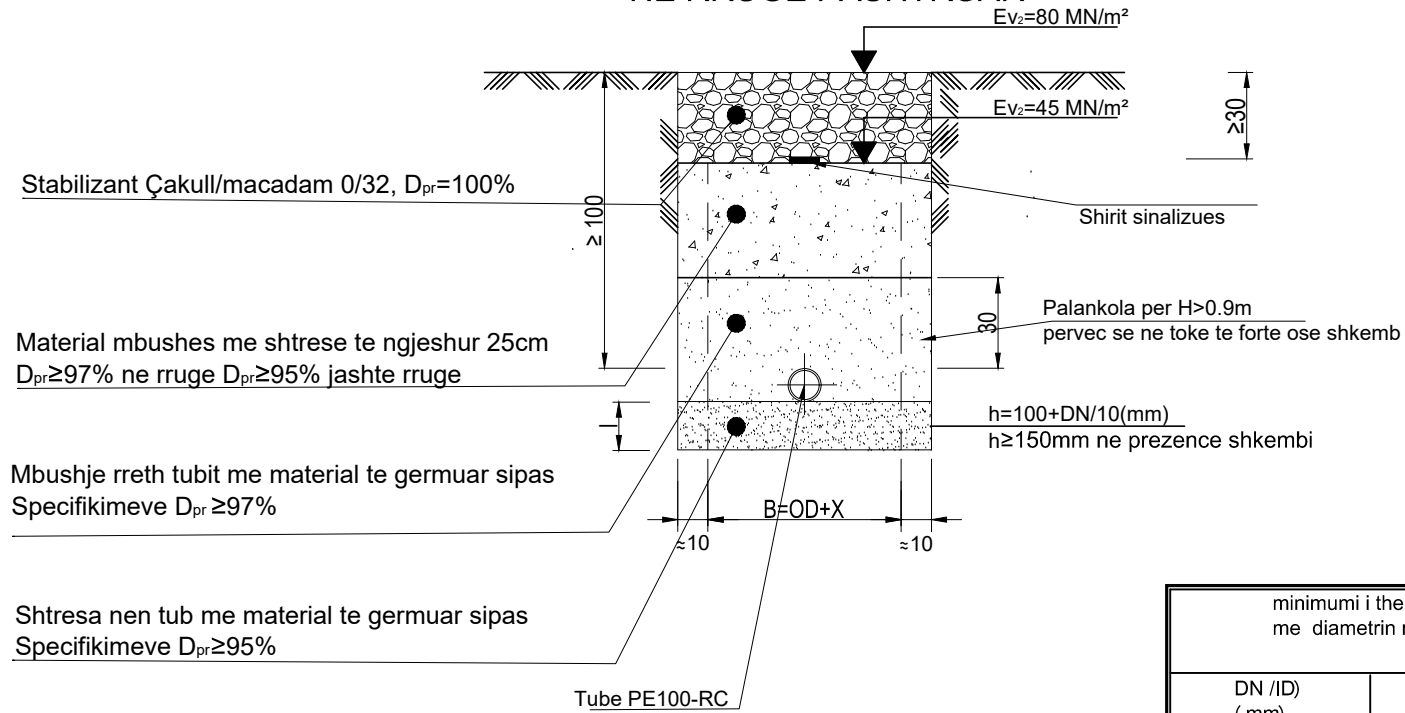
**SEKSIONI TIP I GERMIMIT NE RRUG ME ASFALT**



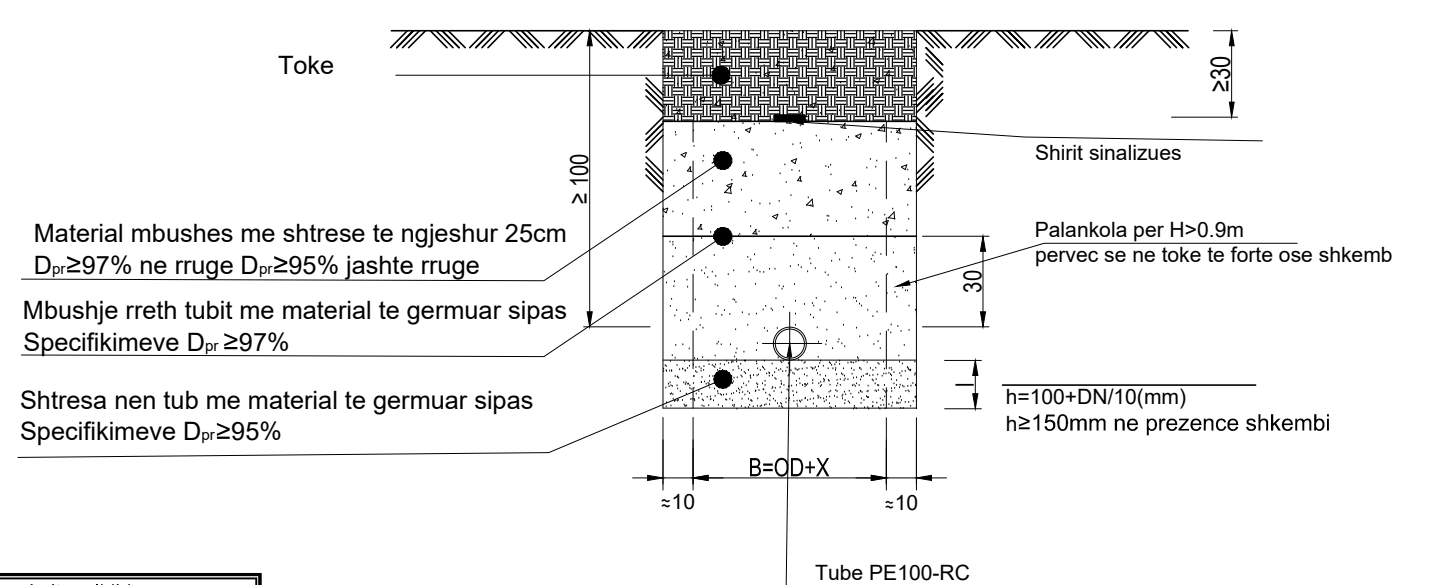
**SEKSIONI TIP I GERMIMIT RRUGE BETONI**




**SEKSIONI TIP I GERMIMIT NE RRUGE PASHTRUAR**



**SEKSIONI TIP I GERMIMIT NE RRUGE PASHTRUAR**



|  |                                   |
|--|-----------------------------------|
| minimumi i thellesi se germimit ne lidhje me diametrin nominal te tubit DN ( ID) |                                   |
| DN /ID ( mm)   | B ( m) = OD+X per gjeresi germimi |
| ≤200   | OD + 0,40                         |
| OD-diametri i jashte mi tubit, ne mm   |                                   |



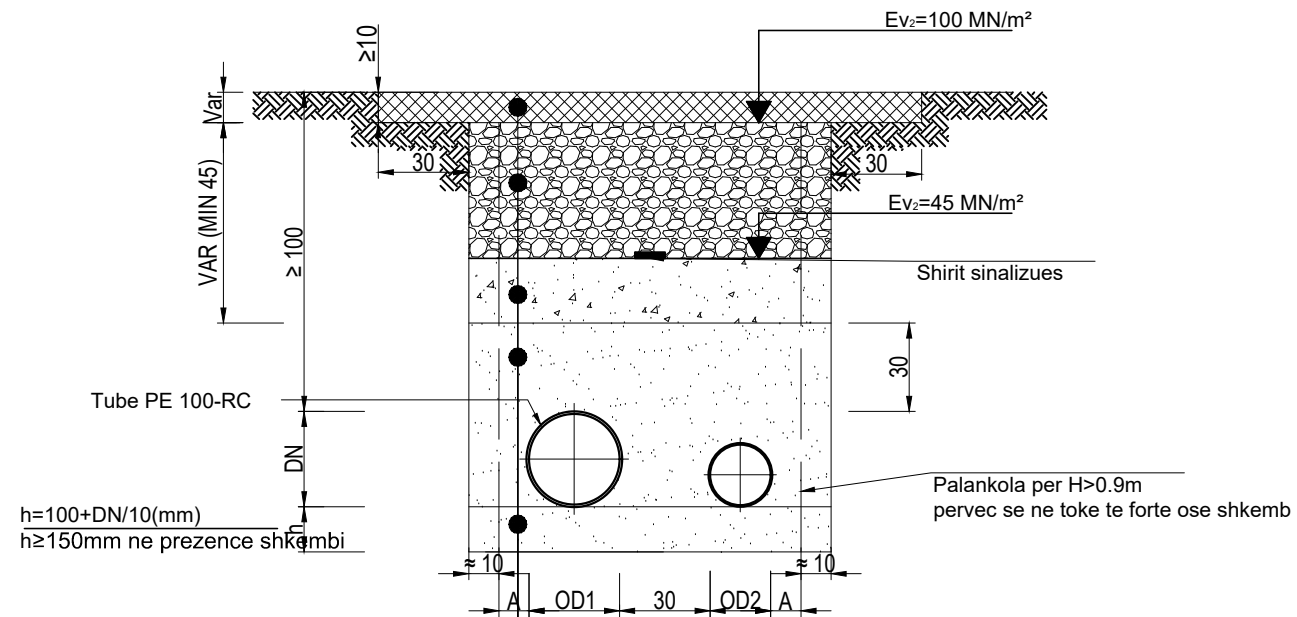
REPUBLICA E SHQIPËRISË  
UJESJELLES KANALIZIME DURRES

RIKONSTRUKSION I RRJETIT TE UJESJELLESIT NE LAGJEN KARROQERRE, LAGJEN REXHEP DHE LAGJJA VLLAZERIM, NJ.ADM. XHAFZOTAJ, BASHKIA SHIJAK,

|                                   |  |                          |                |
|-----------------------------------|--|--------------------------|----------------|
| <b>EMERTIMI I FLETES :</b>        |  | <b>GRUPI PROJEKTIMIT</b> |                |
| <b>PROFILI TERTHOR I GERMIMIT</b> |  | DREJTOR TEKNIK           | GERALD DAUTAJ  |
| SHTATOR 2022                      |  | DR. DEP. TEKNIK          | LORENC FACJA   |
| SHKALLA 1:100                     |  | ING.HIDRO-TEKNIK         | DANIELA NANO   |
| Nr. I FLETES H01                  |  | ING.TOPOGRAF             | MIRELA ZHUPA   |
|                                   |  | ING.HIDRO-TEKNIK         | SEDI ÇAUSHI    |
|                                   |  | ING.HIDRO-TEKNIK         | QAMILE QEHAJAJ |
|                                   |  | ING.NDËRTIMI             | ARTOR KOCILJA  |

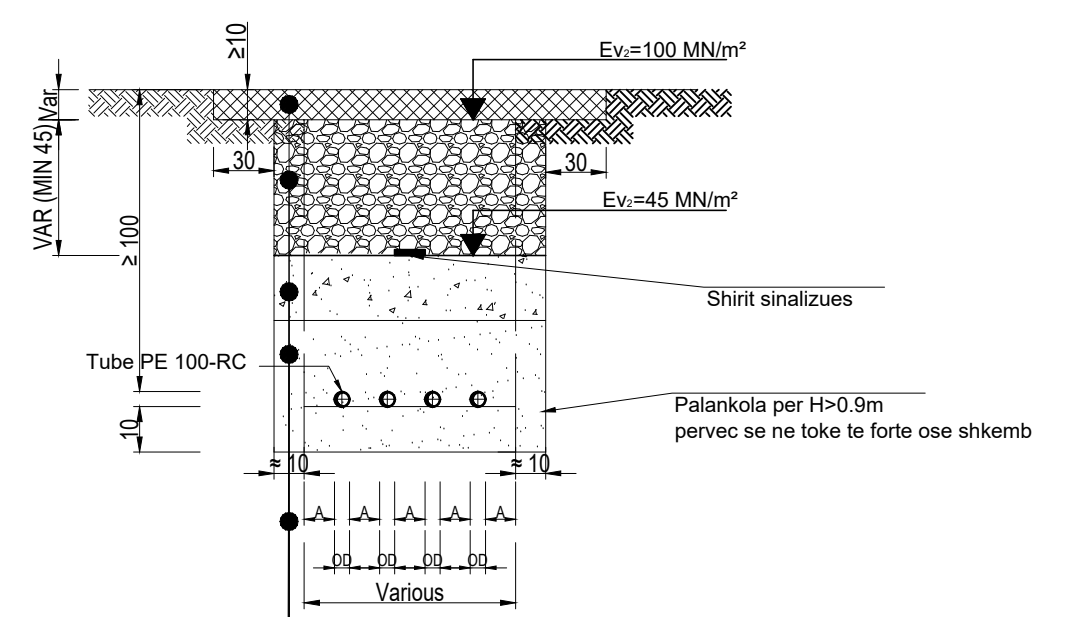
RIKONSTRUKSION I RRJETIT TE UJESJELLESIT NE LAGJEN KARROQERRE, LAGJEN REXHEP DHE LAGJJA VLLAZERIM, NJ.ADM. XHAFZOTAJ, BASHKIA SHIJAK, PROFILI TERTHOR I GERMIMIT

SEKSIONI TIP I GERMIMIT NE RRUGE ME ASFALT



- Shtrese asfalti dhe binder
- Stabilizant Çakull/macadam 0/32,  $D_{pr}=100\%$
- Material mbushes me shtrese te ngjeshur 25cm  
 $D_{pr} \geq 97\%$  in roads  
 $D_{pr} \geq 95\%$  of roads
- Mbushje rreth tubit me material te germuar sipas Specifikimeve  
 $D_{pr} \geq 97\%$
- Shtresa nen tub me material te germuar sipas Specifikimeve  
 $D_{pr} \geq 95\%$

SEKSIONI TIP I GERMIMIT NE RRUGE ME ASFALT



- Shtrese asfalti dhe binder
- Stabilizant Çakull/macadam 0/32,  $D_{pr}=100\%$
- Material mbushes me shtrese te ngjeshur 25cm  
 $D_{pr} \geq 97\%$  in roads  
 $D_{pr} \geq 95\%$  of roads
- Mbushje rreth tubit me material te germuar sipas Specifikimeve  
 $D_{pr} \geq 97\%$
- Shtresa nen tub me material te germuar sipas Specifikimeve  
 $D_{pr} \geq 95\%$

| MATERIAL  | A (cm) |
|-----------|--------|
| PE 100-RC | 20     |

RIKONSTRUKSION I RRJETIT TE UJESJELLESIT NE LAGJEN KARROQERRE, LAGJEN REXHEP DHE LAGJJA VLLAZERIM, NJ.ADM. XHAFZOTAJ, BASHKIA SHIJAK,

REPUBLICA E SHQIPËRISË  
UJESJELLES KANALIZIME DURRES

DEPARTAMENTI TEKNIK  
SEKTORI I PROJEKTIMIT

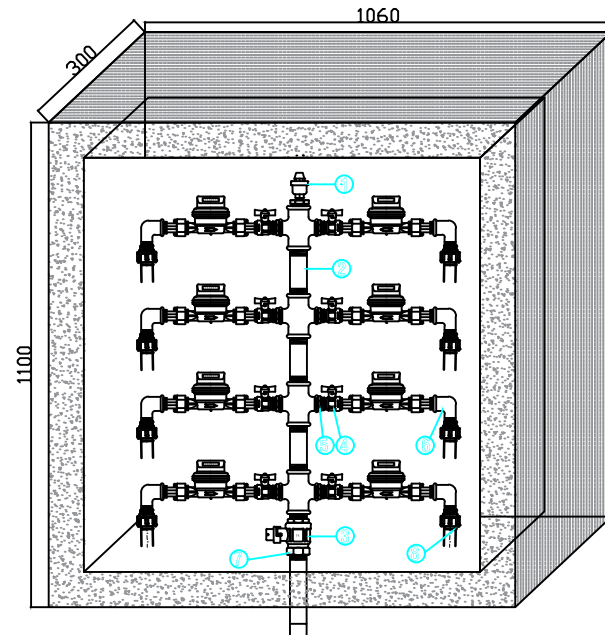
EMERTIMI I FLETES :  
PROFILI TERTHOR I GERMIMIT

SHTATOR 2022 SHKALLA 1:100 Nr. I FLETES H02

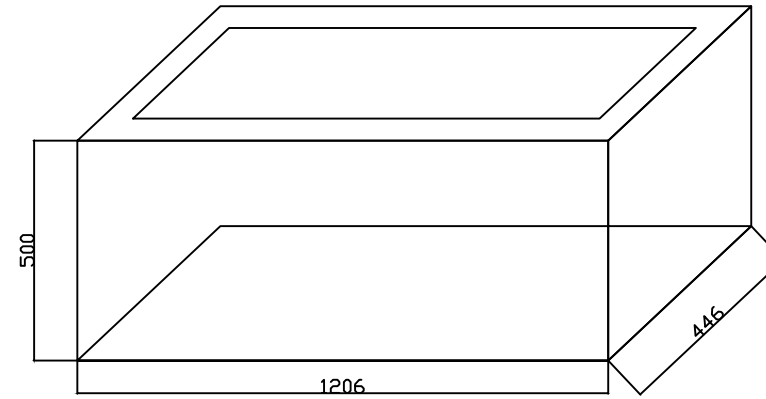
| GRUPI PROJEKTIMIT |                |
|-------------------|----------------|
| DREJTOR TEKNIK    | GERALD DAUTAJ  |
| DR. DEP. TEKNIK   | LORENC FACJA   |
| ING.HIDRO-TEKNIK  | DANIELA NANO   |
| ING.TOPOGRAF      | MIRELA ZHUPA   |
| ING.HIDRO-TEKNIK  | SEDI ÇAUSHI    |
| ING.HIDRO-TEKNIK  | QAMILE QEHAJAJ |
| ING.NDËRTIMI      | ARTOR KOCILJA  |

RIKONSTRUKSION I RRJETIT TE UJESJELLESIT NE LAGJEN KARROQERRE, LAGJEN REXHEP DHE LAGJJA VLLAZERIM, NJ.ADM. XHAFZOTAJ, BASHKIA SHIJAK, PUSETE SHPERNDARJE ME 8 DALJE

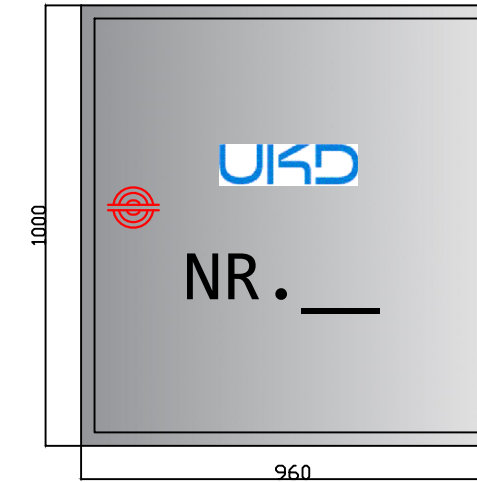
KASETE SHPERNDARJE



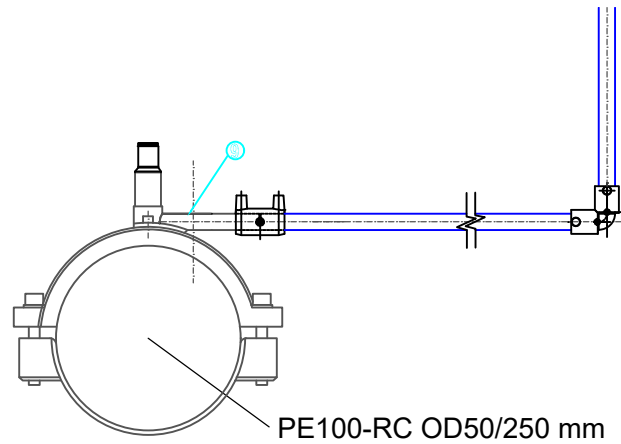
BAZAMENT BETONI



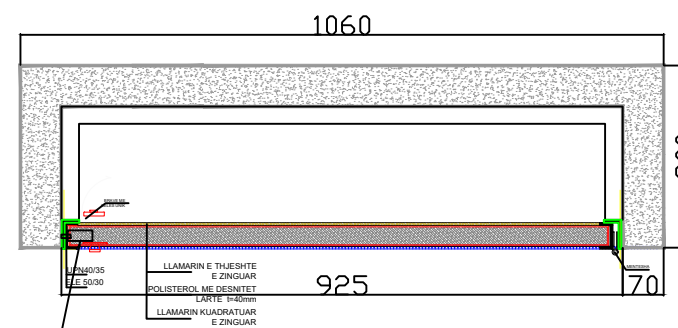
KAPAK METALIK



LIDHJA ME TUBACIONIN KRYESOR



PRERJA TERTHORE



Detaj



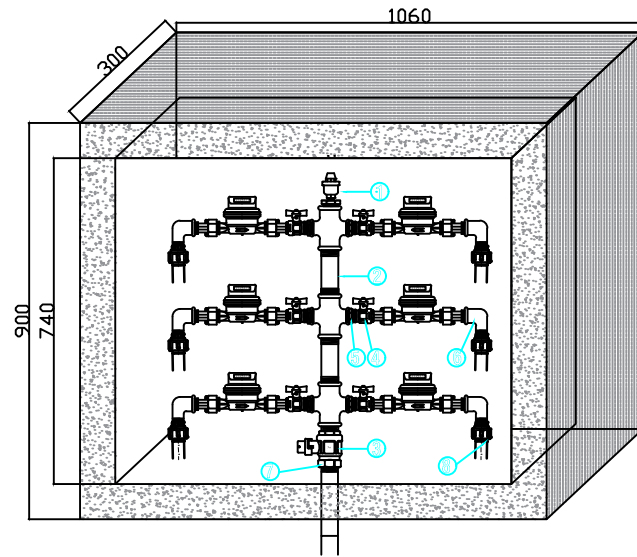
|   |   |
|---|---|
| 1 | Ajrues me dy veprime 1" PN 16                             |
| 2 | Kolektor PE/PPR/XINGATO Ø 50 mm me 10 dalje 3/4"          |
| 3 | Saraçineskë me flutur sferë Ø 1 1/2" F-F PN16             |
| 4 | Saraçineskë me sferë me magnet Ø 3/4" F-F                 |
| 5 | Nipples bronxi 3/4"                                       |
| 6 | Brryle PE Dn25 mm x 3/4" (fileto femer)                   |
| 7 | Adaptor EF Dn50 x 1 1/2" M Hdpe, Pn10                     |
| 8 | Tub PE 100 Pn 16bar DN 25 mm per lidhje me konsumatorët   |
| 9 | Rakorderi flanxhë për tub HDPE me filet DN 40 mm Pn 16 at |

SHENIM:  
 1. PUSETA DO TE JETE E PARAFABRIKUAR DHE E TRAJTUAR NE KANTIER ME MARKE BETONI C<sup>25/30</sup>.  
 2. MENTESHA DO TE JETE PREJ ÇELIK INOKSI.  
 3. BRAVA DO JETE E SIGURTE DHE ME ÇELIS UNIK/MAGNETIK.  
 4. DERA DO JETE ME ÇELIK TE GALVANIZUAR/PANEL SANDUIÇ.  
 5. POLISTEROLI ME DËNSITET TE LARTE DHE TRASHESI Δ=30MM

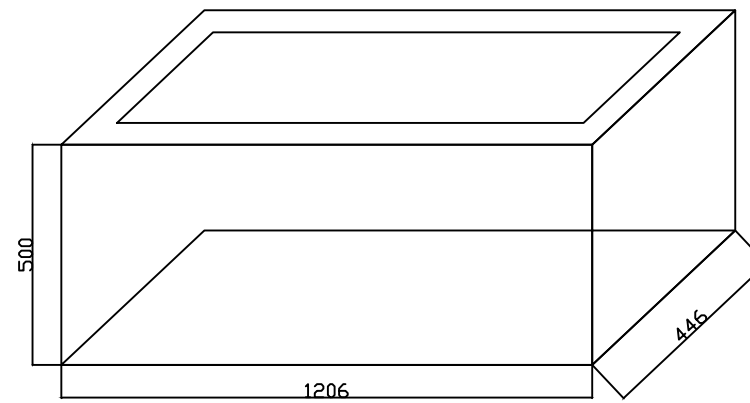
|   |   |   |
|---|---|---|
|   | RIKONSTRUKSION I RRJETIT TE UJESJELLESIT NE LAGJEN KARROQERRE, LAGJEN REXHEP DHE LAGJJA VLLAZERIM, NJ.ADM. XHAFZOTAJ, BASHKIA SHIJAK, |   |
|   | REPUBLIKA E SHQIPËRISË<br>UJESJELLES KANALIZIME DURRES  | <b>GRUPI PROJEKTIMIT</b>  |
| EMERTIMI I FLETES :<br>PUSETE SHPERNDARJE ME<br>8 DALJE | DREJTOR TEKNIK<br>DR. DEP. TEKNIK<br>ING.HIDRO-TEKNIK<br>ING.TOPOGRAF<br>ING.HIDRO-TEKNIK<br>ING.HIDRO-TEKNIK<br>ING.NDËRTIMI         | GERALD DAUTAJ<br>LORENC FACJA<br>DANIELA NANO<br>MIRELA ZHUPA<br>SEDI ÇAUSHI<br>QAMILE GEHAJAJ<br>ARTOR KOCILJA |
| SHTATOR 2022  | SHKALLA 1:25  | Nr. I FLETES 101  |

RIKONSTRUKSION I RRJETIT TE UJESJELLESIT NE LAGJEN KARROQERRE, LAGJEN REXHEP DHE LAGJJA VLLAZERIM, NJ.ADM. XHAHZOTAJ, BASHKIA SHIJAK, PUSETE SHPERNDARJE ME 6 DALJE

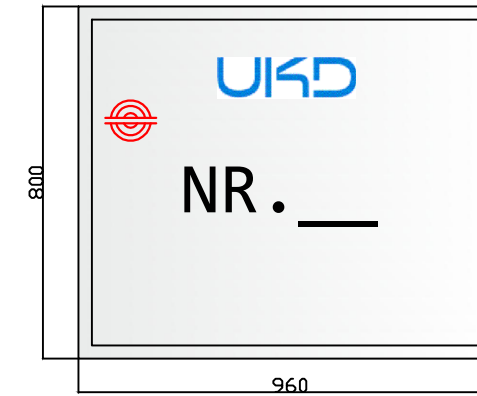
KASETE SHPERNDARJE



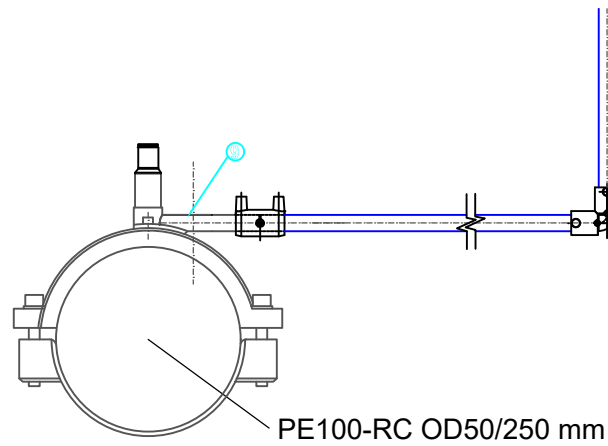
BAZAMENT BETONI



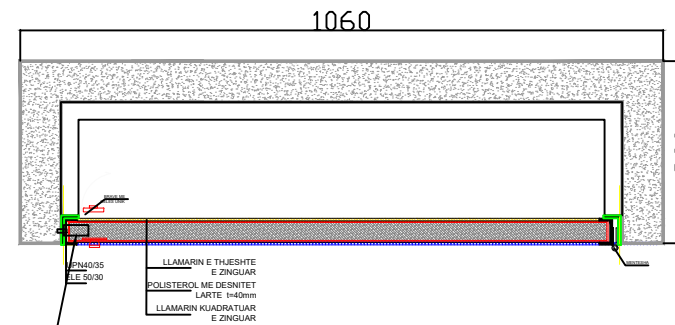
KAPAK METALIK



LIDHJA ME TUBACIONIN KRYESOR



PRERJA TERTHORE




Detaj



|   |   |
|---|---|
| 1 | Ajrues me dy veprime 1" PN 16                             |
| 2 | Kolektor PE/PPR/XINGATO Ø 50 mm me 10 dalje 3/4"          |
| 3 | Saraçineskë me flutur sferë Ø 1 1/2" F-F PN16             |
| 4 | Saraçineskë me sferë me magnet Ø 3/4" F-F                 |
| 5 | Niples bronxi 3/4"  |
| 6 | Brryle PE Dn25 mm x 3/4" (fileto femer)                   |
| 7 | Adaptor EF Dn50 x 1 1/2" M Hdpe, Pn10                     |
| 8 | Tub PE 100 Pn 16bar DN 25 mm per lidhje me konsumatoret   |
| 9 | Rakorderi flanxhë për tub HDPE me filet DN 40 mm Pn 16 at |

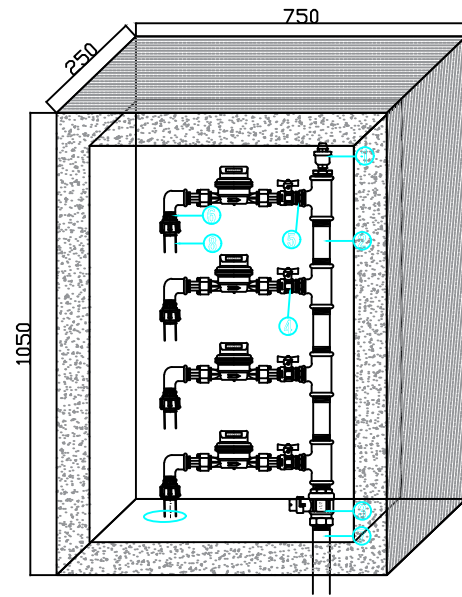
SHENIM:  
 1. PUSETA DO TE JETE E PARAFABRIKUAR DHE E TRAJTUAR NE KANTIER ME MARKE BETONI C<sup>25</sup>/<sub>30</sub>.  
 2. MENTESHA DO TE JETE PREJ ÇELIK INOKSI.  
 3. BRAVA DO JETE E SIGURTE DHE ME ÇELIS UNIK/MAGNETIK.  
 4. DERA DO JETE ME ÇELIK TE GALVANIZUAR/PANEL SANDUIÇ.  
 5. POLISTEROLI ME DËNSITET TE LARTE DHE TRASHESI Δ=30MM

|  |   |                                 |
|--|---|---------------------------------|
| <br>Ujësjetës Kanalizime Durrës | RIKONSTRUKSION I RRJETIT TE UJESJELLESIT NE LAGJEN KARROQERRE, LAGJEN REXHEP DHE LAGJJA VLLAZERIM, NJ.ADM. XHAHZOTAJ, BASHKIA SHIJAK, |                                 |
|  | REPUBLIKA E SHQIPËRISË<br>UJESJELLES KANALIZIME DURRES  | <b>GRUPI PROJEKTIMIT</b>        |
| EMERTIMI I FLETES :<br>PUSETE SHPERNDARJE ME 6 DALJE   | DREJTOR TEKNIK<br>DR. DEP. TEKNIK   | GERALD DAUTAJ<br>LORENC FACJA   |
| SHTATOR 2022    SHKALLA 1:25    Nr. I FLETES 102   | ING.HIDRO-TEKNIK  | DANIELA NANO                    |
|  | ING.TOPOGRAF  | MIRELA ZHUPA                    |
|  | ING.HIDRO-TEKNIK  | SEDI ÇAUSHI                     |
|  | ING.HIDRO-TEKNIK<br>ING.NDËRTIMI  | QAMILE GEHAJAJ<br>ARTOR KOCILJA |

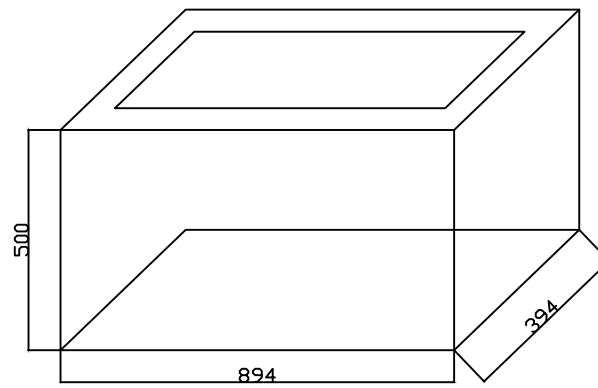


**RIKONSTRUKSION I RRJETIT TE UJESJELLESIT NE LAGJEN KARROQERRE, LAGJEN REXHEP DHE LAGJJA VLLAZERIM, NJ.ADM. XHAFZOTAJ, BASHKIA SHIJAK, PUSETE SHPERNDARJE ME 4 DALJE**

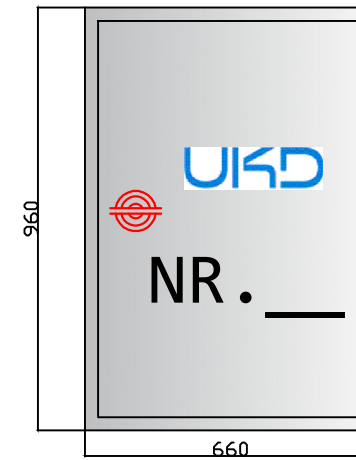
**KASETE SHPERNDARJE**



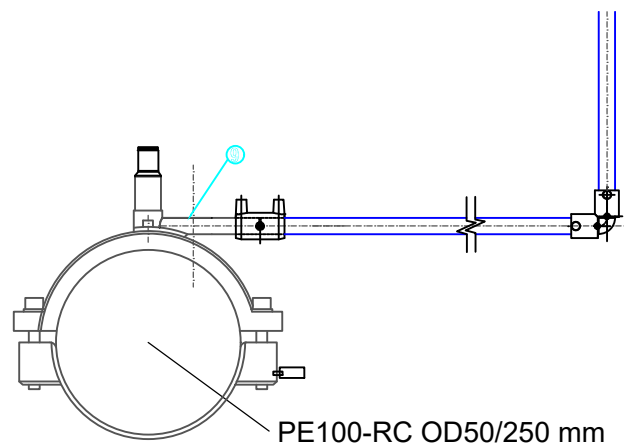
**BAZAMENT BETONI**



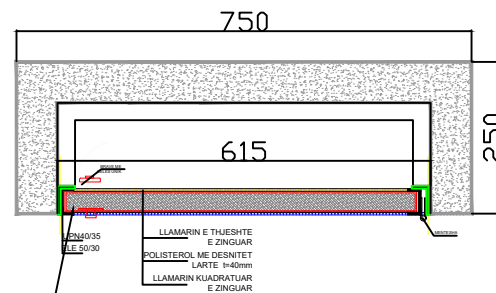
**KAPAK METALIK**



**LIDHJA ME TUBACIONIN KRYESOR**



**PRERJA TERTHORE**



**Detaj**



|   |   |
|---|---|
| 1 | F.v Ajrues me dy veprime 1" PN 20                           |
| 2 | F.v Kolektor PE/PPR/XINGATO Ø 50 mm me 4 dalje 3/4"         |
| 3 | F.V Saraçineskë me flutur sferë Ø 1 1/4" F-F PN10           |
| 4 | F.v Saraçineskë me sferë me magnet Ø 3/4" F-F               |
| 5 | F.v Niples bronxi 3/4 "                                     |
| 6 | F.v Brryle PE Dn25 mm x 3/4" (fileto femer)                 |
| 7 | F.v Adaptor EF Dn40 x 1 1/4" M Hdpe, Pn10                   |
| 8 | F.v tub PE 100 Pn 16bar DN 25 mm per lidhje me konsumatoret |
| 9 | Rakorderi flanxhë për tub HDPE me filet DN 40 mm Pn 16 at   |



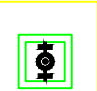

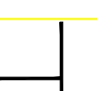

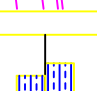
**SHENIM:**  
 1. PUSETA DO TE JETE E PARAFAVRIKUAR DHE E TRAJTUAR NE KANTIER ME MARKE BETONI C<sup>25/30</sup>.  
 2. MENTESHA DO TE JETE PREJ ÇELIK INOKSI.  
 3. BRAVA DO JETE E SIGURTE DHE ME ÇELES UNIK/MAGNETIK.  
 4. DERA DO JETE ME ÇELIK TE GALVANIZUAR/PANEL SANDUIÇ.  
 5. POLISTEROLI ME DENSITET TE LARTE DHE TRASHESI Δ=30MM

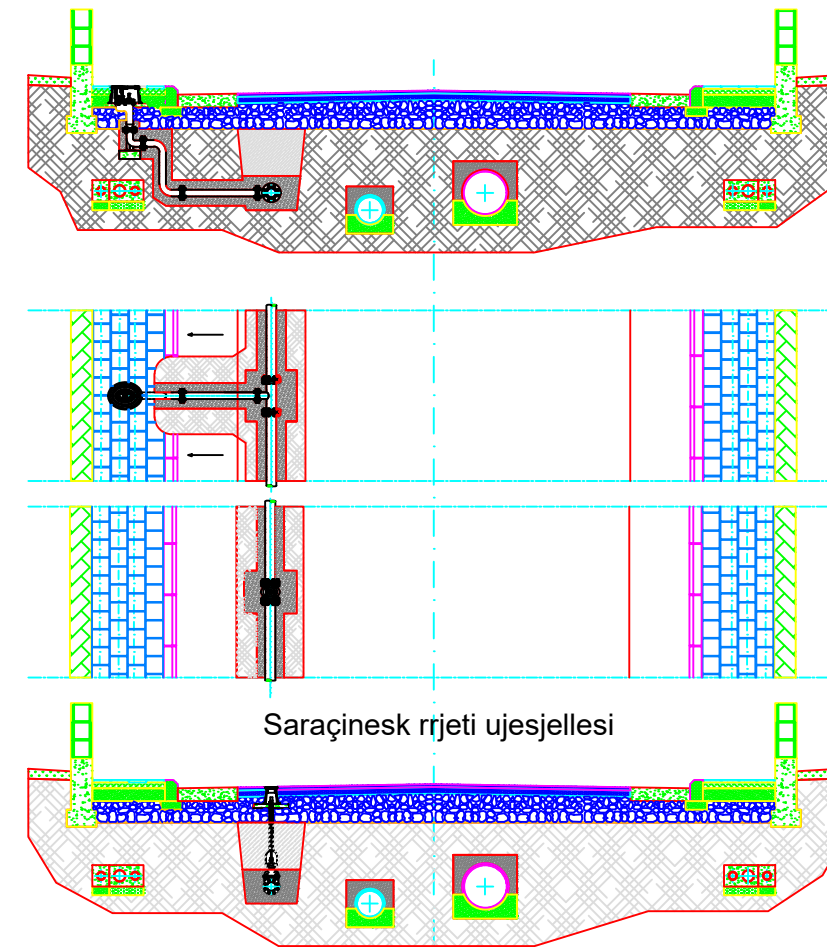
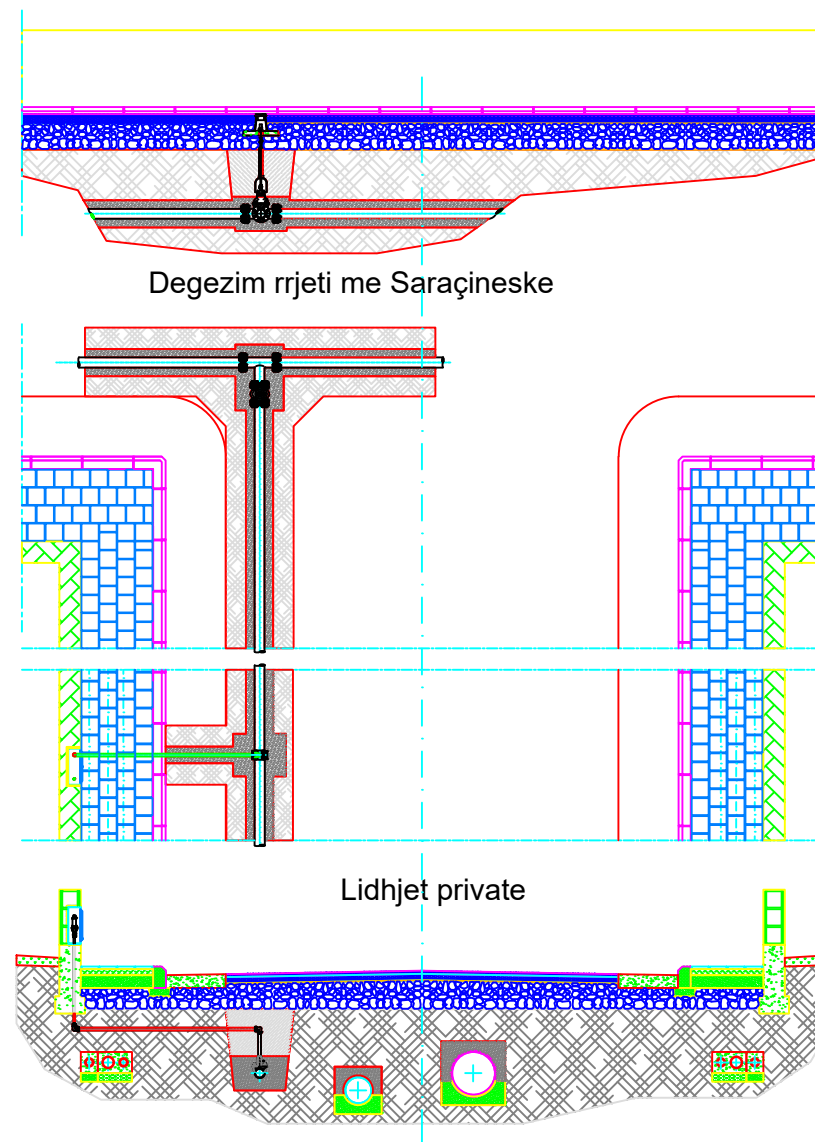
|  |   |   |
|--|---|---|
|  | RIKONSTRUKSION I RRJETIT TE UJESJELLESIT NE LAGJEN KARROQERRE, LAGJEN REXHEP DHE LAGJJA VLLAZERIM, NJ.ADM. XHAFZOTAJ, BASHKIA SHIJAK, |   |
|  | REPUBLIKA E SHQIPËRISË<br>UJESJELLES KANALIZIME DURRES  | <b>GRUPI PROJEKTIMIT</b>  |
| EMERTIMI I FLETES :<br>PUSETE SHPERNDARJE ME 4 DALJE | DREJTOR TEKNIK<br>DR. DEP. TEKNIK<br>ING.HIDRO-TEKNIK<br>ING.TOPOGRAF<br>ING.HIDRO-TEKNIK<br>ING.HIDRO-TEKNIK<br>ING.NDËRTIMI         | GERALD DAUTAJ<br>LORENC FACJA<br>DANIELA NANO<br>MIRELA ZHUPA<br>SEDI ÇAUSHI<br>QAMILE GEHAJAJ<br>ARTOR KOCILJA |
| SHTATOR 2022   | SHKALLA 1:25  | Nr. I FLETES 103  |


RIKONSTRUKSION I RRJETIT TE UJESJELLESIT NE LAGJEN KARROQERRE, LAGJEN REXHEP DHE LAGJJA VLLAZERIM, NJ.ADM. XHAFZOTAJ, BASHKIA SHIJAK,

SEKSIONI TIP I RRUGES

LEGJENDA

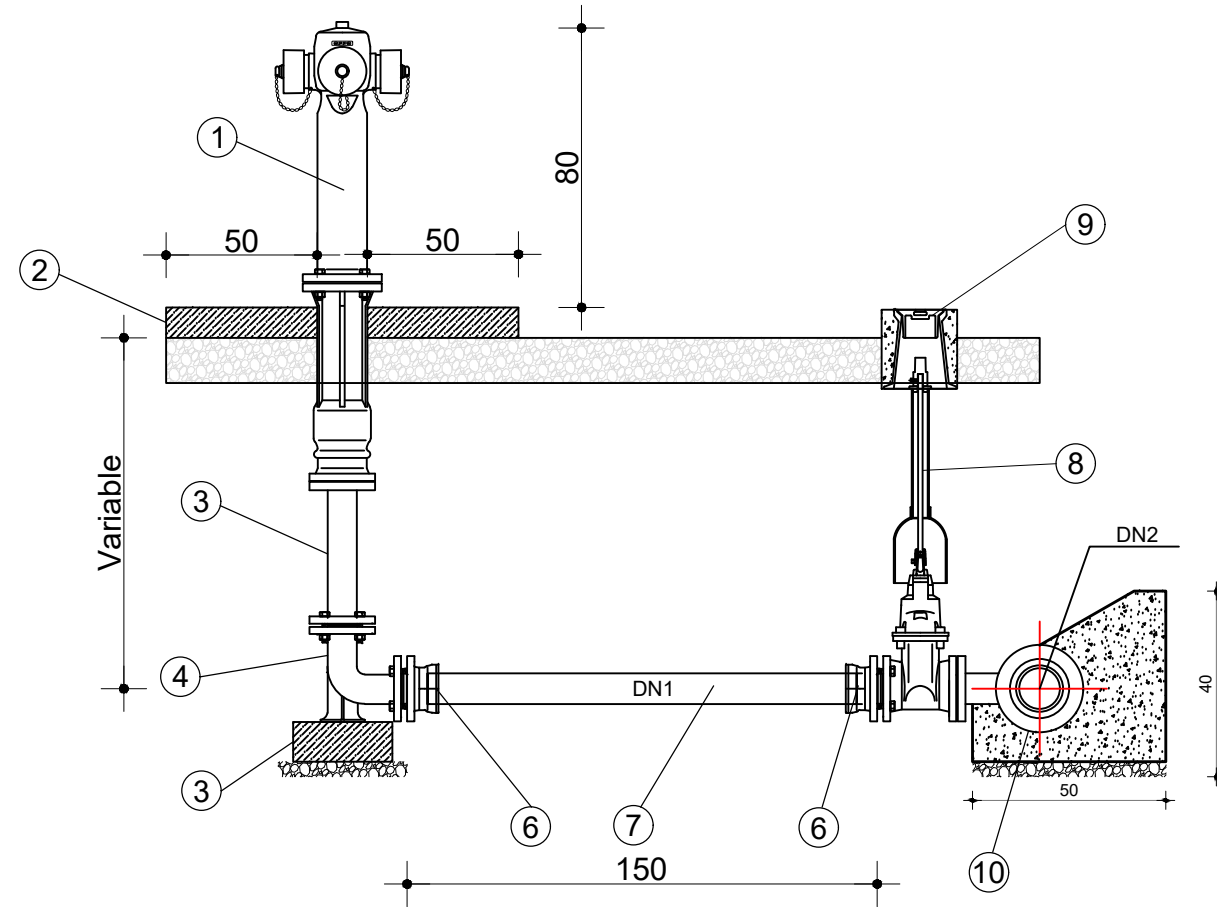
-  Degezom  
- saraçinesk nëntokësore
-  Hidrant nëntokësore  
- saraçinesk nëntokësore
-  - Saraçinesk Kryesore  
- saraçinesk nëntokësore
-  Pusete shkarkimi
-  Lidhje private
-  Rruge  
- terrenet rrugore  
- trotuaret
-  Parcela ndërtimi



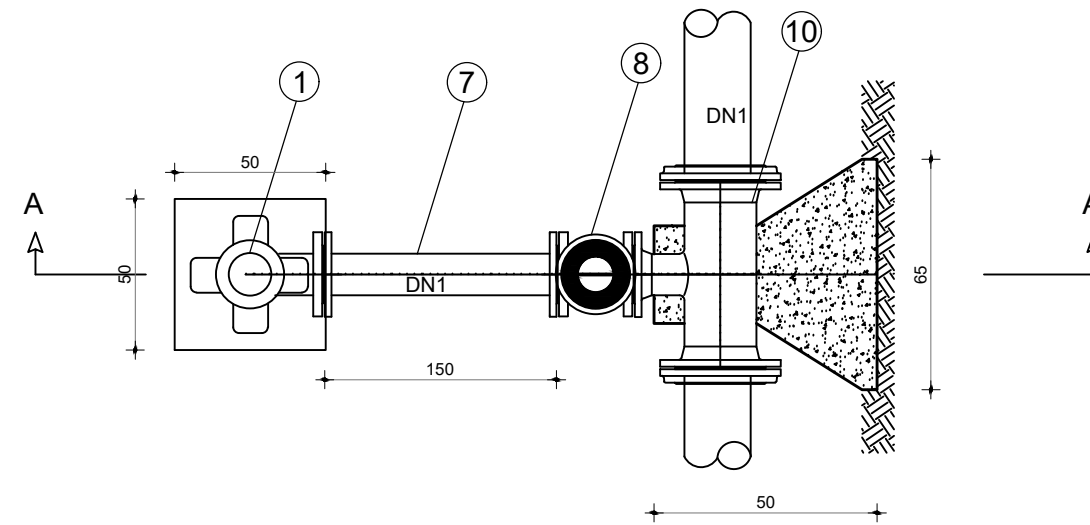
|  |   |                  |                          |
|--|---|------------------|--------------------------|
| <br>Ujësjetilës kanalizime dhe Durrës | RIKONSTRUKSION I RRJETIT TE UJESJELLESIT NE LAGJEN KARROQERRE, LAGJEN REXHEP DHE LAGJJA VLLAZERIM, NJ.ADM. XHAFZOTAJ, BASHKIA SHIJAK, |                  |                          |
|  | REPUBLIKA E SHQIPËRISË<br>UJESJELLES KANALIZIME DURRES  |                  | <b>GRUPI PROJEKTIMIT</b> |
| EMERTIMI I FLETES :<br>SEKSIONI TIP I RRUGES   |   | DREJTOR TEKNIK   | GERALD DAUTAJ            |
| SHTATOR 2022   |   | DR. DEP. TEKNIK  | LORENC FACJA             |
| SHKALLA 1:25   | Nr. I FLETES 104  | ING.HIDRO-TEKNIK | DANIELA NANO             |
|  |   | ING.TOPOGRAF     | MIRELA ZHUPA             |
|  |   | ING.HIDRO-TEKNIK | SEDI ÇAUSHI              |
|  |   | ING.HIDRO-TEKNIK | QAMILE GEHAJAJ           |
|  |   | ING.NDËRTIMI     | ARTOR KOCILJA            |

**RIKONSTRUKSION I RRJETIT TE UJESJELLESIT NE LAGJEN KARROQERRE, LAGJEN REXHEP DHE LAGJJA VLLAZERIM, NJ.ADM. XHAFZOTAJ, BASHKIA SHIJAK, HIDRANTE MBITOKE**


**SEKSIONI A-A**



**PLANIMETRIA**

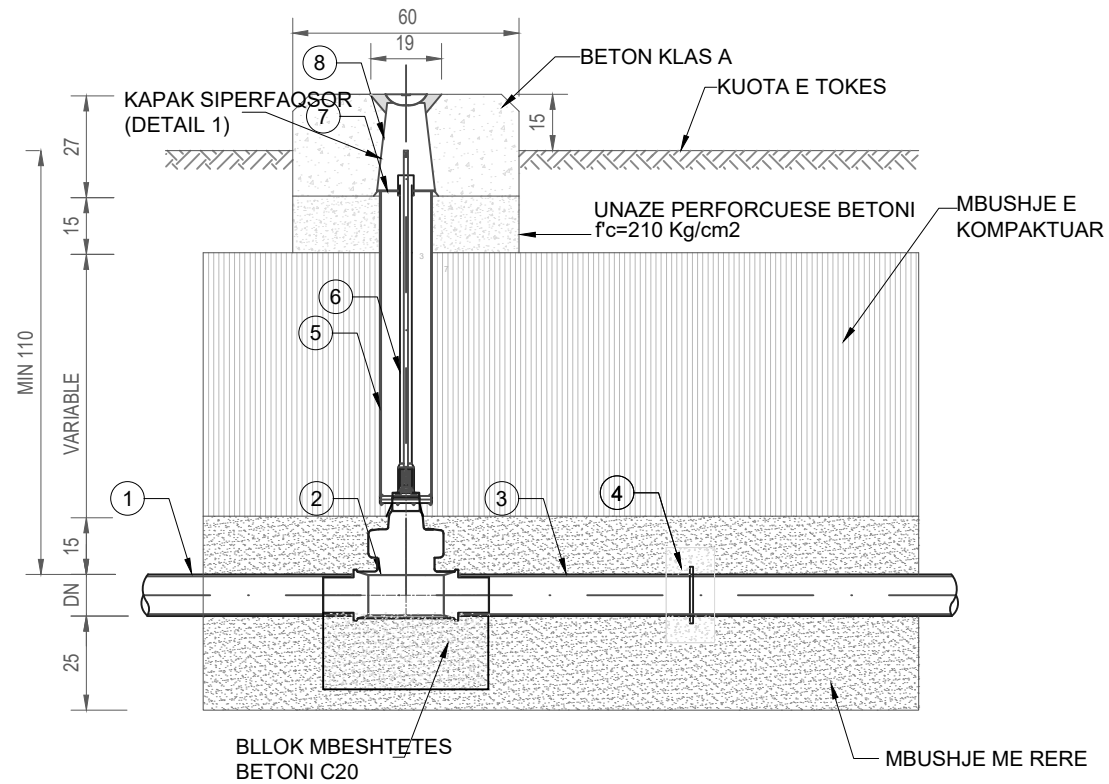


| No | Pershkrimi                           | Njesia | Sasia |
|----|--------------------------------------|--------|-------|
| 1  | Hidrant                              | copë   | 1     |
| 2  | Blok betoni 0.5x0.5m                 | copë   | 1     |
| 3  | Tub me Fllanxe                       | copë   | 1     |
| 4  | DI Brryl 90°                         | copë   | 1     |
| 5  | Blok betoni                          | copës  | 1     |
| 6  | Flanxe Adaptor                       | copë   | 2     |
| 7  | PIPE PE100-RC OD 90 L ~              | copë   | 1     |
| 8  | Saracinesk me Aks Vertikal DN80      | copë   | 1     |
| 9  | Kutia Siperfaqesore per Saracinesken | copë   | 1     |
| 10 | Tee Reduktuese PE EF                 | copë   | 1     |

|  |  |  |                  |                          |               |
|--|--|--|------------------|--------------------------|---------------|
| <br>Ujësjetës Kanalizime Durrës | REPUBLIKA E SHQIPËRISË<br>UJESJELLES KANALIZIME DURRES |  |                  | <b>GRUPI PROJEKTIMIT</b> |               |
|  | EMERTIMI I FLETES :<br>HIDRANTË MBITOKËSOR             |  |                  | DREJTOR TEKNIK           | GERALD DAUTAJ |
| DEPARTAMENTI TEKNIK<br>SEKTORI I PROJEKTIMIT   |  |  | DR. DEP. TEKNIK  | LORENC FACJA             |               |
| SHTATOR 2022   SHKALLA 1:20   Nr. I FLETES   05  |  |  | ING.HIDRO-TEKNIK | DANIELA NANO             |               |
| SHTATOR 2022   SHKALLA 1:20   Nr. I FLETES   05  |  |  | ING.TOPOGRAF     | MIRELA ZHUPA             |               |
| SHTATOR 2022   SHKALLA 1:20   Nr. I FLETES   05  |  |  | ING.HIDRO-TEKNIK | SEDI ÇAUSHI              |               |
| SHTATOR 2022   SHKALLA 1:20   Nr. I FLETES   05  |  |  | ING.HIDRO-TEKNIK | QAMILE QEHAJAJ           |               |
| SHTATOR 2022   SHKALLA 1:20   Nr. I FLETES   05  |  |  | ING.NDËRTIMI     | ARTOR KOCILJA            |               |

RIKONSTRUKSION I RRJETIT TE UJESJELLESIT NE LAGJEN KARROQERRE, LAGJEN REXHEP DHE LAGJJA VLLAZERIM, NJ.ADM. XHAFZOTAJ, BASHKIA SHIJAK, SARAÇINESKE KOMANDIMI TIPI 1 DHE 2

TIPI 1  
RRUGE TE PASHTRUAR



TIPI 2  
RRUGE TE SHTRUAR ME ASFALT

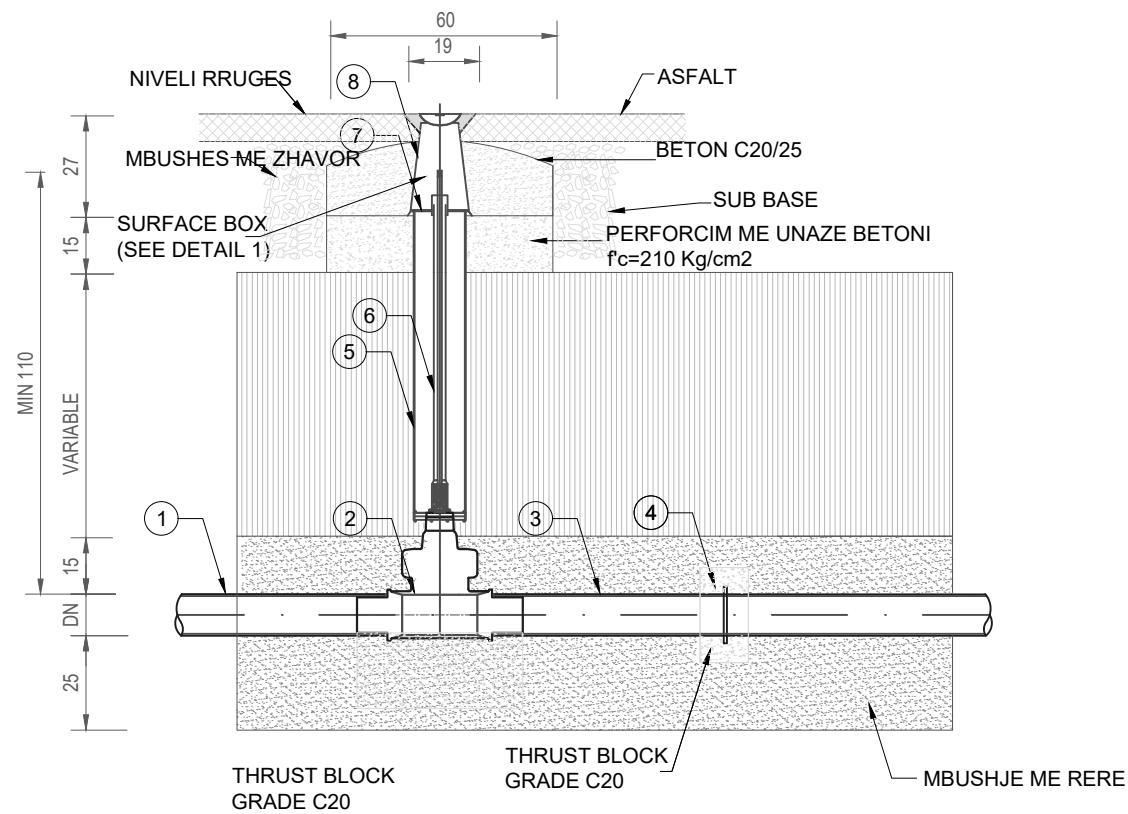
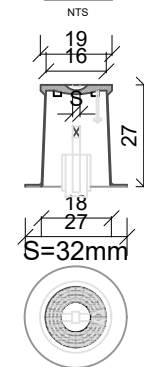


TABELA E RAKORERIVE

| NR | PERSHKRIMI                        | DN    | SASIA |
|----|-----------------------------------|-------|-------|
| 1  | TUB HDPE 100 RC                   | ≤ 100 |       |
| 2  | SARACINESKE                       | ≤ 100 | 1     |
| 3  | TUB HDPE 100 RC                   | ≤ 100 | 1     |
| 4  | BLOK ANKORIMI                     |       | 1     |
| 5  | TUB PVC PER MBROJTJE (L=VARIABEL) |       | 1     |
| 6  | ZGJATUES PER AKSIN E SARACINESKES |       | 1     |
| 7  | KAPAK PVC                         |       | 1     |
| 8  | KAPAK NE SIPERFAQE                |       | 1     |

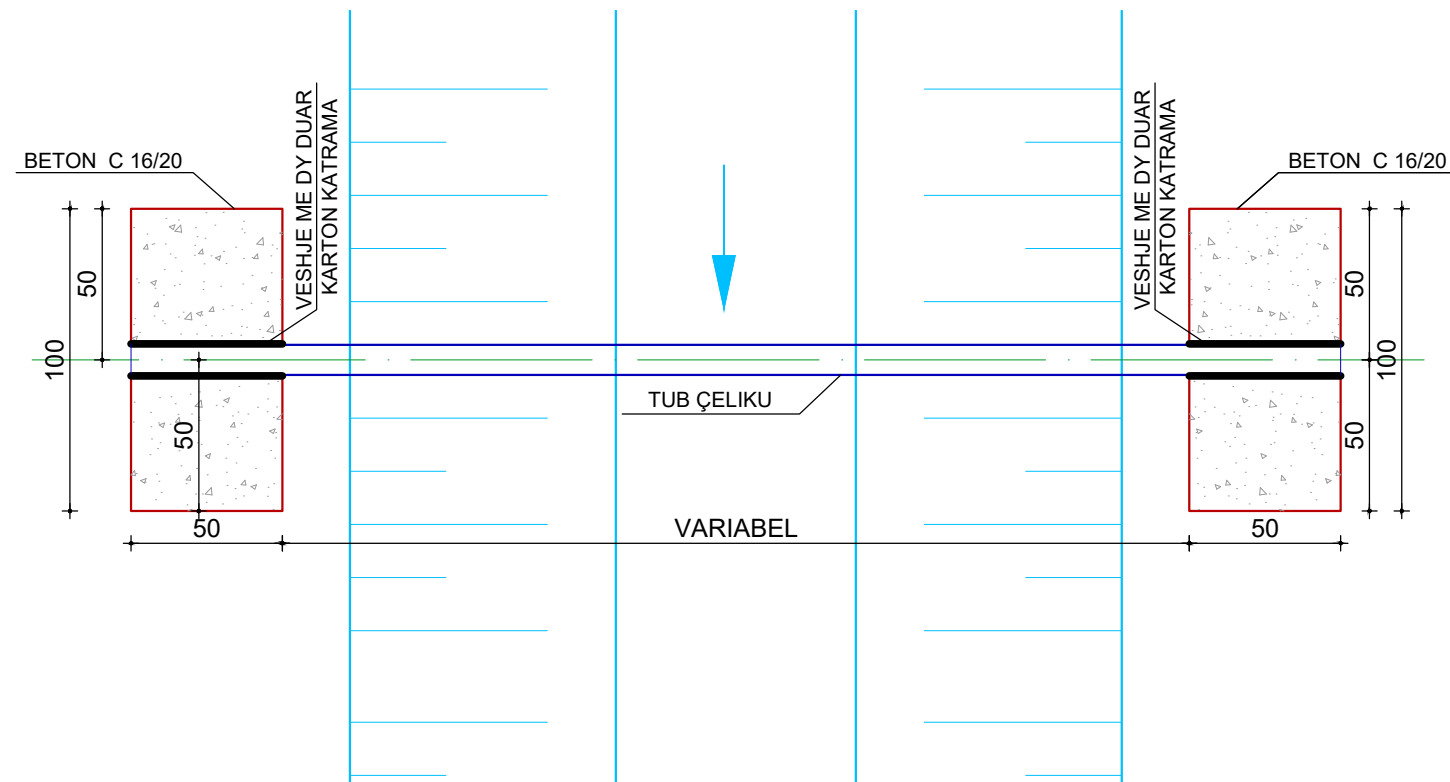
DETAIL 1



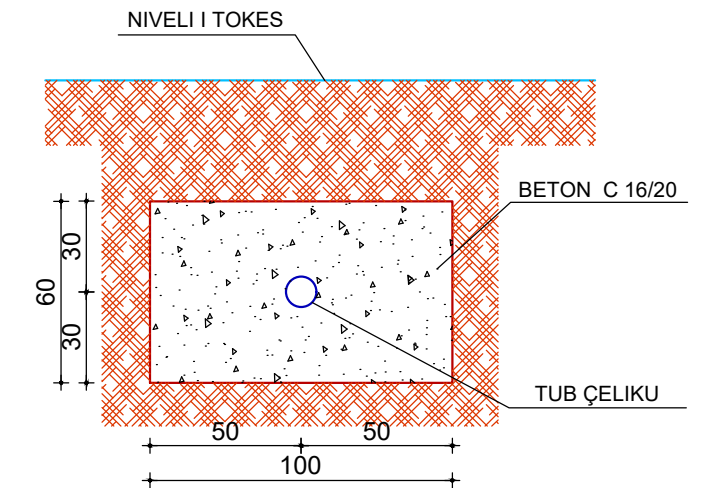
|   |   |              |                                     |
|---|---|--------------|-------------------------------------|
| <br>Ujësjellës Kanalizime dhe Durrës | RIKONSTRUKSION I RRJETIT TE UJESJELLESIT NE LAGJEN KARROQERRE, LAGJEN REXHEP DHE LAGJJA VLLAZERIM, NJ.ADM. XHAFZOTAJ, BASHKIA SHIJAK, |              |                                     |
|   | REPUBLIKA E SHQIPËRISË<br>UJESJELLES KANALIZIME DURRES  |              | GRUPI PROJEKTIMIT                   |
| DEGA TEKNIKE<br>SEKTORI I PROJEKTIMIT   | EMERTIMI I FLETES :<br>SARAÇINESKË SHPINDEL   |              | DREJTOR TEKNIK<br>GERALD DAUTAJ     |
|   | SHTATOR 2022  | SHKALLA 1:25 | Nr. I FLETES I 06                   |
|   |   |              | ING. HIDRO-TEKNIK<br>DANIELA NANO   |
|   |   |              | ING. TOPOGRAF<br>MIRELA ZHUPA       |
|   |   |              | ING. HIDRO-TEKNIK<br>SEDI ÇAUSHI    |
|   |   |              | ING. HIDRO-TEKNIK<br>QAMILE QEHAJAJ |
|   |   |              | ING. NDËRTIMI<br>ARTOR KOÇILJA      |

**"RIKONSTRUKSION I RRJETIT TE UJESJELLESIT NE LAGJEN KARROQERRE, LAGJEN REXHEP DHE LAGJJA VLLAZERIM,  
NJ.ADM. XHAFZOTAJ, BASHKIA SHIJAK"  
KALIM ME TUB ÇELIKU  
SH 1:20**

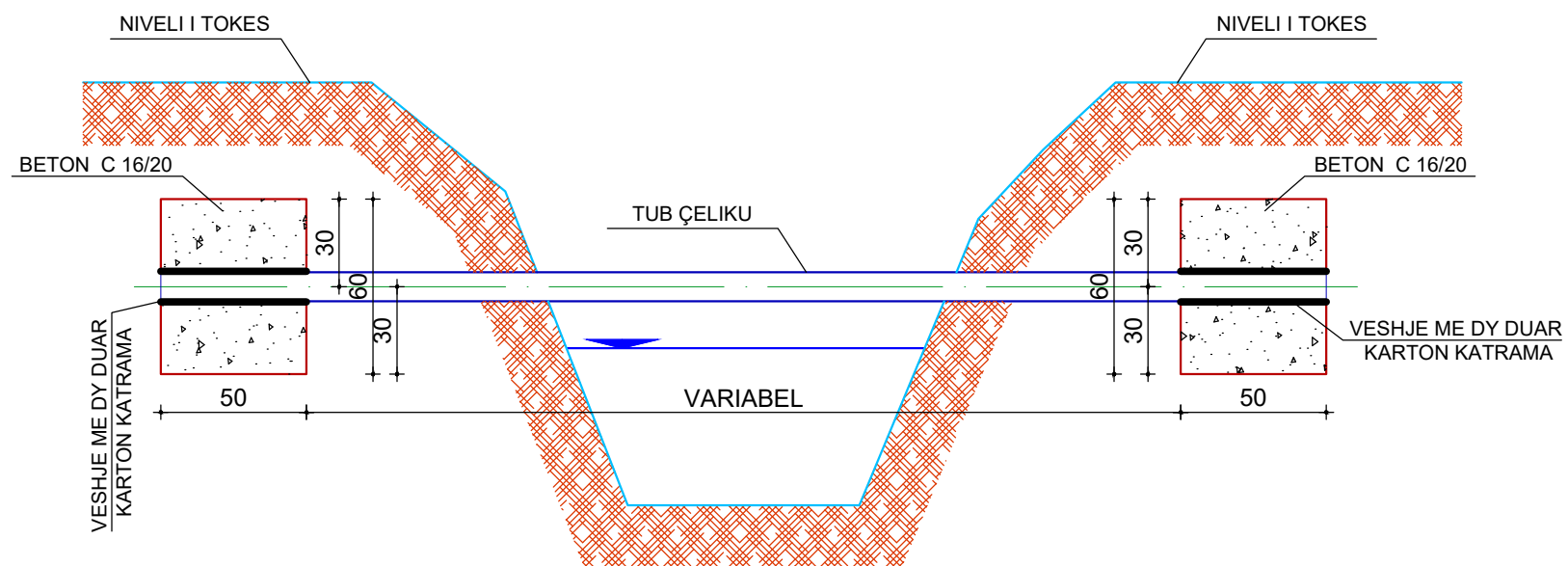
**PLANIMETRIA E KALIMIT**




**PRERJA TERTHORE E KALIMIT**



**PRERJA GJATESORE E KALIMIT**



|  |   |  |   |
|--|---|--|---|
| <br>Ujësjetës kanalizime dhe Durrës | RIKONSTRUKSION I RRJETIT TE UJESJELLESIT NE LAGJEN KARROQERRE, LAGJEN REXHEP DHE LAGJJA VLLAZERIM, NJ.ADM. XHAFZOTAJ, BASHKIA SHIJAK, |  |   |
|  | REPUBLIKA E SHQIPËRISË<br>UJESJELLES KANALIZIME DURRES  |  | <b>GRUPI PROJEKTIMIT</b>  |
| EMERTIMI I FLETES :<br>KALIM ME TUB ÇELIKU   |   | DREJTOR TEKNIK<br>DR. DEP. TEKNIK<br>ING. HIDRO-TEKNIK<br>ING. TOPOGRAF<br>ING. HIDRO-TEKNIK<br>ING. HIDRO-TEKNIK<br>ING. NDËRTIMI | GERALD DAUTAJ<br>LORENC FACJA<br>DANIELA NANO<br>MIRELA ZHUPA<br>SEDI ÇAUSHI<br>QAMILE QEHAJAJ<br>ARTOR KOCILJA |
| DEPARTAMENTI TEKNIK<br>BEKTORI I PROJEKTIMIT   | SHTATOR 2022  | SHKALLA 1:20   | Nr. I FLETES 107  |