

# PROJEKT - ZBATIMI

OBJEKTI : *RIKONSTRUKSION URE PASARELE NE FSHATIN RRETH BAZ*

**PROJEKTUES:**

PERSON FIZIK BASHKIM MATA  
&  
"ERALD-G" SH.P.K



A handwritten signature in blue ink, appearing to read "Bashkim Mata", written over the stamp.

**“RIKONSTRUKSION URE PASARELE NE FSHATIN RRETH BAZ”**  
**BASHKIA MAT**

**LISTA E FLETEVE**

1. PLANIMETRIA E PERGJITHSHME	SHKALLA 1: 15 000	FLETA NR. 1
2. PLANIMETRIA (ORTOFOTO)	SHKALLA 1: 1 000	FLETA NR. 2
3. PROFILI GJATESOR	SHKALLA H=1: 200; V=1:200	FLETA NR. 3
4. PLANIMETRIA (SKEMA)	SHKALLA 1: 500	FLETA NR. 4
5. SKEME DHE DETAJE	SHKALLA 1: 100;500	FLETA NR. 5
6. SKEME DHE DETAJE	SHKALLA 1: 25;100	FLETA NR. 6
7. SKEME DHE DETAJE	SHKALLA 1: 10	FLETA NR. 7
8. SKEME DHE DETAJE	SHKALLA 1: 10;25	FLETA NR. 8
9. SKEMA E KOSHAVE TE GABIONIT		FLETA NR. 9





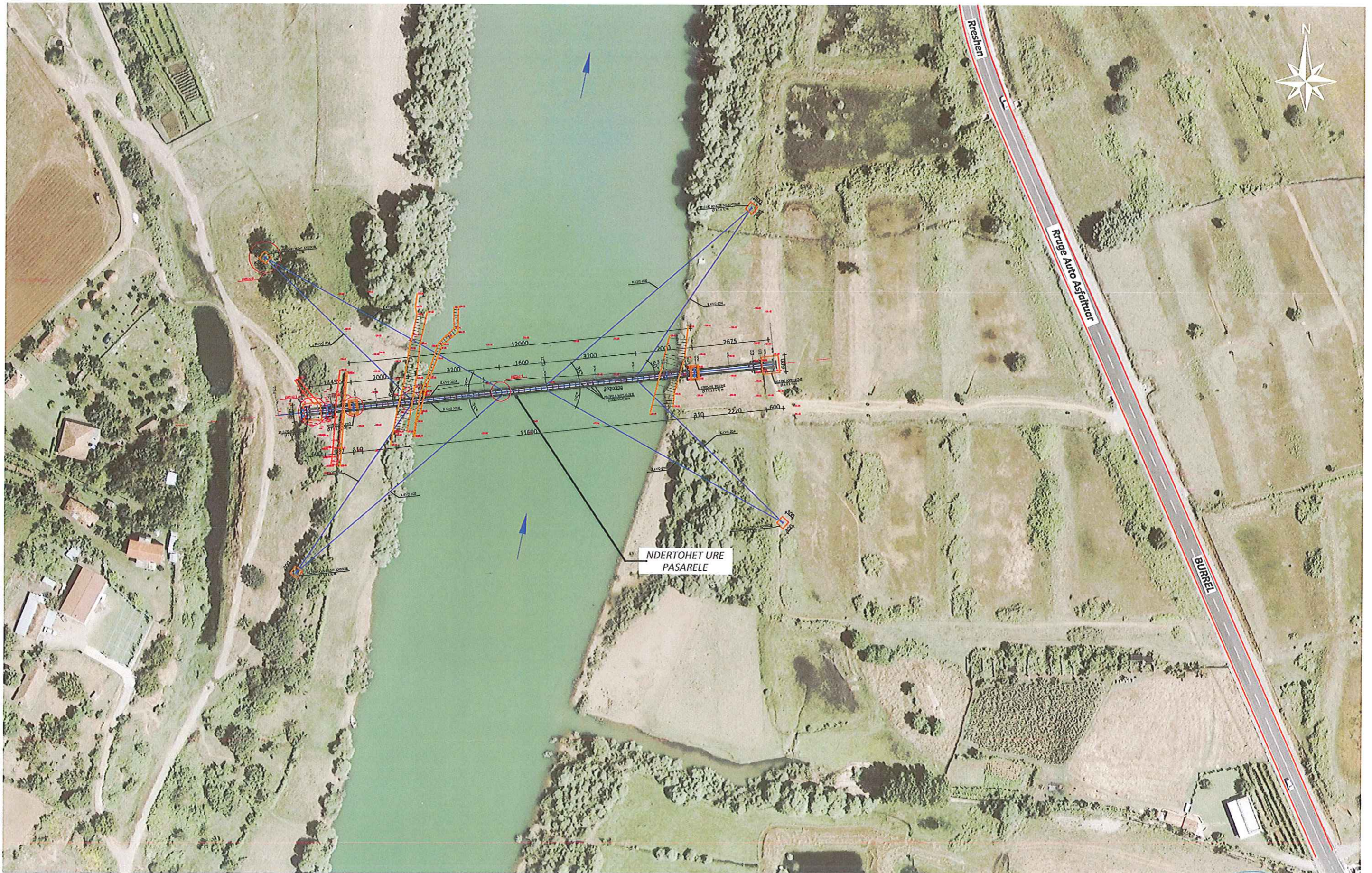
HARTA E ZONES



POROSITESI  Bashkia MAT	Person Fizik Bashkim MATA & "ERALD-G" sh.p.k	VENDODHJA BASHKIA MAT  TITULLI I PROJEKTIT RIKONSTRUKSION URE PASARELE NE FSHATIN RRETH-BAZ	FAZA E PROJEKTIMIT PROJEKT ZBATIMI  TITULLI I VIZATIMIT HARTA E ZONES	Grupi i Projektimit Ing. Bashkim MATA Ing. Gezim ISLAMI Ing. Rezart ZGJANJOLLI Ing. Servet VERCANI  Shkalla 1:15 000 Data: Nentor 2018 FLETA Nr.1
-------------------------------	---	---	---	---



PLANIMETRIA E PERGJITHSHME, SH 1:1 000



POROSITESI  
Bashkia MAT

**Person Fizik Bashkim MATA  
& "ERALD-G" sh.p.k**

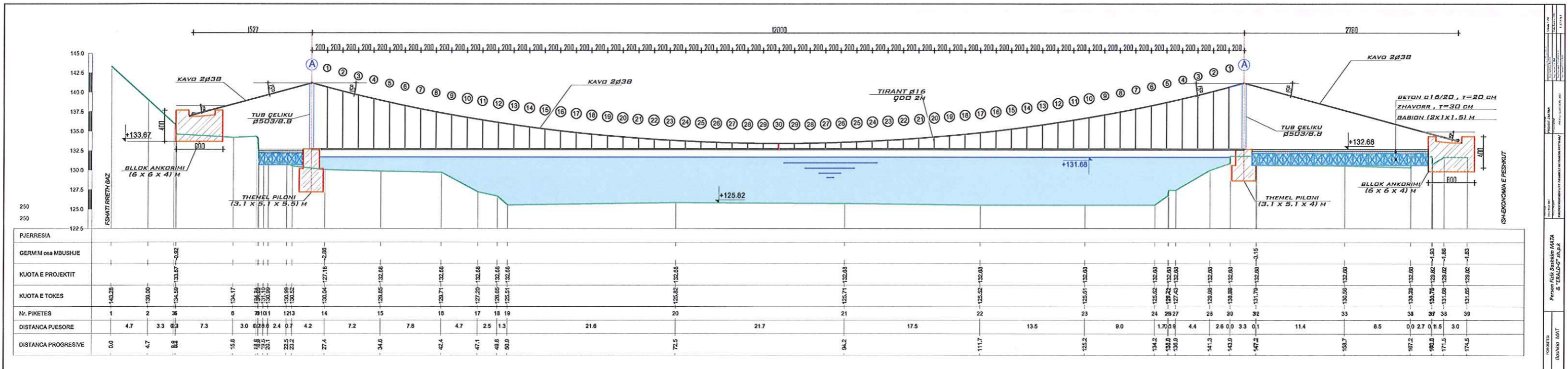
VENDODHJA  
BASHKIA MAT  
TITULLI I PROJEKTIT  
RIKONSTRUKSION URE PASARELE NE FSHATIN RRETH BAZ

FAZA E PROJEKTIMIT  
PROJEKT ZBATIMI  
TITULLI I VIZATIMIT  
PLANIMETRIA E PERGJITHSHME

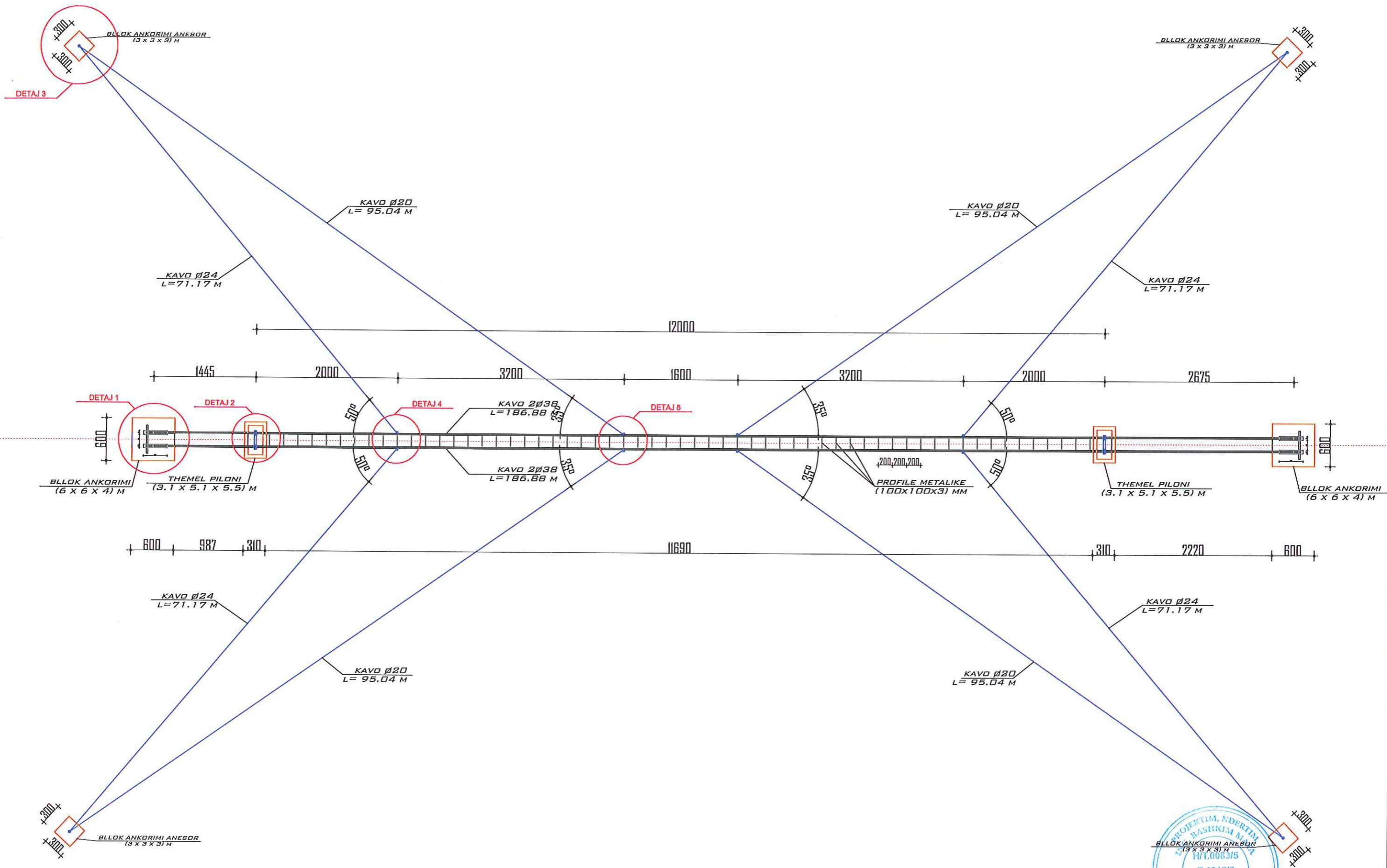
Grupi i Projektimit  
Ing. Bashkim MATA  
Ing. Gezim ISLAMI  
Ing. Rezeart ZGJANJOLLI  
Ing. Servet VERCANI  
Shkalla 1:1 000  
Data: Nentor 2018  
FLETA Nr.2







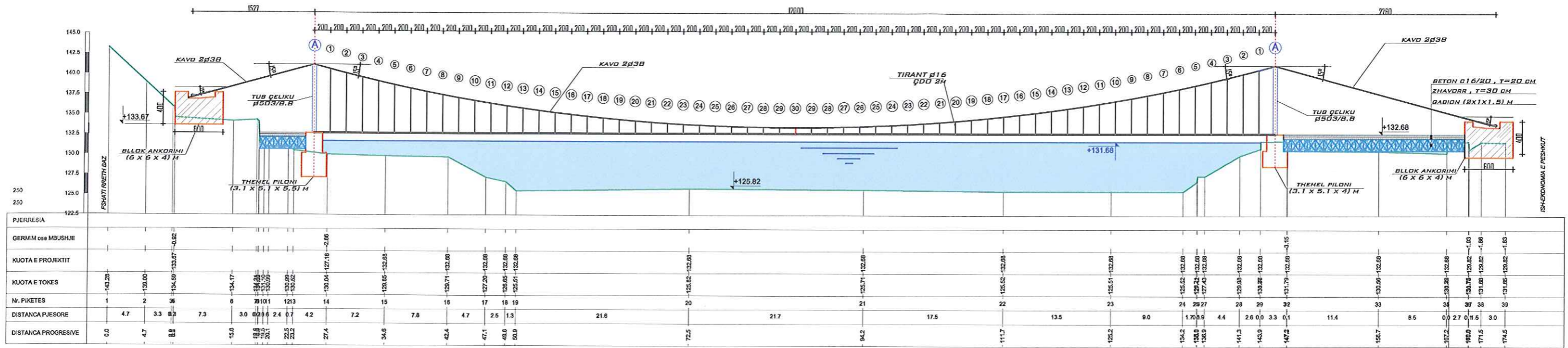
PLANIMETRIA E URES  
SH.1:500



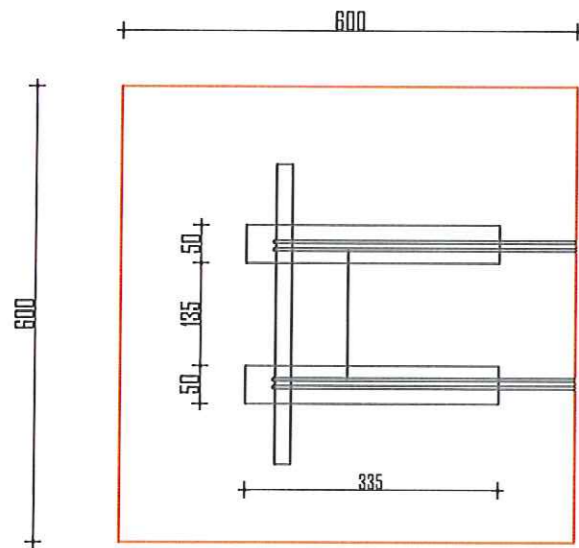
POROSITESI <b>Bashkia MAT</b>	<b>Person Fizik Bashkim MATA &amp; "ERALD-G" sh.p.k</b>	VENDODHJA BASHKIA MAT	FAZA E PROJEKTIMIT PROJEKT ZBATIMI	Grupi i Projektimit Ing. Bashkim MATA Ing. Gezim ISLAMI Ing. Rezeart ZGJANJOLLI Ing. Servet VERCANI	Shkalla 1:500
		TITULLI I PROJEKTIT <b>RIKONSTRUKSION URE PASARELE NE FSHATIN RRETH BAZ</b>	TITULLI I VIZATIMIT PLANIMETRIA E URES	Z.1017/G MK.1127	Data: Nentor 2018 FLETA Nr.4



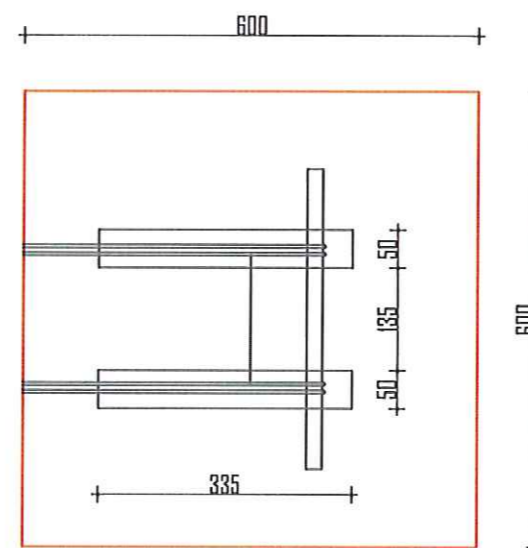
# POFILI GJATESOR I URES SH 1:500



**DETAJ 1  
SH 1:100**

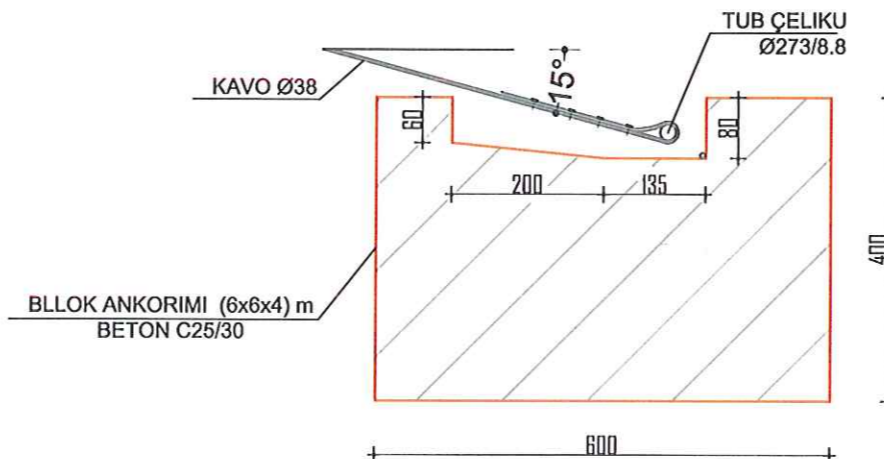
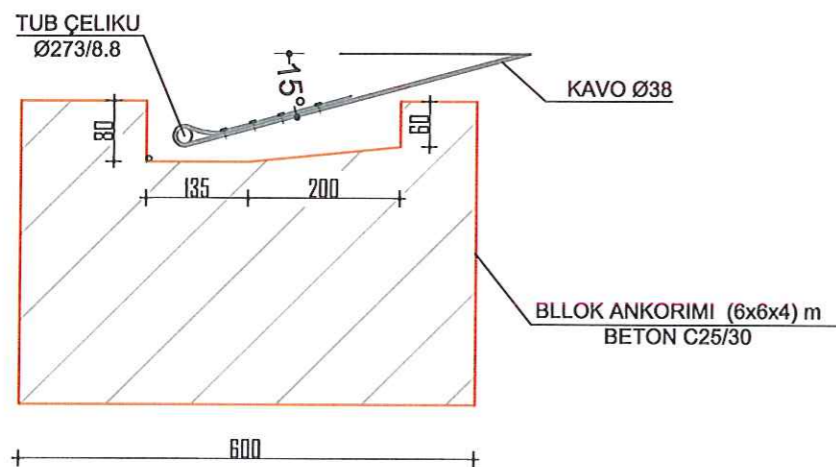


**DETAJ 1  
SH 1:100**



**Tabela e Tiranteve**

Tiranti Nr.	Diametri mm	Copë	Gjatësia cm	Totale cm
1	16	2	814	1,627
2	16	2	765	1,531
3	16	2	719	1,437
4	16	2	674	1,347
5	16	2	630	1,261
6	16	2	588	1,177
7	16	2	548	1,097
8	16	2	510	1,020
9	16	2	473	946
10	16	2	438	876
11	16	2	404	808
12	16	2	372	745
13	16	2	342	684
14	16	2	314	627
15	16	2	287	574
16	16	2	262	524
17	16	2	238	477
18	16	2	217	434
19	16	2	197	394
20	16	2	179	357
21	16	2	162	324
22	16	2	147	295
23	16	2	134	269
24	16	2	123	246
25	16	2	113	227
26	16	2	106	211
27	16	2	99	199
28	16	2	95	190
29	16	2	92	185
30	16	1	92	92
<b>TOT m</b>				<b>201.79</b>



POROSITESI

**Bashkia MAT**

**Person Fizik Bashkim MATA  
& "ERALD-G" sh.p.k**

VENDODHJA  
BASHKIA MAT

TITULLI I PROJEKTI

**RIKONSTRUKSION URE PASARELE NE FSHATIN RRETH BAZ**

FAZA E PROJEKTI  
PROJEKT ZBATIMI

TITULLI I VIZATIMIT

**SKEME DHE DETAJE**

Grupi i Projektimit

Ing. Bashkim MATA

Ing. Gezim ISLAMI

Ing. Rezeart ZGJANJOLLI

Ing. Servet VERCANI

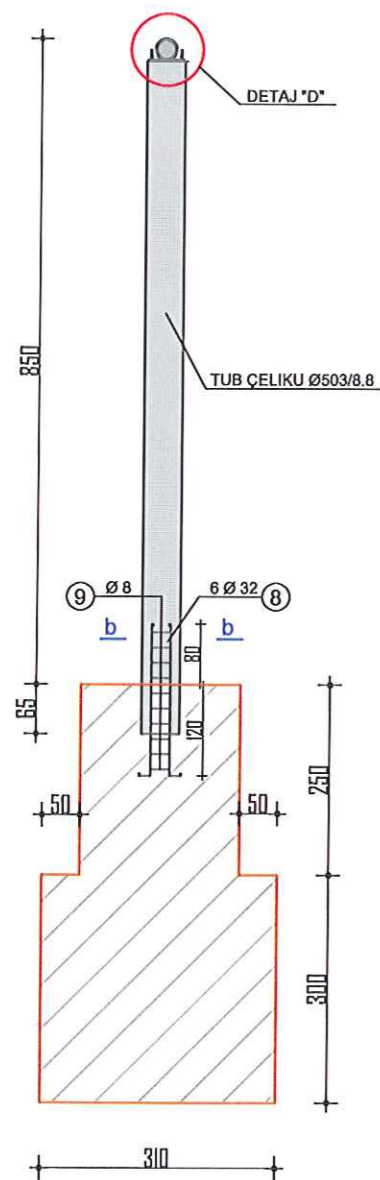
Shkalla 1:100, 1:500

Data: Nentor 2018

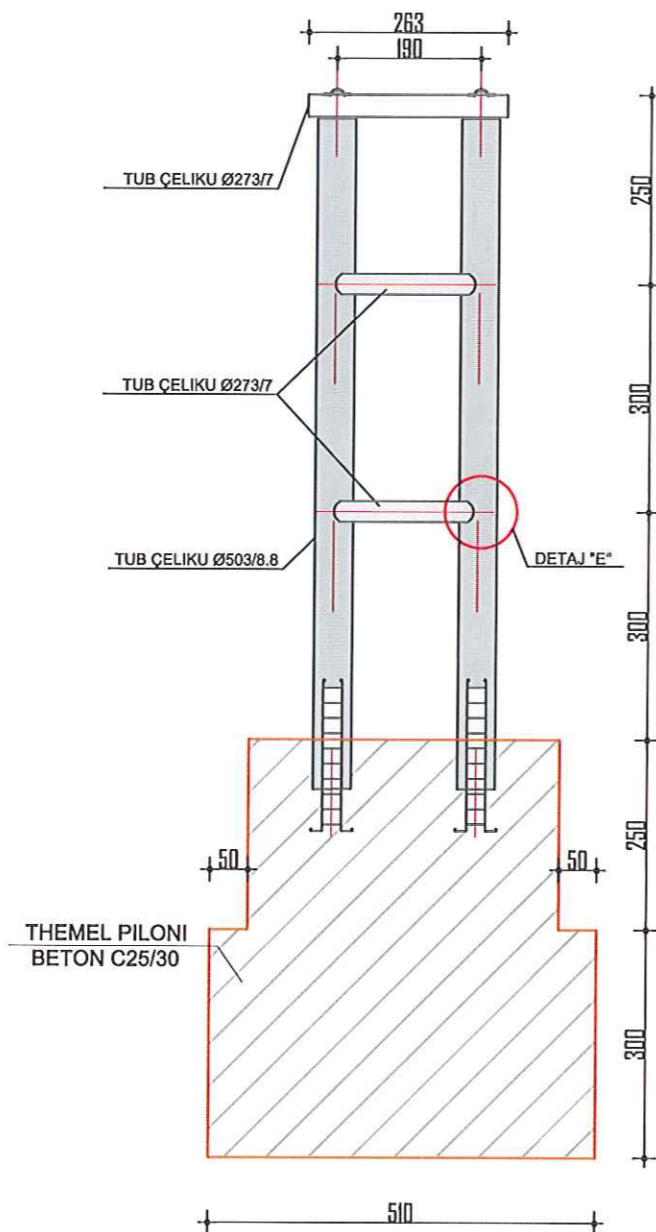
FLETA Nr.5



PRERJA B-B  
(PILONI MAJTAS)  
SH. 1:100

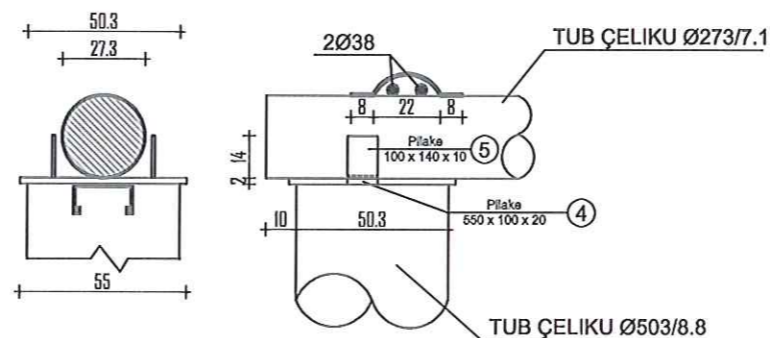


PRERJA A-A  
(PILONI MAJTAS)  
SH. 1:100

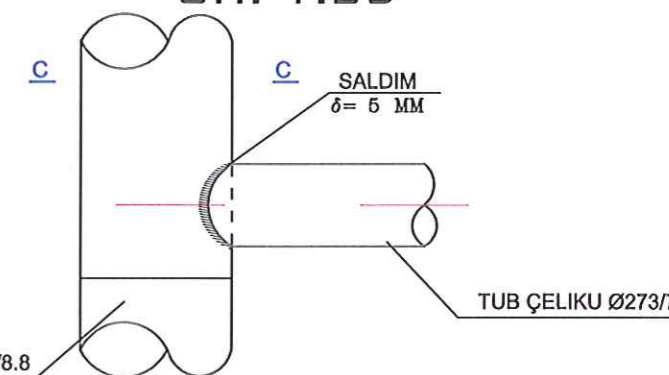


DETAJ 2

DETAJ "D"  
SH. 1:25



DETAJ "E"  
SH. 1:25



SEKSIONI C-C  
SH. 1:25

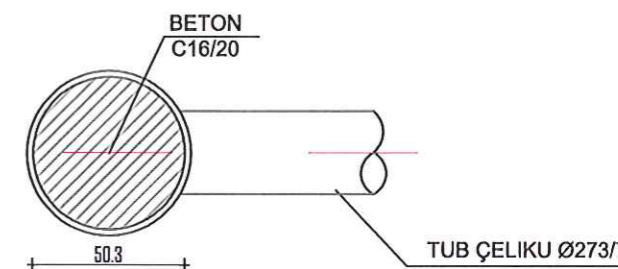
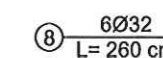
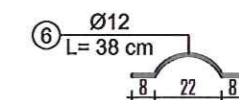
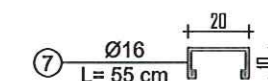
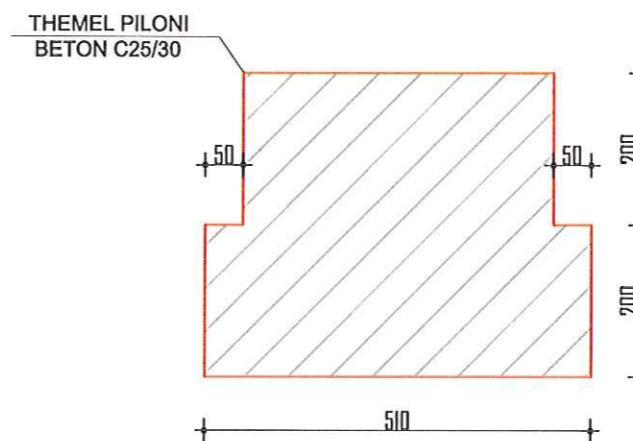


TABELA E HEKURIT

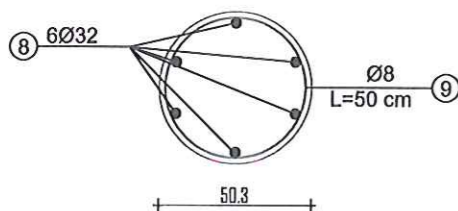
Nr	Ø (mm) δ (mm)	L (cm) S (m <sup>2</sup> )	n (cope)	L x n S x n	Pesha	Pesha Totale
					(Kg/ml) (Kg/m <sup>2</sup> )	Kg
1	503 /8.8	886	2	17.72	108	1913.76
2	273 /7.1	263	1	2.63	46.7	122.82
3	273/7.1	210	2	4.20	46.7	196.14
4	δ = 20	0.055	2	0.110	157	17.27
5	δ = 10	0.014	4	0.056	78.5	4.40
6	12	38	2	0.76	0.888	0.67
7	16	55	2	1.10	1.578	1.74
8	32	260	12	31.20	6.313	196.97
9	8	50	22	11.00	0.395	4.35
						2458.11



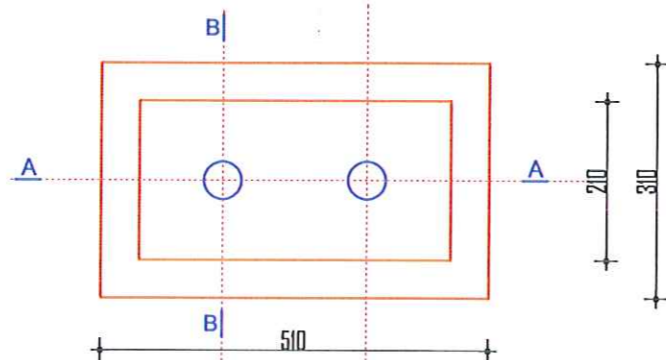
PRERJE E THEMELIT TE PILONIT DJATHTAS  
SH. 1:100



PRERJA b-b  
SH. 1:25



PAMJE NGA SIPER E PILONAVE  
SH. 1:100



POROSITESI

Bashkia MAT

Person Fizik Bashkim MATA  
& "ERALD-G" sh.p.k

VENDODHJA  
BASHKIA MAT

TITULLI I PROJEKTIMIT

RIKONSTRUKSION URE PASARELE NE FSHATIN RRETH BAZ

FAZA E PROJEKTIMIT  
PROJEKT ZBATIMI

TITULLI I VIZATIMIT

DETAJ 2

Grupi i Projektimit

Ing. Bashkim MATA

Ing. Gezim ISLAMI

Ing. Rezart ZGJANJOLLI

Ing. Servet VERCANI

Shkalla 1:25, 1:100

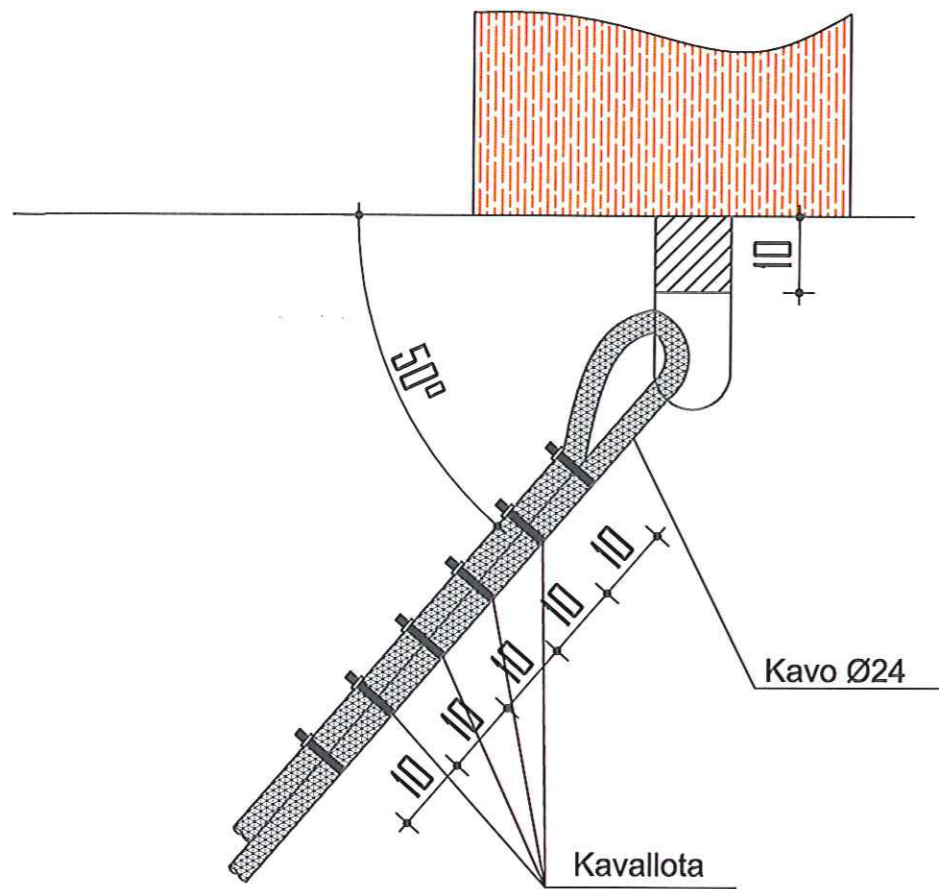
Data: Nentor 2018

FLETA Nr.6

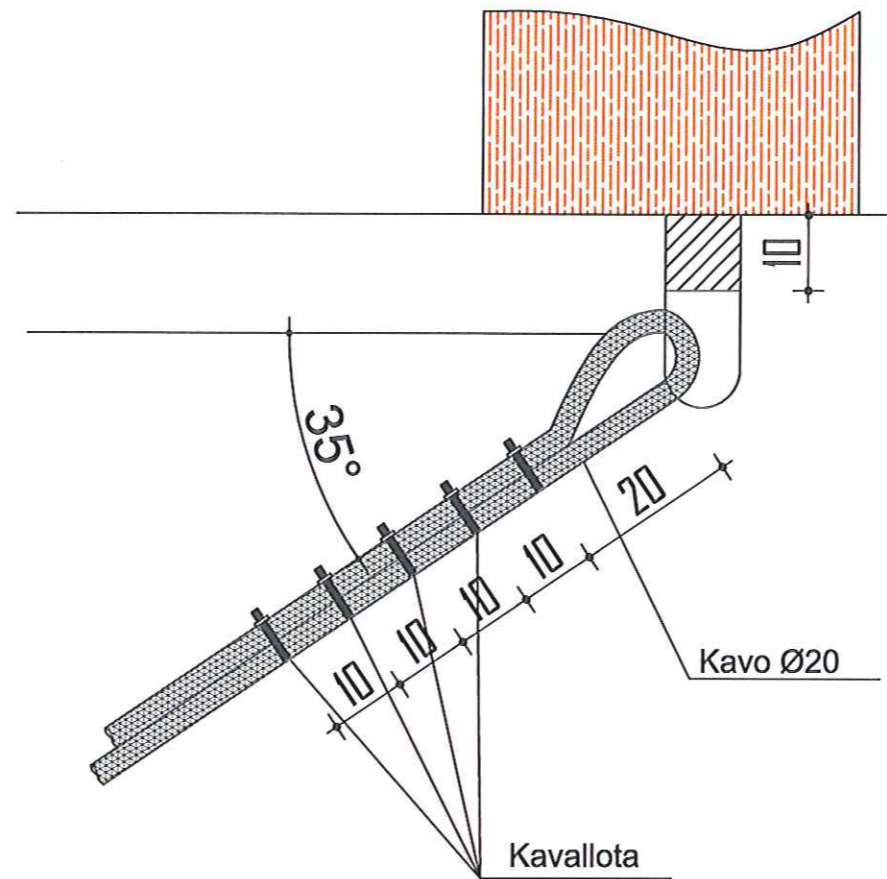


DETAJE

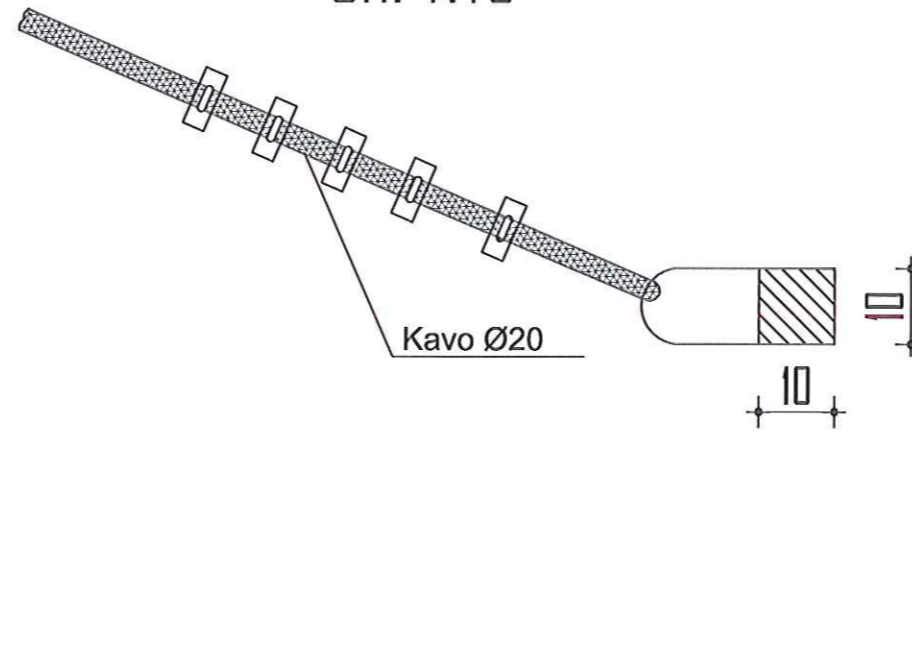
DETAJI 4  
SH. 1:10



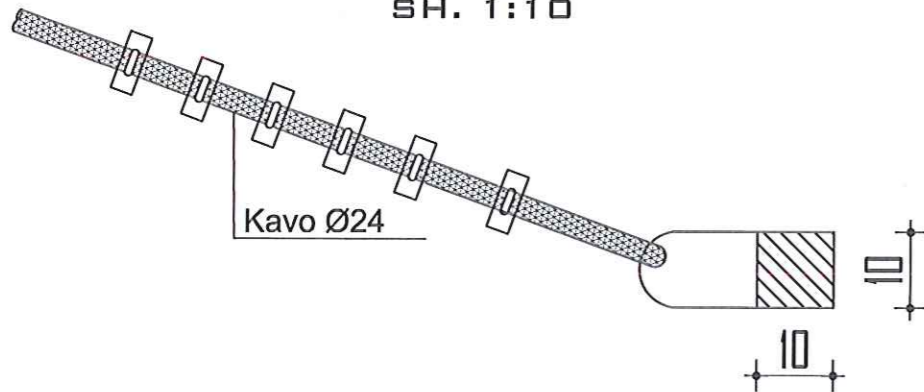
DETAJI 5  
SH. 1:10



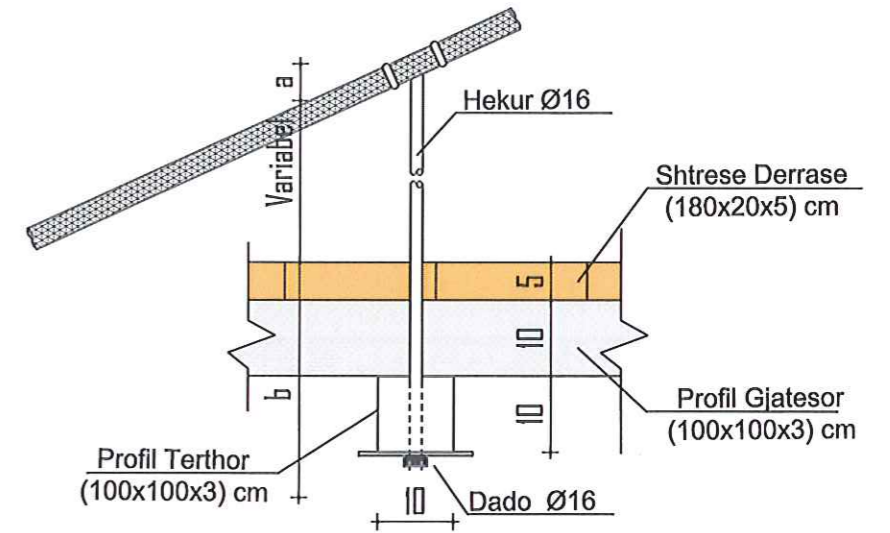
PAMJE DETAJI 5  
SH. 1:10



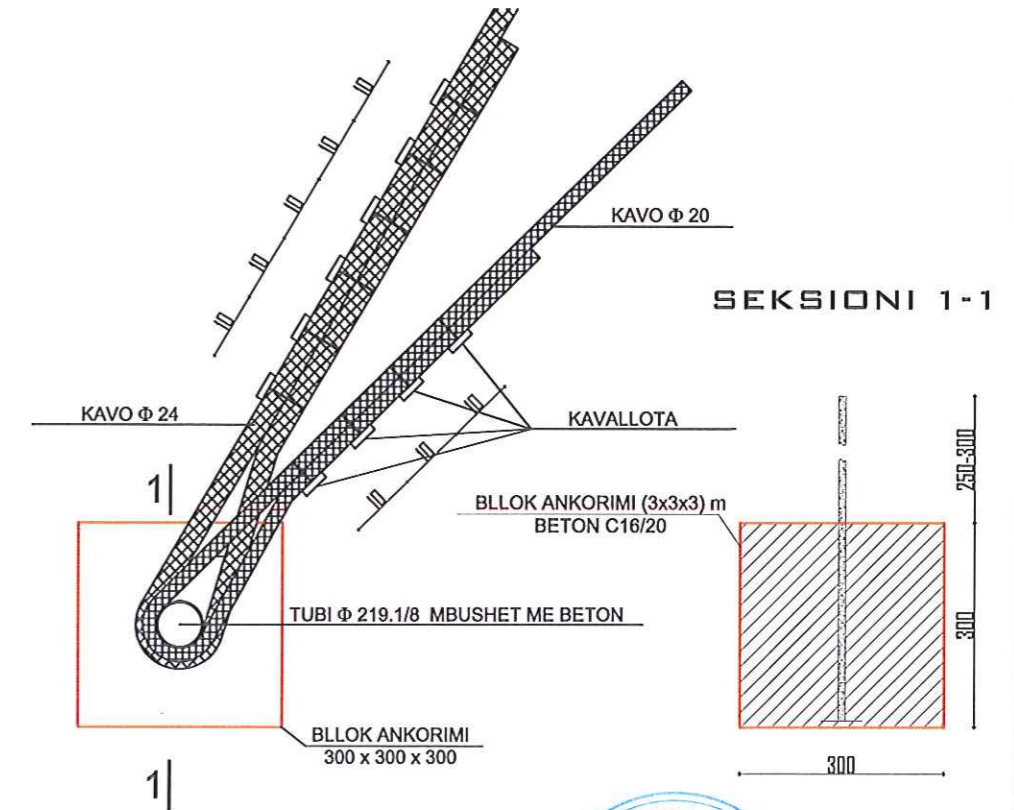
PAMJE DETAJI 4  
SH. 1:10



DETAJ I TIRANTIT VERTIKAL  
SH. 1:10



DETAJI 3,  
BLLOKU ANESOR I ANKORIMIT



SEKSIONI 1-1

POROSITESI

Bashkia MAT

Person Fizik Bashkim MATA  
& "ERALD-G" sh.p.k

VENDODHJA  
BASHKIA MAT

TITULLI I PROJEKTIM

RIKONSTRUKSION URE PASARELE NE FSHATIN RRETH BAZ

FAZA E PROJEKTIMIT  
PROJEKT ZBATIMI

TITULLI I VZATIMIT

DETAJE

Grupi i Projektimit  
H/T.0083/5  
MK.1127

Ing. Bashkim MATA

Ing. Gezim ISLAMI

Ing. Rezart ZGJANJOLLI

Ing. Servet VERCANI

Shkalla 1:10

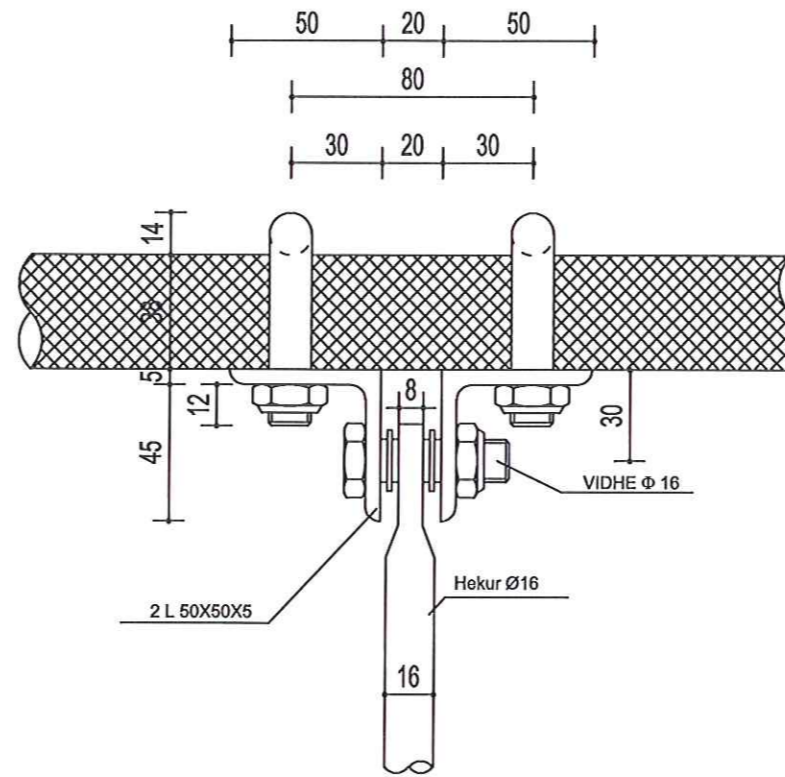
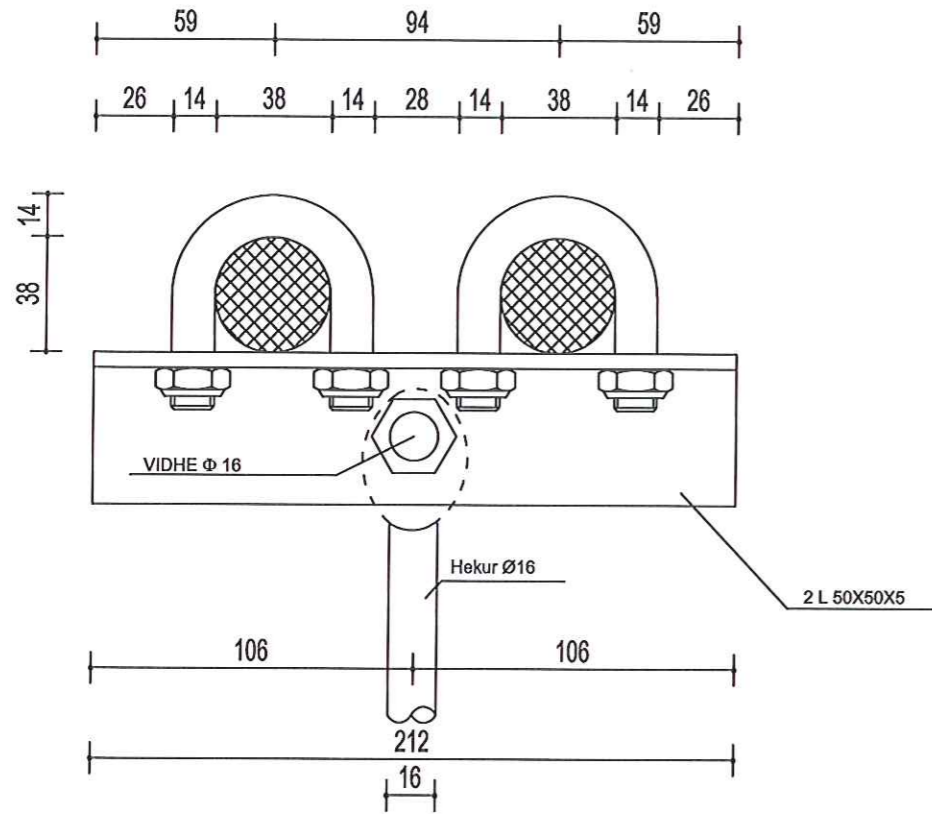
Data: Nentor 2018

FLETA Nr.7

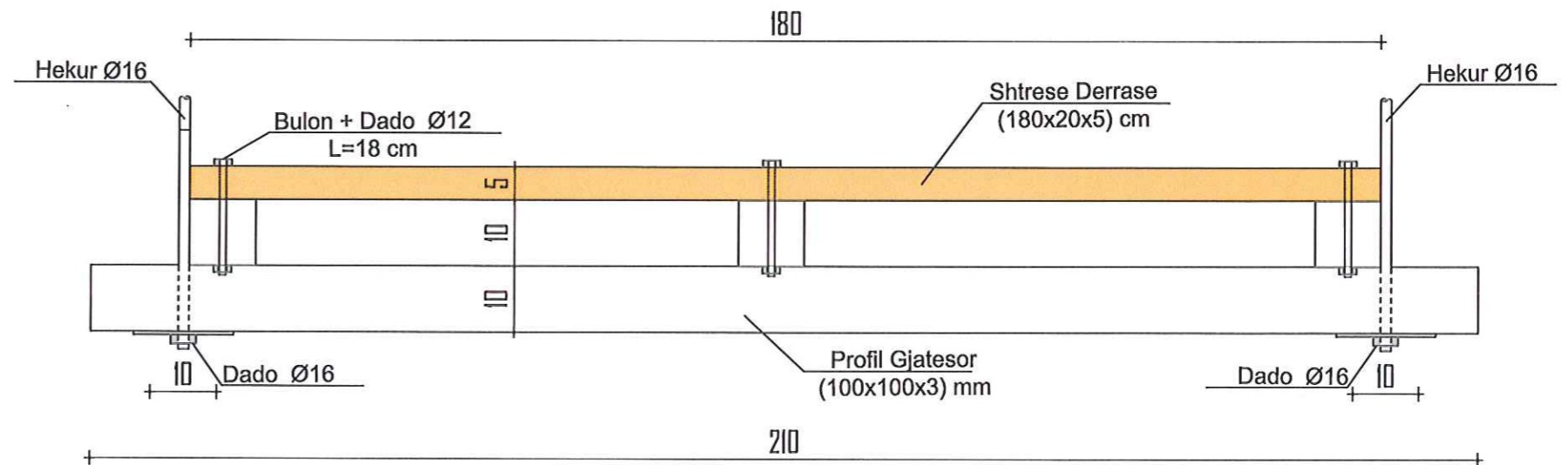


DETAJE

DETAJE SH. 1:25



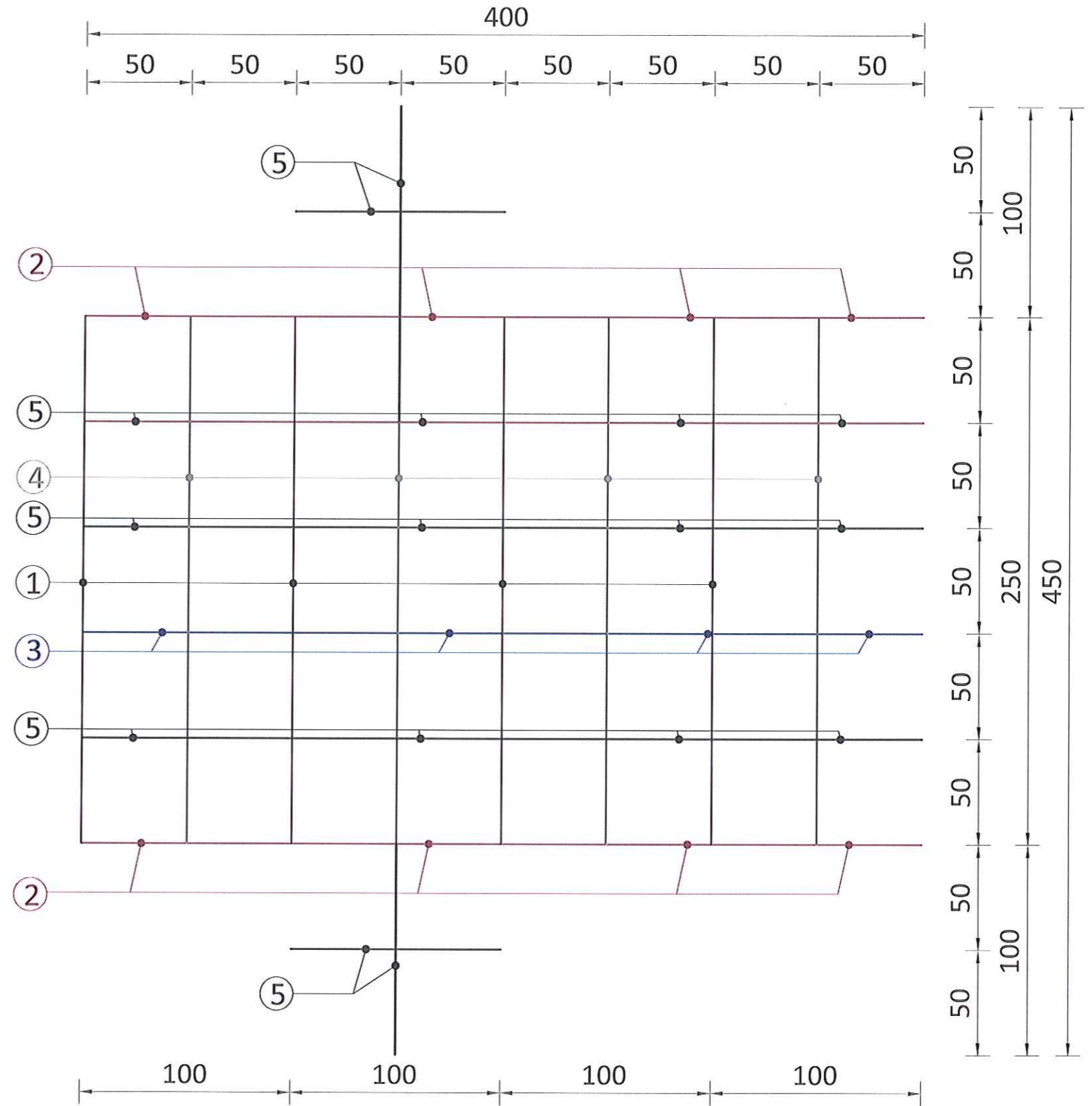
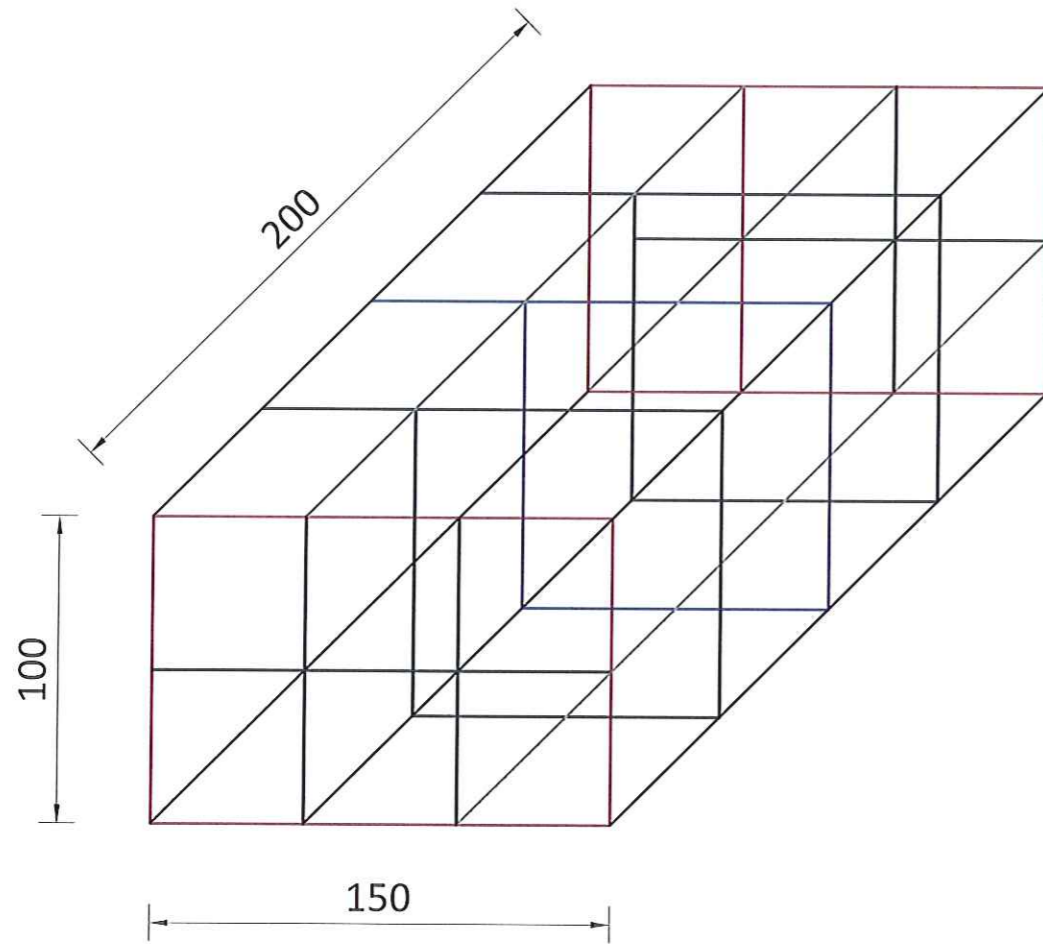
DETAJ SH. 1:10



<p>POROSITESI</p>	<p><b>Person Fizik Bashkim MATA &amp; "ERALD-G" sh.p.k</b></p>	<p>VENDODHJA BASHKIA MAT</p>	<p>FAZA E PROJEKTIMIT PROJEKT ZBATIMI</p>	<p>Grupi i Projektimit Ing. Bashkim MATA Ing. Gezim ISLAMI Ing. Rezeart ZGJANJOLLI Ing. Servet VERCANI</p>
<p><i>Bashkia MAT</i></p>		<p>TITULLI I PROJEKTIT RIKONSTRUKSION URE PASARELE NE FSHATIN RRETH BAZ</p>	<p>TITULLI I VIZATIMIT DETAJE</p>	<p>Shkalla 1:10 Data: Nentor 2018 FLETA Nr.8</p>



# SKEMA E KOSHAVE METALIKË DHE HAPJA E HEKURAVE (2X1X1.5)M



SPECIFIKIME E HEKURAVE GABIONI (2X1.5X1)M, 1 copë							
Nr.	Pozicioni	Ø(mm)	L/copë	cope	L(total)	kg/ml	kg (total)
1	1	12	2.80	4	11.20	0.888	9.945
2	2	12	1.30	8	10.40	0.888	9.235
3	3	12	1.30	4	5.20	0.612	3.182
4	4	6	2.80	4	11.20	0.220	2.464
5	5	6	1.80	16	28.80	0.220	6.336
PESHA TOTALE							31.162

POROSITESI

Bashkia MAT

**Person Fizik Bashkim MATA  
& "ERALD-G" sh.p.k**

VENDODHJA  
BASHKIA MAT

TITULLI I PROJEKIMIT

RIKONSTRUKSION URE PASARELE NE FSHATIN RRETH BAZ

FAZA E PROJEKTIMIT  
PROJEKT ZBATIMI

TITULLI I VIZATIMIT

GABION (2x1x1.5) m

Grupi i Projektimit

Ing. Bashkim MATA

Ing. Gezim ISLAMI

Ing. Rezeart ZGJANJOLLI

Ing. Servet VERCANI

Shkalla

Data: Nentor 2018

FLETA Nr.9

