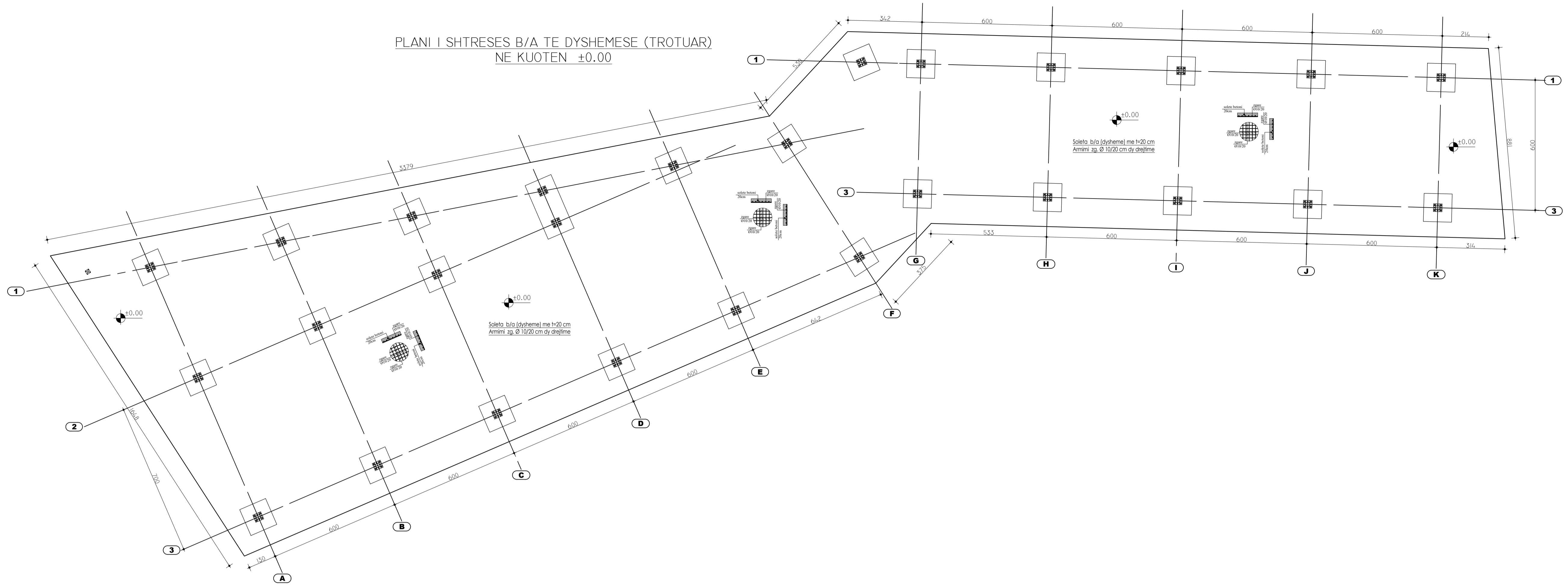
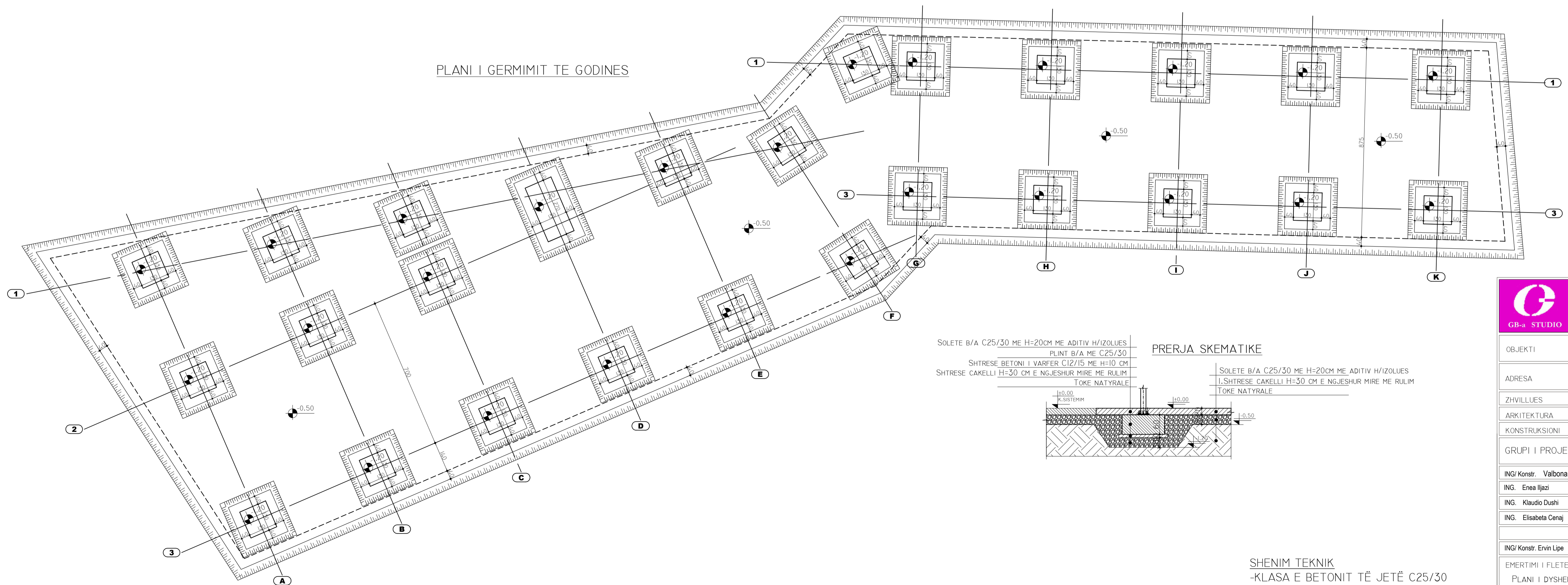


PLANI I SHITRESSES B/A TE DYSHEMESE (TROTUAR)
NE KUOTEN ±0.00

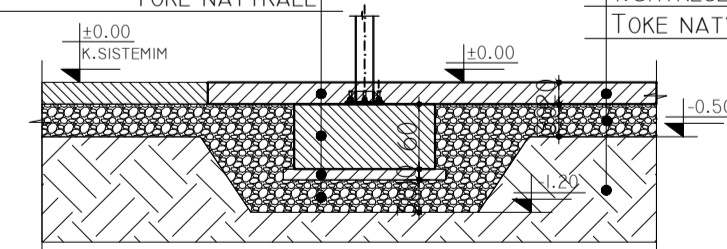


PLANI I GERMIMIT TE GODINES



SOLETE B/A C25/30 ME H=20CM ME ADITIV H/IZOLUES
PLINT B/A ME C25/30
SHITRESE BETONI I VARFER C12/15 ME H=10 CM
SHITRESE CAKELLI H=30 CM E NGJESHUR MIRE ME RULIM
TOKE NATYRALE

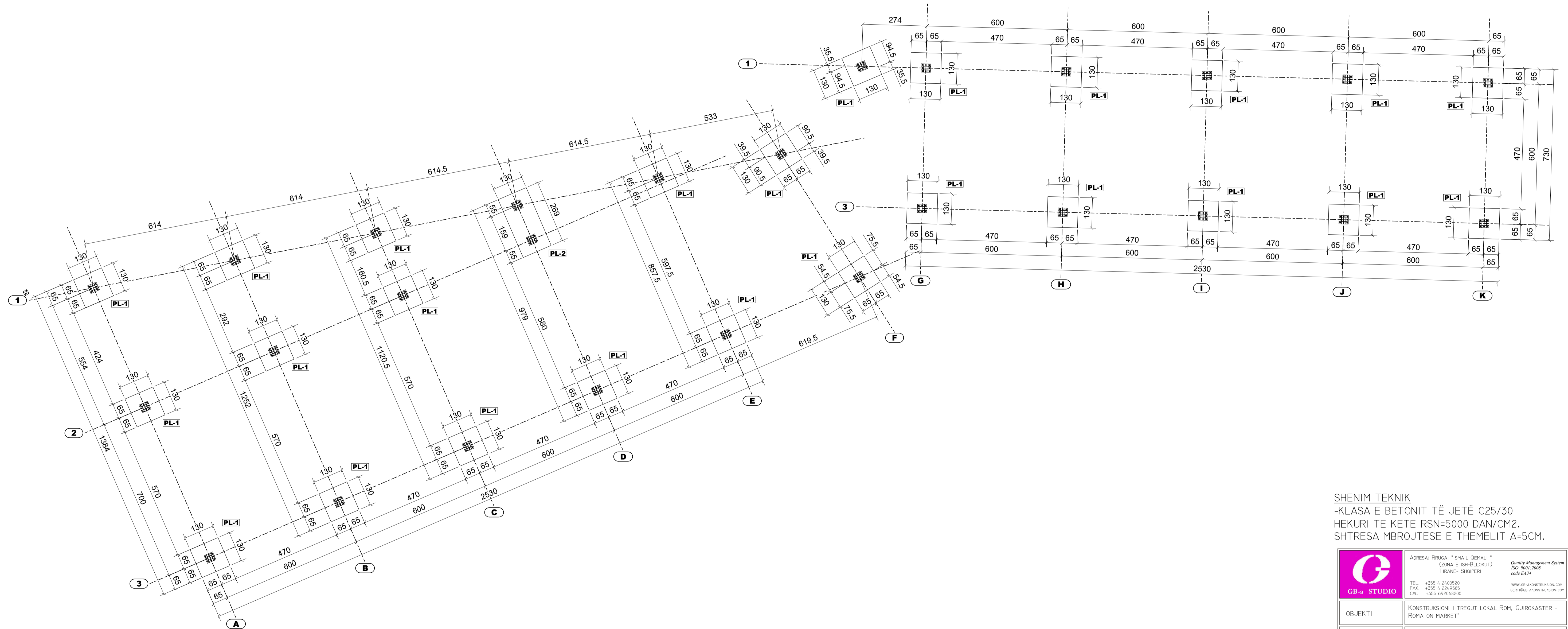
PRERJA SKEMATIKE



SHENIM TEKNIK
-KLASA E BETONIT TË JETË C25/30
HEKURI TE KETE RSN=5000 DAN/CM2.
SHITRESA MBROJTESE E THEMELIT A=5CM.

	ADRESA: RRUGA: "ISMAIL QEMALI" (ZONA E ISH-BLOKUT) TIRANE- SHQIPERI			Quality Management System ISO 9001:2008 code EA14
	TEL: +355 4 2400520 FAX: +355 4 2209985 CEL: +355 692068200			WWW.GB-ARHITEKTURA.COM GERTI@GB-ARHITEKTURA.COM
OBJEKTI	KONSTRUKSIONI I TREGUT LOKAL ROM, GJIROKASTER - ROMA ON MARKET			
ADRESA	GJIROKASTER			
ZHVILLUES	"BASHKIA GJIROKASTER"			
ARKITEKTURA	"MYM ARCHITECTURE"			
KONSTRUKSIONI	"GB-A STUDIO" N.495616			
GRUPI I PROJEKTIMIT	NR. LIÇ	FIRMA	VULA	
ING/ Konstr. Valbona ÇALLIKU	K. 1064/2			
ING. Enea Ijaz				
ING. Klaudio Dushi				
ING. Elisabeta Cenaj				
ING/ Konstr. Ervin Lipe				
EMERTIMI I FLETES:	PLANI I DYSHEMESE B/A DHE PLANI GERMIMIT			
	SKALLA:			
	KODI I PROJEK. I: IA-36			
	NR. FLETES: K.			
	DATA: QUSHT 2022			

PLANI I THEMELEVE
SH. 1:80

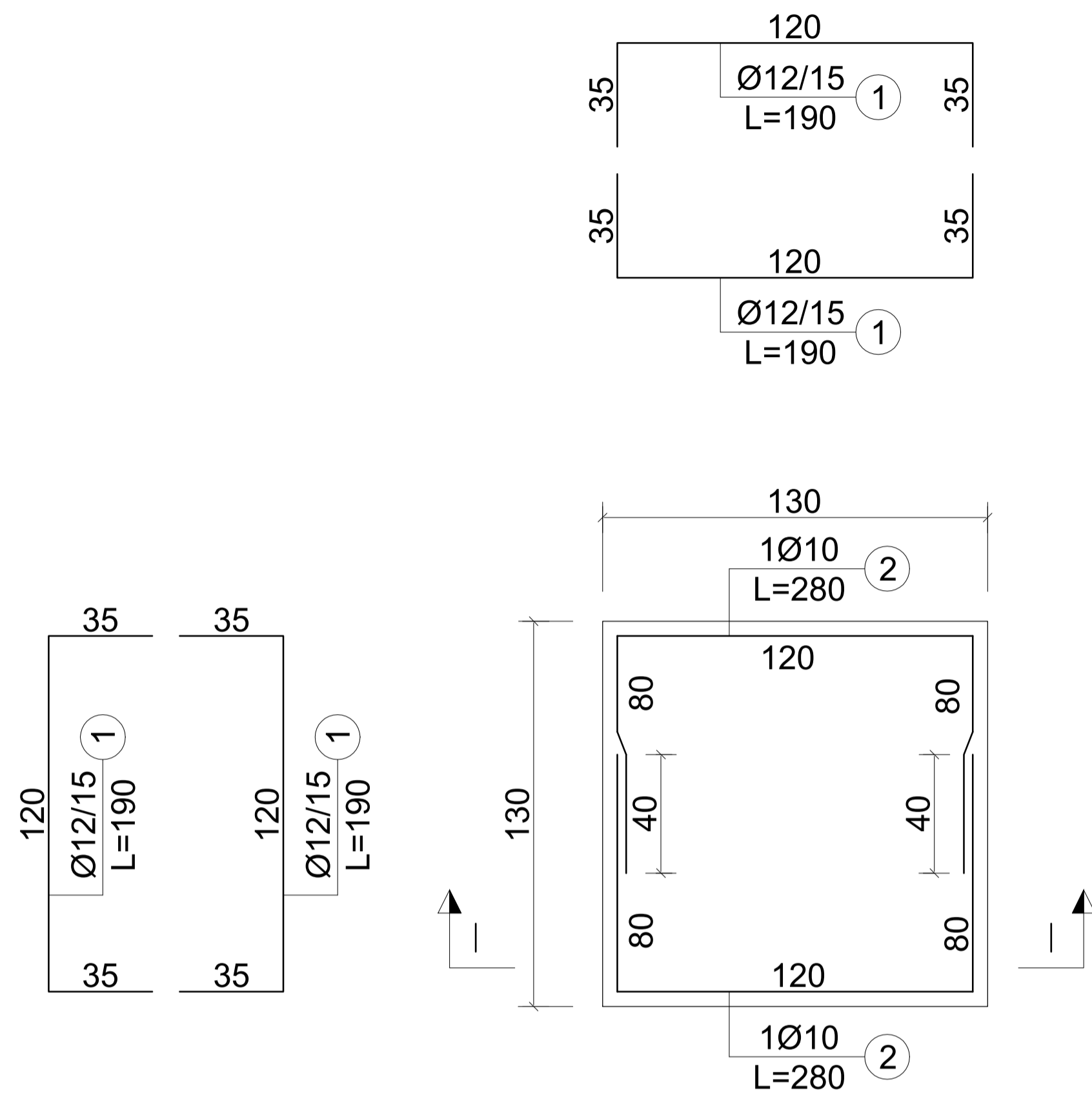


SHENIM TEKNIK
-KLASA E BETONIT TË JETË C25/30
HEKURI TE KETE RSN=5000 DAN/CM2.
SHTRESA MBROJTESE E THEMELIT A=5CM.

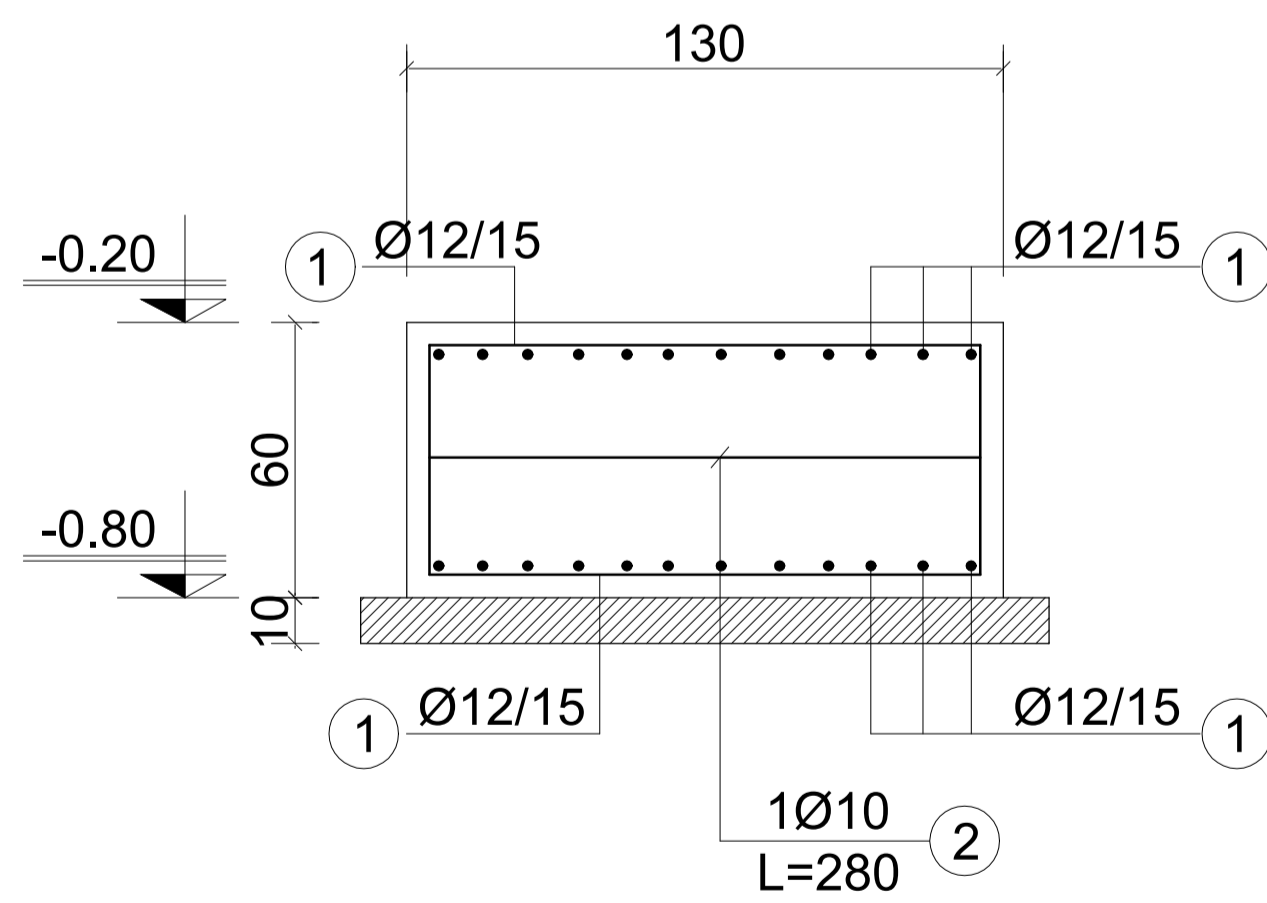
	ADRESA: RRUGA: "ISMAIL GEMALI" (ZONA E ISH-BLLOKUT) TIRANE- SHQIPERI			Quality Management System ISO 9001:2008 code: E434
	TEL: +355 4 2400520 FAX: +355 4 2249585 CELL: +355 692068200			WWW.GB-AKONSTRUKSION.COM GERTI@GB-AKONSTRUKSION.COM
OBJEKTI	KONSTRUKSIONI I TREGUT LOKAL ROM, GJIROKASTER - ROMA ON MARKET			
ADRESA	GJIROKASTER			
ZHVILLUES	"BASHKIA GJIROKASTER"			
ARKITEKTURA	"MVM ARCHITECTURE"			
KONSTRUKSIONI	"GB-A STUDIO"			N.4956/6
GRUPI I PROJEKTIMIT	NR. LIC	FIRMA	VULLA	
ING/ Konstr: Valbona ÇALLIKU	K. 1064/2			
ING. Enea Iljazi				
ING. Klaudio Dushi				
ING. Elisabeta Cenaj				
ING/ Konstr: Ervin Lipe				
EMERTIMI I FLETES:	PLANI I THEMELEVE			SHALLA : KODI I PROJEK : IA-36 NR. FLETES : K- DATA : GUSHTI 2022

KONSTRUIMI I PLINTIT PL-1 (130/130)

25 COPE
SH. 1:33

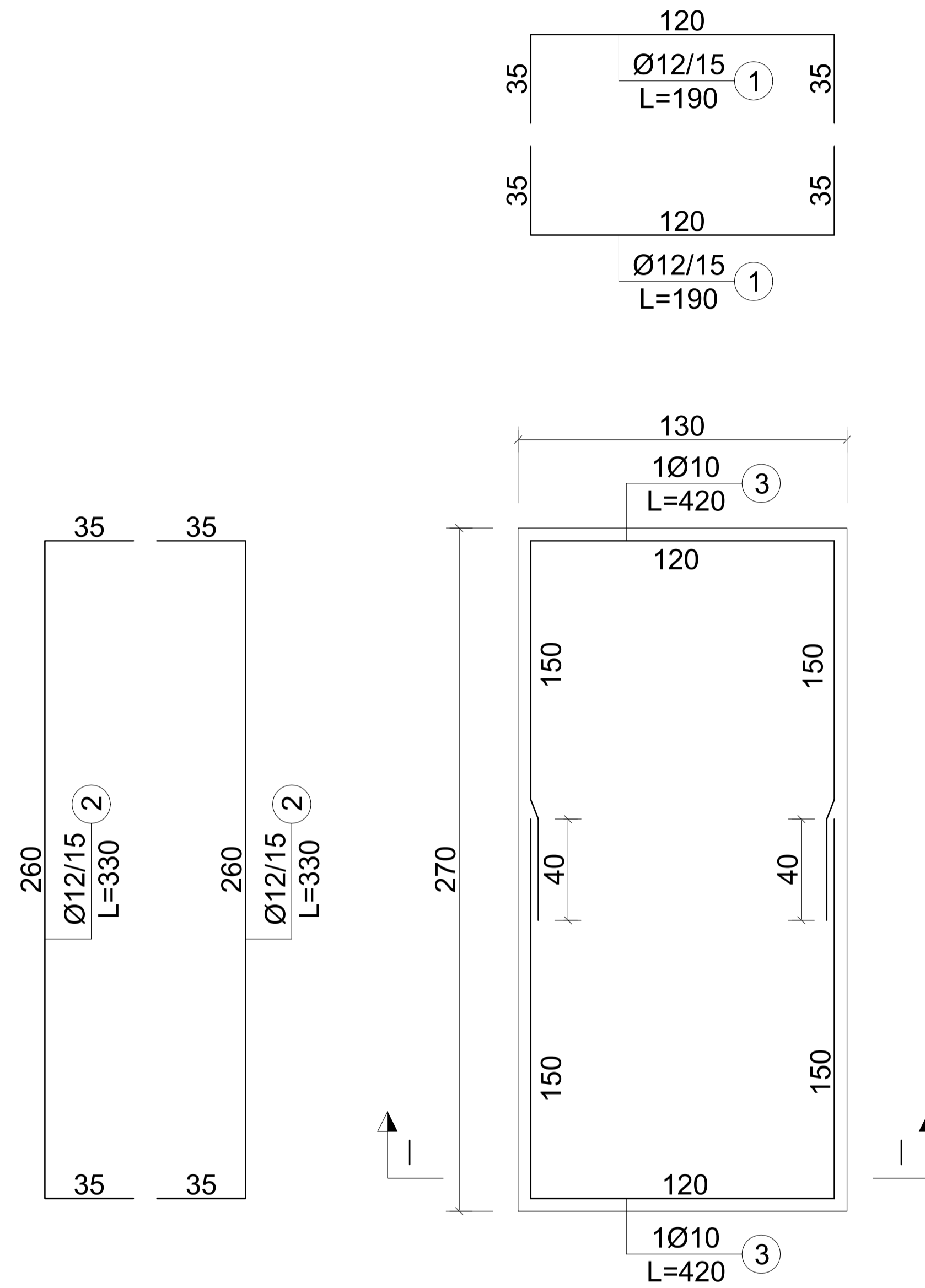


PRERJA 1 - 1
SH. 1:33

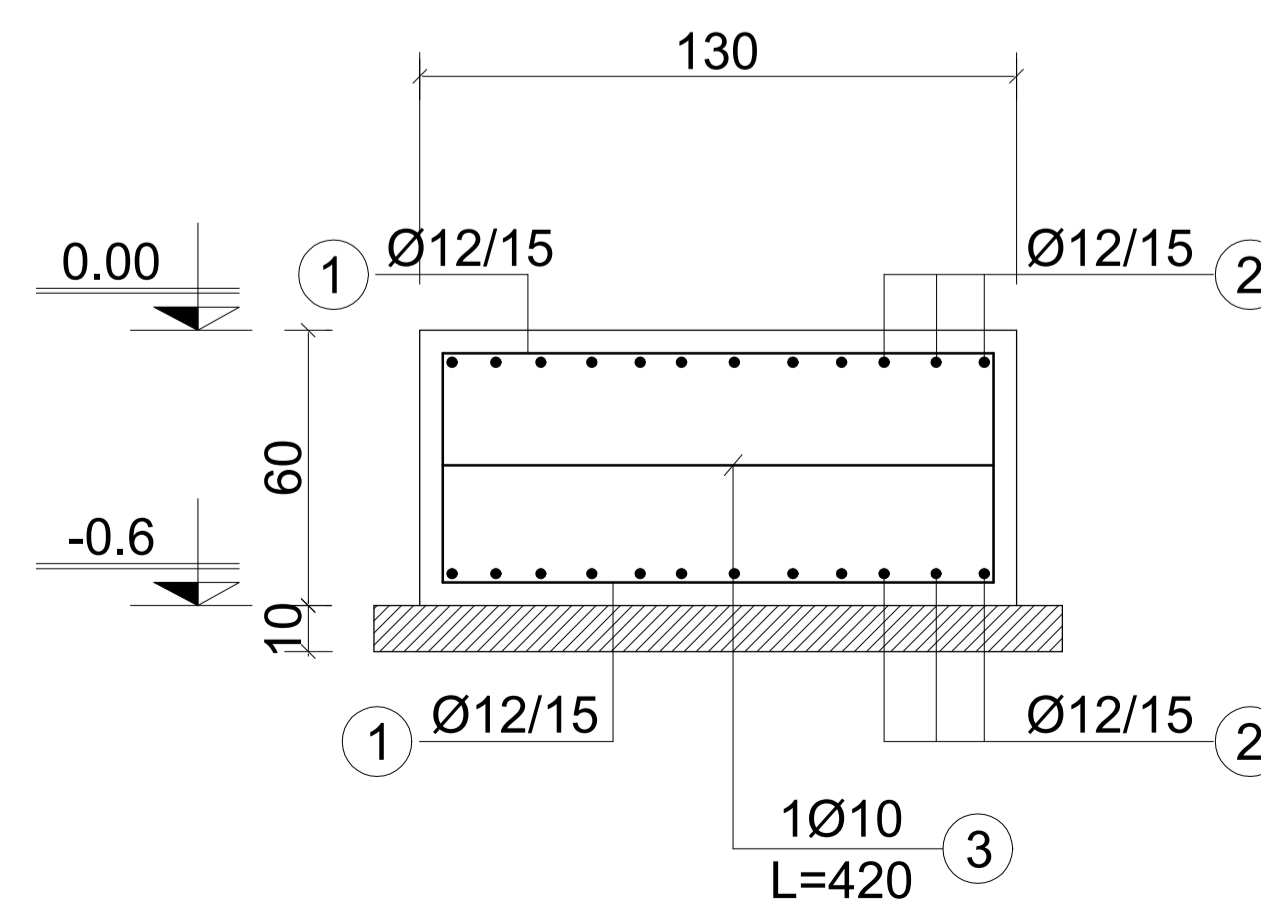


KONSTRUIMI I PLINTIT PL-2 (130/270)

1 COPE
SH. 1:33



PRERJA 1 - 1
SH. 1:33



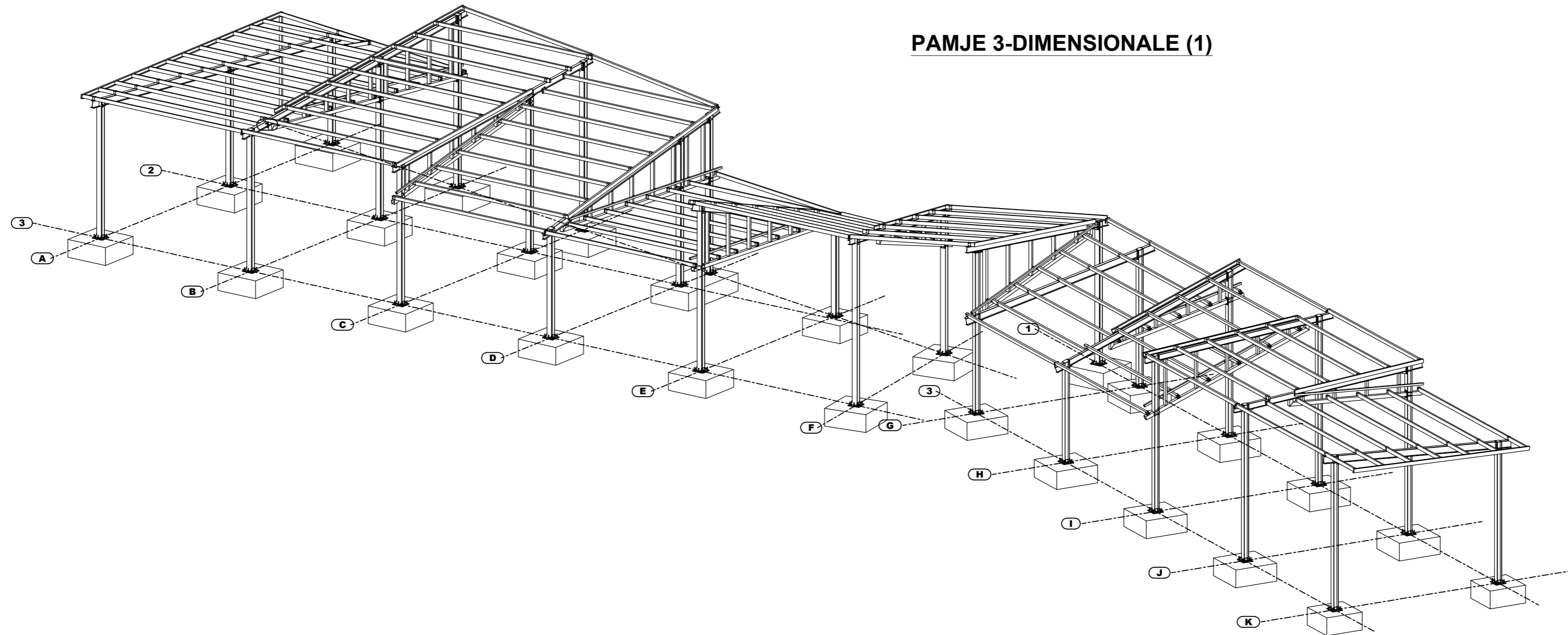
ELEMENTI	SPECIFIKIMI I ARMATURES						SPECIFIKIMI I ELEMENTIT			TOTALI (KG)
	Tipi	Cop	Poz	φ	l (cm)	cope	L (m)	φ	ΣL(m)	
Plinti P-1	25	1	12	190	36	68.4	6			
		2	10	280	2	5.6	8			
Plinti P-2	1	1	12	190	36	68.4	12	196	173.9	1629
		2	12	330	18	59.4	14			
		2	3	420	2	8.4	16			
							18			
Dysheqe b/a	687 m2						20			
			10	100	10	10	22			
							24			
							25			
5944										

SHENIM TEKNIK

-KLASA E BETONIT TË JETË C25/30
HEKURI TE KETE RSN=5000 DAN/CM2.
SHTRESA MBROJTESE E THEMELIT A=5CM.

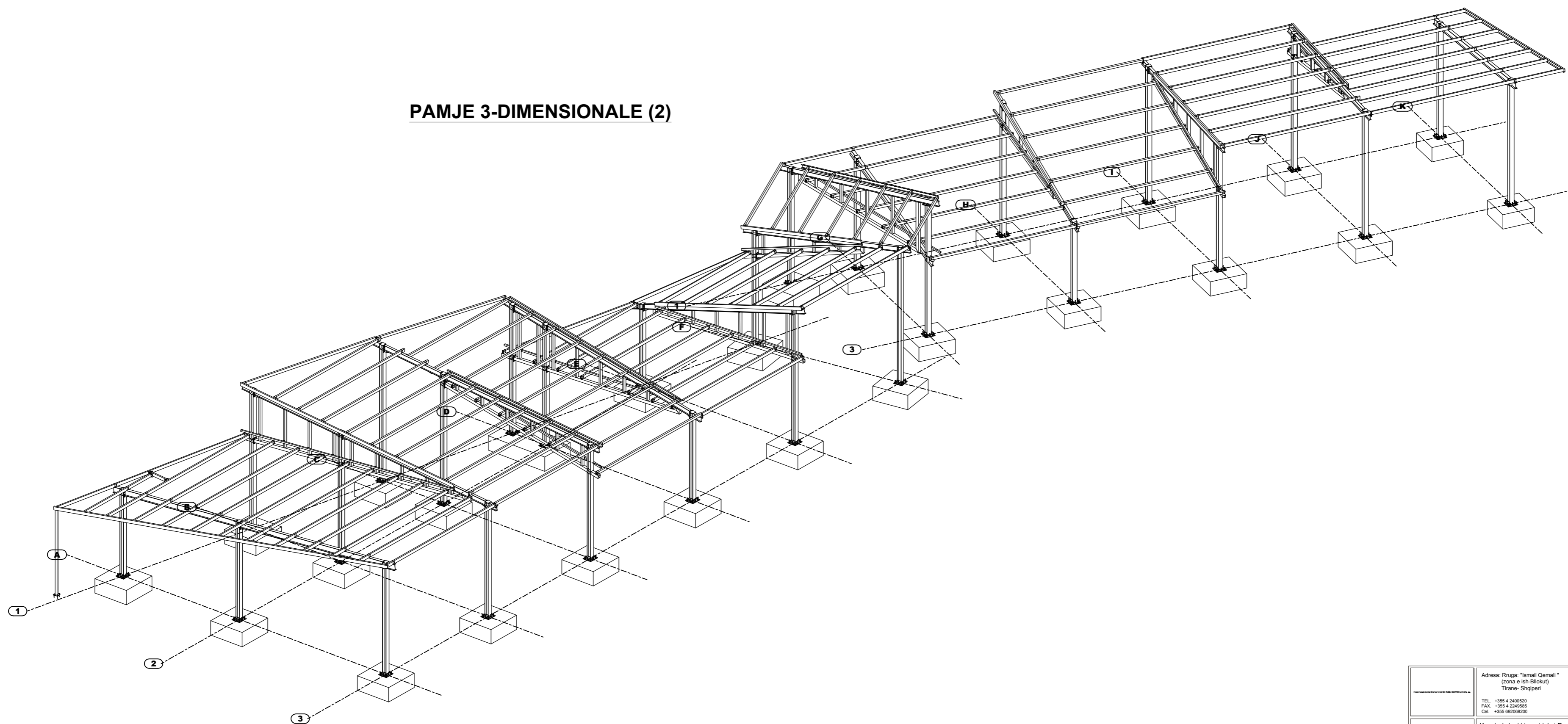
	ADRESA: RRUGA: "ISMAIL GEMALI" (ZONA E ISH-BLLOKUT) TIRANE- SHQIPERI			Quality Management System ISO 9001:2008 code EA34
	TEL: +355 4 2400520 FAX: +355 4 2249505 CEL: +355 692068200			WWW.GB-AKONSTRUKSION.COM GERTI@GB-AKONSTRUKSION.COM
OBJEKTI	KONSTRUKSIONI I TREGUT LOKAL ROM, GJIROKASTER - ROMA ON MARKET			
ADRESA	GJIROKASTER			
ZHVILLUES	"BASHKIA GJIROKASTER"			
ARKITEKTURA	"MVM ARCHITECTURE"			
KONSTRUKSIONI	"GB-A STUDIO" N.4956/6			
GRUPI I PROJEKTIMIT	NR. LIÇ	FIRMA	VULA	
ING/ Konstr. Valbona ÇALLIKU	K. 1064/2			
ING. Enea Iljazi				
ING. Klaudio Dushi				
ING. Elisabeta Cenaj				
ING/ Konstr. Ervin Lipe				
EMERTIMI I FLETES:	PLANI I THEMELEVE			SHALLA :
				KODI I PROJEK : IA-36
				NR. FLETES : K-
				DATA : QUSHT 2022

PAMJE 3-DIMENSIONALE (1)



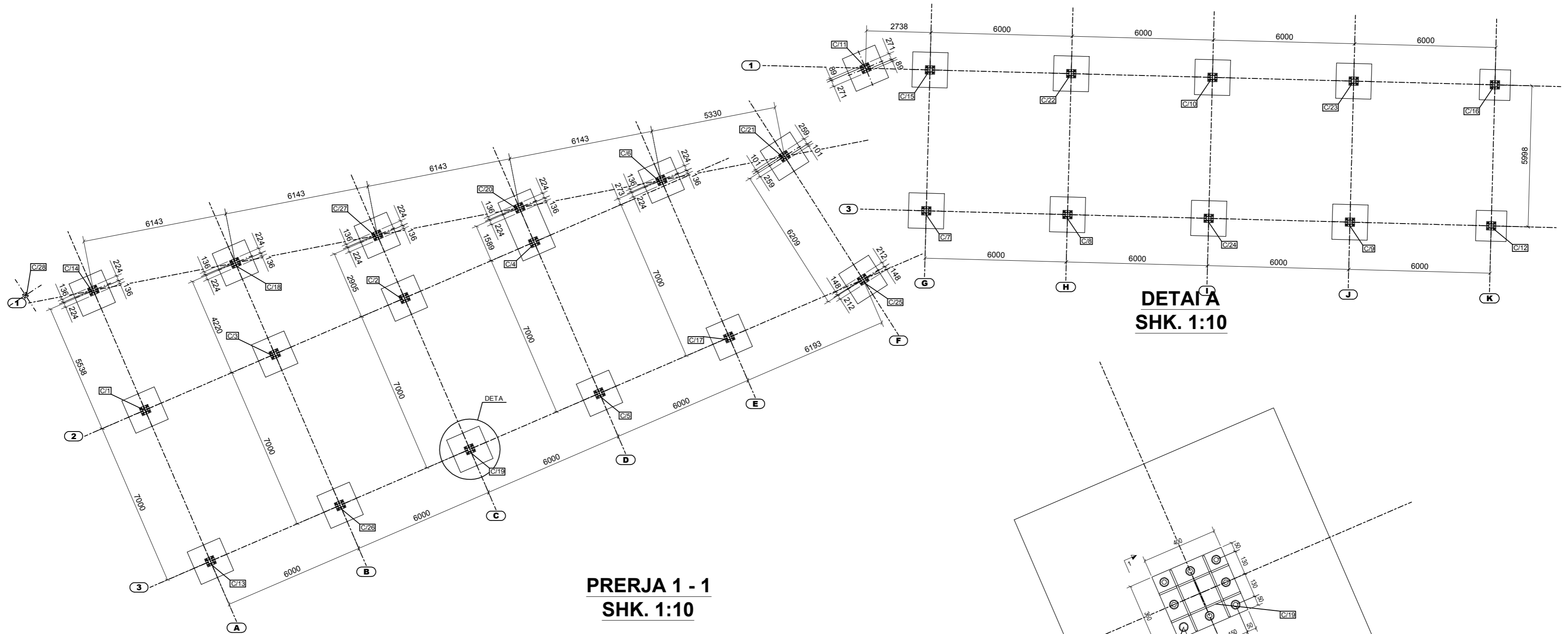
Adresa: Rruga "Ismail Qemali" (zona e ish-Blokut) Tirane - Shqiperi		Qytetit Management System 2021/2022 code E.134	
TEL: +355 4 240520 FAX: +355 4 224958 Cel: +355 65206520		www.gj-akonstrukion.com gj@gj-akonstrukion.com	
OBJEKTI	Konstruksioni i tregut lokal Rom, Gjrokaster - Roma on market		
ADRESA	Gjrokaster		
ZHVILLUES	"BASHKIA GJIROKASTER"		
ARKITEKTURA	"MMV Architecture"		
KONSTRUKSIONI	"GB-a Studio" N.4956/6		
GRUPI I PROJEKTIMIT	NR. LIÇ	FIRMA	VULA
ING/ Konstr. Valbona ÇALLIKU	K. 1064/2		
ING. Enea Iljaz			
ING. Kludio Dushi			
ING. Elisabeta Cenaj			
ING/ Konstr. Ervin Lipe			
EMERTIMI I FLETES:			Shkalla:
PAMJE 3-DIMENSIONALE(1)			Kodi projekt:
			1A_36
			Nr. Fletes:
			K:
			Data:
			02/09/2022

PAMJE 3-DIMENSIONALE (2)

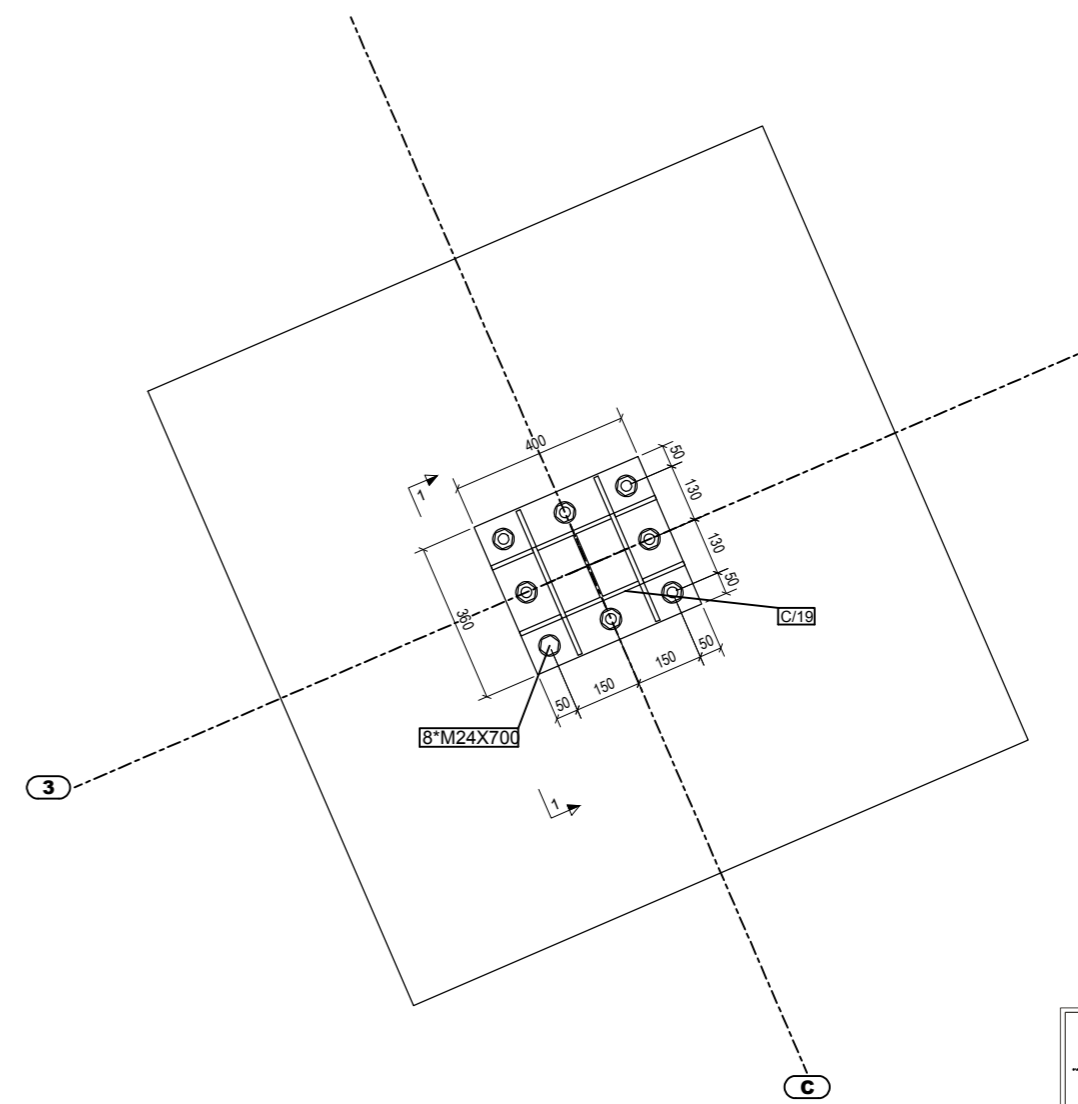


Adresa: Rruga "Ismail Qemali" (zona e ish-Blokut) Tirane - Shqiperi		Kualiteti Management System ISO 9001:2008 code E.134	
TEL: +355 4 240520 FAX: +355 4 224668 Cel: +355 65206200		www.gj-akonstrukion.com gjeri@gj-akonstrukion.com	
OBJEKTI	Konstrukzioni i tregut lokal Rom, Gjrokaster - Roma on market		
ADRESA	Gjrokaster		
ZHVILLUES	"BASHKIA GJROKASTER"		
ARKITEKTURA	"MMV Architecture"		
KONSTRUKSIONI	"GB-a Studio"		N.4956/6
GRUPI I PROJEKTIMIT	NR. LIÇ	FIRMA	VULA
INGJ Konstr. Valbona ÇALLIKU	K. 1064/2		
ING. Enea Iljazi			
ING. Kludio Dushi			
ING. Elisabeta Cenaj			
INGJ Konstr. Ervin Lipe			
EMERTIMI I FLETES:			Shkalla:
PAMJE 3-DIMENSIONALE(2)			Kodi projekt:
			1A_36
			Nr. Fletes:
			K:
			Data:
			06/09/2022

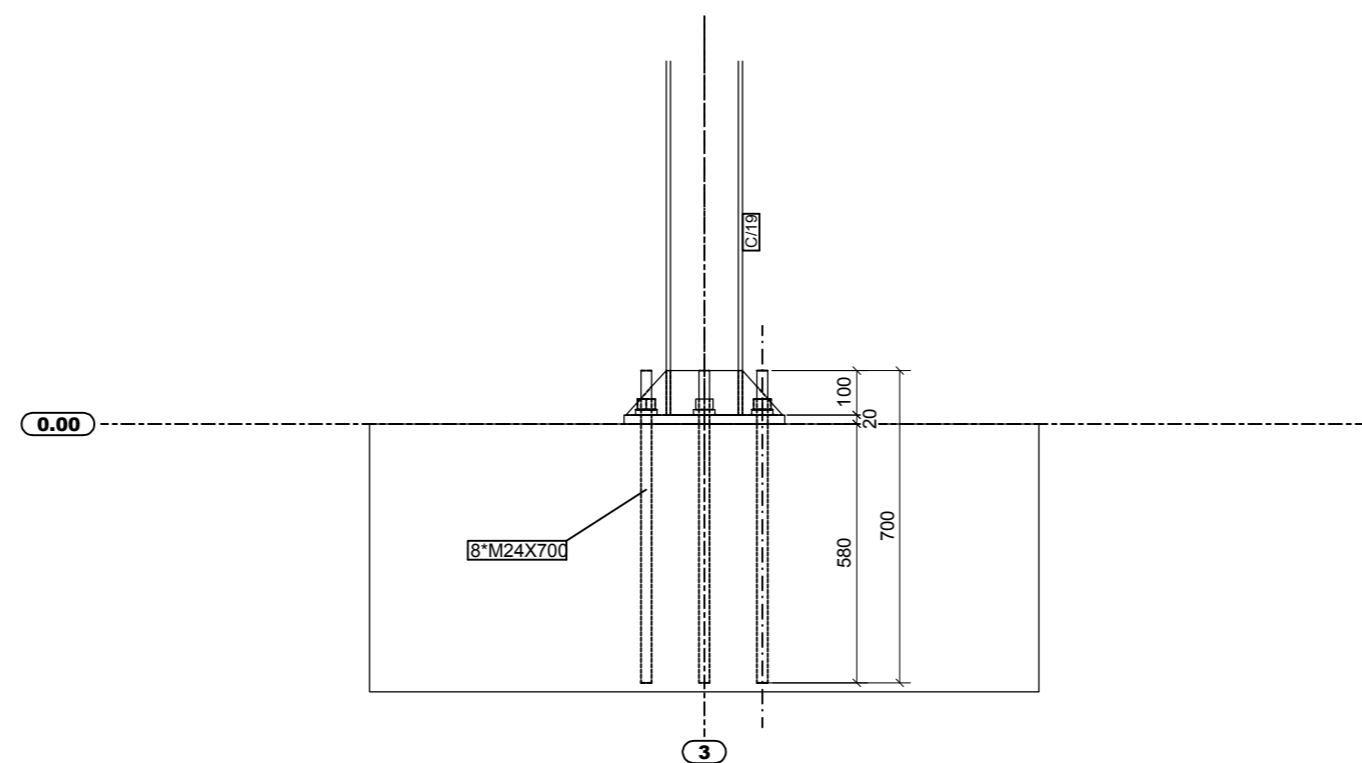
PLAN I KOLLONAVE METALIKE
SHK. 1:80



DETAJA
SHK. 1:10

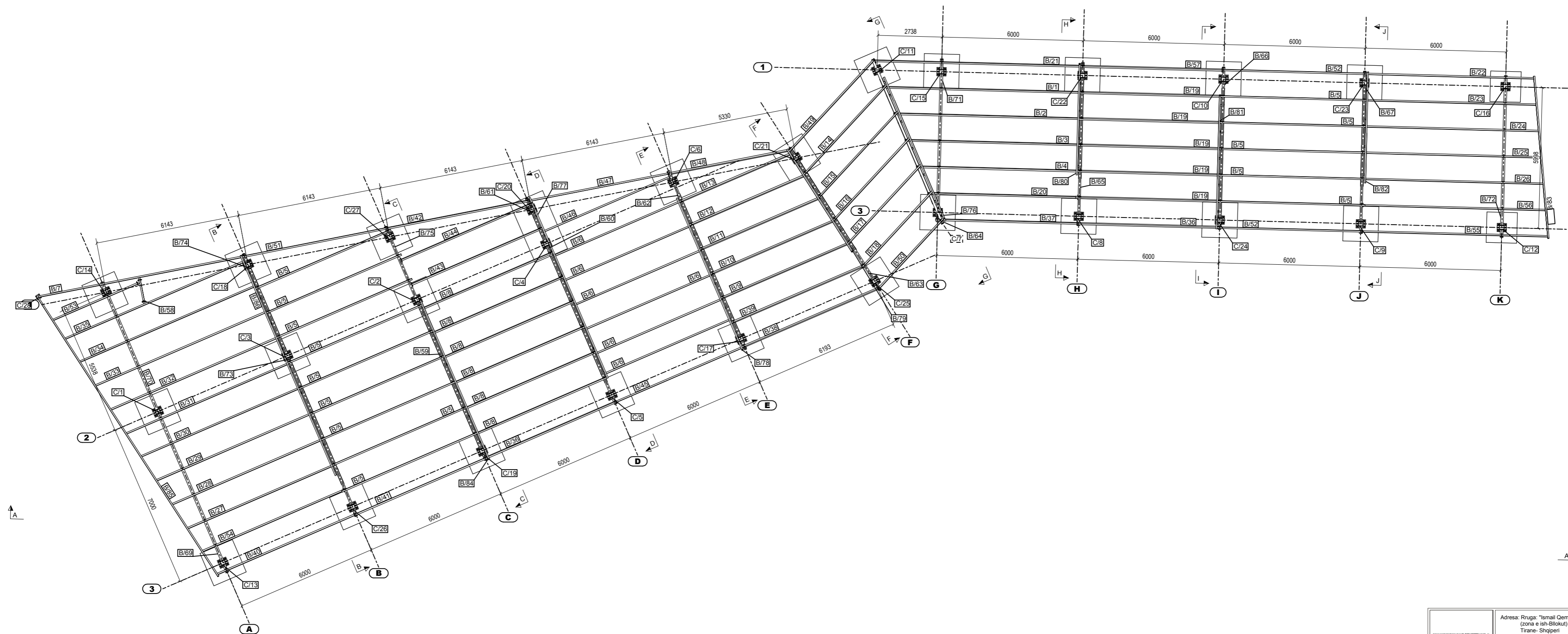


PRERJA 1 - 1
SHK. 1:10



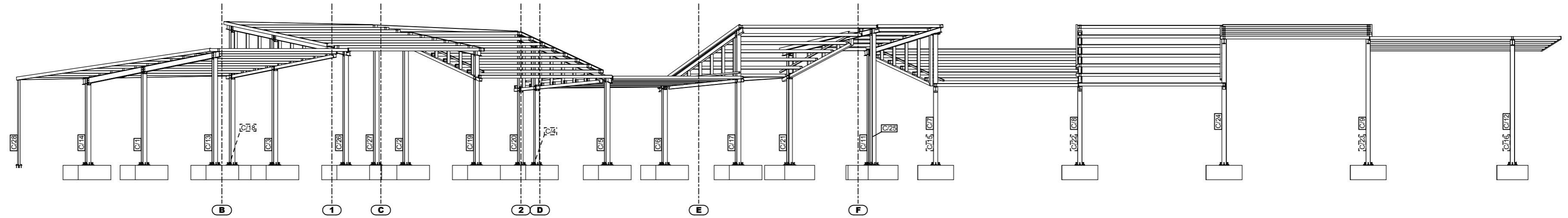
Adresa: Rruga "Ismail Qemali" (zona e Ish-Blokut) Tirane - Shqiperi		Quality Management System ISO 9001:2008 code E.A.H.	
TEL: +355 4 2400520 FAX: +355 4 2249688 Cel: +355 652065200		www.gb-akonstruktion.com gen@gb-akonstruktion.com	
OBJEKTI	Konstruksioni i tregut lokal Rom, Gjrokaster - Roma on market		
ADRESA	Gjrokaster		
ZHVILLUES	"BASHKIA GJIROKASTER"		
ARKITEKTURA	"MMV Architecture"		
KONSTRUKSIONI	"GB-a Studio" N.4956/6		
GRUPI I PROJEKTIMIT	NR. LIÇ	FIRMA	VULA
ING' Konstr. Valbona ÇALLIKU	K. 1064/2		
ING. Enea Iljaz			
ING. Kludio Dushi			
ING. Elisabeta Cenaj			
ING' Konstr. Ervin Lipe			
EMERTIMI I FLETES:	Shkalla:		
PLAN I KOLONAVE METALIKE	Kodi projekt:		1A_36
	Nr. Fletes:		K.
	Data:		06/09/2022

PLAN MARKIMI NE KUOTEN E MBULESES
SHK. 1:80

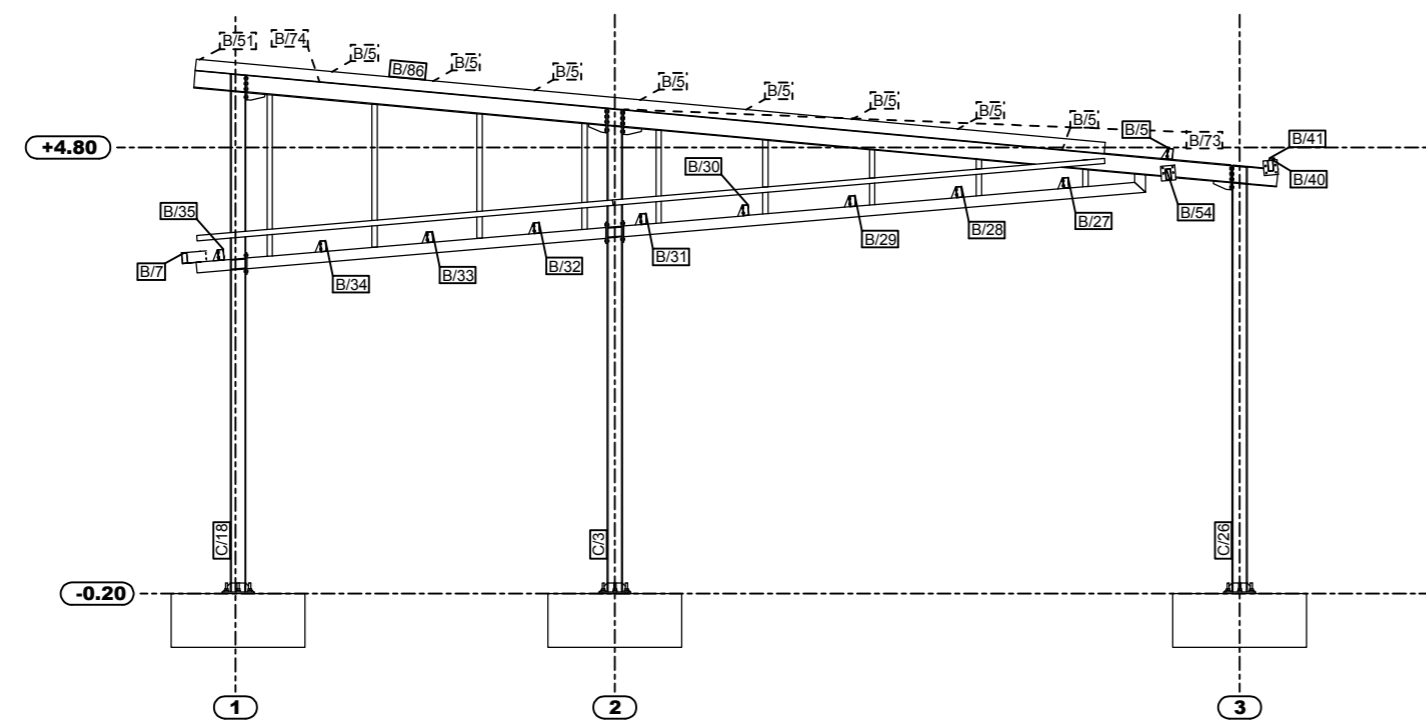


Adresa: Rruga "Ismail Qemali" (zona e ish-Blokut) Tirane - Shqiperi		Quality Management System ISO 9001:2008 code E.A.14	
TEL: +355 4 2400520 FAX: +355 4 2249686 Cel: +355 652060000		www.gb-akonstruktion.com gb@gb-akonstruktion.com	
OBJEKTI	Konstruksioni i tregut lokal Rom, Gjrokaster - Roma on market		
ADRESA	Gjrokaster		
ZHVILLUES	"BASHKIA GJIROKASTER"		
ARKITEKTURA	"MVM Architecture"		
KONSTRUKSIONI	"GB-a Studio" N.4956/6		
GRUPI I PROJEKTIMIT	NR. LIÇ	FIRMA	VULA
ING/ Konstr. Valbona ÇALLIKU	K. 1064/2		
ING. Enea Iljazi			
ING. Kludio Dushi			
ING. Elisabeta Cenaj			
ING/ Konstr. Ervin Lipe			
EMERTIMI I FLETES:			Shkalla:
PLAN MARKIMI NE KUOTEN E MBULESES			Kodi projekt: 1A_36
			Nr. Fletes: K.
			Data: 06/09/2022

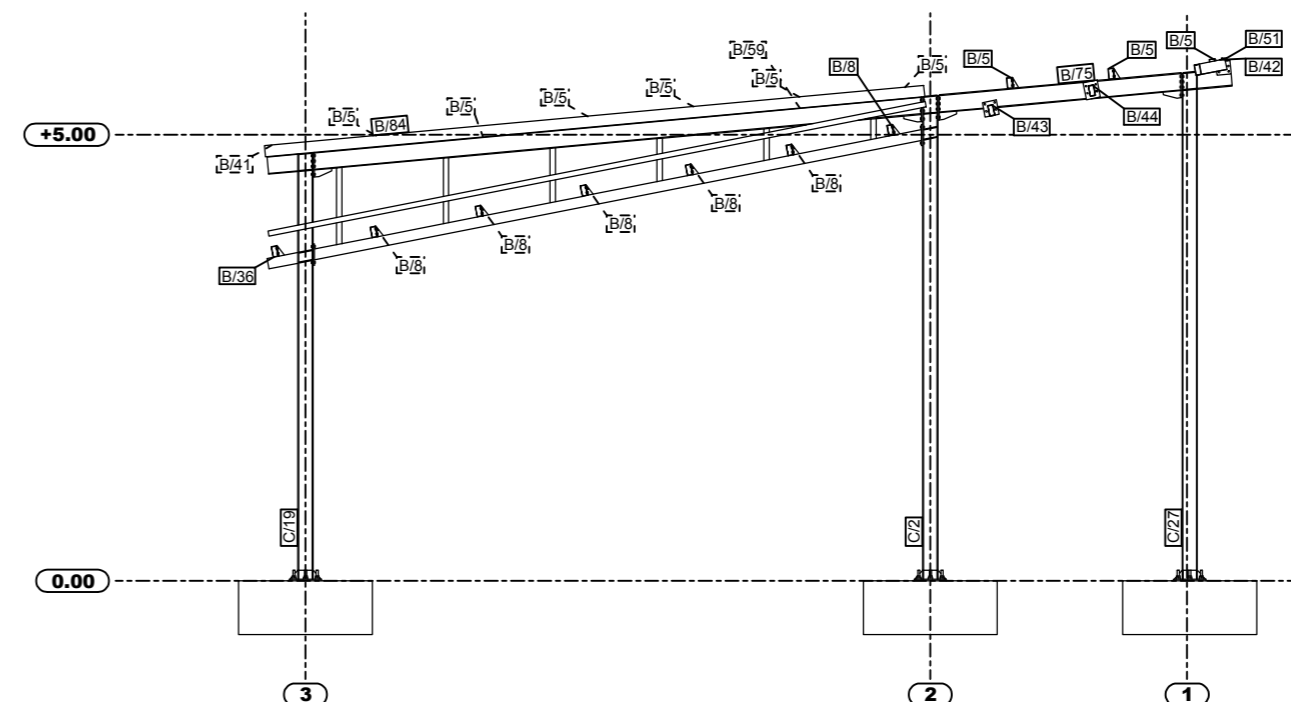
PRERJA A - A
SHK. 1:80



PRERJA B - B
SHK. 1:50

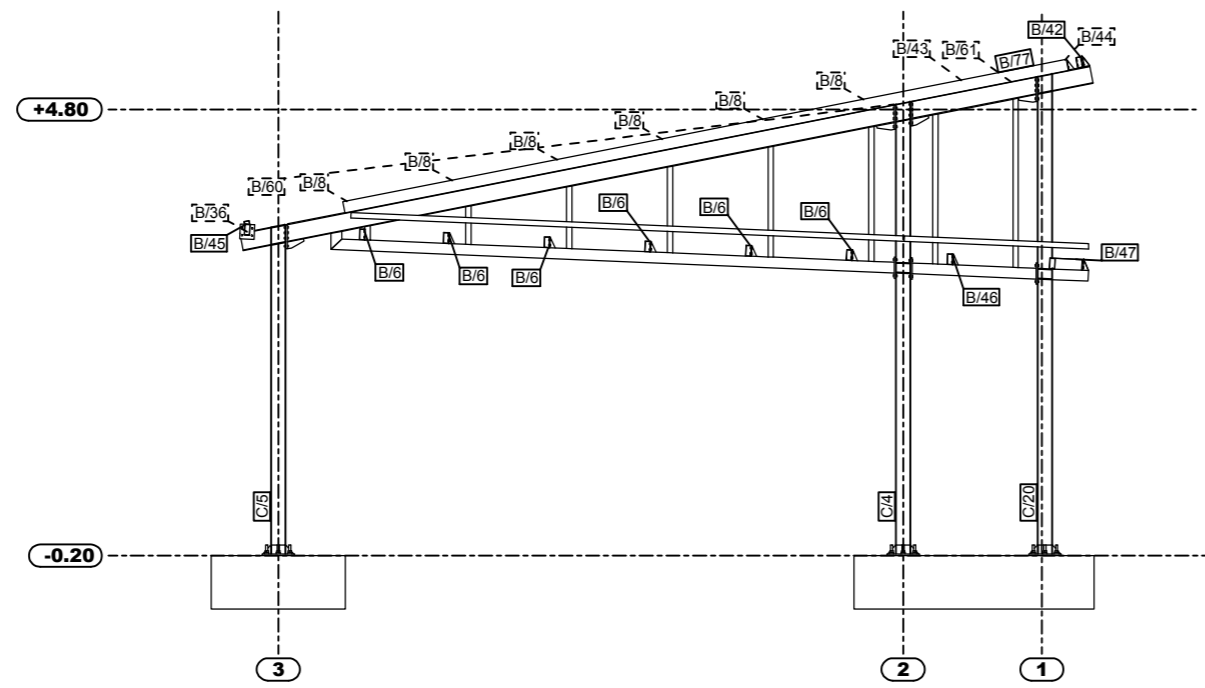


PRERJA C - C
SHK. 1:50

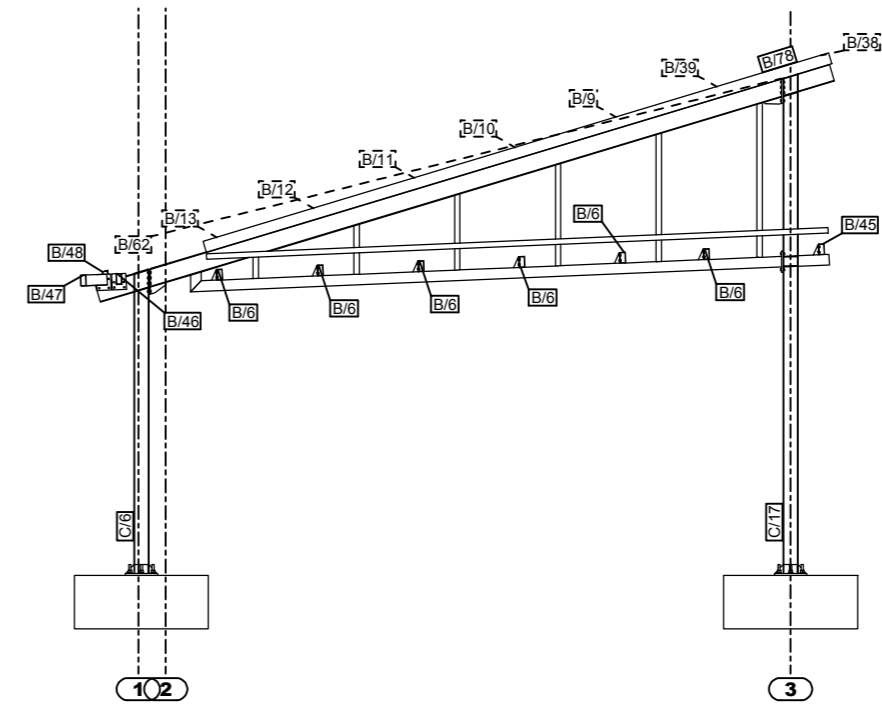


Adresa: Rruga "Ismail Qemali" (zona e ish-Blokut) Tirane - Shqiperi <small>Qualis Management System ISO 9001:2008 code E.434</small> <small>TEL: +355 4 2400520 FAX: +355 4 2249688 Cel: +355 652060200</small> <small>www.gj-akonstruktion.com gj@akonstruktion.com gj@akonstruktion.com</small>			
OBJEKTI	Konstruksioni i tregut lokal Rom, Gjirokaster - Roma on market		
ADRESA	Gjirokaster		
ZHVILLUES	"BASHKIA GJIROKASTER"		
ARKITEKTURA	"MVM Architecture"		
KONSTRUKSIONI	"GB-a Studio" N.4956/6		
GRUPI I PROJEKTIMIT	NR. LIÇ	FIRMA	VULA
ING/ Konstr. Valbona ÇALLIKU	K. 1064/2		
ING. Enea Iljaz			
ING. Kludio Dushi			
ING. Elisabeta Cenaj			
ING/ Konstr. Ervin Lipe			
EMERTIMI I FLETES:	PRERJET A-A; B-B; C-C		Shkalla: Kodi projekt: 1A_3B Nr. Fletes: K.
			Data Gjyeshit 2022

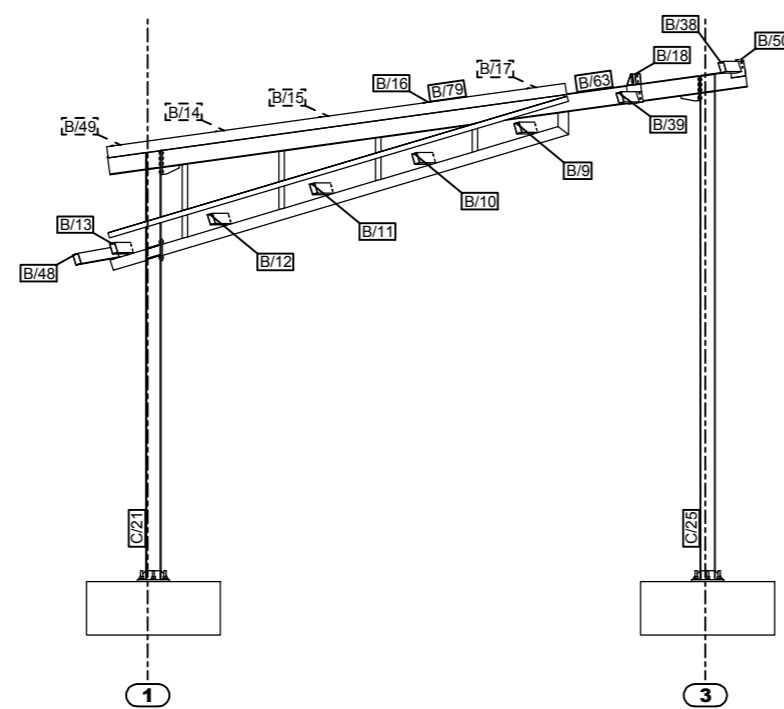
PRERJA D - D
SHK. 1:50



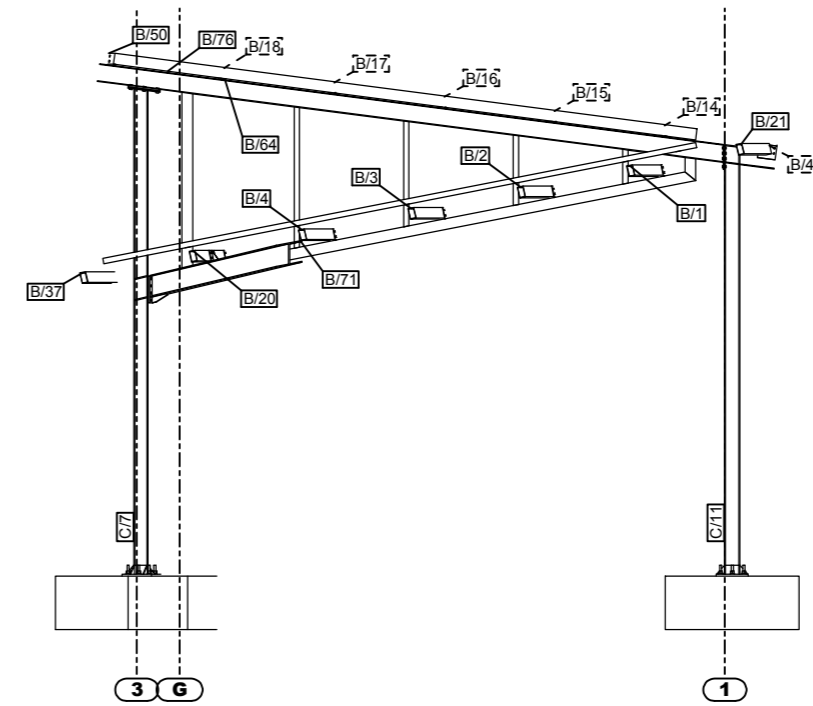
PRERJA E - E
SHK. 1:50



PRERJA F - F
SHK. 1:50

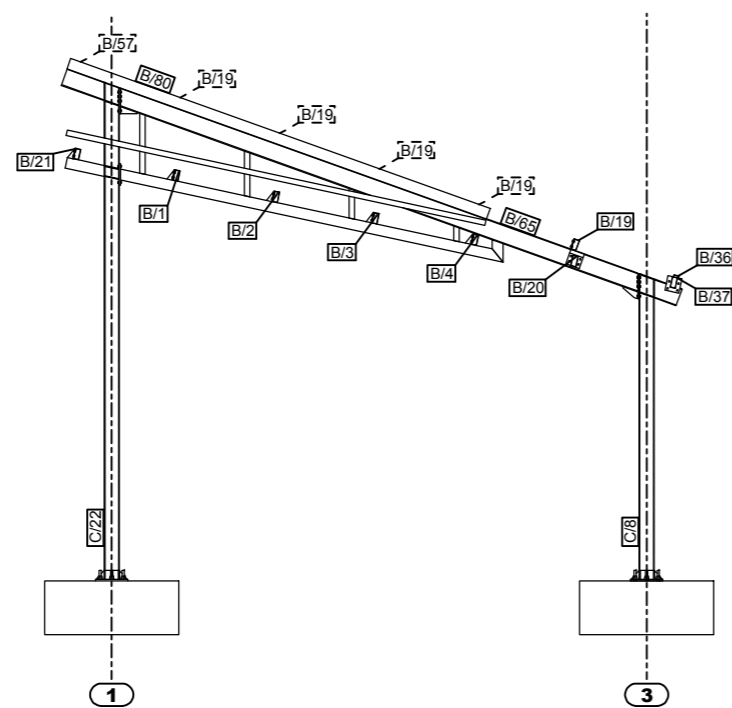


PRERJA G - G
SHK. 1:50

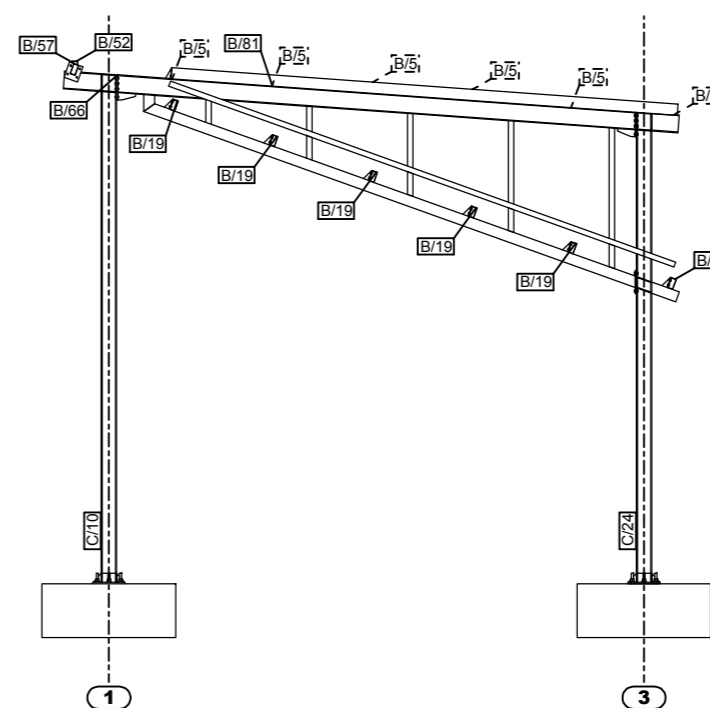


Adresa: Rruga "Ismail Qemali" (zona e ish-Blokut) Tirane - Shqiperi		Quality Management System ISO 9001:2008 code E.134	
TEL: +355 4 2400520 FAX: +355 4 2249688 Cel: +355 652065200		www.gj-akonstruktion.com gj@gj-akonstruktion.com	
OBJEKTI	Konstruksioni i tregut lokal Rom, Gjrokaster - Roma on market		
ADRESA	Gjrokaster		
ZHVILLUES	"BASHKIA GJIROKASTER"		
ARKITEKTURA	"MMV Architecture"		
KONSTRUKSIONI	"GB-a Studio" N.4956/6		
GRUPI I PROJEKTIMIT	NR. LIÇ	FIRMA	VULA
ING/ Konstr. Valbona ÇALLIKU	K. 1064/2		
ING. Enea Iljaz			
ING. Kludio Dushi			
ING. Elisabeta Cenaj			
ING/ Konstr. Ervin Lipe			
EMERTIMI I FLETES:	PRERJET D-D; E-E; F-F; G-G		Shkalla: Kodi projekt: 1A_3B Nr. Fletes: K.
			Data Gjyeshit 2022

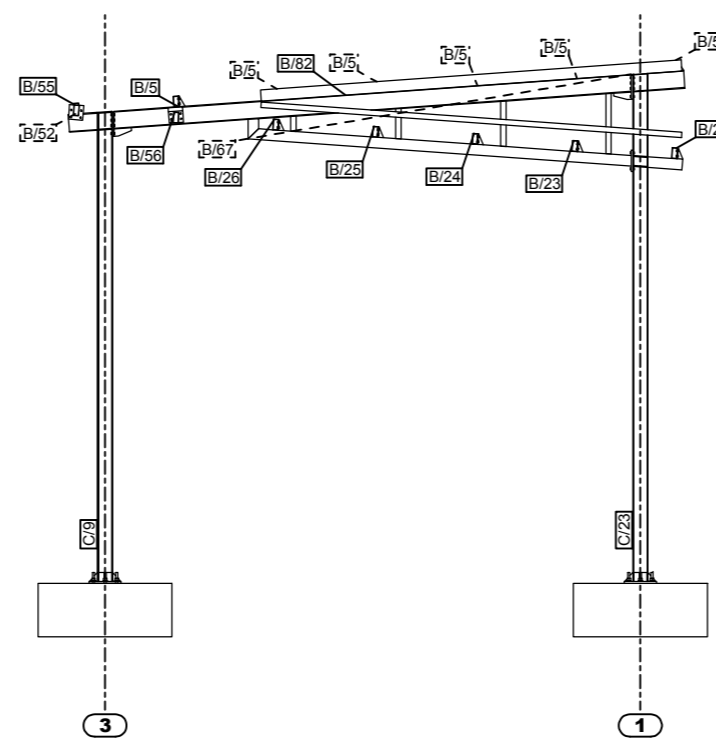
PRERJA H - H
SHK. 1:50



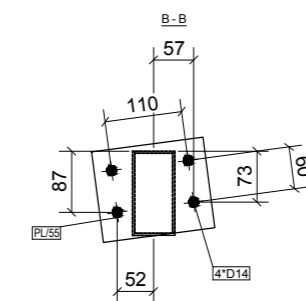
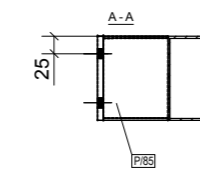
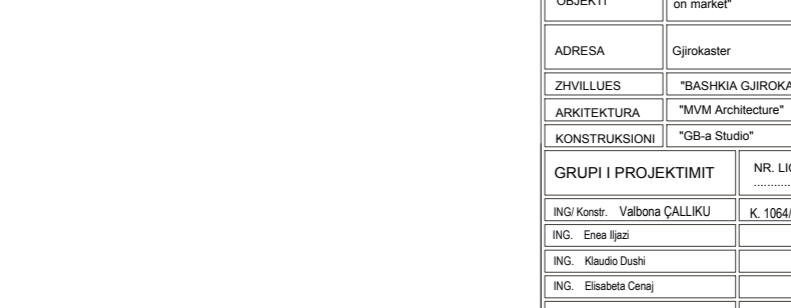
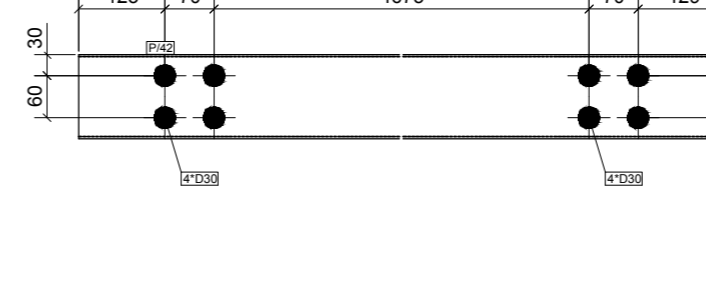
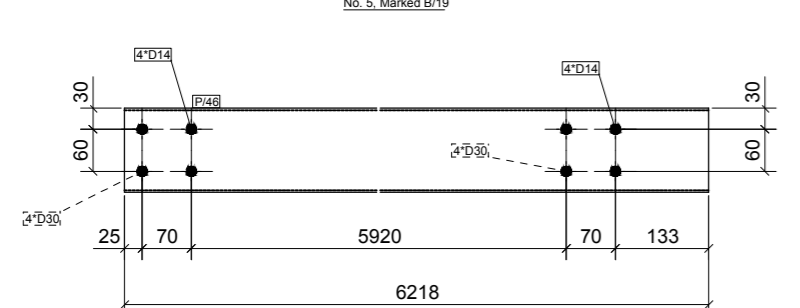
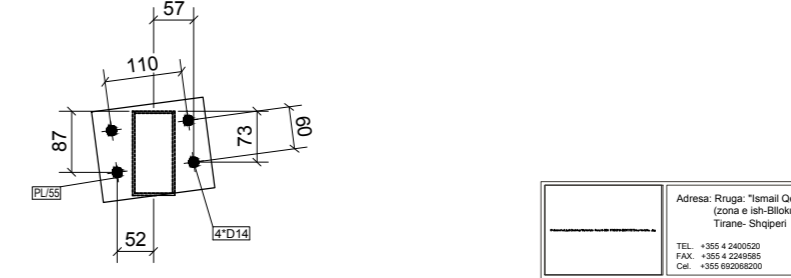
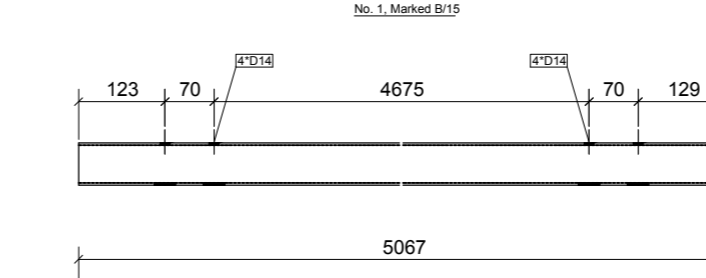
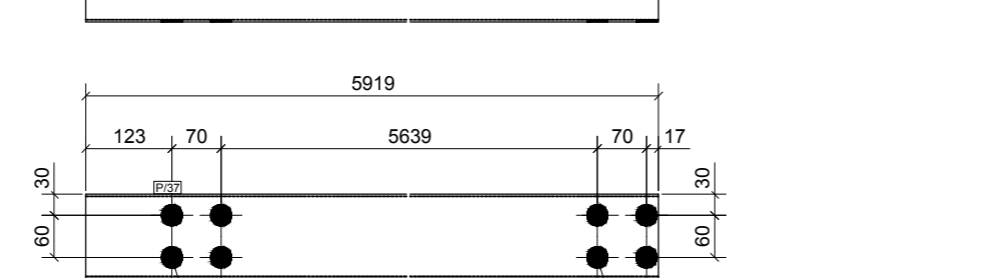
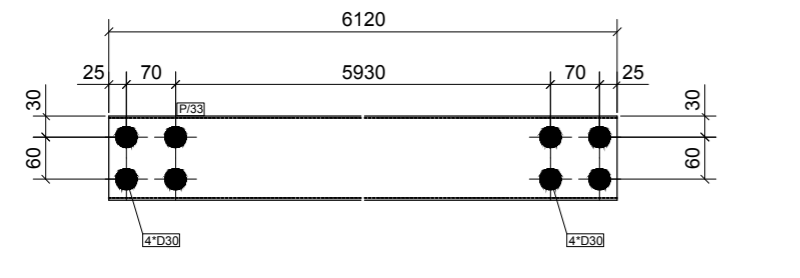
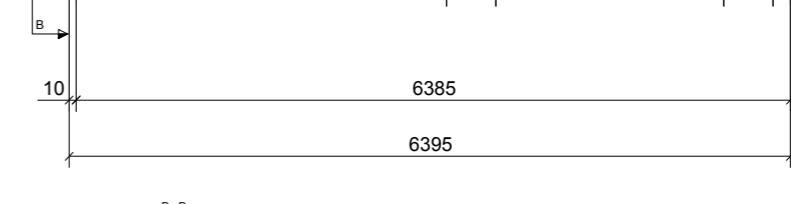
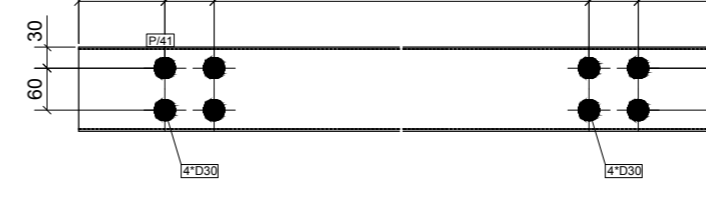
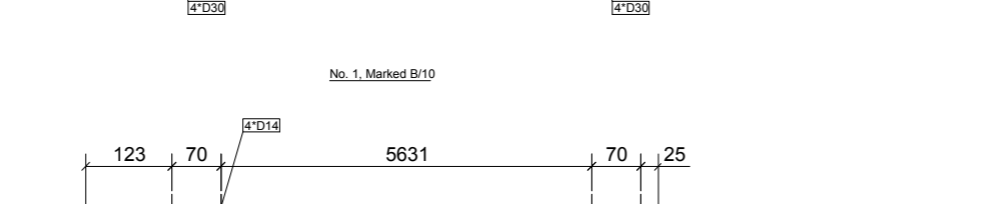
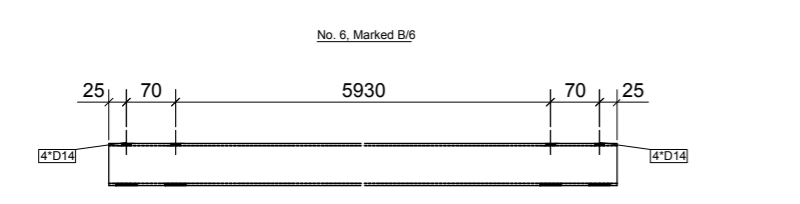
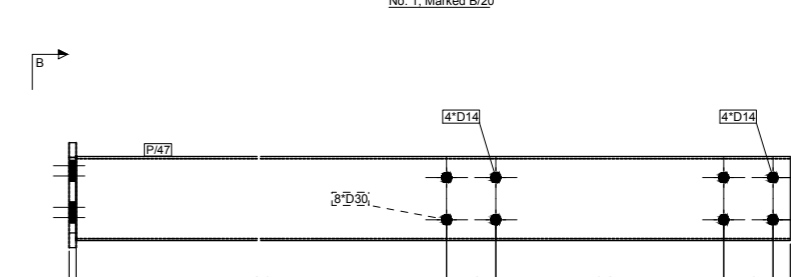
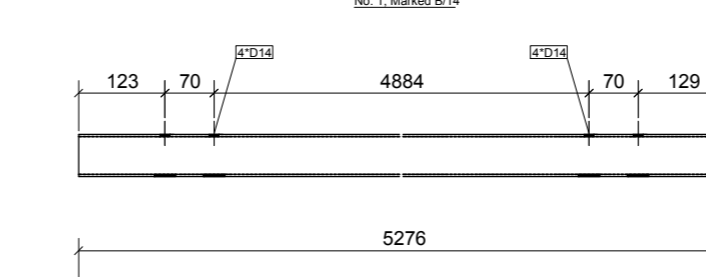
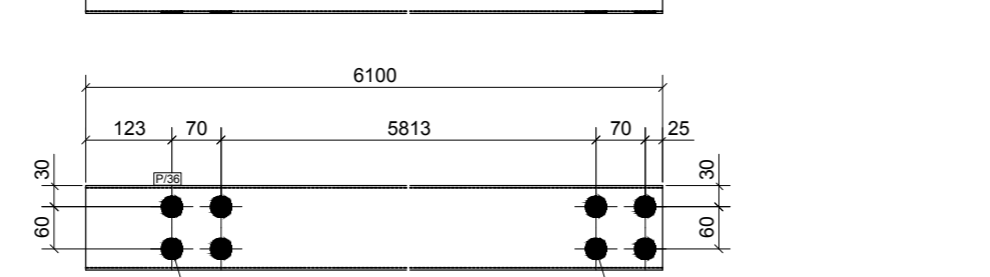
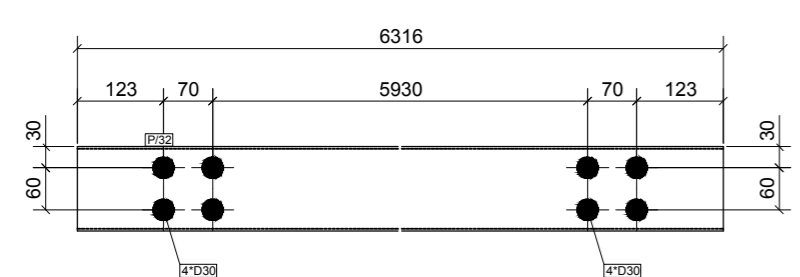
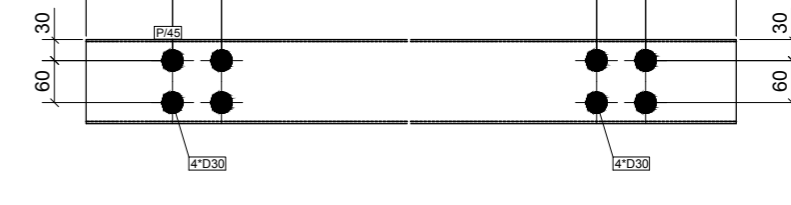
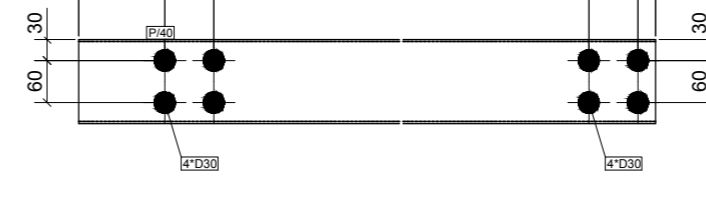
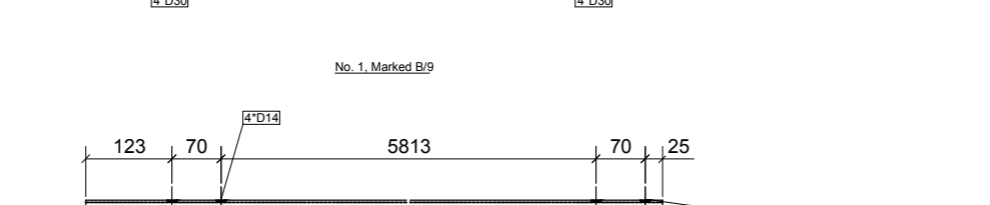
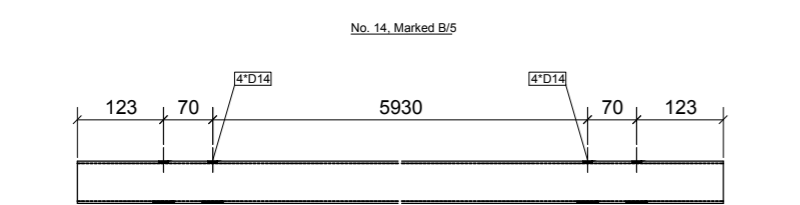
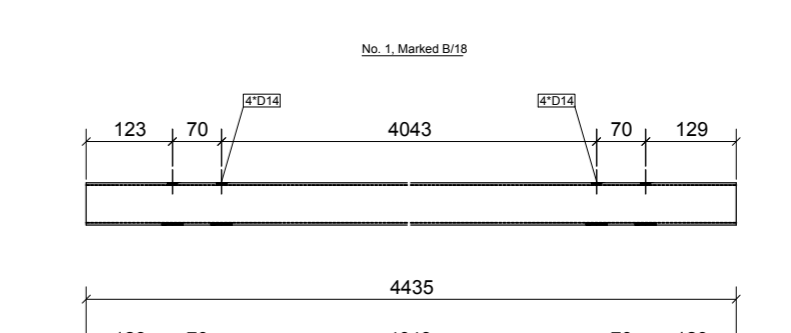
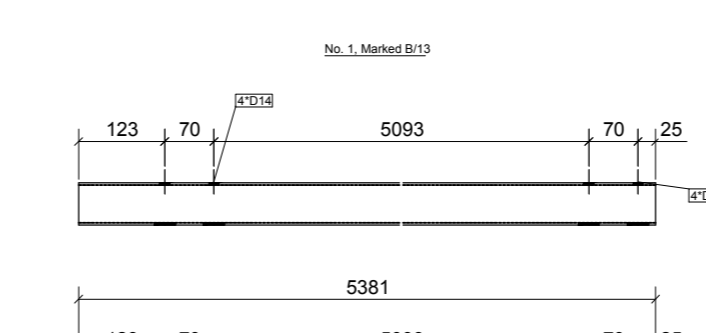
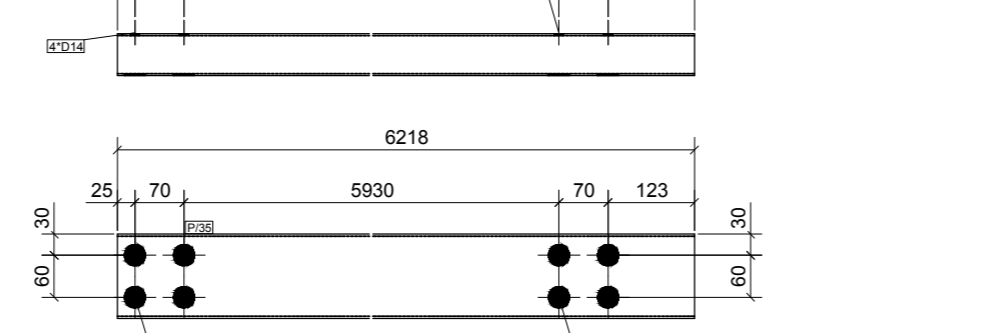
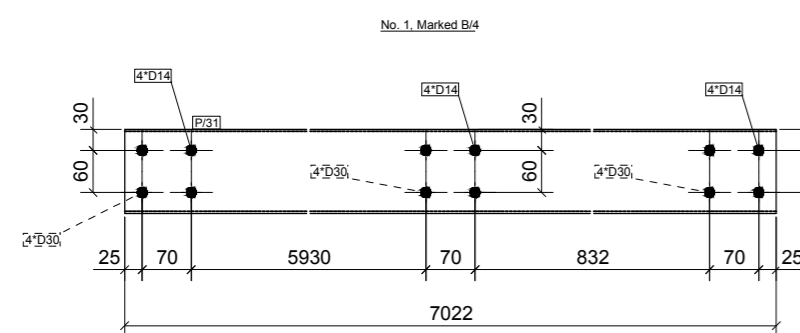
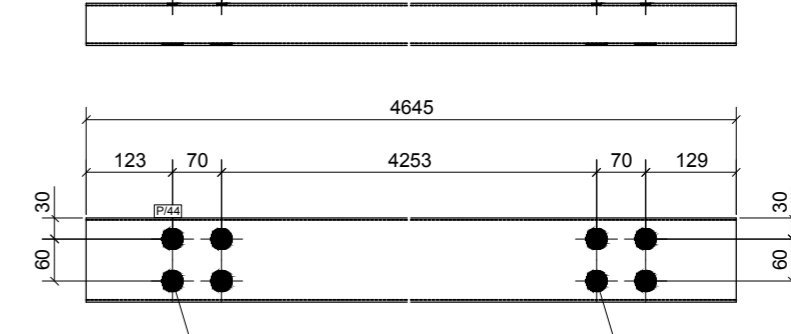
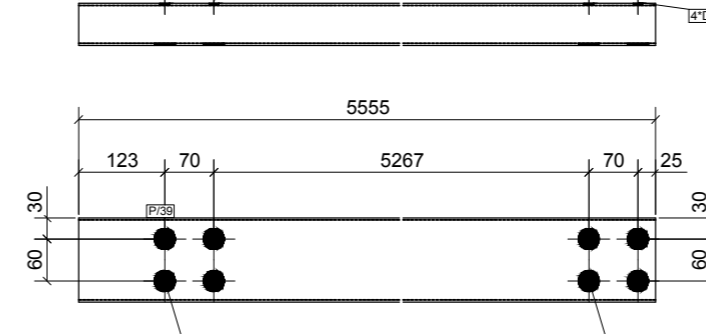
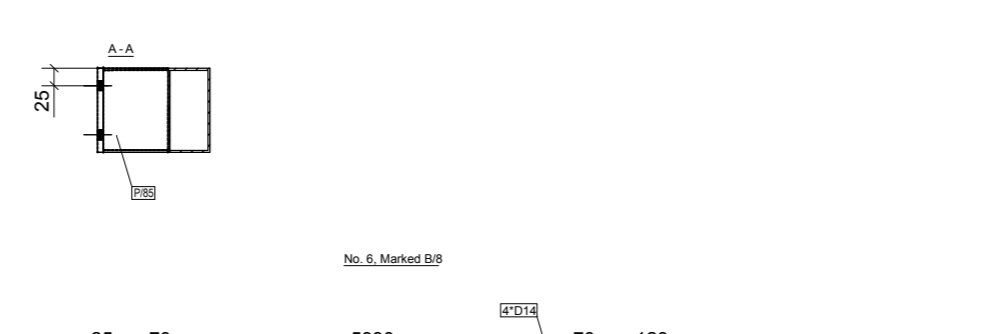
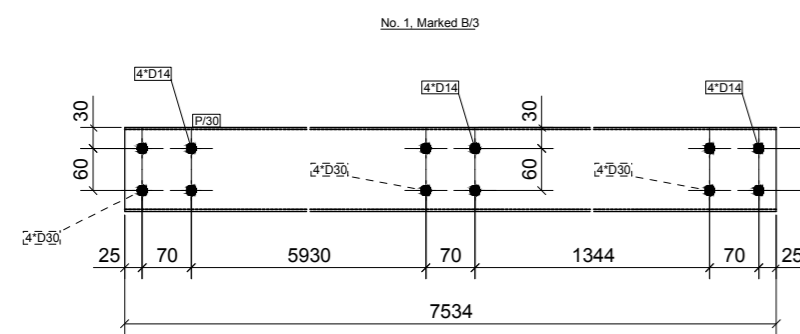
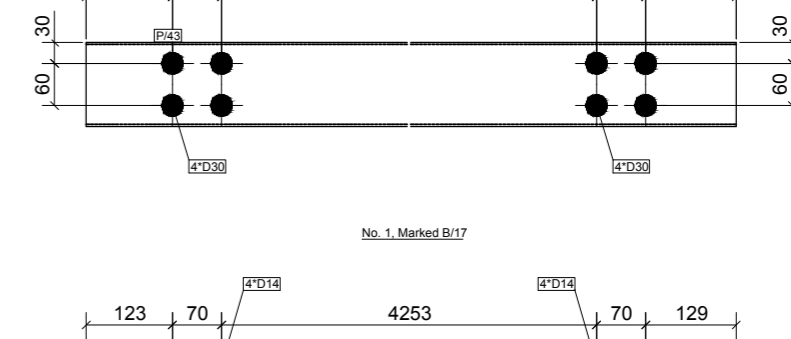
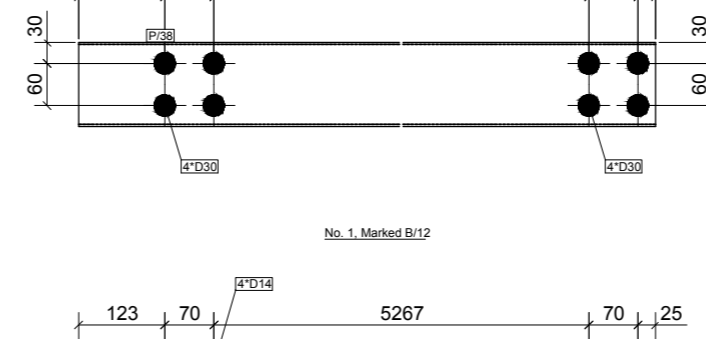
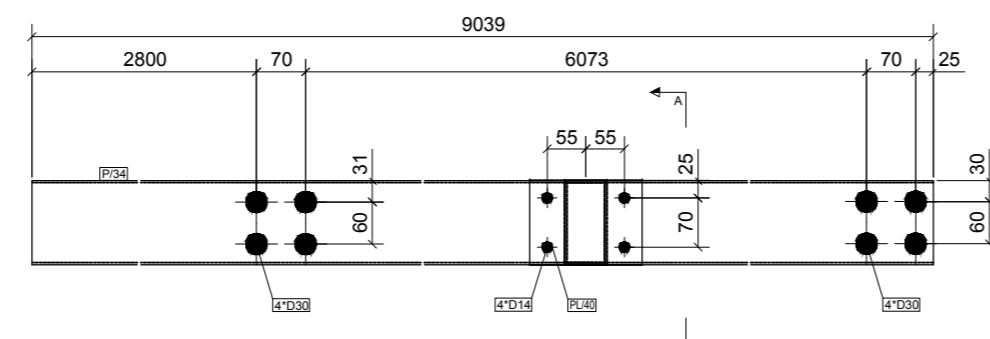
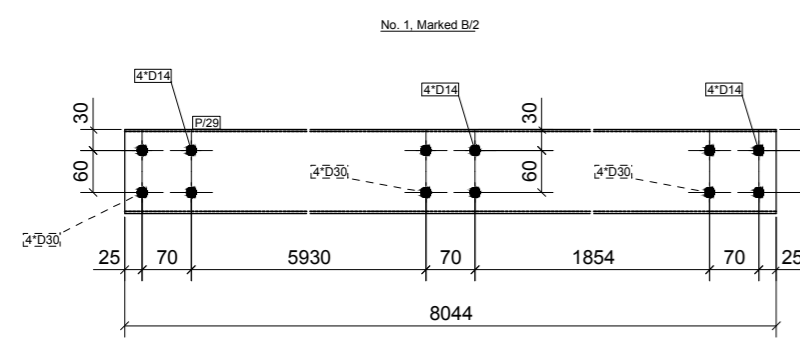
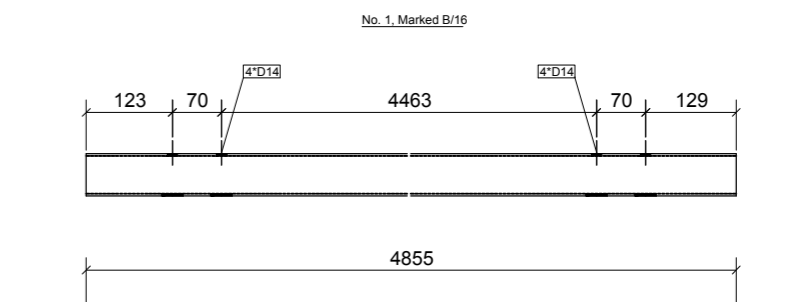
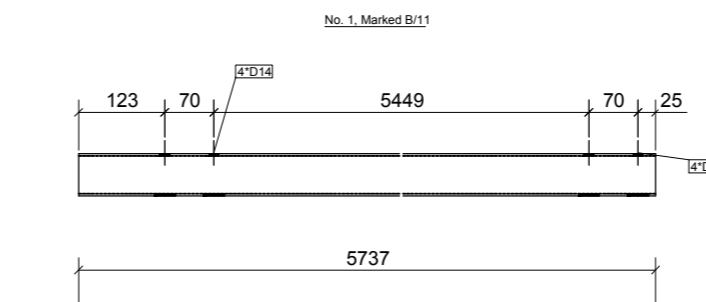
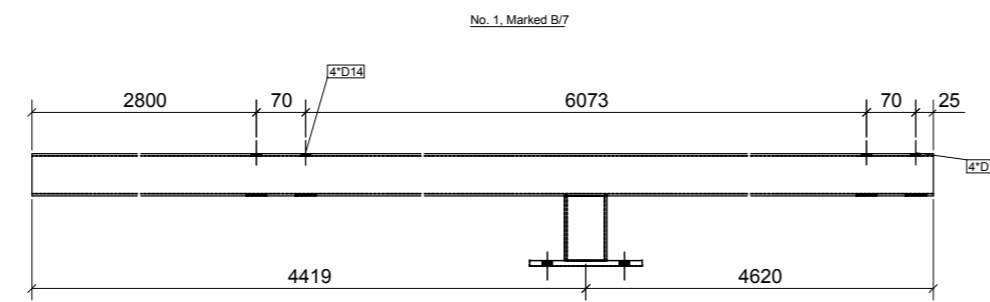
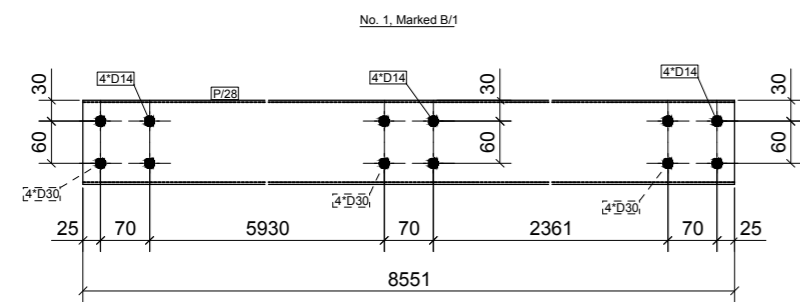
PRERJA I - I
SHK. 1:50



PRERJA J - J
SHK. 1:50

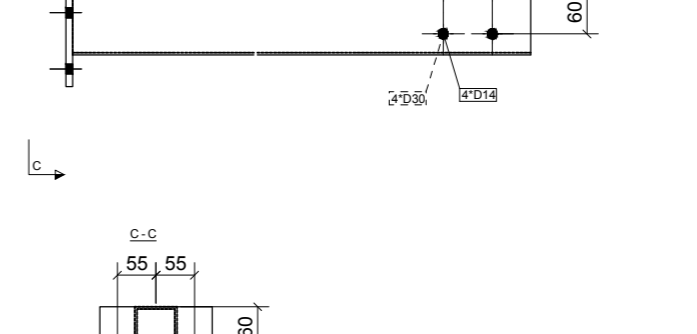
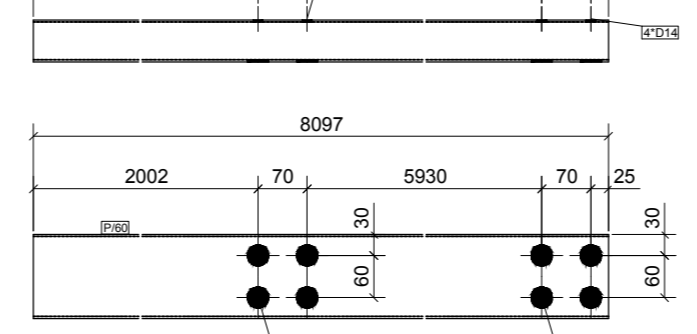
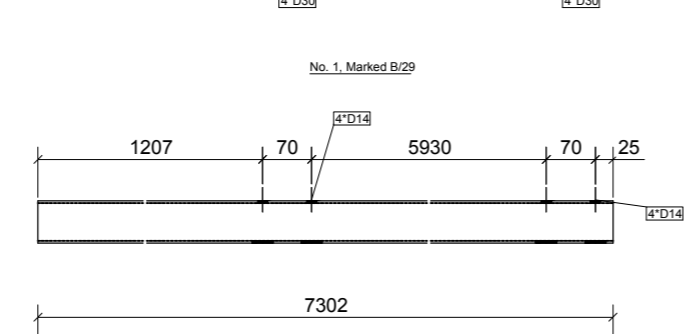
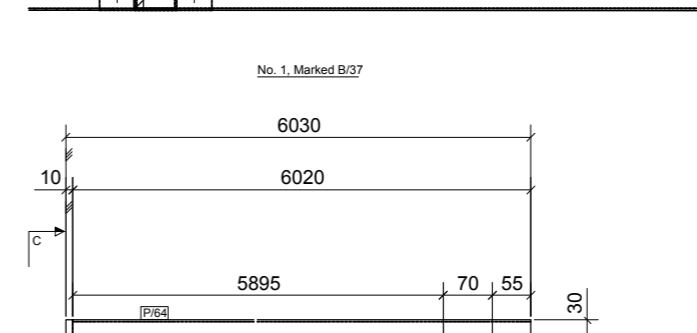
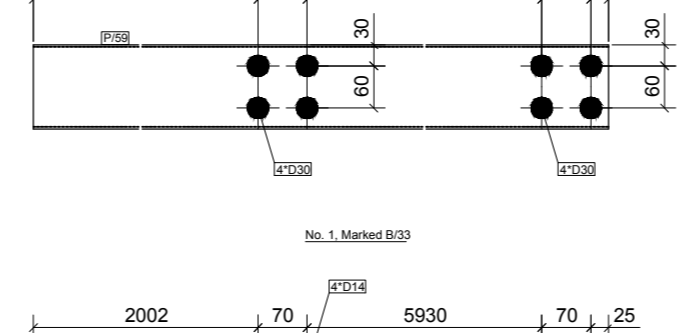
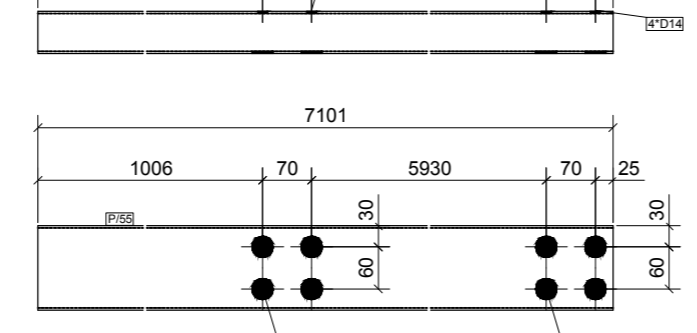
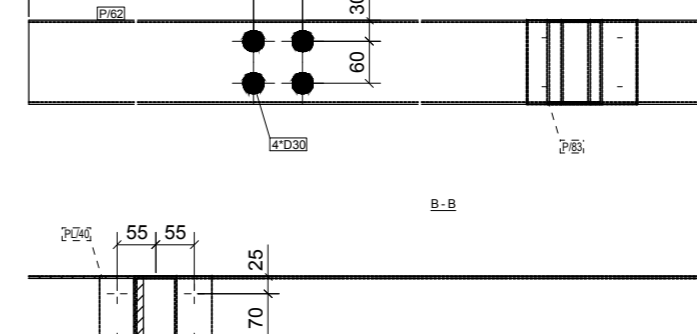
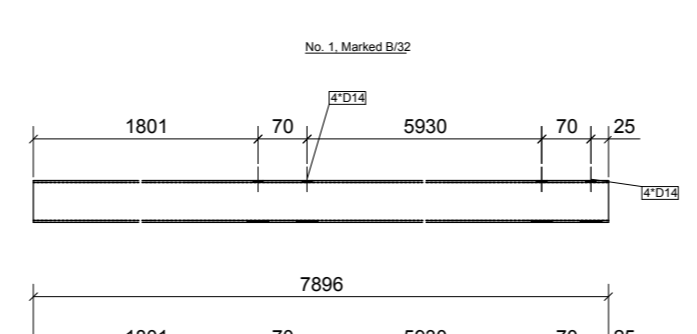
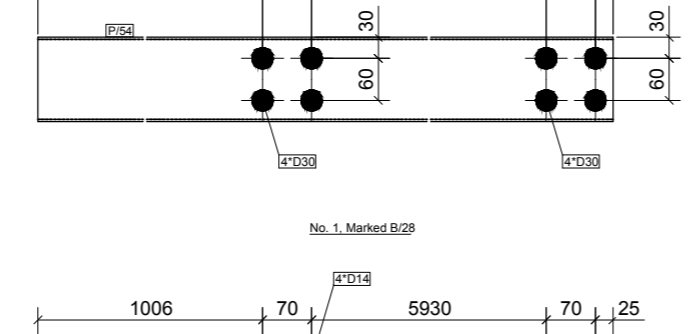
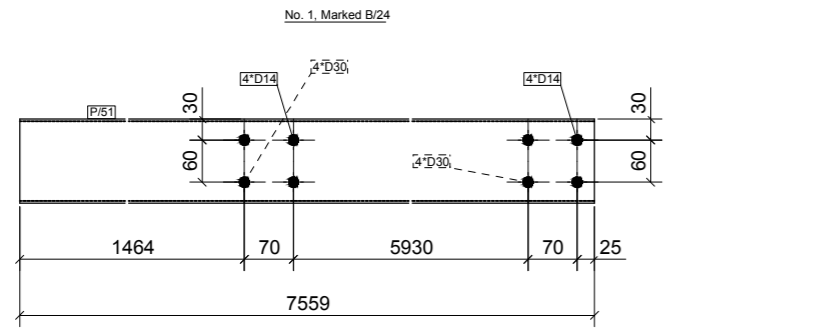
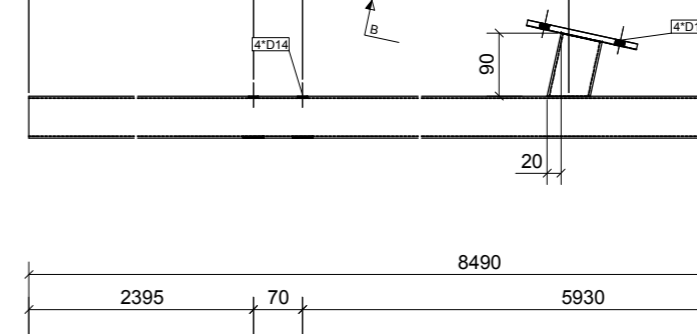
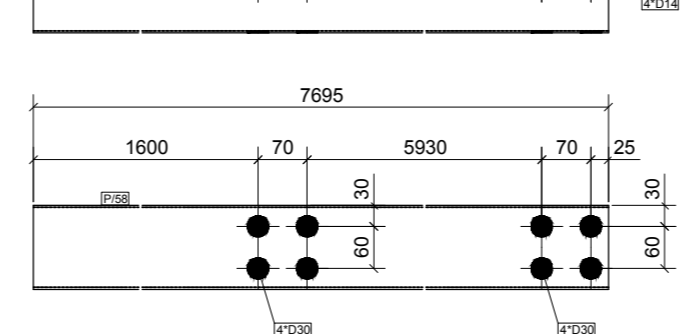
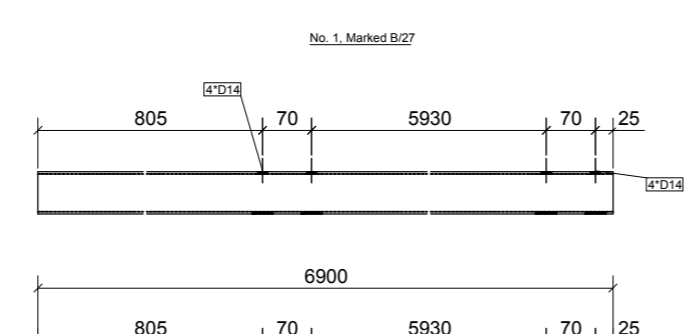
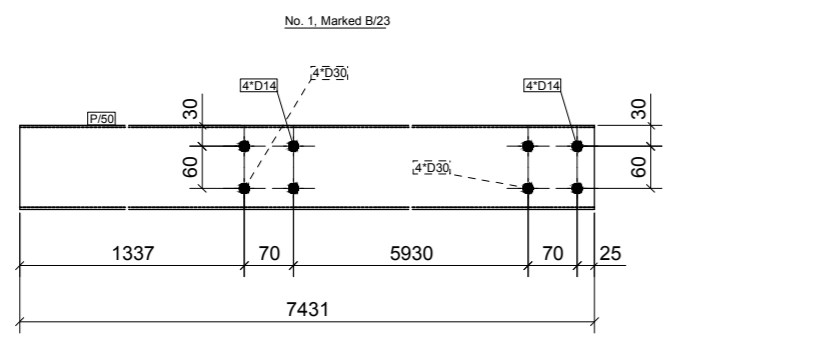
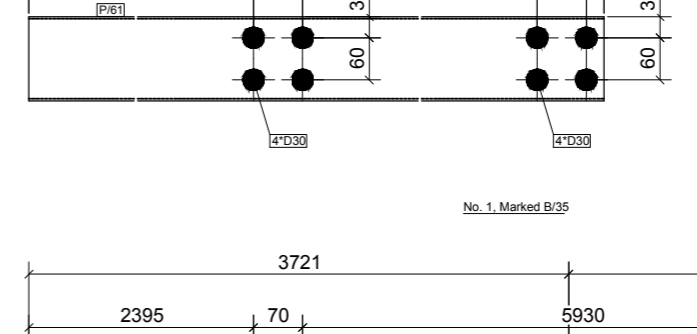
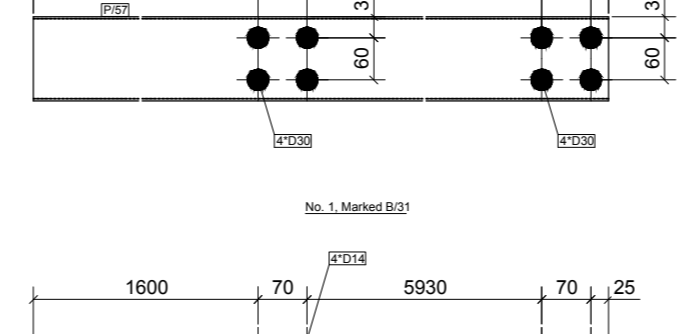
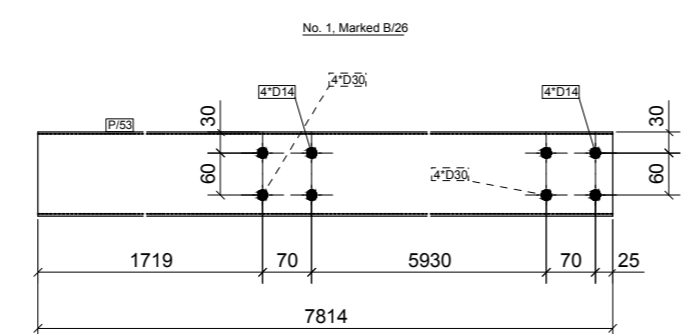
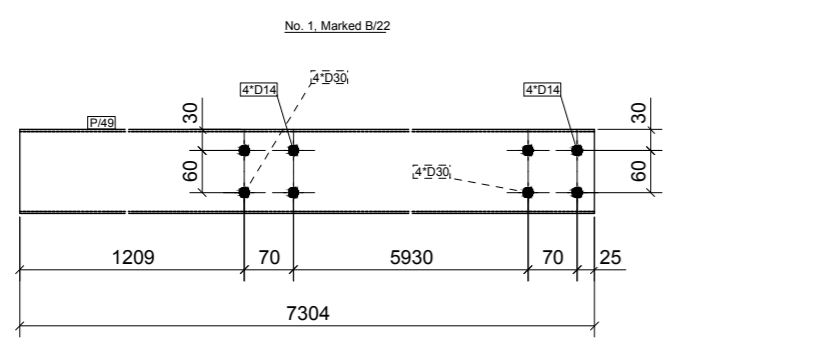
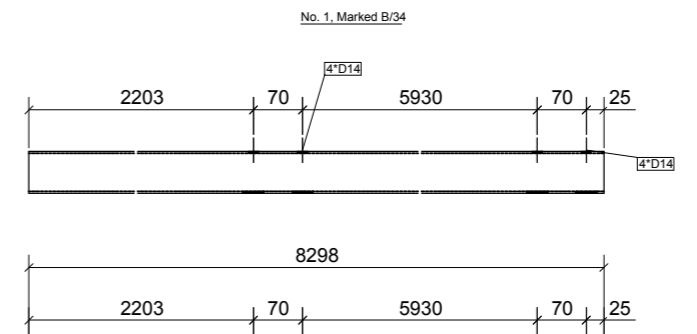
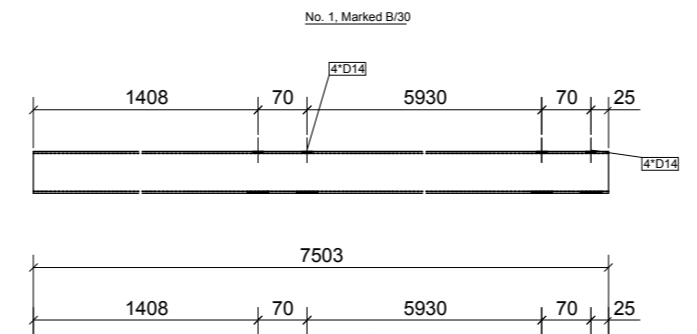
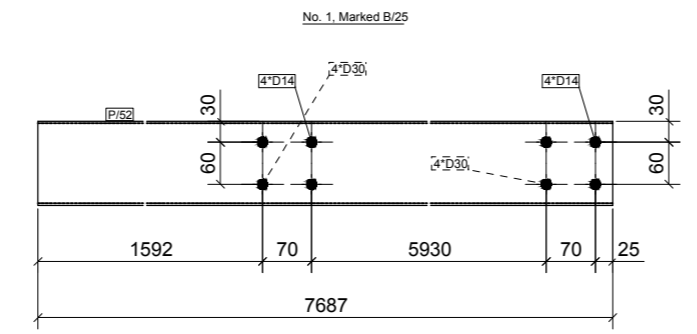
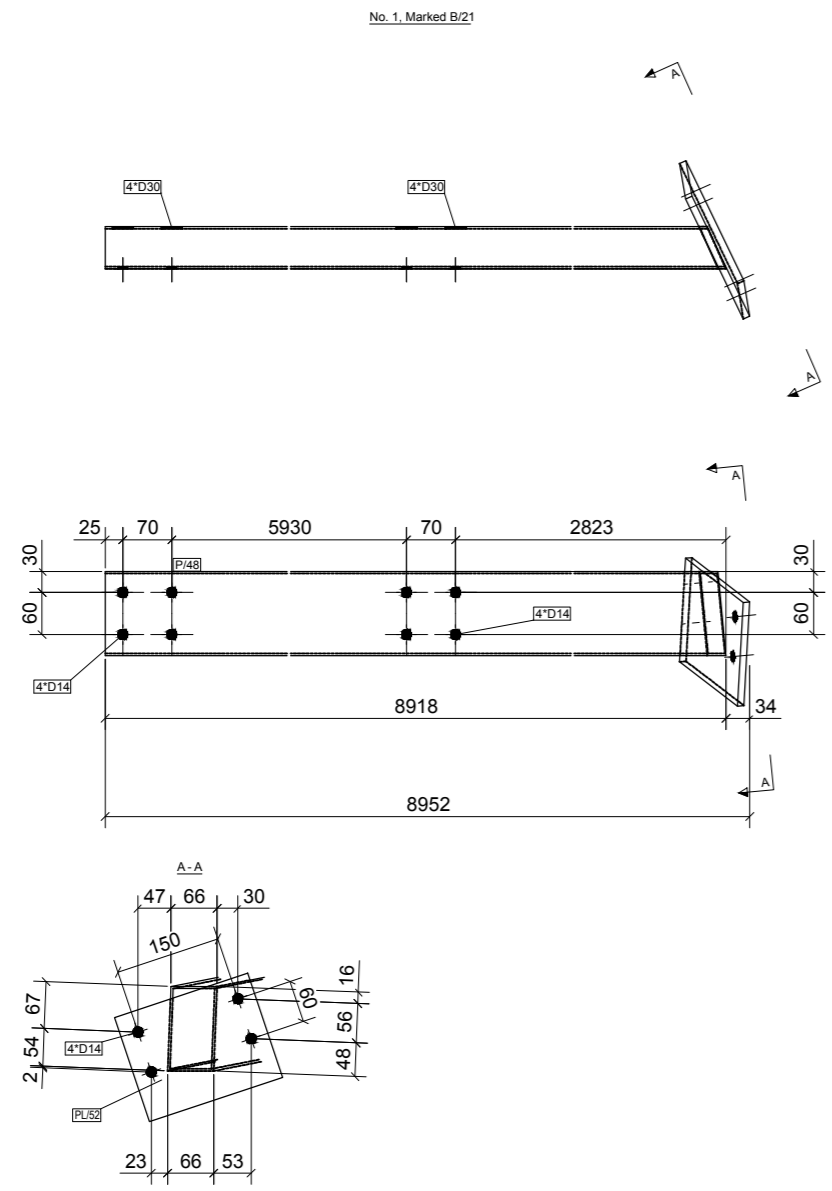


Adresa: Rruga "Ismail Qemali" (zona e Ish-Blokut) Tirane - Shqiperi		Quality Management System ISO 9001:2008 code E.134	
TEL: +355 4 2400520 FAX: +355 4 2249688 Cel: +355 652065200		www.gj-akonstruktion.com gj@gj-akonstruktion.com gj@gj-akonstruktion.com	
OBJEKTI	Konstruksioni i tregut lokal Rom, Gjirokaster - Roma on market		
ADRESA	Gjirokaster		
ZHVILLUES	"BASHKIA GJIROKASTER"		
ARKITEKTURA	"MMV Architecture"		
KONSTRUKSIONI	"GB-a Studio" N.4956/6		
GRUPI I PROJEKTIMIT	NR. LIÇ	FIRMA	VULA
ING/ Konstr. Valbona ÇALLIKU	K. 1064/2		
ING. Enea Iljaz			
ING. Kludio Dushi			
ING. Elisabeta Cenaj			
ING/ Konstr. Ervin Lipe			
EMERTIMI I FLETES:	PRERJET H-H; I-I; J-J		Shkalla: Kodi i projektit: 1A_36 Nr. Fletes: K. Data: Gjyeshor 2022

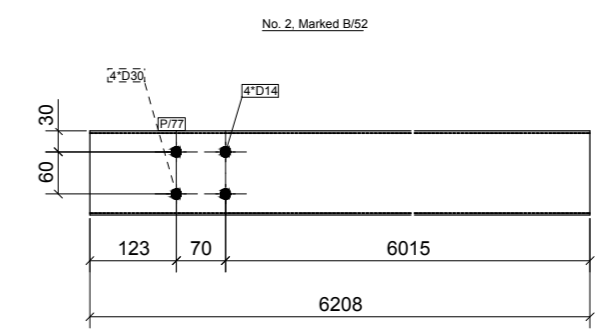
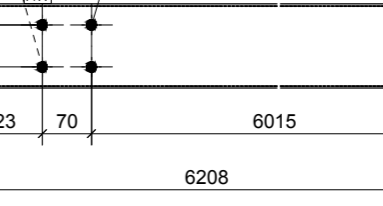
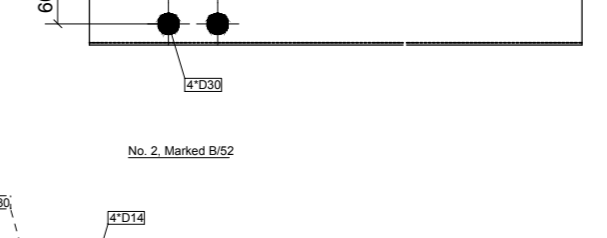
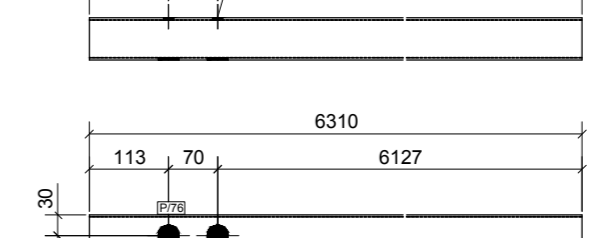
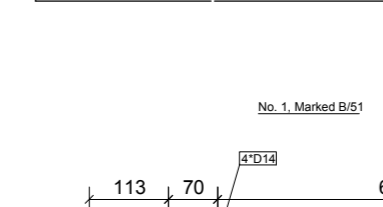
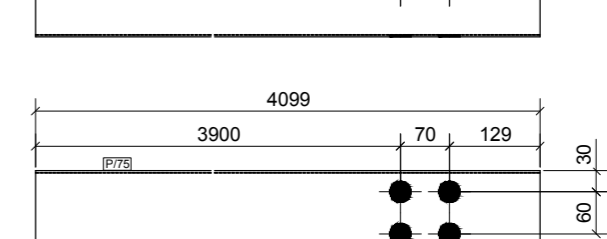
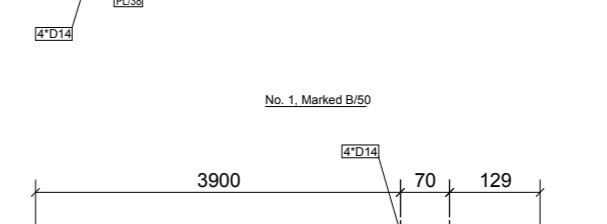
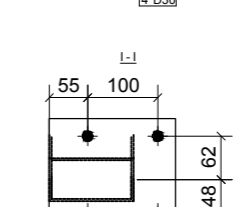
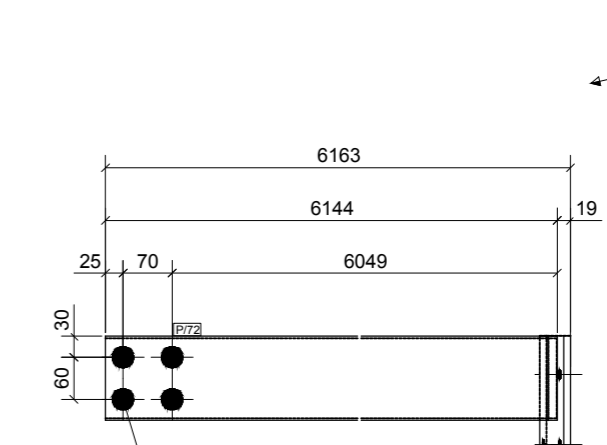
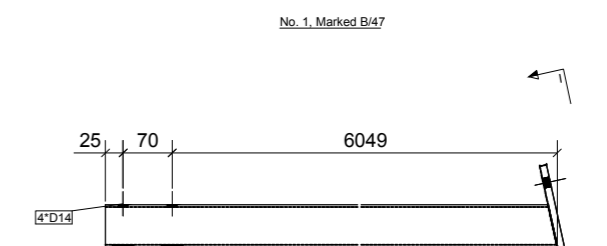
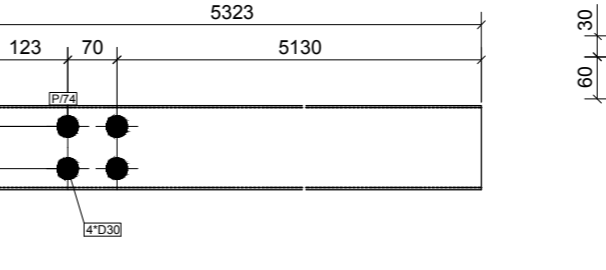
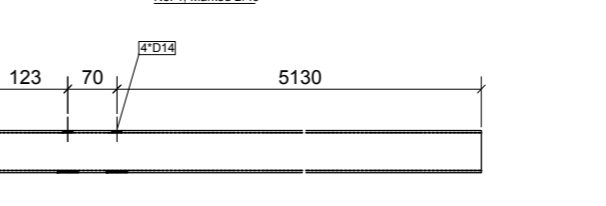
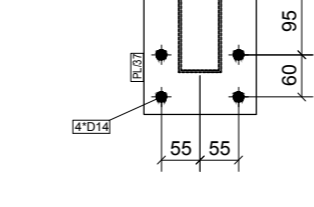
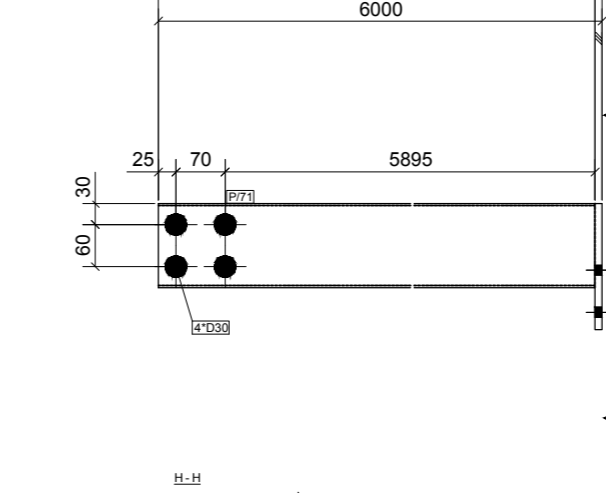
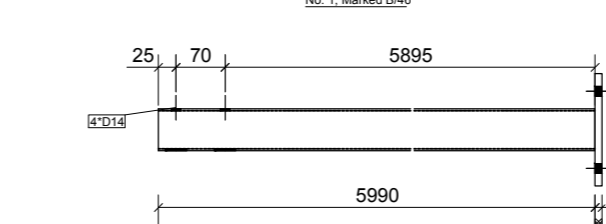
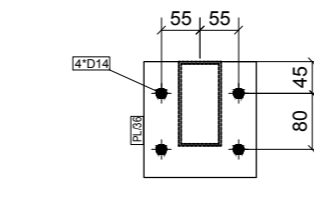
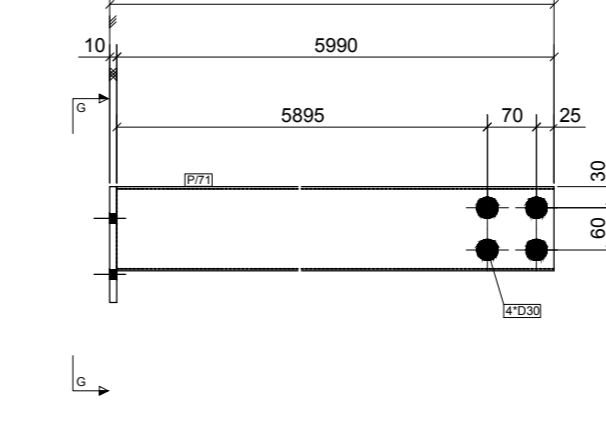
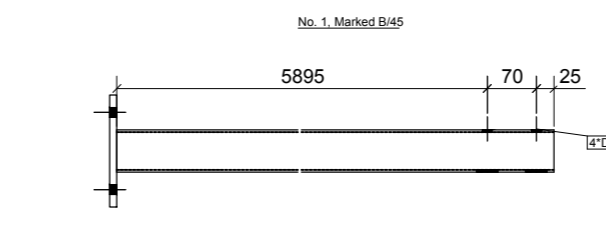
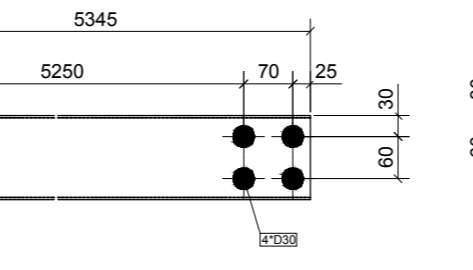
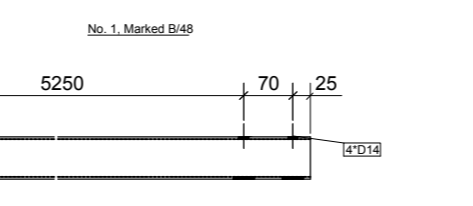
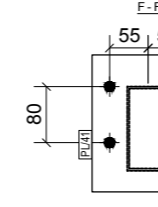
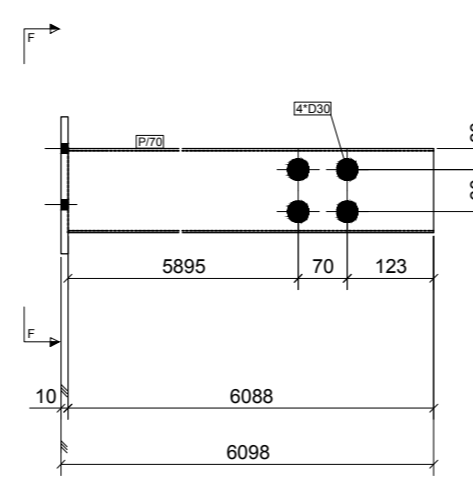
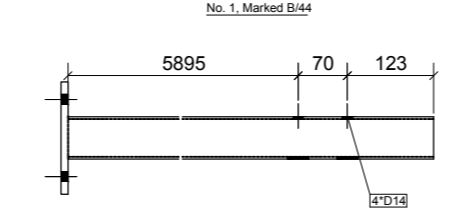
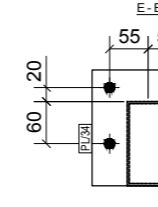
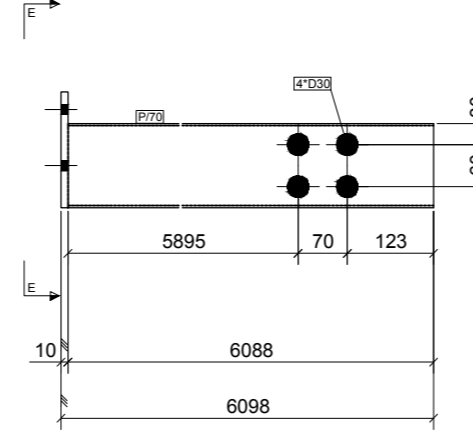
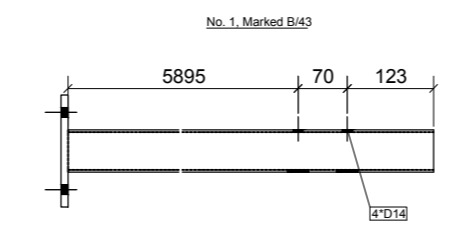
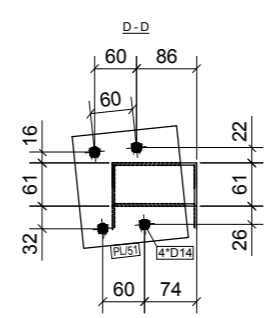
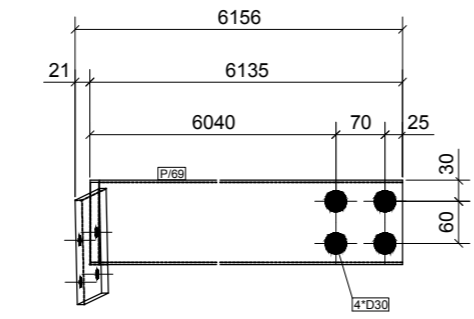
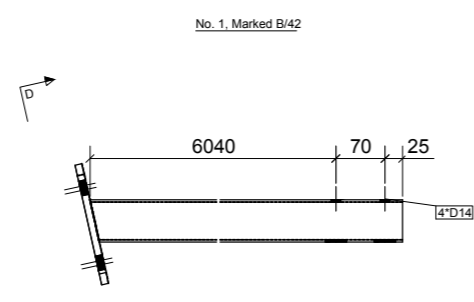
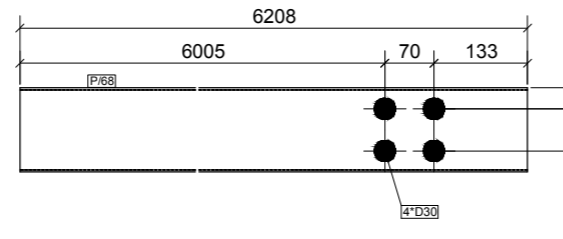
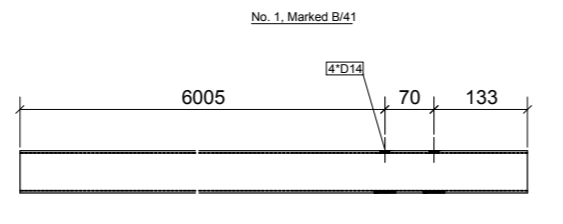
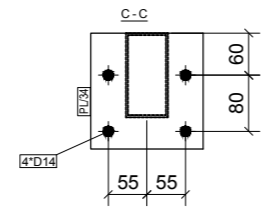
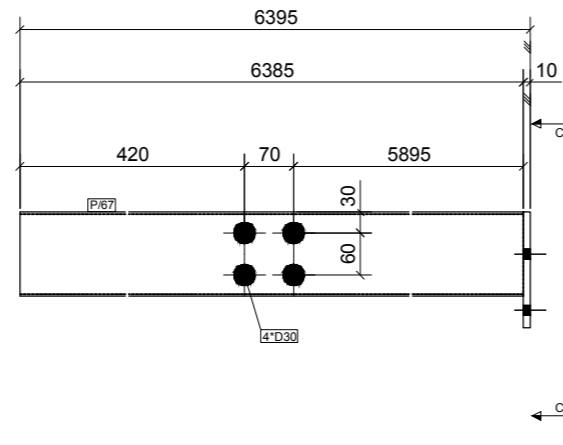
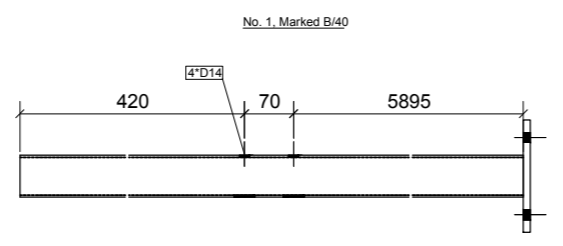
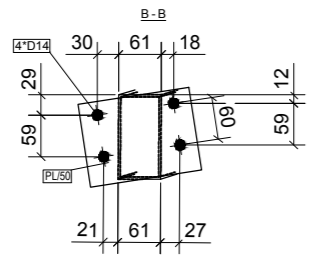
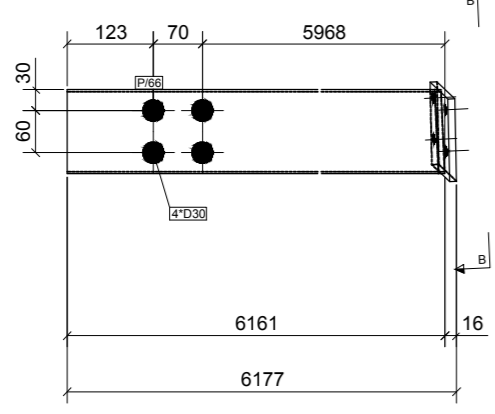
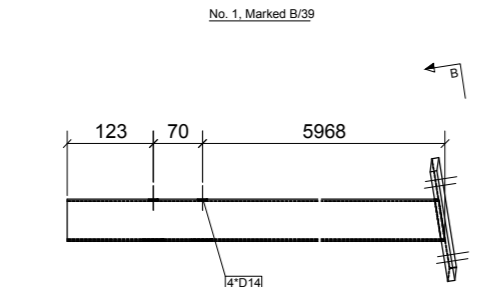
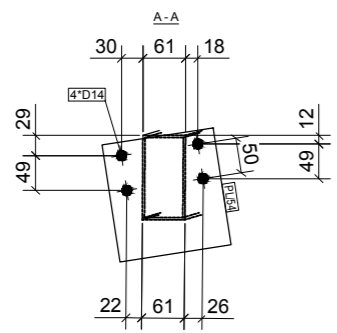
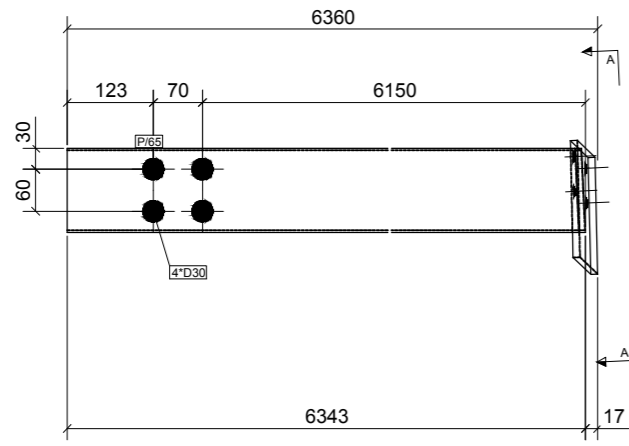
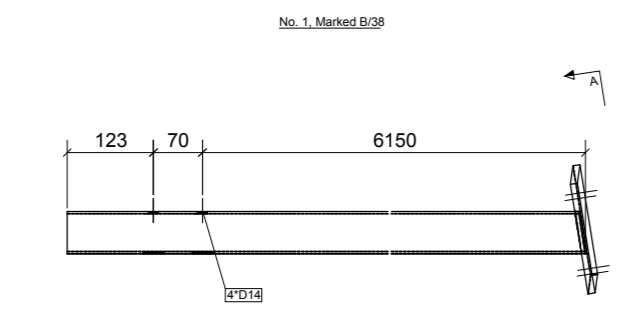


SHENIM TEKNIK
 -KLASA E BETONIT TË JETË C25/30
 -KLASA E ÇELIKUT STRUKTOROR TË JETË ÇELIK S275JR

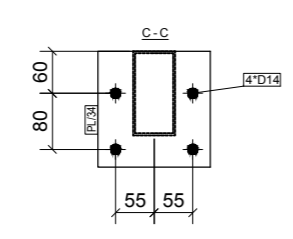
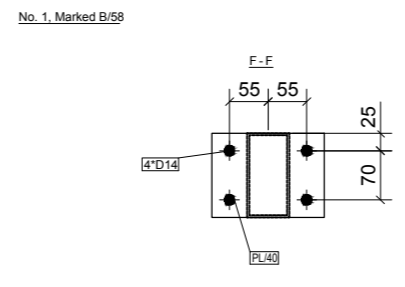
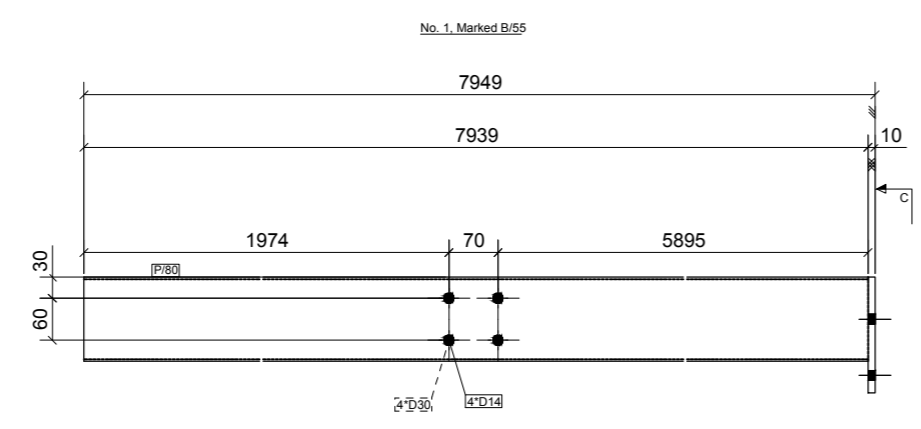
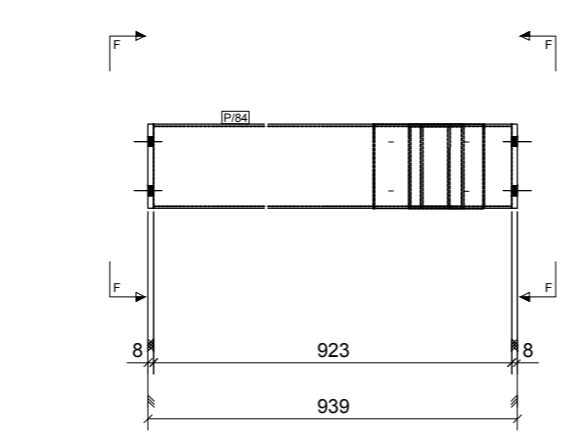
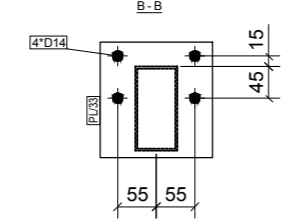
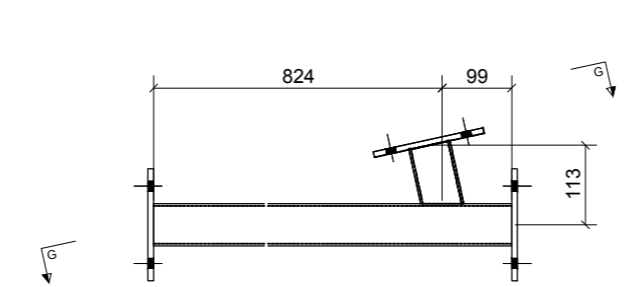
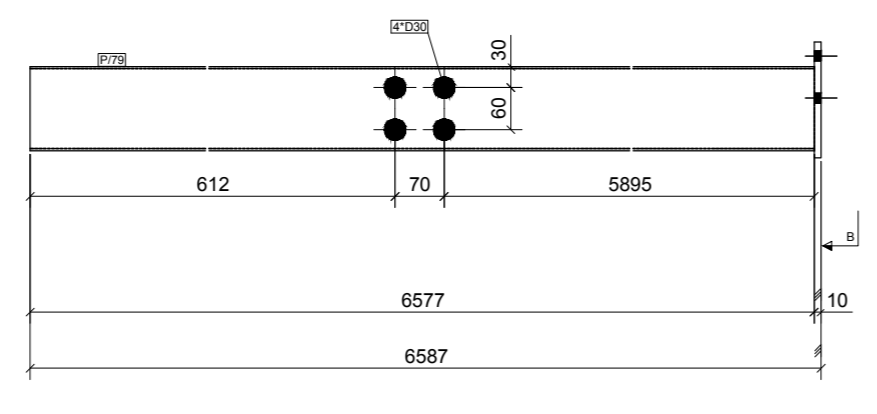
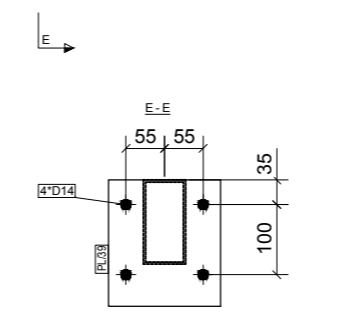
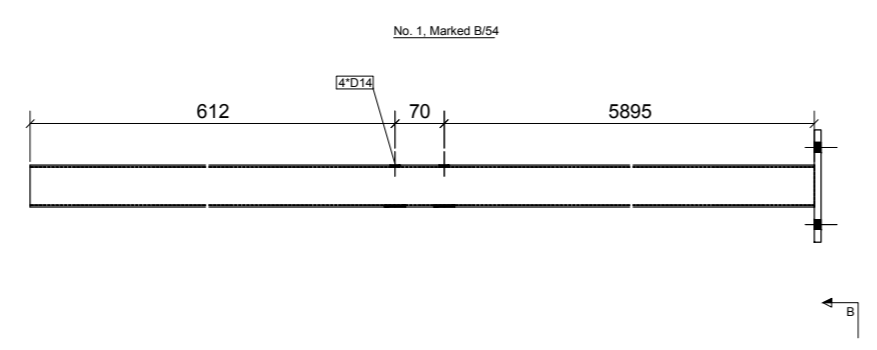
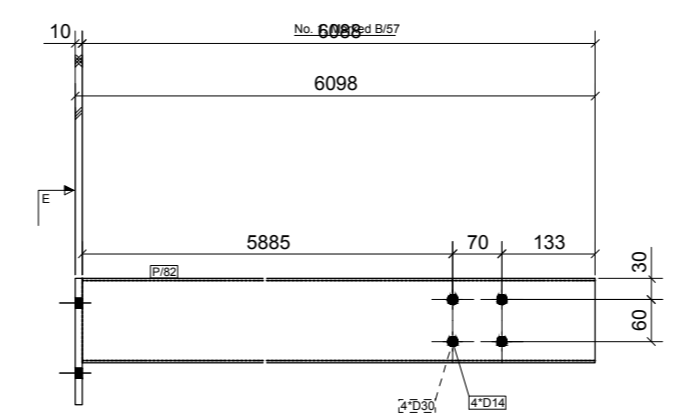
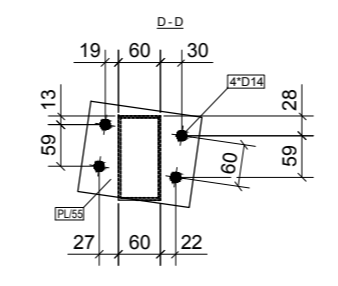
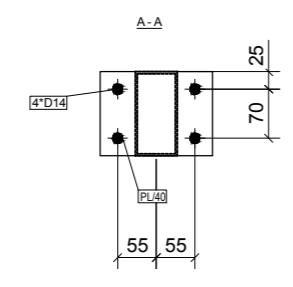
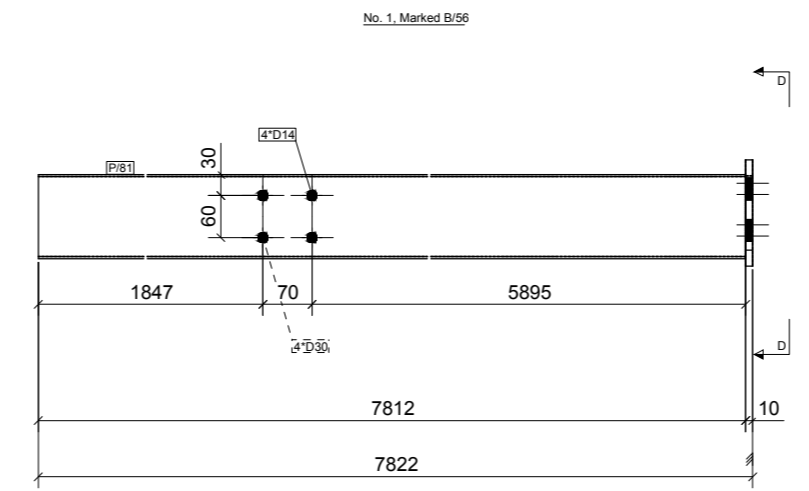
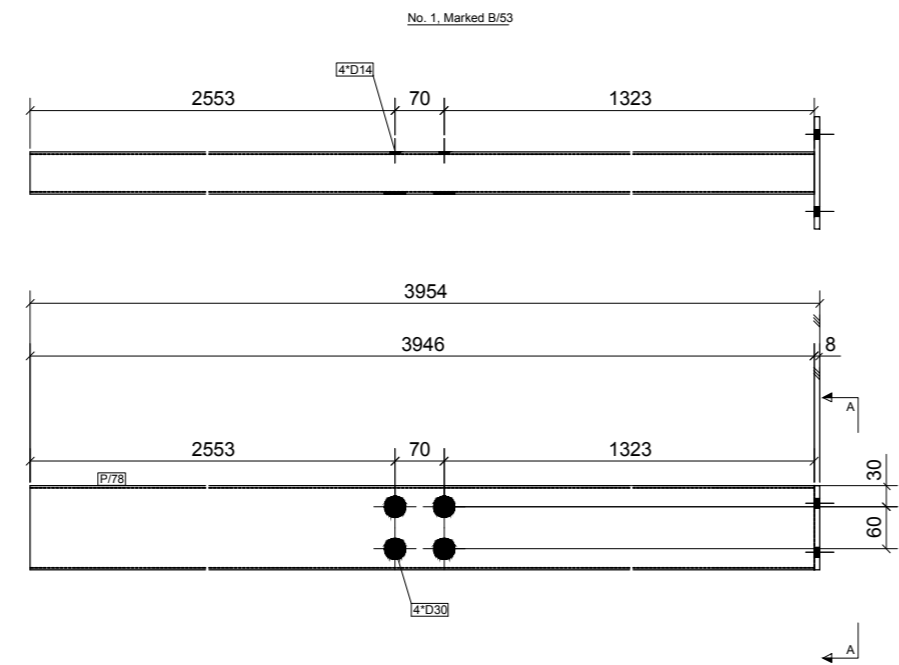
Adresa: Rrugë "Naim Durrës" (zona e ish-BIBOUR) Tiranë - Shqipëri		Qendër Shqipërisë P.O. Box 2000 code 1117	
TEL : +355 4 2240000 FAX : +355 4 2240000 E-mail: shqip@shqip.com		www.shqip.com shqip@shqip.com	
OBJEKTI	Konstruksioni i tregut lokal Rom, Gjirokaster - Roma on market		
ADRESA	Gjrokaster		
ZHYLLUES	"BASHKIA GJROKASTER"		
ARHITEKTURA	"NAMI Architecture"		
KONSTRUKSIONI	"GB-a Studio"	N 4956/E	
GRUPI I PROJEKTIMIT	NR. LIÇ	FIRMA	VULA
INGJ Konstr. Valbona ÇALLIKU	K 1064/2		
INGJ. Enes Ijaz			
INGJ. Kludio Dushi			
INGJ. Elisabeta Cenaj			
INGJ Konstr. Ervin Lipe			
EMERTIMI I FLETES:	Shenime		
DETAJ KONSTRUKSIONI METALIK (1)	Kodi i grupit		
	N. i fletes		
	Data		
	02/01/2022		



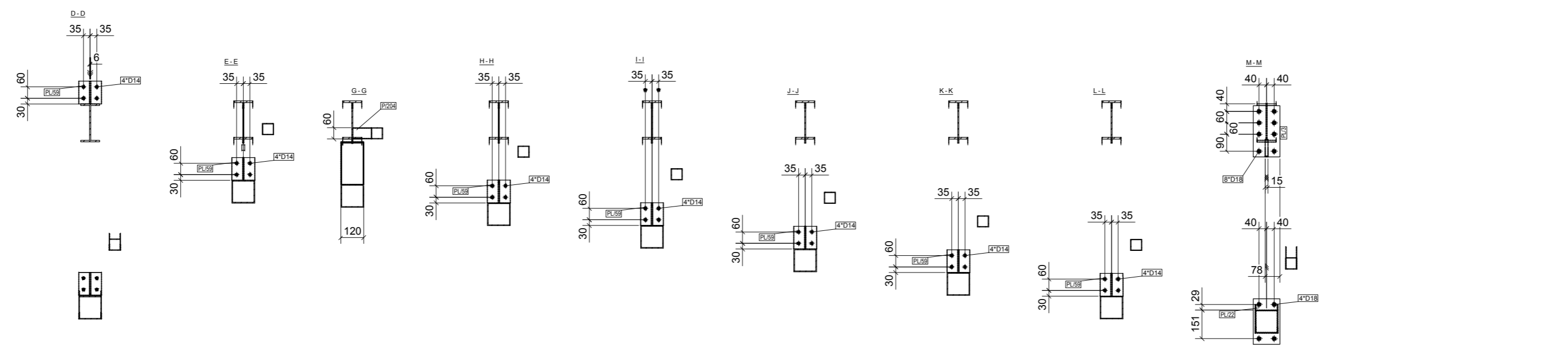
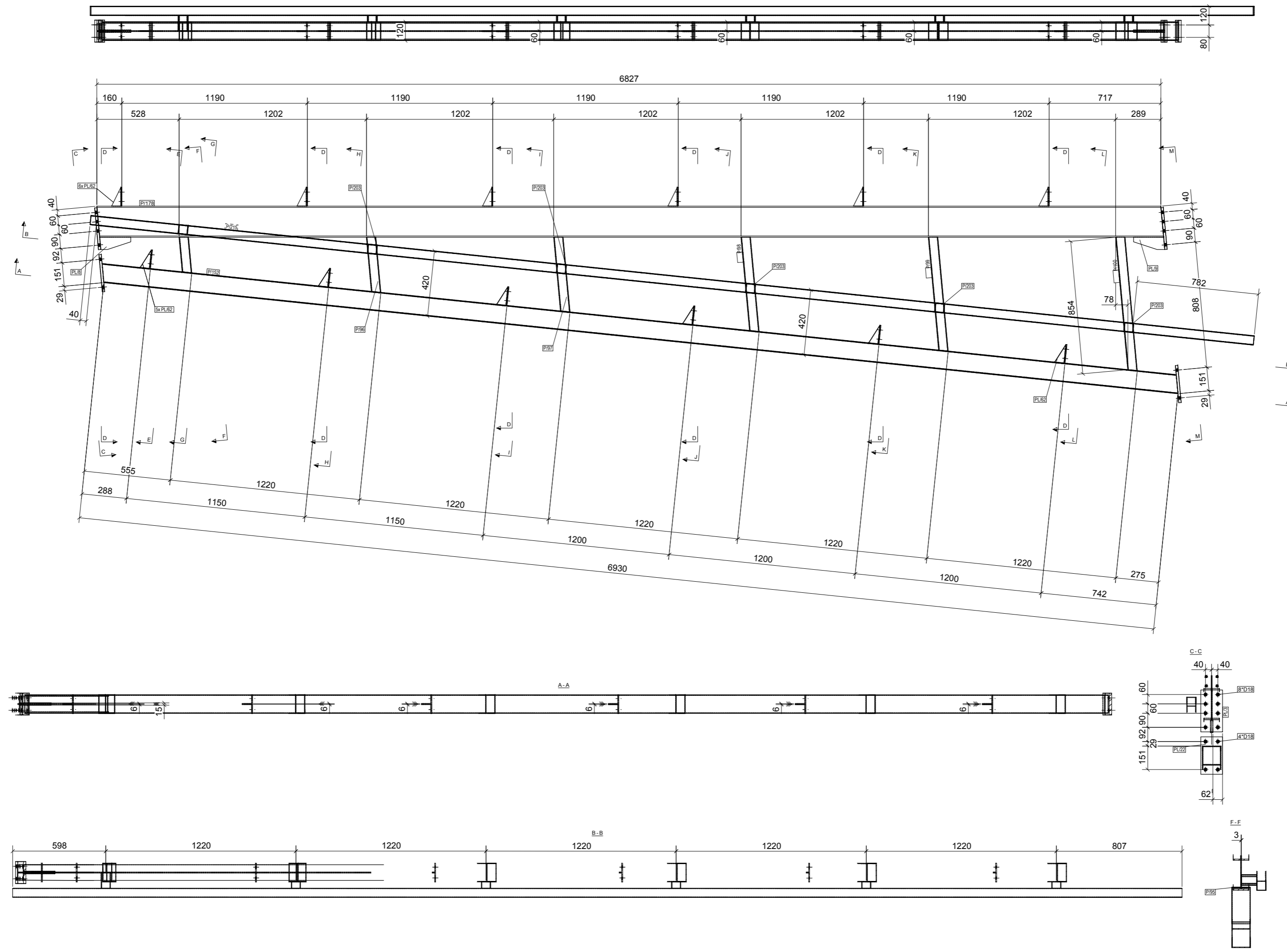
Adresa: Rruga "Naim Qemali" (zona e ish-Biskutit) Tirane, Shqipëri		Qendra Shqiptare e Shpirtërisë Rr. 28 Nëntori Tirane, Shqipëri	
TEL: +355 4 2100000 FAX: +355 4 2100000 E-mail: info@shshpirt.com		www.shshpirt.com info@shshpirt.com gmb@shshpirt.com	
OBJEKTI	Konstruksioni i tregut lokal Rom, Gjirokaster - Roma on market		
ADRESA	Gjrokaster		
ZHYLLUES	"BASHKIA GJROKASTER"		
ARHITEKTURA	"MVM Architecture"		
KONSTRUKSIONI	"GB-a Studio" N 455/6		
GRUPI I PROJEKTIMIT	NR. LIÇ	FIRMA	VULA
INGJ Konstr. Valbona ÇALLIKU	K 1064/2		
INGJ. Enes Ijaz			
INGJ. Kludio Dushi			
INGJ. Elisabeta Cenaj			
INGJ Konstr. Enis Lipe			
EMERTIMI I FLETES:	DETJA KONSTRUKSIONI METALIK (2)		
			Shkruar
			Kontrolluar
			Emertuar
			No. Fletes
			A
			Data
			02/01/2022



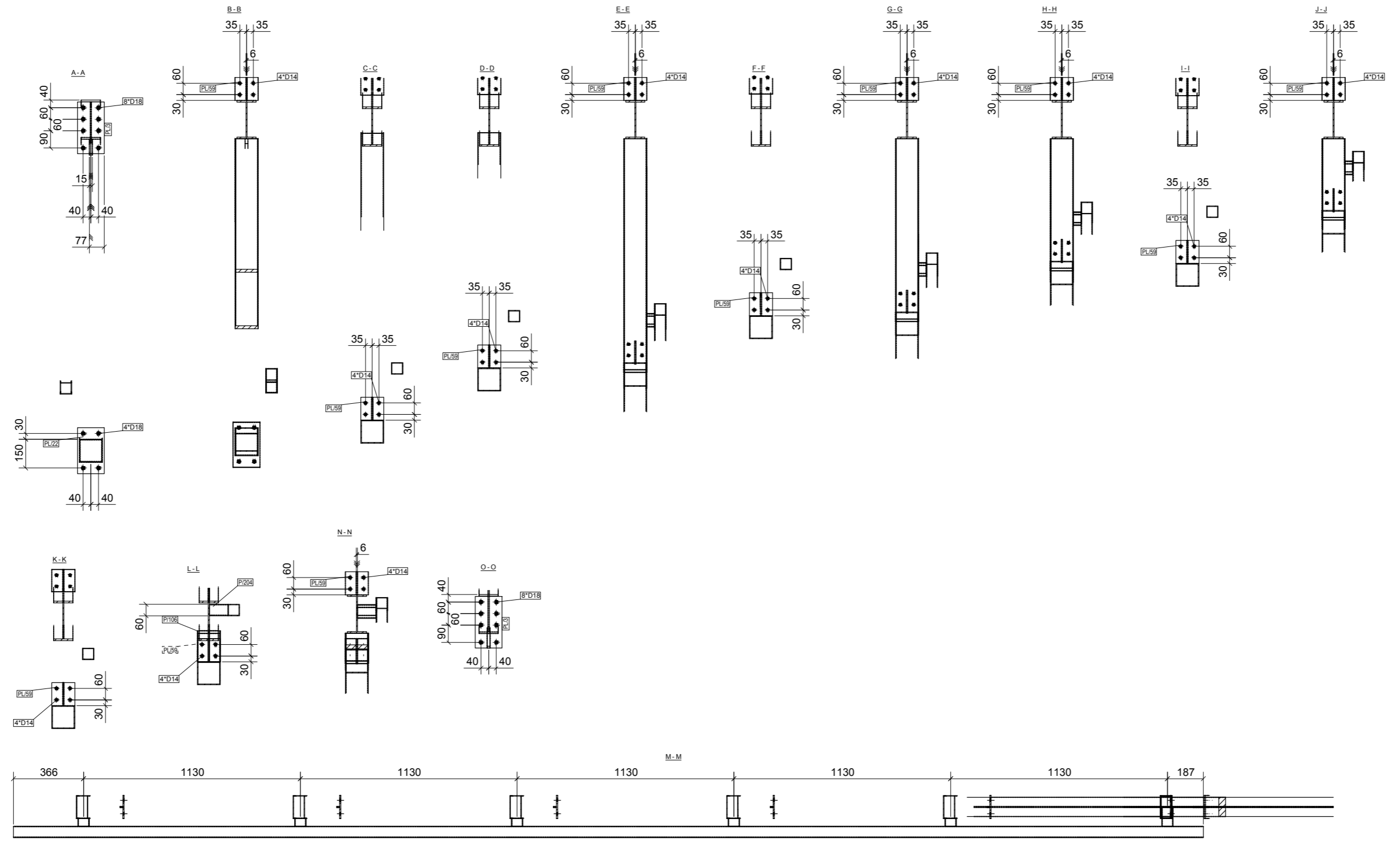
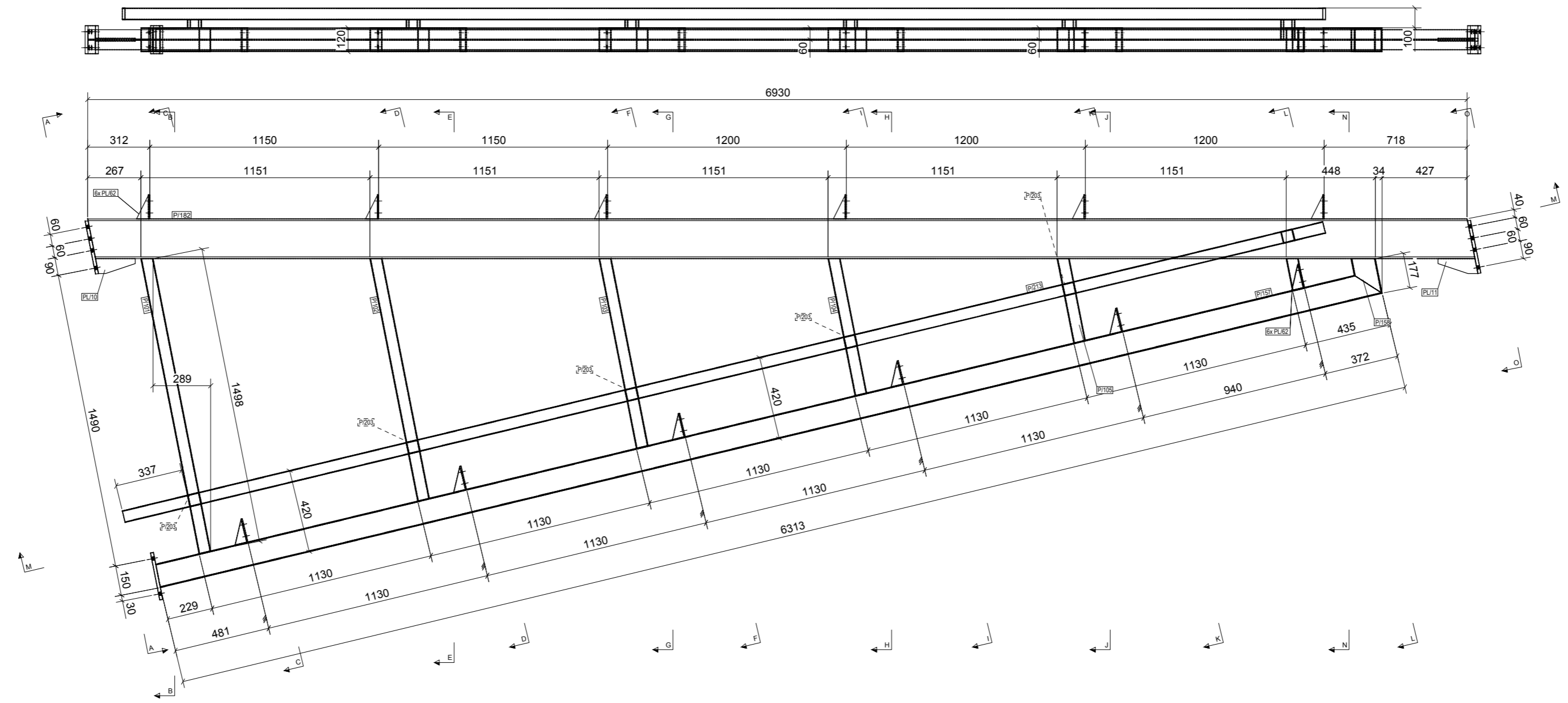
Adresa: "Ruga 'Isreal Demiri' (zona e ish-Blokut) Tiranë - Shqipëri		Quality Management System ISO 9001:2015	
TEL: +355 4 2262000		FAX: +355 4 2262000	
E-mail: info@shqip.com		E-mail: shqip@shqip.com	
www.shqip.com		www.shqip.com	
OBJEKTI: Konstruksioni i tregut lokal Rom, Gjrokaster - Roma on market			
ADRESA: Gjrokaster			
ZHVILLUES: "BASHKIA GJROKASTER"			
ARKITEKTURA: "MMV Architecture"			
KONSTRUKSIONI: "GB-a Studio" N.49564			
GRUPI I PROJEKTIMIT	NR. LIÇ	FIRMA	VULA
ING: Konstr. Valbona ÇALLIKU	K. 10642		
ING: Enesa Ijazi			
ING: Klauudio Dushi			
ING: Elisabeta Çenaj			
ING: Konstr: Enri Lipe			
EMERTIMI I FLETES:			Drejtues
DETAJ KONSTRUKSIONI METALIK (3)			Kodi i pagesës
			Nr. Fletes
			K. Fletes
			Skala
			01/2022



Adresa: Rrugë "Naim Qemali" (zona e SH-BIBOTUR) Tirane - Shqipëri		Qendra Menaxhuese Shpirtore P.O. Box 2008 Tirane - Shqipëri	
TEL: +355 4 240000 FAX: +355 4 224555 COP: +355 69500000		www.gjokaster.com gjok@shkollatshpirtore.com gjok@shkollatshpirtore.com	
OBJEKTI	Konstruksioni i tregut lokal Rom, Gjokaster - Roma on market		
ADRESA	Gjokaster		
ZHYLLUES	"BASHKIA GJOKASTER"		
ARHITEKTURA	"MVM Architecture"		
KONSTRUKSIONI	"GB-a Studio" N 4956/6		
GRUPI I PROJEKTIMIT	NR. LIÇ	FIRMA	VULA
INGJ Konstr. Valtona CALLIKU	K 1064/2		
INGJ. Enes Ijaz			
INGJ. Klaido Dushi			
INGJ. Elisabeta Cenaj			
INGJ Konstr. Enis Lipe			
EMERTIMI I FLETES:	DETALJ KONSTRUKSIONI METALIK (4)		
Shkruar			Shkruar
Korrigjuar			Korrigjuar
No. Fletes			No. Fletes
Data			Data
02/01/2022			02/01/2022

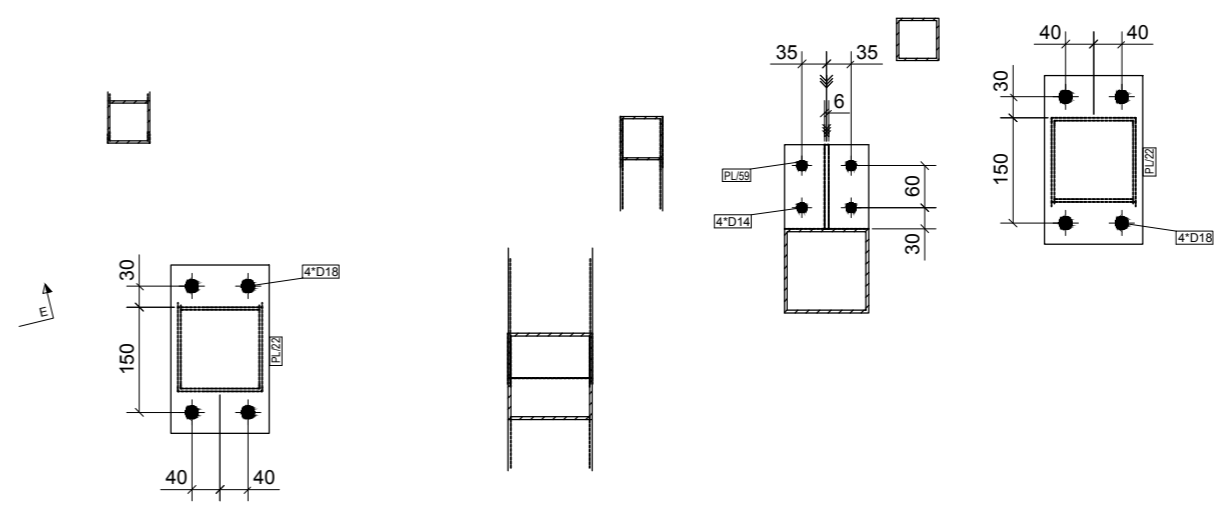
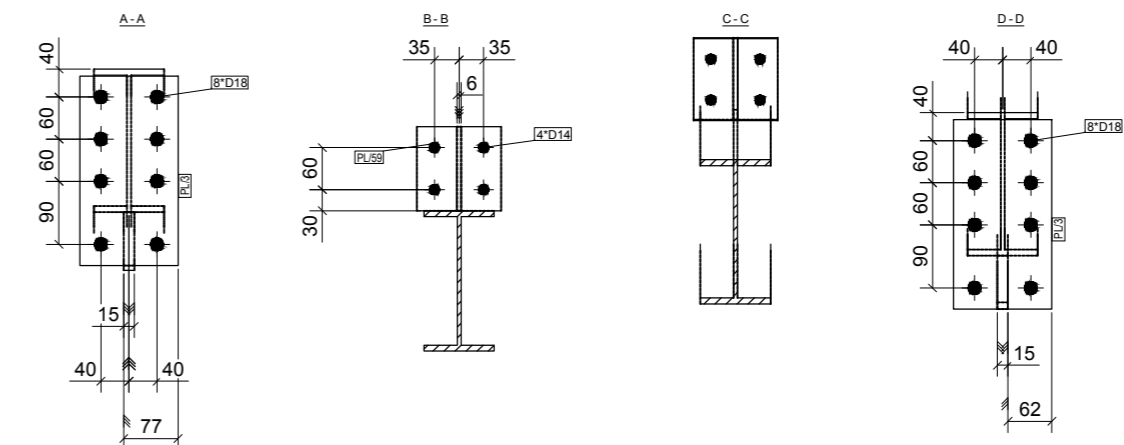
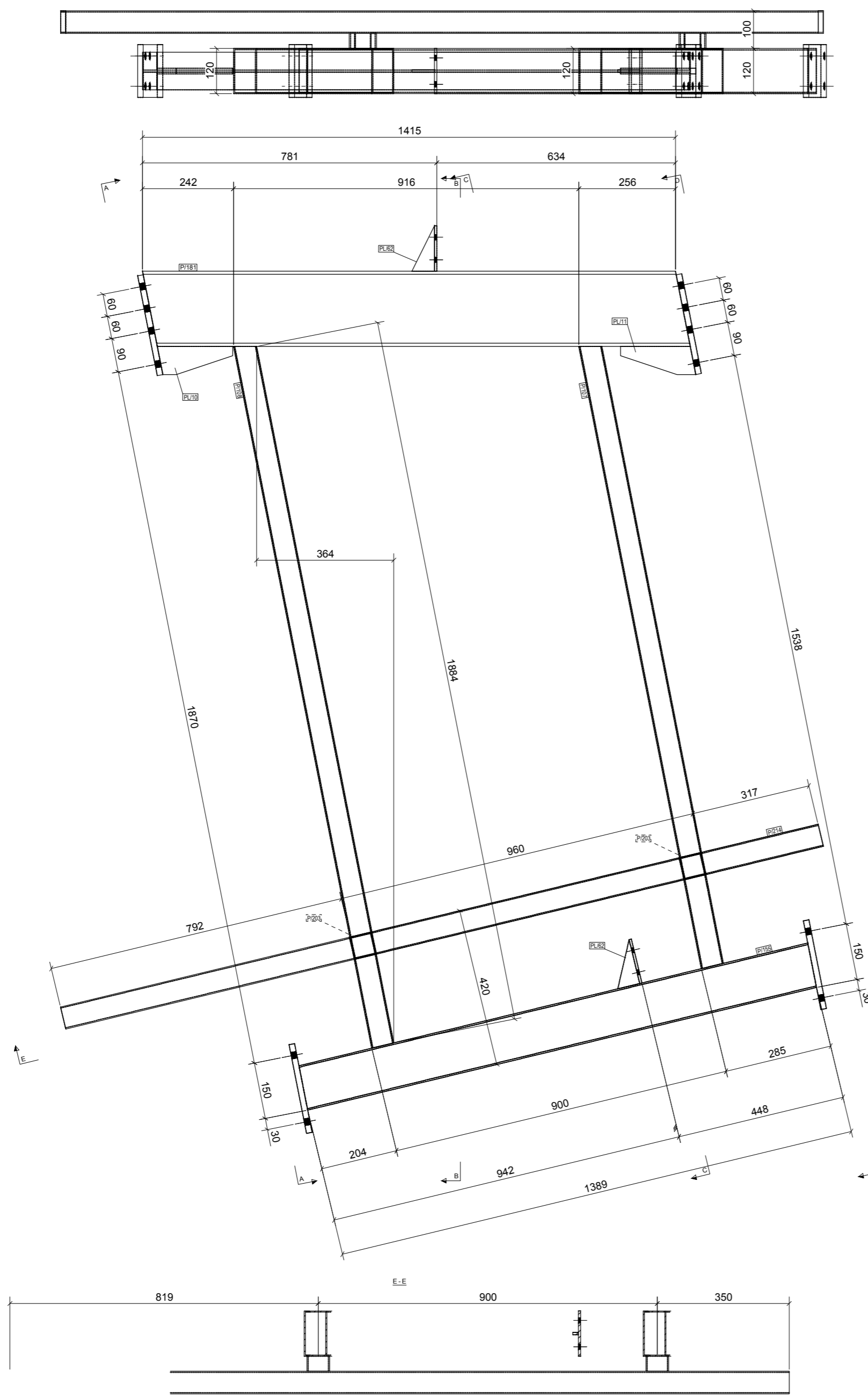


Adresa: Rruga "Naim Qemali" (zona e SH-BIBAKU) Tirane, Shqipëri				Qendra Menaxhuese Shqiptare Tirane, Shqipëri www.qmshqiptare.com Tel: +355 4 224455 Fax: +355 4 224455 E-mail: info@qmshqiptare.com	
OBJEKTI	Konstruksioni i tregut lokal Rom, Gjirokaster - Roma on market				
ADRESA	Gjrokaster				
ZHYLLUES	"BASHKIA GJROKASTER"				
ARHITEKTURA	"MVM Architecture"				
KONSTRUKSIONI	"GB-a Studio" N 4956/6				
GRUPI I PROJEKTIMIT	NR. LIÇ	FIRMA	VULA		
INGJ Konstr. Valbona CALLIKU	K 1064/2				
INGJ. Enes Ijaz					
INGJ. Klaido Dushi					
INGJ. Elisabeta Cenaj					
INGJ Konstr. Ervin Lipe					
EMERTIMI I FLETES:	DETJA KONSTRUKSIONI METALIK (5)				
				Shkruar	
				Kontrolluar	
				Emertuar	
				Emertuar	
				Data	02/01/2022

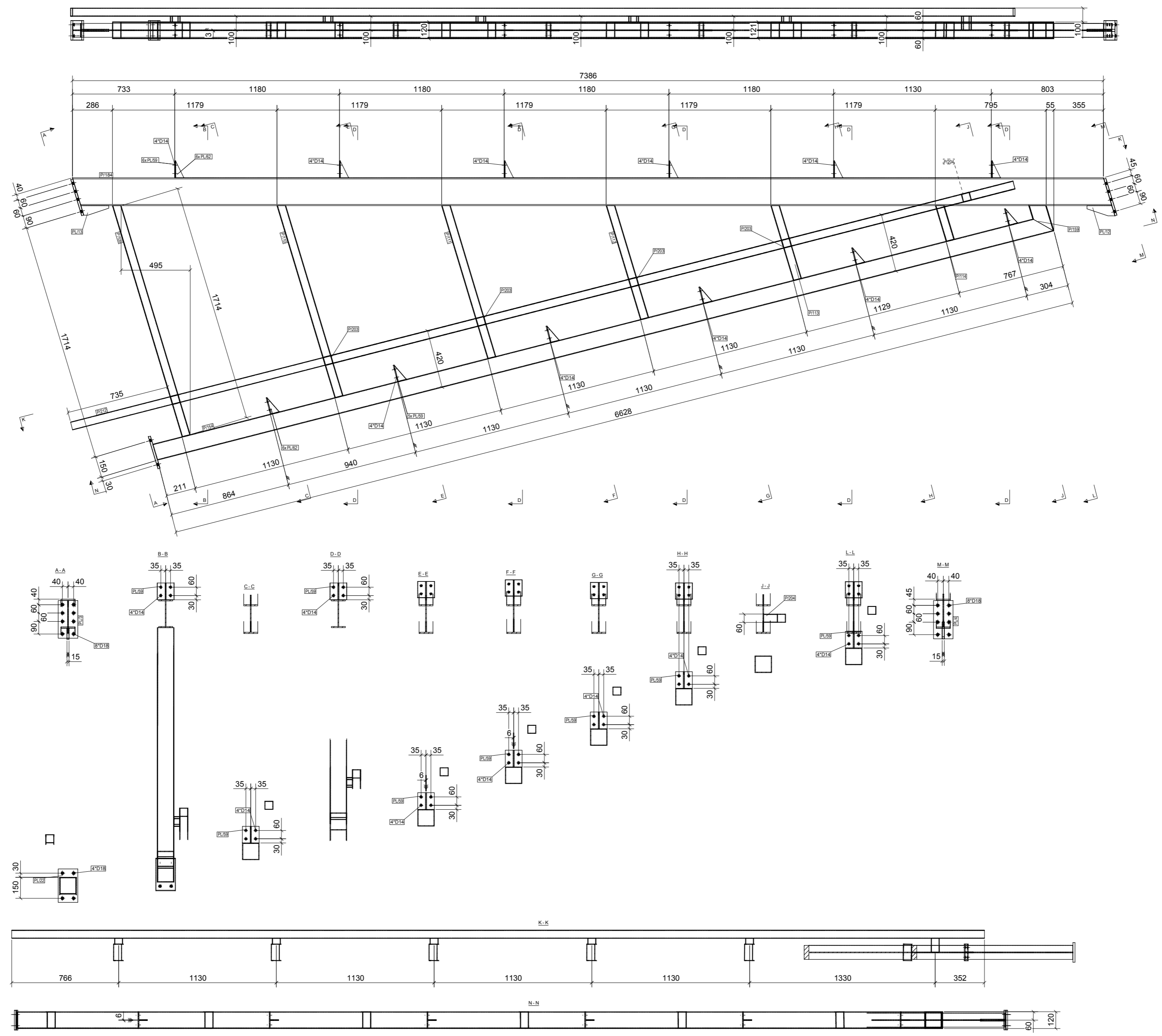


Adresa: Rruga "Nenad Ceramti" (zona e ish-Biskutit) Tirane - Shqipëri				Qendër Menaxhimesh Shpirtore Tirane 5400 www.qm-shqip.com qsh@shqip.com qsh@shqip.com
OBJEKTI	Konstruksioni i tregut lokal Rom, Gjirokaster - Roma on market			
ADRESA	Gjirokaster			
ZHYLLUES	"BASHKIA GJIRKASTER"			
ARHITEKTURA	"MVM Architecture"			
KONSTRUKSIONI	"GB-a Studio"			N 4956/6
GRUPI I PROJEKTIMIT	NR. LIÇ	FIRMA	VULA	
INGJ Konstr. Vafiona ÇALLIKU	K 1064/2			
INGJ. Enesa Ijaz				
INGJ. Klaido Dushi				
INGJ. Elisabeta Cenaj				
INGJ Konstr. Ervin Lipe				
EMERTIMI I FLETES: DETAJ KONSTRUKSIONI METALIK (6)				Shkruar: Korri 2022 Nr. Fletes: 6 Data: 05/07/2022

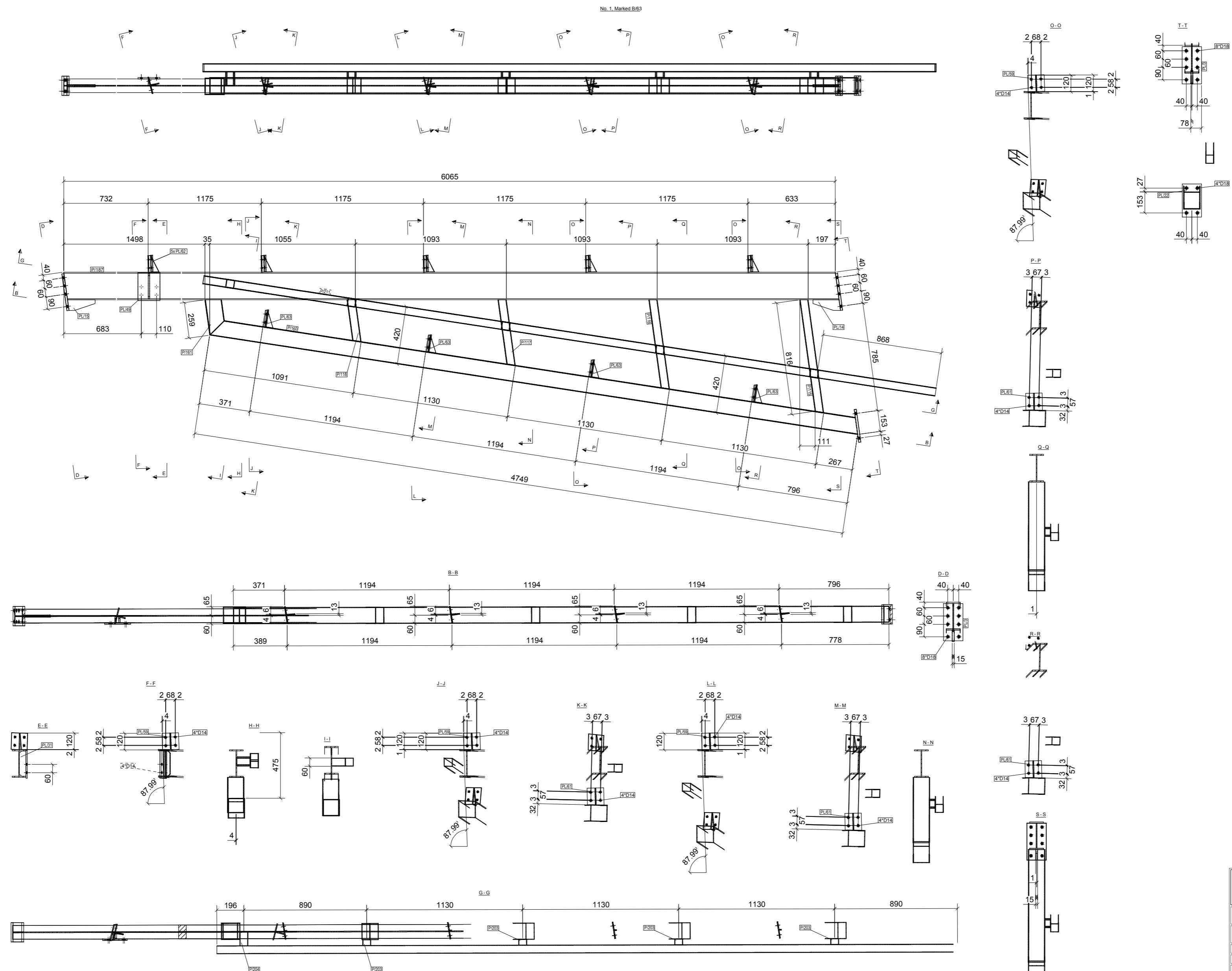
No. 1. Marked BB1



Adresa: Rrugë "Naim Qemali" (zona e ish-Biskutit) Tirane, Shqipëri		Qendra Shqiptare Shqipëri Tirane, Shqipëri	
TEL: +355 4 210020 FAX: +355 4 214555 Cel: +355 69049000		www.qb-architecture.com qb@qb-architecture.com qb@qb-architecture.com	
OBJEKTI	Konstruksioni i tregut lokal Rom, Gjirokaster - Roma on market		
ADRESA	Gjrokaster		
ZHYLLUES	"BASHKIA GJROKASTER"		
ARHITEKTURA	"MVM Architecture"		
KONSTRUKSIONI	"GB-a Studio" N 4956/6		
GRUPI I PROJEKTIMIT	NR. LIÇ	FIRMA	VULA
INGJ. Konstr. Valbona ÇALLIKU	K/1064/2		
INGJ. Enesa Ijaz			
INGJ. Kludio Dushi			
INGJ. Elisabeta Cenaj			
INGJ. Konstr. Ervin Lipe			
EMERTIMI I FLETES:	Shkruar		
DETAJ KONSTRUKSIONI METALIK (7)	Korrigjuar		
	P.30/2		
	Nr. Fletes:		
	A.		
	Data:		
	02/01/2022		

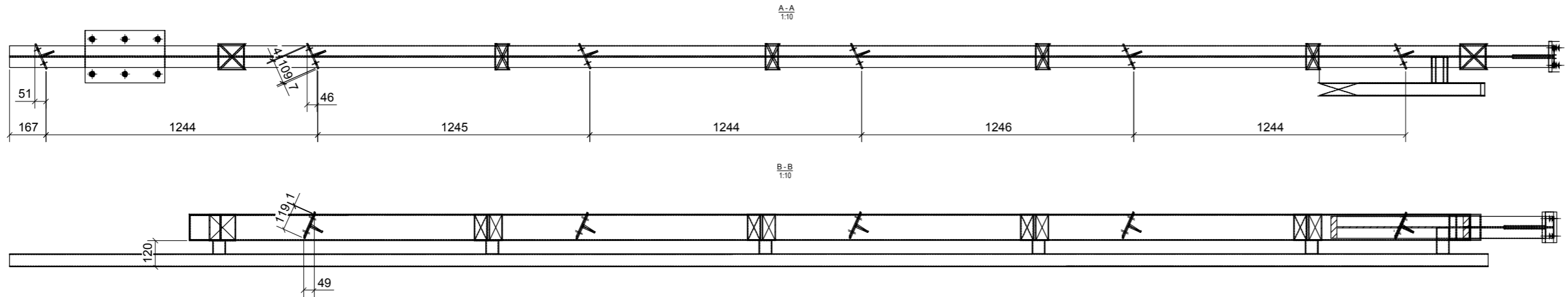
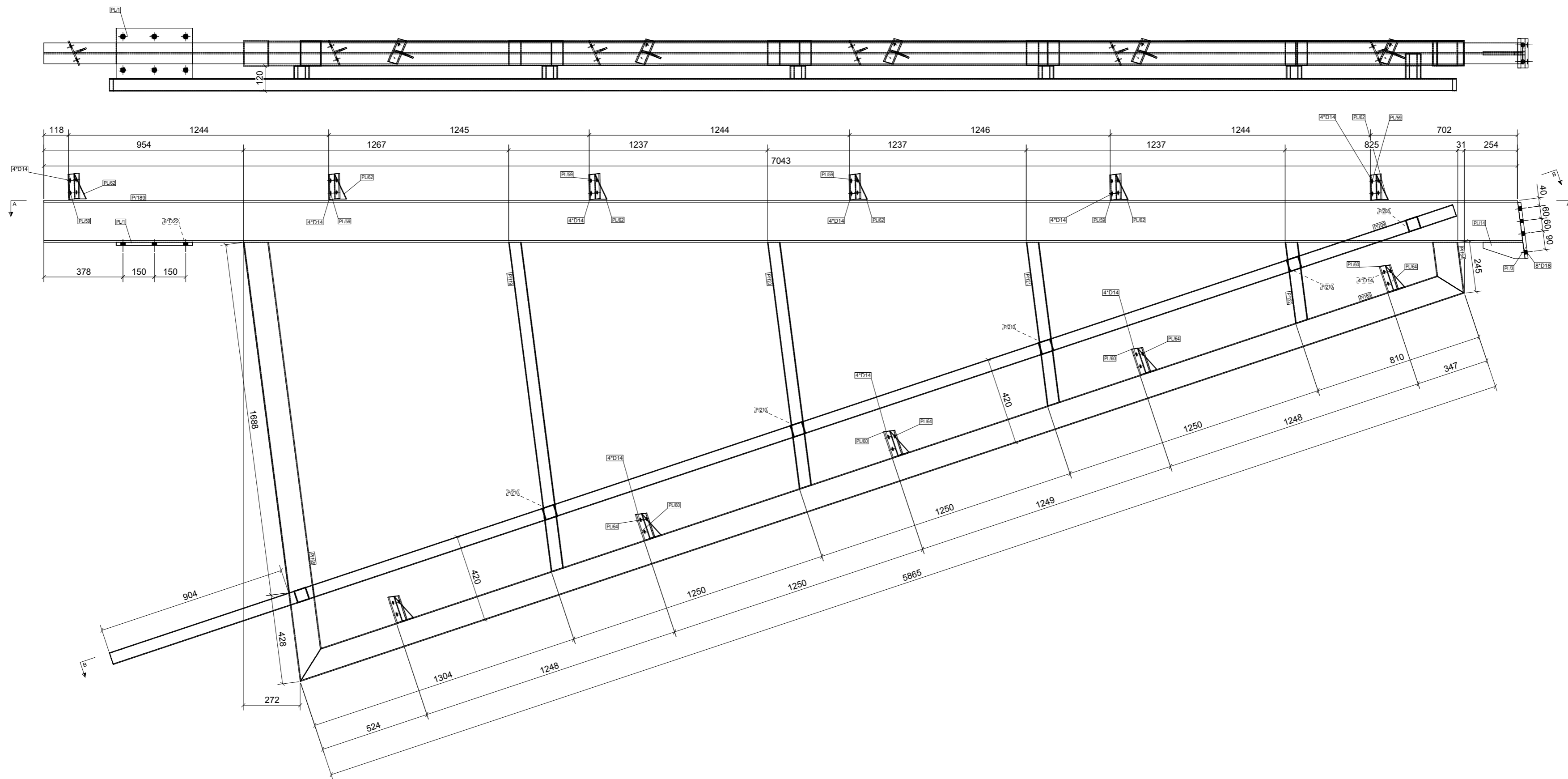


Adresa: Rruga "Naim Qemali" (zona e Ish-Biskutit) Tirane, Shqipëri		Oficina Shqipëria Street No. 100 Tirane, KOSOVO	
TEL: +383 4 2248882 +383 4 2248883		www.gjokaster.com gjok@gjokaster.com	
OBJEKTI	Konstrukcioni i tregut lokal Rom, Gjikaster - Roma on market		
ADRESA	Gjikaster		
ZHYLLUES	"BASHKIA GJOKASTER"		
ARHITEKTURA	"VVM Architecture"		
KONSTRUKSIONI	"GB-a Studio"	N 4956/6	
GRUPI I PROJEKTIMIT	NR. LIÇ	FIRMA	VULA
INGJ Konstr: Valbona CALLIKU	K 1064/2		
INGJ. Enesa Ijari			
INGJ. Klaidio Dushi			
INGJ. Elisabeta Cenaj			
INGJ Konstr: Ervin Lipa			
EMERTIMI I FLETES:		Shekulli	
DETAJ KONSTRUKSIONI METALIK (8)		Rendi i parë	
		No. Fletes:	
		K:	
		Data:	
		02/01/2022	



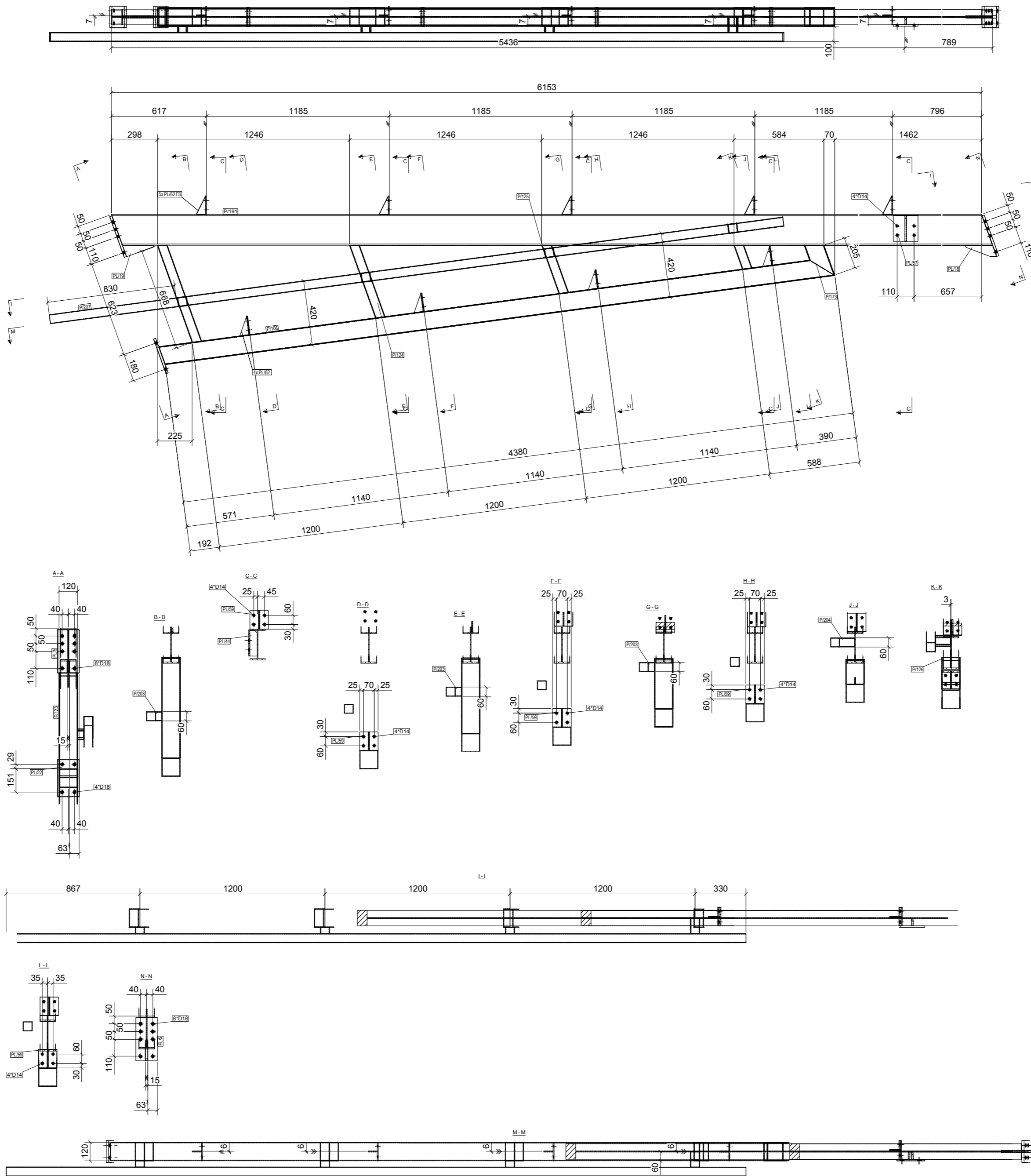
Adresa: Rruga "Naim Qemali" (zona e ish-Biskutit) Tirane, Shqipëri				Qendra Shqiptare Shqipe P.O. Box 2000 Tirane, Shqipëri			
TEL: +355 4 2400000 FAX: +355 4 2245555 E-mail: info@shqip.com				www.shqip.com info@shqip.com gmb@shqip.com			
OBJEKTI	Konstruksioni i tregut lokal Rom, Gjrokaster - Roma on market						
ADRESA	Gjrokaster						
ZHYLLUES	"BASHKIA GJROKASTER"						
ARHITEKTURA	"MVM Architecture"						
KONSTRUKSIONI	"GB-a Studio" N 4956/6						
GRUPI I PROJEKTIMIT	NR. LIÇ	FIRMA	VULA				
INGJ Konstr.	Vatbona ÇALLIKU	K 1064/2					
INGJ.	Enea Ijaz						
INGJ.	Kludio Dushi						
INGJ.	Elisabeta Cenaj						
INGJ Konstr.	Ervin Lipe						
EMERTIMI I FLETES:			Shkruar				
DETAJ KONSTRUKSIONI METALIK (8)			Kodi i grupit				
			Nr. Fletes				
			Data				
			02/01/2022				

No. 1, Marked B/B4



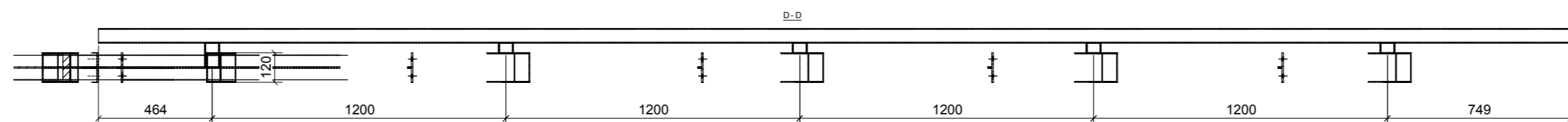
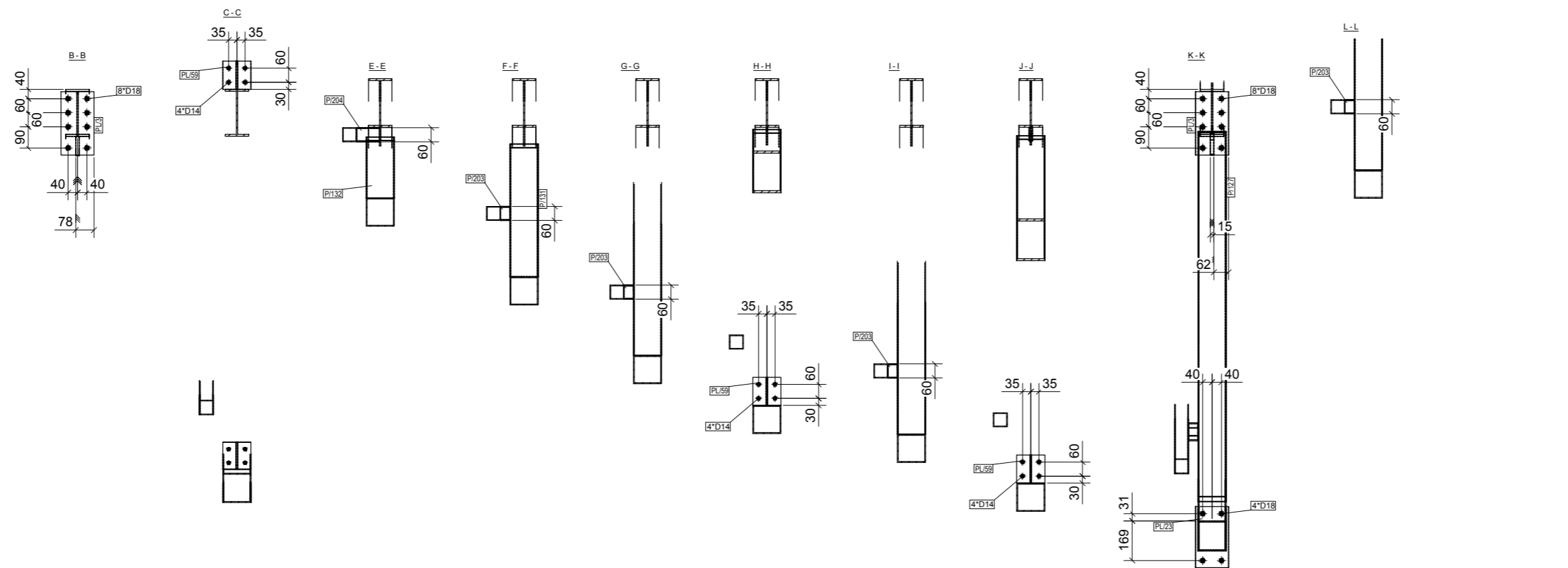
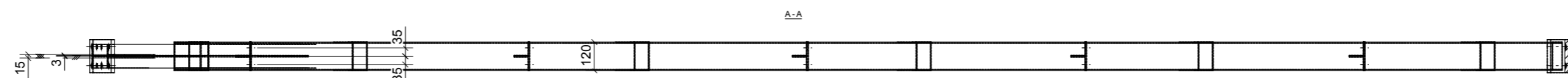
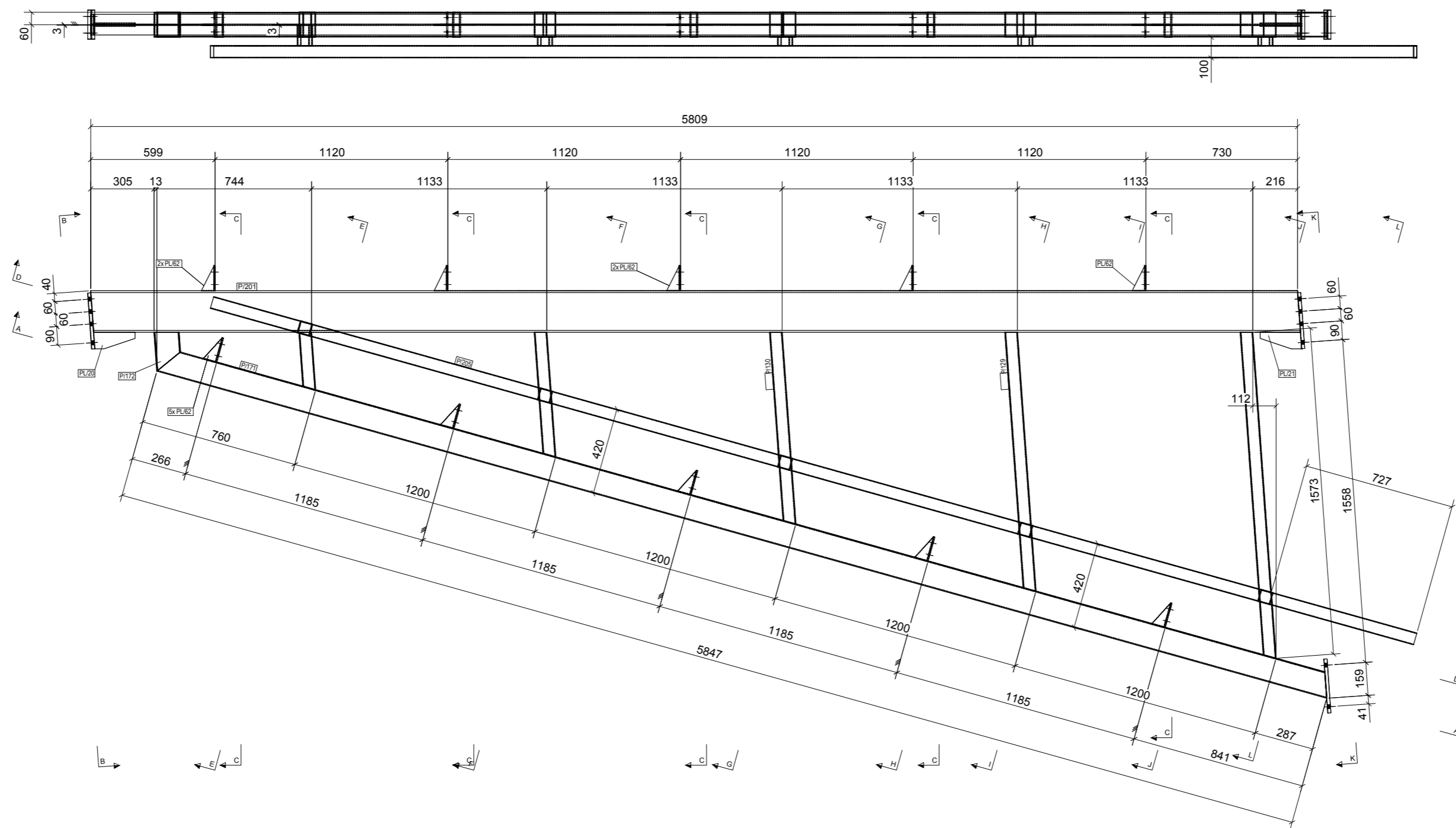
Adresa: Rruga "Naim Qemali" (zona e ish-Biskutit) Tirane, Shqipëri		Qendra Shqiptare e Shpirtërisë P.O. Box 2008 Tirane, Shqipëri	
TEL: +355 4 240020 FAX: +355 4 224555 E-mail: info@shshpirt.com		www.shshpirt.com info@shshpirt.com	
OBJEKTI	Konstruksioni i tregut lokal Rom, Gjirokaster - Roma on market		
ADRESA	Gjrokaster		
ZHYLLUES	"BASHKIA GJROKASTER"		
ARHITEKTURA	"MVM Architecture"		
KONSTRUKSIONI	"GB-a Studio" N 4556/6		
GRUPI I PROJEKTIMIT	NR. LIÇ	FIRMA	VULA
INGJ Konstr. Valbona ÇALLIKU	K 1064/2		
INGJ. Enes Ijaz			
INGJ. Klaido Dushi			
INGJ. Elisabeta Cenaj			
INGJ Konstr. Enis Lipe			
EMERTIMI I FLETES:	Emertimi		
DETAJ KONSTRUKSIONI METALIK (10)	No. Fletes		
	Data		
	02/01/2022		

No. 1. Marked B65



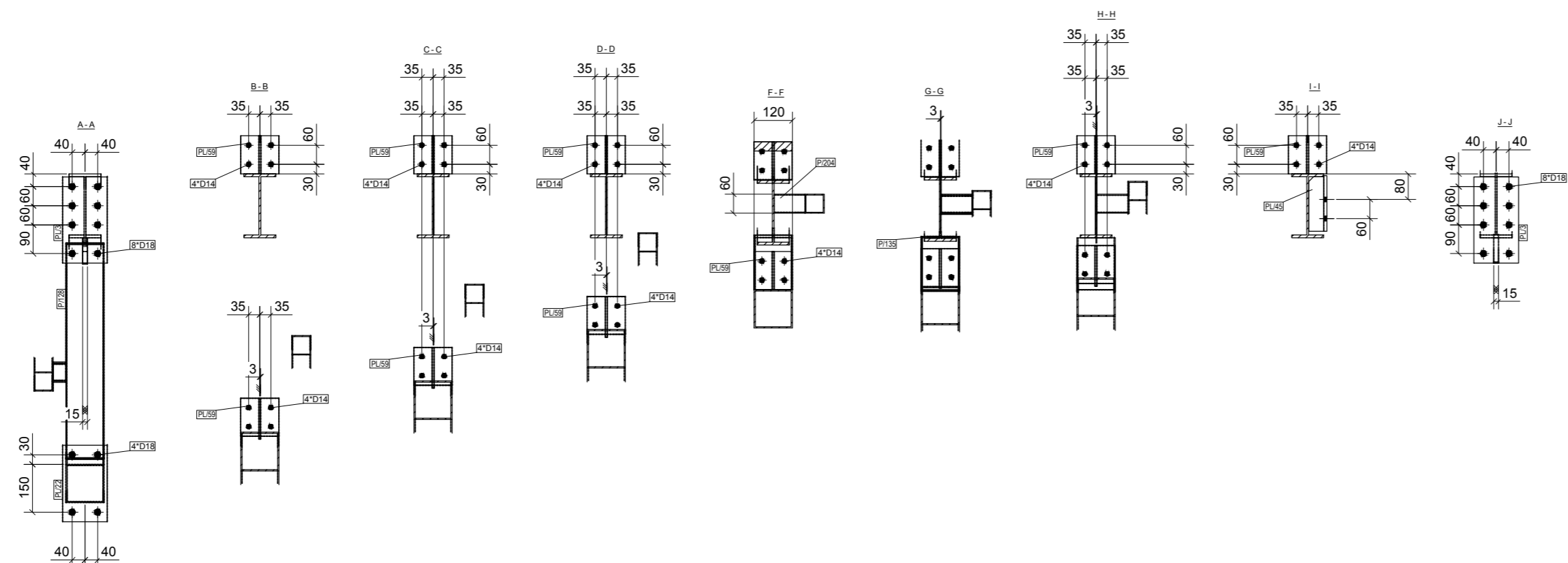
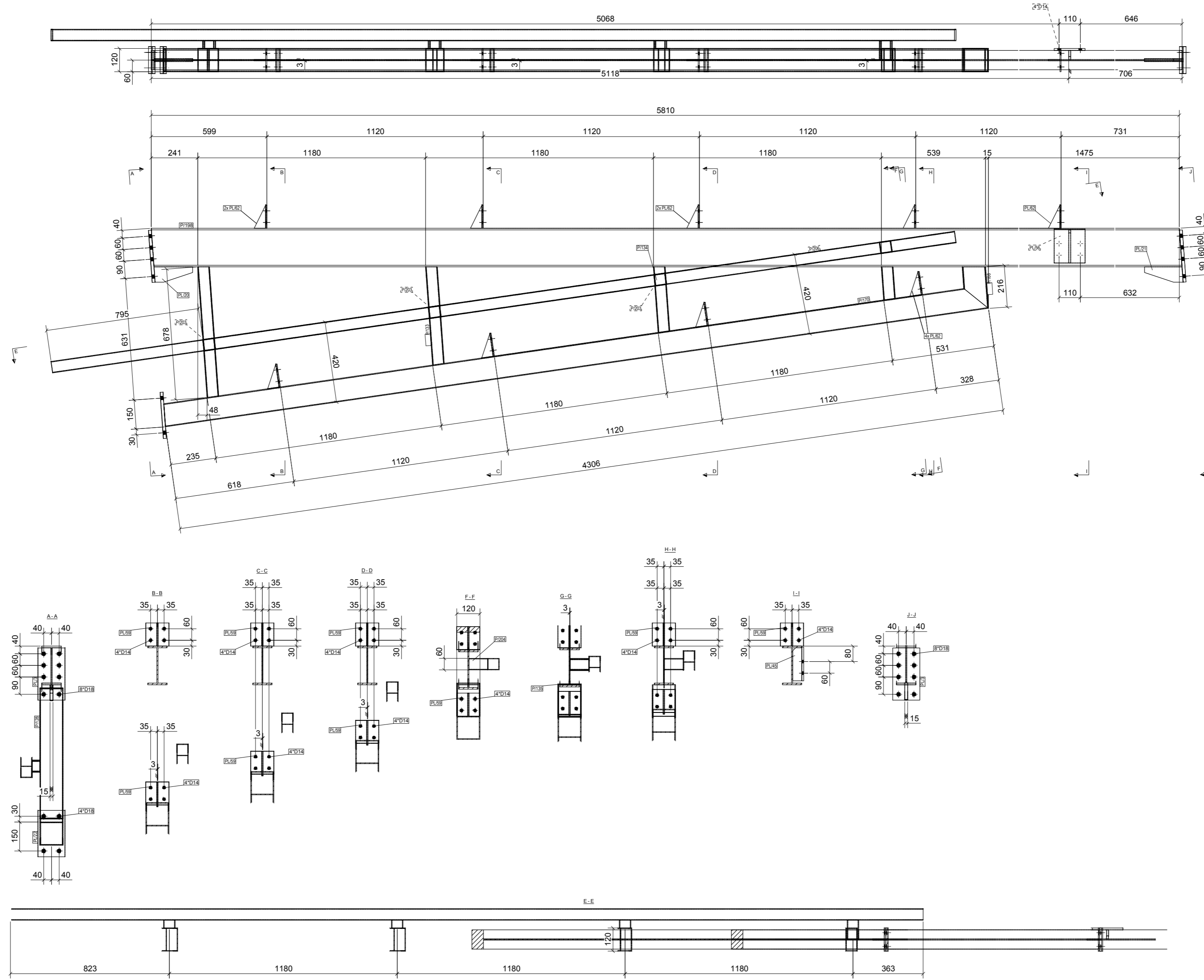
Adresa: Rrugë "Naim Durrësi" (zona e ish-Biskutit) Tiranë - Shqipëri		Ofisja Shqiptare e Dizajnit të Interiores nr. 4117 www.dreaminterior.com info@dreaminterior.com	
OBJEKTI		Konstruksioni i tregut lokal Rom, Gjirokaster - Roma on market	
ADRESA		Gjirokaster	
ZHVILLUES		"BASHKIA GJIRKASTER"	
ARHITEKTURA		"MM Architecture"	
KONSTRUKSIONI		"GB-e Studio" N.455/6	
GRUPI I PROJEKTIMIT	NR. LIÇ	FIRMA	VULA
INGJ Konstr. Valbona CALLIKU	K 1064/2		
INGJ. Enes Ijaz			
INGJ. Kledio Dushi			
INGJ. Elisabeta Cenej			
INGJ Konstr. Enis Lipe			
EMERTIMI I FLETES:		Shkruar	
DETAJ KONSTRUKSIONI METALIK (11)		Korrigjues	
		No. Fletës	
		Data	
		02/01/2022	

No. 1, Marked B56

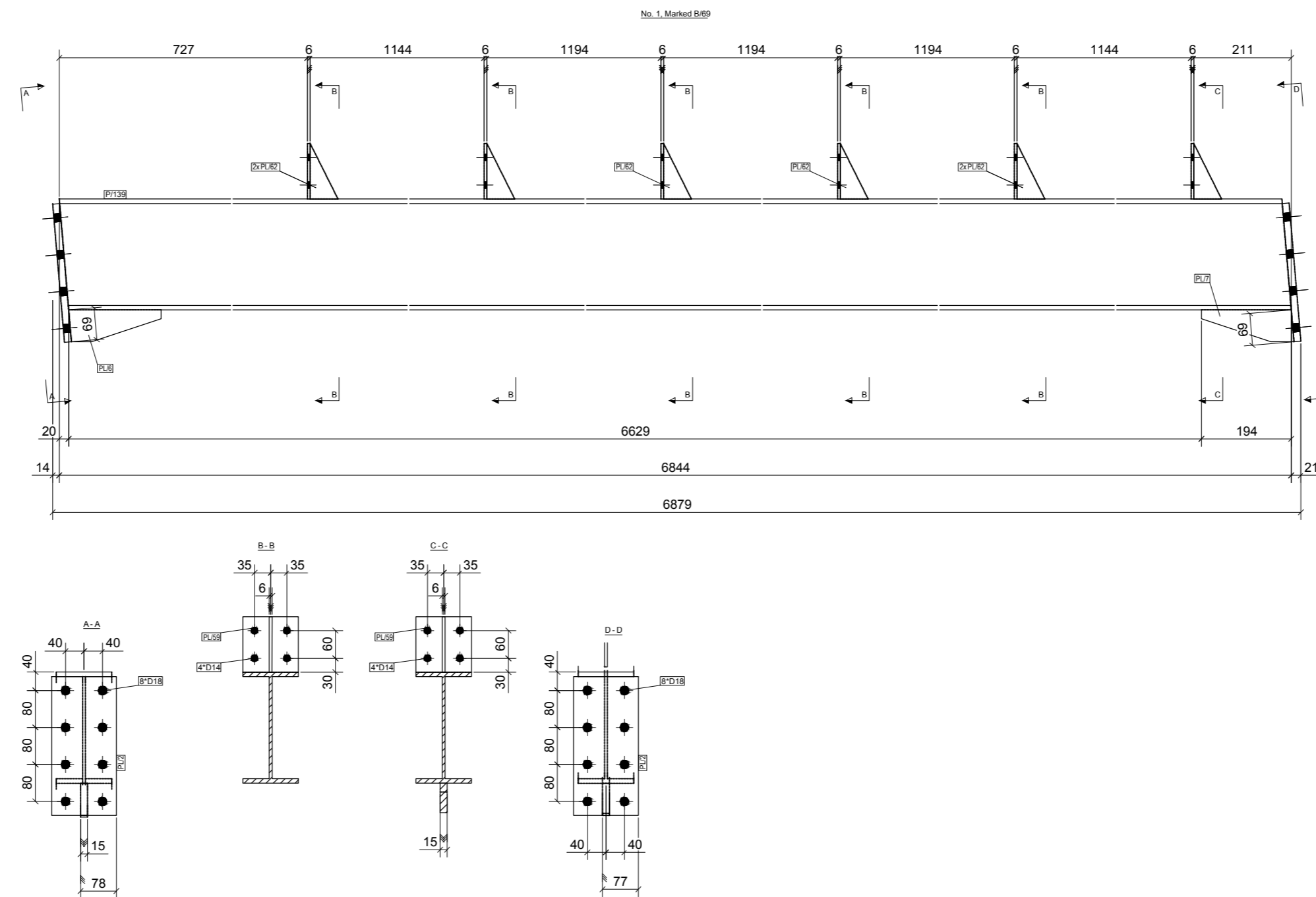


Adresa: Rruga "Naim Qemali" (zona e ish-Biskupi) Tirane - Shqipëri	Qendra Shqiptare e Shpirtërisë Tirane 1000 www.eshqiptare.com eshqiptare@eshqiptare.com eshqiptare@eshqiptare.com		
Tel. +355 4 240022 Fax +355 4 244555 Cel. +355 6950500			
OBJEKTI	Konstruksioni i tregut lokal Rom, Gjirokaster - Roma on market		
ADRESA	Gjirokaster		
ZHYLLUES	"BASHKIA GJIROKASTER"		
ARHITEKTURA	"MVM Architecture"		
KONSTRUKSIONI	"GB-a Studio" N 4956/E		
GRUPI I PROJEKTIMIT	NR. LIÇ FIRMA VULA		
INGJ Konstr. Valbona CALLIKU	K 1064/2		
INGJ. Enes Ijaz			
INGJ. Klodio Dushi			
INGJ. Elisabeta Cenaj			
INGJ Konstr. Ervin Lipe			
EMERTIMI I FLETES:	DETALJ KONSTRUKSIONI METALIK (12)	Shkruar	
		Kontrolluar	
		Nr. Fletes	
		K	
		Data	02/01/2022

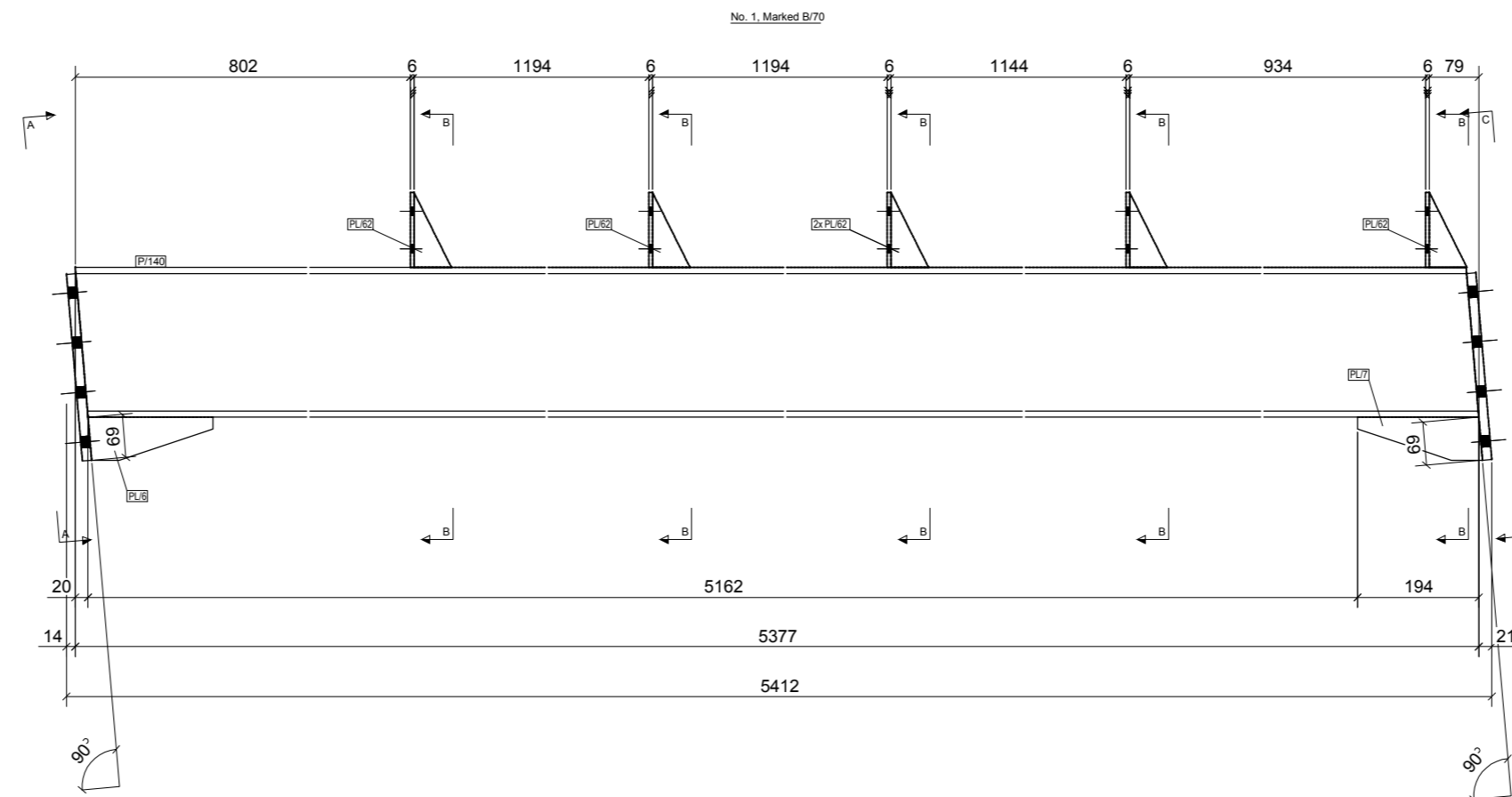
No. 1 Marked B/87



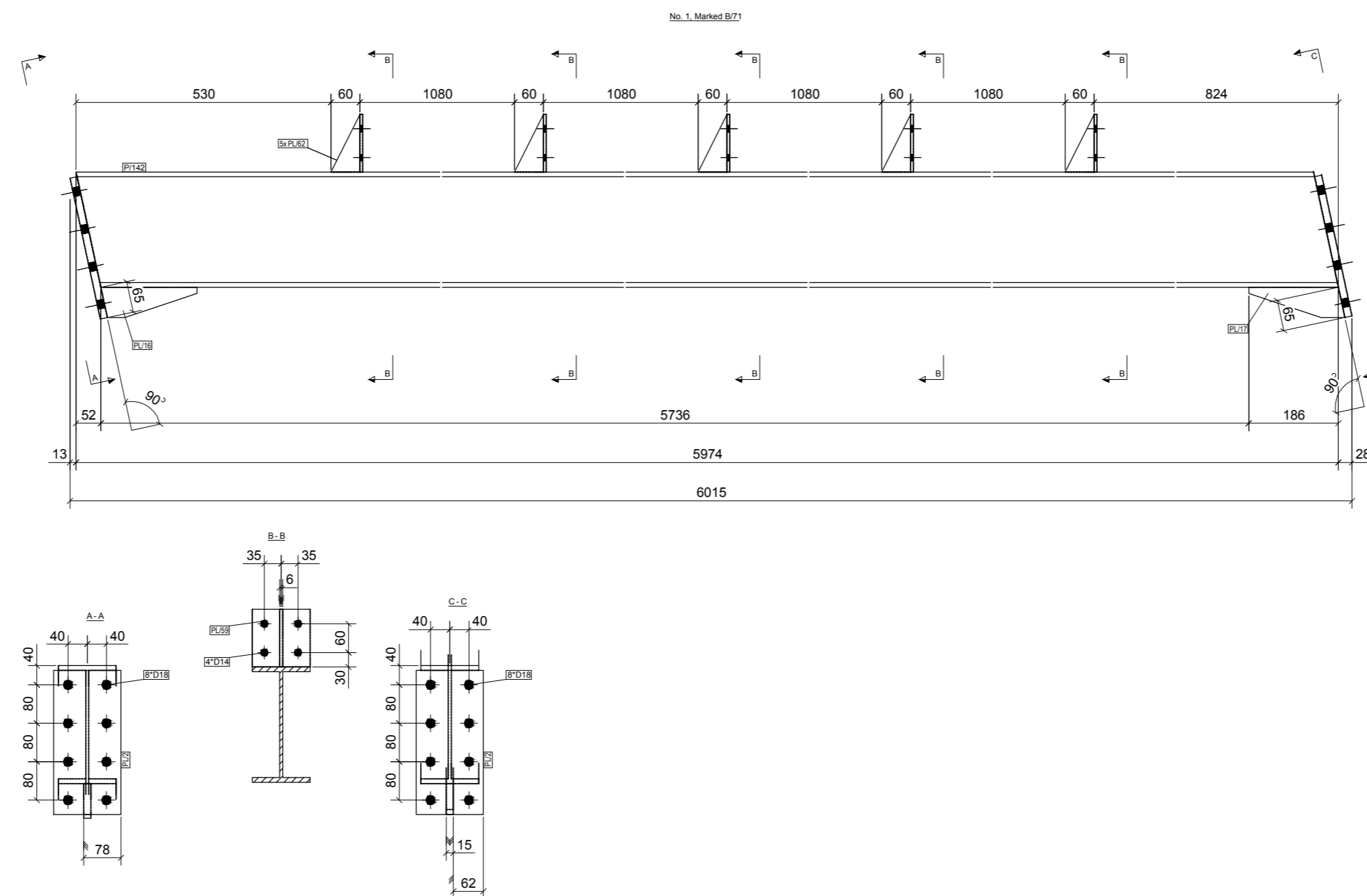
Adresa: Rruga "Naim Qemali" (zona e ish-BIBUKU) Tirane - Shqipëri				Qendra Menaxhuese Shumë Kodi Post. 2004 Kodi i Faxit 029 222495			
TEL : +355 4 210020 FAX : +355 4 224955 COR : +355 69509500				www.gbj-studio.com gjb@gbj-studio.com			
OBJEKTI	Konstruksioni i tregull lokal Rom, Gjirokaster - Roma on market						
ADRESA	Gjirokaster						
ZHYLLUES	"BASHKIA GJIROKASTER"						
ARHITEKTURA	"MVM Architecture"						
KONSTRUKSIONI	"GBJ-studio" N 4956/E						
GRUPI I PROJEKTIMIT	NR. LIÇ	FIRMA	VULA				
INGJ Konstr. Vafiona CALLIKU	K 1064/2						
INGJ Enxhe Ijari							
INGJ Klaudio Dushi							
INGJ Elisabeta Cenaj							
INGJ Konstr. Ervin Lipa							
EMERTIMI I FLETES:	Shkruar						
DETAJ KONSTRUKSIONI METALIK(13)	Kod grupi						
	No. Fletes						
	Data						
	02/01/2022						



Adresa: Rruga "Naim Qemali" (zona e ish-Blokut) Tirane, Shqipëri		Qendra Menaxhuese Shpirtore Tirane, Shqipëri	
TEL : +355 4 240020 FAX : +355 4 224555 Cel : +355 69049500		www.gjokaster.com gjok@gjokaster.com gjok@shqipetria.com	
OBJEKTI	Konstrukcioni i tregut lokal Rom, Gjrokaster - Roma on market		
ADRESA	Gjrokaster		
ZHYLLUES	"BASHKIA GJROKASTER"		
ARHITEKTURA	"MVM Architecture"		
KONSTRUKSIONI	"GB-a Studio"	N 4956/E	
GRUPI I PROJEKTIMIT	NR. LIÇ	FIRMA	VULA
INGJ. Konstr. Vafiona ÇALLIKU	K 1064/2		
INGJ. Enesa Ijaz			
INGJ. Klaido Dushi			
INGJ. Elisabeta Cenaj			
INGJ. Konstr. Enis Lipe			
EMERTIMI I FLETES:		Shkruar	
DETAJ KONSTRUKSIONI METALIK (14)		Korrigjuar	
		Rishikuar	
		Në Fletë	
		K	
		Data	
		02/01/2022	

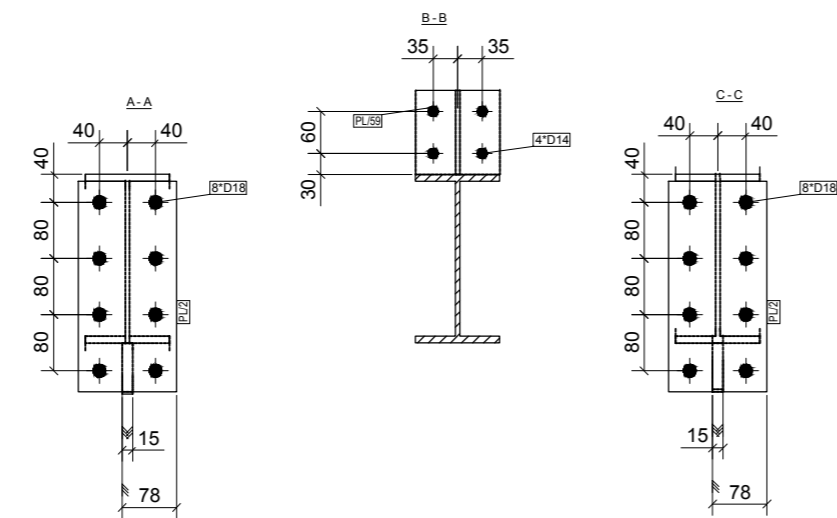
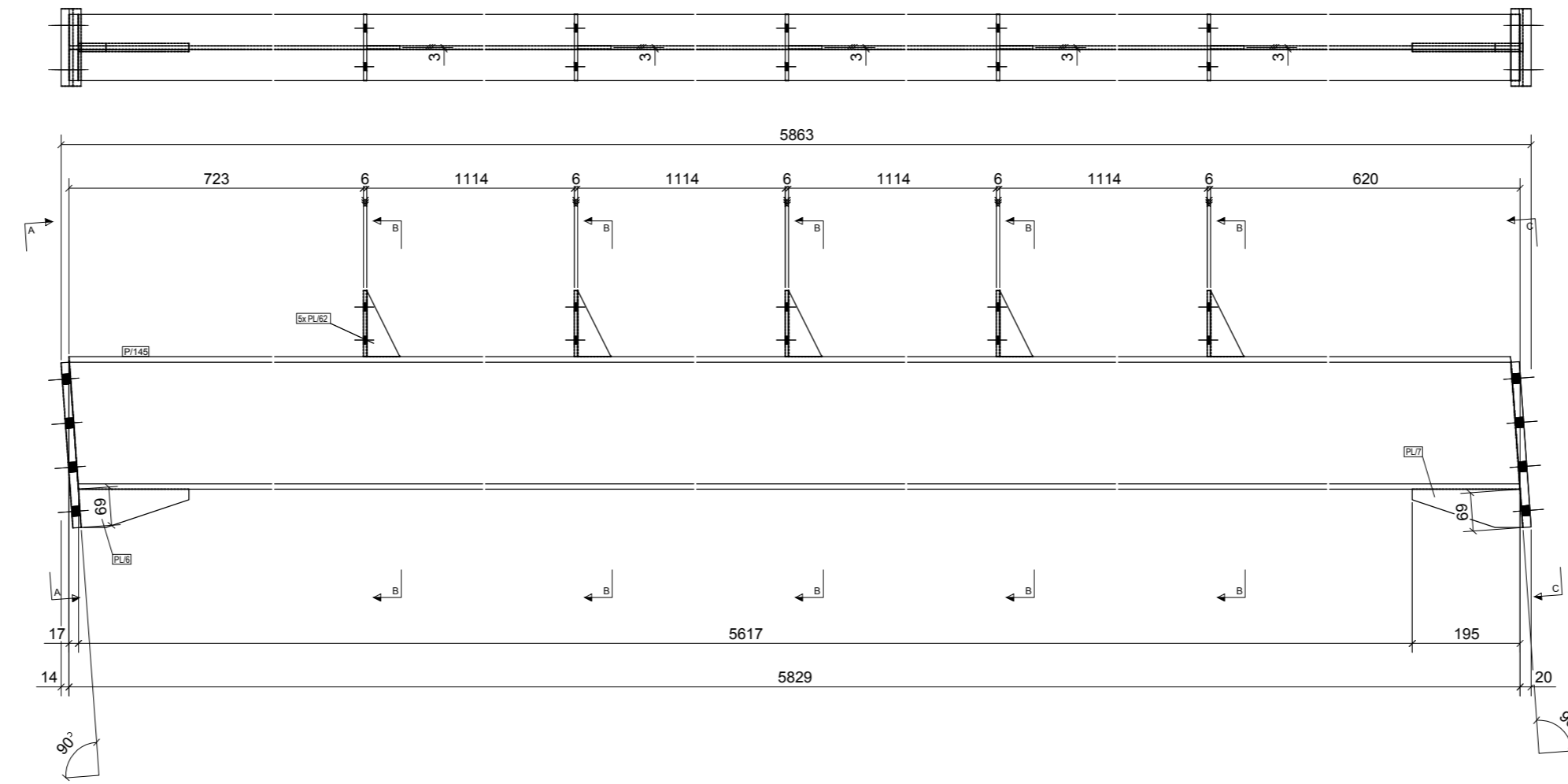


Adresa: Rrugë "Naim Durrësi" (zona e ish-Biskopit) Tiranë - Shqipëri		Qendra Menaxhuese Shpirtore Tirë 1001 nr. 1117	
TEL: +355 4 2240000 FAX: +355 4 2245555 COP: +355 692600000		www.gjrokaster.com gj@gjrokaster.com gj@shqipetria.com	
OBJEKTI	Konstruksioni i tregut lokal Rom, Gjrokaster - Roma on market		
ADRESA	Gjrokaster		
ZHYLLUES	"BASHKIA GJROKASTER"		
ARHITEKTURA	"MVM Architecture"		
KONSTRUKSIONI	"GB-a Studio" N.4956/6		
GRUPI I PROJEKTIMIT	NR. LIÇ	FIRMA	VULA
INGJ. Konstr. Valbona ÇALLIKU	K 1064/2		
INGJ. Enes Ijaz			
INGJ. Kludio Dushi			
INGJ. Elisabeta Cenaj			
INGJ. Konstr. Enis Lipe			
EMERTIMI I FLETES:	Shkruar		
DETAJ KONSTRUKSIONI METALIK (15)	Kodi i grupit		
	Nr. Fletes		
	Data		
	02/01/2022		

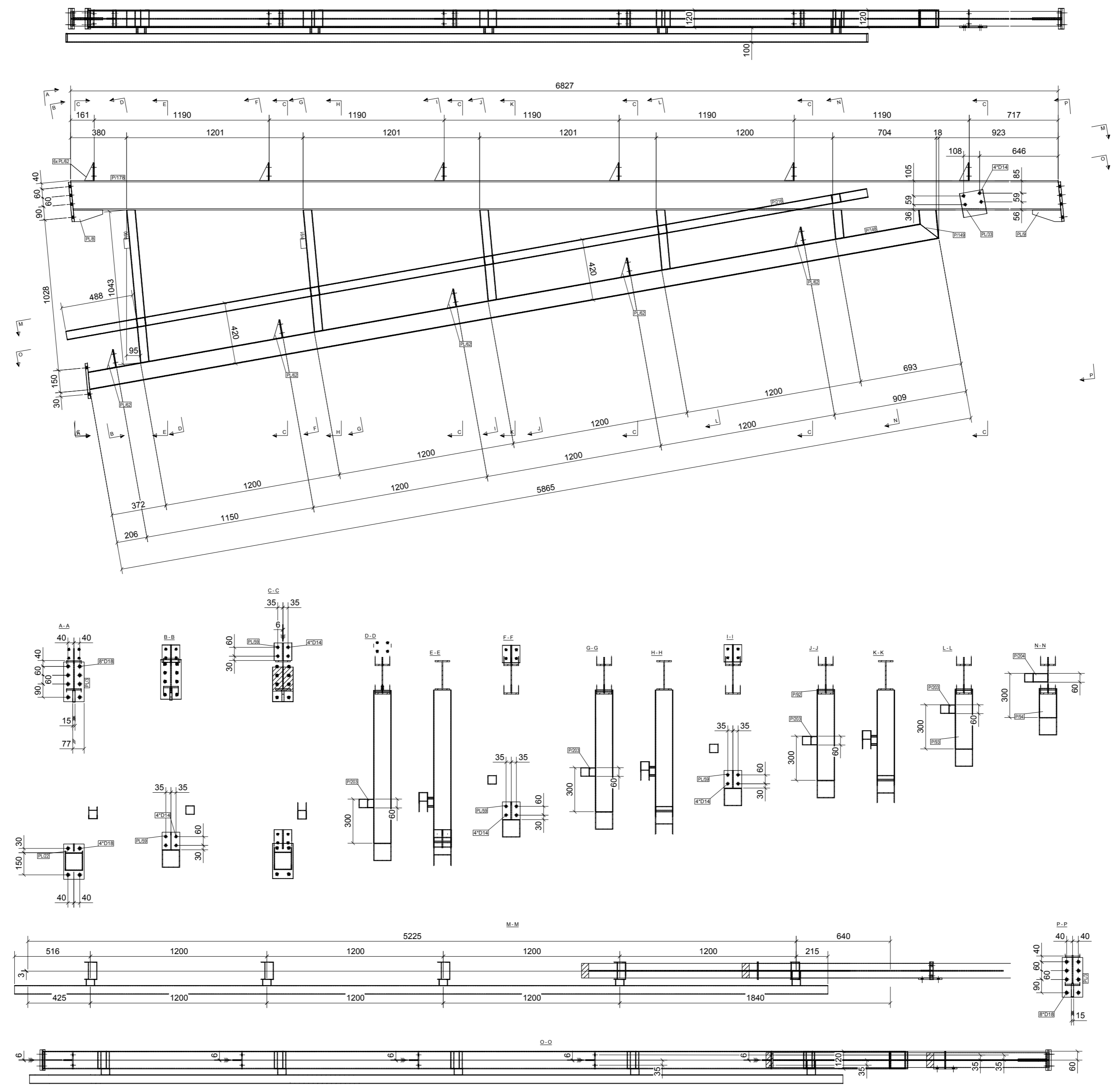


Adresa: "Rruga "Ismael Qemali" (Drita e Ish-Blokut) Tirane - Shqipëri		Quality Management System ISO 9001:2015	
TEL: +355 4 226050 FAX: +355 4 226055 Cel: +355 60200000		www.qmshqip.com qm@qmshqip.com qm@qmshqip.com	
OBJEKTI	Konstruksioni i tregut lokal Rom, Gjrokaster - Roma on market		
ADRESA	Gjrokaster		
ZHVILLUES	"BASHKIA GJROKASTER"		
ARKITEKTURA	"M/M Architecture"		
KONSTRUKSIONI	"GB-a Studio" N.49566		
GRUPI I PROJEKTIMIT	NR. LIC	FIRMA	VULA
ING. Konstr. Valbona ÇALLIKU	K.10642		
ING. Enesa Ijaz			
ING. Klauudio Dushi			
ING. Elisabeta Cenaj			
ING. Konstr. Enen Lipe			
EMERTIMI I FLETES:		Emertimi	
DETAJ KONSTRUKSIONI METALIK (16)		Kodi i projektit	
		N. Fletes	
		Kodi	
		Data	
		04/07/2022	

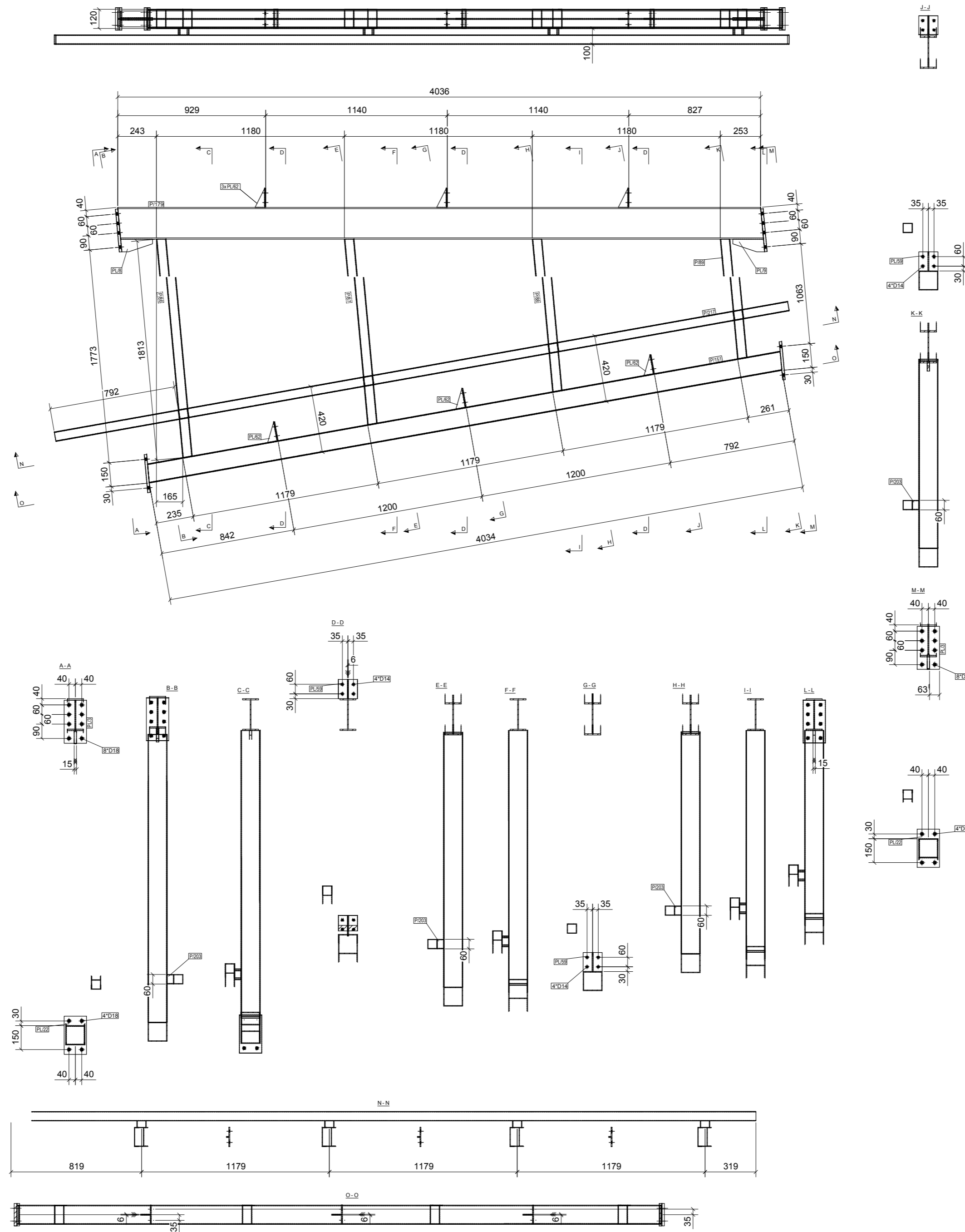
No. 1, Marked B/22



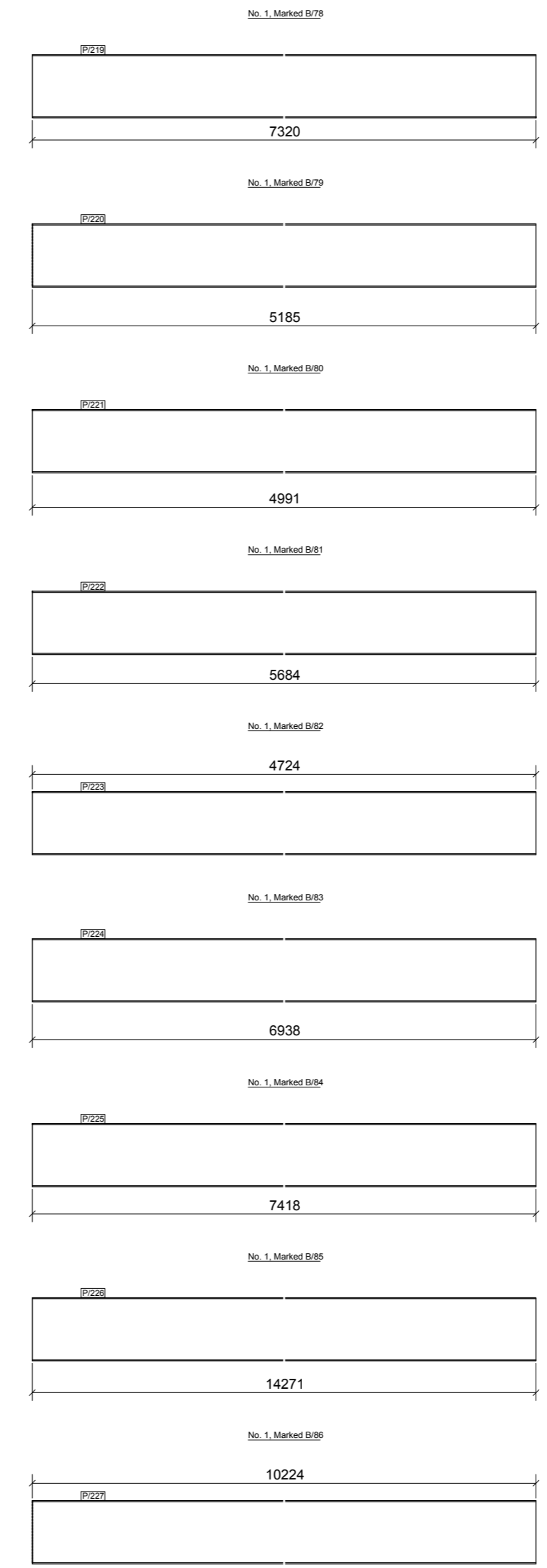
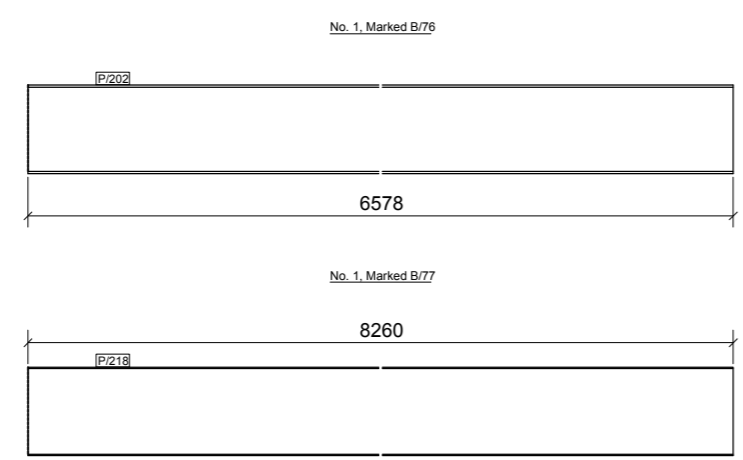
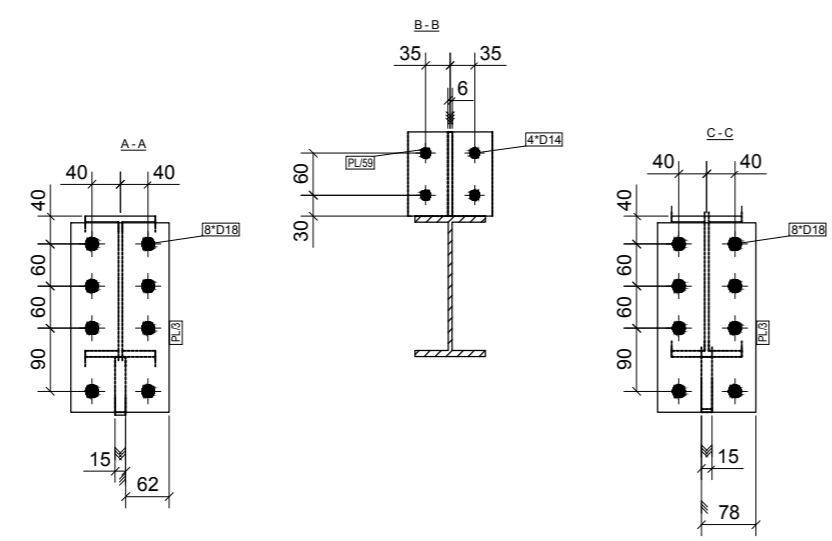
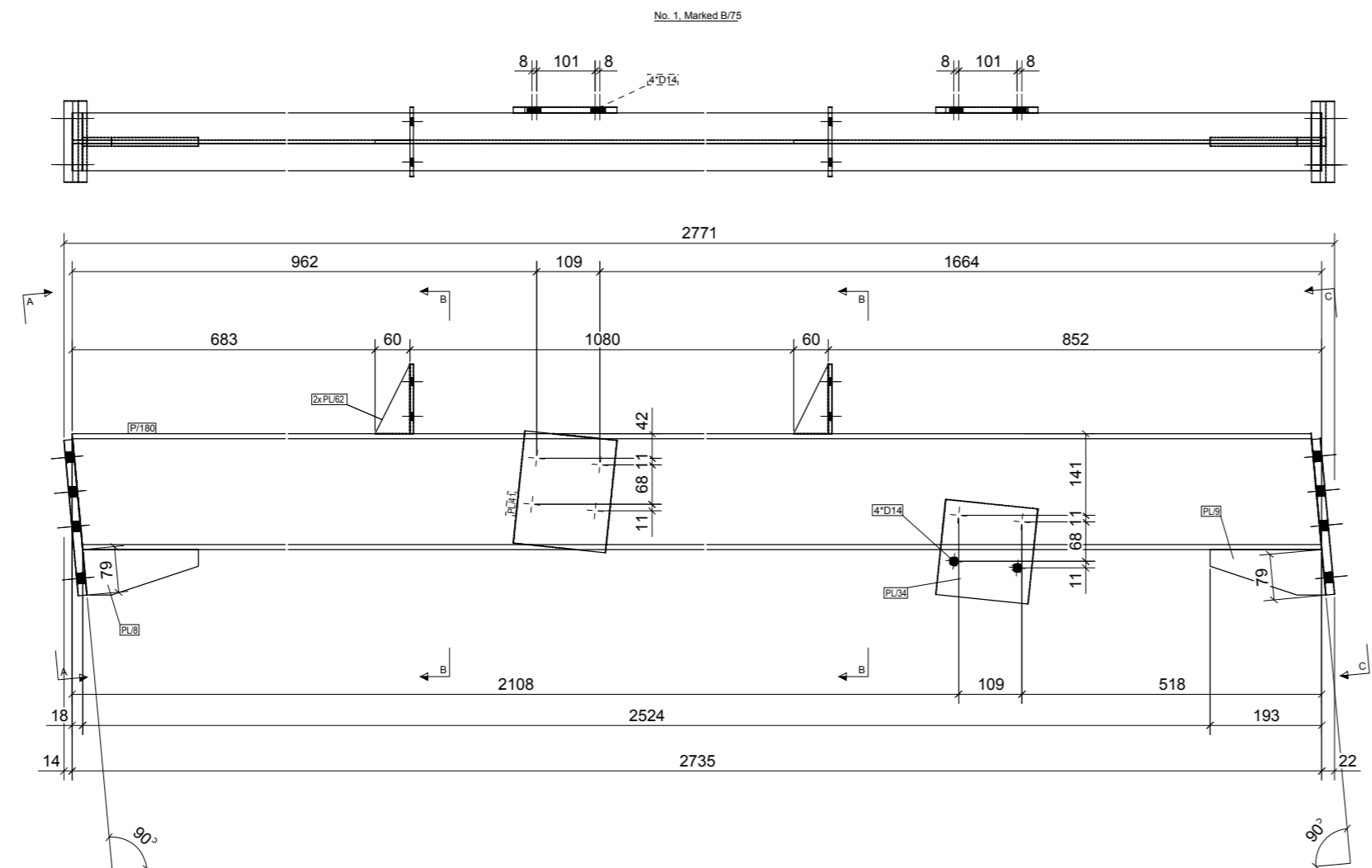
Adresa: Rrugë "Naim Qemali" (zona e SH-BIBAKU) Tirane, Shqipëri		Qendra Shqiptare Shqipëri Tirane, Shqipëri nr. 1117	
TEL: +355 4 210020 FAX: +355 4 214555 COP: +355 69265000		www.gj-shqipetari.com gjsh@shqipetari.com gjsh@shqipetari.com	
OBJEKTI	Konstruksioni i tregut lokal Rom, Gjirokaster - Roma on market		
ADRESA	Gjrokaster		
ZHYLLUES	"BASHKIA GJROKASTER"		
ARHITEKTURA	"MVM Architecture"		
KONSTRUKSIONI	"GB-a Studio" N.4956/6		
GRUPI I PROJEKTIMIT	NR. LIÇ	FIRMA	VULA
INGJ. Konstr. Valbona ÇALLIKU	K 1064/2		
INGJ. Enes Ijaz			
INGJ. Kludio Dushi			
INGJ. Elisabeta Cenaj			
INGJ. Konstr. Enis Lipe			
EMERTIMI I FLETES:	Shkruar		
DETAJ KONSTRUKSIONI METALIK (17)	Kontrolluar		
	No. Fletes		
	Data		
	02/01/2022		



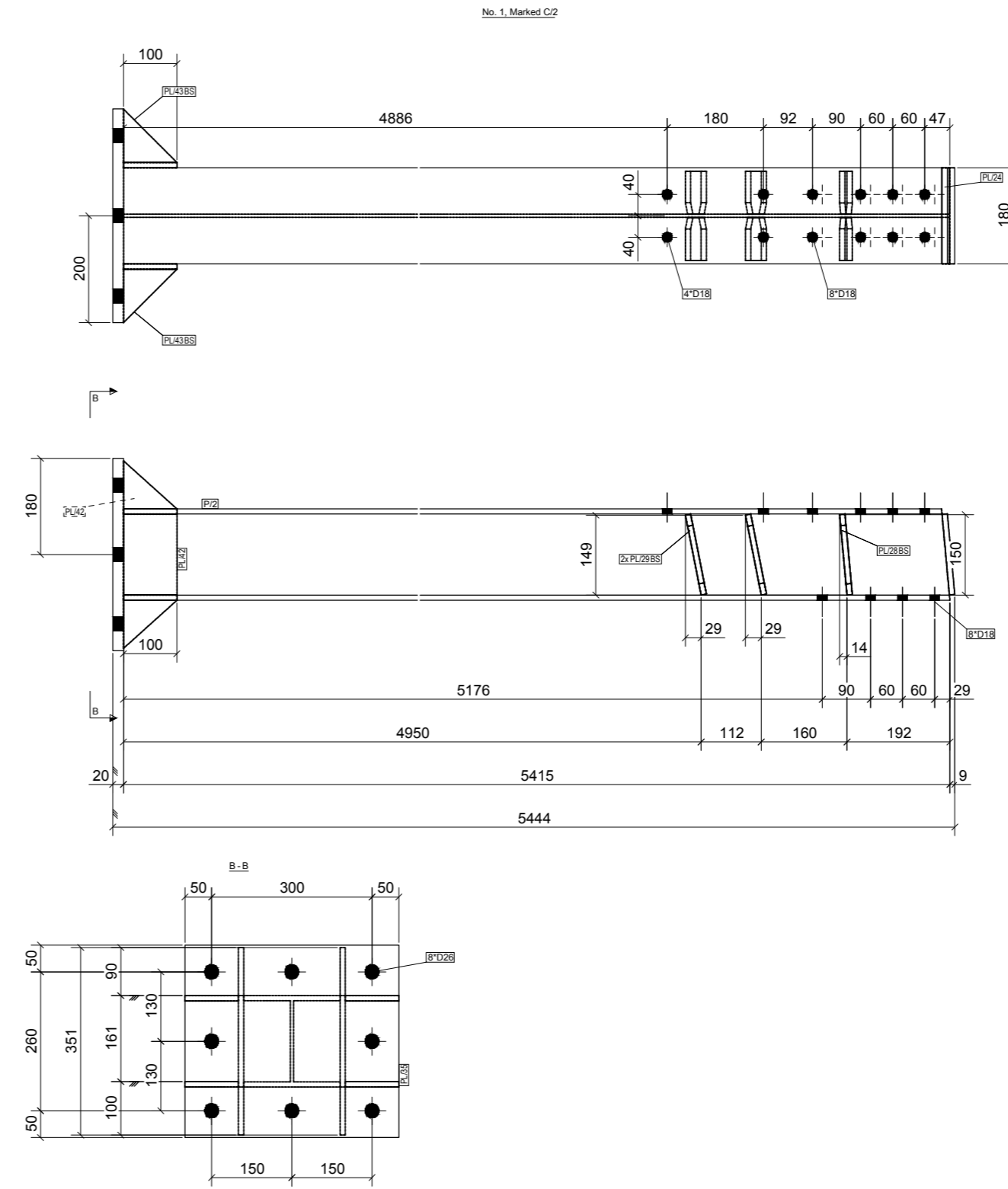
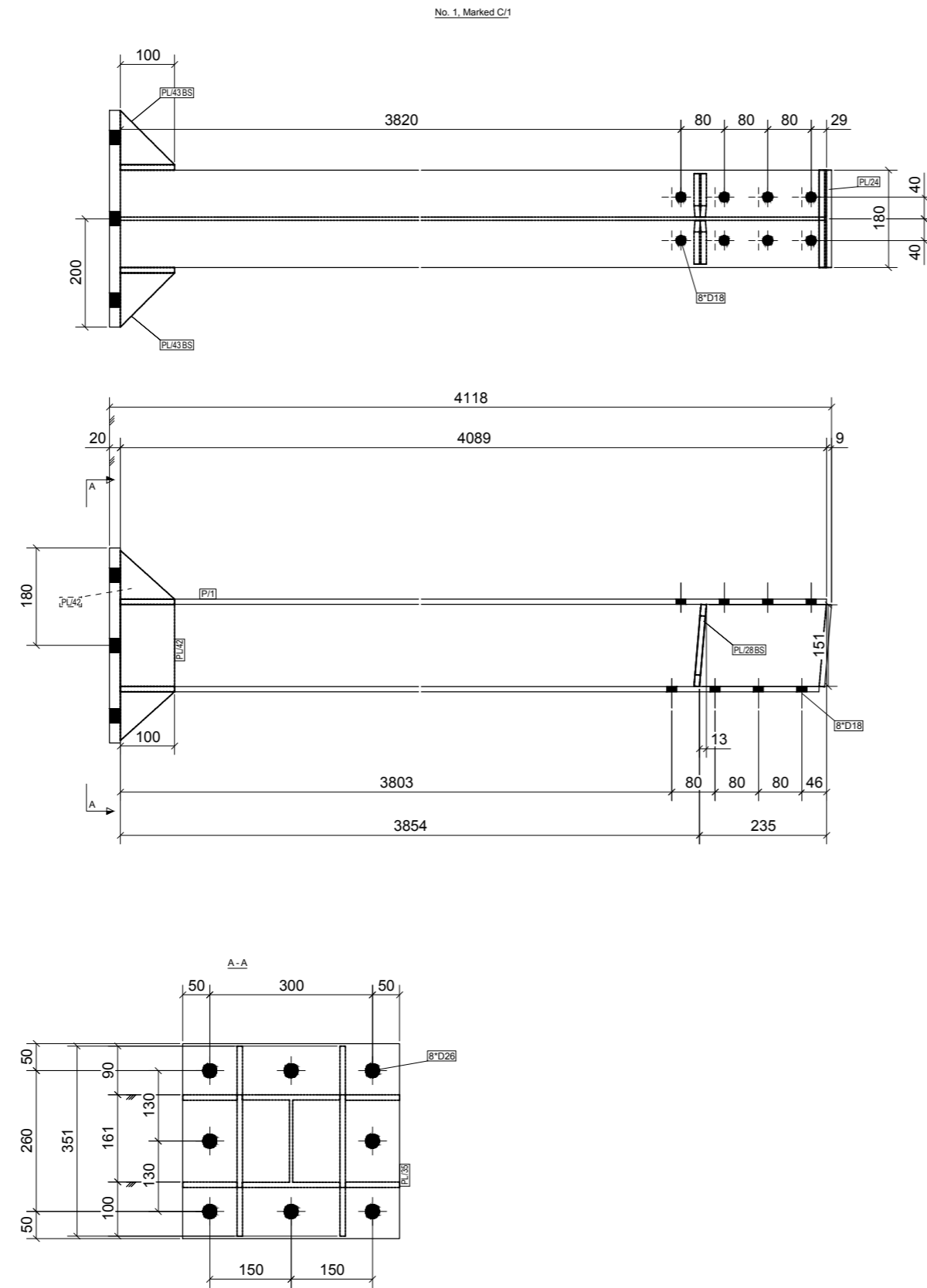
Adresa: Rruga "Naim Gërmishi" (zona e ish-Biskutit) Tiranë - Shqipëri				Qendra Shqiptare e Shkencave Rr. Dëshmorit Kod. Post. 10110			
TEL: +355 4 2100000 FAX: +355 4 2100000 E-mail: info@shshkencat.com				www.shshkencat.com info@shshkencat.com			
OBJEKTI	Konstruksioni i tregut lokal Rom, Gjirokaster - Roma on market						
ADRESA	Gjirokaster						
ZHYLLUES	"BASHKIA GJIRKASTER"						
ARHITEKTURA	"MVM Architecture"						
KONSTRUKSIONI	"GB-a Studio"			N 4556/6			
GRUPI I PROJEKTIMIT	NR. LIÇ	FIRMA	VULA				
INGJ Konstr. Valbona ÇALLIKU	K 1064/2						
INGJ. Enes Ijaz							
INGJ. Klodio Dushi							
INGJ. Elisabeta Cenaj							
INGJ Konstr. Ervin Lipe							
EMERTIMI I FLETES:	DETALJ KONSTRUKSIONI METALIK (18)			Shkruar: Kontrolluar: No. Fletes: Data: 02/01/2022			



Adresa: Rruga "Mehmeti" (zona e Ish-Bukur) Tirane, Shqipëri		Qendër Menaxhuesor Shërbime P.O. Box 2088 Tirane, Shqipëri	
TEL : +355 4 210020 FAX : +355 4 224555 Cel : +355 99289090		www.gbj-architetur.com gjb@gbj-architetur.com	
OBJEKTI	Konstrukcioni i tregut lokal Rom, Gjirokaster - Roma on market		
ADRESA	Gjirokaster		
ZHYLLUES	"BASHKIA GJIROKASTER"		
ARHITEKTURA	"MVM Architecture"		
KONSTRUKSIONI	"GB-a Studio" N 4956/6		
GRUPI I PROJEKTIMIT	NR. LIÇ	FIRMA	VULA
INGJ Konstr. Valbona CALLIKU	K/1064/2		
ING. Enesa Ijaz			
ING. Kledio Dushi			
ING. Elisabeta Cenaj			
INGJ Konstr. Ervin Lipe			
EMERTIMI I FLETES:	DETJA KONSTRUKSIONI METALIK (19)		
			Shërbime
			Arch Group
			Shërbime
			No. Fletes
			K
			Data
			02/04/2022

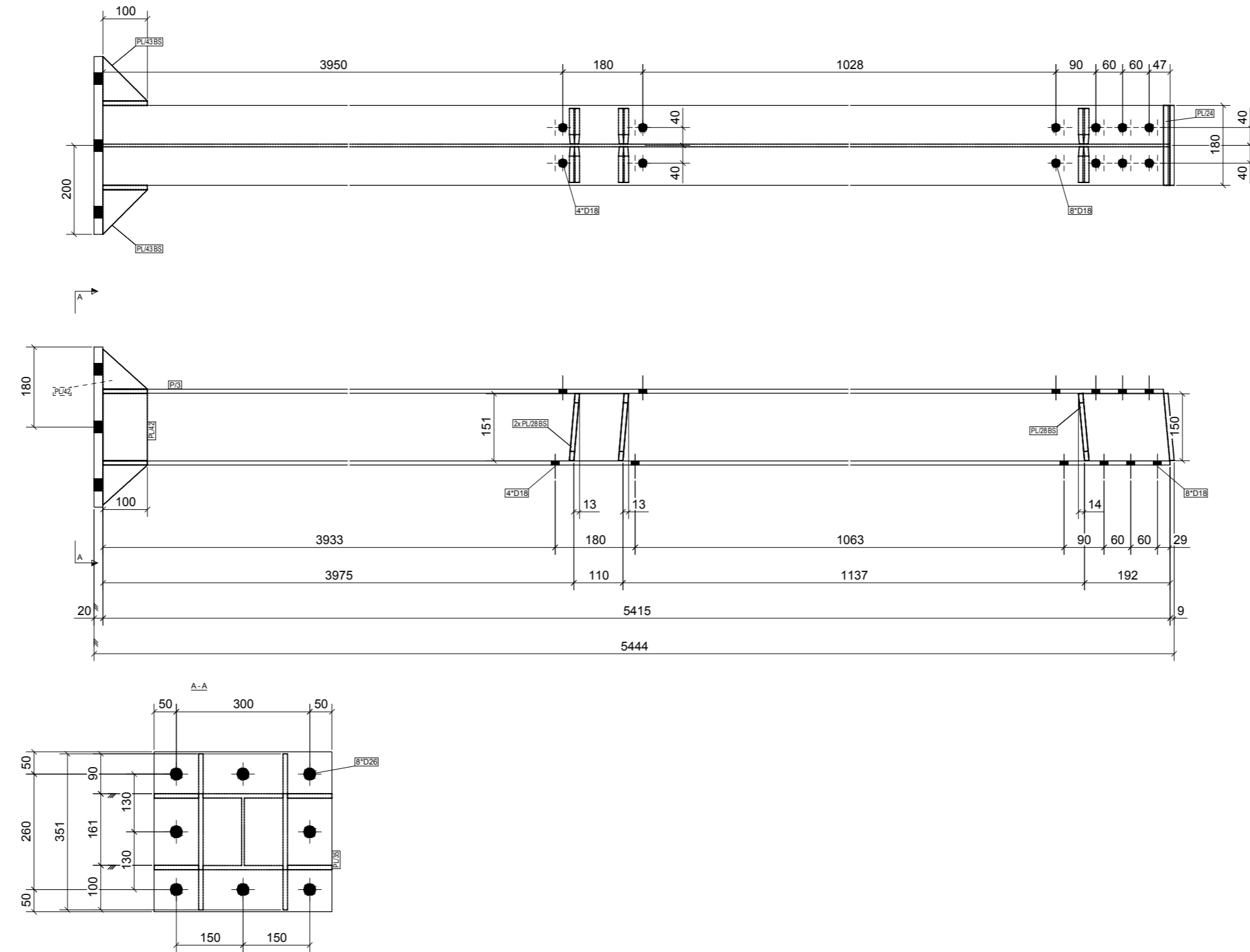


Adresa: Rruga "Naim Qemali" (zona e ish-Biskutit) Tirane - Shqipëri		Qendra Menaxhuese Shqiptare Tirane 1001	
TEL: +355 4 210020 FAX: +355 4 214565 Cel: +355 69049000		www.gj-shqipetria.com gjsh@shqipetria.com gjsh@shqipetria.com	
OBJEKTI	Konstruksioni i tregut lokal Rom, Gjrokaster - Roma on market		
ADRESA	Gjrokaster		
ZHYLLUES	"BASHKIA GJROKASTER"		
ARHITEKTURA	"NVM Architecture"		
KONSTRUKSIONI	"GB-a Studio" N 4956/6		
GRUPI I PROJEKTIMIT	NR. LIÇ	FIRMA	VULA
INGJ. Konstr. Valtona CALLIKU	K 1064/2		
INGJ. Enes Ijaz			
INGJ. Kludio Dushi			
INGJ. Elisabeta Cenaj			
INGJ. Konstr. Ervin Lipe			
EMERTIMI I FLETES:	Shkruar		
DETAJ KONSTRUKSIONI METALIK (20)	Kodi i grupit		
	Nr. Fletes		
	Data		
	02/01/2022		

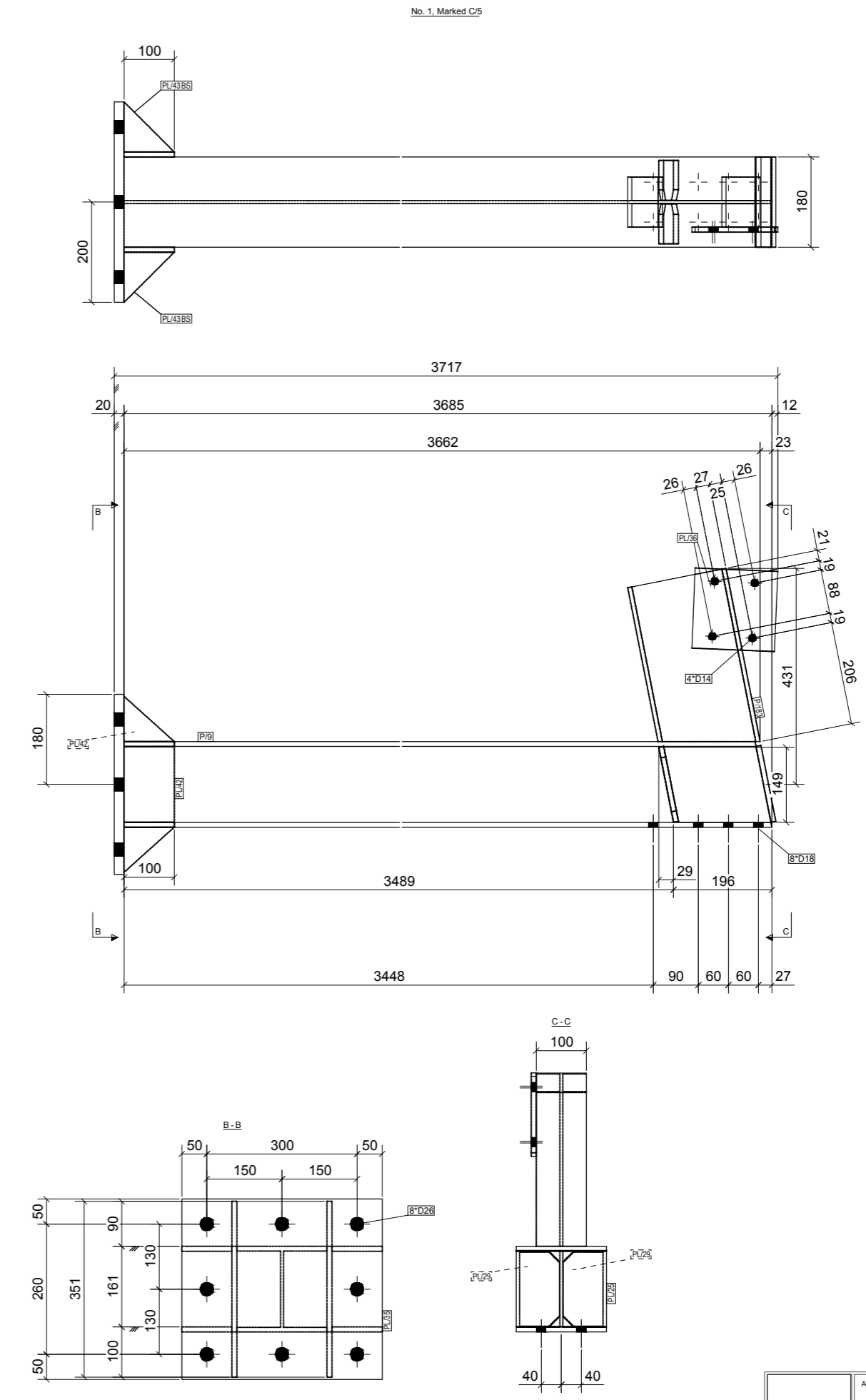
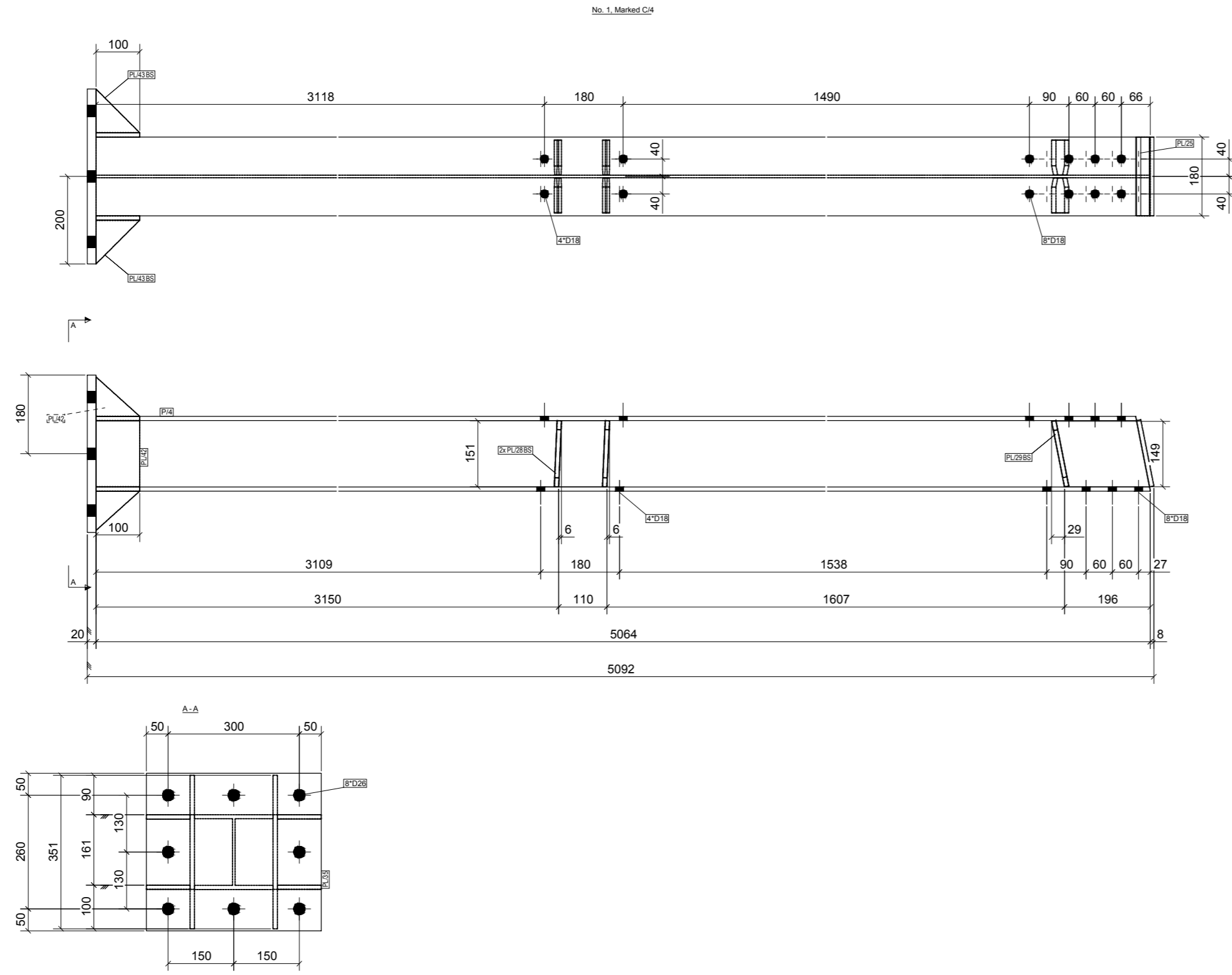


Adresa: Rruga "Naim Qemali" (zona e ish-Blokut) Tirane, Shqipëri		Qendra Shqiptare Shumë Drejtues: 069 2000 www.igb-studio.com igb@igb-studio.com	
TEL: +355 4 2160200 FAX: +355 4 214555 COP: +355 69200000		www.igb-studio.com igb@igb-studio.com	
OBJEKTI	Konstruksioni i tregut lokal Rom, Gjrokaster - Roma on market		
ADRESA	Gjrokaster		
ZHYLLUES	"BASHKIA GJROKASTER"		
ARHITEKTURA	"MVM Architecture"		
KONSTRUKSIONI	"GB-a Studio" N.4956/6		
GRUPI I PROJEKTIMIT	NR. LIÇ	FIRMA	VULA
INGJ. Konstr. Vafiona CALLIKU	K 1064/2		
INGJ. Enesa Ijaz			
INGJ. Klaido Dushi			
INGJ. Elisabeta Cenaj			
INGJ. Konstr. Enis Lipe			
EMERTIMI I FLETES:	Emertimi		
DETAJ KONSTRUKSIONI METALIK (21)	No. Fletes		
	Data		
	02/01/2022		

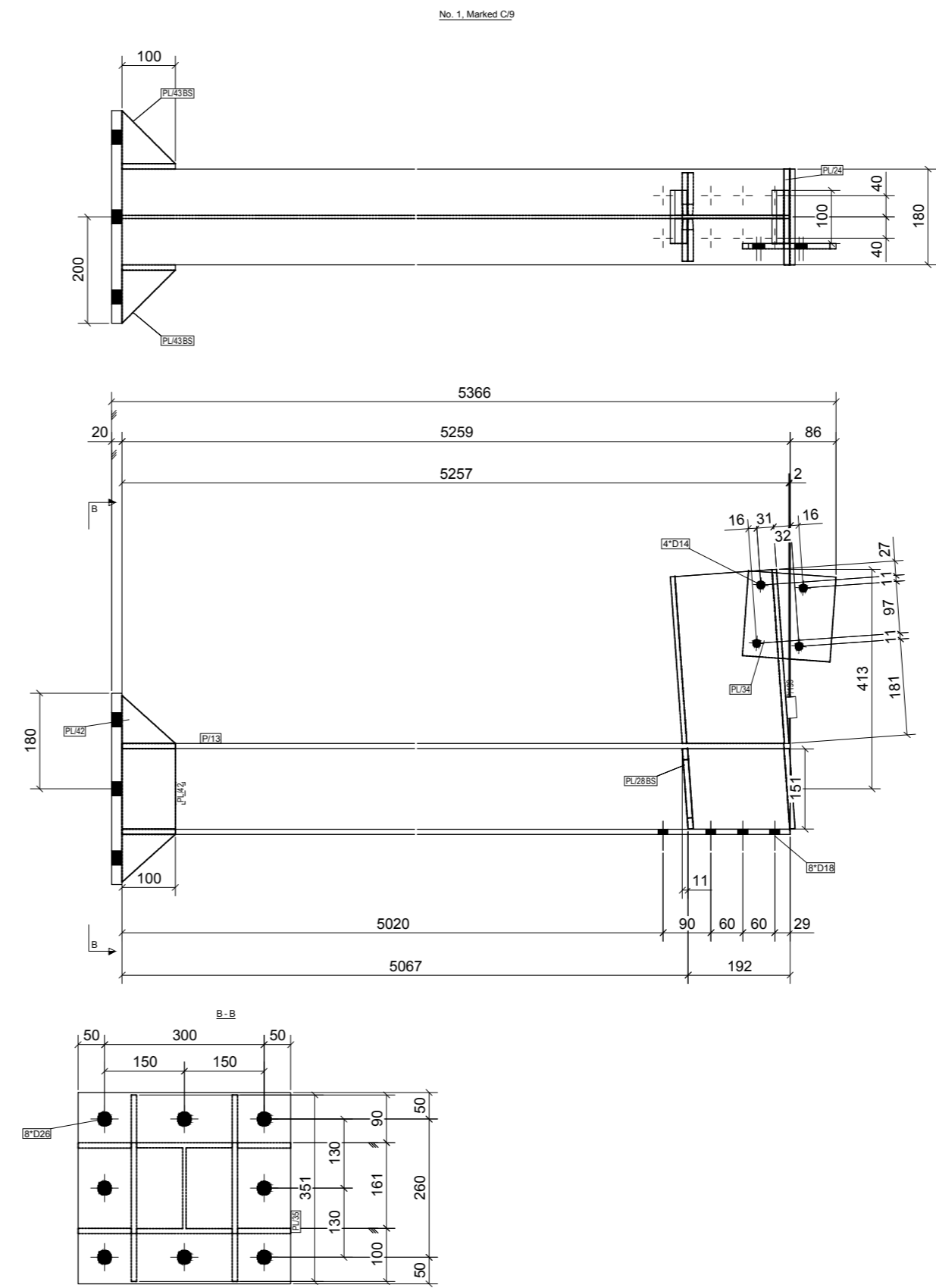
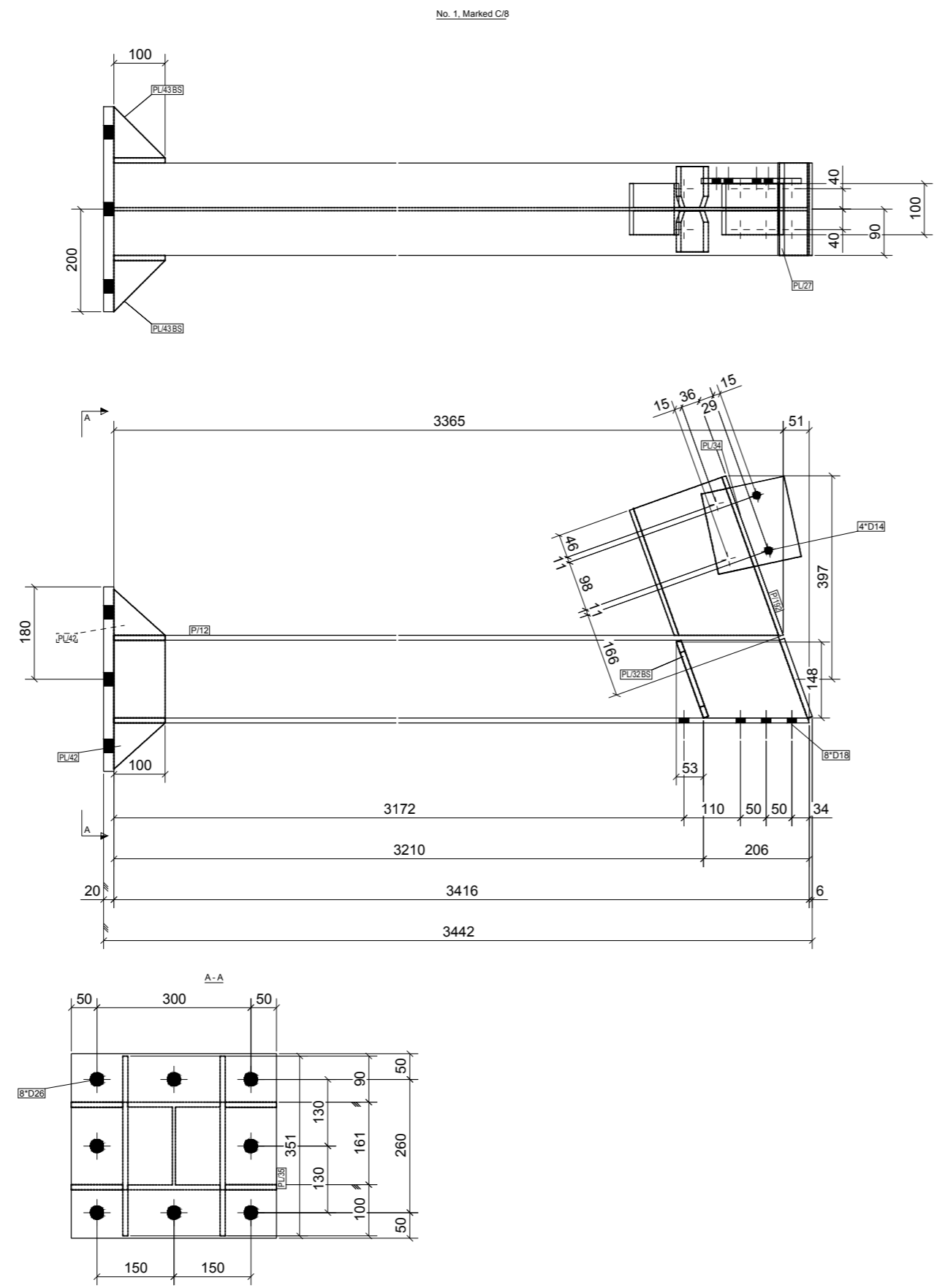
No. 1, Marked C3



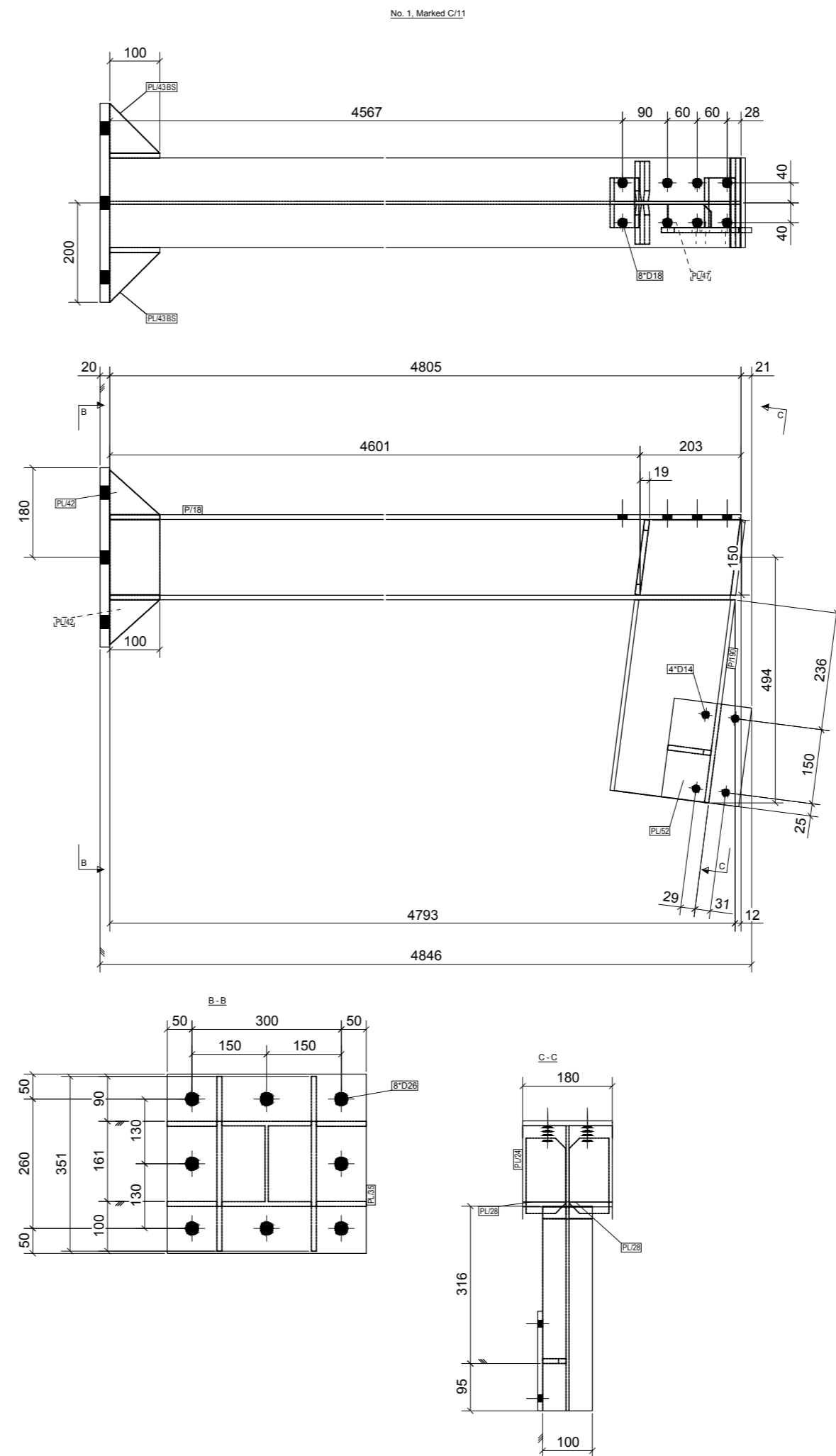
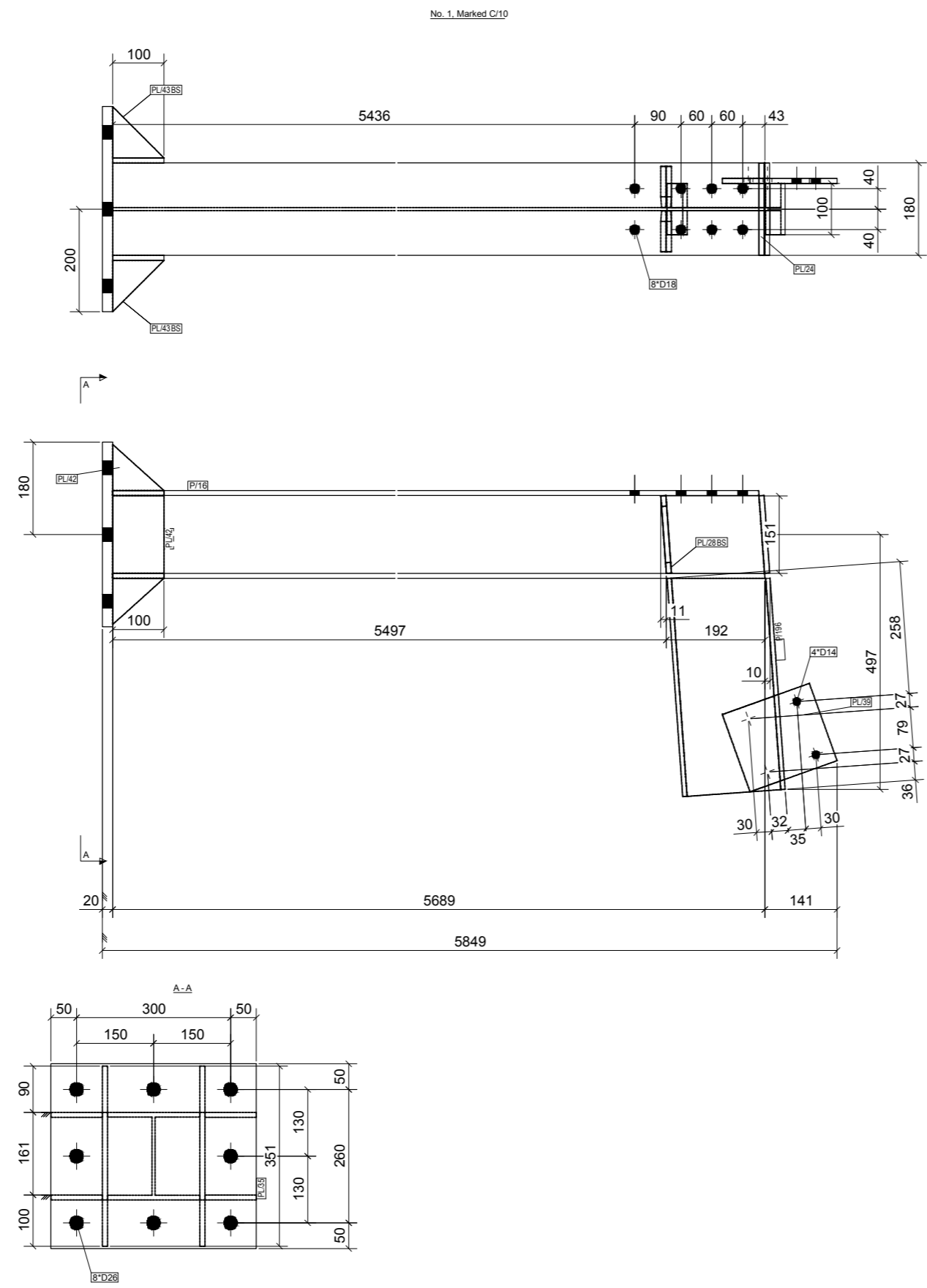
Adresa: Rruga "Naim Durrësi" (zona e ish-Biskopit) Tiranë - Shqipëri		Qendra Menaxhuese Shpirtërore P.O. Box 2008 Tiranë - Shqipëri	
TEL: +355 4 2240222 FAX: +355 4 2240225 COP: +355 4 2240225		www.gjokaster.com gjok@gjokaster.com gjok@shkroshkrosh.com	
OBJEKTI	Konstruksioni i tregut lokal Rom, Gjrokaster - Roma on market		
ADRESA	Gjrokaster		
ZHYLLUES	"BASHKIA GJROKASTER"		
ARHITEKTURA	"MVM Architecture"		
KONSTRUKSIONI	"GB-a Studio" N.4956/6		
GRUPI I PROJEKTIMIT	NR. LIÇ	FIRMA	VULA
INGJ. Konstr. Vafiona ÇALLIKU	K 1064/2		
INGJ. Enesa Ijaz			
INGJ. Klaido Dushi			
INGJ. Elisabeta Cenaj			
INGJ. Konstr. Enis Lipe			
EMERTIMI I FLETES:	Emertimi		
DETAJ KONSTRUKSIONI METALIK (22)	No. Fletes		
	Data		
	02/01/2022		



Adresa: Rruga "Naim Qemali" (zona e ish-Blokut) Tirane, Shqipëri		Qendra Shqiptare Shumë Duke Arta 2008 vendi: E117	
TEL: +355 4 240020 FAX: +355 4 224555 COP: +355 69269500		www.gjokaster.com gjok@shkretarshum.com gjok@shkretarshum.com	
OBJEKTI	Konstruksioni i tregut lokal Rom, Gjokaster - Roma on market		
ADRESA	Gjokaster		
ZHYLLUES	"BASHKIA GJOKASTER"		
ARHITEKTURA	"MVM Architecture"		
KONSTRUKSIONI	"GB-a Studio" N.4956/6		
GRUPI I PROJEKTIMIT	NR. LIÇ	FIRMA	VULA
INGJ. Konstr. Valbona ÇALLIKU	K/1064/2		
INGJ. Enes Ijaz			
INGJ. Kludio Dushi			
INGJ. Elisabeta Cenaj			
INGJ. Konstr. Enis Lipe			
EMERTIMI I FLETES:	DETAJ KONSTRUKSIONI METALIK (23)		
	Shkruar		
	Korrigjuar		
	P.30		
	No. Fletes		
	A		
	Data		
	02/01/2022		

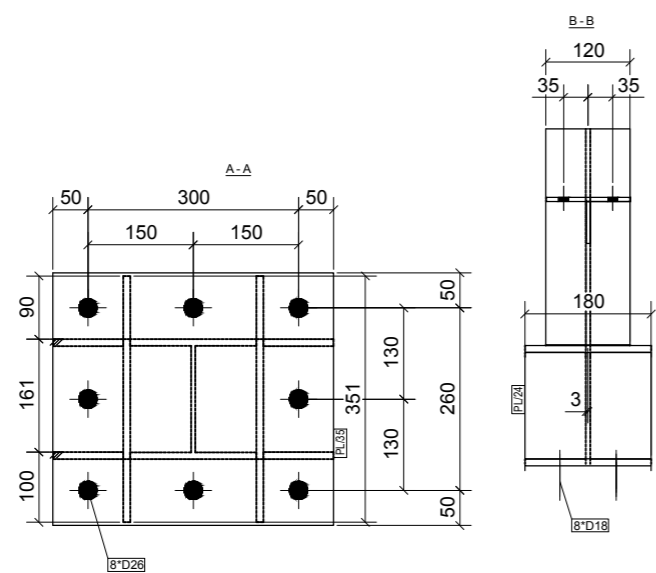
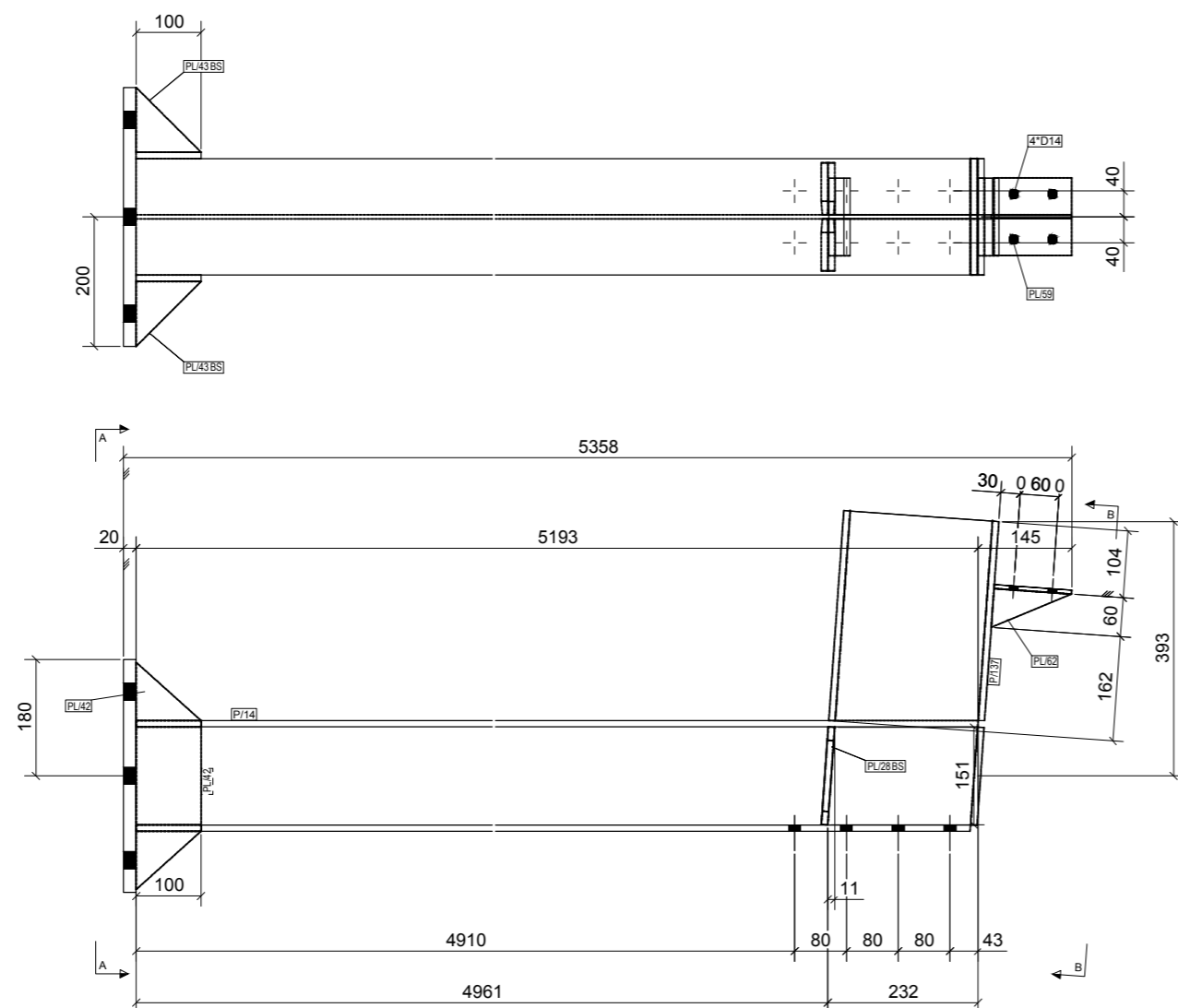


Adresa: Rruga "Naim Qemali" (zona e ish-Blokut) Tirane, Shqipëri				Qendra Menaxhuese Shqiptare P.O. Box 2009 1104/11			
TEL : +355 4 210022 FAX : +355 4 214555 Cel : +355 69260000				www.gbj-architecture.com gjb@gbj-architecture.com			
OBJEKTI	Konstruksioni i tregut lokal Rom, Gjrokaster - Roma on market						
ADRESA	Gjrokaster						
ZHYLLUES	"BASHKIA GJROKASTER"						
ARHITEKTURA	"NVM Architecture"						
KONSTRUKSIONI	"GB-a Studio" N 4956/6						
GRUPI I PROJEKTIMIT	NR. LIC	FIRMA	VULA				
INGJ Konstr. Valtona CALLIKU	K 1064/2						
INGJ Enxhe Ijaz							
INGJ Klaido Dushi							
INGJ Elisabeta Cenej							
INGJ Konstr. Enxhe Lipe							
EMERTIMI I FLETES:			Shkruar				
DETAJ KONSTRUKSIONI METALIK (25)			Korrigjuar				
			No. Fletes				
			Data				
			02/01/2022				

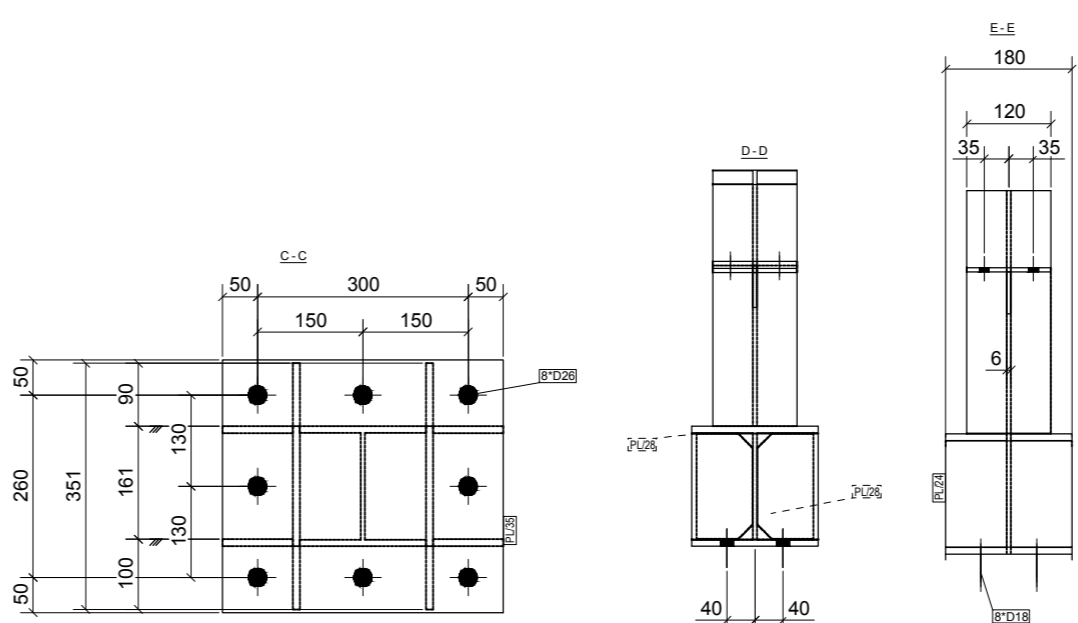
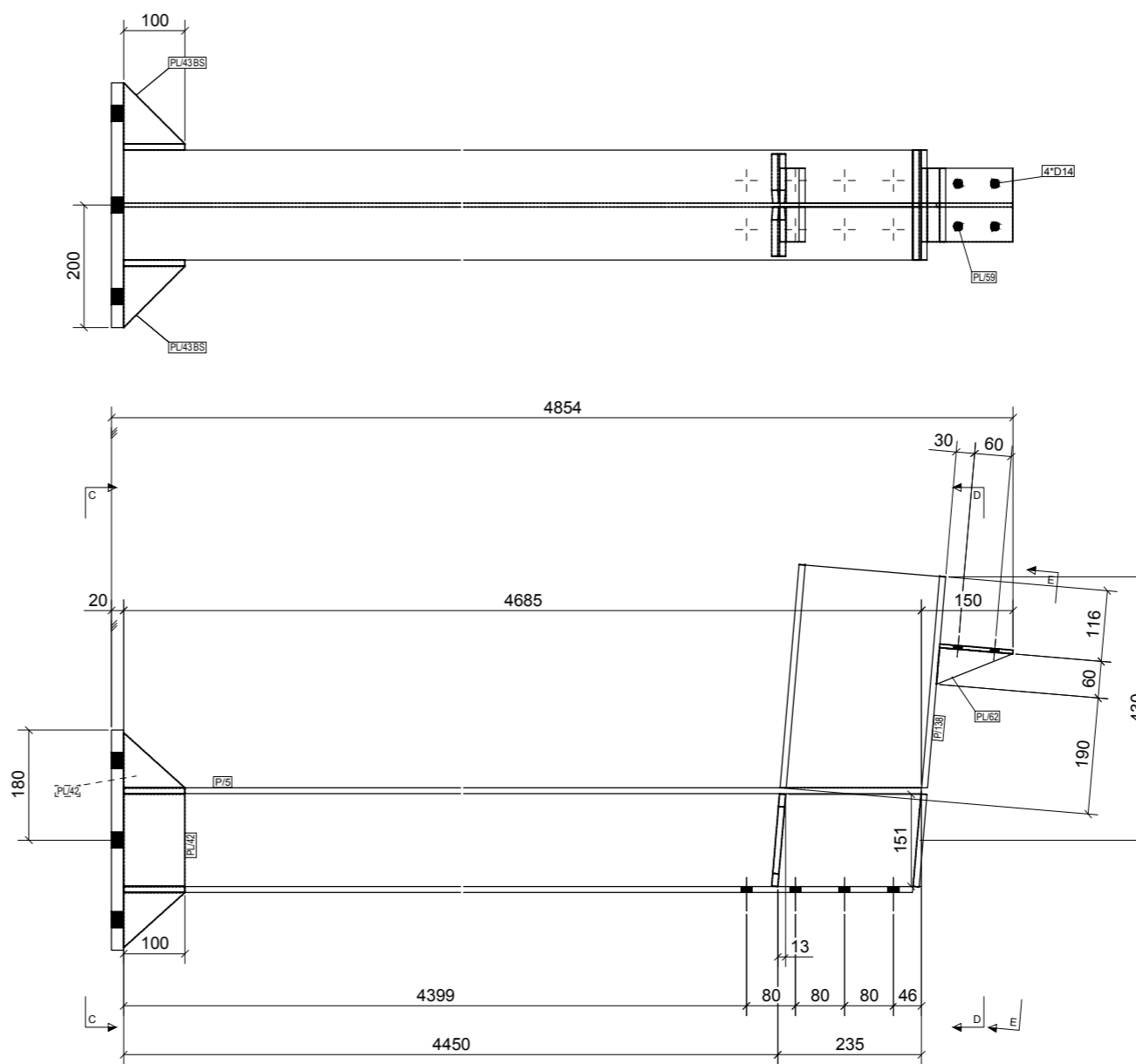


Adresa: Rruga "Naim Qemali" (zona e ish-Blokut) Tirane, Shqipëri		Qendra Menaxhuese Shpirtore P.O. Box 2008 Tirane, Shqipëri	
TEL: +355 4 210020 FAX: +355 4 214555 Cel: +355 69265000		www.gjokaster.com gjok@gjokaster.com gjok@shkretshiptore.com	
OBJEKTI	Konstruksioni i tregut lokal Rom, Gjokaster - Roma on market		
ADRESA	Gjokaster		
ZHYLLUES	"BASHKIA GJOKASTER"		
ARHITEKTURA	"MVM Architecture"		
KONSTRUKSIONI	"GB-a Studio" N.4556/6		
GRUPI I PROJEKTIMIT	NR. LIÇ	FIRMA	VULA
INGJ. Konstr. Valbona ÇALLIKU	K/1064/2		
INGJ. Enesa Ijaz			
INGJ. Klaido Dushi			
INGJ. Elisabeta Cenaj			
INGJ. Konstr. Ervin Lipe			
EMERTIMI I FLETES:	DETALJ KONSTRUKSIONI METALIK (26)		
			Shkruar: Kontrolluar: No. Fletes: Data: 02/04/2022

No. 1, Marked C12

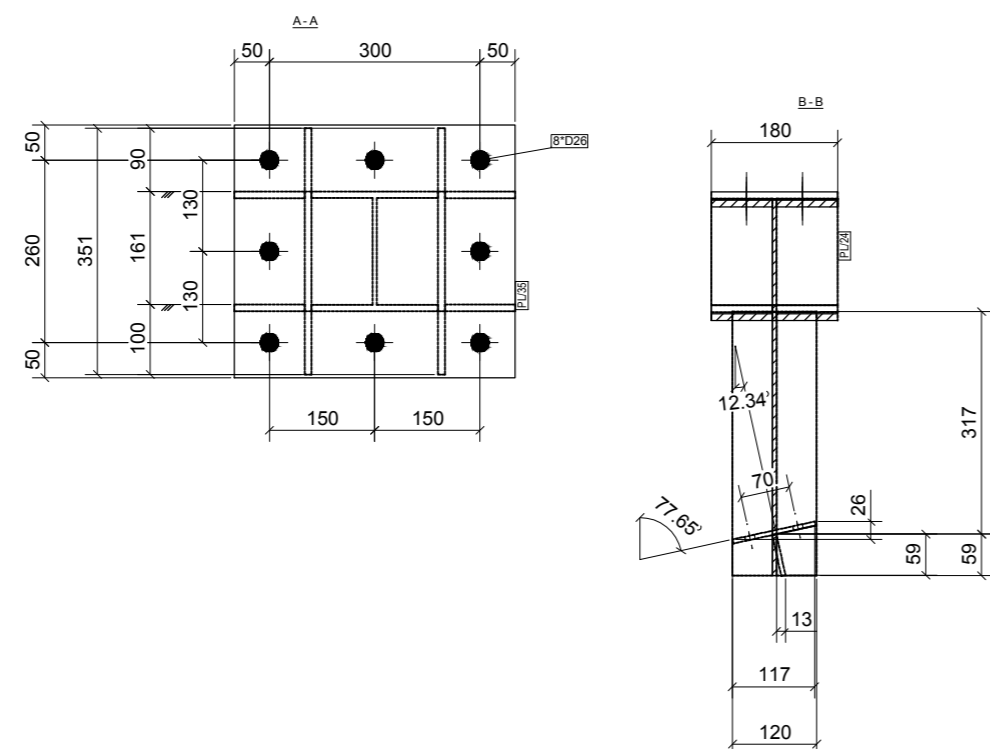
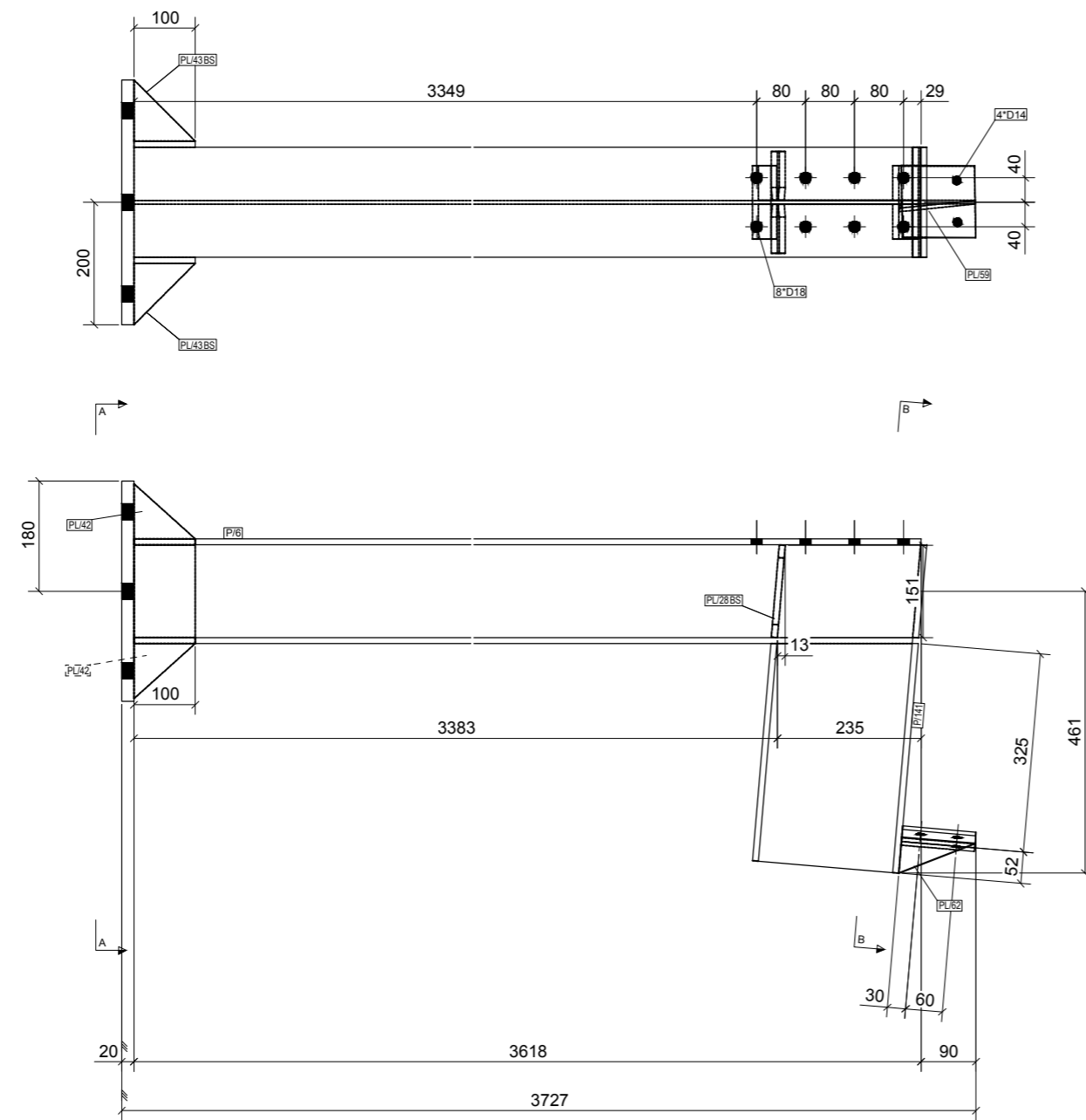


No. 1, Marked C13

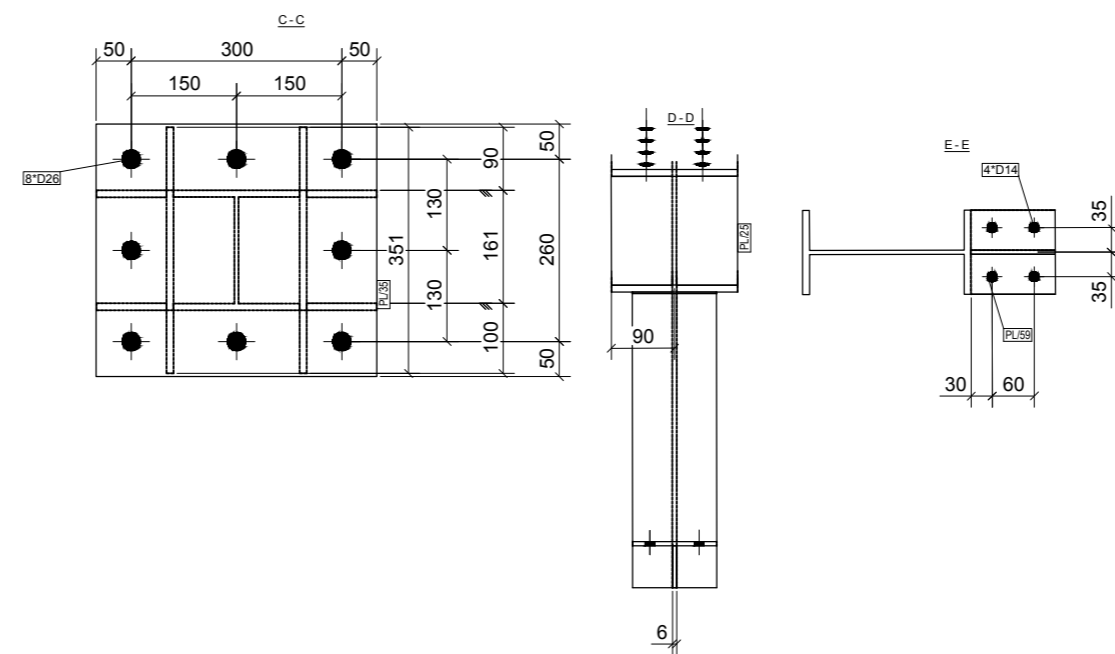
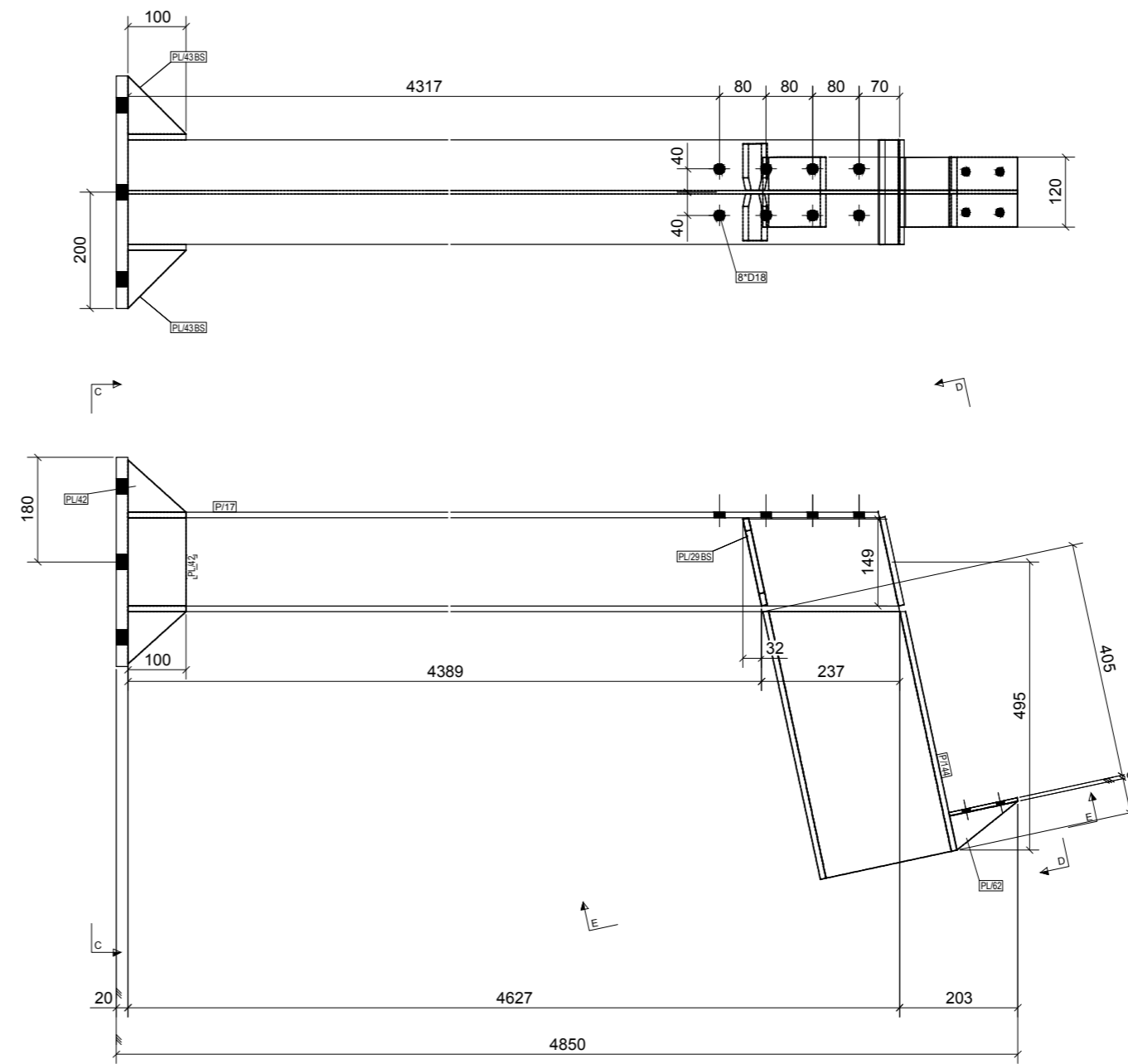


Adresa: Rrugë "Naim Qemali" (zona e ish-Bibokut) Tiranë - Shqipëri		Qendra Menaxhuese Shpirtore Toll: 069 2000 www.igb-studio.com www.igb-architectur.com igb@igb-studio.com igb@igb-architectur.com	
TEL: +355 4 2100200		FAX: +355 4 2245555	
COP: +355 692000000			
OBJEKTI	Konstruksioni i tregut lokal Rom, Gjrokaster - Roma on market		
ADRESA	Gjrokaster		
ZHYLLUES	"BASHKIA GJROKASTER"		
ARHITEKTURA	"MVM Architecture"		
KONSTRUKSIONI	"GB-a Studio" N 4956/6		
GRUPI I PROJEKTIMIT	NR. LIÇ	FIRMA	VULA
INGJ Konstr. Valbona ÇALLIKU	K 1064/2		
INGJ. Enes Ijaz			
INGJ. Kludio Dushi			
INGJ. Elisabeta Cenaj			
INGJ Konstr. Enis Lipe			
EMERTIMI I FLETES:	Emertimi		
DETAJ KONSTRUKSIONI METALIK (27)	No. Fletes		
	Data		
	02/01/2022		

No. 1, Marked C/14

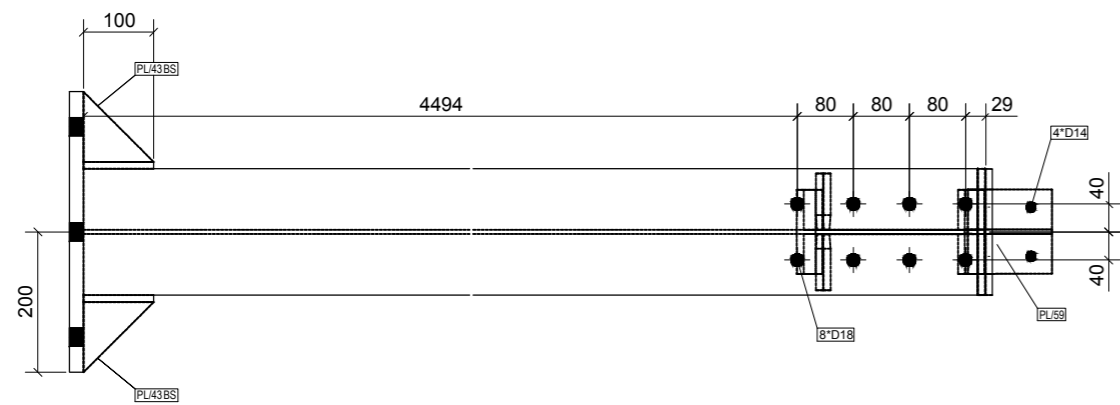


No. 1, Marked C/15

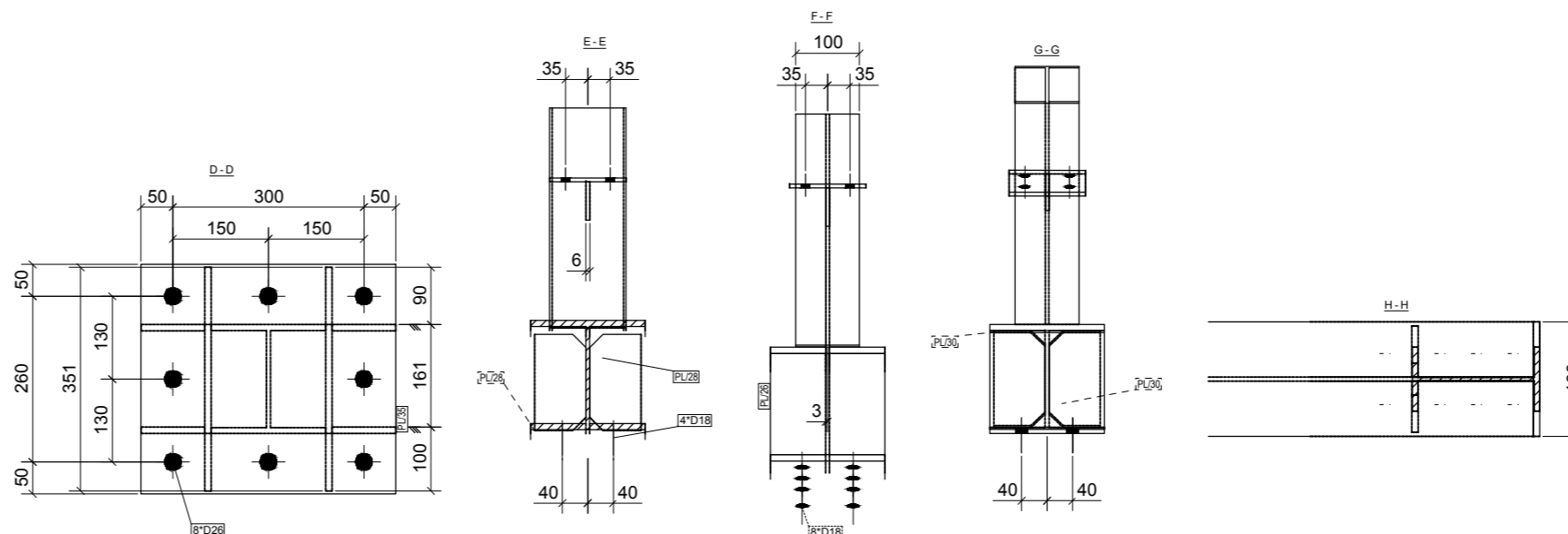
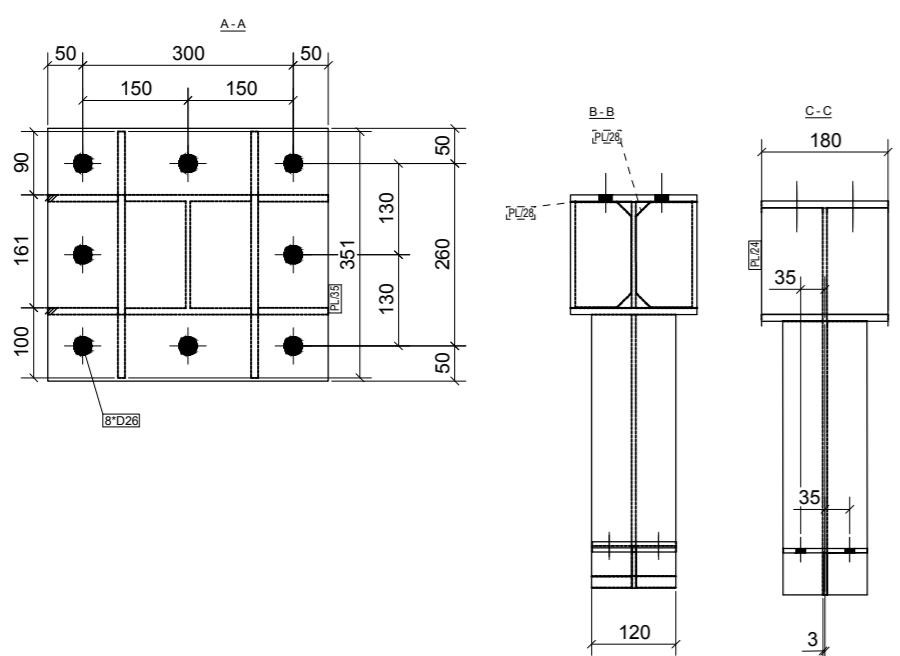
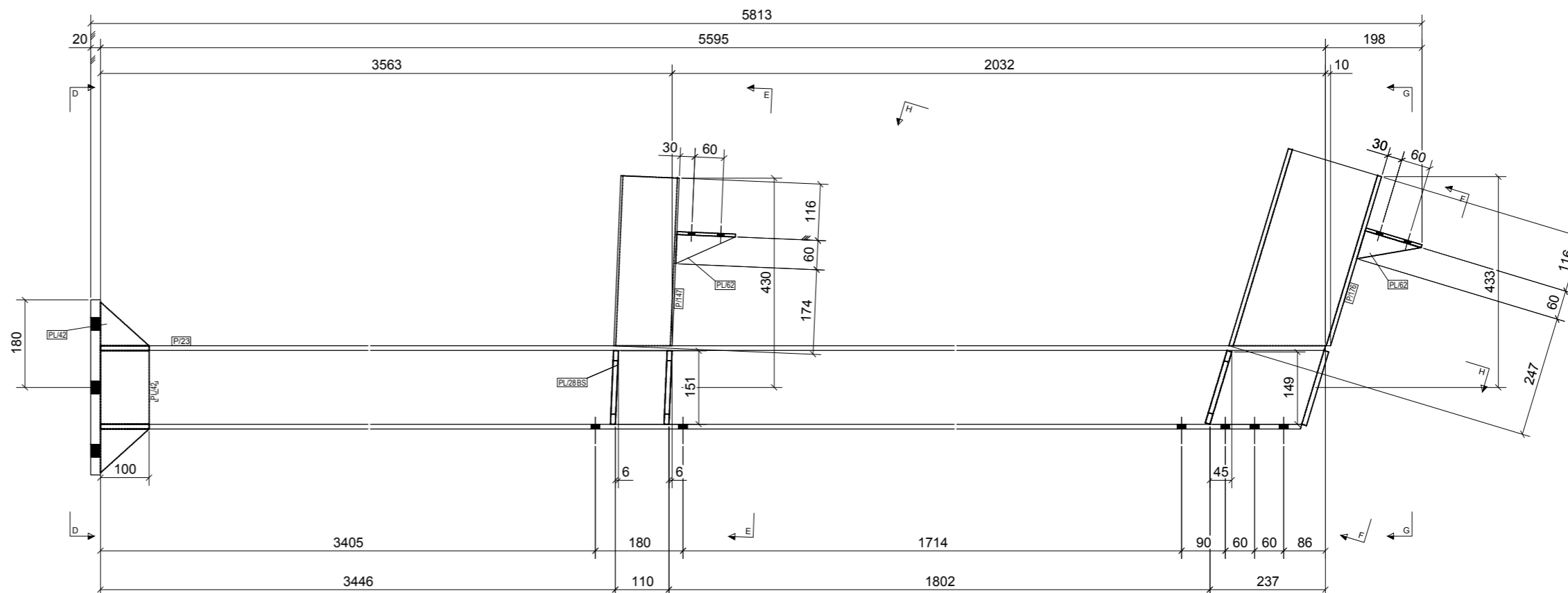
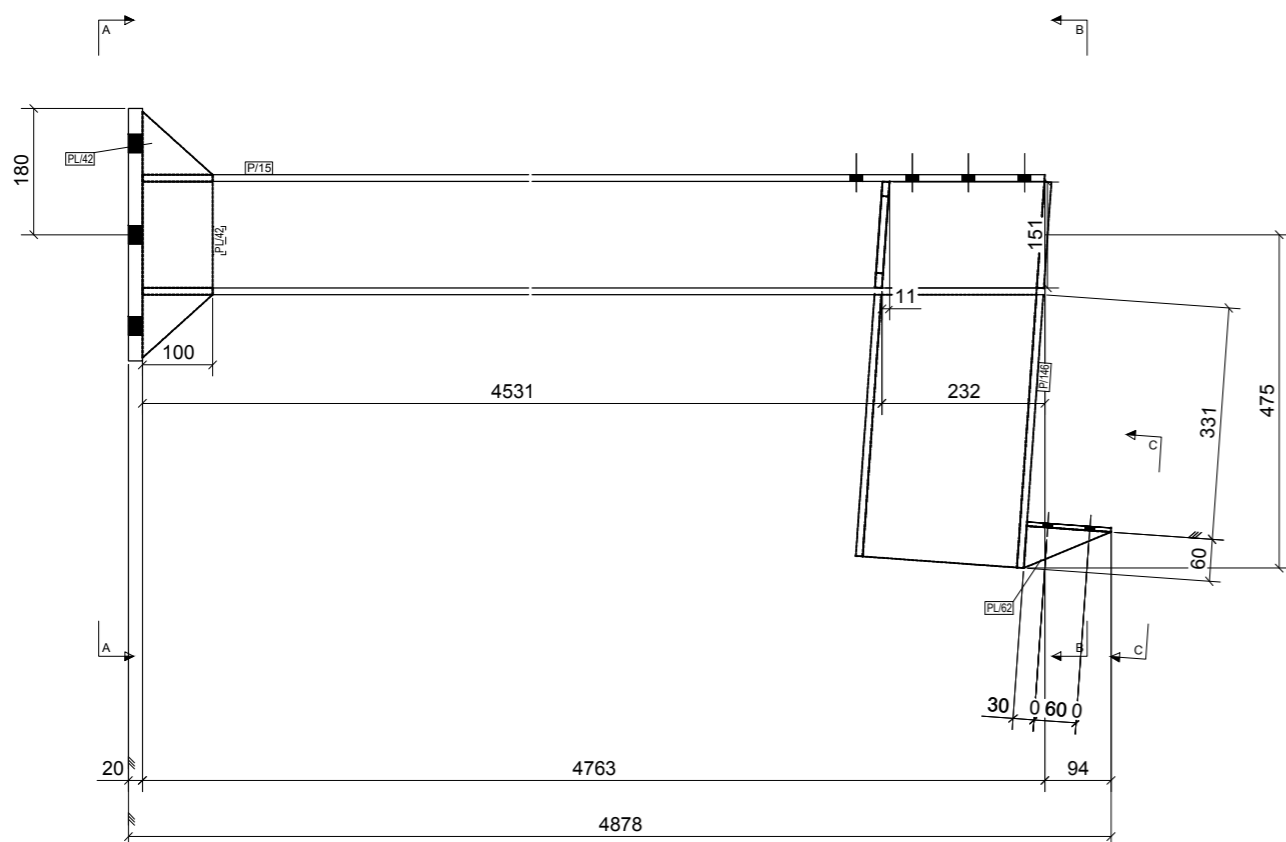
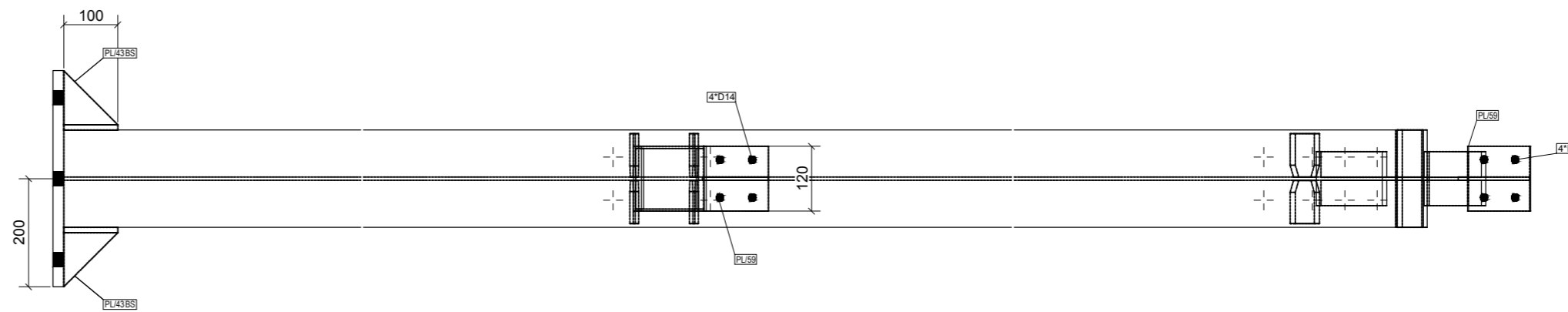


Adresa: Rruga "Naim Qemali" (zona e ish-Biskutit) Tirane, Shqipëri		Qendra Menaxhuese Shqiptare P.O. Box 2008 Tirane, Shqipëri	
TEL: +355 4 210020 FAX: +355 4 214555 Cel: +355 69504000		www.gjrokaster.com gj@gjrokaster.com gj@shqipetria.com	
OBJEKTI	Konstruksioni i tregut lokal Rom, Gjrokaster - Roma on market		
ADRESA	Gjrokaster		
ZHYLLUES	"BASHKIA GJROKASTER"		
ARHITEKTURA	"MVM Architecture"		
KONSTRUKSIONI	"GB-a Studio" N.4956/6		
GRUPI I PROJEKTIMIT	NR. LIÇ	FIRMA	VULA
ING. Konstr. Valbona ÇALLIKU	K/1064/2		
ING. Enes Ijaz			
ING. Kludio Dushi			
ING. Elisabeta Cenaj			
ING. Konstr. Ervin Lipe			
EMERTIMI I FLETES:	DETAJ KONSTRUKSIONI METALIK (28)		
	Shkruar: _____		
	Korrigjuar: _____		
	No. Fletes: _____		
	Data: _____		
	02/01/2022		

No. 1, Marked C/16

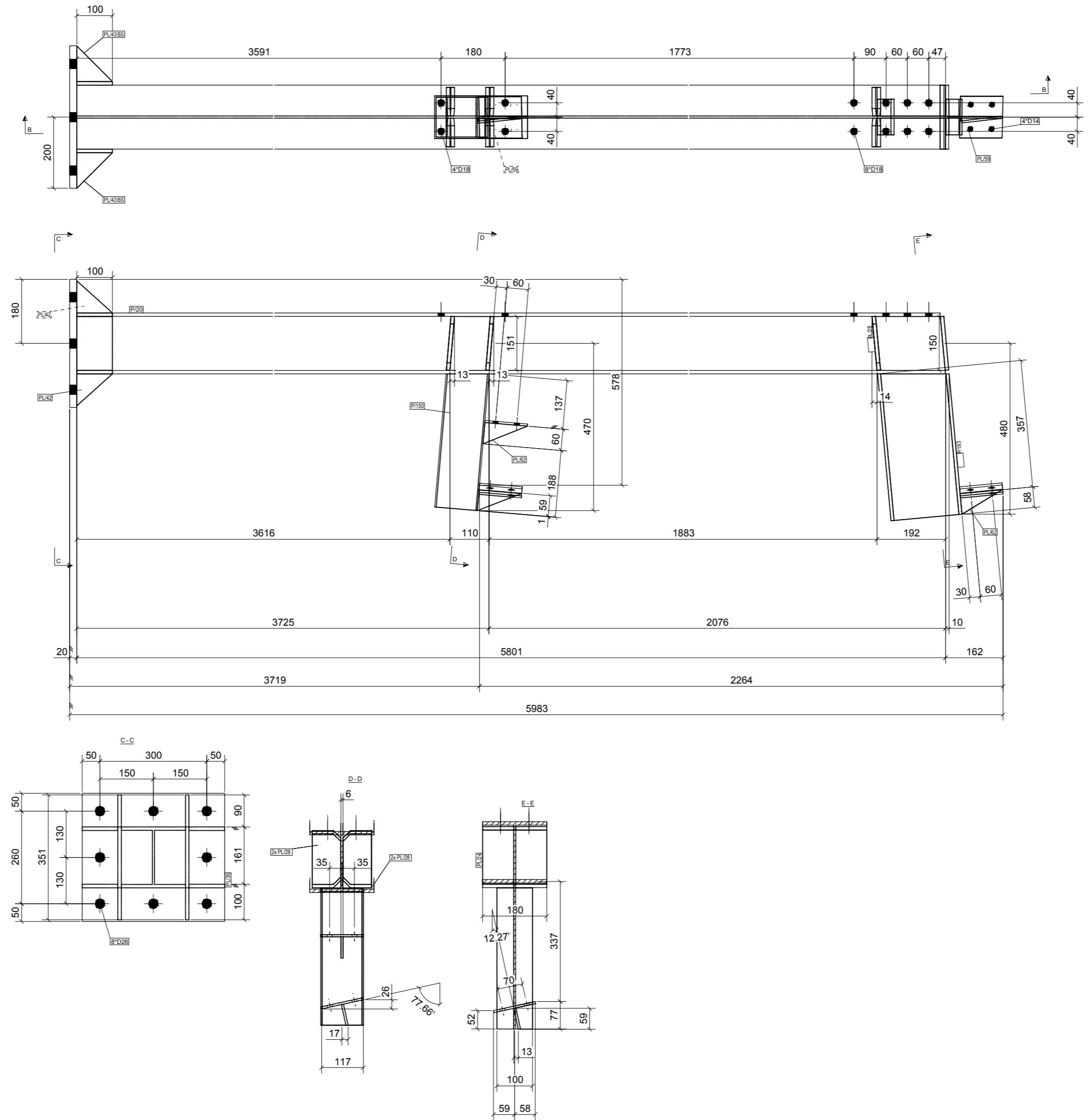


No. 1, Marked C/17



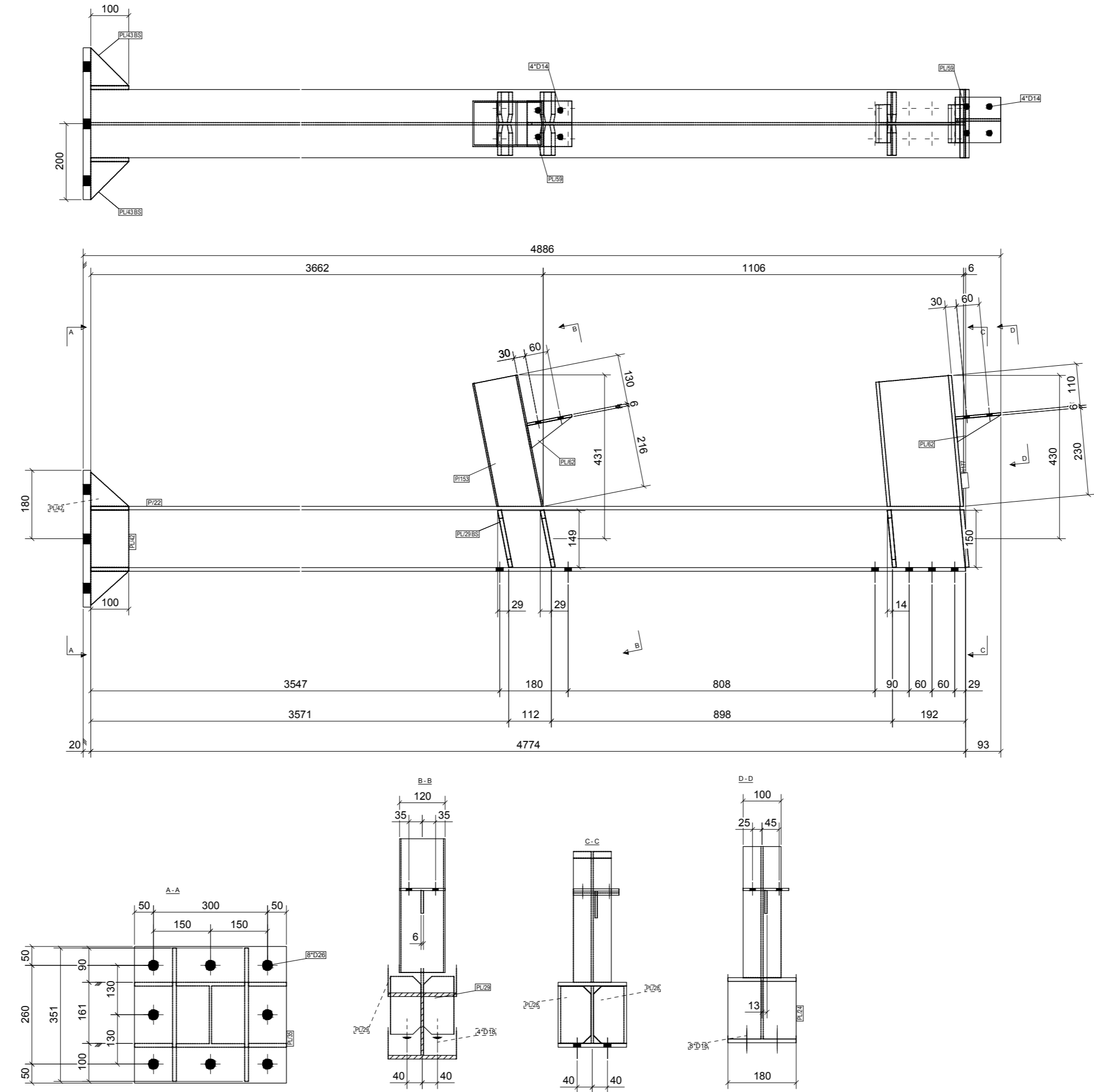
Adresa: Rruga "Naim Qemali" (zona e ish-Blokut) Tirane, Shqipëri		Qendra Shqiptare Shumë Tirane, Shqipëri nr. 1117	
TEL: +355 4 240000 FAX: +355 4 224555 Cel: +355 69595000		www.gjokaster.com gjok@gjokaster.com gjok@shqipetria.com	
OBJEKTI	Konstruksioni i tregut lokal Rom, Gjokaster - Roma on market		
ADRESA	Gjokaster		
ZHYLLUES	"BASHKIA GJOKASTER"		
ARHITEKTURA	"MVM Architecture"		
KONSTRUKSIONI	"GB-a Studio" N 4956/6		
GRUPI I PROJEKTIMIT	NR. LIÇ	FIRMA	VULA
INGJ Konstr. Valbona CALLIKU	K 1064/2		
INGJ. Enes Ijaz			
INGJ. Kludio Dushi			
INGJ. Elisabeta Cenaj			
INGJ Konstr. Enis Lipe			
EMERTIMI I FLETES:	DETALJ KONSTRUKSIONI METALIK (29)		
	Shkruar		
	Korrigjuar		
	No. Fletes		
	Data		
	02/01/2022		

No. 1, Marked C1/B



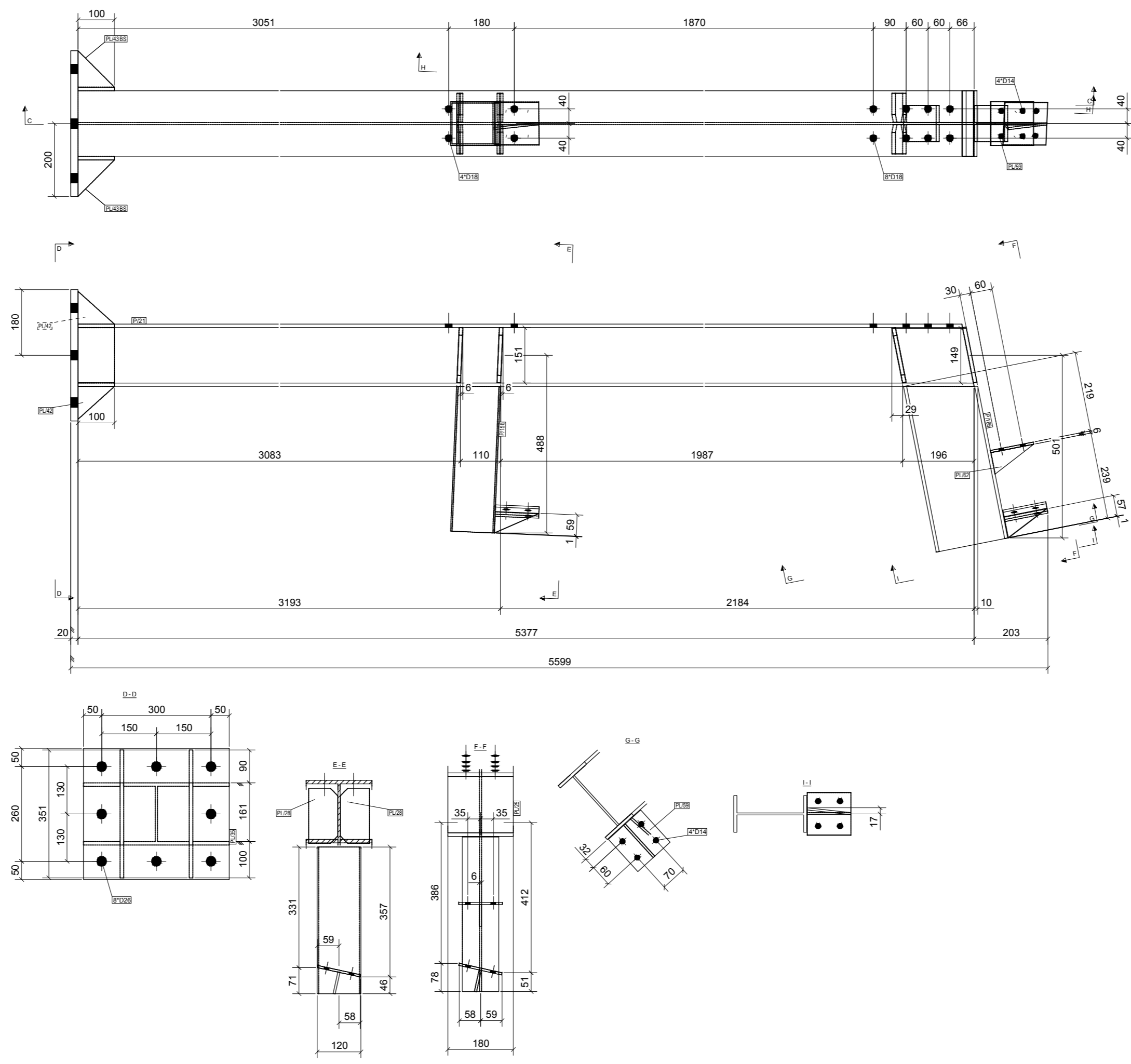
Adresa: Rrugë "Naim Durrës" (zona e ish-Biskutit) Tiranë - Shqipëri		Qendra Menaxhuese Shqiptare Tirane 2004 nr. 11/17	
TEL: +355 4 210022 FAX: +355 4 214555 E-mail: info@shqip.com		www.shqip.com shqip@shqip.com	
OBJEKTI	Konstruksioni i tregut lokal Rom, Gjirokaster - Roma on market		
ADRESA	Gjirokaster		
ZHYLLUES	"BASHKIA GJIROKASTER"		
ARHITEKTURA	"NVM Architecture"		
KONSTRUKSIONI	"GB-a Studio" N 4956/E		
GRUPI I PROJEKTIMIT	NR. LIÇ	FIRMA	VULA
INGJ Konstr. Valbona ÇALLIKU	K 1064/2		
INGJ Enxhe Ijaz			
INGJ Klaido Dushi			
INGJ Elisabeta Cenaj			
INGJ Konstr. Ervin Lipe			
EMERTIMI I FLETES: DETAJ KONSTRUKSIONI METALIK (30)		Shkruar: Korrigjuar: No. Fletes: Data: 02/04/2022	

No. 1, Marked C/19



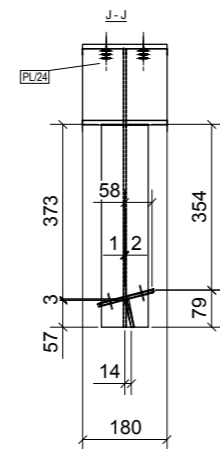
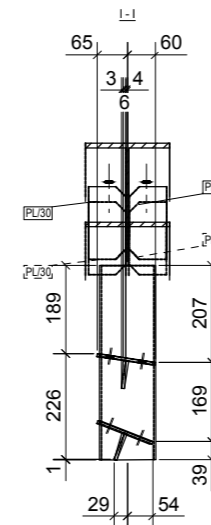
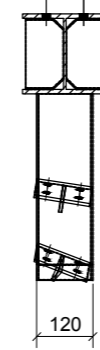
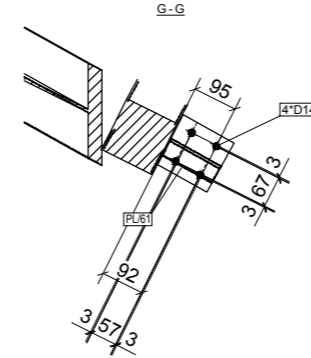
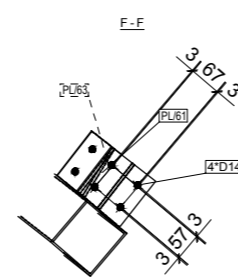
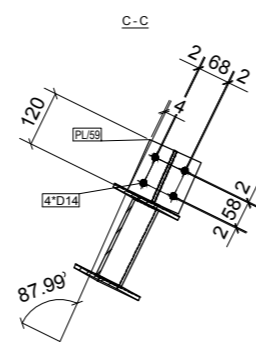
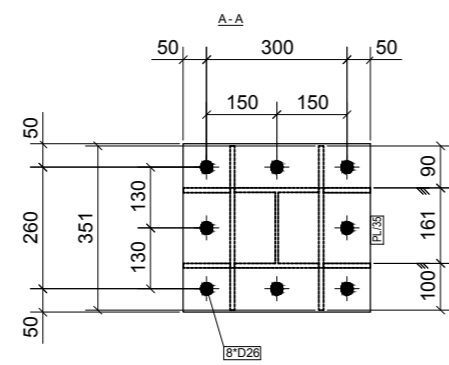
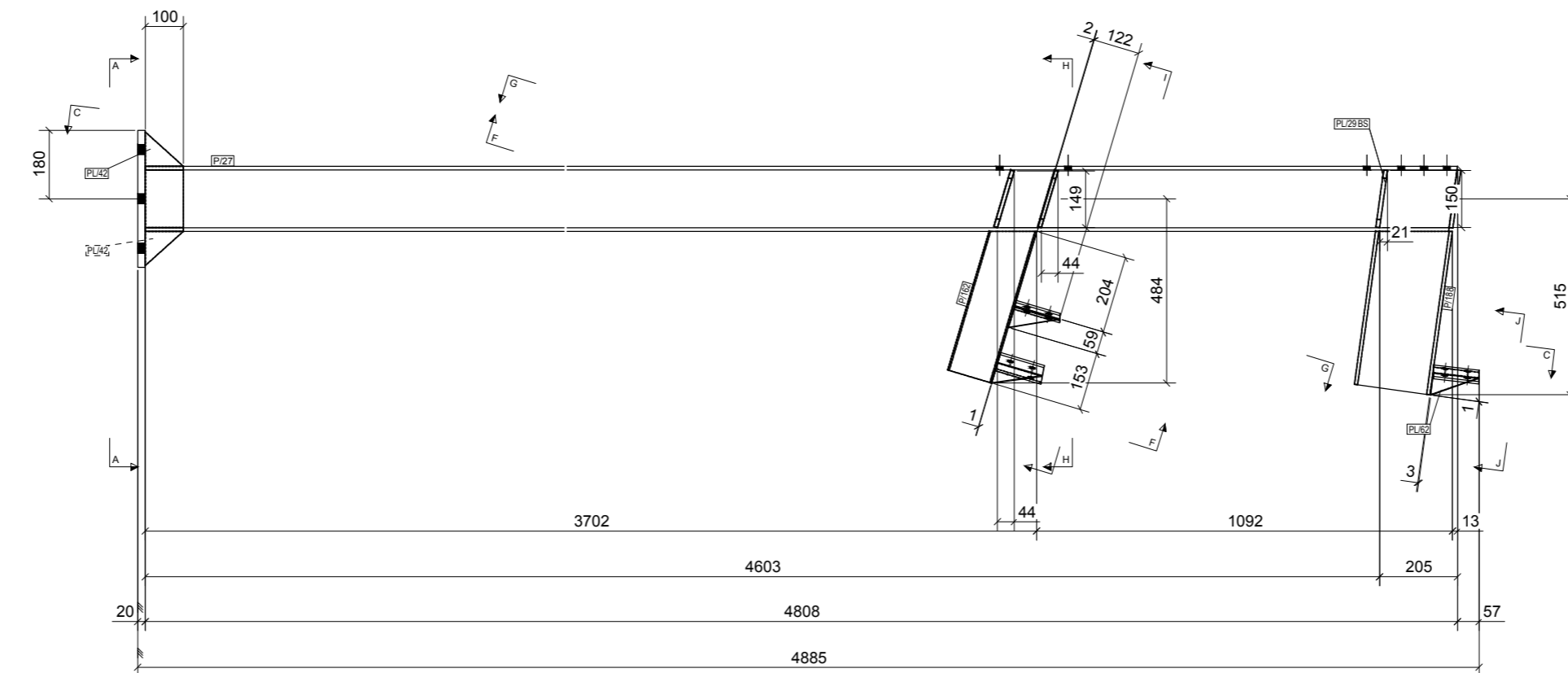
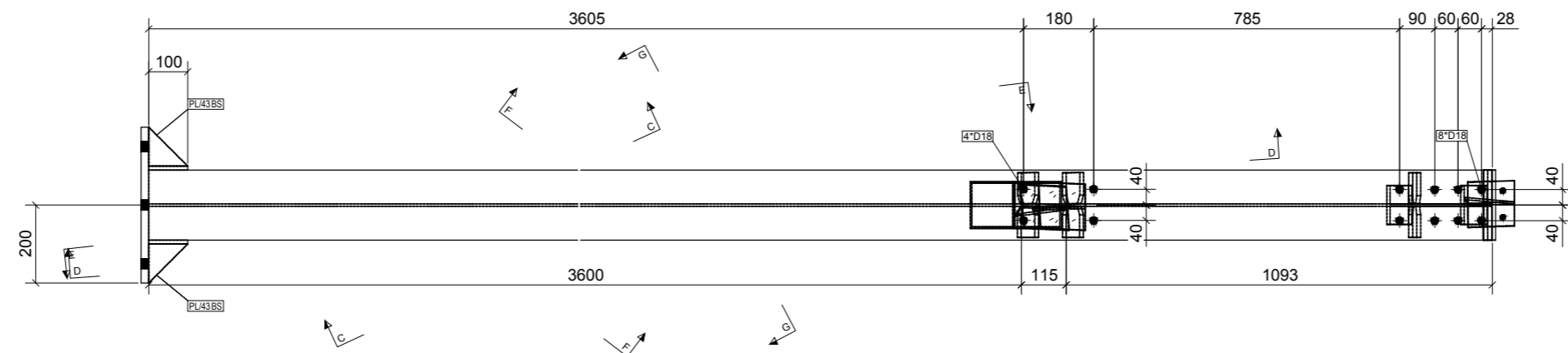
Adresa: Rruga "Terral Qemal" - Drita e Ri-Shkup Tirane - Shqipëri		Quality Management System ISO 9001:2008 cert. E217
TEL: +355 4 240050 FAX: +355 4 240188 E-MAIL: info@mvim.com		www.gjkonstruksion.com gj@gjkonstruksion.com
OBJEKTI	Konstruksioni i Tregut lokal Rom, Gjirokaster - Roma on market	
ADRESA	Gjirokaster	
ZHVILLUES	"BASHKIA GJIROKASTER"	
ARKITEKTURA	"MVM Architecture"	
KONSTRUKSIONI	"GB-a Studio"	N 4956/6
GRUPI I PROJEKTIMIT	NR. LIÇ	FIRMA
INGJ. Konstr. Valbona ÇALLIKU	K. 1064/Z	
INGJ. Enea Ijazi		
INGJ. Kludio Dushi		
INGJ. Elisabeta Cenaj		
INGJ. Konstr. Enri Lipe		
EMERTIMI I FLETES:	Shkruar	
DETAJ KONSTRUKSIONI METALIK (31)	Kock / Prapim	14-08
	Nr. Fletes	1
	Dati	08/07/2022

No. 1, Marked C20



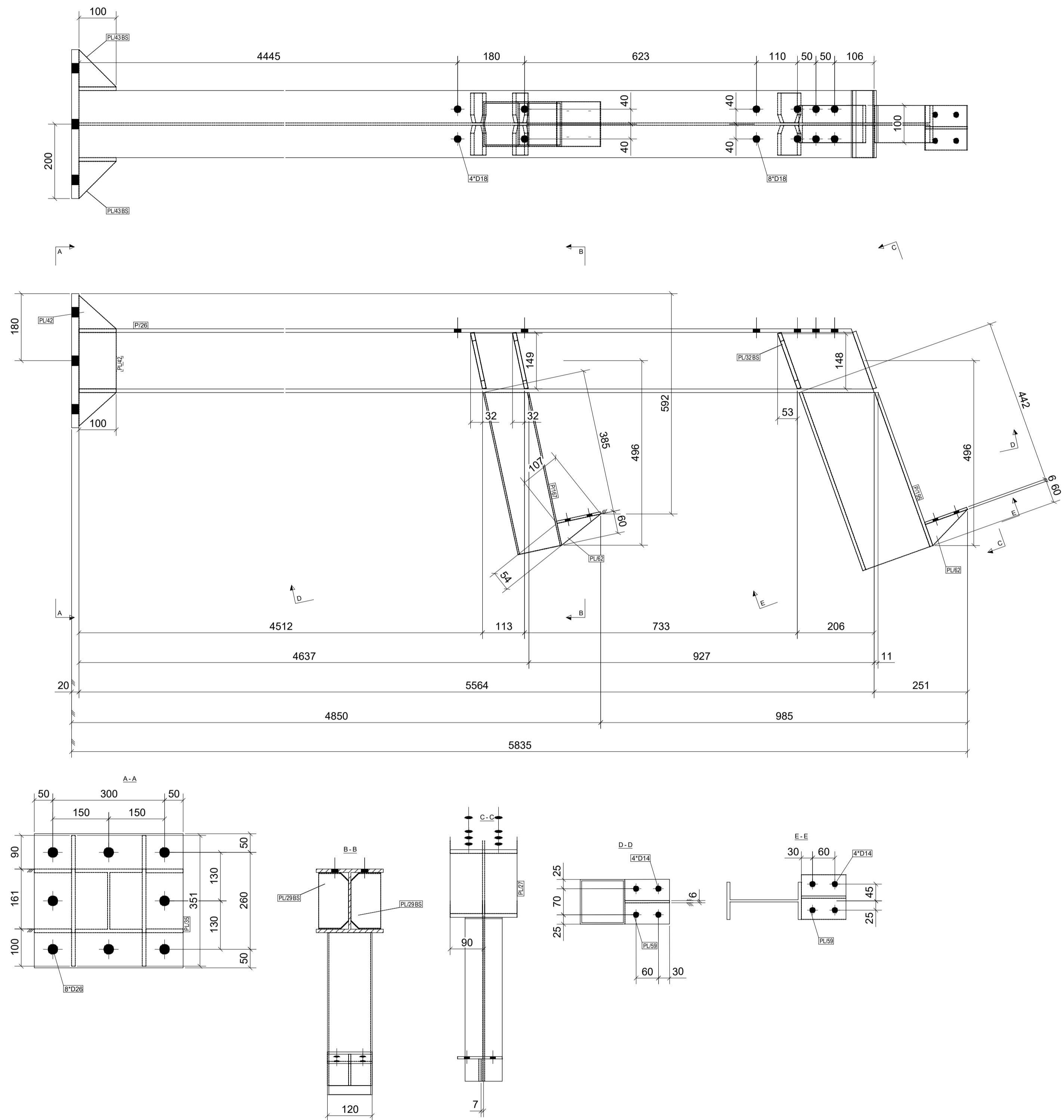
Adresa: Rrugë "Naim Qemali" (zona e ish-Biskutit) Tiranë - Shqipëri		Qendra Shqiptare Shumë Tirë, 1051 2000 vendi: E117	
TEL: +355 4 210020 FAX: +355 4 224555 Cel: +355 69049000		www.gjokaster.com gjok@shqiptarshume.com gjok@shqiptarshume.com	
OBJEKTI	Konstruksioni i tregut lokal Rom, Gjokaster - Roma on market		
ADRESA	Gjokaster		
ZHYLLUES	"BASHKIA GJOKASTER"		
ARHITEKTURA	"MVM Architecture"		
KONSTRUKSIONI	"GB-a Studio" N.4956/6		
GRUPI I PROJEKTIMIT	NR. LIÇ	FIRMA	VULA
INGJ. Konstr. Valbona ÇALLIKU	K 1064/2		
INGJ. Enes Ijaz			
INGJ. Klodio Dushi			
INGJ. Elisabeta Cenaj			
INGJ. Konstr. Enis Lipe			
EMERTIMI I FLETES:	Shkruar		
DETAJ KONSTRUKSIONI METALIK (32)	Kontrolluar		
	No. Fletes		
	Data		
	02/01/2022		


No. 1, Marked G/21



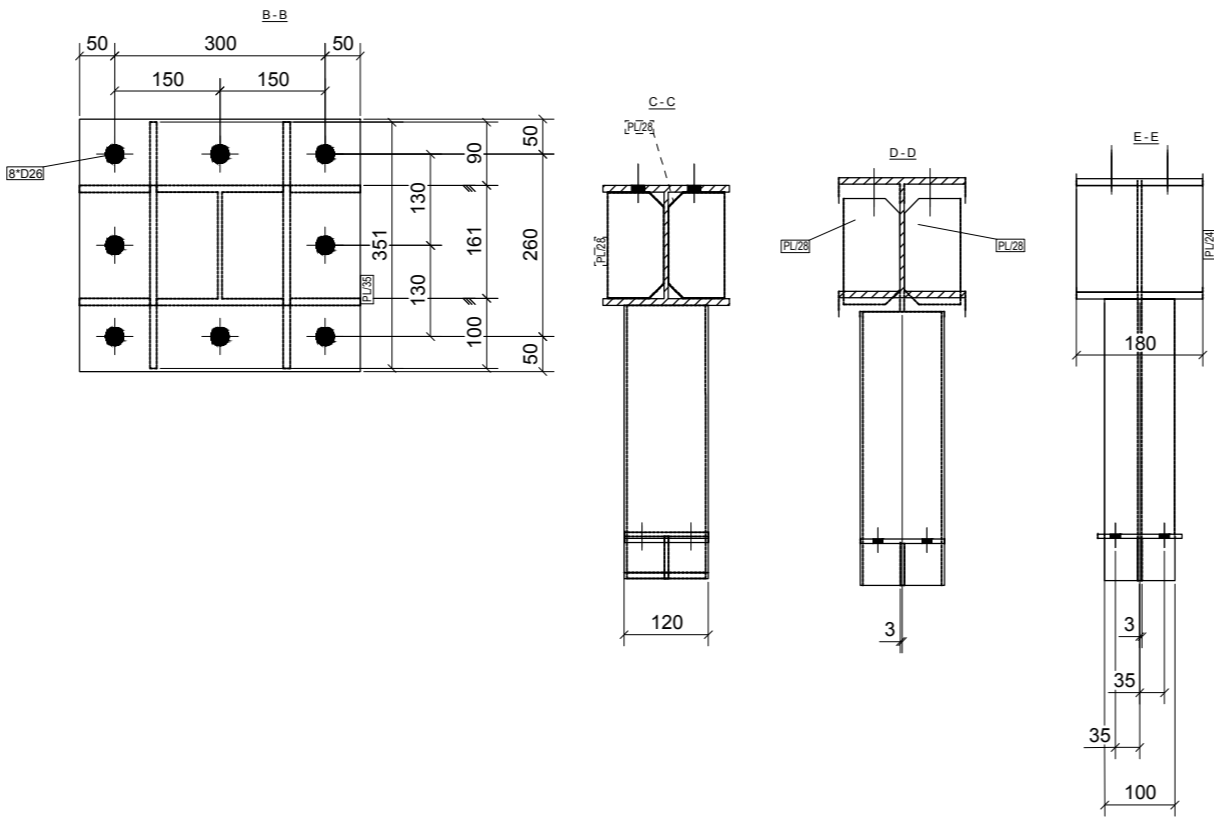
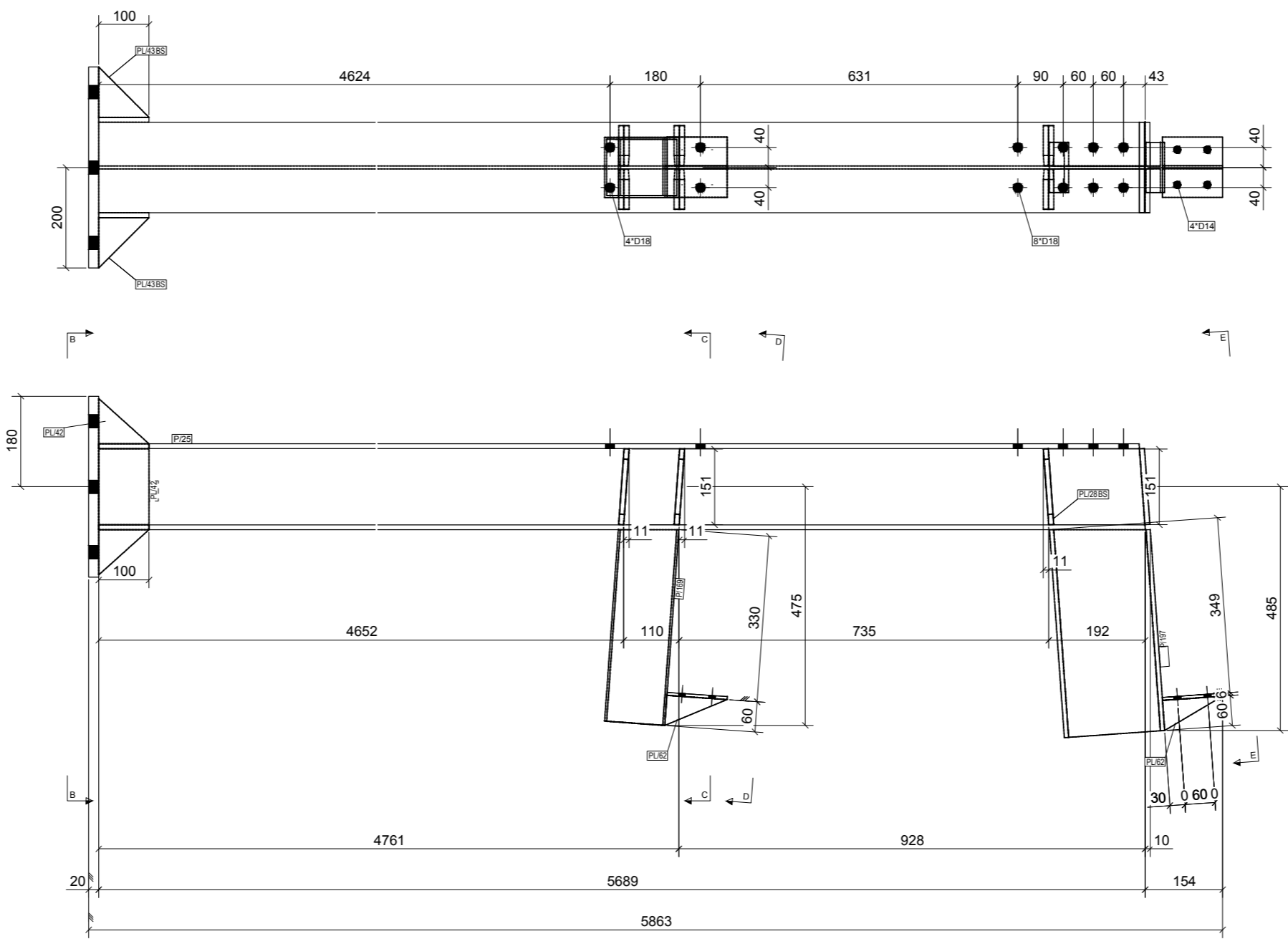
Adresa: Rruga "Naim Qemali" (zona e ish-Biskutit) Tirane - Shqipëri				Qendra Menaxhuese Shqiptare Tirane 1001 www.gjokaster.com www.gjokaster.com gjok@gjokaster.com			
TEL: +355 4 210022				FAX: +355 4 224555			
www.gjokaster.com				gjok@gjokaster.com			
OBJEKTI				Konstruksioni i tregut lokal Rom, Gjokaster - Roma on market			
ADRESA				Gjokaster			
ZHYLLUES				"BASHKIA GJOKASTER"			
ARHITEKTURA				"MVM Architecture"			
KONSTRUKSIONI				"GB-a Studio" N 4956/E			
GRUPI I PROJEKTIMIT		NR. LIÇ	FIRMA	VULA			
INGJ Konstr. Valbona CALLIKU		K 1064/2					
INGJ. Enesa Ijaz							
INGJ. Klaido Dushi							
INGJ. Elisabeta Cenaj							
INGJ Konstr. Ervin Lipe							
EMERTIMI I FLETES:				Shkruar			
DETAJ KONSTRUKSIONI METALIK (33)				Kodi i grupit			
				Nr. Fletes			
				Data			
				02/01/2022			

No. 1, Marked C/22

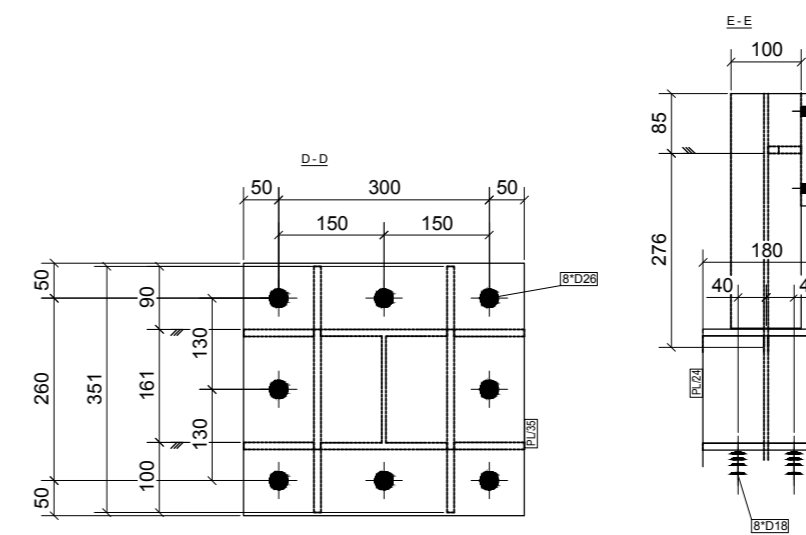
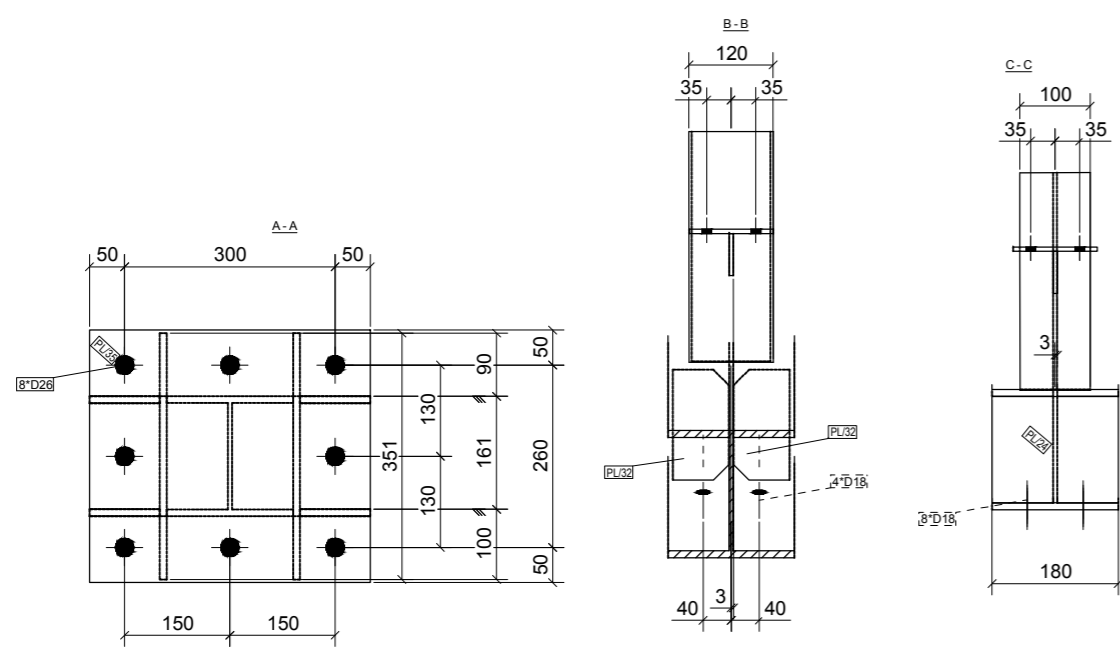
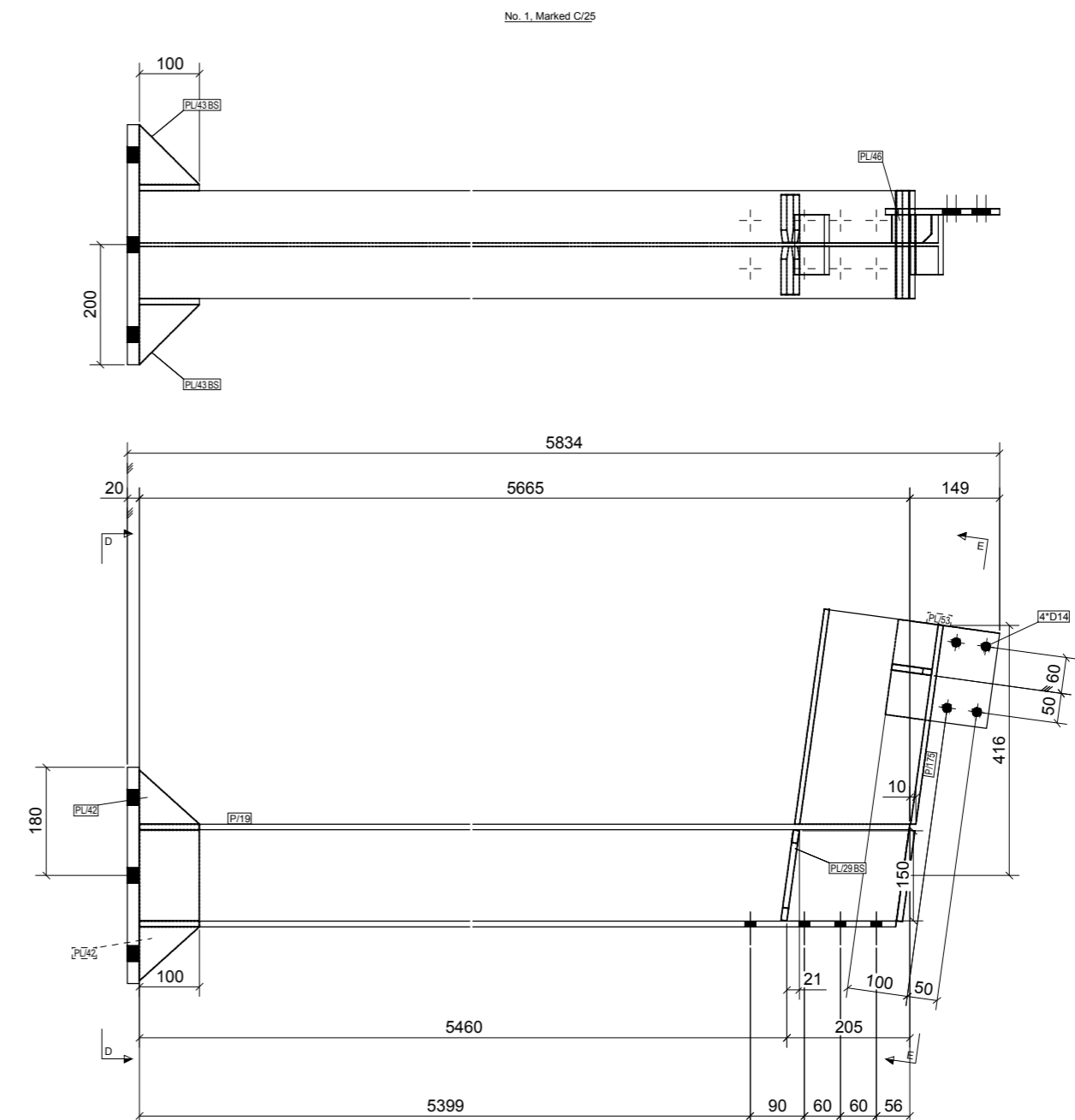
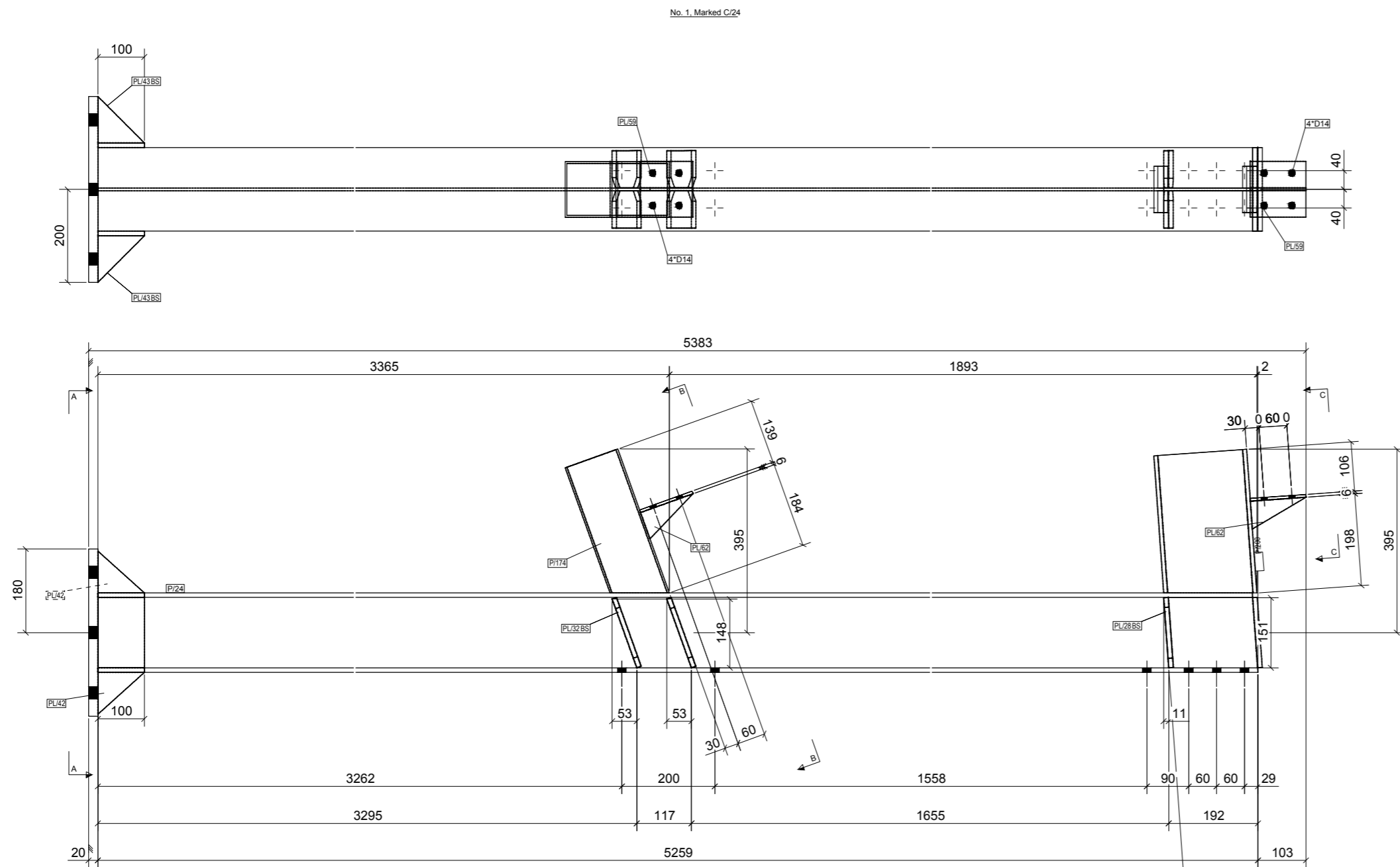


	Adresa: Rruga "Naimi Durrësi" (Dorë e Sah-Bëkuqit) Fierze - Shqipëri TEL: +355 4 224950 FAX: +355 4 224950 E-mail: info@gbstudio.com www.gbstudio.com	Quality Management System ISO 9001:2015 nr. 4111 www.gbstudio.com info@gbstudio.com	
	Objekti: Konstruksioni i tregut lokal Rom, Gjrokaster - Roma on market		
ADRESA	Gjrokaster		
ZHVILLUES	"BASHKIA GJROKASTER"		
ARKITEKTURA	"MVM Architecture"		
KONSTRUKSIONI	"GB-studio" N.4956/6		
GRUPI I PROJEKTIMIT	NR. LIC	FIRMA	VULA
INGJ. Konstr. Valbona ÇALLIKU	K. 1064/2		
ING. Enea Ijazi			
ING. Kludio Dushi			
ING. Elisabeta Cenç			
INGJ. Konstr. Ervin Lipe			
EMERTIMI I FLETES:	DETAJ KONSTRUKSIONI METALIK (34)		
			Skuadra No. i projektimit Nr. Fletes X Data 02/08/2022

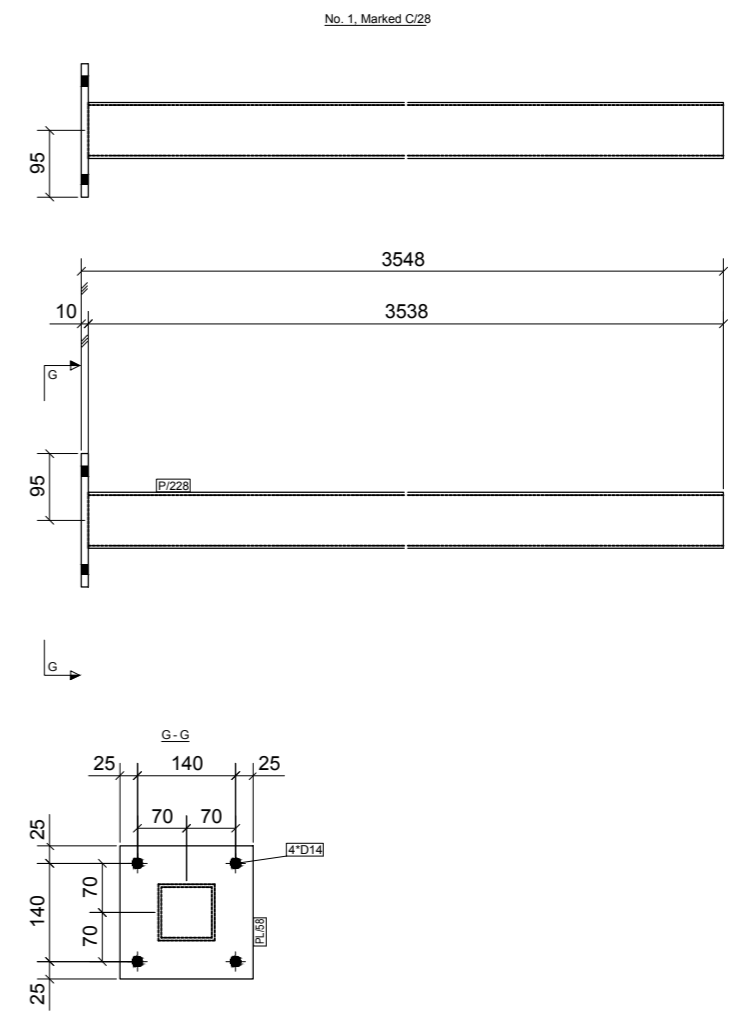
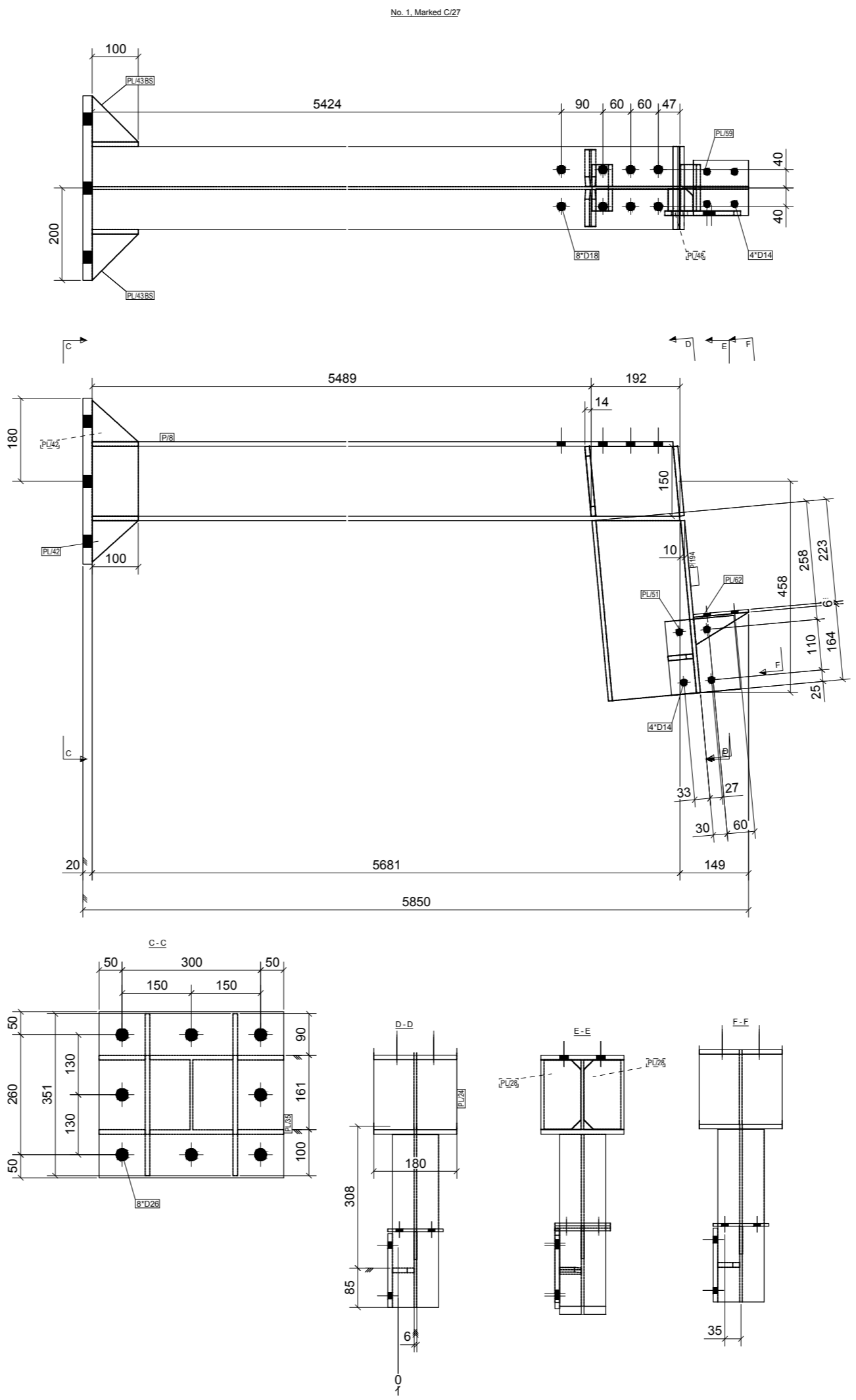
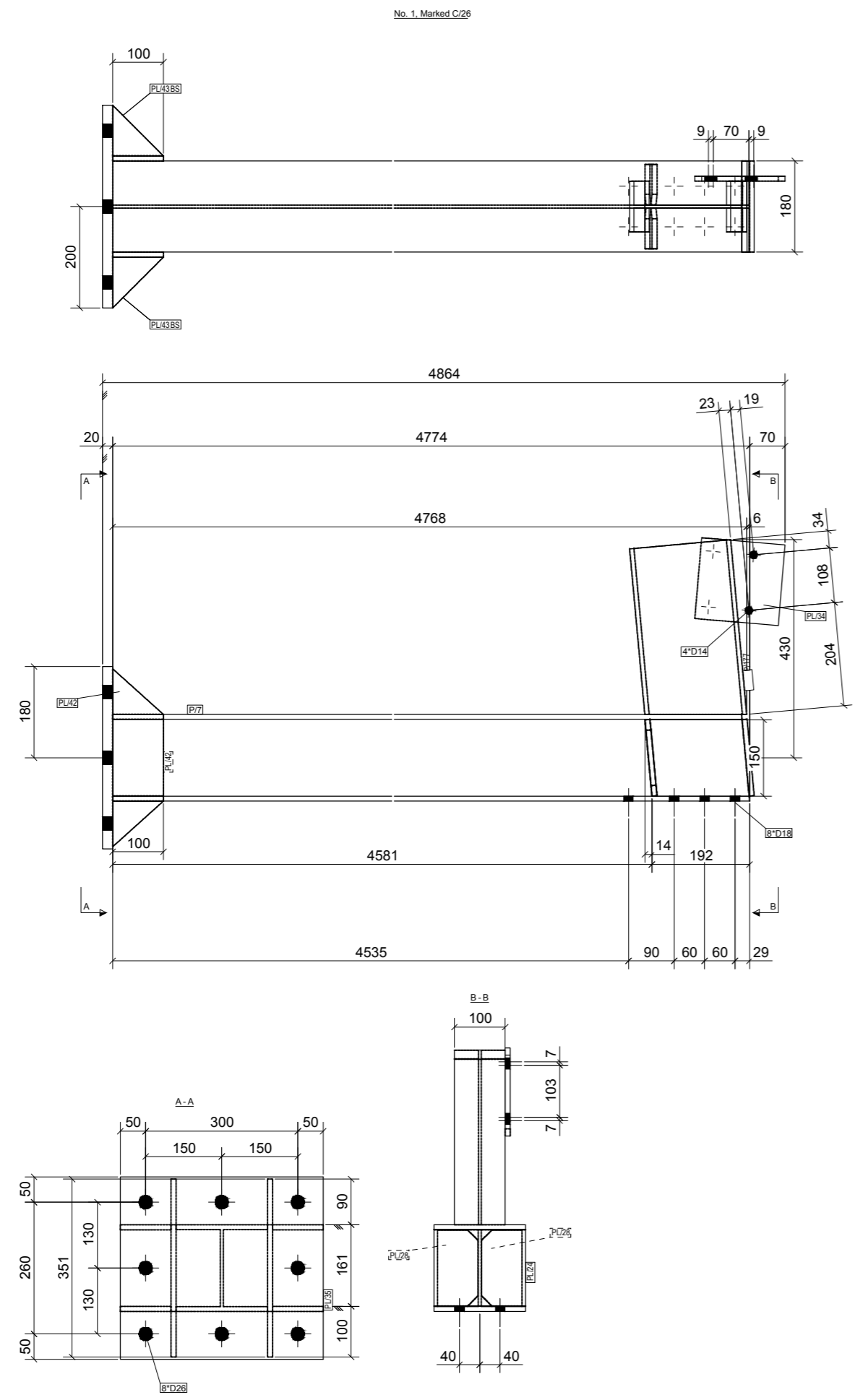
No. 1, Marked C23



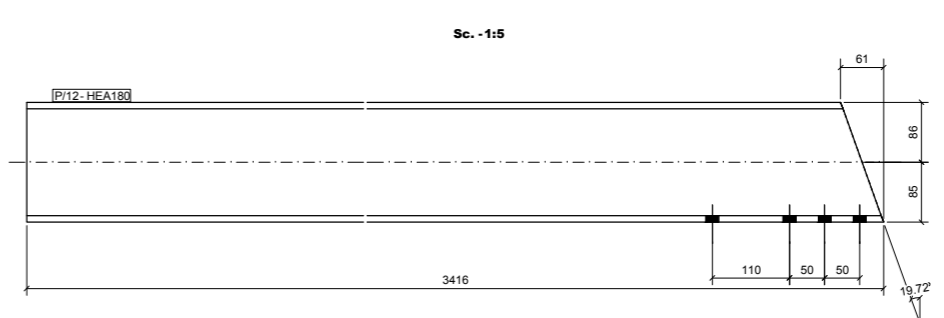
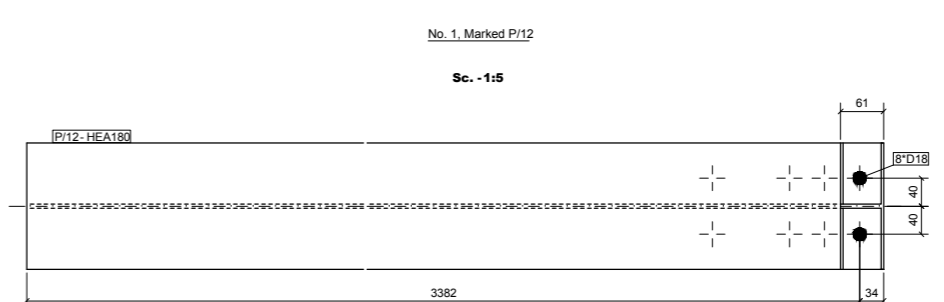
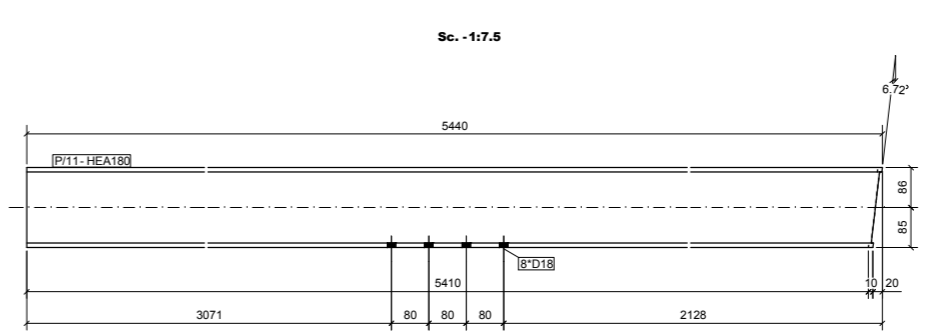
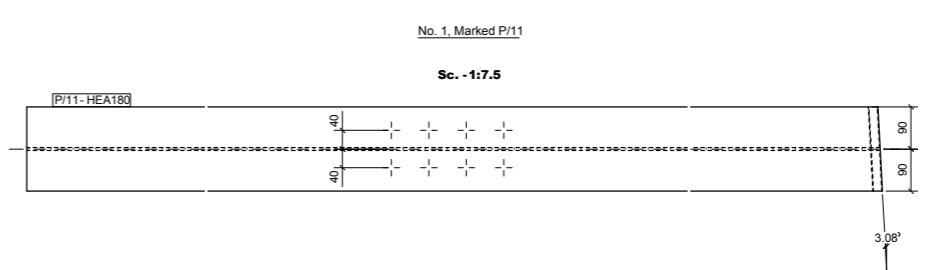
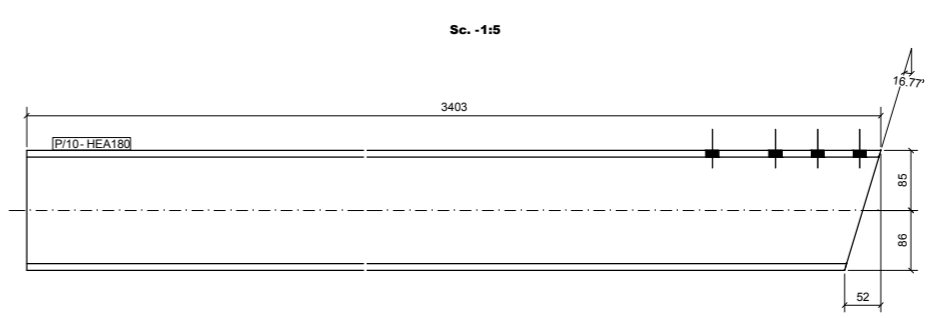
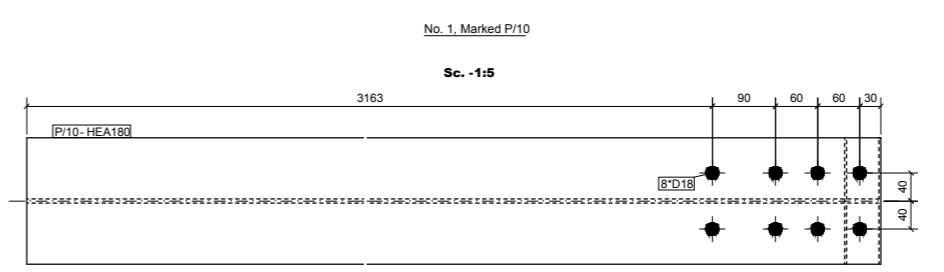
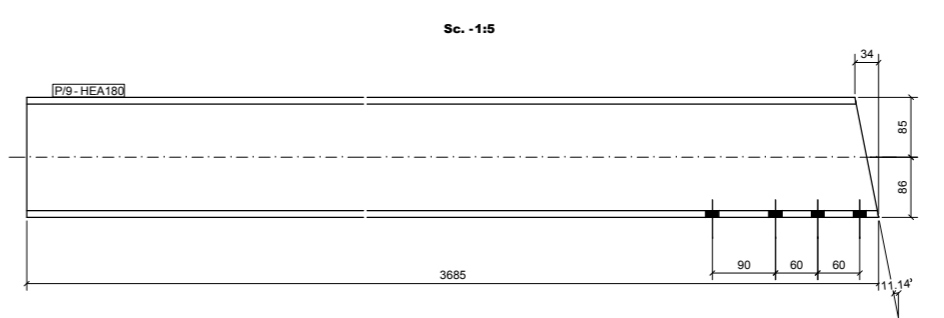
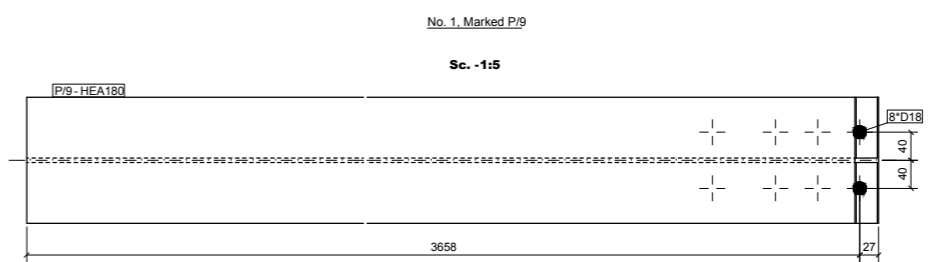
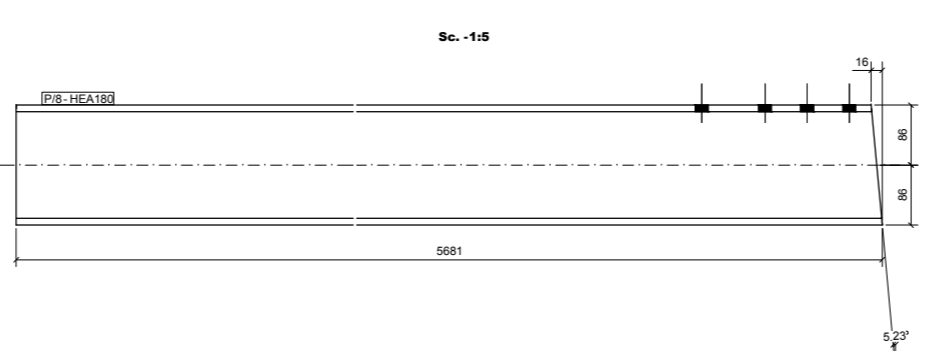
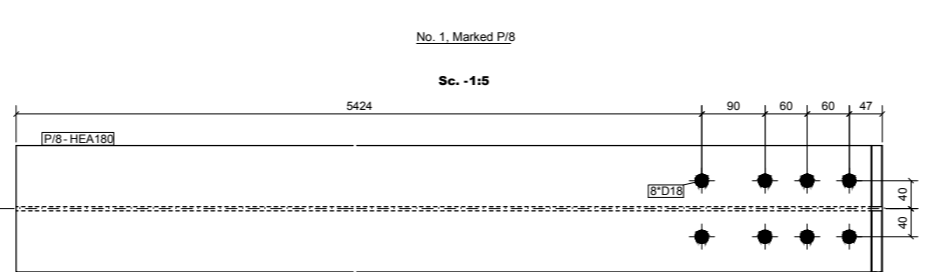
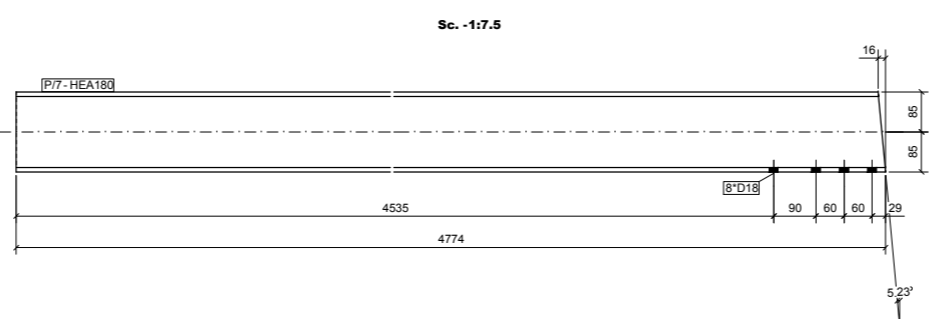
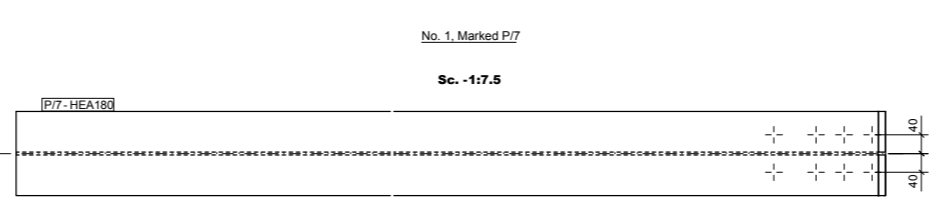
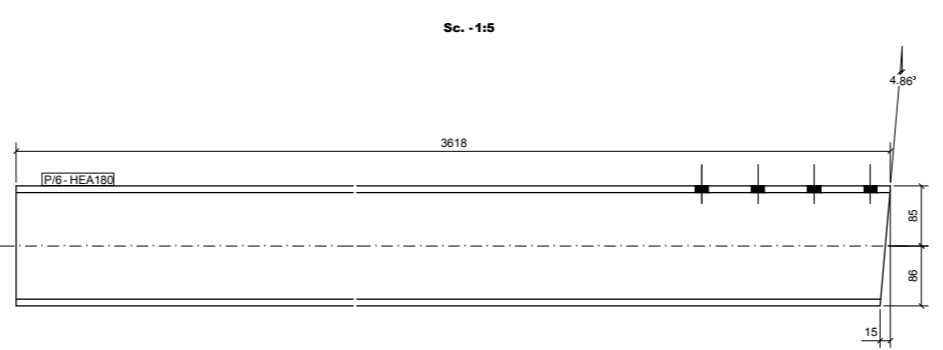
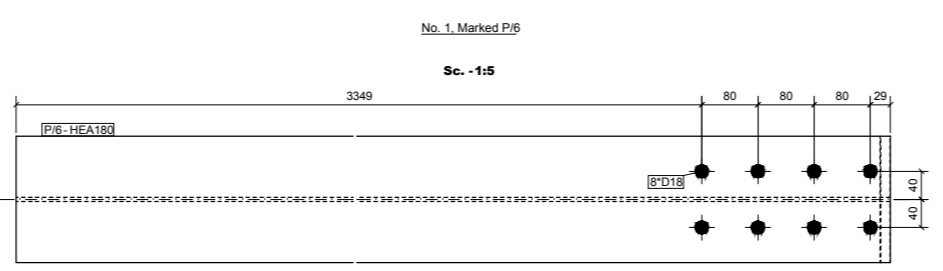
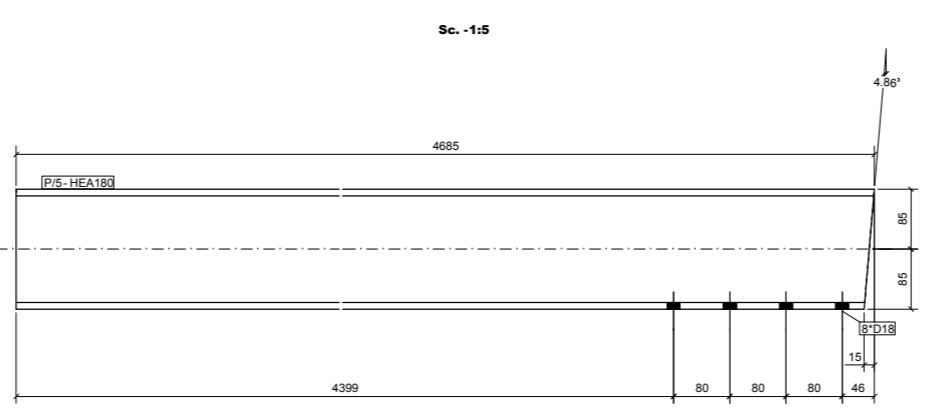
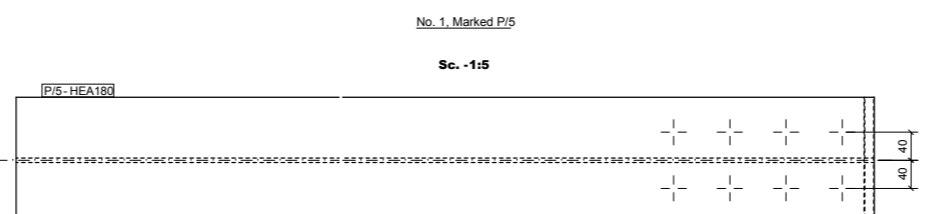
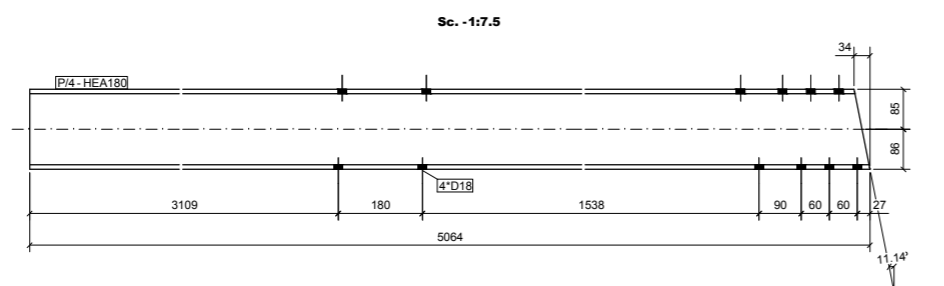
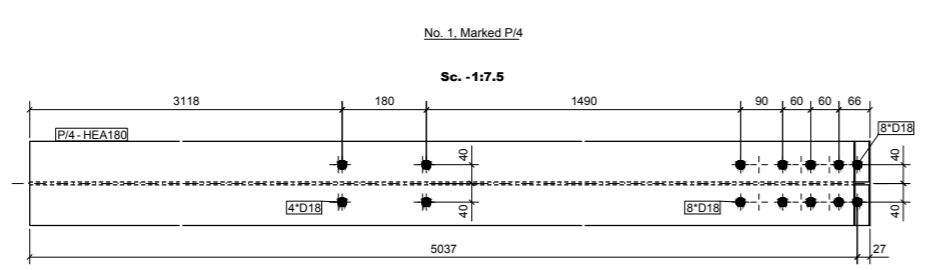
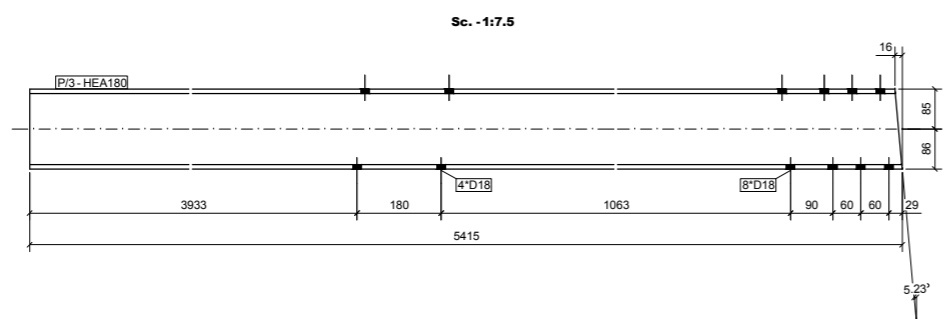
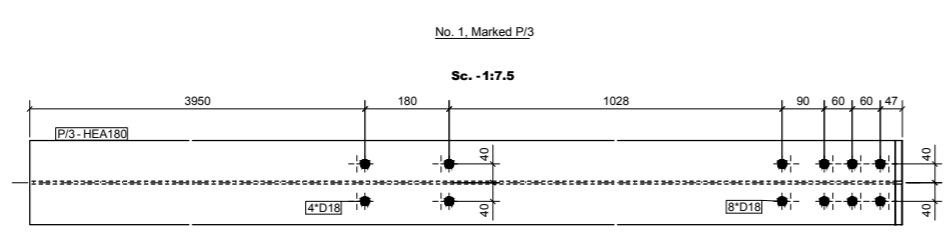
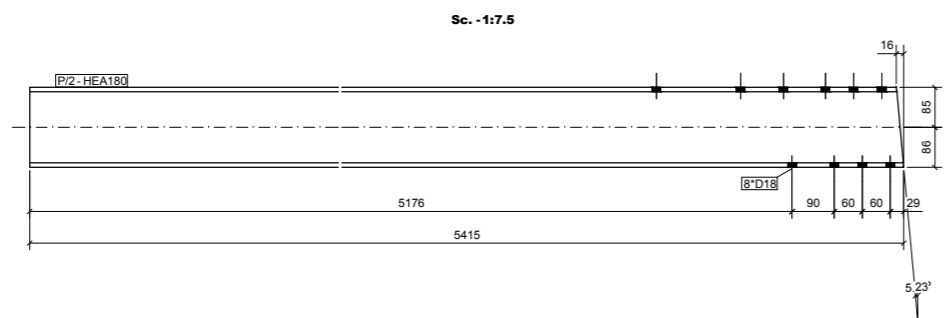
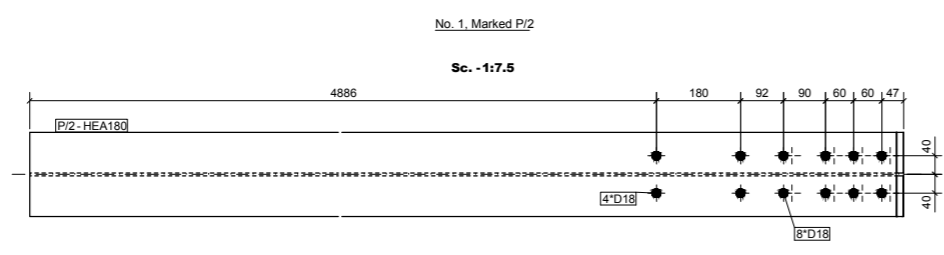
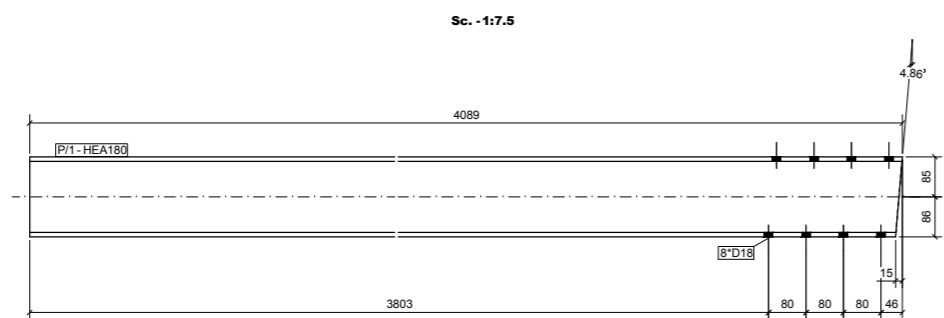
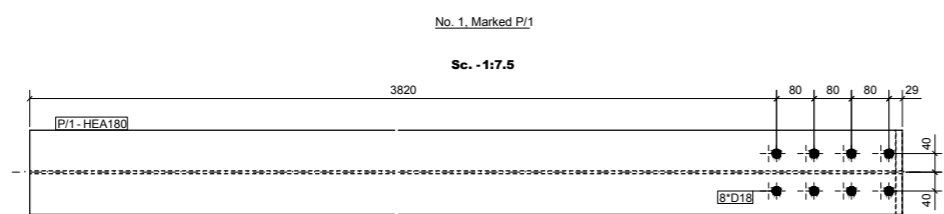
Adresa: Rruga "Naim Qemali" (zona e SH-Blokut) Tirane, Shqipëri		Qendra Menaxhuese Shpirtore Tirane, Shqipëri	
TEL: +355 4 210020 FAX: +355 4 214555 Cel: +355 69049000		www.qb-studio.com qb@qb-studio.com	
OBJEKTI	Konstruksioni i tregut lokal Rom, Gjrokaster - Roma on market		
ADRESA	Gjrokaster		
ZHYLLUES	"BASHKIA GJROKASTER"		
ARHITEKTURA	"MVM Architecture"		
KONSTRUKSIONI	"GB-a Studio" N.4956/6		
GRUPI I PROJEKTIMIT	NR. LIÇ	FIRMA	VULA
ING. Konstr. Valbona ÇALLIKU	K 1064/2		
ING. Enesa Ijaz			
ING. Klaido Dushi			
ING. Elisabeta Cenaj			
ING. Konstr. Enis Lipe			
EMERTIMI I FLETES:	Shkruar		
DETAJ KONSTRUKSIONI METALIK (35)	Korrigjuar		
	N. 1036		
	No. Fletes		
	K.		
	Data		
	02/01/2022		



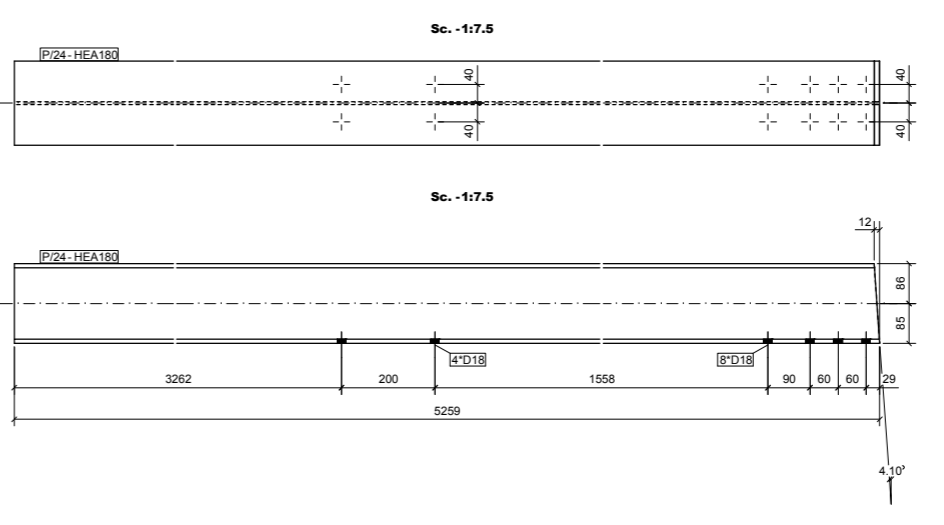
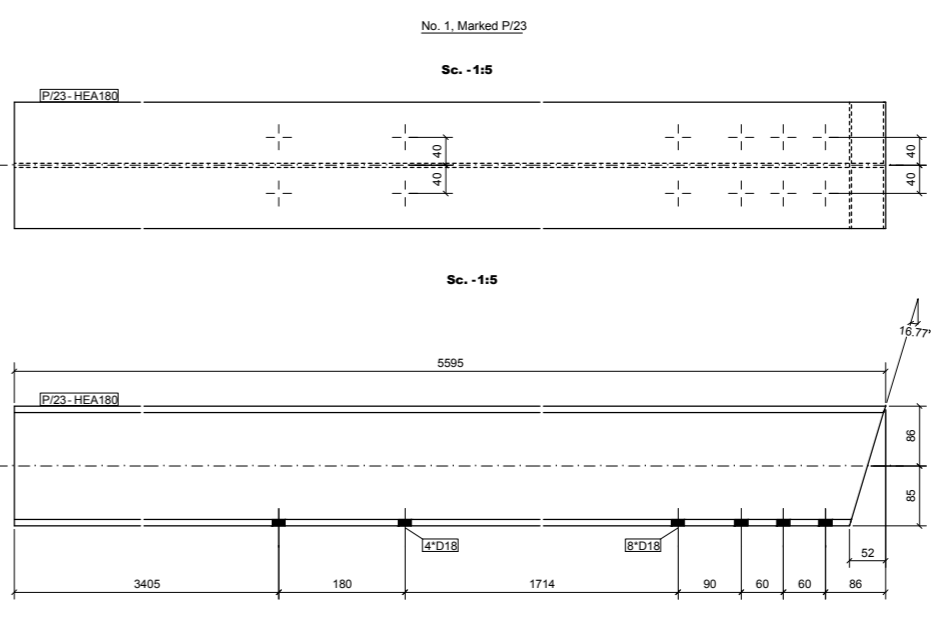
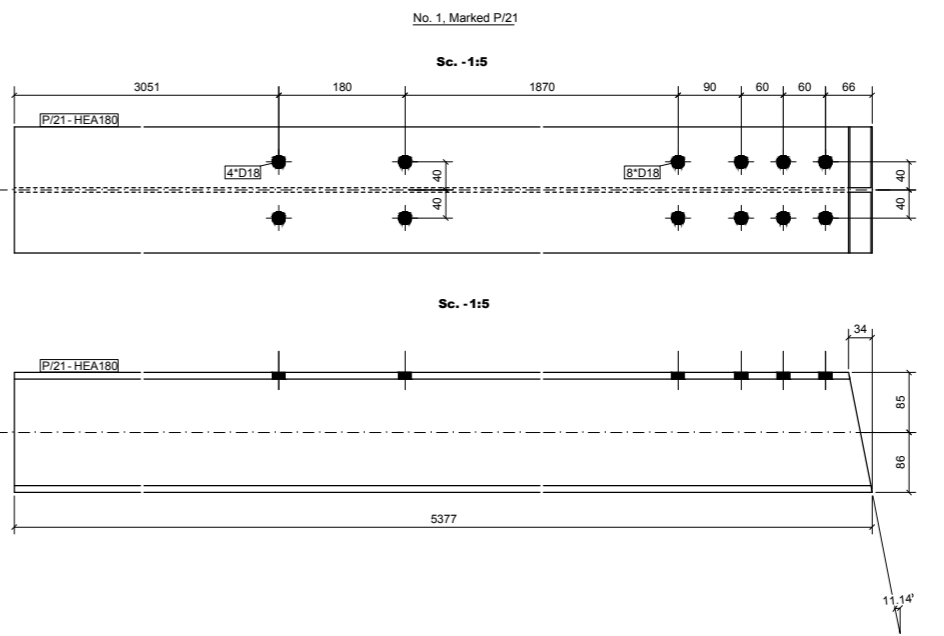
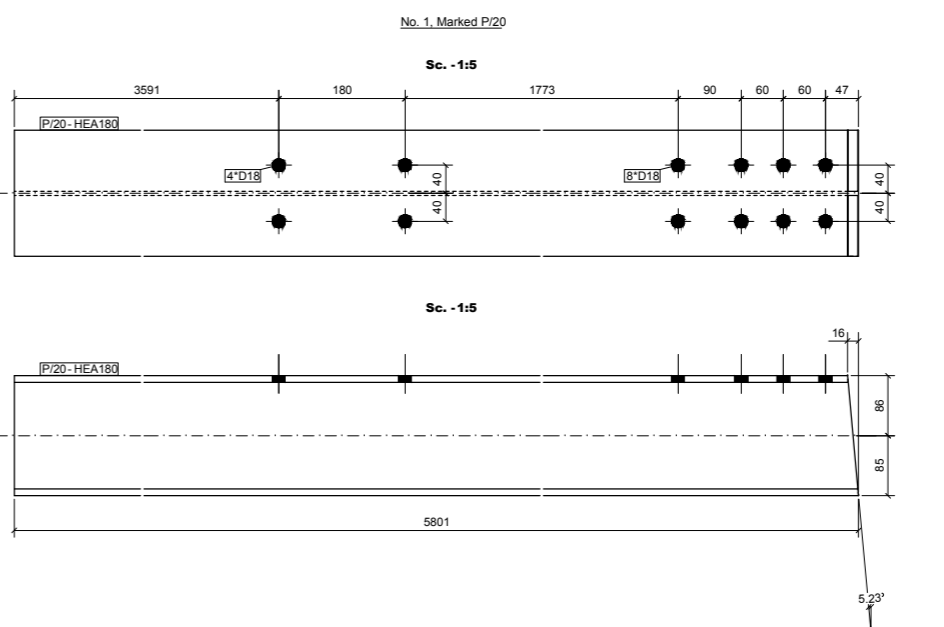
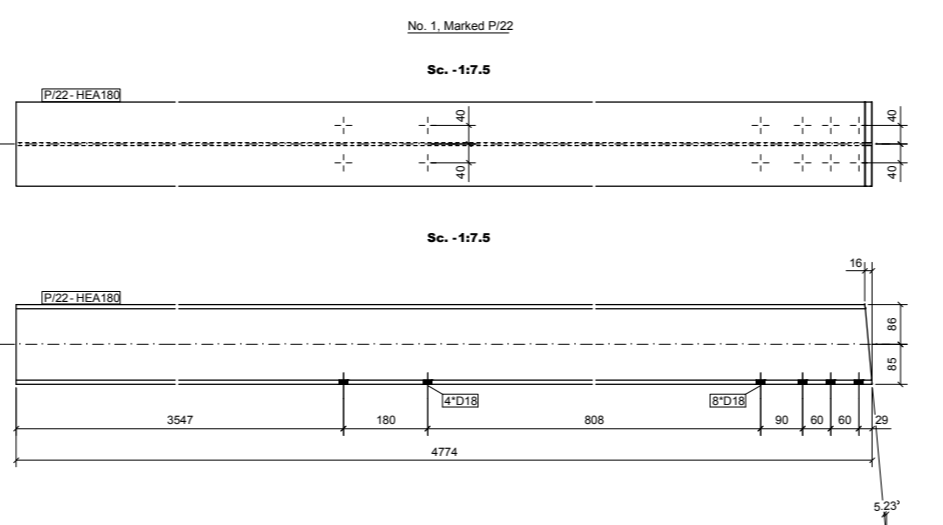
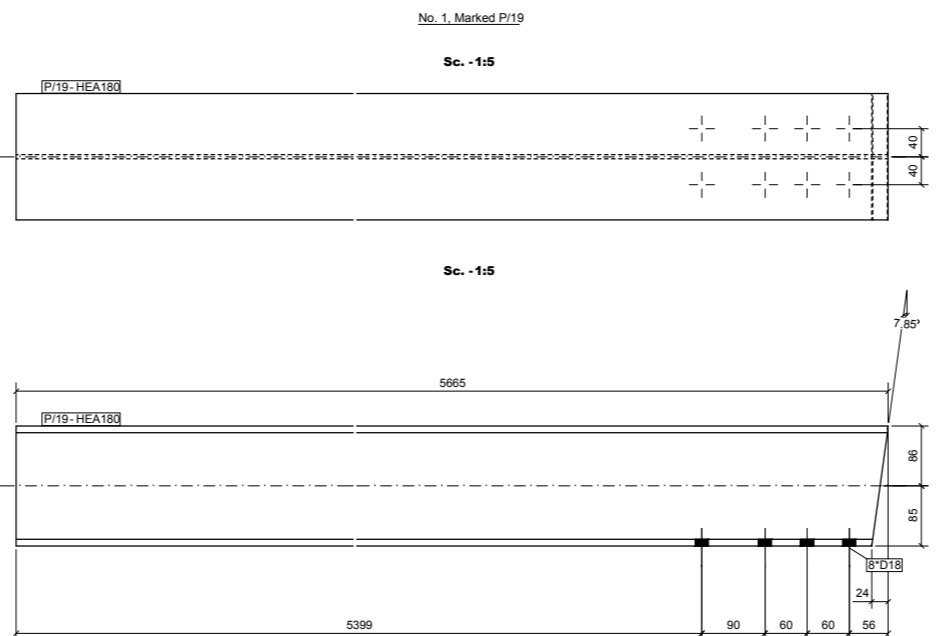
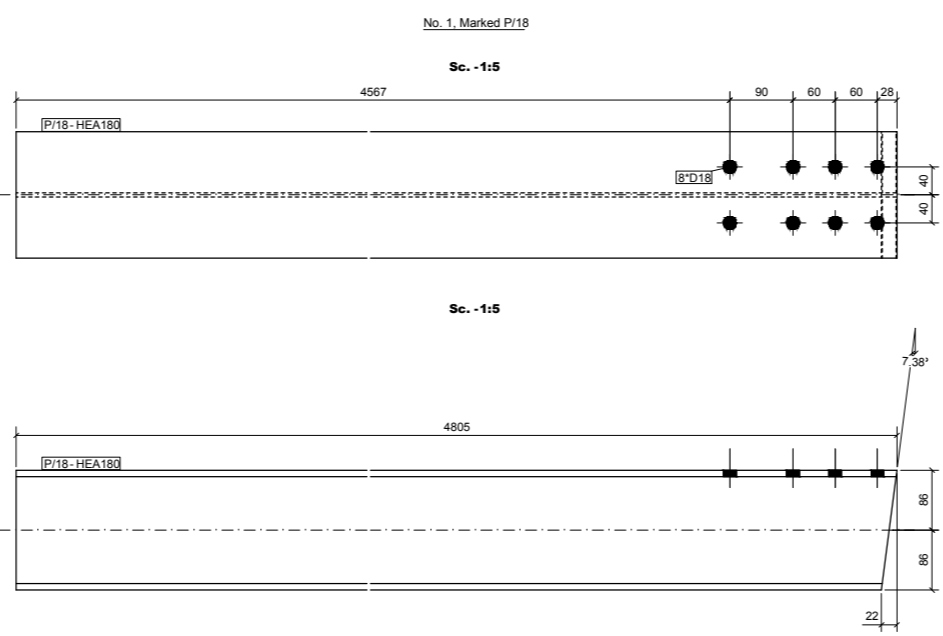
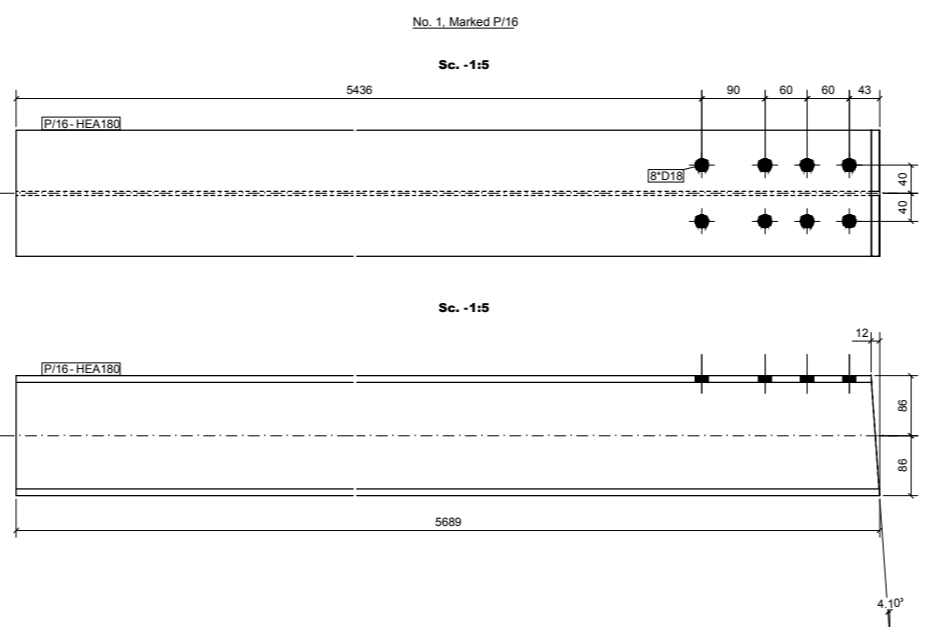
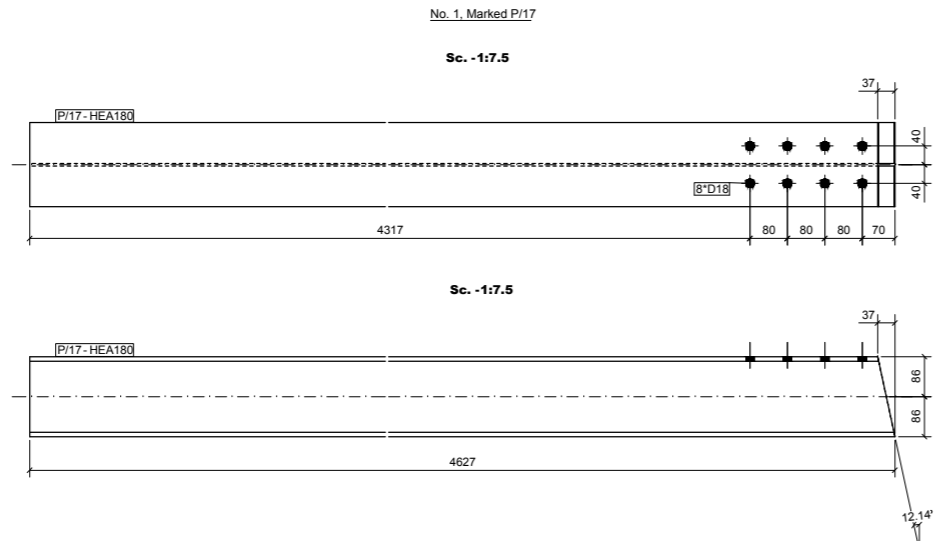
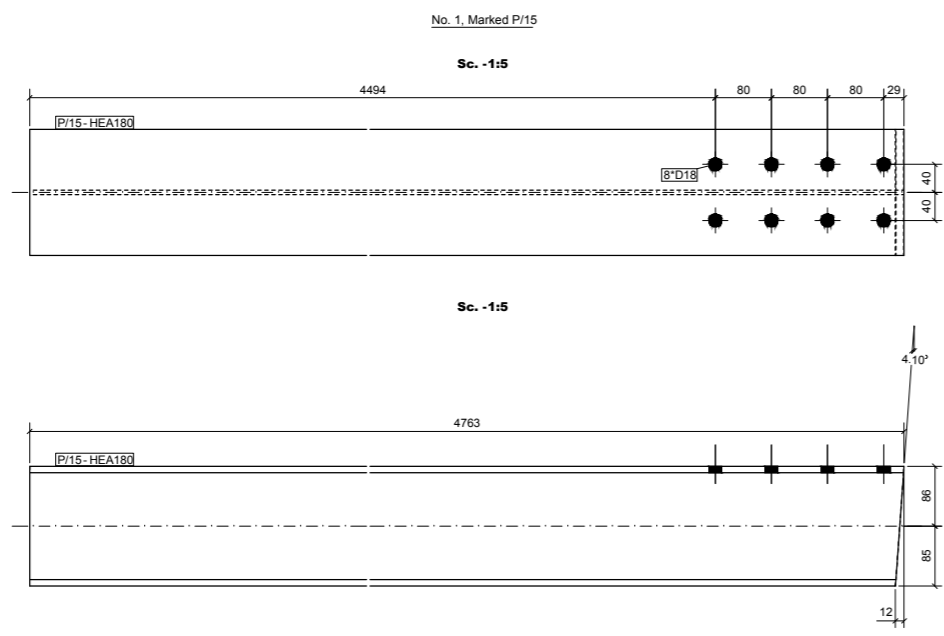
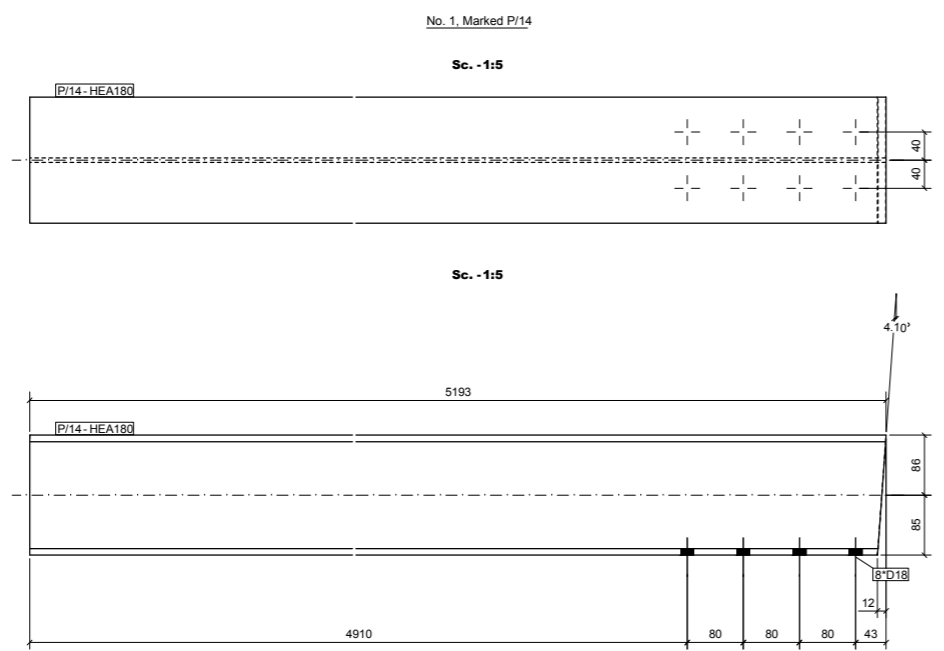
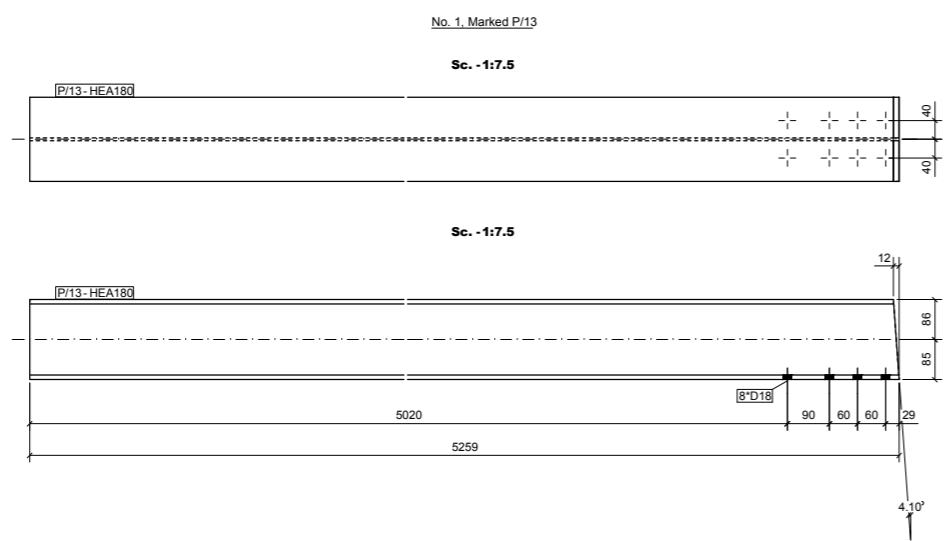
Adresa: Rruga "Naim Qemali" (zona e ish-Biskutit) Tirane - Shqipëri		Qendra Shqiptare Shumë Tirane 1001 www.gjirrokaster.com info@gjirrokaster.com gjirrokaster@tiraneshqip.com	
TEL: +355 4 2240000 FAX: +355 4 2245555 Cel: +355 695040000			
OBJEKTI	Konstruksioni i tregut lokal Rom, Gjirrokaster - Roma on market		
ADRESA	Gjirrokaster		
ZHYLLUES	"BASHKIA GJIRROKASTER"		
ARHITEKTURA	"MVM Architecture"		
KONSTRUKSIONI	"GB-a Studio" N.4956/6		
GRUPI I PROJEKTIMIT	NR. LIÇ	FIRMA	VULA
INGJ. Konstr. Valbona ÇALLIKU	K/1064/2		
INGJ. Enesa Ijaz			
INGJ. Klaidio Dushi			
INGJ. Elisabeta Cenaj			
INGJ. Konstr. Ervin Lipe			
EMERTIMI I FLETES:	DETAJ KONSTRUKSIONI METALIK (36)		
	Shkruar: _____		
	Kontrolluar: _____		
	No. Fletes: _____		
	Data: 02/01/2022		



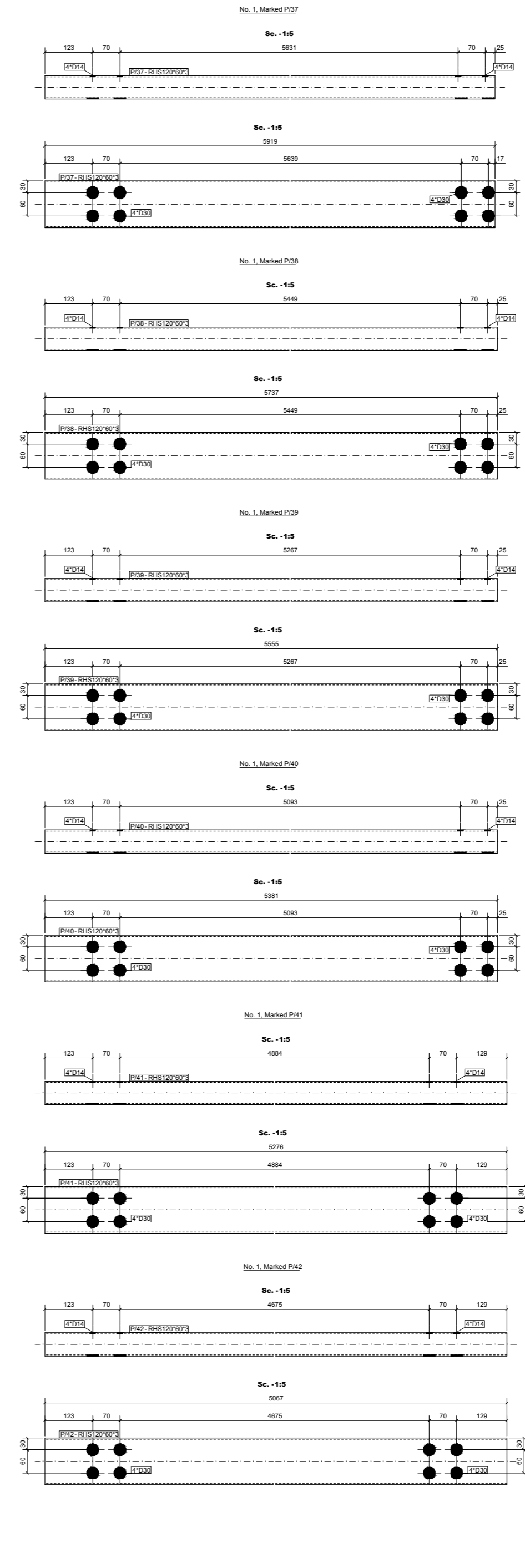
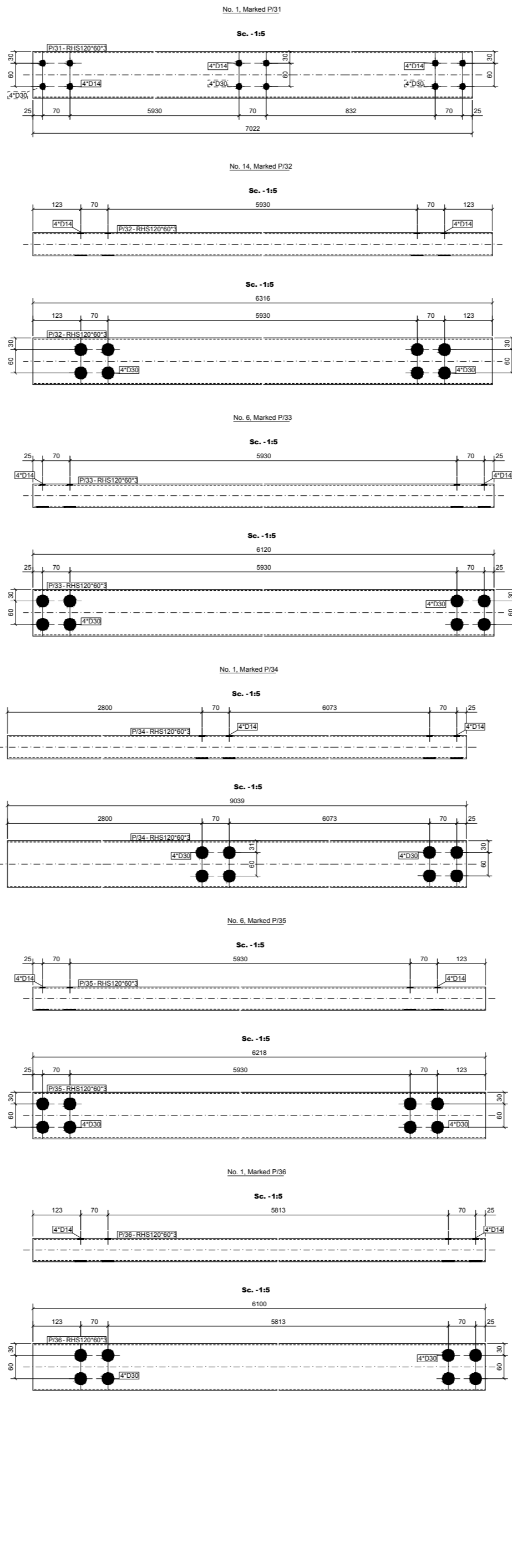
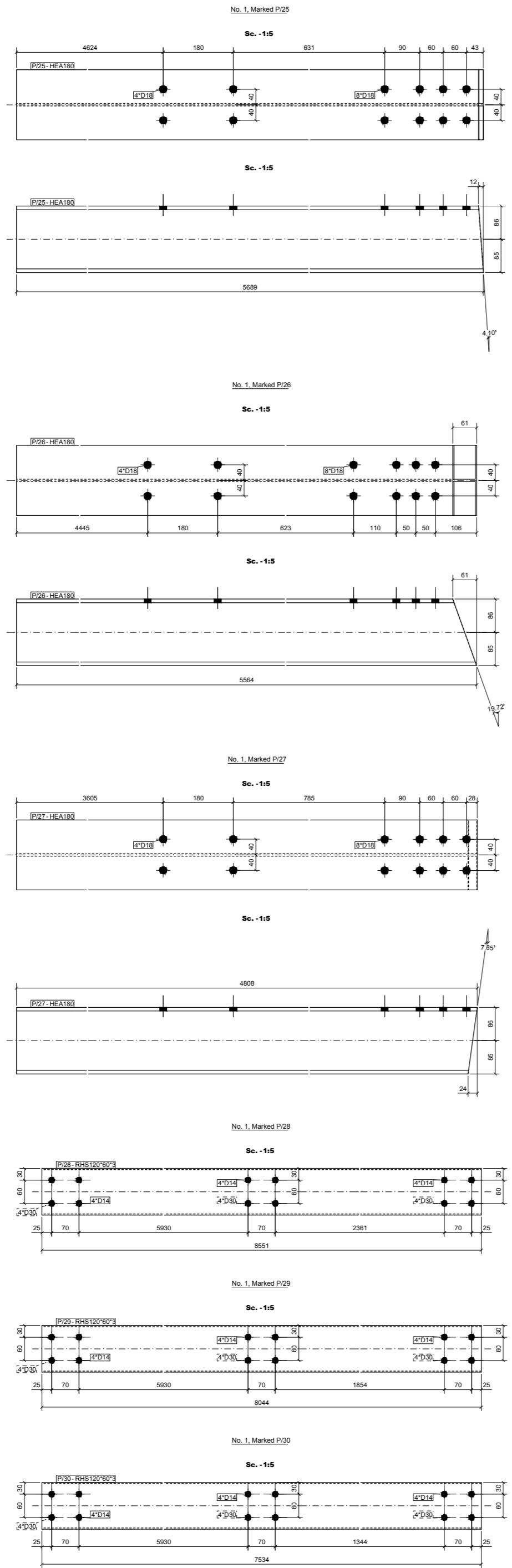
Adresa: Rruga "Naimi Gërmishi" (zona e ish-Biskutit) Tirane, Shqipëri				Qendra Menaxhuese Shpirtërore P.O. Box 2089 Tirane, Shqipëri
TEL: +355 4 210022 FAX: +355 4 214555 Cel: +355 692692626				www.gjrokaster.com gj@gjrokaster.com gj@shqipetria.com
OBJEKTI	Konstruksioni i tregut lokal Rom, Gjrokaster - Roma on market			
ADRESA	Gjrokaster			
ZHYLLUES	"BASHKIA GJROKASTER"			
ARHITEKTURA	"MVM Architecture"			
KONSTRUKSIONI	"GB-a Studio"			N 4956/6
GRUPI I PROJEKTIMIT	NR. LIÇ	FIRMA	VULA	
INGJ. Konstr. Vafiona CALLIKU	K 1064/2			
INGJ. Enesa Ijaz				
INGJ. Kludio Dushi				
INGJ. Elisabeta Cenaj				
INGJ. Konstr. Envis Lipe				
EMERTIMI I FLETES: DETAJ KONSTRUKSIONI METALIK (37)				Shkruar: Korrigjuar: P. 26/26 No. Fletes: K. Data: 02/01/2022



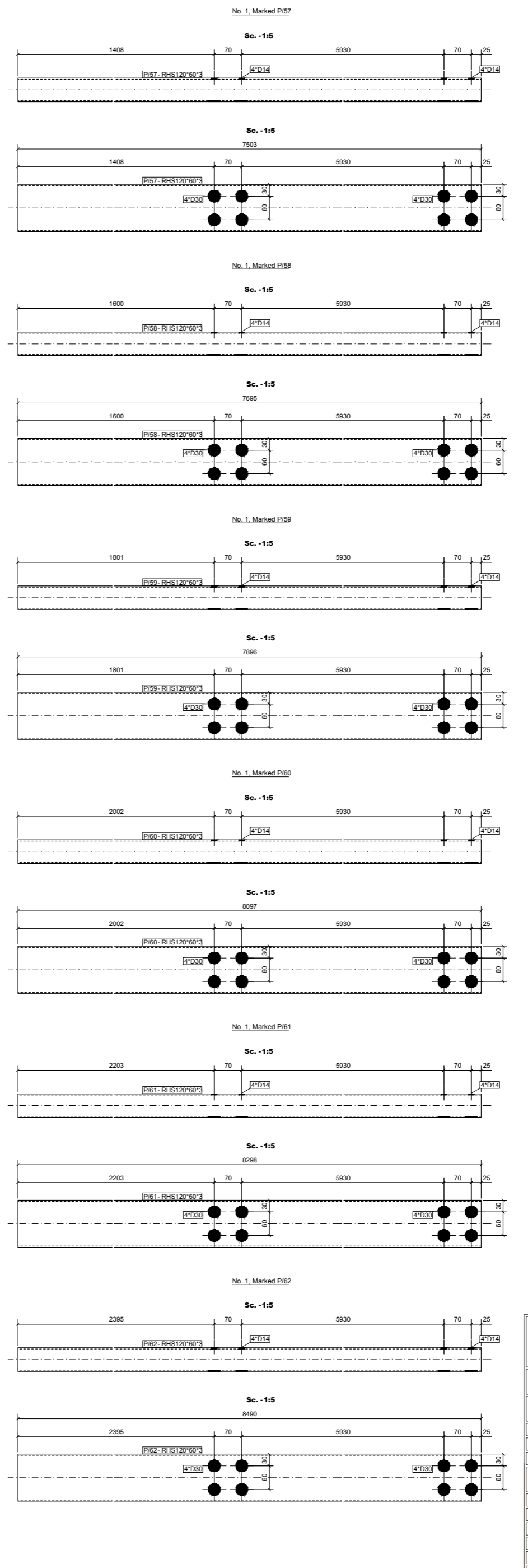
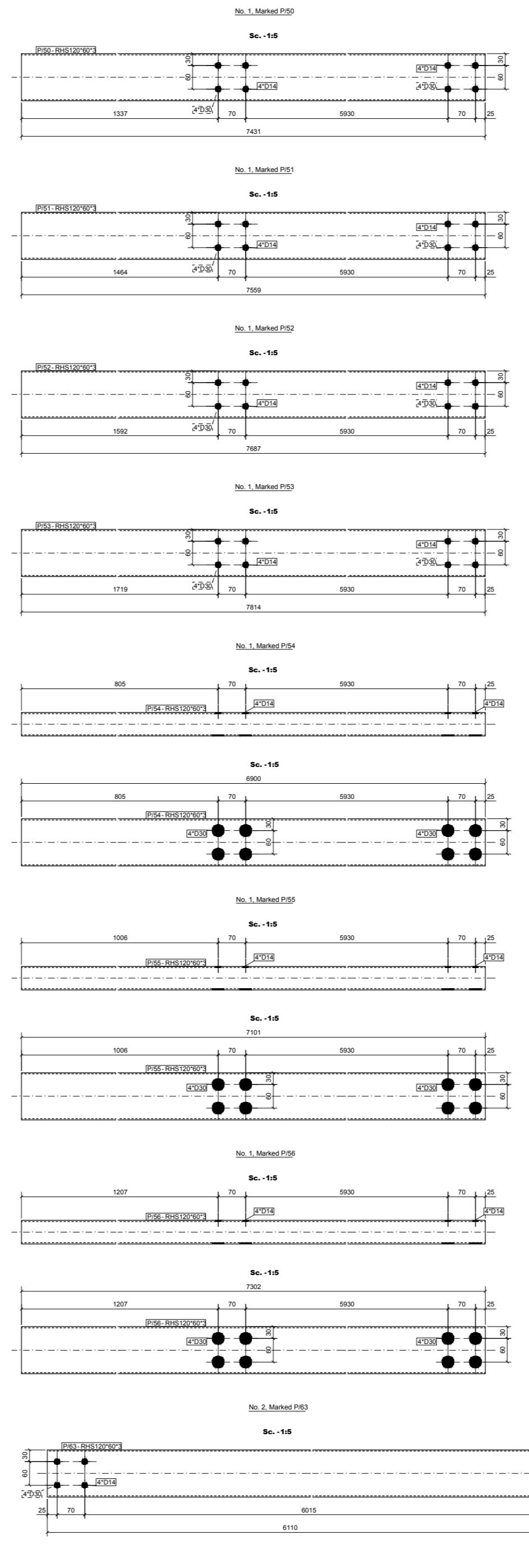
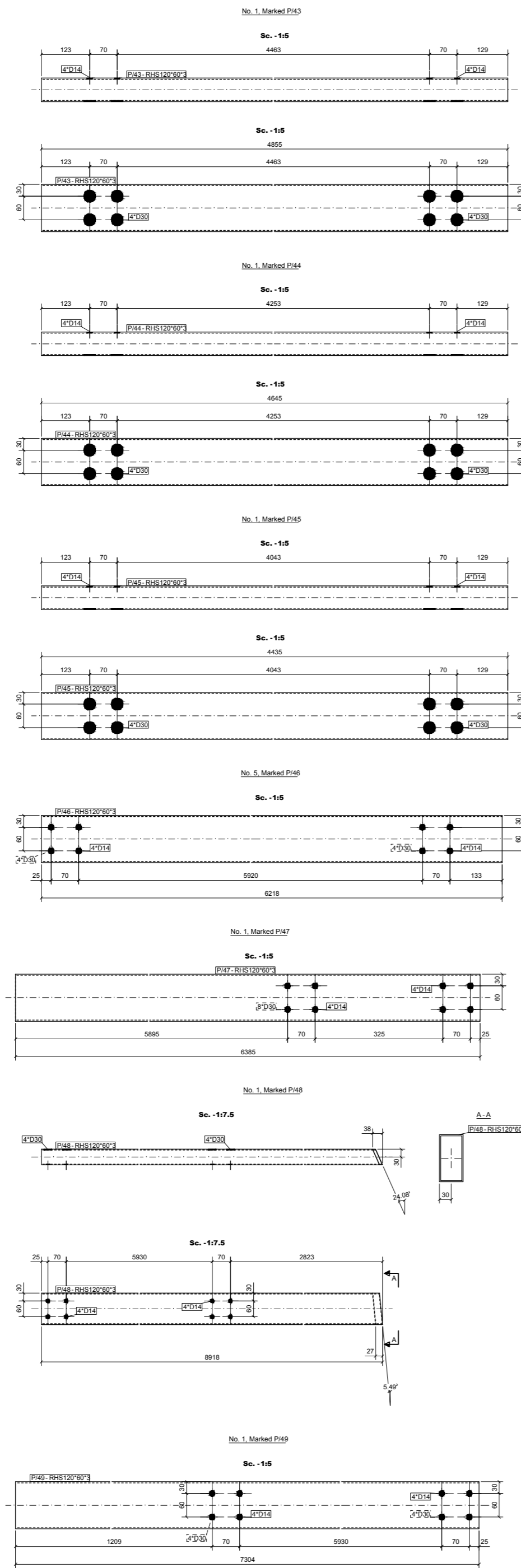
Adresa: Rruga "Naim Qemali" (zona e ish-Biskupi) Tirane - Shqipëri		Qendra Shqiptare Shqipëri P.O. Box 2008 1104/11	
TEL: +355 4 240000 FAX: +355 4 224500 COP: +355 69000000		www.gj-shqipetari.com gj@shqipetari.com gj@shqipetari.com	
OBJEKTI	Konstruksioni i tregut lokal Rom, Gjrokaster - Roma on market		
ADRESA	Gjrokaster		
ZHYLLUES	"BASHKIA GJROKASTER"		
ARHITEKTURA	"MVM Architecture"		
KONSTRUKSIONI	"GB-a Studio" N 4556/6		
GRUPI I PROJEKTIMIT	NR. LIÇ	FIRMA	VULA
INGJ Konstr. Valbona ÇALLIKU	K 1064/2		
INGJ. Enes Ijaz			
INGJ. Kludio Dushi			
INGJ. Elisabeta Cenaj			
INGJ Konstr. Ervin Lipe			
EMERTIMI I FLETES:	DETJA KONSTRUKSIONI METALIK (38)		
			Shkruar Kodi i grupit 13-36 No. Fletes K Data 02/01/2022



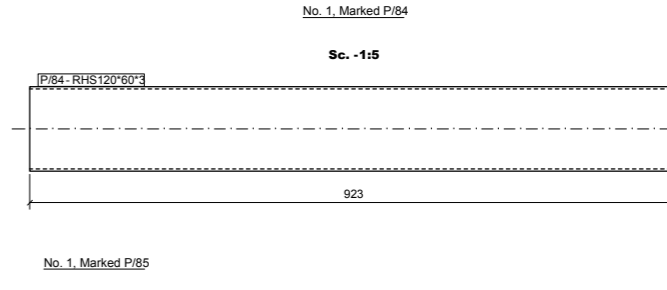
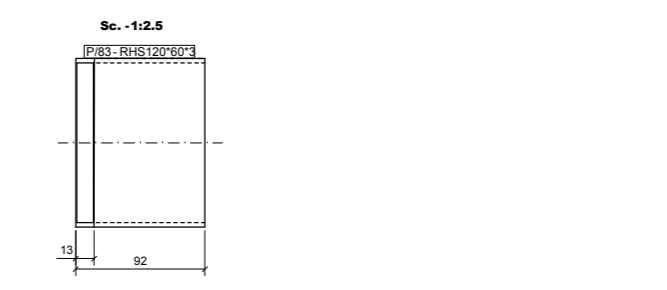
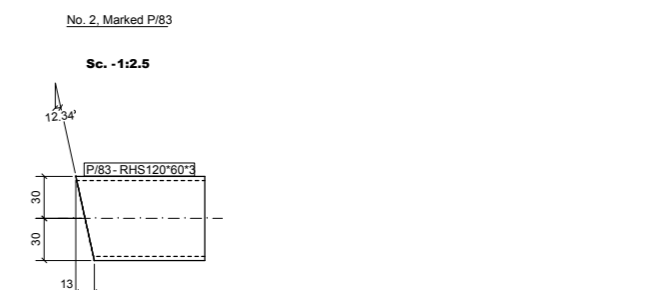
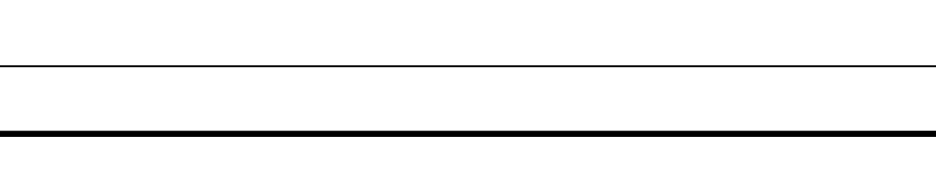
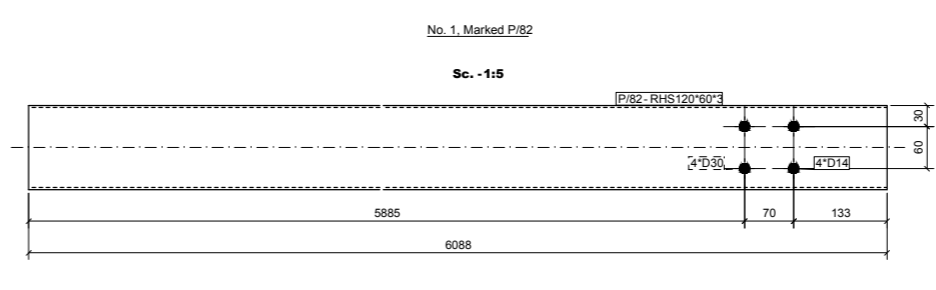
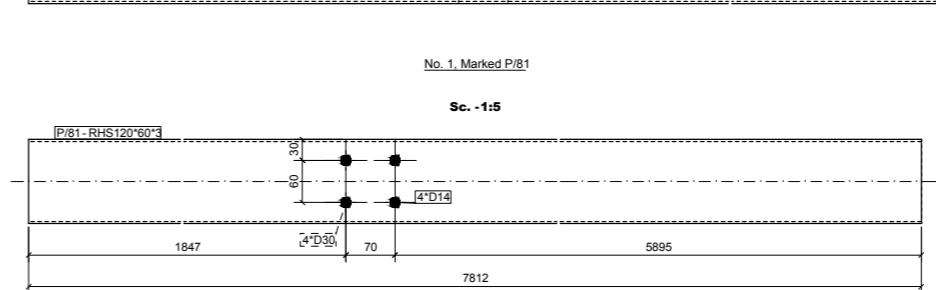
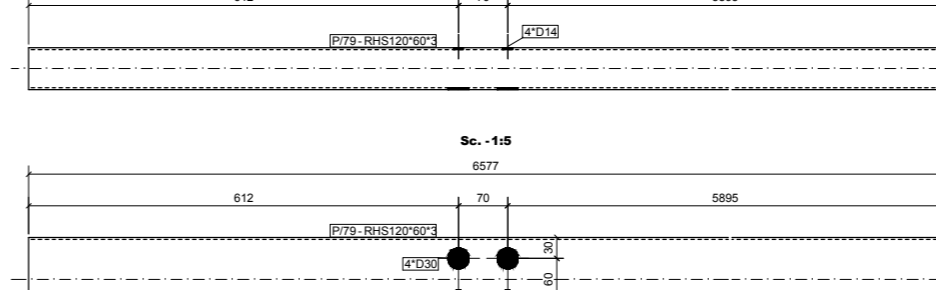
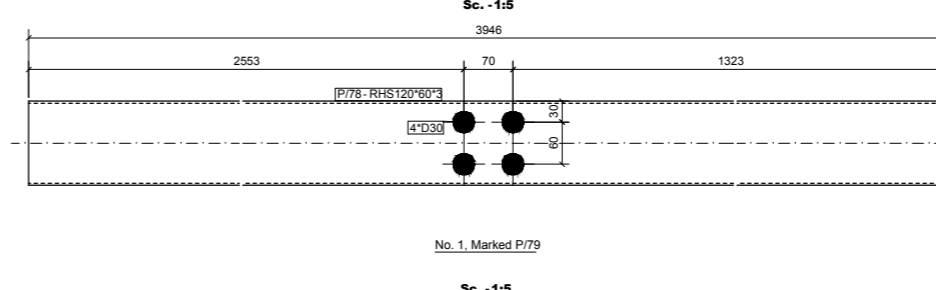
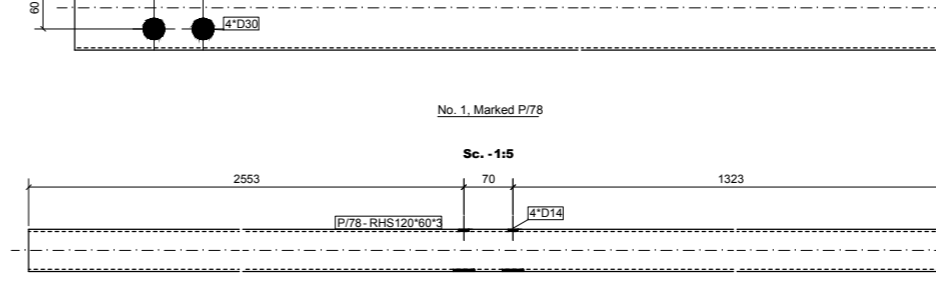
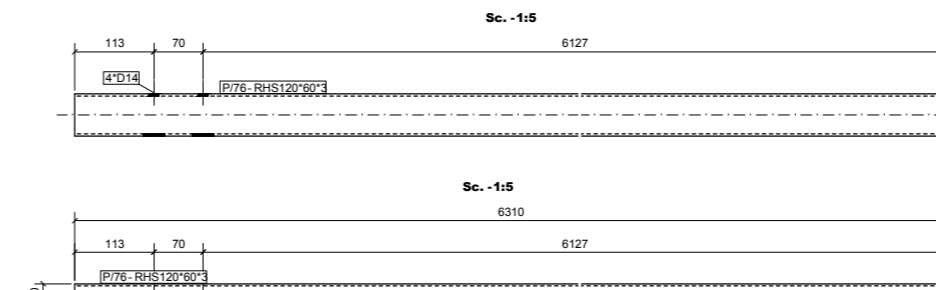
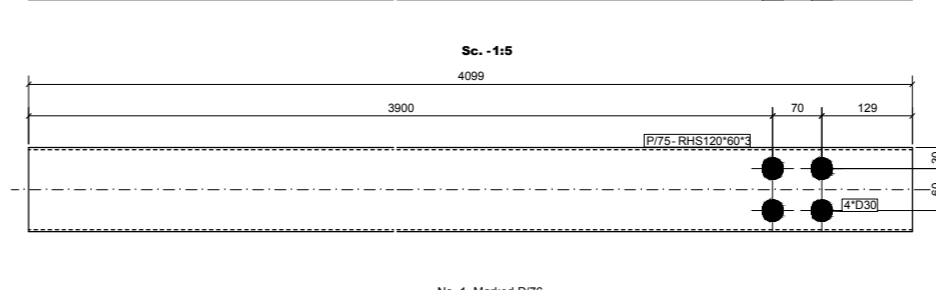
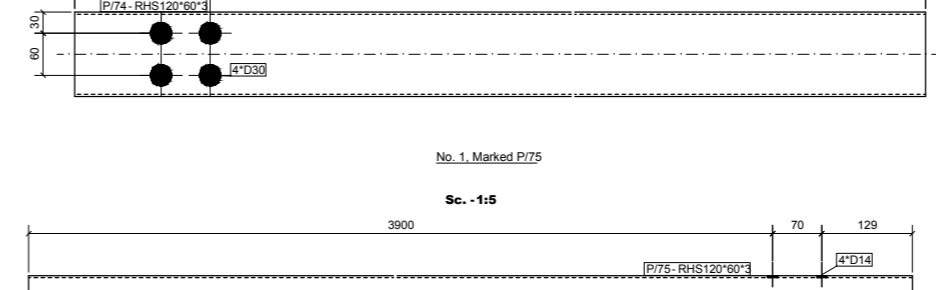
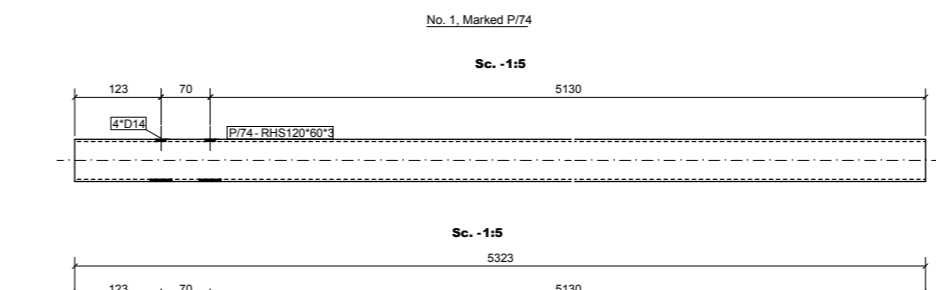
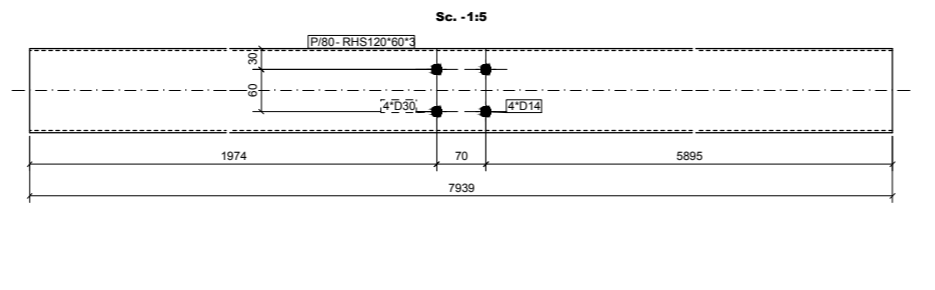
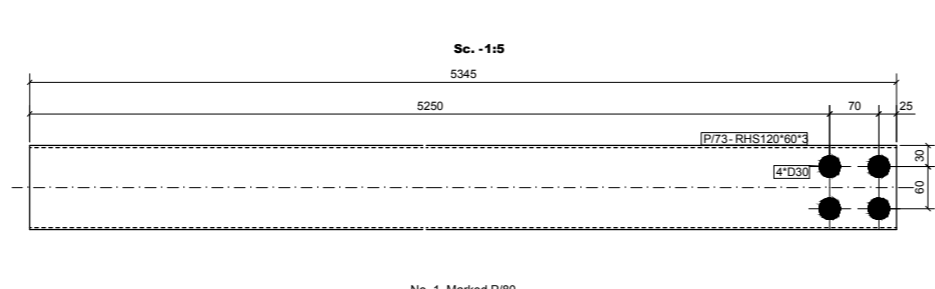
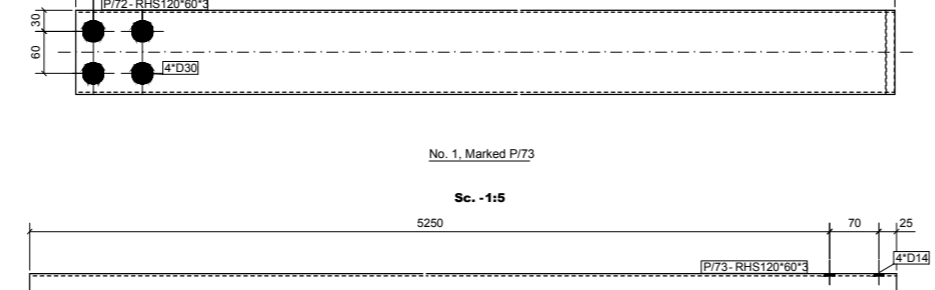
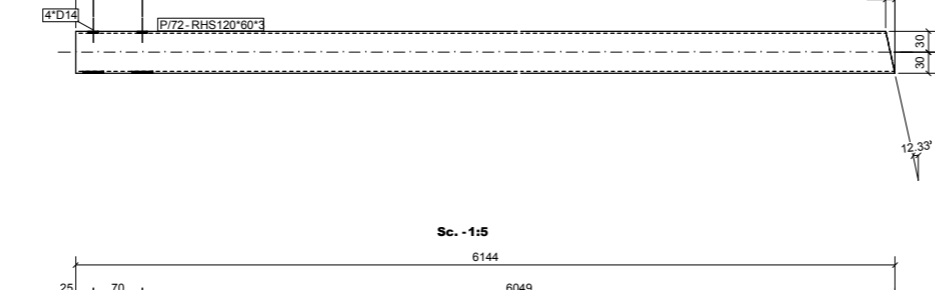
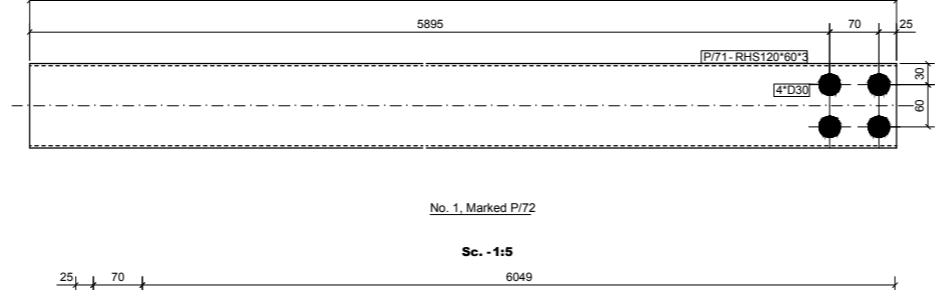
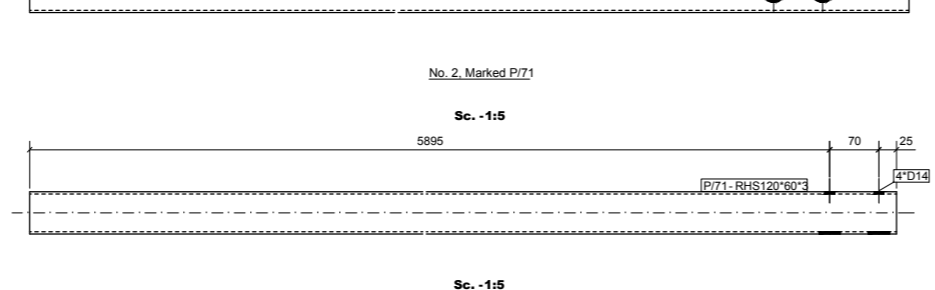
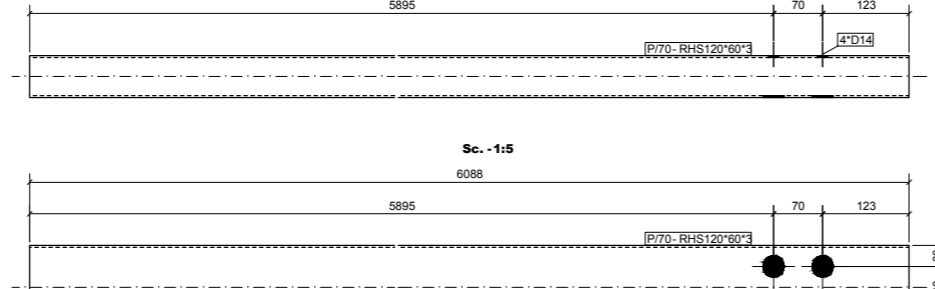
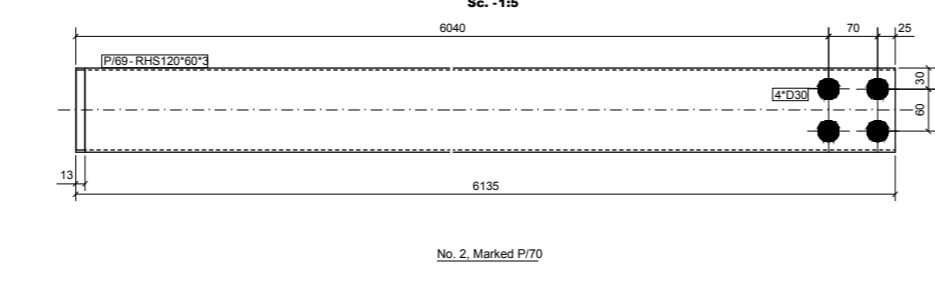
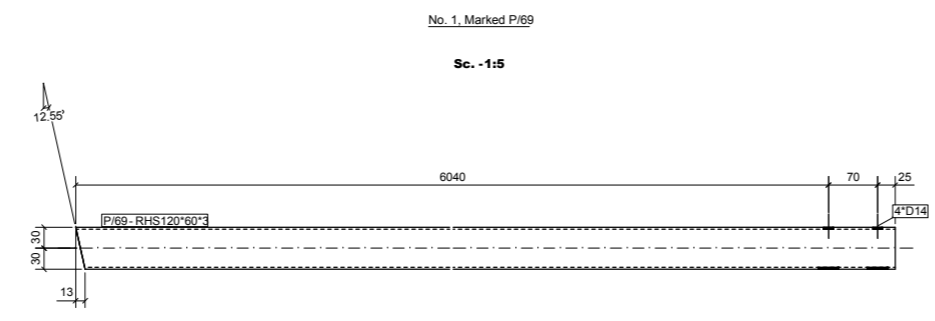
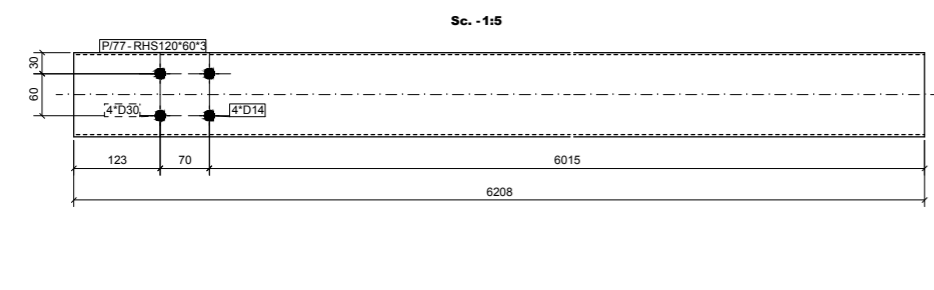
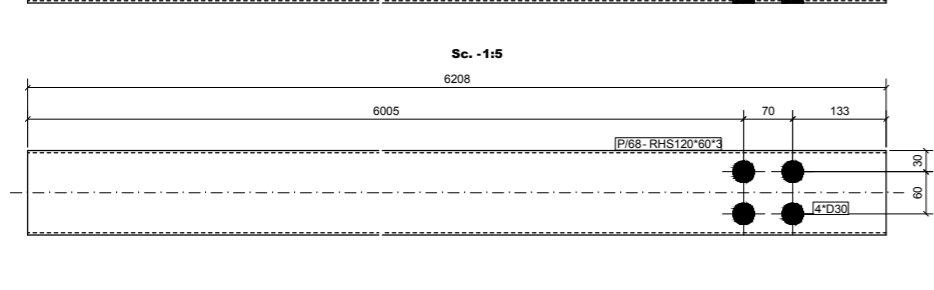
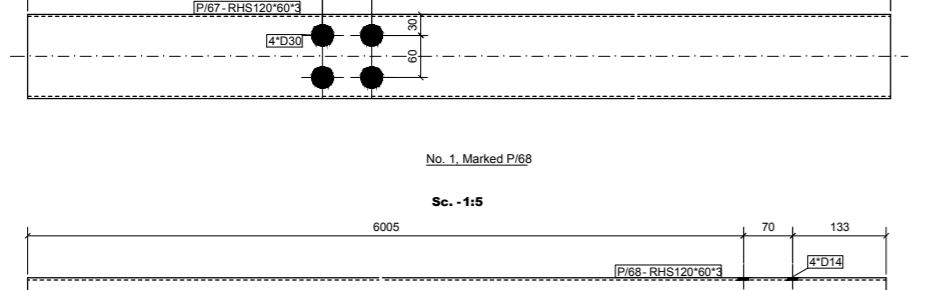
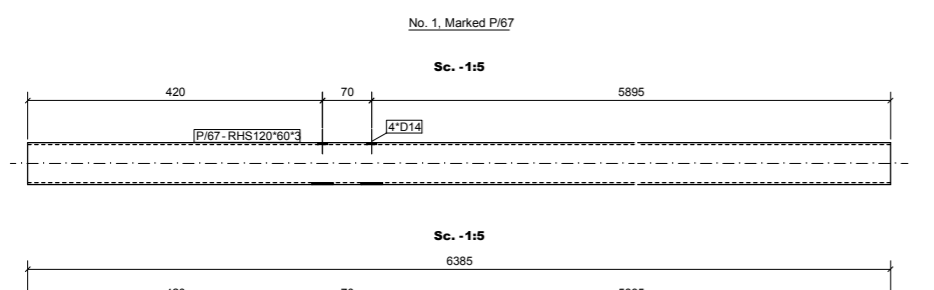
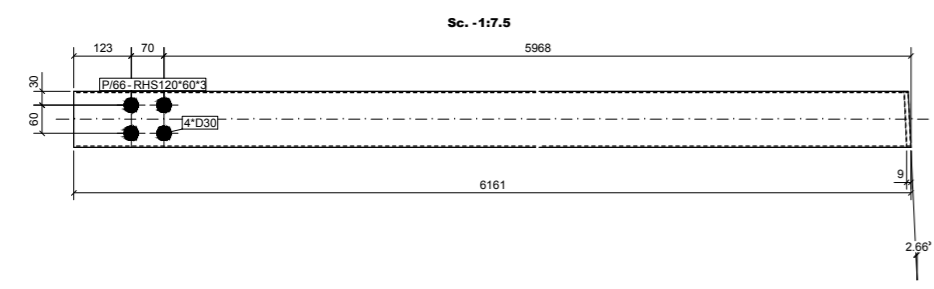
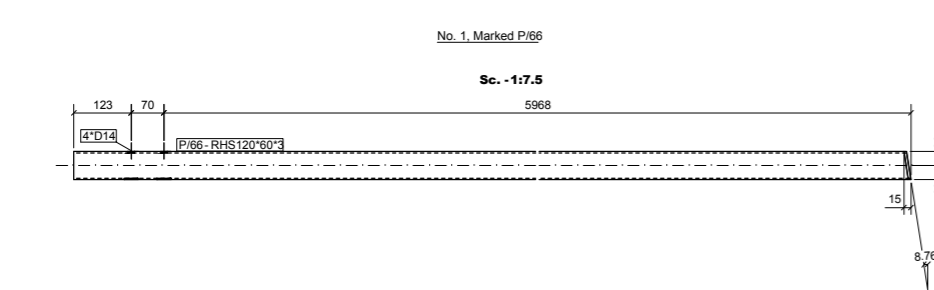
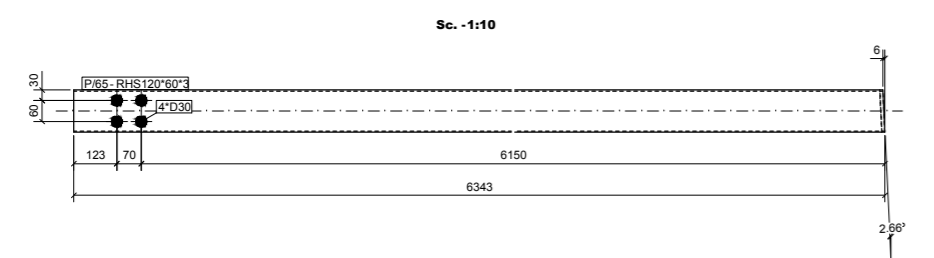
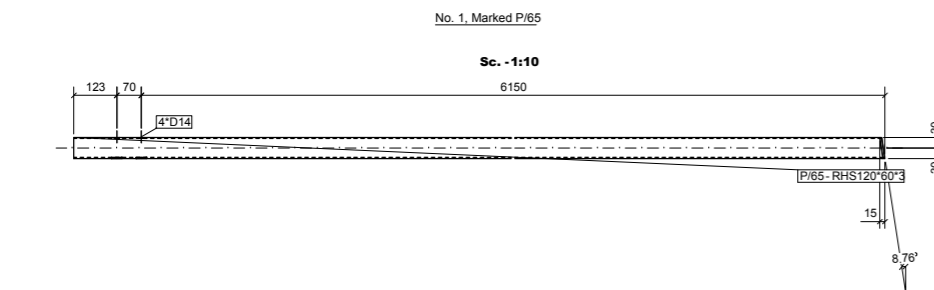
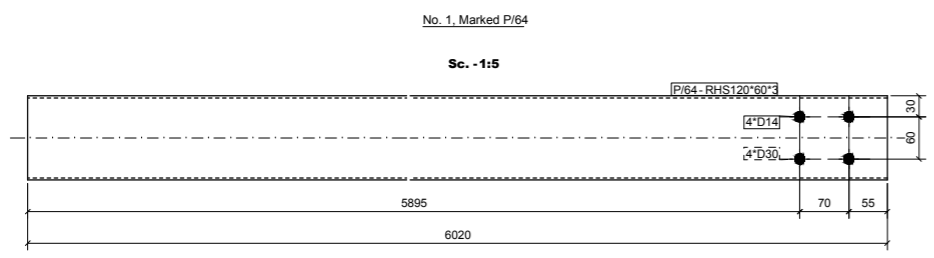
Adresa: Rruga "Naimi Gërmali" (zona e ish-Biskutit) Tirane, Shqipëri		Qendra Menaxhuese Shërbime P.O. Box 2009 Tirane, Shqipëri	
TEL: +355 4 2100700 FAX: +355 4 214555 COP: +355 69000000		www.gjokaster.com gjokaster@gjokaster.com gjokaster@shqipëria.com	
OBJEKTI	Konstruksioni i tregut lokal Rom, Gjokaster - Roma on market		
ADRESA	Gjokaster		
ZHYLLUES	"BASHKIA GJOKASTER"		
ARHITEKTURA	"MVM Architecture"		
KONSTRUKSIONI	"GB-e Studio" N 4956/6		
GRUPI I PROJEKTIMIT	NR. LIÇ	FIRMA	VULA
INGJ Konstr. Valtona ÇALLIKU	K 1064/2		
INGJ. Enes Ijari			
INGJ. Kludio Dushi			
INGJ. Elisabeta Cenaj			
INGJ Konstr. Ervin Lipe			
EMERTIMI I FLETES:	Shërbime		
DETAJ KONSTRUKSIONI METALIK (39)	Kodi i grupit		
	13.36		
	No. Fletes		
	K		
	Data		
	02/01/2022		



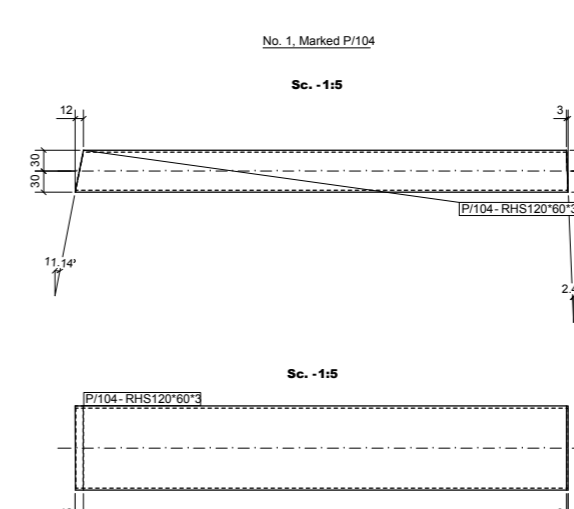
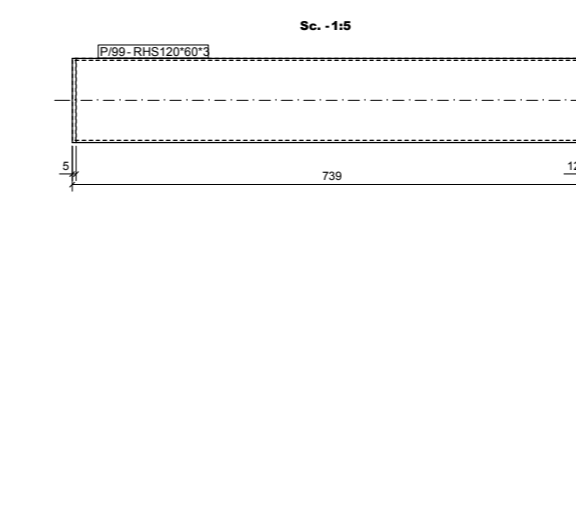
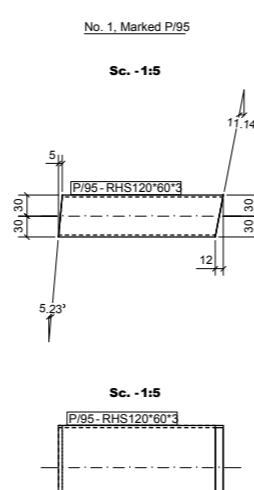
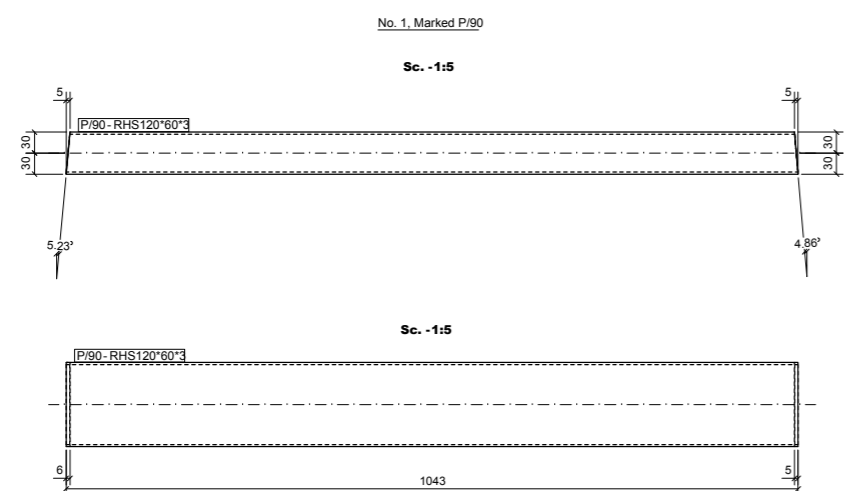
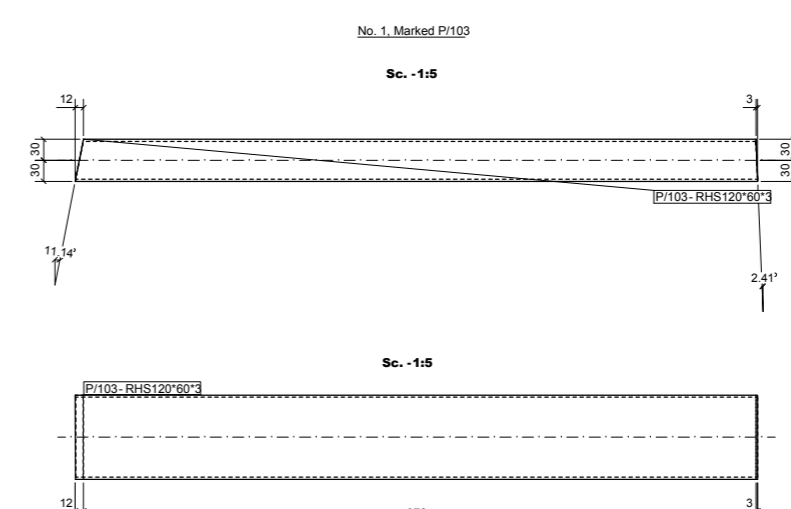
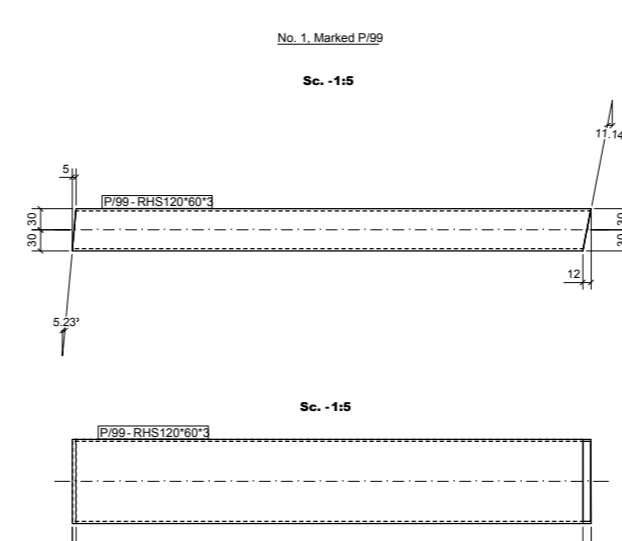
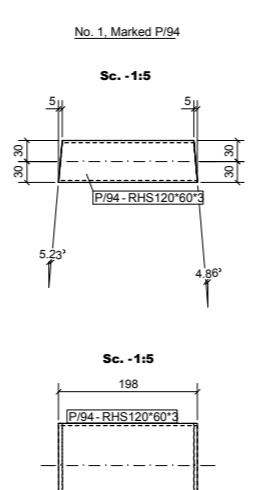
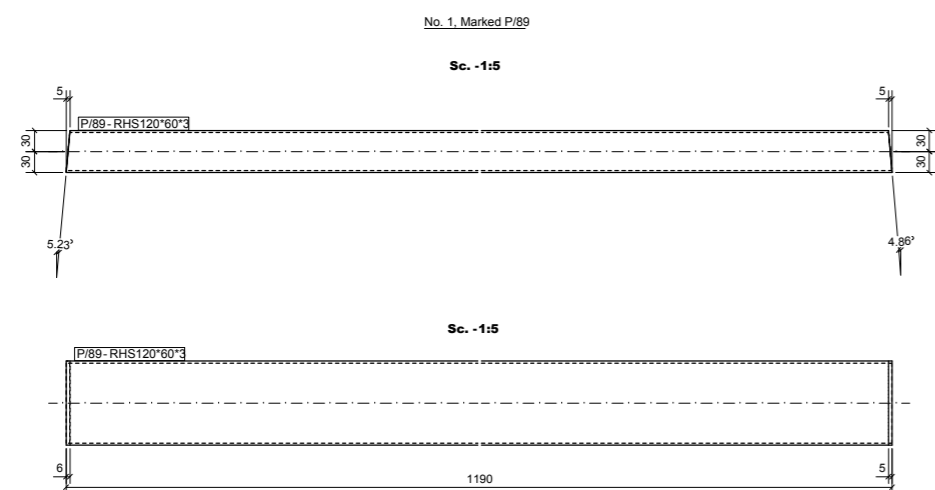
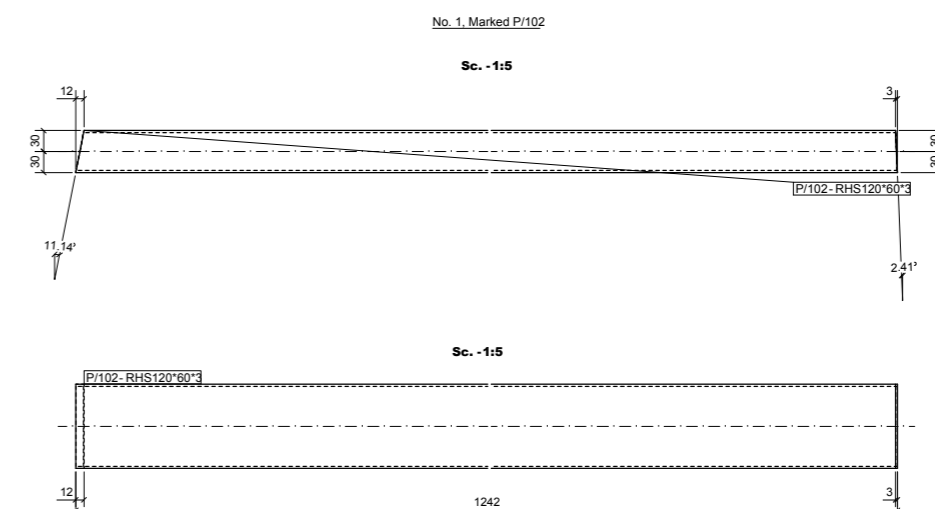
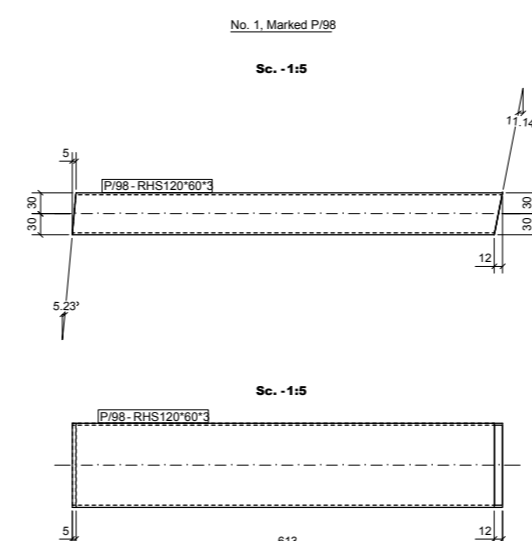
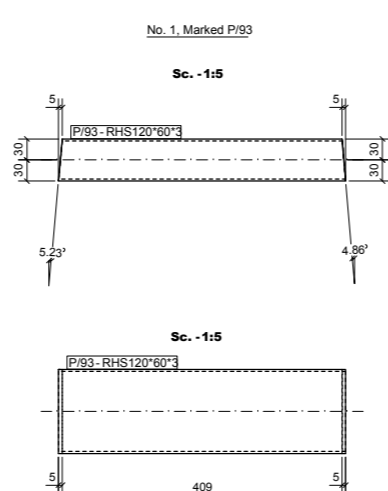
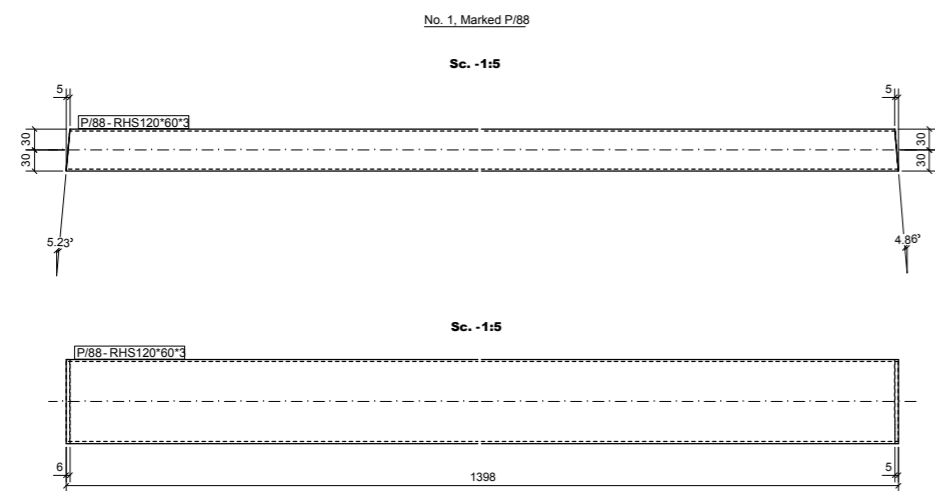
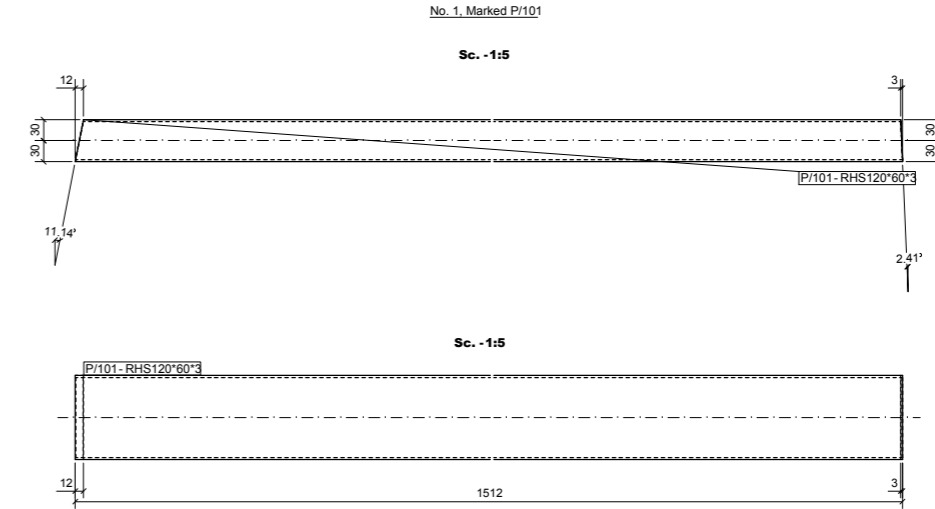
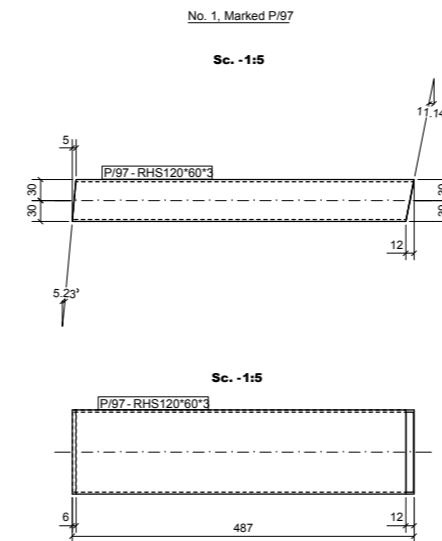
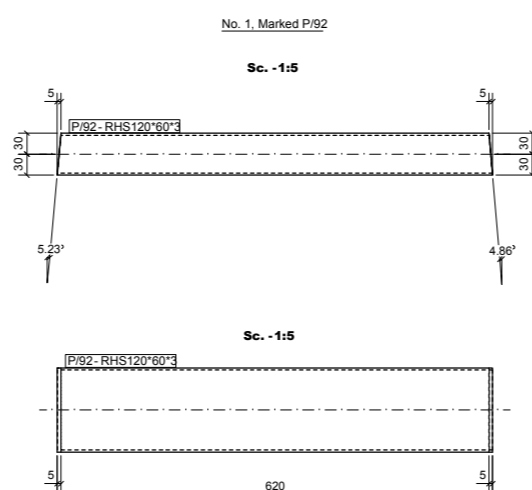
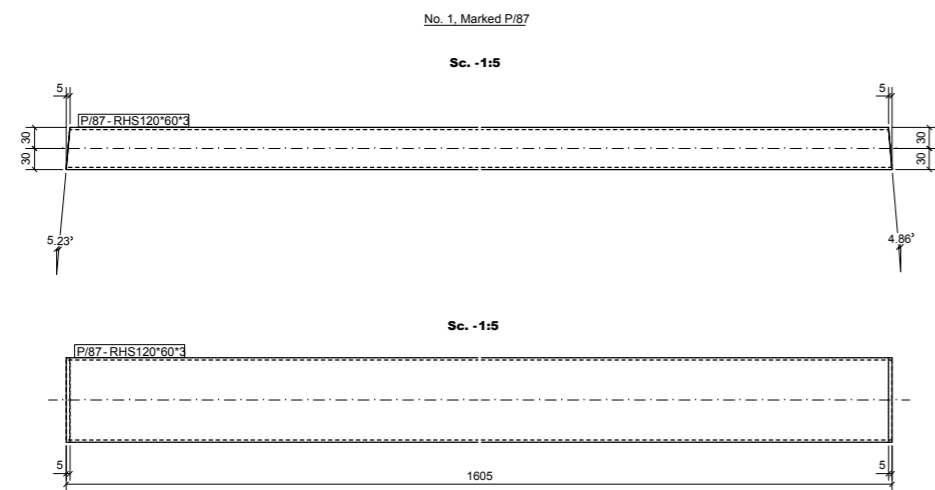
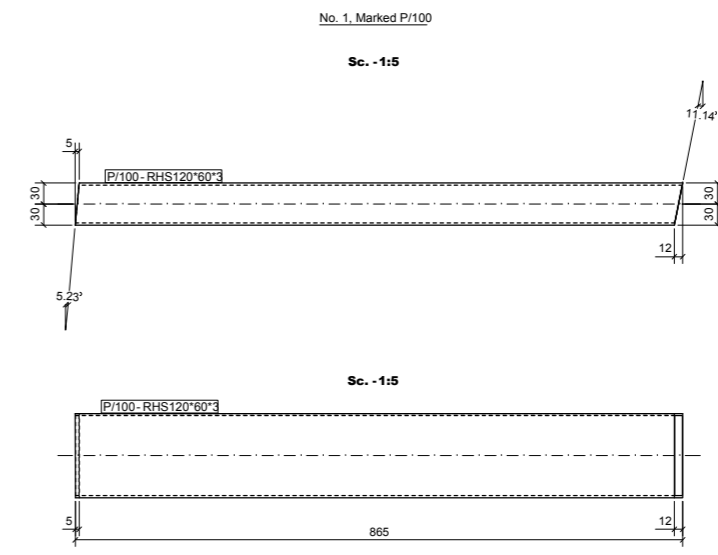
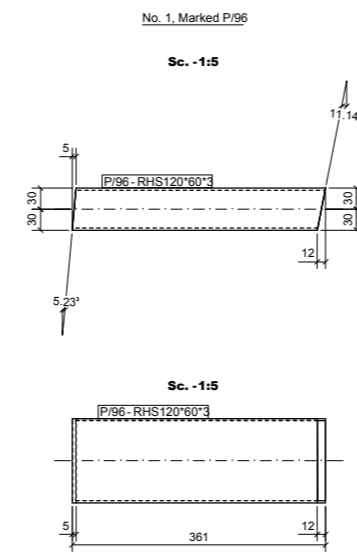
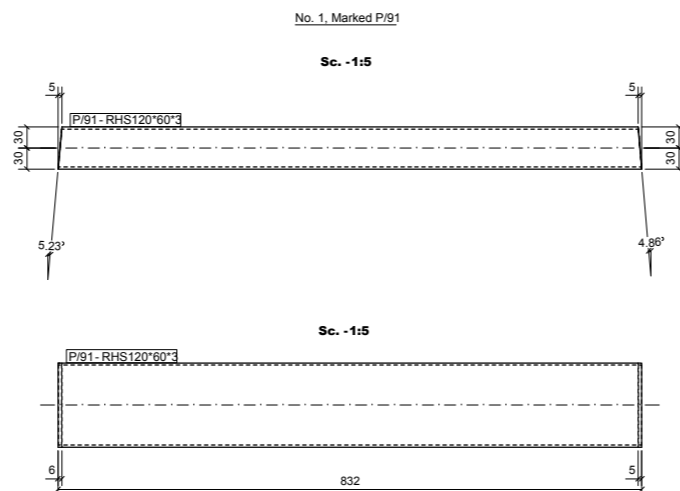
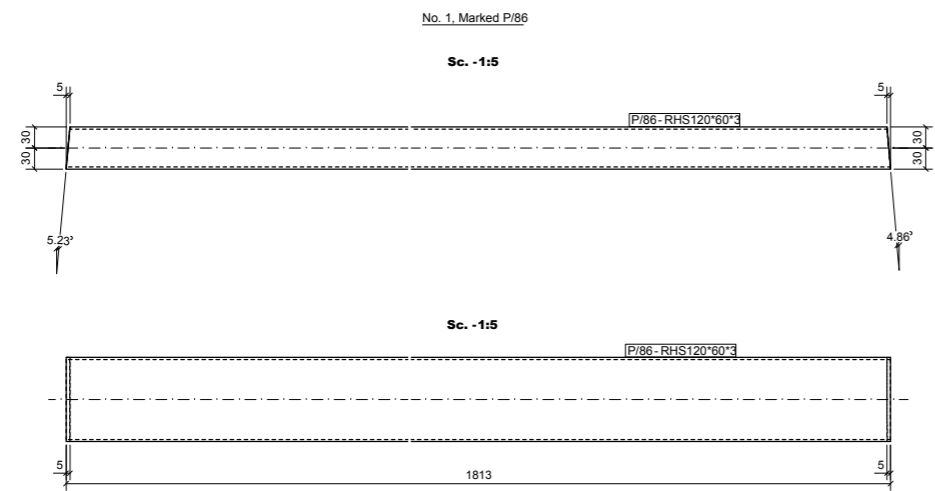
Adresa: Rruga "Naimi Durrati" (zona e ish-Biskutit) Tirane, Shqipëri		Qendra Shqiptare e Dizajnit dhe Konstruksionit www.gb-a.com info@gb-a.com	
OBJEKTI	Konstruksioni i tregut lokal Rom, Gjirokaster - Roma on market		
ADRESA	Gjirokaster		
ZHYLLUES	"BASHKIA GJIROKASTER"		
ARHITEKTURA	"MVM Architecture"		
KONSTRUKSIONI	"GB-a Studio" N 4956/6		
GRUPI I PROJEKTIMIT	NR. LIC	FIRMA	VULA
INGJ Konstr. Valbona ÇALLIKU	K 1064/2		
INGJ. Enes Ijari			
INGJ. Kledio Dushi			
INGJ. Elisabeta Cenaj			
INGJ Konstr. Enis Lipe			
EMERTIMI I FLETES:	DETAJ KONSTRUKSIONI METALIK (40)		
		Shkruar: Korri 2022 No. Fletes: K Data: 02/07/2022	



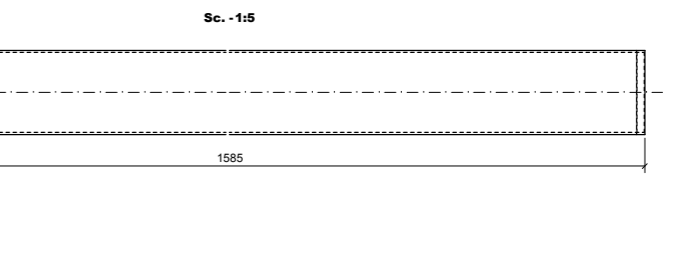
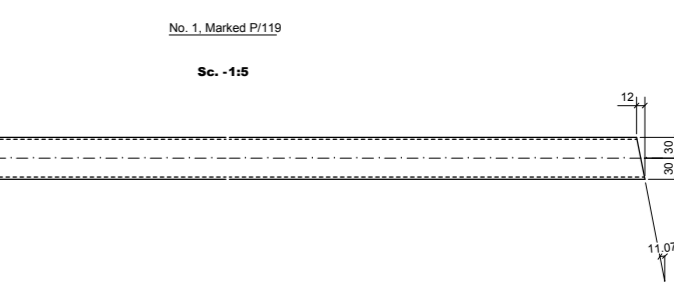
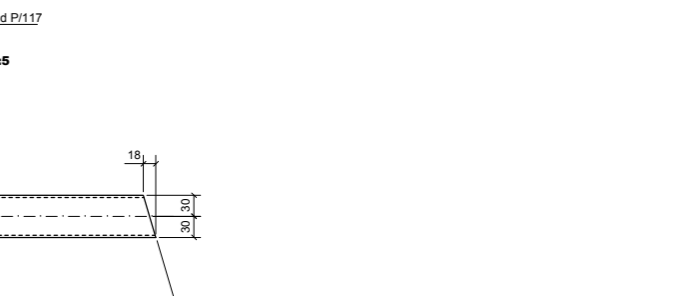
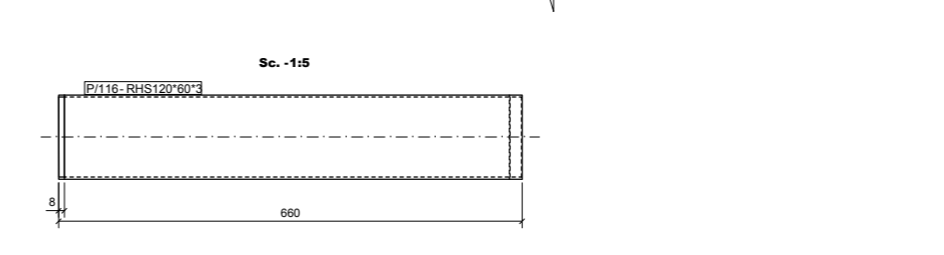
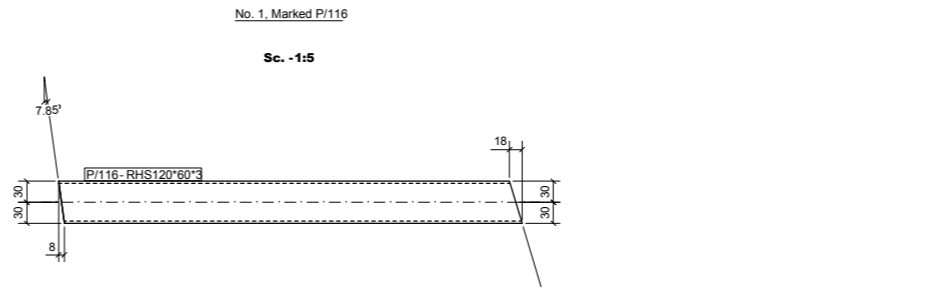
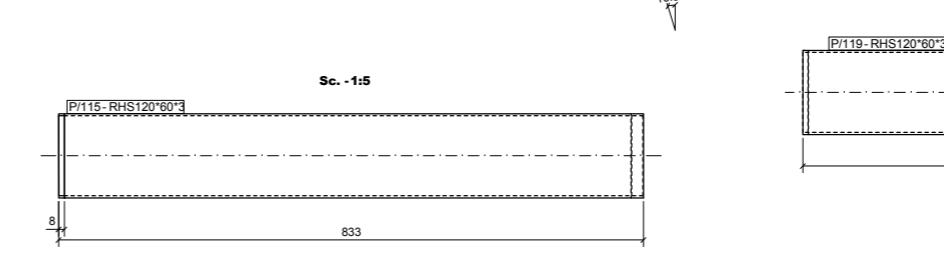
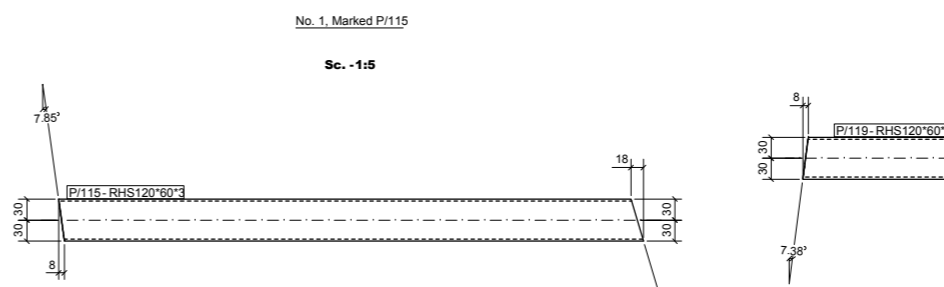
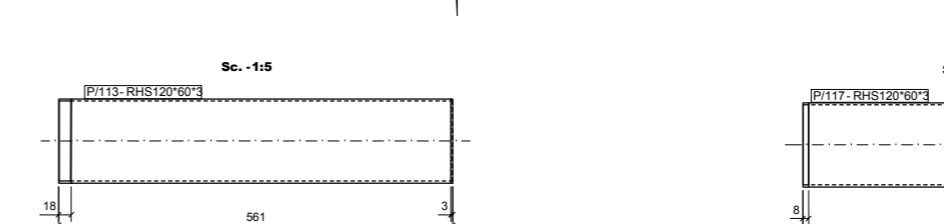
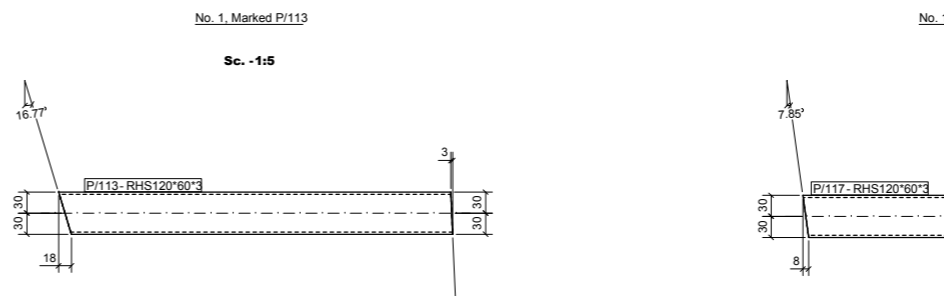
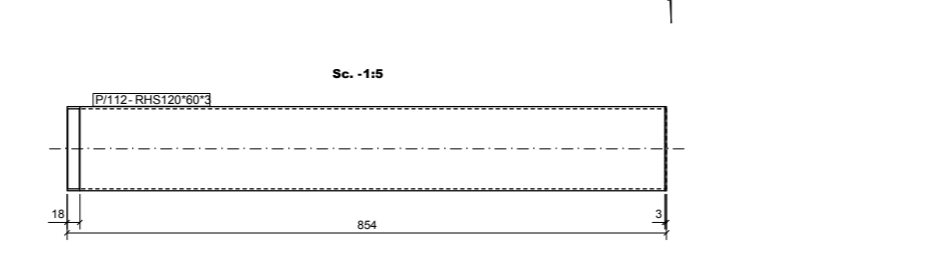
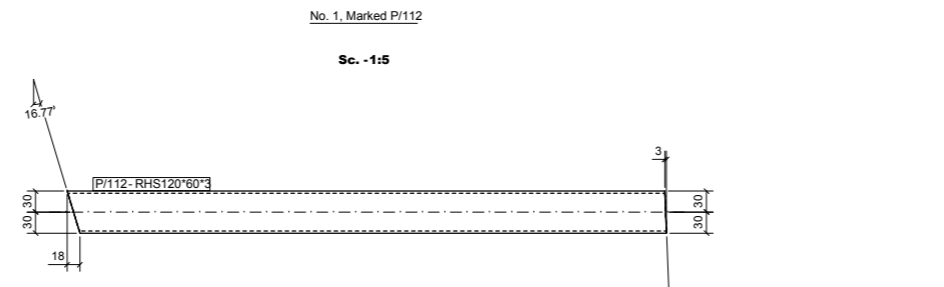
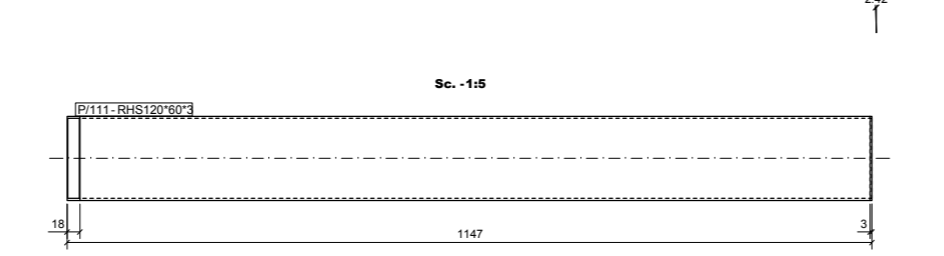
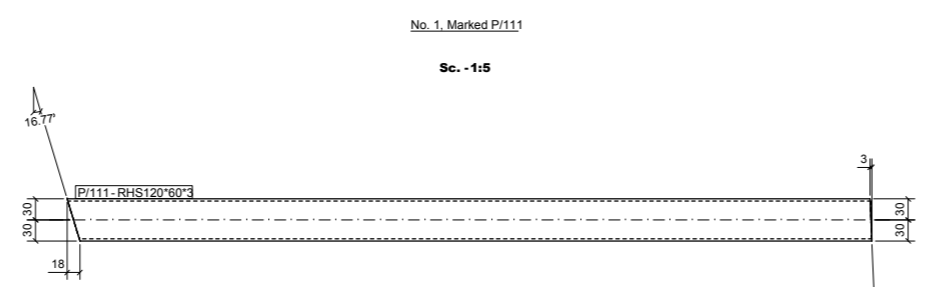
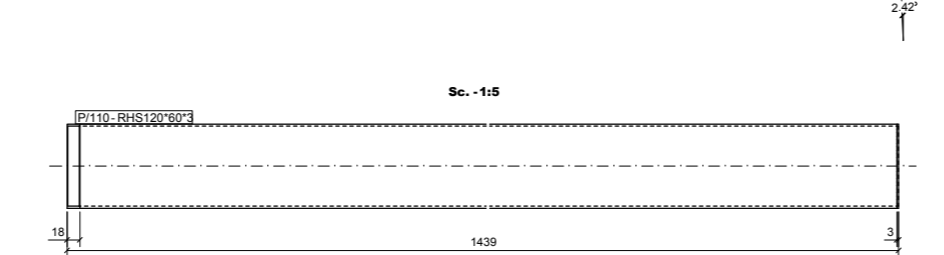
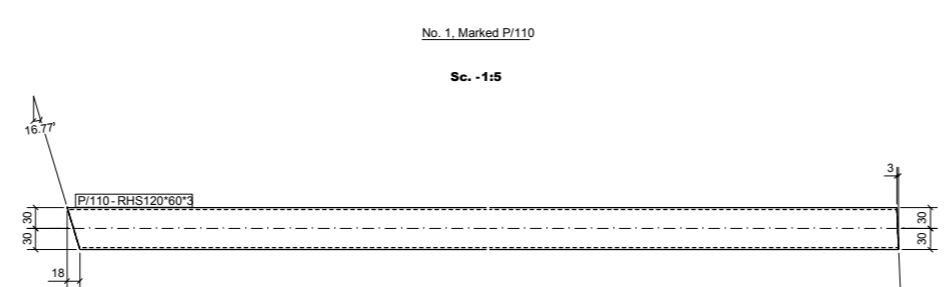
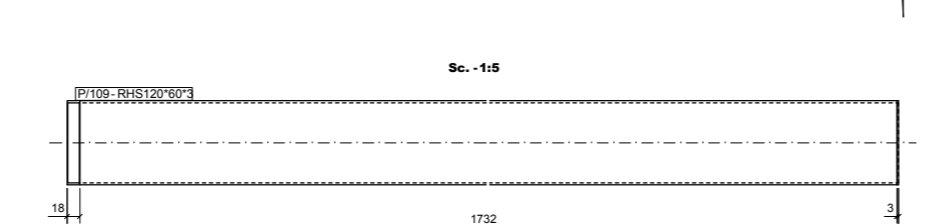
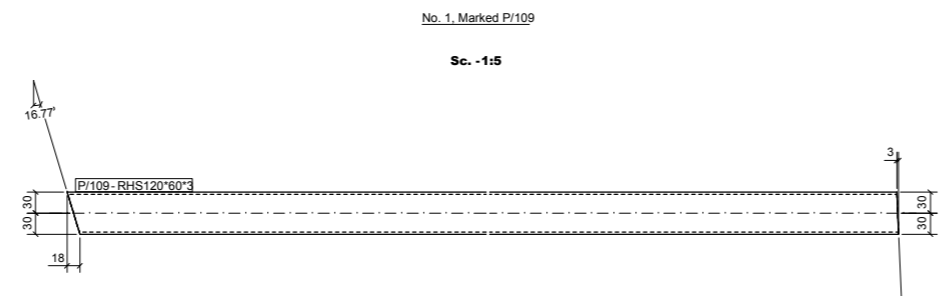
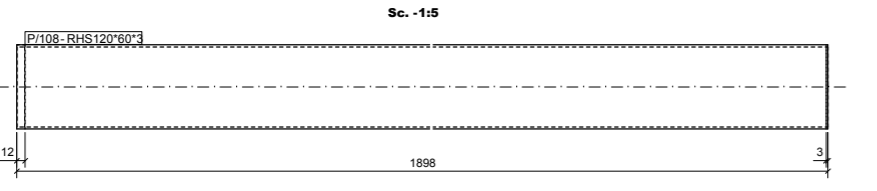
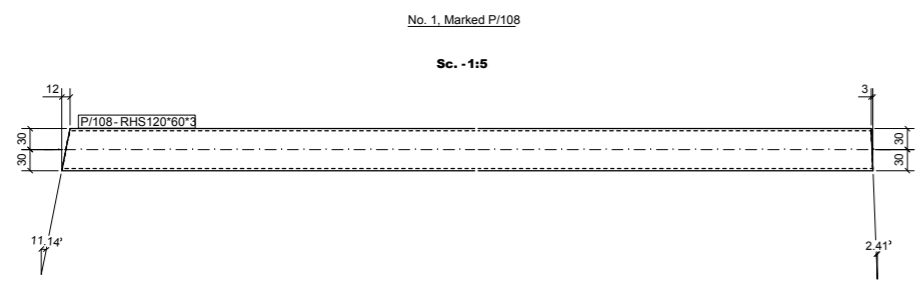
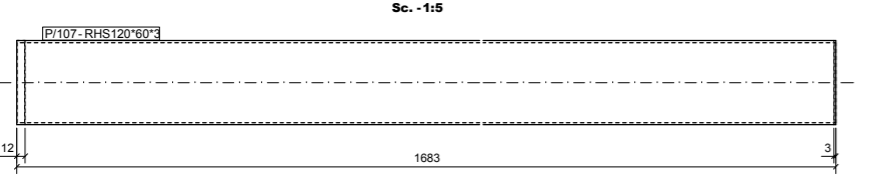
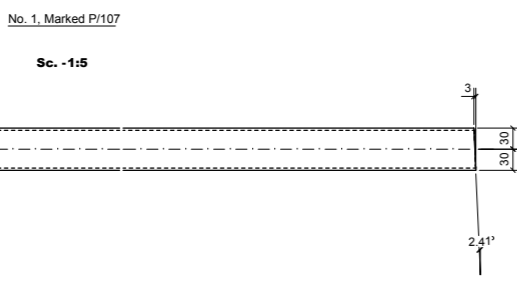
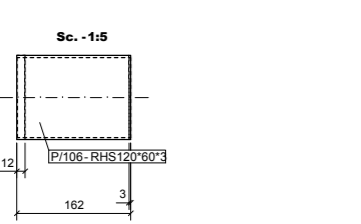
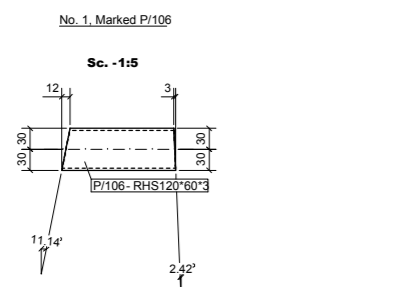
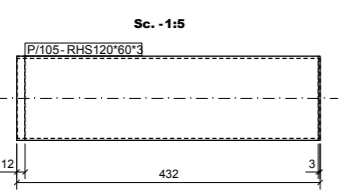
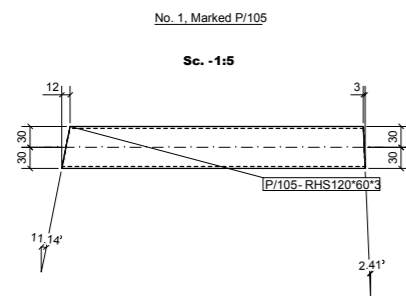
Adresa: Rruga "Naim Qemali" (zona e ish-BIBAKU) Tirane, Shqipëri		Qendra Menaxhuese Shqiptare P.O. Box 2008 Tirane, Shqipëri	
TEL: +355 4 210072 FAX: +355 4 214555 Cel: +355 690490000		www.gjokaster.com gjok@gjokaster.com gjok@shqipëria.com	
OBJEKTI	Konstruksioni i tregut lokal Rom, Gjokaster - Roma on market		
ADRESA	Gjokaster		
ZHYLLUES	"BASHKIA GJOKASTER"		
ARHITEKTURA	"MVM Architecture"		
KONSTRUKSIONI	"GB-a Studio" N 4956/6		
GRUPI I PROJEKTIMIT	NR. LËÇ	FIRMA	VULA
INGJ Konstr. Valbona ÇALLIKU	K 1064/2		
INGJ. Enes Ijari			
INGJ. Kludio Dushi			
INGJ. Elisabeta Cenaj			
INGJ Konstr. Enis Lipe			
EMERTIMI I FLETES:	DETJA KONSTRUKSIONI METALIK (41)		
Shkruar:		Kontrolluar:	
Emri:		Emri:	
Data:		Data:	
02/01/2022		02/01/2022	



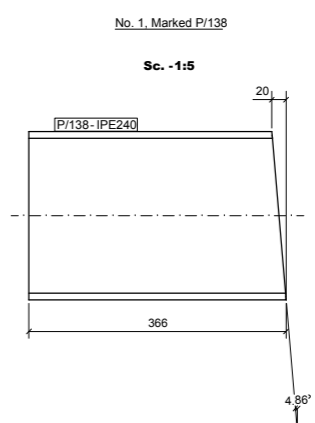
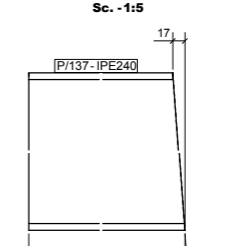
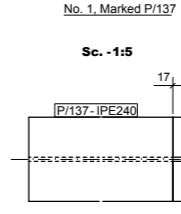
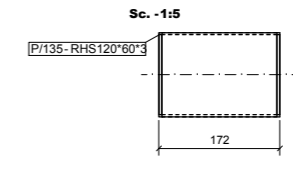
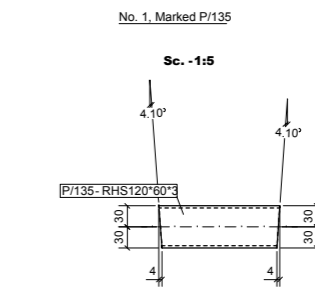
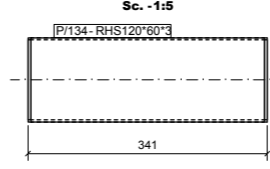
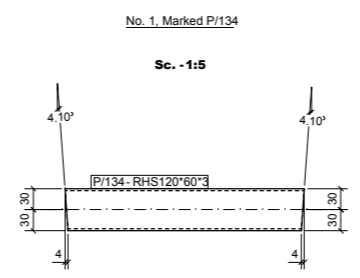
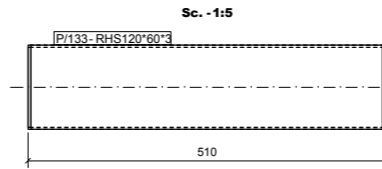
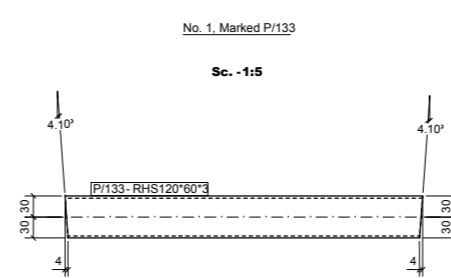
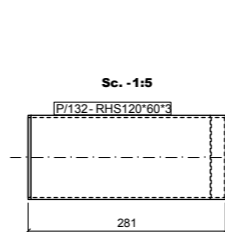
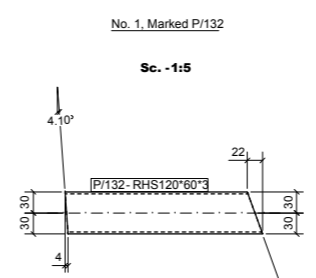
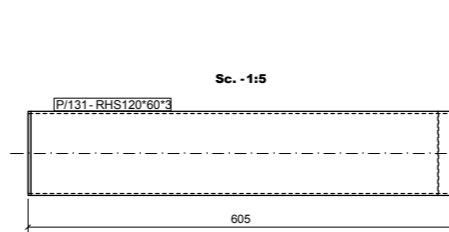
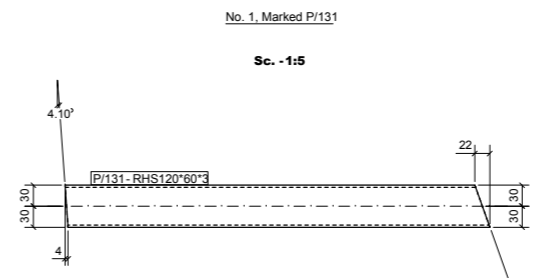
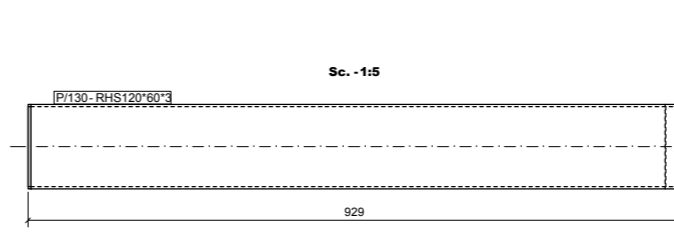
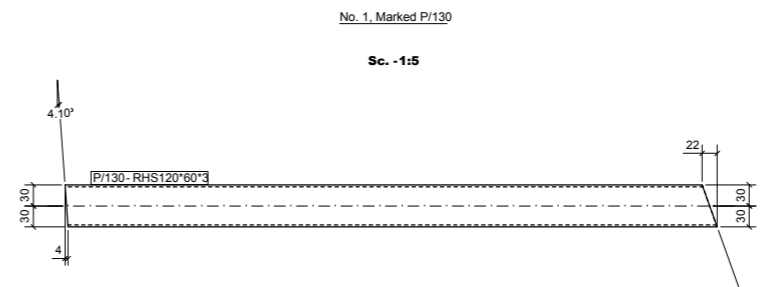
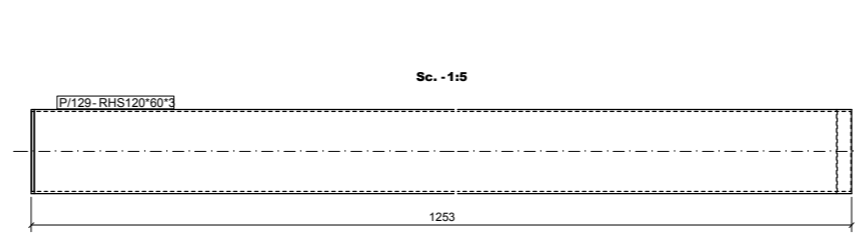
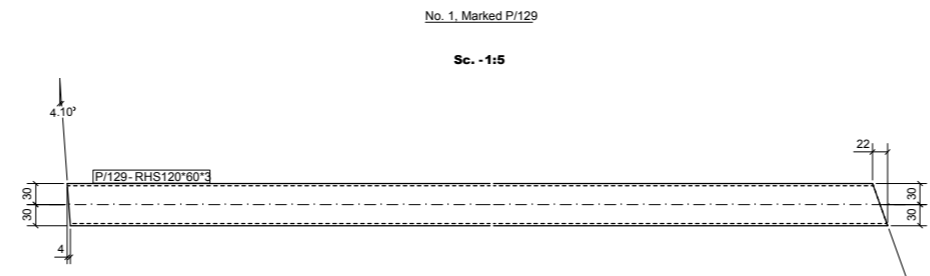
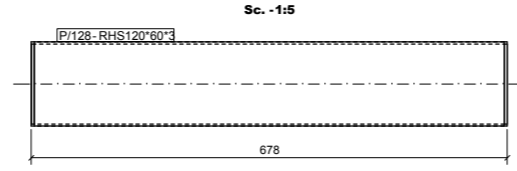
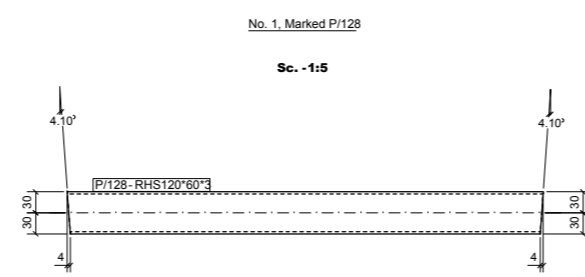
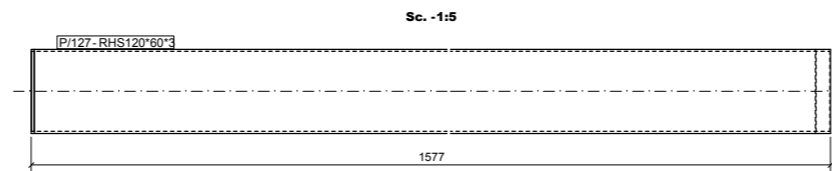
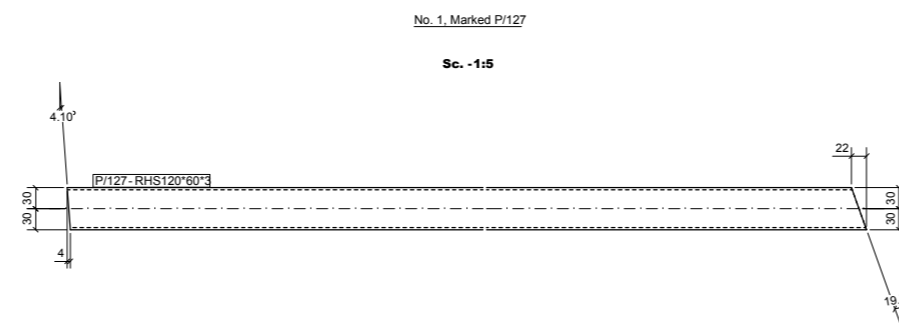
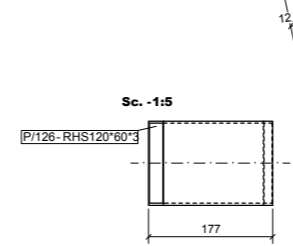
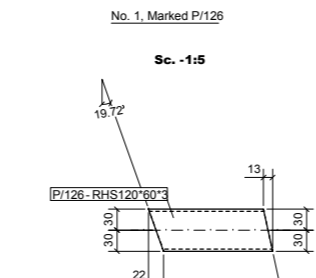
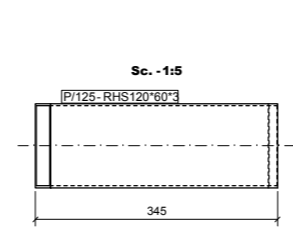
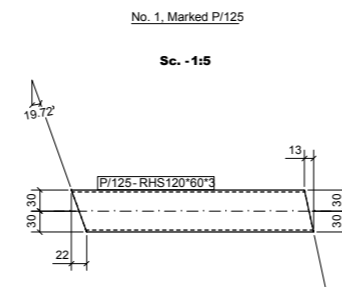
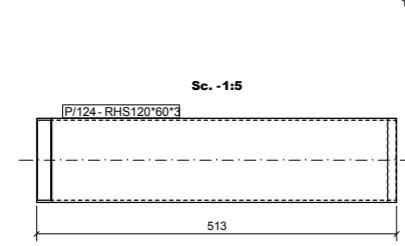
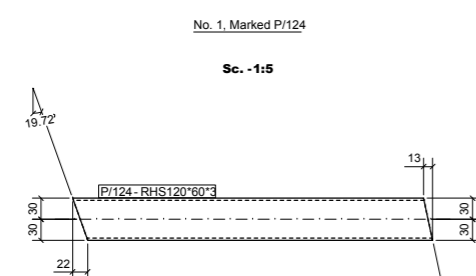
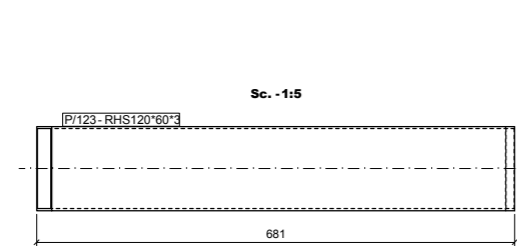
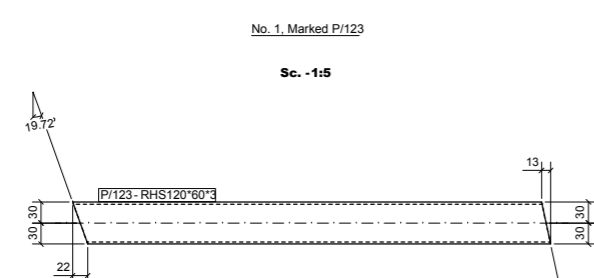
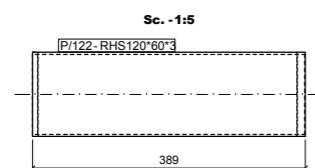
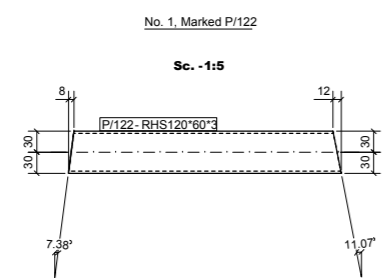
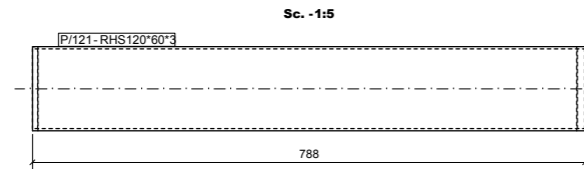
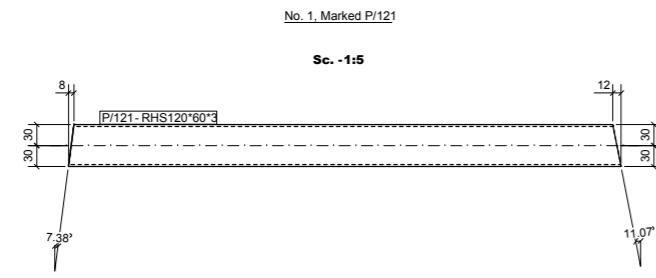
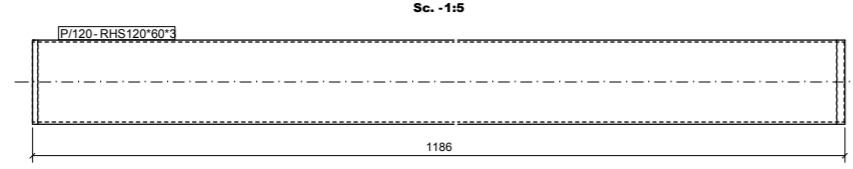
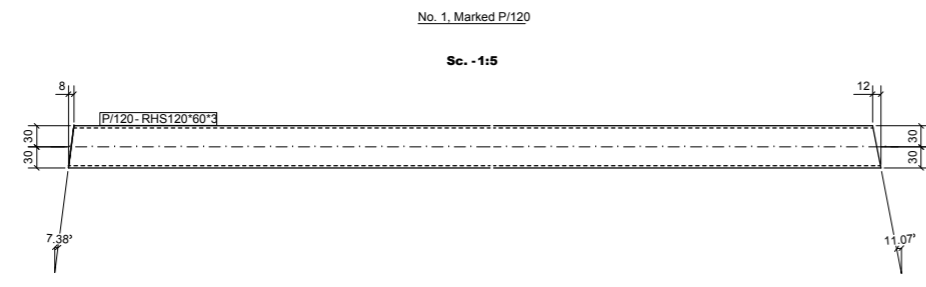
Adresa: Rruga "Naim Qemali" (zona e ish-BIBAKU) Tirane, Shqipëri		Qendra Menaxhuese Shqiptare P.O. Box 2008 Tirane, Shqipëri	
TEL: +355 4 860070 FAX: +355 4 224555 Cel: +355 690490000		www.gj-shqipetria.com gjsh@shqipetria.com gjsh@shqipetria.com	
OBJEKTI	Konstruksioni i tregut lokal Rom, Gjrokaster - Roma on market		
ADRESA	Gjrokaster		
ZHYLLUES	"BASHKIA GJROKASTER"		
ARHITEKTURA	"MVM Architecture"		
KONSTRUKSIONI	"GB-a Studio" N 4956/6		
GRUPI I PROJEKTIMIT	NR. LIÇ	FIRMA	VULA
ING. Konstr. Valbona ÇALLIKU	K 1064/2		
ING. Enesa Ijari			
ING. Klaido Dushi			
ING. Elisabeta Cenaj			
ING. Konstr. Ervin Lipe			
EMERTIMI I FLETES:	DETJA KONSTRUKSIONI METALIK (42)		
Shkruar:		Data: 02/01/2022	
Korrigjuar:		No. Fletes:	
Korrigjuar:		K:	
Korrigjuar:		Data: 02/01/2022	



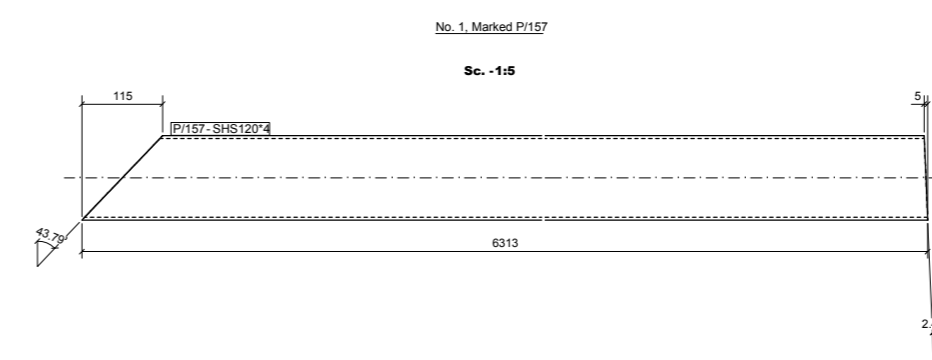
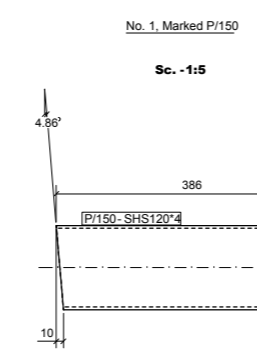
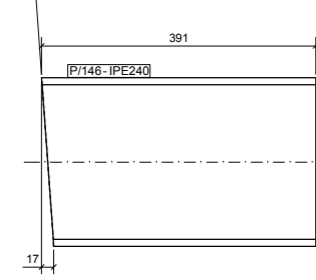
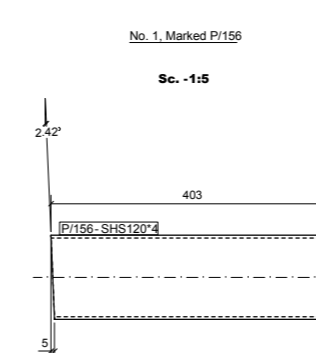
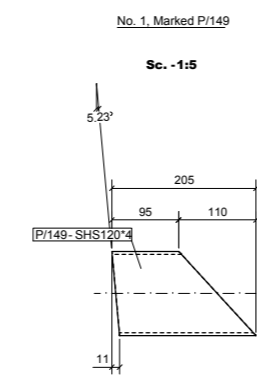
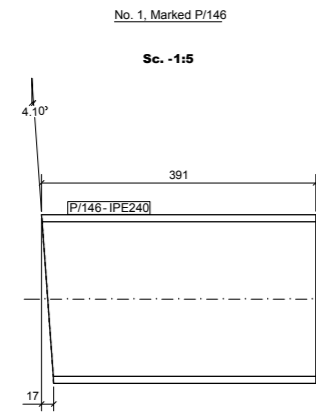
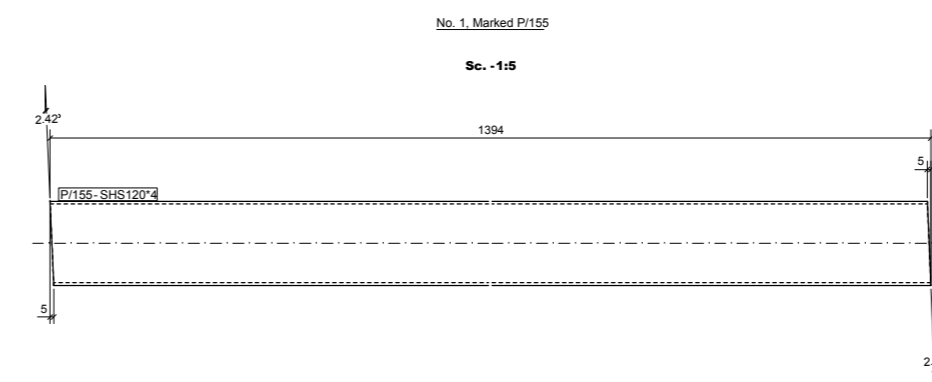
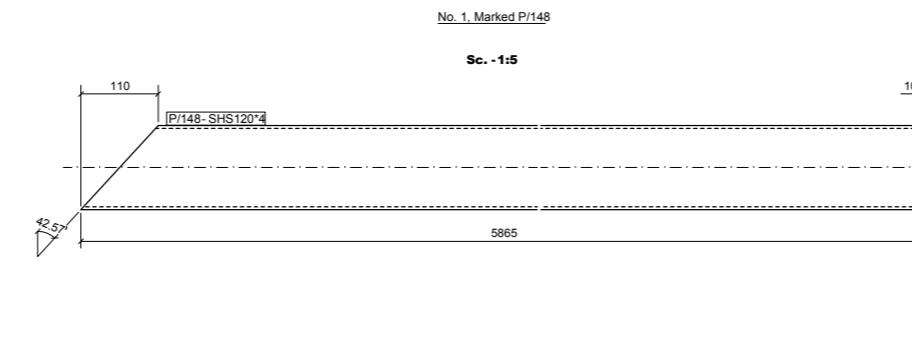
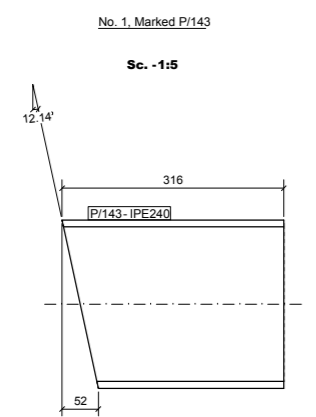
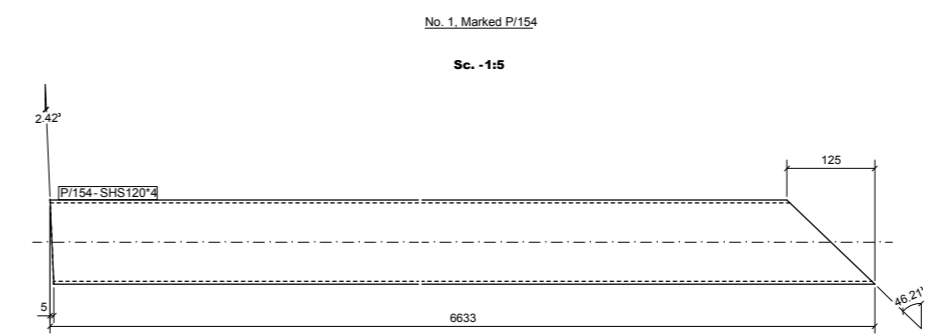
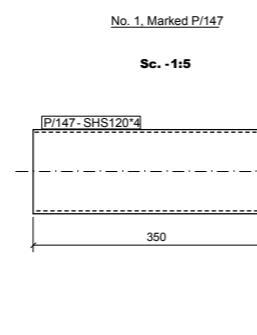
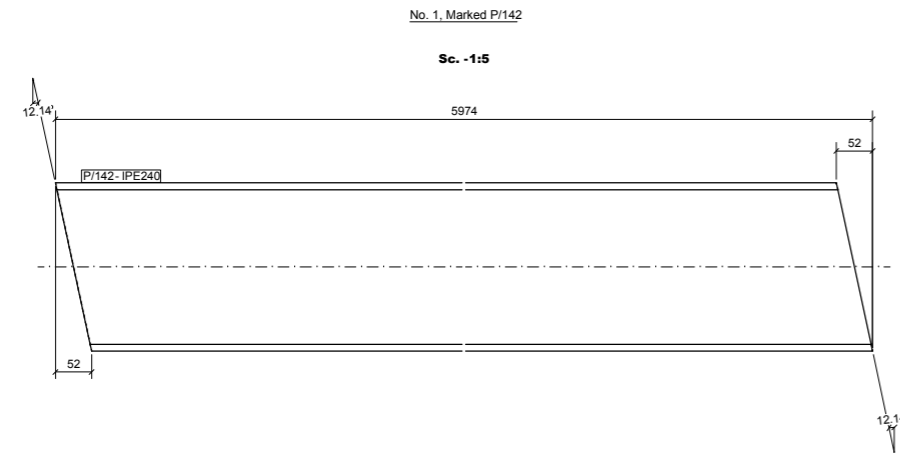
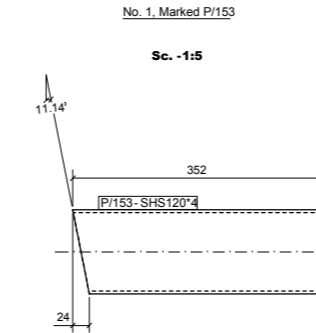
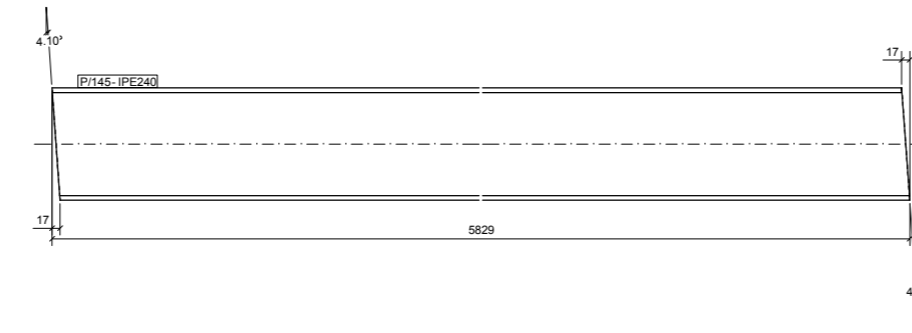
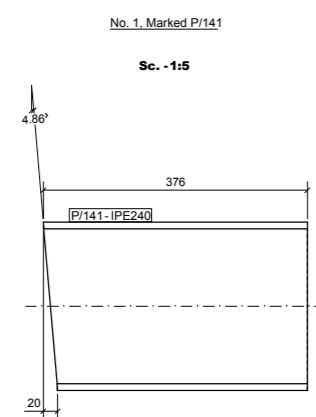
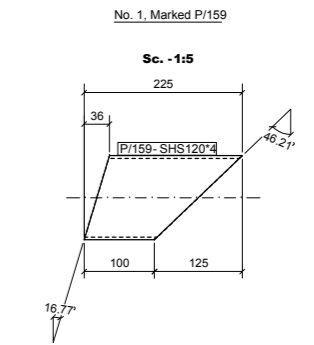
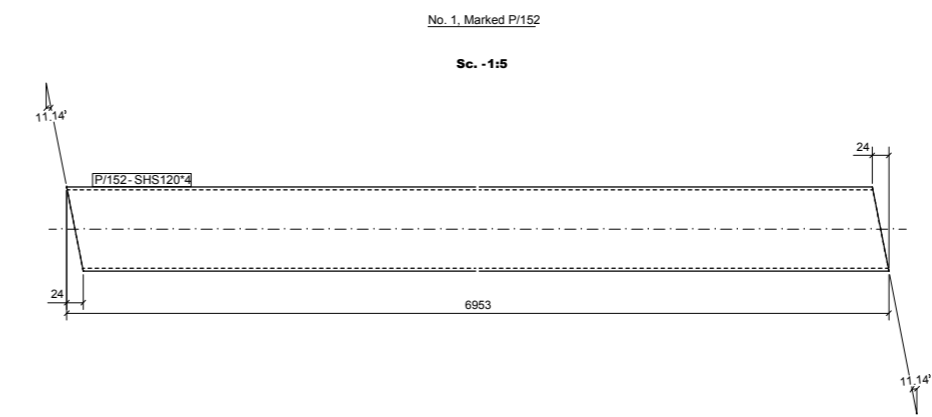
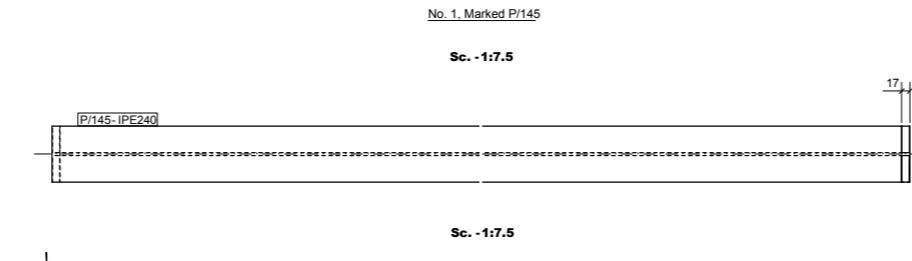
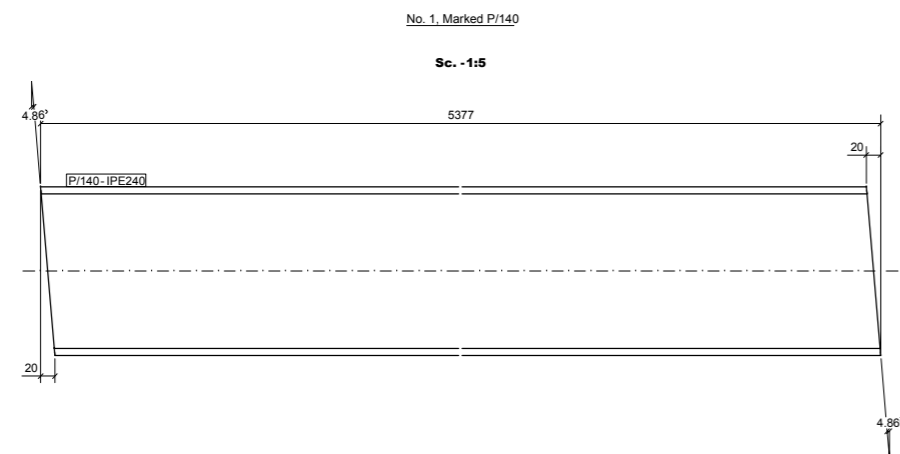
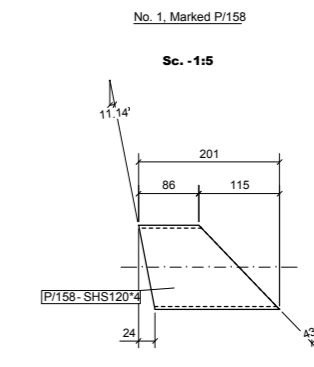
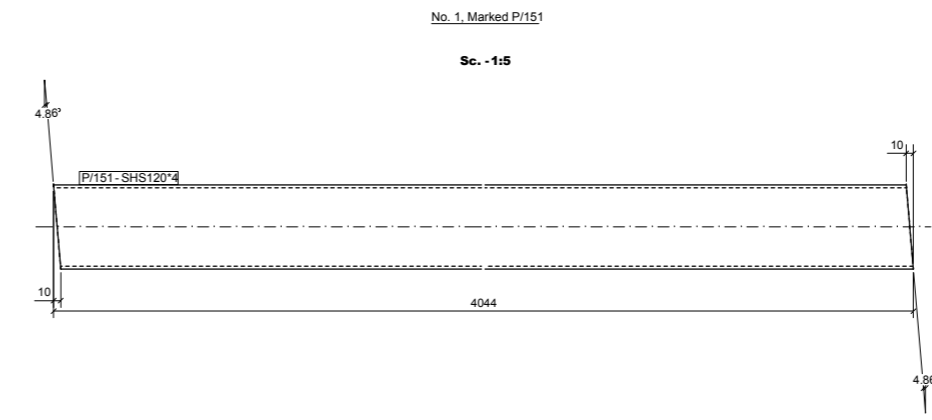
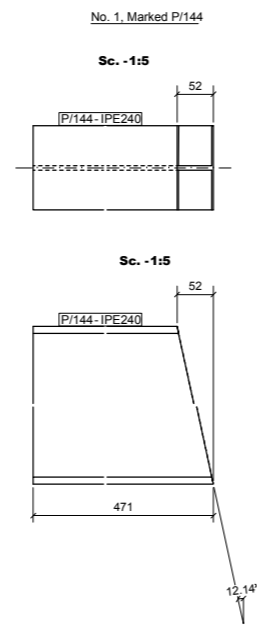
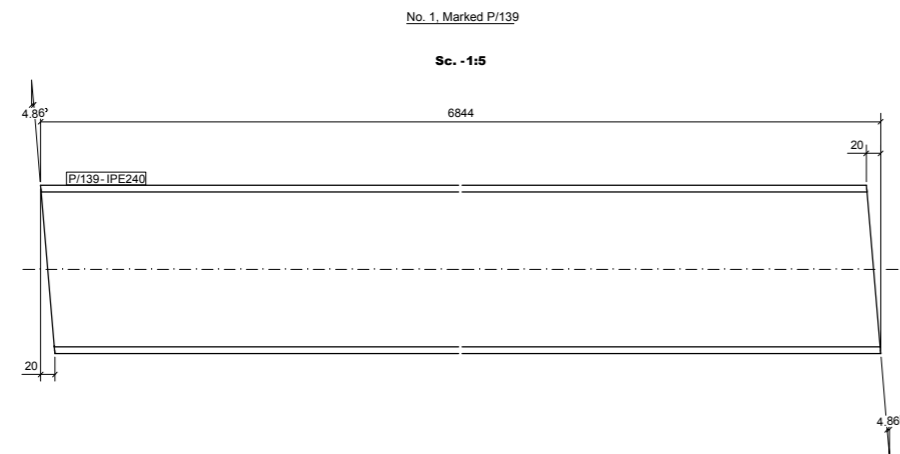
Adresa: Rruga "Naim Qemali" (zona e ish-Biskutit) Tirane - Shqipëri		Quality Management System ISO 9001:2008 cert. EIA 17	
TEL : +355 4 2420000 FAX : +355 4 2424555 E-MAIL : info@shqip.com		www.shqip.com gmb@shqip.com	
OBJEKTI	Konstruksioni i tregut lokal Rom, Gjrokaster - Roma on market		
ADRESA	Gjrokaster		
ZHYLLUES	"BASHKIA GJROKASTER"		
ARHITEKTURA	"MVM Architecture"		
KONSTRUKSIONI	"GB-a Studio" N 4956/E		
GRUPI I PROJEKTIMIT	NR. LIÇ	FIRMA	VULA
ING. Konstr. Valbona ÇALLIKU	K 1064/2		
ING. Enesa Ijaz			
ING. Klaido Dushi			
ING. Elisabeta Cenaj			
ING. Konstr. Eniv Lipe			
EMERTIMI I FLETES:	DETJA KONSTRUKSIONI METALIK (43)		
			Shkruar 18.06 No. Fletes K Data 02/07/2022



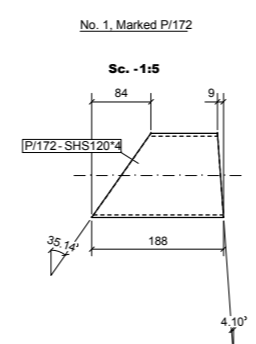
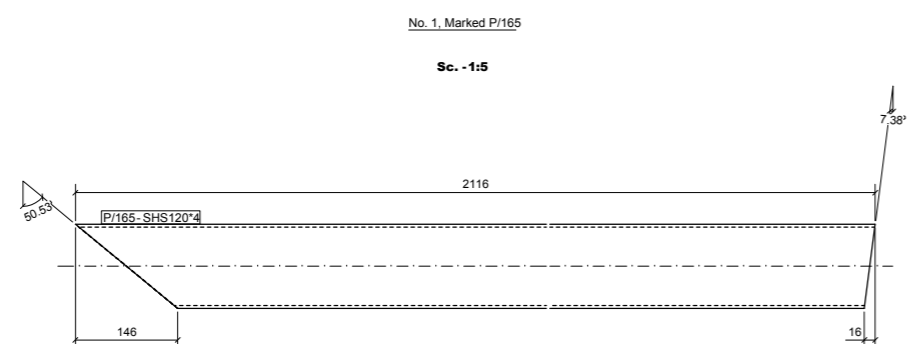
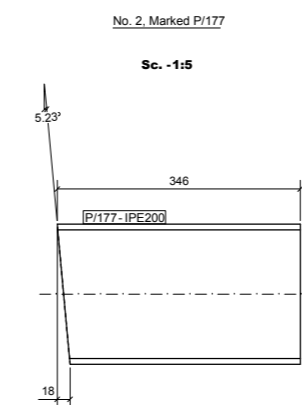
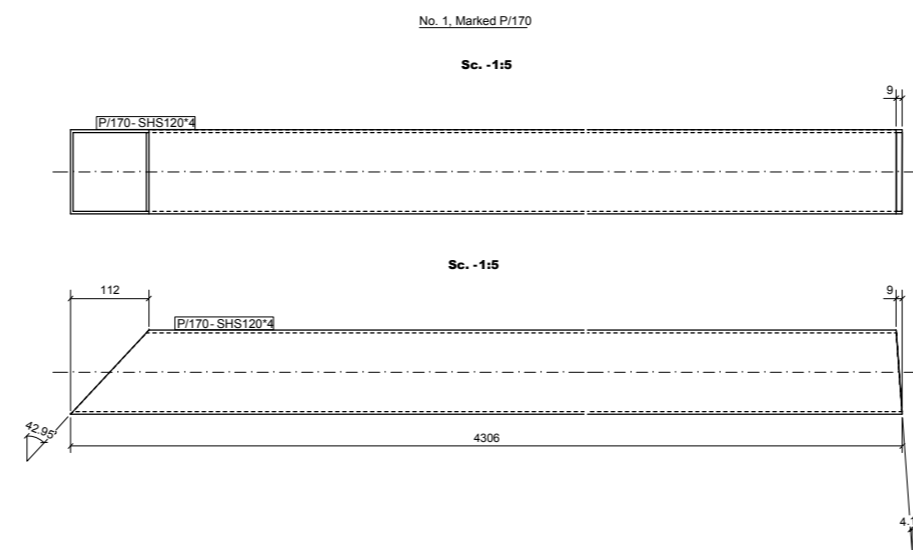
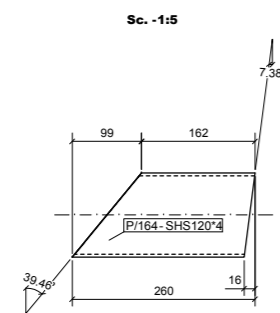
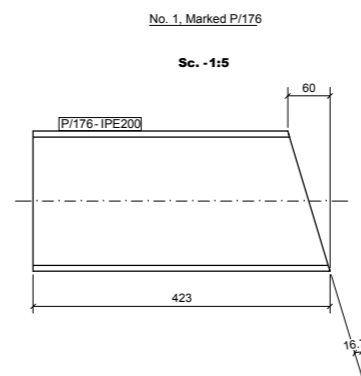
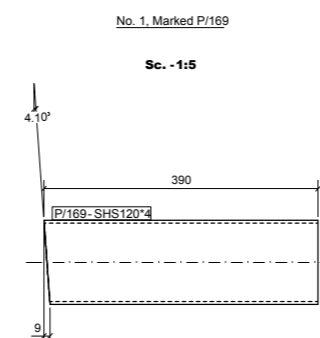
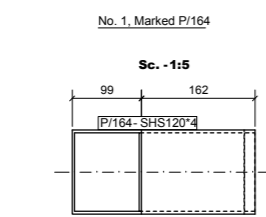
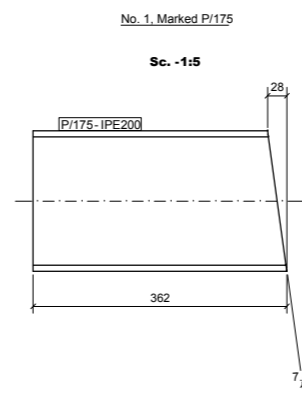
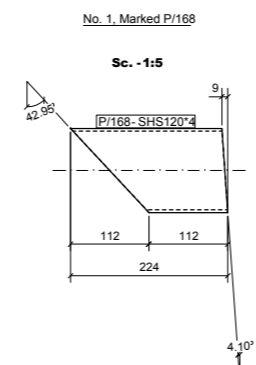
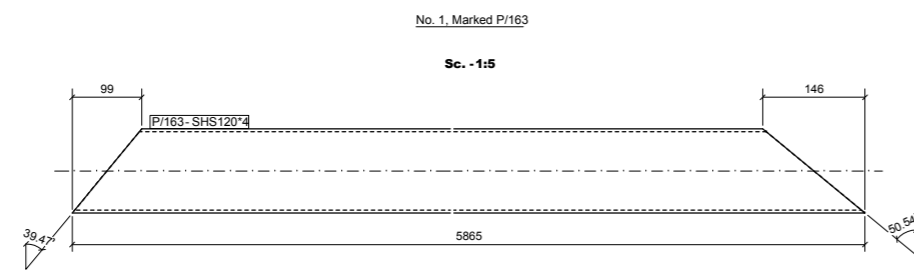
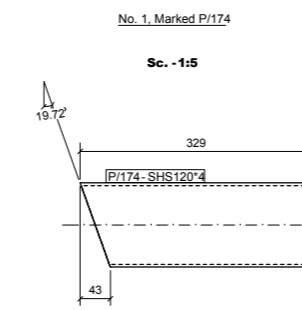
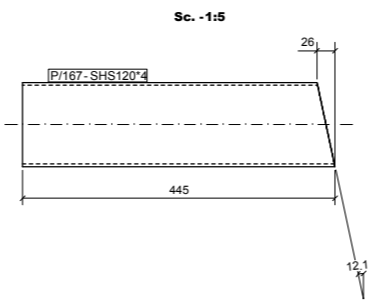
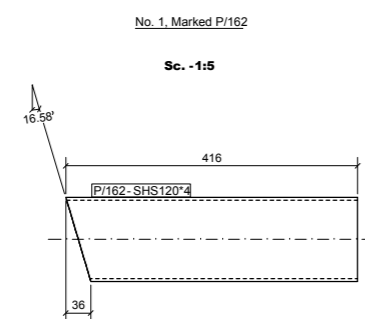
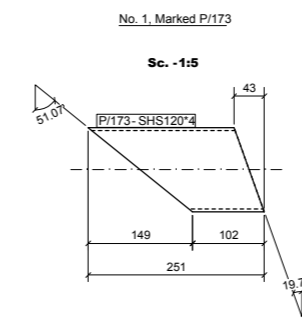
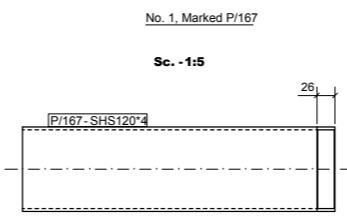
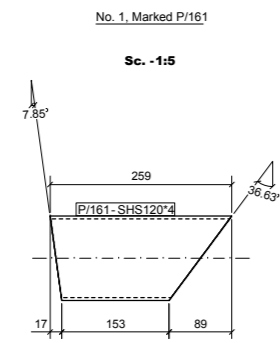
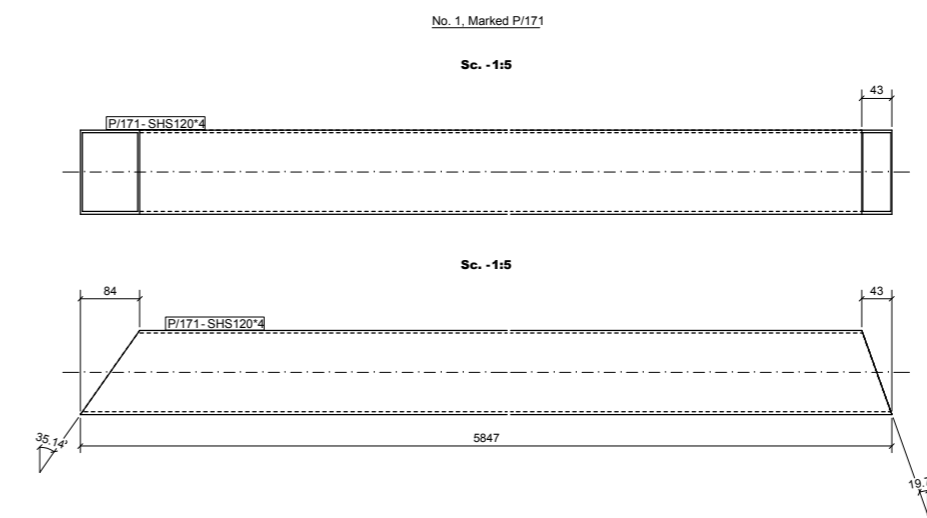
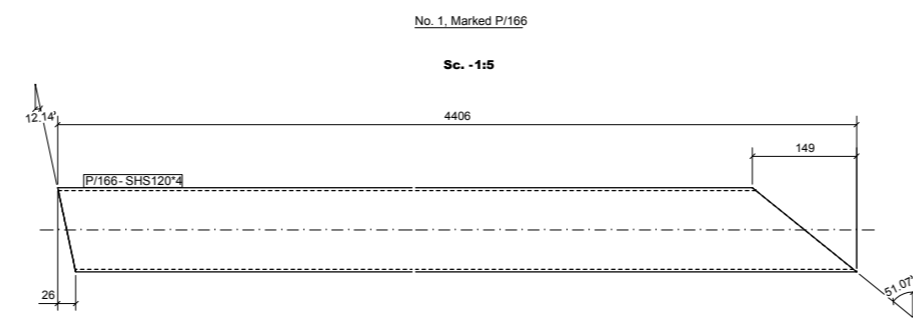
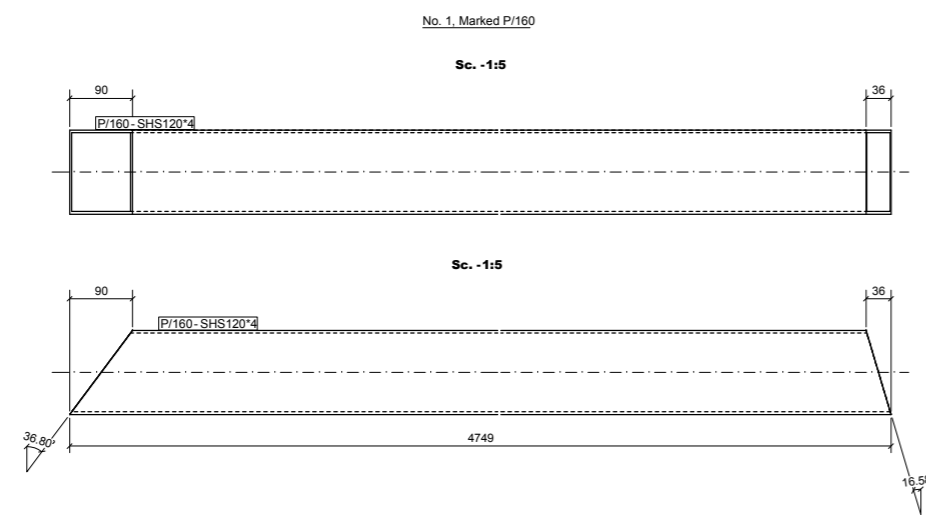
Adresa: Rruga "Naim Durrës" (zona e ish-Biskutit) Tirane, Shqipëri				Qendra Shqiptare e Shërbimit P.O. Box 2008 Tirane, Shqipëri			
TEL: +355 4 2240000				www.gjokaster.com			
FAX: +355 4 2240000				gjokaster@shqip.com			
COP: +355 4 2240000				gjokaster@shqip.com			
OBJEKTI	Konstruksioni i tregut lokal Rom, Gjokaster - Roma on market						
ADRESA	Gjokaster						
ZHYLLUES	"BASHKIA GJOKASTER"						
ARHITEKTURA	"MVM Architecture"						
KONSTRUKSIONI	"GB-e Studio" N 4956/E						
GRUPI I PROJEKTIMIT	NR. LIÇ	FIRMA	VULA				
INGJ Konstr. Valbona ÇALLIKU	K 1064/2						
INGJ. Enes Ijaz							
INGJ. Klaido Dushi							
INGJ. Elisabeta Cenaj							
INGJ Konstr. Ervin Lipe							
EMERTIMI I FLETES:	DETJA KONSTRUKSIONI METALIK (44)			Shërbimi			
				Kodi i grupit			
				18.36			
				No. Fletes			
				K			
				Data			
				02/01/2022			



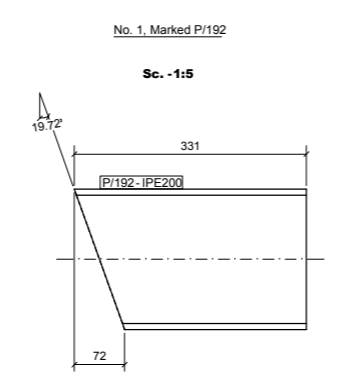
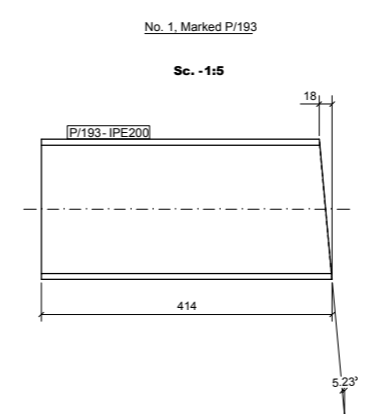
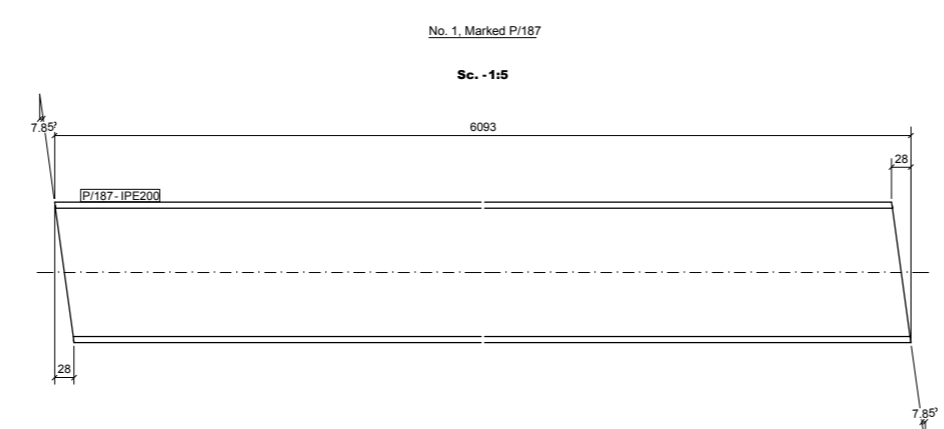
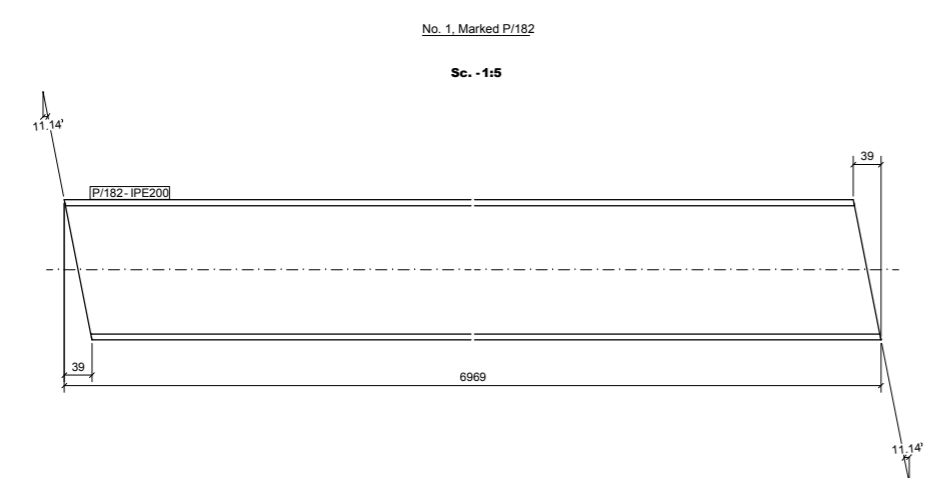
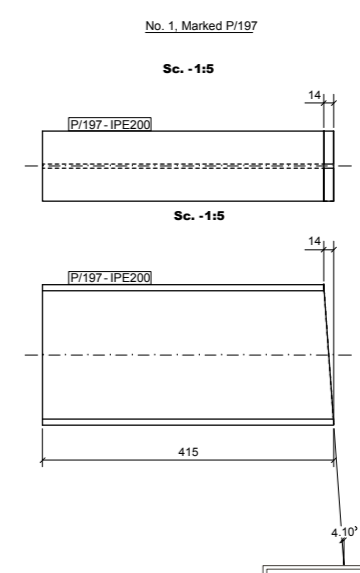
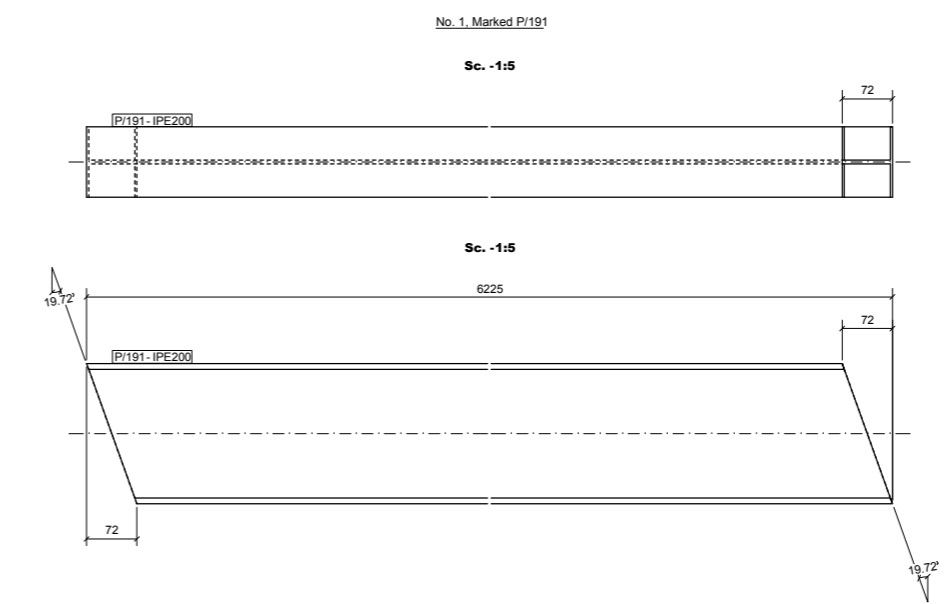
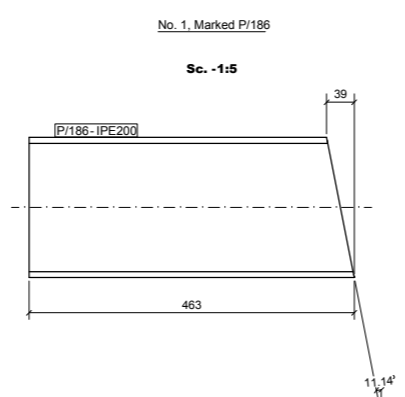
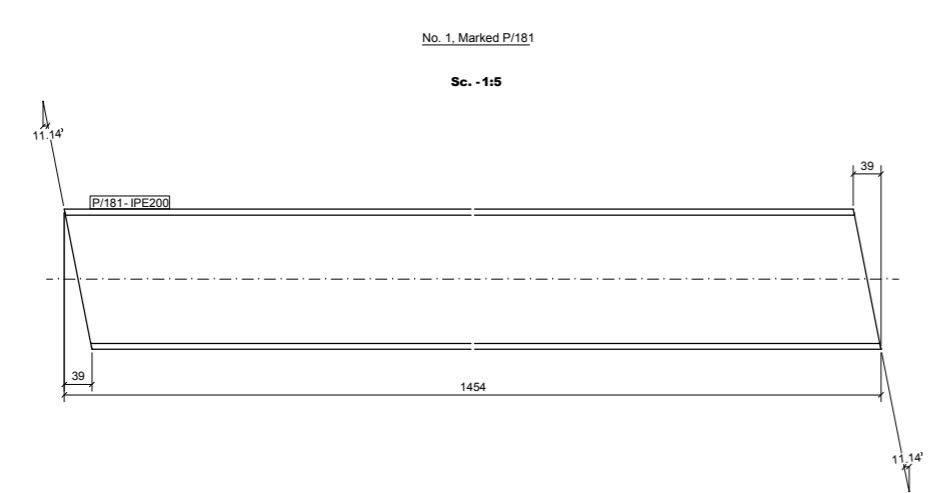
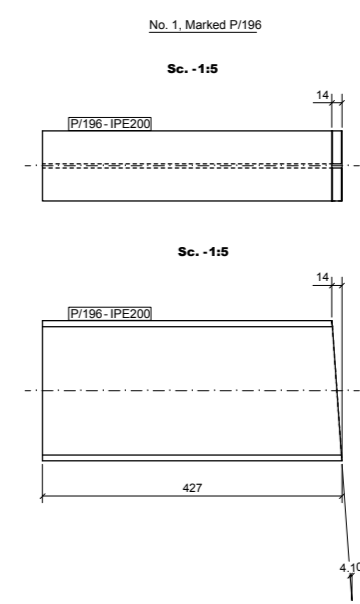
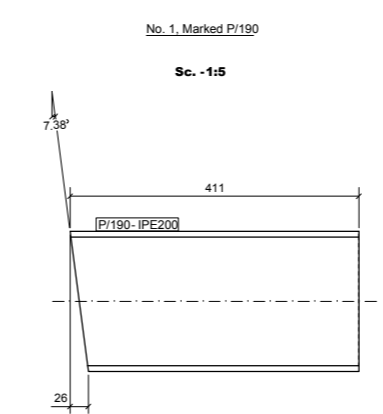
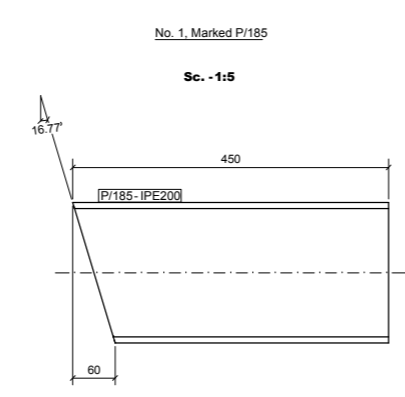
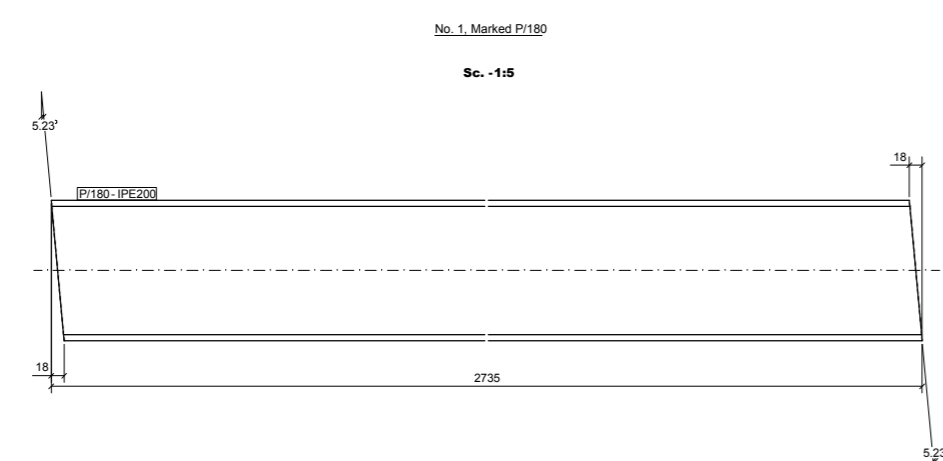
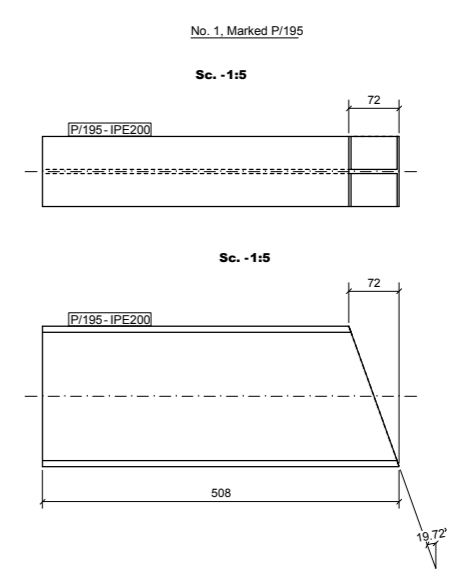
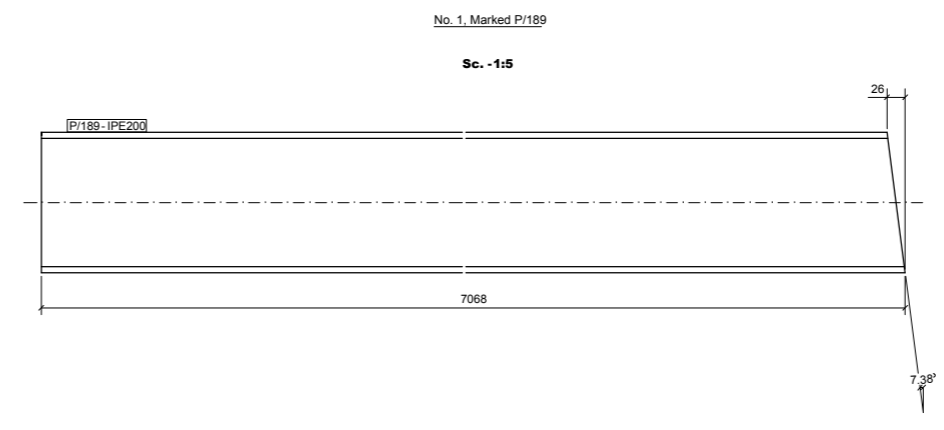
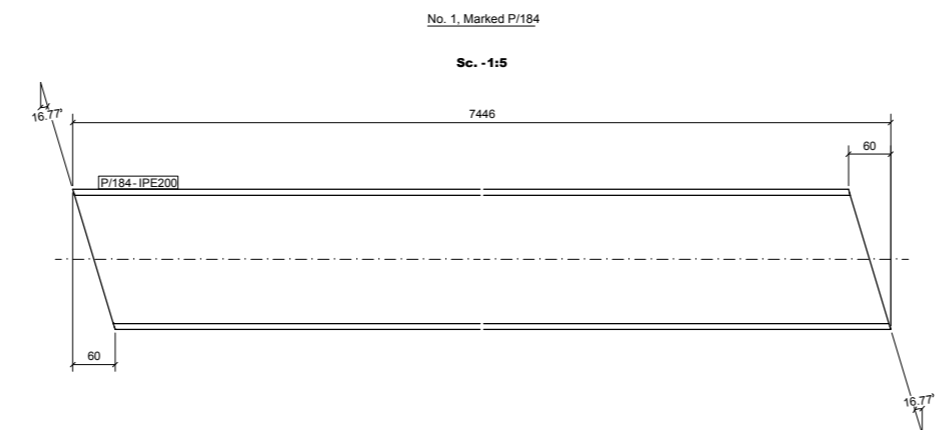
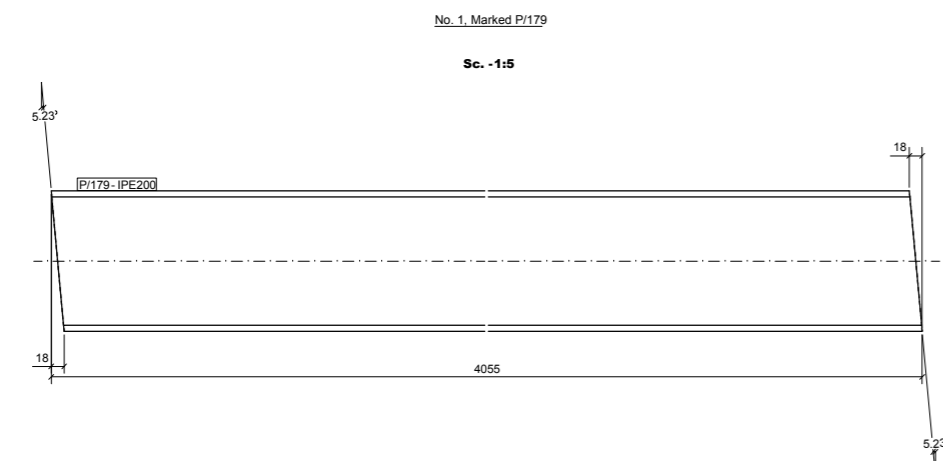
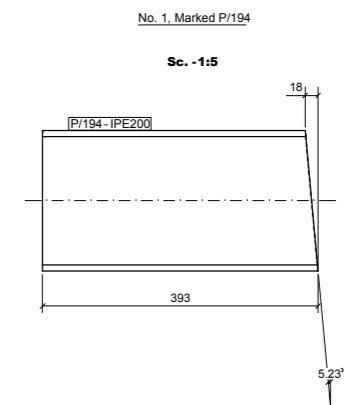
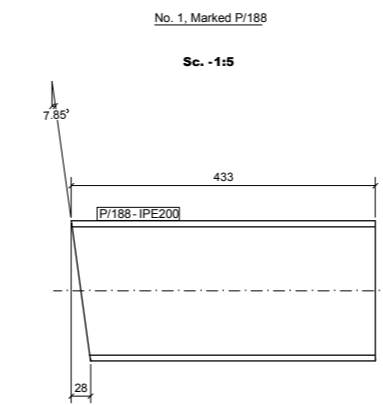
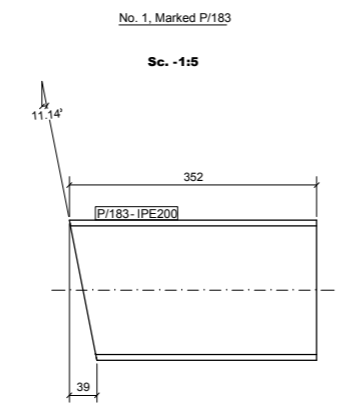
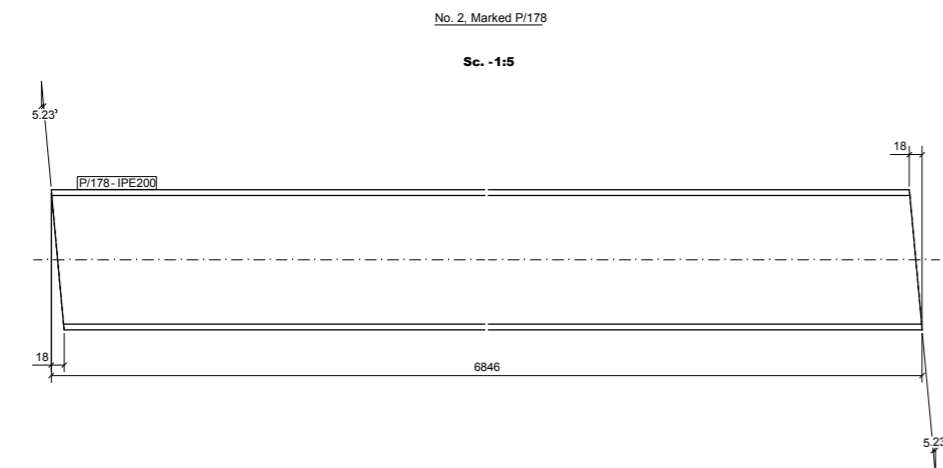
Adresa: Rruga "Naim Qemali" (zona e ish-Biskupi) Tirane, Shqipëri		Qendra Menaxhuese Shqiptare P.O. Box 2008 Tirane, Shqipëri	
TEL : +355 4 2240000 FAX : +355 4 2245555 COR : +355 692600000		www.gjokaster.com gjok@gjokaster.com gjok@shqipëria.com	
OBJEKTI	Konstruksioni i tregut lokal Rom, Gjokaster - Roma on market		
ADRESA	Gjokaster		
ZHYLLUES	"BASHKIA GJOKASTER"		
ARHITEKTURA	"MVM Architecture"		
KONSTRUKSIONI	"GB-a Studio" N 4956/6		
GRUPI I PROJEKTIMIT	NR. LIÇ	FIRMA	VULA
INGJ Konstr. Valbona ÇALLIKU	K 1064/2		
INGJ. Enesa Ijari			
INGJ. Klaido Dushi			
INGJ. Elisabeta Cenaj			
INGJ Konstr. Ervin Lipe			
EMERTIMI I FLETES:	DETAJ KONSTRUKSIONI METALIK (45)		
			Shkruar
			Korrigjues
			18.06
			No. Fletes
			4
			Data
			02/01/2022



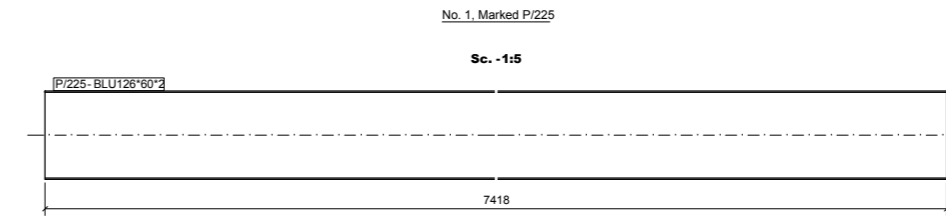
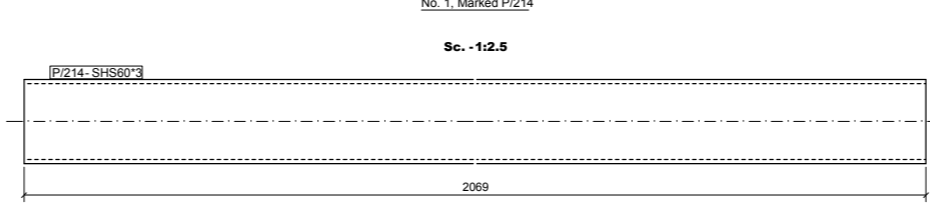
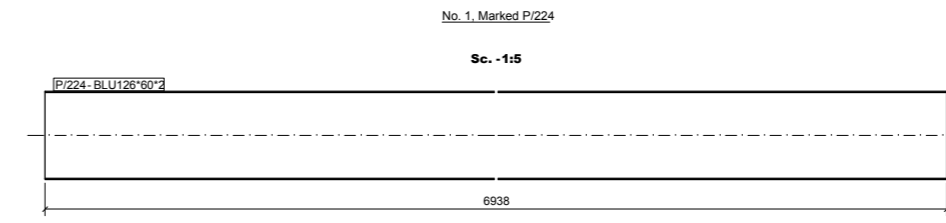
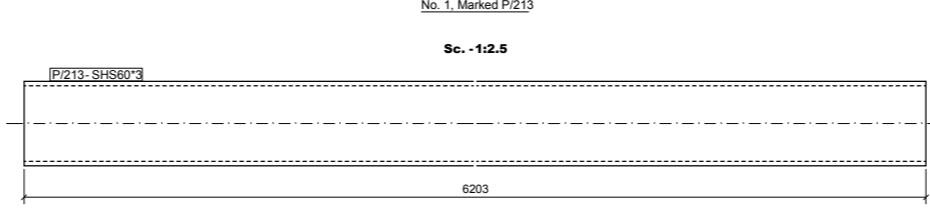
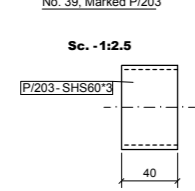
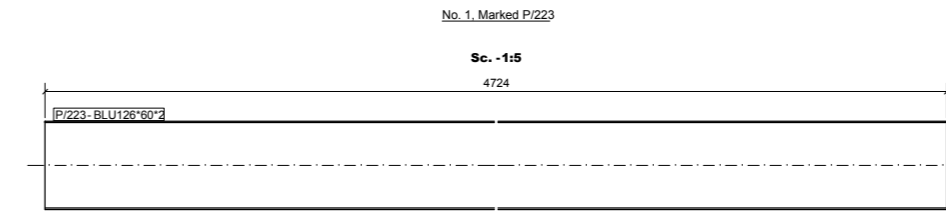
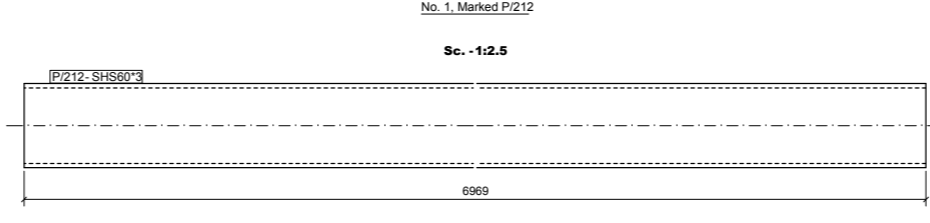
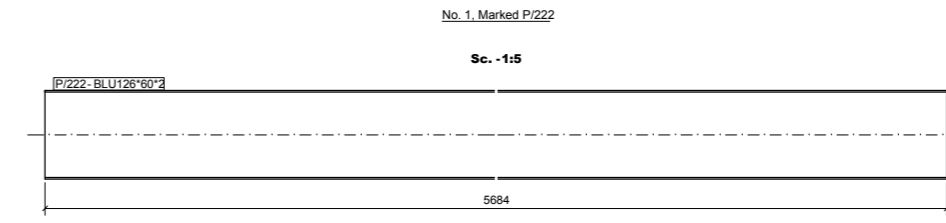
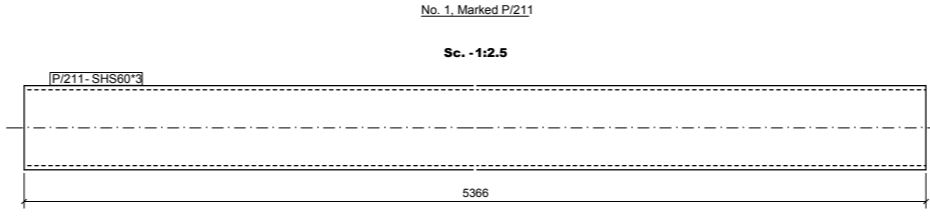
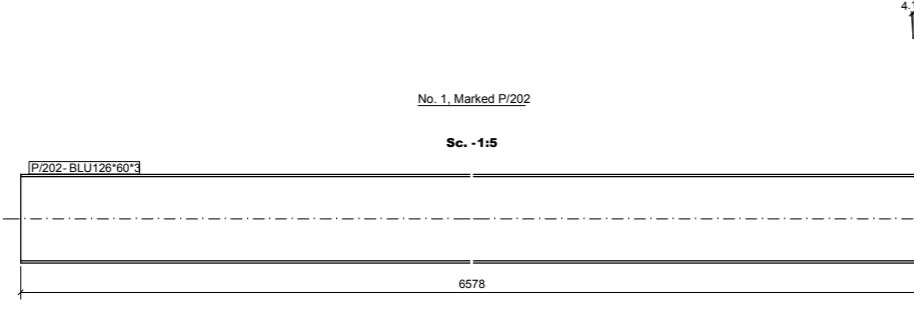
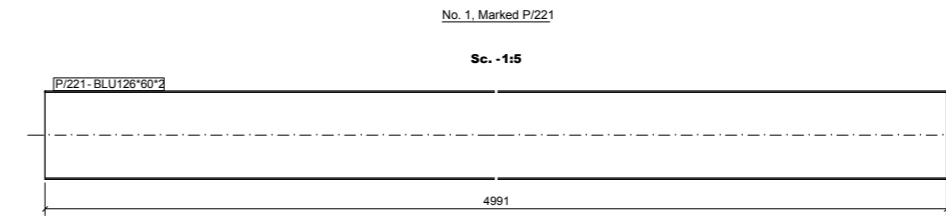
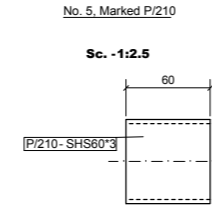
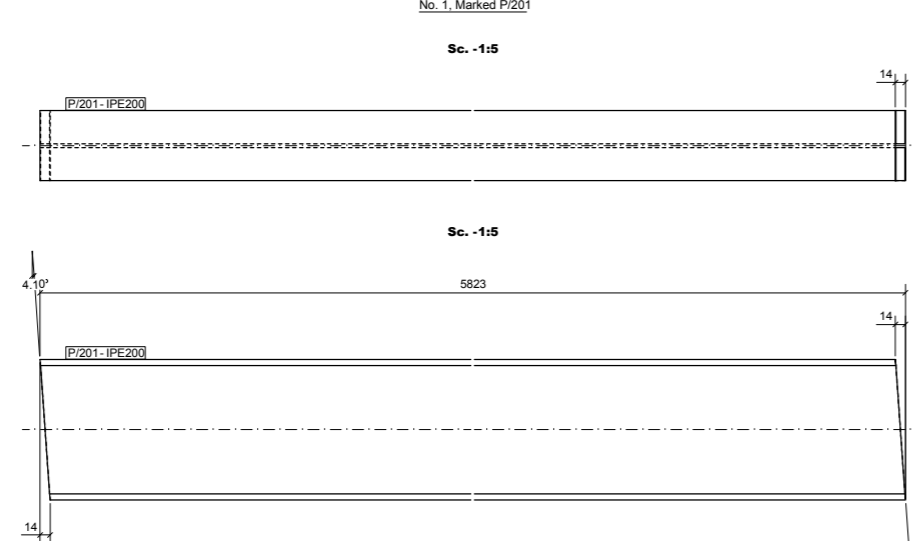
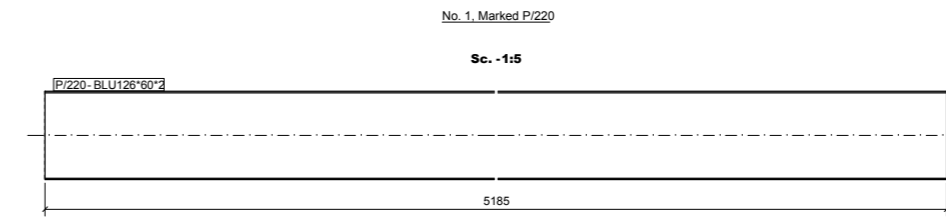
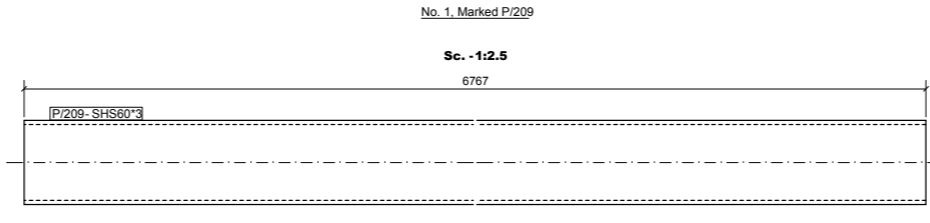
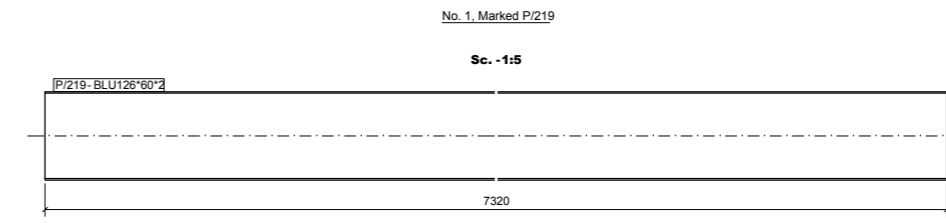
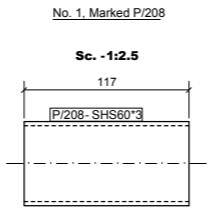
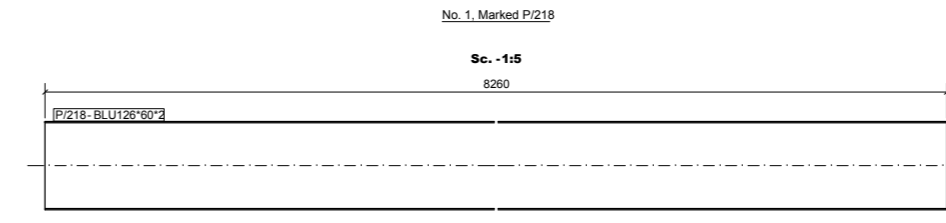
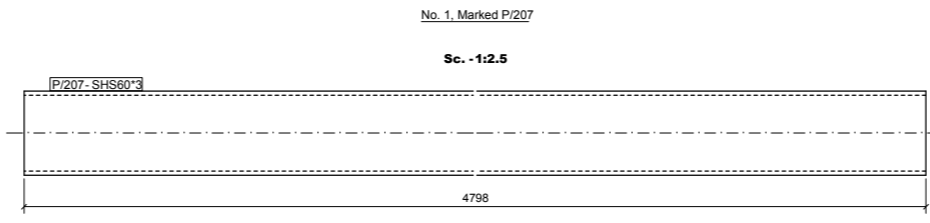
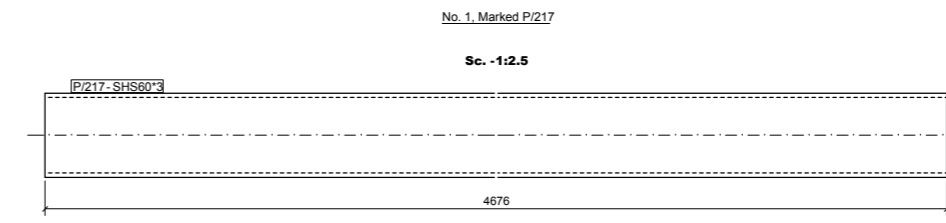
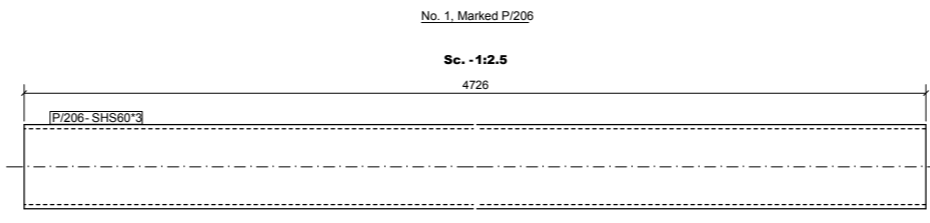
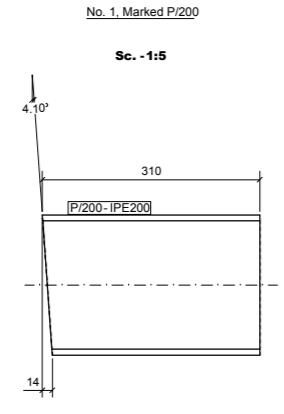
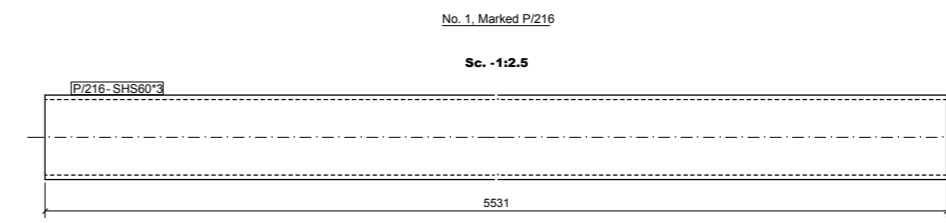
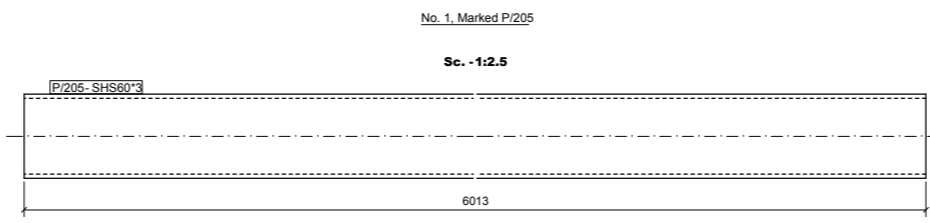
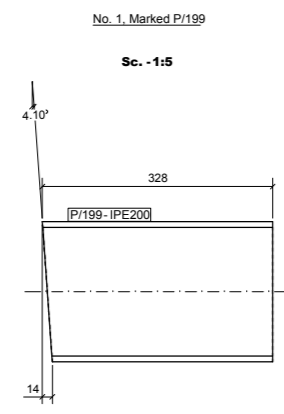
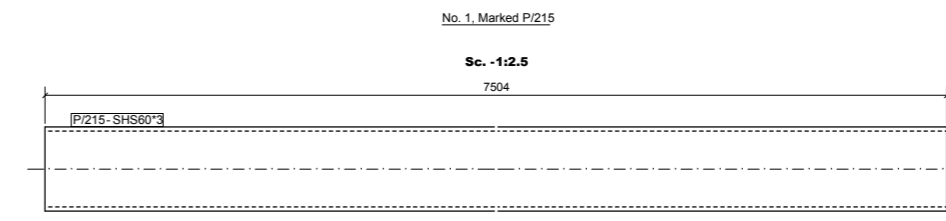
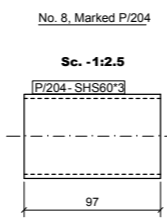
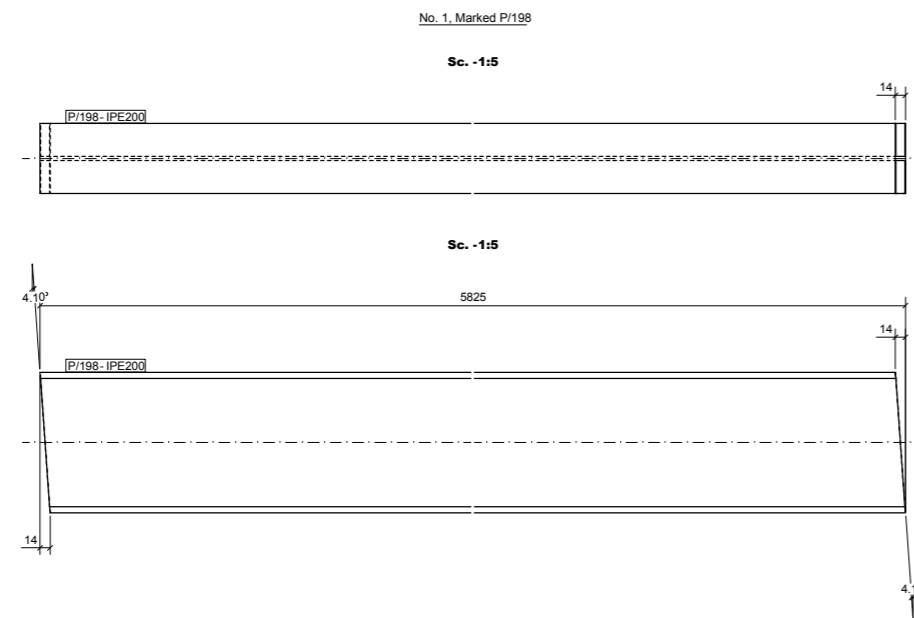
Adresa: Rruga "Naim Gërmishi" (zona e ish-Biskutit) Tirane - Shqipëri		Qendra Shqiptare Shqipëri Tirane 1103	
TEL: +355 4 2460000 FAX: +355 4 2460000 E-mail: info@shqip.com		www.shqip.com shqip@shqip.com	
OBJEKTI	Konstruksioni i tregut lokal Rom, Gjirokaster - Roma on market		
ADRESA	Gjirokaster		
ZHYLLUES	"BASHKIA GJIROKASTER"		
ARHITEKTURA	"MVM Architecture"		
KONSTRUKSIONI	"GB-a Studio" N 4956/6		
GRUPI I PROJEKTIMIT	NR. LIÇ	FIRMA	VULA
INGJ Konstr. Vafiona CALLIKU	K 1064/2		
INGJ Enxhe Ijari			
INGJ Klaido Dushi			
INGJ Elisabeta Cenaj			
INGJ Konstr. Ervin Lipa			
EMERTIMI I FLETES:	Shkrua		
DETAJ KONSTRUKSIONI METALIK (46)	Kodi i grupit		
	N. 4956/6		
	No. Fletes		
	K.		
	Data		
	02/04/2022		



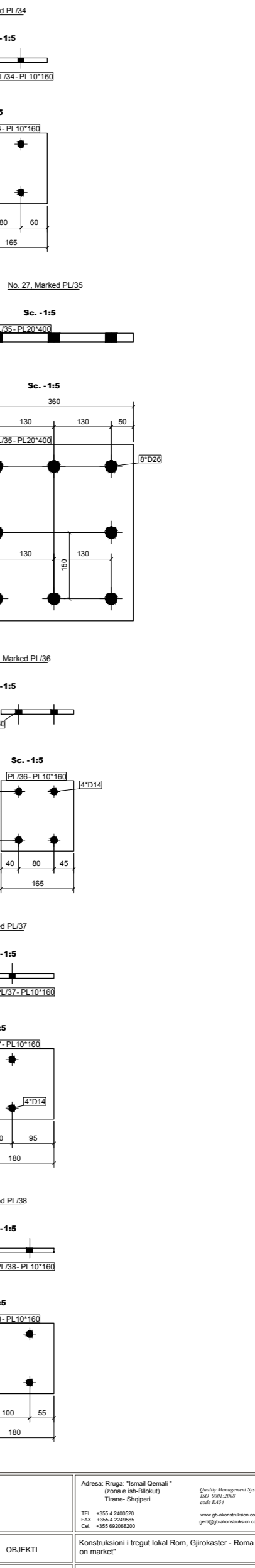
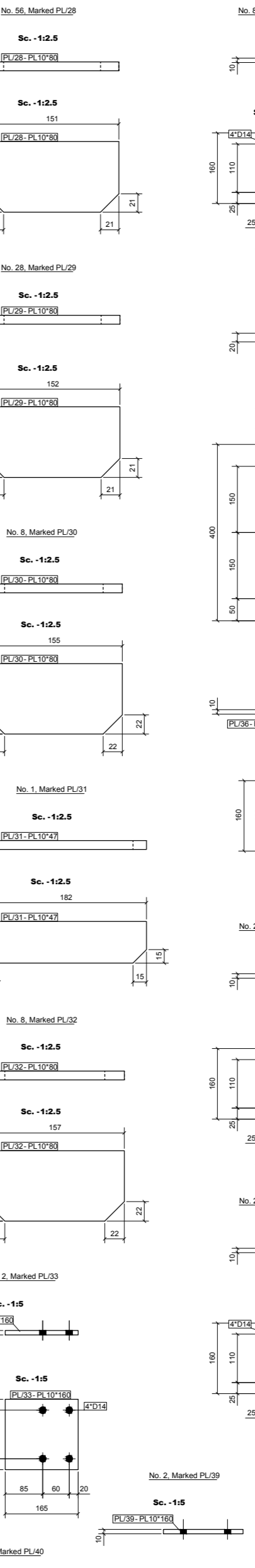
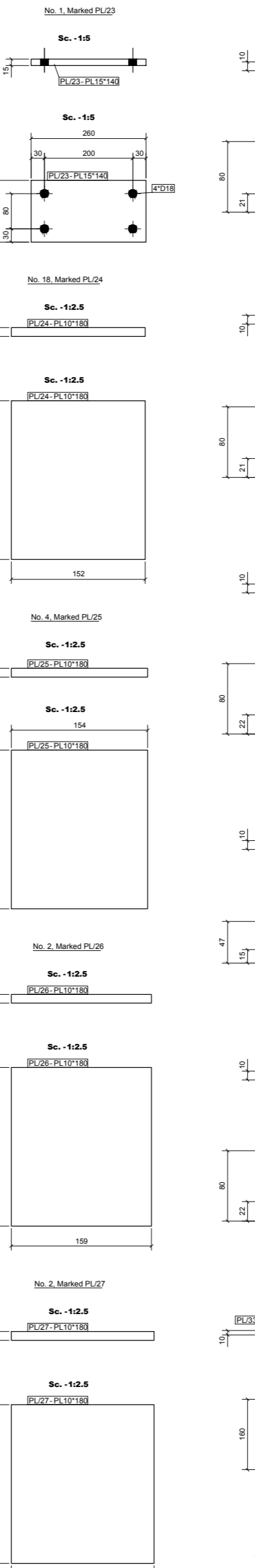
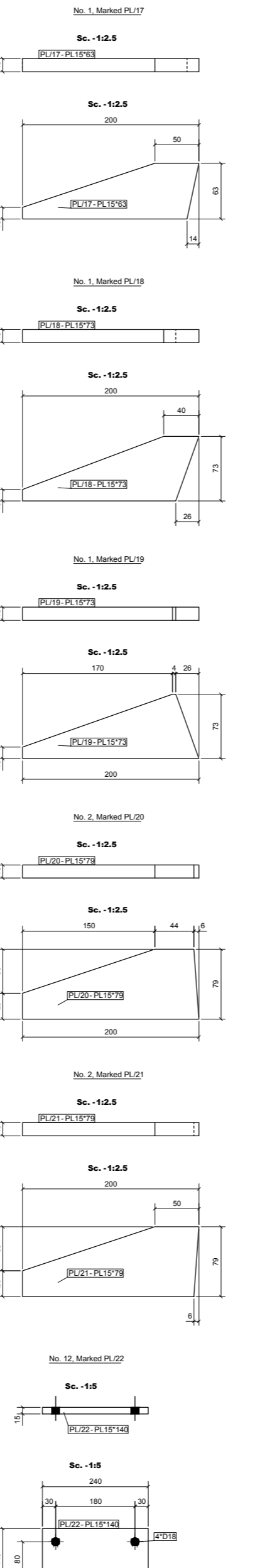
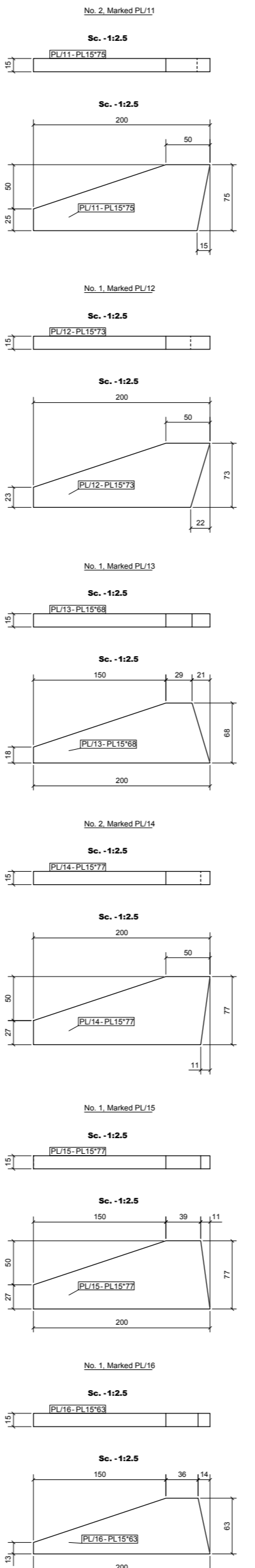
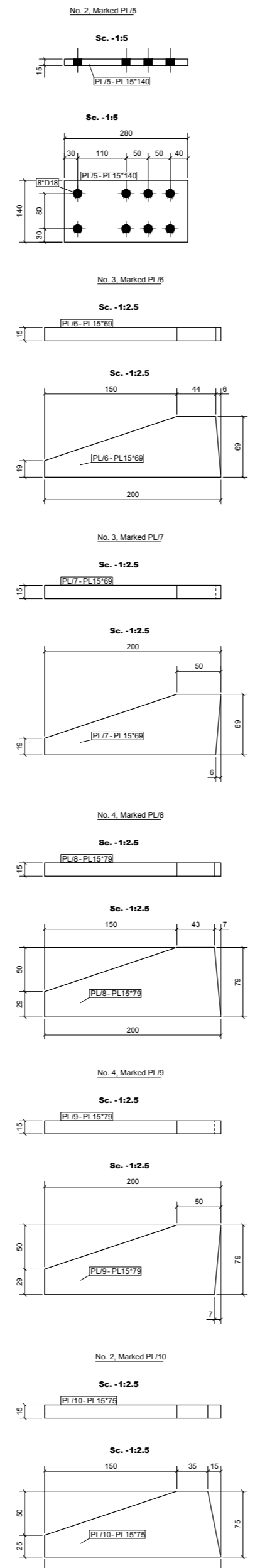
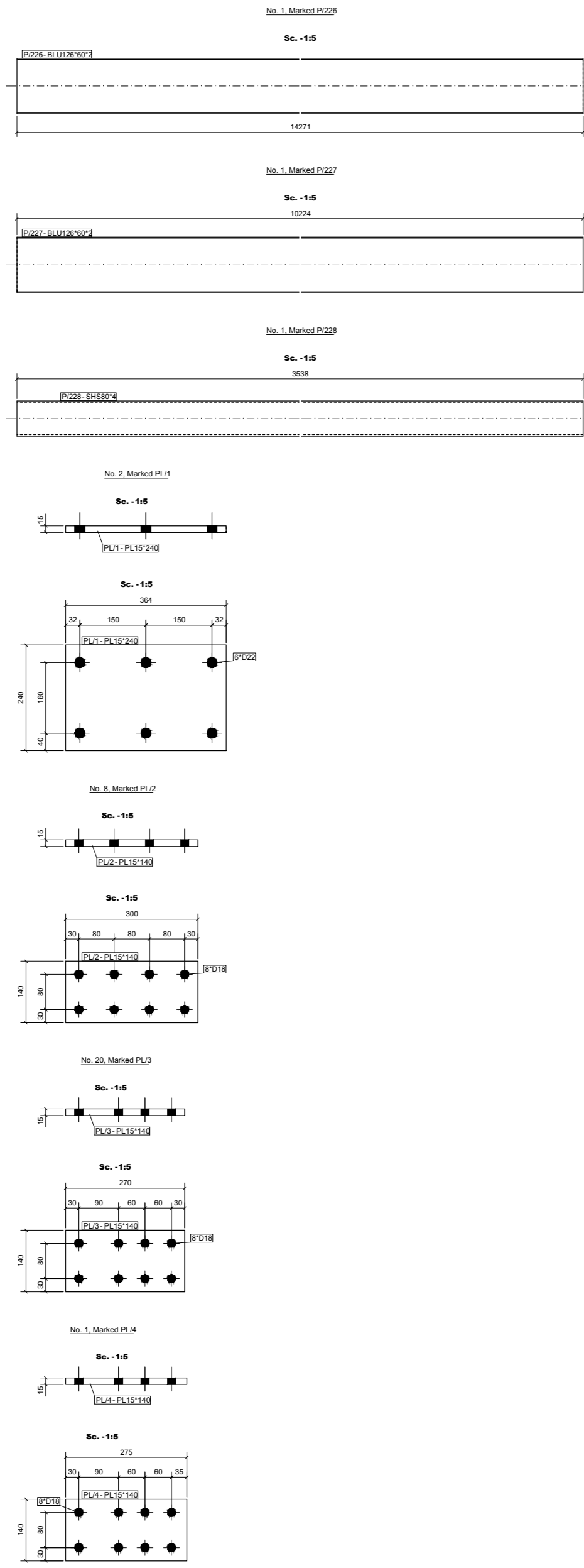
Adresa: Rruga "Naim Qemali" (zona e ish-Biskutit) Tirane, Shqipëri		Qendra Menaxhuese Shpirtërore P.O. Box 2008 Tirane, Shqipëri	
TEL : +355 4 210020 FAX : +355 4 214555 COP : +355 69269200		www.gjokaster.com gjok@gjokaster.com gjok@shqipetria.com	
OBJEKTI	Konstruksioni i tregut lokal Rom, Gjokaster - Roma on market		
ADRESA	Gjokaster		
ZHYLLUES	"BASHKIA GJOKASTER"		
ARHITEKTURA	"MVM Architecture"		
KONSTRUKSIONI	"GB-a Studio" N 4956/E		
GRUPI I PROJEKTIMIT	NR. LIÇ	FIRMA	VULA
INGJ Konstr. Valbona CALLIKU	K 1064/2		
INGJ. Enes Ijaz			
INGJ. Kludio Dushi			
INGJ. Elisabeta Cenaj			
INGJ Konstr. Ervin Lipe			
EMERTIMI I FLETES:	Shkruar		
DETAJ KONSTRUKSIONI METALIK (47)	Kodi i grupit		
	10-36		
	No. Fletes		
	K		
	Data		
	02/01/2022		



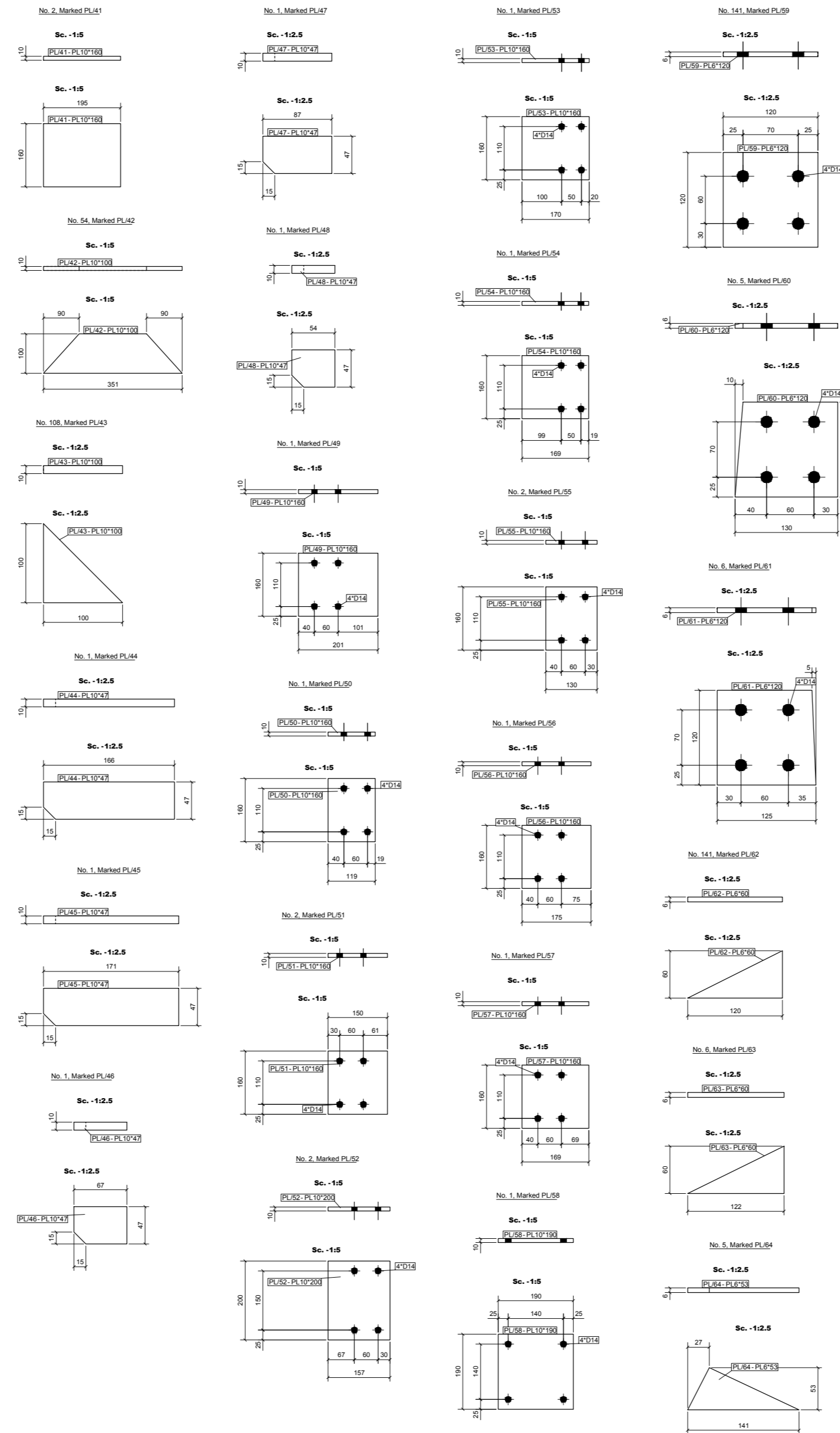
Adresa Rrugë "Naim Gërmali" (zona e ish-Bibotit) Tiranë - Shqipëri				Qendra Shqiptare Shumë 701 400 2000 www.igb-studio.com info@igb-studio.com
TEL: +355 4 2100200 FAX: +355 4 2145505 Cel: +355 690490000				
OBJEKTI	Konstruksioni i tregut lokal Rom, Gjirokaster - Roma on market			
ADRESA	Gjrokaster			
ZHYLLUES	"BASHKIA GJROKASTER"			
ARHITEKTURA	"MVM Architecture"			
KONSTRUKSIONI	"GB-a Studio"			N 4956/6
GRUPI I PROJEKTIMIT	NR. LIÇ	FIRMA	VULA	
INGJ Konstr. Valbona ÇALLIKU	K 1064/2			
INGJ. Enes Ijaz				
INGJ. Klaido Dushi				
INGJ. Elisabeta Cenaj				
INGJ Konstr. Ervin Lipe				
EMERTIMI I FLETES:	DETAJ KONSTRUKSIONI METALIK (48)			Shkruar 18.06 No. Fletes K Data 02/01/2022



Adresa: Rruga "Naim Qemali" (zona e SH-BIBOUR) Tirane - Shqipëri		Qendra Shqiptare Shqipëri Tirane 1001	
TEL: +355 4 2240000 FAX: +355 4 2240005 COP: +355 690000000		www.gj-shqipetria.com gjshqipetria.com gjshqipetria@shqipetria.com	
OBJEKTI	Konstruksioni i tregut lokal Rom, Gjrokaster - Roma on market		
ADRESA	Gjrokaster		
ZHYLLUES	"BASHKIA GJROKASTER"		
ARHITEKTURA	"MVM Architecture"		
KONSTRUKSIONI	"GB-a Studio" N 4956/6		
GRUPI I PROJEKTIMIT	NR. LIÇ	FIRMA	VULA
INGJ Konstr. Valbona ÇALLIKU	K 1064/2		
INGJ. Enes Ijaz			
INGJ. Kludio Dushi			
INGJ. Elisabeta Cenaj			
INGJ Konstr. Ervin Lipe			
EMERTIMI I FLETES:	DETJA KONSTRUKSIONI METALIK (49)		
			Shkruar
			Kontrolluar
			1:30
			No. Fletes
			K
			Data
			02/01/2022



Adresa: Rruga "Naim Qemali" (zona e ish-Babkut) Tirane, Shqipëri		Qendra Shqiptare Shqipëri Tirane, Shqipëri www.qshqiptare.com qsh@qshqiptare.com	
OBJEKTI	Konstruksioni i tregut lokal Rom, Gjirokaster - Roma on market		
ADRESA	Gjrokaster		
ZHYLLUES	"BASHKIA GJROKASTER"		
ARHITEKTURA	"MVM Architecture"		
KONSTRUKSIONI	"GB-a Studio" N 4956/6		
GRUPI I PROJEKTIMIT	NR. LIÇ	FIRMA	VULA
INGJ Konstr. Valbona	CALLIKU	K 1064/2	
INGJ Enxhe Ijari			
INGJ Klaido Dushi			
INGJ Elisabeta Cenaj			
INGJ Konstr. Ervin Lipe			
EMERTIMI I FLETES:	DETAJ KONSTRUKSIONI METALIK (50)		
Data: 02/01/2022		Shpreh:	



Adresa: Rrugë "Naim Qemali" (zona e ish-BIBOKU) Tirane - Shqipëri		Qendra Menaxhuese Shpirtërore Tirane 1001 www.gjergjshkollari.com gjergjshkollari@gmail.com	
TEL: +355 4 2240000 FAX: +355 4 2240000 Cel: +355 690000000		www.gjergjshkollari.com gjergjshkollari@gmail.com	
OBJEKTI	Konstruksioni i tregut lokal Rom, Gjirokaster - Roma on market		
ADRESA	Gjirokaster		
ZHYLLUES	"BASHKIA GJIROKASTER"		
ARHITEKTURA	"MVM Architecture"		
KONSTRUKSIONI	"GB-a Studio" N 4956/6		
GRUPI I PROJEKTIMIT	NR. LIÇ	FIRMA	VULA
INGJ Konstr. Valbona ÇALLIKU	K 1064/2		
INGJ. Enes Ijaz			
INGJ. Klaido Dushi			
INGJ. Elisabeta Cenaj			
INGJ Konstr. Ervin Lipe			
EMERTIMI I FLETES:	DETAJ KONSTRUKSIONI METALIK (51)		
		Shkruar	
		Kontrolluar	
		Pr. Shk.	
		No. Fletes	
		K	
		Data	
		02/01/2022	

Assembly_list

 TEKLA STRUCTURES ASSEMBLY LIST FOR CONTRACT No: 0 Page: 1
 TITLE: ROMA ON MARKET PHASE: Date: 17. 08. 2022

Asmbl y Pos.	No.	NAME	Profi le	Area(m ²)	Wei ght (kg)
B/1	1	BEAM	RHS120*60*3	3.0	70.1
B/2	1	BEAM	RHS120*60*3	2.8	65.9
B/3	1	BEAM	RHS120*60*3	2.6	61.7
B/4	1	BEAM	RHS120*60*3	2.4	57.5
B/5	14	BEAM	RHS120*60*3	2.2	51.8
B/6	6	BEAM	RHS120*60*3	2.1	50.2
B/7	1	BEAM	RHS120*60*3	3.2	76.0
B/8	6	BEAM	RHS120*60*3	2.2	51.0
B/9	1	BEAM	RHS120*60*3	2.1	50.0
B/10	1	BEAM	RHS120*60*3	2.1	48.5
B/11	1	BEAM	RHS120*60*3	2.0	47.0
B/12	1	BEAM	RHS120*60*3	1.9	45.5
B/13	1	BEAM	RHS120*60*3	1.9	44.1
B/14	1	BEAM	RHS120*60*3	1.8	43.2
B/15	1	BEAM	RHS120*60*3	1.8	41.5
B/16	1	BEAM	RHS120*60*3	1.7	39.8
B/17	1	BEAM	RHS120*60*3	1.6	38.1
B/18	1	BEAM	RHS120*60*3	1.5	36.3
B/19	5	BEAM	RHS120*60*3	2.2	51.0
B/20	1	BEAM	RHS120*60*3	2.3	54.0
B/21	1	BEAM	RHS120*60*3	3.2	75.4
B/22	1	BEAM	RHS120*60*3	2.5	59.9
B/23	1	BEAM	RHS120*60*3	2.6	60.9
B/24	1	BEAM	RHS120*60*3	2.6	61.9
B/25	1	BEAM	RHS120*60*3	2.7	63.0
B/26	1	BEAM	RHS120*60*3	2.7	64.0
B/27	1	BEAM	RHS120*60*3	2.4	56.5
B/28	1	BEAM	RHS120*60*3	2.5	58.2
B/29	1	BEAM	RHS120*60*3	2.5	59.8
B/30	1	BEAM	RHS120*60*3	2.6	61.5
B/31	1	BEAM	RHS120*60*3	2.7	63.1
B/32	1	BEAM	RHS120*60*3	2.7	64.7
B/33	1	BEAM	RHS120*60*3	2.8	66.4
B/34	1	BEAM	RHS120*60*3	2.9	68.0
B/35	1	BEAM	RHS120*60*3	3.0	71.5
B/36	2	BEAM	RHS120*60*3	2.1	50.1
B/37	1	BEAM	RHS120*60*3	2.2	51.4
B/38	1	BEAM	RHS120*60*3	2.3	54.0
B/39	1	BEAM	RHS120*60*3	2.2	51.9
B/40	1	BEAM	RHS120*60*3	2.3	54.4
B/41	1	BEAM	RHS120*60*3	2.2	50.9
B/42	1	BEAM	RHS120*60*3	2.2	52.1
B/43	1	BEAM	RHS120*60*3	2.2	52.0
B/44	1	BEAM	RHS120*60*3	2.2	52.3
B/45	1	BEAM	RHS120*60*3	2.1	51.2
B/46	1	BEAM	RHS120*60*3	2.1	51.4
B/47	1	BEAM	RHS120*60*3	2.2	52.6
B/48	1	BEAM	RHS120*60*3	1.9	43.8
B/49	1	BEAM	RHS120*60*3	1.9	43.6
B/50	1	BEAM	RHS120*60*3	1.4	33.6
B/51	1	BEAM	RHS120*60*3	2.2	51.7
B/52	2	BEAM	RHS120*60*3	2.2	50.9
B/53	1	BEAM	RHS120*60*3	1.4	33.5
B/54	1	BEAM	RHS120*60*3	2.3	56.0
B/55	1	BEAM	RHS120*60*3	2.8	67.1
B/56	1	BEAM	RHS120*60*3	2.8	65.7
B/57	1	BEAM	RHS120*60*3	2.2	52.2

			Assembly_list		
B/58	1	BEAM	RHS120*60*3	0.5	11.9
B/59	1	BEAM	IPE200	12.3	352.4
B/60	1	BEAM	IPE200	12.3	350.2
B/61	1	BEAM	IPE200	4.0	114.6
B/62	1	BEAM	IPE200	13.4	377.5
B/63	1	BEAM	IPE200	9.8	282.6
B/64	1	BEAM	IPE200	12.9	370.6
B/65	1	BEAM	IPE200	9.3	270.5
B/66	1	BEAM	IPE200	11.0	312.3
B/67	1	BEAM	IPE200	9.0	261.0
B/69	1	BEAM	IPE240	6.8	227.3
B/70	1	BEAM	IPE240	5.4	181.4
B/71	1	BEAM	IPE240	6.0	199.4
B/72	1	BEAM	IPE240	5.8	195.3
B/73	1	BEAM	IPE200	11.2	323.1
B/74	1	BEAM	IPE200	8.8	249.2
B/75	1	BEAM	IPE200	2.5	79.1
B/76	1	BEAM	BLU126*60*3	3.2	37.2
B/77	1	BEAM	BLU126*60*2	4.0	31.4
B/78	1	BEAM	BLU126*60*2	3.6	27.8
B/79	1	BEAM	BLU126*60*2	2.5	19.7
B/80	1	BEAM	BLU126*60*2	2.4	19.0
B/81	1	BEAM	BLU126*60*2	2.8	21.6
B/82	1	BEAM	BLU126*60*2	2.3	17.9
B/83	1	BEAM	BLU126*60*2	3.4	26.4
B/84	1	BEAM	BLU126*60*2	3.6	28.2
B/85	1	BEAM	BLU126*60*2	7.0	54.2
B/86	1	BEAM	BLU126*60*2	5.0	38.8
C/1	1	COLUMN	HEA180	4.8	177.5
C/2	1	COLUMN	HEA180	6.3	228.3
C/3	1	COLUMN	HEA180	6.3	228.3
C/4	1	COLUMN	HEA180	5.9	215.8
C/5	1	COLUMN	HEA180	4.7	173.2
C/6	1	COLUMN	HEA180	4.6	167.9
C/7	1	COLUMN	HEA180	6.7	246.0
C/8	1	COLUMN	HEA180	4.4	163.3
C/9	1	COLUMN	HEA180	6.3	228.5
C/10	1	COLUMN	HEA180	6.8	246.1
C/11	1	COLUMN	HEA180	5.9	214.9
C/12	1	COLUMN	HEA180	6.3	227.5
C/13	1	COLUMN	HEA180	5.8	210.7
C/14	1	COLUMN	HEA180	4.7	173.2
C/15	1	COLUMN	HEA180	5.8	212.0
C/16	1	COLUMN	HEA180	5.9	214.3
C/17	1	COLUMN	HEA180	7.0	251.0
C/18	1	COLUMN	HEA180	7.3	259.3
C/19	1	COLUMN	HEA180	6.1	219.9
C/20	1	COLUMN	HEA180	6.9	245.7
C/21	1	COLUMN	HEA180	6.3	224.9
C/22	1	COLUMN	HEA180	7.1	253.2
C/23	1	COLUMN	HEA180	7.1	254.6
C/24	1	COLUMN	HEA180	6.6	236.0
C/25	1	COLUMN	HEA180	6.8	243.9
C/26	1	COLUMN	HEA180	5.8	211.6
C/27	1	COLUMN	HEA180	6.8	245.8
C/28	1	COLUMN	SHS80*4	1.2	36.6

Total for 142 assemblies: 541.3 15073.9

Assembl y_part_l i st

TEKLA STRUCTURES ASSEMBLY PART LIST FOR CONTRACT No: Page: 1
 TITLE: ROMA ON MARKET Date: 17. 08. 2022
 PHASE:

Assembl y	Part	No.	Profi l e	Grade	Length(mm)	Wei ght (kg)
B/1	P/28	1	RHS120*60*3	S235JR	8551	70. 1
		1	RHS120*60*3			70. 1
B/2	P/29	1	RHS120*60*3	S235JR	8044	65. 9
		1	RHS120*60*3			65. 9
B/3	P/30	1	RHS120*60*3	S235JR	7534	61. 7
		1	RHS120*60*3			61. 7
B/4	P/31	1	RHS120*60*3	S235JR	7022	57. 5
		1	RHS120*60*3			57. 5
B/5	P/32	14	RHS120*60*3	S235JR	6316	51. 8
		1	RHS120*60*3			51. 8
B/6	P/33	6	RHS120*60*3	S235JR	6120	50. 2
		1	RHS120*60*3			50. 2
B/7	P/34 P/85 PL/40	1	RHS120*60*3	S235JR	9039	76. 0
		1	RHS120*60*3			74. 1
		1	RHS120*60*3	S235JR	92	0. 8
		1	PL8*160	S275JR	120	1. 2
B/8	P/35	6	RHS120*60*3	S235JR	6218	51. 0
		1	RHS120*60*3			51. 0
B/9	P/36	1	RHS120*60*3	S235JR	6100	50. 0
		1	RHS120*60*3			50. 0
B/10	P/37	1	RHS120*60*3	S235JR	5919	48. 5
		1	RHS120*60*3			48. 5
B/11	P/38	1	RHS120*60*3	S235JR	5737	47. 0
		1	RHS120*60*3			47. 0
B/12	P/39	1	RHS120*60*3	S235JR	5555	45. 5
		1	RHS120*60*3			45. 5
B/13	P/40	1	RHS120*60*3	S235JR	5381	44. 1
		1	RHS120*60*3			44. 1
B/14	P/41	1	RHS120*60*3	S235JR	5276	43. 2
		1	RHS120*60*3			43. 2
B/15	P/42	1	RHS120*60*3	S235JR	5067	41. 5
		1	RHS120*60*3			41. 5
B/16	P/43	1	RHS120*60*3	S235JR	4855	39. 8
		1	RHS120*60*3			39. 8
B/17	P/44	1	RHS120*60*3	S235JR	4645	38. 1
		1	RHS120*60*3			38. 1
B/18	P/45	1	RHS120*60*3	S235JR	4435	36. 3
		1	RHS120*60*3			36. 3
B/19		5	RHS120*60*3			51. 0

Assembly_part_list						
	P/46	1	RHS120*60*3	S235JR	6218	51.0
B/20		1	RHS120*60*3			54.0
	P/47	1	RHS120*60*3	S235JR	6385	52.3
	PL/55	1	PL10*160	S275JR	130	1.6
B/21		1	RHS120*60*3			75.4
	P/48	1	RHS120*60*3	S235JR	8918	72.9
	PL/52	1	PL10*200	S275JR	156	2.5
B/22		1	RHS120*60*3			59.9
	P/49	1	RHS120*60*3	S235JR	7304	59.9
B/23		1	RHS120*60*3			60.9
	P/50	1	RHS120*60*3	S235JR	7431	60.9
B/24		1	RHS120*60*3			61.9
	P/51	1	RHS120*60*3	S235JR	7559	61.9
B/25		1	RHS120*60*3			63.0
	P/52	1	RHS120*60*3	S235JR	7687	63.0
B/26		1	RHS120*60*3			64.0
	P/53	1	RHS120*60*3	S235JR	7814	64.0
B/27		1	RHS120*60*3			56.5
	P/54	1	RHS120*60*3	S235JR	6900	56.5
B/28		1	RHS120*60*3			58.2
	P/55	1	RHS120*60*3	S235JR	7101	58.2
B/29		1	RHS120*60*3			59.8
	P/56	1	RHS120*60*3	S235JR	7302	59.8
B/30		1	RHS120*60*3			61.5
	P/57	1	RHS120*60*3	S235JR	7503	61.5
B/31		1	RHS120*60*3			63.1
	P/58	1	RHS120*60*3	S235JR	7695	63.1
B/32		1	RHS120*60*3			64.7
	P/59	1	RHS120*60*3	S235JR	7896	64.7
B/33		1	RHS120*60*3			66.4
	P/60	1	RHS120*60*3	S235JR	8097	66.4
B/34		1	RHS120*60*3			68.0
	P/61	1	RHS120*60*3	S235JR	8298	68.0
B/35		1	RHS120*60*3			71.5
	P/62	1	RHS120*60*3	S235JR	8490	69.6
	P/83	1	RHS120*60*3	S235JR	92	0.7
	PL/40	1	PL8*160	S275JR	120	1.2
B/36		2	RHS120*60*3			50.1
	P/63	1	RHS120*60*3	S235JR	6110	50.1
B/37		1	RHS120*60*3			51.4
	P/64	1	RHS120*60*3	S235JR	6020	49.3
	PL/34	1	PL10*160	S235JR	165	2.1
B/38		1	RHS120*60*3			54.0

Assembly_part_list

	P/65	1	RHS120*60*3	S235JR	6343	51.9
	PL/54	1	PL10*160	S275JR	169	2.1
B/39		1	RHS120*60*3			51.9
	P/66	1	RHS120*60*3	S235JR	6161	50.4
	PL/50	1	PL10*160	S275JR	119	1.5
B/40		1	RHS120*60*3			54.4
	P/67	1	RHS120*60*3	S235JR	6385	52.3
	PL/34	1	PL10*160	S235JR	165	2.1
B/41		1	RHS120*60*3			50.9
	P/68	1	RHS120*60*3	S235JR	6208	50.9
B/42		1	RHS120*60*3			52.1
	P/69	1	RHS120*60*3	S235JR	6135	50.2
	PL/51	1	PL10*160	S275JR	150	1.9
B/43		1	RHS120*60*3			52.0
	P/70	1	RHS120*60*3	S235JR	6088	49.9
	PL/34	1	PL10*160	S235JR	165	2.1
B/44		1	RHS120*60*3			52.3
	P/70	1	RHS120*60*3	S235JR	6088	49.9
	PL/41	1	PL10*160	S235JR	195	2.4
B/45		1	RHS120*60*3			51.2
	P/71	1	RHS120*60*3	S235JR	5990	49.1
	PL/36	1	PL10*160	S235JR	165	2.1
B/46		1	RHS120*60*3			51.4
	P/71	1	RHS120*60*3	S235JR	5990	49.1
	PL/37	1	PL10*160	S235JR	180	2.3
B/47		1	RHS120*60*3			52.6
	P/72	1	RHS120*60*3	S235JR	6144	50.3
	PL/38	1	PL10*160	S235JR	180	2.3
B/48		1	RHS120*60*3			43.8
	P/73	1	RHS120*60*3	S235JR	5345	43.8
B/49		1	RHS120*60*3			43.6
	P/74	1	RHS120*60*3	S235JR	5323	43.6
B/50		1	RHS120*60*3			33.6
	P/75	1	RHS120*60*3	S235JR	4099	33.6
B/51		1	RHS120*60*3			51.7
	P/76	1	RHS120*60*3	S235JR	6310	51.7
B/52		2	RHS120*60*3			50.9
	P/77	1	RHS120*60*3	S235JR	6208	50.9
B/53		1	RHS120*60*3			33.5
	P/78	1	RHS120*60*3	S235JR	3946	32.3
	PL/40	1	PL8*160	S275JR	120	1.2
B/54		1	RHS120*60*3			56.0
	P/79	1	RHS120*60*3	S235JR	6577	53.9
	PL/33	1	PL10*160	S235JR	165	2.1
B/55		1	RHS120*60*3			67.1
	P/80	1	RHS120*60*3	S235JR	7939	65.1

Assembly_part_list						
	PL/34	1	PL10*160	S235JR	165	2.1
B/56		1	RHS120*60*3			65.7
	P/81	1	RHS120*60*3	S235JR	7812	64.0
	PL/55	1	PL10*160	S275JR	130	1.6
B/57		1	RHS120*60*3			52.2
	P/82	1	RHS120*60*3	S235JR	6088	49.9
	PL/39	1	PL10*160	S235JR	180	2.3
B/58		1	RHS120*60*3			11.9
	P/84	1	RHS120*60*3	S235JR	923	7.6
	P/83	1	RHS120*60*3	S235JR	92	0.7
	PL/40	3	PL8*160	S275JR	120	1.2
B/59		1	I PE200			352.4
	P/178	1	I PE200	S235JR	6846	153.2
	P/95	1	RHS120*60*3	S235JR	235	1.9
	P/96	1	RHS120*60*3	S235JR	361	2.9
	P/97	1	RHS120*60*3	S235JR	487	3.9
	P/98	1	RHS120*60*3	S235JR	613	5.0
	P/99	1	RHS120*60*3	S235JR	739	6.0
	P/100	1	RHS120*60*3	S235JR	865	7.0
	P/152	1	SHS120*4	S235JR	6953	101.0
	P/203	5	SHS60*3	S235JR	40	0.2
	P/204	1	SHS60*3	S235JR	97	0.5
	P/215	1	SHS60*3	S235JR	7504	40.3
	PL/3	2	PL15*140	S275JR	270	4.5
	PL/8	1	PL15*79	S275JR	200	1.4
	PL/9	1	PL15*79	S275JR	200	1.4
	PL/22	2	PL15*140	S275JR	240	4.0
	PL/59	12	PL6*120	S235JR	120	0.7
	PL/62	12	PL6*60	S235JR	120	0.2
B/60		1	I PE200			350.2
	P/182	1	I PE200	S235JR	6969	155.9
	P/101	1	RHS120*60*3	S235JR	1512	12.3
	P/102	1	RHS120*60*3	S235JR	1242	10.1
	P/103	1	RHS120*60*3	S235JR	972	7.9
	P/104	1	RHS120*60*3	S235JR	702	5.7
	P/105	1	RHS120*60*3	S235JR	432	3.5
	P/106	1	RHS120*60*3	S235JR	162	1.3
	P/157	1	SHS120*4	S235JR	6313	91.1
	P/158	1	SHS120*4	S235JR	201	1.9
	P/203	5	SHS60*3	S235JR	40	0.2
	P/204	1	SHS60*3	S235JR	97	0.5
	P/213	1	SHS60*3	S235JR	6203	33.3
	PL/3	2	PL15*140	S275JR	270	4.5
	PL/10	1	PL15*75	S275JR	200	1.3
	PL/11	1	PL15*75	S275JR	200	1.3
	PL/22	1	PL15*140	S275JR	240	4.0
	PL/59	12	PL6*120	S235JR	120	0.7
	PL/62	12	PL6*60	S235JR	120	0.2
B/61		1	I PE200			114.6
	P/181	1	I PE200	S235JR	1454	32.5
	P/107	1	RHS120*60*3	S235JR	1683	13.7
	P/108	1	RHS120*60*3	S235JR	1898	15.5
	P/155	1	SHS120*4	S235JR	1394	20.2
	P/203	2	SHS60*3	S235JR	40	0.2
	P/214	1	SHS60*3	S235JR	2069	11.1
	PL/3	2	PL15*140	S275JR	270	4.5
	PL/10	1	PL15*75	S275JR	200	1.3

Assembly_part_list

	PL/11	1	PL15*75	S275JR	200	1.3
	PL/22	2	PL15*140	S275JR	240	4.0
	PL/59	2	PL6*120	S235JR	120	0.7
	PL/62	2	PL6*60	S235JR	120	0.2

B/62		1	I PE200			377.5
	P/184	1	I PE200	S235JR	7446	166.6
	P/109	1	RHS120*60*3	S235JR	1732	14.1
	P/110	1	RHS120*60*3	S235JR	1439	11.7
	P/111	1	RHS120*60*3	S235JR	1147	9.3
	P/112	1	RHS120*60*3	S235JR	854	6.9
	P/113	1	RHS120*60*3	S235JR	561	4.5
	P/114	1	RHS120*60*3	S235JR	269	2.1
	P/154	1	SHS120*4	S235JR	6633	95.7
	P/159	1	SHS120*4	S235JR	225	2.1
	P/203	5	SHS60*3	S235JR	40	0.2
	P/204	1	SHS60*3	S235JR	97	0.5
	P/212	1	SHS60*3	S235JR	6969	37.4
	PL/3	1	PL15*140	S275JR	270	4.5
	PL/4	1	PL15*140	S275JR	275	4.5
	PL/12	1	PL15*73	S275JR	200	1.2
	PL/13	1	PL15*68	S275JR	200	1.1
	PL/22	1	PL15*140	S275JR	240	4.0
	PL/59	12	PL6*120	S235JR	120	0.7
	PL/62	12	PL6*60	S235JR	120	0.2

B/63		1	I PE200			282.6
	P/187	1	I PE200	S235JR	6093	136.3
	P/115	1	RHS120*60*3	S235JR	833	6.7
	P/116	1	RHS120*60*3	S235JR	660	5.3
	P/117	1	RHS120*60*3	S235JR	488	3.9
	P/118	1	RHS120*60*3	S235JR	315	2.5
	P/160	1	SHS120*4	S235JR	4749	68.3
	P/161	1	SHS120*4	S235JR	259	3.0
	P/203	4	SHS60*3	S235JR	40	0.2
	P/204	1	SHS60*3	S235JR	97	0.5
	P/211	1	SHS60*3	S235JR	5366	28.8
	PL/3	2	PL15*140	S275JR	270	4.5
	PL/14	1	PL15*77	S275JR	200	1.3
	PL/15	1	PL15*77	S275JR	200	1.3
	PL/22	1	PL15*140	S275JR	240	4.0
	PL/31	1	PL10*47	S275JR	182	0.7
	PL/49	1	PL10*160	S275JR	201	2.5
	PL/59	5	PL6*120	S235JR	120	0.7
	PL/61	4	PL6*120	S235JR	125	0.7
	PL/62	5	PL6*60	S235JR	120	0.2
	PL/63	4	PL6*60	S235JR	122	0.2

B/64		1	I PE200			370.6
	P/189	1	I PE200	S235JR	7068	158.1
	P/119	1	RHS120*60*3	S235JR	1585	12.9
	P/120	1	RHS120*60*3	S235JR	1186	9.6
	P/121	1	RHS120*60*3	S235JR	788	6.4
	P/122	1	RHS120*60*3	S235JR	389	3.1
	P/163	1	SHS120*4	S235JR	5865	83.7
	P/164	1	SHS120*4	S235JR	260	3.0
	P/165	1	SHS120*4	S235JR	2116	29.7
	P/208	1	SHS60*3	S235JR	117	0.6
	P/209	1	SHS60*3	S235JR	6767	36.3
	P/210	5	SHS60*3	S235JR	60	0.3
	PL/1	1	PL15*240	S235JR	364	10.3
	PL/3	1	PL15*140	S275JR	270	4.5
	PL/14	1	PL15*78	S275JR	200	1.3

Assembly_part_list

	PL/59	6	PL6*120	S235JR	120	0.7
	PL/60	5	PL6*120	S235JR	130	0.7
	PL/62	6	PL6*60	S235JR	120	0.2
	PL/64	5	PL6*53	S235JR	141	0.2

B/65		1	I PE200			270.5
	P/191	1	I PE200	S235JR	6225	139.3
	P/123	1	RHS120*60*3	S235JR	681	5.4
	P/124	1	RHS120*60*3	S235JR	513	4.1
	P/125	1	RHS120*60*3	S235JR	345	2.7
	P/126	1	RHS120*60*3	S235JR	177	1.3
	P/166	1	SHS120*4	S235JR	4406	62.9
	P/173	1	SHS120*4	S235JR	251	2.3
	P/203	3	SHS60*3	S235JR	40	0.2
	P/204	1	SHS60*3	S235JR	97	0.5
	P/207	1	SHS60*3	S235JR	4798	25.8
	PL/5	2	PL15*140	S275JR	280	4.6
	PL/18	1	PL15*73	S275JR	200	1.0
	PL/19	1	PL15*73	S275JR	200	1.0
	PL/22	1	PL15*140	S275JR	240	4.0
	PL/44	1	PL10*47	S275JR	166	0.6
	PL/57	1	PL10*160	S275JR	169	2.1
	PL/59	9	PL6*120	S235JR	120	0.7
	PL/62	9	PL6*60	S235JR	120	0.2

B/66		1	I PE200			312.3
	P/201	1	I PE200	S235JR	5823	130.3
	P/127	1	RHS120*60*3	S235JR	1577	12.8
	P/129	1	RHS120*60*3	S235JR	1253	10.2
	P/130	1	RHS120*60*3	S235JR	929	7.5
	P/131	1	RHS120*60*3	S235JR	605	4.9
	P/132	1	RHS120*60*3	S235JR	281	2.2
	P/171	1	SHS120*4	S235JR	5847	84.3
	P/172	1	SHS120*4	S235JR	188	2.1
	P/203	4	SHS60*3	S235JR	40	0.2
	P/204	1	SHS60*3	S235JR	97	0.5
	P/205	1	SHS60*3	S235JR	6013	32.3
	PL/3	2	PL15*140	S275JR	270	4.5
	PL/20	1	PL15*79	S275JR	200	1.4
	PL/21	1	PL15*79	S275JR	200	1.4
	PL/23	1	PL15*140	S275JR	260	4.3
	PL/59	10	PL6*120	S235JR	120	0.7
	PL/62	10	PL6*60	S235JR	120	0.2

B/67		1	I PE200			261.0
	P/198	1	I PE200	S235JR	5825	130.3
	P/128	1	RHS120*60*3	S235JR	678	5.5
	P/133	1	RHS120*60*3	S235JR	510	4.1
	P/134	1	RHS120*60*3	S235JR	341	2.8
	P/135	1	RHS120*60*3	S235JR	172	1.4
	P/168	1	SHS120*4	S235JR	224	2.4
	P/170	1	SHS120*4	S235JR	4306	61.9
	P/203	3	SHS60*3	S235JR	40	0.2
	P/204	1	SHS60*3	S235JR	97	0.5
	P/206	1	SHS60*3	S235JR	4726	25.4
	PL/3	2	PL15*140	S275JR	270	4.5
	PL/20	1	PL15*79	S275JR	200	1.4
	PL/21	1	PL15*79	S275JR	200	1.4
	PL/22	1	PL15*140	S275JR	240	4.0
	PL/45	1	PL10*47	S275JR	171	0.6
	PL/56	1	PL10*160	S275JR	175	2.2
	PL/59	9	PL6*120	S235JR	120	0.7
	PL/62	9	PL6*60	S235JR	120	0.2

Assembl y_part_l i s t

B/69		1	I PE240			227. 3
	P/139	1	I PE240	S235JR	6844	210. 0
	PL/2	2	PL15*140	S275JR	300	4. 9
	PL/6	1	PL15*69	S275JR	200	1. 2
	PL/7	1	PL15*69	S275JR	200	1. 2
	PL/59	6	PL6*120	S235JR	120	0. 7
	PL/62	6	PL6*60	S235JR	120	0. 2

B/70		1	I PE240			181. 4
	P/140	1	I PE240	S235JR	5377	165. 0
	PL/2	2	PL15*140	S275JR	300	4. 9
	PL/6	1	PL15*69	S275JR	200	1. 2
	PL/7	1	PL15*69	S275JR	200	1. 2
	PL/59	5	PL6*120	S235JR	120	0. 7
	PL/62	5	PL6*60	S235JR	120	0. 2

B/71		1	I PE240			199. 4
	P/142	1	I PE240	S235JR	5974	183. 3
	PL/2	2	PL15*140	S275JR	300	4. 9
	PL/16	1	PL15*63	S275JR	200	1. 0
	PL/17	1	PL15*63	S275JR	200	1. 0
	PL/59	5	PL6*120	S235JR	120	0. 7
	PL/62	5	PL6*60	S235JR	120	0. 2

B/72		1	I PE240			195. 3
	P/145	1	I PE240	S235JR	5829	178. 9
	PL/2	2	PL15*140	S275JR	300	4. 9
	PL/6	1	PL15*69	S275JR	200	1. 2
	PL/7	1	PL15*69	S275JR	200	1. 2
	PL/59	5	PL6*120	S235JR	120	0. 7
	PL/62	5	PL6*60	S235JR	120	0. 2

B/73		1	I PE200			323. 1
	P/178	1	I PE200	S235JR	6846	153. 2
	P/90	1	RHS120*60*3	S235JR	1043	8. 5
	P/91	1	RHS120*60*3	S235JR	832	6. 8
	P/92	1	RHS120*60*3	S235JR	620	5. 0
	P/93	1	RHS120*60*3	S235JR	409	3. 3
	P/94	1	RHS120*60*3	S235JR	198	1. 6
	P/148	1	SHS120*4	S235JR	5865	84. 6
	P/149	1	SHS120*4	S235JR	205	2. 1
	P/203	4	SHS60*3	S235JR	40	0. 2
	P/204	1	SHS60*3	S235JR	97	0. 5
	P/216	1	SHS60*3	S235JR	5531	29. 7
	PL/3	2	PL15*140	S275JR	270	4. 5
	PL/8	1	PL15*79	S275JR	200	1. 4
	PL/9	1	PL15*79	S275JR	200	1. 4
	PL/22	1	PL15*140	S275JR	240	4. 0
	PL/33	1	PL10*160	S235JR	165	2. 1
	PL/59	11	PL6*120	S235JR	120	0. 7
	PL/62	11	PL6*60	S235JR	120	0. 2

B/74		1	I PE200			249. 2
	P/179	1	I PE200	S235JR	4055	90. 7
	P/86	1	RHS120*60*3	S235JR	1813	14. 8
	P/87	1	RHS120*60*3	S235JR	1605	13. 1
	P/88	1	RHS120*60*3	S235JR	1398	11. 4
	P/89	1	RHS120*60*3	S235JR	1190	9. 7
	P/151	1	SHS120*4	S235JR	4044	58. 8
	P/203	4	SHS60*3	S235JR	40	0. 2
	P/217	1	SHS60*3	S235JR	4676	25. 1
	PL/3	2	PL15*140	S275JR	270	4. 5

Assembly_part_list

	PL/8	1	PL15*79	S275JR	200	1.4
	PL/9	1	PL15*79	S275JR	200	1.4
	PL/22	2	PL15*140	S275JR	240	4.0
	PL/59	6	PL6*120	S235JR	120	0.7
	PL/62	6	PL6*60	S235JR	120	0.2

B/75		1	I PE200			79.1
	P/180	1	I PE200	S235JR	2735	61.2
	PL/3	2	PL15*140	S275JR	270	4.5
	PL/8	1	PL15*79	S275JR	200	1.4
	PL/9	1	PL15*79	S275JR	200	1.4
	PL/34	1	PL10*160	S235JR	165	2.1
	PL/41	1	PL10*160	S235JR	195	2.4
	PL/59	2	PL6*120	S235JR	120	0.7
	PL/62	2	PL6*60	S235JR	120	0.2

B/76		1	BLU126*60*3			37.2
	P/202	1	BLU126*60*3	S235JR	6578	37.2

B/77		1	BLU126*60*2			31.4
	P/218	1	BLU126*60*2	S235JR	8260	31.4

B/78		1	BLU126*60*2			27.8
	P/219	1	BLU126*60*2	S235JR	7320	27.8

B/79		1	BLU126*60*2			19.7
	P/220	1	BLU126*60*2	S235JR	5185	19.7

B/80		1	BLU126*60*2			19.0
	P/221	1	BLU126*60*2	S235JR	4991	19.0

B/81		1	BLU126*60*2			21.6
	P/222	1	BLU126*60*2	S235JR	5684	21.6

B/82		1	BLU126*60*2			17.9
	P/223	1	BLU126*60*2	S235JR	4724	17.9

B/83		1	BLU126*60*2			26.4
	P/224	1	BLU126*60*2	S235JR	6938	26.4

B/84		1	BLU126*60*2			28.2
	P/225	1	BLU126*60*2	S235JR	7418	28.2

B/85		1	BLU126*60*2			54.2
	P/226	1	BLU126*60*2	S235JR	14271	54.2

B/86		1	BLU126*60*2			38.8
	P/227	1	BLU126*60*2	S235JR	10224	38.8

C/1		1	HEA180			177.5
	P/1	1	HEA180	S235JR	4089	145.2
	PL/24	1	PL10*180	S275JR	152	2.1
	PL/28	2	PL10*80	S275JR	151	0.9
	PL/35	1	PL20*400	S275JR	360	22.6
	PL/42	2	PL10*100	S235JR	351	2.0
	PL/43	4	PL10*100	S235JR	100	0.4

C/2		1	HEA180			228.3
	P/2	1	HEA180	S235JR	5415	192.3
	PL/24	1	PL10*180	S275JR	152	2.1
	PL/28	2	PL10*80	S275JR	151	0.9
	PL/29	4	PL10*80	S275JR	152	0.9
	PL/35	1	PL20*400	S275JR	360	22.6

Assembly_part_list

	PL/42	2	PL10*100	S235JR	351	2.0
	PL/43	4	PL10*100	S235JR	100	0.4

C/3		1	HEA180			228.3
	P/3	1	HEA180	S235JR	5415	192.3
	PL/24	1	PL10*180	S275JR	152	2.1
	PL/28	6	PL10*80	S275JR	151	0.9
	PL/35	1	PL20*400	S275JR	360	22.6
	PL/42	2	PL10*100	S235JR	351	2.0
	PL/43	4	PL10*100	S235JR	100	0.4

C/4		1	HEA180			215.8
	P/4	1	HEA180	S235JR	5064	179.9
	PL/25	1	PL10*180	S275JR	154	2.2
	PL/28	4	PL10*80	S275JR	151	0.9
	PL/29	2	PL10*80	S275JR	152	0.9
	PL/35	1	PL20*400	S275JR	360	22.6
	PL/42	2	PL10*100	S235JR	351	2.0
	PL/43	4	PL10*100	S235JR	100	0.4

C/5		1	HEA180			173.2
	P/9	1	HEA180	S235JR	3685	130.9
	P/183	1	IPE200	S235JR	352	7.9
	PL/25	1	PL10*180	S275JR	154	2.2
	PL/29	2	PL10*80	S275JR	152	0.9
	PL/35	1	PL20*400	S275JR	360	22.6
	PL/36	1	PL10*160	S235JR	165	2.1
	PL/42	2	PL10*100	S235JR	351	2.0
	PL/43	4	PL10*100	S235JR	100	0.4

C/6		1	HEA180			167.9
	P/10	1	HEA180	S235JR	3403	120.9
	P/185	1	IPE200	S235JR	450	10.1
	PL/26	1	PL10*180	S275JR	159	2.2
	PL/30	2	PL10*80	S275JR	155	0.9
	PL/35	1	PL20*400	S275JR	360	22.6
	PL/37	1	PL10*160	S235JR	180	2.3
	PL/38	1	PL10*160	S235JR	180	2.3
	PL/42	2	PL10*100	S235JR	351	2.0
	PL/43	4	PL10*100	S235JR	100	0.4

C/7		1	HEA180			246.0
	P/11	1	HEA180	S235JR	5440	193.2
	P/143	1	IPE240	S235JR	316	9.7
	PL/1	1	PL15*240	S235JR	364	10.3
	PL/29	4	PL10*80	S275JR	153	0.9
	PL/35	1	PL20*400	S275JR	360	22.6
	PL/42	2	PL10*100	S235JR	351	2.0
	PL/43	4	PL10*100	S235JR	100	0.4
	PL/59	1	PL6*120	S235JR	120	0.7
	PL/62	1	PL6*60	S235JR	120	0.2

C/8		1	HEA180			163.3
	P/12	1	HEA180	S235JR	3416	121.3
	P/192	1	IPE200	S235JR	331	7.4
	PL/27	1	PL10*180	S275JR	162	2.3
	PL/32	2	PL10*80	S275JR	157	0.9
	PL/34	1	PL10*160	S235JR	165	2.1
	PL/35	1	PL20*400	S275JR	360	22.6
	PL/42	2	PL10*100	S235JR	351	2.0
	PL/43	4	PL10*100	S235JR	100	0.4

C/9		1	HEA180			228.5

Assembly_part_list

	P/13	1	HEA180	S235JR	5259	186.8
	P/199	1	I PE200	S235JR	328	7.3
	PL/24	1	PL10*180	S275JR	151	2.1
	PL/28	2	PL10*80	S275JR	151	0.9
	PL/34	1	PL10*160	S235JR	165	2.1
	PL/35	1	PL20*400	S275JR	360	22.6
	PL/42	2	PL10*100	S235JR	351	2.0
	PL/43	4	PL10*100	S235JR	100	0.4

C/10		1	HEA180			246.1
	P/16	1	HEA180	S235JR	5689	202.1
	P/196	1	I PE200	S235JR	427	9.5
	PL/24	1	PL10*180	S275JR	151	2.1
	PL/28	2	PL10*80	S275JR	151	0.9
	PL/35	1	PL20*400	S275JR	360	22.6
	PL/39	1	PL10*160	S235JR	180	2.3
	PL/42	2	PL10*100	S235JR	351	2.0
	PL/43	4	PL10*100	S235JR	100	0.4

C/11		1	HEA180			214.9
	P/18	1	HEA180	S235JR	4805	170.7
	P/190	1	I PE200	S235JR	411	9.2
	PL/24	1	PL10*180	S275JR	152	2.2
	PL/28	2	PL10*80	S275JR	151	0.9
	PL/35	1	PL20*400	S275JR	360	22.6
	PL/42	2	PL10*100	S235JR	351	2.0
	PL/43	4	PL10*100	S235JR	100	0.4
	PL/47	1	PL10*47	S275JR	87	0.3
	PL/52	1	PL10*200	S275JR	157	2.5

C/12		1	HEA180			227.5
	P/14	1	HEA180	S235JR	5193	184.5
	P/137	1	I PE240	S235JR	325	10.0
	PL/24	1	PL10*180	S275JR	151	2.1
	PL/28	2	PL10*80	S275JR	151	0.9
	PL/35	1	PL20*400	S275JR	360	22.6
	PL/42	2	PL10*100	S235JR	351	2.0
	PL/43	4	PL10*100	S235JR	100	0.4
	PL/59	1	PL6*120	S235JR	120	0.7
	PL/62	1	PL6*60	S235JR	120	0.2

C/13		1	HEA180			210.7
	P/5	1	HEA180	S235JR	4685	166.4
	P/138	1	I PE240	S235JR	366	11.2
	PL/24	1	PL10*180	S275JR	152	2.1
	PL/28	2	PL10*80	S275JR	151	0.9
	PL/35	1	PL20*400	S275JR	360	22.6
	PL/42	2	PL10*100	S235JR	351	2.0
	PL/43	4	PL10*100	S235JR	100	0.4
	PL/59	1	PL6*120	S235JR	120	0.7
	PL/62	1	PL6*60	S235JR	120	0.2

C/14		1	HEA180			173.2
	P/6	1	HEA180	S235JR	3618	128.5
	P/141	1	I PE240	S235JR	376	11.6
	PL/24	1	PL10*180	S275JR	152	2.1
	PL/28	2	PL10*80	S275JR	151	0.9
	PL/35	1	PL20*400	S275JR	360	22.6
	PL/42	2	PL10*100	S235JR	351	2.0
	PL/43	4	PL10*100	S235JR	100	0.4
	PL/59	1	PL6*120	S235JR	120	0.7
	PL/62	1	PL6*60	S235JR	120	0.2

Assembl y_part_l i s t

C/15		1	HEA180			212.0
	P/17	1	HEA180	S235JR	4627	164.3
	P/144	1	I PE240	S235JR	471	14.5
	PL/25	1	PL10*180	S275JR	155	2.2
	PL/29	2	PL10*80	S275JR	153	0.9
	PL/35	1	PL20*400	S275JR	360	22.6
	PL/42	2	PL10*100	S235JR	351	2.0
	PL/43	4	PL10*100	S235JR	100	0.4
	PL/59	1	PL6*120	S235JR	120	0.7
	PL/62	1	PL6*60	S235JR	120	0.2

C/16		1	HEA180			214.3
	P/15	1	HEA180	S235JR	4763	169.2
	P/146	1	I PE240	S235JR	391	12.0
	PL/24	1	PL10*180	S275JR	151	2.1
	PL/28	2	PL10*80	S275JR	151	0.9
	PL/35	1	PL20*400	S275JR	360	22.6
	PL/42	2	PL10*100	S235JR	351	2.0
	PL/43	4	PL10*100	S235JR	100	0.4
	PL/59	1	PL6*120	S235JR	120	0.7
	PL/62	1	PL6*60	S235JR	120	0.2

C/17		1	HEA180			251.0
	P/23	1	HEA180	S235JR	5595	198.7
	P/147	1	SHS120*4	S235JR	350	5.1
	P/176	1	I PE200	S235JR	423	9.5
	PL/26	1	PL10*180	S275JR	159	2.2
	PL/28	4	PL10*80	S275JR	151	0.9
	PL/30	2	PL10*80	S275JR	155	0.9
	PL/35	1	PL20*400	S275JR	360	22.6
	PL/42	2	PL10*100	S235JR	351	2.0
	PL/43	4	PL10*100	S235JR	100	0.4
	PL/59	2	PL6*120	S235JR	120	0.7
	PL/62	2	PL6*60	S235JR	120	0.2

C/18		1	HEA180			259.3
	P/20	1	HEA180	S235JR	5801	206.1
	P/150	1	SHS120*4	S235JR	386	5.5
	P/193	1	I PE200	S235JR	414	9.3
	PL/24	1	PL10*180	S275JR	152	2.1
	PL/28	6	PL10*80	S275JR	151	0.9
	PL/35	1	PL20*400	S275JR	360	22.6
	PL/42	2	PL10*100	S235JR	351	2.0
	PL/43	4	PL10*100	S235JR	100	0.4
	PL/59	3	PL6*120	S235JR	120	0.7
	PL/62	3	PL6*60	S235JR	120	0.2

C/19		1	HEA180			219.9
	P/22	1	HEA180	S235JR	4774	169.6
	P/153	1	SHS120*4	S235JR	352	5.0
	P/177	1	I PE200	S235JR	346	7.7
	PL/24	1	PL10*180	S275JR	152	2.1
	PL/28	2	PL10*80	S275JR	151	0.9
	PL/29	4	PL10*80	S275JR	152	0.9
	PL/35	1	PL20*400	S275JR	360	22.6
	PL/42	2	PL10*100	S235JR	351	2.0
	PL/43	4	PL10*100	S235JR	100	0.4
	PL/59	2	PL6*120	S235JR	120	0.7
	PL/62	2	PL6*60	S235JR	120	0.2

C/20		1	HEA180			245.7
	P/21	1	HEA180	S235JR	5377	191.0
	P/156	1	SHS120*4	S235JR	403	5.8

Assembly_part_list

	P/186	1	I PE200	S235JR	463	10.4
	PL/25	1	PL10*180	S275JR	154	2.2
	PL/28	4	PL10*80	S275JR	151	0.9
	PL/29	2	PL10*80	S275JR	152	0.9
	PL/35	1	PL20*400	S275JR	360	22.6
	PL/42	2	PL10*100	S235JR	351	2.0
	PL/43	4	PL10*100	S235JR	100	0.4
	PL/59	3	PL6*120	S235JR	120	0.7
	PL/62	3	PL6*60	S235JR	120	0.2

C/21		1	HEA180			224.9
	P/27	1	HEA180	S235JR	4808	170.8
	P/162	1	SHS120*4	S235JR	416	5.8
	P/188	1	I PE200	S235JR	433	9.7
	PL/24	1	PL10*180	S275JR	153	2.2
	PL/29	2	PL10*80	S275JR	151	0.9
	PL/30	4	PL10*80	S275JR	155	0.9
	PL/35	1	PL20*400	S275JR	360	22.6
	PL/42	2	PL10*100	S235JR	351	2.0
	PL/43	4	PL10*100	S235JR	100	0.4
	PL/59	1	PL6*120	S235JR	120	0.7
	PL/61	2	PL6*120	S235JR	125	0.7
	PL/62	1	PL6*60	S235JR	120	0.2
	PL/63	2	PL6*60	S235JR	122	0.2

C/22		1	HEA180			253.2
	P/26	1	HEA180	S235JR	5564	197.6
	P/167	1	SHS120*4	S235JR	445	6.3
	P/195	1	I PE200	S235JR	508	11.4
	PL/27	1	PL10*180	S275JR	162	2.3
	PL/29	4	PL10*80	S275JR	153	0.9
	PL/32	2	PL10*80	S275JR	157	0.9
	PL/35	1	PL20*400	S275JR	360	22.6
	PL/42	2	PL10*100	S235JR	351	2.0
	PL/43	4	PL10*100	S235JR	100	0.4
	PL/59	2	PL6*120	S235JR	120	0.7
	PL/62	2	PL6*60	S235JR	120	0.2

C/23		1	HEA180			254.6
	P/25	1	HEA180	S235JR	5689	202.1
	P/169	1	SHS120*4	S235JR	390	5.6
	P/197	1	I PE200	S235JR	415	9.3
	PL/24	1	PL10*180	S275JR	151	2.1
	PL/28	6	PL10*80	S275JR	151	0.9
	PL/35	1	PL20*400	S275JR	360	22.6
	PL/42	2	PL10*100	S235JR	351	2.0
	PL/43	4	PL10*100	S235JR	100	0.4
	PL/59	2	PL6*120	S235JR	120	0.7
	PL/62	2	PL6*60	S235JR	120	0.2

C/24		1	HEA180			236.0
	P/24	1	HEA180	S235JR	5259	186.8
	P/174	1	SHS120*4	S235JR	329	4.5
	P/200	1	I PE200	S235JR	310	6.9
	PL/24	1	PL10*180	S275JR	151	2.1
	PL/28	2	PL10*80	S275JR	151	0.9
	PL/32	4	PL10*80	S275JR	157	0.9
	PL/35	1	PL20*400	S275JR	360	22.6
	PL/42	2	PL10*100	S235JR	351	2.0
	PL/43	4	PL10*100	S235JR	100	0.4
	PL/59	2	PL6*120	S235JR	120	0.7
	PL/62	2	PL6*60	S235JR	120	0.2

Assembl y_part_l i s t						
C/25		1	HEA180			243. 9
	P/19	1	HEA180	S235JR	5665	201. 2
	P/175	1	I PE200	S235JR	362	8. 1
	PL/24	1	PL10*180	S275JR	153	2. 2
	PL/29	2	PL10*80	S275JR	151	0. 9
	PL/35	1	PL20*400	S275JR	360	22. 6
	PL/42	2	PL10*100	S235JR	351	2. 0
	PL/43	4	PL10*100	S235JR	100	0. 4
	PL/46	1	PL10*47	S275JR	67	0. 2
	PL/53	1	PL10*160	S275JR	170	2. 1

C/26		1	HEA180			211. 6
	P/7	1	HEA180	S235JR	4774	169. 6
	P/177	1	I PE200	S235JR	346	7. 7
	PL/24	1	PL10*180	S275JR	152	2. 1
	PL/28	2	PL10*80	S275JR	151	0. 9
	PL/34	1	PL10*160	S235JR	165	2. 1
	PL/35	1	PL20*400	S275JR	360	22. 6
	PL/42	2	PL10*100	S235JR	351	2. 0
	PL/43	4	PL10*100	S235JR	100	0. 4

C/27		1	HEA180			245. 8
	P/8	1	HEA180	S235JR	5681	201. 8
	P/194	1	I PE200	S235JR	393	8. 8
	PL/24	1	PL10*180	S275JR	152	2. 1
	PL/28	2	PL10*80	S275JR	151	0. 9
	PL/35	1	PL20*400	S275JR	360	22. 6
	PL/42	2	PL10*100	S235JR	351	2. 0
	PL/43	4	PL10*100	S235JR	100	0. 4
	PL/48	1	PL10*47	S275JR	54	0. 2
	PL/51	1	PL10*160	S275JR	150	1. 9
	PL/59	1	PL6*120	S235JR	120	0. 7
	PL/62	1	PL6*60	S235JR	120	0. 2

C/28		1	SHS80*4			36. 6
	P/228	1	SHS80*4	S235JR	3538	33. 8
	PL/58	1	PL10*190	S275JR	190	2. 8

					Total :	15073. 9

bol t_l i s t

Tekla Structures bolt report for project number: 0 Page: 1
TITLE: ROMA ON MARKET PHASE: Date: 17. 08. 2022

Standard	Si te/Shop		Quanti ty
7990	Si te	BOLT 20X60	6
7990	Si te	BOLT 16X55	300
7990	Si te	BOLT 12X45	64
7990	Si te	BOLT 12X40	12
7990	Si te	BOLT 12X35	608

material_list

TEKLA STRUCTURES MATERIAL LIST FOR CONTRACT No: 0
TITLE: ROMA ON MARKET

Page: 1
Date: 17. 08. 2022

Size	Grade	Qty.	Length(mm)	Area(m ²)	Weight(kg)
BLU126*60*2	S235JR	1	14271	7.0	54.2
BLU126*60*2	S235JR	1	10224	5.0	38.8
BLU126*60*2	S235JR	1	8260	4.0	31.4
BLU126*60*2	S235JR	1	7418	3.6	28.2
BLU126*60*2	S235JR	1	7320	3.6	27.8
BLU126*60*2	S235JR	1	6938	3.4	26.4
BLU126*60*2	S235JR	1	5684	2.8	21.6
BLU126*60*2	S235JR	1	5185	2.5	19.7
BLU126*60*2	S235JR	1	4991	2.4	19.0
BLU126*60*2	S235JR	1	4724	2.3	17.9
			75016	36.6	285.0
BLU126*60*3	S235JR	1	6578	3.2	37.2
			6578	3.2	37.2
HEA180	S235JR	2	5689	5.8	202.1
HEA180	S235JR	1	5801	5.9	206.1
HEA180	S235JR	1	5681	5.8	201.8
HEA180	S235JR	1	5665	5.8	201.2
HEA180	S235JR	1	5595	5.7	198.7
HEA180	S235JR	1	5564	5.7	197.6
HEA180	S235JR	1	5440	5.6	193.2
HEA180	S235JR	1	5415	5.5	192.3
HEA180	S235JR	1	5415	5.5	192.3
HEA180	S235JR	1	5377	5.5	191.0
HEA180	S235JR	1	5259	5.4	186.8
HEA180	S235JR	1	5259	5.4	186.8
HEA180	S235JR	1	5193	5.3	184.5
HEA180	S235JR	1	5064	5.2	179.9
HEA180	S235JR	1	4808	4.9	170.8
HEA180	S235JR	1	4805	4.9	170.7
HEA180	S235JR	1	4774	4.9	169.6
HEA180	S235JR	1	4774	4.9	169.6
HEA180	S235JR	1	4763	4.9	169.2
HEA180	S235JR	1	4685	4.8	166.4
HEA180	S235JR	1	4627	4.7	164.3
HEA180	S235JR	1	4089	4.2	145.2
HEA180	S235JR	1	3685	3.8	130.9
HEA180	S235JR	1	3618	3.7	128.5
HEA180	S235JR	1	3416	3.5	121.3
HEA180	S235JR	1	3403	3.5	120.9
			133550	136.8	4743.9
I PE200	S235JR	1	7446	5.7	166.6
I PE200	S235JR	1	7068	5.4	158.1
I PE200	S235JR	1	6969	5.4	155.9
I PE200	S235JR	1	6846	5.3	153.2
I PE200	S235JR	1	6846	5.3	153.2
I PE200	S235JR	1	6225	4.8	139.3
I PE200	S235JR	1	6093	4.7	136.3
I PE200	S235JR	1	5825	4.5	130.3
I PE200	S235JR	1	5823	4.5	130.3
I PE200	S235JR	1	4055	3.1	90.7
I PE200	S235JR	1	2735	2.1	61.2

			material_list		
I PE200	S235JR	1	1454	1.1	32.5
I PE200	S235JR	1	508	0.4	11.4
I PE200	S235JR	1	463	0.4	10.4
I PE200	S235JR	1	450	0.3	10.1
I PE200	S235JR	1	433	0.3	9.7
I PE200	S235JR	1	427	0.3	9.5
I PE200	S235JR	1	423	0.3	9.5
I PE200	S235JR	1	415	0.3	9.3
I PE200	S235JR	1	414	0.3	9.3
I PE200	S235JR	1	411	0.3	9.2
I PE200	S235JR	1	393	0.3	8.8
I PE200	S235JR	1	362	0.3	8.1
I PE200	S235JR	1	352	0.3	7.9
I PE200	S235JR	1	346	0.3	7.7
I PE200	S235JR	1	346	0.3	7.7
I PE200	S235JR	1	331	0.3	7.4
I PE200	S235JR	1	328	0.3	7.3
I PE200	S235JR	1	310	0.2	6.9
			74097	56.9	1657.7
I PE240	S235JR	1	6844	6.3	210.0
I PE240	S235JR	1	5974	5.5	183.3
I PE240	S235JR	1	5829	5.4	178.9
I PE240	S235JR	1	5377	5.0	165.0
I PE240	S235JR	1	471	0.4	14.5
I PE240	S235JR	1	391	0.4	12.0
I PE240	S235JR	1	376	0.3	11.6
I PE240	S235JR	1	366	0.3	11.2
I PE240	S235JR	1	325	0.3	10.0
I PE240	S235JR	1	316	0.3	9.7
			26270	24.2	806.1
PL6*53	S235JR	5	141	0.0	0.2
			705	0.0	0.9
PL6*60	S235JR	6	122	0.0	0.2
PL6*60	S235JR	141	120	0.0	0.2
			17652	1.3	24.9
PL6*120	S235JR	6	125	0.0	0.7
PL6*120	S235JR	5	130	0.0	0.7
PL6*120	S235JR	141	120	0.0	0.7
			18320	4.8	103.3
PL8*160	S275JR	6	120	0.0	1.2
			720	0.3	7.2
PL10*47	S275JR	1	182	0.0	0.7
PL10*47	S275JR	1	171	0.0	0.6
PL10*47	S275JR	1	166	0.0	0.6
PL10*47	S275JR	1	87	0.0	0.3
PL10*47	S275JR	1	67	0.0	0.2
PL10*47	S275JR	1	54	0.0	0.2
			728	0.1	2.6

material_list						
PL10*80	S275JR	16	151	0.0	0.9	
PL10*80	S275JR	14	152	0.0	0.9	
PL10*80	S275JR	12	151	0.0	0.9	
PL10*80	S275JR	12	151	0.0	0.9	
PL10*80	S275JR	10	153	0.0	0.9	
PL10*80	S275JR	8	157	0.0	0.9	
PL10*80	S275JR	4	155	0.0	0.9	
PL10*80	S275JR	4	155	0.0	0.9	
PL10*80	S275JR	4	151	0.0	0.9	
PL10*80	S275JR	2	151	0.0	0.9	
PL10*80	S275JR	14	151	0.0	0.9	
-----				15228	2.8	92.1
PL10*100	S235JR	54	351	0.1	2.0	
PL10*100	S235JR	108	100	0.0	0.4	
-----				29754	4.7	153.0
PL10*160	S275JR	2	130	0.0	1.6	
PL10*160	S275JR	1	201	0.1	2.5	
PL10*160	S275JR	1	175	0.1	2.2	
PL10*160	S275JR	1	170	0.1	2.1	
PL10*160	S275JR	1	169	0.1	2.1	
PL10*160	S275JR	1	169	0.1	2.1	
PL10*160	S275JR	1	150	0.1	1.9	
PL10*160	S275JR	1	150	0.1	1.9	
PL10*160	S275JR	1	119	0.0	1.5	
PL10*160	S235JR	2	195	0.1	2.4	
PL10*160	S235JR	6	180	0.1	2.3	
PL10*160	S235JR	12	165	0.1	2.1	
-----				5013	1.8	63.0
PL10*180	S275JR	6	152	0.1	2.1	
PL10*180	S275JR	4	151	0.1	2.1	
PL10*180	S275JR	3	154	0.1	2.2	
PL10*180	S275JR	3	152	0.1	2.1	
PL10*180	S275JR	2	162	0.1	2.3	
PL10*180	S275JR	2	153	0.1	2.2	
PL10*180	S275JR	1	159	0.1	2.2	
PL10*180	S275JR	1	159	0.1	2.2	
PL10*180	S275JR	1	155	0.1	2.2	
PL10*180	S275JR	1	152	0.1	2.2	
PL10*180	S275JR	2	151	0.1	2.1	
-----				3990	1.6	56.4
PL10*190	S275JR	1	190	0.1	2.8	
-----				190	0.1	2.8
PL10*200	S275JR	1	157	0.1	2.5	
PL10*200	S275JR	1	156	0.1	2.5	
-----				313	0.1	4.9
PL15*63	S275JR	2	200	0.0	1.0	
-----				400	0.0	2.0
PL15*68	S275JR	1	200	0.0	1.1	

			material_list		
			200	0.0	1.1
PL15*69	S275JR	2	200	0.0	1.2
PL15*69	S275JR	4	200	0.0	1.2
			1200	0.2	7.0
PL15*73	S275JR	1	200	0.0	1.2
PL15*73	S275JR	1	200	0.0	1.0
PL15*73	S275JR	1	200	0.0	1.0
			600	0.1	3.2
PL15*75	S275JR	4	200	0.0	1.3
			800	0.1	5.0
PL15*77	S275JR	2	200	0.0	1.3
			400	0.1	2.7
PL15*78	S275JR	1	200	0.0	1.3
			200	0.0	1.3
PL15*79	S275JR	2	200	0.0	1.4
PL15*79	S275JR	2	200	0.0	1.4
PL15*79	S275JR	2	200	0.0	1.4
PL15*79	S275JR	6	200	0.0	1.4
			2400	0.4	16.6
PL15*140	S275JR	20	270	0.1	4.5
PL15*140	S275JR	8	300	0.1	4.9
PL15*140	S275JR	2	280	0.1	4.6
PL15*140	S275JR	1	275	0.1	4.5
PL15*140	S275JR	1	260	0.1	4.3
PL15*140	S275JR	12	240	0.1	4.0
			11775	3.8	194.1
PL15*240	S235JR	2	364	0.2	10.3
			729	0.4	20.6
PL20*400	S275JR	27	360	0.3	22.6
			9720	8.6	610.4
RHS120*60*3	S235JR	9	6316	2.2	51.8
RHS120*60*3	S235JR	6	6218	2.2	51.0
RHS120*60*3	S235JR	5	6316	2.2	51.8
RHS120*60*3	S235JR	5	6218	2.2	51.0
RHS120*60*3	S235JR	3	6120	2.1	50.2
RHS120*60*3	S235JR	1	9039	3.1	74.1
RHS120*60*3	S235JR	1	8918	3.1	72.9
RHS120*60*3	S235JR	1	8551	3.0	70.1
RHS120*60*3	S235JR	1	8490	3.0	69.6
RHS120*60*3	S235JR	1	8298	2.9	68.0
RHS120*60*3	S235JR	1	8097	2.8	66.4
RHS120*60*3	S235JR	1	8044	2.8	65.9
RHS120*60*3	S235JR	1	7939	2.8	65.1
RHS120*60*3	S235JR	1	7896	2.7	64.7

			material_list		
RHS120*60*3	S235JR	1	7814	2.7	64.0
RHS120*60*3	S235JR	1	7812	2.7	64.0
RHS120*60*3	S235JR	1	7695	2.7	63.1
RHS120*60*3	S235JR	1	7687	2.7	63.0
RHS120*60*3	S235JR	1	7559	2.6	61.9
RHS120*60*3	S235JR	1	7534	2.6	61.7
RHS120*60*3	S235JR	1	7503	2.6	61.5
RHS120*60*3	S235JR	1	7431	2.6	60.9
RHS120*60*3	S235JR	1	7304	2.5	59.9
RHS120*60*3	S235JR	1	7302	2.5	59.8
RHS120*60*3	S235JR	1	7101	2.5	58.2
RHS120*60*3	S235JR	1	7022	2.4	57.5
RHS120*60*3	S235JR	1	6900	2.4	56.5
RHS120*60*3	S235JR	1	6577	2.3	53.9
RHS120*60*3	S235JR	1	6385	2.2	52.3
RHS120*60*3	S235JR	1	6385	2.2	52.3
RHS120*60*3	S235JR	1	6343	2.2	51.9
RHS120*60*3	S235JR	1	6310	2.2	51.7
RHS120*60*3	S235JR	1	6208	2.2	50.9
RHS120*60*3	S235JR	1	6208	2.2	50.9
RHS120*60*3	S235JR	1	6208	2.2	50.9
RHS120*60*3	S235JR	1	6161	2.1	50.4
RHS120*60*3	S235JR	1	6144	2.1	50.3
RHS120*60*3	S235JR	1	6135	2.1	50.2
RHS120*60*3	S235JR	1	6120	2.1	50.2
RHS120*60*3	S235JR	1	6120	2.1	50.2
RHS120*60*3	S235JR	1	6120	2.1	50.2
RHS120*60*3	S235JR	1	6110	2.1	50.1
RHS120*60*3	S235JR	1	6110	2.1	50.1
RHS120*60*3	S235JR	1	6100	2.1	50.0
RHS120*60*3	S235JR	1	6088	2.1	49.9
RHS120*60*3	S235JR	1	6088	2.1	49.9
RHS120*60*3	S235JR	1	6088	2.1	49.9
RHS120*60*3	S235JR	1	6020	2.1	49.3
RHS120*60*3	S235JR	1	5990	2.1	49.1
RHS120*60*3	S235JR	1	5990	2.1	49.1
RHS120*60*3	S235JR	1	5919	2.1	48.5
RHS120*60*3	S235JR	1	5737	2.0	47.0
RHS120*60*3	S235JR	1	5555	1.9	45.5
RHS120*60*3	S235JR	1	5381	1.9	44.1
RHS120*60*3	S235JR	1	5345	1.9	43.8
RHS120*60*3	S235JR	1	5323	1.9	43.6
RHS120*60*3	S235JR	1	5276	1.8	43.2
RHS120*60*3	S235JR	1	5067	1.8	41.5
RHS120*60*3	S235JR	1	4855	1.7	39.8
RHS120*60*3	S235JR	1	4645	1.6	38.1
RHS120*60*3	S235JR	1	4435	1.5	36.3
RHS120*60*3	S235JR	1	4099	1.4	33.6
RHS120*60*3	S235JR	1	3946	1.4	32.3
RHS120*60*3	S235JR	1	1898	0.7	15.5
RHS120*60*3	S235JR	1	1813	0.6	14.8
RHS120*60*3	S235JR	1	1732	0.6	14.1
RHS120*60*3	S235JR	1	1683	0.6	13.7
RHS120*60*3	S235JR	1	1605	0.6	13.1
RHS120*60*3	S235JR	1	1585	0.5	12.9
RHS120*60*3	S235JR	1	1577	0.5	12.8
RHS120*60*3	S235JR	1	1512	0.5	12.3
RHS120*60*3	S235JR	1	1439	0.5	11.7
RHS120*60*3	S235JR	1	1398	0.5	11.4
RHS120*60*3	S235JR	1	1253	0.4	10.2
RHS120*60*3	S235JR	1	1242	0.4	10.1
RHS120*60*3	S235JR	1	1190	0.4	9.7
RHS120*60*3	S235JR	1	1186	0.4	9.6

			material_list		
RHS120*60*3	S235JR	1	1147	0.4	9.3
RHS120*60*3	S235JR	1	1043	0.4	8.5
RHS120*60*3	S235JR	1	972	0.3	7.9
RHS120*60*3	S235JR	1	929	0.3	7.5
RHS120*60*3	S235JR	1	923	0.3	7.6
RHS120*60*3	S235JR	1	865	0.3	7.0
RHS120*60*3	S235JR	1	854	0.3	6.9
RHS120*60*3	S235JR	1	833	0.3	6.7
RHS120*60*3	S235JR	1	832	0.3	6.8
RHS120*60*3	S235JR	1	788	0.3	6.4
RHS120*60*3	S235JR	1	739	0.3	6.0
RHS120*60*3	S235JR	1	702	0.2	5.7
RHS120*60*3	S235JR	1	681	0.2	5.4
RHS120*60*3	S235JR	1	678	0.2	5.5
RHS120*60*3	S235JR	1	660	0.2	5.3
RHS120*60*3	S235JR	1	620	0.2	5.0
RHS120*60*3	S235JR	1	613	0.2	5.0
RHS120*60*3	S235JR	1	605	0.2	4.9
RHS120*60*3	S235JR	1	561	0.2	4.5
RHS120*60*3	S235JR	1	513	0.2	4.1
RHS120*60*3	S235JR	1	510	0.2	4.1
RHS120*60*3	S235JR	1	488	0.2	3.9
RHS120*60*3	S235JR	1	487	0.2	3.9
RHS120*60*3	S235JR	1	432	0.1	3.5
RHS120*60*3	S235JR	1	409	0.1	3.3
RHS120*60*3	S235JR	1	389	0.1	3.1
RHS120*60*3	S235JR	1	361	0.1	2.9
RHS120*60*3	S235JR	1	345	0.1	2.7
RHS120*60*3	S235JR	1	341	0.1	2.8
RHS120*60*3	S235JR	1	315	0.1	2.5
RHS120*60*3	S235JR	1	281	0.1	2.2
RHS120*60*3	S235JR	1	269	0.1	2.1
RHS120*60*3	S235JR	1	235	0.1	1.9
RHS120*60*3	S235JR	1	198	0.1	1.6
RHS120*60*3	S235JR	1	177	0.1	1.3
RHS120*60*3	S235JR	1	172	0.1	1.4
RHS120*60*3	S235JR	1	162	0.1	1.3
RHS120*60*3	S235JR	1	92	0.0	0.8
RHS120*60*3	S235JR	1	92	0.0	0.7
RHS120*60*3	S235JR	1	92	0.0	0.7
-----			597229	207.8	4890.3
SHS60*3	S235JR	8	40	0.0	0.2
SHS60*3	S235JR	6	40	0.0	0.2
SHS60*3	S235JR	5	60	0.0	0.3
SHS60*3	S235JR	5	40	0.0	0.2
SHS60*3	S235JR	5	40	0.0	0.2
SHS60*3	S235JR	4	40	0.0	0.2
SHS60*3	S235JR	4	40	0.0	0.2
SHS60*3	S235JR	2	97	0.0	0.5
SHS60*3	S235JR	1	7504	1.7	40.3
SHS60*3	S235JR	1	6969	1.6	37.4
SHS60*3	S235JR	1	6767	1.5	36.3
SHS60*3	S235JR	1	6203	1.4	33.3
SHS60*3	S235JR	1	6013	1.4	32.3
SHS60*3	S235JR	1	5531	1.3	29.7
SHS60*3	S235JR	1	5366	1.2	28.8
SHS60*3	S235JR	1	4798	1.1	25.8
SHS60*3	S235JR	1	4726	1.1	25.4
SHS60*3	S235JR	1	4676	1.1	25.1
SHS60*3	S235JR	1	2069	0.5	11.1
SHS60*3	S235JR	1	117	0.0	0.6

			material_list		
SHS60*3	S235JR	1	97	0.0	0.5
SHS60*3	S235JR	1	97	0.0	0.5
SHS60*3	S235JR	1	97	0.0	0.5
SHS60*3	S235JR	1	97	0.0	0.5
SHS60*3	S235JR	1	97	0.0	0.5
SHS60*3	S235JR	7	40	0.0	0.2
			63375	14.5	340.3
SHS80*4	S235JR	1	3538	1.1	33.8
			3538	1.1	33.8
SHS120*4	S235JR	1	6953	3.2	101.0
SHS120*4	S235JR	1	6633	3.0	95.7
SHS120*4	S235JR	1	6313	2.9	91.1
SHS120*4	S235JR	1	5865	2.7	84.6
SHS120*4	S235JR	1	5865	2.7	83.7
SHS120*4	S235JR	1	5847	2.7	84.3
SHS120*4	S235JR	1	4749	2.2	68.3
SHS120*4	S235JR	1	4406	2.0	62.9
SHS120*4	S235JR	1	4306	2.0	61.9
SHS120*4	S235JR	1	4044	1.9	58.8
SHS120*4	S235JR	1	2116	0.9	29.7
SHS120*4	S235JR	1	1394	0.6	20.2
SHS120*4	S235JR	1	445	0.2	6.3
SHS120*4	S235JR	1	416	0.2	5.8
SHS120*4	S235JR	1	403	0.2	5.8
SHS120*4	S235JR	1	390	0.2	5.6
SHS120*4	S235JR	1	386	0.2	5.5
SHS120*4	S235JR	1	352	0.2	5.0
SHS120*4	S235JR	1	350	0.2	5.1
SHS120*4	S235JR	1	329	0.1	4.5
SHS120*4	S235JR	1	260	0.1	3.0
SHS120*4	S235JR	1	259	0.1	3.0
SHS120*4	S235JR	1	251	0.1	2.3
SHS120*4	S235JR	1	225	0.1	2.1
SHS120*4	S235JR	1	224	0.1	2.4
SHS120*4	S235JR	1	205	0.1	2.1
SHS120*4	S235JR	1	201	0.1	1.9
SHS120*4	S235JR	1	188	0.1	2.1
			63377	28.9	904.4
Total :					15073.9 kg

Part_list

TEKLA STRUCTURES PARTS LIST FOR CONTRACT NO: 0
 CONTRACT: ROMA ON MARKET

Page: 1
 Date: 17. 08. 2022

PartPos	Profile	No.	Material	Length	Area(m2)	Weight (kg)
P/1	HEA180	1	S235JR	4089	4.2	145.2
P/2	HEA180	1	S235JR	5415	5.5	192.3
P/3	HEA180	1	S235JR	5415	5.5	192.3
P/4	HEA180	1	S235JR	5064	5.2	179.9
P/5	HEA180	1	S235JR	4685	4.8	166.4
P/6	HEA180	1	S235JR	3618	3.7	128.5
P/7	HEA180	1	S235JR	4774	4.9	169.6
P/8	HEA180	1	S235JR	5681	5.8	201.8
P/9	HEA180	1	S235JR	3685	3.8	130.9
P/10	HEA180	1	S235JR	3403	3.5	120.9
P/11	HEA180	1	S235JR	5440	5.6	193.2
P/12	HEA180	1	S235JR	3416	3.5	121.3
P/13	HEA180	1	S235JR	5259	5.4	186.8
P/14	HEA180	1	S235JR	5193	5.3	184.5
P/15	HEA180	1	S235JR	4763	4.9	169.2
P/16	HEA180	1	S235JR	5689	5.8	202.1
P/17	HEA180	1	S235JR	4627	4.7	164.3
P/18	HEA180	1	S235JR	4805	4.9	170.7
P/19	HEA180	1	S235JR	5665	5.8	201.2
P/20	HEA180	1	S235JR	5801	5.9	206.1
P/21	HEA180	1	S235JR	5377	5.5	191.0
P/22	HEA180	1	S235JR	4774	4.9	169.6
P/23	HEA180	1	S235JR	5595	5.7	198.7
P/24	HEA180	1	S235JR	5259	5.4	186.8
P/25	HEA180	1	S235JR	5689	5.8	202.1
P/26	HEA180	1	S235JR	5564	5.7	197.6
P/27	HEA180	1	S235JR	4808	4.9	170.8
P/28	RHS120*60*3	1	S235JR	8551	3.0	70.1
P/29	RHS120*60*3	1	S235JR	8044	2.8	65.9
P/30	RHS120*60*3	1	S235JR	7534	2.6	61.7
P/31	RHS120*60*3	1	S235JR	7022	2.4	57.5
P/32	RHS120*60*3	14	S235JR	6316	2.2	51.8
P/33	RHS120*60*3	6	S235JR	6120	2.1	50.2
P/34	RHS120*60*3	1	S235JR	9039	3.1	74.1
P/35	RHS120*60*3	6	S235JR	6218	2.2	51.0
P/36	RHS120*60*3	1	S235JR	6100	2.1	50.0
P/37	RHS120*60*3	1	S235JR	5919	2.1	48.5
P/38	RHS120*60*3	1	S235JR	5737	2.0	47.0
P/39	RHS120*60*3	1	S235JR	5555	1.9	45.5
P/40	RHS120*60*3	1	S235JR	5381	1.9	44.1
P/41	RHS120*60*3	1	S235JR	5276	1.8	43.2
P/42	RHS120*60*3	1	S235JR	5067	1.8	41.5
P/43	RHS120*60*3	1	S235JR	4855	1.7	39.8
P/44	RHS120*60*3	1	S235JR	4645	1.6	38.1
P/45	RHS120*60*3	1	S235JR	4435	1.5	36.3
P/46	RHS120*60*3	5	S235JR	6218	2.2	51.0
P/47	RHS120*60*3	1	S235JR	6385	2.2	52.3
P/48	RHS120*60*3	1	S235JR	8918	3.1	72.9
P/49	RHS120*60*3	1	S235JR	7304	2.5	59.9
P/50	RHS120*60*3	1	S235JR	7431	2.6	60.9
P/51	RHS120*60*3	1	S235JR	7559	2.6	61.9
P/52	RHS120*60*3	1	S235JR	7687	2.7	63.0
P/53	RHS120*60*3	1	S235JR	7814	2.7	64.0
P/54	RHS120*60*3	1	S235JR	6900	2.4	56.5
P/55	RHS120*60*3	1	S235JR	7101	2.5	58.2
P/56	RHS120*60*3	1	S235JR	7302	2.5	59.8
P/57	RHS120*60*3	1	S235JR	7503	2.6	61.5

Part_list

P/58	RHS120*60*3	1	S235JR	7695	2.7	63.1
P/59	RHS120*60*3	1	S235JR	7896	2.7	64.7
P/60	RHS120*60*3	1	S235JR	8097	2.8	66.4
P/61	RHS120*60*3	1	S235JR	8298	2.9	68.0
P/62	RHS120*60*3	1	S235JR	8490	3.0	69.6
P/63	RHS120*60*3	2	S235JR	6110	2.1	50.1
P/64	RHS120*60*3	1	S235JR	6020	2.1	49.3
P/65	RHS120*60*3	1	S235JR	6343	2.2	51.9
P/66	RHS120*60*3	1	S235JR	6161	2.1	50.4
P/67	RHS120*60*3	1	S235JR	6385	2.2	52.3
P/68	RHS120*60*3	1	S235JR	6208	2.2	50.9
P/69	RHS120*60*3	1	S235JR	6135	2.1	50.2
P/70	RHS120*60*3	2	S235JR	6088	2.1	49.9
P/71	RHS120*60*3	2	S235JR	5990	2.1	49.1
P/72	RHS120*60*3	1	S235JR	6144	2.1	50.3
P/73	RHS120*60*3	1	S235JR	5345	1.9	43.8
P/74	RHS120*60*3	1	S235JR	5323	1.9	43.6
P/75	RHS120*60*3	1	S235JR	4099	1.4	33.6
P/76	RHS120*60*3	1	S235JR	6310	2.2	51.7
P/77	RHS120*60*3	2	S235JR	6208	2.2	50.9
P/78	RHS120*60*3	1	S235JR	3946	1.4	32.3
P/79	RHS120*60*3	1	S235JR	6577	2.3	53.9
P/80	RHS120*60*3	1	S235JR	7939	2.8	65.1
P/81	RHS120*60*3	1	S235JR	7812	2.7	64.0
P/82	RHS120*60*3	1	S235JR	6088	2.1	49.9
P/83	RHS120*60*3	2	S235JR	92	0.0	0.7
P/84	RHS120*60*3	1	S235JR	923	0.3	7.6
P/85	RHS120*60*3	1	S235JR	92	0.0	0.8
P/86	RHS120*60*3	1	S235JR	1813	0.6	14.8
P/87	RHS120*60*3	1	S235JR	1605	0.6	13.1
P/88	RHS120*60*3	1	S235JR	1398	0.5	11.4
P/89	RHS120*60*3	1	S235JR	1190	0.4	9.7
P/90	RHS120*60*3	1	S235JR	1043	0.4	8.5
P/91	RHS120*60*3	1	S235JR	832	0.3	6.8
P/92	RHS120*60*3	1	S235JR	620	0.2	5.0
P/93	RHS120*60*3	1	S235JR	409	0.1	3.3
P/94	RHS120*60*3	1	S235JR	198	0.1	1.6
P/95	RHS120*60*3	1	S235JR	235	0.1	1.9
P/96	RHS120*60*3	1	S235JR	361	0.1	2.9
P/97	RHS120*60*3	1	S235JR	487	0.2	3.9
P/98	RHS120*60*3	1	S235JR	613	0.2	5.0
P/99	RHS120*60*3	1	S235JR	739	0.3	6.0
P/100	RHS120*60*3	1	S235JR	865	0.3	7.0
P/101	RHS120*60*3	1	S235JR	1512	0.5	12.3
P/102	RHS120*60*3	1	S235JR	1242	0.4	10.1
P/103	RHS120*60*3	1	S235JR	972	0.3	7.9
P/104	RHS120*60*3	1	S235JR	702	0.2	5.7
P/105	RHS120*60*3	1	S235JR	432	0.1	3.5
P/106	RHS120*60*3	1	S235JR	162	0.1	1.3
P/107	RHS120*60*3	1	S235JR	1683	0.6	13.7
P/108	RHS120*60*3	1	S235JR	1898	0.7	15.5
P/109	RHS120*60*3	1	S235JR	1732	0.6	14.1
P/110	RHS120*60*3	1	S235JR	1439	0.5	11.7
P/111	RHS120*60*3	1	S235JR	1147	0.4	9.3
P/112	RHS120*60*3	1	S235JR	854	0.3	6.9
P/113	RHS120*60*3	1	S235JR	561	0.2	4.5
P/114	RHS120*60*3	1	S235JR	269	0.1	2.1
P/115	RHS120*60*3	1	S235JR	833	0.3	6.7
P/116	RHS120*60*3	1	S235JR	660	0.2	5.3
P/117	RHS120*60*3	1	S235JR	488	0.2	3.9
P/118	RHS120*60*3	1	S235JR	315	0.1	2.5
P/119	RHS120*60*3	1	S235JR	1585	0.5	12.9
P/120	RHS120*60*3	1	S235JR	1186	0.4	9.6

Part_list

P/121	RHS120*60*3	1	S235JR	788	0.3	6.4
P/122	RHS120*60*3	1	S235JR	389	0.1	3.1
P/123	RHS120*60*3	1	S235JR	681	0.2	5.4
P/124	RHS120*60*3	1	S235JR	513	0.2	4.1
P/125	RHS120*60*3	1	S235JR	345	0.1	2.7
P/126	RHS120*60*3	1	S235JR	177	0.1	1.3
P/127	RHS120*60*3	1	S235JR	1577	0.5	12.8
P/128	RHS120*60*3	1	S235JR	678	0.2	5.5
P/129	RHS120*60*3	1	S235JR	1253	0.4	10.2
P/130	RHS120*60*3	1	S235JR	929	0.3	7.5
P/131	RHS120*60*3	1	S235JR	605	0.2	4.9
P/132	RHS120*60*3	1	S235JR	281	0.1	2.2
P/133	RHS120*60*3	1	S235JR	510	0.2	4.1
P/134	RHS120*60*3	1	S235JR	341	0.1	2.8
P/135	RHS120*60*3	1	S235JR	172	0.1	1.4
P/137	I PE240	1	S235JR	325	0.3	10.0
P/138	I PE240	1	S235JR	366	0.3	11.2
P/139	I PE240	1	S235JR	6844	6.3	210.0
P/140	I PE240	1	S235JR	5377	5.0	165.0
P/141	I PE240	1	S235JR	376	0.3	11.6
P/142	I PE240	1	S235JR	5974	5.5	183.3
P/143	I PE240	1	S235JR	316	0.3	9.7
P/144	I PE240	1	S235JR	471	0.4	14.5
P/145	I PE240	1	S235JR	5829	5.4	178.9
P/146	I PE240	1	S235JR	391	0.4	12.0
P/147	SHS120*4	1	S235JR	350	0.2	5.1
P/148	SHS120*4	1	S235JR	5865	2.7	84.6
P/149	SHS120*4	1	S235JR	205	0.1	2.1
P/150	SHS120*4	1	S235JR	386	0.2	5.5
P/151	SHS120*4	1	S235JR	4044	1.9	58.8
P/152	SHS120*4	1	S235JR	6953	3.2	101.0
P/153	SHS120*4	1	S235JR	352	0.2	5.0
P/154	SHS120*4	1	S235JR	6633	3.0	95.7
P/155	SHS120*4	1	S235JR	1394	0.6	20.2
P/156	SHS120*4	1	S235JR	403	0.2	5.8
P/157	SHS120*4	1	S235JR	6313	2.9	91.1
P/158	SHS120*4	1	S235JR	201	0.1	1.9
P/159	SHS120*4	1	S235JR	225	0.1	2.1
P/160	SHS120*4	1	S235JR	4749	2.2	68.3
P/161	SHS120*4	1	S235JR	259	0.1	3.0
P/162	SHS120*4	1	S235JR	416	0.2	5.8
P/163	SHS120*4	1	S235JR	5865	2.7	83.7
P/164	SHS120*4	1	S235JR	260	0.1	3.0
P/165	SHS120*4	1	S235JR	2116	0.9	29.7
P/166	SHS120*4	1	S235JR	4406	2.0	62.9
P/167	SHS120*4	1	S235JR	445	0.2	6.3
P/168	SHS120*4	1	S235JR	224	0.1	2.4
P/169	SHS120*4	1	S235JR	390	0.2	5.6
P/170	SHS120*4	1	S235JR	4306	2.0	61.9
P/171	SHS120*4	1	S235JR	5847	2.7	84.3
P/172	SHS120*4	1	S235JR	188	0.1	2.1
P/173	SHS120*4	1	S235JR	251	0.1	2.3
P/174	SHS120*4	1	S235JR	329	0.1	4.5
P/175	I PE200	1	S235JR	362	0.3	8.1
P/176	I PE200	1	S235JR	423	0.3	9.5
P/177	I PE200	2	S235JR	346	0.3	7.7
P/178	I PE200	2	S235JR	6846	5.3	153.2
P/179	I PE200	1	S235JR	4055	3.1	90.7
P/180	I PE200	1	S235JR	2735	2.1	61.2
P/181	I PE200	1	S235JR	1454	1.1	32.5
P/182	I PE200	1	S235JR	6969	5.4	155.9
P/183	I PE200	1	S235JR	352	0.3	7.9
P/184	I PE200	1	S235JR	7446	5.7	166.6

Part_list

P/185	I PE200	1	S235JR	450	0.3	10.1
P/186	I PE200	1	S235JR	463	0.4	10.4
P/187	I PE200	1	S235JR	6093	4.7	136.3
P/188	I PE200	1	S235JR	433	0.3	9.7
P/189	I PE200	1	S235JR	7068	5.4	158.1
P/190	I PE200	1	S235JR	411	0.3	9.2
P/191	I PE200	1	S235JR	6225	4.8	139.3
P/192	I PE200	1	S235JR	331	0.3	7.4
P/193	I PE200	1	S235JR	414	0.3	9.3
P/194	I PE200	1	S235JR	393	0.3	8.8
P/195	I PE200	1	S235JR	508	0.4	11.4
P/196	I PE200	1	S235JR	427	0.3	9.5
P/197	I PE200	1	S235JR	415	0.3	9.3
P/198	I PE200	1	S235JR	5825	4.5	130.3
P/199	I PE200	1	S235JR	328	0.3	7.3
P/200	I PE200	1	S235JR	310	0.2	6.9
P/201	I PE200	1	S235JR	5823	4.5	130.3
P/202	BLU126*60*3	1	S235JR	6578	3.2	37.2
P/203	SHS60*3	39	S235JR	40	0.0	0.2
P/204	SHS60*3	8	S235JR	97	0.0	0.5
P/205	SHS60*3	1	S235JR	6013	1.4	32.3
P/206	SHS60*3	1	S235JR	4726	1.1	25.4
P/207	SHS60*3	1	S235JR	4798	1.1	25.8
P/208	SHS60*3	1	S235JR	117	0.0	0.6
P/209	SHS60*3	1	S235JR	6767	1.5	36.3
P/210	SHS60*3	5	S235JR	60	0.0	0.3
P/211	SHS60*3	1	S235JR	5366	1.2	28.8
P/212	SHS60*3	1	S235JR	6969	1.6	37.4
P/213	SHS60*3	1	S235JR	6203	1.4	33.3
P/214	SHS60*3	1	S235JR	2069	0.5	11.1
P/215	SHS60*3	1	S235JR	7504	1.7	40.3
P/216	SHS60*3	1	S235JR	5531	1.3	29.7
P/217	SHS60*3	1	S235JR	4676	1.1	25.1
P/218	BLU126*60*2	1	S235JR	8260	4.0	31.4
P/219	BLU126*60*2	1	S235JR	7320	3.6	27.8
P/220	BLU126*60*2	1	S235JR	5185	2.5	19.7
P/221	BLU126*60*2	1	S235JR	4991	2.4	19.0
P/222	BLU126*60*2	1	S235JR	5684	2.8	21.6
P/223	BLU126*60*2	1	S235JR	4724	2.3	17.9
P/224	BLU126*60*2	1	S235JR	6938	3.4	26.4
P/225	BLU126*60*2	1	S235JR	7418	3.6	28.2
P/226	BLU126*60*2	1	S235JR	14271	7.0	54.2
P/227	BLU126*60*2	1	S235JR	10224	5.0	38.8
P/228	SHS80*4	1	S235JR	3538	1.1	33.8
PL/1	PL15*240	2	S235JR	364	0.2	10.3
PL/2	PL15*140	8	S275JR	300	0.1	4.9
PL/3	PL15*140	20	S275JR	270	0.1	4.5
PL/4	PL15*140	1	S275JR	275	0.1	4.5
PL/5	PL15*140	2	S275JR	280	0.1	4.6
PL/6	PL15*69	3	S275JR	200	0.0	1.2
PL/7	PL15*69	3	S275JR	200	0.0	1.2
PL/8	PL15*79	4	S275JR	200	0.0	1.4
PL/9	PL15*79	4	S275JR	200	0.0	1.4
PL/10	PL15*75	2	S275JR	200	0.0	1.3
PL/11	PL15*75	2	S275JR	200	0.0	1.3
PL/12	PL15*73	1	S275JR	200	0.0	1.2
PL/13	PL15*68	1	S275JR	200	0.0	1.1
PL/14	PL15*78	2	S275JR	200	0.0	1.3
PL/15	PL15*77	1	S275JR	200	0.0	1.3
PL/16	PL15*63	1	S275JR	200	0.0	1.0
PL/17	PL15*63	1	S275JR	200	0.0	1.0
PL/18	PL15*73	1	S275JR	200	0.0	1.0
PL/19	PL15*73	1	S275JR	200	0.0	1.0

			Part_list			
PL/20	PL15*79	2	S275JR	200	0.0	1.4
PL/21	PL15*79	2	S275JR	200	0.0	1.4
PL/22	PL15*140	12	S275JR	240	0.1	4.0
PL/23	PL15*140	1	S275JR	260	0.1	4.3
PL/24	PL10*180	18	S275JR	151	0.1	2.1
PL/25	PL10*180	4	S275JR	155	0.1	2.2
PL/26	PL10*180	2	S275JR	159	0.1	2.2
PL/27	PL10*180	2	S275JR	162	0.1	2.3
PL/28	PL10*80	56	S275JR	151	0.0	0.9
PL/29	PL10*80	28	S275JR	153	0.0	0.9
PL/30	PL10*80	8	S275JR	155	0.0	0.9
PL/31	PL10*47	1	S275JR	182	0.0	0.7
PL/32	PL10*80	8	S275JR	157	0.0	0.9
PL/33	PL10*160	2	S235JR	165	0.1	2.1
PL/34	PL10*160	8	S235JR	165	0.1	2.1
PL/35	PL20*400	27	S275JR	360	0.3	22.6
PL/36	PL10*160	2	S235JR	165	0.1	2.1
PL/37	PL10*160	2	S235JR	180	0.1	2.3
PL/38	PL10*160	2	S235JR	180	0.1	2.3
PL/39	PL10*160	2	S235JR	180	0.1	2.3
PL/40	PL8*160	6	S275JR	120	0.0	1.2
PL/41	PL10*160	2	S235JR	195	0.1	2.4
PL/42	PL10*100	54	S235JR	351	0.1	2.0
PL/43	PL10*100	108	S235JR	100	0.0	0.4
PL/44	PL10*47	1	S275JR	166	0.0	0.6
PL/45	PL10*47	1	S275JR	171	0.0	0.6
PL/46	PL10*47	1	S275JR	67	0.0	0.2
PL/47	PL10*47	1	S275JR	87	0.0	0.3
PL/48	PL10*47	1	S275JR	54	0.0	0.2
PL/49	PL10*160	1	S275JR	201	0.1	2.5
PL/50	PL10*160	1	S275JR	119	0.0	1.5
PL/51	PL10*160	2	S275JR	150	0.1	1.9
PL/52	PL10*200	2	S275JR	156	0.1	2.5
PL/53	PL10*160	1	S275JR	170	0.1	2.1
PL/54	PL10*160	1	S275JR	169	0.1	2.1
PL/55	PL10*160	2	S275JR	130	0.0	1.6
PL/56	PL10*160	1	S275JR	175	0.1	2.2
PL/57	PL10*160	1	S275JR	169	0.1	2.1
PL/58	PL10*190	1	S275JR	190	0.1	2.8
PL/59	PL6*120	141	S235JR	120	0.0	0.7
PL/60	PL6*120	5	S235JR	130	0.0	0.7
PL/61	PL6*120	6	S235JR	125	0.0	0.7
PL/62	PL6*60	141	S235JR	120	0.0	0.2
PL/63	PL6*60	6	S235JR	122	0.0	0.2
PL/64	PL6*53	5	S235JR	141	0.0	0.2

Total for 1051 members: 541.3 15073.9
