

Porositës:

**BASHKIA MALËSI E
MADHE**

KRYETAR I BASHKISË

Z. TONIN MARINAJ

SISTEMIM ASFALTIM RRUGA POJATË E SIPËRME

Autor "NOVATECH STUDIO "SHPK



ADMIN ING. EMIL NOVA

Grupi projektimit:

ING. NDERTIMI	Mimoza TOMCO
ARKITEKT	Gerta NOVA
ING. HIDROTEKNIK	Klodjan NDOJ
ING. HIDROTEKNIK	Kostandin NOVA
ING. GJEOLOGJIK	Antonela BAZHDARI
ING. NDERTIMI	Petrika DOKU

Vula

PROJEKT ZBATIMI

SHKURT 2023

HOROGRAFIA 1:2500



Porositës:

**BASHKIA MALËSI
E MADHE**

Titulli i Projektit

**SISTEMIM ASFALTIM RRUGA POJATË E
SIPËRME**

Faza

PROJEKT ZBATIMI

Vula

Autor

"NOVATECH STUDIO "SHPK



ADMIN ING. EMIL NOVA

Grupi projektimit:

ING. NDERTIMI	Mimoza TOMCO
ARKITEKT	Gerta NOVA
ING. HIDROTEKNIK	Klodjan NDOJ
ING. HIDROTEKNIK	Kostandin NOVA
ING. GJEOLGJIK	Antonela BAZHDARI
ING. NDERTIMI	Petrika DOKU

Vula

Kapitulli

PROJEKT ARKITEKTONIK

Titulli i Vizatimit

HOROGRAFIA

Realizuar	DHJETOR 2022	Shkalla	1:2500
-----------	---------------------	---------	---------------

Emërtimi i Fletës
A 1 - 01

GJENDJA EKZISTUESE 1:500

LEGJENDE

- ✱ 77, 139.31 Rilevimi topografik (kuota)
- Rilevimi topografik (lzoipse)
- Aksi i rruges
- Godina ekz.
- Trotuar ekzistues



Porositës:

**BASHKIA MALËSI
E MADHE**

Titulli i Projektit
**SISTEMIM ASFALTIM RRUGA POJATË E
SIPËRME**

Faza
PROJEKT ZBATIMI

Vula
Autor
"NOVATECH STUDIO" SHPK

ADMIN ING. EMIL NOVA

Grupi projektimit:

ING. NDERTIMI	Mimoza TOMCO
ARKITEKT	Gerta NOVA
ING. HIDROTEKNIK	Klodjan NDOJ
ING. HIDROTEKNIK	Kostandin NOVA
ING. GJEOLGJIK	Antonela BAZHDARI
ING. NDERTIMI	Petrika DOKU

Vula
Kapitulli
PROJEKT ARKITEKTONIK

Titulli i Vizatimit
GJENDJA EKZISTUESE

Realizuar DHJETOR 2022	Shkalla 1:500
----------------------------------	-------------------------

Emërtimi i Fletës
A 1 - 02

PLANIMETRIA E RRUGES 1:250

LEGJENDE

- x 77 139.31 Rilevimi topografik (kuota)
- Rilevimi topografik (lzoipse)
- Aksi i rruges
- Godina ekz.
- Veshje me binder
- Kunete/trotuar betoni

Porositës:

**BASHKIA MALËSI
E MADHE**

Titulli i Projektit

SISTEMIM ASFALTIM RRUGA POJATË E SIPËRME

Faza

PROJEKT ZBATIMI

Vula

Autor

"NOVATECH STUDIO "SHPK



ADMIN ING. EMIL NOVA

Grupi projektimit:

ING. NDERTIMI	Mimoza TOMCO
ARKITEKT	Gerta NOVA
ING. HIDROTEKNIK	Klodjan NDOJ
ING. HIDROTEKNIK	Kostandin NOVA
ING. GJEOLGJIK	Antonela BAZHDARI
ING. NDERTIMI	Petrika DOKU

Vula

Kapitulli

PROJEKT ARKITEKTONIK

Titulli i Vizatimit

PLANIMETRIA E RRUGES

Realizuar

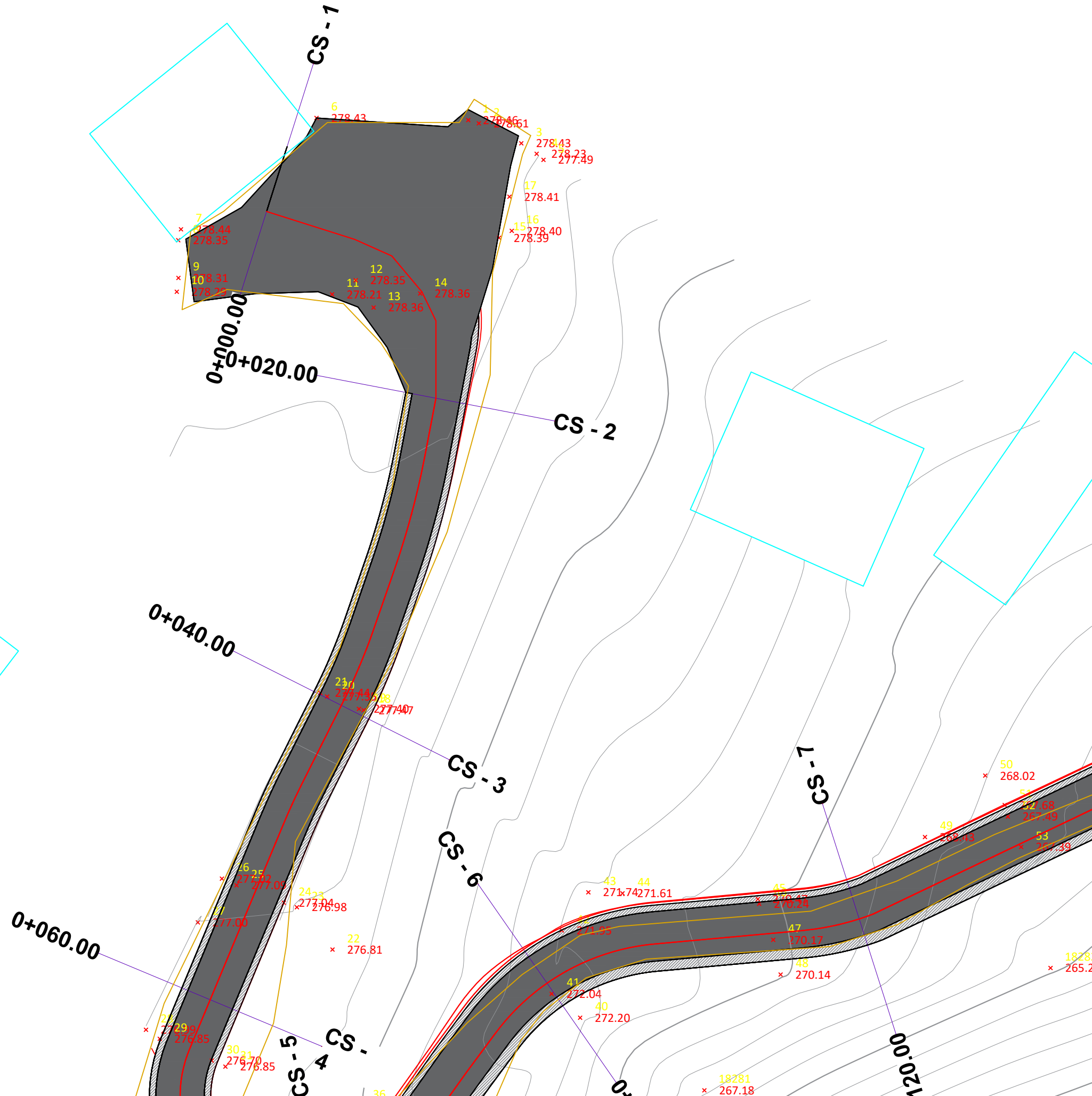
DHJETOR 2022

Shkalla

1:250

Emërtimi i Fletës

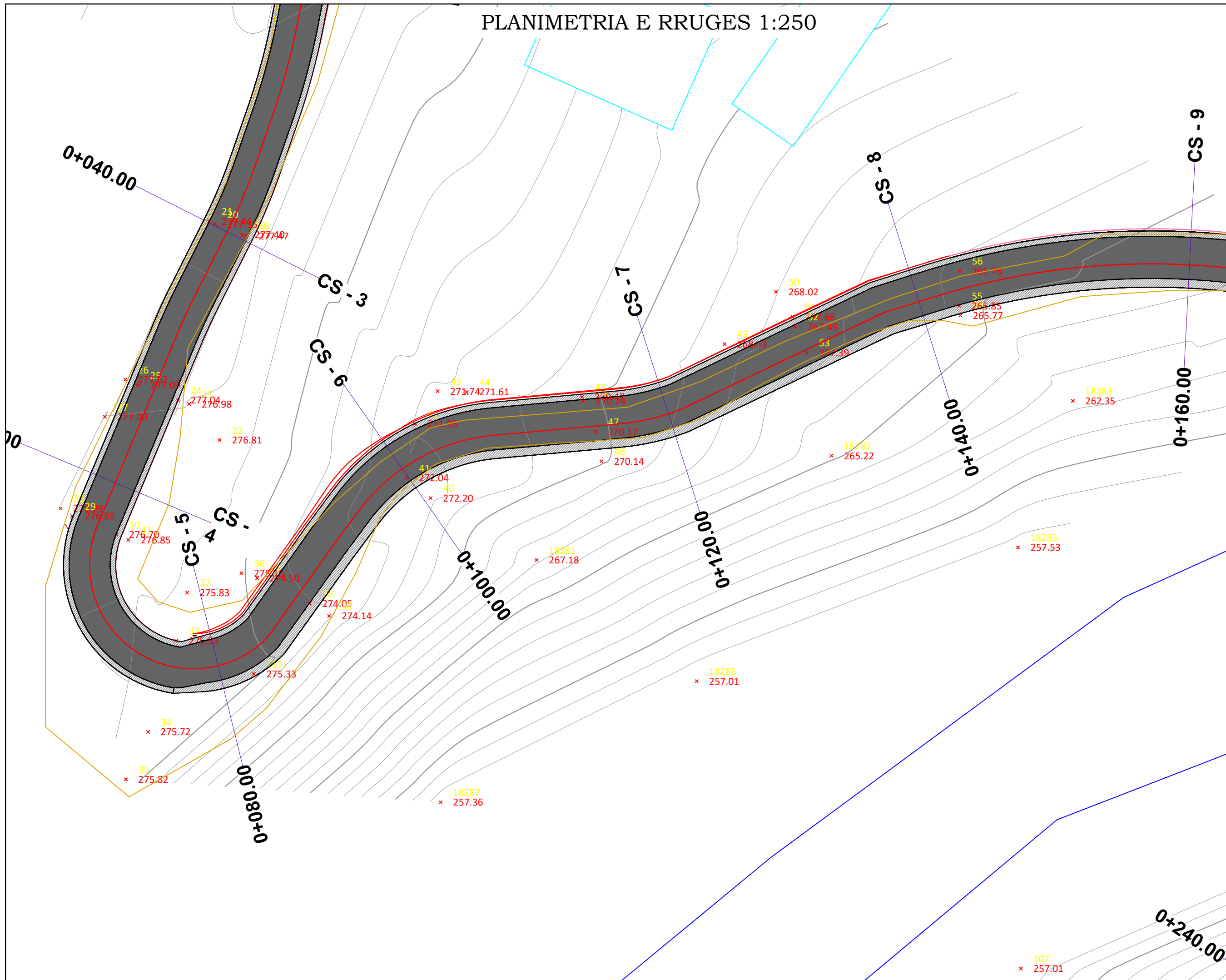
A 1 - 03



PLANIMETRIA E RRUGES 1:250

LEGJENDE

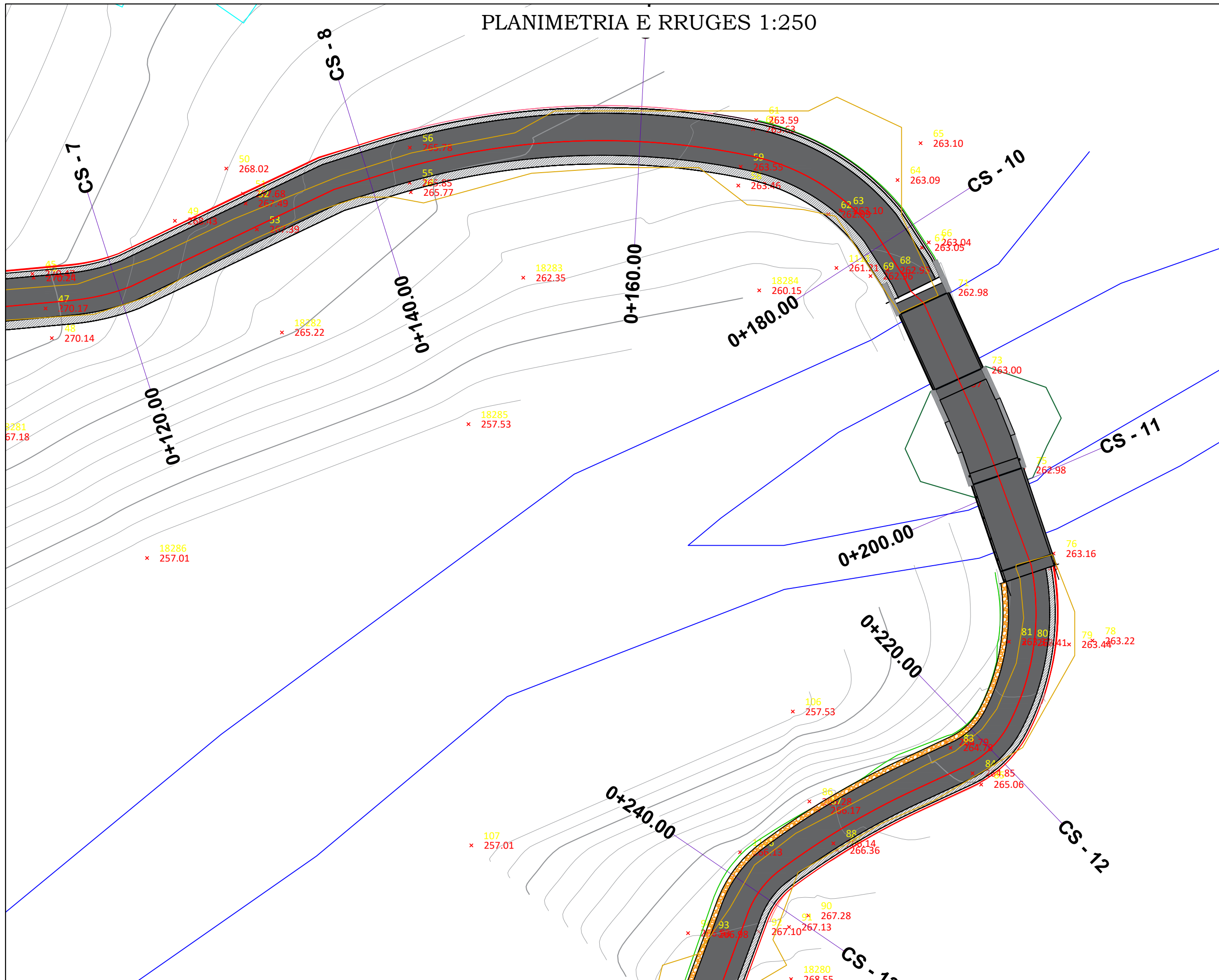
- ✕ 77, 139.31 Rilevimi topografik (kuota)
- Rilevimi topografik (lzoipse)
- Aksi i rruges
- Godina ekz.
- Veshje me binder
- Kunete/trotuar betoni



Porositës:	BASHKIA MALËSI E MADHE												
Titulli i Projektit	SISTEMIM ASFALTIM RRUGA POJATË E SIPËRME												
Faza	PROJEKT ZBATIMI												
Vula	Autor												
	"NOVATECH STUDIO "SHPK ADMIN ING. EMIL NOVA												
Grupi projektimit:	<table style="width: 100%; border-collapse: collapse;"> <tr> <td style="font-size: small;">ING. NDERTIMI</td> <td style="font-size: small;">Mimoza TOMCO</td> </tr> <tr> <td style="font-size: small;">ARKITEKT</td> <td style="font-size: small;">Gerta NOVA</td> </tr> <tr> <td style="font-size: small;">ING. HIDROTEKNIK</td> <td style="font-size: small;">Klodjan NDOJ</td> </tr> <tr> <td style="font-size: small;">ING. HIDROTEKNIK</td> <td style="font-size: small;">Kostandin NOVA</td> </tr> <tr> <td style="font-size: small;">ING. GJEOLGJIK</td> <td style="font-size: small;">Antonela BAZHDARI</td> </tr> <tr> <td style="font-size: small;">ING. NDERTIMI</td> <td style="font-size: small;">Petrika DOKU</td> </tr> </table>	ING. NDERTIMI	Mimoza TOMCO	ARKITEKT	Gerta NOVA	ING. HIDROTEKNIK	Klodjan NDOJ	ING. HIDROTEKNIK	Kostandin NOVA	ING. GJEOLGJIK	Antonela BAZHDARI	ING. NDERTIMI	Petrika DOKU
ING. NDERTIMI	Mimoza TOMCO												
ARKITEKT	Gerta NOVA												
ING. HIDROTEKNIK	Klodjan NDOJ												
ING. HIDROTEKNIK	Kostandin NOVA												
ING. GJEOLGJIK	Antonela BAZHDARI												
ING. NDERTIMI	Petrika DOKU												
Vula													
Kapitulli	PROJEKT ARKITEKTONIK												
Titulli i Vizatimit	PLANIMETRIA E RRUGES												
Realizuar	Shkalla												
DHJETOR 2022	1:250												
Emërtimi i Fletës	A 1 - 04												

✕ 107
✕ 257.01

PLANIMETRIA E RRUGES 1:250

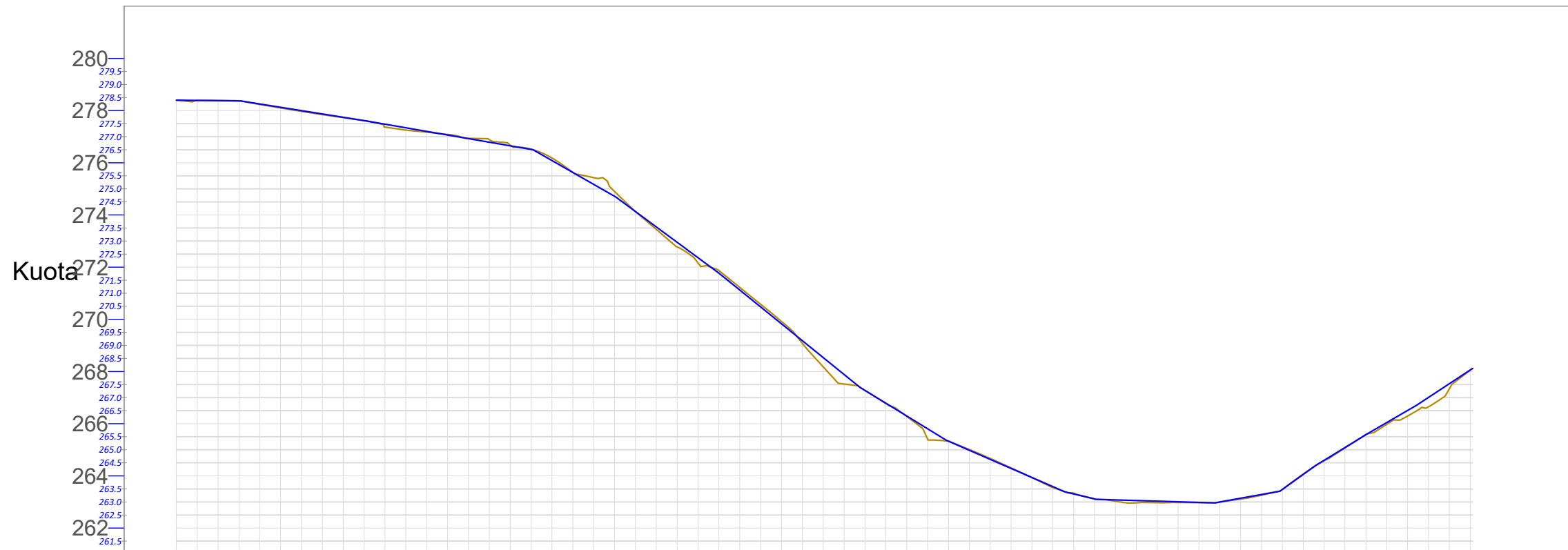


LEGJENDE

- x 77 139.31 Rilevimi topografik (kuota)
- Rilevimi topografik (Izoipse)
- Aksi i rruges
- Godina ekz.
- Veshje me binder
- Kunete/trotuar betoni

Porositës:	
BASHKIA MALËSI E MADHE	
Titulli i Projektit	
SISTEMIM ASFALTIM RRUGA POJATË E SIPËRME	
Faza	
PROJEKT ZBATIMI	
Vula	
Autor	
"NOVATECH STUDIO "SHPK ADMIN ING. EMIL NOVA	
Grupi projektimit:	
ING. NDERTIMI	Mimoza TOMCO
ARKITEKT	Gerta NOVA
ING. HIDROTEKNIK	Klodjan NDOJ
ING. HIDROTEKNIK	Kostandin NOVA
ING. GJEOLOGJIK	Antonela BAZHDARI
ING. NDERTIMI	Petrika DOKU
Vula	
Kapitulli	
PROJEKT ARKITEKTONIK	
Titulli i Vizatimit	
PLANIMETRIA E RRUGES	
Realizuar	Shkalla
DHJETOR 2022	1:250
Emërtimi i Fletës	
A 1 - 05	

PROFILI GJATESOR I RRUGES SHH 1:1000 SHV 1:100



NR I PRERJES	CS - 1	CS - 2	CS - 3	CS - 4	CS - 5	CS - 6	CS - 7	CS - 8	CS - 9	CS - 10	CS - 11	CS - 12	CS - 13
KUOTA TOKES	278.40	278.10	277.37	276.89	275.43	272.16	269.08	266.28	264.31	263.03	262.99	264.58	266.65
KUOTA PROJEKTI	278.40	278.10	277.37	276.79	275.17	272.36	269.18	266.29	264.28	263.08	263.00	264.60	267.00
KUOTA PUNES	0.00	0.02	0.11	-0.10	-0.26	0.20	0.10	0.02	-0.03	0.05	0.01	0.02	0.36
DIST PJESORE	10.00	20.00	20.00	20.00	20.00	20.00	20.00	20.00	20.00	20.00	20.00	20.00	20.00
DIST PROGRESIVE	0+000	0+020	0+040	0+060	0+080	0+100	0+120	0+140	0+160	0+180	0+200	0+220	0+240
KILOMETRAZI	0 ————— 0.1 ————— 0.2 ————— 0.260												

Porositës:

**BASHKIA MALËSI
E MADHE**

Titulli i Projektit

**SISTEMIM ASFALTIM RRUGA POJATË E
SIPËRME**

Faza

PROJEKT ZBATIMI

Vula

Autor

"NOVATECH STUDIO "SHPK



ADMIN ING. EMIL NOVA

Grupi projektimit:

ING. NDERTIMI	Mimoza TOMCO
ARKITEKT	Gerta NOVA
ING. HIDROTEKNIK	Klodjan NDOJ
ING. HIDROTEKNIK	Kostandin NOVA
ING. GJEOLGJIK	Antonela BAZHDARI
ING. NDERTIMI	Petrika DOKU

Vula

Kapitulli

PROJEKT ARKITEKTONIK

Titulli i Vizatimit

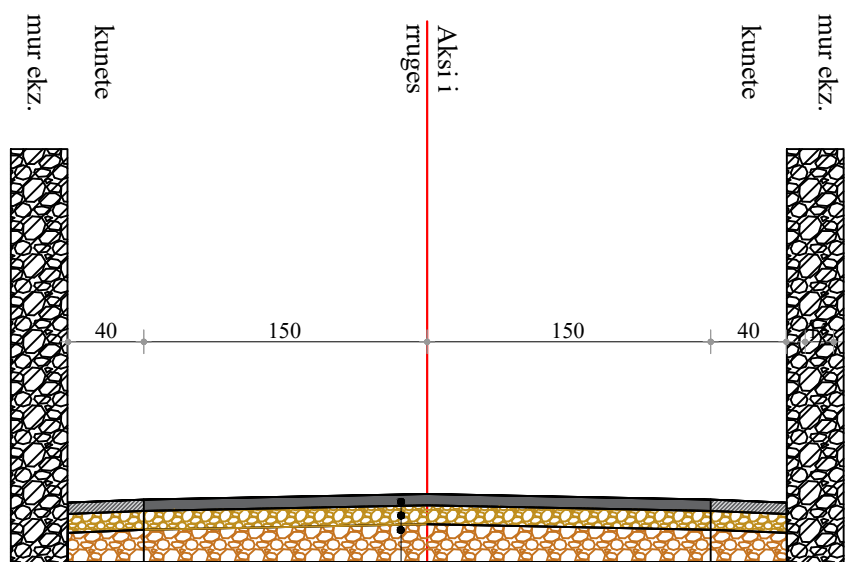
PROFILI GJATESOR I RRUGES

Realizuar	DHJETOR 2022	Shkalla	1:1000
Emërtimi i Pletës			1:100

A 1 - 06

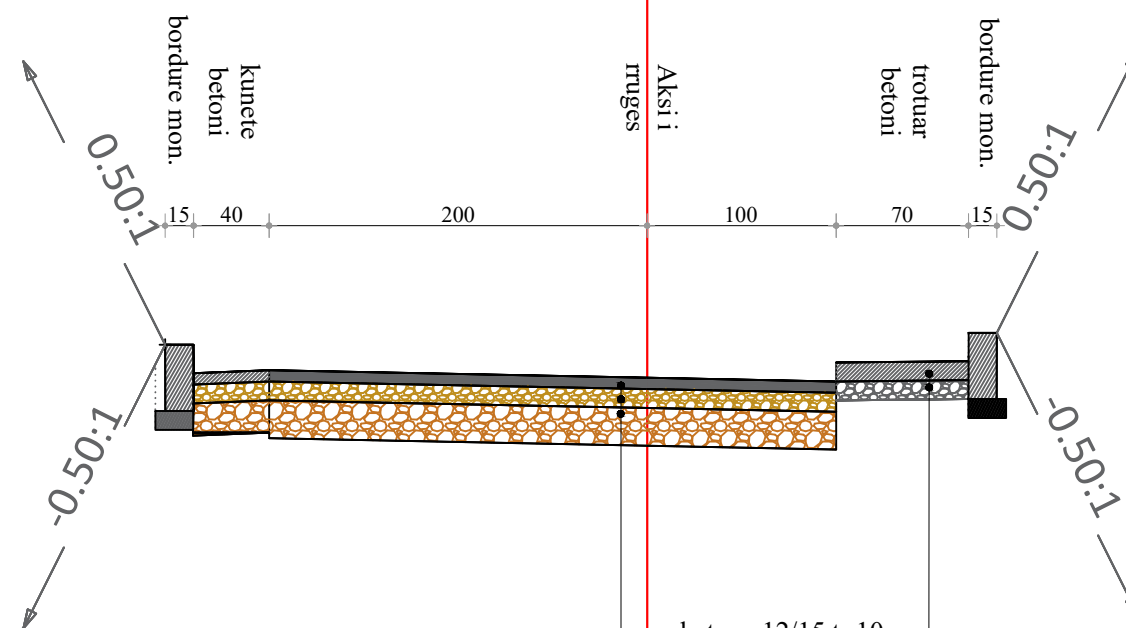
PROFILI TIP SH 1:40

PROFIL TIP 1 Pg.0+000-0+077



Binder	6 cm
Stabilizant	10cm
Shtrese cakulli	20cm
Skarifikim dheu natyral	10cm

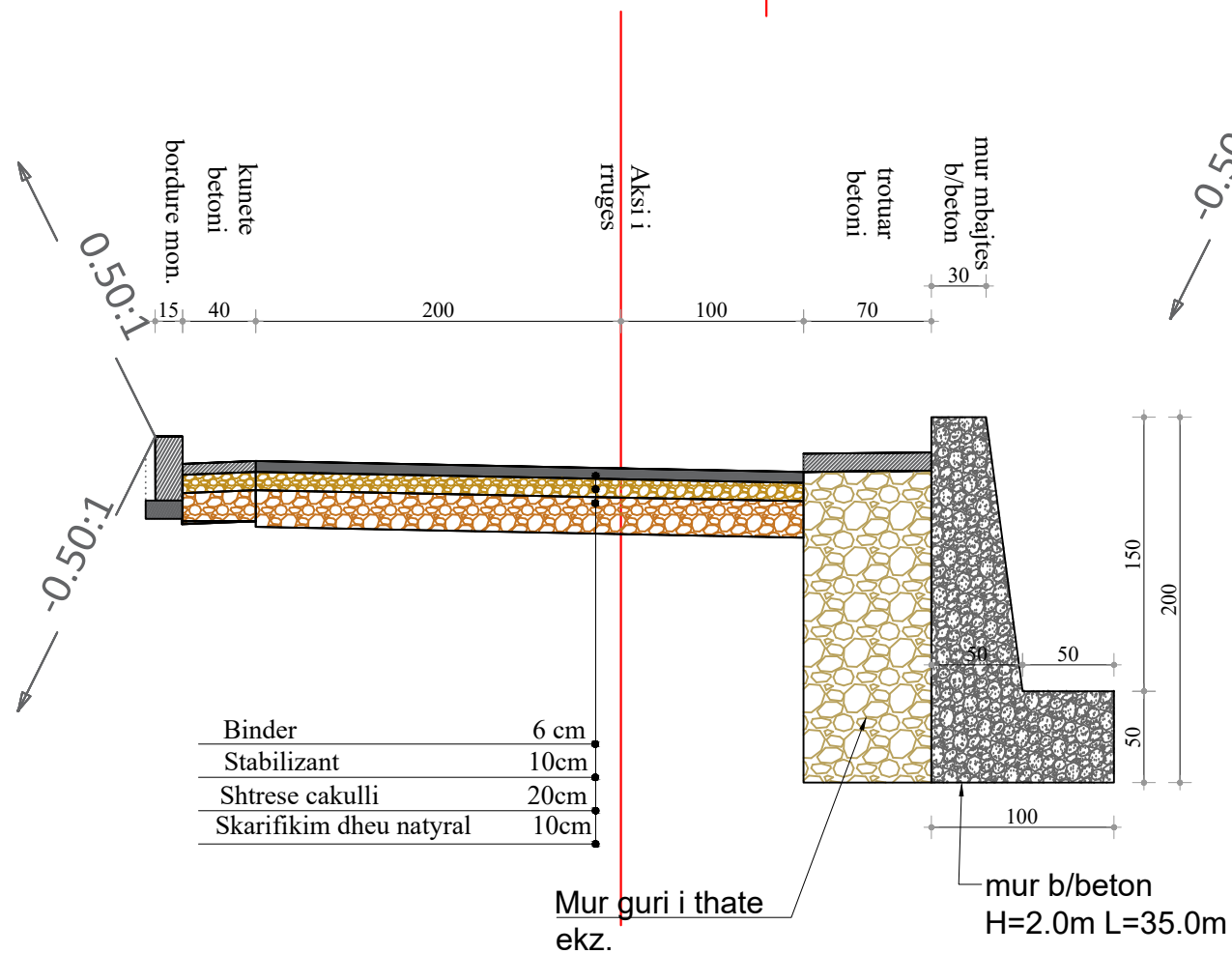
PROFIL TIP 2 Pg.0+077-0+143;
0+176.33-0+185.5



Binder	6 cm
Stabilizant	10cm
Shtrese cakulli	20cm
Skarifikim dheu natyral	10cm

beton c12/15 t=10cm
shtrese zhavorri 10cm

PROFIL TIP 3 Pg 143.33-176.33



Binder	6 cm
Stabilizant	10cm
Shtrese cakulli	20cm
Skarifikim dheu natyral	10cm

Mur guri i thate ekz.

mur b/beton
H=2.0m L=35.0m

Porositës:

**BASHKIA MALËSI
E MADHE**

Titulli i Projektit

**SISTEMIM ASFALTIM RRUGA POJATË E
SIPËRME**

Faza

PROJEKT ZBATIMI

Vula

Autor

"NOVATECH STUDIO "SHPK



Grupi projektimit:

ING. NDERTIMI	Mimoza TOMCO
ARKITEKT	Gerta NOVA
ING. HIDROTEKNIK	Klodjan NDOJ
ING. HIDROTEKNIK	Kostandin NOVA
ING. GJEOLGJIK	Antonela BAZHDARI
ING. NDERTIMI	Petrika DOKU

Vula

Kapitulli

PROJEKT ARKITEKTONIK

Titulli i Vizatimit

PROFILI TIP

Realizuar

DHJETOR 2022

Shkalla

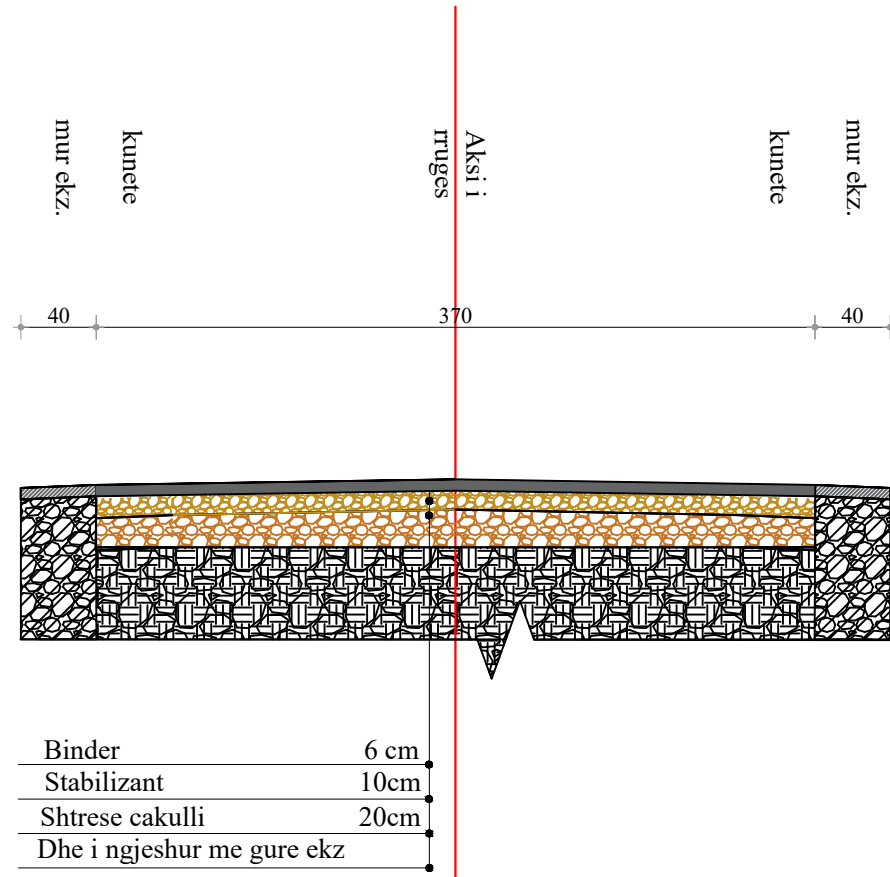
1:40

Emërtimi i Pletës

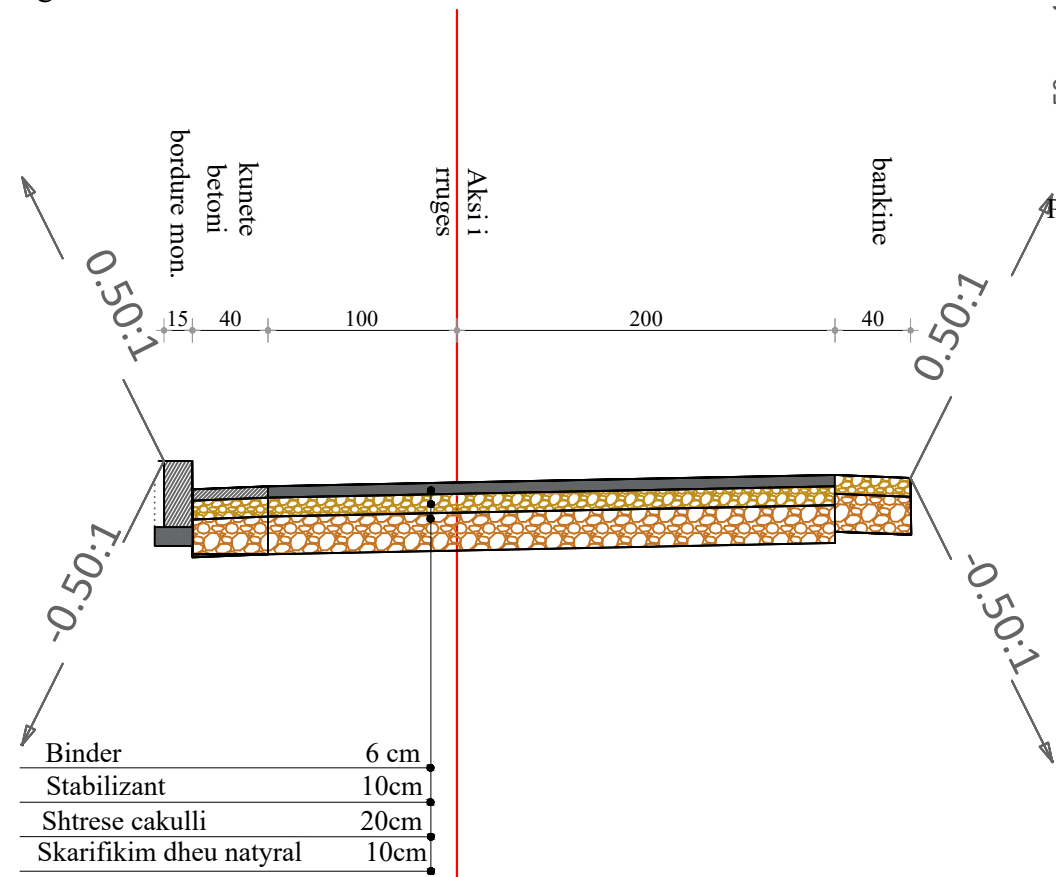
A 1 - 07

PROFILI TIP SH 1:40

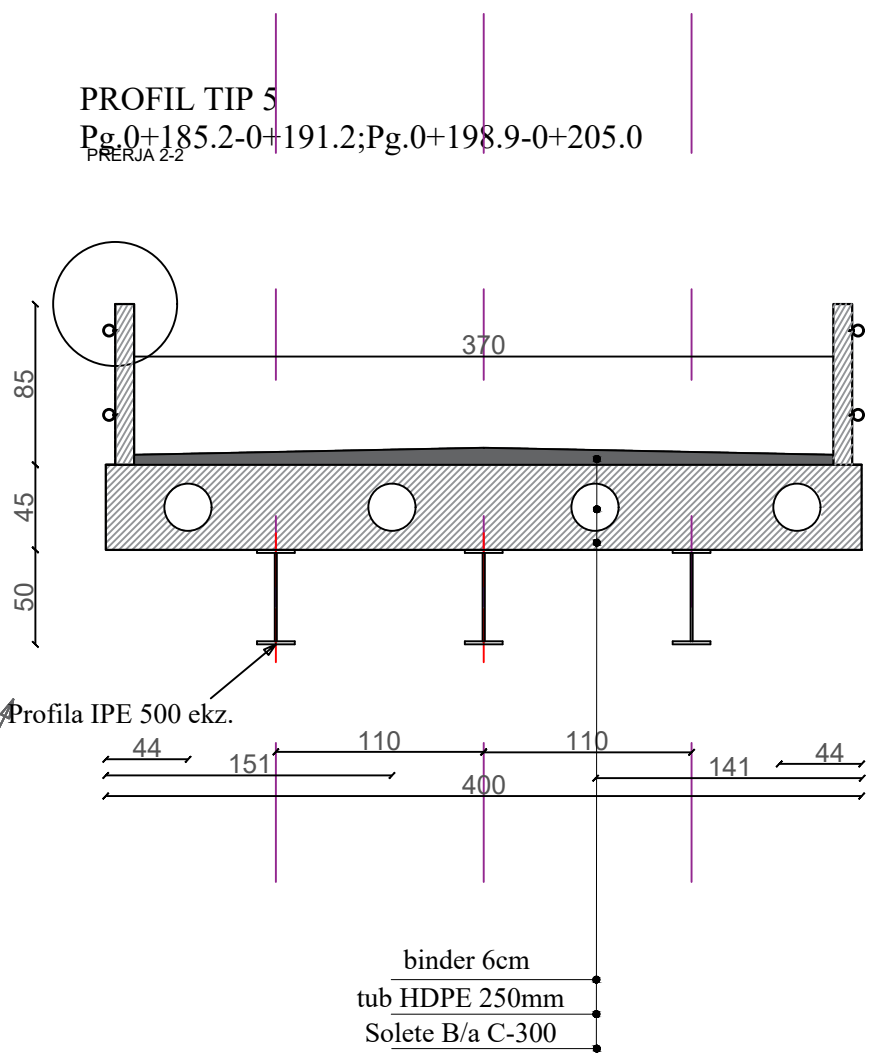
PROFIL TIP 4
Pg.0+191.3-0+198.9



PROFIL TIP 1
Pg.0+205-0+248.44



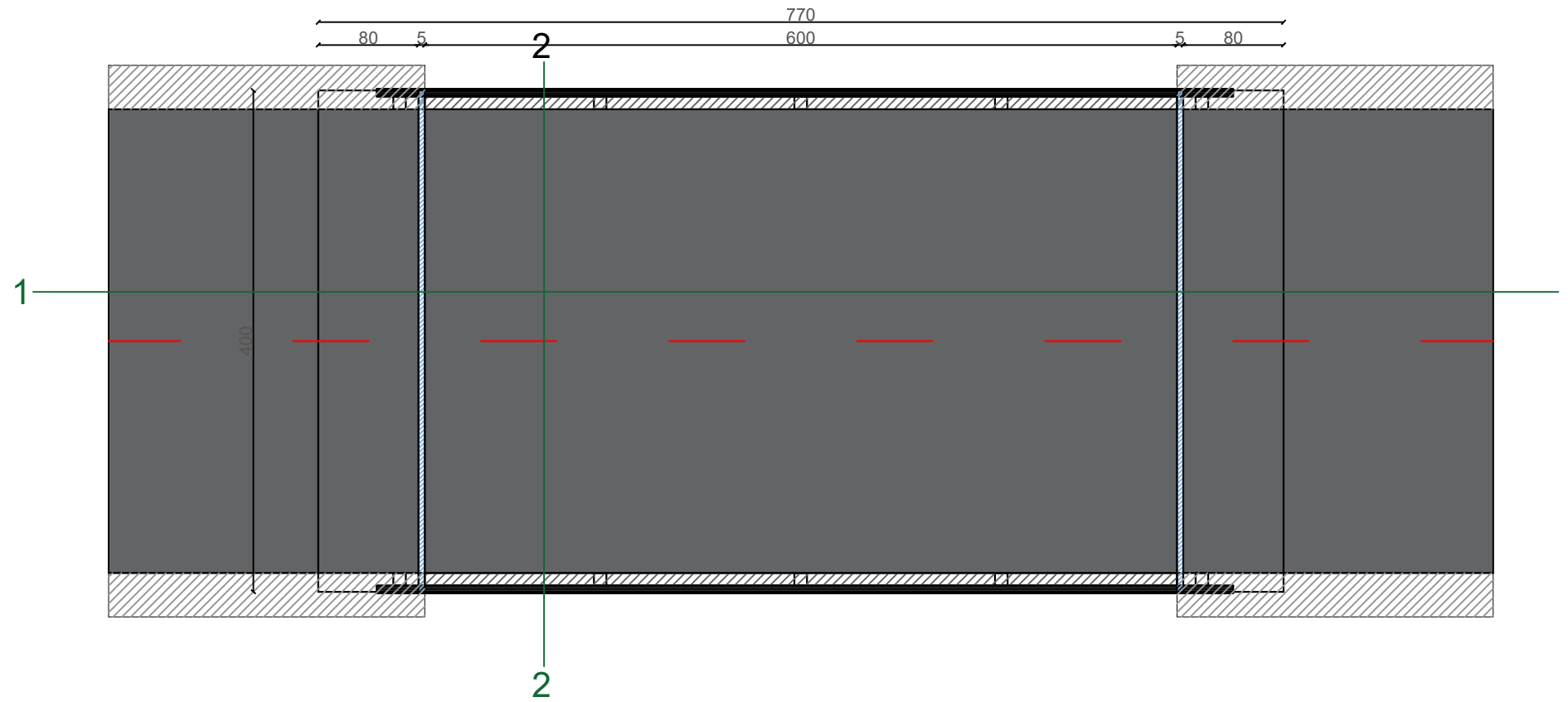
PROFIL TIP 5
Pg.0+185.2-0+191.2;Pg.0+198.9-0+205.0



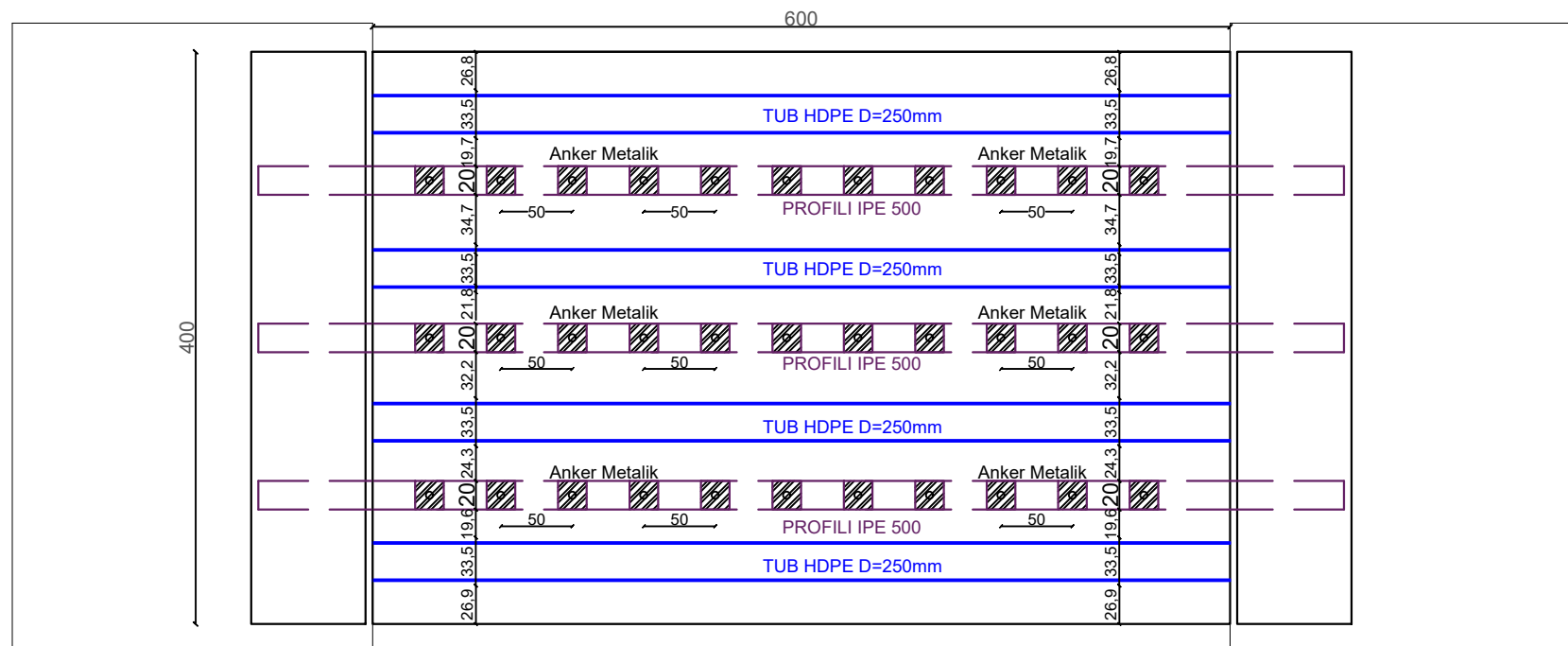
Porositës:	
BASHKIA MALËSI E MADHE	
Titulli i Projektit	
SISTEMIM ASFALTIM RRUGA POJATË E SIPËRME	
Faza	
PROJEKT ZBATIMI	
Vula	
Autor	
"NOVATECH STUDIO "SHPK  ADMIN ING. EMIL NOVA	
Grupi projektimit:	
ING. NDERTIMI	Mimoza TOMCO
ARKITEKT	Gerta NOVA
ING. HIDROTEKNIK	Klodjan NDOJ
ING. HIDROTEKNIK	Kostandin NOVA
ING. GJEOLOGJIK	Antonela BAZHDARI
ING. NDERTIMI	Petrika DOKU
Vula	
Kapitulli	
PROJEKT ARKITEKTONIK	
Titulli i Vizatimit	
PROFILI TIP	
Realizuar	Shkalla
DHJETOR 2022	1:40
Emërtimi i Fletës	
A 1 - 08	

URA HD=6.0m SH 1:50

PLANIMETRI E URES HD=6.0m



PRERJA 3-3 (Plani i strukturave)



Porositës:

**BASHKIA MALËSI
E MADHE**

Titulli i Projektit

**SISTEMIM ASFALTIM RRUGA POJATË E
SIPËRME**

Faza

PROJEKT ZBATIMI

Vula

Autor "NOVATECH STUDIO "SHPK

**novatech
STUDIO**
ADMIN ING. EMIL NOVA

Grupi projektimit:

ING. NDERTIMI	Mimoza TOMCO
ARKITEKT	Gerta NOVA
ING. HIDROTEKNIK	Klodjan NDOJ
ING. HIDROTEKNIK	Kostandin NOVA
ING. GJEOLGJIK	Antonela BAZHDARI
ING. NDERTIMI	Petrika DOKU

Vula

Kapitulli

PROJEKT ARKITEKTONIK

Titulli i Vizatimit

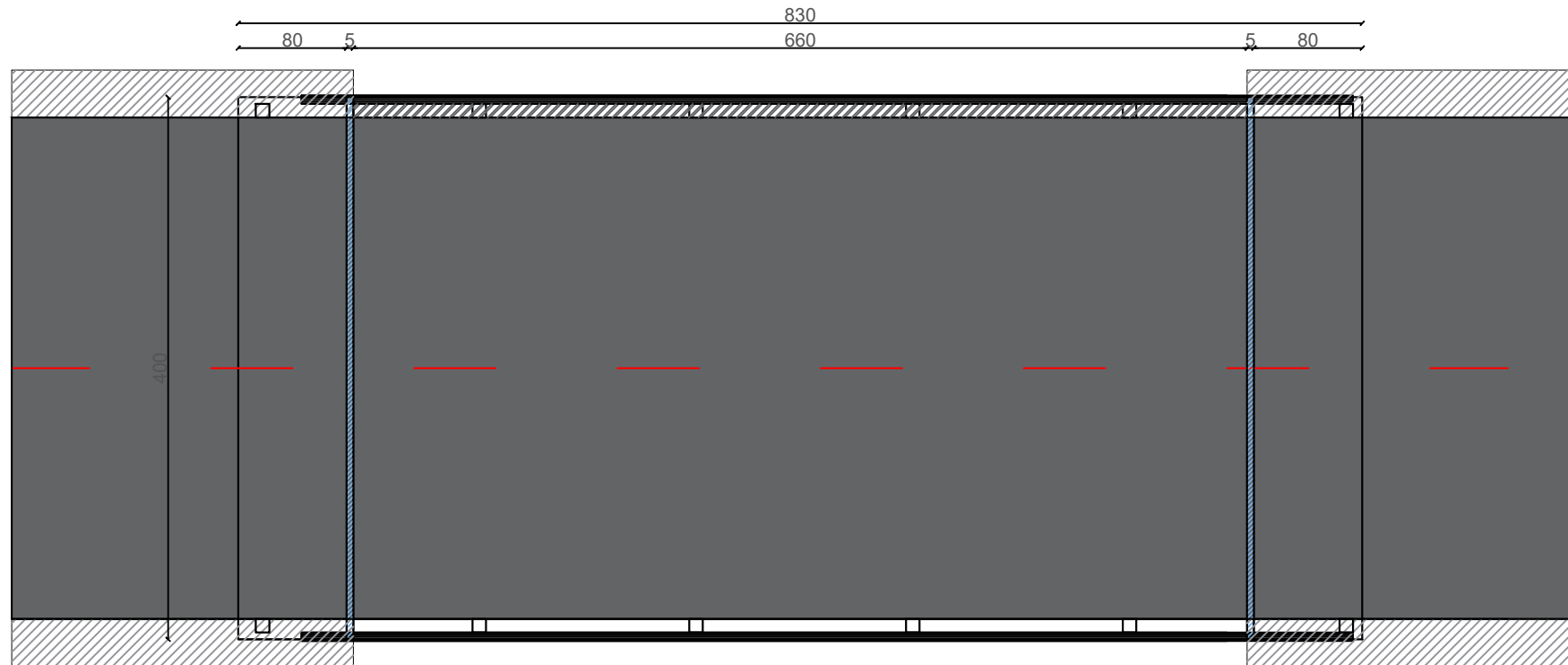
URA PLAN DHE PRERJE

Realizuar **DHJETOR 2022** Shkalla **1:50**

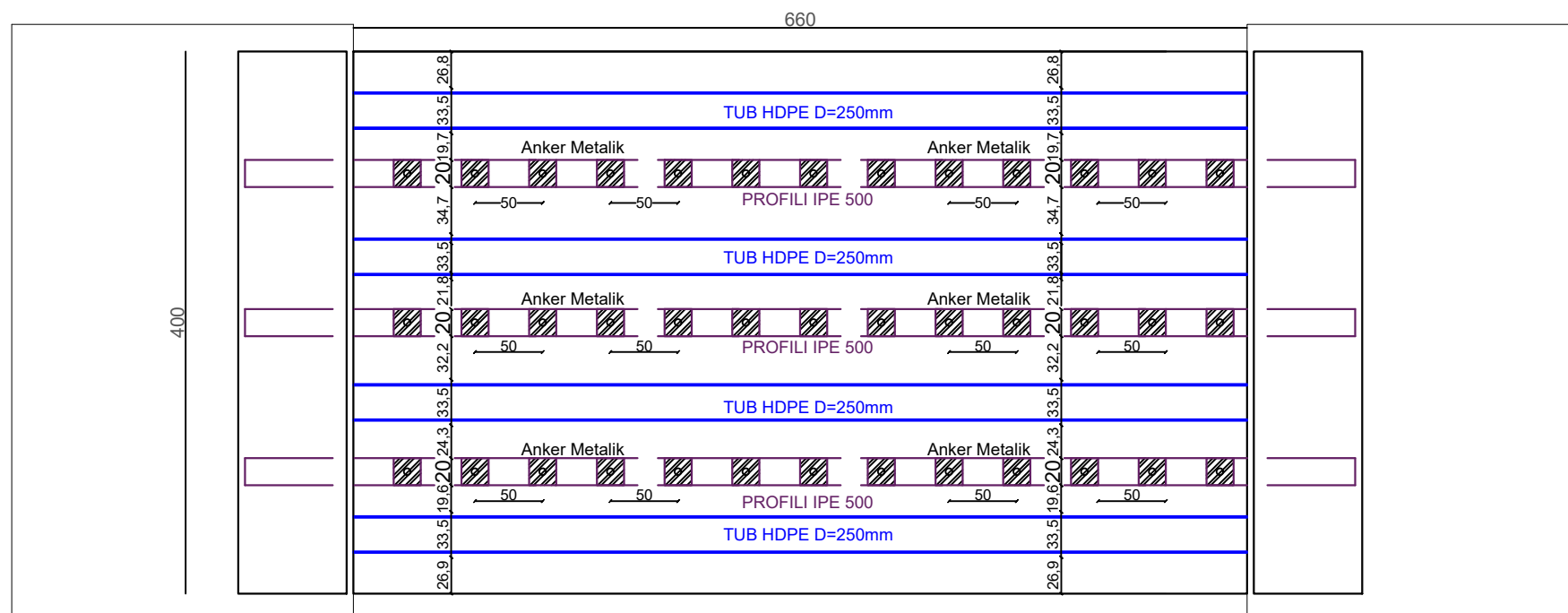
Emërtimi i Pletës
A 1 - 09

URA HD=6.6m SH 1:50

PLANIMETRI E URES HD=6.0m



PRERJA 3-3



Porositës:

**BASHKIA MALËSI
E MADHE**

Titulli i Projektit

**SISTEMIM ASFALTIM RRUGA POJATË E
SIPËRME**

Faza

PROJEKT ZBATIMI

Vula

Autor "NOVATECH STUDIO "SHPK

novatech STUDIO
ADMIN ING. EMIL NOVA

Grupi projektimit:

ING. NDERTIMI	Mimoza TOMCO
ARKITEKT	Gerta NOVA
ING. HIDROTEKNIK	Klodjan NDOJ
ING. HIDROTEKNIK	Kostandin NOVA
ING. GJEOLGJIK	Antonela BAZHDARI
ING. NDERTIMI	Petrika DOKU

Vula

Kapitulli

PROJEKT ARKITEKTONIK

Titulli i Vizatimit

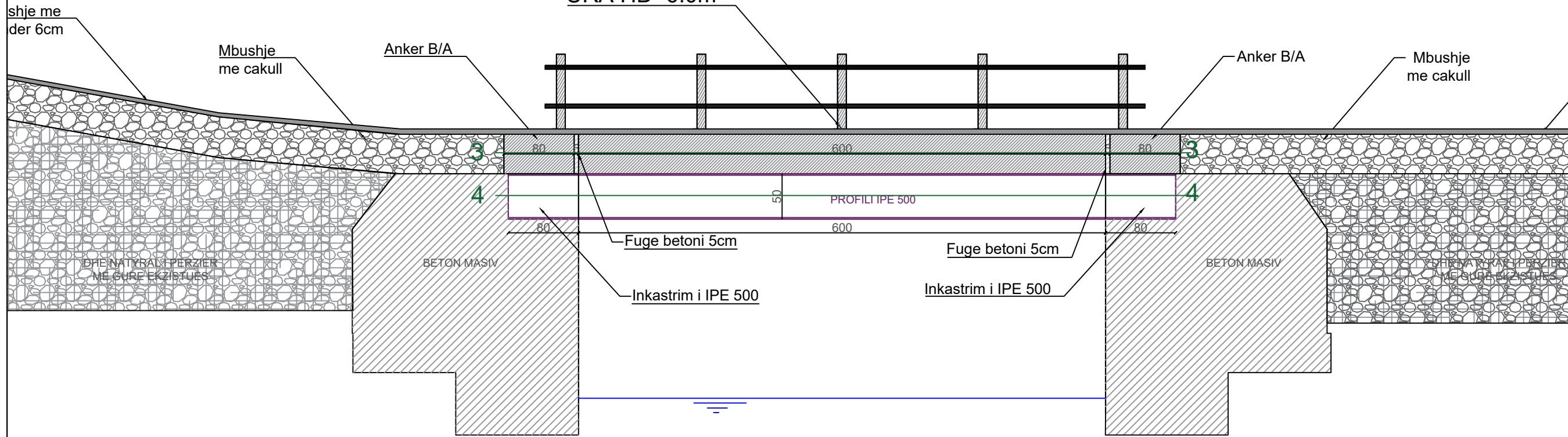
URA PLAN DHE PRERJE

Realizuar	DHJETOR 2022	Shkalla	1:50
-----------	--------------	---------	------

Emërtimi i Fletës
A 1 - 10

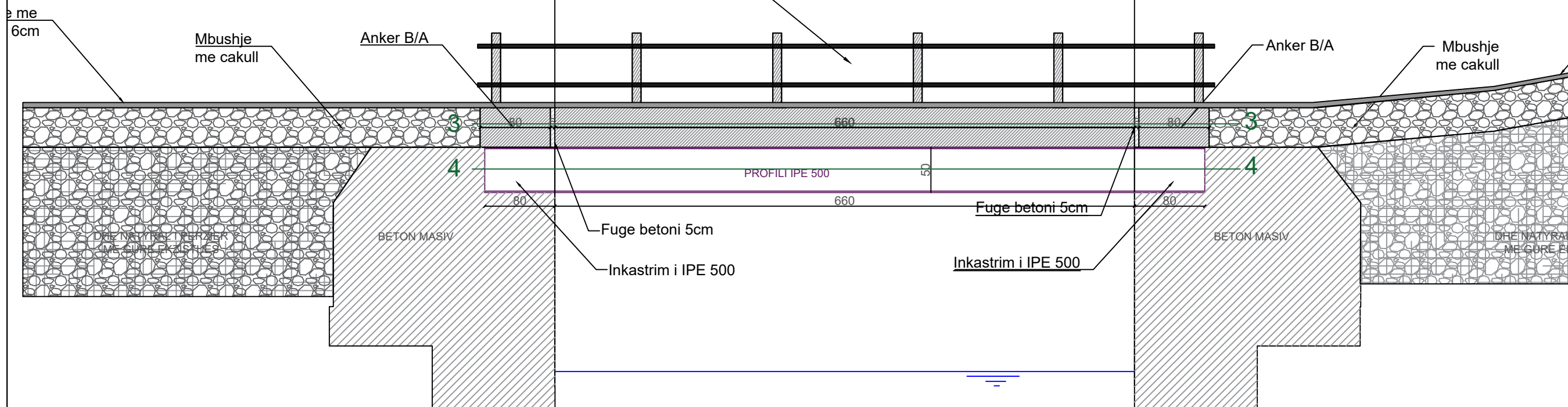
PRERJE TERTHORE (1-1) URA HD 6.0m DHE 6.6m

PRERJA 1-1 URA HD=6.0m



PRERJA 1-1

URA HD=6.6m



Porositës:

**BASHKIA MALËSI
E MADHE**

Titulli i Projektit

**SISTEMIM ASFALTIM RRUGA POJATË E
SIPËRME**

Faza

PROJEKT ZBATIMI

Vula

Autor "NOVATECH STUDIO "SHPK

**novatech
STUDIO**
ADMIN ING. EMIL NOVA

Grupi projektimit:

ING. NDERTIMI	Mimoza TOMCO
ARKITEKT	Gerta NOVA
ING. HIDROTEKNIK	Klodjan NDOJ
ING. HIDROTEKNIK	Kostandin NOVA
ING. GJEOLGJIK	Antonela BAZHDARI
ING. NDERTIMI	Petrika DOKU

Vula

Kapitulli

PROJEKT ARKITEKTONIK

Titulli i Vizatimit

URA PLAN DHE PRERJE

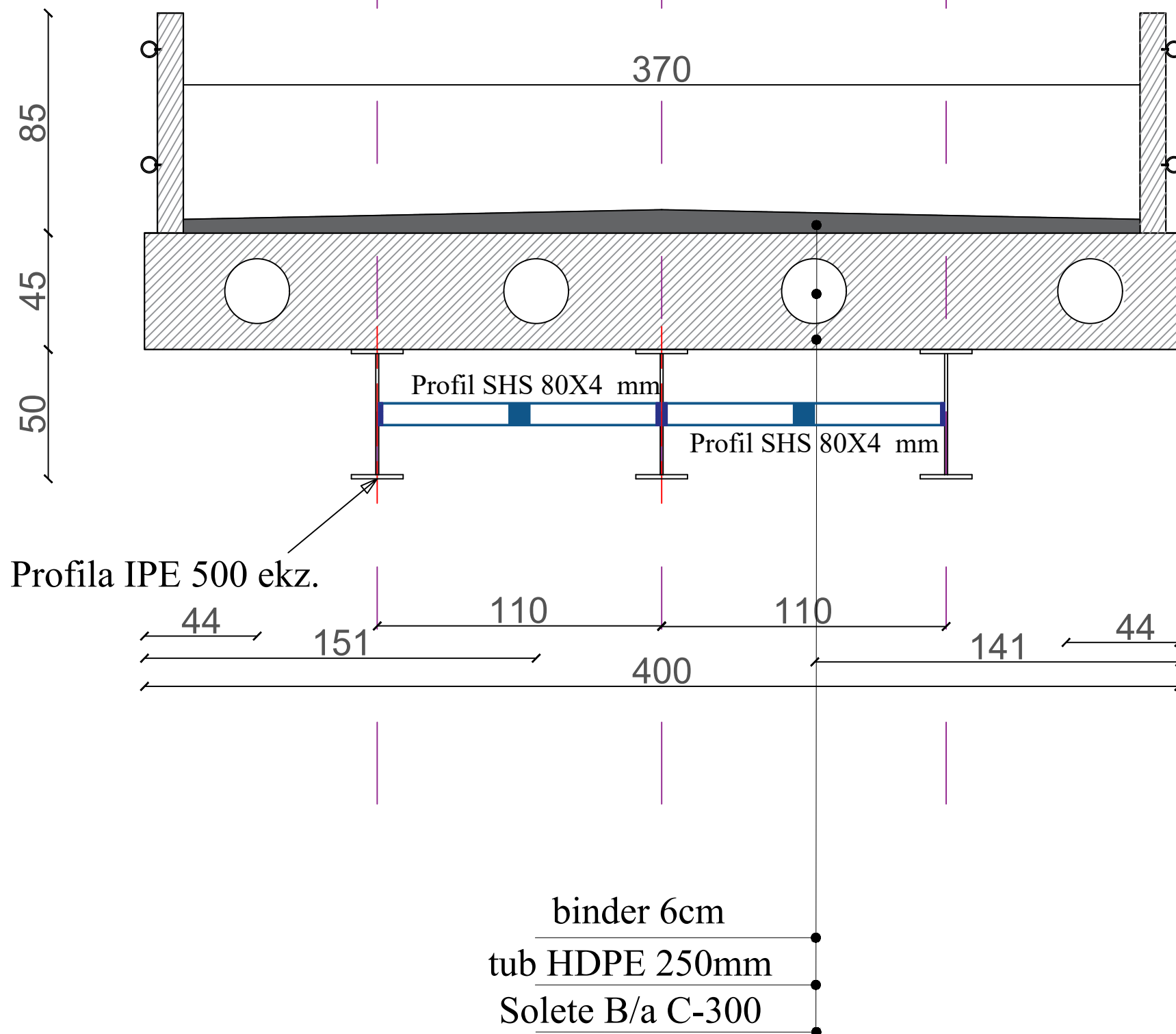
Realizuar	DHJETOR 2022	Shkalla	1:50
-----------	--------------	---------	------

Emërtimi i Fletës

A 1 - 11

PRERJE TERTHORE (2-2) URA HD 6.0m DHE 6.6m SH 1:20

PRERJA 2-2



Porositës:

BASHKIA MALËSI
E MADHE

Titulli i Projektit

SISTEMIM ASFALTIM RRUGA POJATË E
SIPËRME

Faza

PROJEKT ZBATIMI

Vula

Autor

"NOVATECH STUDIO "SHPK



ADMIN ING. EMIL NOVA

Grupi projektimit:

ING. NDERTIMI	Mimoza TOMCO
ARKITEKT	Gerta NOVA
ING. HIDROTEKNIK	Klodjan NDOJ
ING. HIDROTEKNIK	Kostandin NOVA
ING. GJEOLGJIK	Antonela BAZHDARI
ING. NDERTIMI	Petrika DOKU

Vula

Kapitulli

PROJEKT ARKITEKTONIK

Titulli i Vizatimit

URA PRERJE 2-2

Realizuar

DHJETOR 2022

Shkalla

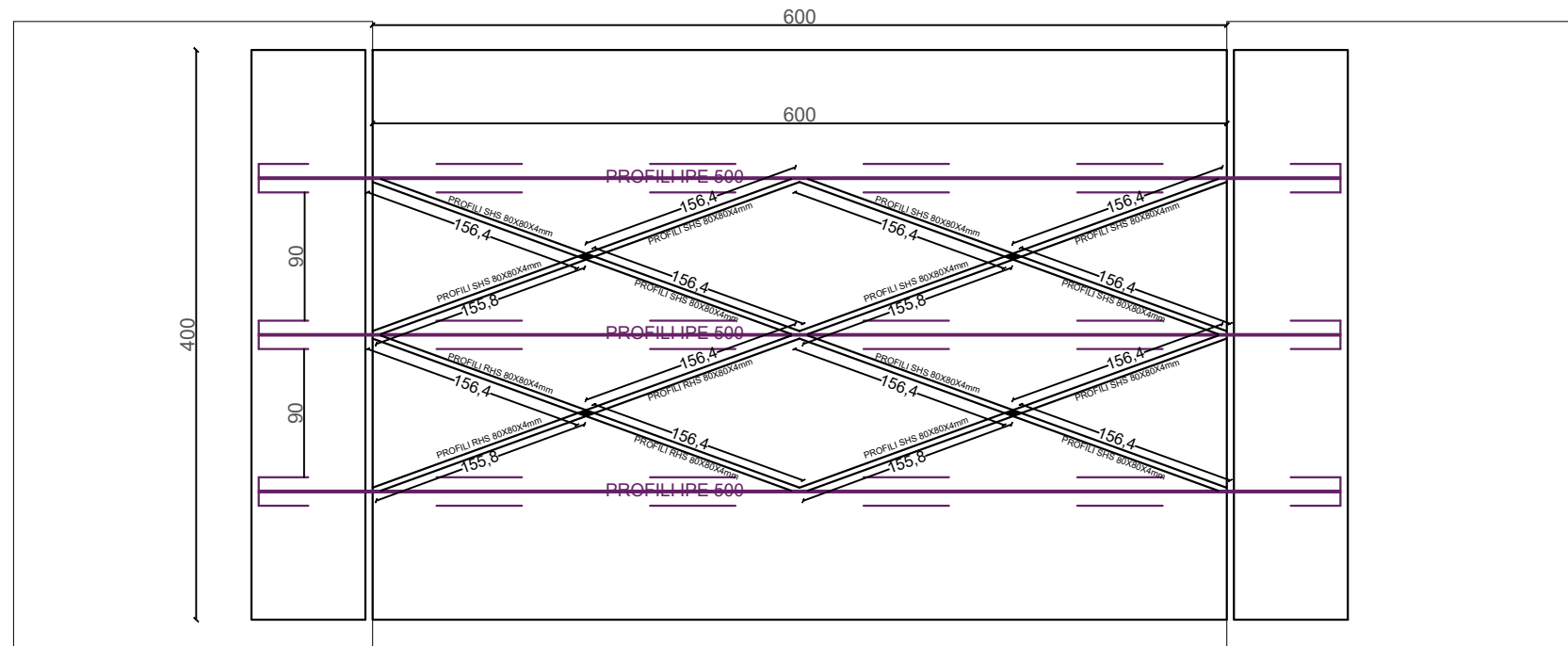
1:20

Emërtimi i Fletës

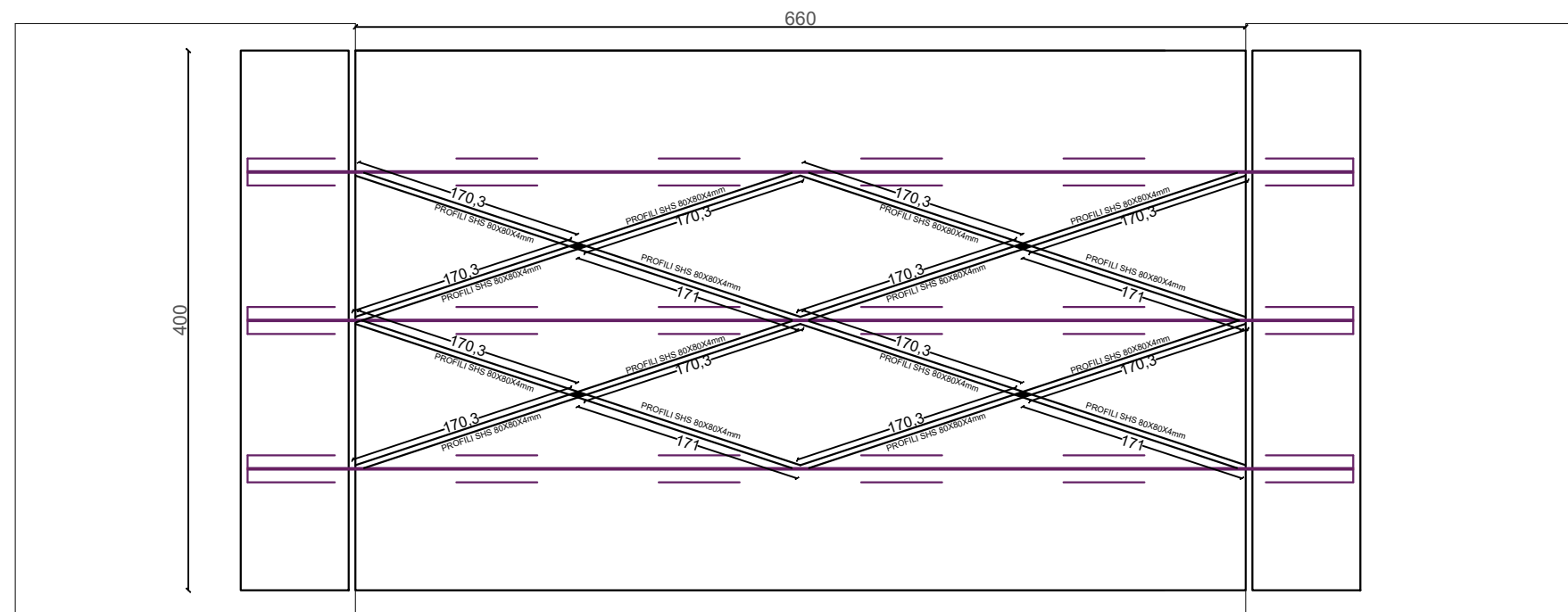
A 1 - 12

PRERJE TERTHORE (4-4) URA HD 6.0m DHE 6.6m SH 1:50

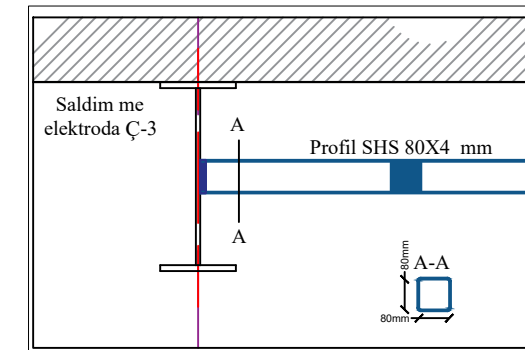
PRERJA 4-4 URA HD=6.0m (Plani i strukturave nen solete)



PRERJA 4-4 URA HD=6.6m (Plani i strukturave nen solete)



DETAJ I SALDIMIT SH 1:10



Porositës:

**BASHKIA MALËSI
E MADHE**

Titulli i Projektit

**SISTEMIM ASFALTIM RRUGA POJATË E
SIPËRME**

Faza

PROJEKT ZBATIMI

Vula

Autor

"NOVATECH STUDIO "SHPK

**novatech
STUDIO**
ADMIN ING. EMIL NOVA

Grupi projektimit:

ING. NDERTIMI	Mimoza TOMÇO
ARKITEKT	Gerta NOVA
ING. HIDROTEKNIK	Klodjan NDOJ
ING. HIDROTEKNIK	Kostandin NOVA
ING. GJEOLGJIK	Antonela BAZHDARI
ING. NDERTIMI	Petrika DOKU

Vula

Kapitulli

PROJEKT ARKITEKTONIK

Titulli i Vizatimit

URA PRERJE 4-4

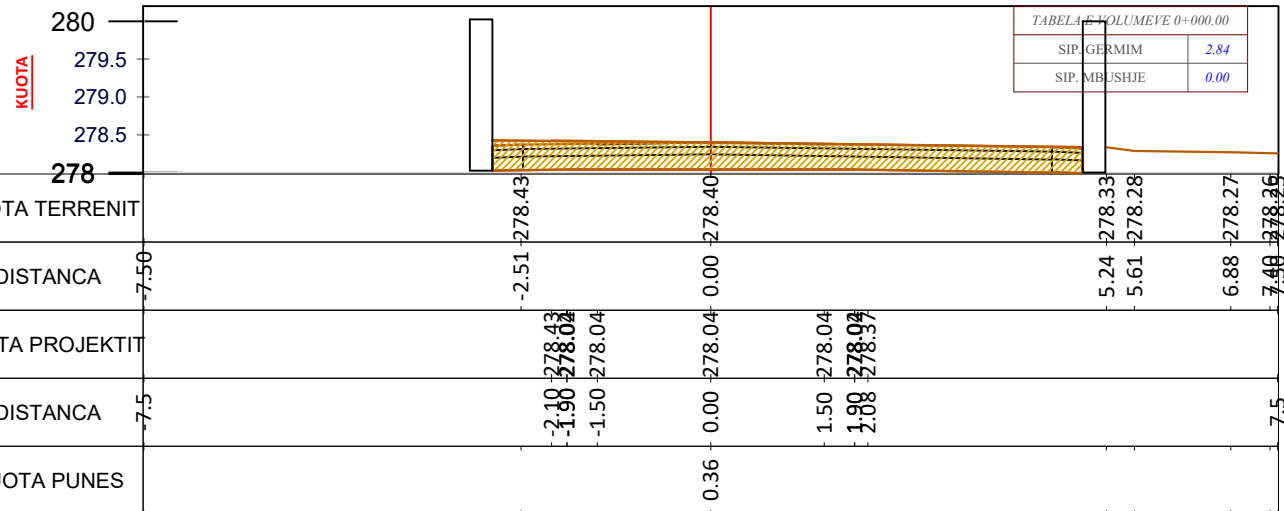
Realizuar DHJETOR 2022	Shkalla 1:50
----------------------------------	------------------------

Emërtimi i Pletës

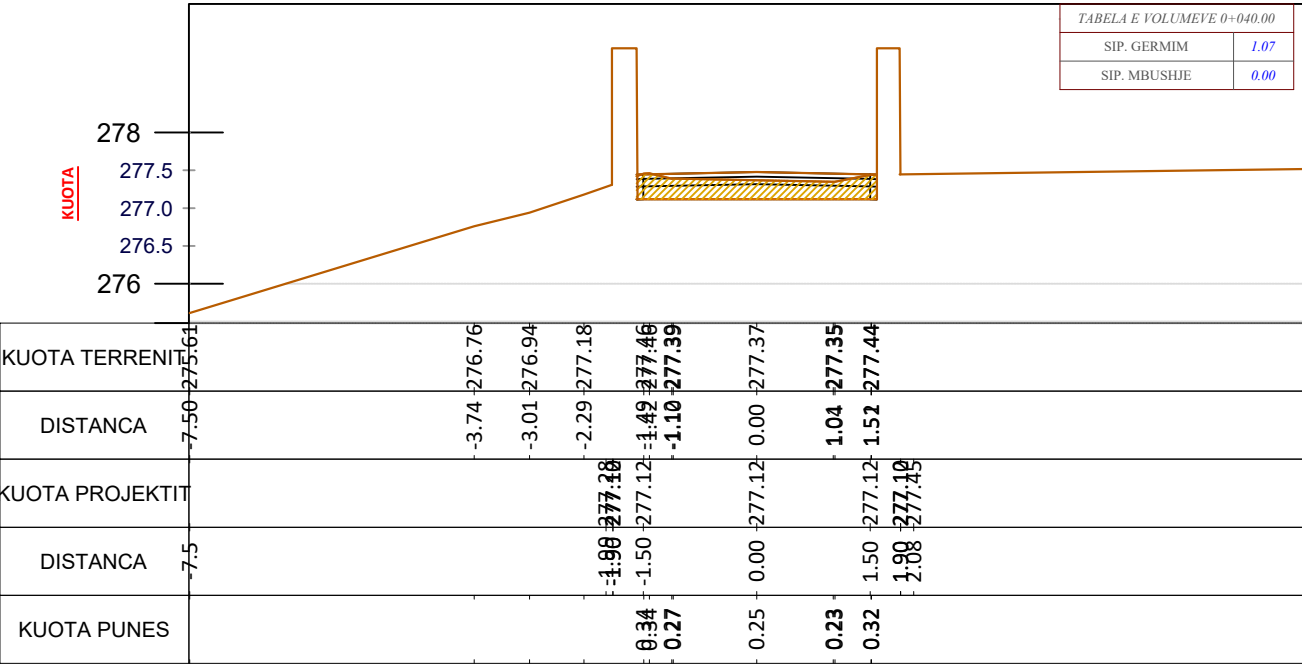
A 1 - 13

PROFILA TERTHORE

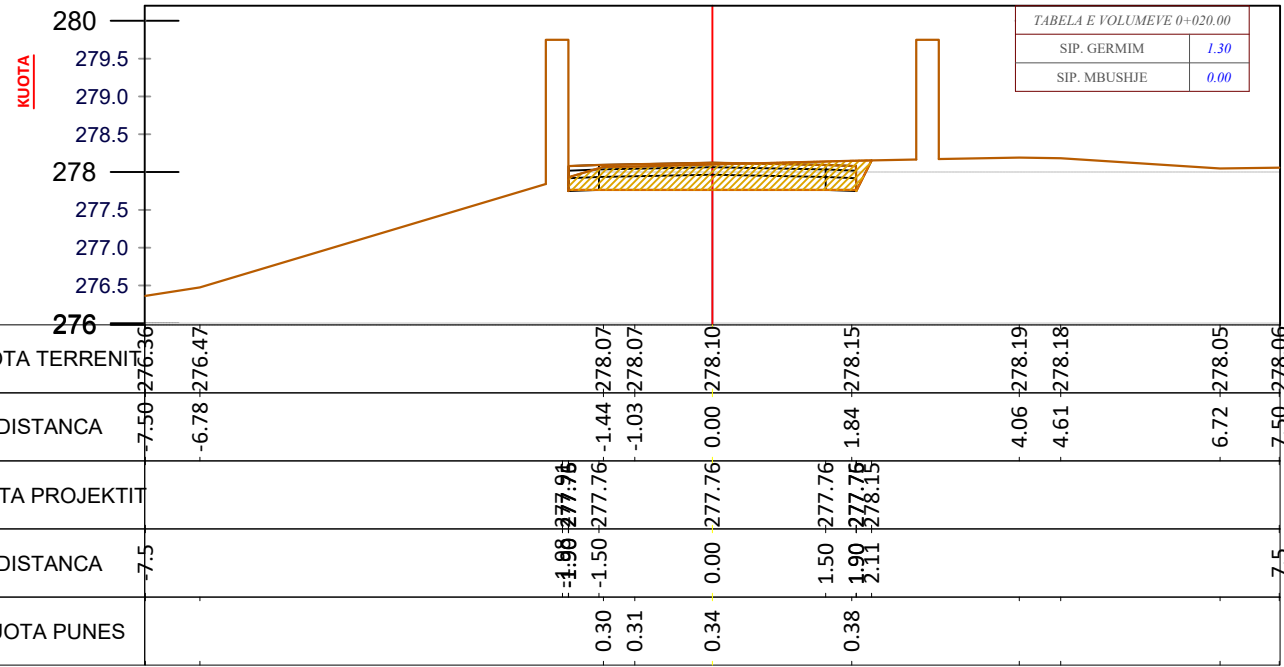
CS - 1
PROG - 0+000.0



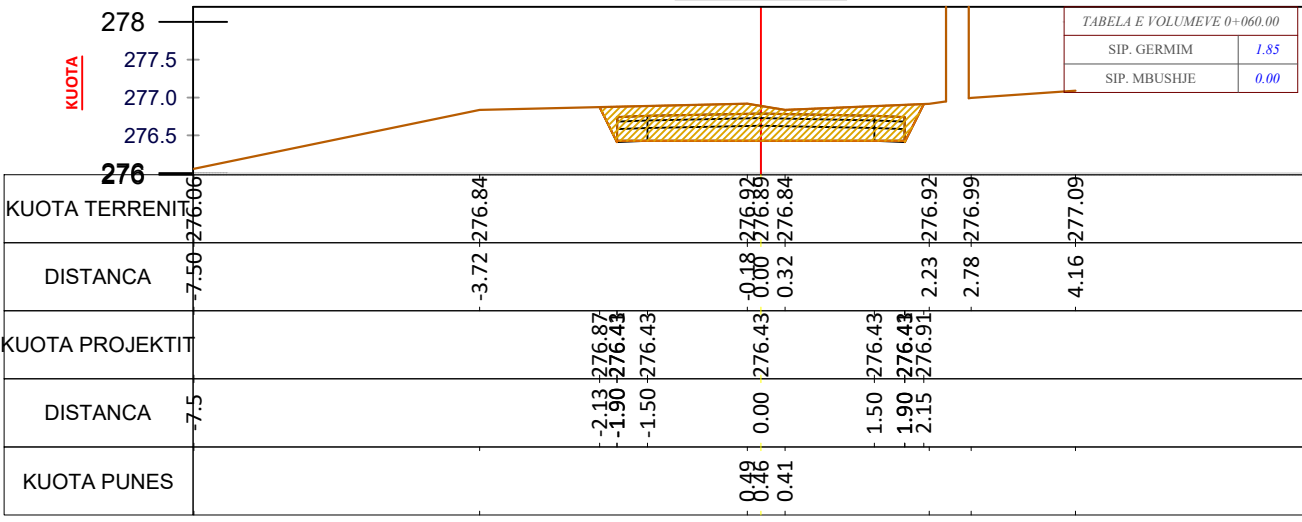
CS - 3
PROG - 0+040.0



CS - 2
PROG - 0+020.0



CS - 4
PROG - 0+060.0



Porositës:
**BASHKIA MALËSI
E MADHE**

Titulli i Projektit
**SISTEMIM ASFALTIM RRUGA POJATË E
SIPËRME**

Faza
PROJEKT ZBATIMI

Vula
Autor "NOVATECH STUDIO "SHPK"
NOVATECH STUDIO
ADMIN ING. EMIL NOVA

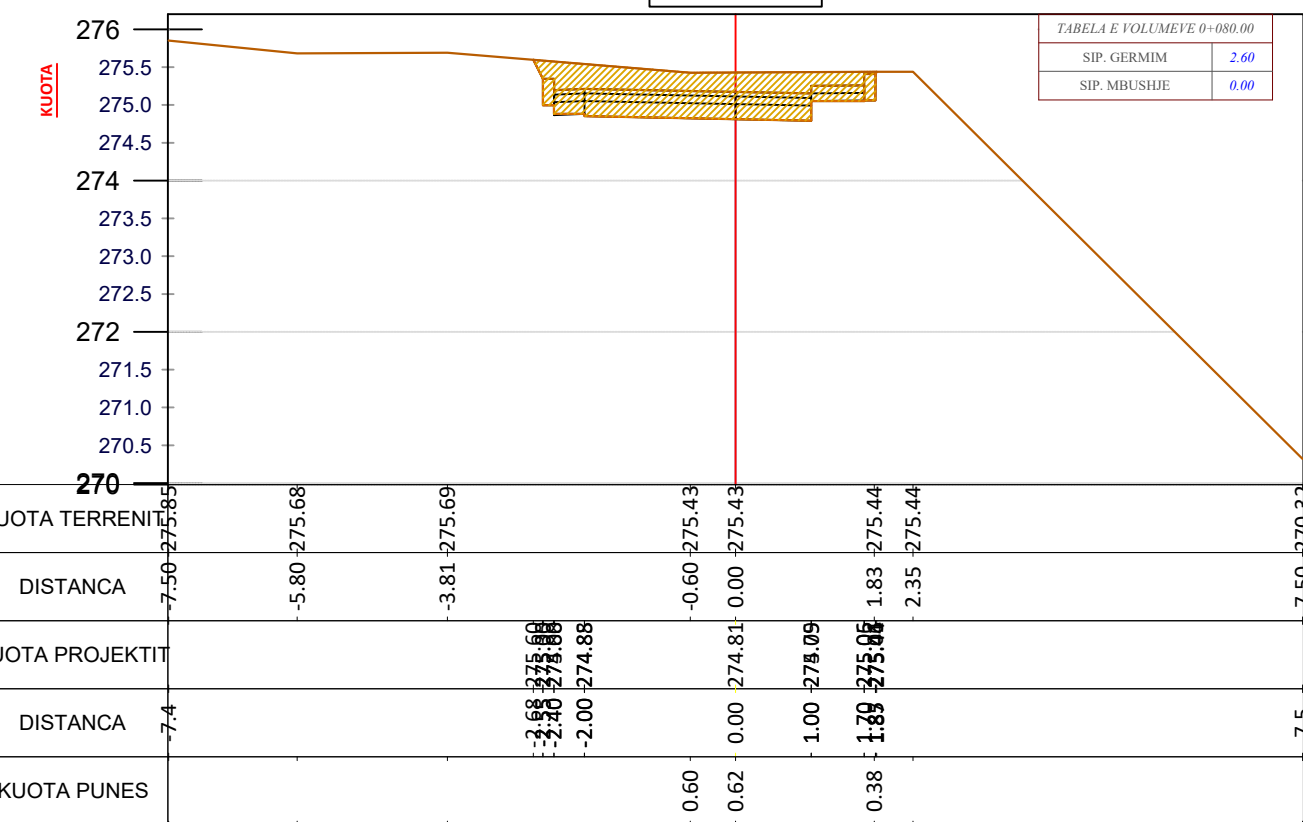
Grupi projektimit:
ING. NDERTIMI Mimoza TOMCO
ARKITEKT Gerta NOVA
ING. HIDROTEKNIK Klodjan NDOJ
ING. HIDROTEKNIK Kostandin NOVA
ING. GJEOLOGJIK Antonela BAZHDARI
ING. NDERTIMI Petrika DOKU

Vula
Kapitulli
PROJEKT ARKITEKTONIK

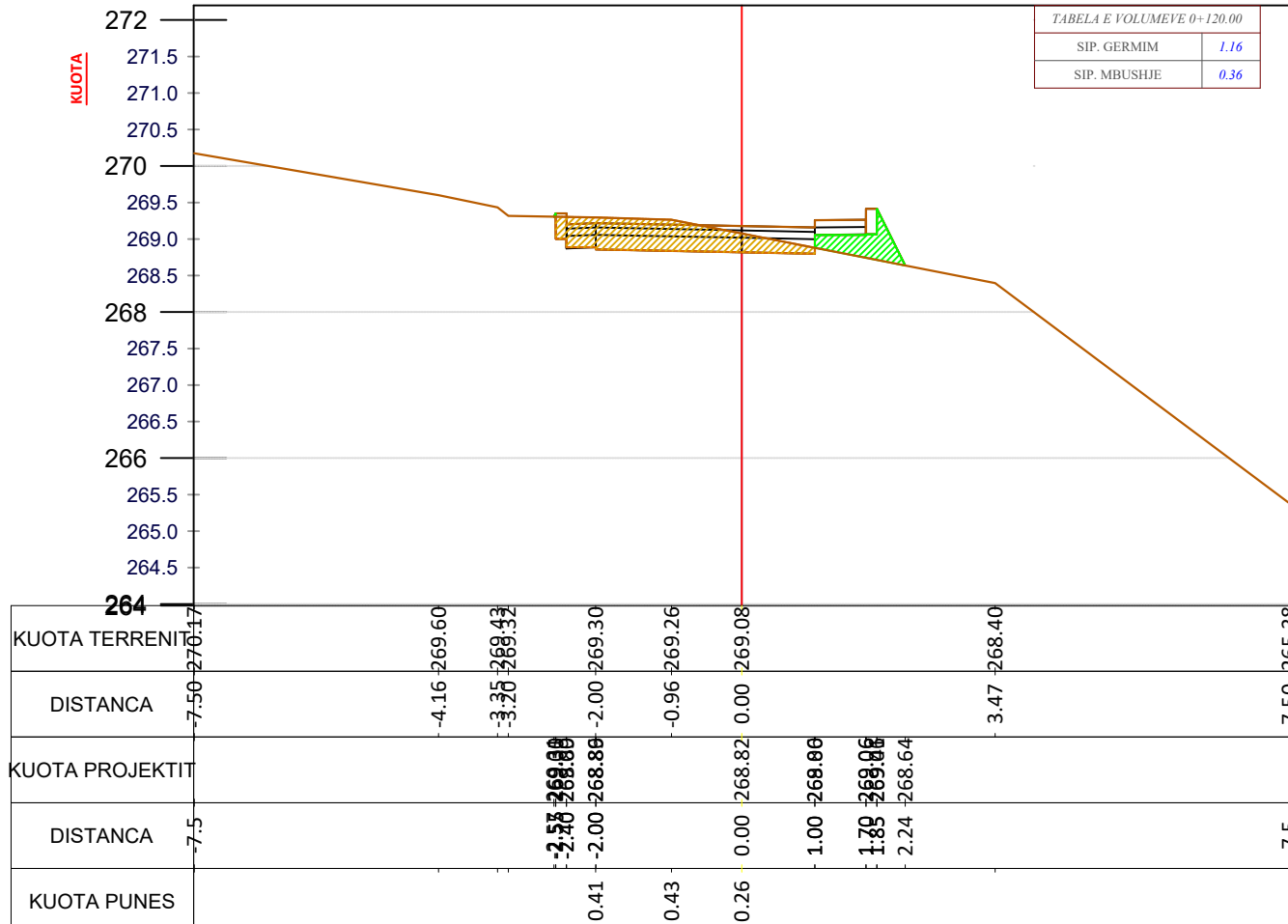
Titulli i Vizatimit
PROFILA TERTHORE
Realizuar **DHJETOR 2022** Shkalla **1:100**
Emërtimi i Fletës
A 1 - 14

PROFILA TERTHORE

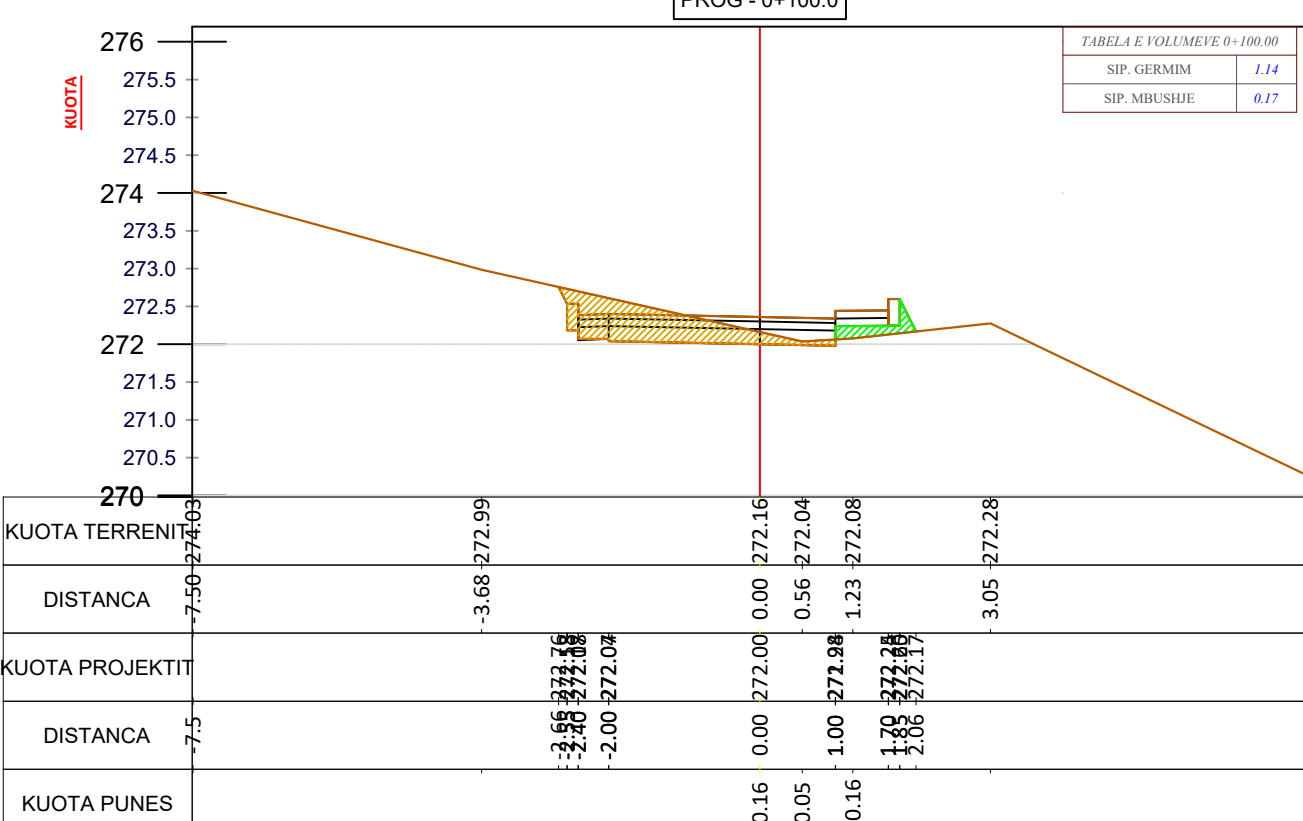
CS - 5
PROG - 0+080.0



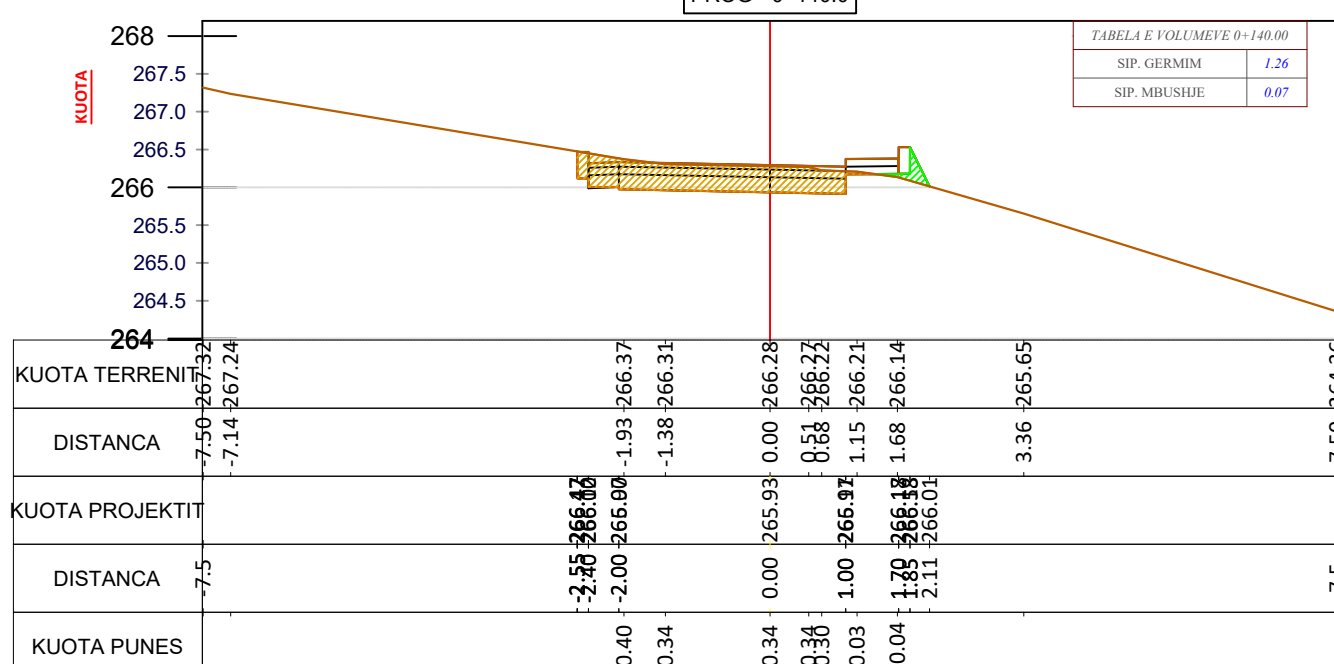
PROG - 0+120.0



CS - 6
PROG - 0+100.0



CS - 8
PROG - 0+140.0



Porositës:

**BASHKIA MALËSI
E MADHE**

Titulli i Projektit
**SISTEMIM ASFALTIM RRUGA POJATË E
SIPËRME**

Faza
PROJEKT ZBATIMI

Vula

Autor
"NOVATECH STUDIO "SHPK

ADMIN ING. EMIL NOVA

Grupi projektimit:

ING. NDERTIMI	Mimoza TOMCO
ARKITEKT	Gerta NOVA
ING. HIDROTEKNIK	Klodjan NDOJ
ING. HIDROTEKNIK	Kostandin NOVA
ING. GJEOLGJIK	Antonela BAZHDARI
ING. NDERTIMI	Petrika DOKU

Kapitulli
PROJEKT ARKITEKTONIK

Titulli i Vizatimit
PROFILA TERTHORE

Realizuar
DHJETOR 2022

Shkalla
1:100

PROFILA TERTHORE

CS - 9
PROG - 0+160.0

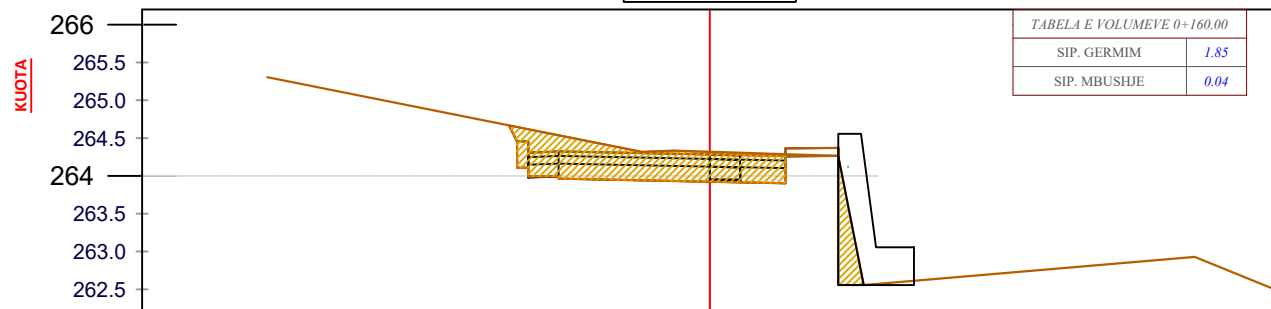


TABELA E VOLUMEVE 0+160.00	
SIP. GERMIM	1.85
SIP. MBUSHJE	0.04

CS - 11
PROG - 0+200.0

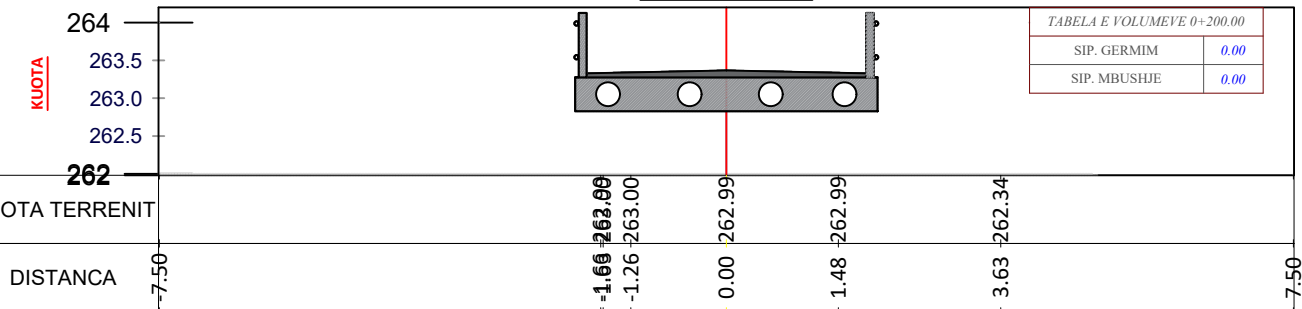


TABELA E VOLUMEVE 0+200.00	
SIP. GERMIM	0.00
SIP. MBUSHJE	0.00

CS - 10
PROG - 0+180.0

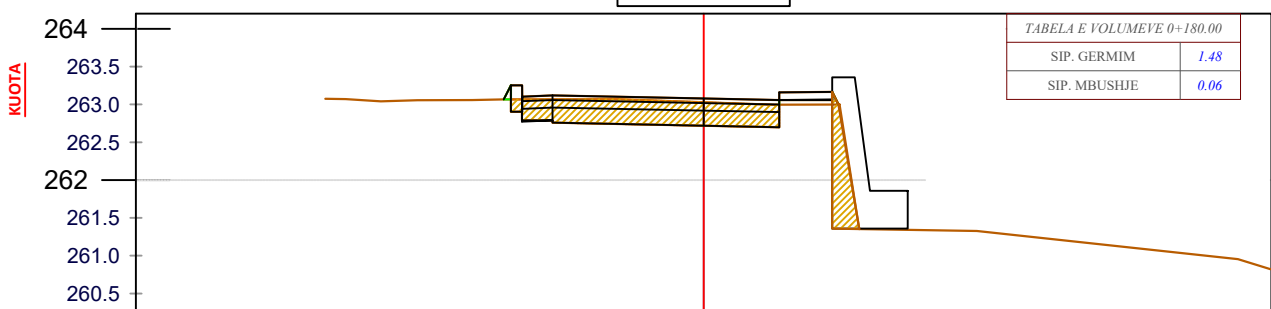


TABELA E VOLUMEVE 0+180.00	
SIP. GERMIM	1.48
SIP. MBUSHJE	0.06

CS - 12
PROG - 0+220.0

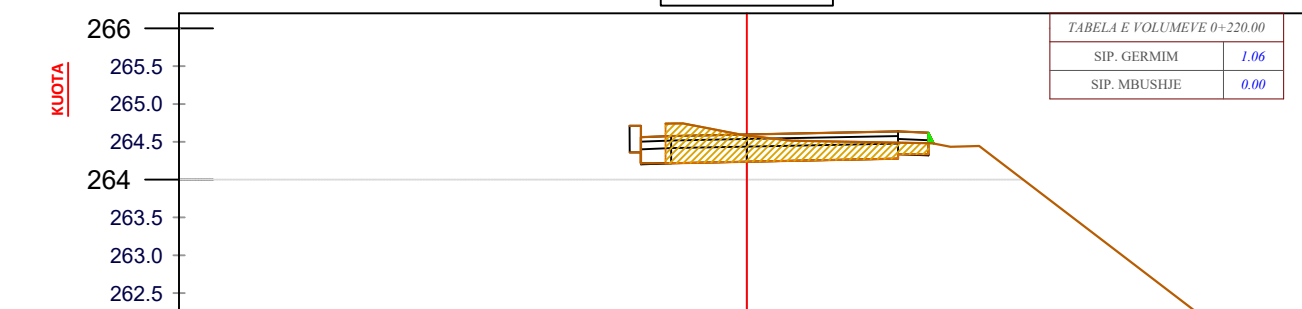


TABELA E VOLUMEVE 0+220.00	
SIP. GERMIM	1.06
SIP. MBUSHJE	0.00

Porositës:

**BASHKIA MALËSI
E MADHE**

Titulli i Projektit
**SISTEMIM ASFALTIM RRUGA POJATË E
SIPËRME**

Faza
PROJEKT ZBATIMI

Vula
Autor
"NOVATECH STUDIO "SHPK

ADMIN ING. EMIL NOVA

Grupi projektimit:
ING. NDERTIMI Mimoza TOMCO
ARKITEKT Gerta NOVA
ING. HIDROTEKNIK Klodjan NDOJ
ING. HIDROTEKNIK Kostandin NOVA
ING. GJEEOLOGJIK Antonela BAZHDARI
ING. NDERTIMI Petrika DOKU

Vula
Kapitulli
PROJEKT ARKITEKTONIK

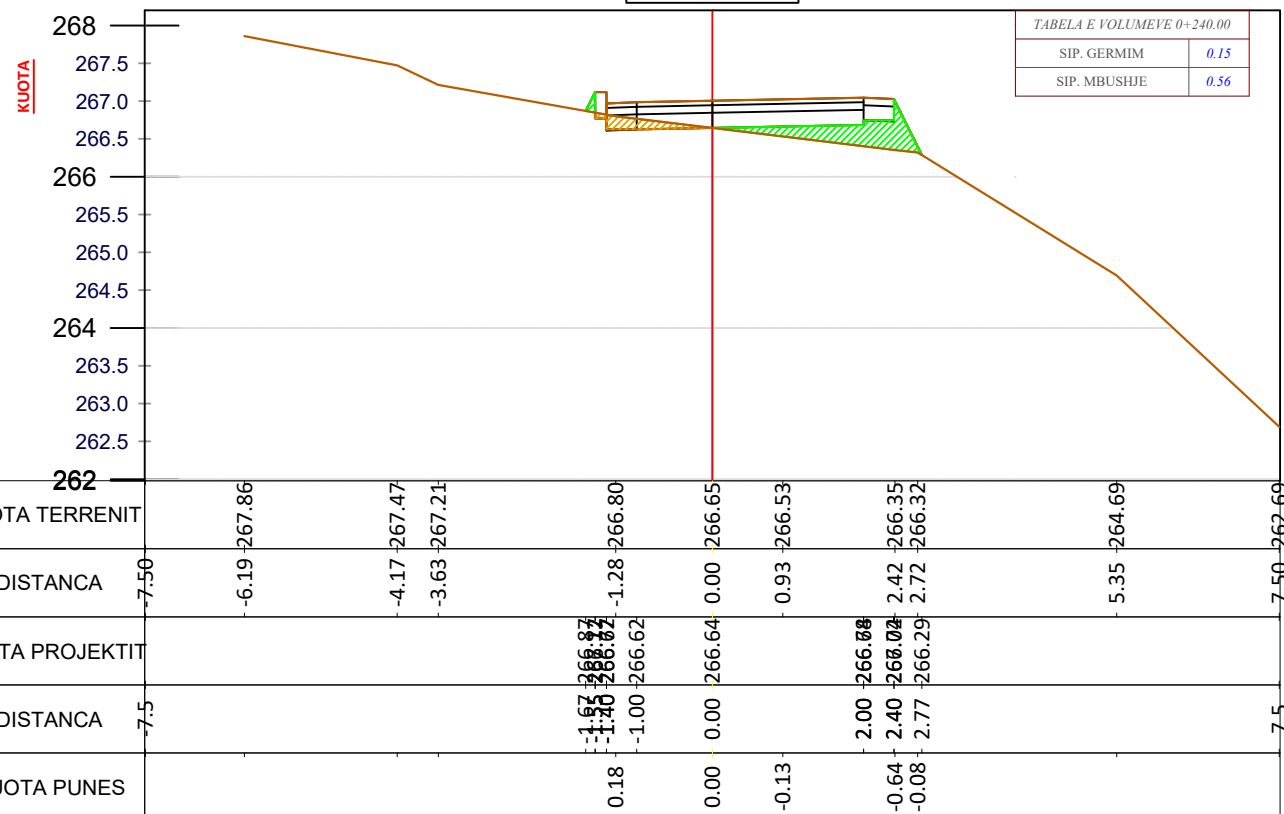
Titulli i Vizatimit
PROFILA TERTHORE

Realizuar **DHJETOR 2022** Shkalla **1:100**

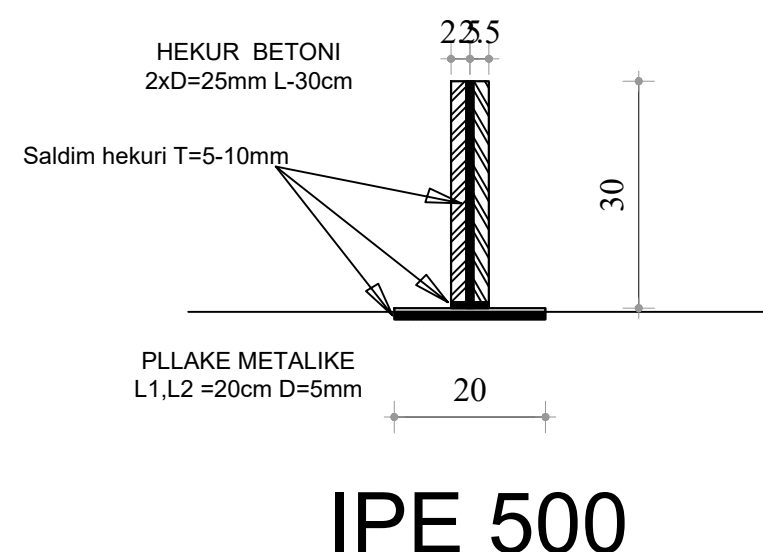
Emërtimi i Fletës
A 1 - 16

PROFILA TERTHORE

CS - 13
PROG - 0+240.0



DETAJI I ANKERAVE METALIK SH 1:10



IPE 500

Porositës:

**BASHKIA MALËSI
E MADHE**

Titulli i Projektit

**SISTEMIM ASFALTIM RRUGA POJATË E
SIPËRME**

Faza

PROJEKT ZBATIMI

Vula

Autor

"NOVATECH STUDIO "SHPK

novatech STUDIO
ADMIN ING. EMIL NOVA

Grupi projektimit:

ING. NDERTIMI	Mimoza TOMCO
ARKITEKT	Gerta NOVA
ING. HIDROTEKNIK	Klodjan NDOJ
ING. HIDROTEKNIK	Kostandin NOVA
ING. GJEOLGJIK	Antonela BAZHDARI
ING. NDERTIMI	Petrika DOKU

Vula

Kapitulli

PROJEKT ARKITEKTONIK

Titulli i Vizatimit

PROFILA TERTHORE+DETAJE

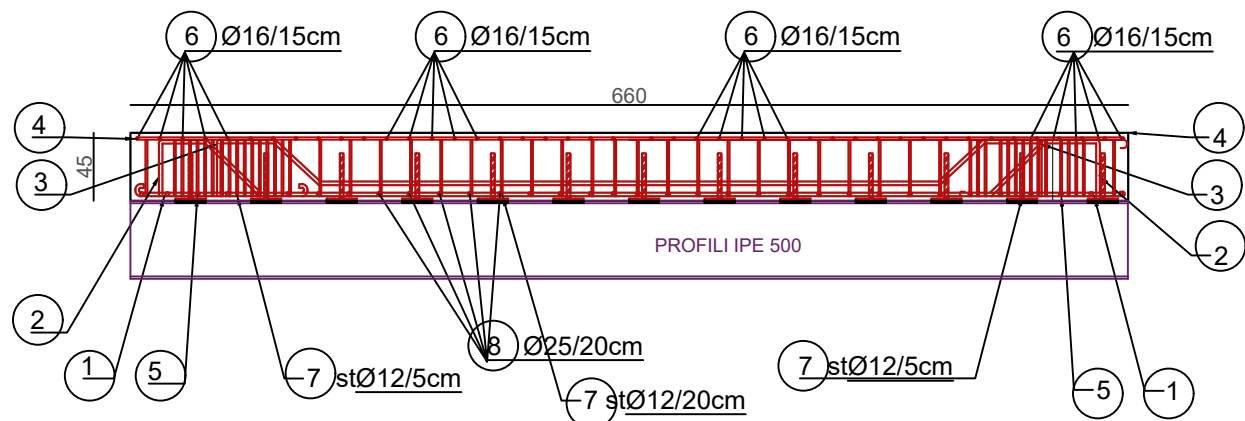
Realizuar	DHJETOR 2022	Shkalla	1:100
-----------	--------------	---------	-------

Emërtimi i Fletës

A 1 - 17

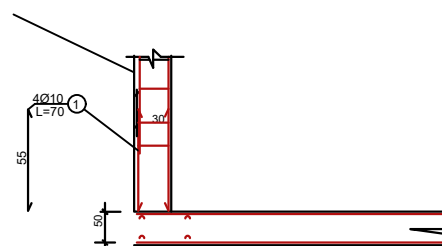
ARMIMI I URES HD=6.6m

PROFILA TERTHORE

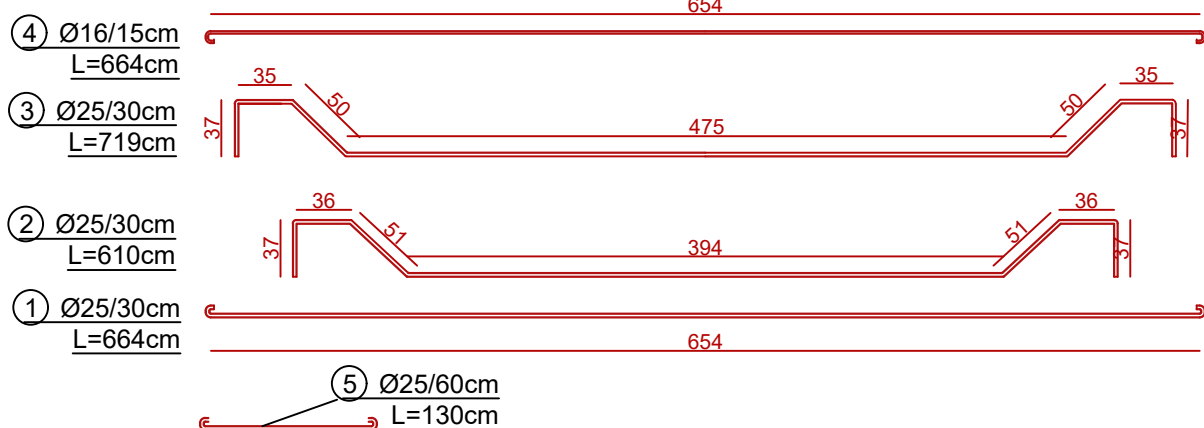


NR	Q	JCM	LZ/PL	UM	LC	mi	kg/ml	kg
1	25	Ø16	20	1.422	10	0	2.02	18
2	25	Ø16	10	0.61	12	972	2.02	285.06
3	25	Ø25	11	79.65	1.4	0	1.11	9
4	16	Ø25	25	185.62	1.6	322.52	1.58	564.8846
5	25	Ø12	11	1.1	1.1	0	1.47	18
6	16	Ø25	44	171.6	2.5	458.79	2.85	1766.3419
7	12	Ø12	128	19.2	1.4	SHUMBA TËT		3196.3038
8	25	Ø16	88	12.8				

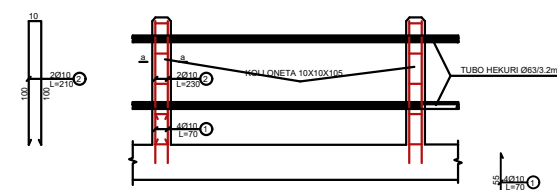
PARMAKU I URES SH 1:20



DETAJE TE PARMAKUT SH 1:20



Detaji "A"

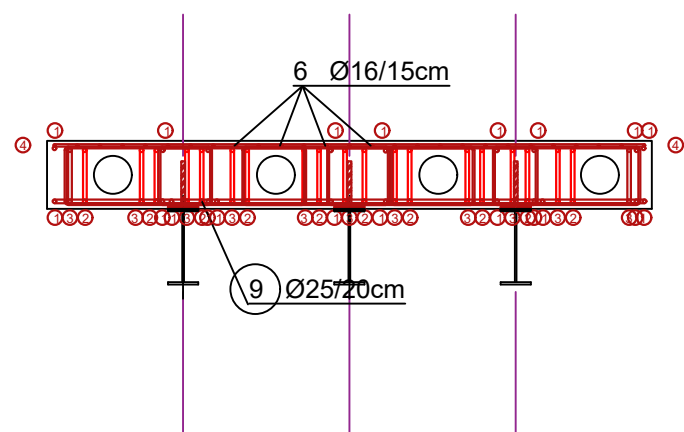


kolloncina b/arme 15 x 15 x 105 cm

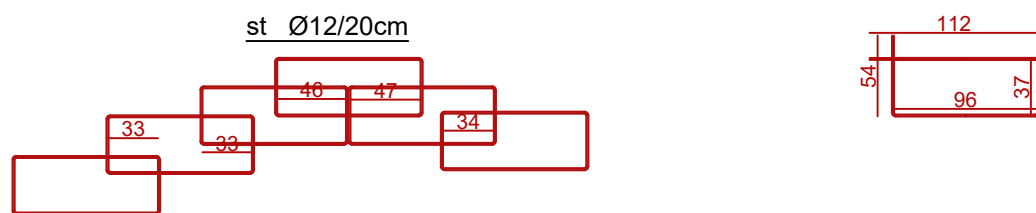
Ne cdo 1,28 m



Pos	Diametri Ø (mm)	L (cm)	Sasia	Sasia (total)	Pesha (kg)	Pesha (kg)
1	16	10	4	2.8	0.62	1.7
2	16	20	2	4.2	0.62	2.6
3	12	10	5	2.5	0.300	0.75
SHUMBA KG					1.54	5.0

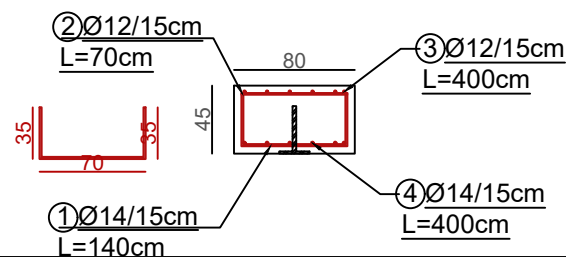


st Ø12/20cm



st Ø12/20cm L=299cm

ANKERI I BETONIT



NR	Q	JCM	LZ/PL	UM	LC	mi	kg/ml	kg
1	14	Ø14	14	1.4	1.4	0	1.47	18
2	12	Ø12	14	1.4	1.4	0	1.11	9
3	12	Ø12	14	1.4	1.4	0	1.11	9
4	14	Ø14	14	1.4	1.4	0	1.47	18

Porositës:

BASHKIA MALËSI
E MADHE

Titulli i Projektit

SISTEMIM ASFALTIM RRUGA POJATË E SIPËRME

Faza

PROJEKT ZBATIMI

Vula

Autor

"NOVATECH STUDIO "SHPK



Grupi projektimit:

ING. NDERTIMI MIMOZA TOMCO
ARKITEKT GERTA NOVA
ING. HIDROTEKNIK KLUDJAN NDOJ
ING. HIDROTEKNIK KOSTANDIN NOVA
ING. GJEOLOGJIK ANTONELA BAZHDARI
ING. NDERTIMI PETRIKA DOKU

Vula

Kapitulli

PROJEKT ARKITEKTONIK

Titulli i Vizatimit

KONSTRUKSIONI URA

Realizuar

DHJETOR 2022

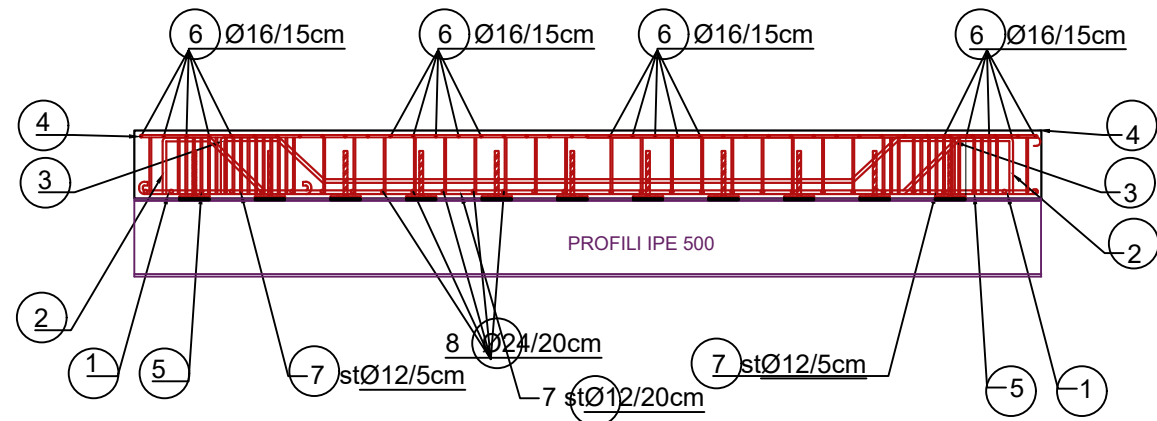
Shkalla

1:100

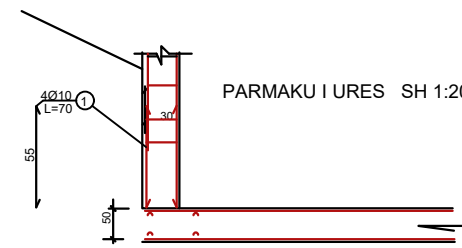
Emërtimi i Fletës

K 1 - 18

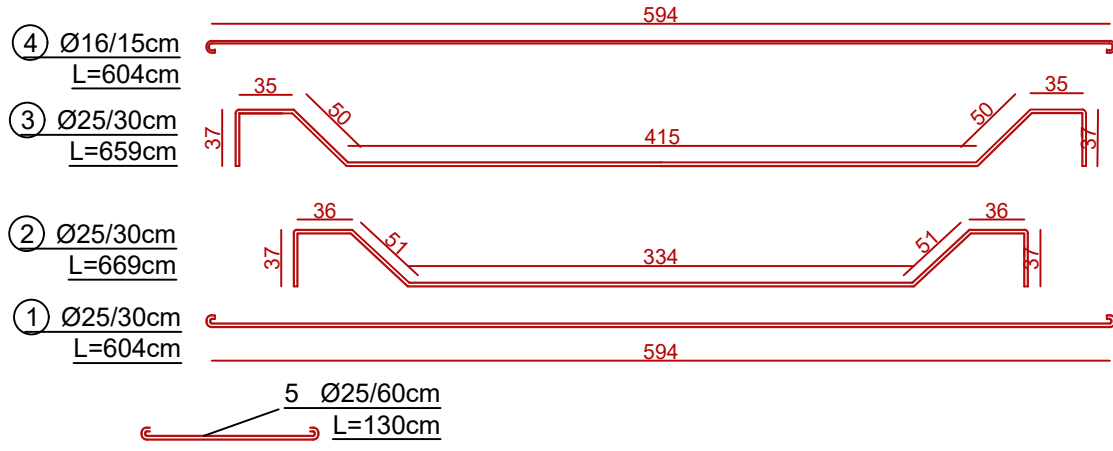
ARMIMI I URES HD=6.0m



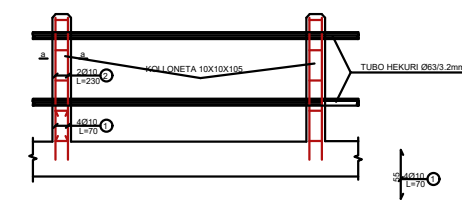
PKR	NO	UJTM	CPK1	UJTM	L ¹	γ	sg ¹	sg
1	21	26.6	2.2	220.8	20	1	0.62	0
2	22	2.08	1.9	20	2	0.85	0.85	0.75
3	23	2.08	1.1	2.08	1.6	1.12	1.12	0
4	30	26.2	2.0	105.12	16	0.2132	1.08	137.695
5	24	2.08	1.3	14.8	20	1	2.17	0
6	35	9.00	2.0	1.36	2.5	0.1678	1.01	16.11177
7	12	0.8	0.8	0.8	0.8	SHUMBA TDT	1.01	29.262611
8	27	2.08	0.3	2.08				



DETAJE TE PARMAKUT SH 1 : 20

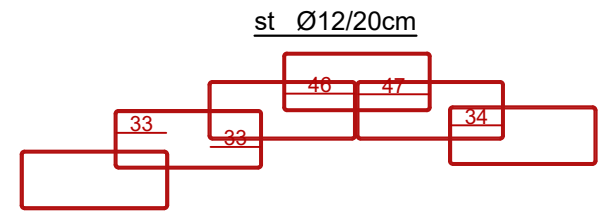
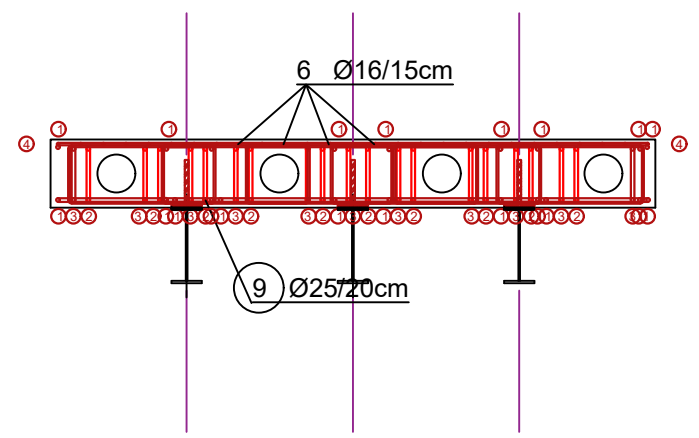


kolloncina b/arme 15 x 15 x 105 cm
Ne cdo 1,28 m

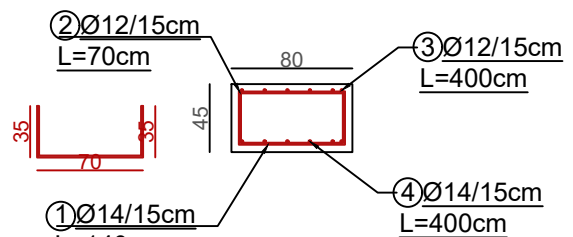


Por	Diametri Ø mm	L (cm)	Sasia	Lotale(m)	Pesha spisi	Pesha kg
1	16	70	4	2.8	0.62	1.7
2	16	210	2	4.2	0.62	2.6
3	8	90	5	2.5	0.205	0.88

SHUMBA KG 5.3



ANKERI I BETONIT



PKR	NO	UJTM	CPK1	UJTM	L ¹	γ	sg ¹	sg
1	12	0.8	0.8	0.8	0.8	SHUMBA TDT	1.01	29.262611

PROFILA TERTHORE

Porositës:
BASHKIA MALËSI
E MADHE

Titulli i Projektit
SISTEMIM ASFALTIM RRUGA POJATË E SIPËRME

Faza
PROJEKT ZBATIMI

Vula
Autor "NOVATECH STUDIO "SHPK"
ADMIN ING. EMIL NOVA

Grupi projektimit:
ING. NDERTIMI MIMOZA TOMCO
ARKITEKT GERTA NOVA
ING. HIDROTEKNIK KLODJAN NDOJ
ING. HIDROTEKNIK KOSTANDIN NOVA
ING. GJEOLGJIK ANTONELA BAZHDARI
ING. NDERTIMI PETRIKA DOKU

Kapitulli
PROJEKT ARKITEKTONIK

Titulli i Vizatimit
KONSTRUKSIONI URA

Realizuar **DHJETOR 2022** Shkalla **1:100**

Emërtimi i Pletës
K 1 - 19