

# PROJEKT - ZBATIM

Objekti:

## Ura auto Plan, Bashkia Puke

PROJEKTOI

Ing. Lavdrim BRUKA

2022

ING. LAVDRIM BRUKA  
(K-0860/2)

OBJEKTI: Ure auto Plan  
Bashkia Puke

FAZA: PROJEKT-ZBATIM

POROSITES: - BASHKIA PUKE

INVESTITOR: - BASHKIA PUKE

EMERTIMI I FLETES

KOPERTINA E PROJEKTIT

SHKALLA

1:

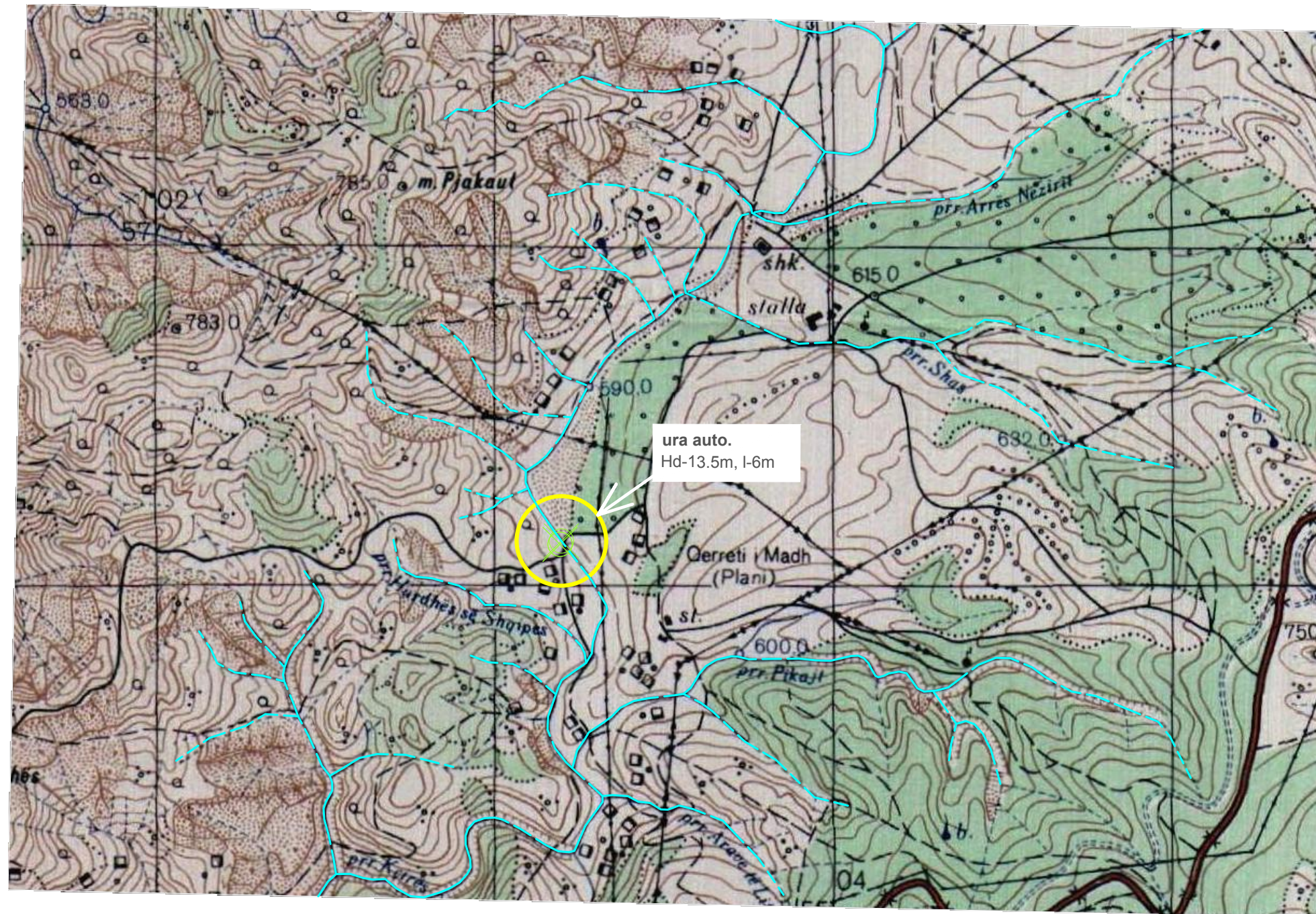
DATA:  
SHTATOR 2022

NR.FLETES  
U - 00

NE RAST TE NDONJE MOSPERPTHJE TE MUNDSHME MIDIS PROJEKTTIT DHE KONSTRUKSIONIT, OSE NE RAST TE MOSRAKORDIMIT TE PERMASAVE TE MOS BEHET ASNJE NDRYSHIM PA MARRE KONFIRMIMIN E PROJEKTUESVE

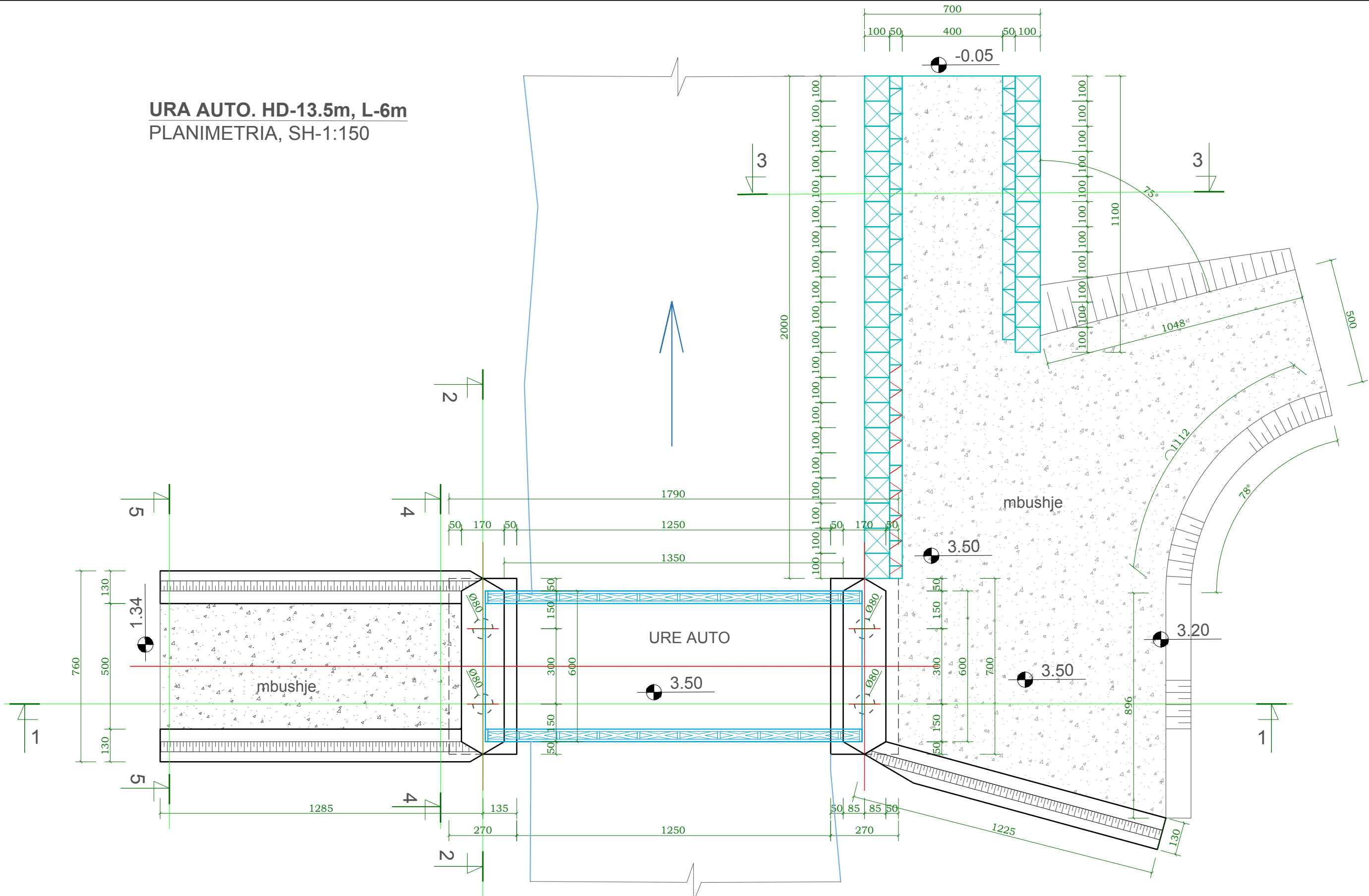
KY VIZATIM ESHTË PRONË E **ING. L.BRUKA**, KOPJIMI, SHUMEFISHIMI OSE SHPERNDARJA NDERMJET TE TRETËVE TE KETIJ DOKUMENTI OSE TE ÇDO PJESE TE TIJE PA LEJEN E MËPARSHME ME SHKRIM TE PROJEKTUESVE ESHTË E NDALUAR

**URA AUTO. HD-13.5m, L-6m**  
**PLAN - VENDOSJE**



<p>ING. LAVDRIM <b>BRUKA</b> (K-0860/2)</p>	<p>OBJEKTI: Ure auto Plan Bashkia Puke</p>	<p>POROSITES: - <b>BASHKIA PUKE</b></p>	<p><b>EMERTIMI I FLETES</b></p>	<p>SHKALLA</p>	<p>DATA: <b>SHTATOR 2022</b></p>	<p>NE RAST TE NDONJE MOSPERPTHJE TE MUNDSHME MIDIS PROJEKTTIT DHE KONSTRUKSIONIT, OSE NE RAST TE MOSRAKORDIMIT TE PERMASAVE TE MOS BEHET ASNJE NDRYSHIM PA MARRE KONFIRMIMIN E PROJEKTUESVE</p>
	<p>FAZA: <b>PROJEKT-ZBATIM</b></p>	<p>INVESTITOR: - <b>BASHKIA PUKE</b></p>	<p><b>PLAN VENDOSJE</b></p>	<p><b>1:</b></p>	<p>NR.FLETES <b>U - 01</b></p>	<p>KY VIZATIM ESHTË PRONË E <b>ING. L.BRUKA</b>, KOPJIMI, SHUMEFISHIMI OSE SHPERNDARJA NDERMJET TE TRETËVE TE KETIJ DOKUMENTI OSE TE ÇDO PJESE TE TIJE PA LEJEN E MËPARSHME ME SHKRIM TE PROJEKTUESVE ESHTË E NDALUAR</p>

**URA AUTO. HD-13.5m, L-6m**  
**PLANIMETRIA, SH-1:150**



ING. LAVDRIM BRUKA  
 (K-0860/2)

OBJEKTI: Ure auto Plan  
 Bashkia Puke

FAZA: PROJEKT-ZBATIM

POROSITES: - BASHKIA PUKE

INVESTITOR: - BASHKIA PUKE

EMERTIMI I FLETES

PLANIMETRIA

SHKALLA

1:150

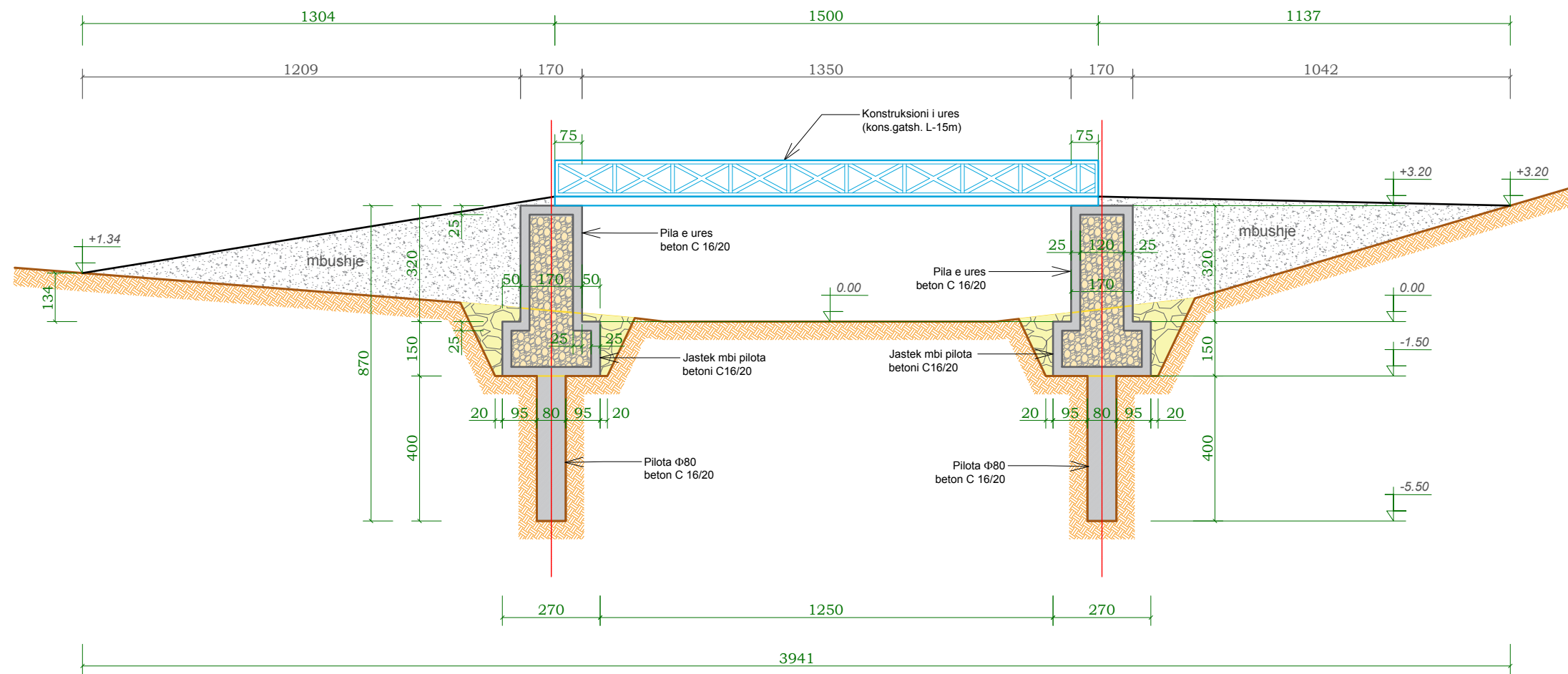
DATA:  
 SHTATOR 2022

NR.FLETES  
 U - 02

NE RAST TE NDONJE MOSPERPUTHJE TE MUNDSHME MIDIS PROJEKTTIT DHE KONSTRUKSIONIT, OSE NE RAST TE MOSRAKORDIMIT TE PERMASAVE TE MOS BEHET ASNJE NDRYSHIM PA MARRE KONFIRMIMIN E PROJEKTUESVE

KY VIZATIM ESHTË PRONË E ING. L.BRUKA, KOPJIMI, SHUMEFISHIMI OSE SHPERNDARJA NDERMJET TE TRETEVE TE KETIJ DOKUMENTI OSE TE ÇDO PJESE TE TËJE PA LEJEN E MËPARSHME ME SHKRIM TE PROJEKTUESVE ESHTË E NDALUAR

**URA AUTO. HD-13.5m, L-6m**  
**PRERJA "1-1", Sh. 1:150**



ING. LAVDRIM BRUKA  
(K-0860/2)

OBJEKTI: Ure auto Plan  
Bashkia Puke

FAZA: PROJEKT-ZBATIM

POROSITES: - BASHKIA PUKE

INVESTITOR: - BASHKIA PUKE

EMERTIMI I FLETES

PRERJA "1-1"

SHKALLA

1:150

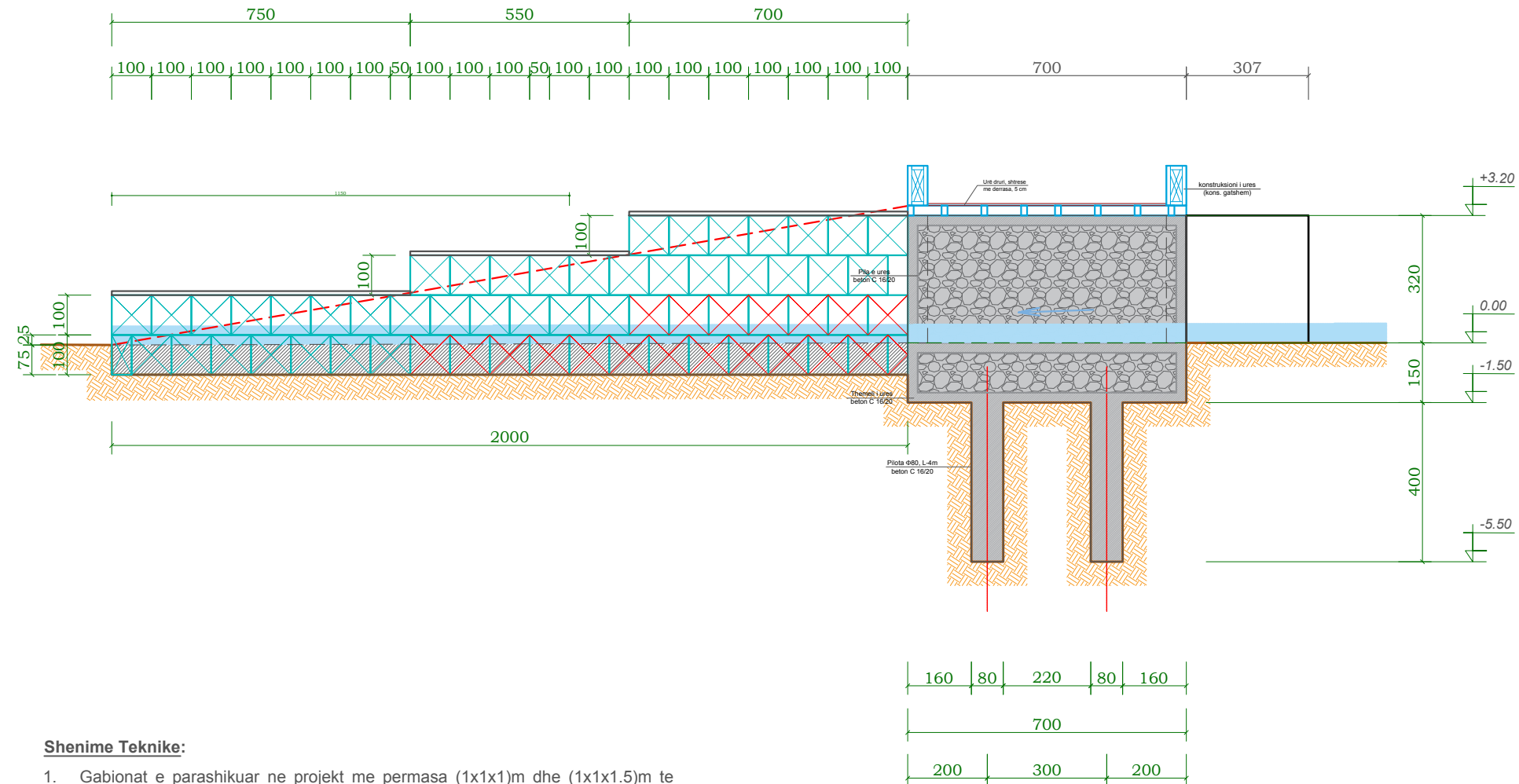
DATA:  
SHTATOR 2022

NR.FLETES  
U - 03




NE RAST TE NDONJE MOSPERPUTHJE TE MUNDSHME MIDIS PROJEKTTIT DHE KONSTRUKSIONIT, OSE NE RAST TE MOSRAKORDIMIT TE PERMASAVE TE MOS BEHET ASNJE NDRYSHIM PA MARRE KONFIRMIMIN E PROJEKTUESVE

KY VIZATIM ESHTË PRONE E ING. L.BRUKA, KOPJIMI, SHUMEFISHIMI OSE SHPERNDARJA NDERMJET TE TRETËVE TE KETIJ DOKUMENTI OSE TE ÇDO PJESE TE TIJE PA LEJEN E MËPARSHME ME SHKRIM TE PROJEKTUESVE ESHTË E NDALUAR

**URA AUTO. HD-13.5m, L-6m**  
**PRERJA "2-2", Sh. 1:150**

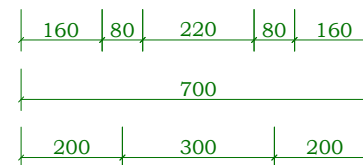


**Legjenda:**

-  Mure me gabiona (1x1x1)m
-  Mure me gabiona (1x1x1.5)m
-  Konstruksioni metalik i ures (kons.gatsh. L-15m)

**Shenime Teknike:**

1. Gabionat e parashikuar ne projekt me permasa (1x1x1)m dhe (1x1x1.5)m te mbushen me gure te sistemuar, si mure guri i rregullt ne te thate, ku guret je jene te lidhura ne menyre te rregullt dhe te jene te permasave 12-40cm. Ne qoshet e gabionave te vendosen gure me dimension te madh, kurse guret me dimensione me te vogla te perdoren per te bere lidhjen dhe mbushjen e boshlleqeve.
2. Kubiket e gabioneve te vendosen ne menyre te alternuar ne drejtimin terthor te murit, gabariti gjatesor i tyre te jete paralel sipas aksit terthor te pritave.
3. Masa vellimore e murit te perfunduar ne gabiona te jete 1.7 ton/m3.
4. Betoni qe do te perdoret per ndertimin e pilotave dhe jastekut te tyre ne themele, deri ne kuoten 0.00 do te jete i klases C16/20.dhe i armuar me hekur te klases S500.
5. Jasteku i themelit dhe pila e ures do te ndertohet me beton C16/20 per veshjen e jashtme me trashesi 25cm e cila eshte edhe e armuar me hekur, ndersa mbushja e brendshme e tyre do te zbatohet me b/beton C 7/10 me 25% gur.



ING. LAVDRIM BRUKA  
(K-0860/2)

OBJEKTI: Ure auto Plan  
Bashkia Puke

FAZA: PROJEKT-ZBATIM

POROSITES: - BASHKIA PUKE

INVESTITOR: - BASHKIA PUKE

EMERTIMI I FLETES

PRERJA "2-2"

SHKALLA

1:150

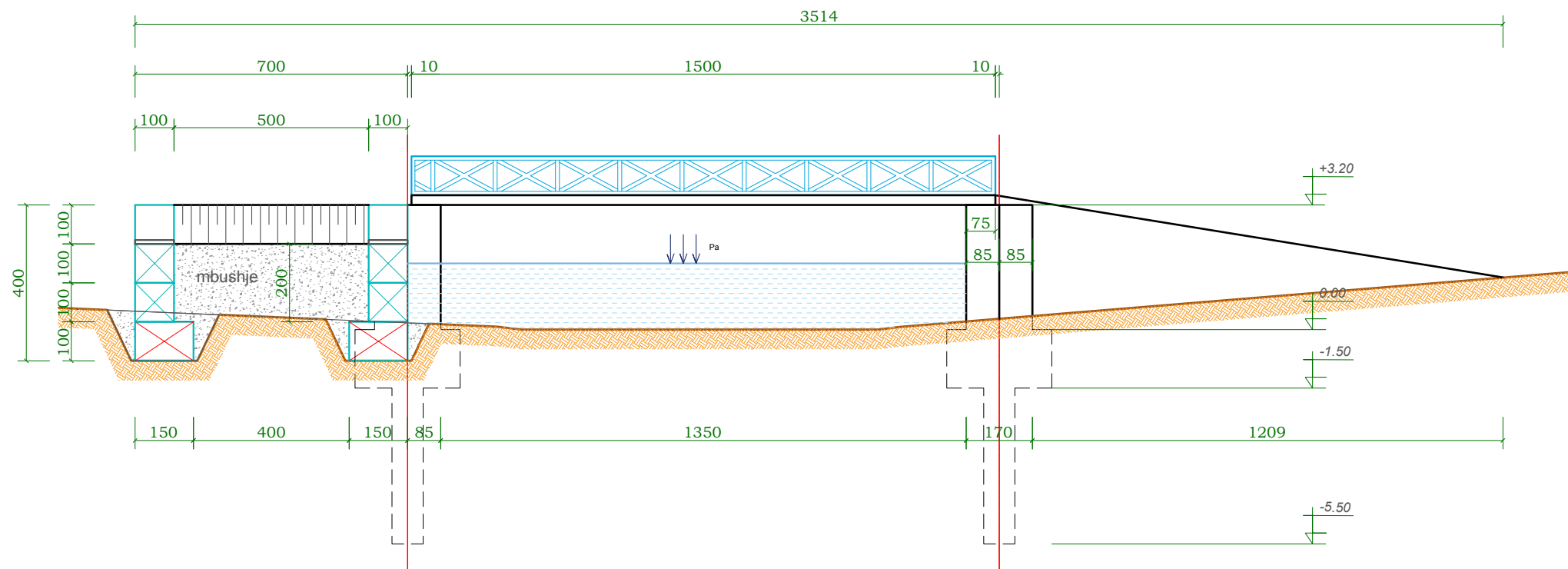
DATA:  
SHTATOR 2022

NR.FLETES  
U - 04

NE RAST TE NDONJE MOSPERPTHJE TE MUNDSHME MIDIS PROJEKTTIT DHE KONSTRUKSIONIT, OSE NE RAST TE MOSRAKORDIMIT TE PERMASAVE TE MOS BEHET ASNJE NDRYSHIM PA MARRE KONFIRMIMIN E PROJEKTUESVE

KY VIZATIM ESHTË PRONE E ING. L.BRUKA, KOPJIMI, SHUMEFISHIMI OSE SHPERNDARJA NDERMJET TE TRETËVE TE KETIJ DOKUMENTI OSE TE ÇDO PJESE TE TIJE PA LEJEN E MËPARSHME ME SHKRIM TE PROJEKTUESVE ESHTË E NDALUAR

**URA AUTO. HD-13.5m, L-6m**  
**PRERJA "3-3", Sh. 1:150**



**Legjenda:**

- Mure me gabiona (1x1x1)m
- Mure me gabiona (1x1x1.5)m
- Konstruksioni metalik i ures (kons.gatsh. L-15m)

**Shenime Teknike:**

1. Gabionat e parashikuar ne projekt me permasa (1x1x1)m dhe (1x1x1.5)m te mbushen me gure te sistemuar, si mure guri i rregullt ne te thate, ku guret je jene te lidhura ne menyre te rregullt dhe te jene te permasave 12-40cm. Ne qoshet e gabionave te vendosen gure me dimension te madh, kurse guret me dimensione me te vogla te perdoren per te bere lidhjen dhe mbushjen e boshlleqeve.
2. Kubiket e gabioneve te vendosen ne menyre te alternuar ne drejtimin terthor te murit, gabariti gjatesor i tyre te jete paralel sipas aksit terthor te pritave.
3. Masa vellimore e murit te perfunduar ne gabiona te jete 1.7 ton/m<sup>3</sup>.
4. Betoni qe do te perdoret per ndertimin e pilotave dhe jastekut te tyre ne themele, deri ne kuoten 0.00 do te jete i klases C16/20.dhe i armuar me hekur te klases S500.
5. Jasteku i themelit dhe pila e ures do te ndertohet me beton C16/20 per veshjen e jashtme me trashesi 25cm e cila eshte edhe e armuar me hekur, ndersa mbushja e brendshme e tyre do te zbatohet me b/beton C 7/10 me 25% gur.

ING. LAVDRIM BRUKA  
(K-0860/2)

OBJEKTI: Ure auto Plan  
Bashkia Puke

FAZA: PROJEKT-ZBATIM

POROSITES: - BASHKIA PUKE

INVESTITOR: - BASHKIA PUKE

EMERTIMI I FLETES

PRERJA "3-3"

SHKALLA

1:150

DATA:  
SHTATOR 2022

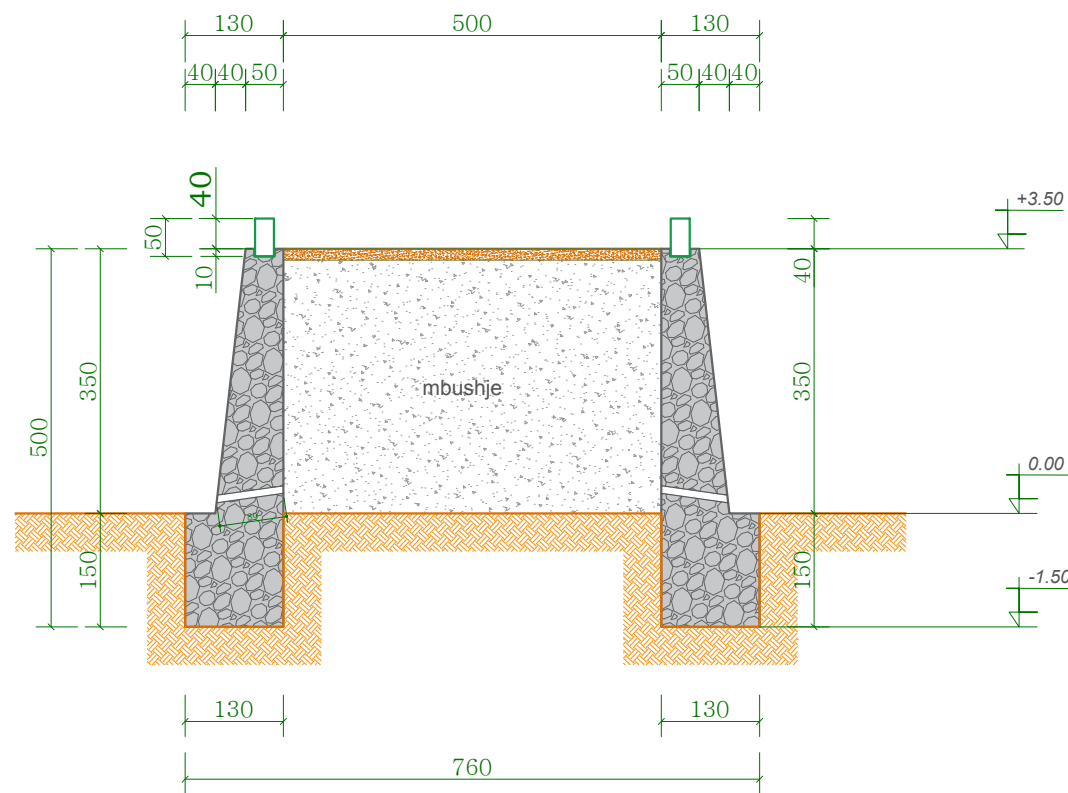
NR.FLETES  
U - 05

NE RAST TE NDONJE MOSPERPUTHJE TE MUNDSHME MIDIS PROJEKTTIT DHE KONSTRUKSIONIT, OSE NE RAST TE MOSRAKORDIMIT TE PERMASAVE TE MOS BEHET ASNJE NDRYSHIM PA MARRE KONFIRMIMIN E PROJEKTUESVE

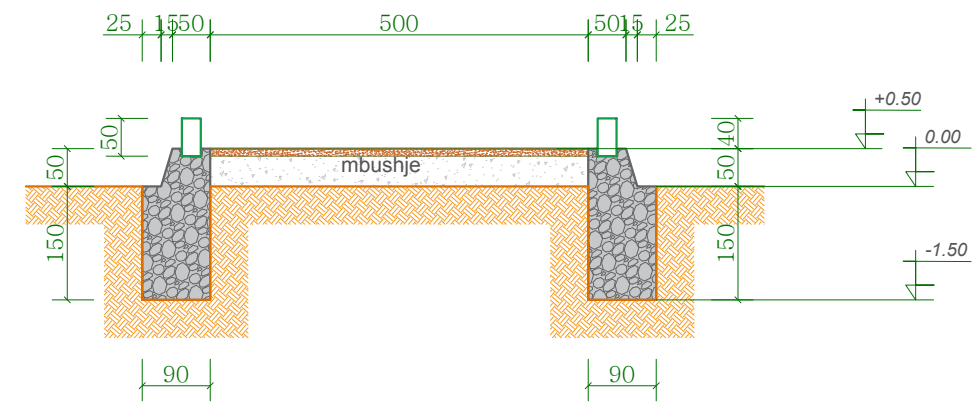
KY VIZATIM ESHTË PRONË E **ING. L.BRUKA**, KOPJIMI, SHUMEFISHIMI OSE SHPERNDARJA NDERMJET TE TRETËVE TE KETIJ DOKUMENTI OSE TE ÇDO PJESE TE TIJE PA LEJEN E MËPARSHME ME SHKRIM TE PROJEKTUESVE ESHTË E NDALUAR

**URA AUTO. HD-13.5m, L-6m**  
 SHPATULLAT E URES NE HYRJE

PRERJA "4-4", Sh. 1:100



PRERJA "5-5", Sh. 1:100



ING. LAVDRIM BRUKA  
 (K-0860/2)

OBJEKTI: Ure auto Plan  
 Bashkia Puke

POROSITES: - BASHKIA PUKE

EMERTIMI I FLETES

SHKALLA

DATA:  
 GUSHT 2022

NE RAST TE NDONJE MOSPERPTHJE TE MUNDSHME MIDIS PROJEKTTIT DHE KONSTRUKSIONIT, OSE NE RAST TE MOSRAKORDIMIT TE PERMASAVE TE MOS BEHET ASNJE NDRYSHIM PA MARRE KONFIRMIMIN E PROJEKTUESVE

FAZA: PROJEKT-ZBATIM  
 I AZHORNUAR

INVESTITOR: - BASHKIA PUKE

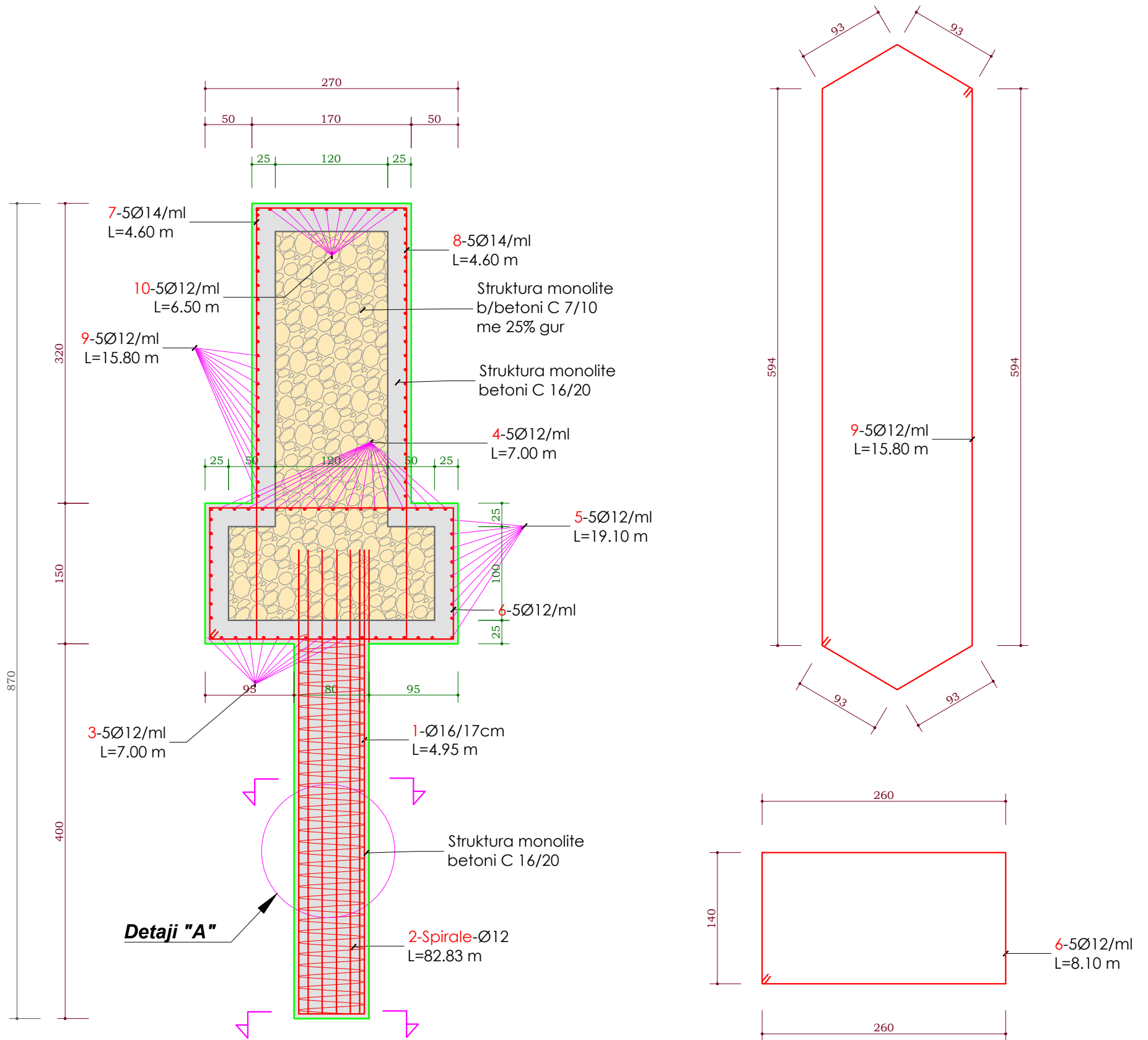
PRERJA "4-4" DHE "5-5"

1:100

NR.FLETES  
 U - 06

KY VIZATIM ESHTË PRONË E ING. L.BRUKA, KOPJIMI, SHUMEFISHIMI OSE SHPERNDARJA NDERMJETË TË TRETËVE TË KETIJ DOKUMENTI OSE TË ÇDO PJESE TË TIJË PA LEJEN E MËPARSHME ME SHKRIM TË PROJEKTUESVE ESHTË E NDALUAR

Prerje terthore e themelit me pilota, Armimi,  
Sh 1:50



Armatura e hekurit

ELEMENTI	numri		φ mm	gjatesia cm	sasia cope	Gjatesia totale ml	armatura permbledhese			
	lloji	cope					numri elementit	φ mm	gjatesia ml	Pesha kg
Struktura e mbeshtetjes (Pila + themeli + piloti) beton C - 16/20	2	1	16	520	30	156	12	1141,76	0,888	2027,77
		2	12	8283	2	165,66	14	322	1,21	779,24
		3	12	700	14	98	16	156	1,58	492,96
		4	12	700	14	98				
		5	12	1910	8	152,8				
		6	12	810	35	283,5				
		7	14	460	35	161				
		8	14	460	35	161				
		9	12	1580	16	252,8				
		10	12	650	14	91				
						Hekur	kg		3300,0	
						b/a C 16/20	m3		40,57	
						B/betoni C 7/10 me 25% gur	m3		94,85	

ING. LAVDRIM BRUKA  
(K-0860/2)

OBJEKTI: Ure auto Plan

POROSITES: - BASHKIA PUKE

EMERTIMI I FLETES

SHKALLA

DATA:  
SHTATOR 2022

FAZA: PROJEKT-ZBATIM

INVESTITOR: - BASHKIA PUKE

PRERJE TERTHORE E THEMELIT  
ME PILOTA

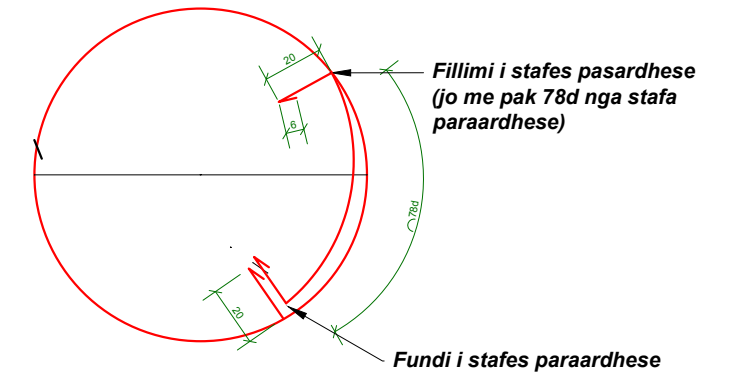
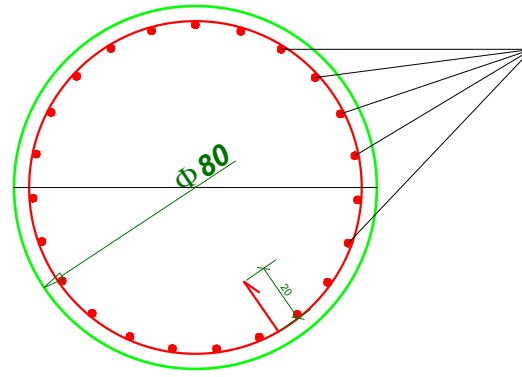
1:50

NR.FLETES  
U - 07

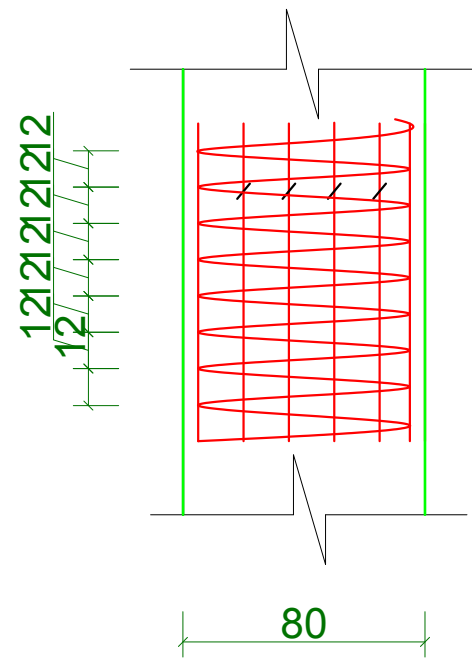


# Armimi i pilotave b/a

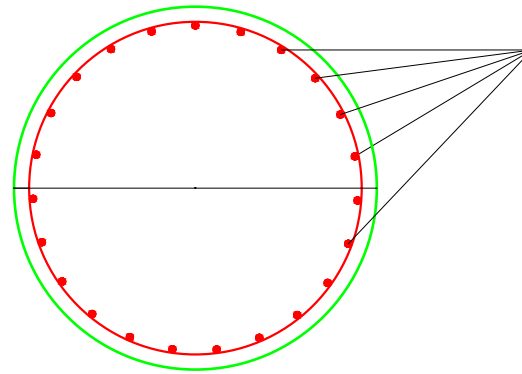
Seksioni terthore 2-2 i pilotit,  
Armimi Sh 1:25



Detaji "A", Armimi Sh 1:25



Seksioni terthore 1-1 i pilotit,  
Armimi Sh 1:50



ING. LAVDRIM BRUKA  
(K-0860/2)

OBJEKTI: Ure auto Plan  
Bashkia Puke

POROSITES: - BASHKIA PUKE

EMERTIMI I FLETES

SHKALLA

DATA:  
SHTATOR 2022

NE RAST TE NDONJE MOSPERPUTHJE TE MUNDSHME MIDIS PROJEKTTIT DHE KONSTRUKSIONIT, OSE NE RAST TE MOSRAKORDIMIT TE PERMASAVE TE MOS BEHET ASNJE NDRYSHIM PA MARRE KONFIRMIMIN E PROJEKTUESVE

FAZA: PROJEKT-ZBATIM  
I AZHORNUAR

INVESTITOR: - BASHKIA PUKE

ARMIMI I PILOTAVE B/A

1:25

NR.FLETES  
U - 07

KY VIZATIM ESHTË PRONË E ING. L.BRUKA, KOPJIMI, SHUMEFISHIMI OSE SHPERNDARJA NDERMJETË TË TRETËVE TË KETIJ DOKUMENTI OSE TË ÇDO PJESE TË TIJE PA LEJEN E MËPARSHME ME SHKRIM TË PROJEKTUESVE ESHTË E NDALUAR

**FOTO NGA GJENDJA EKZISTUESE**



<p>ING. LAVDRIM <b>BRUKA</b> (K-0860/2)</p>	<p><b>OBJEKTI:</b> Ure auto Plan Bashkia Puke</p>	<p><b>POROSITES:</b> - <b>BASHKIA PUKE</b></p>	<p>EMERTIMI I FLETES</p>		<p>SHKALLA</p>	<p>DATA: <b>SHTATOR 2022</b></p>	<p>NE RAST TE NDONJE MOSPERPTHJE TE MUNDSHME MIDIS PROJEKTTIT DHE KONSTRUKSIONIT, OSE NE RAST TE MOSRAKORDIMIT TE PERMASAVE TE MOS BEHET ASNJE NDRYSHIM PA MARRE KONFIRMIMIN E PROJEKTUESVE</p>
<p>FAZA: <b>PROJEKT-ZBATIM I AZHORNUAR</b></p>		<p><b>INVESTITOR:</b> - <b>BASHKIA PUKE</b></p>	<p><b>FOTO NGA GJENDJA EKZISTUESE</b></p>		<p><b>1:</b></p>	<p>NR.FLETES <b>U - 08</b></p>	<p>KY VIZATIM ESHTË PRONË E <b>ING. L.BRUKA</b>, KOPJIMI, SHUMEFISHIMI OSE SHPERNDARJA NDERMJETË TË TRETËVE TË KETIJ DOKUMENTI OSE TË ÇDO PJESE TË TIJE PA LEJEN E MËPARSHME ME SHKRIM TË PROJEKTUESVE ESHTË E NDALUAR</p>