

Porositës:

BASHKIA MAT

**Titulli i Projektit**

**"PERSHTATJE PER AMBJENTE FRIGORIFFERIKE DHE PUNIME  
MEREMETIMESH NE TREGUN FRUTA-PERIME , BURREL ”**

Autor

"NOVATECH STUDIO "SHPK



ADMIN ING. EMIL NOVA

**PROJEKTI KONSTRUKTIV**

**Grupi projektimit:**

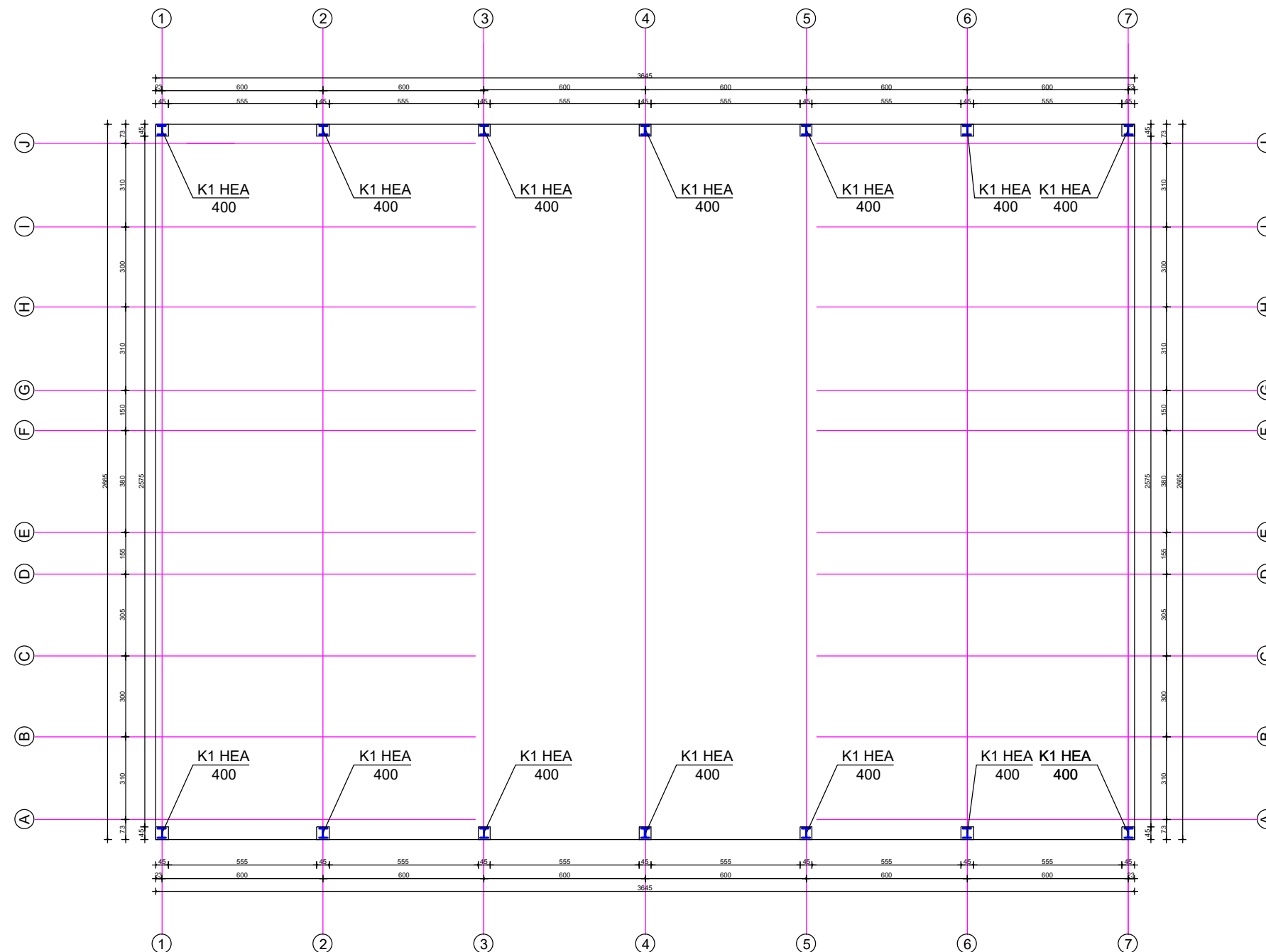
ING. NDERTIMI	Mimoza TOMCO
ARKITEKT	Gerta NOVA
ING. HIDROTEKNIK	Kostandin NOVA
ING. GJEDLOGJIK	Antonela BAZHDARI
ING. MEKANIK	Nikollaq DOKU
ING. ELEKTRIK	Marketin SHLLAKU
ING. HIDROTEKNIK	Klodjan NDOJ

**GUSHT 2022**

Vula

PLANI I PIKETIMIT TE KOLONAVE SH 1:200

PLANI I PIKETIMIT TE KOLONAVE SHK 1:200



Porositës:

**BASHKIA MAT**

Titulli i Projektit

**"PERSHTATJE PER AMBJENTE  
FRIGORIFERIKE DHE PUNIME  
MEREMTIMESH NE TREGUN  
FRUTA-PERIME , BURREL "**

Faza

**PROJEKT ZBATIMI**

Vula

Autor "NOVATECH STUDIO "SHPK



ADMIN ING. EMIL NOVA

Grupi projektimit:

ING. NDERTIMI	Mimoza TOMCO
ARKITEKT	Gerta NOVA
ING. HIDROTEKNIK	Kostandin NOVA
ING. GJELDGGJIK	Antonela BAZHDARI
ING. MEKANIK	Nikollë DORU
ING. ELEKTRIK	Marko SHLLARU
ING. HIDROTEKNIK	Klodjan NDU

Vula

Kapitulli

**PROJEKTI KONSTRUKTIV**

Titulli i Vizatimit

PLANI I PIKETIMIT TE KOLONAVE TE  
MAGAZINES

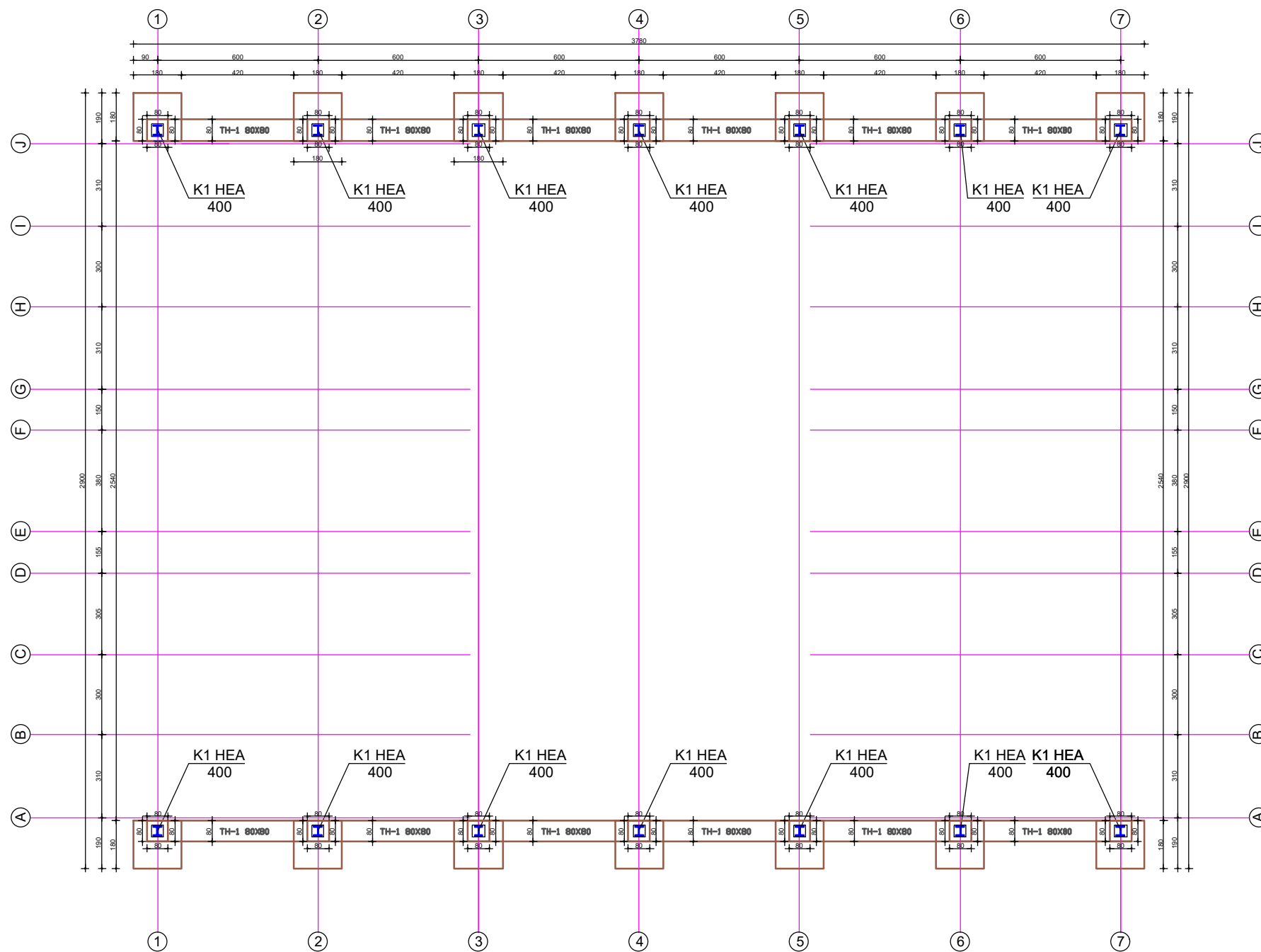
Realizuar **GUSHT 2022** Shkalla **1:200**

Emërtimi i Fletës

**K1 - 01**

PLANI I THEMELEVE TE MAGAZINES SH 1:200

PLANI I THEMELEVE TE MAGAZINES SHK 1:200



Porositës:

**BASHKIA MAT**

Titulli i Projektit

**"PERSHTATJE PER AMBJENTE FRIGORIFERIKE DHE PUNIME MEREMETIMESH NE TREGUN FRUTA-PERIME , BURREL "**

Faza

**PROJEKT ZBATIMI**

Vula

Autor "NOVATECH STUDIO "SHPK



ADMIN ING. EMIL NOVA

Grupi projektimit:

ING. NDERTIMI	Mimoza TOMCO
ARKITEKT	Gerda NOVA
ING. HIDROTEKNIK	Kostandin NOVA
ING. GJERËGJJK	Antonela BAZHDARI
ING. MEKANIËK	Nikollë DORU
ING. ELEKTRIK	Marko SHILLARU
ING. HIDROTEKNIK	Klodjan NDU

Vula

Kapitulli

**PROJEKTI KONSTRUKTIV**

Titulli i Vizatimit

PLANI I THEMELEVE TE MAGAZINES

Realizuar **GUSHT 2022** Shkalla **1:200**

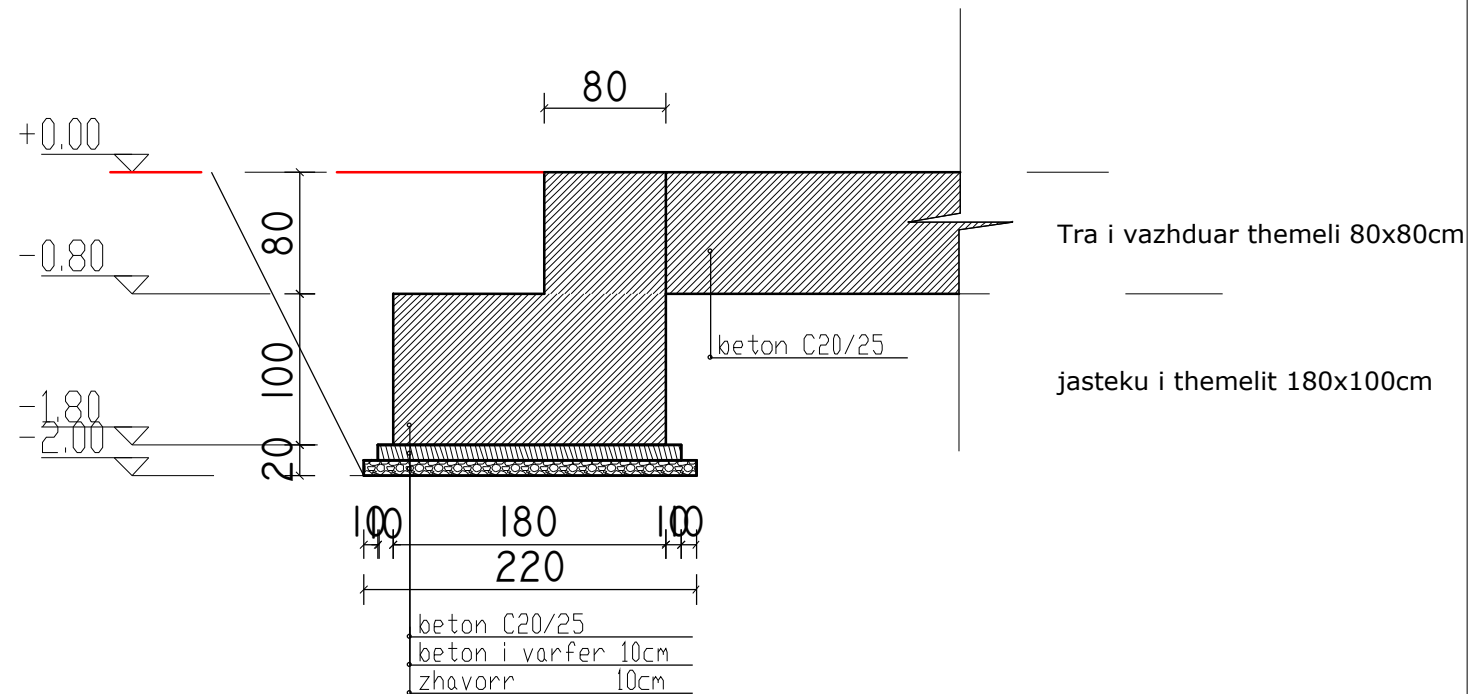
Emërtimi i Fletës

**K1 - 02**

# ARMIMI I PLINTIT

Prerja 2-2  
DIMENSIONIMI I THEMELIT TIP PLINT P2  
SHK 1:50

vija e tokes



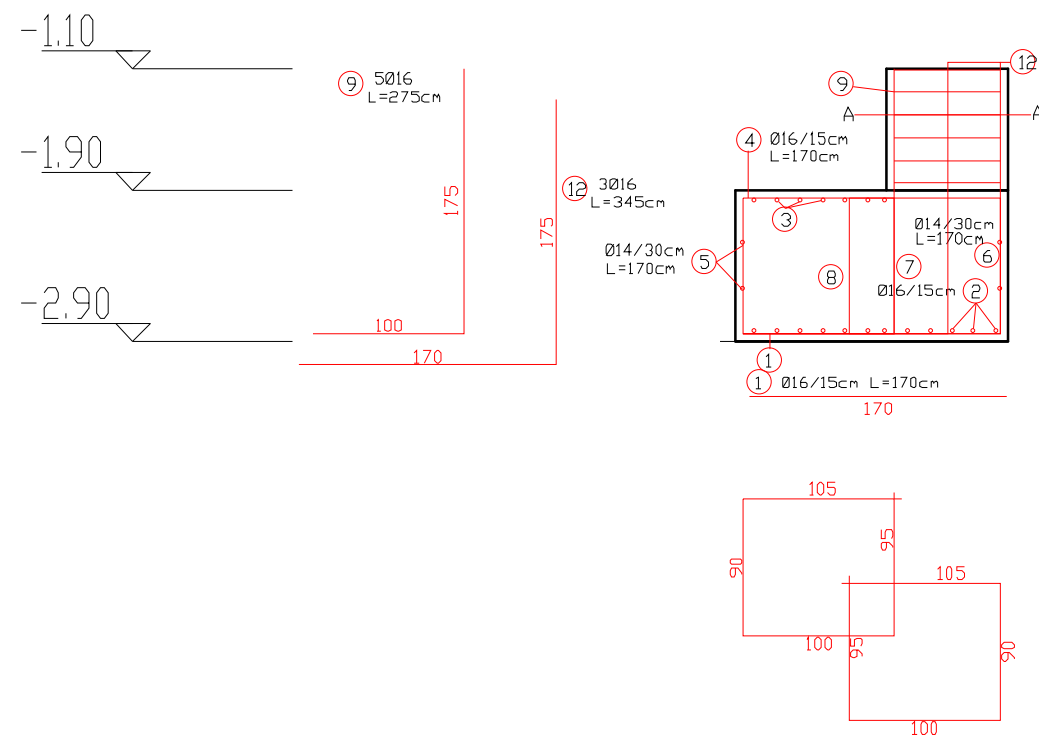
POZICIONI	DIAMETRI Ømm	Gjatësia L cm	Cipe	Gjatësia L total cm	Gjatësia L total m	TO TALE			
						DIAMETRI Ømm	L total m	Pesha (kg)	Pesha (kg)
plinta									
1	16	170	168	28560	285.6	8	1003.4	0.395	396.4
2	16	170	168	28560	285.6				
3	14	170	56	9520	95.2				
4	14	170	56	9520	95.2	14	535.2	1.21	647.992
5	14	170	28	4760	47.6	16	1532.6	1.578	2418.4428
6	14	170	28	4760	47.6				3066.0
7	8	260	132	34320	343.2				
9	16	275	70	19250	192.5				
10	8	220	84	18480	184.8				
11	8	306	84	25704	257.04				
trupa									
1	16	520	120	62400	624				
2	14	520	48	24960	249.6				
3	8	260	84	21840	218.4				

SHENIM TEKNIK  
KLASA E BETONIT C20/25  
KLASA E CELIKUT S- 500

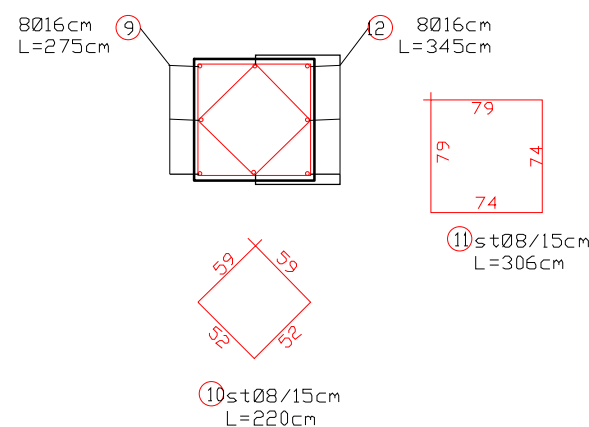
Porositës:

**BASHKIA MAT**

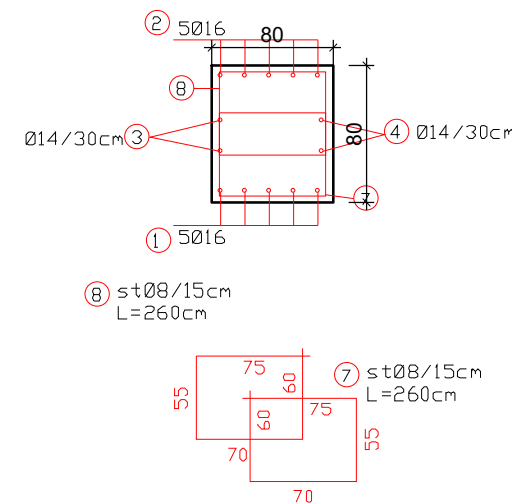
Prerja 2-2  
DIMENSIONIMI I THEMELIT TIP PLINT P2  
SHK 1:50



Prerja A-A



Prerja  
ARMIMI I TRAUT TE THEMELIT  
SHK 1:50



Titulli i Projektit

"PERSHTATJE PER AMBIENTE  
FRIGORIFERIKE DHE PUNIME  
MEREMTIMESH NE TREGUN  
FRUTA-PERIME , BURREL "

Faza

PROJEKT ZBATIMI

Vula

Autor "NOVATECH STUDIO "SHPK

ADMIN ING. EMIL NOVA

Grupi projektimit:

ING. NDERTIMI Mimozha TOMCO  
ARKITEKT Gerda NOVA  
ING. HIDROTEKNIK Kostandin NOVA  
ING. GJELBEGJIK Antonela BAZHDARI  
ING. MEKANIK Nikollë DORU  
ING. ELEKTRIK Marko SHLLARU  
ING. HIDROTEKNIK Klodian NDU

Vula

Kapitulli

**PROJEKTI KONSTRUKTIV**

Titulli i Vizatimit

ARMIMI I PLINTIT

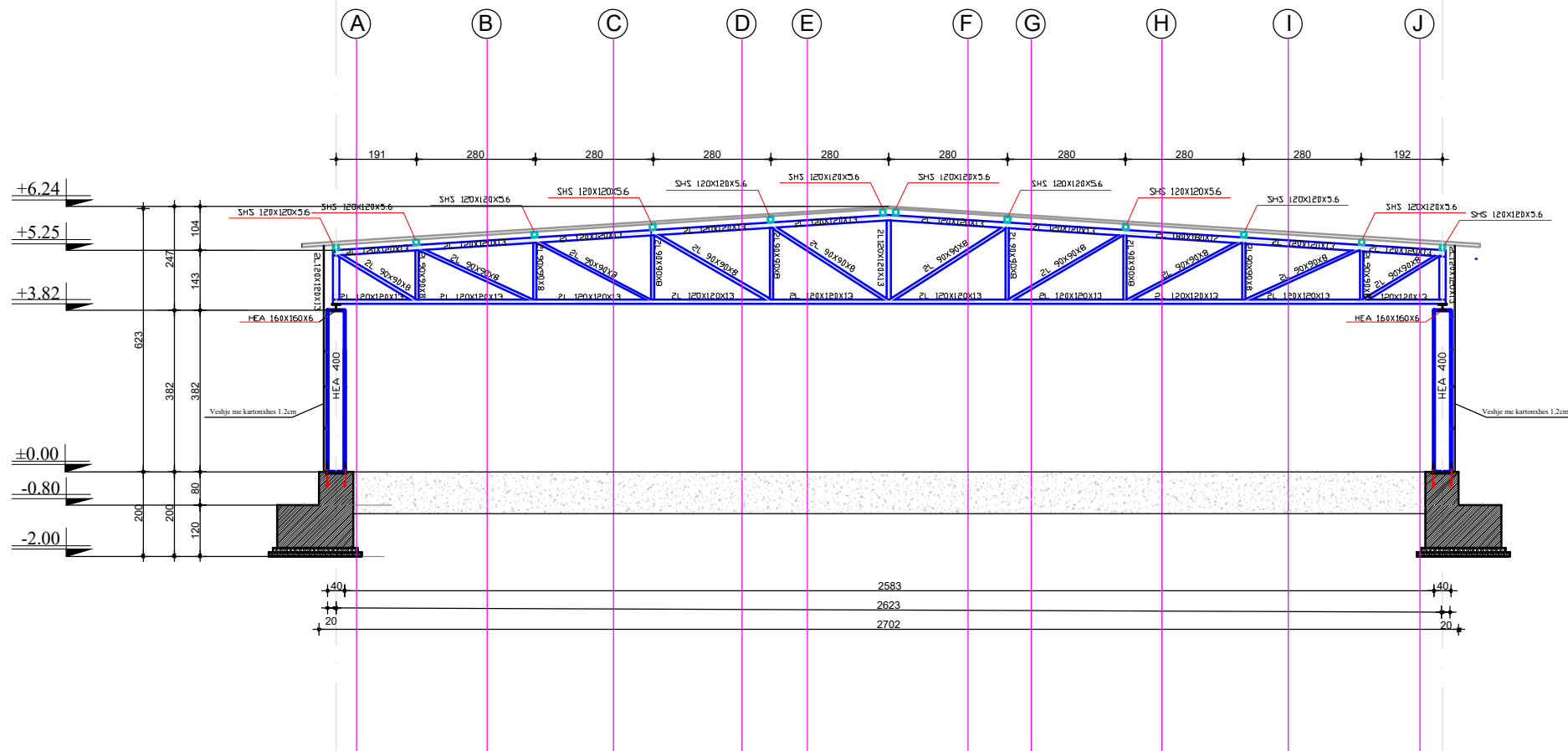
Realizuar GUSHT 2022 Shkalla 1:50

Emërtimi i Fletës

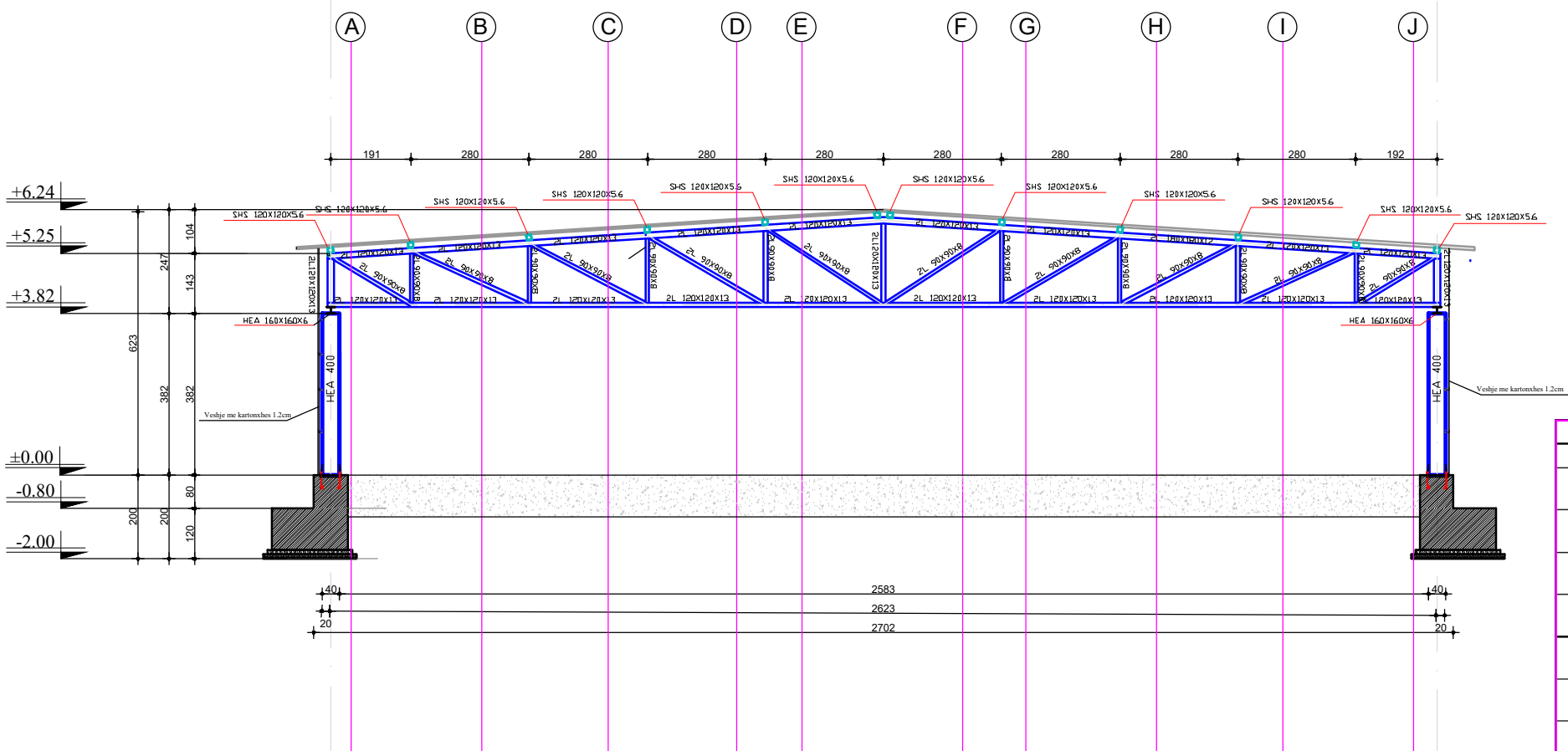
**K1 - 03**

# KONSTRUKSIONI I FSADES PERENDIMORE DHE LINDORE SHK 1:150

## KONSTRUKSIONI I FSADES PERENDIMORE SHK 1:150



## KONSTRUKSIONI I FSADES LINDORE SHK 1:150



Porositës:  
**BASHKIA MAT**

Titulli i Projektit  
**"PERSHTATJE PER AMBIENTE FRIGORIFERIKE DHE PUNIME MEREMTIMESH NE TREGUN FRUTA-PERIME , BURREL "**

Faza **PROJEKT ZBATIMI**

Vula  
Autor **"NOVATECH STUDIO "SHPK"**  
**ADMIN ING. EMIL NOVA**

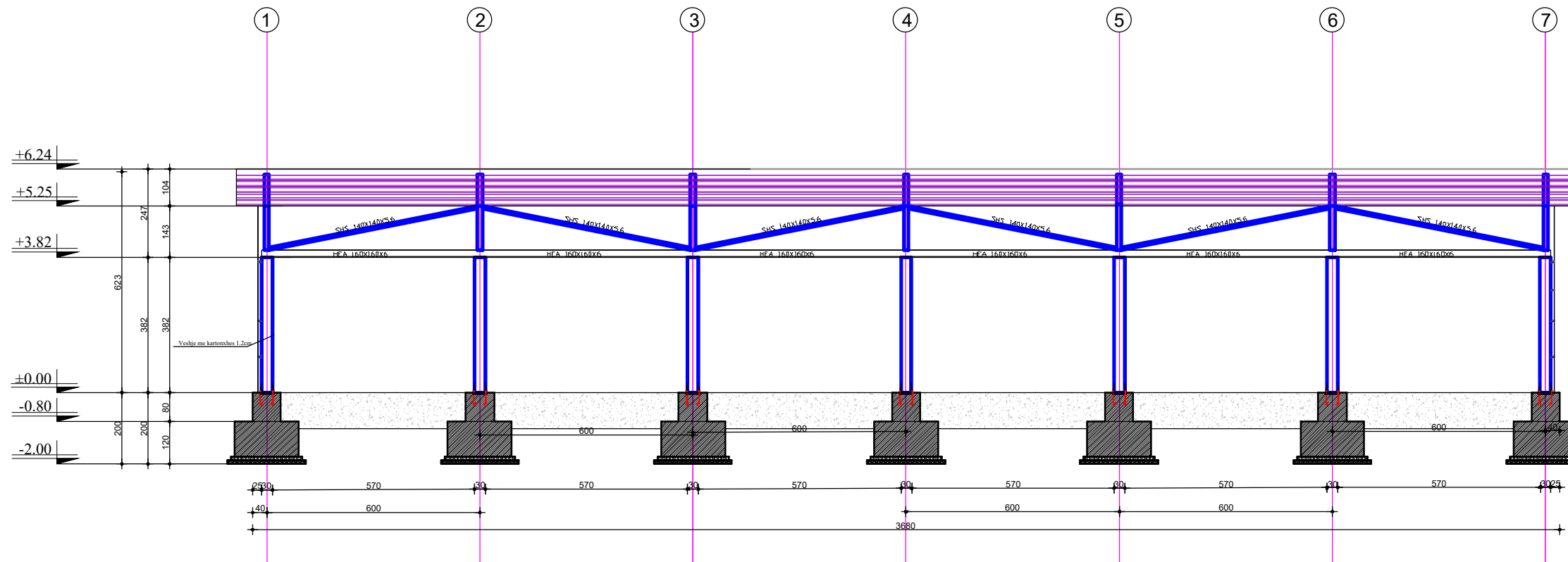
Grupi projektimit:  
ING. NDETIMI Mimozha TOMCO  
ARKITEKT Gerda NOVA  
ING. HIDROTEKNIK Kostandin NOVA  
ING. GJERA GJERJIK Antonela BAZHDARI  
ING. MEKANIK Nikollë DORU  
ING. ELEKTRIK Marko SHLLARU  
ING. HIDROTEKNIK Klodian NDU

KAPRIATE METALIKE (CATIA)							
		P/kg/ml	L(m)	copë	L. totale	p/kg	P/total TON
1	Elementet e siperm 2L (180x180x1.2mm)	48.984	13.21	14	184.94	9059.101	9.059
2	Elementet ipjerret 2L (90x90x8mm)	22.61	2.1	14	29.4	664.675	0.665
	Elementet ipjerret 2L (90x90x8mm)	22.61	2.8	42	117.6	2658.701	2.659
	Elementet ipjerret 2L (90x90x8mm)	22.61	3.11	14	43.54	984.352	0.984
3	Elementet vertikale (90x90x8mm)	22.61	6.76	14	94.64	2139.621	2.140
	Elementet vertikale (90x90x8mm)	22.61	1.88	7	13.16	297.521	0.298
4	Elemente lidhës gjatesor breza sipër SHS 120x120x5.6	21.10	37.7	12	452.4	9546.002	9.546
	Kolonat HEA 400	123.17	3.82	14	53.48	6586.944	6.587

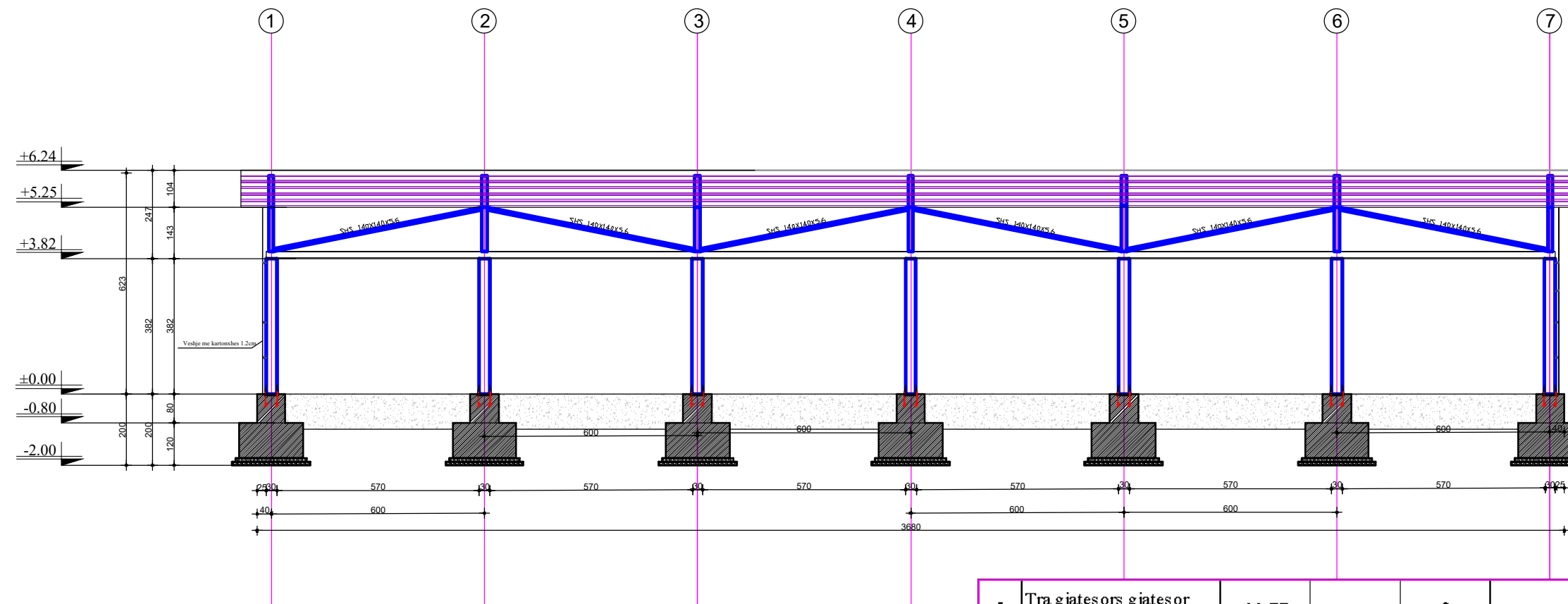
Vula  
**Kapitulli**  
**PROJEKTI KONSTRUKTIV**  
Titulli i Vizatimit  
KONSTRUKSIONI I FSADES PERENDIMORE DHE LINDORE  
Realizuar **GUSHT 2022** Shkalla **1:150**  
Emërtimi i Fletës **K1 - 04**

# KONSTRUKSIONI I PARETIT VERIOR DHE JUGOR SHK 1:150

## KONSTRUKSIONI I PARETIT VERIOR SHK 1:150



## KONSTRUKSIONI I PARETIT JUGOR SHK 1:150



5	Tra gjates ors gjates or brezi poshtem HEA 160	29.77	36.3	2	72.6	2161.099	2.161
6	Elementet horizontal (120x120x13mm)	48.98	26.37	7	184.59	9041.957	9.042
9	Kontraventina anes ore SHS (140x140x5.6)	24.62	6	14	84	2067.878	2.068

Porositës:

**BASHKIA MAT**

Titulli i Projektit

**"PERSHTATJE PER AMBJENTE FRIGORIFERIKE DHE PUNIME MEREMTIMESH NE TREGUN FRUTA-PERIME , BURREL "**

Faza

**PROJEKT ZBATIMI**

Vula

Autor "NOVATECH STUDIO "SHPK"

**ADMIN ING. EMIL NOVA**

Grupi projektimit:

ING. NDERTIMI Mimozza TOMCO  
 ARKITEKT Geria NOVA  
 ING. HIDROTEKNIK Kostandin NOVA  
 ING. GJELDGGJIK Antonela BAZHDARI  
 ING. MEKANIK Nikollë DORU  
 ING. ELEKTRIK Marko SHLLARU  
 ING. HIDROTEKNIK Klodian NDU

Vula

Kapitulli

**PROJEKTI KONSTRUKTIV**

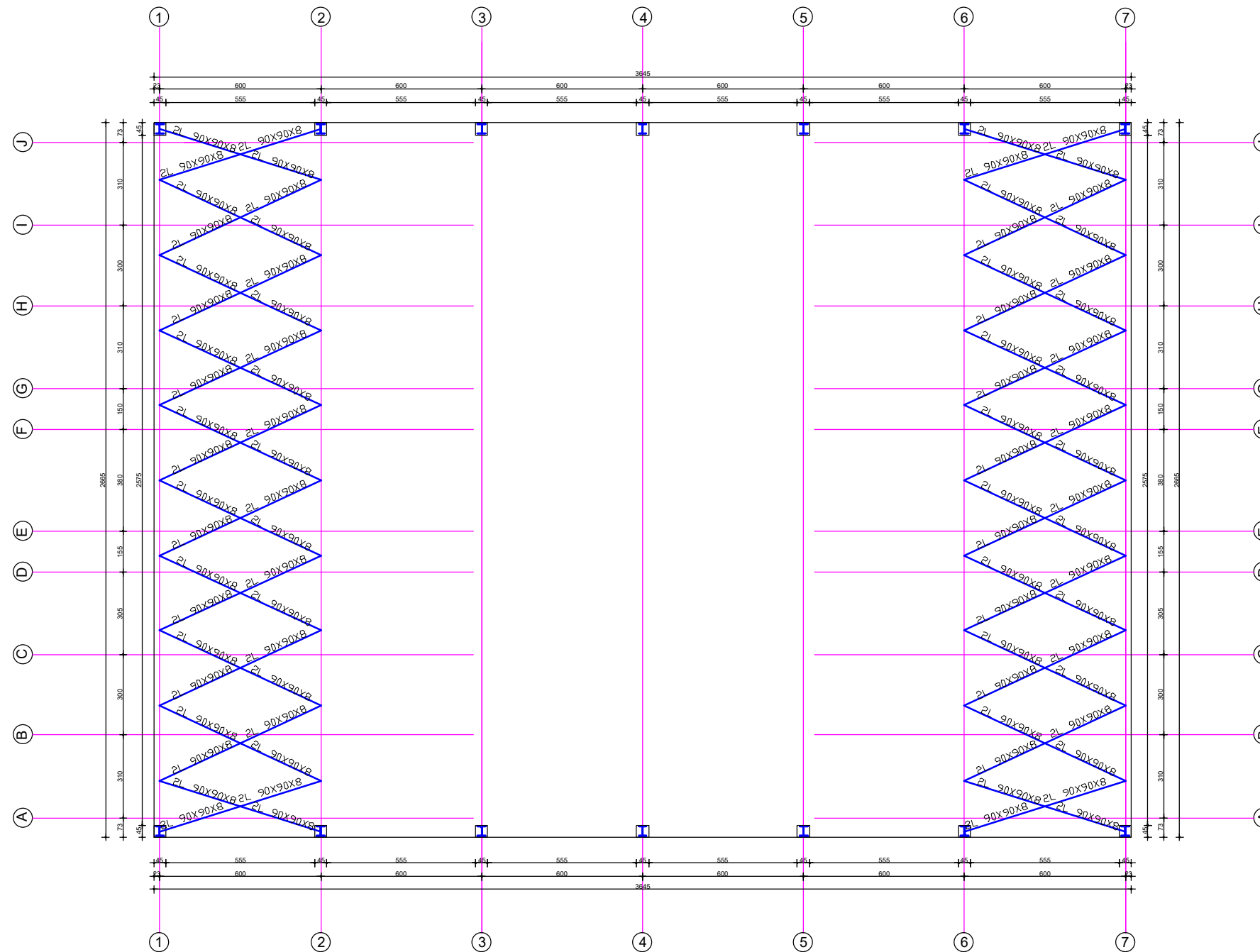
Titulli i Vizatimit

KONSTRUKSIONI I FASADES PERENDIMORE DHE LINDORE

Realizuar **GUSHT 2022** Shkalla **1:150**

Emërtimi i Fletës **K1 - 05**

LIDHJA E KAPRIATES BREZI I POSHTEM KUOTA +3.82 SHK 1:200



Porositës:

**BASHKIA MAT**

Titulli i Projektit

**"PERSHTATJE PER AMBIENTE FRIGORIFERIKE DHE PUNIME MEREMTIMESH NE TREGUN FRUTA-PERIME , BURREL "**

Faza

**PROJEKT ZBATIMI**

Vula

Autor

"NOVATECH STUDIO "SHPK



**ADMIN ING. EMIL NOVA**

Grupi projektimit:

ING. NDERTIMI	Mimoza TOMCO
ARKITEKT	Gerda NOVA
ING. HIDROTEKNIK	Kostandin NOVA
ING. GJERËGJIK	Antonela BAZHDARI
ING. MEKANIK	Nikollë DORU
ING. ELEKTRIK	Markator SHLLARU
ING. HIDROTEKNIK	Klodjan NDU

Vula

Kapitulli

**PROJEKTI KONSTRUKTIV**

Titulli i Vizatimit

KONSTRUKSIONI I FASADES PERENDIMORE DHE LINDORE

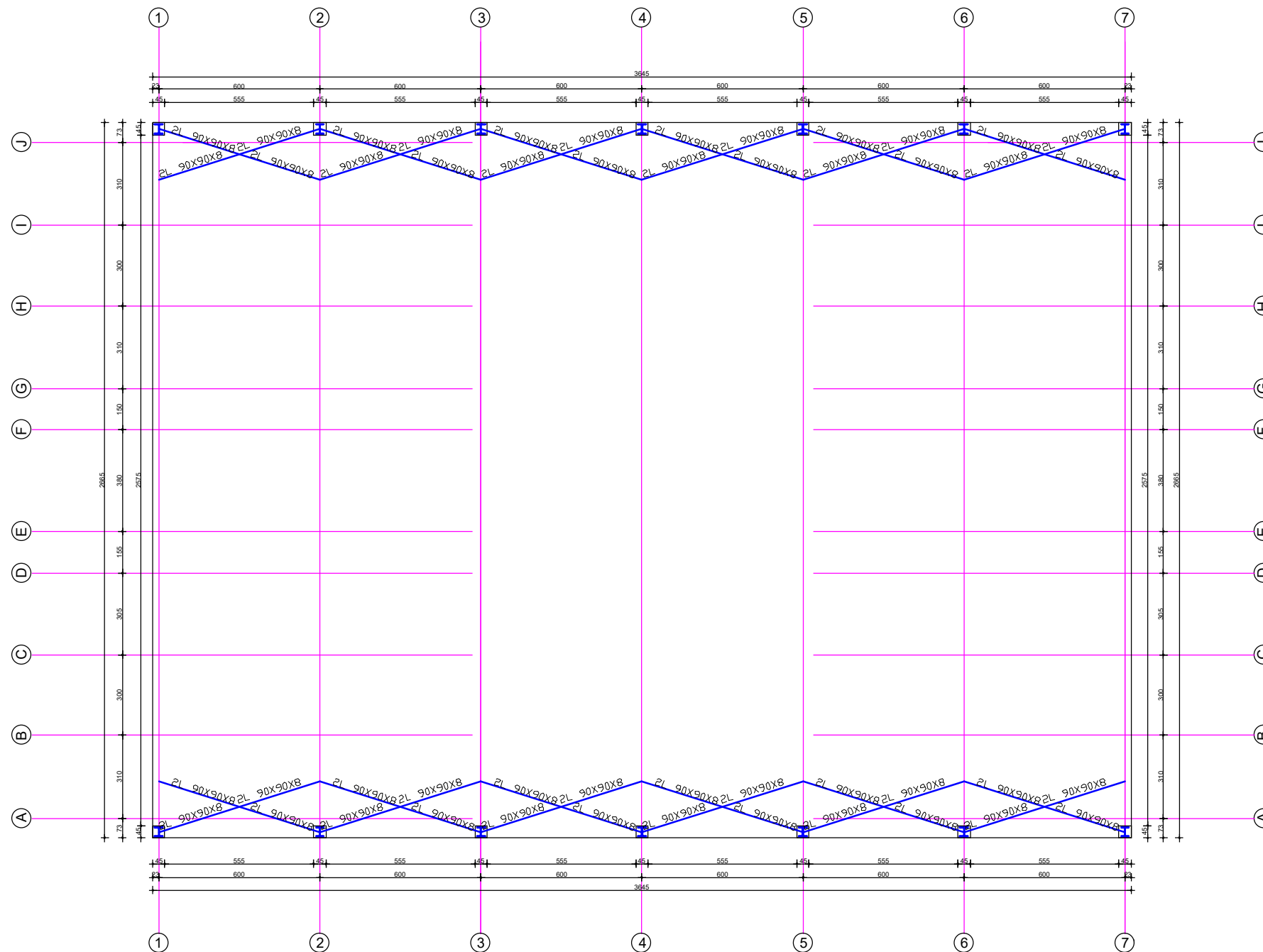
Realizuar **GUSHT 2022** Shkalla **1:200**

Emërtimi i Fletës

**K1 - 06**

Kontraventina 2L (90x90x8mm)	22.61	6.3	24	151.2	3418.330	3.418
Kontraventina 2L (90x90x8mm)	22.61	6.62	32	211.84	4789.279	4.789

LIDHJA E KAPRIATES BREZI I SIPERME KUOTA +6.24 SHK 1:200



Porositës:

**BASHKIA MAT**

Titulli i Projektit

**"PERSHTATJE PER AMBIJENTE FRIGORIFERIKE DHE PUNIME MEREMTIMESH NE TREGUN FRUTA-PERIME , BURREL "**

Faza

**PROJEKT ZBATIMI**

Vula

Autor "NOVATECH STUDIO "SHPK

**ADMIN ING. EMIL NOVA**

Grupi projektimit:

ING. NDERTIMI MIMOZA TOMCO  
 ARKITEKT GERIA NOVA  
 ING. HIDROTEKNIK KOSTANDIN NOVA  
 ING. GJELBEGJIK ANTONELA BAZHARI  
 ING. MEKANIK NIKOLIQ DORU  
 ING. ELEKTRIK MARKESH SHLLAKU  
 ING. HIDROTEKNIK KLOZJAN NDU

Vula

Kapitulli

**PROJEKTI KONSTRUKTIV**

Titulli i Vizatimit

KONSTRUKSIONI I FASADES PERENDIMORE DHE LINDORE

Realizuar **GUSHT 2022** Shkalla **1:200**

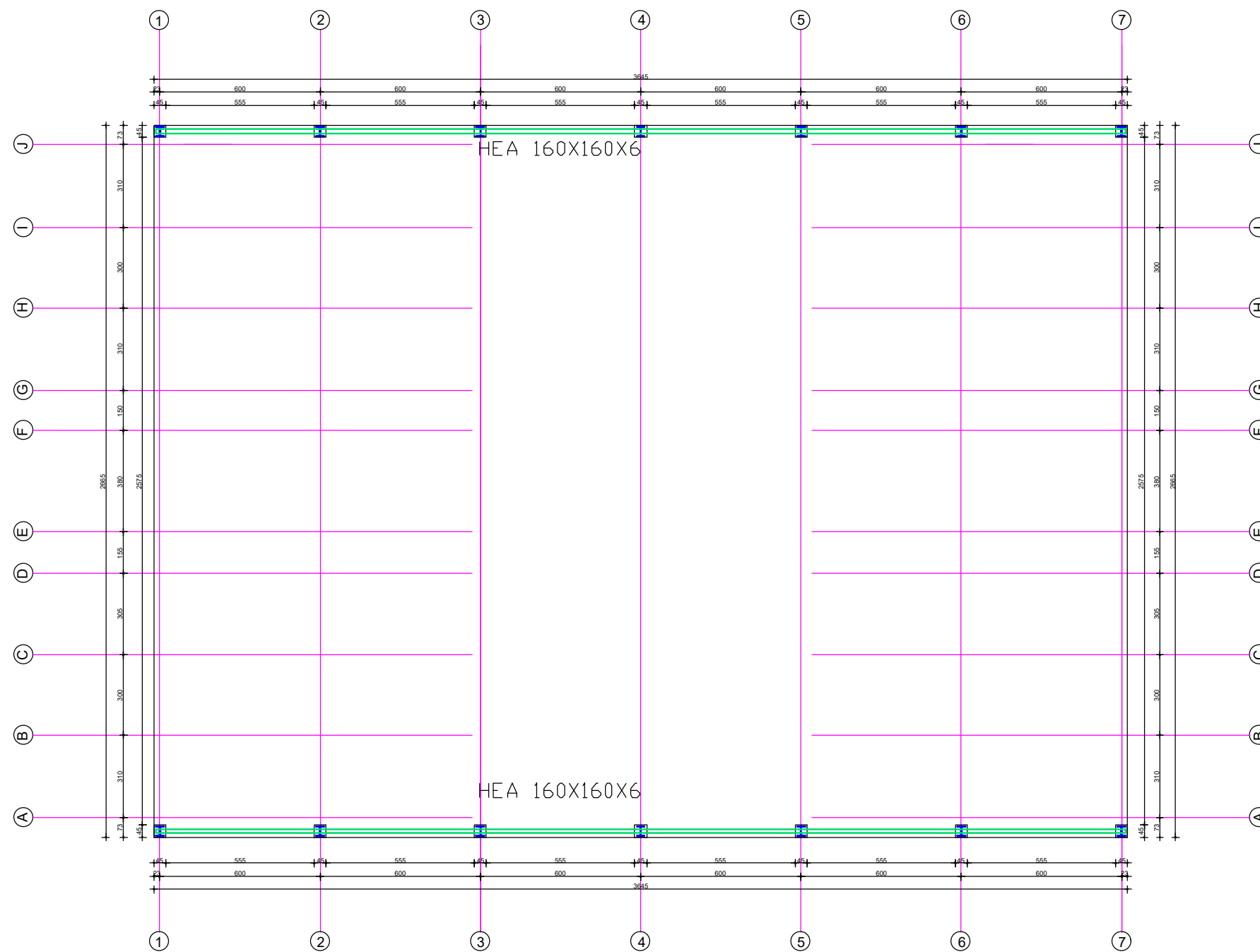
Emërtimi i Pletës **K1 - 07**

Kontraventina 2L (90x90x8mm)	22.61	6.3	24	151.2	3418.330	3.418
Kontraventina 2L (90x90x8mm)	22.61	6.62	32	211.84	4789.279	4.789



PLANIMETRIA E TRAREVE TE TAVANIT KUOTA +3.82 SHK 1:200

PLANIMETRIA E TRAREVE TE TAVANIT KUOTA +3.82 SHK 1:200



Porositës:

**BASHKIA MAT**

Titulli i Projektit

**"PERSHTATJE PER AMBIENTE  
FRIGORIFERIKE DHE PUNIME  
MEREMTIMESH NE TREGUN  
FRUTA-PERIME , BURREL "**

Faza

**PROJEKT ZBATIMI**

Vula

Autor "NOVATECH STUDIO "SHPK

**ADMIN ING. EMIL NOVA**

Grupi projektimit:

ING. NDERTIMI	Mimozza TOMCO
ARKITEKT	Gerta NOVA
ING. HIDROTEKNIK	Kostandin NOVA
ING. GJELDGGJIK	Antonela BAZHDARI
ING. MEKANIK	Nikollë DORU
ING. ELEKTRIK	Markat Shllaku
ING. HIDROTEKNIK	Klodjan NDU

Vula

Kapitulli

**PROJEKTI KONSTRUKTIV**

Titulli i Vizatimit

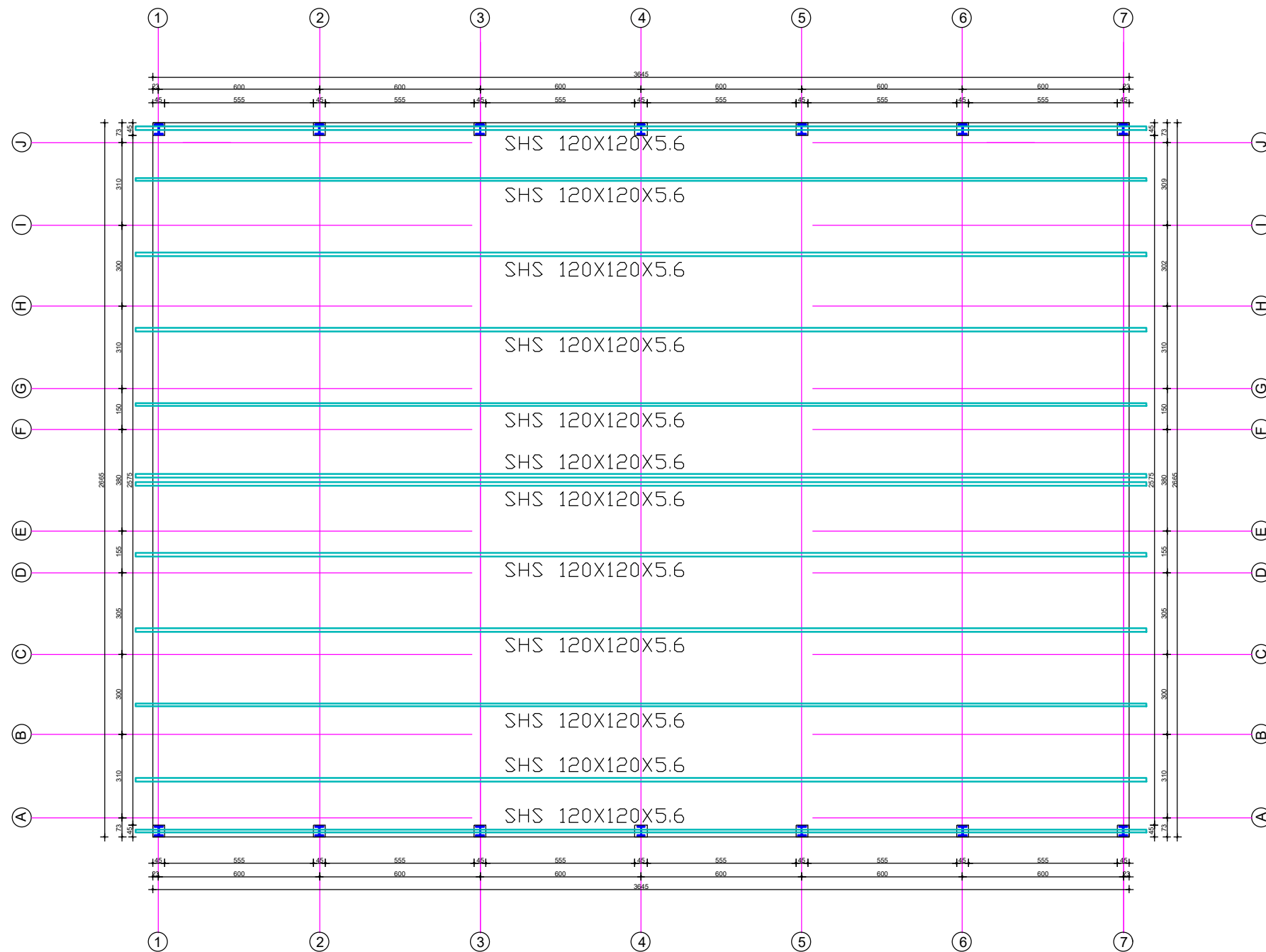
KONSTRUKSIONI I FASADES PERENDIMORE DHE  
LINDORE

Realizuar **GUSHT 2022** Shkalla **1:200**

Emërtimi i Fletës

**K1 - 08**

PLANIMETRIA E TRAREVE TE TAVANIT KUOTA +5.25 - +6.24 SHK 1:200



Porositës:

**BASHKIA MAT**

Titulli i Projektit

**"PERSHTATJE PER AMBJENTE FRIGORIFERIKE DHE PUNIME MEREMTIMESH NE TREGUN FRUTA-PERIME , BURREL "**

Faza

**PROJEKT ZBATIMI**

Vula

Autor "NOVATECH STUDIO "SHPK

**ADMIN ING. EMIL NOVA**

Grupi projektimit:

ING. NDERTIMI	Mimoza TOMCO
ARKITEKT	Gerta NOVA
ING. HIDROTEKNIK	Kostandin NOVA
ING. GJELDGOJIK	Antonela BAZHDARI
ING. MEKANIK	Nikollë DORU
ING. ELEKTRIK	Marko SHLLARU
ING. HIDROTEKNIK	Klodjan NDU

Vula

Kapitulli

**PROJEKTI KONSTRUKTIV**

Titulli i Vizatimit

PLANIMETRIA E TRAREVE TE TAVANIT KUOTA +5.25 - +6.24 SHK 1:200

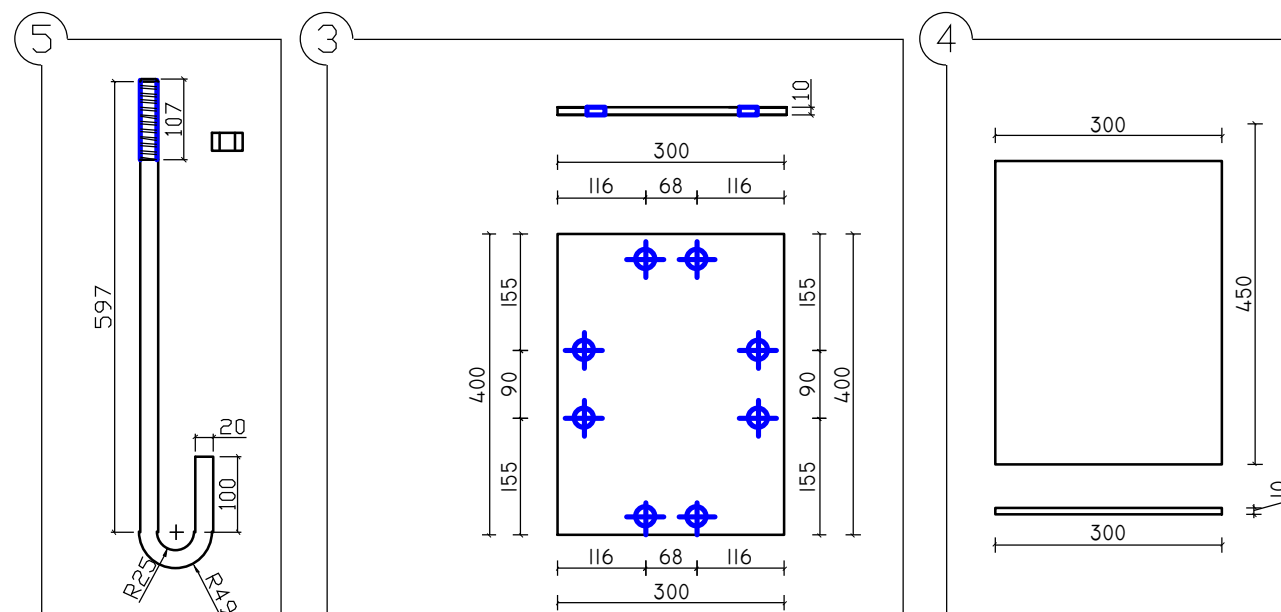
Realizuar **GUSHT 2022** Shkalla **1:200**

Emërtimi i Fletës

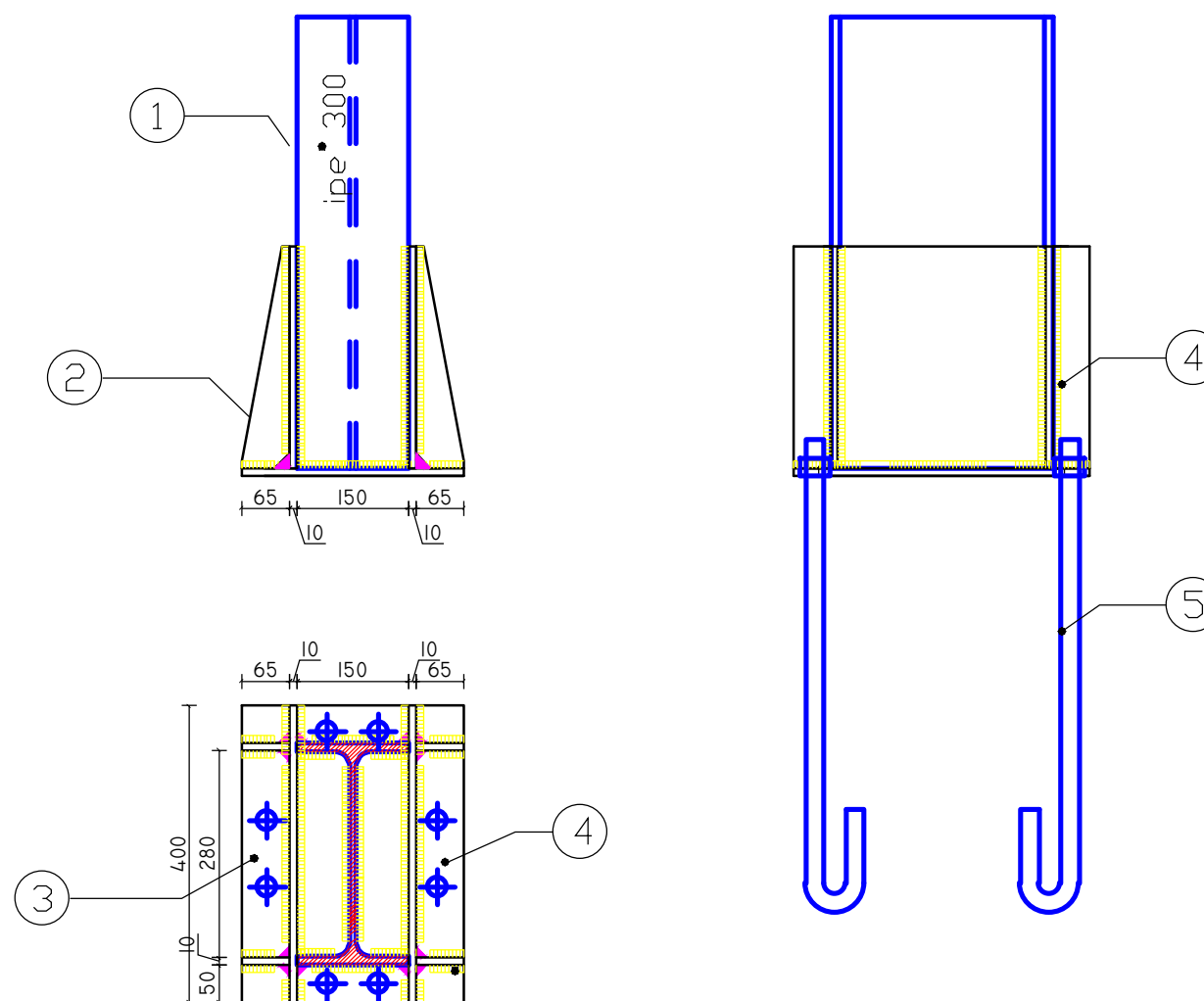
**K1 - 09**

DETAJET E LIDHJES TE KOLONES ME PLINTIN SH 1:10

DETAJ 2 SHK 1:10



DETAJ I KOLONES SHK 1:10



Porositës:

**BASHKIA MAT**

Titulli i Projektit

**"PERSHTATJE PER AMBJENTE  
FRIGORIFERIKE DHE PUNIME  
MEREMTIMESH NE TREGUN  
FRUTA-PERIME , BURREL "**

Faza

**PROJEKT ZBATIMI**

Vula

Autor

"NOVATECH STUDIO "SHPK

**ADMIN ING. EMIL NOVA**

Grupi projektimit:

ING. NDERTIMI	Mimoza TOMCO
ARKITEKT	Gerta NOVA
ING. HIDROTEKNIK	Kostandin NOVA
ING. GJELDGGJIK	Antonela BAZHDARI
ING. MEKANIK	Nikollë DORU
ING. ELEKTRIK	Marketa SHLLARU
ING. HIDROTEKNIK	Klodjan DORU

Vula

Kapitulli

**PROJEKTI KONSTRUKTIV**

Titulli i Vizatimit

DETAJET E LIDHJES TE KOLONES ME PLINTIN SHK  
1:10

Realizuar **GUSHT 2022** Shkalla **1:10**

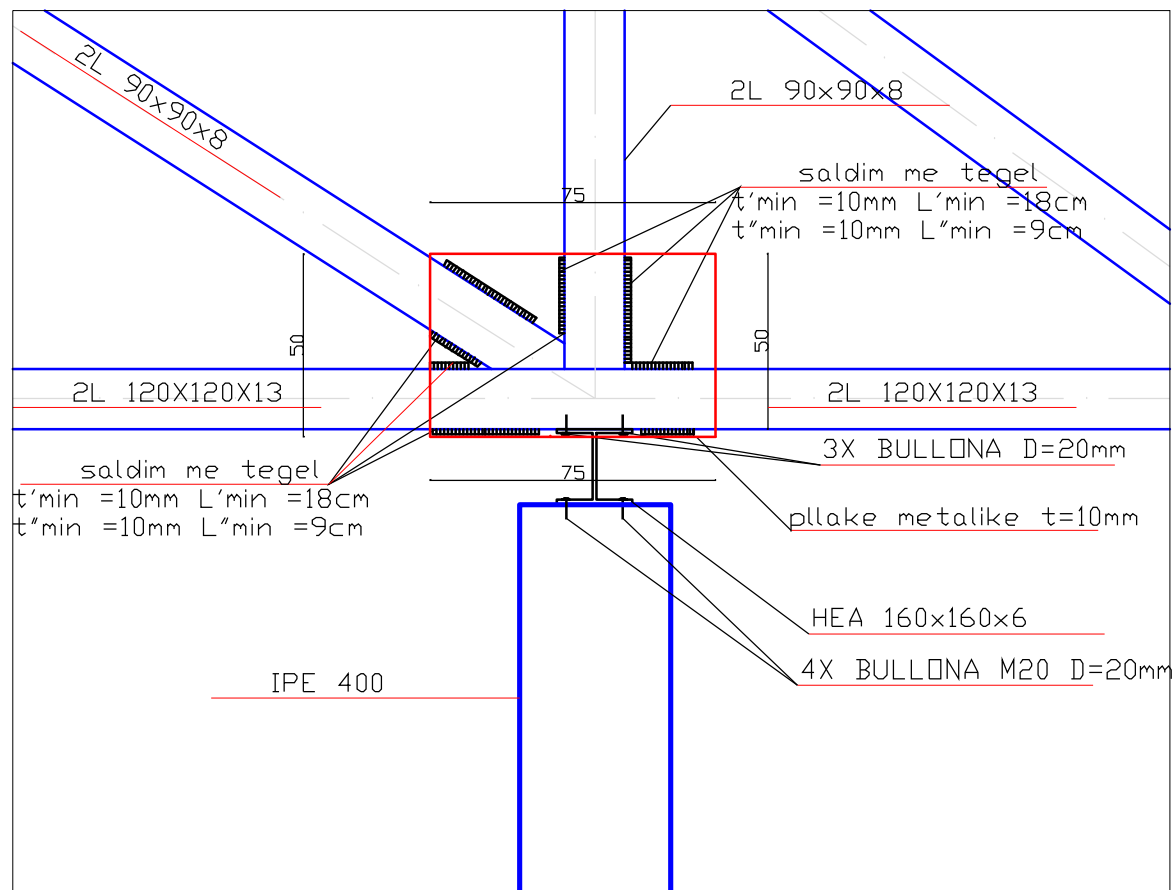
Emërtimi i Fletës

**K1 - 10**

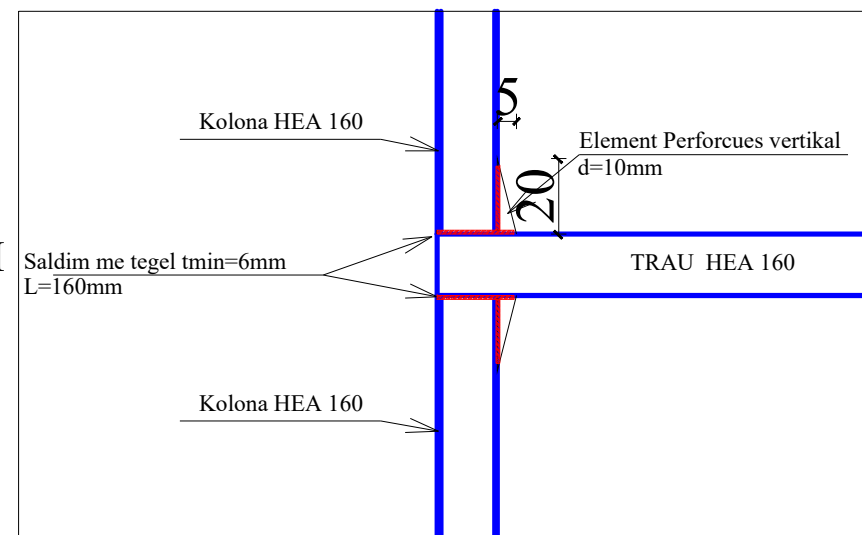
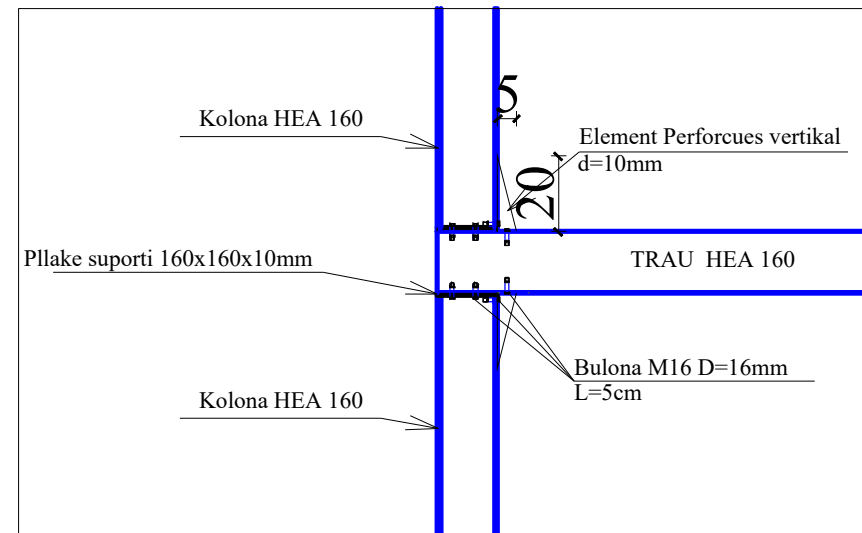
# DETAJET E NYJEVE TE KAPRIATES SHK 1:20

## DETAJ 2 SHK 1:20

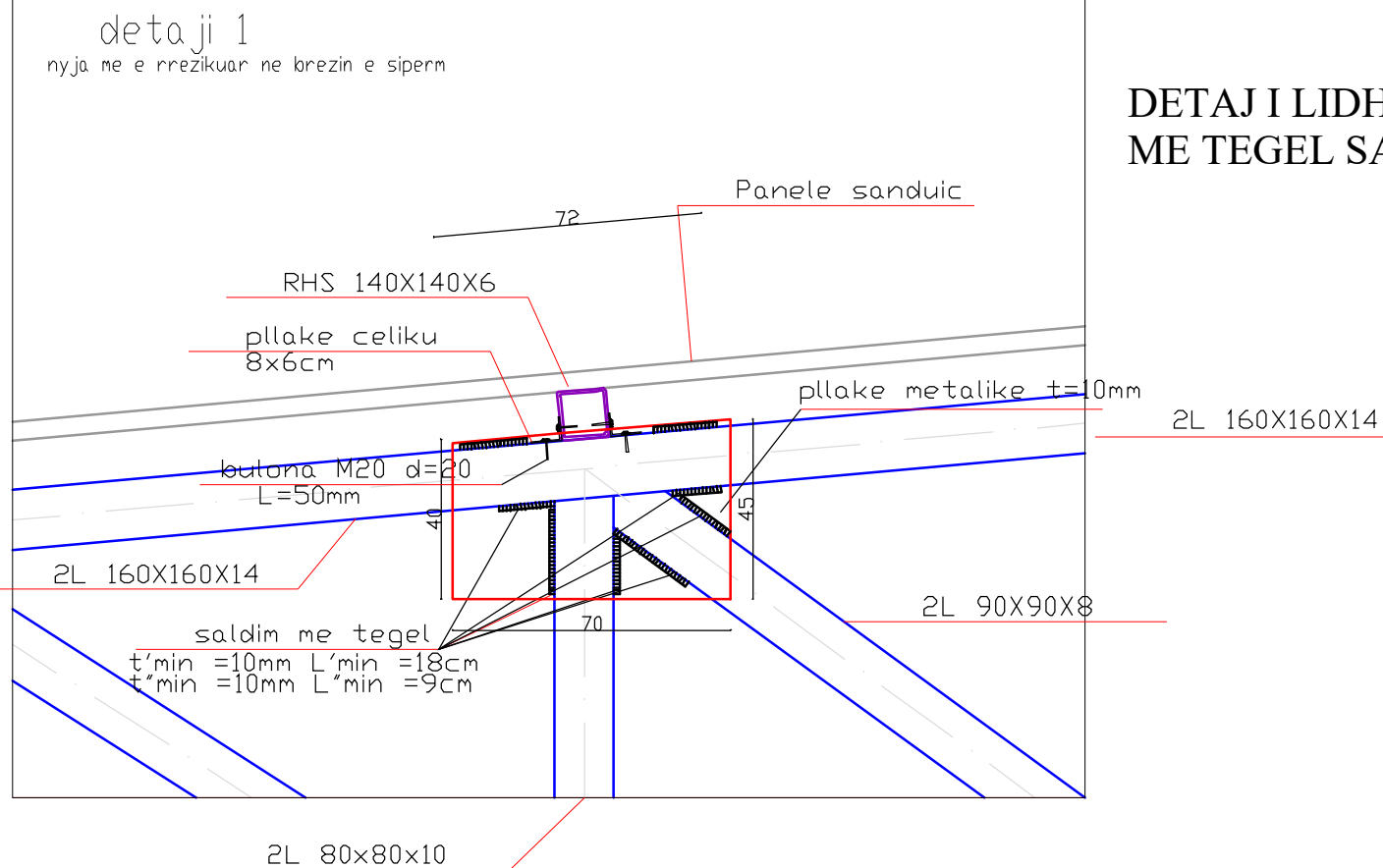
nyja me e rrezikuar ne brezin e poshtem



### DETAJ I LIDHJES ME BULONA



### DETAJ I LIDHJES ME TEGEL SALDIMI



Porositës:

**BASHKIA MAT**

Titulli i Projektit

"PERSHTATJE PER AMBIENTE FRIGORIFERIKE DHE PUNIME MEREMETIMESH NE TREGUN FRUTA-PERIME , BURREL "

Faza

**PROJEKT ZBATIMI**

Vula

Autor "NOVATECH STUDIO "SHPK

ADMIN ING. EMIL NOVA

Grupi projektimit:

ING. NDERTIMI Mimozha TOMCO  
 ARKITEKT Gerta NOVA  
 ING. HIDROTEKNIK Kostandin NOVA  
 ING. GJERËDORJIK Antonela BAZHDARI  
 ING. MEKANIK Nikollë DORU  
 ING. ELEKTRIK Marko SHILLARU  
 ING. HIDROTEKNIK Klodian NDU

Vula

Kapitulli

**PROJEKTI KONSTRUKTIV**

Titulli i Vizatimit

DETAJET E NYJEVE TE KAPRIATES

Realizuar **GUSHT 2022** Shkalla **1:20**

Emërtimi i Fletës

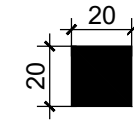
**K1 - 11**

# DETAJE TE RRETHIMIT ME MUR DEKORATIV NE ANEN PERENDIMORE DHE JUGORE TE STADIUMIT SHK 1:25

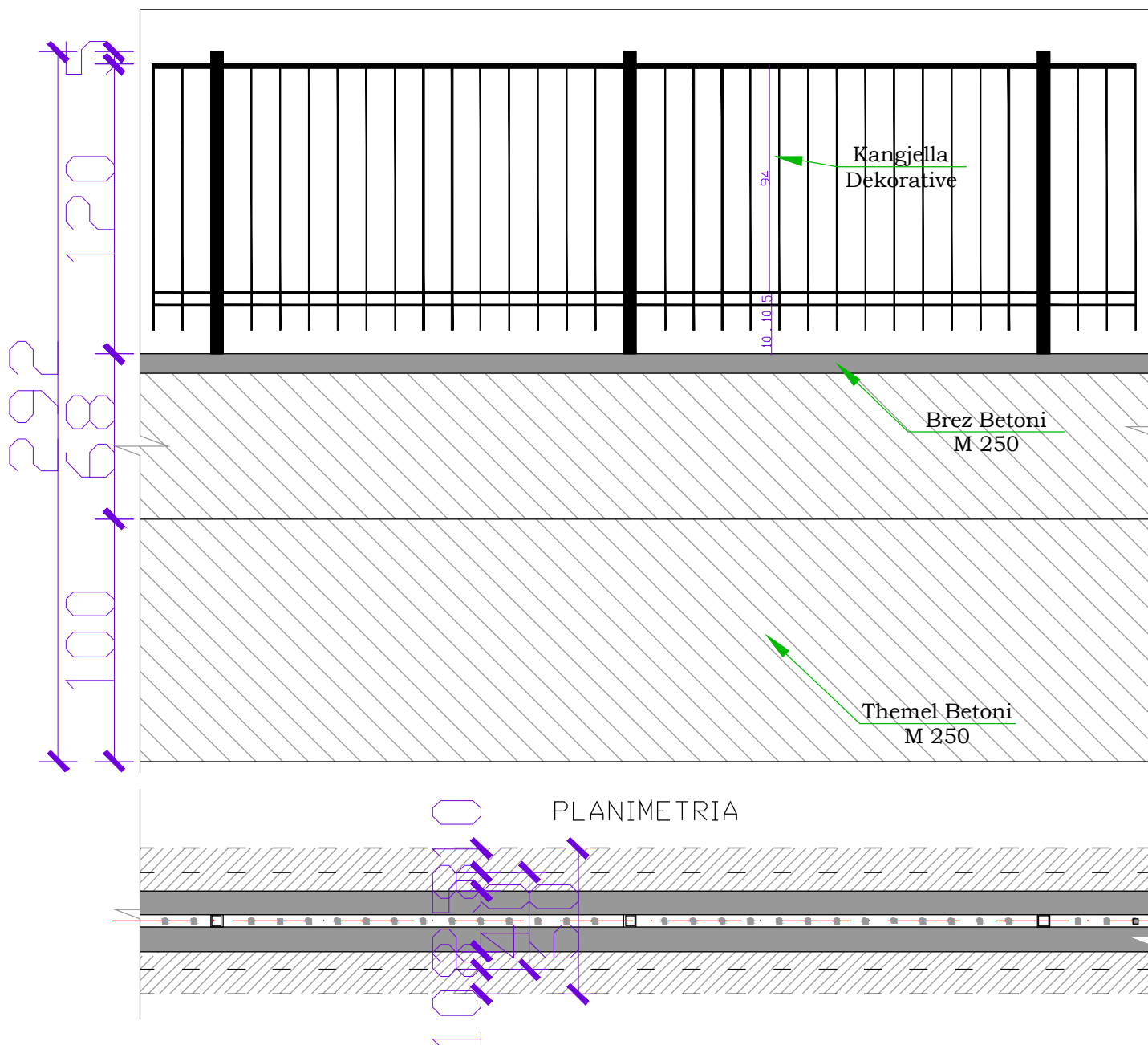
PAMJE E RRETHIMIT



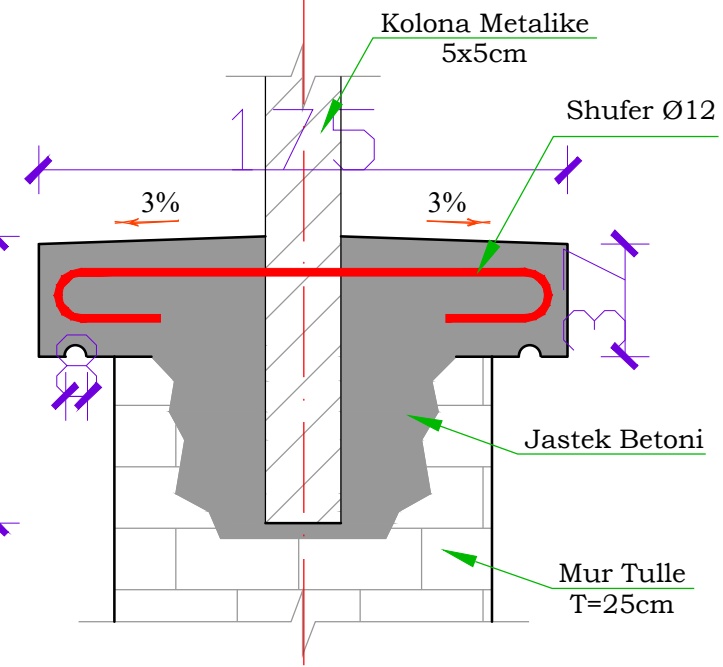
DETAJE



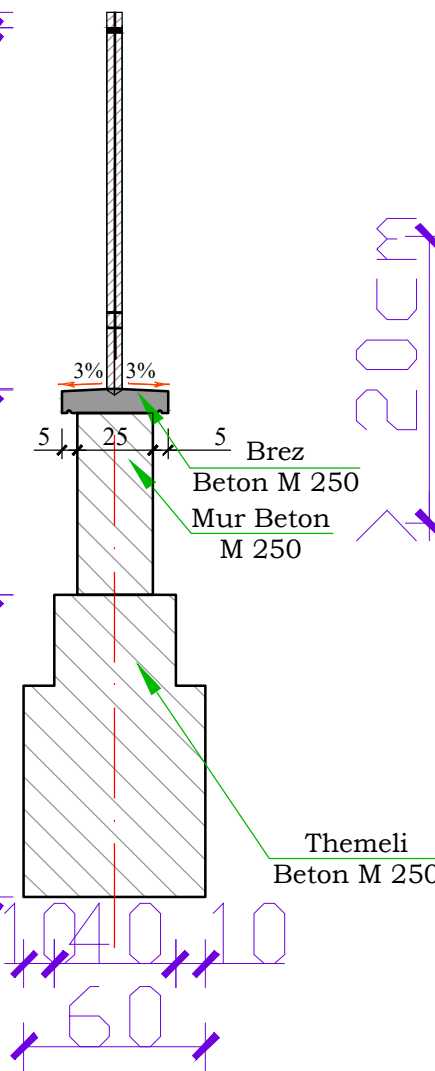
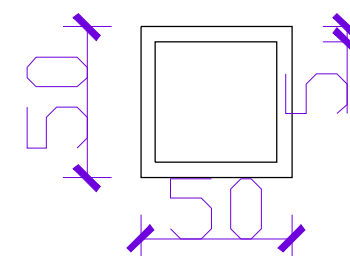
PRERJE E RRETHIMIT



DETAJ I INKASTRIMIT TE KOLONES METALIKE



DETAJ PROFILIT METALIK



Porositës:

**BASHKIA MAT**

Titulli i Projektit

"PERSHTATJE PER AMBIENTE FRIGORIFERIKE DHE PUNIME MEREMETIMESH NE TREGUN FRUTA-PERIME , BURREL "

Faza

PROJEKT ZBATIMI

Vula

Autor

"NOVATECH STUDIO "SHPK

ADMIN ING. EMIL NOVA

Grupi projektimit:

ING. NDERTIMI: MIMOZA TOMCO  
 ARKITEKT: GERTA NOVA  
 ING. HIDROTEKNIK: KOSTANDIN NOVA  
 ING. GJERËGJJK: ANTONELA BAZHDARI  
 ING. MEKANIK: NIKOLAJ DORU  
 ING. ELEKTRIK: MARKIS SHLLARU  
 ING. HIDROTEKNIK: KLOJAN NDU

Vula

Kapitulli

**PROJEKTI KONSTRUKTIV**

Titulli i Vizatimit

DETAJE TE RRETHIMIT ME MUR DEKORATIV NE ANEN PERENDIMORE DHE JUGORE TE STADIUMIT SHK 1:25

Realizuar

GUSHT 2022

Shkalla

1:25

Emërtimi i Fletës

**K1 - 12**