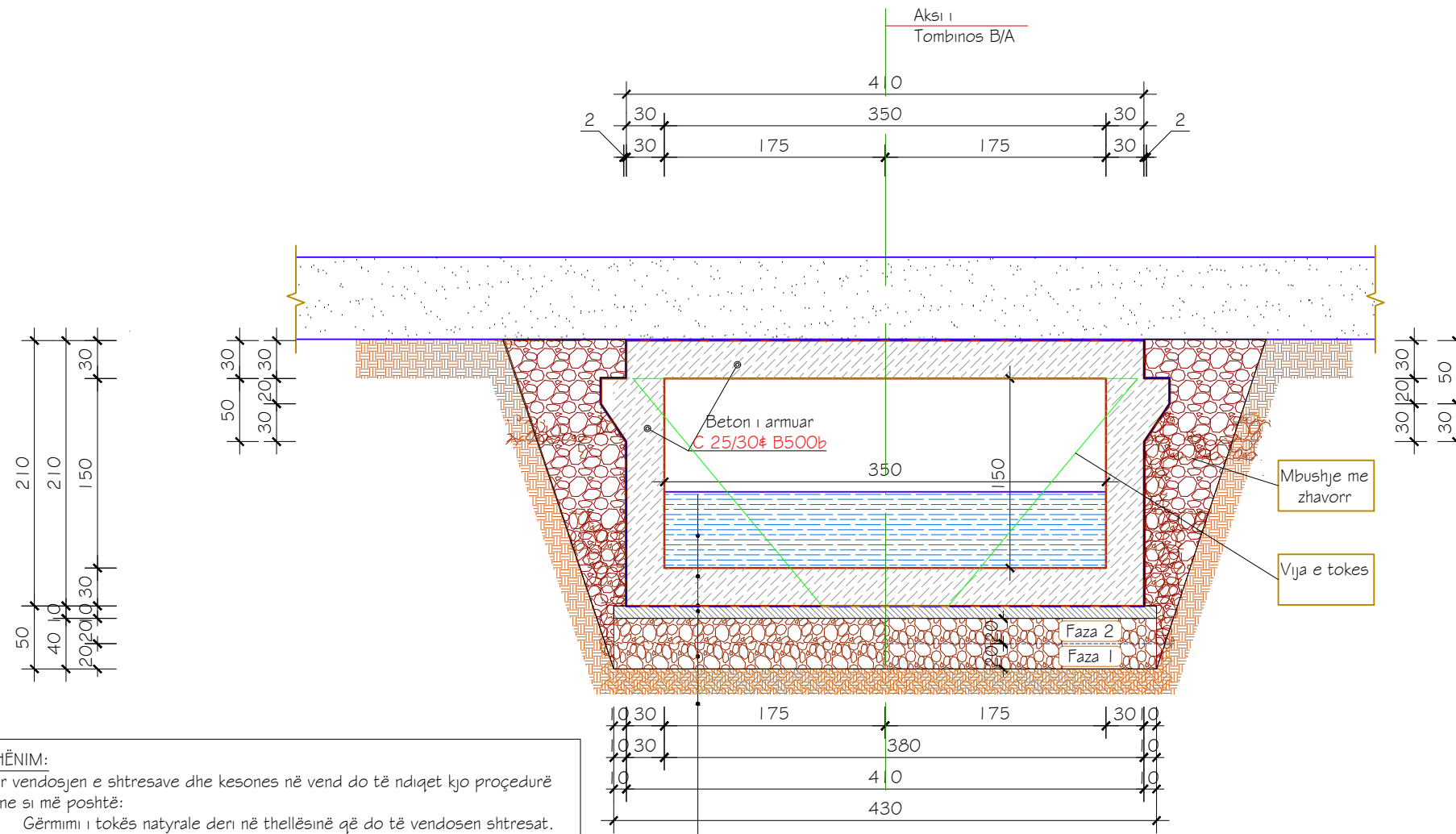


DETAJ I PËRGJITHSHËM PËR PRERJEN TËRTHORE TË TOMBINOS (3.5x1.5)m  
SH. 1:50



**SHËNIM:**  
Për vendosjen e shtresave dhe kesones në vend do të ndiqet kjo procedurë pune si më poshtë:

- Gërmimi i tokës natyrale deri në thellësinë që do të vendosen shtresat.
- Nivelimi i terrenit ekzistues dhe kompaktësimi i tij
- Faza e parë - Shtresë zhavorri e ngjeshur me trashësi 20cm dhe me tregues kompaktësie 100%
- Faza e dytë - Shtresë zhavorri e ngjeshur me trashësi 20cm dhe me tregues kompaktësie 100%
- Shtresë betoni C12/15 nivelues me trashësi 10cm
- Vendosja e themelit të tombinos së re.

Ujë në tombino	
Themeli Tombinos	
Shtesë hidroizolimi	1 cm
Shtresë betoni C12/15	10cm
Shtresë zhavorri e ngjeshur, tregues kompaktësie 100%	2x20cm
Tokë natyrale e kompaktësuar	

PROJEKTOI

Bashkia Shkodër

Adresa: Rr. 13 Dhjetori, Nr.1, Shkodër, web: www.bashkiashkoder.gov.al, e-mail: info@bashkiashkoder.gov.al



Objekti: "Reduktim i pasojave të përmytjes të zonës së nën Shkodrës"

Faza: Projekt - Zbatim

SHKALLA

1:50

Shkodër 2023

FLETA

VA-099

Format A3

ARMIMI I TOMBINOS KUTI (3.5x1.5)m PËR I ML, Sh. 1:50

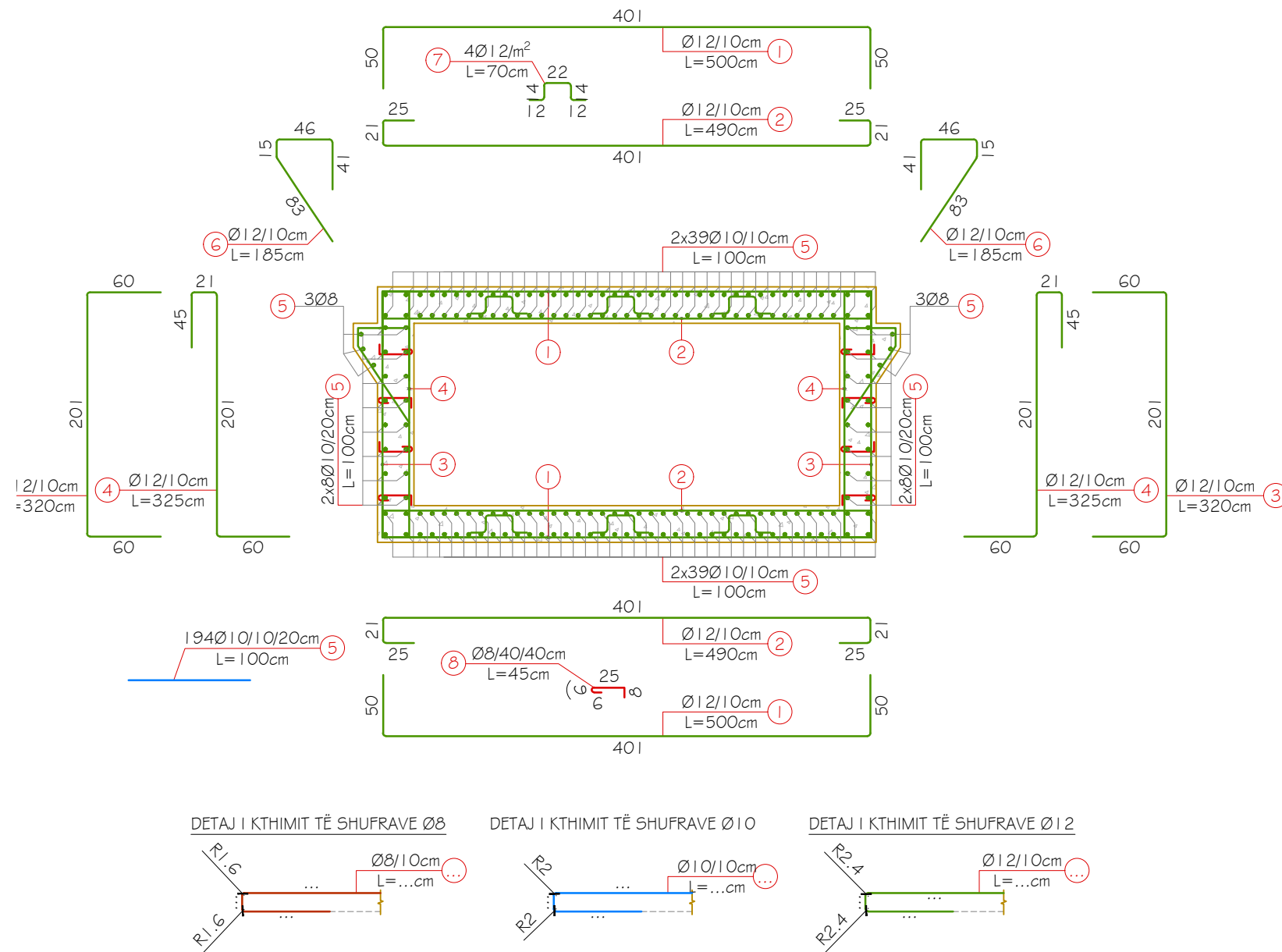


TABELA E ARMATURËS PËR TOMBINON KUTI (3.5x1.5)m PËR I ML									
Nr.	Ø (mm)	L (cm)	Sasia (copë)	ΣL (ml)	Përmbledhje e tabelës armaturës				
					Ø (mm)	ΣL (ml)	Pesha njësi (kg/m)	Pesha totale (kg)	
1	12	500	20	100.00	8	7.20	0.395	2.84	
2	12	490	20	98.00	10	194.00	0.6170	119.70	
3	12	320	20	64.00	12	383.60	0.8880	340.64	
4	12	325	20	65.00					
5	10	100	194	194.00					
6	12	185	20	37.00					
7	12	70	28	19.60					
8	8	45	16	7.20					
PËR I ML TOMBINO									
Hekuri - B500							Kg	463.18	
Betonit - C25/30							m³	3.5000	

SHËNIME TEKNIKE:

- Tombino Kutit (3.5x1.5)m zbatohet me beton C 25/30
- Armatura e çelikut është e klasës B me rezistencë karakteristike të rjedhshmënsë  $f_{yk} = 500\text{MPa}$ ;
- Minimumi i shtresës mbrojtëse nuk duhet të jetë më pak se 4cm;
- Klasa e betonit të varfër është C12/15;
- Shtresa hidroizoluese është 1cm
- Të gjithë dimensionet jepen në "cm".

PROJEKTOI

Bashkia Shkodër

Adresa: Rr. 13 Dhjetori, Nr.1, Shkodër, web: www.bashkiashkoder.gov.al, e-mail: info@bashkiashkoder.gov.al



Objekti: "Reduktim i pasojave të përmytjes të zonës së nën Shkodrës"

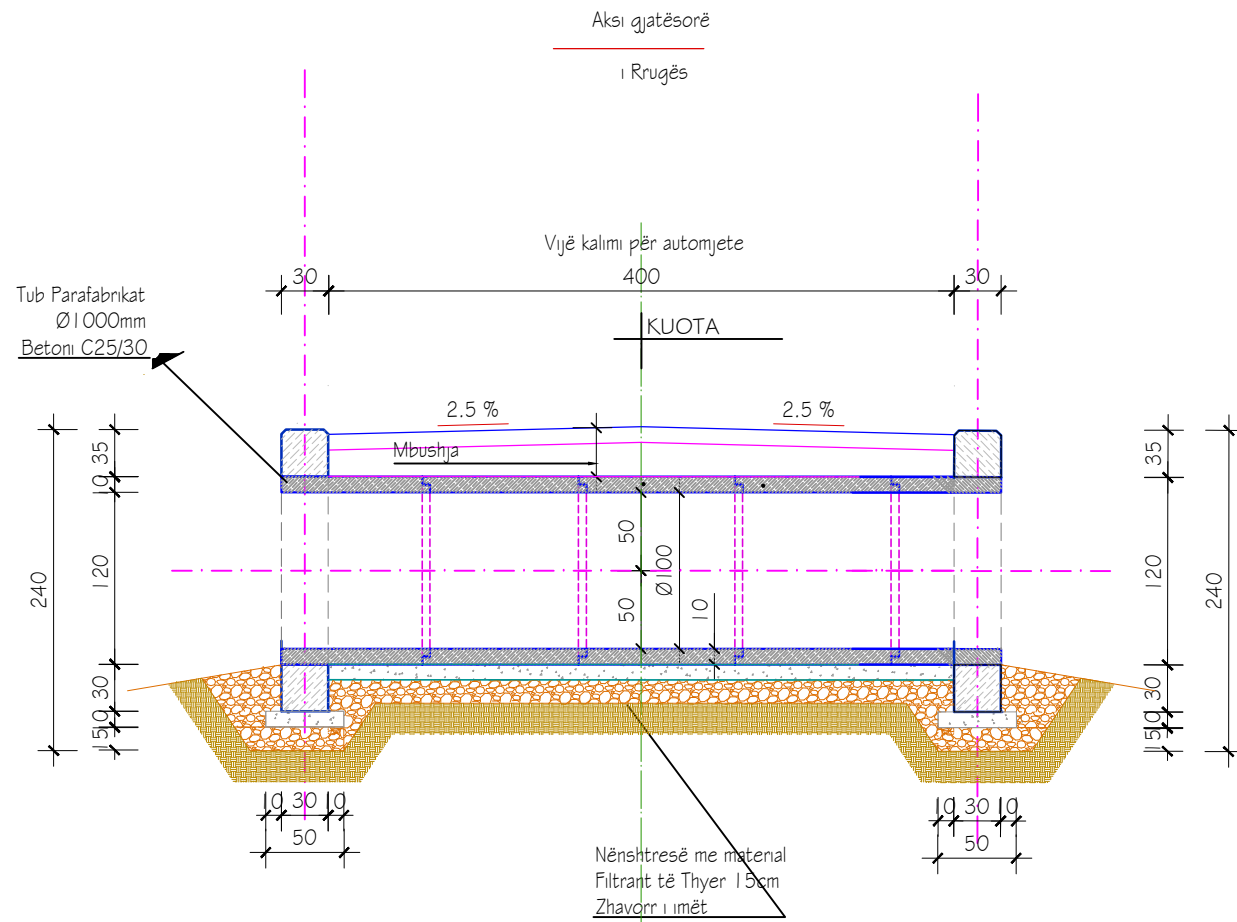
Faza: Projekt - Zbatim

SHKALLA FLETA

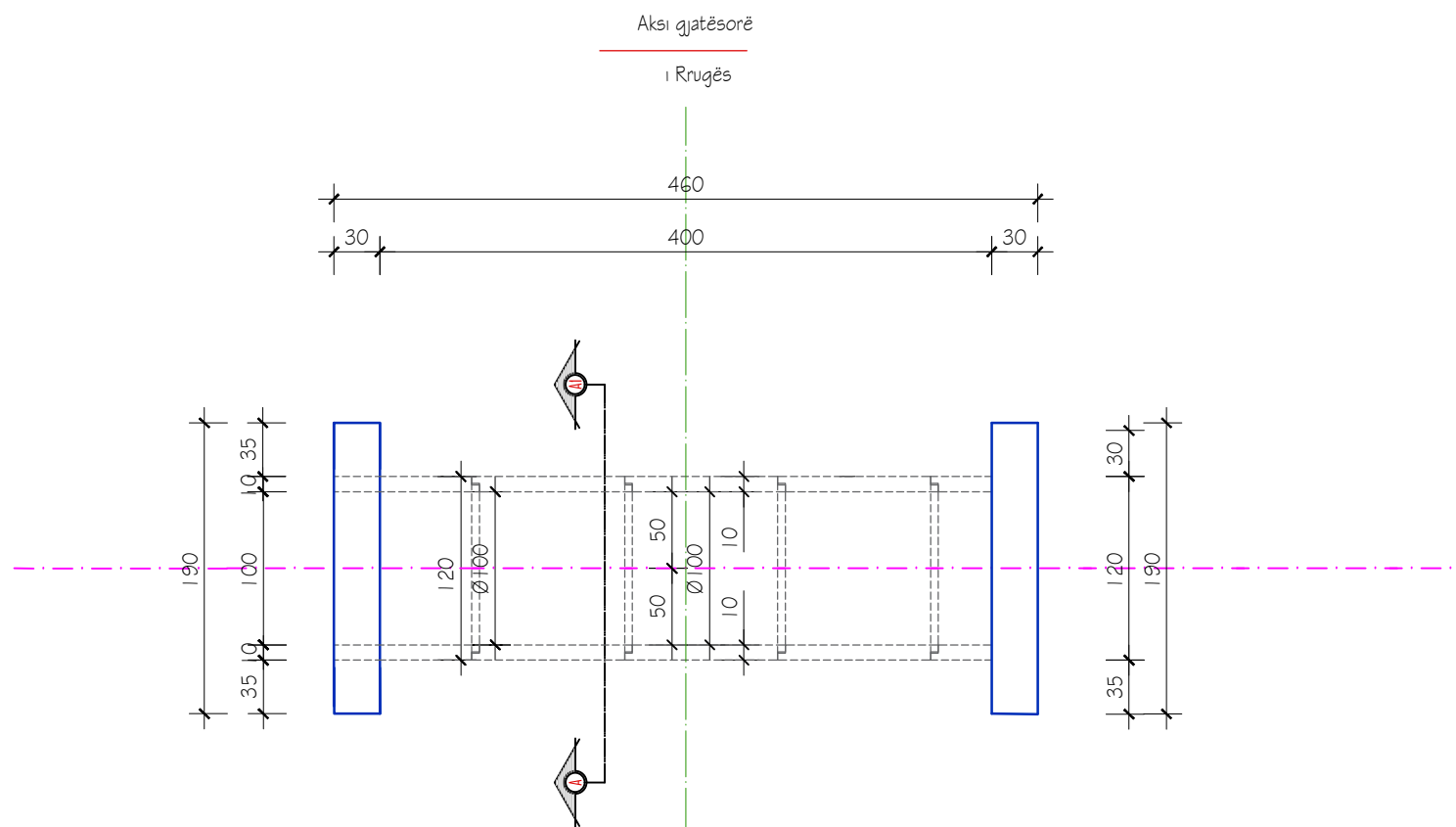
1:50 VA-100

Shkodër 2023 Format A3

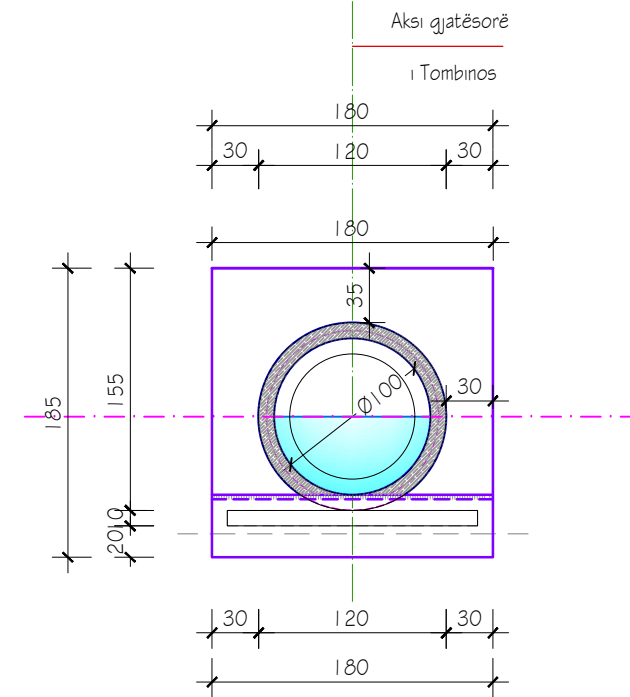
PRERJA GJATËSORE NË AKSIN E TOMBINOS D=Ø1000mm, Sh. 1:50



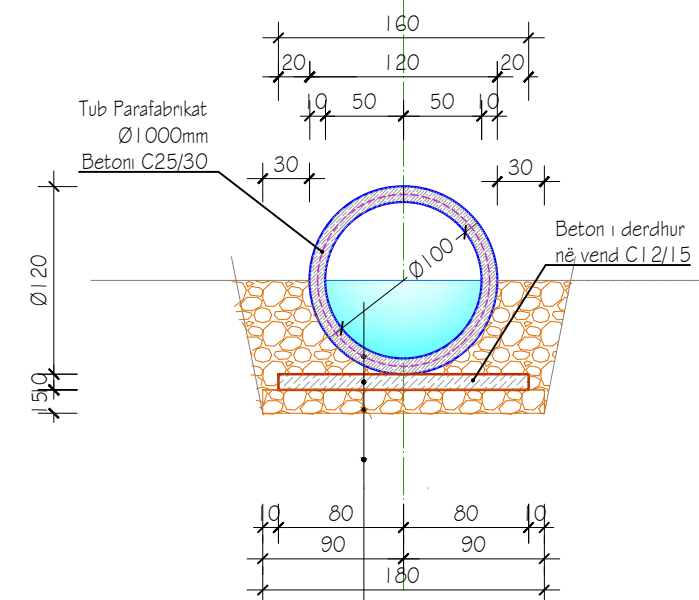
PLANIMETRIA E TOMBINOS D=Ø1000mm (PAMJE NGA LART), Sh. 1:50



PRERJA B-B, Sh. 1:50



PRERJA A-A, Sh. 1:50



Tombino Ø1000mm	- t=10 cm
Beton C12/15	- t=10 cm
Zhavorr i imët	- t=15 cm
Tokë natyrale	

SHËNIME TEKNIKE:

1. Ky projekt i TIP Ø1000mm është parashikuar për tombinot e reja që do të ndërtohen në aksin e rrugës që do të rehabilitohet.
2. Përmasat e dhëna në vizatimin TIP duhet të rakordohen në vend dhe pas rakordimit vlera e përmasave duhet të jetë shumfish i 5-sës.
3. Rakordimi i pusetës në hyrje apo portallit në dalje zbatohet duke iu përshtatur terrenit ku ndodhet vepra dhe rakordimi i tyre do zbatohet sipas detajeve të dhëna në vizatime të veçanta.
4. Për rastin e terreneve jo të pjerrët tombinoja zbatohet në të dyja anët me portale.

PROJEKTOI

Bashkia Shkodër

Adresa: Rr. 13 Dhjetori, Nr.1, Shkodër, web: www.bashkiashkoder.gov.al, e-mail: info@bashkiashkoder.gov.al



Objekti: "Reduktim i pasojave të përmybtjes të zonës së nën Shkodrës"

Faza: Projekt - Zbatim

SHKALLA

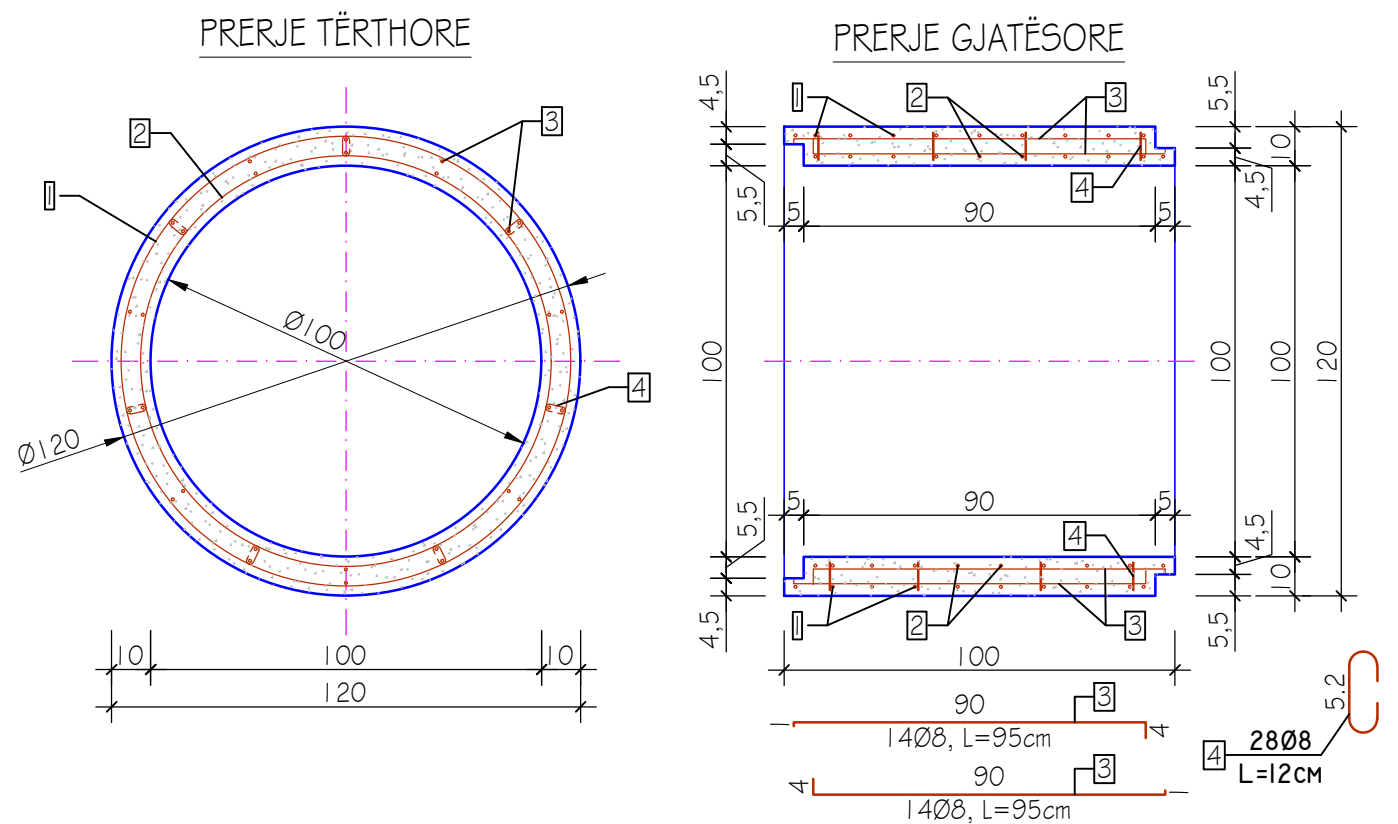
1:50

Shkodër 2023

FLETA

Format A3

ARMIMI I TUBIT D=100cm, SH.1:25



SHËNIM:  
HEKURI B500  
BETONI C25/30

ARMATURA SPIRALE PER D=100cm

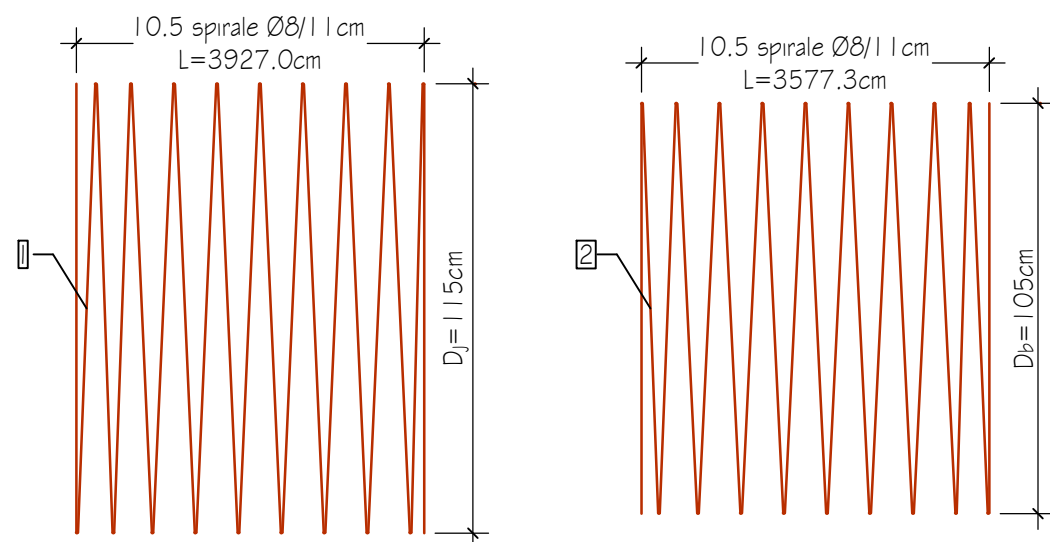


TABELA E ARMATURËS PËR TOMBINO B/A ME D=Ø100cm PËR I ML								
NR.	Ø (MM)	L (CM)	SASIA (COPE)	ΣL (ML)	PËRMBLEDHJE E TABELËS ARMATURËS			
					Ø (MM)	ΣL (ML)	PESHA NJËSI (KG/M)	PESHA TOTALE (KG)
1	8	3927	1	39.27	8	105.00	0.395	41.43
2	8	3577.3	1	35.77				
3	8	95	28	26.60				
4	8	12	28	3.36				
PËR IML TOMBINO D=Ø100cm								
HEKURI B500							KG	41.43
BETONI C25/30							M <sup>3</sup>	0.346

PROJEKTOI

Bashkia Shkodër

Adresa: Rr. 13 Dhjetori, Nr.1, Shkodër, web: www.bashkiashkoder.gov.al, e-mail: info@bashkiashkoder.gov.al



Objekti: "Reduktim i pasojave të përmytjes të zonës së nën Shkodrës"

Faza: Projekt - Zbatim

SHKALLA

1:50

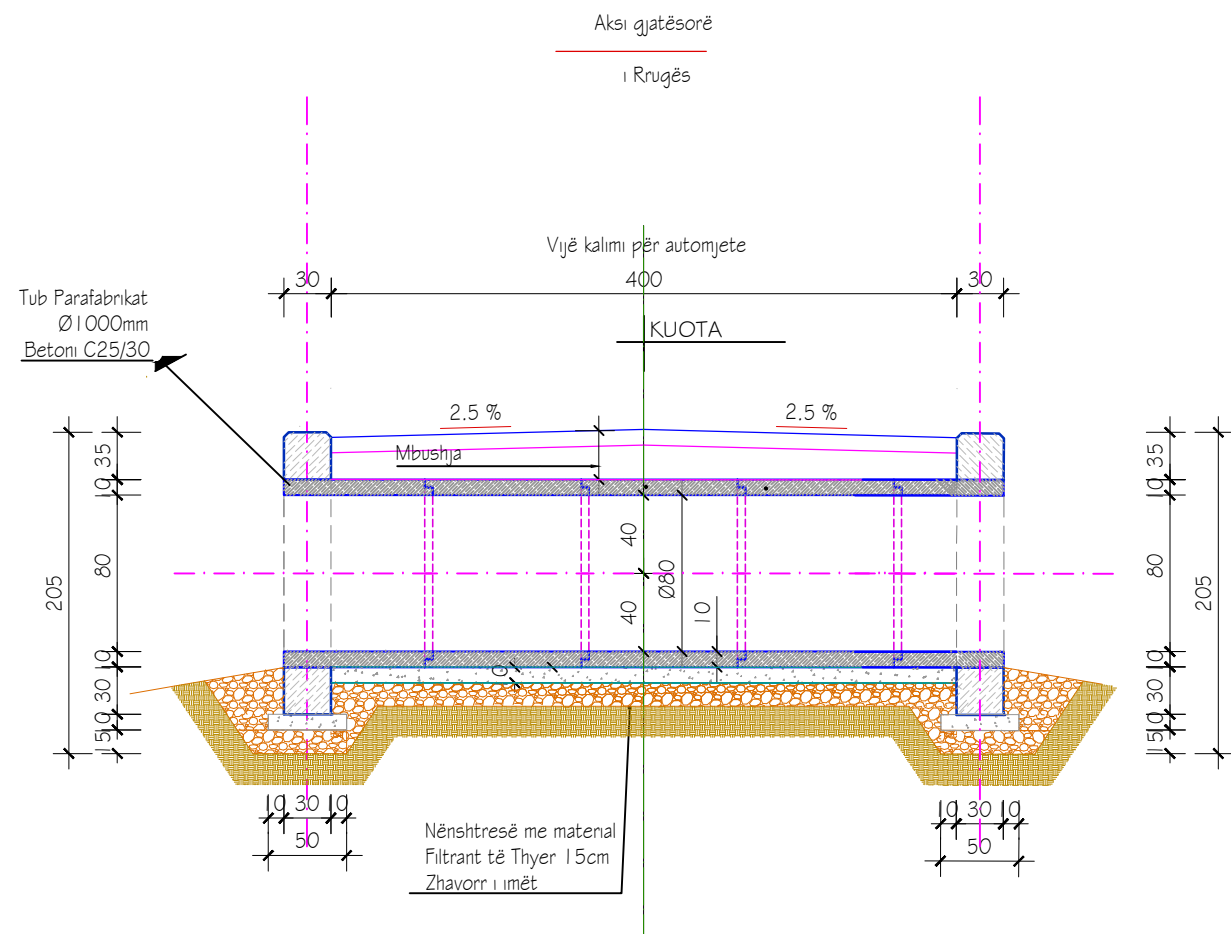
Shkodër 2023

FLETA

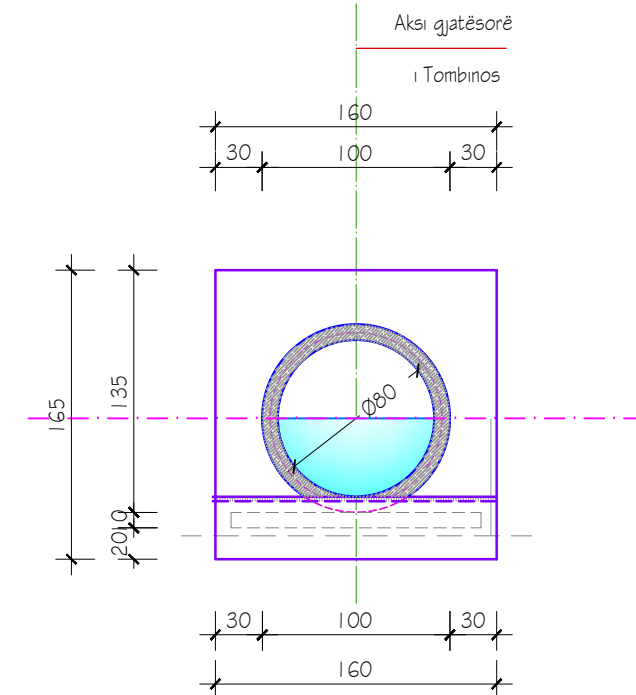
VA-045

Format A3

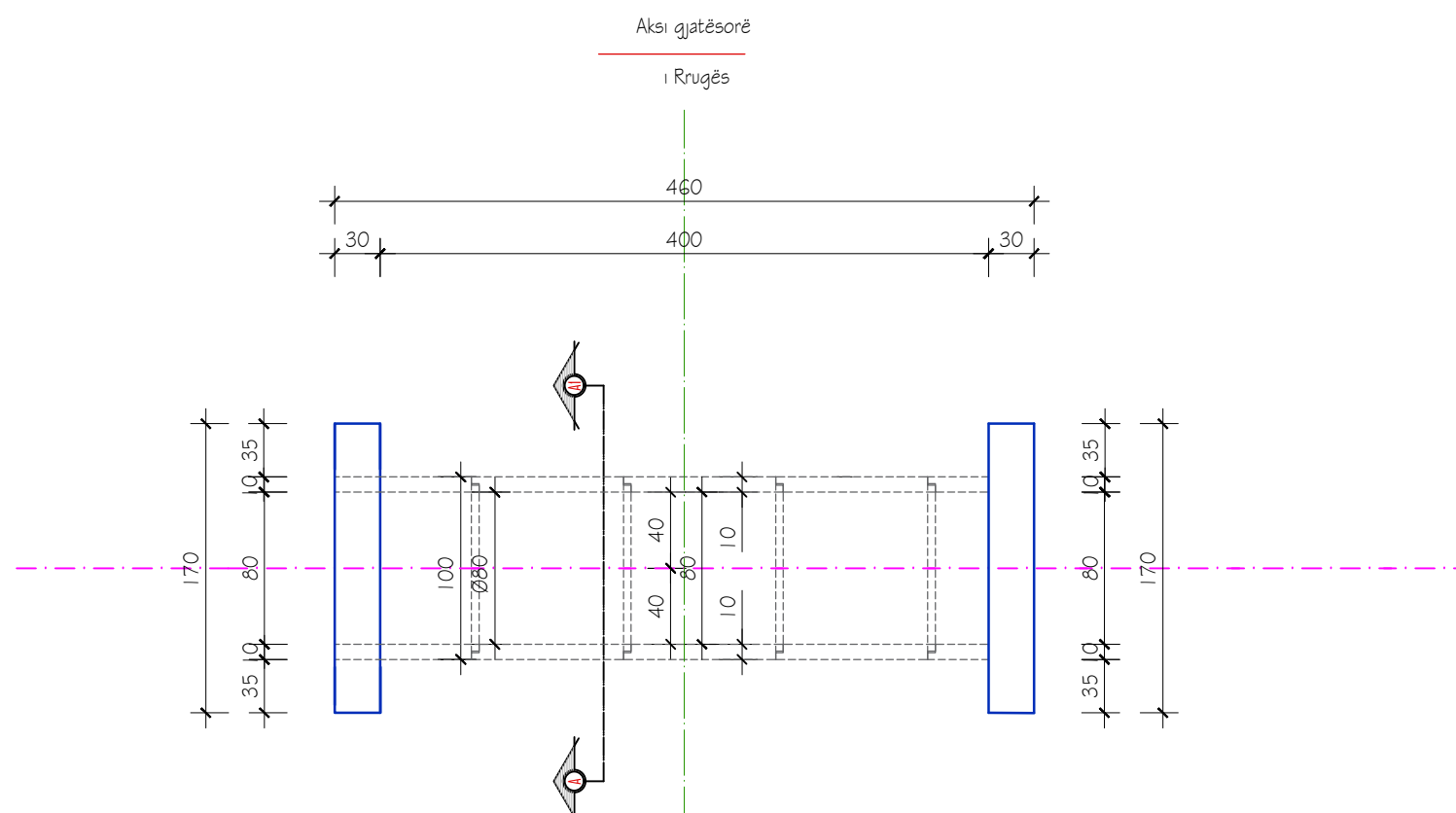
PRERJA GJATËSORE NË AKSIN E TOMBINOS D=Ø 800 mm, Sh. 1:50



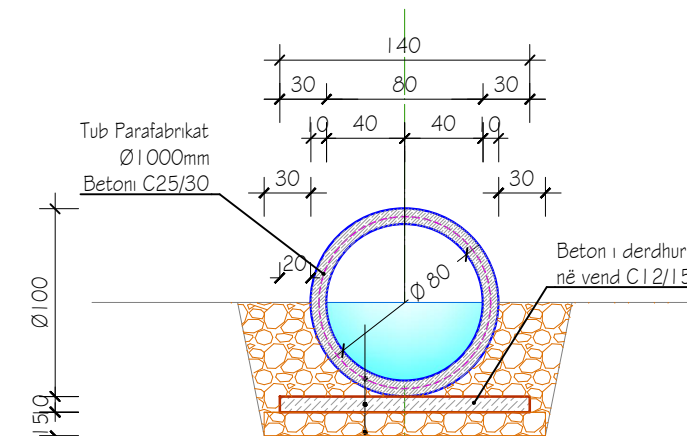
PRERJA B-B, Sh. 1:50



PLANIMETRIA E TOMBINOS D=Ø 800mm (PAMJE NGA LART), Sh. 1:50



PRERJA A-A, Sh. 1:50



- SHËNIME TEKNIKE:
1. Ky projekt i TIP Ø 800mm është parashikuar për tombinot e reja që do të ndërtohen në aksin e rrugës që do të rehabilitohet.
  2. Përmasat e dhëna në vizatimin TIP duhet të rakordohen në vend dhe pas rakordimit vlera e përmasave duhet të jetë shumfish i 5-sës.
  3. Rakordimi i pusëtës në hyrje apo portalit në dalje zbatohet duke iu përshtatur terrenit ku ndodhet vepra dhe rakordimi i tyre do zbatohet sipas detajeve të dhëna në vizatime të veçanta.
  4. Për rastin e terreneve jo të pjerrët tombinoja zbatohet në të dyja anët me portale.

PROJEKTOI

Bashkia Shkodër

Adresa: Rr. 13 Dhjetori, Nr.1, Shkodër, web: www.bashkiashkoder.gov.al, e-mail: info@bashkiashkoder.gov.al



Objekti: "Reduktim i pasojave të përmytjes të zonës së nën Shkodrës"

Faza: Projekt - Zbatim

SHKALLA

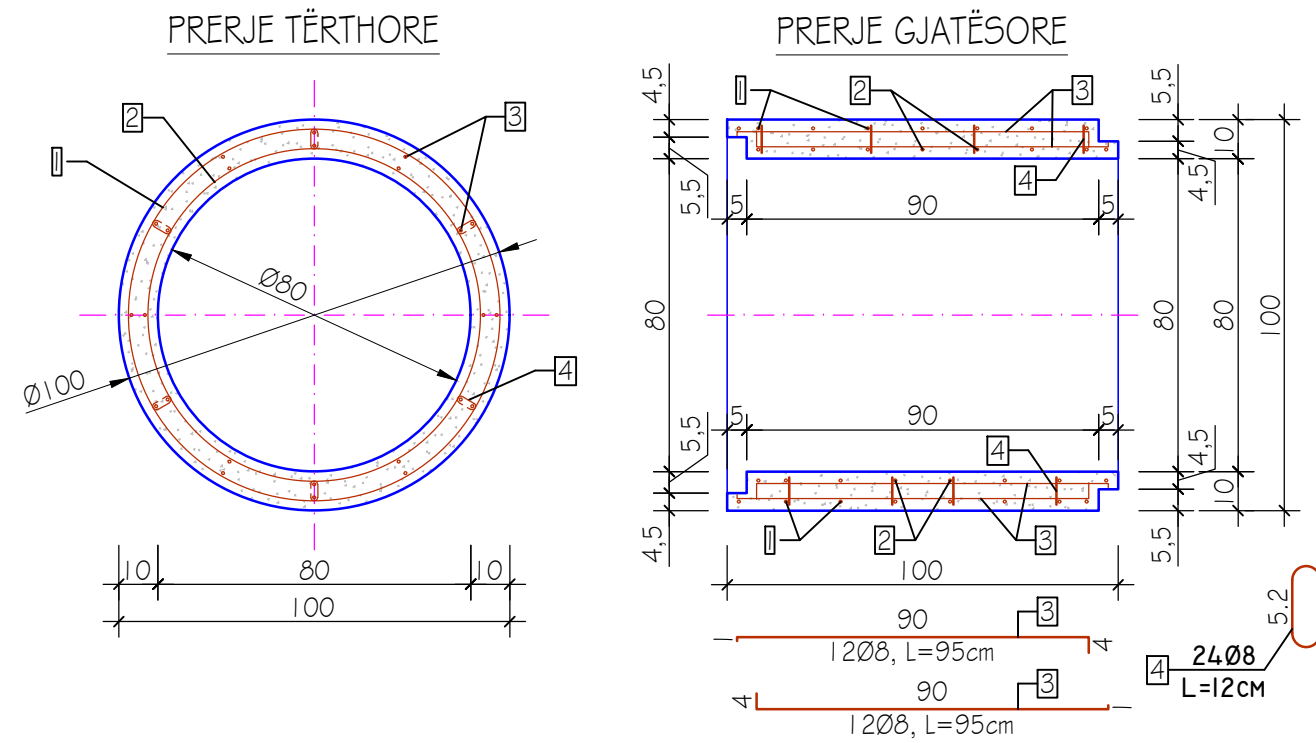
1:50

Shkodër 2023

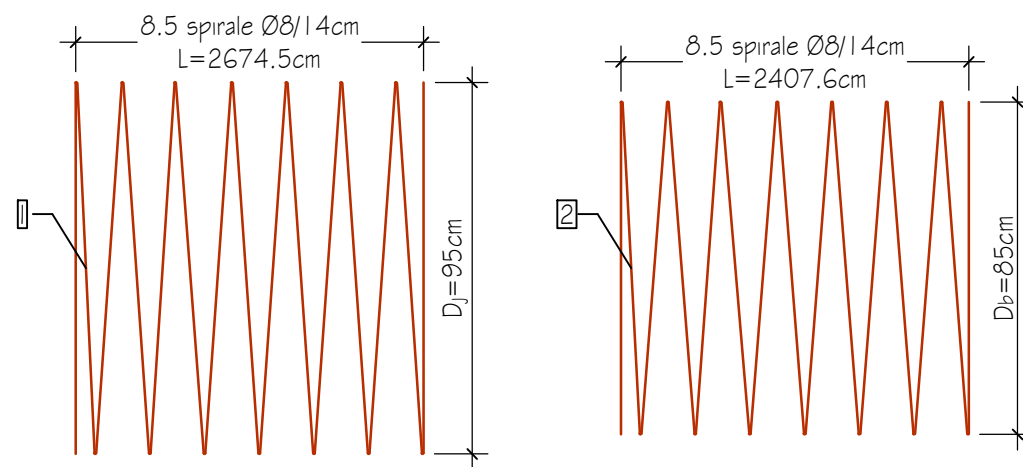
FLETA

Format A3

ARMIMI I TUBIT D=80cm, SH. 1:25



ARMATURA SPIRALE PER D=80cm



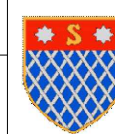
SHËNIM:  
HEKURI B500  
BETONI C25/30

TABELA E ARMATURËS PËR TOMBINO B/A ME D=Ø80cm PËR I ML								
NR.	Ø (MM)	L (CM)	SASIA (COPE)	ΣL (ML)	PËRMBLEDHJE E TABELËS ARMATURËS			
					Ø (MM)	ΣL (ML)	PESHA NJËSI (KG/M)	PESHA TOTALE (KG)
1	8	2674.5	1	26.75	8	76.50	0.395	30.19
2	8	2407.6	1	24.08				
3	8	95	24	22.80				
4	8	12	24	2.88				
PËR IML TOMBINO D=Ø80cm								
HEKURI B500							KG	30.19
BETONI C25/30							M <sup>3</sup>	0.283

PROJEKTOI

Bashkia Shkodër

Adresa: Rr. 13 Dhjetori, Nr.1, Shkodër, web: www.bashkiashkoder.gov.al, e-mail: info@bashkiashkoder.gov.al



Objekti: "Reduktim i pasojave të përmytjes të zonës së nën Shkodrës"

Faza: Projekt - Zbatim

SHKALLA

1:50

Shkodër 2023

FLETA

VA-045

Format A3