



BASHKIA MALESIA E MADHE

Ndertim i Sheshit te Bashkise 'Malesi e Madhe'

Faza Projekt-Zbatimi

“Vizatimet”

Korrik-2017



InfraKonsult

Address: Rr. "Qemal Stafa"; P.25; Ap. 4,hyrja 4,
perballe Qendres Lincoln

Mob:+355 (0)68 90 10 844 / +355 (0)69 40 17 013

E-mail: infraconsult@yahoo.com



KLIENTI
REPUBLIKA E SHQIPERISE
 Bashkia Malësi e Madhe



InfraKonsult

Address: Rr. "Qemal Stafa", P.25; Ap. 4,hyrja 4,
 perballë Qendres Lincoln
 Mob:+355 (0)68 90 10 844 / +355 (0)69 40 17 013
 E-mail: infrakonsult@yahoo.com

Ndërtim i Sheshit të Bashkise 'Malesi e Madhe'

Horografia

FAZA - PROJEKT ZBATIMI

SHKALLA 12000

Data: Korrik, 2017

VIZATIMI Nr: A_01

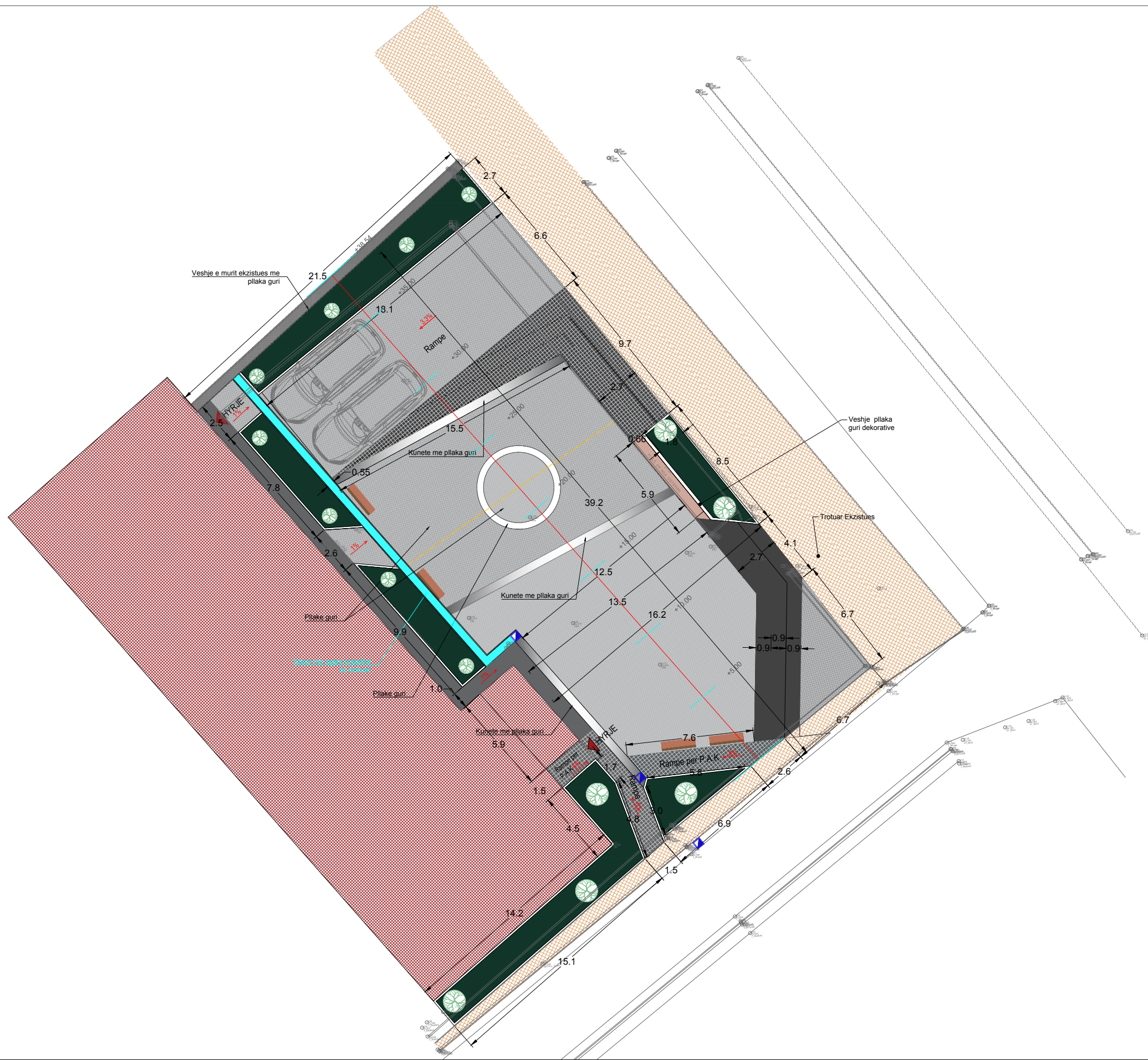
DREJTOR PROJEKTI: Ing. Sulejman Shemsiu

PROJEKTUES:

Ing. Redi Struga
 Ing. Sokol Metoja
 Ing. Nertila HO
 Ing. Orgest Mertika
 Ark.Lorena Mezini



PLANIMETRIA



KLIENTI
REPUBLIKA E SHQIPERISE
 Bashkia Malësi e Madhe



InfraKonsult

Address: Rr. "Qemal Stafa", P.25; Ap. 4,hyrja 4, perballë Qendres Lincoln
 Mob:+355 (0)68 90 10 844 / +355 (0)69 40 17 013
 E-mail: infrakonsult@yahoo.com

Ndertim i Sheshit te Bashkise 'Malesi e Madhe'

Planimetria

FAZA - PROJEKT ZBATIMI

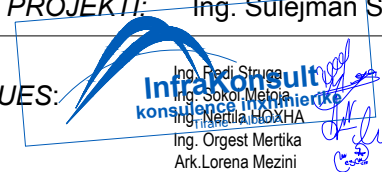
SHKALLA 1: 250

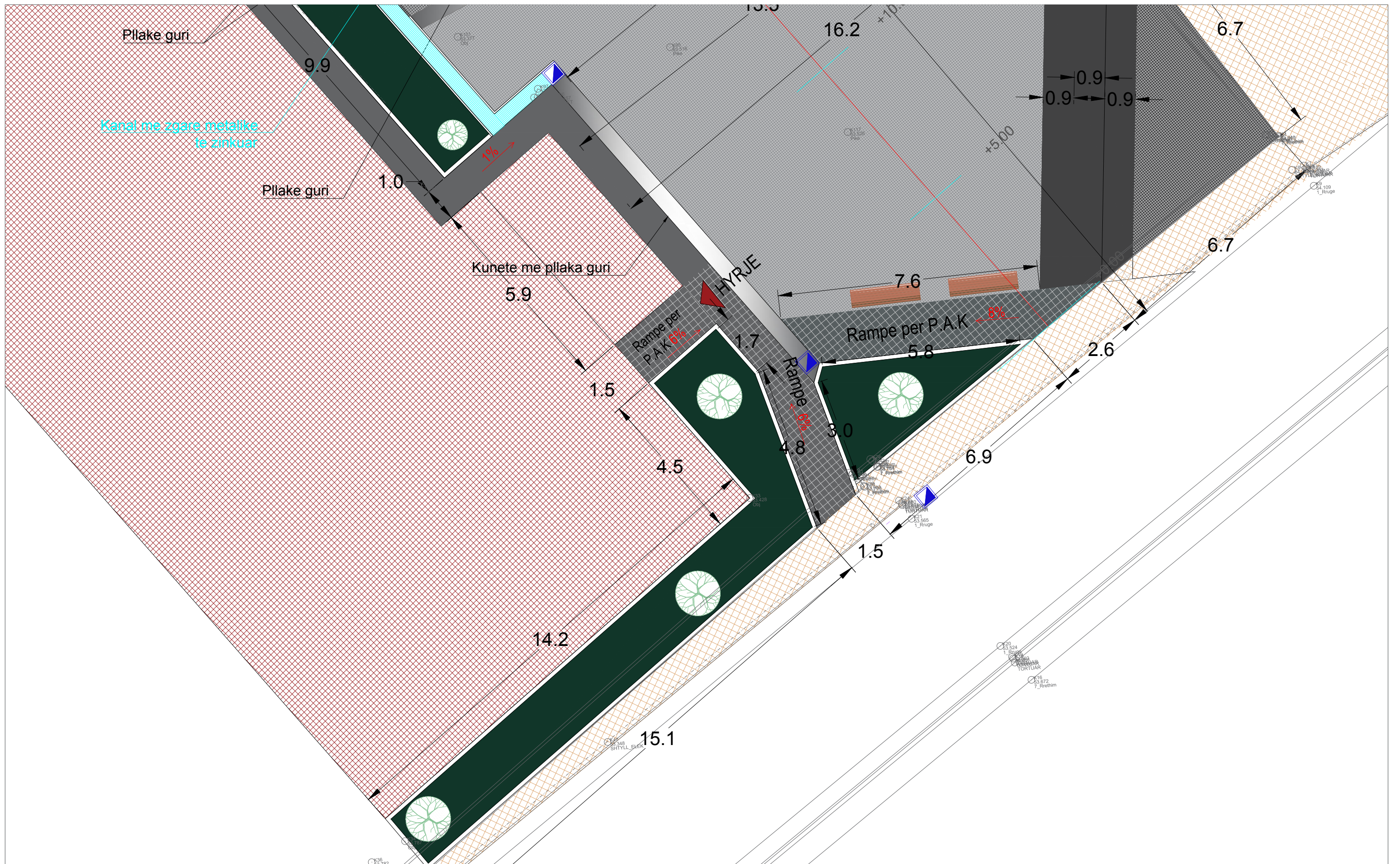
Data: Korrik, 2017

VIZATIMI Nr: B-02

DREJTOR PROJEKTI: Ing. Sulejman Shemsiu

PROJEKTUES:





KLIENTI
REPUBLIKA E SHQIPERISE
 Bashkia Malësi e Madhe



InfraKonsult

Address: Rr. "Qemal Stafa", P.25; Ap. 4,hyrja 4,
 perballë Qendres Lincoln
 Mob:+355 (0)68 90 10 844 / +355 (0)69 40 17 013
 E-mail: infrakonsult@yahoo.com

Ndertim i Sheshit te Bashkise 'Malesi e Madhe'

Planimetria

FAZA - PROJEKT ZBATIMI

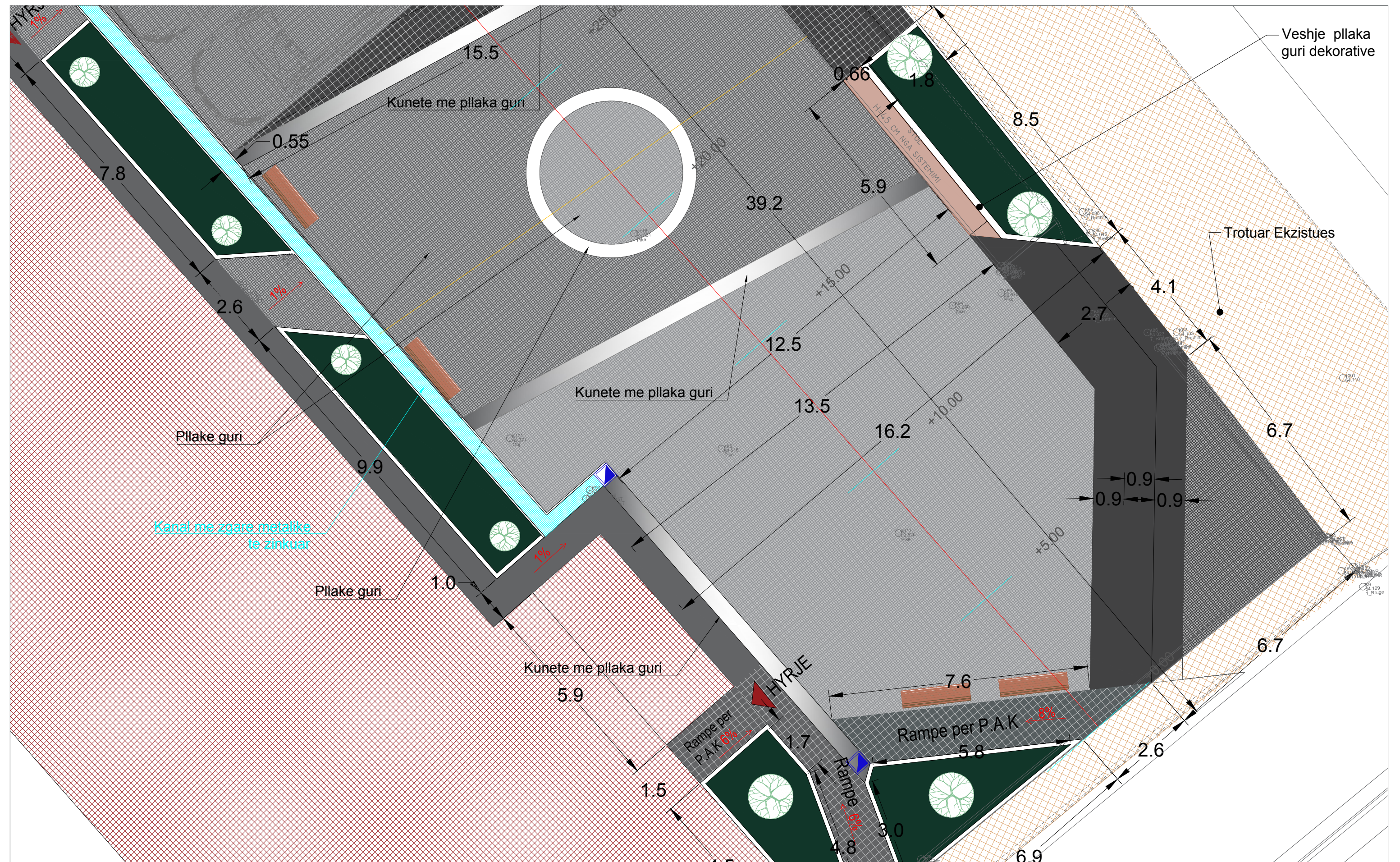
SHKALLA 1: 100

Data: Korrik, 2017

VIZATIMI Nr: B-02

DREJTOR PROJEKTI: Ing. Sulejman Shemsiu

PROJEKTUES: **InfraKonsult konsulence inzhinierke**
 Inzh. Gjetan Mejoja
 Inzh. Neritila HOXHA
 Ing. Orgest Mertika
 Ark. Lorena Mezini



KLIENTI
 REPUBLIKA E SHQIPERISE
 Bashkia Malësi e Madhe



InfraKonsult
 Address: Rr. "Qemal Stafa", P.25; Ap. 4,hyrja 4, perballë Qendres Lincoln
 Mob:+355 (0)68 90 10 844 / +355 (0)69 40 17 013
 E-mail: infrakonsult@yahoo.com

Ndertim i Sheshit te Bashkise 'Malesi e Madhe'

Planimetria

FAZA - PROJEKT ZBATIMI

SHKALLA 1: 100

Data: Korrik, 2017

VIZATIMI Nr: B-03

DREJTOR PROJEKTI: Ing. Sulejman Shemsiu

Ing. Bedi Struga
 Ing. Sokol Metoja
 Ing. Nertila HOXHA
 Ing. Orgest Mertika
 Ark. Lorena Mezini



Ing. Sulejman Shemsiu

pllaka guri

21.0

18.1

Rampe

3.3%

9.7

HYRJE

2.5

1%

15.5

Kunete me pllaka guri

0.55

7.8

8.5

5.9

39.2

2.6

1%

4.1

2.7

12.5

Kunete me pllaka guri

Pllake guri

13.5

16.2

9.9

Kanal me zgarë metalike te zinkuar

0.9

0.9

Pllake guri

1.0

+5.00

+10.00

+15.00

+20.00

+25.00

+30.00

+35.00



KLIENTI
REPUBLIKA E SHQIPERISE
Bashkia Malësi e Madhe

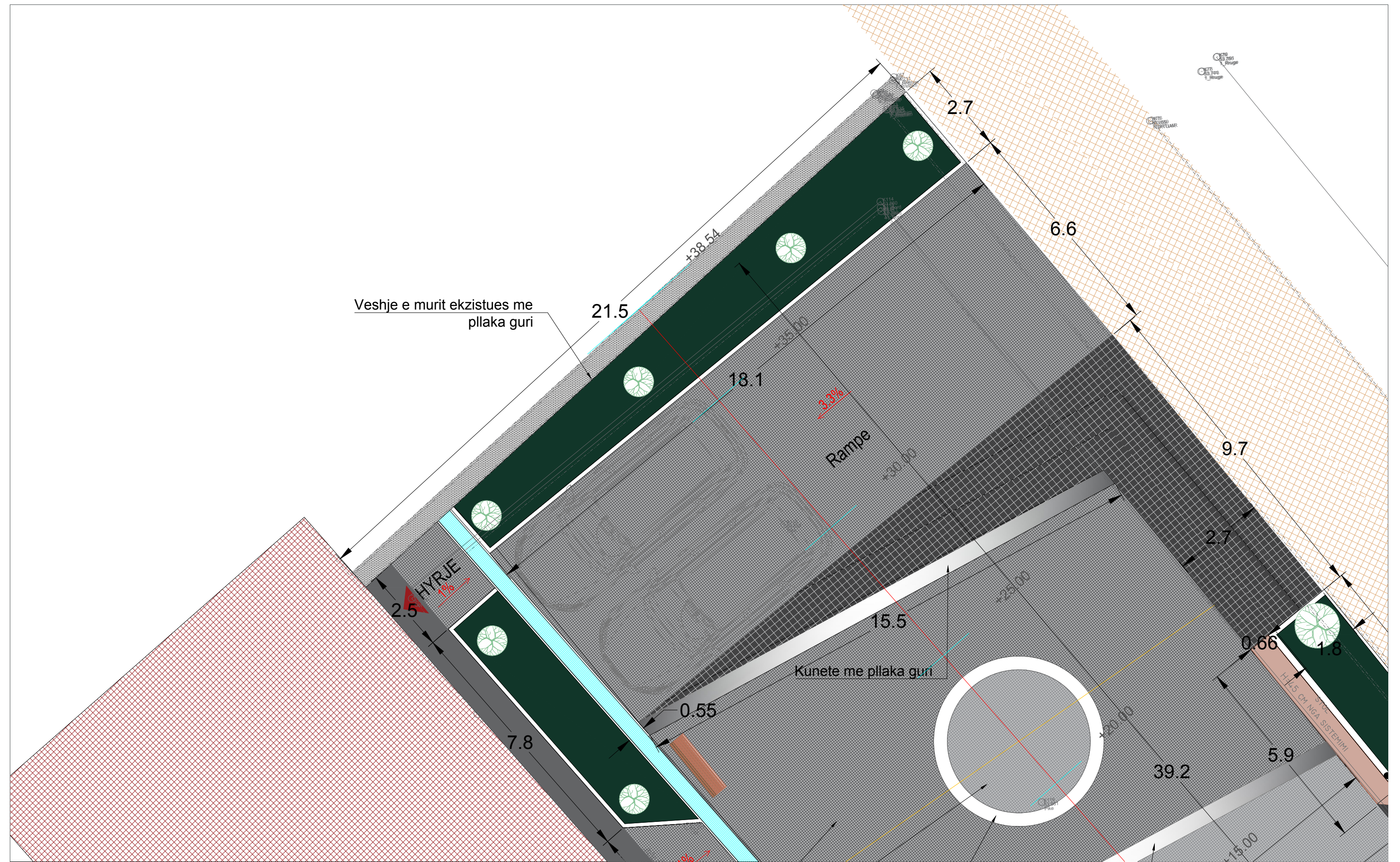


InfraKonsult
Address: Rr. "Qemal Stafa", P.25; Ap. 4,hyrja 4, perballë Qendres Lincoln
Mob:+355 (0)68 90 10 844 / +355 (0)69 40 17 013
E-mail: infrakonsult@yahoo.com

Ndertim i Sheshit te Bashkise 'Malesi e Madhe'
Planimetria

FAZA - PROJEKT ZBATIMI
SHKALLA 1: 100 Data: Korrik, 2017
VIZATIMI Nr: B-04

DREJTOR PROJEKTI: Ing. Sulejman Shemsiu
PROJEKTUES: **InfraKonsult** konsulence inzhinierike
Ing. Sokol Mitoja
Ing. Nertila HOXHA
Ing. Orgest Mertika
Ark.Lorena Mezini



KLIENTI
REPUBLIKA E SHQIPERISE
 Bashkia Malësi e Madhe



InfraKonsult
 konsulence inzhinierike
 Address: Rr. "Qemal Stafa", P.25; Ap. 4,hyrja 4,
 perballë Qendres Lincoln
 Mob:+355 (0)68 90 10 844 / +355 (0)69 40 17 013
 E-mail: infrakonsult@yahoo.com

Ndertim i Sheshit te Bashkise 'Malesi e Madhe'

Planimetria

FAZA - PROJEKT ZBATIMI

SHKALLA 1: 100

Data: Korrik, 2017

VIZATIMI Nr: B-05

DREJTOR PROJEKTI: Ing. Sulejman Shemsiu

PROJEKTUES:
 Ing. Redi Struga
 Ing. Sokol Mitoja
 Ing. Nertila HOXHA
 Ing. Orgest Mertika
 Ark.Lorena Mezini



RENDERA



KLIENTI
REPUBLIKA E SHQIPERISE
 Bashkia Malësi e Madhe



InfraKonsult

Address: Rr. "Qemal Stafa", P.25; Ap. 4,hyrja 4,
 perballë Qendres Lincoln
 Mob:+355 (0)68 90 10 844 / +355 (0)69 40 17 013
 E-mail: infrakonsult@yahoo.com

Ndërtim i Sheshit të Bashkisë 'Malësi e Madhe'

Mobilim Urban

FAZA - PROJEKT ZBATIMI

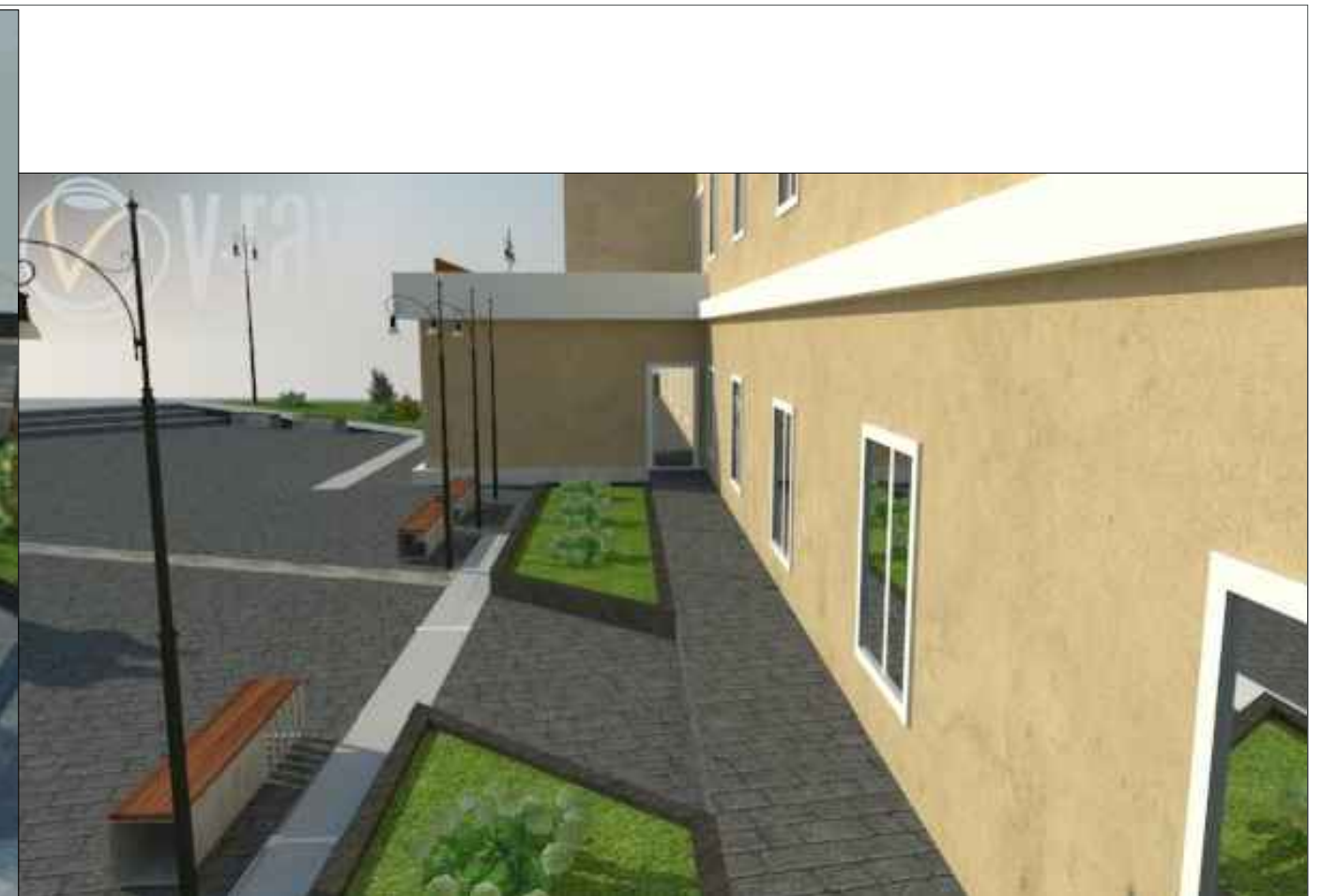
SHKALLA 1: 100

Data: Korrik, 2017

VIZATIMI Nr: B-06

DREJTOR PROJEKTI: Ing. Sulejman Shemsiu

PROJEKTUES: **InfraKonsult**
 konsulence inzhinierike
 Tirane - Albania
 Ing. Redi Struga
 Ing. Sokol Mitoja
 Ing. Nertila HOXHA
 Ing. Orgest Mertika
 Ark.Lorena Mezini



KLIENTI
REPUBLIKA E SHQIPERISE
 Bashkia Malësi e Madhe



InfraKonsult
 konsulence inxhinierike
 Address: Rr. "Qemal Stafa", P.25; Ap. 4,hyrja 4,
 perballë Qendres Lincoln
 Mob:+355 (0)68 90 10 844 / +355 (0)69 40 17 013
 E-mail: infrakonsult@yahoo.com

Ndertim i Sheshit te Bashkise 'Malesi e Madhe'
Mobilim Urban

FAZA - PROJEKT ZBATIMI
SHKALLA 1: 100 **Data: Korrik, 2017**
VIZATIMI Nr: B-07

DREJTOR PROJEKTI: Ing. Sulejman Shemsiu
PROJEKTUES: 
 Ing. Neritla HOXHA
 Ing. Orgest Mertika
 Ark.Lorena Mezini



KLIENTI
REPUBLIKA E SHQIPERISE
 Bashkia Malësi e Madhe



InfraKonsult

Address: Rr. "Qemal Stafa", P.25; Ap. 4,hyrja 4,
 perballë Qendres Lincoln
 Mob:+355 (0)68 90 10 844 / +355 (0)69 40 17 013
 E-mail: infrakonsult@yahoo.com

Ndertim i Sheshit te Bashkise 'Malesi e Madhe'

Mobilim Urban

FAZA - PROJEKT ZBATIMI

SHKALLA 1: 100

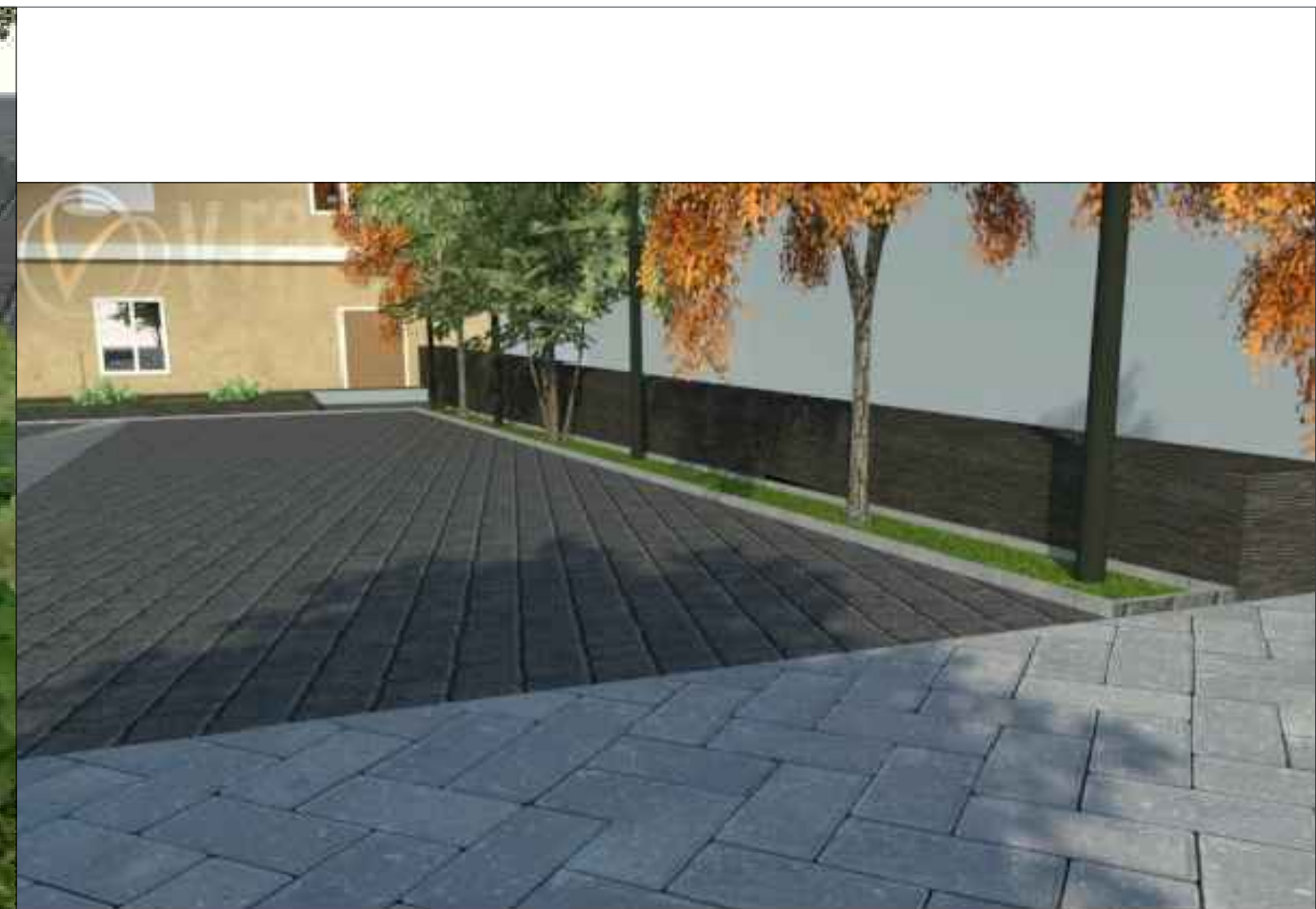
Data: Korrik, 2017

VIZATIMI Nr: B-08

DREJTORI PROJEKTI:
InfraKonsult
 konsulence inxhinierike
 Tiranë - Albania
PROJEKTUES:

Ing. Sulejman Shemsiu

Ing. Reçi Struga
 Ing. Sokol Metoja
 Ing. Nertila HOXHA
 Ing. Orgest Mertika
 Ark.Lorena Mezini



KLIENTI
REPUBLIKA E SHQIPERISE
 Bashkia Malësi e Madhe



InfraKonsult

Address: Rr. "Qemal Stafa", P.25; Ap. 4,hyrja 4,
 perballë Qendres Lincoln
 Mob:+355 (0)68 90 10 844 / +355 (0)69 40 17 013
 E-mail: infrakonsult@yahoo.com

Ndertim i Sheshit te Bashkise 'Malesi e Madhe'

Mobilim Urban

FAZA - PROJEKT ZBATIMI

SHKALLA 1: 100

Data: Korrik, 2017

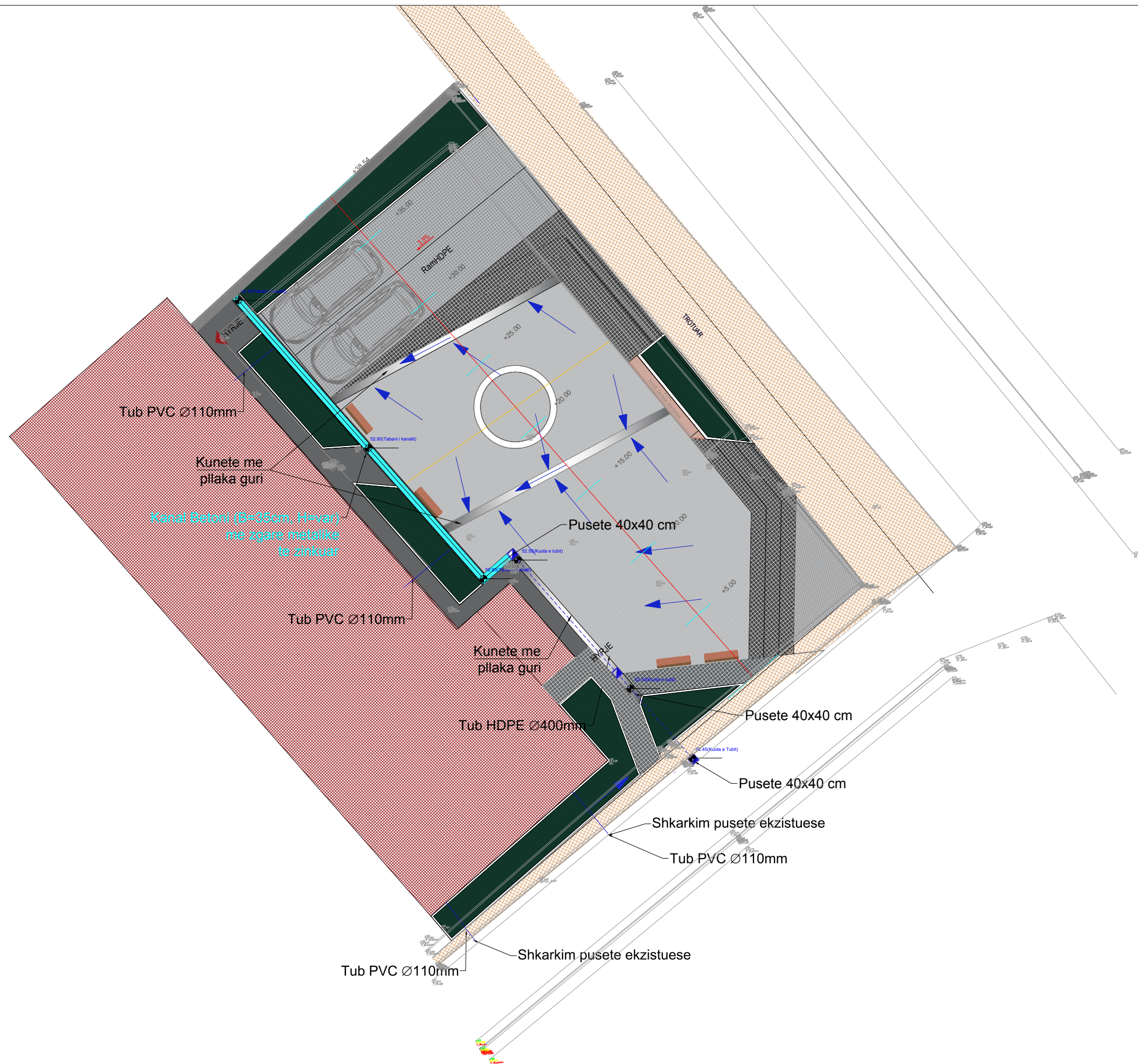
VIZATIMI Nr: B-09

DREJTOR PROJEKTI: Ing. Sulejman Shemsiu

PROJEKTUES: 
 Ing. Nerlita HOXHA
 Ing. Orgest Mertika
 Ark.Lorena Mezini



PLANIMETRIA KUSH



KLIENTI
REPUBLIKA E SHQIPERISE
 Bashkia Malësi e Madhe



InfraKonsult

Address: Rr. "Qemal Stafa", P.25; Ap. 4, hyrja 4, perballë Qendres Lincoln
 Mob: +355 (0)68 90 10 844 / +355 (0)69 40 17 013
 E-mail: infrakonsult@yahoo.com

Ndertim i Sheshit te Bashkise 'Malesi e Madhe'

Plani K.U.SH

FAZA - PROJEKT ZBATIMI

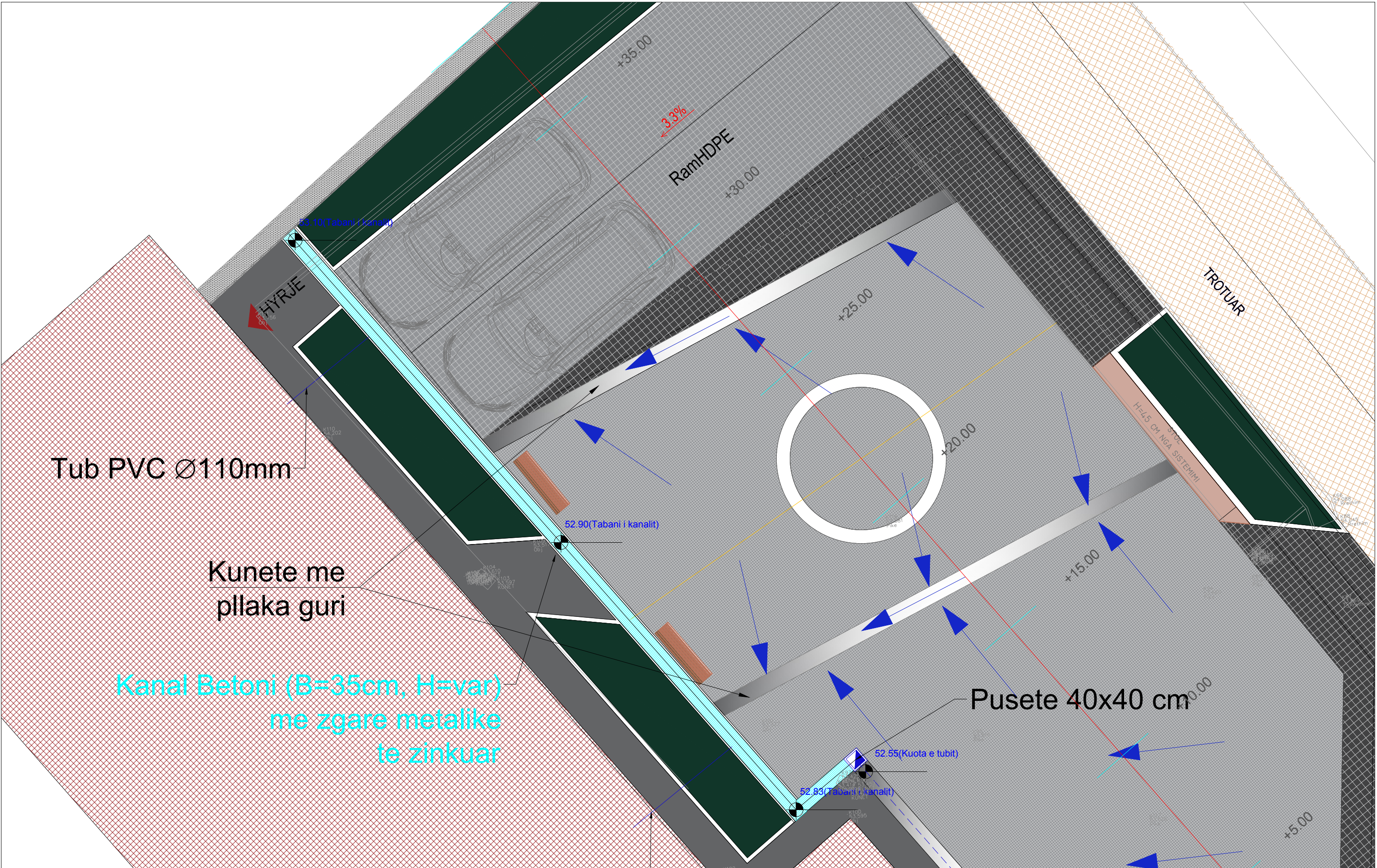
SHKALLA 1:250

Data: Korrik, 2017

VIZATIMI Nr: C-01

DREJTOR PROJEKTI: Ing. Sulejman Shemsiu

PROJEKTUES: **InfraKonsult konsulencë inxhinierike**
 Struga
 Ing. S. B. Mejoja
 Ing. Nertila HOXHA
 Ing. Orgest Mertika
 Ark. Lorena Mezini



Tub PVC Ø110mm

Kunete me pllaka guri

Kanal Betoni (B=35cm, H=var) me zgare metalike te zinkuar

Pusete 40x40 cm

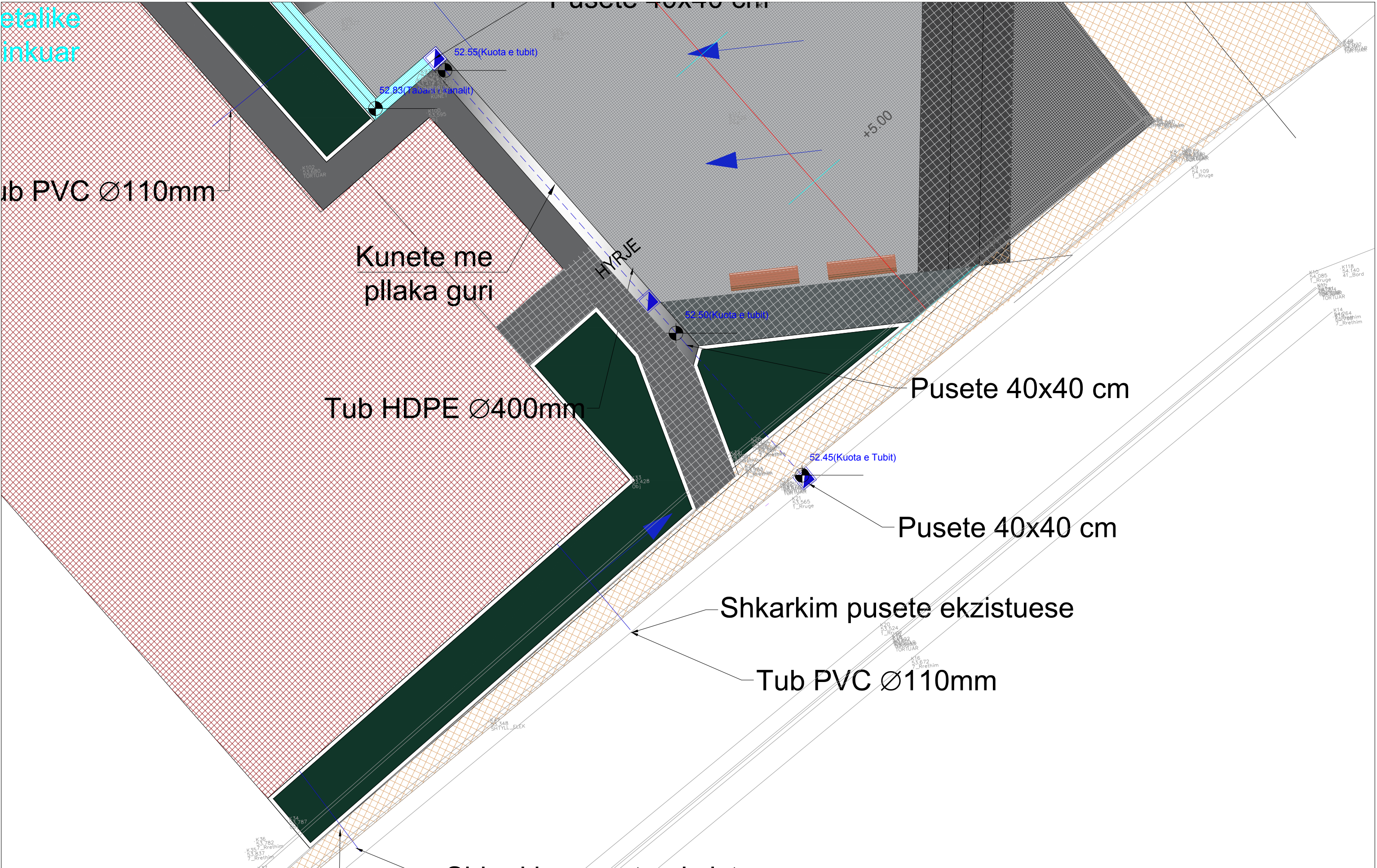
KLIENTI
 REPUBLIKA E SHQIPERISE
 Bashkia Malësi e Madhe

InfraKonsult
 konsulence inxhinierike
 Address: Rr. "Qemal Stafa", P.25; Ap. 4,hyrja 4, perballë Qendres Lincoln
 Mob:+355 (0)68 90 10 844 / +355 (0)69 40 17 013
 E-mail: infrakonsult@yahoo.com

Ndertim i Sheshit te Bashkise 'Malesi e Madhe'
 Plani K.U.SH

FAZA - PROJEKT ZBATIMI
 SHKALLA 1:100 Data: Korrik, 2017
 VIZATIMI Nr:C-02

DREJTOR PROJEKTI: Ing. Sulejman Shemsiu
 PROJEKTUES: **InfraKonsult** konsulence inxhinierike
 Ing. Nertila HOXHA
 Ing. Orgest Mertika
 Ark.Lorena Mezini



KLIENTI
 REPUBLIKA E SHQIPERISE
 Bashkia Malësi e Madhe

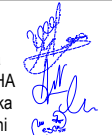


InfraKonsult
 Address: Rr. "Qemal Stafa", P.25; Ap. 4,hyrja 4, perballë Qendres Lincoln
 Mob:+355 (0)68 90 10 844 / +355 (0)69 40 17 013
 E-mail: infrakonsult@yahoo.com

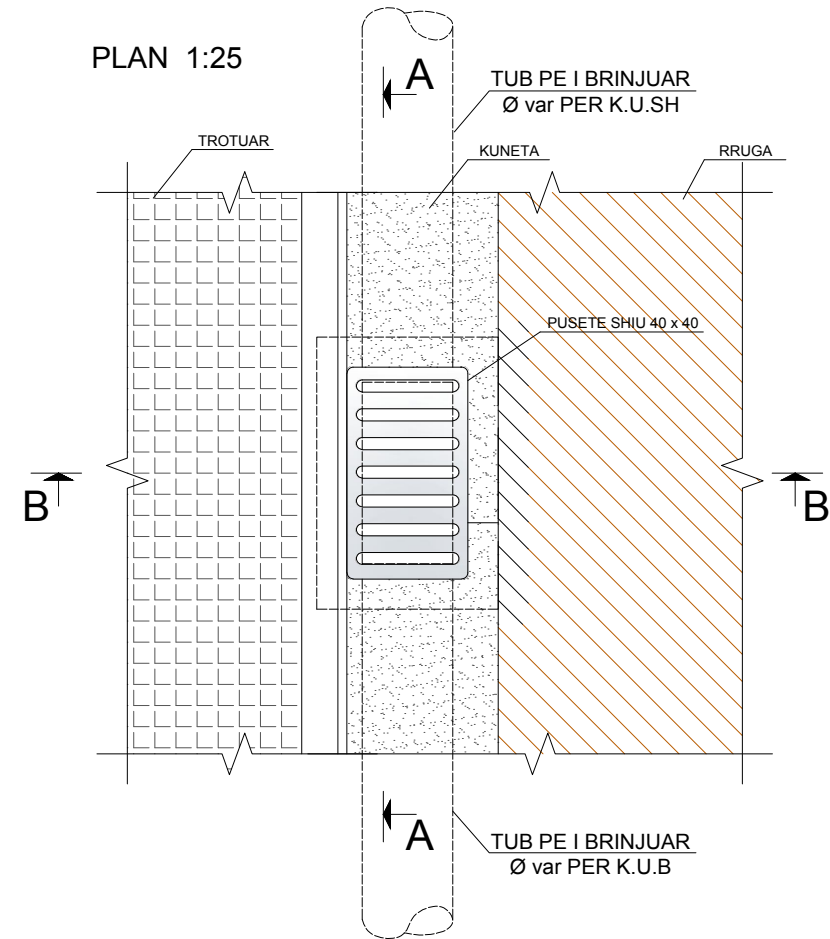
Ndertim i Sheshit te Bashkise 'Malesi e Madhe'
 Plani K.U.SH

FAZA - PROJEKT ZBATIMI
 SHKALLA 1:100 Data: Korrik, 2017
 VIZATIMI Nr:C-03

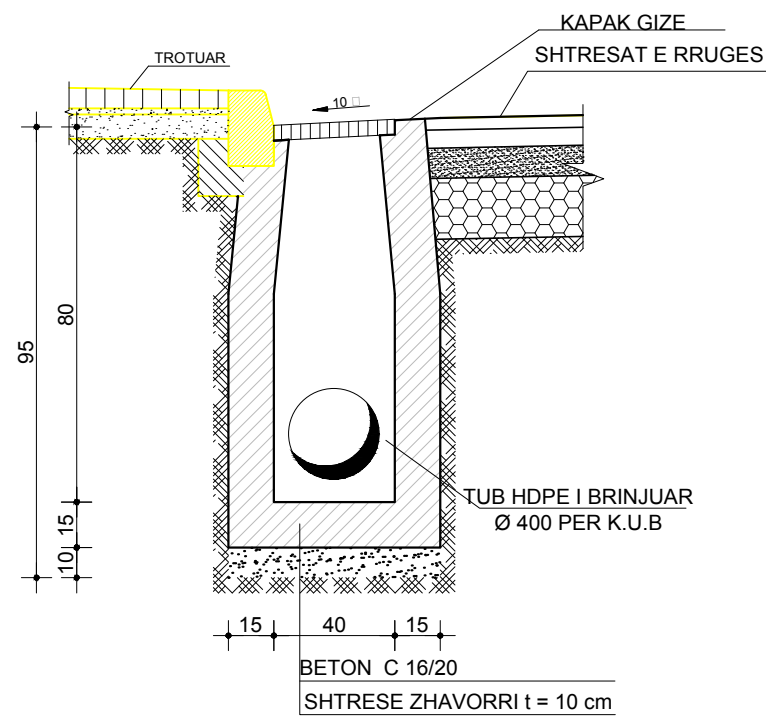
DREJTOR PROJEKTI: Ing. Sulejman Shemsiu
 PROJEKTUES: Ing. Bedi Struga, Ing. Sokol Metoja, Ing. Nertila HOXHA, Ing. Orgest Mertika, Ark.Lorena Mezini



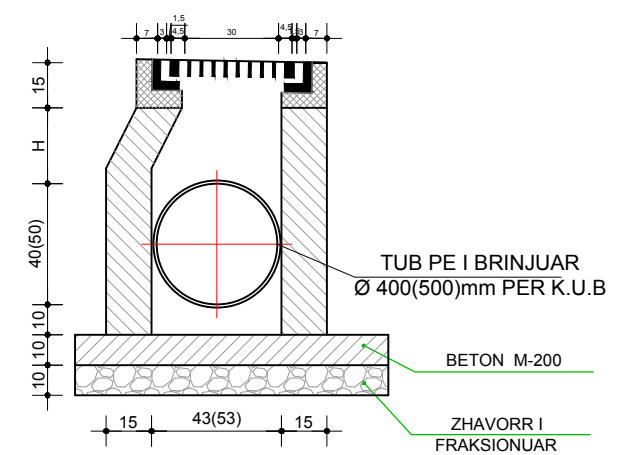
DETAJE PUSETE K.U.SH



PRERJE B-B



PRERJE B-B 1:20 (PER TUBA HDPE D=400)



Emertimi	Baza		Koka		Kendi c (grade)
	b	a	b	a	
Pusete per tub Ø400	70	70	40	70	84



KLIENTI
REPUBLIKA E SHQIPERISE
 Bashkia Malësi e Madhe



InfraKonsult
 Address: Rr. "Qemal Stafa", P.25; Ap. 4,hyrja 4, perballë Qendres Lincoln
 Mob: +355 (0)68 90 10 844 / +355 (0)69 40 17 013
 E-mail: infrakonsult@yahoo.com

Ndertim i Sheshit te Bashkise 'Malesi e Madhe'

Detaje Pusete K.U.SH

FAZA - PROJEKT ZBATIMI

SHKALLA 1: 25

Data: Korrik, 2017

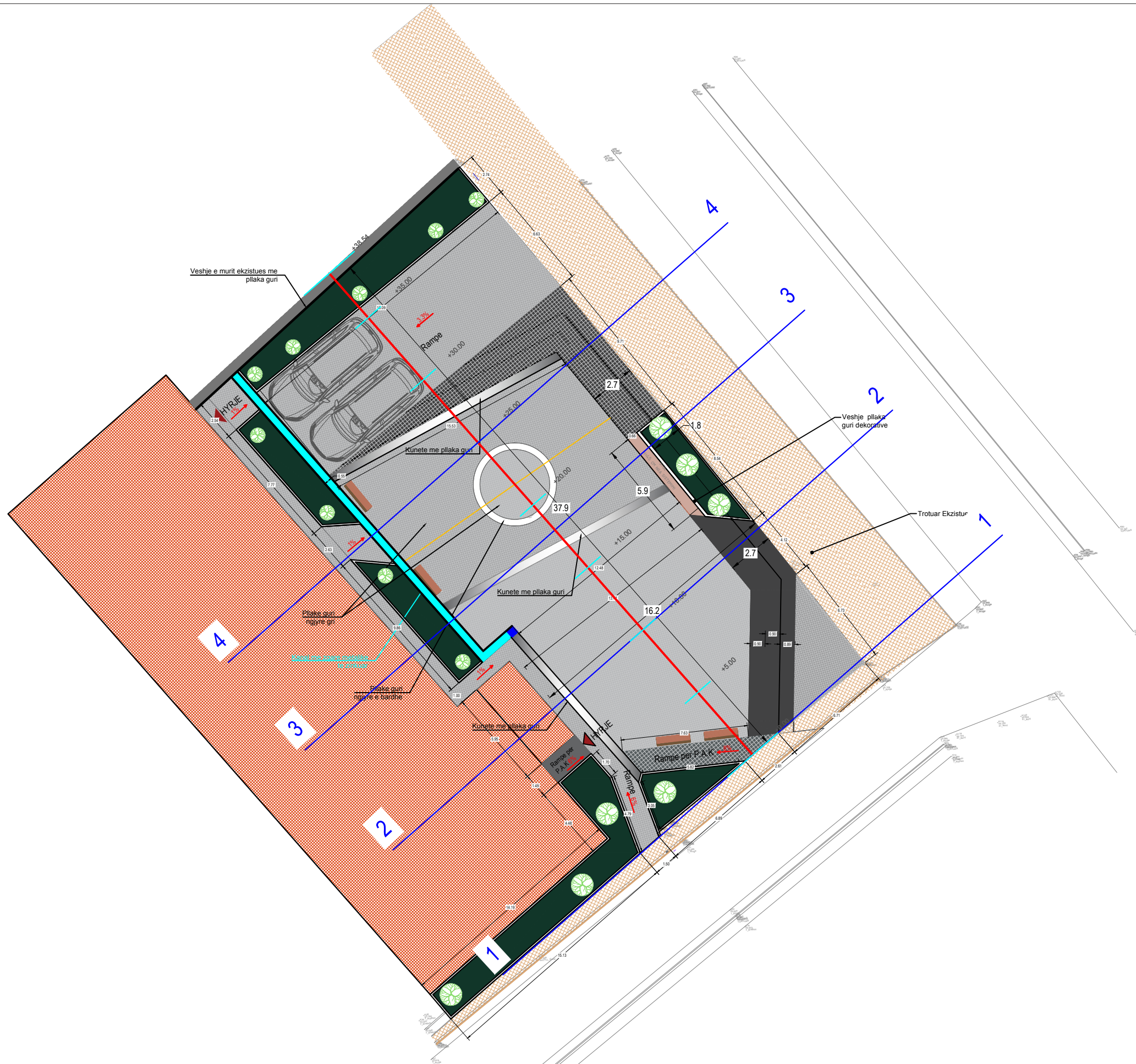
VIZATIMI Nr: C_04

DREJTOR PROJEKT Ing. Sulejman Shemsiu

PROJEKTUES:

InfraKonsult
 konsulence inxhinierike
 RUGA SOKOTI N°10
 TING. NERITAN HO - HA
 Ing. Orgest Mertika

PRERJET



KLIENTI
REPUBLIKA E SHQIPERISE
 Bashkia Malësi e Madhe



InfraKonsult
 konsulence inzhinierke
 Address: Rr. "Qemal Stafa", P.25; Ap. 4,hyrja 4, perballë Qendres Lincoln
 Mob:+355 (0)68 90 10 844 / +355 (0)69 40 17 013
 E-mail: infrikonsult@yahoo.com

Ndertim i Sheshit te Bashkise 'Malesi e Madhe'

Profila Tip

FAZA - PROJEKT ZBATIMI

SHKALLA 1: 100

Data: Korrik, 2017

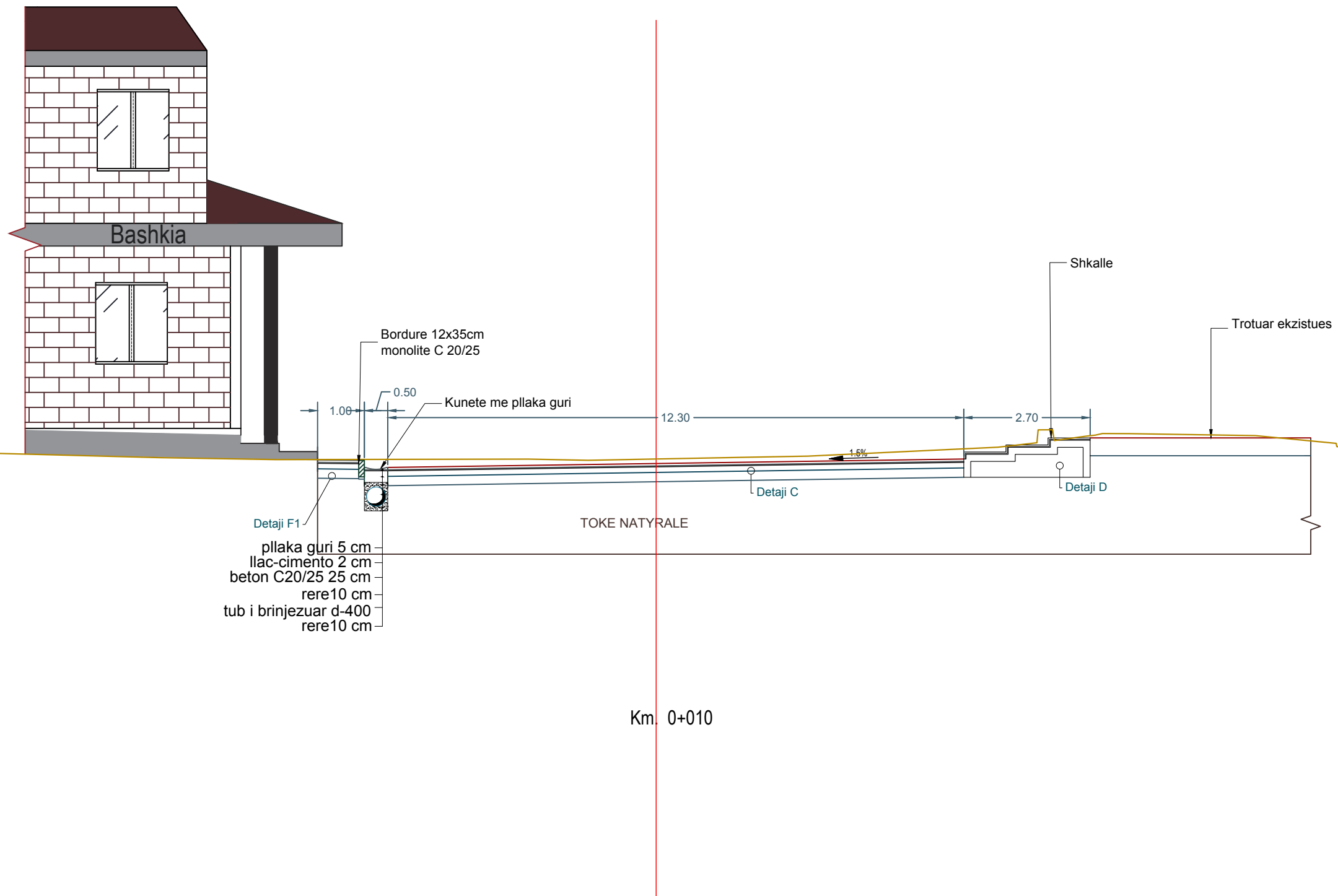
VIZATIMI Nr: D-01

DREJTOR PROJEKTI: Ing. Sulejman Shemsiu

PROJEKTUES:



PRERJE TIP 1-1
SH 1:100



KLIENTI
REPUBLIKA E SHQIPERISE
Bashkia Malësi e Madhe



InfraKonsult
Address: Rr. "Gëmal Stafaj", P.25, Ap. 4, hyrja 4, perballë Qendres Lincoln
Mob: +355 (0)68 90 10 844 / +355 (0)69 40 17 013
E-mail: infrakonsult@yahoo.com

Ndërtim i Sheshit të Bashkisë 'Malësi e Madhe'

Profili Tip

FAZA - PROJEKT ZBATIMI

SHKALLA 1: 100

Data: Korrik, 2017

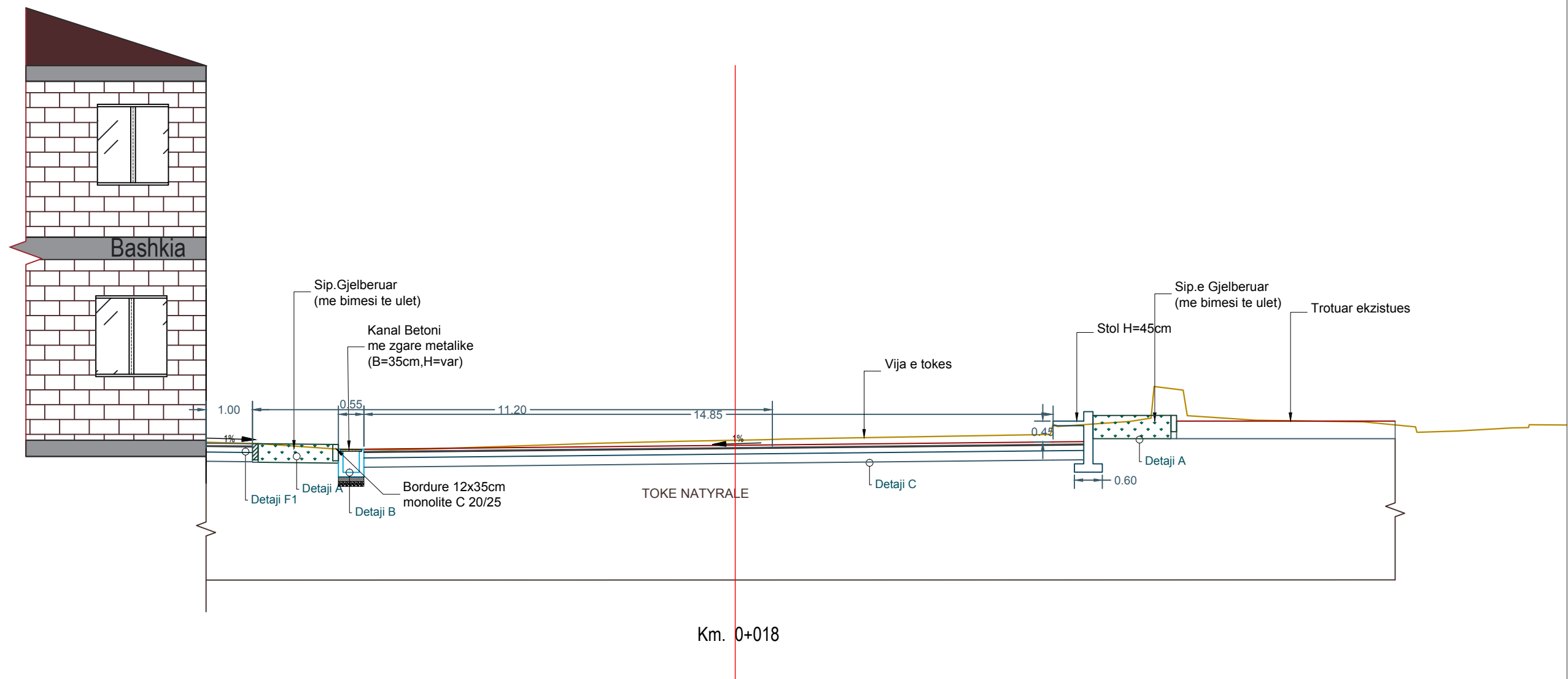
VIZATIMI Nr: D-02

DREJTOR PROJEKTI: Ing. Sulejman Shemsiu

PROJEKTUES:

Ing. Zeri Shugur
Ing. Sokol Mela
Ing. Nerita HOXHA
Ing. Orgest Mertika
Ark. Lorena Mezini

PRERJE TIP 2-2
SH 1:100



Km. 0+018



KLIENTI
REPUBLICA E SHQIPERISE
Bashkia Malësi e Madhe



InfraKonsult

Address: Rr. "Qemal Stafa", P.25; Ap. 4,hyrja 4,
perballë Qendres Lincoln
Mob: +355 (0)68 90 10 844 / +355 (0)69 40 17 013
E-mail: infrakonsult@yahoo.com

Ndertim i Sheshit te Bashkise 'Malesi e Madhe'

Profili Tip

FAZA - PROJEKT ZBATIMI

SHKALLA 1: 100

Data: Korrik, 2017

VIZATIMI Nr: D-03

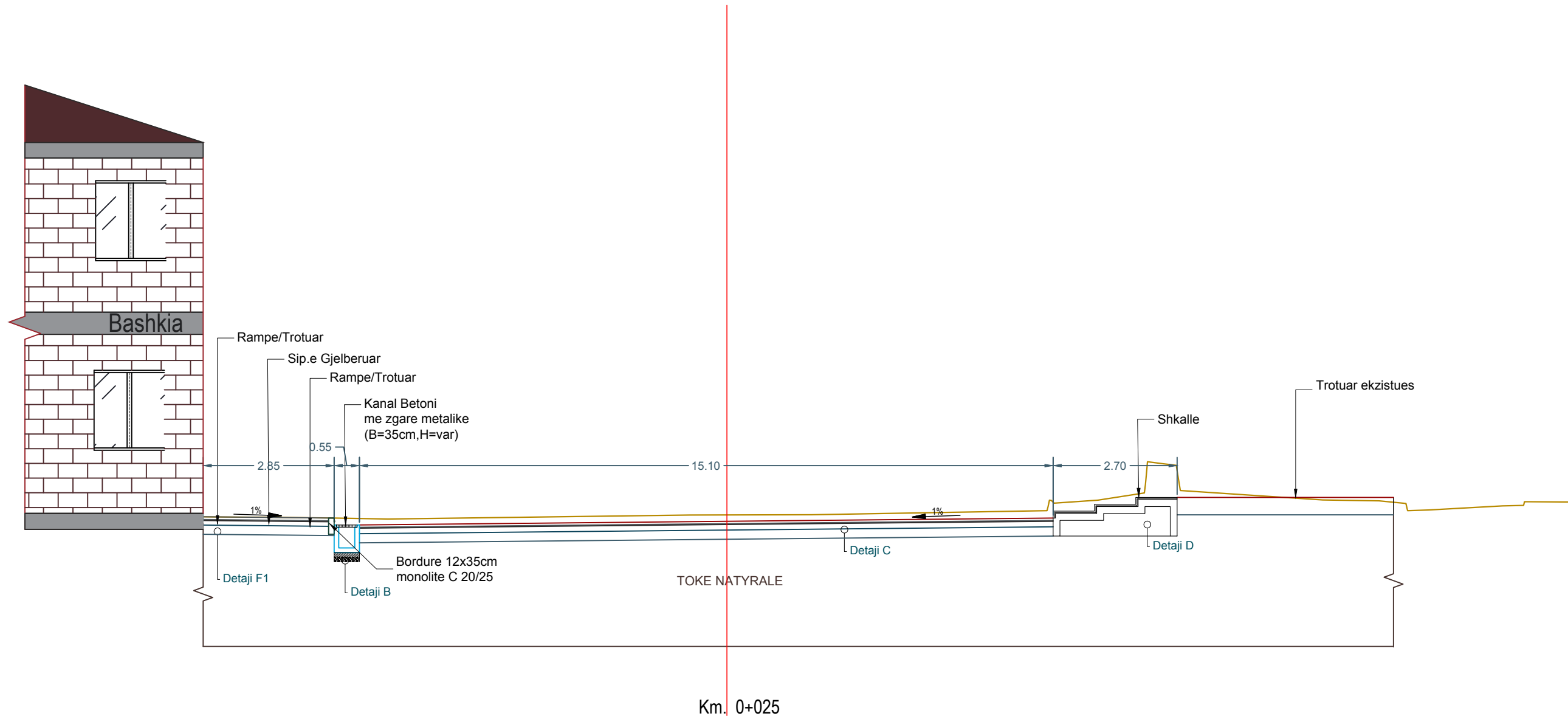
DREJTOR PROJEKTI: Ing. Sulejman Shemsiu

PROJEKTUES:

Ing. Redi Shuga
Ing. Sokol Mehmeti
Ing. Nentia HOXHA
Ing. Orgest Mertika
Ark. Lorena Mezini

PRERJE TIP 3-3

SH 1:100



KLIENTI
 REPUBLIKA E SHQIPERISE
 Bashkia Malësi e Madhe



InfraKonsult
 konsultime inzhinierike
 Address: Rr. "Gëmal Stafa", P.25; Ap. 4,hyrja 4, perballë Qendres Lincoln
 Mob:+355 (0)68 90 10 844 / +355 (0)69 40 17 013
 E-mail: infraconsult@yahoo.com

Ndertim i Sheshit te Bashkise 'Malesi e Madhe'

Profili Tip

FAZA - PROJEKT ZBATIMI

SHKALLA 1: 100

Data: Korrik, 2017

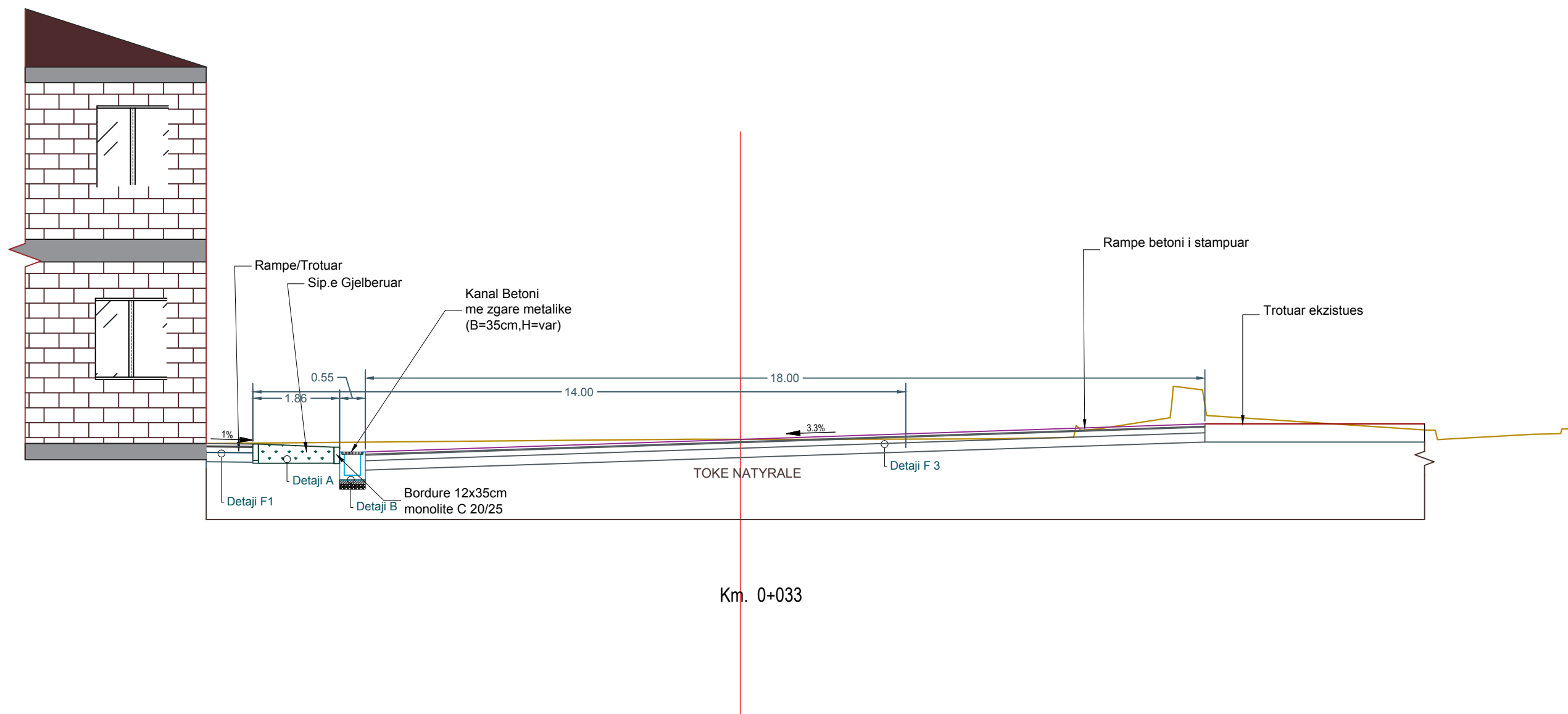
VIZATIMI Nr: D-04

DREJTOR PROJEKT Ing. Sulejman Shemsiu

PROJEKTUES:

InfraKonsult
 konsultime inzhinierike
 Ing. Rendi Sinigoi
 Ing. Sokol Metoja
 Ing. Nertila HOXHA
 Ing. Orgest Mertika
 Ark. Lorena Mezini

PRERJE TIP 4-4
SH 1:100



KLIENTI
REPUBLIKA E SHQIPERISE
 Bashkia Malësi e Madhe

InfraKonsult
 konsulence inxhinierike
 Address: Rr. "Germal Stafaj", P.25; Ap. 4, hyrja 4, perballë Qendres Lincoln
 Mob: +355 (0)68 90 10 844 / +355 (0)69 40 17 013
 E-mail: infraconsult@yahoo.com

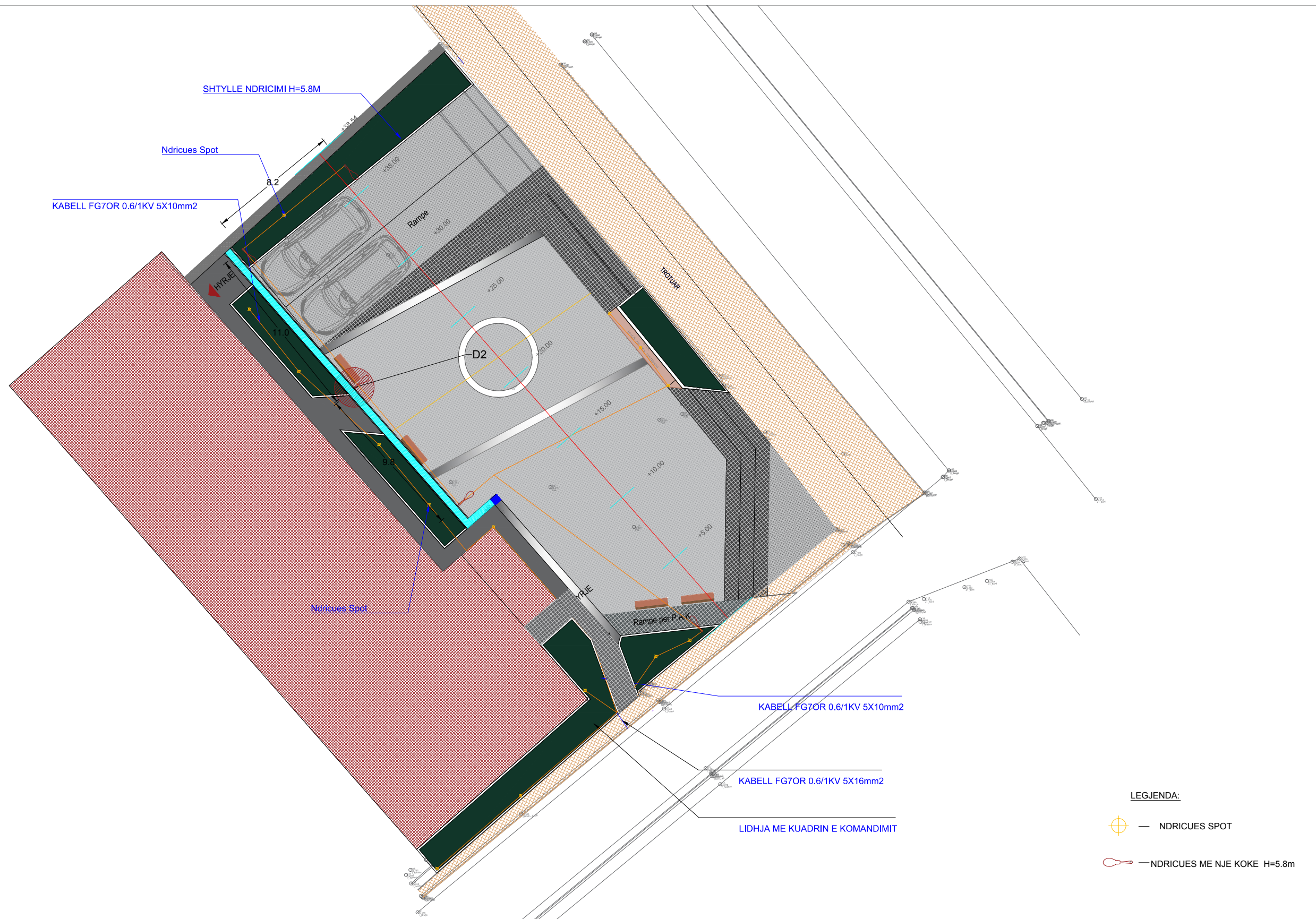
Ndërtim i Sheshit të Bashkisë 'Malësi e Madhe'
Profili Tip

FAZA - PROJEKT ZBATIMI
 SHKALLA 1: 100 Data: Korrik, 2017
 VIZATIMI Nr: D-05



DREJTOR PROJEKTI: Ing. Sulejman Shemsiu
 PROJEKTUES: **InfraKonsult** konsulence inxhinierike
 Ing. Nerlita HOXHA
 Ing. Orgest Mertika
 Ark. Lorena Mezini



PLANIMETRIA NDRICIMIT



LEGJENDA:

-  — NDRICUES SPOT
-  — NDRICUES ME NJE KOKE H=5.8m



KLIENTI
REPUBLIKA E SHQIPERISE
 Bashkia Malësi e Madhe



InfraKonsult

Address: Rr. "Qemal Stafa", P.25; Ap. 4,hyrja 4, perballë Qendres Lincoln
 Mob:+355 (0)68 90 10 844 / +355 (0)69 40 17 013
 E-mail: infraconsult@yahoo.com

Ndertim i Sheshit te Bashkise 'Malesi e Madhe'

Planimetria

FAZA - PROJEKT ZBATIMI

SHKALLA 1: 200

Data: Korrik, 2017

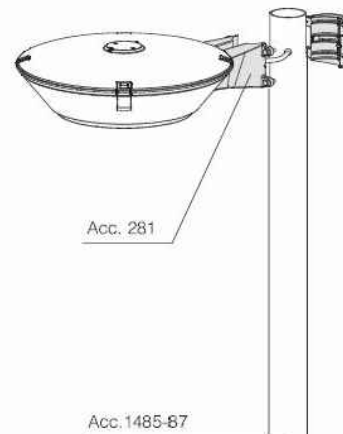
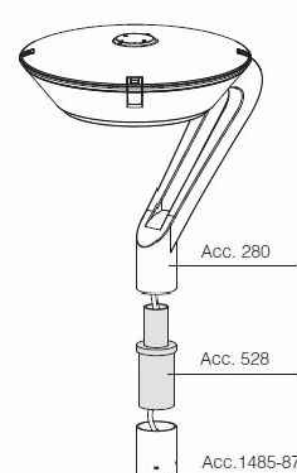
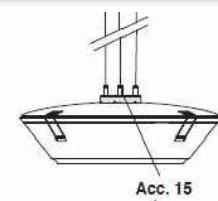
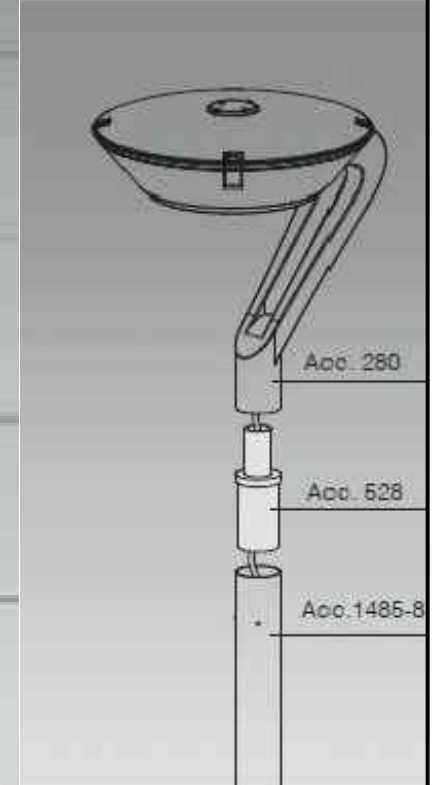
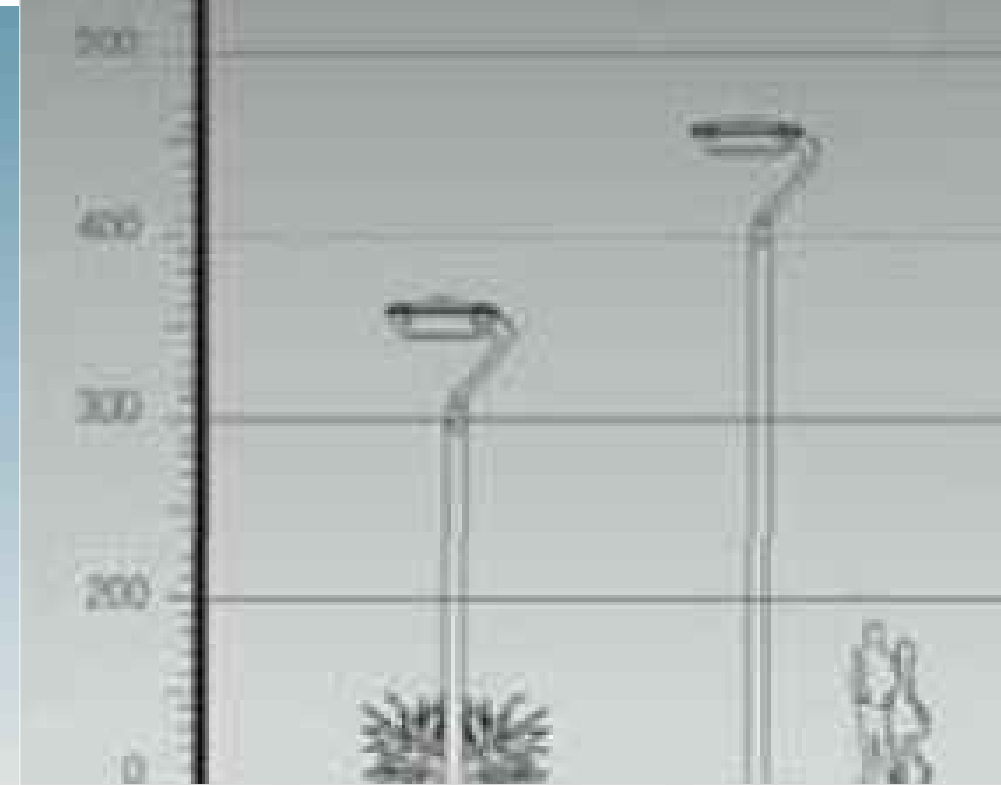
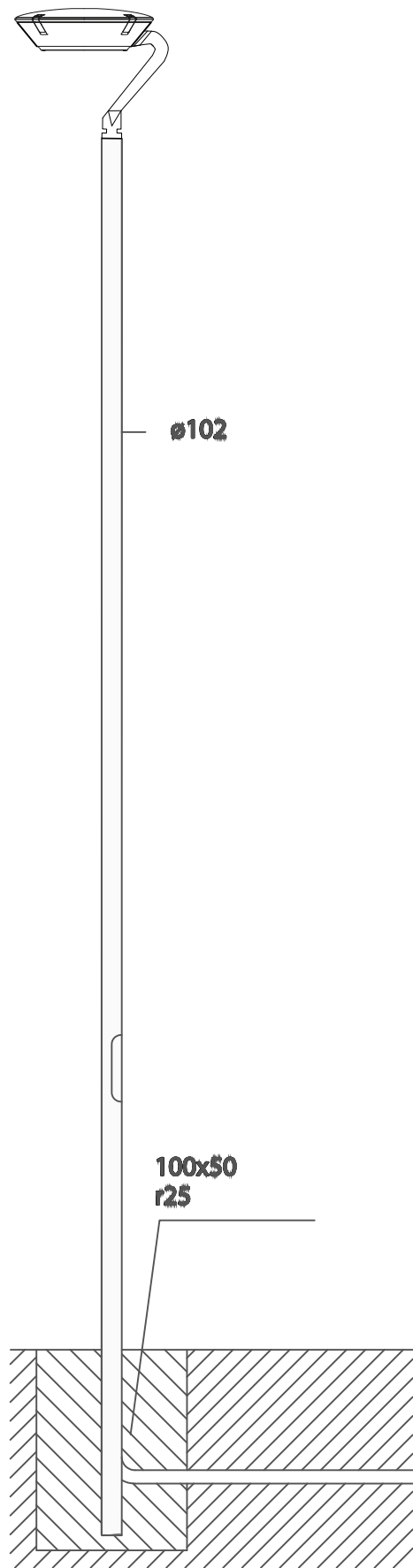
VIZATIMI Nr: E-01

DREJTOR PROJEKTI: Ing. Sulejman Shemsiu

PROJEKTUES:



DETAJ I SHTYLLSE H-5.8M ME NDRICUES LED



KLIENTI
REPUBLIKA E SHQIPERISE
 Bashkia Malësi e Madhe



InfraKonsult
 konsulence inxhinierike
 Address: Rr. "Germal Stafa", P.25; Ap. 4,hyrja 4,
 perballë Qendres Lincoln
 Mob:+355 (0)68 90 10 844 / +355 (0)69 40 17 013
 E-mail: infrakonsult@yahoo.com

Ndertim i Sheshit te Bashkise 'Malesi e Madhe'

Detaj i shtyllës H=5.8 me ndriçues LED

FAZA - PROJEKT ZBATIMI

SHKALLA 1: 50

Data: Korrik, 2017

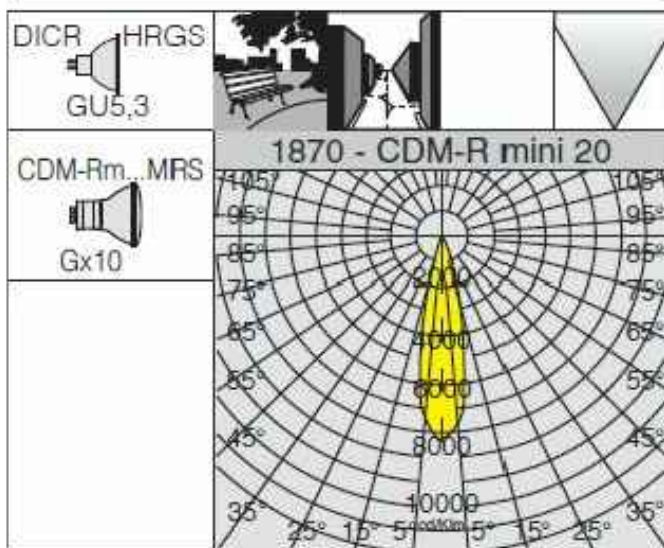
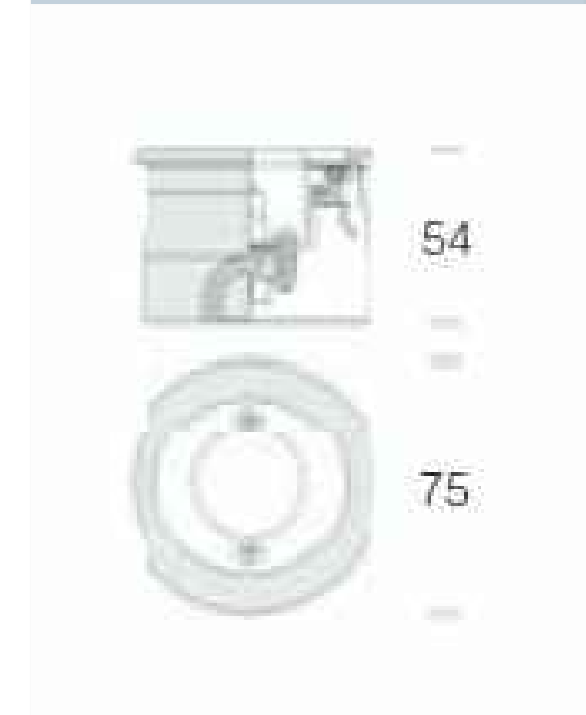
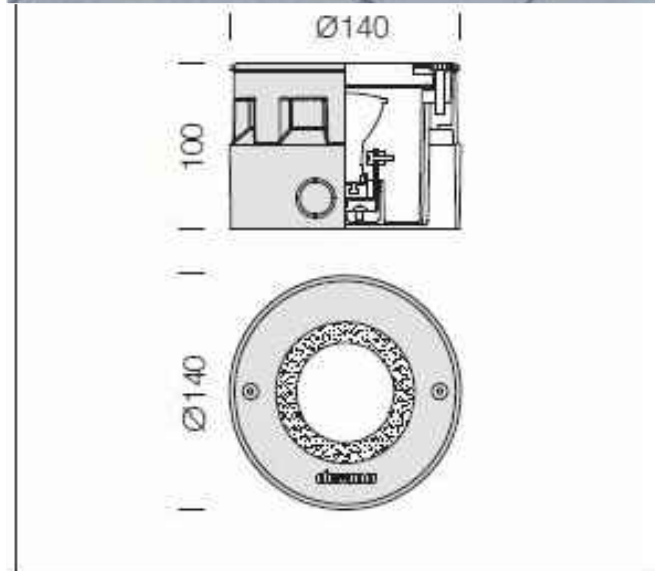
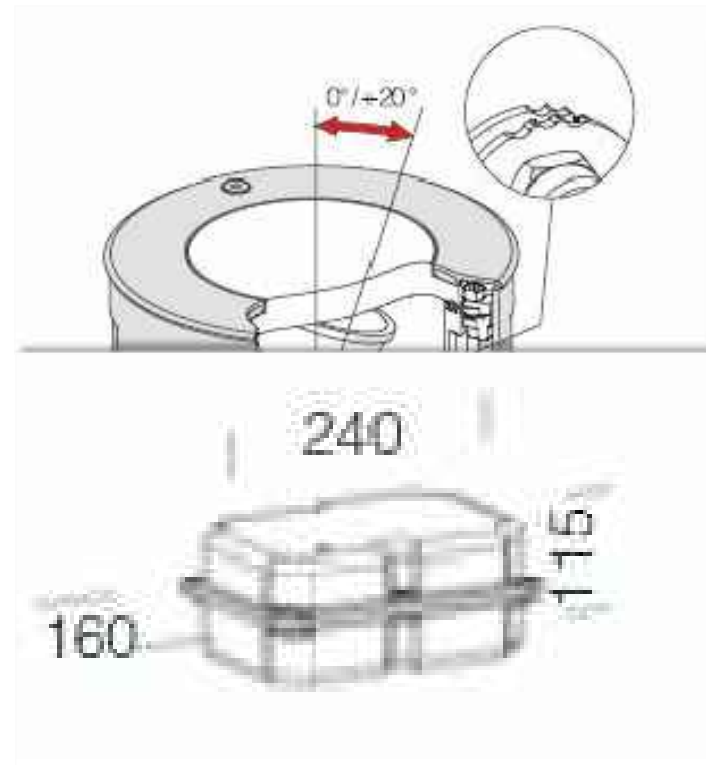
VIZATIMI Nr: E_02

DREJTOR PROJEKTI: Ing. Sulejman Shemsiu

PROJEKTUES:

Ing. Bedi STRUVA
 Ing. BOKU METOJA
 Ing. ENDA JAKOHA
 Ing. ORGEST MERTIKA

DETAJ NDRICIMI TOKESOR



KLIENTI
REPUBLIKA E SHQIPERISE
 Bashkia Malësi e Madhe

InfraKonsult
 konsulence inzhinierike

Address: Rr. "Qemal Stafa", P.25; Ap. 4,hyrja 4, perballë Qendres Lincoln
 Mob:+355 (0)68 90 10 844 / +355 (0)69 40 17 013
 E-mail: infraKonsult@yahoo.com

Ndertim i Sheshit te Bashkise 'Malesi e Madhe'

Detaj ndricimi tokesor

FAZA - PROJEKT ZBATIMI

SHKALLA 1: 50 Data: Korrik, 2017

VIZATIMI Nr: E_03

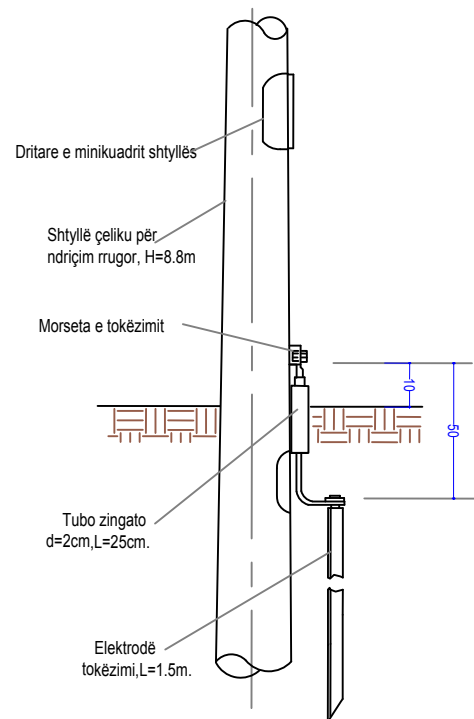
DREJTOR PROJEKTI: Ing. Sulejman Shemsiu

PROJEKTUES: Ing. Orgest Mertika

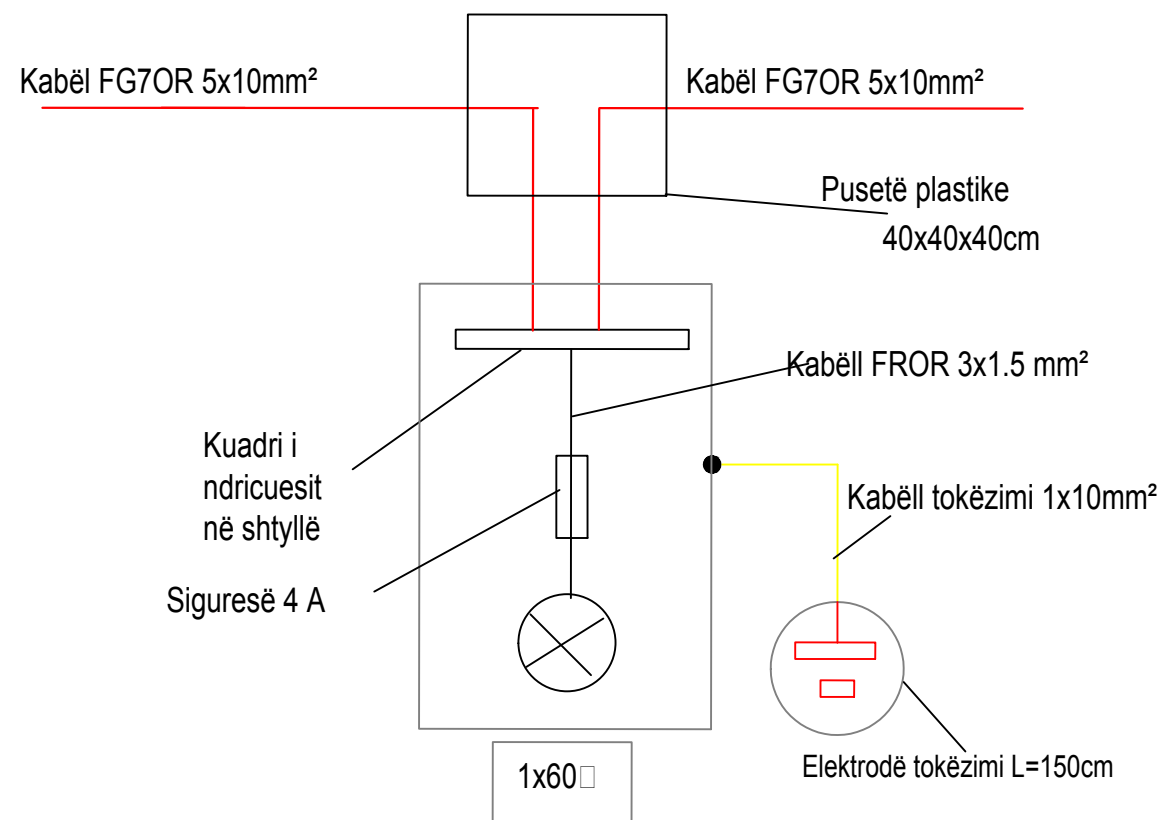
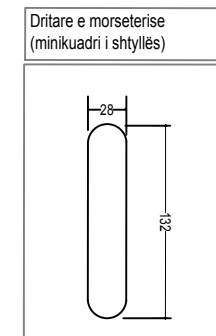
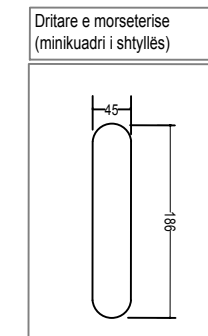
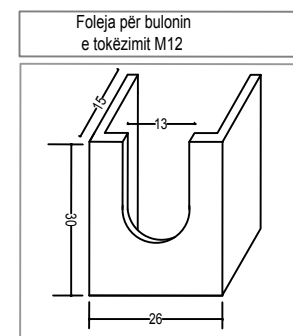
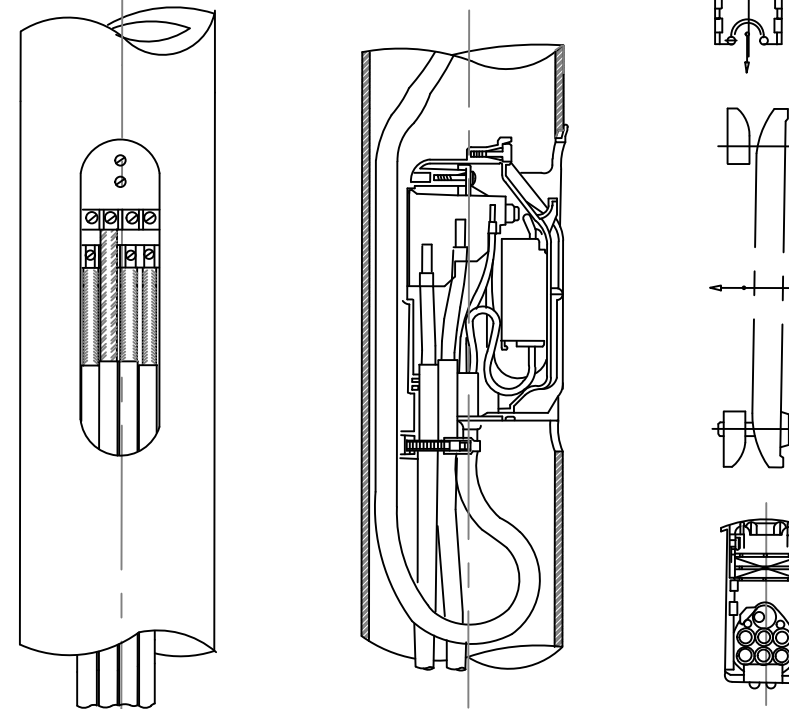
Ing. Saki Mehmeti
 Ing. Nerita HOHA

DETAJE ELEKTRIKE

Detaj i tokëzimit të shtyllës së ndriçimit



Konstruksioni morseterisë



KLIENTI
 REPUBLIKA E SHQIPERISE
 Bashkia Malësi e Madhe

InfraKonsult
 konsulence inxhinierike
 Address: Rr. "Qemal Stafa", P.25; Ap. 4,hyrja 4, përballë Qendres Lincoln
 Mob:+355 (0)68 90 10 844 / +355 (0)69 40 17 013
 E-mail: infraKonsult@yahoo.com

Ndertim i Sheshit te Bashkise 'Malesi e Madhe'

Detaje elektrike

FAZA - PROJEKT ZBATIMI

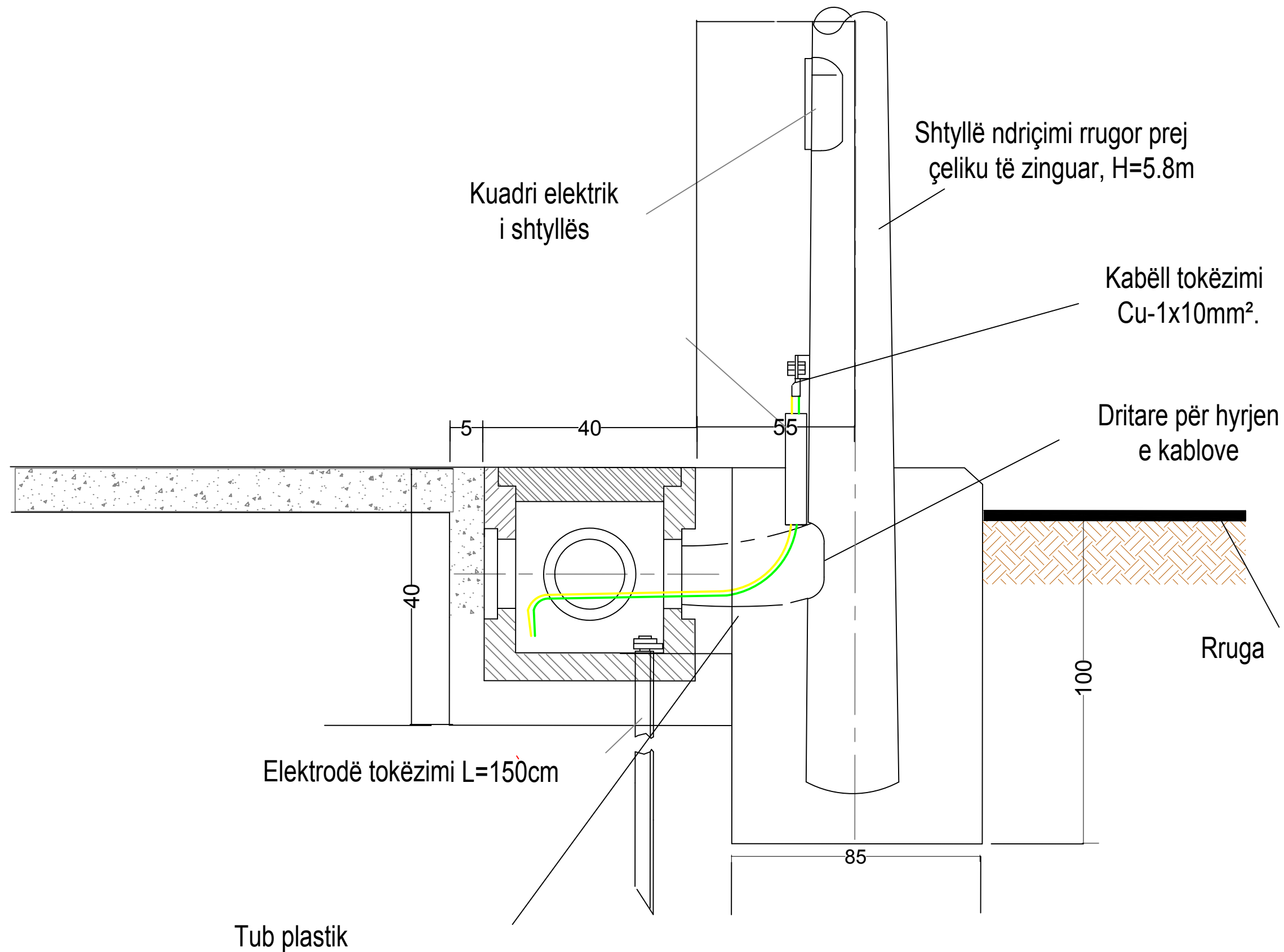
SHKALLA 1: 40 Data: Korrik, 2017

VIZATIMI Nr: E_04

DREJTOR PROJEKTI: Ing. Sulejman Shemsiu

PROJEKTUES: **InfraKonsult**
 Ing. Redi STRUGA
 Ing. Neritan HODAJ
 Ing. Orgest Mertika

DETAJE ELEKTRIKE



KLIENTI
 REPUBLIKA E SHQIPERISE
 Bashkia Malësi e Madhe



InfraKonsult
 konsulence inxhinierike
 Address: Rr. "Qemal Stafa"; P.25; Ap. 4,hyrja 4, perballë Qendres Lincoln
 Mob:+355 (0)68 90 10 844 / +355 (0)69 40 17 013
 E-mail: infrakonsult@yahoo.com

Ndertim i Sheshit te Bashkise 'Malesi e Madhe'

Detaje elektrike

FAZA - PROJEKT ZBATIMI

SHKALLA 1: 40

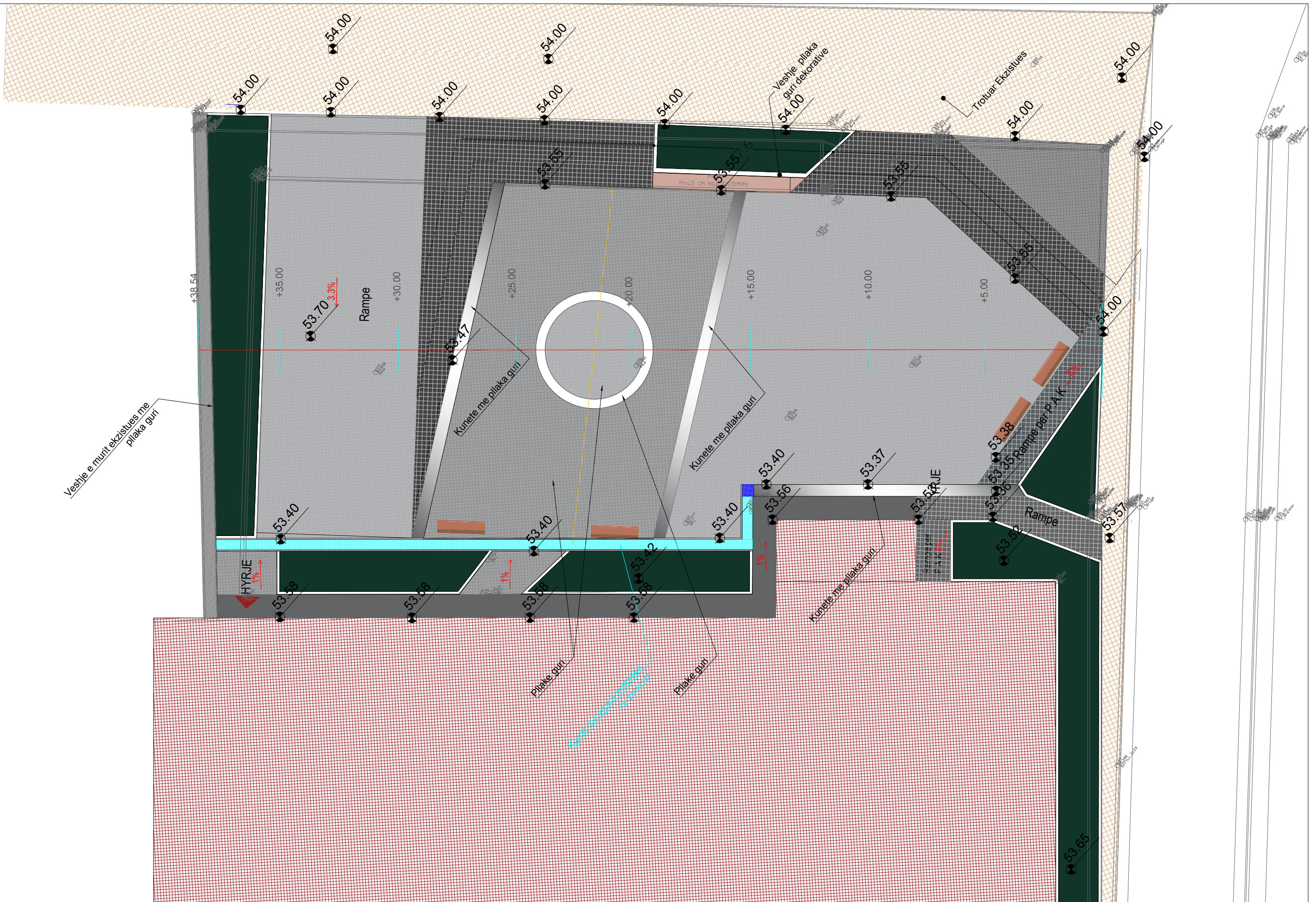
Data: Korrik, 2017

VIZATIMI Nr: E_05

DREJTOR PROJEKTI: Ing. Sulejman Shemsiu

PROJEKTUES: **InfraKonsult** konsulence inxhinierike
 Ing. Redi STRUGA
 Ing. Nertila HOHA
 Ing. Orgest Mertika

Handwritten signatures and initials



KLIENTI

REPUBLIKA E SHQIPERISE
Bashkia Malësi e Madhe



InfraKonsult

Address: Rr. "Qemal Stafa", P.25; Ap. 4,hyrja 4, perballë Qendres Lincoln
Mob:+355 (0)68 90 10 844 / +355 (0)69 40 17 013
E-mail: infakonsult@yahoo.com

Ndërtim i Sheshit të Bashkisë 'Malësi e Madhe'

Planimetria me Kuota

FAZA - PROJEKT ZBATIMI

SHKALLA 1:150

Data: Korrik, 2017

VIZATIMI Nr: F-01

DREJTOR PROJEKT Ing. Sulejman Shemsiu

PROJEKTUES:

Ing. Redi Shira
Ing. Sokol Metoja
Ing. Nertila HOXHA
Ing. Orgest Mertika
Ark.Lorena Mezini

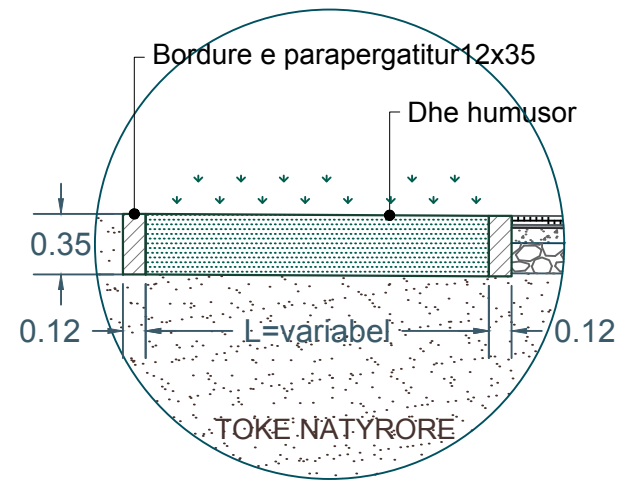




DETAJET

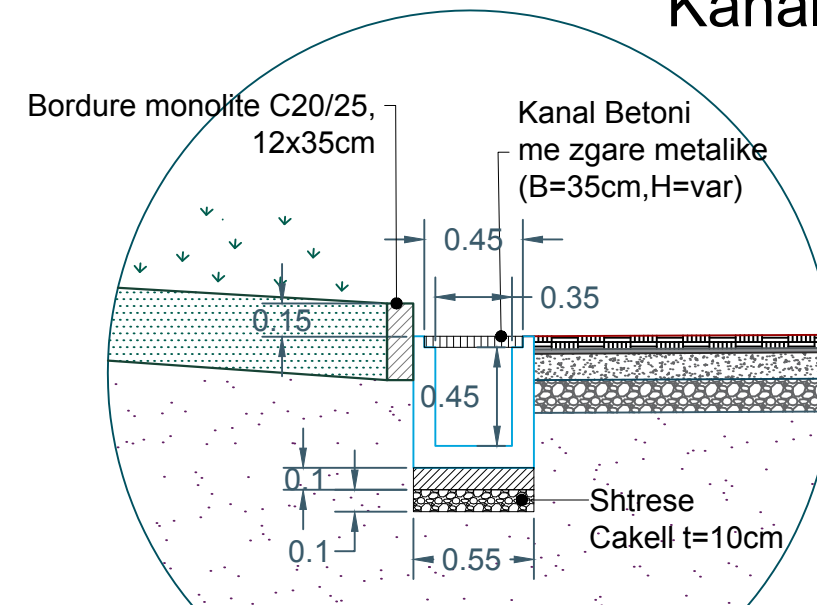
DETAJI A

Zone me bimesi te ulet



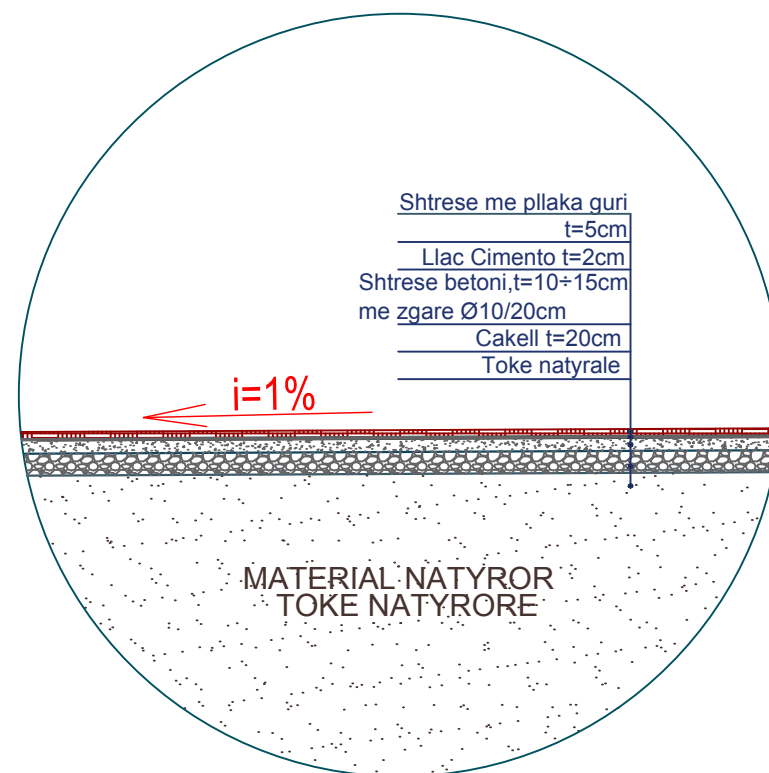
DETAJI B

Kanali betonit



DETAJI C

Sheshi perpara Bashkise



KLIENTI
REPUBLIKA E SHQIPERISE
Bashkia Malësi e Madhe



InfraKonsult
Address: Rr. "Gemal Stafa", P.25; Ap. 4, hyrja 4, perballë Qendres Lincoln
Mob: +355 (0)68 90 10 844 / +355 (0)69 40 17 013
E-mail: infraconsult@yahoo.com

Ndertim i Sheshit te Bashkise 'Malesi e Madhe'

Detajet e Shtresave

FAZA - PROJEKT ZBATIMI

SHKALLA 1: 100

Data: Korrik, 2017

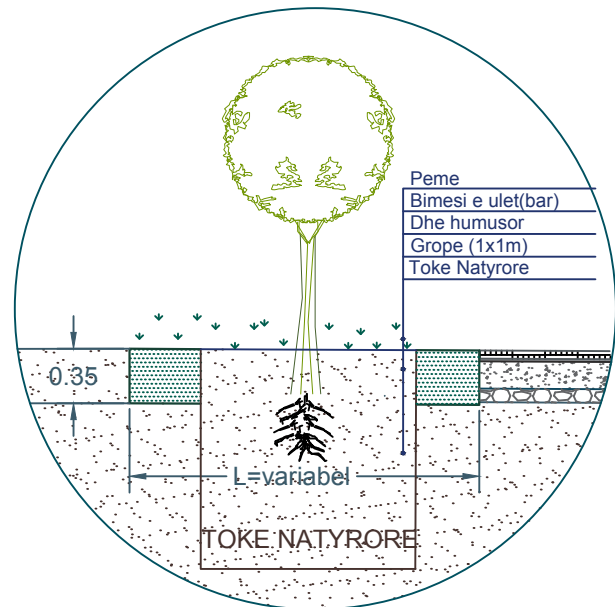
VIZATIMI Nr: G-01

DREJTOR PROJEKTI: Ing. Sulejman Shemsiu

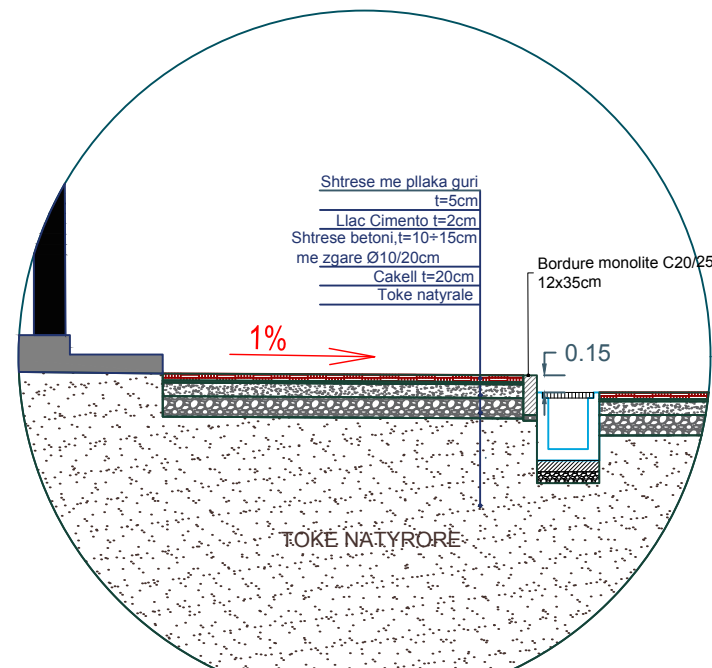
PROJEKTUES:

Ing. Redi Stuga
Ing. Sokol Mulla
Ing. Nerita Hoxha
Ing. Orgest Meritka
Ark. Lorena Mezini

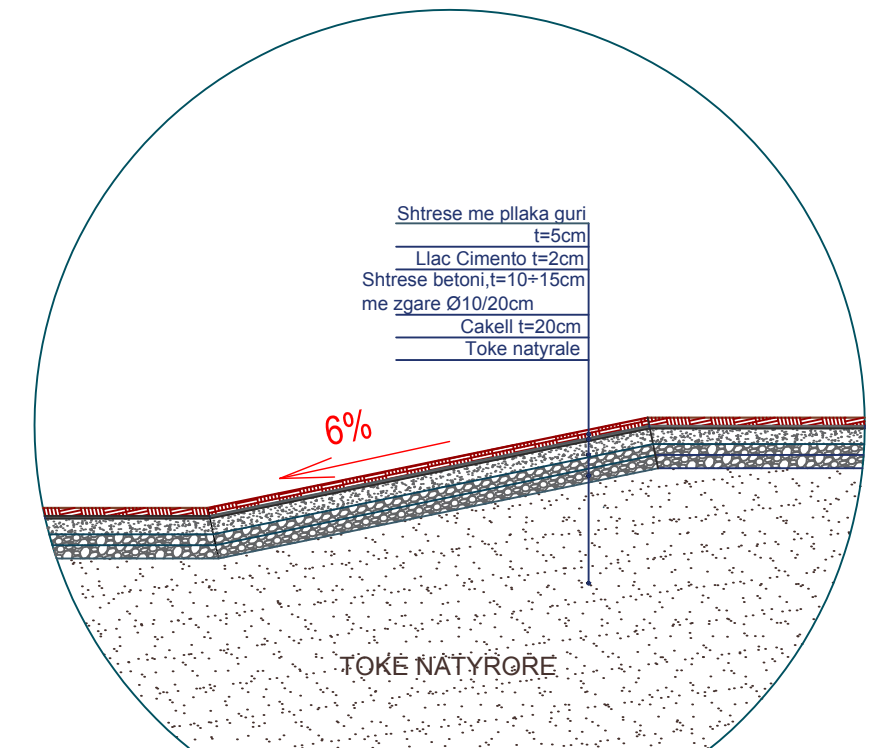
DETAJI E
Zone me bimesi te ulet



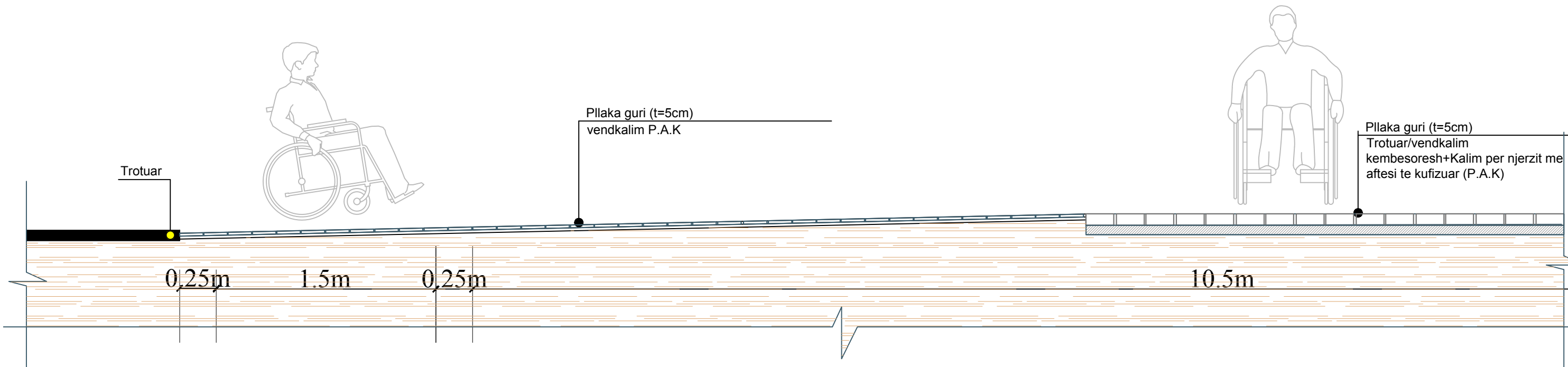
DETAJI F1
Rampa 1/Trotuar



DETAJI F2
Rampa 2/Per P.A.K



Rampa 2/Per P.A.K, Perpara Bashkise



KLIENTI
REPUBLIKA E SHQIPERISE
Bashkia Malësi e Madhe



InfraKonsult
Address: Rr. "Qemal Stafa", P.25; Ap. 4,hyrja 4, perballë Qendres Lincoln
Mob: +355 (0)68 90 10 844 / +355 (0)69 40 17 013
E-mail: infrakonsult@yahoo.com

Ndertim i Sheshit te Bashkise 'Malesi e Madhe'

Detajet e Shtresave

FAZA - PROJEKT ZBATIMI

SHKALLA 1: 100 Data: Korrik, 2017

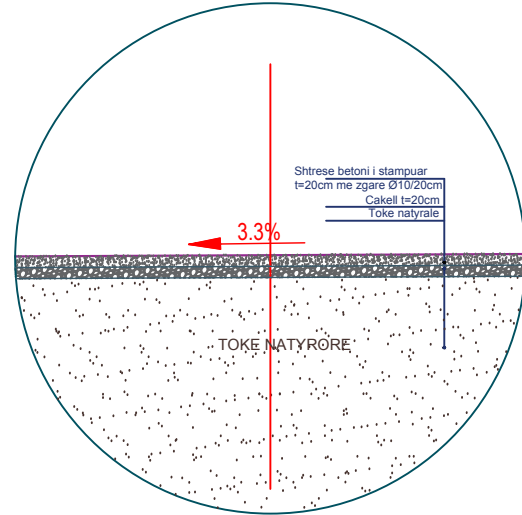
VIZATIMI Nr: G-02

DREJTOR PROJEKTI: Ing. Sulejman Shemsiu

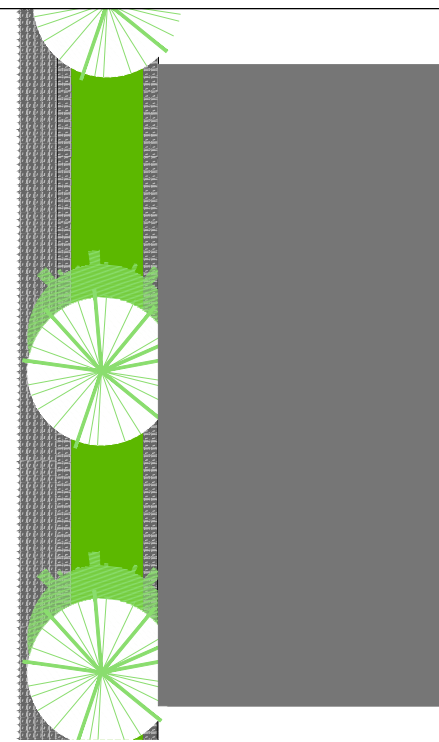
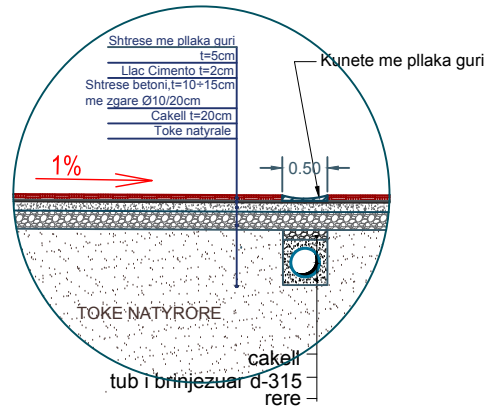
PROJEKTUES:

Ing. Rendi Shuga
Ing. Sokol Meto
Ing. Nerita HOXHA
Ing. Orgest Mertika
Ark. Lorena Mezini

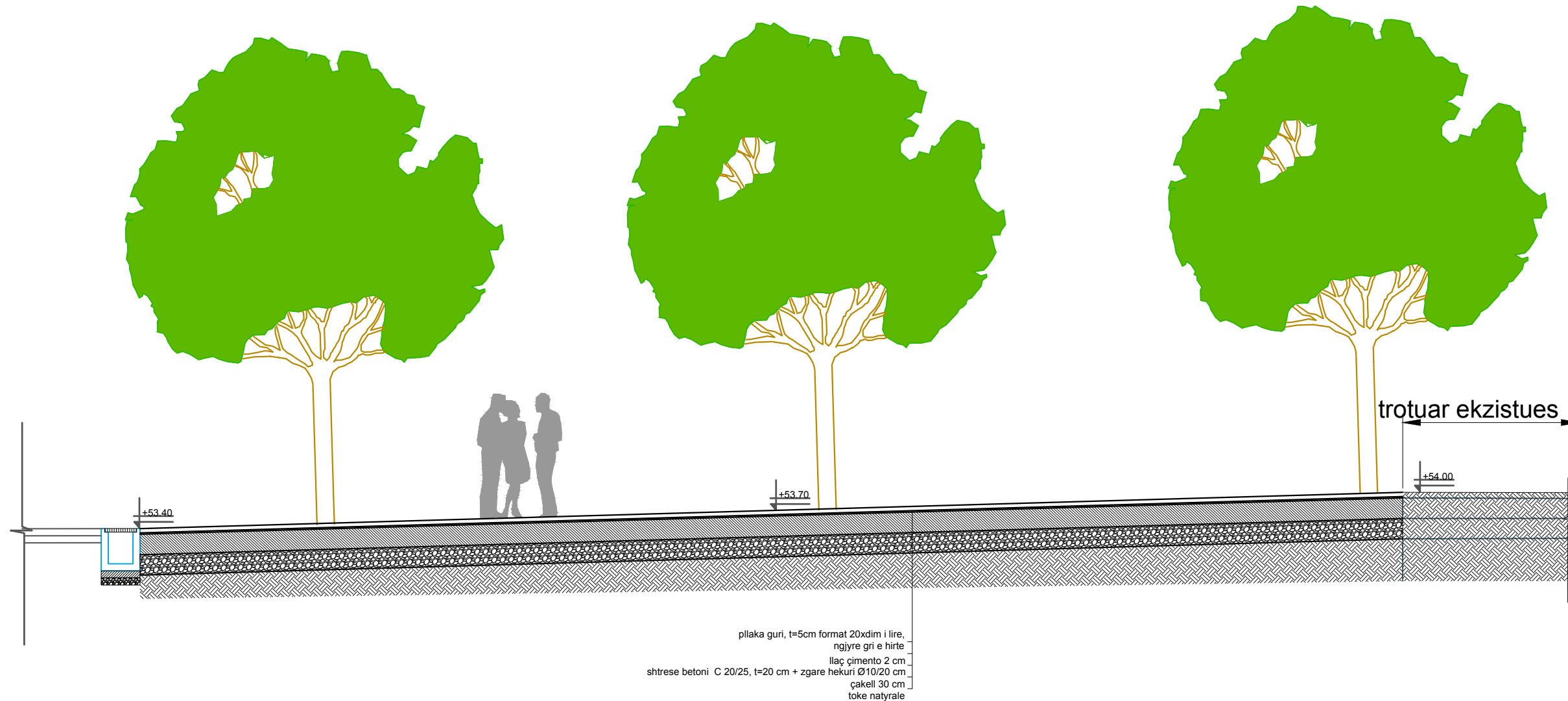
DETAJI F3
Rampa 3



DETAJI G
Kunete guri



DETAJI I SHTRIMIT TE PARKIMIT



plaka guri, t=5cm format 20xdim i lire,
ngjyre gri e hirtë
llaç çimento 2 cm
shtrese betoni C 20/25, t=20 cm + zgare hekuri Ø10/20 cm
çakell 30 cm
toke natyrale



KLIENTI
REPUBLIKA E SHQIPERISE
Bashkia Malësi e Madhe



InfraKonsult
Address: Rr. "Gëmal Stafa"; P.25; Ap. 4,hyrja 4,
perballë Qendres Lincoln
Mob:+355 (0)68 90 10 844 / +355 (0)69 40 17 013
E-mail: inftrakonsult@yahoo.com

Ndërtim i Sheshit të Bashkisë 'Malesi e Madhe'

Detajet e Shtresave

FAZA - PROJEKT ZBATIMI

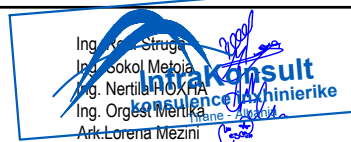
SHKALLA 1: 100

Data: Korrik, 2017

VIZATIMI Nr: G-03

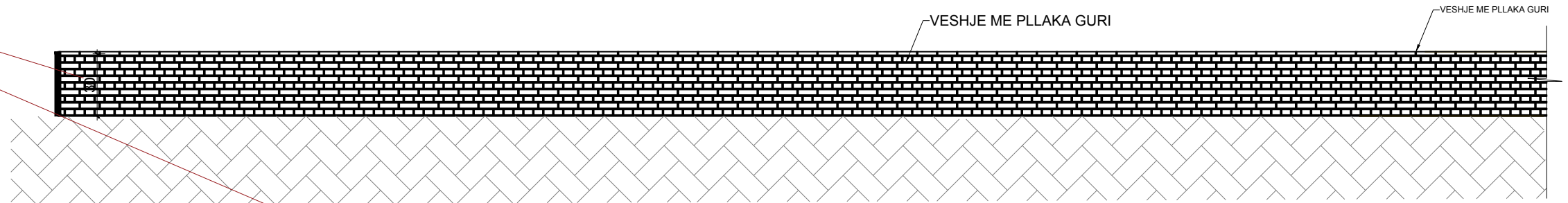
DREJTOR PROJEKTI: Ing. Sulejman Shemsiu

PROJEKTUES:

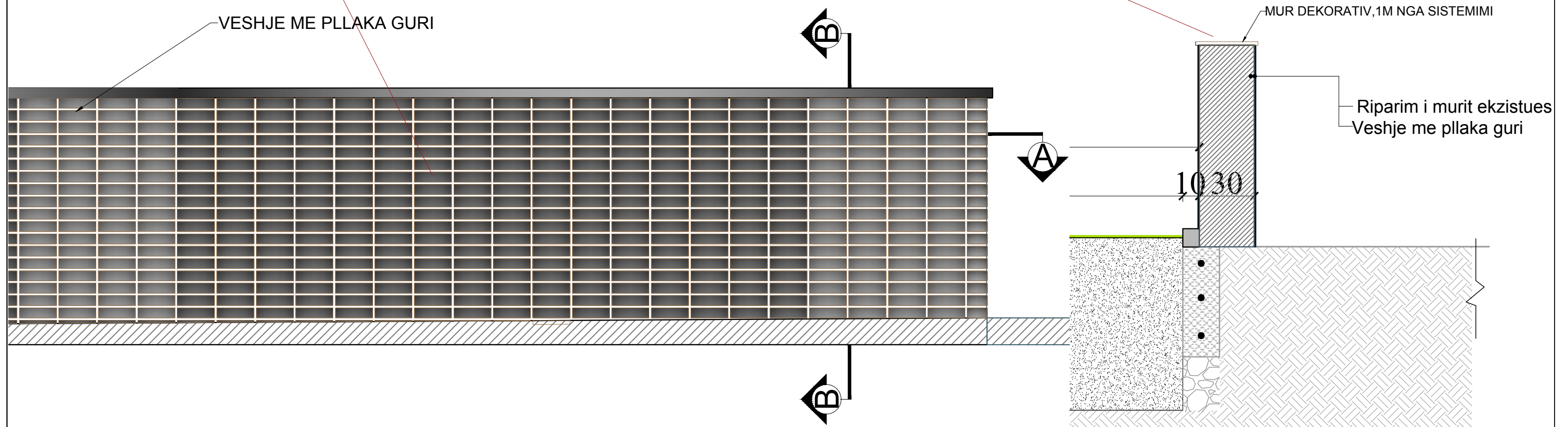


DETAJI I MURIT TE PARKIM

PRERJE A-A



PAMJE E RRETHIMIT



KLIENTI
REPUBLIKA E SHQIPERISE
 Bashkia Malësi e Madhe



InfraKonsult
 konsulence inzhinierike
 Address: Rr. "Qemal Stafa", P.25; Ap. 4, hyrja 4,
 perballë Qendres Lincoln
 Mob: +355 (0)68 90 10 844 / +355 (0)69 40 17 013
 E-mail: infakonsult@yahoo.com

Ndertim i Sheshit të Bashkise 'Malesi e Madhe'

Detaji i murit të sistemit të jashtëm

FAZA - PROJEKT ZBATIMI

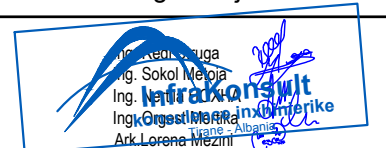
SHKALLA 1:100

Data: Korrik, 2017

VIZATIMI Nr: G-04

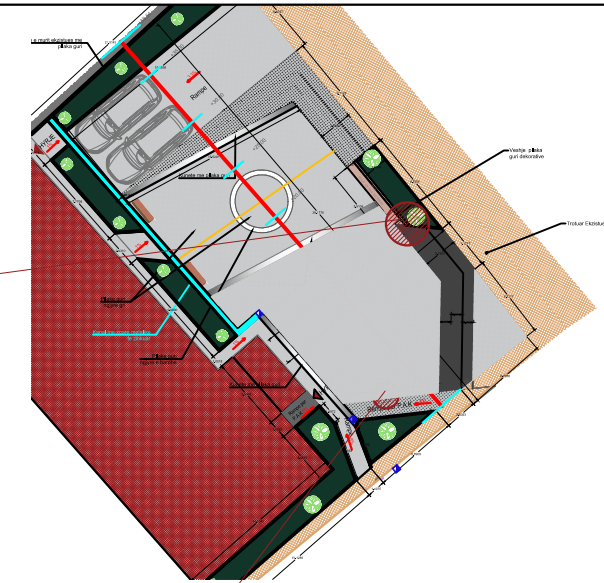
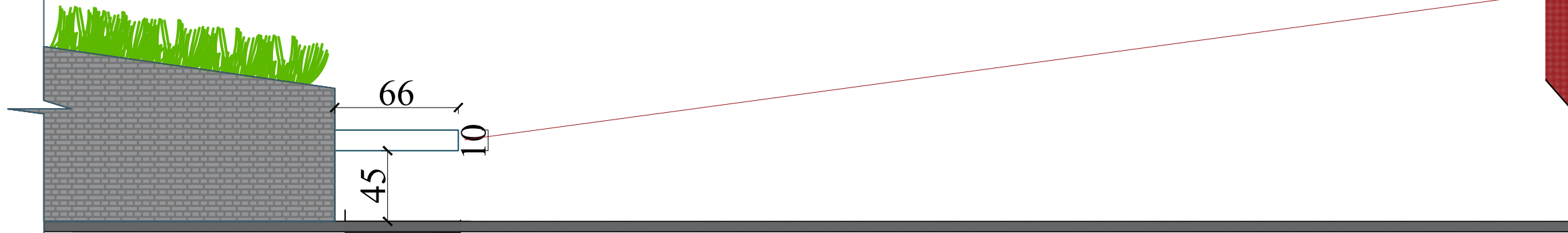
DREJTOR PROJEKTI: Ing. Sulejman Shemsiu

PROJEKTUES:

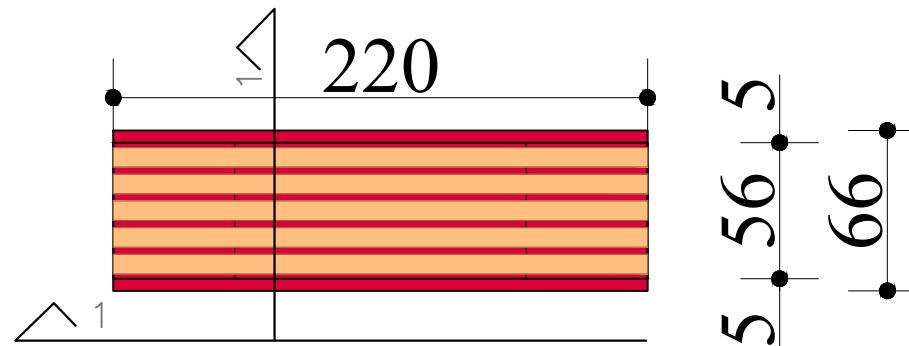
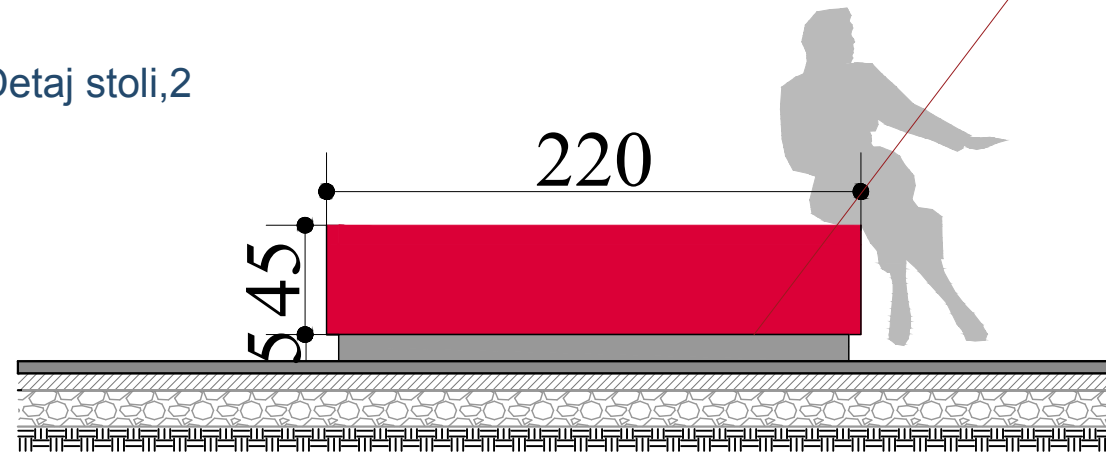
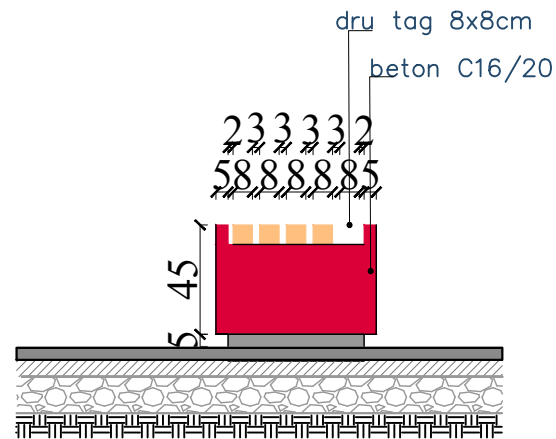


Detaj i Sistemit te Jashtem

Detaj stoli,1



Detaj stoli,2



KLIENTI
 REPUBLIKA E SHQIPERISE
 Bashkia Malësi e Madhe



InfraKonsult
 konsulence inzhinierike
 Address: Rr. "Qemal Stafa"; P.25; Ap. 4,hyrja 4,
 perballë Qendres Lincoln
 Mob:+355 (0)68 90 10 844 / +355 (0)69 40 17 013
 E-mail: infakonsult@yahoo.com

Ndertim i Sheshit te Bashkise 'Malesi e Madhe'

Detajet e Stolave

FAZA - PROJEKT ZBATIMI

SHKALLA 1:100

Data: Korrik, 2017

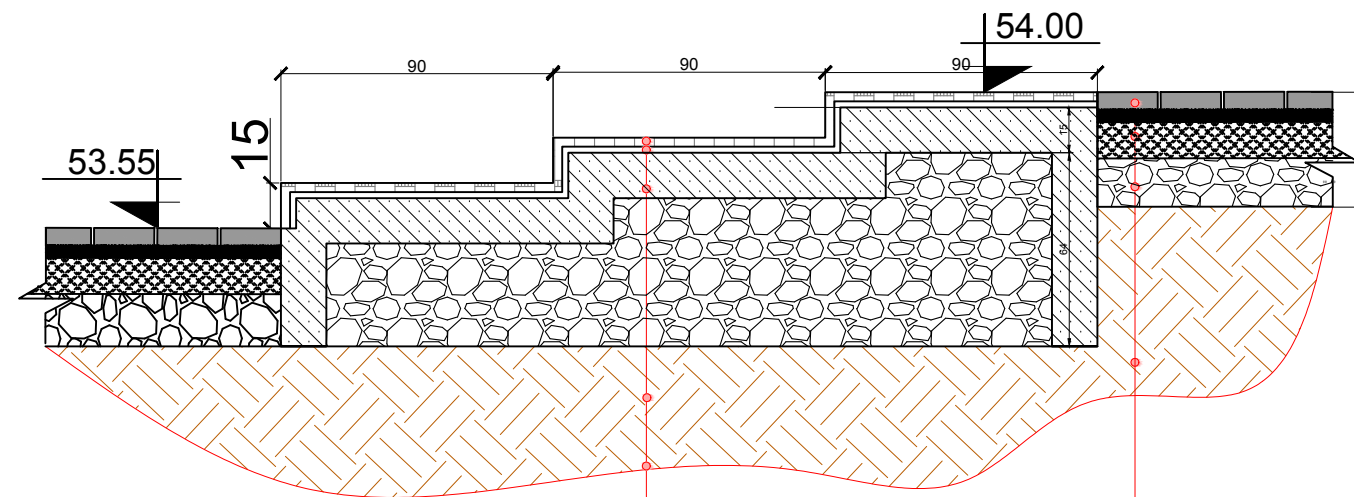
VIZATIMI Nr:G-05

DREJTOR PROJEKTI: Ing. Sulejman Shemsiu

PROJEKTUES:

Ing. Redi Struga
 Ing. Sokol Metoja
 Ing. Nertila HOXHA
 Ing. Orgest Mertika
 Ark.Lorena Mezini

DETAJI D
DETAJ I SHKALLEVE



Pllaka guri 5cm
Llac-cimento 2cm
Shkalle betoni C20/25 t=15cm
Mbushje me Çakell
Dhe' i ngjeshur

Pllaka guri 5cm
Llac-cimento 2cm
Beton C20/25 me zgØ10/20 h=10÷15cm
Çakell h=20cm
Dhe' i ngjeshur



KLIENTI
REPUBLIKA E SHQIPERISE
Bashkia Malësi e Madhe



InfraKonsult
konsulencë inxhinierike
Address: Rr. "Oemal Stafa", P.25, Ap. 4, hyrja 4,
perballë Qendres Lincoln
Mob: +355 (0)68 90 10 844 / +355 (0)69 40 17 013
E-mail: infraconsult@yahoo.com

Ndertim i Sheshit te Bashkise 'Malesi e Madhe'

Detajet tek shkalla

FAZA - PROJEKT ZBATIMI

SHKALLA 1:25

Data: Korrik, 2017

VIZATIMI Nr:G-06

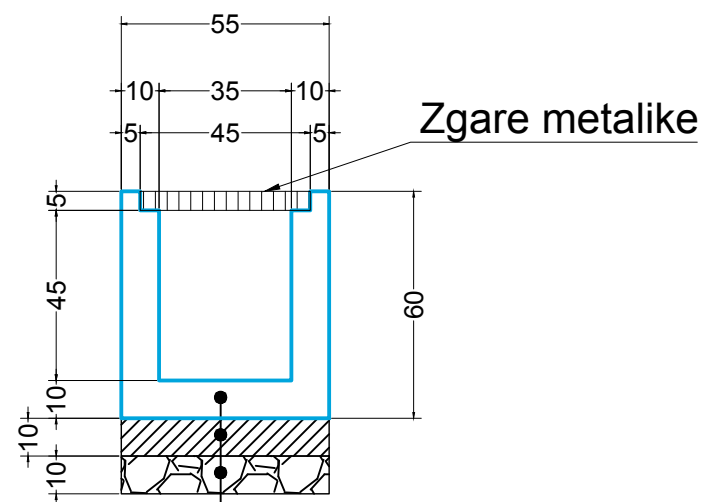
DREJTOR PROJEKTI: Ing. Sulejman Shemsiu

PROJEKTUES:

Ing. Beut Shyqy
Ing. Sokol Mela
Ing. Nerita HOXA
Ing. Orgest Mertika
Ark. Lorena Mezini

PRERJE DETAJ - KANALI ME ZGARE METALIKE

SH. 1 : 20



Kanal betoni - C20/25

Beton C12/15, 10cm

Cakell, 10cm



KLIENTI
 REPUBLIKA E SHQIPERISE
 Bashkia Malësi e Madhe



InfraKonsult

Address: Rr. "Qemal Stafa"; P.25; Ap. 4,hyrja 4,
 perballë Qendres Lincoln

Mob: +355 (0)88 90 10 844 / +355 (0)69 40 17 013
 E-mail: infrokonsult@yahoo.com

Ndertim i Sheshit te Bashkise 'Malesi e
 Madhe'

Detajet Kanali

FAZA - PROJEKT ZBATIMI

SHKALLA 1: 20

Data: Korrik, 2017

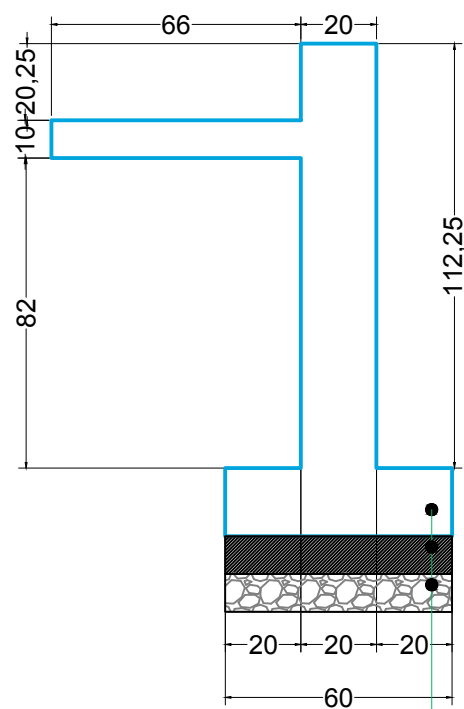
VIZATIMI Nr: G-07

DREJTOR PROJEKTI: Ing. Sulejman Shemsiu

PROJEKTUES:

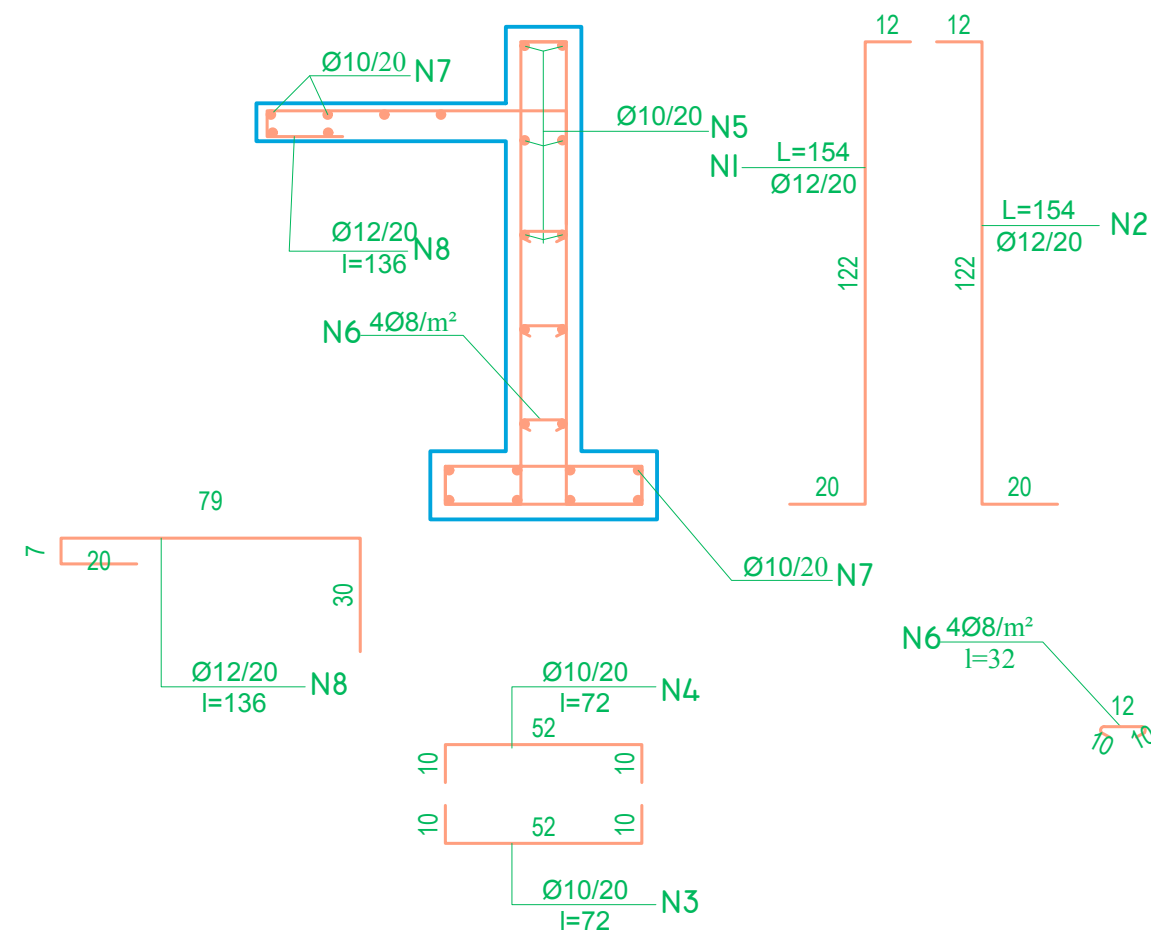
Ing. Redi Shuga
 Ing. Sokol Mulla
 Ing. Nerita HOXHA
 Ing. Orgest Mertika
 Ark. Lorena Mezini

Detaj stoli
SH. 1 : 20



Beton - C20/25
Beton C12/15, 10cm
Cakell, 10cm

Detaj stoli
SH. 1 : 20



KLIENTI
REPUBLIKA E SHQIPERISE
Bashkia Malësi e Madhe



InfraKonsult
Address: Rr. "Qemal Stafa", P.25; Ap. 4,hyrja 4,
perballe Qendres Lincoln
Mob:+355 (0)68 90 10 844 / +355 (0)69 40 17 013
E-mail: infrakonsult@yahoo.com

Ndertim i Sheshit te Bashkise 'Malesi e Madhe'

Detajet Kanali

FAZA - PROJEKT ZBATIMI

SHKALLA 1:20

Data: Korrik, 2017

VIZATIMI Nr:G-08

DREJTOR PROJEKTI: Ing. Sulejman Shemsiu

PROJEKTUES:

Ing. Rendi Struga
Ing. Sokol Matija
Ing. Nentia HOXHA
Ing. Orgest Mertika
Ark. Lorena Mezini