



REPUBLIKA E SHQIPERISE
BASHKIA VORE

PROJEKT ZBATIMI

OBJEKTI:

Sistemim - Asfaltim i Rruga Pashtriku dhe Ndërtimi i Rrjetit KUZ Rruga e Liqenit, Njësia Administrative Bërxull, Domje, Bashkia Vorë Nj.A. Bërxullë.

BASHKIA VORË

10.PLANIMETRIA E NDRICIMIT



POROSITESI : BASHKIA VORË

OBJEKTI:
"Sistemim - Asfaltim i Rruga Pashtriku, Njësia Administrative Bërxull, Domje."

Emertimi: 10.PLANIMETRIA E NDRICIMIT



"2B&Construction Group" Sh.p.k
Adresa:Njesia Bashkiake nr.7, Rruga "Frosina Plaku",
Pallati 21, Hyrja 1, Kati 2,Tirane.

Drejtesues i projektit

Inxh.Nd. Hasan JAHO

Projektues

Nd. Hasan JAHO

Top. Bilbil NURÇE

Hid. Arshi RUCA

Mek. Uljan KALA

Ark.Erald ABAZI

Elek.Brunilda ZALA

SHKALLA

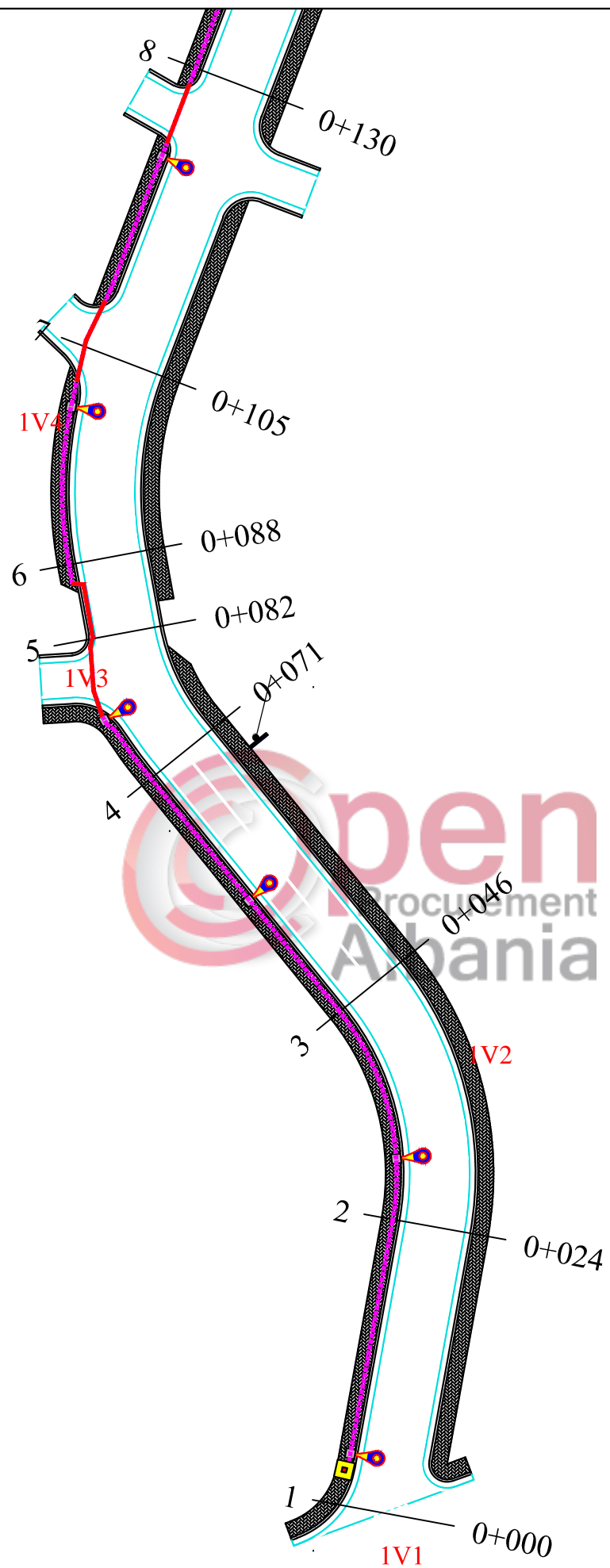
-

FLETA


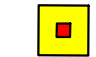


10 - 00

TIRANE 2018

Format A3



LEGJENDE:

-  Shtylle Metalike 9m
-  Pusete Kontrolli Elek.
-  Tub flex.75 ndricimi
-  Tub celiku ndricimi



POROSITESI : BASHKIA VORË

OBJEKTI:
"Sistemim - Asfaltim i Rruga Pashtriku, Njësia Administrative Bërxull, Domje."

Emertimi: PLANIMETRIA E NDRICIMIT



"2B&Construction Group" Sh.p.k
Adresa:Njësia Bashkiake nr.7, Rruga "Frosina Plaku", Pallati 21, Hyrja 1, Kati 2,Tirane.

Drejtues i projektit

Inxh.Nd. Hasan JAHO

Projektues

Nd. Hasan JAHO

Hid. Arshi RUCA

Ark.Erald ABAZI

Top. Bilbil NURÇE

Mek. Uljan KALA

Elek.Brunilda ZALA

SHKALLA

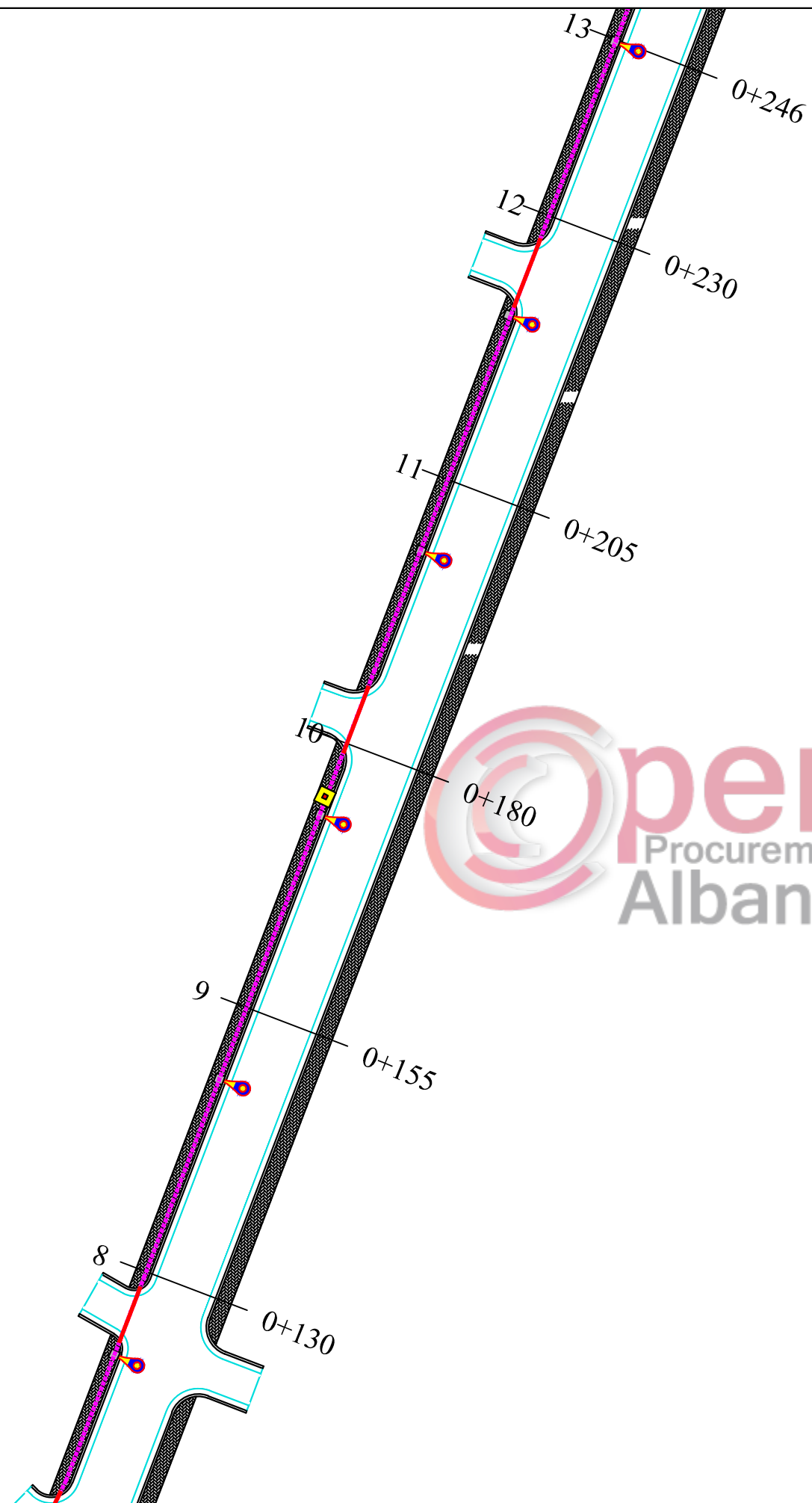
Sh 1 : 500

TIRANE 2018

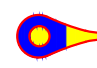
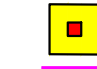


FLETA

10 - 01

Format A3



LEGJENDE:

-  Shtylle Metalike 9m
-  Pusete Kontrolli Elek.
-  Tub flex.75 ndricimi
-  Tub celiku ndricimi



POROSITESI : BASHKIA VORË

OBJEKTI:
"Sistemim - Asfaltim i Rruga Pashtriku, Njësia Administrative Bërxull, Domje."

Emertimi: PLANIMETRIA E NDRICIMIT



"2B&Construction Group" Sh.p.k
Adresa:Njesia Bashkiake nr.7, Rruga "Frosina Plaku", Pallati 21, Hyrja 1, Kati 2,Tirane.

Drejtues i projektit

Inxh.Nd. Hasan JAHO

Projektues

Nd. Hasan JAHO	Top. Bilbil NURÇE
Hid. Arshi RUCA	Mek. Uljan KALA
Ark.Erald ABAZI	Elek.Brunilda ZALA

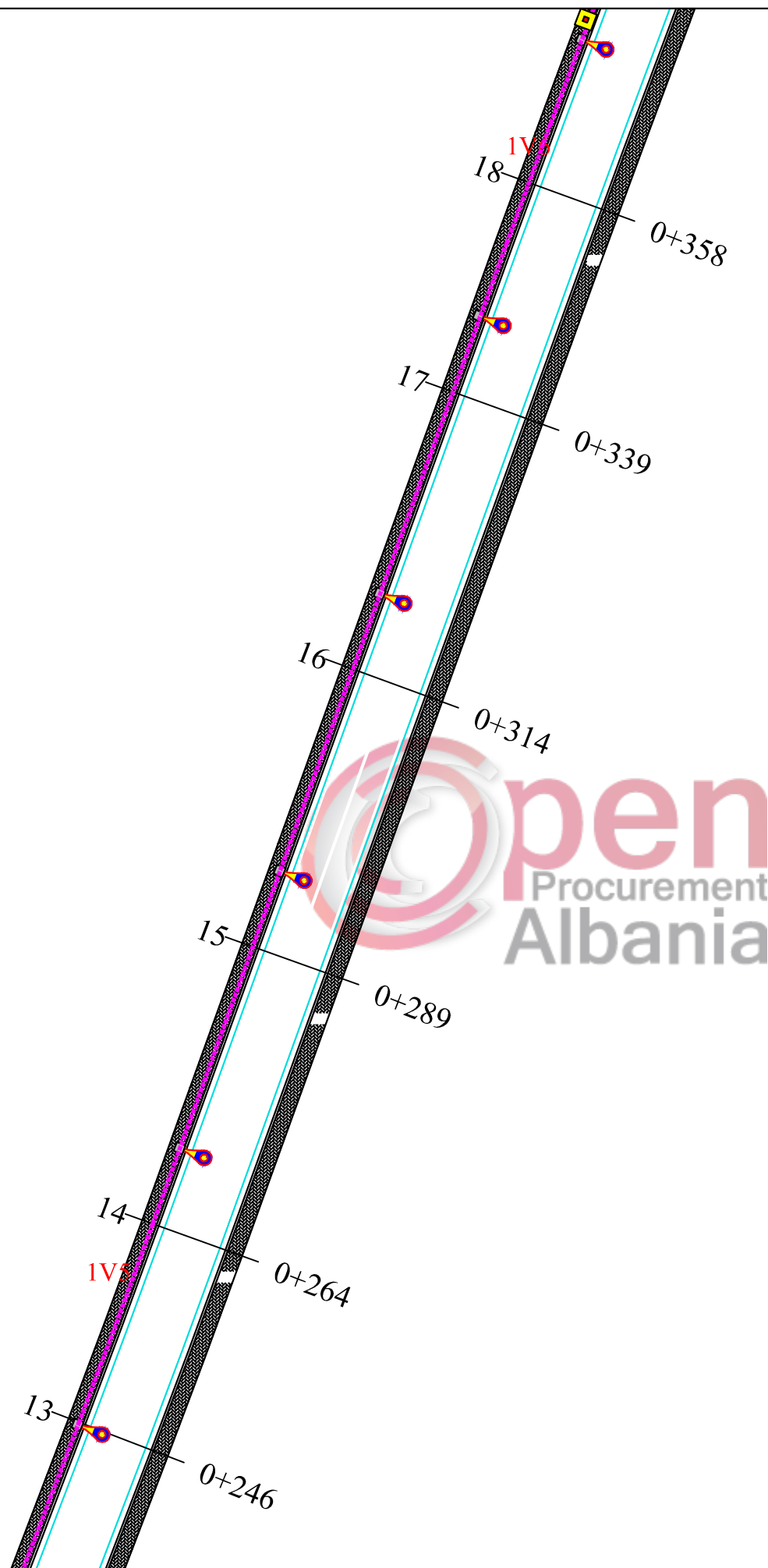
SHKALLA

Sh 1 : 500



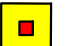


FLETA

10 - 02

TIRANE 2018 Format A3



LEGJENDE:

-   Shtylle Metalike 9m
-  Pusete Kontrolli Elek.
-  Tub flex.75 ndricimi
-  Tub celiku ndricimi



POROSITESI : BASHKIA VORË

OBJEKTI:
"Sistemim - Asfaltim i Rruga Pashtriku, Njësia Administrative Bërxull, Domje."

Emertimi: PLANIMETRIA E NDRICIMIT



"2B&Construction Group" Sh.p.k
Adresa: Njësia Bashkiake nr.7, Rruga "Frosina Plaku", Pallati 21, Hyrja 1, Kati 2, Tirane.

Drejtues i projektit

Inxh.Nd. Hasan JAHO

Projektues

Nd. Hasan JAHO	Top. Bilbil NURÇE
Hid. Arshi RUCA	Mek. Uljan KALA
Ark.Erald ABAZI	Elek.Brunilda ZALA

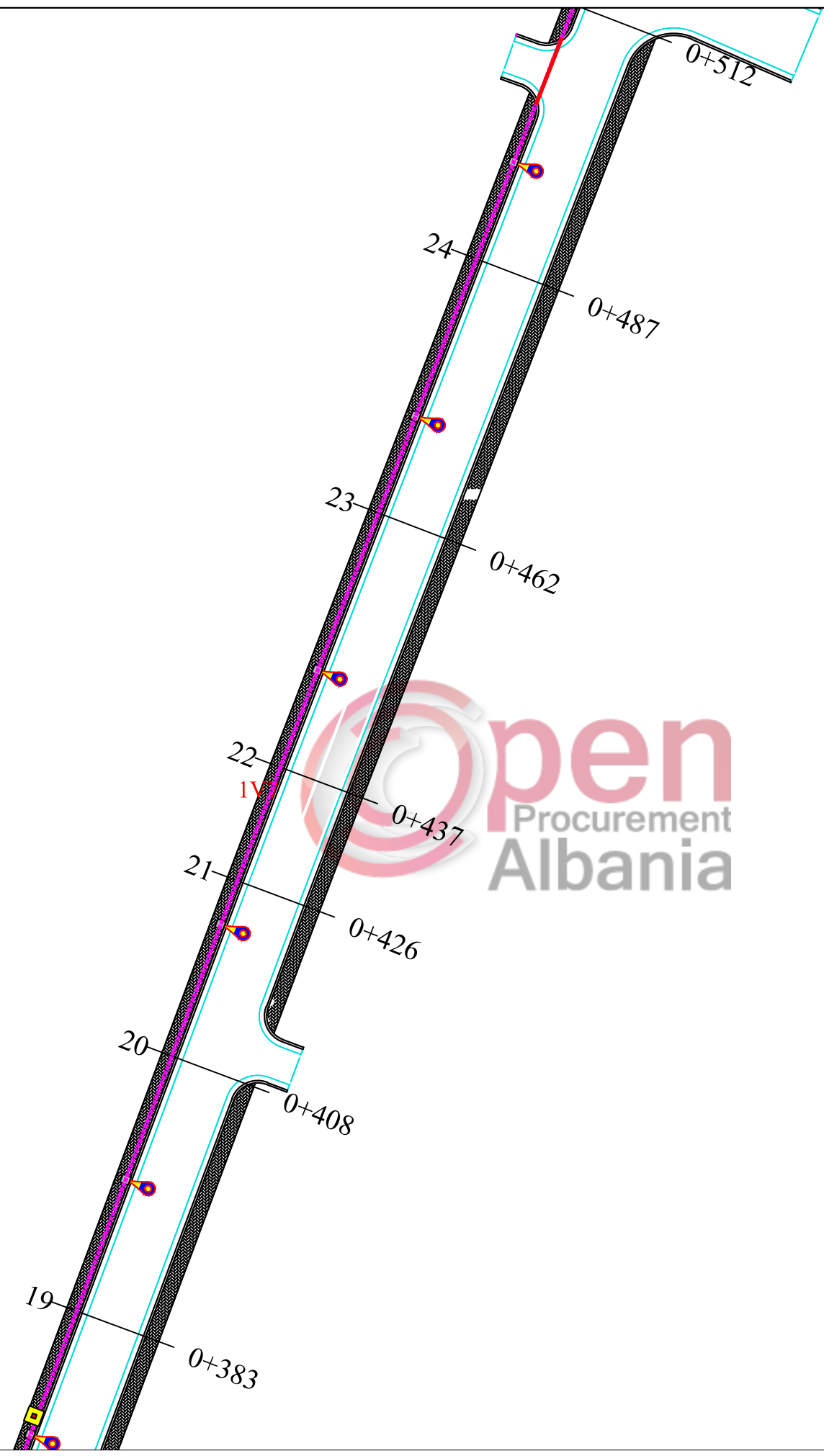
SHKALLA

Sh 1 : 500



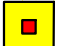


FLETA

10 - 03

TIRANE 2018 Format A3



LEGJENDE:

-   Shtylle Metalike 9m
-  Pusete Kontrolli Elek.
-  Tub flex.75 ndricimi
-  Tub celiku ndricimi



POROSITESI : BASHKIA VORË

OBJEKTI:
"Sistemim - Asfaltim i Rruga Pashtriku, Njësia Administrative Bërxull, Domje."

Emertimi: PLANIMETRIA E NDRICIMT



"2B&Construction Group" Sh.p.k
Adresa: Njësia Bashkiake nr.7, Rruga "Frosina Plaku", Pallati 21, Hyrja 1, Kati 2, Tirane.

Drejtues i projektit

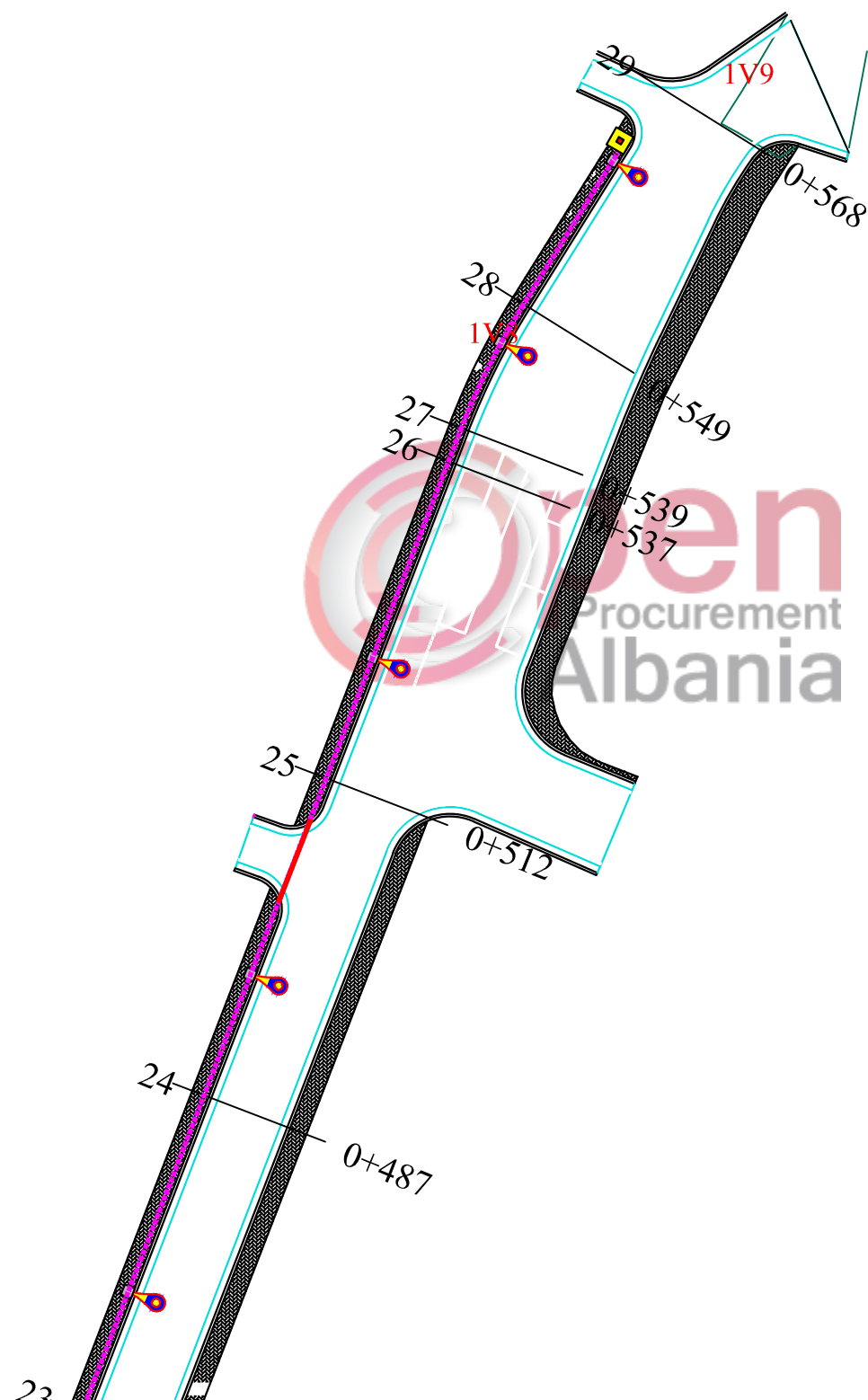
Inxh.Nd. Hasan JAHO

Projektues


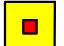


Nd. Hasan JAHO	Top. Bilbil NURÇE
Hid. Arshi RUCA	Mek. Uljan KALA
Ark.Erald ABAZI	Elek.Brunilda ZALA

SHKALLA **FLETA**

Sh 1 : 500	10 - 04
TIRANE 2018	Format A3



LEGJENDE:

-  Shtylle Metalike 9m
-  Pusete Kontrolli Elek.
-  Tub flex.75 ndricimi
-  Tub celiku ndricimi



POROSITESI : BASHKIA VORË

OBJEKTI:
 "Sistemim - Asfaltim i Rruga Pashtriku, Njësia Administrative Bërxull, Domje."

Emertimi: PLANIMETRIA E NDRICIMT



"2B&Construction Group" Sh.p.k
 Adresa: Njësia Bashkiake nr.7, Rruga "Frosina Plaku",
 Pallati 21, Hyrja 1, Kati 2, Tirane.

Drejtues i projektit

Inxh.Nd. Hasan JAHO

Projektues

Nd. Hasan JAHO

Top. Bilbil NURÇE

Hid. Arshi RUCA

Mek. Uljan KALA

Ark.Erald ABAZI

Elek.Brunilda ZALA

SHKALLA

Sh 1 : 500

FLETA

10 - 05

TIRANE 2018

Format A3



REPUBLIKA E SHQIPERISE
BASHKIA VORE

PROJEKT ZBATIMI

OBJEKTI:

Sistemim - Asfaltim i Rruga Pashtriku dhe Ndërtimi i Rrjetit KUZ Rruga e Liqenit, Njësia Administrative Bërxull, Domje, Bashkia Vorë Nj.A. Bërxullë.

BASHKIA VORË

7. PROFILI GJATESOR I RRUGES



POROSITESI : BASHKIA VORË

OBJEKTI:

"Sistemim - Asfaltim i Rruga Pashtriku, Njësia Administrative Bërxull, Domje."

Emertimi: 7. PROFILI GJATESOR



"2B&Construction Group" Sh.p.k

Adresa: Njësia Bashkiake nr.7, Rruga "Frosina Plaku", Pallati 21, Hyrja 1, Kati 2, Tirane.

Drejtuues i projektit

Inxh.Nd. Hasan JAHO

Projektues

Nd. Hasan JAHO

Top. Bilbil NURÇE

Hid. Arshi RUCA

Mek. Uljan KALA

Ark.Erald ABAZI

Elek.Brunilda ZALA

SHKALLA

-

FLETA

7- 00

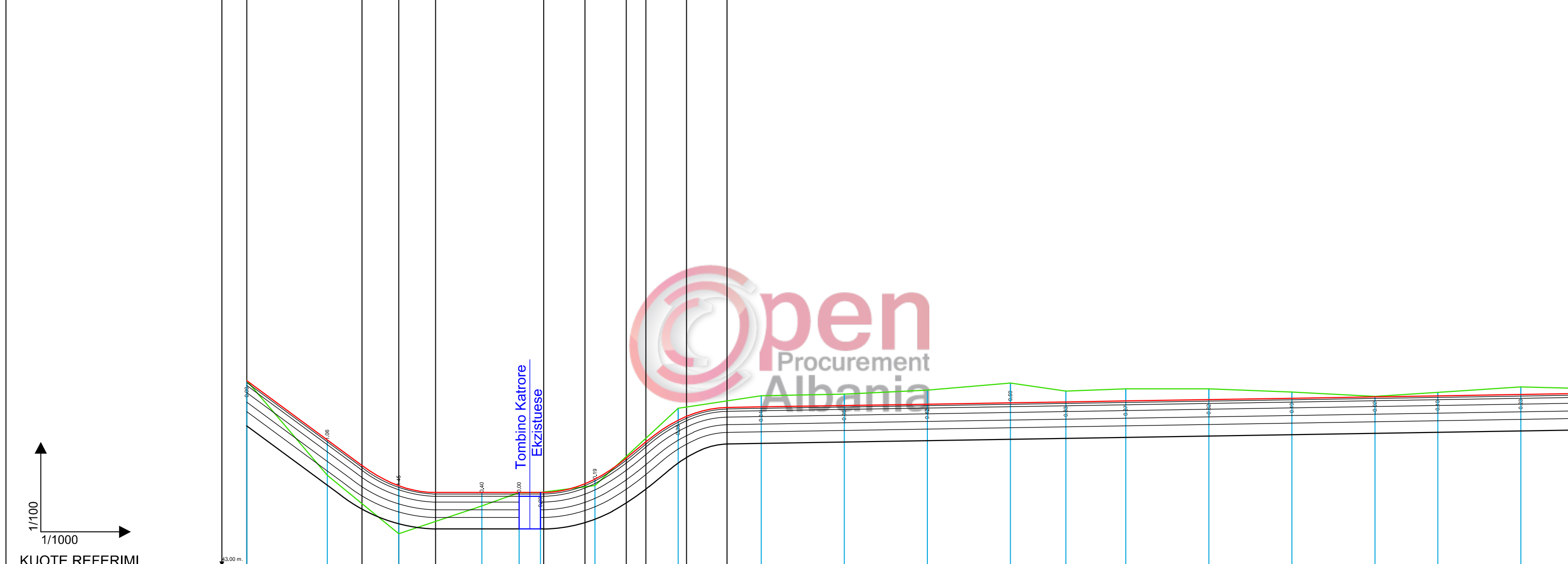
TIRANE 2018

Format A3

PJERRESIA D= -3.37 p= -7.36% L= 45.72 m. D= 0.00 p= 0.01% L= 56.02 m. D= 2.54 p= 8.30% L= 30.56 m. D= -0.25 m. R= 300.00 m. L/2= 12.20 m. Prog. 132.30 m. D= 0.71 p= 0.16% L= 435.42 m.

RAKORDIMET I = 0.20 m. R = 300.00 m. L/2 = 11.06 m. Prog. 45.72 m. I = 0.26 m. R = 300.00 m. L/2 = 12.44 m. Prog. 101.74 m. I = -0.25 m. R = 300.00 m. L/2 = 12.20 m. Prog. 132.30 m.

- LEGJENDA:
- Vija e Projektit
 - Vija e Terrenit
 - Vija e Germim/Mbushjes
 - Tombino Rrethore
 - Tombino Katrore
 - Muret



SEKSIONI	S1	S2	S3	S4	S5	S6	S7	S8	S9	S10	S11	S12	S13	S14	S15	S16	S17	S18	S19	
KUOTE TERRENI	48.60	46.75	43.99	44.83	45.23	45.24	45.45	47.77	48.15	48.20	46.32	48.53	48.28	46.36	46.35	48.26	48.13	48.25	48.41	
KUOTE PROJEKTI	48.60	46.82	45.44	45.24	45.24	45.24	45.64	47.41	47.51	47.85	47.89	47.93	47.96	47.99	48.03	48.07	48.11	48.14	48.18	
DISNIVELI DISTANCE PJESORE	0.00	1.06	1.45	0.40	0.00	0.00	0.19	0.36	0.34	0.35	0.42	0.59	0.33	0.37	0.32	0.19	0.02	0.10	0.23	
DISTANCE PROGRESIVE KILOMETRAZHI	0.00	24.23	21.50	25.00	70.72	81.95	88.37	104.77	129.77	154.77	179.77	204.77	229.77	246.45	264.47	289.47	314.47	339.47	358.36	
KURBAT	<p>L=24.228, L=26.239, L=6.484, L=141.676, L=63.888, L=67.189</p> <p>Sx=-2.50%, Sx=-3.50%, Sx=-3.50%, Sx=-3.50%, Sx=-3.50%, Sx=-3.50%, Sx=-3.50%, Sx=-3.50%, Sx=-3.50%, Sx=-3.50%, Sx=-3.50%, Sx=-3.50%, Sx=-3.50%, Sx=-3.50%, Sx=-3.50%, Sx=-3.50%, Sx=-3.50%, Sx=-3.50%, Sx=-3.50%, Sx=-3.50%</p>																			
MBILARTESIMET	<p>Sx=-2.50%, Sx=-3.50%, Sx=-3.50%, Sx=-3.50%, Sx=-3.50%, Sx=-3.50%, Sx=-3.50%, Sx=-3.50%, Sx=-3.50%, Sx=-3.50%, Sx=-3.50%, Sx=-3.50%, Sx=-3.50%, Sx=-3.50%, Sx=-3.50%, Sx=-3.50%, Sx=-3.50%, Sx=-3.50%, Sx=-3.50%, Sx=-3.50%</p>																			

POROSITESI : BASHKIA VORË
 OBJEKTI:
 "Sistemim - Asfaltim i Rruga Pashtriku, Njësia Administrative Bërxull, Domje."

Emertimi: 7 . PROFILI GJATESOR

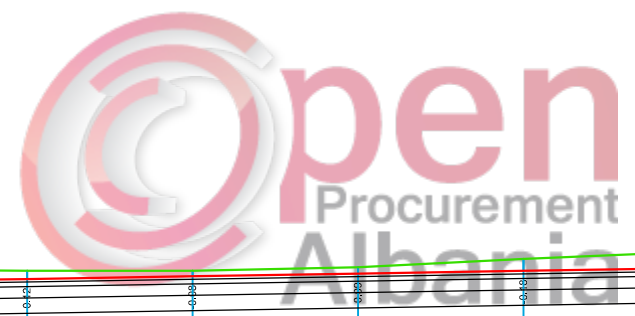
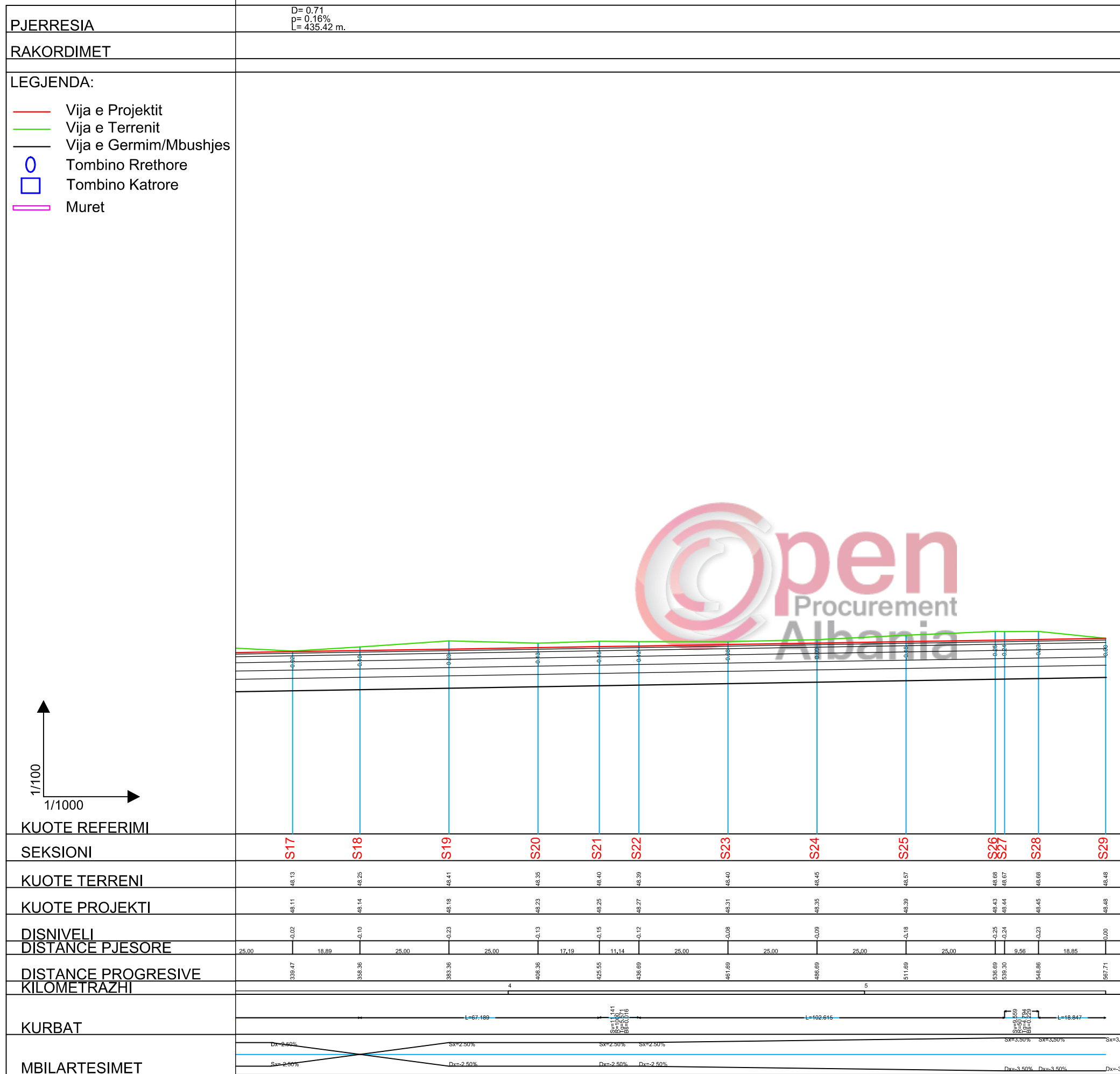
"2B&Construction Group" Sh.p.k
 Adresa:Njësia Bashkiake nr.7, Rruga "Frosina Plaku", Pallati 21, Hyrja 1, Kati 2,Tirane.

Drejtes i projektit
 Inxh.Nd. Hasan JAHO

Projektues

Nd. Hasan JAHO	Top. Bilbil NURÇE
Hid. Arshi RUCA	Mek. Uljan KALA
Ark.Erald ABAZI	Elek.Brunilda ZALA

SHKALLA Sh H: 100 Sh V: 1000	FLETA 7- 01
TIRANE 2018	Format A3



POROSITESI : BASHKIA VORË
OBJEKTI:
"Sistemim - Asfaltim i Rruga Pashtriku, Njësia Administrative Bërxull, Domje."

Emertimi: 7 . PROFILI GJATESOR
"2B&Construction Group" Sh.p.k
Adresa:Njësia Bashkiake nr.7, Rruga "Frosina Plaku", Pallati 21, Hyrja 1, Kati 2,Tirane.

Drejtes i projektit
Inxh.Nd. Hasan JAHO

Projektues
Nd. Hasan JAHO
Hid. Arshi RUCA
Ark.Erald ABAZI
Top. Bilbil NURÇE
Mek. Uljan KALA
Elek.Brunilda ZALA

SHKALLA
Sh H : 100
Sh V : 1000
TIRANE 2018

FLETA
7- 02
Format A3



REPUBLIKA E SHQIHDPERISE
BASHKIA VORE

PROJEKT ZBATIMI

OBJEKTI:

Sistemim - Asfaltim i Rruga Pashtriku dhe Ndërtimi i Rrjetit KUZ Rruga e Liqenit, Njësia Administrative Bërxull, Domje, Bashkia Vorë Nj.A. Berxullë.

BASHKIA VORË

8. PROFILI GJATESOR I K.U.Z



POROSITESI : BASHKIA VORË

OBJEKTI:

"Sistemim - Asfaltim i Rruga Pashtriku, Njësia Administrative Bërxull, Domje."

Emertimi: 8. PROFILI GJATESOR I K.U.Z



"2B&Construction Group" Sh.p.k

Adresa: Njësia Bashkiake nr.7, Rruga "Frosina Plaku", Pallati 21, Hyrja 1, Kati 2, Tirane.

Drejtuues i projektit

Inxh.Nd. Hasan JAHO

Projektues

Nd. Hasan JAHO

Top. Bilbil NURÇE

Hid. Arshi RUCA

Mek. Uljan KALA

Ark.Erald ABAZI

Elek.Brunilda ZALA

SHKALLA

-

TIRANE 2018

FLETA

8- 00

Format A3



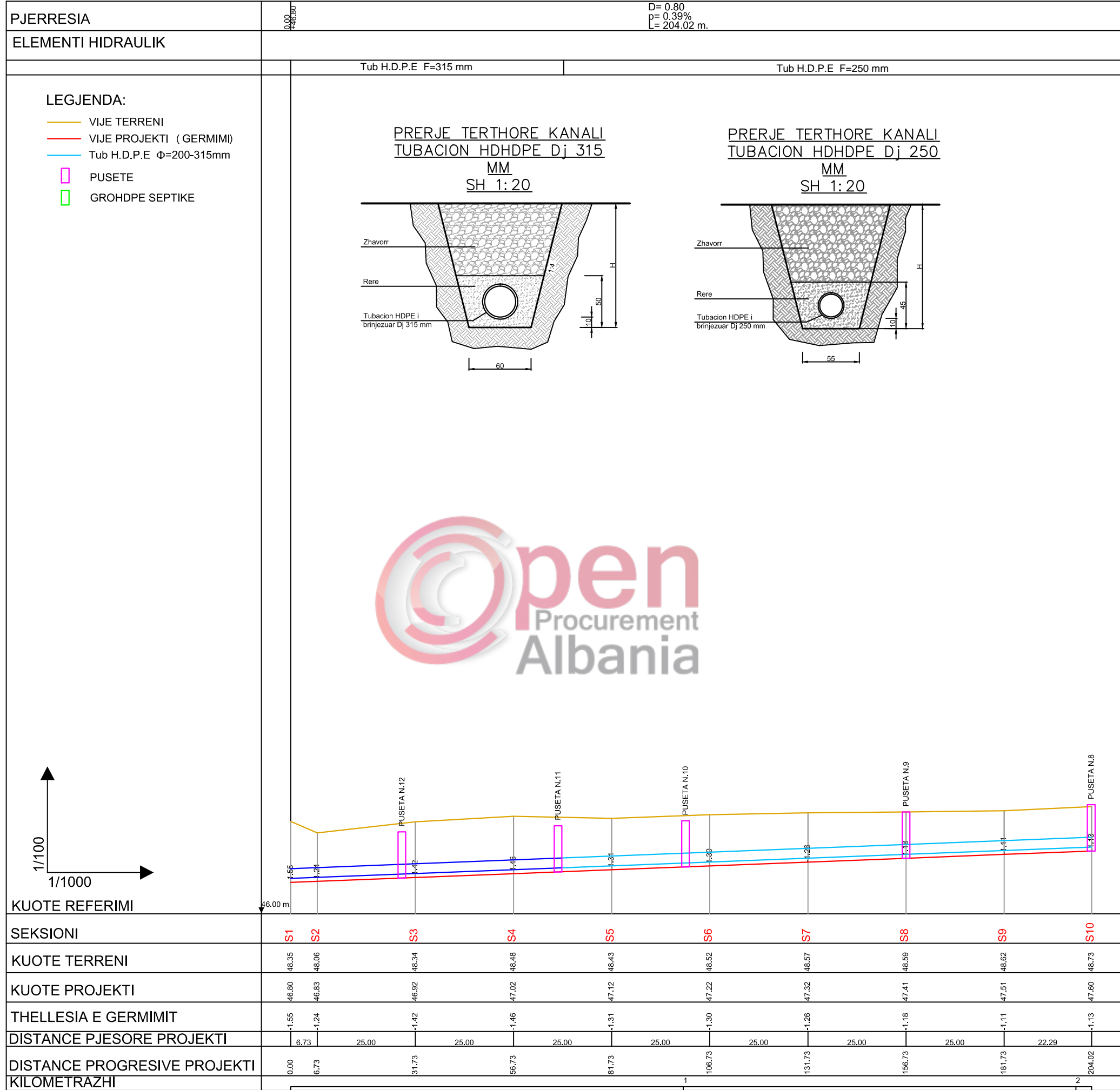
POROSITESI : BASHKIA VORË
 OBJEKTI:
 "Sistemim - Asfaltim i Rruga Pashtriku, Njësia Administrative Bërxull, Domje."

Emertimi: 8 . PROFILI GJATESORI K.U.Z
 "2B&Construction Group" Sh.p.k
 Adresa:Njësia Bashkiake nr.7, Rruga "Frosina Plaku", Pallati 21, Hyrja 1, Kati 2,Tirane.

Drejtimes i projektit
 Inxh.Nd. Hasan JAHO

Projektues
 Nd. Hasan JAHO
 Hid. Arshi RUCA
 Ark.Erald ABAZI
 Top. Bilbil NURÇE
 Mek. Uljan KALA
 Elek.Brunilda ZALA

SHKALLA	FLETA
Sh H: 100 Sh V: 1000	8- 01
TIRANE 2018	Format A3



POROSITESI : BASHKIA VORË
OBJEKTI:
"Sistemim - Asfaltim i Rruga Pashtriku, Njësia Administrative Bërxull, Domje."

Emertimi: 8 . PROFILI GJATESORI K.U.Z
"2B&Construction Group" Sh.p.k
Adresa:Njësia Bashkiake nr.7, Rruga "Frosina Plaku", Pallati 21, Hyrja 1, Kati 2,Tirane.

Drejtesues i projektit
Inxh.Nd. Hasan JAHO

Projektues
Nd. Hasan JAHO
Hid. Arshi RUCA
Ark.Erald ABAZI
Top. Bilbil NURÇE
Mek. Uljan KALA
Elek.Brunilda ZALA

SHKALLA
Sh H: 100
Sh V: 1000
TIRANE 2018

FLETA
8- 02
Format A3

PJERRESIA

0,00
446,300

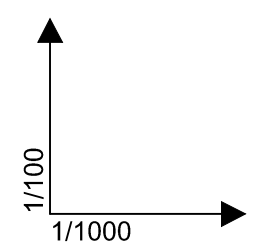
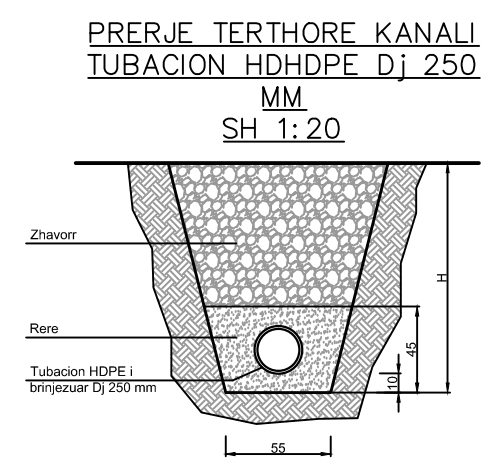
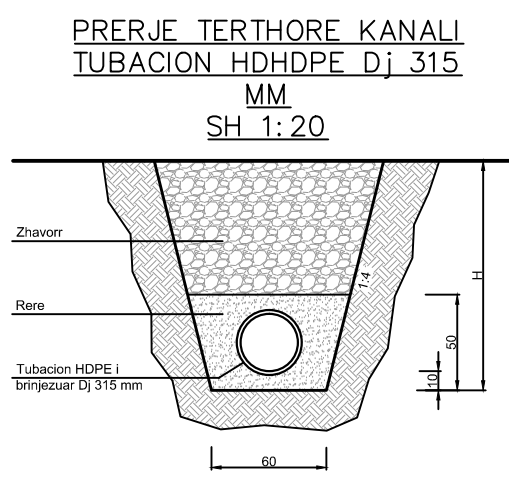
D= 0.90
p= 0.44%
L= 206.69 m.

ELEMENTI HIDRAULIK

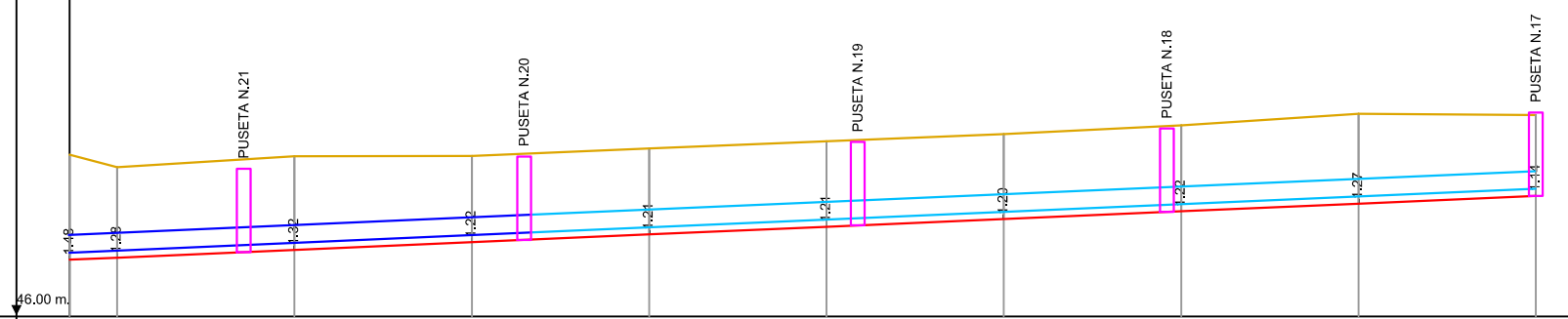
Tub H.D.P.E F=315 mm

Tub H.D.P.E F=250 mm

- LEGJENDA:
- VIJE TERRENI
 - VIJE PROJEKTI (GERMIMI)
 - Tub H.D.P.E Φ=200-315mm
 - PUSETE
 - GROHDPE SEPTIKE



KUOTE REFERIMI



SEKSIONI	S1	S2	S3	S4	S5	S6	S7	S8	S9	S10
KUOTE TERRENI	48.28	48.11	48.26	48.27	48.37	48.47	48.57	48.70	48.86	48.84
KUOTE PROJEKTI	46.80	46.83	46.94	47.05	47.16	47.27	47.37	47.48	47.59	47.70
THELLESIA E GERMIMIT	-1.48	-1.28	-1.32	-1.22	-1.21	-1.21	-1.20	-1.22	-1.27	-1.14
DISTANCE PJESORE PROJEKTI	6.69	25.00	25.00	25.00	25.00	25.00	25.00	25.00	25.00	25.00
DISTANCE PROGRESIVE PROJEKTI KILOMETRAZHI	0.00	6.69	31.69	56.69	81.69	106.69	131.69	156.69	181.69	206.69



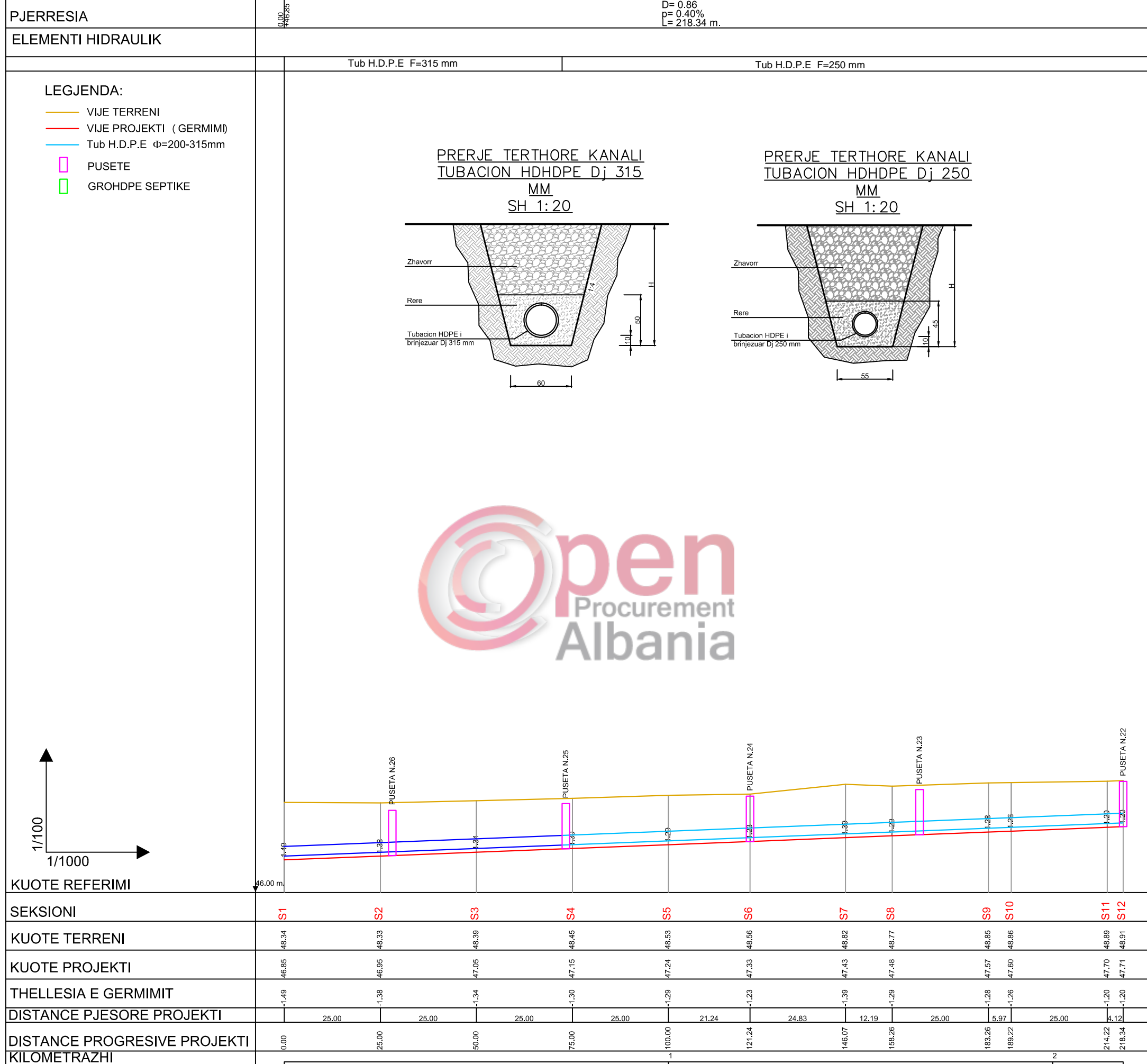
POROSITESI : BASHKIA VORË
OBJEKTI:
"Sistemim - Asfaltim i Rruga Pashtriku, Njësia Administrative Bërxull, Domje."

Emertimi: 8 . PROFILI GJATESORI K.U.Z
"2B&Construction Group" Sh.p.k
Adresa:Njësia Bashkiake nr.7, Rruga "Frosina Plaku", Pallati 21, Hyrja 1, Kati 2,Tirane.

Drejtes i projektit
Inxh.Nd. Hasan JAHO

Projektues
Nd. Hasan JAHO
Hid. Arshi RUCA
Ark.Erald ABAZI
Top. Bilbil NURÇE
Mek. Uljan KALA
Elek.Brunilda ZALA

SHKALLA	FLETA
Sh H: 100 Sh V: 1000	8- 03
TIRANE 2018	Format A3



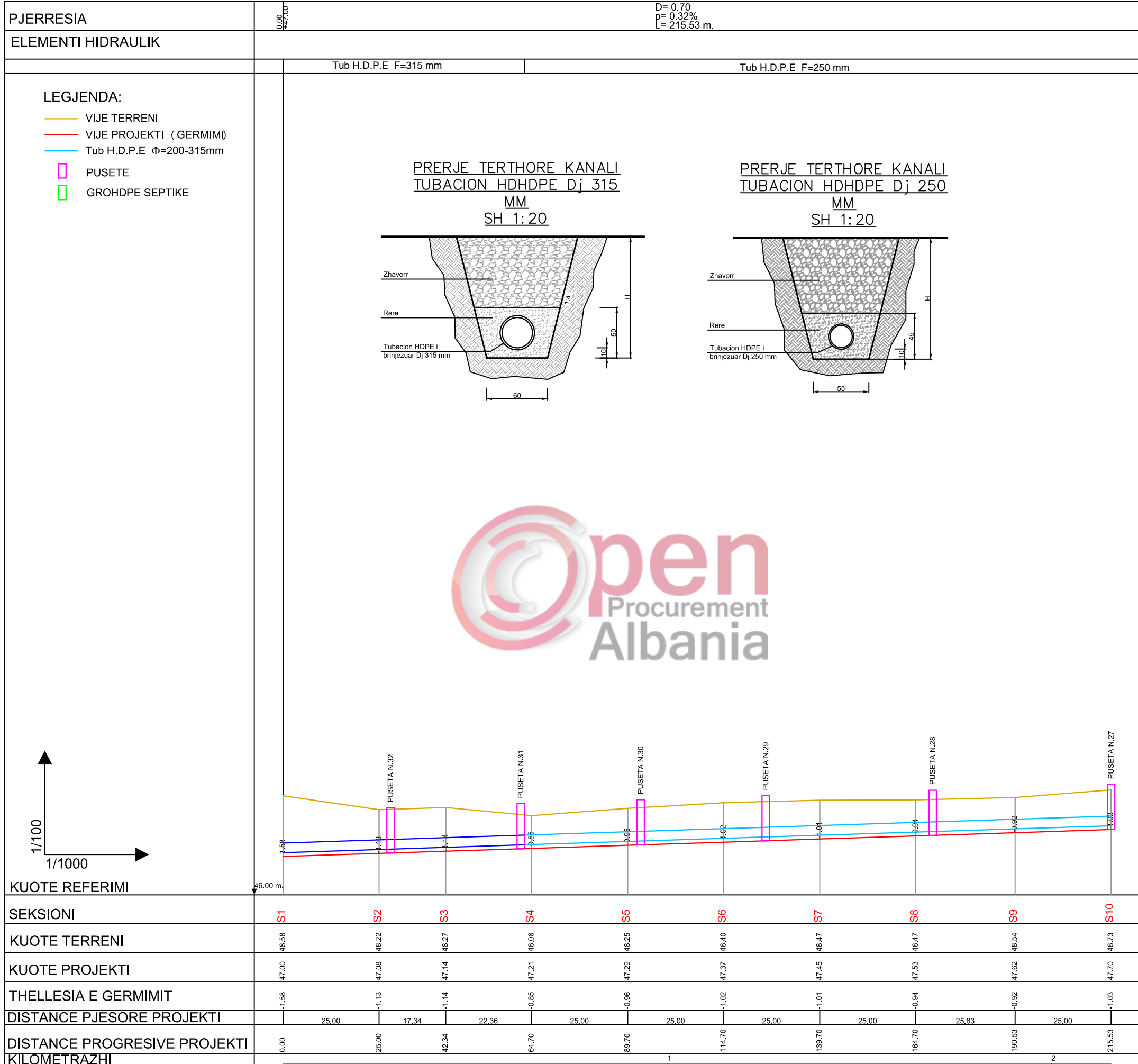
POROSITESI : BASHKIA VORË
OBJEKTI:
"Sistemim - Asfaltim i Rruga Pashtriku, Njësia Administrative Bërxull, Domje."

Emertimi: 8 . PROFILI GJATESORI K.U.Z
"2B&Construction Group" Sh.p.k
Adresa:Njësia Bashkiake nr.7, Rruga "Frosina Plaku", Pallati 21, Hyrja 1, Kati 2,Tirane.

Drejtimes i projektit
Inxh.Nd. Hasan JAHO

Projektues
Nd. Hasan JAHO
Hid. Arshi RUCA
Ark.Erald ABAZI
Top. Bilbil NURÇE
Mek. Uljan KALA
Elek.Brunilda ZALA

SHKALLA FLETA
Sh H: 100
Sh V: 1000
8- 04
TIRANE 2018 Format A3



POROSITESI : BASHKIA VORË
OBJEKTI:
"Sistemim - Asfaltim i Rruga Pashtriku, Njësia Administrative Bërxull, Domje."

Emertimi: 8 . PROFILI GJATESORI K.U.Z
"2B&Construction Group" Sh.p.k
Adresa:Njësia Bashkiake nr.7, Rruga "Frosina Plaku", Pallati 21, Hyrja 1, Kati 2,Tirane.

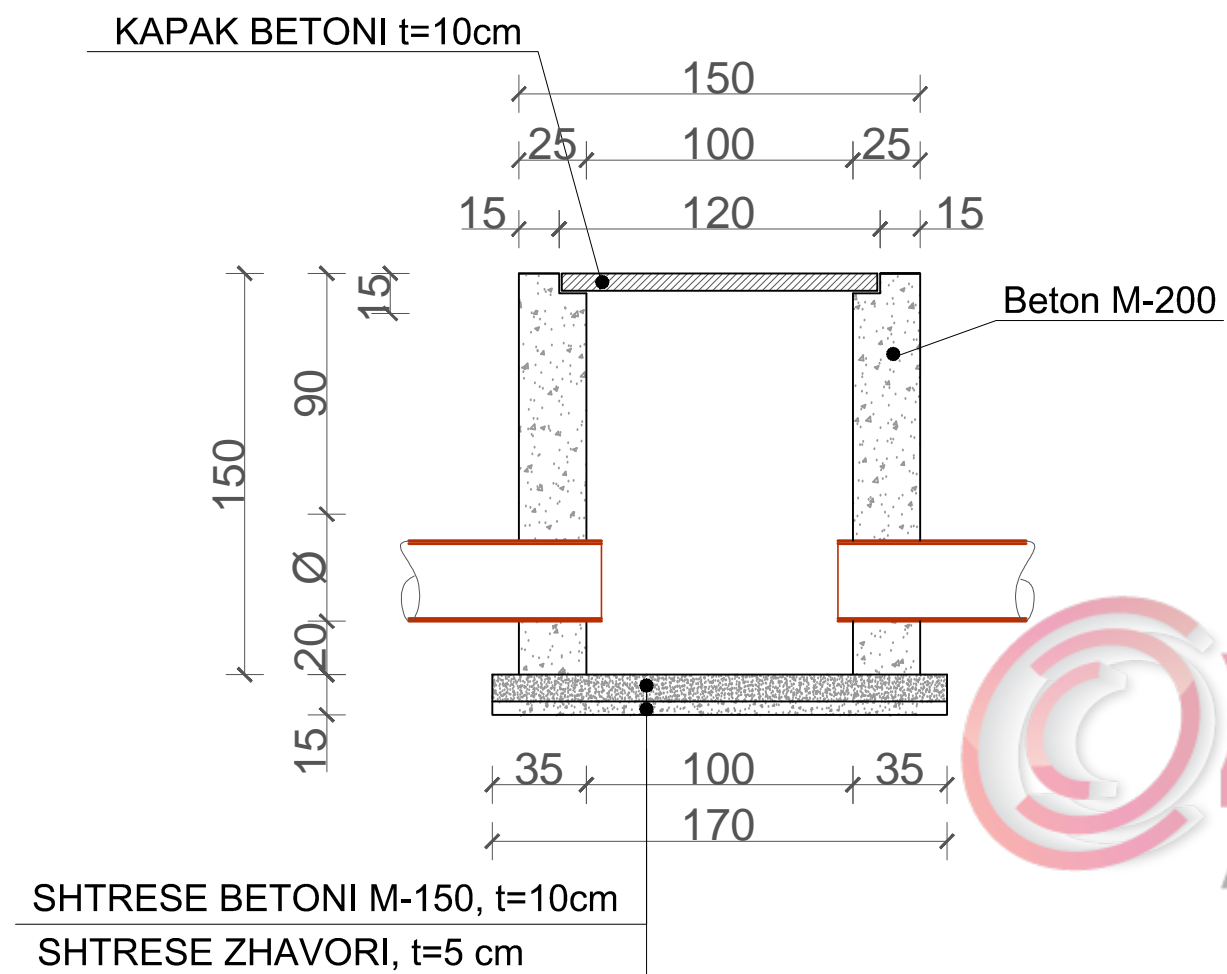
Drejtes i projektit
Inxh.Nd. Hasan JAHO

Projektues
Nd. Hasan JAHO
Hid. Arshi RUCA
Ark.Erald ABAZI
Top. Bilbil NURÇE
Mek. Uljan KALA
Elek.Brunilda ZALA

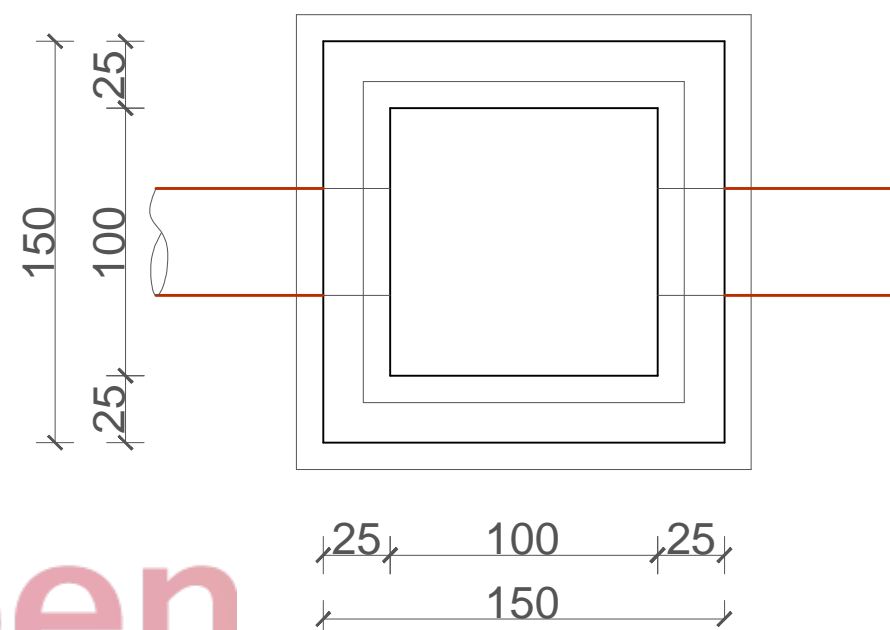
SHKALLA
Sh H: 100
Sh V: 1000
TIRANE 2018

FLETA
8- 05
Format A3

PUSETE SHKARKIMI (100X100) ,H=150cm
Sh-1:25

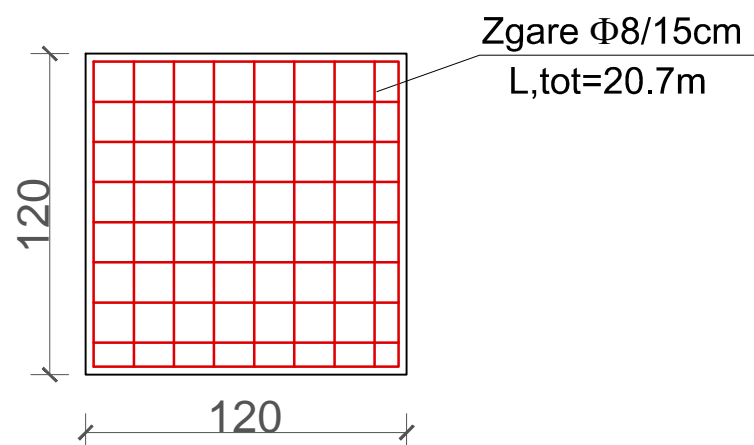


PLANIMETRIA E PUSETES TIP



PUSETE SHKARKIMI ,(100X100),H=150cm

Armimi i Kapakut



NR.	Pershkrimi i Punimeve	njesia	Sasia
1	Germim dheu themel	m3	3.0
2	Mbushje dheu	m3	0.8
3	Mure betoni M-200	m3	1.9
4	Solete monolite b/a M-200,t=10cm	m3	0.14
5	Shtrese betoni M-100	m3	0.3
6	Shtrese zhavori 10/20 t=10cm	m2	0.15
7	Hekur betoni	kg	8.18



POROSITESI : BASHKIA VORË
 OBJEKTI:
 "Sistemim - Asfaltim i Rruga Pashtriku, Njësia Administrative Bërxull, Domje."

Emertimi: 8 . PROFILI GJATESORI K.U.Z
 "2B&Construction Group" Sh.p.k
 Adresa:Njësia Bashkiake nr.7, Rruga "Frosina Plaku", Pallati 21, Hyrja 1, Kati 2,Tirane.

Drejtes i projektit
 Inxh.Nd. Hasan JAHO

Projektues
 Nd. Hasan JAHO
 Hid. Arshi RUCA
 Ark.Erald ABAZI
 Top. Bilbil NURÇE
 Mek. Uljan KALA
 Elek.Brunilda ZALA

SHKALLA FLETA
 Sh H: 100
 Sh V: 1000
 TIRANE 2018
 8- 05
 Format A3



REPUBLIKA E SHQIPERISE
BASHKIA VORE

PROJEKT ZBATIMI

OBJEKTI:

Sistemim - Asfaltim i Rruga Pashtriku dhe Ndërtimi i Rrjetit KUZ Rruga e Liqenit, Njësia Administrative Bërxull, Domje, Bashkia Vorë Nj.A. Berxullë.

BASHKIA VORË

9. PROFILET TERTHORE TE RRUGES DHE K.U.Z



POROSITESI : BASHKIA VORË

OBJEKTI:

"Sistemim - Asfaltim i Rruga Pashtriku, Njësia Administrative Bërxull, Domje."

Emertimi: 9 . PROFILET TERTHORE



"2B&Construction Group" Sh.p.k

Adresa:Njësia Bashkiake nr.7, Rruga "Frosina Plaku",
Pallati 21, Hyrja 1, Kati 2,Tirane.

Drejtues i projektit

Inxh.Nd Hasan JAHO

Projektues

Nd. Hasan JAHO

Hid.Arshi RUCA

Ark.Erald ABAZI

Top. Bilbil NURÇE

Mek. Uljan KALA

Elek.Brunilda ZALA

SHKALLA

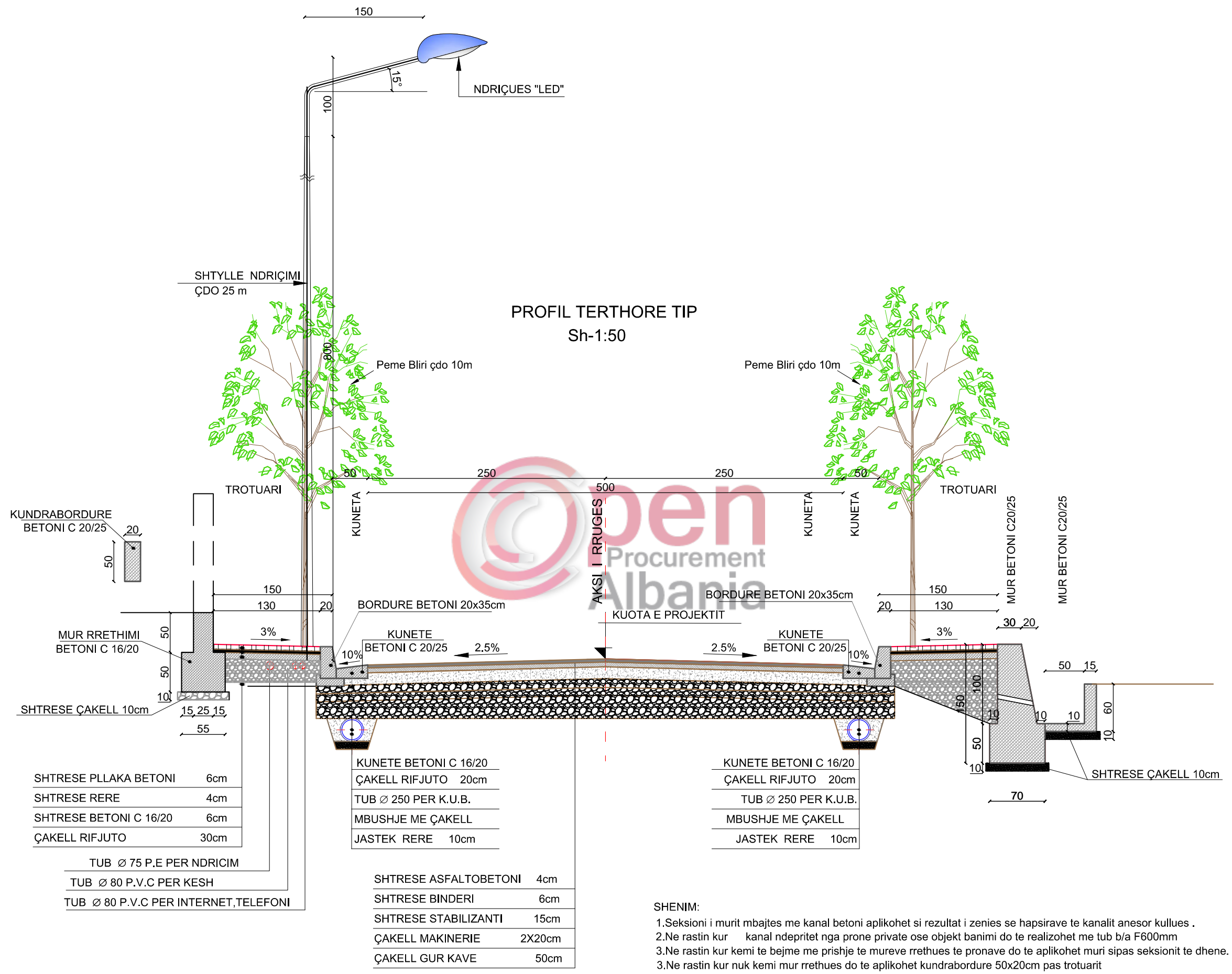
-

TIRANE 2018

FLETA

9- 00

Format A3



- SHENIM:**
- 1.Seksioni i murit mbajtes me kanal betoni aplikohet si rezultat i zenies se hapsirave te kanalit anesor kullues .
 - 2.Ne rastin kur kanal ndehet nga prone private ose objekt banimi do te realizohet me tub b/a F600mm
 - 3.Ne rastin kur kemi te bejme me prishje te mureve rrethues te proneve do te aplikohet muri sipas seksionit te dhene.
 - 3.Ne rastin kur nuk kemi mur rrethues do te aplikohet kundrabordure 50x20cm pas trotuarit



POROSITESI : BASHKIA PUKË

OBJEKTI:
"NDERTIMI I RRUGES LIDHESE TE SPITALIT PUKË"

Emertimi: 12. PROFILAT TERTHORE TIP

26C group

"2B&Construction Group" Sh.p.k
Adresa:Njesia Bashkiake nr.7, Rruga "Frosina Plaku", Pallati 21, Hyrja 1, Kati 2,Tirane.

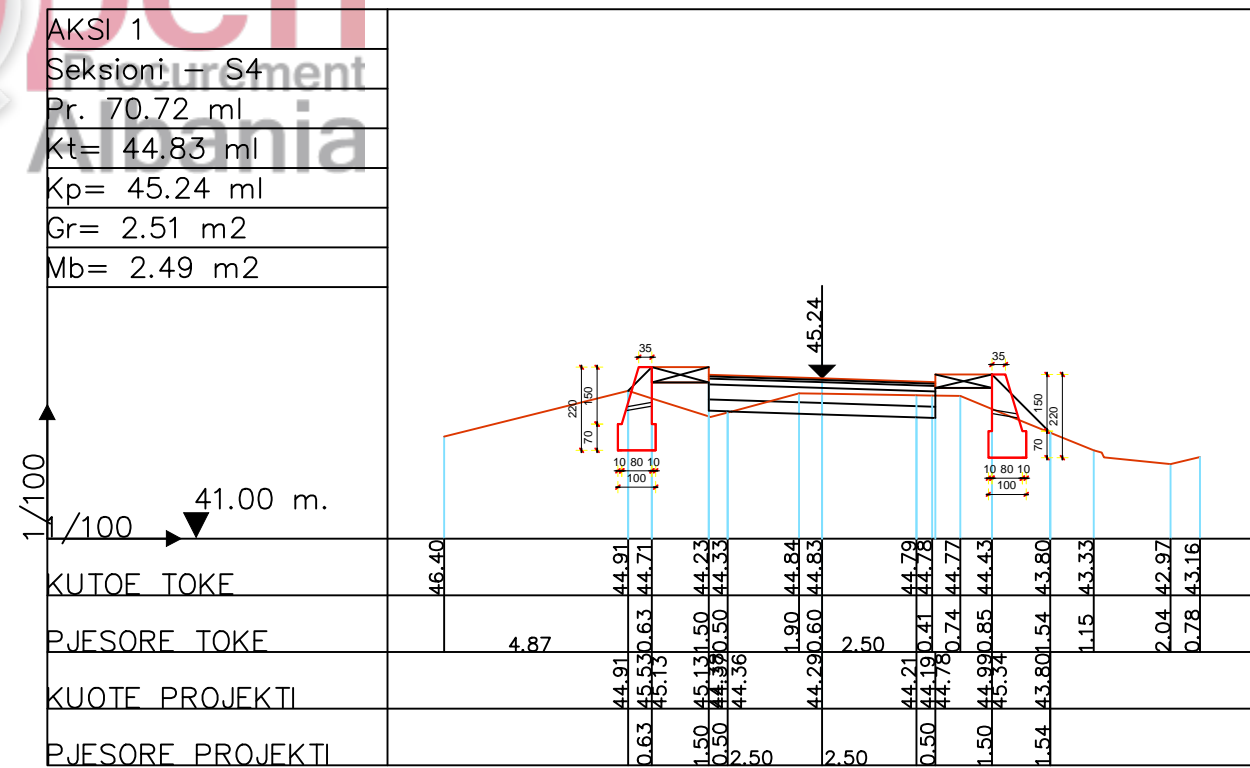
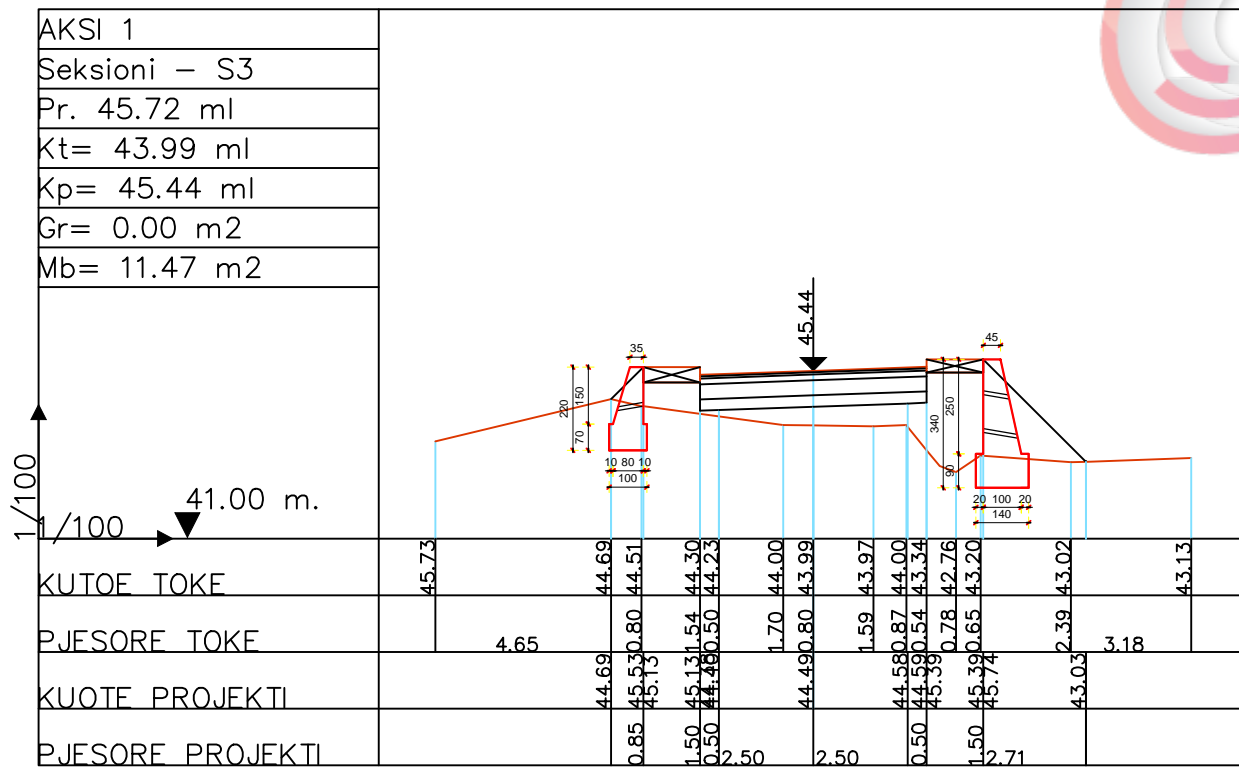
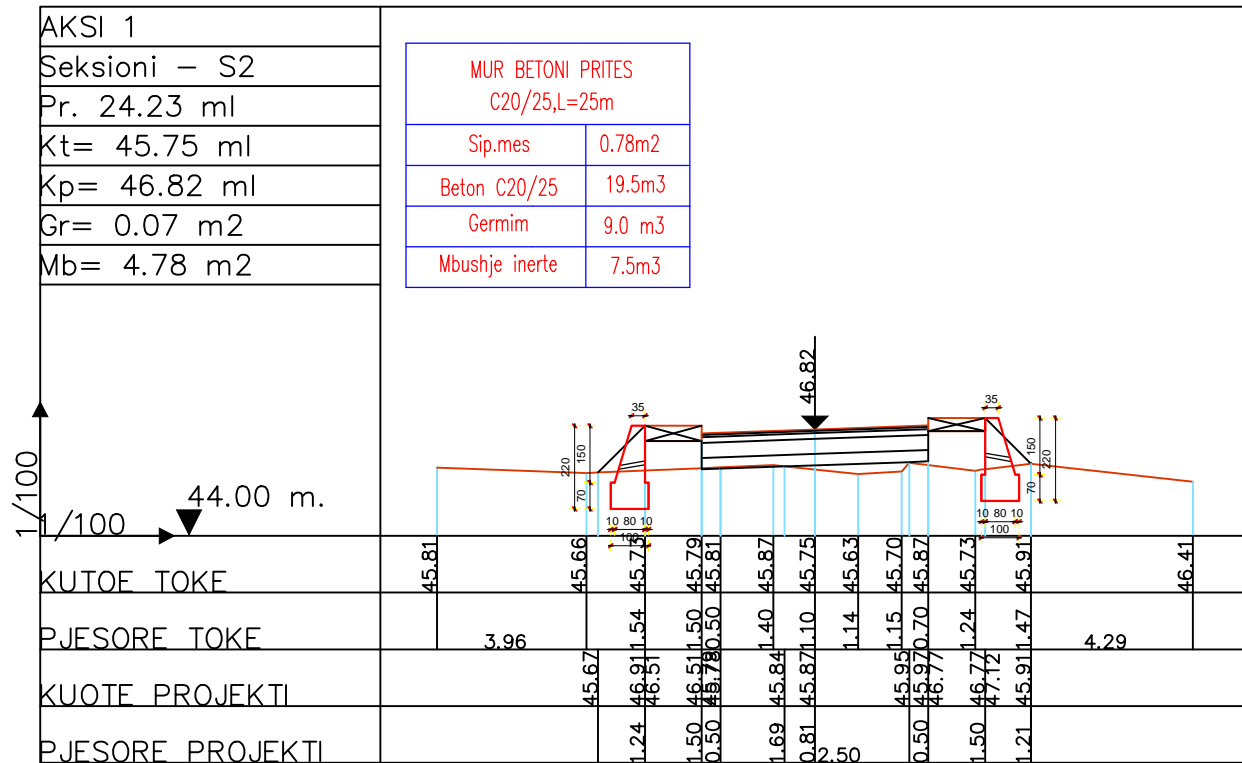
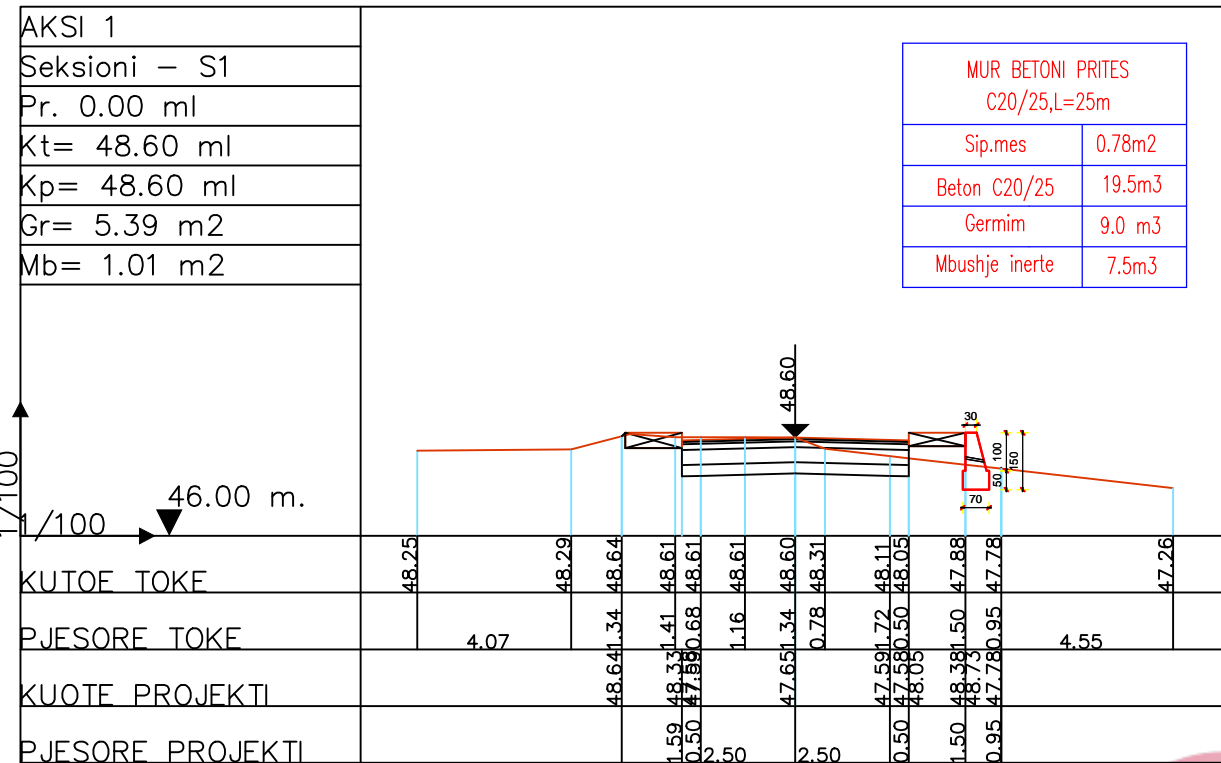
Drejtesues i projektit

Inxh.Nd. Hasan JAHO

Projektues

Nd. Hasan JAHO	Top. Bilbil NURÇE
Hid. Arshi RUCA	Mek. Uljan KALA
Ark.Erald ABAZI	Elek.Brunilda ZALA

SHKALLA	FLETA
Sh 1 : 50	12- 01
Pukë 2018	Format A3

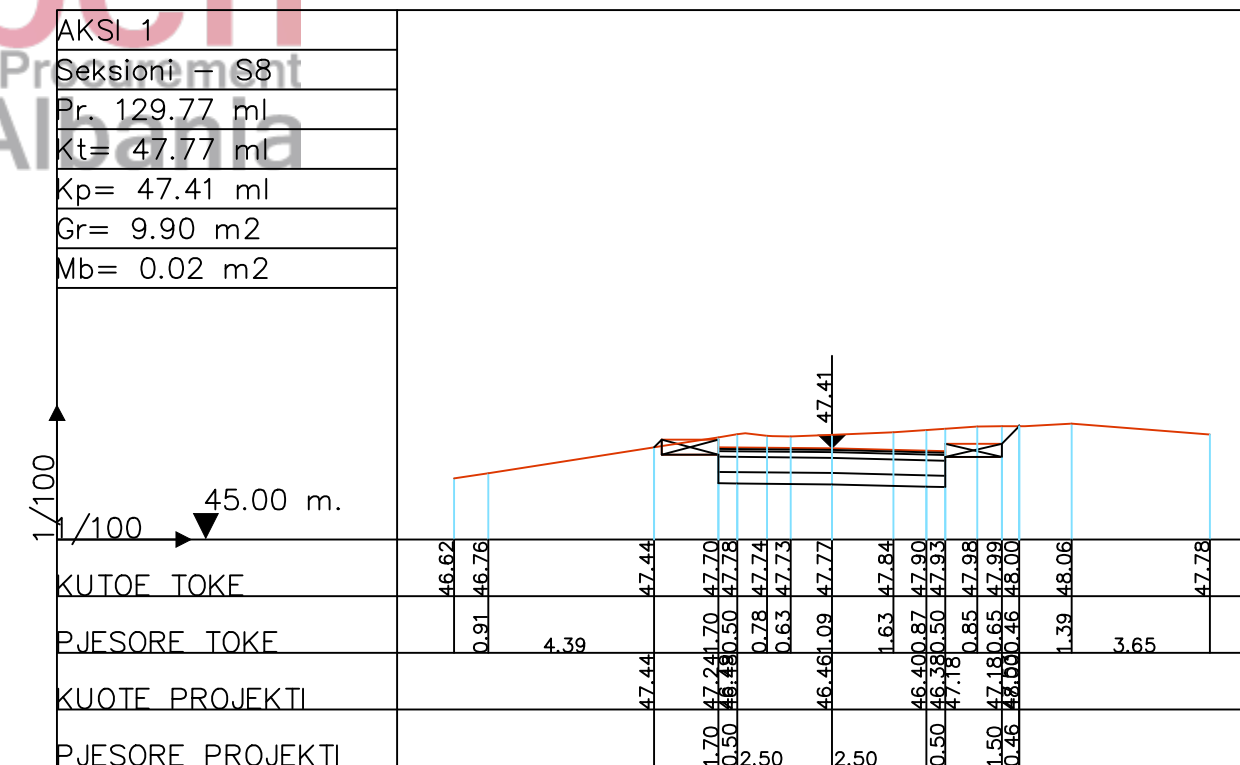
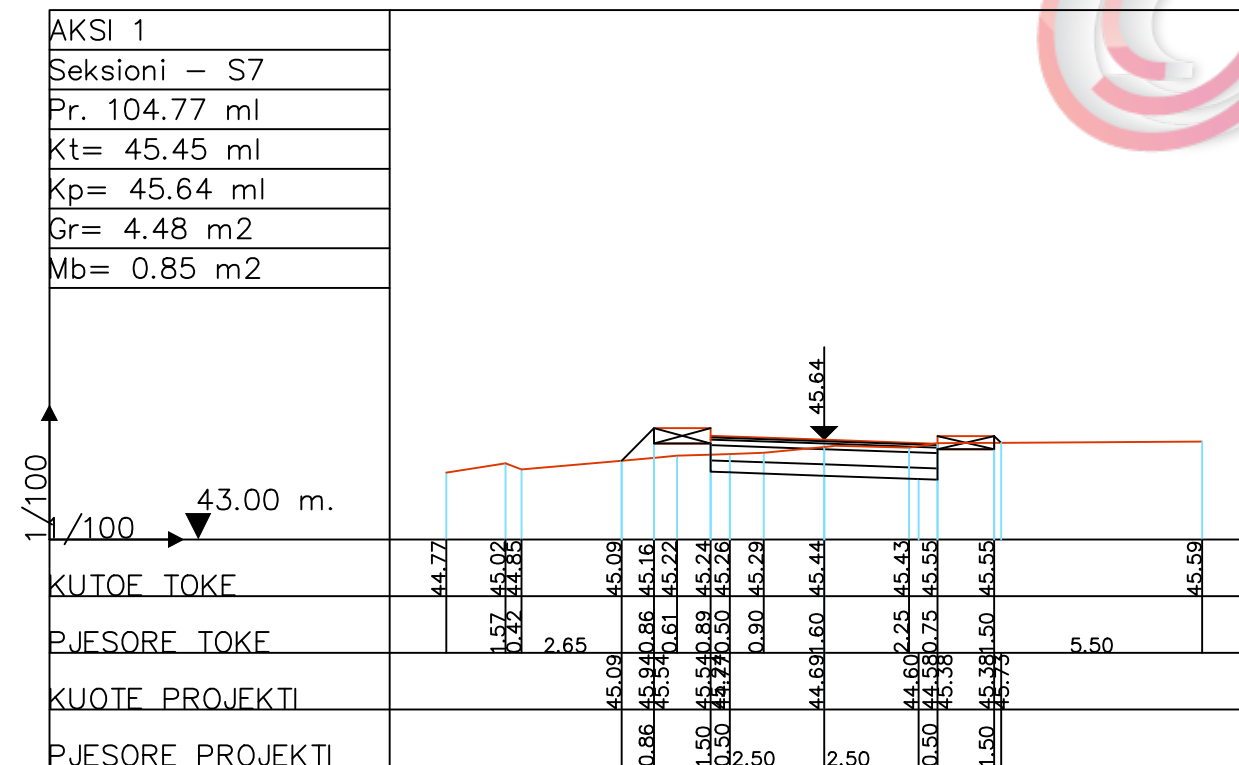
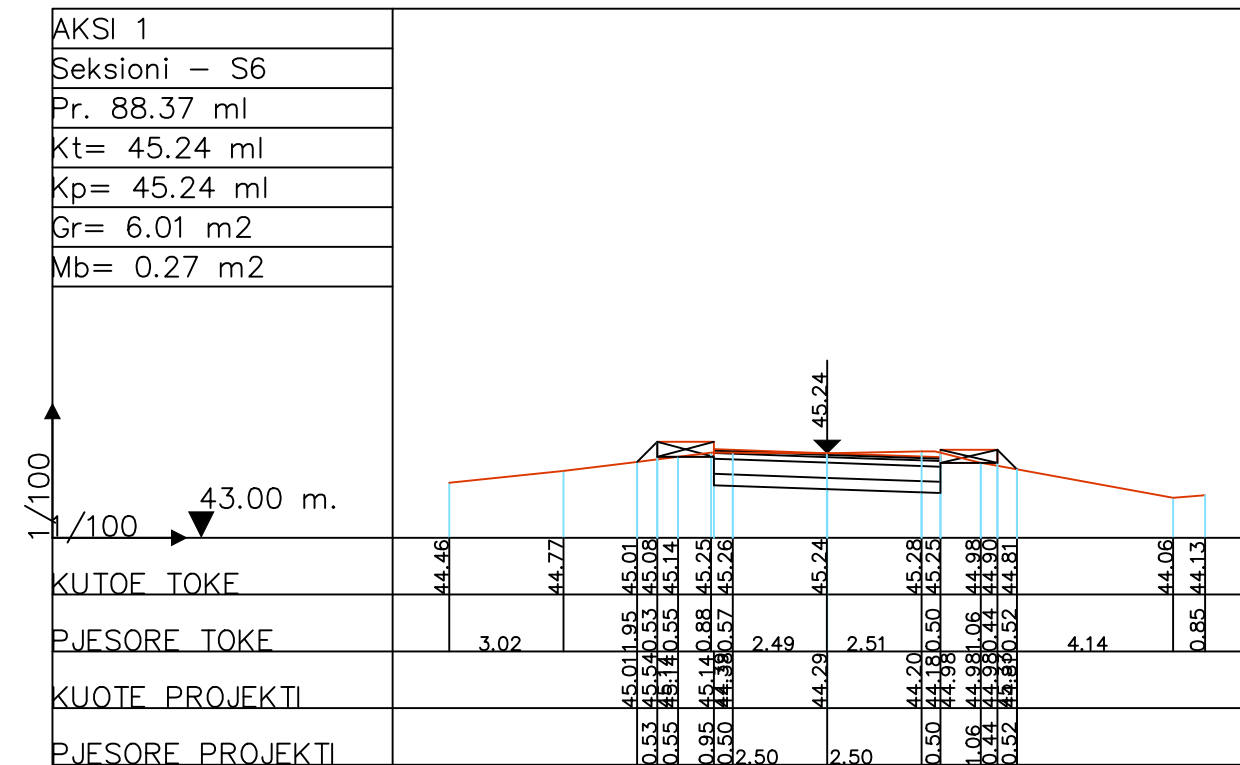
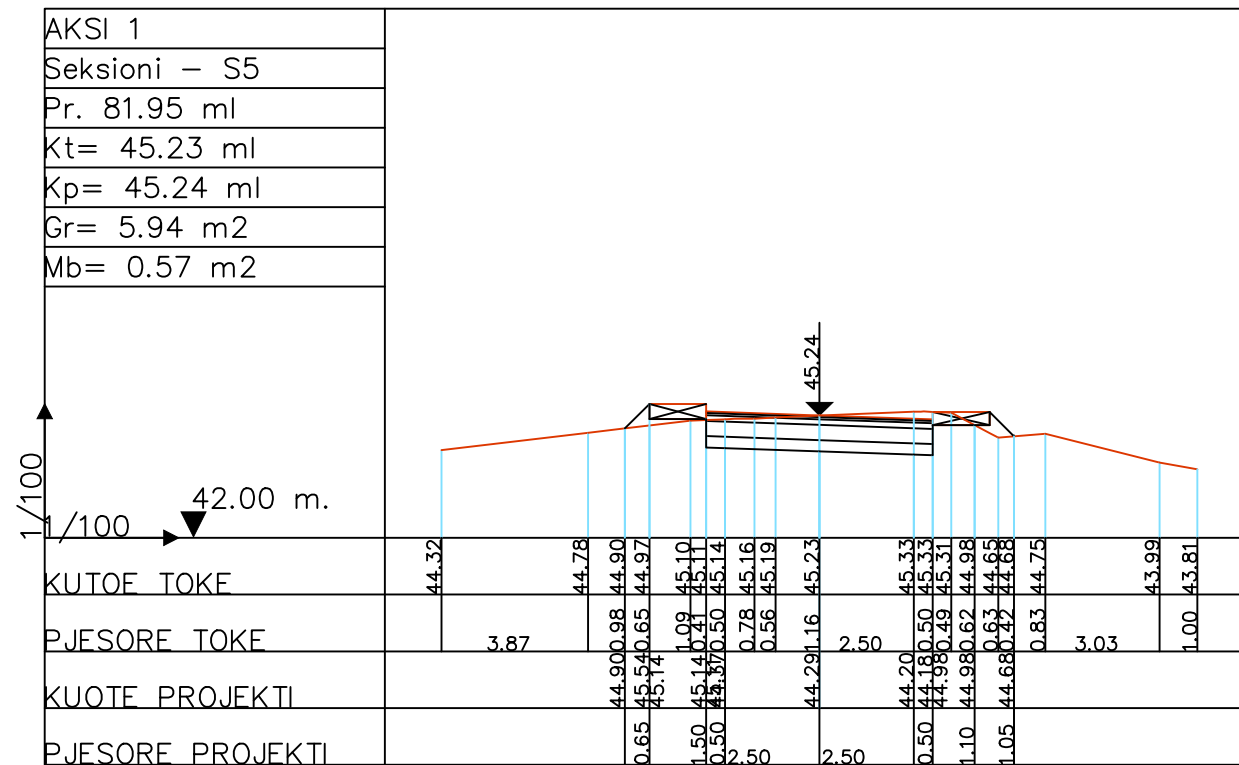


POROSITESI : BASHKIA VORË
 OBJEKTI:
 "Sistemim i Asfaltim i Rruga Pashtriku, Njësia Administrative Bërxull, Domje."

Emertimi: 9 . PROFILET TERTHORE
 "2B&Construction Group" Sh.p.k
 Adresa:Njësia Bashkiake nr.7, Rruga "Frosina Plaku",
 Pallati 21, Hyrja 1, Kati 2,Tirane.

Drejtes i projektit
 Inxh.Nd Hasan JAHO
 Nd. Hasan JAHO
 Hid.Arshi RUCA
 Ark.Erald ABAZI
 Projektues
 Top. Bilbil NURÇE
 Mek. Uljan KALA
 Elek.Brunilda ZALA

SHKALLA
 1 - 200
 TIRANE 2018
 FLETA
 9- 01
 Format A3



POROSITESI : BASHKIA VORË
 OBJEKTI:
 "Sistemim - Asfaltim i Rruga Pashtriku, Njësia Administrative Bërxull, Domje."

Emertimi: 9 . PROFILET TERTHORE
"2B&Construction Group" Sh.p.k
 Adresa:Njësia Bashkiake nr.7, Rruga "Frosina Plaku", Pallati 21, Hyrja 1, Kati 2,Tirane.

Drejtues i projektit
 Inxh.Nd Hasan JAHO

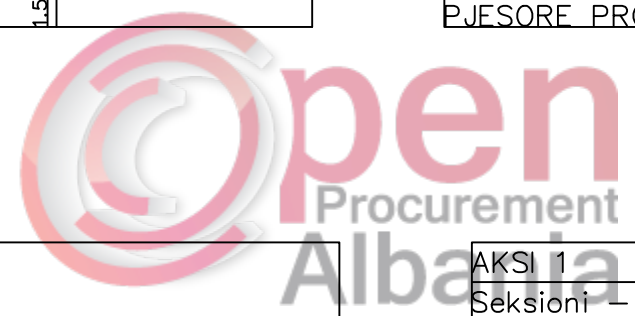
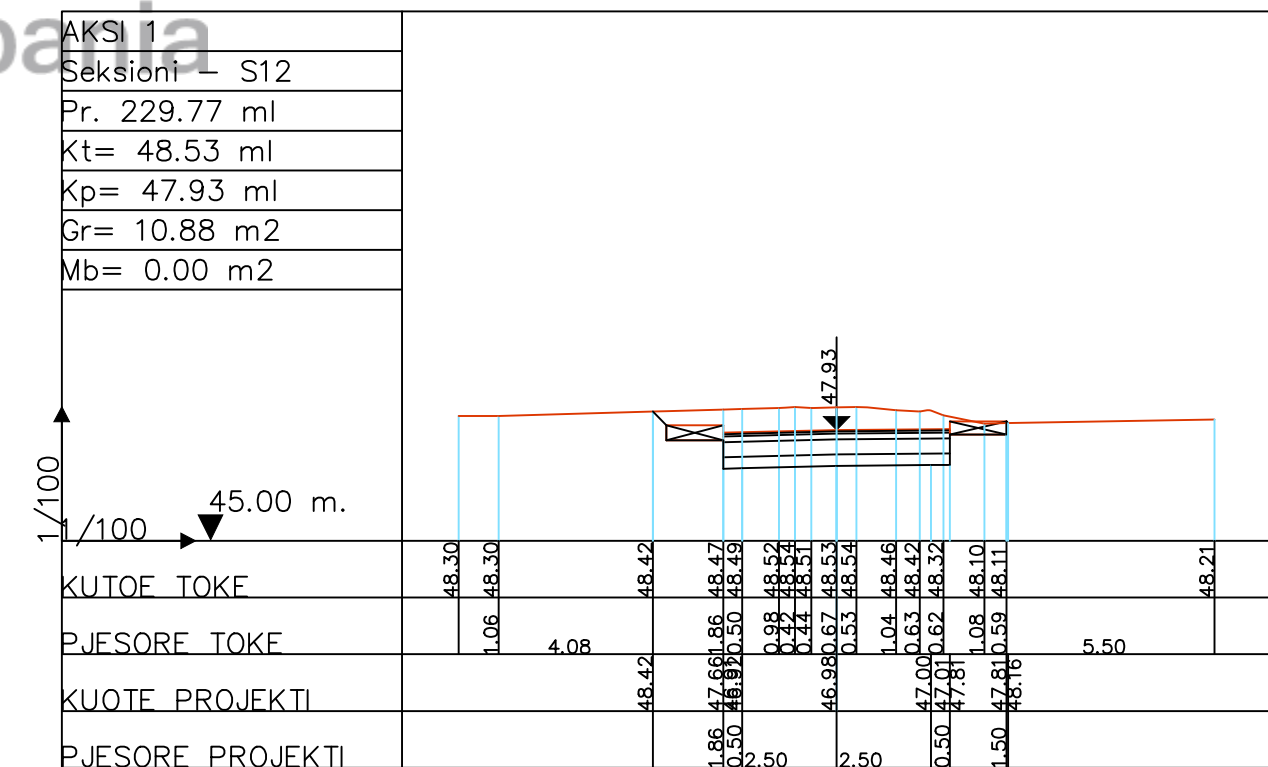
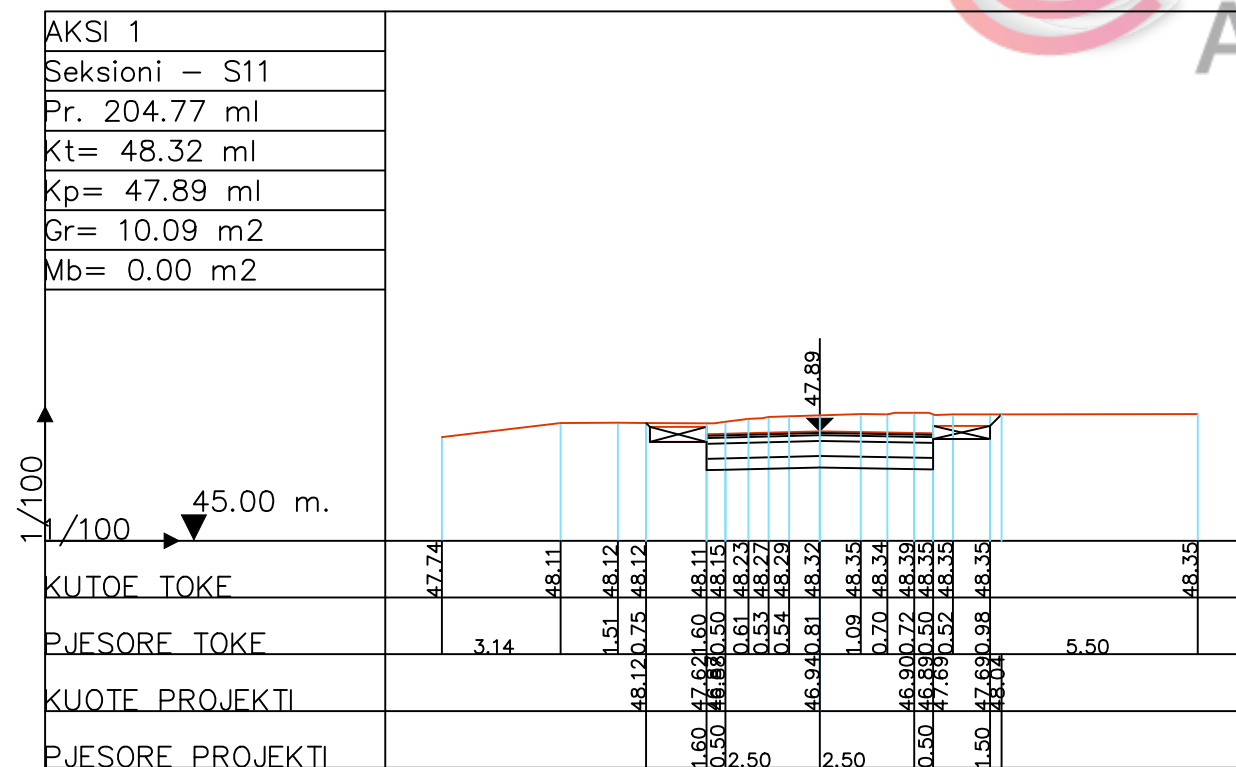
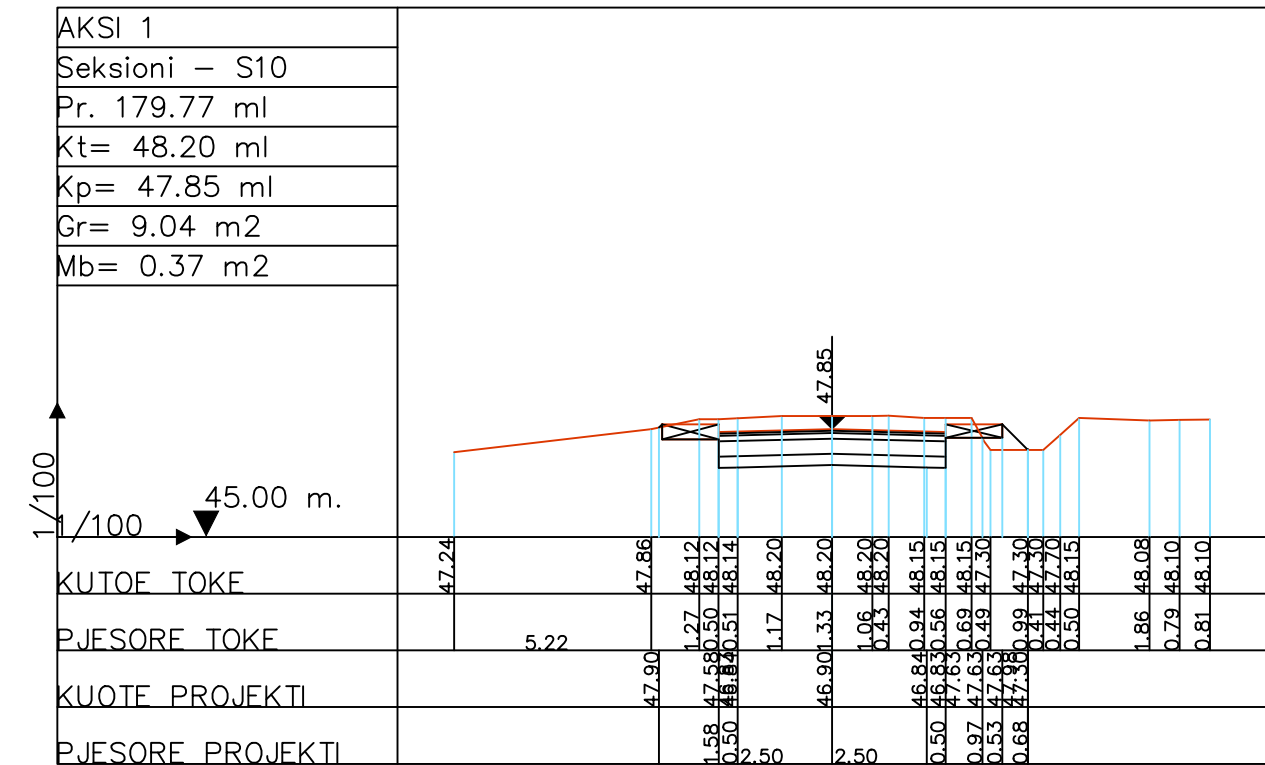
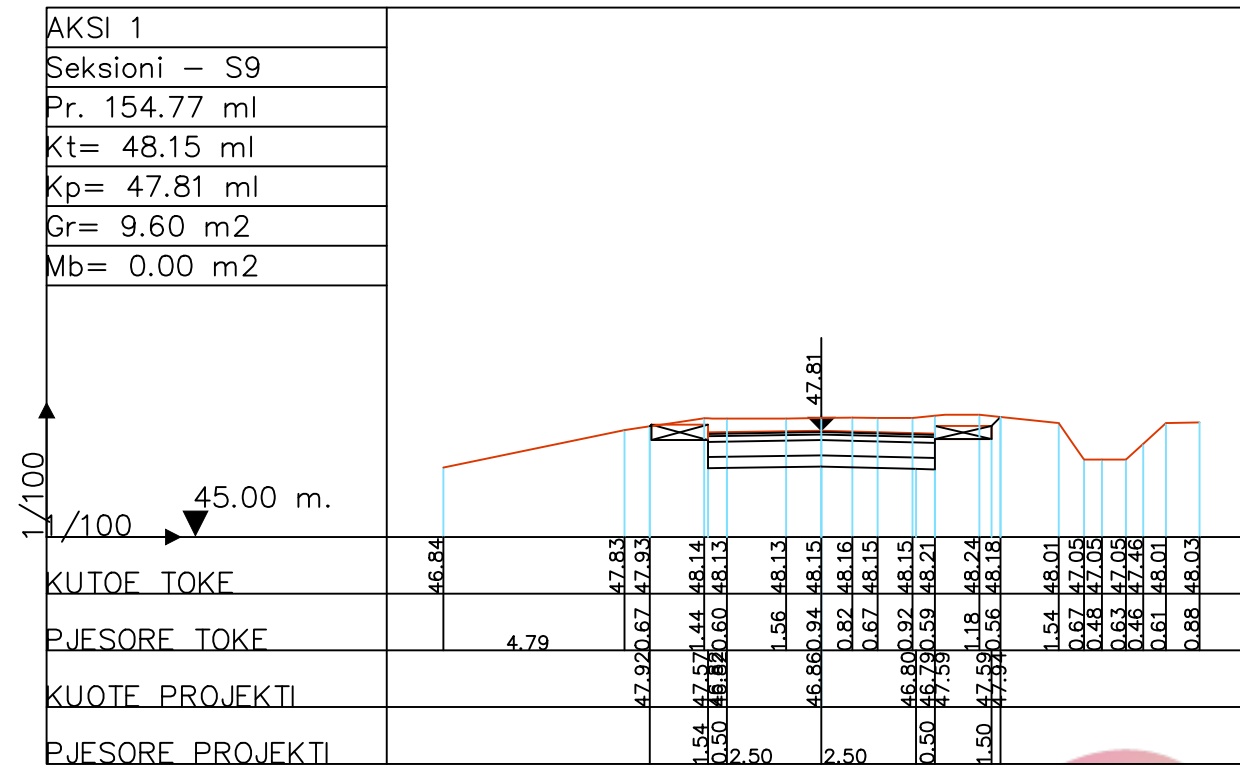
Projektues
 Nd. Hasan JAHO
 Hid.Arshi RUCA
 Ark.Erald ABAZI

Top. Bilbil NURÇE
 Mek. Uljan KALA
 Elek.Brunilda ZALA

SHKALLA
 1 - 200

FLETA
 9- 02

TIRANE 2018
 Format A3



POROSITESI : BASHKIA VORË
OBJEKTI:
 "Sistemim - Asfaltim i Rruga Pashtriku, Njësia Administrative Bërxull, Domje."

Emertimi: 9 . PROFILET TERTHORE
"2B&Construction Group" Sh.p.k
 Adresa:Njësia Bashkiake nr.7, Rruga "Frosina Plaku", Pallati 21, Hyrja 1, Kati 2,Tirane.

Drejtesues i projektit
 Inxh.Nd Hasan JAHO

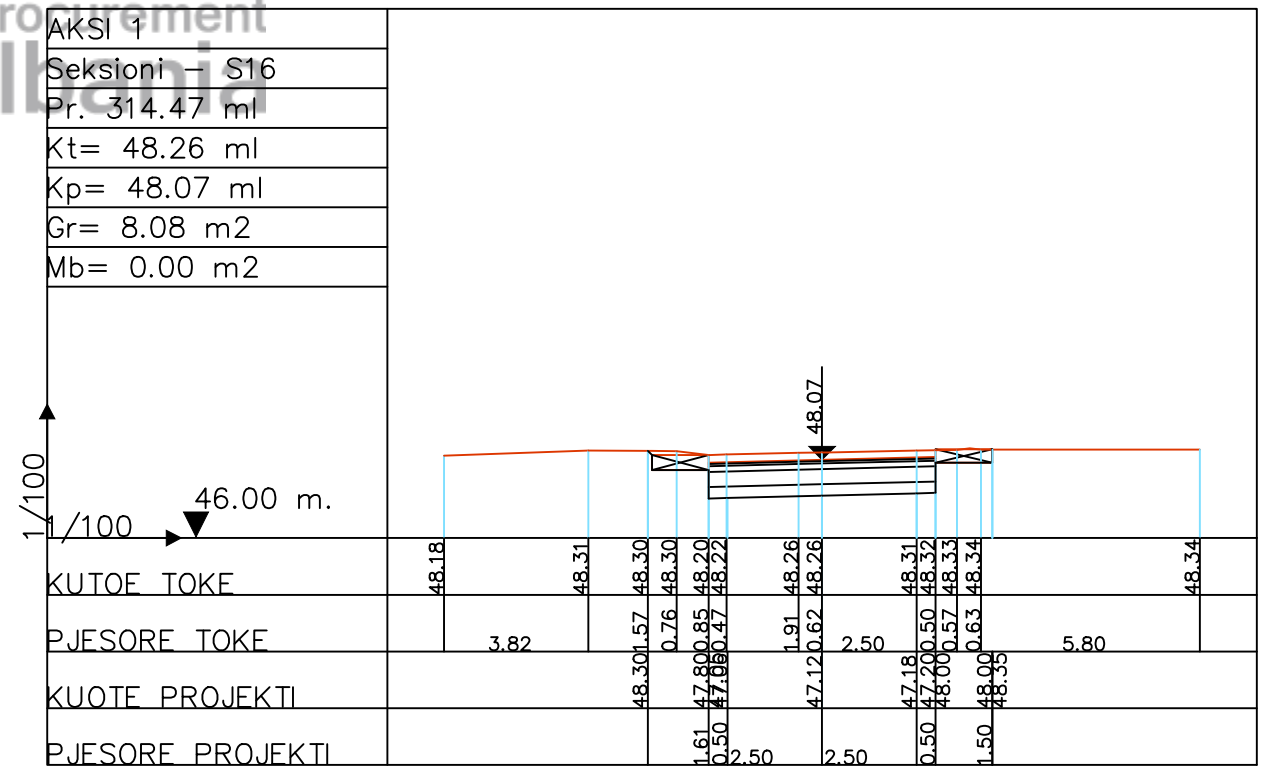
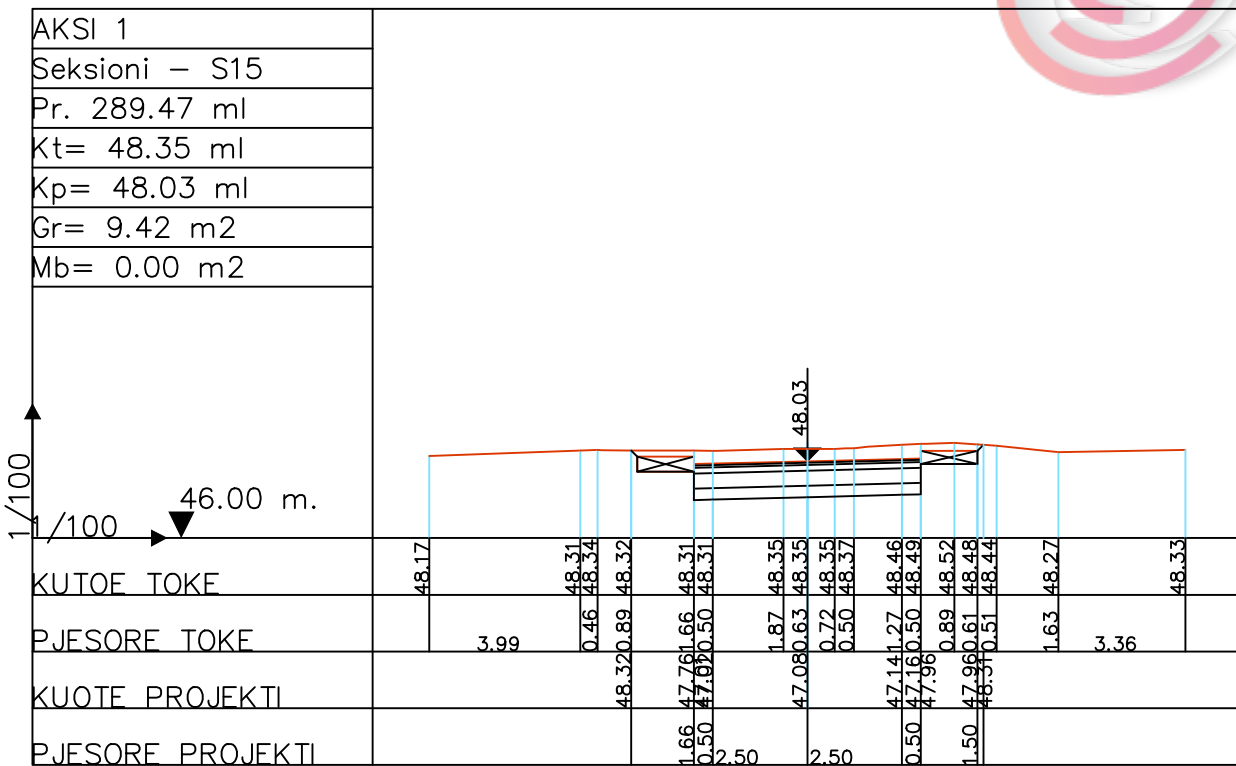
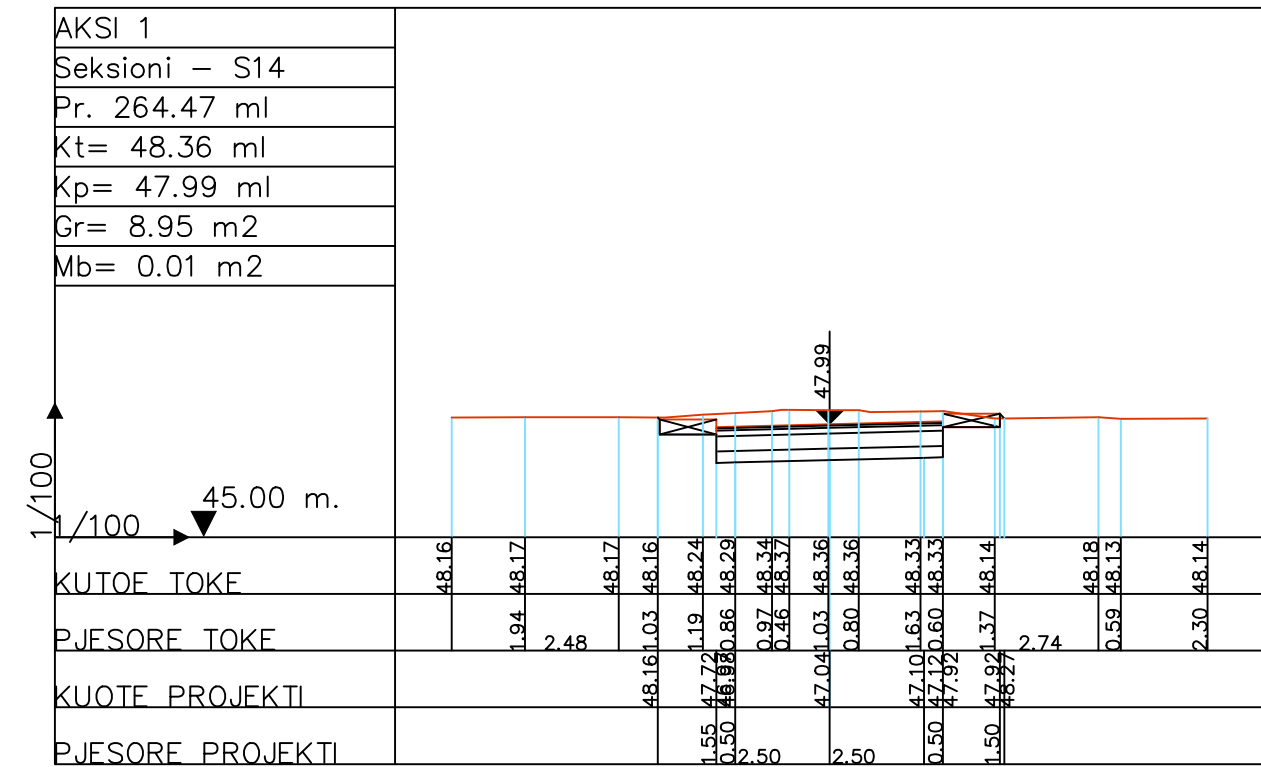
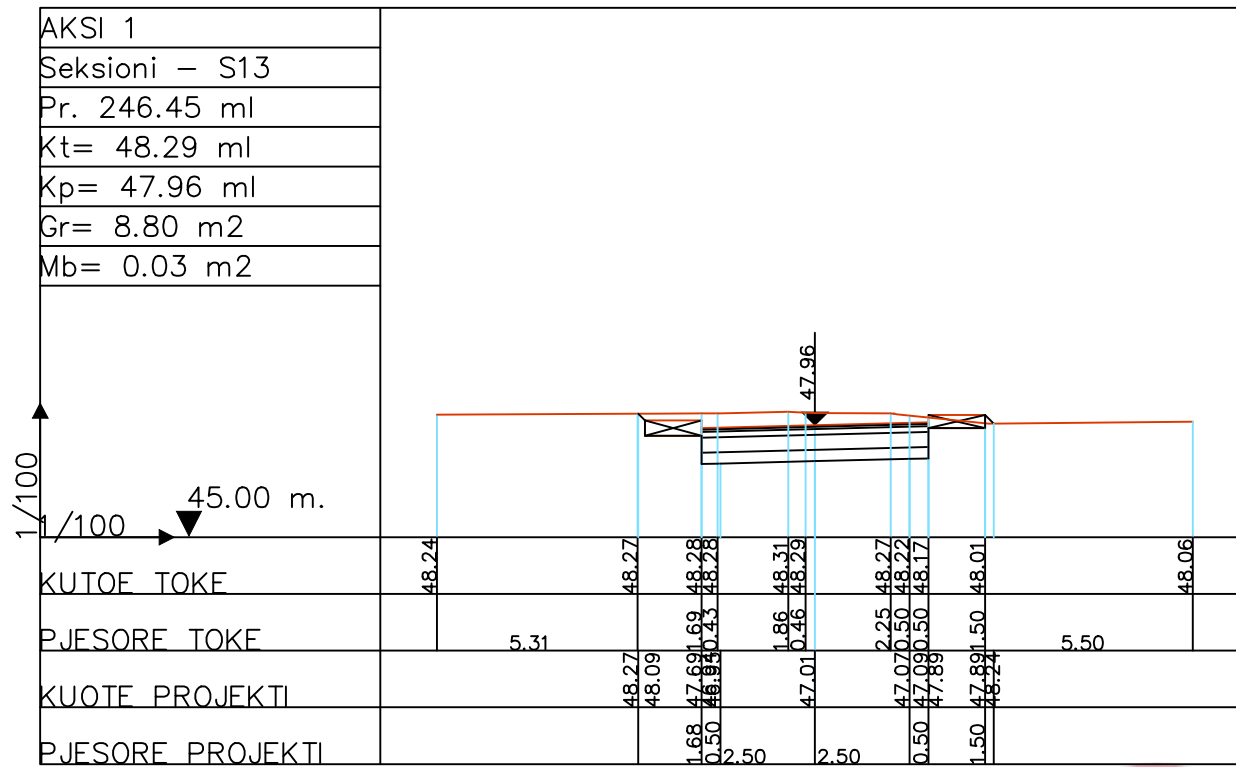
Projektues
 Nd. Hasan JAHO
 Hid.Arshi RUCA
 Ark.Erald ABAZI

Top. Bilbil NURÇE
 Mek. Uljan KALA
 Elek.Brunilda ZALA

SHKALLA
 1 - 200

FLETA
 9- 03

TIRANE 2018
 Format A3



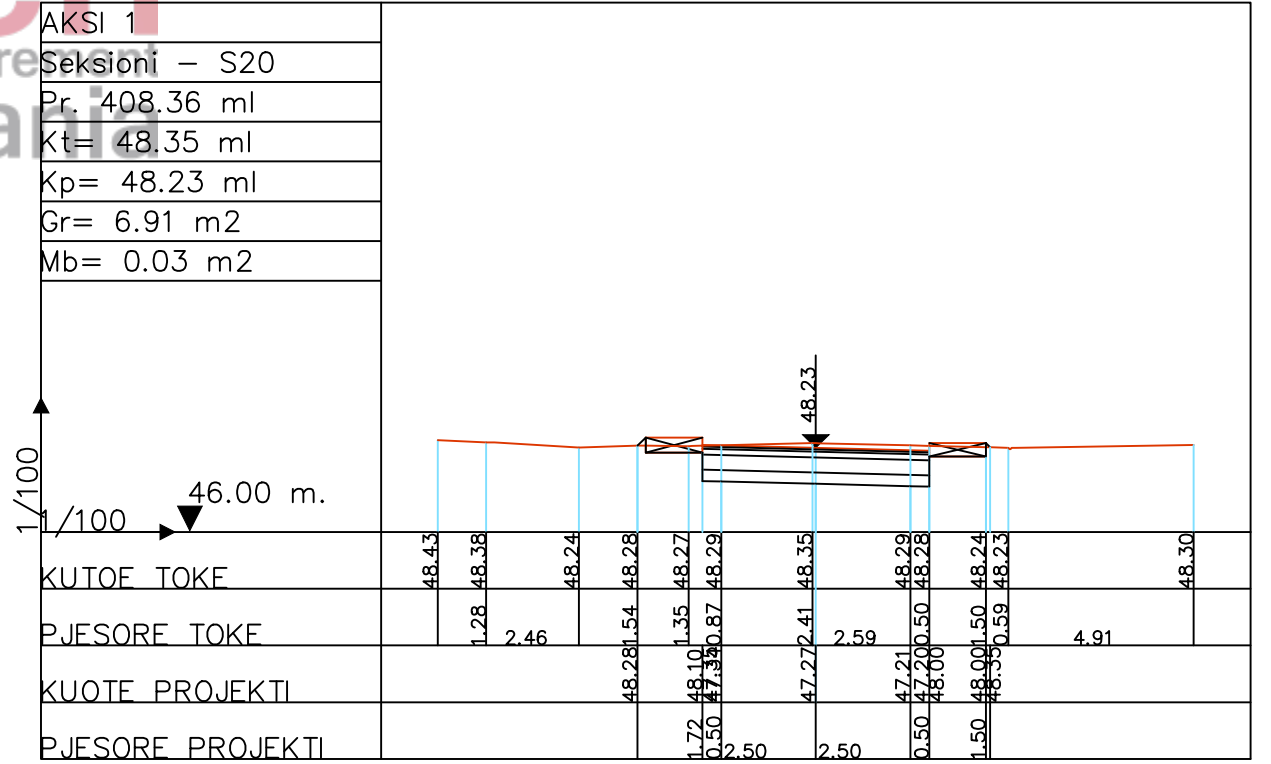
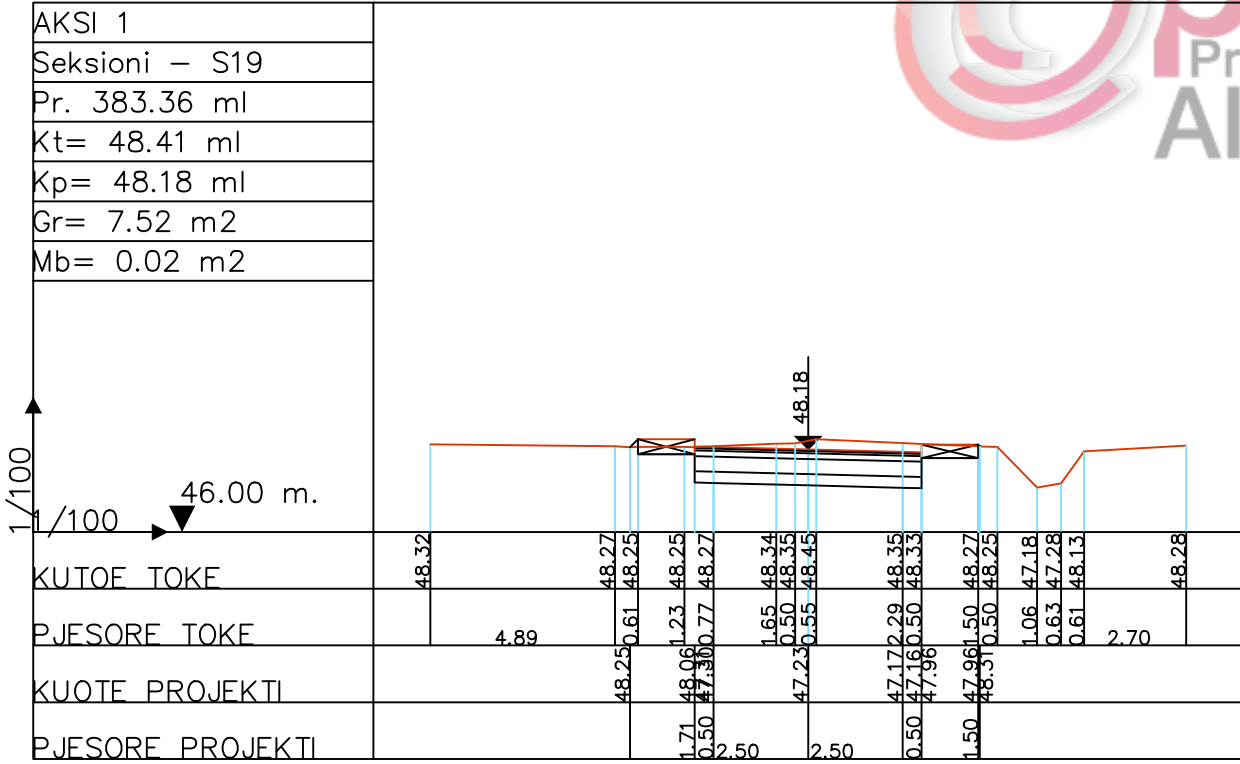
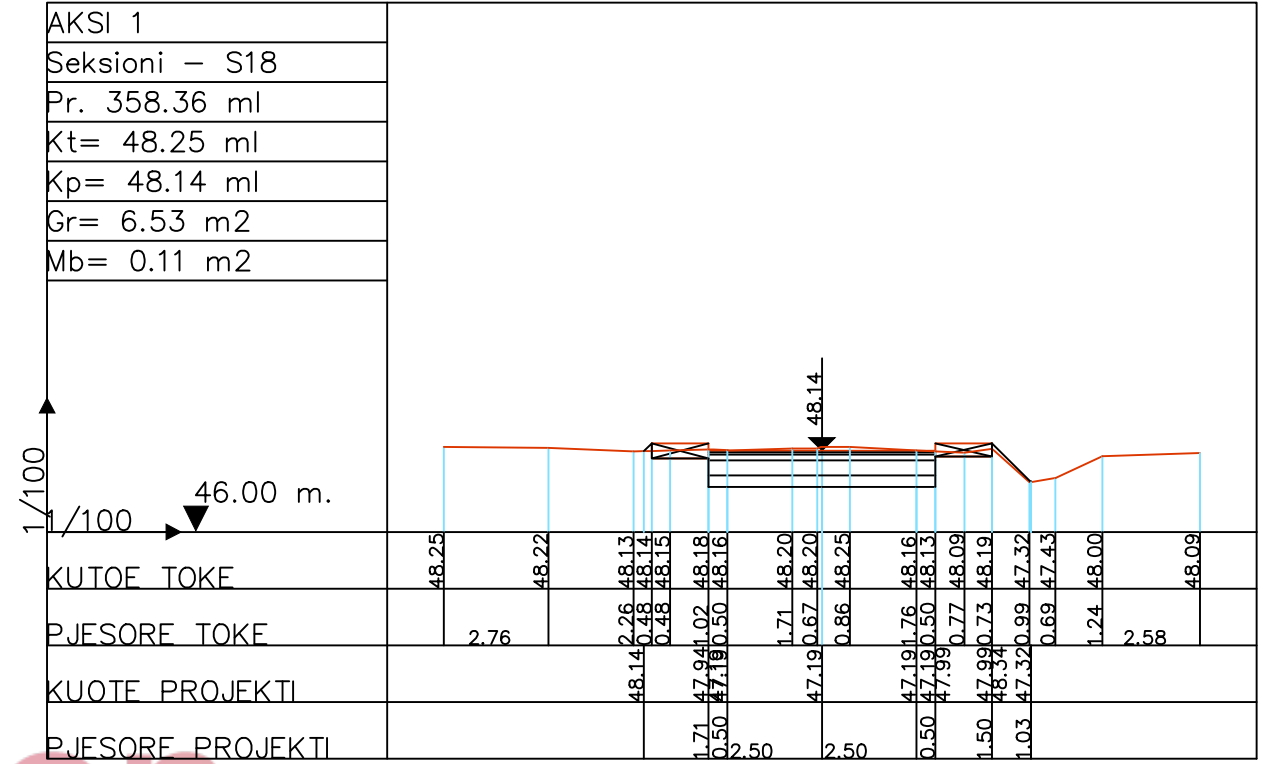
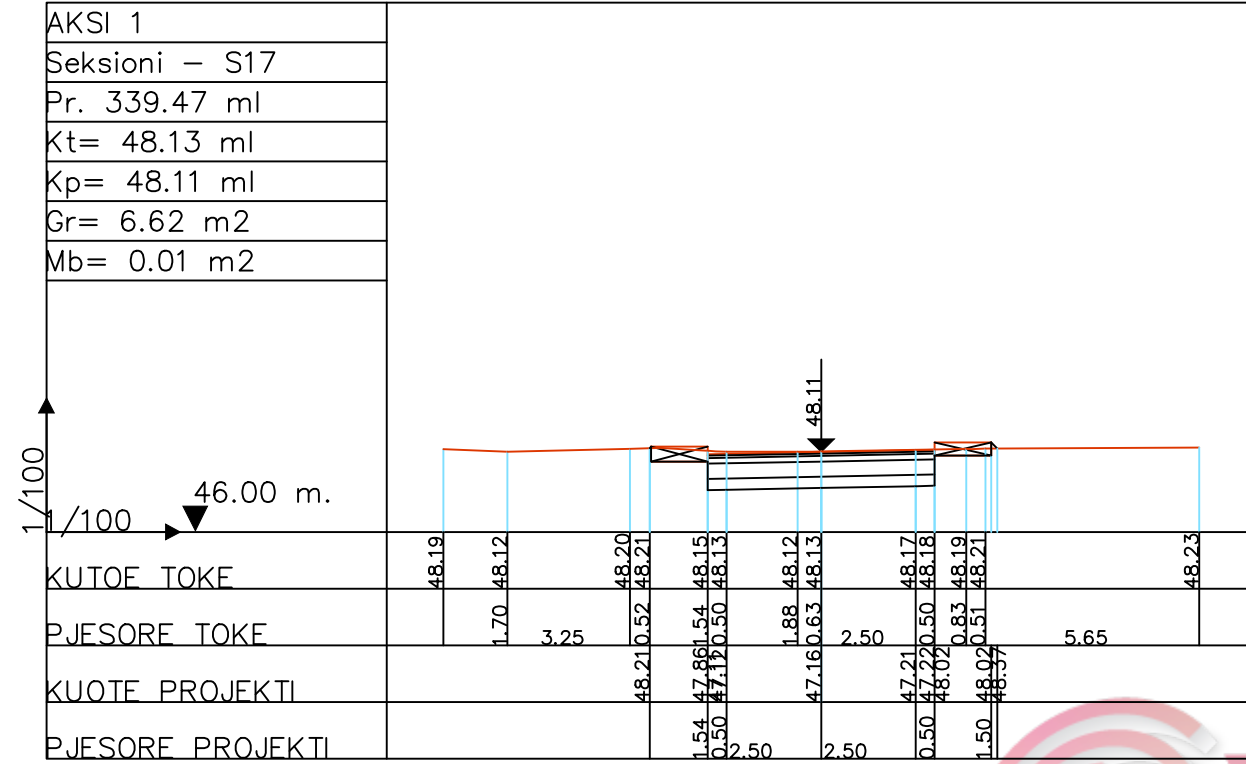
POROSITESI : BASHKIA VORË
 OBJEKTI:
 "Sistemim - Asfaltim i Rruga Pashtriku, Njësia Administrative Bërxull, Domje."

Emertimi: 9 . PROFILET TERTHORE
 "2B&Construction Group" Sh.p.k
 Adresa:Njësia Bashkiake nr.7, Rruga "Frosina Plaku", Pallati 21, Hyrja 1, Kati 2,Tirane.

Drejtues i projektit
 Inxh.Nd Hasan JAHO

Projektues
 Nd. Hasan JAHO
 Hid.Arshi RUCA
 Ark.Erald ABAZI
 Top. Bilbil NURÇE
 Mek. Uljan KALA
 Elek.Brunilda ZALA

SHKALLA
 1 - 200
 TIRANE 2018
 FLETA
 9- 04
 Format A3



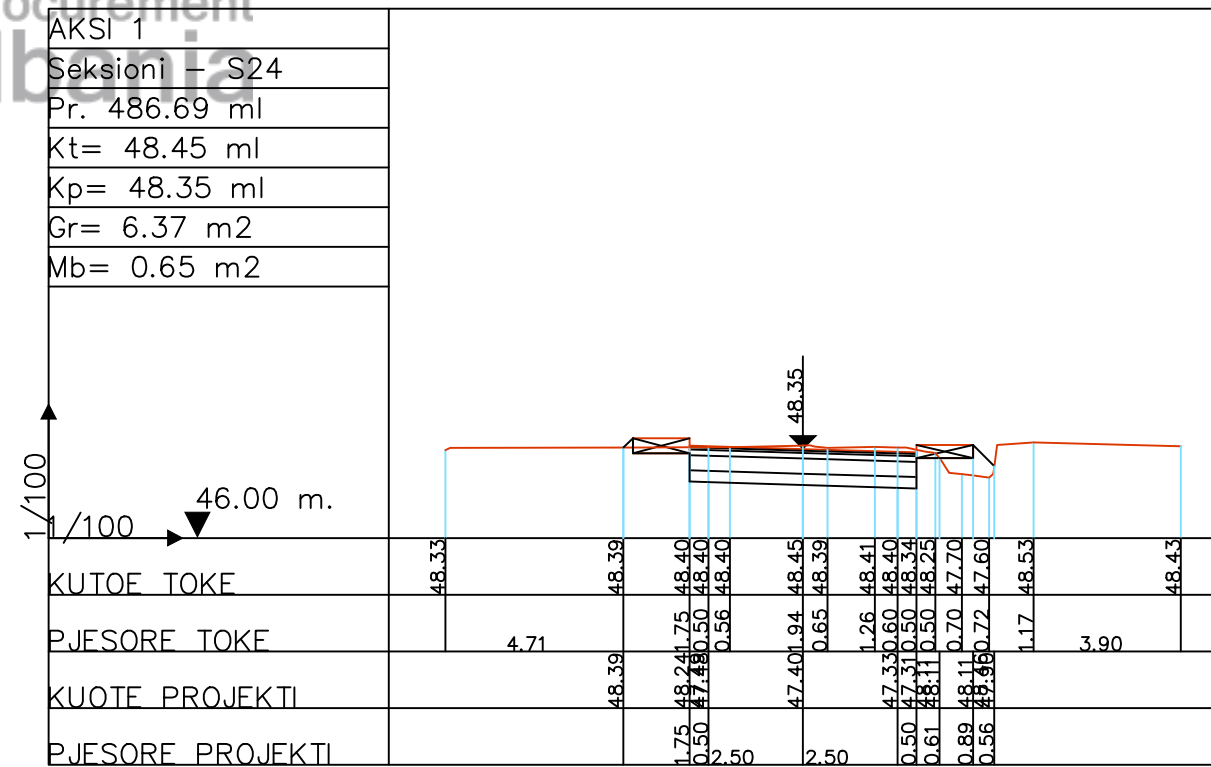
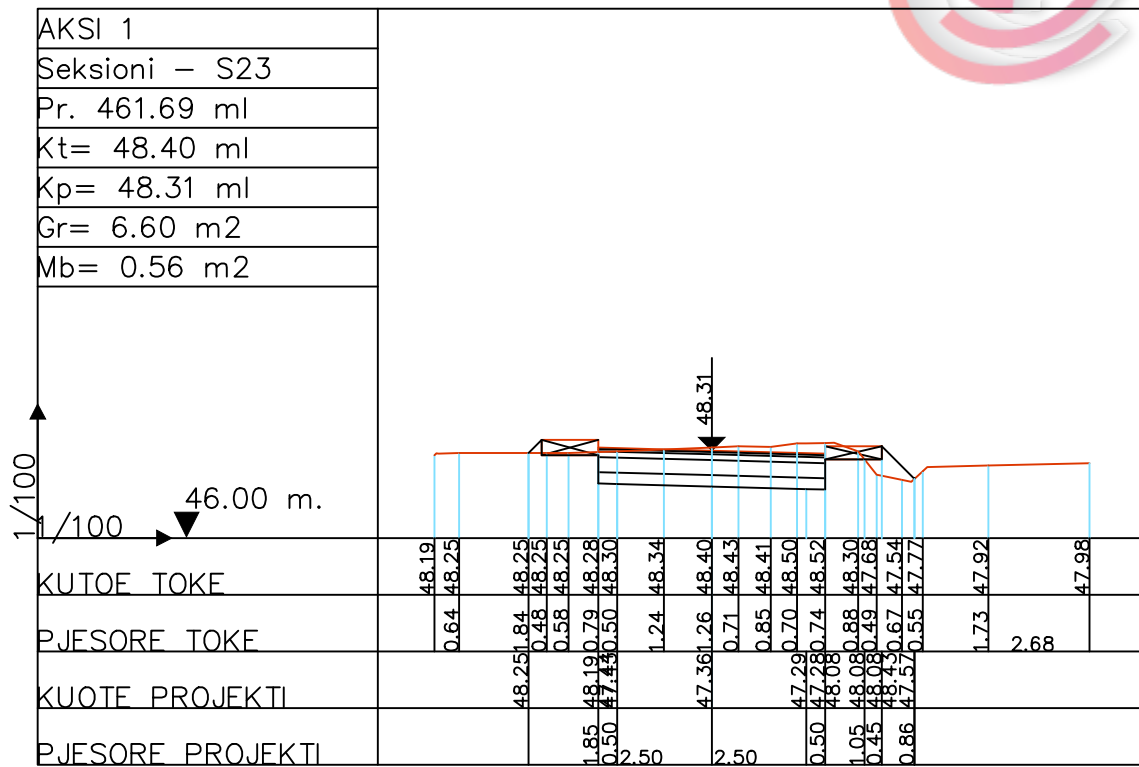
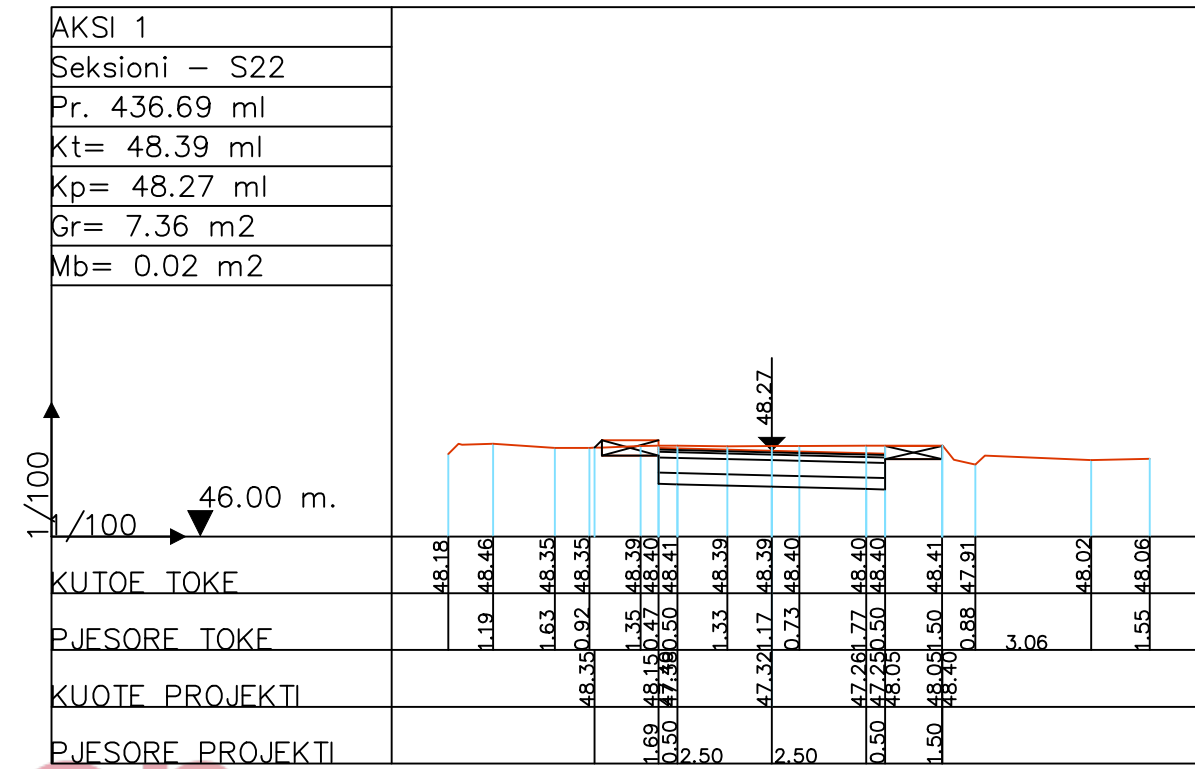
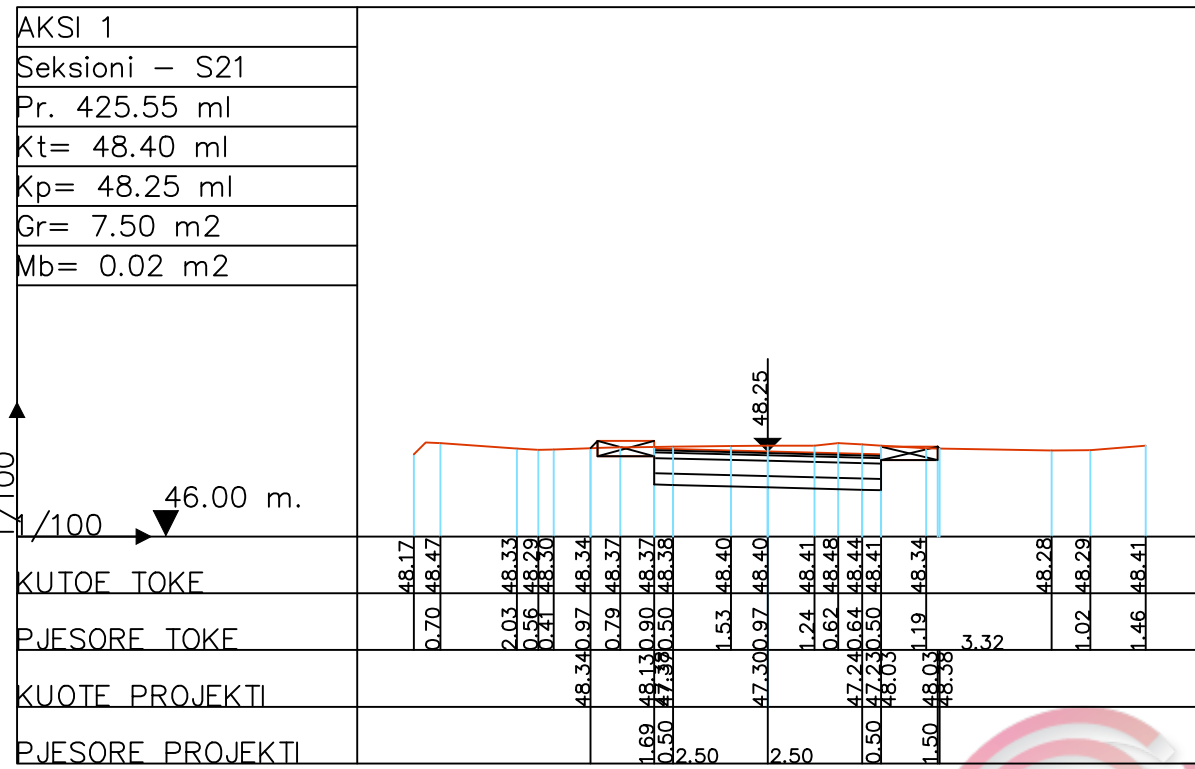
POROSITESI : BASHKIA VORË
OBJEKTI:
 "Sistemim - Asfaltim i Rruga Pashtriku, Njësia Administrative Bërxull, Domje."

Emertimi: 9 . PROFILET TERTHORE
"2B&Construction Group" Sh.p.k
 Adresa:Njësia Bashkiake nr.7, Rruga "Frosina Plaku", Pallati 21, Hyrja 1, Kati 2,Tirane.

Drejtues i projektit
 Inxh.Nd Hasan JAHO

Projektues
 Nd. Hasan JAHO
 Hid.Arshi RUCA
 Ark.Erald ABAZI
 Top. Bilbil NURÇE
 Mek. Uljan KALA
 Elek.Brunilda ZALA

SHKALLA 1 - 200
FLETA 9- 05
 TIRANE 2018 Format A3



POROSITESI : BASHKIA VORË

OBJEKTI:
 "Sistemim - Asfaltim i Rruga Pashtriku, Njësia Administrative Bërxull, Domje."

Emertimi: 9 . PROFILET TERTHORE



"2B&Construction Group" Sh.p.k
 Adresa: Njësia Bashkiake nr.7, Rruga "Frosina Plaku",
 Pallati 21, Hyrja 1, Kati 2, Tirane.

Drejtesues i projektit

Inxh.Nd Hasan JAHO

Projektues

Nd. Hasan JAHO

Hid.Arshi RUCA

Ark.Erald ABAZI

Top. Bilbil NURÇE

Mek. Uljan KALA

Elek.Brunilda ZALA

SHKALLA

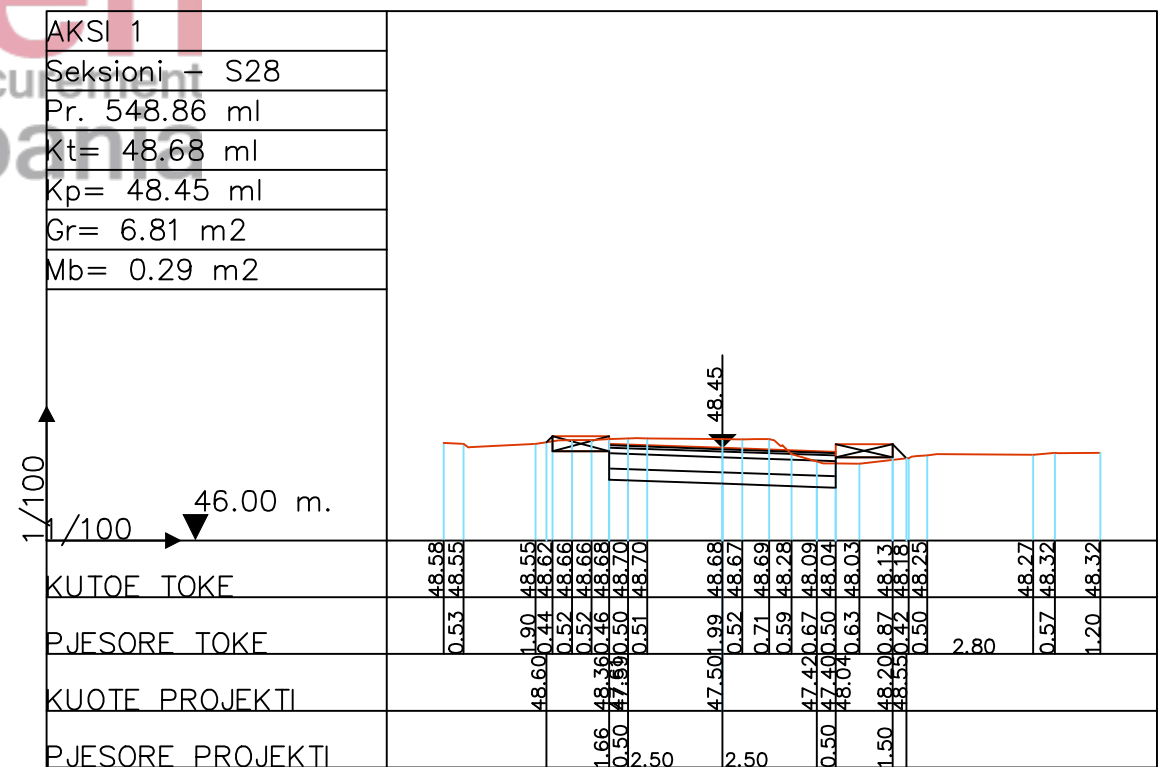
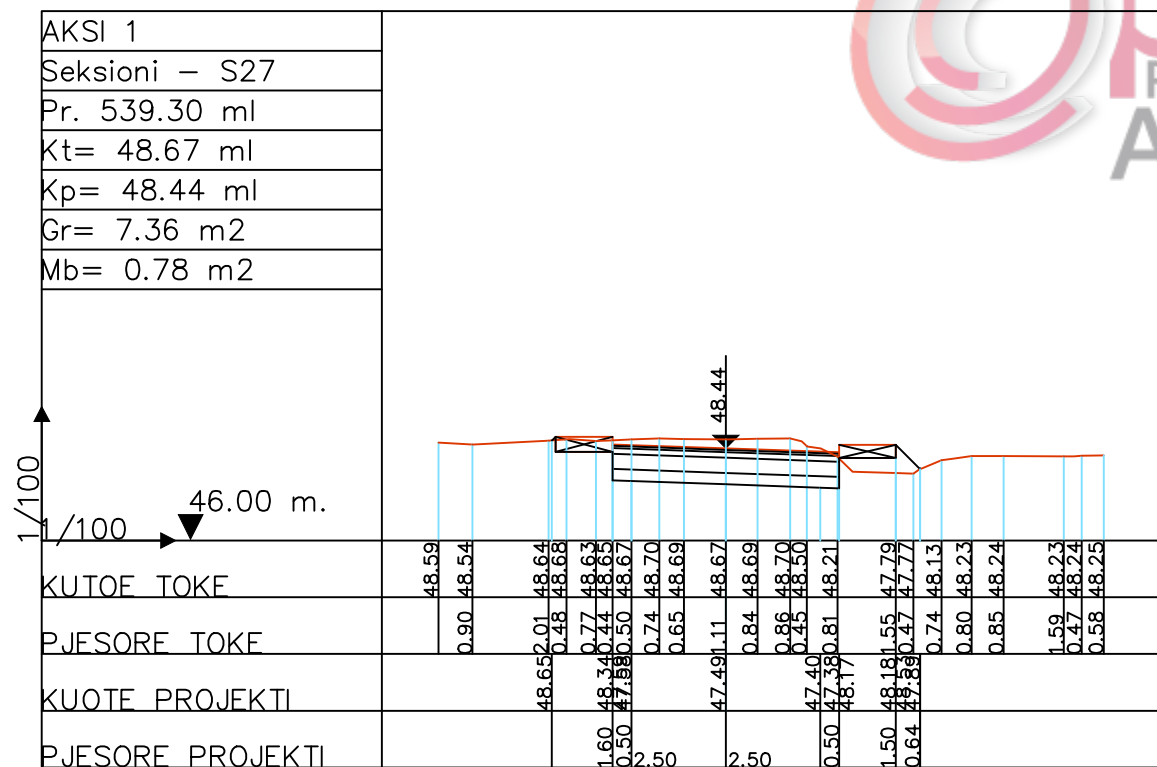
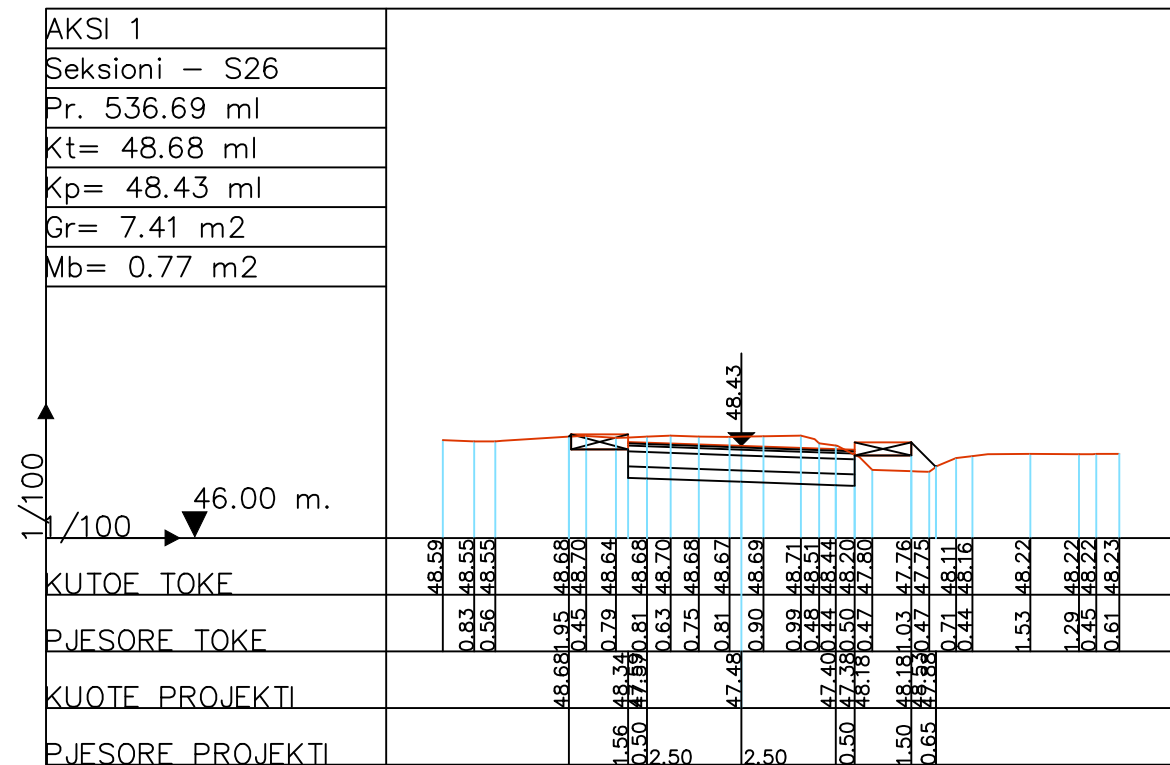
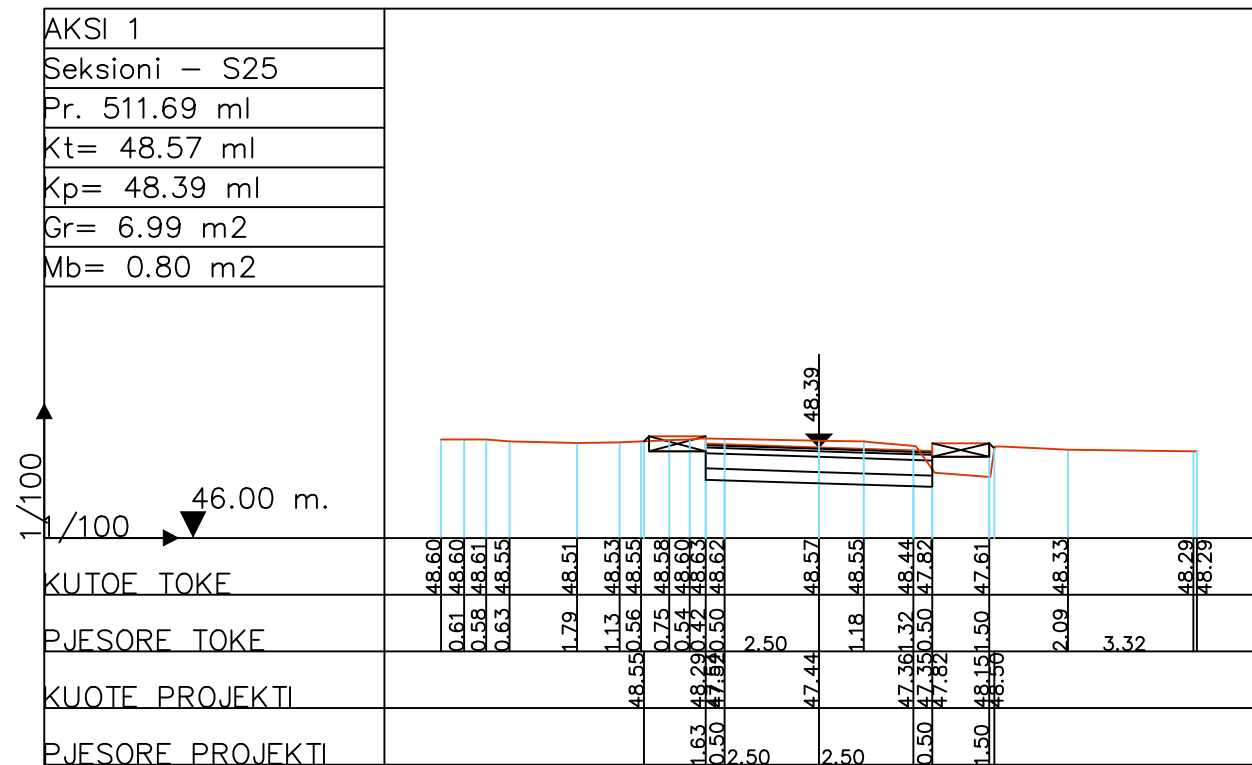
1 - 200

TIRANE 2018

FLETA

9- 06

Format A3



POROSITESI : BASHKIA VORË

OBJEKTI:
"Sistemim - Asfaltim i Rruga Pashtriku, Njësia Administrative Bërxull, Domje."

Emertimi: 9 . PROFILET TERTHORE

"2B&Construction Group" Sh.p.k

Adresa:Njësia Bashkiake nr.7, Rruga "Frosina Plaku", Pallati 21, Hyrja 1, Kati 2,Tirane.



Drejtues i projektit

Inxh.Nd Hasan JAHO

Projektues

Nd. Hasan JAHO

Hid.Arshi RUCA

Ark.Erald ABAZI

Top. Bilbil NURÇE

Mek. Uljan KALA

Elek.Brunilda ZALA

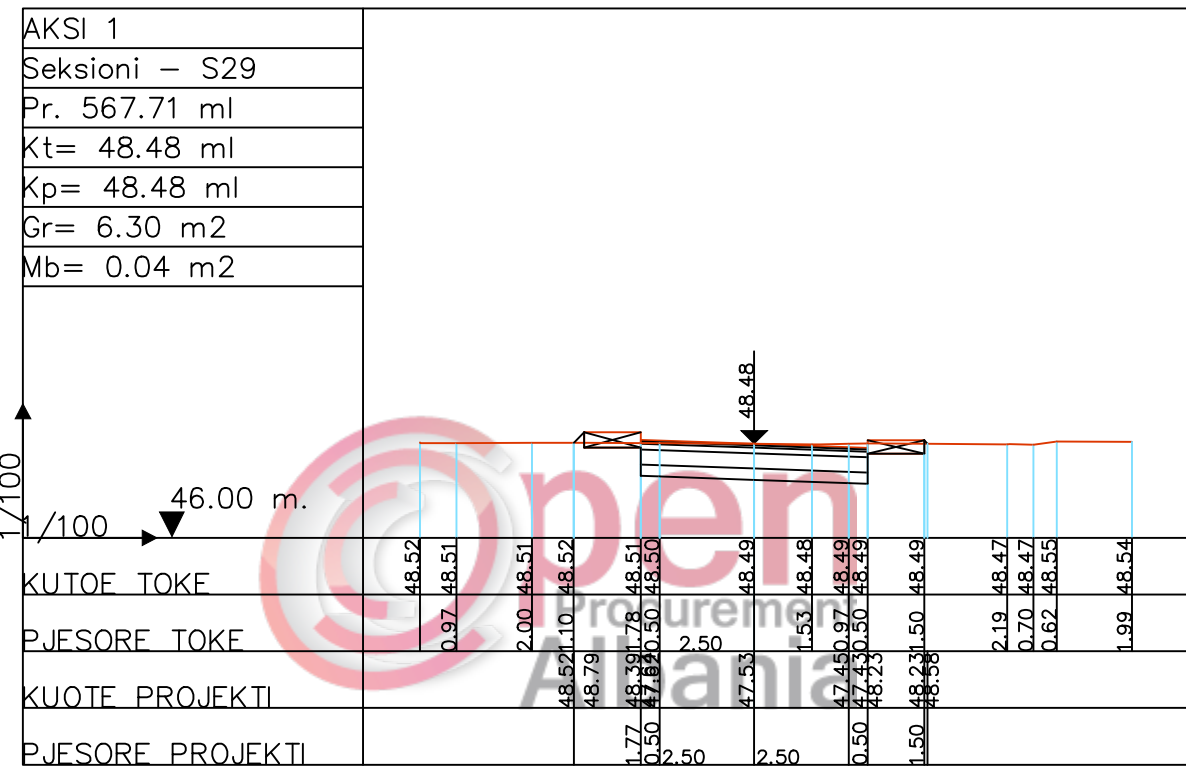
SHKALLA

1 - 200

FLETA

9- 07

TIRANE 2018 Format A3



POROSITESI : BASHKIA VORË
OBJEKTI:
 "Sistemim - Asfaltim i Rruga Pashtriku, Njësia Administrative Bërxull, Domje."

Emertimi: 9 . PROFILET TERTHORE

"2B&Construction Group" Sh.p.k

Adresa:Njësia Bashkiake nr.7, Rruga "Frosina Plaku", Pallati 21, Hyrja 1, Kati 2,Tirane.

Drejtues i projektit

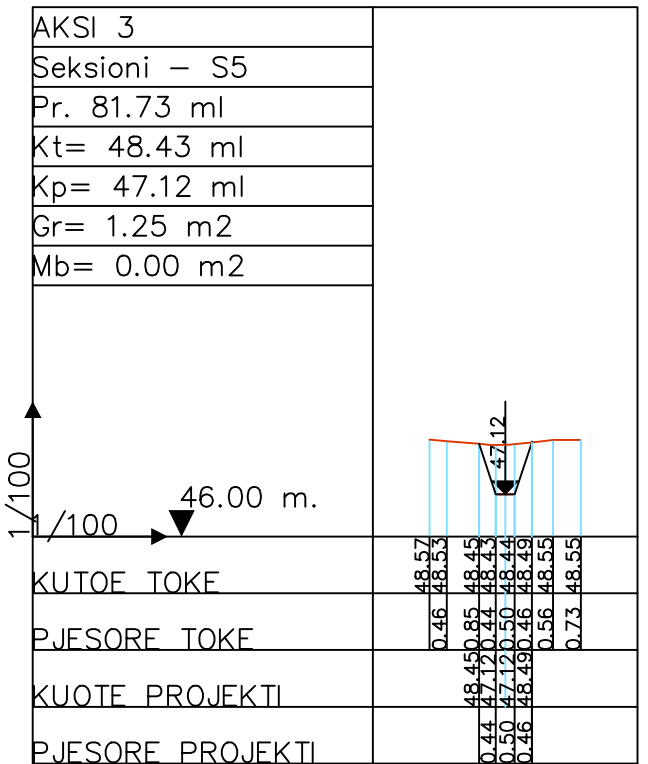
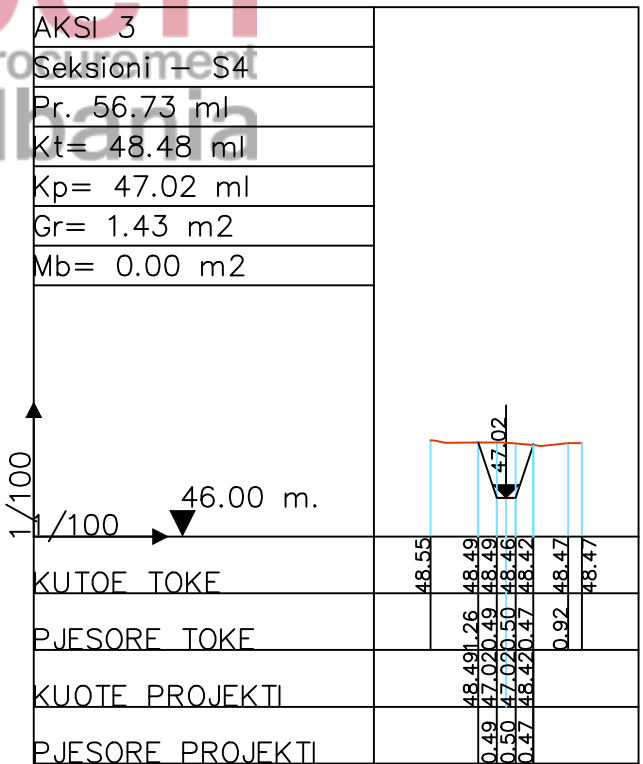
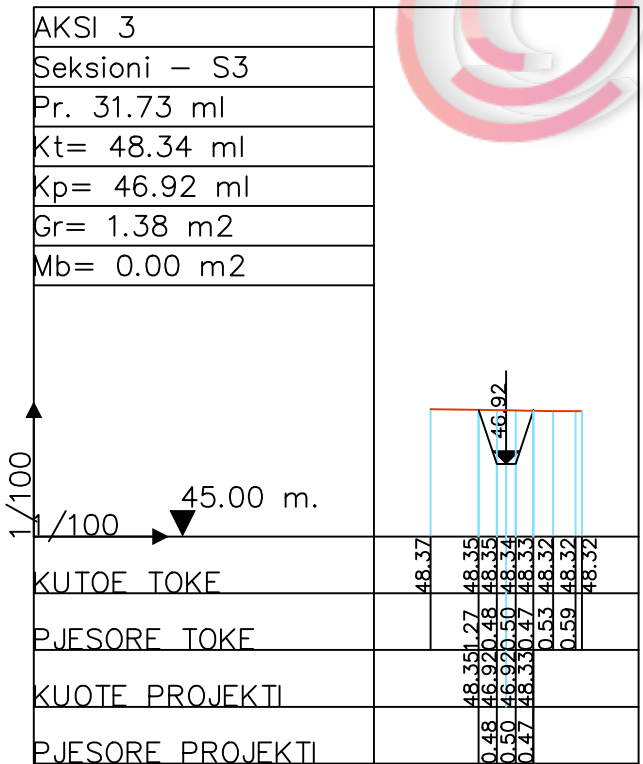
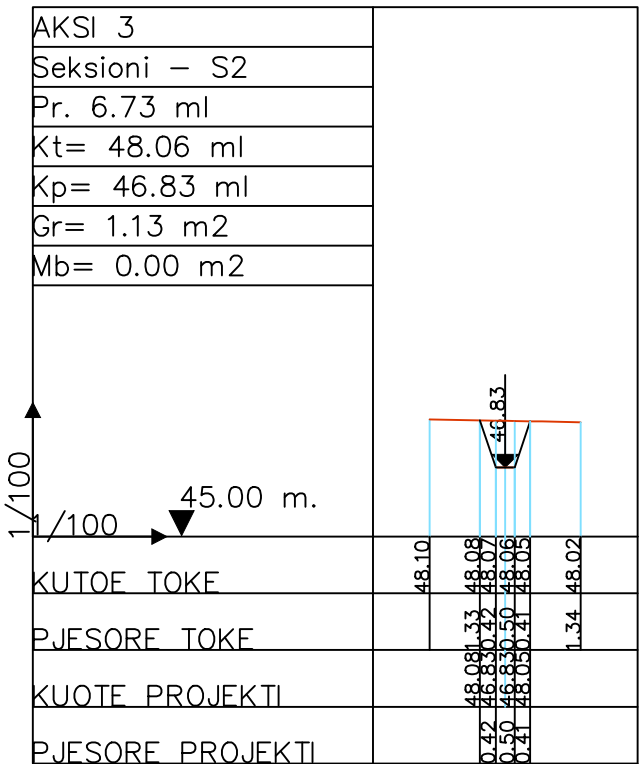
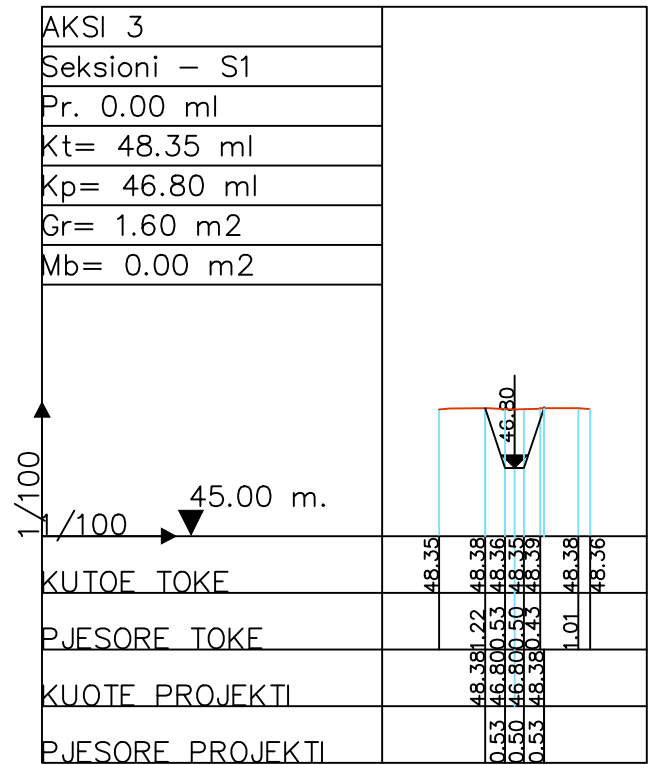
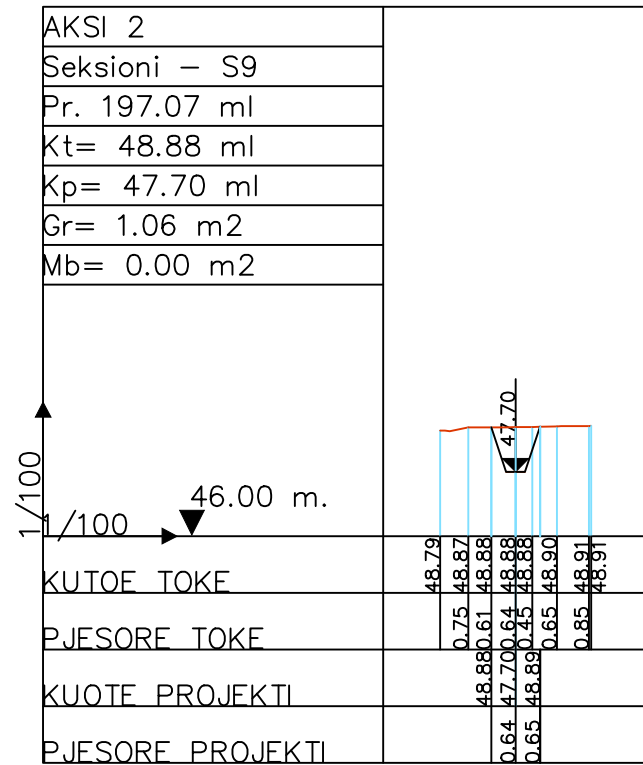
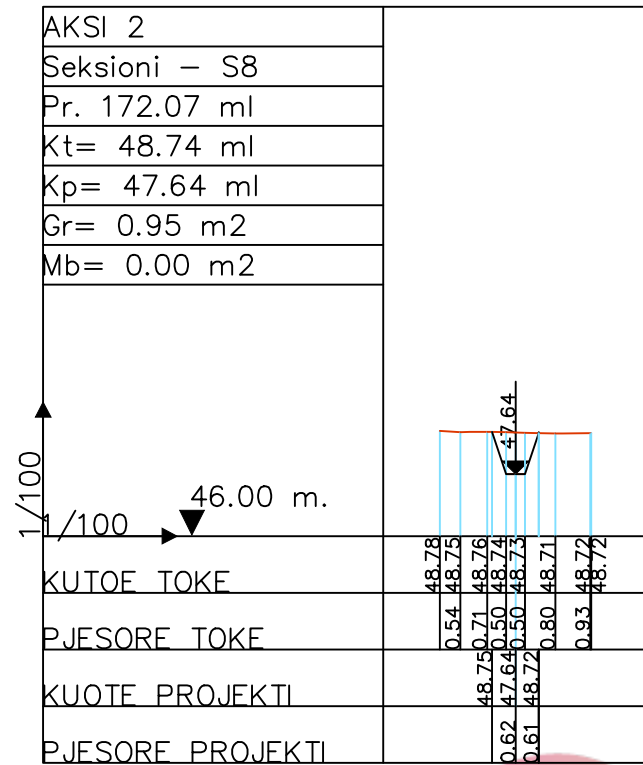
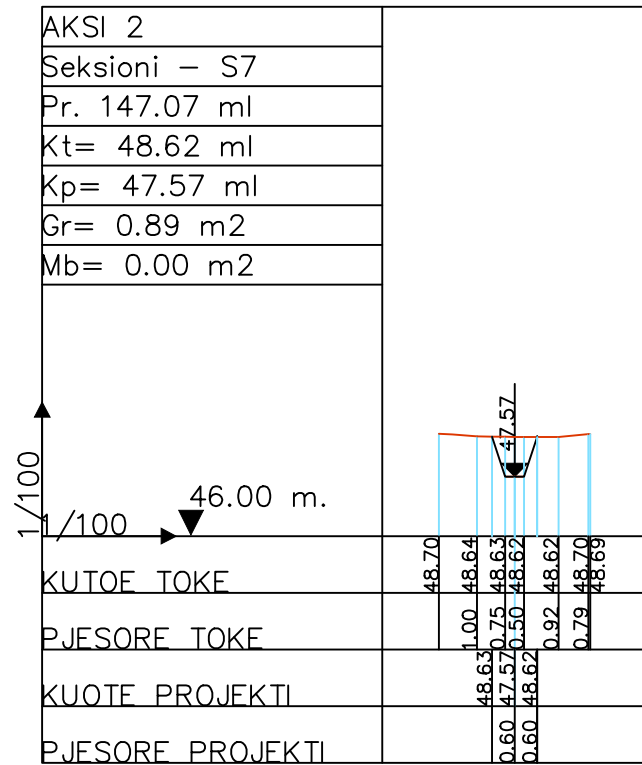
Inxh.Nd Hasan JAHO

Projektues

Nd. Hasan JAHO
 Hid.Arshi RUCA
 Ark.Erald ABAZI

Top. Bilbil NURÇE
 Mek. Uljan KALA
 Elek.Brunilda ZALA

SHKALLA	FLETA
1 - 200	9- 08
TIRANE 2018	Format A3



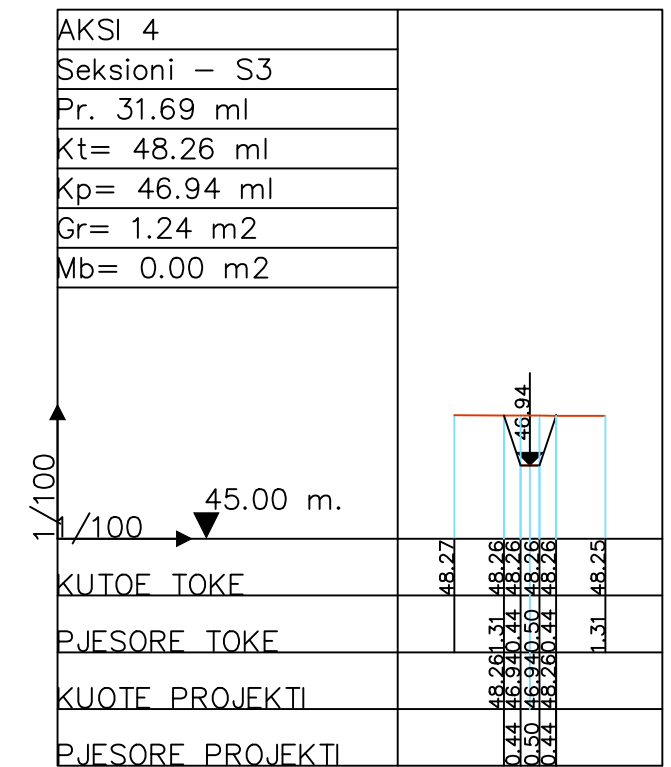
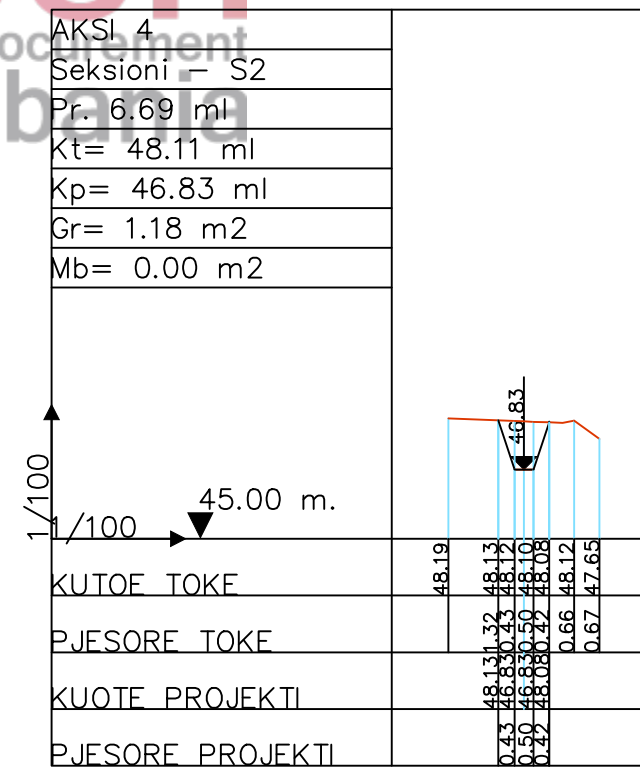
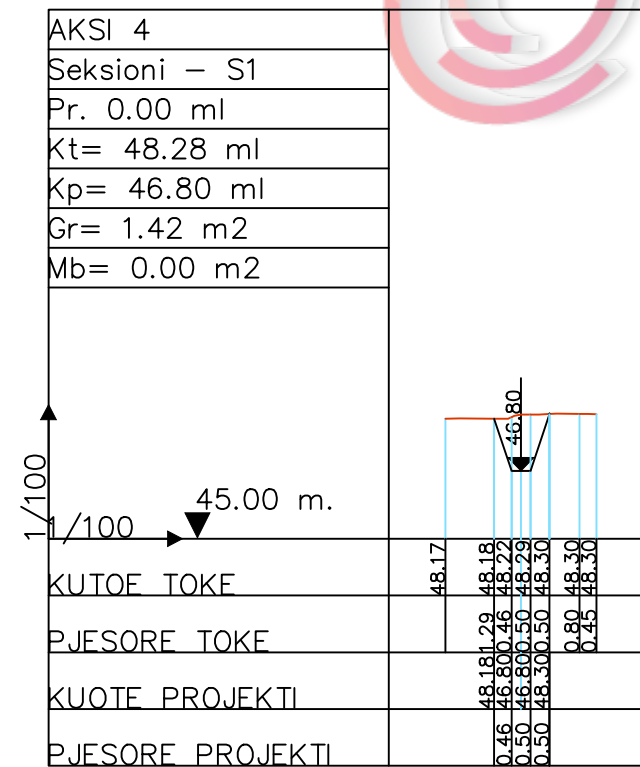
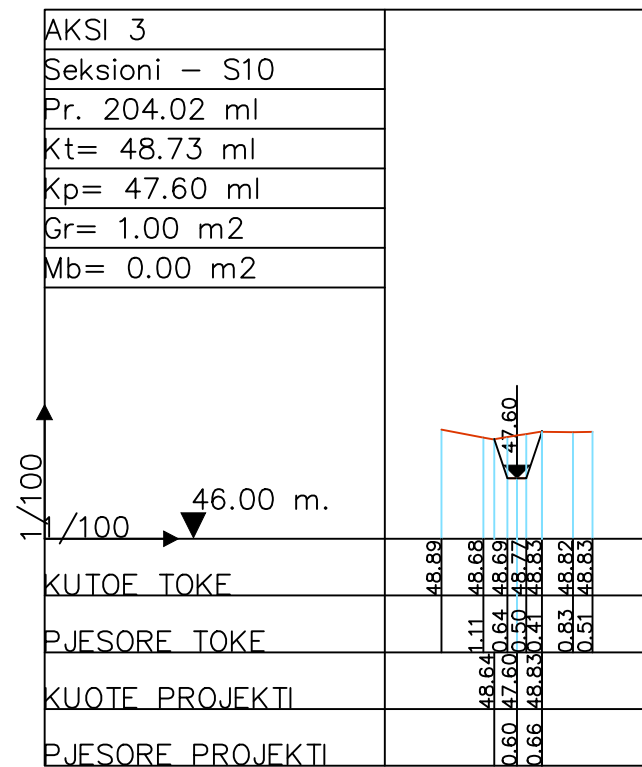
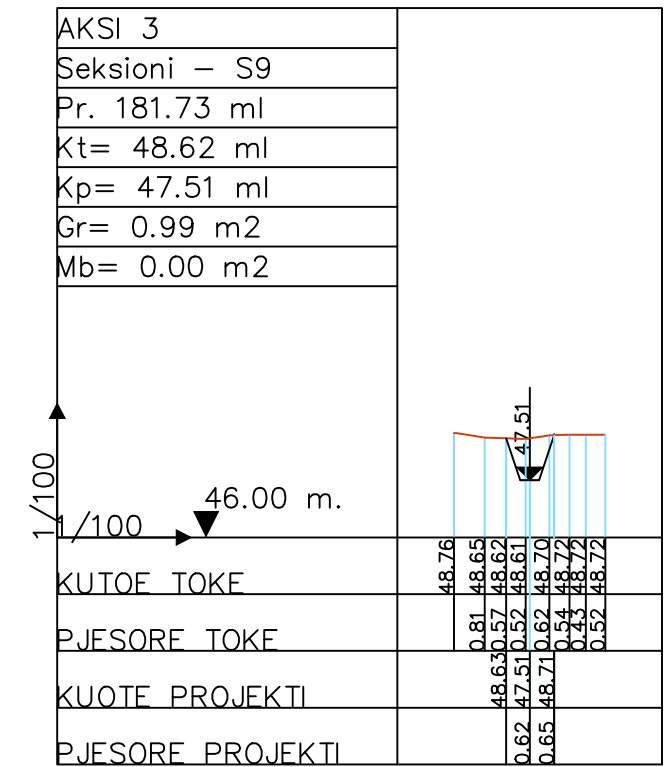
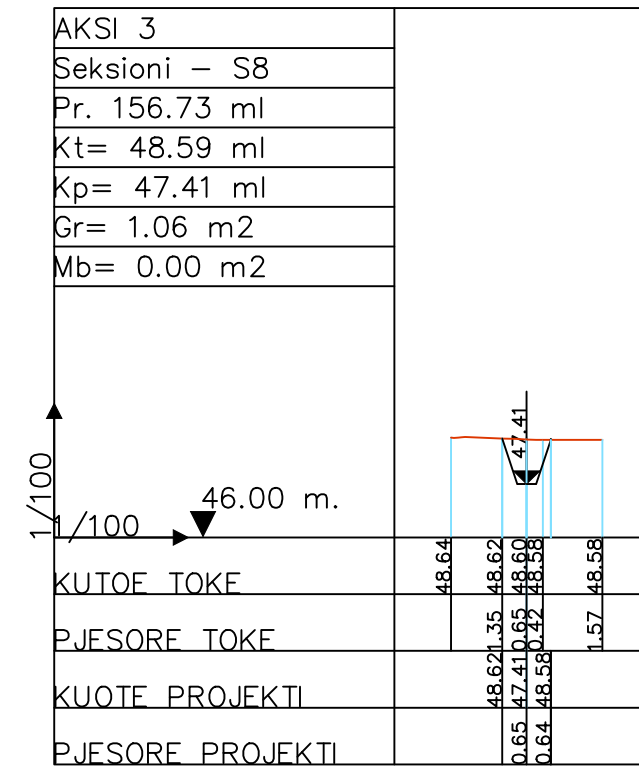
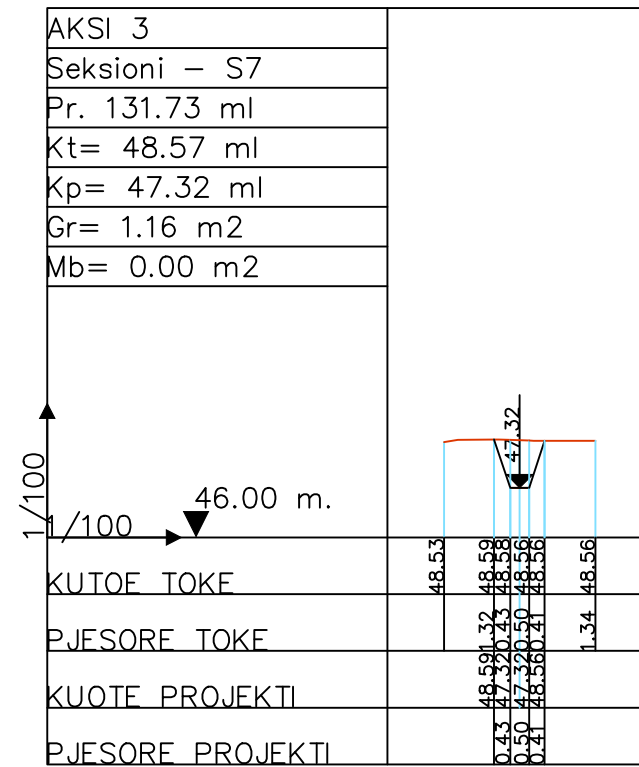
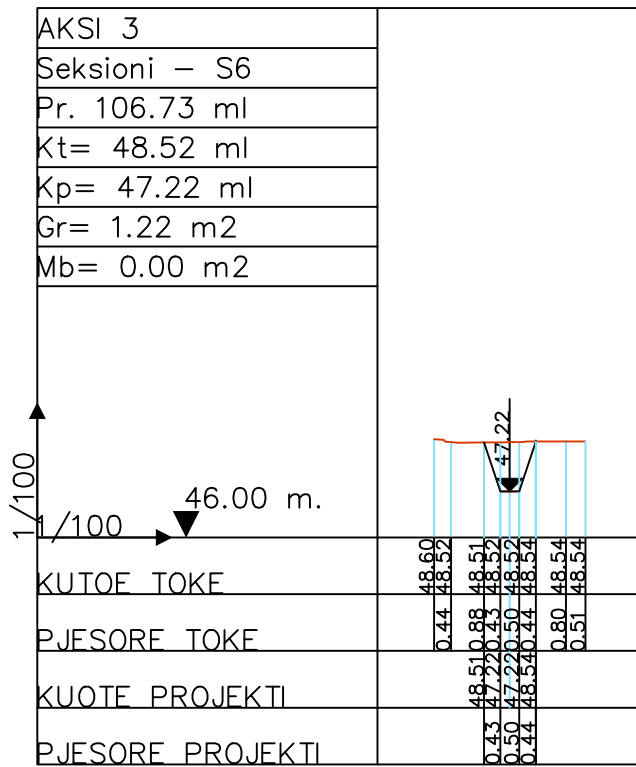
POROSITESI : BASHKIA VORË
 OBJEKTI:
 "Sistemim - Asfaltim i Rruga Pashtriku, Njësia Administrative Bërxull, Domje."

Emertimi: 9 . PROFILET TERTHORE
 "2B&Construction Group" Sh.p.k
 Adresa:Njësia Bashkiake nr.7, Rruga "Frosina Plaku", Pallati 21, Hyrja 1, Kati 2,Tirane.

Drejtesues i projektit
 Inxh.Nd Hasan JAHO
 Nd. Hasan JAHO
 Hid.Arshi RUCA
 Ark.Erald ABAZI

Projektues
 Top. Bilbil NURÇE
 Mek. Uljan KALA
 Elek.Brunilda ZALA

SHKALLA 1 - 200
 FLETA 9- 10
 TIRANE 2018 Format A3



POROSITESI : BASHKIA VORË

OBJEKTI:
"Sistemim - Asfaltim i Rruga Pashtriku, Njësia Administrative Bërxull, Domje."

Emertimi: 9 . PROFILET TERTHORE

"2B&Construction Group" Sh.p.k

Adresa:Njësia Bashkiake nr.7, Rruga "Frosina Plaku", Pallati 21, Hyrja 1, Kati 2,Tirane.



Drejtues i projektit

Inxh.Nd Hasan JAHO

Projektues

Nd. Hasan JAHO

Hid.Arshi RUCA

Ark.Erald ABAZI

Top. Bilbil NURÇE

Mek. Uljan KALA

Elek.Brunilda ZALA

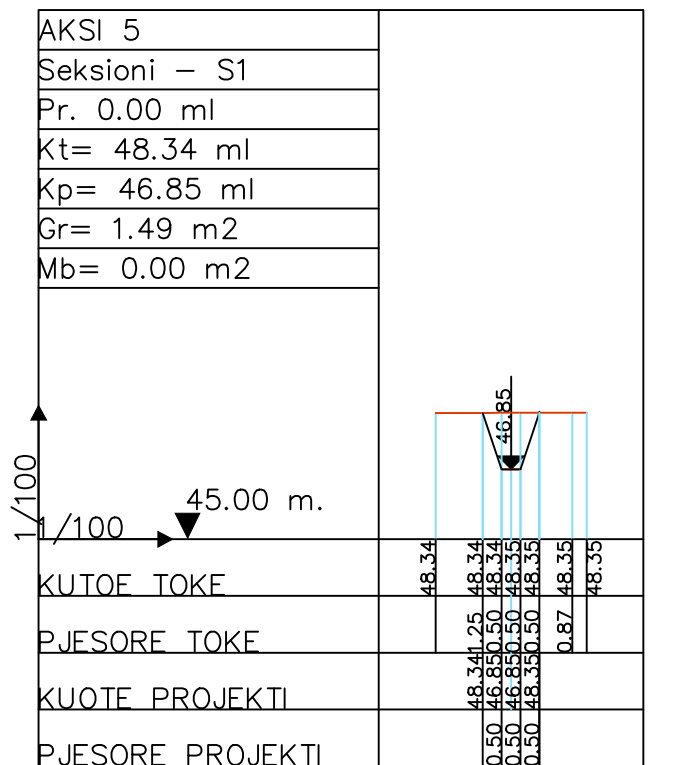
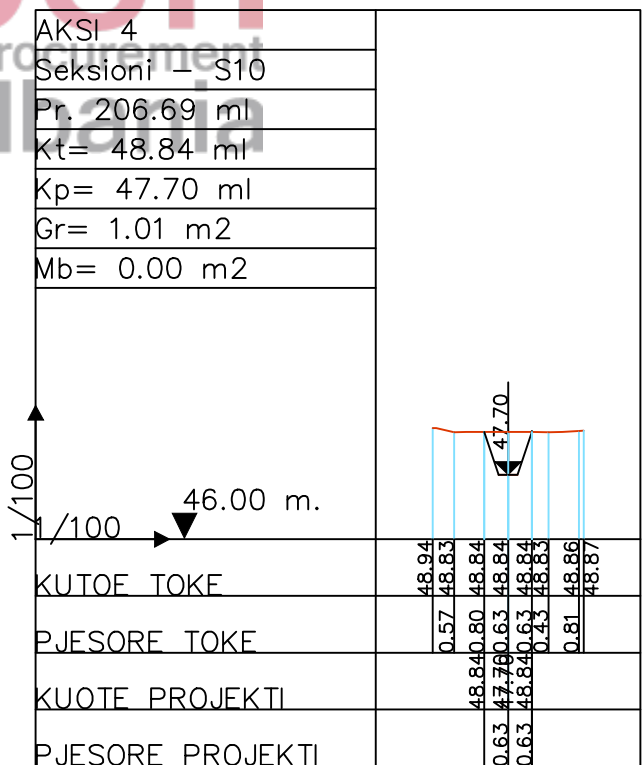
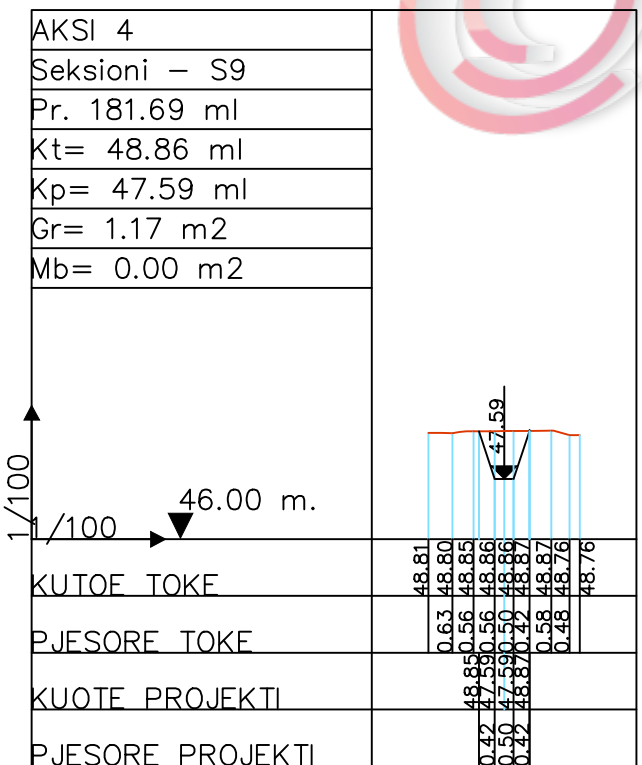
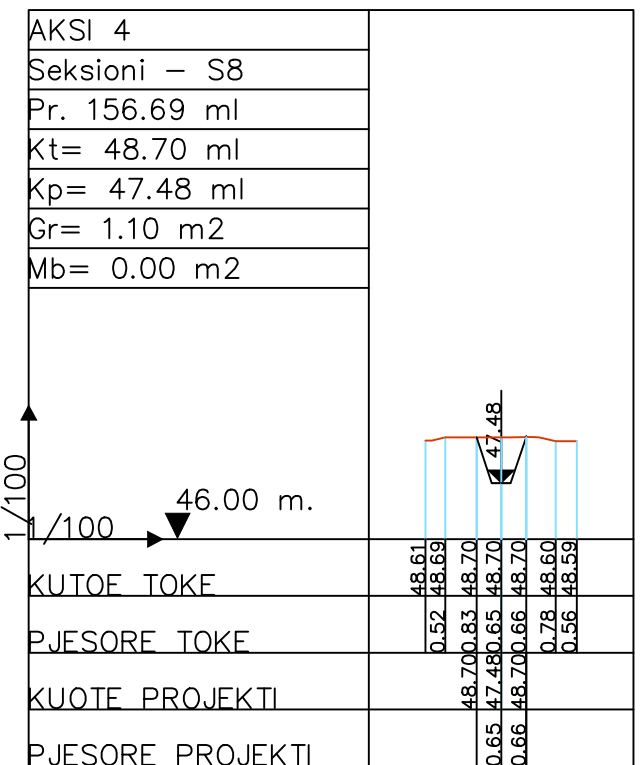
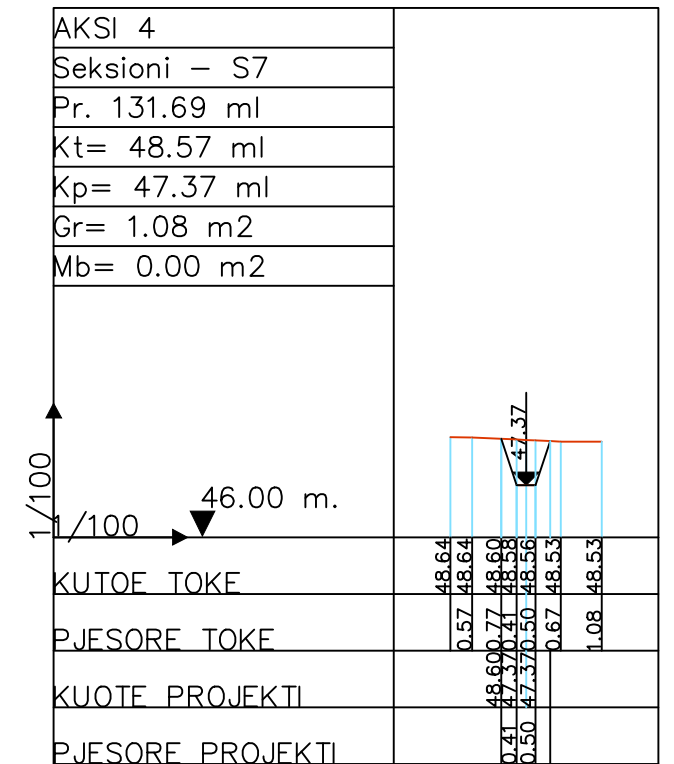
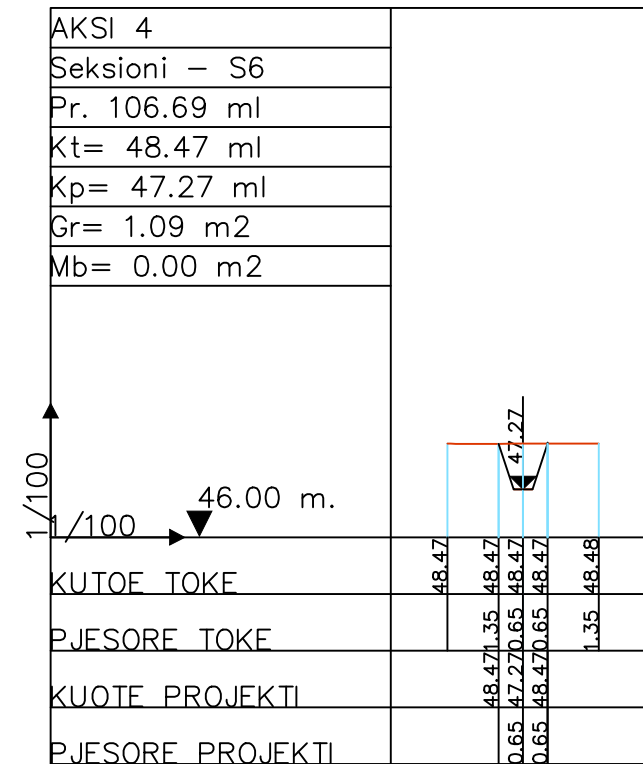
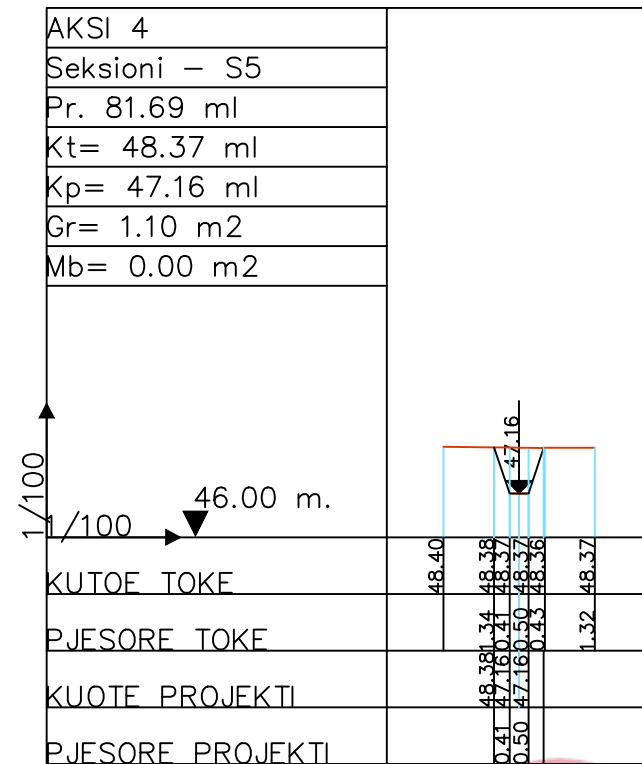
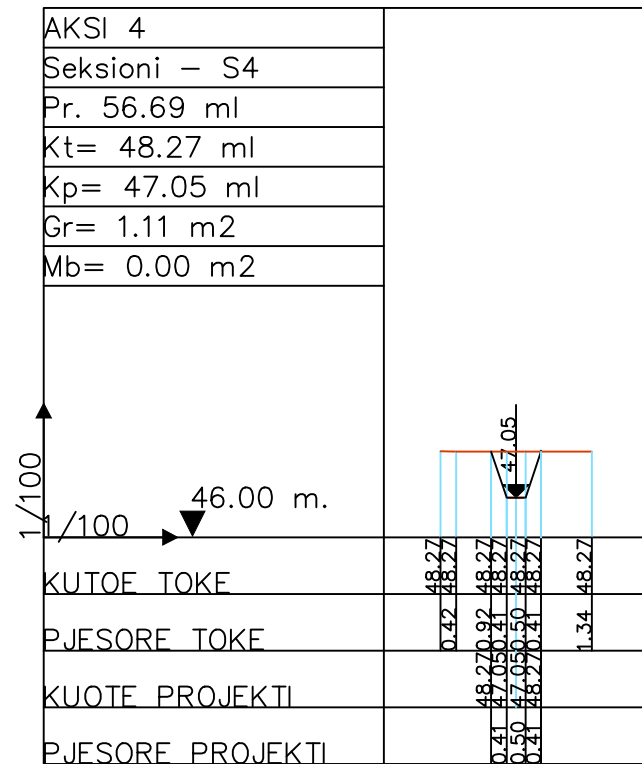
SHKALLA

1 - 200

FLETA

9- 11

TIRANE 2018 Format A3



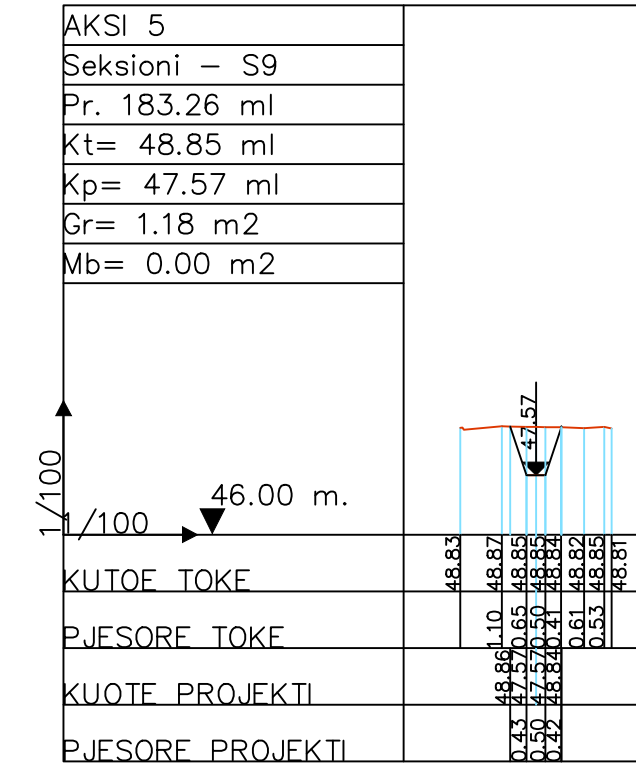
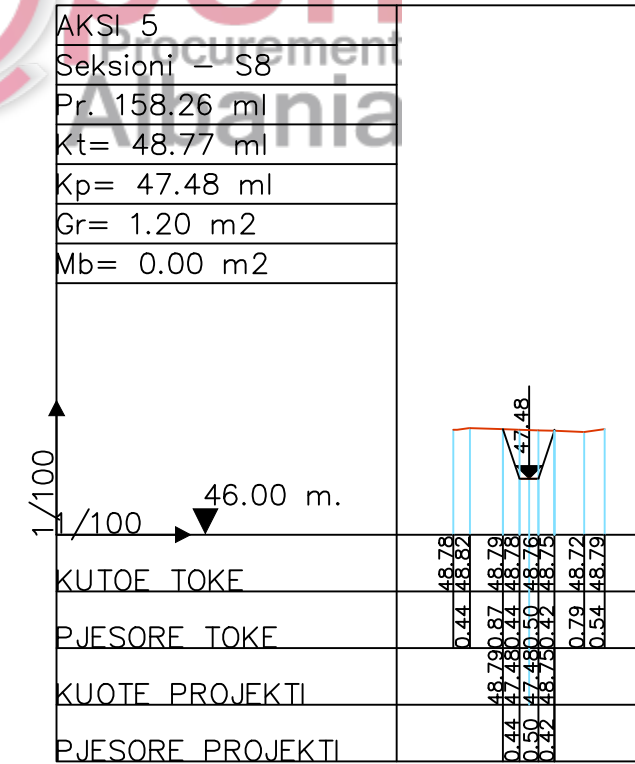
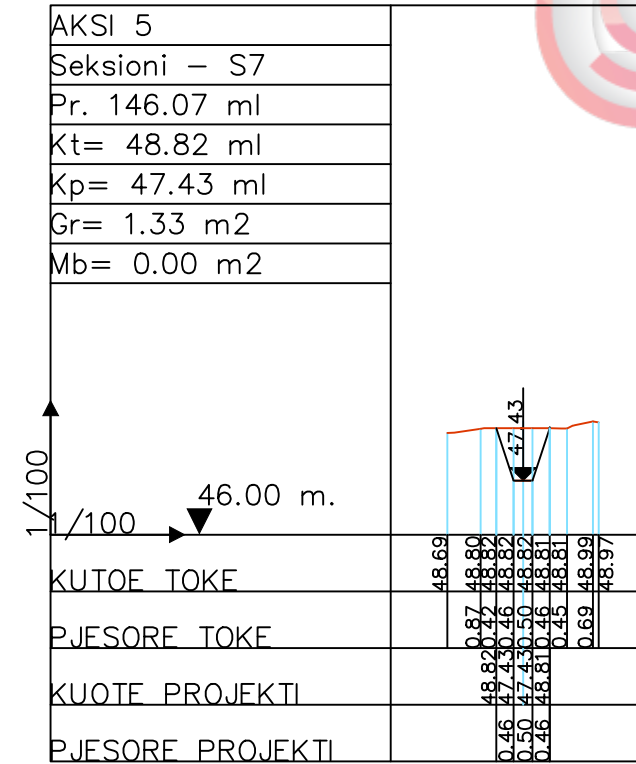
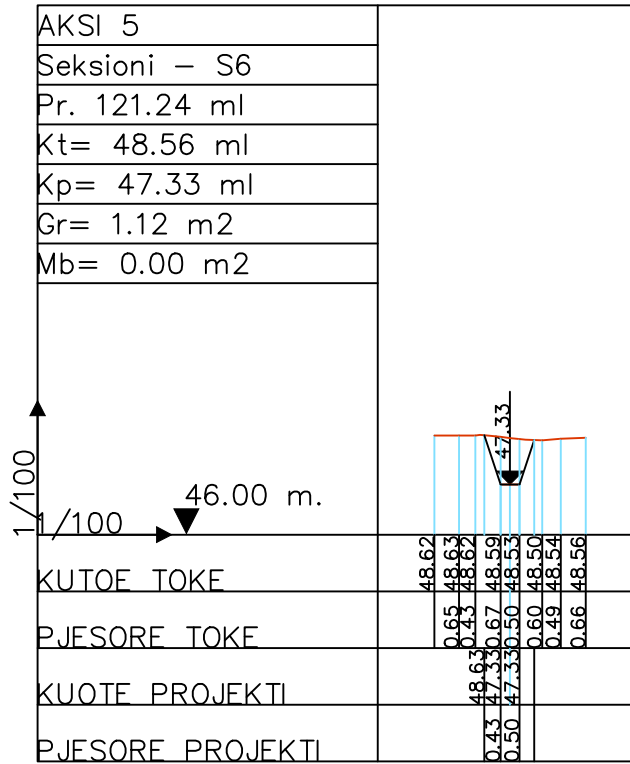
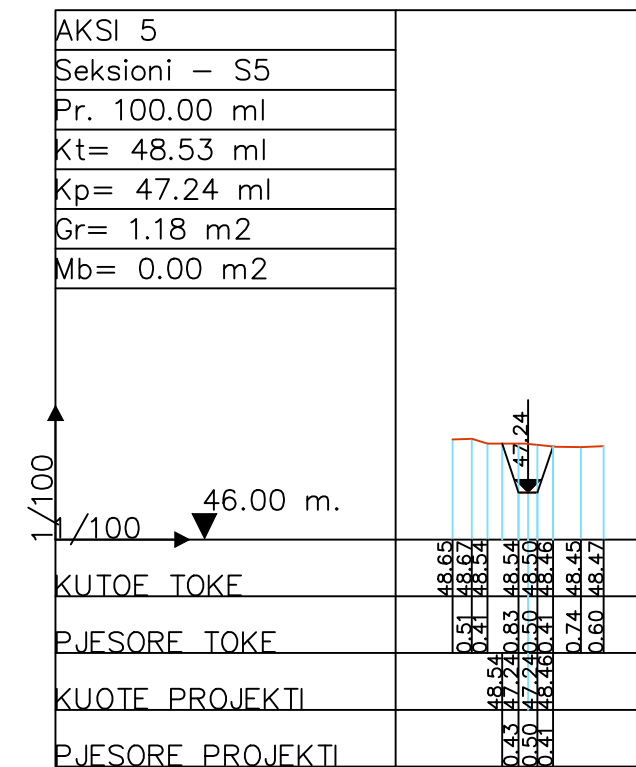
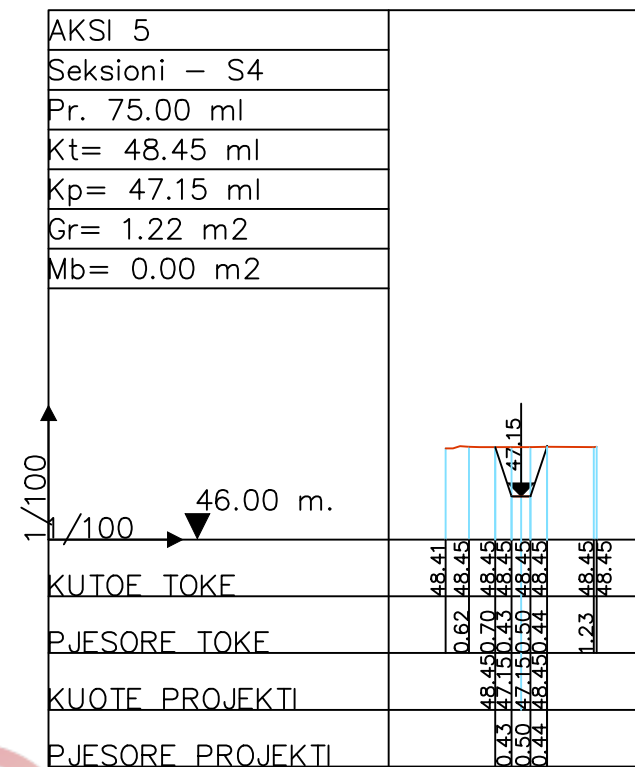
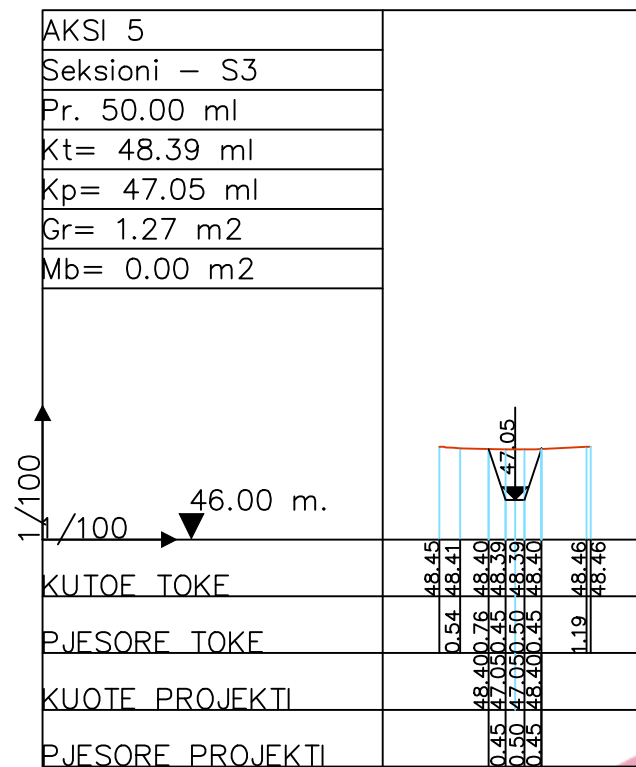
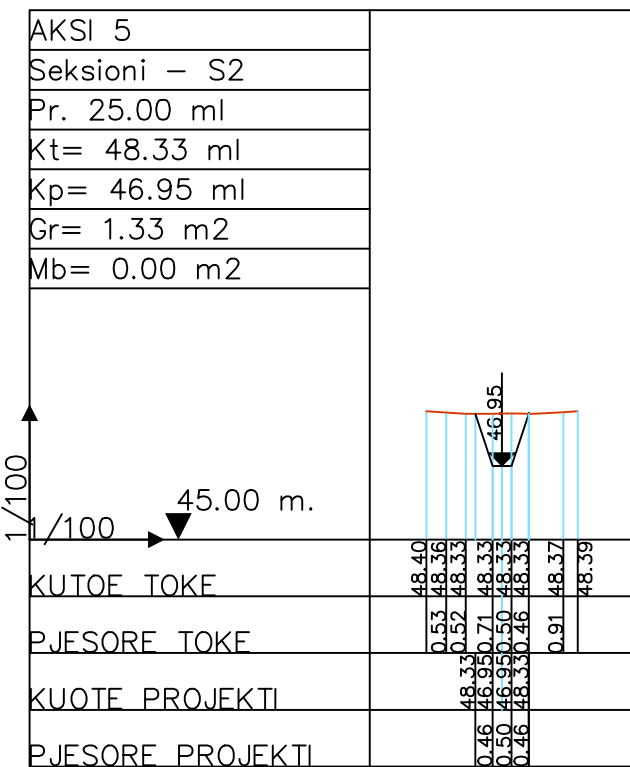
POROSITESI : BASHKIA VORË
OBJEKTI:
 "Sistemim - Asfaltim i Rruga Pashtriku, Njësia Administrative Bërxull, Domje."

Emertimi: 9 . PROFILET TERTHORE
"2B&Construction Group" Sh.p.k
 Adresa:Njësia Bashkiake nr.7, Rruga "Frosina Plaku", Pallati 21, Hyrja 1, Kati 2,Tirane.

Drejtues i projektit
 Inxh.Nd Hasan JAHO

Projektues
 Nd. Hasan JAHO
 Top. Bilbil NURÇE
 Hid.Arshi RUCA
 Ark.Erald ABAZI

SHKALLA 1 - 200
FLETA 9- 12
 TIRANE 2018 Format A3



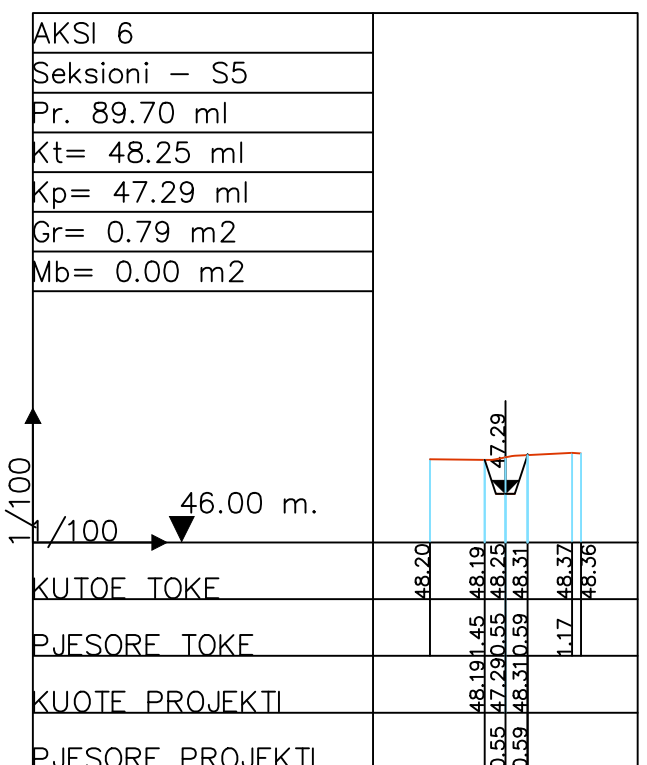
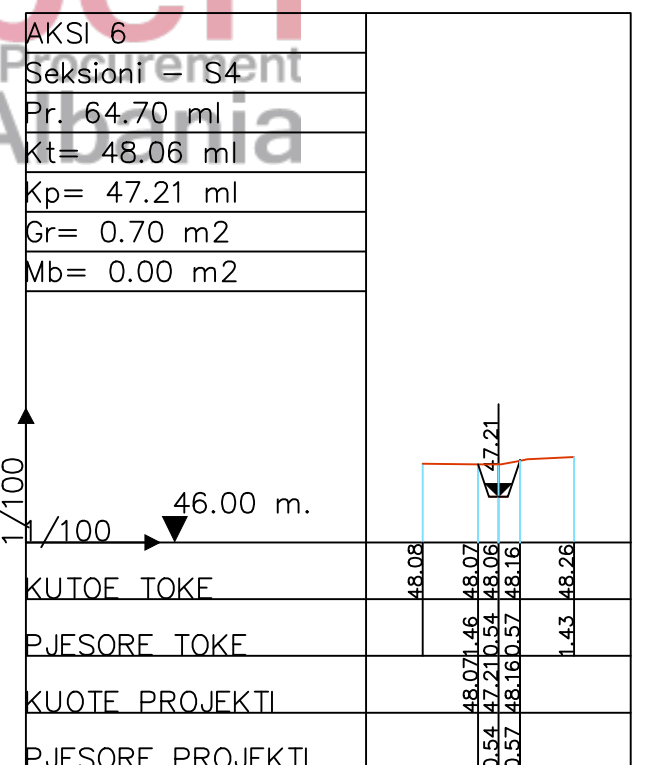
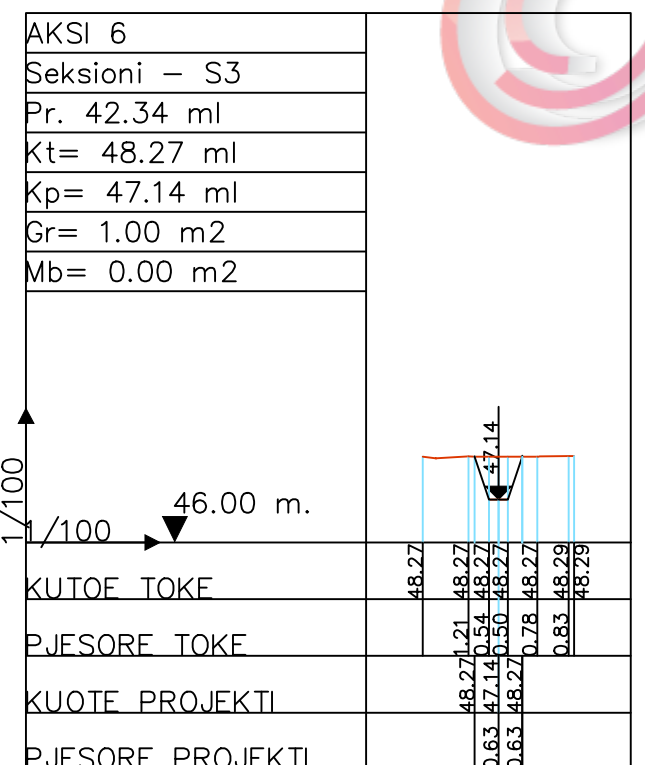
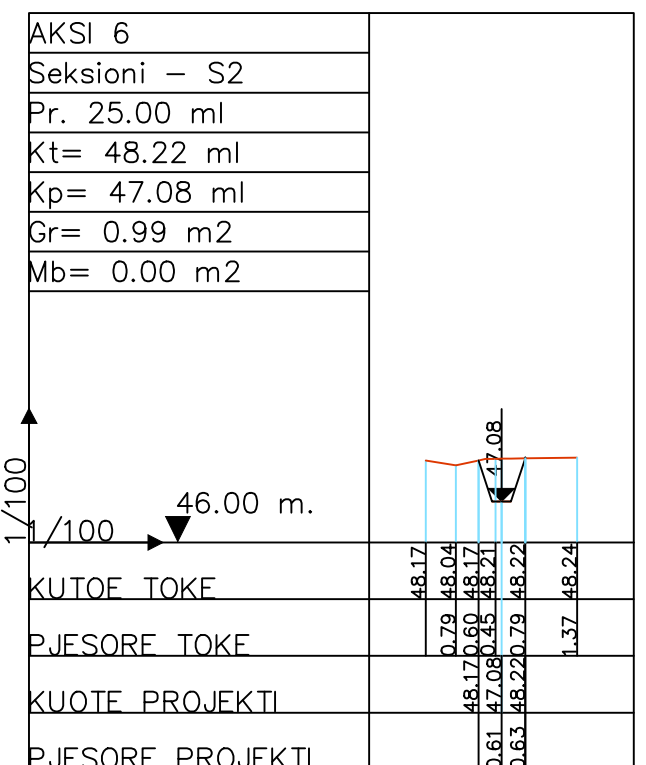
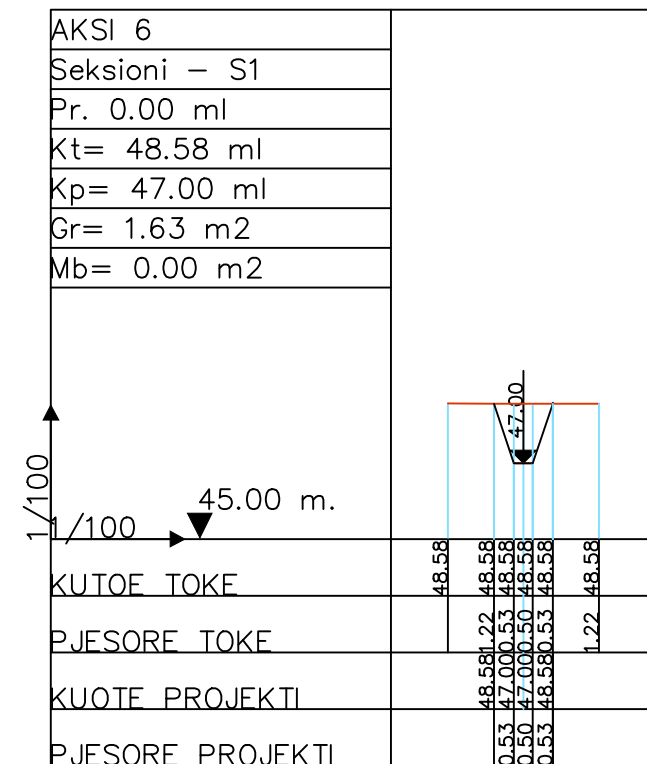
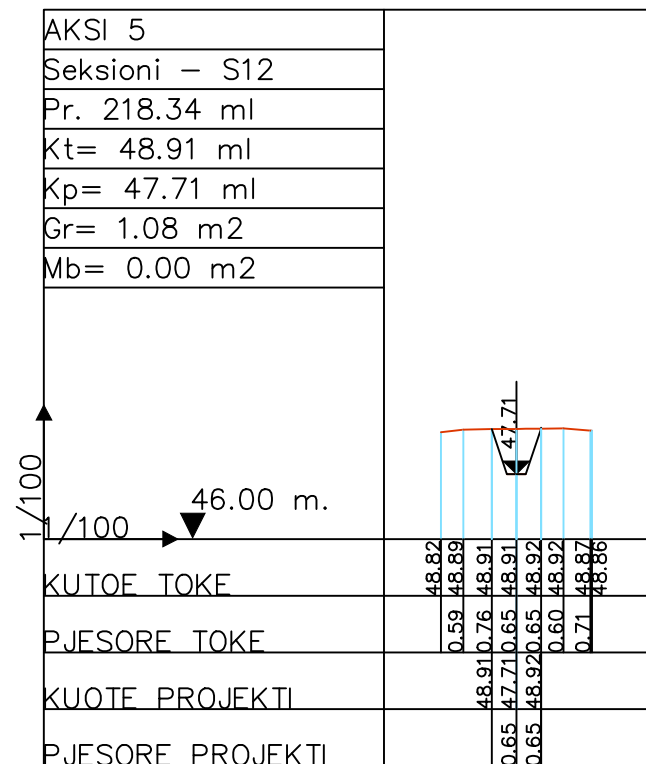
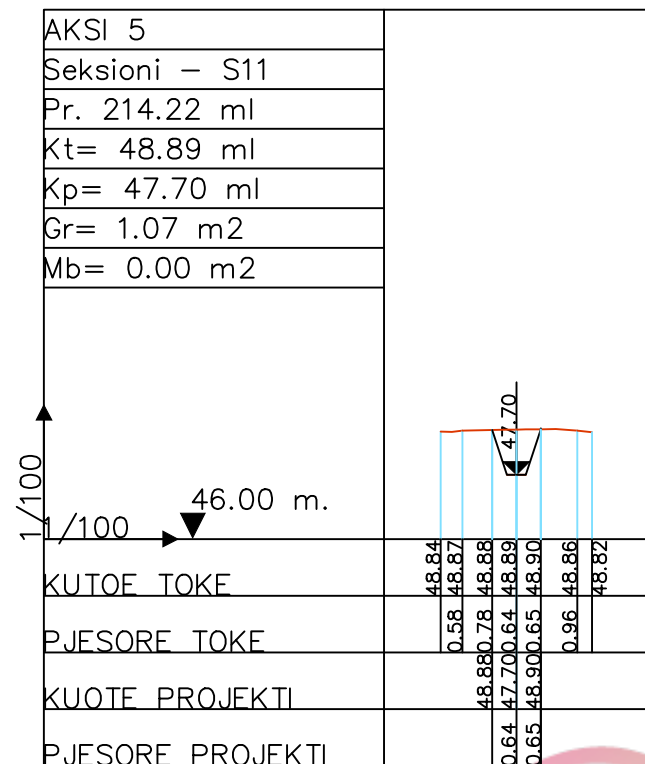
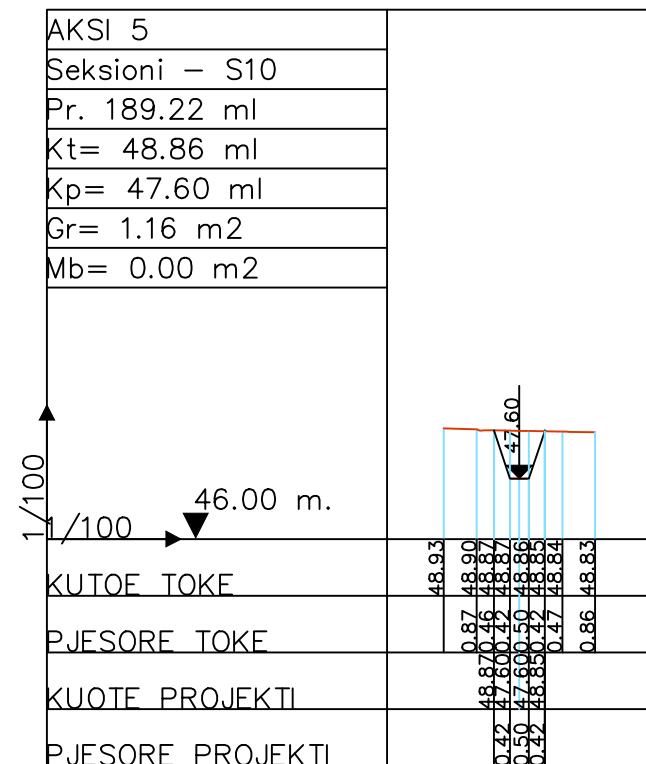
POROSITESI : BASHKIA VORË
OBJEKTI:
 "Sistemim - Asfaltim i Rruga Pashtriku, Njësia Administrative Bërxull, Domje."

Emertimi: 9 . PROFILET TERTHORE
"2B&Construction Group" Sh.p.k
 Adresa:Njësia Bashkiake nr.7, Rruga "Frosina Plaku",
 Pallati 21, Hyrja 1, Kati 2,Tirane.

Drejtues i projektit
 Inxh.Nd Hasan JAHO

Projektues
 Nd. Hasan JAHO
 Hid.Arshi RUCA
 Ark.Erald ABAZI
 Top. Bilbil NURÇE
 Mek. Uljan KALA
 Elek.Brunilda ZALA

SHKALLA 1 - 200
FLETA 9- 13
 TIRANE 2018 Format A3



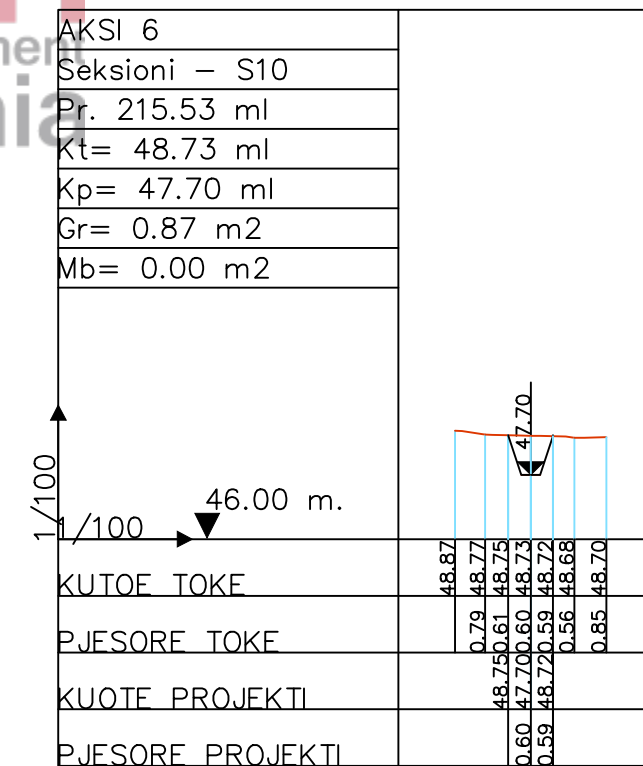
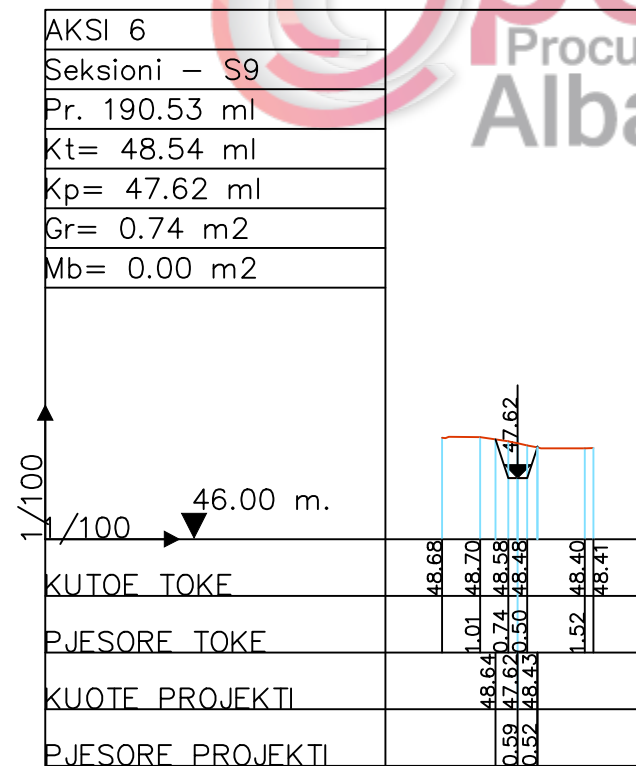
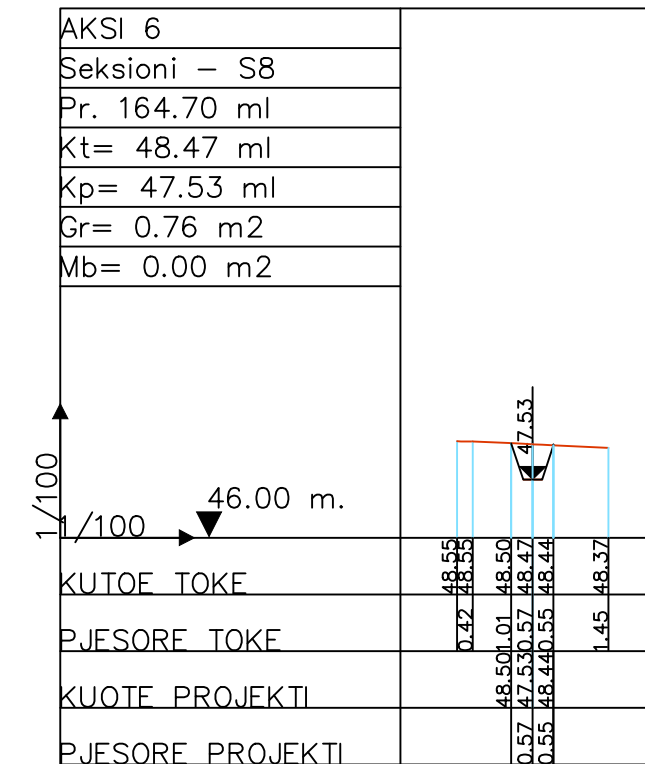
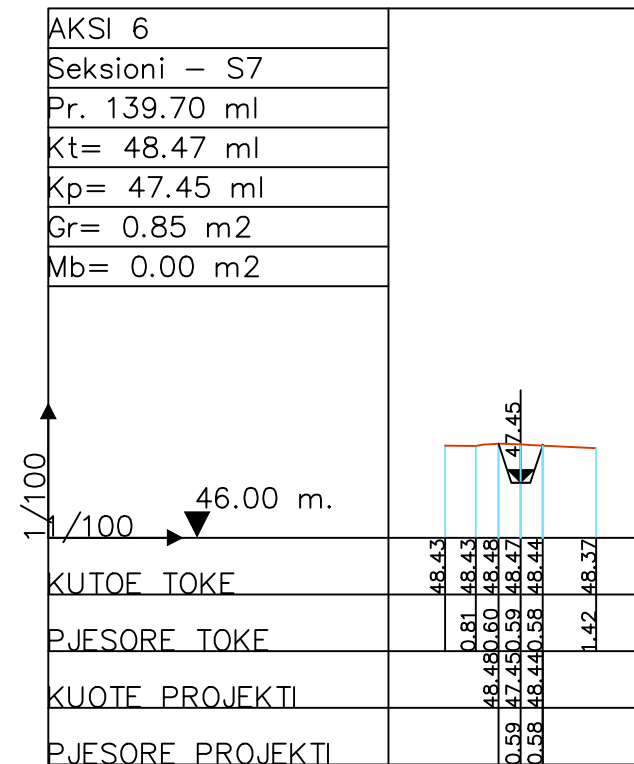
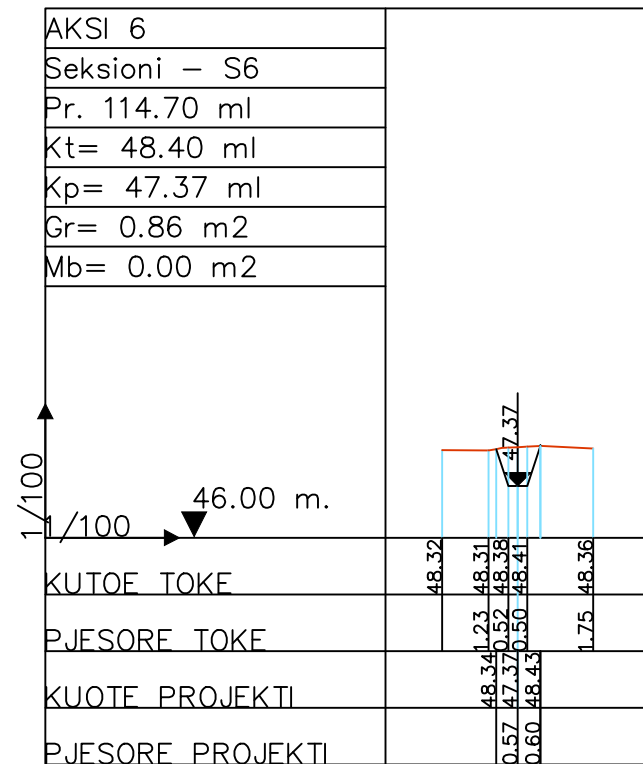
POROSITESI : BASHKIA VORË
 OBJEKTI:
 "Sistemim - Asfaltim i Rruga Pashtriku, Njësia Administrative Bërxull, Domje."

Emertimi: 9 . PROFILET TERTHORE
 "2B&Construction Group" Sh.p.k
 Adresa:Njësia Bashkiake nr.7, Rruga "Frosina Plaku", Pallati 21, Hyrja 1, Kati 2,Tirane.

Drejtues i projektit
 Inxh.Nd Hasan JAHO
 Nd. Hasan JAHO
 Hid.Arshi RUCA
 Ark.Erald ABAZI

Projektues
 Top. Bilbil NURÇE
 Mek. Uljan KALA
 Elek.Brunilda ZALA

SHKALLA
 1 - 200
 TIRANE 2018
 FLETA
 9- 14
 Format A3



POROSITESI : BASHKIA VORË
OBJEKTI:
 "Sistemim - Asfaltim i Rruga Pashtriku, Njësia Administrative Bërxull, Domje."

Emertimi: 9 . PROFILET TERTHORE
 "2B&Construction Group" Sh.p.k
 Adresa:Njësia Bashkiake nr.7, Rruga "Frosina Plaku", Pallati 21, Hyrja 1, Kati 2,Tirane.

Drejtues i projektit
 Inxh.Nd Hasan JAHO

Projektues
 Nd. Hasan JAHO
 Hid.Arshi RUCA
 Ark.Erald ABAZI

Top. Bilbil NURÇE
 Mek. Uljan KALA
 Elek.Brunilda ZALA

SHKALLA
 1 - 200

FLETA
 9- 15

TIRANE 2018
 Format A3

9	25.00	0+182	48.62	47.51	-1.11	394119.21	4580574.65	124.24	1.17	28.38	75.00
10	25.00	0+207	48.73	47.60	-1.13	394139.90	4580566.37	124.24	1.01	27.25	75.00
SHUMA 4	206.69									233.32	620.07
VOLUMET E KUZ AKSI 5 L=207m											
1		0+000	48.34	46.85	-1.49	394003.73	4580785.98	123.61	1.49		
2	6.69	0+007	48.33	46.95	-1.38	394027.03	4580776.93	123.61	1.33	9.43	20.07
3	25.00	0+032	48.39	47.05	-1.34	394050.33	4580767.87	123.60	1.27	32.50	75.00
4	25.00	0+057	48.45	47.15	-1.30	394073.64	4580758.81	123.60	1.22	31.13	75.00
5	25.00	0+082	48.53	47.25	-1.29	394096.94	4580749.75	123.60	1.18	30.00	75.00
6	25.00	0+107	48.56	47.33	-1.23	394116.73	4580742.06	123.60	1.12	28.75	75.00
7	25.00	0+132	48.82	47.43	-1.39	394139.58	4580732.34	125.59	1.33	30.63	75.00
8	25.00	0+157	48.77	47.48	-1.29	394149.29	4580724.96	141.36	1.20	31.63	75.00
9	25.00	0+182	48.85	47.57	-1.28	394172.28	4580715.16	125.66	1.18	29.75	75.00
10	25.00	0+207	48.86	47.60	-1.26	394177.77	4580712.82	125.66	1.16	29.25	75.00
11	25.00	0+232	48.89	47.70	-1.20	394201.20	4580704.11	122.64	1.07	27.88	75.00
12	25.00	0+257	48.91	47.71	-1.20	394205.07	4580702.68	122.64	1.08	26.88	75.00
SHUMA 5	256.69									307.81	770.07
VOLUMET E KUZ AKSI 6 L=207m											
1		0+000	48.58	47.00	-1.58	394041.09	4580883.36	125.09	1.63		
2	25.00	0+025	48.22	47.08	-1.14	394064.17	4580873.77	125.08	0.99	32.75	75.00
3	17.34	0+042	48.27	47.14	-1.14	394080.18	4580867.11	125.07	1.00	17.25	52.02
4	22.36	0+065	48.06	47.21	-0.85	394101.68	4580860.95	117.78	0.70	19.01	67.08
5	25.00	0+090	48.25	47.29	-0.96	394125.18	4580852.43	122.15	0.79	18.63	75.00
6	25.00	0+115	48.40	47.37	-1.02	394148.68	4580843.90	122.14	0.86	20.63	75.00
7	25.00	0+140	48.47	47.45	-1.01	394172.19	4580835.38	122.15	0.85	21.38	75.00
8	25.00	0+165	48.47	47.54	-0.94	394195.69	4580826.86	122.15	0.76	20.13	75.00
9	25.83	0+191	48.54	47.62	-0.92	394219.76	4580817.49	123.69	0.74	19.37	77.50
10	25.00	0+216	48.74	47.70	-1.04	394243.05	4580808.41	123.67	0.87	20.13	75.00
SHUMA 6	215.53									189.26	646.60
										Volumet ne Germim	Sip Cakell t=20cm
										1166.7	3240.0

Seksioni	Distanca Pjesore	Distanca Progressive	Kuota e Tokes	Kuota e Germimit	Thellesia e germimit	E	N	TANGENTE	Siperfaqe Germimi	Volumet ne Germim	Sip Mbushje Zhavor	Volumet ne Mbushje
VOLUMET E KUZ AKSI 1 L=766m												
1		0+000	42.24	41.00	-1.24	392454.30	4581842.13	323.06	1.12		0.85	
2	25.00	0+025	42.19	40.94	-1.25	392430.93	4581850.99	323.07	1.15	28.38	0.88	21.63
3	25.00	0+050	42.17	40.88	-1.29	392407.55	4581859.86	323.08	1.20	29.38	0.93	22.63
4	25.00	0+075	42.15	40.82	-1.33	392384.18	4581868.72	323.08	1.26	30.75	0.99	24.00
5	6.20	0+081	42.13	40.80	-1.33	392378.38	4581870.92	323.06	1.25	7.78	0.98	6.10
6	25.00	0+106	42.08	40.74	-1.34	392386.18	4581894.67	20.19	1.27	31.50	1.00	24.75
7	25.00	0+131	42.08	40.68	-1.40	392393.98	4581918.42	20.20	1.35	32.75	1.08	26.00
8	19.34	0+151	42.06	40.63	-1.43	392400.01	4581936.80	20.20	1.41	26.69	1.14	21.47
9	25.00	0+176	41.97	40.57	-1.41	392407.81	4581960.55	20.20	1.36	34.63	1.09	27.88
10	25.00	0+201	41.93	40.51	-1.43	392415.61	4581984.30	20.19	1.39	34.38	1.12	27.63
11	25.00	0+226	41.95	40.45	-1.50	392423.41	4582008.06	20.20	1.50	36.13	1.23	29.38
12	25.00	0+251	41.93	40.38	-1.55	392431.21	4582031.81	20.19	1.57	38.38	1.30	31.63
13	24.78	0+275	41.81	40.32	-1.49	392438.94	4582055.35	20.20	1.63	39.64	1.19	30.85
14	25.00	0+300	41.84	40.26	-1.58	392415.37	4582063.70	321.67	1.77	42.50	1.33	31.50
15	25.00	0+325	41.82	40.20	-1.62	392391.81	4582072.04	321.67	1.84	45.13	1.40	34.13
16	25.00	0+350	41.55	39.89	-1.65	392368.24	4582080.39	321.68	1.91	46.88	1.47	35.88
17	25.00	0+375	40.63	39.58	-1.05	392344.68	4582088.74	321.67	1.00	36.38	0.56	25.38
18	25.00	0+400	40.33	39.28	-1.06	392321.11	4582097.08	321.67	1.01	25.13	0.57	14.13
19	25.00	0+425	40.00	38.97	-1.03	392297.54	4582105.43	321.68	0.97	24.75	0.53	13.75
20	24.16	0+449	40.34	38.67	-1.67	392274.77	4582113.49	321.67	1.93	35.04	1.49	24.41
21	23.96	0+473	39.72	38.38	-1.35	392261.50	4582093.54	237.35	1.41	40.01	0.97	29.47
22	25.00	0+498	39.94	38.07	-1.87	392237.34	4582099.96	316.53	2.29	46.25	1.85	35.25
23	25.00	0+523	39.83	37.76	-2.07	392213.17	4582106.38	316.53	2.68	62.13	2.24	51.13
24	25.00	0+548	39.28	37.45	-1.83	392189.01	4582112.80	316.53	2.22	61.25	1.78	50.25
25	25.00	0+573	39.28	37.14	-2.14	392164.85	4582119.22	316.52	2.91	64.13	2.47	53.13
26	25.00	0+598	37.80	36.83	-0.97	392140.69	4582125.64	316.52	0.89	47.50	0.45	36.50
27	25.00	0+623	37.53	36.53	-1.00	392116.53	4582132.05	316.52	0.94	22.88	0.50	11.88
28	25.00	0+648	37.72	36.37	-1.35	392092.36	4582138.47	316.52	1.42	29.50	0.98	18.50
29	25.00	0+673	37.54	36.21	-1.32	392068.20	4582144.89	316.52	1.38	35.00	0.94	24.00
30	25.00	0+698	37.86	36.05	-1.81	392044.04	4582151.31	316.52	2.18	44.50	1.74	33.50
31	25.00	0+723	37.27	35.90	-1.38	392019.88	4582157.73	316.52	1.47	45.63	1.03	34.63
32	25.00	0+748	38.26	35.74	-2.52	391995.72	4582164.15	316.53	3.64	63.88	3.20	52.88
33	17.57	0+766	31.32	0.00	-31.32	391978.73	4582168.66	316.53	1.47	44.89	1.03	37.16
SHUMA 1	766.01									1233.68	39.46	941.34
VOLUMET E KUZ AKSI 2 L=188m												
1		0+000	42.37	41.00	-1.37	392576.45	4581870.74	322.82	1.32			
2	25.00	0+025	42.23	40.94	-1.29	392553.03	4581879.50	322.80	1.20	31.50	0.93	11.63
3	25.00	0+050	42.14	40.88	-1.26	392529.62	4581888.27	322.80	1.15	29.38	0.88	22.63
4	25.00	0+075	42.12	40.83	-1.29	392506.21	4581897.04	322.82	1.20	29.38	0.93	22.63
5	25.00	0+100	42.08	40.77	-1.32	392482.80	4581905.80	322.80	1.24	30.50	0.97	23.75
6	25.00	0+125	42.07	40.71	-1.36	392459.38	4581914.57	322.82	1.30	31.75	1.03	25.00
7	25.00	0+150	42.09	40.65	-1.43	392435.97	4581923.34	322.81	1.40	33.75	1.13	27.00
8	25.00	0+175	42.00	40.59	-1.41	392412.56	4581932.10	322.80	1.35	34.38	1.08	27.63

9	13.40	0+188	42.06	40.56	-1.50	392400.01	4581936.80	322.81	1.50	19.09	1.23	15.47
SHUMA 2	188.40									239.71	8.18	175.72
VOLUMET E KUZ AKSI 3 L=50m												
1		0+000	41.74	40.74	-1.00	392455.05	4582104.23	220.28	0.83			0.00
2	25.00	0+025	41.78	40.62	-1.16	392447.23	4582080.49	220.28	1.03	23.25	0.76	9.50
3	25.00	0+050	41.81	40.50	-1.31	392439.40	4582056.75	220.27	1.22	28.13	0.95	21.38
SHUMA 3	50.00									51.38	1.71	30.88
										Volumet ne Germim		Volumet ne Mbushje
										1524.8		1147.9

Punoi :
"2B & CONSTRUCTION GROUP" shpk

Ing. Hasan JAHO

