

TIRANE 2018

PROJEKT

**" NDERTIM RRJET UJESJELLESI NE ZONEN KODER BABRRU,
NE RRUGET "SALI VRANISHTI, PRENGAJ, XHORXHI MARTINI,
1 MAJ, 28 NENTORI "**



Investitori: " U. K. T " sh.a

DREJTOR DEPARTAMENTIT INXHINIERIK

ING. ORTJON DHAMI

MIRATOI

DREJTORI I PERGJITHSHEM


REDI MOLLA

PLANIMETRIA E RRJETIT EKZISTUES



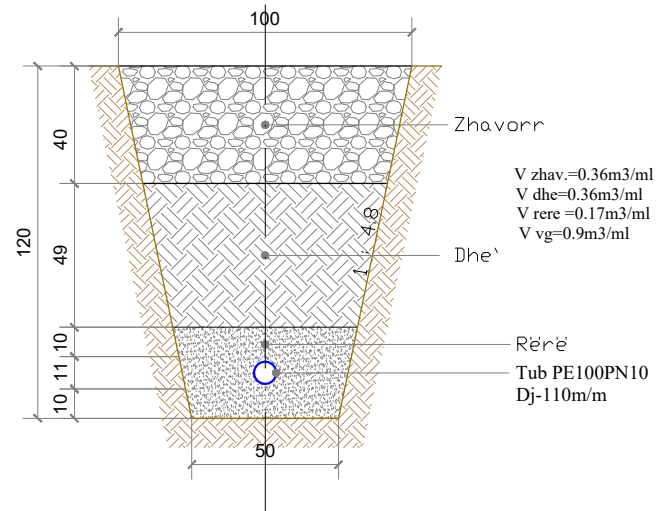
LEGJENDA

 TUB UJESJELLES EKZISTUES

 <p>SH.A UJESJELLES - KANALIZIME TIRANE</p> <p>OBJEKTI : Ndërtim rrjet ujesjellesi ne zonen Koder Babru, ne rrugët: "Sali Vranishit, Prengaj, Xhorzhi Martini, 1 Maj, 28 Nentori"</p> <p>INVESTITORI : U.K.T.Sh.a</p> <p>EMËRTIMI : Planimetria e rrjetit ekzistues</p>	DR.DEP.ING.	Ing. Orton DHAMI	
	DR.DREJ.TEK.	Ing. Haxhire GERMAJSI	
	PËRGJ.SEK.PROJ	Ing. Albana MILO	
	PROJEKTOI	Ing. Erlinda PESHKU	
	AZHORNOI	Ing. Arjana BELEGU	
	TOPOGRAF	Petrit BALLA	
Sh.k.1:3000	DATA : Nentor 2018	Fq.1	

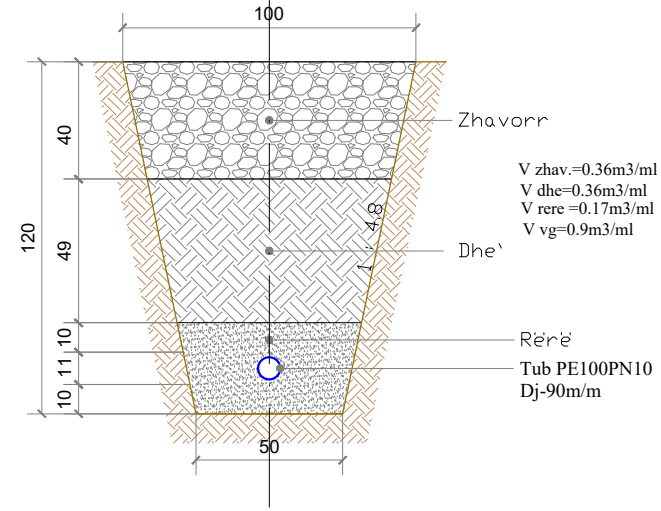
SEKSION TERTHOR

Seg.1-2, 7-10-11
 Ltot = 565ml



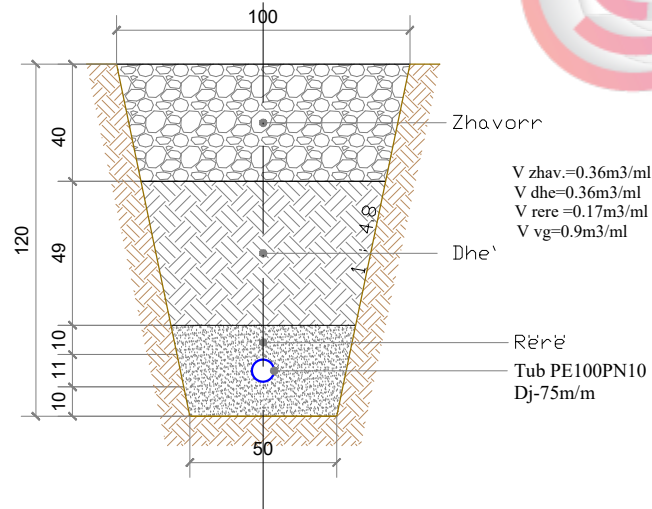
SEKSION TERTHOR

Seg.11-12-13-14-15
 Ltot=305ml



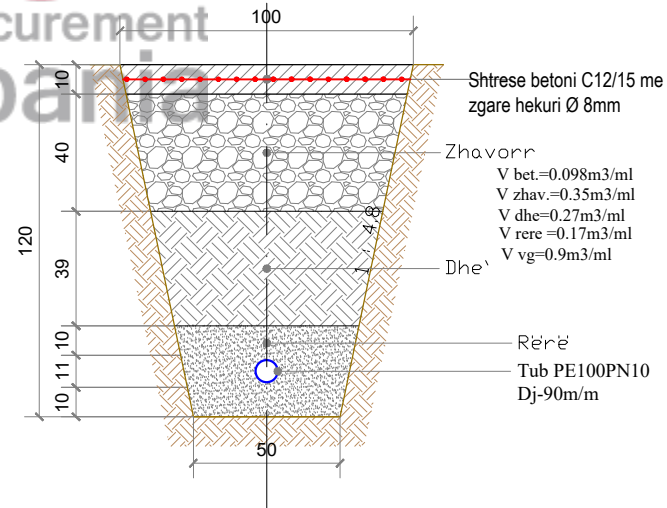
SEKSION TERTHOR


Seg.4-5
 Ltot=170ml



SEKSION TERTHOR

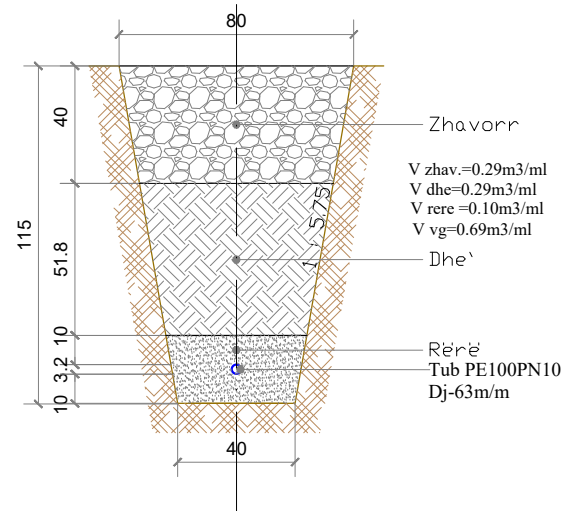
Seg.2-3
 Ltot=220ml



 <p>SH.A UJESJELLES - KANALIZIME TIRANE</p>	DR.DEP.ING.	<i>Ing. Orton DHAMI</i>	
	DR.DREJ.TEK.	<i>Ing. Haxhire GERMAJSI</i>	
	PËRGJ.SEK.PROJ	<i>Ing. Albana MILO</i>	
	PROJEKTOI	<i>Ing. Erlinda PESHKU</i>	
	AZHORNOI	<i>Ing. Arjana BELEGU</i>	
	TOPOGRAF	<i>Petrit BALLA</i>	
<p>OBJEKTI : Ndertim rrjet ujësjellesi ne zonen koder Babrru, ne rruget: "Sali Vranishti, Prengaj, Xhorxhi Martini, 1 Maj, 28 Nentori"</p> <p>INVESTITORI : U.K.T.Sh.a</p> <p>EMËRTIMI : Seksioni Terthor</p>	Sh.k.1:25	DATA : Nentor 2018	Fq.3

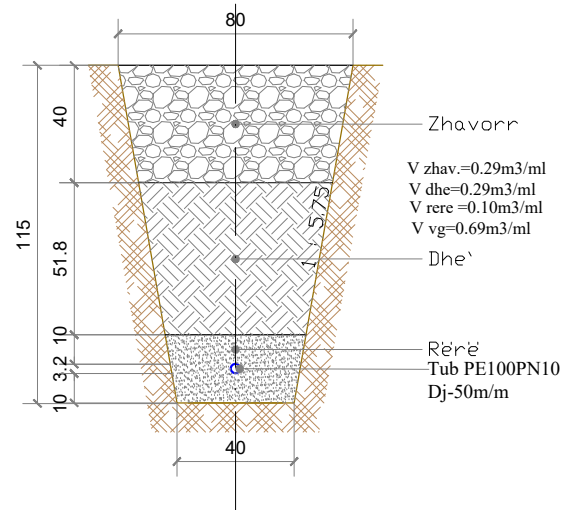
SEKSION TERTHOR

Seg.5-6,7-9-22-8,15-16,14-19-20-21-21"
Ltot=1290ml



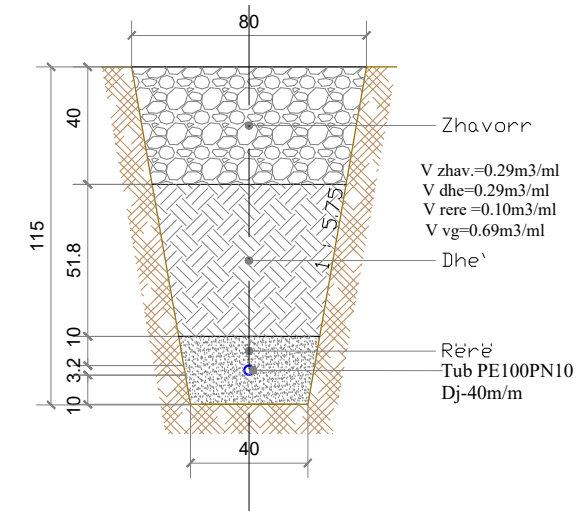
SEKSION TERTHOR

Seg.5'-5'',16-17-18-18',15-15',8-23-24-25
Ltot=695ml



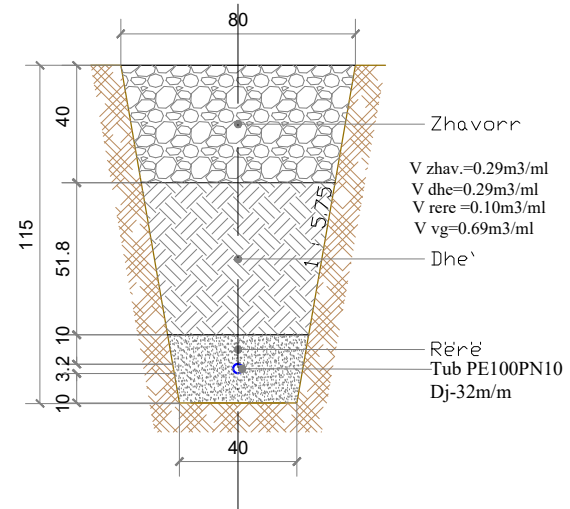
SEKSION TERTHOR

Seg.3-3',6-6',12-12',19-19',23-23',25-25'
Ltot=1750ml



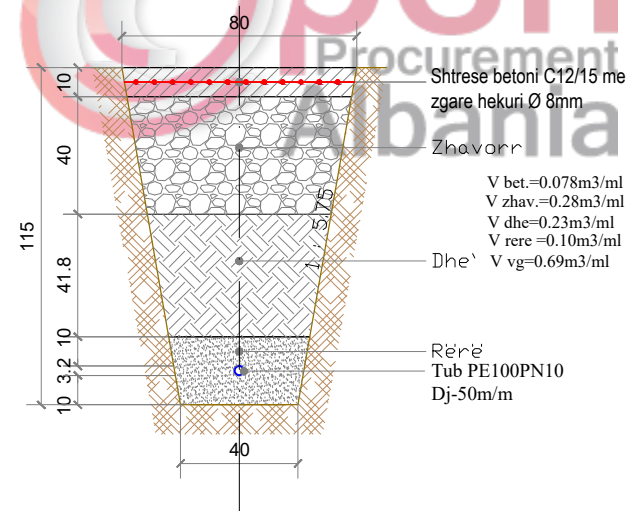
SEKSION TERTHOR

Seg.10-10,11-11',13-13',18-18',17-17',
20-20',21-21',22-22',24-24'
Ltot=742ml



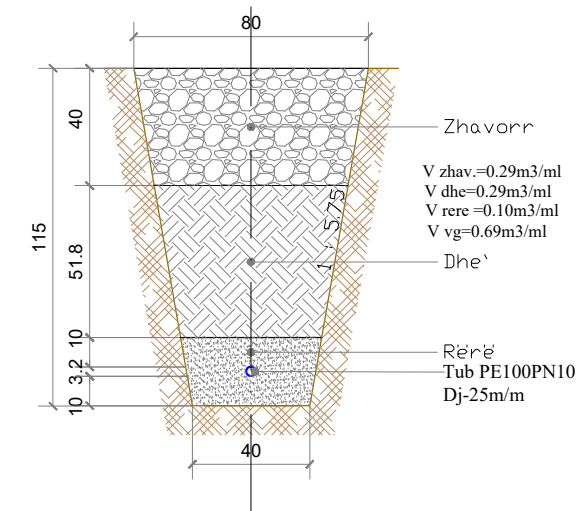
SEKSION TERTHOR


Seg.3-3"
Ltot=115ml

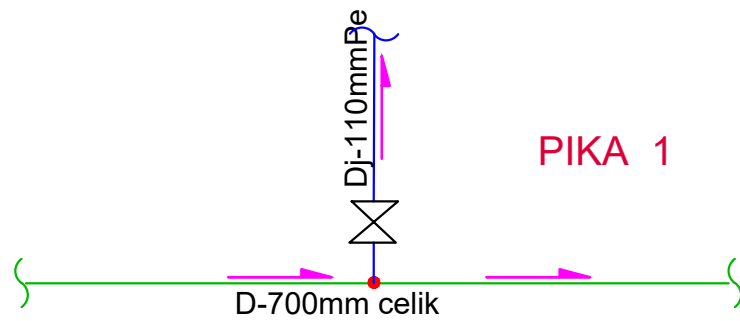


SEKSION TERTHOR TIP

Shk 1:25
Lidhjet e objekteve
Ltot=2160ml

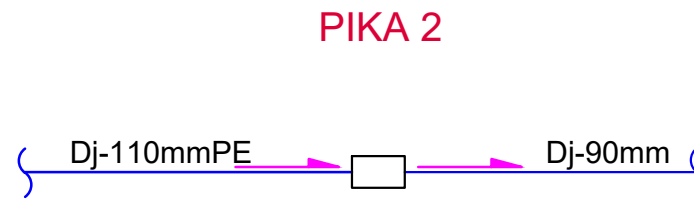


 <p>SH.A UJESJELLES - KANALIZIME TIRANE</p>	DR.DEP.ING.	Ing. Orton DHAMI	
	DR.DREJ.TEK.	Ing. Haxhire GERMAJSI	
	PËRGJ.SEK.PROJ	Ing. Albana MILO	
	PROJEKTOI	Ing. Erlinda PESHKU	
	AZHORNOI	Ing. Arjana BELEGU	
TOPOGRAF	Petrit BALLA		
OBJEKTI : Ndertim rrjet ujeshjellesi ne zonen koder Babrru, ne rruget: "Sali Vranishtit, Prengaj, Xhorxhi Martini, 1 Maj, 28 Nentori"	Sh.k.1:25	DATA : Nentor 2018	Fq.4
INVESTITORI : U.K.T.Sh.a			
EMËRTIMI : Seksioni Terthor			



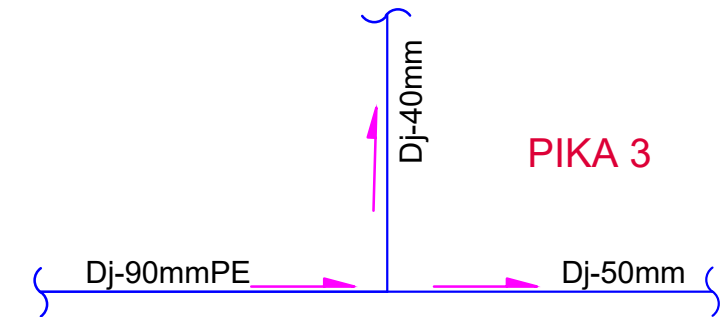
PIKA 1

PIKA 1		
Nr.	Baza Materiale	Sasia
1	Tub celiku D-700mm	
2	Pjese speciale celiku D-100mm	kg
3	Fllanxhe celiku Dn-100mm	1 cope
4	Saracineske D-100mm	1 cope
5	Fllanxhe adaptor Dj-110mm	1 cope
6	Adaptor Dj-110mm	1 cope
7	Manikote ef Dj-110mm	1 cope
8	Tub PE100PN10 Dj-110mm	



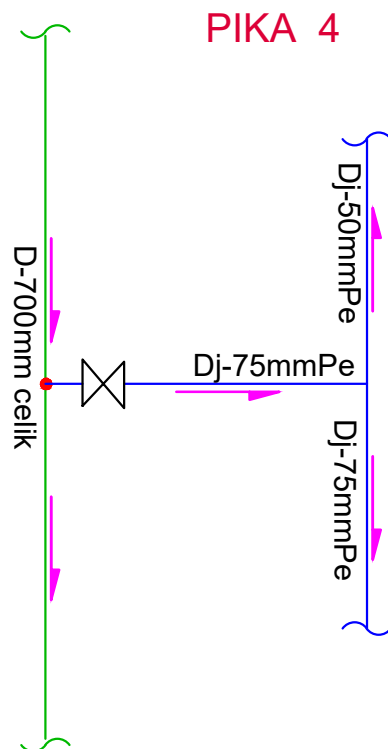
PIKA 2

PIKA 2		
Nr.	Baza Materiale	Sasia
1	Tub PE100PN10Dj-110mm	
2	Manikote ef Dj-110mm	1 cope
3	Reduksion Dj-110x90mm	1 cope
4	Manikote ef Dj-90mm	1 cope
5	Tub PE100PN10Dj-90mm	



PIKA 3

PIKA 3		
Nr.	Baza Materiale	Sasia
1	Tub PE100PN10Dj-90mm	
2	Tee ef Dj-90mm	1 cope
3	Reduksion Dj-90x50mm	1 cope
4	Reduksion Dj-90x40mm	1 cope
5	Manikote ef Dj-50mm	1 cope
6	Manikote ef Dj-40mm	1 cope
7	Tub PE100PN10Dj-50mm	
8	Tub PE100PN10Dj-40mm	



PIKA 4

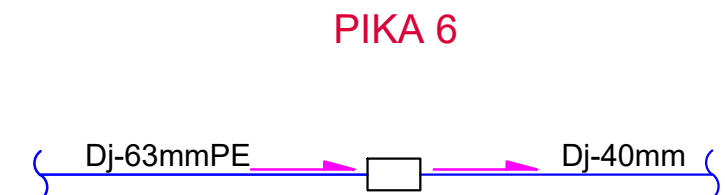
PIKA 4		
Nr.	Baza Materiale	Sasia
1	Tub celiku D-700mm	
2	Pjese speciale celiku D-65mm	kg
3	Fllanxhe celiku Dn-65mm	1 cope
4	Saracineske D-65mm	1 cope
5	Fllanxhe adaptor Dj-75mm	1 cope
6	Adaptor Dj-75mm	1 cope
7	Manikote ef Dj-75mm	1 cope
8	Tee ef-75mm	1 cope
9	Reduksion D-75x50mm	1 cope
10	Manikote ef Dj-50mm	1 cope
11	Tub PE100PN10 Dj-75mm	
12	Tub PE100PN10 Dj-50mm	



PIKA 5




PIKA 5		
Nr.	Baza Materiale	Sasia
1	Tub PE100PN10Dj-75mm	
2	Manikote ef Dj-75mm	1 cope
3	Reduksion Dj-75x63mm	1 cope
4	Manikote ef Dj-63mm	1 cope
5	Tub PE100PN10Dj-63mm	

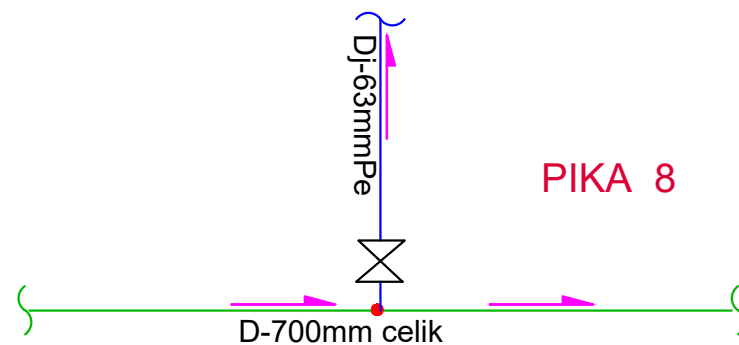
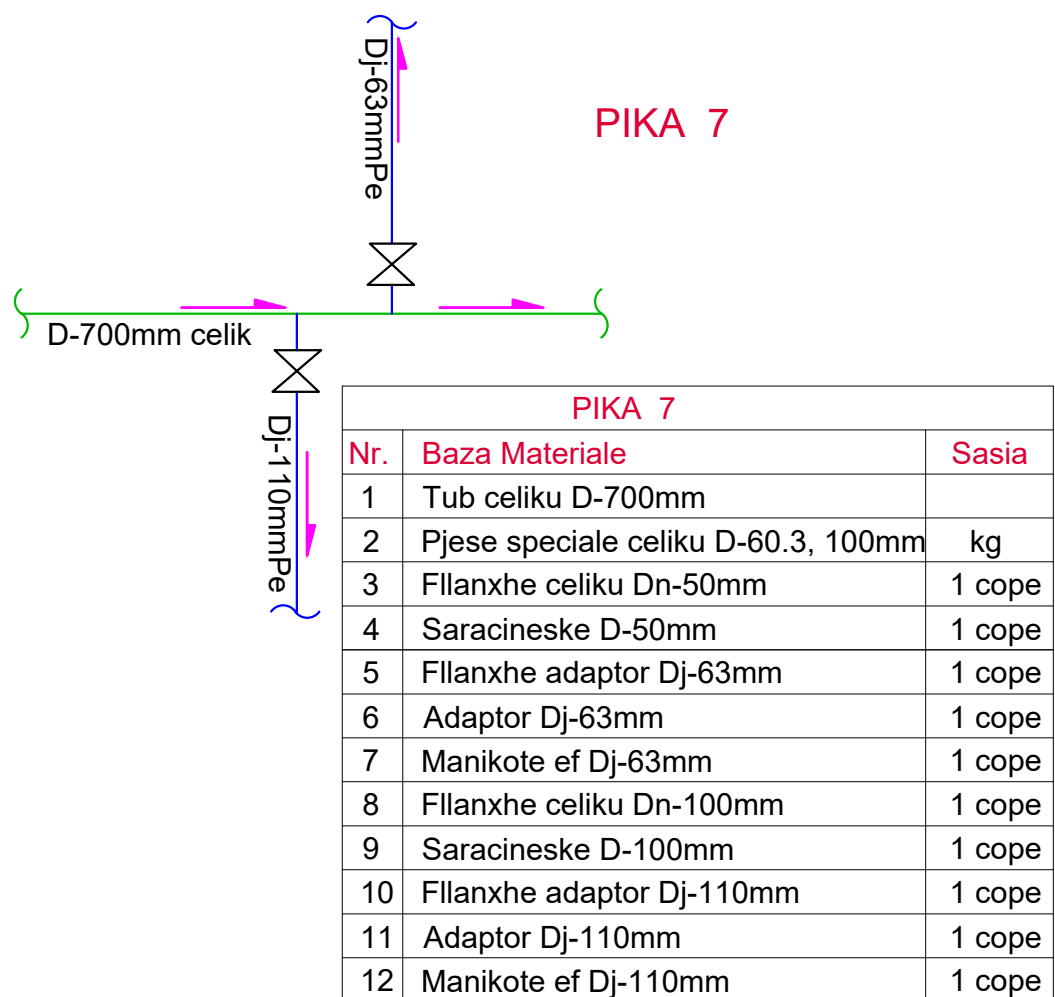


PIKA 6

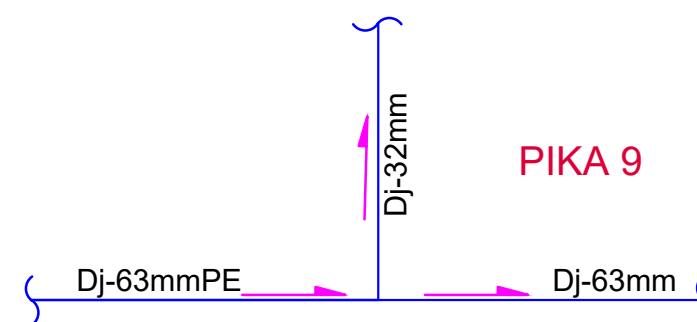
PIKA 6		
Nr.	Baza Materiale	Sasia
1	Tub PE100PN10Dj-63mm	
2	Manikote ef Dj-63mm	1 cope
3	Reduksion Dj-63x40mm	1 cope
4	Manikote ef Dj-40mm	1 cope
5	Tub PE100PN10Dj-40mm	

 <p>SH.A UJESJELLES - KANALIZIME TIRANE</p>	DR.DEP.ING.	Ing. Orton DHAMI	
	DR.DREJ.TEK.	Ing. Haxhire GERMAJSI	
	PËRGJ.SEK.PROJ	Ing. Albana MILO	
	PROJEKTOI	Ing. Erlinda PESHKU	
	AZHORNOI	Ing. Arjana BELEGU	
INVESTITORI : U.K.T.Sh.a	TOPOGRAF	Petrit BALLA	
EMËRTIMI : Detaje takimi te rrjetit	Sh.k.	DATA : Nentor 2018	Fq.5

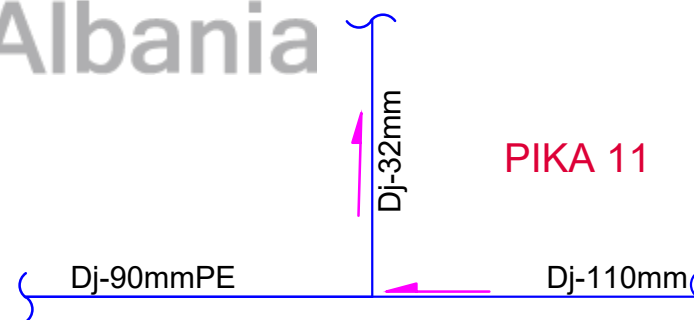
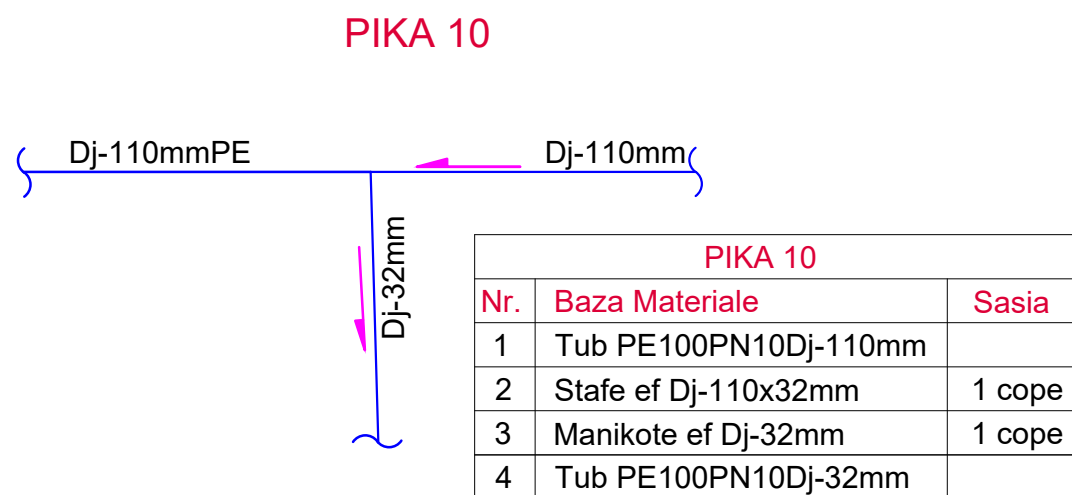
OBJEKTI : Ndertim rrjet ujesjellesi ne zonen koder Babrru, ne rrugjet: "Sali Vranishtii, Prengaj, Xhorxhi Martini, 1 Maj, 28 Nentori"



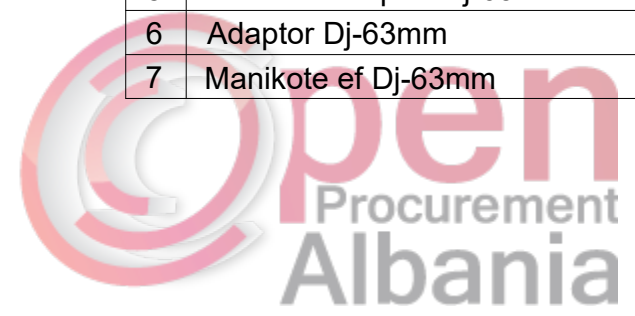
PIKA 7		
Nr.	Baza Materiale	Sasia
1	Tub celiku D-700mm	
2	Pjese speciale celiku D-60.3mm	kg
3	Fillanxhe celiku Dn-50mm	1 cope
4	Saracineske D-50mm	1 cope
5	Fillanxhe adaptor Dj-63mm	1 cope
6	Adaptor Dj-63mm	1 cope
7	Manikote ef Dj-63mm	1 cope



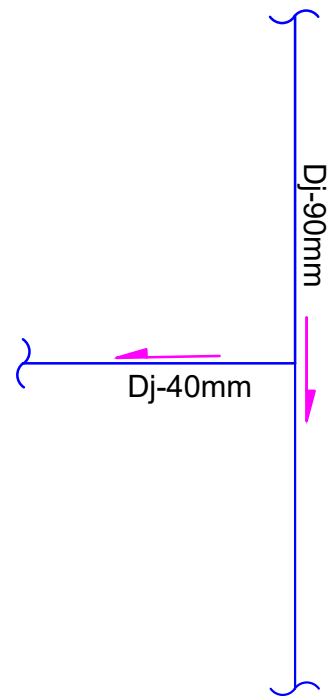
PIKA 9		
Nr.	Baza Materiale	Sasia
1	Tub PE100PN10Dj-63mm	
2	Tee ef Dj-63mm	1 cope
3	Reduksion Dj-63x32mm	1 cope
4	Manikote ef Dj-32mm	1 cope
5	Tub PE100PN10Dj-32mm	



PIKA 11		
Nr.	Baza Materiale	Sasia
1	Tub PE100PN10Dj-110mm	
2	Stafe ef Dj-110x32mm	1 cope
3	Manikote ef Dj-32mm	1 cope
4	Reduksion Dj-110x90mm	1 cope
5	Manikote ef Dj-110mm	1 cope
6	Manikote ef Dj-90mm	1 cope
7	Tub PE100PN10Dj-90mm	

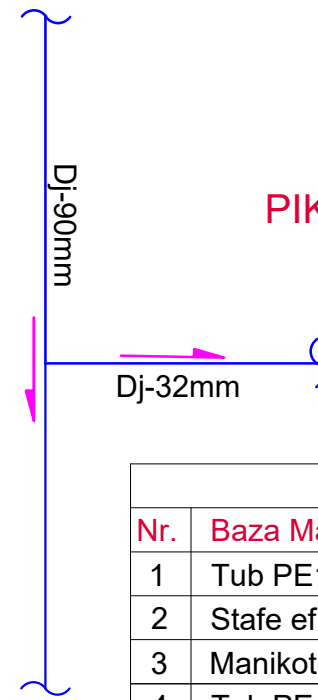


<p>SH.A UJESJELLES - KANALIZIME TIRANE</p> <p>OBJEKTI : Ndertim rrjet ujeshjellesi ne zonen koder Babrru, ne rrugjet: "Sali Vranishtit, Prengaj, Xhorxhi Martini, 1 Maj, 28 Nentori"</p> <p>INVESTITORI : U.K.T.Sh.a</p> <p>EMËRTIMI : Detaje takimi te rrjetit</p>	DR.DEP.ING.	Ing. Orton DHAMI	
	DR.DREJ.TEK.	Ing. Haxhire GERMAJSI	
	PËRGJ.SEK.PROJ	Ing. Albana MILO	
	PROJEKTOI	Ing. Erlinda PESHKU	
	AZHORNOI	Ing. Arjana BELEGU	
	TOPOGRAF	Petrit BALLA	
	Sh.k.1:	DATA : Nentor 2018	Fq.6



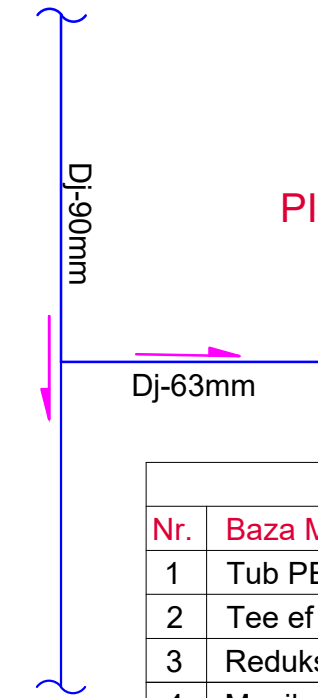
PIKA 12

PIKA 12		
Nr.	Baza Materiale	Sasia
1	Tub PE100PN10Dj-90mm	
2	Stafe ef Dj-90x40mm	1 cope
3	Manikote ef Dj-40mm	1 cope
4	Tub PE100PN10Dj-40mm	



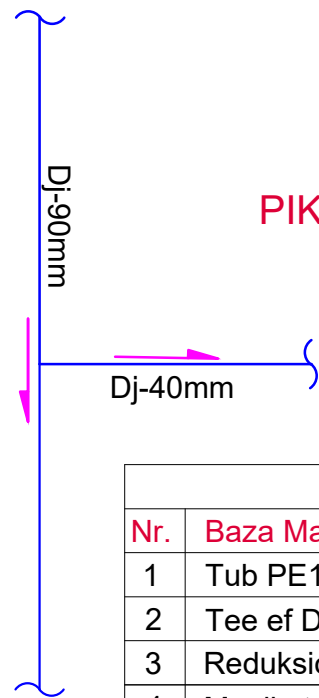
PIKA 13

PIKA 13		
Nr.	Baza Materiale	Sasia
1	Tub PE100PN10Dj-90mm	
2	Stafe ef Dj-90x32mm	1 cope
3	Manikote ef Dj-32mm	1 cope
4	Tub PE100PN10Dj-32mm	



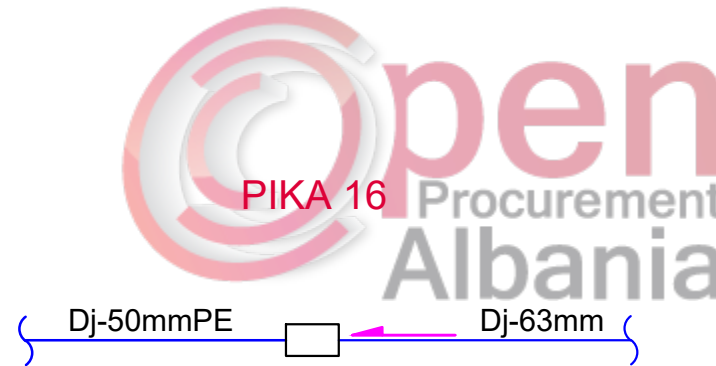
PIKA 14

PIKA 14		
Nr.	Baza Materiale	Sasia
1	Tub PE100PN10Dj-90mm	
2	Tee ef Dj-90mm	1 cope
3	Reduksion Dj-90x63mm	1 cope
4	Manikote ef Dj-63mm	1 cope
5	Tub PE100PN10Dj-63mm	



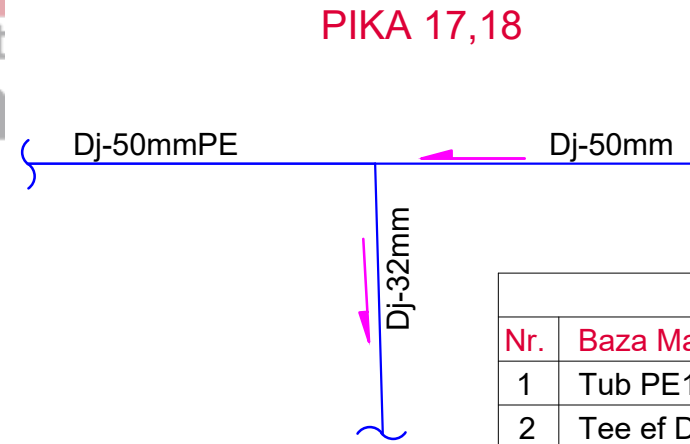
PIKA 15

PIKA 15		
Nr.	Baza Materiale	Sasia
1	Tub PE100PN10Dj-90mm	
2	Tee ef Dj-90mm	1 cope
3	Reduksion Dj-90x40mm	1 cope
4	Manikote ef Dj-40mm	1 cope
5	Tub PE100PN10Dj-40mm	




PIKA 16 Procurement Albania

PIKA 16		
Nr.	Baza Materiale	Sasia
1	Tub PE100PN10Dj-63mm	
2	Manikote ef Dj-63mm	1 cope
3	Reduksion Dj-63x50mm	1 cope
4	Manikote ef Dj-50mm	1 cope
5	Tub PE100PN10Dj-50mm	

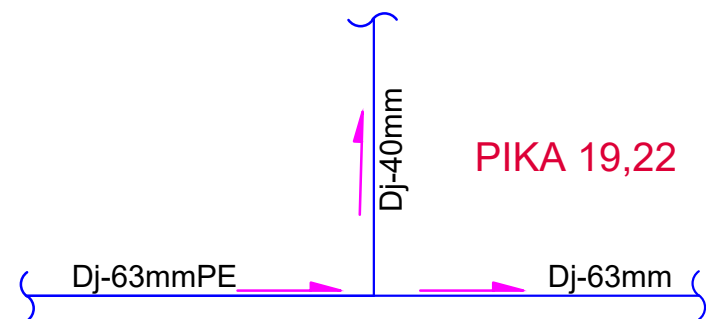


PIKA 17,18

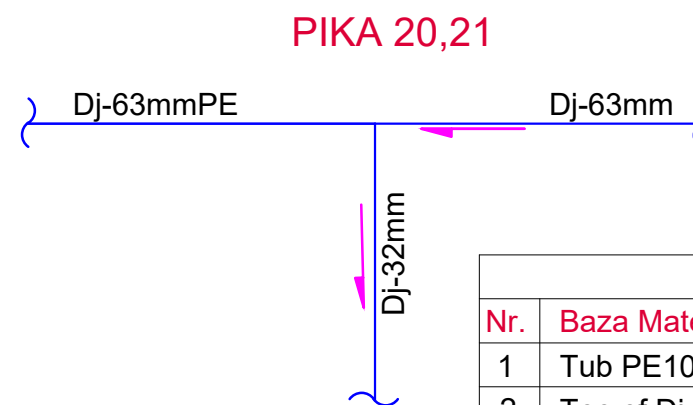
PIKA 17,18		
Nr.	Baza Materiale	Sasia
1	Tub PE100PN10Dj-50mm	
2	Tee ef Dj-50mm	2 cope
3	Reduksion Dj-50x32mm	2 cope
4	Manikote ef Dj-32mm	2 cope
5	Tub PE100PN10Dj-32mm	

 <p>SH.A UJESJELLES - KANALIZIME TIRANE</p>	DR.DEP.ING.	Ing. Orton DHAMI	
	DR.DREJ.TEK.	Ing. Haxhire GERMAJSI	
	PËRGJ.SEK.PROJ	Ing. Albana MILO	
	PROJEKTOI	Ing. Erlinda PESHKU	
	AZHORNOI	Ing. Arjana BELEGU	
INVESTITORI : U.K.T.Sh.a	TOPOGRAF	Petrit BALLA	
EMËRTIMI : Detaje takimi te rrjetit	Sh.k.	DATA : Nentor 2018	Fq.7

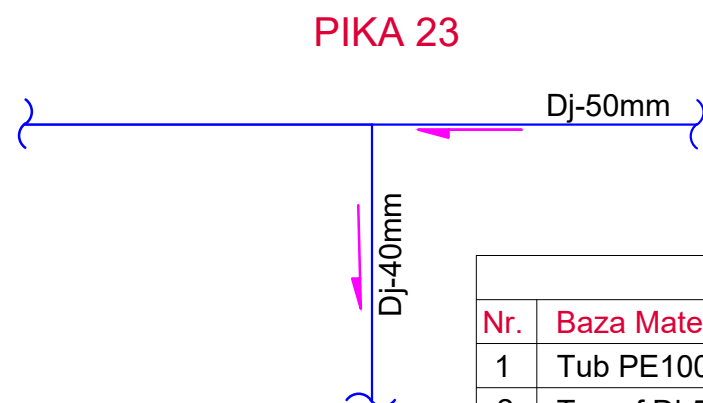
OBJEKTI : Ndertim rrjet ujeshjellesi ne zonen koder Babrru, ne rruget: "Sali Vranishtii, Prengaj, Xhorxhi Martini, 1 Maj, 28 Nentori"



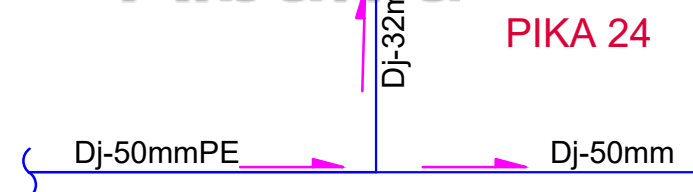
PIKA 19,22		
Nr.	Baza Materiale	Sasia
1	Tub PE100PN10Dj-63mm	
2	Tee ef Dj-63mm	2 cope
3	Reduksion Dj-63x40mm	2 cope
4	Manikote ef Dj-40mm	2 cope
5	Tub PE100PN10Dj-40mm	



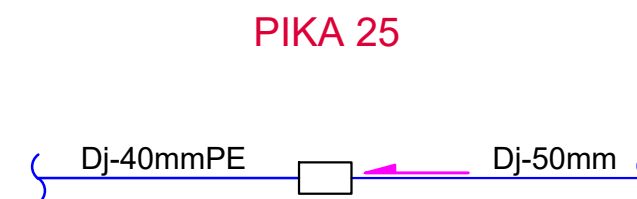
PIKA 20,21		
Nr.	Baza Materiale	Sasia
1	Tub PE100PN10Dj-63mm	
2	Tee ef Dj-63mm	2 cope
3	Reduksion Dj-63x32mm	2 cope
4	Manikote ef Dj-32mm	2 cope
5	Tub PE100PN10Dj-32mm	




PIKA 23		
Nr.	Baza Materiale	Sasia
1	Tub PE100PN10Dj-50mm	
2	Tee ef Dj-50mm	1 cope
3	Reduksion Dj-50x40mm	1 cope
4	Manikote ef Dj-40mm	1 cope
5	Tub PE100PN10Dj-40mm	



PIKA 24		
Nr.	Baza Materiale	Sasia
1	Tub PE100PN10Dj-50mm	
2	Tee ef Dj-50mm	1 cope
3	Reduksion Dj-50x32mm	1 cope
4	Manikote ef Dj-32mm	1 cope
5	Tub PE100PN10Dj-32mm	

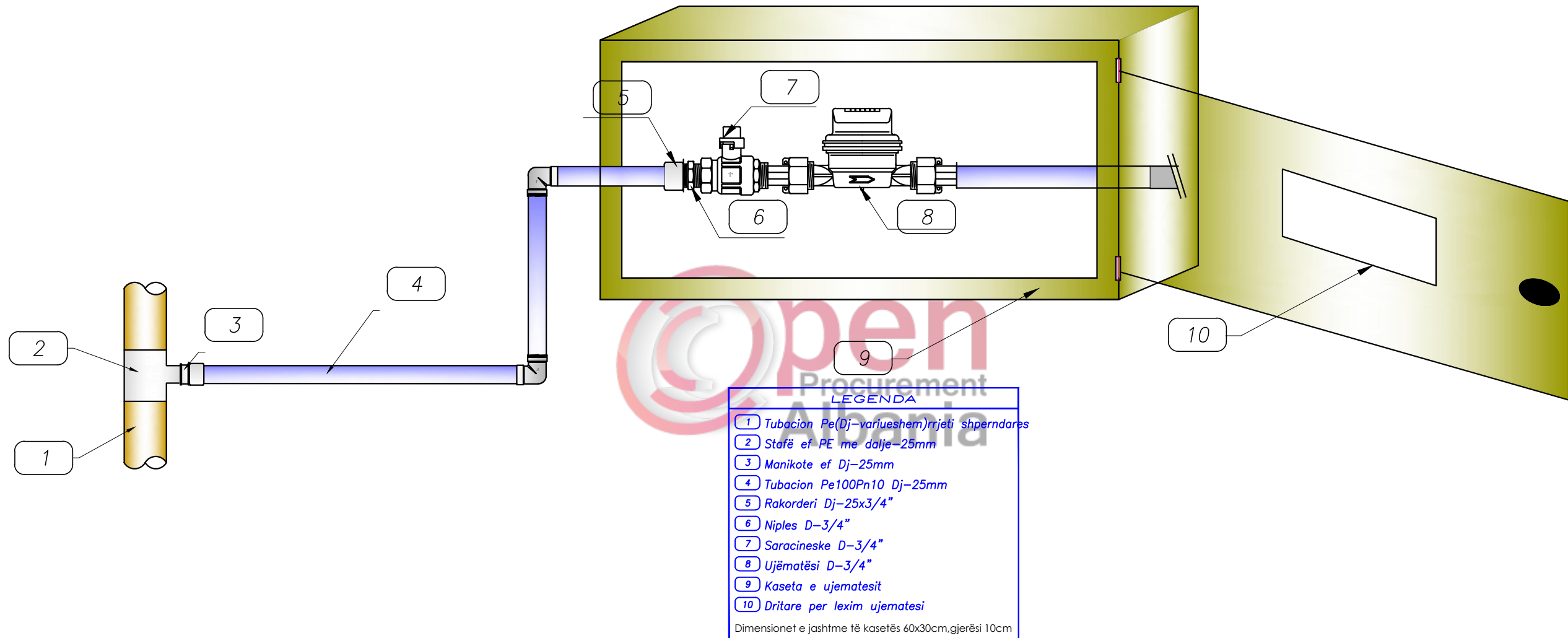



PIKA 25		
Nr.	Baza Materiale	Sasia
1	Tub PE100PN10Dj-50mm	
2	Manikote ef Dj-50mm	1 cope
3	Reduksion Dj-50x40mm	1 cope
4	Manikote ef Dj-40mm	1 cope
5	Tub PE100PN10Dj-40mm	

 <p>SH.A UJESJELLES - KANALIZIME TIRANE</p>	DR.DEP.ING.	Ing. Orton DHAMI	
	DR.DREJ.TEK.	Ing. Haxhire GERMAJSI	
	PËRGJ.SEK.PROJ	Ing. Albana MILO	
	PROJEKTOI	Ing. Erlinda PESHKU	
	AZHORNOI	Ing. Arjana BELEGU	
INVESTITORI : U.K.T.Sh.a	TOPOGRAF	Petrit BALLA	
EMËRTIMI : Detaje takimi te rrjetit	Sh.k.	DATA : Nentor 2018	Fq.8

OBJEKTI : Ndertim rrjet ujeshjellesi ne zonen koder Babrru, ne rruget: "Sali Vranishtii, Prengaj, Xhorxhi Martini, 1 Maj, 28 Nentori"

PARAQITJA SKEMATIKE E PIKES SE LIDHJES PER OBJEKTET



 <p>SH.A UJESJELLES - KANALIZIME TIRANE</p>	DR.DEP.ING.	Ing. Orton DHAMI	
	DR.DREJ.TEK.	Ing. Haxhire GERMAJSI	
	PËRGJ.SEK.PROJ	Ing. Albana MILO	
	PROJEKTOI	Ing. Erlinda PESHKU	
	AZHORNOI	Ing. Arjana BELEGU	
	TOPOGRAF	Petrit BALLA	
INVESTITORI : U.K.T.Sh.a	Sh.k.	DATA : Nentor 2018	Fq.9
OBJEKTI : Ndertim rrjet ujësjeles ne zonen koder Babrru, ne rruget: "Sali Vranishtii, Prengaj, Xhorxhi Martini, 1 Maj, 28 Nentori"			
EMËRTIMI : Detaje i vendosjes se ujematësit			