



BASHKIA ROSKOVEC

DREJTORIA E PLANIFIKIMIT DHE ZHVILLIMIT TE TERRITORIT

# OBJEKTI : RIKONSTRUKSION I RRUGES SE " KUKALLAREVE" , FSHATI KURJAN

SHENIM : NDRYSHIMET NE PROJEKT DUHET TE MIRATOHEN ME PARE NGA GRUPI I PROJEKTIMIT, DHE DREJTORIA E PLANIFIKIMIT DHE ZHVILLIMIT TE TERRITORIT.

POROSITES:

BASHKIA ROSKOVEC

MIRATOI:

KRYETAR: MAJLINDA BUFI

PUNUAN:

ARK. KEJSI VOLI  
ING. ELDISON KOCAQI  
ING. ERIGELT GJINI  
ING. ERION HOXHA

DREJTOR I P.ZH.T :

RAKIP HAZIZAJ

EMERTIM FLETE  
KAPAKU I PROJEKTIT


DATE  
13.09.2018

SHKALLA  
I:


FLETE A3  
NR.

00




	Porositës <b>Bashkia Roskovec</b>	Projekt <b>Rikonstruksion i rrugës së "Kukallarëve", fshati Kurjan</b>	Grupi i Projektimit : Ark. Kejsi VOLI Ing. Eldison KOCAQI Ing. Erigelt GJINI Ing. Erion HOXHA	Drejtor i P.ZH.T : <b>RAKIP HAZIZAJ</b>	Titull flete <b>ZONIM I PROJEKTIT (ORTOFOTO 2015)</b>	Date 13/09/2018	Flete A3 Nr. <b>01</b>
	Miratoi Kryetar: <b>Majlinda BUFI</b>					Shkalla 1: 2000	




	Porosites <b>Bashkia Roskovec</b>	Projekt <b>Rikonstruksion i rrugës së "Kukallarëve", fshati Kurjan</b>	Grupi i Projektimit : <b>Ark. Kejsi VOLI</b> <b>Ing. Eldison KOCAQI</b> <b>Ing. Erigelt GJINI</b> <b>Ing. Erion HOXHA</b>	Drejtor i P.Z.H.T : <b>RAKIP HAZIZAJ</b>	Titull flete <b>PLANI I POZICIONIMIT TE PIKETAVE</b>	Date	13/09/2018	Flete A3 Nr. <b>02</b>
	Miratoi Kryetar: <b>Majlinda BUFI</b>					Shkalla	1: 2000	




	Porosites <b>Bashkia Roskovec</b>	Projekt <b>Rikonstruksion i rrugës së "Kukallarëve", fshati Kurjan</b>	Grupi i Projektimit : <b>Ark. Kejsi VOLI</b> <b>Ing. Eldison KOCAQI</b> <b>Ing. Erigelt GJINI</b> <b>Ing. Erion HONATA</b>	Drejtor i P.Z.H.T : <b>RAKIP HAZIZAJ</b>	Titull flete <b>PLANI I POZICIONIMIT TE PIKETAVE, P.0 - P.4</b>	Date	13/09/2018	Flete A3 Nr. <b>03</b>
	Miratoi Kryetar: <b>Majlinda BUFI</b>					Shkalla	1: 500	




	Porosites <b>Bashkia Roskovec</b>	Projekt <b>Rikonstruksion i rrugës së "Kukallarëve", fshati Kurjan</b>	Grupi i Projektimit : <b>Ark. Kejsi VOLI          Ing. Eldison KOCAQI          Ing. Erigelt GJINI          Ing. Erion HODHA</b>	Drejtor i P.ZH.T : <b>RAKIP HAZIZAJ</b>	Titull flete <b>PLANI I POZICIONIMIT TE PIKETAVE, P.4 - P.7</b>	Date	13/09/2018	Flete A3 Nr. <b>04</b>
	Miratoi Kryetar: <b>Majlinda BUFI</b>					Shkalla	1: 500	




	Porosites <b>Bashkia Roskovec</b>	Projekt <b>Rikonstruksion i rrugës së "Kukallarëve", fshati Kurjan</b>	Grupi i Projektimit : <b>Ark. Kejsi VOLI Ing. Eldison KOCAQI Ing. Erigelt GJINI Ing. Erion HODHA</b>	Drejtor i P.ZH.T : <b>RAKIP HAZIZAJ</b>	Titull flete <b>PLANI I POZICIONIMIT TE PIKETAVE, P.7 - P.9</b>	Date	13/09/2018	Flete A3 Nr. <b>05</b>
	Miratoi Kryetar: <b>Majlinda BUFI</b>					Shkalla	1: 500	




	Porosites <b>Bashkia Roskovec</b>	Projekt <b>Rikonstruksion i rrugës së "Kukallarëve", fshati Kurjan</b>	Grupi i Projektimit : <b>Ark. Kejsi VOLI Ing. Eldison KOCAQI Ing. Erigelt GJINI Ing. Erion HODHA</b>	Drejtor i P.Z.H.T : <b>RAKIP HAZIZAJ</b>	Titull flete <b>PLANI I POZICIONIMIT TE PIKETAVE, P.9 - P.14</b>	Date	13/09/2018	Flete A3 Nr. <b>06</b>
	Miratoi Kryetar: <b>Majlinda BUFI</b>					Shkalla	1: 500	




	Porosites <b>Bashkia Roskovec</b>	Projekt <b>Rikonstruksion i rrugës së "Kukallarëve", fshati Kurjan</b>	Grupi i Projektimit : <b>Ark. Kejsi VOLI Ing. Eldison KOCAQI Ing. Erigelt GJINI Ing. Erion HODHA</b>	Drejtor i P.Z.H.T : <b>RAKIP HAZIZAJ</b>	Titull flete <b>PLANI I POZICIONIMIT TE PIKETAVE, P.14 - P.20</b>	Date	13/09/2018	Flete A3 Nr. <b>07</b>
	Miratoi Kryetar: <b>Majlinda BUFI</b>					Shkalla	1: 500	





	Porosites <b>Bashkia Roskovec</b>	Projekt <b>Rikonstruksion i rrugës së "Kukallarëve", fshati Kurjan</b>	Grupi i Projektimit : <b>Ark. Kejsi VOLI</b> <b>Ing. Eldison KOCAQI</b> <b>Ing. Erigelt GJINI</b> <b>Ing. Erion HODHA</b>	Drejtor i P.Z.H.T : <b>RAKIP HAZIZAJ</b>	Titull flete <b>PLANI I POZICIONIMIT TE PIKETAVE, P.20 - P.25</b>	Date	13/09/2018	Flete A3 Nr. <b>08</b>
	Miratoi Kryetar: <b>Majlinda BUFI</b>					Shkalla	1: 500	



	Porosites <b>Bashkia Roskovec</b>	Projekt <b>Rikonstruksion i rrugës së "Kukallarëve", fshati Kurjan</b>	Grupi i Projektimit : <b>Ark. Kejsi VOLI Ing. Eldison KOCAQI Ing. Erigelt GJINI Ing. Erion HODHA</b>	Drejtor i P.Z.H.T : <b>RAKIP HAZIZAJ</b>	Titull flete <b>PLANI I POZICIONIMIT TE PIKETAVE, P.25 - P.29</b>	Date	13/09/2018	Flete A3 Nr. <b>09</b>
	Miratoi Kryetar: <b>Majlinda BUFI</b>					Shkalla	1: 500	

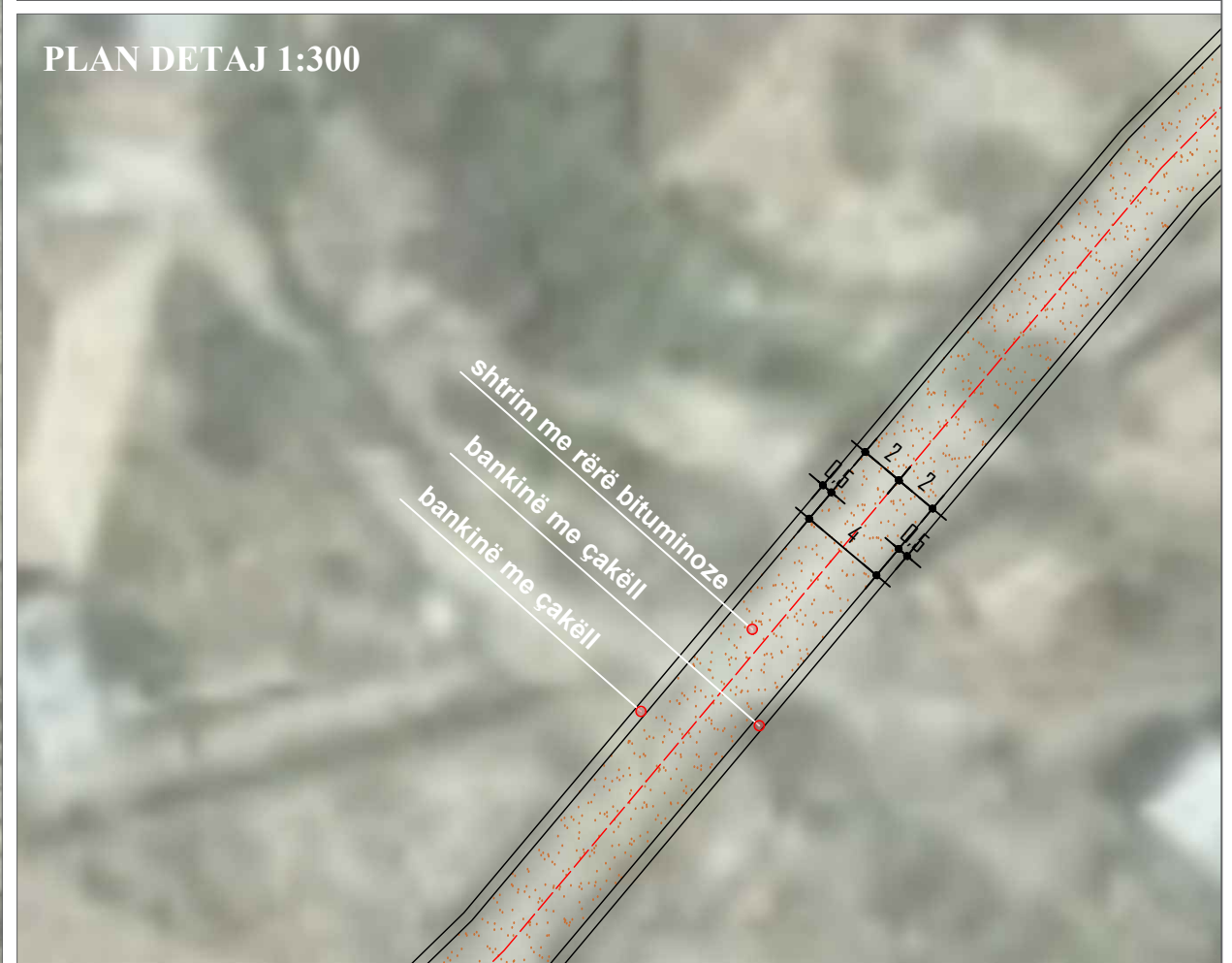
PLANI I PERGJITHSHEM




PLAN DETAJ 1:300



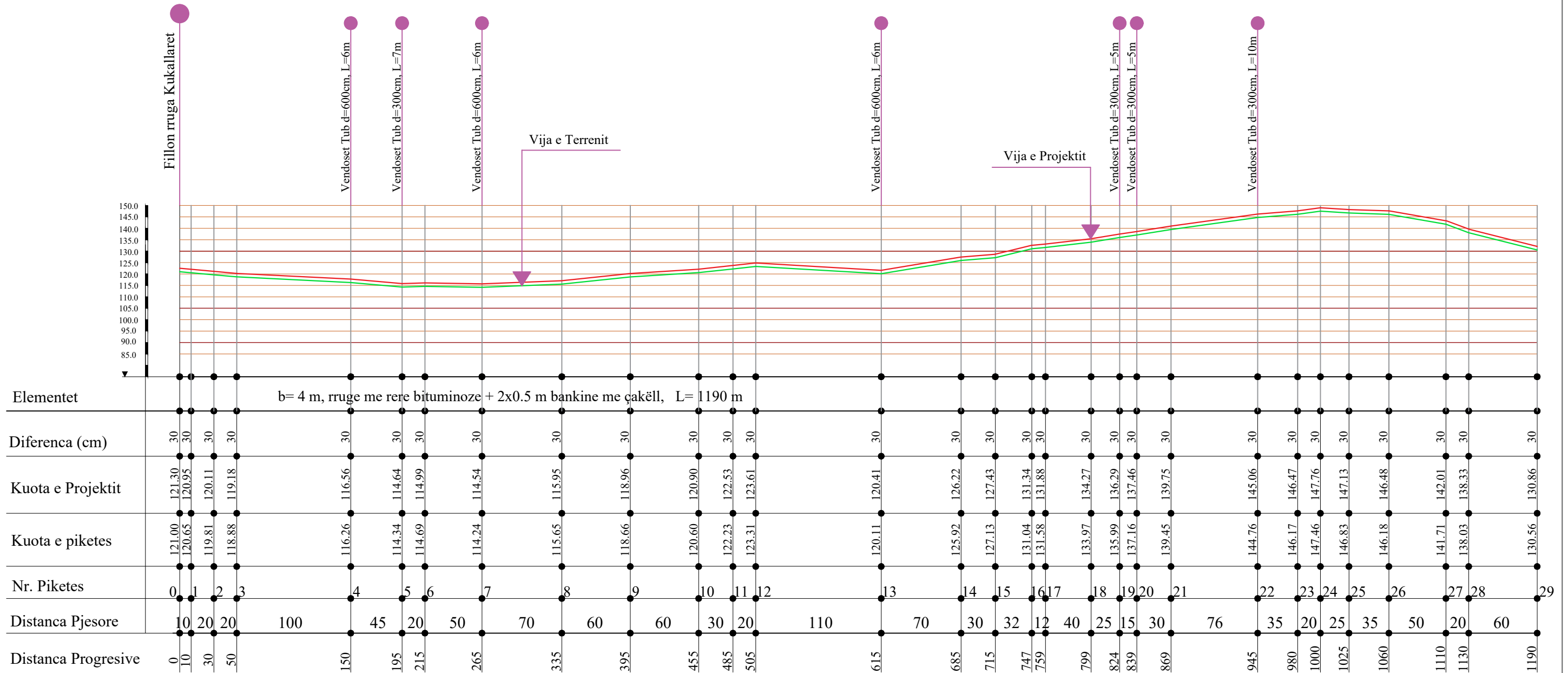
PLAN DETAJ 1:300



	Porosites	Projekt	Grupi i Projektimit :	Drejtor i P.Z.H.T :	Titull flete	Date	Flete A3 Nr.
	<b>Bashkia Roskovec</b> Miratoi Kryetar: <b>Majlinda BUFI</b>	<b>Rikonstruksion i rrugës së "Kukallarëve", fshati Kurjan</b>	Ark. Kejsi VOLI Ing. Eldison KOCAQI Ing. Erigelt GJINI Ing. Erion HODHA	<b>RAKIP HAZIZAJ</b>	PLANIMETRIA E PERGJITHSHME E RRUGES	13/09/2018 Shkalla 1: 3000	<b>10</b>

# PROFILI GJATESOR

## Rruga "Kukallarët", fshati Kurjan



Porosites  
**Bashkia Roskovec**  
Miratoi  
Kryetar: **Majlinda BUFI**

Projekt  
**Rikonstruksion i rrugës së "Kukallarëve", fshati Kurjan**

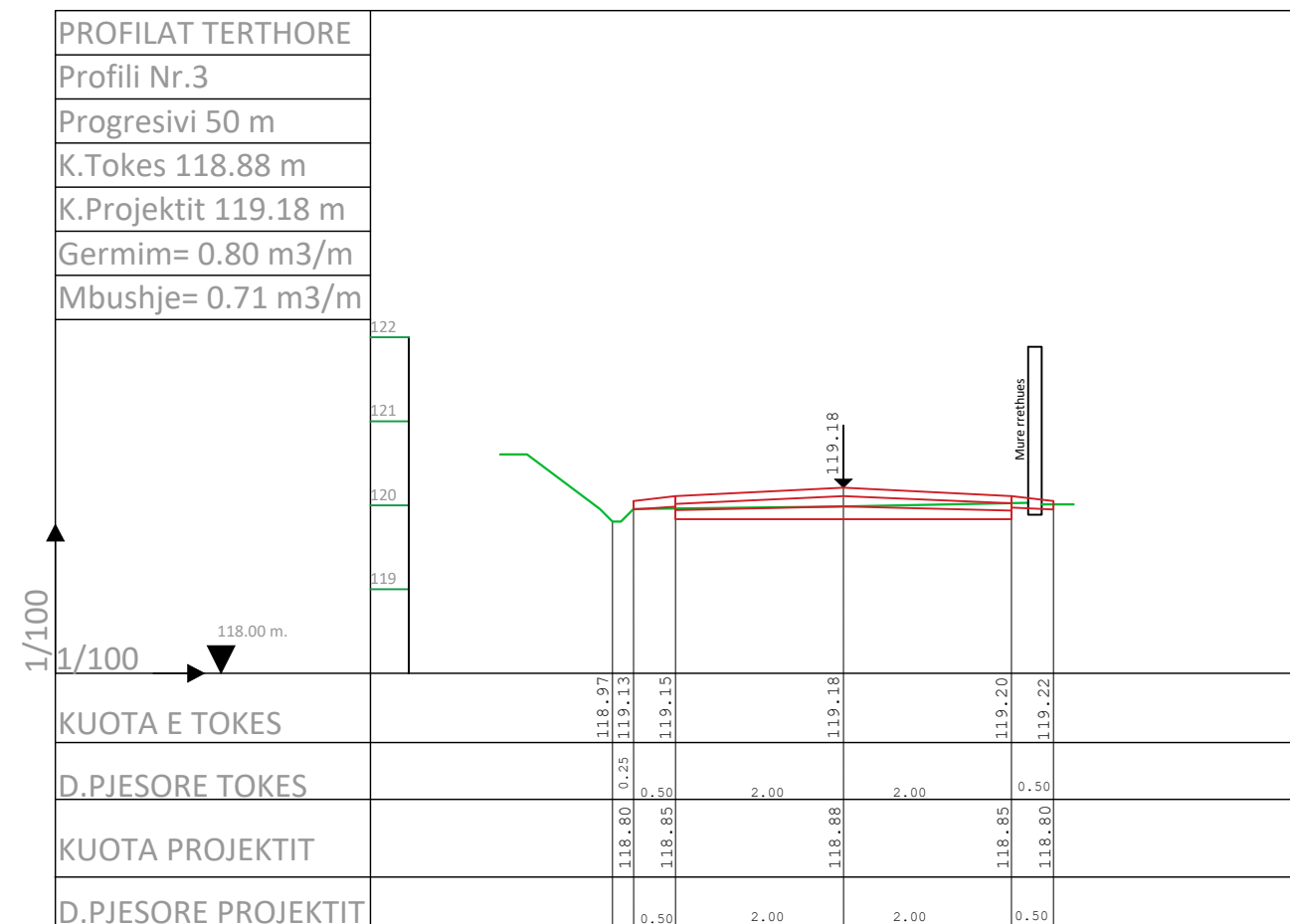
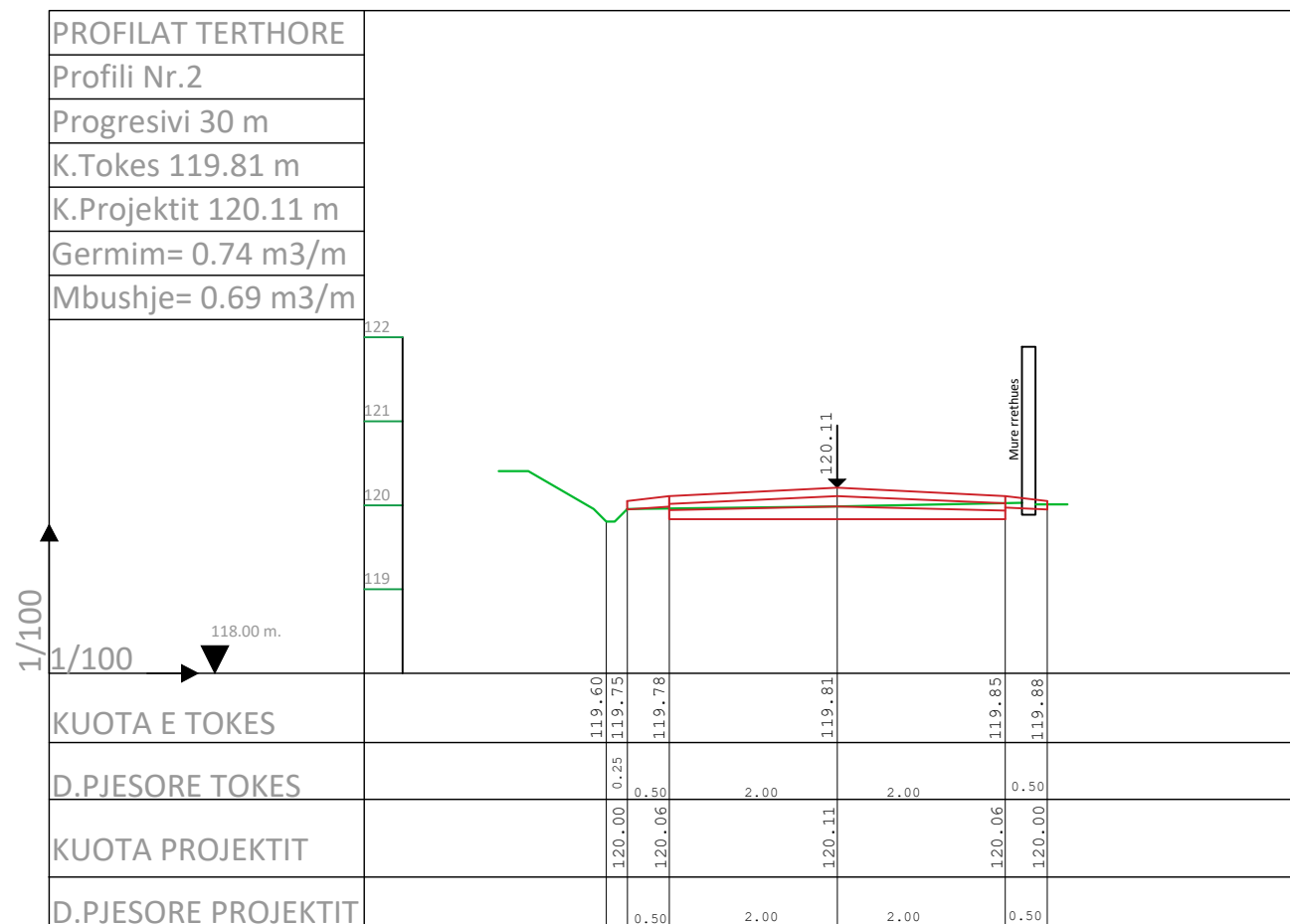
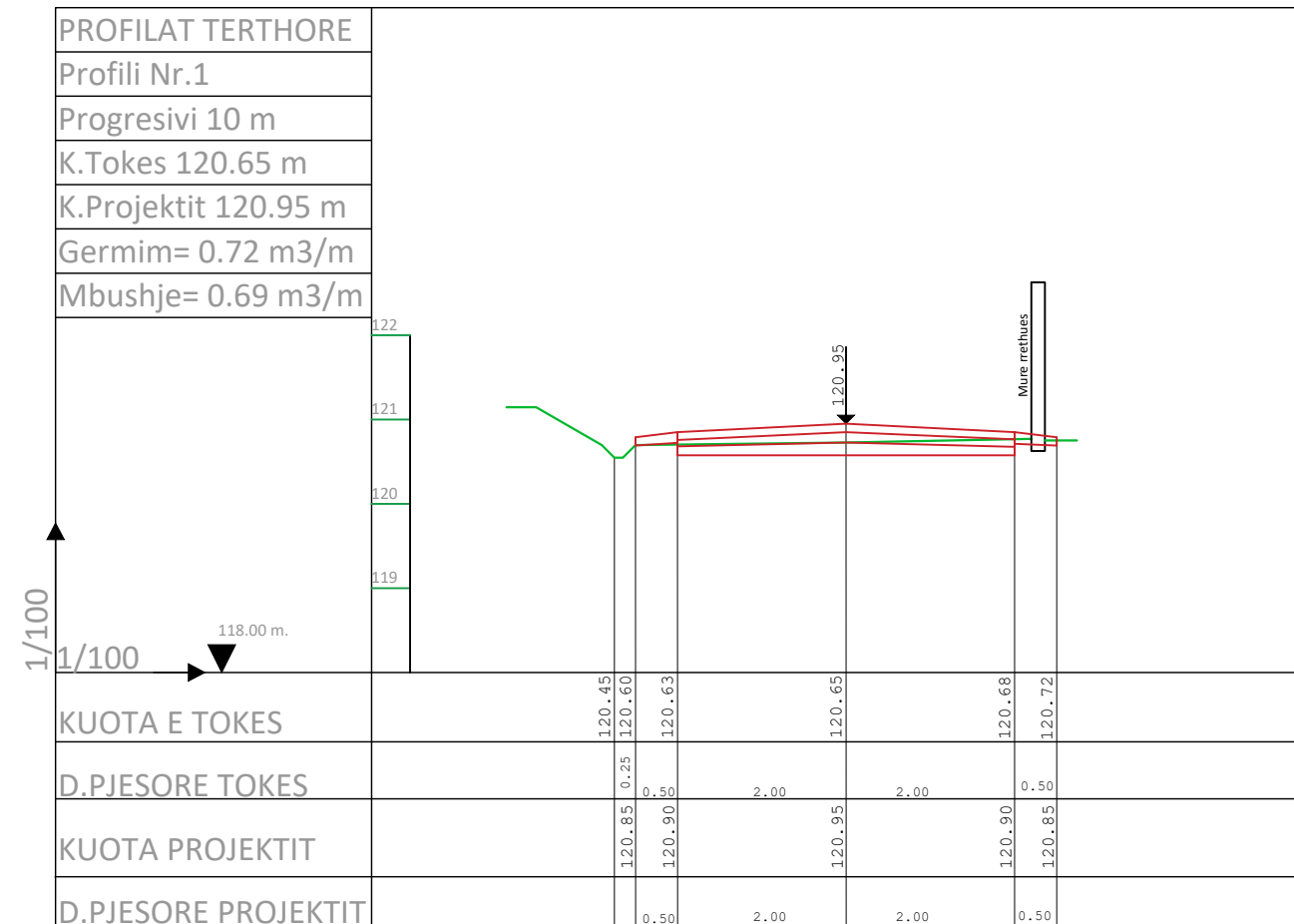
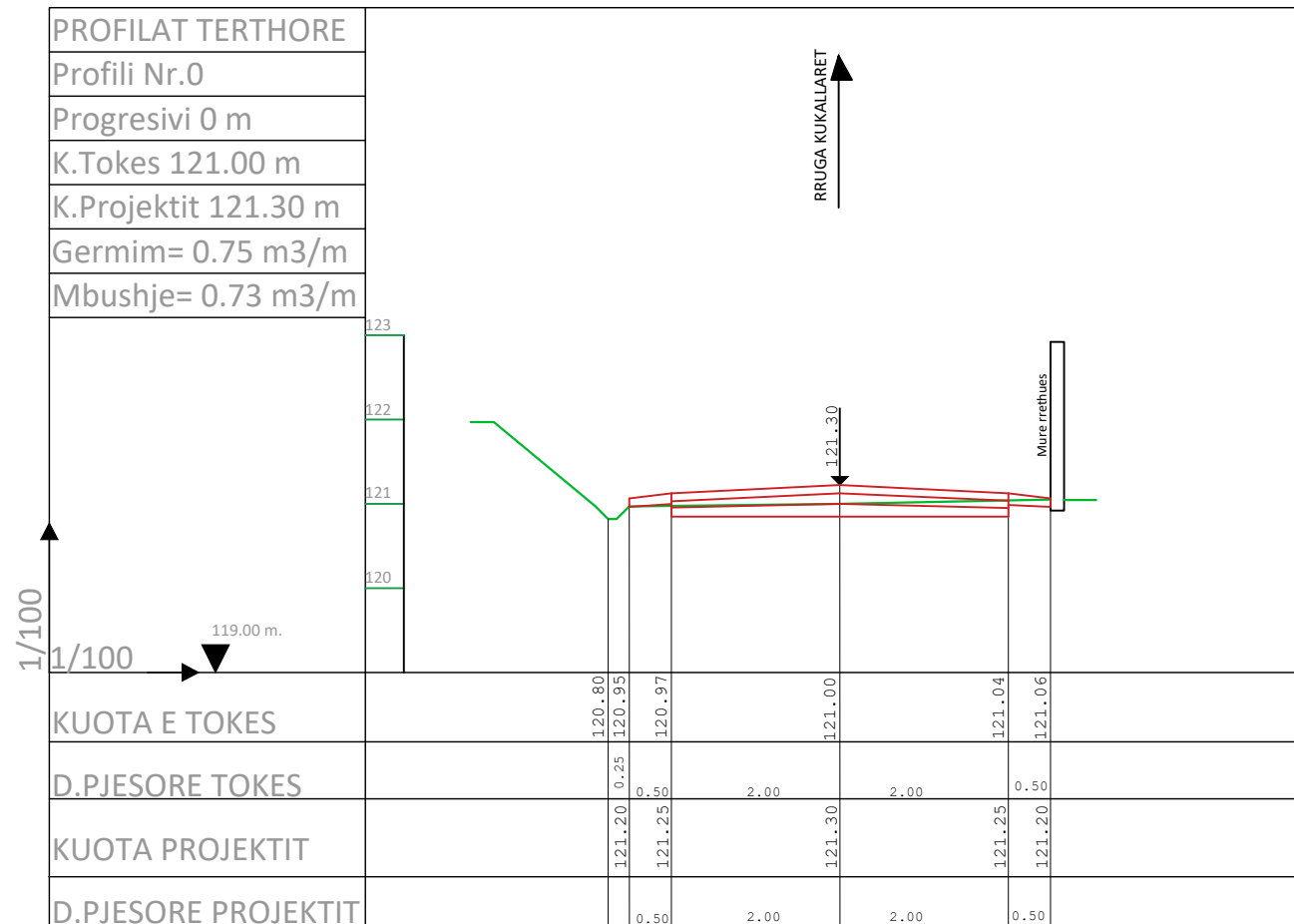
Grupi i Projektimit :  
**Ark. Kejsi VOLI**  
**Ing. Eldison KOCAQI**  
**Ing. Erigelt GJINI**  
**Ing. Erion HONJHA**

Drejtor i P.Z.H.T :  
**RAKIP HAZIZAJ**

Titull flete  
**PROFILI GJATESOR I RRUGES KUKALLARET**

Date  
13/09/2018  
Shkalla  
1: 3500

Flete A3 Nr.  
**11**



Porosites  
**Bashkia Roskovec**  
 Miratoi  
 Kryetar: **Majlinda BUFI**

Projekt  
**Rikonstruksion i rrugës së  
 "Kukallarëve", fshati Kurjan**

Grupi i Projektimit :  
**Ark. Kejsi VOLI  
 Ing. Eldison KOCAQI  
 Ing. Erigelt GJINI  
 Ing. Erion HONATA**

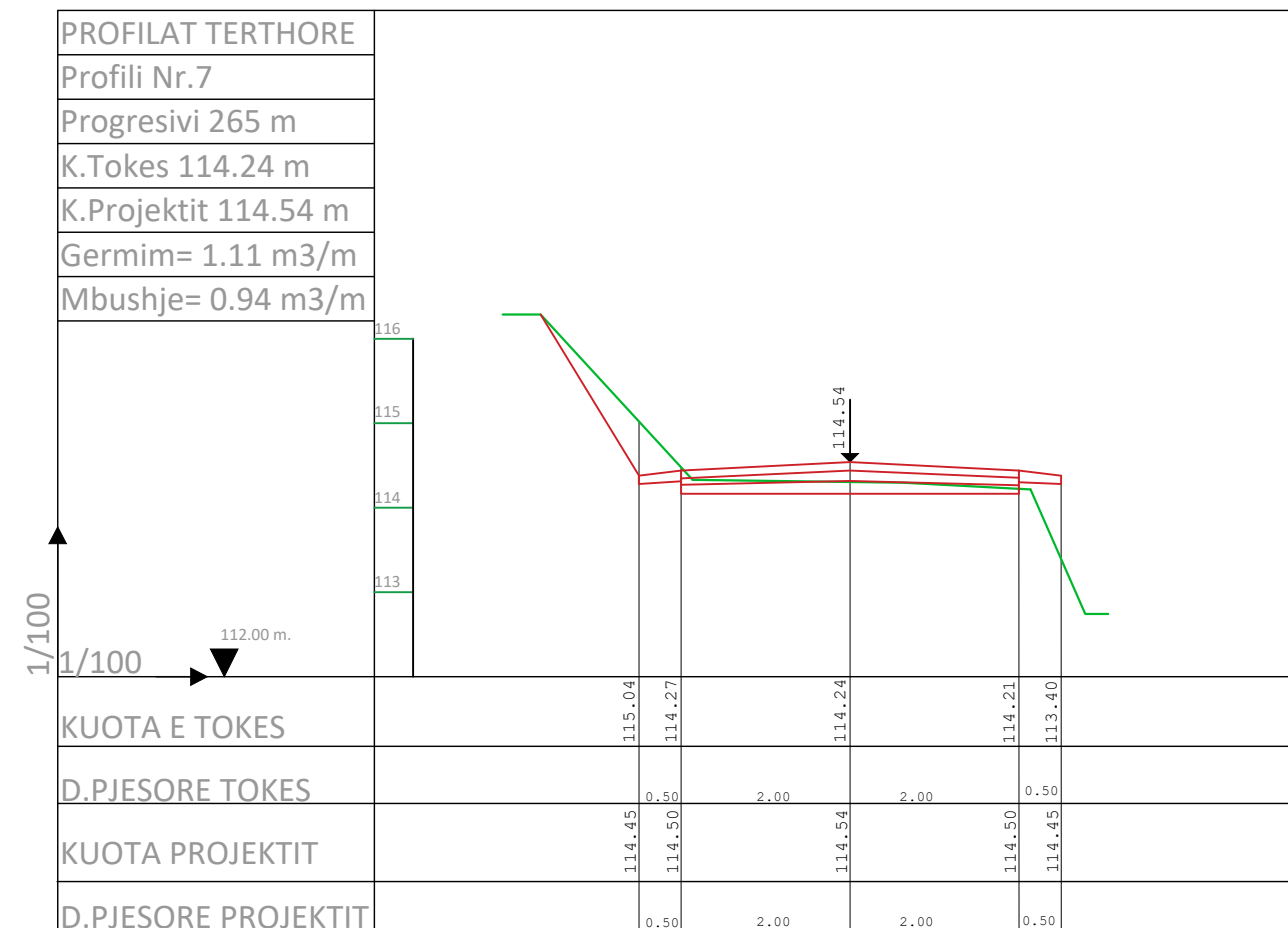
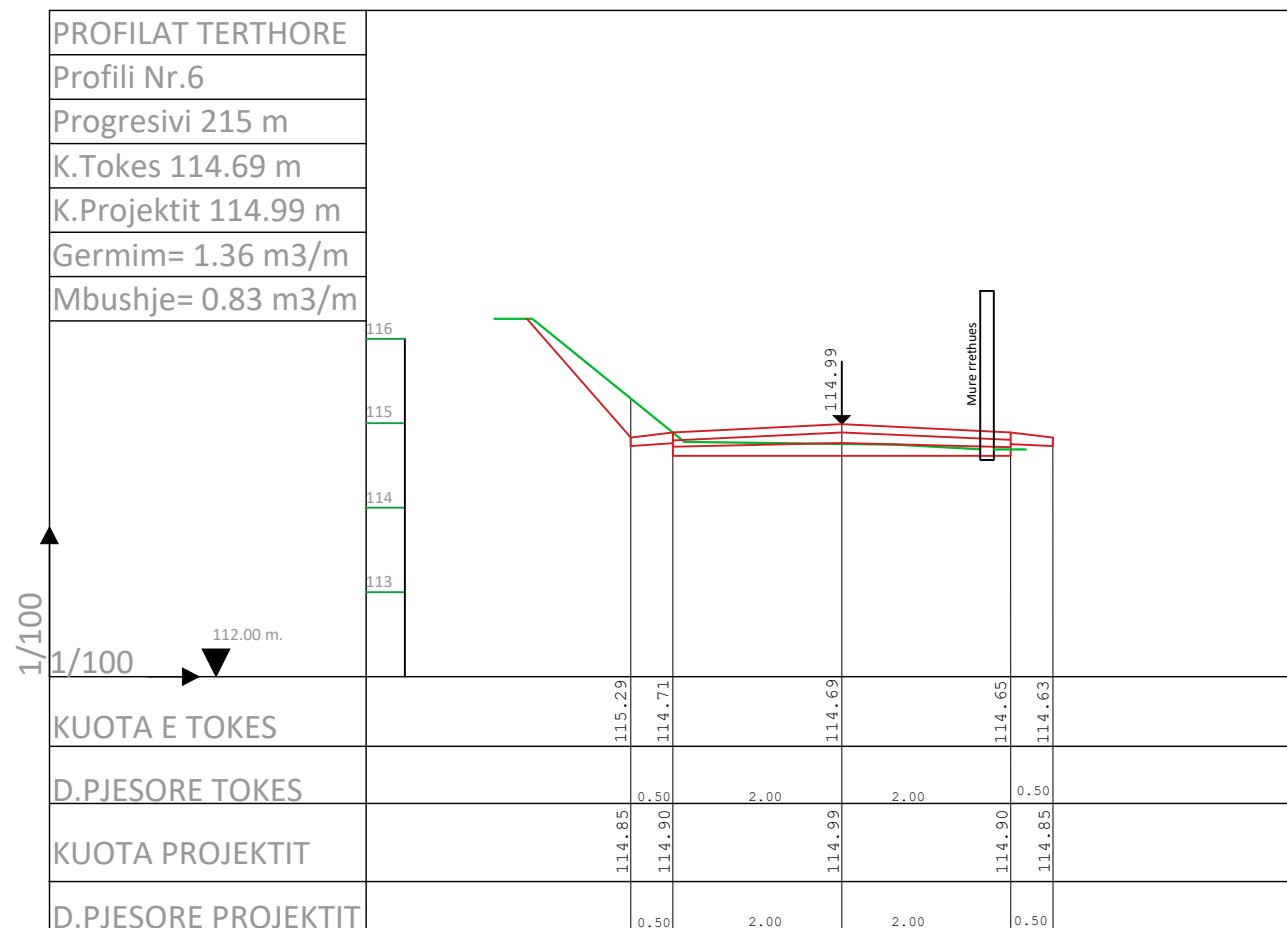
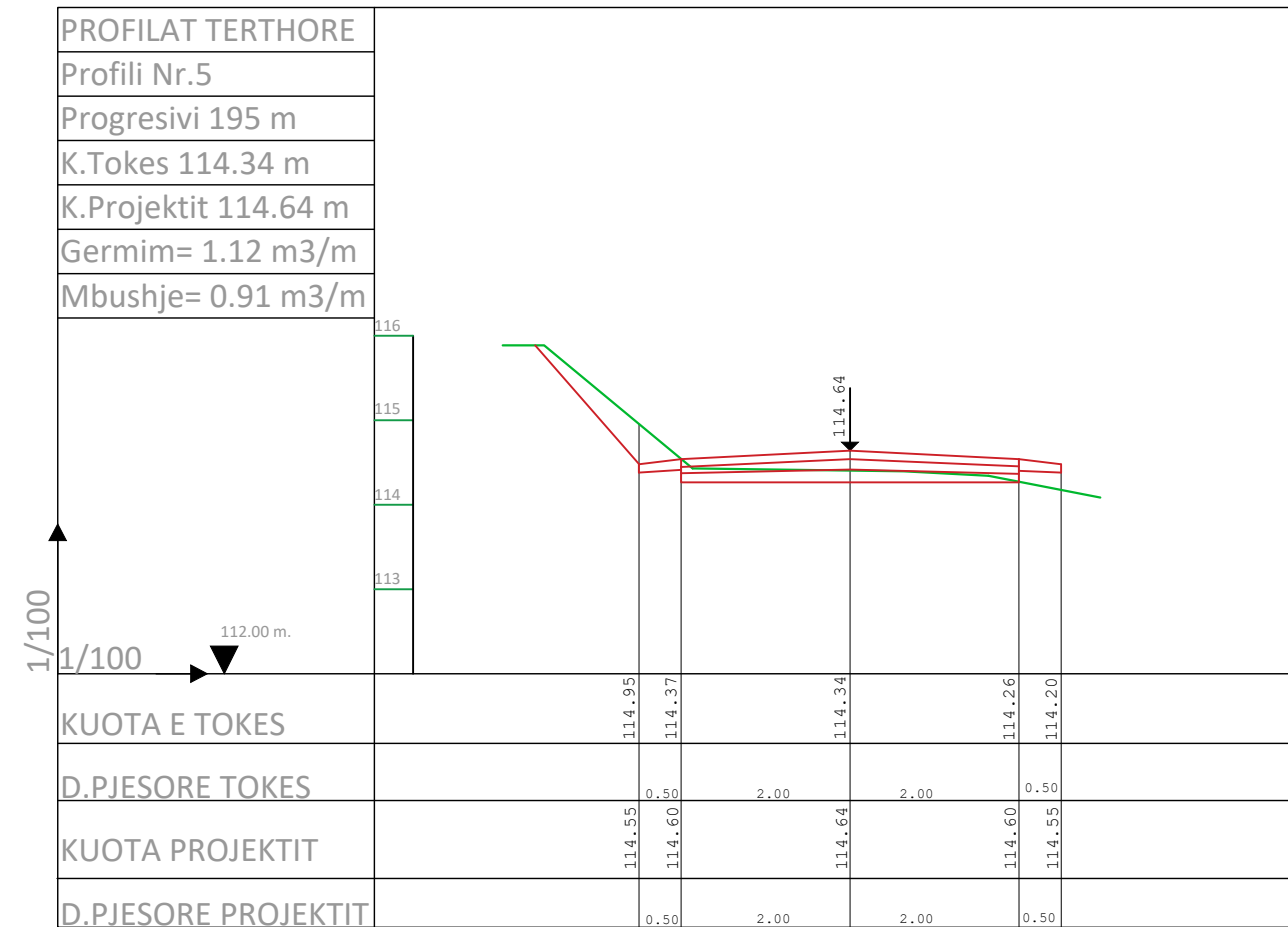
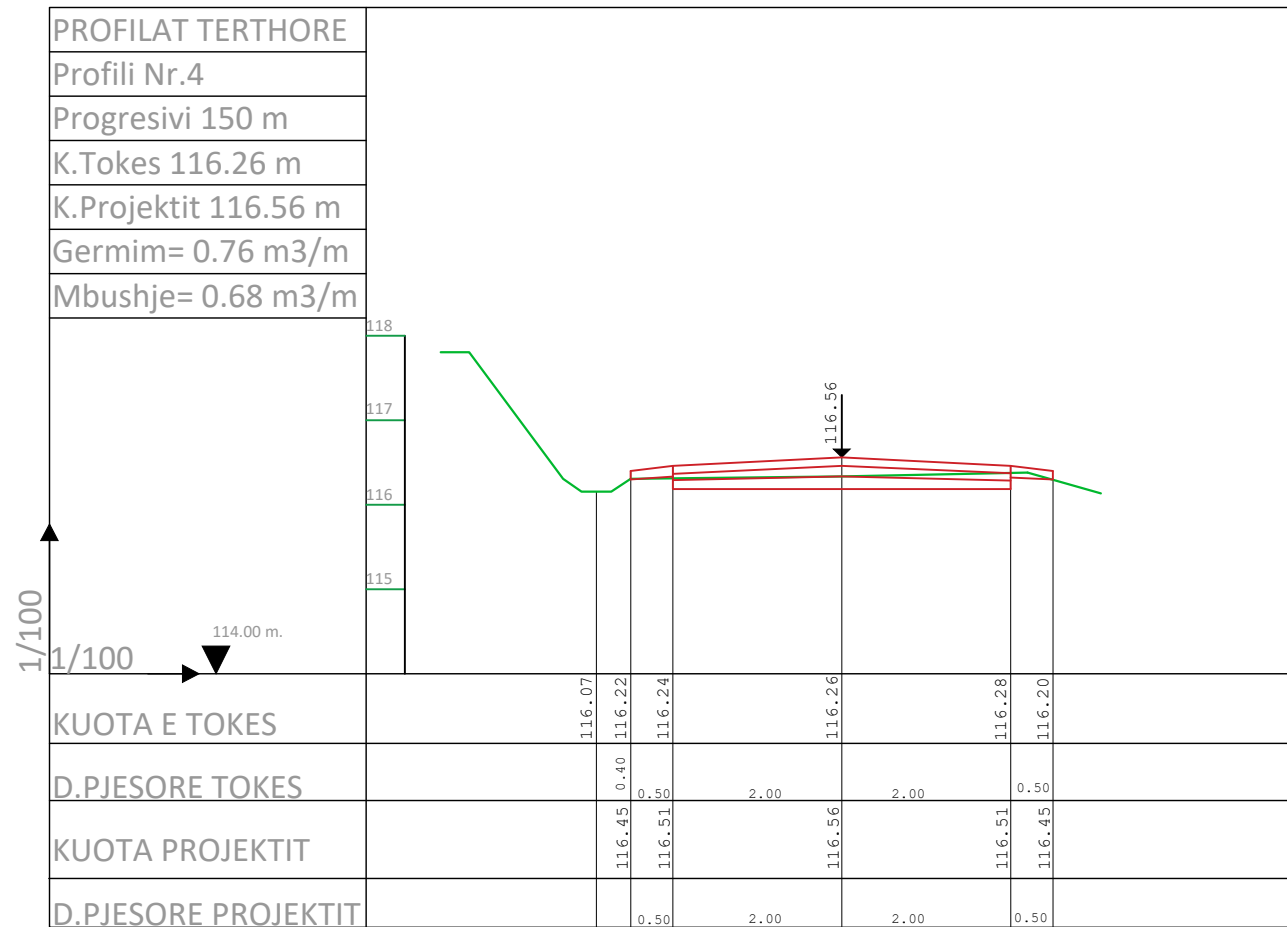
Drejtor i P.Z.H.T :  
**RAKIP HAZIZAJ**

Titull flete  
**PROFLET TERTHORE TE  
 RRUGES KUKALLARET**

Date  
 13/09/2018  
 Shkalla  
 1: 100

Flete A3 Nr.

**12**



Porosites  
**Bashkia Roskovec**  
Miratoi  
Kryetar: **Majlinda BUFI**

Projekt  
**Rikonstruksion i rrugës së "Kukallarëve", fshati Kurjan**

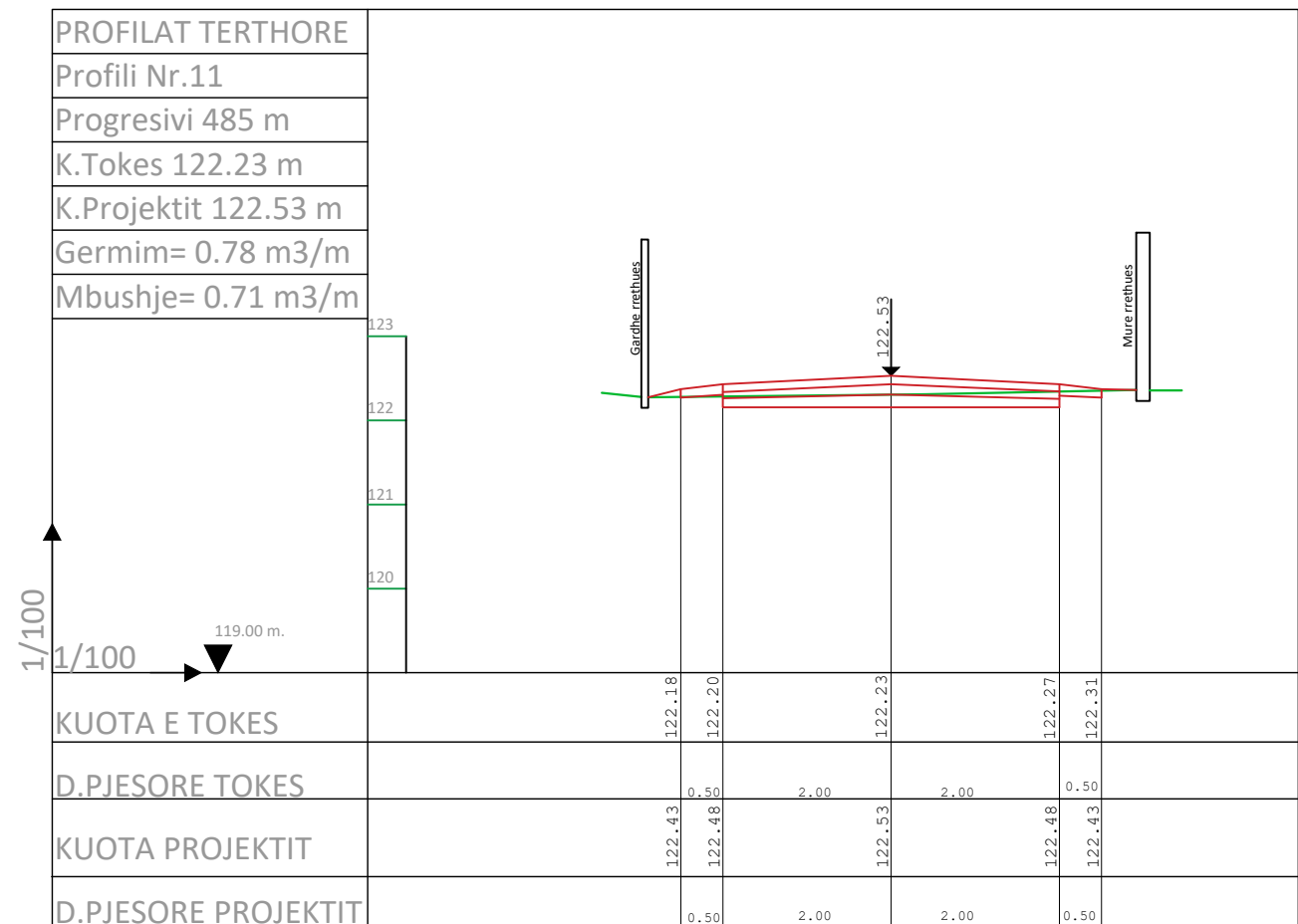
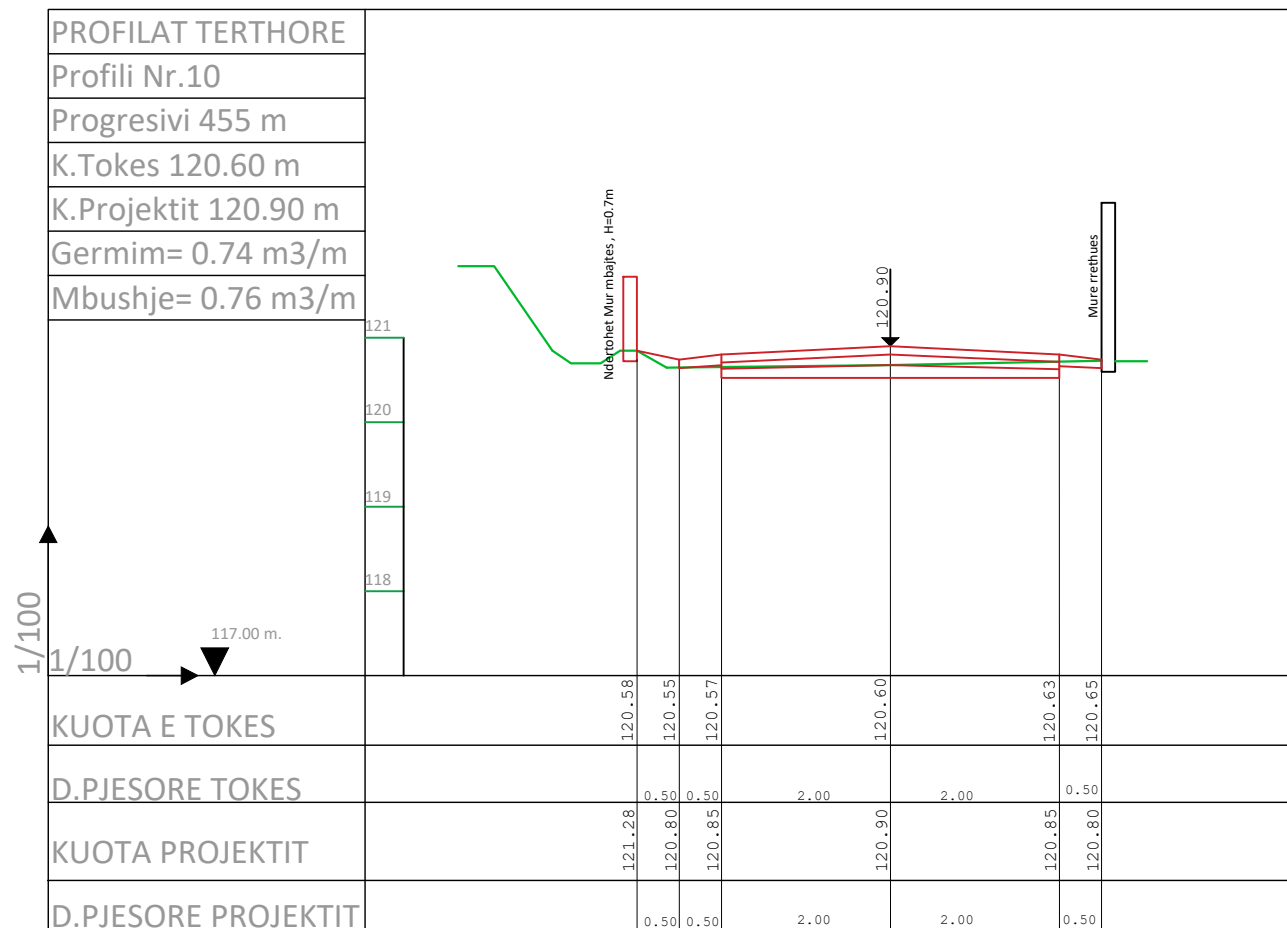
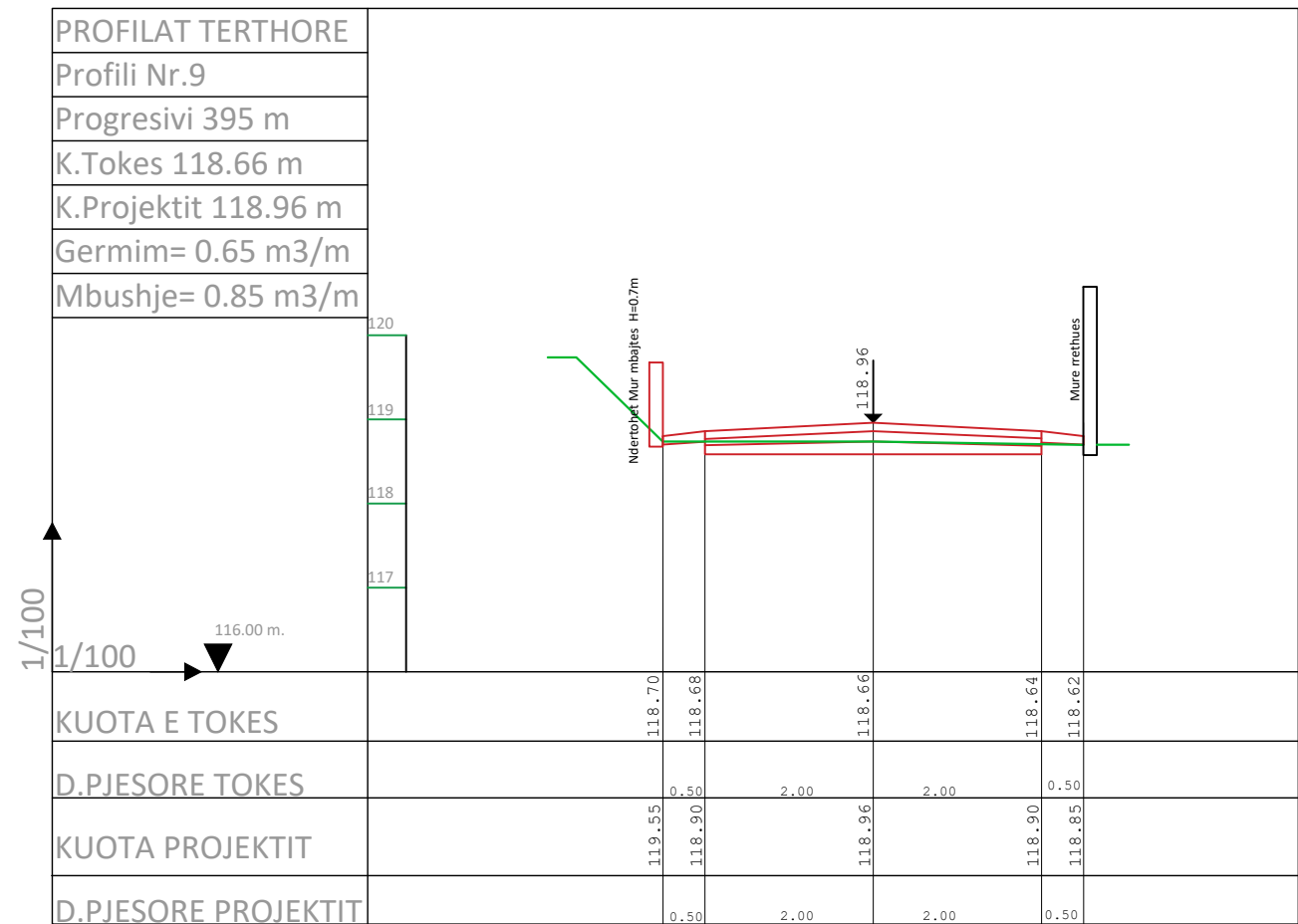
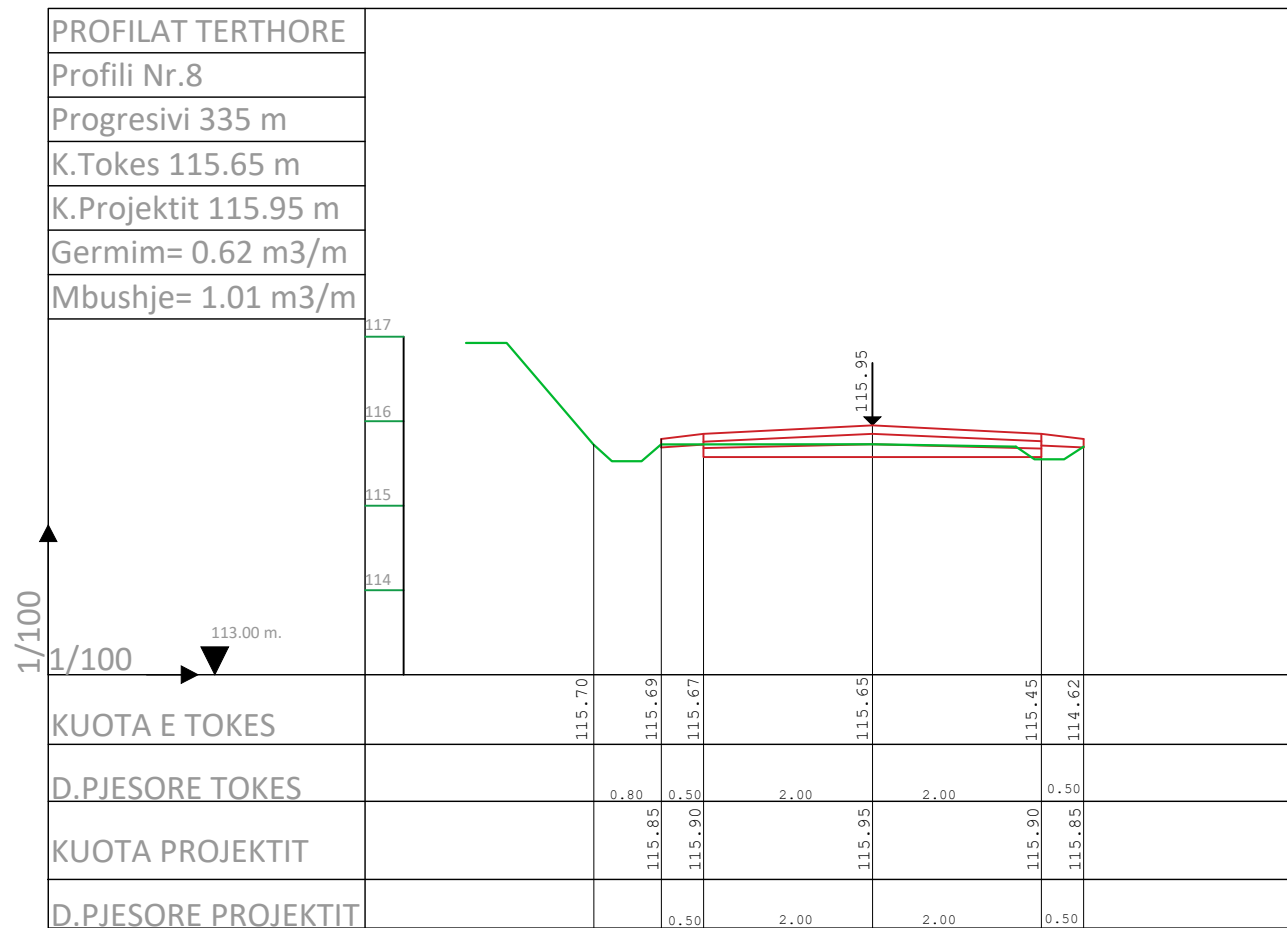
Grupi i Projektimit :  
**Ark. Kejsi VOLI**  
**Ing. Eldison KOCAQI**  
**Ing. Erigelt GJINI**  
**Ing. Erion HODAJ**

Drejtor i P.Z.H.T :  
**RAKIP HAZIZAJ**

Titull flete  
**PROFLET TERTHORE TE RRUGES KUKALLARET**

Date  
13/09/2018  
Shkalla  
1: 100

Flete A3 Nr.  
**13**



Porosites  
**Bashkia Roskovec**  
Miratoi  
Kryetar: **Majlinda BUFI**

Projekt  
**Rikonstruksion i rrugës së "Kukallarëve", fshati Kurjan**

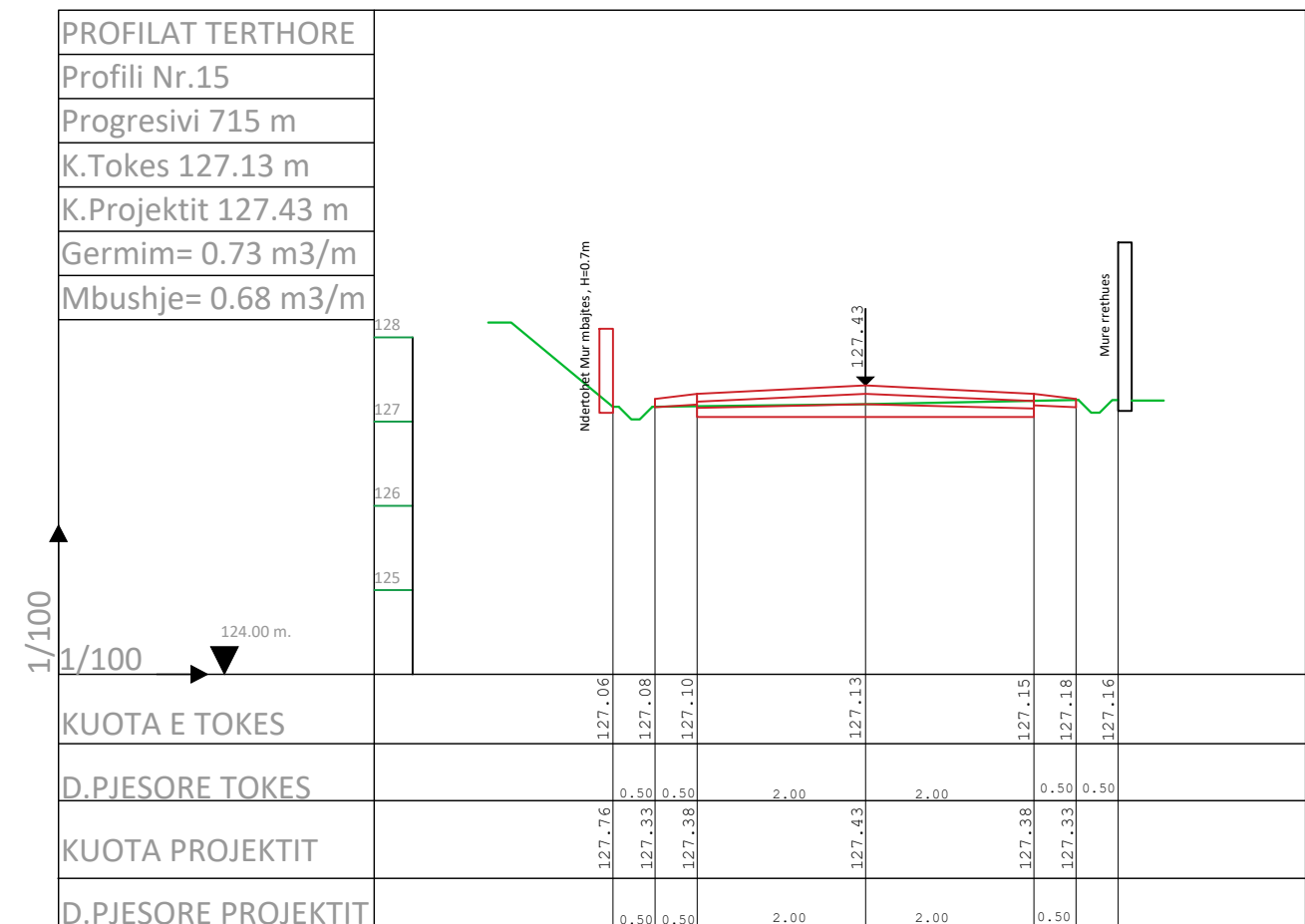
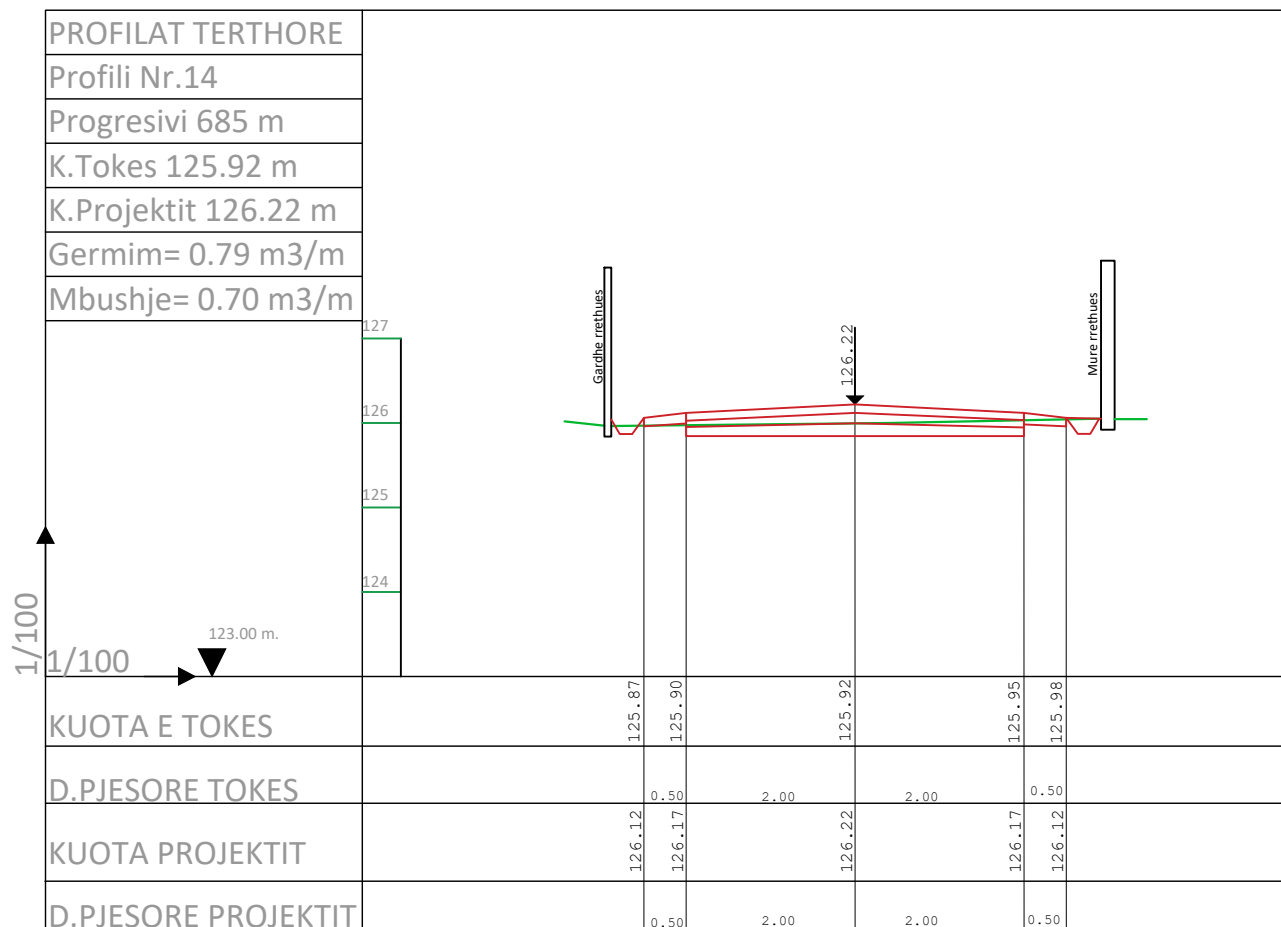
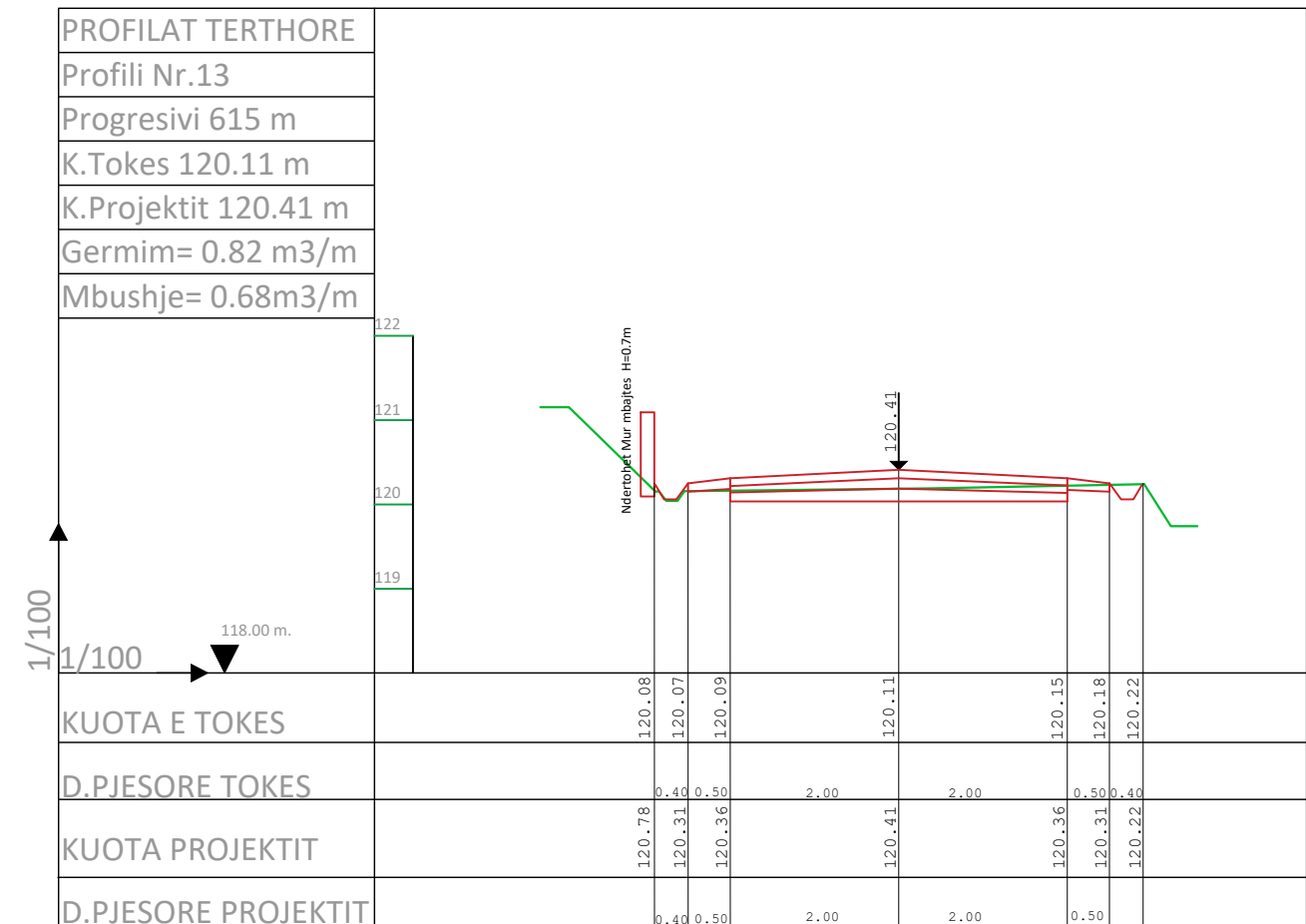
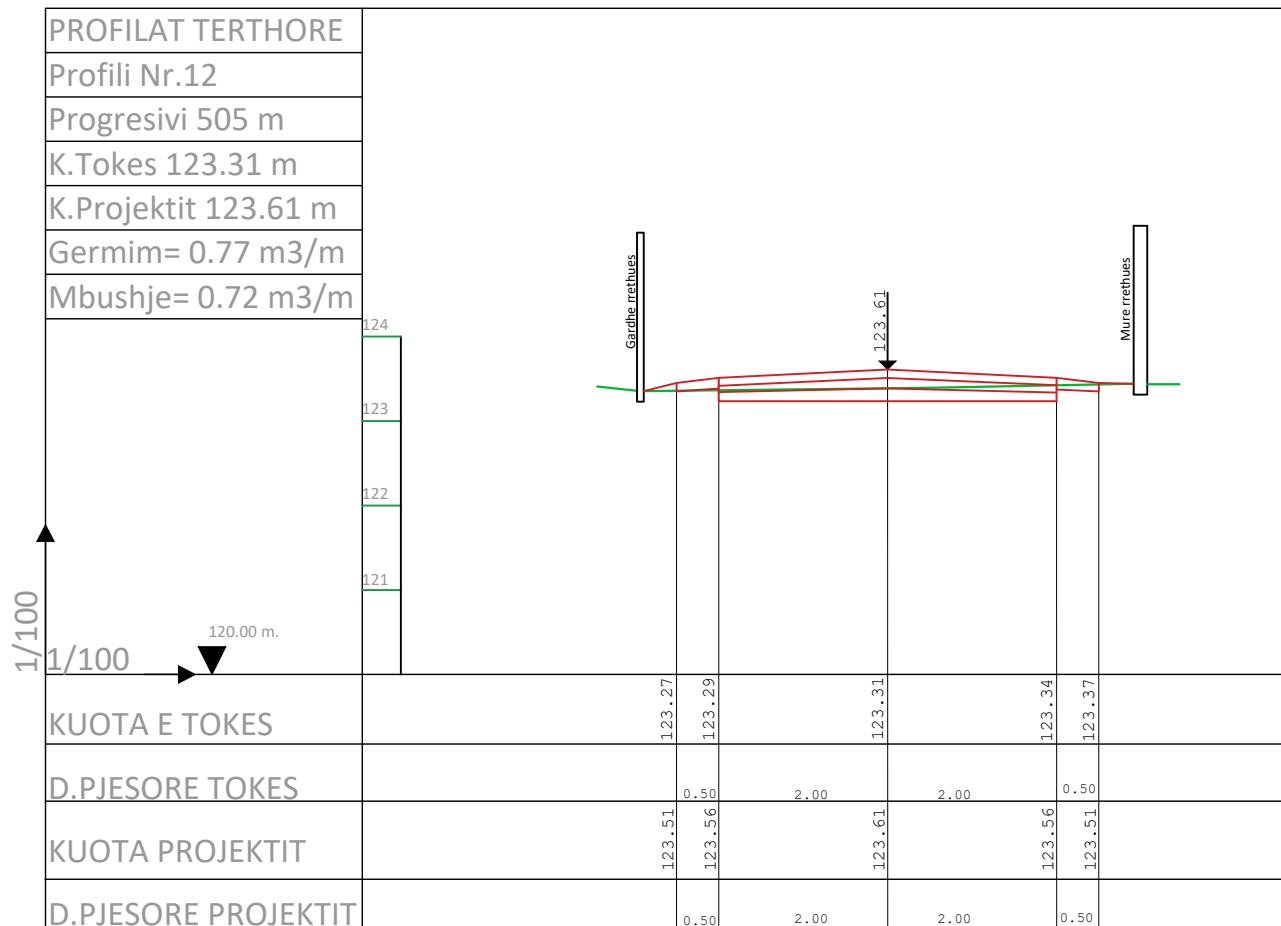
Grupi i Projektimit :  
**Ark. Kejsi VOLI**  
**Ing. Eldison KOCAQI**  
**Ing. Erigelt GJINI**  
**Ing. Erion HONATA**

Drejtor i P.Z.H.T :  
**RAKIP HAZIZAJ**

Titull flete  
**PROFLET TERTHORE TE RRUGES KUKALLARET**

Date  
13/09/2018  
Shkalla  
1: 100

Flete A3 Nr.  
**14**



Porosites  
**Bashkia Roskovec**  
Miratoi  
Kryetar: **Majlinda BUFI**

Projekt  
**Rikonstruksion i rrugës së "Kukallarëve", fshati Kurjan**

Grupi i Projektimit :  
**Ark. Kejsi VOLI**  
**Ing. Eldison KOCAQI**  
**Ing. Erigelt GJINI**  
**Ing. Erion HONATA**

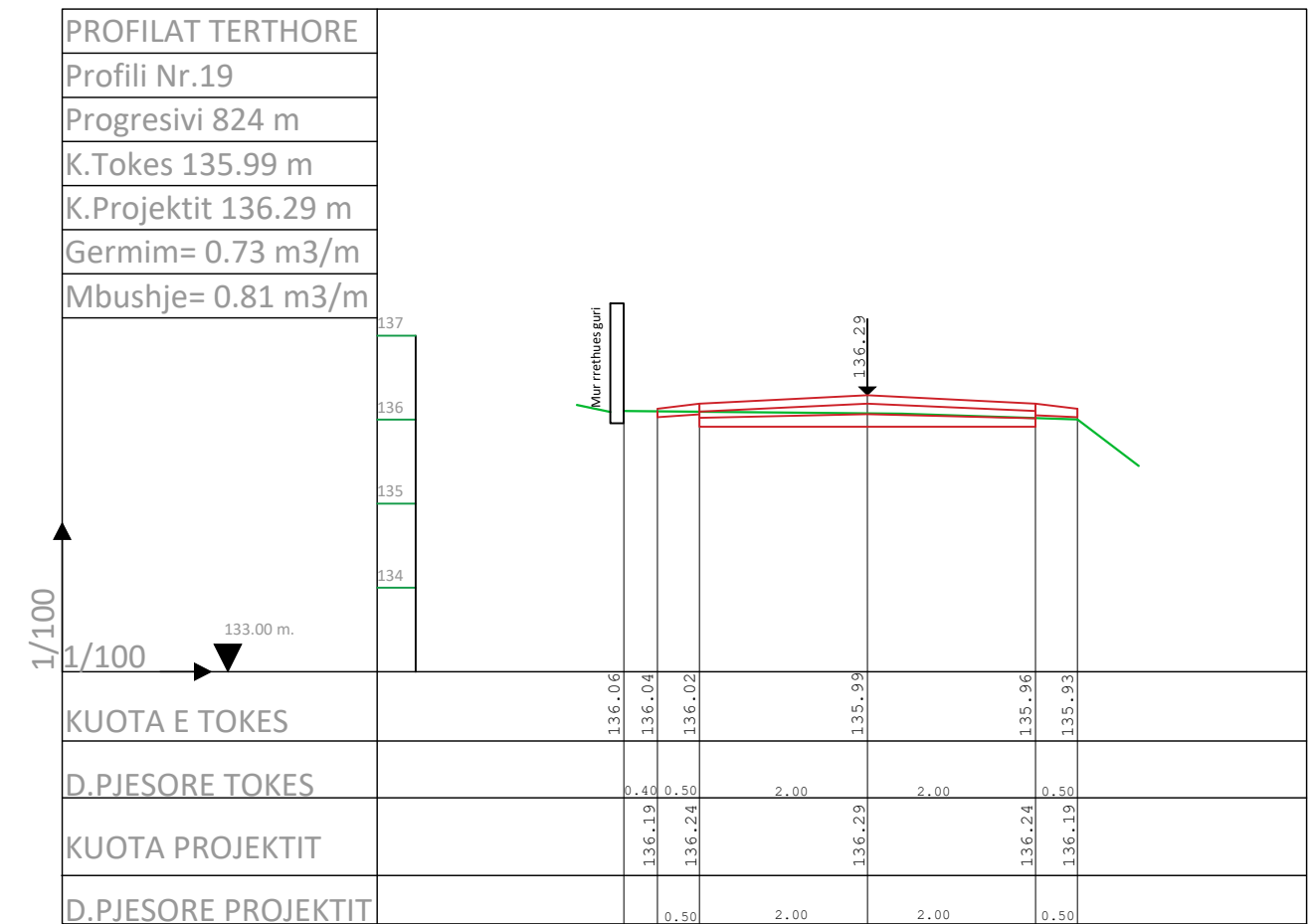
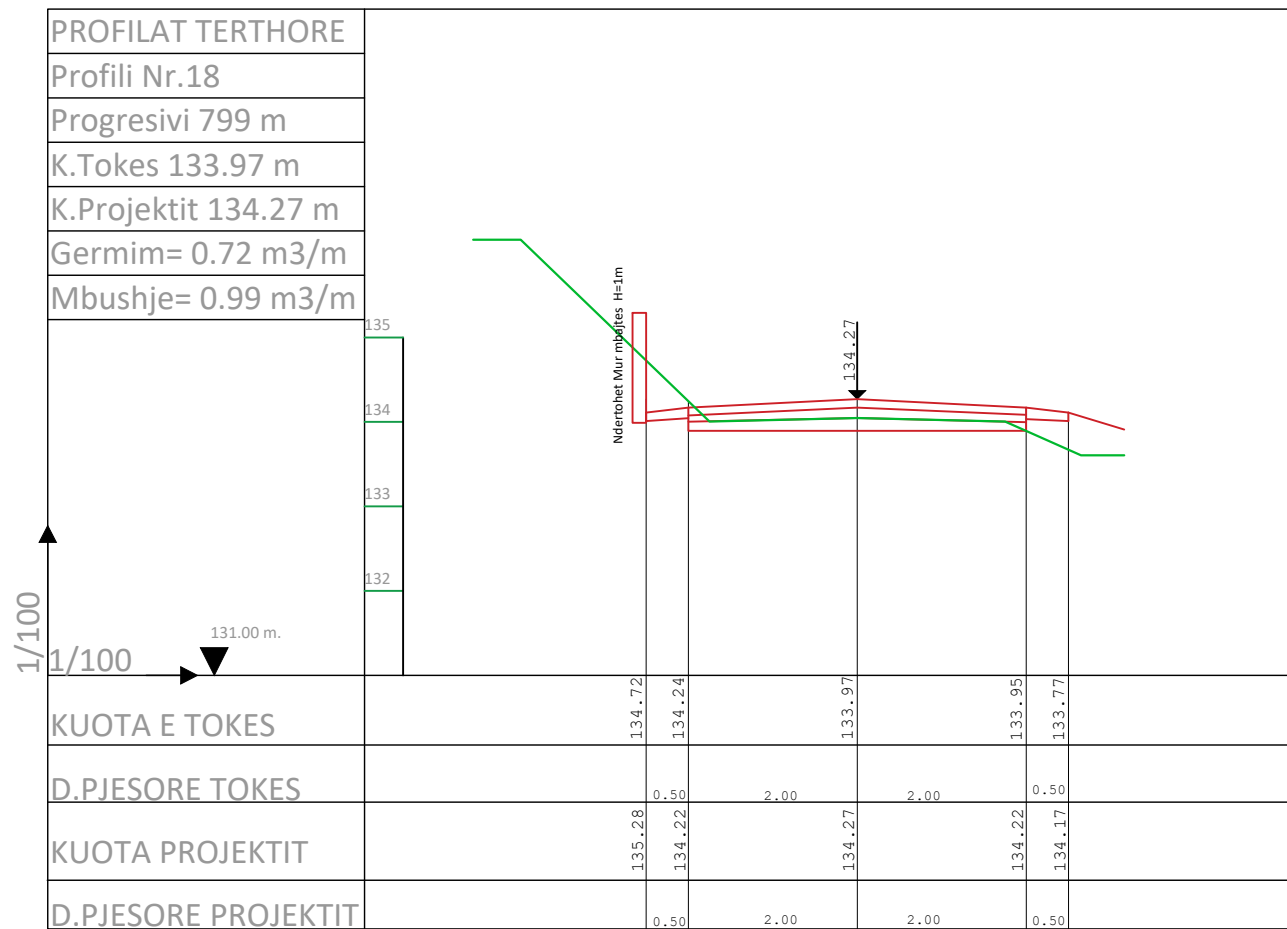
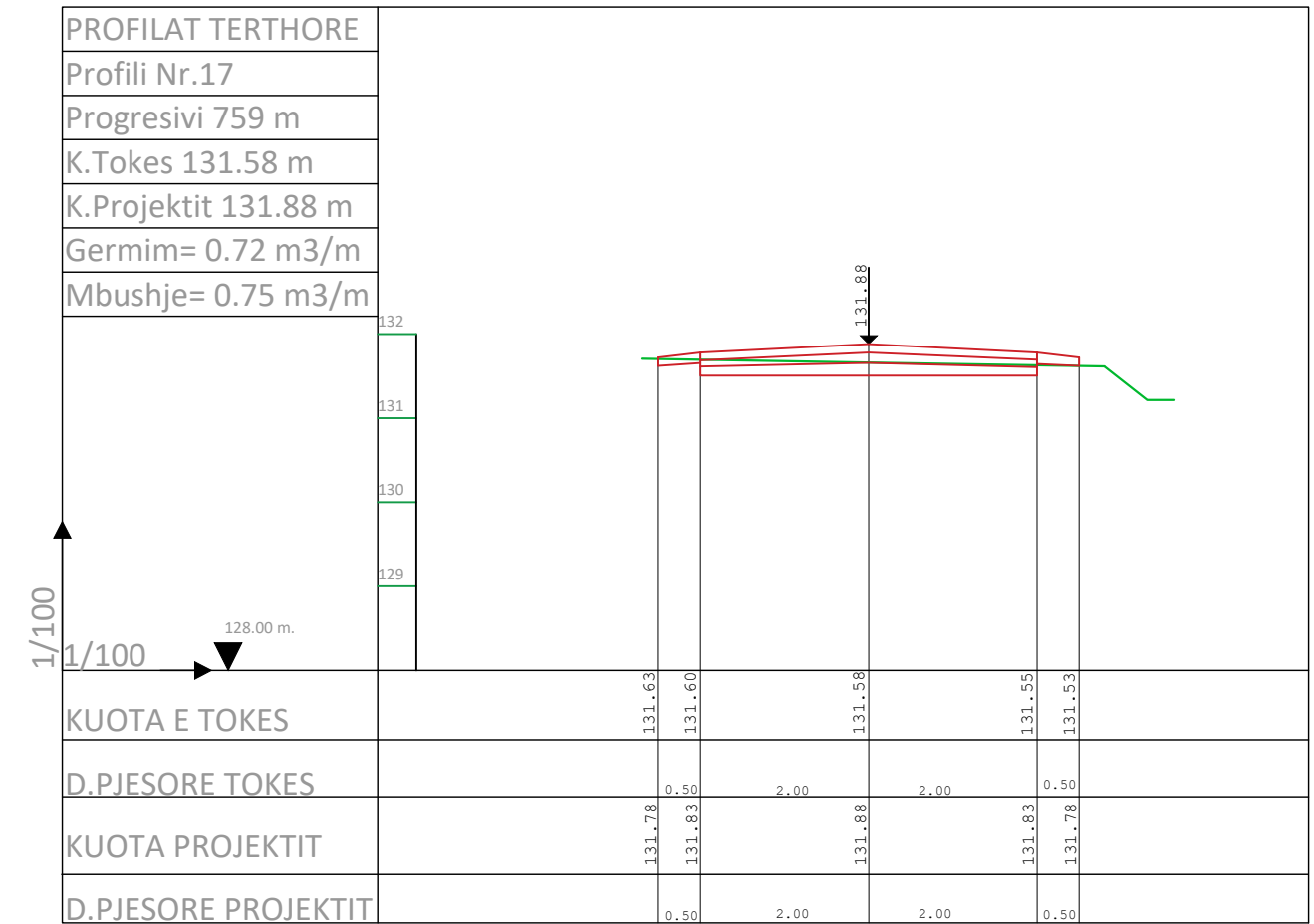
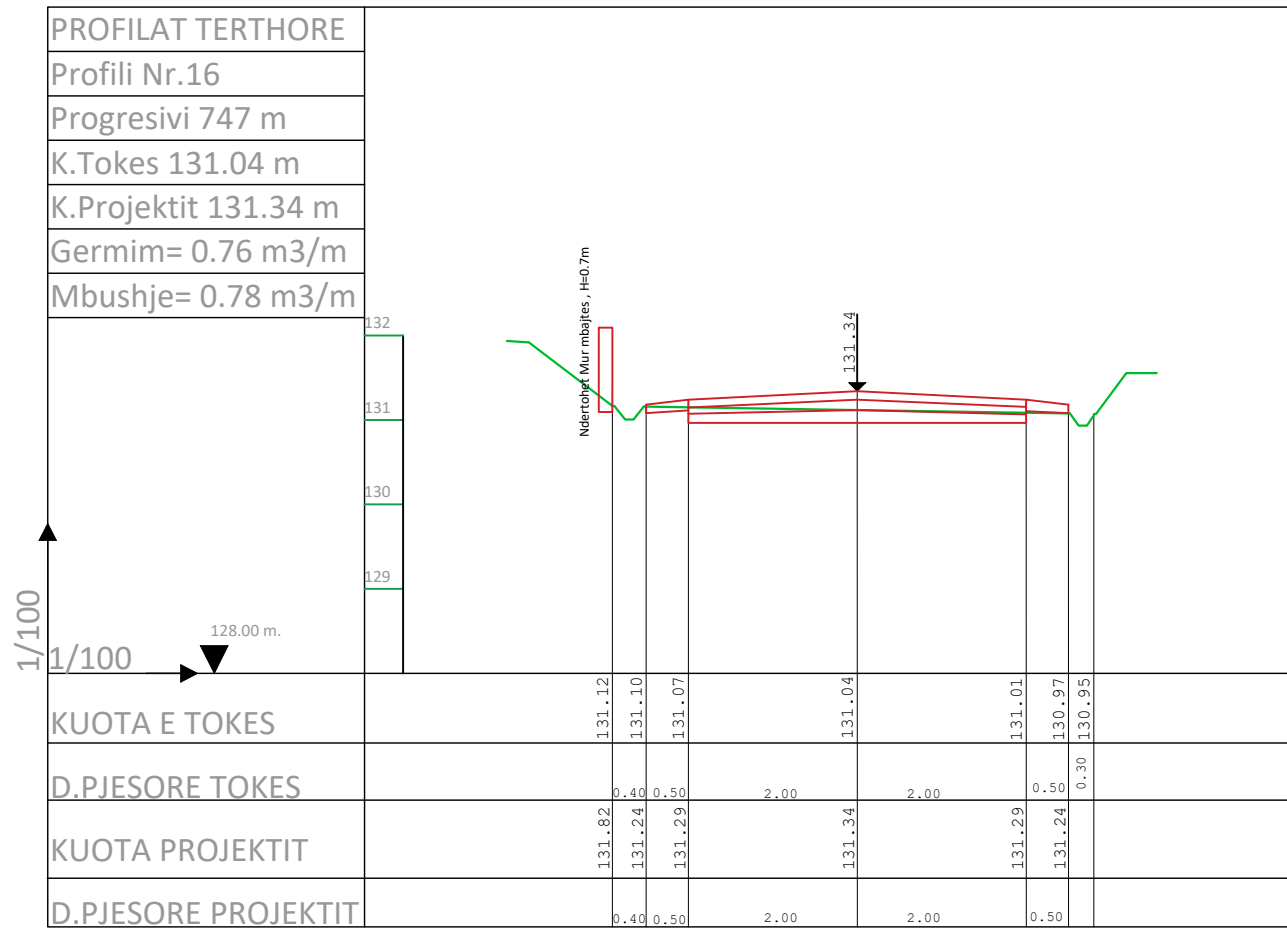
Drejtor i P.Z.H.T :  
**RAKIP HAZIZAJ**

Titull flete  
**PROFLET TERTHORE TE RRUGES KUKALLARET**

Date  
13/09/2018  
Shkalla  
1: 100

Flete A3 Nr.  
**15**





Porosites  
**Bashkia Roskovec**  
 Miratoi  
 Kryetar: **Majlinda BUFI**

Projekt  
**Rikonstruksion i rrugës së "Kukallarëve", fshati Kurjan**

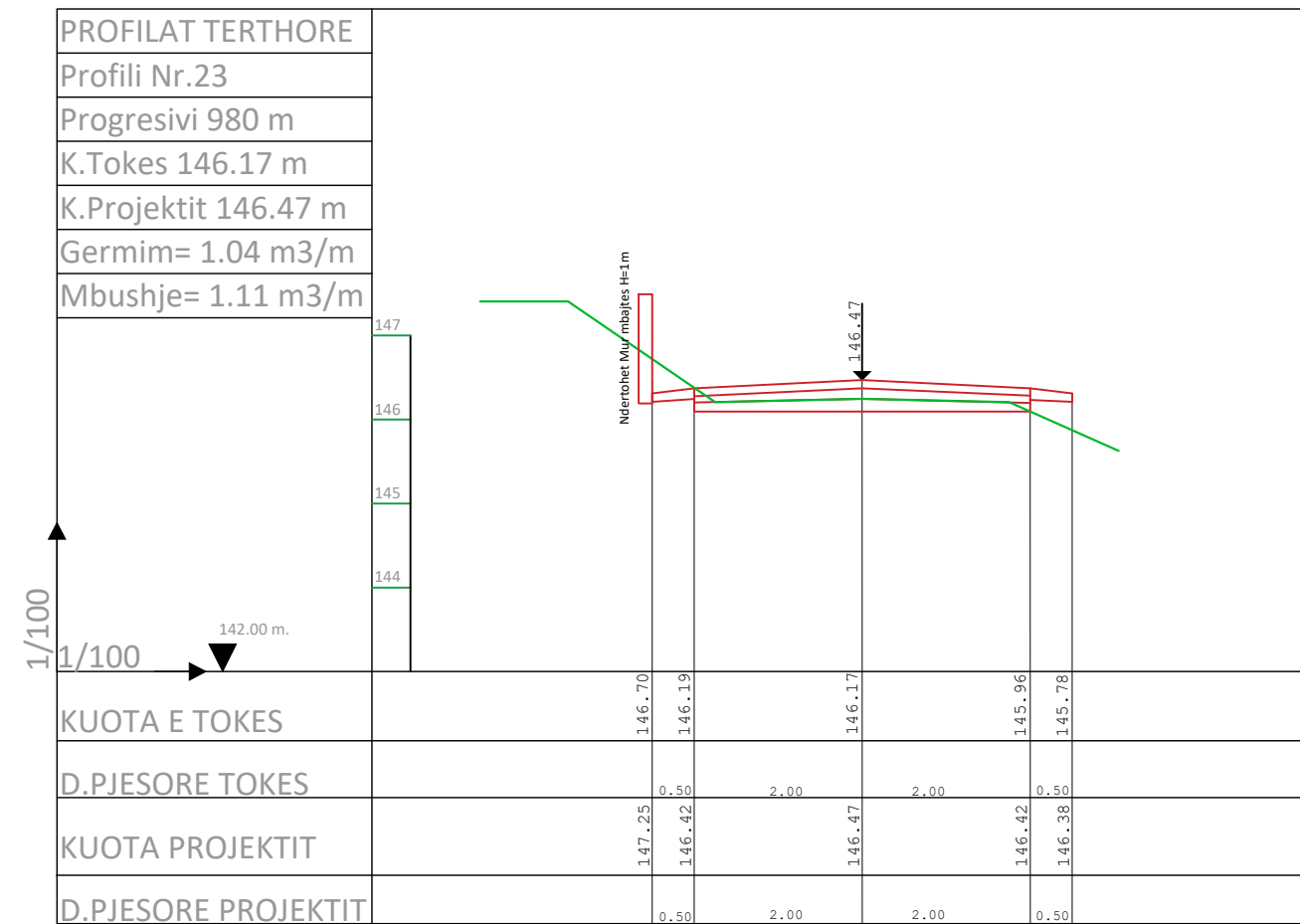
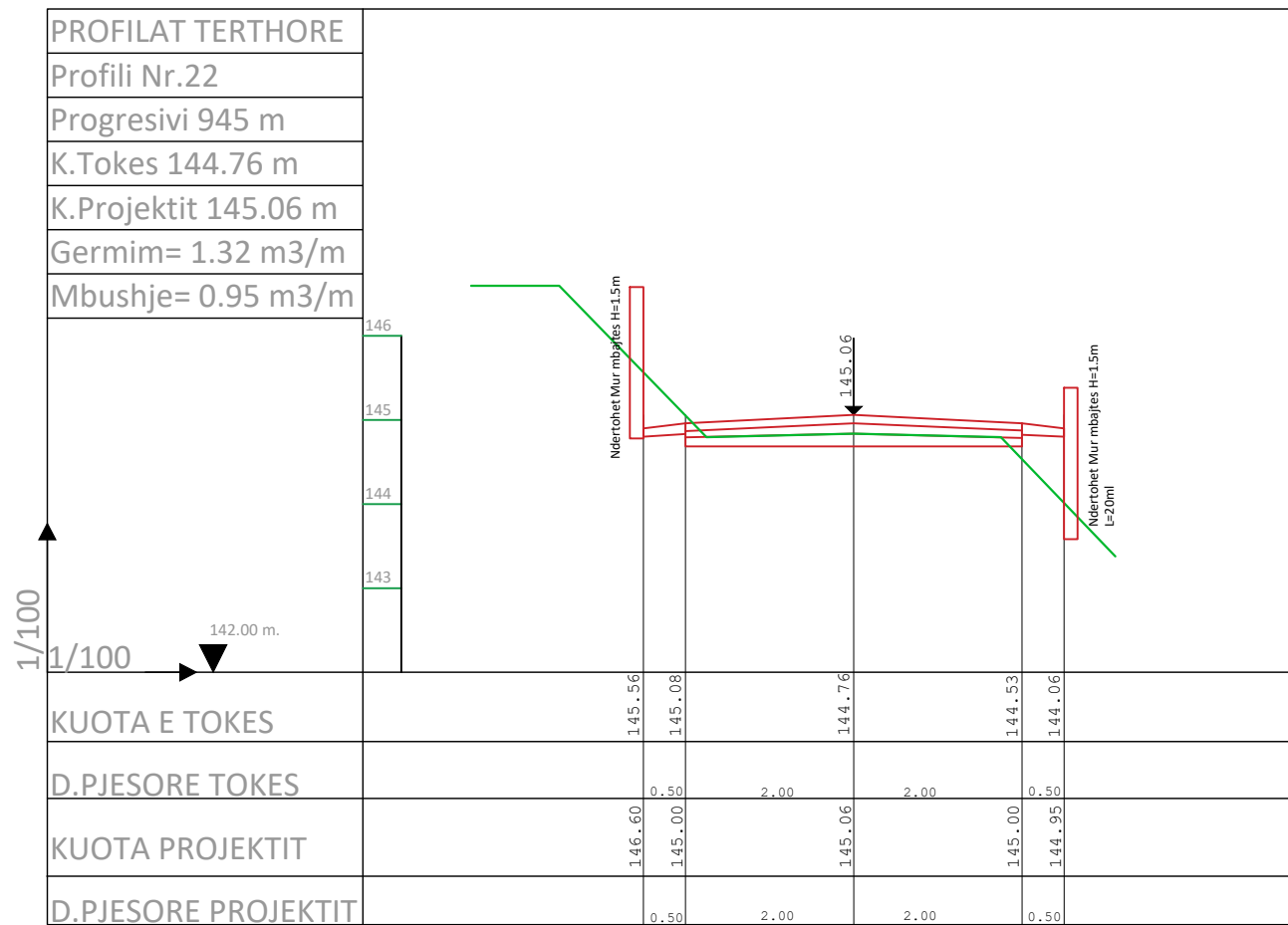
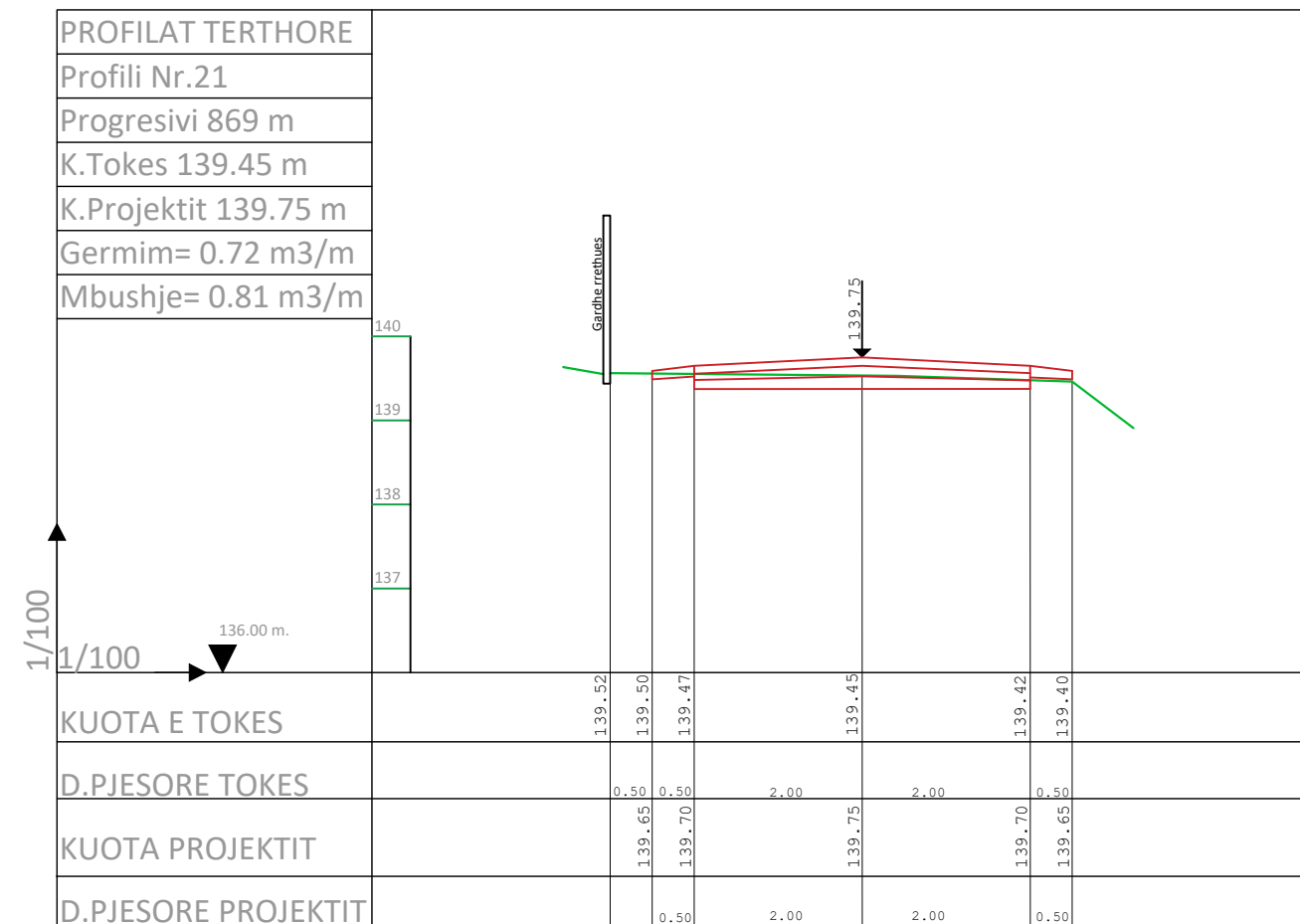
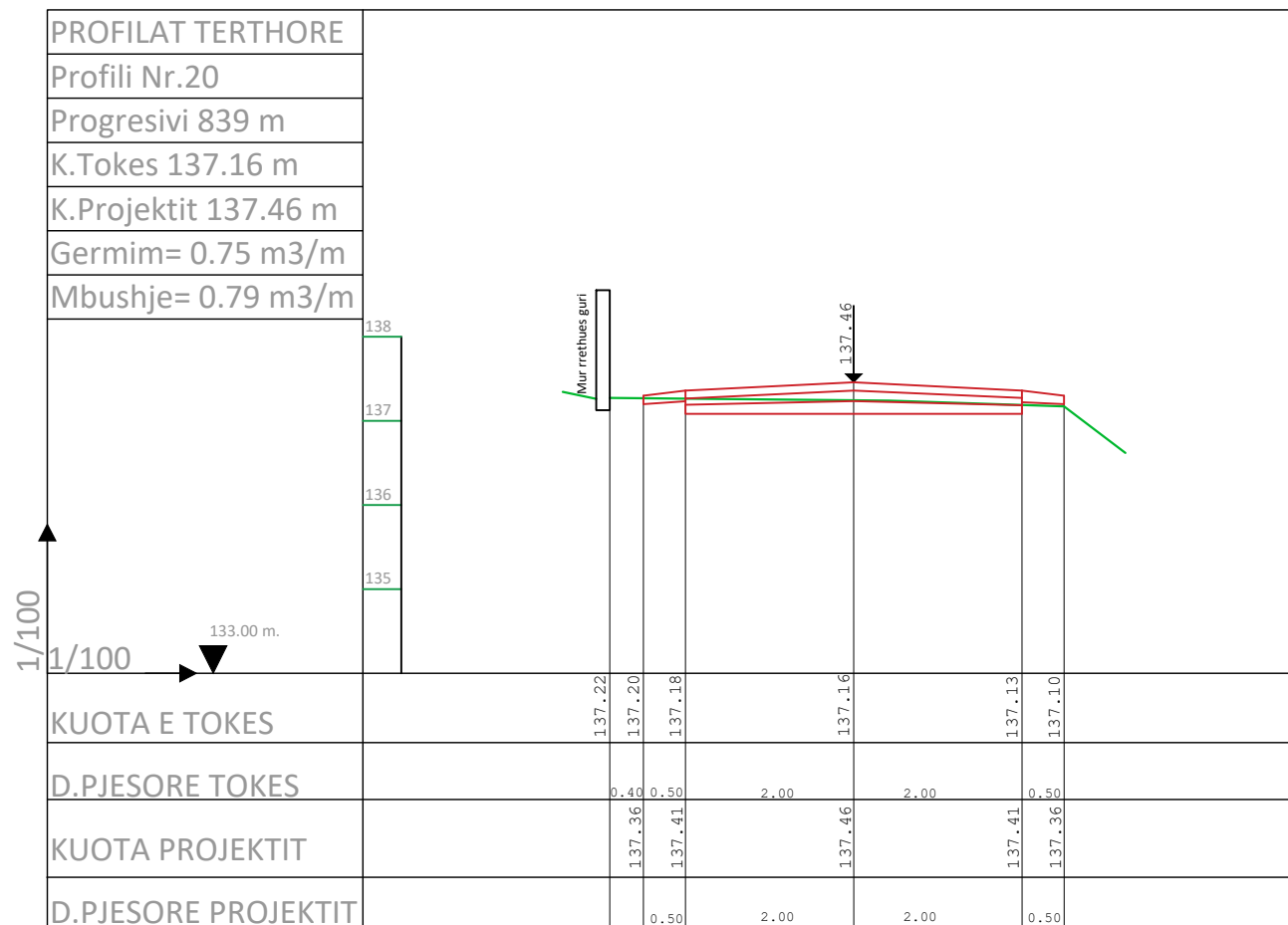
Grupi i Projektimit :  
**Ark. Kejsi VOLI**  
**Ing. Eldison KOCAQI**  
**Ing. Erigelt GJINI**  
**Ing. Erion HONATA**

Drejtor i P.Z.H.T :  
**RAKIP HAZIZAJ**

Titull flete  
**PROFLET TERTHORE TE RRUGES KUKALLARET**

Date  
 13/09/2018  
 Shkalla  
 1: 100

Flete A3 Nr.  
**16**



Porosites  
**Bashkia Roskovec**  
 Miratoi  
 Kryetar: **Majlinda BUFI**

Projekt  
**Rikonstruksion i rruges së "Kukallarëve", fshati Kurjan**

Grupi i Projektimit :  
**Ark. Kejsi VOLI**  
**Ing. Eldison KOCAQI**  
**Ing. Erigelt GJINI**  
**Ing. Erion HODHA**

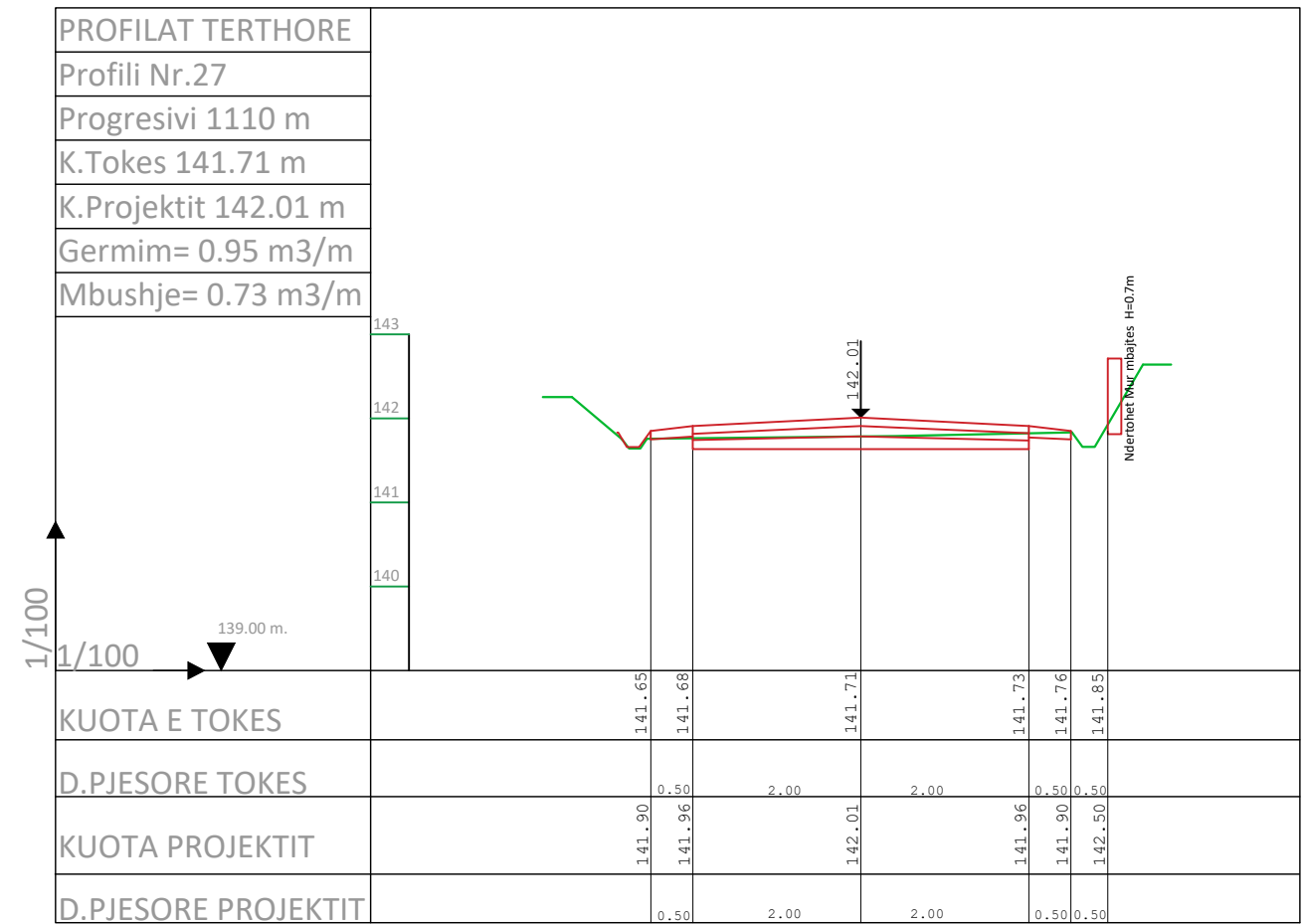
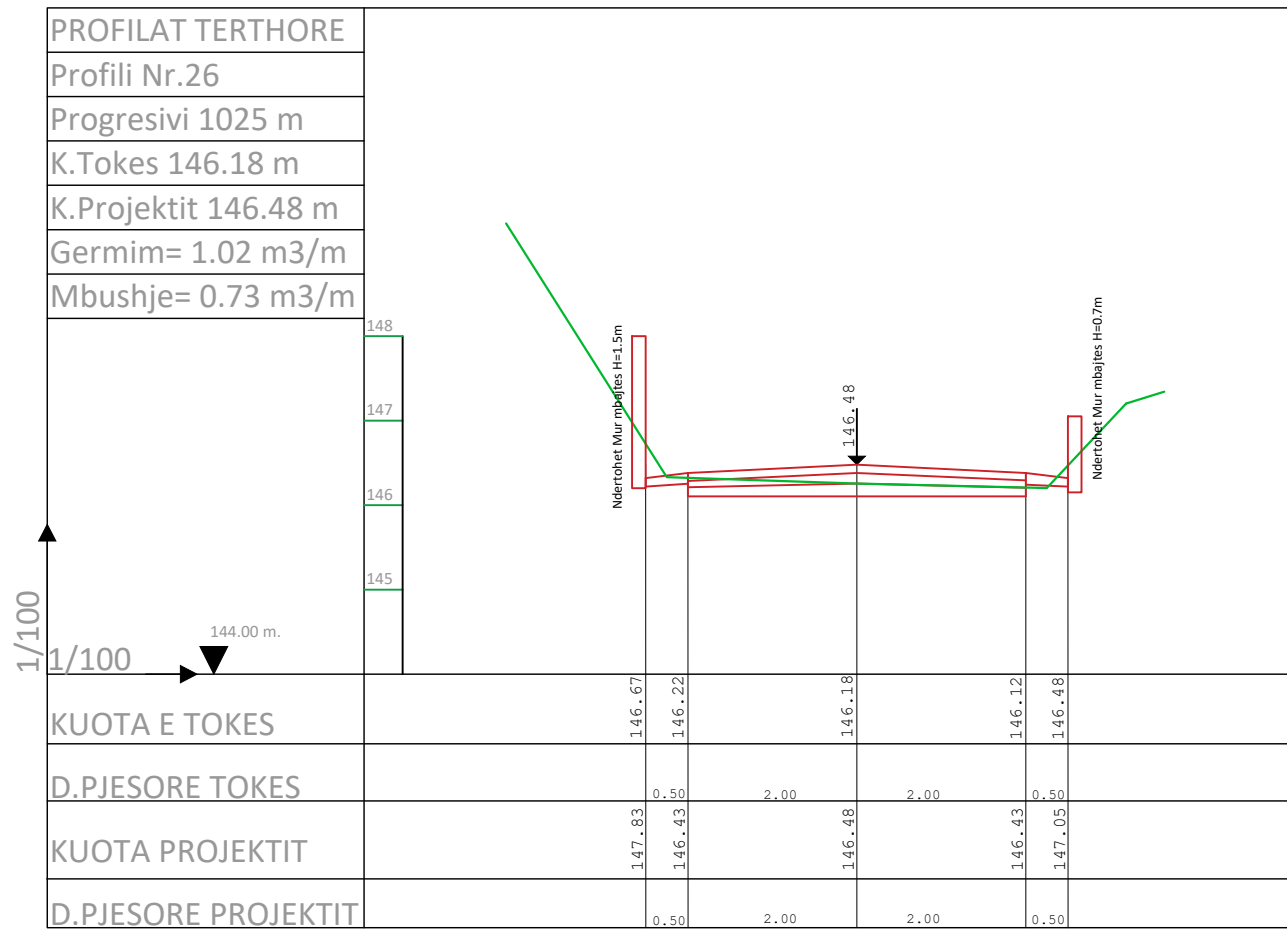
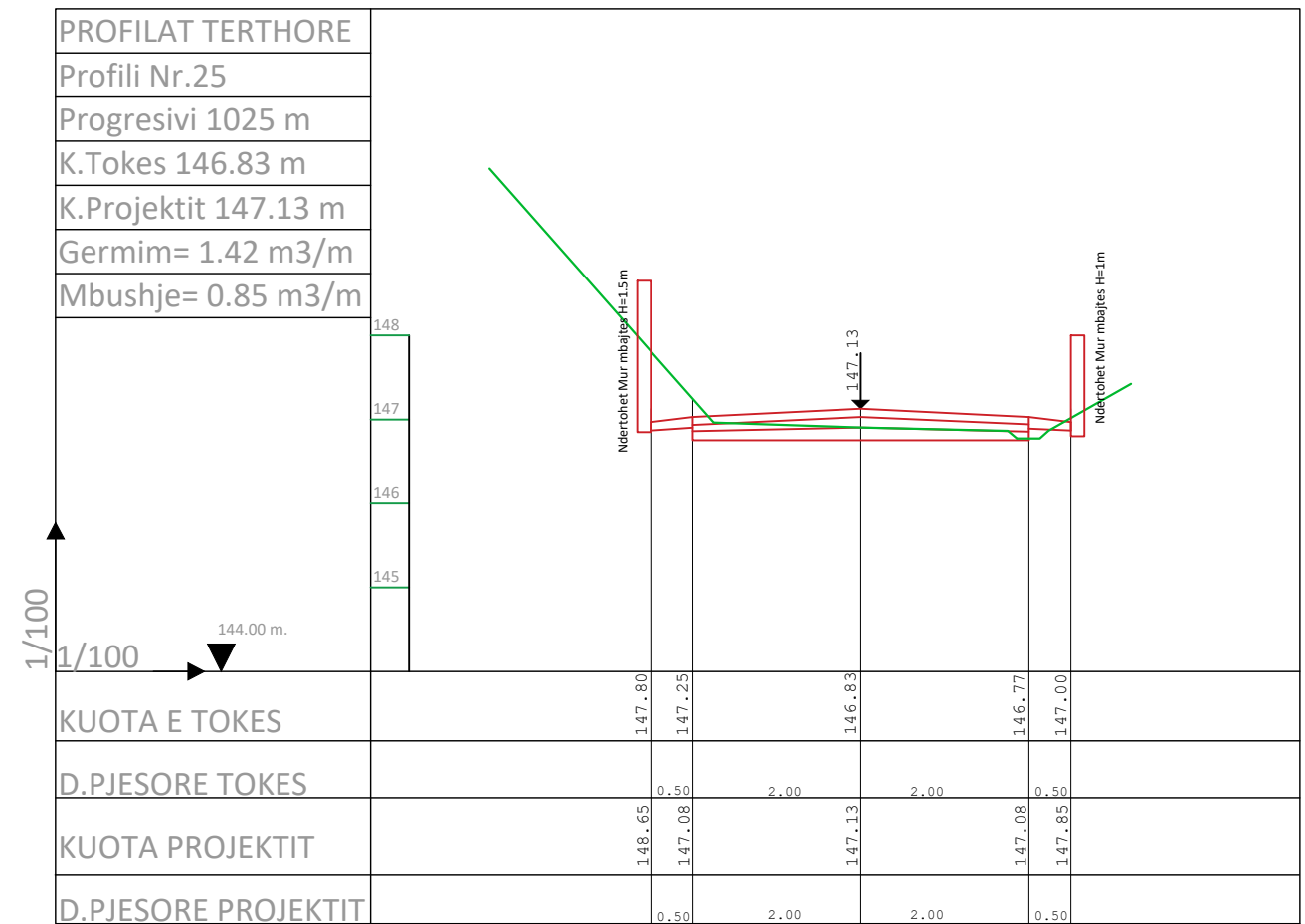
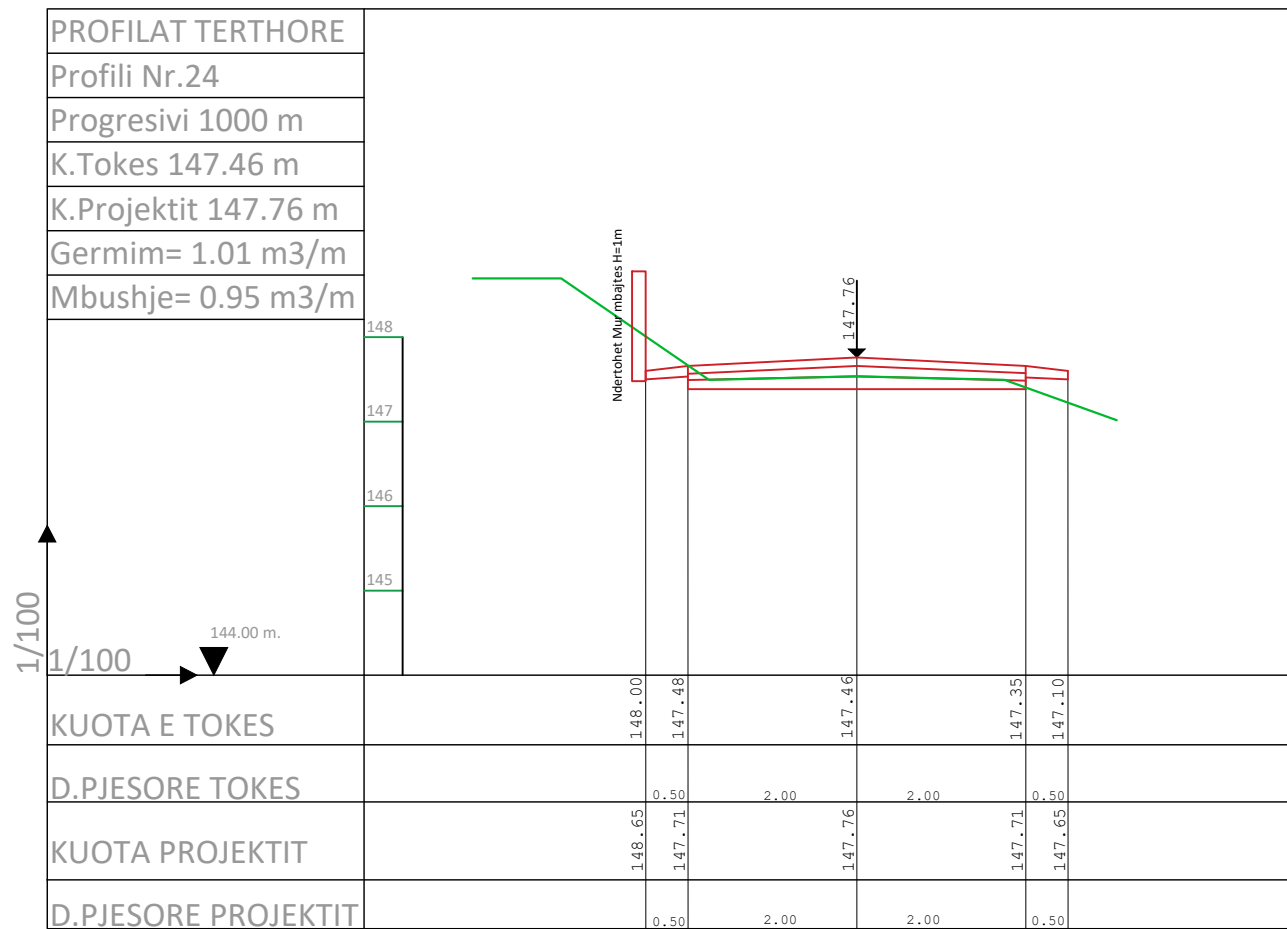
Drejtor i P.ZH.T :  
**RAKIP HAZIZAJ**

Titull flete  
**PROFLET TERTHORE TE RRUGES KUKALLARET**

Date  
 13/09/2018  
 Shkalla  
 1: 100

Flete A3 Nr.

**17**



Porositet  
**Bashkia Roskovec**  
 Miratoi  
 Kryetar: **Majlinda BUFI**

Projekt  
**Rikonstruksion i rrugës së  
 "Kukallarëve", fshati Kurjan**

Grupi i Projektimit :  
**Ark. Kejsi VOLI  
 Ing. Eldison KOCAQI  
 Ing. Erigelt GJINI  
 Ing. Erion HONJA**

Drejtor i P.Z.H.T :  
**RAKIP HAZIZAJ**

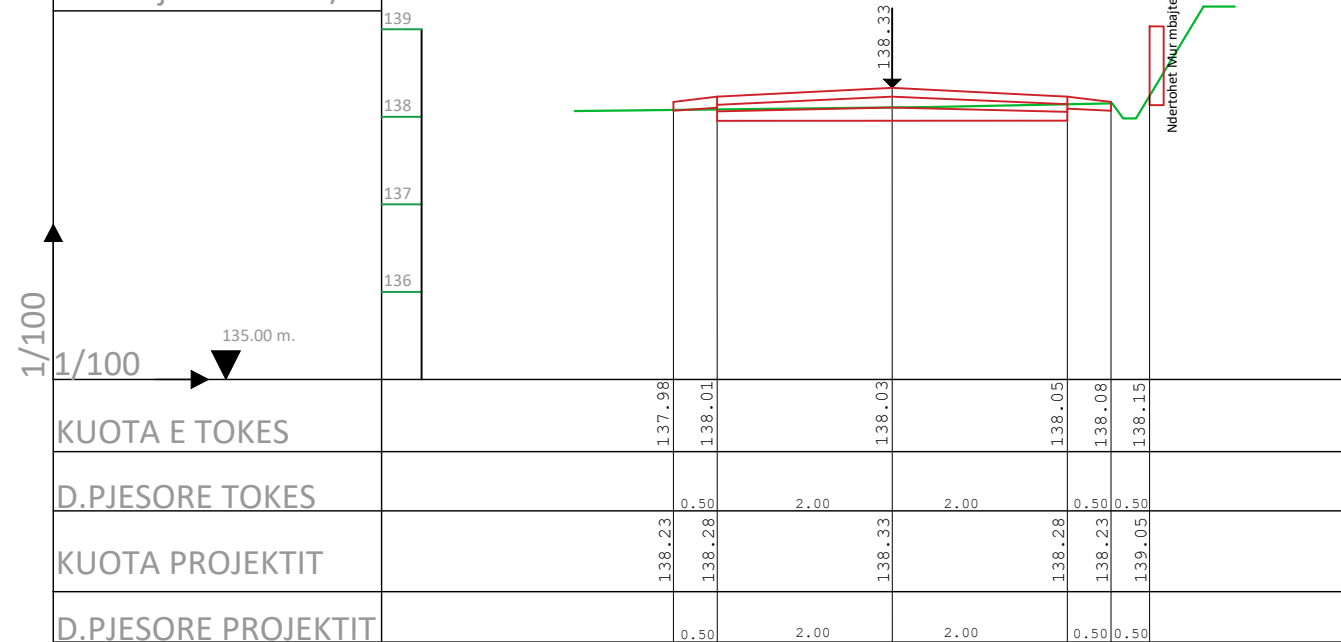
Titull flete  
**PROFLET TERTHORE TE  
 RRUGES KUKALLARET**

Date  
 13/09/2018  
 Shkalla  
 1: 100

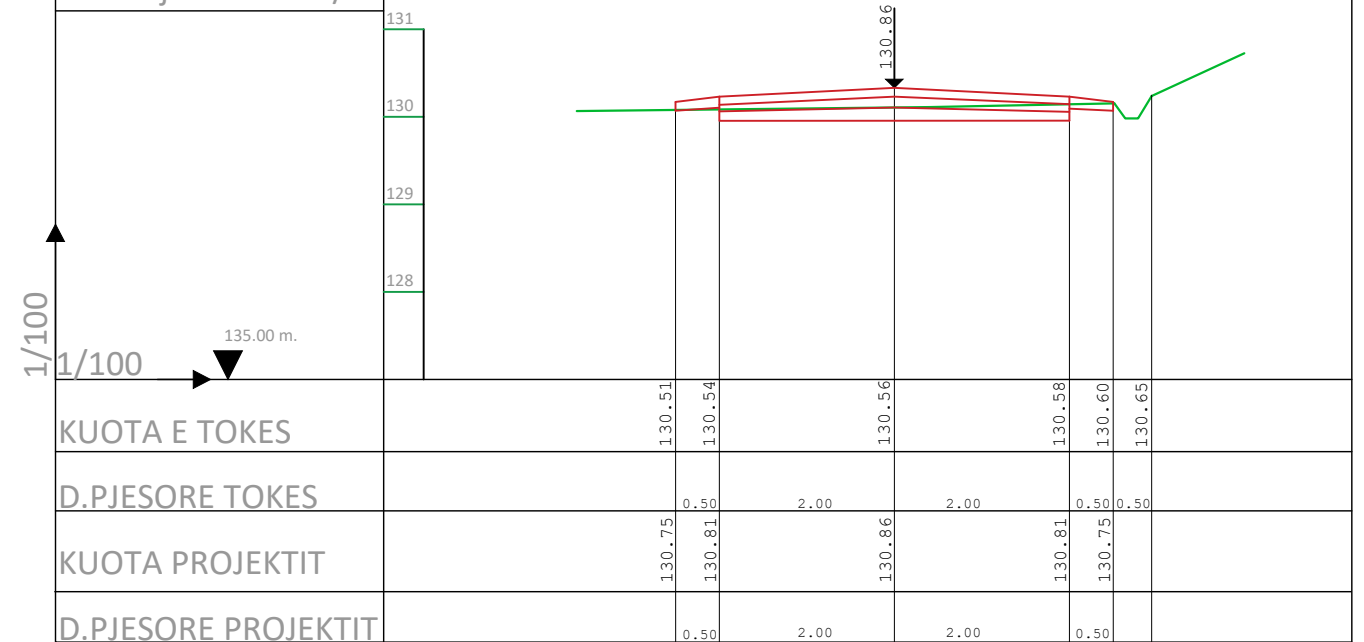
Flete A3 Nr.

**18**

PROFILAT TERTHORE  
 Profili Nr.28  
 Progresivi 1130 m  
 K.Tokes 138.03 m  
 K.Projektit 138.33 m  
 Germim= 0.75 m3/m  
 Mbushje= 0.71 m3/m



PROFILAT TERTHORE  
 Profili Nr.29  
 Progresivi 1190 m  
 K.Tokes 130.56 m  
 K.Projektit 130.86 m  
 Germim= 0.77 m3/m  
 Mbushje= 0.68 m3/m



Porosites  
**Bashkia Roskovec**  
 Miratoi  
 Kryetar: **Majlinda BUFI**

Projekt  
**Rikonstruksion i rrugës së "Kukallarëve", fshati Kurjan**

Grupi i Projektimit :  
 Ark. Kejsi VOLI  
 Ing. Eldison KOCAQI  
 Ing. Erigelt GJINI  
 Ing. Erion HODAJ

Drejtor i P.Z.H.T :  
**RAKIP HAZIZAJ**

Titull flete  
**PROFLET TERTHORE TE RRUGES KUKALLARET**

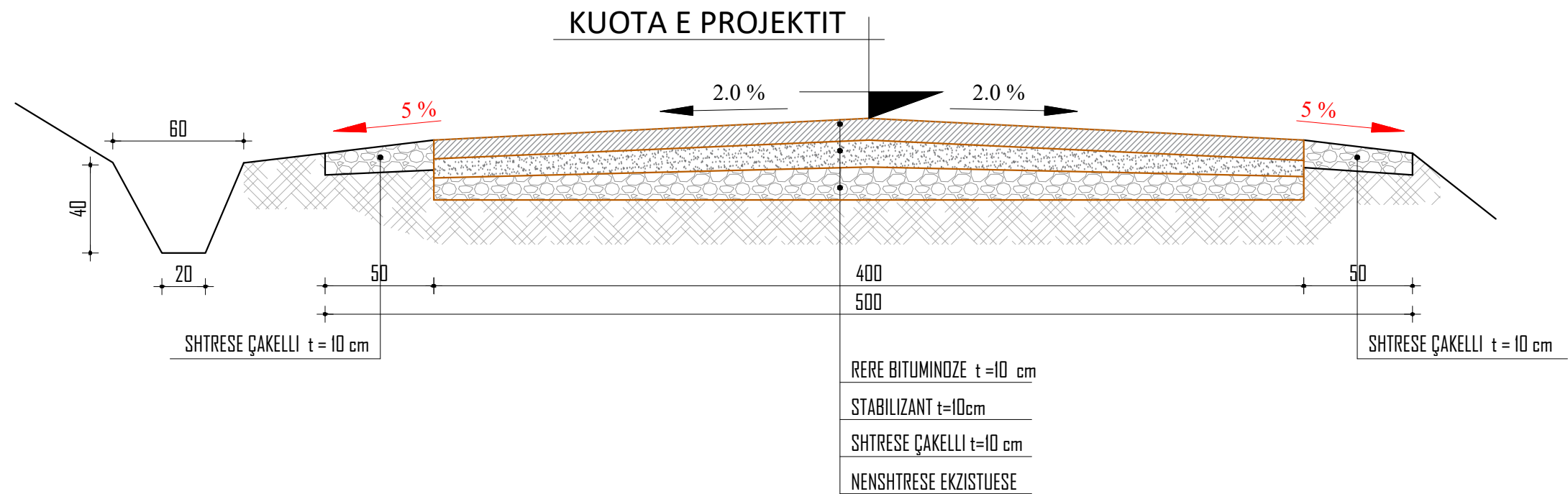
Date  
 13/09/2018  
 Shkalla  
 1: 100

Flete A3 Nr.

**19**

## PROFILI TIP

### RRUGA " KUKALLARET" , P.0 - P.29, L = 1190 ml



Porosites  
**Bashkia Roskovec**

Miratoi  
Kryetar: **Majlinda BUFI**

Projekt  
**Rikonstruksion i rrugës së "Kukallarëve", fshati Kurjan**

Grupi i Projektimit :  
**Ark. Kejsi VOLI  
Ing. Eldison KOCAQI  
Ing. Erigelt GJINI  
Ing. Erion HONDA**

Drejtor i P.Z.H.T :  
**RAKIP HAZIZAJ**

Titull flete  
**PROFILI TIP I RRUGES  
KUKALLARET**

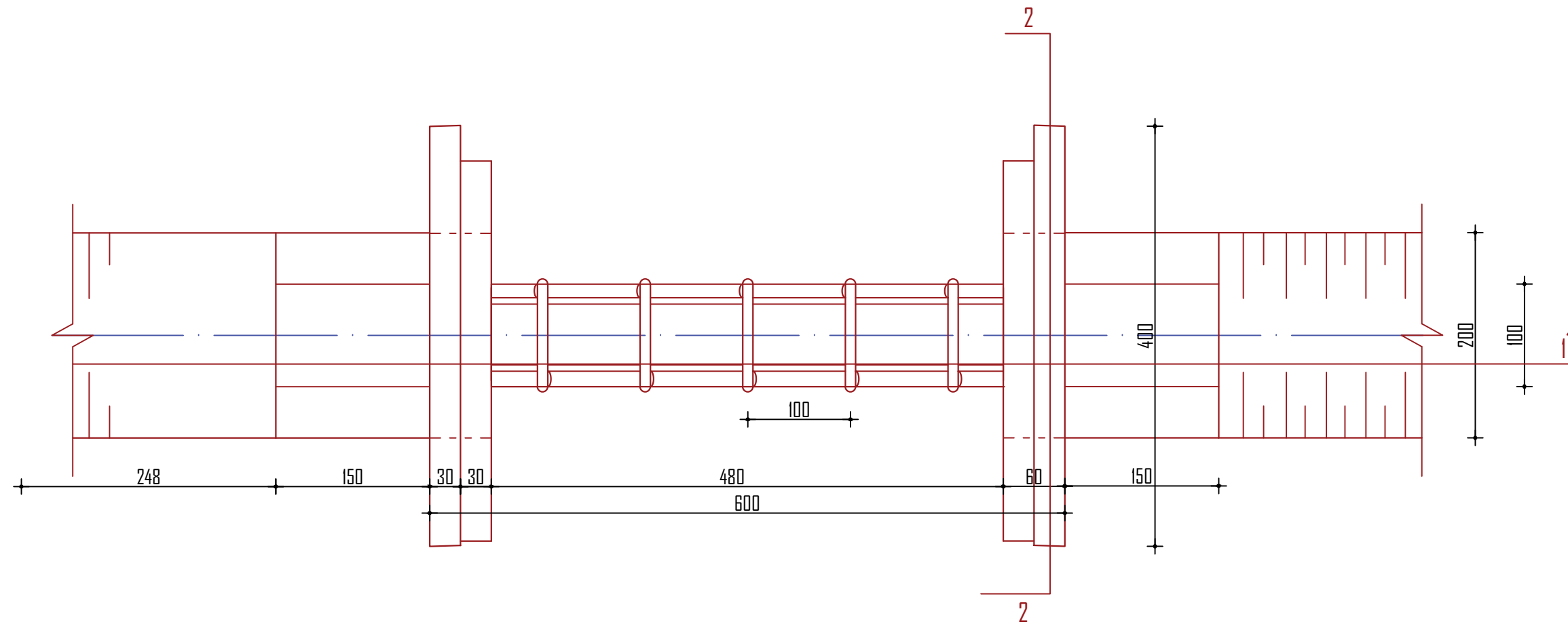
Date  
13/09/2018

Shkalla  
1: 25

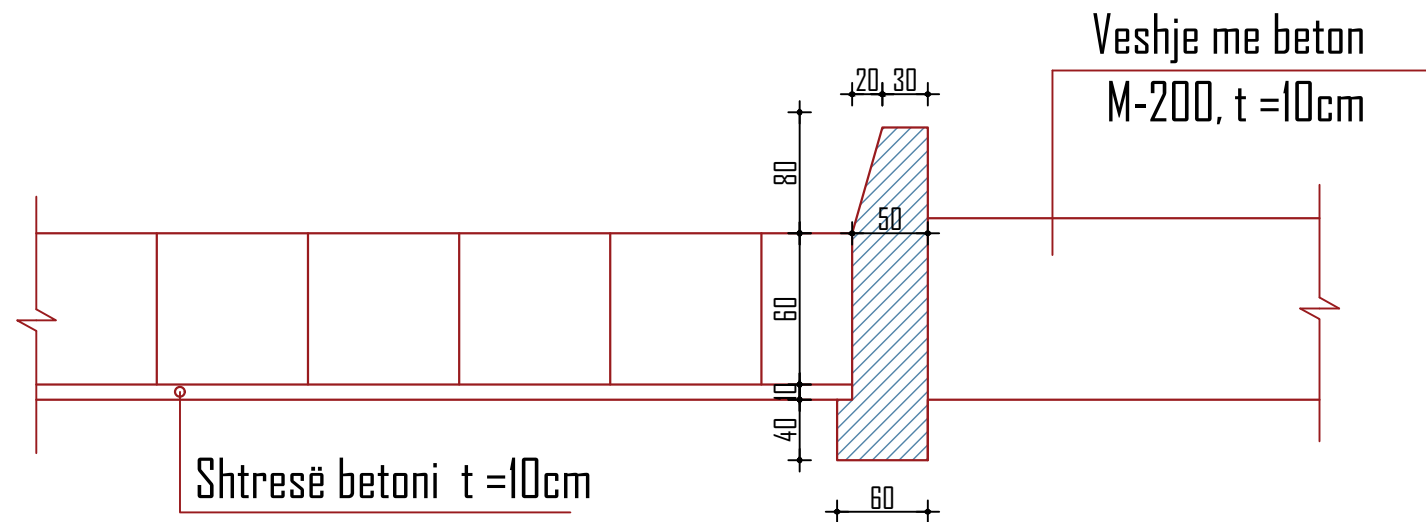
Flete A3 Nr.

20

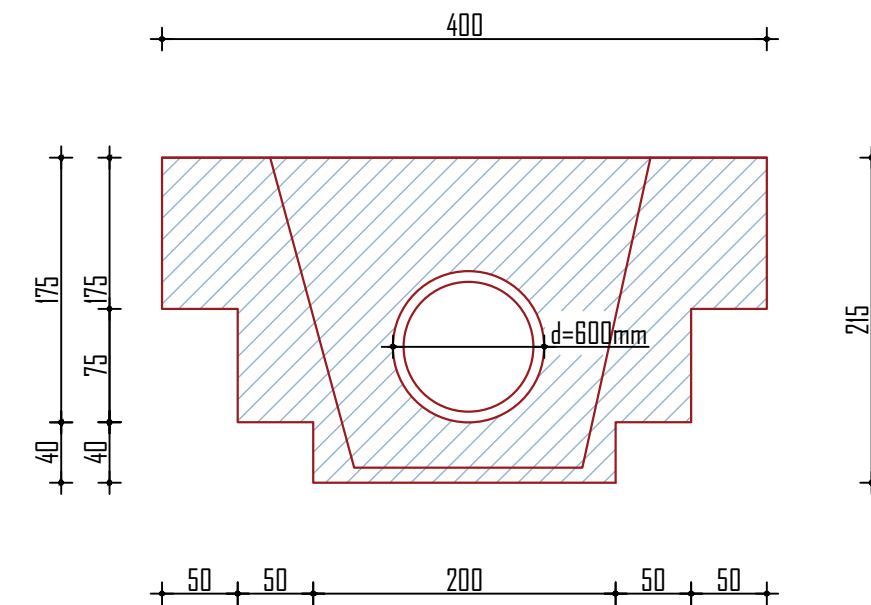
# PLANIMETRIA E TOMBINOVE



PRERJA 1-1



PRERJA 2-2



Porosites  
**Bashkia Roskovec**  
Miratoi  
Kryetar: **Majlinda BUFI**

Projekt  
**Rikonstruksion i rrugës së "Kukallarëve", fshati Kurjan**

Grupi i Projektimit :  
Ark. Kejsi VOLI  
Ing. Eldison KOCAQI  
Ing. Erigelt GJINI  
Ing. Erion HONATA

Drejtor i P.Z.H.T :  
**RAKIP HAZIZAJ**

Titull flete  
**DETAJE TE TOMBINOVE**  
D=600 cm

Date  
13/09/2018  
Shkalla  
1: 50

Flete A3 Nr.

**21**