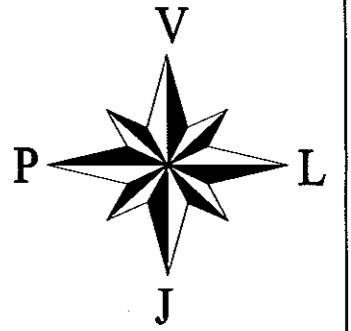


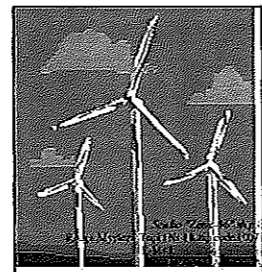
PROJEKT ZBATIMI



Objekti: Studim Projektim i Rrjetit te KUZ-se ,Lagja Sallmonaj .



*Porositesi:
Bashkia Shijak*



*Projektuesi:
STUDIO "ZENIT 06" sh.p.k
Administratori
Ing. Rexhep TARBA*

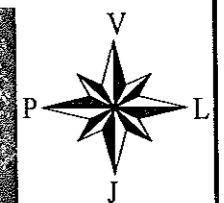


*Miratohet:
KRYETARI I BASHKISE SHIJAK
Z. Ardian KOKOMANI*



PLANIMETRIA E KANALIZIMEVE TE UJRAVE TE ZEZA LAGJA SALLMONAJ - BASHKIA SHIJAK

SH-1:1000



Shenime teknike:
Per cdo paqartesi, dhe ndryshim ne gjatesi apo dimension te tubacionit,
do te kerkohet miratim me shkrim nga projektuesi.

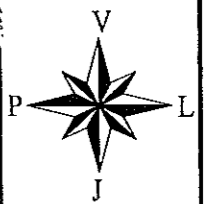
Legjenda:

- Tub HDPE SN8 Ø 315
- Tub HDPE SN8 Ø 400
- P1 Pusete
- Pusete

 REPUBLIKA E SHQERISES ZENIT 06	EMERTESA OBJEKTIT: Studim Projektim i Rrjetit te KUZ-se ,Lagja Sallmonaj	Nr.fletes
	EMERTESA FLETES:Planimetria e KUZ-s	SH:1:1000
POROSITESI: BASHKIA SHIJAK	GRUPI PROJEKTIMESH Ing.Ndert Rexhep TARBA Ing. Elek Spiro PLEQI Ing. Gjeo Bladar SINA Ing. Mjed Kristaq GJOKA Ing. Hidro Gani SHEHAJ Ark. Fejzulla TARBA	dt.17/05/2016
Rruga Myrteza Topi (Nr 18 zip code:1007) E-Mail: zenit06@tiscali.com TIRANE -ALBANIA	Mobile phone 069 20 99 065	ZENIT -06

PLANIMETRIA E KANALIZIMEVE TE UJRAVE TE ZEZA LAGJA SALLMONAJ - BASHKIA SHIJAK

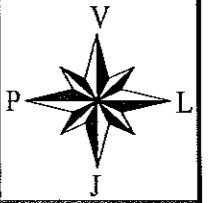
SH-1:1000



Shenime teknike:
Per cdo paqartesi, dhe ndryshim ne gjatesi apo dimension te tubacionit,
do te kerkohet miratim me shkrim nga projektuesi.

- Legjenda:
- Tub HDPE SN8 Ø 315
 - Tub HDPE SN8 Ø 400
 - P1 Pusete
 - Pusete

	EMERTESA OBJEKTIT: Studim Projektim i Rejetit te KUZ-se ,Lagja Sallmonaj	Nr.fletes
	EMERTESA FLETES:Planimetria e KUZ-s	SH:1:1000
	POROSITESI: BASHKIA SHIJAK	dt.17/05/2016
	Rruga Myrteza Topi (Nr 18, ap.cede 1007) E-Mail: zenit06@bvc.com TIRANE -ALBANIA	GRUPI PROJEKTIMIT Ing.Nden Rexhep TARBA Ing.Elek Spiro PLEQI Ing.Gjeo Bledar SINA Ing.Mjed Kristaq GJOKA Ing.Hidro.Gani SHEHAJ Ark.Fejzulla TARBA
	Mobile phone: 069 20 99 065	

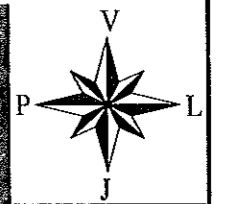


Shenime teknike:
 Per cdo paqartesi, dhe ndryshim ne gjatesi apo dimension te tubacionit, do te kerkohet miratim me shkrim nga projektuesi.

Legjenda:

	Tub HDPE SN8 Ø 315
	Tub HDPE SN8 Ø 400
	P1 Pusete
	Pusete

<p>REPUBLIKA E SHQIPERISE</p> <p>ZENIT 06</p>	<p>EMERTESA OBJEKTIV: Studim Projektim i Rrejtet te KUZ-se, Lajga Sallmonaj</p> <p>EMERTESA FLETES: Planimetria e KUZ-s</p>	<p>GRUPI PROJEKTIMIT</p> <p>Ing. Nder Revheb TARBA Ing. Elek Spiro PLEQI Ing. Cjeto Bledar SINA Ing. Mjed Kristaq GJOKA Ing. Hidro Gani SHEHAJ Ark. Fejzulla TARBA</p>	<p>Nr.fletes</p>
	<p>POROSITESI: BASHKIA SHIJAK</p> <p>Rruga Myrteza Topi (Nr. 18, zip code 1007) E-Mail: zenit06@tisc.com TIRANE - ALBANIA</p> <p>Mobile phone 069 20 99 065</p>		<p>SH:1:1000</p> <p>dt.17/05/2016</p> <p>ZENIT -06</p>

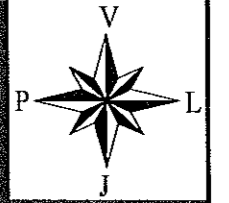


Shenime teknike:
Per cdo paqartesi, dhe ndryshim ne gjatesi apo dimension te tubacionit,
do te kerkohet miratim me shkrim nga projektuesi.

Legjenda:

	Tub HDPE SN8 Ø 315
	Tub HDPE SN8 Ø 400
	P1 Pusete
	Pusete

 REPUBLICA E SHQIPERISE	EMERTESA OBJEKTIT: Studim Projektim i Rrejetit te KUZ-se „Lagja Sallmonaj“	Nr.fletes
	EMERTESA FLETES: Planimetria e KUZ-s	SH:1:1000
 ZENIT 06	POROSITESI: BASHKIA SHIJAK	dt.17/05/2016
	Rruga Myrteza Topa (Nr 18 z.p.code 1007) E-Mail: zenit06@live.com TIRANE -ALBANIA	GRUPI PROJEKTANTIT Ing.Ndert Rexhep TARBA Ing.Elek Spiro PLEQJ Ing.Gjeo.Bledar SINA Ing.Mjed Kristaq COKJA Ing.Hidro.Gani SHEHAJ Ark.Fejzulla TARBA



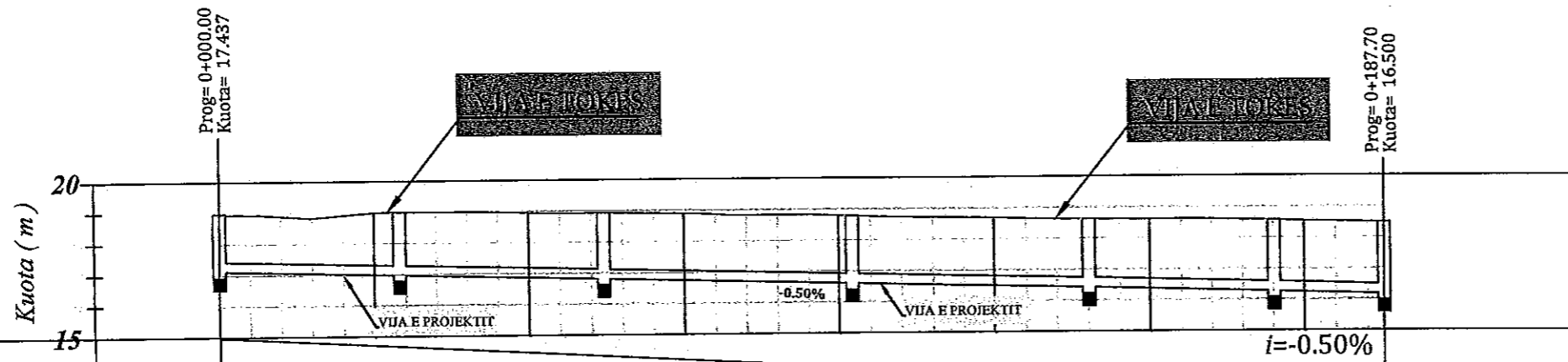
Shenime teknike:
 Per cdo paqartesi, dhe ndryshim ne gjatesi apo dimension te tubacionit,
 do te kerkohet miratim me shkrim nga projektuesi.

Legjenda:

- Tub HDPE SN8 Ø 315
- Tub HDPE SN8 Ø 400
- P1 Pusete
- Pusete

REPUBLIKA E SHQERISE ZENIT 06	EMERTESA OBJEKTIT: Studim Projektim i Rrejetit te KUZ-se, L.ogja Sallmonaj	Nr.fletes
	EMERTESA FLETES: Planimetria e KUZ-s	SH:1:1000
POROSITESI: BASHKIA SHIJAK Rruga Myrteza Topa (Nr 18 zip code 1007) E-Mail: zenit06@live.com TIRANE - ALBANIA	GRUPI PROJEKTIMIT Ing. Nderi Rexhep TARBA Ing. Elek. Spiro PLEQI Ing. Gjeo. Bledar SINA Ing. Mjed. Kristaq GJOKA Ing. Hidro. Gani SHEHAJ Ark. Fejzulla TARBA	dt. 17/05/2016 ZENIT -06
	Mobile phone 069 20 99 065	

Profili Gjatesor Linja_A-1
 SH_H-1:1000
 SH_V-1:200



ELEM.HIDRAULIK	TUB HDPE SN8, Ø 300								
SEKSIONET	Sc-1	Sc-2	Sc-3	Sc-4	Sc-5	Sc-6	Sc-7	Sc-8	Sc-9
DISTANCA PJESORE	25.00m	25.00m	25.00m	25.00m	25.00m	25.00m	25.00m	12.70m	
DISTANCA PROGRESIVE	000.00 (329)	025.00 (330)	050.00 (331)	075.00 (332)	100.00 (333)	125.00 (334)	150.00 (335)	175.00 (336)	0+187.70
KUOTA E TOKES	18.90	18.90	18.90	18.90	18.80	18.60	18.60	18.50	18.49
KUOTA E PROJEKTTIT	17.44	17.31	17.19	17.06	16.94	16.81	16.69	16.56	16.50
KUOTA E PUNES	1.53	1.68	1.76	1.83	1.86	1.88	1.92	1.98	1.99

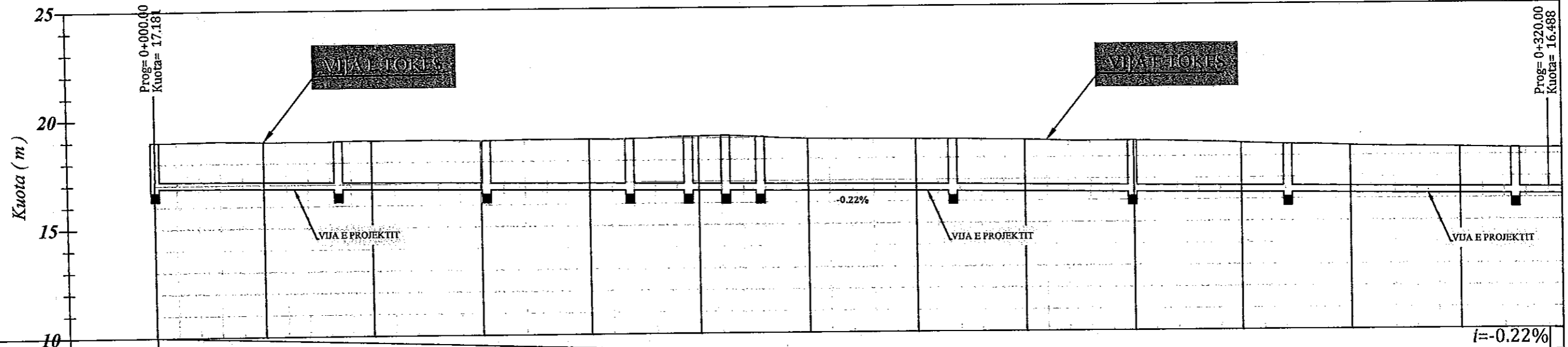
Legjenda:

	Tub pvc Ø 200
	Tub HDPE SN8 Ø 315
	Tub HDPE SN8 Ø 400
	P1 Pusete
	Pusete

Shenime teknike:
 Per cdo paqartesi, dhe ndryshim ne gjatesi apo dimension te tubacionit,
 do te kerkohet miratim me shkrim nga projektuesi.

	EMERTESA OBJEKTIT: Studim Projektim i Rrejtit te KUZ-se, Lajta Sallmonaj	
	EMERTESA FLETES: Profilat Gjatesor te KUZ-se	
	POROSITESI: BASHKIA SHIJAK	GRUPI PROJEKTIMIT
	Rruga: Myrteza Topi (Nr 18 zep code: 1007) E-Mail: zenit06@live.com TIRANE -ALBANIA	Ing. Nderi Rexhep TARBA Ing. Elek Spiro PLEQI Ing. Gjo. Bledar SINA Ing. Mjed. Kristaq GJOKA Ing. Hidro. Geni SHEHAJ Ark. Fejzulla TARBA

Profili Gjatesor Linja_A
 SH_H-1:1000
 SH_V-1:200



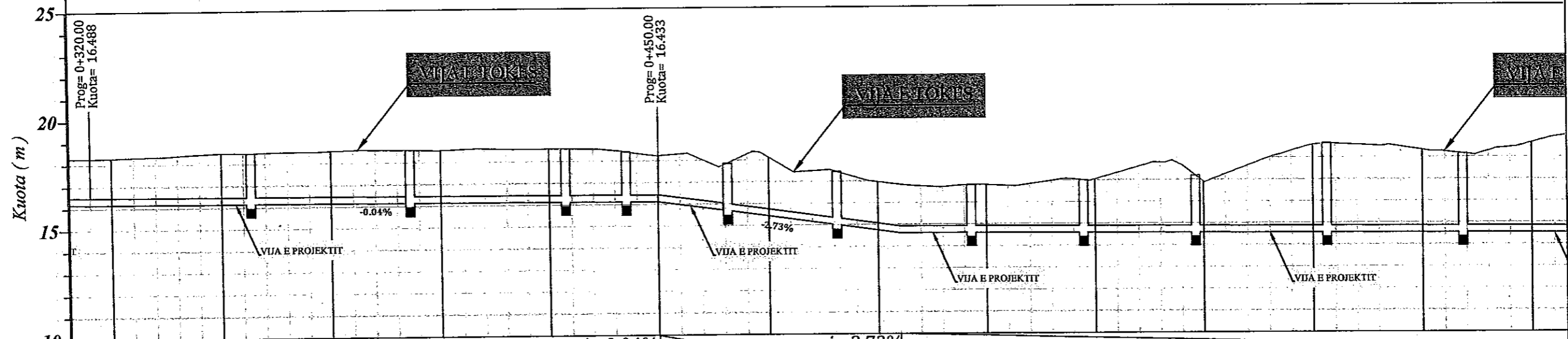
ELEM.HIDRAULIK	TUB HDPE SN8, Ø 300												
SEKSIONET	Sc-1	Sc-2	Sc-3	Sc-4	Sc-5	Sc-6	Sc-7	Sc-8	Sc-9	Sc-10	Sc-11	Sc-12	Sc-13
DISTANCA PJESORE		25.00m	25.00m	25.00m	25.00m	25.00m	25.00m	25.00m	25.00m	25.00m	25.00m	25.00m	25.00m
DISTANCA PROGRESIVE	0+000.00	0+025.00	0+050.00	0+075.00	0+100.00	0+125.00	0+150.00	0+175.00	0+200.00	0+225.00	0+250.00	0+275.00	0+300.00
KUOTA E TOKES	18.98	18.98	19.00	18.96	18.99	19.09	18.94	18.87	18.80	18.74	18.60	18.45	18.35
KUOTA E PROJEKTTIT	17.18	17.13	17.07	17.02	16.96	16.91	16.86	16.80	16.75	16.69	16.64	16.59	16.53
KUOTA E PUNES	1.80	1.85	1.93	1.94	2.03	2.18	2.08	2.07	2.05	2.04	1.96	1.87	1.82

- Legjenda:
- Tub pvc Ø 200
 - Tub HDPE SN8 Ø 315
 - Tub HDPE SN8 Ø 400
 - P1 Pusete
 - Pusete

Shenime teknike:
 Per cdo paqartesi, dhe ndryshim ne gjatesi apo dimension te tubacionit,
 do te kerkohet miratim me shkrim nga projektuesi.

	EMERTESA OBJEKTIT: Studim Projektim i Rrjetit te KUZ-se „Lagja Sallmonaj“	Nr.fletes
	EMERTESA FLETES: Profilat Gjatesor te KUZ-se	SH:
POROSITESI: BASHKIA SHIJAK Rruga Myrteza Topi (Nr 18 zip code:1007) E-Mail: zenit06@live.com TIRANE -ALBANIA	GRUPI PROJEKTIMIT Ing.Ndert.Recep TARBA Ing.Elek.Spiro PLEQI Ing.Gjoe.Bledar SINA Ing.Mjed.Kristaq GJOKA Ing.Hidro.Gani SHEHAJ Ark.Fejzulla TARBA	dt.17/05/2016 ZENIT -06

Profili Gjatesor Linja_A
 SH_H-1:1000
 SH_V-1:200



ELEM.HIDRAULIK	TUB HDPE SN8, Ø 300													
SEKSIONET	Sc-14	Sc-15	Sc-16	Sc-17	Sc-18	Sc-19	Sc-20	Sc-21	Sc-22	Sc-23	Sc-24	Sc-25	Sc-26	Sc-27
DISTANCA PJESORE	25.00m	25.00m	25.00m	25.00m	25.00m	25.00m	25.00m	25.00m	25.00m	25.00m	25.00m	25.00m	25.00m	25.00m
DISTANCA PROGRESIVE	0+325.00	0+350.00	0+375.00	0+400.00	0+425.00	0+450.00	0+475.00	0+500.00	0+525.00	0+550.00	0+575.00	0+600.00	0+625.00	0+650.00
KUOTA E TOKES	18.30	18.50	18.55	18.55	18.58	18.23	18.12	16.97	16.80	17.03	16.90	18.59	18.33	18.65
KUOTA E PROJEKTTIT	16.49	16.48	16.46	16.45	16.44	16.43	15.75	15.07	14.92	14.91	14.89	14.87	14.86	14.84
KUOTA E PUNES	1.82	2.02	2.09	2.10	2.14	1.80	2.37	1.90	1.88	2.13	2.01	3.71	3.47	3.81

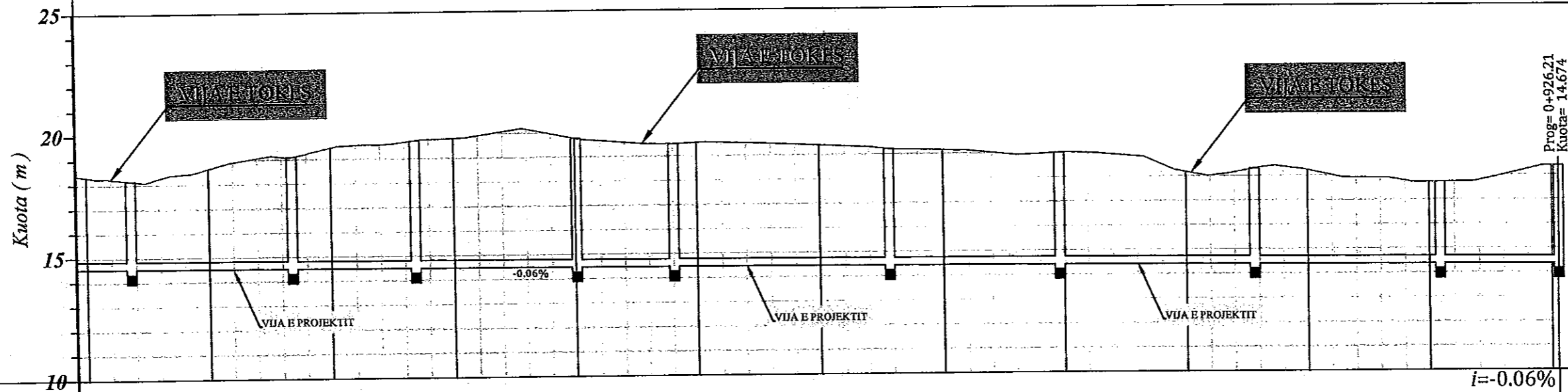
Legjenda:

- Tub pvc Ø 200
- Tub HDPE SN8 Ø 315
- Tub HDPE SN8 Ø 400
- P1 Pusete
- Pusete

Shenime teknike:
 Per cdo paqartesi, dhe ndryshim ne gjatesi apo dimension te tubacionit,
 do te kerkohet miratim me shkrim nga projektuesi.

	EMERTESA OBJEKTIT: Studim Projektim i Rejetit te KUZ-se „Lagja Sallmonaj“	Nr.fletes
	EMERTESA FLETES: Profilat Gjatesor te KUZ-se	SH:
POROSITESI: BASHKIA SHIJAK	GRUPI PROJEKTIMIT: Ing. Ndet Rexhep TARBA Ing. Elek Spiro FLEQI Ing. Gjeo. Bledar SINA Ing. Mjed. Kristaq GJOKA Ing. Hidro. Gani SHEHAJ Ark. Fejzulla TARBA	dt: 17/05/2016
Rruga: Myrteza Topi (Nr 18 zip code: 1007) E-Mail: zzenit06@live.com TIRANE - ALBANIA	Mobile phone 069 20 99 065	ZENIT-06

Profili Gjatesor Linja_A
 SH_H-1:1000
 SH_V-1:200



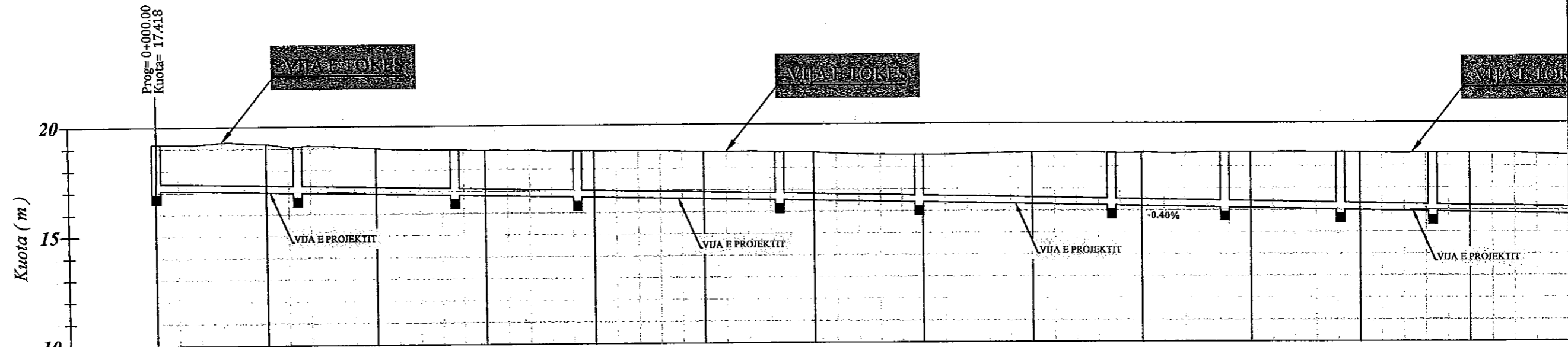
ELEM.HIDRAULIK													
SEKSIONET	Sc-26	Sc-27	Sc-28	Sc-29	Sc-30	Sc-31	Sc-32	Sc-33	Sc-34	Sc-35	Sc-36	Sc-37	Sc-38
DISTANCA PJESORE	25.00m	25.00m	25.00m	25.00m	25.00m	25.00m	25.00m	25.00m	25.00m	25.00m	25.00m	25.00m	1.21m
DISTANCA PROGRESIVE	0+625.00	0+650.00	0+675.00	0+700.00	0+725.00	0+750.00	0+775.00	0+800.00	0+825.00	0+850.00	0+875.00	0+900.00	0+926.21
KUOTA E TOKES	18.33	18.65	19.48	19.81	19.76	19.55	19.40	19.16	19.02	18.18	18.23	17.72	18.37
KUOTA E PROJEKTTIT	14.86	14.84	14.83	14.81	14.80	14.78	14.77	14.75	14.74	14.72	14.71	14.69	14.68
KUOTA E PUNES	3.47	3.81	4.65	5.00	4.96	4.77	4.64	4.41	4.28	3.46	3.53	3.03	3.70

- Legjenda:
- Tub pvc Ø 200
 - Tub HDPE SN8 Ø 315
 - Tub HDPE SN8 Ø 400
 - P1 Pusete
 - Pusete

Shenime teknike:
 Per cdo paqartesi, dhe ndryshim ne gjatesi apo dimension te tubacionit,
 do te kerkohet miratim me shkrim nga projektuesi.

	EMERTESA OBJEKTIT: Studim Projektim i Rrejtit te KUZ-se, Lagja Sallmonaj		Nr.fletes
	EMERTESA FLETES: Profilat Gjatesor te KUZ-se		SH:
	POROSITESI: BASHKIA SHIJAK		dt.17/05/2016
	Rruga: Myrteza Topi (Nr 18.zip.code.1007) . E-Mail: zzait06@live.com TIRANE -ALBANIA		GRUPI PROJEKTIMIT Ing.Ndert Rexhep TARBA Ing.Elek Spiro PLEQI Ing.Gjoo Bledar SINA Ing.Mjed Kristaq GJOKA Ing.Hidro.Gani SHEHAJ Ark.Fejzulla TARBA
Mobile phone 069 20 99 065		ZENIT-06	

Profili Gjatesor Linja_B
 SH_H-1:1000
 SH_V-1:200



ELEM.HIDRAULIK	TUB HDPE SN8, Ø 300													
SEKSIONET	Sc-1	Sc-2	Sc-3	Sc-4	Sc-5	Sc-6	Sc-7	Sc-8	Sc-9	Sc-10	Sc-11	Sc-12	Sc-13	
DISTANCA PJESORE		25.00m	25.00m	25.00m	25.00m	25.00m	25.00m	25.00m	25.00m	25.00m	25.00m	25.00m	25.00m	
DISTANCA PROGRESIVE		19.20+000.00 (337)	19.20+025.00 (338)	18.98+050.00 (339)	18.80+075.00 (340)	18.80+100.00 (341)	18.70+125.00 (342)	18.70+150.00 (343)	18.50+175.00 (344)	18.60+200.00 (345)	18.60+225.00 (346)	18.60+250.00 (347)	18.60+275.00 (348)	18.60+300.00 (349)
KUOTA E TOKES		19.20	19.20	18.98	18.80	18.80	18.70	18.70	18.50	18.60	18.60	18.60	18.60	18.60
KUOTA E PROJEKTTI		17.42	17.32	17.22	17.12	17.02	16.92	16.82	16.72	16.62	16.52	16.42	16.32	16.22
KUOTA E PUNES		1.80	1.89	1.76	1.75	1.80	1.84	1.89	1.86	2.04	2.11	2.24	2.32	2.39

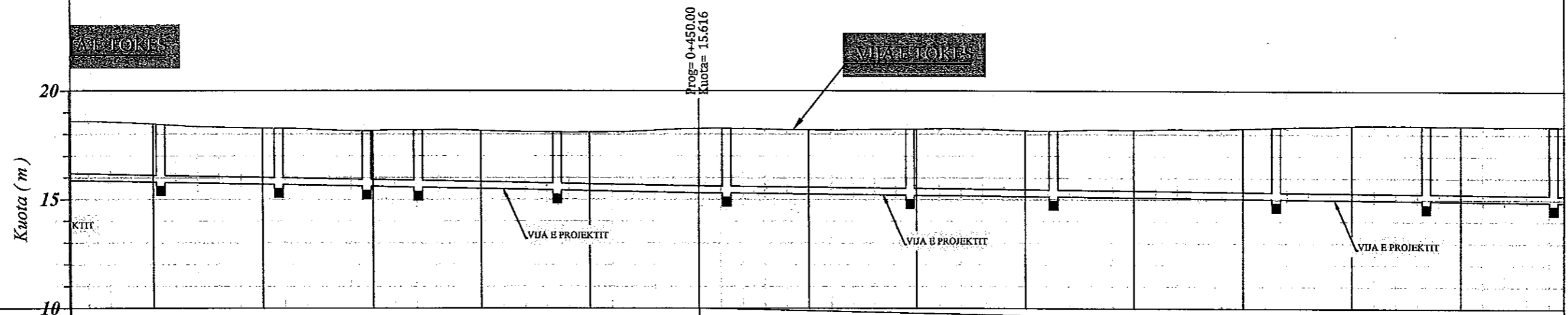
Legjenda:

- Tub pvc Ø 200
- Tub HDPE SN8 Ø 315
- Tub HDPE SN8 Ø 400
- P1 Pusete
- Pusete

Shenime teknike:
 Per cdo paqartesi, dhe ndryshim ne gjatesi apo dimension te tubacionit,
 do te kerkohet miratim me shkrim nga projektuesi.

	EMERTESA OBJEKTIT: Studim Projektimi i Rrejtit te KUZ-se ,Lagja Sallmonaj			Nr. Fletes SH
	EMERTESA FLETES: Profilat Gjatesor te KUZ-se			
POROSITESI: BASHKIA SHIJAK	GRUPI PROJEKTIMIT: Ing. Nderi Rexhep TARBA Ing. Elek Spiro PLEQI Ing. Gjeo Bledar SINA Ing. Mjed. Kristaq GJOKA Ing. Hidro. Gani SHEHAJ Ark. Fejzalla TARBA			ZENIT-06
	Rruga Myrteza Topi (Nr 18 zip code 1007) E-Mail: zeni06@tjive.com TIRANE-ALBANIA			

Profili Gjatesor Linja_B
 SH_H-1:1000
 SH_V-1:200




ELEM.HIDRAULIK	i=-0.40% TUB HDPE SN8, Ø 300															
SEKSIONET	Sc-14	Sc-15	Sc-16	Sc-17	Sc-18	Sc-19	Sc-20	Sc-21	Sc-22	Sc-23	Sc-24	Sc-25	Sc-26			
DISTANCA PJESORE	25.00m	25.00m	25.00m	25.00m	25.00m	25.00m	25.00m	25.00m	25.00m	25.00m	25.00m	25.00m	25.00m	25.00m	25.00m	
DISTANCA PROGRESIVE	325.00 (350)	350.00 (354)	375.00 (359)	400.00 (363)	425.00 (367)	450.00 (371)	475.00 (375)	500.00 (379)	525.00 (383)	550.00 (387)	575.00 (391)	600.00 (395)	625.00 (399)			
KUOTA E TOKES	18.40	18.28	18.10	18.10	18.10	18.20	18.20	18.20	18.18	18.20	18.20	18.20	18.40	18.40	18.40	
KUOTA E PROJEKTTIT	16.12	16.02	15.92	15.82	15.72	15.62	15.56	15.51	15.46	15.41	15.36	15.31	15.25			
KUOTA E PUNES	2.35	2.26	2.25	2.35	2.39	2.64	2.64	2.73	2.72	2.79	2.91	3.11	3.14			

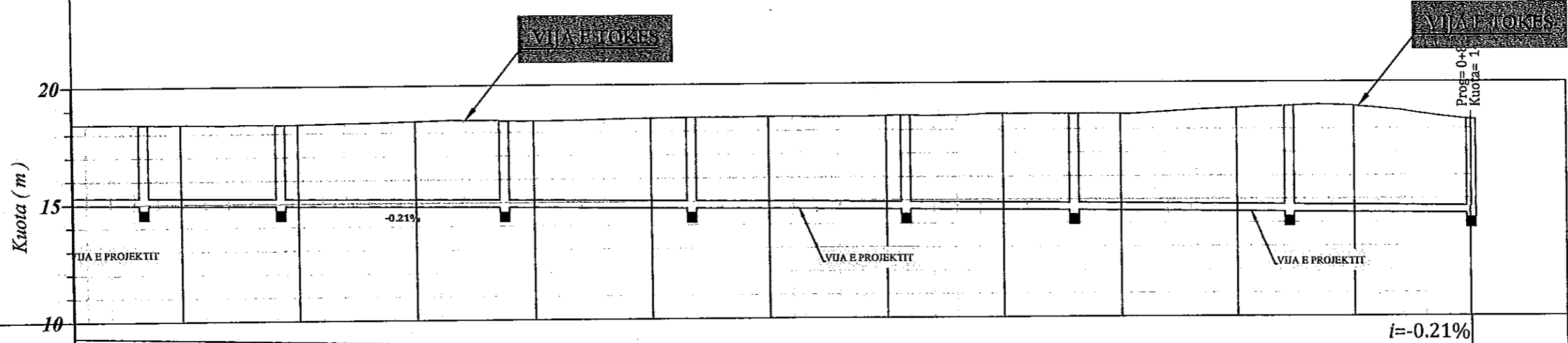
Legjenda:

- Tub pvc Ø 200
- Tub HDPE SN8 Ø 315
- Tub HDPE SN8 Ø 400
- P1 Pusete
- Pusete

Shenime teknike:
 Per cdo paqartesi, dhe ndryshim ne gjatesi apo dimension te tubacionit,
 do te kerkohet miratim me shkrim nga projektuesi.

 REPUBLIKA E SHQIPERISE ZENIT 06	EMERTESA OBJEKTIT: Studim Projektim i Rejetit te KUZ-se ,Lagja Sallmonaj	Nr.fletes
	EMERTESA FLETES:Profilat Gjatesor te KUZ-se	SH
POROSITESI: BASHKIA SHIJAK Rruga: Myrteza Topi (Nr 18 zip code:1007) E-Mail: zenit06@tive.com TIRANE -ALBANIA	GRUPI PROJEKTIMIT Ing.Ndert Rexhep TARBA Ing.Elek.Spiro PLEQI Ing.Gjeo.Bledar SINA Ing.Mjed.Kristaq GJOKA Ing.Hidro.Gani SHEHAJ Ark.Fejzulla TARBA	dt.17/03/2016 ZENIT -06

Profili Gjatesor Linja_B
SH_H-1:1000
SH_V-1:200



ELEM.HIDRAULIK	$i = -0.21\%$																							
SEKSIONET	Sc-26 Sc-27 Sc-28 Sc-29 Sc-30 Sc-31 Sc-32 Sc-33 Sc-34 Sc-35 Sc-36 Sc-37																							
DISTANCA PJESORE	25.00m	25.00m	25.00m	25.00m	25.00m	25.00m	25.00m	25.00m	25.00m	25.00m	25.00m	25.00m	24.57m											
DISTANCA PROGRESIVE	3.14 + 15.25	18.40 + 625.00 (362)	25.00m	18.30 + 650.00 (363)	25.00m	18.40 + 675.00 (364)	25.00m	18.40 + 700.00 (365)	25.00m	18.50 + 725.00 (366)	25.00m	18.60 + 750.00 (367)	25.00m	18.60 + 775.00 (368)	25.00m	18.60 + 800.00 (369)	25.00m	18.60 + 825.00 (370)	25.00m	18.80 + 850.00 (371)	25.00m	18.90 + 875.00 (372)	0 + 899.57	
KUOTA E TOKES	18.40	18.30	18.40	18.40	18.40	18.50	18.60	18.60	18.60	18.60	18.60	18.60	18.60	18.60	18.60	18.60	18.60	18.60	18.60	18.60	18.60	18.60	18.60	18.37
KUOTA E PROJEKTT	15.25	15.20	15.15	15.10	15.05	15.00	14.94	14.89	14.84	14.79	14.74	14.69	14.64	14.59	14.54	14.49	14.44	14.39	14.34	14.29	14.24	14.19	14.14	14.09
KUOTA E PUNES	3.14	3.18	3.34	3.38	3.51	3.61	3.67	3.77	3.80	4.10	4.22	3.68												

Legjenda:

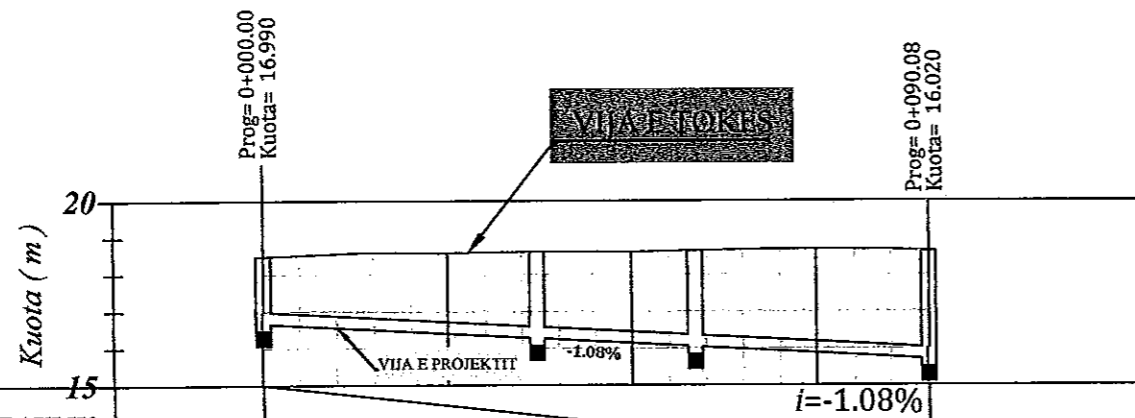
- Tub pvc Ø 200
- Tub HDPE SN8 Ø 315
- Tub HDPE SN8 Ø 400
- P1 Pusete
- Pusete

Shenime teknike:
Per cdo paqartesi, dhe ndryshim ne gjatesi apo dimension te tubacionit, do te kerkohet miratim me shkrim nga projektuesi.

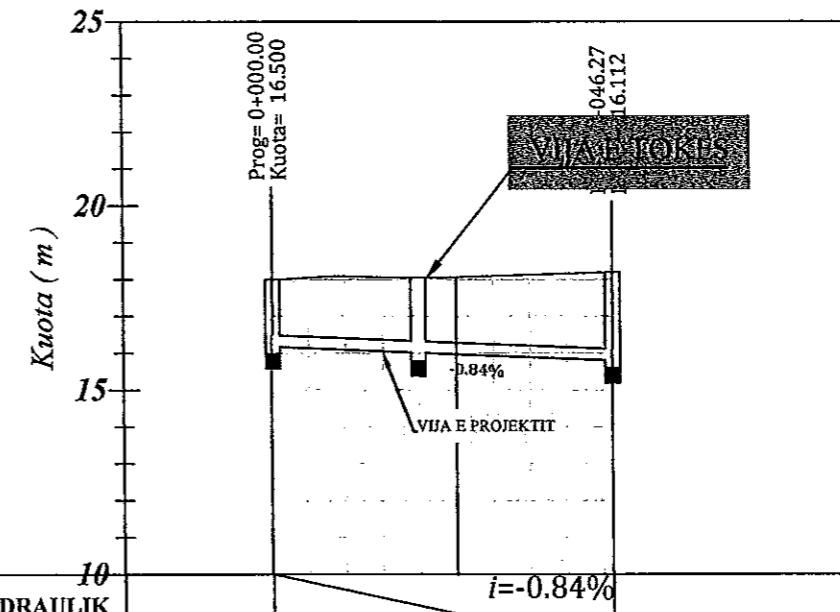
	EMERTESA OBJEKTIT: Studim Projektim i Rejetit te KUZ-se „Lagja Sallmonaj“		Nr./Fletes SH
	EMERTESA FLETES: Profilat Gjatesor te KUZ-se		
POROSITESI: BASHKIA SHIJAK Rruga Myrteza Topi (Nr.18) p.c. 1007 E-Mail: zenit06@jive.com TIRANE-ALBANIA	GRUPI PROJEKTIMIT Ing. Nderi Rexhep TARBA Ing. Elek Spiro PLEQI Ing. Gjeo Bledar SINA Ing. Mjed Kristaq GJOKA Ing. Hidro. Gani SHEHAJ Ark. Fejzulla TARBA		ZENIT -06

Profili Gjatesor Linja_B-2

Profili Gjatesor Linja_B-1



ELEM.HIDRAULIK	TUB HDPE SN8, Ø 300				
SEKSIONET	Sc-1	Sc-2	Sc-3	Sc-4	Sc-5
DISTANCA PJESORE	25.00m	25.00m	25.00m	15.08m	
DISTANCA PROGRESIVE	0+000.00 (384)	0+025.00 (385)	0+050.00 (386)	0+075.00 (387)	0+090.08
KUOTA E TOKES	18.49	18.59	18.69	18.69	18.63
KUOTA E PROJEKTTIT	16.99	16.72	16.45	16.18	16.02
KUOTA E PUNES	1.50	1.87	2.16	2.50	2.62



ELEM.HIDRAULIK	TUB HDPE SN8, Ø 300		
SEKSIONET	Sc-1	Sc-2	Sc-3
DISTANCA PJESORE	25.00m	21.27m	
DISTANCA PROGRESIVE	0+000.00 (388)	0+025.00 (389)	0+046.27
KUOTA E TOKES	18.00	18.09	18.20
KUOTA E PROJEKTTIT	16.50	16.29	16.11
KUOTA E PUNES	1.50	1.77	2.09

Legjenda:

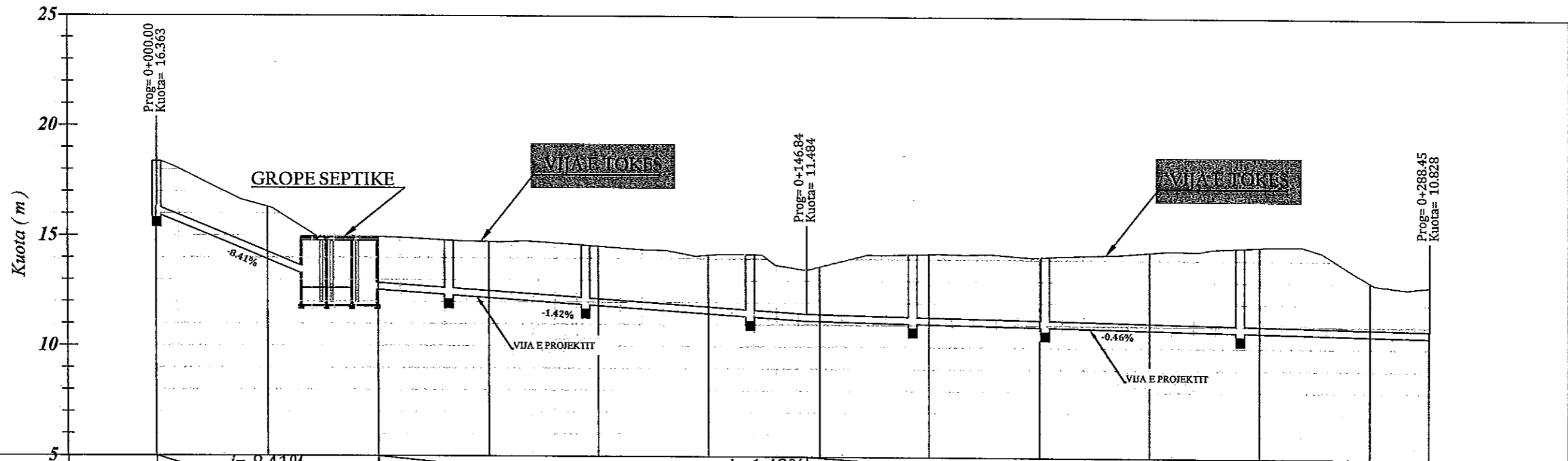
- Tub pvc Ø 200
- Tub HDPE SN8 Ø 315
- Tub HDPE SN8 Ø 400
- P1 Pusete
- Pusete

Shenime teknike:
Per cdo paqartesi, dhe ndryshim ne gjatesi apo dimension te tubacionit,
do te kerkohet miratim me shkrim nga projektuesi.

	EMERTESA OBJEKTIT: Studim Projektim i Rrjetit te KUZ-se, Lagja Salimnajt	Nr. fletes
	EMERTESA FLETES: Profilat Gjatesor te KUZ-se	SH:
POROSITESI: BASHKIA SHIJAK Rruga: Myrteza Topi (Nr 18.zip.code.1007) E-Mail: zenit06@jive.com TIRANE-ALBANIA	GRUPI PROJEKTIMIT Ing.Ndert Rexhep TARBA Ing.Elek Spiro PLEQI Ing.Gjeo Bledar SINA Ing.Mjed Kristaq GJOKA Ing.Hidro Gani SHEHAJ Ark.Fejzulla TARBA	dt.17/05/2016 ZENIT-06

Profili Gjatesor Linja_C
SH_H-1:1000
SH_V-1:200

PROFILI GJATESORE



ELEM.HIDRAULIK	i=-8.41%		TUB HDPE SN8 Ø 400						i=-1.42%		TUB HDPE SN8 Ø 400			i=-0.46%	
SEKSIONET	Sc-1	Sc-2	Sc-3	Sc-4	Sc-5	Sc-6	Sc-7	Sc-8	Sc-9	Sc-10	Sc-11	Sc-12	Sc-13		
DISTANCA PJESORE		25.00m	25.00m	25.00m	25.00m	25.00m	25.00m	25.00m	25.00m	25.00m	25.00m	25.00m	13.45m		
DISTANCA PROGRESIVE		0+000.00 (390)	0+025.00 (394)	0+050.00 (398)	0+075.00 (399)	0+100.00 (394)	0+125.00 (395)	0+150.00 (396)	0+175.00 (397)	0+200.00 (398)	0+225.00 (399)	0+250.00 (400)	0+275.00 (404)	0+288.45	
KUOTA E TOKES	18.30	16.30	14.80	14.70	14.50	14.10	13.60	14.20	14.10	14.30	14.60	13.00	12.83		
KUOTA E PROJEKTTIT	16.36	14.26	12.86	12.50	12.15	11.79	11.47	11.35	11.24	11.12	11.01	10.89	10.83		
KUOTA E PUNES	2.00	2.04	2.01	2.24	2.39	2.36	2.18	2.89	2.86	3.23	3.61	2.14	2.00		

Legjenda:

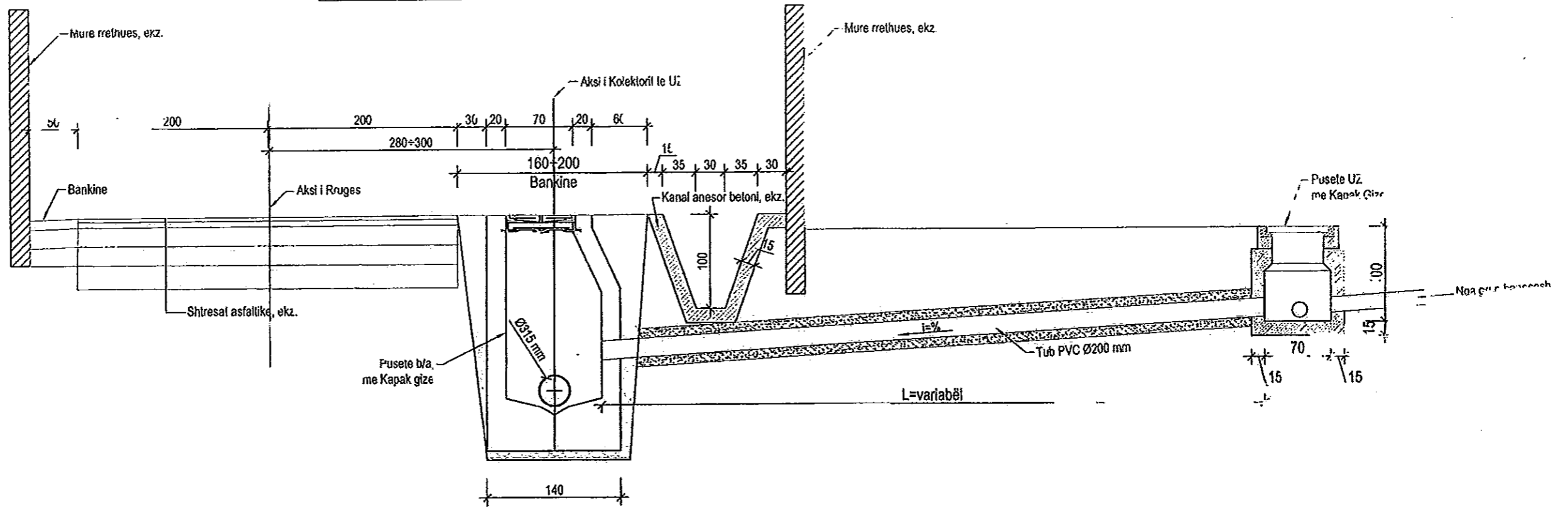
- Tub pvc Ø 200
- Tub HDPE SN8 Ø 315
- Tub HDPE SN8 Ø 400
- P1 Pusete
- Pusete

Shenime teknike:
Per cdo paqartesi, dhe ndryshim ne gjatesi apo dimension te tubacionit,
do te kerkohet miratim me shkrim nga projektuesi.

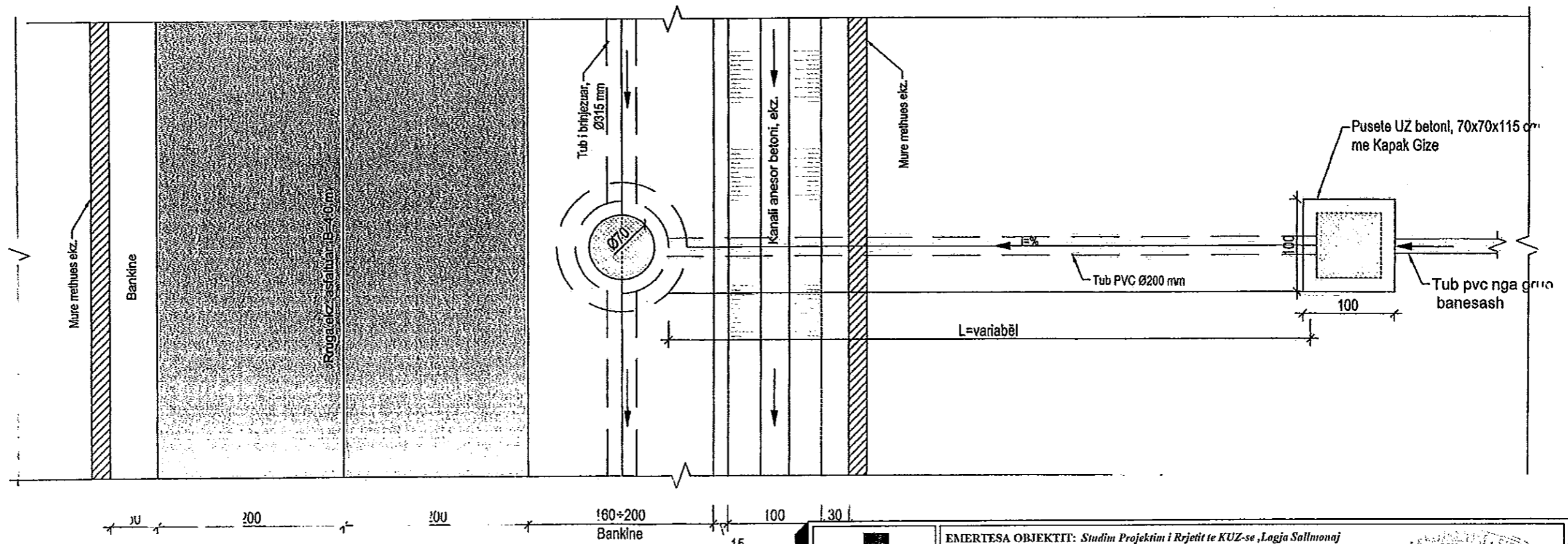
	EMERTESA OBJEKTIT: Studim Projektim i Rrejetit te KUZ-se, Lajza Sallmanaj	Nr.fletes
	EMERTESA FLETES: Profilat Gjatesor te KUZ-se	SH:
POROSITESI: BASHKIA SHIJAK Rruga Myrteza Topi (Nr 18 zip code: 1007) E-Mail: zenit06@live.com TIRANE - ALBANIA	GRUPI PROJEKTIMIT Ing. Nderi Rexhep TARBA Ing. Elek Spiro PLEQI Ing. Gjoel Bledar SINA Ing. Mjed Kristaq GHOKA Ing. Hidro. Geni SHEHAJ Ark. Fejzulla TARBA	dt. 17/05/2016
ZENIT 06		ZENIT -06


Lidhja e banesave me kolektorin. (Rasti kur Lidhja eshte ne krahur. e djathte)

PRERJA 1-1



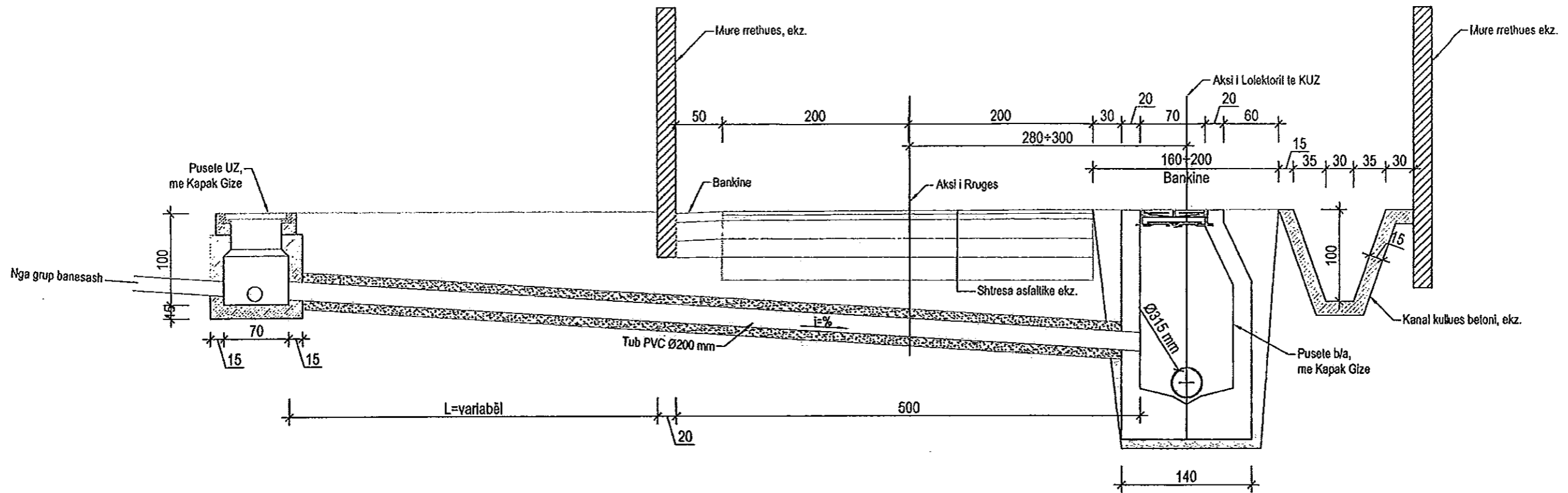
PLANIMETRIA



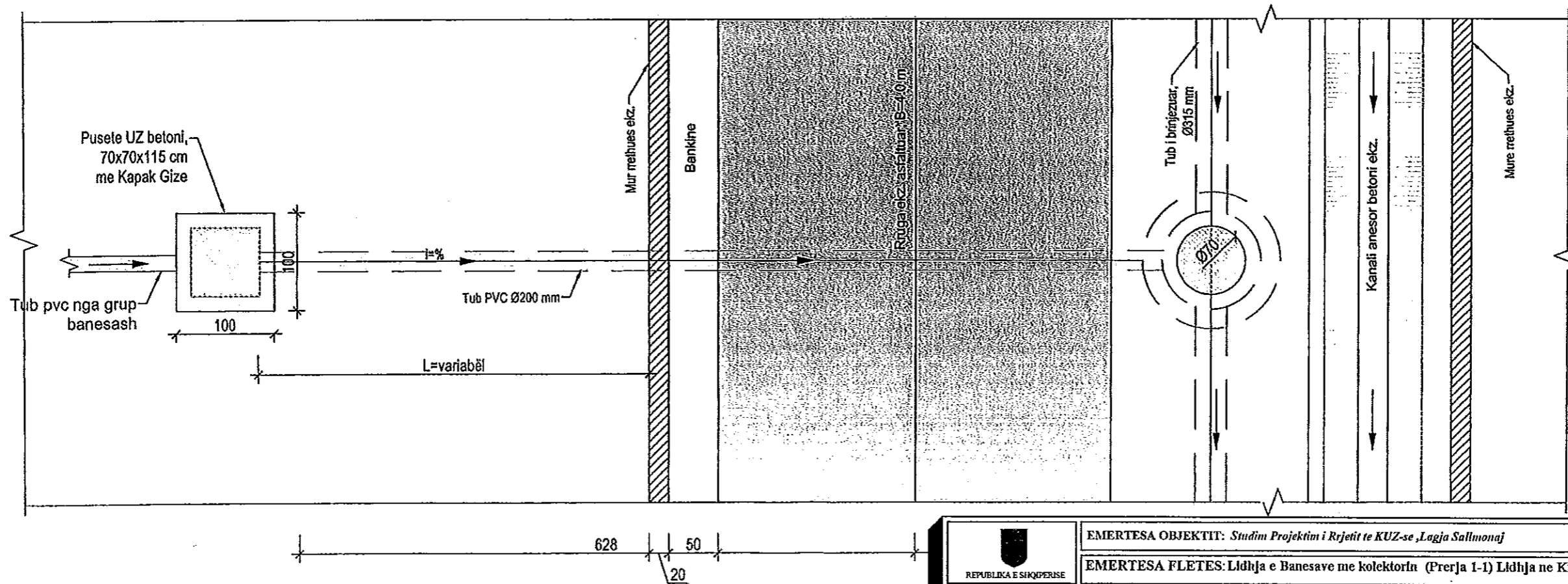
	EMERTESA OBJEKTIT: Studim Projektim i Rrjetit te KUZ-se ,Lagja Sallmonaj EMERTESA FLETES: Lidhja e Banesave me kolektorin (Prerja 1-1)	Nr.fletes SH:
	POROSITESI: BASHKIA SHIJAK Rruga Myrteza Topi (Nr 18 zip code 1007) E-Mail: zenit06@kve.com TIRANE -ALBANIA	GRUPI PROJEKTIMIT Ing:Nderi Rexhep TARBA Ing:Elek Spiro PLEQI Ing:Gjeo.Bledar SINA Ing:Mjed.Kristaq GJOKA Ing:Hydro.Gani SHEHAJ Ark.Fejzulla TARBA


Lidhja e banesave me kolektorin (Rasti kur Lidhja eshte ne krahun e majte)

PRERJA 1-1

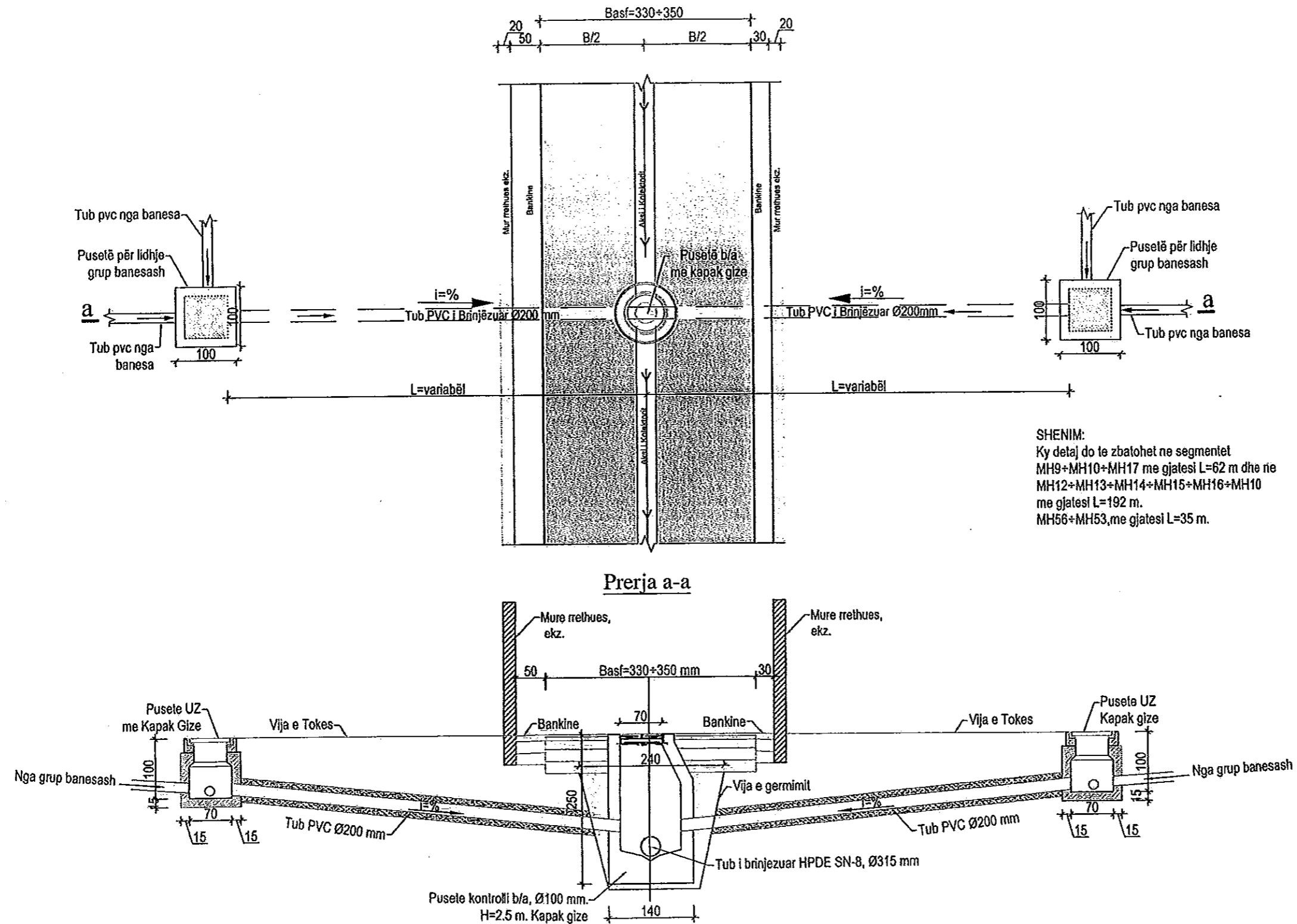


PLANIMETRIA



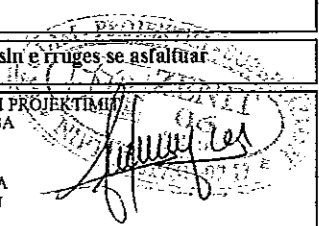


 <p>REPUBLIKA E SHQIPËRISE</p>	<p>EMERTESA OBJEKTIT: Studim Projektim i Rrejtimit te KUZ-se ,Lagja Sallmonaj</p>	<p>Nr.fletes</p>
	<p>EMERTESA FLETES: Lidhja e Banesave me kolektorin (Prerja 1-1) Lidhja ne Krahun e Majte</p>	<p>SH 1:50</p>
<p>ZENIT 06</p>	<p>POROSITESI: BASHKIA SHIJAK</p>	<p>GRUPI PROJEKTIMIT</p>
<p>Grupi i Shtetes Teper (Nr. 18 zep. kod. 1097) E-Mail: zenit06@tve.com TIRANE -ALBANIA</p>	<p>Mobile phone 069 20 99 065</p>	<p>Ing:Ndert.Rexhep TARBA Ing:Elek.Spiro PLEQI Ing:Gjeo.Bledar SINA Ing:Mjed.Kristaq GJOKA Ing:Hydro.Gani SHEHAJ Ark.Fejzulla TARBA</p>
		<p>dt.17/05/2016</p> <p>ZENIT -06</p>

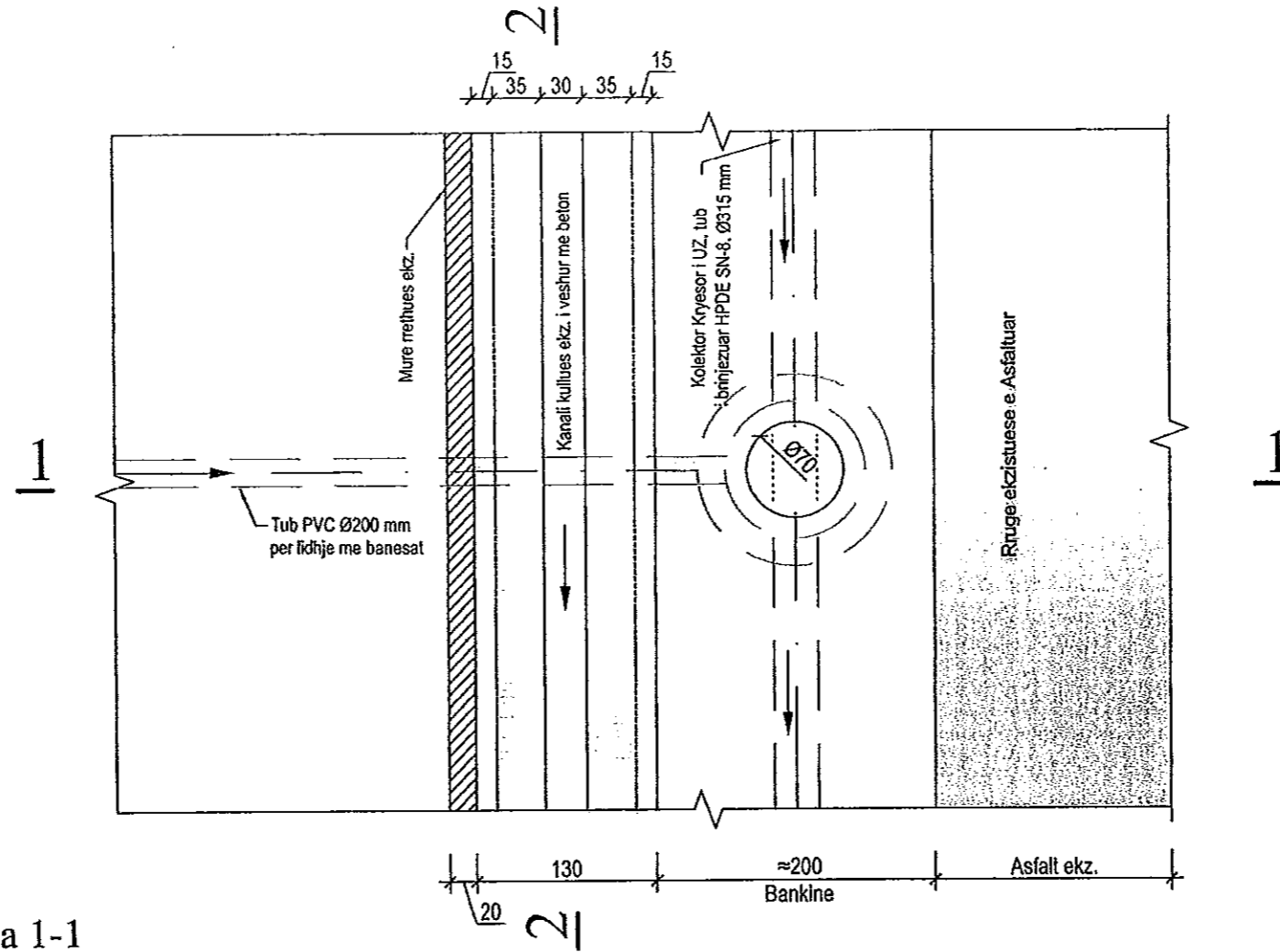
Detaj i Lidhjes me Banesat
Kolektori ndertohet ne aksin e rruges se asfaltuar



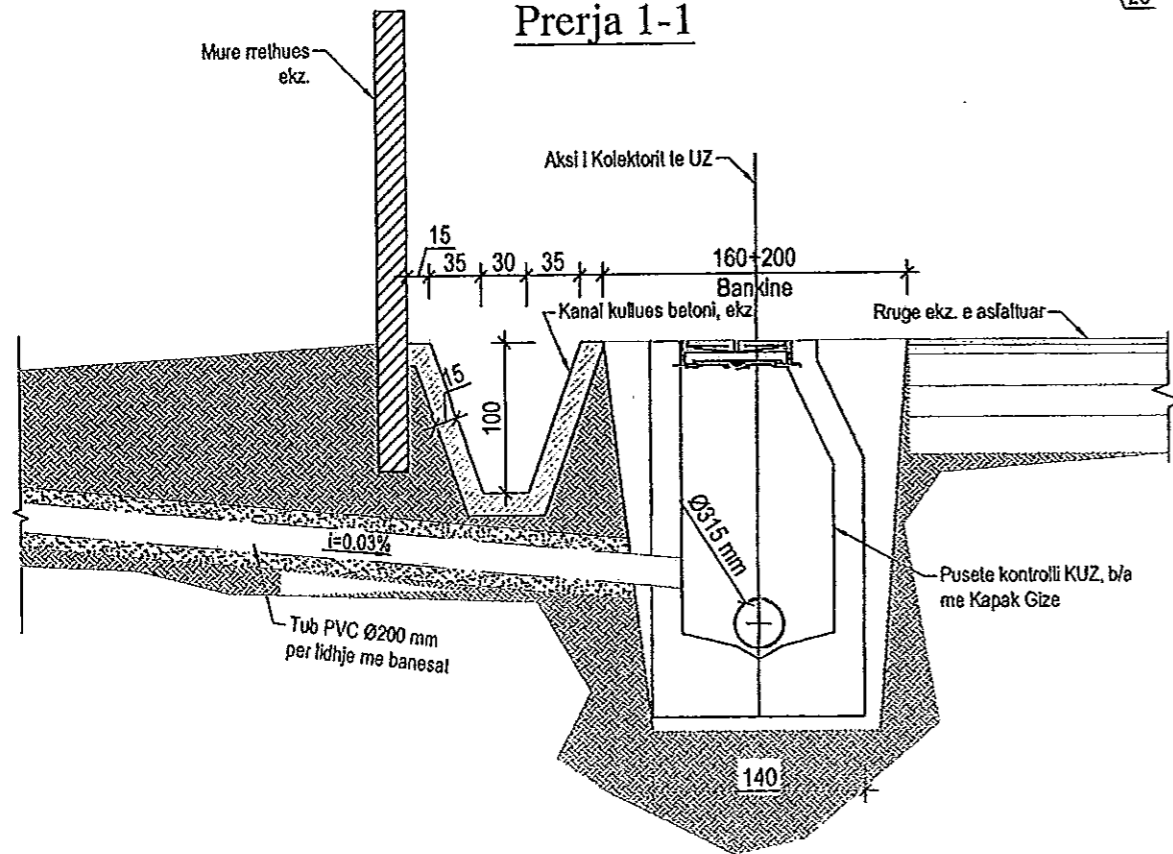
SHENIM:
 Ky detaj do te zbatohet ne segmentet
 MH9+MH10+MH17 me gjatesi L=62 m dhe ne
 MH12+MH13+MH14+MH15+MH16+MH10
 me gjatesi L=192 m.
 MH56+MH53, me gjatesi L=35 m.

 REPUBLIKA E SHQPERISE 	EMERTESA OBJEKTIT: <i>Studim Projektim i Rrjetit te KUZ-se ,Lagja Sallmonaj</i>	Nr.fletes
	EMERTESA FLETES: Detaj i lidhjes me banesat. Kolektori ndertohet ne aksin e rruges se asfaltuar	
POROSITESI: BASHKIA SHIJAK	GRUPI PROJEKTIMIT Ing:Ndert.Rexhep TARBA Ing:Elek.Spiro PLEQI Ing:Gjeo.Bledar SINA Ing:Mjed.Kristaq GJOKA Ing:Hidro.Gani SHEHAJ Ark.Fejzulla TARBA	dt.17/05/2016
Rruga Myzeza Topi (Nr 18 zhp.cedk.1007) E-Mail: zeni06@fve.com TIRANE - ALBANIA	Mobile phone 069 20 99 085	ZENIT -06

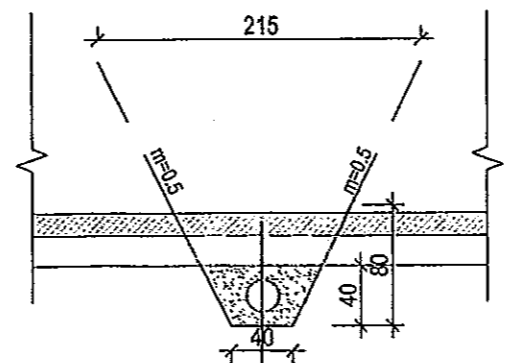
Intersektimi i Kanalit ekz i UB me Lidhjet e Banesave.



Prerja 1-1



Prerja 2-2

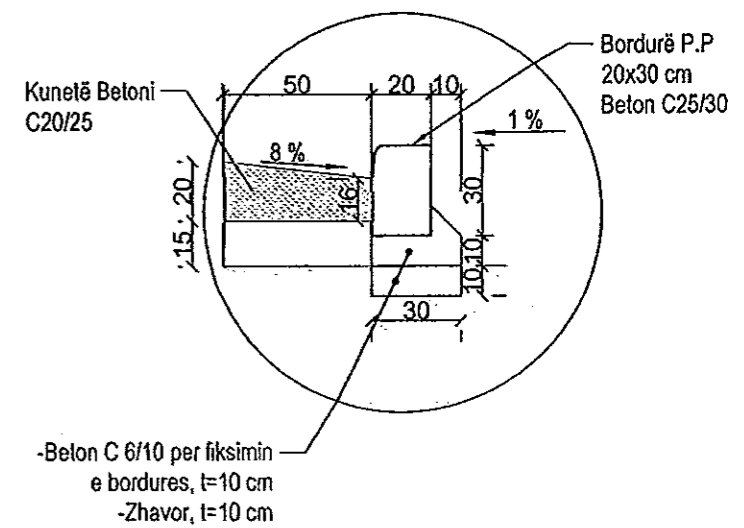


Betoni i Bazës së Kanalit (C20/25)
 Shtresë Zhavori, $t=20\text{cm}$
 Shtresë rëre mbi tub, $t=10\text{cm}$
 Tub pvc i brinjëzuar Ø200 mm
 Shtresë rëre nën tub, $t=10\text{cm}$

SHENIM TEKNIK:

1-Pas vendosjes se tubit Ø=200mm per lidhjen e banesave me kolektorin, 50cm nen bazen e poshtme te kanalit te veshur, pjesa e demtuar gjate gemitimit do te rindertohej sipas permesave te seksionit ekzistues.

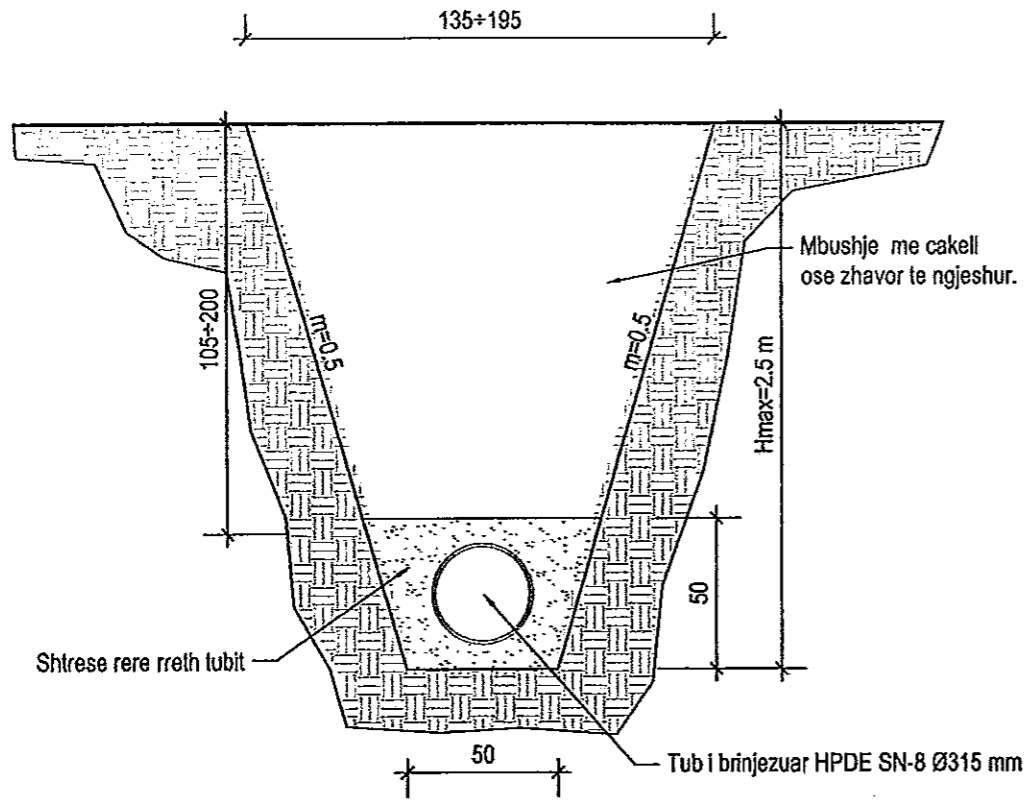
Detaj 1 Sh. 1:25



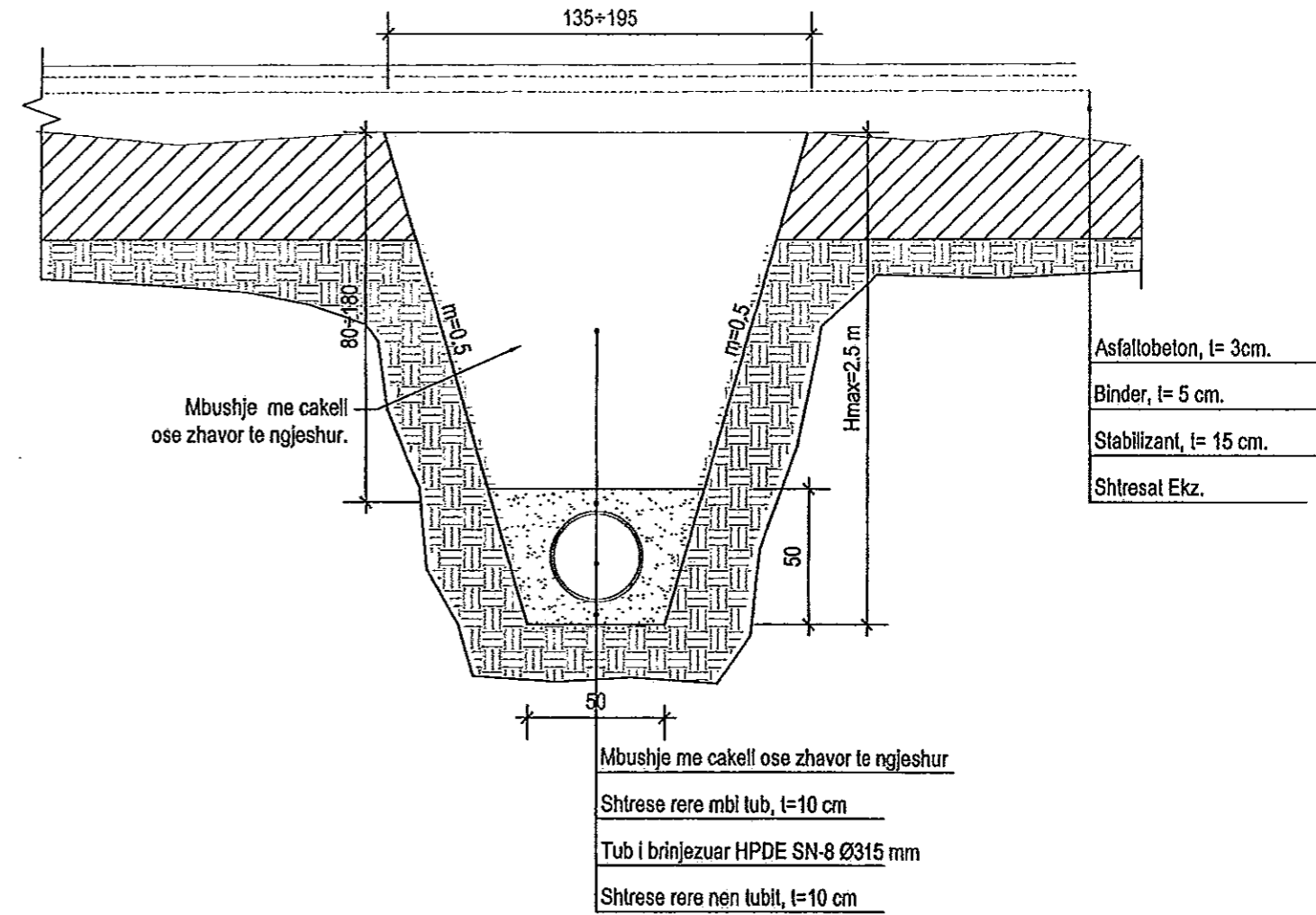
	EMERTESA OBJEKTIT: Studim Projektim i Rrjetit te KUZ-se ,Lagja Sallmonaj	Nr.fletes
	EMERTESA FLETES: Intersektimi i Kanalit ekz UB me lidhjet e banesave	SH 1:50
POROSITESI: BASHKIA SHIJAK Rruga Shytica Topi (Nr 18-zp code:1007) E-Mail: zeni06@live.com TIRANE - ALBANIA	GRUPI PROJEKTIMIT Ing:Ndert.Rexhep TARBA Ing:Elek.Spiro PLEQI Ing:Gjeo.Bledar SINA Ing:Mjed.Kristaq GJOKA Ing:Hydro.Gani SHEHAJ Ark.Fejzulla TARBA	dt.17/05/2016
Mobile phone 069 20 99 065		ZENIT -06

SEKSIONET TERTHOR TE TUBACIONEVE TE KUZ

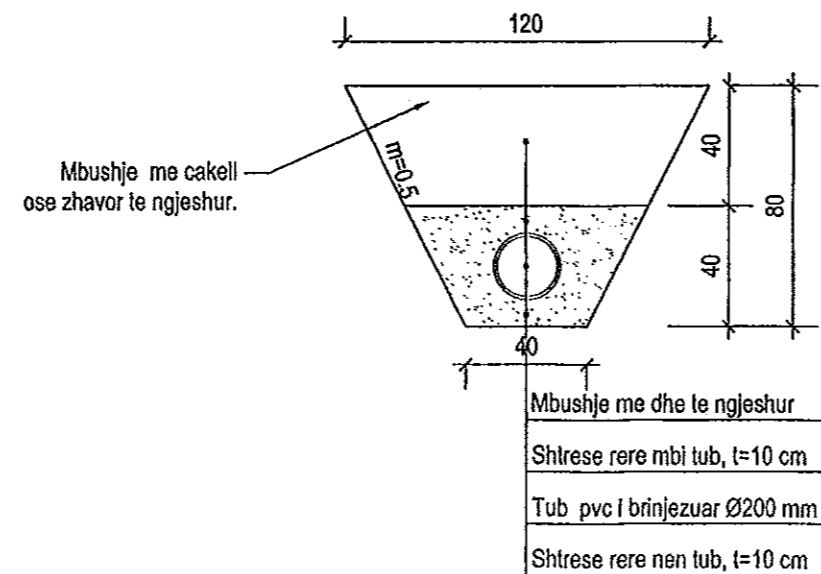
a) Rasti kur $H=1.5\div 2.5$ m, kolektori i KUZ kalon ne bankine



b) Rasti kur $H=1.5\div 2.5$ m, kolektori i KUZ kalon ne rruge te asfaltuara



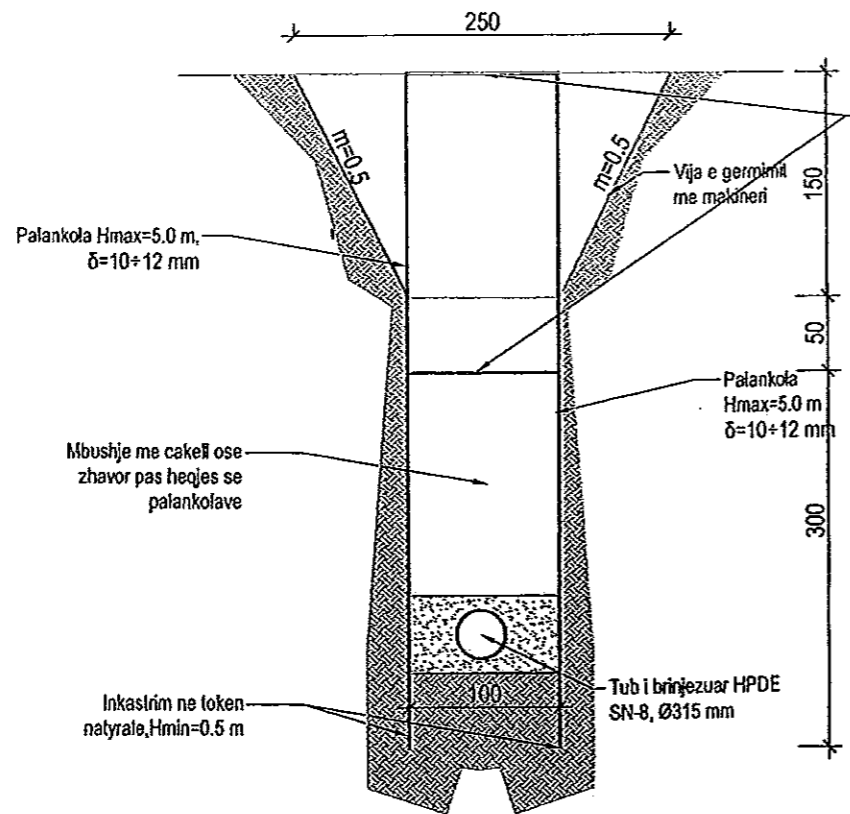
c) Rasti i lidhjes me banesat



 REPUBLIKA E SHQIPERISE	EMERTESA OBJEKTIT: <i>Studim Projektim i Rrjetit te KUZ-se, Logja Sallmonaj</i>	Nr. fletes
	EMERTESA FLETES: <i>Sekslonet Terthore te Tubacloneve KUZ</i>	SH 1:25
 ZENIT 06	POROSITESI: BASHKIA SHIJAK	GRUPI PROJEKTIMIT Ing: Ndert Rexhep TARBA Ing: Elek Spiro PLEQI Ing: Gjeo. Bledar SINA Ing: Mjed. Kristaq GJOKA Ing: Hidro. Gani SHEHAJ Ark. Fejzulla TARBA
	Rruga: N. Hyrriza Topi (Nr. 18 zip code: 1007) E-Mail: zenit06@live.com TIRANE - ALBANIA	Mobile phone 069 20 99 065

SEKSIONI TERTHOR TIP I KOLEKTORIT .

a) Rasti kur H=2.5+4.0 m. Perforcimi i shpateve me palankola.

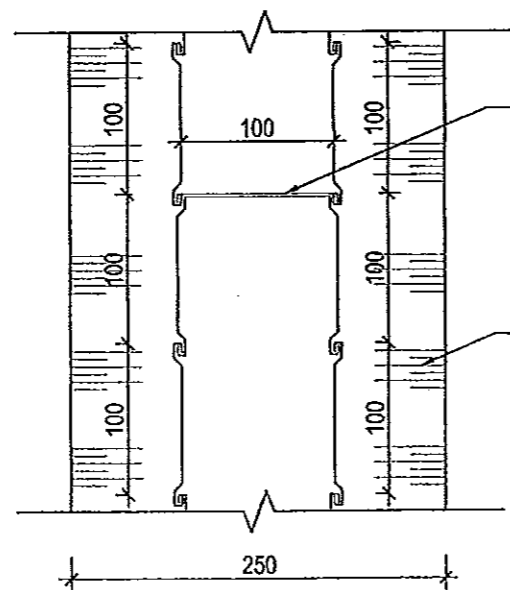


Binare druri ose elemente metalike
qe vendosen ne cdo 2 m lartesi dhe
ne cdo 5 m gjatesi.

SHENIM TEKNIK:

- 1-Para vendosjes se palankolave hapel kanali 1.50m nga siperfaqja e tokesme skarpata provizore me pjerrtesi 1:0.5.
- 2-Palankolat, te cilat mund te jene metalike ose druri, ngulen me makineri ne te dy anet e bazes se kanalit ne nje thellesi jo me pak se 50 cm nen kuoten e projektit te kanalizimeve duke i rigjduar ne menyre tertshore me binare druri ose elemente metalike qe jane pjese e tyre.
- 3-Ne rastin e perdorimit te palankolave metalike, per te lehtesuar punimet e perforcimit, rekomandohet te perdoren elemente te palankolave me gjatesi 1.0 m , lartesi 5.0 m dhe trashesi te pllakes $\delta=10+12$ mm, pesha e te cileve nuk i kalon 600 kg/cope. Per montimin dhe cmontimin e tyre kerkohet autovinc ne dispozicion.
- 4-Ky lloj perforcimi ndertohet ne rastin e formacioneve argjilore me kohezion te dobet dhe kend pjerrsie $25^{\circ}+30^{\circ}$.
- 5-Pas vendosjes se tubacionit ne kuoten e projektit dhe fiksimit te tij ne pjesen e celur dhe te perforcuar te kanalit, kryhet i njejti proces si u pershkrua me siper per pjeset e tjera te kanalit ku kerkohet kjo nderthyryje.

Planimetria
Menyra e lidhjes se palankolave metalike



Binare druri ose elemente metalike
qe vendosen ne cdo 2 m lartesi dhe
ne cdo 5 m gjatesi.

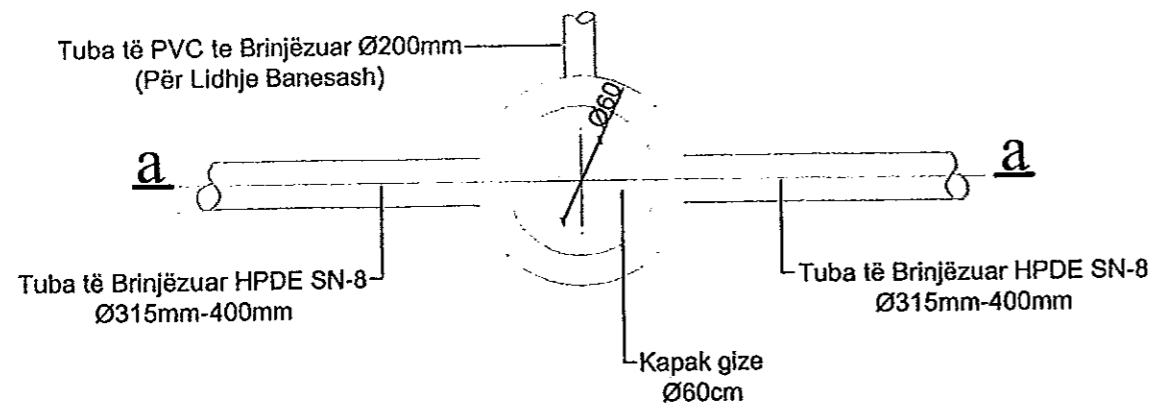
Skarpata provizore
e kanalit.

SHENIME TEKNIKE:

- 1- Te gjitha lidhjet e banesave ne pusetat e kolektorit kryesor do te zbatohen ne pjerrtesine 3 %. Ndersa gjatesia e lidhjes se pusetave kryesore te kolektorit nuk do te jete me ≤ 5.0 m
- 2- Perpara fillimit te zbatimit te punimeve duhet te merret ekzaktesisht pozicioni i vendosjes se gropes septike 100 m³ prane njesise vendore Komuna Xhafzotaj.
- 3- Po keshtu duhet te merret nga njesia vendore, Komuna Xhafzotaj, lejet perkatese prane Inspektoriatit Sanitar dhe Mjedisor per KUZ.

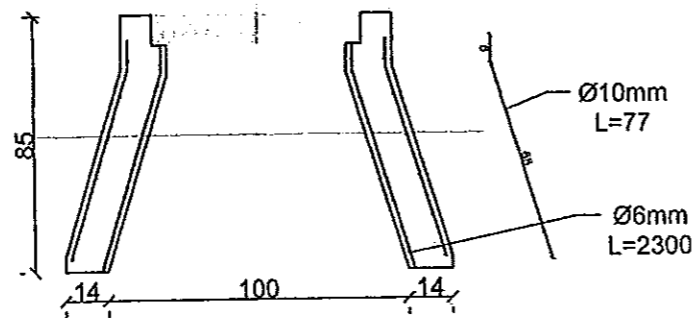
	EMERTESA OBJEKTIT: <i>Studim Projektim i Rrjetit te KUZ-se ,Lagja Sallmonaj</i>	Nr.fletes
	EMERTESA FLETES: Seksoni Tip I Kolektorit	SH 1:100
POROSITESI: BASHKIA SHIJAK	GRUPI PROJEKTIMIT Ing:Ndert.Rexhep TARBA Ing:Elek.Spiro PLEQI Ing:Gjeo.Bledar SINA Ing:Mjed.Kristaq GJOKA Ing:Hidro.Gani SHEHAJ Ark.Fejzulla TARBA	dt.17/05/2016
Rruga Myrteza Topi (Nr.18.2ip.code.1007) E-Mail: zeni06@ave.com TIRANE-ALBANIA	Mobile phone 069 20 99 065	ZENIT -06

Detaj i Lidhjes se KUZ-se
Banesave me Kolektorin Kryesor
Shk.1:50

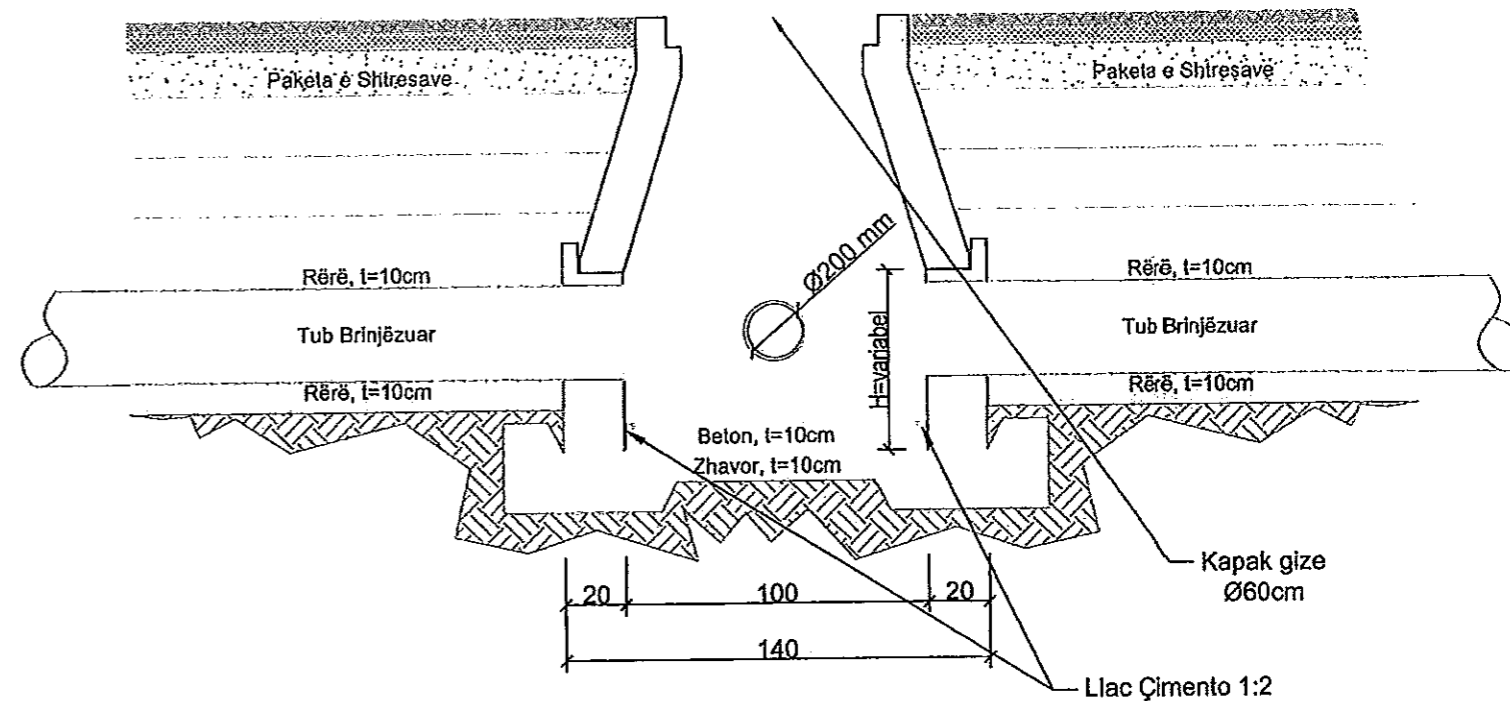


Shenim Teknik:
Tubi plastik i brinjëzuar i ujrave te zeza, është parashikuar të vendoset me diameter Ø 315 (400) mm për aksin e rrugës te projektuar.
Shkarkimi i tij do te realizohet tek gropa septike V=100m³.

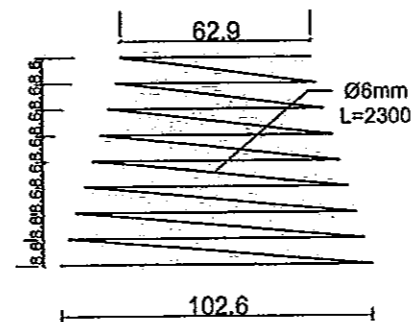
Armimi i Pareteve
Shk 1:25



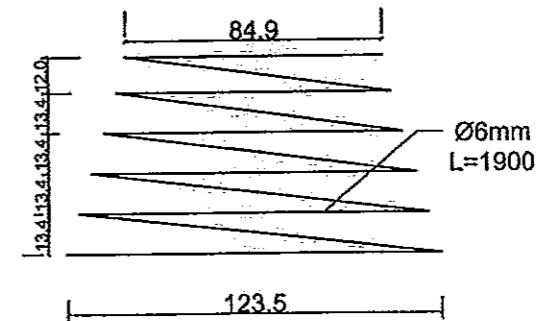
Prerja a-a
Shk.1:25




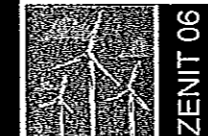
Spiral i Brëndshëm
Shk 1:25



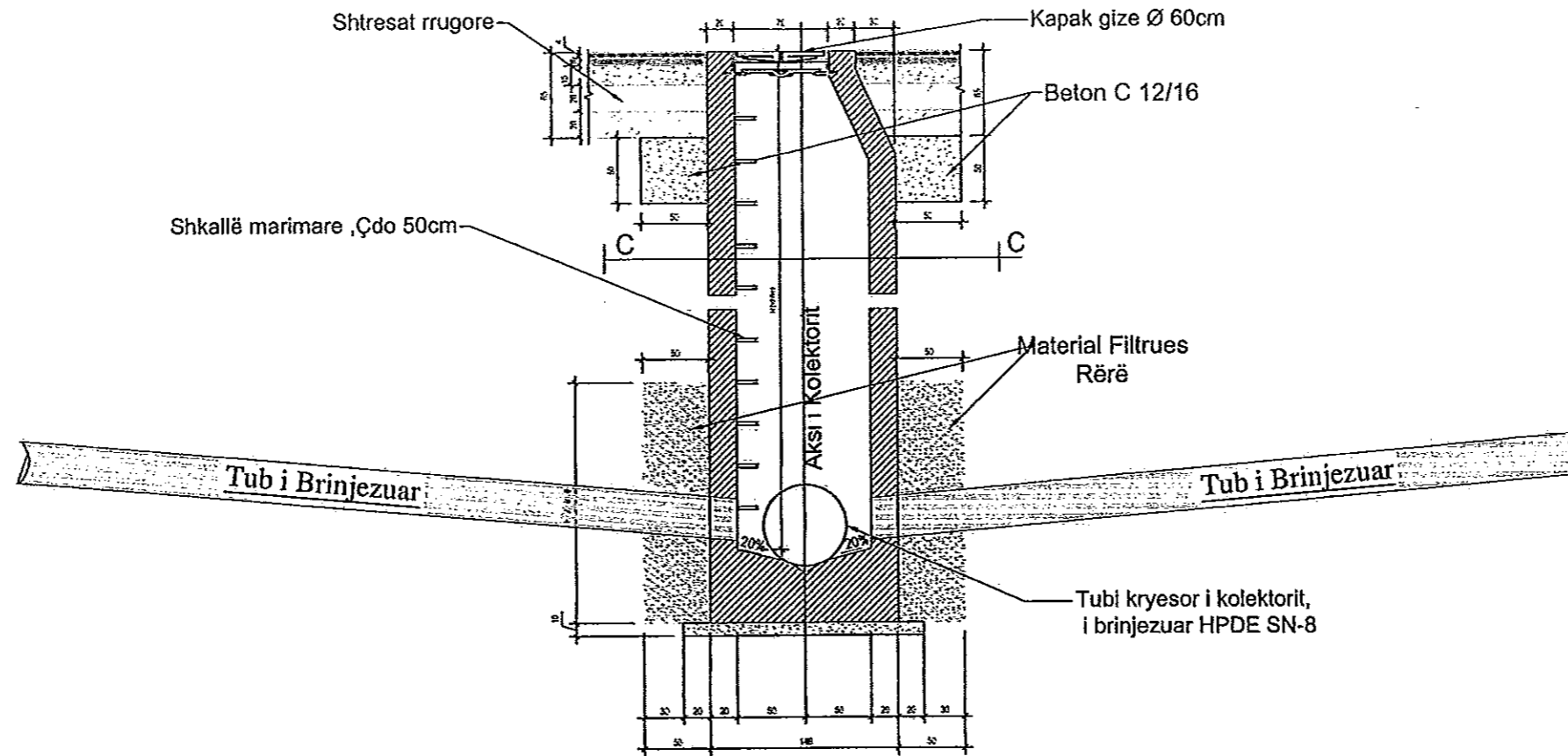
Spiral i Jashtëm
Shk 1:25



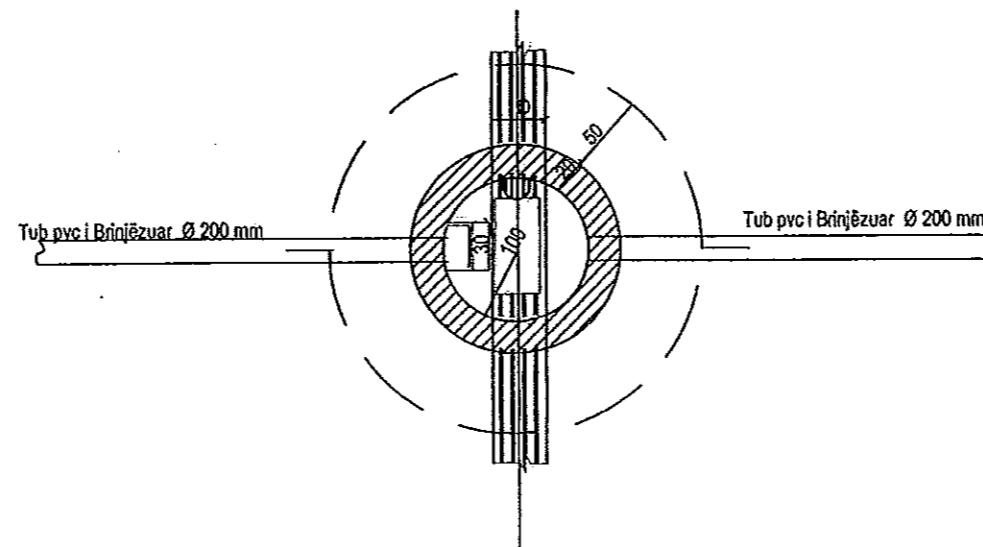
Shenim Teknik:
Ky tip pusete do te zbatohet ne rastet kur thellësia eshte ≤1.5m
Tubi plastik i brinjëzuar i ujrave te zeza, është parashikuar të vendoset me diameter Ø 315 (400) mm.
Shkarkimi i tij do te realizohet tek gropa septike V=100m³.

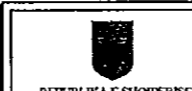

 REPUBLIKA E SHQPERISE  ZENIT 06	EMERTESA OBJEKTIT: Studim Projektim i Rrjetit te KUZ-se „Lagja Sallmontaj”	Nr.fletes
	EMERTESA FLETES: Detaje te Lidhjes se Kolektorit dhe Preraj A-A	SH 1:25
POROSITESI: BASHKIA SHIJAK	GRUPI PROJEKTIMIT Ing:Ndert.Rexhep TARBA Ing:Elek.Spiro PLEQI Ing:Gjeo.Bledar SINA Ing:Mjed.Kristaq GJOKA Ing:Hidro.Gani SHEHAJ Ark.Fejzulla TARBA	dt.17/05/2016
Rruga 3 Nyteza Topi (Nr. 15 Zq. rrok. 1007) E-Mail: zenit06@tve.com TIRANE - ALBANIA	Mobile phone 069 20 99 065	ZENIT -06

Pusete Tip KUZ (H > 2.0m)
Shk 1:50

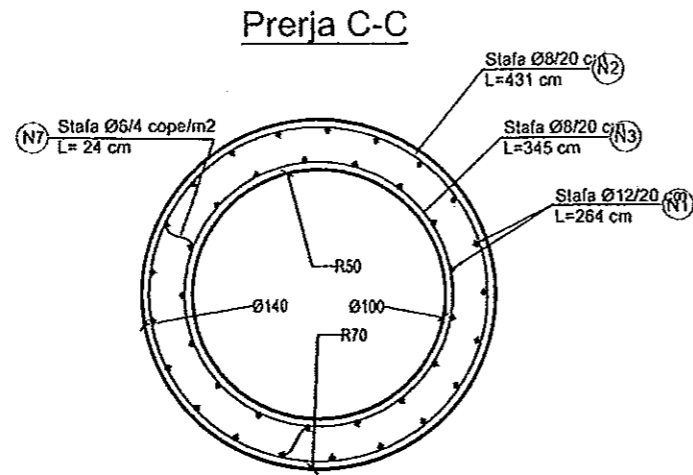


PAMJE NGA SIPER E PUSETES



 REPUBLIKA E SHQIPERISE	EMERTESA OBJEKTIT: <i>Studim Projektim i Rrjetit te KUZ-se ,Lagja Sallmonaj</i>	Nr.fletes
	EMERTESA FLETES: Puseta Tip KUZ (h>2.0 m)	SH 1:50
 ZENIT 06	POROSITESI: BASHKIA SHIJAK	dt.17/05/2016
	Rruga Myrteza Topi (Nr 18.zip.code.1007) E-Mail: zenit06@kive.com TIRANE -ALBANIA	GRUPI PROJEKTIMIT Ing:Ndert.Rexhep TARBA Ing:Elek.Spiro PLEQI Ing:Gjeo.Biedar SINA Ing:Mjed.Kristaq GJOKA Ing:Hydro.Gani SHEHAJ Ark.Fejzulla TARBA
	Mobile phone 069 20 99 065	

Armimi i Pusëtës (H > 2.0m)
Shk 1 :30



Armimi i Pllakës së Bazes

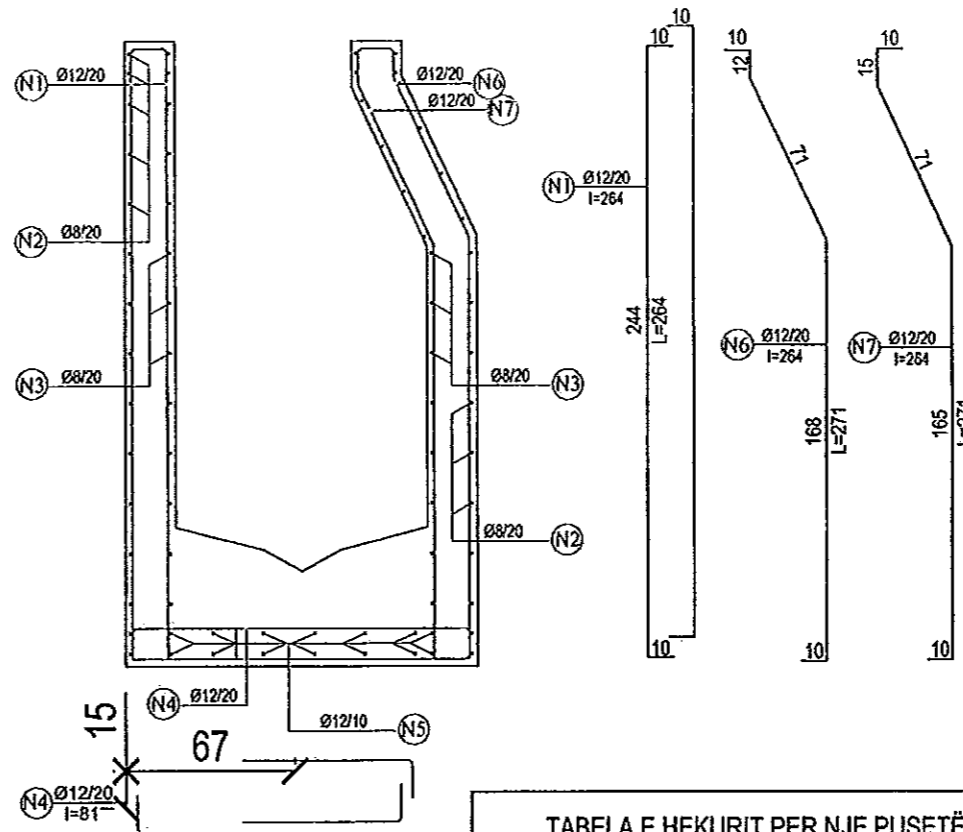
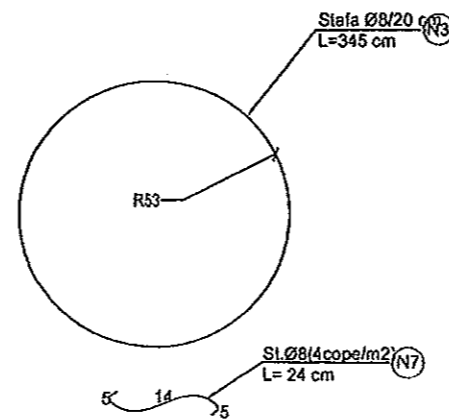
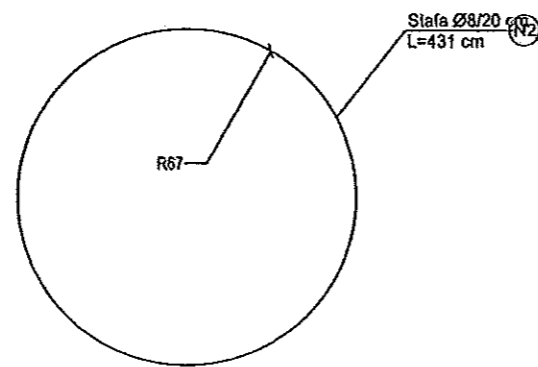
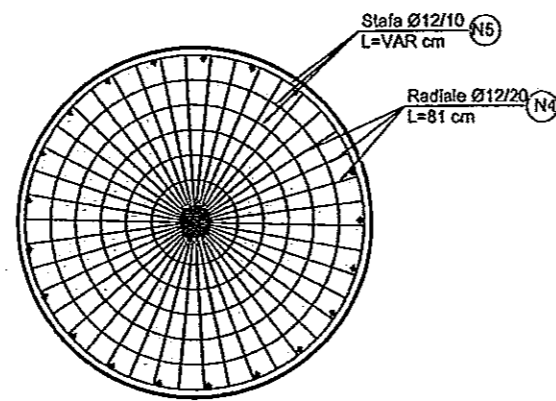


TABELA E HEKURIT PER NJE PUSETË

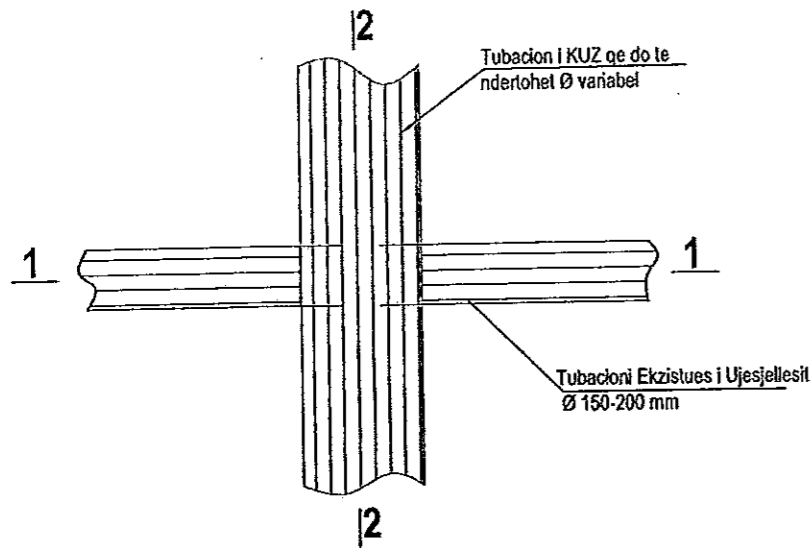
Poz. Nr.	Ø mm	L cm	sasia cope	ΣL ml	Përmbledhje e armaturës			
					Ø mm	ΣL ml	Pesha kg/ml	Pesha kg
1	12	264	20	52.80	8	110.5	0.5024	55.51
2	8	431	13	56.03	12	187.6	1.1304	212.01
3	8	345	13	44.85		0.0		0.00
4	12	81	84	68.04		0.0		0.00
5	12	300	6	18.00		0.0		0.00
6	12	271	10	27.06		0.0		0.00
7	12	271	8	21.65		0.0		0.00
8	8	24	40	9.60		0.0		0.00
Hekuri: S-500							kg	268
Betoni: C 25/30							m³	3.8

	EMERTESA OBJEKTIT: Studim Projektim i Rrejtit te KUZ-se ,Lagja Sallmonaj	Nr.fletes
	EMERTESA FLETES: Armimi i Pusetes (h>2.0 m)	SH 1:30
POROSITESI: BASHKIA SHIJAK	GRUPI PROJEKTIMI: Ing:Ndert.Rexhep TARBA Ing:Elek.Spiro PLEQI Ing:Gjeo.Bledar SINA Ing:Mjed.Kristaq GJOKA Ing:Idro.Gani SHEHAJ Ark.Fejzulla TARBA	dt.17/05/2016
Rruga Njefyteza Topi (Nr 18, Zip code:1007) E-Mail: zenit06@tve.com TIRANE -ALBANIA	Mobile phone 069 20 99 065	ZENIT -06

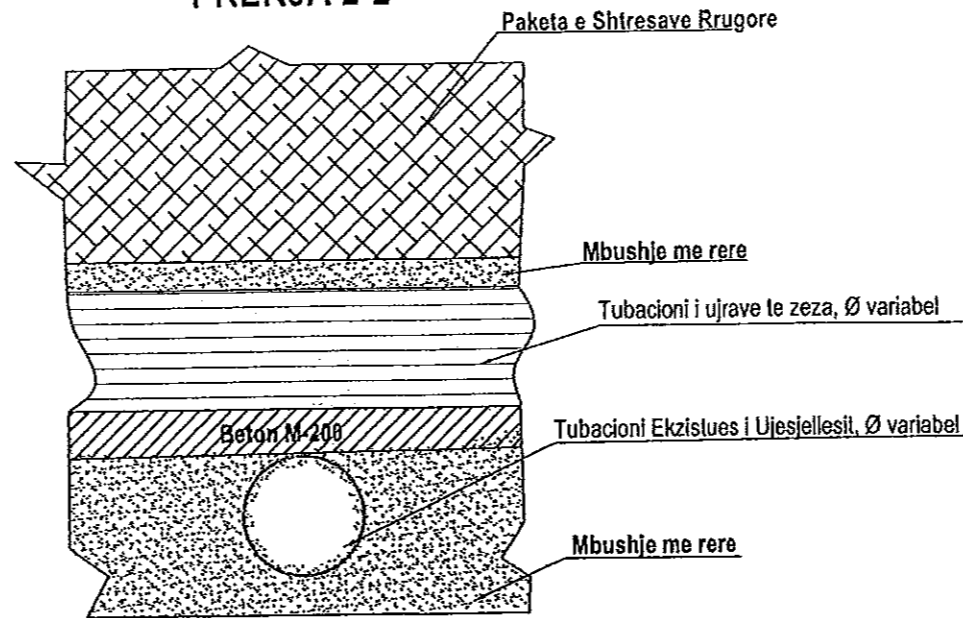
Intersektimi i KUZ me Tubacionin e Ujit te Pishem

- Rasti kur ujesjellesi eshte nen kuoten e tabanit te tubit te KUZ

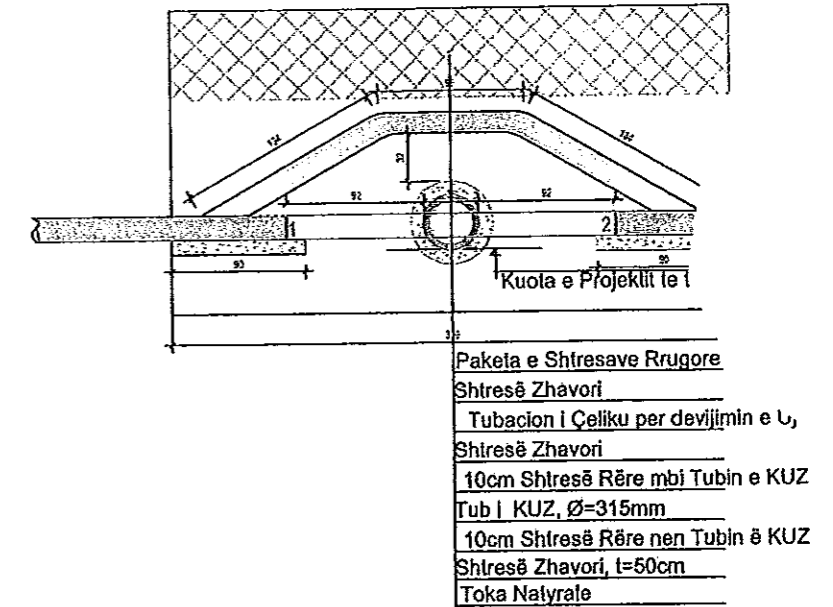
Planimetria e Tubacioneve (e zbuluar)



PRERJA 2-2



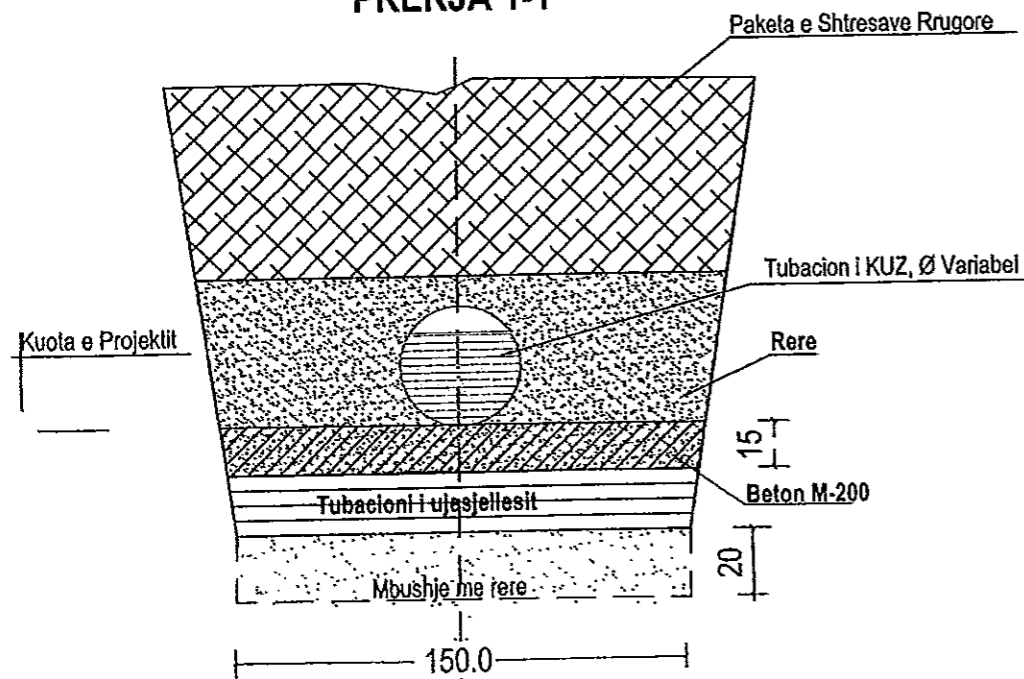
Detaji i ndryshimit te pozicionit te linjes se ujesjellesit ekzistues, kur takohet me tubacionin e Ujrave te Zeza



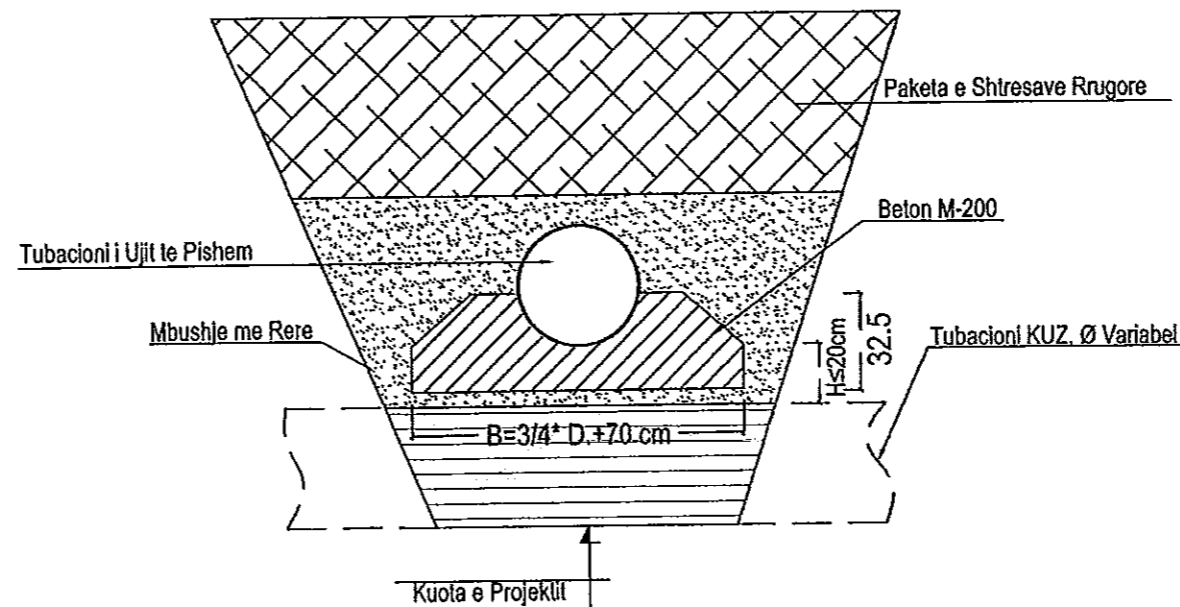
Shenim Teknik:

- Segmenti 1 - 2 i tubacionit ekzistues do te pritet dhe do te pajiset me tapa ne skajet 1 dhe 2.
- Segmenti qe sherben per devijimin e tubacionit ekzistues do te pergatitet me tub Celiku, me diameter te barabarte me diametrin tubacionit ekzistues.
- Ne rastin kur tubacioni i ujit te pishem eshte polietileni mbikalimi realizohet ne te njejten menyre si me sipër, duke pershtatur rakorderite sipas faktit.

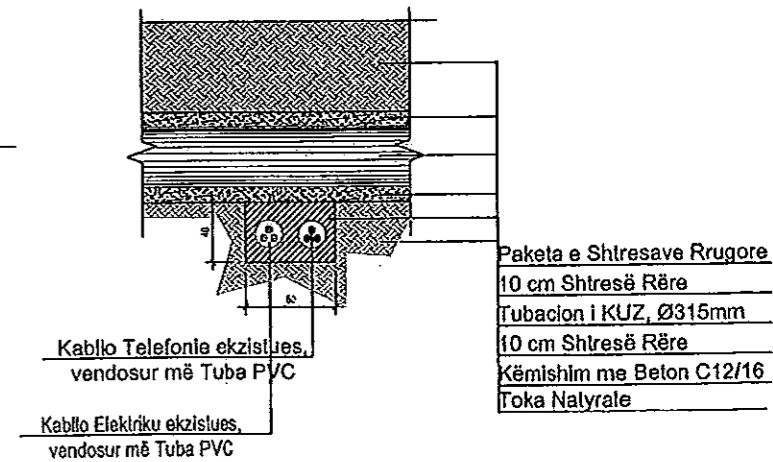
PRERJA 1-1



Intersektimi i KUZ me Ujesjellesin, Rasti kur Tubacioni i Ujesjellesit eshte mbi Kuoten e KUZ ne nje Distance Minimale



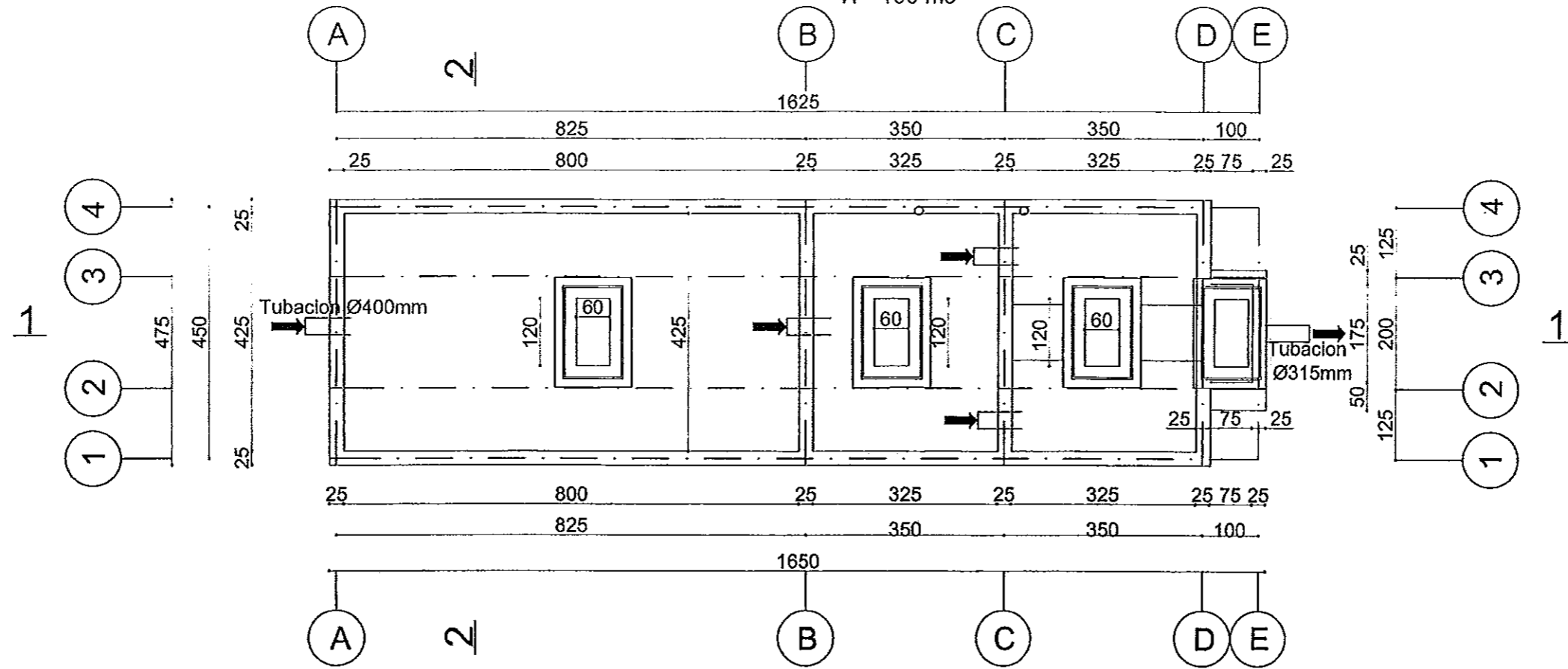
Detaj i Intersektimit te KUZ me Linjat Elektro-Telefonike



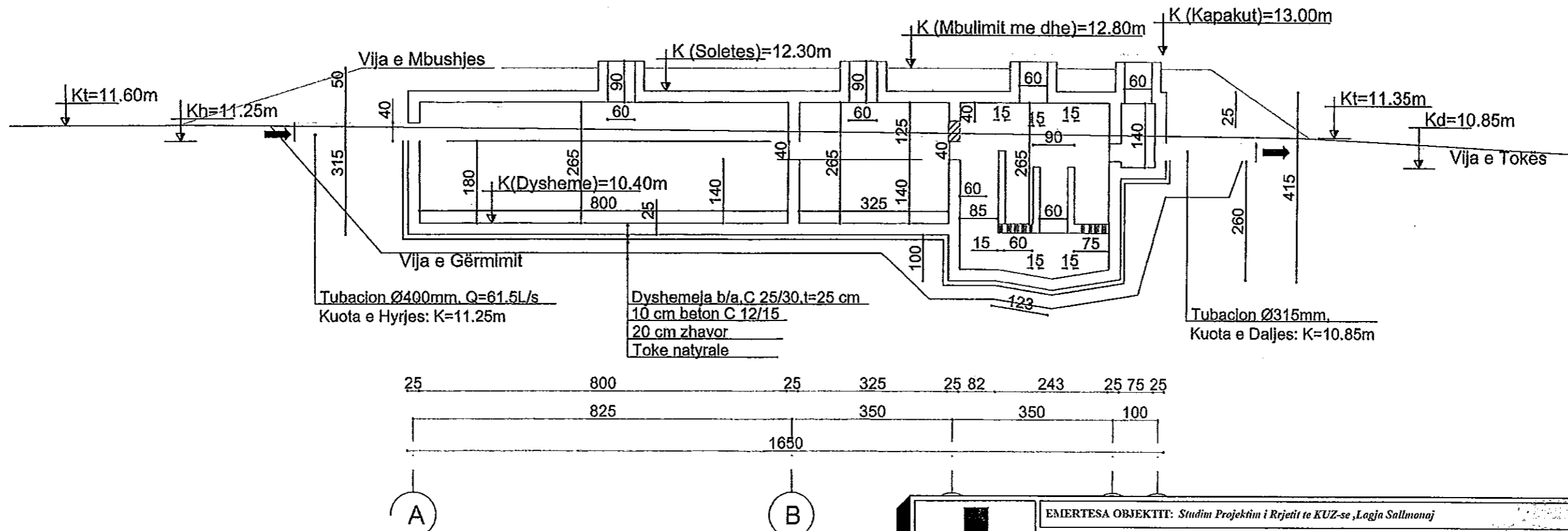
Shenim : Gjatesia e jastekut te betonit do te jete, L=150 cm

	EMERTESA OBJEKTIT: Studim Projektim i Rrjetit te KUZ-se ,Lagja Sullmonaj	Nr.fletes
	EMERTESA FLETES: Prerja 1-1 dhe 2-2	SH 1:30
POROSITESI: BASHKIA SHIJAK	GRUPI PROJEKTIMIT Ing:Ndert.Rexhep TARBA Ing:Elek.Spiro PLEQI Ing:Gjco.Bledar SINA Ing:Mjed.Kristaq GJOKA Ing:Hidro.Gani SHEHAJ Ark.Fejzulla TARBA	dt.17/05/2016
Rruga Myrteza Topi (Nr 16) zip code 1007 E-Mail: zenit06@tve.com TIRANE -ALBANIA	Mobile phone 069 20 99 065	ZENIT -06

PLANIMETRIA E GROPES SEPTIKE,
W= 100 m³

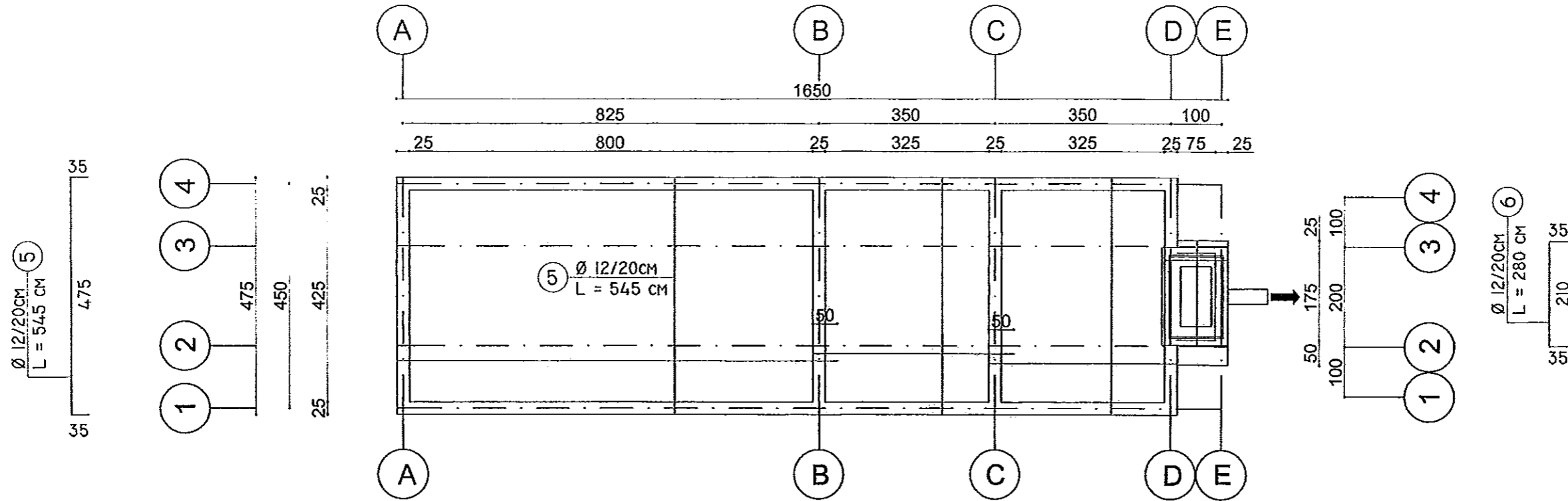


Prerja Gjatësore 1-1

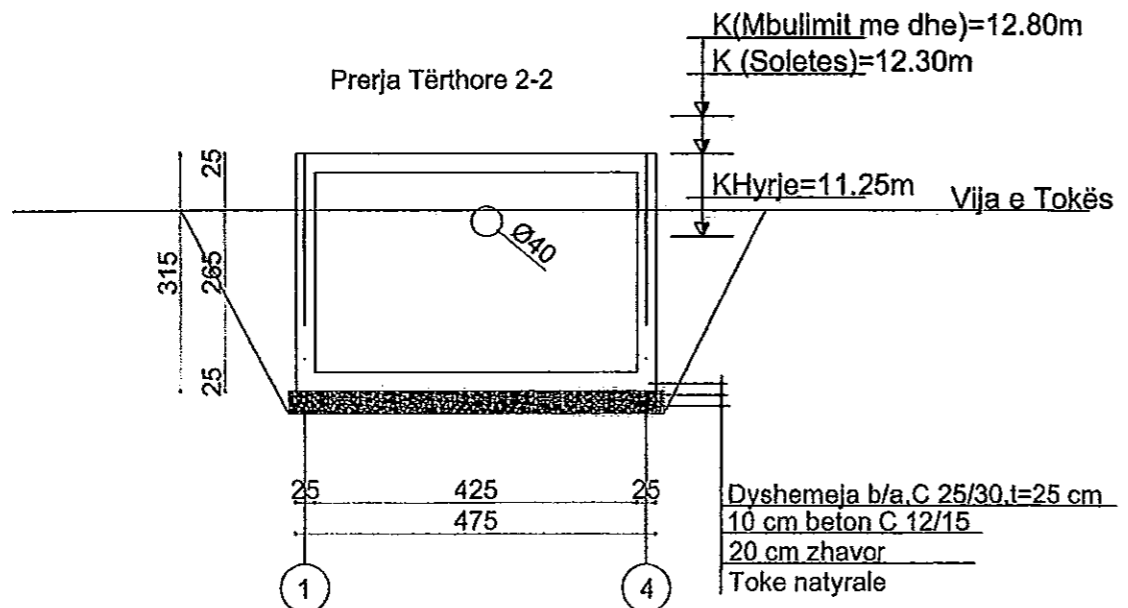


	EMERTESA OBJEKTIT: <i>Studim Projektim i Rrjetit te KUZ-se ,Lagja Sallmanaj</i>	Nr.fletes
	EMERTESA FLETES: <i>Planimetria e Gropes Septike W=100 m³</i>	SH 1:30
POROSITESI: BASHKIA SHIJAK	GRUPI PROJEKTIMIT Ing:Ndert.Rexhep TARBA Ing:Elek.Spiro PLEQI Ing:Gjeo.Bledar SINA Ing:Mjed.Kristaq GJOKA Ing:Hydro.Gani SHEHAJ Ark.Fejzulla TARBA	dt.17/05/2016
Rruga Myrtet Topi (Nj 15-zip.cok.1007) E-Mail: zenit06@tvc.com TIRANE-ALBANIA	Mobile phone 069 20 99 065	ZENIT -06

ARMIMI I THEMELEVE

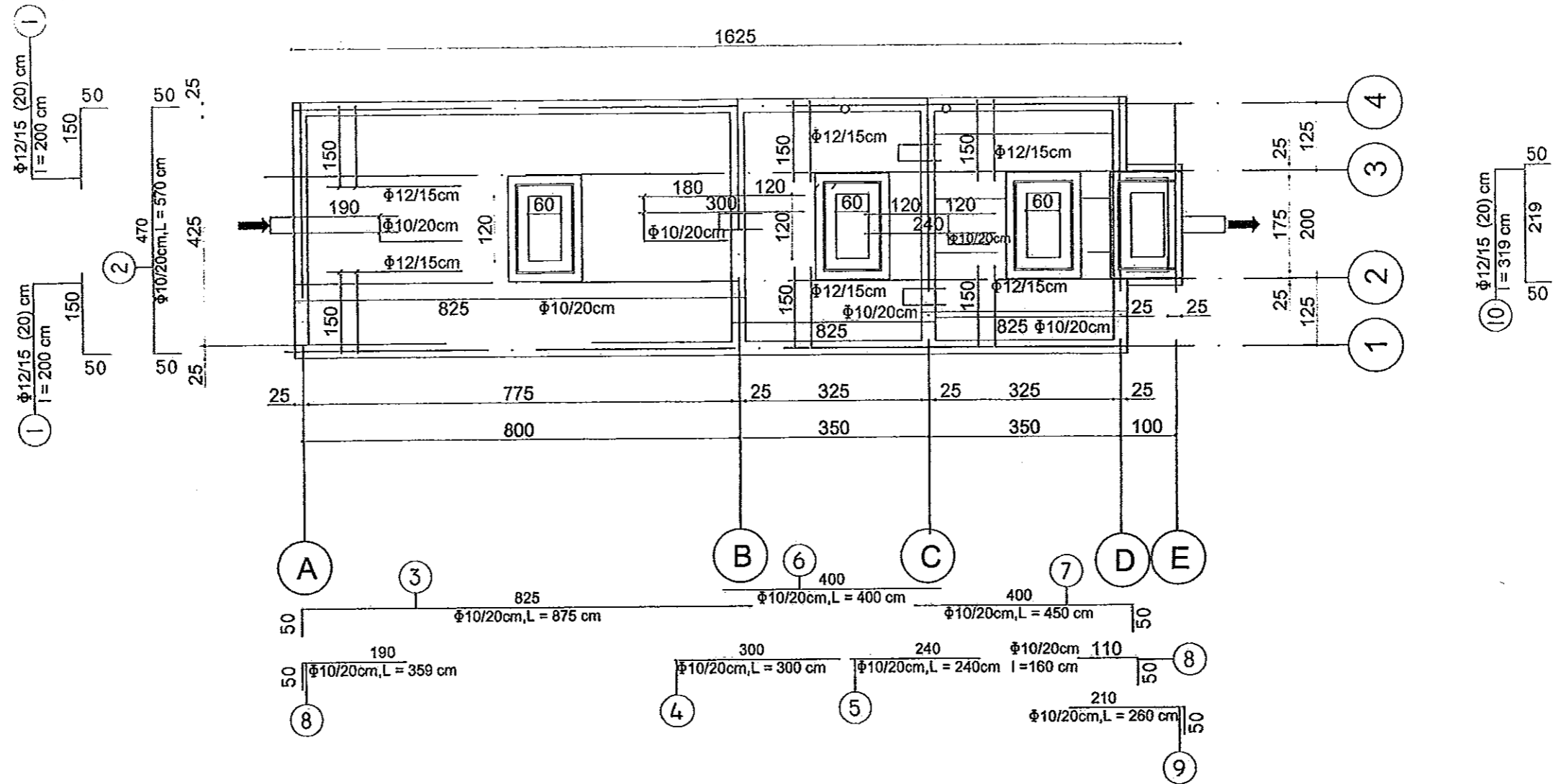


SHENIME:
Vendi i xhuntimit mund te ndryshohet me kushtin qe te kete gjatesi 50 cm.
Beton C 25/30, Hekur R =3200 daN/cm2

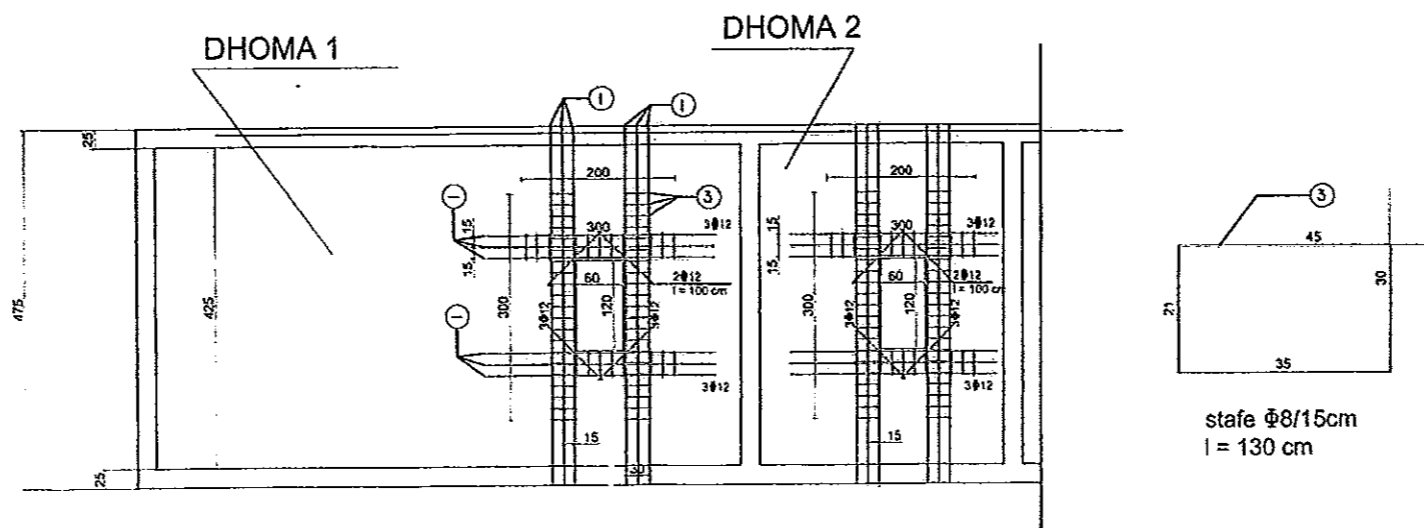



<p>REPUBLIKA E SHQIPERISE</p>	EMERTESA OBJEKTIT: Studim Projektim i Rrjetit te KUZ-se ,Lagja Sallmonaj	Nr.fletes
	EMERTESA FLETES: Armimi i Themeleve	SH 1:100
<p>ZENIT 06</p>	POROSITESI: BASHKIA SHIJAK	dt.17/05/2016
	GRUPI PROJEKTIMIT Ing:Ndert.Rexhep TARBA Ing:Elek.Spiro PLEQI Ing:Gjeo.Bledar SINA Ing:Mjed.Kristaq GJOKA Ing:Hidro.Gani SHEHAJ Ark.Fejzulla TARBA	ZENIT -06
Rruga Myrteza Topi (Nr 18 zip code 1007) E-Mail: zenit06@fve.com TIRANE -ALBANIA	Mobile phone 069 20 99 065	

PLANI I ARMIMIT TE SOLETES



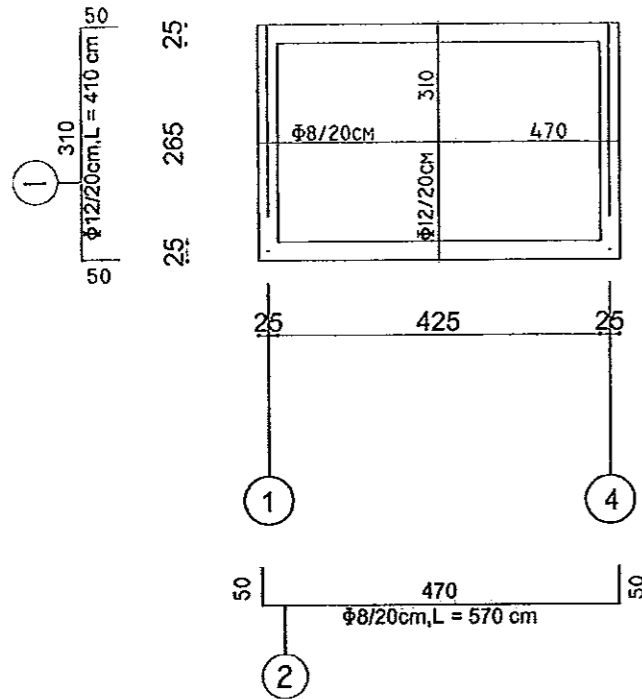
DETAJ I KONSTRUIMIT TE VRIMAVE NE SOLETE



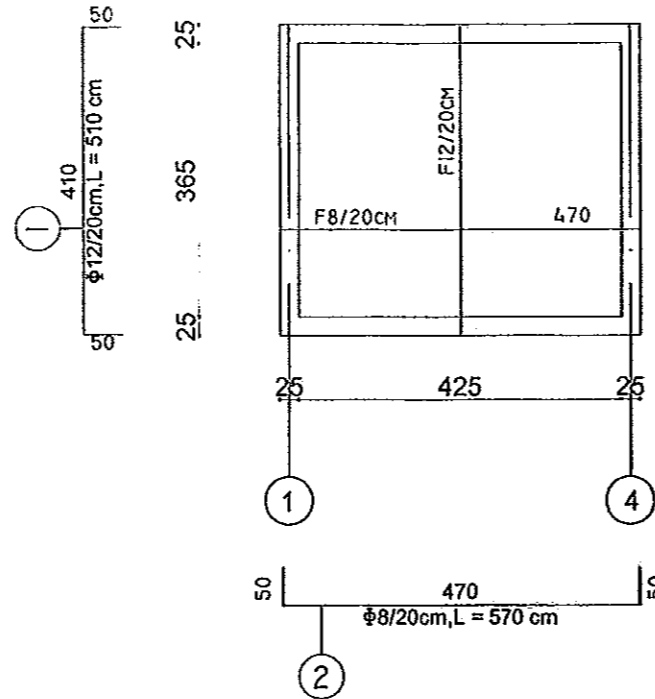
 REPUBLIKA E SHQIPERISE ZENIT 06	EMERTESA OBJEKTIT: Studim Projektim i Rrjetit te KUZ-se ,Lagja Sallmonaj	Nr.fletes
	EMERTESA FLETES: Plan i Armimit te Soletes	SH 1:100
POROSITESI: BASHKIA SHIJAK	GRUPI PROJEKTIMIT Ing:Ndert.Rexhep TARBA Ing:Elek.Spiro FLEQI Ing:Gjeo.Bledar SINA Ing:Mjed.Kristaq GJOKA Ing:Hidro.Gani SHEHAJ Ark.Fejzulla TARBA	dt.17/05/2016
Fruga Myrreza Topi (Nr 18 zhp code 1007) E-Mail: zez05@fjve.com TIRANE-ALBANIA	Mobile phone 069 20 99 065	ZENIT -06

ARMIMI I MUREVE
MURET VERTIKALE ANESORE

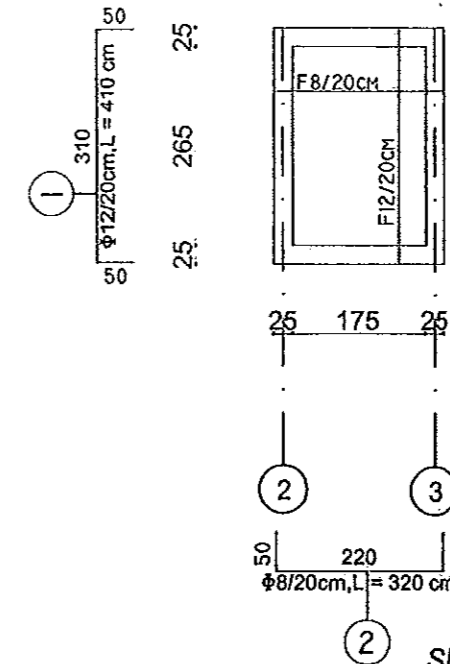
MURET NE AKSET A, B.



MURET NE AKSET C, D

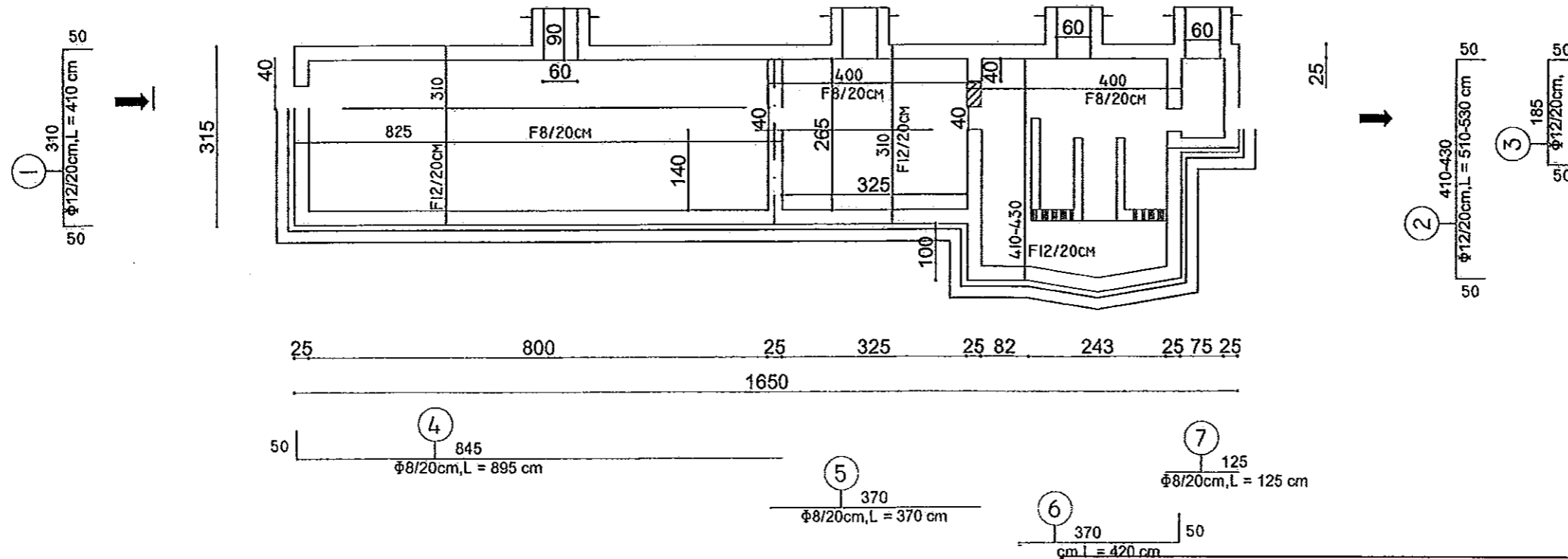


MURI NE AKSIN D,E.



Shenim:
Vendi i xhuntimit mund te ndryshohet me kushtin qe te kete gjatesi 50 cm.
Beton C25/30, Hekur R=3200 daN/cm²

MURET ANESORE



	EMERTESA OBJEKTIT: Studim Projektim i Rrjetit te KUZ-se ,Lagja Sallmonaj	Nr.fletes
	EMERTESA FLETES: Armimi i Mureve	SH 1:100
POROSITESI: BASHKIA SHIJAK	GRUPI PROJEKTIMIT Ing:Ndert.Rexhep TARBA Ing:Elek.Spiro PLEQI Ing:Gjeo.Bledar SINA Ing:Mjed.Kristaq GJOKA Ing:Hidro.Gani SHEHAJ Ark.Fejzulla TARBA	dt.17/05/2016
Rregullim: Myleza Tepe (Nr 18 zhp.ced.1007) E-Mail: zenit06@tve.com TIRANE -ALBANIA	Mobile phone 069 20 99 065	ZENIT -06



Tabela e Hekurave

Emeritimi i elementit	Sasia	Pozicioni	Diametri	Gjatesia	Sasia	Gjatesia	Per nje element			Pesha Totale
			∅	L	N	NxL	∅	ΣL	Pesha	
			mm	cm	cope	m	mm	m	kg	
Themeli	1	1	12	910	24	218.4	12	875.4	823	823
		2	12	435	24	104.4				
		3	12	400	24	96				
		4	12	175	10	17.5				
		5	12	545	78	425.1				
		6	12	280	5	14				
									823	

Emeritimi i elementit	Sasia	Pozicioni	Diametri	Gjatesia	Sasia	Gjatesia	Per nje element			Pesha Totale
			∅	L	N	NxL	∅	ΣL	Pesha	
			mm	cm	cope	m	mm	m	kg	
Muri A,B	2	1	12	410	46	225.4	12	225.4	211.8	423.6
		2	8	570	30	171	8	171	112.8	225.6
									649.2	
Muri C,D	2	1	12	510	56	285.6	12	285.6	268.4	536.8
		2	8	470	48	225.6	8	225.6	148.8	297.6
									834.4	
Muri D,E	1	1	12	410	20	82	12	82	77	77
		2	8	310	30	93	8	93	61	61
									138	

Emeritimi i elementit	Sasia	Pozicioni	Diametri	Gjatesia	Sasia	Gjatesia	Per nje element			Pesha Totale
			∅	L	N	NxL	∅	ΣL	Pesha	
			mm	cm	cope	m	mm	m	kg	
Soleta	1	1	12	400	78	312	12	328	308.3	308.3
		2	10	570	78	444.6	10	1046.2	690.5	690.5
		3	10	875	24	210				
		4	10	300	24	72				
		5	10	240	24	57.6				
		6	10	400	24	96				
		7	10	450	24	108				
		8	10	160	10	16				
		9	10	260	10	26				
		10	12	319	5	16				
									998.8	

Emeritimi i elementit	Sasia	Pozicioni	Diametri	Gjatesia	Sasia	Gjatesia	Per nje element			Pesha Totale
			∅	L	N	NxL	∅	ΣL	Pesha	
			mm	cm	cope	m	mm	m	kg	
Mure anesore gjatesore	2	1	12	410	120	492	12	714.9	672	1344
		2	12	510	37	188.7	8	637.5	420.75	841.5
		3	12	285	12	34.2				
		4	8	895	30	268.5				
		5	8	370	30	111				
		6	8	420	56	235.2				
		7	8	125	18	22.5				
									2185.5	

 REPUBLIKA E SHQERISE	EMERTESA OBJEKTIT: Studim Projektim i Rrjetit te KUZ-se ,Lagja Sallmonaj	Nr.fletes
	EMERTESA FLETES: Tabela e Hekurave	SH 1:100
 ZENIT 06	POROSITESI: BASHKIA SHIJAK	dt.17/05/2016
	Rruga Myzeza Topi 06/18 zhp, code:1007 E-Mail: zenit06@tvc.com TIRANE - ALBANIA	GRUPI PROJEKTIMIT Ing:Ndert.Rexhep TARBA Ing:Elek.Spiro PLEQI Ing:Gjeo.Bledar SINA Ing:Mjed.Kristaq GJOKA Ing:Hidro.Gani SHEHAJ Ark.Fejzulla TARBA
	Mobile phone 069 20 99 065	