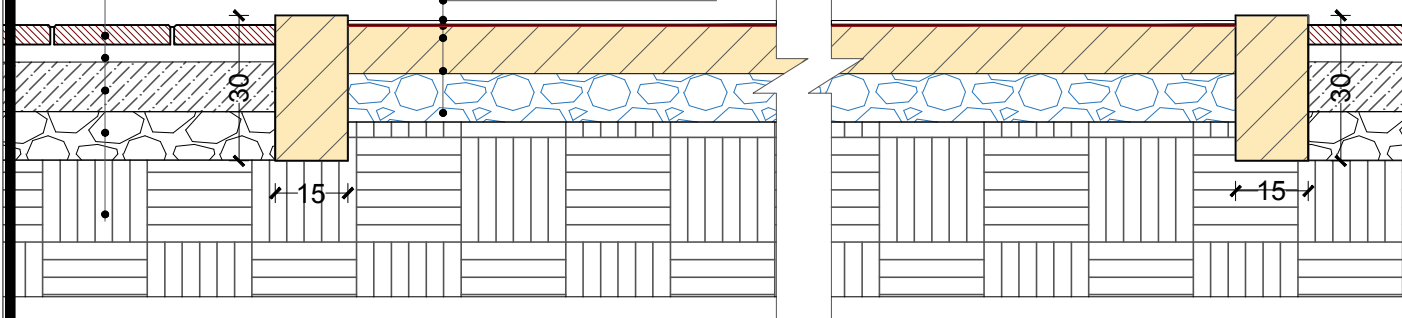


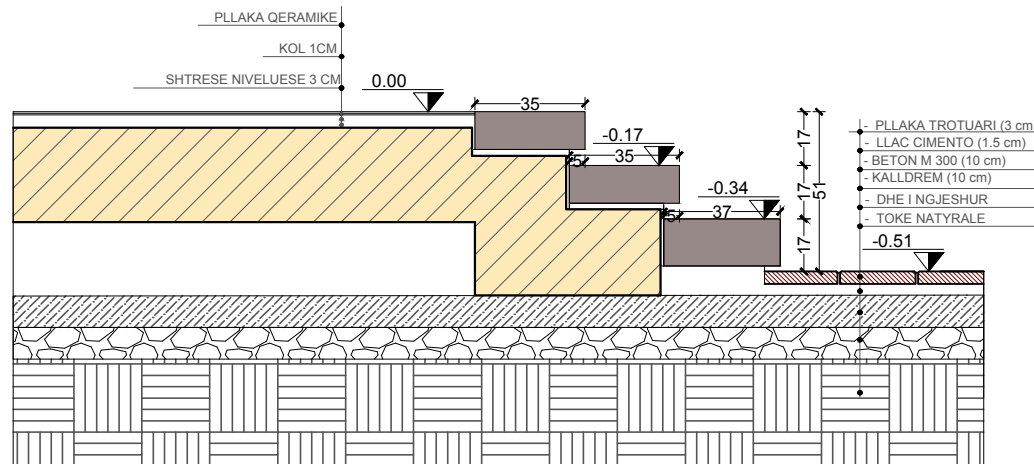


DETAJ I FUSHES SE FUTBOLLIT

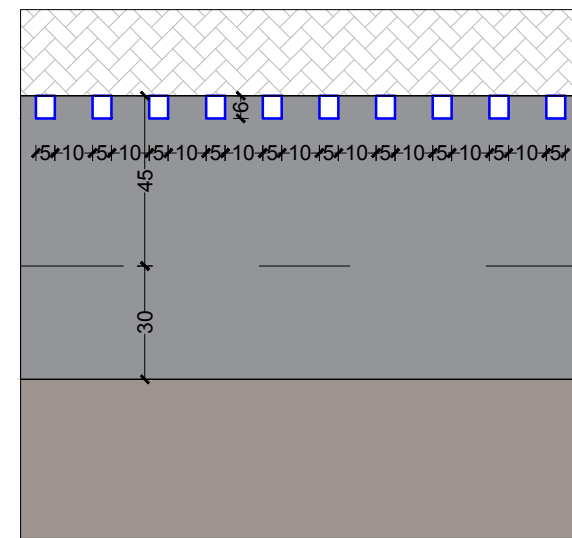
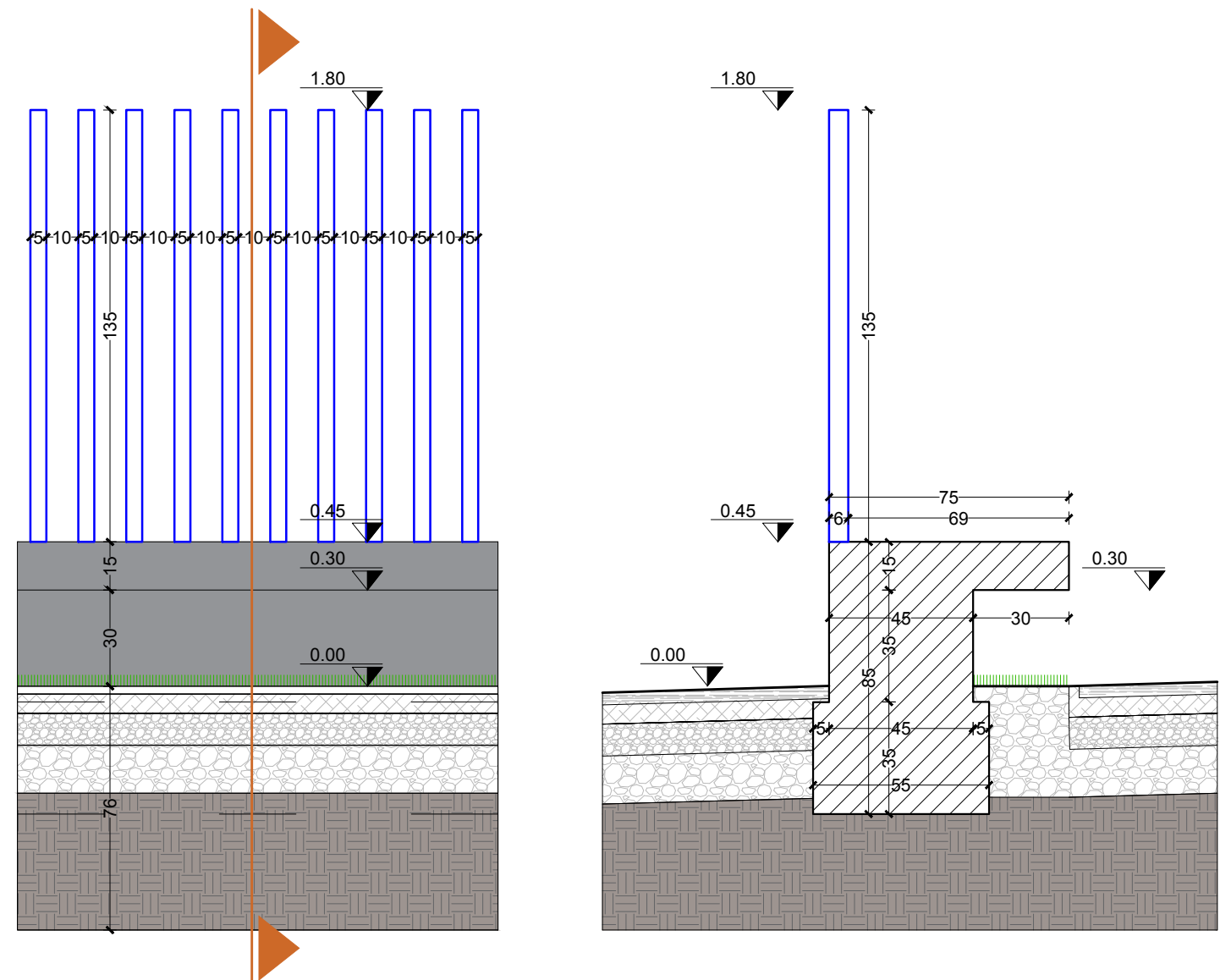
- PLLAKA TROTUARI (3 cm)
- LLAC CIMENTO (1.5 cm)
- BETON M 300 (10 cm)
- KALLDREM (10 cm)
- DHE I NGJESHUR
- TOKE NATYRALE
- TARTAN
- RESINE
- BETON I VARFER 10CM
- ZHAVOR 10 CM



DETAJ I SHKALLEVE TE HYRJES



DETAJ I MURIT RRETHUES

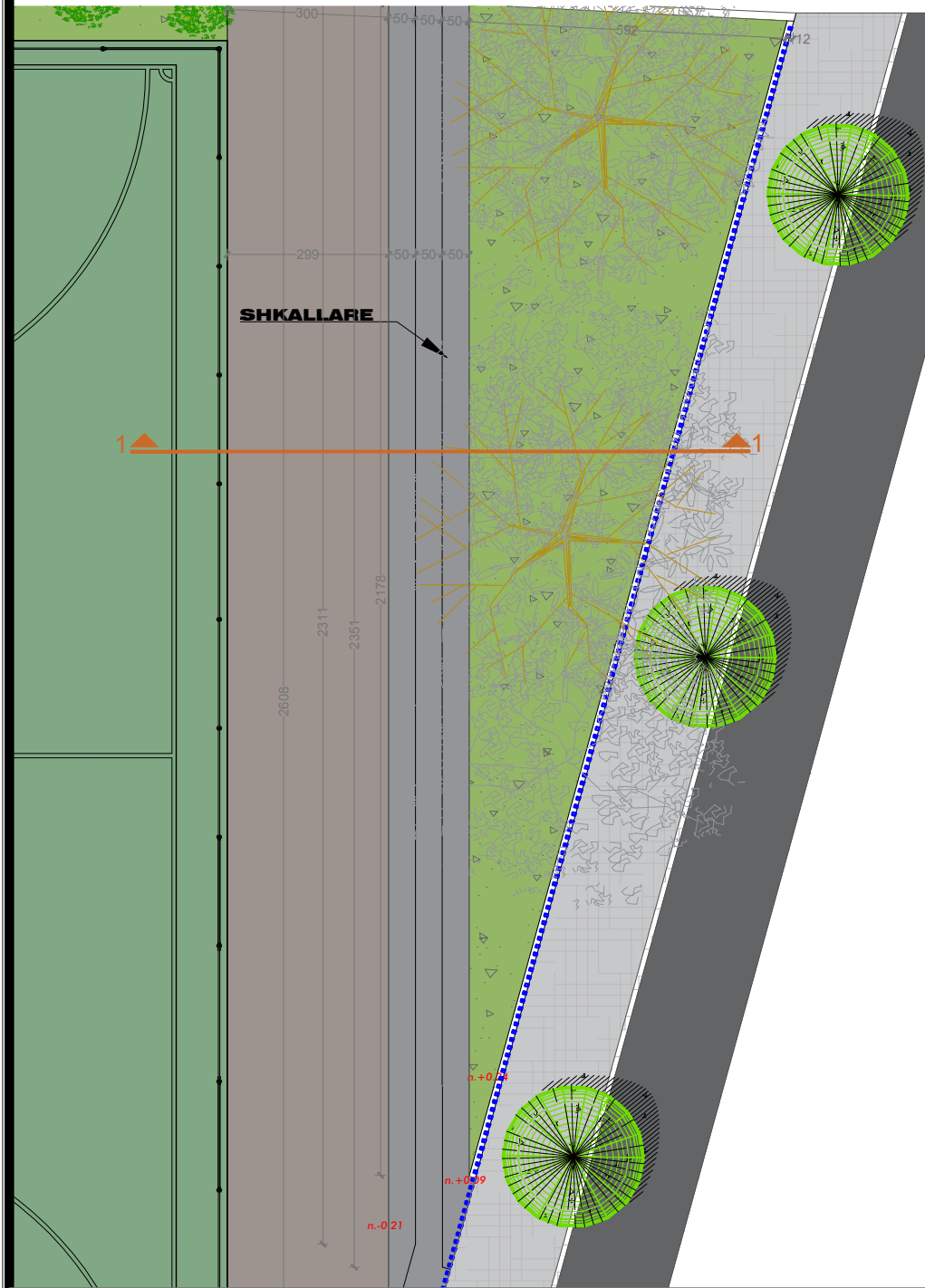


Projekti Arkitektonik

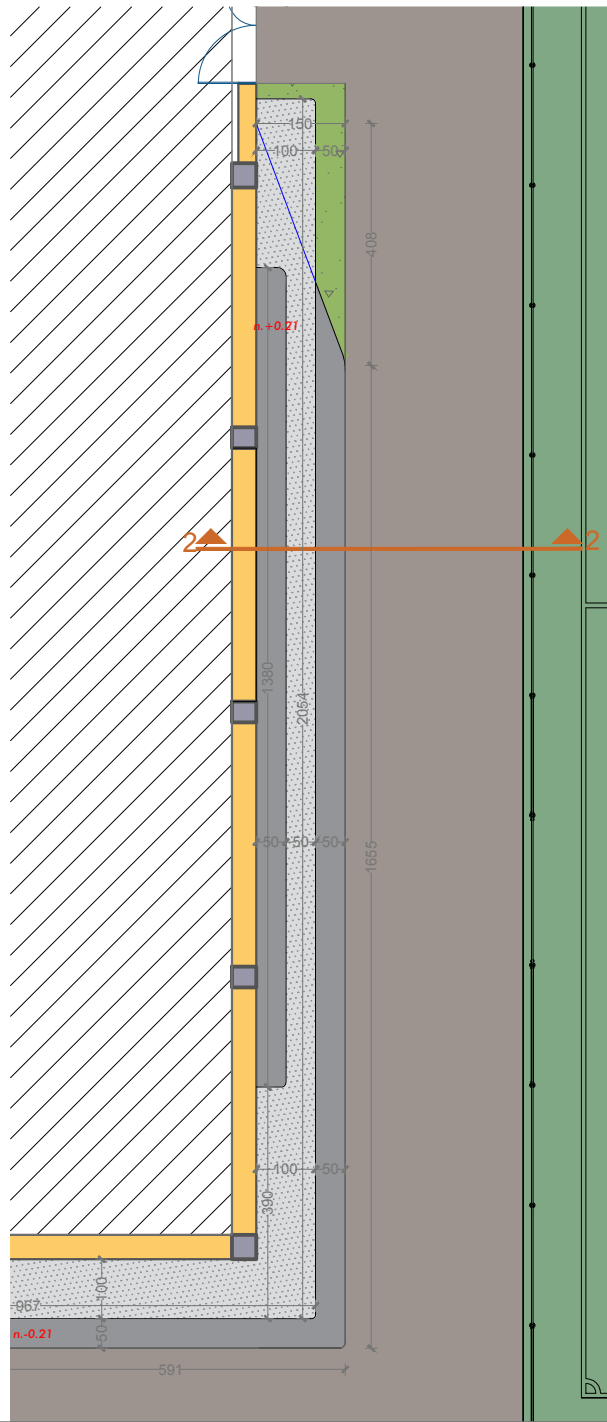


| | | |
|---|--|--|
| EMERTESA OBJEKTIT: Studim projektin, për objekin: "Rikonstruksion i shkolles "Ali Demi" | | Nr.fletes A-18 |
| EMERTESA FLETES: DETAJ | | SH - 1:20 |
| Porositesi: REPUBLIKA E SHQIPËRISË BASHKIA TIRANË | | tetor 2018 |
| Rruga: Myrteza Topi (Nr 18.zip.code.1007) E-Mail: ark_tarba@live.com & feizotarba@yahoo.com | | Mobile Phone 069 20 56 525 069 56 47 337 |
| GRUPI PROJEKTIMIT (ZENIT&CO) Ing.Nder:Pavina MALAJ Ing.Gjeol.Yzeir MIRAKA Ark.Fejzulla TARBA Ing.Mek.Arçile PERI Ark.Raimonda MYDINLLARI Ing.Hidro.Gani SHEHAJ Ing.Elek:Spiro PLEQI Ing.Gjeol.Bledar SINA Ing.Gjeol:Lulzim VRAPI Ing.Nder:Klejda TARBA | | |
| REPUBLIKA E SHQIPËRISË ZENIT&CO | | Shoqëria ZENIT&CO Nr.Licenses N.0433/16 |

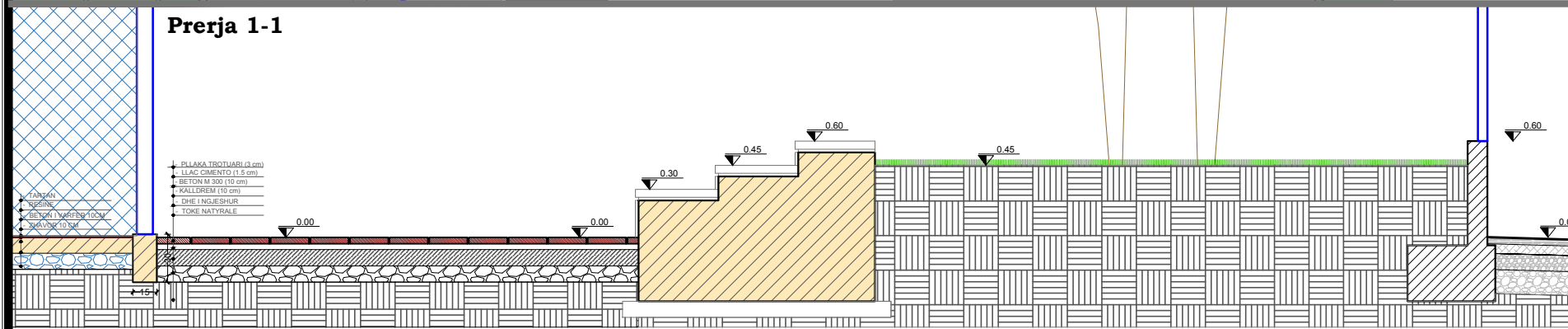
Fragment i sistemit te jashtem



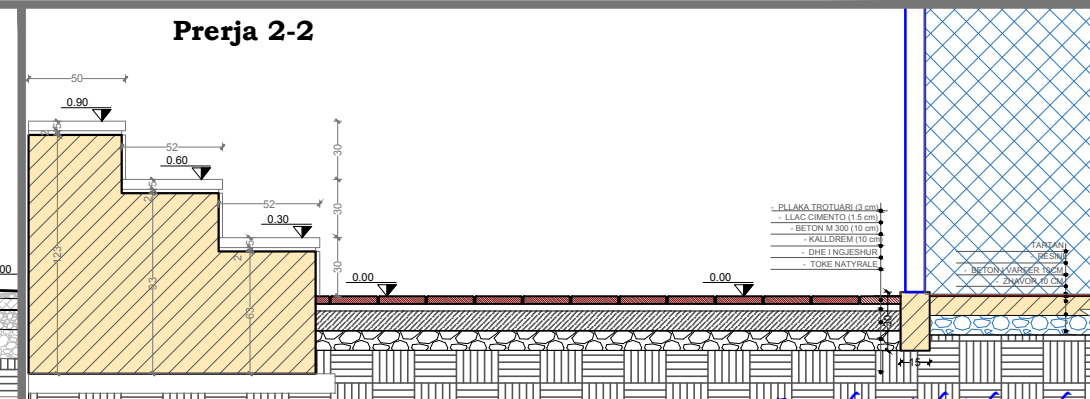
Fragment i sistemit te jashtem



Prerja 1-1



Prerja 2-2

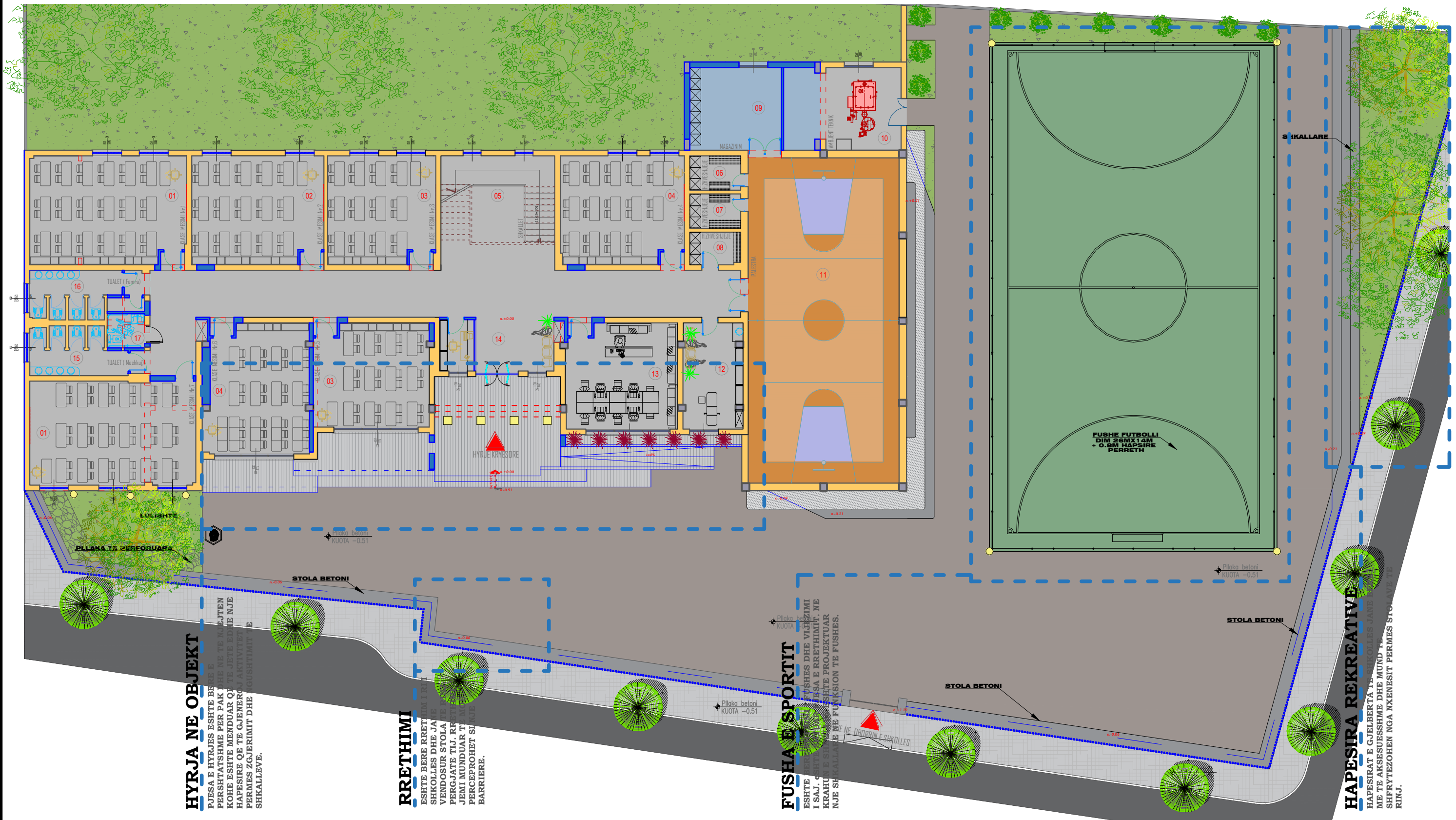


Projekti Arkitektonik



| | | |
|---|--|--|
| EMERTESA OBJEKTIT: Studim projektin, për objekin: "Rikonstrukcion i shkolles "Ali Demi" EMERTESA FLETES: FRAGMENTE TE SISTEMIMIT TE JASHTEM | | Nr.fletes A-19 SH - 1:150 tetor 2018 |
| Porositesi: REPUBLIKA E SHQIPËRISË BASHKIA TIRANË Rruga: Myrteza Topi (Nr 18.zip.code.1007) E-Mail: ark_tarba@live.com & feizotarba@yahoo.com | | MOBILE PHONE: 069 20 56 525 069 56 47 337 |
| GRUPI PROJEKTIMIT (ZENIT&CO) Ing.Nder.Pavina MALAJ Ark.Fejzulla TARBA Ark.Raimonda MYDINLLARI Ing.Elek.Spiro PLEQI Ing.Gjeol.Lulzim VRAPI | | Ing.Gjeol.Yzeir MIRAKA Ing.Mek.Arçile PERI Ing.Hidro.Gani SHEHAJ Ing.Gjeol.Bledar SINA Ing.Nder.Klejda TARBA |
| REPUBLIKA E SHQIPËRISË ZENIT&CO | | Shoqëria ZENIT&CO Nr.Licenses N.0433/16 |

PLANI I SITEMIT SH - 1:200



HYRJA NE OBJEKT
 PUESA E HYRJES ESHTË BERE E PERSHTATSHME PER PAK NE TE KALEJTEN KOHE ESHTË MENDUAR QË TE JETE EMBRE NJE HAPESIRE QE TE GJENEROJE AKTIVITET PERMES ZGJERIMIT DHE MESHKULLIMIT TE SHKALLEVE.

RRETHIMI
 ESHTË BERE RRETHIMI I TRIT SHKOLLES DHE JANE VENDOSUR STOLA PER PARGJATE TËJ. RRETHIMI I JEMI MUNDUAR TË JETË PERCEPROHET SI BARRIERE.

FUSHA E SPORTIT
 ESHTË BERE RRETHIMI I FUSHES DHE VJERZIMI I SAJ. ESHTË BERE HAPESIRE NE KRAHUN E SHKOLLES ESHTË PROJEKTUAR NJE SHKALLARE NE FUNKSION TE FUSHES.

HAPESIRA REKREATIVE
 HAPESIRAT E GJELBERTA NE SHKOLLES JANE ME TE AKSESUESHME DHE MUND TË JETË SHPRYTEZOHEN NGA NXENESIT PERMES STOLAVE TE RINJ.



| | | |
|---|--|---|
| EMERTESA OBJEKTIT: Studim projektin, për objektin: "Rikonstrukcion i shkolles "Ali Demi" | | Nr.fletes A-20 |
| EMERTESA FLETES: PLANSISTEMIMI I PROPOZUAR | | SH - 1:200 |
| Porositesi: REPUBLIKA E SHQIPËRISË BASHKIA TIRANË | | tetor 2018 |
| Rruga: Myrteza Topi (Nr 18.zip.code.1007) E-Mail: ark_tarba@live.com & feizotarba@yahoo.com | | Mobile Phone 069 20 56 525 069 56 47 337 |
| GRUPI PROJEKTIMIT (ZENIT&CO) Ing.Nder:Pavina MALAJ Ing.Gjeol.Yzeir MIRAKA Ark.Fejzulla TARBA Ing.Mek.Arçile PERI Ark.Raimonda MYDINLLARI Ing.Hidro.Gani SHEHAJ Ing.Elek:Spiro PLEQI Ing.Gjeol.Bledar SINA Ing.Gjeol:Lulzim VRAPI Ing.Nder:Klejda TARBA | | |
| | | Shoqëria ZENIT&CO Nr.Licence N.0433/16 |

Projekti Arkitektonik

DIMENSIONIMI I PLANIT TE SISTEMIMIT SH - 1:200

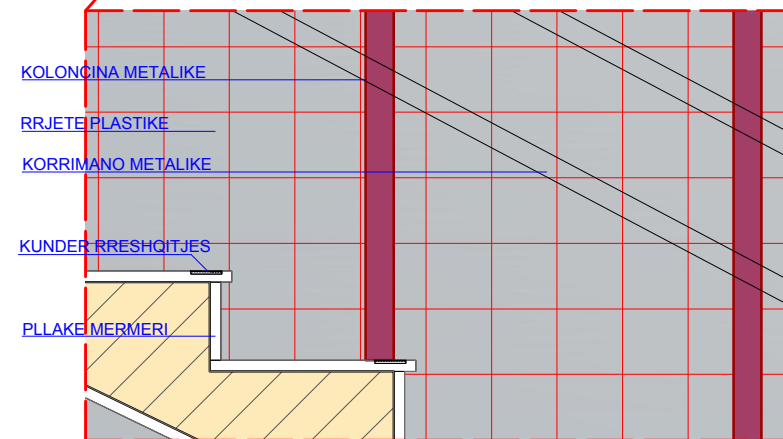
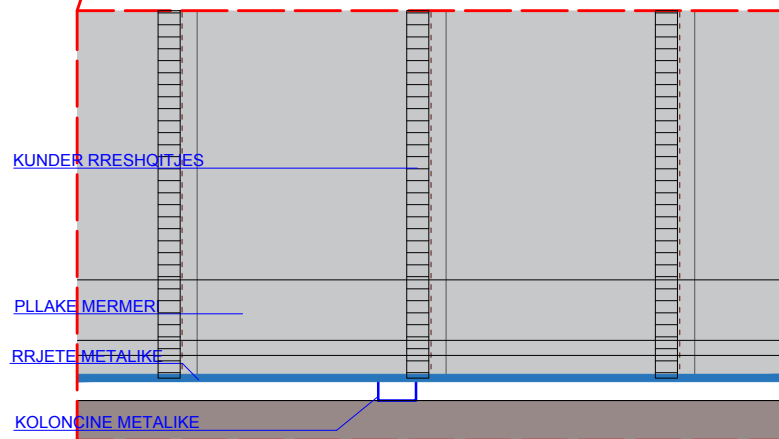
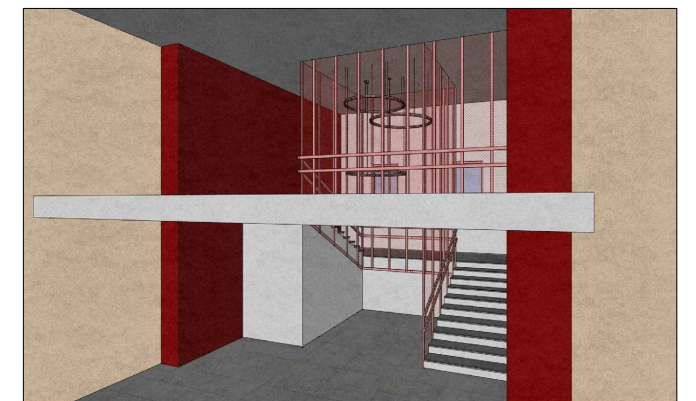
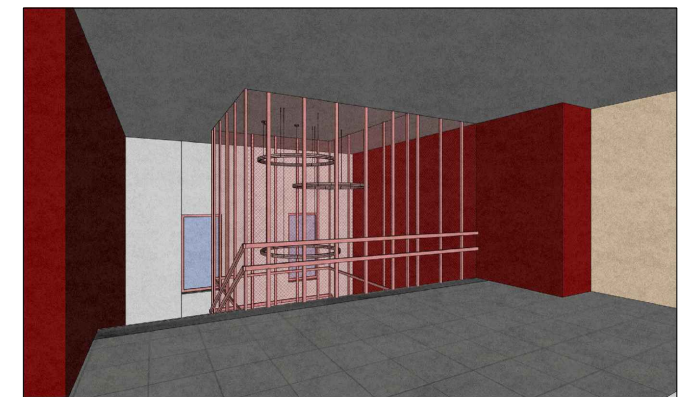
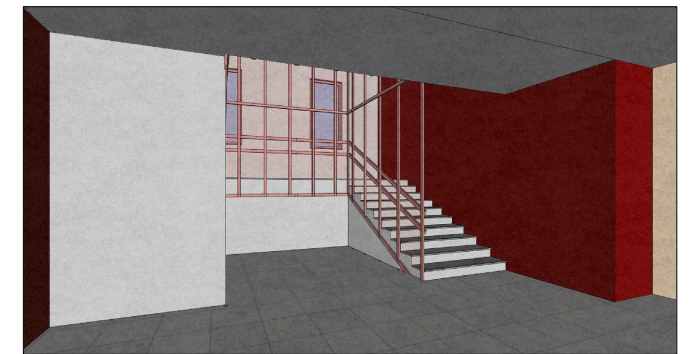
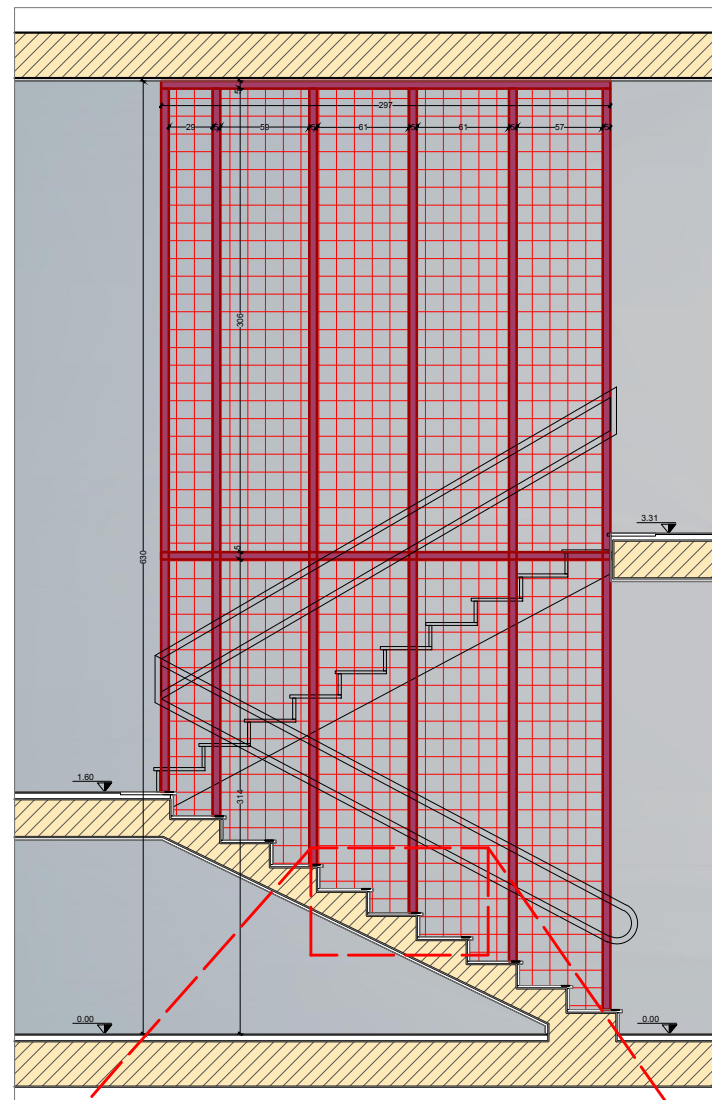
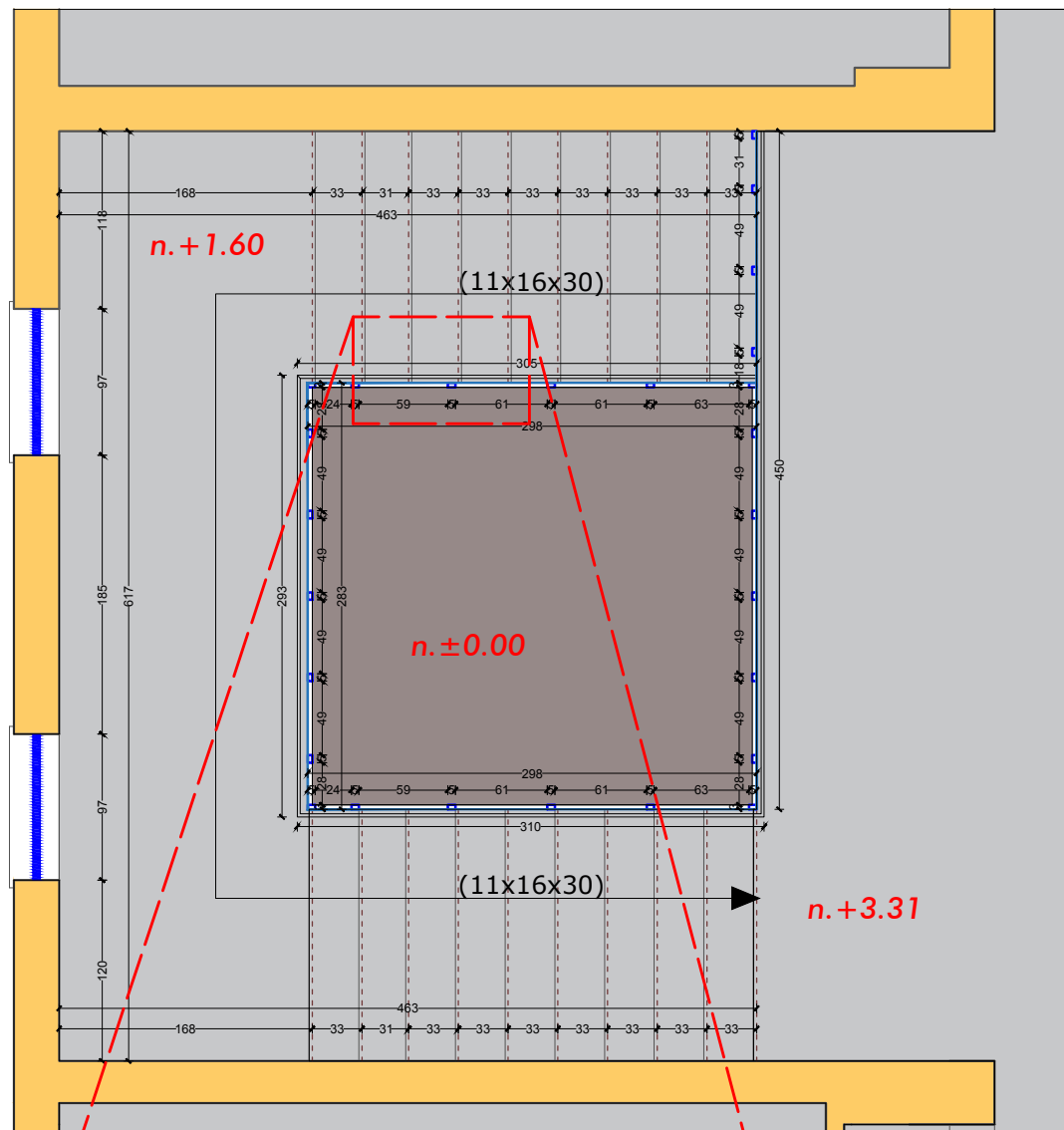


Projekti Arkitektonik



| | | | |
|--|--|--|---|
| <p>REPUBLICA E SHQIPËRISE</p> <p>ZENIT&CO</p> | <p>EMERTESA OBJEKTIT: Studim projektim, për objekin: "Rikonstruksion i shkolles "Ali Demi"</p> <p>EMERTESA FLETES: DIMENSIONIMI I PLANIT TE SISTEMIMIT</p> <p>Porositesi: REPUBLICA E SHQIPËRISE BASHKIA TIRANË</p> <p>Rruga: Myrteza Topi (Nr 18.zip.code.1007) E-Mail: ark_tarba@live.com & feizotarba@yahoo.com</p> <p>Mobile Phone: 069 20 56 525 069 56 47 337</p> | <p>GRUPI PROJEKTIMIT (ZENIT&CO)</p> <p>Ing.Nder:Pavina MALAJ Ing.Gjeol.Yzeir MIRAKA Ark.Fejzulla TARBA Ing.Mek.Arçile PERI Ark.Raimonda MYDINLLARI Ing.Hidro.Gani SHEHAJ Ing.Elek:Spiro PLEQI Ing.Gjeol.Bledar SINA Ing.Gjeol:Lulzim VRAPI Ing.Nder:Klejda TARBA</p> | <p>Nr.fletes A-21</p> <p>SH - 1:200</p> <p>tetor 2018</p> <p>Shoqëria ZENIT&CO Nr.Licence N.0433/16</p> |
|--|--|--|---|

SHKALLET KRYESORE SH - 1:50



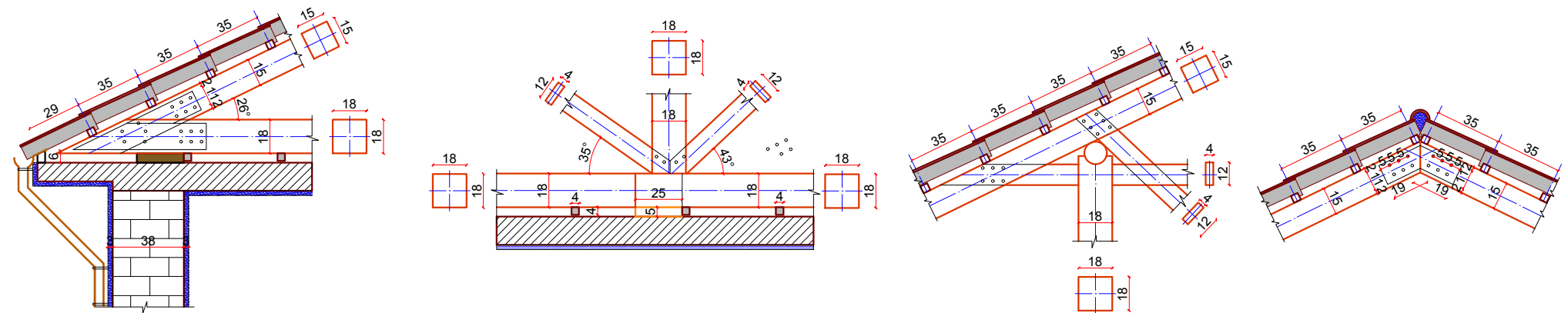
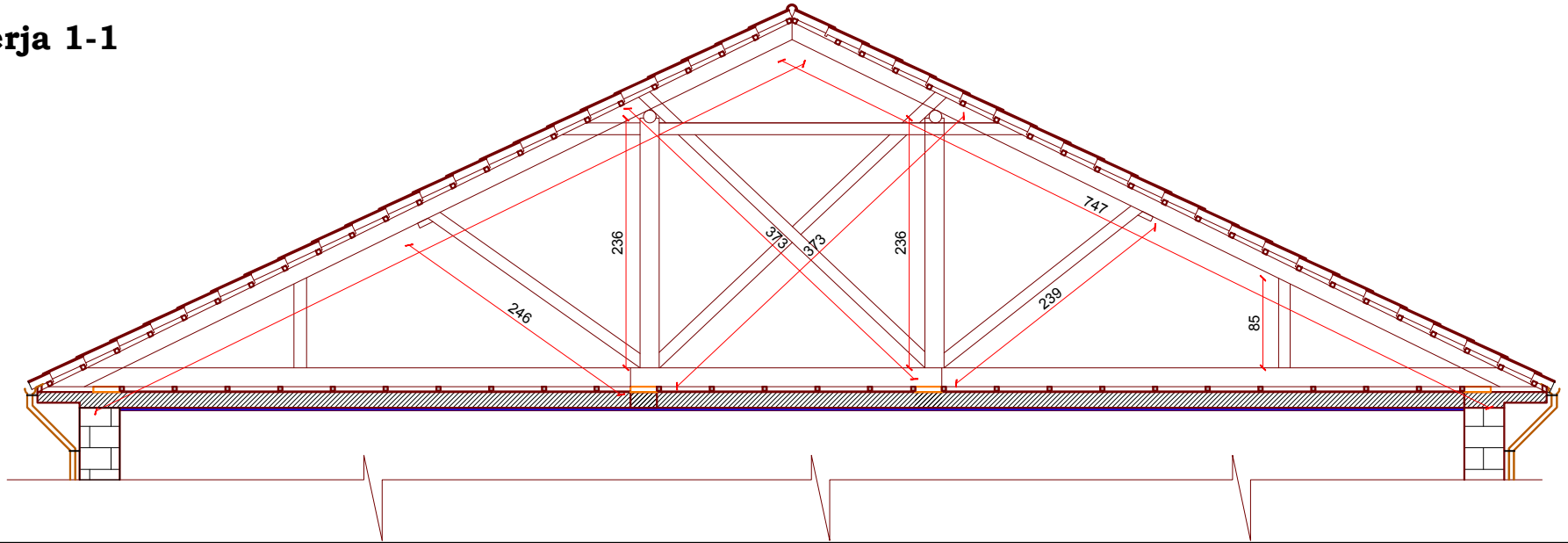
Projekti Arkitektonik



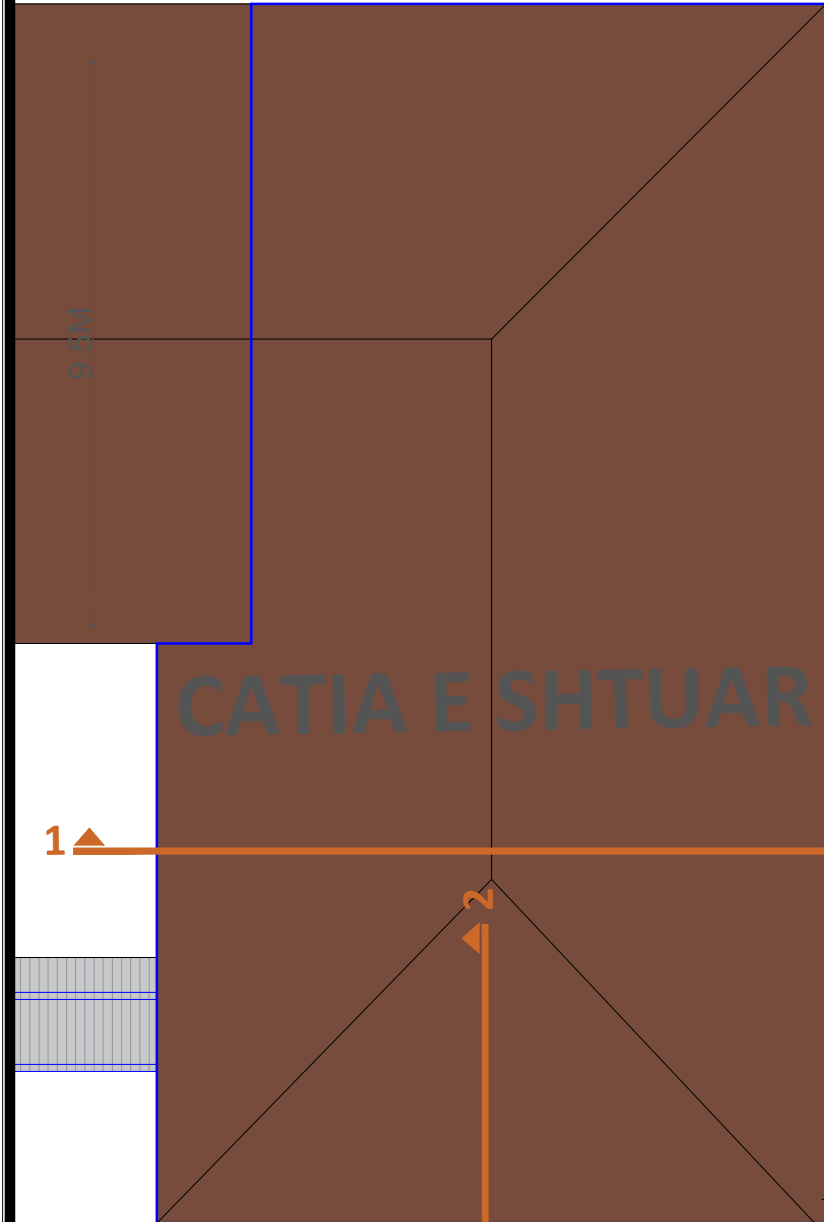
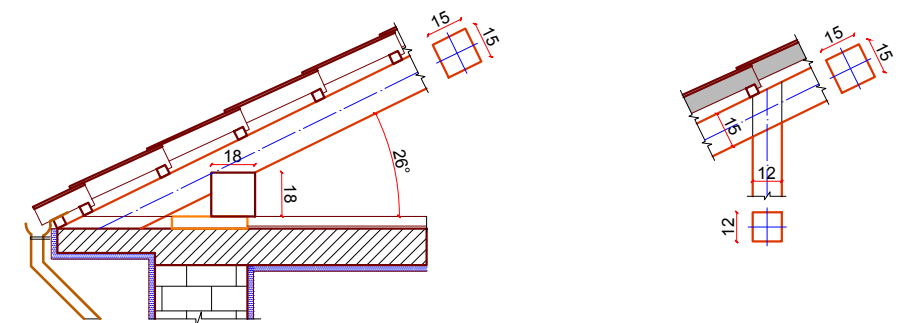
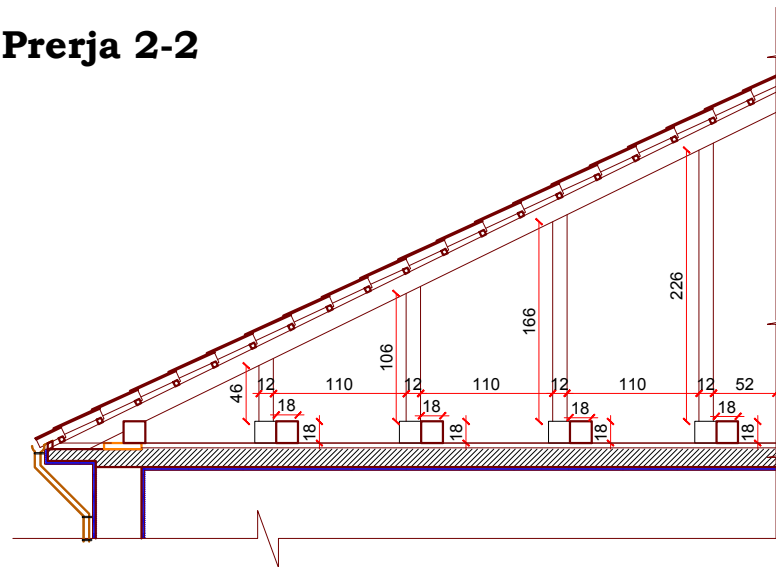
| | | |
|--|---|---|
|  | EMERTESA OBJEKTIT: Studim projektim, për objekin: "Rikonstruksion i shkolles "Ali Demi" | Nr.fletes A-22 |
| | EMERTESA FLETES: SHKALLET KRYESORE | SH - 1:50 |
| REPUBLIKA E SHQIPËRISË BASHKIA TIRANË | GRUPI PROJEKTIMIT (ZENIT&CO) Ing.Nder.Pavlina MALAJ Ing.Gjeol.Yzeir MIRAQA Ark.Fejzulla TARBA Ing.Mek.Arçile PERI Ark.Raimonda MYDINLLARI Ing.Hidro.Gani SHEHAJ Ing.Elek.Spiro PLEQI Ing.Gjeol.Bledar SINA Ing.Gjeol.Lulzim VRAPI Ing.Nder.Klejda TARBA | tetor 2018 |
| Rruga: Myrteza Topi (Nr 18.zip.code.1007) E-Mail: ark_tarba@live.com & feizotarba@yahoo.com | Mobile Phone 069 20 56 525 069 56 47 337 |  Shoqëria ZENIT&CO Nr.Licence N.0433/16 |

DETAJE CATIE

Prerja 1-1



Prerja 2-2



Projekti Arkitektonik



| | | |
|--|--|---|
| | EMERTESA OBJEKTIT: Studim projektin, për objekin: "Rikonstruksion i shkolles "Ali Demi" | Nr.fletes A-23 |
| | EMERTESA FLETES: DETAJ CATIE | SH - |
| REPUBLIKA E SHQIPËRISË Porositesi: REPUBLIKA E SHQIPËRISË BASHKIA TIRANË | GRUPI PROJEKTIMIT (ZENIT&CO) Ing.Nder.Pavina MALAJ Ing.Gjeol.Yzeir MIRAKA Ark.Fejzulla TARBA Ing.Mek.Arçile PERI Ark.Raimonda MYDINLLARI Ing.Hidro.Gani SHEHAJ Ing.Elek.Spiro PLEQI Ing.Gjeol.Bledar SINA Ing.Gjeol.Lulzim VRAPI Ing.Nder.Klejda TARBA | tetor 2018 Shoqëria ZENIT&CO Nr.Licence N.0433/16 |
| Rruga: Myrteza Topi (Nr 18.zip.code.1007) E-Mail: ark_tarba@live.com & feizotarba@yahoo.com | Mobile Phone 069 20 56 525 069 56 47 337 | |

RENDERA



Projekti Arkitektonik



| | | |
|--|--|---|
| EMERTESA OBJEKTIT: <i>Studim projektin, për objekin: "Rikonstruksion i shkolles "Ali Demi"</i> | | Nr.fletes A-24 |
| EMERTESA FLETES: RENDERA | | SH - |
| Porositesi: REPUBLIKA E SHQIPËRISË BASHKIA TIRANË | | tetor 2018 |
| Rruga: Myrteza Topi (Nr 18.zip.code.1007) E-Mail: ark_tarba@live.com & feizotarba@yahoo.com | | Shoqëria ZENIT&CO Nr.Licence N.0433/16 |
| Mobile Phone 069 20 56 525 069 56 47 337 | | GRUPI PROJEKTIMIT (ZENIT&CO) Ing.Nder.Pavina MALAJ Ing.Gjeol.Yzeir MIRAQA Ark.Fejzulla TARBA Ing.Mek.Arçile PERI Ark.Raimonda MYDINLLARI Ing.Hidro.Gani SHEHAJ Ing.Elek.Spiro PLEQI Ing.Gjeol.Bledar SINA Ing.Gjeol.Lulzim VRAPI Ing.Nder.Klejda TARBA |

RENDERA



Projekti Arkitektomik



| | | |
|---|--|---|
|  <p>REPUBLIKA E SHQIPËRISE</p>  | <p>EMERTESA OBJEKTIT: <i>Studim projektin, për objekin: "Rikonstruksion i shkolles "Ali Demi"</i></p> | <p>Nr.fletes A-25</p> |
| | <p>EMERTESA FLETES: RENDERA</p> | <p>SH -</p> |
| <p>Porositesi: REPUBLIKA E SHQIPËRISE BASHKIA TIRANË</p> | <p>GRUPI PROJEKTIMIT (ZENIT&CO) Ing.Nder:Pavina MALAJ Ing.Gjeol.Yzeir MIRAKA Ark.Fejzulla TARBA Ing.Mek.Arçile PERI Ark.Raimonda MYDINLLARI Ing.Hidro.Gani SHEHAJ Ing.Elek:Spiro PLEQI Ing.Gjeol.Bledar SINA Ing.Gjeol:Lulzim VRAPI Ing.Nder.Klejda TARBA</p> | <p>tetor 2018</p> |
| <p>Rruga: Myrteza Topi (Nr 18.zip.code.1007) E-Mail: ark_tarba@live.com & feizotarba@yahoo.com</p> | <p>Mobile Phone 069 20 56 525 069 56 47 337</p> | <p>Shoqëria ZENIT&CO Nr.Licence N.0433/16</p> |