

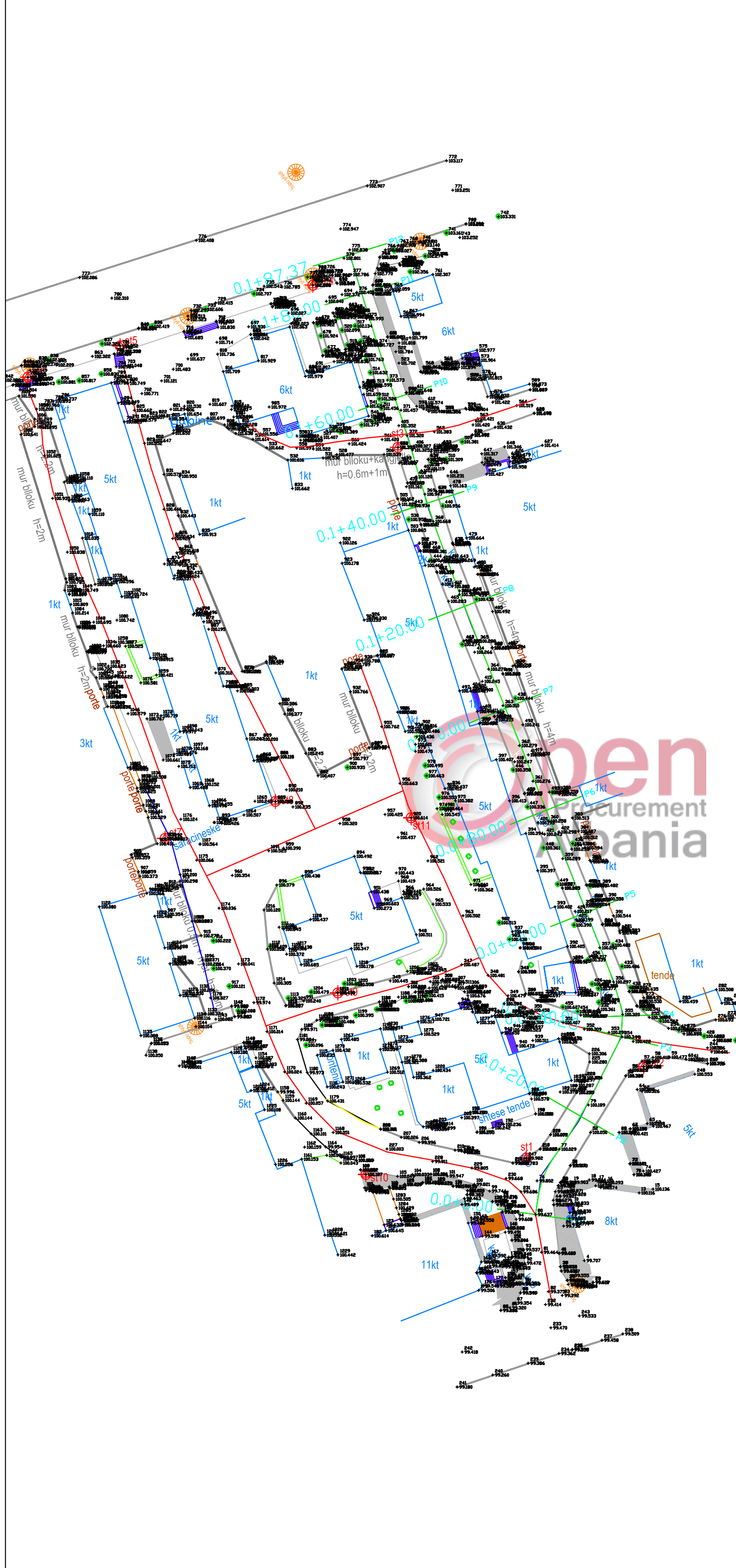
PROJEKTI - ZBATIMI

OBJEKTI : Rikonstruksioni i rruges "Ymer Stringa"
(Vetem riveshje e trupit te rruges brenda kontureve egzistuese)
Lagjja "11 Nentori"

TE DHENAT E RRUGES

Gjerësia e rruges	=	variabel
Sip. qe shtrihet me asfalt	=	1065 m ²
Gjatësi bordure p.f. 15 x 30 cm	=	426 ml
Siperfaqe kunele me pllaka betonele t=8cm b - 40 cm	=	170 ml





SHENIME TEKNIKE

1. KY PROJEKT ESHTË PRONË E BASHKISË ELBASAN.
2. NUK LEJOHET KOPJIMI APO RIPRODHIMI I KETIJ VIZATIMI PA AUTORIZIMIN E DRETORISË SE PROJEKTIMIT DHE SHERBIMEVE INZHINIERIKE NE BASHKINE ELBASAN.
3. TE RESPEKTOHEN DIMENSIONET E SHKRUARA NE VIZATIM.
4. PER CDO PAQARTESI APO MOSPËRPTHJE TE PROJEKTIT ME SITUATEN NE TERREN TE MERRET KONTAKT ME PROJEKTUESIN
5. NUK LEJOHET ASNJE NDRYSHIM I PROJEKTIT PA MIRATIMIN SPECIFIK TE D.P.SH.I -se.
6. PER PERCAKTIMIN E NGJYRAVE, MATERIALEVE APO MALLRAVE QE DO TE PERDOREN NE KETE PROJEKT DUHET TE MERRET FILLIMISH MIRATIMI I PROJEKTUESIT DHE SUPERVIZORIT.

ADRESA:
Lagja: "11 NENTORI" Rruga "YMER STRINGA"

RISH:	PERSHKRIMI :	NGA:	DATA:
FAZA E PROJEKTIT : PROJEKTI I ZBATIMIT			



BASHKIA ELBASAN
 Rruga: "Qemal Stafa"
 Lagja: "Brig 17 Sulmuese"
 +35554400152
 email:
 bashkiaelbasan@elbasani.gov.al
 web: www.elbasani.gov.al

INVESTITOR:
BASHKIA ELBASAN

DREJTORIA:
DREJTORIA PLANIFIKIMIT TERRITORIT DHE PROJEKTIMIT

Pergjegjes ark/Marvis Avllazagaj	Drejtor ark/Gentian Tabaku
-------------------------------------	-------------------------------

PROJEKTUES:	
ark. Marvis AVLLAZAGAJ	A 992/1
ing.h/Erion STAMBOLLXHIU	K 1358/3
ing. e/Nazmi TANUSHI	E.1261
ing. e/Kleodian BIXI	

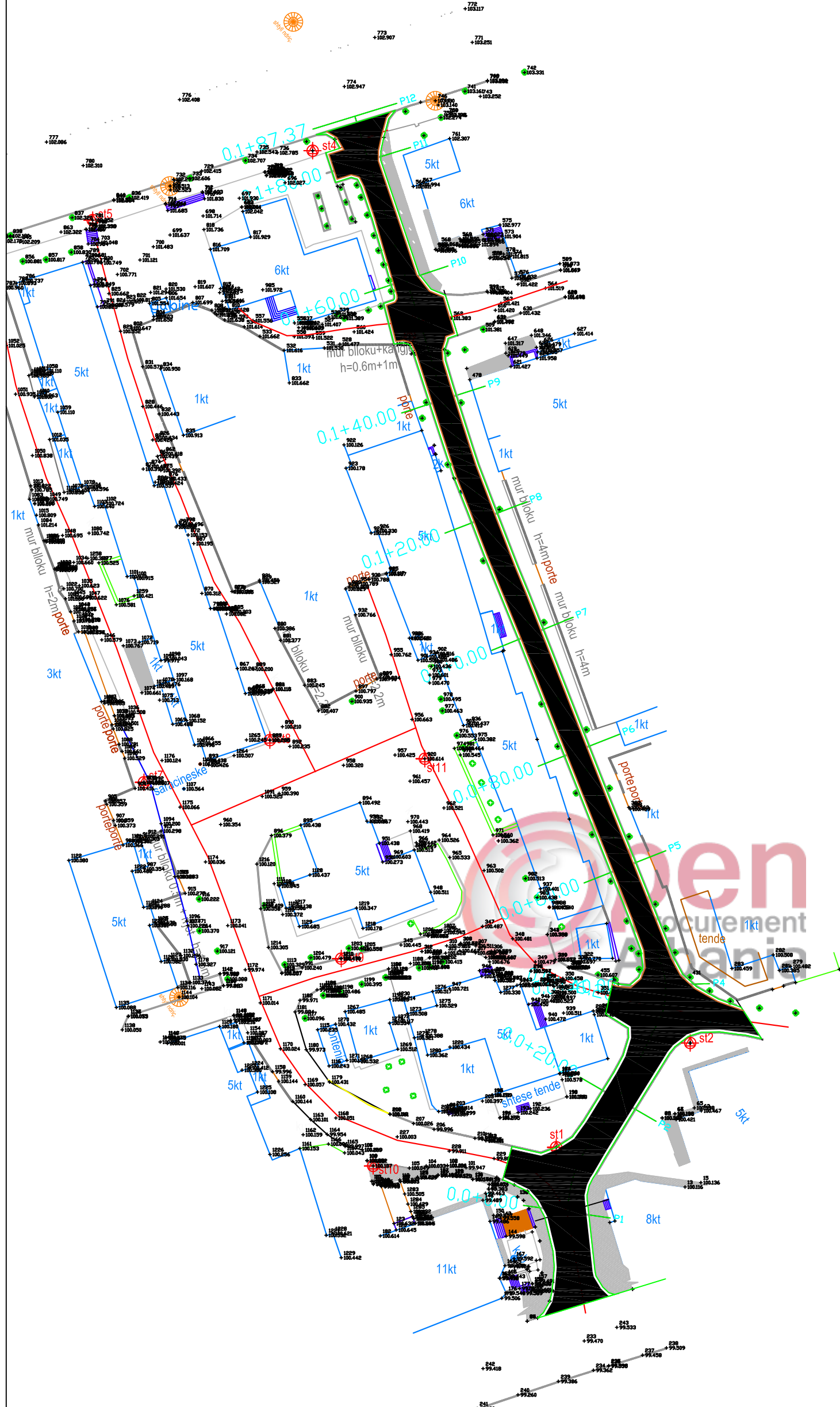
MATJET TOPOGRAFIKE: **Drejtoria D.P.S.A.T-se**

topg.

PROJEKTI:
Emertimi Objektit: Rikonstruksioni i rruges "Ymer Stringa"

EMERTIMI I FLETES:
Situacioni-4

SHKALLA A3: 1:500	DATA:/05/2018	VIZATOI: Sektori Projektimit	KONTROLLOI: Sektori Projektimit
PROJEKTI NR:	FLETA NR: A3 / K01	RISHIKIMI:	



Rikonstruksioni i rruges "Ymer Stringa"

SHENJAT KONVENCIONALE	
	Rruge me pllaka asfalt
	Bordura p.f 15x30
	Kuneta me tulla te kuqe rate

SHENIME TEKNIKE

1. KY PROJEKT ESHTË PRONË E BASHKISË ELBASAN.
2. NUK LEJOHET KOPJIMI APO RIPRODHIMI I KETIJ VIZATIMI PA AUTORIZIMIN E DRETORISË SE PROJEKTIMIT DHE SHERBIMEVE INZHINIERIKE NE BASHKINE ELBASAN.
3. TE RESPEKTOHEN DIMENSIONET E SHKRUARA NE VIZATIM.
4. PER CDO PAQARTESI APO MOSPËRPTHJE TE PROJEKTIT ME SITUATEN NE TERREN TE MERRET KONTAKT ME PROJEKTUESIN
5. NUK LEJOHET ASNJE NDRYSHIM I PROJEKTIT PA MIRATIMIN SPECIFIK TE D.P.SH.I -se.
6. PER PERCAKTIMIN E NGJYRAVE, MATERIALEVE APO MALLRAVE QE DO TE PERDOREN NE KETE PROJEKT DUHET TE MERRET FILLIMISH MIRATIMI I PROJEKTUESIT DHE SUPERVIZORIT.

ADRESA:
Lagja: "11 NENTORI" Rruga "YMER STRINGA"

RISH:	PERSHKRIMI :	NGA:	DATA:
FAZA E PROJEKTIT : PROJEKTI I ZBATIMIT			

	BASHKIA ELBASAN Rruga: "Qemal Stafa" Lagja: "Brig 17 Sulmuese" +3554400152 email: bashkiaelbasan@elbasani.gov.al web: www.elbasani.gov.al
---	--

INVESTITOR:
BASHKIA ELBASAN

DREJTORIA:
DREJTORIA PLANIFIKIMIT TERRITORIT DHE PROJEKTIMIT

Pergjegjes ark/Marvis Avllazagaj	Drejtor ark/Gentian Tabaku
-------------------------------------	-------------------------------

PROJEKTUES:	
ark. Marvis AVLLAZAGAJ	A 992/1
ing.h/Erion STAMBOLLXHIU	K 1358/3
ing. e/Nazmi TANUSHI	E.1261
ing. e/Kleodian BIXI	

MATJET
 TOPOGRAFIKE: **Drejtoria D.P.S.A.T-se**

topg.
 PROJEKTI:
Emertimi Objektit: Rikonstruksioni i rruges "Ymer Stringa"

EMERTIMI I FLETES:
Planimetria e rruges pas rikonstruksionit

SHKALLA A3: 1:500	DATA:/05/2018	VIZATOI: Sektori Projektimit	KONTROLLOI: Sektori Projektimit
PROJEKTI NR:	FLETA NR:	RISHIKIMI:	
A3 / K 10			

SHENIME TEKNIKE

1. KY PROJEKT ESHTË PRONË E BASHKISË ELBASAN.
2. NUK LEJOHET KOPJIMI APO RIPRODHIMI I KETIJ VIZATIMI PA AUTORIZIMIN E DRETORISË SE PROJEKTIMIT DHE SHERBIMEVE INZHINIERIKE NE BASHKINË ELBASAN.
3. TE RESPEKTOHEN DIMENSIONET E SHKRUARA NE VIZATIM.
4. PER CDO PAQARTESI APO MOSPËRPUTHJE TE PROJEKTIT ME SITUATËN NE TERREN TE MERRET KONTAKT ME PROJEKTUESIN
5. NUK LEJOHET ASNJE NDRYSHIM I PROJEKTIT PA MIRATIMIN SPECIFIK TE D.P.SH.I -se.
6. PER PERCAKTIMIN E NGJYRAVE, MATERIALEVE APO MALLRAVE QE DO TE PERDOREN NE KETE PROJEKT DUHET TE MERRET FILLIMISH MIRATIMI I PROJEKTUESIT DHE SUPERVIZORIT.

ADRESA:

Lagja: "11 NENTORI" Rruga "YMER STRINGA"

RISH: PERSHKRIMI :

NGA: DATA:

FAZA E PROJEKTIT :

PROJEKTI I ZBATIMIT



BASHKIA ELBASAN

Rruga: "Qemal Stafa"
Lagja: "Brig 17 Sulmuese"
+35554400152
email:
bashkiaelbasan@elbasani.gov.al
web: www.elbasani.gov.al

INVESTITOR:

BASHKIA ELBASAN

DREJTORIA:

DREJTORIA PLANIFIKIMIT TERRITORIT DHE PROJEKTIMIT

Pergjegjes
ark/Marvis Avllazagaj

Drejtor
ark/Gentian Tabaku

PROJEKTUES:

ark. Marvis AVLLAZAGAJ

A 992/1

ing.h/Erion STAMBOLLXHIU

K 1358/3

ing. e/Nazmi TANUSHI

E.1261

ing. e/Kleodian BIXI

MATJET

TOPOGRAFIKE: Drejtoria D.P.S.A.T-se

topg.

PROJEKTI:

Emertimi Objektit: Rikonstruksioni i rruges "Ymer Stringa"

EMERTIMI I FLETES:

Linja e PUB-se

SHKALLA A3:

1:500

DATA:

...../05/2018

VIZATOI:

Sektori Projektimit

KONTROLLOI:

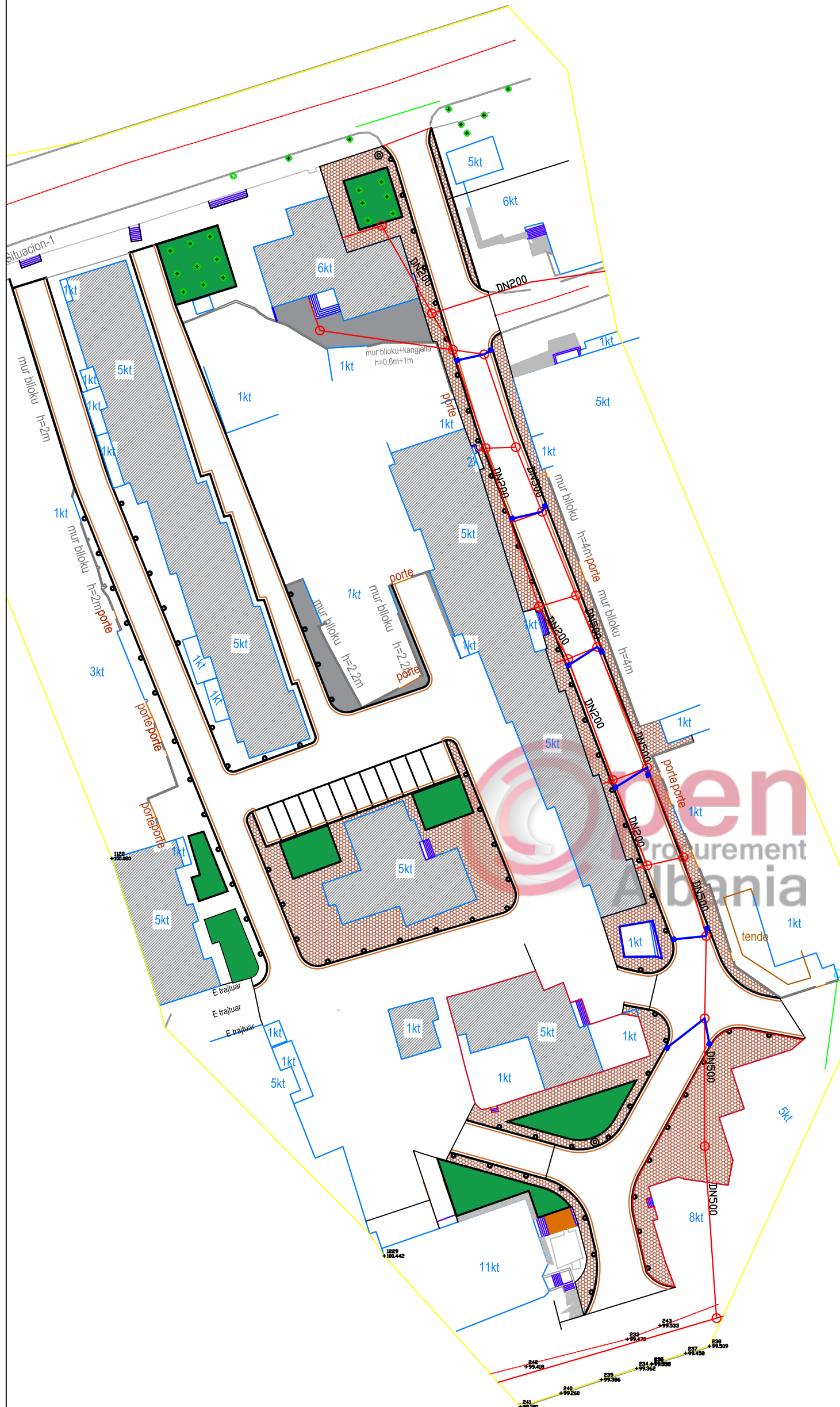
Sektori Projektimit

PROJEKTI NR:

FLETA NR:

A3 / K 11

RISHIKIMI:



Rikonstruksioni i rruges "Ymer Stringa"

Linja e PUB-se

SHENJAT KONVENCIONALE

Puseta te ujrave te bardha 40x40x100 (ndertohen te reja 12)

Tuba Ø200 i brinjzuar per lidhje me P.U.Z.

Puseta KUZ-je egzistuese

SHENIME TEKNIKE

1. KY PROJEKT ESHTE PRONE E BASHKISE ELBASAN.
2. NUK LEJOHET KOPJIMI APO RIPRODHIMI I KETIJ VIZATIMI PA AUTORIZIMIN E DRETORISE SE PROJEKTIMIT DHE SHERBIMEVE INXHINIERIKE NE BASHKINE ELBASAN.
3. TE RESPEKTOHEN DIMENSIONET E SHKRUARA NE VIZATIM.
4. PER CDO PAQARTESI APO MOSPERPUTHJE TE PROJEKTT ME SITUATEN NE TERREN TE MERRET KONTAKT ME PROJEKTUESIN
5. NUK LEJOHET ASNJE NDRYSHIM I PROJEKTT PA MIRATIMIN SPECIFIK TE D.P.SH.I.-se.
6. PER PERCAKTIMIN E NGJYRAVE, MATERIALEVE APO MALLRAVE QE DO TE PERDOREN NE KETE PROJEKT DUHET TE MERRET FILLIMISH MIRATIMI I PROJEKTUESIT DHE SUPERVIZORIT.

ADRESA:

Lagja: "11 NENTORI" Rruga "YMER STRINGA"

RISH: PERSHKRIMI: NGA: DATA:
 Faza e projektit: **PROJEKTI I ZBATIMIT**

BASHKIA ELBASAN
 Rruga: "Qemal Stafa"
 Lagja: "Brig 17 Sulnuese"
 +35554400152
 email: bashkiaelbasan@elbasan.gov.al
 web: www.elbasan.gov.al

INVESTITOR: **BASHKIA ELBASAN**

DREJTORIA: **DREJTORIA PLANIFIKIMIT TERRITORIT DHE PROJEKTIMIT**

Pergjegjes ark/Marvis Avllazagaj Drejtor
 ark/Gentian Tabaku

PROJEKTUES:
 ark. Marvis AVLLAZAGAJ A 992/1
 ing./h/Erion STAMBOLLXHIU K 1358/3
 ing. e/Nazmi TANUSHI E.1261
 ing. e/Kleodian BIXI

MATJET
 TOPOGRAFIKE: Drejtoria D.P.S.A.T-se

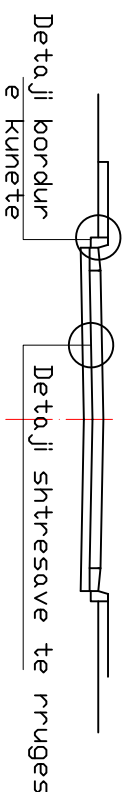
topog.
 PROJEKTI: Emeritimi Objektiv: Rikonstruksioni i rruges "Ymer Stringa"

EMERTIMI I FLETES:

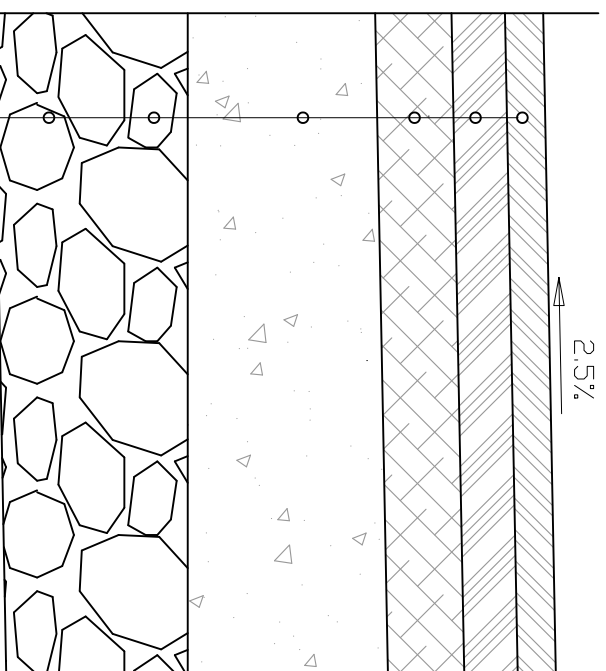
Detaje

SHKALLA A3: DATA: VIZATOI: KONTROLLOR:
 1:05/2018 Sektori Projektimi Sektori Projektimi
 FLETA NR: PROJEKTI NR: RISHIKIMI:
 A3 / K 12

SHTRESAT E RRUGES Sh.1:25



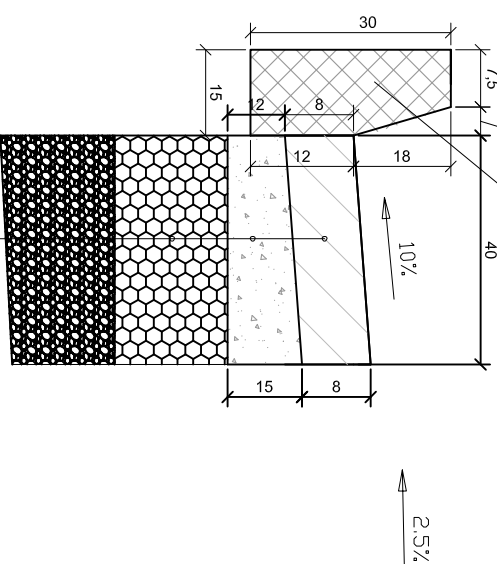
Detaji shtresave te rruges



- Shtresa asfalti betoni 4 cm
- Shtresa binderi 5 cm
- Shtrese stabilizanti 10 cm ,0~4 cm
- Shtrese zhavori 10 cm

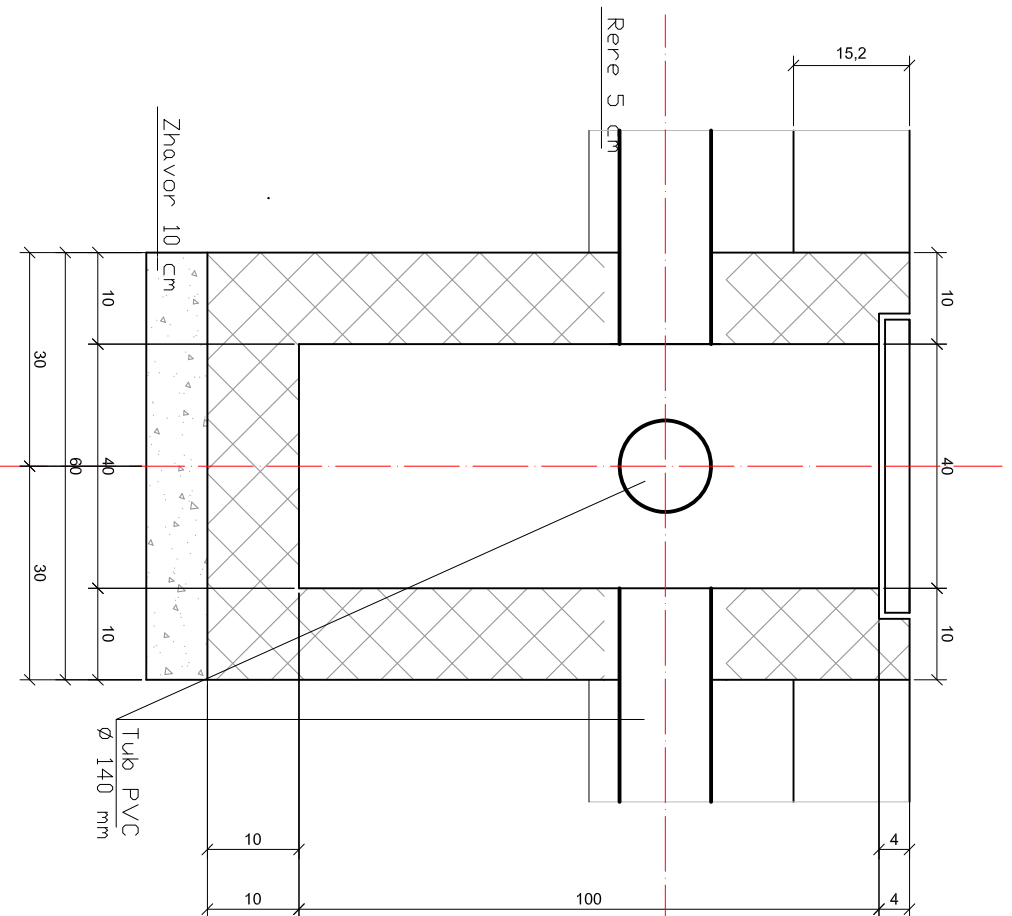
Bordura,Shtresa,Kuneta Sh.1:25

Bordure betoni M,200 e parapergatitur

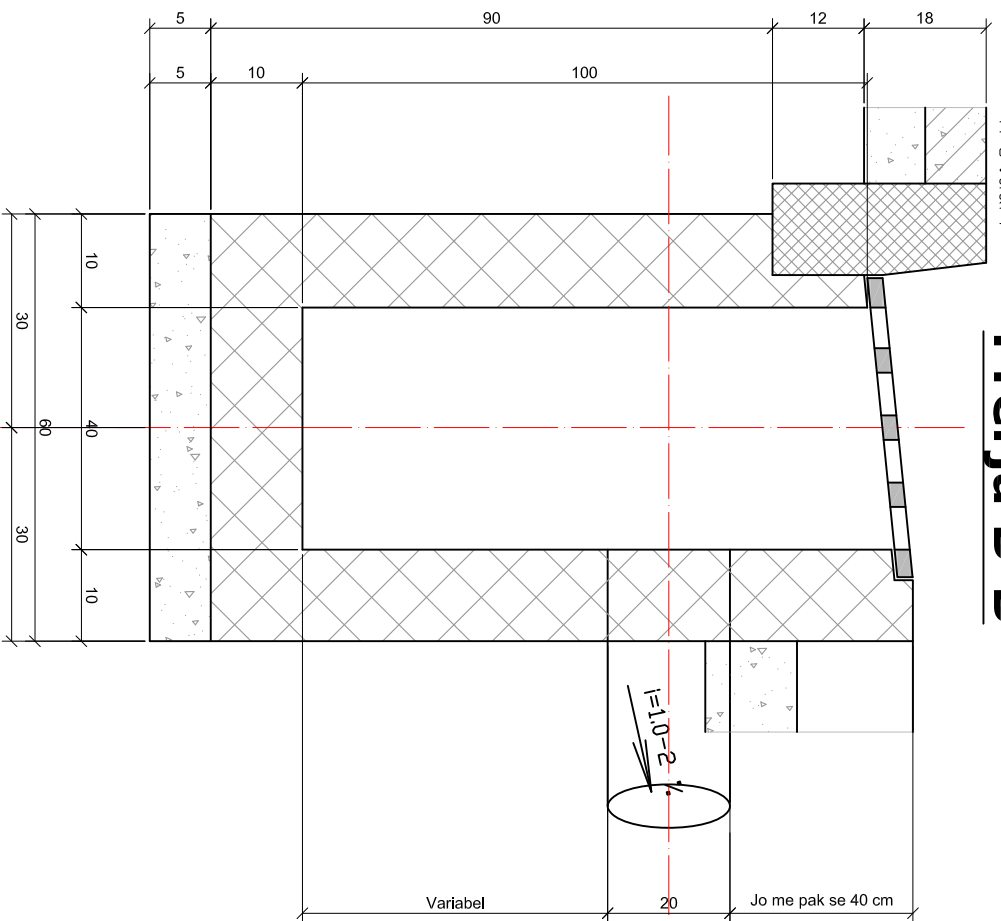


- Shtrese me plaka betonele t=8cm
- Shtrese betoni C 12/15,
- Shtrese zhavori 20 cm
- Toke natyrale

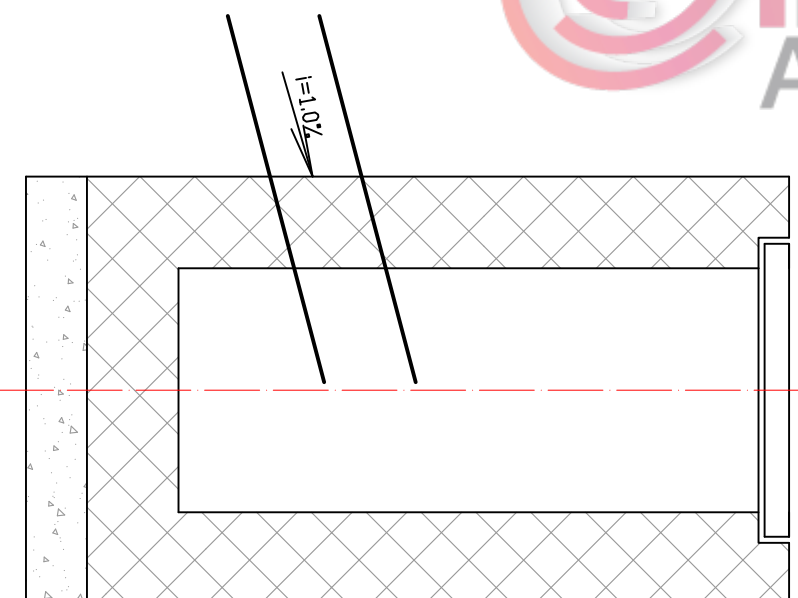
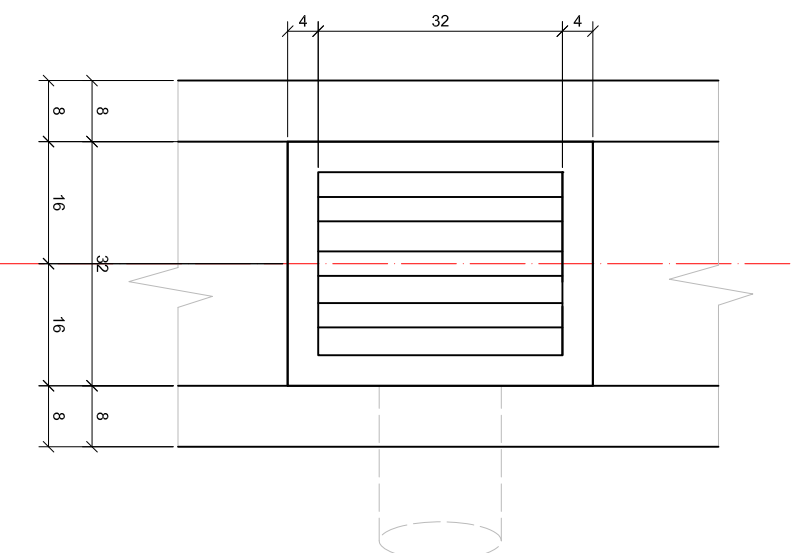
Prejra A-A Sh.1:25



Prejra B-B



Puseta ujrave te bardha



SHENIME TEKNIKE

1. KY PROJEKT ESHTE PRONE E BASHKISE ELBASAN.
2. NUK LEJOHET KOPJIMI APO RIPRODHIMI I KETIJ VIZATIMI PA AUTORIZIMIN E DRETORISE SE PROJEKTIMIT DHE SHERBIMEVE INXHINIERIKE NE BASHKINE ELBASAN.
3. TE RESPEKTOHEN DIMENSIONET E SHKRUAR NE VIZATIM.
- 4.PER CDO PAQARTESI APO MOSPERPTHJE TE PROJEKTT ME SITUATEN NE TERREN TE MERRET KONTAKT ME PROJEKTUESIN
- 5.NUK LEJOHET ASNJE NDRYSHIM I PROJEKTT PA MIRATIMIN SPECIFIK TE D.P.SH.I.-se.
- 6.PER PERCAKTIMIN E NGJYRAVE, MATERIALEVE APO MALLRAVE QE DO TE PERDOREN NE KETE PROJEKT DUHET TE MERRET FILLIMISH MIRATIMI I PROJEKTUESIT DHE SUPERVIZORIT.

ADRESA:
Lagja: "11 NENTORI" Rruga "YMER STRINGA"

RISH: PERSHKIMI: NGA: DATA:
FAZA E PROJEKTT:
PROJEKTI I ZBATIMIT



BASHKIA ELBASAN
Rruga: "Gjental Stafa"
Lagja: "Brig 17 Sullnuese"
+35554400152
email:
bashkiaelbasan@elbasan.gov.al
web: www.elbasan.gov.al

INVESTITOR:
BASHKIA ELBASAN

DREJTORIA:
DREJTORIA PLANIFIKIMIT TERRITORIT DHE PROJEKTIMIT

Pergjegjes ark/Marvis Avllazagaj Drejtor
ark/Gentlan Tabaku

PROJEKTUES:

ark. Marvis AVLLAZAGAJ A 992/1
ing./h/Erion STAMBOLLXHIU K 1358/3
ing. e/Nazmi TANUSHI E.1261
ing. e/Kleodian BIXI

MATJET
TOPOGRAFIKE: Drejtoria D.P.S.A.T-se

topq.

PROJEKTI:
Emeritimi Objektiv: Rikonstruksioni i rruges "Ymer Stringa"

EMERTIMI FLETES:

Detaje

SHKALLA A3: DATA: VIZATOI: KONTROLLOR:
1:05/2018 Sektori Projektimi Sektori Projektimi
PROJEKTI NR: FLETA NR: RISHIKIMI:
A3 / K 13

SHENIME TEKNIKE

1. KY PROJEKT ESHTË PRONË E BASHKISË ELBASAN.
 2. NUK LEJOHET KOPJIMI APO RIPRODHIMI I KETIJ VIZATIMI PA AUTORIZIMIN E DRETORISË SE PROJEKTIMIT DHE SHERBIMEVE INXHINIËRIKË NE BASHKINË ELBASAN.
 3. TE RESPEKTOHEN DIMENSIONET E SHKRUAR NE VIZATIM.
 4. PER CDO PAQARTESI APO MOSPËRPUTHJE TE PROJEKTT ME SITUATËN NE TERREN TE MERRET KONTAKT ME PROJEKTUESIN
 5. NUK LEJOHET ASNJE NDRYSHIM I PROJEKTT PA MIRATIMIN SPECIFIK TE D.P.SH.I.-se.
 6. PER PERCAKTIMIN E NGJYRAVE, APO MALLRAVE QE DO TE PERDOREN NE KETE PROJEKT DUHET TE MERRET FILLIMISH MIRATIMI I PROJEKTUESIT DHE SUPERVIZORIT.
- ADRESA:
Lagja: "11 NENTORI" Rruga "YMER STRINGA"

RISH: PERSHKRIMI : NGA: DATA:
FAZA E PROJEKTT :
PROJEKTT I ZBATIMIT



BASHKIA ELBASAN
Rruga: "Gjeneral Stafa"
Lagja: "Brig 17 Sulmuese"
+35554400152
email:
bashkiaelbasan@elbasan.gov.al
web: www.elbasan.gov.al

INVESTITOR:
BASHKIA ELBASAN

DREJTORIA:
DREJTORIA PLANIFIKIMIT TERRITORIT DHE PROJEKTIMIT

Pergjegjes Drejtor
ark/Marvis Avllazagaj ark/Gentian Tabaku

PROJEKTUES:

ark. Marvis AVLLAZAGAJ A 992/1
Ing./h/Erion STAMBOLLXHIU K 1358/3
Ing. e/Nazmi TANUSHI E.1261
Ing. e/Kleodian BIXI

MATJET
TOPOGRAFIKE: Drejtoria D.P.S.A.T-se

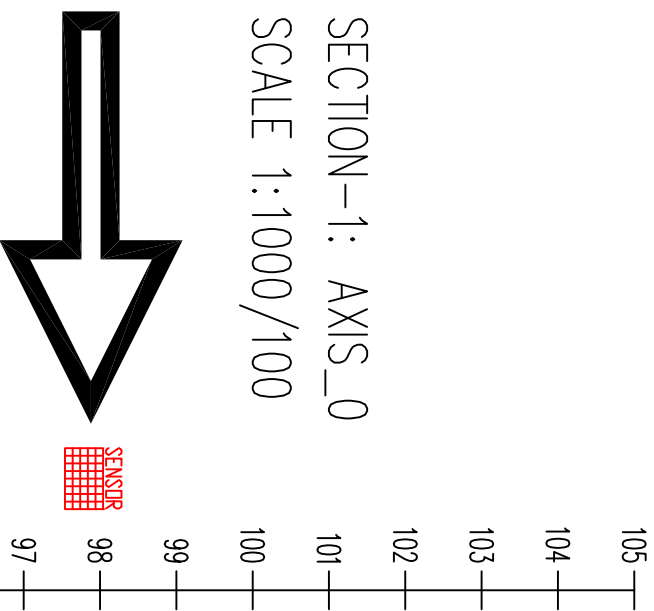
topog.

PROJEKTI:
Emeritimi Objektiv: Rikonstruksioni i rruges "Ymer Stringa"

EMERTIMI I FLETES:

Profili gjatesor-4

SHKALLA A3: DATA: VIZATOI: KONTROLLOR:
1:05/2018 Sektori Projektimi Sektori Projektimi
PROJEKTI NR: FLETA NR: RISHIKIMI:
A3 / K02



LK_1 CROSS-SECTION NUMBER

LK_2 STATION

LK_3 TERRAIN ELEVATION

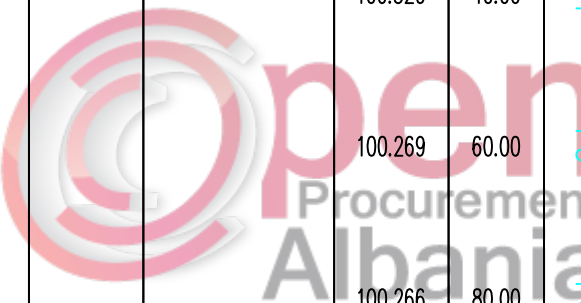
LRO_17 L. ROAD-EDGE ELEV.

LRO_1 ALIGNMENT ELEVATION

LRO_18 R. ROAD-EDGE ELEV.

LRO_2 HORIZONTAL ELEMENTS

Right - Curve
Left



SHENIME TEKNIKE

1. KY PROJEKT ESHTE PRONE E BASHKISE ELBASAN.
2. NUK LEJOHET KOPJIMI APO RIPRODHIMI I KETIJ VIZATIMI PA AUTORIZIMIN E DRETORISE SE PROJEKTIMIT DHE SHERBIMEVE INXHINIERIKE NE BASHKINE ELBASAN.
3. TE RESPEKTOHEN DIMENSIONET E SHKRUAR NE VIZATIM.
4. PER CDO PAQARTESI APO MOSPERPTHJE TE PROJEKTT ME SITUATEN NE TERREN TE MERRET KONTAKT ME PROJEKTUESIN
5. NUK LEJOHET ASNJE NDRYSHIM I PROJEKTT PA MIRATIMIN SPECIFIK TE D.P.SH.I. -se.
6. PER PERCAKTIMIN E NGJYRAVE, MATERIALEVE APO MALLRAVE QE DO TE PERDOREN NE KETE PROJEKT DUHET TE MERRET FILLIMISH MIRATIMI I PROJEKTUESIT DHE SUPERVIZORIT.

ADRESA: **Lagja "11 NENTORI" Rruga "YMER STRINGA"**

RISH: PERSHKRIMI: _____ NGJ: _____ DATA: _____
 FAZA E PROJEKTT: _____
PROJEKTTI I ZBATIMIT



BASHKIA ELBASAN
 Rruga "Qemal Stafa"
 Lagja "Brig 17 Sulmuese"
 +35554400152
 email: bashkiaelbasan@elbasan.gov.al
 web: www.elbasan.gov.al

INVESTOR: **BASHKIA ELBASAN**

DREJTORIA: **DREJTORIA PLANIFIKIMIT TERRITORIT DHE PROJEKTIMIT**

Pergjegjes: _____ Drejtor
 ark/Marvis Avllazagaj _____ ark/Gentian Tabaku _____

PROJEKTUES: _____

ark. Marvis AVLLAZAGAJ _____ A 992/1
 ing./h/Erion STAMBOLLXHIU _____ K 1358/3
 ing. e/Nazmi TANUSHI _____ E.1261
 ing. e/Kleodian BIXI _____

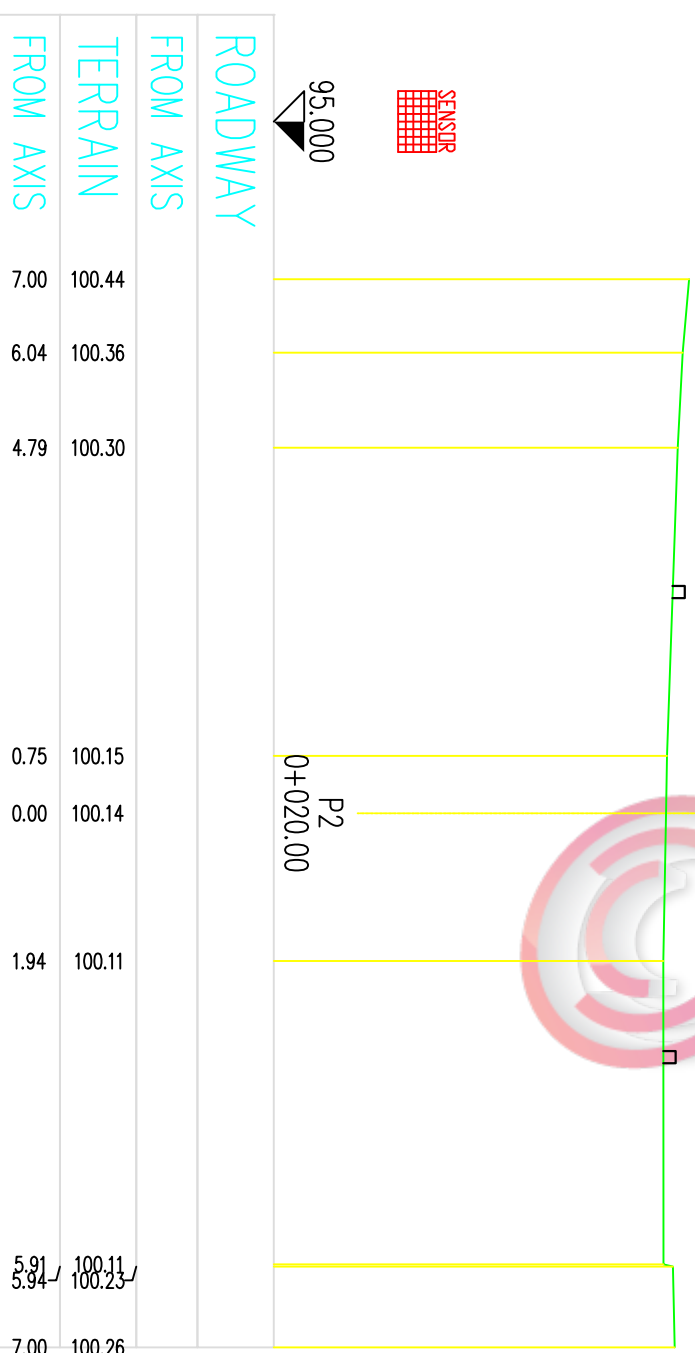
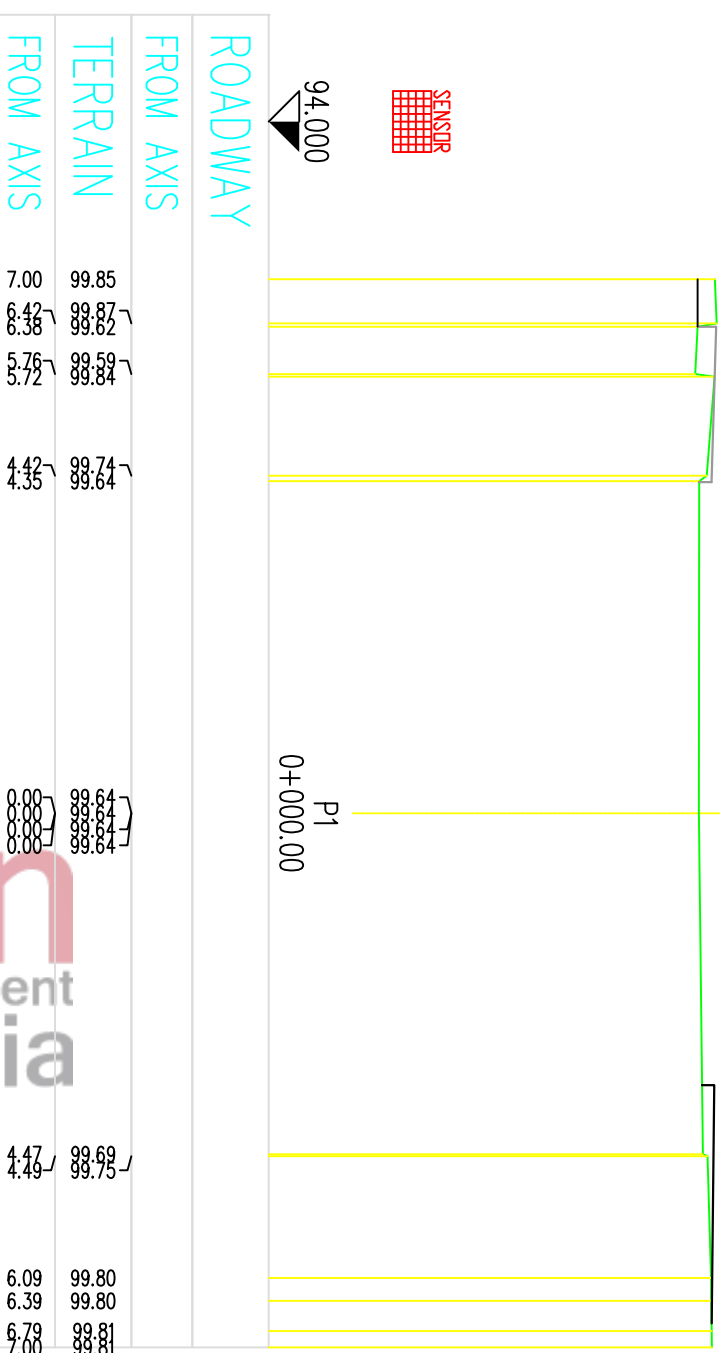
MATJET
 TOPOGRAFIKE: **Drejtoria D.P.S.A.T-se**

topg. _____
 PROJEKTTI: **Emeritimi Objektiv: Rikonstruksioni i rruges "Ymer Stringa"**

EMERTIMI I FLETES:

Profillet terthore-4

SHKALLA A3:	DATA:	VIZATOI:	KONTROLLORI:
1:05/2018	Sektori Projektim	Sektori Projektim
PROJEKTTI NR:	FLETA NR:		RISHIKIMI:
A3 / K03			



1. KY PROJEKT ESHTE PRONE E BASHKISE ELBASAN.

2. NUK LEJOHET KOPJIMI APO RIPRODHIMI I KETIJ VIZATIMI PA AUTORIZIMIN E DRETORISE SE PROJEKTIMIT DHE SHERBIMEVE INXHINIERIKE NE BASHKINE ELBASAN.

3. TE RESPEKTOHEN DIMENSIONET E SHKRUAR NE VIZATIM.

4.PER CDO PAQARTESI APO MOSPERPTHJE TE PROJEKTT ME SITUATEN NE TERREN TE MERRET KONTAKT ME PROJEKTUESIN

5.NUK LEJOHET ASNJE NDRYSHIM I PROJEKTT PA MIRATIMIN SPECIFIK TE D.P.SH.I.-se.

6.PER PERCAKTIMIN E NGJYRAVE, MATERIALEVE APO MALLRAVE QE DO TE PERDOREN NE KETE PROJEKT DUHET TE MERRET FILLIMISH MIRATIMI I PROJEKTUESIT DHE SUPERVIZORIT.

ADRESA:

Lagja:"11 NENTORI" Rruga "YMER STRINGA"

RISH: PERSHKRIMI: NGA: DATA:
FAZA E PROJEKTT: PROJEKTTI I ZBATIMIT



BASHKIA ELBASAN
Rruga: "Qemal Stafa"
Lagja: "Brig 17 Sulmuese"
+35554400152
email: bashkiaelbasan@elbasan.gov.al
web: www.elbasan.gov.al

INVESTITOR: BASHKIA ELBASAN

DREJTORIA: DREJTORIA PLANIFIKIMIT TERRITORIT DHE PROJEKTIMIT

Pergjegjes ark/Marvis Avllazagaj Drejtor ark/Gentian Tabaku

PROJEKTUES:

ark. Marvis AVLLAZAGAJ A 992/1
Ing./h/Erion STAMBOLLXHIU K 1358/3
Ing. e/Nazmi TANUSHI E.1261
Ing. e/Kleodian BIXI

MATJET TOPOGRAFIKE: Drejtoria D.P.S.A.T-se

topg.

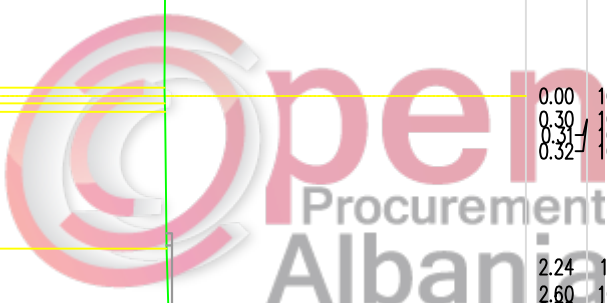
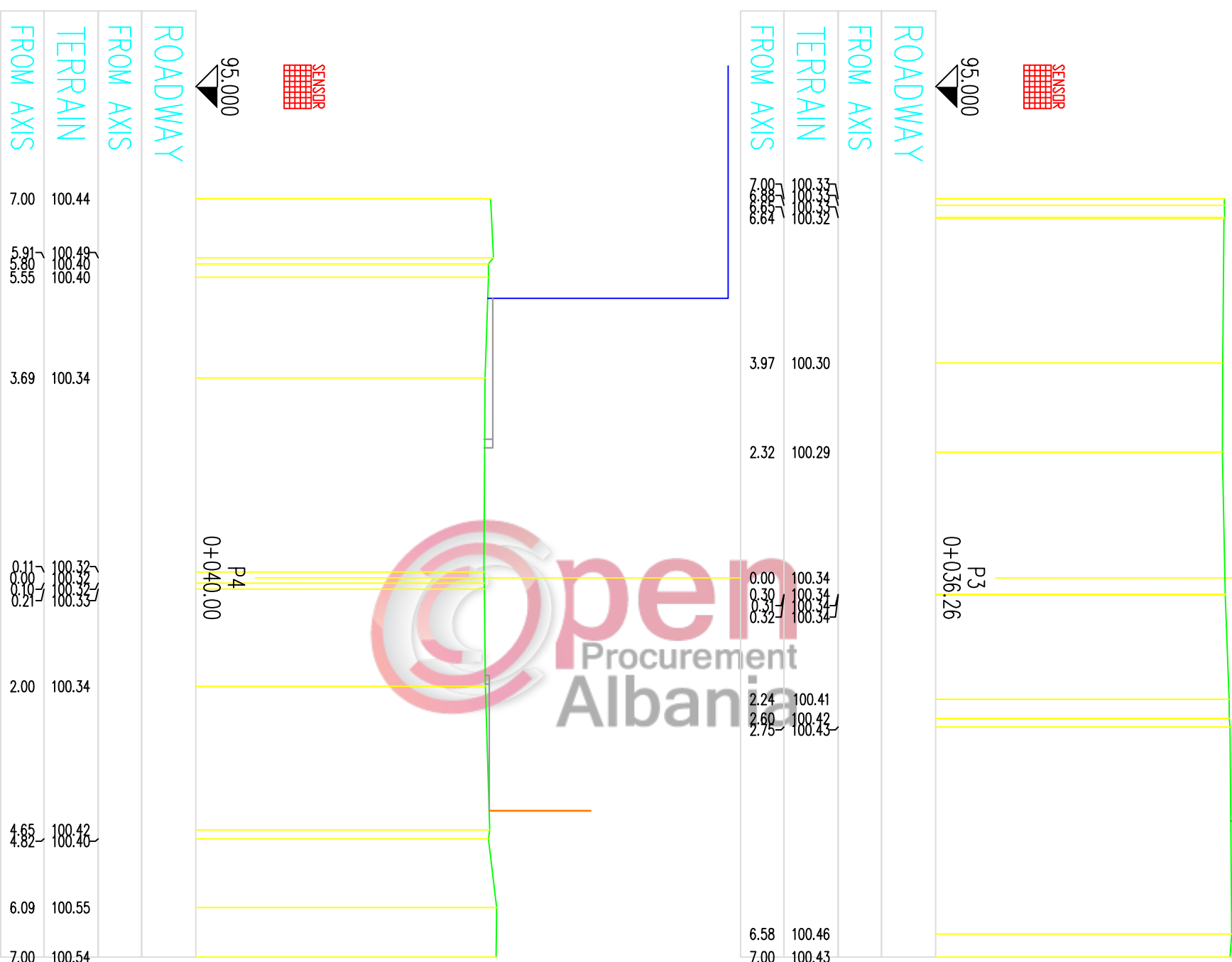
PROJEKTI: Emeritimi Objektiv:Rikonstruksioni i rruges "Ymer Stringa"

EMERTIMI I FLETES:

Profillet terthore-4

SHKALLA A3: DATA: VIZATOI: KONTROLLOR:
1:05/2018 Seksioni Projektimt Seksioni Projektimt
PROJEKTT NR: FLETA NR: RISHIKIMI:

A3 / K04



SHENIME TEKNIKE

1. KY PROJEKT ESHTE PRONE E BASHKISE ELBASAN.
2. NUK LEJOHET KOPJIMI APO RIPRODHIMI I KETIJ VIZATIMI PA AUTORIZIMIN E DRETORISE SE PROJEKTIMIT DHE SHERBIMEVE INXHINIERIKE NE BASHKINE ELBASAN.
3. TE RESPEKTOHEN DIMENSIONET E SHKRUARA NE VIZATIM.
4. PER CDO PAQARTESI APO MOSPERPTHJE TE PROJEKTT ME SITUATEN NE TERREN TE MERRET KONTAKT ME PROJEKTUESIN
5. NUK LEJOHET ASNJE NDRYSHIM I PROJEKTT PA MIRATIMIN SPECIFIK TE D.P.SH.I.-se.
6. PER PERCAKTIMIN E NGJYRAVE, MATERIALEVE APO MALLRAVE QE DO TE PERDOREN NE KETE PROJEKT DUHET TE MERRET FILLMISH MIRATIMI I PROJEKTUESIT DHE SUPERVIZORIT.

ADRESA: **Lagja: "11 NENTORI" Rruga "YMER STRINGA"**

RISH: PERSHKRIMI: _____ NGJ: _____ DATA: _____
 FAZA E PROJEKTT: _____
PROJEKTTI I ZBATIMIT



BASHKIA ELBASAN
 Rruga: "Qemal Stafa"
 Lagja: "Brig 17 Sullnuese"
 +35554400162
 email: bashkiaelbasan@elbasan.gov.al
 web: www.elbasan.gov.al

INVESTOR: **BASHKIA ELBASAN**

DREJTORIA: **DREJTORIA PLANIFIKIMIT TERRITORIT DHE PROJEKTIMIT**

Pergjegjes: _____ Drejtor
 ark/Marvis Avllazagaj _____ ark/Gentian Tabaku _____

PROJEKTUES: _____

ark. Marvis AVLLAZAGAJ _____ A 992/1
 ing.h/Erion STAMBOLLXHIU _____ K 1358/3
 ing. e/Nazmi TANUSHI _____ E.1261
 ing. e/Kleodian BIXI _____

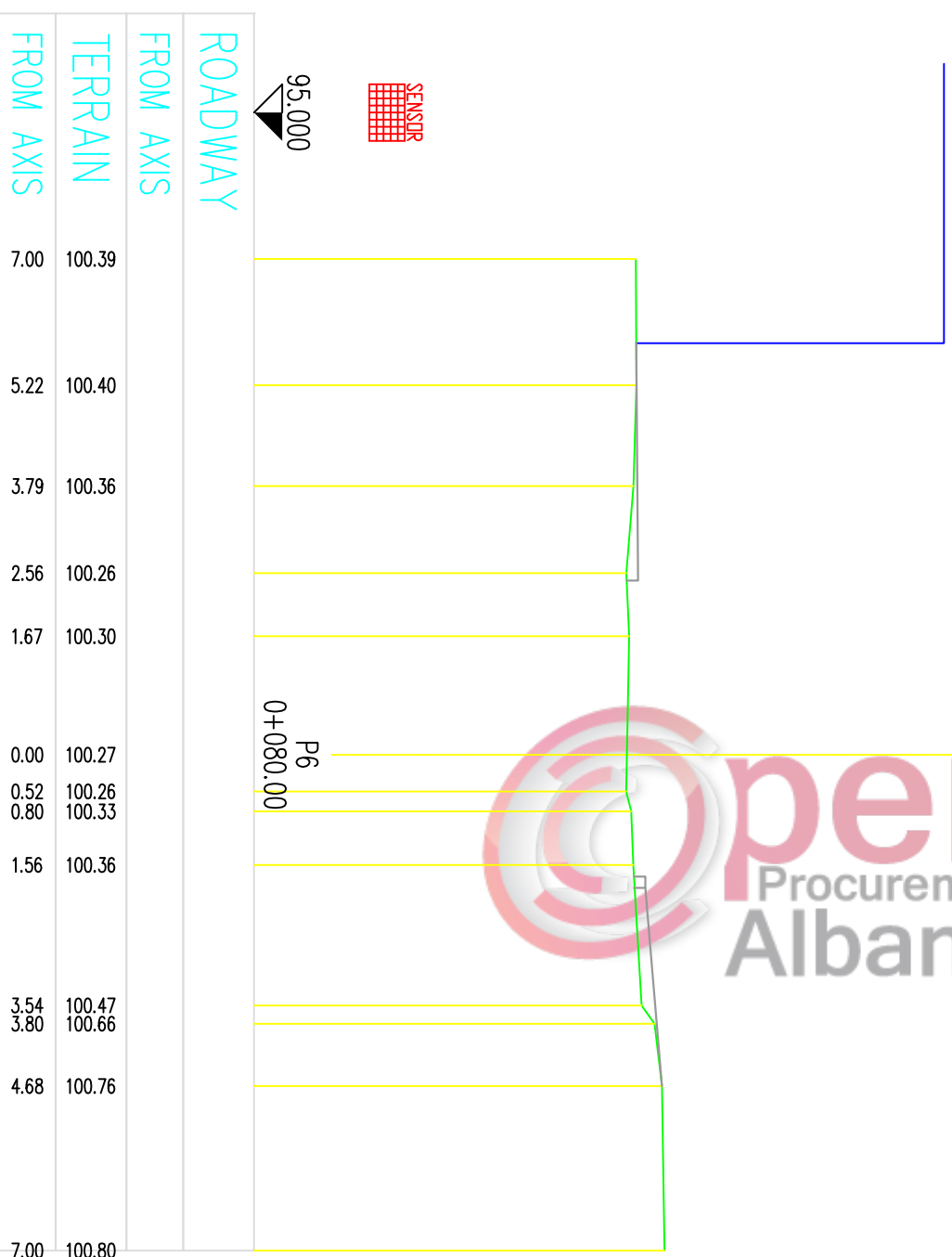
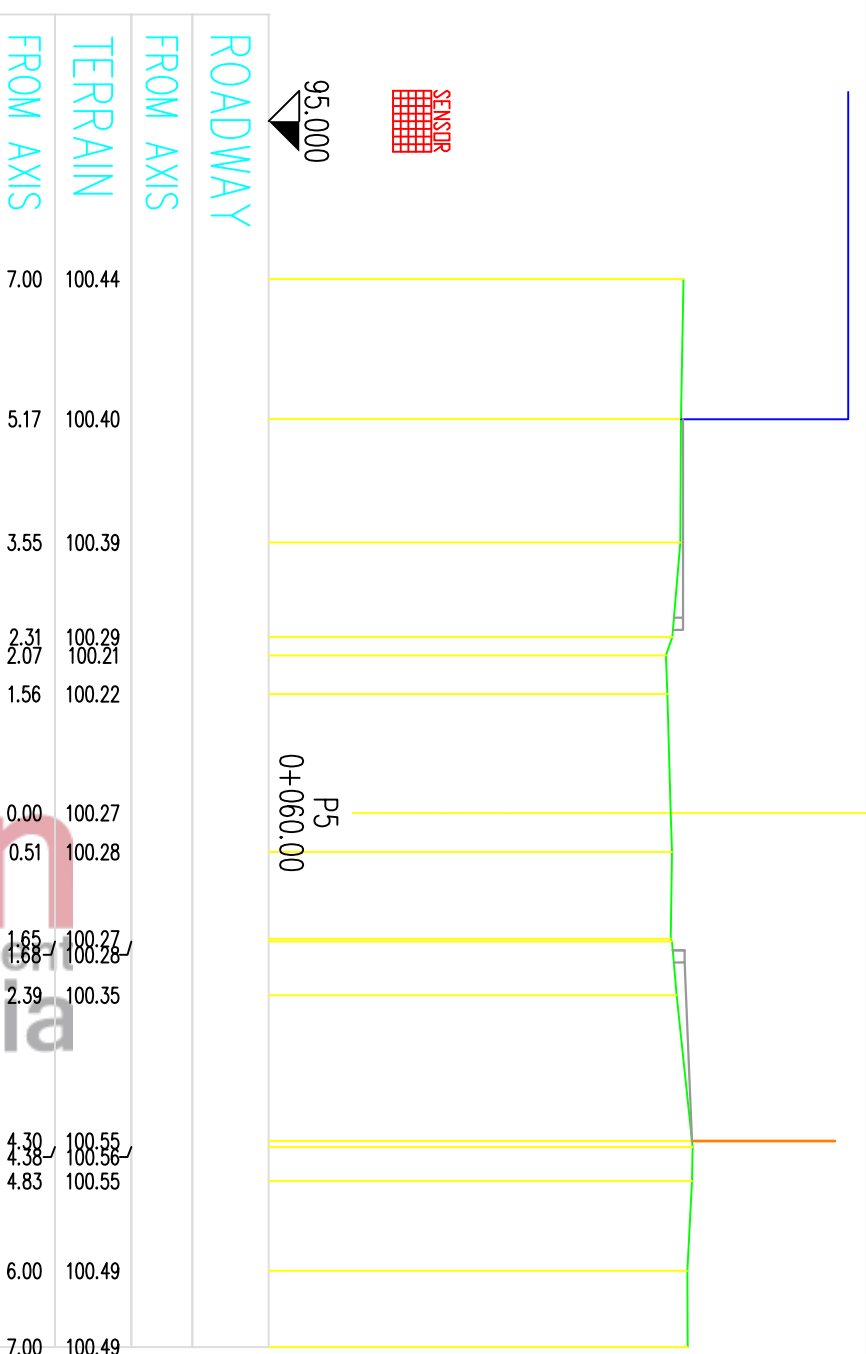
MATJET TOPOGRAFIKE: **Drejtoria D.P.S.A.T-se**

topg. _____
 PROJEKTTI: **Emeritimi Objektiv: Rikonstruksioni i rruges "Ymer Stringa"**

EMERTIMI I FLETES:

Profillet terehore-4

SHKALLA A3: _____ DATA: _____ VIZATOI: _____ KONTROLLOR: _____
 1: _____05/2018 _____Sektori Projektimi _____Sektori Projektimi _____
 PROJEKTTI NR: _____ FLETA NR: _____ RISHIKIMI: _____
A3 / K05



SHENIME TEKNIKE

1. KY PROJEKT ESHTE PRONE E BASHKISE ELBASAN.
2. NUK LEJOHET KOPJIMI APO RIPRODHIMI I KETIJ VIZATIMI PA AUTORIZIMIN E DRETORISE SE PROJEKTIMIT DHE SHERBIMEVE INXHINIERIKE NE BASHKINE ELBASAN.
3. TE RESPEKTOHEN DIMENSIONET E SHKRUAR NE VIZATIM.
4. PER CDO PAQARTESI APO MOSPERPTHJE TE PROJEKTT ME SITUATEN NE TERREN TE MERRET KONTAKT ME PROJEKTUESIN
5. NUK LEJOHET ASNJE NDRYSHIM I PROJEKTT PA MIRATIMIN SPECIFIK TE D.P.SH.I-se.
6. PER PERCAKTIMIN E NGJYRAVE, MATERIALEVE APO MALLRAVE QE DO TE PERDOREN NE KETE PROJEKT DUHET TE MERRET FILLIMISH MIRATIMI I PROJEKTUESIT DHE SUPERVIZORIT.

ADRESA: **Lagja: "11 NENTORI" Rruga "YMER STRINGA"**

RISH: PERSHKRIMI: _____ NGJ: _____ DATA: _____
 FAZA E PROJEKTT: _____
PROJEKTTI I ZBATIMIT



BASHKIA ELBASAN
 Rruga: "Qemal Stafa"
 Lagja: "Brig 17 Sulmuese"
 +35554400152
 email: bashkiaelbasan@elbasan.gov.al
 web: www.elbasan.gov.al

INVESTOR: **BASHKIA ELBASAN**

DREJTORIA: **DREJTORIA PLANIFIKIMIT TERRITORIT DHE PROJEKTIMIT**

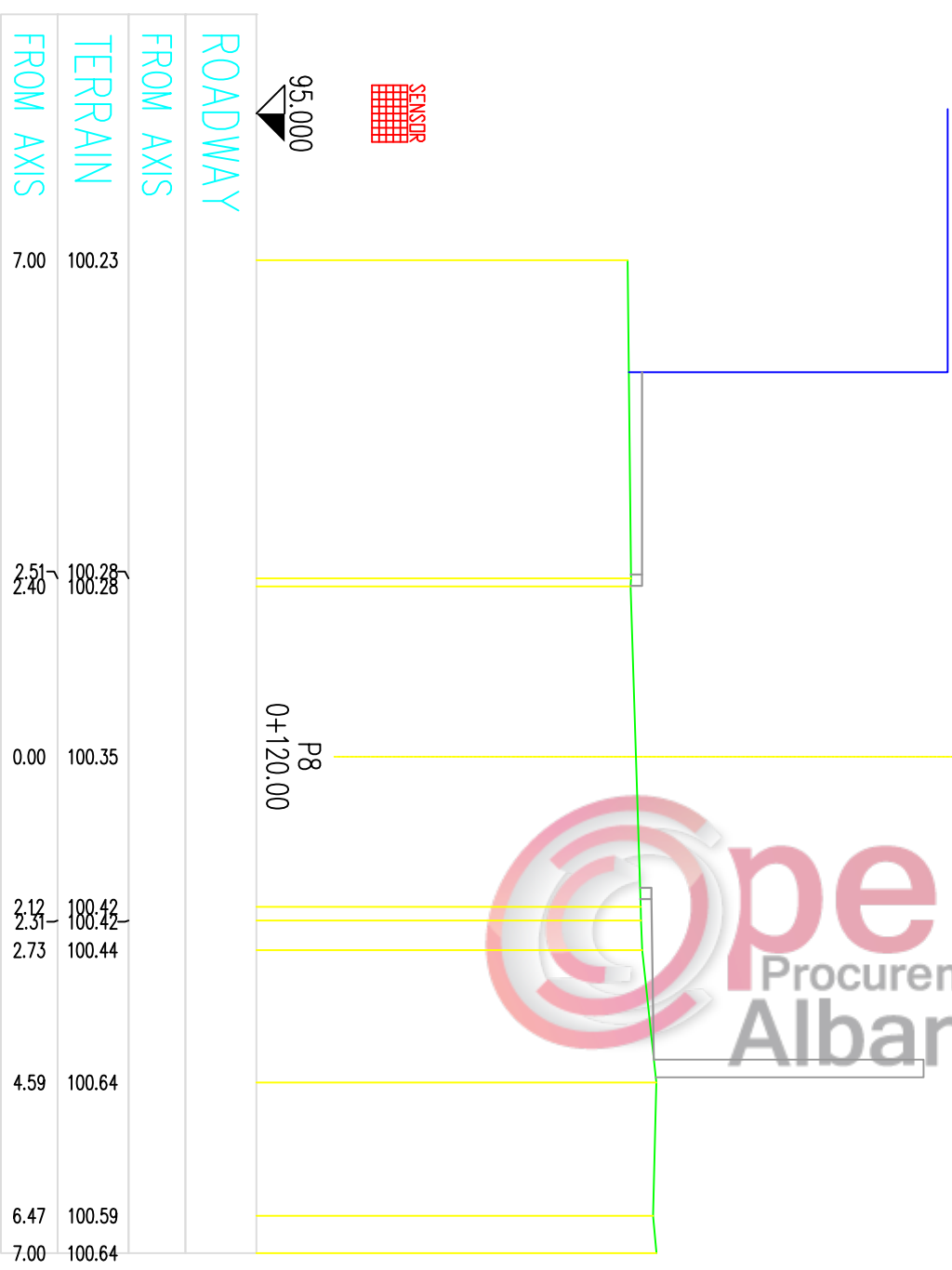
Pergjegjes: _____ Drejtor
 ark/Marvis Avllazagaj _____ ark/Gentian Tabaku _____

PROJEKTUES: _____
 ark. Marvis AVLLAZAGAJ _____ A 992/1
 Ing./h/Erion STAMBOLLXHIU _____ K 1358/3
 Ing. e/Nazmi TANUSHI _____ E.1261
 Ing. e/Kleodian BIXI _____

MATIET: _____
 TOPOGRAFIKE: **Drejtoria D.P.S.A.T-se**

topg. _____
 PROJEKTTI: **Emeritimi Objektiv: Rikonstruksioni i rruges "Ymer Stringa"**

EMERTIMI I FLETES: _____
Profillet terehore-4
 SHKALLA A3: _____ DATA: _____ VIZATOI: _____ KONTROLLOR: _____
 1: _____ DATA: _____05/2018 _____ SEKTORI PROJEKTIMIT: _____ SEKTORI PROJEKTIMIT: _____
 PROJEKTTI NR: _____ FLETA NR: _____ RISHIKIMI: _____
A3 / K06



SHENIME TEKNIKE

1. KY PROJEKT ESHTE PRONE E BASHKISE ELBASAN.
2. NUK LEJOHET KOPJIMI APO RIPRODHIMI I KETIJ VIZATIMI PA AUTORIZIMIN E DRETORISE SE PROJEKTIMIT DHE SHERBIMEVE INXHINIERIKE NE BASHKINE ELBASAN.
3. TE RESPEKTOHEN DIMENSIONET E SHKRUARA NE VIZATIM.
4. PER CDO PAQARTESI APO MOSPERPTHJE TE PROJEKTT ME SITUATEN NE TERREN TE MERRET KONTAKT ME PROJEKTUESIN
5. NUK LEJOHET ASNJE NDRYSHIM I PROJEKTT PA MIRATIMIN SPECIFIK TE D.P.SH.I.-se.
6. PER PERCAKTIMIN E NGJYRAVE, MATERIALEVE APO MALLRAVE QE DO TE PERDOREN NE KETE PROJEKT DUHET TE MERRET FILLIMISH MIRATIMI I PROJEKTUESIT DHE SUPERVIZORIT.

ADRESA: **Lagja: "11 NENTORI" Rruga "YMER STRINGA"**

RISH: PERSHKRIMI: _____ NGJ: _____ DATA: _____
 FAZA E PROJEKTT: _____
PROJEKTI I ZBATIMIT



BASHKIA ELBASAN
 Rruga: "Qemal Stafa"
 Lagja: "Brig 17 Sulmuese"
 +35554400152
 email: bashkiaelbasan@elbasan.gov.al
 web: www.elbasan.gov.al

INVESTOR: **BASHKIA ELBASAN**

DREJTORIA: **DREJTORIA PLANIFIKIMIT TERRITORIT DHE PROJEKTIMIT**

Pergjegjes: _____ Drejtor
 ark/Marvis Avllazagaj _____ ark/Gentian Tabaku _____

PROJEKTUES: _____
 ark. Marvis AVLLAZAGAJ _____ A 992/1
 Ing./Erion STAMBOLLXHIU _____ K 1358/3
 Ing. e/Nazmi TANUSHI _____ E.1261
 Ing. e/Kleodian BIXI _____

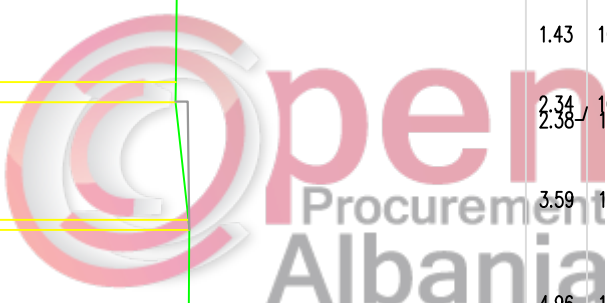
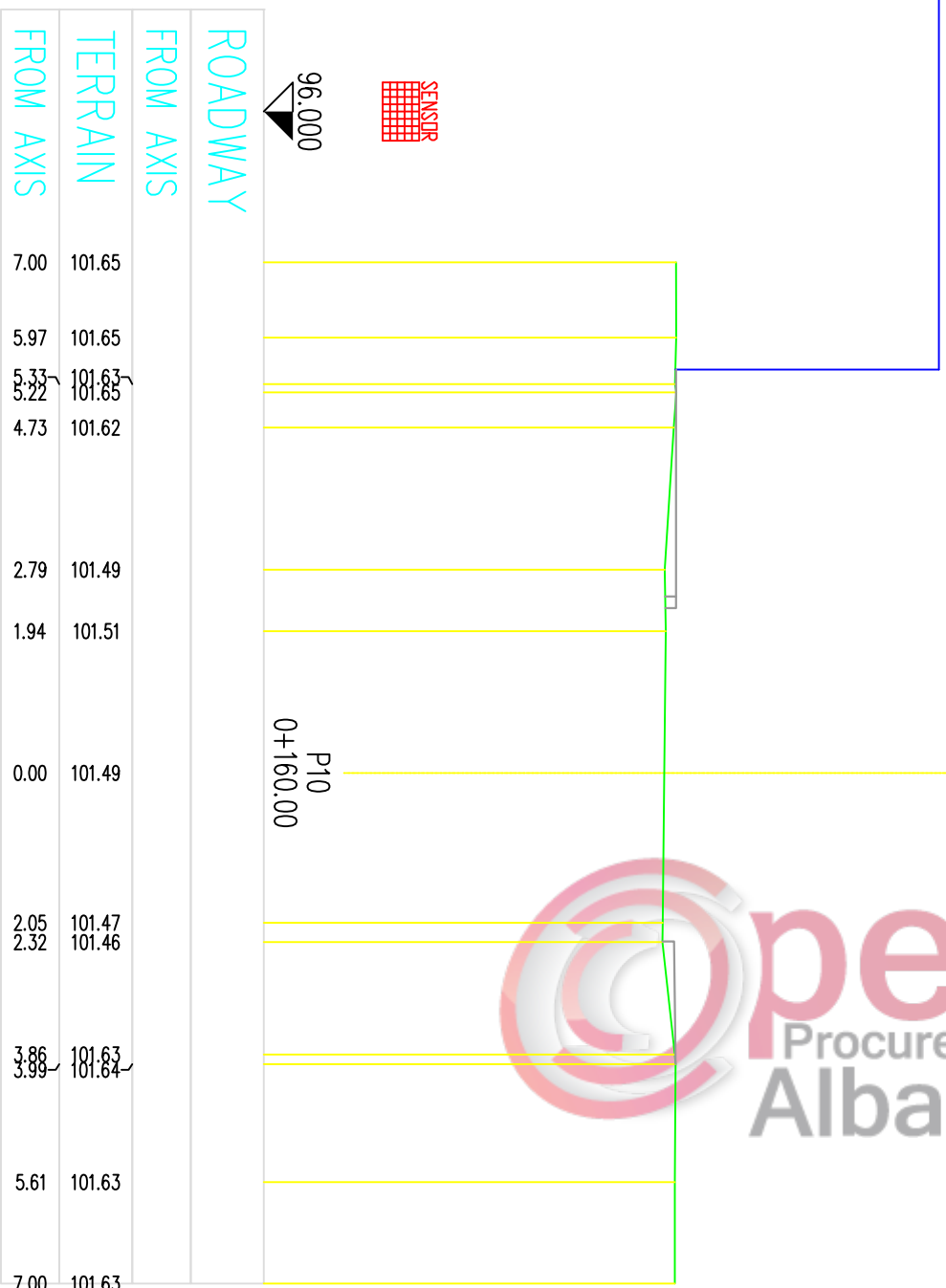
MATJET
 TOPOGRAFIKE: **Drejtoria D.P.S.A.T-se**

topg. _____
 PROJEKTI: **Emeritimi Objektiv: Rikonstruksioni i rruges "Ymer Stringa"**

EMERTIMI I FLETES:

Profillet terehore-4

SHKALLA A3: _____ DATA: _____ VIZATOI: _____ KONTROLLOR: _____
 1: _____05/2018 _____
 PROJEKTI NR: _____ FLETA NR: _____ RISHIKIMI: _____
A3 / K07



SHENIME TEKNIKE

1. KY PROJEKT ESHTE PRONE E BASHKISE ELBASAN.
2. NUK LEJOHET KOPJIMI APO RIPRODHIMI I KETIJ VIZATIMI PA AUTORIZIMIN E DRETORISE SE PROJEKTIMIT DHE SHERBIMEVE INXHINIERIKE NE BASHKINE ELBASAN.
3. TE RESPEKTOHEN DIMENSIONET E SHKRUAR NE VIZATIM.
4. PER CDO PAQARTESI APO MOSPERPTHJE TE PROJEKTT ME SITUATEN NE TERREN TE MERRET KONTAKT ME PROJEKTUESIN
5. NUK LEJOHET ASNJE NDRYSHIM I PROJEKTT PA MIRATIMIN SPECIFIK TE D.P.SH.I.-se.
6. PER PERCAKTIMIN E NGJYRAVE, MATERIALEVE APO MALLRAVE QE DO TE PERDOREN NE KETE PROJEKT DUHET TE MERRET FILLIMISH MIRATIMI I PROJEKTUESIT DHE SUPERVIZORIT.

ADRESA: Lagja: "11 NENTORI" Rruga "YMER STRINGA"

RISH: PERSHKRIMI: | NGA: | DATA:
 Faza e Projektit: |
PROJEKTI I ZBATIMIT



BASHKIA ELBASAN
 Rruga: "Qemal Stafa"
 Lagja: "Brig 17 Sulmuese"
 +35554400162
 email: bashkiaelbasan@elbasan.gov.al
 web: www.elbasan.gov.al

INVESTITOR: **BASHKIA ELBASAN**

DREJTORIA: **DREJTORIA PLANIFIKIMIT TERRITORIT DHE PROJEKTIMIT**

Pergjegjes ark/Marvis Avllazagaj Drejtor
 ark/Gentian Tabaku

PROJEKTUES:

ark. Marvis AVLLAZAGAJ A 992/1
 Ing./h/Erion STAMBOLLXHIU K 1358/3
 Ing. e/Nazmi TANUSHI E.1261
 Ing. e/Kleodian BIXI

MATJET TOPOGRAFIKE: Drejtoria D.P.S.A.T-se

topg.

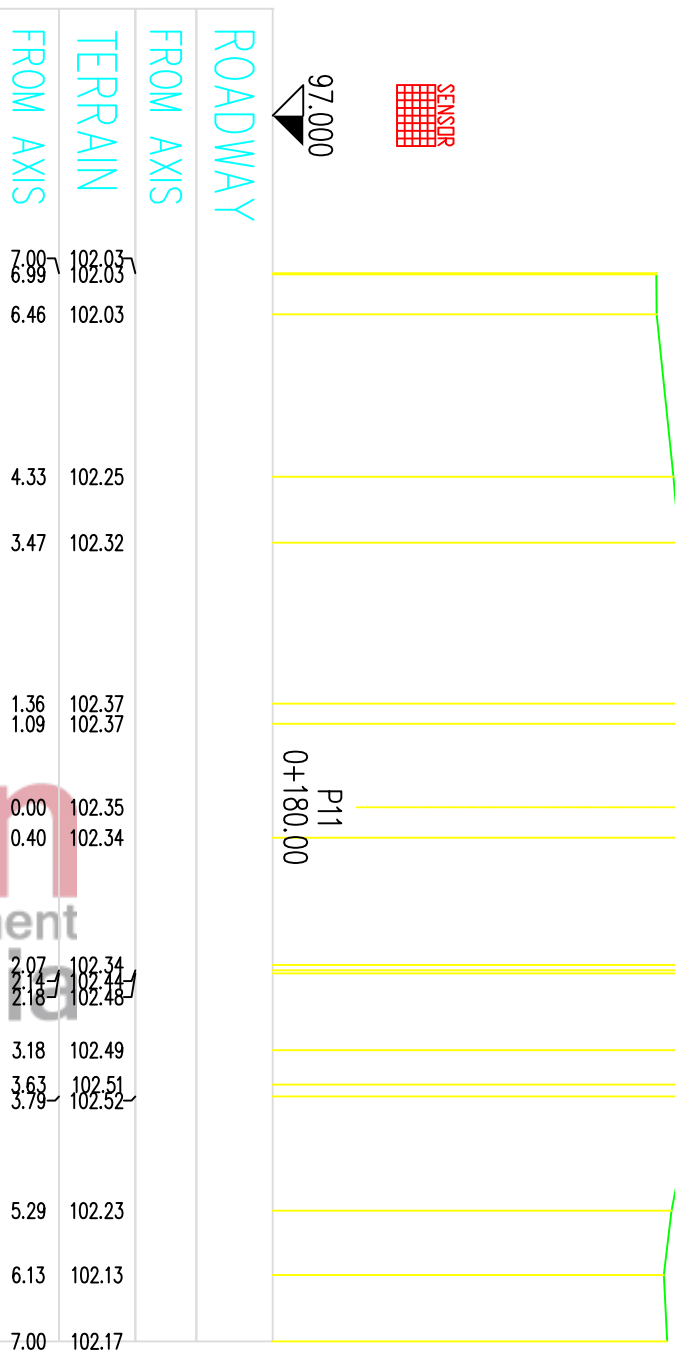
PROJEKTI: Emeritimi Objektiv: Rikonstruksioni i rruges "Ymer Stringa"

EMERTIMI I FLETES:

Profillet terthore-4

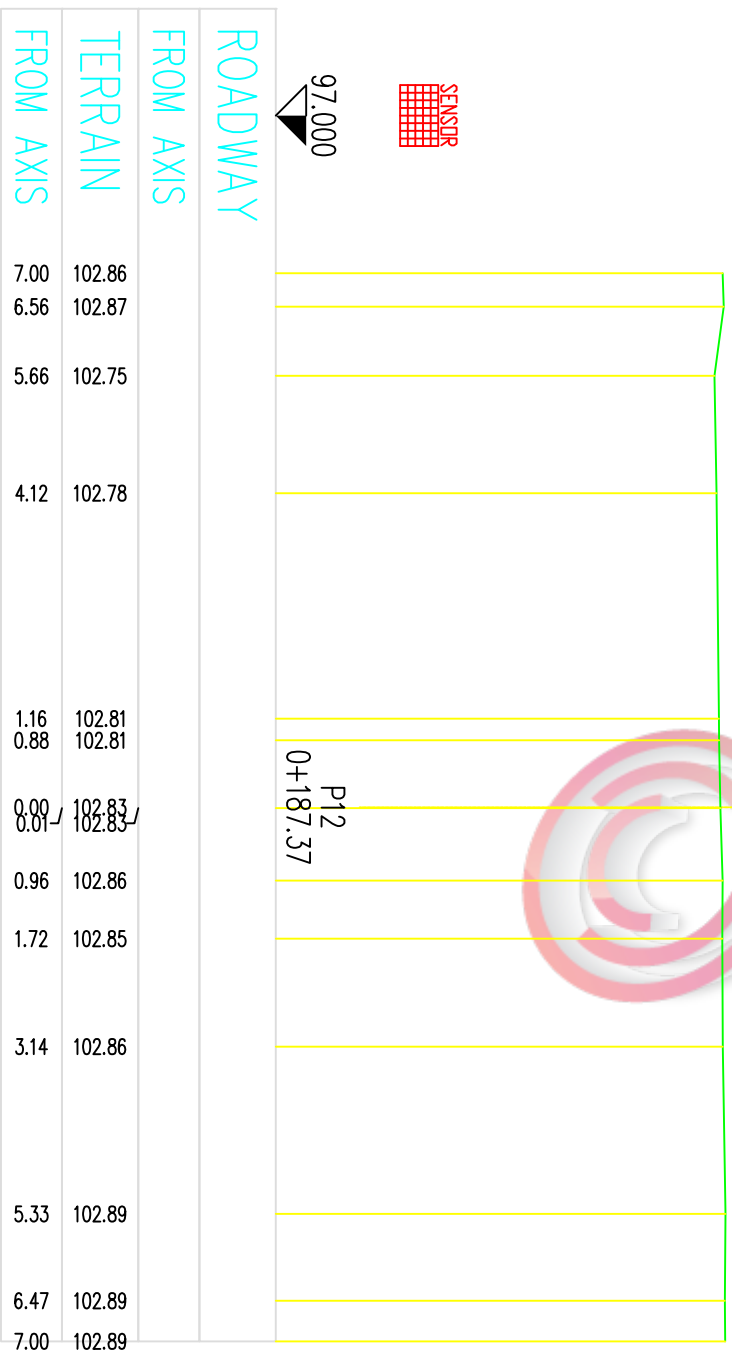
SHKALLA A3: | DATA: | VIZATOI: | KONTROLLOR:
 1: |05/2018 | | |
 PROJEKTI NR: | FLETA NR: | | RISHIKIMI:

A3 / K08



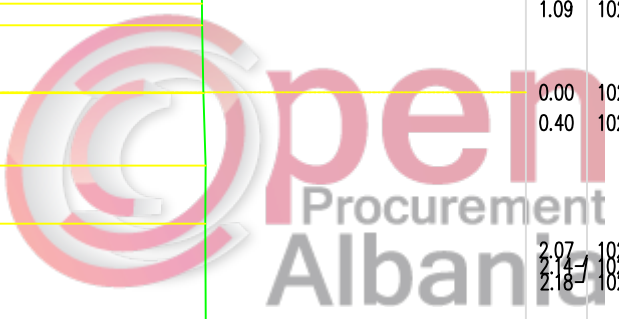
97.000

P11
0+180.00



97.000

P12
0+187.37

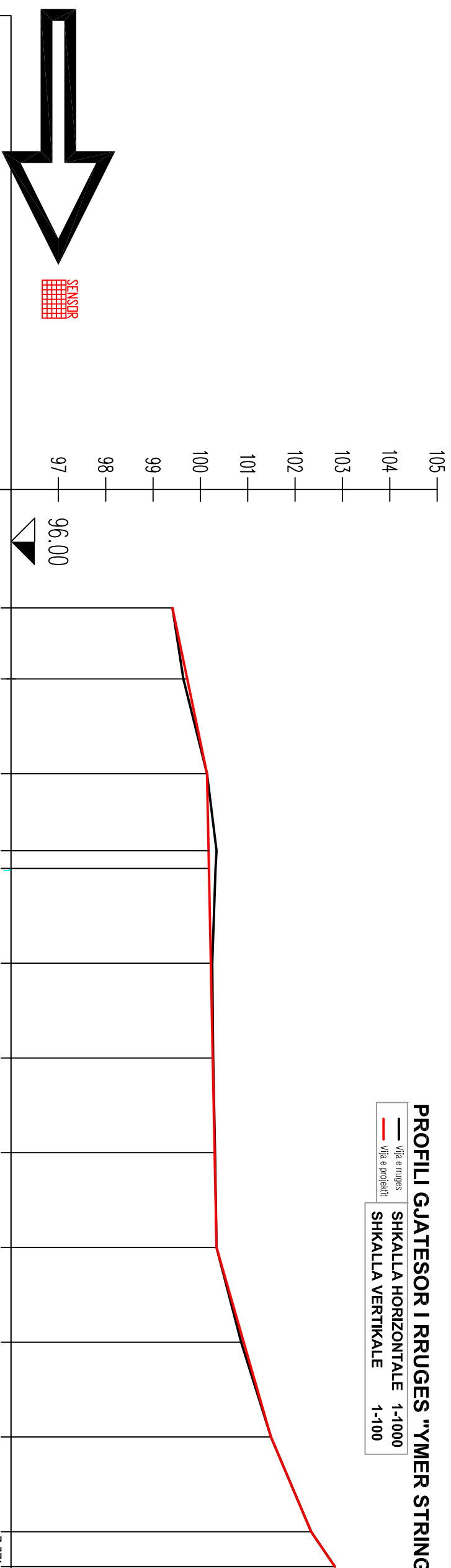


SHENIME TEKNIKE

PROFILI GJATESOR I RRUGES "YMER STRINGA"

— Vija e rruges
— Vija e projektit

SHKALLA HORIZONTALE 1-1000
SHKALLA VERTIKALE 1-100



CROSS-SECTION NUMBER	STATION	TERRAIN ELEVATION	KUOTA E PROJEKTTIT	ALIGNMENT ELEVATION	R. ROAD-EDGE ELEV.	HORIZONTAL ELEMENTS	HEIGHT DIFFERENCE
P0	15.00	99.41	99.41				
P1	20.000	99.64	99.72				
P2	20.000	100.14	100.14				
P3	16.258	100.34	100.17				
P4	3.742	100.32	100.18				
P5	20.000	100.25	100.22				
P6	20.000	100.27	100.26				
P7	20.000	100.31	100.30				
P8	20.000	100.35	100.35				
P9	20.000	100.86	100.92				
P10	20.000	101.49	101.49				
P11	20.000	102.34	102.34				
P12	20.000	102.84	102.84				

1. KY PROJEKT ESHTHE PRONE E BASHKISE ELBASAN.

2. NUK LEJOHET KOPJIMI APO RIPRODHIMI I KETUJ VIZATIMI PA AUTORIZIMIN E DRETORISE SE PROJEKTTIT DHE SHERBIMEVE INXHINIERIKE NE BASHKINE ELBASAN.

3. TE RESPEKTOHEN DIMENSIONET E SHKRUARA NE VIZATIM.

4. PER CDO PAQARTESI APO MOSPERPUTHJE TE PROJEKTTI ME SITUATEN NE TERREN TE MERRET KONTAKT ME PROJEKTUESIN

5. NUK LEJOHET ASNJE NDRYSHIM I PROJEKTTI PA MIRATIMIN SPECIFIK TE D.P.SH.I.-se.

6. PER PERCAKTIMIN E NGJYRAVE, MATERIALEVE

APO MALLRAVE QE DO TE PERDOREN NE KETE PROJEKT DUHET TE MERRET FILLIMISH MIRATIMI I PROJEKTUESIT DHE SUPERVIZORIT.

Adresa: "11 NENTORI" Rruga "YMER STRINGA"

RISH: PERSHKIMI: NGA: DATA:
Faza e projektit: PROJEKTI I ZBATIMIT



BASHKIA ELBASAN
Rruga "Gjeneral Stafa"
Lagja "Brig 17 Sullnuese"
+35554400152
email: bashkiaelbasan@elbasan.gov.al
web: www.elbasan.gov.al

INVESTITOR: BASHKIA ELBASAN

DREJTORIA: DREJTORIA PLANIFIKIMIT TERRITORIT DHE PROJEKTTIMIT

Pergjegjes: ark/Marvis Avllazagaj Drejtor
ark/Gentian Tabaku

PROJEKTUES:

ark. Marvis AVLLAZAGAJ A 992/1
Ing./h/Erion STAMBOLLXHIU K 1358/3
Ing. e/Nazmi TANUSHI E.1261
Ing. e/Kleodian BIXI

MATJET

TOPOGRAFIKE: Drejtoria D.P.S.A.T-se

topq.

PROJEKTI: Emeritimi Objektiv: Rikonstruksioni i rruges "Ymer Stringa"

EMERTIMI I FLETES:

Profili gjatesor-4

SHKALLA A3: DATA: VIZATOI: KONTROLLOR:
1:05/2018 Sektori Projektimi Sektori Projektimi
PROJEKTI NR: FLETA NR: RISHIKIMI:
A3 / K09