



QENDER

VARREZA



GRUPI KONSULENTI  
 Ing. Florinda HILAJ  
 Ing. Kleiti HILAJ  
 Ing. Omejra MURATI  
 Ing. Erion QOSE

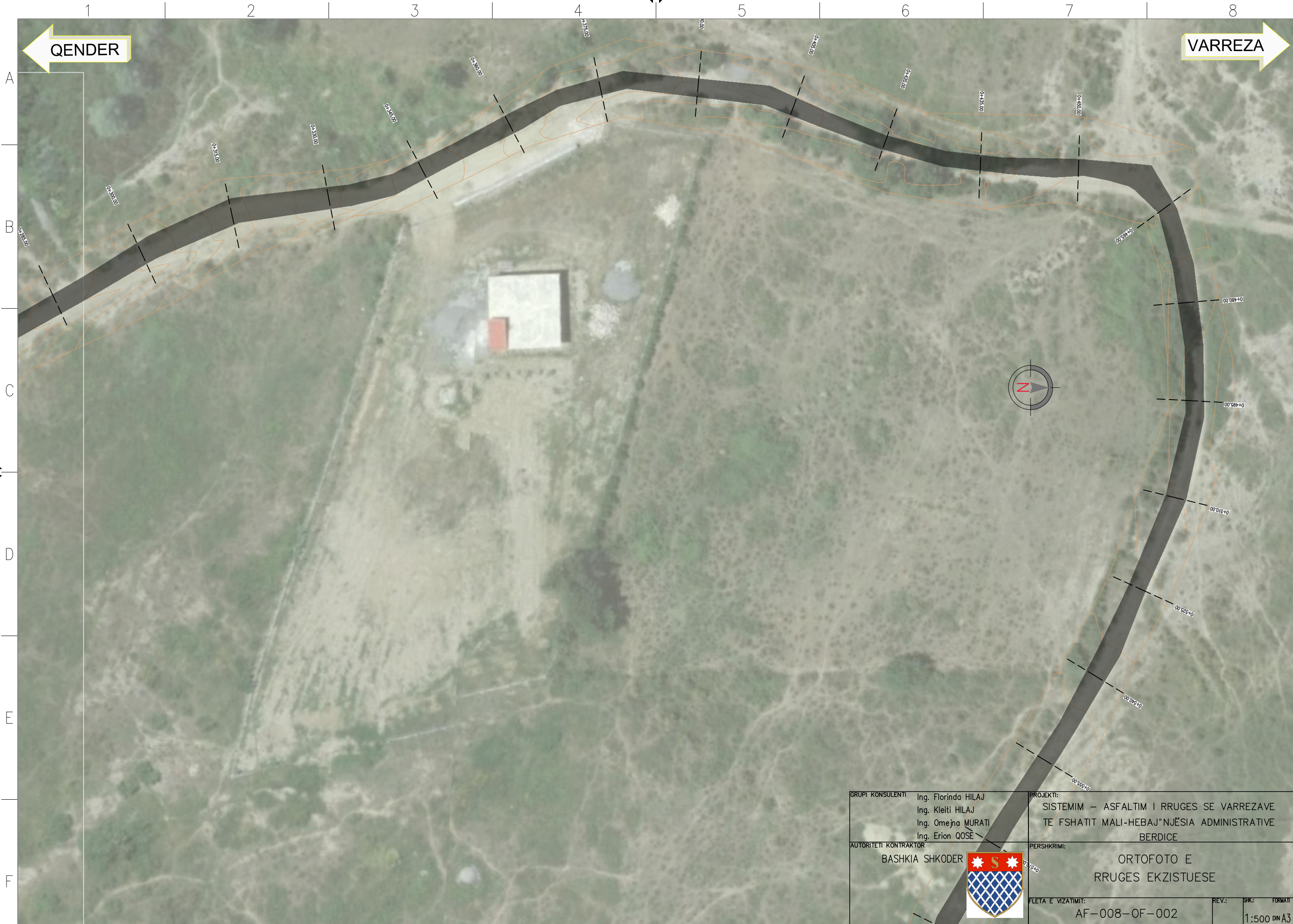
AUTORITETI KONTRAKTOR  
 BASHKIA SHKODER



PROJEKTI:  
 SISTEMIM – ASFALTIM I RRUGES SE VARREZAVE  
 TE FSHATIT MALI-HEBAJ"NJËSIA ADMINISTRATIVE  
 BERDICE

PERSHKRIMI:  
 ORTOFOT E RRUGES  
 EKZISTUESE

FLETA E VIZATIMIT: AF-008-OF-001  
 REV.: SHK.: FORMATI:  
 1:500 DIN A3



QENDER

VARREZA



GRUPI KONSULENTI	Ing. Florinda HILAJ Ing. Kleiti HILAJ Ing. Omejna MURATI Ing. Erion QOSE	PROJEKTI:	SISTEMIM – ASFALTIM I RRUGES SE VARREZAVE TE FSHATIT MALI-HEBAJ* NJËSIA ADMINISTRATIVE BERDICE
AUTORITETI KONTRAKTOR	BASHKIA SHKODER	PERSHKRIMI:	ORTOFOTO E RRUGES EKZISTUESE
		FLETA E VIZATIMIT:	AF-008-OF-002
		REV.:	SHK.:
		FORMATI:	1:500 DIN A3



KISHA

ASFALTIM I RRUGES SE KISHES – 250 m<sup>2</sup> – paketa e njetje me rrugen

GRUPI KONSULENTI  
 Ing. Florinda HILAJ  
 Ing. Kleiti HILAJ  
 Ing. Omeja MURATI  
 Ing. Erion QOSE

AUTORITETI KONTRAKTOR  
 BASHKIA SHKODER



PROJEKTI:  
 SISTEMIM – ASFALTIM I RRUGES SE VARREZAVE TE FSHATIT MALI-HEBAJ"NJËSIA ADMINISTRATIVE BERDICE

PERSHKRIMI:  
 ORTOFOTO E PROJEKTI

FLETA E VIZATIMIT: AF-008-OF-003  
 REV.:  
 SHK.:  
 FORMATI:  
 1:500 DIN A3



QENDER

VARREZA

GRUPI KONSULENTI  
 Ing. Florinda HILAJ  
 Ing. Kleiti HILAJ  
 Ing. Omejta MURATI  
 Ing. Erion QOSE

AUTORITETI KONTRAKTOR  
 BASHKIA SHKËRDER



PROJEKTI:  
 SISTEMIM – ASFALTIM I RRUGES SE VARREZAVE  
 TE FSHATIT MALI-HEBAJ NË JESIA ADMINISTRATIVE  
 BERDICE

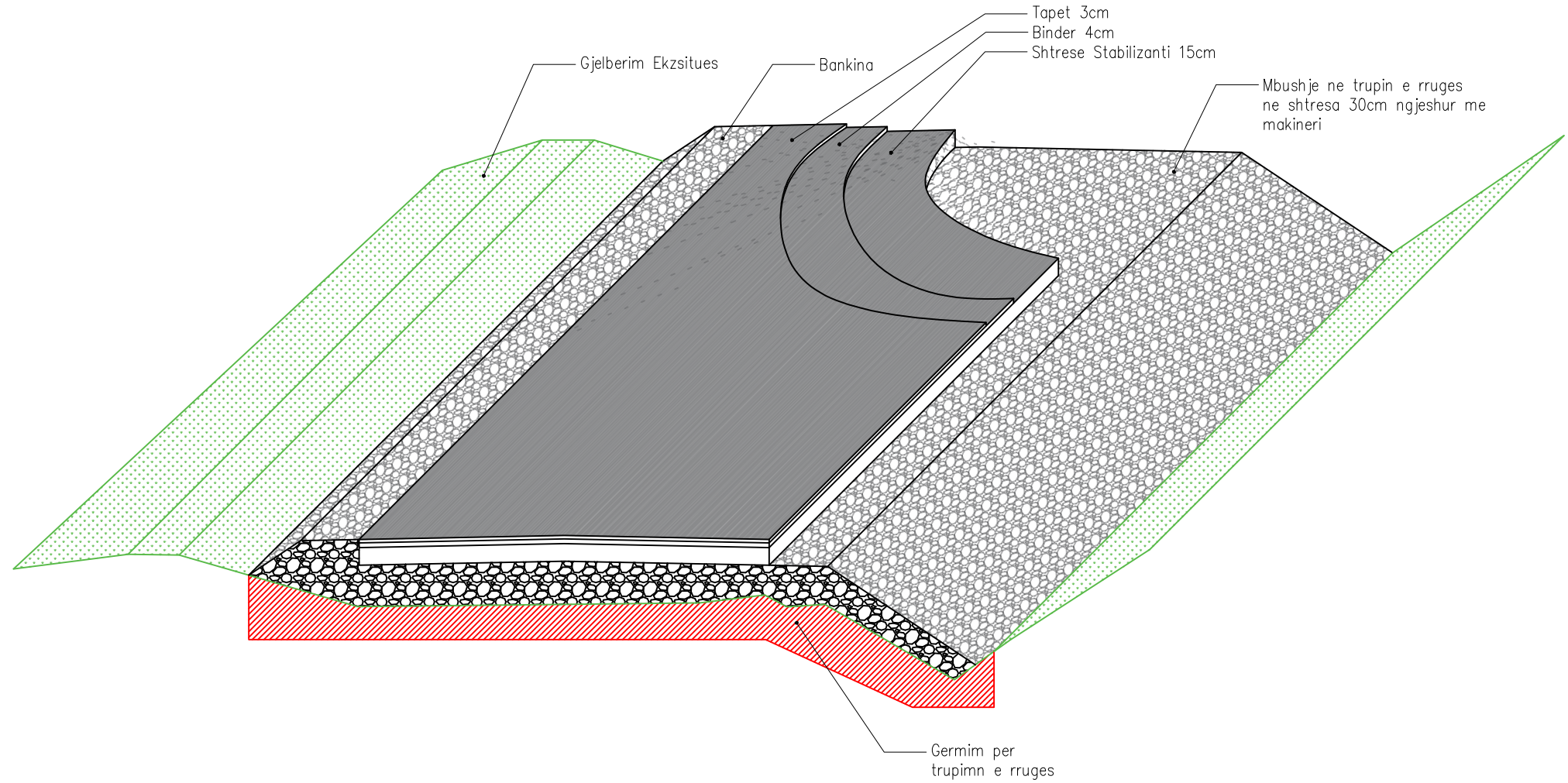
PERSHKRIMI:  
 ORTOFOTO E  
 PROJEKTIIT

FLETA E VIZATIMIT: AF-008-OF-004  
 REV.: SHK.: FORMATI:  
 1:500 DIN A3

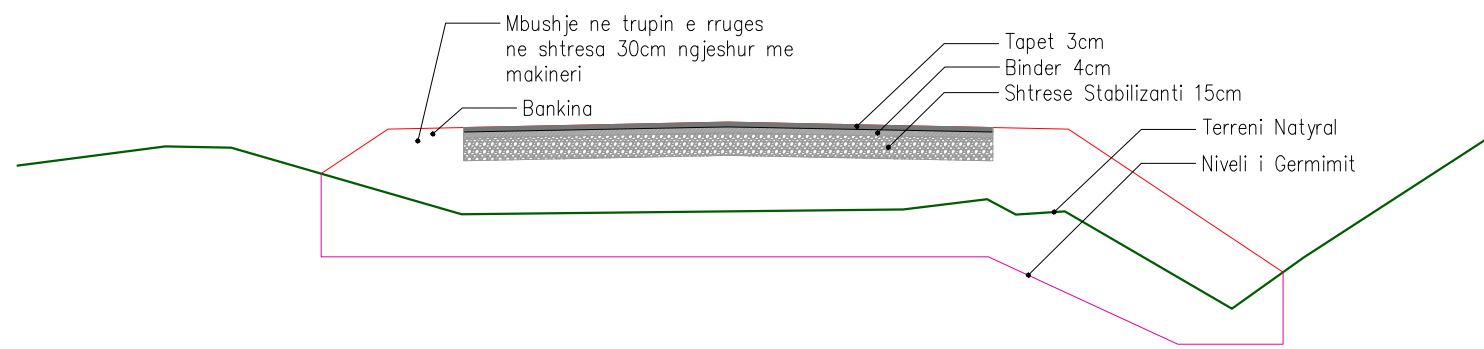
1 2 3 4 5 6 7 8

A  
B  
C  
D  
E  
F

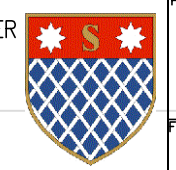
0.44 0.50 2.00 2.00 0.50 1.42



0.44 0.50 2.00 2.00 0.50 1.42



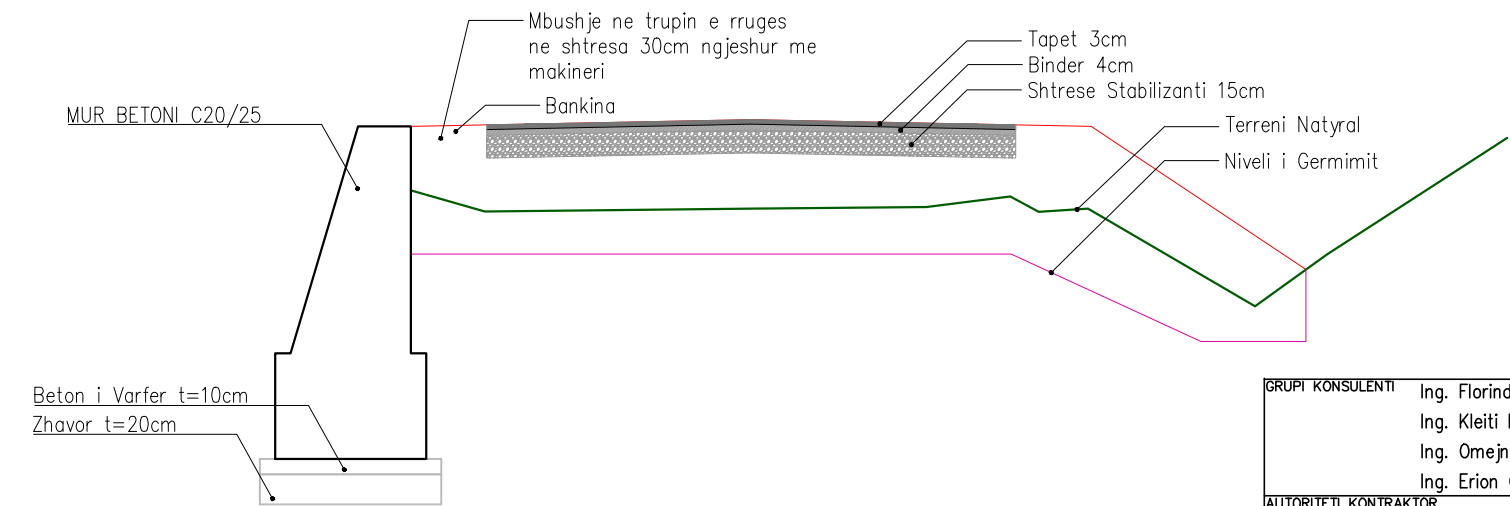
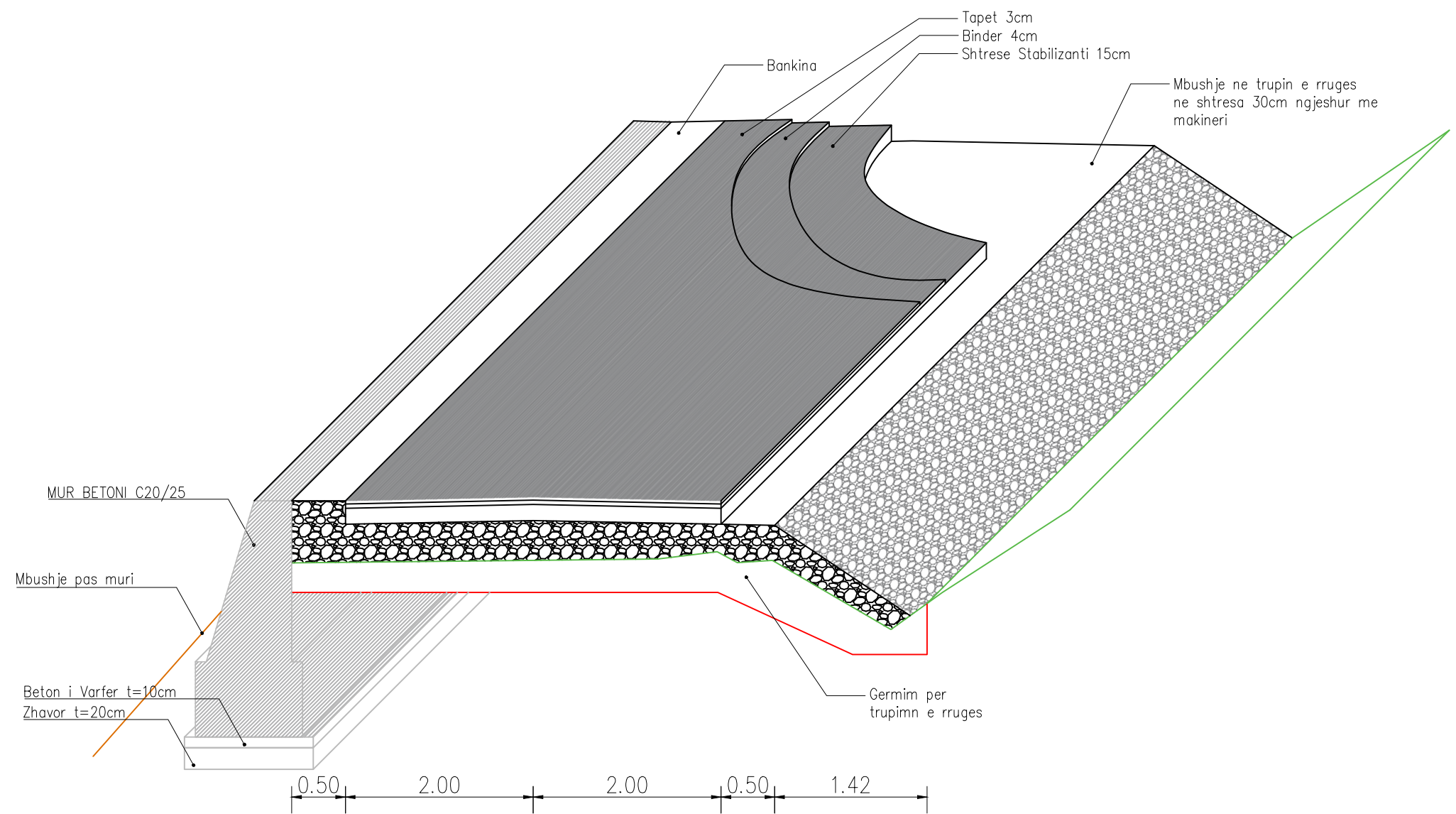
GRUPI KONSULENTI	Ing. Florinda HILAJ Ing. Kleiti HILAJ Ing. Omejna MURATI Ing. Erion QOSE	PROJEKTI:	SISTEMIM – ASFALTIM I RRUGES SE VARREZAVE TE FSHATIT MALI-HEBAJ"NJËSIA ADMINISTRATIVE BERDICE
AUTORITETI KONTRAKTOR	BASHKIA SHKODER	PERSHKRIMI:	PROFILI TERTHOR TIP
		FLETA E VIZATIMIT:	AF-008-PK-001
		REV.:	SHK:
		1:	FORMATI DIN A3



1 2 3 4 5 6 7 8

A  
B  
C  
D  
E  
F

0.44 0.50 2.00 2.00 0.50 1.42



GRUPI KONSULENTI  
 Ing. Florinda HILAJ  
 Ing. Kleiti HILAJ  
 Ing. Omeja MURATI  
 Ing. Erion QOSE

AUTORITETI KONTRAKTOR  
 BASHKIA SHKODER



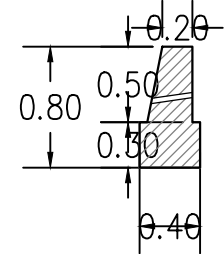
PROJEKTI:  
 SISTEMIM – ASFALTIM I RRUGES SE VARREZAVE  
 TE FSHATIT MALI-HEBAJ"NJËSIA ADMINISTRATIVE  
 BERDICE

PERSHKRIMI:  
 PROFILI TERTHOR TIP

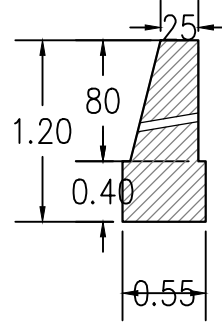
FLETA E VIZATIMIT: AF-008-PK-002 REV.: SHK: FORMATI: 1: DIN A3

# MURE BETON C20/25, SH 1:50

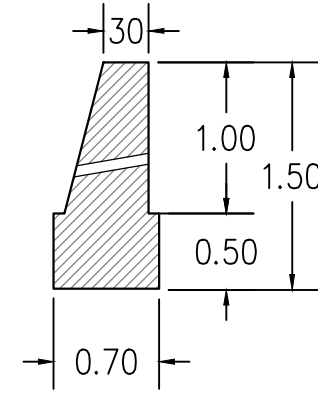
BETON C20/25  
H=0.5m



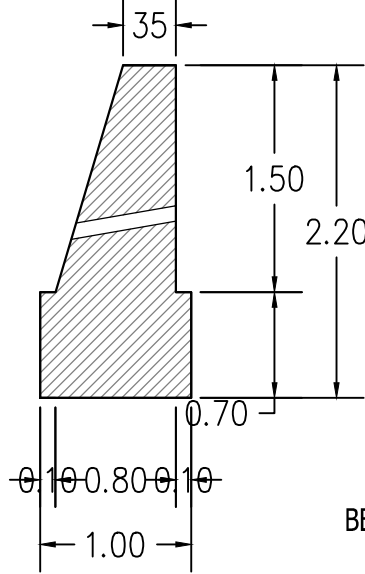
BETON C20/25  
H=0.8m



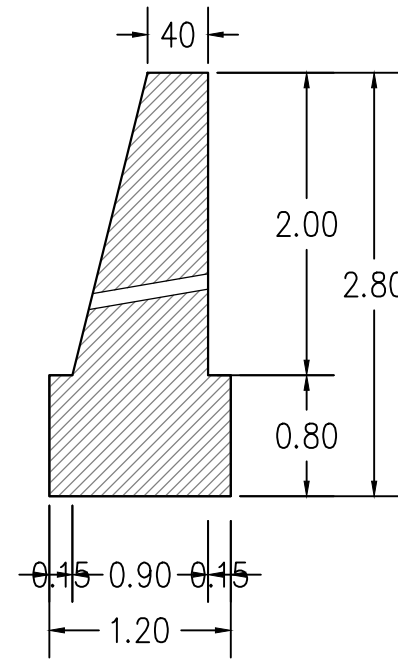
BETON C20/25  
H=1.0m



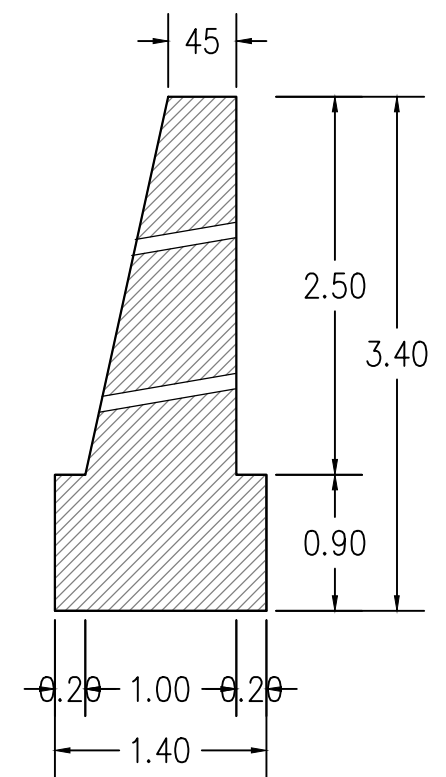
BETON C20/25  
H=1.5m



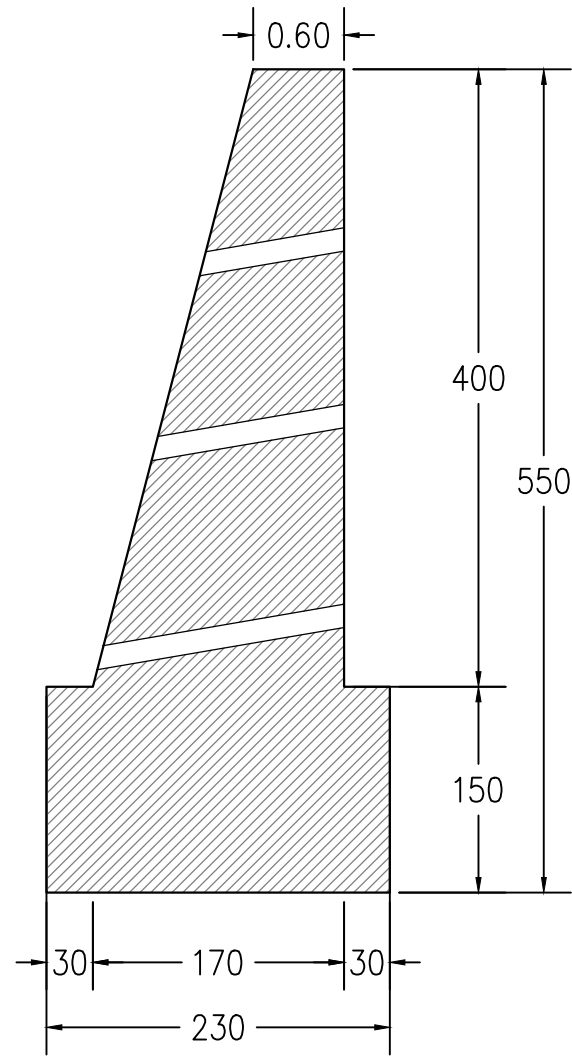
BETON C20/25  
H=2.0m



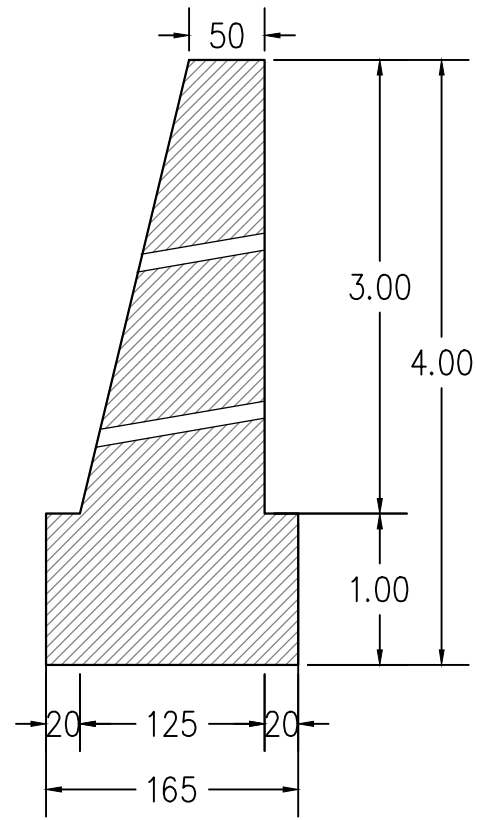
BETON C20/25  
H=2.5m



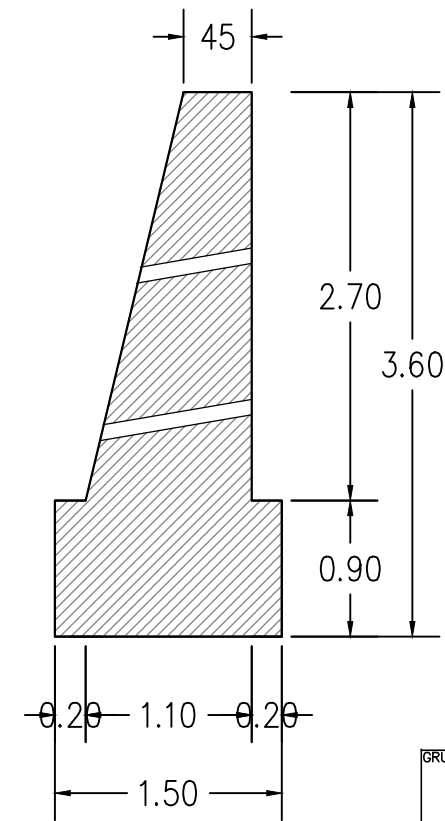
BETON C20/25  
H=4.0m



BETON C20/25  
H=3.0m



BETON C20/25  
H=2.7m



GRUPI KONSULENTI  
Ing. Florinda HILAJ  
Ing. Kleiti HILAJ  
Ing. Omejra MURATI  
Ing. Erion QOSE

AUTORITETI KONTRAKTOR  
BASHKIA SHKODER

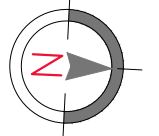
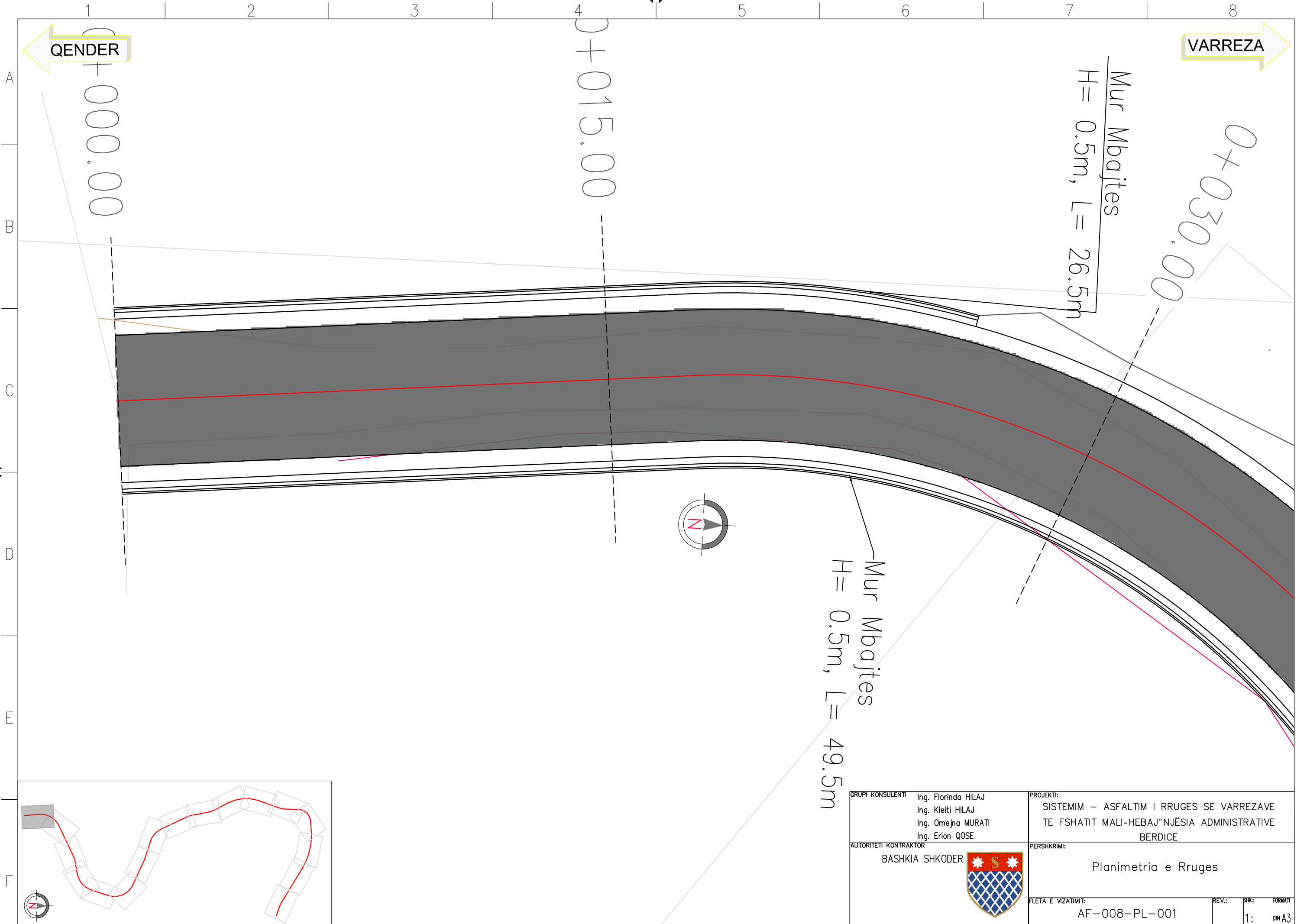


PROJEKTI:  
SISTEMIM – ASFALTIM I RRUGES SE VARREZAVE  
TE FSHATIT MALI-HEBAJ"NJËSIA ADMINISTRATIVE  
BERDICE

PERSHKRIMI:  
MURET MBAJTES. DIMENSIONIMI

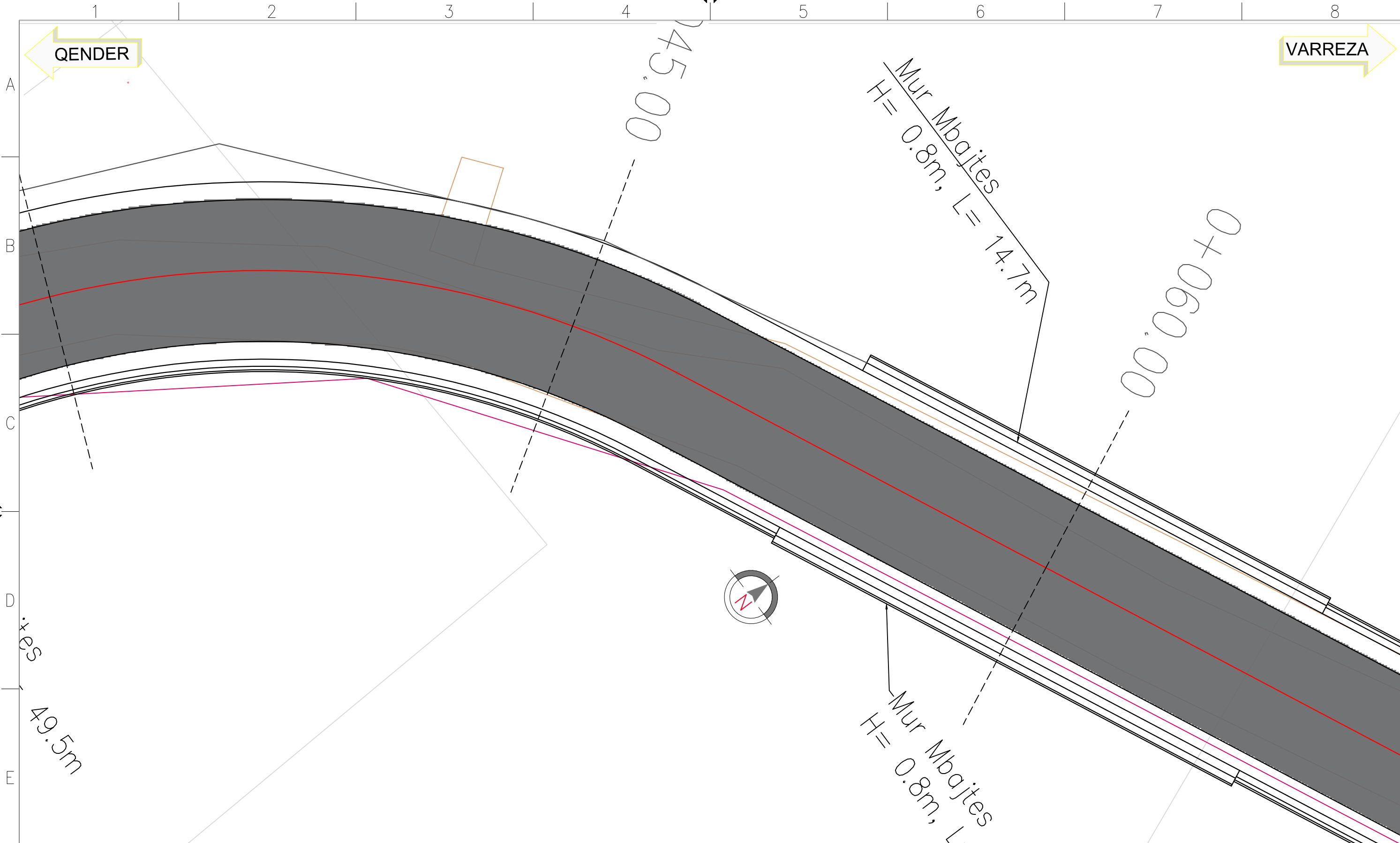
FLETA E VIZATIMIT:  
AF-008-PK-003


REV.: SHK: FORMATI  
1:50 DIN A3

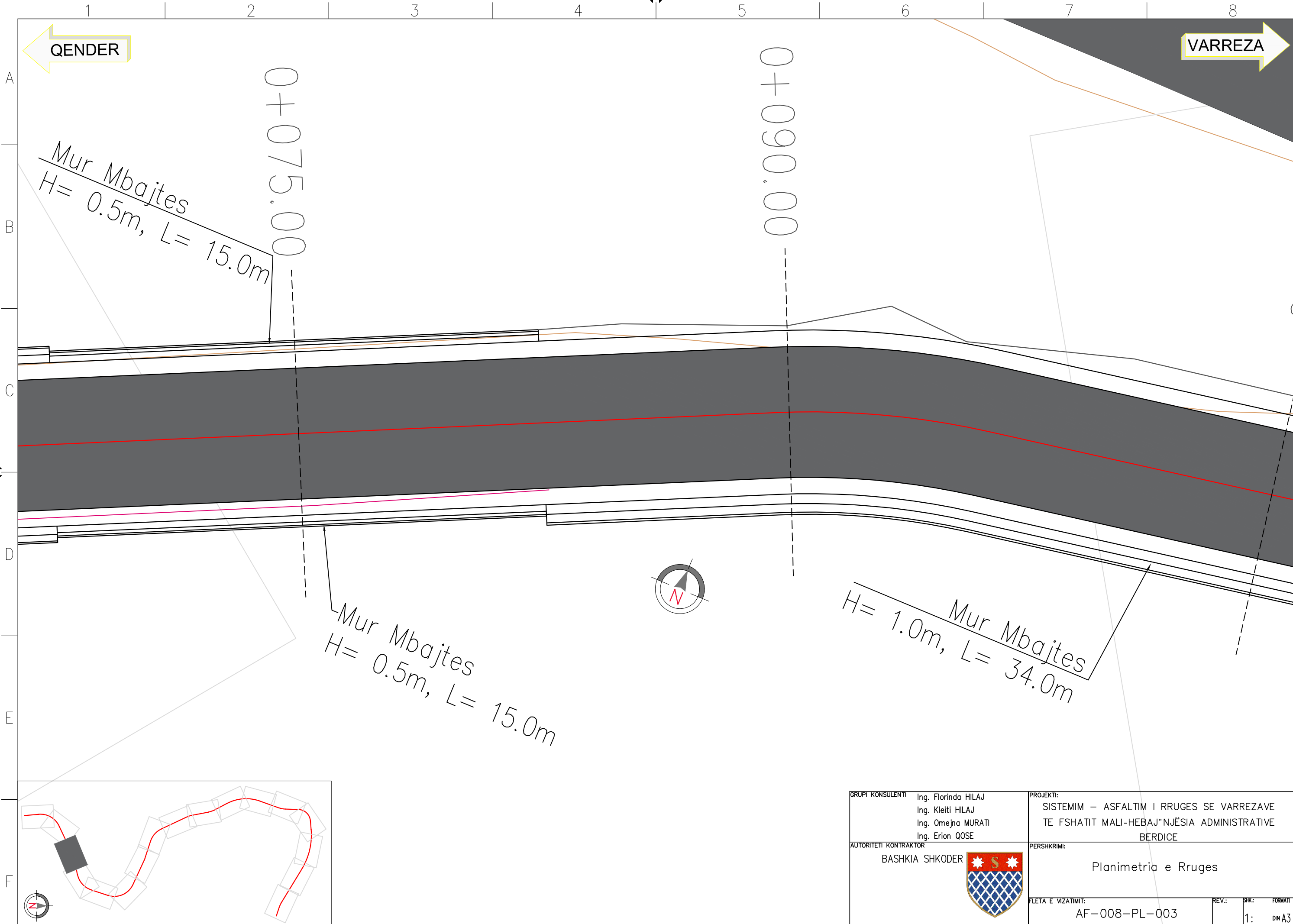


GRUPI KONSULENTI		Ing. Florinda HILAJ Ing. Kleiti HILAJ Ing. Omejta MURATI Ing. Erion QOSE	PROJEKTI:	SISTEMIM – ASFALTIM I RRUGES SE VARREZAVE TE FSHATIT MALI-HEBAJ"NJËSIA ADMINISTRATIVE BERDICE
AUTORITETI KONTRAKTOR		BASHKIA SHKODER	PERSHKRIMI:	Planimetria e Rrugës
FLETA E VIZATIMIT:		AF-008-PL-001	REV.:	SHK:
			1:	FORMATI DIN A3

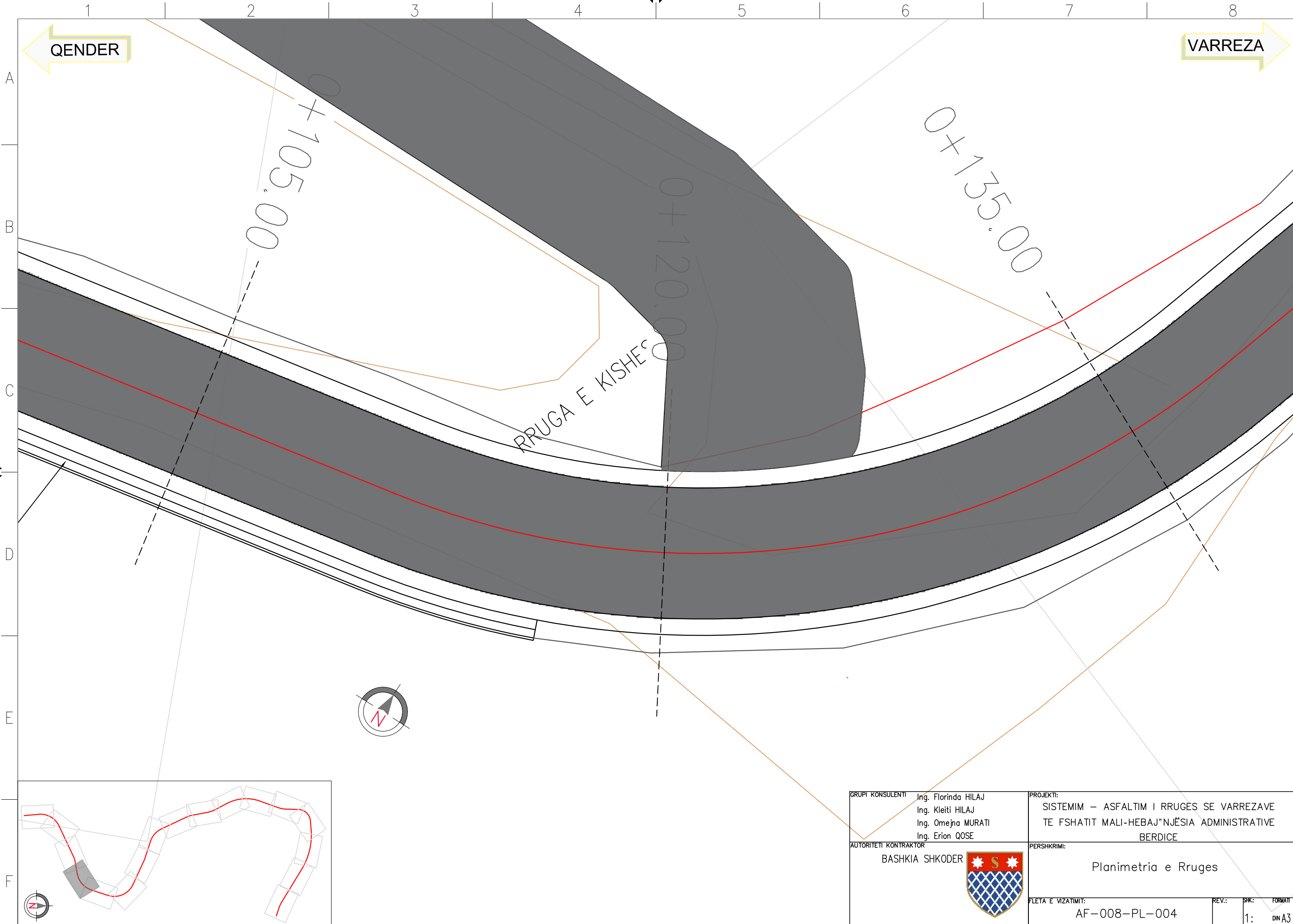




GRUPI KONSULENTI		Ing. Florinda HILAJ Ing. Kleiti HILAJ Ing. Omejta MURATI Ing. Erjon QOSE	
AUTORITETI KONTRAKTOR		BASHKIA SHKODER 	
PROJEKTI:		SISTEMIM – ASFALTIM I RRUGES SE VARREZAVE TE FSHATIT MALI-HEBAJ" NJËSIA ADMINISTRATIVE BERDICE	
PERSHKRIMI:		Planimetria e Rruges	
FLETA E VIZATIMIT:	REV.:	SHK:	FORMATI
AF-008-PL-002	1:		DIN A3

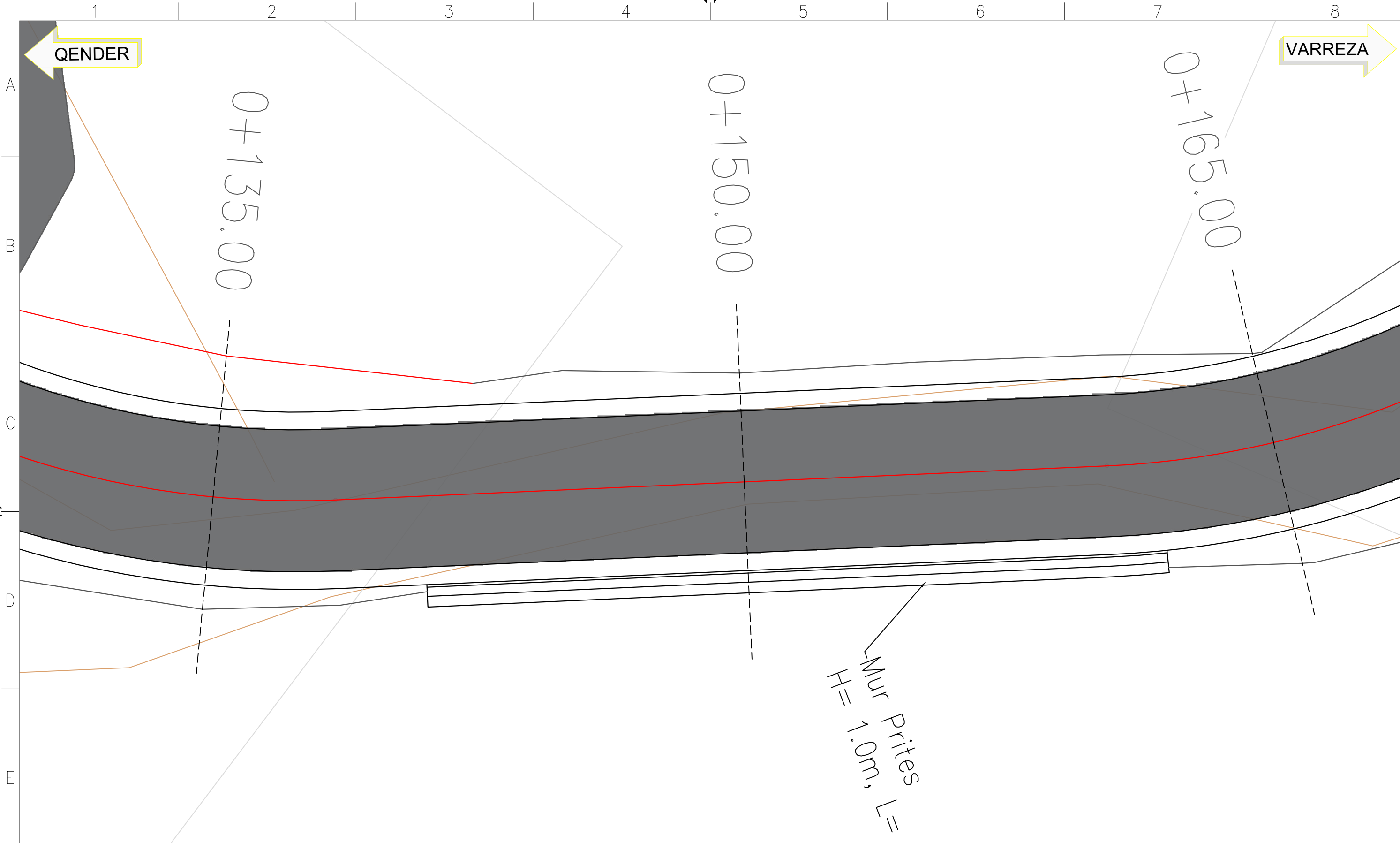


GRUPI KONSULENTI Ing. Florinda HILAJ Ing. Kleiti HILAJ Ing. Omejra MURATI Ing. Erion QOSE	PROJEKTI: SISTEMIM – ASFALTIM I RRUGES SE VARREZAVE TE FSHATIT MALI-HEBAJ"NJËSIA ADMINISTRATIVE BERDICE
AUTORITETI KONTRAKTOR BASHKIA SHKODER	PERSHKRIMI: Planimetria e Rruges FLETA E VIZATIMIT: AF-008-PL-003 REV.: SHK: FORMATI: 1: DIN A3



GRUPI KONSULENTI Ing. Florinda HILAJ Ing. Kleiti HILAJ Ing. Omejra MURATI Ing. Erion QOSE	PROJEKTI: SISTEMIM – ASFALTIM I RRUGES SE VARREZAVE TE FSHATIT MALI-HEBAJ* NJËSIA ADMINISTRATIVE BERDICE
AUTORITETI KONTRAKTOR BASHKIA SHKODER	PERSHKRIMI: Planimetria e Rruges
FLETA E VIZATIMIT: AF-008-PL-004	REV.: SHK: FORMATI: 1: DIN A3





GRUPI KONSULENTI  
 Ing. Florinda HILAJ  
 Ing. Kleiti HILAJ  
 Ing. Omejpa MURATI  
 Ing. Erion QOSE

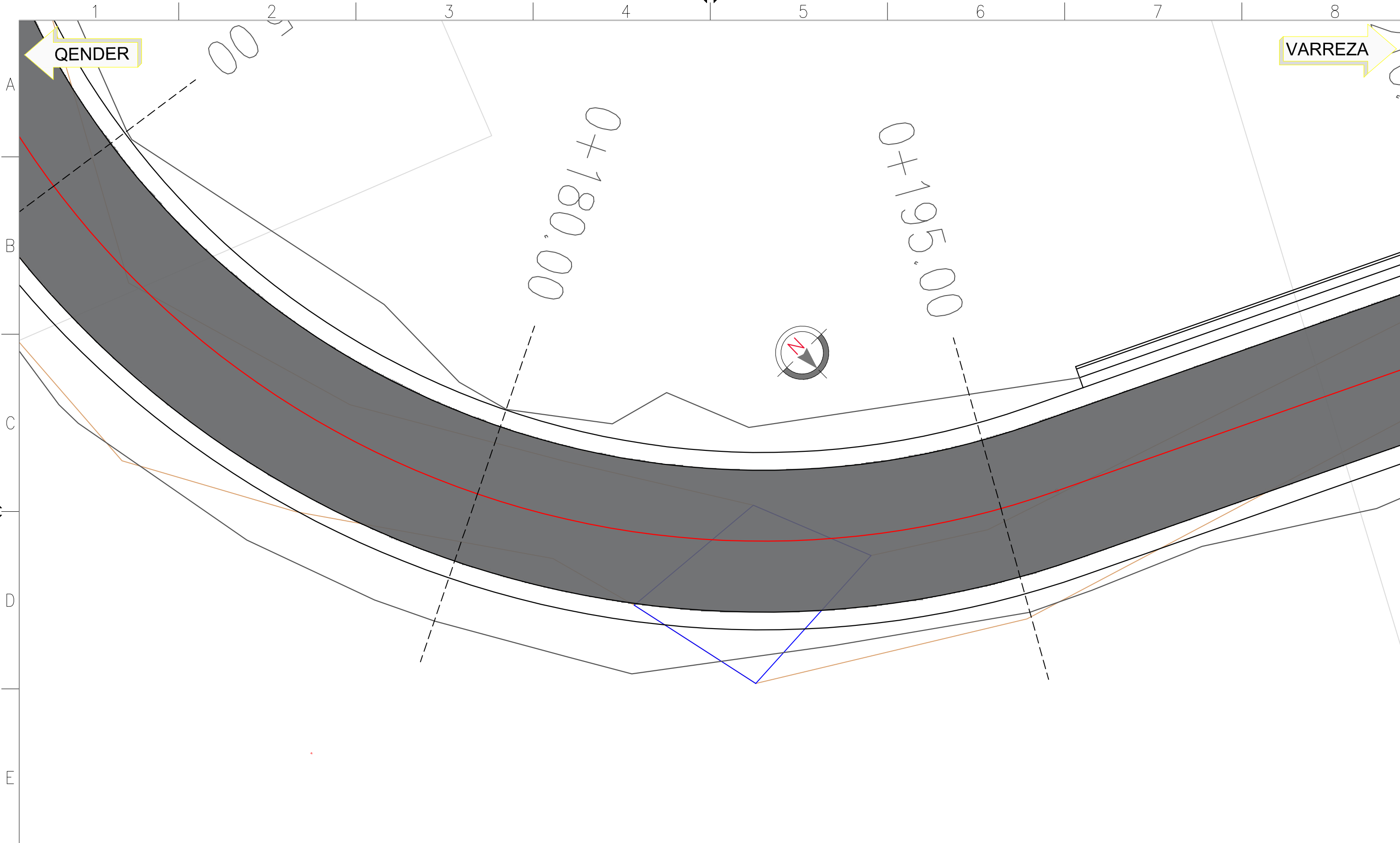
AUTORITETI KONTRAKTOR  
 BASHKIA SHKODER



PROJEKTI:  
 SISTEMIM – ASFALTIM I RRUGES SE VARREZAVE  
 TE FSHATIT MALI-HEBAJ\* NJËSIA ADMINISTRATIVE  
 BERDICE

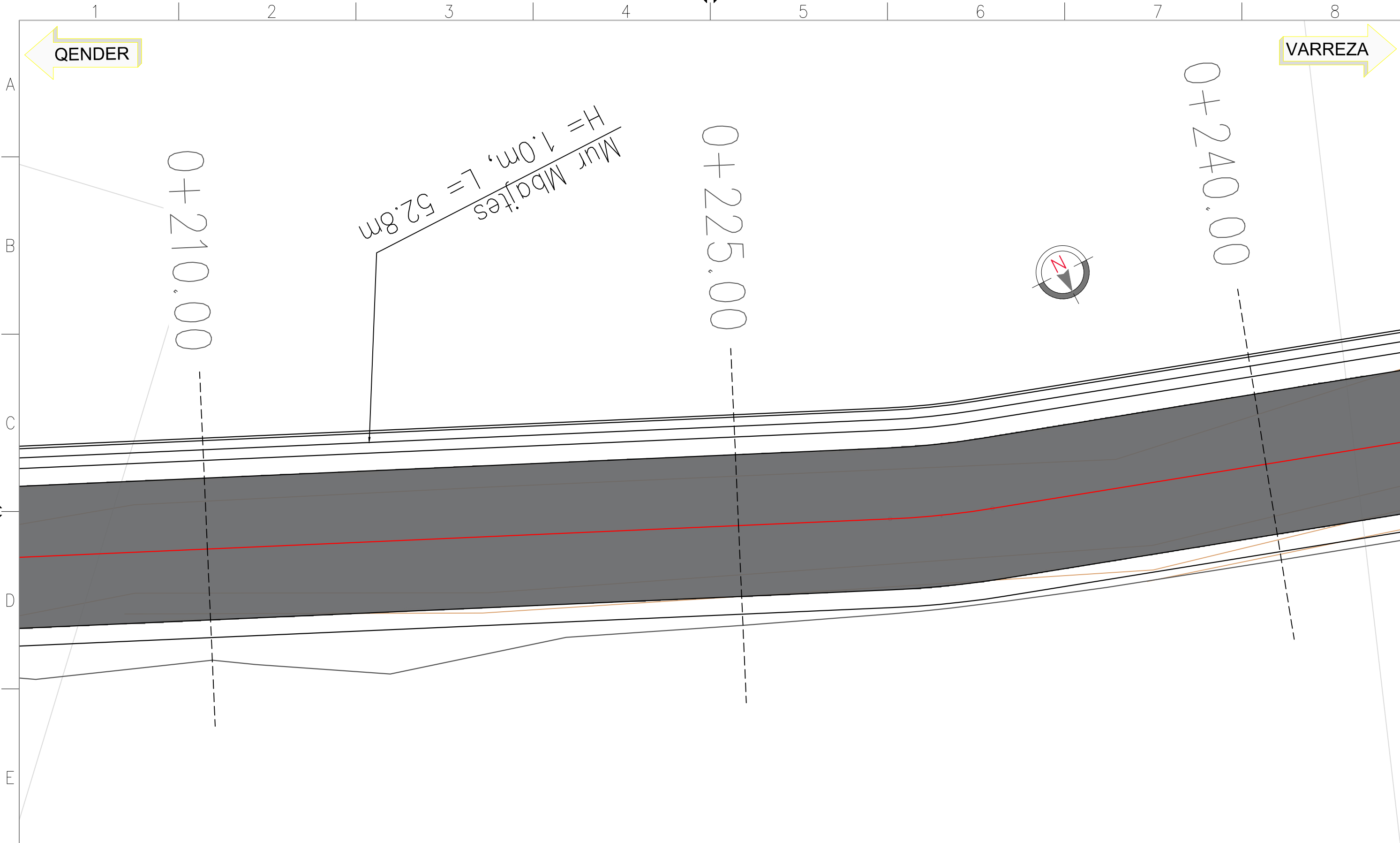
PERSHKRIMI:  
 Planimetria e Rruges

FLETA E VIZATIMIT: AF-008-PL-005	REV.:	SHK.:	FORMATI:
		1:	DIN A3



GRUPI KONSULENTI Ing. Florinda HILAJ Ing. Kleiti HILAJ Ing. Omejta MURATI Ing. Erion QOSE	PROJEKTI: SISTEMIM – ASFALTIM I RRUGES SE VARREZAVE TE FSHATIT MALI-HEBAJ* NJËSIA ADMINISTRATIVE BERDICE
AUTORITETI KONTRAKTOR BASHKIA SHKODER	PERSHKRIMI: Planimetria e Rrugës
FLETA E VIZATIMIT: AF-008-PL-006	REV.: SHK: FORMATI: 1: DIN A3





Mur Mbatjes  
 $H = 1.0m$ ,  $L = 52.8m$

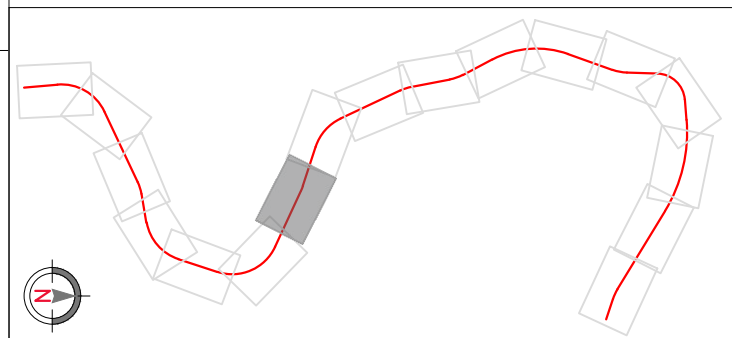
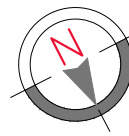
0+210.00

0+225.00

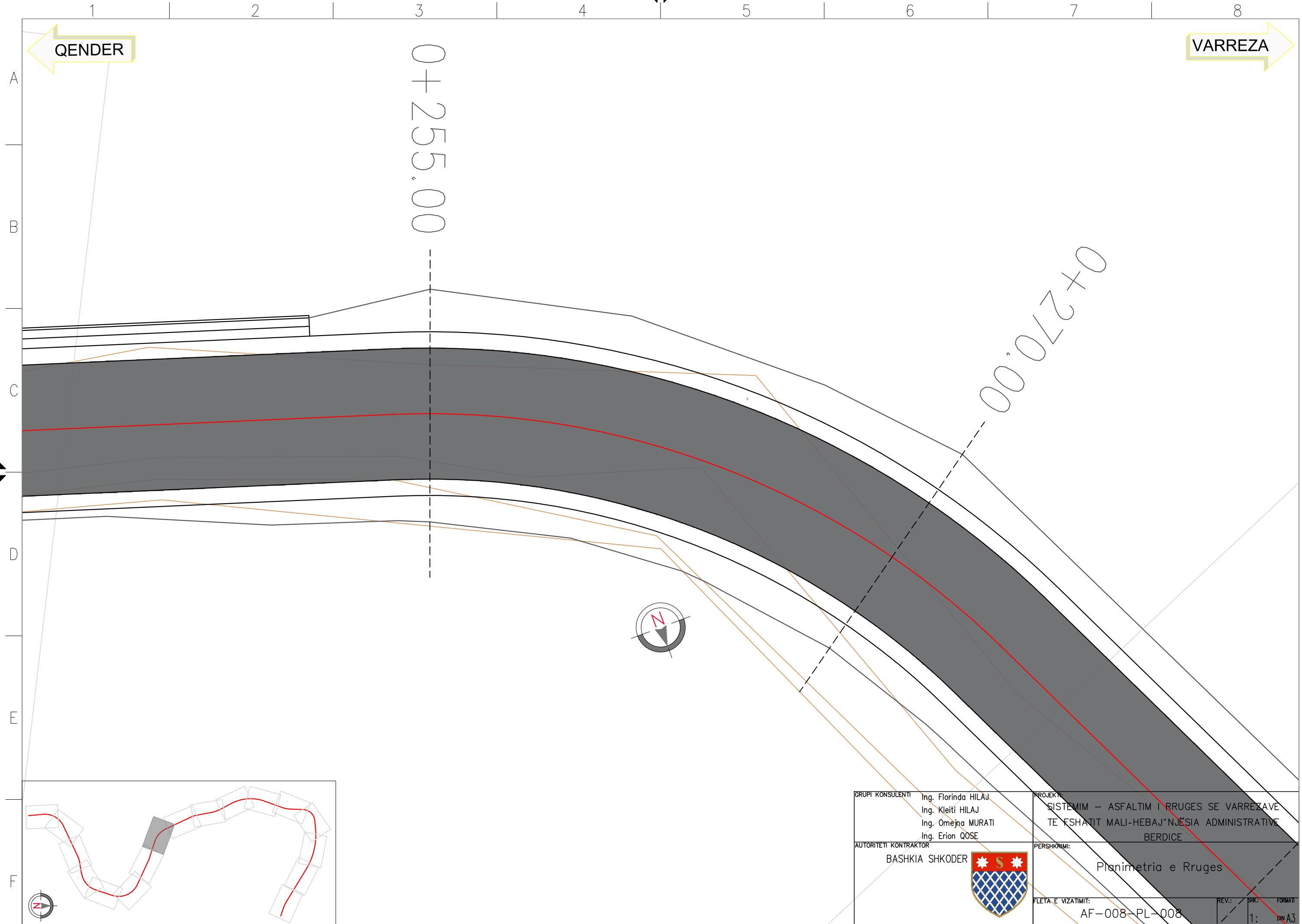
0+240.00

QENDER

VARREZA



GRUPI KONSULENTI Ing. Florinda HILAJ Ing. Kleiti HILAJ Ing. Omejra MURATI Ing. Erion QOSE	PROJEKTI: SISTEMIM – ASFALTIM I RRUGES SE VARREZAVE TE FSHATIT MALI-HEBAJ* NJËSIA ADMINISTRATIVE BERDICE
AUTORITETI KONTRAKTOR BASHKIA SHKODER	PERSHKRIMI: Planimetria e Rruges
	FLETA E VIZATIMIT: AF-008-PL-007 REV.: 1: SHK: 1: FORMATI: DIN A3

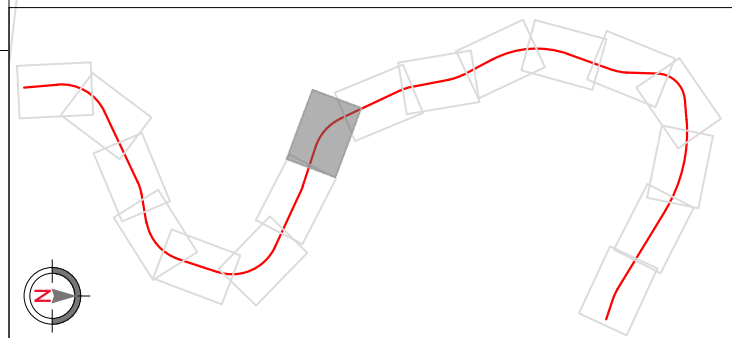
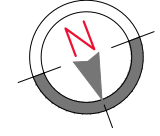


QENDER

VARREZA

0+255.00

0+270.00



GRUPI KONSULENTI  
 Ing. Florinda HILAJ  
 Ing. Kleiti HILAJ  
 Ing. Omejpa MURATI  
 Ing. Erion QOSE

AUTORITETI KONTRAKTOR  
 BASHKIA SHKODER

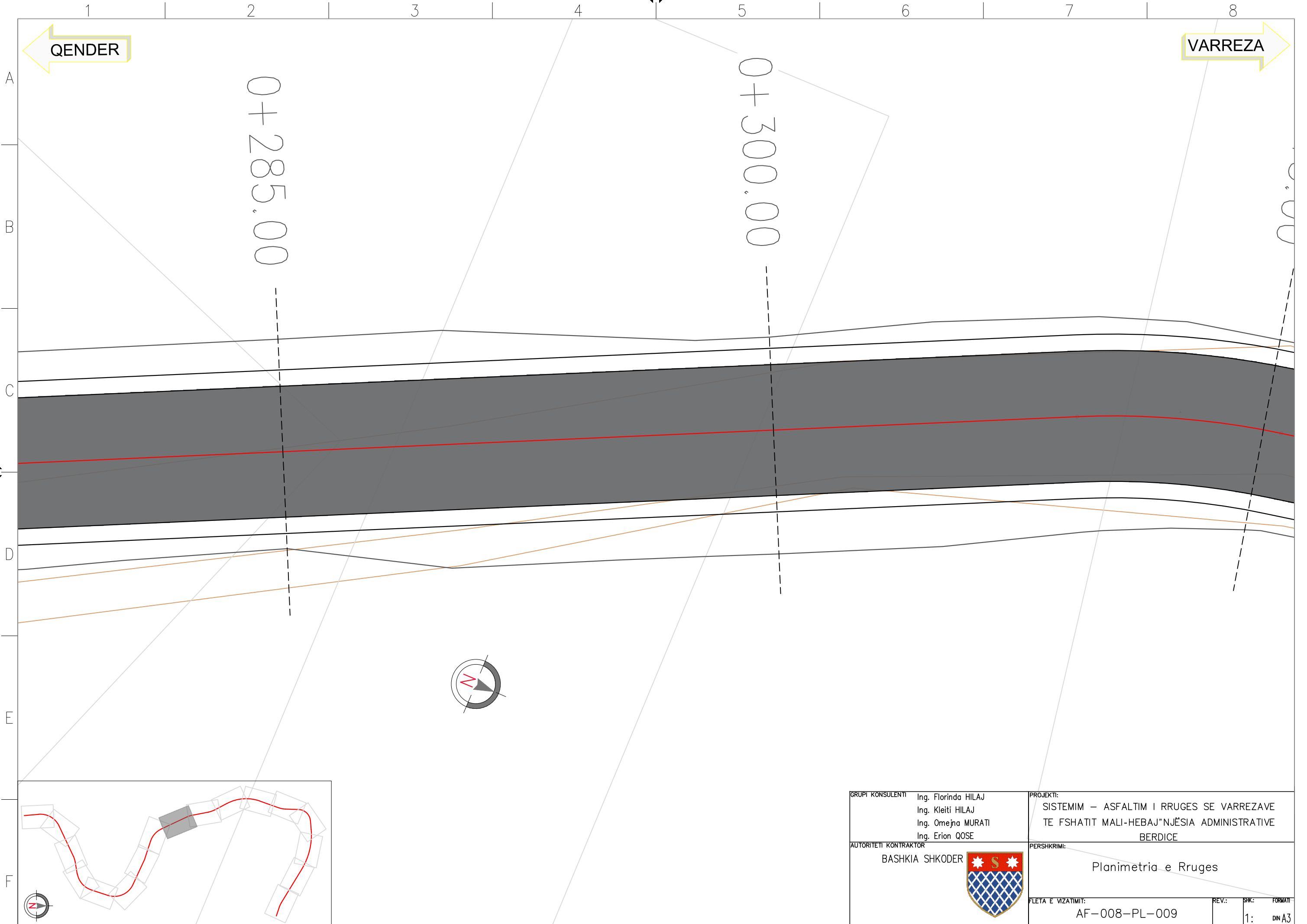


PROJEKTI  
 SISTEMIM – ASFALTIM I RRUGES SE VARREZAVE  
 TE FSHATIT MALI-HEBAJ\* NJËSIA ADMINISTRATIVE  
 BERDICE

PERSHKRIMI:  
 Planimetria e Rruges

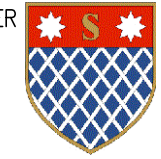
FLETA E VIZATIMIT:  
 AF-008-PL-008

REV.:  
 SHK:  
 FORMATI  
 1:  
 DIN A3



GRUPI KONSULENTI  
 Ing. Florinda HILAJ  
 Ing. Kleiti HILAJ  
 Ing. Omejra MURATI  
 Ing. Erion QOSE

AUTORITETI KONTRAKTOR  
 BASHKIA SHKODER

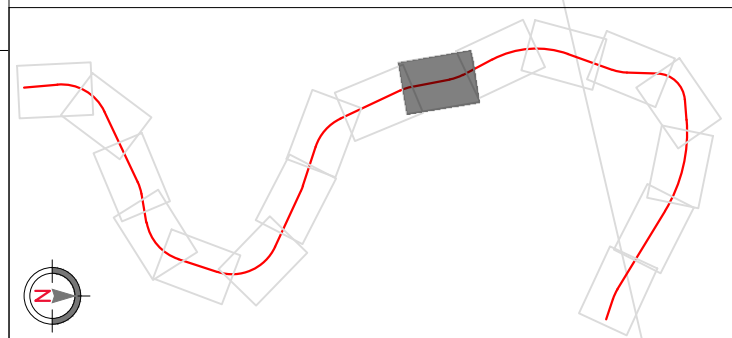
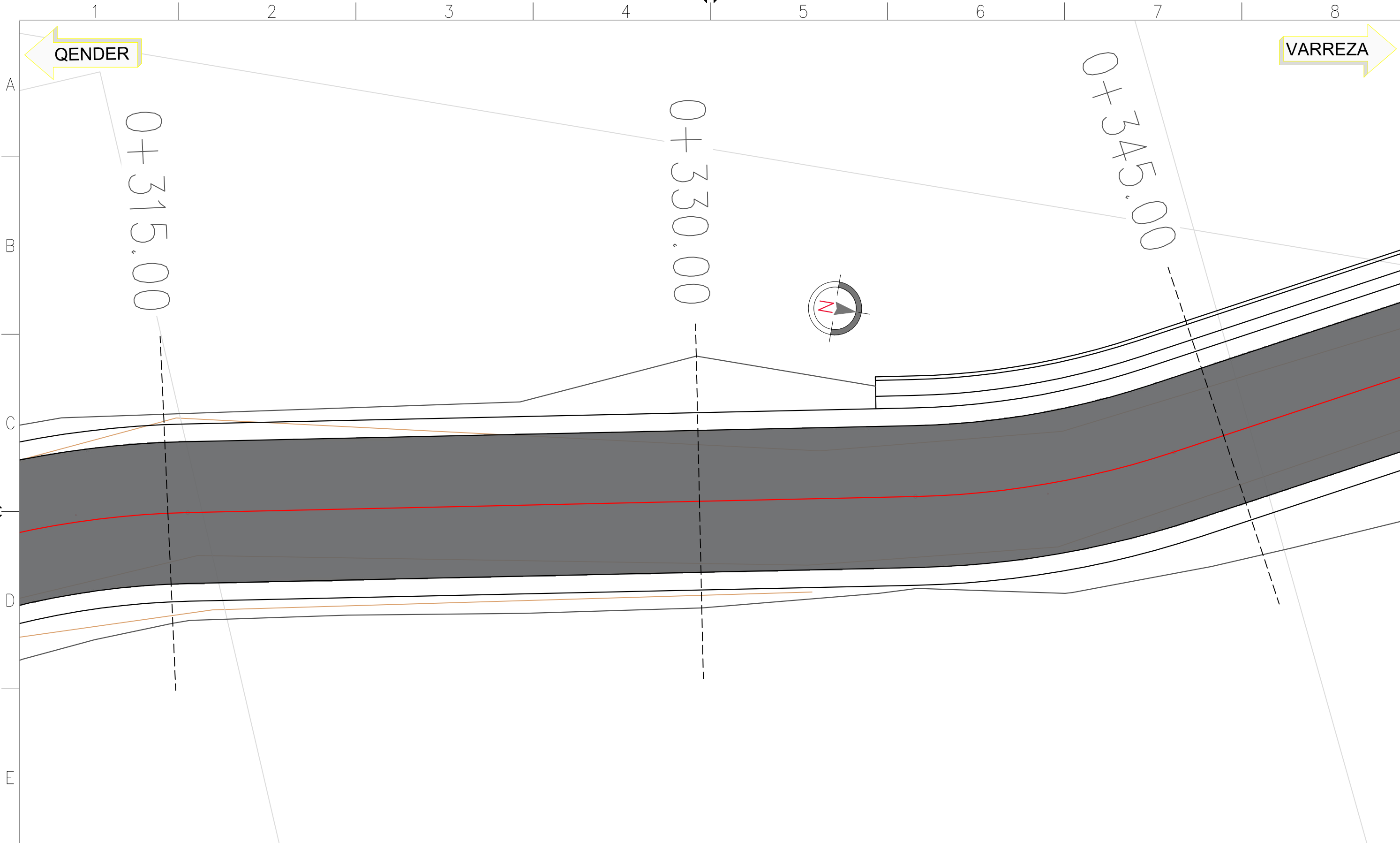


PROJEKTI:  
 SISTEMIM – ASFALTIM I RRUGES SE VARREZAVE  
 TE FSHATIT MALI-HEBAJ\* NJËSIA ADMINISTRATIVE  
 BERDICE

PERSHKRIMI:  
 Planimetria e Rruges

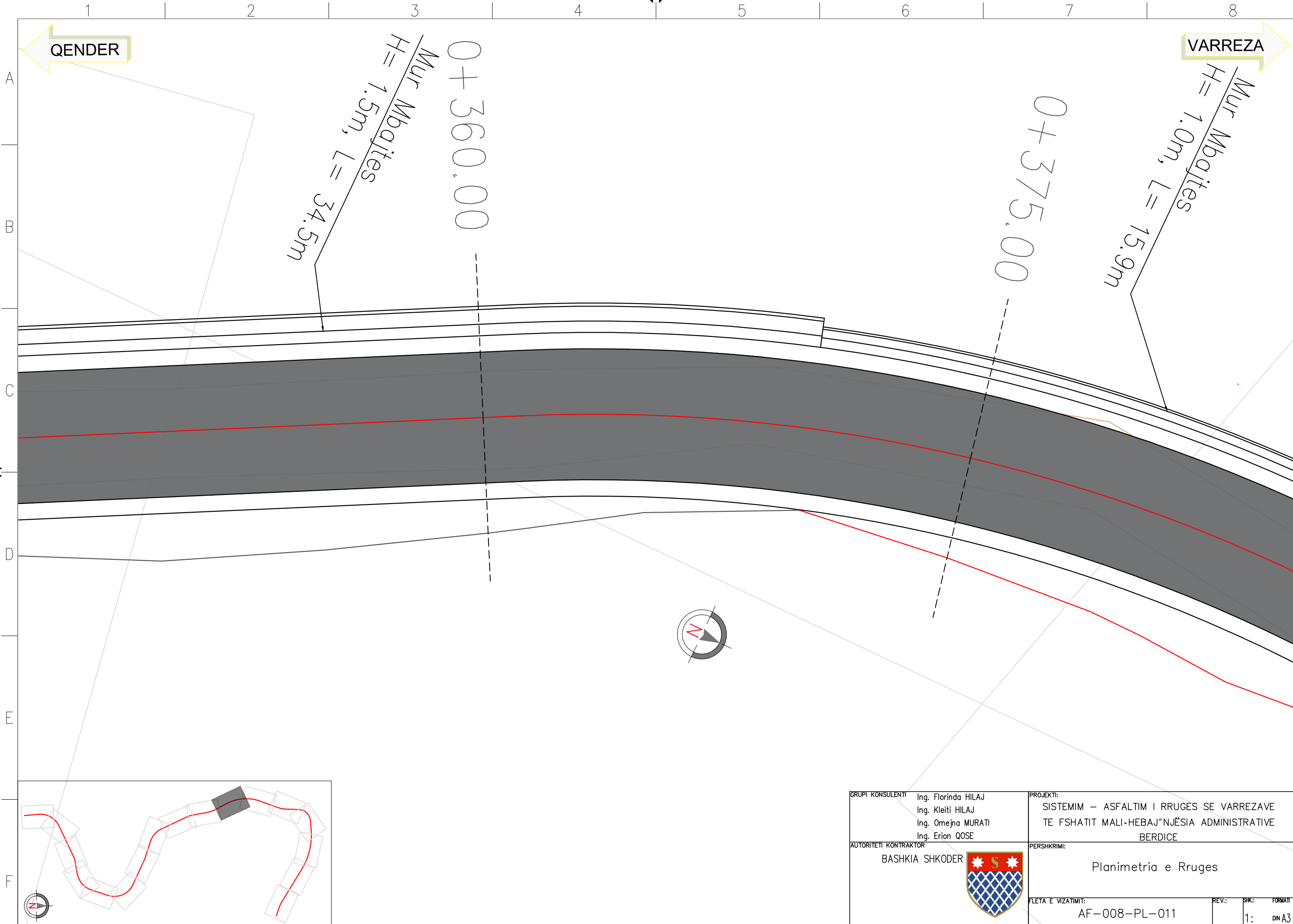
FLETA E VIZATIMIT: AF-008-PL-009	REV.:	SHK.:	FORMATI:
		1:	DIN A3





GRUPI KONSULENTI Ing. Florinda HILAJ Ing. Kleiti HILAJ Ing. Omejra MURATI Ing. Erion QOSE	PROJEKTI: SISTEMIM – ASFALTIM I RRUGES SE VARREZAVE TE FSHATIT MALI-HEBAJ* NJËSIA ADMINISTRATIVE BERDICE
AUTORITETI KONTRAKTOR BASHKIA SHKODER	PERSHKRIMI: Planimetria e Rruges
FLETA E VIZATIMIT: AF-008-PL-010	REV.: SHK: FORMATI: 1: DIN A3





QENDER

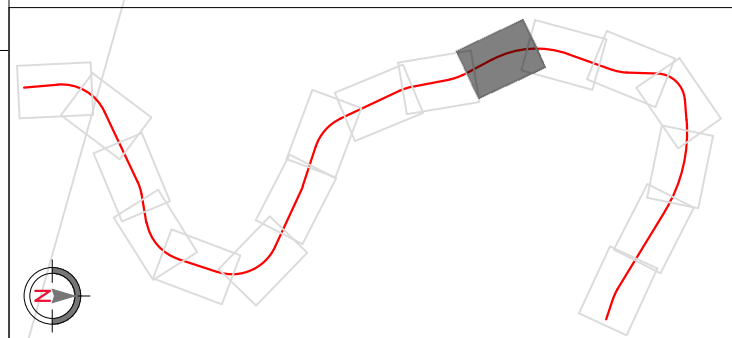
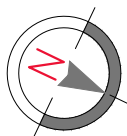
VARREZA

Mur Mbaites  
H= 1.5m, L= 34.5m

0+360.00

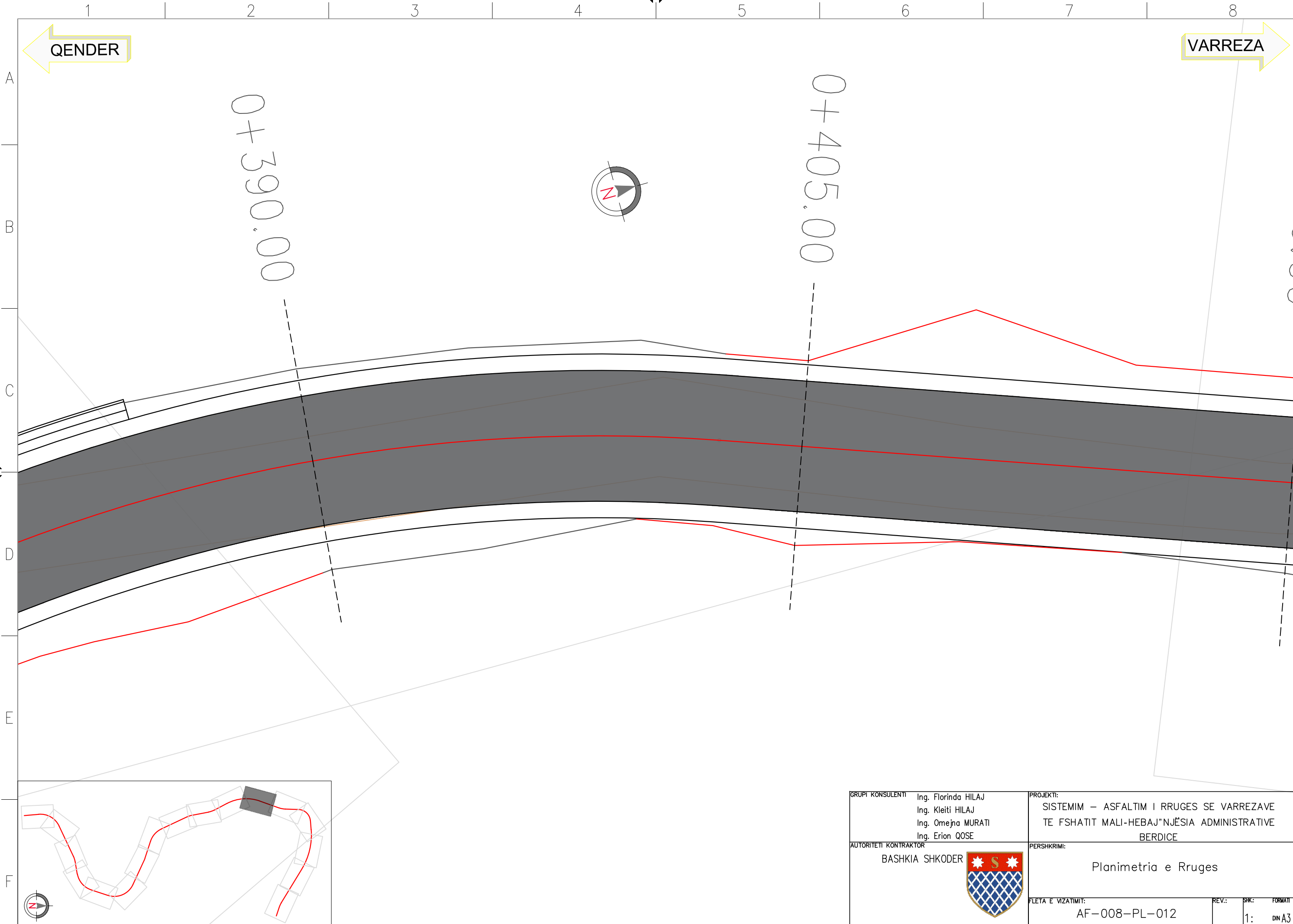
0+375.00

Mur Mbaites  
H= 1.0m, L= 15.9m



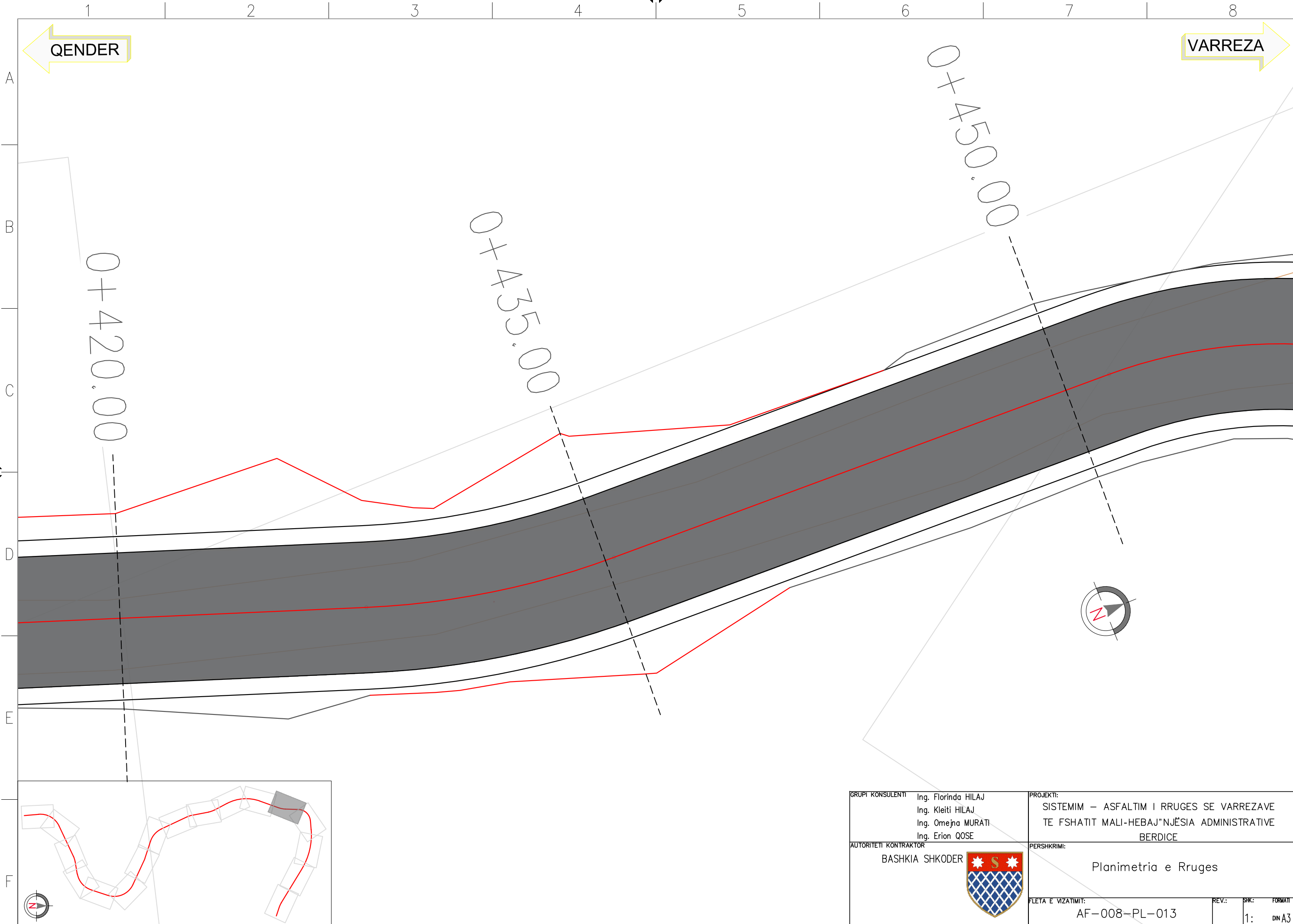
GRUPI KONSULENTI	Ing. Florinda HILAJ Ing. Kleiti HILAJ Ing. Omejno MURATI Ing. Erion QOSE	PROJEKTI:	SISTEMIM – ASFALTIM I RRUGES SE VARREZAVE TE FSHATIT MALI-HEBAJ"NJËSIA ADMINISTRATIVE BERDICE
AUTORITETI KONTRAKTOR	BASHKIA SHKODER	PERSHKRIMI:	Planimetria e Rruges
FLETA E VIZATIMIT:	AF-008-PL-011	REV.:	SHK:
		1:	FORMATI DIN A3





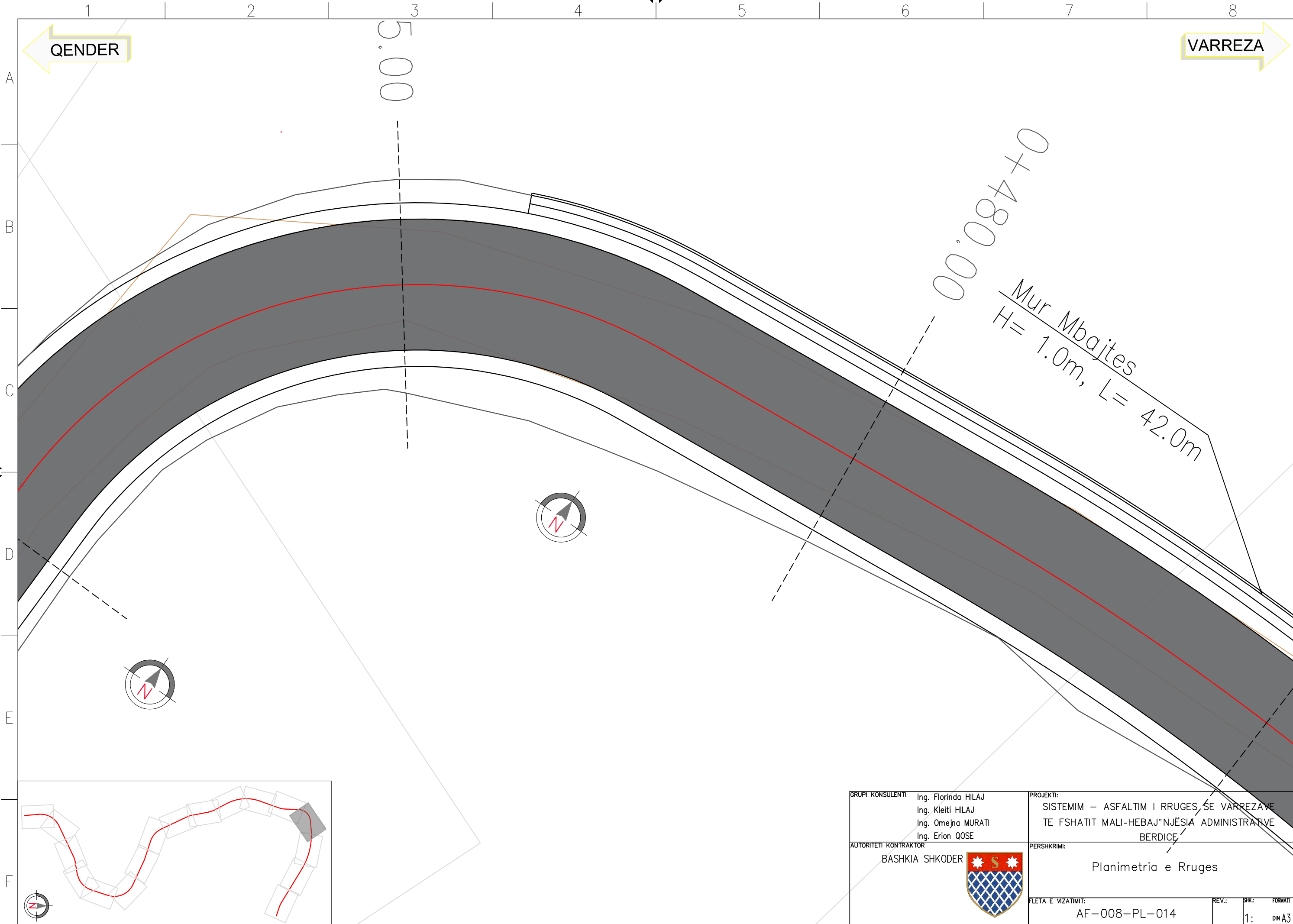
GRUPI KONSULENTI Ing. Florinda HILAJ Ing. Kleiti HILAJ Ing. Omejpa MURATI Ing. Erion QOSE	PROJEKTI: SISTEMIM – ASFALTIM I RRUGES SE VARREZAVE TE FSHATIT MALI-HEBAJ* NJËSIA ADMINISTRATIVE BERDICE
AUTORITETI KONTRAKTOR BASHKIA SHKODER	PERSHKRIMI: Planimetria e Rrugës FLETA E VIZATIMIT: AF-008-PL-012 REV.: 1: SHK: 1: FORMATI: DIN A3





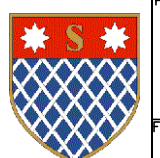
GRUPI KONSULENTI Ing. Florinda HILAJ Ing. Kleiti HILAJ Ing. Omejra MURATI Ing. Erion QOSE	PROJEKTI: SISTEMIM – ASFALTIM I RRUGES SE VARREZAVE TE FSHATIT MALI-HEBAJ* NJËSIA ADMINISTRATIVE BERDICE
AUTORITETI KONTRAKTOR BASHKIA SHKODER	PERSHKRIMI: Planimetria e Rruges FLETA E VIZATIMIT: AF-008-PL-013 REV.: SHK: FORMATI: 1: DIN A3





GRUPI KONSULENTI  
 Ing. Florinda HILAJ  
 Ing. Kleiti HILAJ  
 Ing. Omejra MURATI  
 Ing. Erion QOSE

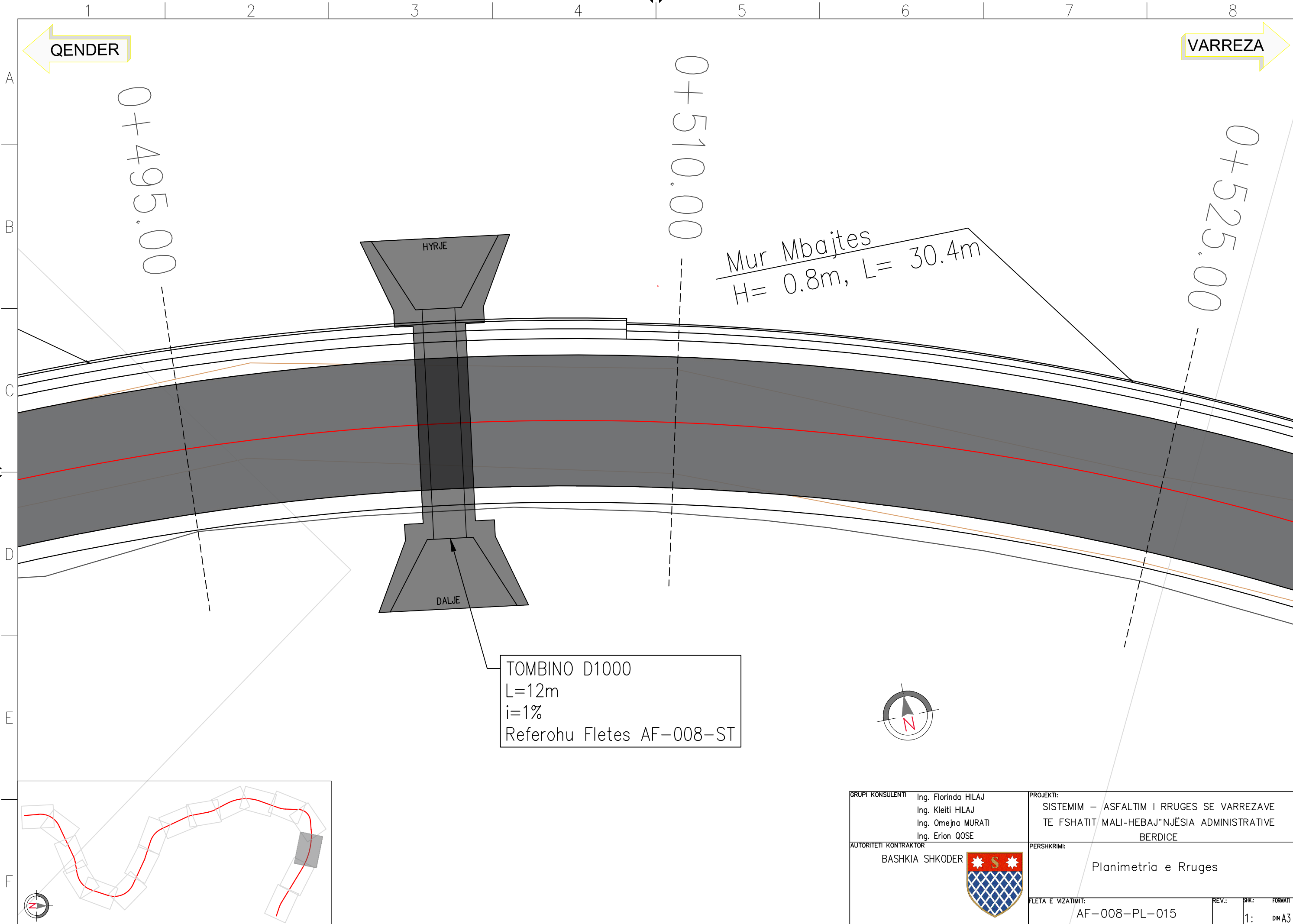
AUTORITETI KONTRAKTOR  
 BASHKIA SHKODER



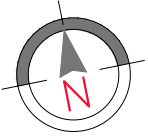
PROJEKTI:  
 SISTEMIM – ASFALTIM I RRUGES SE VARREZAVE  
 TE FSHATIT MALI-HEBAJ NJËSIA ADMINISTRATIVE  
 BERDICE

PERSHKRIMI:  
 Planimetria e Rruges

FLETA E VIZATIMIT: AF-008-PL-014	REV.:	SHK:	FORMATI:
		1:	DIN A3

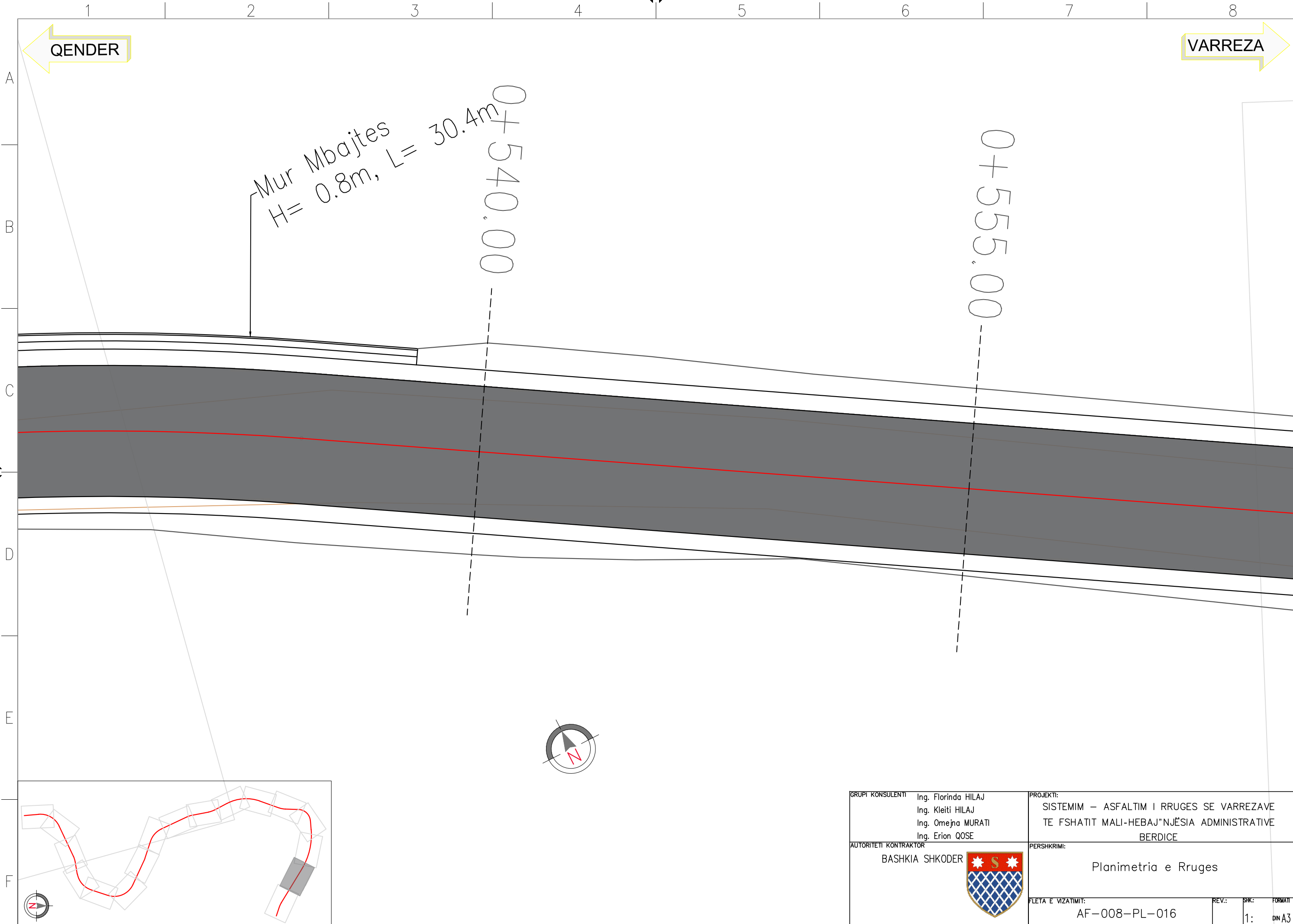


TOMBINO D1000  
 L=12m  
 i=1%  
 Referohu Fletes AF-008-ST



GRUPI KONSULENTI Ing. Florinda HILAJ Ing. Kleiti HILAJ Ing. Omejra MURATI Ing. Erion QOSE	PROJEKTI: SISTEMIM – ASFALTIM I RRUGES SE VARREZAVE TE FSHATIT MALI-HEBAJ* NJËSIA ADMINISTRATIVE BERDICE
AUTORITETI KONTRAKTOR BASHKIA SHKODER	PERSHKRIMI: Planimetria e Rruges FLETA E VIZATIMIT: AF-008-PL-015 REV.: SHK: FORMATI: 1: DIN A3





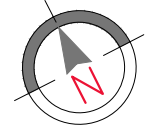
QENDER

VARREZA

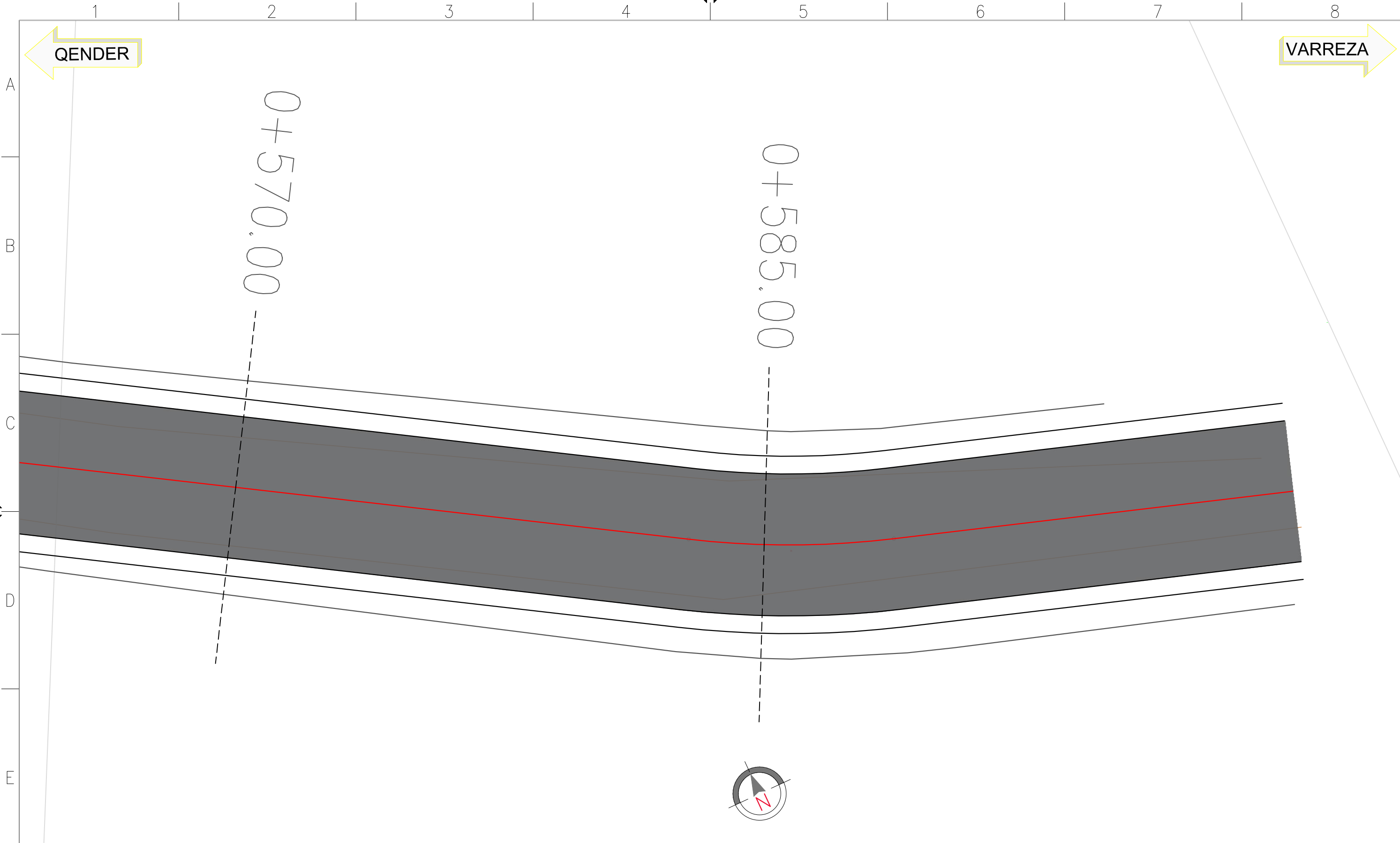
Mur Mbajtes  
H= 0.8m, L= 30.4m

0+540.00

0+555.00

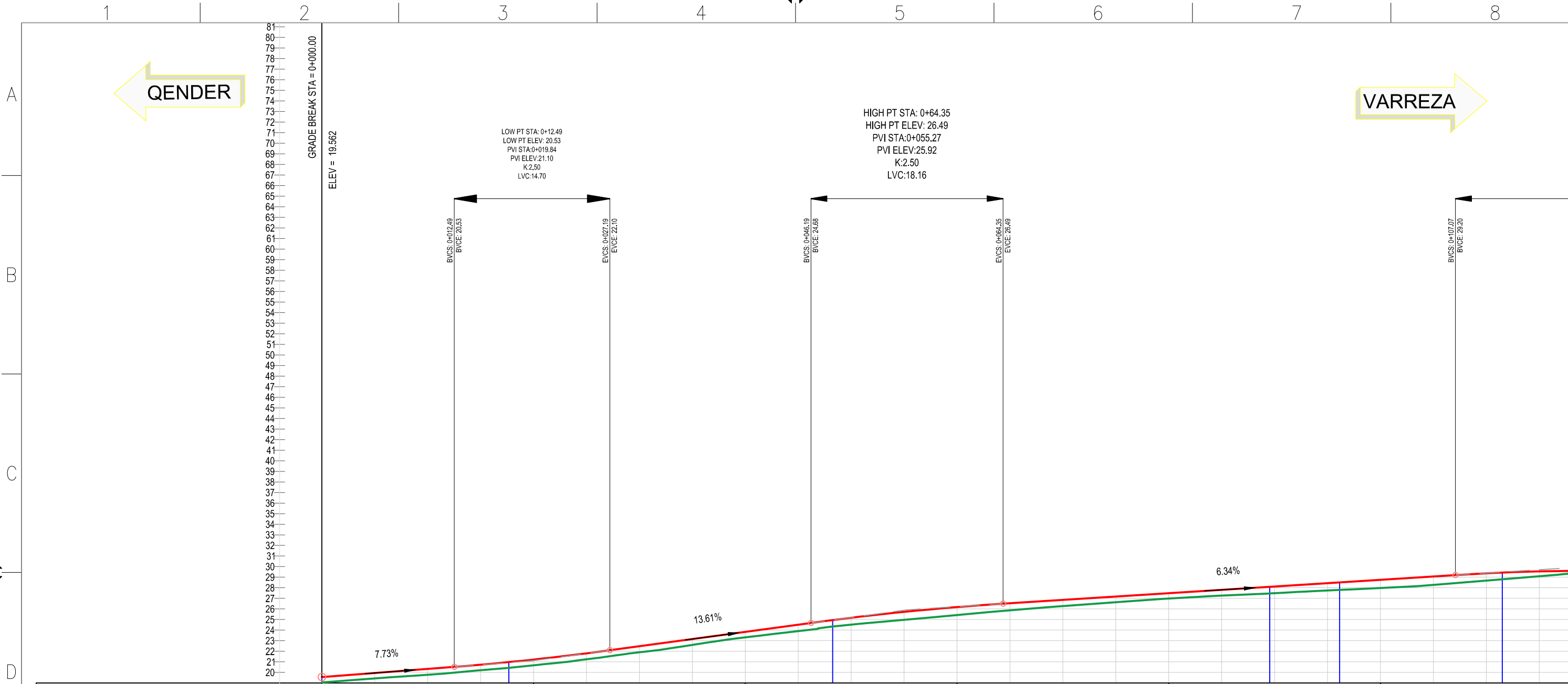


GRUPI KONSULENTI Ing. Florinda HILAJ Ing. Kleiti HILAJ Ing. Omejra MURATI Ing. Erion QOSE	PROJEKTI: SISTEMIM – ASFALTIM I RRUGES SE VARREZAVE TE FSHATIT MALI-HEBAJ"NJËSIA ADMINISTRATIVE BERDICE
AUTORITETI KONTRAKTOR BASHKIA SHKODER	PERSHKRIMI: Planimetria e Rrugës
	FLETA E VIZATIMIT: AF-008-PL-016
REV.: SHK: FORMATI 1: DIN A3	



GRUPI KONSULENTI Ing. Florinda HILAJ Ing. Kleiti HILAJ Ing. Omejra MURATI Ing. Erion QOSE	PROJEKTI: SISTEMIM – ASFALTIM I RRUGES SE VARREZAVE TE FSHATIT MALI-HEBAJ* NJËSIA ADMINISTRATIVE BERDICE
AUTORITETI KONTRAKTOR BASHKIA SHKODER 	PERSHKRIMI: Planimetria e Rrugës FLETA E VIZATIMIT: AF-008-PL-017 REV.: SHK: FORMATI: 1: DIN A3





← QENDER

VARREZA →


Progresiva	0+000	0+020	0+040	0+060	0+080	0+100
Kuotat e Projektit	19.06	20.68	23.32	25.42	26.98	27.98
Kuotat e Projektit	19.56	21.22	23.84	26.18	27.48	28.75
Gjeometria Vertikale	12.49	14.70	19.00	18.16	42.72	
Gjeometria Horizontale	L=17.66m		L=30.58m R=25.00m	L=41.29m	L=6.59m R=25.00m	L=15.37m

LEGJENDË

	Vija e Tokës
	Vija e Projektit

GRUPI KONSULENTI  
 Ing. Florinda HILAJ  
 Ing. Kleiti HILAJ  
 Ing. Omejna MURATI  
 Ing. Erion QOSE

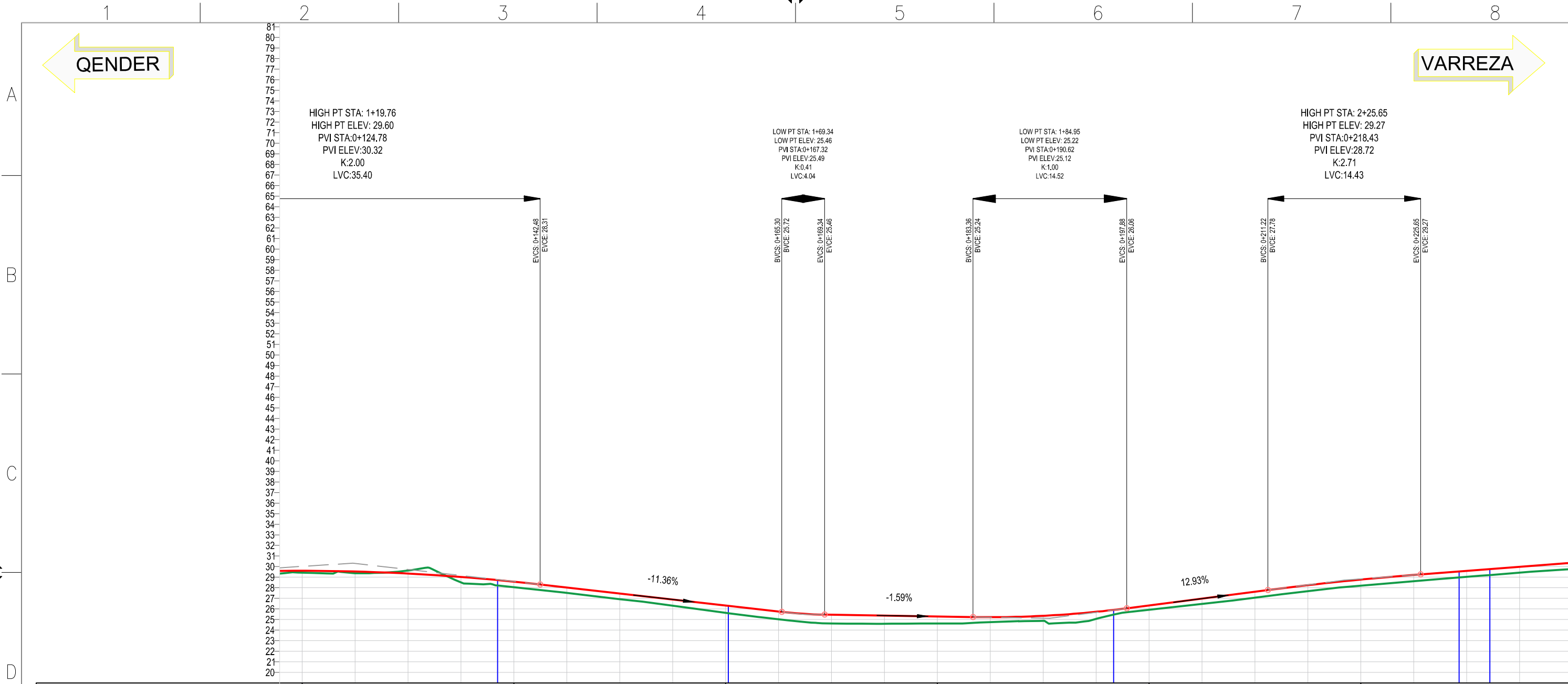
AUTORITETI KONTRAKTOR  
 BASHKIA SHKODER



PROJEKTI:  
 SISTEMIM – ASFALTIM I RRUGES SE VARREZAVE  
 TE FSHATIT MALI-HEBAJ" NJËSIA ADMINISTRATIVE  
 BERDICE

PERSHKRIMI:  
 Profili Gjatesor

FLETA E VIZATIMIT: AF-008-PG-001  
 REV.: 1: SHK: FORMATI: DIN A3




Progresiva	0+120	0+140	0+160	0+180	0+200	0+220
Kuotat e Projektit	29.43	28.05	25.63	24.62	25.92	28.19
Kuotat e Tokës	29.60	28.58	26.32	25.29	26.33	28.78
Gjeometria Vertikale	35.40	22.83	4.04	14.02	14.52	13.34
Gjeometria Horizontale	L=26.95m R=25.00m	L=21.79m	L=36.41m R=25.00m	L=32.63m	L=2.90m R=25.00m	

**LEGJENDË**

- Vija e Tokës
- Vija e Projektit

**GRUPI KONSULENTI**  
 Ing. Florinda HILAJ  
 Ing. Kleiti HILAJ  
 Ing. Omejna MURATI  
 Ing. Erion QOSE

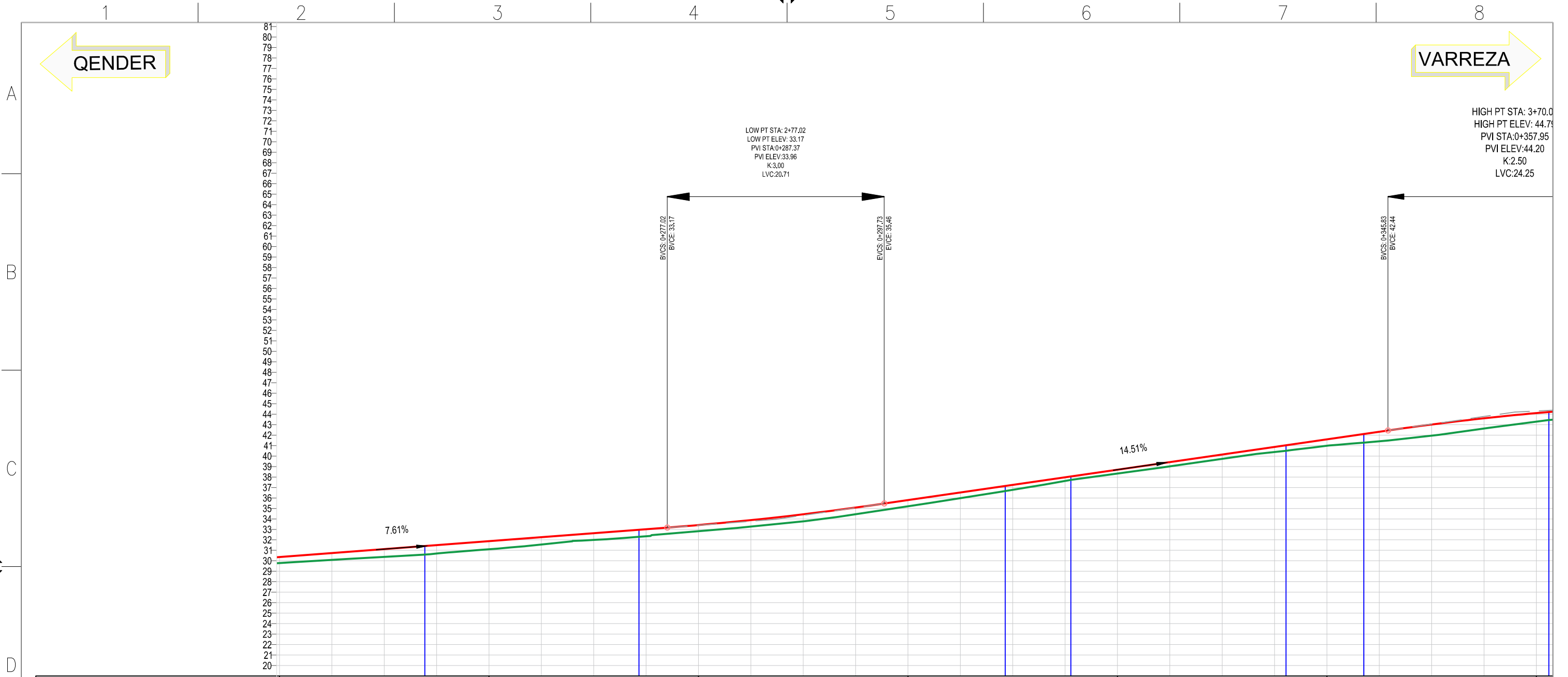
**AUTORITETI KONTRAKTOR**  
 BASHKIA SHKODER



**PROJEKTI:**  
 SISTEMIM – ASFALTIM I RRUGES SE VARREZAVE  
 TE FSHATIT MALI-HEBAJ" NJËSIA ADMINISTRATIVE  
 BERDICE

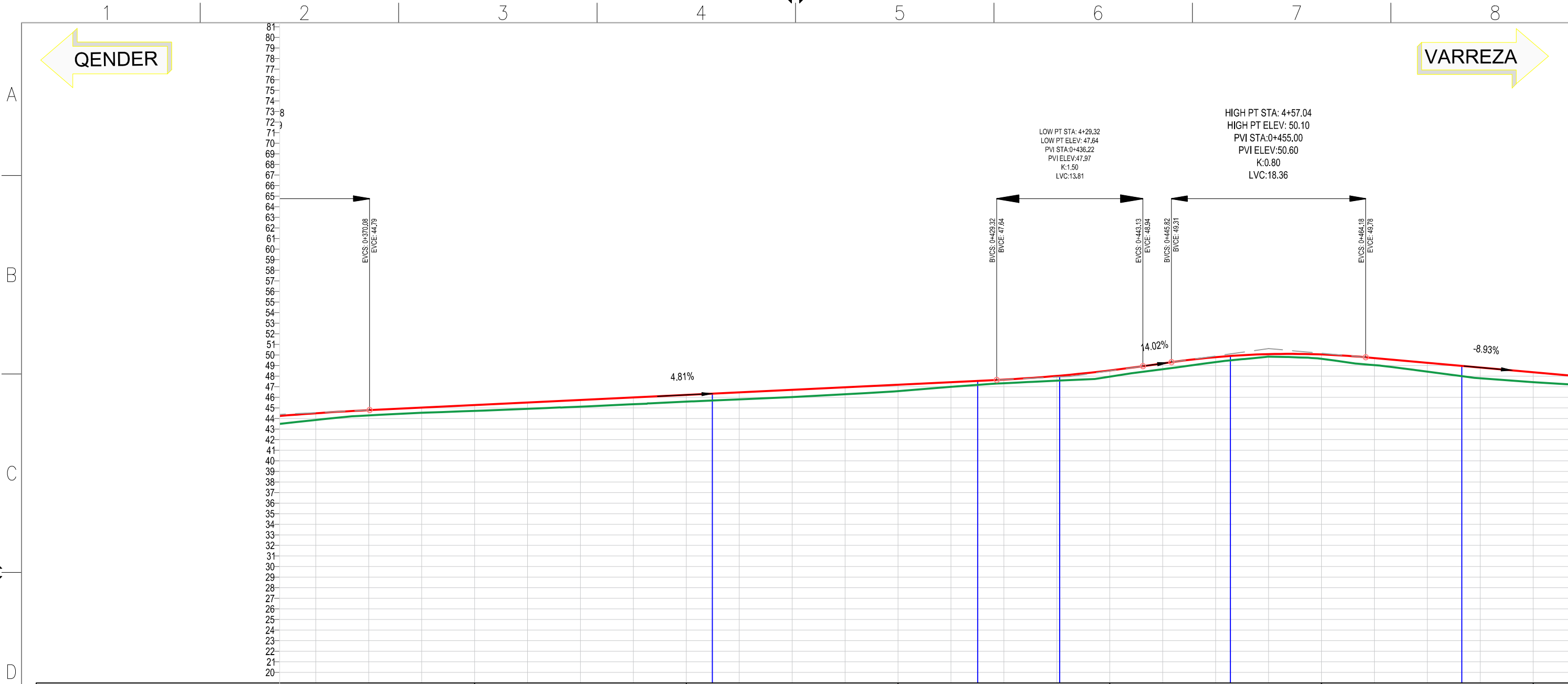
**PERSHKRIMI:**  
 Profili Gjatesor

**FLETA E VIZATIMIT:** AF-008-PG-002      **REV.:**      **SHK:**      **FORMATI:**  
 1:      DIN A3



Progresiva	0+240	0+260	0+280	0+300	0+320	0+340	0+360
Kuotat e Projektit	29.76	31.10	32.83	35.20	38.33	40.98	43.28
Kuotat e Tokës	30.36	31.88	33.41	35.79	38.69	41.60	44.10
Gjeometria Vertikale	51.37	20.71	48.10	24.25			
Gjeometria Horizontale	L=21.69m	L=20.44m R=25.00m	L=34.98m	L=6.26m R=25.00m	L=20.54m	L=7.43m R=25.00m	L=17.67m

<b>LEGJENDË</b> Vija e Tokës Vija e Projektit	GRUPI KONSULENTI Ing. Florinda HILAJ Ing. Kleiti HILAJ Ing. Omejna MURATI Ing. Erion QOSE	PROJEKTI: SISTEMIM – ASFALTIM I RRUGES SE VARREZAVE TE FSHATIT MALI-HEBAJ" NJËSIA ADMINISTRATIVE BERDICE
	AUTORITETI KONTRAKTOR BASHKIA SHKODER	PERSHKRIMI: Profili Gjatesor
		REV.: SHK: FORMATI: 1: DIN A3



QENDER

VARREZA

Progresiva		0+380	0+400	0+420	0+440	0+460	0+480	
Kuotat e Projektit		44.72	45.59	46.58	47.95	49.63	47.43	
Kuotat e Tokës		45.26	46.23	47.19	48.53	50.04	48.37	
Gjeometria Vertikale			59.24		13.81	2.69	18.36	22.47
Gjeometria Horizontale		L=41.27m R=50.00m		L=25.06m	L=7.75m R=25.00m	L=16.13m	L=21.85m R=15.00m	L=10.86m

GRUPI KONSULENTI  
 Ing. Florinda HILAJ  
 Ing. Kleiti HILAJ  
 Ing. Omejna MURATI  
 Ing. Erion QOSE

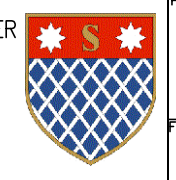
PROJEKTI:  
 SISTEMIM – ASFALTIM I RRUGES SE VARREZAVE  
 TE FSHATIT MALI-HEBAJ" NJËSIA ADMINISTRATIVE  
 BERDICE

AUTORITETI KONTRAKTOR  
 BASHKIA SHKODER

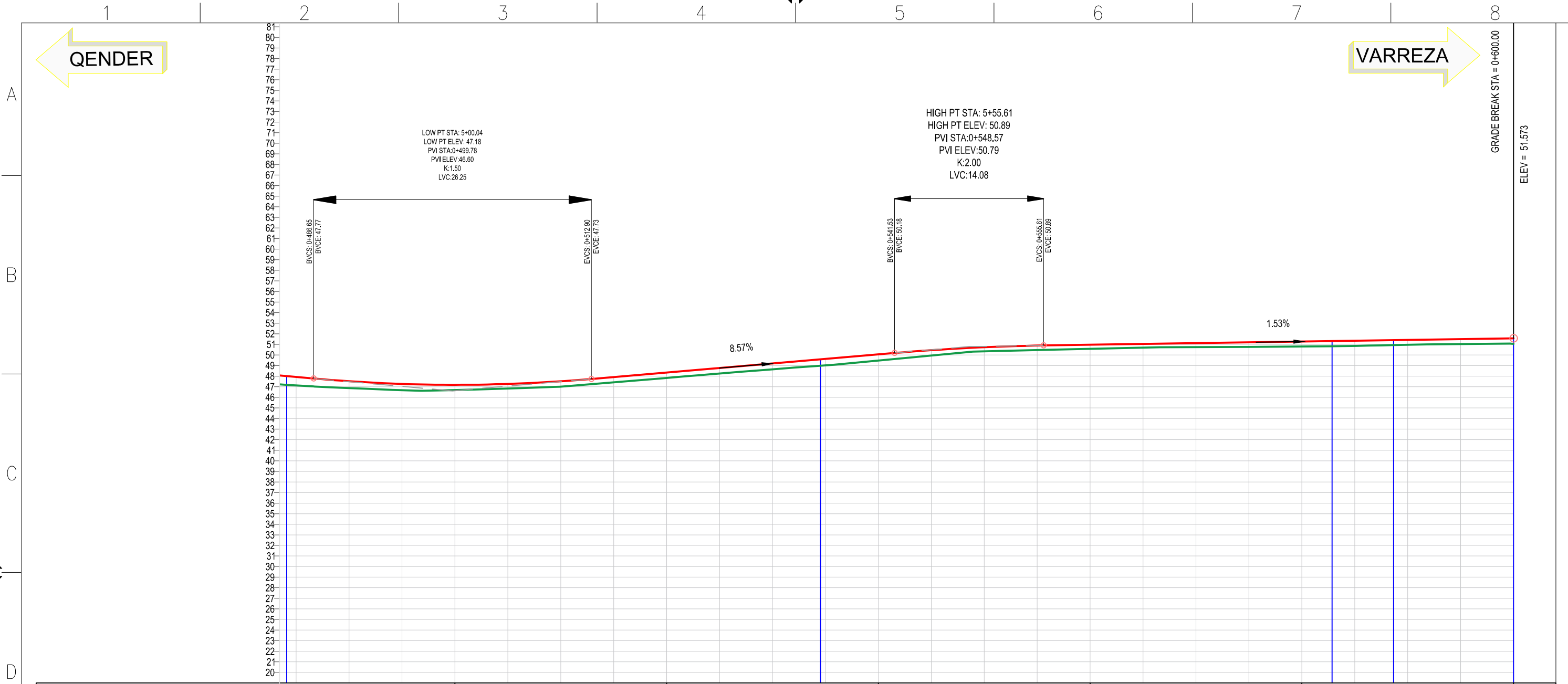
PERSHKRIMI:  
 Profili Gjatesor

LEGJENDË

	Vija e Tokës
	Vija e Projektit



FLETA E VIZATIMIT: AF-008-PG-004  
 REV.:  
 SHK:  
 FORMATI: 1: DIN A3



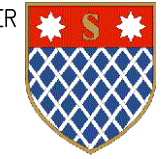
Progresiva	0+500	0+520	0+540	0+560	0+580	0+600
Kuotat e Projektit	46.69	47.82	49.47	50.57	50.80	51.57
Kuotat e Projektit	47.18	48.34	50.05	50.96	51.27	51.57
Gjeometria Vertikale	26.25	28.63	14.08	44.39		
Gjeometria Horizontale	L=50.43m R=80.00m		L=48.31m		L=5.81m R=25.00m	L=11.33m

**LEGJENDË**

- Vija e Tokës
- Vija e Projektit

GRUPI KONSULENTI  
 Ing. Florinda HILAJ  
 Ing. Kleiti HILAJ  
 Ing. Omejna MURATI  
 Ing. Erion QOSE

AUTORITETI KONTRAKTOR  
 BASHKIA SHKODER

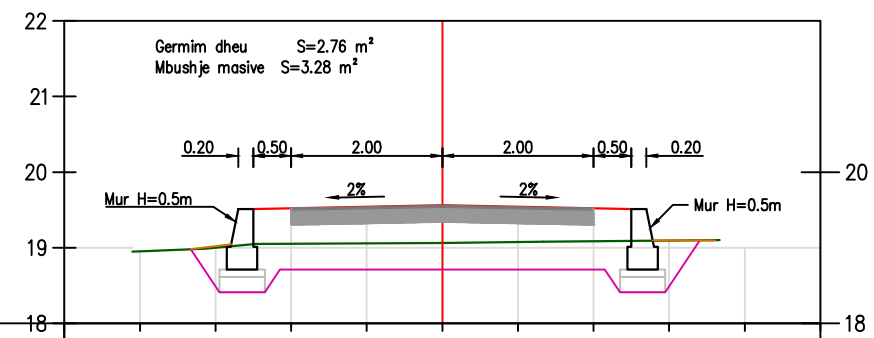


PROJEKTI:  
 SISTEMIM – ASFALTIM I RRUGES SE VARREZAVE  
 TE FSHATIT MALI-HEBAJ" NJËSIA ADMINISTRATIVE  
 BERDICE

PERSHKRIMI:  
 Profili Gjatesor

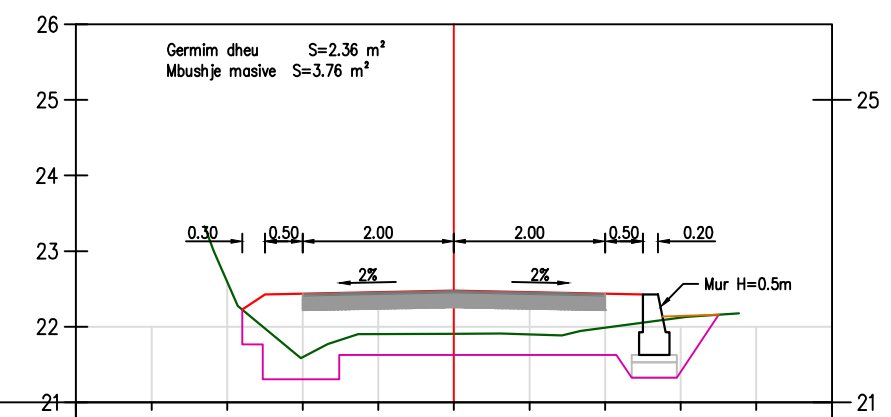
FLETA E VIZATIMIT: AF-008-PG-005  
 REV.: 1: SHK: DIN A3

0+000.00



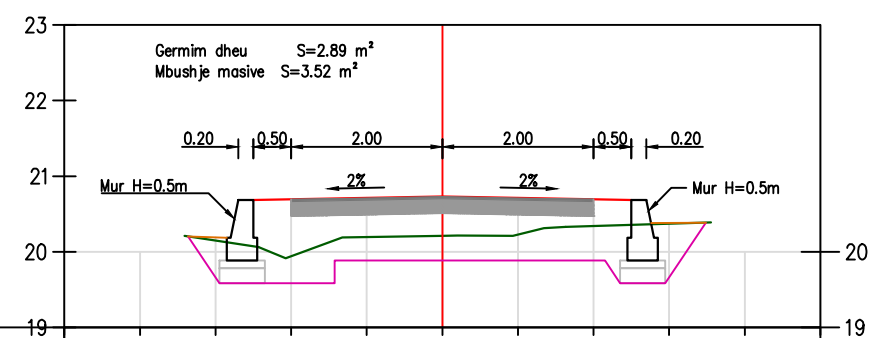
Distanca Pjesore	-5	-4	-3	-2	-1	0	1	2	3	4	5
Kuota e Terrenit		18.95	19.00	19.05	19.06	19.06	19.07	19.08	19.09		
Kuota e Projektit				19.52	19.54	19.56	19.54	19.52			

0+030.00



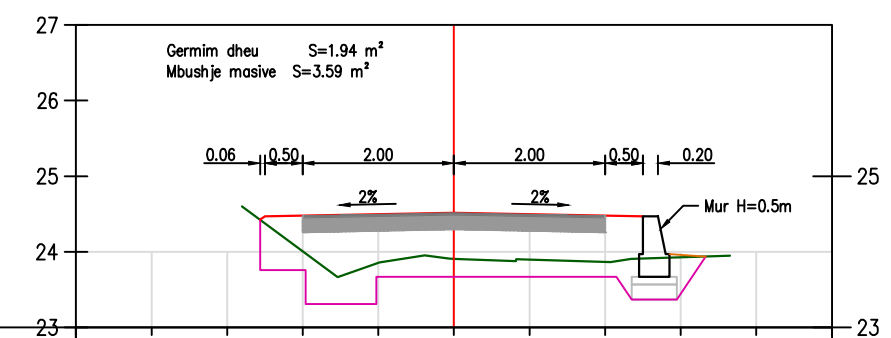
Distanca Pjesore	-5	-4	-3	-2	-1	0	1	2	3	4	5
Kuota e Terrenit			22.60	21.60	21.90	21.91	21.90	21.99			
Kuota e Projektit				22.44	22.46	22.48	22.46	22.44			

0+015.00



Distanca Pjesore	-5	-4	-3	-2	-1	0	1	2	3	4	5
Kuota e Terrenit			20.15	19.94	20.20	20.21	20.23	20.34	20.37		
Kuota e Projektit				20.69	20.71	20.73	20.71	20.69			

0+045.00

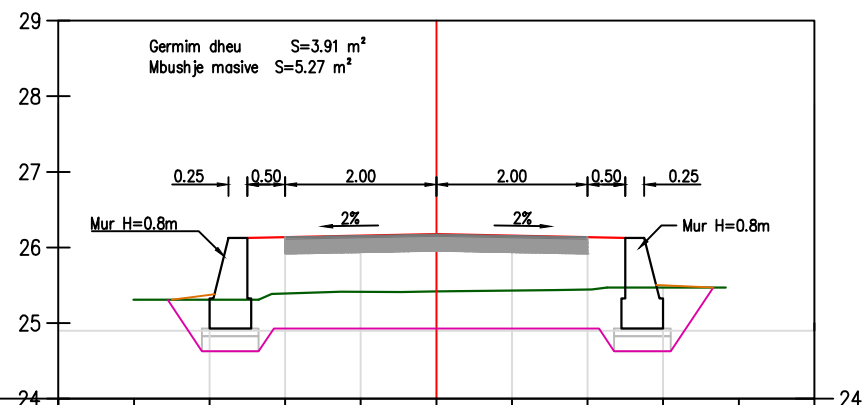


Distanca Pjesore	-5	-4	-3	-2	-1	0	1	2	3	4	5
Kuota e Terrenit				24.01	23.86	23.91	23.90	23.87	23.93		
Kuota e Projektit				24.48	24.50	24.52	24.50	24.48			

GRUPI KONSULENTI Ing. Florinda HILAJ Ing. Kleiti HILAJ Ing. Omejna MURATI Ing. Erion QOSE	PROJEKTI: SISTEMIM – ASFALTIM I RRUGES SE VARREZAVE TE FSHATIT MALI-HEBAJ"NJËSIA ADMINISTRATIVE BERDICE
	PERSHKRIMI: PROFILAT TERTHOR
AUTORITETI KONTRAKTOR BASHKIA SHKODER	FLETA E VIZATIMIT: AF-008-PT-001
	REV.: SHK: FORMATI: 1: DIN A3

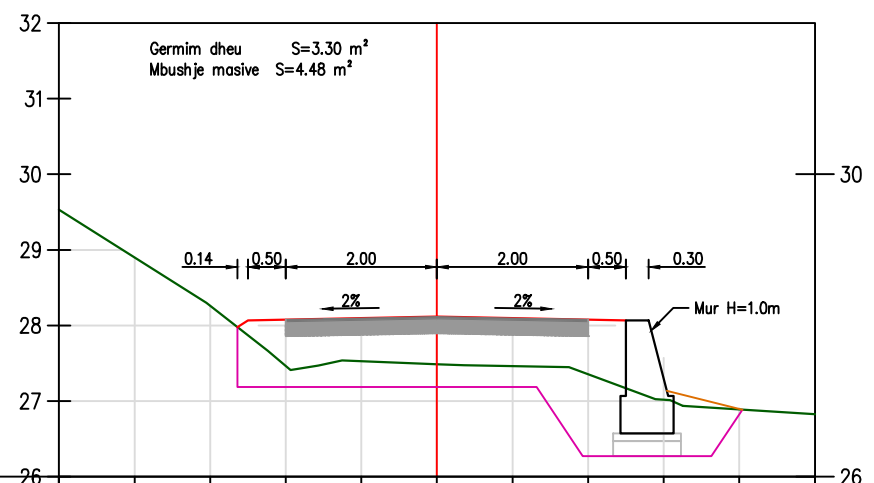
A  
B  
C  
D  
E  
F

0+060.00



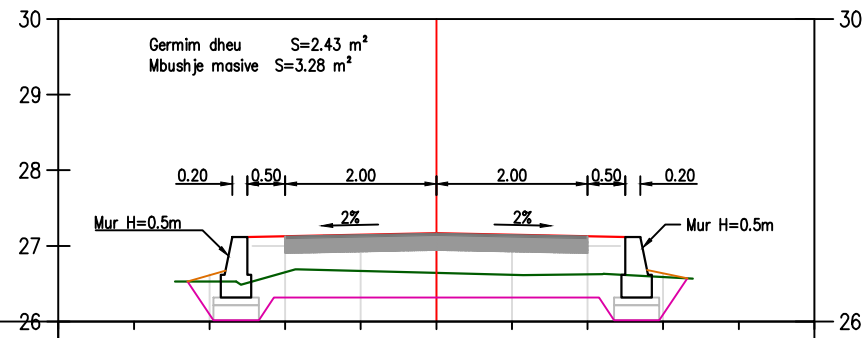
Distanca Pjesore	-5	-4	-3	-2	-1	0	1	2	3	4	5
Kuota e Terrenit			25.32	25.39	25.41	25.42	25.43	25.45	25.47		
Kuota e Projektit				26.14	26.16	26.18	26.16	26.14			

0+090.00



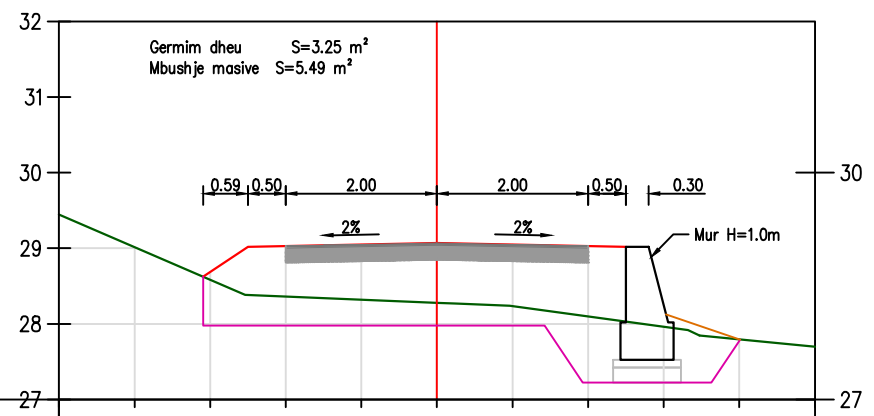
Distanca Pjesore	-5	-4	-3	-2	-1	0	1	2	3	4	5
Kuota e Terrenit	29.53	28.90	28.26	27.47	27.53	27.49	27.46	27.36	27.02	26.89	
Kuota e Projektit				28.08	28.10	28.12	28.10	28.08			

0+075.00



Distanca Pjesore	-5	-4	-3	-2	-1	0	1	2	3	4	5
Kuota e Terrenit				26.65	26.67	26.64	26.62	26.63			
Kuota e Projektit				27.13	27.15	27.17	27.15	27.13			

0+105.00

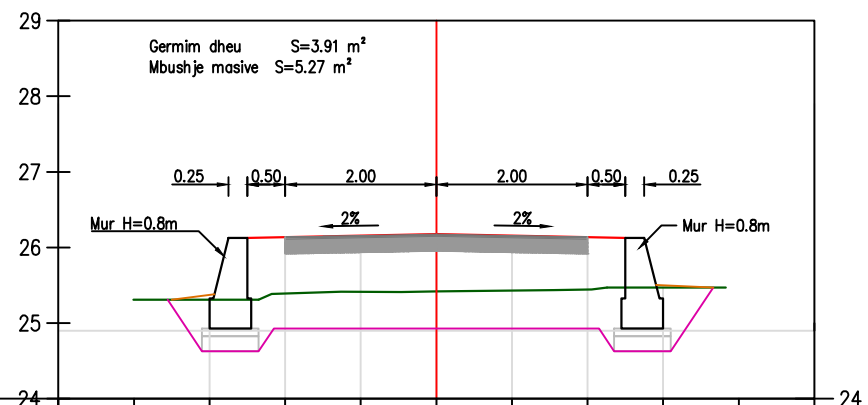


Distanca Pjesore	-5	-4	-3	-2	-1	0	1	2	3	4	5
Kuota e Terrenit	29.46	29.02	28.58	28.36	28.32	28.28	28.24	28.10	27.96	27.79	
Kuota e Projektit			28.69	29.03	29.05	29.07	29.05	29.03			

GRUPI KONSULENTI	Ing. Florinda HILAJ Ing. Kleiti HILAJ Ing. Omejna MURATI Ing. Erion QOSE	PROJEKTI:	SISTEMIM – ASFALTIM I RRUGES SE VARREZAVE TE FSHATIT MALI-HEBAJ"NJËSIA ADMINISTRATIVE BERDICE
AUTORITETI KONTRAKTOR	BASHKIA SHKODER	PERSHKRIMI:	PROFILAT TERTHOR
		FLETA E VIZATIMIT:	AF-008-PT-002
		REV.:	SHK:
		FORMATI:	1: DIN A3

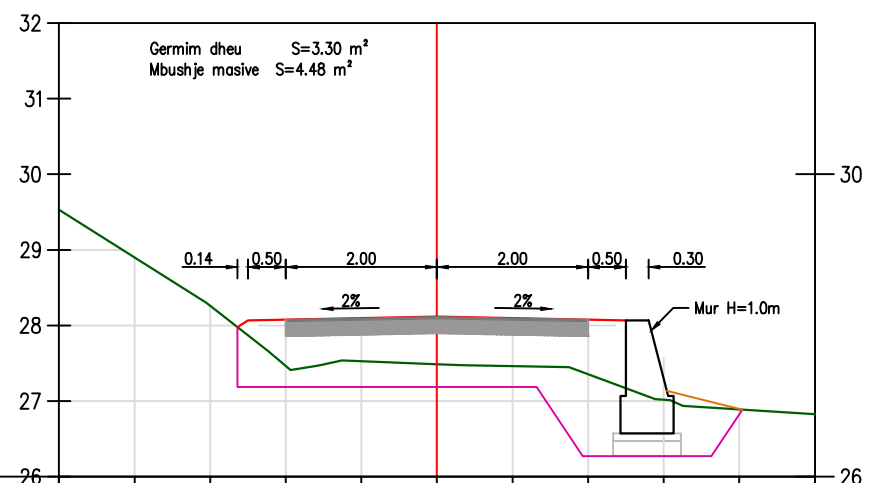
A  
B  
C  
D  
E  
F

0+060.00



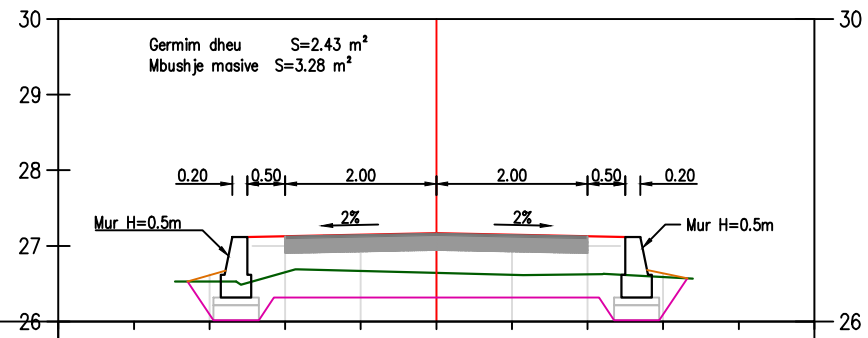
Distanca Pjesore	-5	-4	-3	-2	-1	0	1	2	3	4	5
Kuota e Terrenit			25.32	25.39	25.41	25.42	25.43	25.45	25.47		
Kuota e Projektit				26.14	26.16	26.18	26.16	26.14			

0+090.00



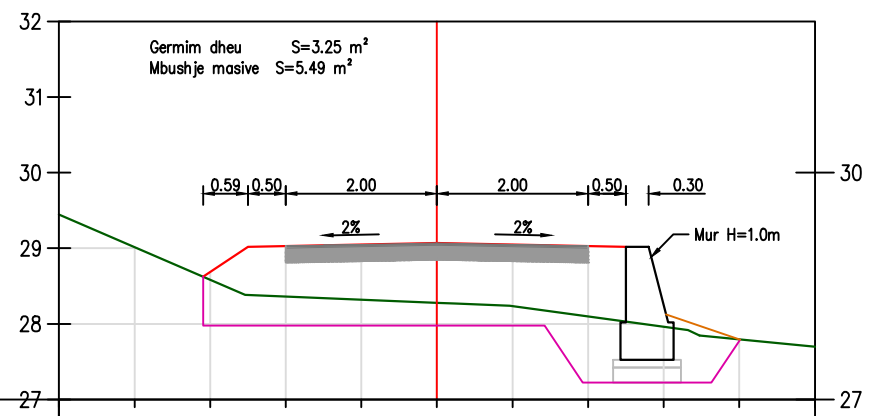
Distanca Pjesore	-5	-4	-3	-2	-1	0	1	2	3	4	5
Kuota e Terrenit	29.53	28.90	28.26	27.47	27.53	27.49	27.46	27.36	27.02	26.89	
Kuota e Projektit				28.08	28.10	28.12	28.10	28.08			

0+075.00



Distanca Pjesore	-5	-4	-3	-2	-1	0	1	2	3	4	5
Kuota e Terrenit				26.65	26.67	26.64	26.62	26.63			
Kuota e Projektit				27.13	27.15	27.17	27.15	27.13			

0+105.00



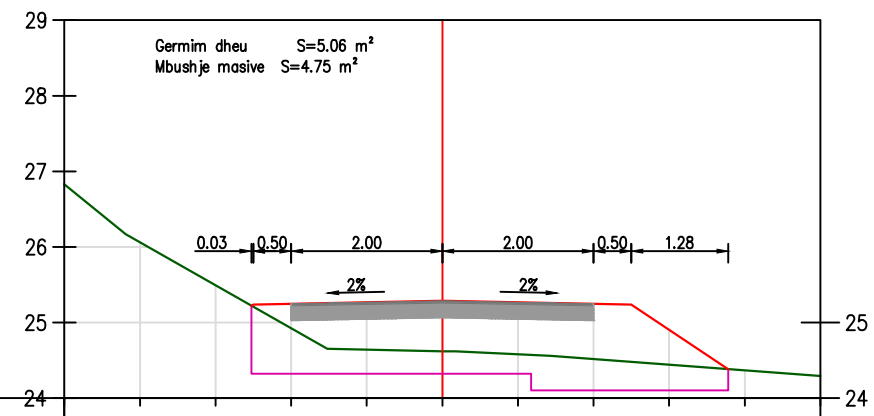
Distanca Pjesore	-5	-4	-3	-2	-1	0	1	2	3	4	5
Kuota e Terrenit	29.46	29.02	28.58	28.36	28.32	28.28	28.24	28.10	27.96	27.79	
Kuota e Projektit			28.69	29.03	29.05	29.07	29.05	29.03			

GRUPI KONSULENTI	Ing. Florinda HILAJ Ing. Kleiti HILAJ Ing. Omejna MURATI Ing. Erion QOSE	PROJEKTI:	SISTEMIM – ASFALTIM I RRUGES SE VARREZAVE TE FSHATIT MALI-HEBAJ"NJËSIA ADMINISTRATIVE BERDICE
AUTORITETI KONTRAKTOR	BASHKIA SHKODER	PERSHKRIMI:	PROFILAT TERTHOR
		FLETA E VIZATIMIT:	AF-008-PT-003
		REV.:	SHK:
		FORMATI:	1: DIN A3



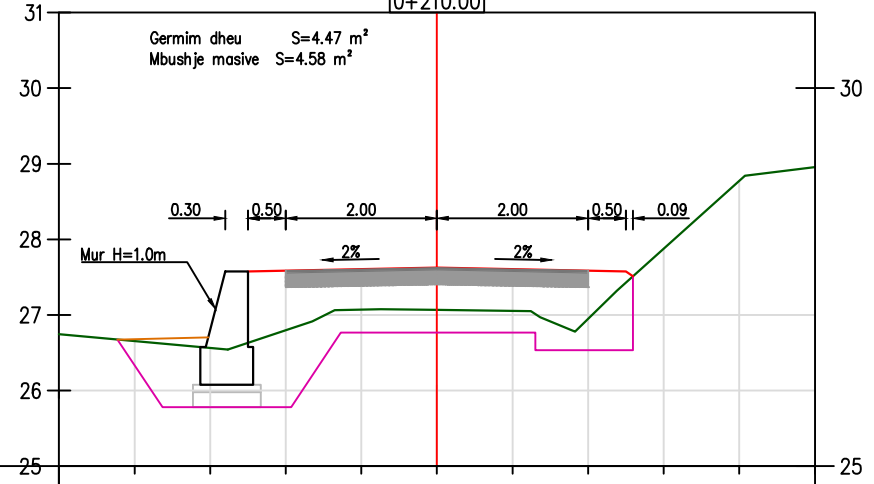
A  
B  
C  
D  
E  
F

0+180.00



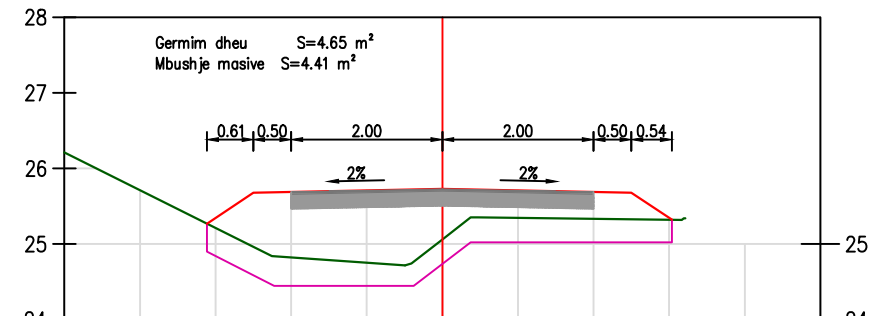
Distanca Pjesore	-5	-4	-3	-2	-1	0	1	2	3	4	5
Kuota e Terrenit	26.85	26.06	25.49	24.92	24.64	24.62	24.58	24.52	24.44	24.37	24.29
Kuota e Projektit				25.25	25.27	25.29	25.27	25.25	24.91		

0+210.00



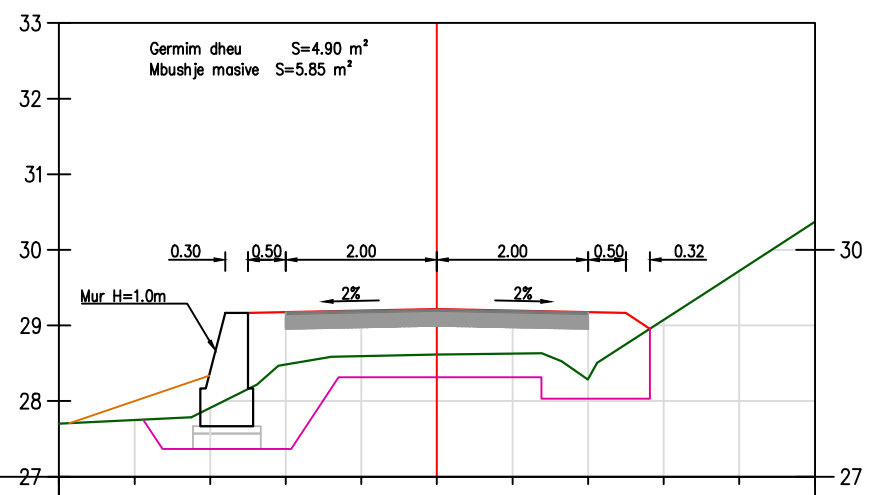
Distanca Pjesore	-5	-4	-3	-2	-1	0	1	2	3	4	5
Kuota e Terrenit	26.66	26.57	26.79	26.79	27.07	27.07	27.06	26.95	27.88	28.78	28.96
Kuota e Projektit				27.59	27.61	27.63	27.61	27.59	28.08		

0+195.00



Distanca Pjesore	-5	-4	-3	-2	-1	0	1	2	3	4	5
Kuota e Terrenit		25.71	25.21	24.82	24.75	25.06	25.35	25.33	25.32		
Kuota e Projektit				25.69	25.71	25.73	25.71	25.69			

0+225.00



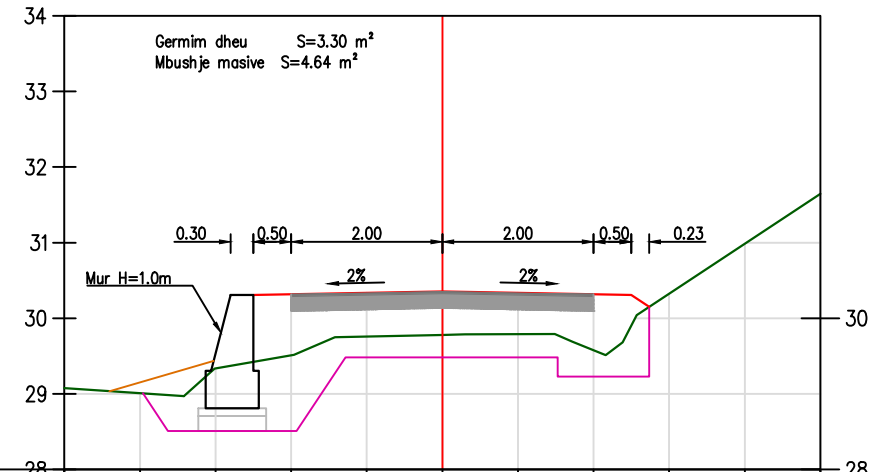
Distanca Pjesore	-5	-4	-3	-2	-1	0	1	2	3	4	5
Kuota e Terrenit	27.75	27.91	28.48	28.59	28.61	28.63	28.29	29.07	29.72	30.37	
Kuota e Projektit			29.18	29.20	29.22	29.20	29.18				

GRUPI KONSULENTI Ing. Florinda HILAJ Ing. Kleiti HILAJ Ing. Omejna MURATI Ing. Erion QOSE	PROJEKTI: SISTEMIM – ASFALTIM I RRUGES SE VARREZAVE TE FSHATIT MALI-HEBAJ"NJËSIA ADMINISTRATIVE BERDICE
	PERSHKRIMI: PROFILAT TERTHOR
AUTORITETI KONTRAKTOR BASHKIA SHKODER	
FLETA E VIZATIMIT: AF-008-PT-004	
REV.:	SHK: FORMATI
	1:100 DIN A3



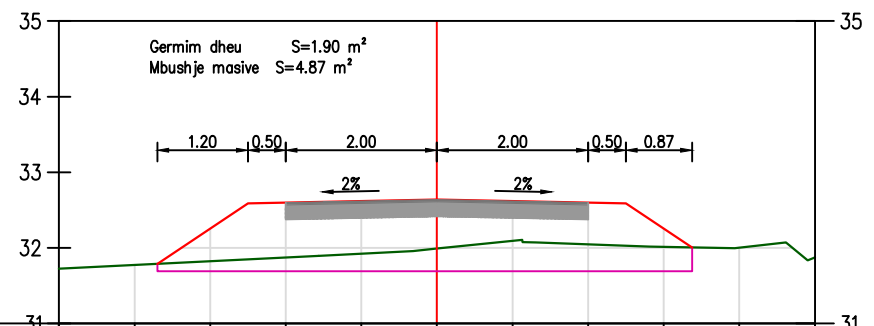
A  
B  
C  
D  
E  
F

0+240.00



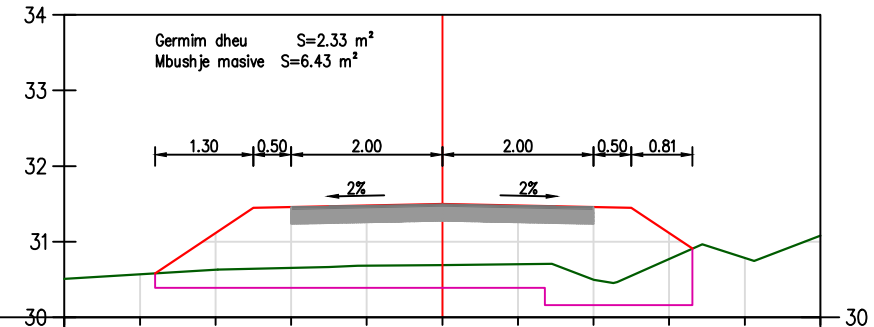
Distanca Pjesore	-5	-4	-3	-2	-1	0	1	2	3	4	5
Kuota e Terrenit		29.00	29.34	29.51	29.76	29.78	29.79	29.58	30.33	30.99	31.65
Kuota e Projektit				30.32	30.34	30.36	30.34	30.32			

0+270.00



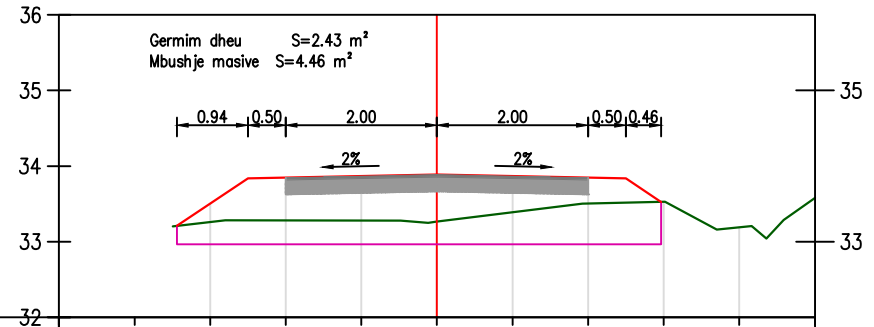
Distanca Pjesore	-5	-4	-3	-2	-1	0	1	2	3	4	5
Kuota e Terrenit		31.78	31.82	32.60	31.92	31.99	32.09	32.05	32.01	32.00	31.88
Kuota e Projektit			32.27	32.60	32.62	32.64	32.62	32.60	32.27		

0+255.00



Distanca Pjesore	-5	-4	-3	-2	-1	0	1	2	3	4	5
Kuota e Terrenit		30.57	30.63	30.65	30.68	30.69	30.70	30.50	30.77	30.79	31.08
Kuota e Projektit			31.12	31.46	31.48	31.50	31.48	31.46	31.12		

0+285.00



Distanca Pjesore	-5	-4	-3	-2	-1	0	1	2	3	4	5
Kuota e Terrenit			33.26	33.28	33.28	33.27	33.39	33.51	33.53	33.19	33.58
Kuota e Projektit			33.50	33.85	33.87	33.89	33.87	33.85	33.53		

**LEGJENDE / LEGJENDE**

Sc / Shk.H. A1 1:1000 - A3 1:2000  
 Sc / Shk.V. A1 1:100 - A3 1:200

— Existing Ground line / Vija e Tokës  
 — Project line / Vija e Projektit

GRUPI KONSULENTI  
 Ing. Florinda HILAJ  
 Ing. Kleiti HILAJ  
 Ing. Omejna MURATI  
 Ing. Erion QOSE

AUTORITETI KONTRAKTOR  
 BASHKIA SHKODER

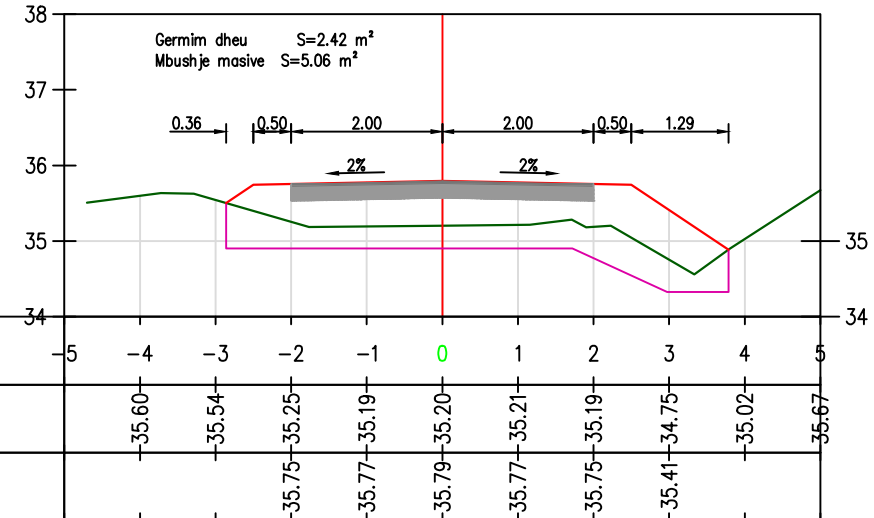


PROJEKTI:  
 SISTEMIM – ASFALTIM I RRUGES SE VARREZAVE  
 TE FSHATIT MALI-HEBAJ"NJËSIA ADMINISTRATIVE  
 BERDICE

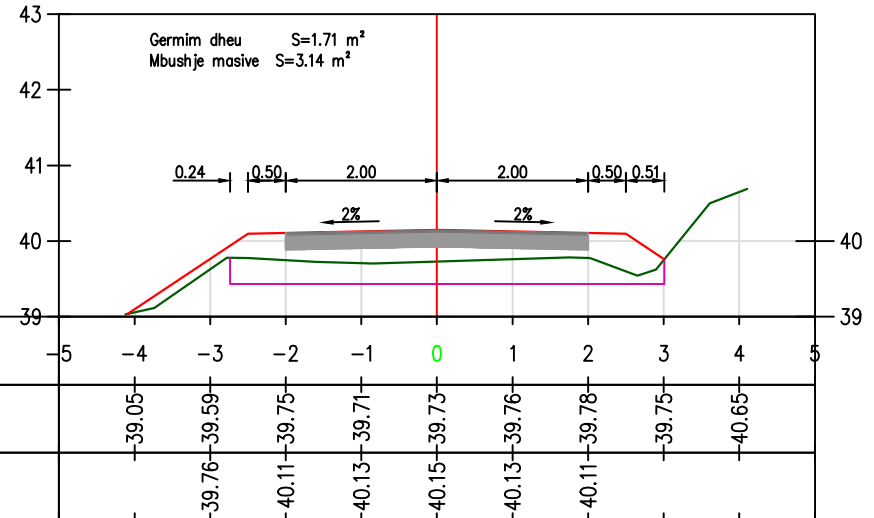
PERSHKRIMI:  
 PROFILAT TERTHOR

FLETA E VIZATIMIT: AF-008-PT-005  
 REV.: SHK: FORMATI: 1:100 DIN A3

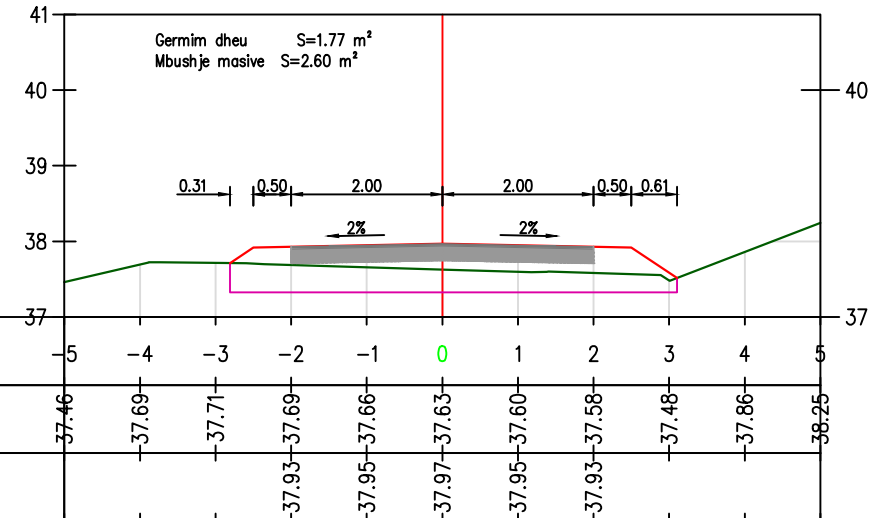
0+300.00



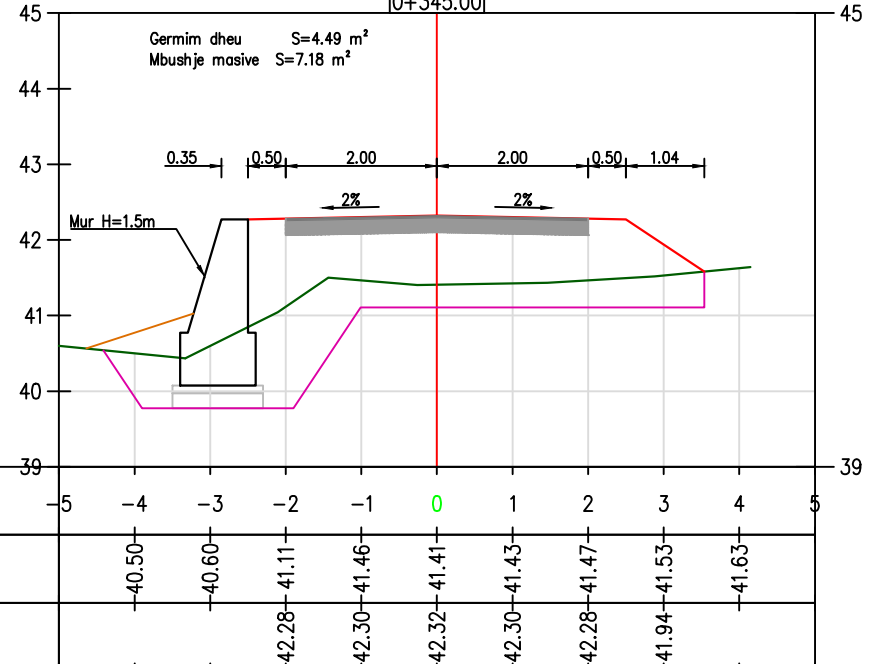
0+330.00



0+315.00



0+345.00




**LEGJENDE / LEGJENDE**

Sc / Shk.H. A1 1:1000 - A3 1:2000  
 Sc / Shk.V. A1 1:100 - A3 1:200

— Existing Ground line / Vija e Tokës  
 — Project line / Vija e Projektit

**GRUPI KONSULENTI**  
 Ing. Florinda HILAJ  
 Ing. Kleiti HILAJ  
 Ing. Omejna MURATI  
 Ing. Erion QOSE

**AUTORITETI KONTRAKTOR**  
 BASHKIA SHKODER



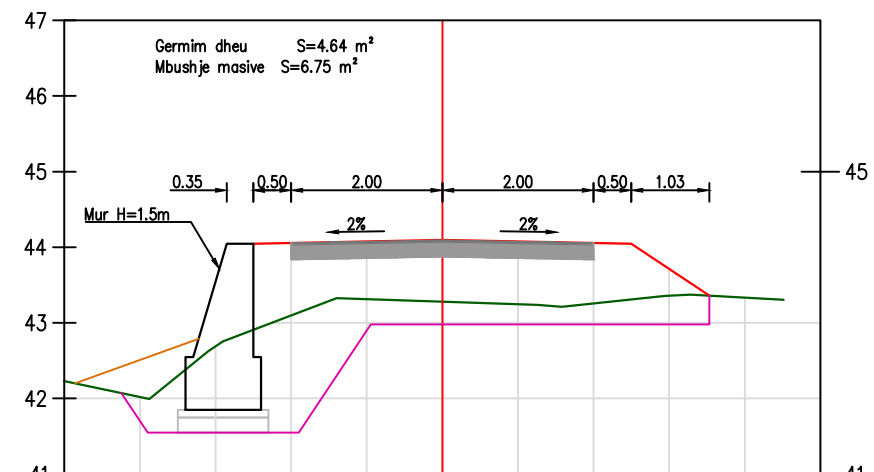
**PROJEKTI:**  
 SISTEMIM – ASFALTIM I RRUGES SE VARREZAVE  
 TE FSHATIT MALI-HEBAJ NJËSIA ADMINISTRATIVE  
 BERDICE

**PERSHKRIMI:**  
 PROFILAT TERTHOR

**FLETA E VIZATIMIT:**  
 AF-008-PT-006

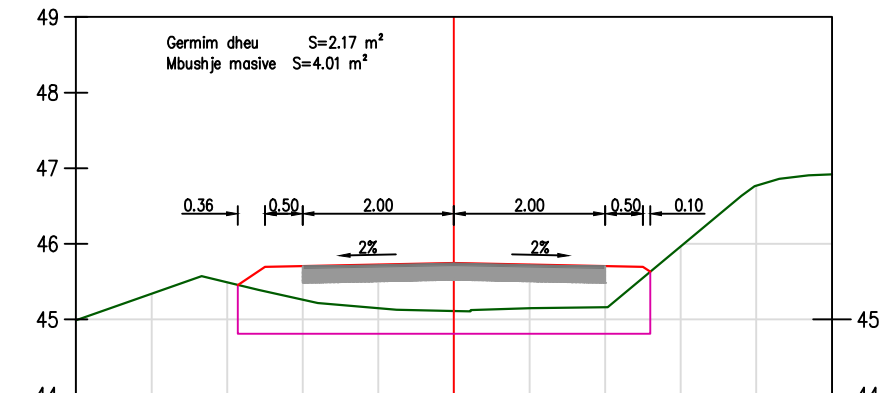
**REV.:** **SHK:** **FORMATI:**  
 1:100 DIN A3

0+360.00



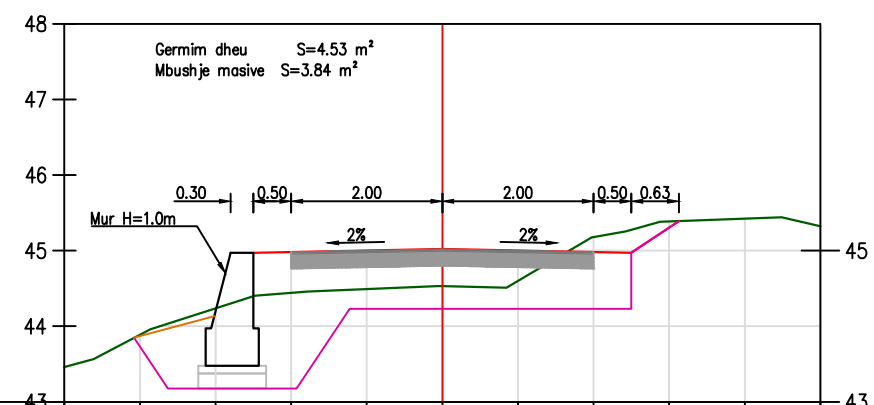
Distanca Pjesore	-5	-4	-3	-2	-1	0	1	2	3	4	5
Kuota e Terrenit		42.02	42.69	43.10	43.31	43.28	43.25	43.26	43.36	43.33	
Kuota e Projektit				44.06	44.08	44.10	44.08	44.06	43.71	43.33	

0+390.00



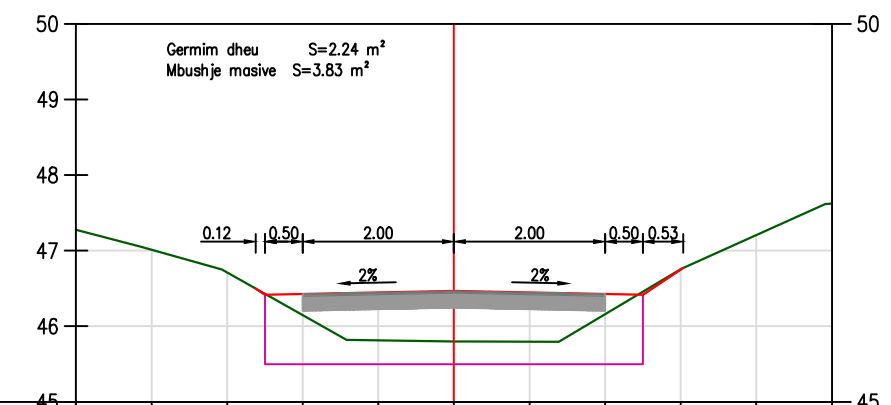
Distanca Pjesore	-5	-4	-3	-2	-1	0	1	2	3	4	5
Kuota e Terrenit	44.99	45.34	45.49	45.26	45.15	45.11	45.15	45.16	45.97	46.77	46.92
Kuota e Projektit				45.70	45.72	45.74	45.72	45.70			

0+375.00



Distanca Pjesore	-5	-4	-3	-2	-1	0	1	2	3	4	5
Kuota e Terrenit	43.46	43.89	44.24	44.44	44.49	44.53	44.60	45.18	45.39	45.42	45.32
Kuota e Projektit				44.98	45.00	45.02	45.00	44.98	45.39	45.42	

0+405.00



Distanca Pjesore	-5	-4	-3	-2	-1	0	1	2	3	4	5
Kuota e Terrenit	47.28	47.01	46.71	46.15	45.81	45.80	45.80	46.16	46.76	47.21	47.62
Kuota e Projektit				46.43	46.45	46.47	46.45	46.43			

LEGJENDE / LEGJENDE

- Sc / Shk.H. A1 1:1000 - A3 1:2000
- Sc / Shk.V. A1 1:100 - A3 1:200
- Existing Ground line / Vija e Tokës
- Project line / Vija e Projektit

GRUPI KONSULENTI  
 Ing. Florinda HILAJ  
 Ing. Kleiti HILAJ  
 Ing. Omejna MURATI  
 Ing. Erion QOSE

AUTORITETI KONTRAKTOR  
 BASHKIA SHKODER



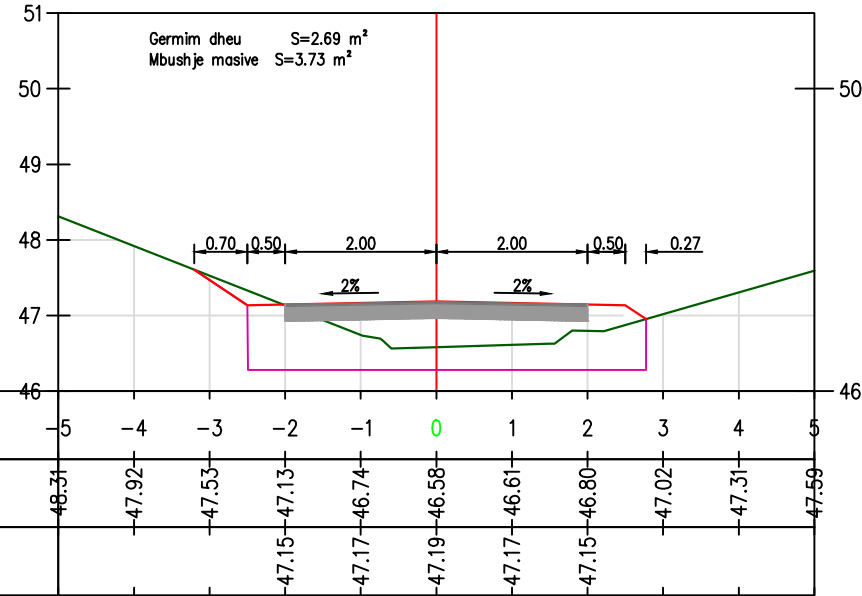
PROJEKTI:  
 SISTEMIM – ASFALTIM I RRUGES SE VARREZAVE  
 TE FSHATIT MALI-HEBAJ"NJËSIA ADMINISTRATIVE  
 BERDICE

PERSHKRIMI:  
 PROFILAT TERTHOR

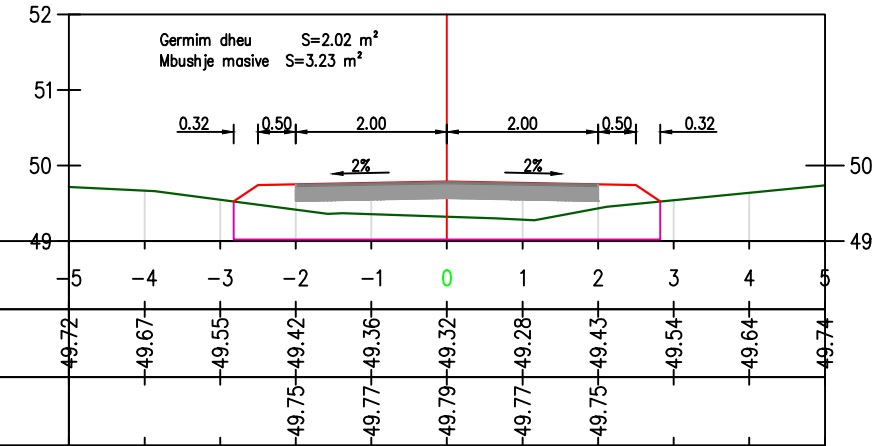
FLETA E VIZATIMIT: AF-008-PT-007  
 REV.: SHK: FORMATI: 1:100 DIN A3

A  
B  
C  
D  
E  
F

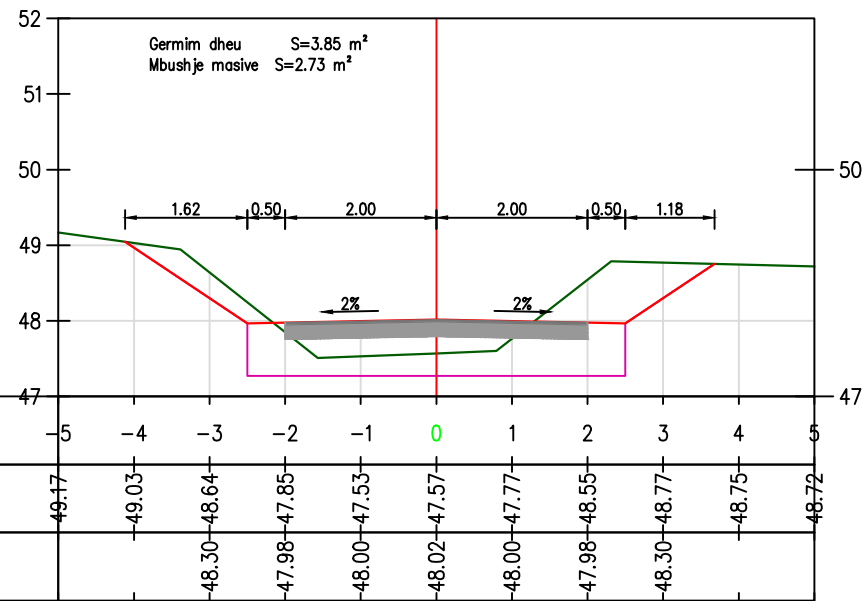
0+420.00



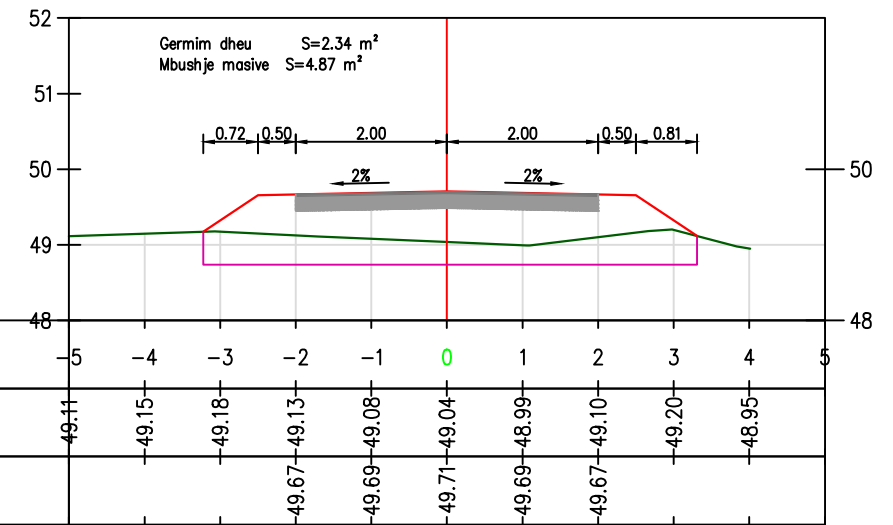
0+450.00



0+435.00



0+465.00




**LEGJENDE / LEGJENDE**

Sc / Shk.H. A1 1:1000 - A3 1:2000  
 Sc / Shk.V. A1 1:100 - A3 1:200

— Existing Ground line / Vija e Tokës  
 — Project line / Vija e Projektit

GRUPI KONSULENTI  
 Ing. Florinda HILAJ  
 Ing. Kleiti HILAJ  
 Ing. Omejna MURATI  
 Ing. Erion QOSE

AUTORITETI KONTRAKTOR  
 BASHKIA SHKODER



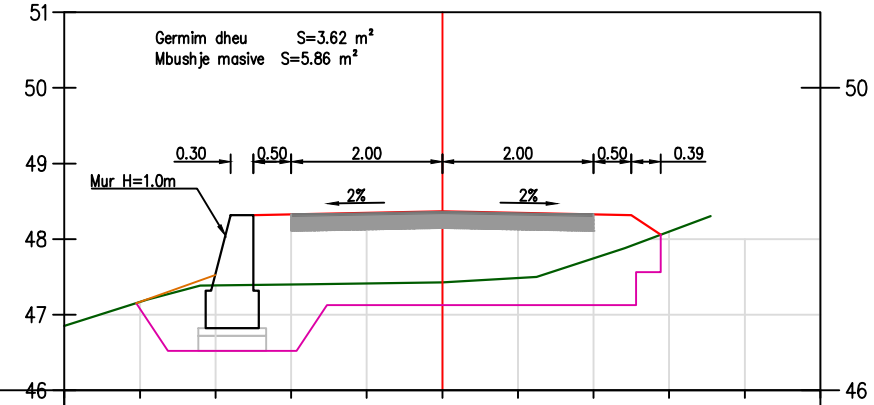
PROJEKTI:  
 SISTEMIM – ASFALTIM I RRUGES SE VARREZAVE  
 TE FSHATIT MALI-HEBAJ"NJËSIA ADMINISTRATIVE  
 BERDICE

PERSHKRIMI:  
 PROFILAT TERTHOR

FLETA E VIZATIMIT:  
 AF-008-PT-008

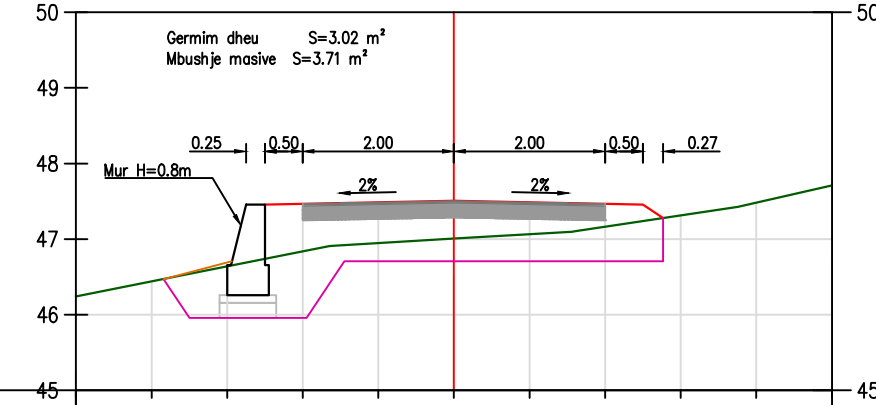
REV.: SHK: FORMATI  
 1:100 DIN A3

0+480.00



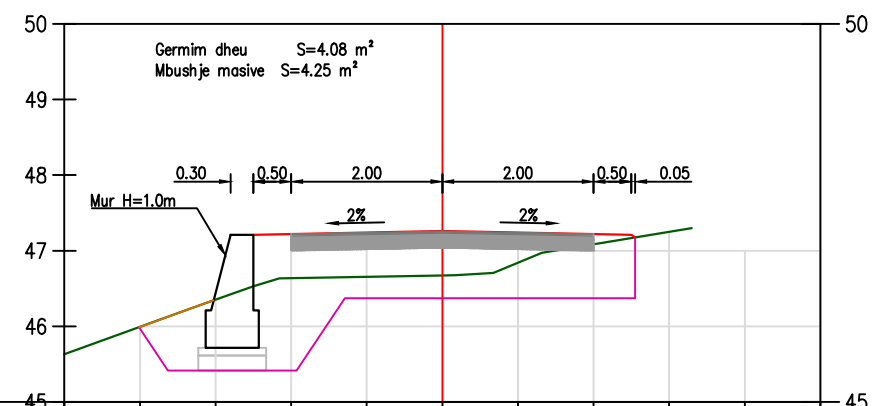
Distanca Pjesore	-5	-4	-3	-2	-1	0	1	2	3	4	5
Kuota e Terrenit	46.85	47.17	47.39	47.40	47.41	47.43	47.48	47.75	48.10		
Kuota e Projektit				48.33	48.35	48.37	48.35	48.33			

0+510.00



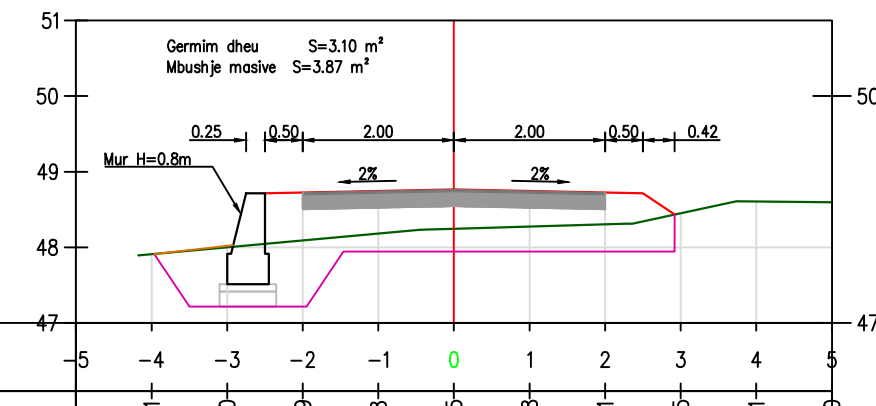
Distanca Pjesore	-5	-4	-3	-2	-1	0	1	2	3	4	5
Kuota e Terrenit	46.24	46.44	46.64	46.84	46.95	47.01	47.07	47.16	47.31	47.48	47.71
Kuota e Projektit				47.47	47.49	47.51	47.49	47.47			

0+495.00



Distanca Pjesore	-5	-4	-3	-2	-1	0	1	2	3	4	5
Kuota e Terrenit	45.63	45.99	46.35	46.64	46.65	46.67	46.84	47.09	47.25		
Kuota e Projektit				47.22	47.24	47.26	47.24	47.22			

0+525.00



Distanca Pjesore	-5	-4	-3	-2	-1	0	1	2	3	4	5
Kuota e Terrenit	47.91	48.00	48.09	48.18	48.25	48.28	48.28	48.31	48.45	48.61	48.66
Kuota e Projektit				48.72	48.74	48.76	48.74	48.72			

LEGJENDE / LEGJENDE

- Sc / Shk.H. A1 1:1000 - A3 1:2000
- Sc / Shk.V. A1 1:100 - A3 1:200
- Existing Ground line / Vija e Tokës
- Project line / Vija e Projektit

GRUPI KONSULENTI  
 Ing. Florinda HILAJ  
 Ing. Kleiti HILAJ  
 Ing. Omejna MURATI  
 Ing. Erion QOSE

AUTORITETI KONTRAKTOR  
 BASHKIA SHKODER



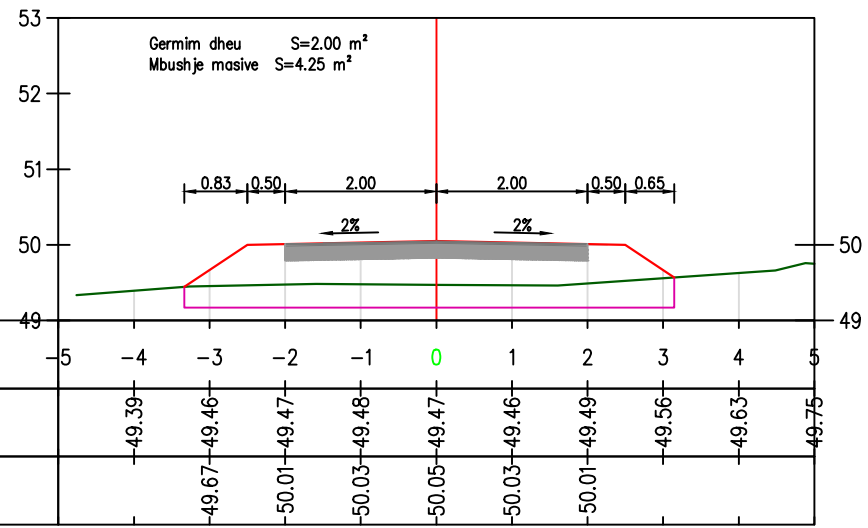
PROJEKTI:  
 SISTEMIM – ASFALTIM I RRUGES SE VARREZAVE  
 TE FSHATIT MALI-HEBAJ" NJËSIA ADMINISTRATIVE  
 BERDICE

PERSHKRIMI:  
 PROFILAT TERTHOR

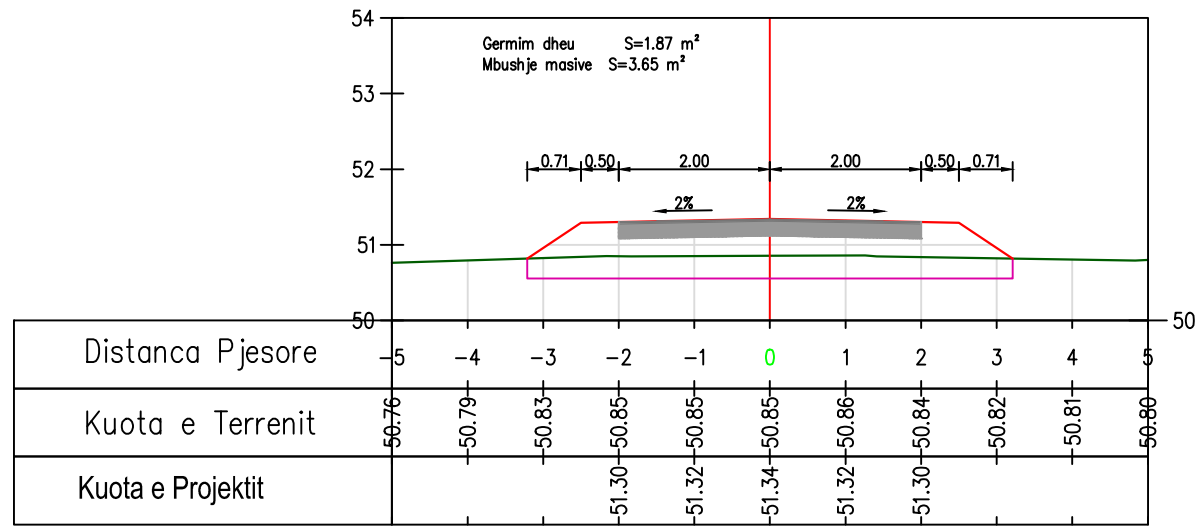
FLETA E VIZATIMIT: AF-008-PT-009  
 REV.:  
 SHK:  
 FORMATI: 1:100 DIN A3

A  
B  
C  
D  
E  
F

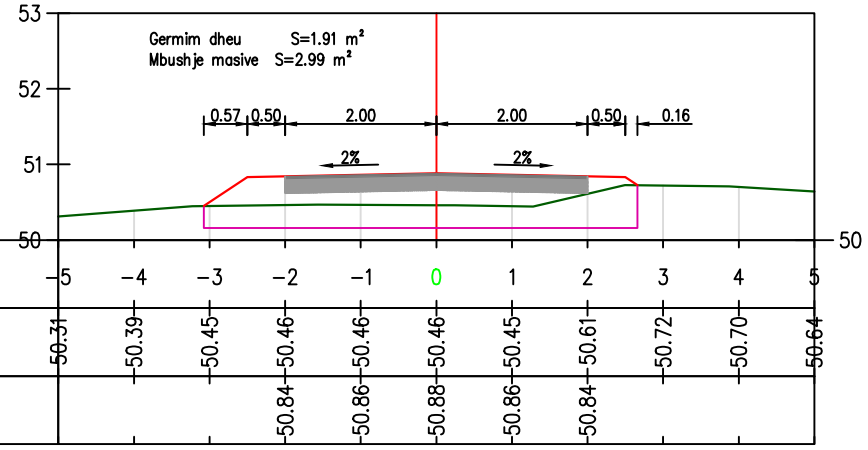
0+540.00



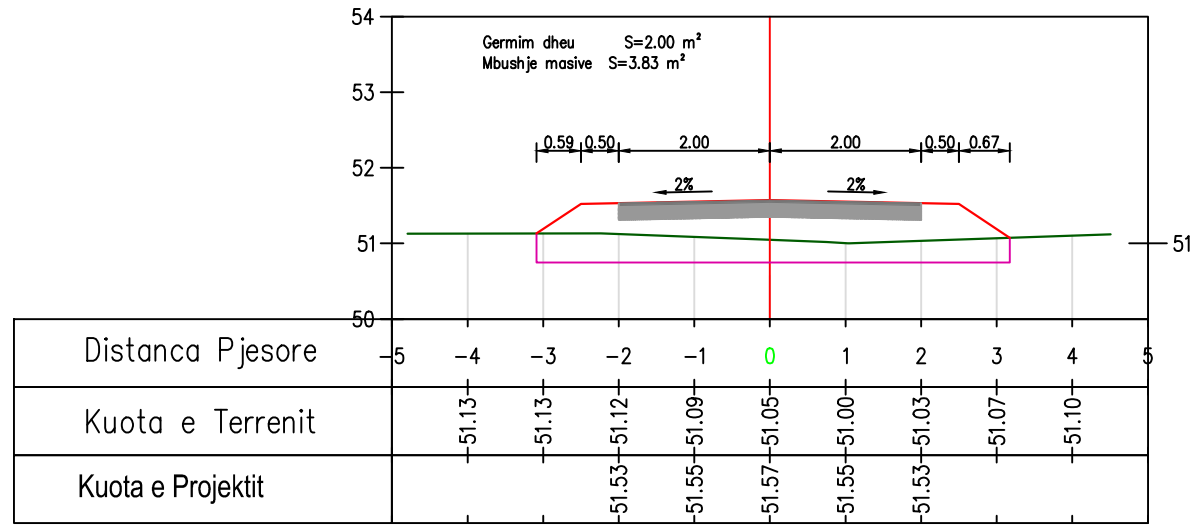
0+585.00



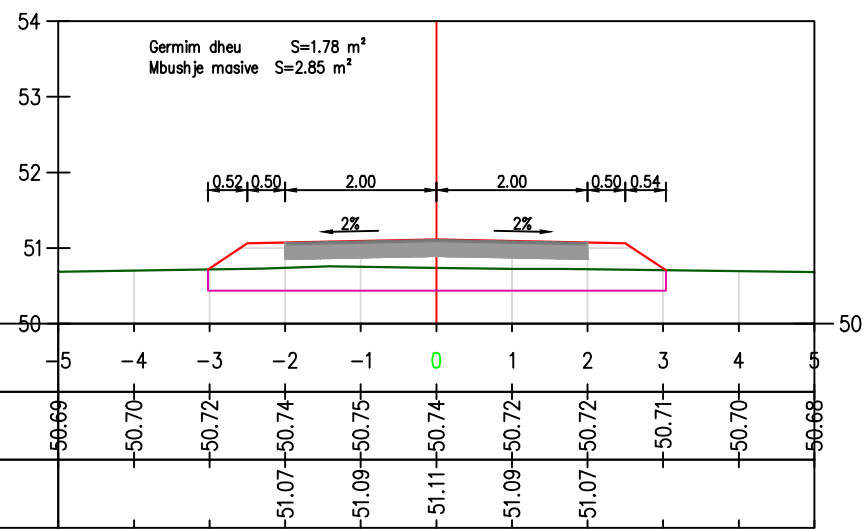
0+555.00



0+600.00



0+570.00



**LEGJENDE / LEGJENDE**

Sc / Shk.H. A1 1:1000 - A3 1:2000  
 Sc / Shk.V. A1 1:100 - A3 1:200

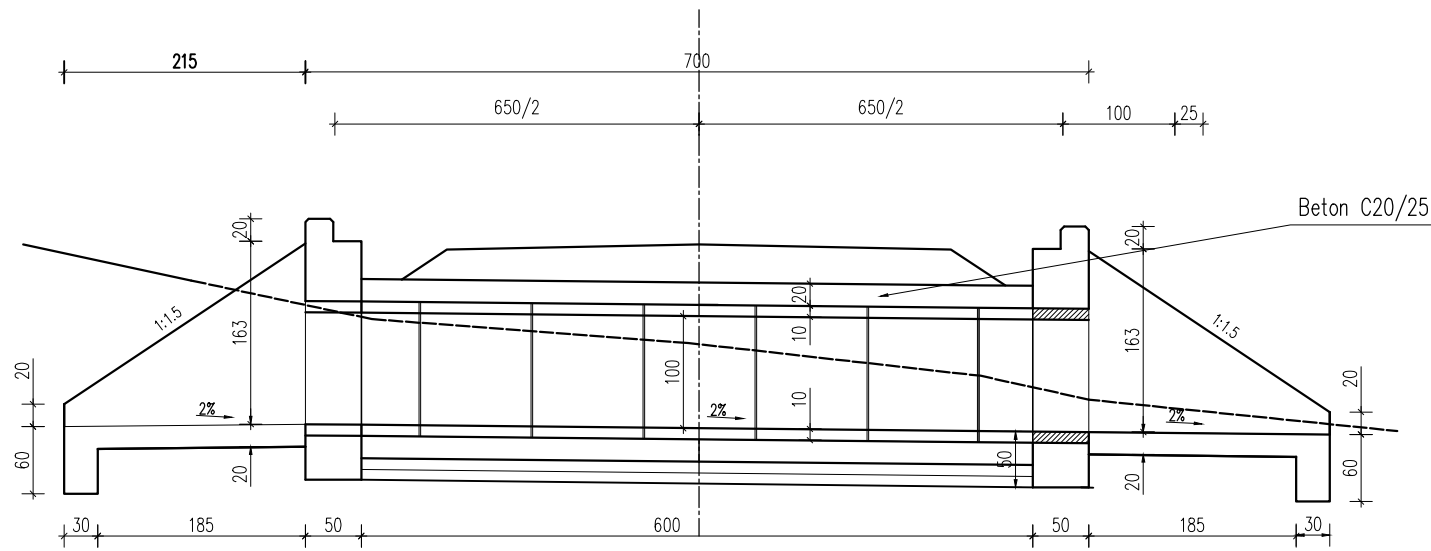
— Existing Ground line / Vija e Tokës  
 — Project line / Vija e Projektit

GRUPI KONSULENTI Ing. Florinda HILAJ Ing. Kleiti HILAJ Ing. Omejna MURATI Ing. Erion QOSE	PROJEKTI: SISTEMIM – ASFALTIM I RRUGES SE VARREZAVE TE FSHATIT MALI-HEBAJ"NJËSIA ADMINISTRATIVE BERDICE
AUTORITETI KONTRAKTOR BASHKIA SHKODER	PERSHKRIMI: PROFILAT TERTHOR
FLETA E VIZATIMIT: AF-008-PT-010	
REV.:	SHK. FORMATI 1:100 DIN A3

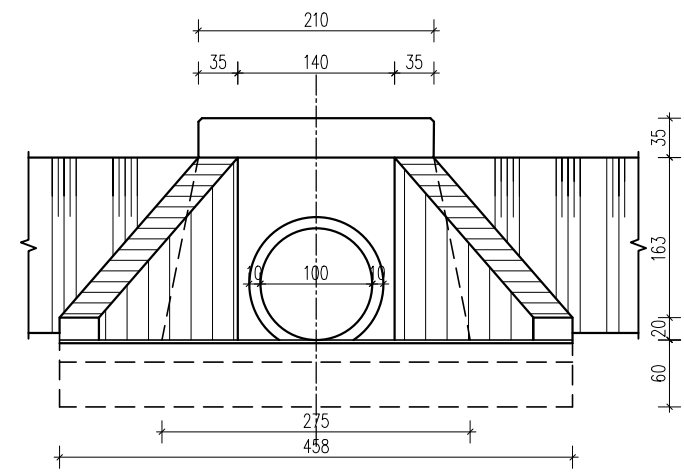
1 2 3 4 5 6 7 8

A  
B  
C  
D  
E  
F

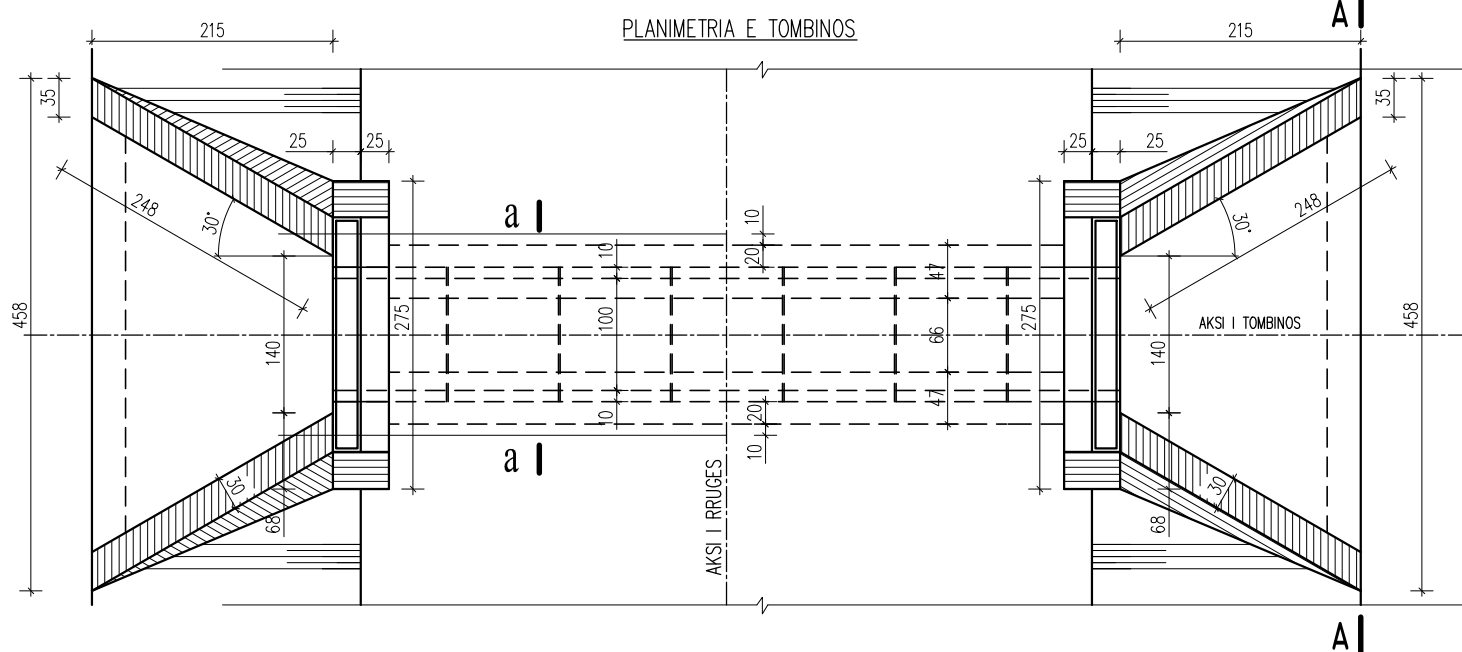
PRERJE GJATESORE NE AKS TE TOMBINOS



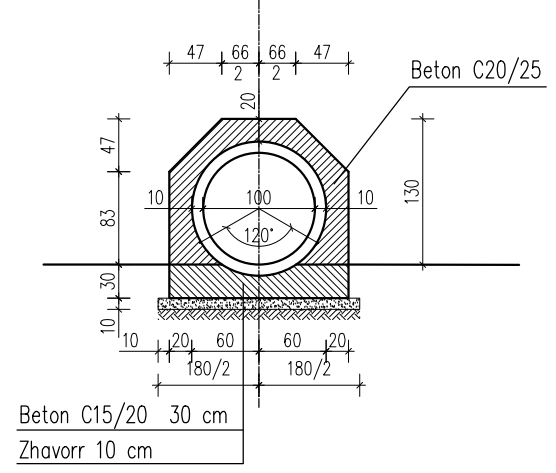
PAMJE A - A



PLANIMETRIA E TOMBINOS



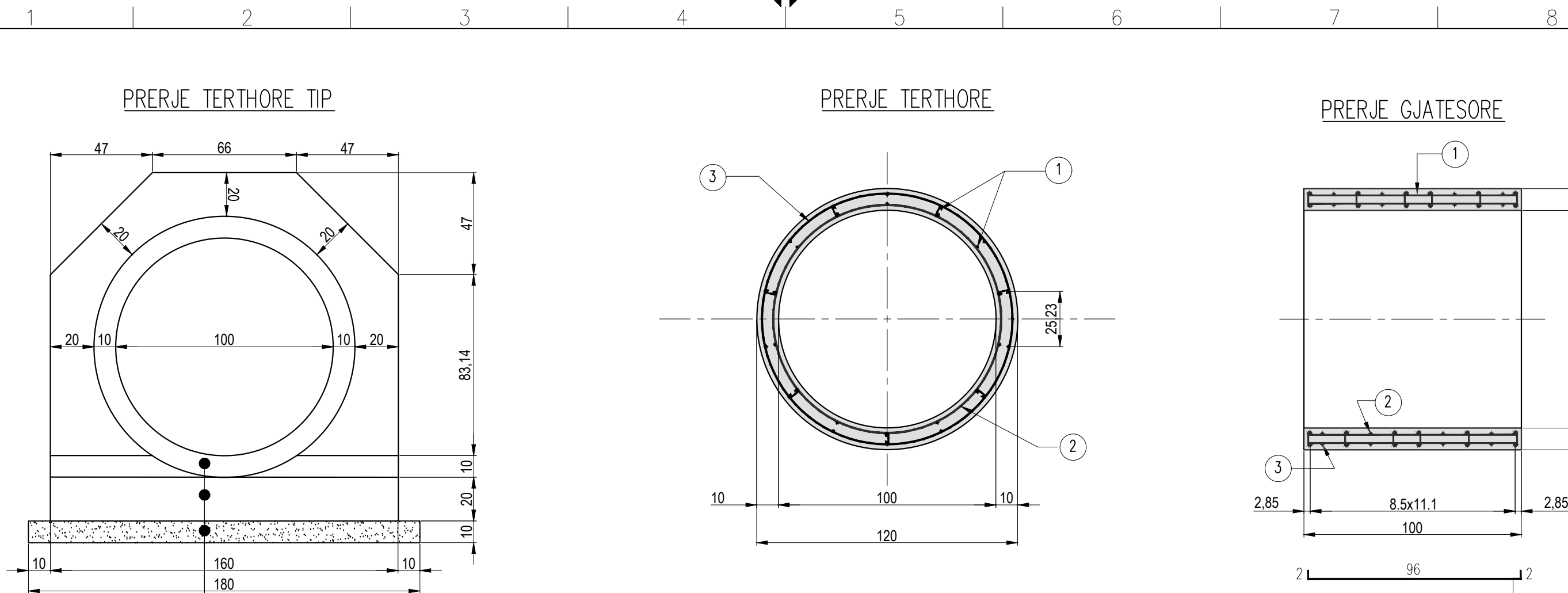
PRERJA a-a



Shtim:  
1. Kuota e hyrjes se tombinos te percaktohet ne terren  
2. Te behet rakordimi i portaleve te tombinos me terrenin dhe me kanali

<p>GRUPI KONSULENTI Ing. Florinda HILAJ Ing. Kleiti HILAJ Ing. Omejna MURATI Ing. Erion QOSE</p>	<p>PROJEKTI: SISTEMIM – ASFALTIM I RRUGES SE VARREZAVE TE FSHATIT MALI-HEBAJ" NJËSIA ADMINISTRATIVE BERDICE</p>
<p>AUTORITETI KONTRAKTOR BASHKIA SHKODER</p> 	<p>PERSHKRIMI: Tombino D1000</p> <p>FLETA E VIZATIMIT: AF-008-ST-001 REV.: SHK: FORMATI: 1: DIN A3</p>





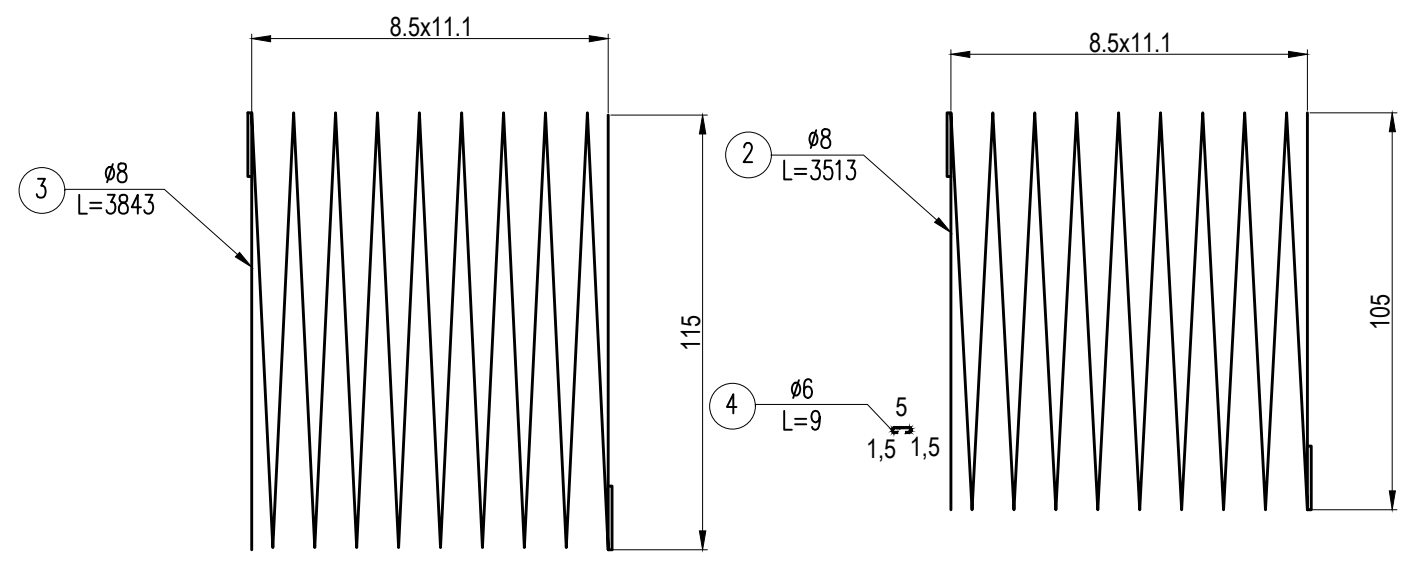
TUB B/A M250  
KEMISHE BETONI M150  
ZHAVORR I IMET

Pozicioni	Diametri [mm]	Gjatesia [cm]	Sasia [cope]	Gjatesia Totale [m]	Diametri [mm]	Gjatesia [m]	Pesha Njesi [kg/m]	Total [kg]
1	6	100	28	28	6	32.2	0.222	7.1484
2	8	3515	1	35.15	8	73.6	0.395	29.072
3	8	3845	1	38.45	HEKUR PER 1 m TOMBINO			<b>36.22</b>
4	6	10	42	4.2	BETON PER 1m TOMBINO			<b>1.21</b>

ARMATURA SPIRALE

I JASHEM

I BRENDSHEM

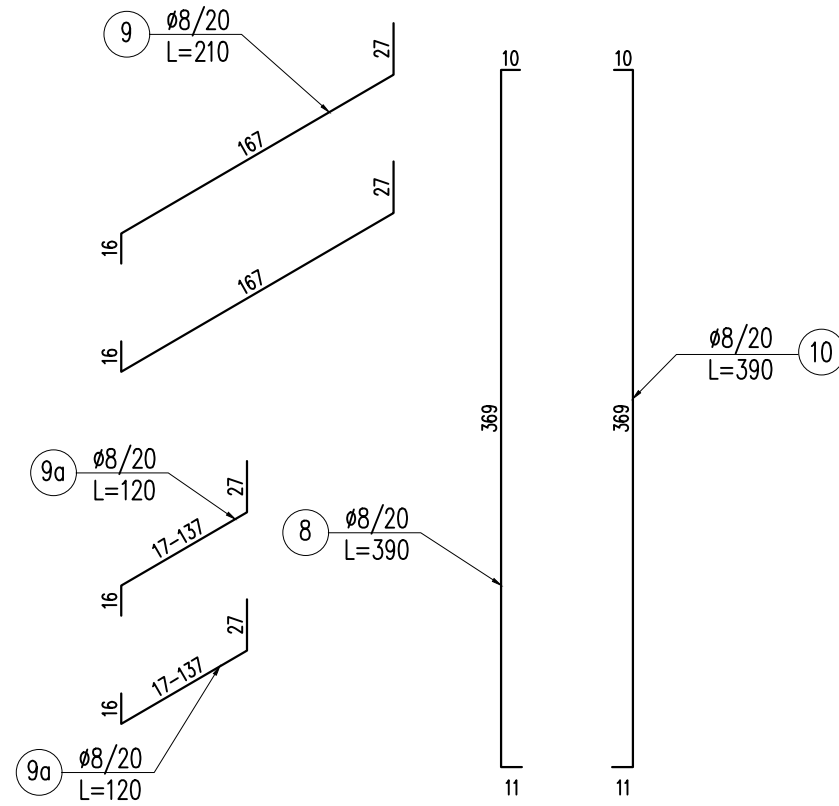
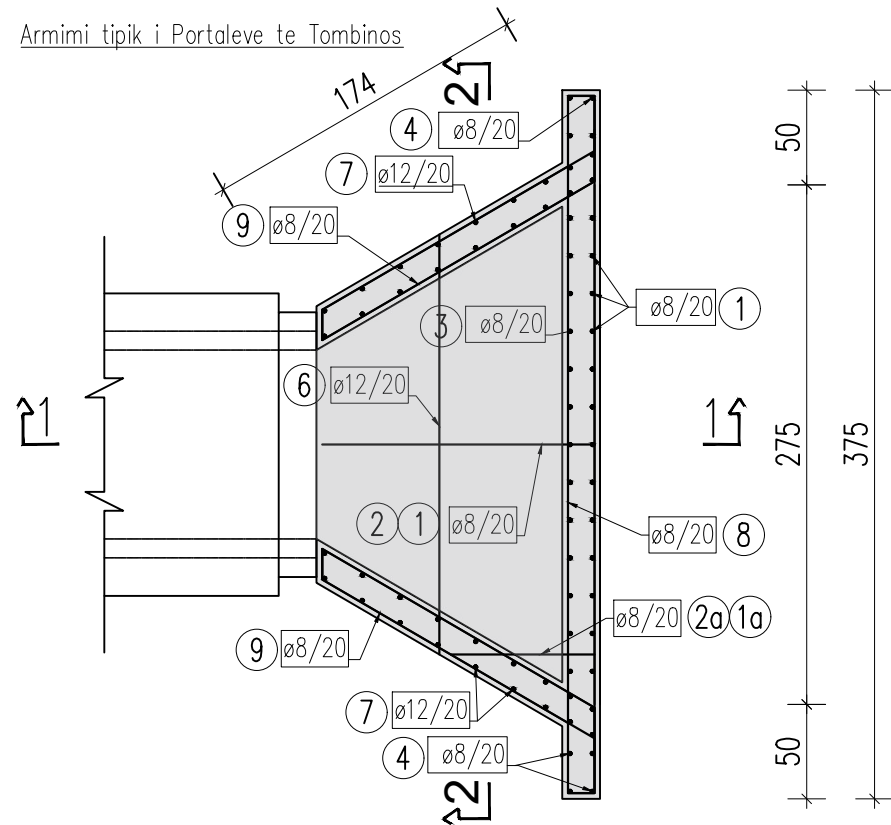


SHENIM

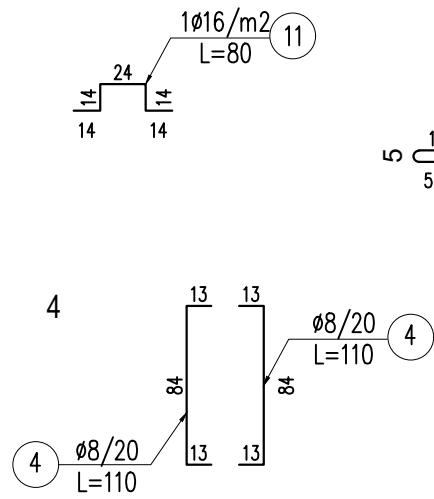
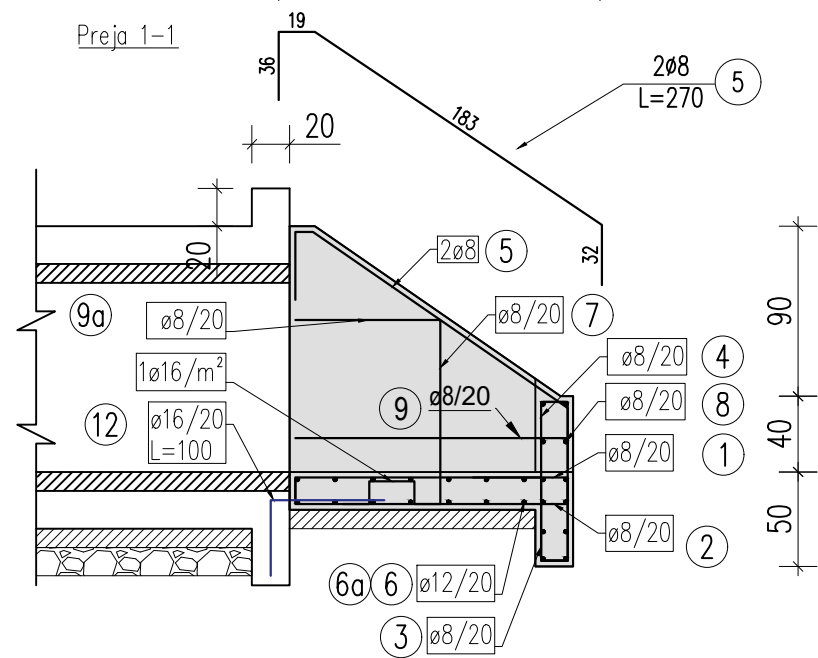
1. tubat realizohen me b/arme C20/25 dhe celik periodik B500

GRUPI KONSULENTI Ing. Florinda HILAJ Ing. Kleiti HILAJ Ing. Omejna MURATI Ing. Erion QOSE	PROJEKTI: SISTEMIM – ASFALTIM I RRUGES SE VARREZAVE TE FSHATIT MALI-HEBAJ"NJËSIA ADMINISTRATIVE BERDICE
AUTORITETI KONTRAKTOR BASHKIA SHKODER	PERSHKRIMI: Tombino D1000 – ARMIMI I TRUPIT DHE MODULIT
FLETA E VIZATIMIT: AF-008-ST-002	
REV.:	SHK: FORMATI: 1: DIN A3

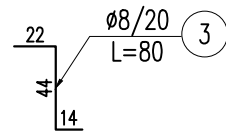
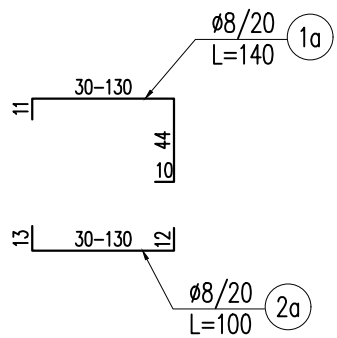
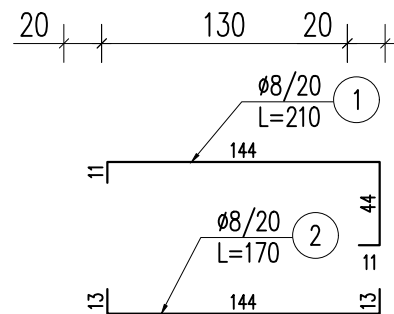
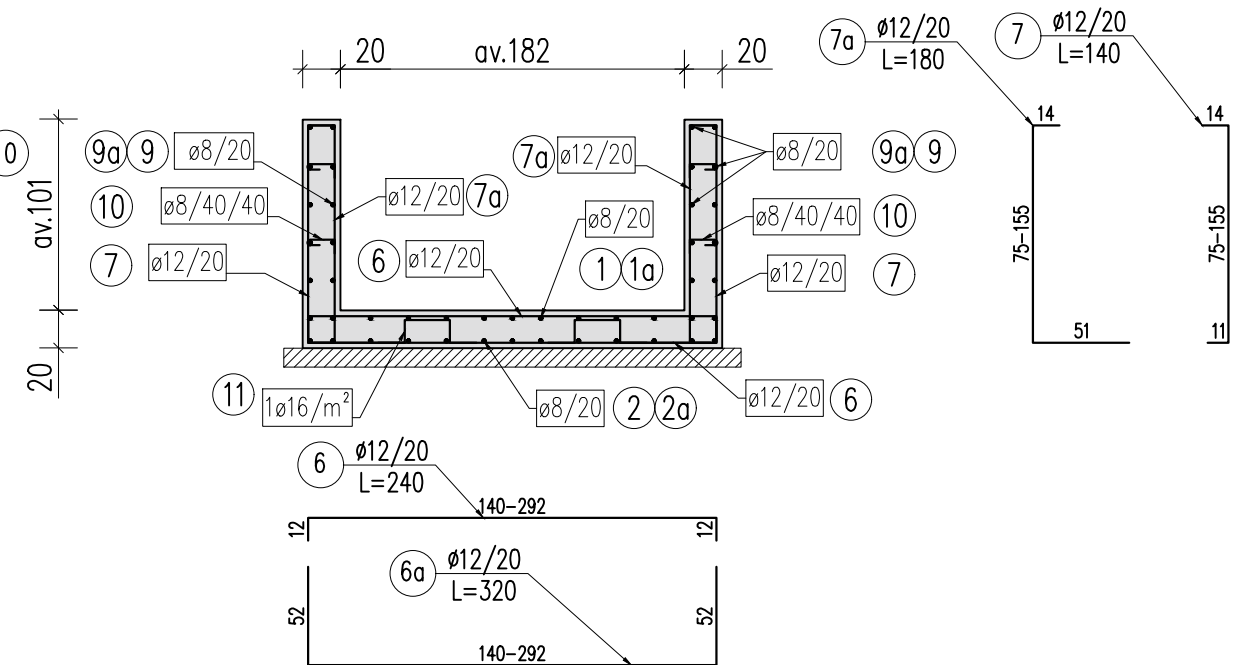
Armimi tipik i Portaleve te Tombinos



Preja 1-1



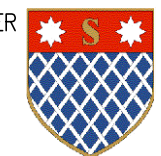
Preja 2-2



GRUPI KONSULENTI  
Ing. Florinda HILAJ  
Ing. Kleiti HILAJ  
Ing. Omejna MURATI  
Ing. Erion QOSE

AUTORITETI KONTRAKTOR

BASHKIA SHKODER



PROJEKTI:  
SISTEMIM – ASFALTIM I RRUGES SE VARREZAVE  
TE FSHATIT MALI-HEBAJ"NJËSIA ADMINISTRATIVE  
BERDICE

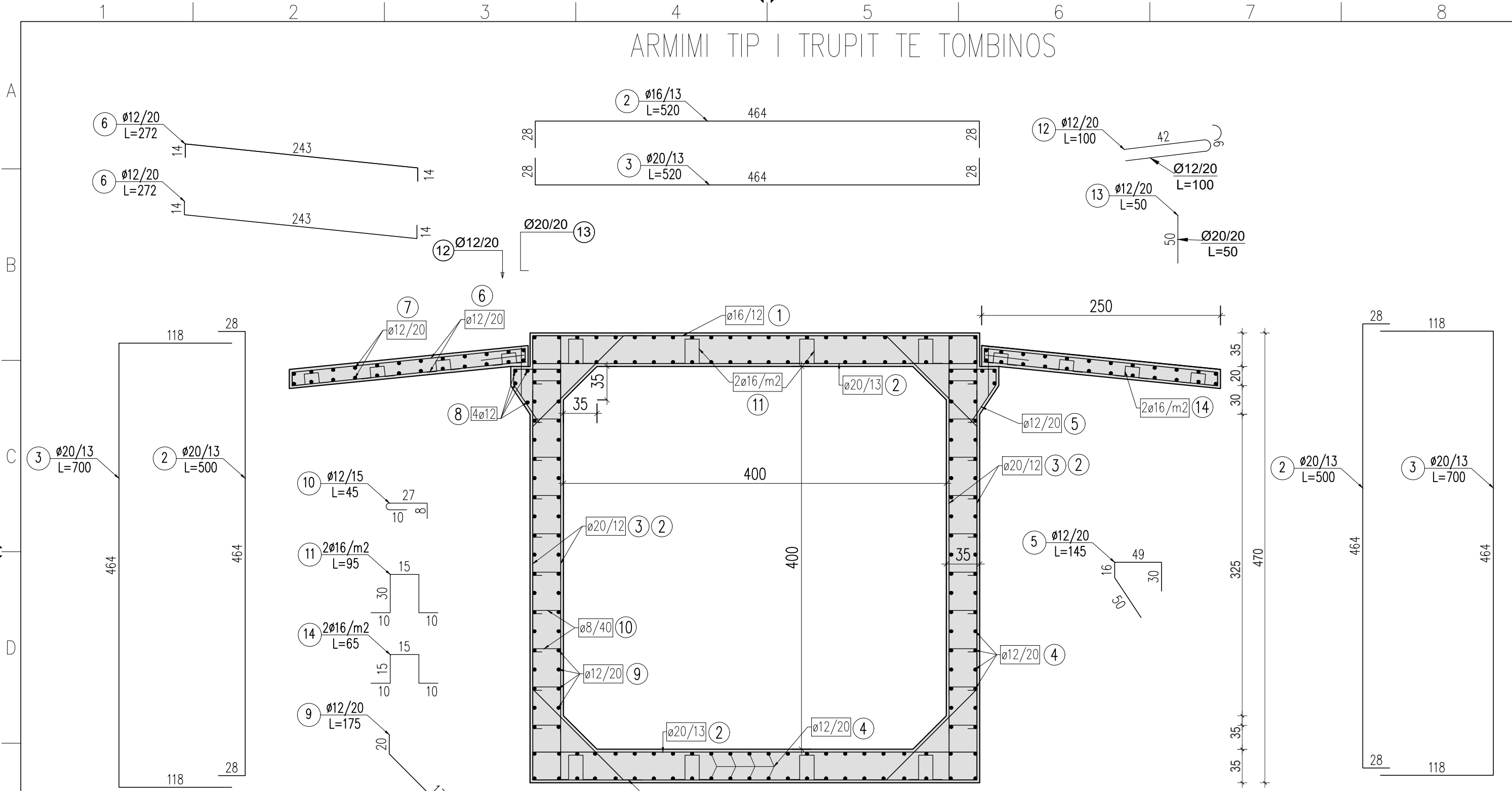
PERSHKRIMI:

Tombino D1000- ARMIMI I PORTALEVE

FLETA E VIZATIMIT:  
AF-008-ST-003

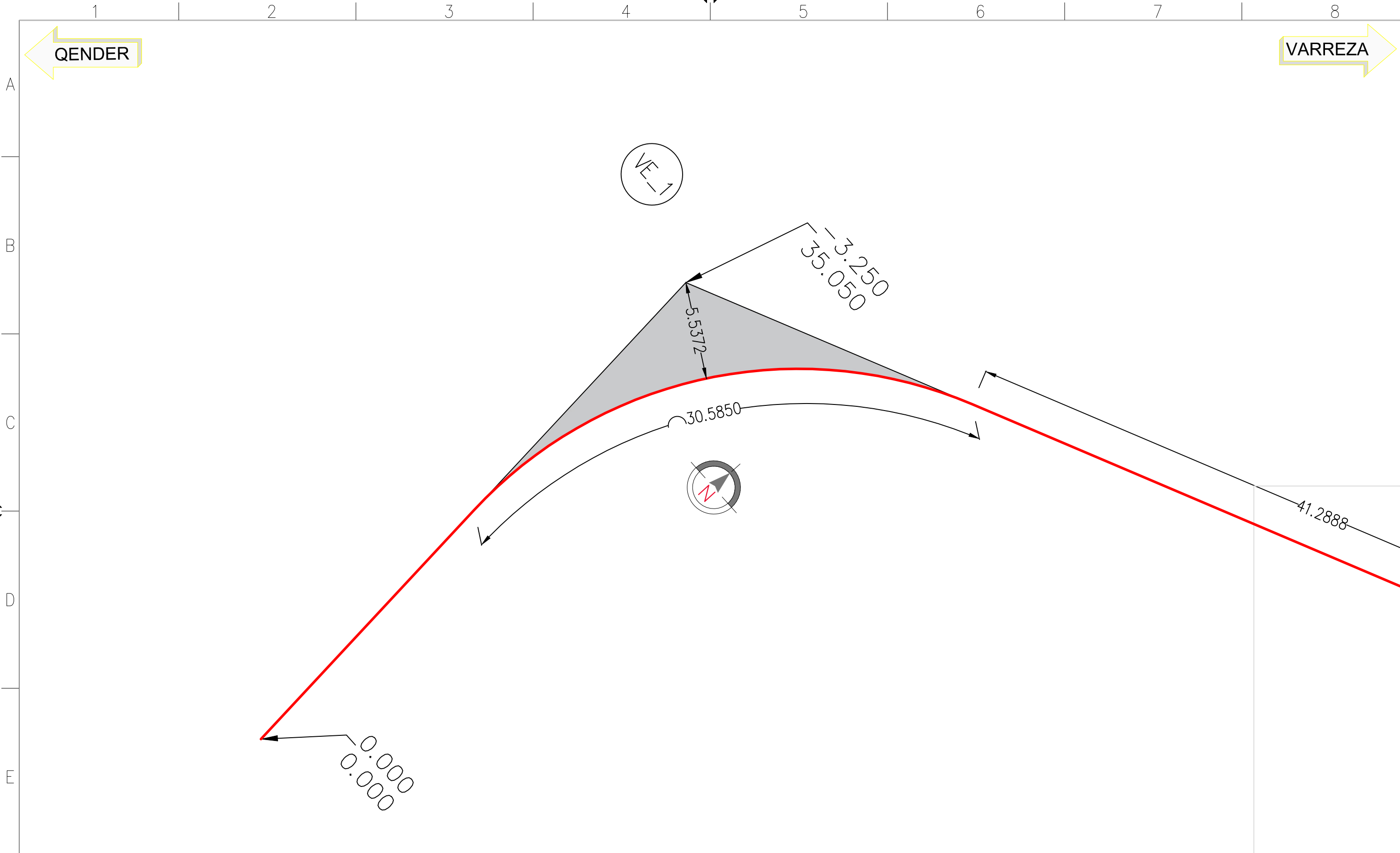
REV.: SHK: FORMATI  
1: DIN A3

# ARMIMI TIP I TRUPIT TE TOMBINOS



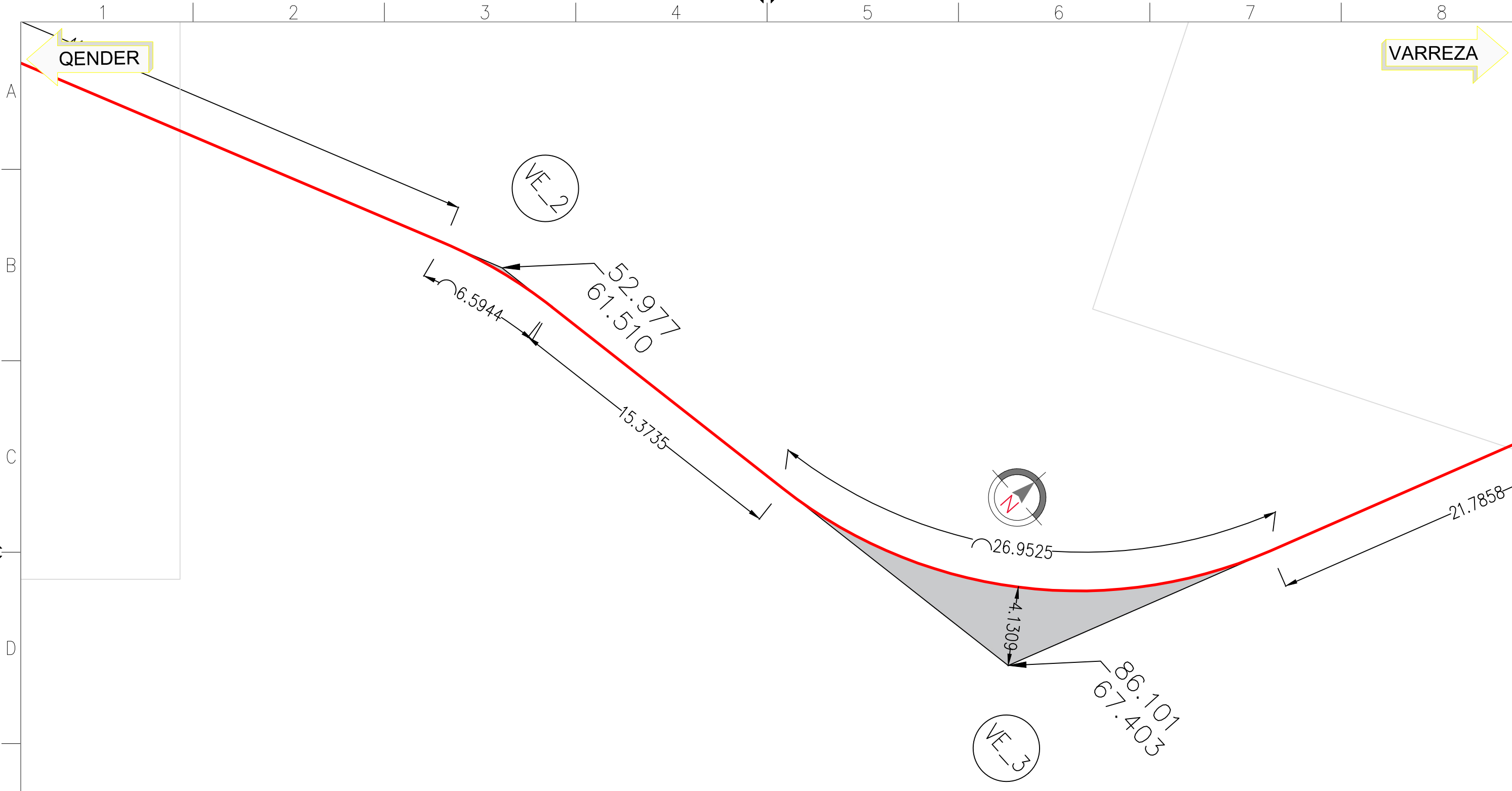
Pozicioni	Diametri [mm]	Gjatesia [cm]	Sasia [cope]	Gjatesia Totale [m]	Diametri [mm]	Gjatesia [m]	Pesha Njesi [kg/m]	Total [kg]
1	20	520	16	83.2	8	21.6	0.4	8.64
2	16	520	36	187.2	12	345.9	0.89	307.851
3	20	700	16	112	16	210.8	1.68	354.144
4	12	100	176	176	20	200.2	2.27	454.454
5	12	145	10	14.5	HEKUR PER 1 m TOMBINO		1125	
6	12	272	20	54.4	BETON PER 1m TOMBINO		6.48	
7	12	100	48	48				
8	12	100	8	8				
9	12	175	20	35				
10	8	45	48	21.6				
11	16	95	18	17.1				
12	12	100	10	10				
13	20	50	10	5				
14	16	65	10	6.5				

GRUPI KONSULENTI	Ing. Florinda HILAJ Ing. Kleiti HILAJ Ing. Omejna MURATI Ing. Erion QOSE	PROJEKTI:	SISTEMIM – ASFALTIM I RRUGES SE VARREZAVE TE FSHATIT MALI-HEBAJ"NJËSIA ADMINISTRATIVE BERDICE
AUTORITETI KONTRAKTOR	BASHKIA SHKODER	PERSHKRIMI:	Tombino KUTI 4X4 – ARMIMI TIP I TRUPIT
		FLETA E VIZATIMIT:	AF-008-ST-004
		REV.:	SHK:
		1:	FORMATI: DWG/A3



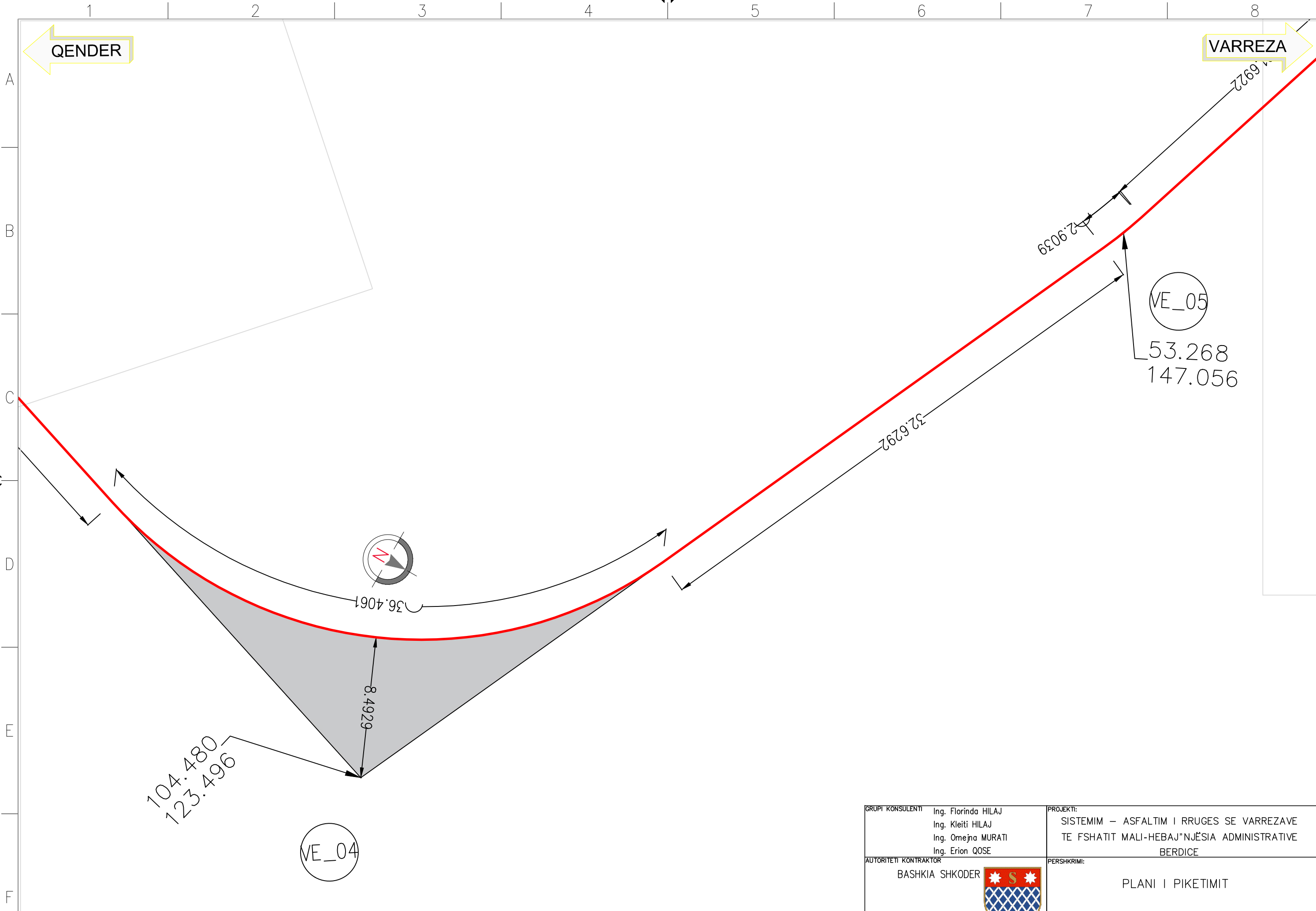
GRUPI KONSULENTI	Ing. Florinda HILAJ Ing. Kleiti HILAJ Ing. Omejra MURATI Ing. Erion QOSE	PROJEKTI:	SISTEMIM – ASFALTIM I RRUGES SE VARREZAVE TE FSHATIT MALI-HEBAJ"NJËSIA ADMINISTRATIVE BERDICE
AUTORITETI KONTRAKTOR	BASHKIA SHKODER 	PERSHKRIMI:	PLANI I PIKETIMIT
FLETA E VIZATIMIT:		REV.:	SHK:
AF-008-SP-001			1:200 DIN A3

Koordinatat jane referuar sistemit lokal te koordinatave ku si origjine eshte fillimi i aksit te rruges.



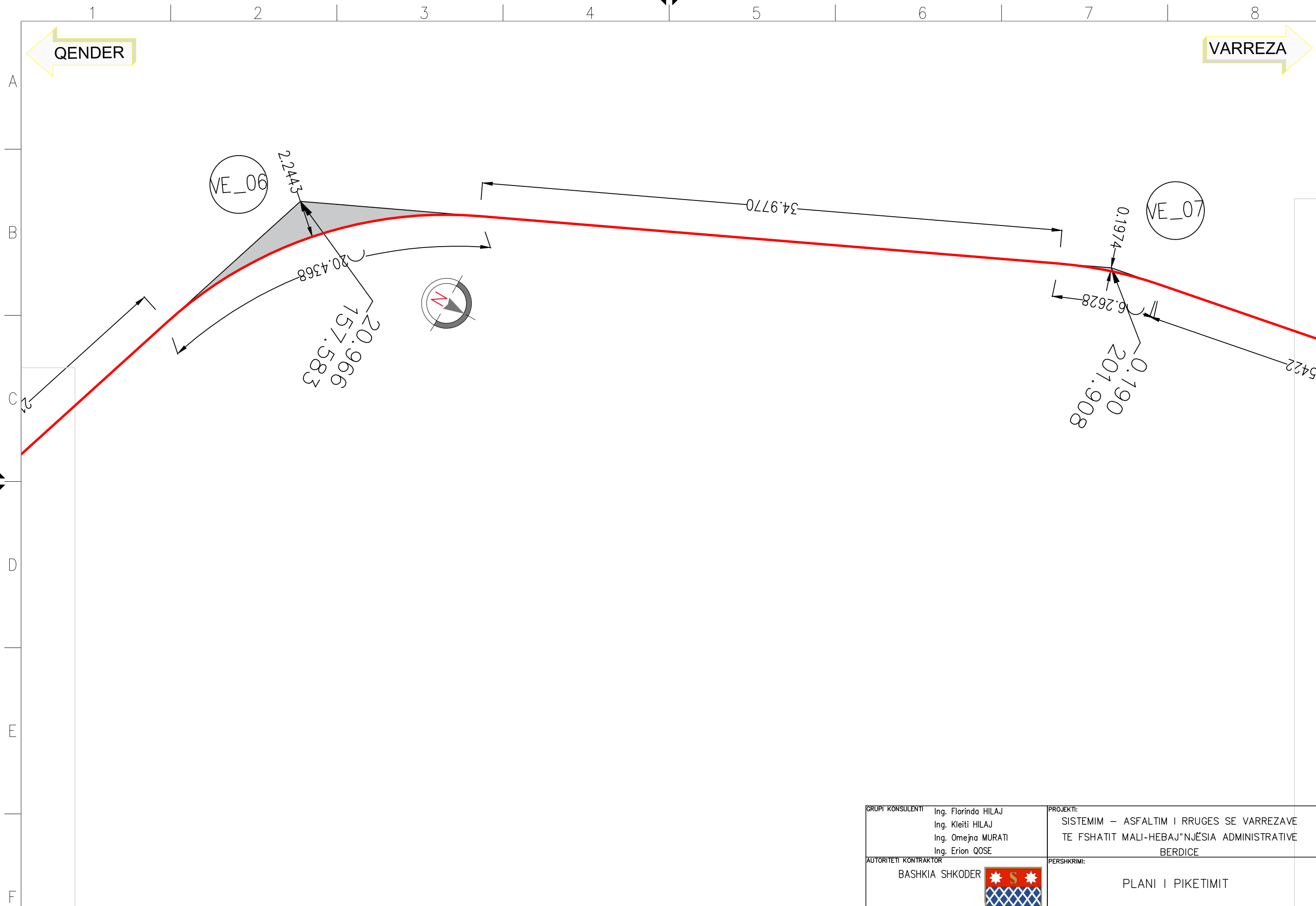
Koordinatat jane referuar sistemit lokal te koordinatave ku si origjine eshte fillimi i aksit te rruges.

GRUPI KONSULENTI Ing. Florinda HILAJ Ing. Kleiti HILAJ Ing. Omejna MURATI Ing. Erion QOSE	PROJEKTI: SISTEMIM – ASFALTIM I RRUGES SE VARREZAVE TE FSHATIT MALI-HEBAJ"NJËSIA ADMINISTRATIVE BERDICE
AUTORITETI KONTRAKTOR BASHKIA SHKODER 	PERSHKRIMI: PLANI I PIKETIMIT
FLETA E VIZATIMIT: AF-008-SP-002	REV.: SHK: FORMATI: 1:200 DIN A3



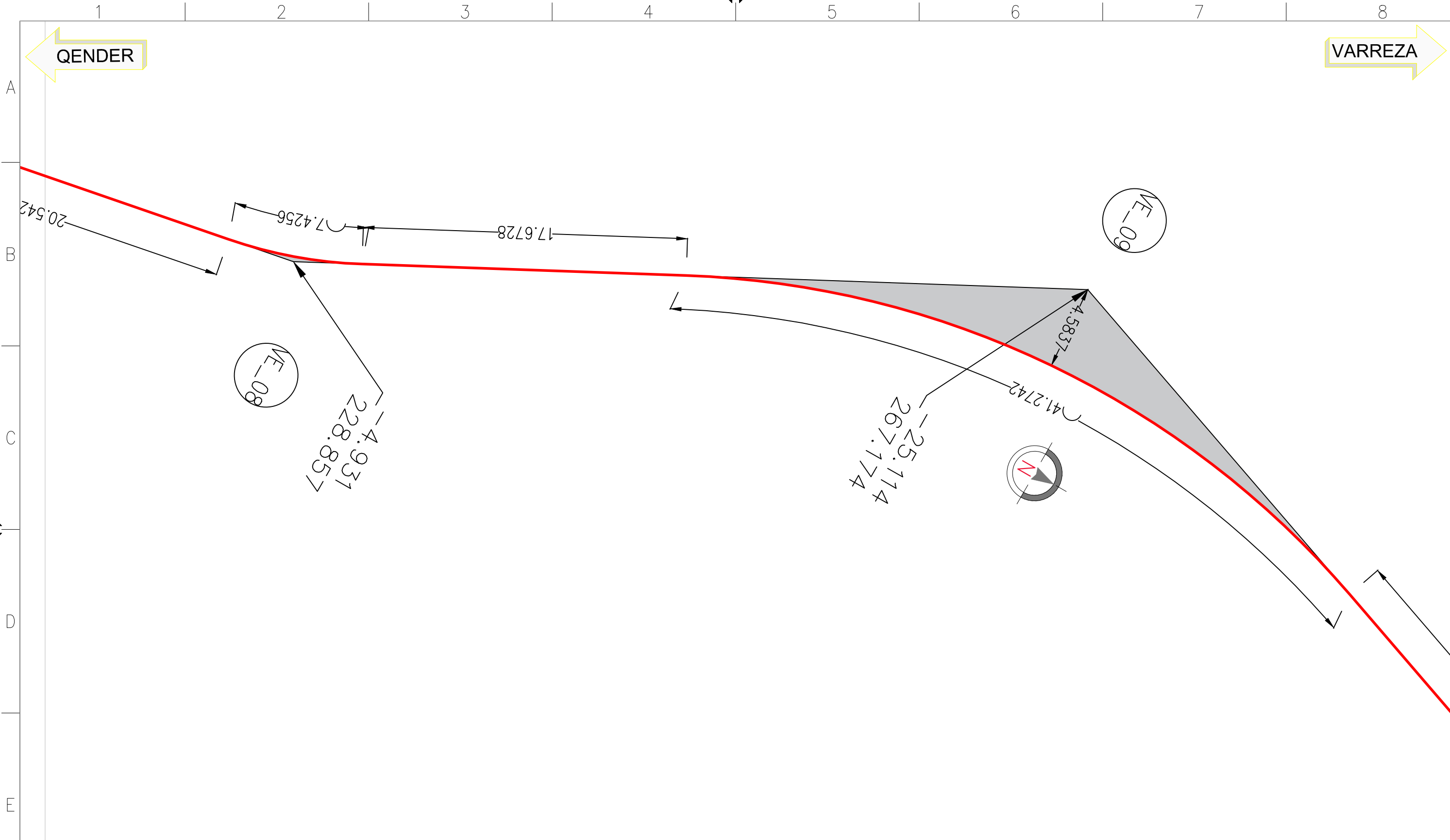
Koordinatat jane referuar sistemit lokal te koordinatave ku si origjine eshte fillimi i aksit te rruges.

GRUPI KONSULENTI Ing. Florinda HILAJ Ing. Kleiti HILAJ Ing. Omejra MURATI Ing. Erion QOSE	PROJEKTI: SISTEMIM – ASFALTIM I RRUGES SE VARREZAVE TE FSHATIT MALI-HEBAJ"NJËSIA ADMINISTRATIVE BERDICE
AUTORITETI KONTRAKTOR BASHKIA SHKODER 	PERSHKRIMI: PLANI I PIKETIMIT FLETA E VIZATIMIT: AF-008-SP-003 REV.: SHK: FORMATI: 1:200 DIN A3



Koordinatat jane referuar sistemit lokal te koordinatave ku si origjine eshte fillimi i aksit te rruges.

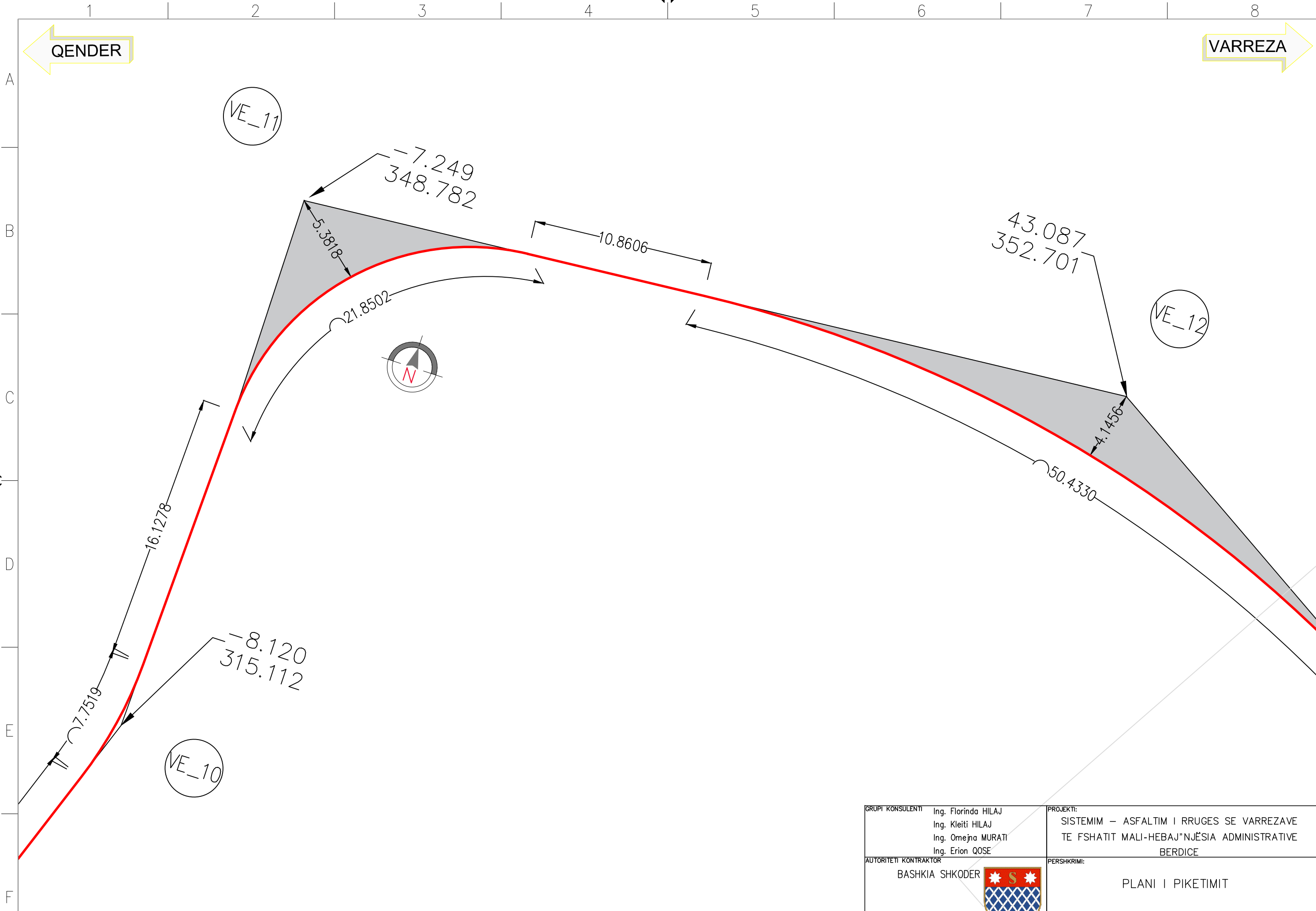
GRUPI KONSULENTI	Ing. Florinda HILAJ Ing. Kleiti HILAJ Ing. Omejna MURATI Ing. Erion QOSE	PROJEKTI:	SISTEMIM – ASFALTIM I RRUGES SE VARREZAVE TE FSHATIT MALI-HEBAJ"NJËSIA ADMINISTRATIVE BERDICE
AUTORITETI KONTRAKTOR	BASHKIA SHKODER 	PERSHKRIMI:	PLANI I PIKETIMIT
		FLETA E VIZATIMIT:	AF-008-SP-004
		REV.:	SHK:
		FORMATI:	1:200 DIN A3



Koordinatat jane referuar sistemit lokal te koordinatave ku si origjine eshte fillimi i aksit te rruges.

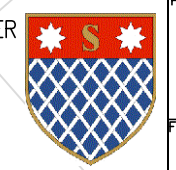
GRUPI KONSULENTI Ing. Florinda HILAJ Ing. Kleiti HILAJ Ing. Omejna MURATI Ing. Erion QOSE	PROJEKTI: SISTEMIM – ASFALTIM I RRUGES SE VARREZAVE TE FSHATIT MALI-HEBAJ"NJËSIA ADMINISTRATIVE BERDICE
AUTORITETI KONTRAKTOR BASHKIA SHKODER 	PERSHKRIMI: PLANI I PIKETIMIT
FLETA E VIZATIMIT: AF-008-SP-005	REV.: SHK: FORMATI: 1:200 DIN A3

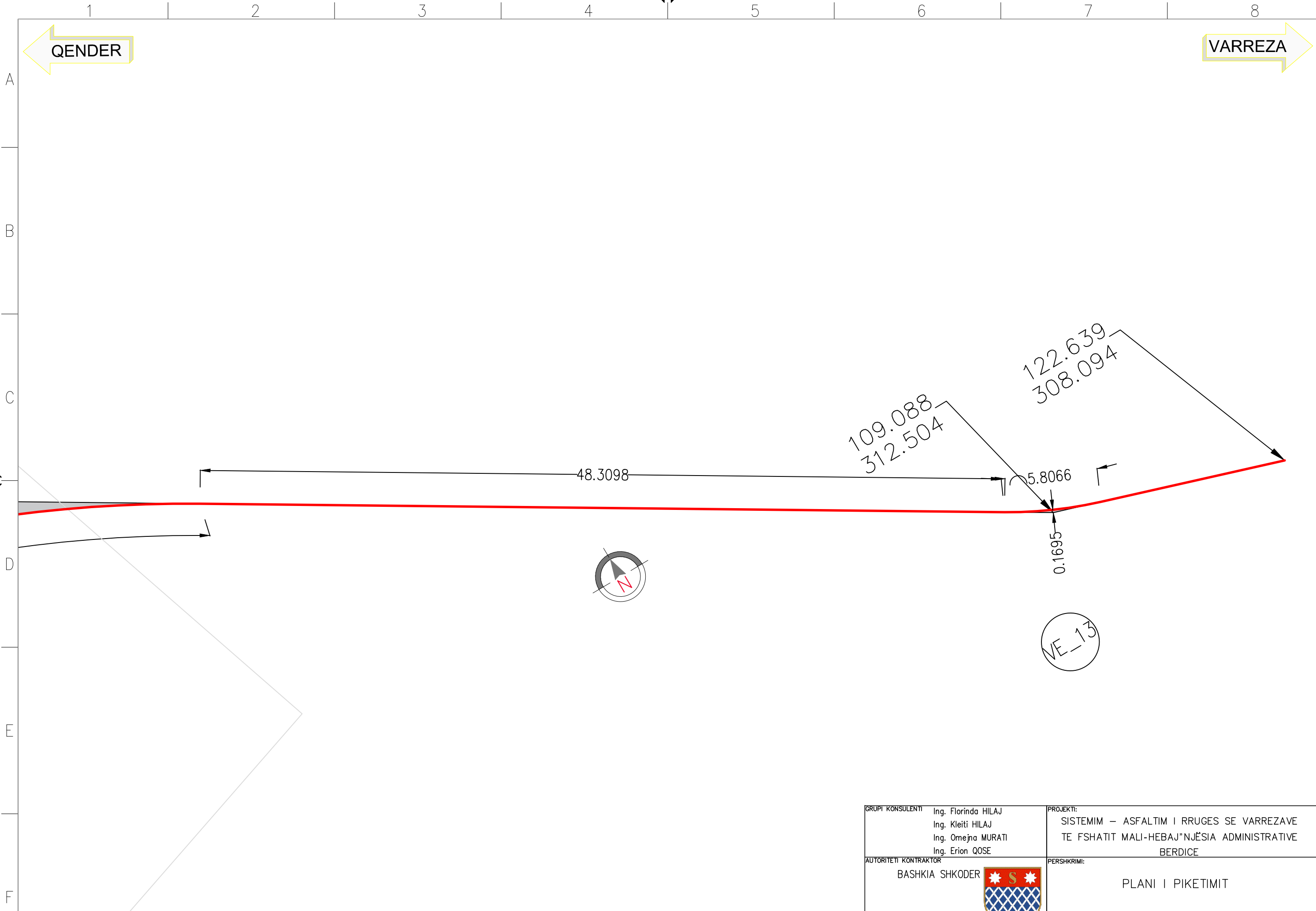




Koordinatat jane referuar sistemit lokal te koordinatave ku si origjine eshte fillimi i aksit te rruges.

GRUPI KONSULENTI Ing. Florinda HILAJ Ing. Kleiti HILAJ Ing. Omejno MURATI Ing. Erion QOSE	PROJEKTI: SISTEMIM – ASFALTIM I RRUGES SE VARREZAVE TE FSHATIT MALI-HEBAJ"NJËSIA ADMINISTRATIVE BERDICE
AUTORITETI KONTRAKTOR BASHKIA SHKODER	PERSHKRIMI: PLANI I PIKETIMIT
FLETA E VIZATIMIT: AF-008-SP-006	REV.: SHK: FORMATI: 1:200 DIN A3





Koordinatat janë referuar sistemit lokal të koordinatave ku si origjine është fillimi i aksit të rrugës.

GRUPI KONSULENTI Ing. Florinda HILAJ Ing. Kleiti HILAJ Ing. Omejra MURATI Ing. Erion QOSE	PROJEKTI: SISTEMIM – ASFALTIM I RRUGES SE VARREZAVE TE FSHATIT MALI-HEBAJ"NJËSIA ADMINISTRATIVE BERDICE
AUTORITETI KONTRAKTOR BASHKIA SHKODER	PERSHKRIMI: PLANI I PIKETIMIT
FLETA E VIZATIMIT: AF-008-SP-007	REV.: SHK: FORMATI: 1:200 DIN A3

