



REPUBLIKA E SHQIPERISË
BASHKIA VORË

PROJEKT ZBATIMI

OBJEKTI:

"Ndërtimi Rrjetit KUZ LagjiaMaloku, Lagjia Bici, Lagjia Mici, Domje, Njësia Administrative Bërxull"

BASHKIA VORË



POROSITESI : BASHKIA VORË

OBJEKTI: Ndërtimi Rrjetit KUZ LagjiaMaloku, Lagjia Bici, Lagjia Mici, Domje, Njësia Administrative Bërxull

Emertimi: KAPAKU



"ARABEL - STUDIO" Sh.p.k
Adresa: Njesia Bashkiake nr.7, Rruga "Frosina Plaku",
Pallati 21, Hyrja 1, Kati 2, Tirane.
Email: arabelstudio@gmail.com

Drejtues i projektit

Adm. Ana NISHKU
Inxh. Ardi ARKAXHIU

Projektues

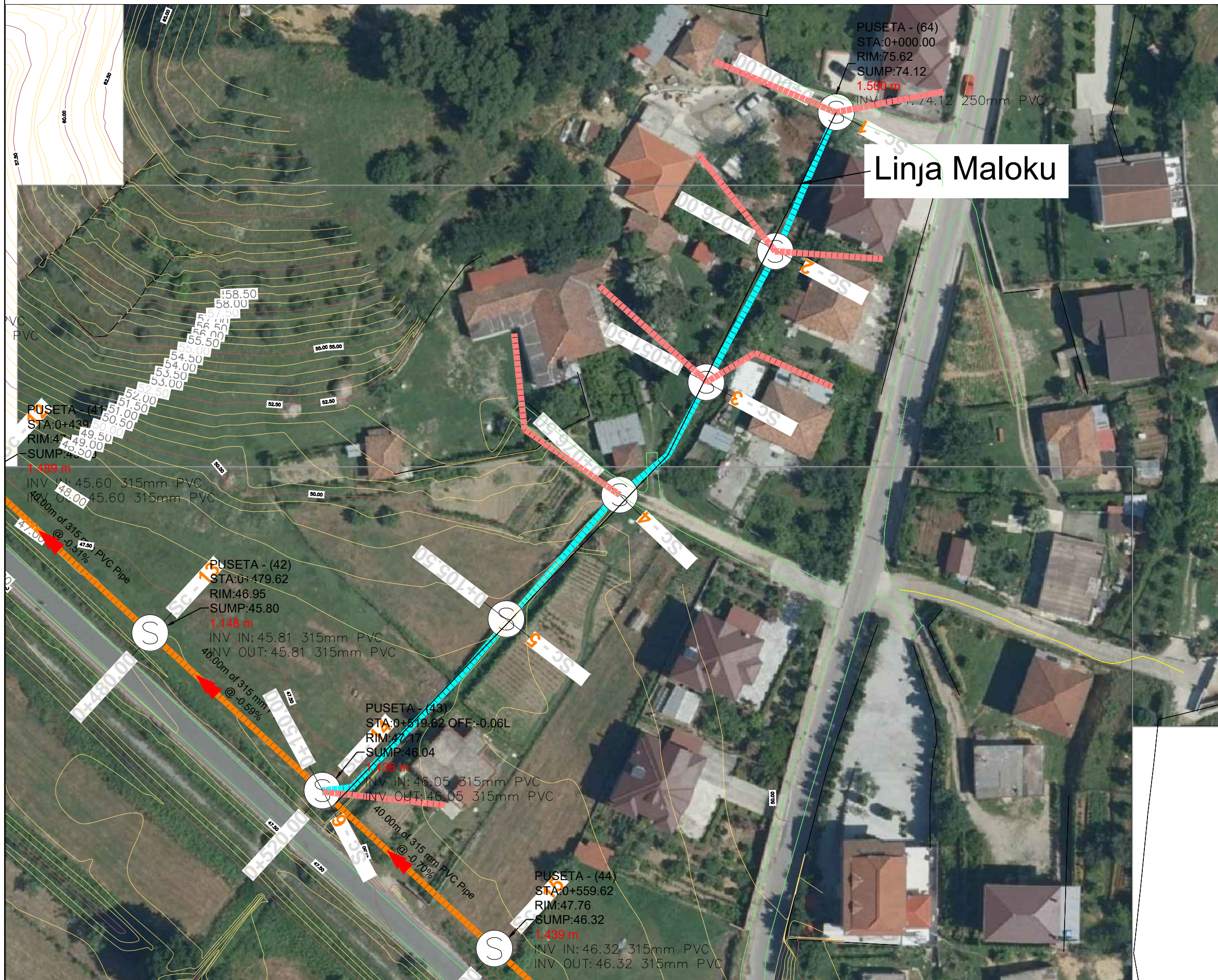
Nd. Ardi ARKAXHIU
Ark.Rigert HYRA
Gjeo.Irfan BEGAJ
Elek. Altin ALLKAJ
Top. Mustafa HOXHAJ
Hid. Hajredin MURGU

SHKALLA FLETA

- 0 - 00
Vorë 2018 Format A3

PLANIMETRIA E LINJES LAGJIA MALOKU

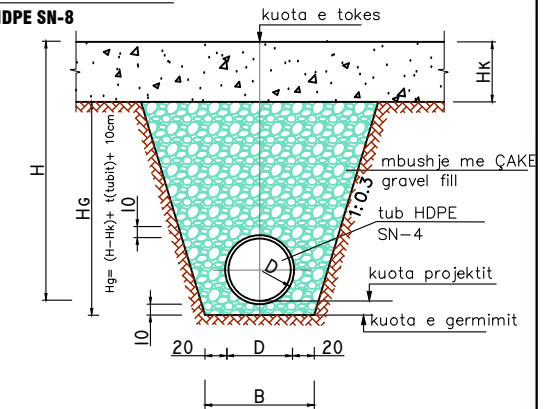
Sh-1:500



SEKSION GERMIMI (TIP)

PER TUBA HDPE SN-8

DIAMETRI TUBIT(mm)	B (baza) cm
200 mm	60
250 mm	60
315 mm	70
400 mm	80



Legjende :

- Tub \varnothing 315 SN8 Kolektori
- Tub \varnothing 200 Degezimet
- Pusete K.U.Z.
- Izoipse
- Rruge



POROSITESI : BASHKIA VORË

OBJEKTI: Ndërtimi Rrjetit KUZ LagjiaMaloku, Lagjia Bici, Lagjia Mici, Domje, Njësia Administrative Bërxull

Emertimi: PUNIME KUZ LAGJIA MALOKU



"ARABEL - STUDIO" Sh.p.k
 Adresa:Njesia Bashkiake nr.7, Rruga "Frosina Plaku",
 Pallati 21, Hyrja 1, Kati 2,Tirane.
 Email: arabelstudio@gmail.com

Drejtues i projektit

Adm. Ana NISHKU
 Inxh. Ardi ARKAXHIU

Projektues

Nd. Ardi ARKAXHIU
 Ark.Rigert HYRA
 Gjeo.Irfan BEGAJ
 Elek. Altin ALLKAJ
 Top. Mustafa HOXHAI
 Hid. Hajredin MURGU

SHKALLA

SH - 1:500

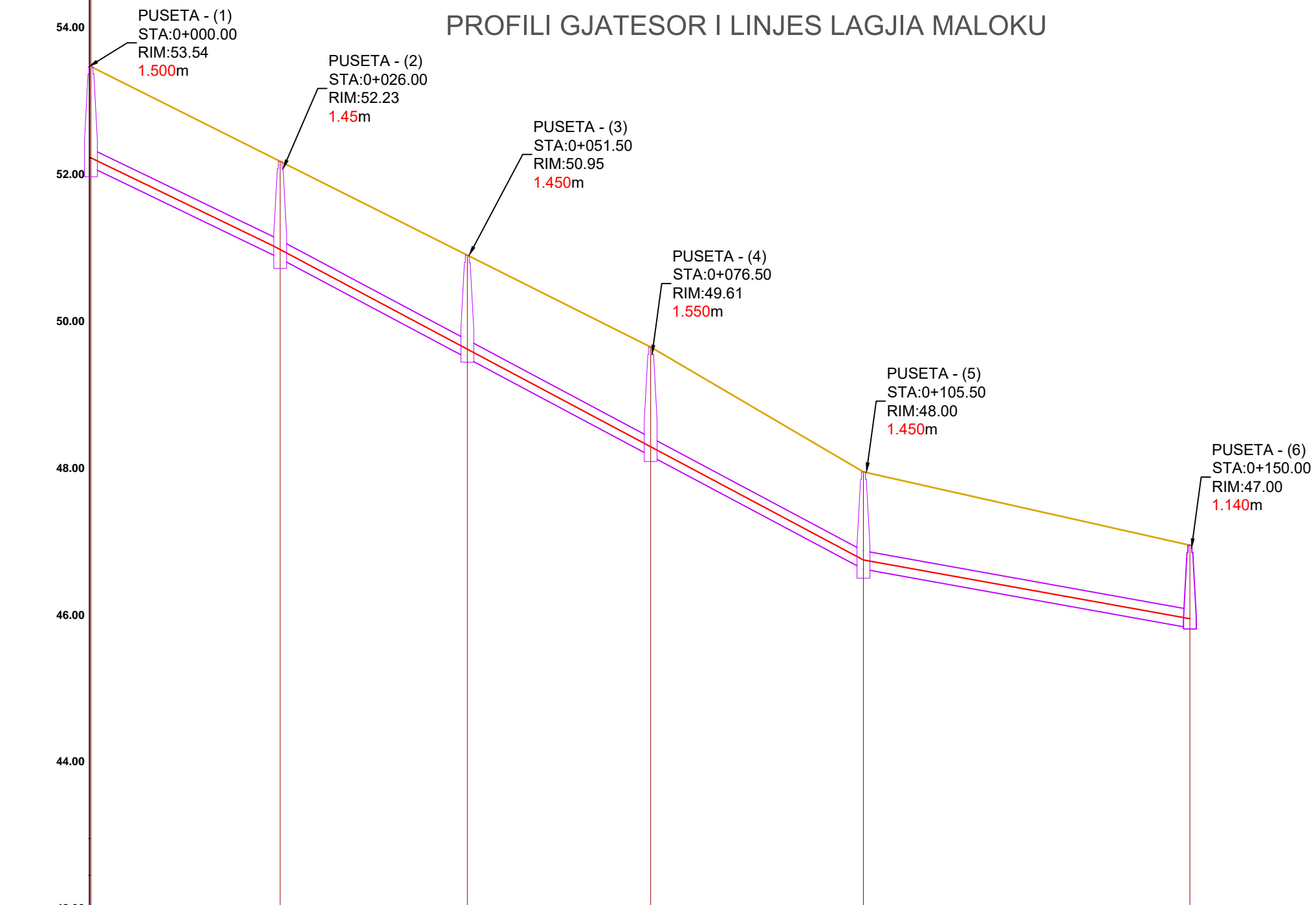
Vorë 2018

FLETA

1 - 01

Format A3

PROFILI GJATESOR I LINJES LAGJIA MALOKU

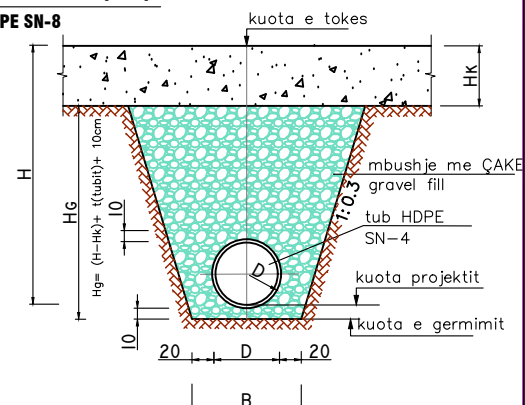


Nr. Piketes	0+000	0+026	0+051.5	0+076.5	0+105.5	0+150
Kuota Mbushjes	53.54	52.23	50.95	49.61	48.00	47.00
Kuota Terrenit (Ekzistues)	53.54	52.23	50.95	49.61	48.00	47.00
Kuota Projektit	53.54	52.23	50.95	49.61	48.00	47.00
Pjesore	26	25.5	25	29	44.5	
Progresive	0+000	0+026	0+051.5	0+076.5	0+105.5	0+150
Kilometrazhi	0.000 - 0.150					
Pjeresia Kanalit	L=26.00 i=-0.0000	L=25.50 i=-0.0000	L=25.00 i=-0.0000	L=29.00 i=-0.0000	L=45.50 i=-0.0000	
THELLESIA	1.25	1.20	1.28	1.36	1.20	1.00
Shenime						

SEKSION GERMIMI (TIP)

PER TUBA HDPE SN-8

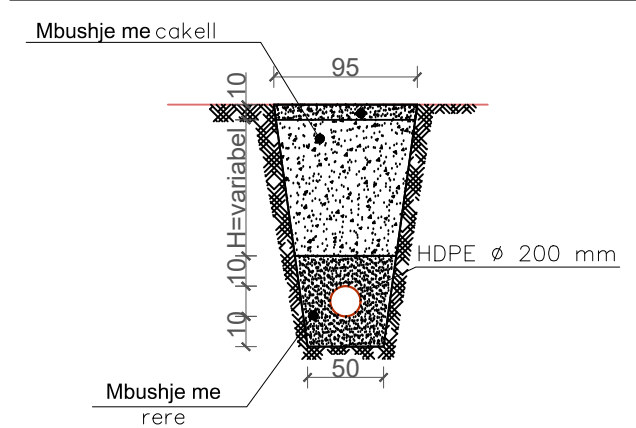
DIAMETRI TUBIT(mm)	B (baza) cm
200 mm	60
250 mm	60
315 mm	70
400 mm	80



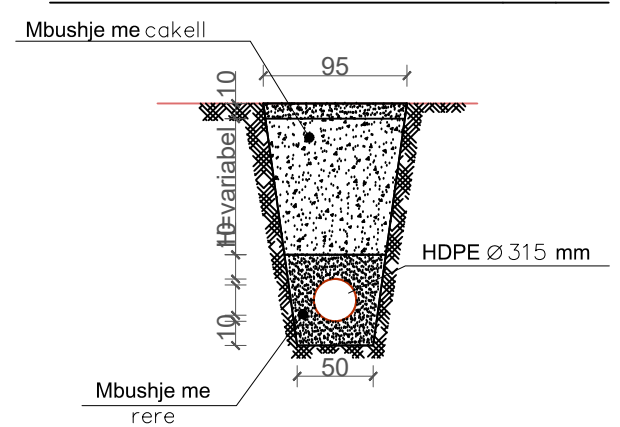
Legjende :

- Tub \varnothing 315 SN8 Kolektori
- Tub \varnothing 200 Degezimet
- S Pusete K.U.Z.
- ~ Izoipse
- Rruge

PROFILI TERTHOR I K.U.Z \varnothing 200mm



PROFILI TERTHOR I K.U.Z \varnothing 315mm



POROSITESI : BASHKIA VORË

OBJEKTI: Ndërtimi Rrjetit KUZ LagjiaMaloku, Lagjia Bici, Lagjia Mici, Domje, Njësia Administrative Bërxull

Emertimi: PUNIME KUZ LAGJIA MALOKU



"ARABEL - STUDIO" Sh.p.k
Adresa: Njesia Bashkiake nr.7, Rruga "Frosina Plaku", Pallati 21, Hyrja 1, Kati 2, Tirane.
Email: arabelstudio@gmail.com

Drejtesues i projektit

Adm. Ana NISHKU
Inxh. Ardi ARKAXHIU

Projektues

Nd. Ardi ARKAXHIU
Ark.Rigert HYRA
Gjeo.Irfan BEGAJ
Elek. Altin ALLKAJ
Top. Mustafa HOXHAI
Hid. Hajredin MURGU

SHKALLA

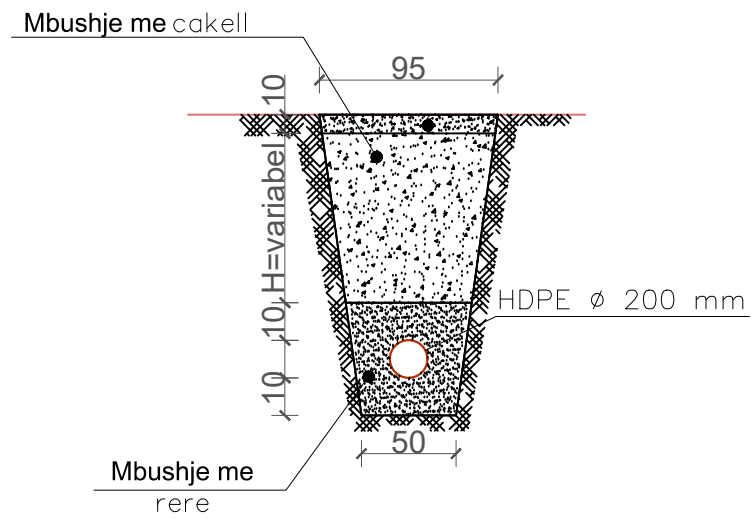
SH.V - 1:100
SH.H - 1:1000
Vorë 2018

FLETA

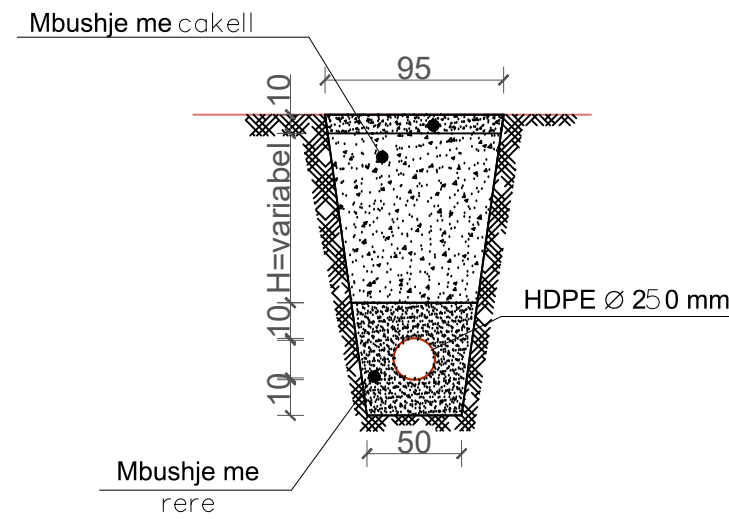
1 - 02
Format A3

PRERJET TERTHORE TE LINJES LAGJIA MALOKU
Sh-1:50

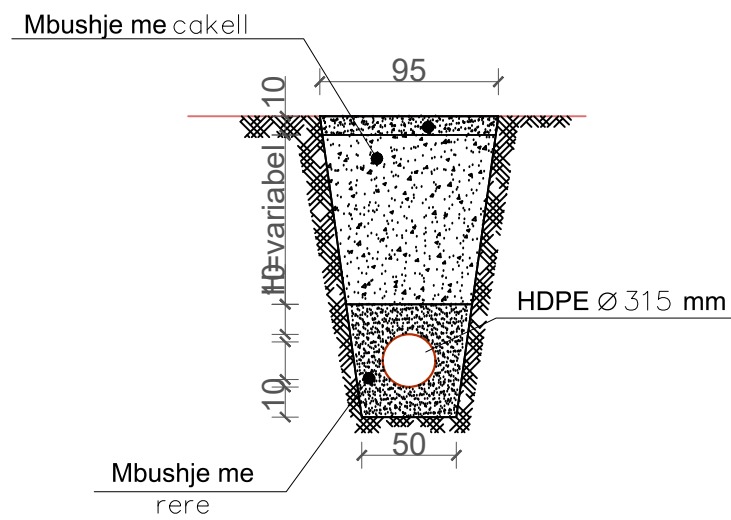
PROFILI TERTHOR I K.U.Z Ø 200mm



PROFILI TERTHOR I K.U.Z Ø 250mm



PROFILI TERTHOR I K.U.Z Ø 315mm



POROSITESI : BASHKIA VORË

OBJEKTI: Ndërtimi Rrjetit KUZ LagjiaMaloku, Lagjia Bici, Lagjia Mici, Domje, Njësia Administrative Bërxull

Emertimi: PUNIME KUZ LAGJIA MALOKU



"ARABEL - STUDIO" Sh.p.k
Adresa:Njesia Bashkiake nr.7, Rruga "Frosina Plaku",
Pallati 21, Hyrja 1, Kati 2, Tirane.
Email: arabelstudio@gmail.com

Drejtues i projektit

Adm. Ana NISHKU

Inxh. Ardi ARKAXHIU

Projektues

Nd. Ardi ARKAXHIU

Ark.Rigert HYRA

Gjeo.Irfan BEGAJ

Elek. Altin ALLKAJ

Top. Mustafa HOXHAJ

Hid. Hajredin MURGU

SHKALLA

SH - 1:50

Vorë 2018

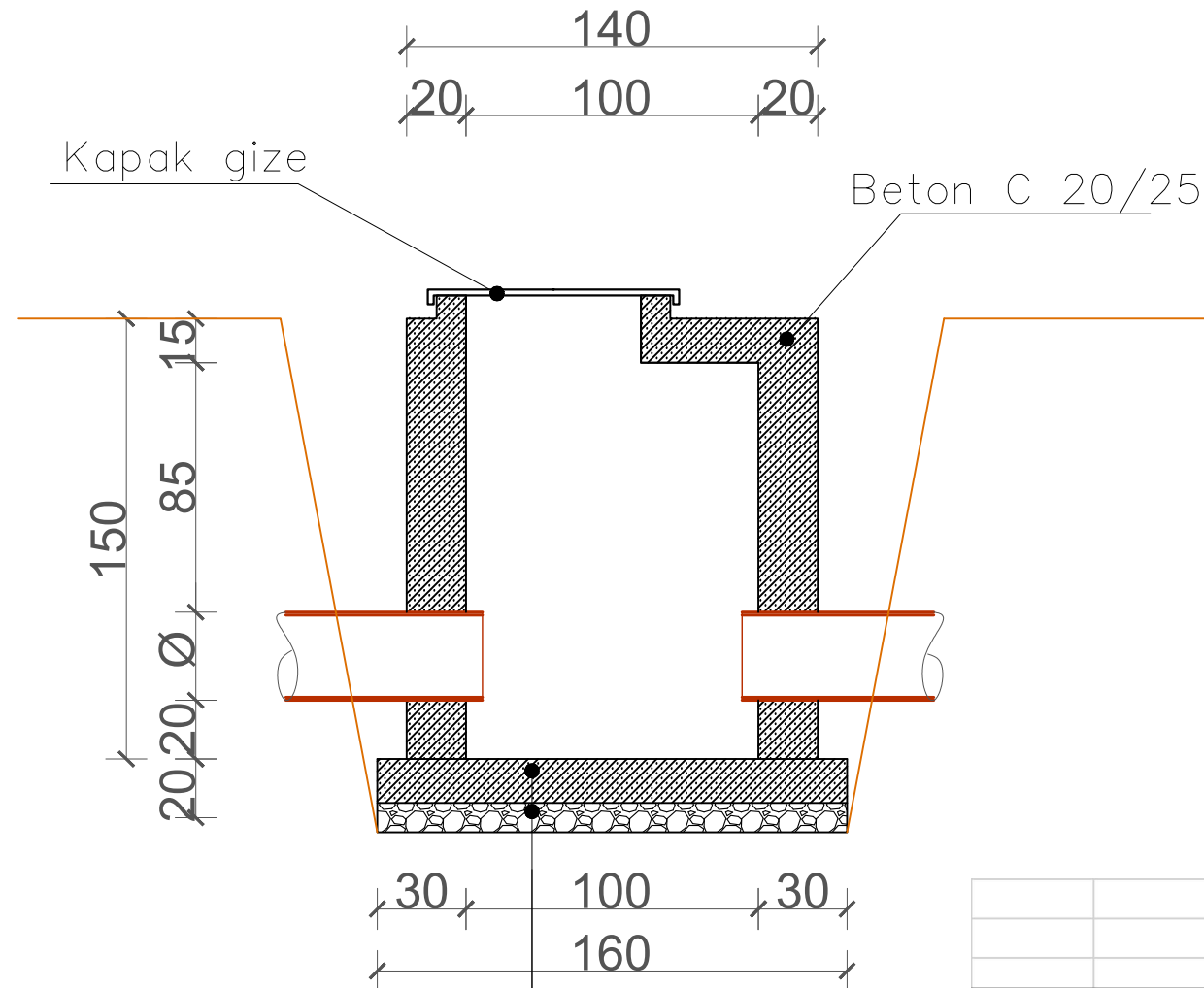
FLETA

1 - 03

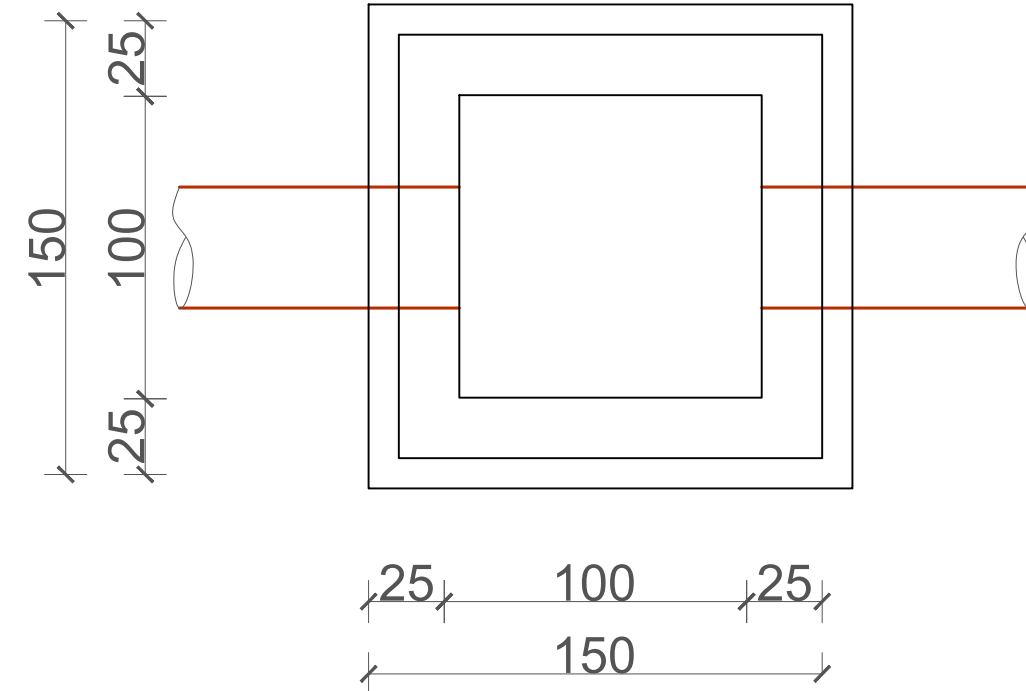
Format A3

PUSETE SHKARKIMI(100X100),H=150cm
Sh-1:25

PRERJE



PLANIMETRIA



SHTRESE BETONI C12/15, t=10cm
SHTRESE ÇAKELLI, t=5 cm

VOLUMET E PUNES				
Pusete Shkarkimi 1x1x1.5m				
1	3.160/a	Germim e transport dheu kat III-te me skreper, L=100m dhe V=6~6.5m3	m3	8.0
2	An.164/1a	Mbushje me cakell	m3	4.0
3	3.244	Struktura monolite betoni C 20/25	m3	2.5
6	3.183/a	Nenshtrese zhavor lumi t=10cm per pusete	m3	0.2
7	3.288	F V hekur betoni i zakonshem Ø > 12mm	kg	118.0
8	An	Kapak gize	kg	120.0



POROSITESI : BASHKIA VORË

OBJEKTI: Ndërtimi Rrjetit KUZ LagjiaMaloku, Lagjia Bici, Lagjia Mici, Domje, Njësia Administrative Bërxull

Emertimi: PUNIME KUZ LAGJIA MALOKU



"ARABEL - STUDIO" Sh.p.k
Adresa:Njesia Bashkiake nr.7, Rruga "Frosina Plaku",
Pallati 21, Hyrja 1, Kati 2,Tirane.
Email: arabelstudio@gmail.com

Drejtuues i projektit

Adm. Ana NISHKU

Inxh. Ardi ARKAXHIU

Projektues

Nd. Ardi ARKAXHIU

Ark.Rigert HYRA

Gjeo.Irfan BEGAJ

Elek. Altin ALLKAJ

Top. Mustafa HOXHAI

Hid. Hajredin MURGU

SHKALLA FLETA

SH - 1:50 1 - 03

Vorë 2018 Format A3

ARMIMI I PUSETES KUZ 1x1x1.5m

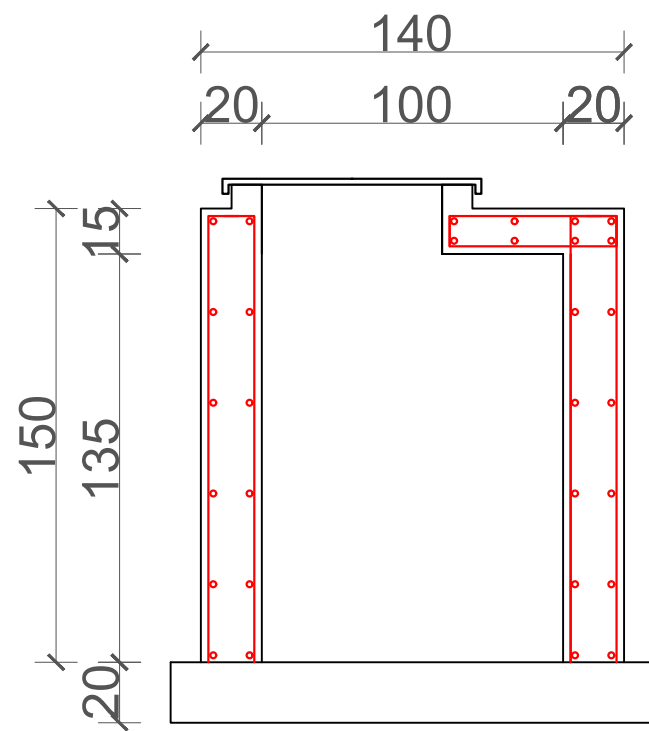
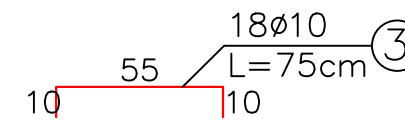
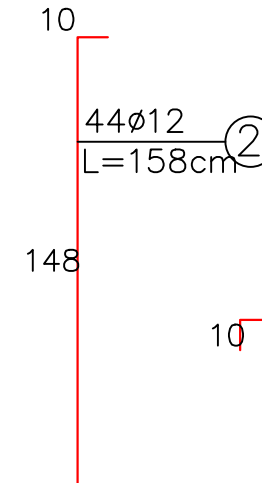
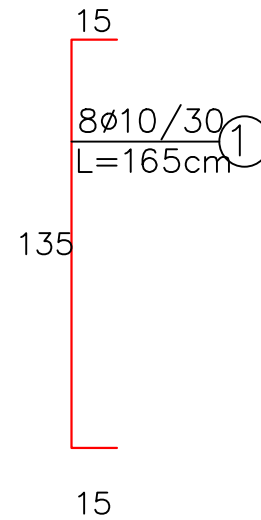
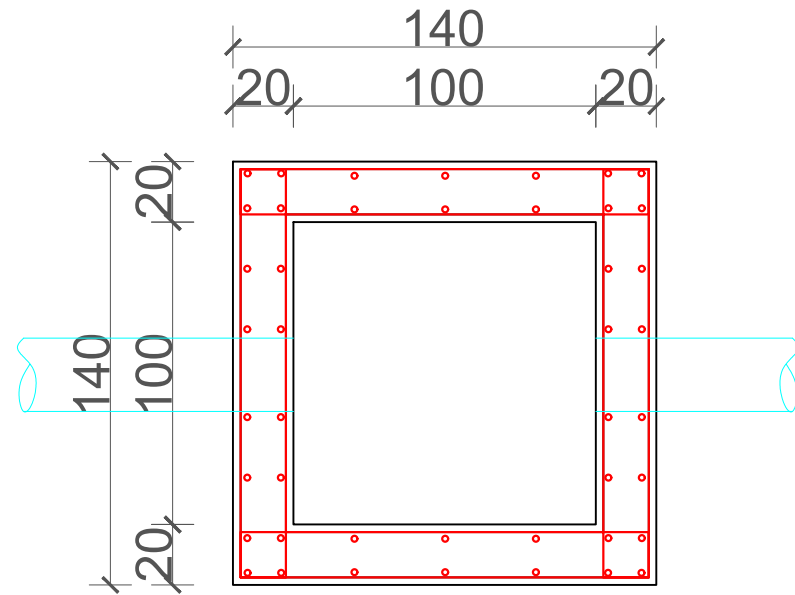


Tabela e specifikimeve te Armimit per 1 Pusete

Poz.	Φ	L (cm)	n (cope)	L.tot (m)	P kg/ml	P.tot
1	10	165	48	79.2	0.616	48.8
2	12	158	44	69.52	0.888	61.7
3	10	75	18	13.5	0.616	8.3
						118.8



POROSITESI : BASHKIA VORË

OBJEKTI: Ndërtimi Rrjetit KUZ LagjiaMaloku, Lagjia Bici, Lagjia Mici, Domje, Njësia Administrative Bërxull

Emertimi: PUNIME KUZ LAGJIA MALOKU



"ARABEL - STUDIO" Sh.p.k
Adresa: Njesia Bashkiake nr.7, Rruga "Frosina Plaku",
Pallati 21, Hyrja 1, Kati 2, Tirane.
Email: arabelstudio@gmail.com

Drejtesues i projektit

Adm. Ana NISHKU

Inxh. Ardi ARKAXHIU

Projektues

Nd. Ardi ARKAXHIU

Ark.Rigert HYRA

Gjeo.Irfan BEGAJ

Elek. Altin ALLKAJ

Top. Mustafa HOXHAJ

Hid. Hajredin MURGU

SHKALLA

SH - 1:50

Vorë 2018

FLETA

1 - 04

Format A3

PLANIMETRIA PASTRIM KANALI DHE TOMBINO 1500mm Sh-1:500



POROSITESI : BASHKIA VORË

OBJEKTI: Ndërtimi Rrjetit KUZ LagjiaMaloku, Lagjia Bici, Lagjia Mici, Domje, Njësia Administrative Bërxull

Emertimi: PASTRIM KANALI DHE TOMBINO 1500mm



"ARABEL - STUDIO" Sh.p.k
Adresa: Njësia Bashkiake nr.7, Rruga "Frosina Plaku",
Pallati 21, Hyrja 1, Kati 2, Tirane.
Email: arabelstudio@gmail.com

Drejtesues i projektit

Adm. Ana NISHKU

Inxh. Ardi ARKAXHIU

Projektues

Nd. Ardi ARKAXHIU

Ark.Rigert HYRA

Gjeo.Irfan BEGAJ

Elek. Altin ALLKAJ

Top. Mustafa HOXHAI

Hid. Hajredin MURGU

SHKALLA

SH - 1:500

Vorë 2018

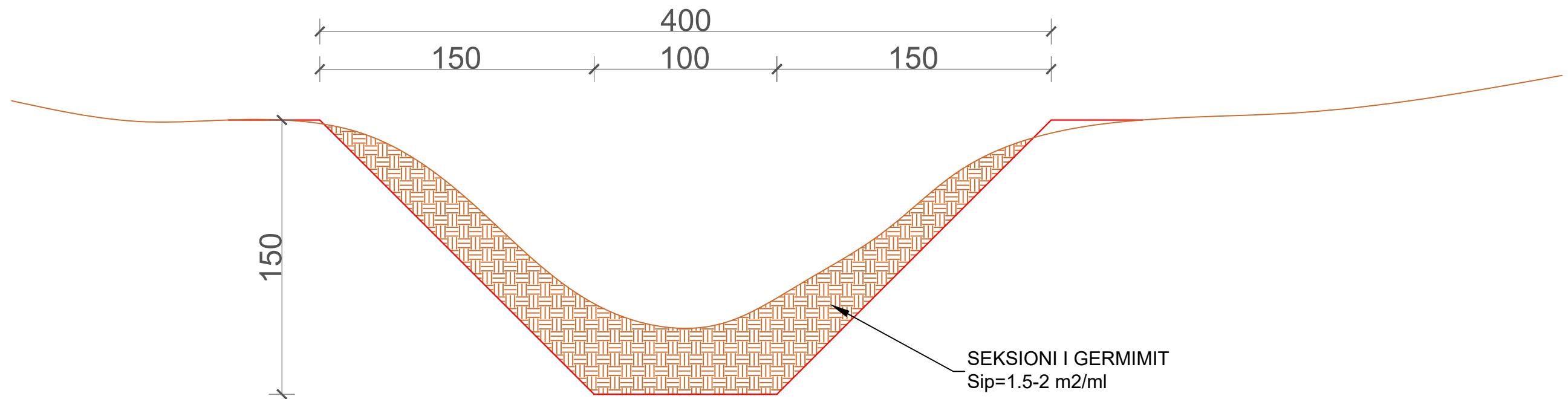
FLETA

2 - 01

Format A3

PRERJET TERTHORE PASTRIM KANALI

Sh-1:50



POROSITESI : BASHKIA VORË

OBJEKTI: Ndërtimi Rrjetit KUZ LagjiaMaloku, Lagjia Bici, Lagjia Mici, Domje, Njësia Administrative Bërxull

Emertimi: PASTRIM KANALI DHE TOMBINO 1500mm



"ARABEL - STUDIO" Sh.p.k
Adresa: Njesia Bashkiake nr.7, Rruga "Frosina Plaku",
Pallati 21, Hyrja 1, Kati 2, Tirane.
Email: arabelstudio@gmail.com

Drejtues i projektit

Adm. Ana NISHKU
Inxh. Ardi ARKAXHIU

Projektues

Nd. Ardi ARKAXHIU	Elek. Altin ALLKAJ
Ark.Rigert HYRA	Top. Mustafa HOXHAJ
Gjeo.Irfan BEGAJ	Hid. Hajredin MURGU

SHKALLA

SH - 1:50

Vorë 2018

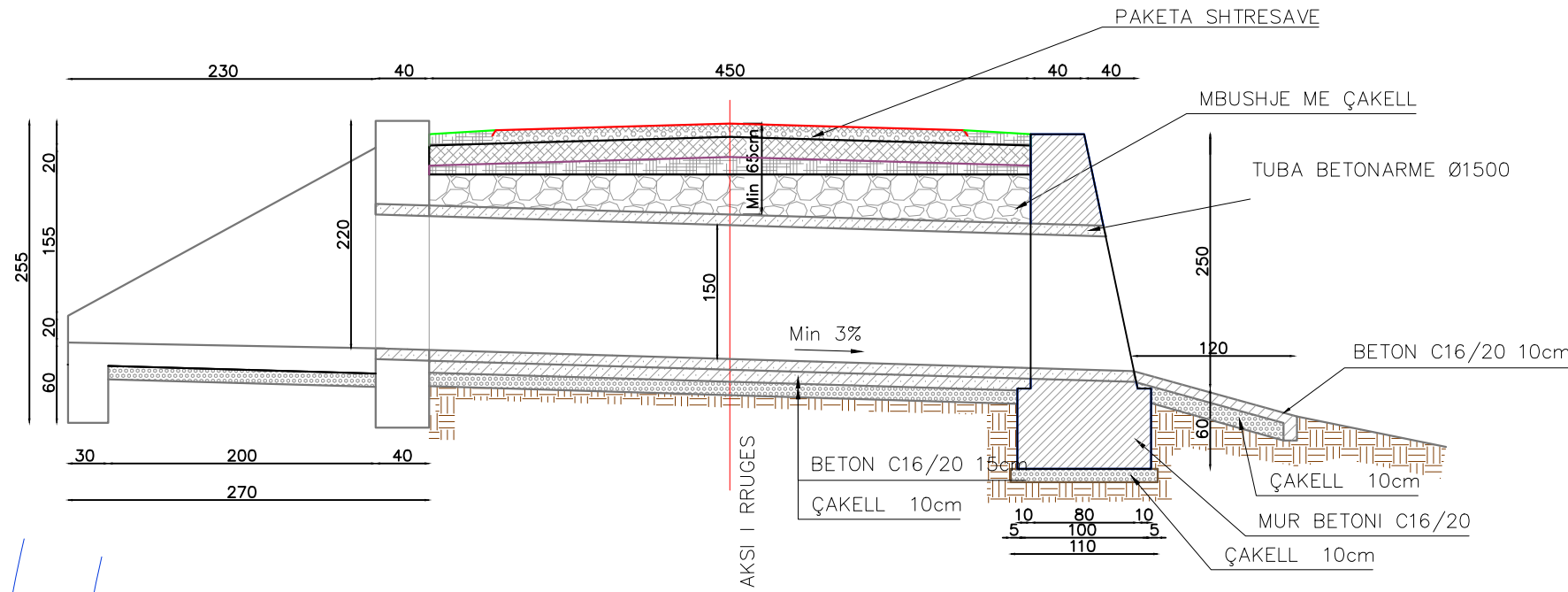
FLETA

2 - 02

Format A3

TOMBINO Ø1500 B/A

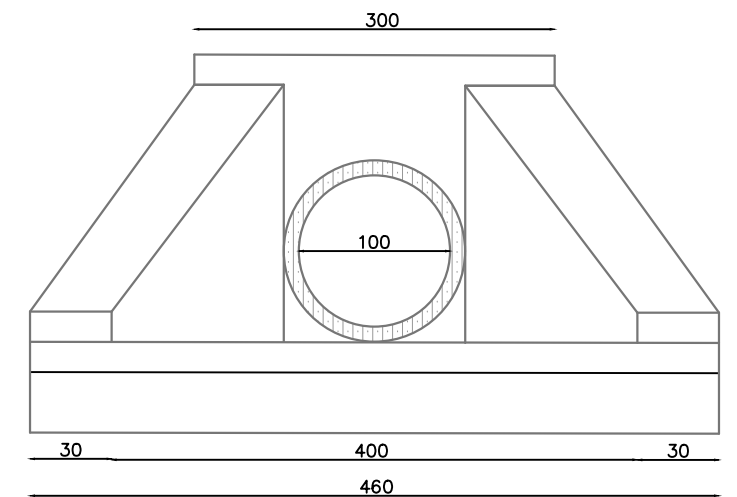
PRERJE NE AKS E TOMBINOS



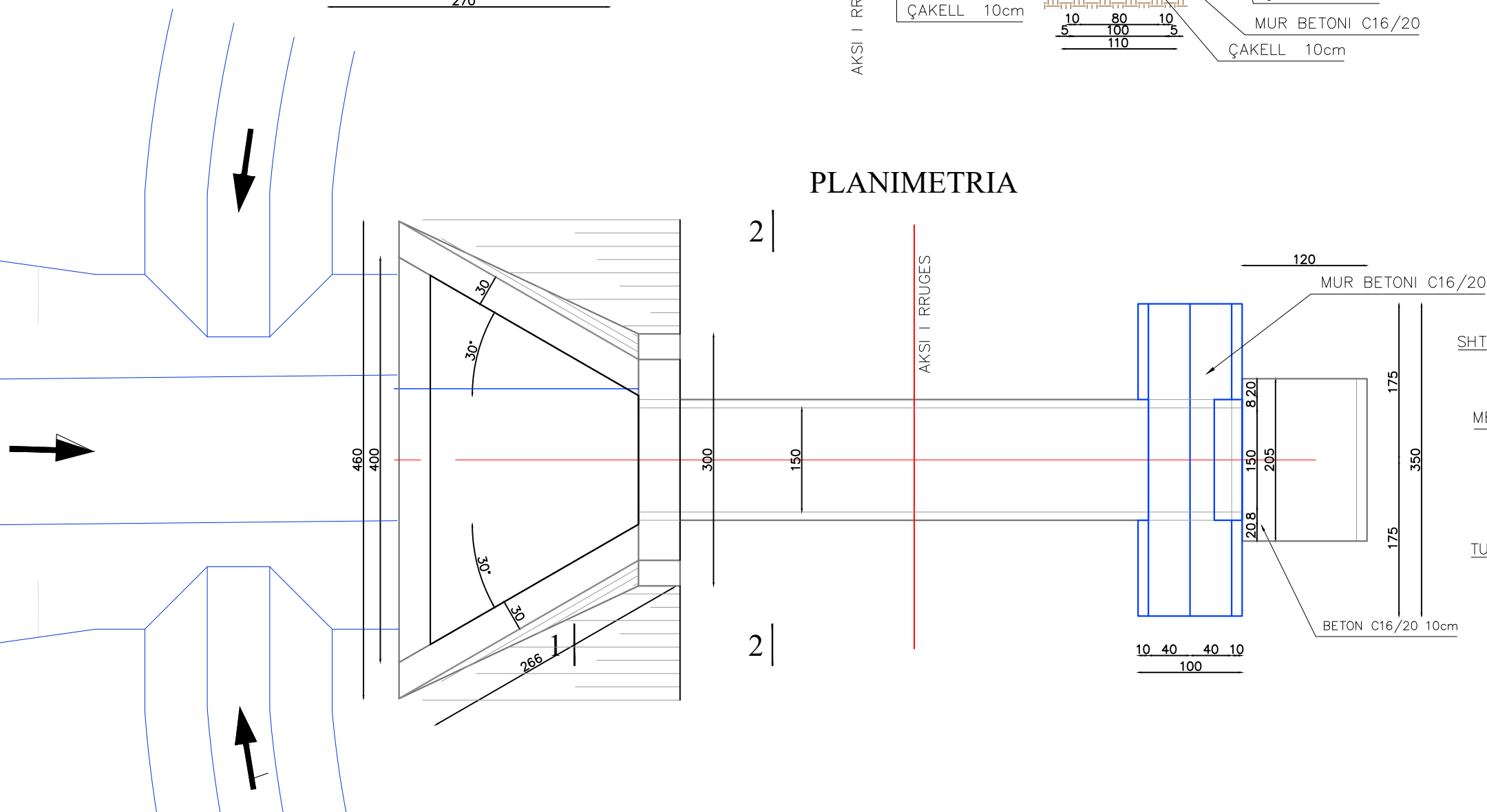
VOLUMET E PUNES

EMERTIMI		m ³
BETON C16/20	PORTALI HYRJES	9.50
	PORTALI I DALJES	9.50
	DHEMBI + SHTRESA	4.0
	TOTALI	11.6
SHTRESE ÇAKELL		25.0

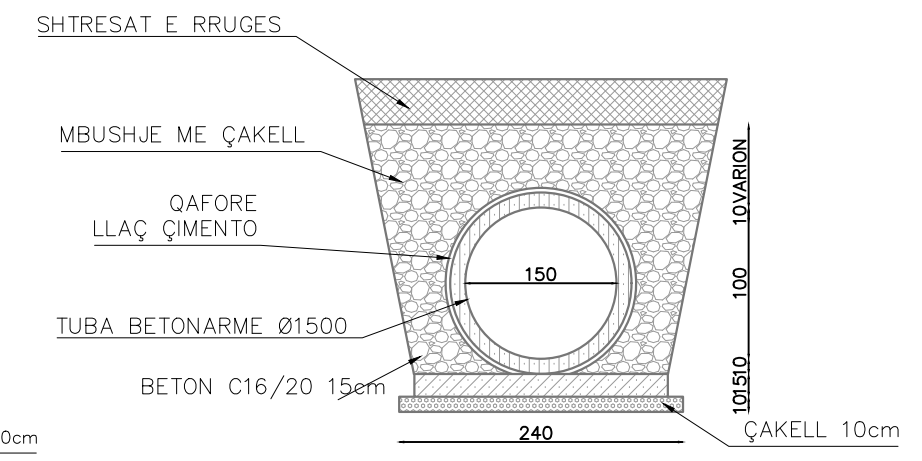
PAMJA BALLORE



PLANIMETRIA



PRERJA 2-2



POROSITESI : BASHKIA VORË
 OBJEKTI: Ndërtimi Rrjetit KUZ LagjiaMaloku, Lagjia Bici, Lagjia Mici, Domje, Njësia Administrative Bërxull

Emertimi: PASTRIM KANALI DHE TOMBINO 1500mm
"ARABEL - STUDIO" Sh.p.k
 Adresa: Njesia Bashkiake nr.7, Rruga "Frosina Plaku", Pallati 21, Hyrja 1, Kati 2, Tirane.
 Email: arabelstudio@gmail.com

Drejtesues i projektit
 Adm. Ana NISHKU
 Inxh. Ardi ARKAXHIU

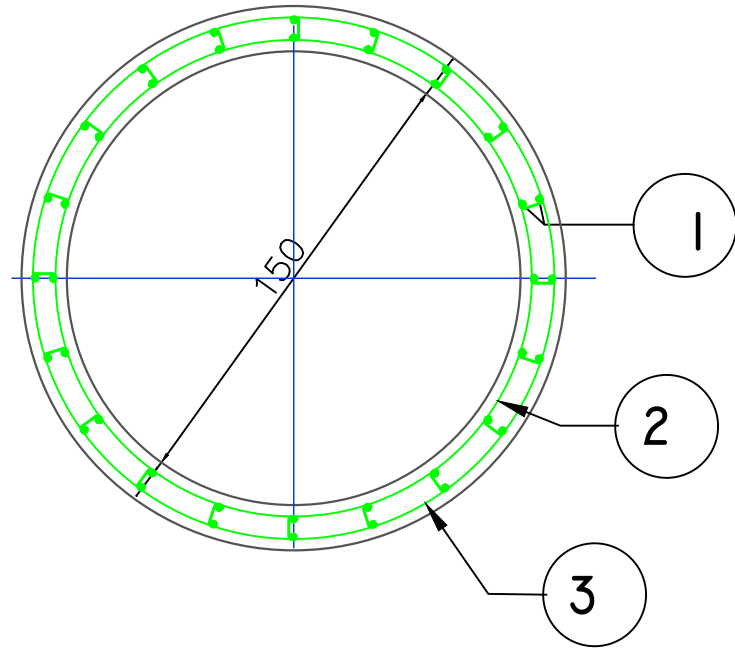
Projektues
 Nd. Ardi ARKAXHIU
 Ark.Rigert HYRA
 Gjeo.Irfan BEGAJ
 Elek. Altin ALLKAJ
 Top. Mustafa HOXHAI
 Hid. Hajredin MURGU

SHKALLA SH - 1:50
FLETA 2 - 03
 Vorë 2018
 Format A3

ARMIMI I TUBAVE ME D=150

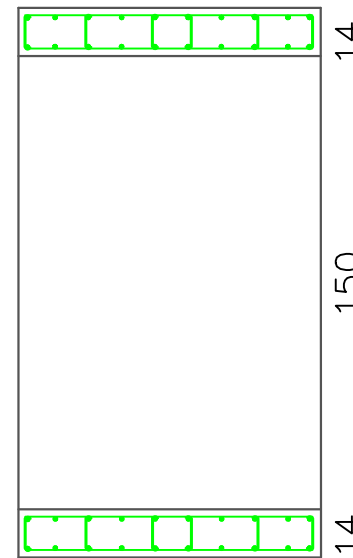
PER MBUSHJE 4.5M

PRERJE TERTHORE



PRERJE GJATESORE

2.7 6.5x14.4 2.7



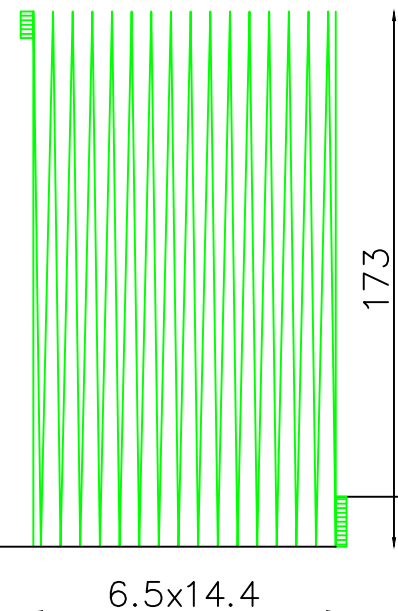
SASIA E HEKURIT PER NJE TUB

POZ NR	Ø mm	L cm	SASIA COPE	L m	ARMATURA PER NJE ELEMENT				
					Ø mm	Σ Lm	PESHA kg/ml	PESHA kg	
1	6	100	40	40	6	49.50	0.222	11	
2	12	4212	1	42.12	12	89.10	0.888	79.1	
3	12	4693	1	46.93					
4	6	19	50	9.5					
HEKUR FeB 44K PER NJE TUB							kg	90.1	
BETON M-200 PER NJE TUB							m ³	0.72	

ARMATURA SPIRALE

E JASHTEME

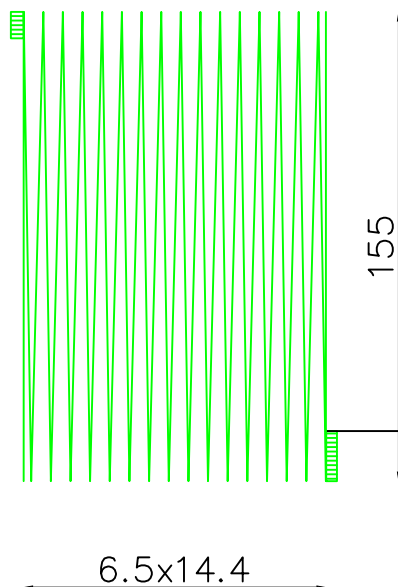
6.5x14.4



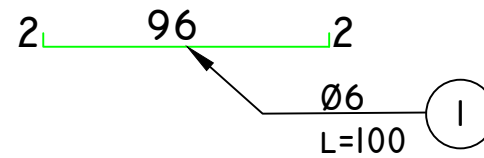
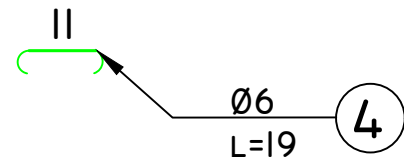
Ø12
L=4693 (3)

E BRENDESHME

6.5x14.4



Ø12
L=4212 (2)



POROSITESI : BASHKIA VORË

OBJEKTI: Ndërtimi Rrjetit KUZ LagjiaMaloku, Lagjia Bici, Lagjia Mici, Domje, Njësia Administrative Bërxull

Emertimi: PASTRIM KANALI DHE TOMBINO 1500mm



"ARABEL - STUDIO" Sh.p.k
Adresa: Njesia Bashkiake nr.7, Rruga "Frosina Plaku",
Pallati 21, Hyrja 1, Kati 2, Tirane.
Email: arabelstudio@gmail.com

Drejtues i projektit

Adm. Ana NISHKU

Inxh. Ardi ARKAXHIU

Projektues

Nd. Ardi ARKAXHIU

Ark.Rigert HYRA

Gjeo.Irfan BEGAJ

Elek. Altin ALLKAJ

Top. Mustafa HOXHAI

Hid. Hajredin MURGU

SHKALLA

SH - 1:50

Vorë 2018

FLETA

2 - 04

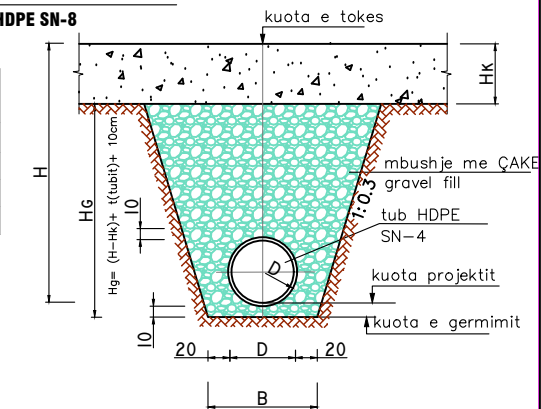
Format A3

PLANIMETRIA E LINJES LAGJIA BICI Sh-1:250

SEKSION GERMIMI (TIP)

PER TUBA HDPE SN-8

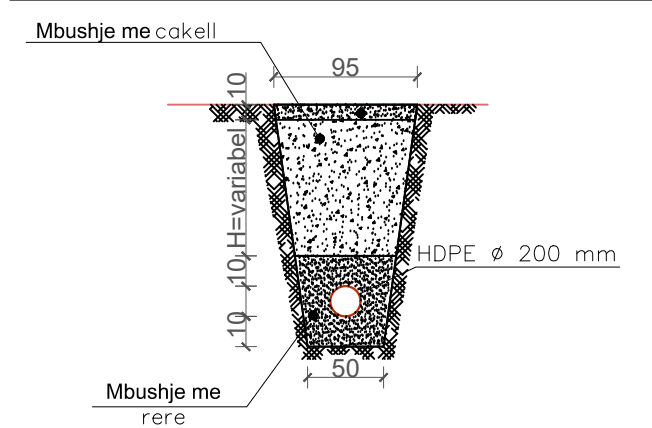
DIAMETRI TUBIT(mm)	B (baza) cm
200 mm	60
250 mm	60
315 mm	70
400 mm	80



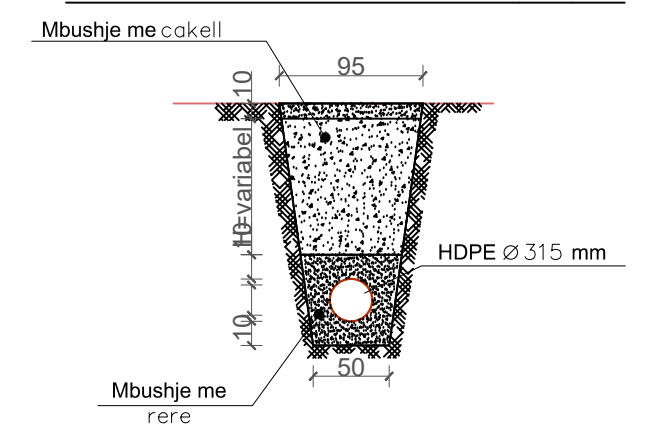
Legjende :

- Tub $\varnothing 315$ SN8 Kolektori
- Tub $\varnothing 200$ Degezimet
- Pusete K.U.Z.
- Izoipse
- Rruge

PROFILI TERTHOR I K.U.Z $\varnothing 200$ mm



PROFILI TERTHOR I K.U.Z $\varnothing 315$ mm



POROSITESI : BASHKIA VORË

OBJEKTI: Ndërtimi Rrjetit KUZ LagjiaMaloku, Lagjia Bici, Lagjia Mici, Domje, Njësia Administrative Bërxull

Emertimi: PUNIME KUZ LAGJIA BICI



"ARABEL - STUDIO" Sh.p.k
Adresa: Njesia Bashkiake nr.7, Rruga "Frosina Plaku", Pallati 21, Hyrja 1, Kati 2, Tirane.
Email: arabelstudio@gmail.com

Drejtesues i projektit

Adm. Ana NISHKU
Inxh. Ardi ARKAXHIU

Projektues

Nd. Ardi ARKAXHIU
Ark.Rigert HYRA
Gjeo.Irfan BEGAJ
Elek. Altin ALLKAJ
Top. Mustafa HOXHAJ
Hid. Hajredin MURGU

SHKALLA

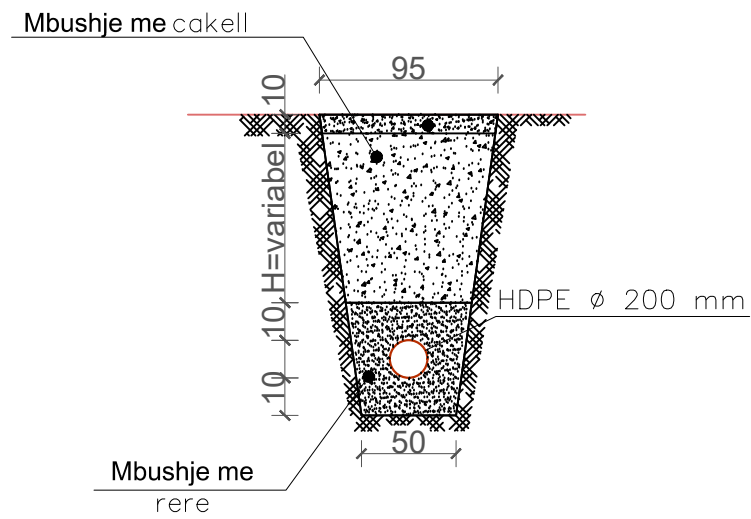
SH - 1:250
Vorë 2018

FLETA

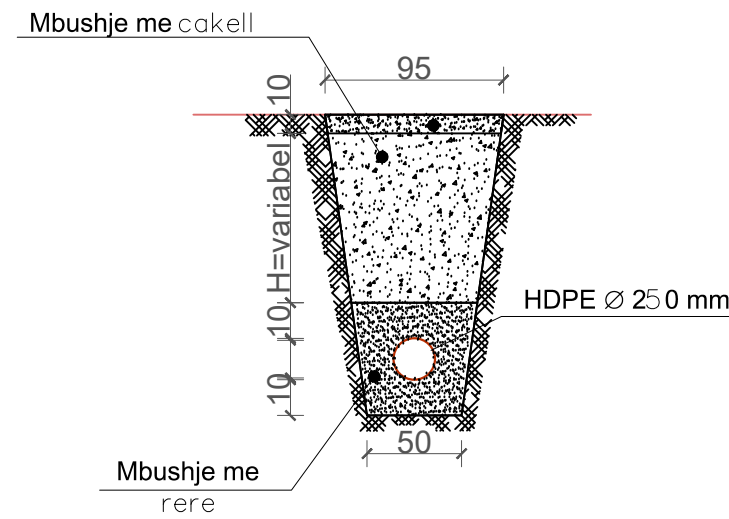
3 - 01
Format A3

PRERJET TERTHORE TE LINJES LAGJIA BICI
Sh-1:50

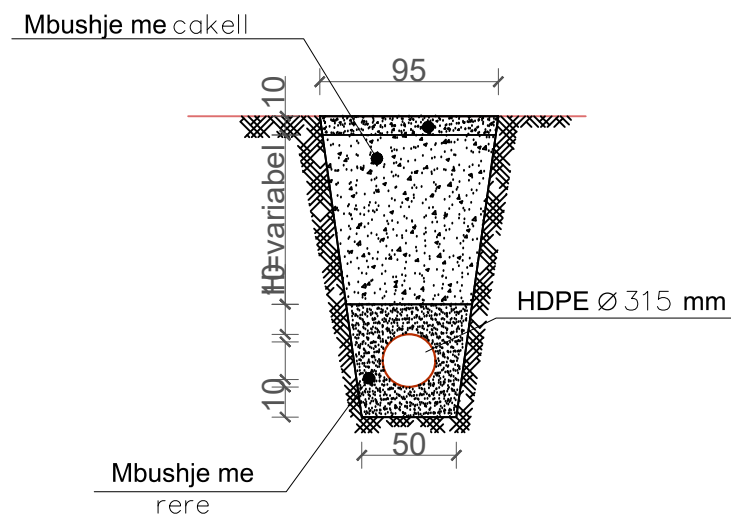
PROFILI TERTHOR I K.U.Z Ø 200mm



PROFILI TERTHOR I K.U.Z Ø 250mm



PROFILI TERTHOR I K.U.Z Ø 315mm



POROSITESI : BASHKIA VORË

OBJEKTI: Ndërtimi Rrjetit KUZ Lagjia Maloku, Lagjia Bici, Lagjia Mici, Domje, Njësia Administrative Bërxull

Emertimi: PUNIME KUZ LAGJIA BICI



"ARABEL - STUDIO" Sh.p.k
Adresa: Njesia Bashkiake nr.7, Rruga "Frosina Plaku",
Pallati 21, Hyrja 1, Kati 2, Tirane.
Email: arabelstudio@gmail.com

Drejtues i projektit

Adm. Ana NISHKU

Inxh. Ardi ARKAXHIU

Projektues

Nd. Ardi ARKAXHIU

Ark.Rigert HYRA

Gjeo.Irfan BEGAJ

Elek. Altin ALLKAJ

Top. Mustafa HOXHAJ

Hid. Hajredin MURGU

SHKALLA

SH - 1:50

Vorë 2018

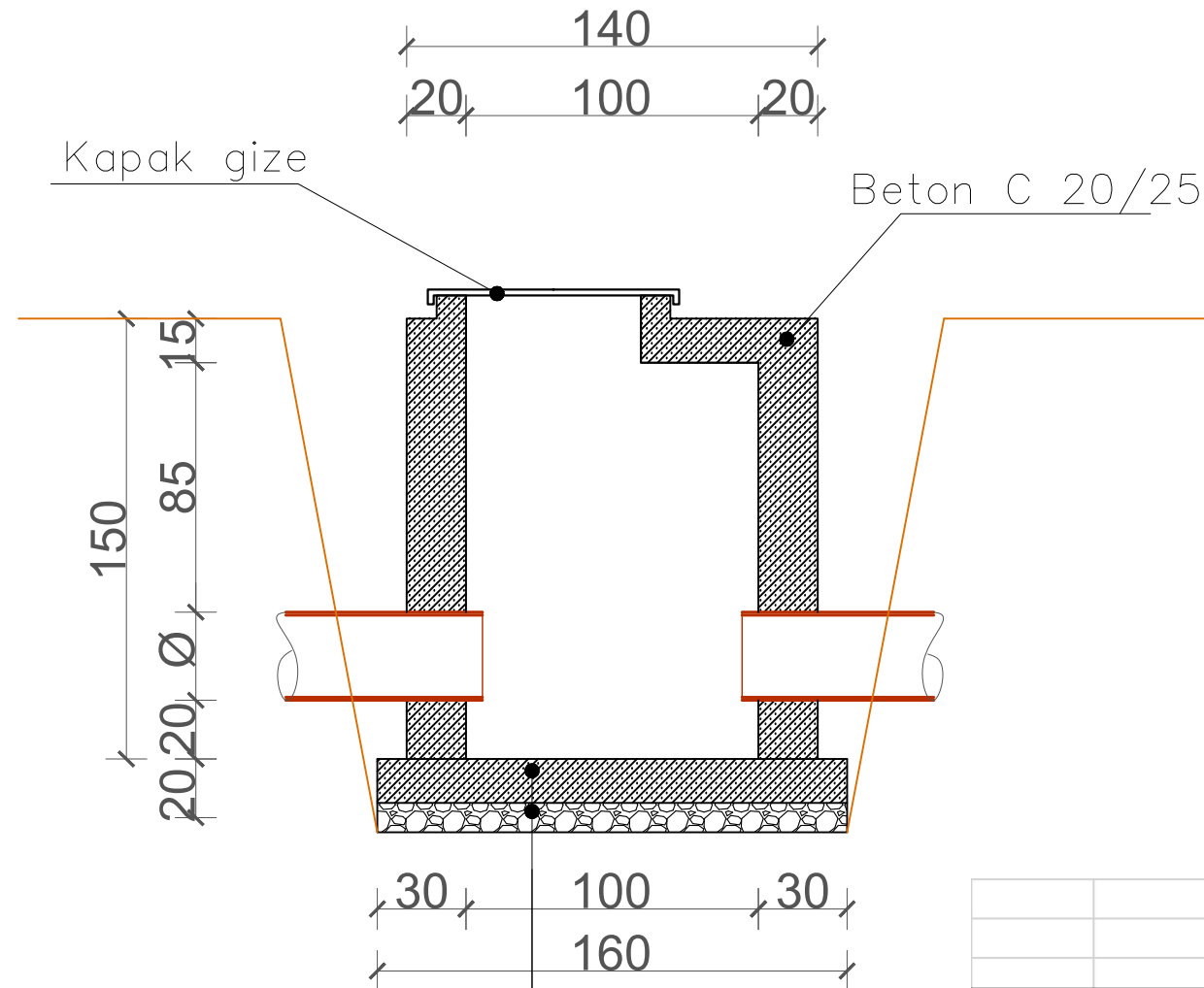
FLETA

3 - 02

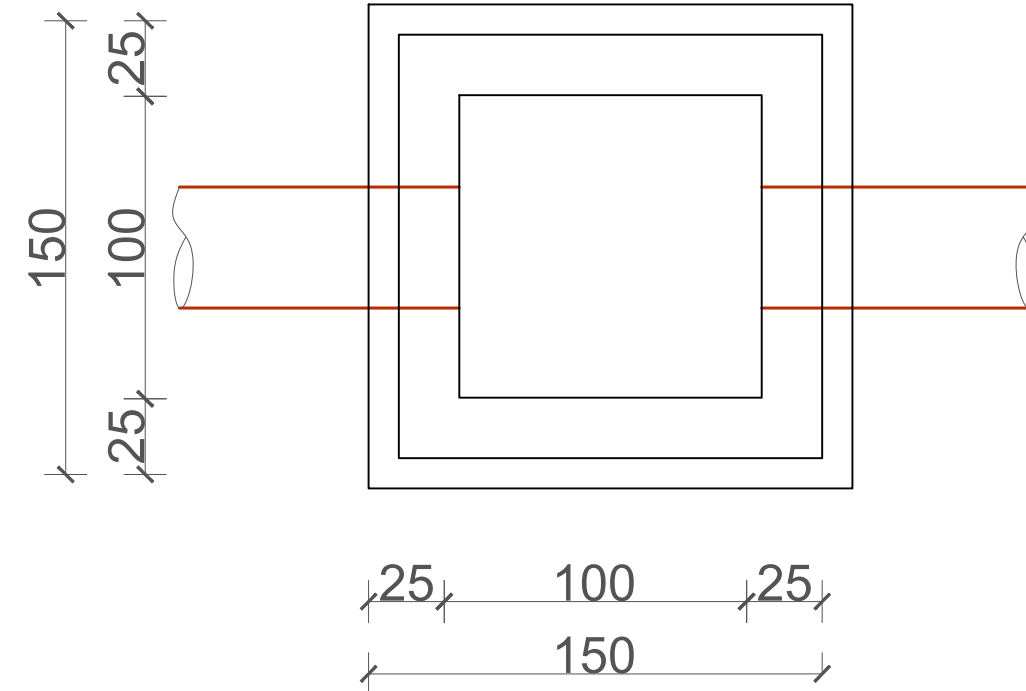
Format A3

PUSETE SHKARKIMI(100X100),H=150cm
Sh-1:25

PRERJE



PLANIMETRIA



SHTRESE BETONI C12/15, t=10cm
SHTRESE ÇAKELLI, t=5 cm

VOLUMET E PUNES				
Pusete Shkarkimi 1x1x1.5m				
1	3.160/a	Germim e transport dheu kat III-te me skreper, L=100m dhe V=6~6.5m3	m3	8.0
2	An.164/1a	Mbushje me cakell	m3	4.0
3	3.244	Struktura monolite betoni C 20/25	m3	2.5
6	3.183/a	Nenshtrese zhavor lumi t=10cm per pusete	m3	0.2
7	3.288	F V hekur betoni i zakonshem Ø > 12mm	kg	118.0
8	An	Kapak gize	kg	120.0



POROSITESI : BASHKIA VORË

OBJEKTI: Ndërtimi Rrjetit KUZ LagjiaMaloku, Lagjia Bici, Lagjia Mici, Domje, Njësia Administrative Bërxull

Emertimi: PUNIME KUZ LAGJIA BICI



"ARABEL - STUDIO" Sh.p.k
Adresa: Njesia Bashkiake nr.7, Rruga "Frosina Plaku", Pallati 21, Hyrja 1, Kati 2, Tirane.
Email: arabelstudio@gmail.com

Drejtuues i projektit

Adm. Ana NISHKU

Inxh. Ardi ARKAXHIU

Projektues

Nd. Ardi ARKAXHIU

Ark.Rigert HYRA

Gjeo.Irfan BEGAJ

Elek. Altin ALLKAJ

Top. Mustafa HOXHAI

Hid. Hajredin MURGU

SHKALLA

SH - 1:50

Vorë 2018

FLETA

3 - 02

Format A3

ARMIMI I PUSITES KUZ 1x1x1.5m

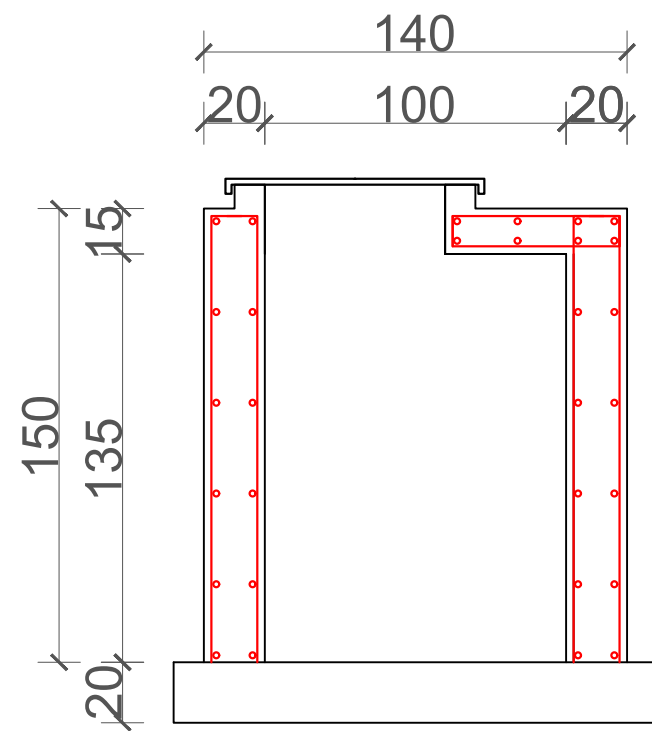
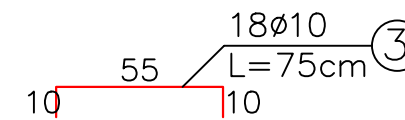
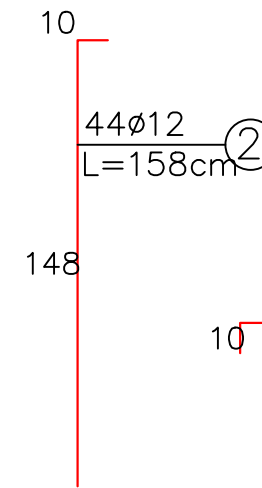
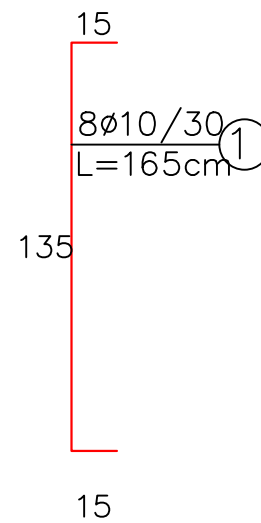
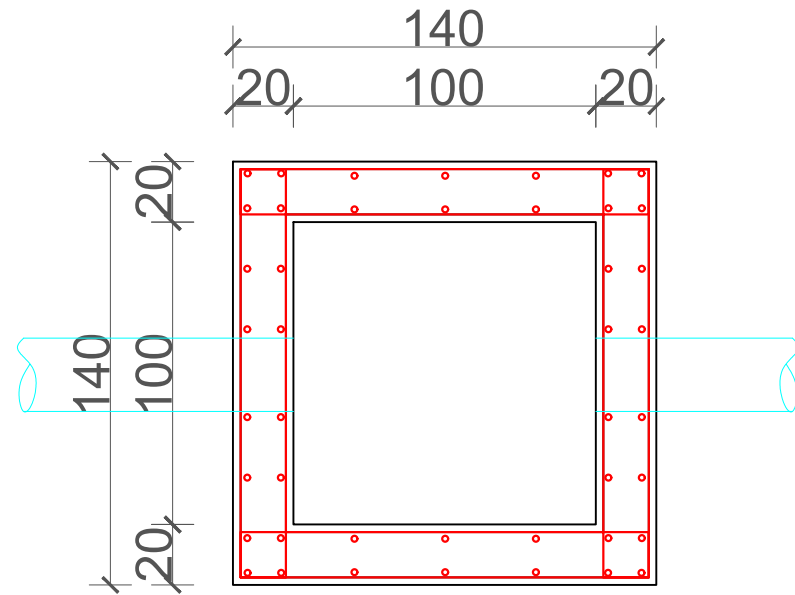


Tabela e specifikimeve te Armimit per 1 Pusete

Poz.	Φ	L (cm)	n (cope)	L.tot (m)	P kg/ml	P.tot
1	10	165	48	79.2	0.616	48.8
2	12	158	44	69.52	0.888	61.7
3	10	75	18	13.5	0.616	8.3
						118.8



POROSITESI : BASHKIA VORË

OBJEKTI: Ndërtimi Rrjetit KUZ LagjiaMaloku, Lagjia Bici, Lagjia Mici, Domje, Njësia Administrative Bërxull

Emertimi: PUNIME KUZ LAGJIA BICI



"ARABEL - STUDIO" Sh.p.k
Adresa: Njesia Bashkiake nr.7, Rruga "Frosina Plaku",
Pallati 21, Hyrja 1, Kati 2, Tirane.
Email: arabelstudio@gmail.com

Drejtesues i projektit

Adm. Ana NISHKU

Inxh. Ardi ARKAXHIU

Projektues

Nd. Ardi ARKAXHIU

Ark.Rigert HYRA

Gjeo.Irfan BEGAJ

Elek. Altin ALLKAJ

Top. Mustafa HOXHAJ

Hid. Hajredin MURGU

SHKALLA

SH - 1:50

Vorë 2018

FLETA

3 - 03

Format A3

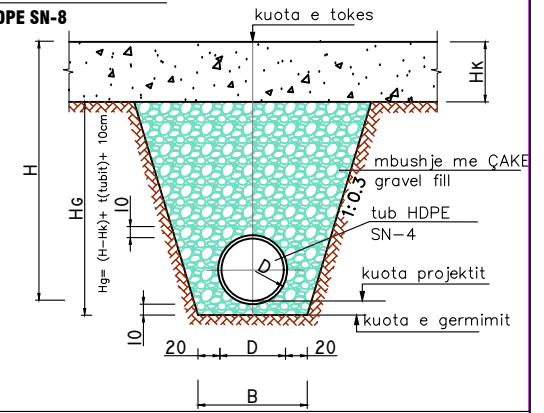
PLANIMETRIA E RRUGES LAGJIA ÇAJKU

Sh-1:250

SEKSION GERMIMI (TIP)

PER TUBA HDPE SN-8

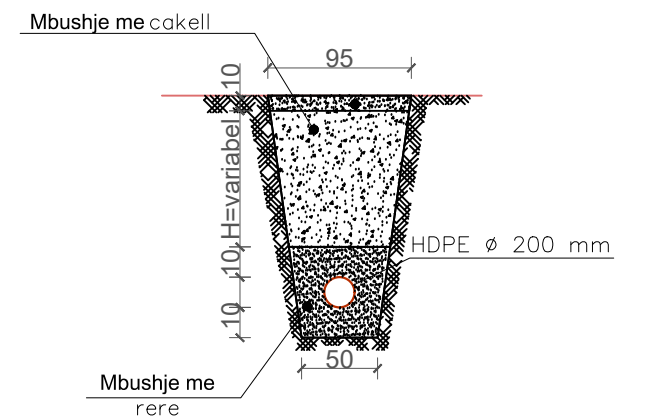
DIAMETRI TUBIT(mm)	B (baza) cm
200 mm	60
250 mm	60
315 mm	70
400 mm	80



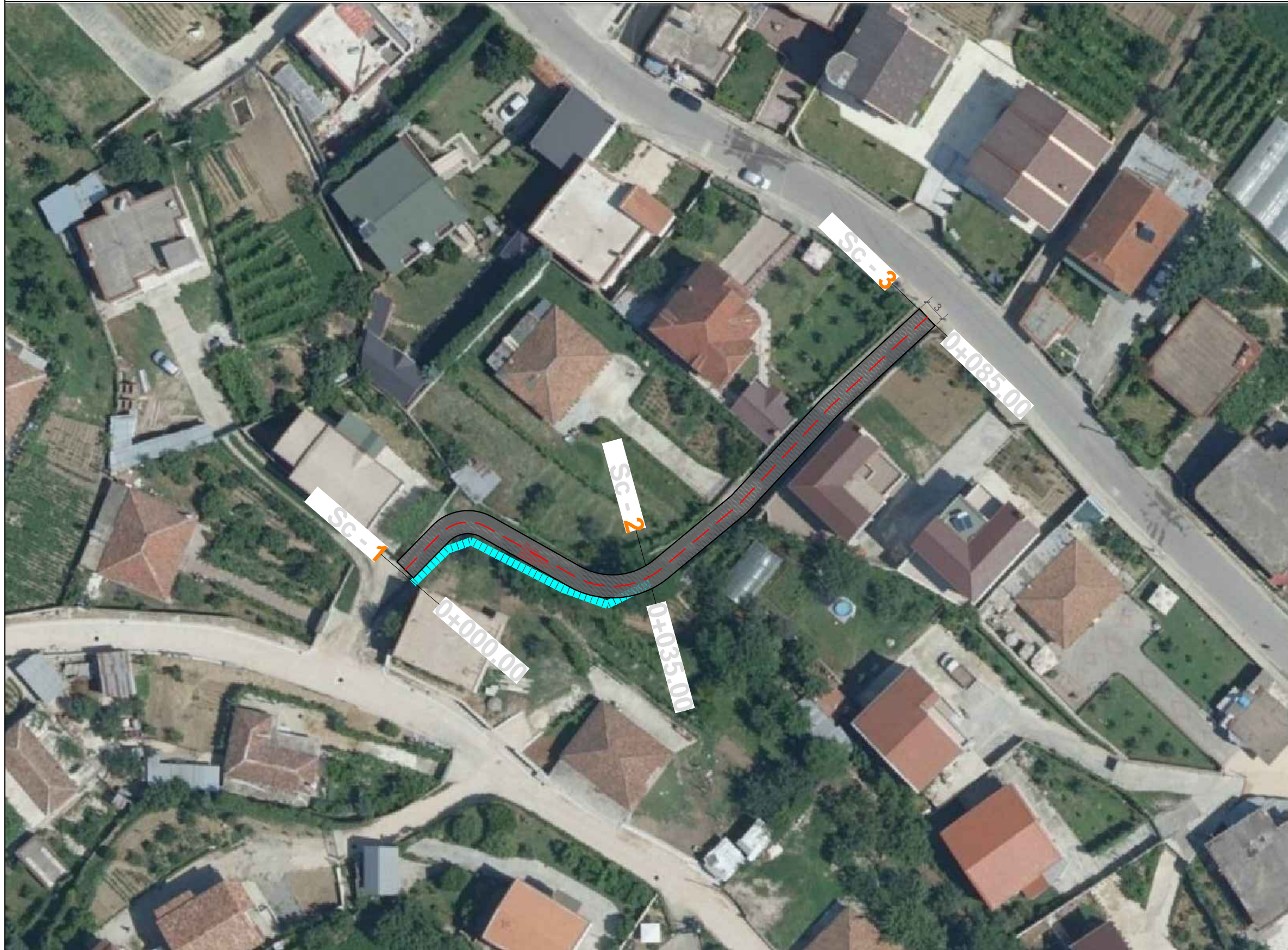
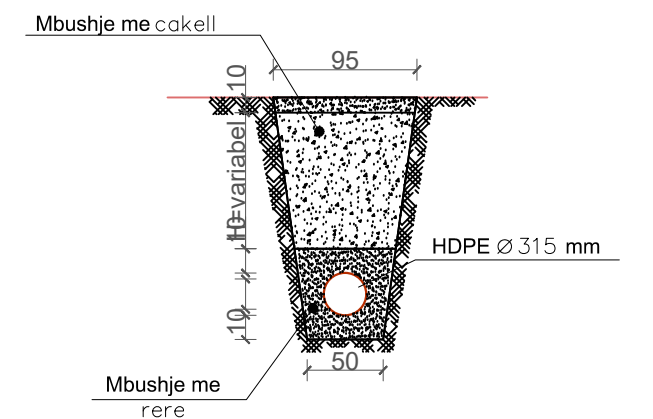
Legjende :

- Tub $\varnothing 315$ SN8 Kolektori
- Tub $\varnothing 200$ Degezimet
- Pusete K.U.Z.
- Izoipse
- Rruge

PROFILI TERTHOR I K.U.Z $\varnothing 200$ mm



PROFILI TERTHOR I K.U.Z $\varnothing 315$ mm



POROSITESI : BASHKIA VORË

OBJEKTI: Ndërtimi Rrjetit KUZ LagjiaMaloku, Lagjia Bici, Lagjia Mici, Domje, Njësia Administrative Bërxull

Emertimi: PUNIME KUZ LAGJIA ÇAJKU



"ARABEL - STUDIO" Sh.p.k
Adresa: Njesia Bashkiake nr.7, Rruga "Frosina Plaku", Pallati 21, Hyrja 1, Kati 2, Tirane.
Email: arabelstudio@gmail.com

Drejtues i projektit

Adm. Ana NISHKU

Inxh. Ardi ARKAXHIU

Projektues

Nd. Ardi ARKAXHIU

Ark.Rigert HYRA

Gjeo.Irfan BEGAJ

Elek. Altin ALLKAJ

Top. Mustafa HOXHAJ

Hid. Hajredin MURGU

SHKALLA

SH - 1:500

Vorë 2018

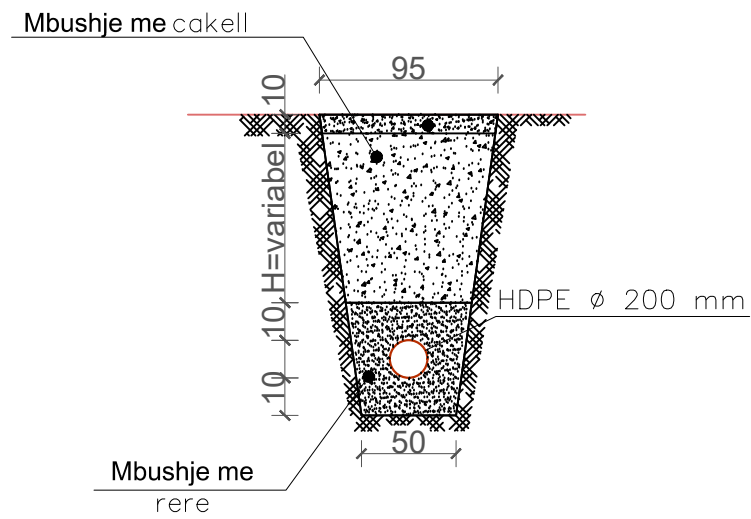
FLETA

4 - 01

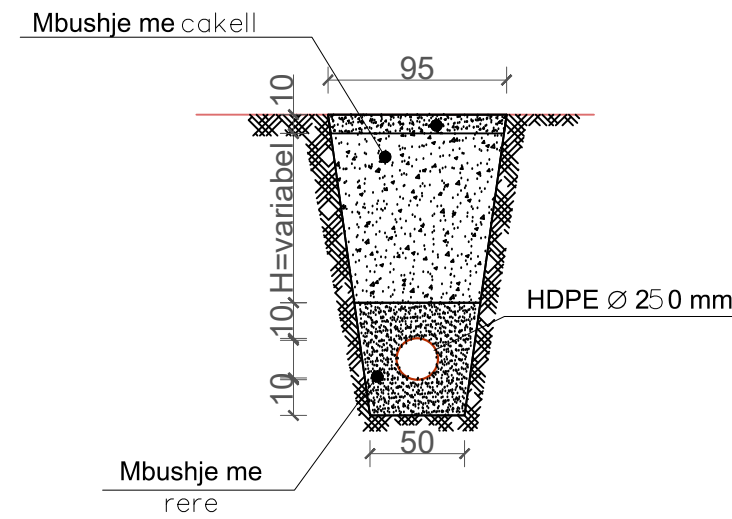
Format A3

PRERJET TERTHORE TE LINJES LAGJIA ÇAJKU
Sh-1:50

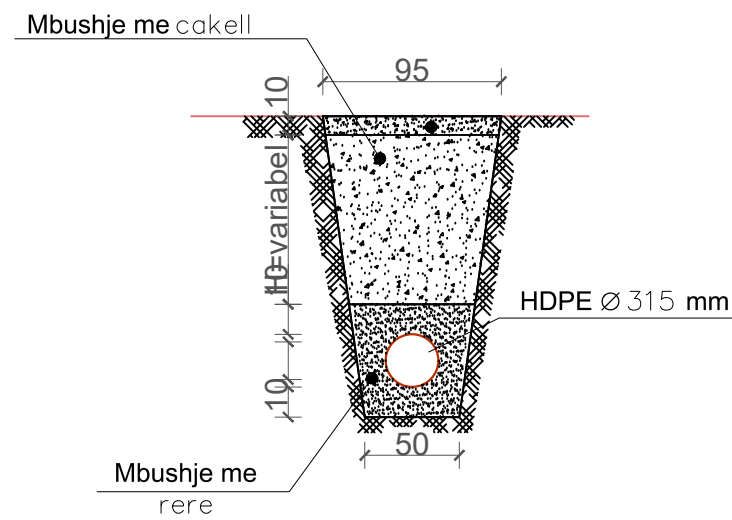
PROFILI TERTHOR I K.U.Z Ø 200mm



PROFILI TERTHOR I K.U.Z Ø 250mm



PROFILI TERTHOR I K.U.Z Ø 315mm



POROSITESI : BASHKIA VORË

OBJEKTI: Ndërtimi Rrjetit KUZ Lagjia Maloku, Lagjia Bici, Lagjia Mici, Domje, Njësia Administrative Bërxull



Emertimi: PUNIME KUZ LAGJIA ÇAJKU

"ARABEL - STUDIO" Sh.p.k
Adresa: Njesia Bashkiake nr.7, Rruga "Frosina Plaku",
Pallati 21, Hyrja 1, Kati 2, Tirane.
Email: arabelstudio@gmail.com

Drejtues i projektit

Adm. Ana NISHKU

Inxh. Ardi ARKAXHIU

Projektues

Nd. Ardi ARKAXHIU

Ark.Rigert HYRA

Gjeo.Irfan BEGAJ

Elek. Altin ALLKAJ

Top. Mustafa HOXHAJ

Hid. Hajredin MURGU

SHKALLA

SH - 1:50

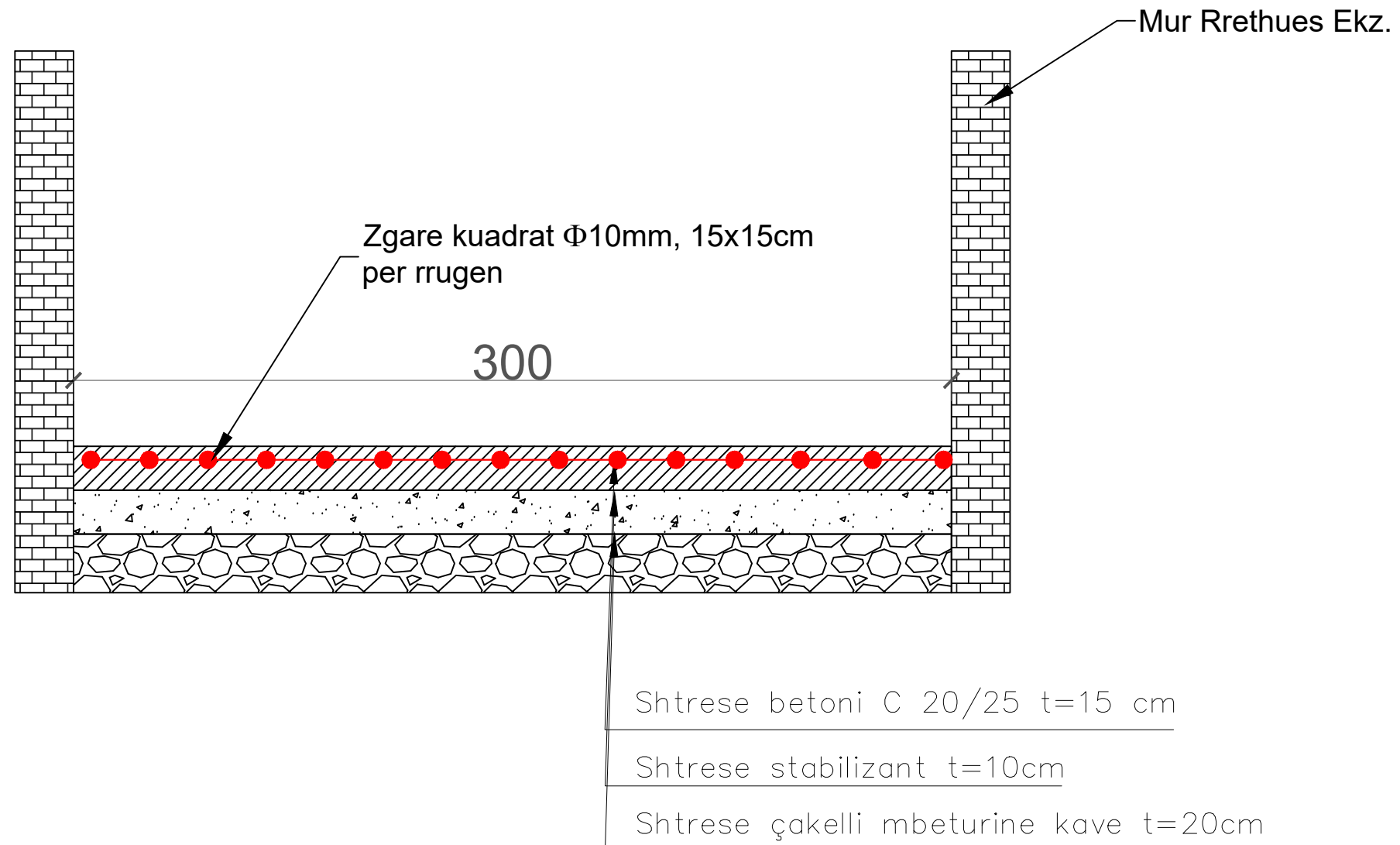
Vorë 2018

FLETA

4 - 02

Format A3

PRERJET TERTHORE E RRUGES LAGJIA ÇAJKU
Sh-1:50



POROSITESI : BASHKIA VORË

OBJEKTI: Ndërtimi Rrjetit KUZ LagjiaMaloku, Lagjia Bici, Lagjia Mici, Domje, Njësia Administrative Bërxull

Emertimi: PUNIME KUZ LAGJIA ÇAJKU



"ARABEL - STUDIO" Sh.p.k
Adresa: Njesia Bashkiake nr.7, Rruga "Frosina Plaku",
Pallati 21, Hyrja 1, Kati 2, Tirane.
Email: arabelstudio@gmail.com

Drejtesues i projektit

Adm. Ana NISHKU

Inxh. Ardi ARKAXHIU

Projektues

Nd. Ardi ARKAXHIU

Ark.Rigert HYRA

Gjeo.Irfan BEGAJ

Elek. Altin ALLKAJ

Top. Mustafa HOXHAJ

Hid. Hajredin MURGU

SHKALLA

SH - 1:50

Vorë 2018

FLETA

4 - 02

Format A3