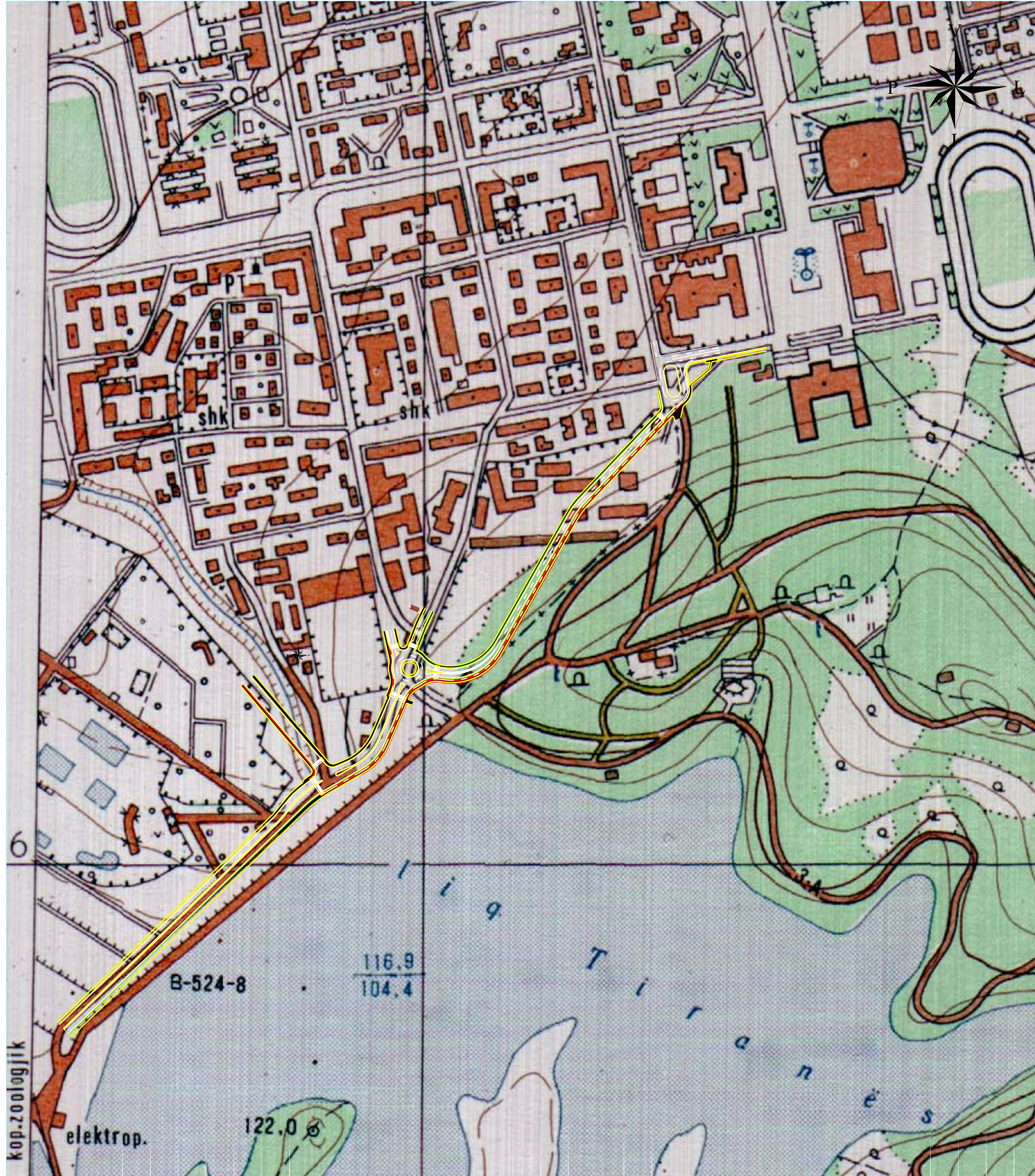
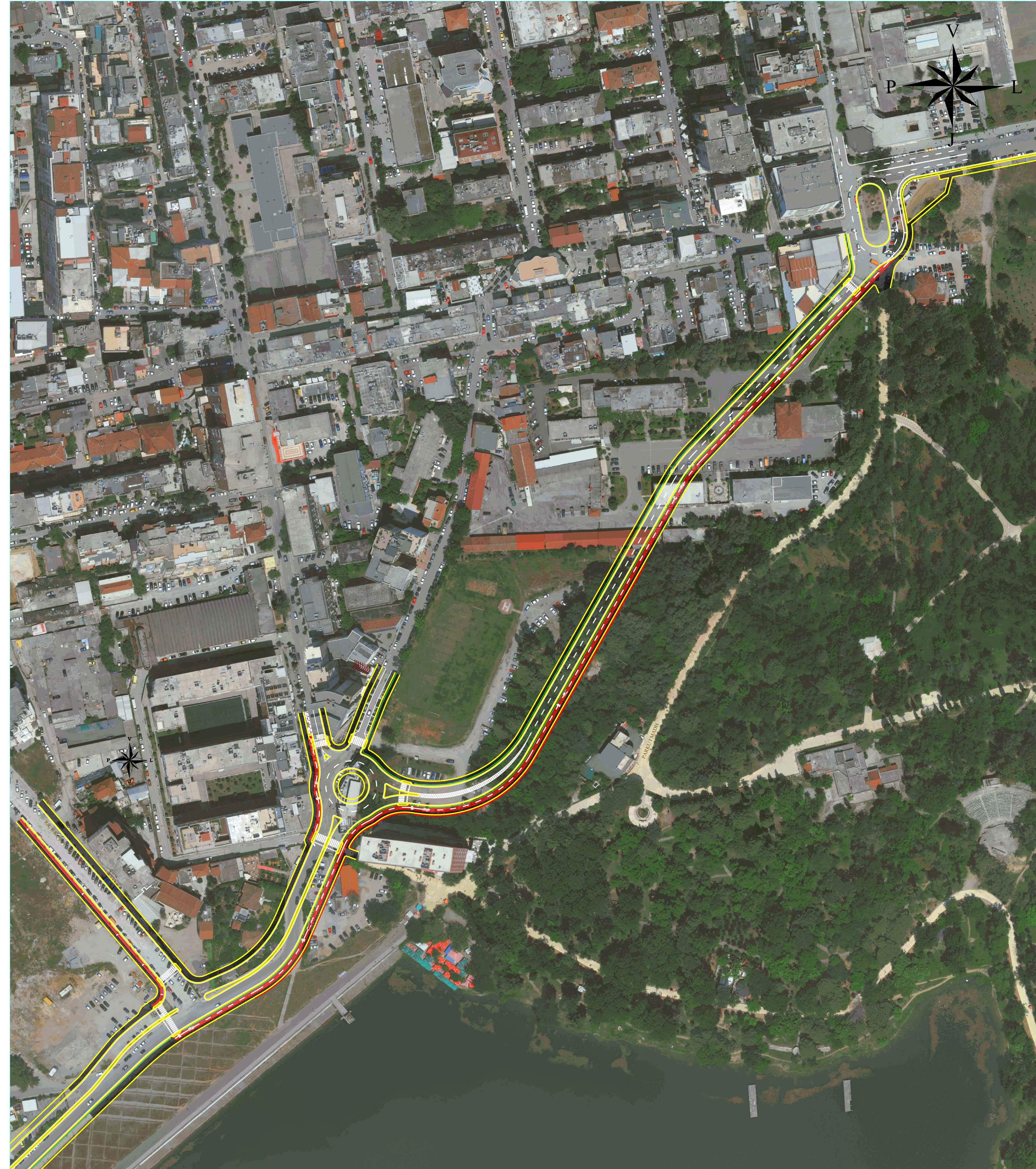


# "NDËRTIMI I RRUGËS LIDHËSE MIDIS SHESHIT FREDERIK SHOPEN DHE RRUGËS SË KOSOVARËVE"

PLAN VENDOSJA  
SH 1:2000



PLAN VENDOSJA  
SH 1:1000



Porositës



REPUBLIKA E SHQIPËRISË  
BASHKIA TIRANË

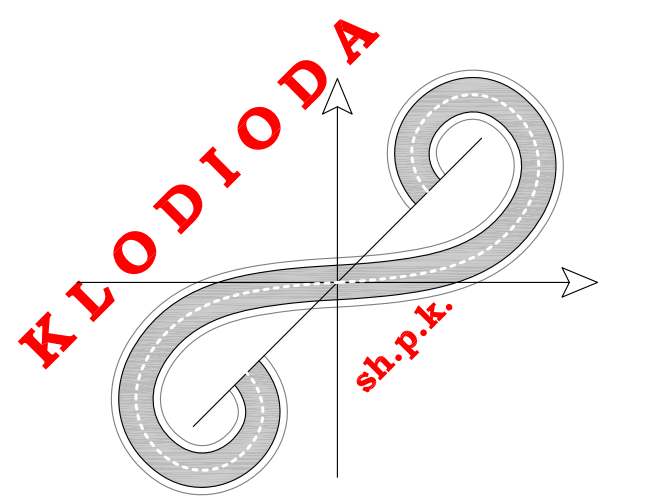
DREJTORIA E PËRGJITHSHME  
E PUNËVE PUBLIKE

Vula

MIRATOHET  
ERION VELIAJ  
KRYETARI I BASHKISË TIRANË

VENDIM I KËSHILLIT TEKNIK  
NR. \_\_\_\_\_ DATË \_\_\_\_\_ 2019

Autor



"KLODIODA" SH.P.K.  
STUDIM PROJEKTIM SUPERVIZION KOLAUDIM

Rr. Barrikadave P.118 Kati III Zyra Nr.2  
Tirana - Albania.

klodioda@yahoo.com  
klodioda@gmail.com  
Cel. 06940 43470  
License N.4998/6

Vula

Titulli i Projektit

"NDËRTIMI I RRUGËS  
LIDHËSE MIDIS SHESHIT  
FREDERIK SHOPEN DHE  
RRUGËS SË KOSOVARËVE"

Faza

PROJEKT-ZBATIM

Titulli i Vizatimit

PLANVENDOSJA E OBJEKTIT

GRUPI I PROJEKTIMIT

Ing. YLLI KARAPCI  
Ing. XHEVAHIR ALIU  
Ing. EJONA BEZHANI  
Ing. ERENATA FRAHOLLI

Realizuar  
JANAR 2019

Shkalla  
VARION

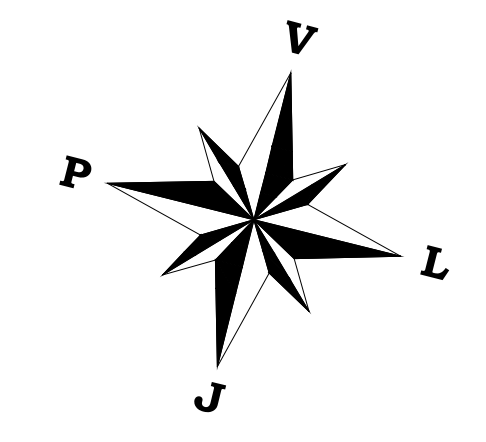
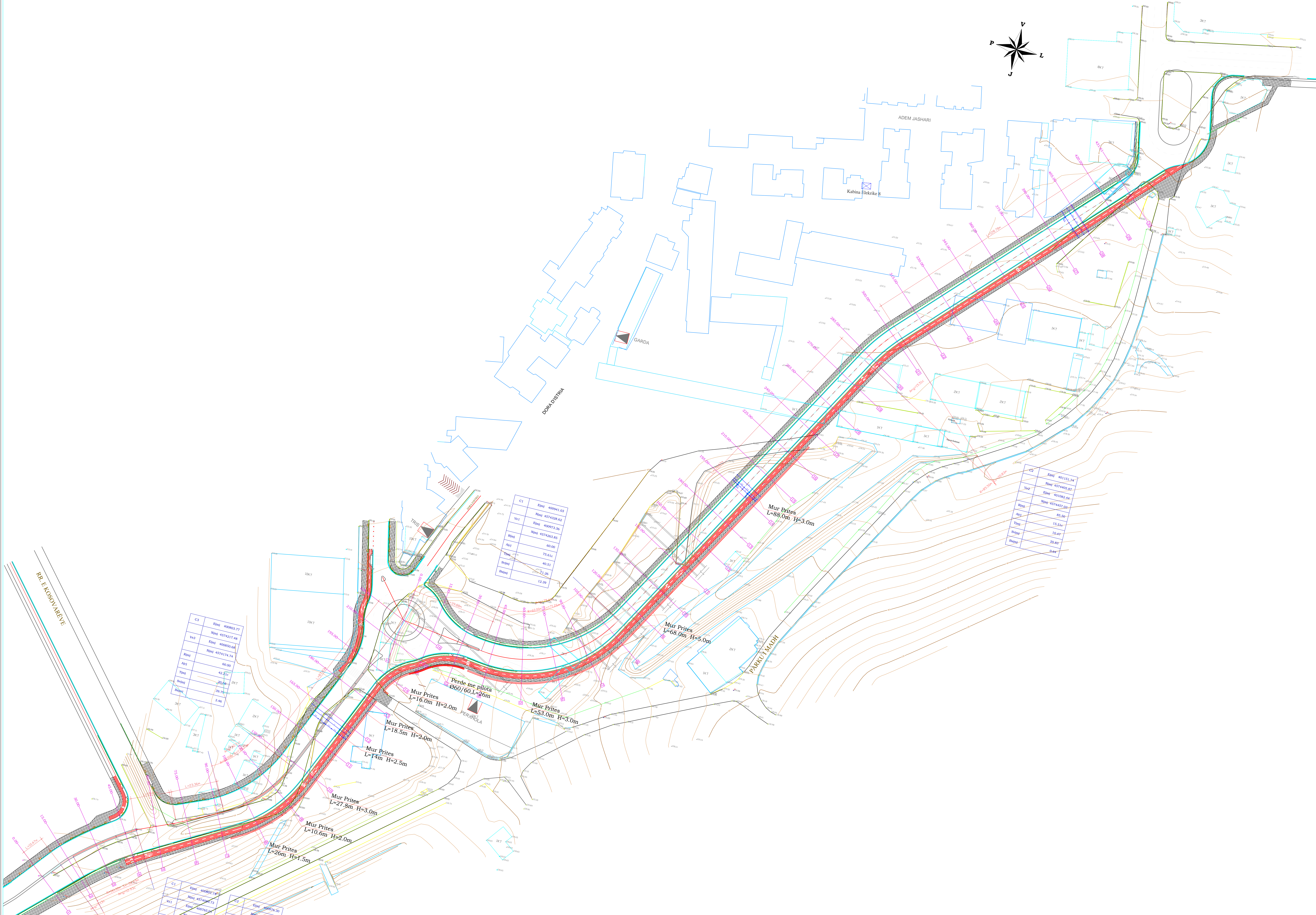
Emërimi i Fletës

I - 01









- Legjenda
- RRUGA NE PROJEKT
  - AKSI RRUGES
  - KUOTA
  - PROFILAT DHE NR. PERKATES
  - NDERTESA
  - EZHUPISE
  - RRUGE EKZISTUESE
  - BORDURE EKZISTUESI
  - MURE EKZISTUESI
  - KANAL BETONI EKZISTUES
  - GARDH EKZISTUES
  - TUNELE
  - KURSI BIKIKLETE
  - TROTUAR PER KEMBESOR
  - MURE PRITES
  - PERDE ME PILOTA
  - PARRAM MIRKULET
  - BORDURE PRIME
  - DIMENSIONE

Shprehje Tabela


Republika e Shqipërisë  
Bashkia e Tiranës

**"NDËRTIMI I RRUGËS  
LIDHËSE MIDIS  
SHESHIT FREDERIK  
SHOPEN DHE RRUGËS  
SË KOSOVARËVE"**

PROJEKT-ZBATIM

Autori: **"KLODIODA SH.P.K."**  
 Nr. Buzëkallë, P.118 Zona Nr.2 - Tiranë, Shqipëri  
 Kontakt: 069 222 2222  
 Email: info@klodioda.com

Ing. VILJE KARAPICI  
 Ing. XHEVAHUR ALIU  
 Ing. ELJONA BEZHANI  
 Ing. ERENATA FRAHOLLI

**RRJETI RRUGOR**  
**PLANIMETRIA E RRUGËS**

JANAR 2019 1 : 500

















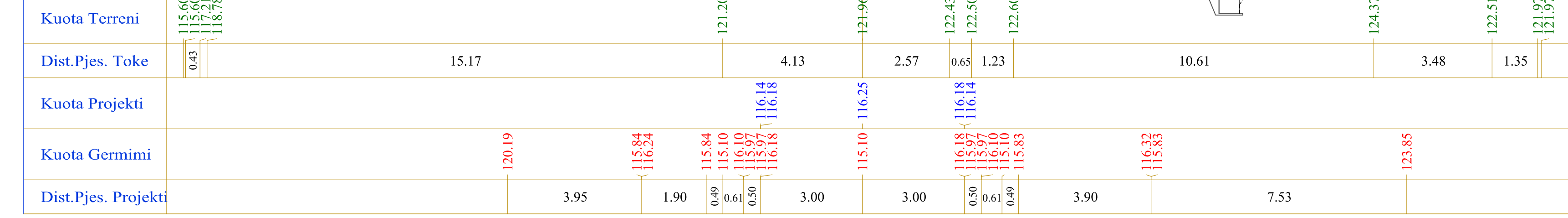


GERMINJE	131.84 m <sup>2</sup>
GERM Shm. rregullt	0.90 m
MBSHIE	11.13 m <sup>2</sup>
MBSHIE TAVAN	11.13 m <sup>2</sup>
MBSHIE KURBA BRIGORE	6.00 m
Shm. Adshbren	6.00 m
Shm. Bndot	6.00 m
Shm. Sphshim	4.00 m
Shm. Cakr	4.00 m
ZHVAJARR (Nivoni)	4.00 m
BETONET	0.18 m
Konkr	0.22 m
TRITULARI	5.50 m
Shm. Plaka Beton	3.50 m
Shm. Gornj	3.50 m
Shm. Zhoron	3.50 m

Nr. Profili : 10  
Kuotë Projekti : 116.25  
Dist. Progressive : 120.00  
Dist. Para : 15.00  
Dist. Pas : 15.00

Shkalla 1:100

K.Ref 115.000

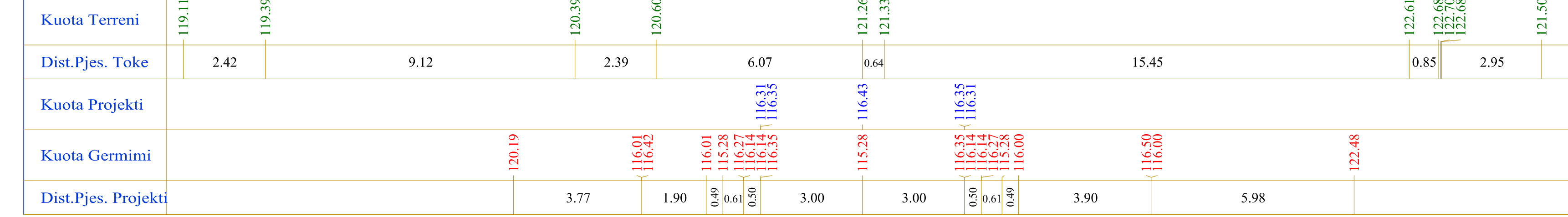


GERMINJE	102.27 m <sup>2</sup>
GERM Shm. rregullt	0.90 m
MBSHIE	5.90 m <sup>2</sup>
MBSHIE TAVAN	5.90 m <sup>2</sup>
MBSHIE KURBA BRIGORE	6.00 m
Shm. Adshbren	6.00 m
Shm. Bndot	6.00 m
Shm. Sphshim	4.00 m
Shm. Cakr	4.00 m
ZHVAJARR (Nivoni)	4.00 m
BETONET	0.18 m
Konkr	0.22 m
TRITULARI	5.50 m
Shm. Plaka Beton	3.50 m
Shm. Gornj	3.50 m
Shm. Zhoron	3.50 m

Nr. Profili : 10  
Kuotë Projekti : 116.43  
Dist. Progressive : 135.00  
Dist. Para : 15.00  
Dist. Pas : 15.00

Shkalla 1:100

K.Ref 114.000

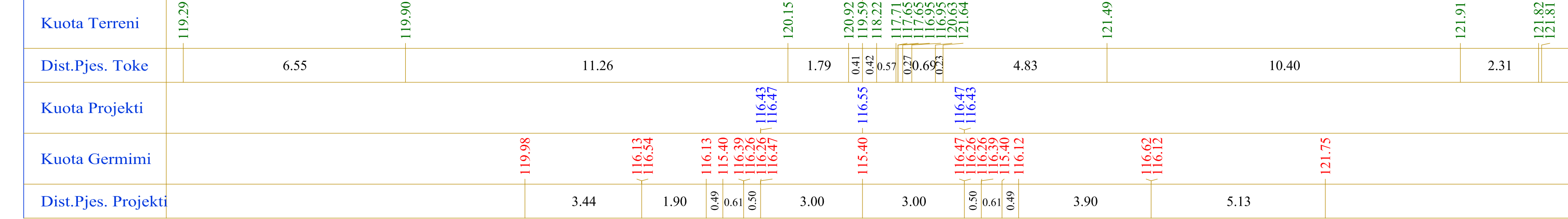


GERMINJE	87.65 m <sup>2</sup>
GERM Shm. rregullt	0.90 m
MBSHIE	4.48 m <sup>2</sup>
MBSHIE TAVAN	4.48 m <sup>2</sup>
MBSHIE KURBA BRIGORE	6.00 m
Shm. Adshbren	6.00 m
Shm. Bndot	6.00 m
Shm. Sphshim	4.00 m
Shm. Cakr	4.00 m
ZHVAJARR (Nivoni)	4.00 m
BETONET	0.18 m
Konkr	0.22 m
TRITULARI	5.50 m
Shm. Plaka Beton	3.50 m
Shm. Gornj	3.50 m
Shm. Zhoron	3.50 m

Nr. Profili : 11  
Kuotë Projekti : 116.55  
Dist. Progressive : 150.00  
Dist. Para : 15.00  
Dist. Pas : 15.00

Shkalla 1:100

K.Ref 114.000

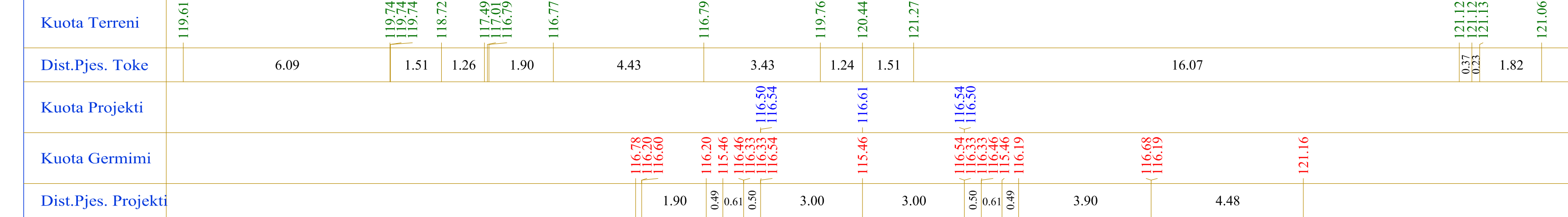


GERMINJE	68.49 m <sup>2</sup>
GERM Shm. rregullt	11.46 m
MBSHIE	15.38 m <sup>2</sup>
MBSHIE TAVAN	15.38 m <sup>2</sup>
MBSHIE KURBA BRIGORE	6.00 m
Shm. Adshbren	6.00 m
Shm. Bndot	6.00 m
Shm. Sphshim	4.00 m
Shm. Cakr	4.00 m
ZHVAJARR (Nivoni)	4.00 m
BETONET	0.18 m
Konkr	0.22 m
TRITULARI	5.50 m
Shm. Plaka Beton	3.50 m
Shm. Gornj	3.50 m
Shm. Zhoron	3.50 m

Nr. Profili : 12  
Kuotë Projekti : 116.61  
Dist. Progressive : 165.00  
Dist. Para : 15.00  
Dist. Pas : 15.00

Shkalla 1:100

K.Ref 114.000

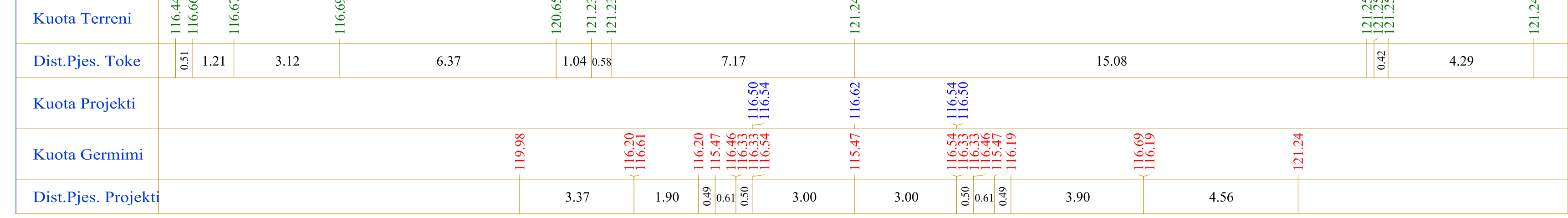


GERMINJE	90.65 m <sup>2</sup>
GERM Shm. rregullt	0.90 m
MBSHIE	3.31 m <sup>2</sup>
MBSHIE TAVAN	3.31 m <sup>2</sup>
MBSHIE KURBA BRIGORE	6.00 m
Shm. Adshbren	6.00 m
Shm. Bndot	6.00 m
Shm. Sphshim	4.00 m
Shm. Cakr	4.00 m
ZHVAJARR (Nivoni)	4.00 m
BETONET	0.18 m
Konkr	0.22 m
TRITULARI	5.50 m
Shm. Plaka Beton	3.50 m
Shm. Gornj	3.50 m
Shm. Zhoron	3.50 m

Nr. Profili : 13  
Kuotë Projekti : 116.62  
Dist. Progressive : 180.00  
Dist. Para : 15.00  
Dist. Pas : 15.00

Shkalla 1:100

K.Ref 114.000

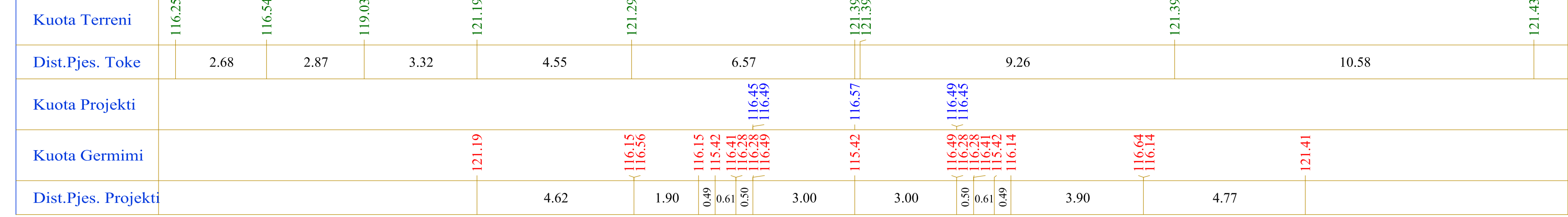


GERMINJE	101.40 m <sup>2</sup>
GERM Shm. rregullt	0.90 m
MBSHIE	1.30 m <sup>2</sup>
MBSHIE TAVAN	1.30 m <sup>2</sup>
MBSHIE KURBA BRIGORE	6.00 m
Shm. Adshbren	6.00 m
Shm. Bndot	6.00 m
Shm. Sphshim	4.00 m
Shm. Cakr	4.00 m
ZHVAJARR (Nivoni)	4.00 m
BETONET	0.18 m
Konkr	0.22 m
TRITULARI	5.50 m
Shm. Plaka Beton	3.50 m
Shm. Gornj	3.50 m
Shm. Zhoron	3.50 m

Nr. Profili : 14  
Kuotë Projekti : 116.57  
Dist. Progressive : 195.00  
Dist. Para : 15.00  
Dist. Pas : 15.00

Shkalla 1:100

K.Ref 114.000

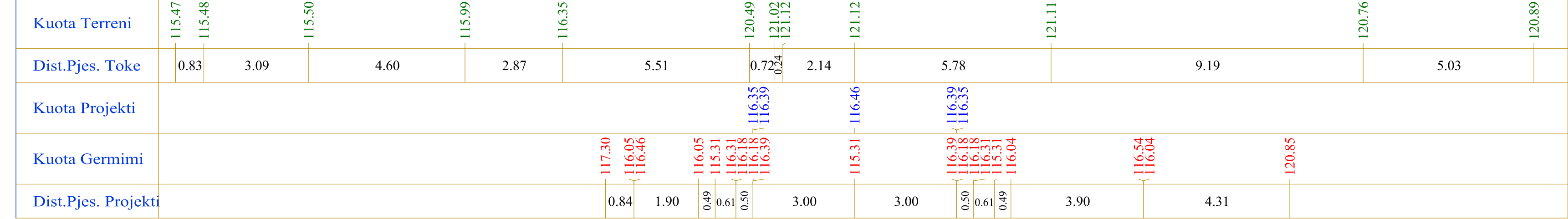


GERMINJE	91.29 m <sup>2</sup>
GERM Shm. rregullt	0.90 m
MBSHIE	10.62 m <sup>2</sup>
MBSHIE TAVAN	10.62 m <sup>2</sup>
MBSHIE KURBA BRIGORE	6.00 m
Shm. Adshbren	6.00 m
Shm. Bndot	6.00 m
Shm. Sphshim	4.00 m
Shm. Cakr	4.00 m
ZHVAJARR (Nivoni)	4.00 m
BETONET	0.18 m
Konkr	0.22 m
TRITULARI	5.50 m
Shm. Plaka Beton	3.50 m
Shm. Gornj	3.50 m
Shm. Zhoron	3.50 m

Nr. Profili : 15  
Kuotë Projekti : 116.46  
Dist. Progressive : 210.00  
Dist. Para : 15.00  
Dist. Pas : 15.00

Shkalla 1:100

K.Ref 113.000

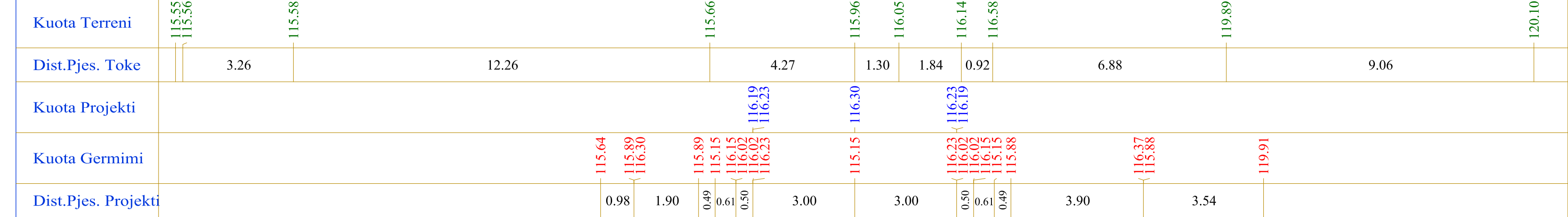


GERMINJE	14.91 m <sup>2</sup>
GERM Shm. rregullt	19.55 m
MBSHIE	22.30 m <sup>2</sup>
MBSHIE TAVAN	22.30 m <sup>2</sup>
MBSHIE KURBA BRIGORE	6.00 m
Shm. Adshbren	6.00 m
Shm. Bndot	6.00 m
Shm. Sphshim	4.00 m
Shm. Cakr	4.00 m
ZHVAJARR (Nivoni)	4.00 m
BETONET	0.18 m
Konkr	0.22 m
TRITULARI	5.50 m
Shm. Plaka Beton	3.50 m
Shm. Gornj	3.50 m
Shm. Zhoron	3.50 m

Nr. Profili : 16  
Kuotë Projekti : 116.30  
Dist. Progressive : 225.00  
Dist. Para : 15.00  
Dist. Pas : 15.00

Shkalla 1:100

K.Ref 113.000



VIA E PROJEKIT	
VIA E TERRENIT	
KUOTË E PROJEKIT	116.98
KUOTË E TERRENIT	116.93

Shm. rregullt

Shm. rregullt

Shm. rregullt

REPUBLIKA E SHQIPËRISË  
BASHKIA TIRANË

"NDËRTIMI I RRUGËS  
LIDHËSE MIDIS  
SHESHIT FREDERIK  
SHOPEN DHE RRUGËS  
SË KOSOVARËVE"

PROJEKT-ZBATIM

"KLOJODA SH.P.K."

Ing. YLLI KARAPICI  
Ing. XHEVAHR ALIU  
Ing. ERENATA FRAHOLLI  
Ing. EJONA BEZHANI

RRJETI RRUGOR  
PROFILAT TËRTHORË  
SEGMENTI 2

JANAR 2019 1 : 100

IV - 2.02



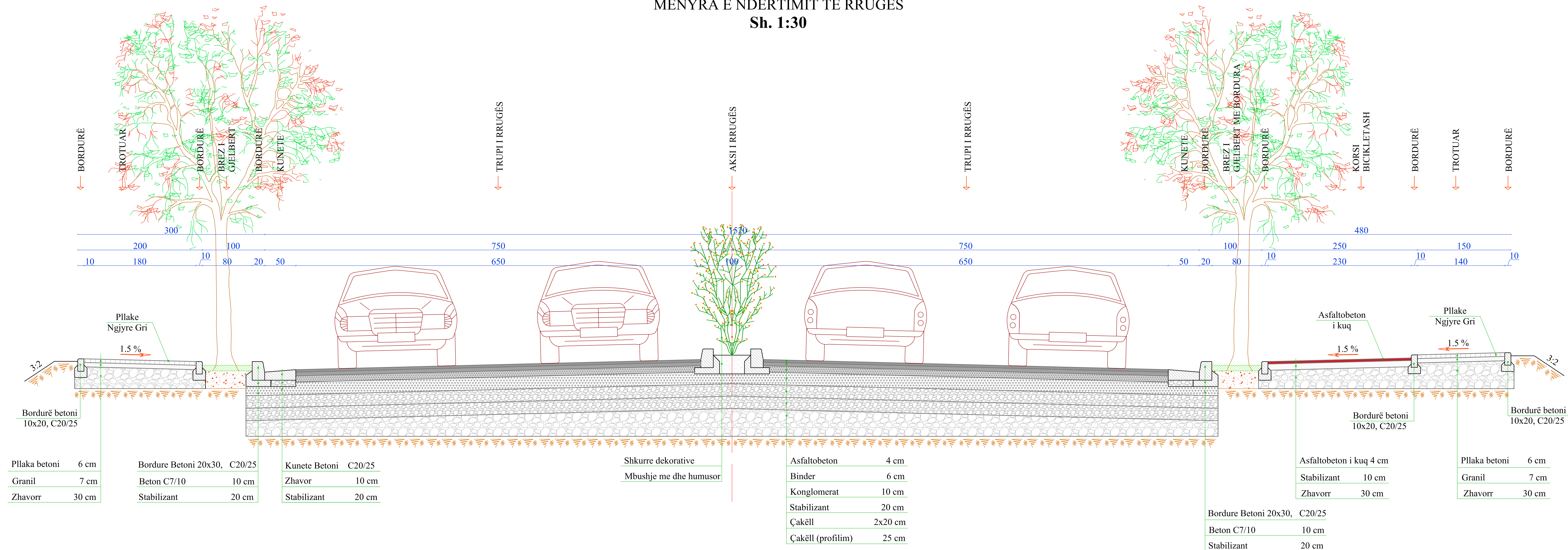




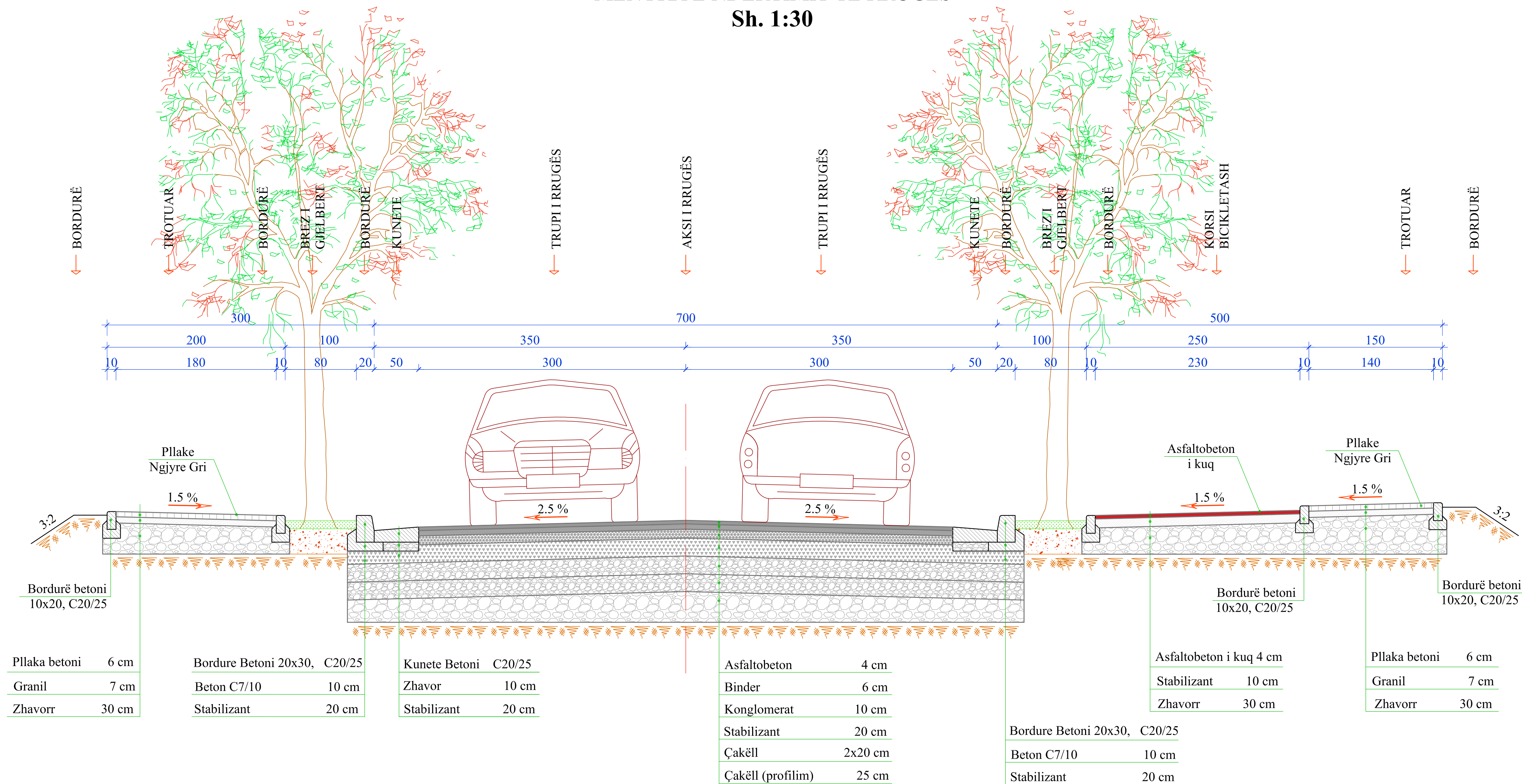




**PROFILI TIP SEGMENTI -1**  
MËNYRA E NDËRTIMIT TË RRUGËS  
Sh. 1:30

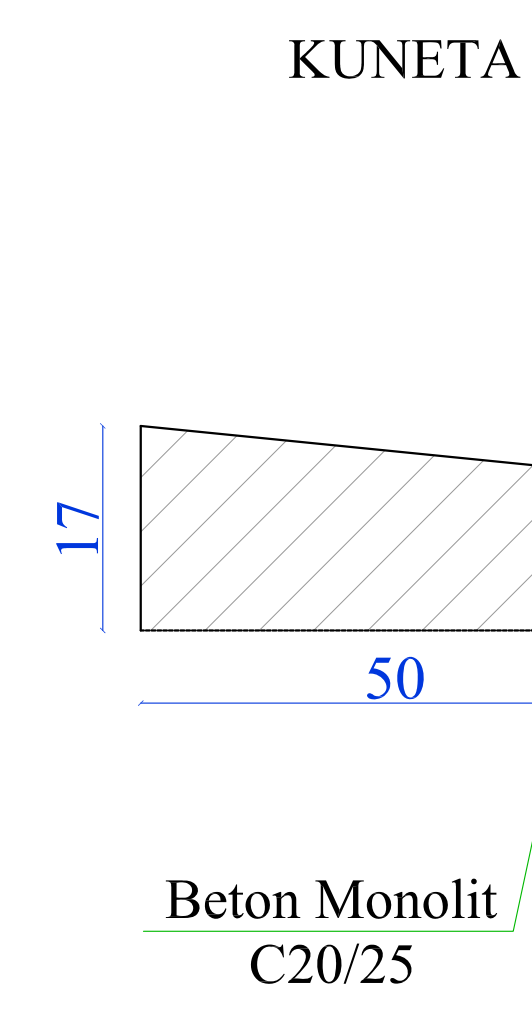
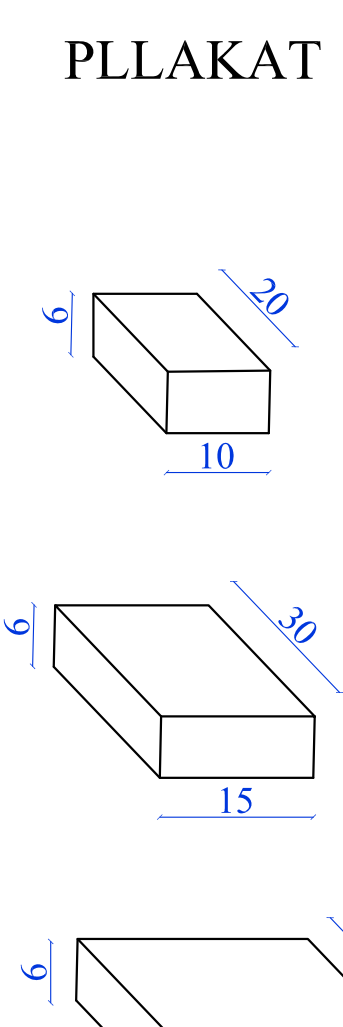
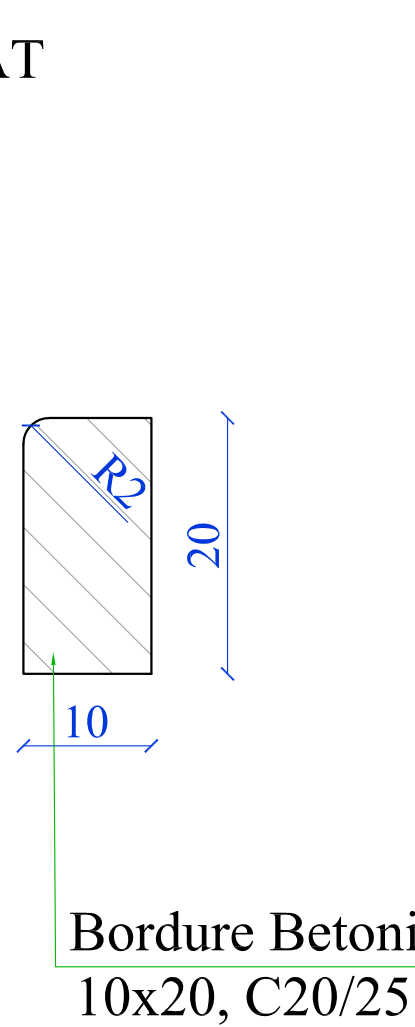
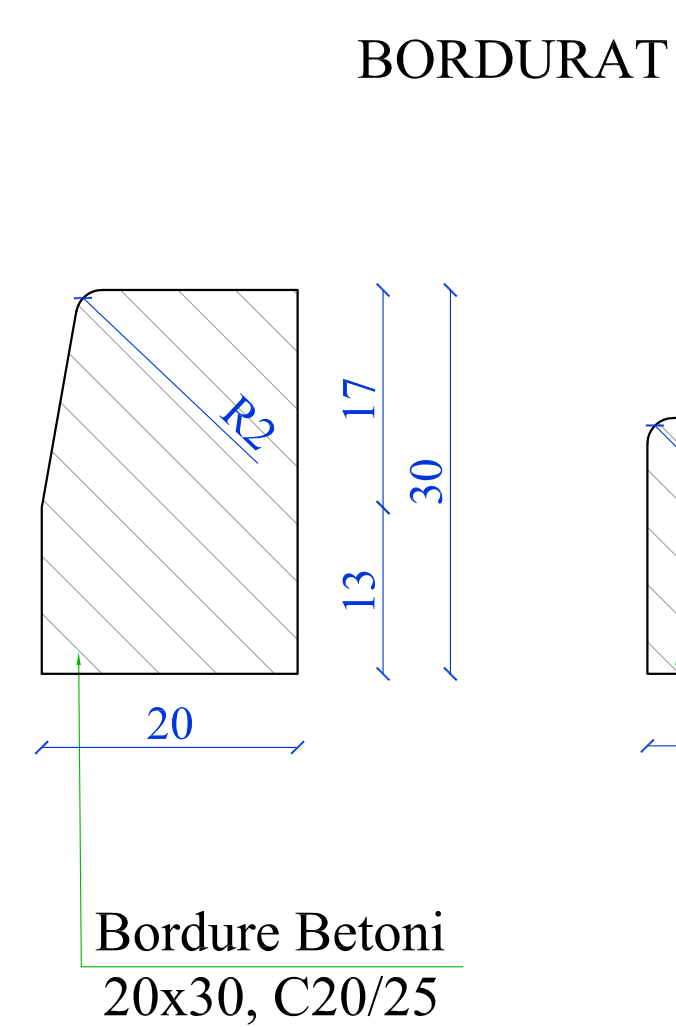
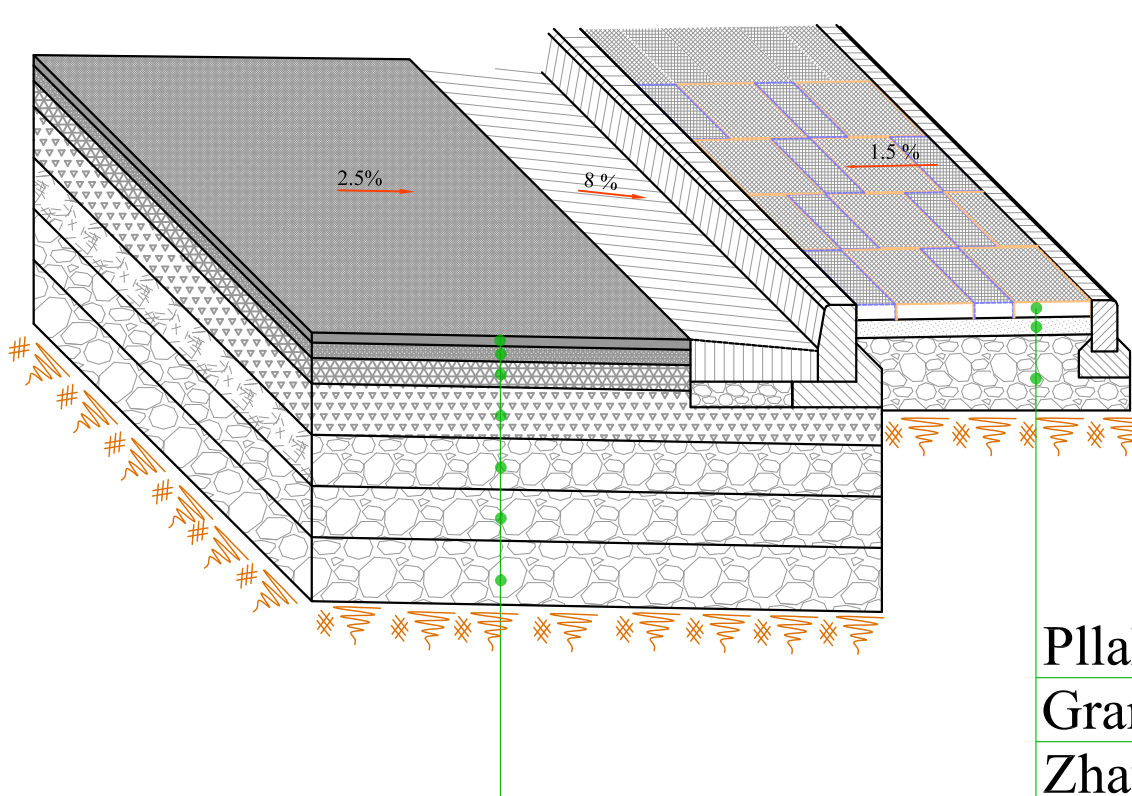
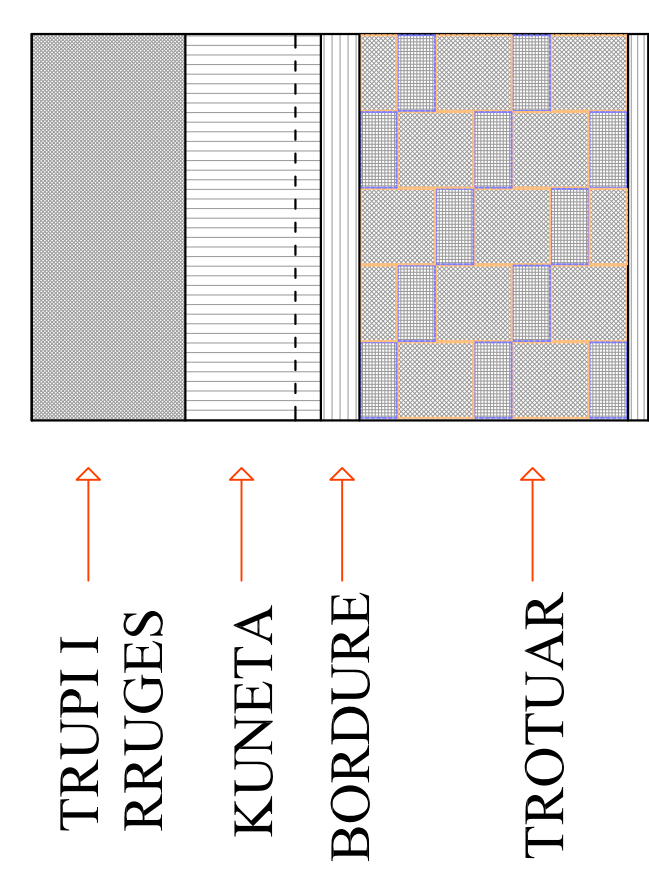
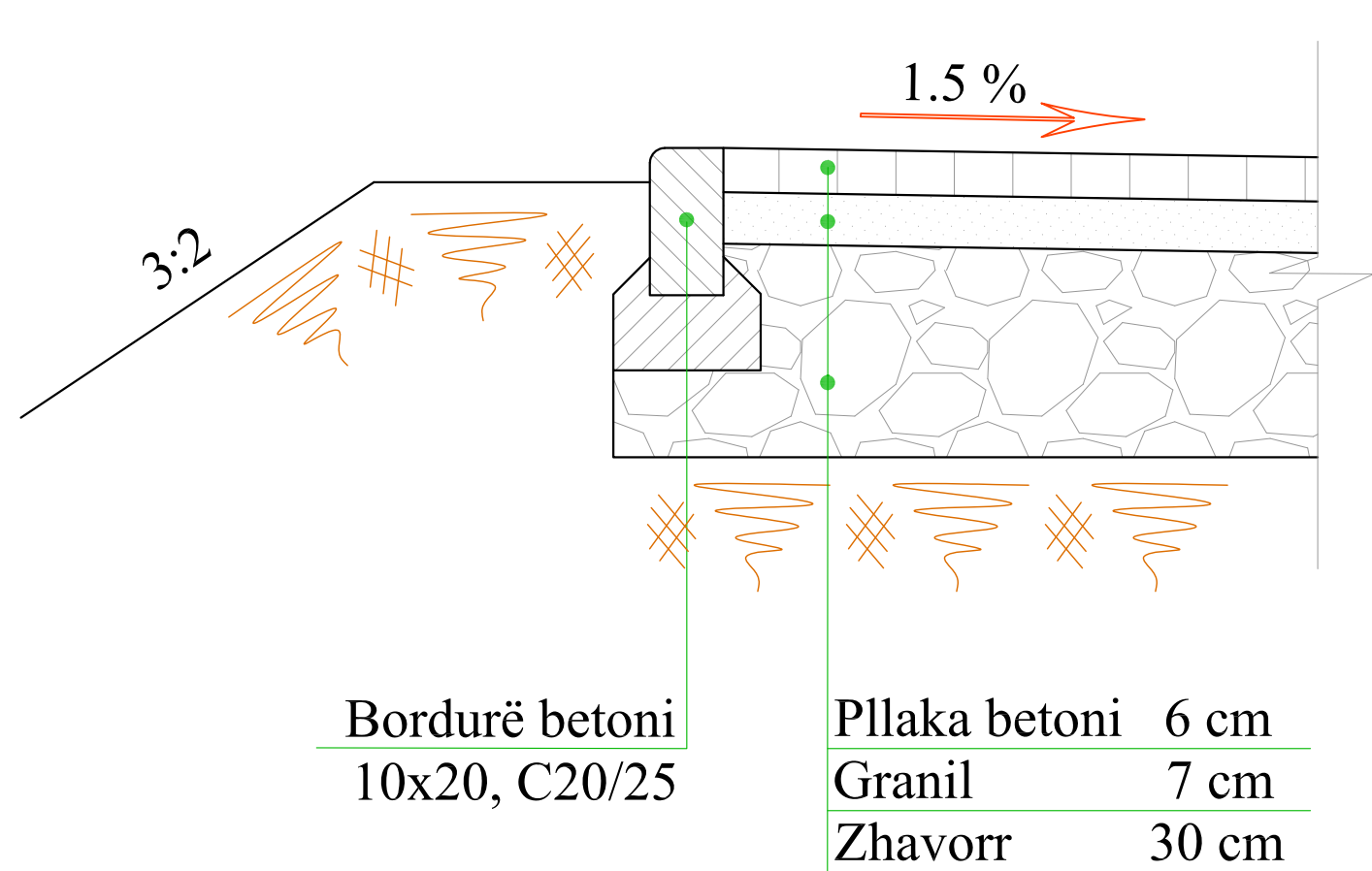


**PROFILI TIP SEGMENTI -2**  
MËNYRA E NDËRTIMIT TË RRUGËS  
Sh. 1:30



**NDËRTIMI I TROTUARIT DHE SHITESAVE RRUGORE**  
SH 1:30

**PAMJE E BORDURAVE DHE TROTUARIT DHE MËNYRA E NDËRTIMIT TË TYRE**



- Shenim :
- Hapesira midis fugave mbushet me rere.
  - Ne rastet kur trotuari kufizohet me objekte ose mure rrethues, bordura nga ana e jashtme nuk vendoset.

REPUBLIKA E SHQIPËRISË  
BASHKIA TIRANË

**"NDËRTIMI I RRUGËS  
LIDHËSE MIDIS  
SHESHIT FREDERIK  
SHOPEN DHE RRUGËS  
SË KOSOVARËVE"**

PROJEKT-ZBATIM

"KLODIDA SH.P.K."

Ing. YLLI KARAPICI  
Ing. XHEVAHIR ALIU  
Ing. EJONA BEZHANI  
Ing. ERENATA PRAHOLLI

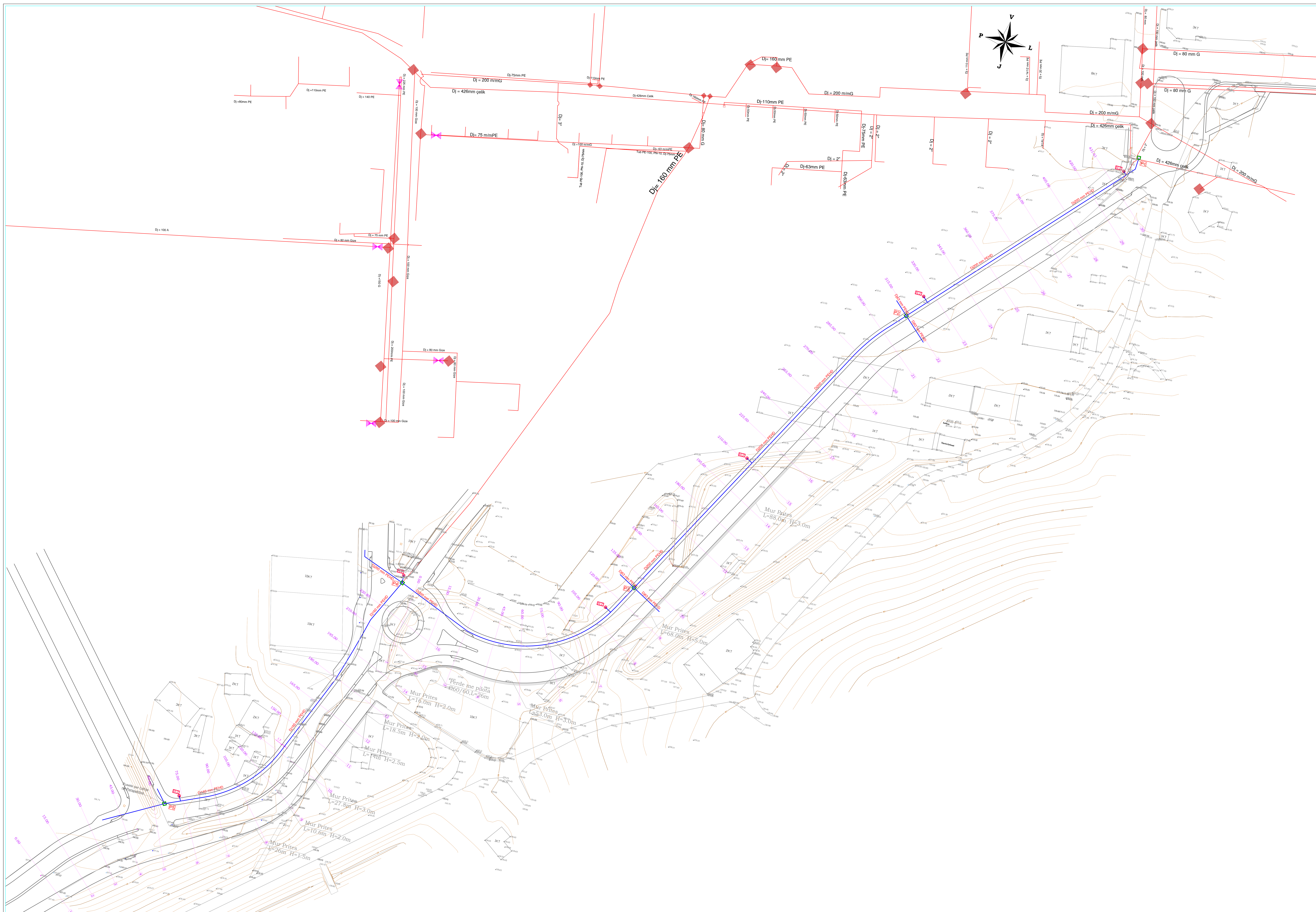
RRJETI RRUGOR

PROFILAT TIP & DETAJE

JANAR 2019 1 : 30

V - 01





- Legjenda
- RRUGA NE PROJEKT
  - KUKOTA
  - PROFILAT DHE NR. PERKATES
  - DORHUPSE
  - NDRERTESA
  - TUBRACION UJESHELLESE EKZISTUES
  - TUBRACION UJESHELLESE 1:10
  - PUSETE UJESHELLESE EKZISTUES
  - PUSETE UJESHELLESE E RE
  - NUMER PUSETE
  - HIDRANT K/ZABRIT

- Shënime: Pusetat e Ujshelleshve do te jene berranome ne kuptim qie dhe ne permasa si ne poshte:
- P1 Permasa 2x1.5x1.5m
  - P2 Permasa 1x1x1.5m
  - P3 Permasa 1x1x1.5m
  - P4 Permasa 2.5x2x1.5m
  - P5 Permasa 1.5x1.5x1.5m

REPUBLIKA E SHQIPËRIË  
BASHKIA TIRANË

**"NDËRTIMI I RRUGËS  
LIDHËSE MIDIS  
SHESHIT FREDERIK  
SHOPEN DHE RRUGËS  
SË KOSOVARËVE"**

PROJEKT-ZBATIM

**"KLODIDA SH.P.K."**  
Dr. Shënkadren, P.118 Xyrrë Nr.2 - Tiranë, Shqipëri  
kloদিদা@shk.com  
kloদিদা@gmail.com  
Tel: 069 46 43470

Ing. YLLI KARAPACI  
Ing. ANDI XHELEPI  
Ing. XHEVAHUR ALIU  
Ing. BJONA BEZHANI

**RRJETI INXHINIERIK**  
Titulli i Vizionit:  
**PLANIMETRIA E UJËSJELLËSIT**

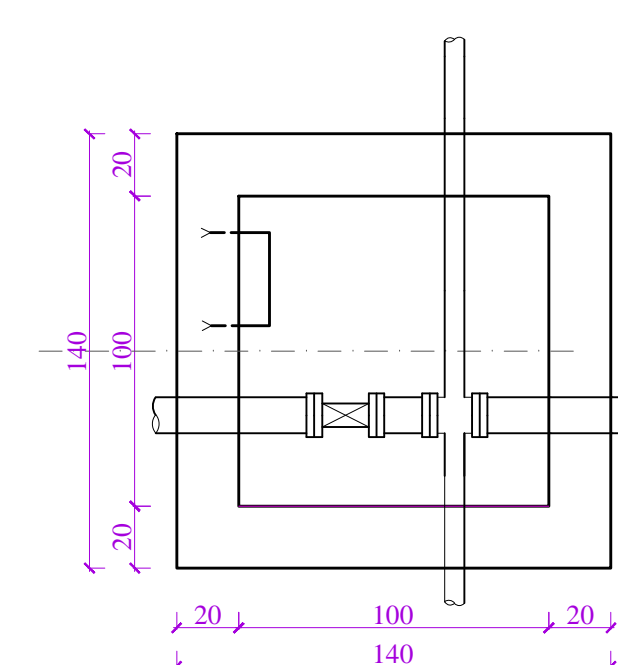
Bashkimi / Periudha: **JANAR 2019** Skala: **1 : 500**

**VI - 01**

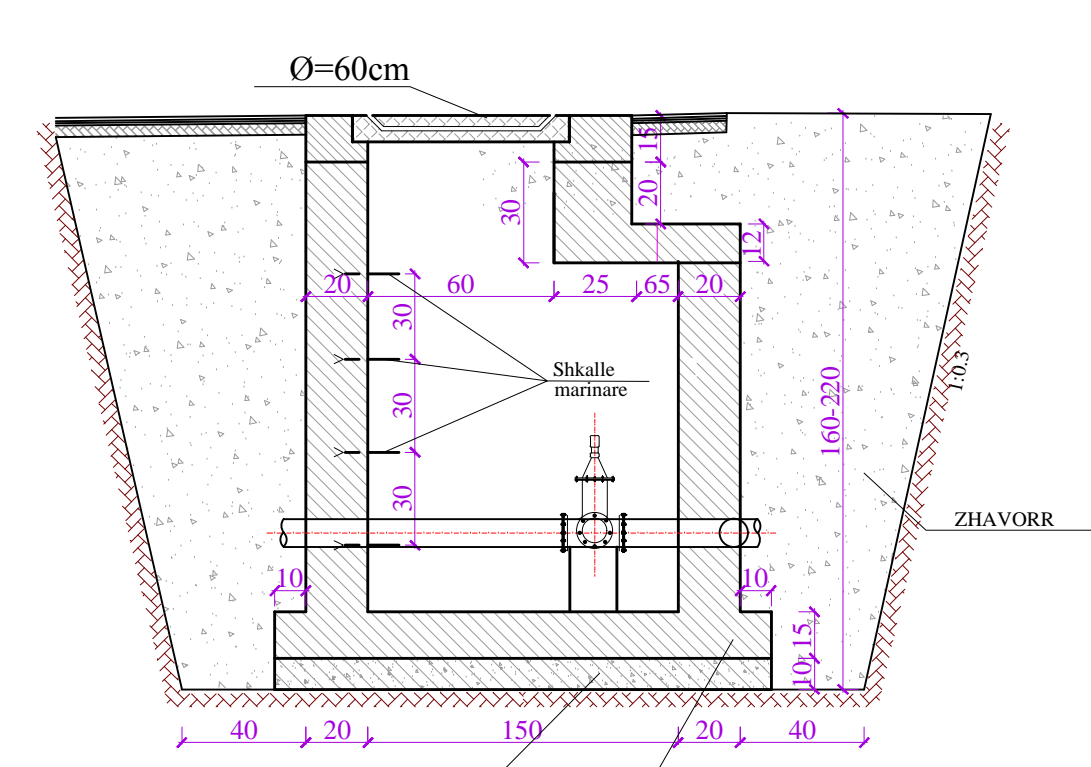


PUSETE KONTROLLI TIP (1.0x1.0) NE TROTUAR  
SH 1:25

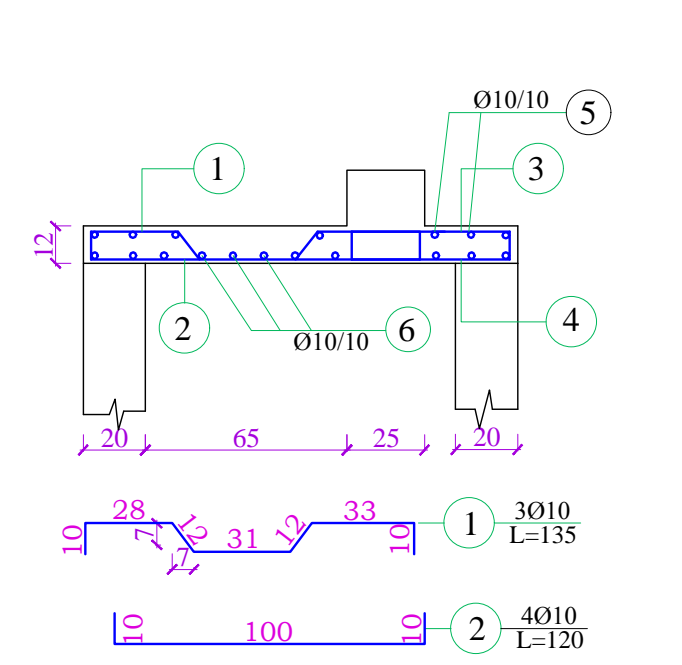
PLANIMETRIA E PUSETES



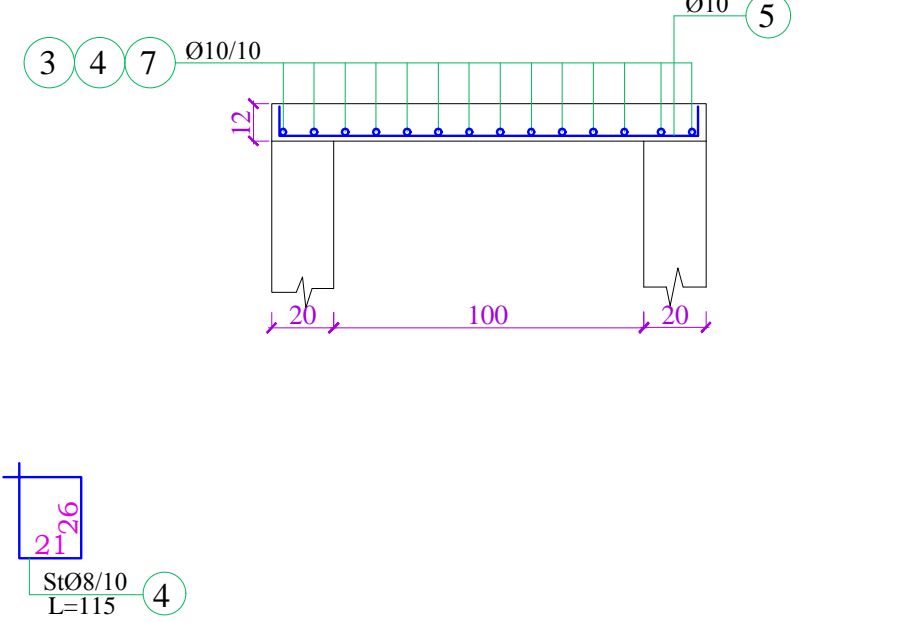
PRERJA A - A



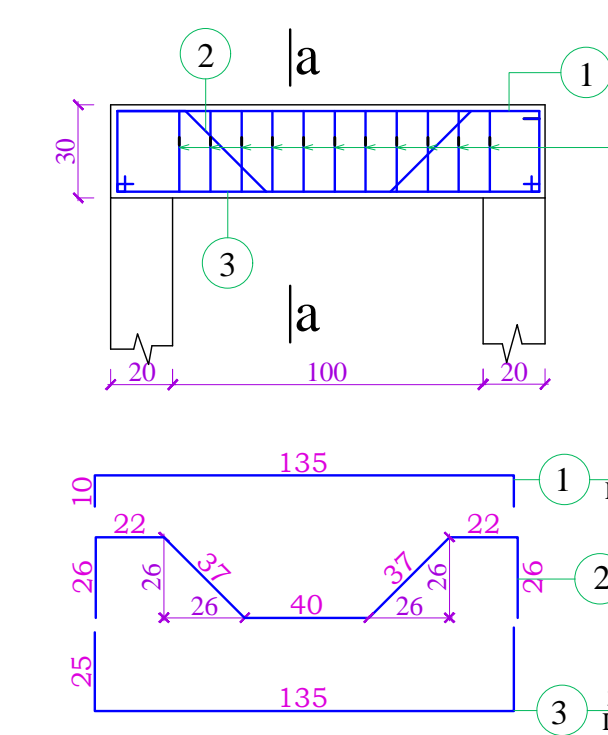
PRERJA 1 - 1



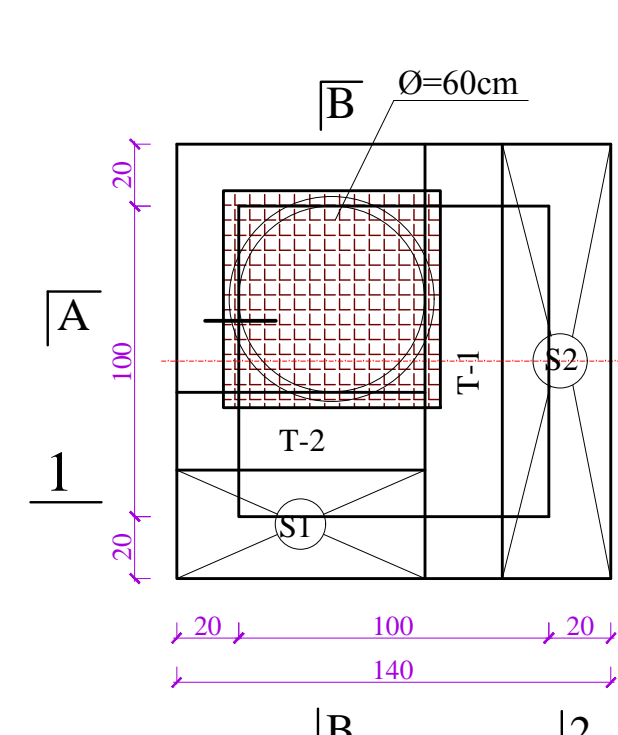
PRERJA 2-2



TRAU "T-1"

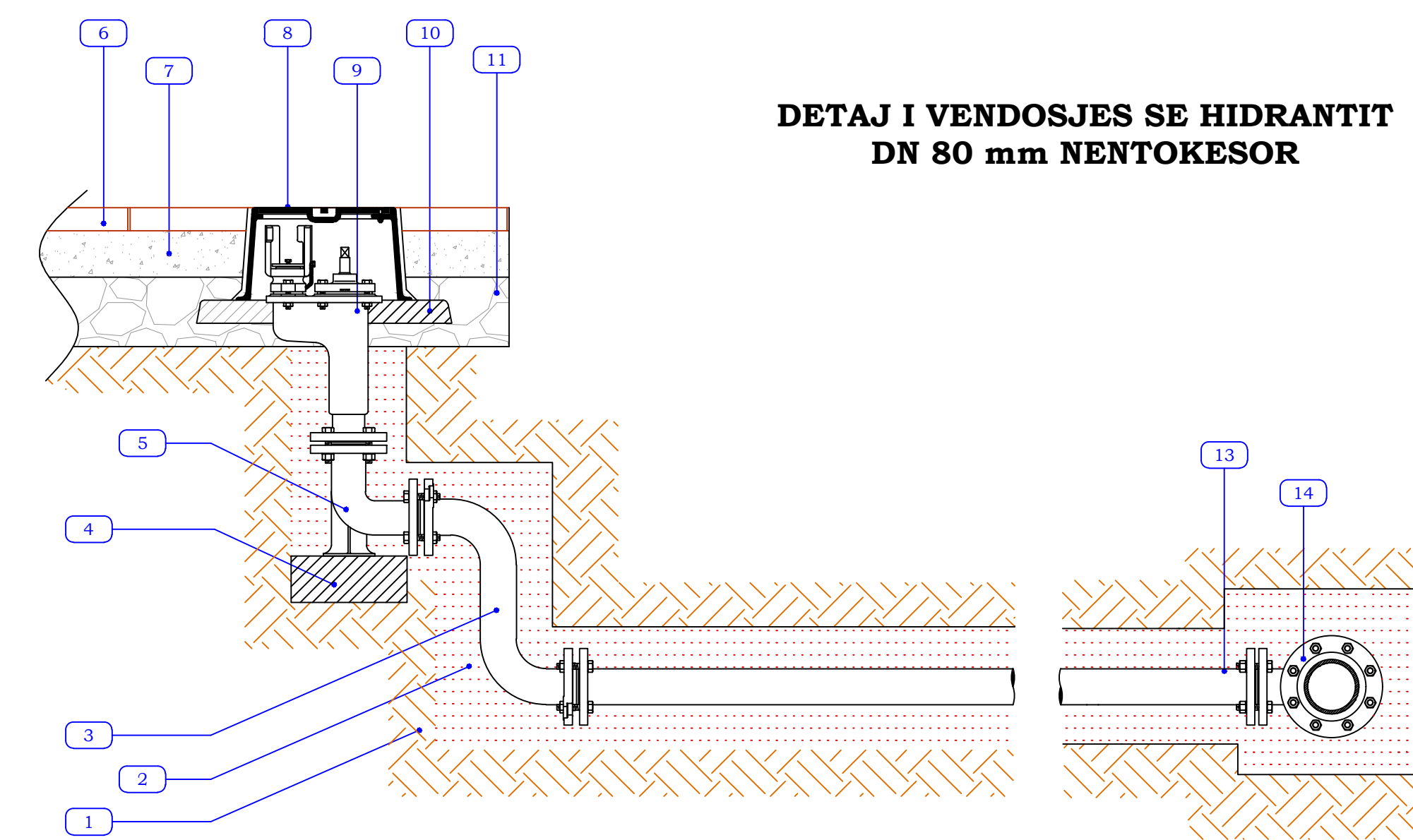


MBULIMI I PUSETES



SHENIM:  
Puseta do realizohet me beton M-250, Hekur Feb 44k.  
Muret anesore dhe dyshemja te armohen konstruktivisht me dopio zgarë Ø8 15x15, duke patur parasysh qe shuntimi dhe ankortimi i shufrave te behet me min. 50diametera.

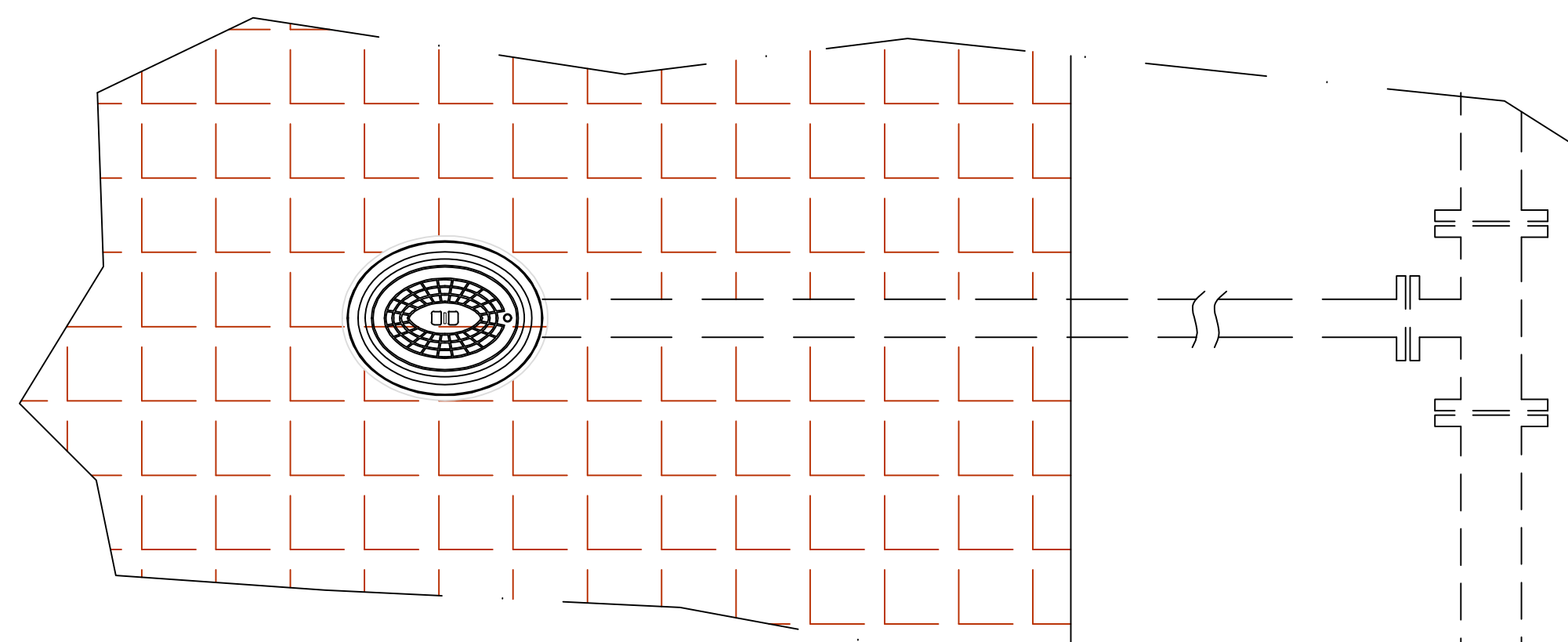
DETAJ I VENDOSJES SE HIDRANTIT  
DN 80 mm NENTOKESOR



HIDRANT NENTOKESOR

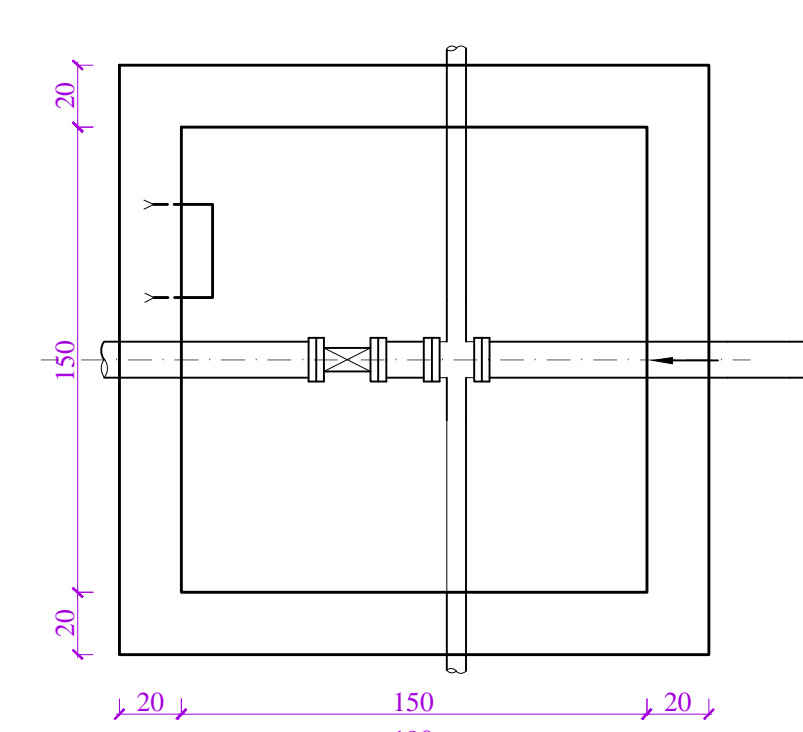
LEGGJENDA

- 1 Dhe'
- 2 Mbushje me rere
- 3 Rakord ne forme S per nivelim
- 4 Bllok betoni per mbeshetje
- 5 Bryl 90° me dy flanaxha me mbeshetje
- 6 Asfalt i trotuarit
- 7 Cakell
- 8 Kapak gize C250
- 9 Hidrant n/tokesor - DN 80 mm
- 10 Bazamenti i kapakut prej betoni
- 11 Zhavorr
- 12 Bordura e trotuarit
- 13 Tub PE100 Dj 90 mm
- 14 TE me dezetim Dj 90 mm

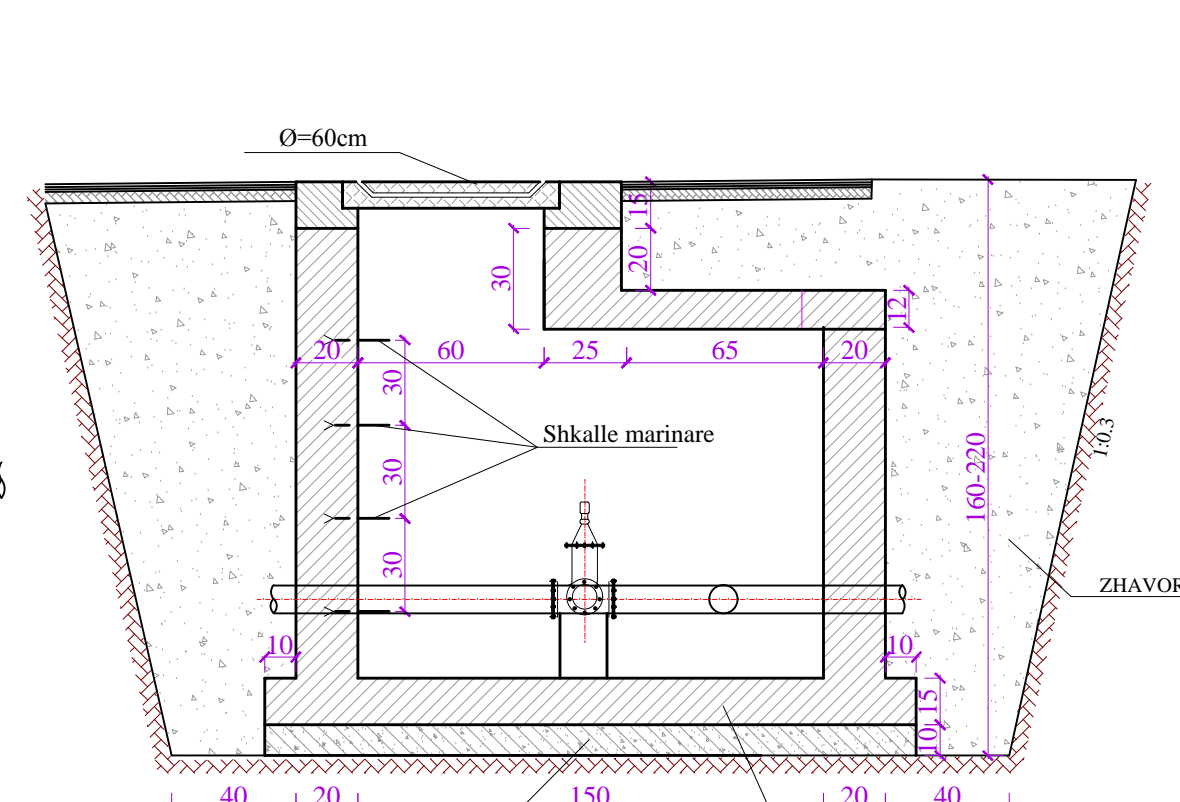


PUSETE KONTROLLI TIP (1.5x1.5) NE TROTUAR  
SH 1:25

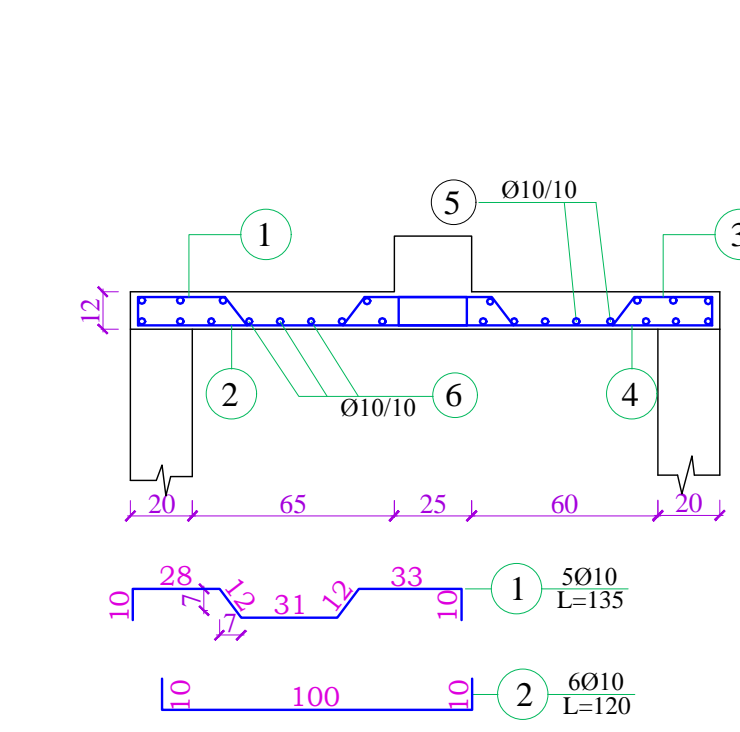
PLANIMETRIA E PUSETES



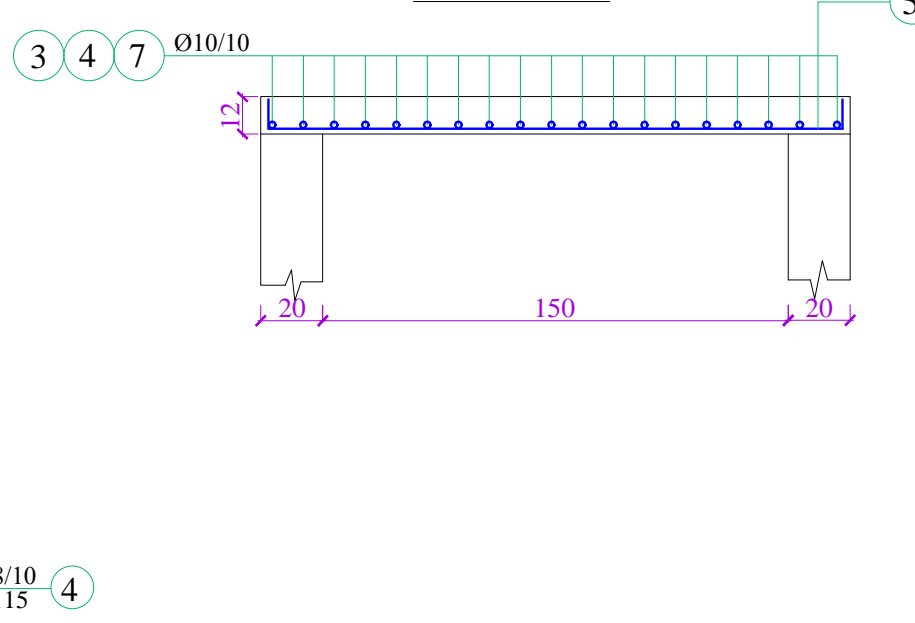
PRERJA A - A



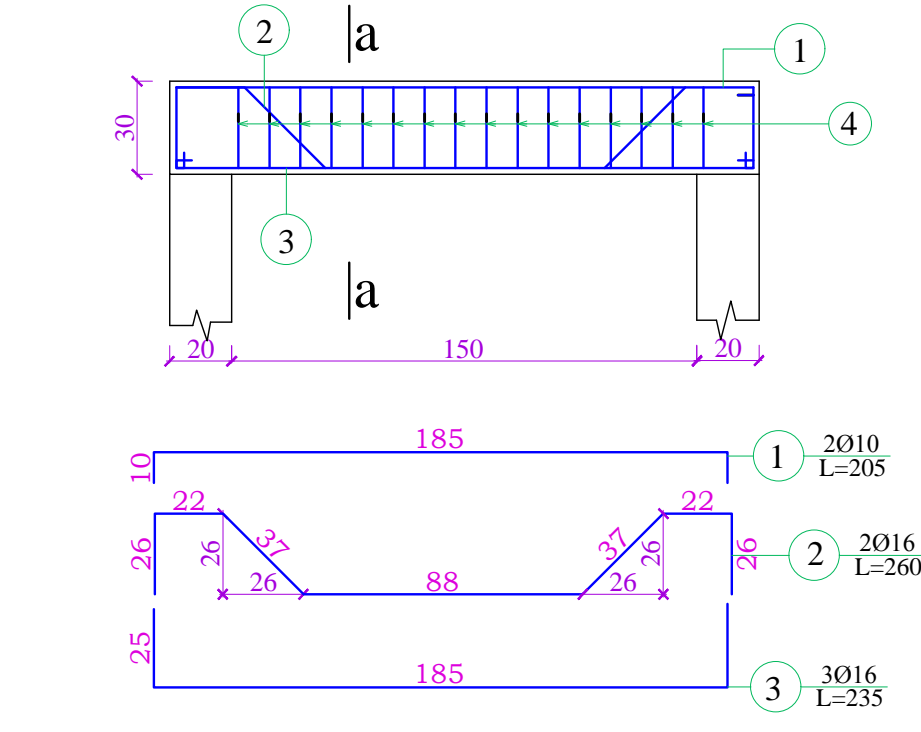
PRERJA 1 - 1



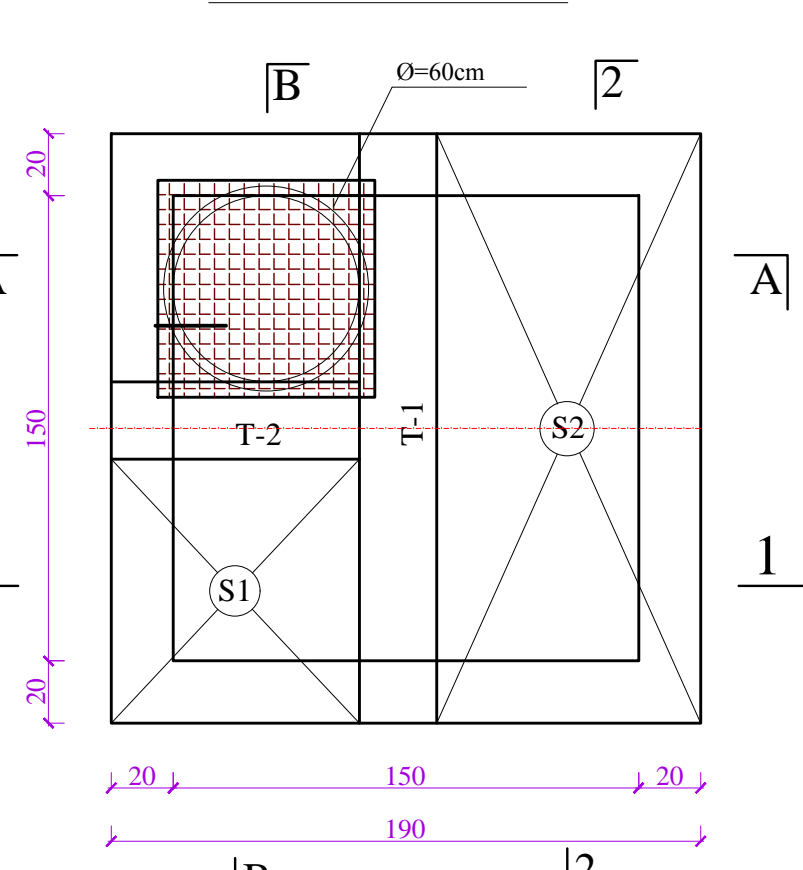
PRERJA 2-2



TRAU "T-1"

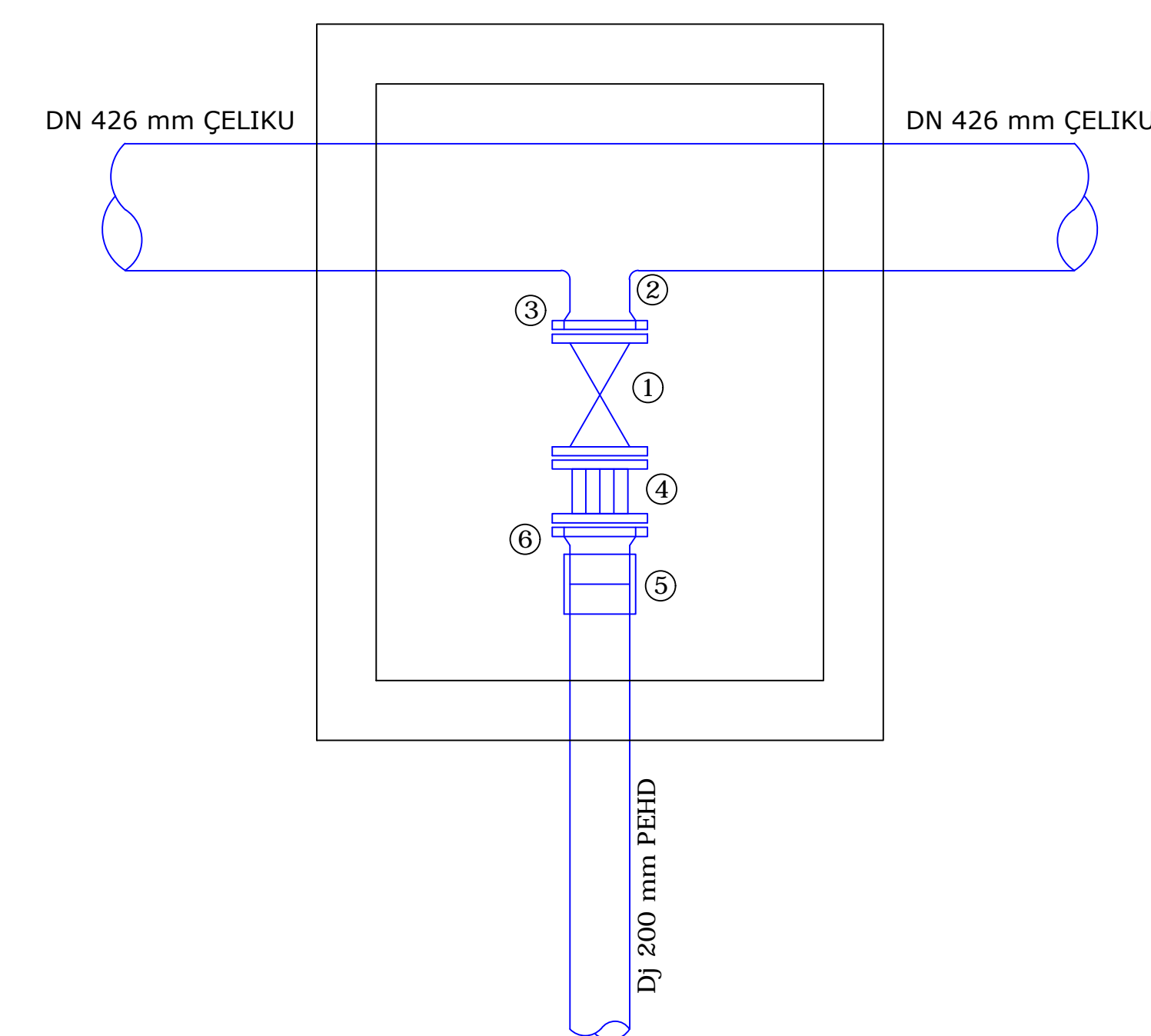


MBULIMI I PUSETES

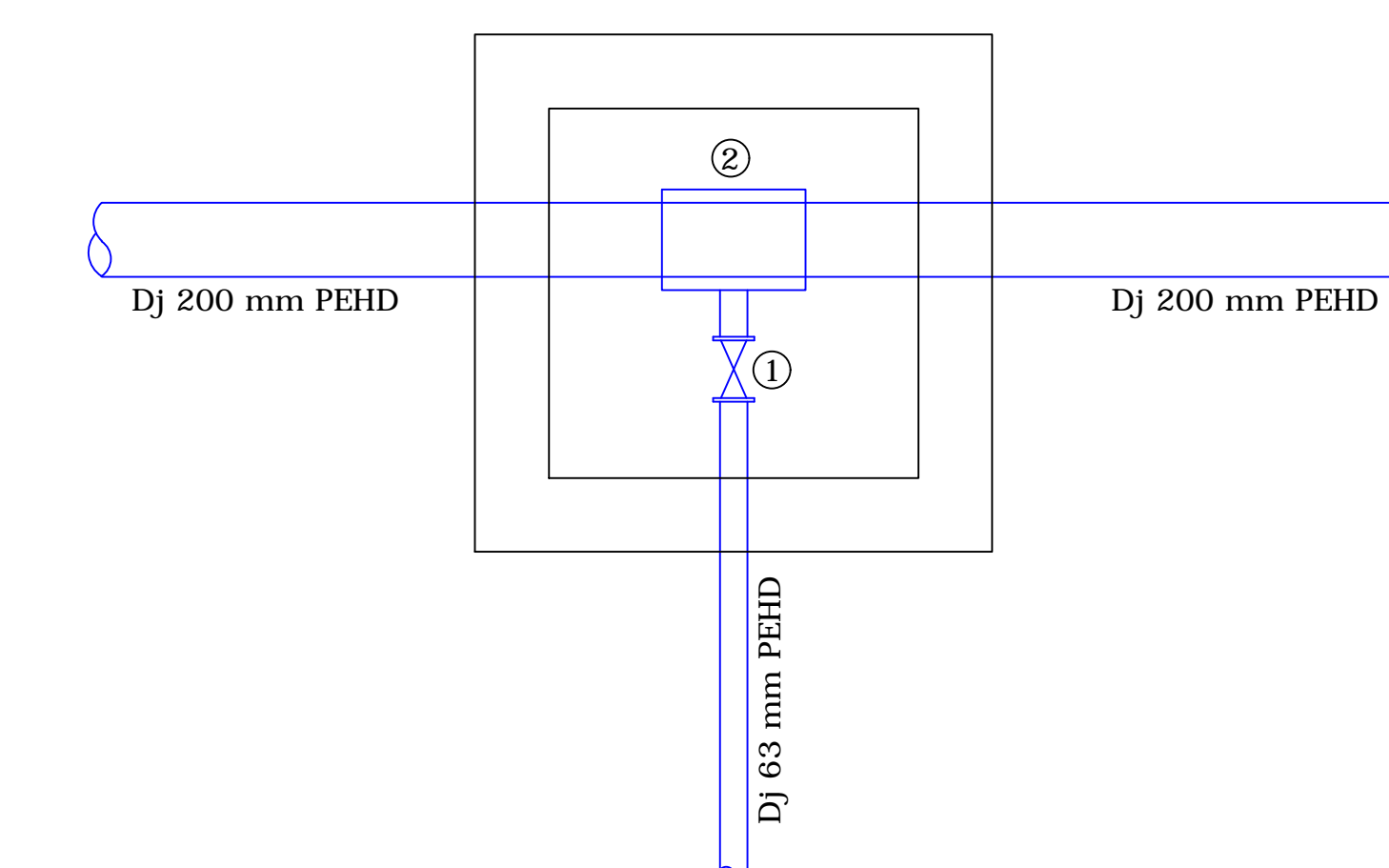


SHENIM:  
Puseta do realizohet me beton M-250, Hekur Feb 44k.  
Muret anesore dhe dyshemja te armohen konstruktivisht me dopio zgarë Ø10 15x15, duke patur parasysh qe shuntimi dhe ankortimi i shufrave te behet me min. 50diametera.

PUSETA P1



PUSETA P2, P3

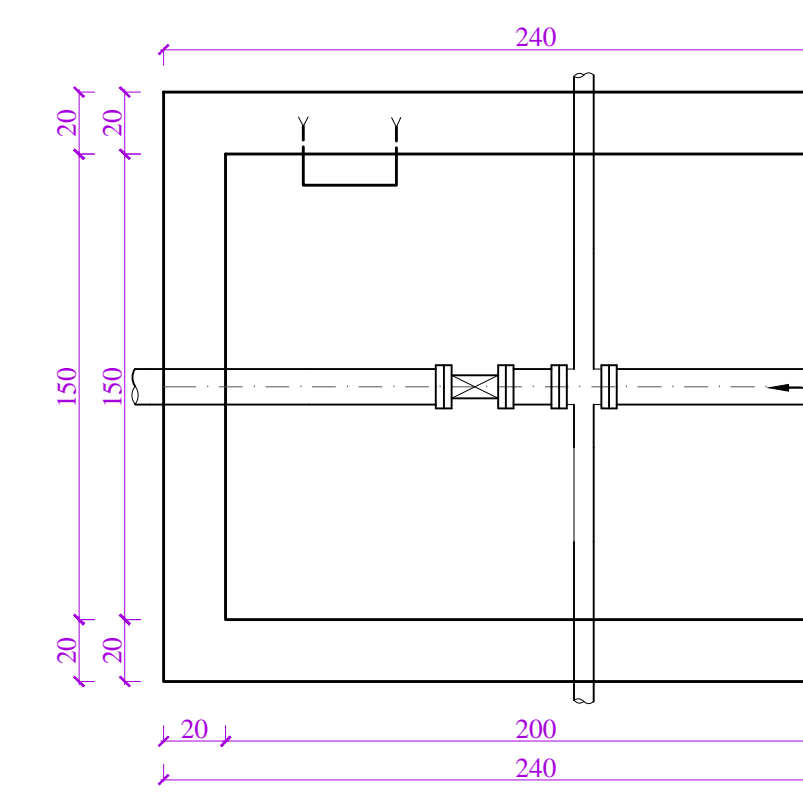


- Pusete betoni (1.0x1.0)m
- ① Saracineske Ø 2"
- ② Kollare per lidhje ne tubacion Dj 200 mm

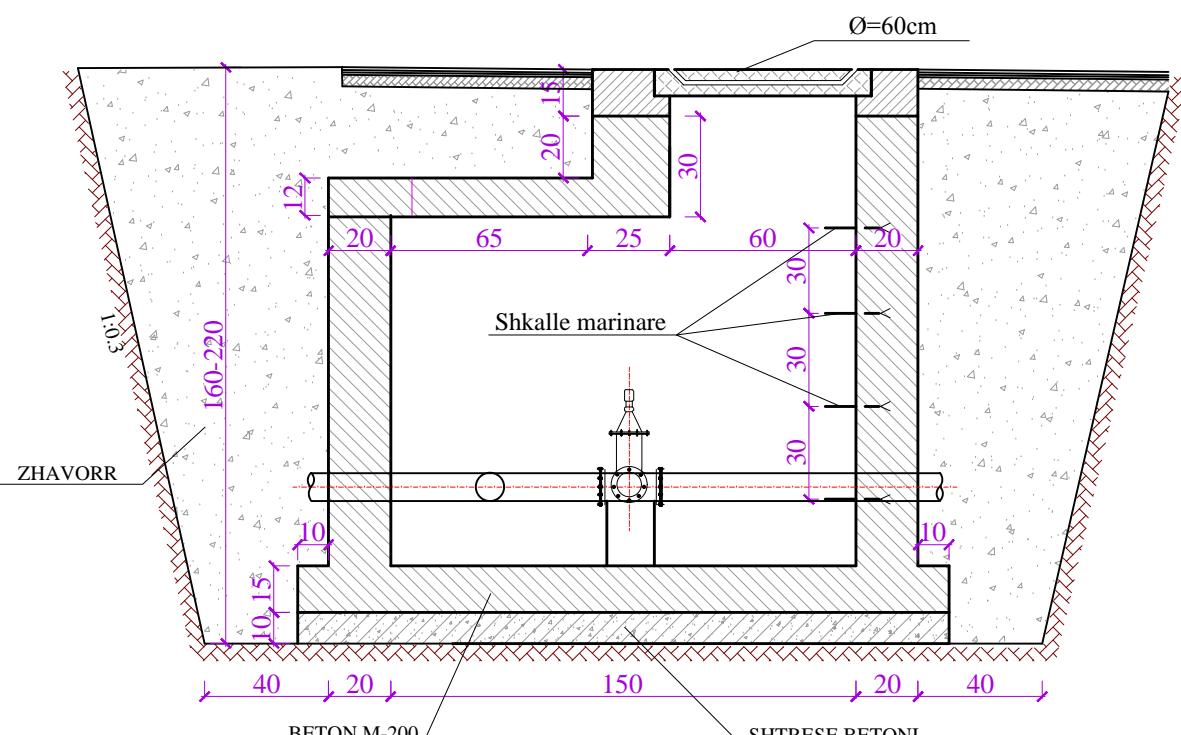
- Pusete betoni (2.0x1.5)m
- ① Saracineske DN 200 mm, PN16
- ② Manikote çeliku DN 200 mm
- ③ Flanaxhe çeliku DN 200 mm, PN16
- ④ Xhunto zmontimi DN 200 mm, PN16
- ⑤ Manikote EF PEHD Dj 200 mm
- ⑥ Flanaxhe-adaptor DN 200 - Dj 200 mm

PUSETE KONTROLLI TIP (2x1.5) NE TROTUAR  
SH 1:25

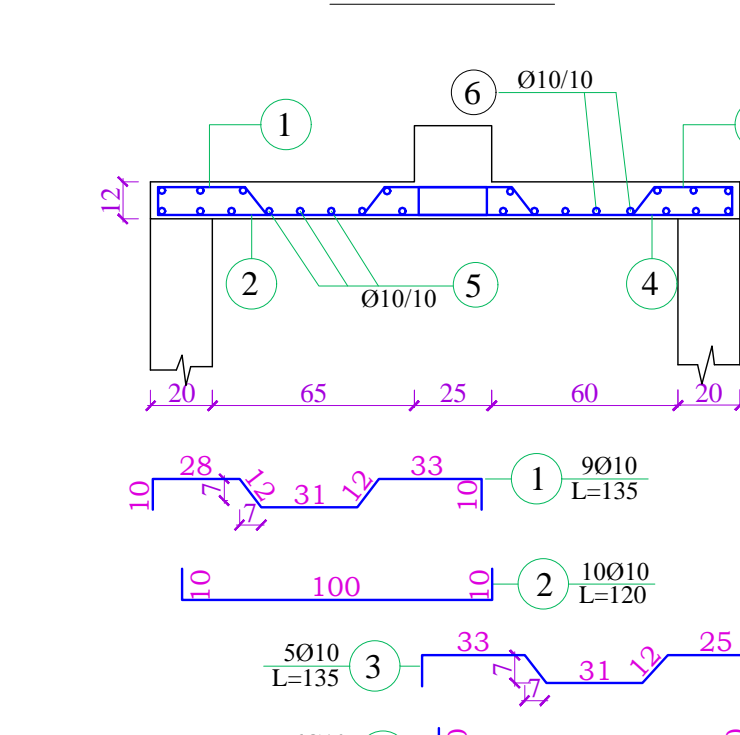
PLANIMETRIA E PUSETES



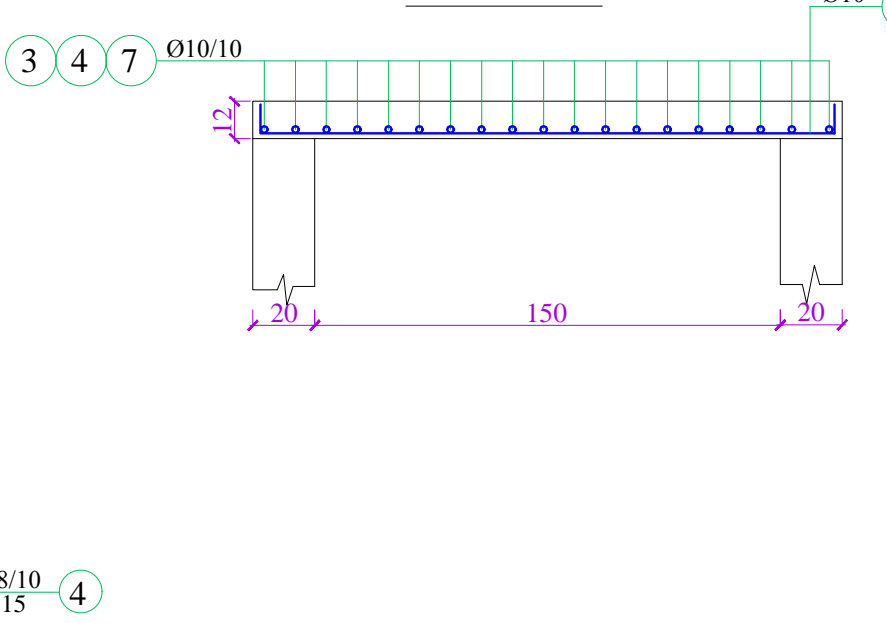
PRERJA B - B



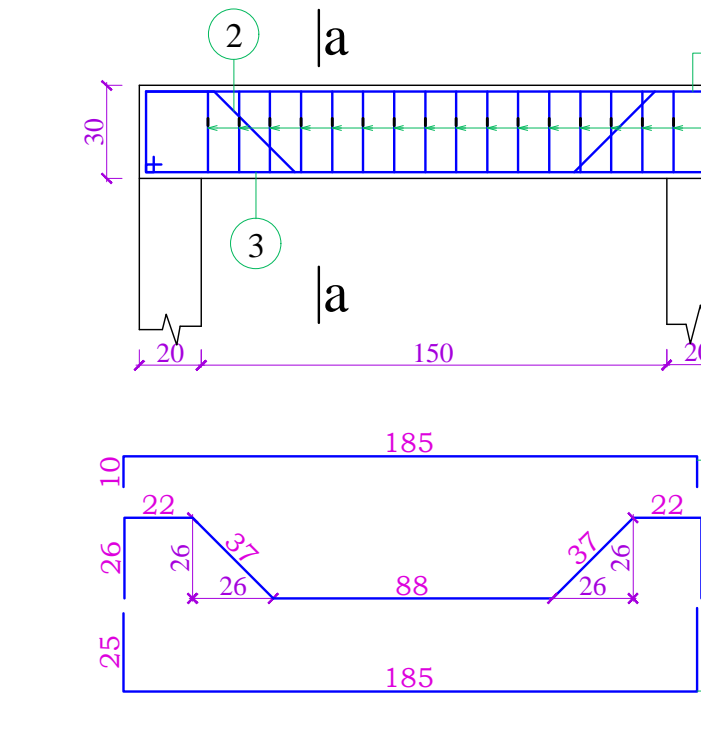
PRERJA 1 - 1



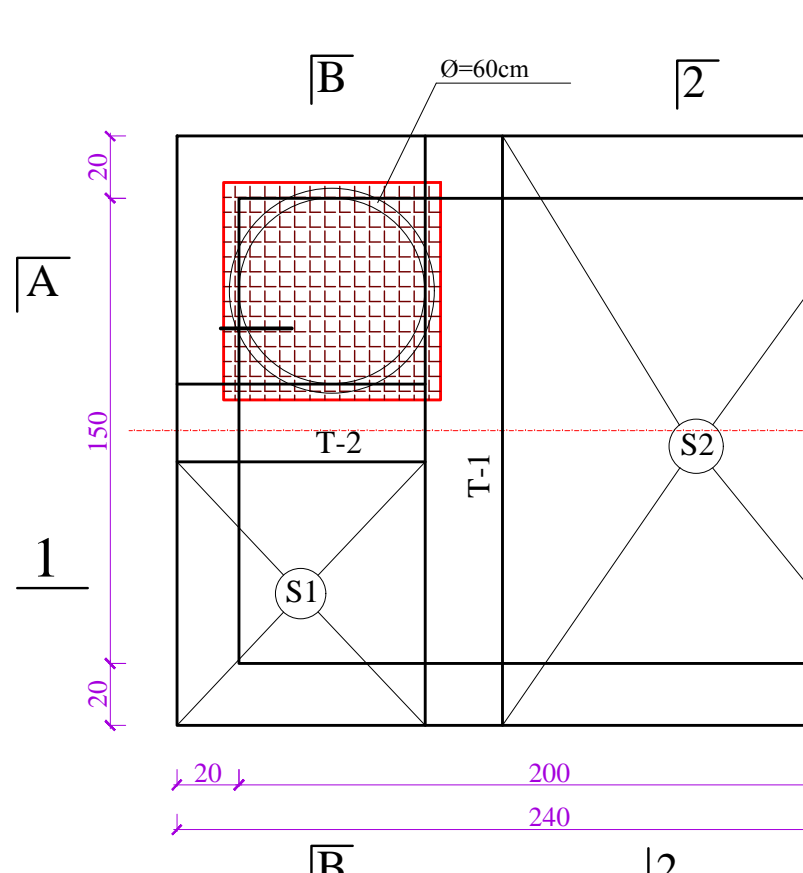
PRERJA 2-2



TRAU "T-1"

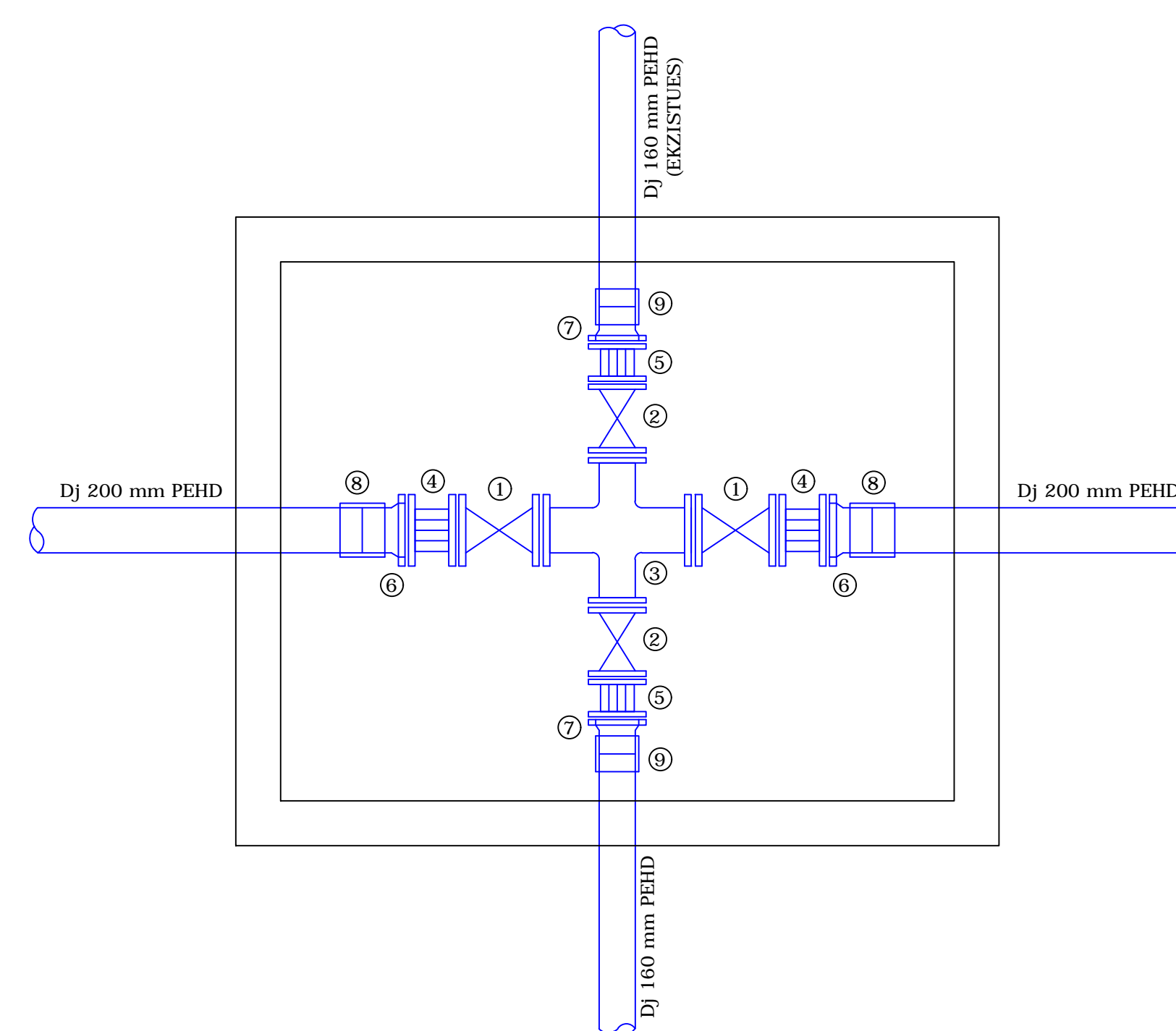


MBULIMI I PUSETES



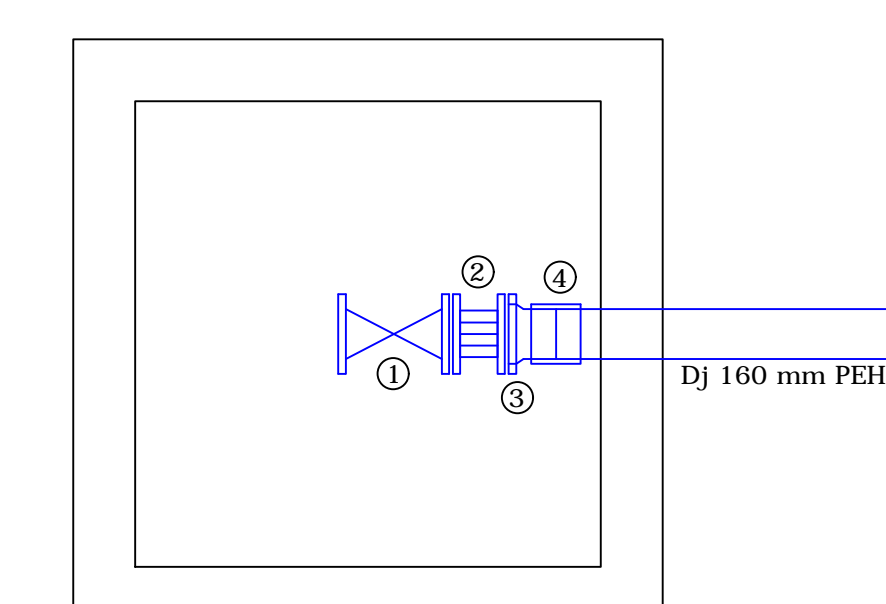
SHENIM:  
Puseta do realizohet me beton M-250, Hekur Feb 44k.  
Muret anesore dhe dyshemja te armohen konstruktivisht me dopio zgarë Ø10 15x15, duke patur parasysh qe shuntimi dhe ankortimi i shufrave te behet me min. 50diametera.

PUSETA P4



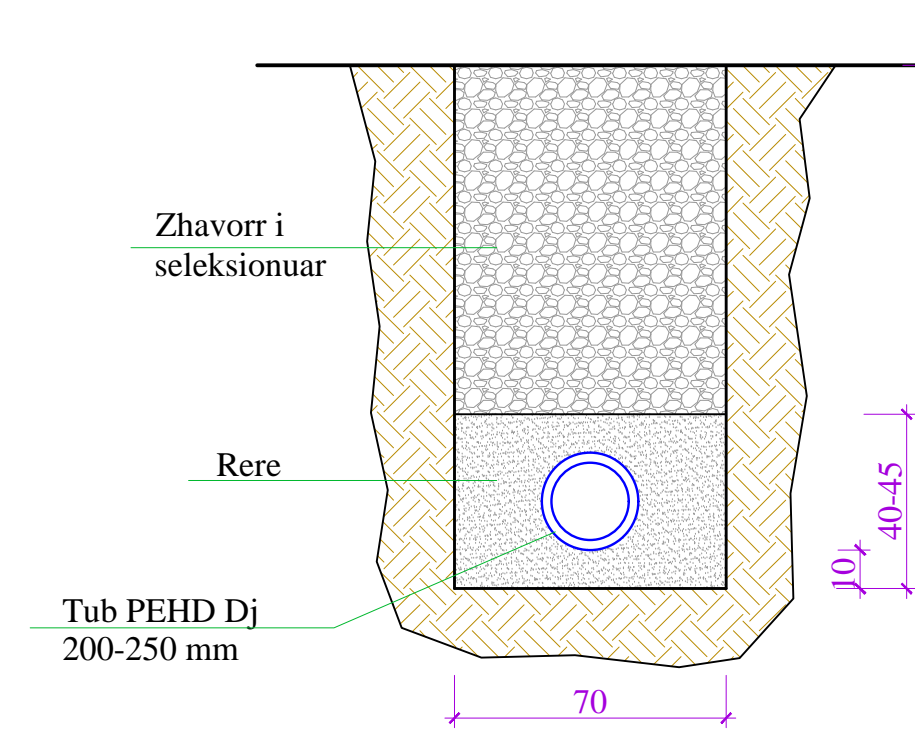
- Pusete betoni (2.5x2.0)m
- ① Saracineske DN 200 mm, PN16
- ② Saracineske DN 150 mm, PN16
- ③ TEE çeliku me flanaxha DN (200x150x200x150)mm, PN16
- ④ Xhunto zmontimi DN 200 mm, PN16
- ⑤ Xhunto zmontimi DN 150 mm, PN16
- ⑥ Flanaxhe-adaptor DN 200 - Dj 200 mm
- ⑦ Flanaxhe-adaptor DN 150 - Dj 160 mm
- ⑧ Manikote EF PEHD Dj 200 mm
- ⑨ Manikote EF PEHD Dj 160 mm

PUSETA P5

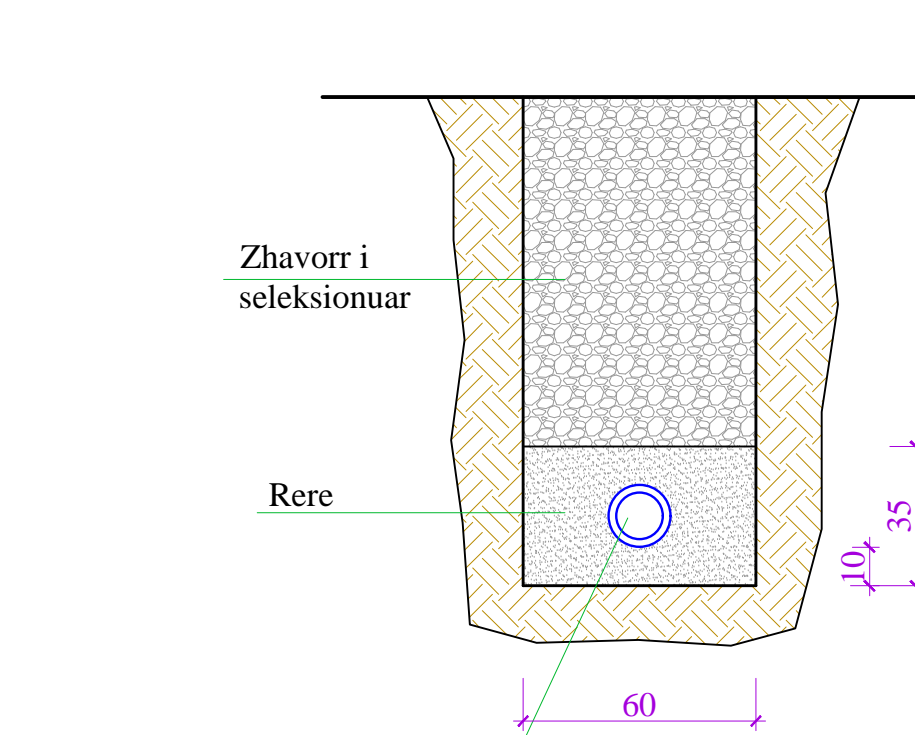


- Pusete betoni (1.5x1.5)m
- ① Saracineske DN 150 mm, PN16
- ② Xhunto zmontimi DN 150 mm, PN16
- ③ Flanaxhe-adaptor DN 150 - Dj 160 mm
- ④ Manikote EF PEHD Dj 160 mm

PRERJE TERTHORE KANALI  
TUB PEHD Dj 200-250 mm



PRERJE TERTHORE KANALI  
TUB PEHD Dn 140-160 mm



REPUBLIKA E SHQIPËRISË  
BASHKIA TIRANË

"NDËRTIMI I RRUGËS  
LIDHËSE MIDIS  
SHESHIT FREDERIK  
SHOPEN DHE RRUGËS  
SË KOSOVARËVE"

PROJEKT-ZBATIM

"KLODIDA SH.P.K."

Ing. YLLI KARAPACI  
Ing. ANDI XHELEPI  
Ing. XHEVAHIR ALIU  
Ing. EJONA BEZHANI

RRJETET INXHINIERIKE

DETAJE UJESJELLESI

JANAR 2019 Varion