

PROJEKT ZBATIMI

SISTEMIM ASFALTIM RRRUGE

FSHATI PLASË

Prill 2019

SISTEMIM ASFALTIM RRUGA FSHATI PLASË

Qelimi	Auth.	Dr.	Shkalla	Doc. number
Per Aprovim	Ing.S. KOTI	Ing.M. ZHULI		Faqe:Nr. 1
Emertimi i vizatimit				DREJTORIA E PLANIFIKIMIT DHE KONTROLLIT TE ZHVILLIMIT TE TERITORIT Ing. ENKELEJDA JONUSLLARI
KAPAKU				

LEGJENDA

MIRATOHET
KRYETARI I BASHKISE
MALIQ
GEZIM TOPÇIU

KAPAKU	Nr 1
LEGJENDA	Nr 2
SKEMA ORJENTUESE 1:25000	Nr 3
PLANIMETRIA EGZISTUESE Sh : 1000	Nr 4 / 1 - 4 / 3
PLANIMETRIA E ZBATIMIT	Nr 5 / 1 - 5 / 6
PROFILAT TIP	Nr 6 / 1 - 6 / 4
DETAJET E KUNETAVE DHE BORDURAVE	Nr 7 / 1 - 7 / 3
PLANIMETRIA E K.U.B. DHE KULLIMIT	Nr 8 / 1 - 8 / 4
DETAJ I PUSOTES TE SHIUT	Nr 9 / 1 - 9 / 3
PLANIMETRIA E NDRICIMIT DHE GJELBERIMIT	Nr 10 / 1 - 10 / 2
DETAJET E NDRICIMIT	Nr 11 / 1 - 11 / 2

Qelimi	Auth.	Dr.	Shkalla	Doc. number
Per Aprovim	Ing.S.KOTI	Ing.M. ZHULI		Faqe:Nr. 2
Emertimi i vizatimit				DREJTORIA E PLANIFIKIMIT DHE KONTROLLIT TE ZHVILLIMIT TE TERITORIT Ing. ENKELEJDA JONUSLLARI
LEGJENDA				

SKEMA ORJENTUESE

SHK - 1: 25000



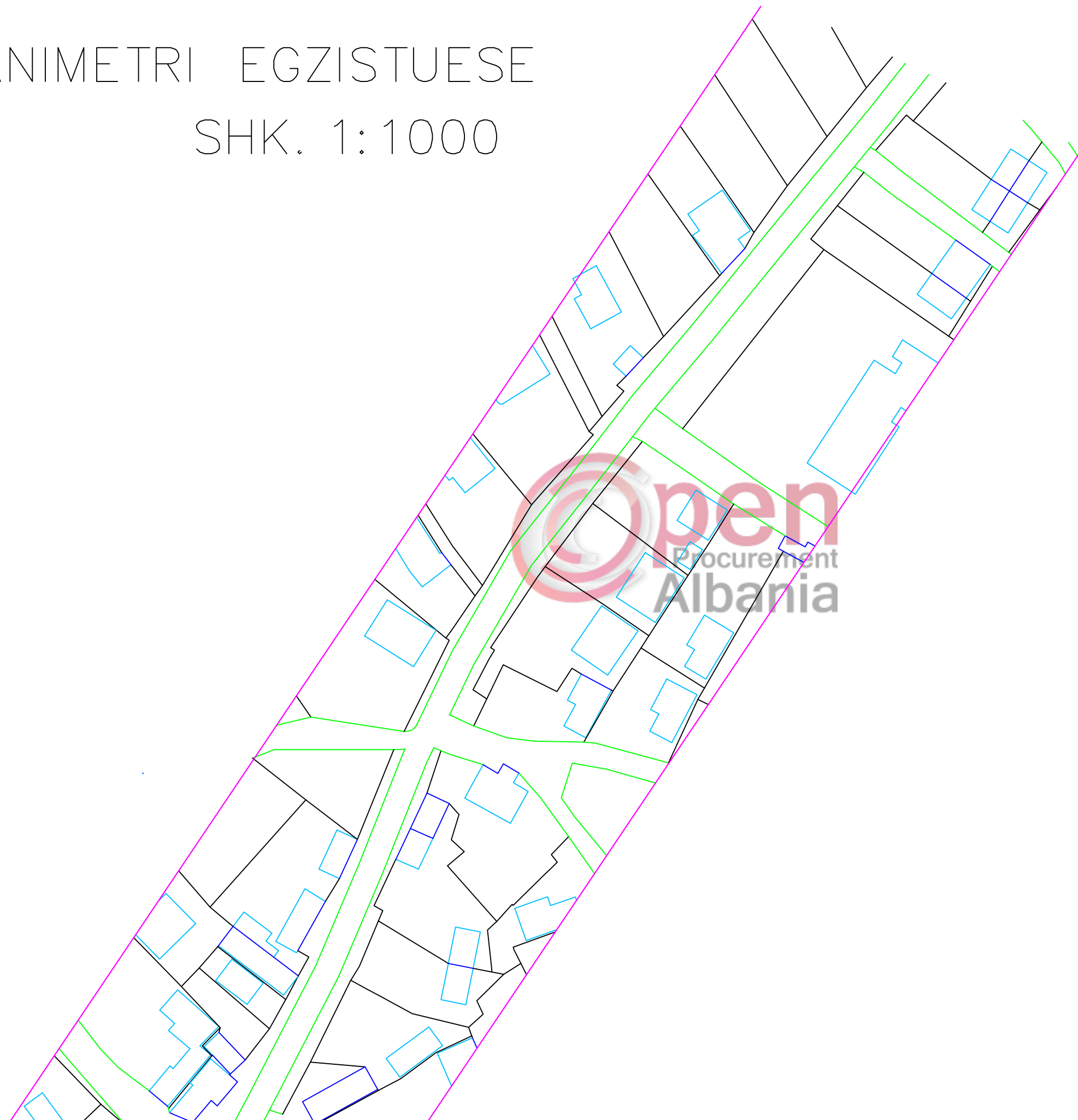
LEGJENDA

— Rruga që do të Rikonstruktohet

Qelimi	Auth.	Dr.	Shkalla	Doc. number
Per Aprovim	Ing.S.KOTI	Ing.M. ZHULI		Faqe:Nr. 3
Emertimi i vizatimit				DREJTORIA E PLANIFIKIMIT DHE KONTROLLIT TE ZHVILLIMIT TE TERITORIT Ing. ENKELEJDA JONUSLLARI
SKEMA		ORJENTUSE		

PLANIMETRI EGZISTUESE
SHK. 1:1000

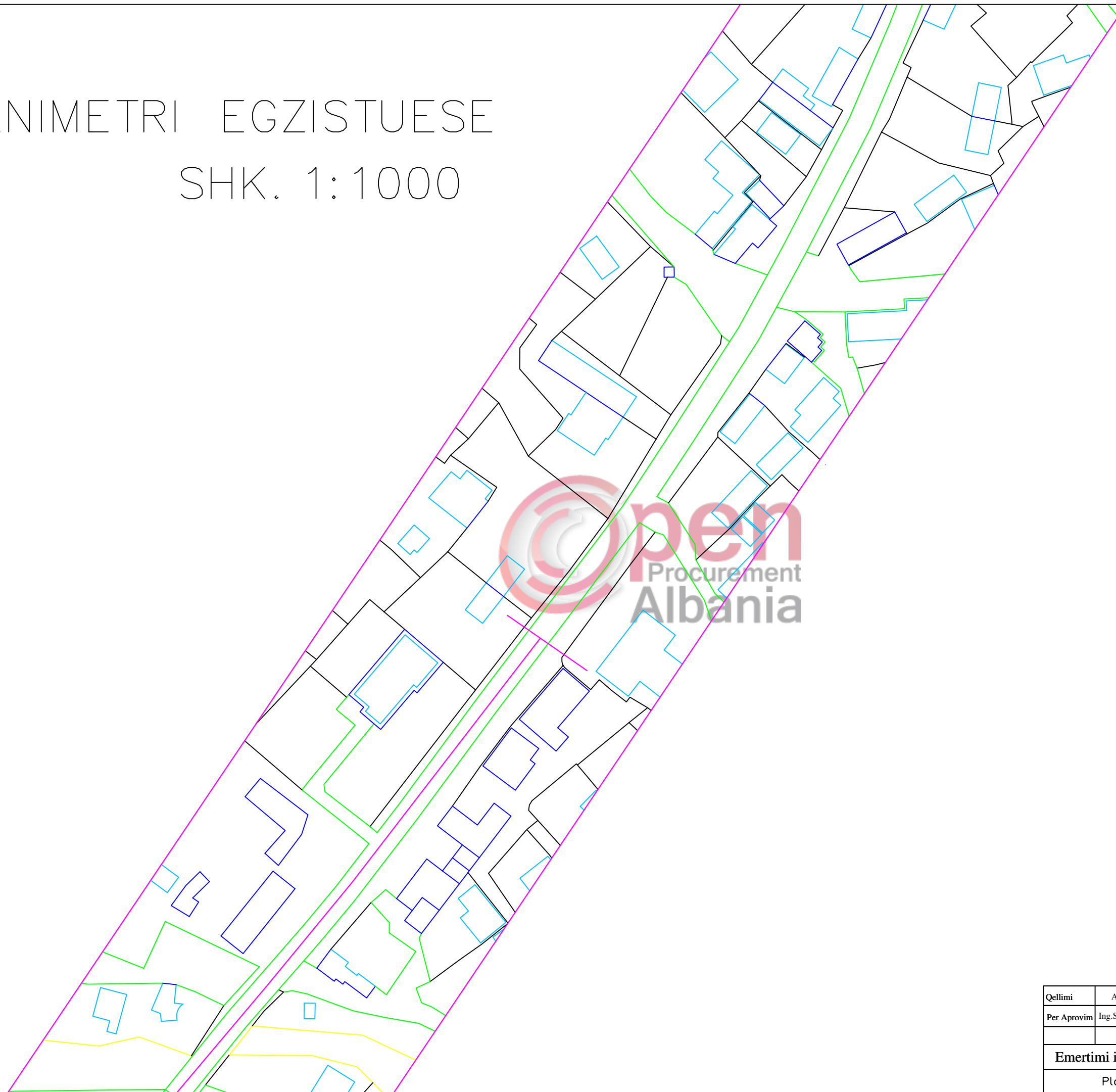
MIRATOHET
KRYETARI I BASHKISE
MALIQ
GEZIM TOPÇIU



Qelimi	Auth.	Dr.		Shkalla	Doc. number
Per Aprovim	Ing.S.KOTI	Ing.M. ZHULI			Faqe:Nr. 4/1
Emertimi i vizatimit				DREJTORIA E PLANIFIKIMIT DHE KONTROLLIT TE ZHVILLIMIT TE TERITORIT Ing. ENKELEJDA JONUSLLARI	
Planimetria Egzistuese					

PLANIMETRI EGZISTUESE
SHK. 1:1000

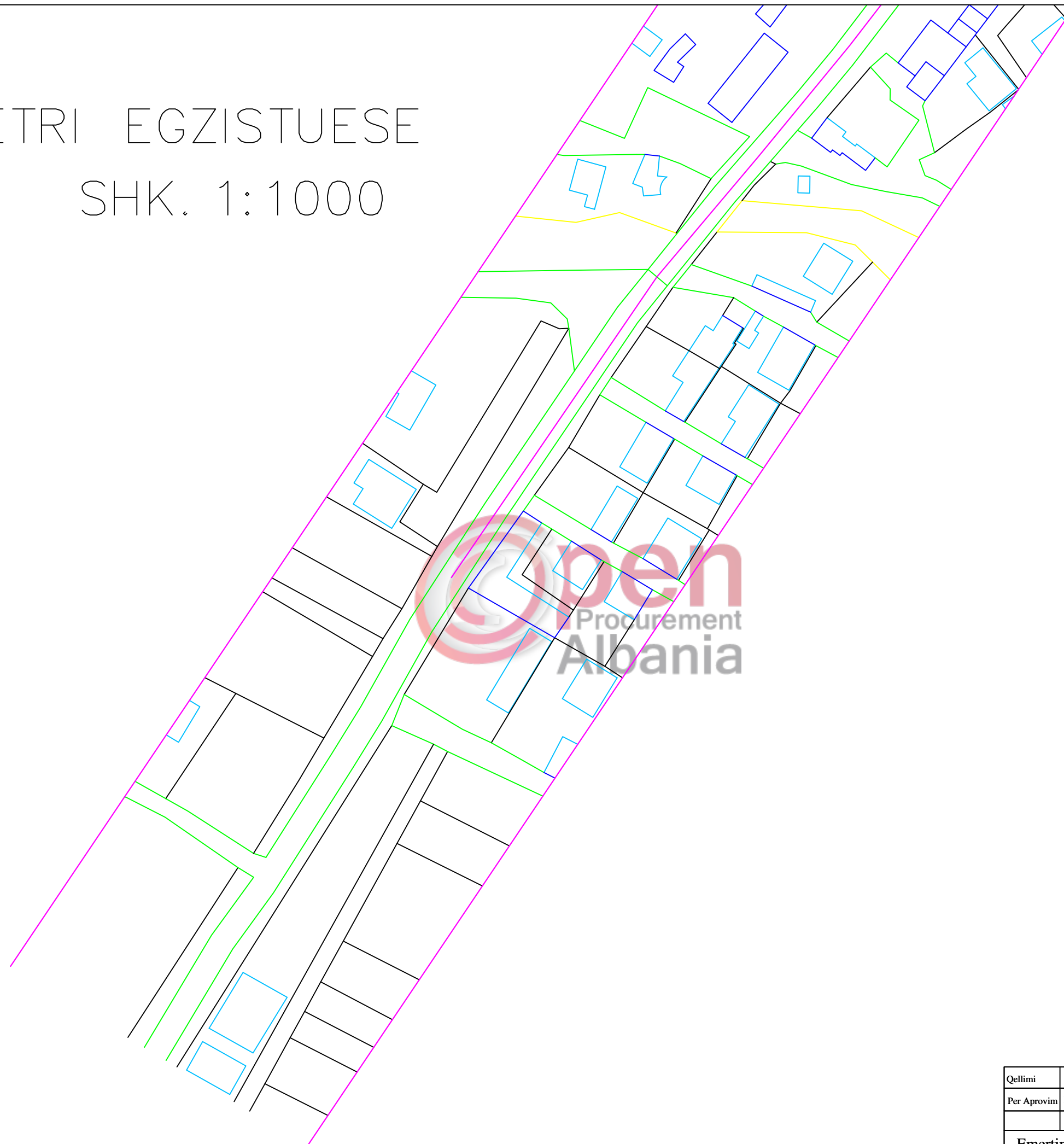
MIRATOHET
KRYETARI I BASHKISE
MALIQ
GEZIM TOPÇIU



Qelimi	Auth.	Dr.		Shkalla	Doc. number
Per Aprovim	Ing.S.KOTI	Ing.M. ZHULI			Faqe:Nr. 4/2
Emertimi i vizatimit				DREJTORIA E PLANIFIKIMIT DHE KONTROLLIT TE ZHVILLIMIT TE TERITORIT Ing. ENKELEJDA JONUSLLARI	
Planimetria Egzistuese					

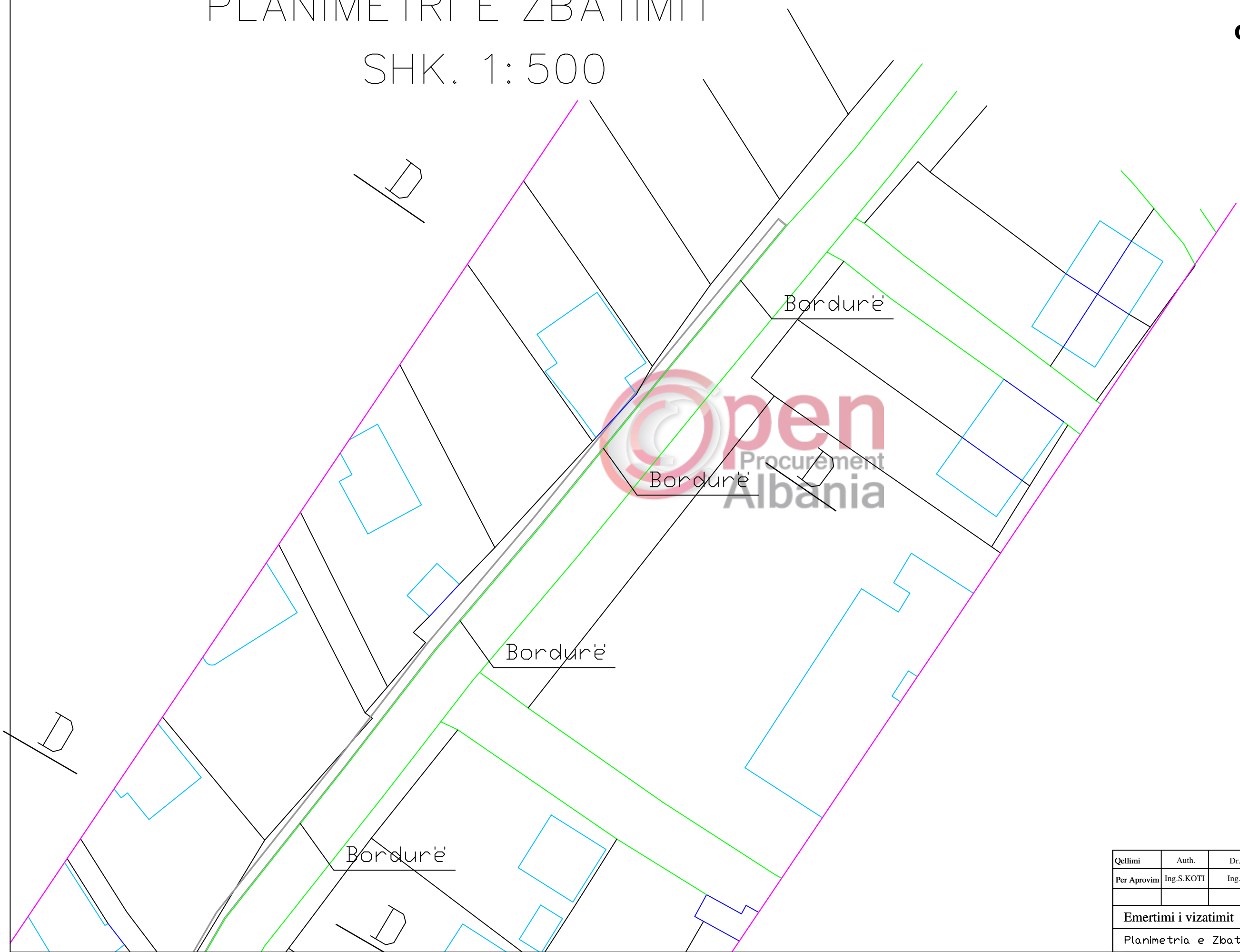
PLANIMETRI EGZISTUESE
SHK. 1:1000

MIRATOHET
KRYETARI I BASHKISE
MALIQ
GEZIM TOPÇIU



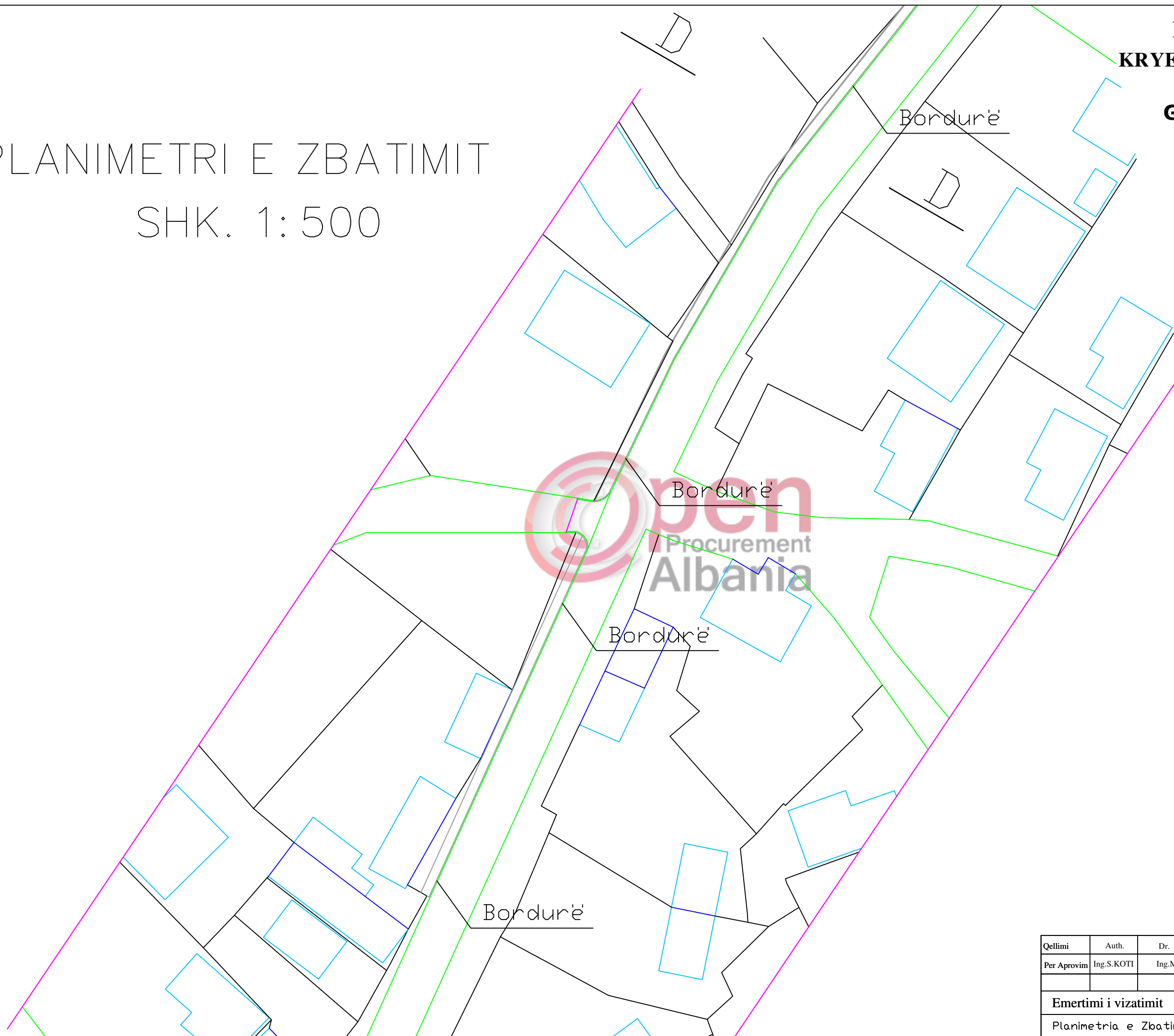
Qelimi	Auth.	Dr.		Shkalla	Doc. number
Per Aprovim	Ing.S.KOTI	Ing.M. ZHULI			Faqe:Nr. 4/3
Emertimi i vizatimit					DREJTORIA E PLANIFIKIMIT DHE KONTROLLIT TE ZHVILLIMIT TE TERITORIT Ing. ENKELEJDA JONUSLLARI
Planimetria Egzistuese					

PLANIMETRI E ZBATIMIT
SHK. 1:500



Qelimi	Auth.	Dr.		Shkalla	Doc. number
Per Aprovim	Ing.S.KOTI	Ing.M. ZHULI			Faqe:Nr. 5/1
Emertimi i vizatimit				DREJTORIA E PLANIFIKIMIT DHE KONTROLLIT TE ZHVILLIMIT TE TERITORIT Ing. ENKELEJDA JONUSLLARI	
Planimetria e Zbatimit					

PLANIMETRI E ZBATIMIT
SHK. 1: 500

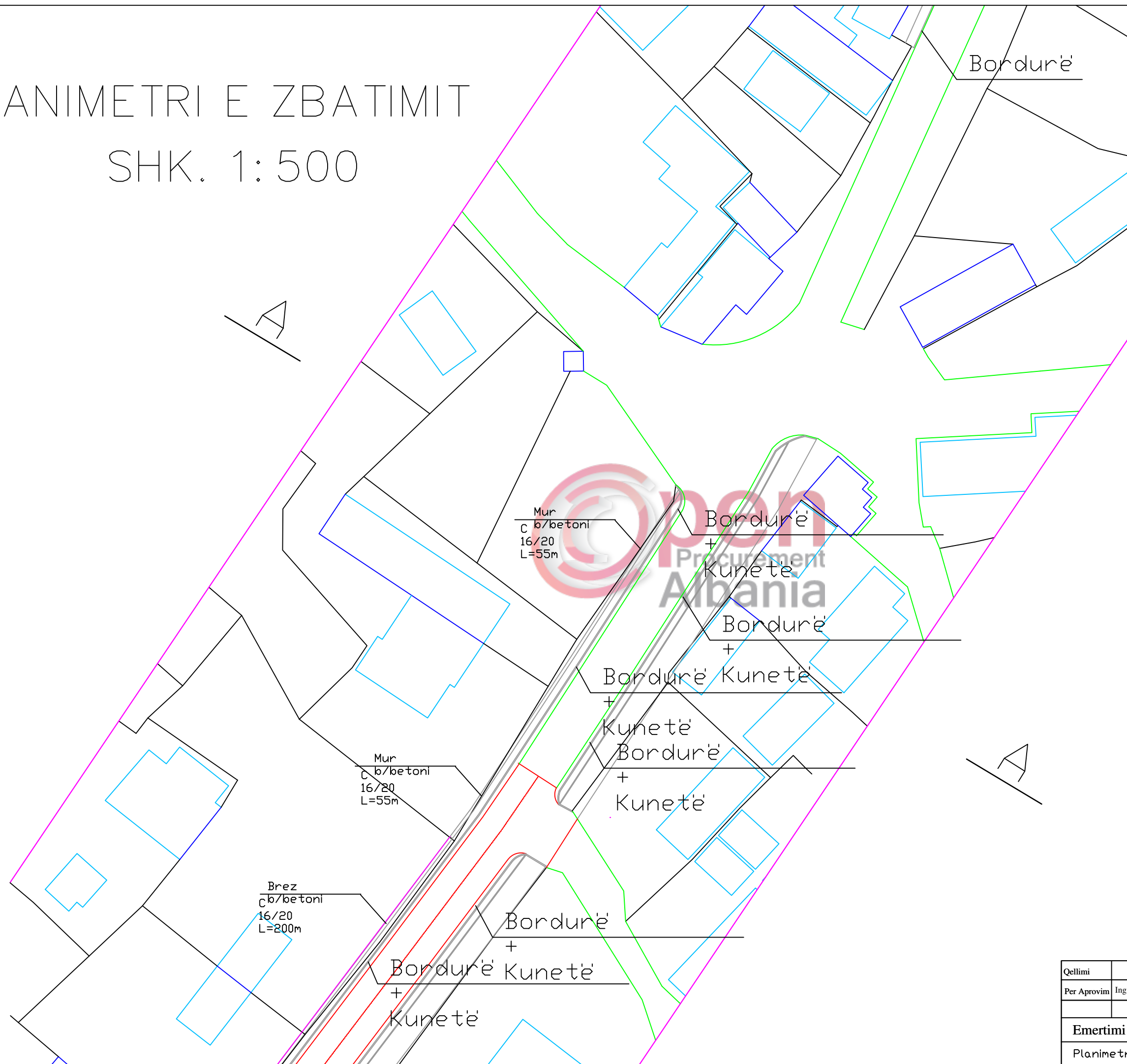


Qelimi	Auth.	Dr.		Shkalla	Doc. number
Per Aprovim	Ing.S.KOTI	Ing.M. ZHULI			Faqe:Nr. 5/2
Emertimi i vizatimit				DREJTORIA E PLANIFIKIMIT DHE KONTROLLIT TE ZHVILLIMIT TE TERITORIT Ing. ENKELEJDA JONUSLLARI	
Planimetria e Zbatimit					

PLANIMETRI E ZBATIMIT

SHK. 1:500

MIRATOHET
KRYETARI I BASHKISE
MALIQ
GEZIM TOPÇIU

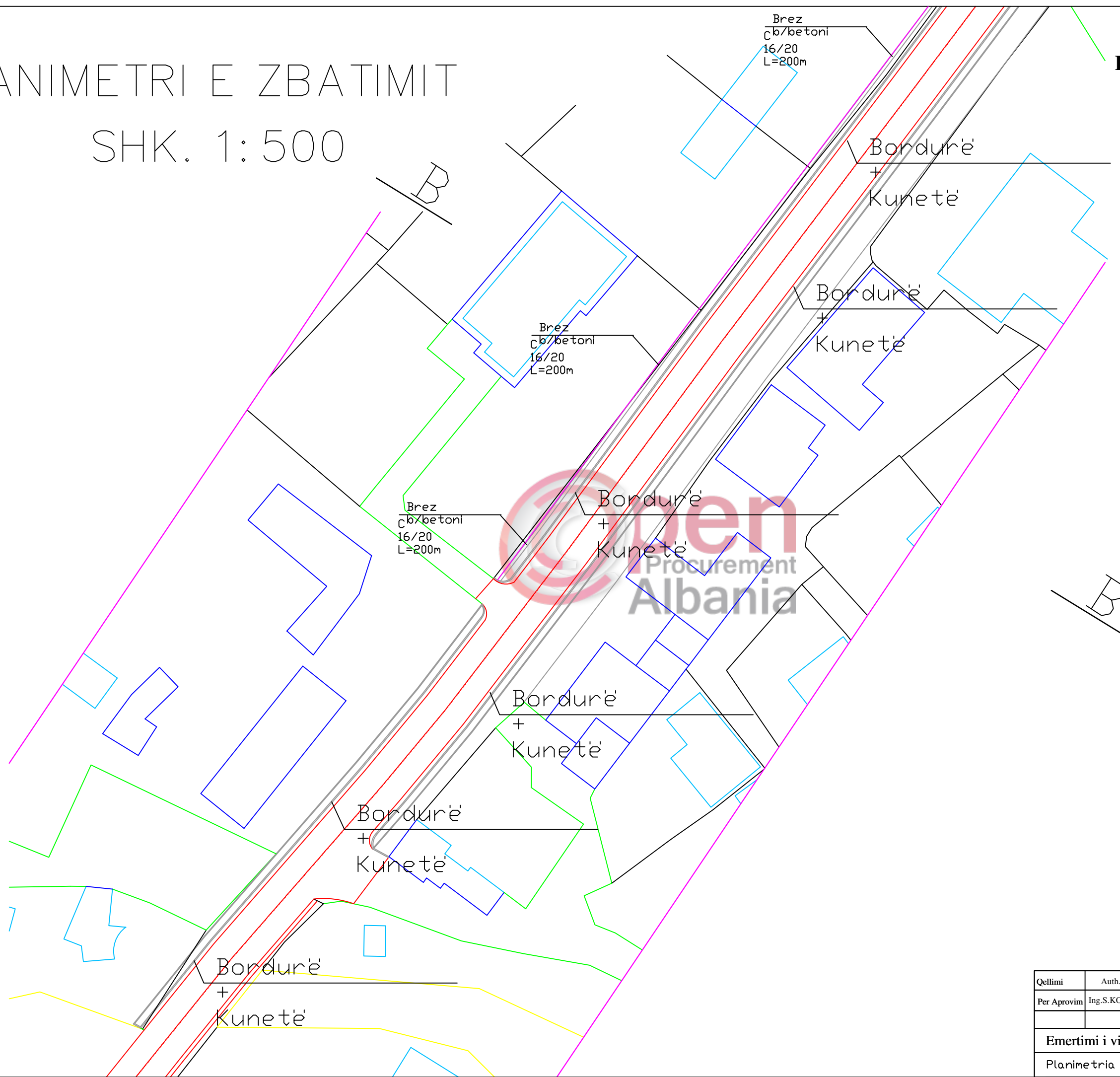


Qelimi	Auth.	Dr.	Shkalla	Doc. number
Per Aproxim	Ing.S.KOTI	Ing.M. ZHULI		Faqe:Nr. 5/3
Emertimi i vizatimit				DREJTORIA E PLANIFIKIMIT DHE KONTROLLIT TE ZHVILLIMIT TE TERITORIT Ing. ENKELEJDA JONUSLLARI
Planimetria e Zbatimit				

PLANIMETRI E ZBATIMIT

SHK. 1:500

MIRATOHET
KRYETARI I BASHKISE
MALIQ
GEZIM TOPÇIU



Qelimi	Auth.	Dr.	Shkalla	Doc. number
Per Aprovim	Ing.S.KOTI	Ing.M. ZHULI		Faqe:Nr. 5/4
Emertimi i vizatimit				DREJTORIA E PLANIFIKIMIT DHE KONTROLLIT TE ZHVILLIMIT TE TERITORIT Ing. ENKELEJDA JONUSLLARI
Planimetria e Zbatimit				

PLANIMETRI E ZBATIMIT
SHK. 1:500

MIRATOHET
KRYETARI I BASHKISE
MALIQ
GEZIM TOPÇIU

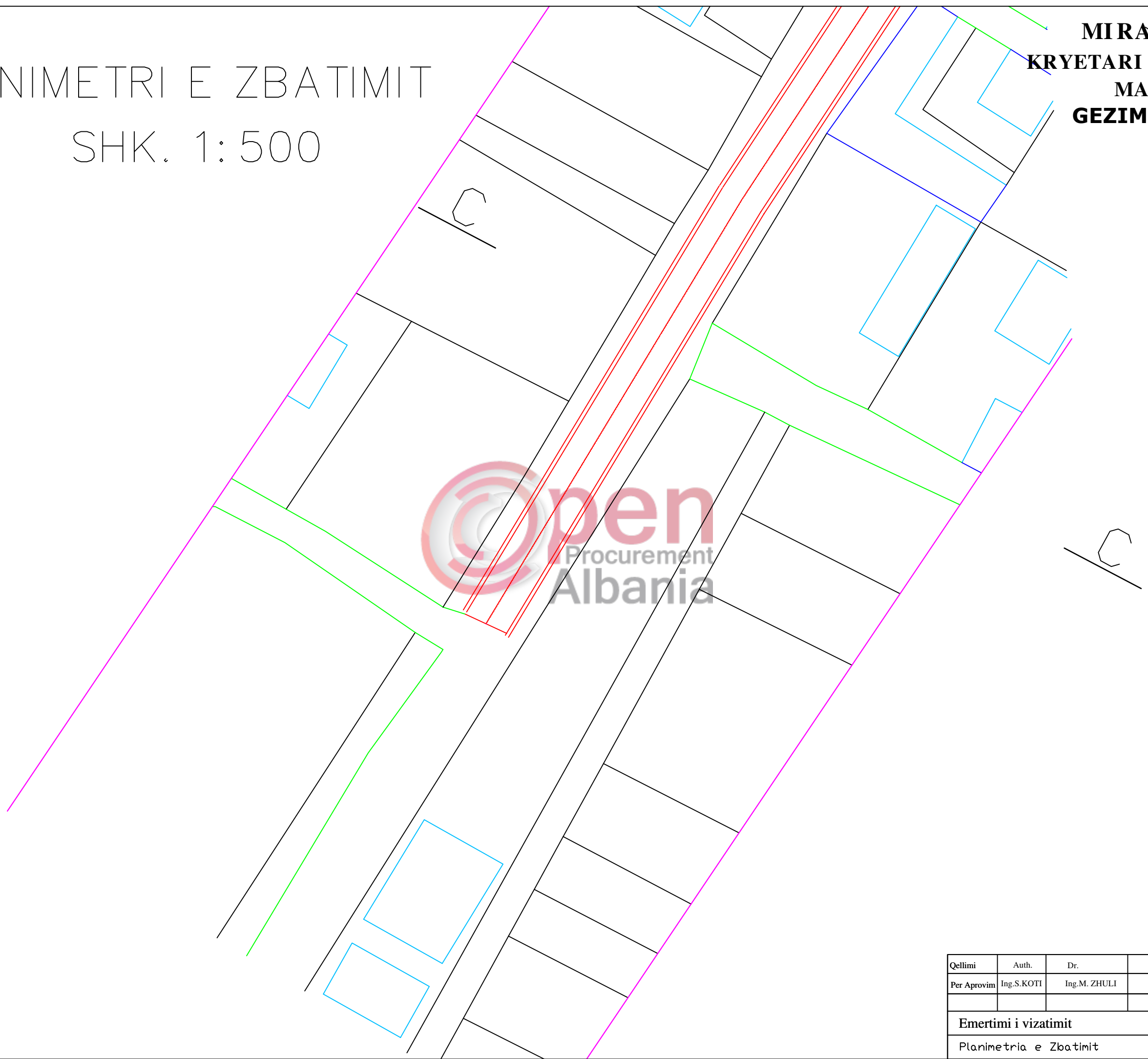
Bordurë
+
Kunetë



Qelimi	Auth.	Dr.		Shkalla	Doc. number
Per Aprovim	Ing.S.KOTI	Ing.M. ZHULI			Faqe:Nr. 5/5
Emertimi i vizatimit				DREJTORIA E PLANIFIKIMIT DHE KONTROLLIT TE ZHVILLIMIT TE TERITORIT Ing. ENKELEJDA JONUSLLARI	
Planimetria e Zbatimit					

PLANIMETRI E ZBATIMIT
SHK. 1:500

MIRATOHET
KRYETARI I BASHKISE
MALIQ
GEZIM TOPÇIU

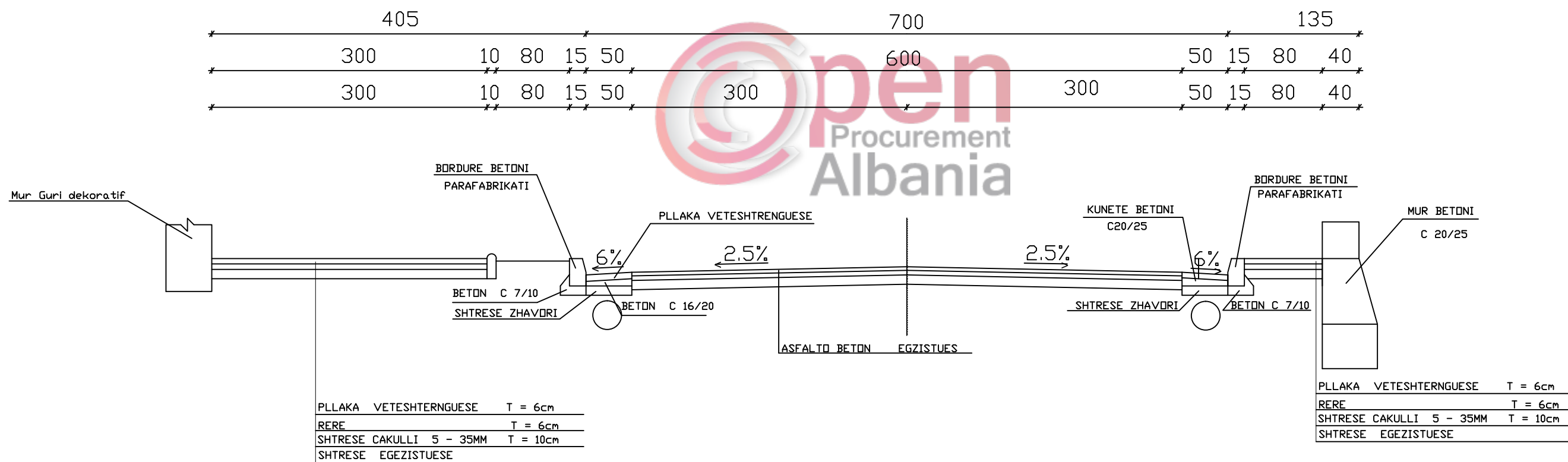


Qelimi	Auth.	Dr.		Shkalla	Doc. number
Per Aprovim	Ing.S.KOTI	Ing.M. ZHULI			Faqe:Nr. 5/6
Emertimi i vizatimit				DREJTORIA E PLANIFIKIMIT DHE KONTROLLIT TE ZHVILLIMIT TE TERITORIT Ing. ENKELEJDA JONUSLLARI	
Planimetria e Zbatimit					

**MIRATOHET
KRYETARI I BASHKISE
MALIQ
GEZIM TOPÇIU**

PRERJE TERTHORE TIP A - A

Sh. 1:50

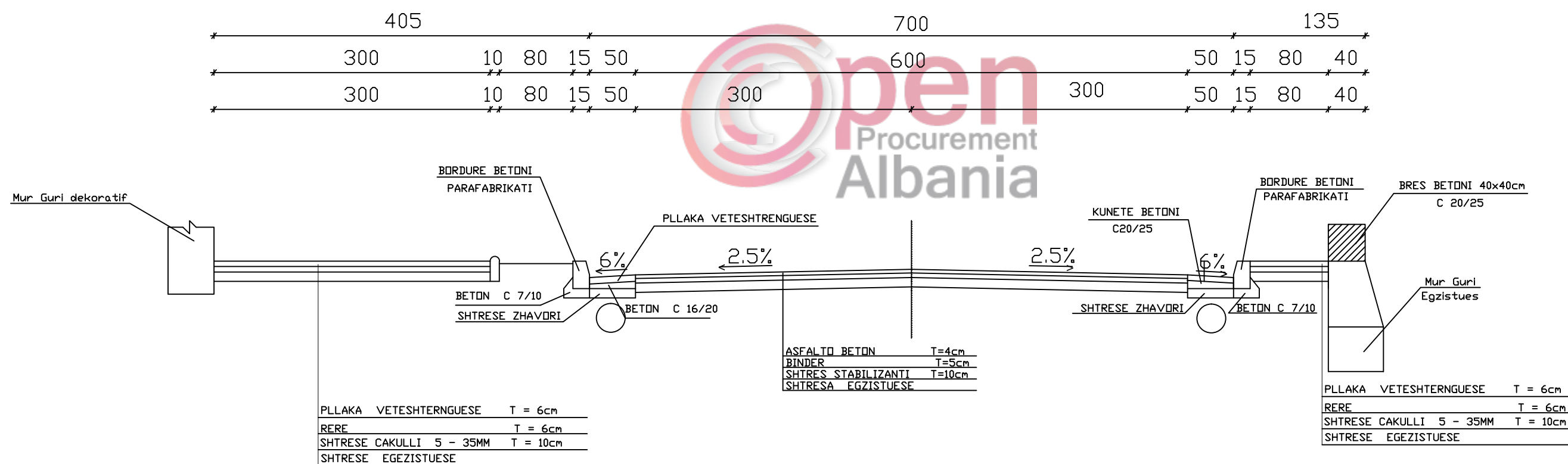


Qellimi	Auth.	Dr.	Shkalla	Doc. number
Per Aprovim	Ing.S.KOTI	Ing.M. ZHULI		Faqe:Nr. 6/1
Emertimi i vizatimit				DREJTORIA E PLANIFIKIMIT DHE KONTROLLIT TE ZHVILLIMIT TE TERITORIT Ing.ENKELEJDA JONUSLLARI
Profili Tërthorë Tip				

**MIRATOHET
KRYETARI I BASHKISE
MALIQ
GEZIM TOPÇIU**

PRERJE TËRTHORE TIP B - B

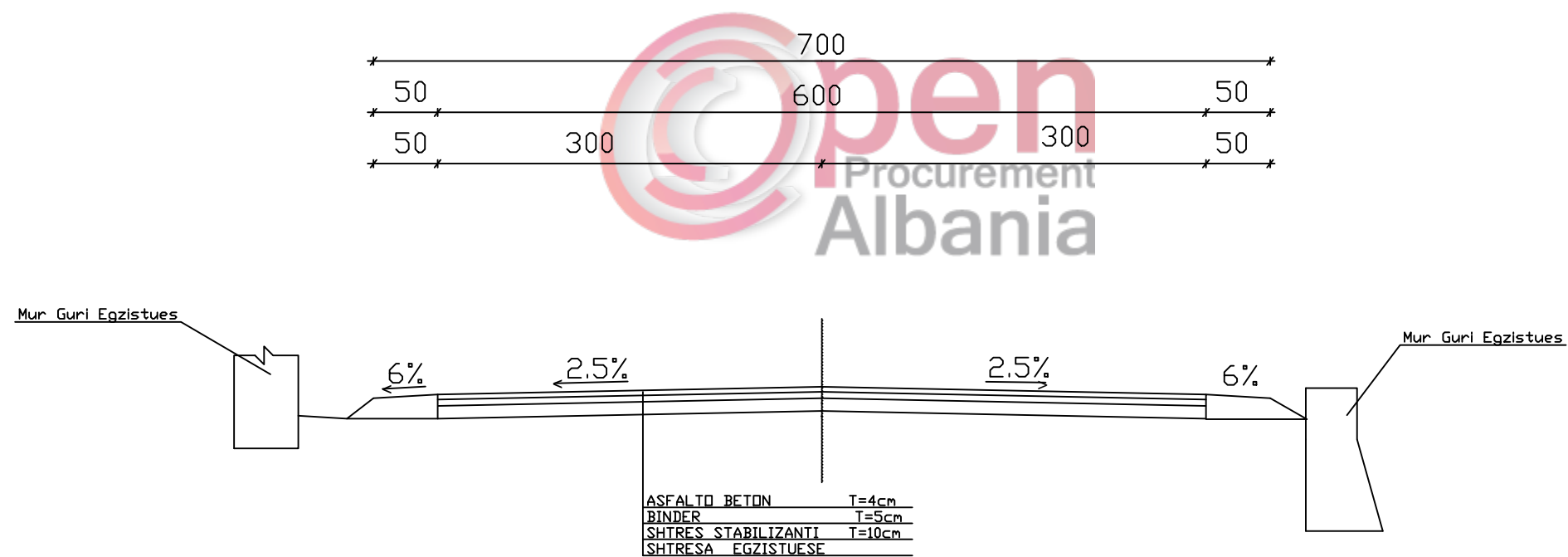
Sh. 1:50



Qellimi	Auth.	Dr.	Shkalla	Doc. number
Per Aprovim	Ing.S.KOTI	Ing.M. ZHULI		Page:Nr. 6/2
Emertimi i vizatimit				DREJTORIA E PLANIFIKIMIT DHE KONTROLLIT TE ZHVILLIMIT TE TERITORIT Ing.ENKELEJDA JONUSLLARI
Profili Tërthorë Tip				

PRERJE TËRTHORE TIP C - C

Sh. 1:50

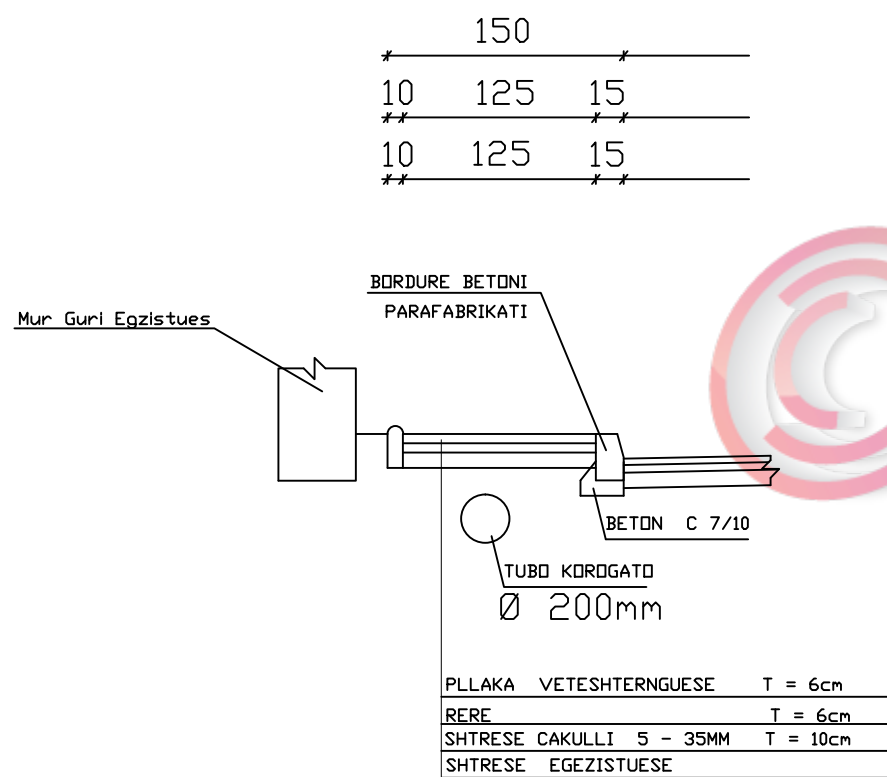


Qellimi	Auth.	Dr.	Shkalla	Doc. number
Per Aprovim	Ing.S.KOTI	Ing.M. ZHULI		Faqe:Nr. 6/3
Emertimi i vizatimit				DREJTORIA E PLANIFIKIMIT DHE KONTROLLIT TE ZHVILLIMIT TE TERITORIT Ing.ENKELEJDA JONUSLLARI
Profili Tërthorë Tip				

**MIRATOHET
KRYETARI I BASHKISE
MALIQ
GEZIM TOPÇIU**

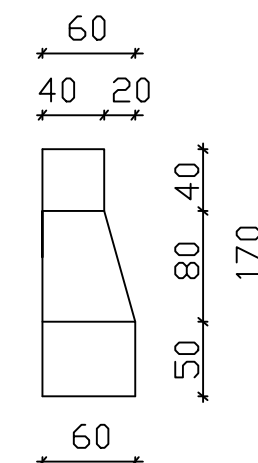
PRERJE TËRTHORE TIP D - D

Sh. 1:50



MUR BUTO BETONI

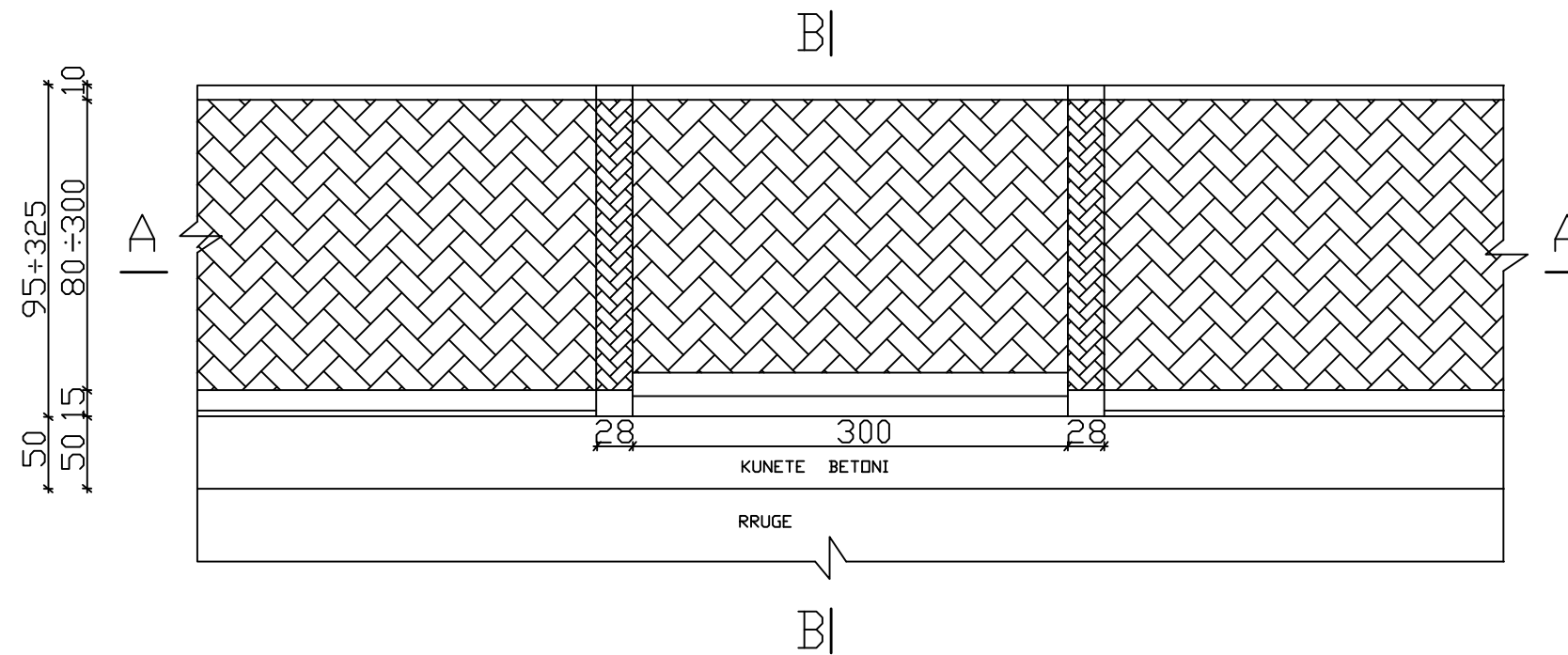
Sh. 1:50



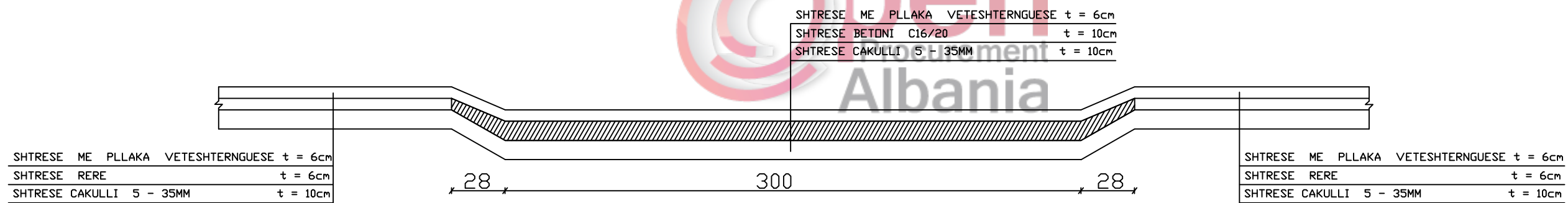
Qellimi	Auth.	Dr.	Shkalla	Doc. number
Per Aprovim	Ing.S.KOTI	Ing.M. ZHULI		Page:Nr. 6/4
Emertimi i vizatimit				DREJTORIA E PLANIFIKIMIT DHE KONTROLLIT TE ZHVILLIMIT TE TERITORIT Ing.ENKELEJDA JONUSLLARI
Profili Tërthorë Tip				

PLANIMETRIA E INTERSEKTIMIT TE TROTUARIT

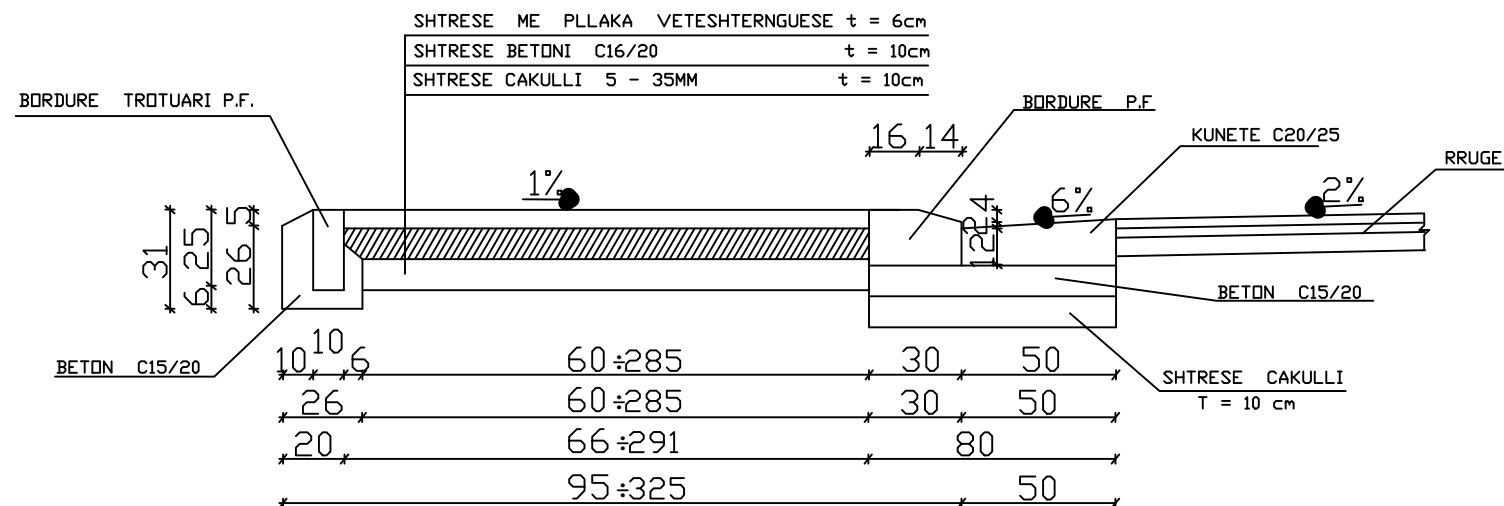
SH 1:25



PRERJA A - A SH 1:25



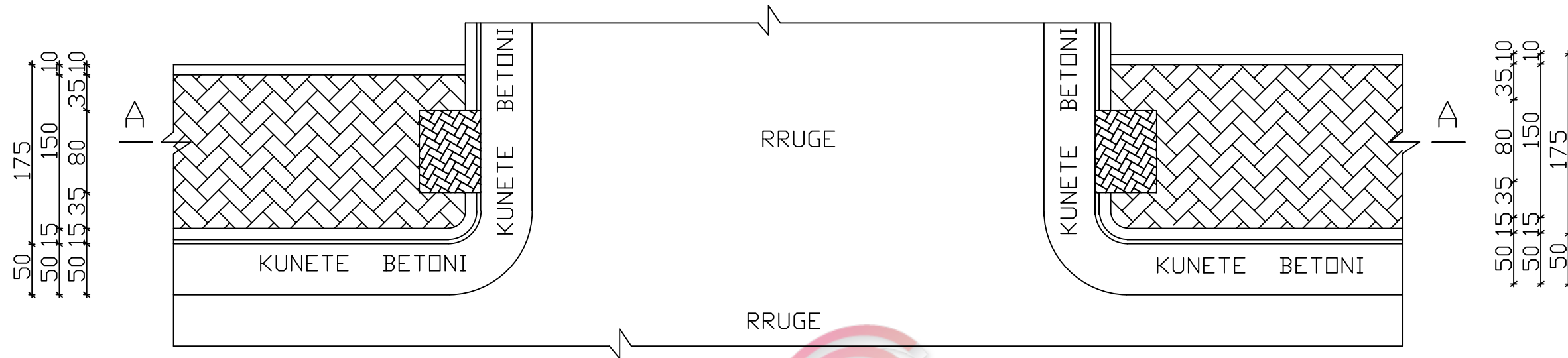
PRERJA B - B SH 1:25



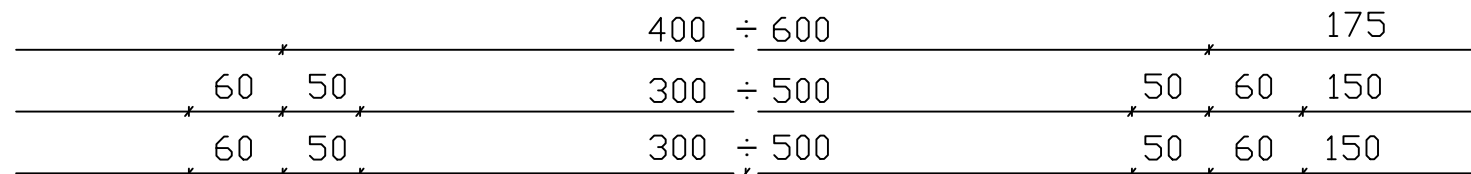
Qelimi	Auth.	Dr.	Shkalla	Doc. number
Per Aprovim	Ing.S.KOTI	Ing.M. ZHULI		Faqe:Nr. 7/1
Emertimi i vizatimit				
DETAJI I BORDURAVE E KUNTAVE				DREJTORIA E PLANIFIKIMIT DHE KONTROLLIT TE ZHVILLIMIT TE TERITORIT Ing. ENKELEJDA JONUSLLARI

PLANIMETRIA E INTERSEKTIMIT TE TROTUARIT PER PERSONAT ME AFTESI TE KUFIZUAR

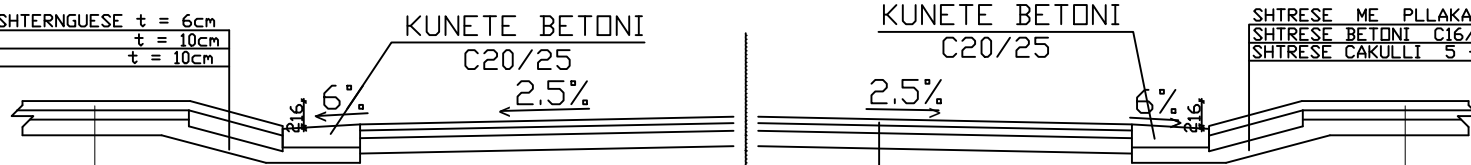
SH 1:50



PRERJA A - A SH 1:50



SHTRESE ME PLLAKA VETESHTERNGUESE t = 6cm
SHTRESE BETONI C16/20 t = 10cm
SHTRESE CAKULLI 5 - 35MM t = 10cm



SHTRESE ME PLLAKA VETESHTERNGUESE t = 6cm
SHTRESE BETONI C16/20 t = 10cm
SHTRESE CAKULLI 5 - 35MM t = 10cm

PLLAKA VETESHTERNGUESE T = 6cm
RERE T = 6cm
SHTRESE CAKULLI 5 - 35MM T = 10cm
SHTRESE EGEZISTUESE

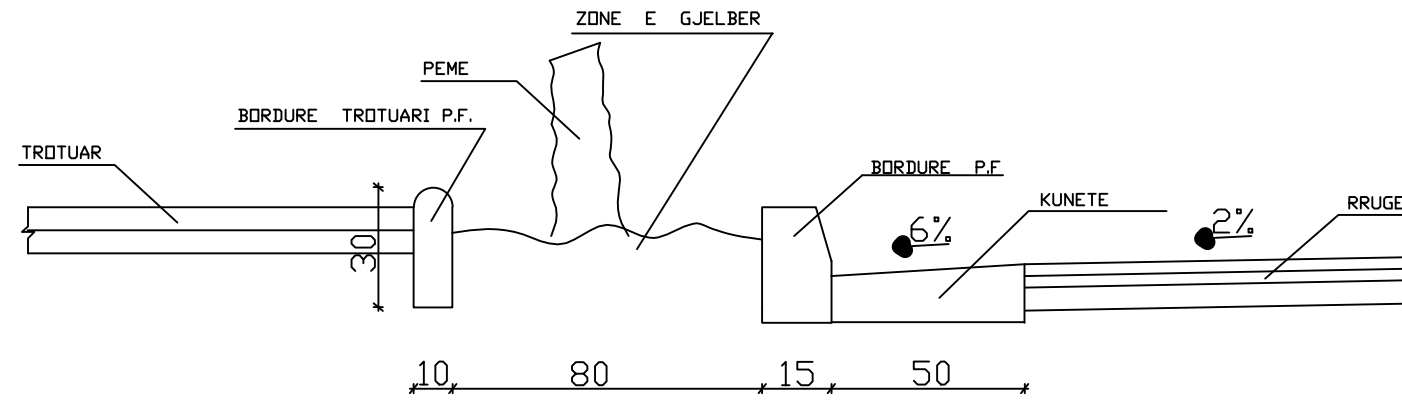
ASFALTO BETON T=4cm
BINDER T=5cm
SHTRES STABILIZANTI T=10cm
SHTRESA EGZISTUESE

PLLAKA VETESHTERNGUESE T = 6cm
RERE T = 6cm
SHTRESE CAKULLI 5 - 35MM T = 10cm
SHTRESE EGEZISTUESE

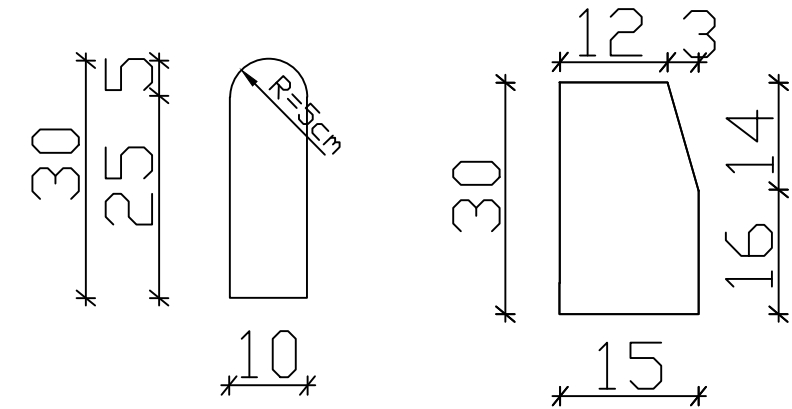
Qelimi	Auth.	Dr.	Shkalla	Doc. number
Per Aprovim	Ing.S.KOTI	Ing.M. ZHULI		Faqe:Nr. 7/2
Emertimi i vizatimit				DREJTORIA E PLANIFIKIMIT DHE KONTROLLIT TE ZHVILLIMIT TE TERITORIT Ing. ENKELEJDA JONUSLLARI
DETAJI I INTERSEKTIMIT TE TROTUARIT				

**MIRATOHET
KRYETARI I BASHKISE
MALIQ
GEZIM TOPÇIU**

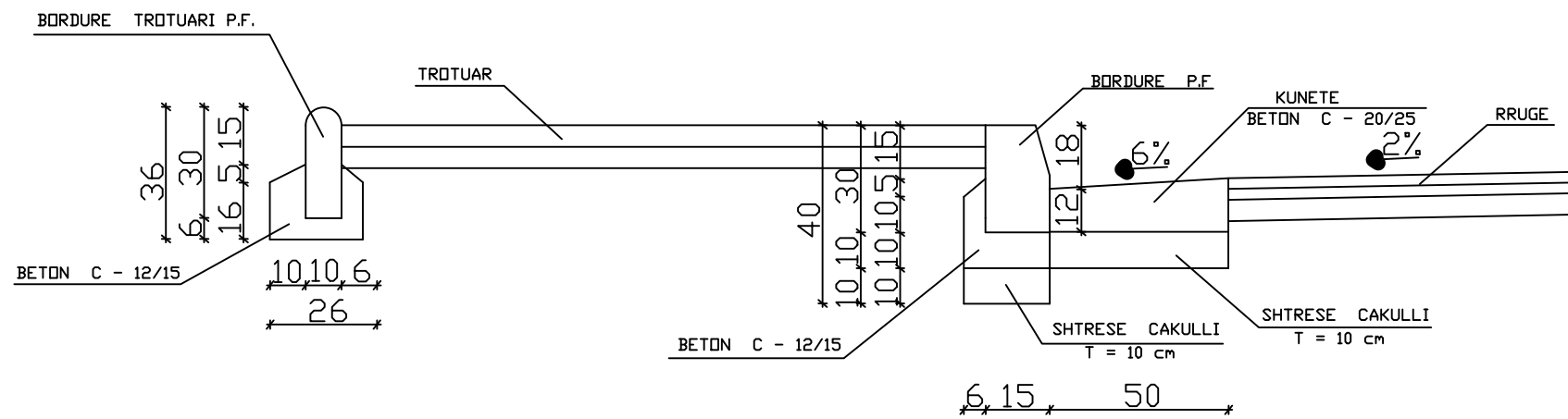
DETAJI I PEMEVE
Sh. 1:20



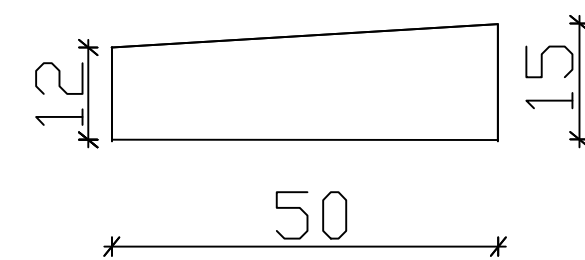
BORDURA PARAFABRIKAT
BETONI C - 20/25 TIP
Sh. 1:10



DETAJI I BORDURES DHE KUNETES
Sh. 1:20



KUNETA PARAFABRIKAT
C - 20/25 TIP
Sh. 1:10



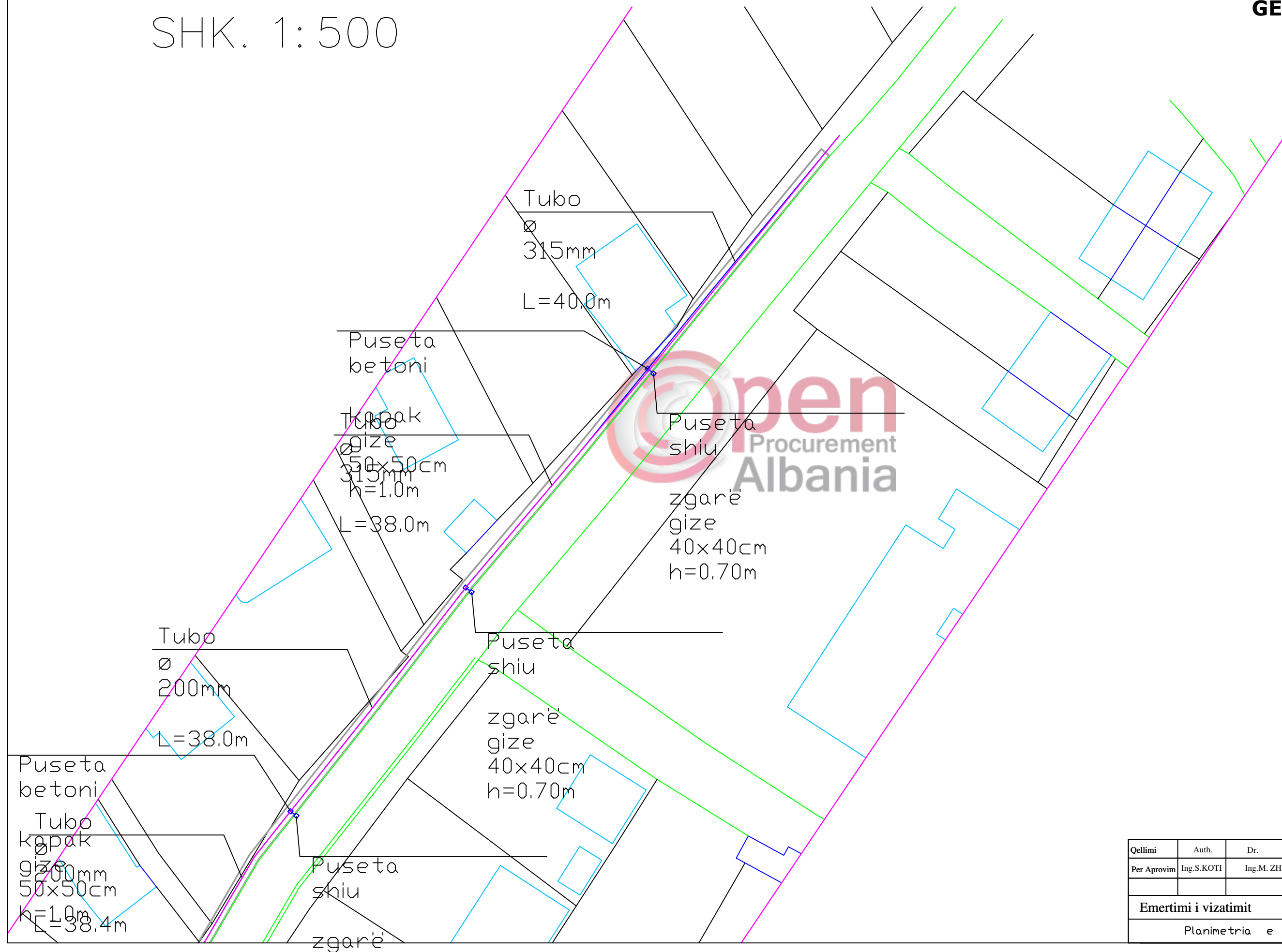
Qellimi	Auth.	Dr.	Shkalla	Doc. number
Per Aprovim	Ing.S.KOTI	Ing.M. ZHULI		Faqe:Nr. 7/3
Emertimi i vizatimit				DREJTORIA E PLANIFIKIMIT DHE KONTROLLIT TE ZHVILLIMIT TE TERITORIT Ing.ENKELEJDA JONUSLLARI
DETAJI I BORDURAVE E KUNTAVE				



PLANIMETRI E K.U.B. DHE KULLIMIT

SHK. 1:500

MIRATOHET
KRYETARI I BASHKISE
MALIQ
GEZIM TOPÇIU

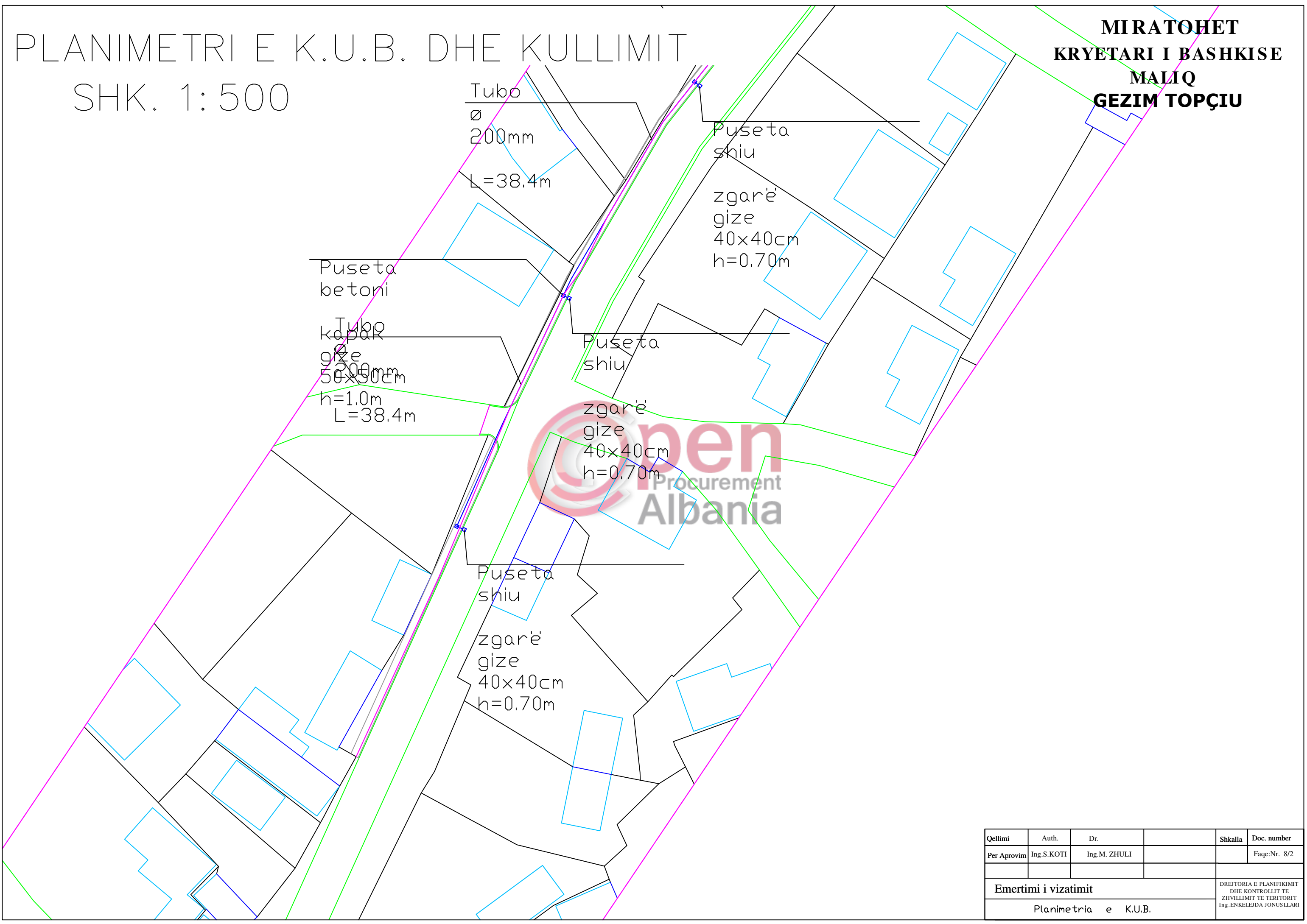


Qelimi	Auth.	Dr.	Shkalla	Doc. number
Per Aprovim	Ing.S.KOTI	Ing.M. ZHULI		Faqe:Nr. 8/1
Emertimi i vizatimit				DREKTORIA E PLANIFIKIMIT DHE KONTROLLIT TE ZHVILLIMIT TE TERITORIT Ing. ENKELEJDA JONUSLLARI
Planimetria e K.U.B.				

PLANIMETRI E K.U.B. DHE KULLIMIT

SHK. 1:500

MIRATOHET
KRYETARI I BASHKISE
MALIQ
GEZIM TOPÇIU

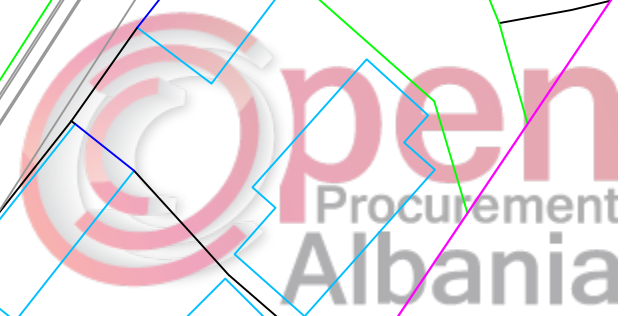
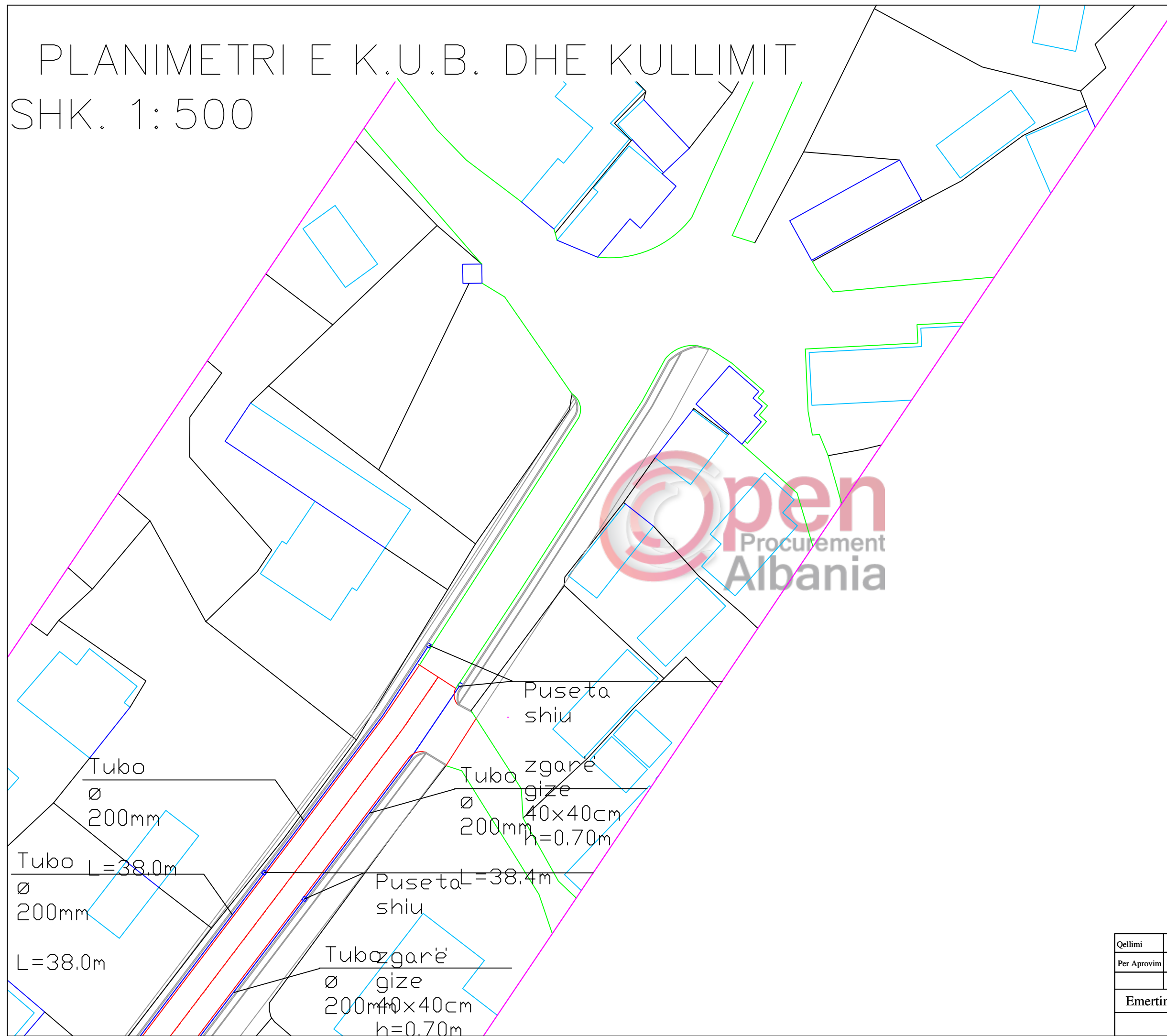


Qelimi	Auth.	Dr.	Shkalla	Doc. number
Per Arovim	Ing.S.KOTI	Ing.M. ZHULI		Faqe:Nr. 8/2
Emertimi i vizatimit				DREJTORIA E PLANIFIKIMIT DHE KONTROLLIT TE ZHVILLIMIT TE TERITORIT Ing.ENKELEJDA JONUSLLARI
Planimetria e K.U.B.				

PLANIMETRI E K.U.B. DHE KULLIMIT

SHK. 1:500

MIRATOHET
KRYETARI I BASHKISE
MALIQ
GEZIM TOPÇIU

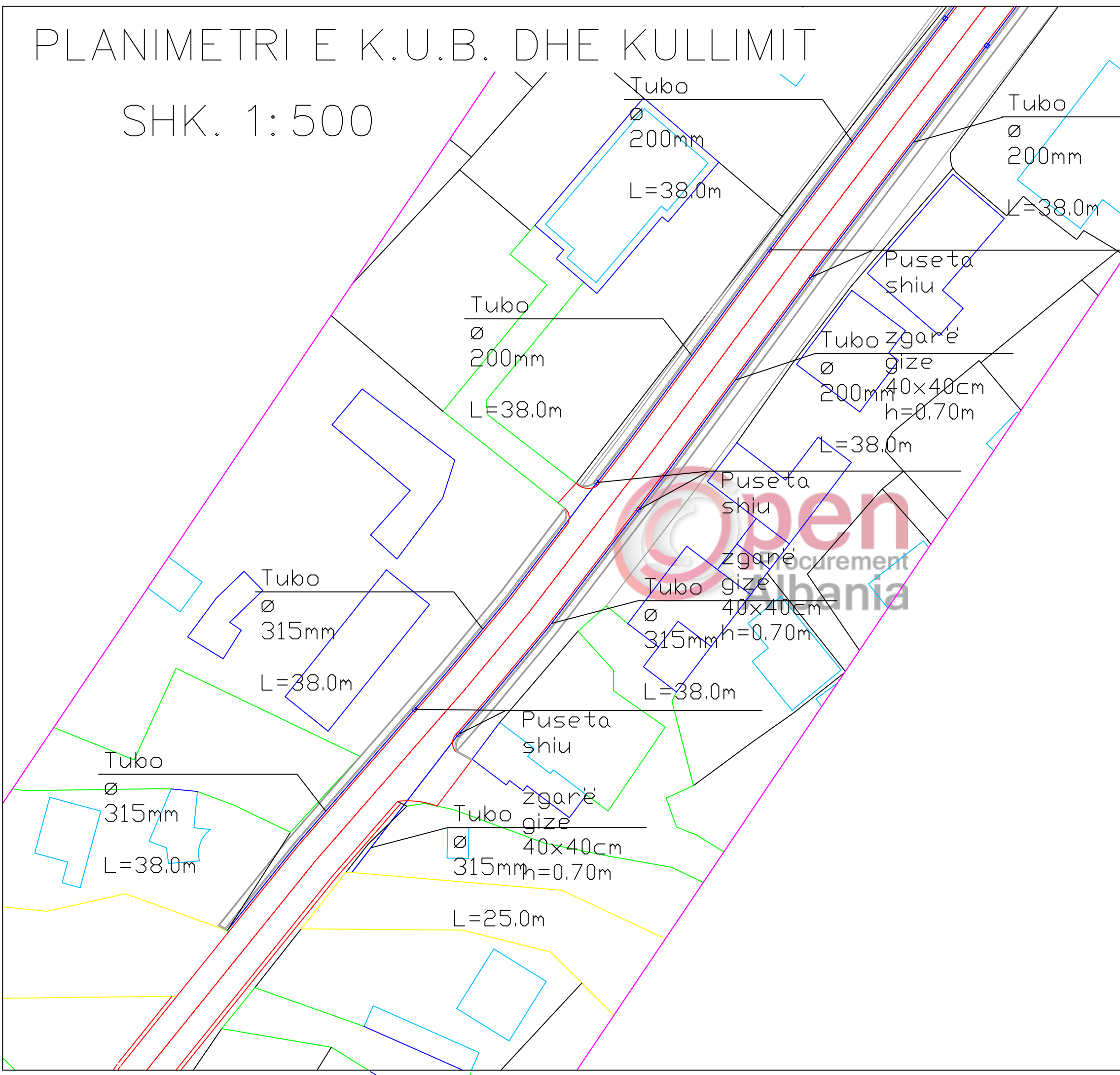


Qelimi	Auth.	Dr.	Shkalla	Doc. number
Per Aprovim	Ing.S.KOTI	Ing.M. ZHULI		Faqe:Nr. 8/3
Emertimi i vizatimit				DREJTORIA E PLANIFIKIMIT DHE KONTROLLIT TE ZHVILLIMIT TE TERITORIT Ing. ENKELEJDA JONUSLLARI
Planimetria e K.U.B.				

PLANIMETRI E K.U.B. DHE KULLIMIT

SHK. 1: 500

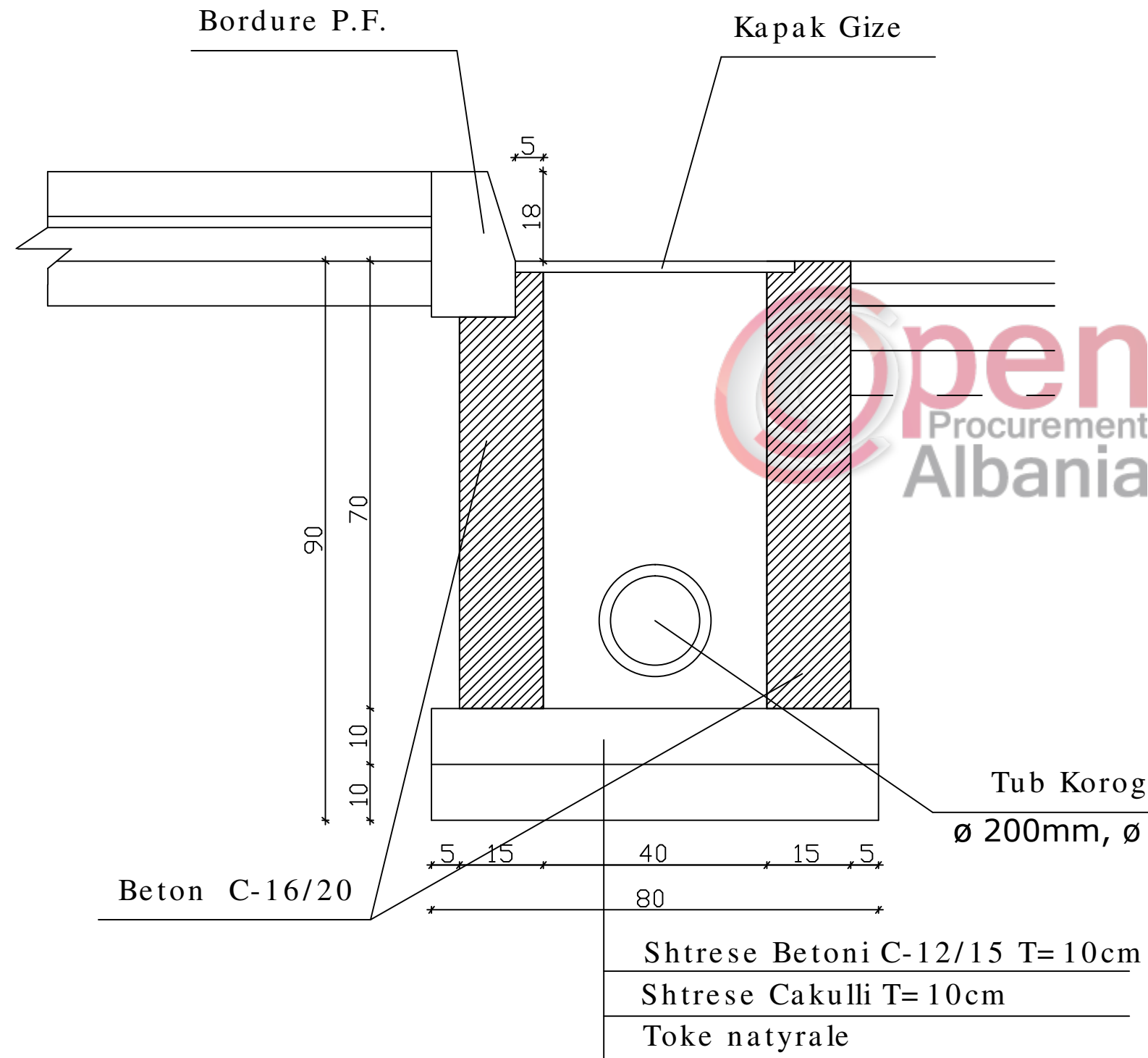
MIRATOHET
KRYETARI I BASHKISE
MALIQ
GEZIM TOPÇIU



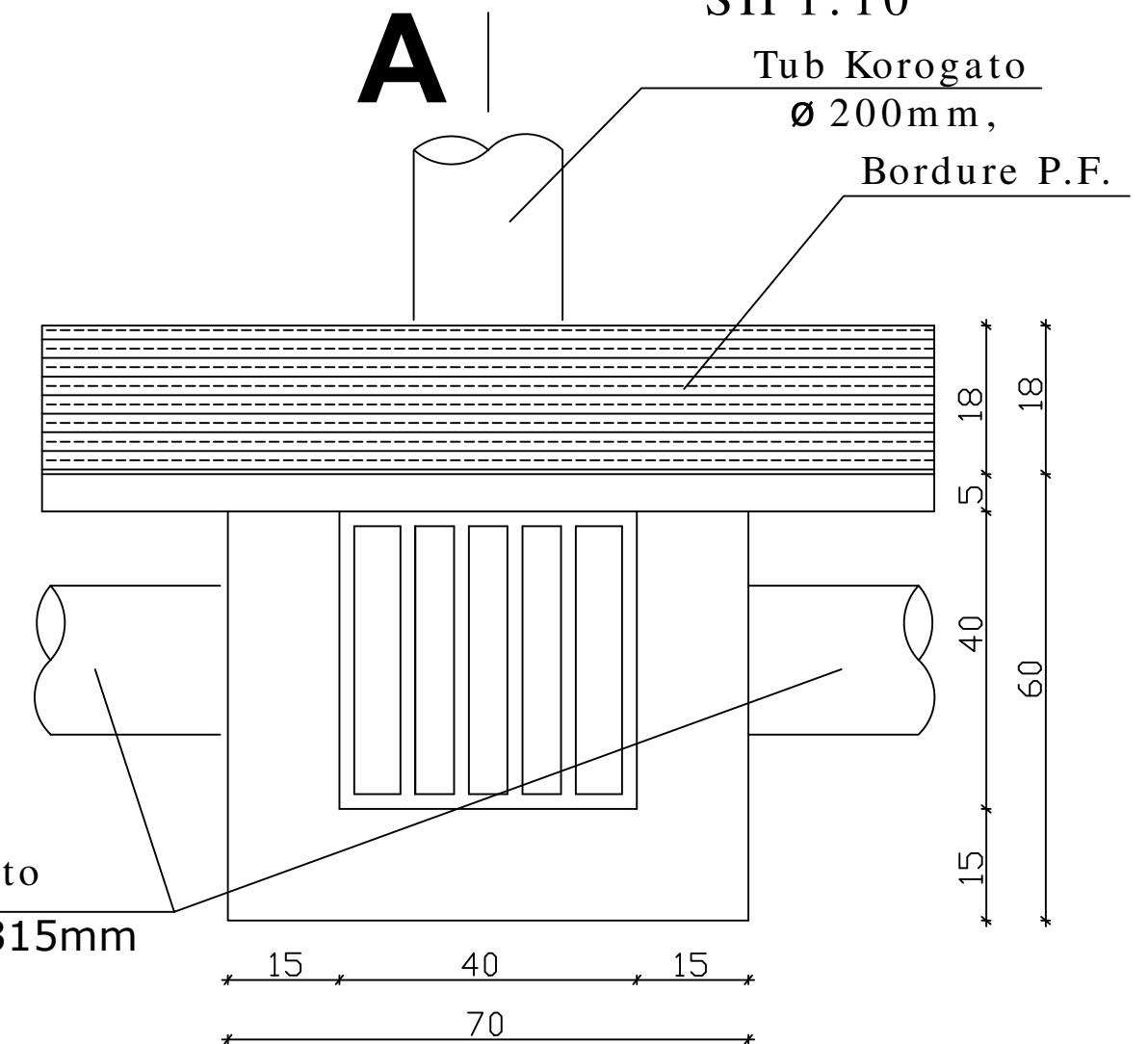
Qelimi	Auth.	Dr.	Shkalla	Doc. number
Per Aprovim	Ing.S.KOTI	Ing.M. ZHULI		Faqe:Nr. 8/4
Emertimi i vizatimit				DREJTORIA E PLANIFIKIMIT DHE KONTROLLIT TE ZHVILLIMIT TE TERITORIT Ing. ENKELEJDA JONUSLLARI
Planimetria e K.U.B.				

PUCETA SHIU DHE DETAJE

PRERJA A-A SH 1:10



PLANIMETRIA E PUSITES SE
 UJRAVE SIPERFAQESORE
 SH 1:10



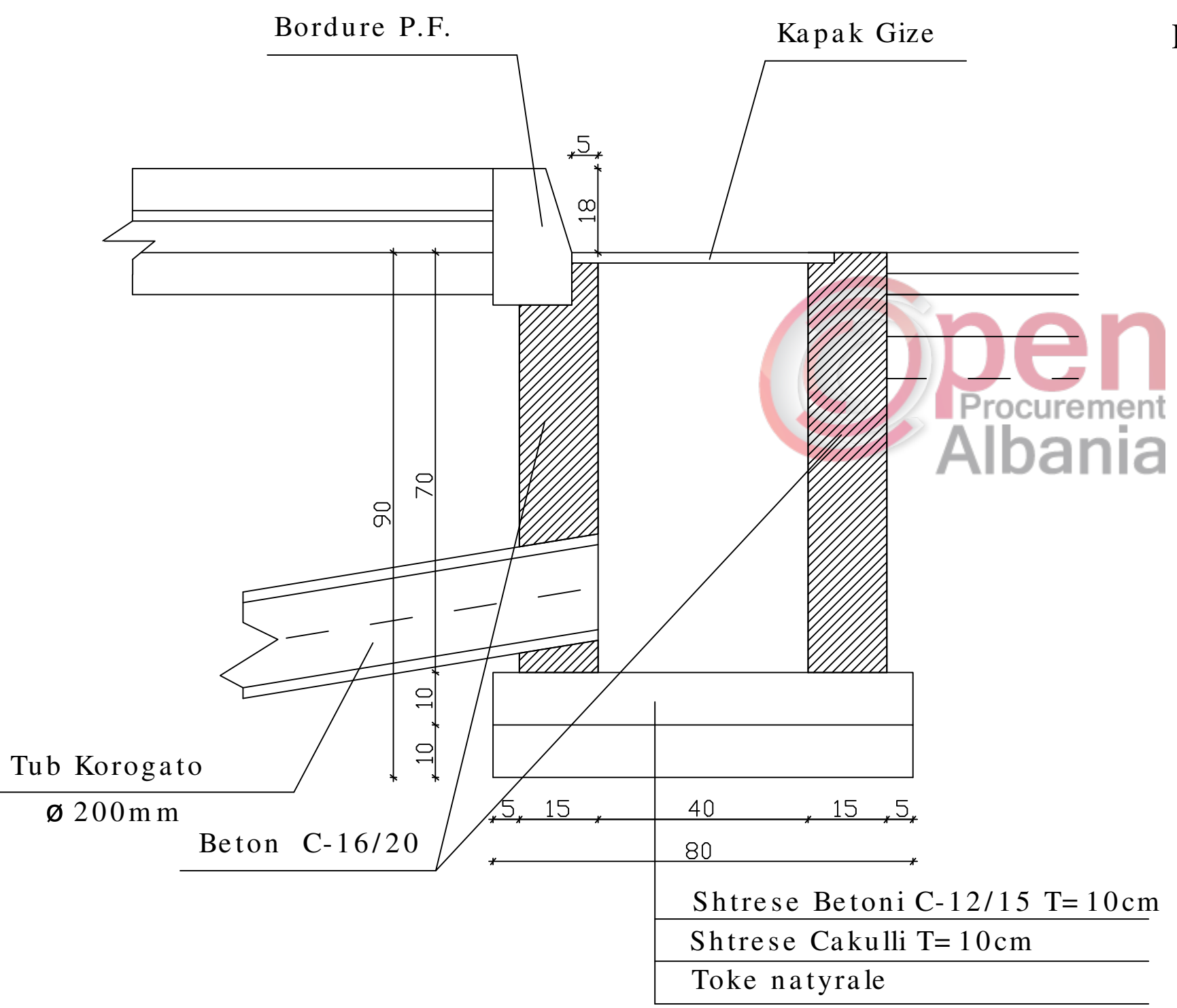
Shtrese Betoni C-12/15 T= 10cm
 Shtrese Cakulli T= 10cm
 Toke natyrale

A

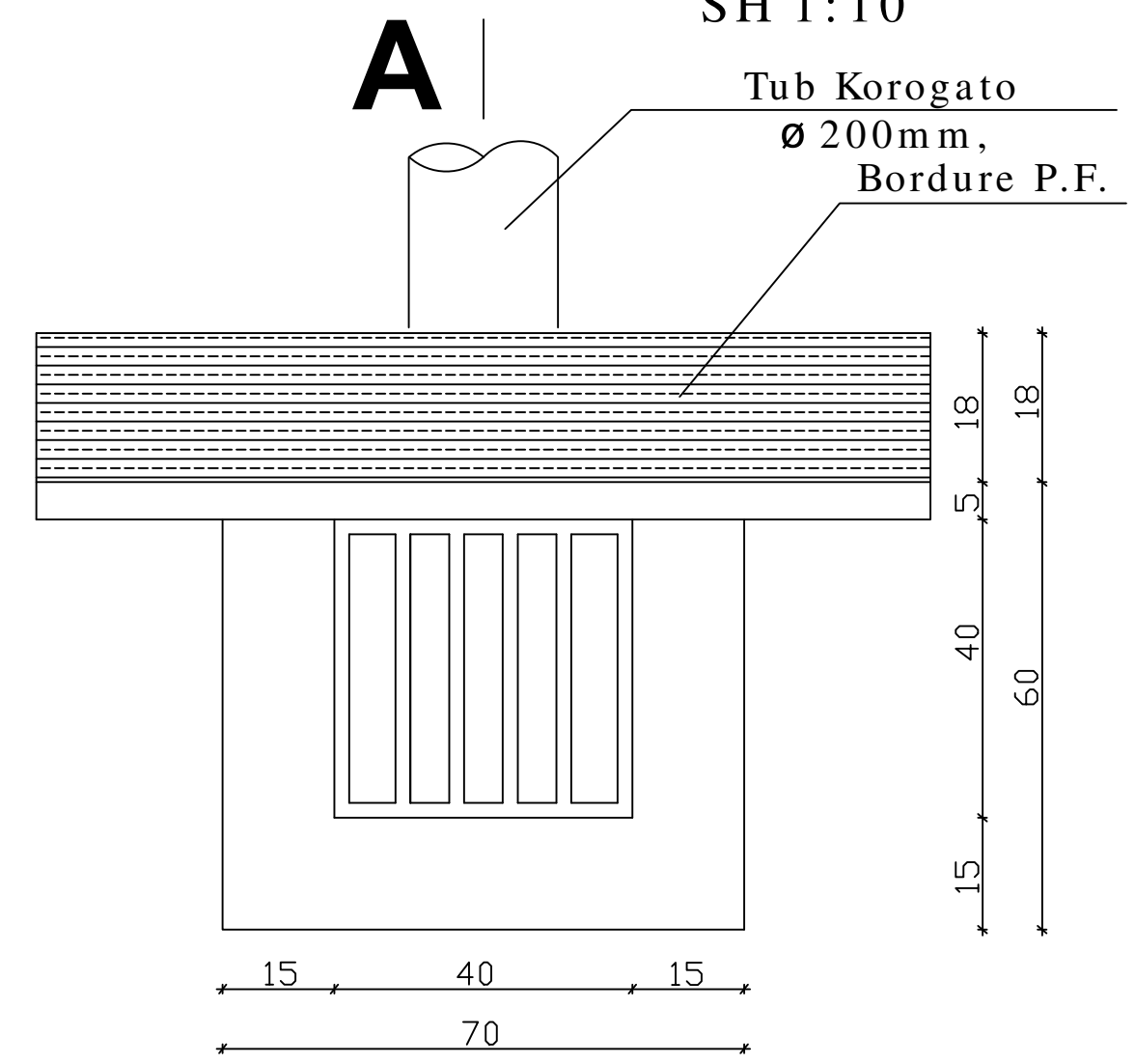
Qellimi	Auth.	Dr.	Shkalla	Doc. number
Per Aprovim	Ing.S.KOTI	Ing.M. ZHULI		Faqe:Nr. 9/1
Emertimi i vizatimit				DREJTORIA E PLANIFIKIMIT DHE KONTROLLIT TE ZHVILLIMIT TE TERITORIT Ing. ENKELEJDA JONUSLLARI
Pusete Shiu				

PUCETA SHIU DHE DETAJE

PRERJA A-A SH 1:10



PLANIMETRIA E PUSITES SE
 UJRAVE SIPERFAQESORE
 SH 1:10



A

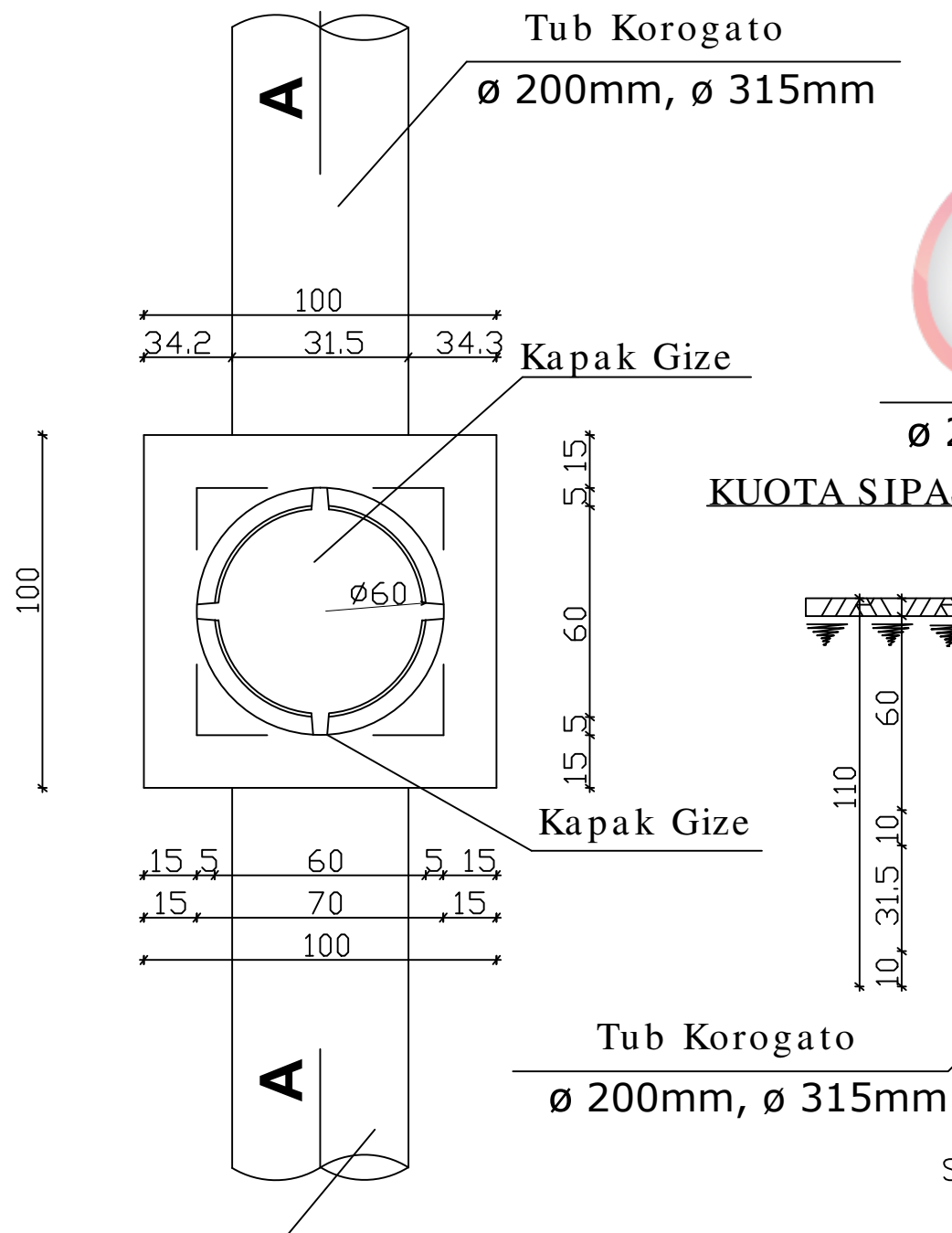
Qellimi	Auth.	Dr.	Shkalla	Doc. number
Per Aprovim	Ing.S.KOTI	Ing.M. ZHULI		Faqe:Nr. 9/2
Emertimi i vizatimit				DREJTORIA E PLANIFIKIMIT DHE KONTROLLIT TE ZHVILLIMIT TE TERITORIT Ing. ENKELEJDA JONUSLLARI
Pusete Shiu				

DETAJ I PUSITES ME KAPAK GIZE RRETHOR Sh. 1:20

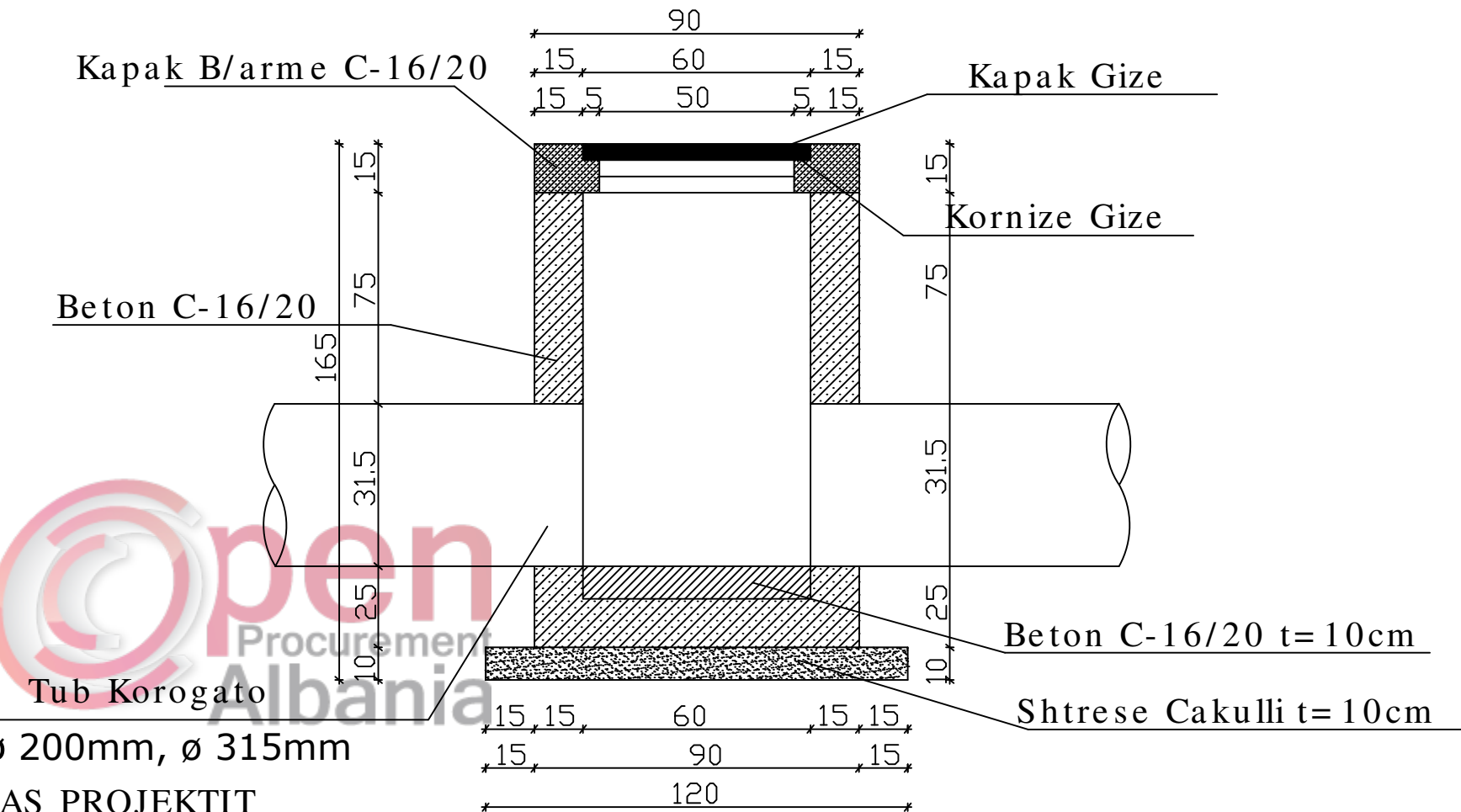
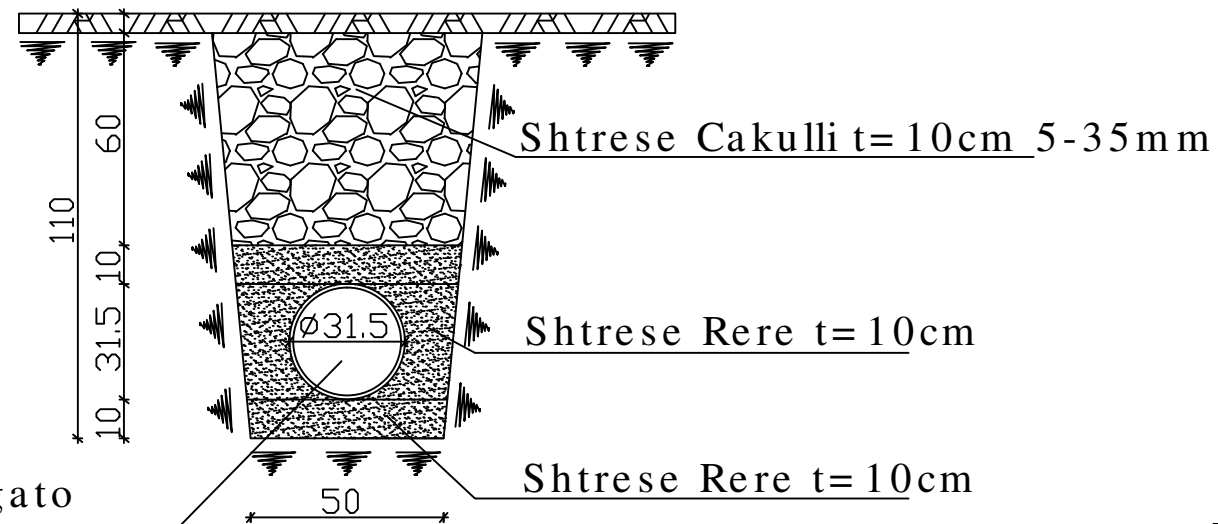
MIRATOHET
KRYETARI I BASHKISE
MALIQ
GEZIM TOPÇIU

PLANIMETRI E PUSITES ME
KAPAK GIZE RRETHORE
Sh. 1:20

PRERJA A-A



KUOTA SIPAS PROJEKTIT



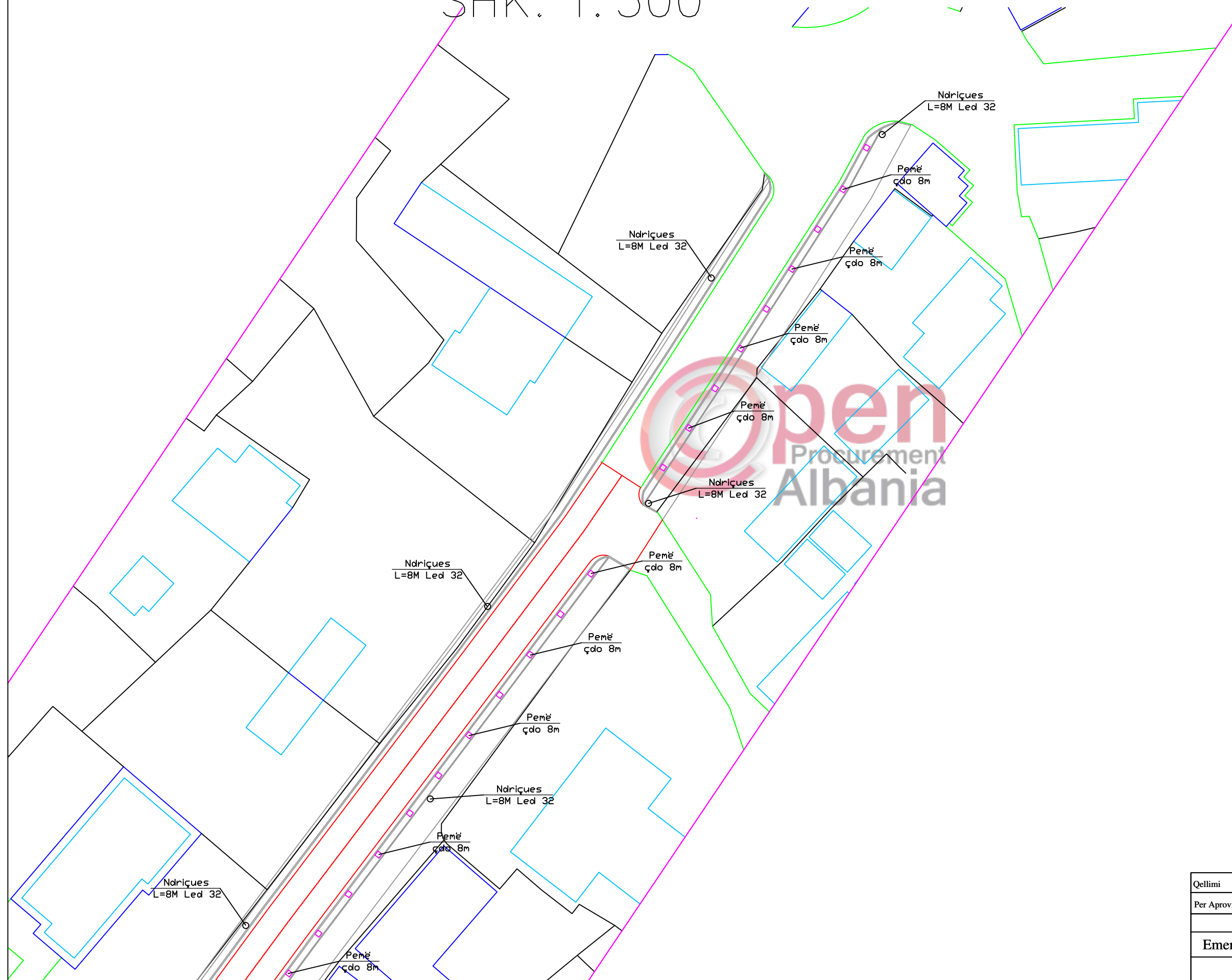
SISTEMIM ASFALTIM MALIQ +NJESITE ADMINISTRATIVE

Qellimi	Auth.	Dr.	Shkalla	Doc. number
Per Aprovim	Ing.S.KOTI	Ing.M. ZHULI		Faqe:Nr. 9/3
Emertimi i vizatimit				DREJTORIA E PLANIFIKIMIT DHE KONTROLLIT TE ZHVILLIMIT TE TERITORIT Ing. ENKELEJDA JONUSLLARI
PUSETE KONTROLLI				

PLANIMETRA E NDRIÇIM GJELBERIM

SHK. 1: 500

MIRATOHET
KRYETARI I BASHKISE
MALIQ
GEZIM TOPÇIU

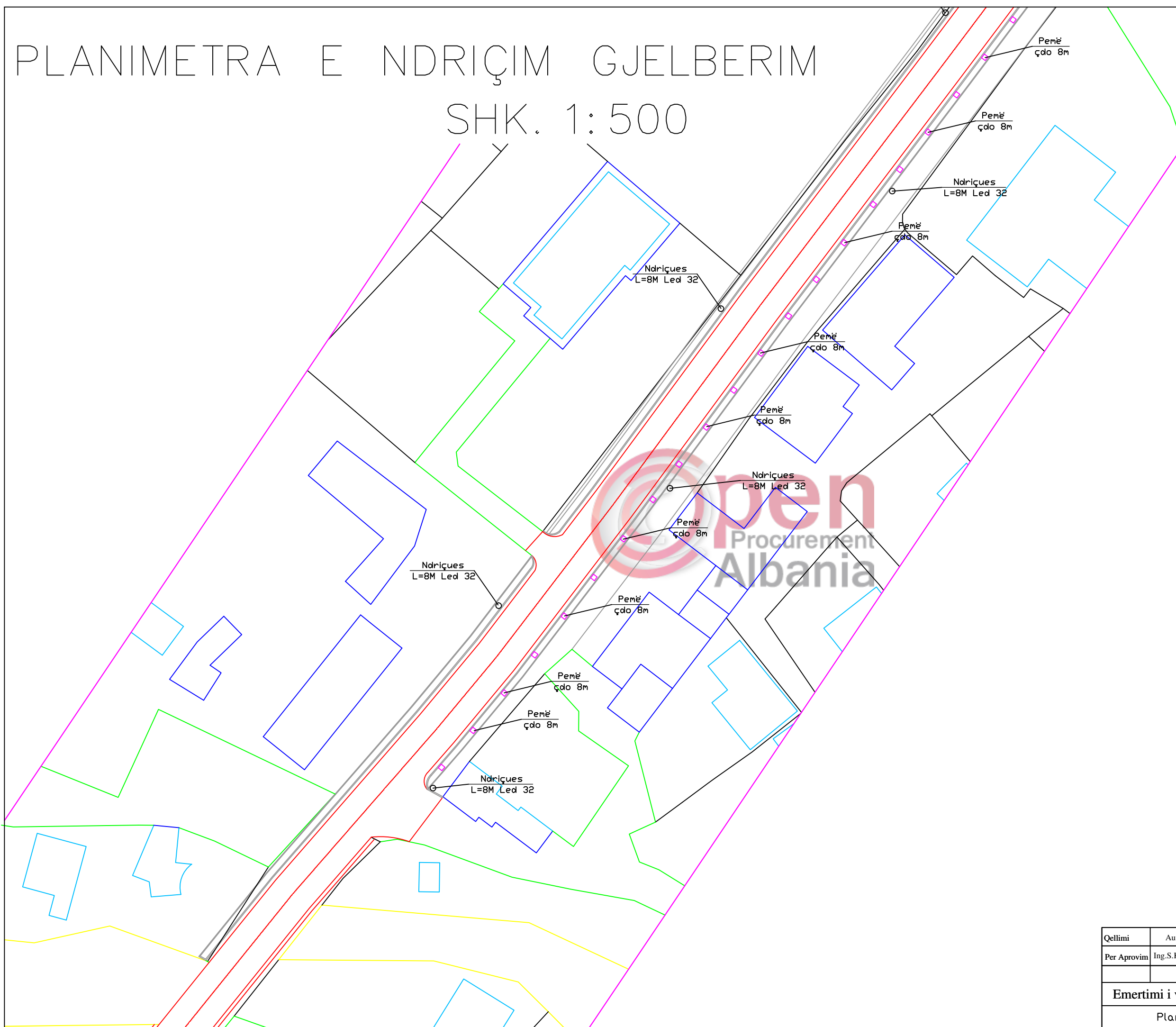


Qelimi	Auth.	Dr.	Shkalla	Doc. number
Per Aprovim	Ing.S.KOTI	Ing.M. ZHULI		Faqe:Nr. 10/1
Emertimi i vizatimit				DREJTORIA E PLANIFIKIMIT DHE KONTROLLIT TE ZHVILLIMIT TE TERITORIT Ing. ENKELEJDA JONUSLLARI
Planimetria e K.U.B.				

PLANIMETRA E NDRIÇIM GJELBERIM

SHK. 1: 500

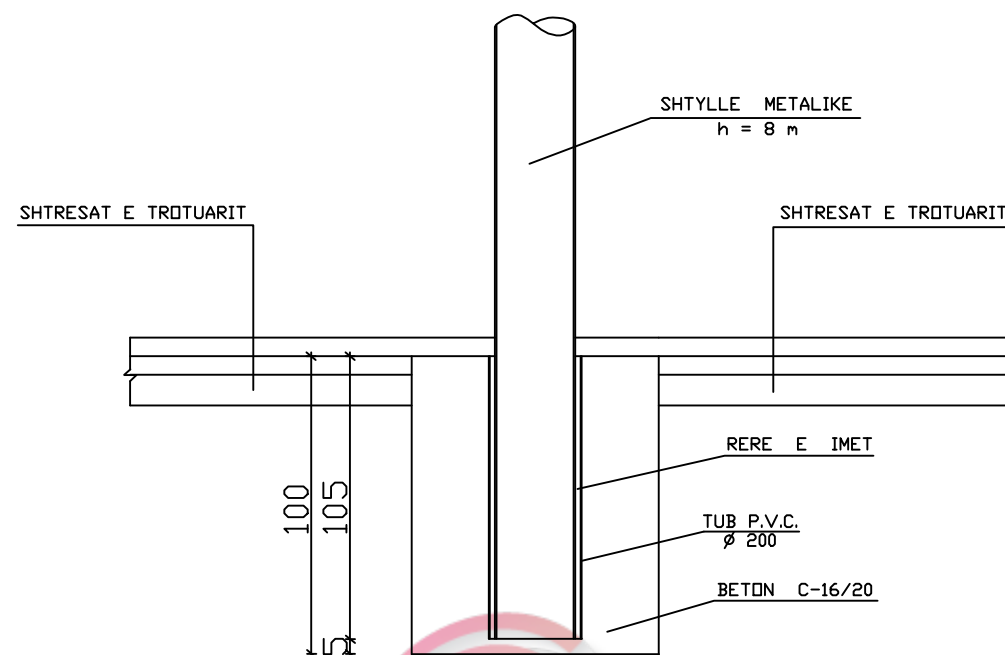
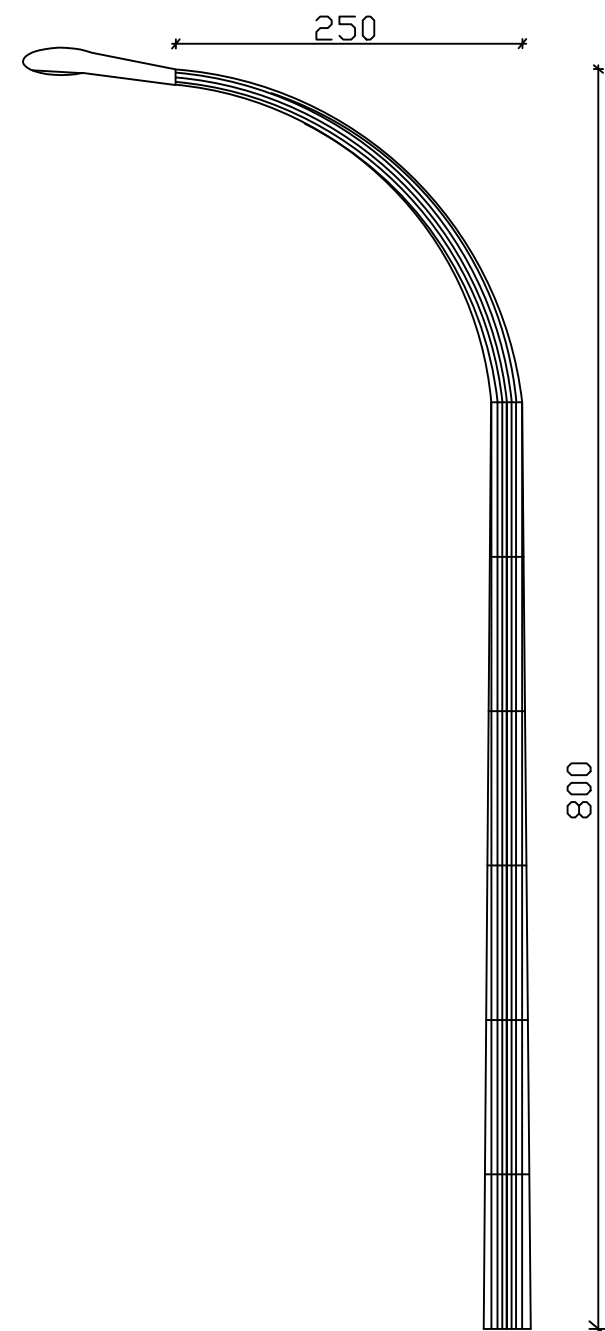
MIRATOHET
KRYETARI I BASHKISE
MALIQ
GEZIM TOPÇIU



Qelimi	Auth.	Dr.	Shkalla	Doc. number
Per Aprovim	Ing.S.KOTI	Ing.M. ZHULI		Faqe:Nr. 10/2
Emertimi i vizatimit				DREJTORIA E PLANIFIKIMIT DHE KONTROLLIT TE ZHVILLIMIT TE TERITORIT Ing. ENKELEJDA JONUSLLARI
Planimetria e K.U.B.				

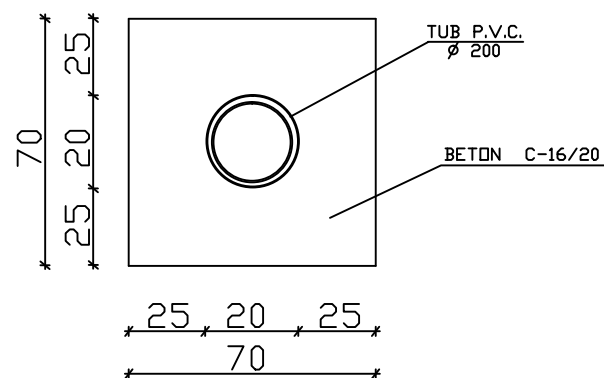
DETAJ I INKASTRIMIT TE KOLLONES
SH 1:25

KOLLONA H.S.P. KONIK
SH 1:25

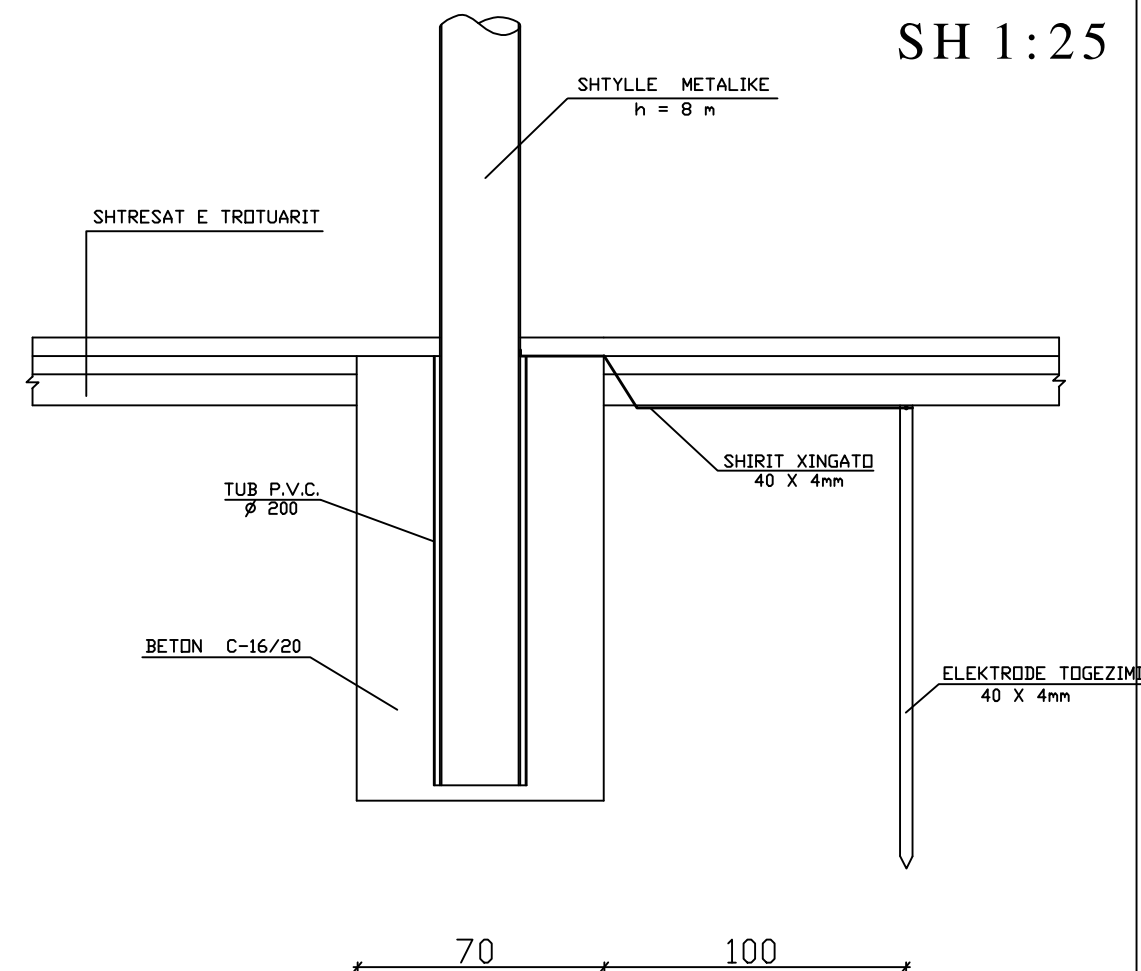


25 30 25

80



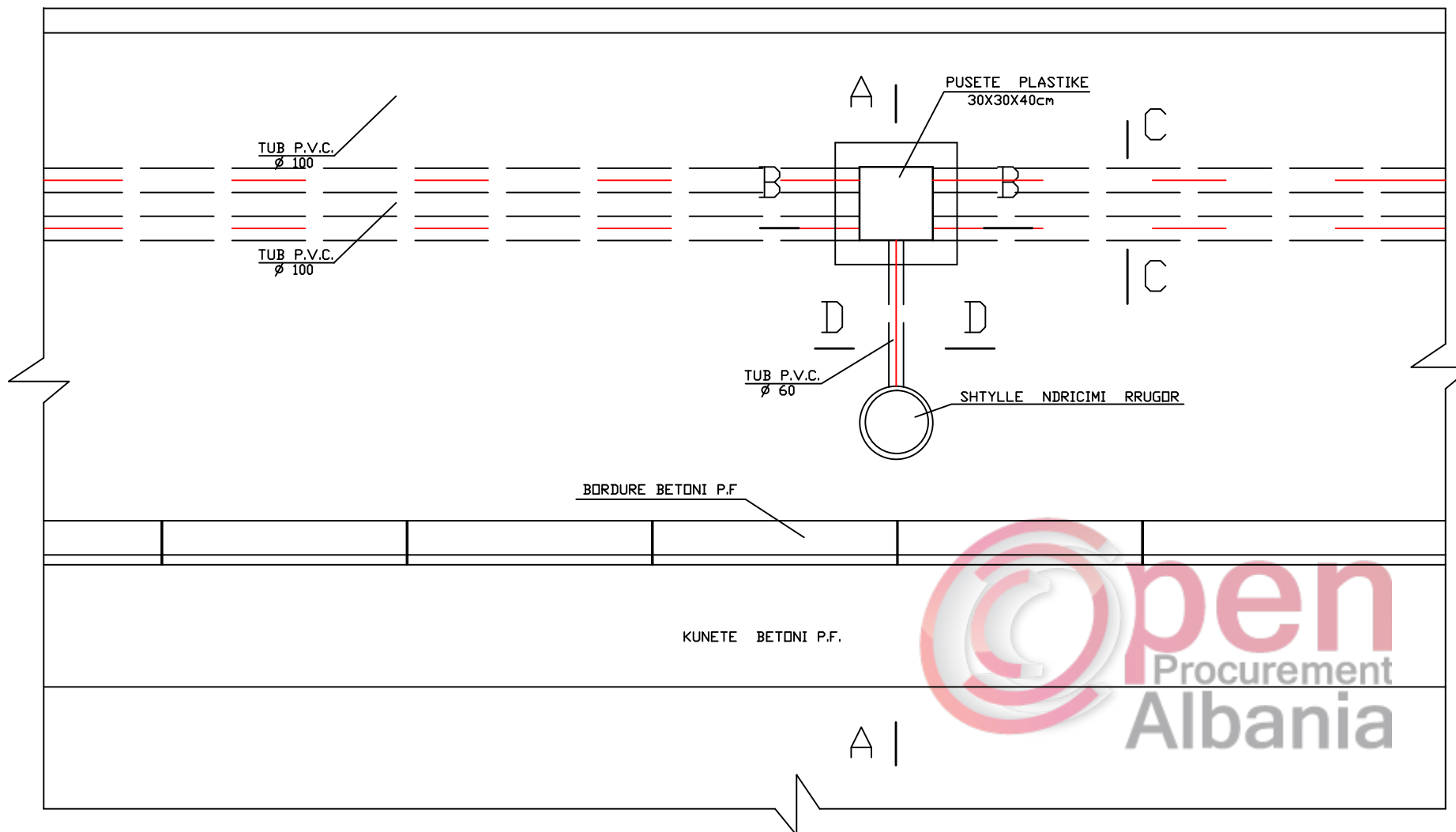
TIDHJA E ELEKTRODES
SE TOGEZIMIT
SH 1:25



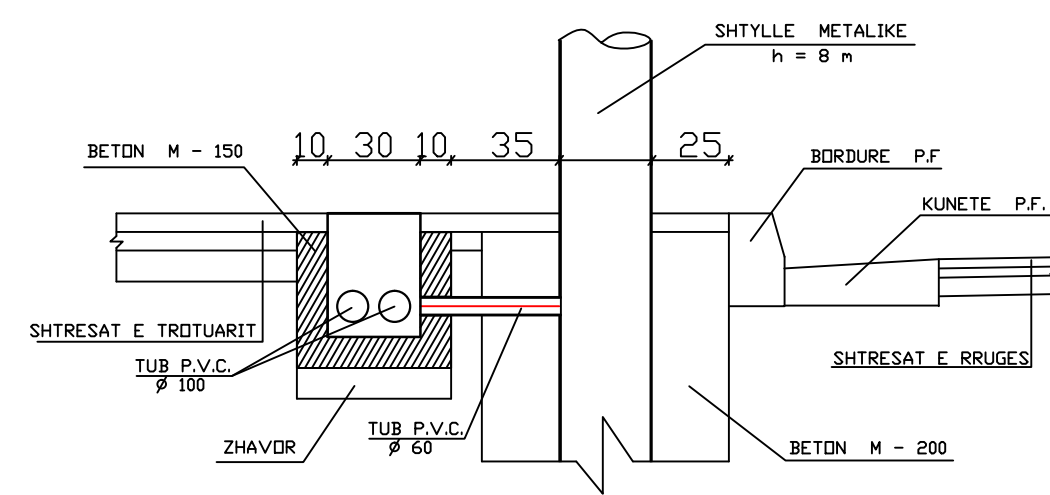
Qellimi	Auth.	Dr.	Shkalla	Doc. number
Per Aprovim	Ing.S.KOTI	Ing.M. ZHULI		Faqe:Nr. 11/1
Emertimi i vizatimit				DREJTORIA E PLANIFIKIMIT DHE KONTROLLIT TE ZHVILLIMIT TE TERITORIT Ing. ENKELEJDA JONUSLLARI
Detajet e Ndricimit				

PLANIMETRIA E PUSITES ELEKTRIKE NE TROTUAR SH 1:25

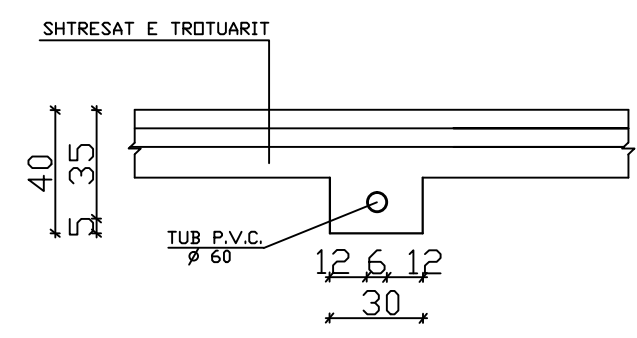
**MIRATOHET
KRYETARI I BASHKISE
MALIQ
GEZIM TOPÇIU**



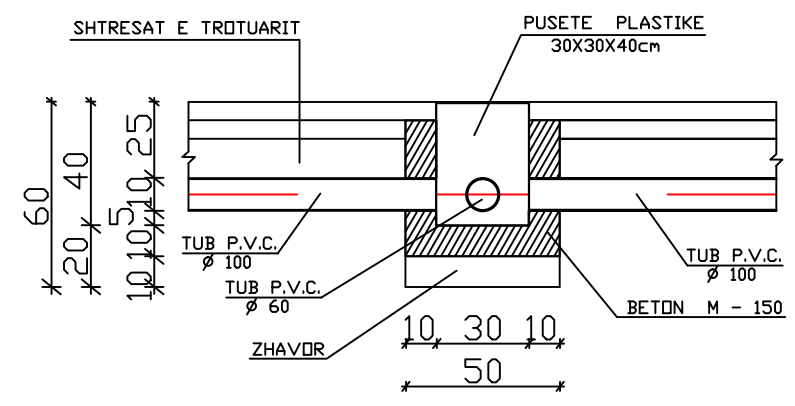
**PRERJA A - A
SH 1:25**



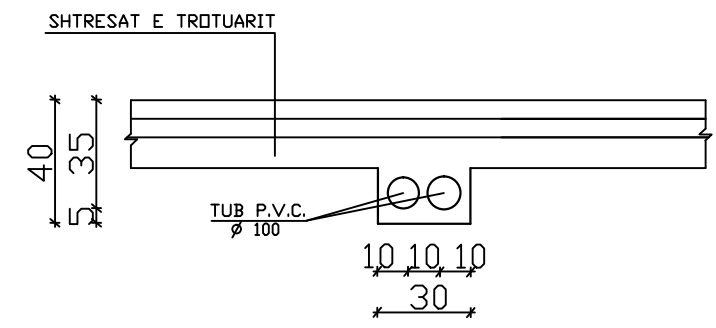
**PRERJA D - D
SH 1:25**



**PRERJA B - B
SH 1:25**



**PRERJA C - C
SH 1:25**



Qellimi	Auth.	Dr.	Shkalla	Doc. number
Per Aprovim	Ing.S. KOTI	Ing.M. ZHULI		Faqe:Nr. 11/2
Emertimi i vizatimit				DREJTORIA E PLANIFIKIMIT DHE KONTROLLIT TE ZHVILLIMIT TE TERITORIT Ing. ENKELEJDA JONUSLLARI
Detajet e Ndricimit				

