

MIRATOI

KRYETARI I BASHKISË SHIJAK

Ardian KOKOMANI



PROJEKT ZBATIMI
REHABILITIMI I KANALIT UJITËS HARDHISHTË - RRETH
BASHKIA SHIJAK

Firma Projektuese



"ELBA" Sh.p.k

TIRANE, 2018

HOROGRAFIA E KANALIT HARDHISHT - RRETH & SEKONDARËT 1÷5, BASHKIA SHIJAK



ELBA sh.p.k.

KANALI UJITES
HARDHISHT - RRETH

Emertimi : Horografia e kanaleve
Porositësi : Bashkia Shijak

STUDIM I SUPREVISIONIT

elba

Administratori: Ing. E. Toci
Projektuesi: Ing. S. Pandazi
Projektuesi: Ing. M. Frasholi
Kontrollor: S. Pandazi

Nr. Lic. 13608, dt. 07/01/2013

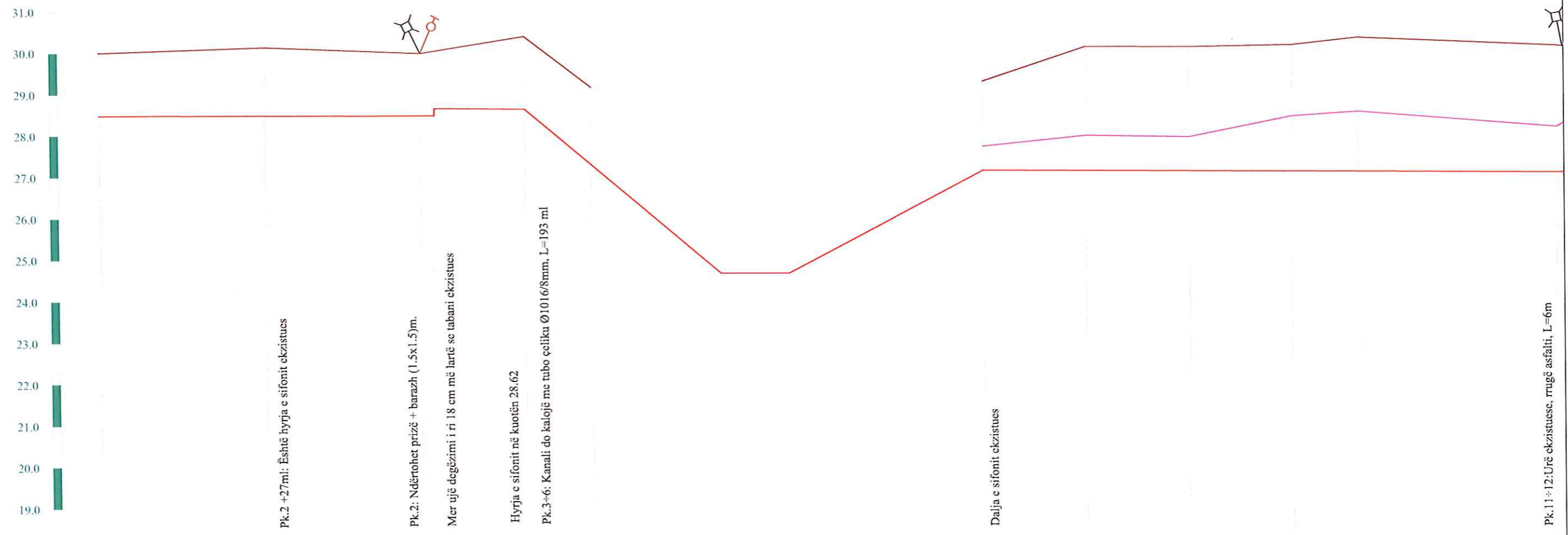
2018 Projekt - Zbatim Nr. Fletes : 01

PROFILI GJATËSOR I KANALIT UJITËS HARDHISHTË - RRETH, BASHKIA SHIJAK

Pk.1 ÷ 11
SHH 1:2000
SHv 1:100

ELBA sh.p.k. Administrator: Ing. E. Toçi
 Projektor: Ing. S. Pandazi
 Projektues: Ing. M. Fraholli
 Kontrollor: Ing. S. Pandazi
 Emertimi: Profili Gjatesor i kanalit ujitës Hardhishtë - Rreth, Nr. Lic. 13608, dt. 07/01/2013
 Porositësi: Bashkia Shijak 2018 Projekti Zbatim: Kanali i Rrethit - ALBA - NIP/Elbati/02

LABORATORI PËR TESTIMIN E MATERIALIVE TË NDËRTIMIT

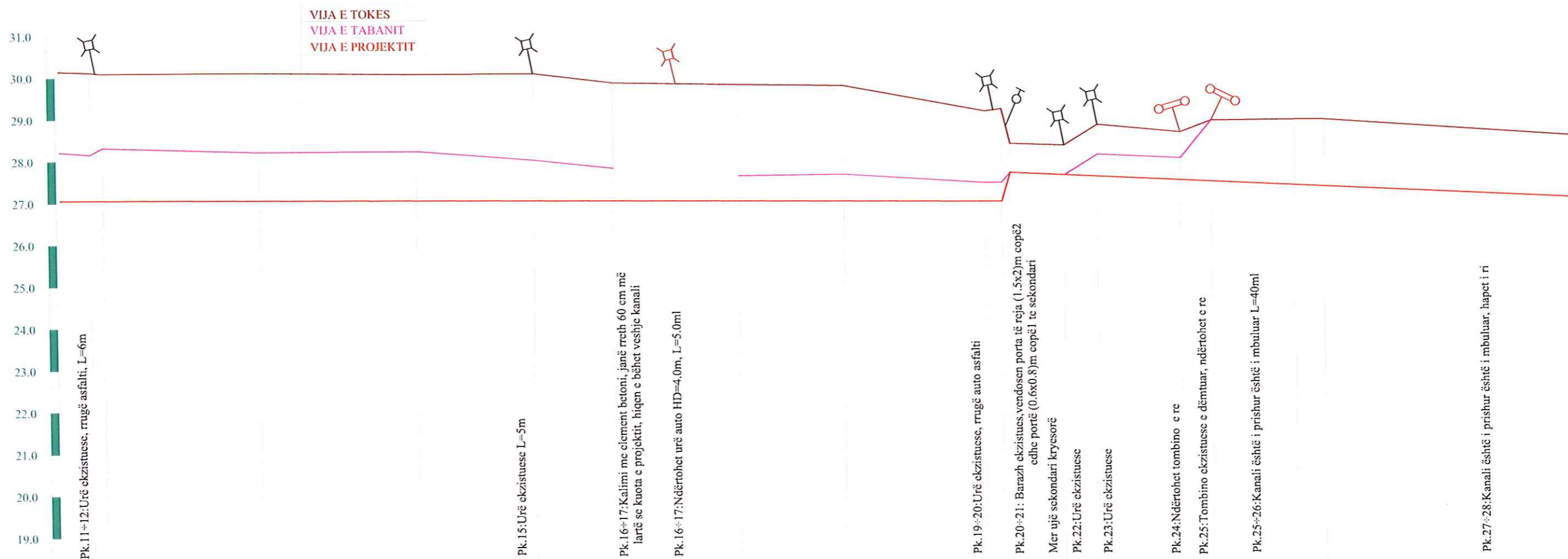


PJERRRESIA	i = 0.00068 L = 205.0 m										
ELEMENTET HIDRAULIK	Pk.0÷20: Q=2700 l/sek, b= 180 cm, H _u =140 cm, Δh= 20 cm, H _k =160 cm, m=1, n=0.02										
GERMIM ose MBUSHJE	-0.32	-0.06	0.34	-1.32	-0.58	-0.85	-0.82	-1.33	-1.45	-1.10	-1.10
KUOTA E PROJEKTIT	28.48	28.47	28.46 28.64	28.62	27.12	27.11	27.10	27.09	27.08	27.06	27.06
KUOTA E TABANIT	28.80	28.76	28.57	30.37	27.70	27.96	27.92	28.42	28.53	28.16	28.16
KUOTA E TOKËS	30.00	30.12	29.97	30.37	29.27	30.10	30.09	30.14	30.31	30.12	30.12
Nr. PIKETES	0	1	2	3	6	7	8	9	10	11	11
DISTANCA PJESORE	80.0	75.0	50.0		50.0	50.0	50.0	32.0	96.0	6.0	6.0
DISTANCA PROGRESIVE	0.0	80.0	155.0	205.0	426.0	476.0	526.0	576.0	608.0	704.0	704.0
KILOMETRAZH	0.00	0.10	0.20	0.30	0.40	0.50	0.60	0.60	0.60	0.60	0.60
SHENIME	Kanal i veshur i dëmtuar, rivishet t=8cm			Kanal i ri vishet me beton t=10cm		Pk.6÷21: Kanal i pa veshur, vishet me beton t=10cm					

PROFILI GJATËSOR I KANALIT UJITËS HARDHISHTË - RRETH, BASHKIA SHIJAK

Pk.11 ÷ 27
SHH 1:2000
SHv 1:100

ELBA sh.p.k. Administrator Ing. E. Toçi
Projekues Ing. S. Pandazi
Kontrollor Ing. M. Frahoçi
Emertimi: Profili gjatësor i kanalit ujitës Hardhishtë - Rreth Nr. Lic. 13608, dt. 07/01/2018
Porositësi: Bashkia Shijak 2018 Projekt Zbatim Nr. Plores 03

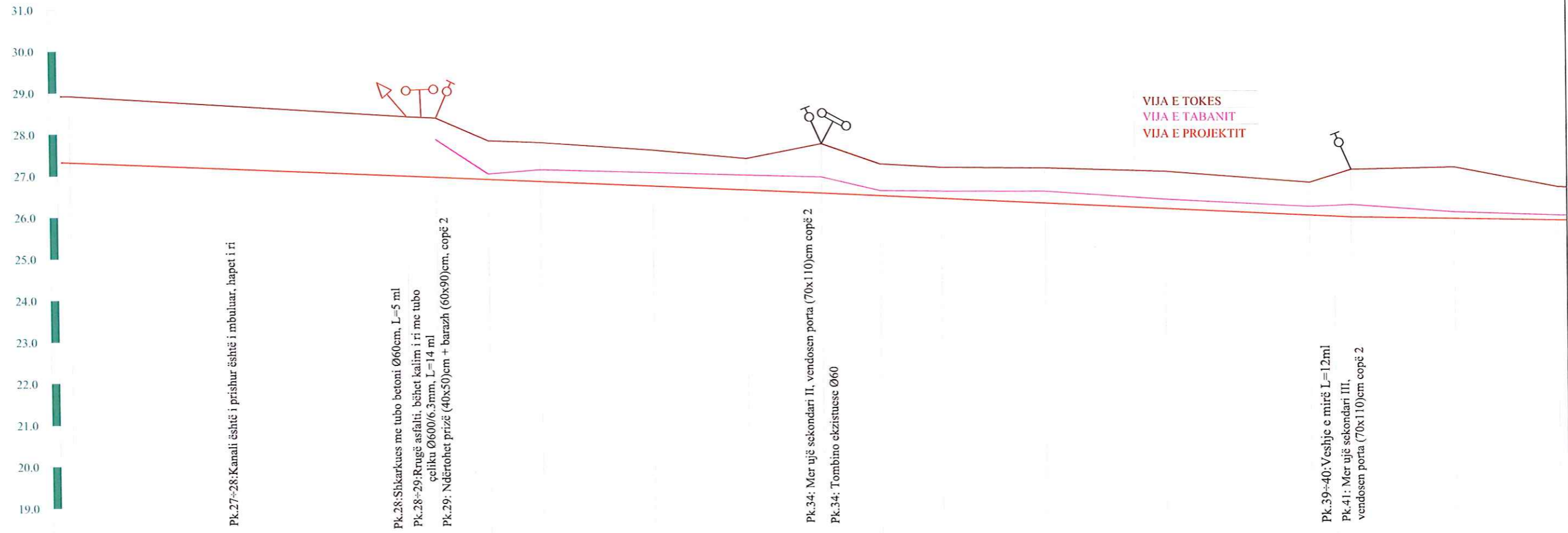


PJERRRESIA	i = 0.0002 L = 706.0 m																0.0 0.165 8 4				i = 0.0022 L = 512.0 m			
ELEMENTET HIDRAULIK	Pk.20÷29: Q=500 l/sek, b= 50 cm, H _u = 55 cm, Δh=15 cm, m=1, n=0.02																							
GERMIM osc MBUSHJE	-1.10 -1.26		-1.16	-1.18	-0.97	-0.78	-0.60	-0.65	-0.45	-0.46	0.00	0.00	-0.52	-0.52	-1.46	-1.57	-1.60							
KUOTA E PROJEKTIT	27.06 27.06		27.04	27.03	27.02	27.01	27.00	26.98	26.97	26.97	27.66	27.60	27.57	27.48	27.44	27.35	27.32							
KUOTA E TABANIT	28.16 28.32		28.20	28.21	27.99	27.79	27.60	27.63	27.42	27.43	27.66	27.60	28.09	28.00	28.90	28.92	28.92							
KUOTA E TOKËS	30.12 30.09		30.09	30.05	30.06	29.83	29.78	29.75	29.13	29.18	28.35	28.31	28.80	28.62	28.90	28.92	28.92							
Nr. PIKETES	1112	13	14	15	16	17	18	19	20	21	22	23	24	25	26	27								
DISTANCA PJESORE	6.0	75.0	75.0	56.0	38.0	60.0	50.0	68.0	8	4	26.0	16.0	40.0	15.0	40.0	14.0	162.0							
DISTANCA PROGRESIVE	704.0 710.0	785.0	860.0	916.0	954.0	1014.0	1064.0	1132.0	1140.0	1144.0	1170.0	1186.0	1226.0	1241.0	1281.0	1295.0								
KILOMETRAZHII	0.70	0.80	0.90	1.00	1.10	1.20	1.30	1.40																
SHENIME	Pk.16÷17: Kanali kalon me element betoni drejtkëndësh nuk janë në kuotë, hiqen dhe bëhet veshje kanali										Pk.21: Sekondari merr ujë në kuotën 27.66m. Barazhet bëhen të rinj vendosen dy porta dhe te sekondari													

PROFILI GJATËSOR I KANALIT UJITËS HARDHISHTË - RRETH, BASHKIA SHIJAK

Pk.27 ÷ 43
SHH 1:2000
SHv 1:100

ELBA sh.p.k.	Administratori i Projektit: Ing. E. Tuçi
KANALI UJITËS HARDHISHTË - RRETH	Projektues: Ing. M. Frahlli
	Kontrollor: Ing. S. Pandazi
Emertimi: Profili gjatësor i kanalit ujitës Hardhishtë - Rreth	Nr. L. c. 1360/8, dt. 07/01/2013
Porositësi: Bashkia Shijak	2018



PJERRESIA	i = 0.0022 L = 512.0 m																	i = 0.0023 L = 256.0 m		
ELEMENTET HIDRAULIK	u _a = 55 cm, Δh=15 cm, m=1, n=0.02					Pk.29÷34:Q=440 l/sek, b= 50cm, H _u = 55cm, Δh=15cm, m=1,n=0.02					Pk.34÷41:Q=380 l/sek, b= 50cm, H _u = 55cm, Δh=15cm, m=1,n=0.02					Pk.41÷49:Q=320 l/sek, b= 50 cm,				
GERMIM ose MBUSHJE	-1.60	-0.99	-0.90	-0.13	-0.29	-0.33	-0.36	-0.39	-0.13	-0.18	-0.29	-0.23	-0.21	-0.26	-0.30	-0.16	-0.12			
KUOTA E PROJEKTIT	27.32	26.96	26.93	26.87	26.81	26.69	26.59	26.51	26.44	26.37	26.25	26.11	25.95	25.92	25.90	25.86	25.82			
KUOTA E TABANIT	28.92	27.95	27.83	27.00	27.10	27.02	26.95	26.90	26.57	26.55	26.54	26.34	26.16	26.18	26.20	26.02	25.94			
KUOTA E TOKËS	28.92	28.39	28.35	27.80	27.75	27.56	27.35	27.70	27.21	27.12	27.10	27.01	26.74	26.92	27.05	27.10	26.62			
Nr. PIKETES	27	28	29	30	31	32	33	34	35	36	37	38	39	40	41	42	43			
DISTANCA PJESORE	0	162.0		14.0	25.0	25.0	54.0	45.0	36.0	28.0	30.0	50.0	58.0	70.0	12.0	8.0	50.0	50.0		
DISTANCA PROGRESIVE	1295.0	1457.0	1471.0	1496.0	1521.0	1575.0	1620.0	1656.0	1684.0	1714.0	1764.0	1822.0	1892.0	1904.0	1912.0	1962.0	2012.0			
KILOMETRAZHI	1.30	1.40		1.50		1.60		1.70		1.80		1.90		2.00						
SHENIME	Pk.21: Sekondari merr ujë në kuotën 27.66m. t bëhen të rinj vendosen dy porta dhe te sekondari një.			Pk.25-26 dhe Pk.27-28 bëhen veshje të reja t=8cm				Kalim rruge të asfaltuar, fillon sekondari Nr.I Pk.29					Pk.34:Fillon sekondari Nr.II		Pk.41:Fillon sekondari Nr.III		Pk.39-			

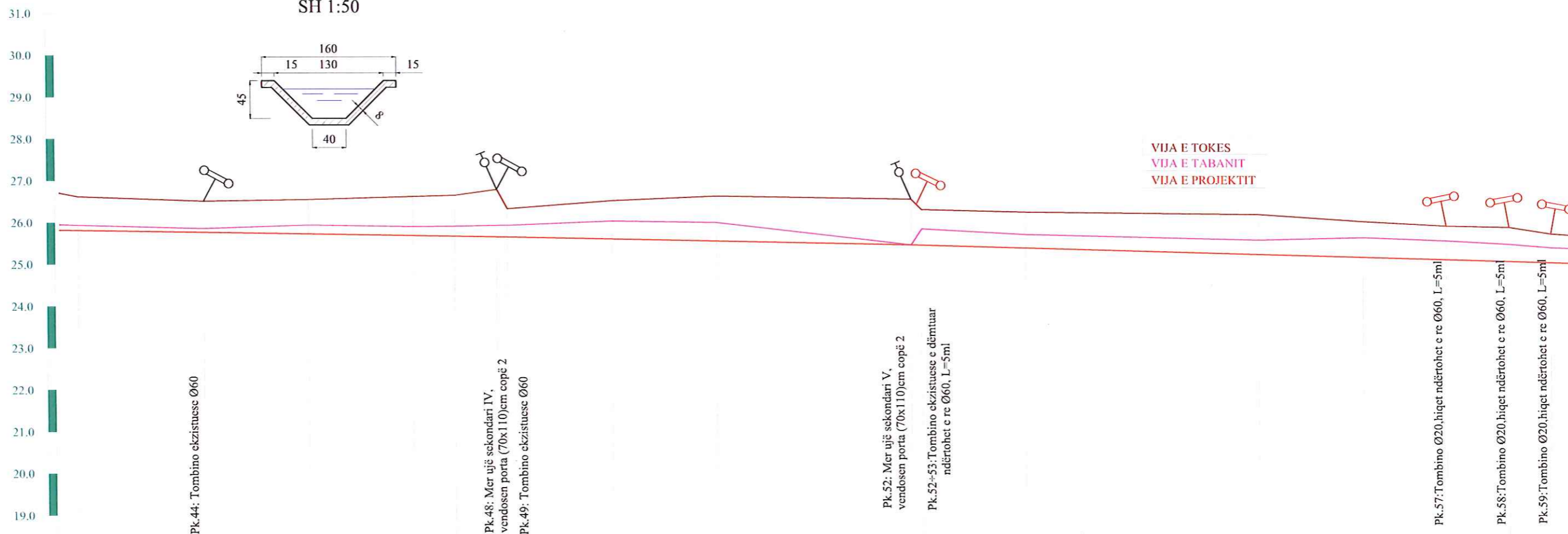
PROFILI GJATËSOR I KANALIT UJITËS HARDHISHTË - RRETH, BASHKIA SHIJAK

Pk.43 ÷ 59

SHH 1:2000

SHv 1:100

Seksioni Tip i Kanalit
Pk.52÷60
SH 1:50



PJERRRESIA	i = 0.0008 L = 305.0 m							i = 0.0009 L = 198.0 m					i = 0.0013 L = 502.0 m					
ELEMENTET HIDRAULIK) cm, H _u = 55cm, Δh=15cm, m=1, n=0.02							Pk.49÷52: Q=270 l/sek, b= 40cm, H _u = 55cm, Δh=15cm, m=1, n=0.02					Pk.52÷66: Q=120 l/sek, b= 40cm, H _u = 35cm, Δh=10cm, H _k = 45cm, m=1, n=0.02					
GERMIM ose MBUSHJE	-0.12	-0.09	-0.21	-0.21	-0.24	-0.28	-0.28	-0.43	-0.44	0.00	-0.39	-0.32	-0.34	-0.47	-0.45	-0.41	-0.36	
KUOTA E PROJEKTTIT	25.82	25.77	25.73	25.69	25.67	25.65	25.65	25.60	25.56	25.47	25.46	25.40	25.25	25.18	25.13	25.09	25.06	
KUOTA E TABANIT	25.94	25.86	25.94	25.90	25.91	25.93	25.93	26.03	26.00	25.47	25.85	25.72	25.59	25.65	25.58	25.50	25.42	
KUOTA E TOKËS	26.62	26.51	26.55	26.62	26.65	26.79	26.33	26.52	26.63	26.56	26.31	26.25	26.20	26.03	25.93	25.90	25.75	
Nr. PIKETES	43	44	45	46	47	48	49	50	51	52	53	54	55	56	57	58	59	
DISTANCA PJESORE	60.0	50.0	50.0	20.0	20.0	5.0	50.0	50.0	93.0	5.0	50.0	112.0	50.0	40.0	30.0	20.0		
DISTANCA PROGRESIVE	2012.0	2072.0	2122.0	2172.0	2192.0	2212.0	2217.0	2267.0	2317.0	2410.0	2415.0	2465.0	2577.0	2627.0	2667.0	2697.0	2717.0	
KILOMETRAZHI	2.00	2.10	2.20	2.30	2.40	2.50	2.60	2.70	2.80	2.90	3.00	3.10	3.20	3.30	3.40	3.50	3.60	
SHENIME	k.39÷40: Veshje e mirë, Barazh									Pk.21÷25, Pk.26÷27 dhe Pk.29÷52: kanali ka veshje të dëmtuar. Do rivishet me beton t=6cm								
	Kanal i paveshur Pk.52÷60. Vishet me beton të ri t=8cm. Ndërtohet afër rrugës aut Pk.60÷66: është me beton drejtkëndësh, gjerësia 20 cm prishet e bëhet drejtkëndësh gjerësi																	

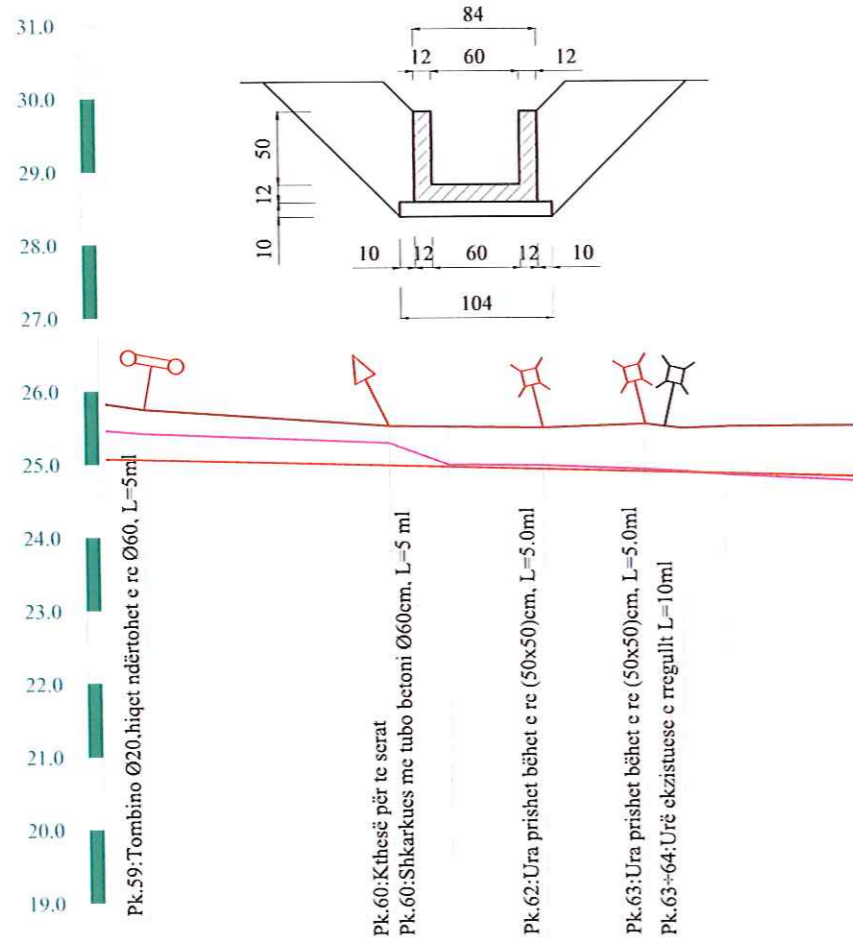
PROFILI GJATËSOR I KANALIT UJITËS HARDHISHTË - RRETH, BASHKIA SHIJAK

Pk.59 ÷ 66

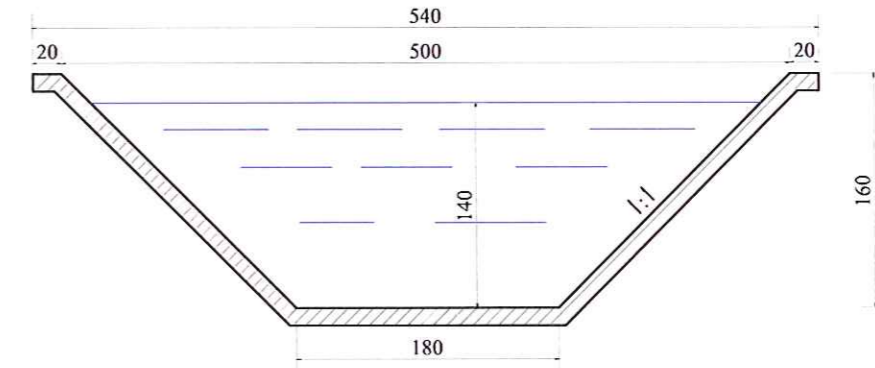
SHH 1:2000

SHv 1:100

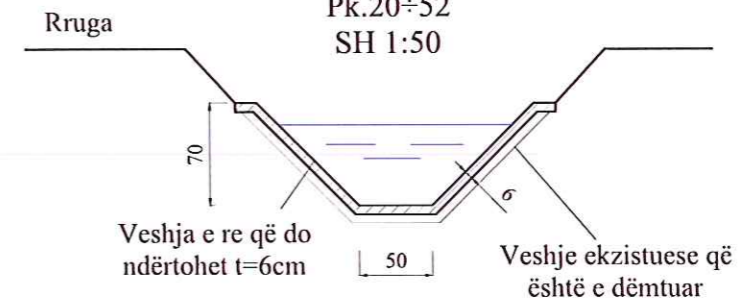
Seksioni Tip i Kanalit
Pk.60÷66
SH 1:50



Seksioni Tip i Kanalit
Pk.0÷20
SH 1:50



Seksioni Tip i Kanalit
Pk.20÷52
SH 1:50



PJERRRESIA									
ELEMENTET HIDRAULIK									
GERMIM ose MBUSHJE	-0.36		-0.31	-0.03	-0.06	-0.03	-0.02	0.02	0.06
KUOTA E PROJEKTIT	25.06		24.97	24.95	24.91	24.88	24.86	24.85	24.80
KUOTA E TABANIT	25.42		25.28	24.98	24.97	24.91	24.88	24.83	24.74
KUOTA E TOKËS	25.75		25.51	25.50	25.48	25.53	25.47	25.49	25.50
Nr. PIKETES	59		60	61	62	63	64	65	66
DISTANCA PJESORE	0.0	67.0	16.0	26.0	28.0	10.0	12.0	36.0	
DISTANCA PROGRESIVE	2717.0		2784.0	2800.0	2826.0	2854.0	2864.0	2876.0	2912.0
KILOMETRAZIII	2.70		2.80					2.90	
SHENIME	ugës auto kanali. 1 gjerësia 40 cm, h=50 cm.								

TABELA E VOLUMEVE

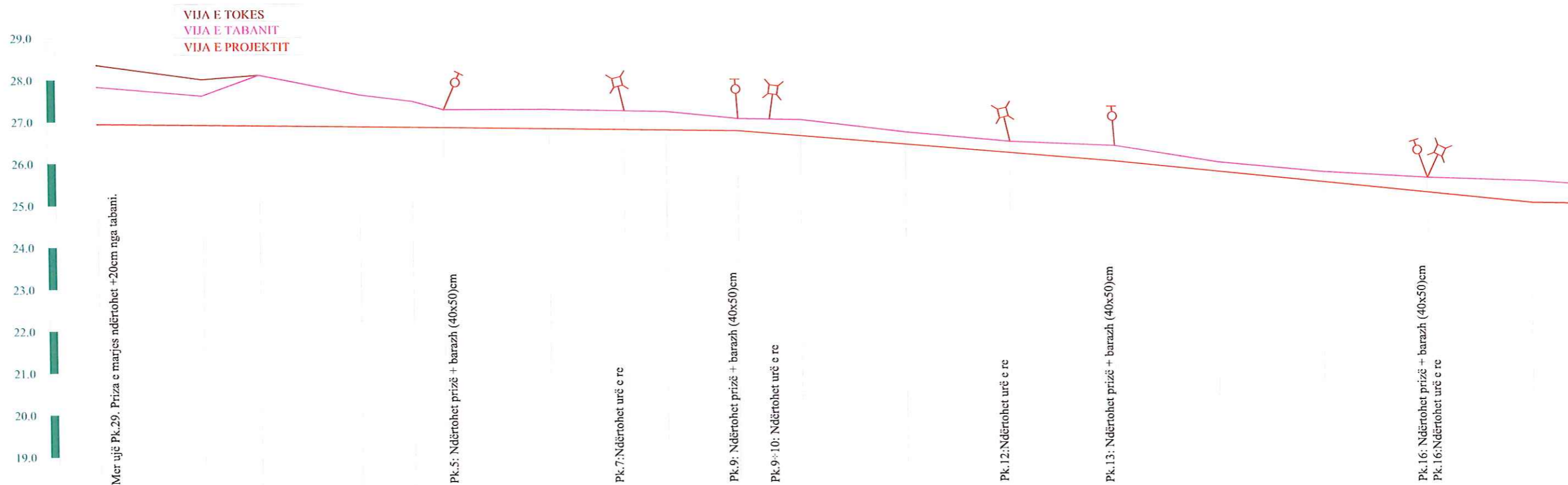
Nr.	PERSHKRIMI I PUNIMEVE	Njesia	Sasia
1	Gemim dheu për riseksionim kanali	m ³	6,549
2	Beton C16/20 për veshjen	m ³	832
3	Beton per riparimin e veprave te artit	m ³	4
4	Ndertim Ure HD = 4 m L = 5 m	copë	1
5	Ndertim Ure HD = 0.8 m L = 5 m	copë	2
6	Ndertim Prize + Barazh (1.5m x 1.5m) PK 2	copë	1
7	Shkarkues Φ = 60, L = 5 ml	copë	2
8	Prize 60 x 100 me barazh (80 x 100)	copë	1
9	Prishje betoni	m ³	5
10	Nënshtres zhavori t=10cm te veshja me beton	m ²	5,186.0

ELBA sh.p.k.	Administrator	Ing. E. Toci
	Projektues	Ing. S. Pandazi
	Projektues	Ing. M. Frasholi
	Kontrollor	Ing. S. Pandazi
Emertimi : Profili Gjatesore i kanalit ujitës Hardhishtë - Rreth		
Nr. Lic. 13608/14/17.04.2017		
Perorësi : Bashkia Shijak	2018	Projekt - Zbatim Nr. Fletes : 06



PROFILI GJATËSOR I KANALIT UJITËS SEKONDARI Nr.1, BASHKIA SHIJAK

Pk.0 ÷ 17
SHH 1:2000
SHv 1:100



PJERRESIA	i = 0.00065 L = 305.0 m						i = 0.004 L = 180.0 m						i = 0.005 L = 200.0 m					
ELEMENTET HIDRAULIK	Pk. 4÷24: Q=60 l/sck, b=40 cm, H _v =30 cm, Δh=15 cm, t=8cm, m=1, n=0.02																	
GERMIM ose MBUSHJE	-0.89	-0.70	-1.21	-0.76	-0.62	-0.43	-0.46	-0.44	-0.44	-0.29	-0.38	-0.29	-0.26	-0.37	-0.22	-0.24	-0.35	-0.52
KUOTA E PROJEKTIT	26.94	26.91	26.89	26.86	26.84	26.83	26.80	26.78	26.76	26.74	26.62	26.41	26.21	26.00	25.75	25.50	25.25	25.00
KUOTA E TABANIT	27.83	27.61	28.10	27.62	27.46	27.26	27.26	27.22	27.20	27.03	27.00	26.70	26.47	26.37	25.97	25.74	25.60	25.52
KUOTA E BANKINES	28.35	28.00	28.10	27.62	27.46	27.26	27.26	27.22	27.20	27.03	27.00	26.70	26.47	26.37	25.97	25.74	25.60	25.52
Nr. PIKETES	0	1	2	3	4	5	6	7	8	9	10	11	12	13	14	15	16	17
DISTANCA PJESORE		50.0	27.0	48.0	25.0	15.0	50.0	36.0	20.0	34.0	30.0	50.0	50.0	50.0	50.0	50.0	50.0	50.0
DISTANCA PROGRESIVE	0.0	50.0	77.0	125.0	150.0	165.0	215.0	251.0	271.0	305.0	335.0	385.0	435.0	485.0	535.0	585.0	635.0	685.0
KILOMETRAZHI	0.00	0.10			0.20			0.30			0.40			0.50			0.60	
SHENIME	Kanali nuk është i hapur, do vishet me beton t=8cm. Kanali do të ndërtohet në anën e poshtme të rrugës (në anën veriore të saj). Vendi ku do të ndërtohen prizat do të caktohet në bashkpunim me specialistët e bashkisë																	

PROFILI GJATËSOR I KANALIT UJITËS SEKONDARI Nr.1, BASHKIA SHIJAK

Pk.17 ÷ 23
SHH 1:2000
SHv 1:100

ELBA sh.p.k.

KANALI UJITËS
HARDHISHITE - RRETH

Emertimi : Profili gjatësor i kanalit ujitës sekondari Nr.1

Porositësi : Bashkia Shijak

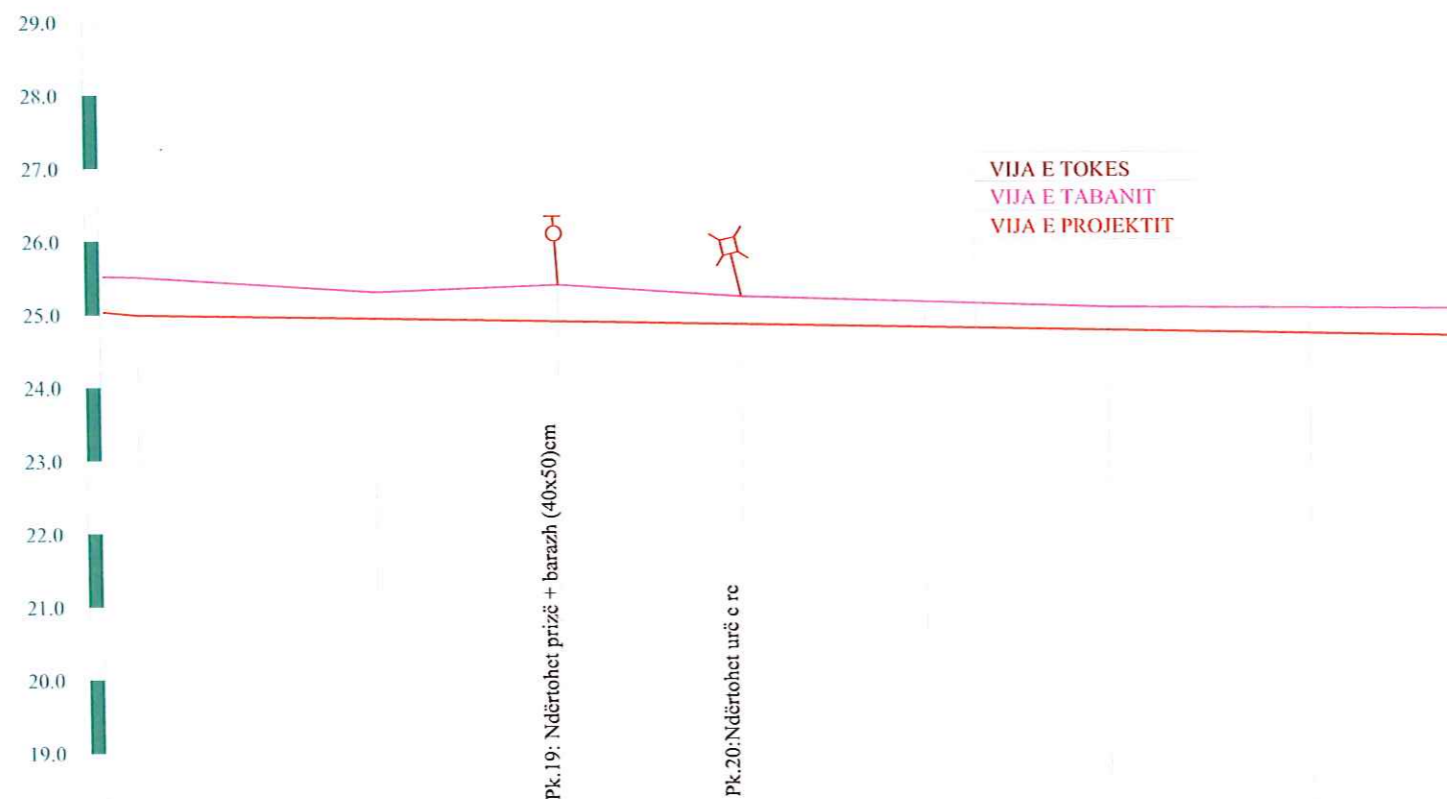


Administratori: Ing. E. Fletes

Projektues: Ing. S. Pandazi

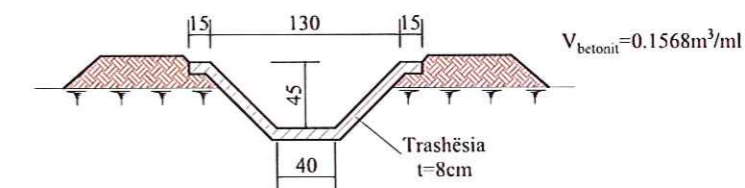
Nr. Liq.: 13608, dt. 07.08.2013

2018 Projekt - Zbatim Nr. Fletes : 08



- Shënim:
- 1.Pk.0÷Pk3: Do të vendoset tub plastik Ø500 mm SN8
 - 2.Pk.3÷Pk.23:Do të bëhet kanal trapezoidal me t=8cm

SEKSIONI TIP I VESHJES
SEKONDARI Nr.1
SH 1:50



PJERRESIA	i = 0.00096 L = 360.0 m								
ELEMENTET HIDRAULIK	Pk. 4÷24: Q=60 l/sek, b=40 cm, H _v =30 cm, Δh=15 cm, t=8cm, m=1, n=0.02								
GERMIM ose MBUSHJE	-0.52	-0.36	-0.50	-0.38	-0.35	-0.32	-0.35	-0.37	
KUOTA E PROJEKTTIT	25.00	24.94	24.89	24.84	24.79	24.74	24.69	24.65	
KUOTA E TABANIT	25.52	25.30	25.39	25.22	25.14	25.06	25.04	25.02	
KUOTA E BANKINES	25.52	25.30	25.39	25.22	25.14	25.06	25.04	25.02	
Nr. PIKETES	17	18	19	20	21	22	23	24	
DISTANCA PJESORE	65.0	50.0	50.0	50.0	50.0	55.0	40.0		
DISTANCA PROGRESIVE	685.0	750.0	800.0	850.0	900.0	950.0	1005.0	1045.0	
KILOMETRAZHI	0.70	0.80	0.90	1.00					
SHENIME									

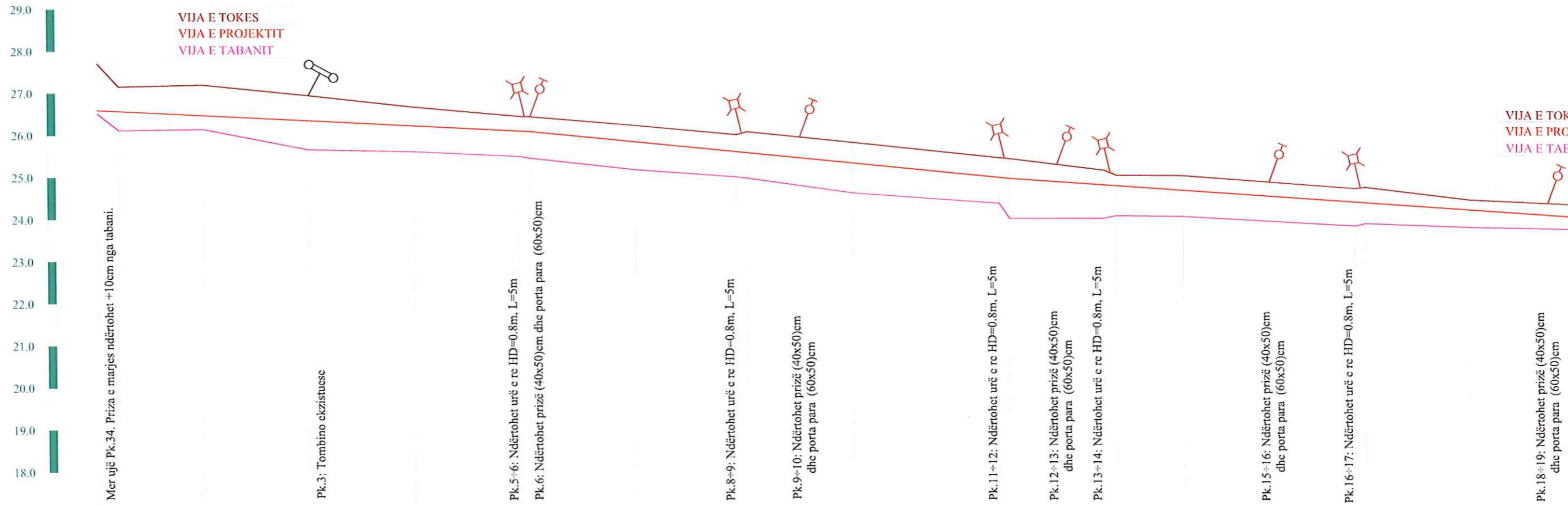
TABELA E VOLUMEVE

Nr.	PERSHKRIMI I PUNIMEVE	Njesia	Sasia
1	Germim dheu për riseksionim kanali	m ³	519
2	Mbushje + ngjeshje dheu	m ³	213
3	Beton C16/20 për veshjen, t=8 cm	m ³	134
4	Tubo plastik Φ 500 mm SN8	ml	150
5	Prize + Barazh (40 x 50) cm	copë	5
6	Ndërtim ure H _D =0.8m, L=5 m	copë	5
7	Rërë për nënshtresën dhe perimetrin e tubit	m ²	240

PROFILI GJATËSOR I KANALIT UJITËS SEKONDARI Nr.2, BASHKIA SHIJAK

Pk.0 ÷ 18
SHH 1:2000
SHV 1:100

ELBA sh.p.k. Administrator **Ing. E. Toçi**
 Projektilles **Ing. S. Pandazi**
 Projektilles **Ing. M. Fraholli**
 Kontrollor **Ing. S. Pandazi**
 Emertimi: Profili Gjatesore i kanalit ujitës Sekondar Nr.2 Nr. Lic. 1360/8 dt. 07/07/2013
 Porositës: Bashkia Shijak 2018 Projekti / Zbatim Nr. Fletës: 09



PJERRESIA	i = 0.0024 L = 205.0 m																				i = 0.0048 L = 228.0 m										i = 0.0033 L = 300.0 m																																							
ELEMENTET HIDRAULIK	Pk. 0÷20: Q= 60 l/sck, b=60 cm, H _u =50 cm, m=0																																																																					
GERMIM ose MBUSHJE	0.09	0.46	0.33	0.69	0.61	0.60	0.63	0.66	0.60	0.60	0.71	0.61	0.95	0.79	0.71	0.62	0.57	0.49	0.42	0.09	0.46	0.33	0.69	0.61	0.60	0.63	0.66	0.60	0.60	0.71	0.61	0.95	0.79	0.71	0.62	0.57	0.49	0.42																																
KUOTA E PROJEKTIT	26.60	26.58	26.48	26.36	26.23	26.11	26.10	25.86	25.63	25.60	25.36	25.02	25.00	24.85	24.83	24.72	24.45	24.43	24.27	26.60	26.58	26.48	26.36	26.23	26.11	26.10	25.86	25.63	25.60	25.36	25.02	25.00	24.85	24.83	24.72	24.45	24.43	24.27																																
KUOTA E TABANIT	26.51	26.12	26.15	25.67	25.62	25.51	25.47	25.20	25.03	25.00	24.65	24.41	24.05	24.06	24.12	24.10	23.88	23.94	23.85	26.51	26.12	26.15	25.67	25.62	25.51	25.47	25.20	25.03	25.00	24.65	24.41	24.05	24.06	24.12	24.10	23.88	23.94	23.85																																
KUOTA E BANKINES	27.70	27.16	27.20	26.95	26.68	26.46	26.45	26.25	26.03	26.10	25.85	25.49	25.47	25.20	25.08	25.07	24.77	24.80	24.50	27.70	27.16	27.20	26.95	26.68	26.46	26.45	26.25	26.03	26.10	25.85	25.49	25.47	25.20	25.08	25.07	24.77	24.80	24.50																																
Nr. PIKETES	0	1	2	3	4	5	6	7	8	9	10	11	12	13	14	15	16	17	18	0	1	2	3	4	5	6	7	8	9	10	11	12	13	14	15	16	17	18																																
DISTANCA PJESORE	10.0	40.0	50.0	50.0	50.0	5.0	50.0	48.0	5.0	50.0	70.0	5.0	45.0	6.0	32.0	82.0	5.0	50.0	60.0	10.0	40.0	50.0	50.0	50.0	5.0	50.0	48.0	5.0	50.0	70.0	5.0	45.0	6.0	32.0	82.0	5.0	50.0	60.0																																
DISTANCA PROGRESIVE	0.0	10.0	50.0	100.0	150.0	200.0	205.0	255.0	303.0	308.0	358.0	428.0	433.0	478.0	484.0	516.0	598.0	603.0	653.0	0.0	10.0	50.0	100.0	150.0	200.0	205.0	255.0	303.0	308.0	358.0	428.0	433.0	478.0	484.0	516.0	598.0	603.0	653.0																																
KILOMETRAZHI	0.00	0.10																			0.20										0.30										0.40										0.50										0.60									
SHENIME	Kanali Pk.0 ÷ Pk.20 do bëhet me beton në formë drejtkëndëshi me bazë 60 cm, lartësi 50 cm dhe t=12 cm me rrjetë hekuri																																																																					

PROFILI GJATËSOR I KANALIT UJITËS SEKONDARI Nr.2, BASHKIA SHIJAK

Pk.18 ÷ 20

SH 1:2000

SHv 1:100

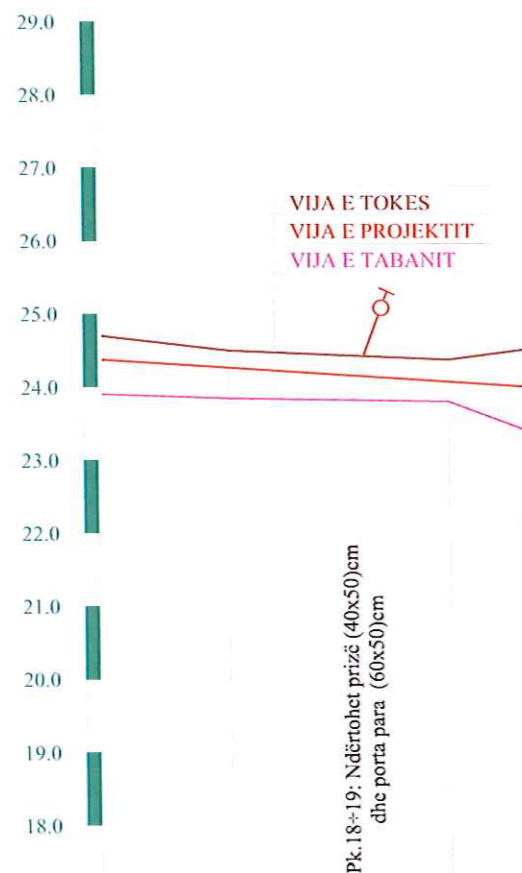
ELBA sh.p.k.  Administrator **Ing. E. Toçi**
 Projektoes **Ing. S. Pandazi**
 Projektoes **Ing. M. Fraholli**
 Kontrollor **Ing. S. Pandazi**

KANALI UJITËS
HARDHISHTË - RRETH

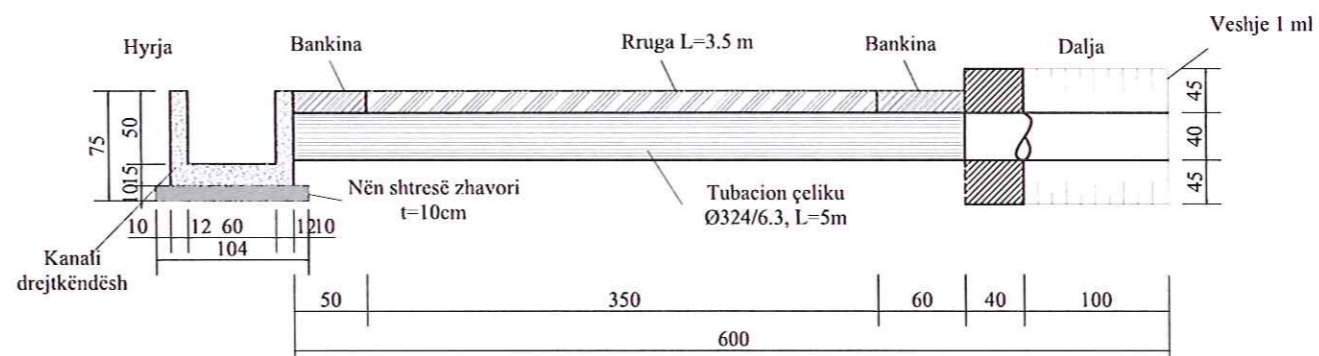
Emertimi : Profili Gjatesore i kanalit ujitës Sekondar
Nr. Laj. : 1360/8, dt.07/01/2013

Porositës : Bashkia Shijak 2018 Projekt - Zbatim Nr. Pjesës : 10

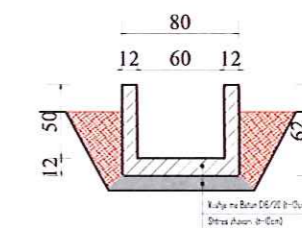
PROJEKTIM - SUPERVIZION
ELBA
 INZHINIERI I MATERIALIVE TE BASHKIMIT



SEKSIONI TIP PËR PRIZAT 40x50, L=5ML ME TUBO ÇELIKU Ø324/6.3 mm SH 1:50



Seksioni Tip i Kanalit SH 1:50



Shënim:

- 1.Kanali do bëhet me beton në formë drejtkëndëshi me bazë 60 cm, lartësi 50 cm dhe t=12 cm
- 2.Në vënd të bazamentit do të vendoset portë metalike (60x50)cm.
- 3.Prizat do të jenë (40x50)cm dhe me tubo çelikuØ40, L=5 ml për kalimin e rrugës
- 4.Në vëndet ku ka rrugë për hyrje në banesa do ndertohen ura me HD=0.8m, L=5
- 5.Kanali do të bëhet në anën jugore të rrugës.
- 6.Poshtë bazës së kanalit do të vendoset një shtresë zhavorri t=10 cm.

TABELA E VOLUMEVE

Nr.	PERSHKRIMI I PUNIMEVE	Njesia	Sasia
1	Germim dheu për risëksionim kanali	m ³	661
2	Mbushje + ngjeshje dheu	m ³	309
3	Beton C16/20 për veshjen e kanalit	m ³	198
4	Prize + Barazh (40 x 50) cm, L=5ml	copë	5
5	Ndertohen ura HD=0.8, L=5 m	copë	5
6	Nënshtresë zhavorri poshtë kanalit drejtkëndës h 1733ml	m ²	586
7	Portë metalike (60 x 50)	copë	5

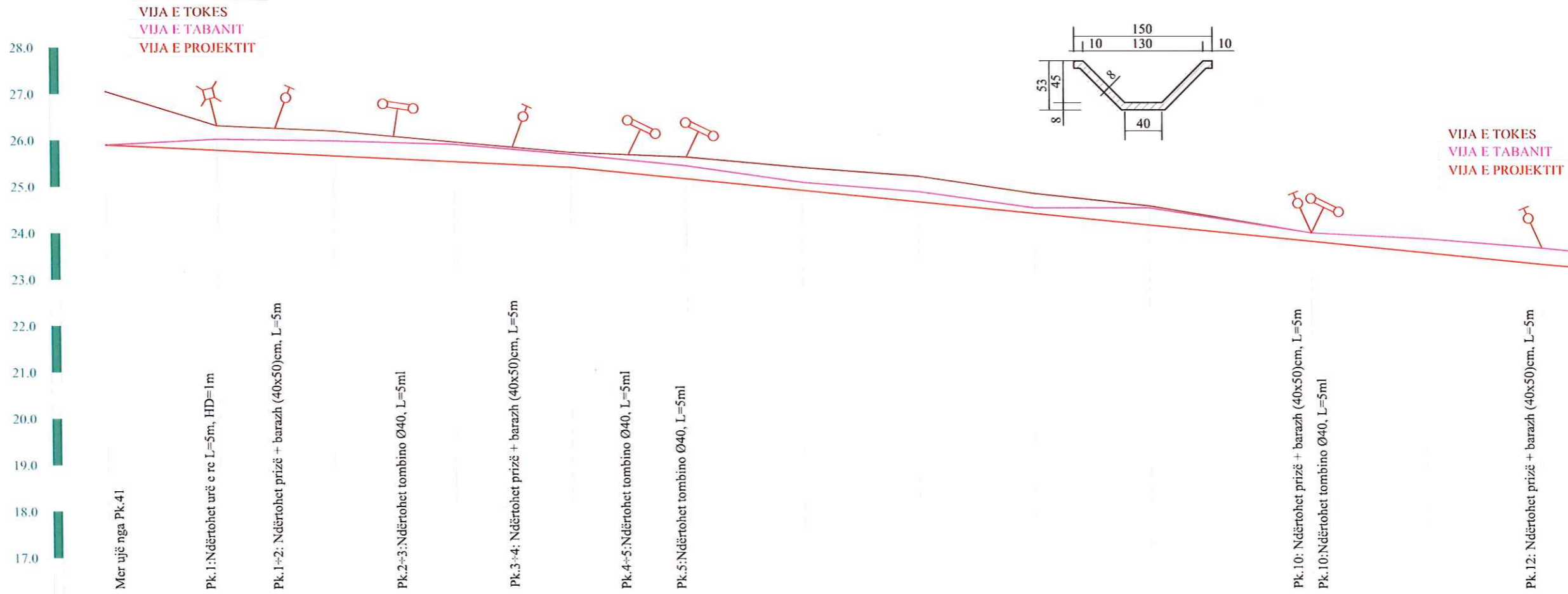
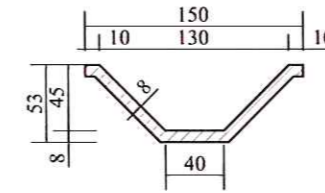
PJERRESIA			
ELEMENTET HIDRAULIK			
GERMIM ose MBUSHJE	0.42	0.27	0.58
KUOTA E PROJEKTTIT	24.27	24.07	24.00
KUOTA E TABANIT	23.85	23.80	23.42
KUOTA E BANKINES	24.50	24.37	24.50
Nr. PIKETES	18	19	20
DISTANCA PJESORE	50.0	60.0	20.0
DISTANCA PROGRESIVE	653.0	713.0	733.0
KILOMETRAZHI	0.70		
SHENIME			

PROFILI GJATËSOR I KANALIT UJITËS SEKONDARI Nr.3, BASHKIA SHIJAK

Pk.0 ÷ 13
SHH 1:2000
SHv 1:100

ELBA sh.p.k. Administrator: **Ing. E. Toçi**
 Projekti: **Ing. S. Pandazi**
 Projektues: **Ing. M. Frahlli**
 Kontrollor: **Ing. S. Pandazi**
 Emertimi: Profili gjatësor i kanalit ujitës Sekondar Nr.3 Nr. Lic. 1360/8 dt 07/01/2013
 Peroristësi: Bashkia Shijak 2018 Projekt - Zbatim Nr. Eletesi 11

Seksioni Tip i Kanalit
SH 1:50



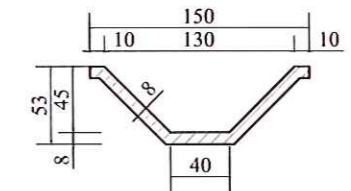
PJERRESIA	i = 0.0025 L = 200.0 m		i = 0.0052 L = 420.0 m								i = 0.0044 L = 45.0 m			
ELEMENTET HIDRAULIK	Pk. 0÷13: Q= 60 l/sck, b=40 cm, H _u =25 cm, Δh=20 cm, H _k =45 cm, m=1, n=0.02													
GERMIM ose MBUSHIJE	0.00	-0.24	-0.32	-0.37	-0.28	-0.28	-0.17	-0.22	-0.12	-0.37	-0.18	-0.30	-0.35	-0.32
KUOTA E PROJEKTIT	25.90	25.78	25.66	25.53	25.40	25.15	24.90	24.65	24.40	24.15	23.80	23.55	23.30	23.10
KUOTA E TABANIT	25.90	26.02	25.98	25.90	25.68	25.43	25.07	24.87	24.52	24.52	23.98	23.85	23.65	23.42
KUOTA E BANKINES	27.05	26.31	26.19	25.95	25.72	25.62	25.39	25.20	24.83	24.56	23.98	23.85	23.65	23.42
Nr. PIKETES	0	1	2	3	4	5	6	7	8	9	10	11	12	13
DISTANCA PJESORE	48.0	50.0	52.0	50.0	50.0	50.0	50.0	50.0	50.0	70.0	50.0	50.0	50.0	45.0
DISTANCA PROGRESIVE	0.0	48.0	98.0	150.0	200.0	250.0	300.0	350.0	400.0	450.0	520.0	570.0	620.0	665.0
KILOMETRAZHI	0.00	0.10		0.20			0.30			0.40		0.50		0.60
SHENIME	Kanali vishet me beton t=8 cm													

PROFILI GJATËSOR I KANALIT UJITËS SEKONDARI Nr.4, BASHKIA SHIJAK

Pk.0 ÷ 10
 SHH 1:2000
 SHv 1:100



Seksioni Tip i Kanalit
 SH 1:50

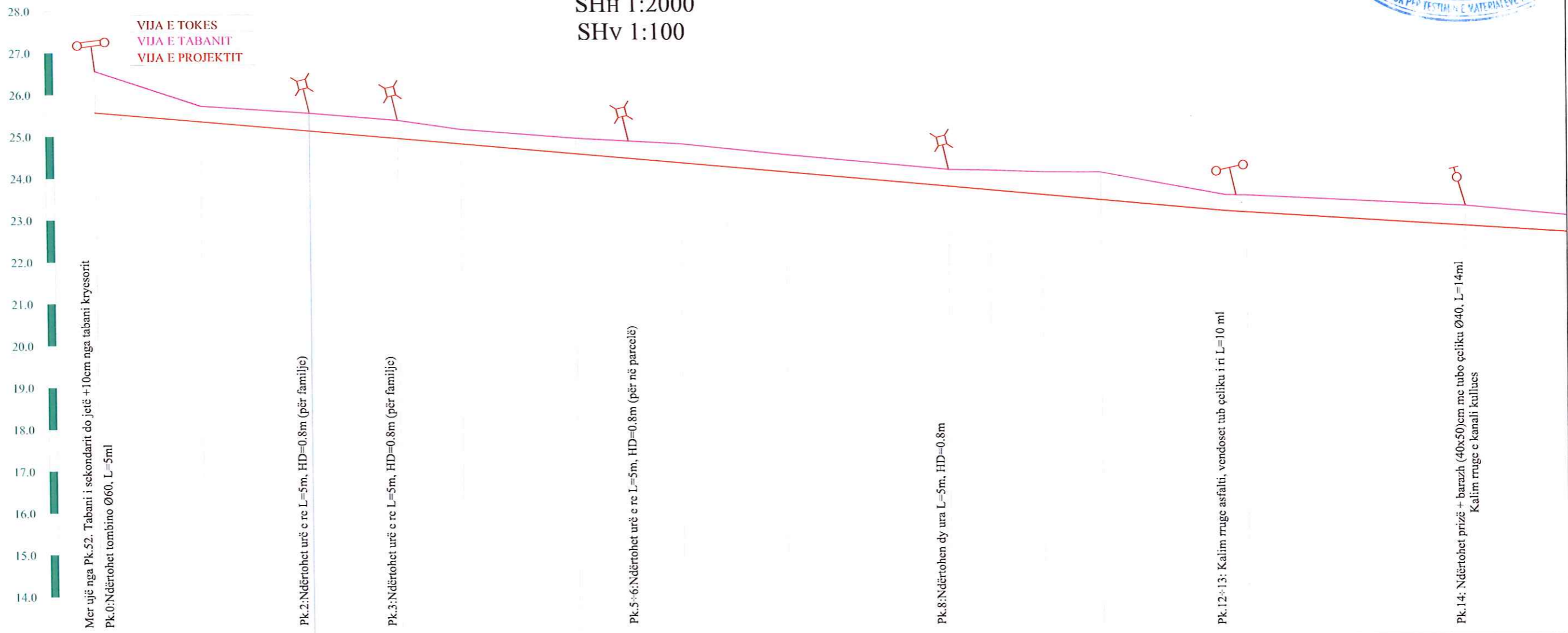


PJERRESIA	i = 0.0014 L = 115.0 m										i = 0.006 L = 350.0 m			i = 0.0022 L = 68.0 m	
ELEMENTET HIDRAULIK	Pk. 0÷10: Q= 60 l/sek, b=40 cm, H _u =25 cm, Δh=20 cm, H _k =45 cm, m=1, n=0.02														
GERMIM ose MBUSHJE	0.00	-0.11	-0.27	-0.10	-0.18	-0.37	-0.13	-0.14	-0.26	-0.32	-0.25				
KUOTA E PROJEKTIT	25.66	25.59	25.50	25.32	25.08	24.78	24.30	24.00	23.70	23.40	23.25				
KUOTA E TABANIT	25.66	25.70	25.77	25.42	25.26	25.15	24.43	24.14	23.96	23.72	23.50				
KUOTA E BANKINES	26.79	26.41	25.87	25.63	25.38	25.31	24.52	24.32	24.14	23.86	23.62				
Nr. PIKETES	0	1	2	3	4	5	6	7	8	9	10				
DISTANCA PJESORE	50.0	65.0	30.0	40.0	50.0	80.0	50.0	50.0	50.0	68.0					
DISTANCA PROGRESIVE	0.0	50.0	115.0	145.0	185.0	235.0	315.0	365.0	415.0	465.0	533.0				
KILOMETRAZHI	0.00	0.10	0.20	0.30	0.40	0.50									
SHENIME	Kanalit vishet me beton t=8 cm														

PROFILI GJATËSOR I KANALIT UJITËS SEKONDARI Nr.5, BASHKIA SHIJAK

Pk.0 ÷ 14
SH_H 1:2000
SH_V 1:100

ELBA sh.p.k.	Administrator	Ing. E. Toçi
	Projektues	Ing. S. Pandazi
KANALI UJITËS HARDHISHTË - RRETH	Projektues	Ing. M. Fraholli
	Kontrollor	Ing. S. Pandazi
Emertimi : Profili Gjatesore i kanalit ujitës Sekondari Nr.5	Nr. Lic. : 1360/8 dt. 07/01/2013	
Peroruesi : Bashkia Shijak	2018	Projekt - Zbatim Nr. Fletes : 13



PJERRESIA	i = 0.0044 L = 540.0 m													
ELEMENTET HIDRAULIK	Pk. 0÷35: Q= 150 l/sek, b=40 cm, H _u =35 cm, Δh=10 cm, H _k =45 cm, m=1, n=0.02													
GERMIM ose MBUSHJE	-0.99	-0.37	-0.42	-0.43	-0.34	-0.37	-0.45	-0.41	-0.40	-0.47	-0.54	-0.65	-0.38	-0.40
KUOTA E PROJEKTIT	25.57	25.35	25.12	24.93	24.80	24.55	24.33	24.11	23.76	23.67	23.56	23.44	23.17	23.14
KUOTA E TABANIT	26.56	25.72	25.54	25.36	25.14	24.92	24.78	24.52	24.16	24.14	24.10	24.09	23.55	23.54
KUOTA E BANKINES	26.56	25.72	25.54	25.36	25.14	24.92	24.78	24.52	24.16	24.14	24.10	24.09	23.55	23.54
Nr. PIKETES	0	1	2	3	4	5	6	7	8	9	10	11	12	13
DISTANCA PJESORE	50.0	52.0	42.0	30.0	55.0	50.0	50.0	78.0	20.0	25.0	28.0	60.0	10.0	105.0
DISTANCA PROGRESIVE	0.0	50.0	102.0	144.0	174.0	229.0	279.0	329.0	407.0	427.0	452.0	480.0	540.0	550.0
KILOMETRAZHI	0.00	0.10	0.20	0.30	0.40	0.50	0.60	0.70	0.80	0.90	1.00	1.10	1.20	1.30
SHENIME	Kanali i pa veshur. Kanali ekzistues është i mbushur komplet. Vishesh me beton t=8 cm. Pk.0÷14: Rrugë Asfalti. Pk.14÷27: Rrugë													

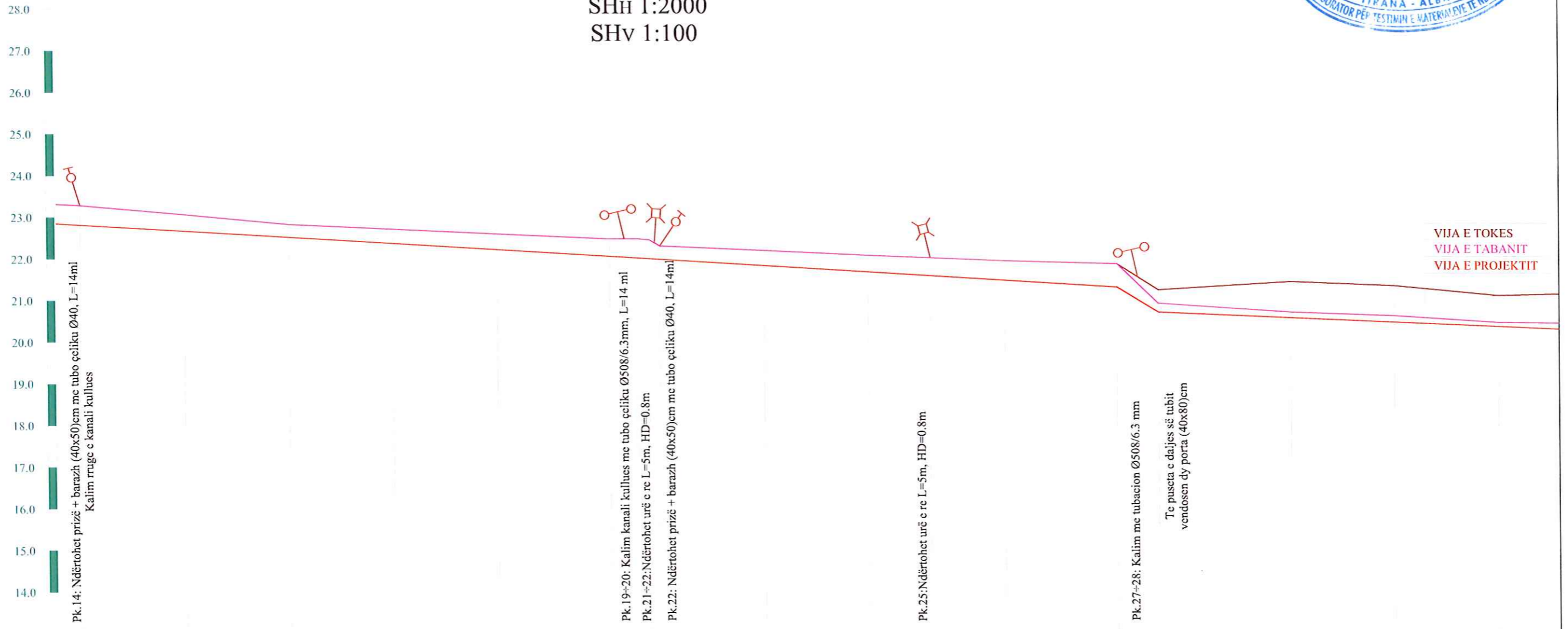
PROFILI GJATËSOR I KANALIT UJITËS SEKONDARI Nr.5, BASHKIA SHIJAK

Pk.14 ÷ 31

SHH 1:2000

SHv 1:100

ELBA sh.p.k.	Administrator	Ing. E.Toçi
KANALI UJITËS HARDHISHTË - RRETHI	Projektues	Ing. S. Pandazi
	Projektues	Ing. M.Frakolli
	Kontrollor	Ing. S. Pandazi
Emertimi : Profili Gjatesore i kanalit ujitës Nr.5	Nr. L. v. 1360/8, dt. 07/01/2013	
Perorësi : Bashkia Shijak	2018	Projekt - Zbatim Nr. Fletës 14



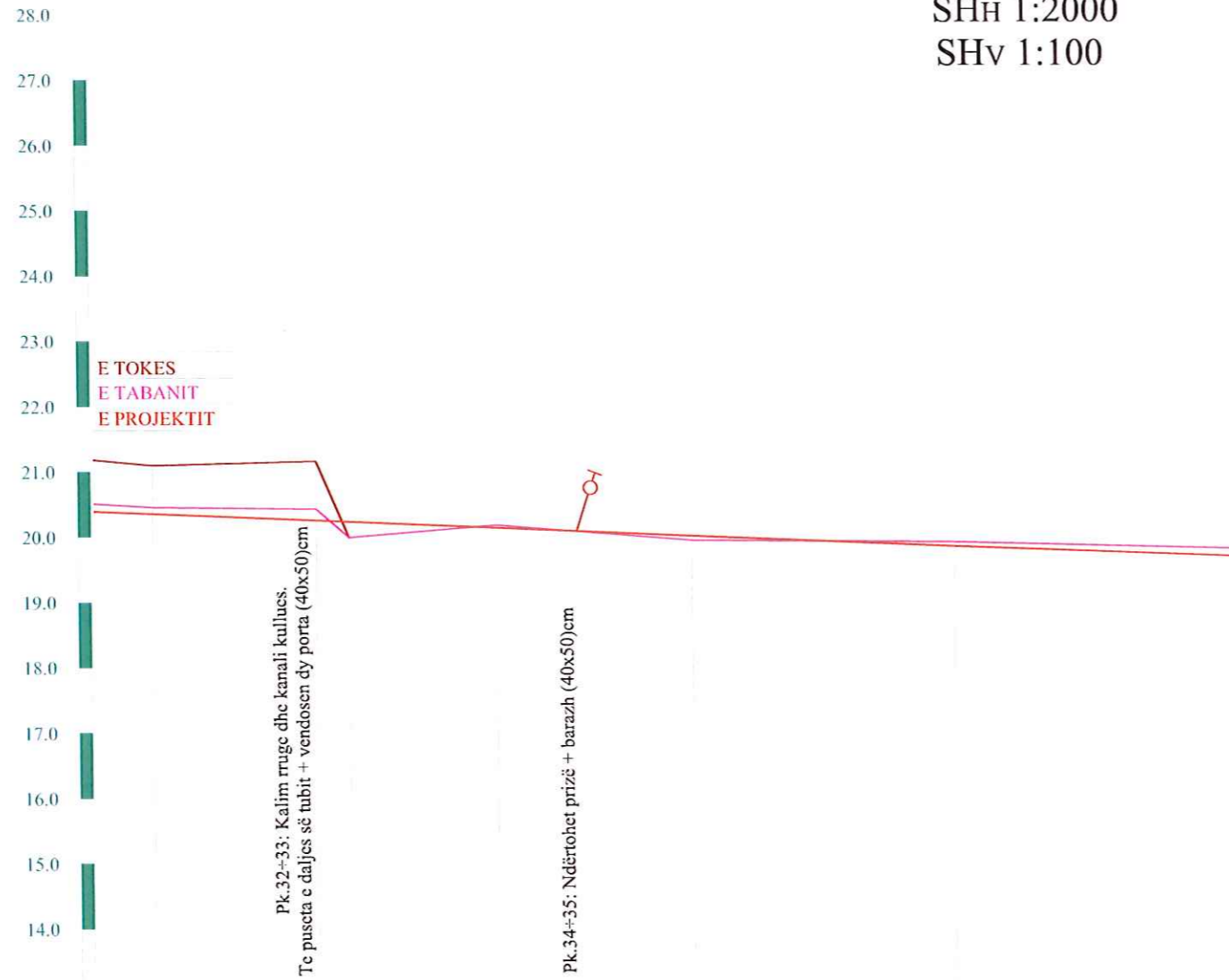
PJERRESIA	i = 0.003 L = 613.0 m														i = 0.03 L = 20m		L = 497.0				
ELEMENTET HIDRAULIK	Pk. 0÷35: Q= 150 l/sek, b=40 cm, H ₀ =35 cm, Δh=10 cm, H _k =45 cm, m=1, n=0.02																				
GERMIM ose MBUSHJE	-0.47	-0.39	-0.31	-0.34	-0.37	-0.42	-0.46	-0.45	-0.32	-0.36	-0.39	-0.47	-0.47	-0.56	-0.21	-0.14	-0.15	-0.10			
KUOTA E PROJEKTIT	22.82	22.67	22.51	22.36	22.21	22.04	22.00	21.99	21.97	21.82	21.67	21.57	21.46	21.30	20.70	20.56	20.46	20.35			
KUOTA E TABANIT	23.29	23.06	22.82	22.70	22.58	22.46	22.46	22.44	22.29	22.18	22.06	21.99	21.93	21.86	20.91	20.70	20.61	20.45			
KUOTA E BANKINES	23.29	23.06	22.82	22.70	22.58	22.46	22.46	22.44	22.29	22.18	22.06	21.99	21.93	21.86	21.23	21.43	21.33	21.09			
Nr. PIKETES	14	15	16	17	18	19	20	21	22	23	24	25	26	27	28	29	30	31			
DISTANCA PJESORE	50.0	50.0	50.0	50.0	54.0	14.0	5	5	50.0	50.0	30.0	36.0	54.0	20.0	64.0	50.0	50.0	50.0			
DISTANCA PROGRESIVE	655.0	705.0	755.0	805.0	855.0	909.0	923.0	928.0	933.0	983.0	1033.0	1063.0	1099.0	1153.0	1173.0	1237.0	1287.0	1337.0			
KILOMETRAZHI	0.70		0.80			0.90			1.00			1.10		1.20			1.30				
SHENIME	Pk.14÷27: Rrugë me çakull														Pk.27÷35: Kanali kalon rrugën dhe kanal in kullues si edhe është në anë të parce						

PROFILI GJATËSOR I KANALIT UJITËS SEKONDARI Nr.5, BASHKIA SHIJAK

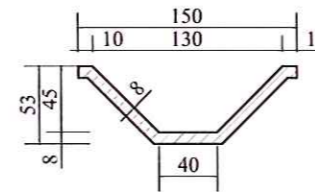
Pk.31 ÷ 35

SHH 1:2000

SHv 1:100



Seksioni Tip i Kanalit
SH 1:50



PJERRRESIA	i = 0.00205 L = 497.0 m					
ELEMENTET HIDRAULIK						
GERMIM ose MBUSHJE	-0.10	-0.18	0.24	-0.04	0.07	-0.12
KUOTA E PROJEKTIT	20.35	20.24	20.22	20.13	20.00	19.68
KUOTA E TABANIT	20.45	20.42	19.98	20.17	19.93	19.80
KUOTA E BANKINES	21.09	21.15	19.98	20.17	19.93	19.80
Nr. PIKETES	31	32	33	34	35	36
DISTANCA PJESORE		50.0	10.0	45.0	60.0	80.0
DISTANCA PROGRESIVE	1337.0	1387.0	1397.0	1442.0	1502.0	1582.0
KILOMETRAZHI			1.40		1.50	
SHENIME	të në anë të parcelave					

ELBA sh.p.k.

KANALI UJITES
HARDHISITE - RRETH

Emertimi : Profili Gjatesore i kanalit ujites Sekondar Nr.5 Bashkia Shijak

Perdoruesi : Bashkia Shijak



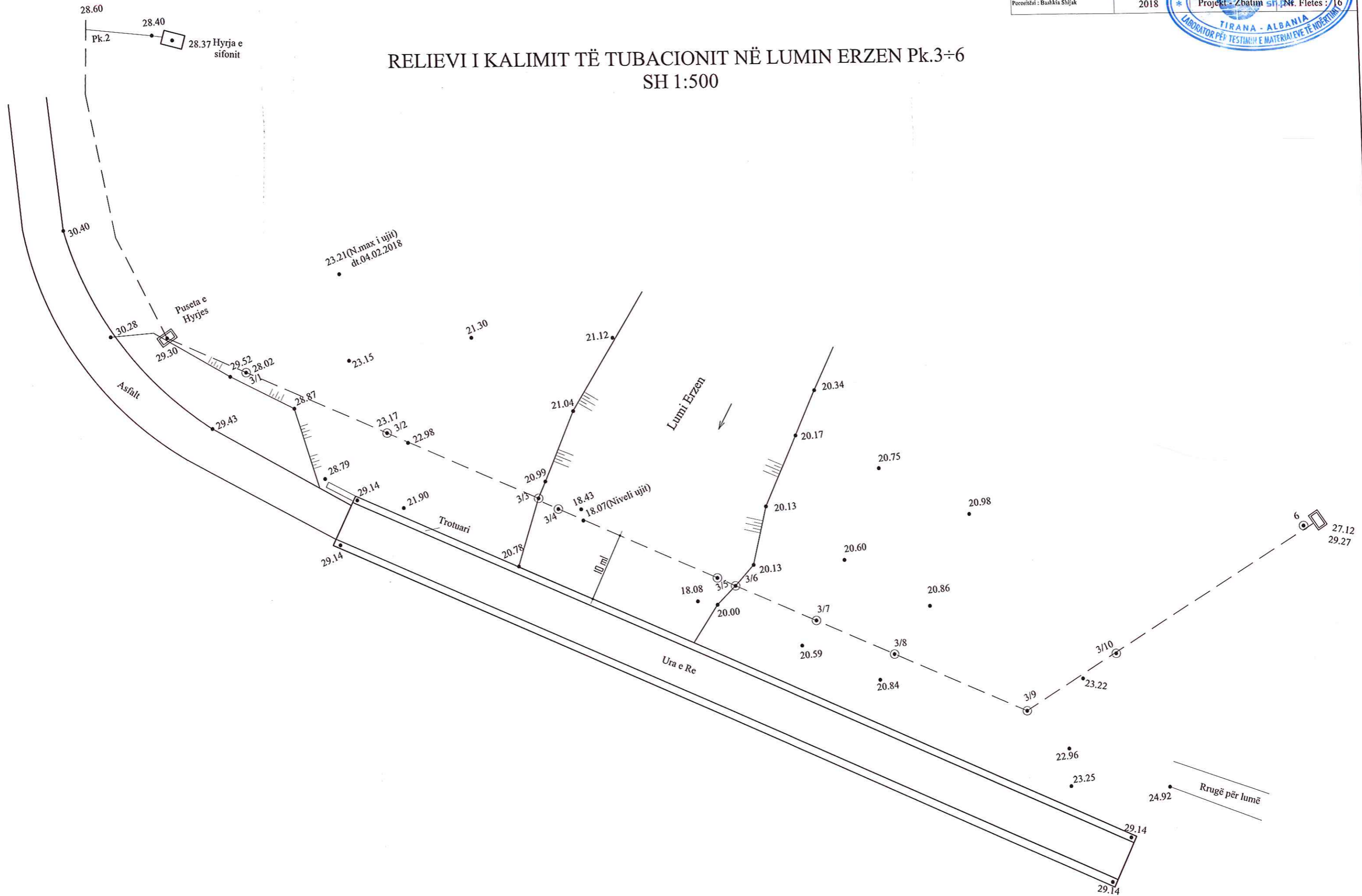
2018

Nr. Fletes : 15

ELBA sh.p.k. 	Administrator	Ing. E. Toçi
	Projektues	Ing. S. Pandazi
	KANALI UJITËS HARDHISHTË - RRETH	Projektues Ing. M. Pradholl Kontrollor Ing. S. Pandazi
Emertimi: Relievi i kalimit të tubacionit në lumin Erzen Pk.3÷6		Nr. Lic.: 1460/8, dt. 07/01/2013
Pecorizimi: Bashkia Shijak	2018	Projekt - Zbatim sh.p.k. Nr. Fletes : 16

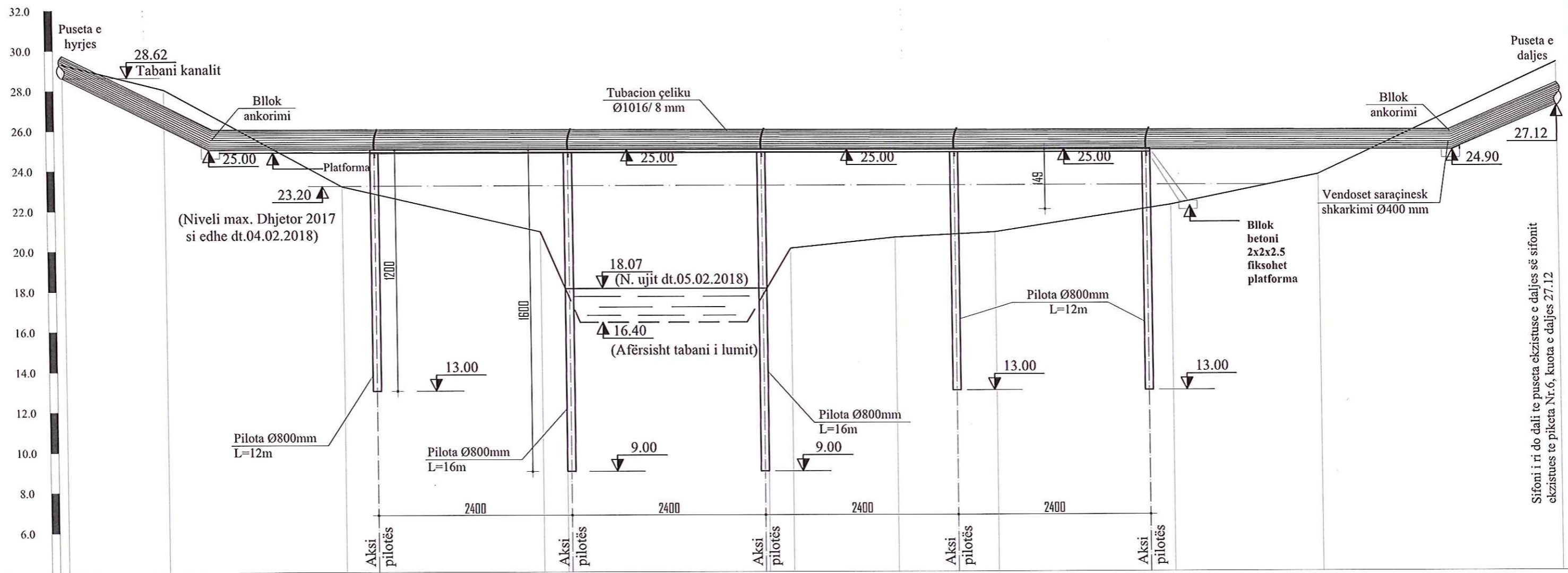


RELIEVI I KALIMIT TË TUBACIONIT NË LUMIN ERZEN Pk.3÷6 SH 1:500



PROFILI GJATËSOR I TUBACIONIT PËR KALIMIN E LUMIT ERZEN ME PILOTA

SHH 1:500
SHv 1:200

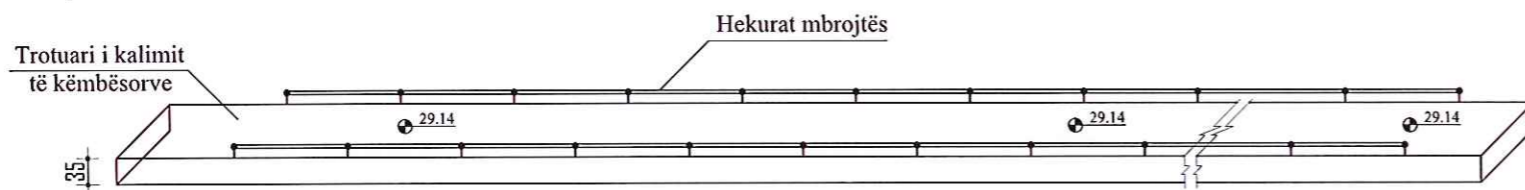


ELEMENTET HIDRAULIK	Q= 1500 l/sek, Tubacion çeliku Ø1016/8 mm, disniveli H+D=1.5m, L=193 ml, n=0.014																
KUOTA E PROJEKTIT	28.62	25.00	25.00	25.00	25.00	25.00	25.00	25.00	25.00	25.00	25.00	25.00	24.90	27.12			
KUOTA FUNDORE E PILOTAVE				13.00		9.00		9.00		13.00		13.00					
VIJA E TOKËS	29.30	28.02	23.17		20.90	18.07		18.07	20.06		20.60		20.85	22.20	23.70	29.27	
Nr. PIKETES	3	3/1	3/2		3/3	3/4		3/5	3/6		3/7		3/8	3/9	3/10	6	
DISTANCA PJESORE		12.5		22.0		24.5		3.0		25.0		3.0	13.0	12.5	22.0	18.5	37.0
DISTANCA PROGRESIVE	0.0	12.5		34.5		59.0	62.0		87.0	90.0		103.0		115.5	137.5	156.0	193.0
KILOMETRAZHI	0.00		0.03		0.06		0.09		0.12		0.15		0.18		0.21		
SHËNIME	Kuotat janë relative. Reperi për kuotë do të meret trotuari i kalimit të këmbësorve që ka kuotë 29.14												Tubacioni i çelikut të jetë me sigma të lejuar $[\sigma]_{lejuar} = 2100 \text{ kg/cm}^2$				
	Tubacioni do të kalojë 10 m larg urës paralel. Largësia midis pilotave do të jetë 24.0 m nga aksi në aks																

Sifoni i ri do dali te puseta ekzistuese e daljes së sifonit ekzistues te piketa Nr.6, kuota e daljes 27.12

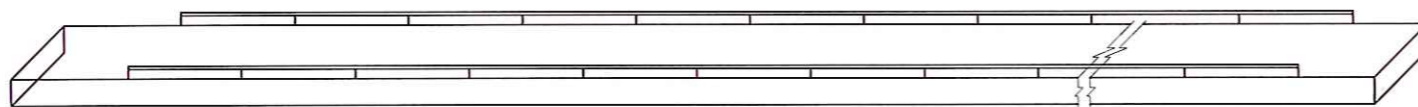
SKICA DHE DETAJE TË KALIMIT ME TUBO ÇELIKU

REPERI TE URA E RE
SH 1:100

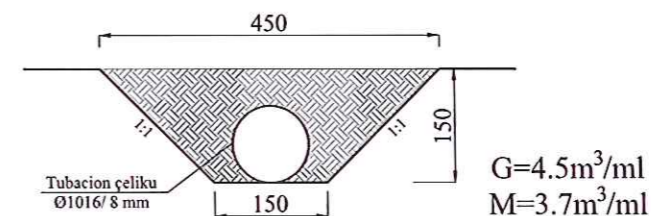


Shënim:
Ky reper shërben për zbatimin e punimeve të kalimit të tubacionit te lumi Erzen, kuotat janë relative

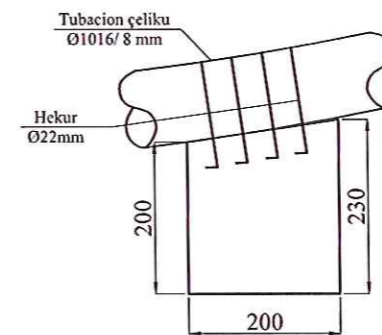
ASFALTI I URËS
KALIMI I MJETEVE



SEKSIONI I MBIKALIMIT TË
TUBIT TË ÇELIKUT Pk.3+6
SH 1:100



BLOKU I ANKORIMIT
SH 1:100

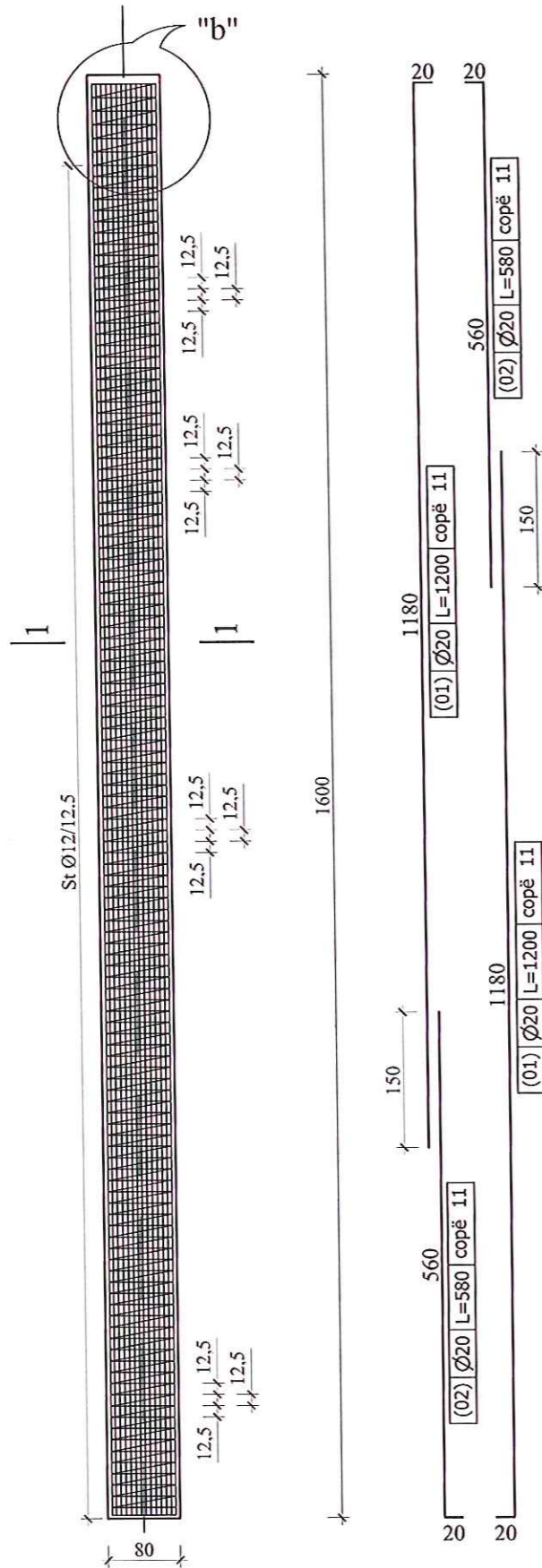


- Volumi i Bllokut:
- 1.Volumi i betonit $2 \times 2 \times 2.15 = 8.6 \text{ m}^3$
 - 2.Hekur Ø22 4 fije L=14ml = 41.77 kg
 - 3.Gërmim dheu = 6.0 m³

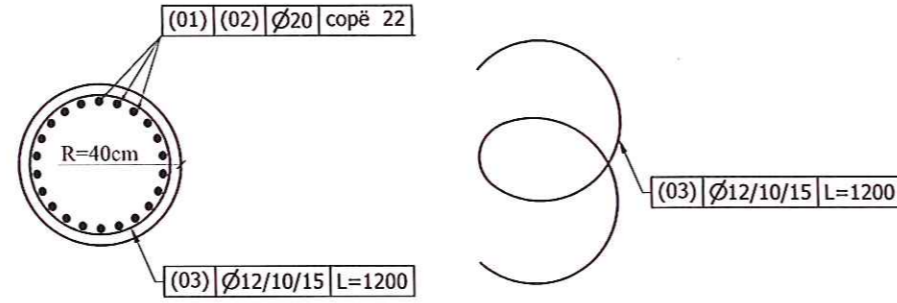
ELBA sh.p.k. <small>KANALI UJTËS HARDHISHTË - RRETH</small>	Administrator	Ing. E. Toci
	Projektues	Ing. S. Pandazi
<small>Emertimi : Skica dhe detaje të kalimit me tubo çeliku Pocositësi : Bashkia Shijak</small>	Projektues	Ing. M. Frahlli
	Kontrollor	Ing. S. Pandazi
2018	<small>Nr. Lic. 1360/8, dt. 07/01/2018 Projekt Zbatim BANA</small>	
		18

ARMIMI I PILOTES D=800, L=16 m

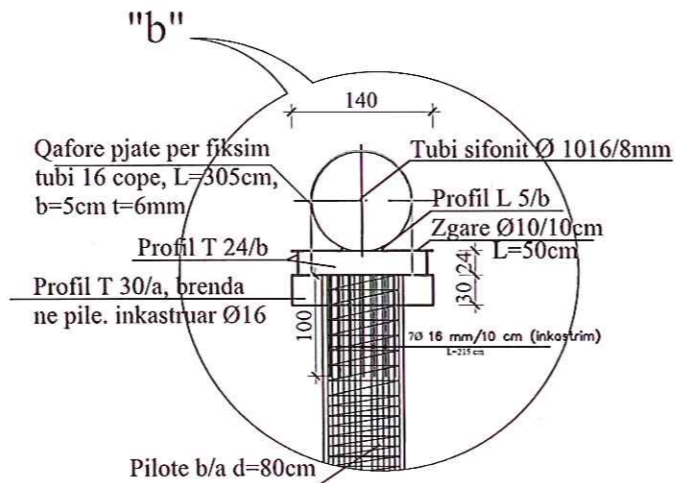
Sh 1 : 75



SEKSIONI 1-1



Detaji i fiksimit te tubit me piloten



NR	ELEMENTI	SIPERFAQJA m ²	SASIA Cope	GJATESIA (SPESORI) m	VOLUMI total m ³
1	Beton C25/30	0.5024	1	16	8.04
TOTALI/1 COPE					8.04

POZICIONI	DIAMETRI Φ (mm)	GJATESIA A L (cm)	Cope	GJATESIA Ltotal (m)	TOTALE			
					Ltot (m)	Pesha/ml	Pesha (kg)	
1	20	1200	22	264.00				
2	20	580	22	127.60	348.00	0.920	320.16	
3	12	1200	29	348.00	391.60	2.480	971.17	
TOTALI (kg)								1,291.33

SHENIM:

- Per pilat do perdoret Beton C25/30, Hekur Feb 44k
- Armimi i pilotes se dhene me siper eshte orientues dhe do ndryshoje ne varesi te thellesise se zhytjes.
- Sasia e armatures ne prerjen terthore te saj nuk ndryshon edhe ne rastin e ndryshimit te thellesise se zhytjes
- Pjesa e sipërme e pilotave do realizohet sipas detajit perkates te fiksimit te tubit.

SHENIM:

1. Pilotat jane parashikuar te vendosen ne thellesine 8 ml.
2. Ne varesi te formacionit te bazamentit ajo mund te ndryshoje deri ne aritjen ne formacion te qendrueshem. Percaktimi behet ndermjet firmes supervizore dhe firmes zbatuese dhe gjeologut.
3. Tubi i sifonit qendron ne gjendje te lire mbi pilat mbeshtetese.
4. Konstruksioni metalik sherben per rigjimin gjatesor te pilave dhe krijimin e platformes mbajtese per realizimin dhe mirembajtjen e sifonit gjate shfrytezimit.
5. Beton i i pilave C25/30 dhe Hekuri FeB 44k
6. Ky detaj sherben per piloten L=16 m φ800 dhe L=12 m φ80

ELBA sh.p.k.	Administratori	Ing. E. Toçi
	Projektues	Ing. S. Pandazi
KANALI UJITËS HARDHISHTË - RRETH	Projektues	Ing. M. Fraholli
	Kontrollor	Ing. S. Pandazi
Emertimi : Armimi i pilotës D=800, L=16 m	Nr. Lic. : 1360/8, dt. 07/01/2013	
Peroristesi : Bashkia Shijak	2018	Projekt Zbatim Nr. Fletes 19

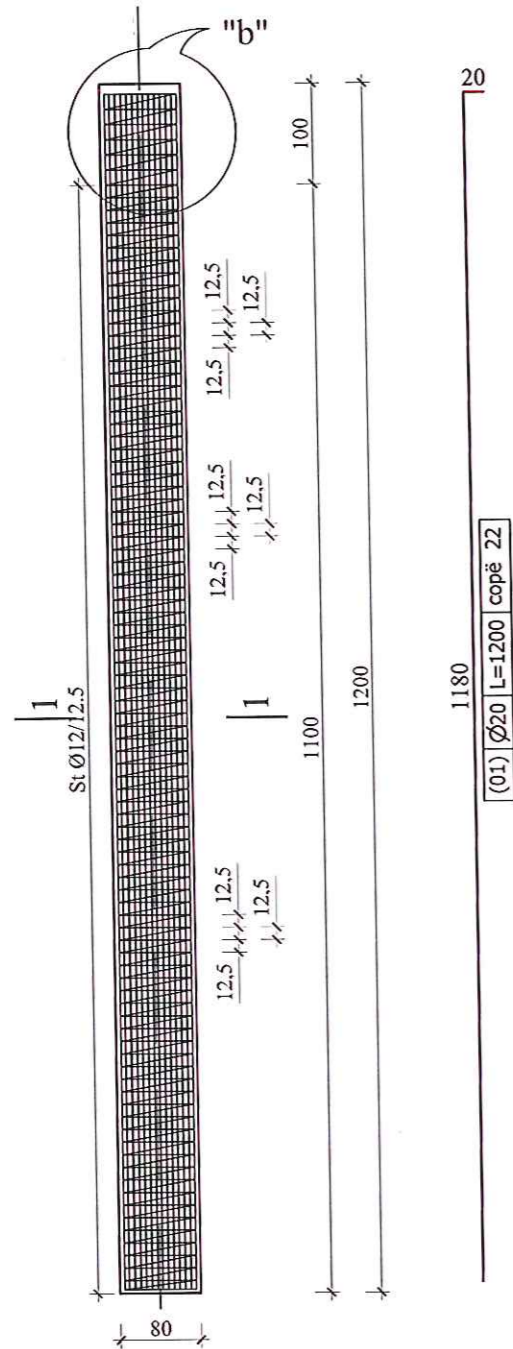
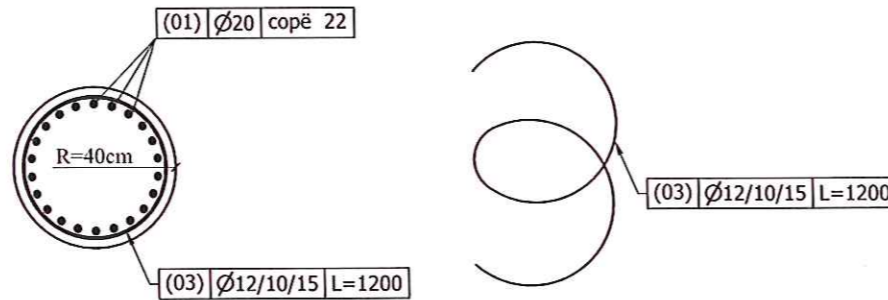
ARMIMI I PILOTES D=800, L=12 m

Sh 1 : 75

NR	ELEMENTI	SIPERFAQJA	SASIA	GJATESIA (SPESORI)	VOLUMI total
		m ²	Cope	m	m ³
1	Beton C-25/30				
	Pilota	0.5024	1	12	6.03
TOTALE/1 COPE					6.03

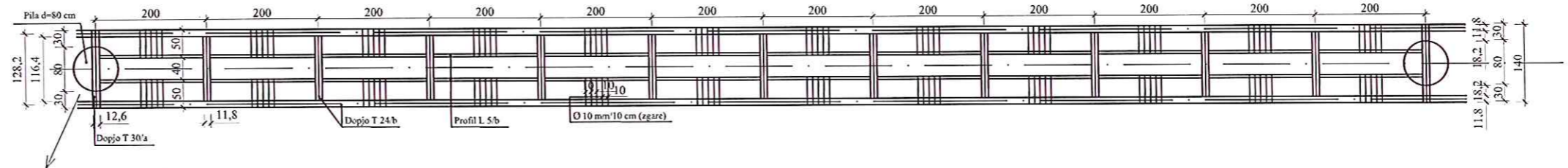
POZICIONI	DIAMETRI Φ (mm)	GJATESIA A L (cm)	Cope	GJATESIA Ltotal (m)	DIAMETRI Φ (mm)	TOTALE		
						Ltot (m)	Pesha/ml	Pesha (kg)
1	20	1200	22	264.00	12	288.00	0.920	264.96
3	12	1200	24	288.00	20	264.00	2.480	654.72
TOTALE (kg)								919.68

SEKSIONI 1-1



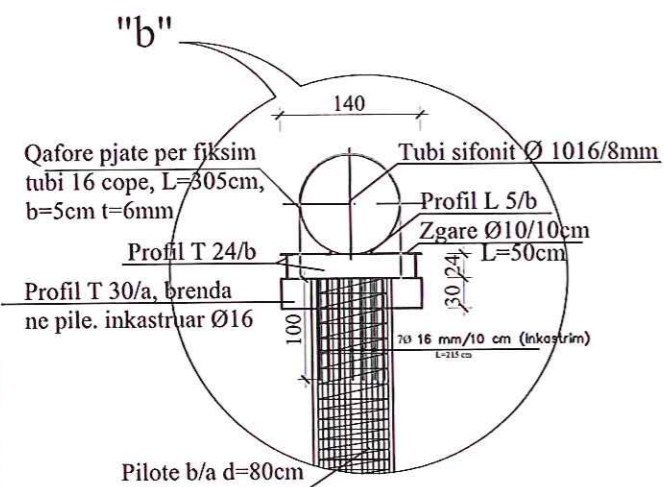
PLANIMETRIA KALIMIT TE TUBIT MBI PILOTA

SH 1:100



Platforma do vazhdoj deri te blloku i ankorimit që është te Pk.3/1 +8ml (afër hyrjes). Te blloku bëhet lidhja me saldime të dy pllakave të hekurit me fitilat që do vendosen para betonimit të bllokut të ankorimit. Kurse te pilota nr. 5 do behet nje bllok betoni 2x2x2.5 m per fiksimin e platformes.

Detaji i fiksimit te tubit me piloten



SHENIM:

- Pilotat jane parashikuar te vendosen ne thellesine 8 ml.
- Ne varesi te formacionit te bazamentit ajo mund te ndryshoje deri ne arrijen ne formacion te qendrueshem. Percaktimi behet ndermjet firmes supervizore dhe firmes zbatuese dhe gjeologut.
- Tubi i sifonit qendron ne gjendje te lire mbi pilat mbeshetese.
- Konstruksioni metalik sherben per rigidimin gjatesor te pilave dhe krijimin e platformes mbajtese per realizimin dhe mirembajtjen e sifonit gjate shfrytezimit.
- Beton i i pilave C25/30 dhe Hekuri FeB 44k
- Ky detaj sherben per piloten L=16 m Ø800 dhe L=12 m Ø800

SHENIM:

- Per pilat do perdoret Beton C25/30, Hekur Feb 44k
- Armimi i pilotes se dhene me siper eshte orientues dhe do ndryshoje ne varesi te thellesise se zhytjes.
- Sasia e armatures ne prerjen terthore te saj nuk ndryshon edhe ne rastin e ndryshimit te thellesise se zhytjes
- Pjesa e siperme e pilotave do realizohet sipas detajit perkates te fiksimit te tubit.

		Pesha/ml	Pesha
Profili 30/a	L = 5 ml x 1.4 = 7ml	46	336 kg
Profili 24/b	L = (24 x 4 + 1) x 2 = 194 ml	41.2	7993 kg
Profili 24/b	L = (11 x 4 + 1) x 2 = 194	41.2	2356 kg
Profili 50/5/b	L = (24 x 4 + 1) x 2 = 194 ml	4.47	867 kg
Profili 30			
Hekur Φ 16 inkastrim	7 x 2.15 x 5 = 75.25	1.578	119 kg
Hekur Φ 10 zgara	(0.5 + 0.5) x 194 = 194	0.617	120 kg
Hekur qafor	16 x 3.05 = 48.8	2.355	115 kg
Pk. 3/1+8 m deri te piketa 3/2+8 m			2976 kg
Shuma Totale			14882 kg

ELBA sh.p.k.

KANALIUJITES HARDHISITE - RRETH

Emertimi : Armimi i pilotës D=800, L=16 m

Pocostësi : Bashkia Sh ijak

20 18

Administratori: **ING. E. TOÇI - SUPERVISOR**

Projektues: **ING. S. PANDAZI**

Projektues: **ING. M. FRAHOLLI**

Kontrollor: **ING. S. PANDAZI**

Nr. Lic. : P360/8, dt. 07/01/2013

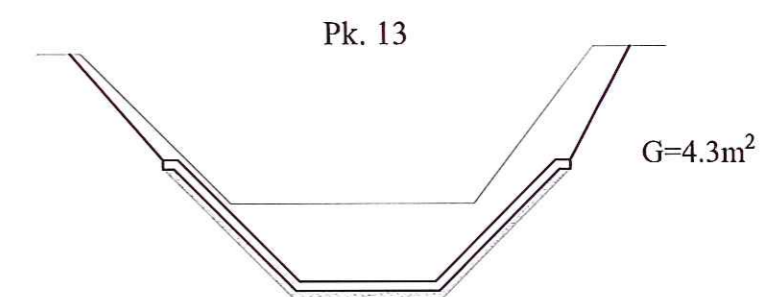
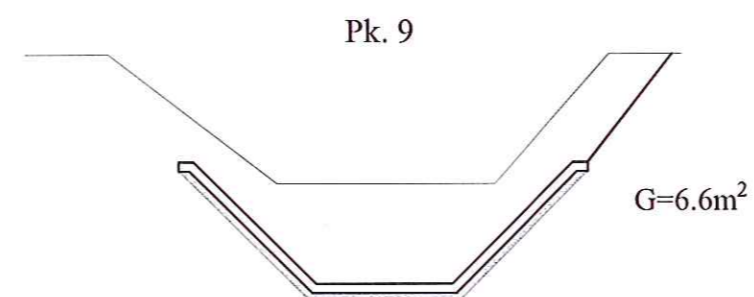
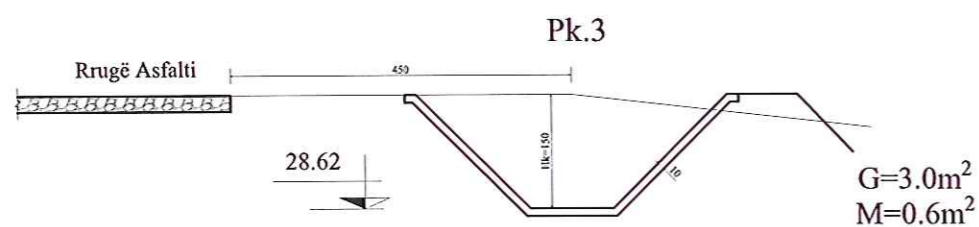
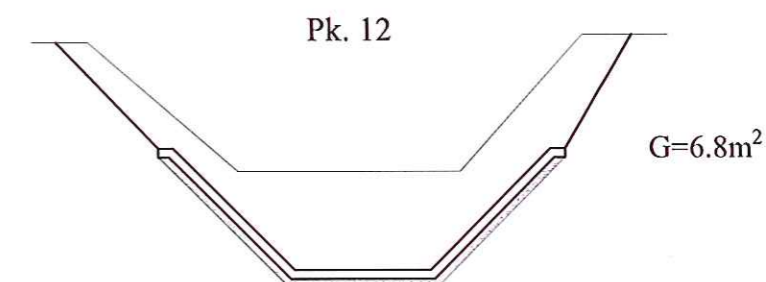
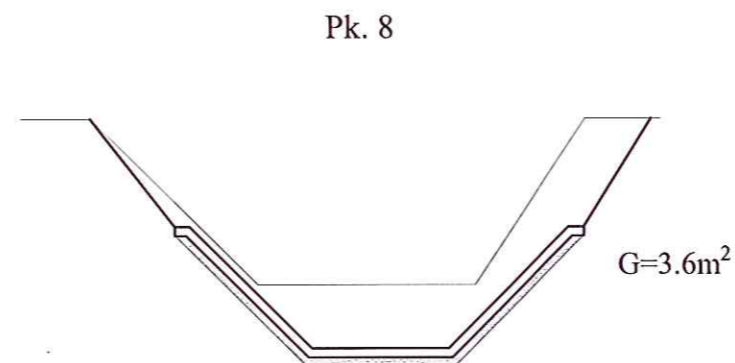
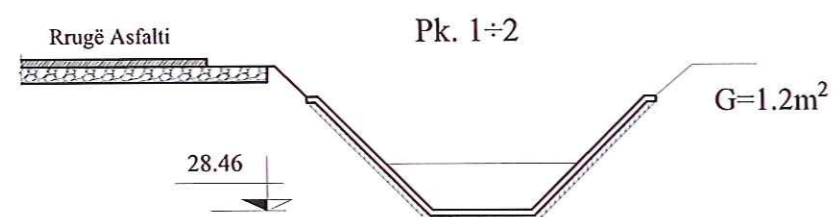
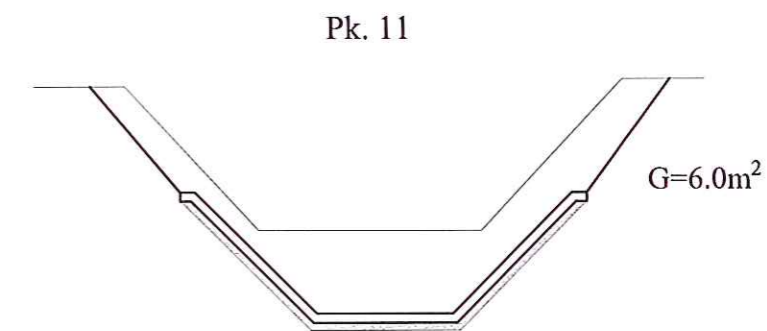
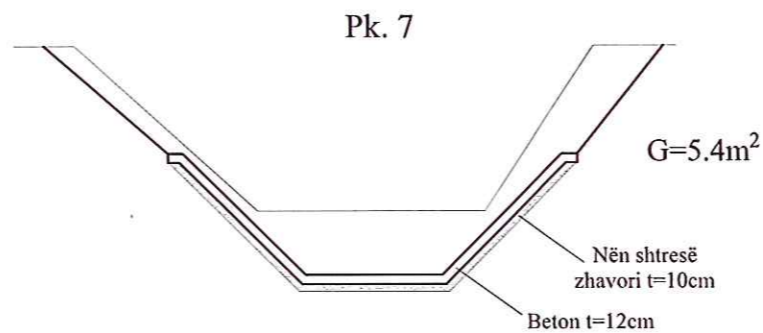
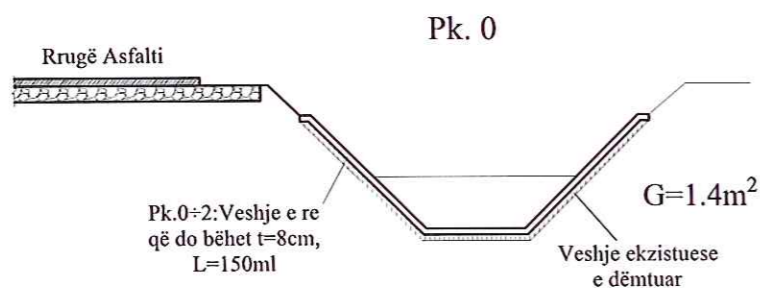
Projekt - Zbatim ALBANIA

Nr. Fletës : 20

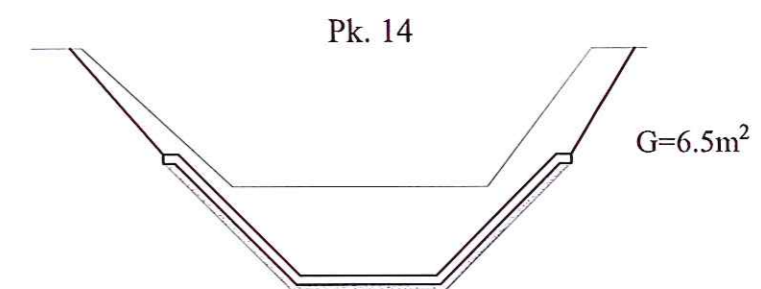
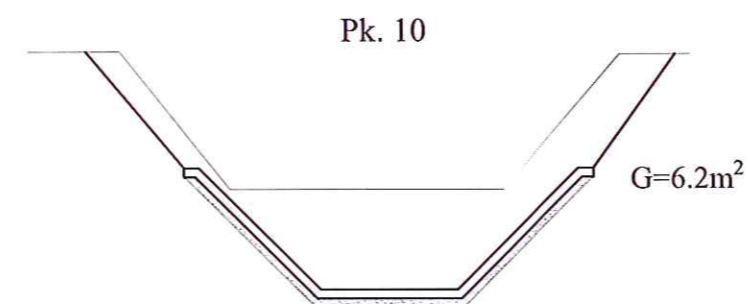
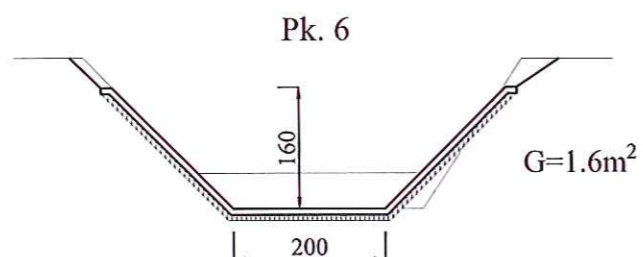
PROFILAT TËRTHORË TË KANALIT UJITËS HARDHISHTË - RRETH, BASHKIA SHIJAK

Pk.0 ÷ 14
SH 1:100

ELBA sh.p.k.	Administrator	Ing. E. Toçi
KANALI UJITËS HARDHISHTË - RRETH	Projektues	Ing. S. Pandazi
	Projektues	Ing. M. Fraholli
	Kontrollor	Ing. S. Pandazi
Emertimi : Profilat tërthorë të kanalit ujitës Hardhishtë - Rreth	Nr. Liq.: 1360/8,	dt. 07/01/2015
Porositësi : Bashkia Shijak	2018	Projekt - Zbatim Nr. Fletës : 21



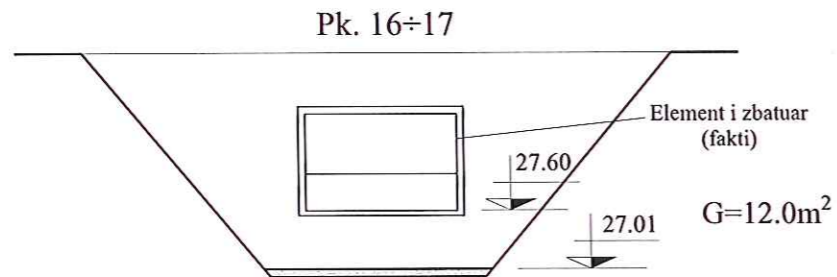
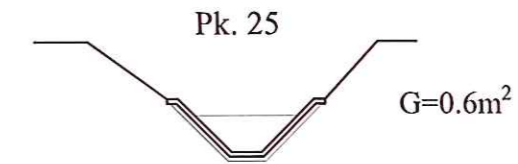
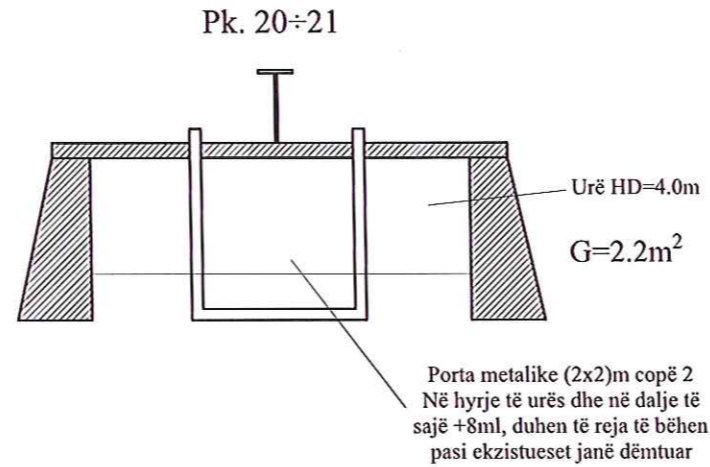
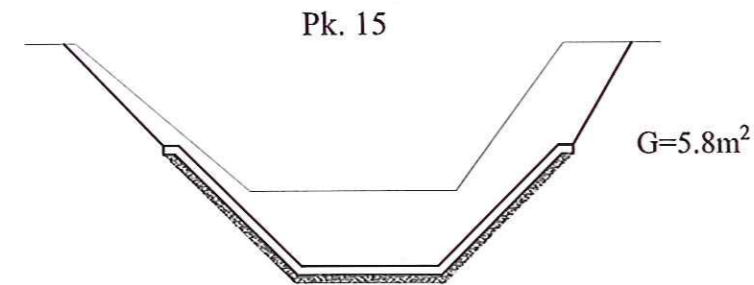
Pk.3÷6, L=193ml. Kalimi në urë i tubacionit të çelikut Ø1016/8mm



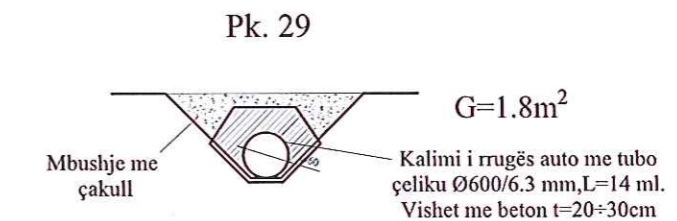
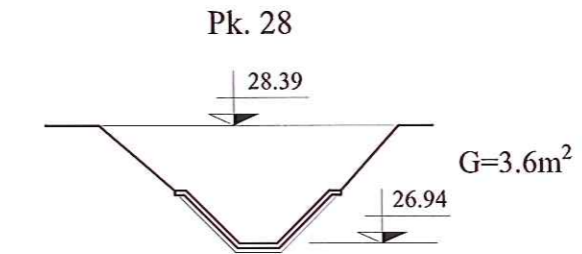
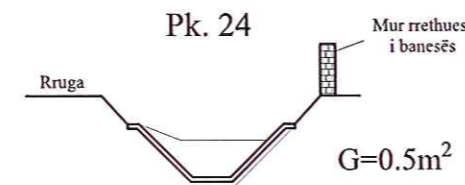
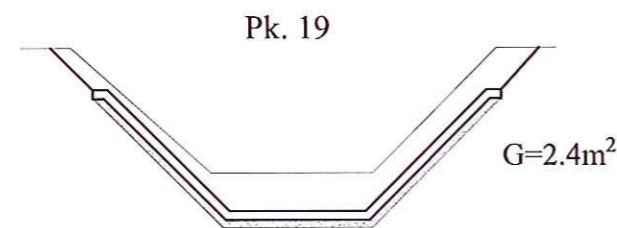
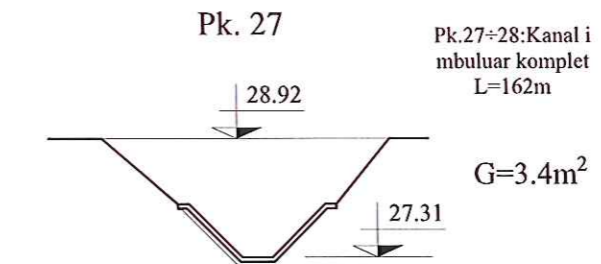
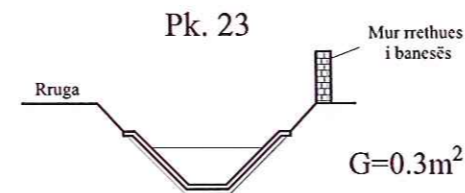
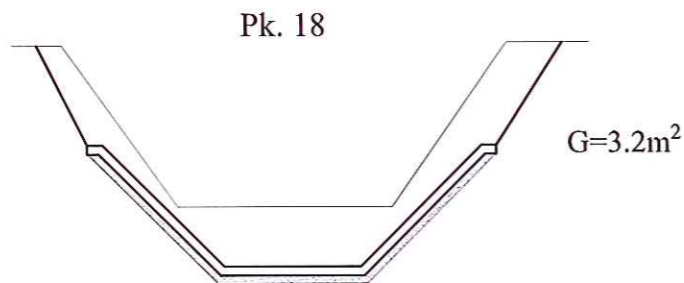
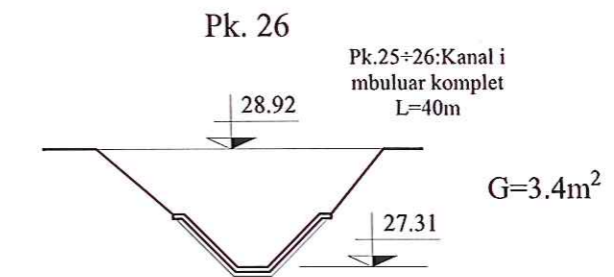
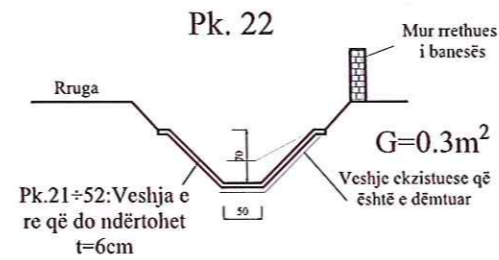
PROFILAT TËRTHORË TË KANALIT UJITËS HARDHISHTË - RRETH, BASHKIA SHIJAK

Pk.15 ÷ 29
SH 1:100

E L B A sh.p.k.	Administratë	Ing. E. Toçi
	Projektues	Ing. S. Pandazi
KANALI UJITËS HARDHISHTË - RRETH	Projektues	Ing. M. Fraholli
	Kontrollor	Ing. S. Pandazi
Emertimi : Profilat tërthorë të kanalit ujitës Hardhishtë - Rreth	Nr.Liq.:1360/8, dt.07/01/2013	
Porosësi : Bashkia Shijak	2018	Projekt - Zbatimi



Do hiqen elementët e betonit. Do të bëhet veshje pasi janë rreth 60-70 cm më lart se projekti dhe nuk marrin ujin e planifikuar edhe po të jenë në kuotë.
Do bëhet ure HD=4m me L=5m

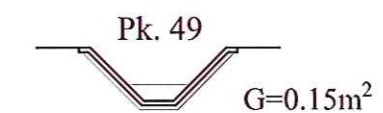
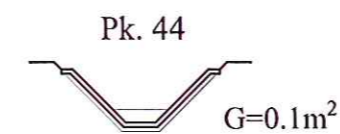
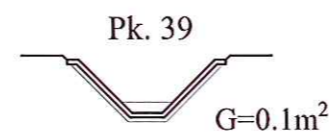
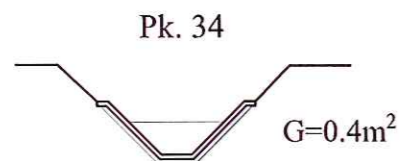
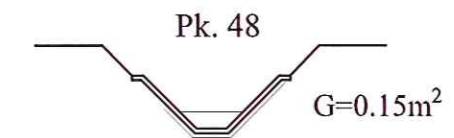
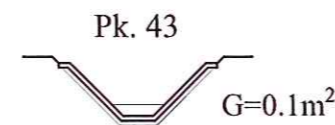
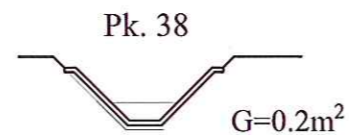
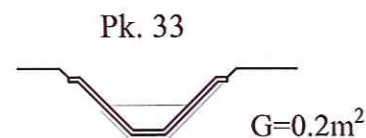
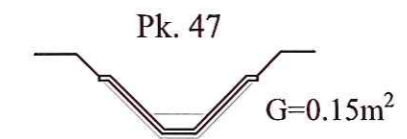
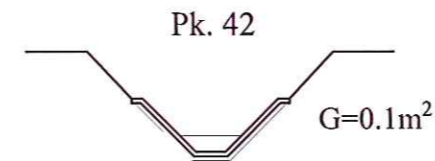
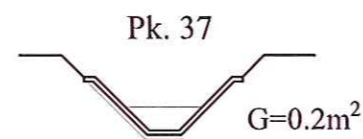
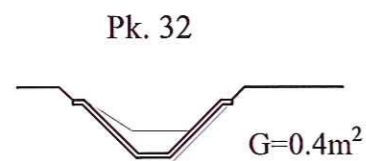
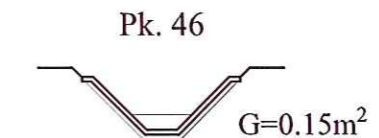
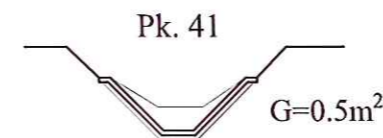
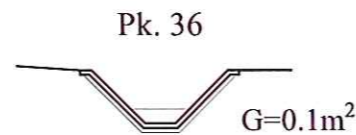
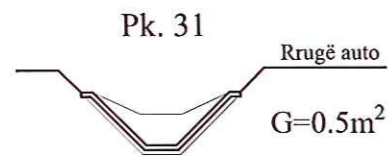
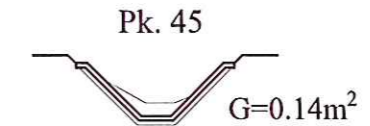
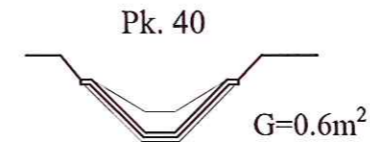
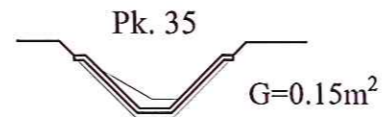
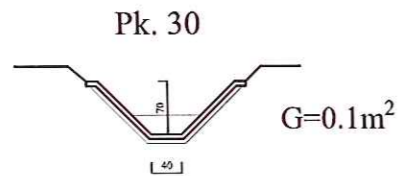


PROFILAT TËRTHORË TË KANALIT UJITËS HARDHISHTË - RRETH, BASHKIA SHIJAK

Pk.30 ÷ 49

SH 1:100

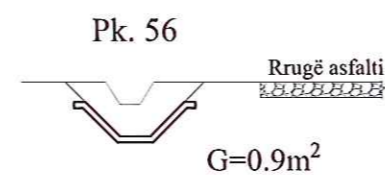
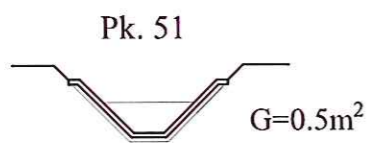
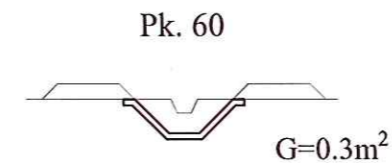
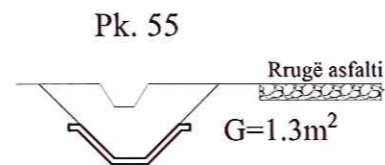
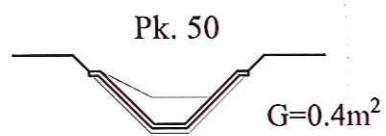
ELBA sh.p.k.	Administrator: Ing. E. Toçi
KANALI UJITËS HARDHISHTË - RRETH	Projektues: Ing. S. Pandazi
	Projektues: Ing. M. Fratolli
	Kontrollor: Ing. S. Pandazi
Emertimi: Profilat tërthorë të kanalit ujitës Hardhishtë - Rreth	Nr. Lic. 1360/8, dt. 07/01/2013
Procesi/esi: Bashkia Shijak	2018
	Projekt - Zbatim Nr. Fletes : 23



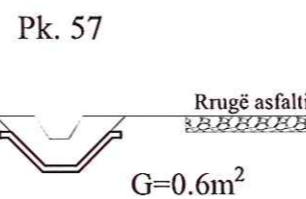
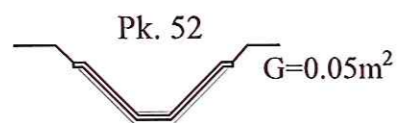
PROFILAT TËRTHORË TË KANALIT UJITËS HARDHISHTË - RRETH, BASHKIA SHIJAK

Pk.50 ÷ 66

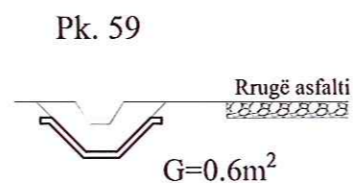
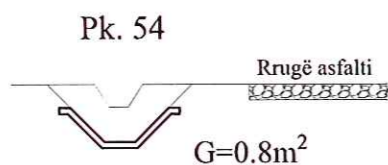
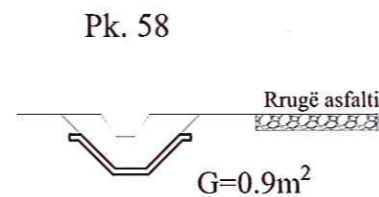
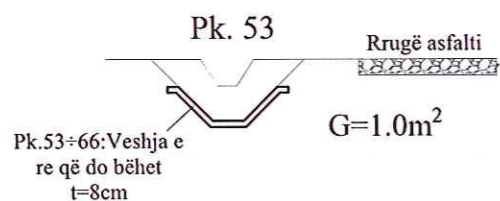
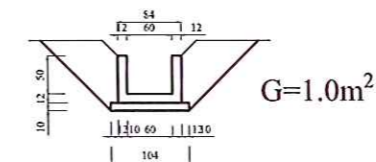
SH 1:100



Seksioni ekzistues i kanalit
Pk.60 ÷ 66, L=128ml



Seksioni i kanalit që ndërtohet
Pk.60 ÷ 66, L=128ml

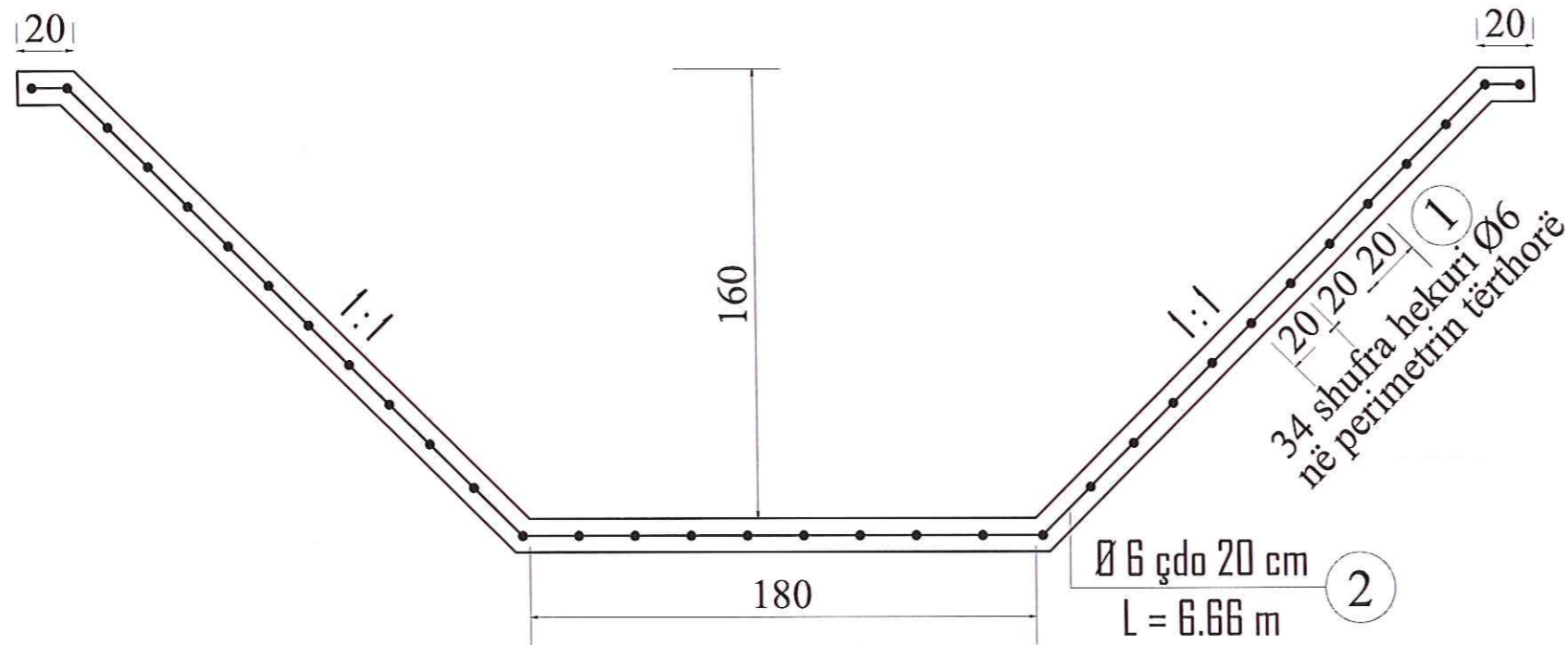


ELBA sh.p.k. KANALI UJITËS HARDHISHTË - RRETH	Administratori	Ing. E. Toçi
	Projektues	Ing. S. Pandazi
Emertimi : Profilat tërthorë të kanalit ujitës Hardhishtë - Rreth Picositi : Bashkia Shijak	Projektues	Ing. M. Fraholl
	Kontrollor	Ing. S. Pandazi
2018	Projekti : Zbatimi i planit të ndërtimit Nr. Lic. 1360/8, dt. 07.01.2013 Projekt - Zbatim Nr. Fletës : 24	

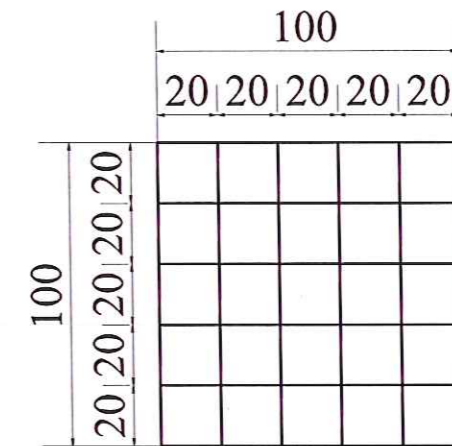
SEKSIONI I KANALIT QË DO BËHET ME RRJET HEKURI Ø6 (20X20)

Pk.0÷20

SH 1:25



RRJETA E HEKURIT Ø6 (20X20)
SH 1:25



1 $34 \times 690 = 23460 \times 0.222 = 5208 \text{ kg}$

2 $L = 690 / 0.2 = 3450 \text{ copë} \times 6.66 \text{ m} = 22977 \times 0.222 = 5100 \text{ kg}$

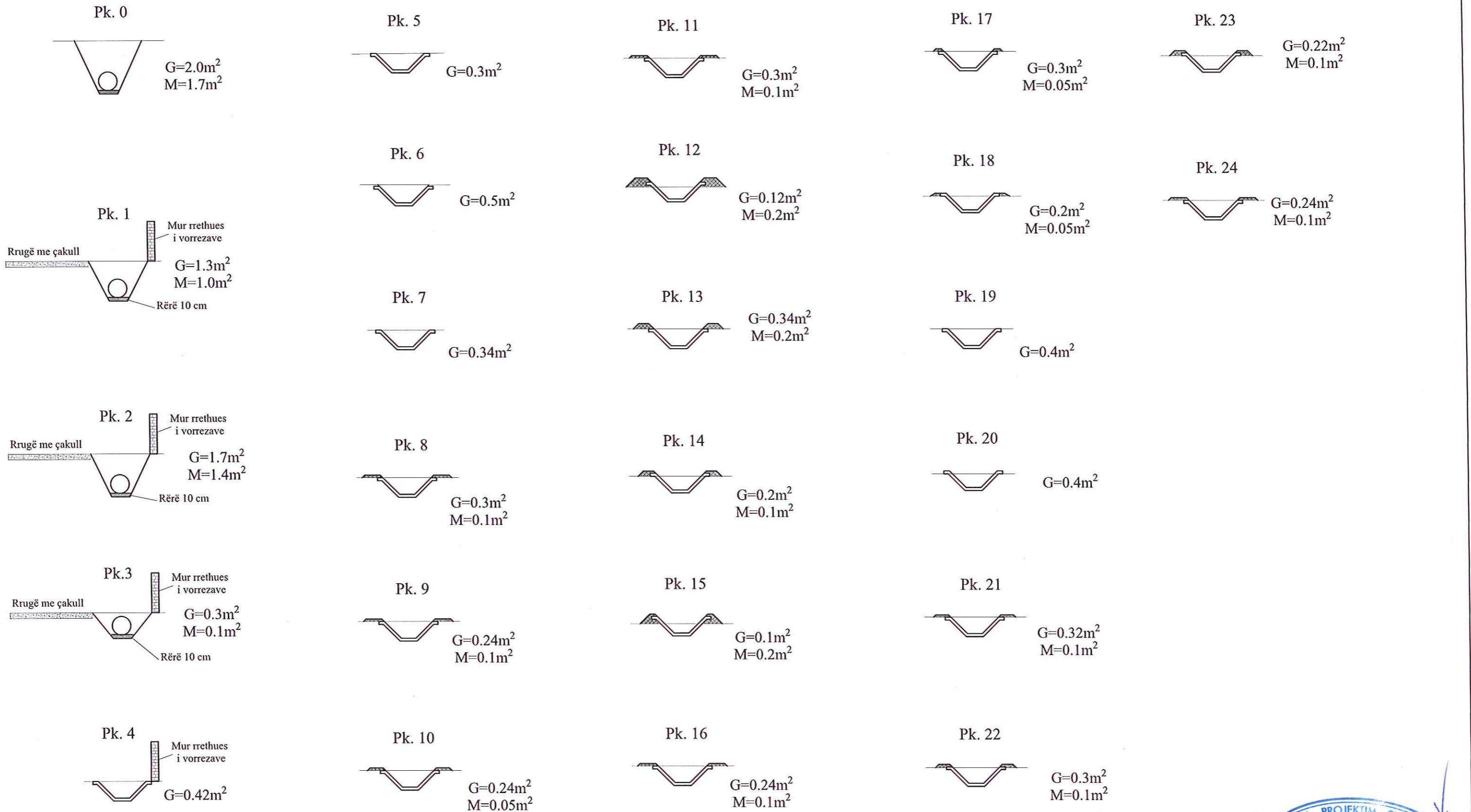
Shuma totale: 10308 kg hekur Ø6 mm

ELBA sh.p.k.	Administrator	Ing. E. Toçi
	Projektues	Ing. S. Pandazi
KANALI UJITËS HARDHISHTË - RRETH	Projektues	Ing. M. Fraholli
	Kontrollor	Ing. S. Pandazi
Emertimi : Armimi i seksionit të kanalit	Nr. Lic.: 1360/8, dt. 07/01/2013	
Porositësi : Bashkia Shijak	2018	Projekt Zbatim Nr. Fletës : 25

PROFILAT TËRTHORË TË KANALIT UJITËS SEKONDARI Nr.1, BASHKIA SHIJAK

Pk.0 ÷ 24

SH 1:100

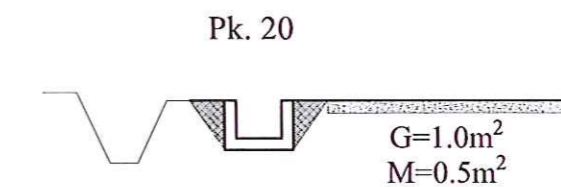
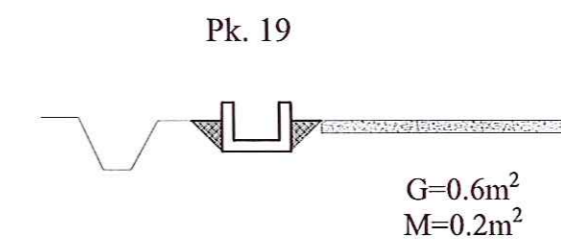
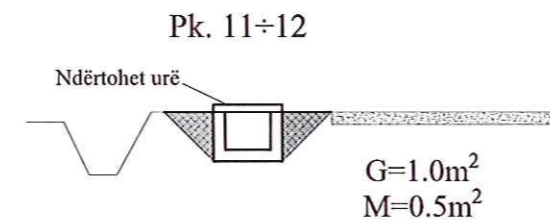
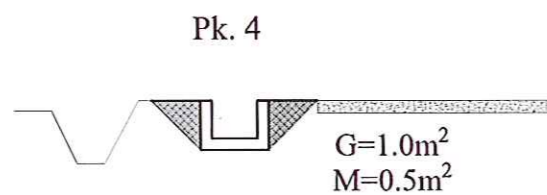
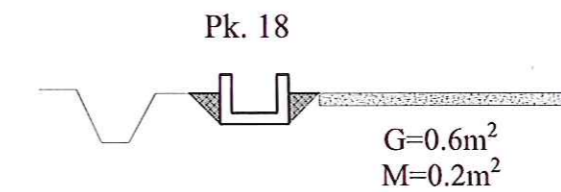
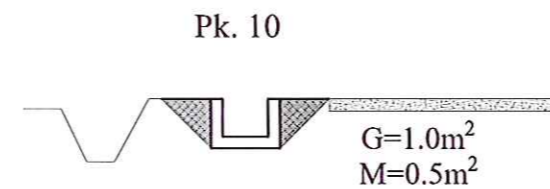
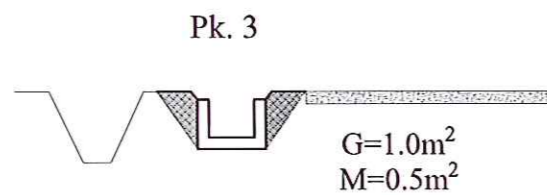
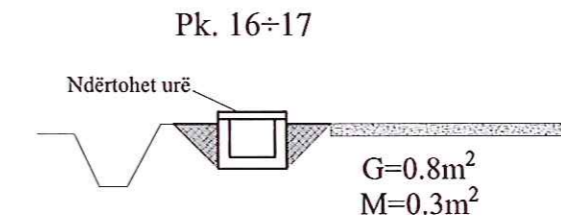
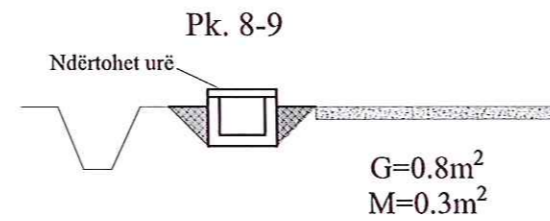
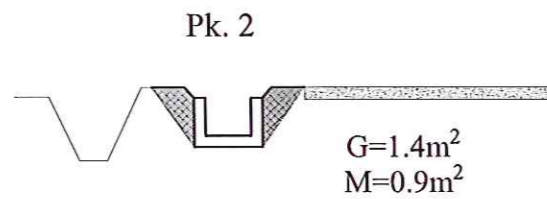
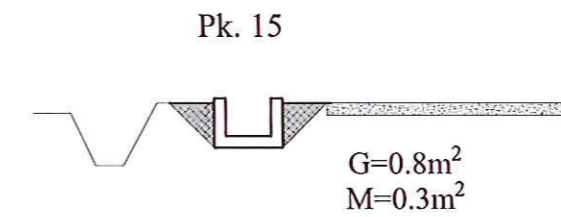
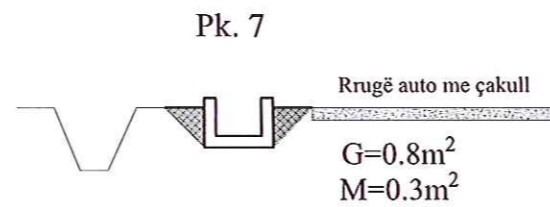
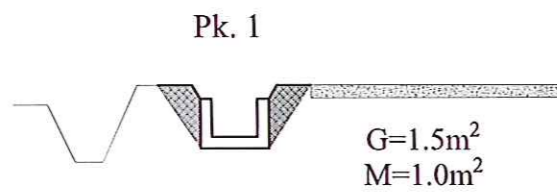
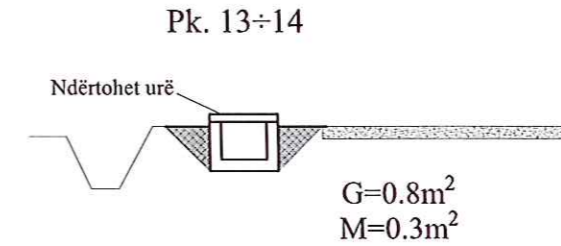
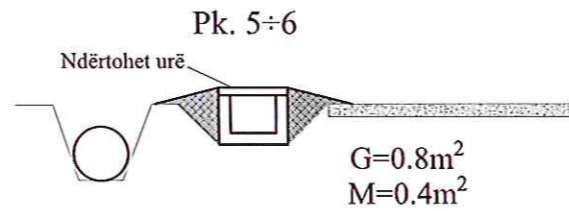
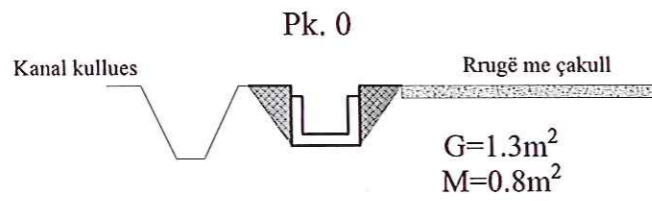


ELBA sh.p.k. KANALI UJITËS HËRDHISHITE - RRËTH	Administratë	Ing. E. Toçi
	Projektues	Ing. S. Pandazi
	Kontrollor	Ing. M. Fraboll
Emertimi : Profilat tërthorë të kanalit ujitës Sekondar Nr.1	Nr. Ljç. : 1360/8, dt. 07/01/2018	
Procurësi : Bashkia Shijak	2018	Nr. Fletës : 26

PROFILAT TËRTHORË TË KANALIT UJITËS SEKONDARI Nr.2, BASHKIA SHIJAK

Pk.0 ÷ 20

SH 1:100



ELBA sh.p.k.	Administrator	Ing. E. Foci
	Projektues	Ing. S. Pandazi
KANALI UJITËS HARDHISHTË - RRETH	Projektues	Ing. M. Frahlli
	Kontrollor	Ing. S. Pandazi
Emertimi : Profilat tërthorë të kanalit ujitës Sekondari Nr.2		Nr.Liq.:1360/8, dt.07/04/2013
Porosçtësi : Bashkia Shijak	2018	Projekt - Zbatim Nr. Fletes : 27

SKICA E NDËRTIMIT TË PRIZËS DHE VENDOSJA E PORTËS METALIKE QË SHËRBEN
SI BARAZH NË KANALIN DREJTKËNDËSH SEKONDARI 2
SH 1:25

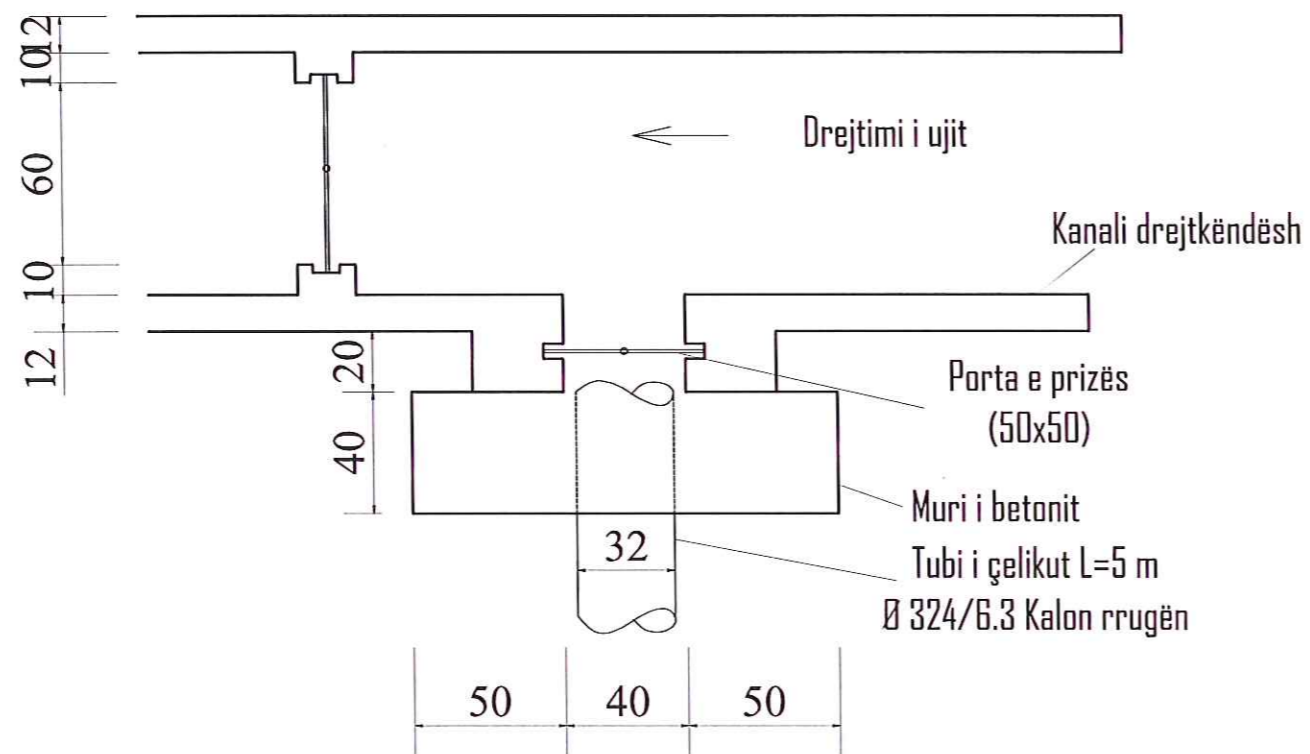
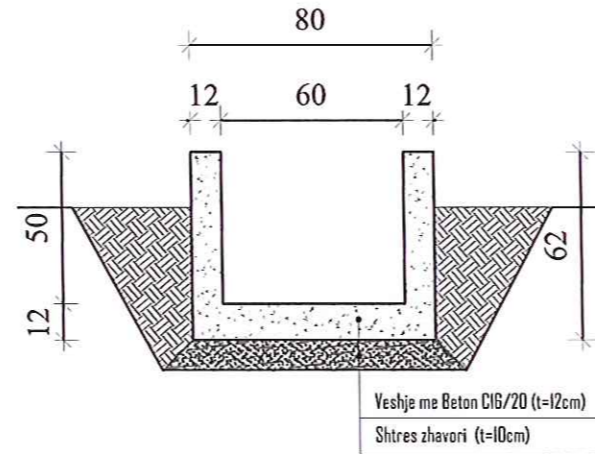


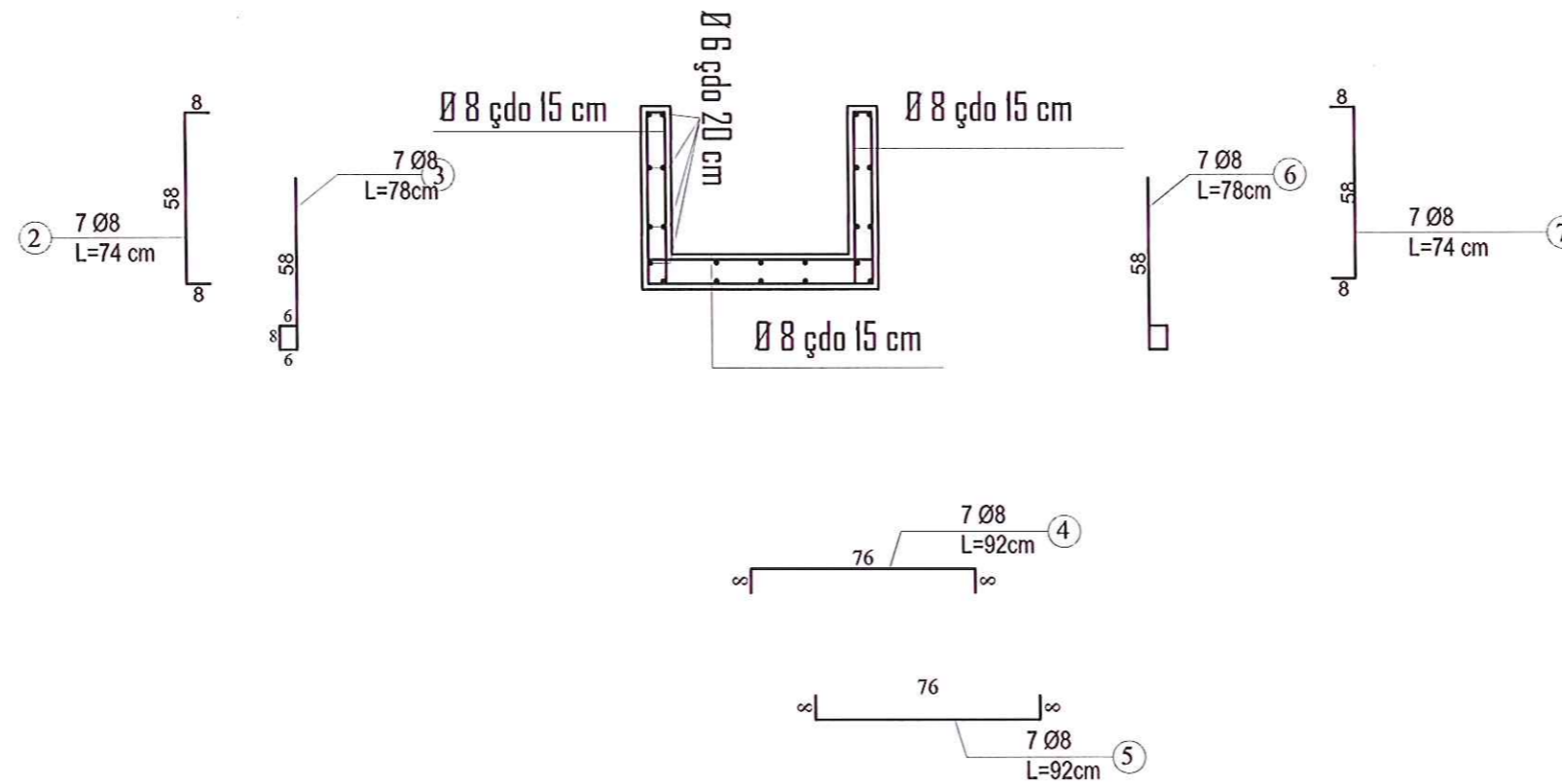
TABELA E VOLUMEVE

Nr.	PERSHKRIMI I PUNIMEVE	Njesia	Sasia
1	Germim dheu	m ³	6.6
2	Mbushje + ngjeshje dheu	m ³	4.5
3	Beton për muret e pusetave H+D	m ³	1.5
4	Veshje në dalje të pusetave	m ³	1
5	Tube çeliku Ø324/6.3 mm	ml	5.0
6	Porta (50x50) cm	copë	2
7	Prize (40 x 50) cm Pk.34	copë	1

ARMIMI I SEKSIONIT PËR KANALIN SEKONNDAR 2 SH 1:25



Pesha e hekurit për 1ml kanal = 18.28 kg/ml
Beton C16/20 për 1ml kanal = 0.221m³/ml
Shtresë zhavori me 10cm = 0.09m³/ml



ELBA sh.p.k.	Administrator	Ing. E. Toçi
	Projektues	Ing. S. Pandazi
KANALI UJITËS HARDHISHTË - RRETH	Projektues	Ing. M. Fiahlli
	Kontrollor	Ing. S. Pandazi
Emertimi : Armimi i seksionit	Nr. L. q. : 1360/8, dt. 07/01/2013	
Porositësi : Bashkia Shijak	2018	Projekt Zbatim Nr. Fletes : 29

PROFILAT TËRTHORË TË KANALIT UJITËS SEKONDARI Nr.3, BASHKIA SHIJAK

Pk.0 ÷ 13

SH 1:100

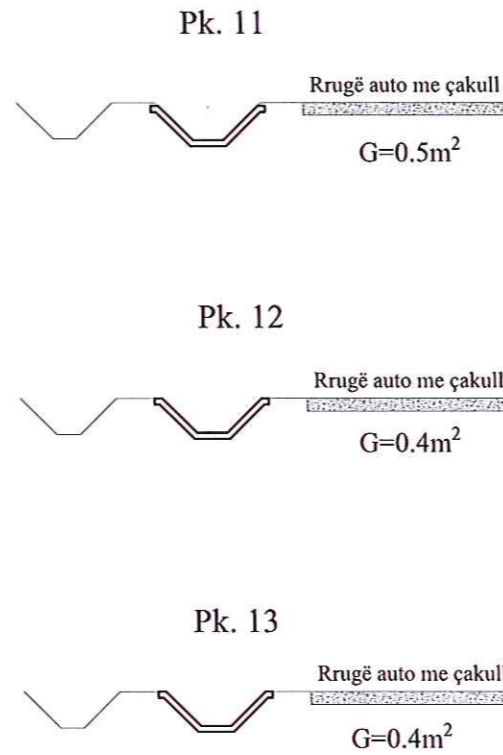
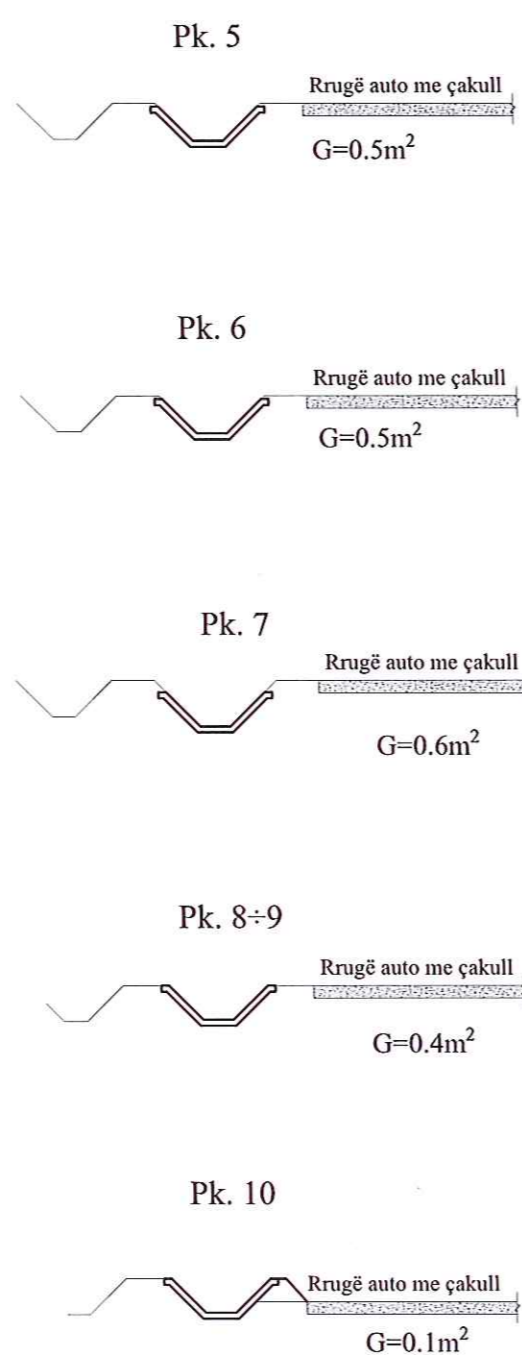
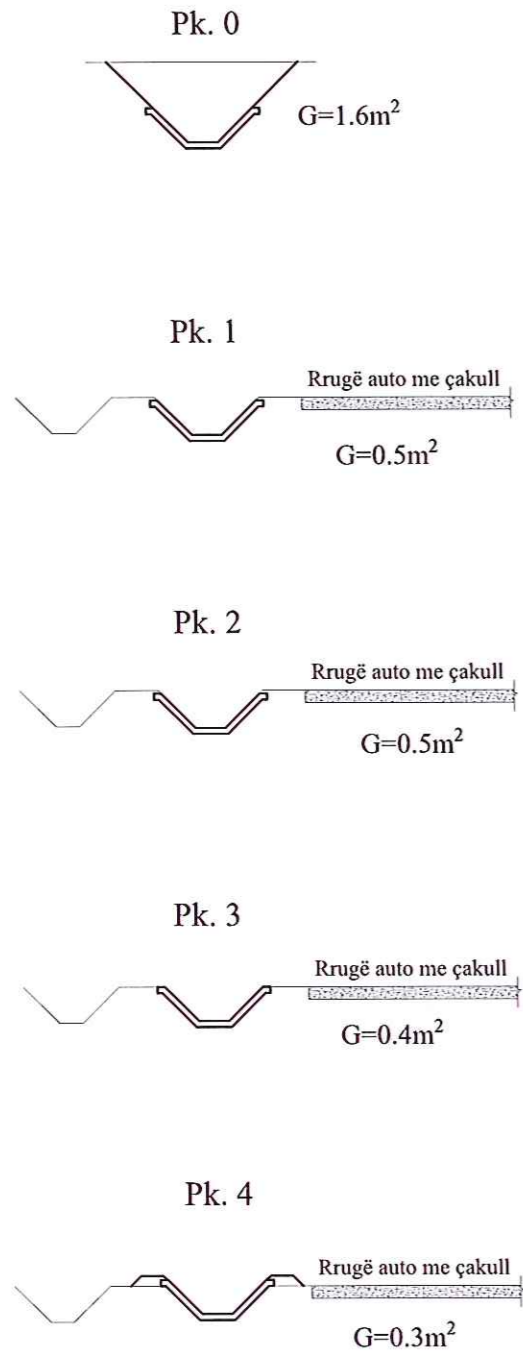
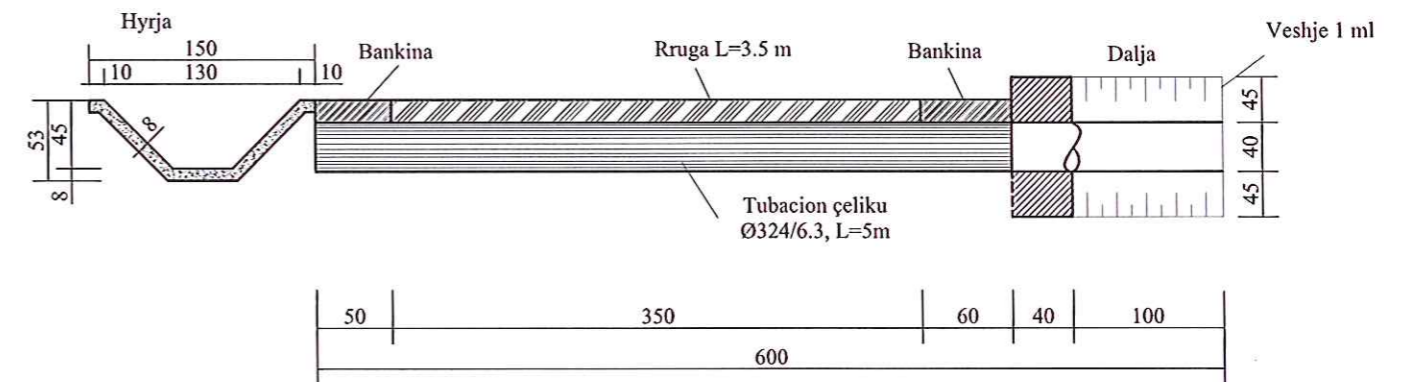


TABELA E VOLUMEVE

Nr.	PERSHKRIMI I PUNIMEVE	Njesia	Sasia
1	Gernim dheu për riseksionim kanali	m ³	402
2	Beton C16/20 për veshjen e kanalit	m ³	95
3	Ndertohej tombino Ø40, L=5ml	copë	4
4	Ndertohej ura HD=0.8, L=5 m	copë	1
5	Ndertohej Prize + Barazh (40 x 50) cm, L=5ml	copë	4

SEKSIONI TIP PËR PRIZAT 40x50, L=5ML
ME TUBO ÇELIKU Ø324/6.3 mm
SH 1:50



Shënim:
Kanali sekondar Nr.3 do të ndërtohet në krahun
e sipërm të rrugës (ana jugore)

ELBA sh.p.k. KANALI UJITËS HARDHISHTË - RRETH	Administratë	Ing. E. Toçi
	Projektues	Ing. S. Pandazi
	Projektues	Ing. M. Frahlli
	Kontrollor	Ing. S. Pandazi
Emertimi : Profilat tërthorë të kanalit ujitës Sekondar Nr.3	Nr. Lic. : 1360/8, dt. 07/01/2013	
Porositësi : Bashkia Shijak	2018	Projektuar dhe Zbatim : Nr. Fletes : 30

PROFILAT TËRTHORË TË KANALIT UJITËS SEKONDARI Nr.4, BASHKIA SHIJAK

Pk.0 ÷ 10
SH 1:100

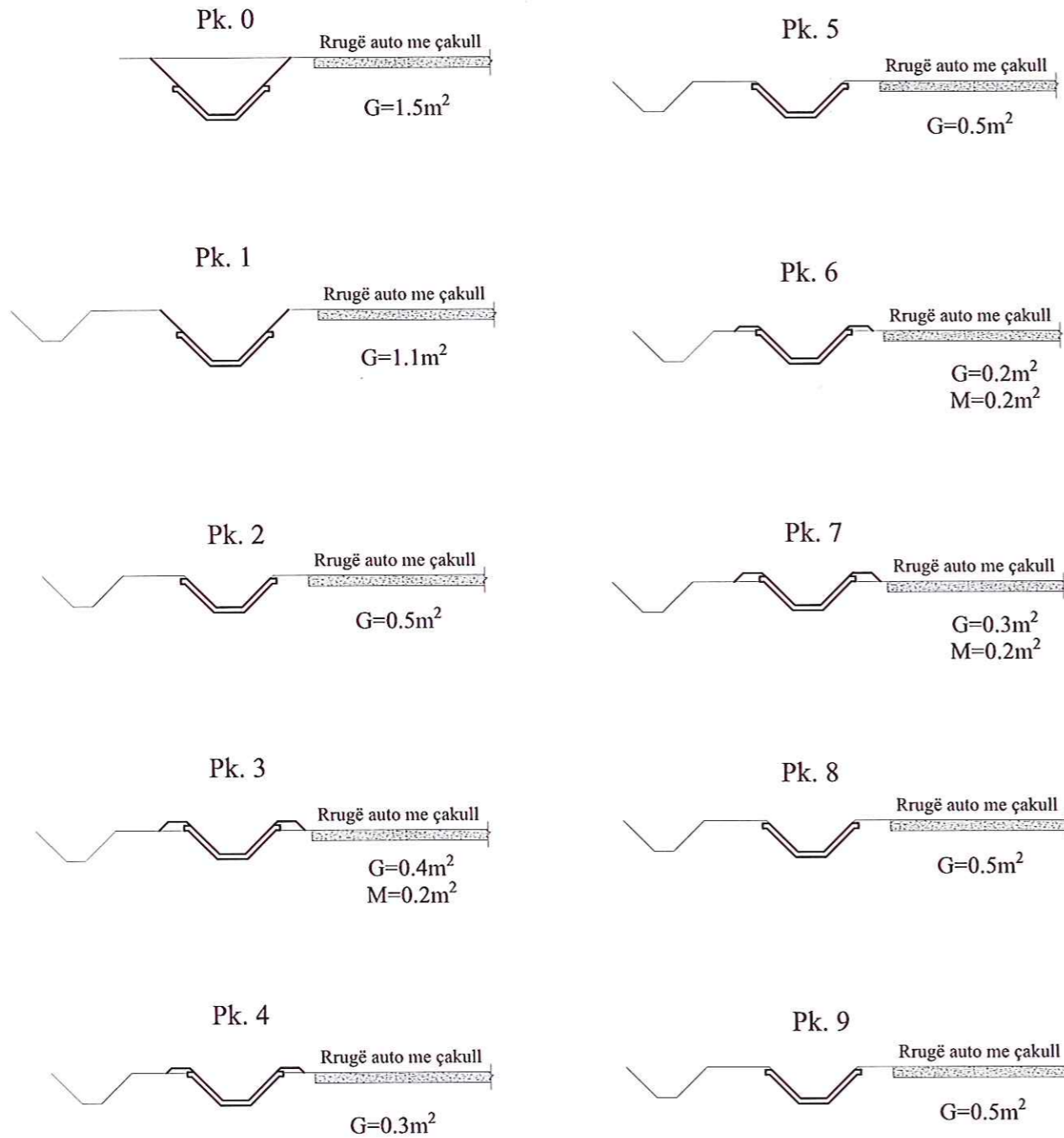
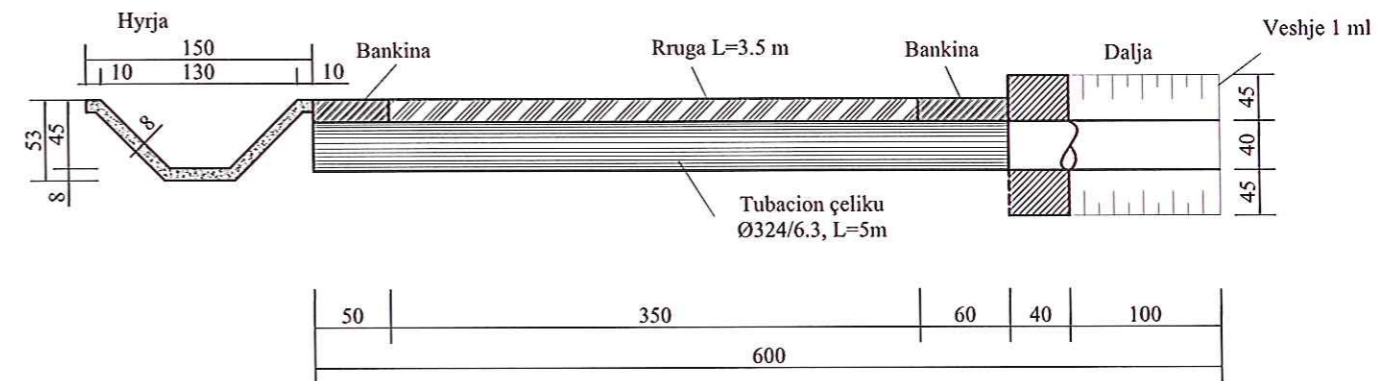


TABELA E VOLUMEVE

Nr.	PERSHKRIMI I PUNIMEVE	Njesia	Sasia
1	Germim dheu për riseksionim kanali	m ³	357
2	Mbushje + ngjeshje dheu	m ³	37
3	Beton C16/20 për veshjen e kanalit	m ³	76.4
4	Ndertohtet tombino Ø40, L=5ml	copë	4
5	Prize + Barazh (40 x 50) cm, L=5ml	copë	3

**SEKSIONI TIP PËR PRIZAT 40x50, L=5ML
ME TUBO ÇELIKU Ø324/6.3 mm
SH 1:50**



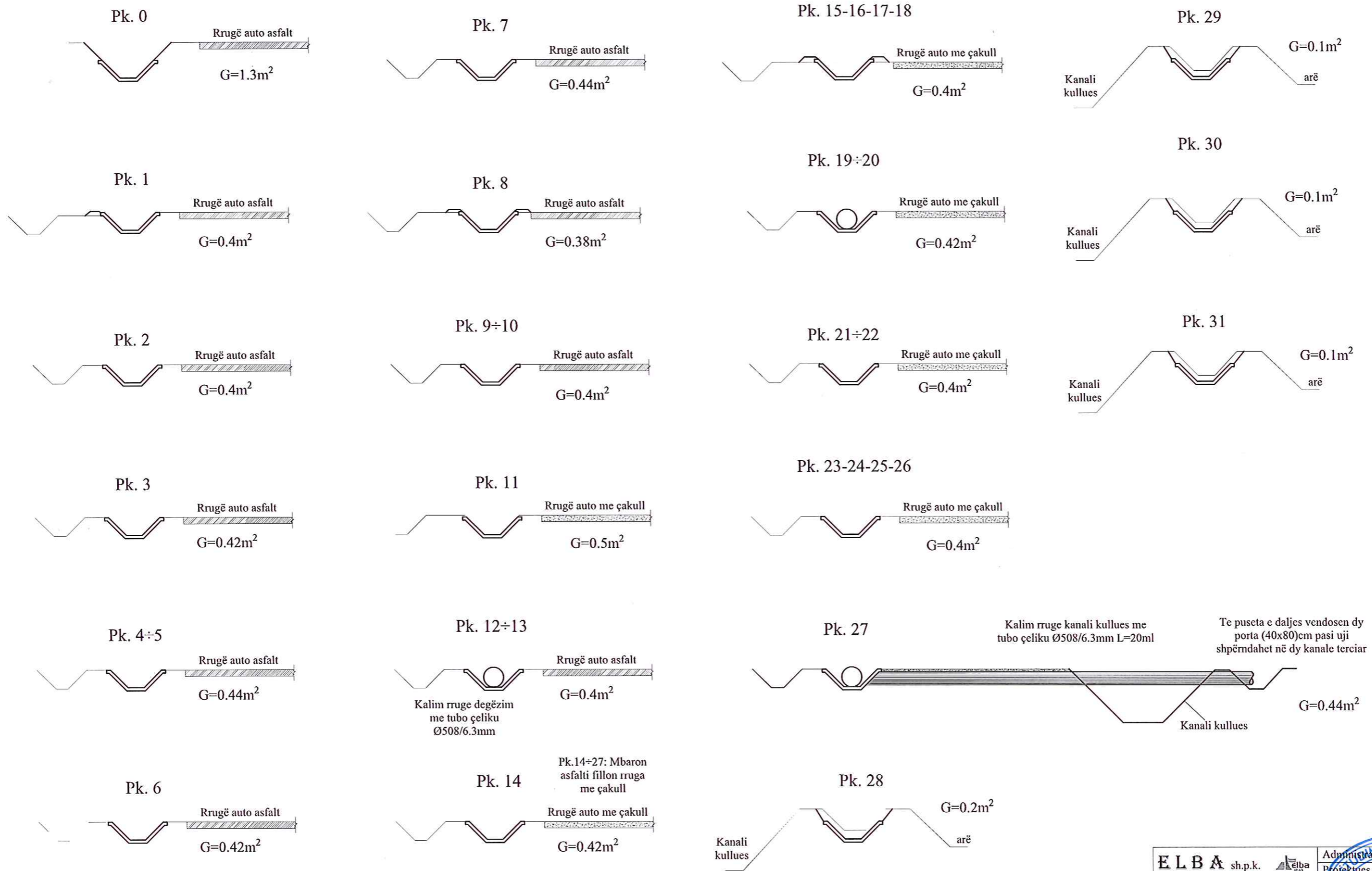
Shënim:
Kanali sekondar Nr.4 do të ndërtohet në krahun e sipërm të rrugës (ana jugore)

ELBA sh.p.k.	Administratë	Ing. E. Toçi
	Projektues	Ing. S. Pandazi
KANALI UJITËS HARDHISHTË - RRETH	Projektues	Ing. M. Fraholli
	Kontrollor	Ing. S. Pandazi
Emertimi : Profilat tërthorë të kanalit ujitës Sekondar Nr.4	Nr. Lic.: 1360/8, dt. 07/01/2013	
Porositësi : Bashkia Shijak	2018	Projekt Zbatim Nr. Fletes : 31

PROFILAT TËRTHORË TË KANALIT UJITËS SEKONDARI Nr.4, BASHKIA SHIJAK

Pk.0 ÷ 10

SH 1:100



Kalim rruge kanali kullues me tubo çeliku Ø508/6.3mm L=20ml
Te puseta e daljes vendosen dy porta (40x80)cm pasi uji shpërndahet në dy kanale terciar

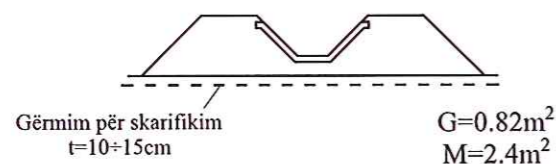
ELBA sh.p.k. KANALI UJITËS HARDHISHTË - RRETH	Administratë	Ing. E. Toçi
	Projektues	Ing. S. Pandazi
Emertimi : Profilat tërthorë të kanalit ujitës Sekondari Nr.4 Porosçitësi : Bashkia Shijak	Projektues	Ing. M. Fraholli
	Kontrollor	Ing. S. Pandazi
2018	Nr. Lic.: 1360/8, dt. 07/01/2013	
	Projekti Zbatim	Nr. Fletës : 32

PROFILAT TËRTHORË TË KANALIT UJITËS SEKONDARI Nr.4, BASHKIA SHIJAK

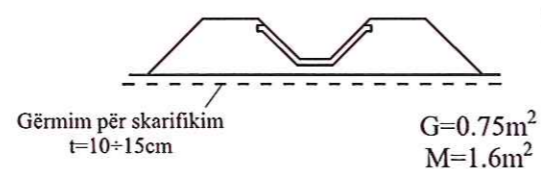
Pk.0 ÷ 10

SH 1:100

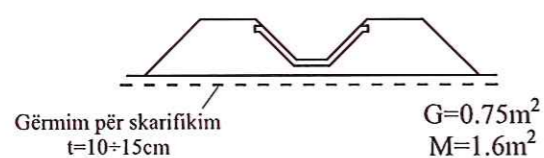
Pk. 32



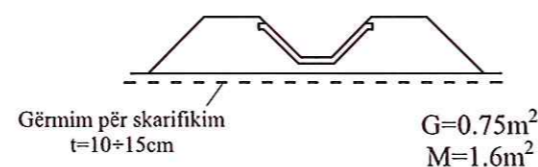
Pk. 36



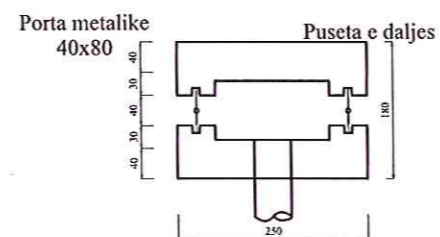
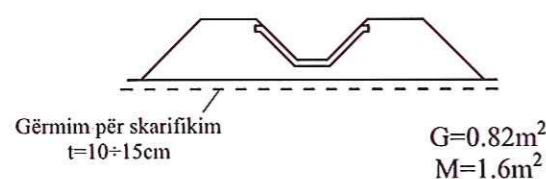
Pk. 33



Pk. 37



Pk. 34



Pk. 35

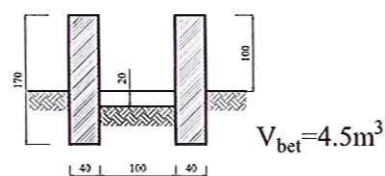
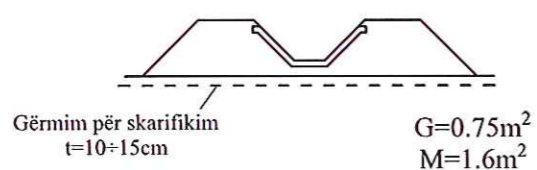
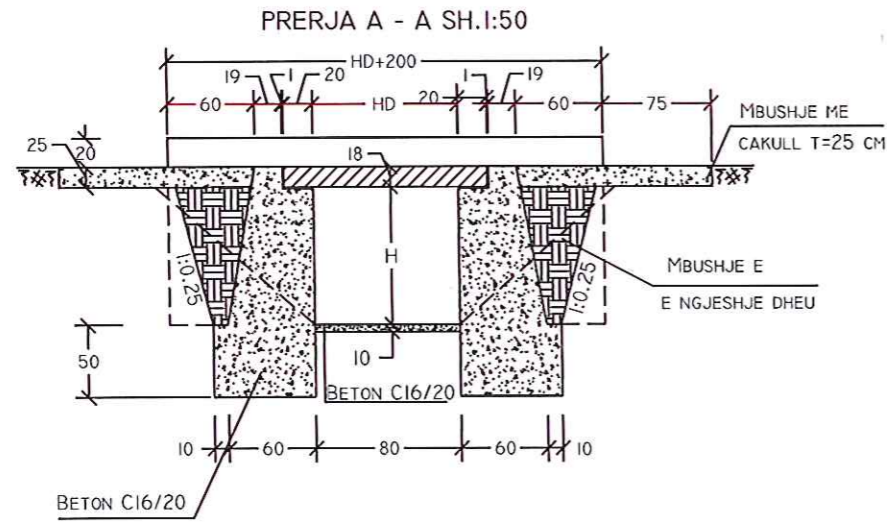


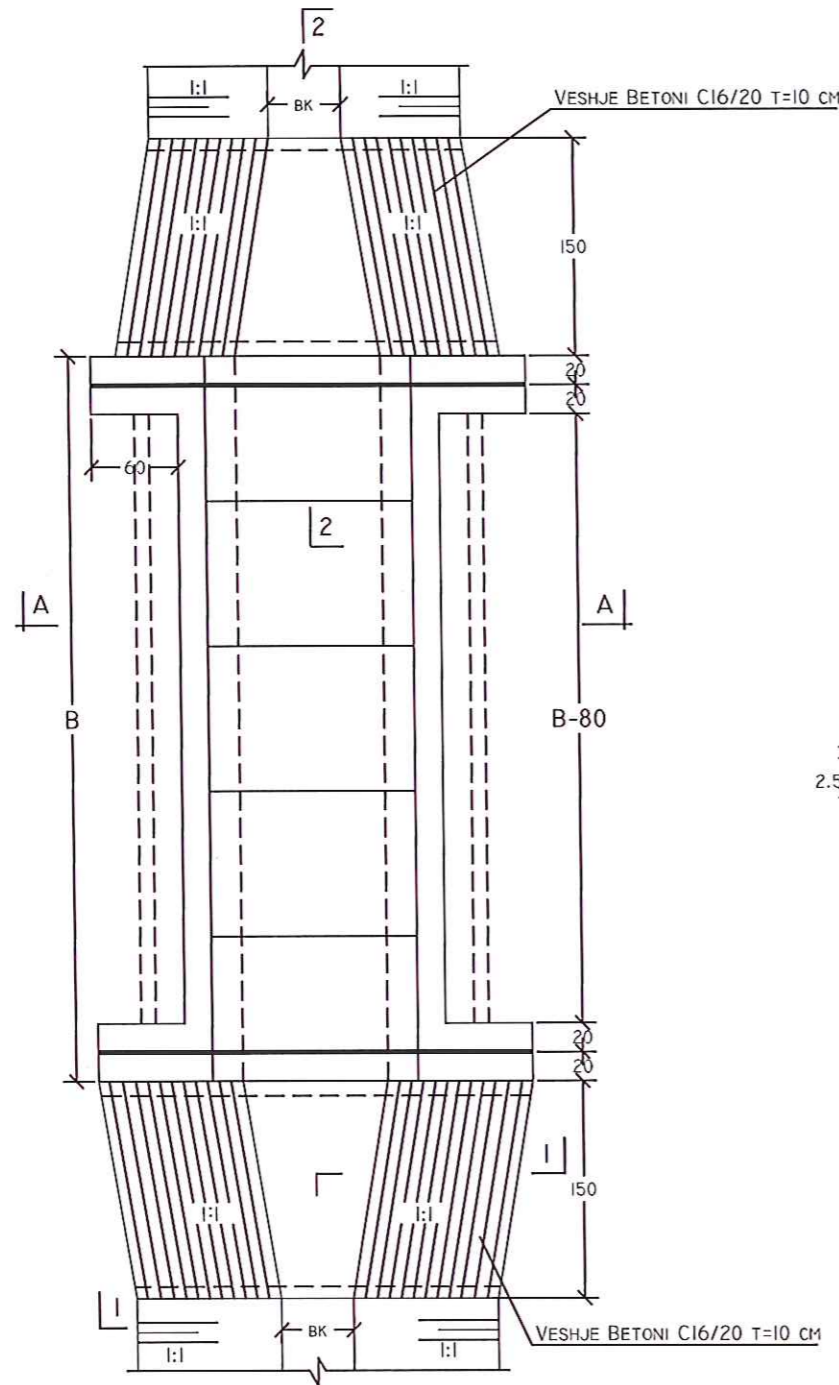
TABELA E VOLUMEVE

Nr.	PERSHKRIMI I PUNIMEVE	Njesia	Sasia
1	Gërmim dheu për riseksionim kanali	m ³	819
2	Mbushje + ngjeshje dheu	m ³	505
3	Beton C16/20 për veshjen e kanalit	m ³	181.5
4	Prize + Barazh (40 x 50) cm, L=14ml me tubo çeliku Ø400 Pk.14, Pk.22	copë	2
5	Ndertohen ura HD=0.8, L=5 m (Pk.2,3,5,8,22,26)	copë	6
6	Kalim me tubo çeliku Ø508mm, L=10m	copë	1
7	Kalim me tubo çeliku Ø508mm, L=14m	copë	1
8	Kalim me tubo çeliku Ø508mm, L=20m	copë	1
9	Porta (40x80) cm te puseta Pk.28	copë	2
10	Prize (40 x 50) cm Pk.34	copë	1

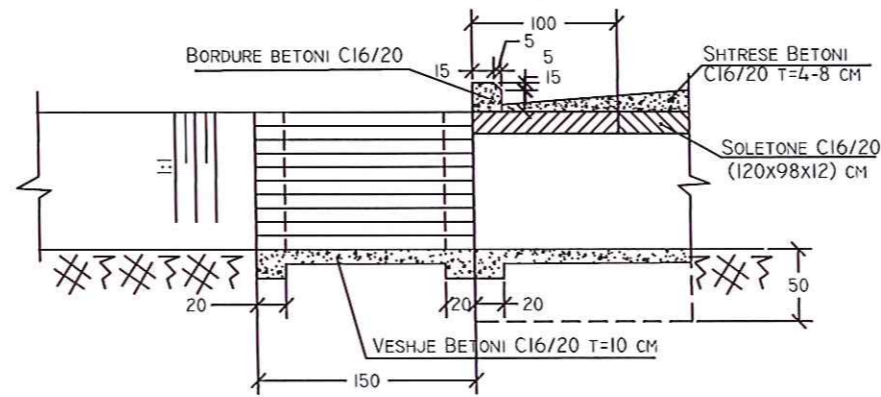
URE KALIMI TIP HD=0.8 M



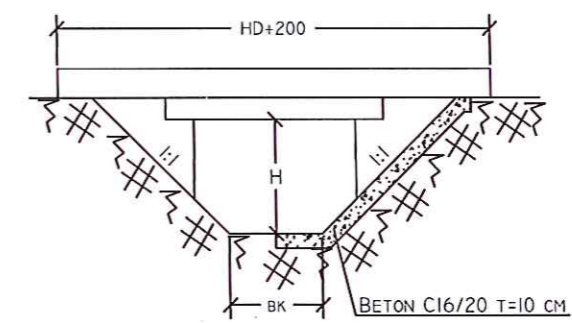
PAMJE NGA SIPER SH. 1:50



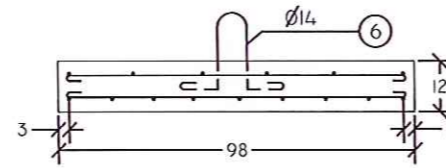
PRERJA 2 - 2 SH. 1:50



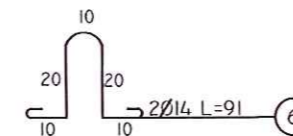
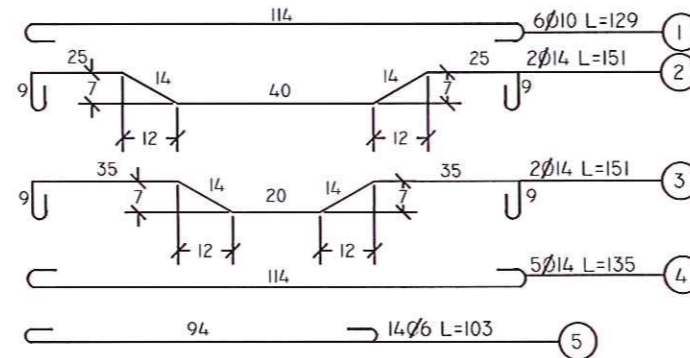
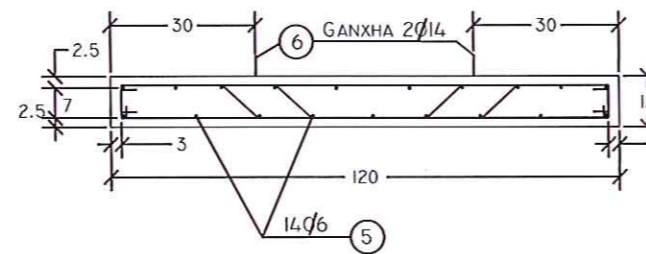
PRERJA I - I SH. 1:50



PRERJE TERTHORE SH. 1:20



ARMIMI I SOLETONIT SH. 1:20



Pershkrimi I Punimeve	Njesia	Sasia
Ndertim Ure HD = 0.8 m L = 5 m		
1 Germim dheu per vepren	m ³	9.50
2 Mbushje + ngjeshje + rrafshim	m ³	2.40
3 Mbushje me cakull	m ³	3.00
4 Beton C 16/20 per mure + themele + bordura	m ³	8.75
5 Beton C 16/20 per veshje t = 12 cm	m ³	1.03
6 Beton C 16/20 per mbishtrere t = 4-8 cm	m ³	0.33
7 Soletone betoni C 20/25	m ³	0.71
8 F.V. hekur betoni per soletone	kg	124.10

TABELA E HEKURAVE PER NJE ELEMENT

POZIC.	DIAMETRI Ø MM	GJATESIA CM	SASIA COPE	GJATESIA TOTALE(M)	PESHA KG/M	PESHA KG
1	10	129	5	6.45	0.617	3.98
2	14	151	2	3.02	1.208	3.65
3	14	151	2	3.02	1.208	3.65
4	14	135	5	6.75	1.208	8.15
5	6	103	14	14.42	0.222	3.20
6	14	91	2	1.82	1.210	2.20
TOTALI					KG	24.83

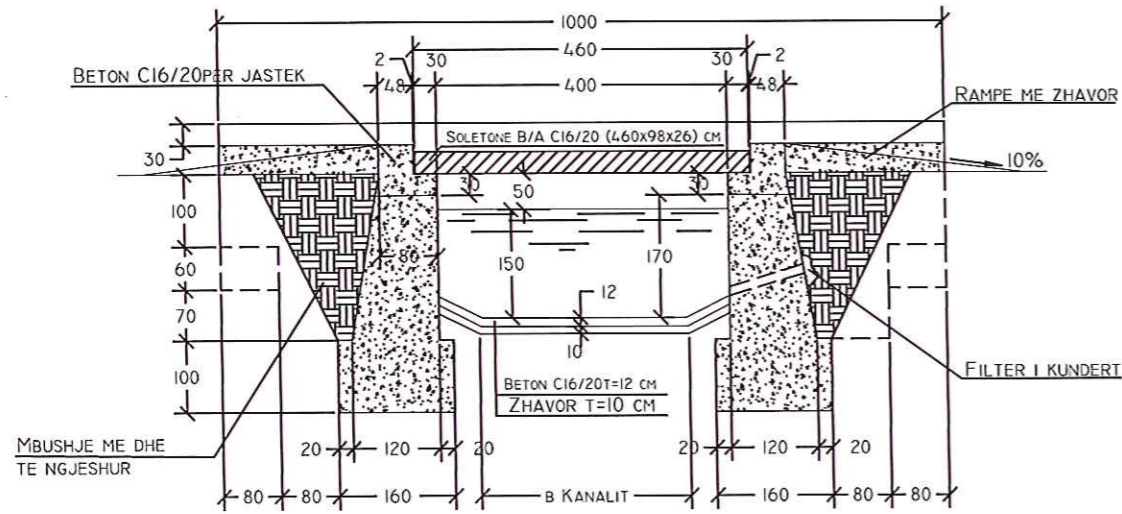
ELBA sh.p.k. Administrator **Ing. E. Foçi**
 Projektesues **Ing. S. Pandazi**
 Projektues **Ing. M. Fraholli**
 Kontrollor **Ing. S. Pandazi**

KANALI UJITËS
 HARDSHITË - RRETH

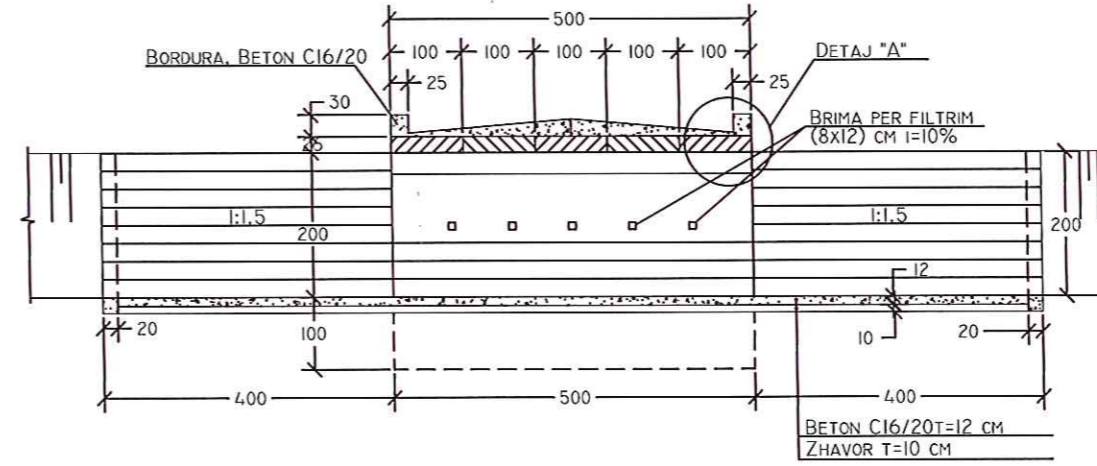
Emertimi : Urë kalimi tip Hd=0.8 m
 Nr.Liq.1360/8, dt.07/01/2013
 Peroritesi : Bashkia Shijak 2018 Projekt - Zbatimi L.B.A. Nr. Etapas: 34

URE KALIMI TIP HD=4 M

PRERJE GJATESORE I - I SH. 1:100



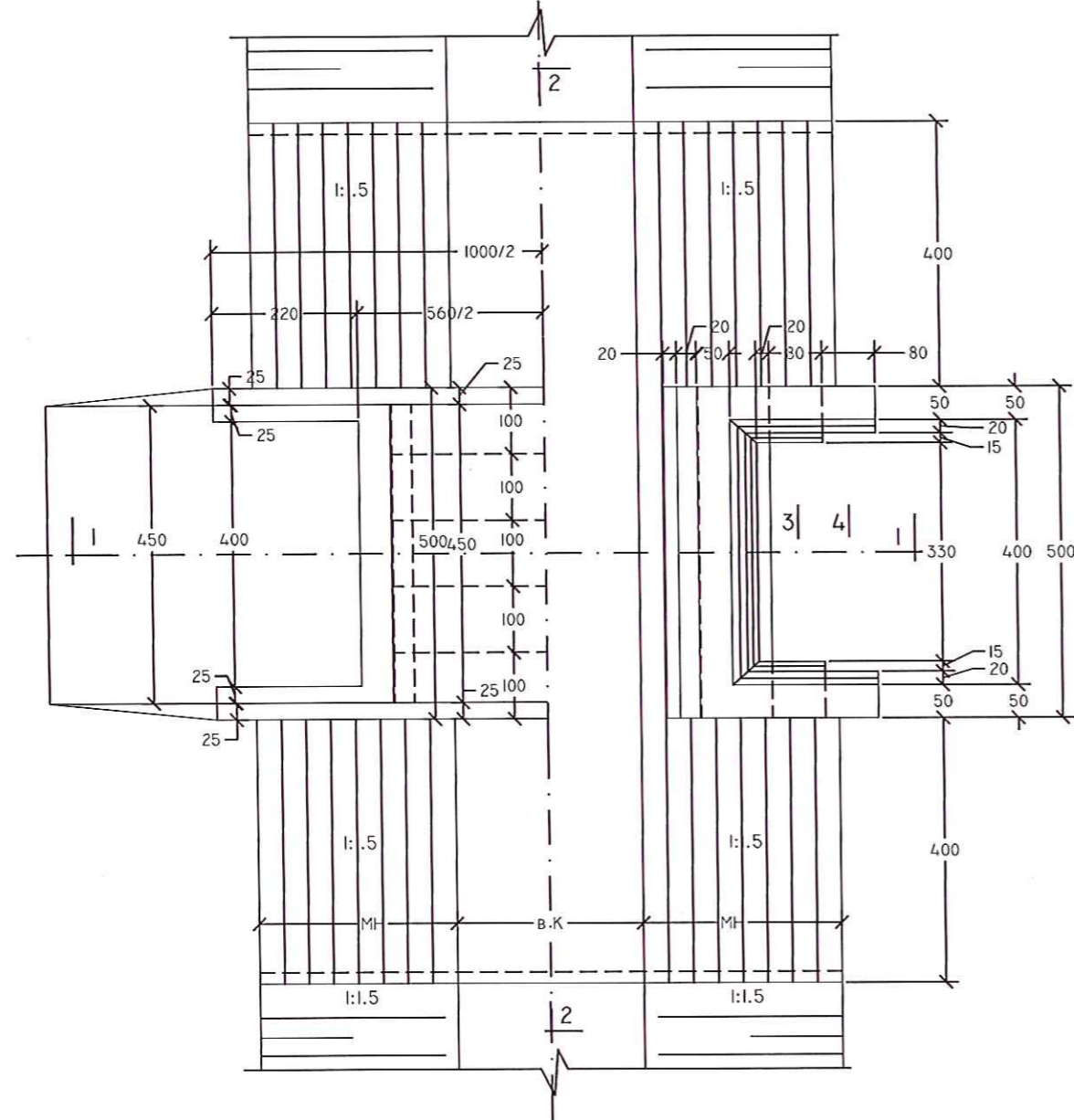
PRERJE TERTHORE 2 - 2 SH. 1:100



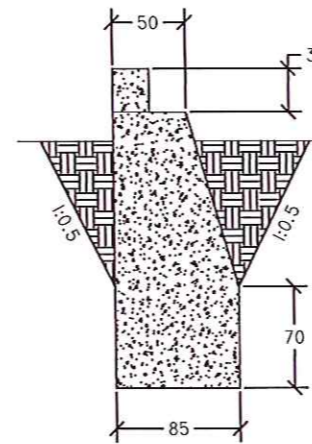
1/2 PAMJE NGA SIPER SH. 1:100

SH. 1:100

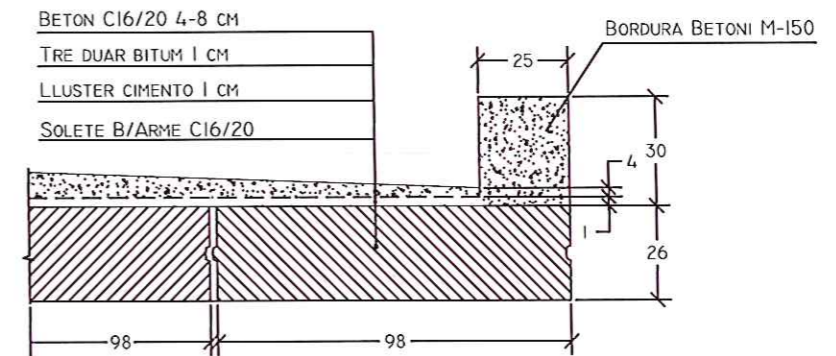
1/2 PAMJE E MUREVE



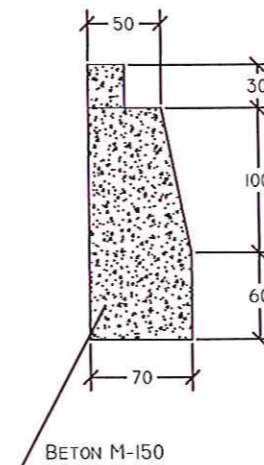
PRERJA 3 - 3 SH. 1:50



DETAJI "A" SH. 1:20



PRERJA 4 - 4 SH. 1:50



Nr	Pershkrimi I Punimeve	Sasia
Ndertim Ure HD = 4 m L = 5 m		
1	Germim dheu per vepren	44.00
2	Mbushje + ngjeshje + rrafshim	23.00
3	Mbushje me cakull	5.00
4	Beton C 20/25 per jasteket	2.72
5	Beton C 16/20 per mure + themele + bordura	37.2
6	Beton C 16/20 per veshje t = 12 cm	2.56
7	Beton C 16/20 per mbishtrese t = 4-8 cm	1.40
8	Soletone betoni C 20/25	5.86
9	F.V. hekur betoni per soletone	812.00

ELBA sh.p.k.

KANALI UJITËS
HARDHISHTË - RRETH

Emertimi : Urë kalimi tip Hd=4.0 m

Porositi : Bashkia Shijak

Administratori Ing. E. Toci

Projektues Ing. S. Pandazi

Projektues Ing. M. Frahlli

Kontrollor Ing. S. Pandazi

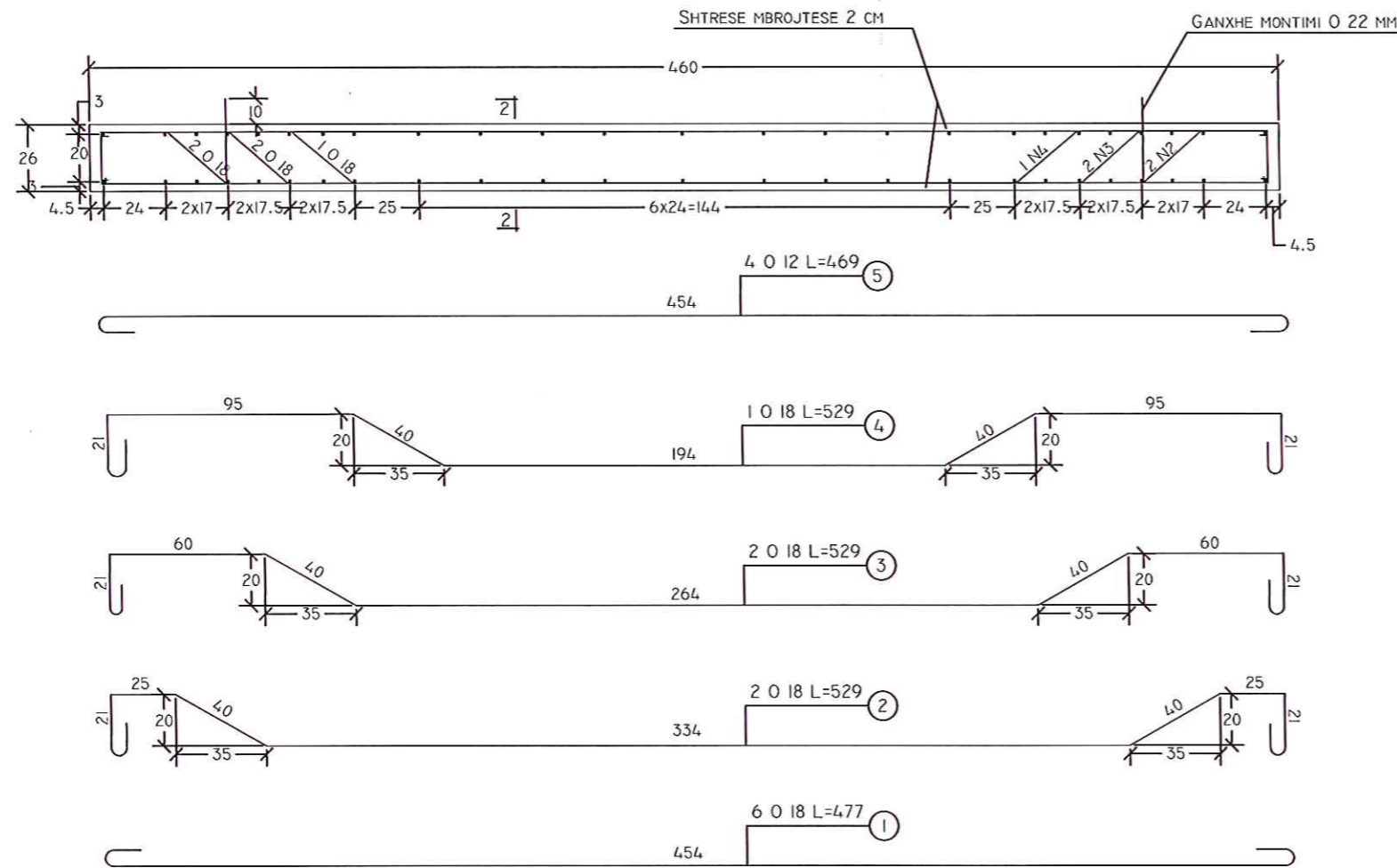
Nr. Lic. 13408, dt. 07.01.2013

2018

Projekt - Zbatim Nr. Fletes : 35

URE KALIMI TIP HD=4 M

PRERJE GJATESORE 1 - 1 SH. 1:25



PRERJE TERTHORE 2 - 2

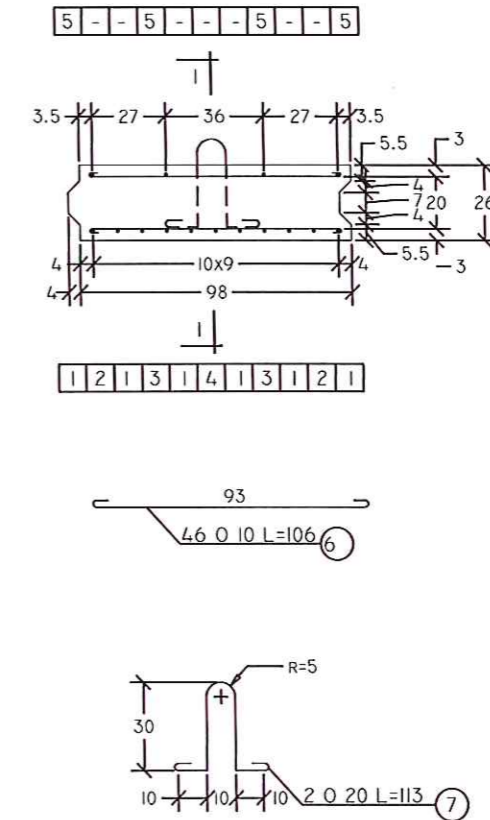


TABELA E HEKURAVE PER NJE ELEMENT

POZIC.	DIAMETRI Ø MM	GJATESIA CM	SASIA COPE	GJATESIA OTALE(M)	PESHA KG/M	PESHA KG
1	18	477	6	28.62	1.998	57.18
2	18	529	2	10.58	1.998	21.14
3	18	529	2	10.58	1.998	21.14
4	18	529	1	5.29	1.998	10.57
5	12	469	4	18.76	0.888	16.66
6	10	106	46	48.76	0.617	30.08
7	20	113	2	2.26	2.465	5.57
TOTALI					KG	162.34

ELBA sh.p.k. Administrator **Ing. E. Toçi**
 Projektues **Ing. S. Pandazi**
 Projektues **Ing. M. Fraholli**
 Kontrollor **Ing. S. Pandazi**

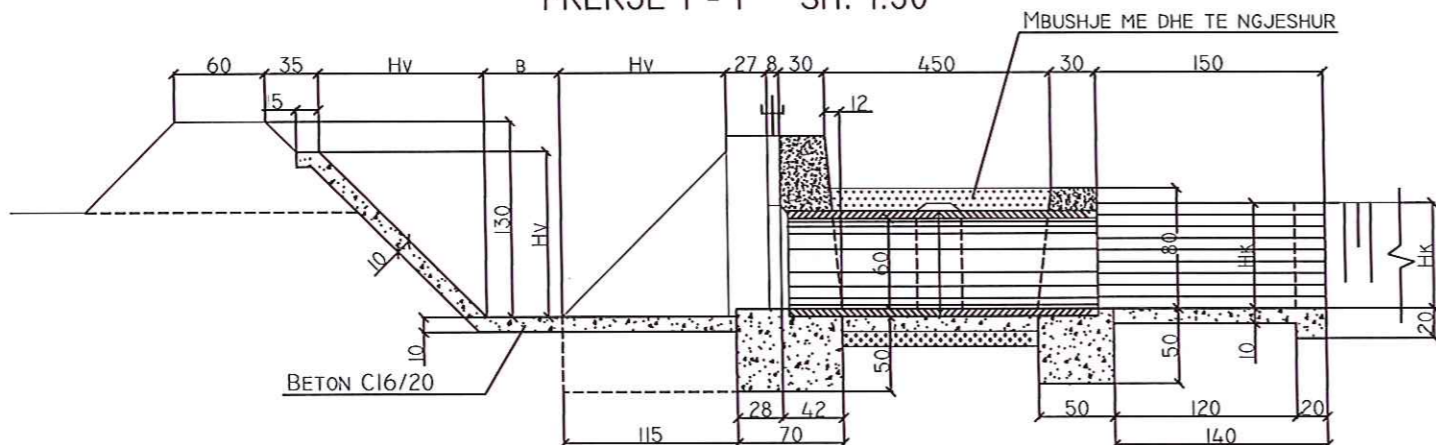
KANAL I UJTËS
HARDHISHTË - RRETH

Emertimi : Armimi urë kalimi tip Hd=4.0 m
 Nr. Lic. : 13608, dt. 07.01.2013

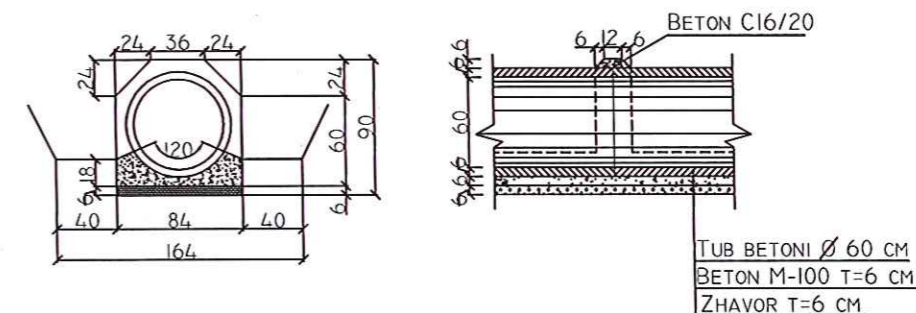
Porositësi : Bashkia Shijak 2018 Projekt - Zbatim Nr. Fletes : 36

SHKARKUES Ø 60 CM L=5 M

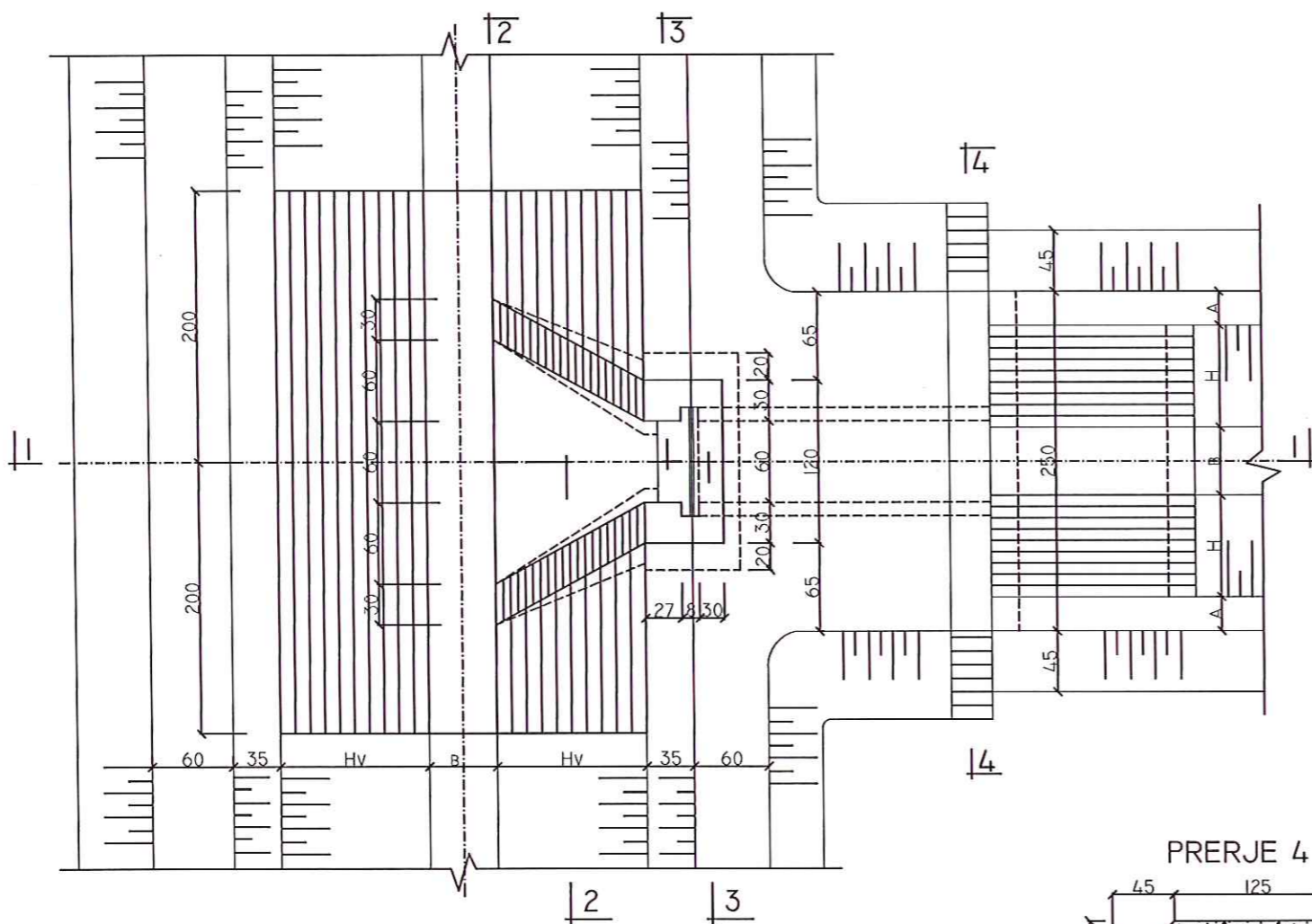
PRERJE 1 - 1 SH. 1:50



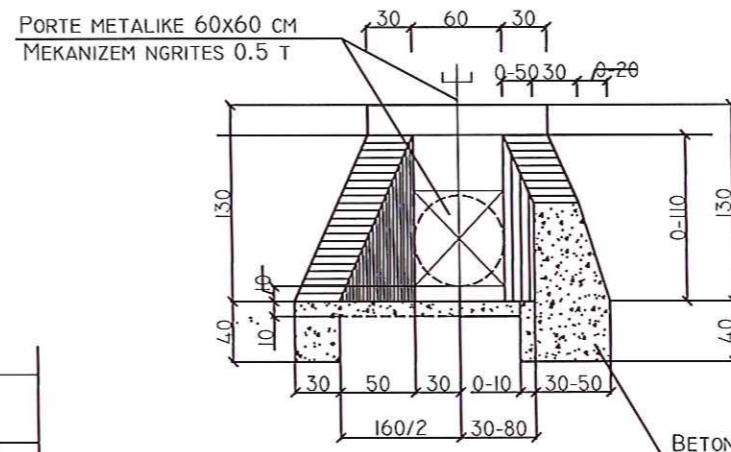
DETAJI I LIDHJES SE TUBAVE SH. 1:50
PRERJE TERTHORE PRERJE GJATESORE



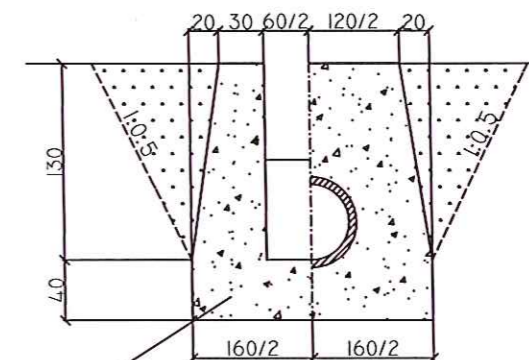
PLANIMETRIA SH. 1:50



PRERJE 2 - 2 SH. 1:50



PRERJE 3 - 3 SH. 1:50



PRERJE 4 - 4 SH. 1:50

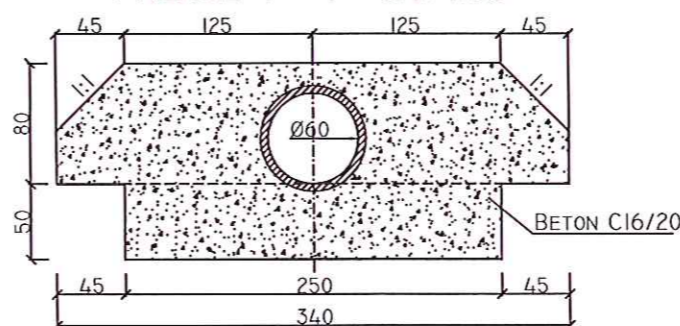


TABELA E VOLUMEVE

Nr	Pershkrimi I Punimeve	Sasia
Shkarkues Ø = 60, L = 5 ml		
1	Germim dheu per vepren	9.60
2	Mbushje + ngjeshje + rrafshim	6.50
3	Beton C 16/20 per mure + themele + bordura	4.84
4	Zhavor per nenshtresen	4.00
5	Beton per veshje C 16/20	1.30
6	Beton C 16/20 nen tubo	0.15
7	F.V. tubo bakri Ø = 60	5.00
8	F.V. Porte metalike (60 x 70) cope 1	76.60

ELBA sh.p.k. Administrator Ing. E. Toci
 Projektes Ing. S. Pandazi
 Projektes Ing. M. Fraholli
 Kontrollor Ing. S. Pandazi

KANALI UJITES
HARDHISHITE - RRETH

Emertimi : Shkarkues Ø 60 cm L=5 m
 Nr.Liq.: 1360/8, dt.07/01/2013

Porositësi : Bashkia Shijak
 2018 Projekt - Zbatim Nr. Fletes : 37

MBIKALIM ME TUB ÇELIKU Ø508/6.3 MM

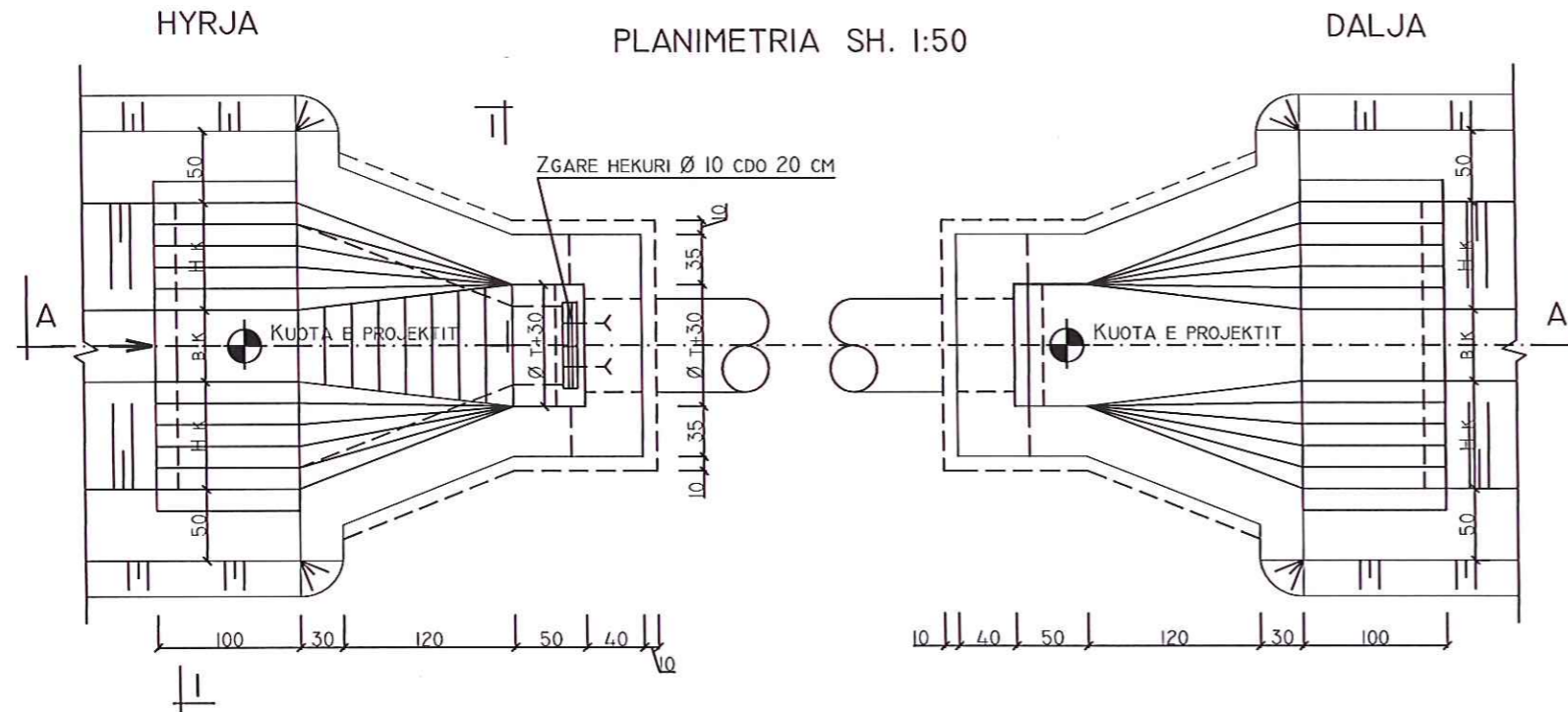
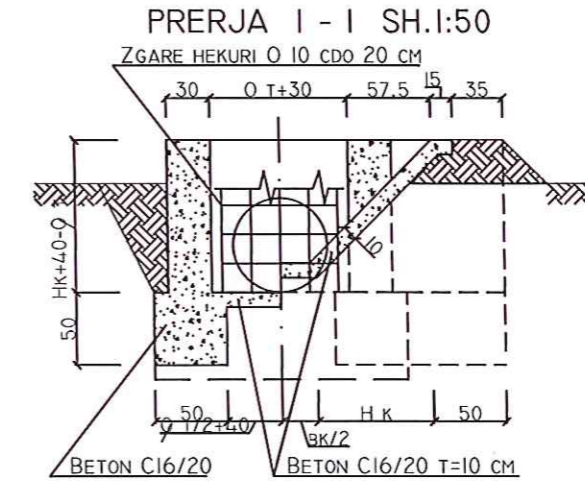
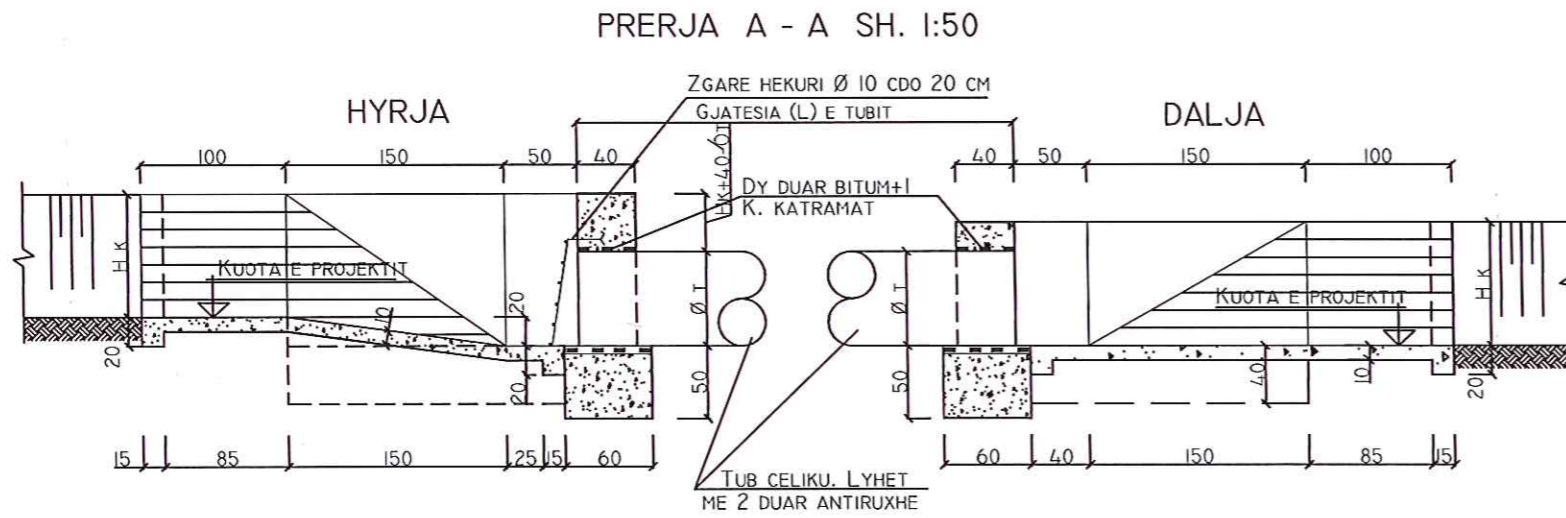


TABELA E VOLUMEVE

Nr	Pershkrimi I Punimeve	Njesia	Sasia
Kalim rruge me tub celiku Ø508/6.3, L = 10 ml			
1	Germim dheu per vepren	m ³	14
2	Mbushje + ngjeshje + rrafshim	m ³	8
3	Beton C 16/20 per mure H + D	m ³	5.6
4	Beton C 16/20 per veshje	m ³	1.1
5	Leter katrama + dy duar bitum	m ²	1.6
6	Nenshtrese zhavori t = 10 cm	m ²	5.20
7	F.V. Tub celiku Φ = 508/6.3 L = 10 m	kg	779
8	Hidroizolim me dy duar bitum	m ²	16

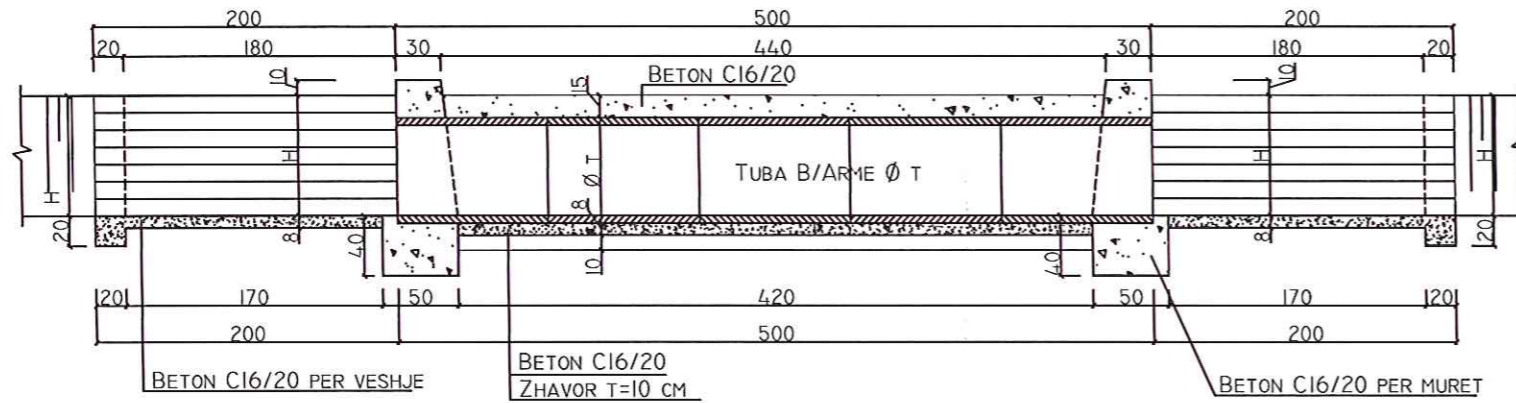
TRASHESIA E PARETIT TE TUBIT (MM)

D	NJE HAPESIRE			DY HAPESIRA			TRE HAPESIRA			
	L=6	8	10	12	14	16	18	20	22	24
219	5.6	5.6	5.6	5.6	5.6	5.6	5.6	5.6	5.6	5.6
244	5.6	5.6	5.6	5.6	5.6	5.6	5.6	5.6	5.6	5.6
273	5.6	5.6	6.3	5.6	5.6	6.3	5.6	5.6	5.6	6.3
324	5.6	5.6	6.3	5.6	5.6	6.3	5.6	5.6	5.6	6.3
406	5.6	6.3	6.3	5.6	6.3	6.3	5.6	5.6	6.3	6.3
508	5.6	6.3	7.1	5.6	6.3	6.3	5.6	5.6	6.3	6.3
609	6.3	6.3	7.1	6.3	6.3	6.3	6.3	6.3	6.3	6.3

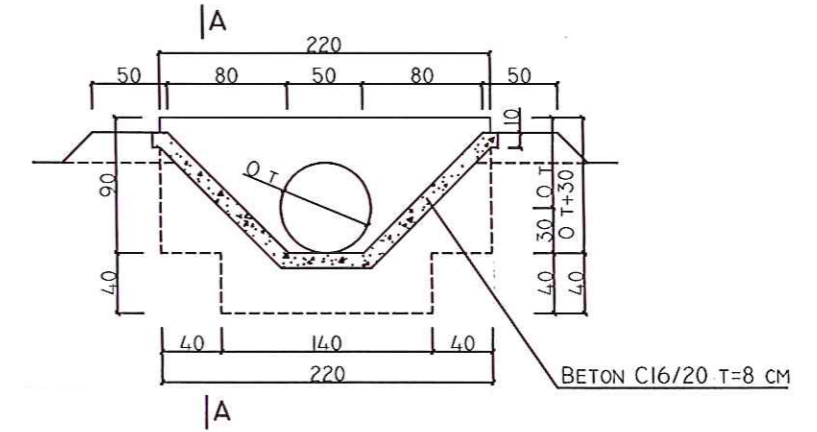
ELBA sh.p.k. Administrator: Ing. E. Toçi
 Projektohes: Ing. S. Pandazi
 Kanali i Ujitës Hardhishite - Rrethi
 Projektohes: Ing. M. Fraholli
 Kontrollor: Ing. S. Pandazi
 Emertimi: Mbikalim me tubo çeliku Ø508/6.3 mm
 Nr. Lic. 1360/8, dt. 07/01/2013
 Porositësi: Bashkia Shijak 2018 Projekt - Zbatim Nr. Fletes 38

TOMBINO TIP NE KANALE UJITES

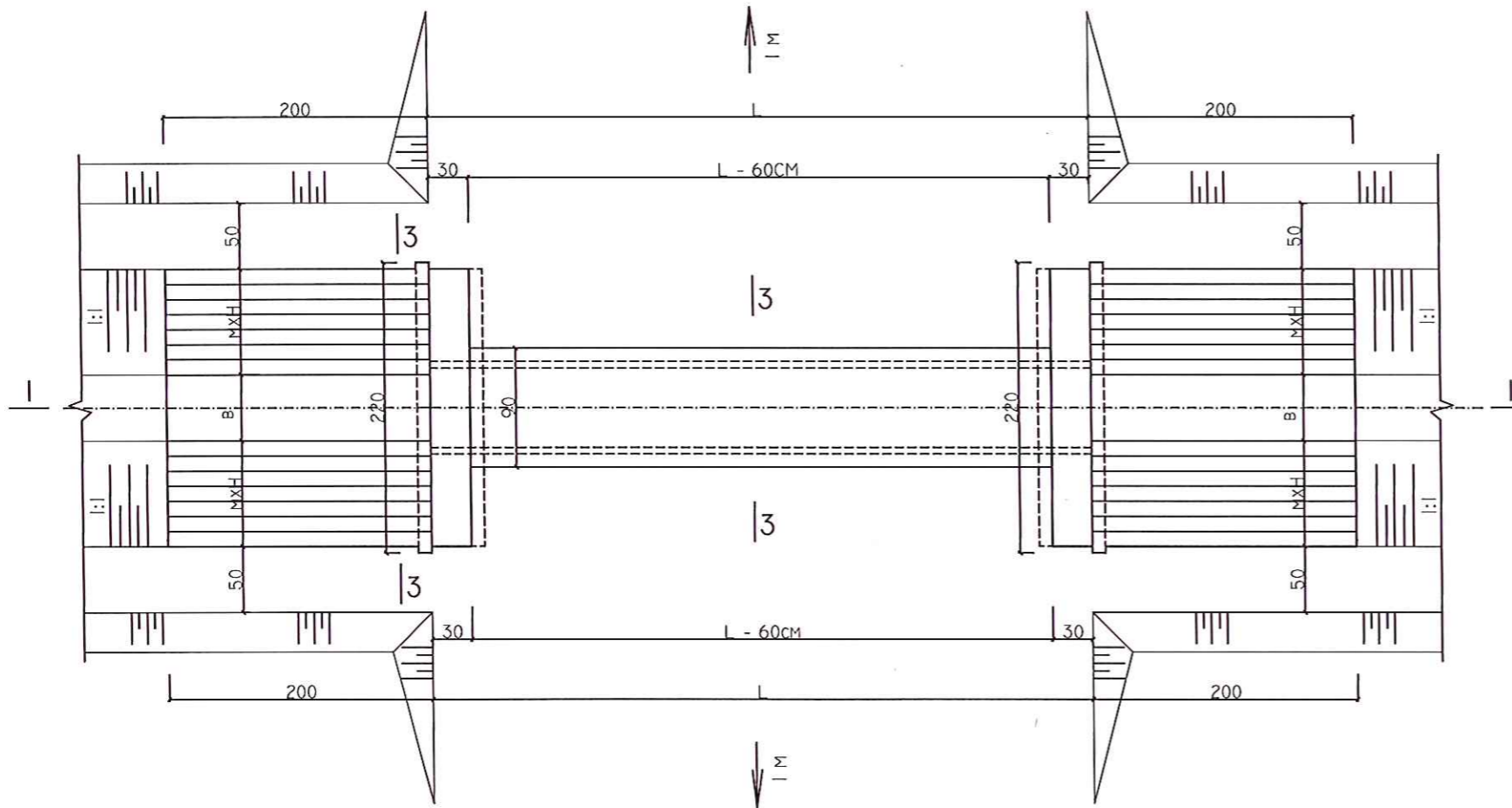
PRERJA 1 - 1 SH. 1:50



PRERJA 2 - 2 SH. 1:50



PLANIMETRIA SH. 1:50



PRERJA 3 - 3 SH. 1:50

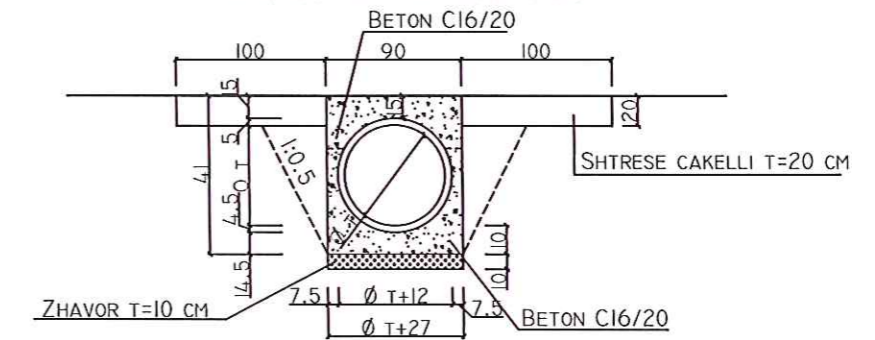
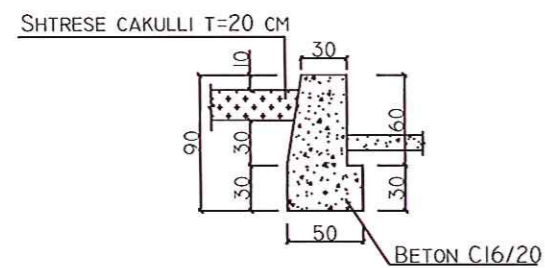


TABELA E VOLUMEVE

Nr	Pershkrimi I Punimeve	Njesia	Sasia
Ndertim tombino $\Phi = 40$, L = 5 ml			
1	Germim dheu per vepren	m ³	5
2	Mbushje + ngjeshje + rrafshim	m ³	3.50
3	Beton C 16/20 per mure + themele	m ³	1.6
4	Beton C 12/15 per nenshtrese tubi	m ³	0.3
5	Beton C 12/15 per mbishtrese tubi	m ³	0.5
6	Beton C 16/20 per veshje	m ³	1.10
7	Nenshtrese zhavori	m ²	3
8	Shtrese cakulli t=20 cm	m ²	20
9	F.V. Tub betoni $\Phi = 40$ cm	cope	5

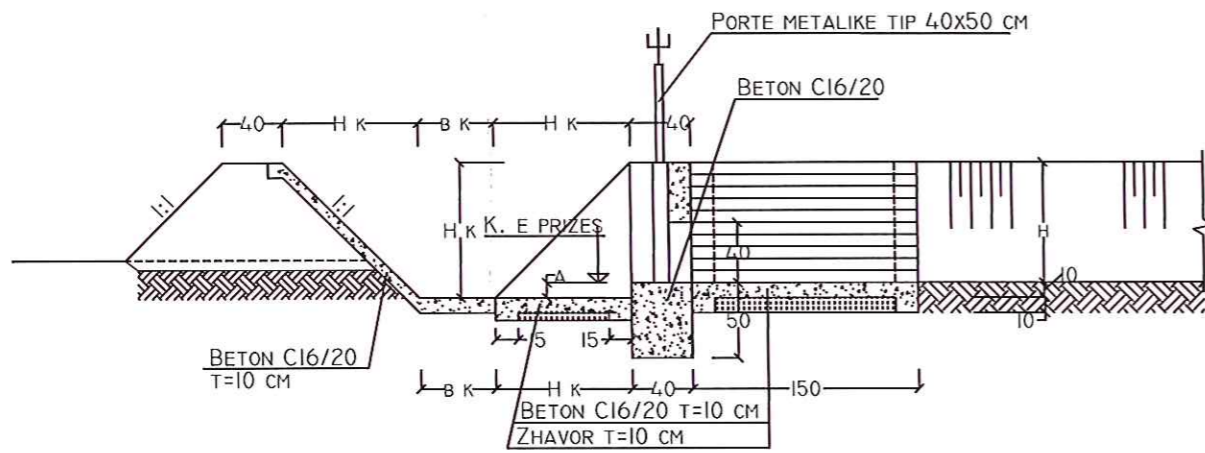
PRERJA A - A SH. 1:50



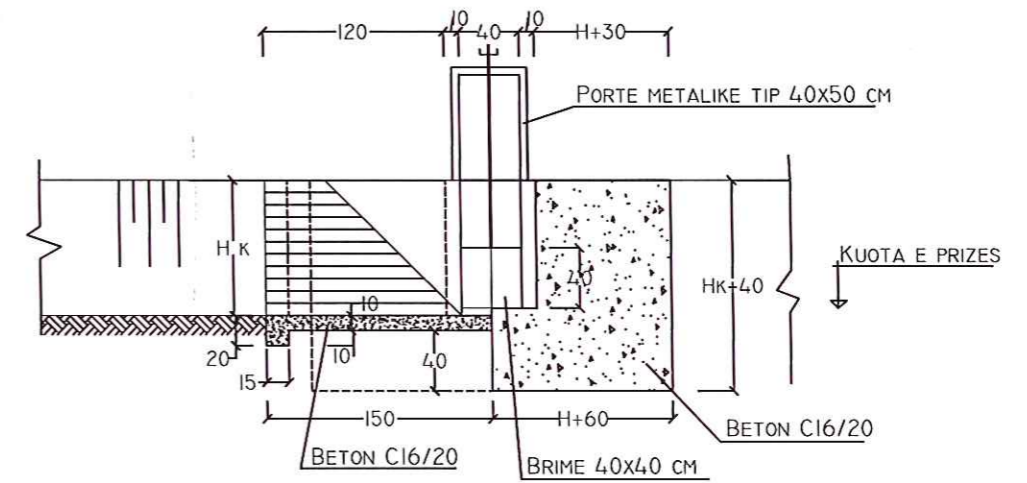
ELBA sh.p.k. KANAL UJITES HARDHISHITE - RRETHI	Administrator: Ing. E. Toçi
	Projektues: Ing. S. Pandazi
Emertimi: Tombino tip në kanale ujites Porositësi: Bashkia Shijak	Projektues: Ing. M. Fraholli
	Kontrollor: Ing. S. Pandazi
Nr. Lic.: 1360/8, dt. 07/01/2013 Projekt - Zbatim	Nr. Fletës: 39

PRIZE 40x50 CM

PRERJA A - A SH. 1:50



PRERJA B - B SH. 1:50



PLANIMETRIA SH. 1:50

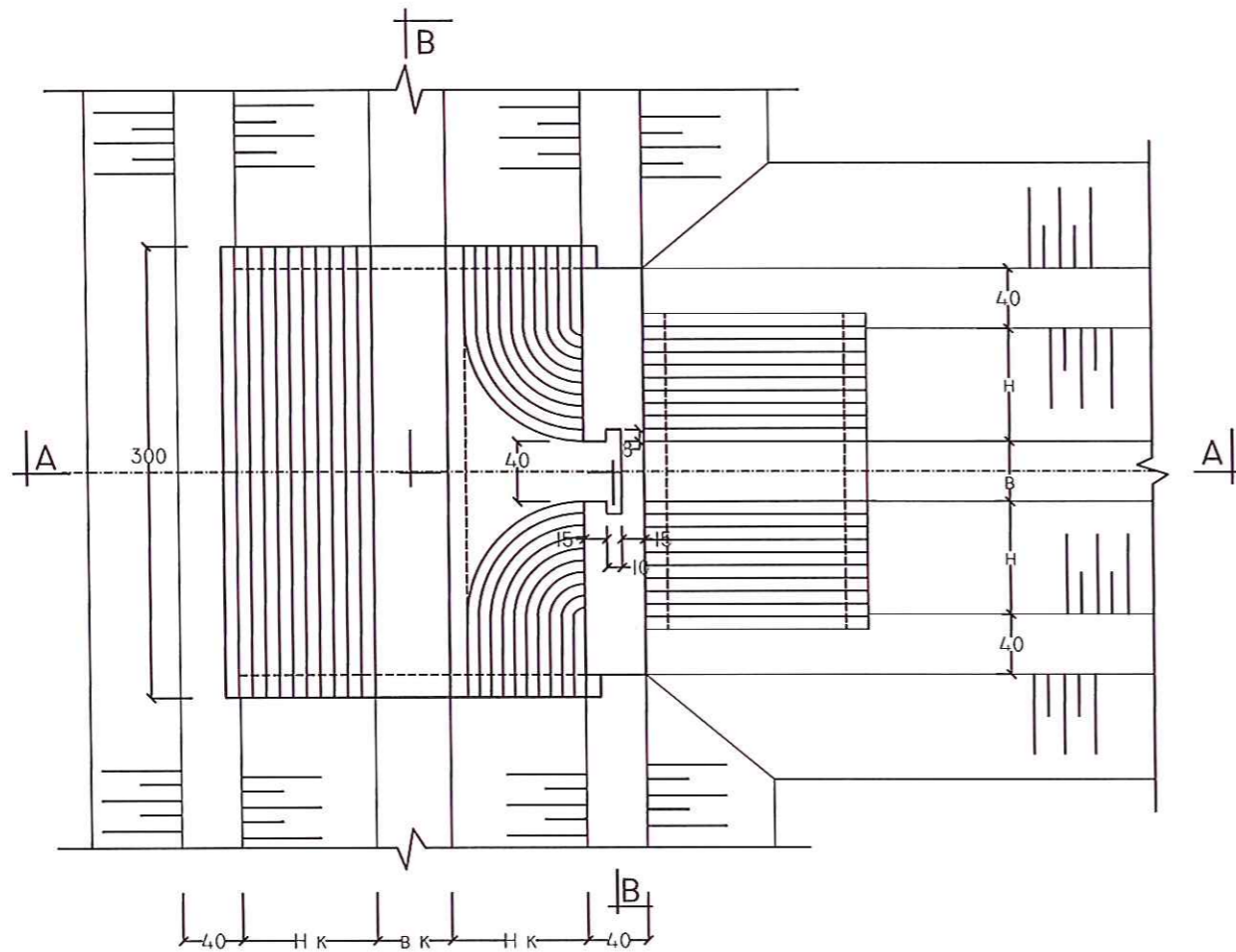


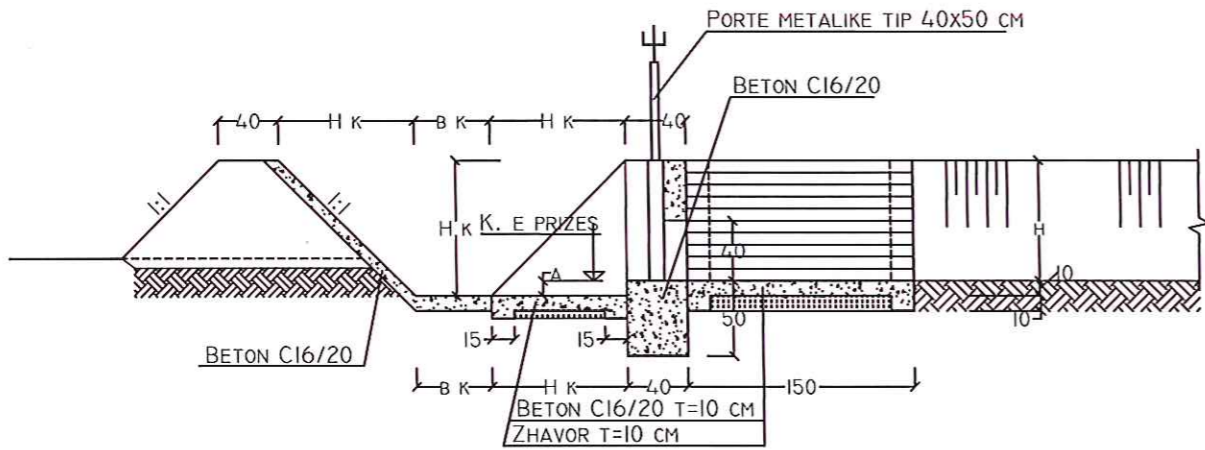
TABELA E VOLUMEVE

Nr	Pershkrimi I Punimeve	Njesia	Sasia
Ndertim prize 40 x 50 PK 34			
1	Germim dheu per vepren	m ³	4.2
2	Mbushje + ngjeshje + rrafshim	m ³	1.3
3	Beton C 16/20 per mure	m ³	1.5
4	Beton C 16/20 per veshje	m ³	1.4
5	Nenshtrese zhavori t = 10 cm	m ²	3
6	Porte metalike 40 x 50	kg	52.96

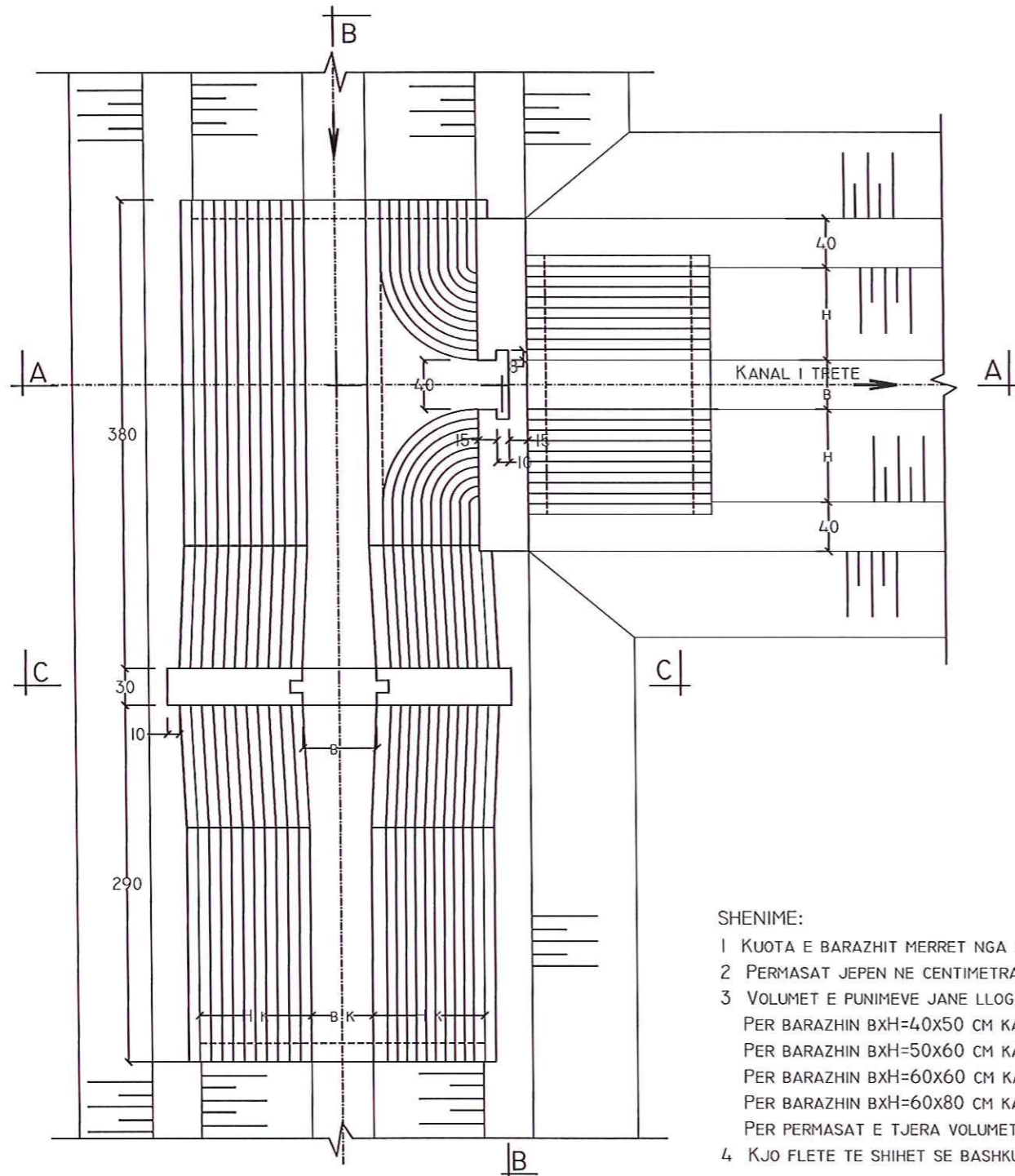
ELBA sh.p.k. KANALI UJITËS HARDHISHTE - RRETH Emertimi : Prizë 40 x 50 cm Porositësi : Bashkia Shijak	Administratori	Ing. E. Toçi
	Projektues	Ing. S. Pandazi
	Projektues	Ing. M. Fraholli
	Kontrollor	Ing. S. Pandazi
	Nr. Lic.:	1360/8, dt. 07/01/2013
		Nr. Eketes : 40

PRIZE TIP (60x100) CM ME BARAZH (80x100) CM

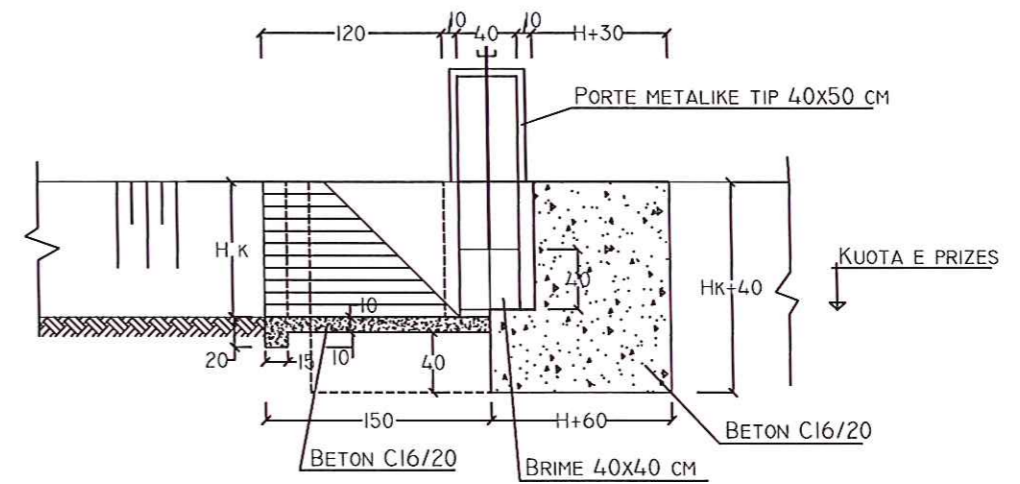
PRERJA A - A SH. 1:50



PLANIMETRIA SH. 1:50



PRERJA B - B SH. 1:50



PRERJE C - C SH. 1:50

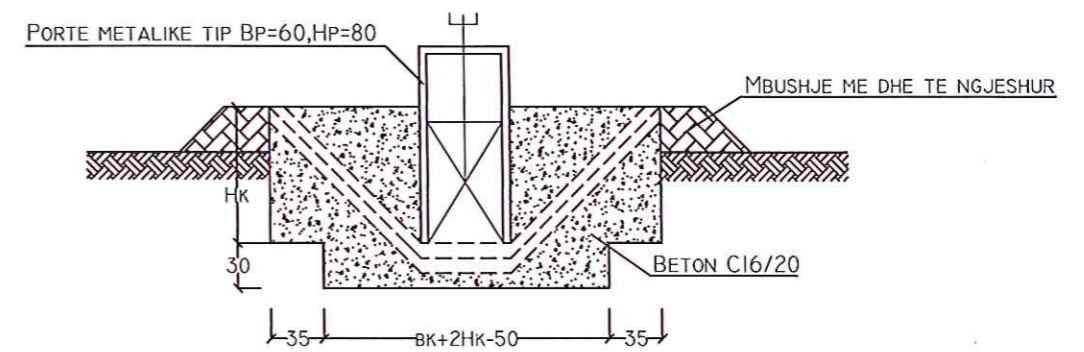


TABELA E VOLUMEVE

Nr	Pershkrimi I Punimeve	Njesia	Sasia
Prize 60 x 100 me barazh (80 x 100)			
1	Germim dheu per vepren	m ³	2.8
2	Mbushje + ngjeshje + rrafshim	m ³	1.5
3	Beton C 16/20 per mure	m ³	2.35
4	Beton C 16/20 per veshje	m ³	1
5	Nenshtrese zhavori t = 10 cm	m ²	5.2
6	Porte metalike 60 x 100	kg	92.46
7	Porte metalike 80 x 100	kg	111.96

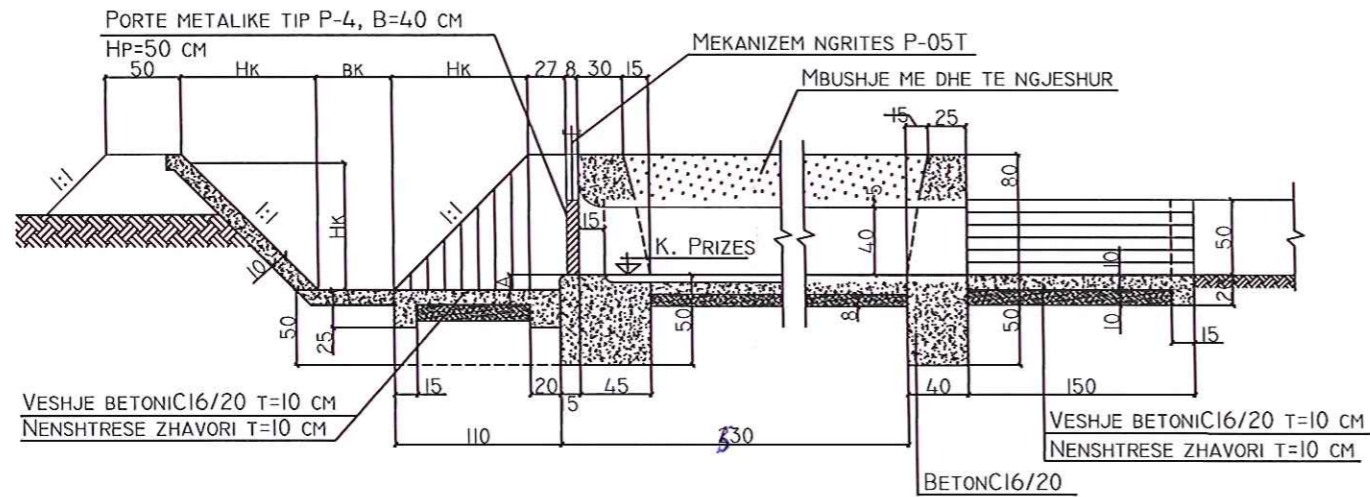
SHENIME:

- KUOTA E BARAZHIT MERRRET NGA PROFILI GJATESOR I KANALIT.
- PERMASAT JEPEN NE CENTIMETRA, NE VARESI TE PERMASAVE TE PORTES.
- VOLUMET E PUNIMEVE JANE LLOGARITUR PER SEKSION KANALI SEKONDRAR
 PER BARAZHIN BxH=40x50 CM KANALI BKxHK=40x80 CM
 PER BARAZHIN BxH=50x60 CM KANALI BKxHK=50x90 CM
 PER BARAZHIN BxH=60x60 CM KANALI BKxHK=50x90 CM
 PER BARAZHIN BxH=60x80 CM KANALI BKxHK=50x110 CM
 PER PERMASAT E TJERA VOLUMET DO TE BEHEN SIPAS FAKTIT.
- KJO FLETE TE SHIHET SE BASHKU ME FLETEN PERKATESE TE PORTES TIP.

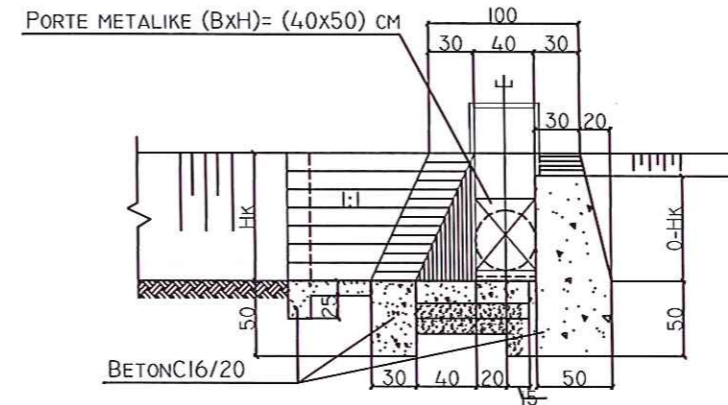
ELBA sh.p.k. Administrator: Ing. E. Toçi
 Projektues: Ing. S. Pandazi
 Projektues: Ing. M. Fraholli
 Kontrollor: Ing. S. Pandazi
 Emertimi: Prizë tip (60x100) cm me barazh (80x100) cm Nr. Ligj. 1360/8, dt. 07/01/2013
 Porositësi: Bashkia Shijak 2018 Projekt - Zbatim - A1 Nr. Fletes : 41

PRIZE TIP Ø 324/6.3MM, L=5 M

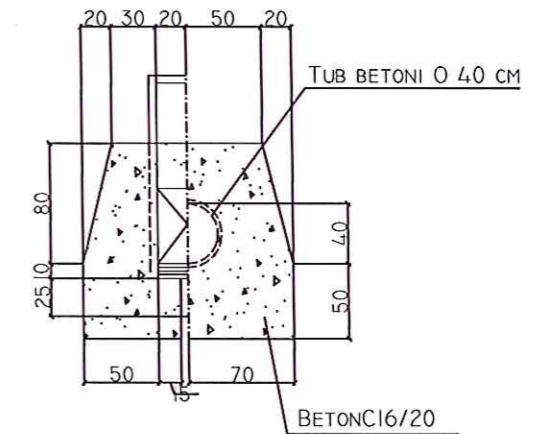
PRERJE GJATESORE I - I SH. 1:50



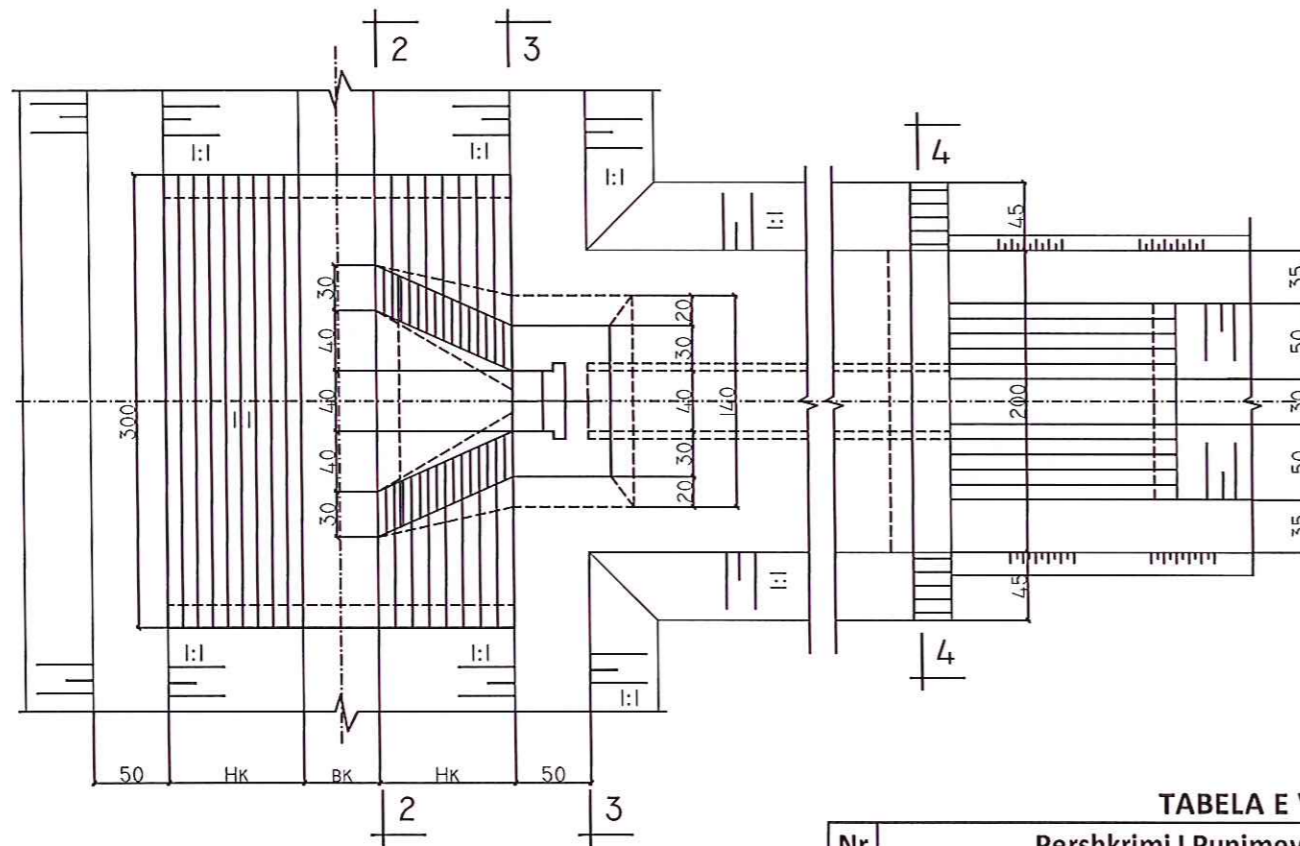
PRERJA 2 - 2 SH. 1:50



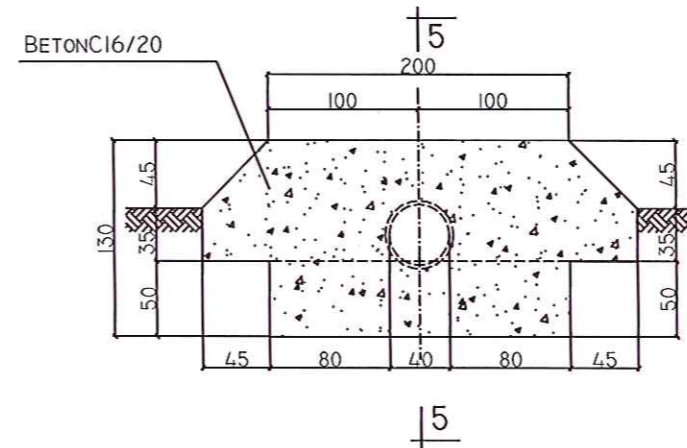
PRERJA 3 - 3 SH. 1:50



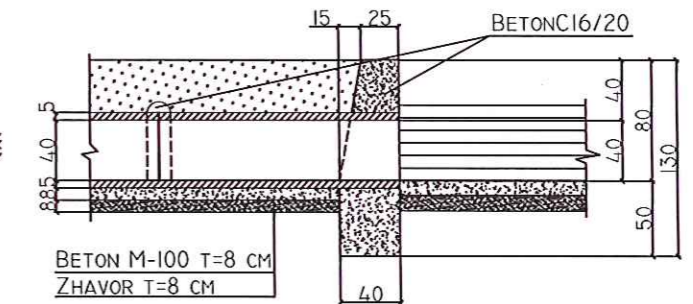
PLANIMETRIA SH. 1:50



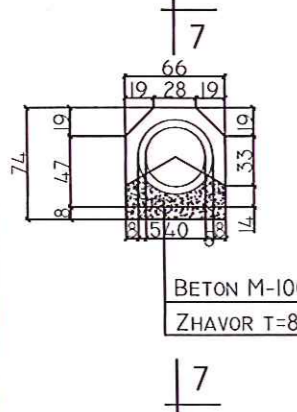
PRERJA 4 - 4 SH. 1:50



PRERJA 5 - 5 SH. 1:50



PRERJA 6 - 6



PRERJA 7 - 7

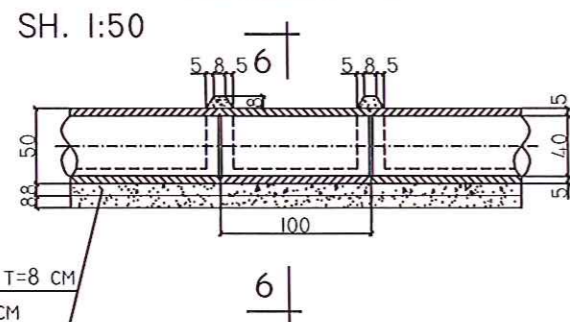
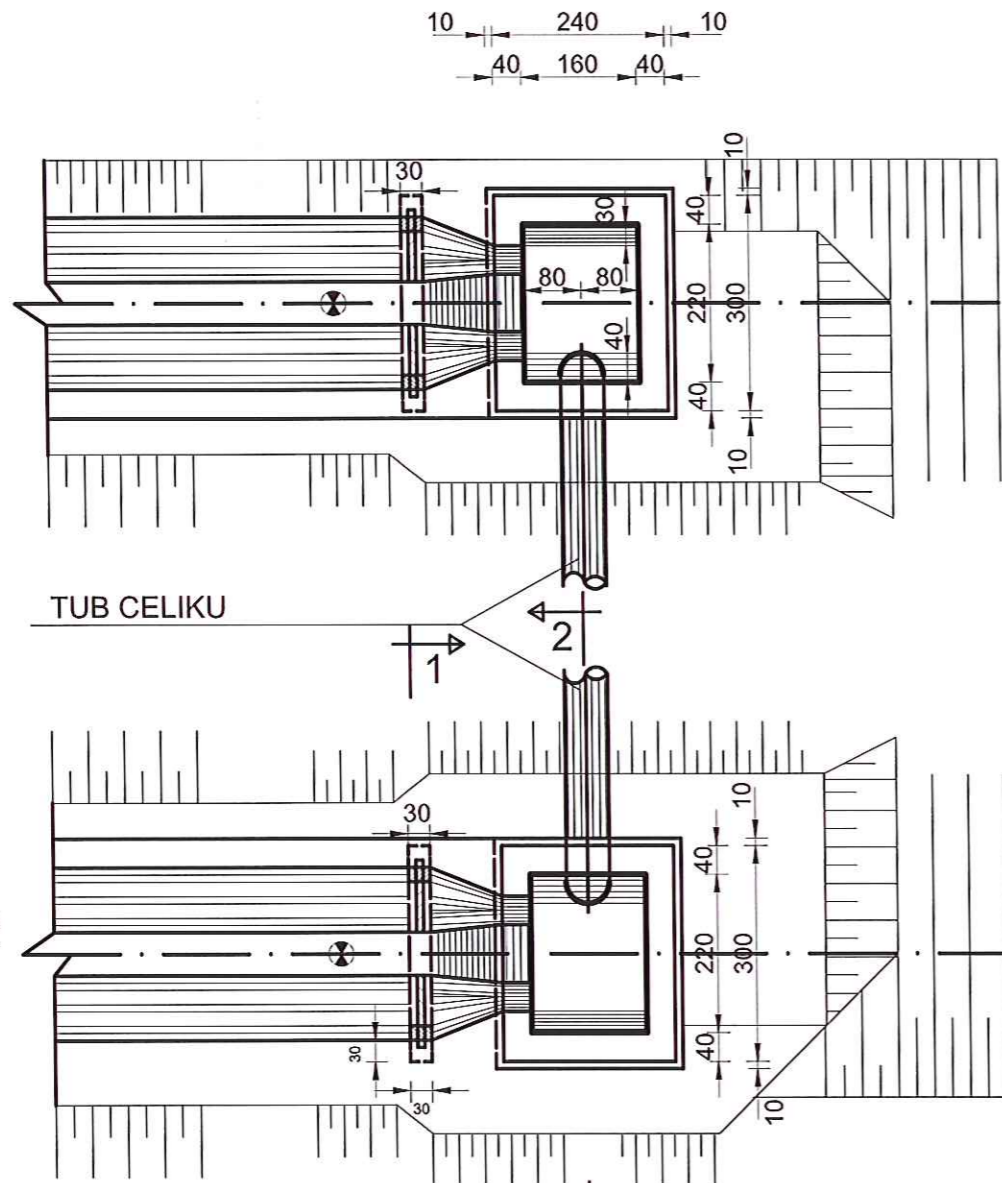


TABELA E VOLUMEVE

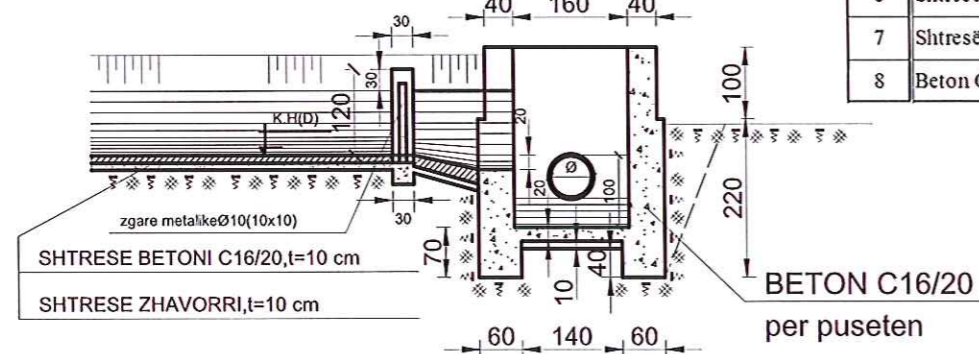
Nr	Pershkrimi I Punimeve	Njesia	Sasia
Prize 50 x 50 dhe porte para (50x50) me tub celiku Ø = 324/6.3 mm, L = 5 ml			
1	Germim dheu per vepren	m ³	6.60
2	Mbushje + ngjeshje + rrafshim	m ³	4.50
3	Beton C 16/20 per mure H + D	m ³	1.5
4	Beton C 16/20 per veshje	m ³	0.50
5	Porte metalik 50 x 50 cope 2	kg	120.00
6	F.V. Tub celiku Ø 324/6.3, L = 5 ml	kg	246.00

SIFON , PUSETA HYRJJE + DALJE

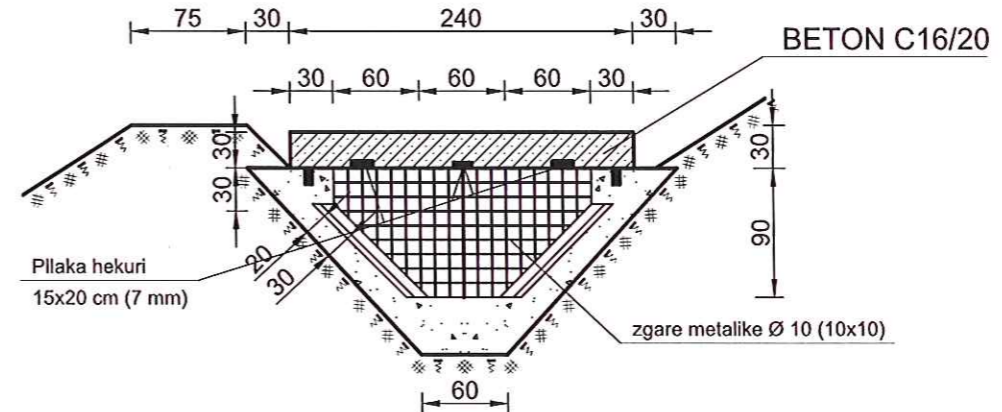
PLANIMETRIA SH 1 : 100



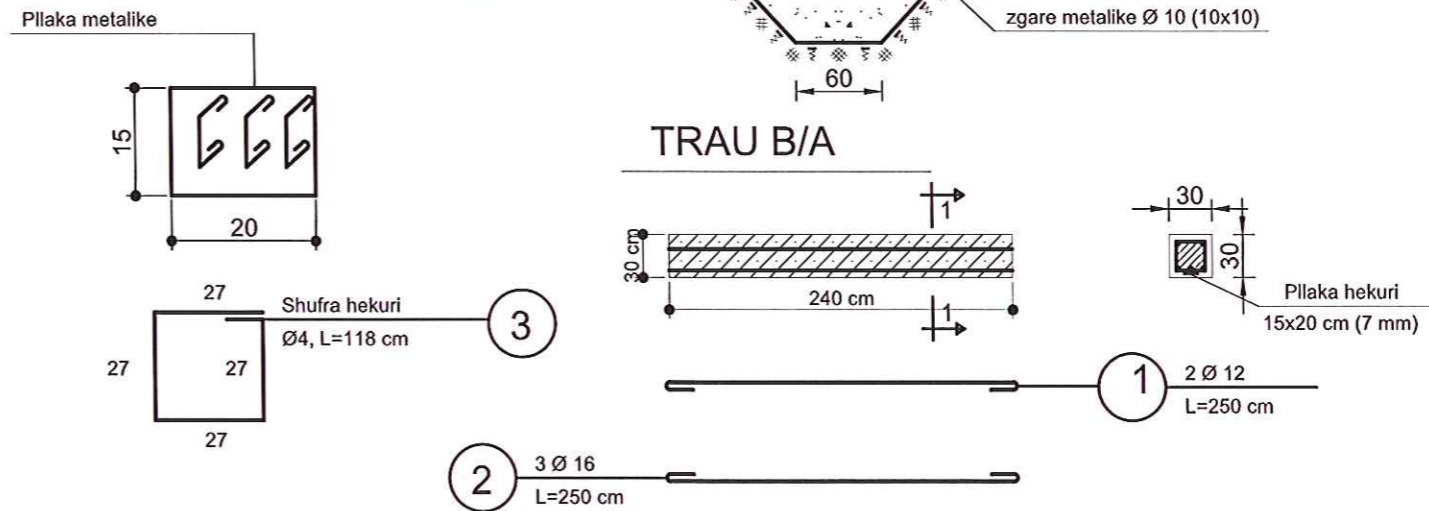
PRERJA A - A
SH 1 : 100



PRERJA 1 - 1 SH 1 : 50



TRAU B/A



PRERJA 2 - 2 SH 1 : 50

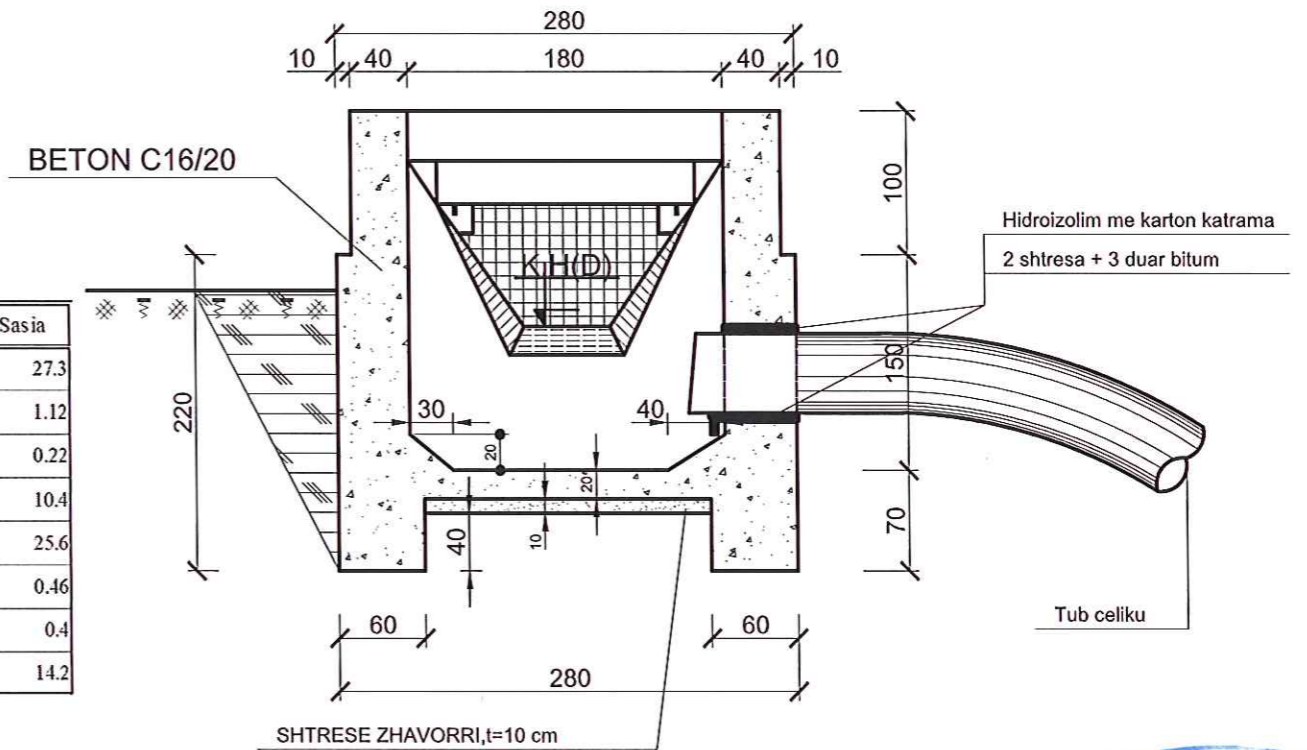


TABELA E VOLUMEVE

Nr.	PERSHKRIMI I PUNIMEVE	Njesia	Sasia
1	Germim dheu për pusëtën	m ³	27.3
2	Beton C16/20 për për diafragmën e hyrjes	m ³	1.12
3	Beton C16/20 për trau B/A sipër diafragmës	m ³	0.22
4	Pllakë metalike (0,3x0,15), t=7 mm, 3 copë+ fitilat	kg	10.4
5	Hekur për zgaret Ø 10 mm deri Ø 16 mm	kg	25.6
6	Shtresë betoni C16/20 për rakordim kanal-pusëtë	m ³	0.46
7	Shtresë zhavori	m ³	0.4
8	Beton C16/20 për pusëtën	m ³	14.2