

LEGJENDË

	KANAL KULLUES
	SISTEMI ME TUBA
	- Prize me tub
	- Hidranthe
	- Valvul ajrimi
	- Puseste Shkarkimi
	KALIM ME TUB ÇELIKU
	KALIM ME TOMBINO

POROSITESI : BASHKIA DIVJAKË	Emeritimi: Planimetria pjesore		Drejtesues i projektit		Projektues		SHKALLA	FLETA	
	"ARABEL - STUDIO" Sh.p.k Adresa: Njesia Bashkiake nr.7, Rruga "Frosina Pllaur" Pallati Z1, Hyjta 1, Kat.2, Tirane. Email: arabelstudio@gmail.com		Adm. Ana NISHKU Inzh. Ardi ARKAXHIU	Nd. Ardi ARKAXHIU Ark.Rigert HVRA Gjeo.Mari BEGAJ	Elbek, Altin ALLKAJ Top. Mustafë HOXHAI Hid. Hajredin MURGU	1:500	PL-12		
OBJEKTI: "SKEMA LUTITISE - SEKTORI I RI NE XENG, DIVJAKE"								Divjakë 2019	Format A3



BASHKIA DIVJAKE

Projekt - Zbatimi

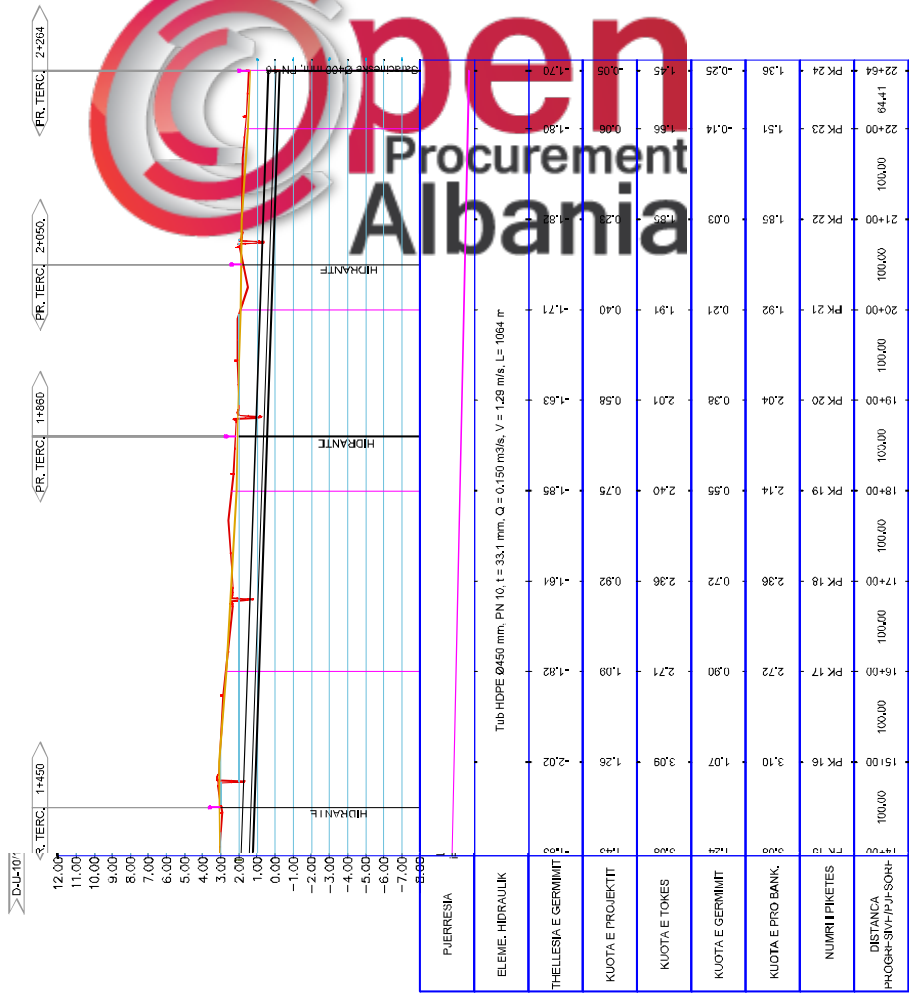
"SKEMA UJITESE - SEKTOR I RI NE XENG, DIVJAKE"



PROFILI GJATESOR

PROJEKTUES:

"ARABEL - STUDIO" Sh.p.k
Adresa Njësia Bashkiake nr.7, Rruga "Frossina Plaku",
Pallati 21, Hyrja 1, Kati 21, Tiranë,
Email: arabelstudio@gmail.com



POROSITESI : BASHKIA DIVJAKË

OBJEKTI:
"SKEMA LJITISE - SEKTORI I RI NE XENG, DIVJAKE"

Emeritimi: Profili Gjatësor
"ARABEL - STUDIO" Sh.p.k
Adresa: Njesia Bashkiake nr.7, Rruga "Frosina Pllak"
Pallati 21, Hygja 1, Kat.2, Triane,
Email: arabelstudio@gmail.com

Drejtesues i projektit
Adm. Ana NISHKU
Inzh. Ardi ARKAXHIU

Projektues
Inzh. Ardi ARKAXHIU
Top. Mustafë HOXHAI
Geo. Pran BEGAJ
Hid. Halredin MURGU

SHKALLA FLETA
- PGJ-02
Divjakë 2019 Format A3



BASHKIA DIVJAKE

Projekt - Zbatimi

"SKEMA UJITESE - SEKTOR RI RI NE XENG, DIVJAKE"

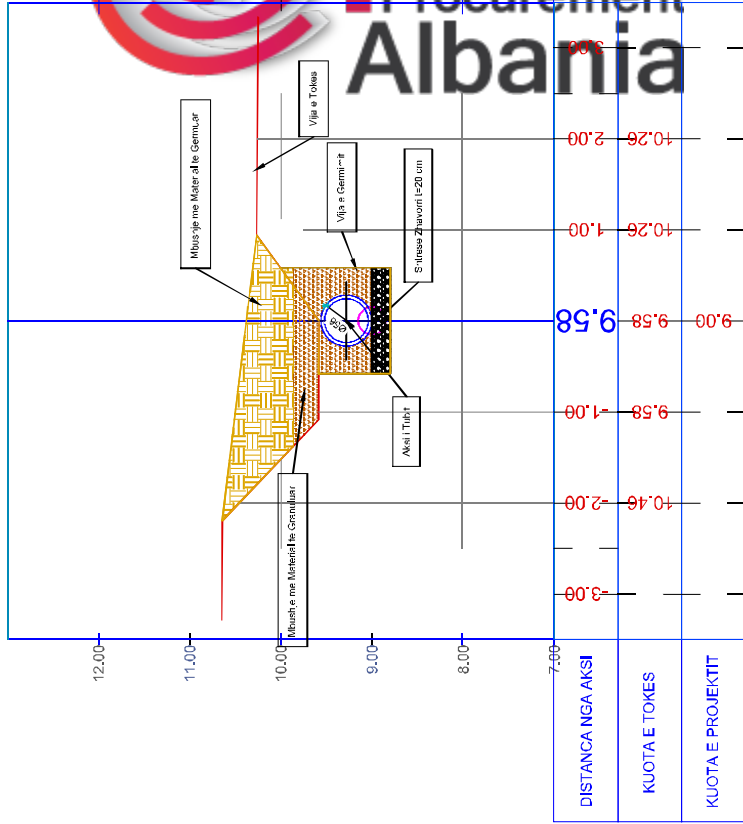
PROFILE TERTHORE



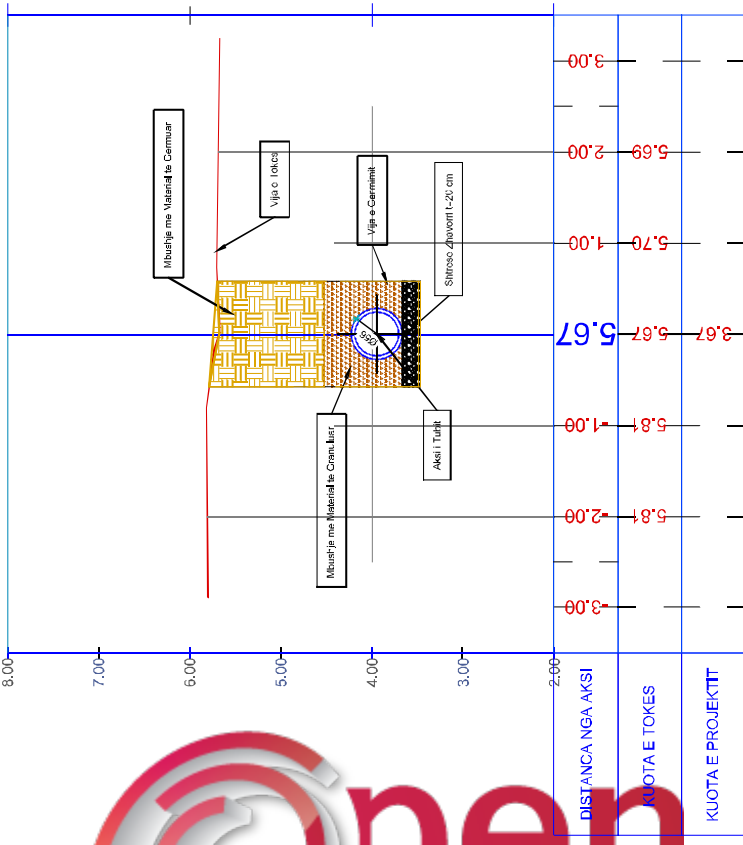
PROJEKTUES:

"ARABEL - STUDIO" Sh.p.k
Adresa Njësia Bashkiake nr.7, Rruga "Frossina Plaku",
Pallati 21, Hyrja 1, Kati 21, Tiranë,
Email: arabelstudio@gmail.com

PK 1 (0+00.00)



PK 2 (1+00.00)



POROSITESI : BASHKIA DIVJAKË
OBJEKTI:
 "SKEMA UJI TESE - SEKTORI I RRI NE XENG, DIVJAKE"

Emeritimi: D-U-10/1, Profiliet terthore
 "ARABEL - STUDIO" Sh.p.k
 Adresa: Njesia Bashkuake nr.7, Rruga "Frosina Pllakar"
 Pallati 21, Hyrja 1, Kati 2, Tirane.
 Email: arabelstudio@gmail.com

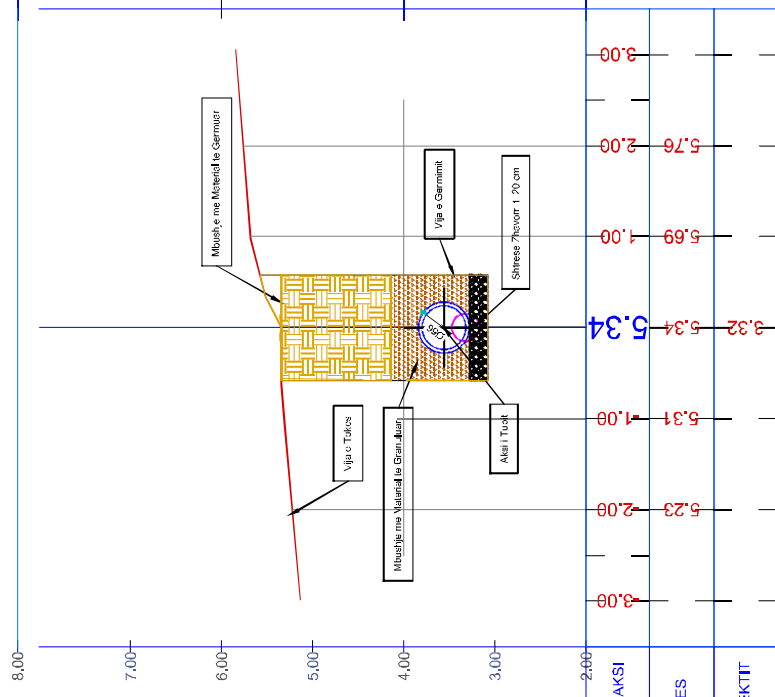
Drejtesues i projektit
 Adm. Ana NISHKU
 Inzh. Ardi ARKAXHILU

Projektues
 Nd. Ardi ARKAXHILU
 Ark.Rigert HYRA
 Gled.Hari BEGAJ

SHKALLA FLETA
 -
PT-1
 Divjakë 2019
 Format A3

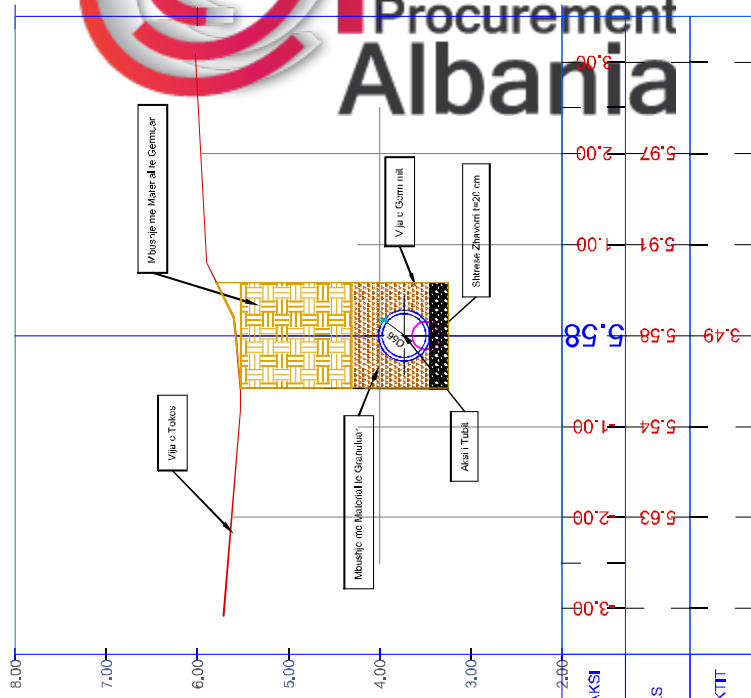


PK 4 (3+00.00)



DISTANCA NGA AKSI	3.00	2.00	1.00	5.34	2.00	3.00
KUOTA E TOKES	5.23	5.31	5.32	5.34	5.69	5.76
KUOTA E PROJEKTTIT	3.00	2.00	1.00	5.34	1.00	2.00

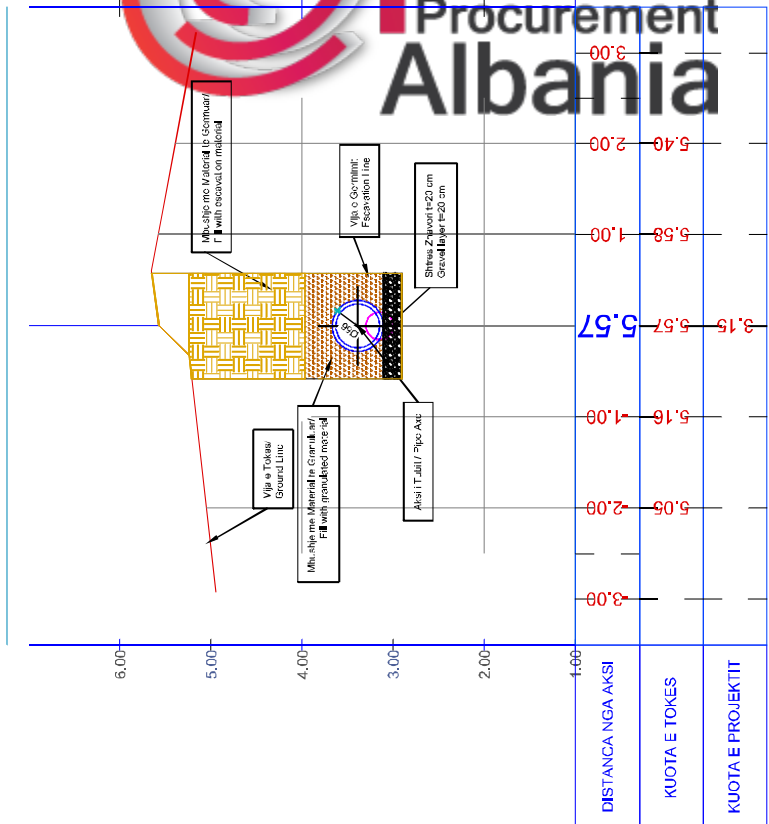
PK 3 (2+00.00)



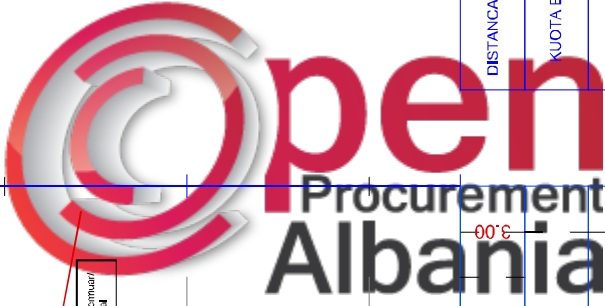
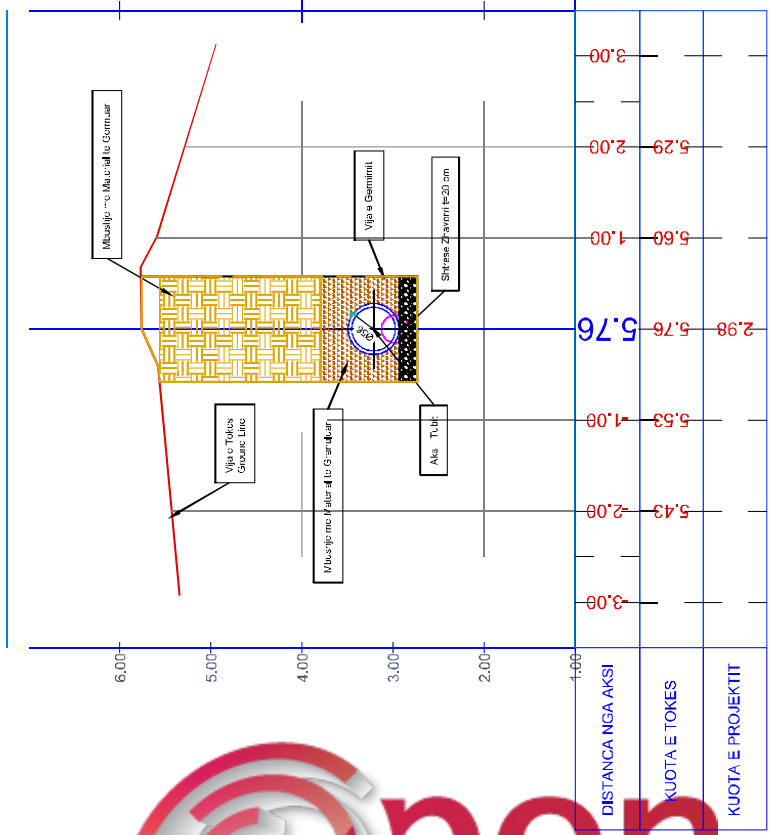
DISTANCA NGA AKSI	3.00	2.00	1.00	5.58	2.00	3.00
KUOTA E TOKES	5.63	5.54	5.91	5.58	5.97	5.97
KUOTA E PROJEKTTIT	3.00	2.00	1.00	5.58	1.00	2.00

POROSITESI : BASHKIA DIVJAKE		Emertimi : D-U-10/1, Profiliet terthore		SHKALLA		FLETA	
OBJEKTI: "SKEMA UJITISE - SEKTORI I RINE XENG, DIVJAKE"		"ARABEL - STUDIO" Sh.p.k Adresa: Njesia Bashkuake n.r.7, Rruga "Frosina Plaku" Pallati 21, Hyrja 1, Kati 2, Trane, Email: arabelstudio@gmail.com		Drejtues i projektit Adm. Ana NISHKU Inzh. Ardi ARKAXHILU		Projektues Elek. Altin ALLKAJ Top. Mustafa HOXHAI Hid. Hajredin MURGU	
				-		PT-2	
						Divjakë 2019	
						Format A3	

PK 5 (4+00.00)



PK 6 (5+00.00)



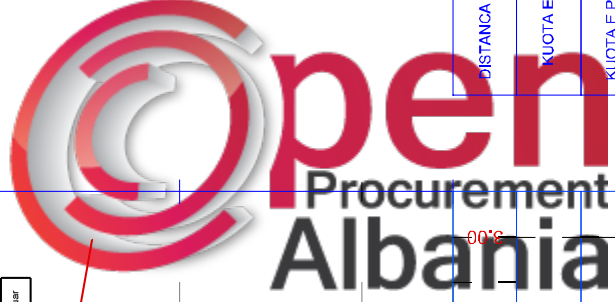
POROSITESI : BASHKIA DIVJAKE
 OBJEKTI:
 "SKEMA UJITISE - SEKTORI I RINE XENG, DIVJAKE"

Emeritimi: D-U-10/1, Profilet terthore
 "ARABEL - STUDIO" Sh.p.k
 Adresa/Njesia Bashkuake n.r.: Rruga "Frosina Plaku"
 Pallati 21, Hyrja 1, Kati 2, Tirane.
 Email: arabelstudio@gmail.com

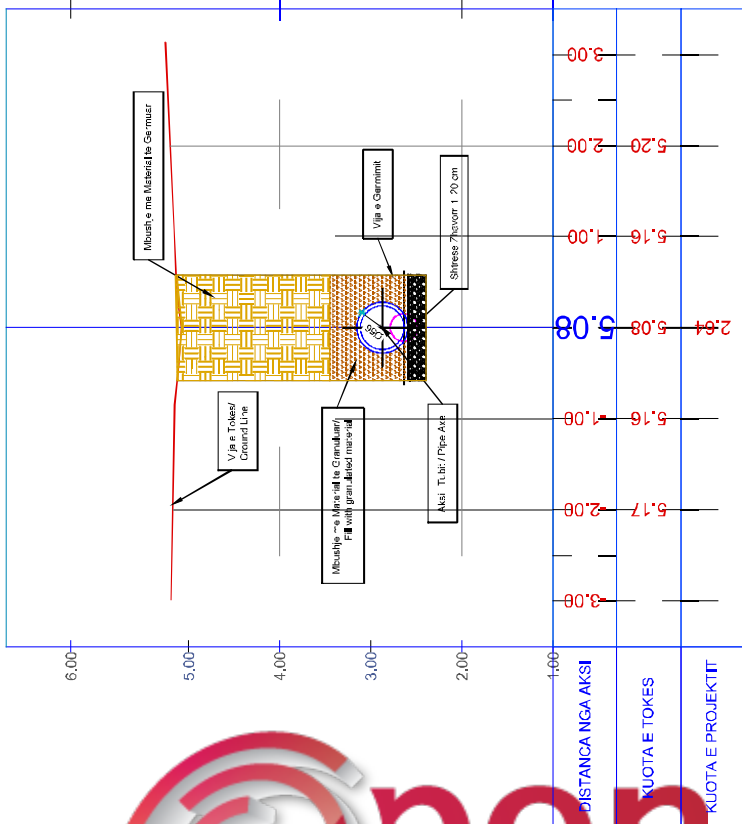
Drejtes i projektit
 Adm. Ana NISHKU
 Inzh. Ardi ARKAXHIU

Projektues
 Nd. Ardi ARKAXHIU
 Ark.Rigert HYRA
 Gled.Hari BEGAJ

SHKALLA FLETA
 -
 PT-3
 Divjake 2019 Format A3

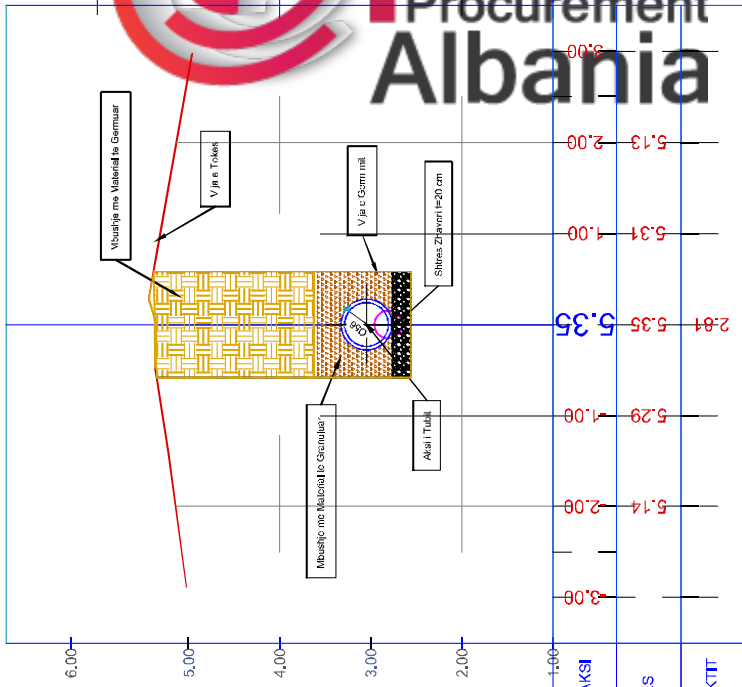


PK 8 (7+00.00)



DISTANCA NGA AKSI	3.00	5.17	2.00	5.16	1.00	5.08	5.16	1.00	5.20	2.00	3.00
KUOTA E TOKES						2.84					
KUOTA E PROJEKTTIT											

PK 7 (6+00.00)



DISTANCA NGA AKSI	3.00	5.14	2.00	5.29	1.00	5.35	5.31	1.00	5.13	2.00	3.00
KUOTA E TOKES						2.84					
KUOTA E PROJEKTTIT											

POROSITESI : BASHKIA DIVJAKE	
OBJEKTI: "SKEMA UJITISE - SEKTORI I RINE XENG, DIVJAKE"	

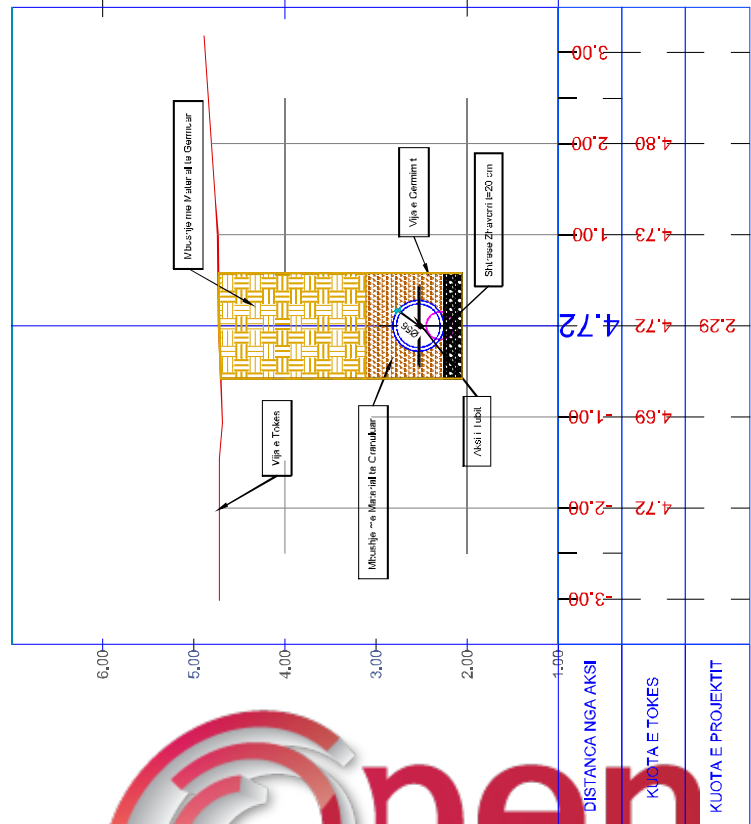
Emeritimi: D-U-10/1, Profilet terthore	
"ARABEL - STUDIO" Sh.p.k	
Adresa: Njesia Bashkuake n.r.7, Rruge "Frosina Plaku"	
Pallati 21, Hyrja 1, Kati 2, Tirane.	
Email: arabelstudio@gmail.com	

Drejtesues i projektit	
Adm. Anis NISHKU	
Inxh. Ardi ARKAXHILU	

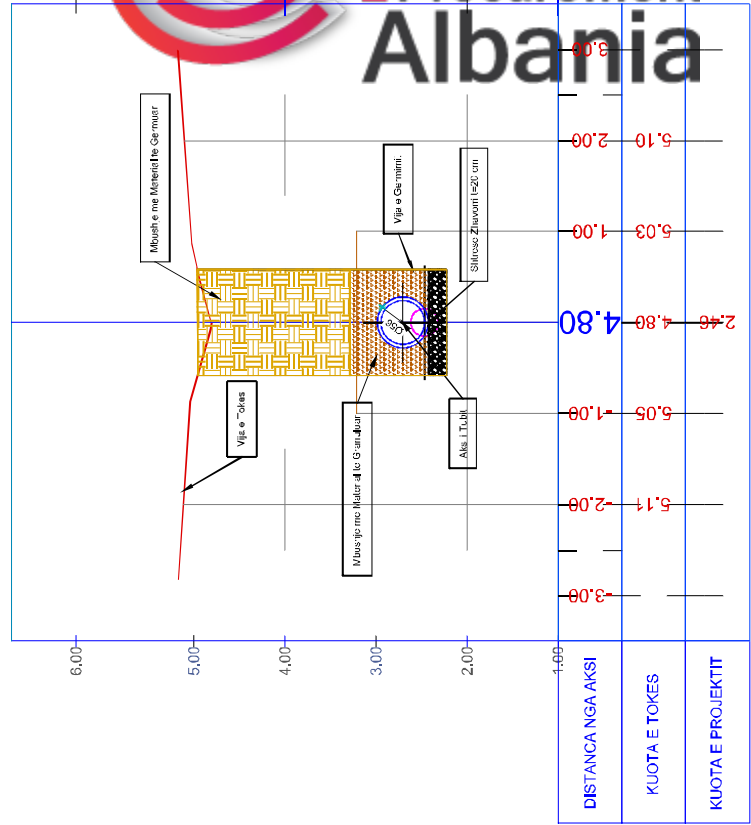
Projektues	
Elek. Altin ALLKAJ	
Top. Mustafa HOXHAI	
Hid. Hajredin MURGU	

SHKALLA	FLETA
-	PT-4
Divjake 2019	Format A3

PK 10 (9+00.00)



PK 9 (8+00.00)



POROSITESI : BASHKIA DIVJAKË
OBJEKTI :
 "SKEMA UJITËSE - SEKTORI I RINI NE XENG, DIVJAKE"

Emeritimi : D-U-10/1, Profiliet terthore
"ARABEL - STUDIO" Sh.p.k
 Adresa: Njesia Bashkuake nr.7, Rruga "Frosina Pllakar"
 Pallati 21, Hyrja 1, Kati 2, Trane.
 Email: arabelstudio@gmail.com

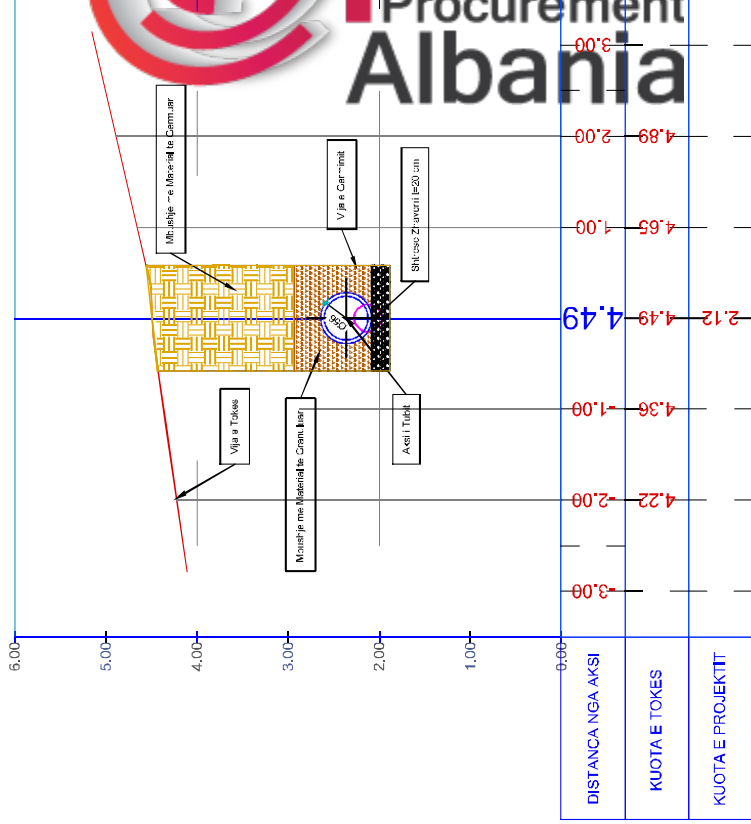
Drejtes i projektit
 Adm. Anis NISHKU
 Inxh. Ardi ARKAXHIU

Projektues
 Nd. Ardi ARKAXHIU
 Ark.Rigert HYRA
 Gled.Hani BEGAJ

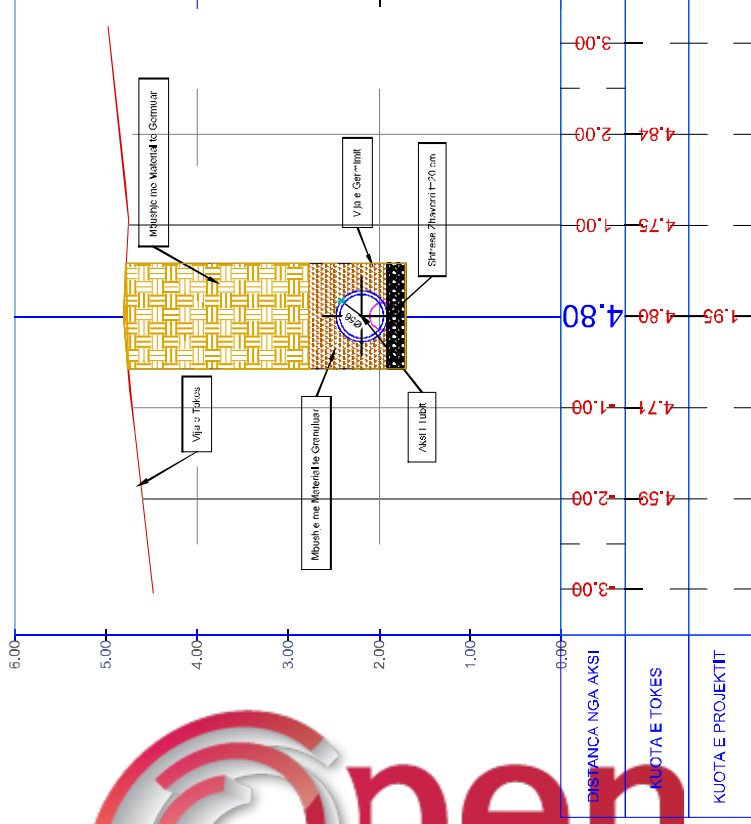
SHKALLA FLETA
 -
 Divjakë 2019
 Format A3



PK 11 (10+00.00)



PK 12 (11+00.00)



POROSITESI : BASHKIA DIVJAKË
OBJEKTI :
"SKEMA UJITISE - SEKTORI I RINI NE XENG, DIVJAKE"

Emeritimi : D-U-10/1, Profiliet terthore
"ARABEL - STUDIO" Sh.p.k
 Adresa: Njesia Bashkuake n.r.7, Rruga "Frosina Plaku"
 Pallati 21, Hyrja 1, Kati 2, Tirane.
 Email: arabelstudio@gmail.com

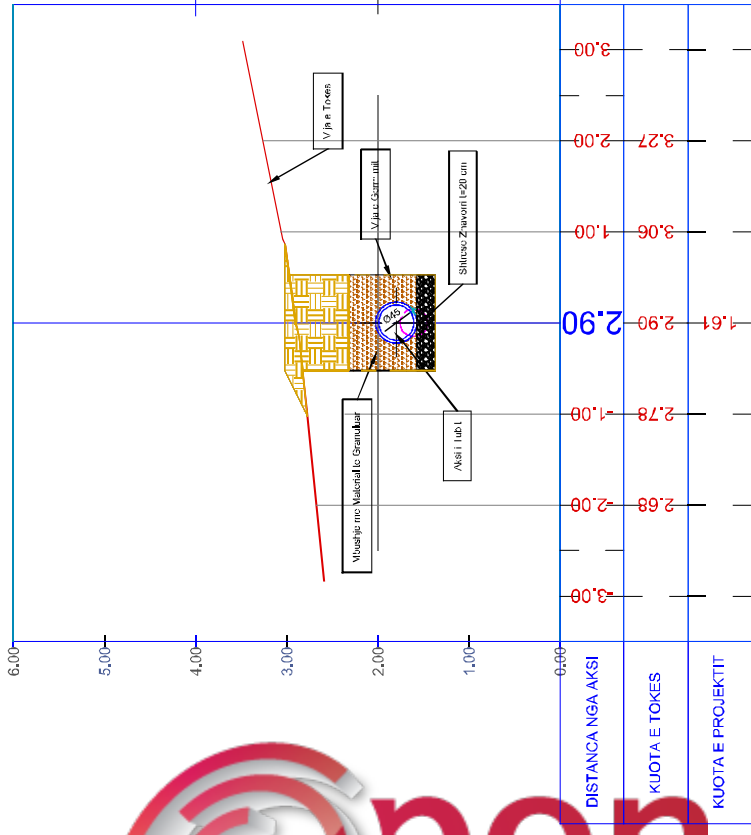
Drejtes i projektit
 Adm. Ana NISHKU
 Inzh. Ardi ARKAXHILU

Projektues
 Nd. Ardi ARKAXHILU
 Ark.Rigert HYRA
 Gled.Hari BEGAJ

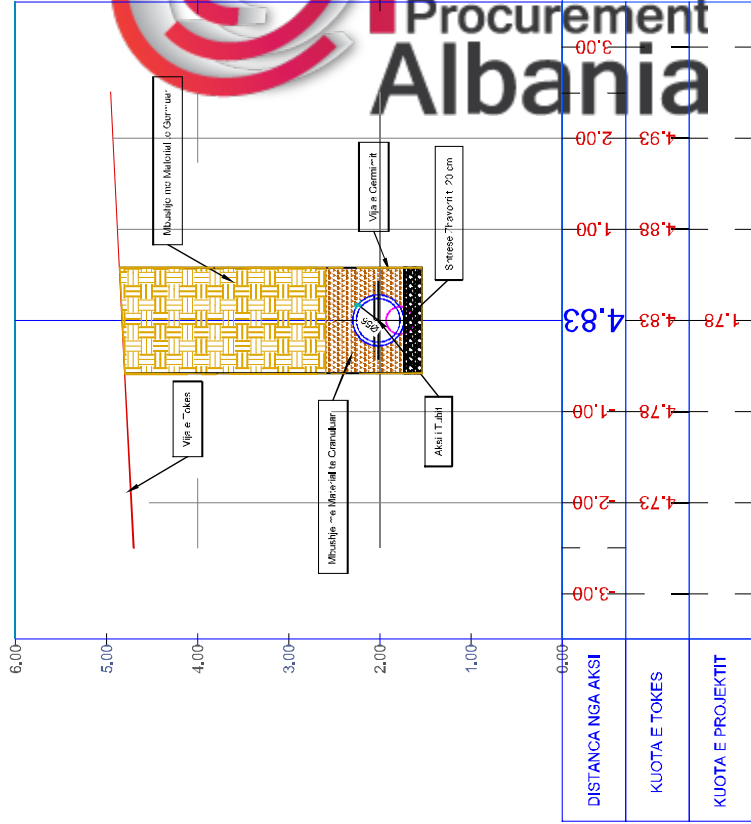
SHKALLA FLETA
 -
 PT-6
 Divjakë 2019
 Format A3



PK 14 (13+00.00)

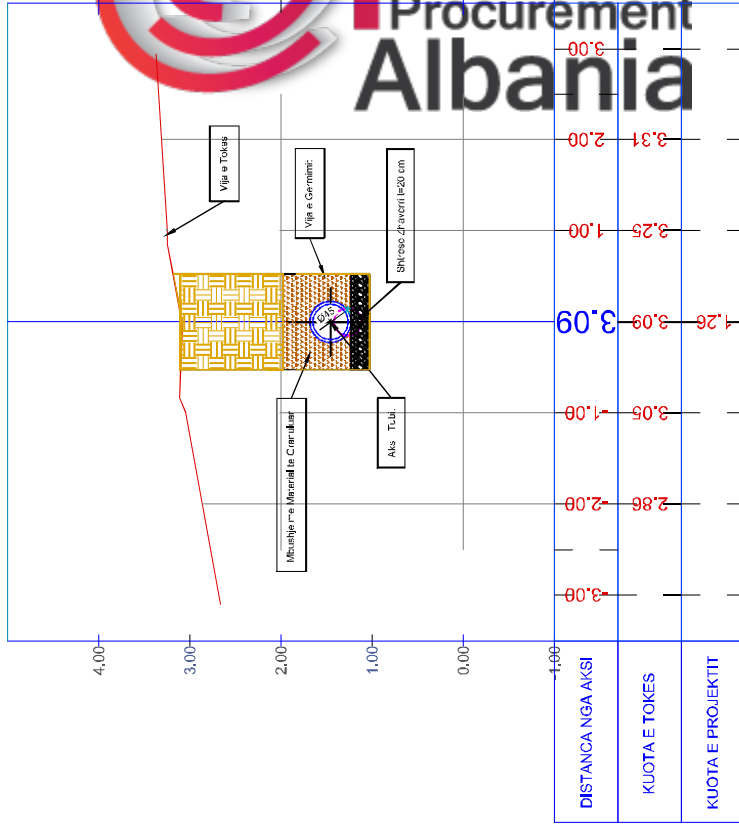


PK 13 (12+00.00)

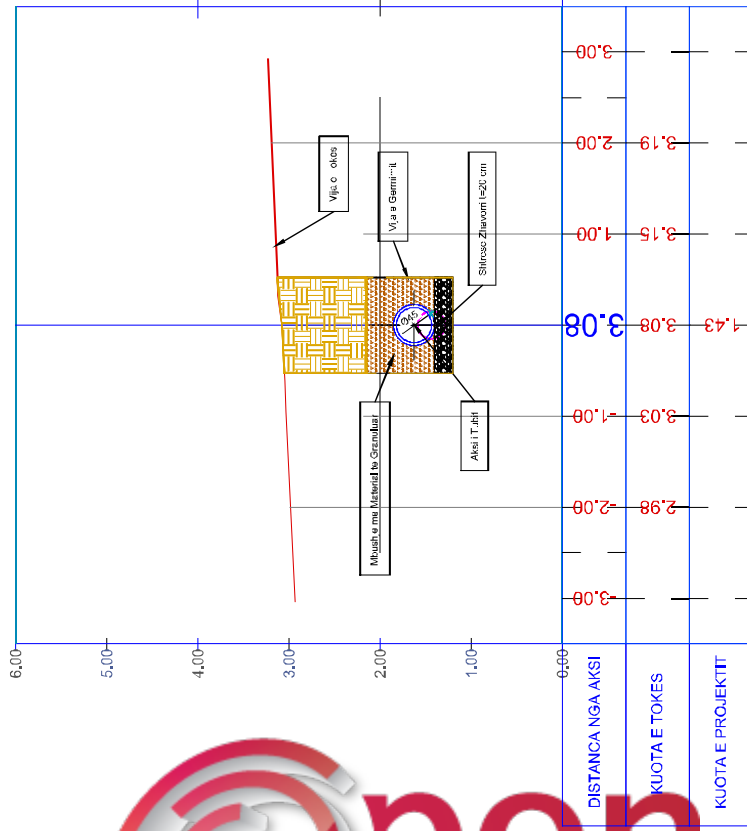


POROSITESI : BASHKIA DIVJAKE		Emeritimi : D-U-10/1, Profilet terthore		SHKALLA		FLETA	
OBJEKTI: "SKEMA UJITISE - SEKTORI I RI NE XENG, DIVJAKE"		"ARABEL - STUDIO" Sh.p.k Adresa:Njesia Bashkuake n.r.7, Rruga "Frosina Plaku" Pallati 21, Hyrja 1, Kati 2,Trane, Email: arabelstudio@gmail.com		Projektesues Elbir, Altin ALLIKAJ Top: Mustafa HOXHAJ Hid: Hajredin MURGU		PT-7 Format A3	
Drejtesues i projektit Adm. Ana NISHKU Inzh. Ardi ARKAXHIU		Drejtesues Ndi. Ardi ARKAXHIU Ark.Rigert HYRA Gjeo.Mari BEGAJ					

PK 16 (15+00.00)



PK 15 (14+00.00)



POROSITESI : BASHKIA DIVJAKE

OBJEKTI:
"SKEMA UJITISE - SEKTORI I RINI NE XENG, DIVJAKE"

Emeritimi: D-U-10/1, Profilet terthore

"ARABEL - STUDIO" Sh.p.k
Adresa/Njesia Bashkuake n.r.: Rruga "Frosina Plaku"
Pallati 21, Hyrja 1, Kati 2, Trane,
Email: arabelstudio@gmail.com

Drejtesues i projektit

Adm. Arta NISHKU
Inzh. Ardi ARKAXHUI

Projektues

Nd. Ardi ARKAXHUI
Ark.Rigert HYRA
Gjeo.Mjan BEGAJ

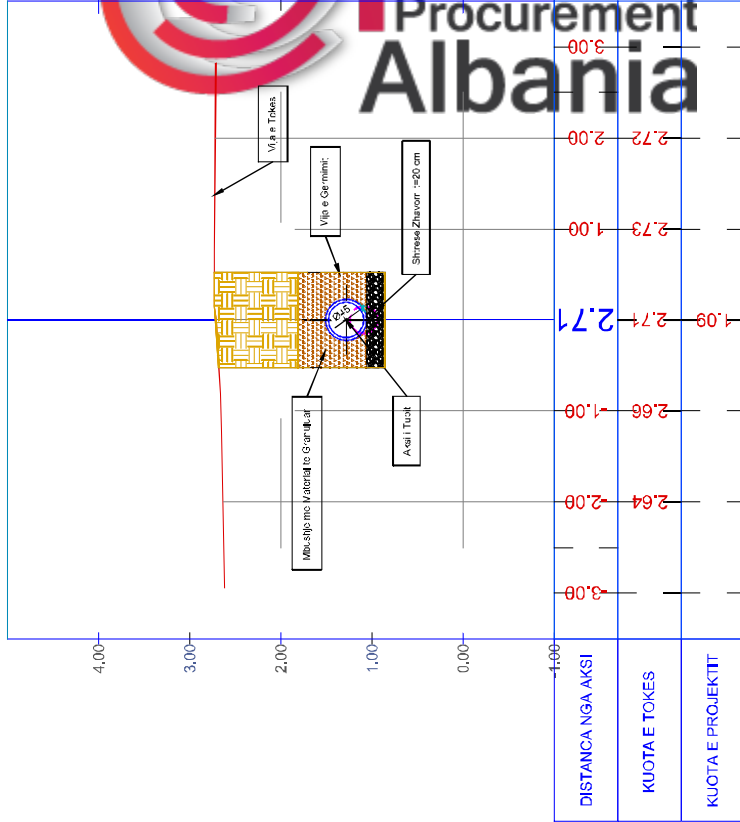
SHKALLA

-
Divjakë 2019

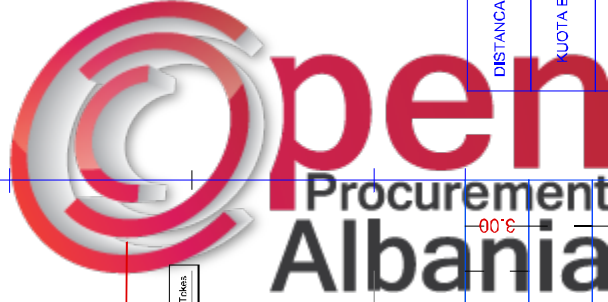
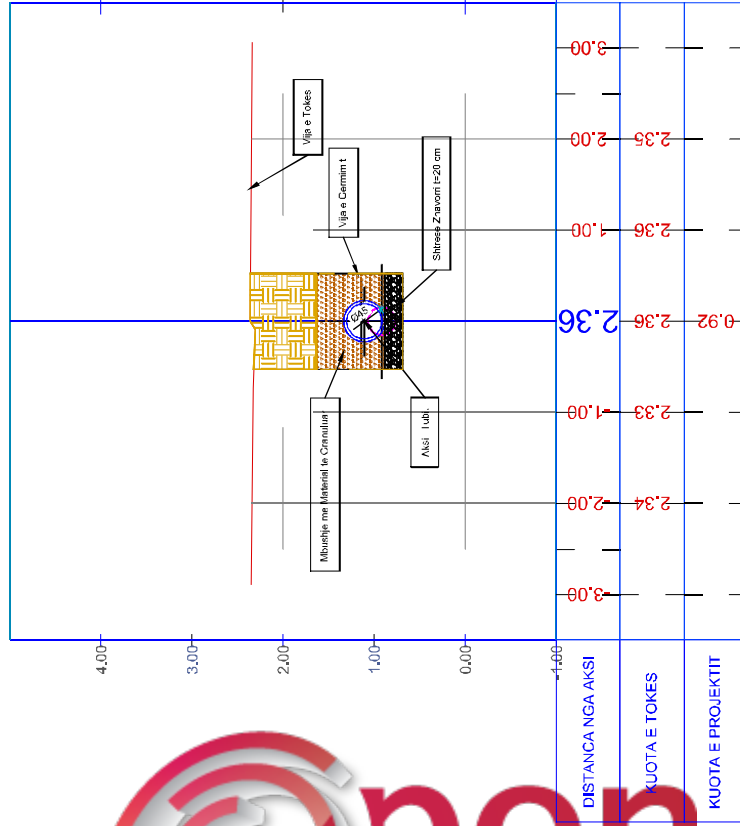
FLETA

PT-8
Format A3

PK 17 (16+00.00)



PK 18 (17+00.00)



POROSITESI : BASHKIA DIVJAKË

OBJEKTI:
"SKEMA UJITISE - SEKTORI I RI NE XENG, DIVJAKE"

Emeritimi: D-U-10/1, Profilet terthore

"ARABEL - STUDIO" Sh.p.k
Adresa: Njesia Bashkuake nr.7, Rruga "Frosina Plaku"
Pallati 21, Hyrja 1, Kati 2, Tirane.
Email: arabelstudio@gmail.com

Drejtes i projektit

Adm. Ana NISHKU
Inzh. Ardi ARKAXHIU

Projektues

Elek. Altin ALLIKAJ
Top. Mustafa HOXHAJ
Hid. Hajredin MURGU

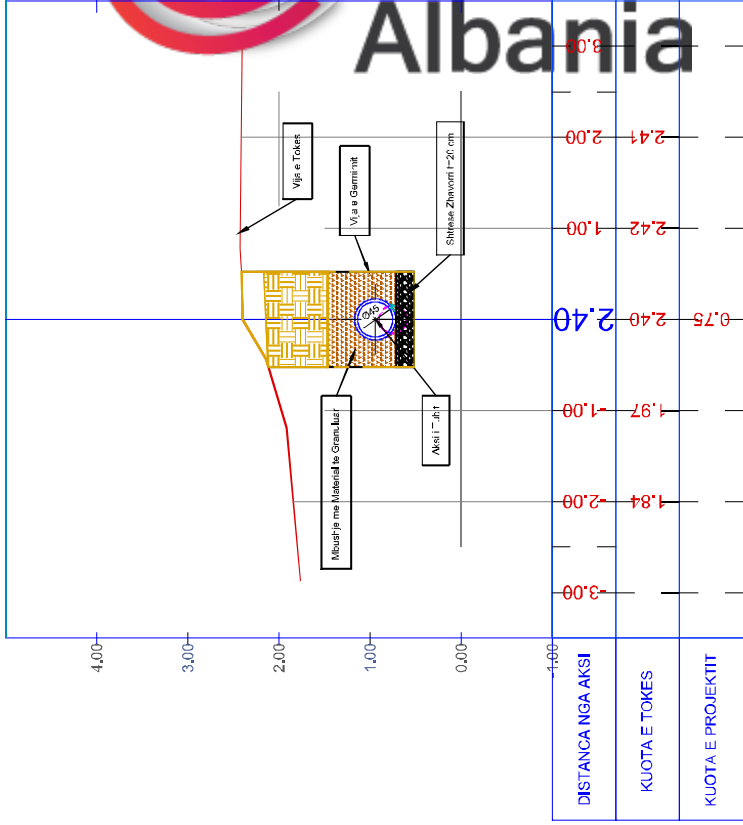
SHKALLA

-
Divjakë 2019

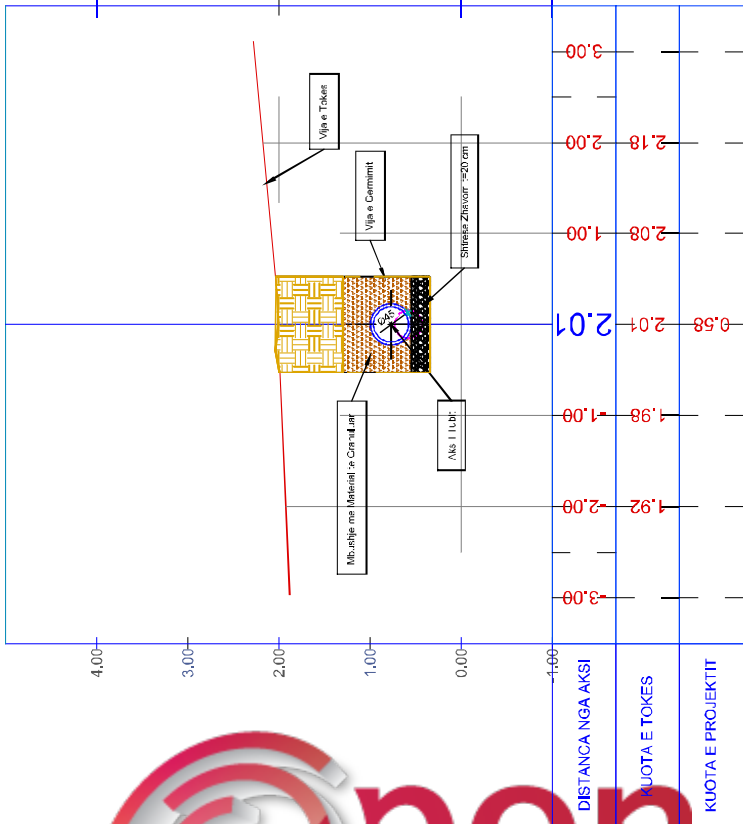
FLETA

PT-9
Format A3

PK 19 (18+00.00)



PK 20 (19+00.00)



DISTANCA NGA AKSI	-3.00	-2.00	-1.00	0.00	1.00	2.00	3.00
KUOTA E TOKES	1.84	1.97	1.00	2.42	2.41	2.42	2.41
KUOTA E PROJEKTTIT	1.92	1.98	1.00	2.08	2.18	2.08	2.18

DISTANCA NGA AKSI	-3.00	-2.00	-1.00	0.00	1.00	2.00	3.00
KUOTA E TOKES	1.92	1.98	1.00	2.08	2.18	2.08	2.18
KUOTA E PROJEKTTIT	1.92	1.98	1.00	2.08	2.18	2.08	2.18

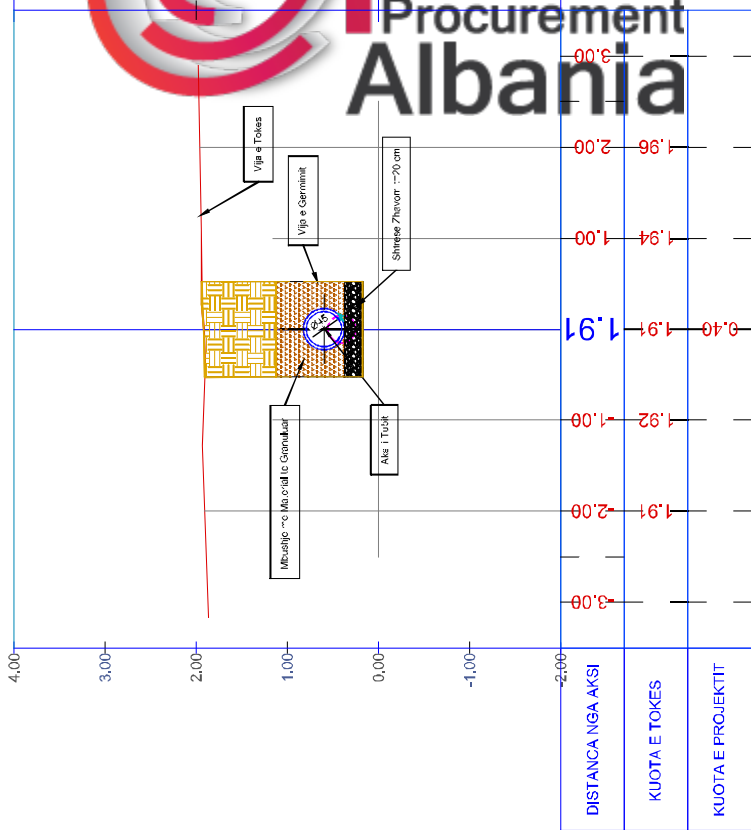
POROSITESI : BASHKIA DIVJAKE	
OBJEKTI:	"SKEMA UJITISE - SEKTORI I RINE XENG, DIVJAKE"

Emeritimi:	D-U-10/1, Profilet terthore
	"ARABEL - STUDIO" Sh.p.k
	Adresa: Njesia Bashkuake nr.7, Rruga "Frosina Plaku"
	Palati 21, Hyrja 1, Kati 2, Tirane.
	Email: arabelstudio@gmail.com

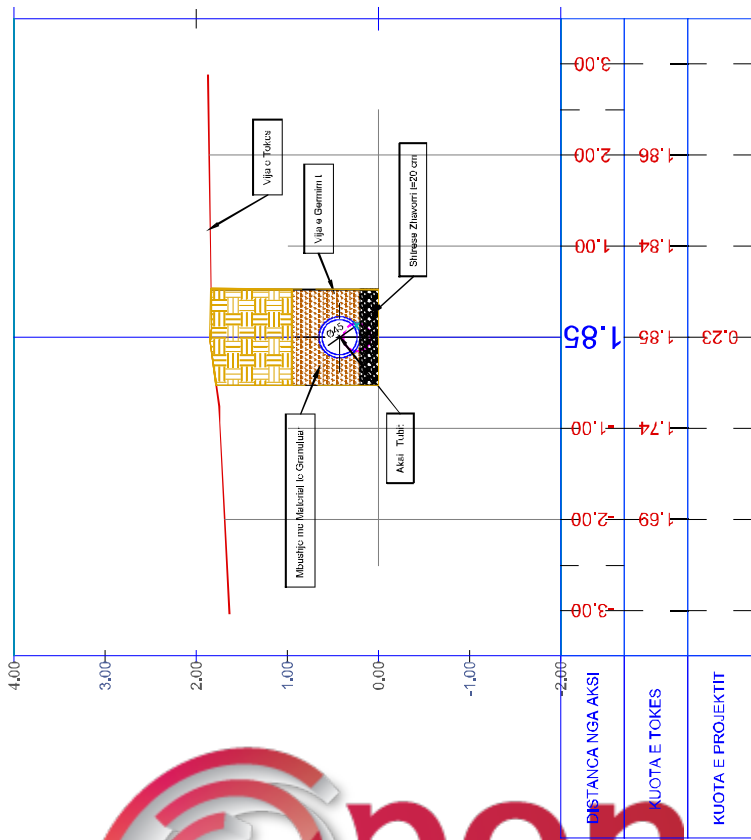
Drejtesues i projektit	Adm. Anis NISHKU	Projektues	
		Idr. Arif ARKAXHIU	Elek. Altin ALLKAJ
		Ark.Rigert HYRA	Top. Mustafa HOXHAJ
		Gled. Pran BEGAJ	Idr. Hajredin MURGU

SHKALLA	FLETA
-	PT-10
Divjakë 2019	Format A3

PK 21 (20+00.00)



PK 22 (21+00.00)



POROSITESI : BASHKIA DIVJAKË
OBJEKTI:
 "SKEMA UJITISE - SEKTORI I RRI NE XENG, DIVJAKE"

Emeritimi: D-U-10/1, Profilet terthore
 "ARABEL - STUDIO" Sh.p.k
 Adresa/Njesia Bashkuake n.r.: Rruga "Frosina Pllakur"
 Pallati 21, Hyrja 1, Kati 2, Tiranë.
 Email: arabelstudio@gmail.com

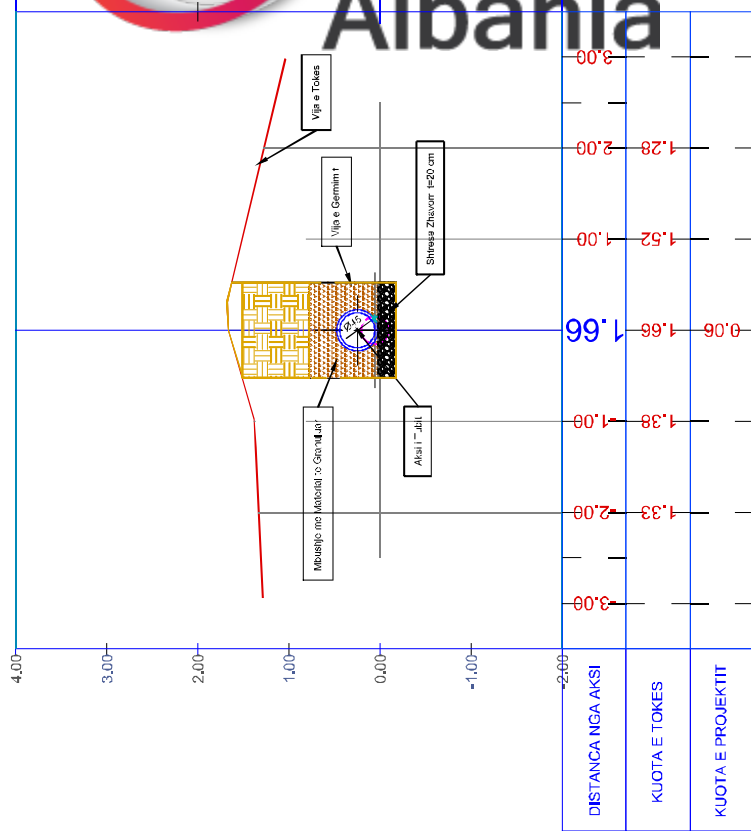
Drejtesues i projektit
 Adm. Anis NISHKU
 Inxh. Ardi ARKAXHILU

Projektues
 Nd. Ardi ARKAXHILU
 Ark.Rigert HYRA
 Gled.Hari BEGAJ

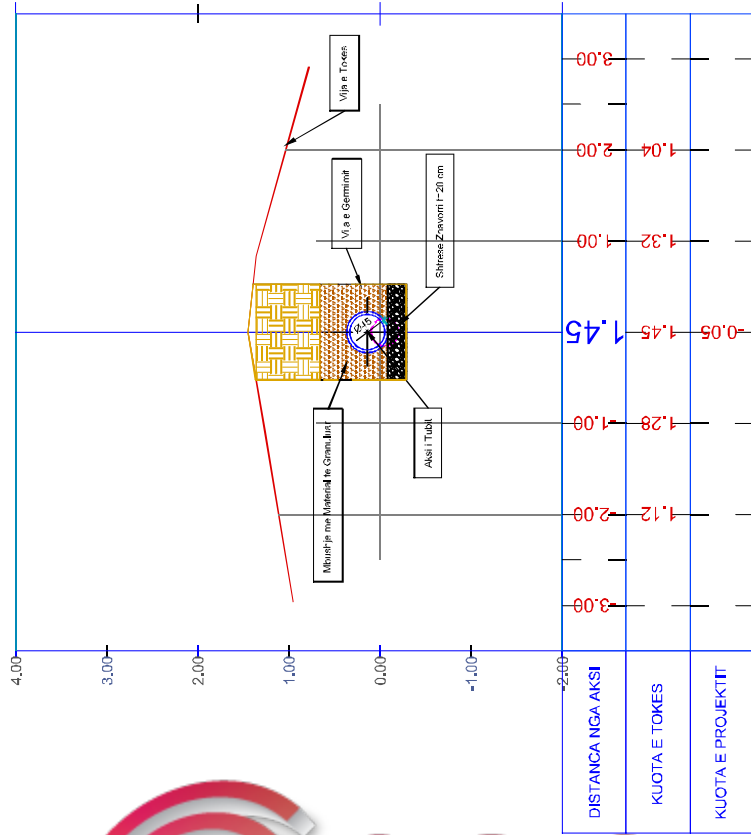
SHKALLA FLETA
 -
 PT-11
 Divjakë 2019
 Format A3



PK 23 (22+00.00)



PK 24 (22+64.00)



POROSITESI : BASHKIA DIVJAKE

OBJEKTI:
"SKEMA UJITISE - SEKTORI I RINE XENG, DIVJAKE"

Emeritimi: D-U-10/1, Profilet terthore

"ARABEL - STUDIO" Sh.p.k
Adresa: Njesia Bashkuake n.r.7, Rruga "Frosina Plaku"
Pallati 21, Hyrja 1, Kati 2, Trane.
Email: arabelstudio@gmail.com

Drejtes i projektit

Adm. Ana NISHKU
Inzh. Ardi ARKAXHIU

Projektues

Nd. Ardi ARKAXHIU
Ark.Rigert HYRA
Gjeo.Jfan BEGAJ

SHKALLA

-
Divjakë 2019

FLETA

PT-12
Format A3



BASHKIA DIVJAKE

Projekt - Zbatimi

"SKEMA UJITËSE - SEKTOR I RI RI NE XENG, DIVJAKE"

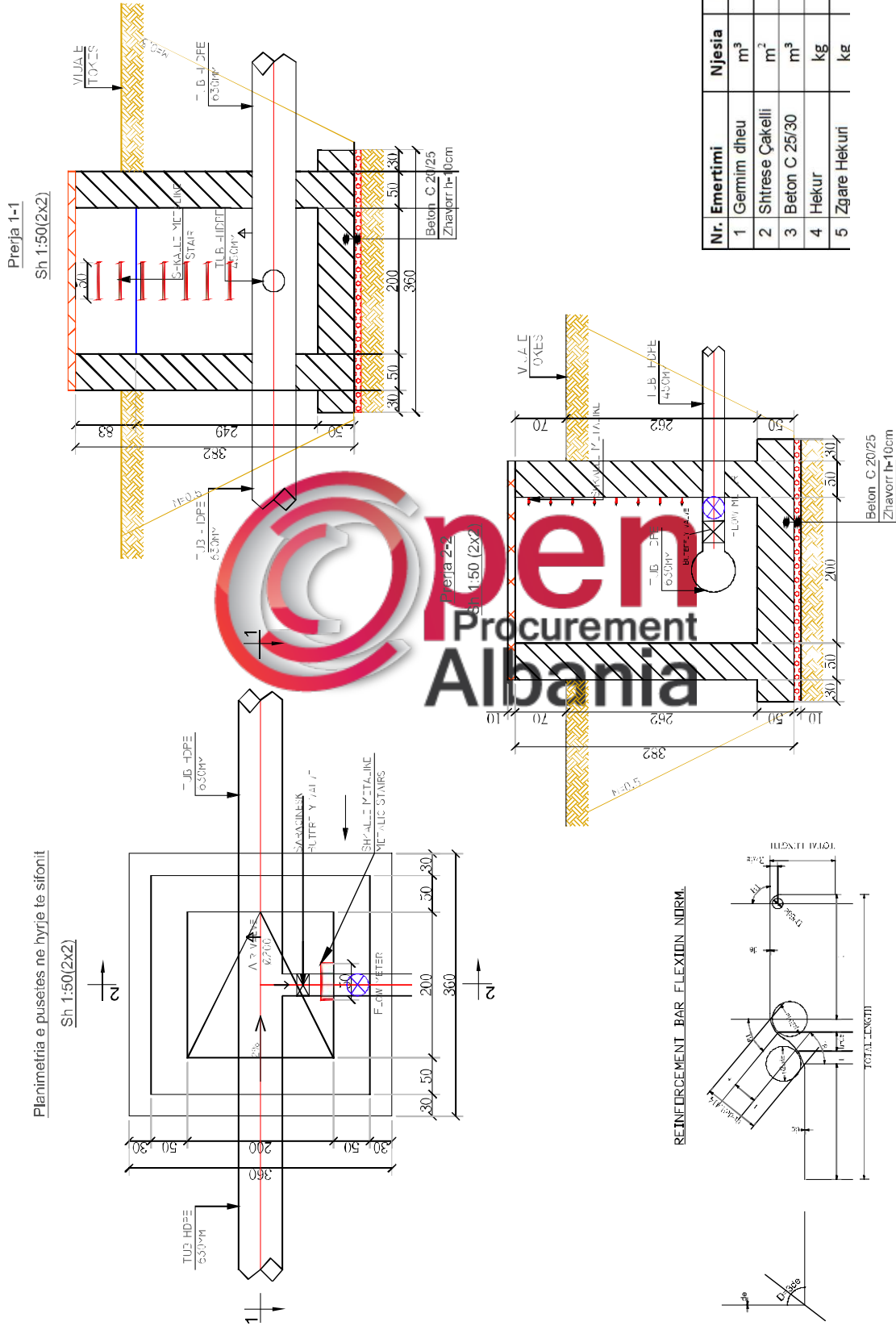
DETAJËTE PËSETAVE



PROJEKTUES:

"ARABEL - STUDIO" Sh.p.k
Adresa Njësia Bashkiake nr.7, Rruga "Frossina Plaku",
Pallati 21, Hylla 1, Kati 21, Tiranë,
Email: arabelstudio@gmail.com

Puseta e lidhjes me linjen egzistuese (D-U-5)

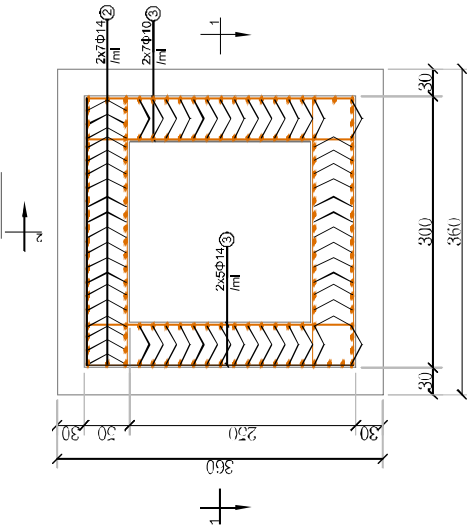


Emertimi: Detaje te pusetes se lidhjes		Projektohet	
"ARABEL - STUDIO" Sh.p.k Adresa/Njesia Bashkuake nr.7, Rruga "Frosina Plakar" Pallati 21, Hyrja 1, Kati 2, T'rane. Email: arabelstudio@gmail.com		Eblek, Altin ALLIKAJ Top. Mustafa HOXHAJ Hid. Hajredin MURGU	
Emertimi: Detaje te pusetes se lidhjes		Drejtohet i projektit	
Adm. Arta NISHIKU Inzh. Ardi ARKAXHILU		Nid. Ardi ARKAXHILU Ark.Rigert HYRA Gleo, Jnan BEGAJ	
POROSITESI : BASHKIA DIVJAKE		SHKALLA FLETA	
OBJEKTI: "SKEMA UJITISE - SEKTORI I RINE XENG, DIVJAKE"		-	
		DT-01	
		Divjakë 2019	
		Format A3	

Detaje te armimit te pusetes

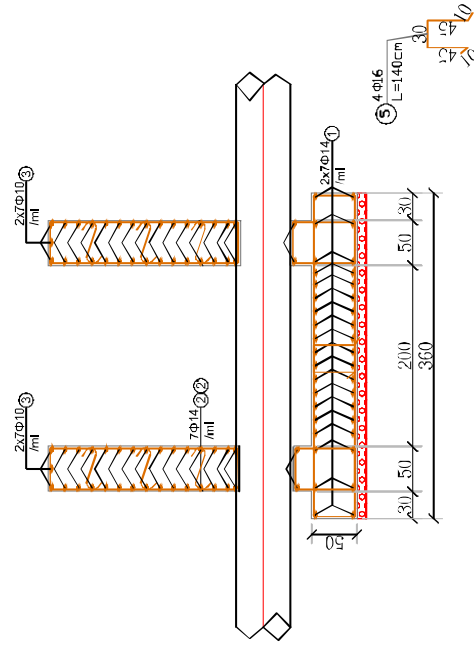
Plan i Armimit te Mureve te Pusetes

Sh 1:50



Section/Prefixa 1-1

Sh 1:50



Prefixa 1-1 Sh.1:50

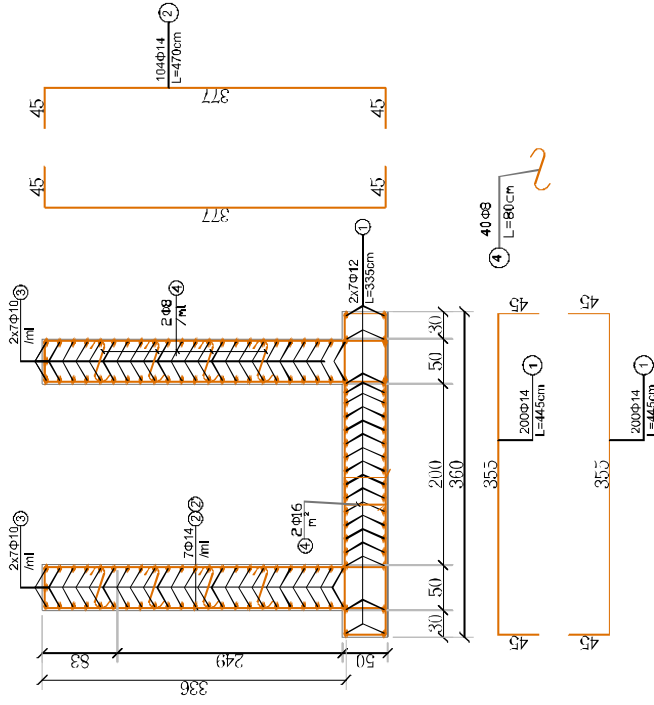


TABELA E HEKURIT		SPECIFIKIMI ARMATURES					HEKUR PER I EDELA			Pusete (2x2)m					
Elementi	Lloji (tërm)	cope (pcc)	φ (mm)	l (cm)	∑ L (m)	∑ L (m)	φ (mm)	ml	kg	Peshat totale (kg)					
Pusete	1	14	445	101	449.65	8	32	13	168	Φ10					
	2	14	470	101	471.7	10	254	156	168	Φ10					
	3	14	300	16	48	14	966.95	1196	9	Φ10					
	4	8	80	40	32	4	5.6	1.205							
	5	16	140	4	5.6										
Hekur total										188	Φ10	1.205			
Shuma totale													1.205		KG

POROSITESI : BASHKIA DIVJAKË

OBJEKTI:
"SKEMA UJITISE - SEKTORI I RINE XENG, DIVJAKE"

Emeritimi: Detaje te pusetes se lidhjes

"ARABEL - STUDIO" Sh.p.k
Adresa/Njesia Bashkuake n.r.7, Rruga "Frosina Plakar"
Pallati 21, Hyrja 1, Kati 2,Trane,
Email: arabelstudio@gmail.com

Drejtesues i projektit

Adm. Anis NISHKU
Inzh. Ardi ARKAXHILU

Projektues

Elek. Altin ALLIKAJ
Top. Mustafa HOXHAJ
Hid. Hajredin MURGU

SHKALLA

FLETA

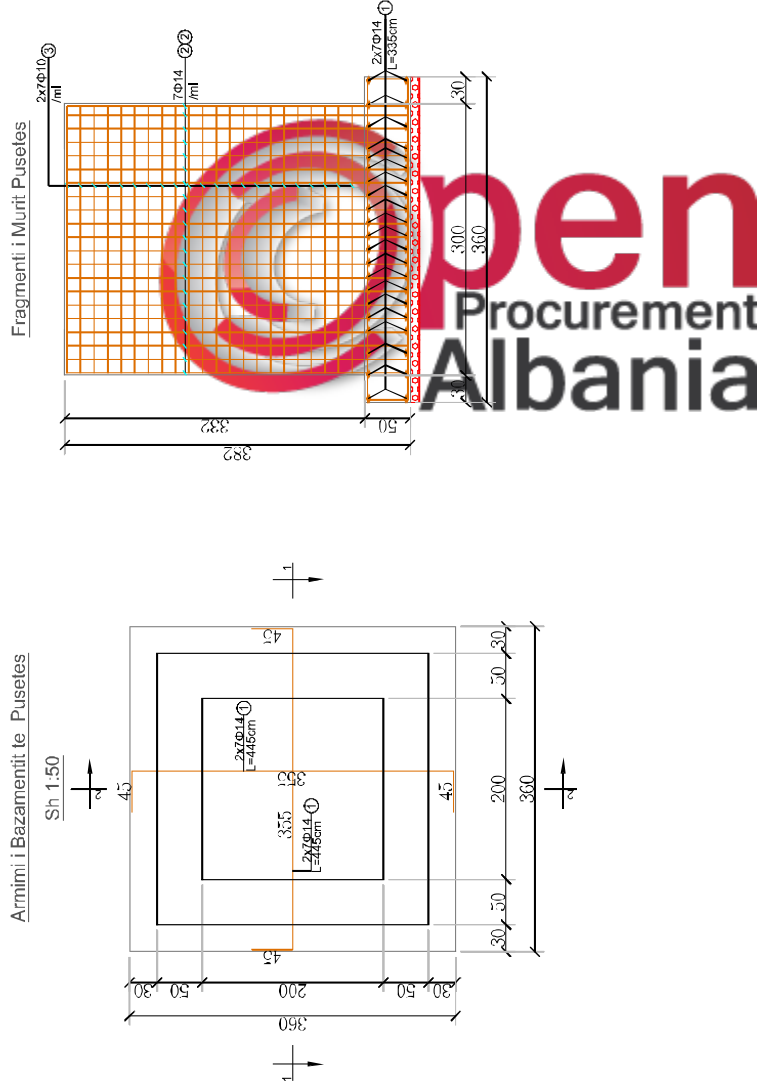
-

DT-02

Divjakë 2019

Format A3

Detaje te armimit te pusetes



POROSITESI : BASHKIA DIVJAKË	
OBJEKTI: "SKEMA UJITISE - SEKTORI I RINE XENG, DIVJAKE"	

Emertimi: Detaje te pusetes se lidhjes	Drejtesues i projektit
"ARABEL - STUDIO" Sh.p.k	Adm. Anis NISHKU
Adresa/Njesia Bashkuake n.7, Rruga "Frosina Plakar"	Inxh. Ardi ARKAXHILU
Palati 21, Hyrja 1, Kati 2, Tirane.	
Email: arabelstudio@gmail.com	

Projektues	
Nd. Ardi ARKAXHILU	Elek. Altin ALLKAJ
Ark.Rigert HYRA	Top. Mustafa HOXHAI
Gleo, Jfan BEGAJ	Hid. Hajredin MURGU

SHKALLA	FLETA
-	DT-03
Divjakë 2019	Format A3

