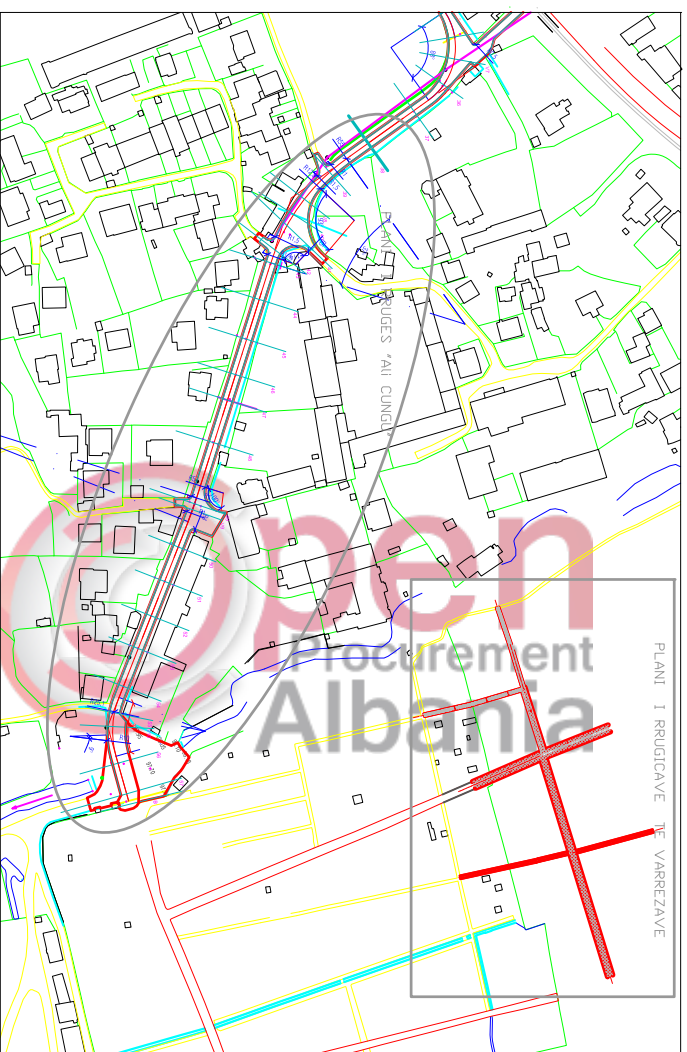


PROJEKTI - ZBATIMET

OBJEKTI : Asfaltimi i rruges Baba Sherif CANI
e "Ali CUNGU"

Rruga Baba Sherif Cani

TE DHENAT E RRUGES BABA SHERIF CANI	
Gjatesi e rruges	= 835,6 ml
Gjerësi e rruges	= 6 ml
Bordura 15X35 betoni p.fabrikat	= 1823 ml
Sipërfaqe qe rrvishet me asfalt	= 3802 m ²
Sipërfaqe qe behet e re	= 1103 m ²
Sipërfaqe e kunetes 0.5 ml	= 758 m ²



POROSITI: BASHKIA ELBASAN
INVESTITORI: BASHKIA ELBASAN

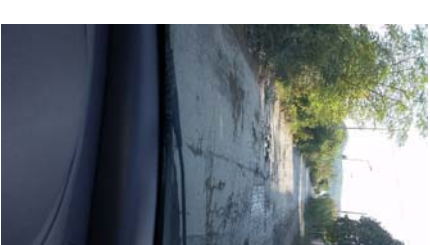
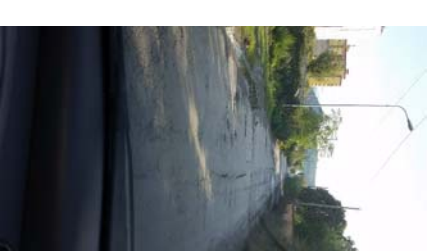
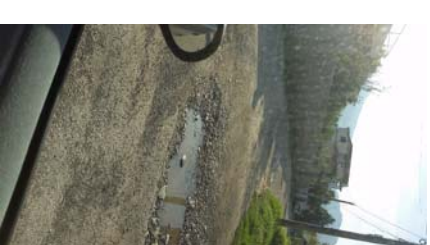
MIRATORHET:

Kryetari i Bashkise Elbasan
/QAZIM SEJDINI /

Drejtori i DPTP
/ark.Gentian Tabaku/



Pamje ekzistuese e rruges



DHUETOR 2018

SHENIME TEKNIKE

1. KY PROJEKT ESHTE PRONE E BASHKISE ELBASAN.
2. NUK LEJOHET KOPJIMI APO RIPRODHIMI I KETIU VIZATIMI PA AUTORIZIMIN DRETORISE SE PROJEKTIMIT DHE SHERBIMEVE INXHINIERIKE NE BASHKINE ELBASAN.
3. TE RESPEKTOHEN DIMENSIONET E SHKRUARANE VIZATIM.
4. PER CDO PAGARTESEI APO MOSPERPUTHJE TE PROJEKTTIT ME SITUATEN NE TERREN TE MERRETKONTAKT ME PROJEKTUESIN
5. NUK LEJOHET ASNJE NDRYSHIM PROJKTTIT PA MIRATIMIN SPECIFIK TE D.P. SH.I -se.
6. PER PERCAKTIMIN E NGJYRAVE, MATERIALEVE APO MALLRAVE QE DO TE PERDOREN NE KETE PROJEKT DUHET TE MERRET FILIMISH TE MERRET MIRATIMI I PROJEKTUESIT DHE SUPERVIZORIT.

ADRESA:
Lagja "Shehku" Rruga "Baba Sheft Cani"

NSH: PERSHKIMI: NGA: DATA:
FAZA E PROJEKTTIT:
PROJEKTI ZBATIMIT (ARHITEKTONIK)



BASHKIA ELBASAN
Rruga "Qendral Stafa"
Lagja "Bab 17 Sullnise"
emil: bashkelebasan@elbasan.gov.al
web: www.elbasan.gov.al

INVESTOR:
102.04 BASHKIA ELBASAN

DREJTORIA: 0101110109
DREKTOR PLANIFIKIMIT TERRESTRIT DHE PROJEKTIMIT
Pegjegjes 04 Drejtues
ark/Mandep Avilazagaj 24 25 26

PROJEKTUES:
Ing. Reshat Badha 1.86 66
Nr. Licences K 0305/3 94 66
658.74
INSTITET
TOPOGRAFIKE: Drejtoria D.P.S.A.T-se
topog. Nazimi Muca

PROJEKT:
Emeritimi Objektit
PROFILI GJATESOR I RRUGES
EMERTIMI FLETES:
PLANI RRUGES NGA PIKETA 20 - PIKETA 38

SHKALLA AS: DATA: VIZATOR:
1:500 Sebastian Pogramit
PROJEKTI NR: FLETA NR: RISHIKIMI:
..... A3 / PGJ - 02

p=0.07 %		d=72.97		p=0.27 %		d=103.84		p=0.16 %		d=150.63		d=103.11					
102.46	102.45	102.43	102.41	102.33	102.26	102.20	102.13	102.11	102.09	102.07	102.03	102.01	101.99	101.98	102.01		
0.05	0.11	0.12	0.05	0.33	0.28	0.19	0.03	0.06	0.05	-0.01	0.04	0.04	0.04	0.03	-0.01		
01	20.01	22.01	30.95	30	27.13	21.87	15	24.84	25	25.5	24	25	18.34	7.79	26.3	22	
248.15	268.16	290.17	321.12	351.12	377.98	400.12	424.96	449.96	474.96	500.46	524.46	549.46	567.80	575.79	601.89		
		41.22		31.72		9.6		40.93		1.96		135.86		12			
			g=4245604° β=13740356° T=21.63M , B=4.10M , R=150M			g=244511° β=1741449° T=4.81M , B=0.06M , R=200M			g=0043335° β=17942675° T=0.98M , B=0.01M , R=200M			g=1344531° β=1664429° T=6.03M , B=0.36M , R=50M					
0.3																	
0.4																	
0.5																	
0.6																	

SHENIME TEKNIKE

1. KY PROJEKT ESHTE PRONE E BASHKISE ELBASAN.
2. NUK LEJOHET KOPJIMI APO RIPRODHIMI I KETU VIZATIMI PA AUTORIZIMIN DRETORISE SE PROJEKTIMIT DHE SHERBIMEVE INXHINIERIKE NE BASHKINE ELBASAN.
3. TE RESPEKTOHEN DIMENSIONET E SHKRUARANE VIZATIM.
4. PER CDO PAQARTESI APO MOSPERRUHJE TE PROJEKTIT ME SITUATEN NE TERREN TE MERRET KONTAKT ME PROJEKTUESIN
5. NUK LEJOHET ASNJE NDRYSHIM PROJEKTIT PA MIRATIMIN SPECIFIK TE D.P.SH.I-se.
6. PER PERCAKTIMIN E NGJYRAVE, MATERIALEVE APO MALLRAVE QE DO TE PERDOREN NE KETE PROJEKT DUHET TE MERRET FILIMISH TE MERRET MIRATIMI I PROJEKTUESIT DHE SUPERVIZORIT.

ADRESA:
Lagja "Shenkoll" Rruga "Baba Shefit canli"

RISH: PERSHKRIMI: NGA: DATA:
TZA E PROJEKTIT:
PROJEKTI ZBATIMIT (ARKITEKTONIK)



BASHKIA ELBASAN
Rruga "Oemial Stafa"
Lagja "Baq 17 Sullmuse"
+3554400142
emil: bashkielebasan@elbasan.gov.al
web: www.elbasan.gov.al

INVESTOR:
BASHKIA ELBASAN

DREJTORIA:
DREJTORIA PLANIFIKIMIT TERRITORIT DHE PROJEKTIMIT

Pergjegjes Drejtor
ark/Marvis Avllazagaj ark/Gentian Tabaku

PROJEKTUES:

Ing. Reshit Badhia
Nr.Llicence K 0305/3

NATJETE
TOPOGRAFIKE: Drejtoria D.P.S.A.T-se
topg. Nazimi Muca

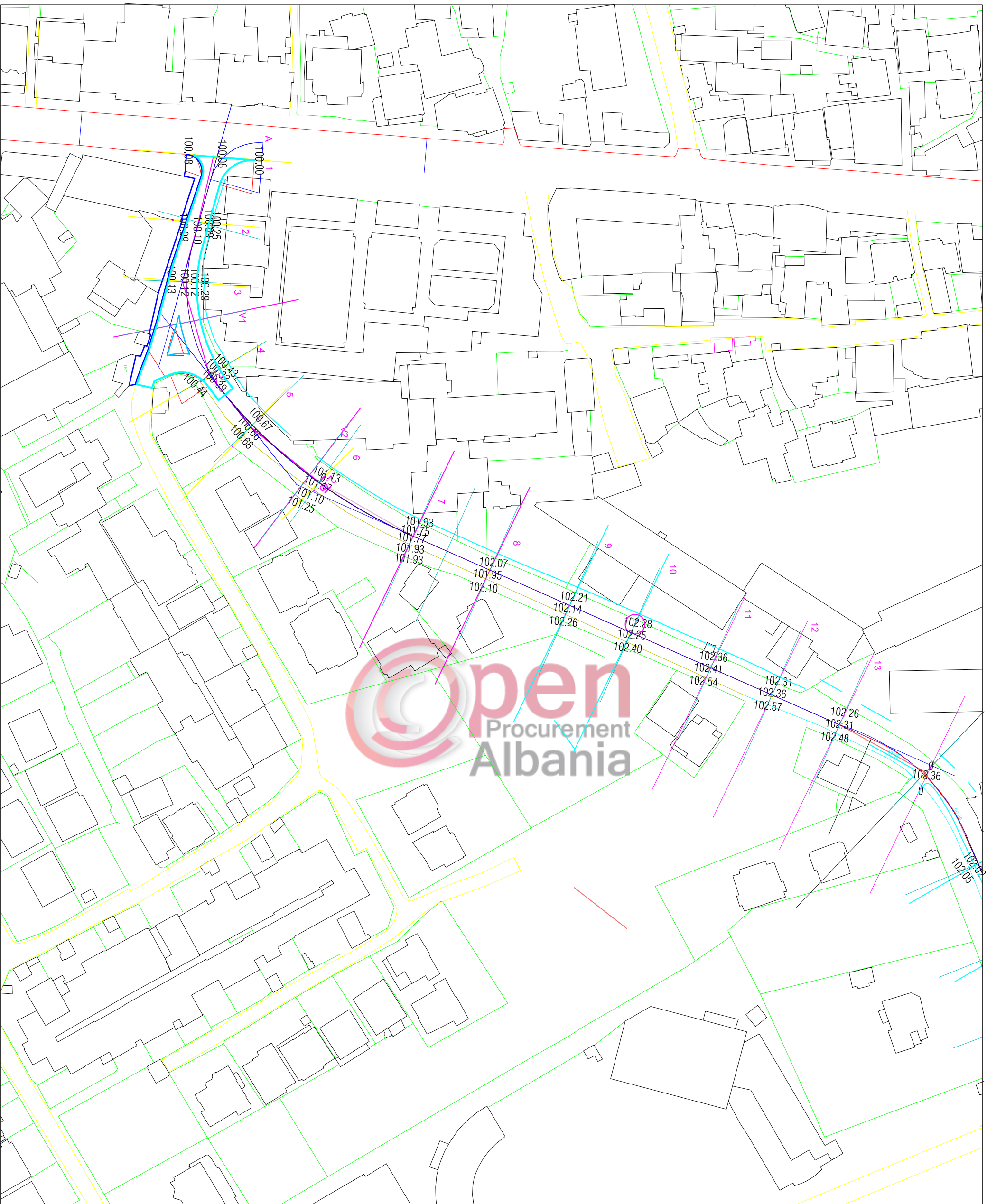
PROJEKTI:
Emertimi Objektit:
PROFILI GJATESOR I RRUGES

EMERTIMI FLETES:

PLANI RRUGES NGA PIKETA 20 - PIKETA 38

SHKALLA AS: DATA: VIZATOR:
1:500
PROJEKTI NR: FLETA NR: A3 / PGJ - 03
RISHIKIMI:

		d=103.11		p=0.14 %		d=70.60		p=0.47 %		p=1.89 %		d=46.09		p=0.56 %		d=61.15		p=1.01 %		d=61.15			
101.99	101.98	102.01	102.04	102.07	102.07	102.09	102.12	102.19	102.25	102.36	102.45	102.08	101.58	101.47	101.39	101.32	101.24	100.98	100.56				
101.95	101.95	102.02	102.06	102.11	102.10	102.06	102.06	102.14	102.21	102.31	102.42	101.96	101.55	101.40	101.32	101.25	101.21	100.92	100.56				
-0.61	-0.61	-0.62	-0.63	-0.63	-0.60	-0.54	-0.49	-0.51	-0.53	-0.61	-0.86	-0.62	-0.48	-0.55	-0.61	-0.68	-0.77	-0.71	-0.65				
V6	21	22	23	24	25	26	27	28	29	30	31	32	33	34	35	V7	36	37	38				
18.34	7.79	26.3	20.01	19.96	4.81	12.08	19.96	20	15.55	150.420	20.54	25.55	14.88	12.03	15.29	21.6	30.15						
567.80	575.79	601.89	621.90	641.86	646.66	658.74	678.70	698.70	714.25	734.25	749.30	769.84	795.39	814.34	829.22	841.25	856.54	878.14	908.29				
<p>6=1344531° , β=166d14'29" T=6.03M , B=0.36M , R=50M 12</p> <p>240.53</p> <p>53.84</p> <p>48.37</p> <p>d=88d13'37" , β=91d46'23" T=33.03M , B=13.79M , R=33M</p>																							
0,6						0,7						0,8						0,9					



SHENIME TEKNIKE

1. KY PROJEKT ESHTË PRONË E BASHKISË ELBASAN.
2. NUK LEJOHET KOPJIMI APO RIPRODHIMI I KETU VIZATIMI PA AUTORIZIMIN DREKTORISE SE PROJEKTIMIT DHE SHËRBIEMEVE INXHINIERIKE NE BASHKINE ELBASAN.
3. TE RESPEKTOHEN DIMENSIONET E SHKRUARANE VIZATIMI.
4. PER CDO PAGARTESE APO MOSPËRPUTHJE TE PROJEKTIT ME SITUATEN NE TERREN TE MERRËNTKONTAKT ME PROJEKTUESIN
5. NUK LEJOHET ASNJË NDRYSHIM PROJEKTIT PA MIRATIMIN SPECIFIK TE D.P.SH.I-se.
6. PER PERCAKTIMIN E NGJYRAVE, MATERIALEVE APO MALLRAVE QE DO TE MERDOREN NE KETE PROJEKT DUHET TE MERRËNT FILIMISH TE MERRËNT MIRATIMI I PROJEKTUESIT DHE SUPERVIZORIT.

ADRESA:

Lagja: "Shehku" Rruga "Baba Sherif Cani"

RISH: PËRSHKIMI : NGA: DATA:
 TËZË E PROJEKTIT :
PROJEKTI ZBATIMIT (ARKITEKTONIK)



BASHKIA ELBASAN
 Rruga: "Oemal Stafa"
 Lagja: "Bq. 17 Sullmese"
 +35554400152
 email: bashkielebasan@elbasan.gov.al
 web: www.elbasan.gov.al

INVESTOR: **BASHKIA ELBASAN**

DREJTORIA: **DREJTORIA PLANIFIKIMIT TERRITORIT DHE PROJEKTIMIT**

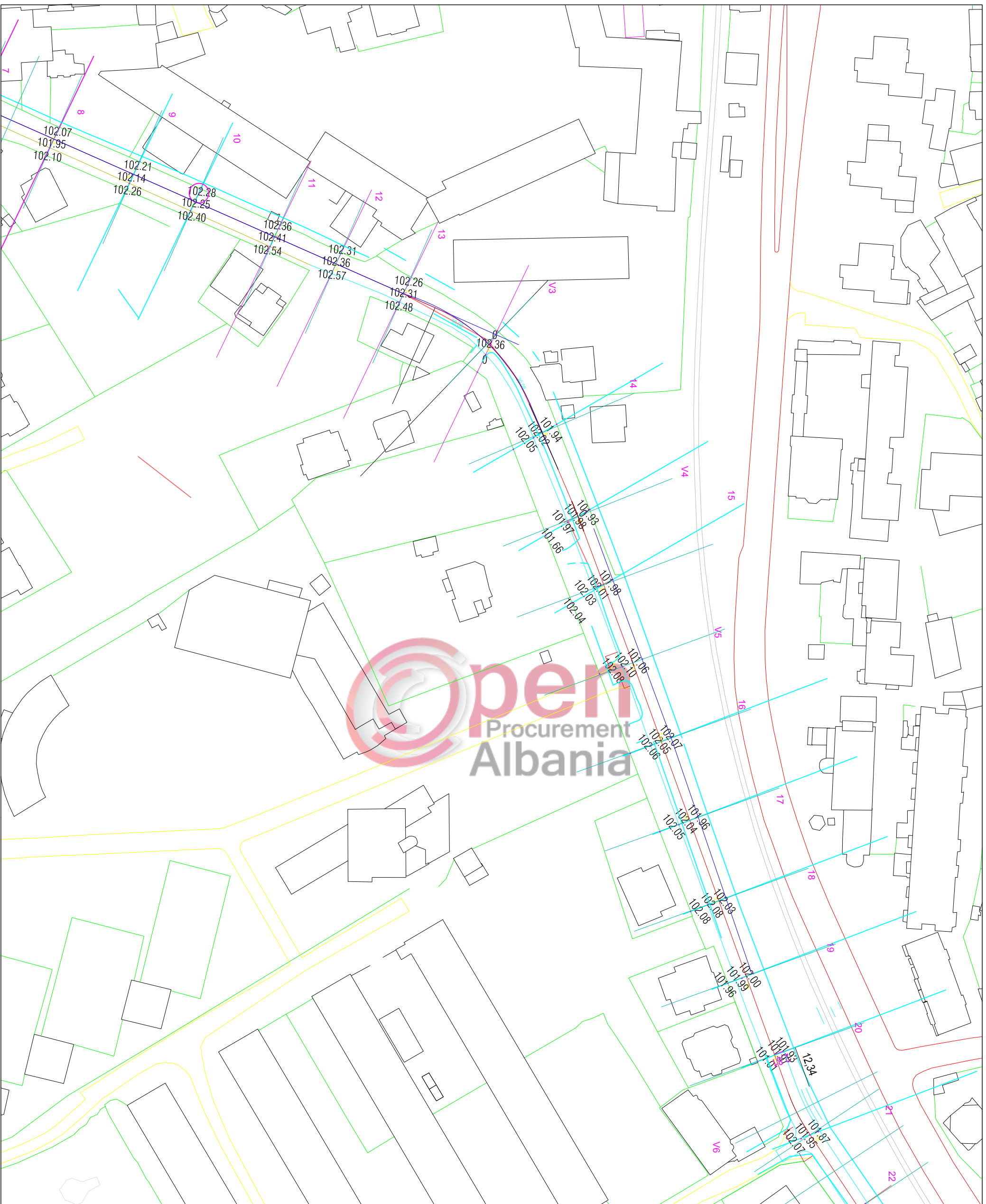
Pergjegjes ark/Marvis Avllazagaj ark/Gentian Tabaku
 Drejtor

PROJEKTUES: Ing. Reshit Badhila
 Nr.Lleence K 0305/3

MAJTI: TOPOGRAFIKE: Drejtoria D.P.S.A.T-se
 topog. Nazmi Muca

PROJEKTI: Emeritimi Objektit: **"Baba Sherif Cani"**
 Asfaltim i rruges

EMERTIMI FLETES: PLAN RILEVIMI NGA PIKETA 1 - PIKETA 10
 SHKALLA AS: 1:500
 PROJEKTI NR: A3 / R 01



SHENIME TEKNIKE

1. KY PROJEKT ESHTE PRONE E BASHKISE ELBASAN.
2. NUK LEJOHET KOPJIMI APO RIPRODHIMI I KETU VIZATIMI PA AUTORIZIMIN DREJTORISE SE PROJEKTIMIT DHE SHERBIMEVE INXHINIERIKE NE BASHKINE ELBASAN.
3. TE RESPEKTOHEN DIMENSIONET E SHKRUARANE VIZATIM.
4. PER CDO PAGARTEESI APO MOSPËRPUTHJE TE PROJEKTIMIT ME SITUATEN NE TERREN TE MERRET KONTAKT ME PROJEKTUESIN
5. NUK LEJOHET ASNJE NDRYSHIM PROJEKTIMIT PA MIRATIMIN SPECIFIK TE D.P.S.H.I.-se.
6. PER PERCAKTIMIN E NGJYRAVE, MATERIALEVE APO MALLPRAVE QE DO TE PERDOREN NE KETE PROJEKT DUHET TE MERRET FILIMISH TE MERRET MIRATIMI I PROJEKTUESIT DHE SUPERVIZORIT.

ADRESA:

Lagja: "Shenkolli" Rruga "Baba Sherif Cani"

RISH: PERSHKRIMI: NGA: DATA:
 FAZA E PROJEKTIMIT: **PROJEKTI ZBATIMIT (ARKITEKTONIK)**



BASHKIA ELBASAN
 Rruga "Oemial Stafa"
 Lagja: "Baqi 17 Sullmese"
 +3554401152
 email: bashkielebasan@elbasan.gov.al
 web: www.elbasan.gov.al

INVESTOR: **BASHKIA ELBASAN**

DREJTORIA: **DREJTORIA PLANIFIKIMIT TERRITORIT DHE PROJEKTIMIT**

Pergjegjes Drejtor
 ark/Marvis Avllazagaj ark/Gentian Tabaku

PROJEKTUES:

Ing. Reshit Badhla
 Nr.Licence K 0305/3

MATIET TOPOGRAFIKE: Drejtoria D.P.S.A.T-se

topog. Nazrni Muca

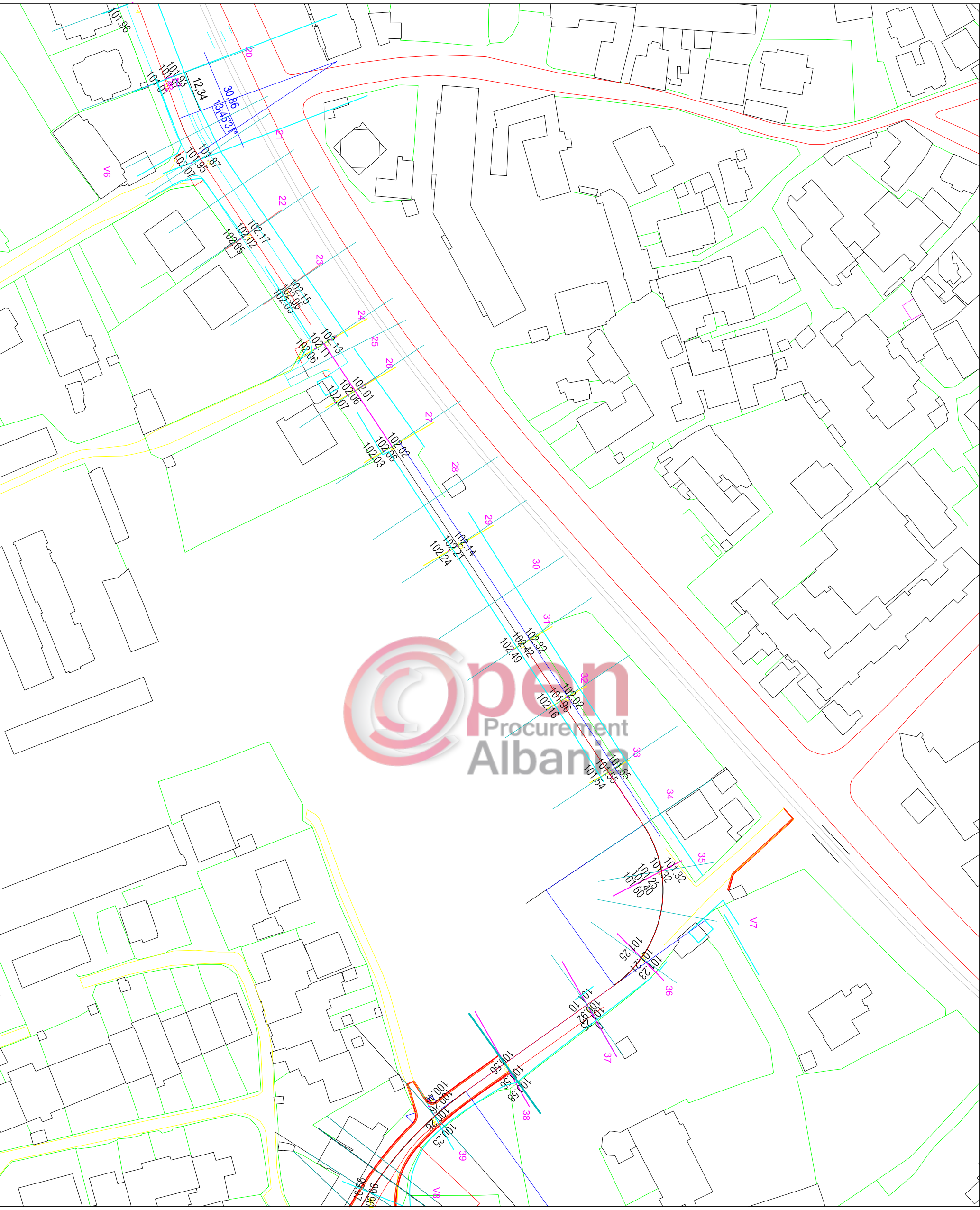
PROJEKTI:

Emeritimi Objektit: **"Baba Sherif Cani"**
 Asfaltimi i rruges

EMERTIMI FLETES:

PLAN RILEVIMI NGA PIKETA .10 - PIKETA 20

SHKALLA AS:	DATA:	VIZATOR:	KONTROLLOR:
1:500		Sejton Projektim	Sejton Projektim
PROJEKTI NR:	FLETA NR:	RISHIKIMI:	
.....	A3 / R 02



SHENIME TEKNIKE

1. KY PROJEKT ESHTË PRONË E BASHKISË ELBASAN.
2. NUK LEJOHET KOPJIMI APO RIPRODHIMI I KETU VIZATIMI PA AUTORIZIMIN DRETORISE SE PROJEKTIMIT DHE SHERBIMEVE INXHINIERIKE NE BASHKINE ELBASAN.
3. TE RESPEKTOHEN DIMENSIONET E SHKRUARANE VIZATIMI.
4. PER CDO PAGARTESE APO MOSPËRPUTHJE TE PROJEKTIT ME SITUATEN NE TERREN TE MERRTEKONTAKT ME PROJEKTUESIN
5. NUK LEJOHET ASNJE NDRYSHIM PROJEKTIT PA MIRATIMIN SPECIFIK TE D.P.S.H.I.-se.
6. PER PERCAKTIMIN E NGJYRAVE, MATERIALEVE APO MALLRAVE QE DO TE MERDOREN NE KETE PROJEKT DUHET TE MERRRET FILIMISH TE MERRRET MIRATIMI I PROJEKTUESIT DHE SUPERVIZORIT.

ADRESA:
Lagja "Shenkolli" Rruga "Baba Sherif Cani"

RISH: PERSHKRIMI: NGA: DATA:
TITULLI E PROJEKTIT: **PROJEKTI ZBATIMIT (ARKITEKTONIK)**



BASHKIA ELBASAN
Rruga "Oemal Stafa"
Lagja "Bq. 17 Sullmese"
+3554400142
email: bashkielebasan@elbasan.gov.al
web: www.elbasan.gov.al

INVESTOR: **BASHKIA ELBASAN**

DREJTORIA: **DREJTORIA PLANIFIKIMIT TERRITORIT DHE PROJEKTIMIT**

Pergjegjes: **Drejtor**
ark/Marvis Avllazagaj ark/Gentian Tabaku

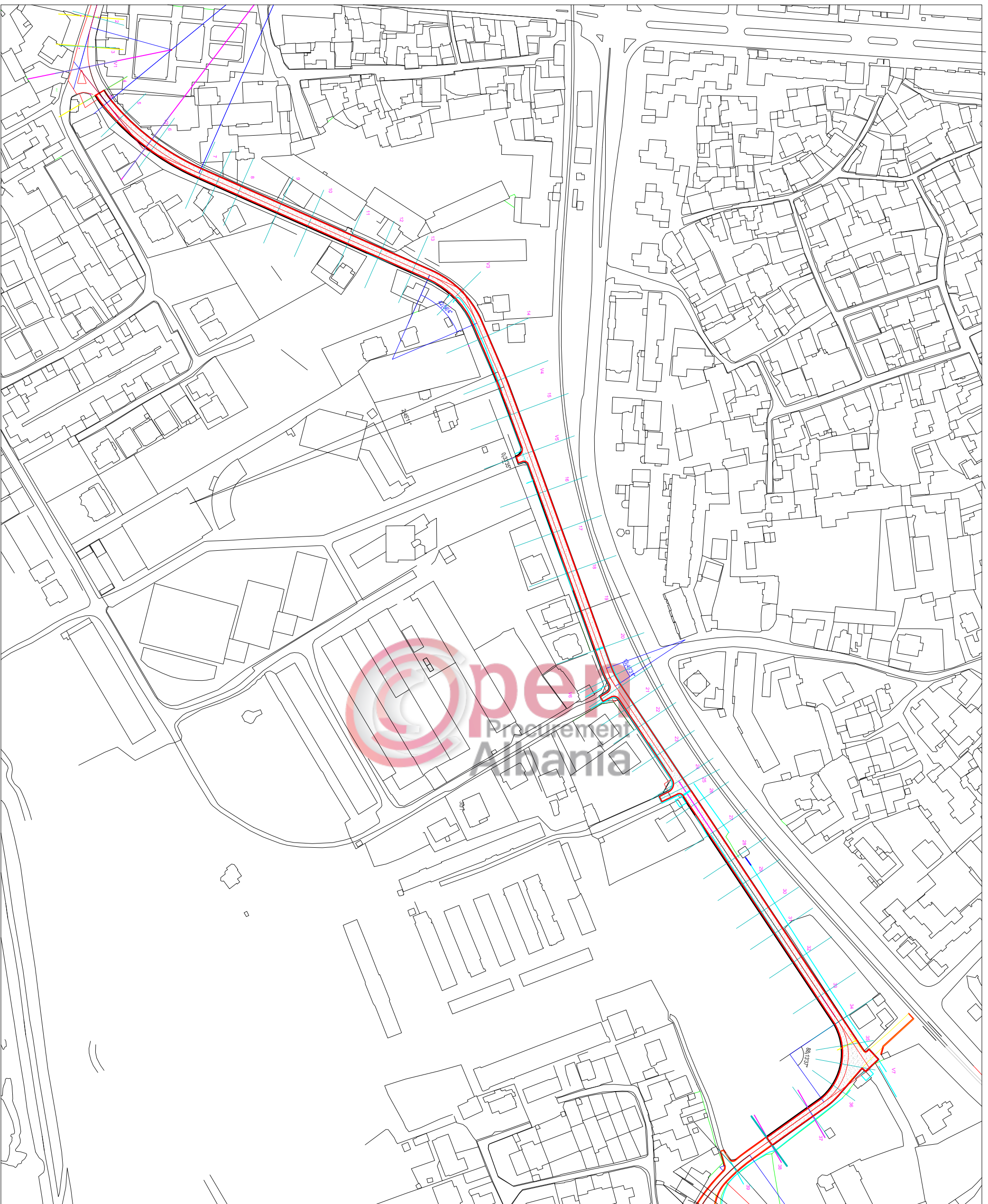
PROJEKTUES:
Ing. Reshit Badha
Nr.Lleence K 0305/3

MATIET
TOPOGRAFIKE: **Drejtoria D.P.S.A.T-se**

topg: Nazmi Muca
PROJEKTI:
Emeritimi Objektit
"Baba Sherif Cani"

EMERTIMI FLETES:
PLAN RILEVIMI NGA PIKETA 20 - PIKETA 38

SHKALLA AS: 1:500	DATA:	VIZATOR: Sektor Programim	KONTROLLOR: Sektor Programim
PROJEKTI NR:	FILETA NR:	RISHIKIMI:	
.....	A3 / R 03



SHENIME

TEKNIKE

1. KY PROJEKT ESHTE PRONE E BASHKISE ELBASAN.
2. NUK LEJOHET KOPJIMI APO RIPRODHIMI I KETU VIZATIMI PA AUTORIZIMIN DREKTORISE SE PROJEKTIMIT DHE SHERBIMEVE INXHINIERIKE NE BASHKINE ELBASAN.
3. TE RESPEKTOHEN DIMENSIONET E SHKRUARANE VIZATIMI.
4. PER CDO PAGARTESI APO MOSPËRPUTHJE TE PROJEKTIT ME SITUATEN NE TERREN TE MERRET KONTAKT ME PROJEKTUESIN
5. NUK LEJOHET ASNJE NDRYSHIM PROJEKTIT PA MIRATIMIN SPECIFIK TE D.P.SH.I -se.
6. PER PERCAKTIMIN E NGJYRAVE, MATERIALEVE APO MALLPAVE QE DO TE MERDOREN NE KETE PROJEKT DUHET TE MERRET FILIMISH TE MERRET MIRATIMI I PROJEKTUESIT DHE SUPERVIZORIT.

ADRESA:

Lagja: "Shenkolli" Rruga "Baba Sherif Cani"

RISH: PERSHKRIMI
FAZA E PROJEKTIT:
PROJEKTI ZBATIMIT (ARKITEKTONIK)

NGA: DATA:



BASHKIA ELBASAN

Rruga: "Orenal Stari"
Lagja: "Bq. 17 Sullmese"
+35554401152
email: bashkielebasan@elbasan.gov.al
web: www.elbasan.gov.al

INVESTOR:

BASHKIA ELBASAN

DREJTORIA:
DREJTORIA PLANIFIKIMIT TERRITORIT DHE PROJEKTIMIT

Pergjegjes Drejtor
ark/Marvis Avllazagaj ark/Gentian Tabaku

PROJEKTUES:

Ing. Reshit Badhia
Nr.Licence K 0305/3

MATJET
TOPOGRAFIKE: Drejtoria D.P.S.A.T-se

topog. Nazmi Muca

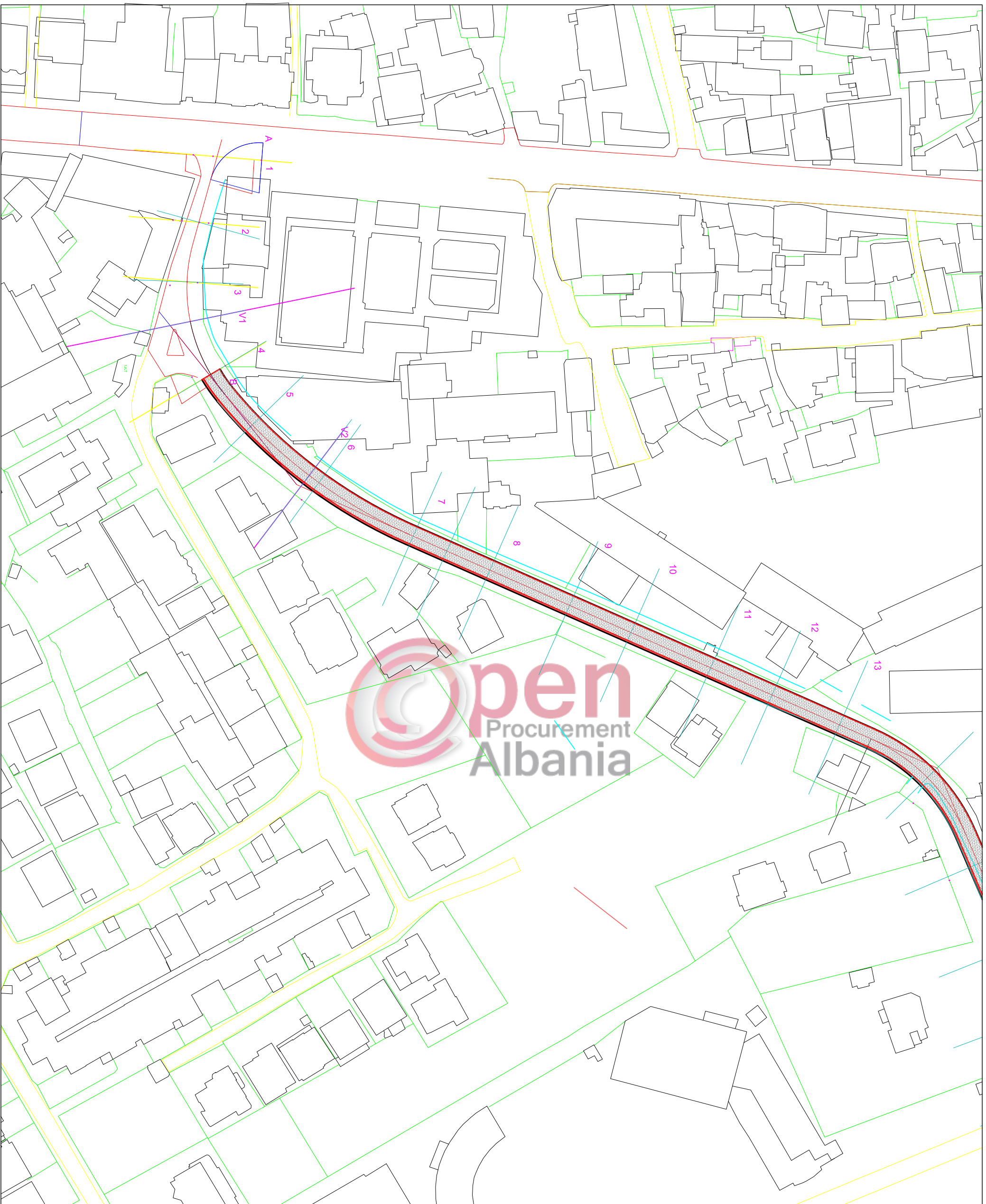
PROJEKTI:

Emeritimi Objektit
"Baba Sherif Cani"
Asfaltim i rruges

EMERTIMI FLETES:

PLANI RRUGES NGA PIKETA .1 - PIKETA 38

SHKALLA A3: 1:1000	DATA:	VIZATOR:	KONTROLLOR:
PROJEKTI NR:	NR: A3 / P 01	Seloni Projektant	RISHIKIMI:



SHENIME TEKNIKE

1. KY PROJEKT ESHTE PRONE E BASHKISE ELBASAN.
2. NUK LEJOHET KOPJIMI APO RIPRODHIMI I KETU VIZATIMI PA AUTORIZIMIN DREKTORISE SE PROJEKTIMIT DHE SHERBIMEVE INXHINIERIKE NE BASHKINE ELBASAN.
3. TE RESPEKTOHEN DIMENSIONET E SHKRUARANE VIZATIMI.
4. PER CDO PAGARTESI APO MOSPËRPUTHJE TE PROJEKTIT ME SITUATEN NE TERREN TE MERRRETKONTAKT ME PROJEKTUESIN
5. NUK LEJOHET ASNJË NDRYSHIM PROJEKTIT PA MIRATIMIN SPECIFIK TE D.P.S.H.I.-se.
6. PER PERCAKTIMIN E NGJYRAVE, MATERIALEVE APO MALLRAVE QE DO TE MERDOREN NE KETE PROJEKT DUHET TE MERRRET FILIMISH TE MERRRET MIRATIMI I PROJEKTUESIT DHE SUPERVIZORIT.

ADRESA:

Lagja: "Shenkoll" Rruga "Baba Sherif Cani"

RISH: PËRSHKIMI: NGA: DATA:
 TËZË E PROJEKTIT: PROJEKTI ZBATIMIT (ARKITEKTONIK)



BASHKIA ELBASAN
 Rruga: "Oemal Stafa"
 Lagja: "Bq. 17 Sullmuse"
 +35554400152
 email: bashkielebasan@elbasan.gov.al
 web: www.elbasan.gov.al

INVESTOR: **BASHKIA ELBASAN**

DREJTORIA: **DREJTORIA PLANIFIKIMIT TERRITORIT DHE PROJEKTIMIT**

Pergjegjes ark/Marvis Avllazagaj ark/Gentian Tabaku
 Drejtor

PROJEKTUES: **Ing. Reshit Badha**
Nr.Lleence K 0305/3

MAJTIET: **Drejtoria D.P.S.A.T-se**
 TOPOGRAFIKE: **topog. Nazmi Muca**

PROJEKTI: **Emeritimi Objektit "Baba Sherif Cani"**
Asfaltim i rruges

EMERTIMI FLETES: **PLANI RRUGES NGA PIKETA .1 - PIKETA 10**

SHKALLA AS:	DATA:	VIZATOR:	KONTROLLOR:
1:500		Sezioni Projektimit	Sezioni Projektimit
PROJEKTI NR:	FLETA NR:	RISHIKIMI:	
.....	A3 / P 02

SHENIME TEKNIKE

1. KY PROJEKT ESHTE PRONE E BASHKISE ELBASAN.
2. NUK LEJOHET KOPJIMI APO RIPRODHIMI I KETU VIZATIMI PA AUTORIZIMIN DRETORISE SE PROJEKTIMIT DHE SHERBIMEVE INXHINIERIKE NE BASHKINE ELBASAN.
3. TE RESPEKTOHEN DIMENSIONET E SHKRUARANE VIZATIM.
4. PER CDO PAQARTESI APO MOSPERRUHJE TE PROJEKTIT ME SITUATEN NE TERREN TE MERRET KONTAKT ME PROJEKTUESIN
5. NUK LEJOHET ASNJE NDRYSHIM PROJEKTIT PA MIRATIMIN SPECIFIK TE D.P.SH.I-se.
6. PER PERCAKTIMIN E NGJYRAVE, MATERIALEVE APO MALLRAVE QE DO TE PERDOREN NE KETE PROJEKT DUHET TE MERRET FILIMISH TE MERRET MIRATIMI I PROJEKTUESIT DHE SUPERVIZORIT.

ADRESA:
Lagja: "Shenkoll" Rruga "Baba Shefit canli"

RISH: PERSHKRIMI: NGA: DATA:
TZA E PROJEKTIT:
PROJEKTI ZBATIMIT (ARKITEKTONIK)



BASHKIA ELBASAN
Rruga "Qendral Stafa"
Lagja: "Bab 17 Sulmuese"
+35554400142
emil: bashkiaelbasan@elbasan.gov.al
web: www.elbasan.gov.al

INVESTOR:
BASHKIA ELBASAN

DREJTORIA:
DREJTORIA PLANIFIKIMIT TERRITORIT DHE PROJEKTIMIT

Pergjegjes Drejtor
ark/Marvis Avilazagaj ark/Gentian Tabaku

PROJEKTUES:

Ing. Reshit Badha
Nr.Llicence K 0305/3

MAJTIET
TOPOGRAFIAKE: Drejtoria D.P.S.A.T-se

topog. Nazimi Muca

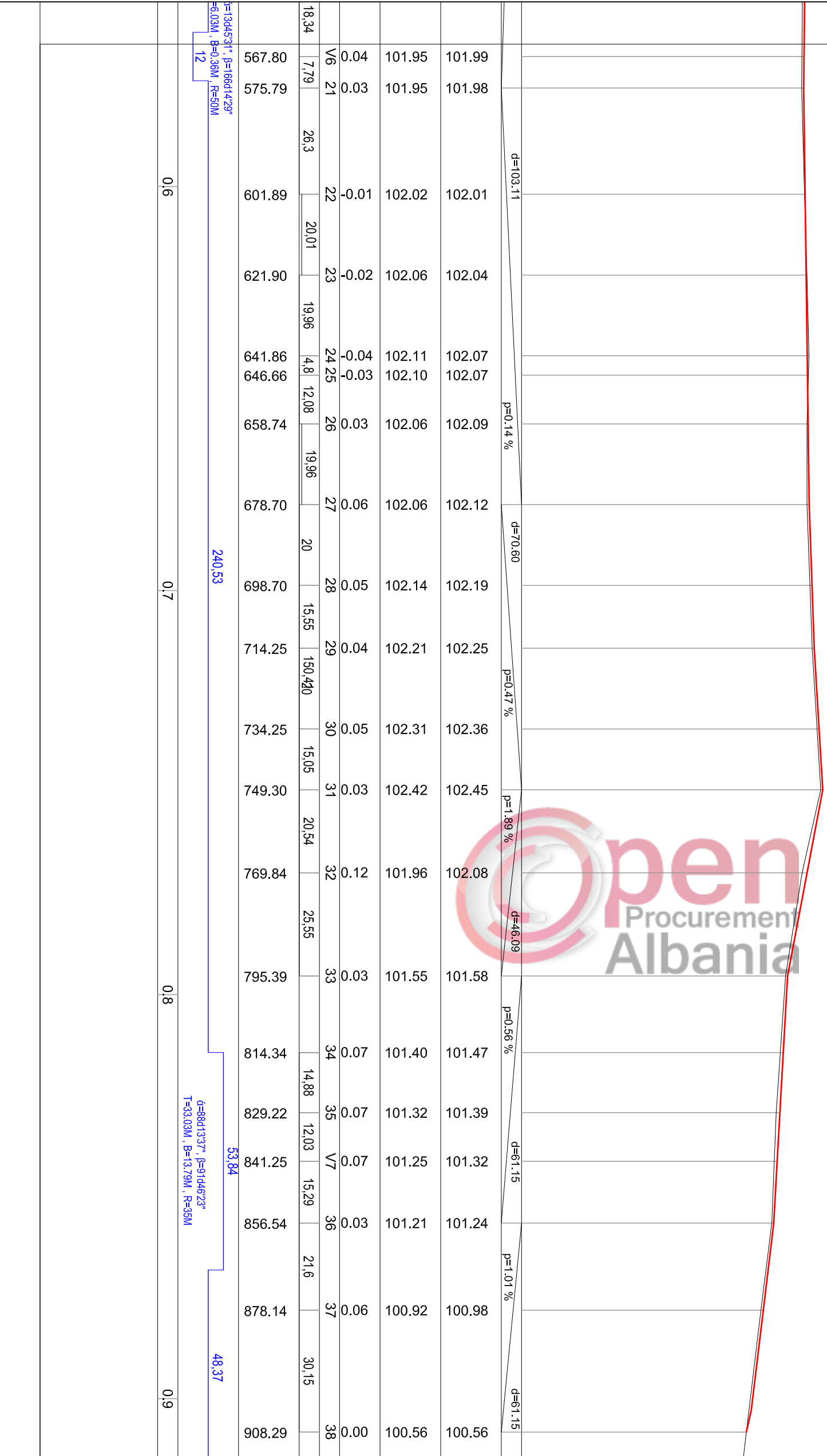
PROJEKTI:

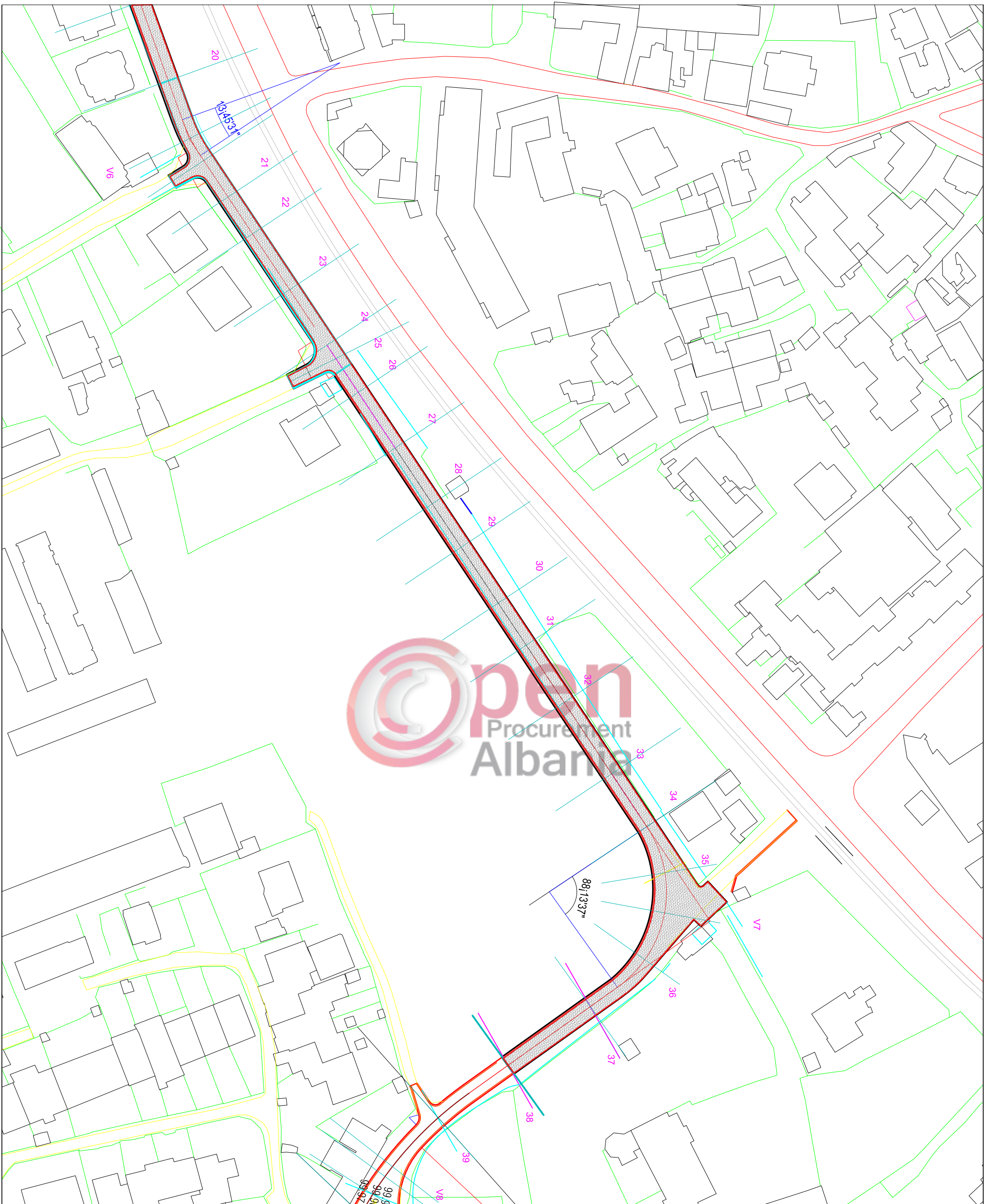
Emertimi Objektit:
PROFILI GJATESOR I RRUGES

EMERTIMI FLETES:

PLANI RRUGES NGA PIKETA 20 - PIKETA 38

SHKALLA AS:	DATA:	VIZATOR:	KONTROLLOR:
1:500	Sezioni Programim	Sezioni Programim
PROJEKTI NR:	FLETA NR:	RISHIKIMI:
.....	A3 / PGJ - 03





SHENIME TEKNIKE

1. KY PROJEKT ESHTE PRONE E BASHKISE ELBASAN.
2. NUK LEJOHET KOPJIMI APO RIPRODHIMI I KETU VIZATIMI PA AUTORIZIMIN DRETORISE SE PROJEKTIMIT DHE SHERBIMEVE INXHINIERIKE NE BASHKINE ELBASAN.
3. TE RESPEKTOHEN DIMENSIONET E SHKRUARANE VIZATIMI.
4. PER CDO PAGARTESI APO MOSPËRPUTHJE TE PROJEKTIT ME SITUATEN NE TERREN TE MERRTEKONTAKT ME PROJEKTUESIN
5. NUK LEJOHET ASNJE NDRYSHIM PROJEKTIT PA MIRATIMIN SPECIFIK TE D.P.S.H.I.-se.
6. PER PERCAKTIMIN E NGJYRAVE, MATERIALEVE APO MALLPRAVE QE DO TE MERDOREN NE KETE PROJEKT DUHET TE MERRRET FILLIMISH TE MERRRET MIRATIMI I PROJEKTUESIT DHE SUPERVIZORIT.

ADRESA:
Lagja "Shenkoll" Rruga "Baba Sherif Cani"

RISH: PERSHKRIMI: NGA: DATA:
TZA E PROJEKTIT: **PROJEKTI ZBATIMIT (ARKITEKTONIK)**



BASHKIA ELBASAN
Rruga "Oemral Stafa"
Lagja "Bq. 17 Sulmuese"
+3554400142
email: bashkielebasan@elbasan.gov.al
web: www.elbasan.gov.al

INVESTOR: **BASHKIA ELBASAN**

DREJTORIA: **DREJTORIA PLANIFIKIMIT TERRITORIT DHE PROJEKTIMIT**

Pergjegjes **Drejtor**
ark/Marvis Avllazagaj ark/Gentian Tabaku

PROJEKTUES:
Ing. Reshit Badhla
Nr.Lleence K 0305/3

MATIET
TOPOGRAFIKE: **Drejtoria D.P.S.A.T-se**
topog. Nazrni Muca

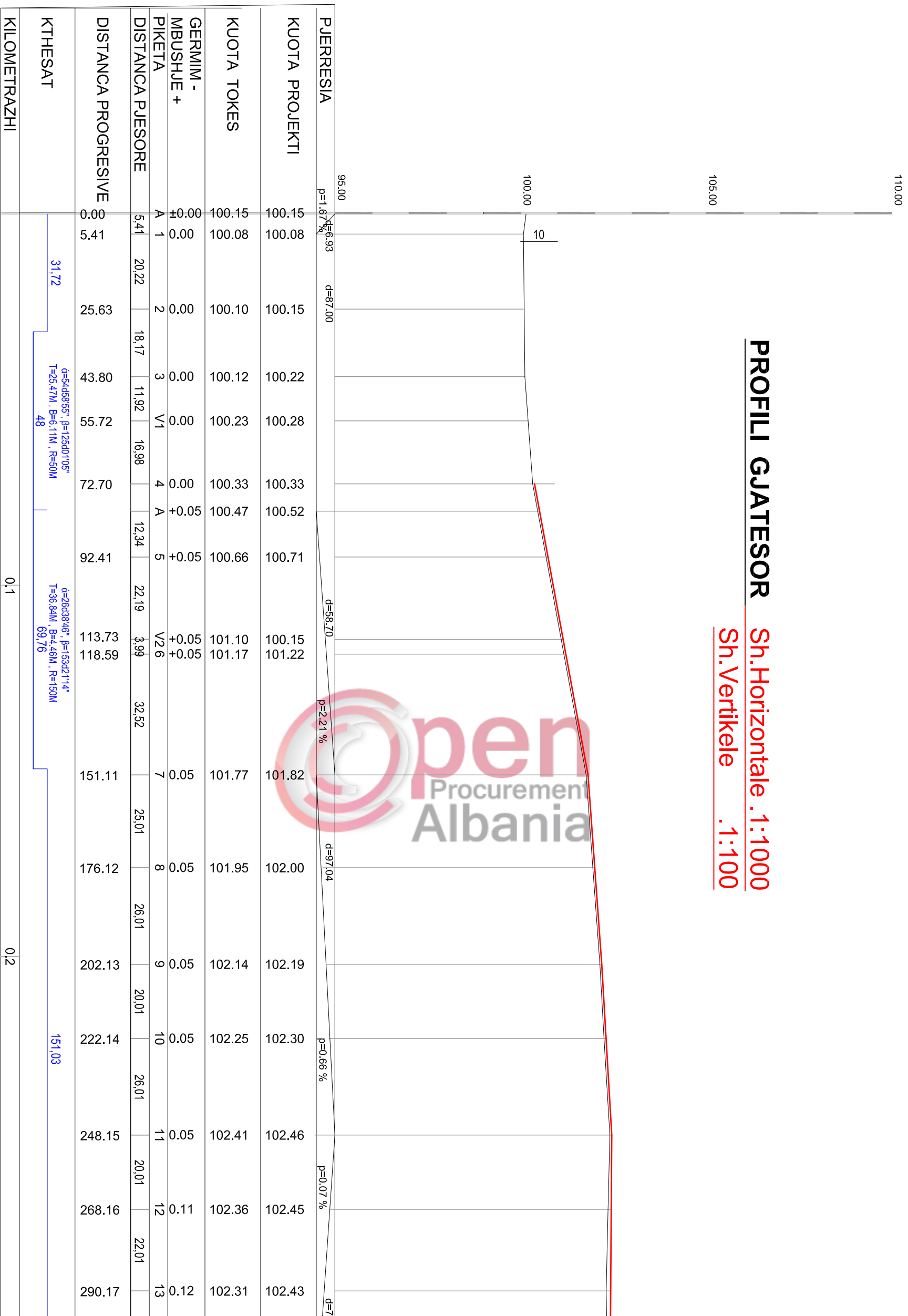
PROJEKTI:
Emeritimi Objektit **"Baba Sherif Cani"**
Asfaltim i rruges

EMERTIMI FLETES:	PIKETA 20 - PIKETA 38
SHKALLA A3:	DATA:
1:500	VIZATOR:
PROJEKTI NR:	Selator Projektimit
A3 / R 03	RISHIKIMI:

SHENIME TEKNIKE

1. KY PROJEKT ESHTE PRONE E BASHKISE ELBASAN.
2. NUK LEJOHET KOPJIMI APO RIPRODHIMI I KETUJ VIZATIMI PA AUTORIZIMIN DREKTORISE SE PROJEKTIMIT DHE SHERBIMEVE INXHINIERIKE NE BASHKINE ELBASAN.
3. TE RESPEKTOHEN DIMENSIONET E SHKRUARANE VIZATIM.
4. PER CDO PAGARTESE APO MOSPERPUTHJE TE PROJEKTIT ME SITUATEN NE TERREN TE MERRET KONTAKT ME PROJEKTUESIN
5. NUK LEJOHET ASNJE NDRYSHIM PROJEKTIT PA MIRATIMIN SPECIFIK TE D.P.S.H.I.-se.
6. PER PERCAKTIMIN E NGJYRAVE, MATERIALEVE APO MALLRAVE QE DO TE PERDOREN NE KETE PROJEKT DUHET TE MERRET FILIMISH TE MERRET MIRATIMI I PROJEKTUESIT DHE SUPERVIZORIT.

PROFILI GJATESOR Sh.Horizontalale .1:1000
Sh.Vertikale .1:100



KILOMETRAZHI	DISTANCA PROGRESIVE	PIKETA	MBUSHJE +	GERMIM -	KUOTA TOKES	KUOTA PROJEKTI	PJERRESIA
0.0	5.41	A 1	0.00	0.00	100.15	100.15	95.00
0.1	5.41	20.22	0.00	0.00	100.08	100.08	p=1.67%
0.1	25.63	2	0.00	0.00	100.10	100.15	d=87.00
0.1	43.80	18.17	0.00	0.00	100.12	100.22	d=58.70
0.1	55.72	11.92	0.00	0.00	100.23	100.28	p=2.21%
0.1	72.70	16.98	0.00	0.00	100.33	100.33	d=97.04
0.1	92.41	12.34	+0.05	+0.05	100.47	100.52	p=0.66%
0.1	113.73	22.19	+0.05	+0.05	100.66	100.71	p=0.07%
0.1	118.59	3.99	+0.05	+0.05	101.10	101.15	d=72.97
0.1	151.11	32.52	+0.05	+0.05	101.17	101.22	p=0.27%
0.1	151.03	7	0.05	0.05	101.77	101.82	
0.1	176.12	25.01	0.05	0.05	101.95	102.00	
0.1	202.13	26.01	0.05	0.05	102.14	102.19	
0.1	222.14	20.01	0.05	0.05	102.25	102.30	
0.1	248.15	26.01	0.05	0.05	102.41	102.46	
0.1	268.16	20.01	0.11	0.11	102.36	102.45	
0.1	290.17	22.01	0.12	0.12	102.31	102.43	
0.1	309.95	22.01	0.12	0.12	102.31	102.43	

INVESTITOR:	41	BASHKIA ELBASAN	33
DREJTORIA PUNIKIMIT TERRITORIT DHE PROJEKTIMIT	10	3	2
Pergjegjes ark/Marvis Avllazagaj ark/Gentian Tabaku	V3	14	14
Ing. Reshit Esdria	12	12	12
Nr.Llicence TK 0305/3	351.15	351.15	351.15
TOPOGRAFIKE: 4.2	Drejtoria D.P.S.A.T-se	31.72	31.72
Ing. Nazir Mica R=150M	31.72	31.72	31.72
SHKALLA AS:	DATA:	VIZATOR:	KONTROLLOR:
1:500	Seloni Pogajani
PROJEKTI NR:	FLETA NR:	RISHIKIMI:
.....	A3 / PGJ - 01

SHENIME TEKNIKE
1. KY PROJEKT ESHTË PRONË E BASHKISË ELBASAN.
2. NUK LEJOHET KOPJIMI APO RIPRODHIMI I KETIJ VIZATIMI PA AUTORIZIMIN DRETORISE SE PROJEKTIMIT DHE SHERBIMEVE INXHINIERIKE NE BASHKINE ELBASAN.
3. TE RESPEKTOHEN DIMENSIONET E SHKRUARANE VIZATIM.
4. PER CDO PAGARTESI APO MOSPËRPUTHJE TE PROJEKTIT ME SITUATEN NE TERREN TE MERRET KONTAKT ME PROJEKTUESIN
5. NUK LEJOHET ASNJE NDRYSHIM PROJEKTIT PA MIRATIMIN SPECIFIK TE D.P.SH.I.-se.
6. PER PERCAKTIMIN E NGJYRAVE, MATERIALEVE APO MALLRAVE QE DO TE PËRDORON NE KETE PROJEKT DUHET TE MERRET FILLIMISH TE MERRET MIRATIMI I PROJEKTUESIT DHE SUPERVIZORIT.
ADRESA: Lagja: "Shenkoll" Rruga "Baba Sherif Cani"

PERSHKRIMI
FAZA E PROJEKTIT : **PROJEKTI ZBATIMIT (ARKITEKTONIK)**

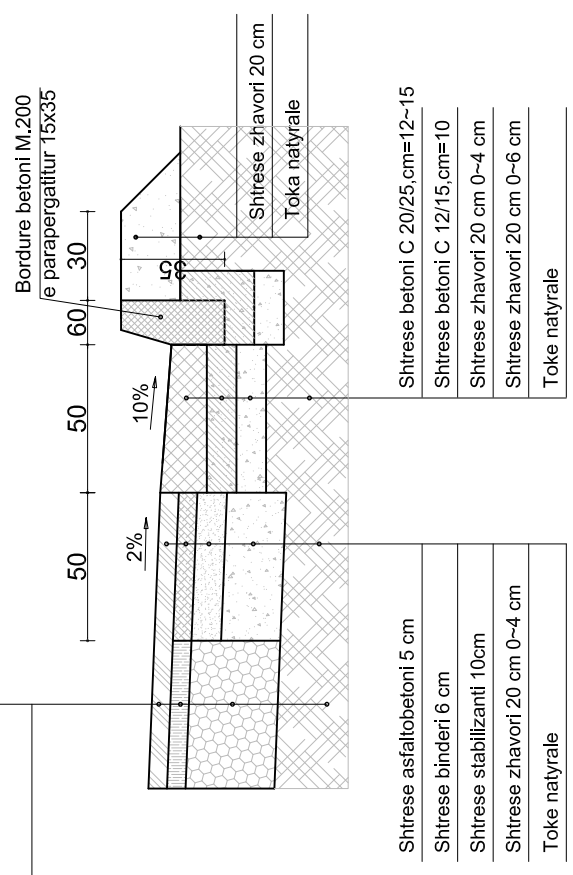
NGA: DATA:



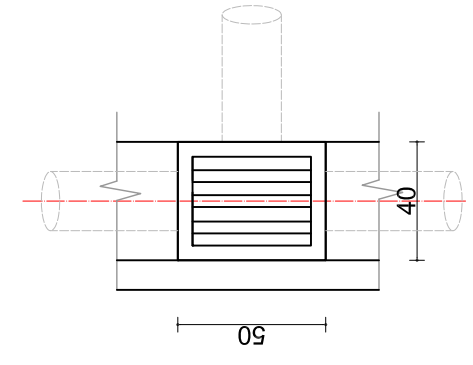
BASHKIA ELBASAN
Rruga "Oemal Stala"
Lagja: "Bfij 17 Sullmuse"
+3555440152
email: bashkiaelbasan@elbasan.gov.al
web: www.elbasan.gov.al

INVESTITOR: BASHKIA ELBASAN
DREJTORIA: DREJTORIA PLANIFIKIMIT TERRITORIT DHE PROJEKTIMIT
Pergjegjes ark/Marvis Avllazgaj
Drejtor ark/Gentian Tabaku
PROJEKTUES: ing. Reshit Badhia Nr.Licence K 0305/3
MATJET TOPOGRAFIKE: Drejtoria D.P.S.A.T-se
topg. Nazmi Muca
PROJEKT: Emeritimi Objektiv. Asfatim i rruges "Baba Sherif Cani"
EMERTIMI FLETES: PROFIL TERTHOR
SHKALLA A3: 1:100
DATE:
VIZATOR: Sektori Projektim
KONTROLLOR: Sektori Projektim
FLETA NR: A3 / R 02
RISHIKIM:

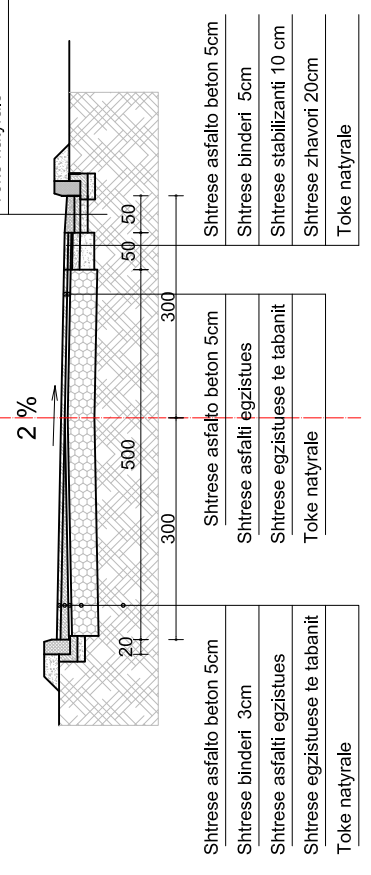
Bordura, Shtresa, Kuneta
Sh. 1:25



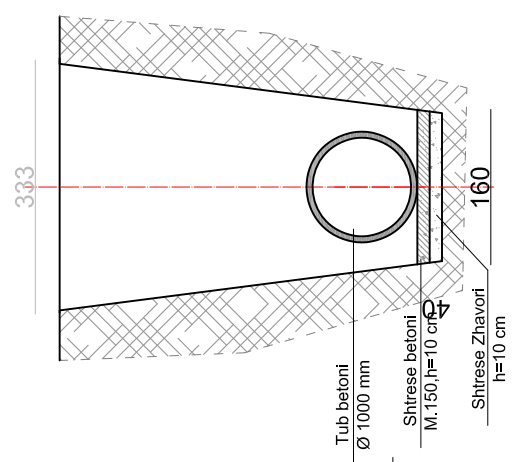
Puseta ujrave te bardha
Sh. 1:25



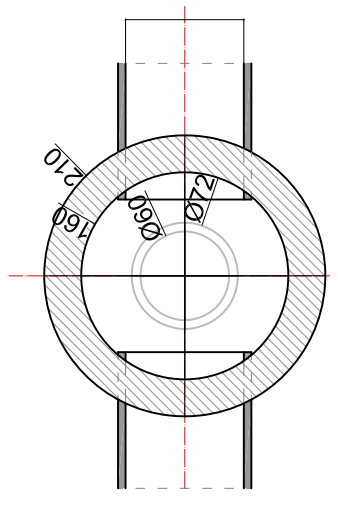
Seksioni terthor i rruges "1-1" Sh.1:100
Seksioni vetem per riveshje



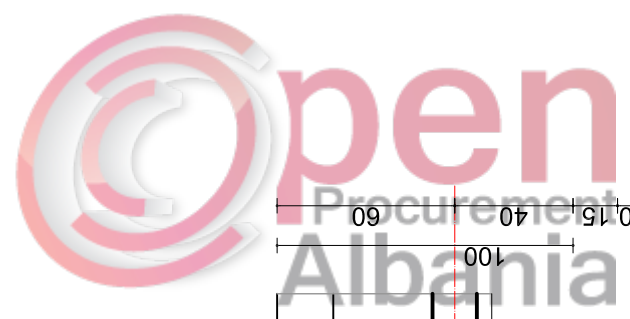
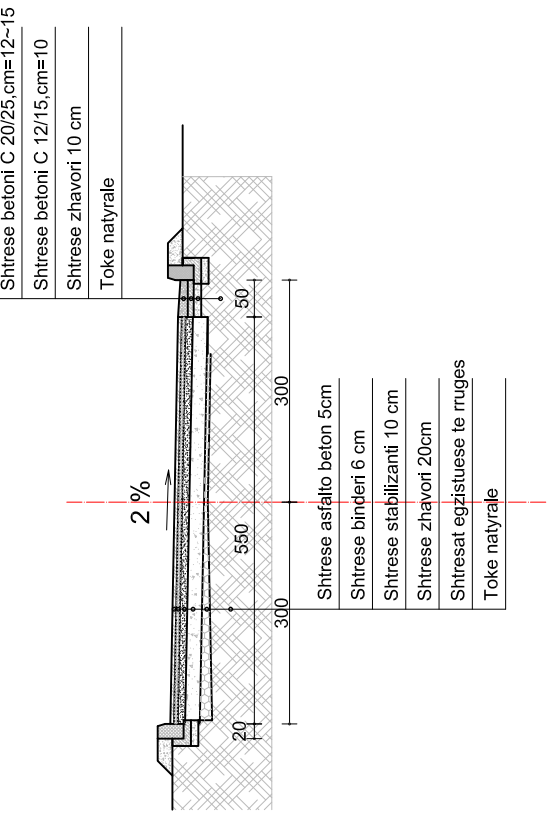
Kanali ujarave te zeza
per diametere tubi 1000 mm
Sh. 1:50

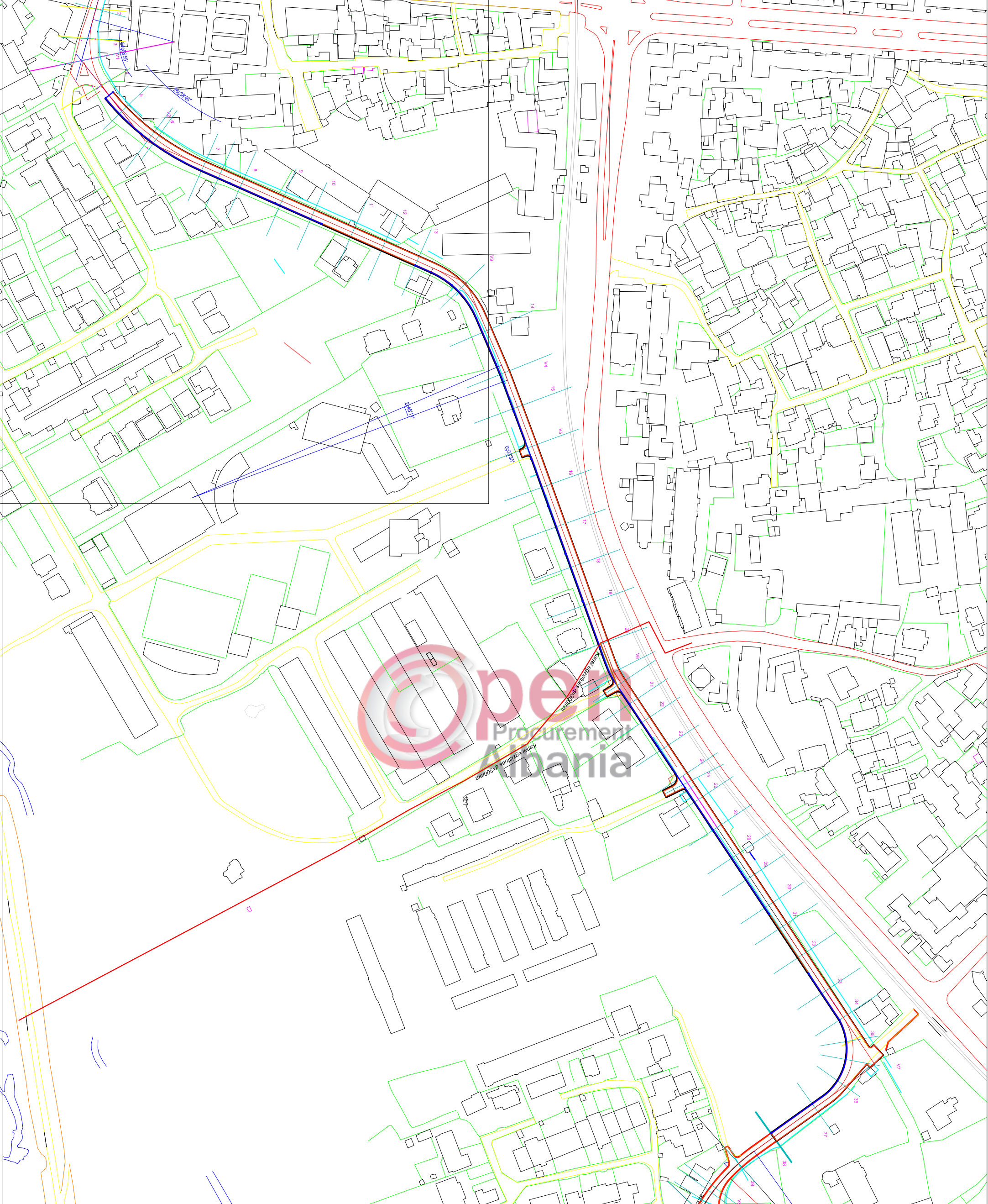


Pusete per ujar te zeza
diametere tubi 800 mm Sh. 1:50



Seksioni terthor i rruges "2-2" Sh. 1:100
Seksioni vetem per riveshje





SHENIME

1. KY PROJEKT ESHTE PRONE E BASHKISE ELBASAN.
2. NUK LEJOHET KOPJIMI APO RIPRODHIMI I KETU VIZITIMI PA AUTORIZIMIN DRETORISE SE PROJEKTIMIT DHE SHERBIMEVE INXHINIERIKE NE BASHKINE ELBASAN.
3. TE RESPEKTOHEN DIMENSIONET E SHKRUARANE VIZATIM.
4. PER CDO PAQARTESI APO MOSPERPUTHJE TE PROJEKTIT ME SITUATEN NE TERREN TE MERRET KONTAKT ME PROJEKTUESIN
5. NUK LEJOHET ASNUJE NDRYSHIM PROJKTIT PA MIRATIMIN SPECIFIK TE D.P.SHI -se.
6. PER PERCAKTIMIN E NGJYRAVE, MATERIALEVE APO MALLRAVE QE DO TE PERDOREN NE KETE PROJEKT DUHET TE MERRET FILLIMSH TE MERRET MIRATIMI I PROJEKTUESIT DHE SUPERVIZORIT.

ADRESA:
Lagja: "Shenkolli" Rruga "Baba Sherif Cani"

RISHI: PERSHKRIMI
FRAZE: RESKRIPT
PROJEKTI ZBATIMIT (ARKITEKTONIK)

BASHKIA ELBASAN
Rruga "Oemral Shtet"
Lagja: "Bing 17 Sullmuese"
+35554400152
emil: bashkia@elbasan.gov.al
web: www.elbasan.gov.al

INVESTITOR:
BASHKIA ELBASAN

DREJTORIA:
DREJTORIA PLANIFIKIMIT TERRITORTI DHE PROJEKTIMIT

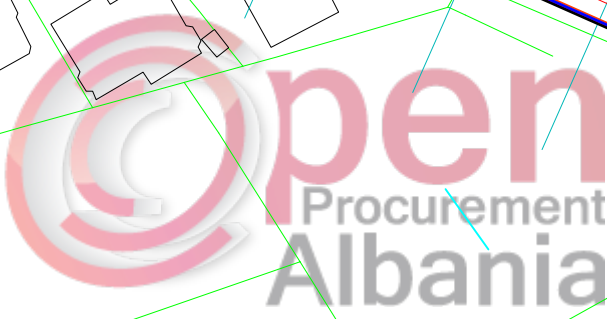
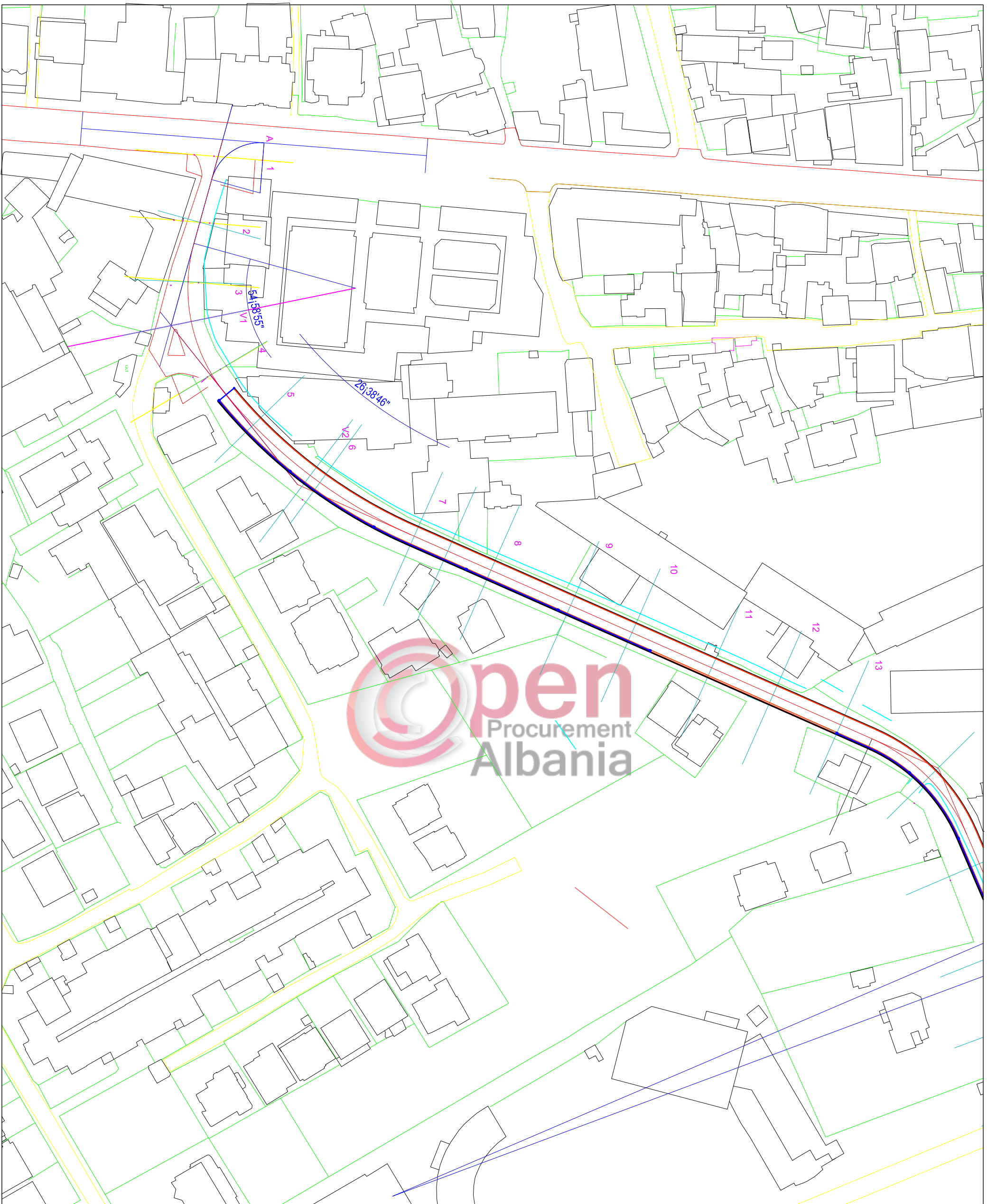
Pergjegjes Drejtor
ark/Marvis Avllazagaj ark/Gentian Tabaku

PROJEKTUES:
ing. Reshit Badhia
Nr. Licence K 0305/3

MATJET TOPOGRAFIKE: Drejtoria D.P.S.A.T-se
topg. Nazrni Muca

PROJEKTI:
Emeritimi Objektit.
Asfaltimi i rruges
"Baba Sherif Cani"

EMERTIMI FLETES:	PIKETA 1 - PIKETA 38
PLANI RRUGES NGA	PIKETA 1 - PIKETA 38
SIRKALLA	DATA:
A3: 1:1000	VIZATOR:
PROJEKTI NR:	NR: A3 / KUB 01
FLETA	RISHIKIMI:



SHENIME TEKNIKE

1. KY PROJEKT ESHTE PRONE E BASHKISE ELBASAN.
2. NUK LEJOHET KOPJIMI APO RIPRODHIMI I KETU VIZATIMI PA AUTORIZIMIN DREKTORISE SE PROJEKTIMIT DHE SHERBIMEVE INXHINIERIKE NE BASHKINE ELBASAN.
3. TE RESPEKTOHEN DIMENSIONET E SHKRUARANE VIZATIMI.
4. PER CDO PAGARTESI APO MOSPËRPUTHJE TE PROJEKTIT ME SITUATEN NE TERREN TE MERRET KONTAKT ME PROJEKTUESIN
5. NUK LEJOHET ASNJE NDRYSHIM PROJEKTIT PA MIRATIMIN SPECIFIK TE D.P.S.H.I.-se.
6. PER PERCAKTIMIN E NGJYRAVE, MATERIALEVE APO MALLRAVE QE DO TE PERDOREN NE KETE PROJEKT DUHET TE MERRET FILIMISH TE MERRET MIRATIMI I PROJEKTUESIT DHE SUPERVIZORIT.

ADRESA:
Lagja "Shenkolli" Rruga "Baba Sherif Cani"

RISH: PERSHKRIMI: NGA: DATA:
TITULLI E PROJEKTIT:
PROJEKTI ZBATIMIT (ARKITEKTONIK)



BASHKIA ELBASAN
Rruga "Oemal Stafa"
Lagja "Bq. 17 Sullmuse"
+35554400152
email: bashkielebasan@elbasan.gov.al
web: www.elbasan.gov.al

INVESTOR:
BASHKIA ELBASAN

DREJTORIA:
DREJTORIA PLANIFIKIMIT TERRITORIT DHE PROJEKTIMIT

Pergjegjes Drejtor
ark/Marvis Avllazagaj ark/Gentian Tabaku

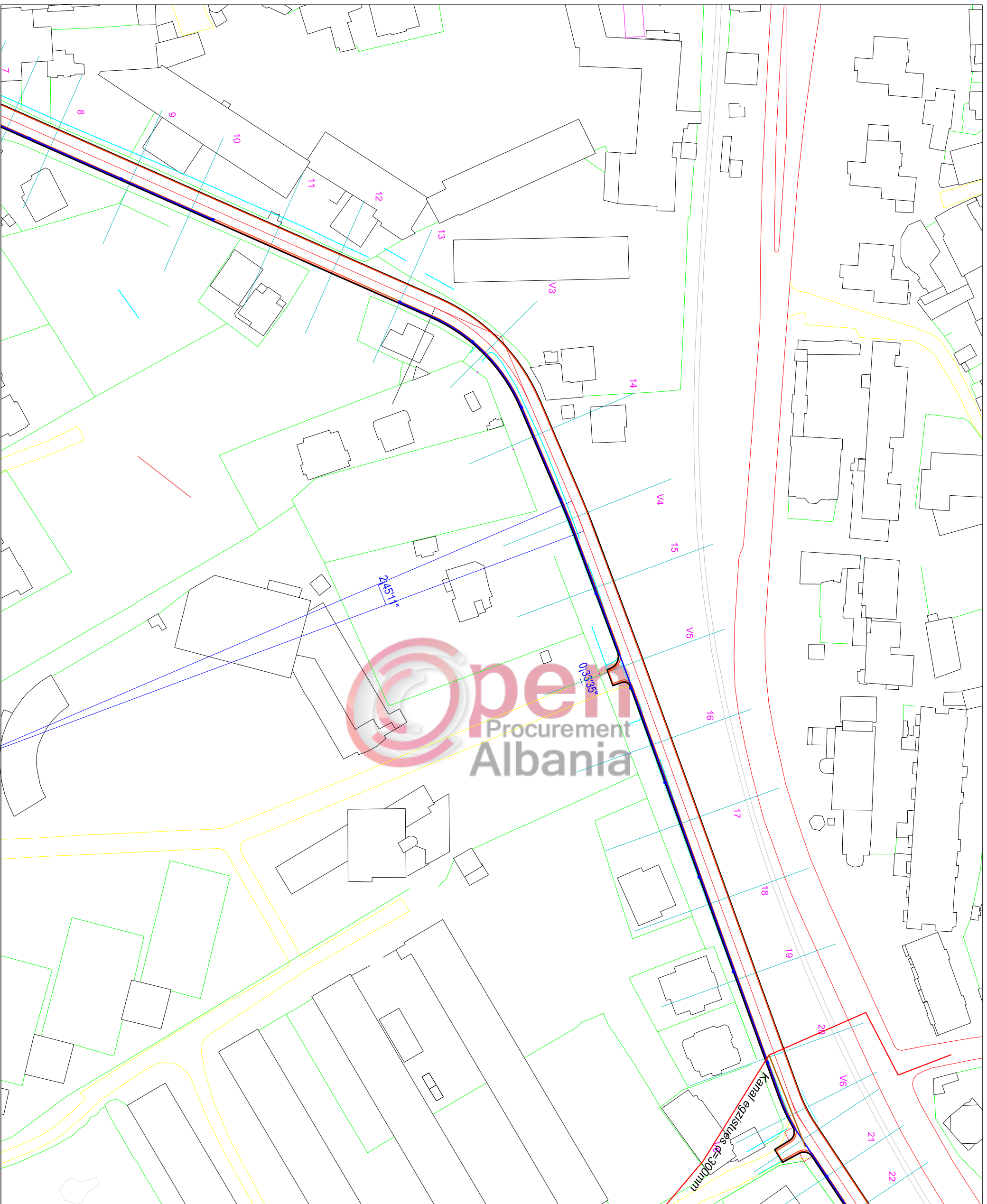
PROJEKTUES:
Ing. Reshit Badha
Nr.Lleence K 0305/3

MAJTIET
TOPOGRAFIKE: Drejtoria D.P.S.A.T-se
topog. Nazmi Muca

PROJEKTI:
Emeritimi Objektit
"Baba Sherif Cani"

EMERTIMI FLETES:
PLAN **KUB.** NGA PIKETA 1 - PIKETA 10

SHKALLA AS:
1:500
PROJEKTI NR.:
A3 / KUB 02



SHENIME TEKNIKE

1. KY PROJEKT ESHTË PRONË E BASHKISË ELBASAN.
2. NUK LEJOHET KOPJIMI APO RIPRODHIMI I KETIJ VIZATIMI PA AUTORIZIMIN DREJTORISE SE PROJEKTIMIT DHE SHERBIMEVE INXHINIERIKE NE BASHKINE ELBASAN.
3. TE RESPEKTOHEN DIMENSIONET E SHKRUARANE VIZATIM.
4. PER CDO PAGARTESE APO MOSPËRPUTHJE TE PROJEKTIMIT ME SITUATEN NE TERREN TE MERRTEKONTAKT ME PROJEKTUESIN
5. NUK LEJOHET ASNJË NDËRSHIM PROJEKTI PA MIRATIMIN SPECIFIK TE D.P.S.H.I.-se.
6. PER PERCAKTIMIN E NGJYRAVE, MATERIALEVE APO MALLPAVE QE DO TE PËRDOREN NE KETE PROJEKT DUHET TE MERRRET FILIMISH TE MERRRET MIRATIMI I PROJEKTUESIT DHE SUPERVIZORIT.

ADRESA:

Lagja "Shehkuiri" Rruga "Baba Sherif Cani"

RISH: PERSHKRIMI: NGA: DATA:
 FAZA E PROJEKTI: PROJEKTI ZBATIMIT (ARKITEKTONIK)



BASHKIA ELBASAN
 Rruga "Oemial Stadi"
 Lagja "Baq 17 Sullmese"
 +3554401152
 email: bashkielebasan@elbasan.gov.al
 web: www.elbasan.gov.al

INVESTOR: BASHKIA ELBASAN

DREJTORIA: DREJTORIA PLANIFIKIMIT TERRITORIT DHE PROJEKTIMIT

Pergjegjes Drejtor
 ark/Marvis Avllazagaj ark/Gentian Tabaku

PROJEKTUES:

Ing. Reshit Badhla
 Nr.Licence K 0305/3

MATIET TOPOGRAFIKE: Drejtoria D.P.S.A.T-se

topog. Nazimi Muca

PROJEKTI:

Emeritimi Objektit
"Baba Sherif Cani"
 Asfaltim i rruges

EMERTIMI FLETES:

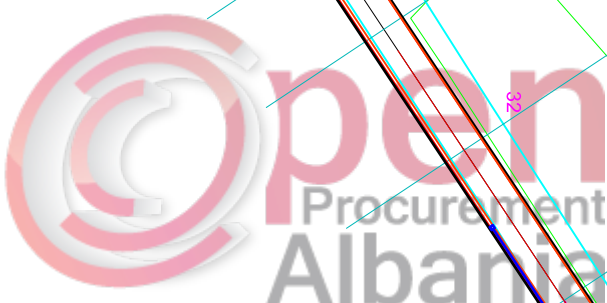
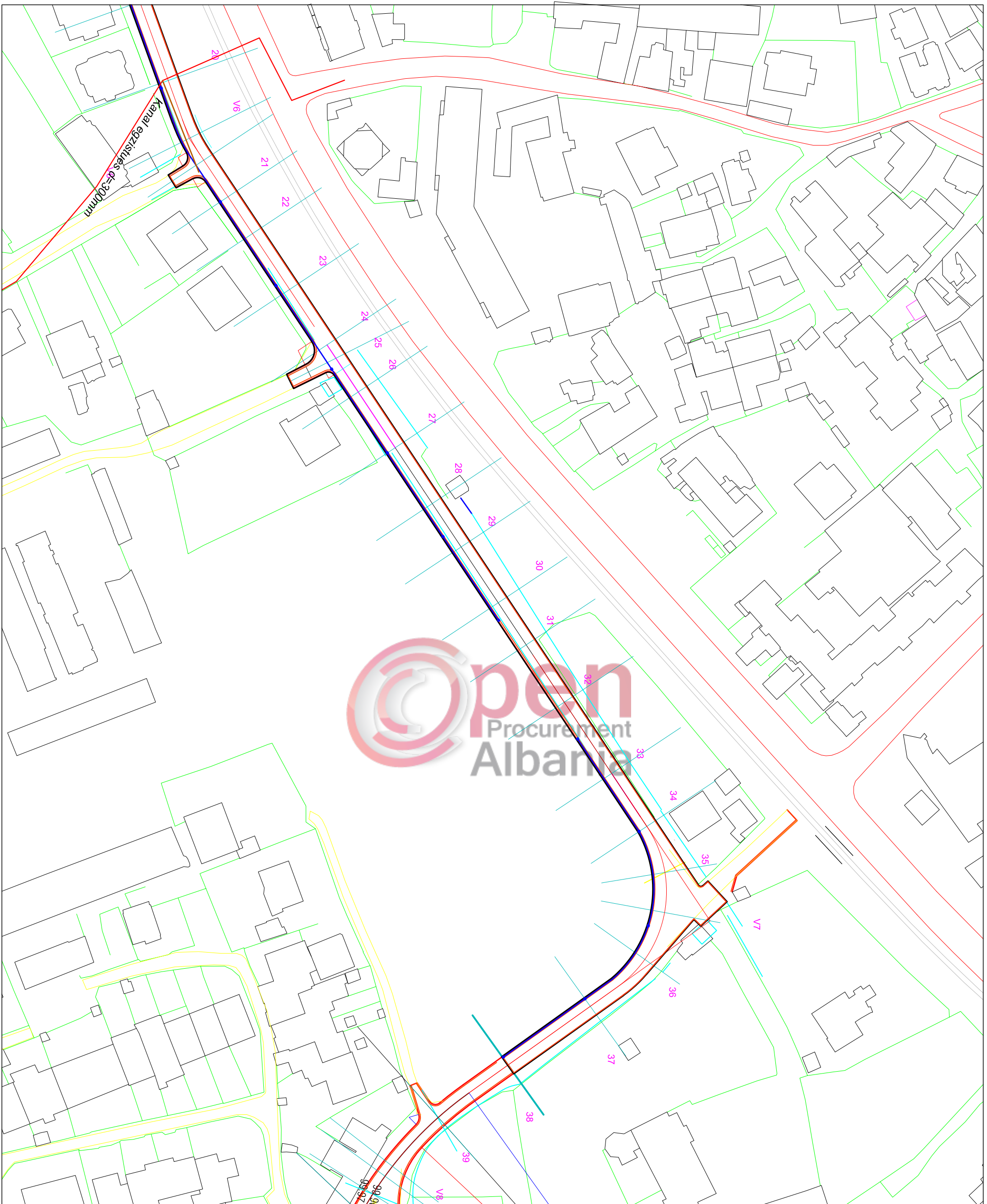
PLAN KUB. NGA PIKETA .10 - PIKETA 20

SHKALLA A3: DATA: VIZATOR: KONTROLLOR:

1:500 Sazoni Projektimi

PROJEKTI NR.: FLETA NR.: RISHIKIMI:

..... A3 / KUB 03



SHENIME TEKNIKE

1. KY PROJEKT ESHTË PRONË E BASHKISË ELBASAN.
2. NUK LEJOHET KOPJIMI APO RIPRODHIMI I KETU VIZATIMI PA AUTORIZIMIN DREKTORISE SE PROJEKTIMIT DHE SHËRBIMEVE INXHINIERIKE NE BASHKINE ELBASAN.
3. TE RESPEKTOHEN DIMENSIONET E SHKRUARANE VIZATIMI.
4. PER CDO PAGARTESI APO MOSPËRPUTHJE TE PROJEKTIT ME SITUATEN NE TERREN TE MERRTEKONTAKT ME PROJEKTUESIN
5. NUK LEJOHET ASNJE NDËRSHIM PROJEKTIT PA MIRATIMIN SPECIFIK TE D.P.S.H.I.-se.
6. PER PERCAKTIMIN E NGJYRAVE, MATERIALEVE APO MALLRAVE QE DO TE MERRETOHEN NE KETE PROJEKT DUHET TE MERRTE FILIMISH TE MERRTE MIRATIMIN I PROJEKTUESIT DHE SUPERVIZORIT.

ADRESA:
Lagja: "Shehkuiri" Rruga "Baba Sherif Cani"

RISH: PËRSHKIKIMI: NGA: DATA:
TËZË E PROJEKTIT:
PROJEKTI ZBATIMIT (ARKITEKTONIK)



BASHKIA ELBASAN
Rruga "Oemral Stafa"
Lagja: "Bq. 17 Sullmese"
+3554400142
email: bashkia@elbasan.gov.al
web: www.elbasan.gov.al

INVESTOR:
BASHKIA ELBASAN

DREJTORIA:
DREJTORIA PLANIFIKIMIT TERRITORIT DHE PROJEKTIMIT

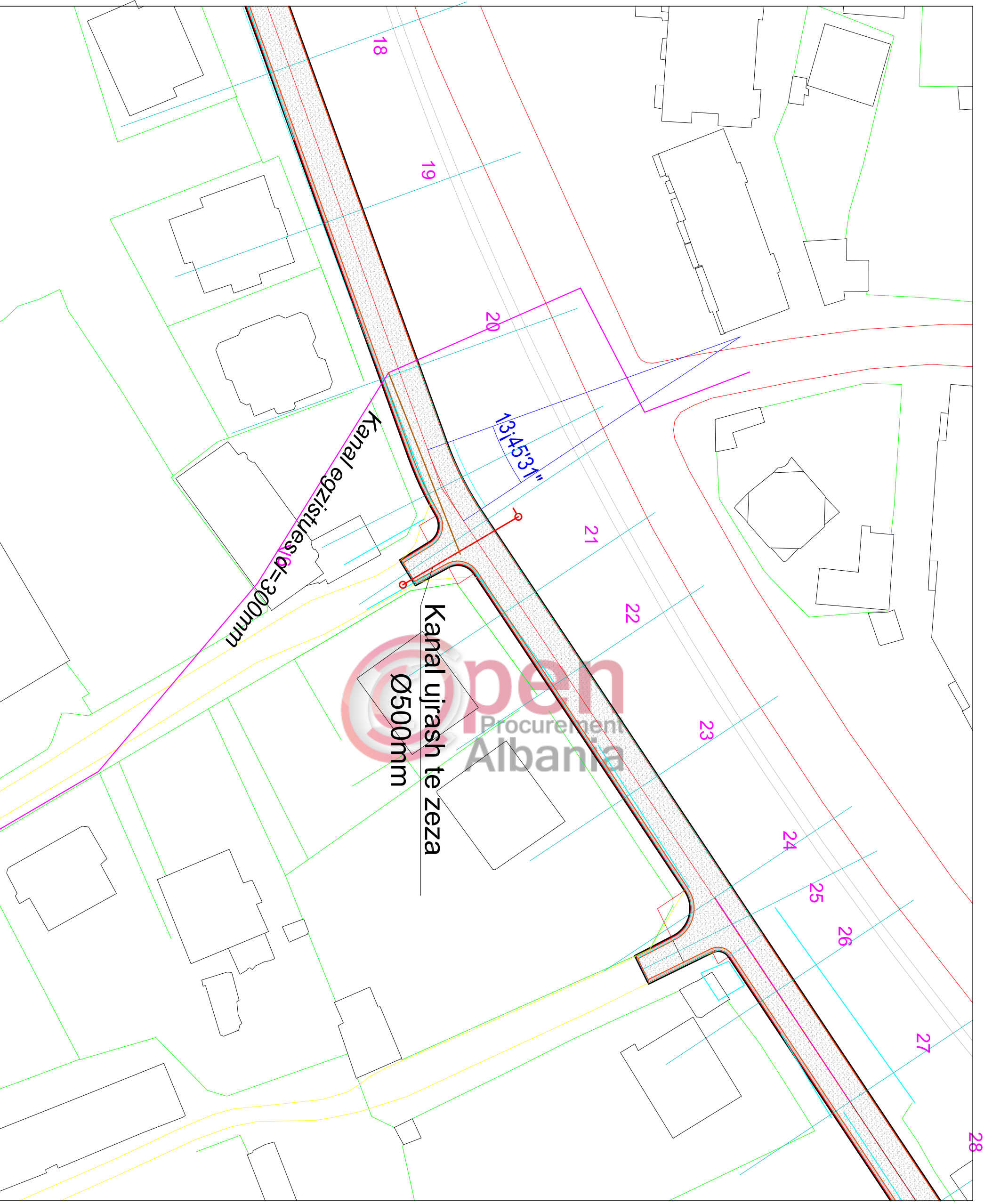
Pergjegjes Drejtor
ark/Marvis Avllazagaj ark/Gentian Tabaku

PROJEKTUES:
Ing. Reshit Badha
Nr.Lleence K 0305/3

MATIET
TOPOGRAFIKE: Drejtoria D.P.S.A.T-se
topg. Nazmi Muca

PROJEKTI:
Emeritimi Objektit
"Baba Sherif Cani"
Asfaltim i rruges

EMERTIMI FLETES:
PLAN **KUB.** NGA PIKETA 20 - PIKETA 38
SHKALLA A3: DATA: VIZATOR: KONTROLLOR:
1:500 Sazoni Programim Sazoni Programim
PROJEKTI NR.: FLETA NR.: RISHIKIMI:
A3 / KUB 04



SHENIME TEKNIKE

1. KY PROJEKT ESHTE PRONE E BASHKISE ELBASAN.
2. NUK LEJOHET KOPJIMI APO RIPRODHIMI I KETU VIZATIMI PA AUTORIZIMIN DREKTORISE SE PROJEKTIMIT DHE SHERBIMEVE INXHINIERIKE NE BASHKINE ELBASAN.
3. TE RESPEKTOHEN DIMENSIONET E SHKRUARANE VIZATIM.
4. PER CDO PAGARTESEI APO MOSPERPUTHJE TE PROJEKTIT ME SITUATEN NE TERREN TE MERRET KONTAKT ME PROJEKTUESIN
5. NUK LEJOHET ASNJE NDRYSHIM PROJKTIT PA MIRATIMIN SPECIFIK TE D.P.S.H.I.-se.
6. PER PERCAKTIMIN E NGJYRAVE, MATERIALEVE APO MALLRAVE QE DO TE PERDOREN NE KETE PROJEKT DUHET TE MERRET FILIMISH TE MERRET MIRATIMI I PROJEKTUESIT DHE SUPERVIZORIT.

ADRESA:
Lagja: "Shenkoll" Rruga "Baba Sherif Cani"

RISH: PERSHKRIMI: NGA: DATA:
TZA E PROJEKTIT:
PROJEKTI ZBATIMIT (ARKITEKTONIK)



BASHKIA ELBASAN
Rruga: "Orenial Stafa"
Lagja: "Bq. 17 Sullmese"
+35554400152
emil: bashkiaelbasan@elbasan.gov.al
web: www.elbasan.gov.al

INVESTOR:
BASHKIA ELBASAN

DREJTORIA:
DREJTORIA PLANIFIKIMIT TERRITORIT DHE PROJEKTIMIT

Pergjegjes Drejtor
ark/Marvis Avllazagaj ark/Gentian Tabaku

PROJEKTUES:
Ing. Reshit Badhia
Nr.Licence K 0305/3

MATJET TOPOGRAFIKE:
Drejtoria D.P.S.A.T-se
topog. Nazmi Muca

PROJEKTI:
Emeritimi Objektit
"Baba Sherif Cani"

EMERTIMI FLETES:
PLANI KANALIZIMIT URRAVE TE ZEZA
SHKALLA A3: DATA: VIZATOR:
1:20 Sezoni Projektimi
PROJEKTI NR: FLETA NR: RISHIKIMI:
..... A3 / KUZ 01

SHENIME
TEKNIKE

1. KY PROJEKT ESHTË PRONË E BASHKISË ELBASAN.
2. NUK LEJOHET KOPJIMI APO RIPRODHIMI I KETIJ VIZATIMI PA AUTORIZIMIN DRETORESE SE PROJEKTIMIT DHE SHERBIMEVE INXHINIERIKE NE BASHKINE ELBASAN.
3. TE RESPEKTOHEN DIMENSIONET E SHKRUARANE VIZATIM.
4. PER CDO PAGARTESI APO MOSPERPUTHJE TE PROJEKTIT ME SITUATEN NE TERREN TE MERRET KONTAKT ME PROJEKTUESIN
5. NUK LEJOHET ASNJE NDRYSHIM PROJEKTIT PA MIRATIMIN SPECIFIK TE D.P.SH.I.-se.
6. PER PERCAKTIMIN E NGJYRAVE, MATERIALEVE APO MALLRAVE QE DO TE PERDOREN NE KETE PROJEKT DUHET TE MERRET FILLIMISH TE MERRET MIRATIMI I PROJEKTUESIT DHE SUPERVIZORIT.

ADRESA:
Lagja: "Shenkoll" Rruga "Baba Sherif Cani"

RISH: PERSHKRIMI
FAZA E PROJEKTIT :
PROJEKTI ZBATIMIT (ARKITEKTONIK)

NGA: DATA:

BASHKIA ELBASAN
Rruga: "Oemal Stala"
Lagja: "Briq 17 Sullmuse"
+3555440152
email: bashkia@elbasan.gov.al
web: www.elbasan.gov.al



INVESTITOR:
BASHKIA ELBASAN

DREJTORIA:
DREJTORIA PLANIFIKIMIT TERRITORIT DHE PROJEKTIMIT

Pergjegjes Drejtor
ark/Marvis Avllazagaj ark/Gentian Tabaku

PROJEKTUES:
ing. Reshit Badhia
Nr.Licence K 0305/3

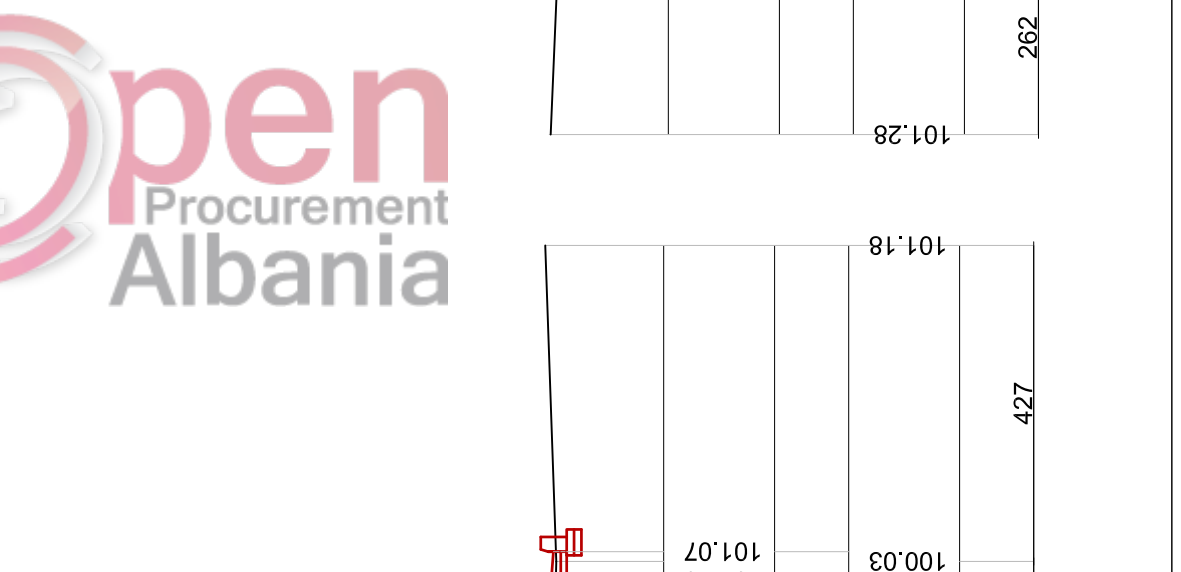
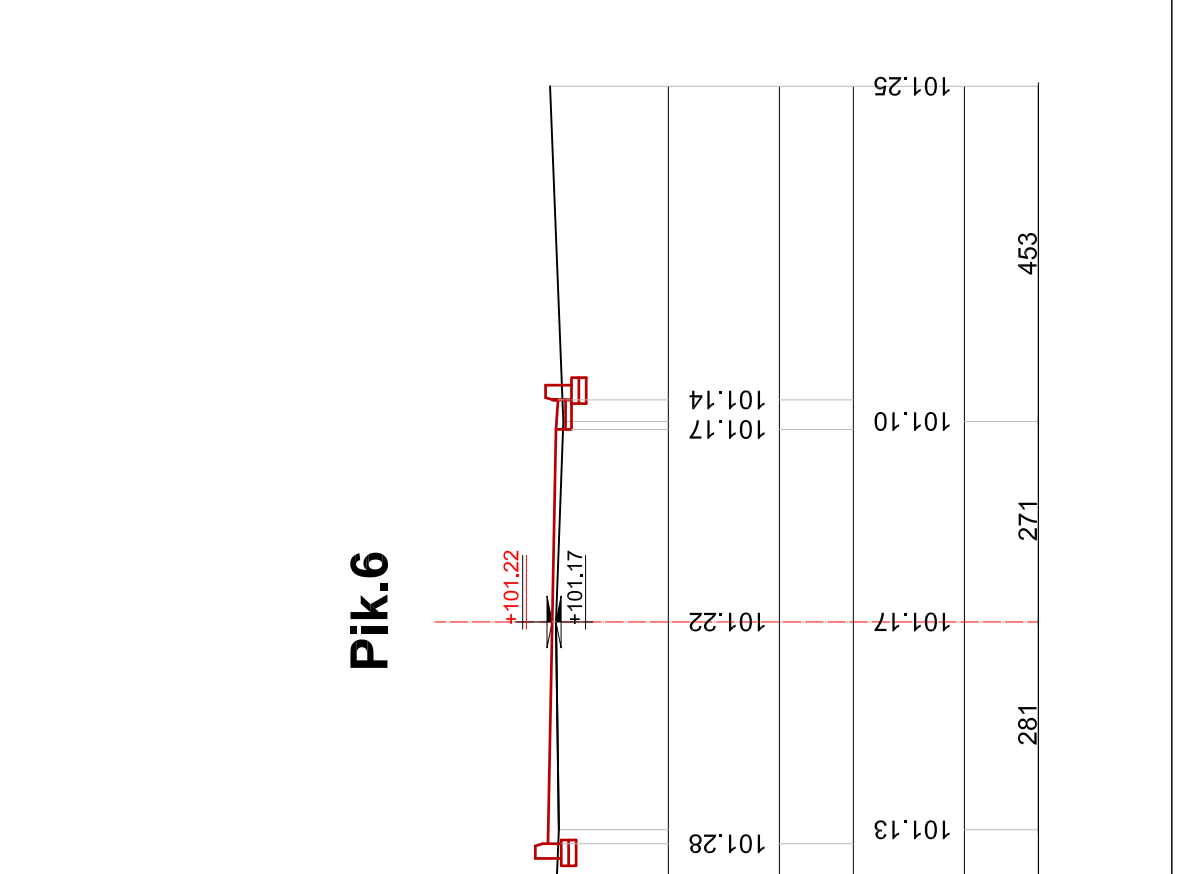
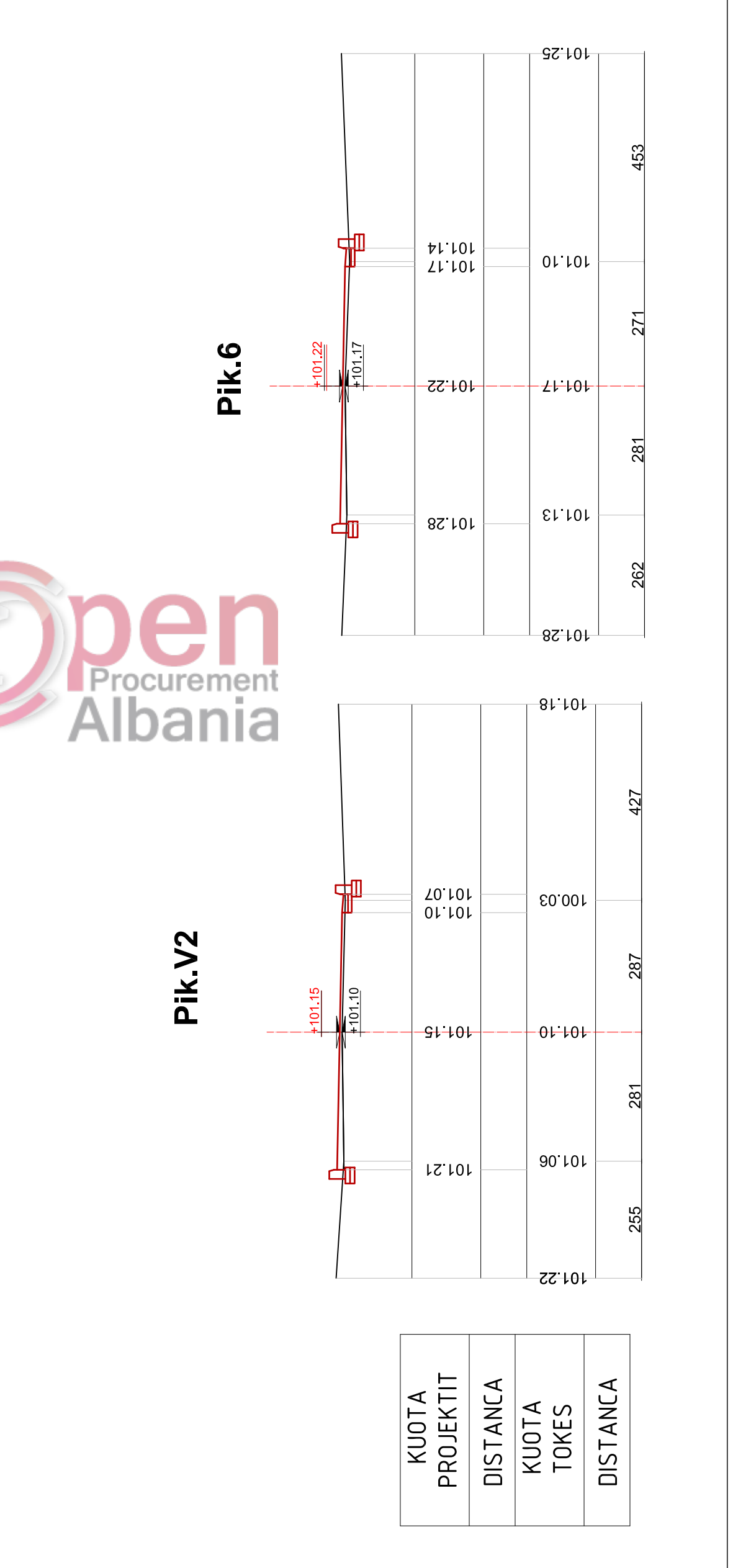
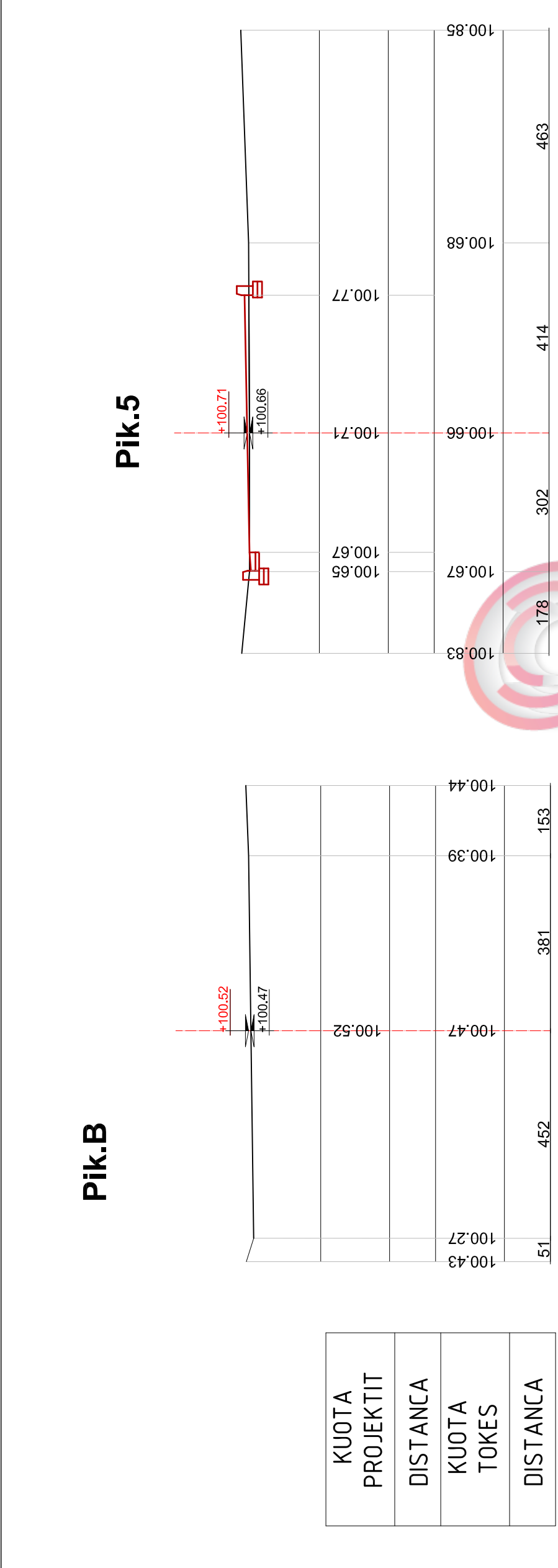
MATJET
TOPOGRAFIKE: Drejtoria D.P.S.A.T-se

topg. Nazmi Muca

PROJEKTI:
Emeritimi Objektiv.
Asfaltim i rruges **"Baba Sherif Cani"**

EMERTIMI FLETES:
PROFIL TERTHOR

SHKALLA AS: DATA: VIZATOR: KONTROLLOR:
1:100 / / / / /
Seksi Projektim
PROJEKTIMR: FLETA NR: RISHIKIM:
..... / /
A3 / PT 01



SHENIME TEKNIKE
1. KY PROJEKT ESHTHE PRONE E BASHKISE ELBASAN.
2. NUK LEJOHET KOPJIMI APO RIPRODHIMI I KETIJ VIZATIMI PA AUTORIZIMIN DRETORISE SE PROJEKTIMIT DHE SHERBIMEVE INXHINIERIKE NE BASHKINE ELBASAN.
3. TE RESPEKTOHEN DIMENSIONET E SHKRUARANE VIZATIM.
4. PER CDO PAGARTESI APO MOSPERPUTHJE TE PROJEKTIT ME SITUATEN NE TERREN TE MERRET KONTAKT ME PROJEKTUESIN
5. NUK LEJOHET ASNJE NDRYSHIM PROJEKTIT PA MIRATIMIN SPECIFIK TE D.P.SH.I.-se.
6. PER PERCAKTIMIN E NGJYRAVE, MATERIALEVE APO MALLRAVE QE DO TE PERDOREN NE KETE PROJEKT DUHET TE MERRET FILLIMISH TE MERRET MIRATIMI I PROJEKTUESIT DHE SUPERVIZORIT.
ADRESA: Lagja: "Shenkoll" Rruga "Baba Sherif Cani"

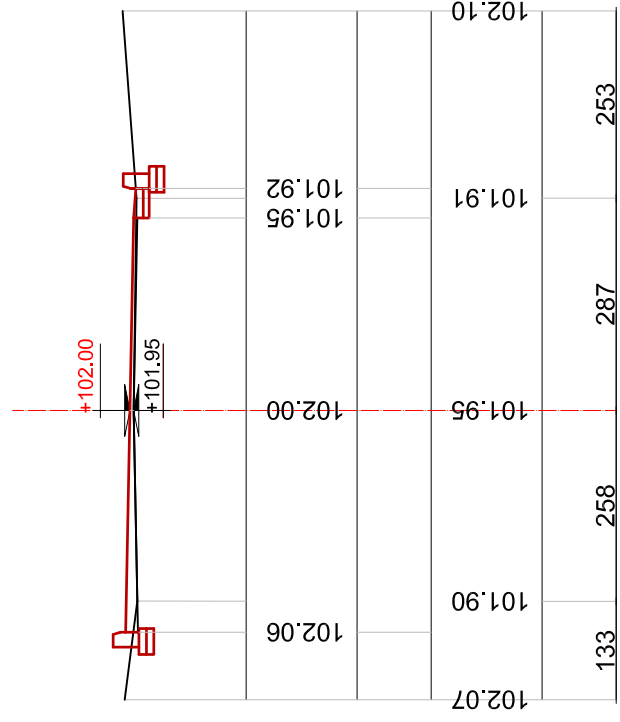
RISHI: PERSHKRIMI	NGA: DATA:
FAZA E PROJEKTIT:	
PROJEKTI ZBATIMIT (ARKITEKTONIK)	



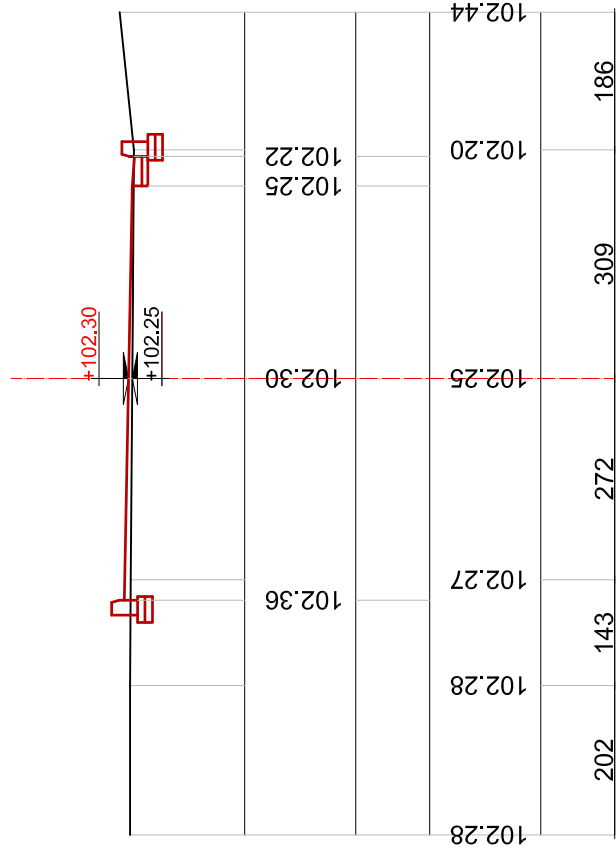
BASHKIA ELBASAN
Rruga "Oemal Stala"
Lagja: "Bfij 17 Sullmuse"
+3555440152
email: bashkiaelbasan@elbasan.gov.al
web: www.elbasan.gov.al

INVESTITOR: BASHKIA ELBASAN			
DREJTORIA: DREJTORIA PLANIFIKIMIT TERRITORIT DHE PROJEKTIMIT			
Pergjegjes ark/Marvis Avllazagaj ark/Gentian Tabaku	Drejtor Drejtoria		
PROJEKTUES: ing. Reshit Badhia Nr.Licence K 0305/3			
MATJET TOPOGRAFIKE: Drejtoria D.P.S.A.T-se			
topg. Nazmi Muca			
PROJEKTI: Emertimi Objektit. Asfaltim i rruges "Baba Sherif Cani"			
EMERTIMI I FLETES: PROFIL TERTHOR			
SHKALLA AS: 1:100	DATA:/...../.....	VIZATOR: Sektori Projektim	KONTROLLOR: RISHIKIM:
PROJEKTI NR:	FLETA NR: A3 / PT 02	RISHIKIM:	

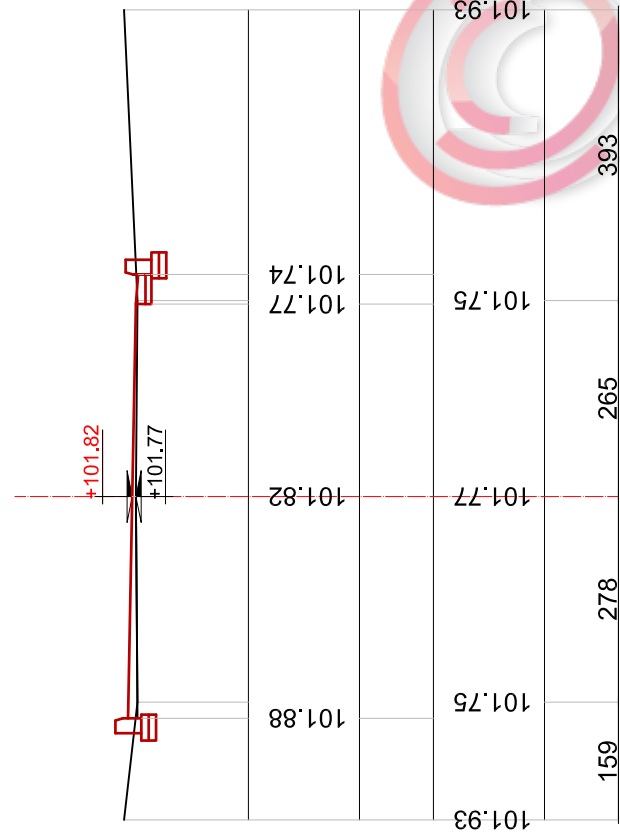
Pik.8



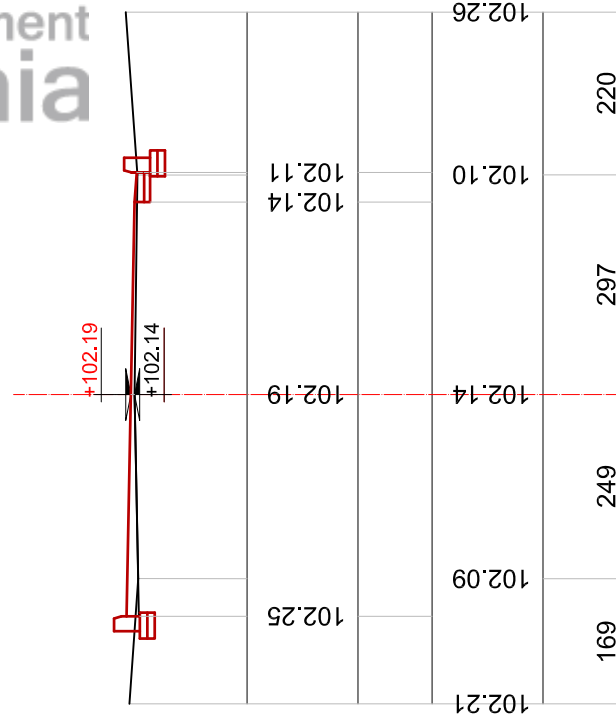
Pik.10



Pik.7

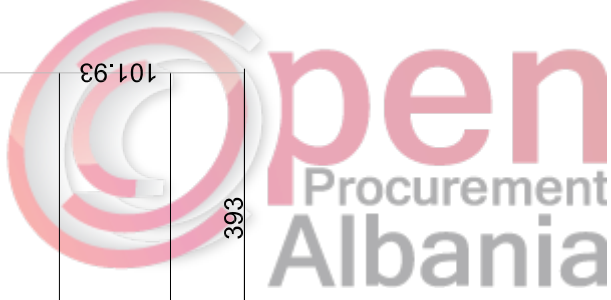


Pik.9

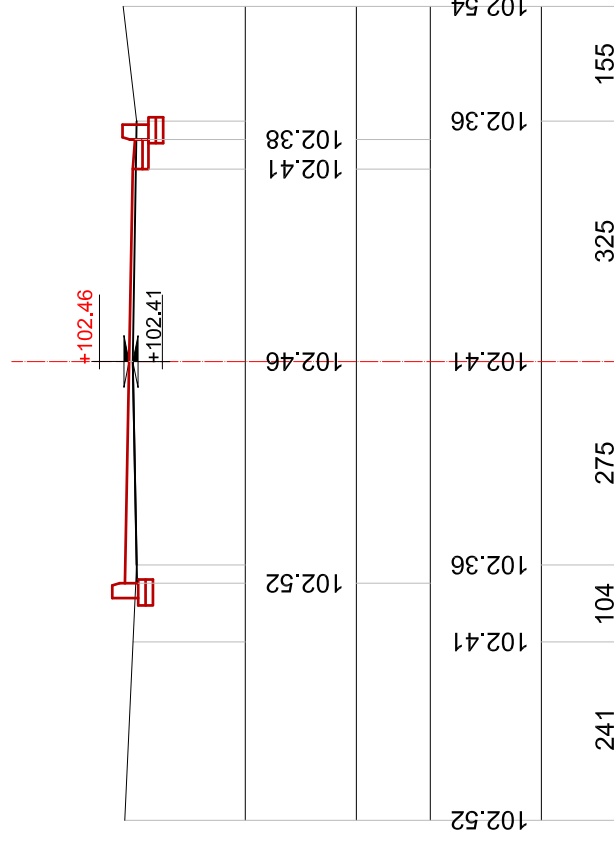


KUOTA PROJEKTIT
DISTANCA
KUOTA TOKES
DISTANCA

KUOTA PROJEKTIT
DISTANCA
KUOTA TOKES
DISTANCA

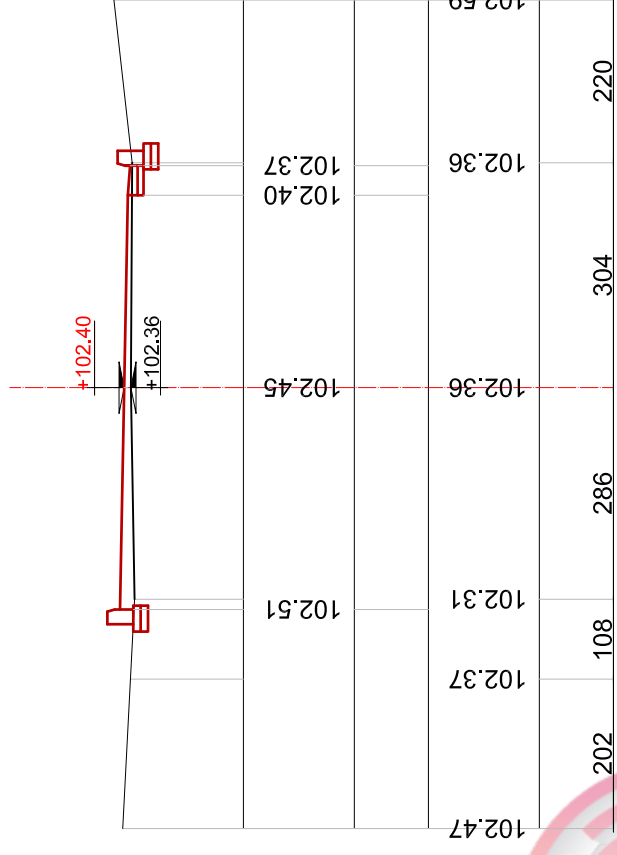


Pik.11



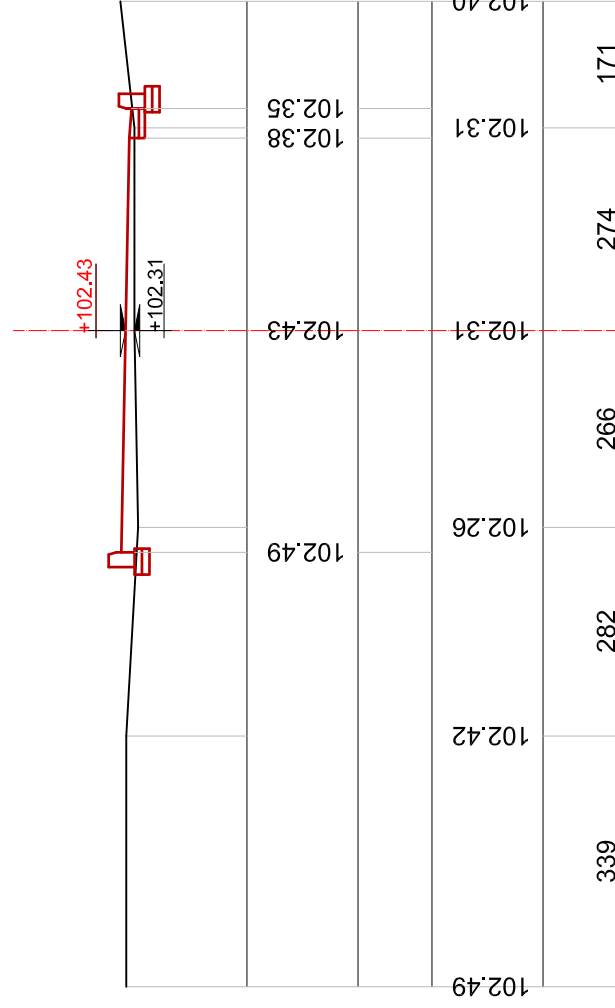
102.54	241	102.41	104	102.36	275	102.41	325	155
102.52		102.41		102.38		102.46		
102.54		102.41		102.38		102.46		

Pik.12



Pik.V3

Sip.ger. = 4.69 M²
 Sip.mbu. = 0.00 M²
 Sip.kan. = 0.00 M²



102.49	339	102.42	282	102.26	266	102.31	274	171
102.49		102.38		102.43		102.31		
102.49								

SHENIME TEKNIKE	
1. KY PROJEKT ESHTË PRONE E BASHKISE ELBASAN.	
2. NUK LEJOHET KOPJIMI APO RIPRODHIMI I KETIJ VIZATIMI PA AUTORIZIMIN DRETORISE SE PROJEKTIMIT DHE SHERBIMEVE INXHINIERIKE NE BASHKINE ELBASAN.	
3. TE RESPEKTOHEN DIMENSIONET E SHKRUARANE VIZATIM.	
4. PER CDO PAGARTESI APO MOSPERPUTHJE TE PROJEKTIT ME SITUATEN NE TERREN TE MERRET KONTAKT ME PROJEKTUESIN	
5. NUK LEJOHET ASNJE NDRYSHIM PROJEKTIT PA MIRATIMIN SPECIFIK TE D.P.SH.I -se.	
6. PER PERCAKTIMIN E NGJYRAVE, MATERIALEVE APO MALLRAVE QE DO TE PERDOREN NE KETE PROJEKT DUHET TE MERRET FILLIMISH TE MERRET MIRATIMI I PROJEKTUESIT DHE SUPERVIZORIT.	
ADRESA:	Lagja: "Shekoll" Rruga "Baba Sherif Cani"

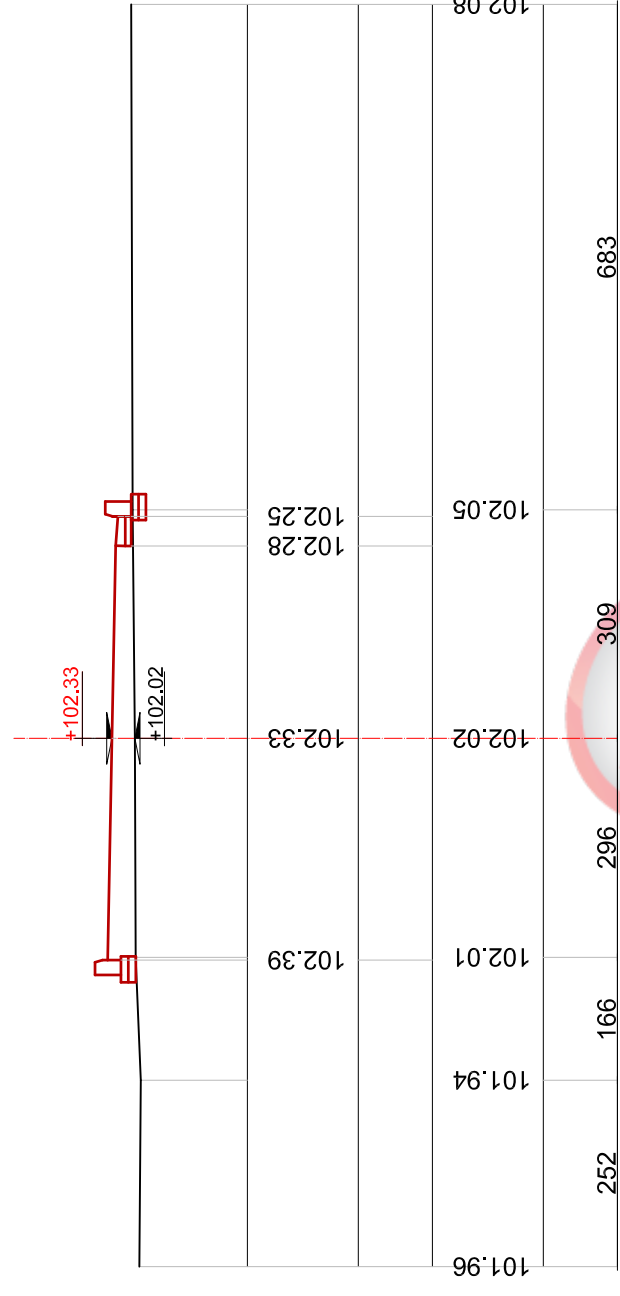
RISHI PERSHKRIMI	NGA:	DATA:
FAZA E PROJEKTIT:		
PROJEKTI ZBATIMIT (ARKITEKTONIK)		



BASHKIA ELBASAN
 Rruga: "Oemal Stala"
 Lagja: "Brg 17 Sullmuse"
 +3555440152
 email: bashkiaelbasan@elbasan.gov.al
 web: www.elbasan.gov.al

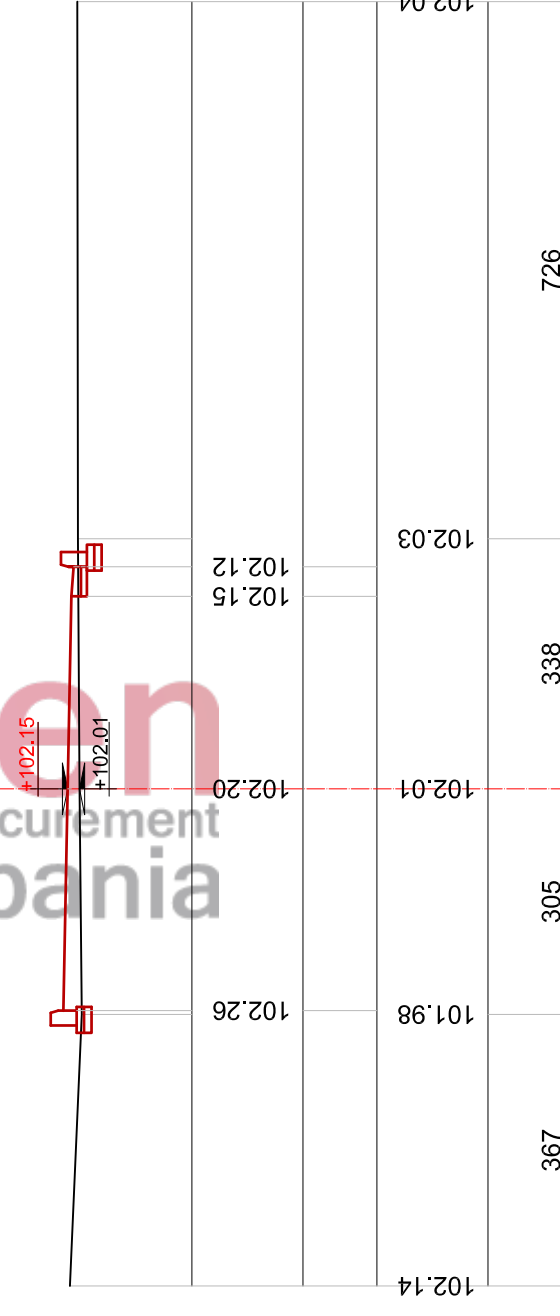
INVESTITOR:	BASHKIA ELBASAN
DREJTORIA:	DREJTORIA PLANIFIKIMIT TERRITORIT DHE PROJEKTIMIT
Pergjegjes	Drejtor
ark/Marvis Avllazgaj	ark/Gentian Tabaku
PROJEKTUES:	ing. Reshit Badhia
Nr.Licence	K 0305/3
MATJET TOPOGRAFIKE:	Drejtoria D.P.S.A.T-se
topg. Nazmi Muca	
PROJEKTI:	Emeritimi Objektit. "Baba Sherif Cani"
EMERTIMI FLETES:	PROFIL TERTHOR
SHKALLA AS:	DATA:
1:100	VIZATOR:
PROJEKTI NR:	Sektori Projektimi
.....	FLETA NR:
A3 / PT 03	RISHIKIMI:
.....

Pik.14



KUOTA PROJEKTIT	
DISTANCA	
KUOTA TOKES	
DISTANCA	

Pik.15



KUOTA PROJEKTIT	
DISTANCA	
KUOTA TOKES	
DISTANCA	

SHENIME TEKNIKE
1. KY PROJEKT ESHTHE PRONE E BASHKISE ELBASAN.
2. NUK LEJOHET KOPJIMI APO RIPRODHIMI I KETIJ VIZATIMI PA AUTORIZIMIN DRETORISE SE PROJEKTIMIT DHE SHERBIMEVE INXHINIERIKE NE BASHKINE ELBASAN.
3. TE RESPEKTOHEN DIMENSIONET E SHKRUARANE VIZATIM.
4. PER CDO PAGARTESI APO MOSPERPUTHJE TE PROJEKTIT ME SITUATEN NE TERREN TE MERRET KONTAKT ME PROJEKTUESIN
5. NUK LEJOHET ASNJE NDRYSHIM PROJEKTIT PA MIRATIMIN SPECIFIK TE D.P.SH.I.-se.
6. PER PERCAKTIMIN E NGJYRAVE, MATERIALEVE APO MALLRAVE QE DO TE PERDOREN NE KETE PROJEKT DUHET TE MERRET FILLIMISH TE MERRET MIRATIMI I PROJEKTUESIT DHE SUPERVIZORIT.
ADRESA: Lagja: "Shenkoll" Rruga "Baba Sherif Cani"

RISHI: PERSHKRIMI	NGA: DATA:
FAZA E PROJEKTIT:	
PROJEKTI ZBATIMIT (ARKITEKTONIK)	



BASHKIA ELBASAN
Rruga "Oemal Stala"
Lagja: "Bfkg 17 Sullmuse"
+35554400152
email: bashkiaelbasan@elbasan.gov.al
web: www.elbasan.gov.al

INVESTITOR: BASHKIA ELBASAN			
DREJTORIA: DREJTORIA PLANIFIKIMIT TERRITORIT DHE PROJEKTIMIT			
Pergjegjes ark/Marvis Avllazagaj	Drejtor ark/Gentian Tabaku		
PROJEKTUES: ing. Reshit Badhia Nr.Licence K 0305/3			
MATJET TOPOGRAFIKE: Drejtoria D.P.S.A.T-se			
topg. Nazmi Muca			
PROJEKTI: Emeritimi Objektit. Asfaltim i rruges "Baba Sherif Cani"			
EMERTIMI I FLETES: PROFIL TERTHOR			
SHKALLA AS: 1:100	DATA:/...../.....	VIZATOR: Sektor Projektim	KONTROLLOR: Sektor Projektim
PROJEKTI NR:	FLETA NR: A3 / PT 04	RISHIKIMI:	RISHIKIMI:

SHENIME TEKNIKE	
1. KY PROJEKT ESHTË PRONE E BASHKISE ELBASAN.	
2. NUK LEJOHET KOPJIMI APO RIPRODHIMI I KETIJ VIZATIMI PA AUTORIZIMIN DRETORESE SE PROJEKTIMIT DHE SHERBIMEVE INXHINIERIKE NE BASHKINE ELBASAN.	
3. TE RESPEKTOHEN DIMENSIONET E SHKRUARANE VIZATIM.	
4. PER CDO PAGARTESI APO MOSPËRPUTHJE TE PROJEKTIT ME SITUATEN NE TERREN TE MERRET KONTAKT ME PROJEKTUESIN	
5. NUK LEJOHET ASNJE NDRYSHIM PROJEKTIT PA MIRATIMIN SPECIFIK TE D.P.SH.I.-se.	
6. PER PERCAKTIMIN E NGJYRAVE, MATERIALEVE APO MALLRAVE QE DO TE PËRDOREN NE KETE PROJEKT DUHET TE MERRET FILLIMISH TE MERRET MIRATIMI I PROJEKTUESIT DHE SUPERVIZORIT.	
ADRESA:	Lagja: "Shenkoll" Rruga "Baba Sherif Cani"

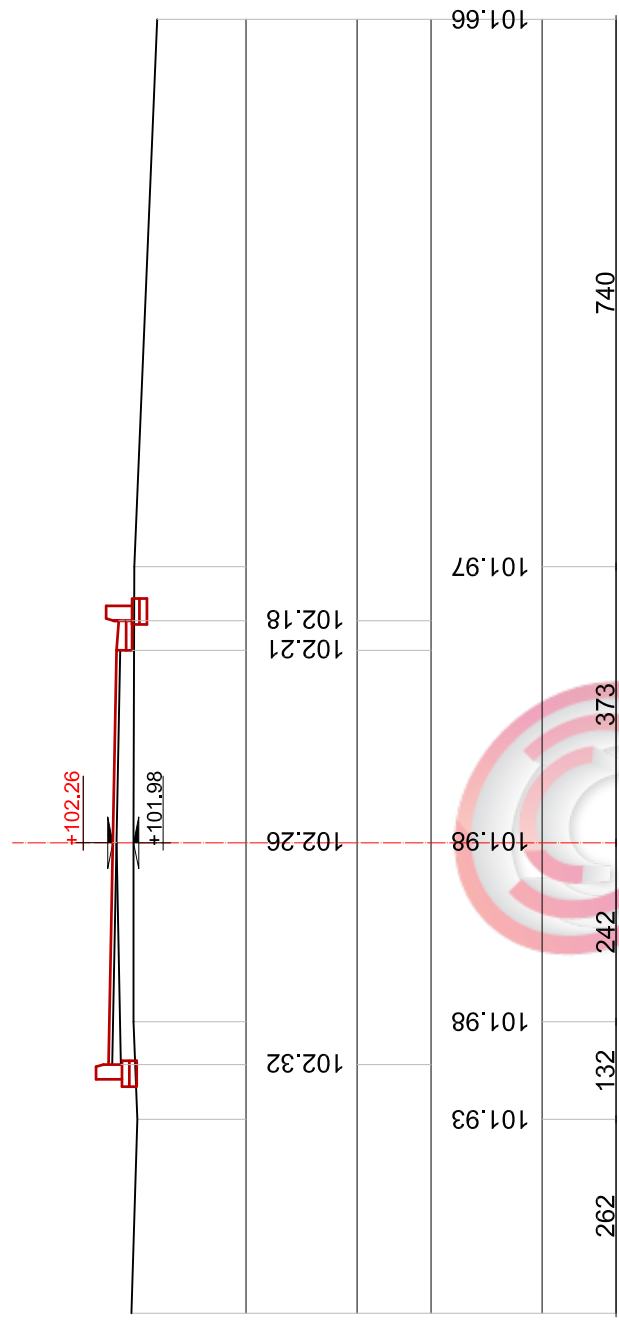
RISHI: PERSHKRIMI	NGA: DATA:
FAZA E PROJEKTIT:	
PROJEKTI ZBATIMIT (ARKITEKTONIK)	

BASHKIA ELBASAN
Rruga: "Oemal Stala"
Lagja: "Briq 17 Sullmuse"
+3555440152
email: bashkiaelbasan@elbasan.gov.al
web: www.elbasan.gov.al



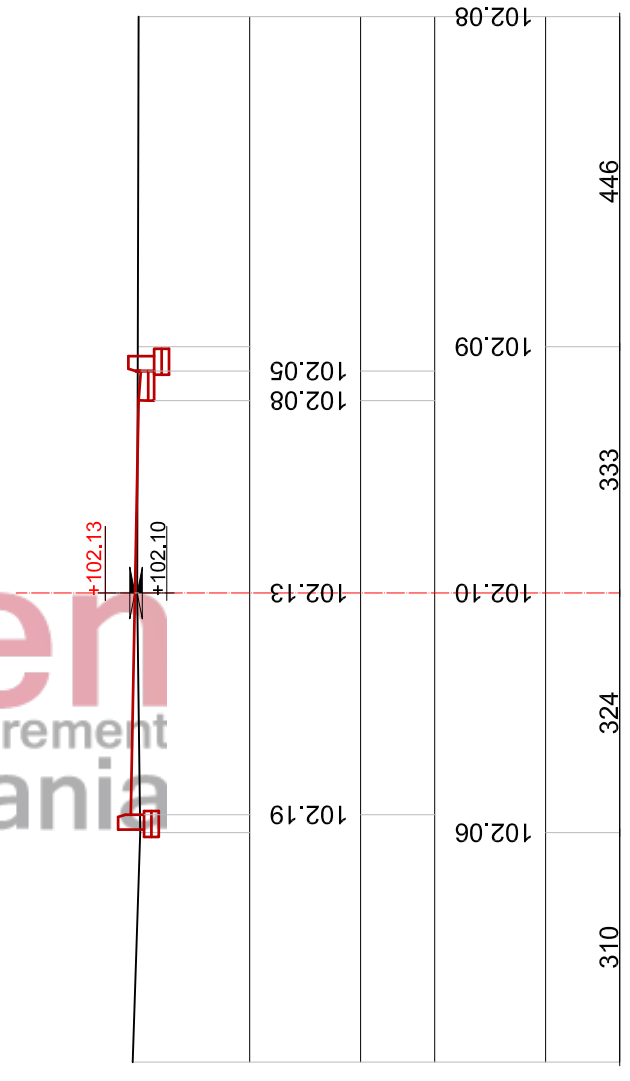
INVESTITOR:	BASHKIA ELBASAN
DREJTORIA:	DREJTORIA PLANIFIKIMIT TERRITORIT DHE PROJEKTIMIT
Pergjegjes	Drejtor
ark/Marvis Avllazagaj	ark/Gentian Tabaku
PROJEKTUES:	
ing. Reshit Badhia	
Nr.Licence K 0305/3	
MATJET	
TOPOGRAFIKE:	Drejtoria D.P.S.A.T-se
topg. Nazmi Muca	
PROJEKTI:	
Emeritimi Objektit.	"Baba Sherif Cani"
Asfaltim i rruges	
EMERTIMI I FLETES:	PROFIL TERTHOR
SHKALLA AS:	DATA:
1:100/...../.....
PROJEKTINR:	SEKTORI I PROJEKTIMIT
.....	FLETA NR:
.....	A3 / PT 05
.....	RISHIKIMI
.....

Pik. V4



KUOTA PROJEKTIT	
DISTANCA	
KUOTA TOKES	
DISTANCA	

Pik. V5



KUOTA PROJEKTIT	
DISTANCA	
KUOTA TOKES	
DISTANCA	

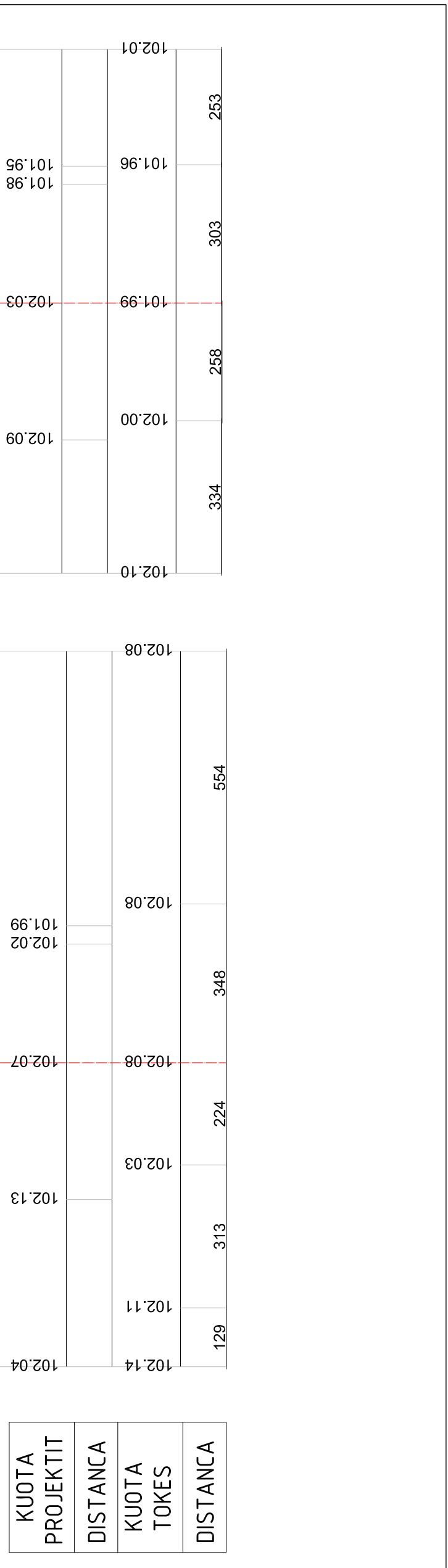
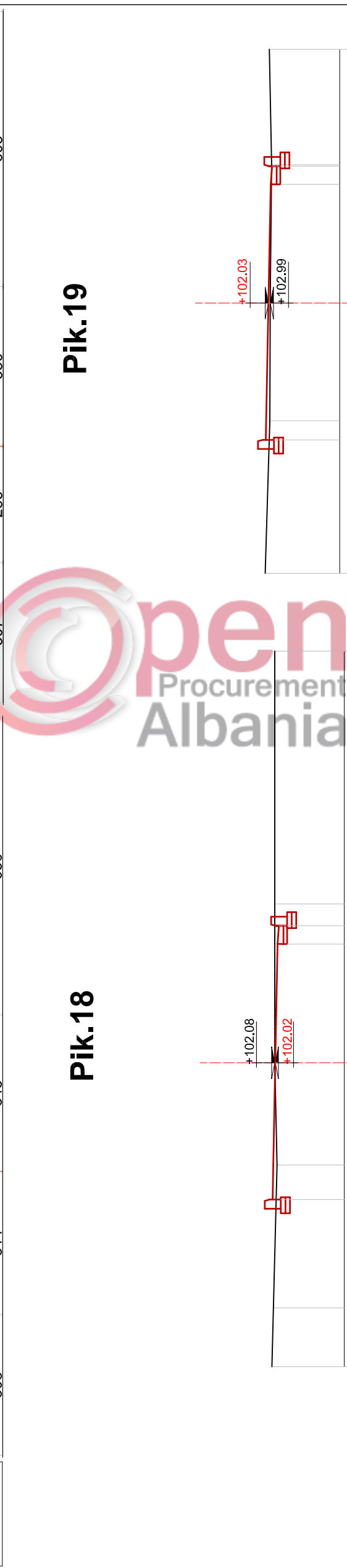
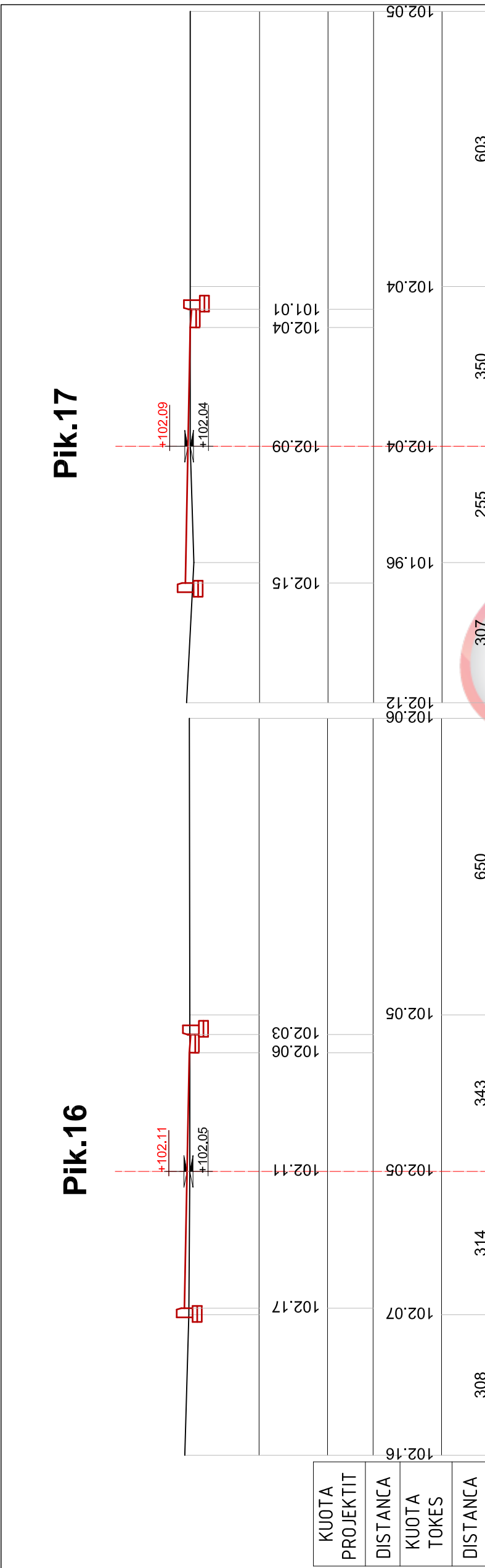
SHENIME TEKNIKE	
1. KY PROJEKT ESHTË PRONË E BASHKISË ELBASAN.	
2. NUK LEJOHET KOPJIMI APO RIPRODHIMI I KETIJ VIZATIMI PA AUTORIZIMIN DRETORESE SE PROJEKTIMIT DHE SHERBIMEVE INXHINIERIKE NE BASHKINE ELBASAN.	
3. TE RESPEKTOHEN DIMENSIONET E SHKRUARANE VIZATIM.	
4. PER CDO PAGARTESI APO MOSPERPUTHJE TE PROJEKTIT ME SITUATEN NE TERREN TE MERRET KONTAKT ME PROJEKTUESIN	
5. NUK LEJOHET AS NJE NDRYSHIM PROJEKTIT PA MIRATIMIN SPECIFIK TE D.P.SH.I.-se.	
6. PER PERCAKTIMIN E NGJYRAVE, MATERIALEVE APO MALLRAVE QE DO TE PERDOREN NE KETE PROJEKT DUHET TE MERRET FILLIMISH TE MERRET MIRATIMI I PROJEKTUESIT DHE SUPERVIZORIT.	
ADRESA:	Lagja: "Shenkoll" Rruga "Baba Sherif Cani"

RISHI: PERSHKRIMI	NGA: DATA:
FAZA E PROJEKTIT:	
PROJEKTI ZBATIMIT (ARKITEKTONIK)	

BASHKIA ELBASAN
Rruga "Oemal Stala"
Lagja: "Bfij 17 Sullmuse"
+3555440152
email: bashkiaelbasan@elbasan.gov.al
web: www.elbasan.gov.al



INVESTITOR:	BASHKIA ELBASAN
DREJTORIA:	DREJTORIA PLANIFIKIMIT TERRITORIT DHE PROJEKTIMIT
Pergjegjes	Drejtor
ark/Marvis Avllazagaj	ark/Gentian Tabaku
PROJEKTUES:	ing. Reshit Badhia Nr.Licence K 0305/3
MATJET TOPOGRAFIKE:	Drejtoria D.P.S.A.T-se
topg. Nazmi Muca	
PROJEKTI:	Emeritimi Objektit. Asfaltim i rruges "Baba Sherif Cani"
EMERTIMI I FLETES:	PROFIL TERTHOR
SHKALLA AS:	DATA: VIZATOR: KONTROLLOR:
1:100	Sektori Projektimi
PROJEKTI NR:	FLETA NR:
.....	A3 / PT 06
.....



KUOTA PROJEKTIT	102.16
DISTANCA	308
KUOTA TOKES	102.07
DISTANCA	314
KUOTA TOKES	102.11
DISTANCA	314
KUOTA TOKES	102.05
DISTANCA	343
KUOTA TOKES	102.03
DISTANCA	343
KUOTA TOKES	102.06
DISTANCA	650
KUOTA TOKES	102.12
DISTANCA	307
KUOTA TOKES	102.04
DISTANCA	255
KUOTA TOKES	101.96
DISTANCA	255
KUOTA TOKES	102.04
DISTANCA	350
KUOTA TOKES	102.04
DISTANCA	603
KUOTA TOKES	102.01
DISTANCA	253

SHENIME TEKNIKE
1. KY PROJEKT ESHTHE PRONE E BASHKISE ELBASAN.
2. NUK LEJOHET KOPJIMI APO RIPRODHIMI I KETIJ VIZATIMI PA AUTORIZIMIN DRETORISE SE PROJEKTIMIT DHE SHERBIMEVE INXHINIERIKE NE BASHKINE ELBASAN.
3. TE RESPEKTOHEN DIMENSIONET E SHKRUARANE VIZATIM.
4. PER CDO PAGARTESI APO MOSPERPUTHJE TE PROJEKTIT ME SITUATEN NE TERREN TE MERRET KONTAKT ME PROJEKTUESIN
5. NUK LEJOHET ASNJE NDRYSHIM PROJEKTIT PA MIRATIMIN SPECIFIK TE D.P.SH.I -se.
6. PER PERCAKTIMIN E NGJYRAVE, MATERIALEVE APO MALLRAVE QE DO TE PERDOREN NE KETE PROJEKT DUHET TE MERRET FILLIMISH TE MERRET MIRATIMI I PROJEKTUESIT DHE SUPERVIZORIT.
ADRESA: Lagja: "Shenkoll" Rruga "Baba Sherif Cani"

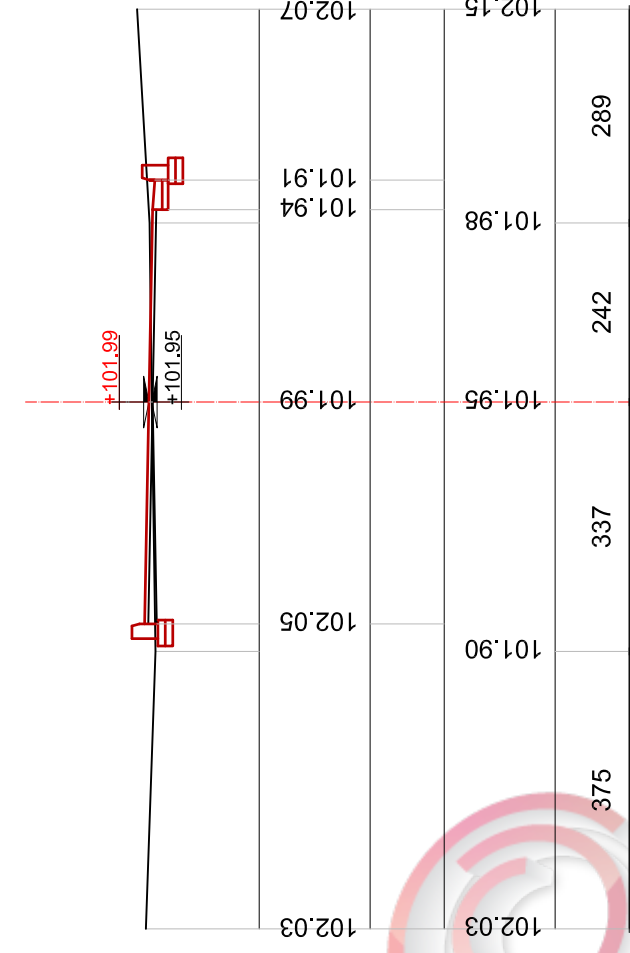
PERSHKRIMI	NGA:	DATA:
FAZAE PROJEKTIT:		
PROJEKTI ZBATIMIT (ARKITEKTONIK)		

BASHKIA ELBASAN
Rruga: "Oemal Stala"
Lagja: "Bfkg 17 Sullmuse"
+3555440152
email: bashkiaelbasan@elbasan.gov.al
web: www.elbasan.gov.al

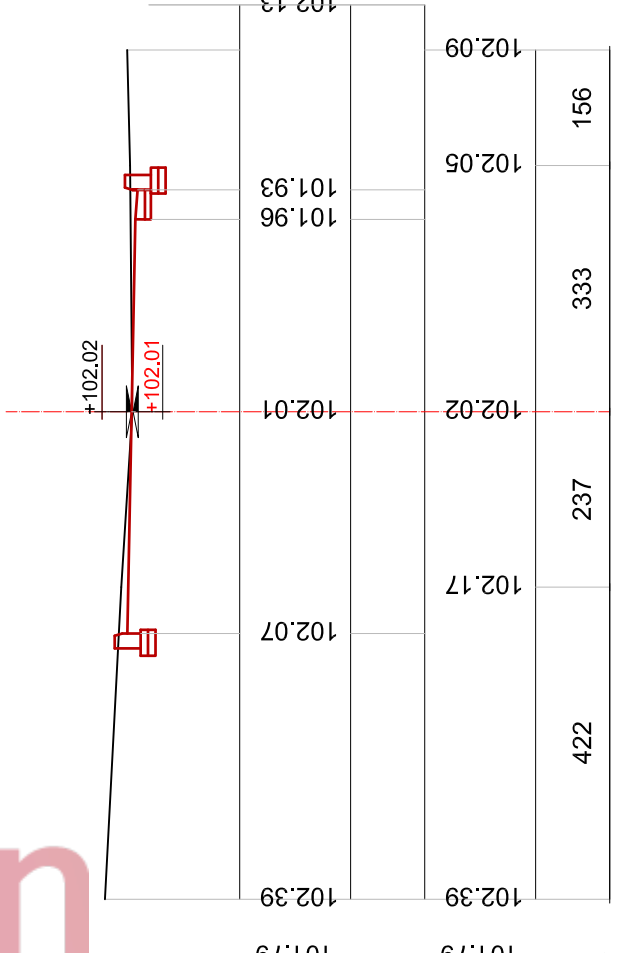


INVESTITOR: BASHKIA ELBASAN
DREJTORIA: DREJTORIA PLANIFIKIMIT TERRITORIT DHE PROJEKTIMIT
Pergjegjes ark/Marvis Avllazagaj ark/Gentian Tabaku
Drejtore Drejtore
PROJEKTUES: ing. Reshit Badhia Nr.Licence K 0305/3
MATJET TOPOGRAFIKE: Drejtoria D.P.S.A.T-se
topg. Nazmi Muca
PROJEKTI: Emeritimi Objektiv. Asfaltimi i rruges "Baba Sherif Cani"
EMERTIMI I FLETES: PROFIL TERTHOR
SHKALLA AS: 1:100
DATE:/...../.....
VIZATOR: Sektori Projektim
KONTROLLOR: Sektori Projektim
FLETA NR:
RISHIKIM:
.....
A3 / PT 07
.....

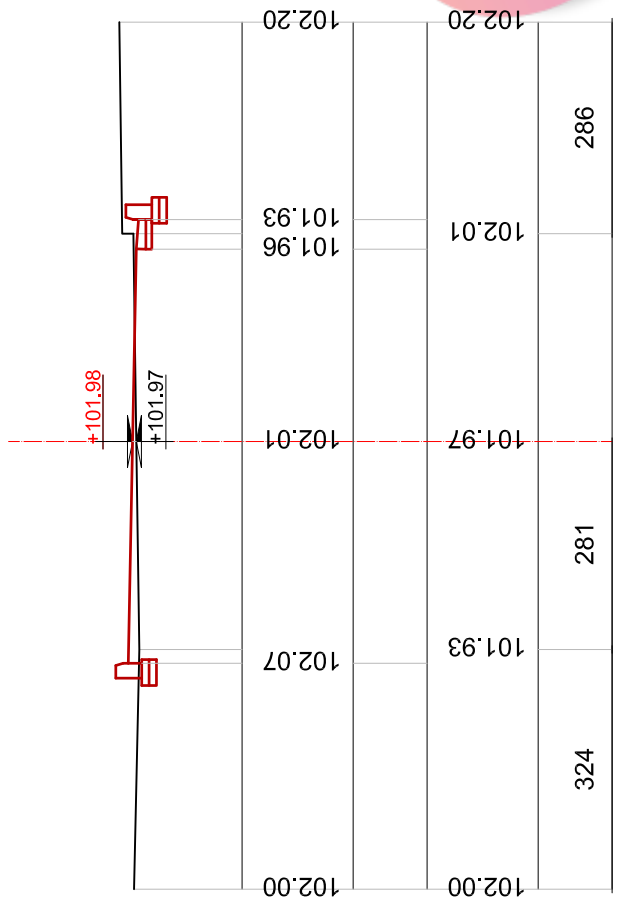
Pik.V6



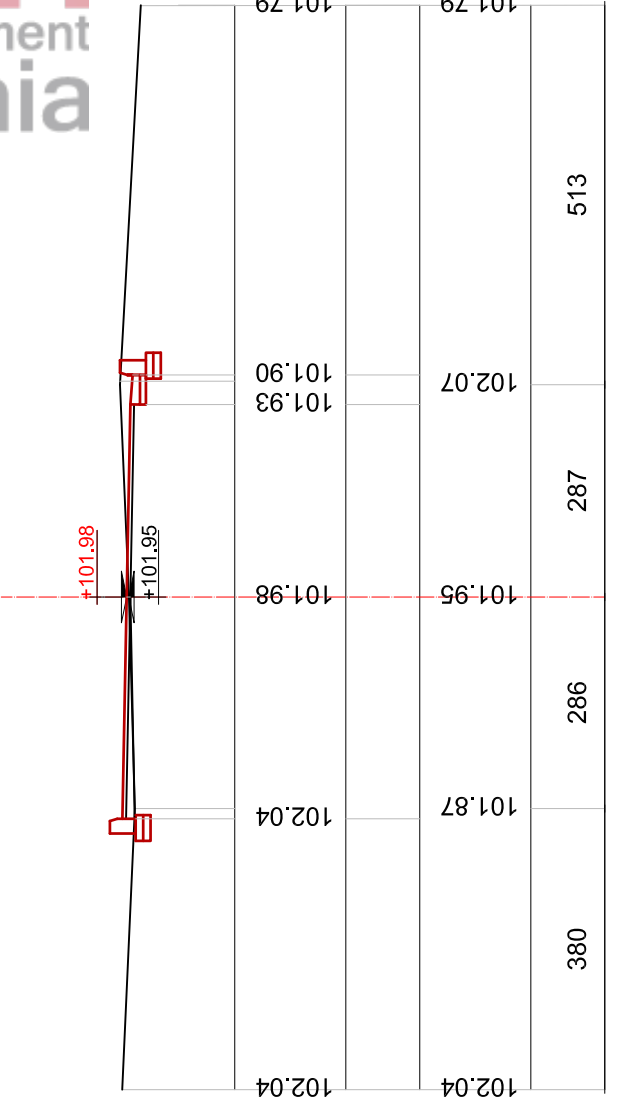
Pik.22



Pik.20

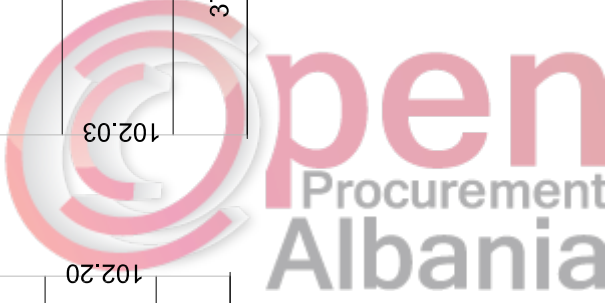


Pik.21



KUOTA PROJEKTIT	
DISTANCA	
KUOTA TOKES	
DISTANCA	

KUOTA PROJEKTIT	
DISTANCA	
KUOTA TOKES	
DISTANCA	



SHENIME TEKNIKE
1. KY PROJEKT ESHTË PRONE E BASHKISE ELBASAN.
2. NUK LEJOHET KOPJIMI APO RIPRODHIMI I KETIJ VIZATIMI PA AUTORIZIMIN DRETORESE SE PROJEKTIMIT DHE SHERBIMEVE INXHINIERIKE NE BASHKINE ELBASAN.
3. TE RESPEKTOHEN DIMENSIONET E SHKRUARANE VIZATIM.
4. PER CDO PAGARTESI APO MOSPERPUTHJE TE PROJEKTIT ME SITUATEN NE TERREN TE MERRET KONTAKT ME PROJEKTUESIN
5. NUK LEJOHET ASNJE NDRYSHIM PROJEKTIT PA MIRATIMIN SPECIFIK TE D.P.SH.I.-se.
6. PER PERCAKTIMIN E NGJYRAVE, MATERIALEVE APO MALLRAVE QE DO TE PERDOREN NE KETE PROJEKT DUHET TE MERRET FILLIMISH TE MERRET MIRATIMI I PROJEKTUESIT DHE SUPERVIZORIT.
ADRESA: Lagja: "Shenkoll" Rruga "Baba Sherif Cani"

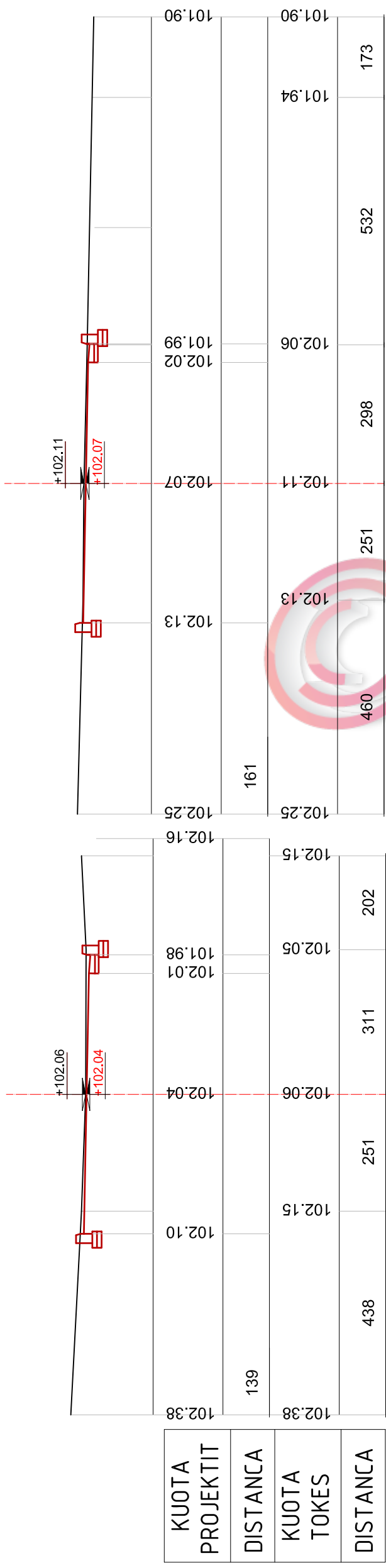
PERSHKRIMI	NGA:	DATA:
PROJEKTI ZBATIMIT (ARKITEKTONIK)		



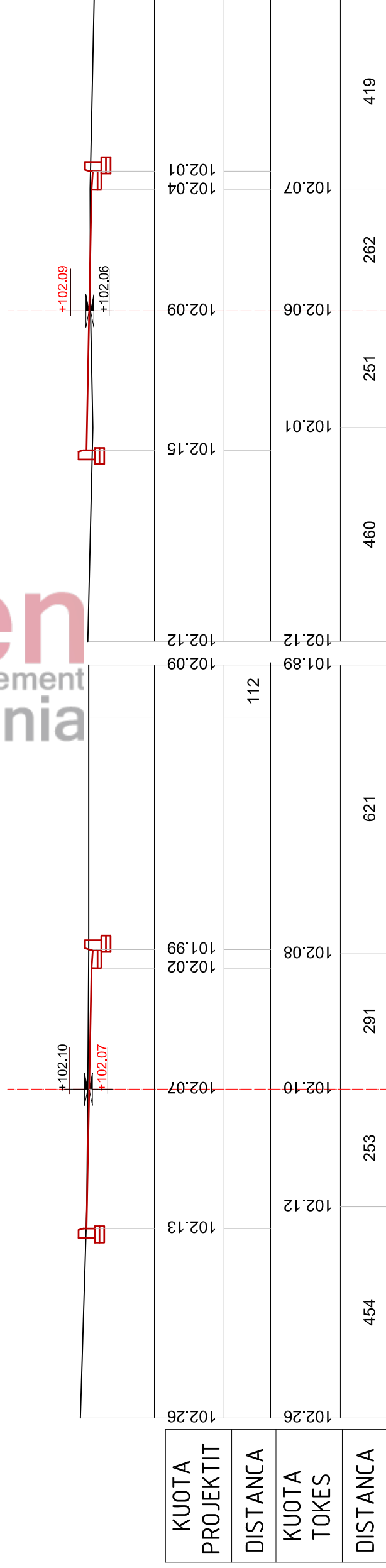
BASHKIA ELBASAN
Rruga "Oemal Stala"
Lagja: "Brg 17 Sullmuse"
+3555440152
email: bashkiaelbasan@elbasan.gov.al
web: www.elbasan.gov.al

INVESTITOR: BASHKIA ELBASAN			
DREJTORIA: DREJTORIA PLANIFIKIMIT TERRITORIT DHE PROJEKTIMIT			
Pergjegjes ark/Marvis Avllazagaj	Drejtor ark/Gentian Tabaku		
PROJEKTUES: ing. Reshit Badhia Nr.Licence K 0305/3			
MATJET TOPOGRAFIKE: Drejtoria D.P.S.A.T-se			
topg. Nazmi Muca			
PROJEKTI: Emertimi Objektit. Asfaltim i rruges "Baba Sherif Cani"			
EMERTIMI I FLETES: PROFIL TERTHOR			
SHKALLA AS: 1:100	DATA:/...../.....	VIZATOR: Sektori Projektim	KONTROLLOR: Sektori Projektim
PROJEKTI NR:	FLETA NR: A3 / PT 08	RISHIKIM:

Pik.24



Pik.25



SHENIME TEKNIKE	
1. KY PROJEKT ESHTHE PRONE E BASHKISE ELBASAN.	
2. NUK LEJOHET KOPJIMI APO RIPRODHIMI I KETIJ VIZATIMI PA AUTORIZIMIN DRETORISE SE PROJEKTIMIT DHE SHERBIMEVE INXHINIERIKE NE BASHKINE ELBASAN.	
3. TE RESPEKTOHEN DIMENSIONET E SHKRUARANE VIZATIM.	
4. PER CDO PAGARTESI APO MOSPERPUTHJE TE PROJEKTIT ME SITUATEN NE TERREN TE MERRET KONTAKT ME PROJEKTUESIN	
5. NUK LEJOHET ASNJE NDRYSHIM PROJEKTIT PA MIRATIMIN SPECIFIK TE D.P.SH.I.-se.	
6. PER PERCAKTIMIN E NGJYRAVE, MATERIALEVE APO MALLRAVE QE DO TE PERDOREN NE KETE PROJEKT DUHET TE MERRET FILLIMISH TE MERRET MIRATIMI I PROJEKTUESIT DHE SUPERVIZORIT.	
ADRESA:	Lagja: "Shenkoll" Rruga "Baba Sherif Cani"

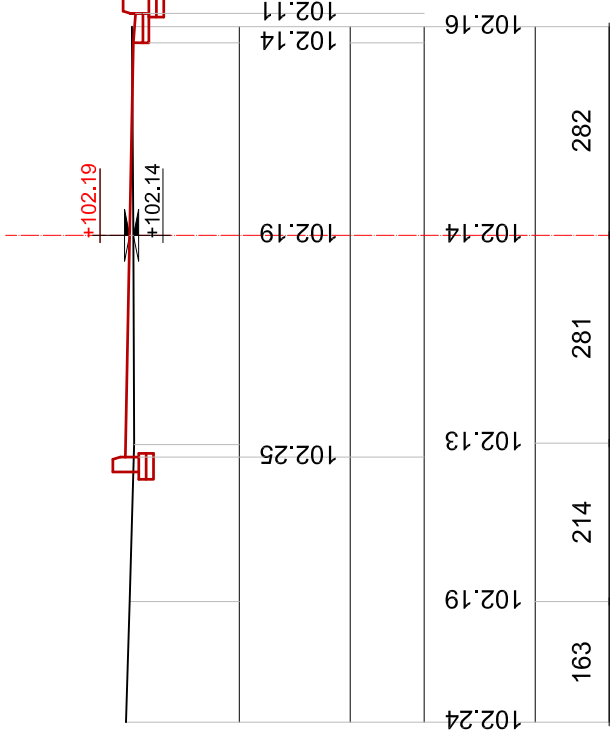
PERSHKRIMI	NGA:	DATA:
FAZA E PROJEKTIT:	PROJEKTI ZBATIMIT (ARKITEKTONIK)	

BASHKIA ELBASAN
Rruga: "Oemal Stala"
Lagja: "Briq 17 Sullmuse"
+3555440152
email: bashkiaelbasan@elbasan.gov.al
web: www.elbasan.gov.al

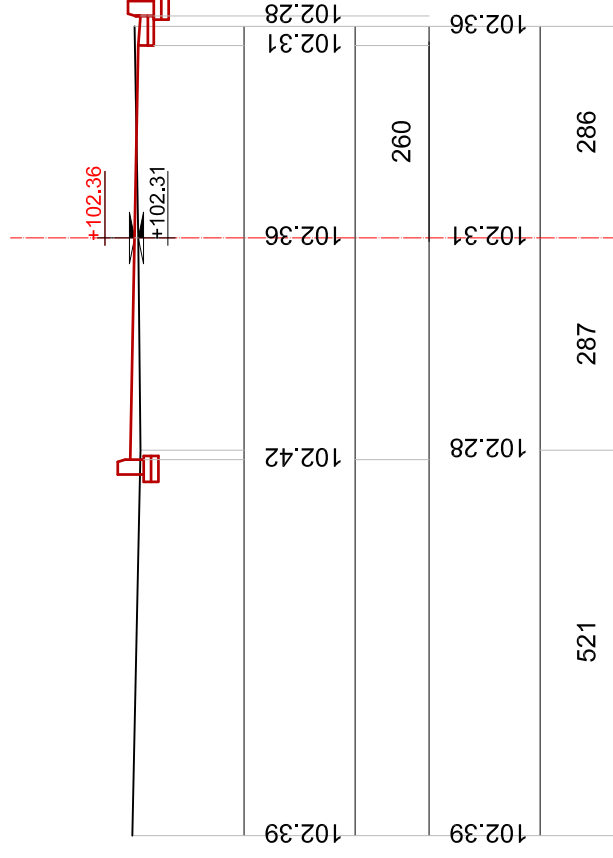


INVESTITOR:	BASHKIA ELBASAN		
DREJTORIA:	DREJTORIA PLANIFIKIMIT TERRITORIT DHE PROJEKTIMIT		
Pergjegjes	Drejtor	ark/Marvis Avllazgaj	ark/Gentian Tabaku
PROJEKTUES:	ing. Reshit Badhia Nr.Licence K 0305/3		
MATJET	TOPOGRAFIKE: Drejtoria D.P.S.A.T-se		
PROJEKT:	topg. Nazmi Muca		
EMERTIMI I FLETES:	PROFIL TERTHOR		
SHKALLA AS:	DATA:	VIZATOR:	KONTROLLOR:
1:100/...../.....	Sektori Projektim	Sektori Projektim
PROJEKTI NR:	FLETA NR:	RISHIKIM:	
.....	A3 / PT 09	

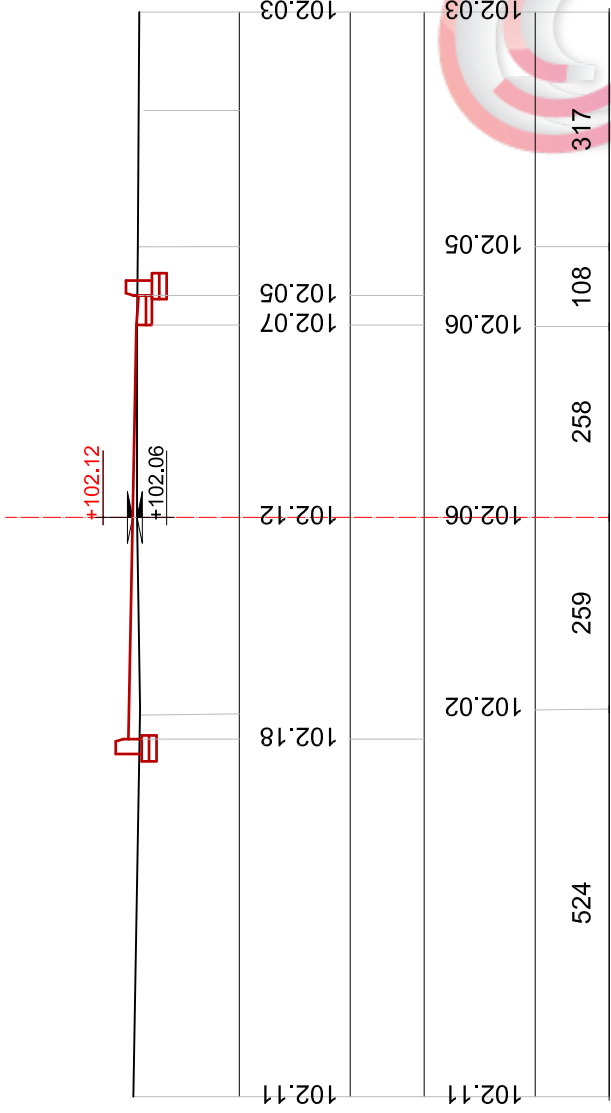
Pik.28



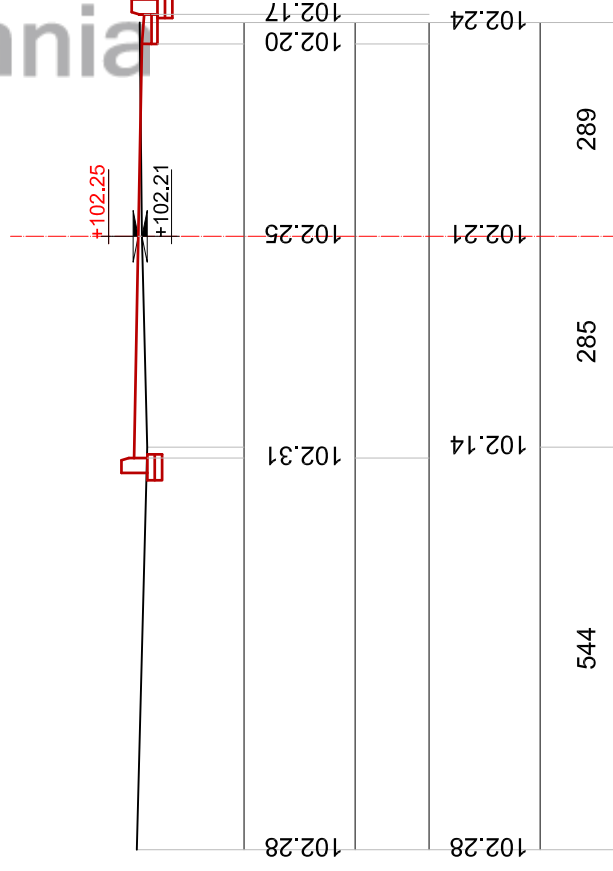
Pik.30



Pik.27

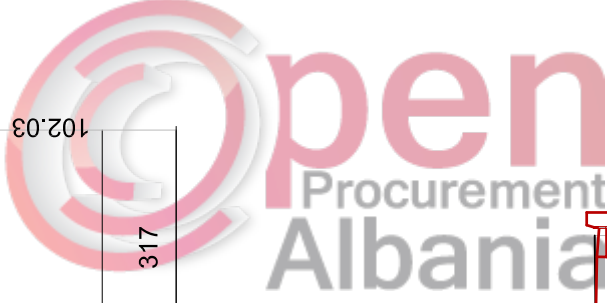


Pik.29



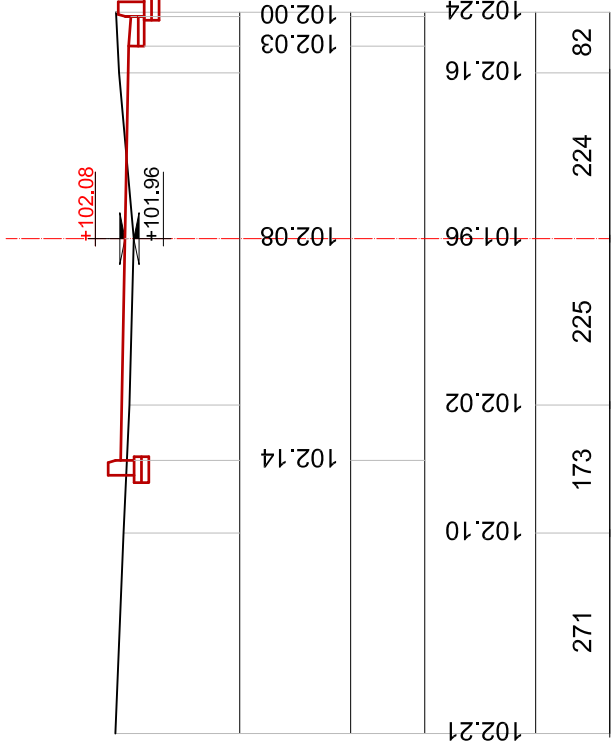
KUOTA PROJEKTIT	524
DISTANCA	259
KUOTA TOKES	258
DISTANCA	108
	317

KUOTA PROJEKTIT	544
DISTANCA	285
KUOTA TOKES	285
DISTANCA	289

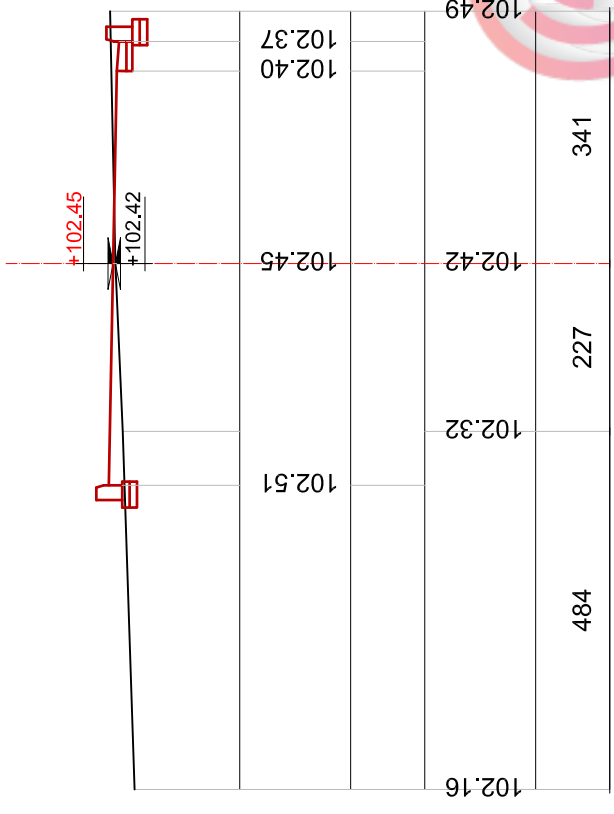


SHENIME TEKNIKE	
1. KY PROJEKT ESHTË PRONË E BASHKISË ELBASAN.	
2. NUK LEJOHET KOPJIMI APO RIPRODHIMI I KETIJ VIZATIMI PA AUTORIZIMIN DRETORESË SE PROJEKTIMIT DHE SHERBIMEVE INXHINIERIKE NE BASHKINE ELBASAN.	
3. TE RESPEKTOHEN DIMENSIONET E SHKRUARANE VIZATIM.	
4. PER CDO PAGARTESI APO MOSPËRPUTHJE TE PROJEKTIT ME SITUATEN NE TERREN TE MERRET KONTAKT ME PROJEKTUESIN	
5. NUK LEJOHET ASNJE NDRYSHIM PROJEKTIT PA MIRATIMIN SPECIFIK TE D.P.SH.I -se.	
6. PER PERCAKTIMIN E NGJYRAVE, MATERIALEVE APO MALLRAVE QE DO TE PERDOREN NE KETE PROJEKT DUHET TE MERRET FILLIMISH TE MERRET MIRATIMI I PROJEKTUESIT DHE SUPERVIZORIT.	
ADRESA:	Lagja: "Shenkoll" Rruga "Baba Sherif Cani"

Pik.32

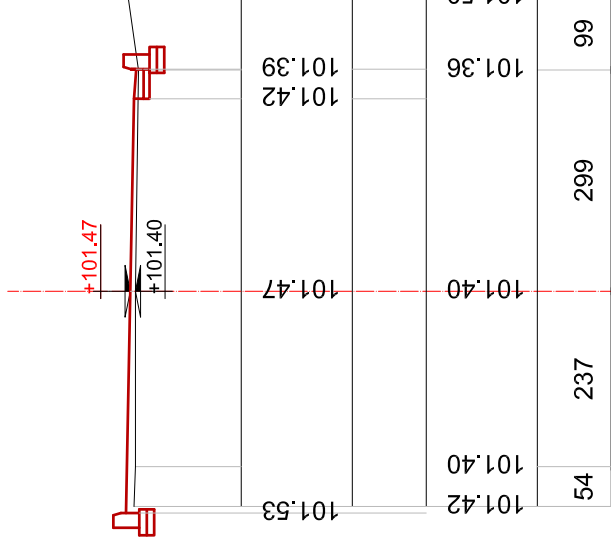


Pik.31

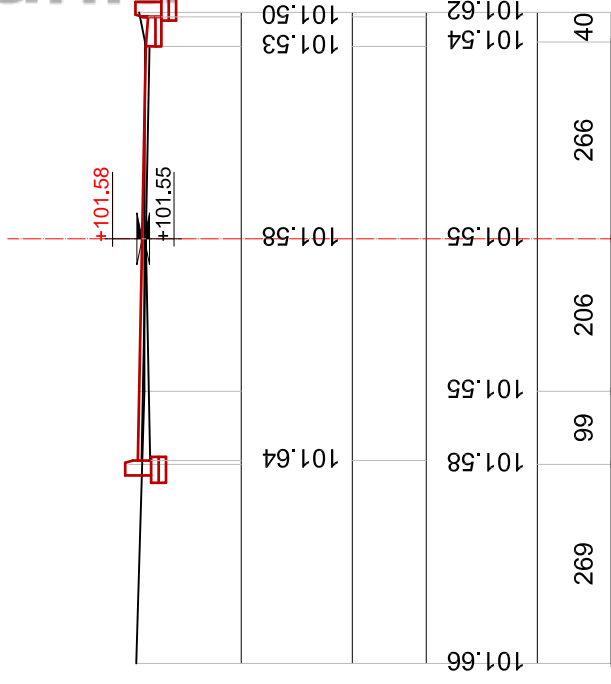


KUOTA PROJEKTIT	
DISTANCA	
KUOTA TOKES	
DISTANCA	

Pik.34



Pik.33



KUOTA PROJEKTIT	
DISTANCA	
KUOTA TOKES	
DISTANCA	

PERSHKRIMI	NGA:	DATA:
FAZEA PROJEKTI:		
PROJEKTI ZBATIMIT (ARKITEKTONIK)		



BASHKIA ELBASAN
Rruga "Oemal Stala"
Lagja: "Briq 17 Sullmuse"
+3555440152
email: bashkiaelbasan@elbasan.gov.al
web: www.elbasan.gov.al

INVESTITOR:	BASHKIA ELBASAN		
DREJTORIA:	DREJTORIA PLANIFIKIMIT TERRITORIT DHE PROJEKTIMIT		
Pergjegjes	Drejtor		
ark/Marvis Avllazagaj	ark/Gentian Tabaku		
PROJEKTUES:			
ing. Reshit Badhia			
Nr.Licence K 0305/3			
MATJET			
TOPOGRAFIKE:	Drejtoria D.P.S.A.T-se		
topg. Nazmi Muca			
PROJEKTI:			
Emeritimi Objektit.	"Baba Sherif Cani"		
Asfaltim i rruges			
EMERTIMI FLETES:	PROFIL TERTHOR		
SHKALLA AS:	DATA:	VIZATOR:	KONTROLLOR:
1:100		Sektori Projektim	Sektori Projektim
PROJEKTINR:	FLETA NR:	RISHIKIM:	
.....	A3 / PT 10



SHENIME TEKNIKE	
1. KY PROJEKT ESHTË PRONË E BASHKISË ELBASAN.	
2. NUK LEJOHET KOPJIMI APO RIPRODHIMI I KETIJ VIZATIMI PA AUTORIZIMIN DREKTORISE SE PROJEKTIMIT DHE SHERBIMEVE INXHINIERIKE NE BASHKINE ELBASAN.	
3. TE RESPEKTOHEN DIMENSIONET E SHKRUARANE VIZATIM.	
4. PER CDO PAGARTESI APO MOSPERPUTHJE TE PROJEKTIT ME SITUATEN NE TERREN TE MERRET KONTAKT ME PROJEKTUESIN	
5. NUK LEJOHET ASNJE NDRYSHIM PROJEKTIT PA MIRATIMIN SPECIFIK TE D.P.SH.I.-se.	
6. PER PERCAKTIMIN E NGJYRAVE, MATERIALEVE APO MALLRAVE QE DO TE PERDOREN NE KETE PROJEKT DUHET TE MERRET FILLIMISH TE MERRET MIRATIMI I PROJEKTUESIT DHE SUPERVIZORIT.	
ADRESA:	Lagja: "Shenkoll" Rruga "Baba Sherif Cani"

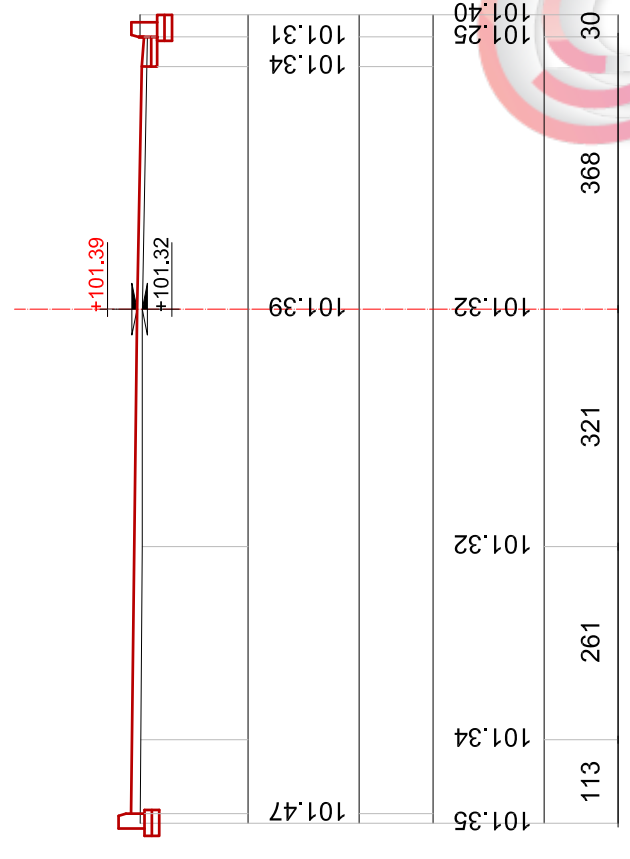
PERSHKRIMI: **PROJEKTI ZBATIMIT (ARKITEKTONIK)**

BASHKIA ELBASAN
Rruga "Oemal Stala"
Lagja: "Brg 17 Sullmuse"
+35554400152
email: bashkiaelbasan@elbasan.gov.al
web: www.elbasan.gov.al



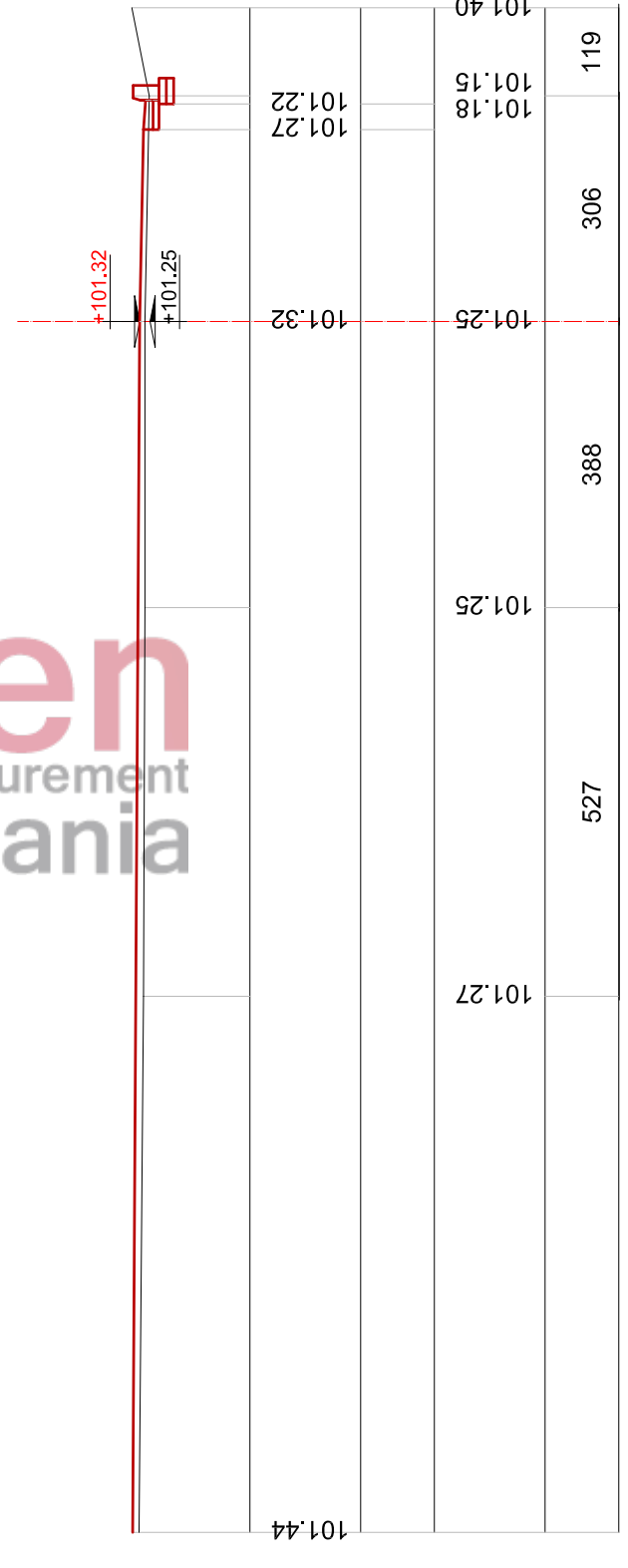
INVESTITOR:	BASHKIA ELBASAN
DREJTORIA:	DREJTORIA PLANIFIKIMIT TERRITORIT DHE PROJEKTIMIT
Pergjegjes	Drejtor
ark/Marvis Avllazagaj	ark/Gentian Tabaku
PROJEKTUES:	ing. Reshit Badhia Nr.Licence K 0305/3
MATJET TOPOGRAFIKE:	Drejtoria D.P.S.A.T-se
topg. Nazmi Muca	
PROJEKTI:	Emeritimi Objektit. "Baba Sherif Cani"
EMERTIMI FLETES:	PROFIL TERTHOR
SHKALLA AS:	DATA: VIZATOR: KONTROLLOR:
1:100	Sektori Projektimi
PROJEKTI NR:	FLETA NR:
.....	A3 / PT 11
RESHTI NR:

Pik.35



KUOTA PROJEKTIT	101.47	101.34	261	101.32	321	368	30
DISTANCA							
KUOTA TOKES	101.35	101.34	101.32	101.32	101.32	101.32	101.25
DISTANCA	113	261	321	368	30		

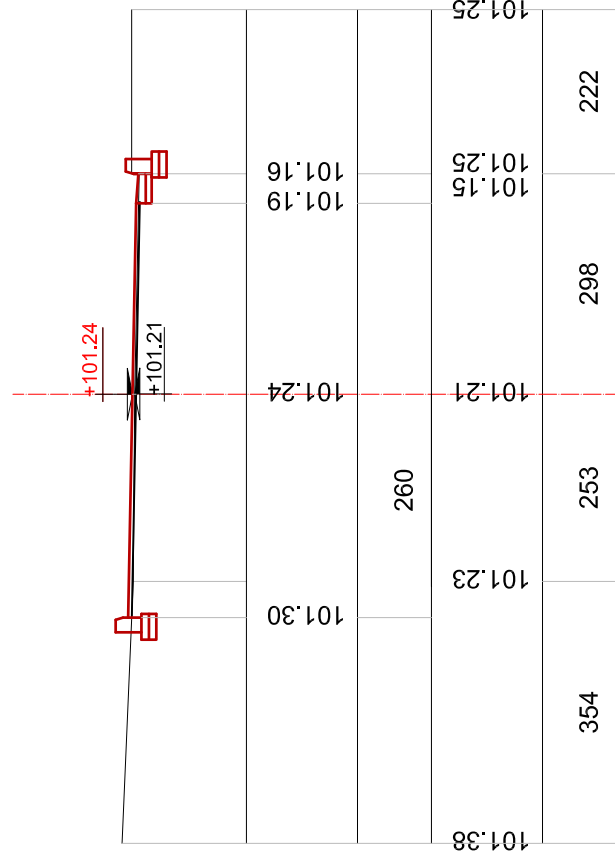
Pik.V7



KUOTA PROJEKTIT	101.44	101.27	527	388	306	119
DISTANCA						
KUOTA TOKES	101.44	101.27	101.25	101.25	101.25	101.18
DISTANCA	101.44	101.27	527	388	306	119

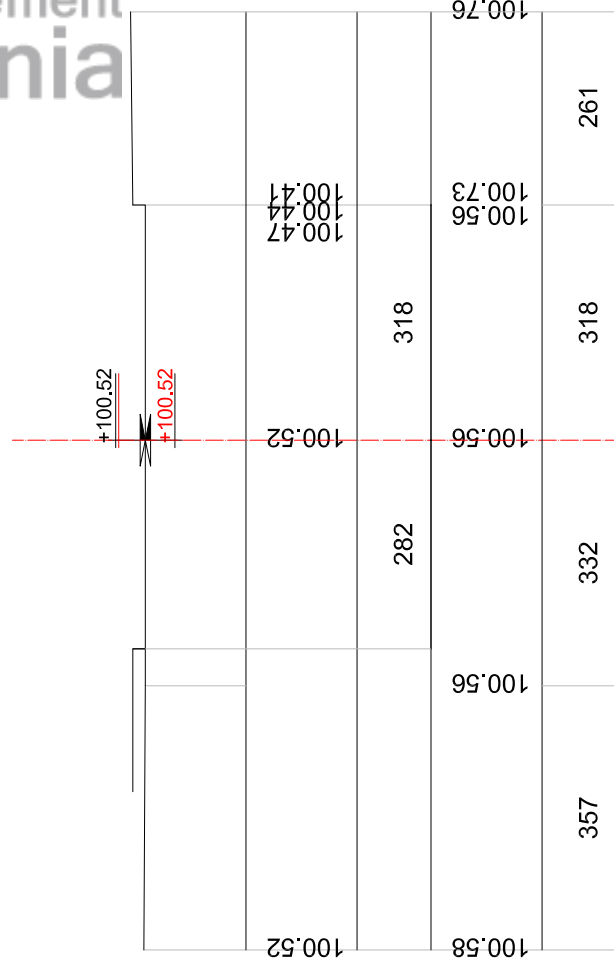


Pik.36



101.38	354	253	298	222
101.25				

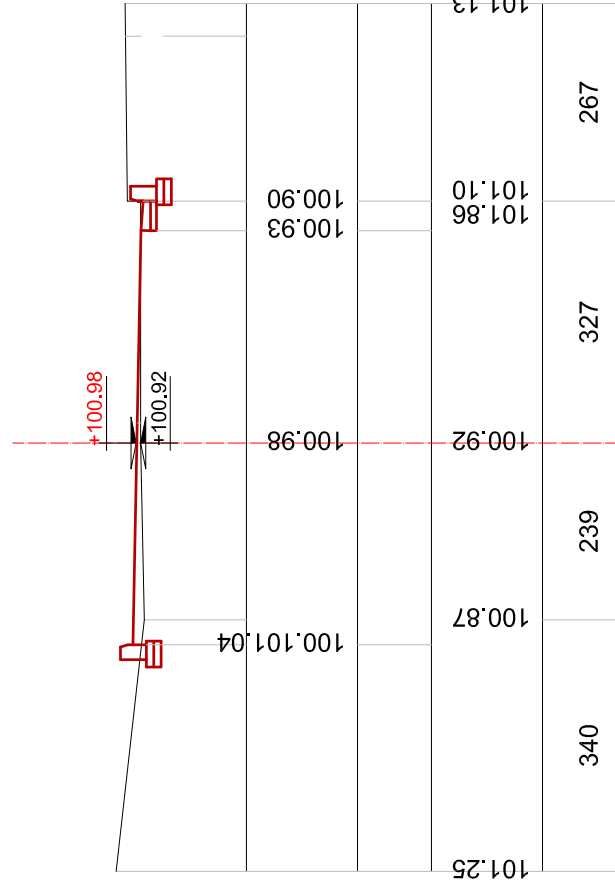
Pik.38



100.58	357	332	318	261
100.76				



Pik.37



101.25	340	239	327	267
101.13				

SHENIME	
TEKNIKE	
1. KY PROJEKT ESHTHE PRONE E BASHKISE ELBASAN.	
2. NUK LEJOHET KOPJIMI APO RIPRODHIMI I KETIJ VIZATIMI PA AUTORIZIMIN DRETORISE SE PROJEKTIMIT DHE SHERBIMEVE INXHINIERIKE NE BASHKINE ELBASAN.	
3. TE RESPEKTOHEN DIMENSIONET E SHKRUARANE VIZATIM.	
4. PER CDO PAGARTESI APO MOSPERPUTHJE TE PROJEKTIT ME SITUATEN NE TERREN TE MERRET KONTAKT ME PROJEKTUESIN	
5. NUK LEJOHET ASNJE NDRYSHIM PROJEKTIT PA MIRATIMIN SPECIFIK TE D.P.SH.I -se.	
6. PER PERCAKTIMIN E NGJYRAVE, MATERIALEVE APO MALLRAVE QE DO TE PERDOREN NE KETE PROJEKT DUHET TE MERRET FILLIMISH TE MERRET MIRATIMI I PROJEKTUESIT DHE SUPERVIZORIT.	
ADRESA:	Lagja: "Shenkoll" Rruga "Baba Sherif Cani"

PERSHKRIMI	NGA:	DATA:
FAZAE PROJEKTIT:		
PROJEKTI ZBATIMIT (ARKITEKTONIK)		

BASHKIA ELBASAN
Rruga: "Oemal Stala"
Lagja: "Briq 17 Sullmuse"
+3555440152
email: bashkiaelbasan@elbasan.gov.al
web: www.elbasan.gov.al

INVESTITOR:	BASHKIA ELBASAN	
DREJTORIA:	DREJTORIA PLANIFIKIMIT TERRITORIT DHE PROJEKTIMIT	
Pergjegjes	Drejtor	
ark/Marvis Avllazagaj	ark/Gentian Tabaku	
PROJEKTUES:		
ing. Reshit Badhia		
Nr.Licence	K 0305/3	
MATJET		
TOPOGRAFIKE:	Drejtoria D.P.S.A.T-se	
topg. Nazmi Muca		
PROJEKTI:	Emertimi Objektit. "Baba Sherif Cani"	
EMERTIMI FLETES:	PROFIL TERTHOR	
SHKALLA AS:	DATA:	VIZATOR:
1:100/...../.....	Sektori Projektimi
PROJEKTI NR:	FLETA NR:	RISHIKIMI:
.....	A3 / PT 12