

**REPUBLIKA E SHQIPËRISË**  
**QARKU ELBASAN**  
**BASHKIA CËRRIK**

**STUDIM PROJEKTIMI**

**OBJEKTI:**

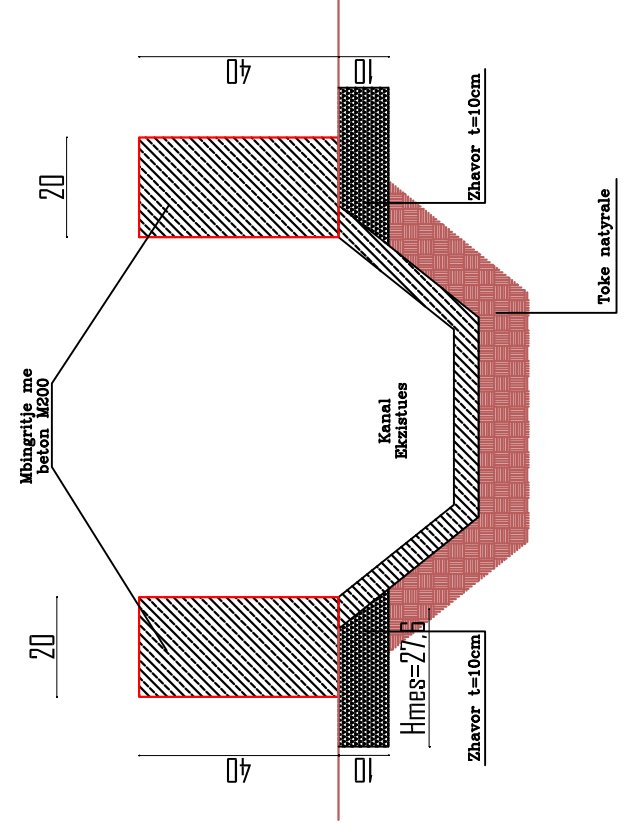
**" Projekt Zbatimi Riparime te sistemit ujitës në  
territorin e Bashkisë Cërrik "**





 <p>Studi Projeke: REKONSTRUKSI JALAN KAYU KAYU KAYU KAYU</p>		<p>STUDI PROJEK</p>	
<p>Posisi: BASKIA CERIK</p>		<p>Perencanaan dan pelaksanaan Hidrolika dan struktur</p>	
<p>Perencanaan dan pelaksanaan Hidrolika dan struktur</p>		<p>Perencanaan dan pelaksanaan Hidrolika dan struktur</p>	
<p>Perencanaan dan pelaksanaan Hidrolika dan struktur</p>		<p>Perencanaan dan pelaksanaan Hidrolika dan struktur</p>	

90.00  
89.00  
88.00  
87.00  
86.00  
85.00  
84.00  
83.00  
82.00  
81.00



$i = 0.53\%$   
 $L(p) 128.86m$

Hydraulic Element	Elementet Hidraulik
No of Picket	
Ground Elevation	
Kuota Tokes	
Distance Pjesore	
Stationing Progressive	
Milage Kilometrazhi	
Note	
Shenime	

86.58	PK-1	0+000	10	86.59	PK-2	0+010	10	86.62	PK-3	0+020	10	86.65	PK-4	0+030	10	86.76	PK-5	0+040	10	86.81	PK-6	0+050	10	86.83	PK-7	0+060	10	86.96	PK-8	0+070	10	87.05	PK-9	0+080	10	87.08	PK-10	0+090	10	87.07	PK-11	0+100	10	87.07	PK-12	0+110	10	87.24	PK-13	0+120	9	87.26	PK-14	0+129
-------	------	-------	----	-------	------	-------	----	-------	------	-------	----	-------	------	-------	----	-------	------	-------	----	-------	------	-------	----	-------	------	-------	----	-------	------	-------	----	-------	------	-------	----	-------	-------	-------	----	-------	-------	-------	----	-------	-------	-------	----	-------	-------	-------	---	-------	-------	-------

STUDIM PROJEKTIM :  
Riparime te sistemit ujites ne territorin e Bashkise  
Cerrik  
Profili Gjatesor  
Nderitim muri mbi bankina KU  
bloku SMT

Grupi i Projektit:  
Ing.Bexhet Deda  
Top.Mehmet Ramlika  
Gjeo.Avni Kuri  
Hid.Elmond Theodhori

Studio Projektuese  
"DERBHE" sh.p.k  
Adresa: Rr. Dibra, Shk. 7, Apt.3  
(tek komerciali Nr.4)  
Cak.0672057534

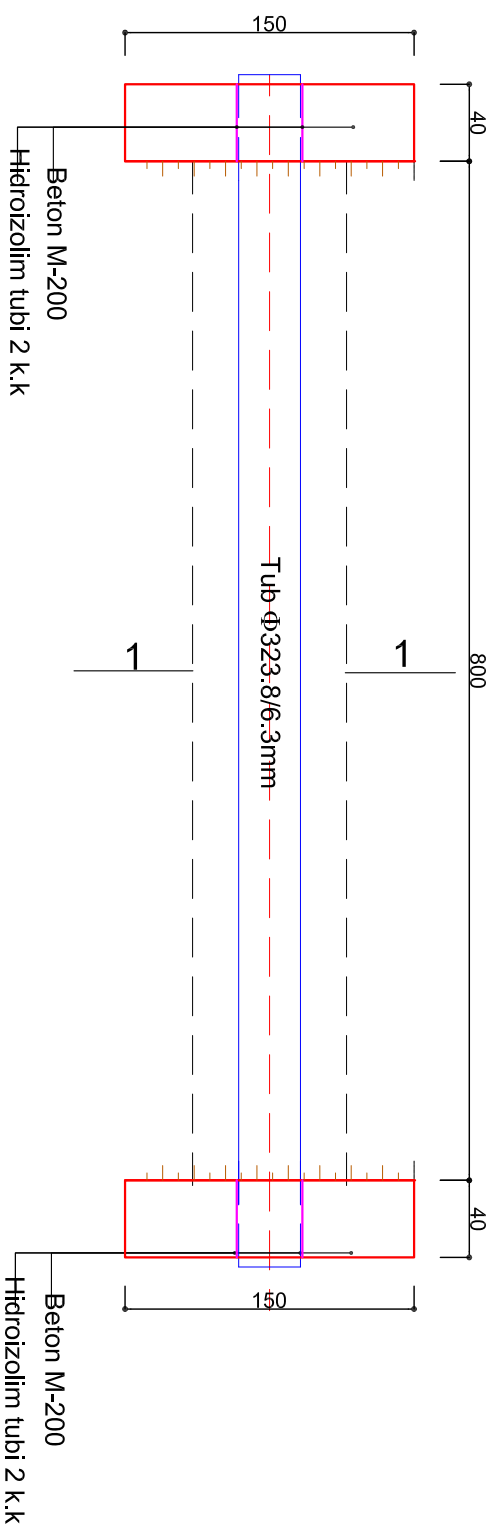
Porositesi:  
**BASHKIA CERRIK**

Projekt Zbatimi

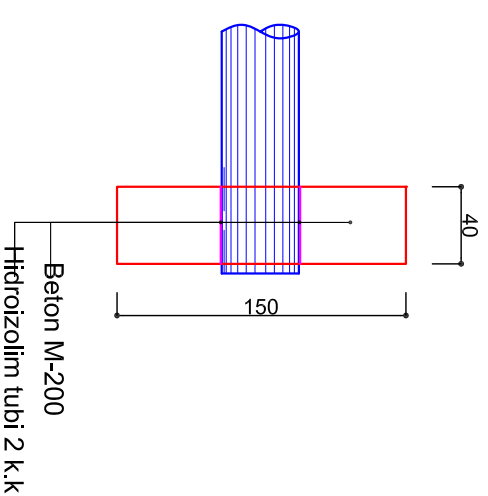
# Kalim Rruge me Tub Çeliku 323.8/6.3mm

## Planimetria

Sh-1:50

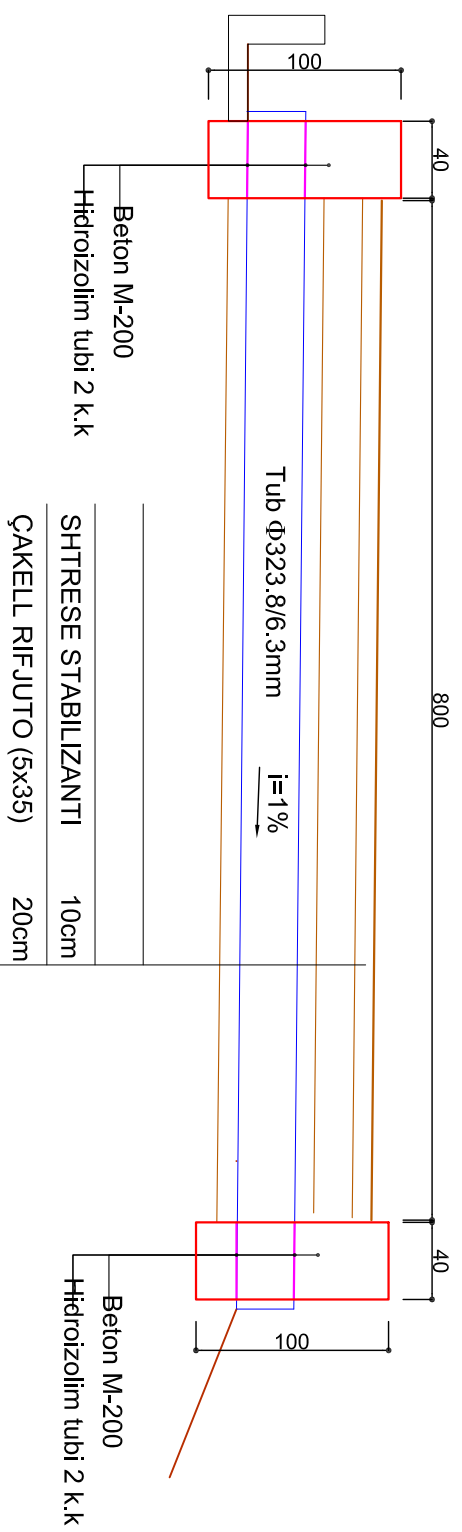


## Prejra a-a

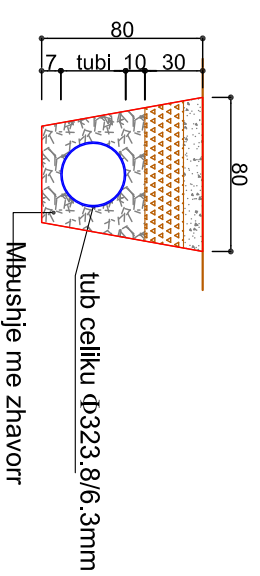


## Prejra Terthore

Sh-1:50



## Prejra 1-1



SHTRESE STABILIZANTI	10cm
ÇAKELL RIFJUTO (5x35)	20cm



Studio Projektuese  
"DERBI-E" sh.p.k  
Adresa: Rr. Dajçes,  
Shk. 1, Ap. 3  
(tek Komensali Nr. 4)  
Celle: 72057534

Porositesi:  
BASHKIA CERRIK

Grupi i Projektimit:  
Ing. Beqat Dajç  
Top. Mehmet Ramlika  
Geo. Avni Kurti  
Hid. Edmond Theodhori

STUDIM PROJEKTIM :  
Riparime te sistemit ujtes ne territorin e Bashkise  
Cerrik

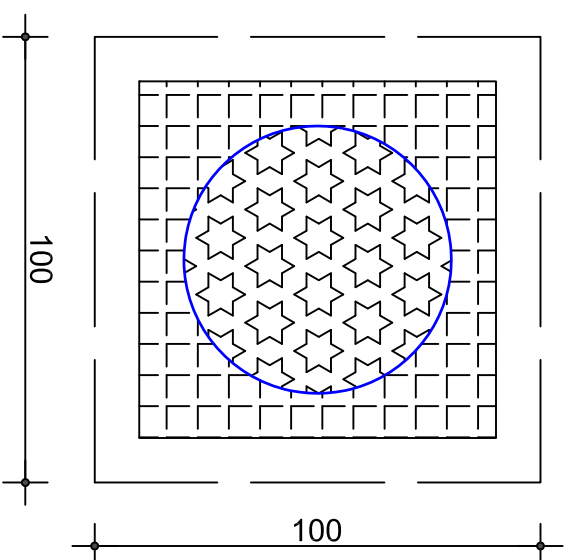
DETAJ  
Gostime

Projekti  
Zbatimi

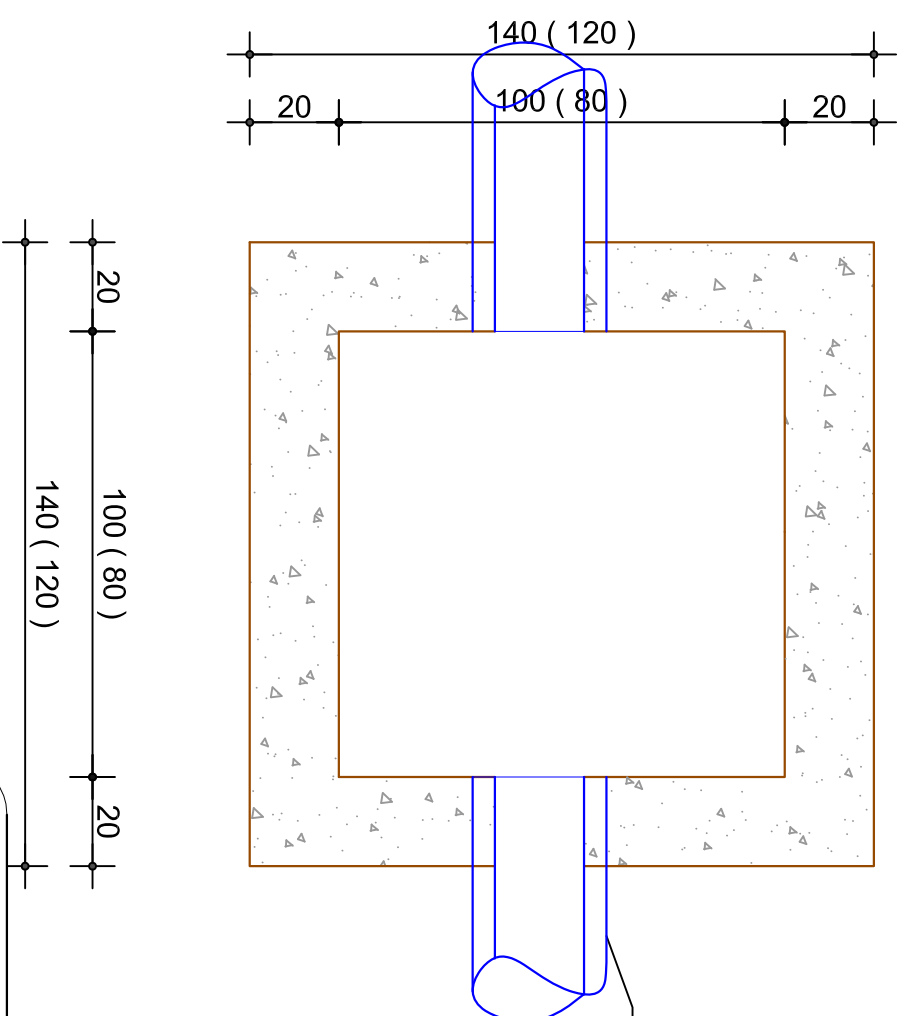


# PUSETE TIP

## PLANIMETRIA NGA SIPER



## PLANIMETRIA



## PRERJA TERTHORE

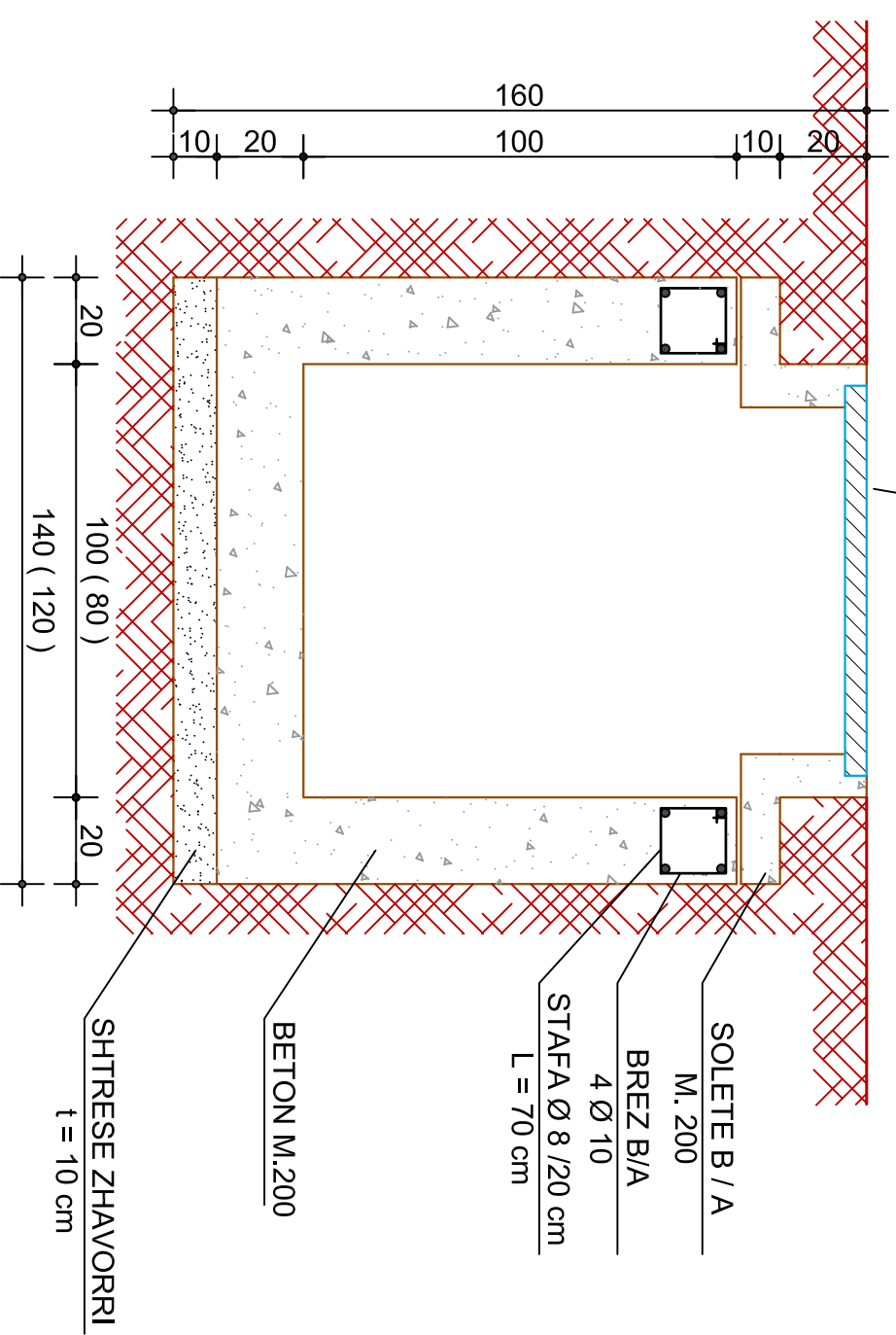


TABELA E VOLUMEVE

Nr	Emertimi	Njesia	Sasia
1	Gerrmim dheu	m <sup>3</sup>	2.94
2	Shtrese zhavorri t = 10 cm	m <sup>3</sup>	0,01
3	Beton M.200	m <sup>3</sup>	0,98
4	Kapak gize Ø 60	cope	1

Studio Projektuese  
"DERBI-E"sh.p.k  
Adresa: Rr. Dibres,  
Shk. 1, Apt. 3  
(tek Komisarhati Nr/4)  
Cel: 0672057534



Porositiesi:  
BASHKIA CERRIK

Grupi i Projektimit:  
Ing. Bexhet Dedja  
Top. Mehmet Ramlika  
Gjeo. Avni Kuri  
Hid. Etmond Theodhori

STUDIM PROJEKTIM :  
Riparime te sistemit ujtes ne territorin e Bashkise  
Cerrik

DETALJ  
Gostime

Projekti  
Zbatimi





Kalim me Tub Ciliku

Kanal I hapur EKZ

Kanal I hapur EKZ

Tub Celiku Ø=240mm L=65m

Kanal I hapur EKZ

0+073.96  
0+070.00  
0+060.00

Sc - 9  
Sc - 8  
Sc - 7

Sc - 5  
Sc - 4

Sc - 3  
Sc - 2

Sc - 1

Puseste Komandimi  
Puseste Komandimi  
Puseste Komandimi  
Puseste Komandimi

Puseste Komandimi  
Puseste Komandimi  
Puseste Komandimi

Puseste Komandimi

0+040.00  
0+030.00  
0+020.00

0+010.00

0+000.00

Studio Projektuese  
"DERBI-E" sh.p.k  
Adresa: Rr. D'hebes,  
Shk. 1, Aq. 3  
(tek komandimi Nr. 4)  
068972097534

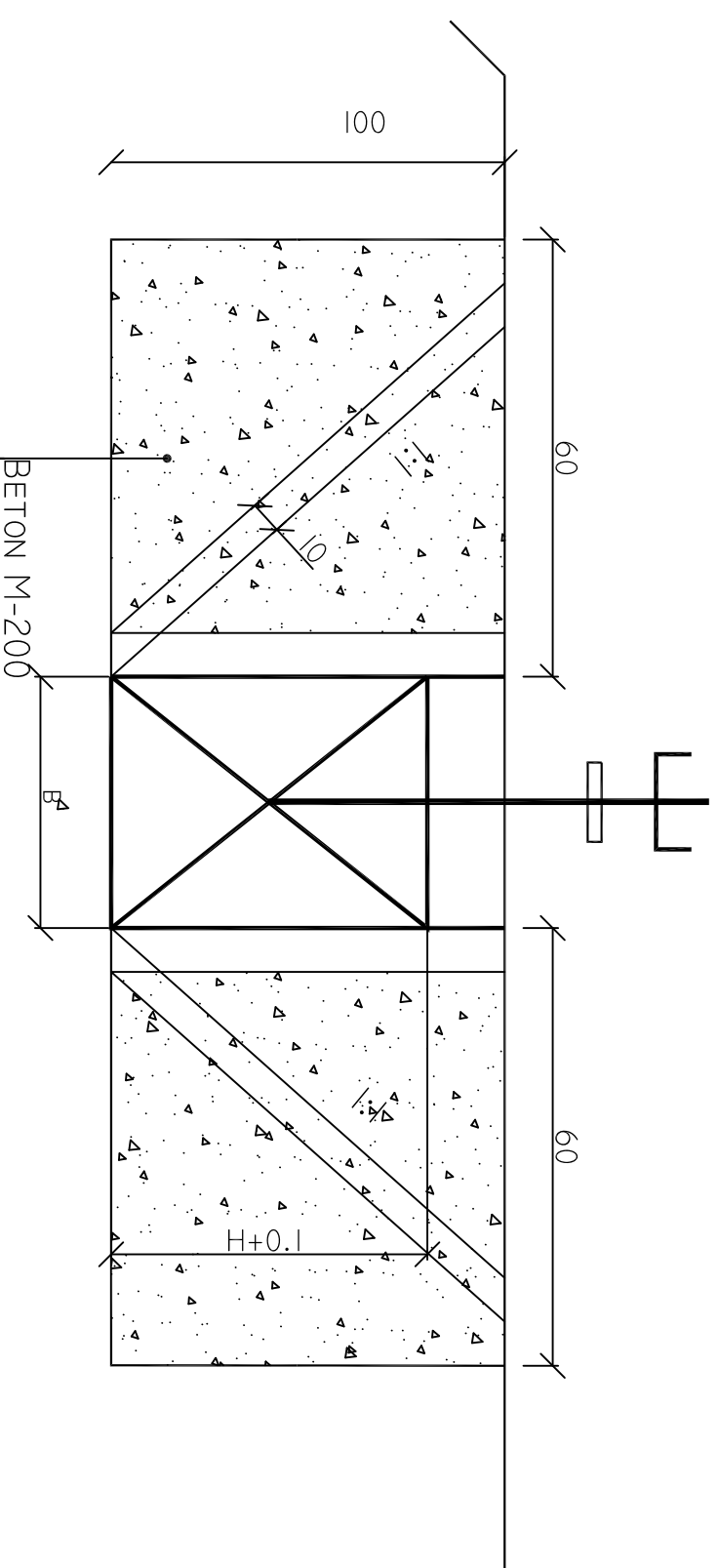
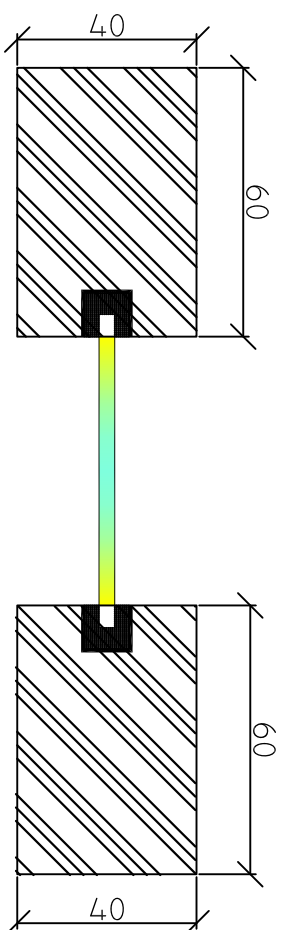
Porositësi:  
**BASHKIA CERRIK**

Grupi i Projektimit:  
Ing. Bexhet Dedia  
Top. Mehmet Ramlika  
Gjeo. Avni Kurti  
Hid. Edmond Theodhori

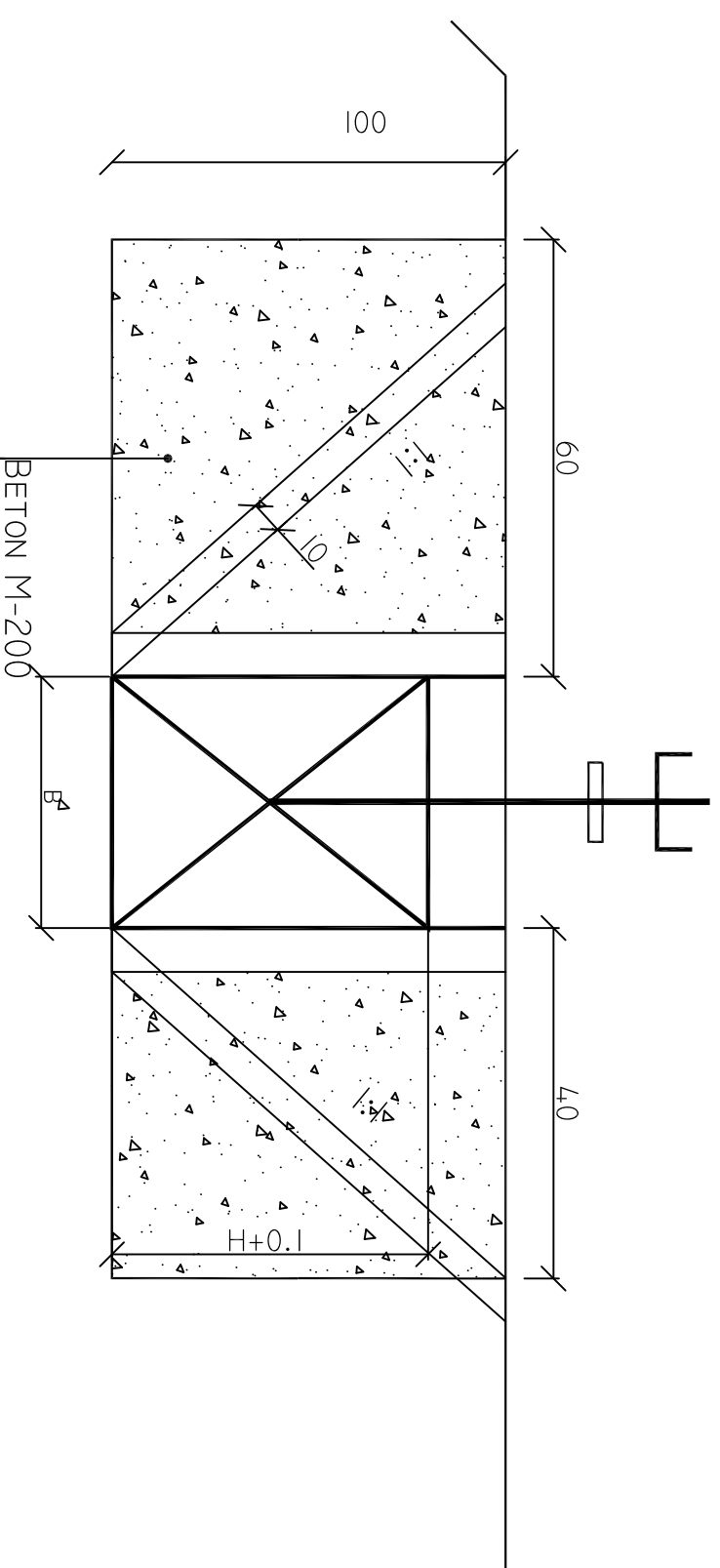
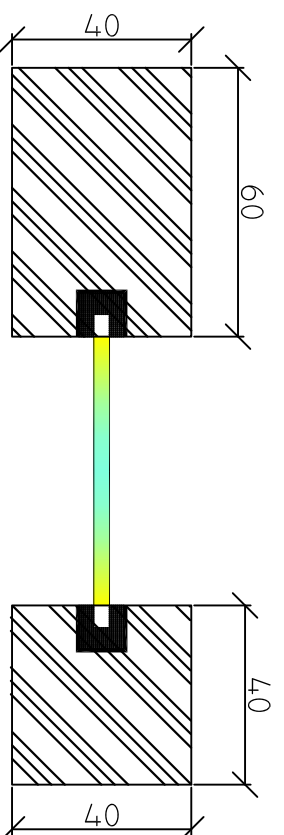
STUDIM PROJEKTIM :		Projekti
Riparime te sistemit ujtes ne territorin e Bashkise	Cerrik	Zbatimi
Planimetria	Ripet tubacioni per vadipte ne fshatin Gostime	



# PORTA METALIKE NR.1



# PORTA METALIKE NR.2



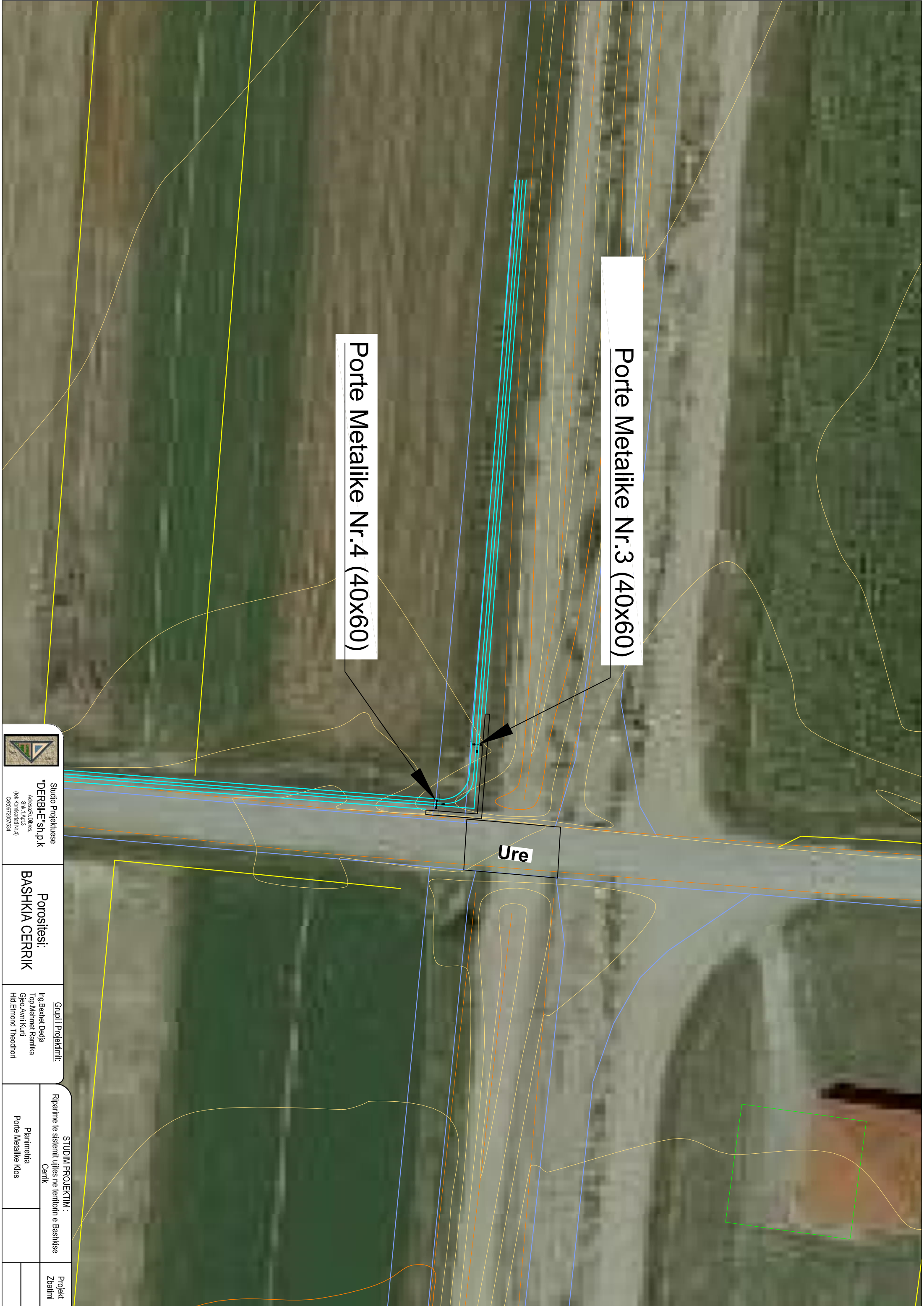
Studio Projektuese  
**"DERBI-E" sh.p.k**  
 Adresat: Dibra,  
 Shk.1, Ajk.3  
 (tek Komisionari Nr.4)  
 Cër.0972057534

Porositësi:  
**BASHKIA CERRIK**

Grupi i Projektimit:  
 Ing. Beqet Deda  
 Top Mehmet Ramlika  
 Gjeo. Avni Kuri  
 Hidr. Elmoud Theodhori

STUDIMI PROJEKTTIM :  
 Riparime te sistemit ujtës ne territorin e Bashkise  
 Cerrik  
 Planimetria  
 Porta Metalike Klos

Projekt  
 Zbatimi



Porte Metalike Nr.3 (40x60)

Porte Metalike Nr.4 (40x60)

Ure



Studio Projektuese  
"DERBLE"sh.p.k  
Adresa/Rr.Odresa  
Shk.1,Ap.3  
(tek komsharit Nr.4)  
Cm:0672057534

Porositesi:  
BASHKIA CERRIK

Grupi i Projektimit:  
Ing.Bekhet Dedja  
Top.Mehmet Karilka  
Gjeo.Avni Kuri  
Hid.Elmond Theodhori

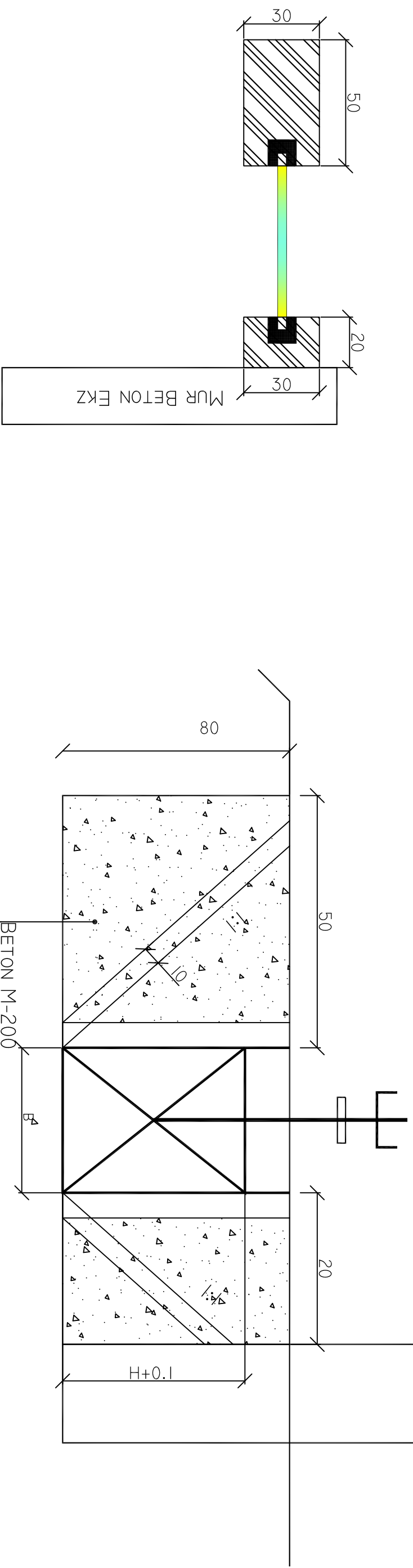
STUDIM PROJEKTIM :  
Riparime te sistemit ujites ne territorin e Bashkise  
Cerrik

Planimetria  
Porte Metalike Klos

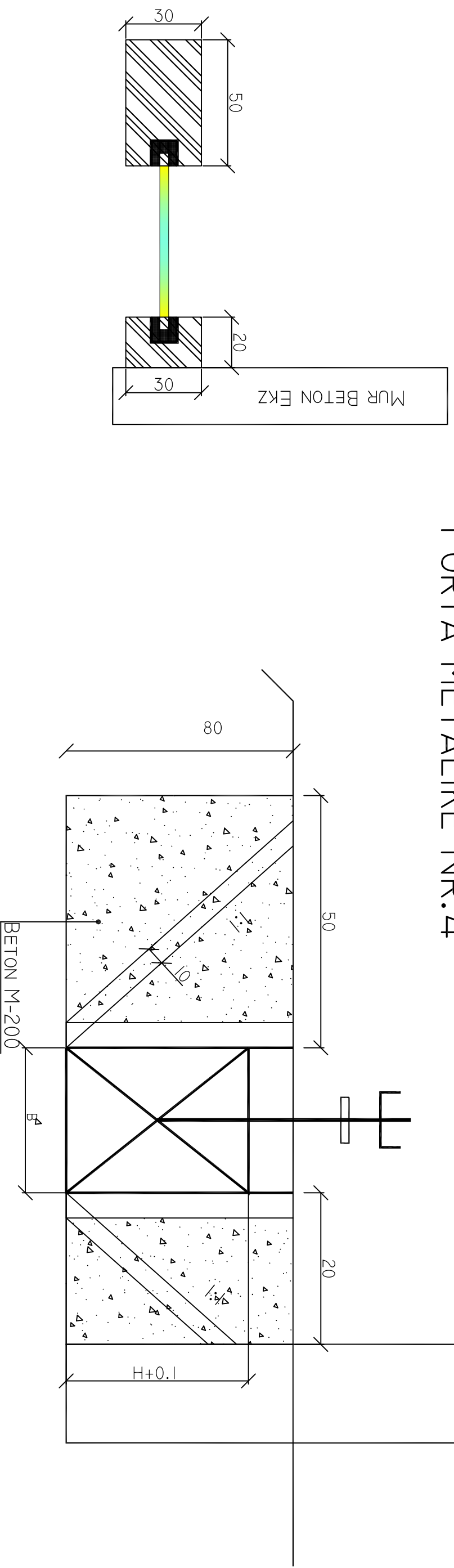
Projekt  
Zbatimi




### PORTA METALIKE NR.3



### PORTA METALIKE NR.4



 <p>Studio Projektuese "DERBI-E" sh.p.k Adresari: Dibra, Shk.1, Ajk.3 (tek Kompanari Nr.4) Cak.0972057534</p>	<p>Porositësi: <b>BASHKIA CERRIK</b></p>	<p>Grupi i Projektimit: Ing. Beqet Deda Top. Mehmet Ramlika Gjeo. Avni Kuri Hid. Edmond Theodhori</p>	<p>STUDIM PROJEKTIM : Riparime te sistemit ujtës ne territorin e Bashkise Cerrik</p> <p>Planimetria Porte Metalike Klos</p> <p>Projekt Zbatimi</p>
---	--	---	--





Porte Metalike Nr.1 (40x60)

Porte Metalike Nr.2 (40x60)

Ure



Studio Projektuese  
"DERBI-E" sh.p.k  
Adresa: Rr. D'Elia,  
Shk. 1, Ajk. 3  
(tek Komunalit Nr.4)  
Cak. 09/20575/4

Porositesi:  
**BASHKIA CERRIK**

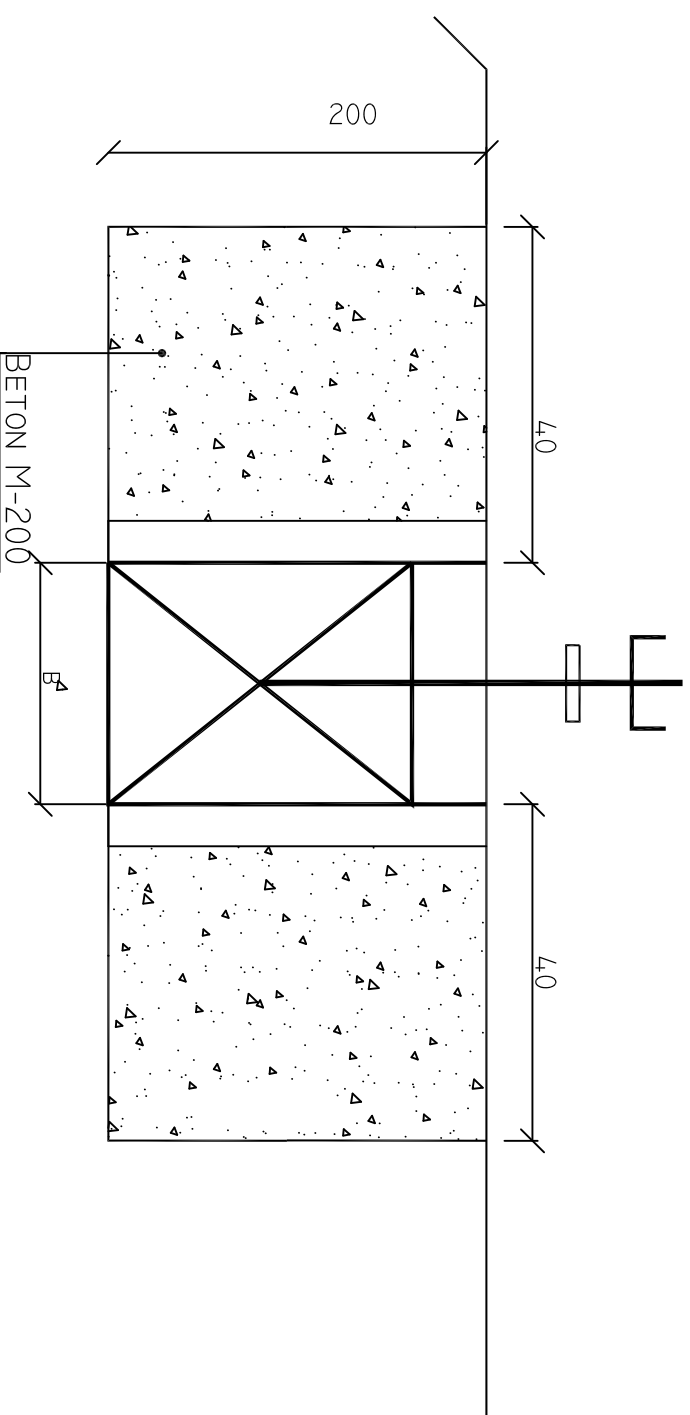
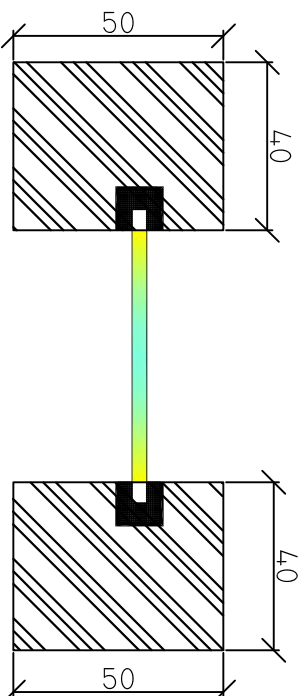
Grupi i Projektimit:  
Ing. Beqir Deda  
Top. Mehmet Ramlika  
Gjeo. Avni Kuri  
Hid. Elmond Theodori

STUDIM PROJEKTIM :  
Riparime te sistemit ujtes ne territorin e Bashkise  
Cerrik  
Planimetria  
Porte Metalike Klos

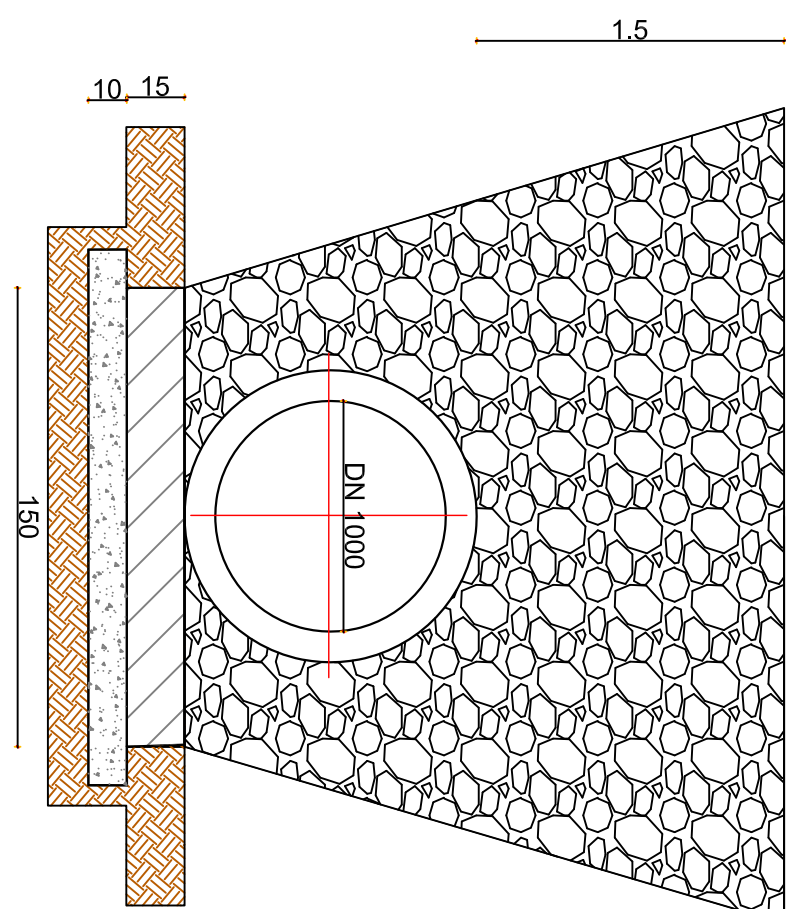
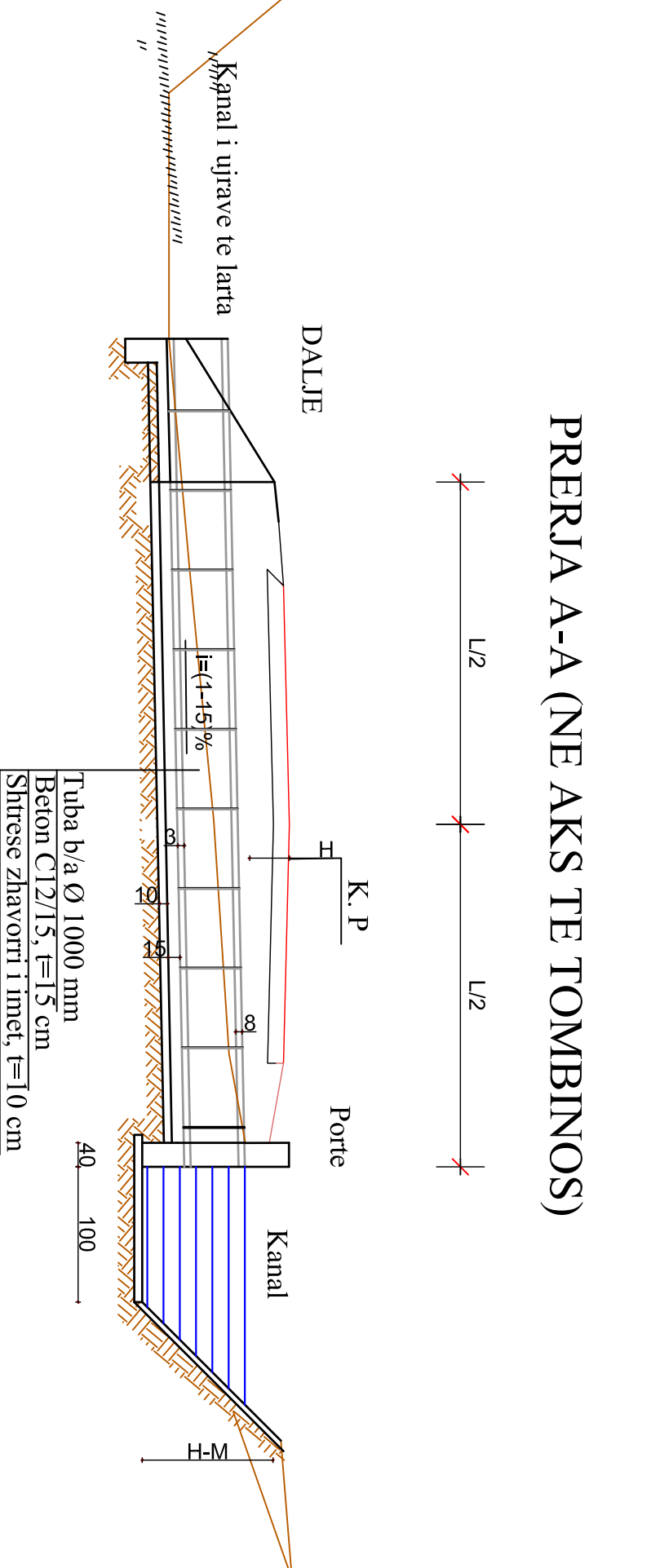
Projekt  
Zbatimi



# PORTA METALIKE 80X100

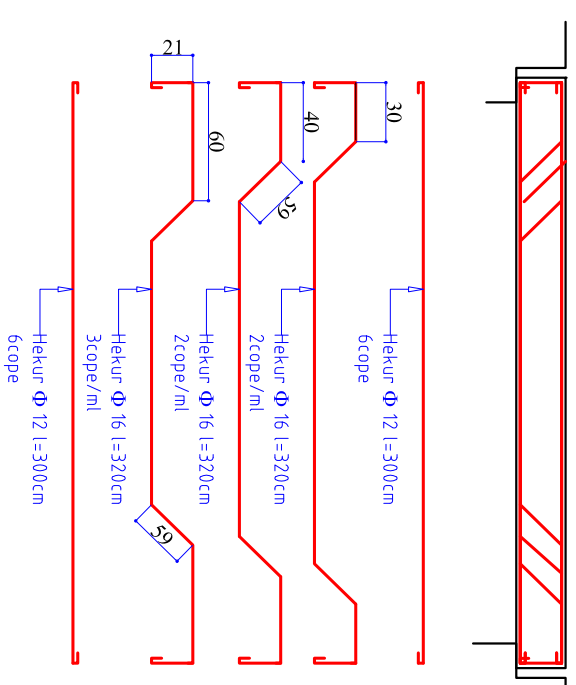
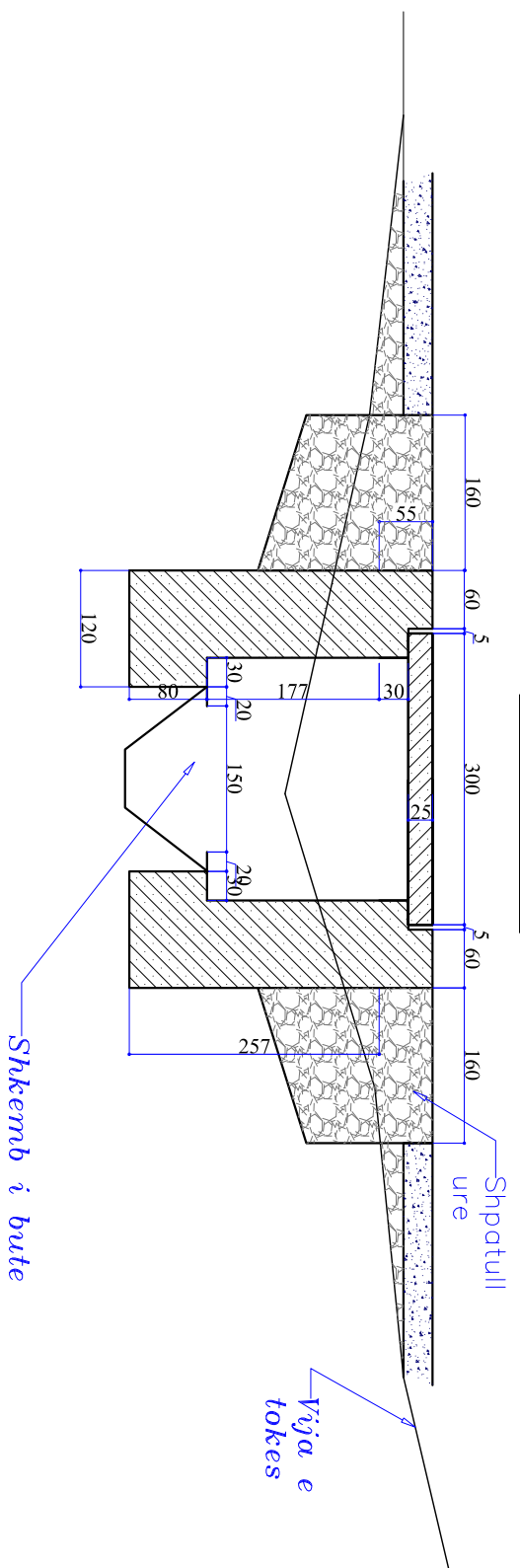
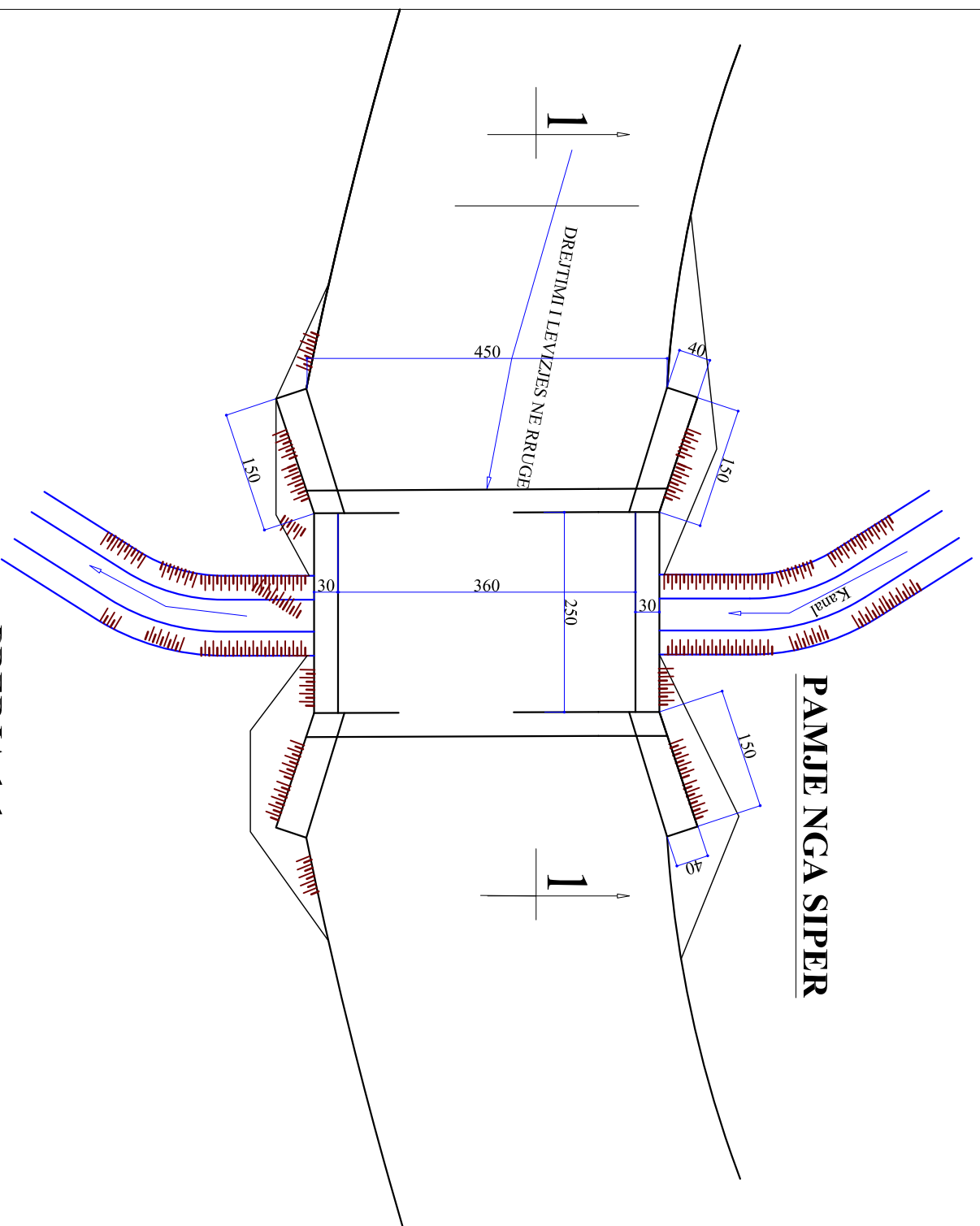


## PRERJJA A-A (NE AKS TE TOMBINOS)



PRERJJA 1-1

Studio Projektuese "DERBLE" sh.p.k Adresa: Rr. Dëshmorët, Shk. 1, Ajkë, 3 (tek Komisionit Nr.4) 0480572057534	Porositësi: BASHKIA CERRIK	Grupi i Projektimit: Ing. Beshtet Deda Top. Mirena Ramlika Gjeo. Avni Kuri Hid. Elmond Theodorori	STUDIM PROJEKTIM : Riparime te sistemit ujtes ne territorin e Bashkise Planimetria Cerrik	Projekt Zbatimi
			Ndërtim ure HD=2.5m & Tombino Ø=1000	
			Ladja Derault Kios	



**TABELA E HEKURIT**

Nr	$\Phi$ (mm)	l (ml)	p (kg)	Totali ne (kg)
1	10	211	0.395	85
2	12	144	0.888	130
3	16	90	1.508	135

TOTALI=370KG

**TABELA E VOLUMEVE**

Nr	Emertimi i punimeve	Njesia	VOLUMI
1	Gerni toke e Bute	m3	22
2	Gerni toke e forte	m3	65
3	Beton M-200 per mure	m3	31
3	Beton M-200 per jastek	m3	4
3	Beton M-200 per solete	m3	3.75



Studio Projektuese  
"DERBLE" sh.p.k  
Adresa: Rr. Dibrae,  
Shk. 1, Apt. 3  
(Rr. Komisarit Nr.4)  
Cilindri 2057534

Porositasi:  
**BASHKIA CERRIK**

Grupi i Projektimit:  
Ing. Bexhet Deda  
Top. Mehmet Ramika  
Gjeo. Avni Kurti  
Hid. Elmond Theodhori

STUDIM PROJEKTIM :  
Ripartime te sistemit ujtes ne territorin e Bashkise  
Cerrik  
Nderitim ure HD=2.5m &  
Tomblino  $\Phi$ =1000  
Lagjia Deraut Klos

Projekt Zbatimi



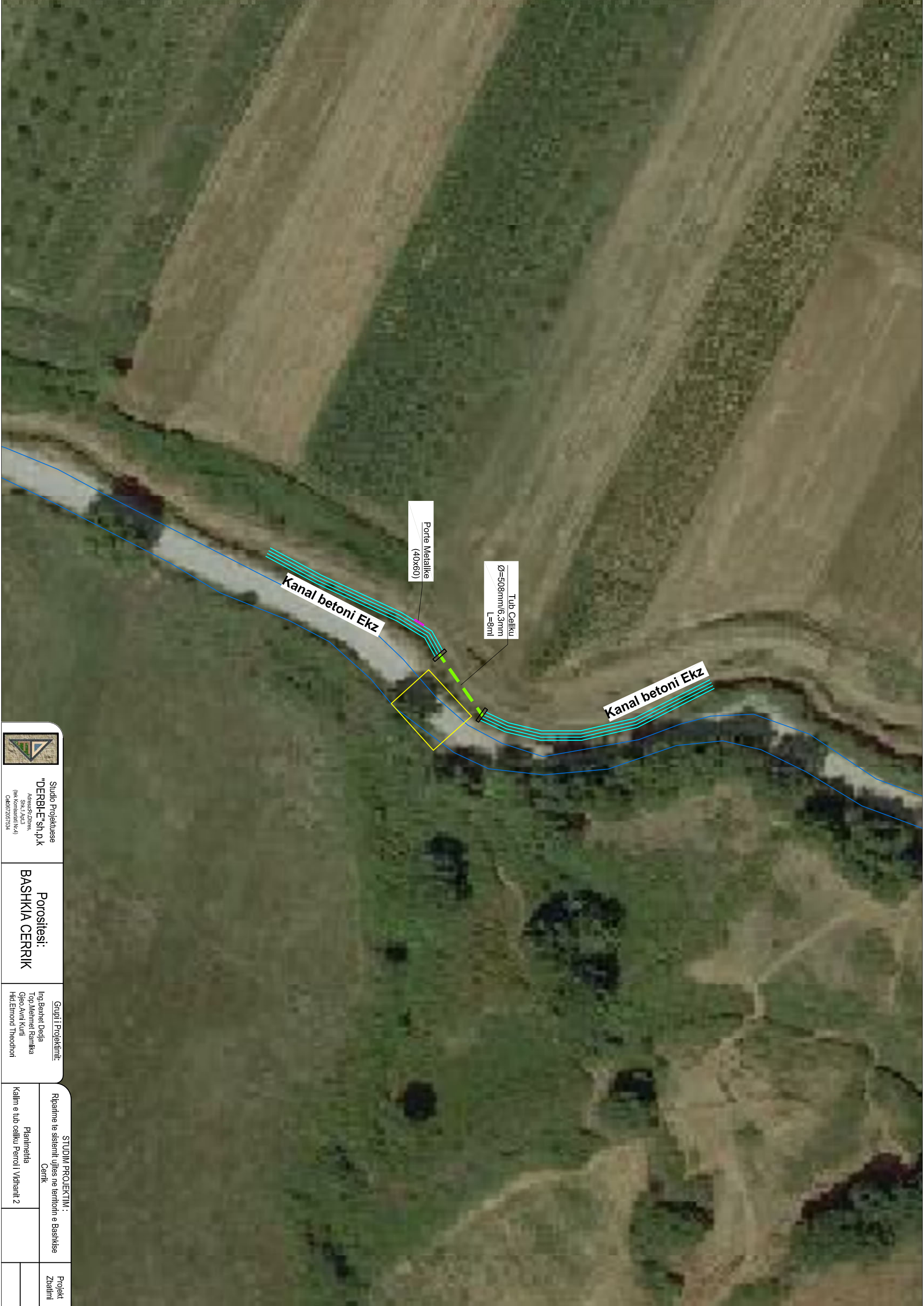
ure hd=2.5m

Porte metalike  
80X100

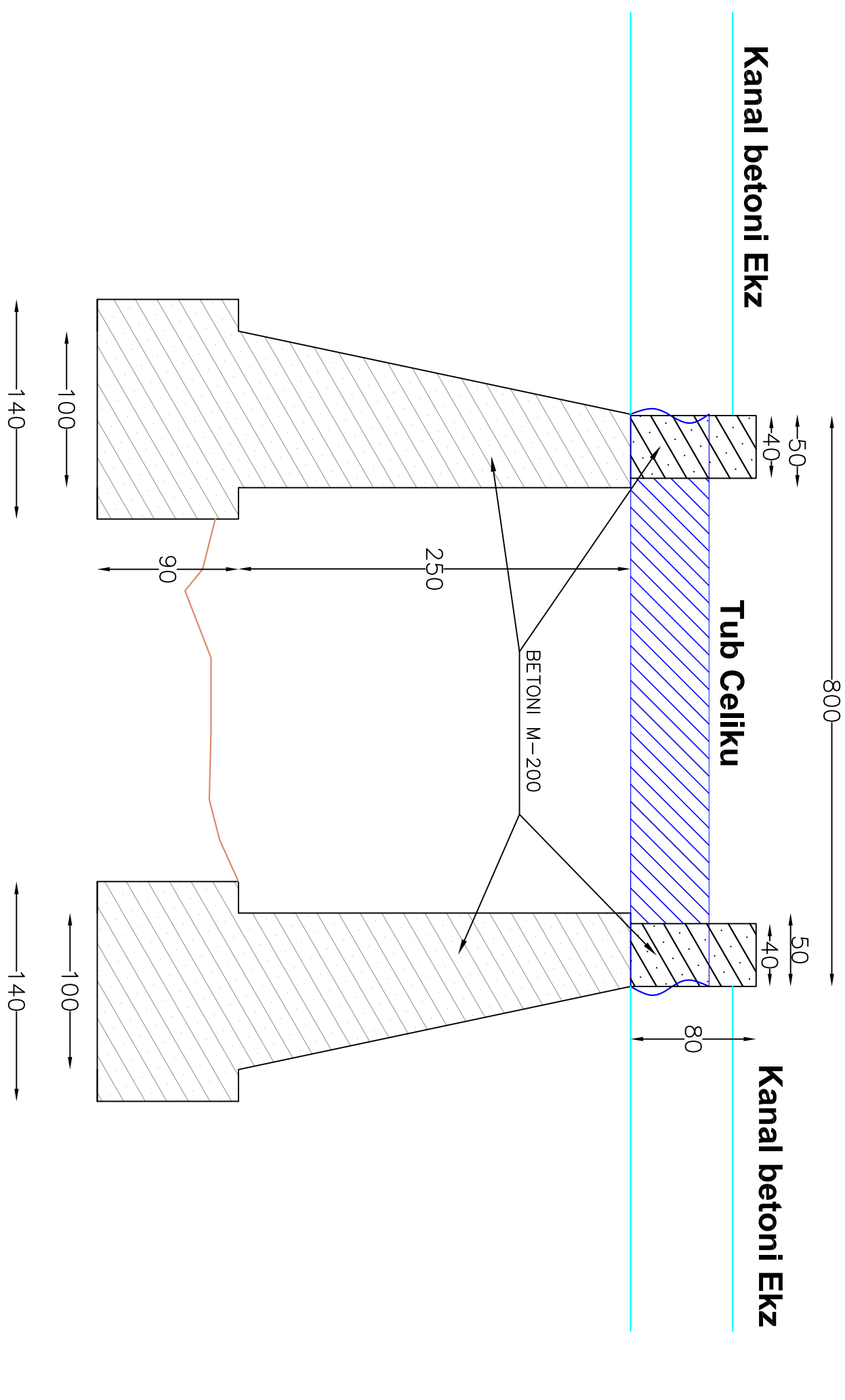
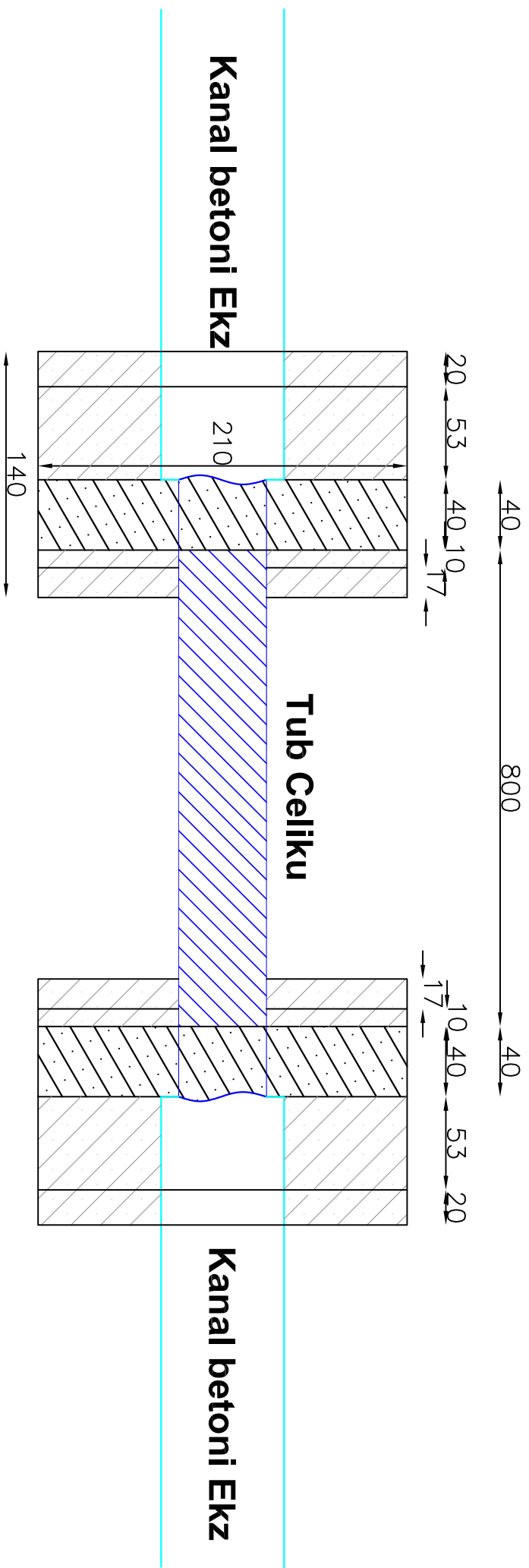
Tuba betoni  
 $\varnothing=1000\text{mm}$   
L=17m

<b>Studio Projektuese</b> "DERBLE" sh.p.k Adresa: Rr. Dibrës, Shk. 7, Ajka 3 (tek Komsharësi Nr.4) 0480572057534		<b>Porositësi:</b> BASHKIA CERRIK		<b>Grupi i Projektimit:</b> Ing.Bekhet Dedia Top.Mirret Hamllka Gjeo.Avni Kuri Hid.Emond Theodori		<b>STUDIM PROJEKTIM :</b> Riparime te sistemit ujës ne territorin e Bashkise Planimetria Cenrik		<b>Projekt Zbatimi</b>	
						Nderim ure HD=2.5m & Tomboho $\varnothing=1000$			
						Ledia Qeralt Kios			





	<b>Studio Projektuese</b> <b>"DERBI-E" sh.p.k</b> Adresa: D. D. D. D. Shk. 1, Ajk. 3 (lok. Komshari N-4) Cak. 0872057534
<b>Porositasi:</b> <b>BASHKIA CERRIK</b>	<b>Grupi i Projektimit:</b> Ing. Beatrix Dedia Top. Mehmet Kamlika Gjeo. Avni Kuri Hid. Emmond Theodori
<b>STUDIM PROJEKTIM :</b> Ripartime te sistemit ujtes ne territorin e Bashkise	<b>Projekt Zbatimi</b>
<b>Planimetria</b> Cerrik	
<b>Kallm e tub celiku Perroi i Vllanit 2</b>	



Studio Projektuese <b>"DERBI-E" sh.p.k</b> Adresat: Dëshes, Shk. 7, Ajk. 3 (tek Komsharini Nr.4) Cel: 067 2057534		<b>Porositasi:</b> <b>BASHKIA CERRIK</b>		<b>Grupi i Projektimit:</b> Ing. Beqiraj Deja Top. Mehmet Ramlika Gjeo. Avni Kuri Hid. Edmond Theodhori		<b>STUDIM PROJEKTIM :</b> Ripartime te sistemit ujites ne territorin e Bashkise Cerrik		Preje gjatesore kalim e tub celiku Perroi i Vllaniti 2		Projekt Zbatimi	
--	--	---	--	---	--	--	--	---	--	--------------------	--





Studio Projektuese  
**"DERBI-E" sh.p.k**  
Adresa: D. D. D. D.  
Shk. 1, Ajk. 3  
(tek Kompani N-4)  
CDA0872057534

**Porositasi:**  
**BASHKIA CERRIK**

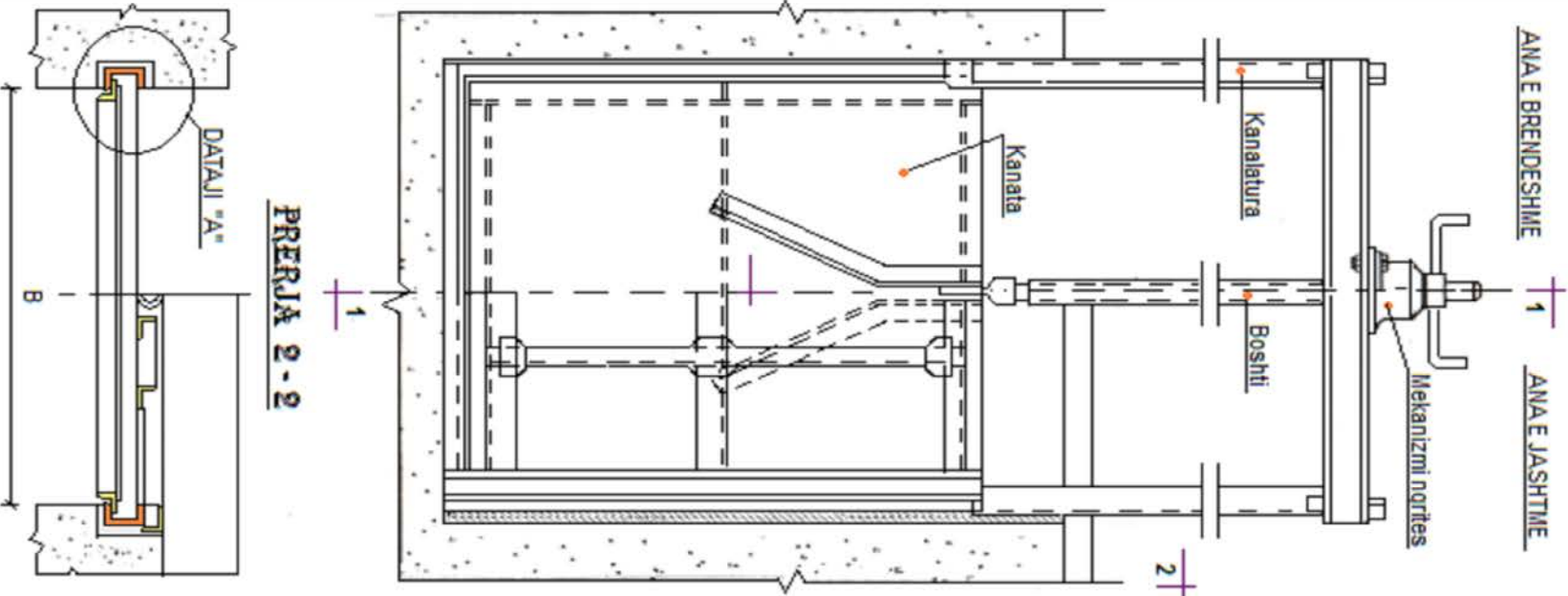
**Grupi i Projektimit:**  
Ing. Beatrix Deja  
Top. Mehmet Kamlika  
Gjeo. Avni Kuri  
Hid. Elmond Theodori

STUDIM PROJEKTIM :		Projekt Zbatimi
Ripartime te shtetit ujtës ne territorin e Bashkise	Planimetria	
	Cerriku	
Kalim e tub çeliku Perroi i Vdhanit 1		



# PORTE METALIKE TIP PER PRIZA E BARAZHE

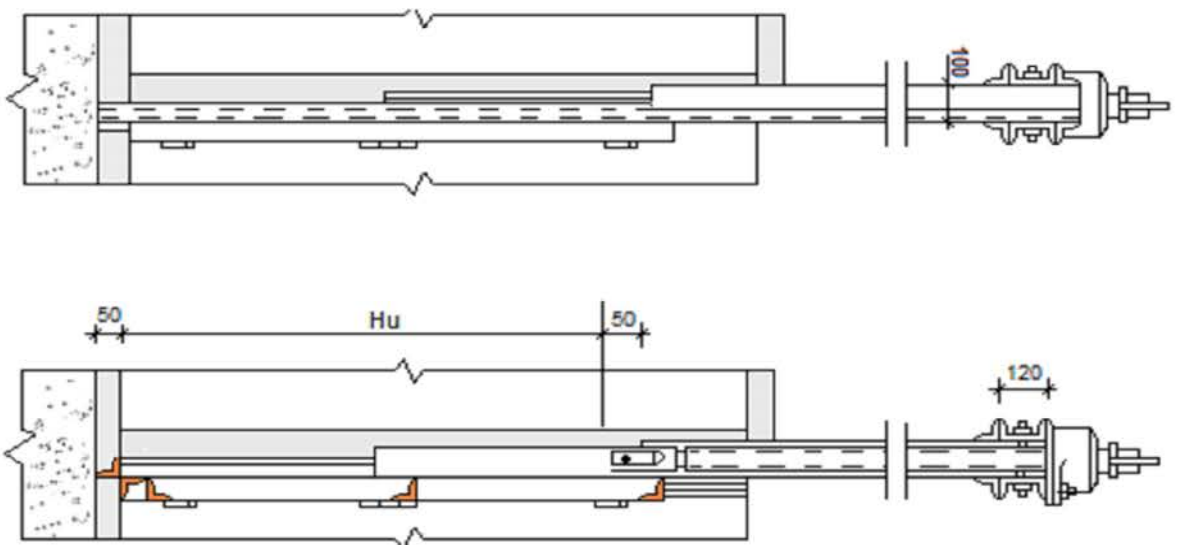
## PAMJE PORTA



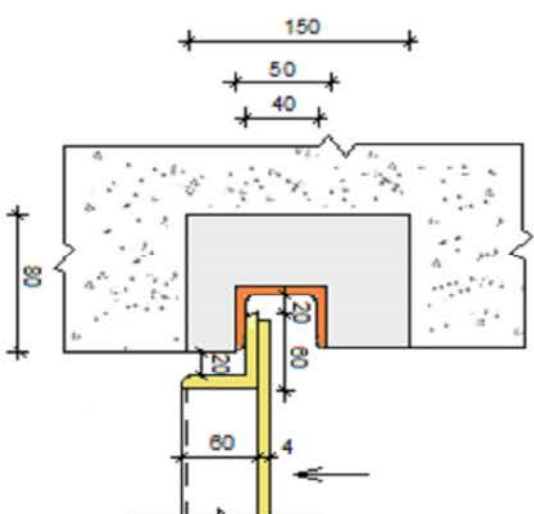
ANAE BRENDESHME

ANAE JASHTME

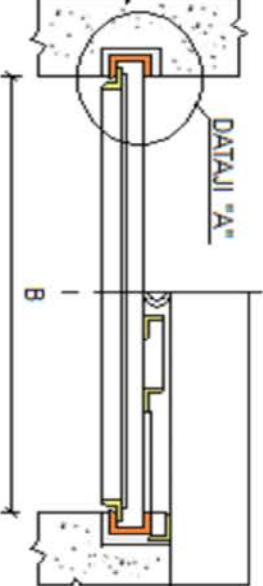
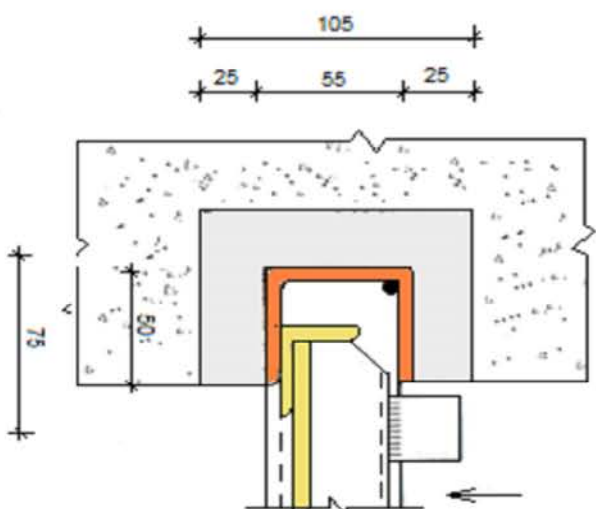
PRERJA 1 - 1



DATAJ "A" (B > 100 cm)



DATAJ "A" (B < 100 cm)



PRERJA 2 - 2

Nr.	TIP I PORTES METALIKE	PESHA (kg/cope)	Nr.	TIP II PORTES METALIKE	PESHA (kg/cope)
1	Porte 40x60 cm, HK=115 cm	52.96	39	Porte 100x90 cm, HK=190 cm	120.67
2	Porte 40x60 cm, HK=160 cm	60.25	40	Porte 100x100 cm, HK=210 cm	129.30
3	Porte 40x60 cm, HK=125 cm	56.79	41	Porte 100x100 cm, HK=225 cm	131.73
4	Porte 40x70 cm, HK=135 cm	60.63	42	Porte 100x125 cm, HK=250 cm	149.25
5	Porte 40x80 cm, HK=145 cm	64.47	43	Porte 100x140 cm, HK=300 cm	183.28
6	Porte 40x90 cm, HK=155 cm	68.31	44	Porte 100x150 cm, HK=310 cm	172.45
7	Porte 40x100 cm, HK=165 cm	72.95	45	Porte 100x160 cm, HK=330 cm	182.95
8	Porte 40x100 cm, HK=200 cm	78.62	46	Porte 100x200 cm, HK=410 cm	186.19
9	Porte 40x110 cm, HK=175 cm	76.79	47	Porte 110x150 cm, HK=4100 cm	217.47
10	Porte 40x120 cm, HK=185 cm	80.63	48	Porte 120x90 cm, HK=230 cm	227.20
11	Porte 40x130 cm, HK=195 cm	84.47	49	Porte 120x90 cm, HK=230 cm	118.67
12	Porte 40x140 cm, HK=205 cm	88.30	50	Porte 120x100 cm, HK=230 cm	141.54
13	Porte 50x60 cm, HK=135 cm	64.23	51	Porte 120x110 cm, HK=230 cm	148.00
14	Porte 50x70 cm, HK=145 cm	73.47	52	Porte 120x120 cm, HK=250 cm	154.46
15	Porte 50x90 cm, HK=165 cm	77.35	53	Porte 120x120 cm, HK=360 cm	164.16
16	Porte 50x100 cm, HK=175 cm	82.70	54	Porte 120x130 cm, HK=275 cm	182.00
17	Porte 50x120 cm, HK=195 cm	91.45	55	Porte 125x200 cm, HK=350 cm	174.67
18	Porte 50x125 cm, HK=200 cm	93.64	56	Porte 120x130 cm, HK=275 cm	234.26
19	Porte 60x60 cm, HK=135 cm	66.76	57	Porte 130x90 cm, HK=230 cm	148.74
20	Porte 60x60 cm, HK=145 cm	71.67	58	Porte 130x120 cm, HK=250 cm	172.96
21	Porte 60x70 cm, HK=155 cm	76.57	59	Porte 150x80 cm, HK=230 cm	160.69
22	Porte 60x80 cm, HK=165 cm	81.48	60	Porte 150x90 cm, HK=190 cm	162.54
23	Porte 60x100 cm, HK=185 cm	92.46	61	Porte 150x90 cm, HK=230 cm	169.03
24	Porte 60x120 cm, HK=205 cm	102.27	62	Porte 150x100 cm, HK=210 cm	174.13
25	Porte 60x180 cm, HK=265 cm	132.88	63	Porte 150x100 cm, HK=230 cm	177.37
26	Porte 80x70 cm, HK=175 cm	92.51	64	Porte 150x110 cm, HK=230 cm	185.71
27	Porte 80x80 cm, HK=170 cm	96.06	65	Porte 150x110 cm, HK=310 cm	198.68
28	Porte 80x80 cm, HK=185 cm	98.49	66	Porte 150x110 cm, HK=330 cm	201.92
29	Porte 80x90 cm, HK=195 cm	104.47	67	Porte 150x120 cm, HK=250 cm	197.29
30	Porte 80x100 cm, HK=190 cm	109.53	68	Porte 150x125 cm, HK=250 cm	201.46
31	Porte 80x100 cm, HK=205 cm	111.96	69	Porte 150x130 cm, HK=270 cm	208.88
32	Porte 80x110 cm, HK=215 cm	117.94	70	Porte 150x130 cm, HK=310 cm	215.36
33	Porte 80x120 cm, HK=225 cm	123.92	71	Porte 150x150 cm, HK=310 cm	232.04
34	Porte 80x140 cm, HK=245 cm	135.88	72	Porte 150x150 cm, HK=470 cm	257.98
35	Porte 80x150 cm, HK=255 cm	141.86	73	Porte 150x160 cm, HK=370 cm	253.85
36	Porte 80x200 cm, HK=305 cm	173.26	74	Porte 150x190 cm, HK=390 cm	282.12
37	Porte 100x60 cm, HK=130 cm	94.78	75	Porte 150x200 cm, HK=410 cm	293.70
38	Porte 100x80 cm, HK=170 cm	112.04			

Studio Projektuese  
**"DERBLE" sh.p.k**  
 Adres: Rr. Dajës,  
 Shk. 1, Ap. 3  
 (tek Komisarit Nr.4)  
 Cel: 077 2057534

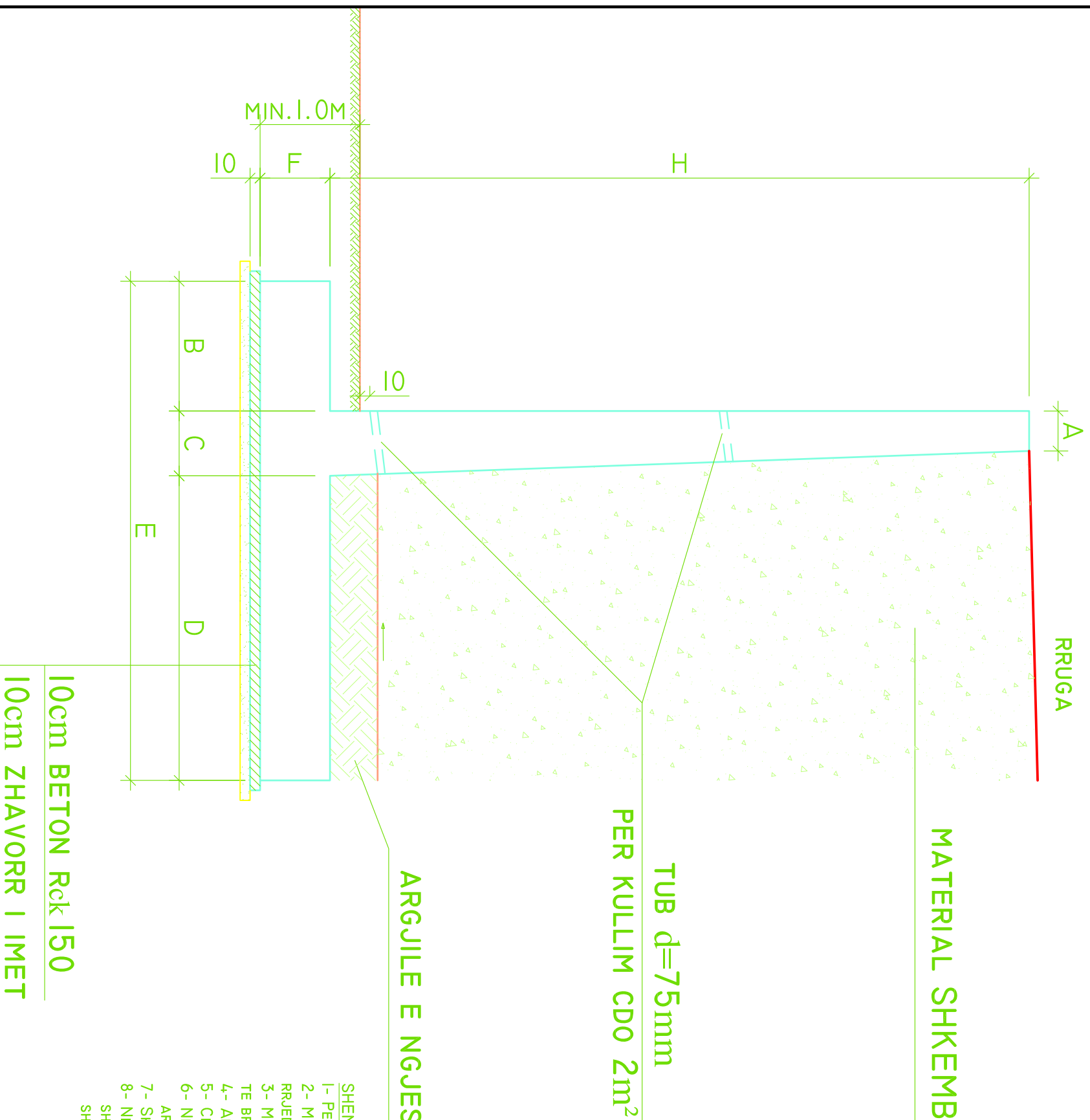
Grupi Projektimi:  
 Ing. Bexhet Dedja  
 Top. Mehmet Ramlika  
 Gjeo. Avni Kurti  
 Hid. Elmund Theodorri

STUDIUM PROJEKTIMI:  
 Riparime te sistemit ujitjes ne territorin e Bashkise  
 Detaj: Porte Metalike



Projekt Zbatimi

# MUR MBAJTES TIP ARKITEKTURA



MATERIAL SHKEMBOR  $\emptyset \geq 35$

TUB  $d=75\text{mm}$

PER KULLIM CDO  $2\text{m}^2$

ARGJILE E NGJESHUR

10cm BETON Rck 150  
10cm ZHAVORR I IMET

## SHENIME:

- 1- PERMASAT PER BETONET JANE DHENE NE C.M. NDERSA PER HEKURAT NE M.M.
- 2- MURET JANE PROJEKTUAR ME BETON Rck-300, ARMATURA E HEKURIT DUHET TE KETE REZISTENCE NE RRUEDHJE JO ME TE VOGEL SE  $3200\text{kg/cm}^2$  QE E KENAQ HEKURI Feb-4,0k.
- 3- MBUSHJA MBRAPA MUREVE DUHET TE BEHET ME MATERIAL SHKEMBOR PA DHERA ME KEND TE FERKIMIT TE BRENSHEM  $\emptyset \geq 35^\circ$ .
- 4- ANKORIMI DHE XHUNTIMI I HEKURAVE DO TE BEHET ME MBIVENDOSJE TE TYRE JO ME PAK SE 500.
- 5- CEPAT E BETONIT QE JANE TE EKSPOZUAR DUHET TE RRUMBULLAKOSEN ME RREZE  $r=20\text{mm}$ .
- 6- NE RASTET E PERDORIMIT TE LARTESIVE NDERMJETESE PER PERMASAT E BETONIT DHE SASINE E ARMATURES SE HEKURIT DUHET TE APLIKOHEN ATO TE LARTESISE ME TE MADHE TE AFERT.
- 7- SHITRESA MBROJTESE E BETONIT NGA SKAJI I JASHEM I ARMATURES ESHTHE PRANUAR 30mm.
- 8- NE RASTET E BAZAMENTEVE PREJ DHERASH SHITRESA E BETONIT TE VARFER 10cm. VENDOSJET MBI NJE SHITRESE PREJ 10cm. ZHAVORRI TE IMET. NE RASTET E TABANEVE SHKEMBOR E GJYSEM SHKEMBOR. SHITRESA E ZHAVORRIT NUK ESHTHE E NEVOUSHME.



Studio Projektuese  
"DERBLE" sh.p.k  
Adresat: Dibrës,  
Shk. 1, Lm.3  
(tek Komisarati N°4)  
C880972057534

Porositësi:  
BASHKIA CERRIK

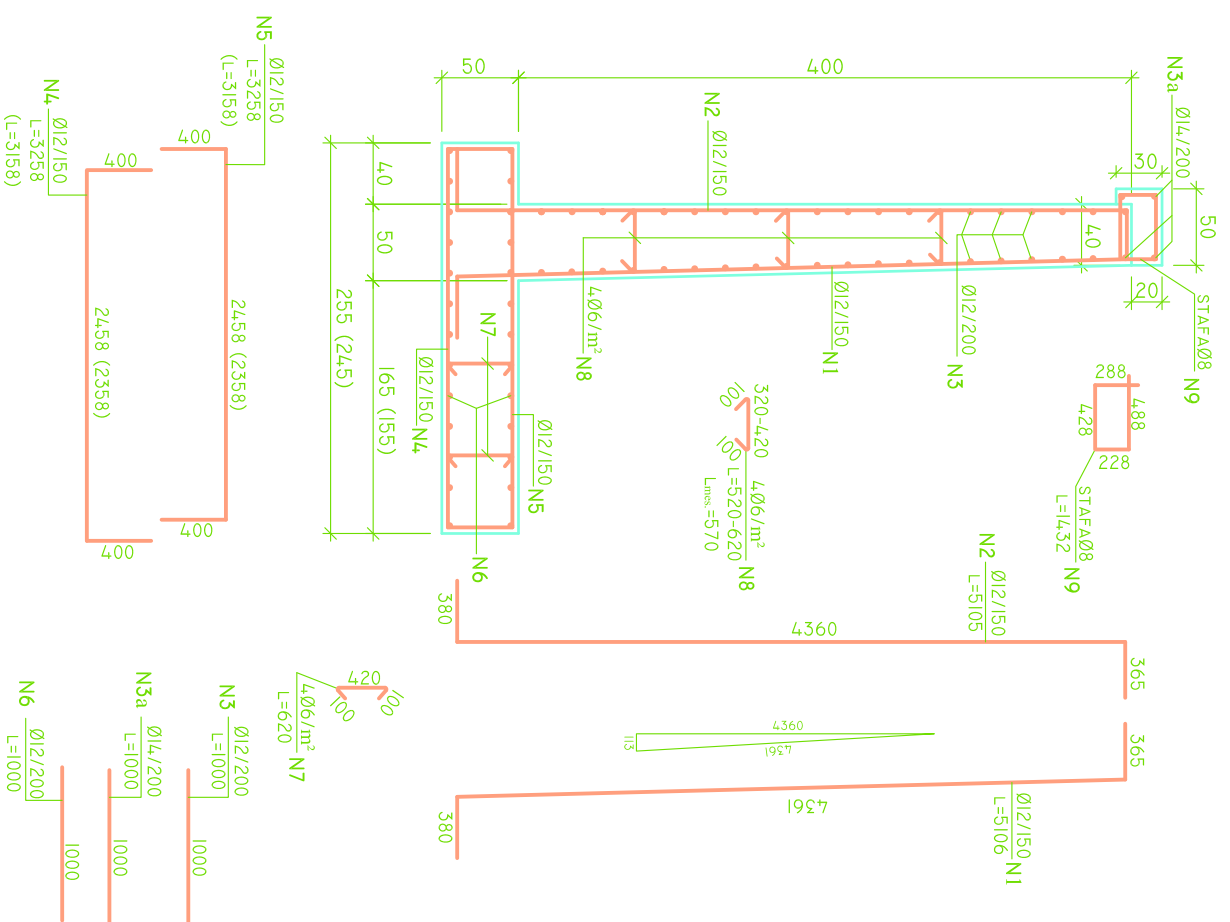
Grupi i Projektimit:  
Ing. Bexhet Dedja  
Top, Mehmet Ramlika  
Gjeo, Avni Kurti  
Hid, Edmond Theodhori

STUDIMI PROJEKTIM :  
Riparime te sistemit ujites ne territorin e Bashkise  
Cerrik  
Detaj muret B/A  
Kallm e tub celiku Perroi I Vichanit 1

Projekt  
Zbatimi

**MURE MBAJTES B/ARME M-9 H=4M**  
 $[\sigma]_t=2\text{kg/cm}^2$  DHE  $4\text{kg/cm}^2$ ,  $\varphi_m \geq 35^\circ$

SH. 1:50

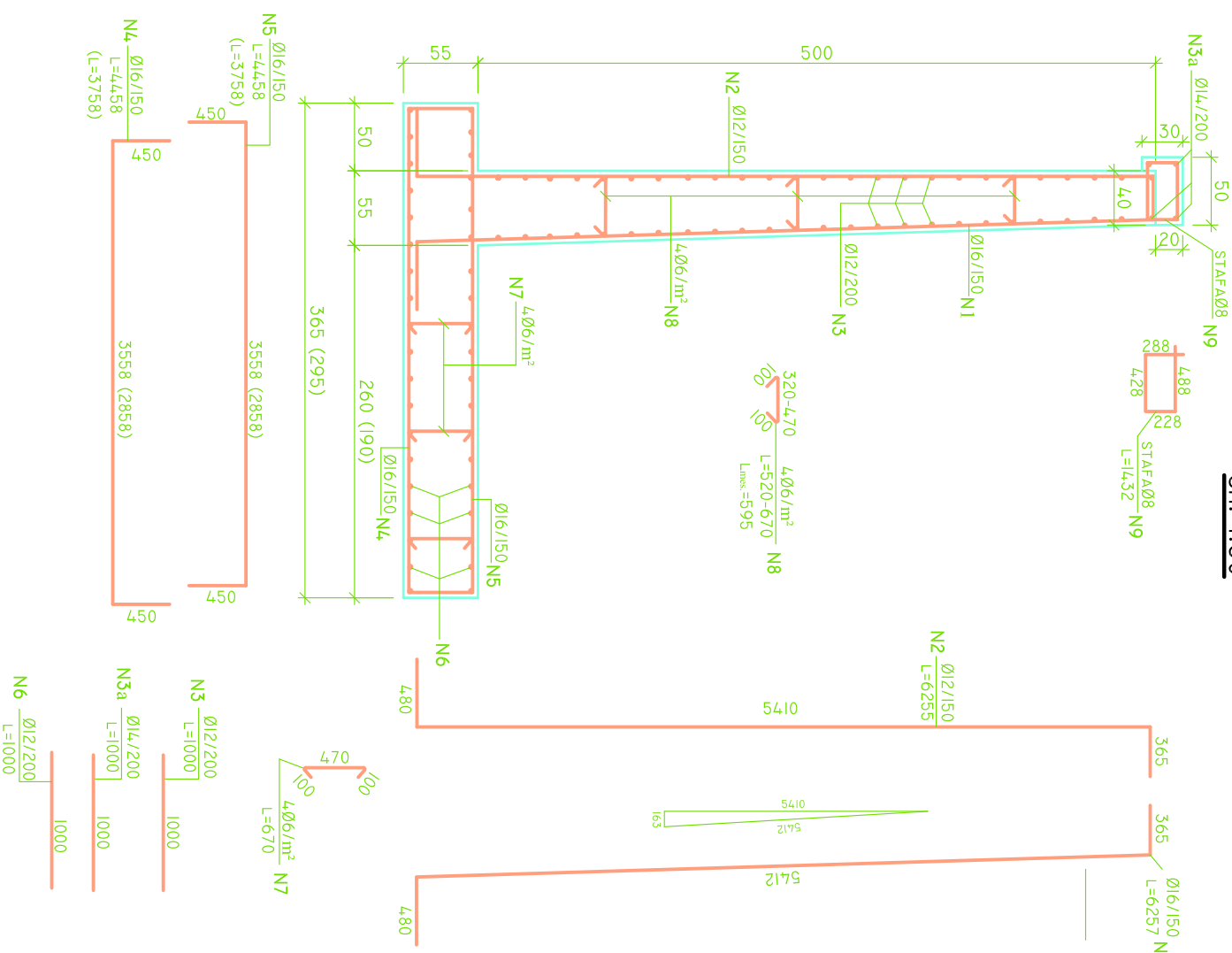


**TABELA E HEKURAVE**  
 PER H=4M,  $[\sigma]_t=2\text{kg/cm}^2$

NR.	Ø mm	L mm	SASIA cope	L m	PERMBLEDHJE E ARMATURES.		PESHA kg/ml	PESHA kg	
					Ø mm	ΣL m			
1	12	5106	7	35.74	6	15.32	0.222	3.40	
2	12	5105	7	35.74	8	7.16	0.395	2.83	
3	12	1000	4.3	40.00	12	183.10	0.888	162.59	
3a	14	1000	4.3	3.00	14	3.00	1.208	3.62	
4	12	3258	7	22.81					
5	12	3258	7	22.81					
6	12	1000	26	26.00					
7	6	620	10	6.20					
8	6	570	16	9.12					
9	8	1432	5	7.16					
BETON 3.25 m <sup>3</sup> /m					SHUMUA		kg/ml	172.44	
BETON Rck=300kg/cm <sup>2</sup>					SHUMUA		m <sup>3</sup> /ml	3.19	

**MURE MBAJTES B/ARME M-8 H=5M**  
 $[\sigma]_t=2\text{kg/cm}^2$  DHE  $4\text{kg/cm}^2$ ,  $\varphi_m \geq 35^\circ$

SH. 1:50



**TABELA E HEKURAVE**  
 PER H=5M,  $[\sigma]_t=2\text{kg/cm}^2$

NR.	Ø mm	L mm	SASIA cope	L m	PERMBLEDHJE E ARMATURES.		PESHA kg/ml	PESHA kg	
					Ø mm	ΣL m			
1	16	6257	7	43.80	6	21.95	0.222	4.87	
2	12	6255	7	43.79	8	7.16	0.395	2.83	
3	12	1000	50	50.00	12	131.79	0.888	117.03	
3a	14	1000	3	3.00	14	3.00	1.208	3.62	
4	16	4458	7	31.21	16	106.22	1.578	167.62	
5	16	4458	7	31.21					
6	12	1000	38	38.00					
7	6	670	15	10.05					
8	6	595	20	11.90					
9	8	1432	5	7.16					
BETON 4.54 m <sup>3</sup> /m					SHUMUA		kg/ml	295.97	
BETON Rck=300kg/cm <sup>2</sup>					SHUMUA		m <sup>3</sup> /ml	4.49	

**SHENIME:**  
 1- MURI ESHTË PROJEKTUAR PËR:  
 - NGARKESE TË LEVIZSHMË NË PRIZHIN E SHKATËRIMIT QM L 77(m)<sup>2</sup>  
 - HBESHJE HIRAPAJA TË MËTËRIAL SHKËRHOH NË KEND TË FERKIMIT TË HBRENSHËR Q<sub>35</sub>°  
 - NGARKESE TË LEVIZUR NË TABAN  $[\sigma]_t=2\text{kg/cm}^2$  DHE  $4\text{kg/cm}^2$   
 2- MURI ESHTË PARASHIKUAR TË NDRTOHET:  
 - NË BETON Rck=300kg/cm<sup>2</sup>  
 3- PARASHIKOHET QENDRIM I RËNDORIT  
 4- PËRNASAT E BETONIT JANË DHËNË NË CENTRIMETRA(CM), TË ARMATURES SE HEKURIT NË MILIMETRA (MM).

Studio Projektuese  
**"DERBI-E" sh.p.k**  
 Adresa: Rr. Dujves,  
 Shk. 1, Apt. 3  
 (tek Komshitari Nr.4)  
 Cb0692057534

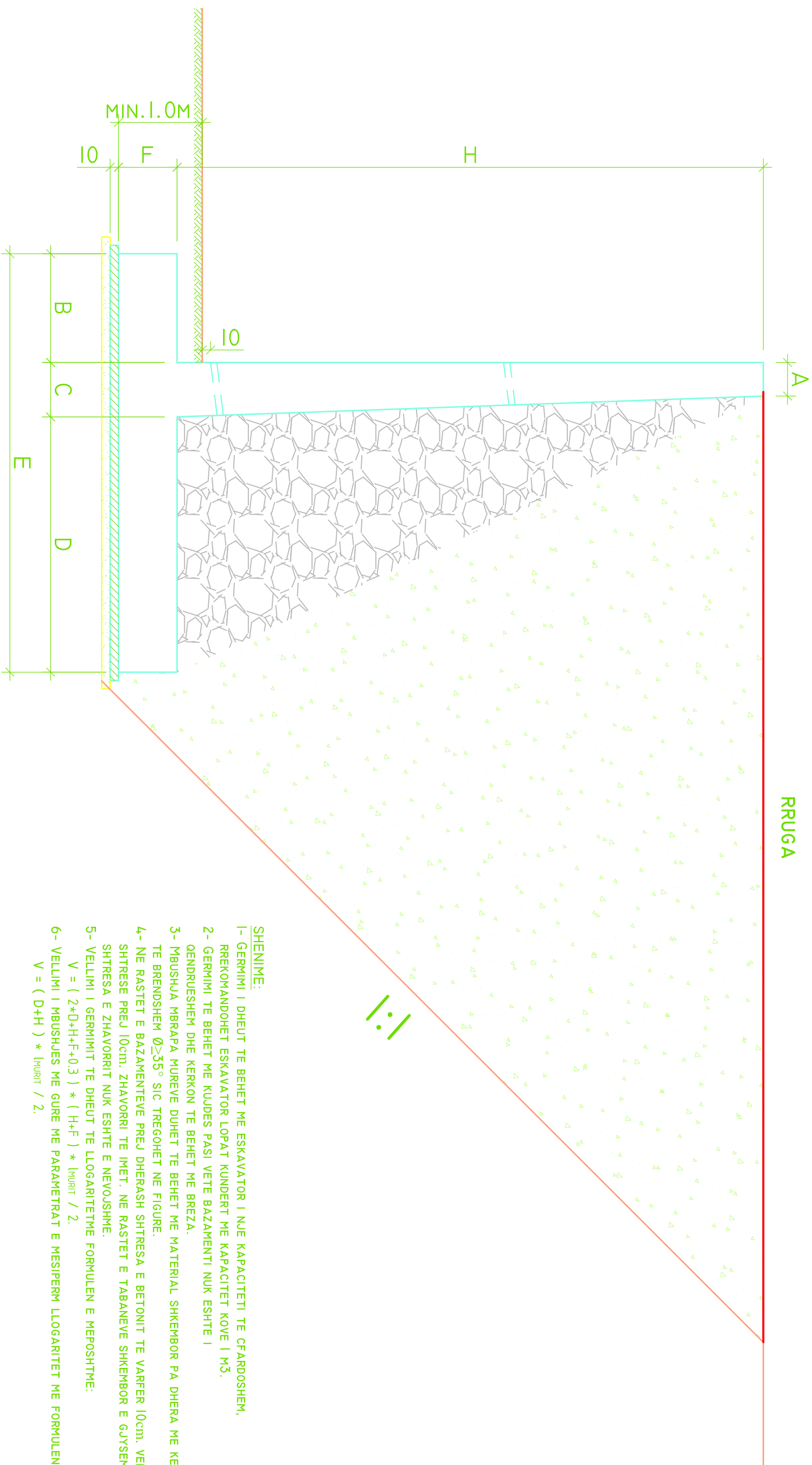


**Porositësi:**  
**BASHKIA CERRIK**

**Grupi i Projektimit:**  
 Ing. Beqir Deda  
 Topi Mehmet Ramlika  
 Gjeo-Avni Kuri  
 Hid-Elmond Theodorri

**STUDIMI PROJEKTIMI:**  
 Riparime te sistemit ujites ne territorin e Bashkise Cerrik  
 Detaj muri B/A  
 Kalim e tub celiku Perroi i Vidhanit 1  
 Projekti Zbatimi

# PLANI I GERMIMIT TE DHEUT



## SHENIME:

- 1- GERMIMI I DHEUT TE BEHET ME ESKAVATOR I NJE KAPACITETI TE CFARDOSHEM, RREKOMANDOHET ESKAVATOR LOPAT KUNDERT ME KAPACITET KOVE I M3.
- 2- GERMIMI TE BEHET ME KUDES PASI VETE BAZAMENTI NUK ESHTE I QENDRUESHEM DHE KERKON TE BEHET ME BREZA.
- 3- MBUSHJA MBRAPA MUREVE DUHET TE BEHET ME MATERIAL SHKEMBOR PA DHERA ME KEND TE FERKIMIT TE BRENDSHEM  $\geq 35^\circ$  SIC TREGOHET NE FIGURE.
- 4- NE RASTET E BAZAMENTEVE PREJ DHERASH SHITRESA E BETONIT TE VARFER 10cm. VENDOSJET MBI NJE SHITRESE PREJ 10cm. ZHAVORRI TE IMET. NE RASTET E TABANEVE SHKEMBOR E GJYSEM SHKEMBOR. SHITRESA E ZHAVORRIT NUK ESHTE E NEVOUSHME.
- 5- VELLIMI I GERMIMIT TE DHEUT TE LLOGARITETME FORMULEN E MEPOSHTME:  
 $V = ( 2 * D + H + F + 0.3 ) * ( H + F ) * l_{\text{LURIT}} / 2.$
- 6- VELLIMI I MBUSHJES ME GURE ME PARAMETRAT E MESIPERM LLOGARITET ME FORMULEN E MEPOSHTME:  
 $V = ( D + H ) * l_{\text{LURIT}} / 2.$

Studio Projektuese

"DERBLE" sh.p.k

Adresat: Dibrës,  
Shk. 1, Lm.3  
(tek Komisarati Nr.4)  
Cërriq 2057534



Porositësi:

BASHKIA CERRIK

Grupi i Projektimit:

Ing. Beatrix Dedja  
Top. Mëmet Ramlika  
Gjeo. Avni Kurti  
Hid. Edmond Theodhori

STUDIM PROJEKTIM :

Riparime te sistemit ujtes ne territorin e Bashkise

Cerrik

Detaj murt B/A  
Kallm e tub celiku Perroi I Vidhanit 1

Projekt  
Zbatimi