



**REPUBLIKA E SHQIPËRISË**  
**BASHKIA LEZHË**

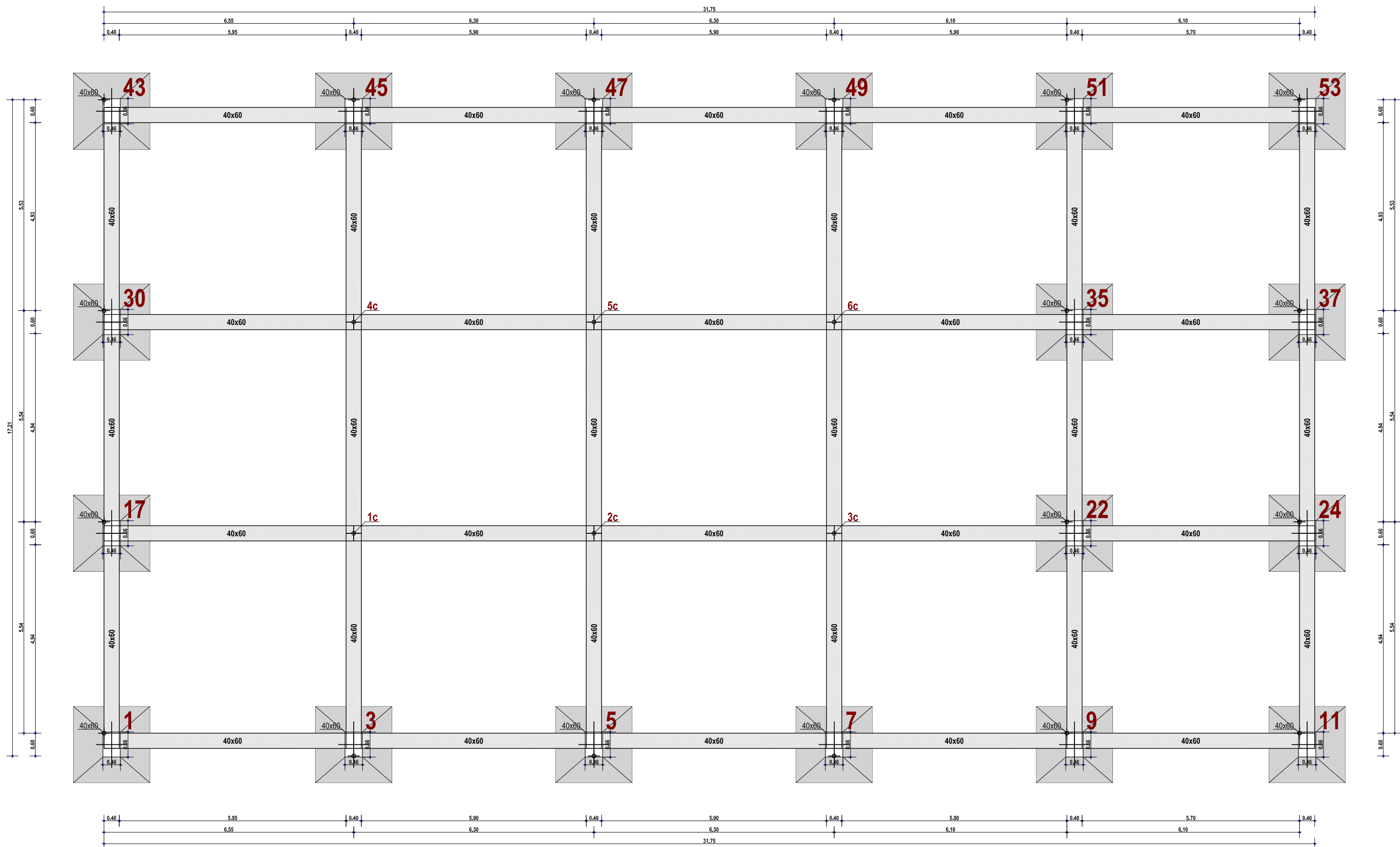
**DREJTORIA E PLANIFIKIMIT, KONTROLLIT  
DHE ZHVILLIMIT TE TERRITORIT**

***PROJEKT ZBATIMI***  
***Konstruksioni***

**OBJEKTI : PALESTRA E SHKOLLES ISHULL-LEZHE.**

**ADRESA : ISHULL-LEZHE , NJ.A SHENGJIN**

**MIRATOHET**  
**Kryetari**  
**FRAN FRROKAJ**



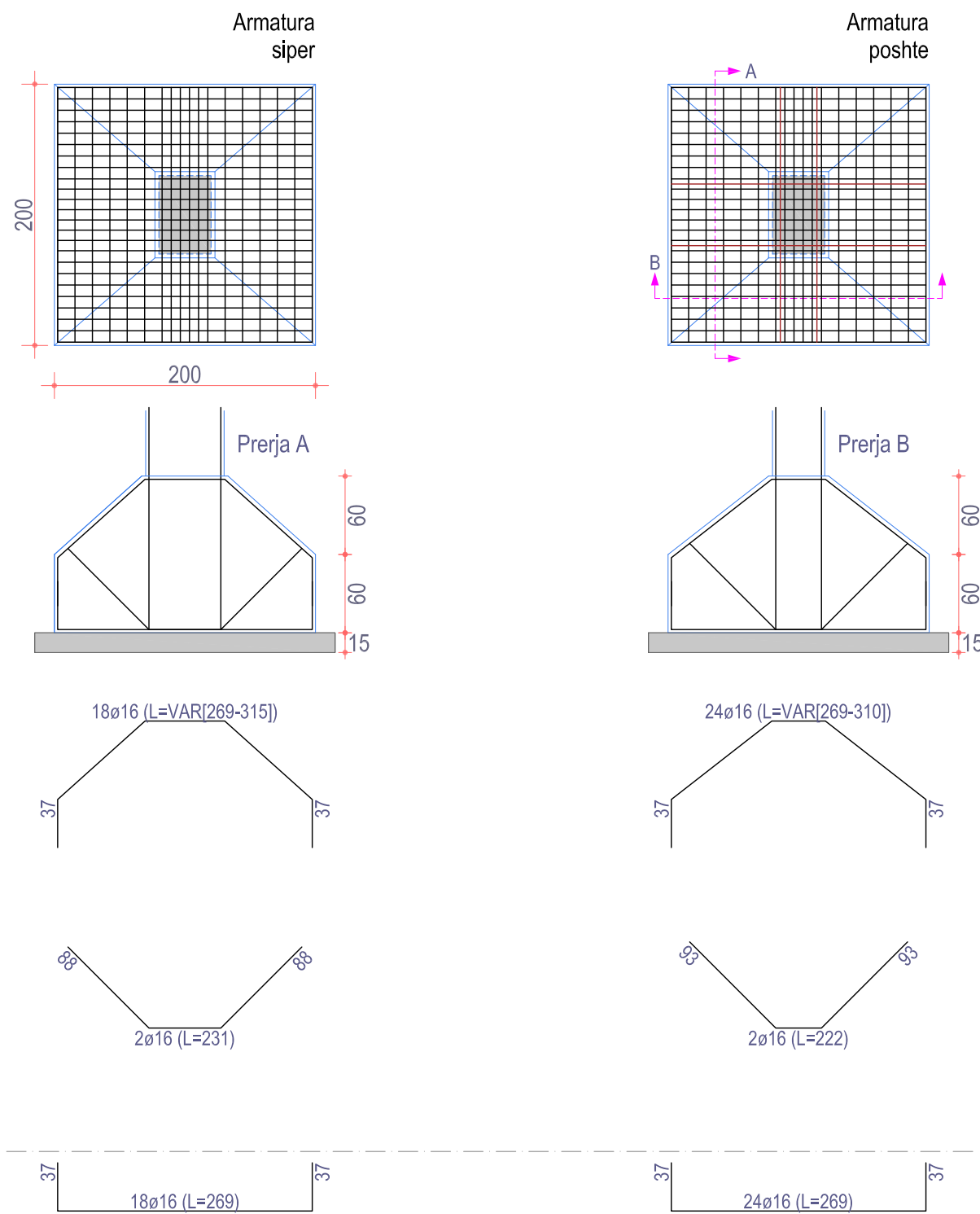
# THEMELE



POROSITES	<b>BASHKIA LEZHE</b>		FL. ___
OBJEKTI	<b>PALESTRA E SHKOLLES ISHULL-LEZHE</b>		2018
FLETA	<b>PLANI I THEMELEVE</b>		
PROJEKTUES	Ing. Dode ZHUBA		SHK
PROJEKTUES	Ing. Alban LAÇI		1:100

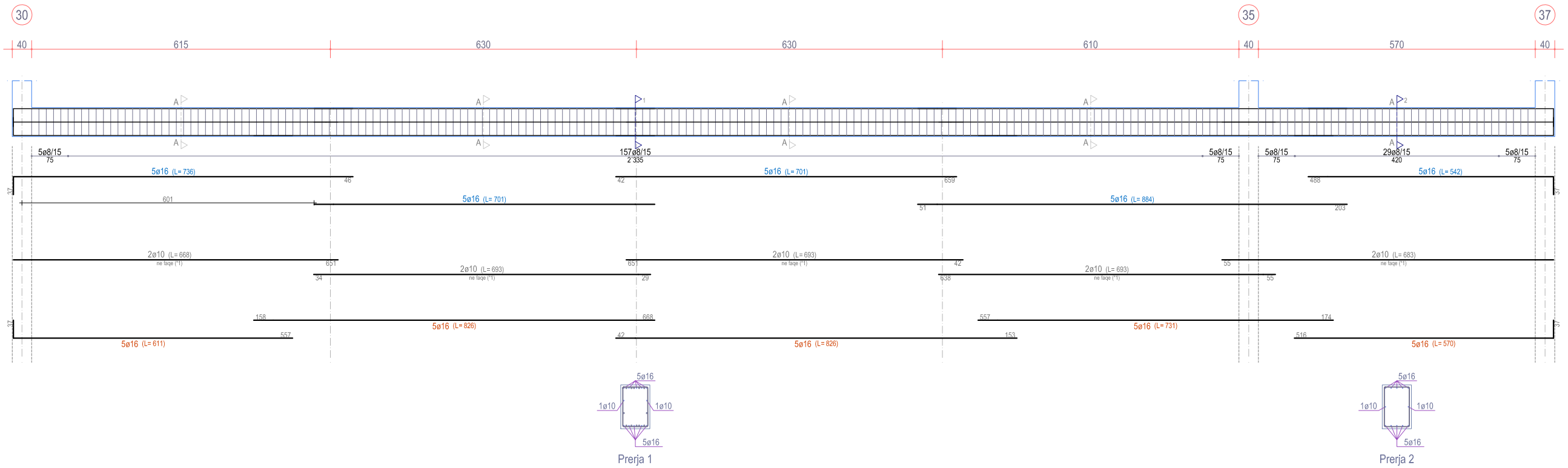
# PLINTI TIP - 18cope

THEMELE

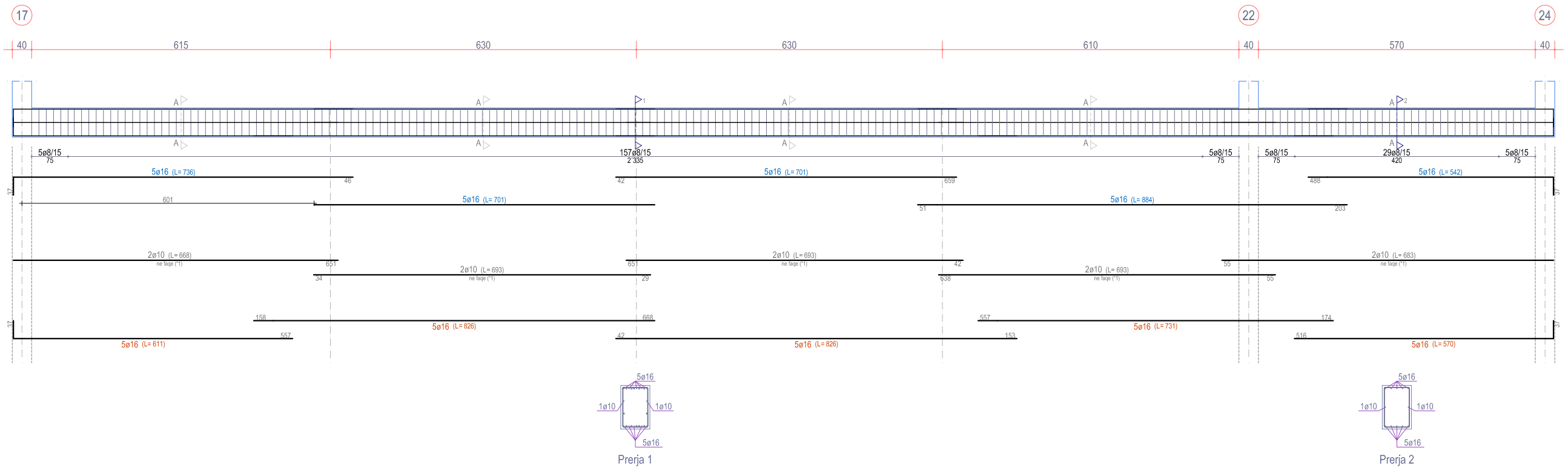


POROSITES	<b>BASHKIA LEZHE</b>		FL. ___
OBJEKTI	<b>PALESTRA E SHKOLLES ISHULL-LEZHE</b>		2018
FLETA	<b>ARMIMI I PLINTAVE TE THEMELEVE</b>		
PROJEKTUES	Ing. Dode ZHUBA		SHK
PROJEKTUES	Ing. Alban LAÇI		1:50

TRAU 30-4c-5c-6c-35-37  
THEMELI

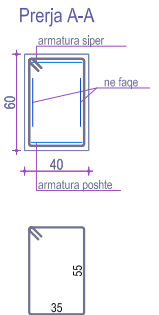
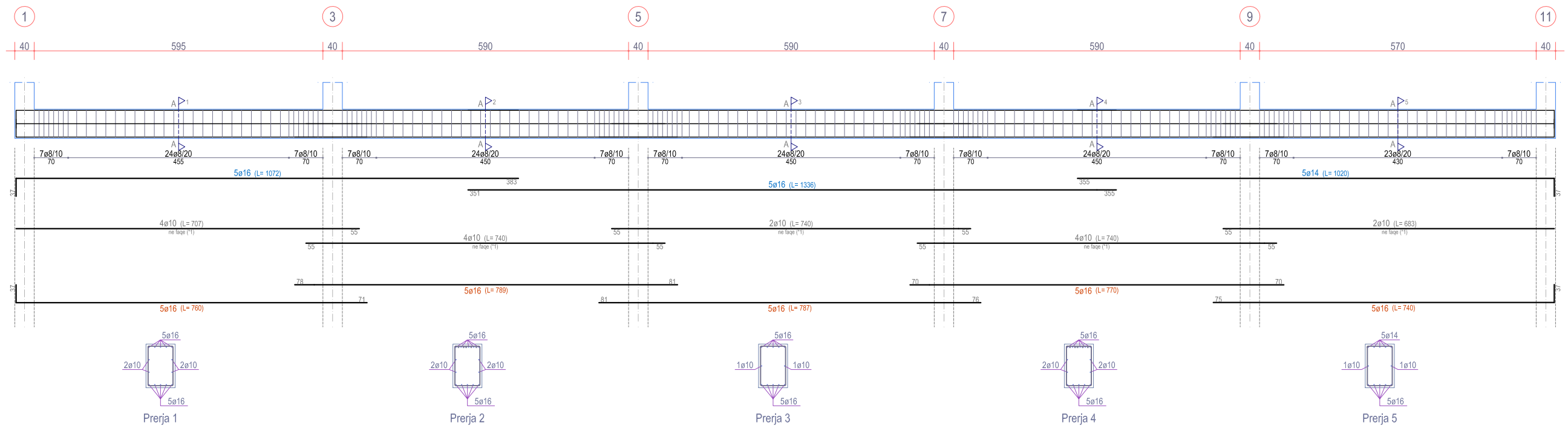


TRAU 17-1c-2c-3c-22-24  
THEMELI

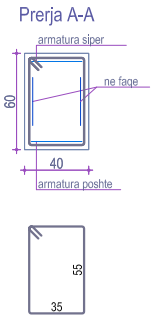
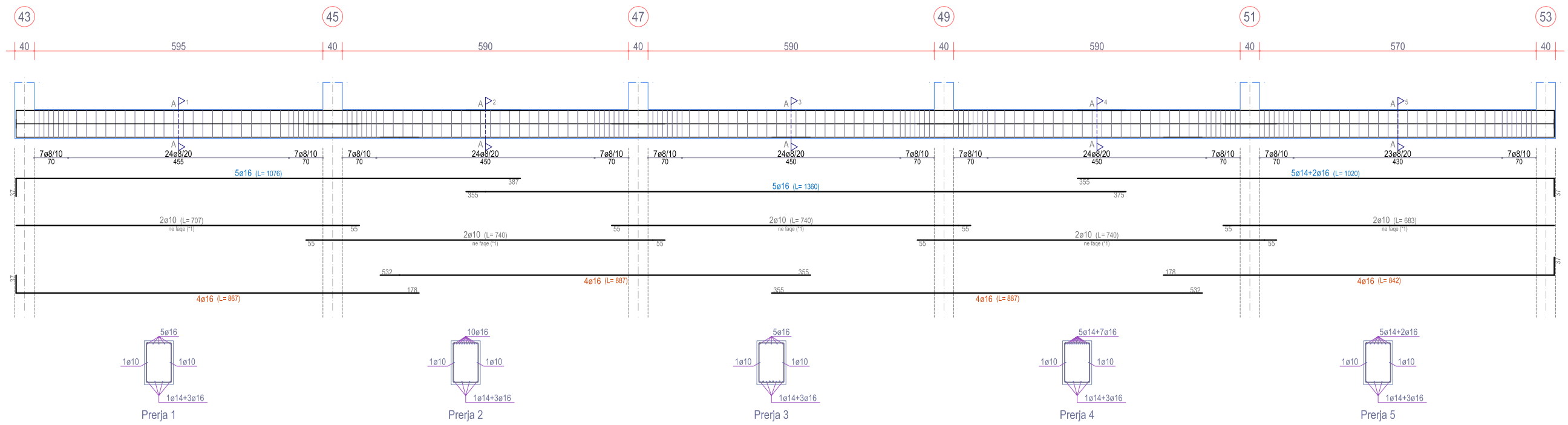


POROSITES	BASHKIA LEZHE	FL. ___
OBJEKTI	PALESTRA E SHKOLLES ISHULL-LEZHE	2018
FLETA	TRARET E THEMELIT - LIDHJET E PLINTAVE	
PROJEKTUES	Ing. Dode ZHUBA	SHK
PROJEKTUES	Ing. Alban LAÇI	1:100

TRAU 1-3-5-7-9-11  
THEMELI



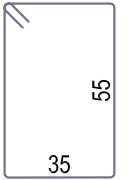
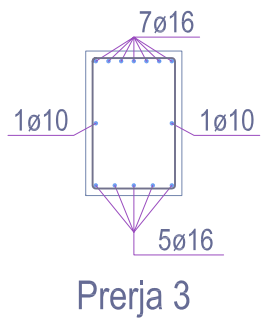
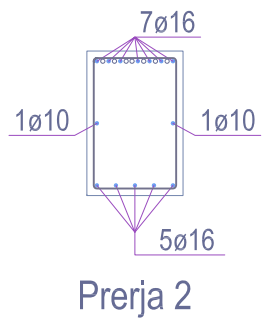
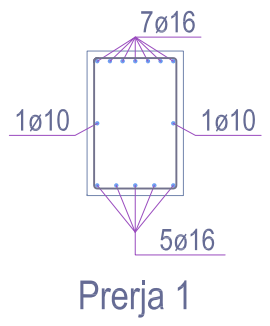
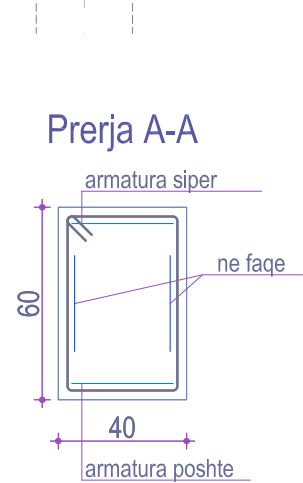
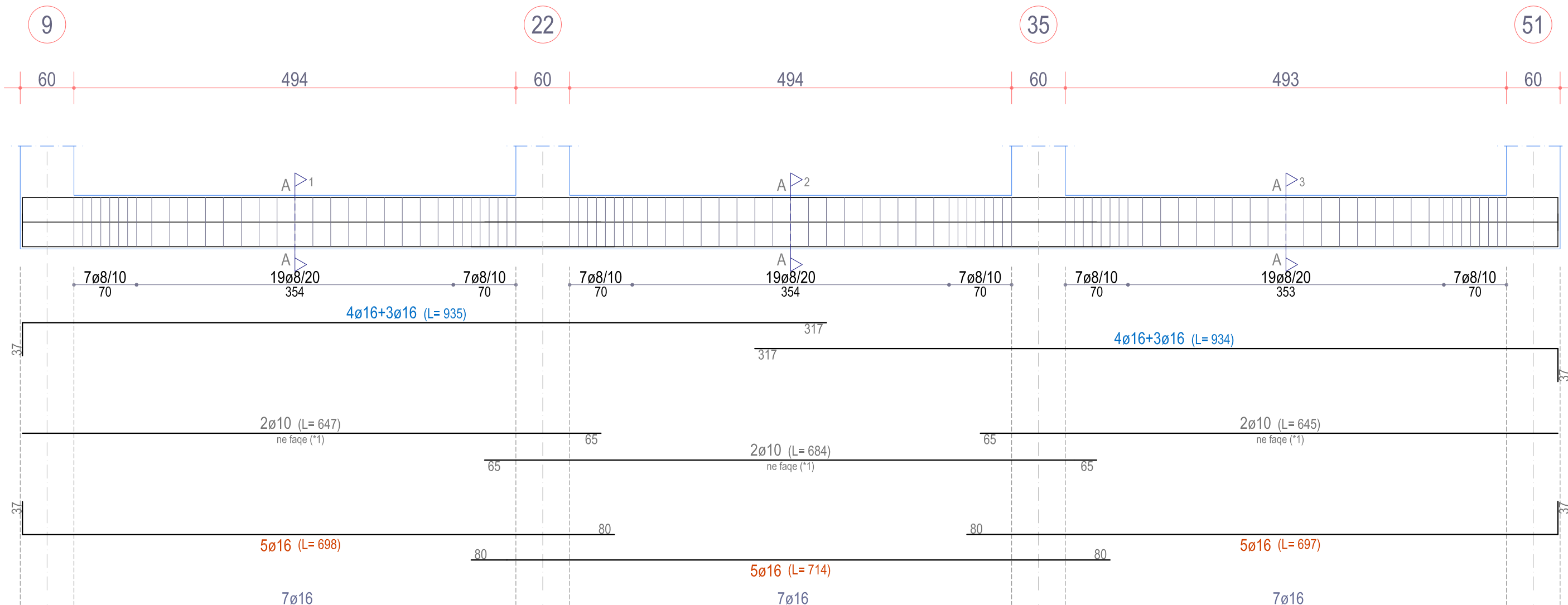
TRAU 43-45-47-49-51-53  
THEMELI



POROSITES	BASHKIA LEZHE		FL. ___
OBJEKTI	PALESTRA E SHKOLLES ISHULL-LEZHE		2018
FLETA	TRARET E THEMELIT - LIDHJET E PLINTAVE		
PROJEKTUES	Ing. Dode ZHUBA		SHK
PROJEKTUES	Ing. Alban LAÇI		1:100

# TRAU 9-22-35-51

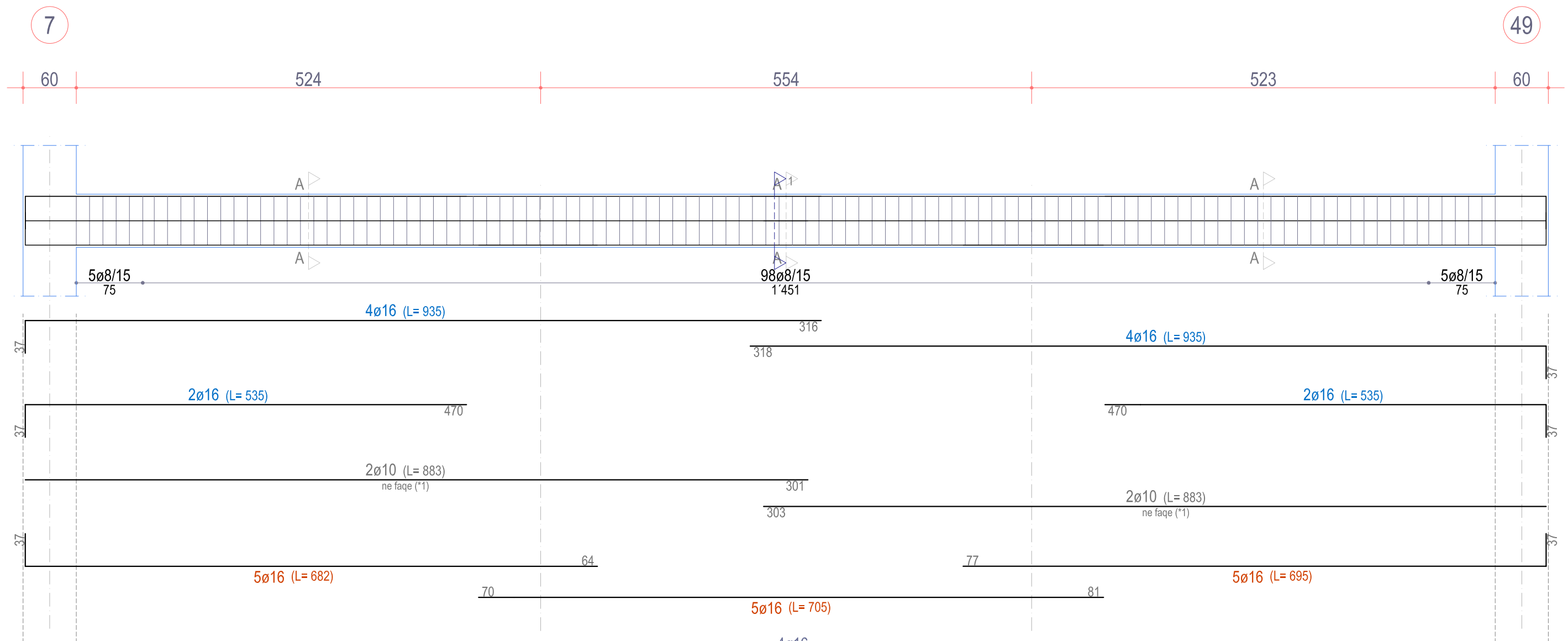
THEMELI



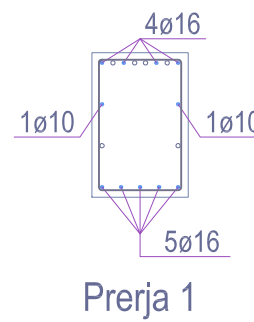
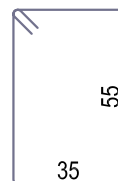
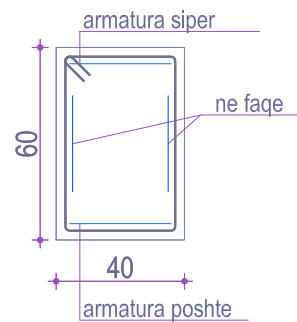
POROSITES	BASHKIA LEZHE	FL. ___
OBJEKTI	PALESTRA E SHKOLLES ISHULL-LEZHE	2018
FLETA	TRARET E THEMELIT - LIDHJET E PLINTAVE	
PROJEKTUES	Ing. Dode ZHUBA	SHK
PROJEKTUES	Ing. Alban LAÇI	1:50

# TRAU 7-3c-6c-49

THEMELI



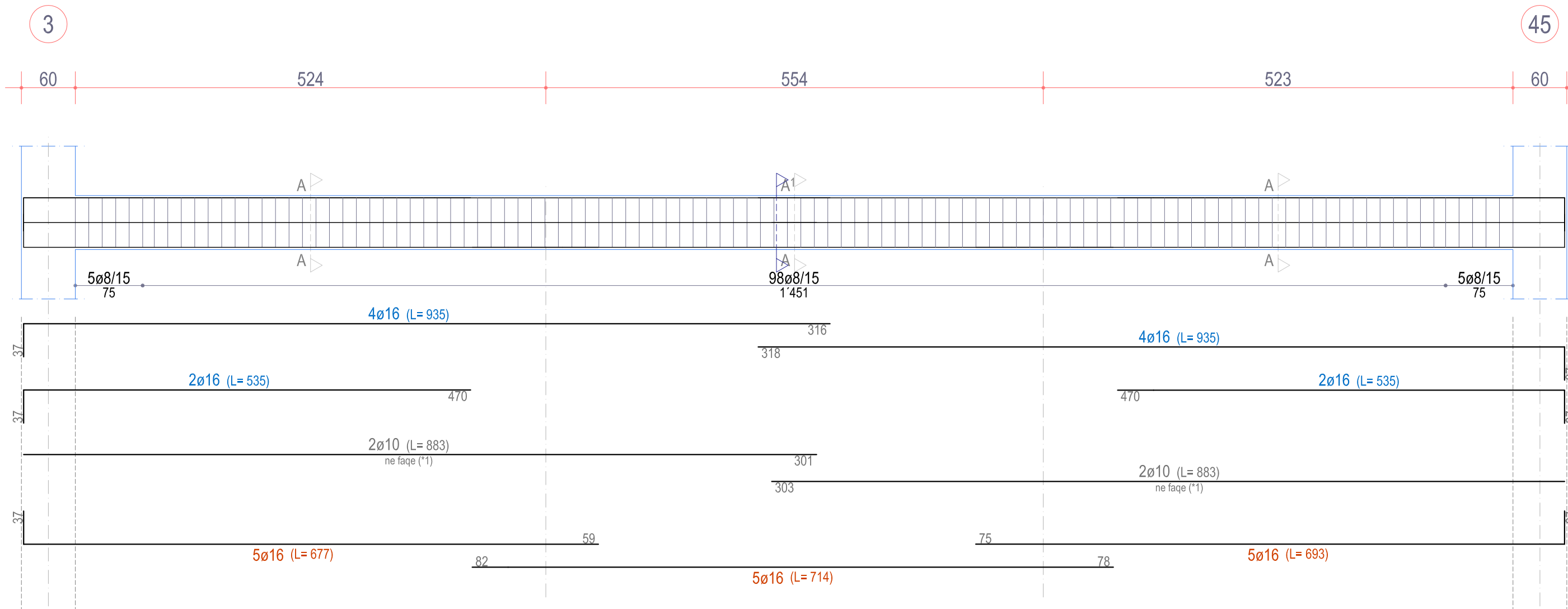
Prerja A-A



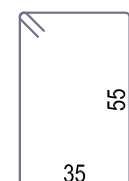
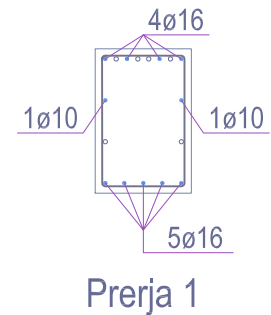
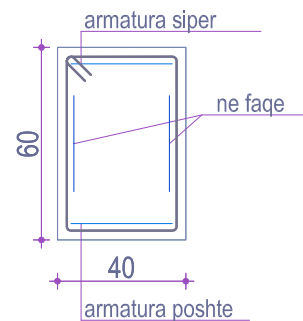
POROSITES	BASHKIA LEZHE		FL. ___
OBJEKTI	PALESTRA E SHKOLLES ISHULL-LEZHE		2018
FLETA	TRARET E THEMELIT - LIDHJET E PLINTAVE		
PROJEKTUES	Ing. Dode ZHUBA		SHK
PROJEKTUES	Ing. Alban LAÇI		1:50

# TRAU 3-1c-4c-45

THEMELI



Prerja A-A

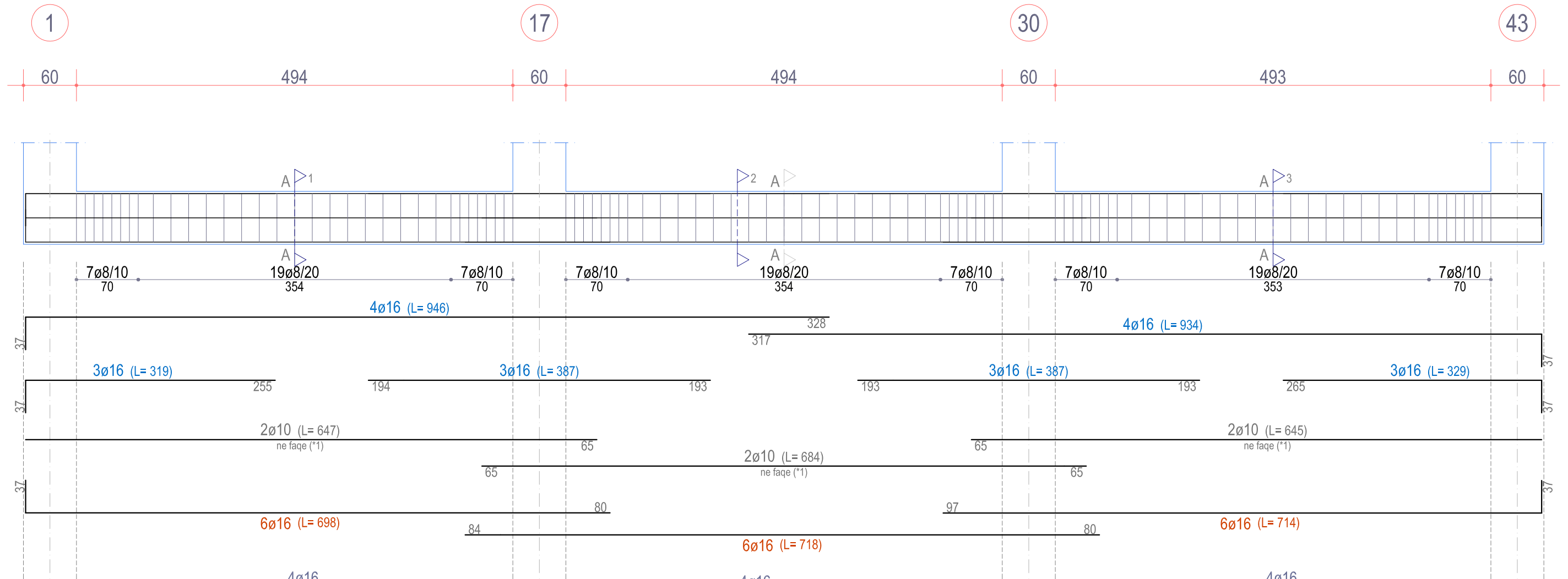


POROSITES	BASHKIA LEZHE	FL. ___
OBJEKTI	PALESTRA E SHKOLLES ISHULL-LEZHE	2018
FLETA	TRARET E THEMELIT - LIDHJET E PLINTAVE	
PROJEKTUES	Ing. Dode ZHUBA	SHK
PROJEKTUES	Ing. Alban LAÇI	1:50

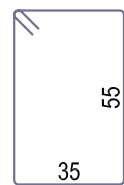
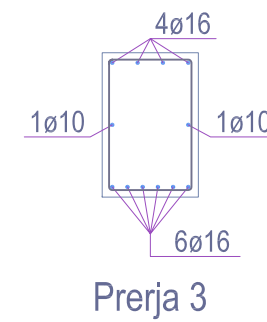
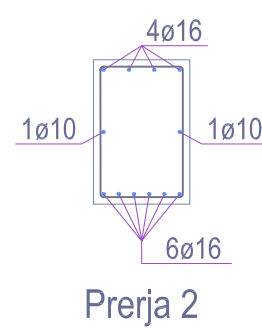
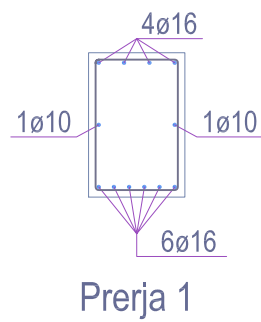
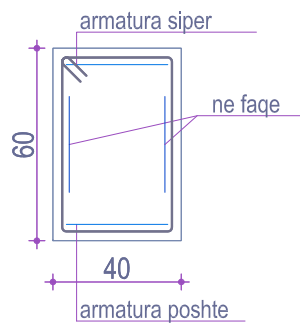


# TRAU 1-17-30-43

THEMELI



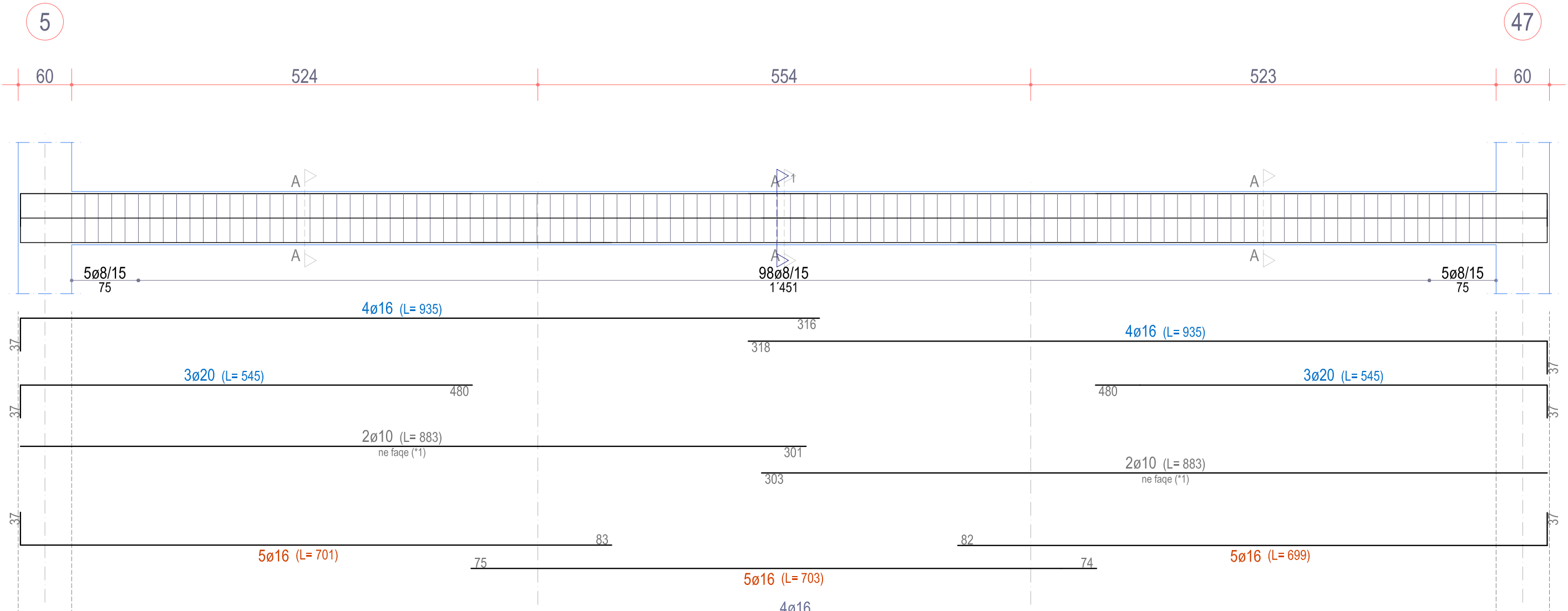
Prerja A-A



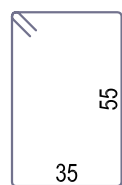
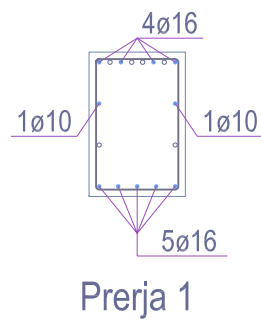
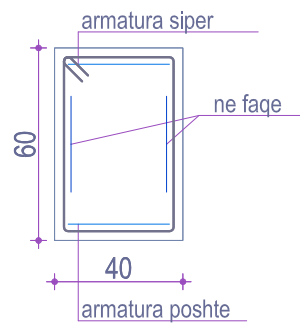
POROSITES	BASHKIA LEZHE		FL. ___
OBJEKTI	PALESTRA E SHKOLLES ISHULL-LEZHE		2018
FLETA	TRARET E THEMELIT - LIDHJET E PLINTAVE		
PROJEKTUES	Ing. Dode ZHUBA		SHK
PROJEKTUES	Ing. Alban LAÇI		1:50

# TRAU 5-2c-5c-47

THEMELI



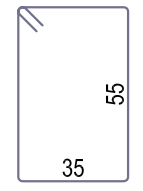
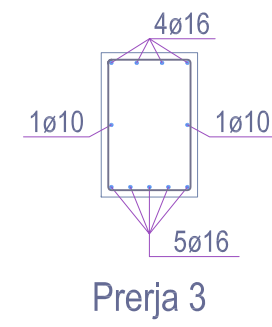
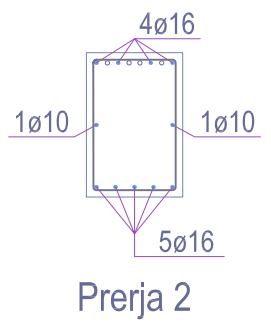
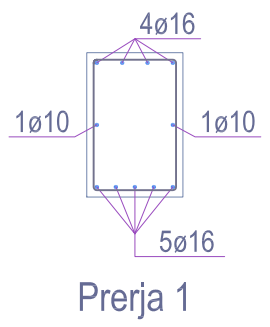
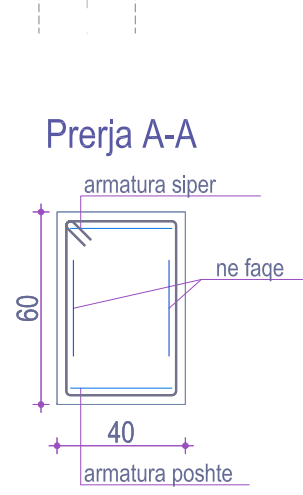
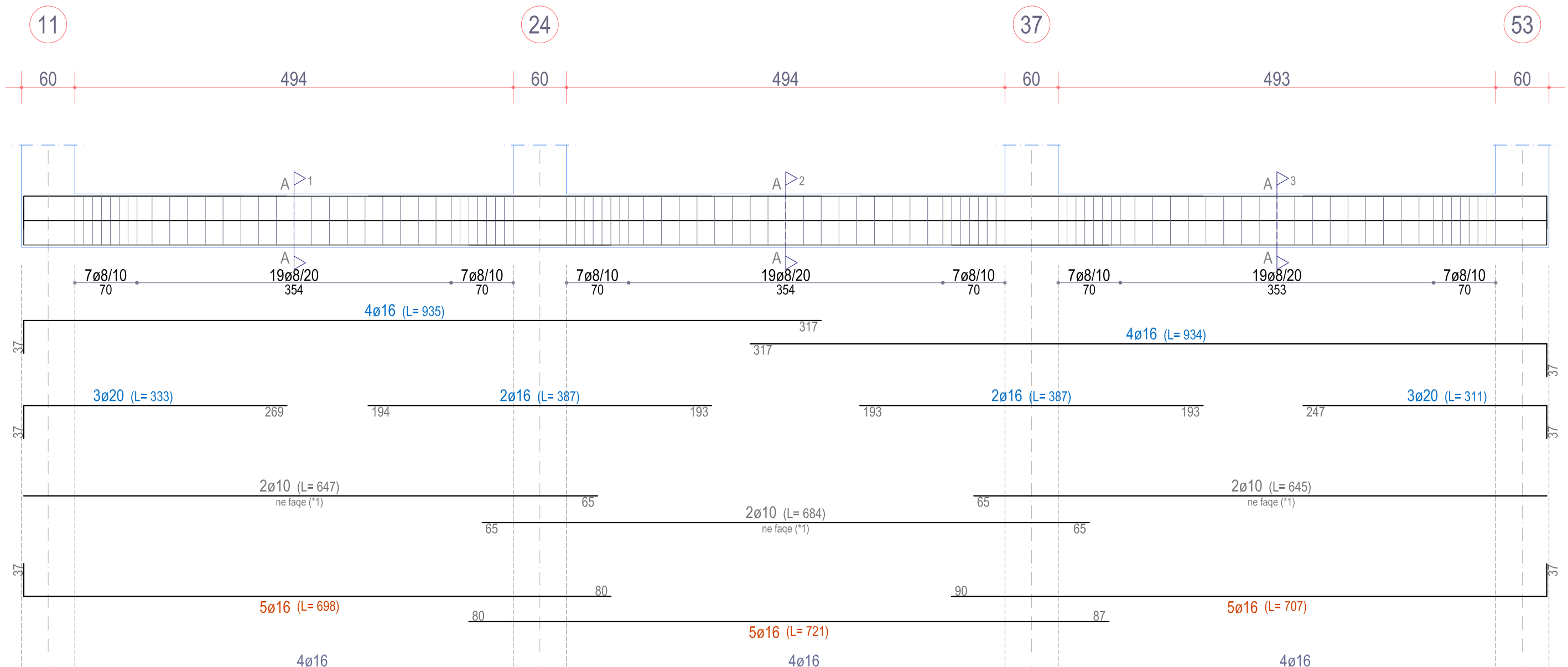
**Prerja A-A**



POROSITES	<b>BASHKIA LEZHE</b>		FL. ___
OBJEKTI	<b>PALESTRA E SHKOLLES ISHULL-LEZHE</b>		2018
FLETA	<b>TRARET E THEMELIT - LIDHJET E PLINTAVE</b>		
PROJEKTUES	Ing. Dode ZHUBA		SHK
PROJEKTUES	Ing. Alban LAÇI		1:50

# TRAU 11-24-37-53

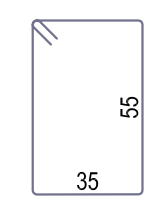
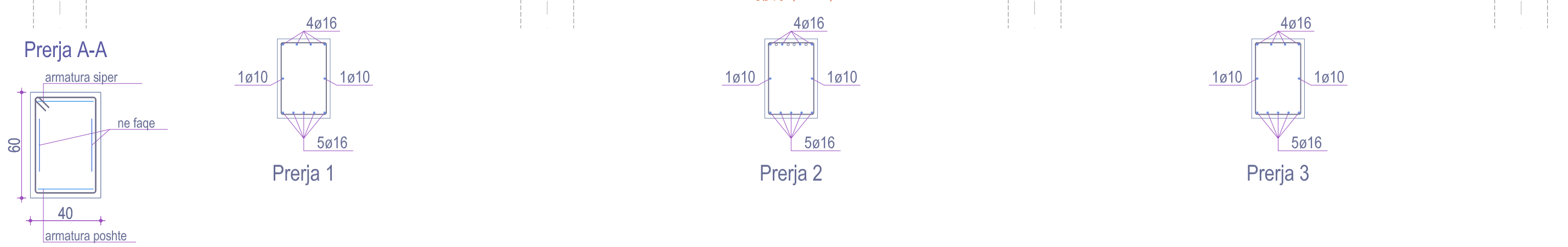
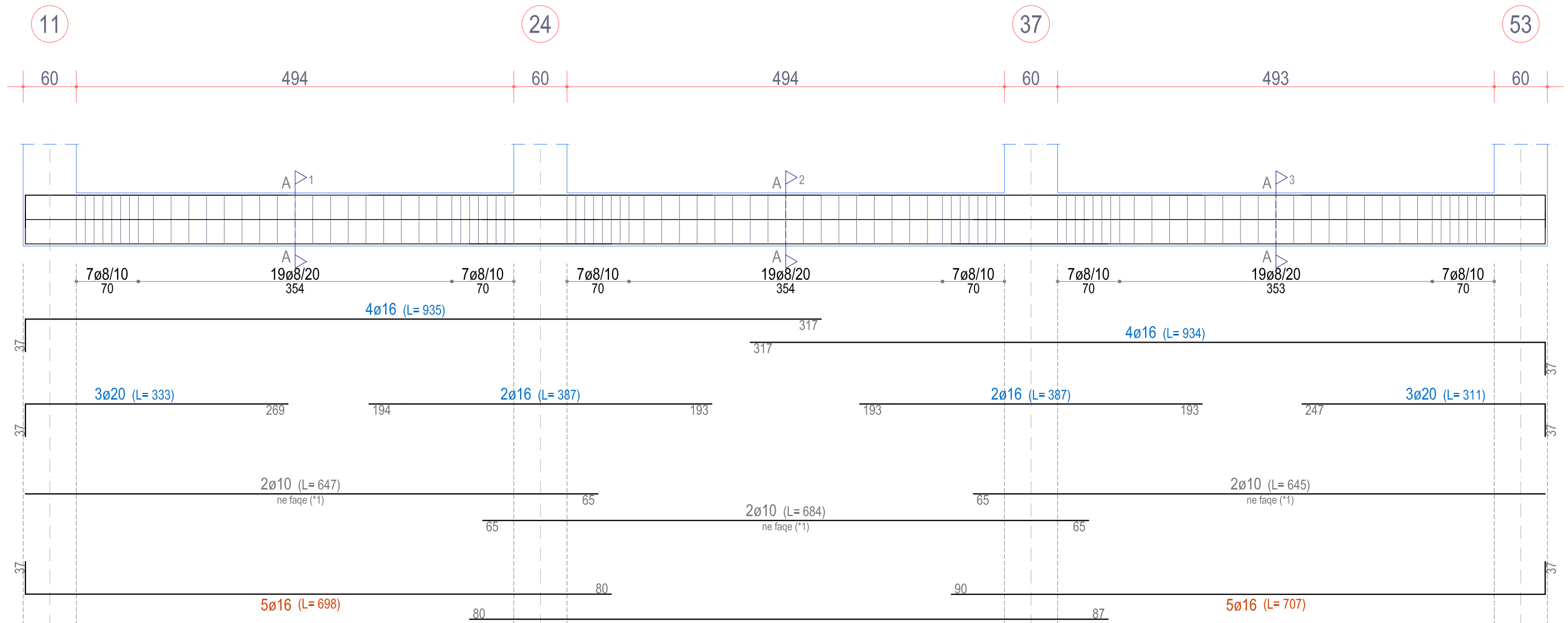
THEMELI



POROSITES	BASHKIA LEZHE		FL. ___
OBJEKTI	PALESTRA E SHKOLLES ISHULL-LEZHE		2018
FLETA	TRARET E THEMELIT - LIDHJET E PLINTAVE		
PROJEKTUES	Ing. Dode ZHUBA		SHK
PROJEKTUES	Ing. Alban LAÇI		1:50

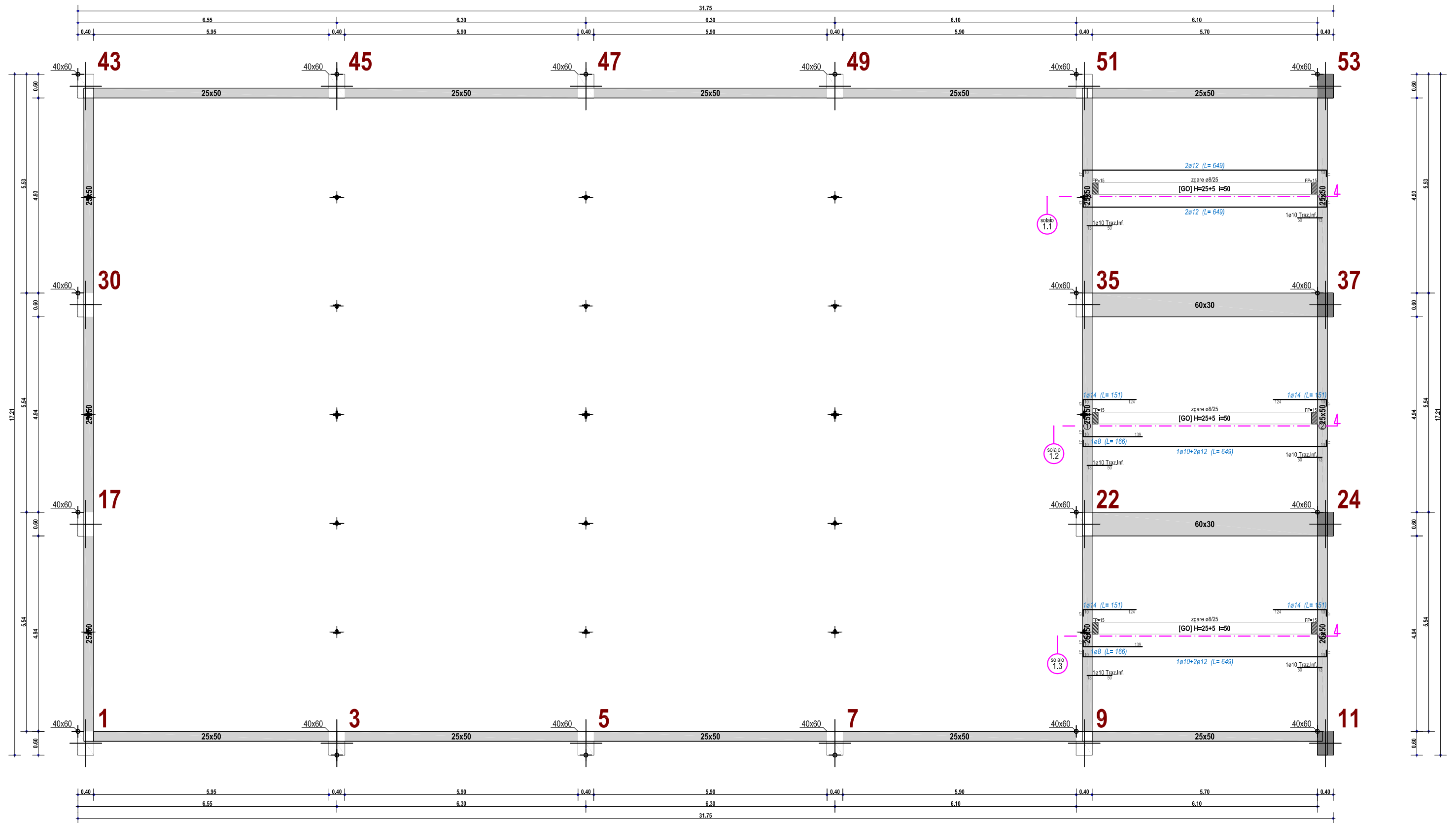
# TRAU 11-24-37-53

THEMELI



POROSITES	<b>BASHKIA LEZHE</b>		FL. ___
OBJEKTI	<b>PALESTRA E SHKOLLES ISHULL-LEZHE</b>		2018
FLETA	<b>TRARET E THEMELIT - LIDHJET E PLINTAVE</b>		
PROJEKTUES	Ing. Dode ZHUBA		SHK
PROJEKTUES	Ing. Alban LAÇI		1:50

# KATI PERDHE +3.30



POROSITES	BASHKIA LEZHE	FL. ___
OBJEKTI	PALESTRA E SHKOLLES ISHULL-LEZHE	2018
FLETA	KATI PERDHE - PLAN STRUKTURASH +3.30	SHK
PROJEKTUES	Ing. Dode ZHUBA	1:100
PROJEKTUES	Ing. Alban LAÇI	

# KATI PERDHE +3.30 - Armatura Superiore

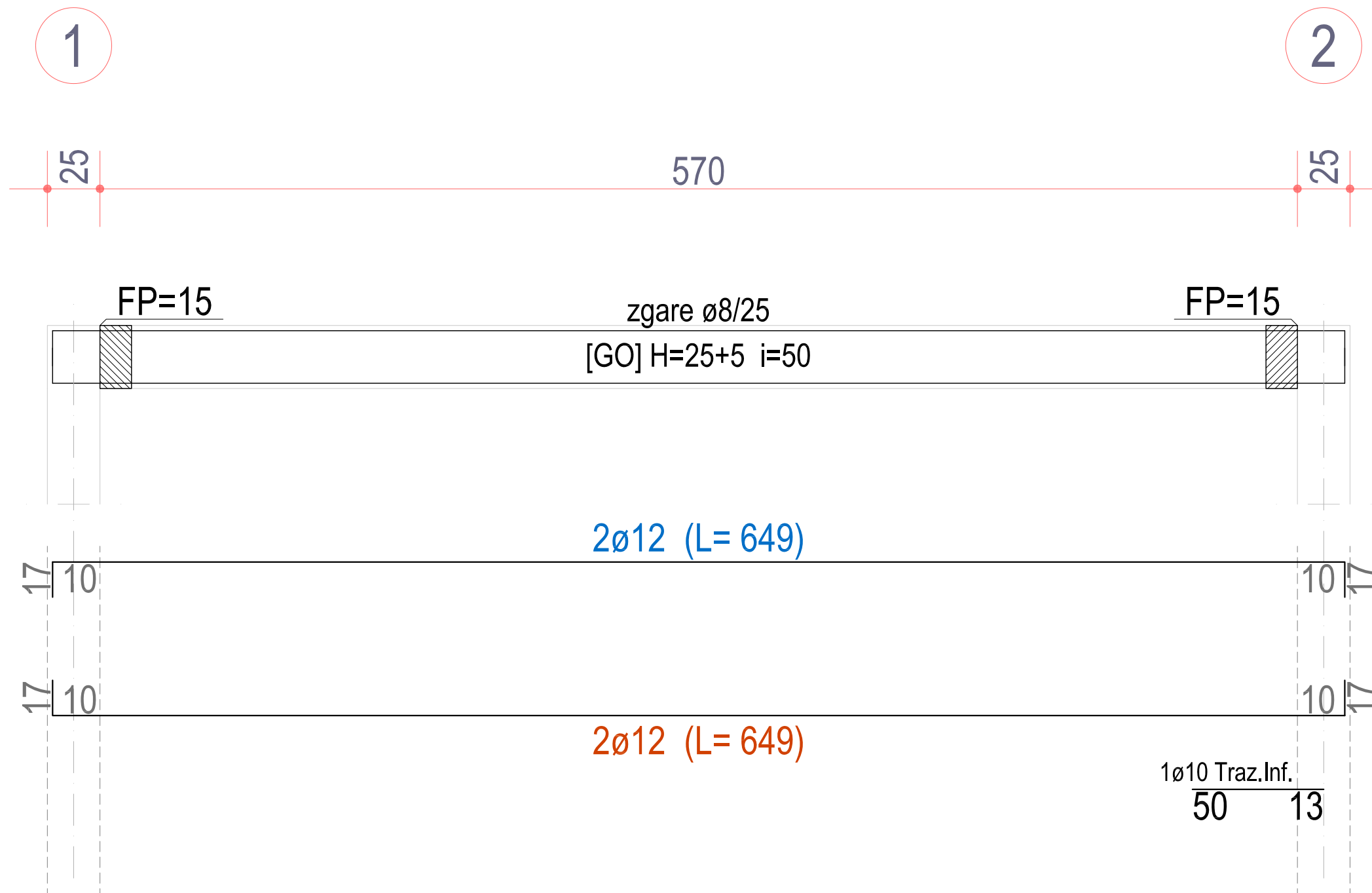
Direzione principale



POROSITES	<b>BASHKIA LEZHE</b>		FL. ___
OBJEKTI	<b>PALESTRA E SHKOLLES ISHULL-LEZHE</b>		2018
FLETA	<b>ARMIMI I SOLETES +3.30</b>		
PROJEKTUES	Ing. Dode ZHUBA		SHK
PROJEKTUES	Ing. Alban LAÇI		1:50

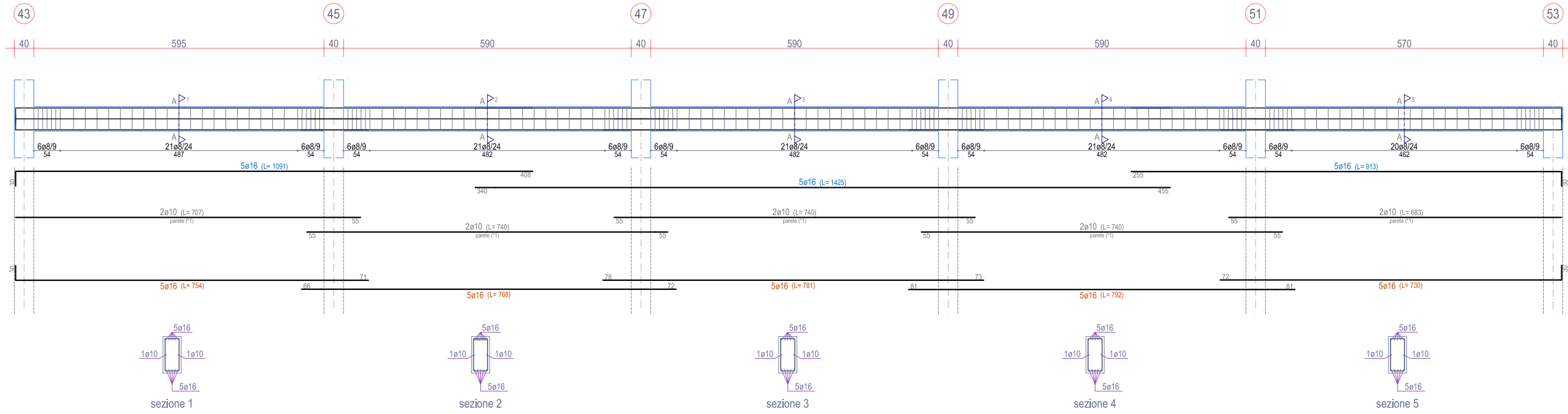
# SOLETA +3.30

KATI PERDHE +3.30

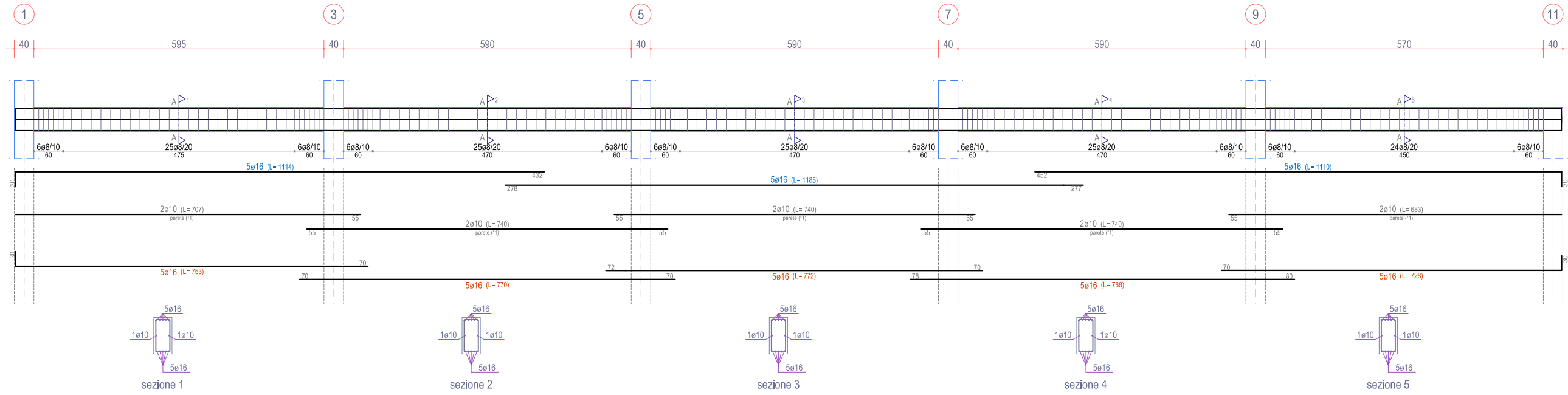


POROSITES	BASHKIA LEZHE		FL. ___
OBJEKTI	PALESTRA E SHKOLLES ISHULL-LEZHE		2018
FLETA	ARMIMI I TRAVETAVE		
PROJEKTUES	Ing. Dode ZHUBA		SHK
PROJEKTUES	Ing. Alban LAÇI		1:50

TRAU 43-45-47-49-51-53  
KATI PERDHE +3.30



TRAU 1-3-5-7-9-11  
KATI PERDHE +3.30

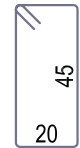
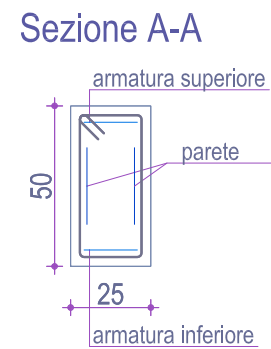
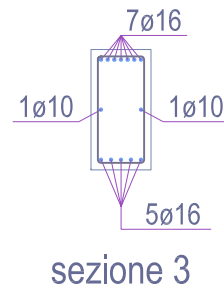
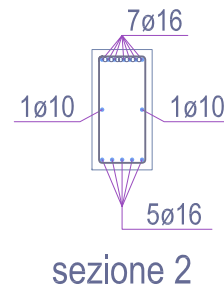
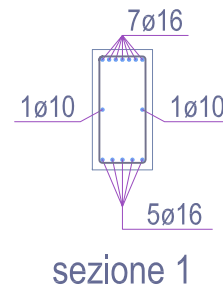
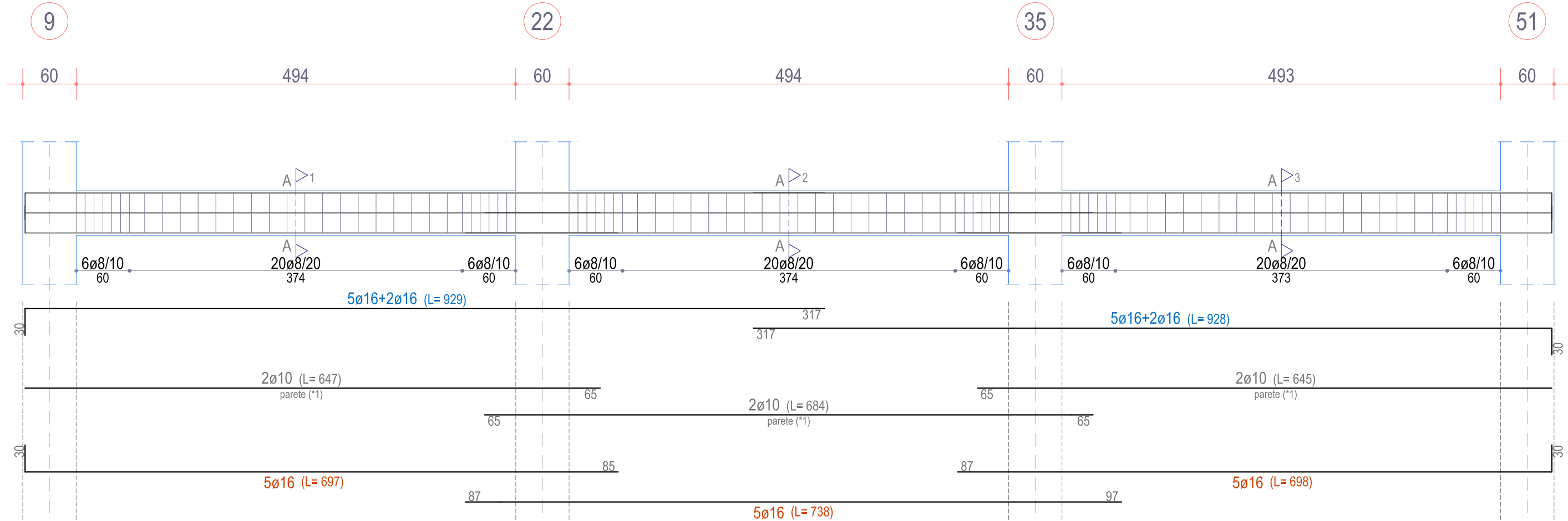


POROSITES	BASHKIA LEZHE	FL. ___
OBJEKTI	PALESTRA E SHKOLLES ISHULL-LEZHE	2018
FLETA	TRARE +3.30	SHK
PROJEKTUES	Ing. Dode ZHUBA	1:100
PROJEKTUES	Ing. Alban LAÇI	



# TRAU 9-22-35-51

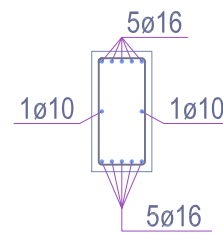
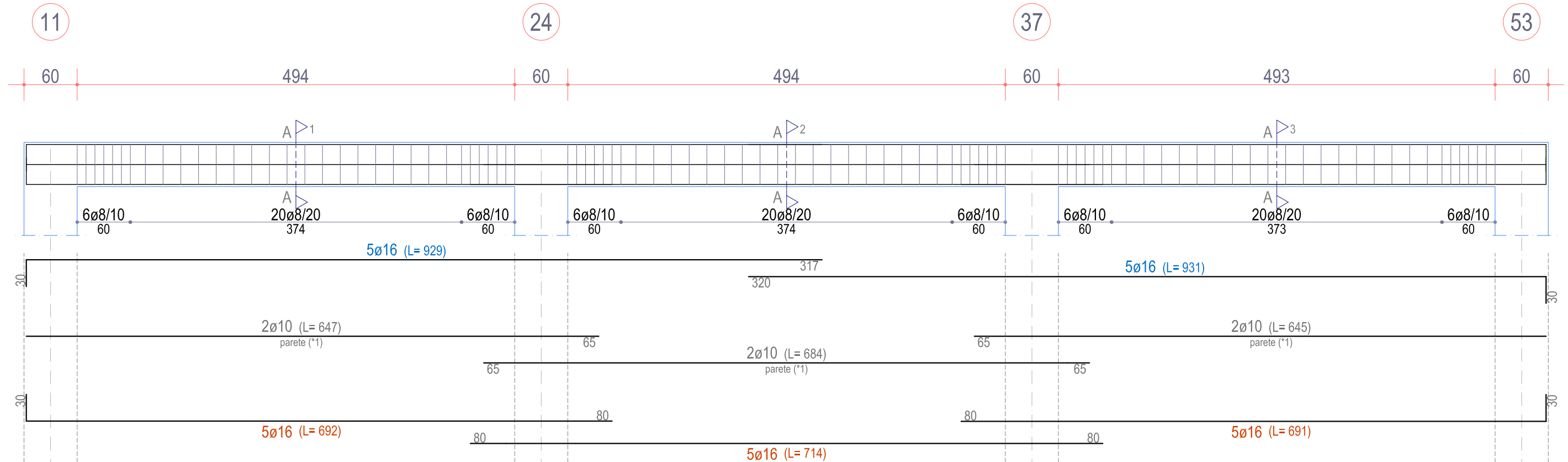
KATI PERDHE +3.30



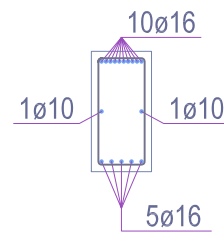
POROSITES	<b>BASHKIA LEZHE</b>		FL. ___
OBJEKTI	<b>PALESTRA E SHKOLLES ISHULL-LEZHE</b>		2018
FLETA	<b>TRARE +3.30</b>		
PROJEKTUES	<b>Ing. Dode ZHUBA</b>		SHK
PROJEKTUES	<b>Ing. Alban LAÇI</b>		1:50

# TRAU 11-24-37-53

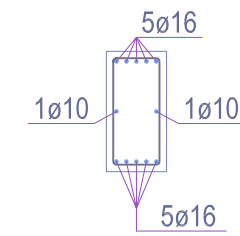
KATI PERDHE +3.30



sezione 1

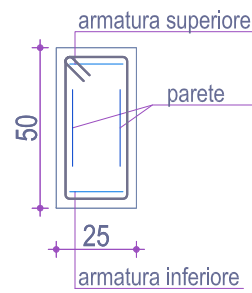


sezione 2



sezione 3

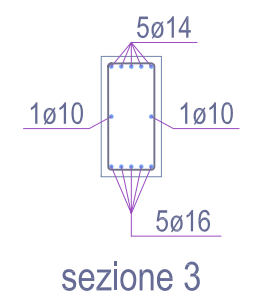
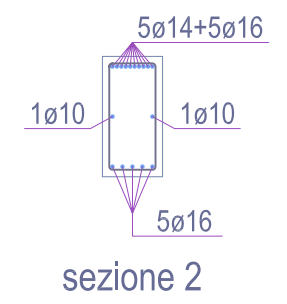
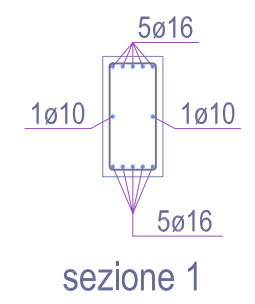
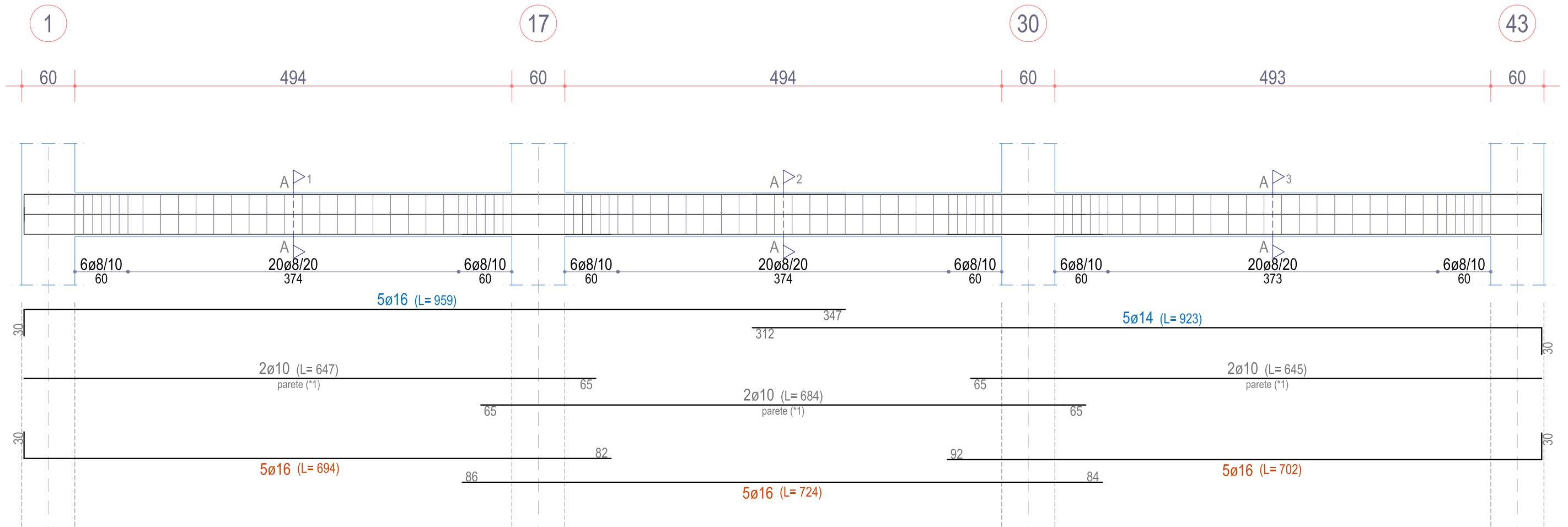
## Sezione A-A



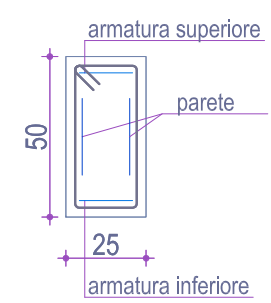
POROSITES	BASHKIA LEZHE		FL. ___
OBJEKTI	PALESTRA E SHKOLLES ISHULL-LEZHE		2018
FLETA	TRARE +3.30		
PROJEKTUES	Ing. Dode ZHUBA		SHK
PROJEKTUES	Ing. Alban LAÇI		1:50

# TRAU 1-17-30-43

KATI PERDHE +3.30



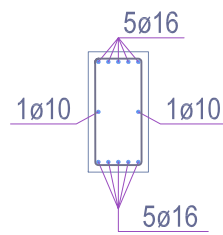
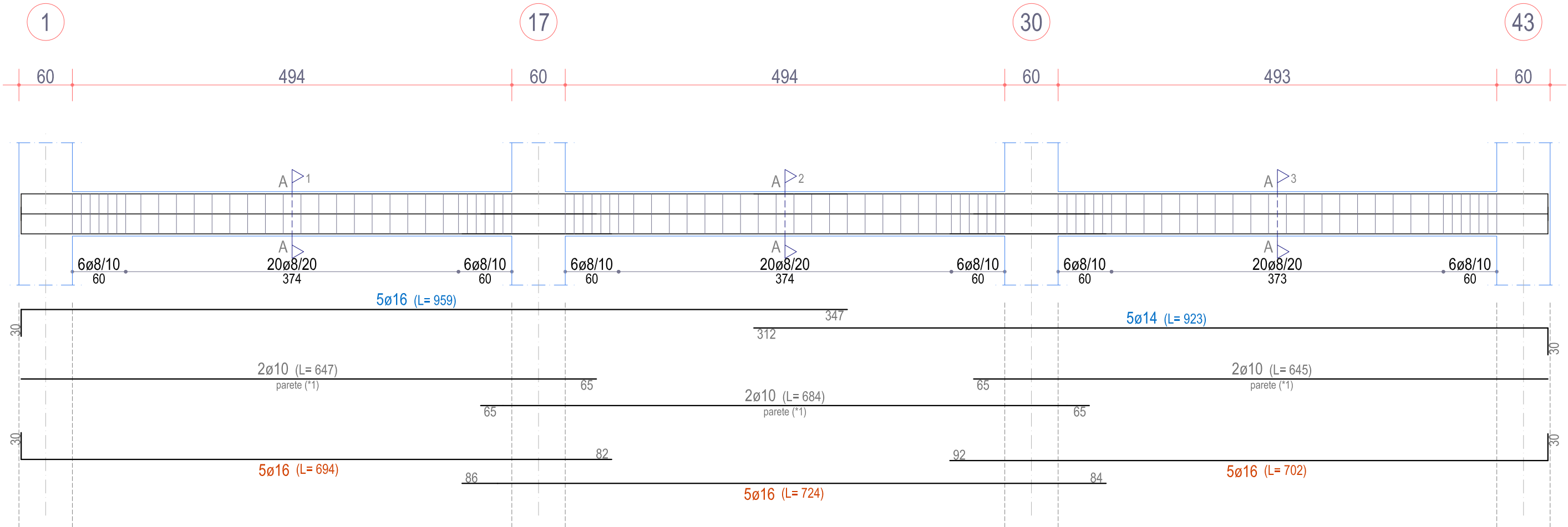
Sezione A-A



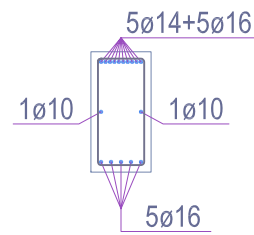
POROSITES	BASHKIA LEZHE		FL. ___
OBJEKTI	PALESTRA E SHKOLLES ISHULL-LEZHE		2018
FLETA	TRARE +3.30		
PROJEKTUES	Ing. Dode ZHUBA		SHK
PROJEKTUES	Ing. Alban LAÇI		1:50

# TRAU 1-17-30-43

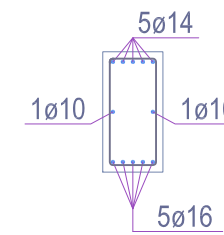
KATI PERDHE +3.30



sezione 1

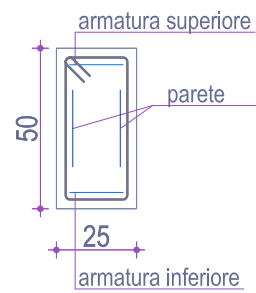


sezione 2



sezione 3

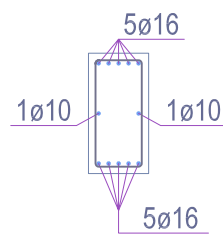
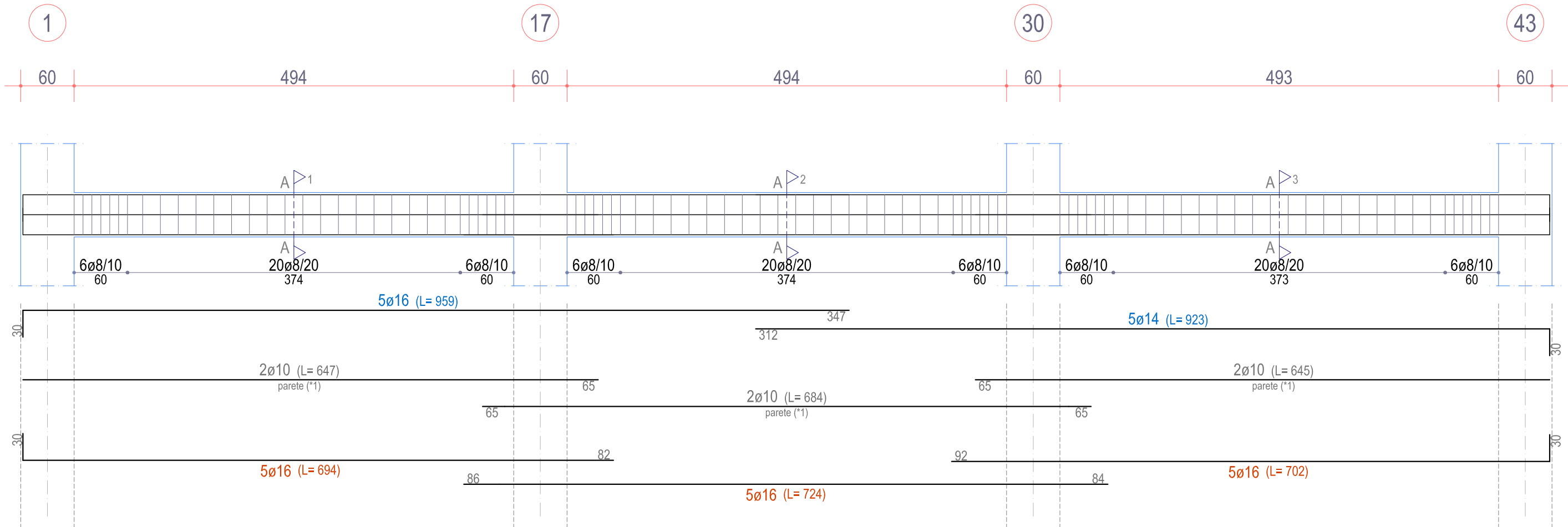
Sezione A-A



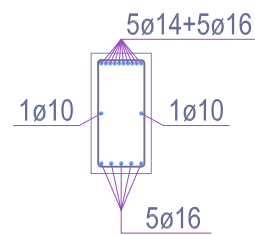
POROSITES	BASHKIA LEZHE		FL. ___
OBJEKTI	PALESTRA E SHKOLLES ISHULL-LEZHE		2018
FLETA	TRARE +3.30		
PROJEKTUES	Ing. Dode ZHUBA		SHK
PROJEKTUES	Ing. Alban LAÇI		1:50

# TRAU 1-17-30-43

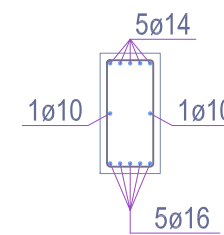
KATI PERDHE +3.30



sezione 1

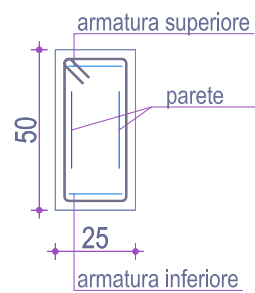


sezione 2



sezione 3

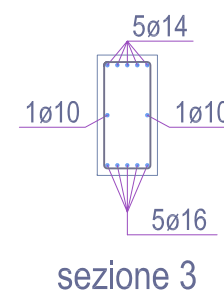
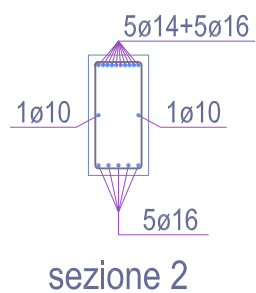
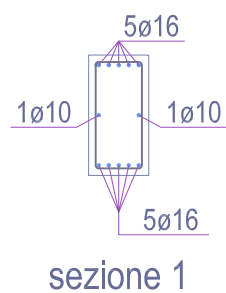
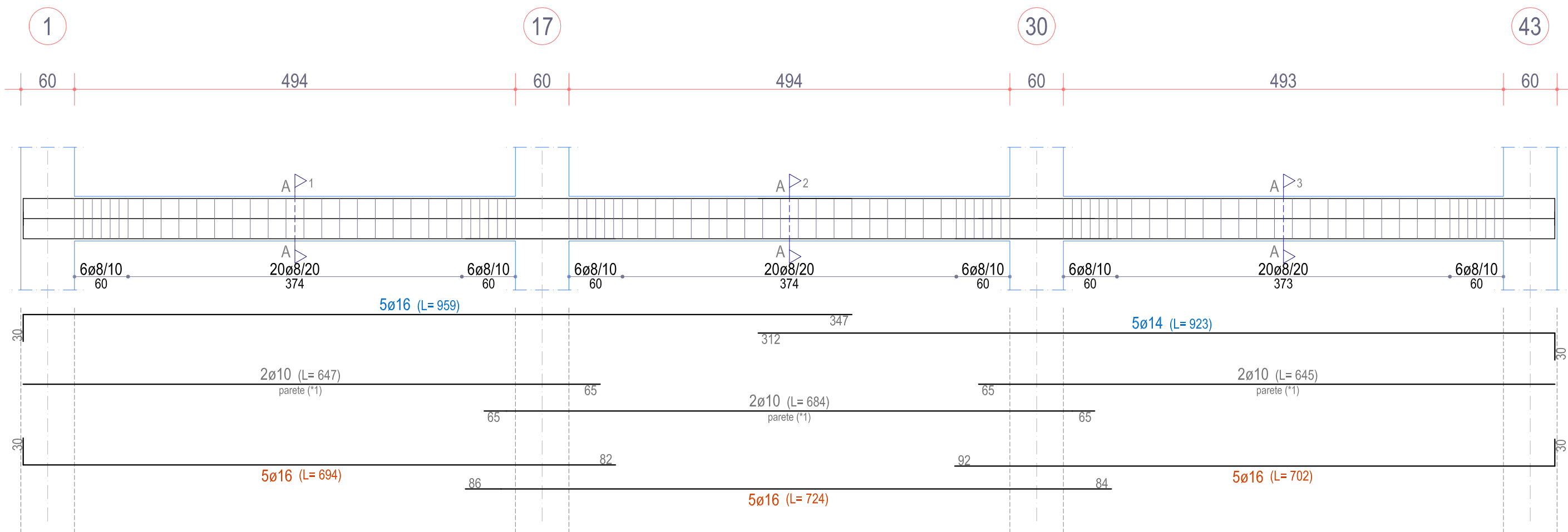
Sezione A-A



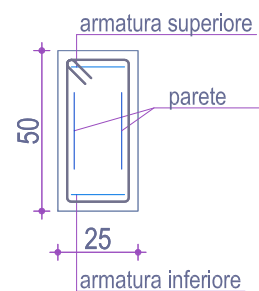
POROSITES	BASHKIA LEZHE		FL. ___
OBJEKTI	PALESTRA E SHKOLLES ISHULL-LEZHE		2018
FLETA	TRARE +3.30		
PROJEKTUES	Ing. Dode ZHUBA		SHK
PROJEKTUES	Ing. Alban LAÇI		1:50

# TRAU 1-17-30-43

KATI PERDHE +3.30



Sezione A-A



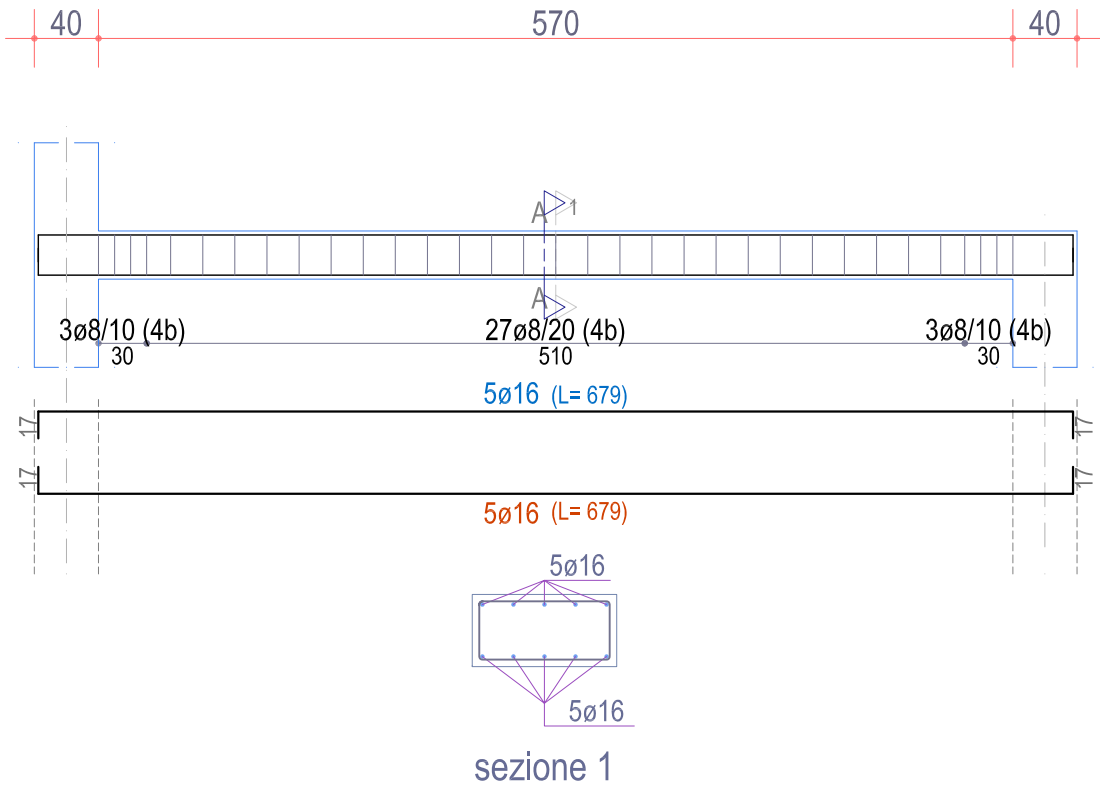
POROSITES	BASHKIA LEZHE		FL. ___
OBJEKTI	PALESTRA E SHKOLLES ISHULL-LEZHE		2018
FLETA	TRARE +3.30		
PROJEKTUES	Ing. Dode ZHUBA		SHK
PROJEKTUES	Ing. Alban LAÇI		1:50

# TRAU 22-24

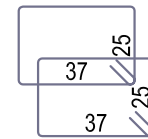
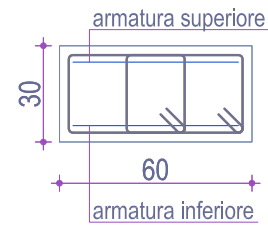
KATI PERDHE +3.30

22

24



## Sezione A-A

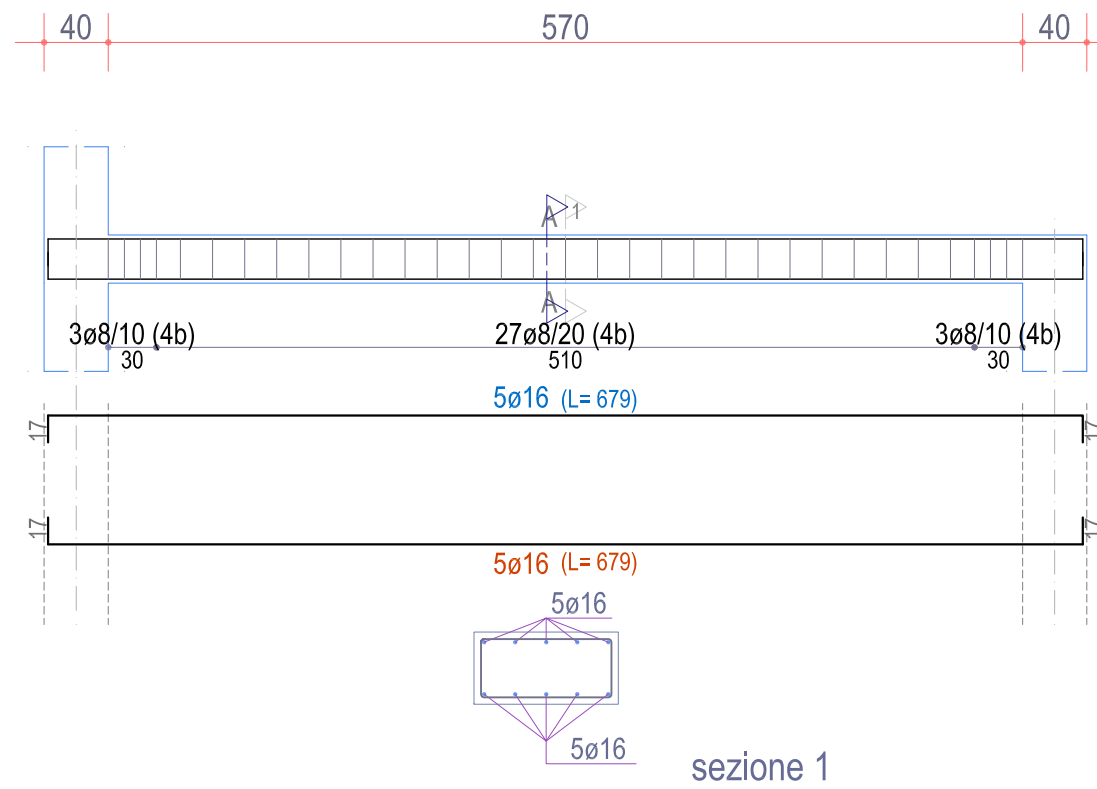


# TRAU 35-37

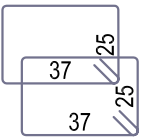
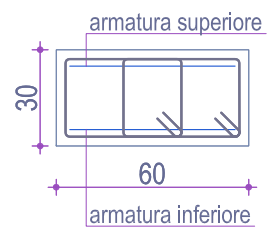
KATI PERDHE +3.30

35

37

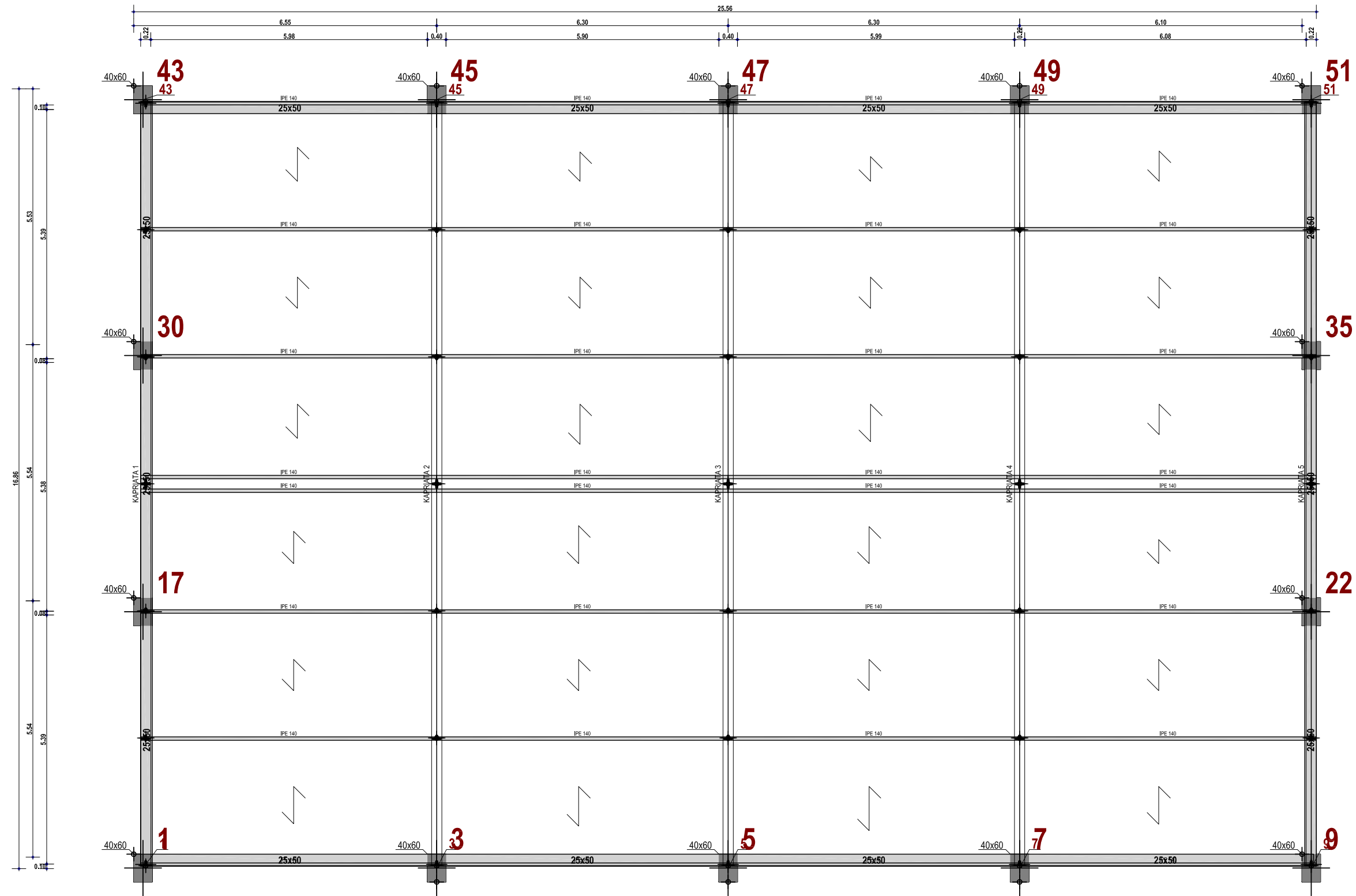


## Sezione A-A



POROSITES	<b>BASHKIA LEZHE</b>		FL. ___
OBJEKTI	<b>PALESTRA E SHKOLLES ISHULL-LEZHE</b>		2018
FLETA	<b>TRARE +3.30</b>		
PROJEKTUES	Ing. Dode ZHUBA		SHK
PROJEKTUES	Ing. Alban LAÇI		1:50

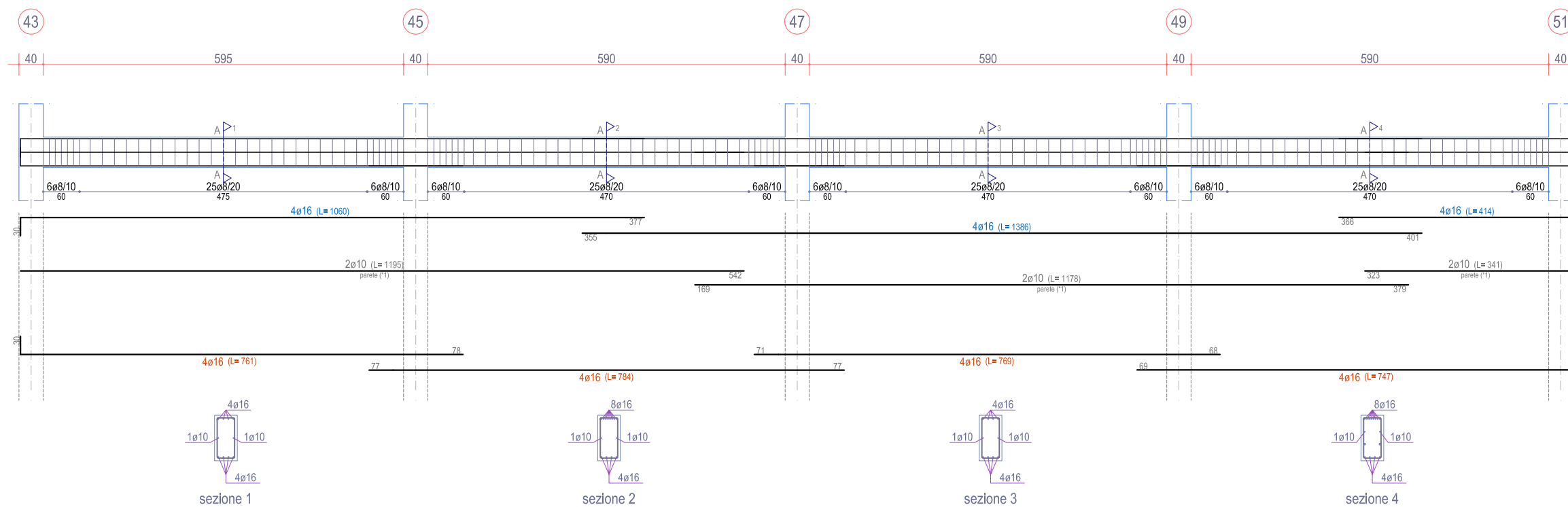
# MBULESA +5.55



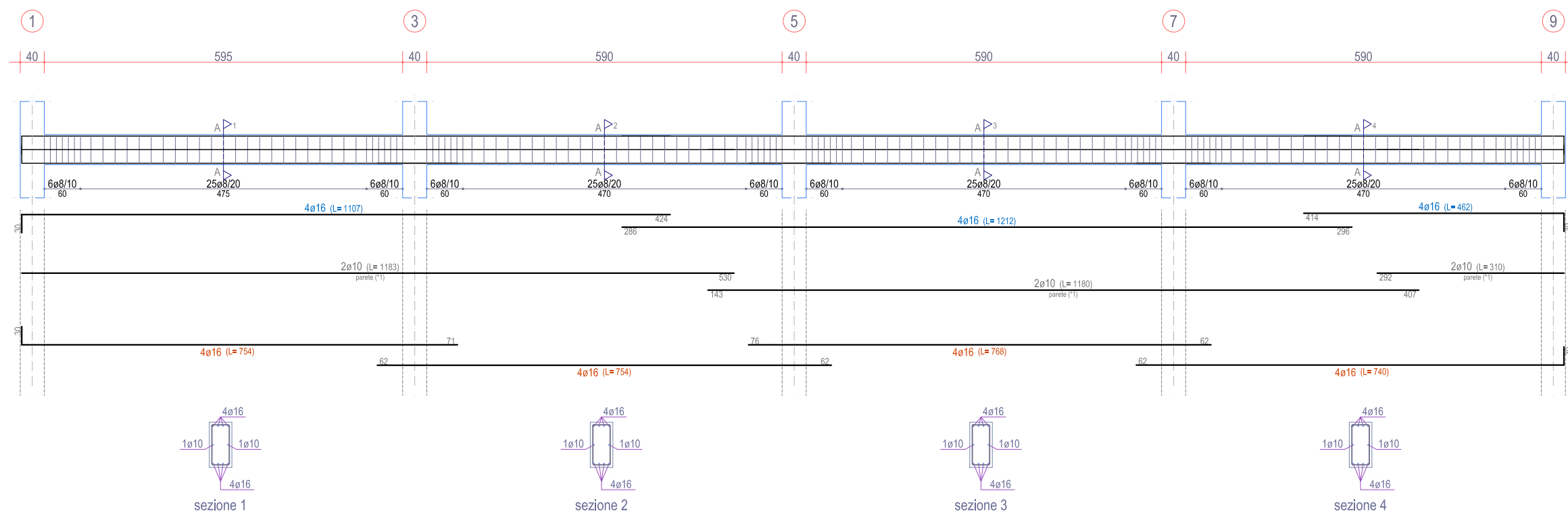
POROSITES	<b>BASHKIA LEZHE</b>		FL. ___
OBJEKTI	<b>PALESTRA E SHKOLLES ISHULL-LEZHE</b>		2018
FLETA	<b>PLANI I STRUKTURAVE +5.55</b>		
PROJEKTUES	Ing. Dode ZHUBA		SHK
PROJEKTUES	Ing. Alban LAÇI		1:50



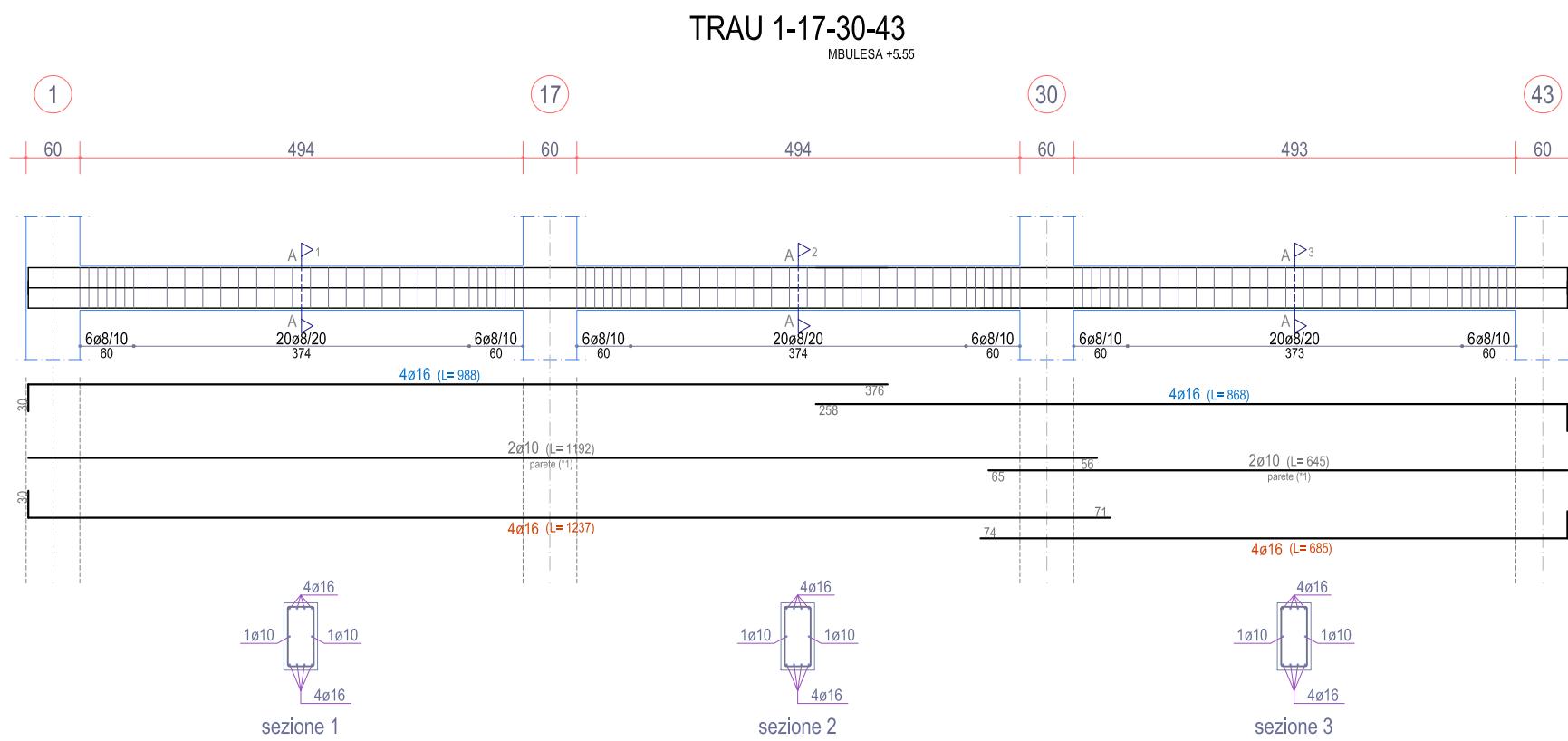
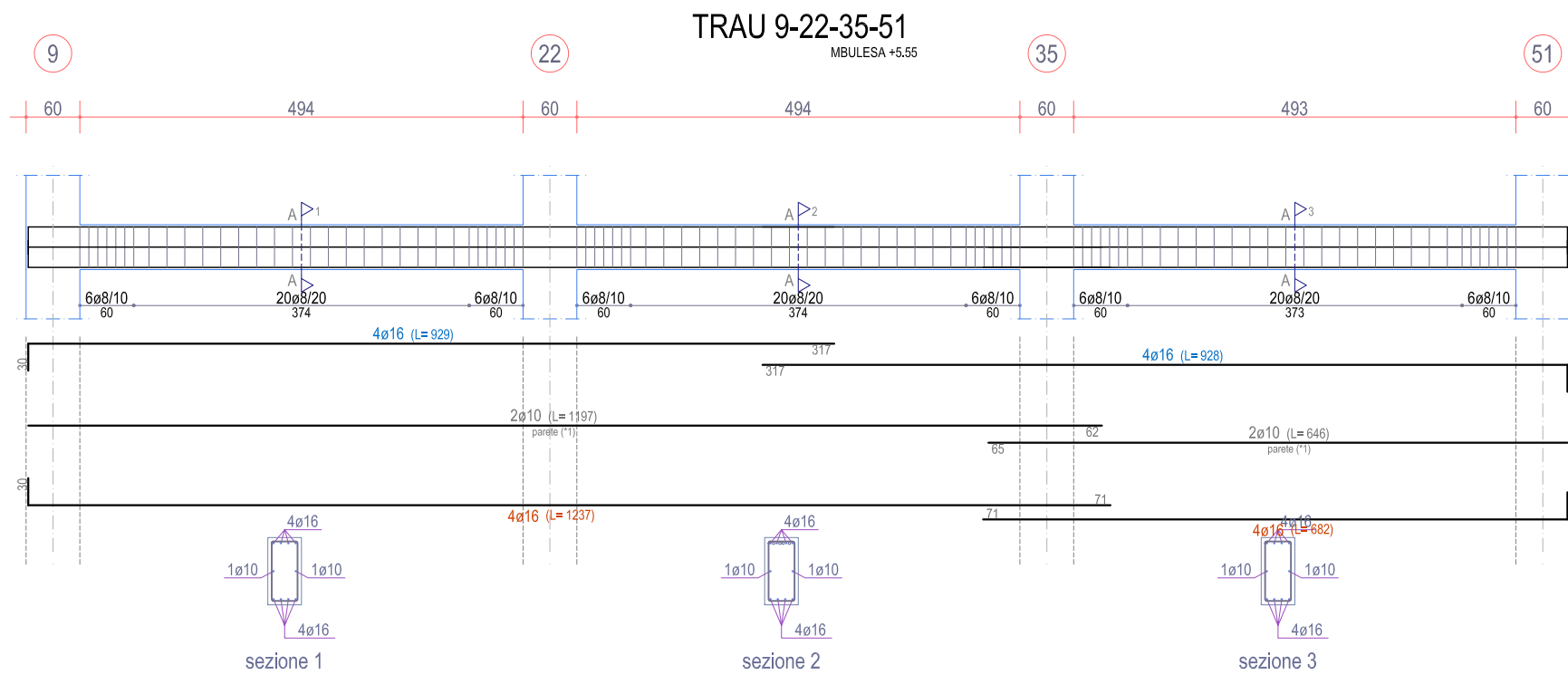
TRAU 43-45-47-49-51  
MBULESA +5.55



TRAU 1-3-5-7-9  
MBULESA +5.55

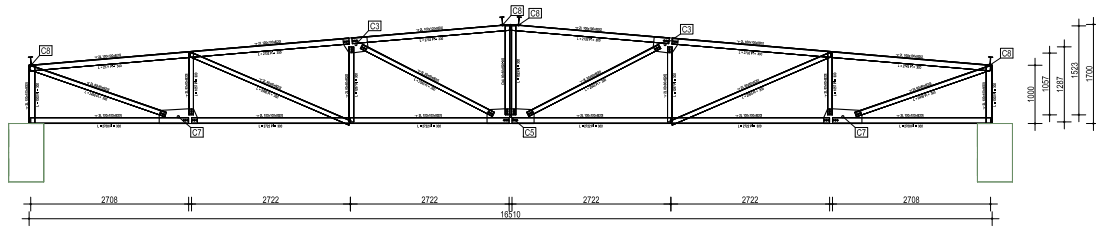


POROSITES	BASHKIA LEZHE	FL. ___
OBJEKTI	PALESTRA E SHKOLLES ISHULL-LEZHE	2018
FLETA	TRARE +5.55	SHK
PROJEKTUES	Ing. Dode ZHUBA	1:100
PROJEKTUES	Ing. Alban LAÇI	

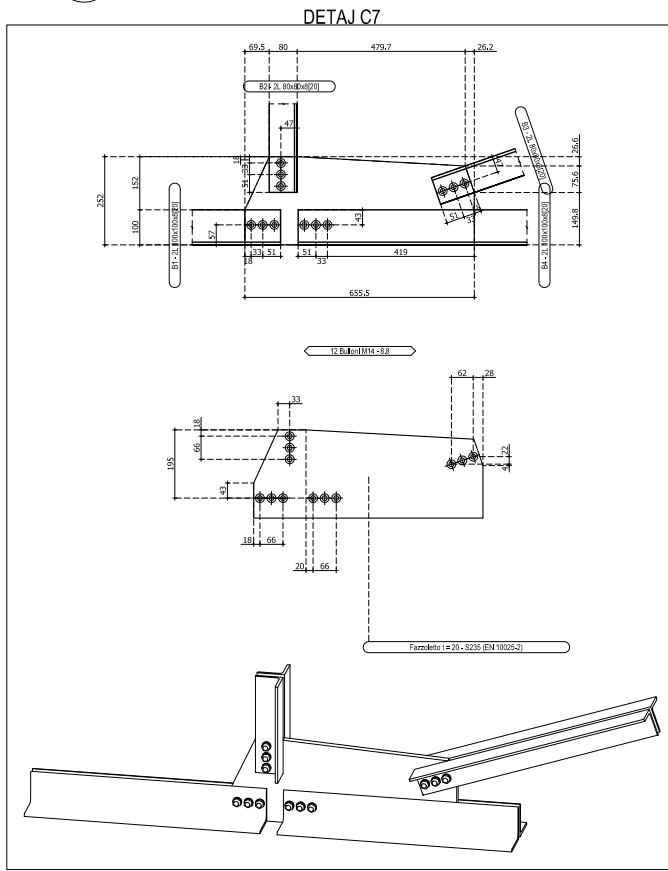


POROSITES	BASHKIA LEZHE		FL. ___
OBJEKTI	PALESTRA E SHKOLLES ISHULL-LEZHE		2018
FLETA	TRARE +5.55		
PROJEKTUES	Ing. Dode ZHUBA		SHK
PROJEKTUES	Ing. Alban LAÇI		1:100

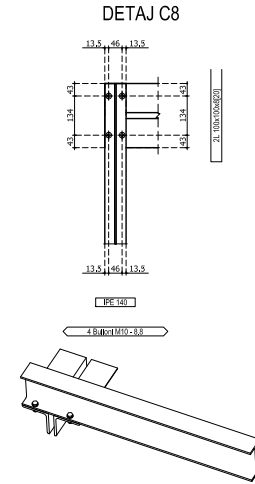
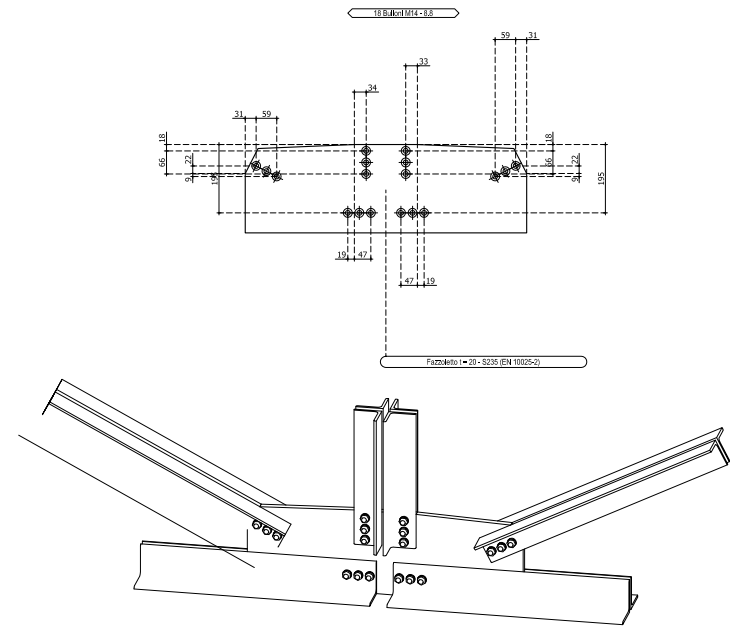
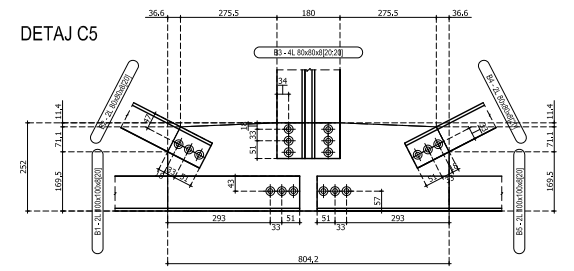
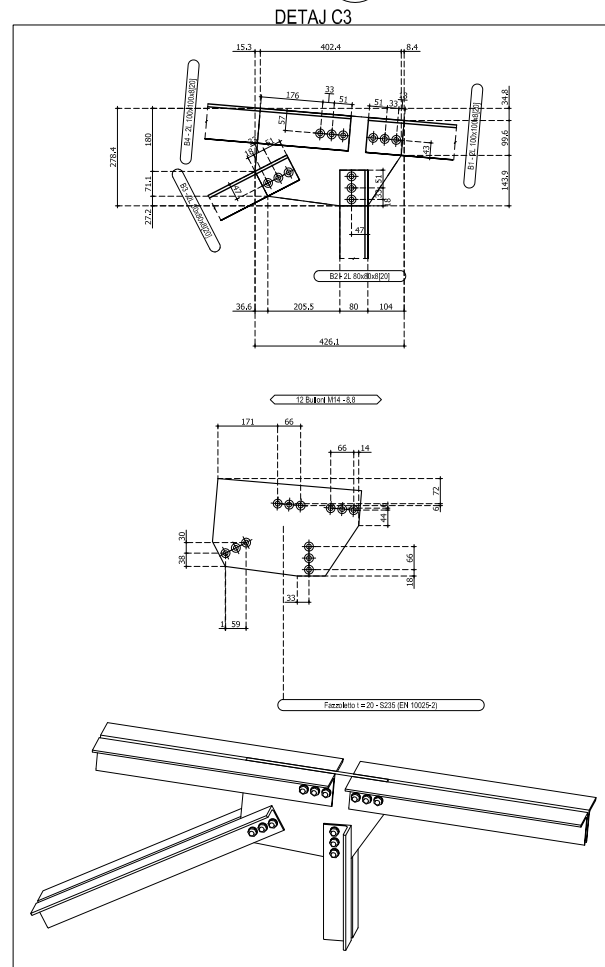
# KAPRIATA 1



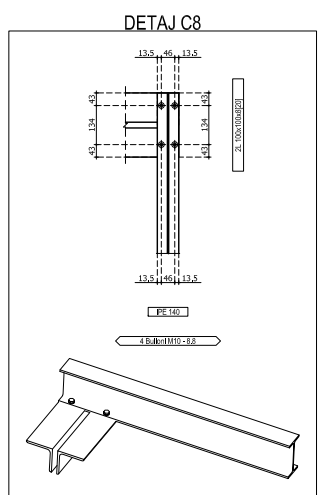
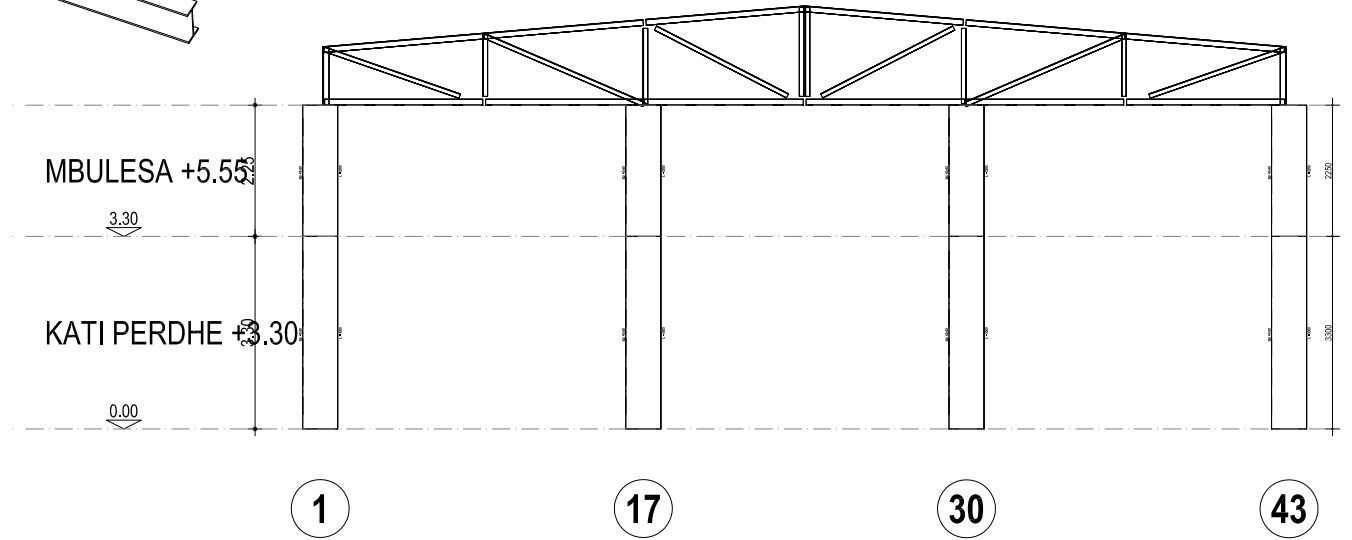
1



43

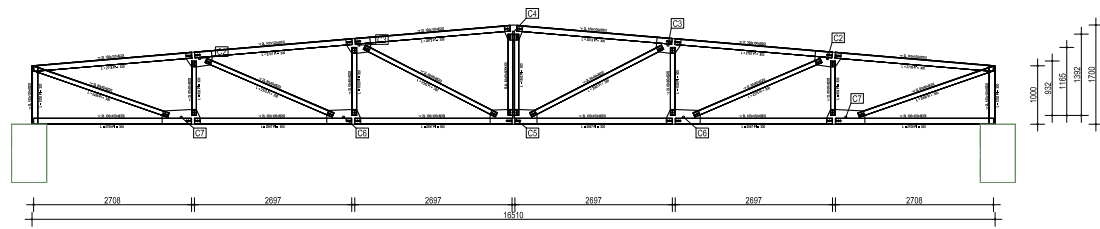


## Skema TIP



POROSITES	BASHKIA LEZHE	FL. ___
OBJEKTI	PALESTRA E SHKOLLES ISHULL-LEZHE	2018
FLETA	KAPRIATA 1 - DETAJE	
PROJEKTUES	Ing. Dode ZHUBA	SHK
PROJEKTUES	Ing. Alban LAÇI	

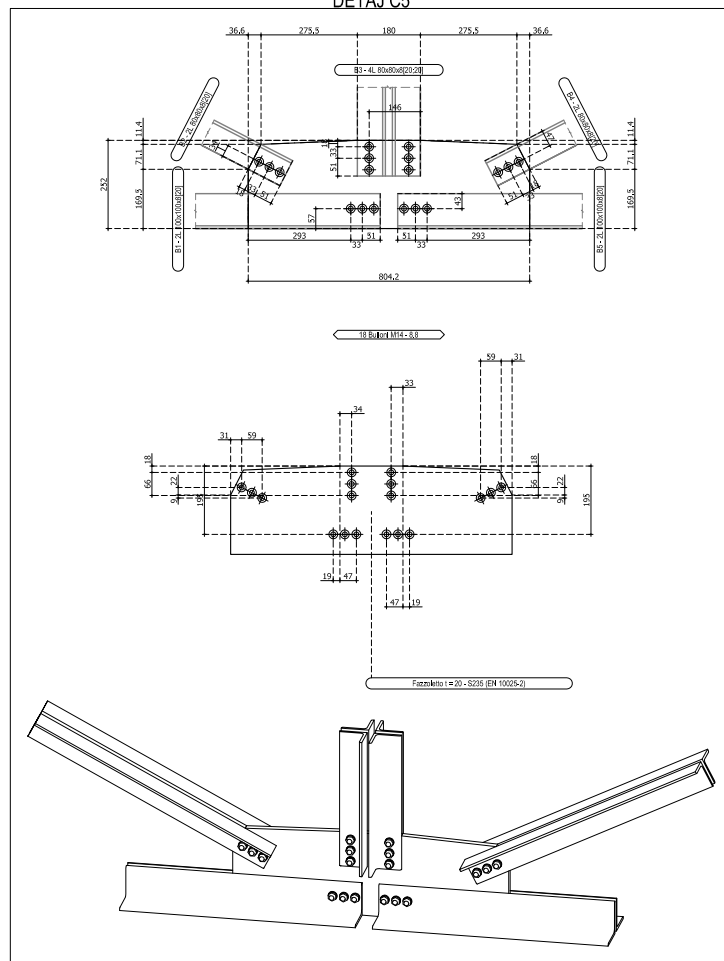
# KAPRIATA 2



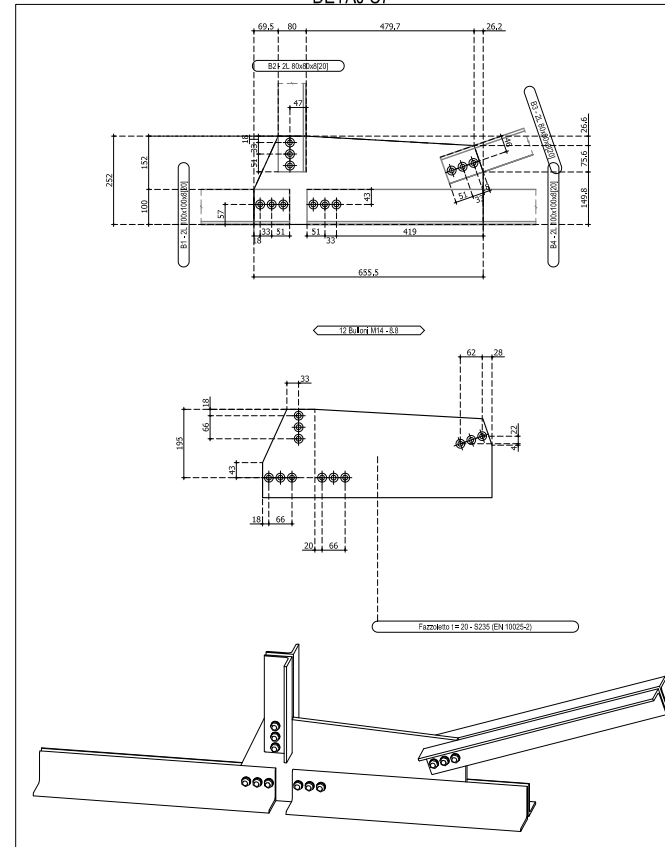
3

45

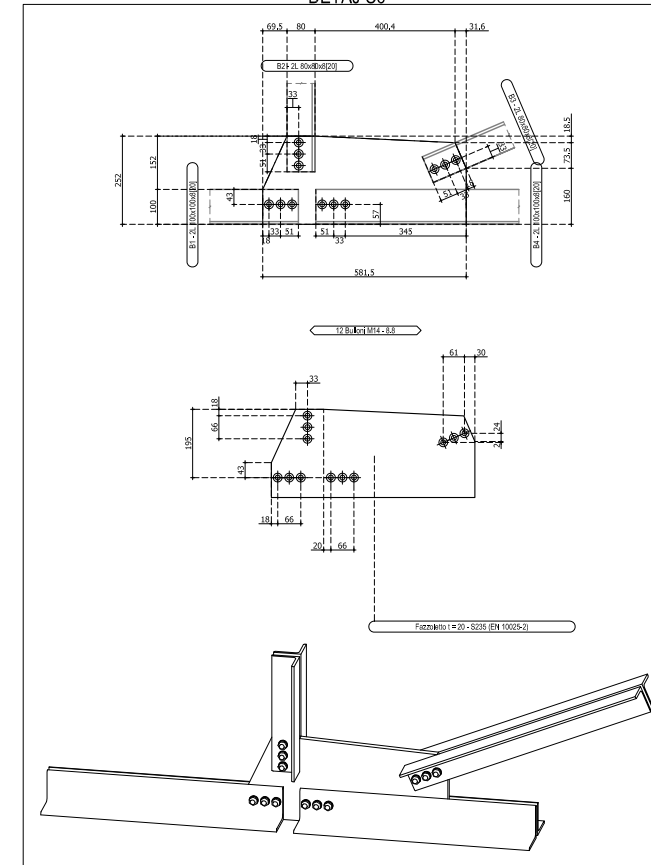
DETAJ C5



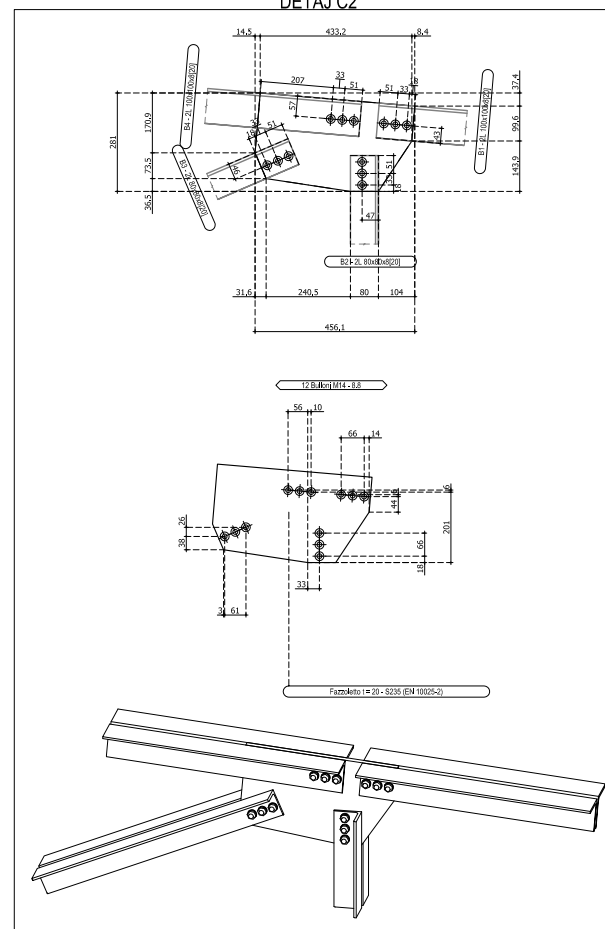
DETAJ C7



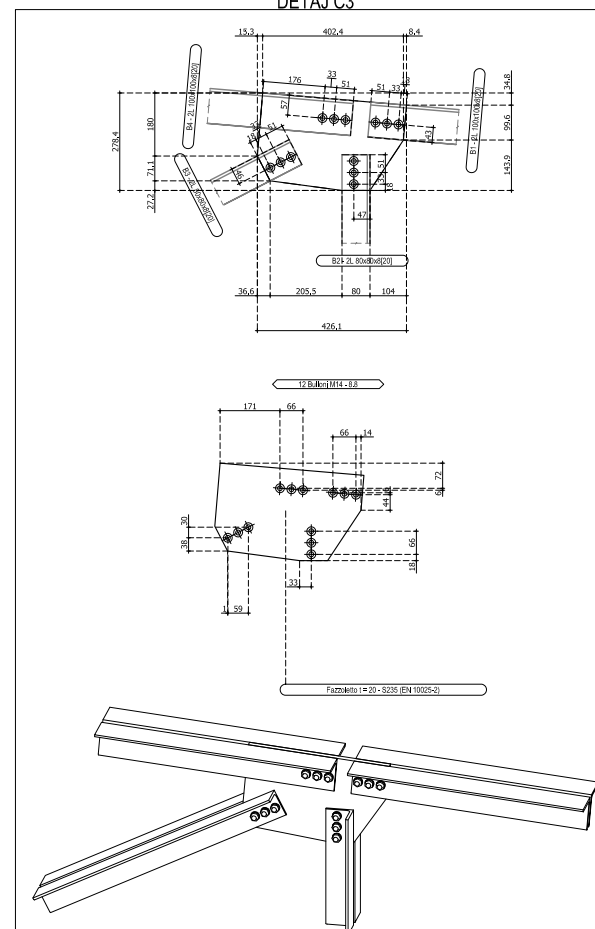
DETAJ C6



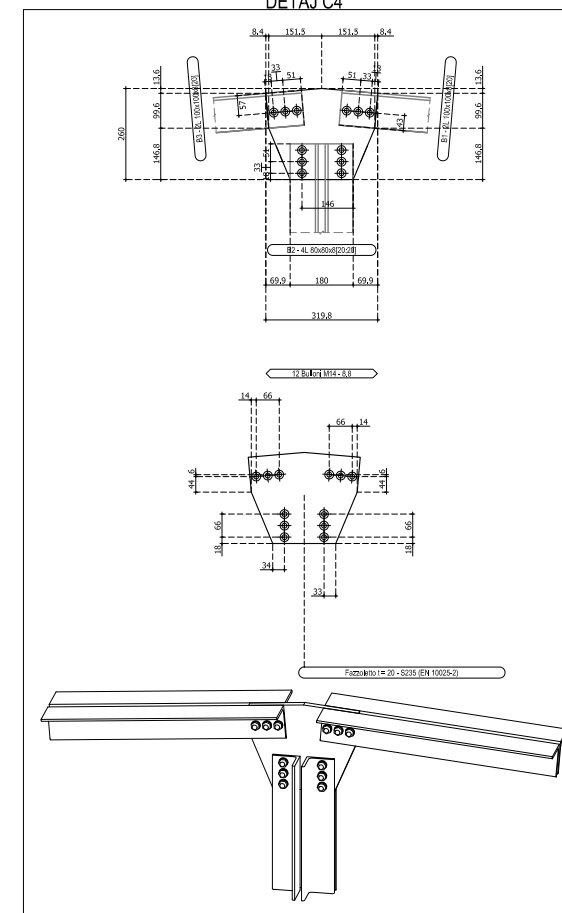
DETAJ C2



DETAJ C3

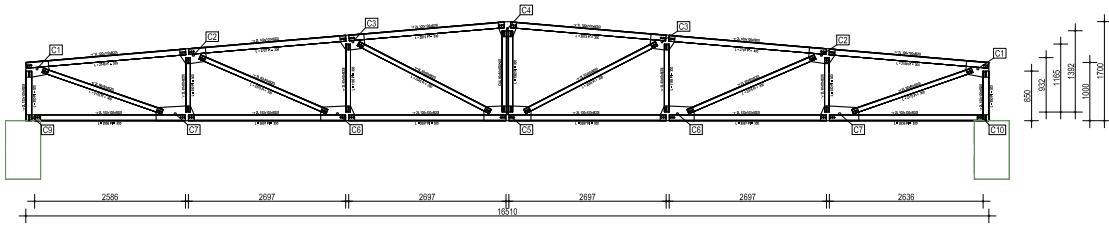


DETAJ C4



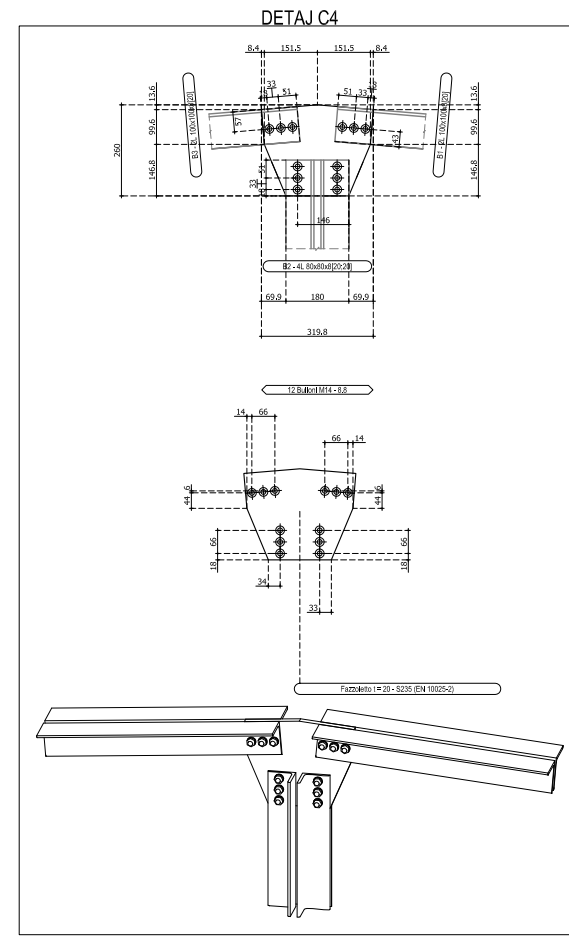
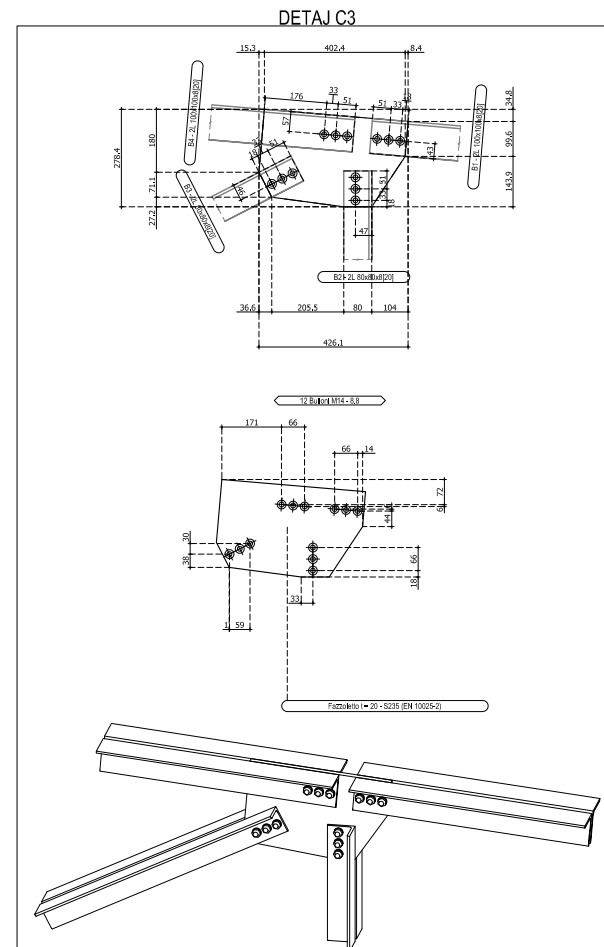
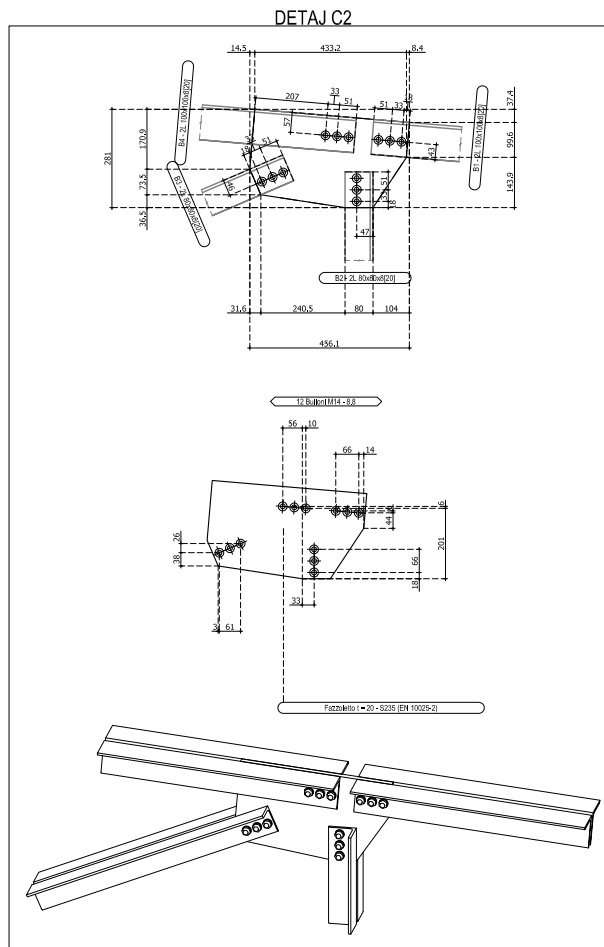
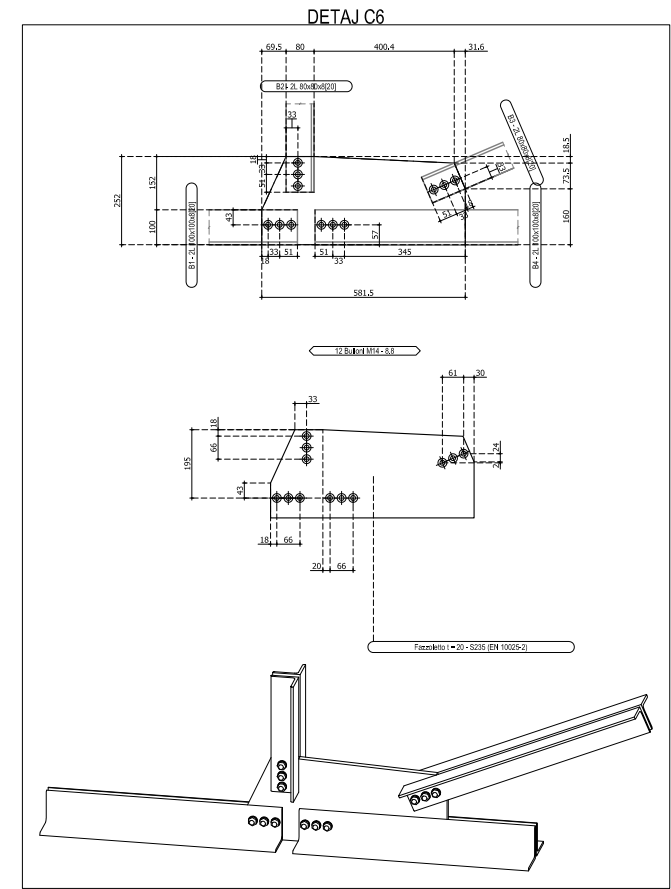
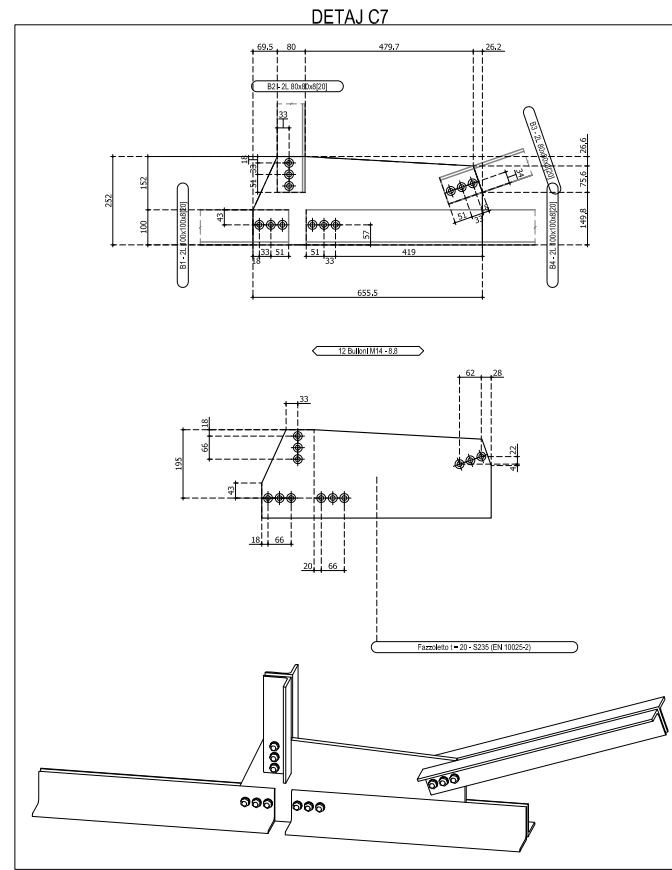
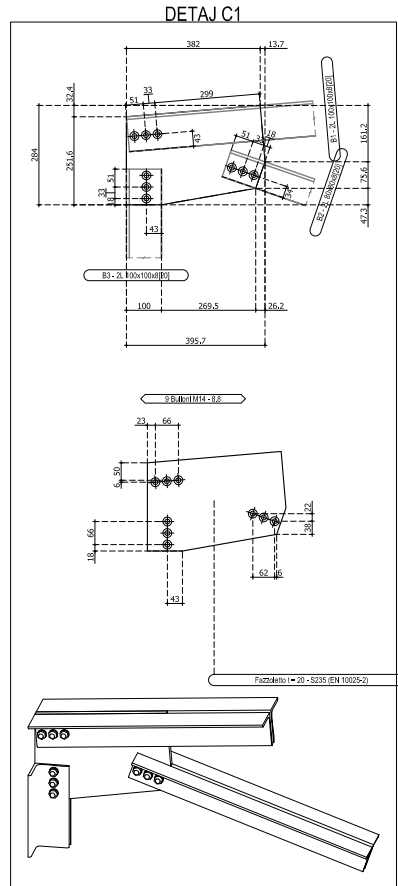
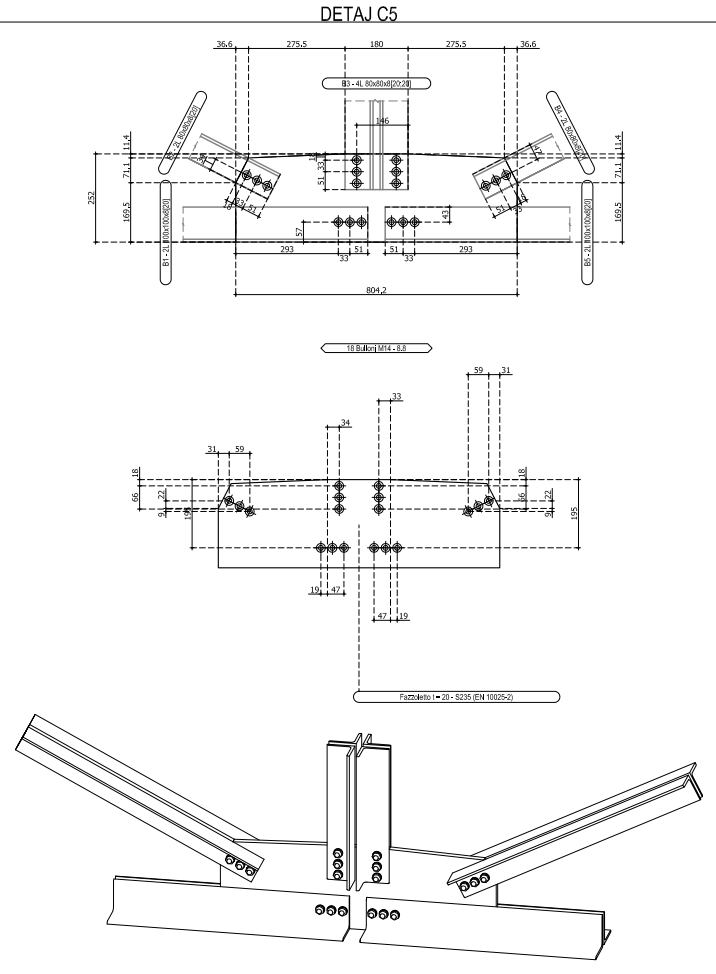
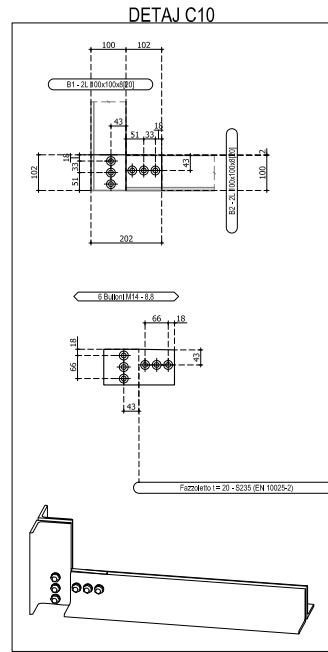
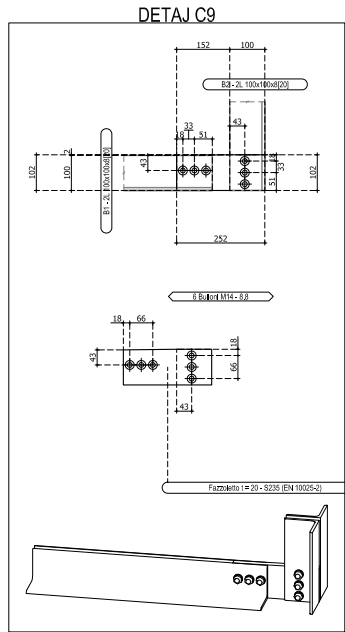
POROSITES	BASHKIA LEZHE	FL. ___
OBJEKTI	PALESTRA E SHKOLLES ISHULL-LEZHE	2018
FLETA	KAPRIATA 2 - DETAJE	SHK
PROJEKTUES	Ing. Dode ZHUBA	
PROJEKTUES	Ing. Alban LAÇI	

# KAPRIATA 3



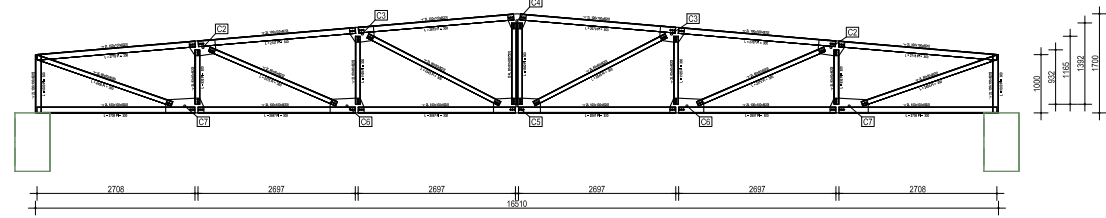
5

47



POROSITES	<b>BASHKIA LEZHE</b>	FL. __
OBJEKTI	<b>PALESTRA E SHKOLLES ISHULL-LEZHE</b>	2018
FLETA	<b>KAPRIATA 3 - DETAJE</b>	SHK
PROJEKTUES	Ing. Dode ZHUBA	
PROJEKTUES	Ing. Alban LAÇI	

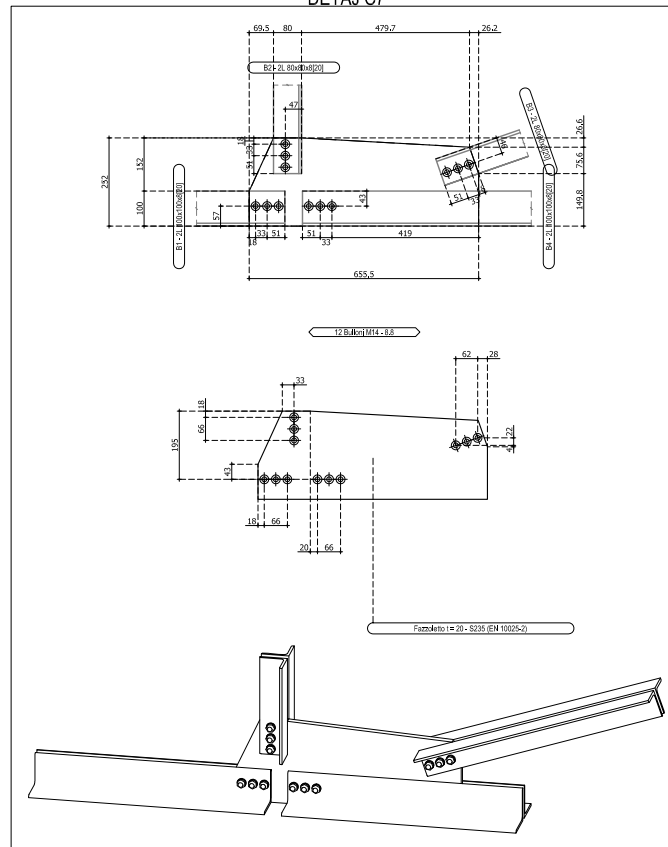
# KAPRIATA 4



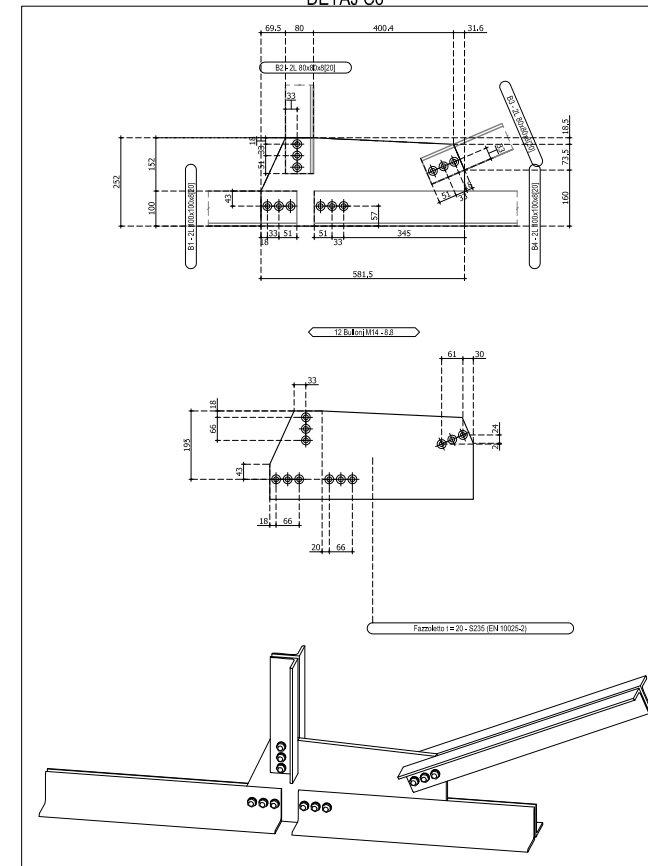
7

49

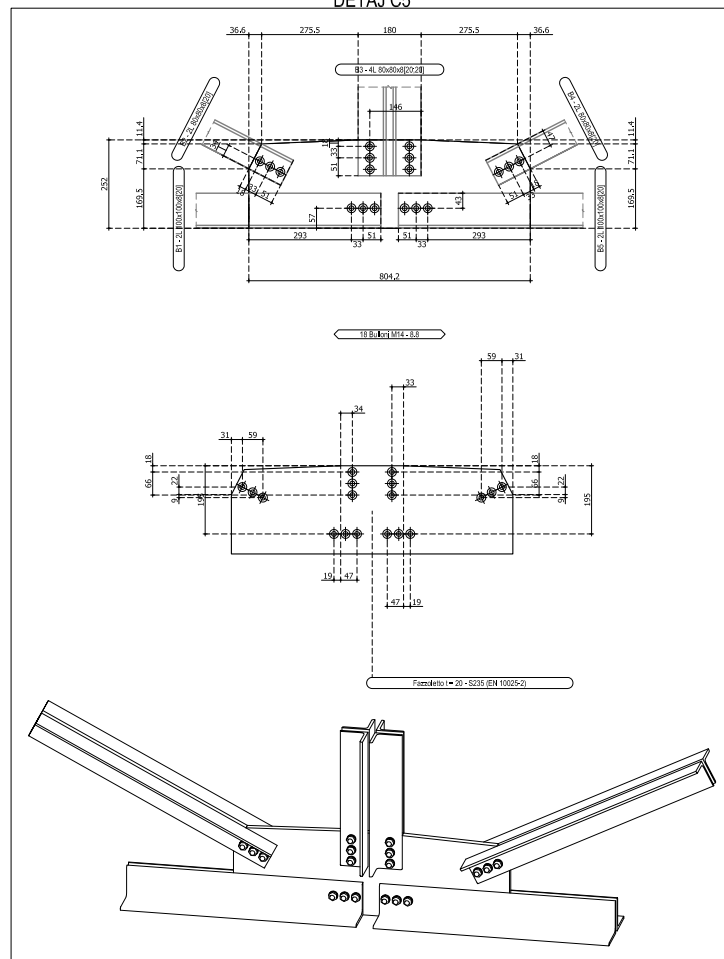
DETAJ C7



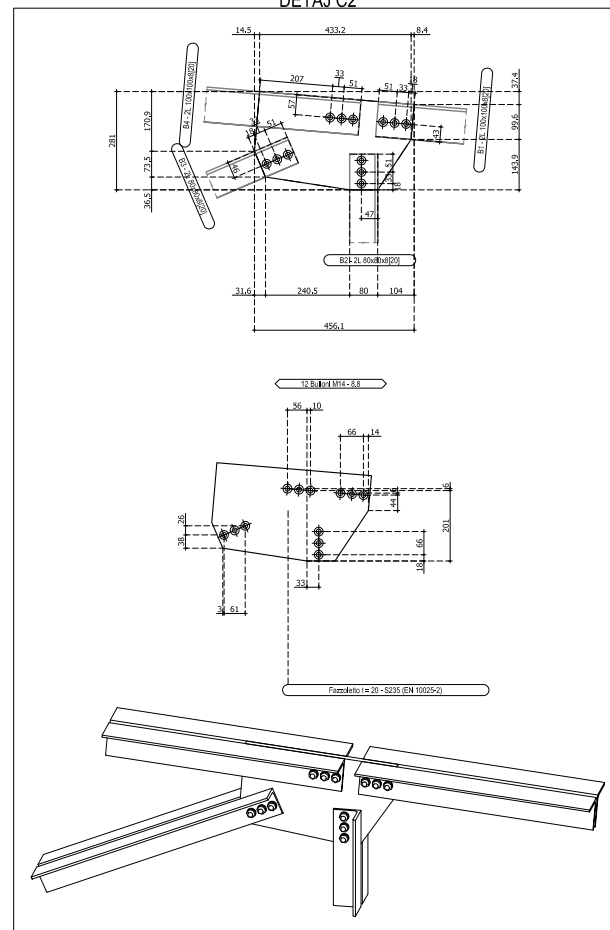
DETAJ C6



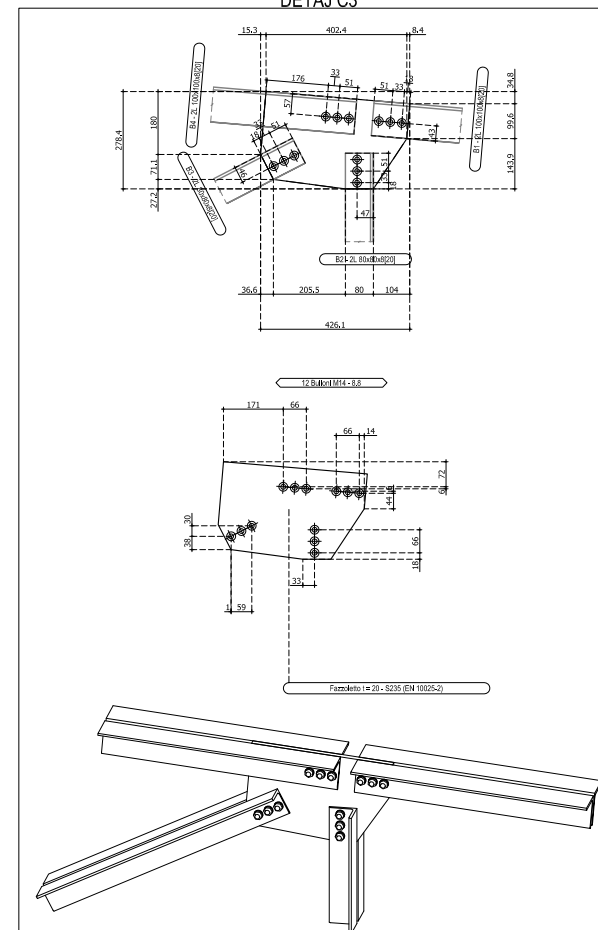
DETAJ C5



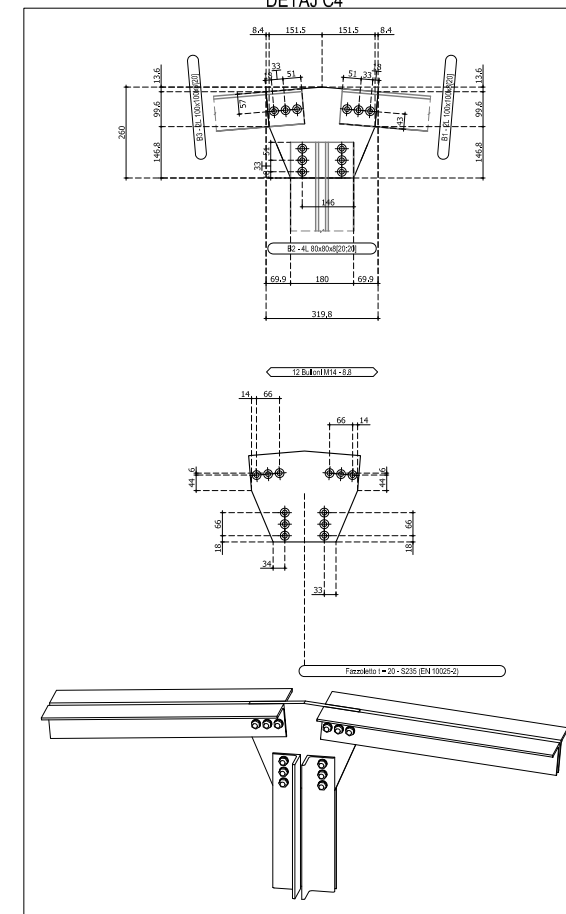
DETAJ C2



DETAJ C3



DETAJ C4



POROSITES	BASHKIA LEZHE	FL. ___
OBJEKTI	PALESTRA E SHKOLLES ISHULL-LEZHE	2018
FLETA	KAPRIATA 4 - DETAJE	SHK
PROJEKTUES	Ing. Dode ZHUBA	
PROJEKTUES	Ing. Alban LAÇI	



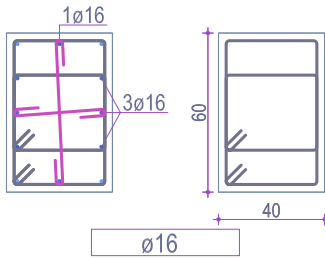
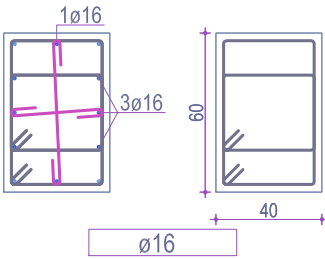
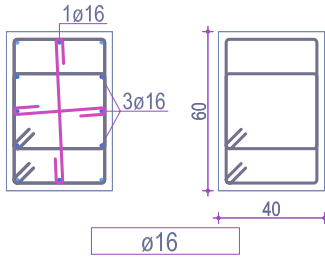
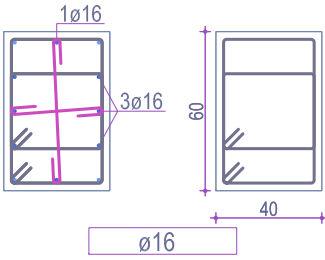
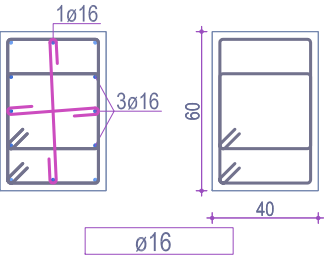
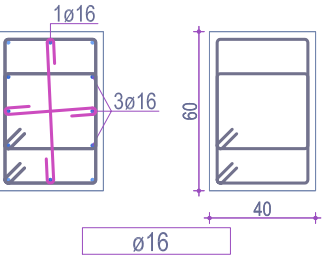
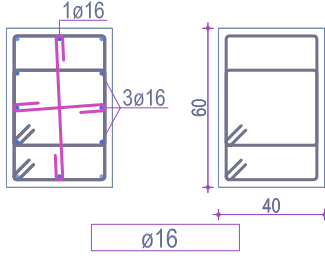
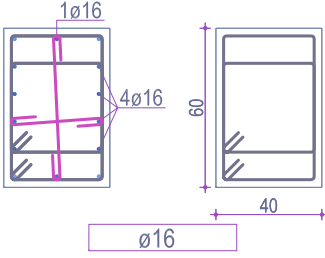
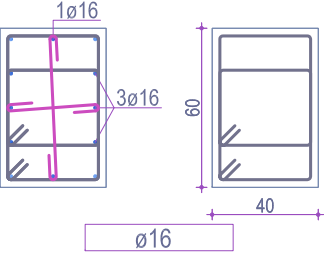
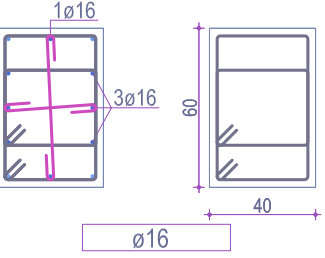
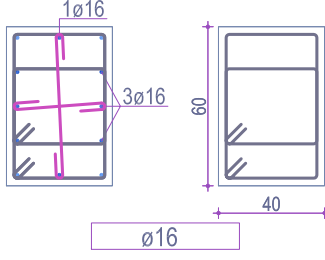
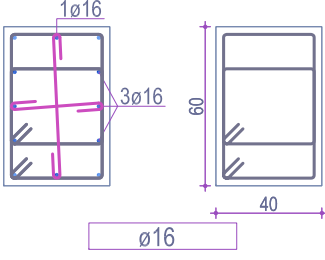
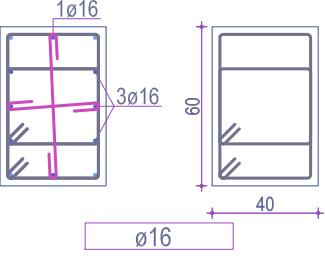
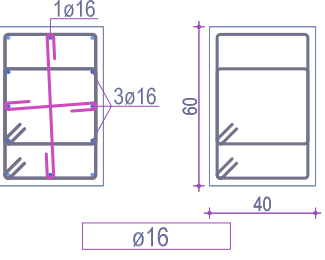
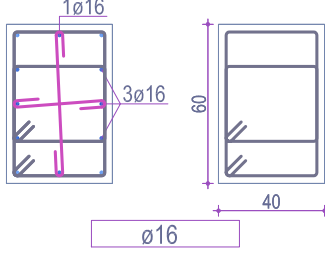
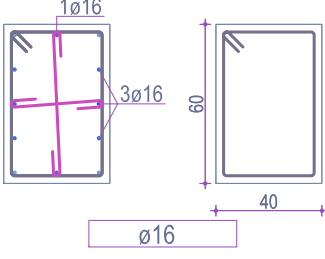
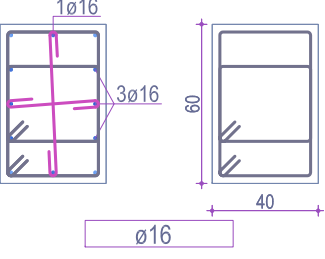
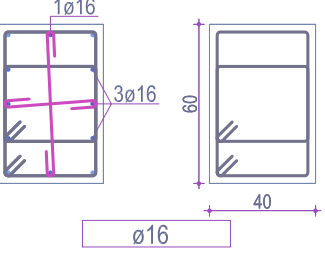
<p><b>51</b></p>  <p>STAFJA 6ø8/10 appoggi per 60 cm 8ø8/20 mezzeria per 160 cm 5ø8/10 ne nyje stafa e ganxha stafa 2ø8 (L=171) ganxha 1ø8 (L=56) ganxha 1ø8 (L=76)</p>	<p><b>53</b></p>  <p>STAFJA 6ø8/10 appoggi per 60 cm 8ø8/20 mezzeria per 160 cm 5ø8/10 ne nyje stafa e ganxha stafa 2ø8 (L=171) ganxha 1ø8 (L=56) ganxha 1ø8 (L=76)</p>		
<p><b>43</b></p>  <p>STAFJA 6ø8/10 appoggi per 60 cm 9ø8/20 mezzeria per 160 cm 5ø8/10 ne nyje stafa e ganxha stafa 2ø8 (L=171) ganxha 1ø8 (L=56) ganxha 1ø8 (L=76)</p>	<p><b>45</b></p>  <p>STAFJA 6ø8/10 appoggi per 60 cm 8ø8/20 mezzeria per 160 cm 5ø8/10 ne nyje stafa e ganxha stafa 2ø8 (L=171) ganxha 1ø8 (L=56) ganxha 1ø8 (L=76)</p>	<p><b>47</b></p>  <p>STAFJA 6ø8/10 appoggi per 60 cm 8ø8/20 mezzeria per 160 cm 5ø8/10 ne nyje stafa e ganxha stafa 2ø8 (L=171) ganxha 1ø8 (L=56) ganxha 1ø8 (L=76)</p>	<p><b>49</b></p>  <p>STAFJA 6ø8/10 appoggi per 60 cm 8ø8/20 mezzeria per 160 cm 5ø8/10 ne nyje stafa e ganxha stafa 2ø8 (L=171) ganxha 1ø8 (L=56) ganxha 1ø8 (L=76)</p>
<p><b>24</b></p>  <p>STAFJA 6ø8/10 appoggi per 60 cm 8ø8/20 mezzeria per 160 cm 5ø8/10 ne nyje stafa e ganxha stafa 2ø8 (L=171) ganxha 1ø8 (L=56) ganxha 1ø8 (L=76)</p>	<p><b>30</b></p>  <p>STAFJA 6ø8/10 appoggi per 60 cm 8ø8/20 mezzeria per 160 cm 5ø8/10 ne nyje stafa e ganxha stafa 2ø8 (L=176) ganxha 1ø8 (L=56) ganxha 1ø8 (L=76)</p>	<p><b>35</b></p>  <p>STAFJA 6ø8/10 appoggi per 60 cm 8ø8/20 mezzeria per 160 cm 5ø8/10 ne nyje stafa e ganxha stafa 2ø8 (L=171) ganxha 1ø8 (L=56) ganxha 1ø8 (L=76)</p>	<p><b>37</b></p>  <p>STAFJA 6ø8/10 appoggi per 60 cm 8ø8/20 mezzeria per 160 cm 5ø8/10 ne nyje stafa e ganxha stafa 2ø8 (L=171) ganxha 1ø8 (L=56) ganxha 1ø8 (L=76)</p>
<p><b>9</b></p>  <p>STAFJA 6ø8/10 appoggi per 60 cm 8ø8/20 mezzeria per 160 cm 5ø8/10 ne nyje stafa e ganxha stafa 2ø8 (L=171) ganxha 1ø8 (L=56) ganxha 1ø8 (L=76)</p>	<p><b>11</b></p>  <p>STAFJA 6ø8/10 appoggi per 60 cm 8ø8/20 mezzeria per 160 cm 5ø8/10 ne nyje stafa e ganxha stafa 2ø8 (L=171) ganxha 1ø8 (L=56) ganxha 1ø8 (L=76)</p>	<p><b>17</b></p>  <p>STAFJA 6ø8/10 appoggi per 60 cm 8ø8/20 mezzeria per 160 cm 5ø8/10 ne nyje stafa e ganxha stafa 2ø8 (L=171) ganxha 1ø8 (L=56) ganxha 1ø8 (L=76)</p>	<p><b>22</b></p>  <p>STAFJA 6ø8/10 appoggi per 60 cm 8ø8/20 mezzeria per 160 cm 5ø8/10 ne nyje stafa e ganxha stafa 2ø8 (L=171) ganxha 1ø8 (L=56) ganxha 1ø8 (L=76)</p>
<p><b>1</b></p>  <p>STAFJA 6ø8/10 appoggi per 60 cm 8ø8/20 mezzeria per 160 cm 5ø8/10 ne nyje stafa e ganxha stafa 2ø8 (L=171) ganxha 1ø8 (L=56) ganxha 1ø8 (L=76)</p>	<p><b>3</b></p>  <p>STAFJA 5ø8/12 appoggi per 60 cm 8ø8/23 mezzeria per 160 cm 4ø8/12 ne nyje stafa e ganxha stafa 1ø8 (L=196) ganxha 1ø8 (L=56) ganxha 1ø8 (L=76)</p>	<p><b>5</b></p>  <p>STAFJA 6ø8/10 appoggi per 60 cm 8ø8/20 mezzeria per 160 cm 5ø8/10 ne nyje stafa e ganxha stafa 2ø8 (L=171) ganxha 1ø8 (L=56) ganxha 1ø8 (L=76)</p>	<p><b>7</b></p>  <p>STAFJA 6ø8/10 appoggi per 60 cm 8ø8/20 mezzeria per 160 cm 5ø8/10 ne nyje stafa e ganxha stafa 2ø8 (L=171) ganxha 1ø8 (L=56) ganxha 1ø8 (L=76)</p>

TABELLA KOLONAVE: KATI PERDHE +3.30



POROSITES	<b>BASHKIA LEZHE</b>	FL. ___
OBJEKTI	<b>PALESTRA E SHKOLLES ISHULL-LEZHE</b>	2018
FLETA	<b>TABELA E KOLLONAVE +/-0.00 ~ +3.30</b>	SHK
PROJEKTUES	<b>Ing. Dode ZHUBA</b>	1:50
PROJEKTUES	<b>Ing. Alban LAÇI</b>	



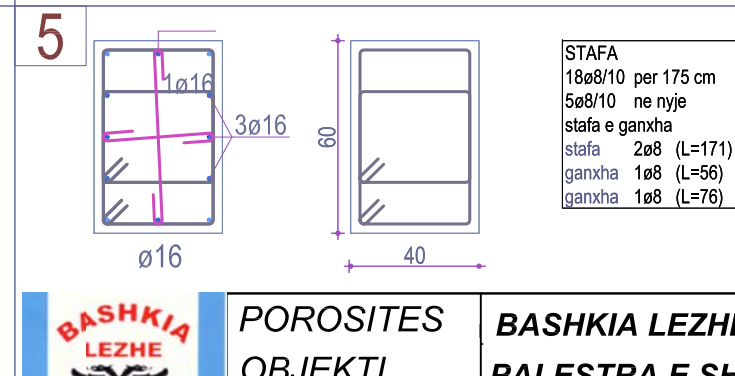
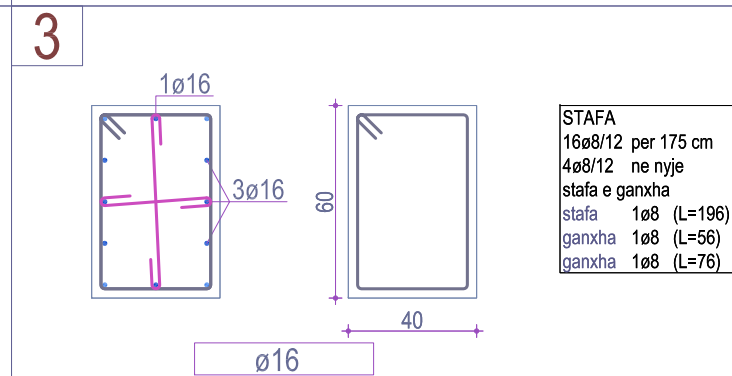
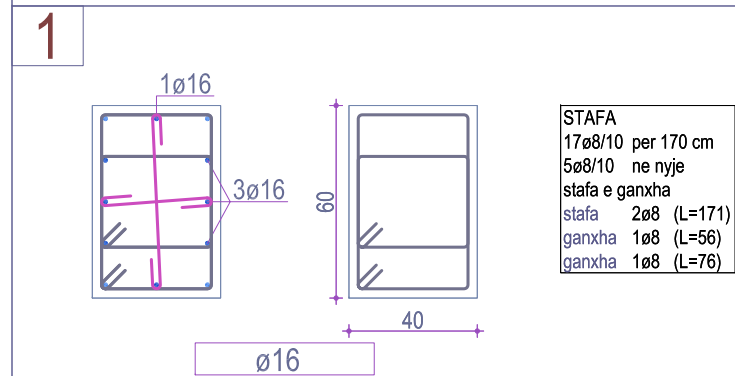
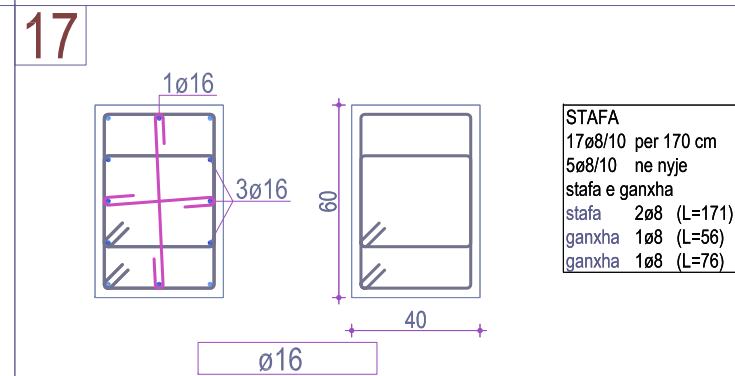
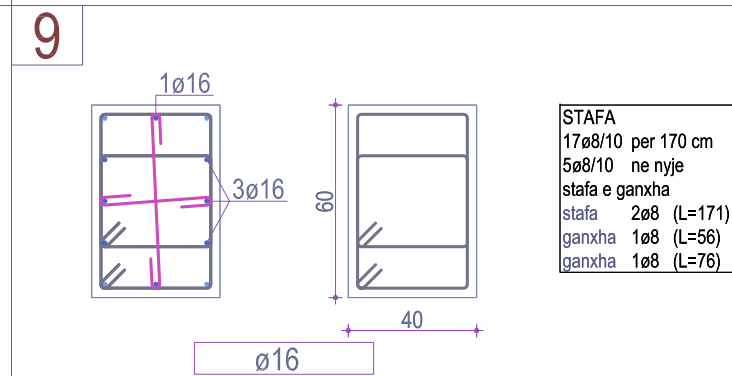
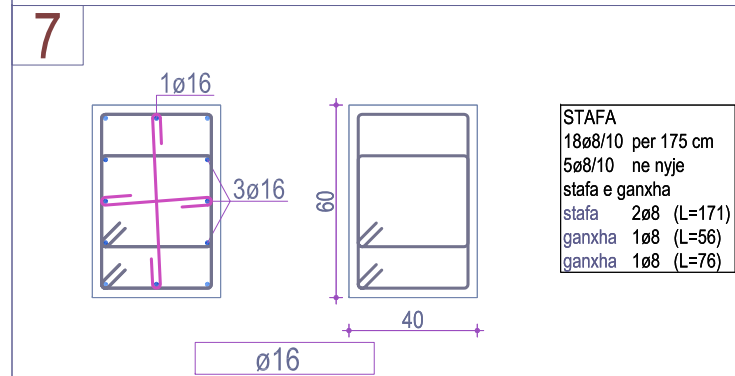
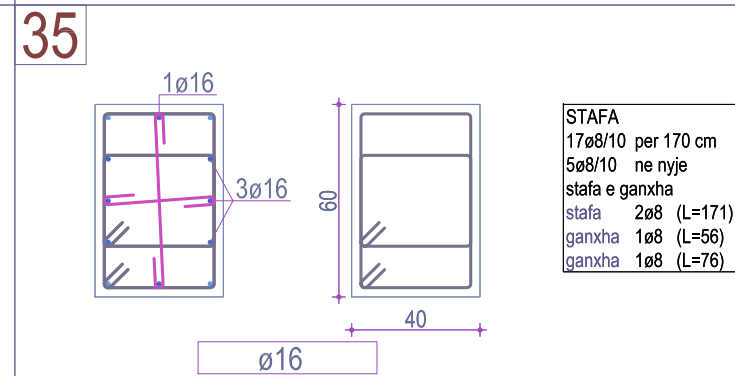
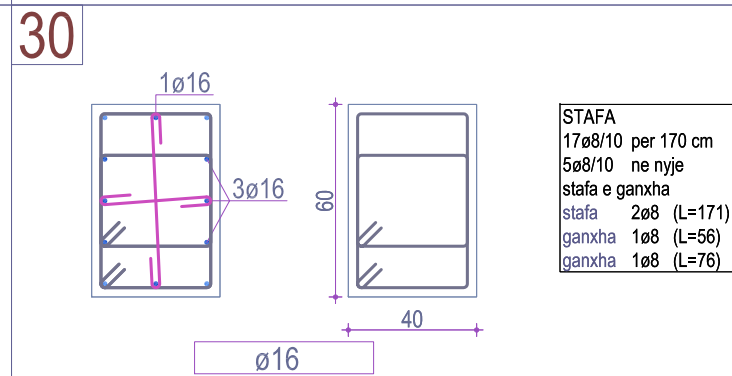
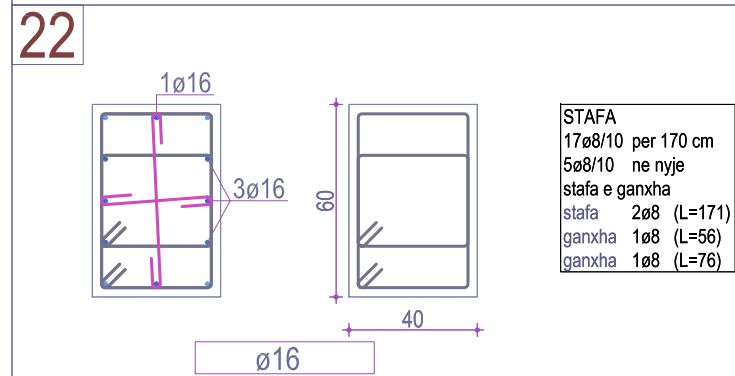
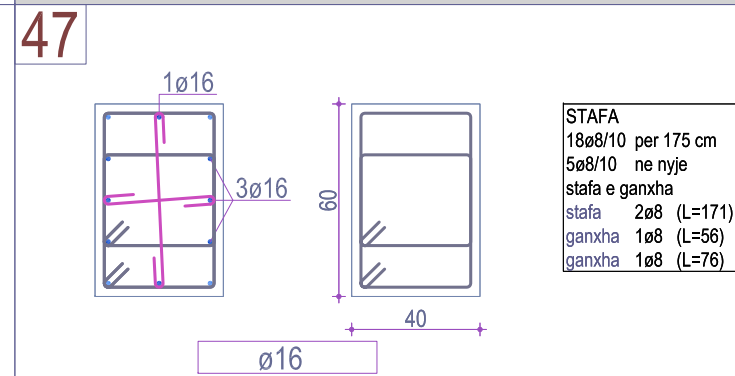
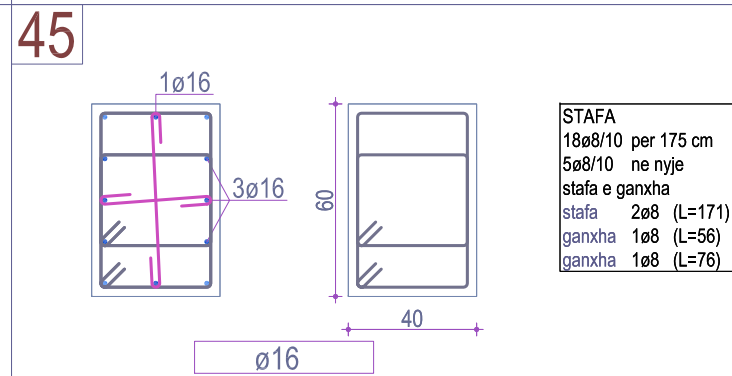
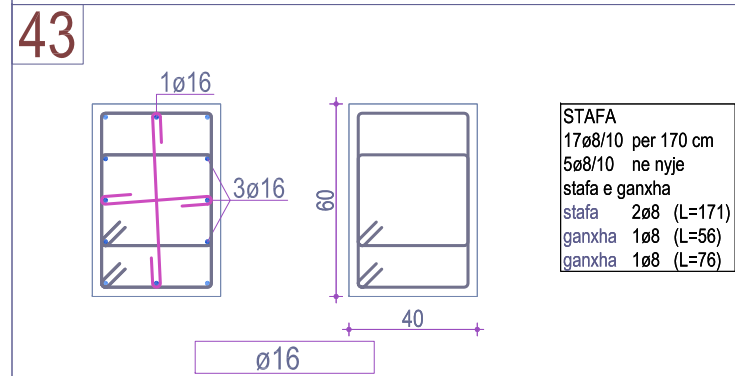
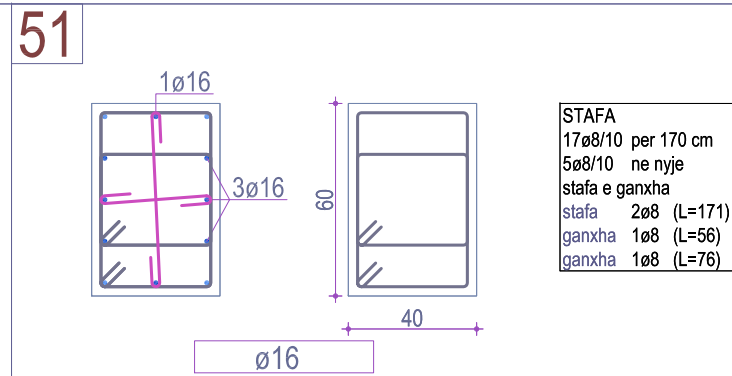
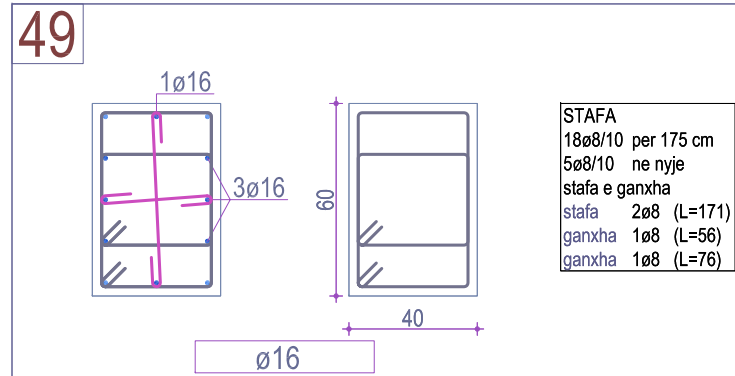
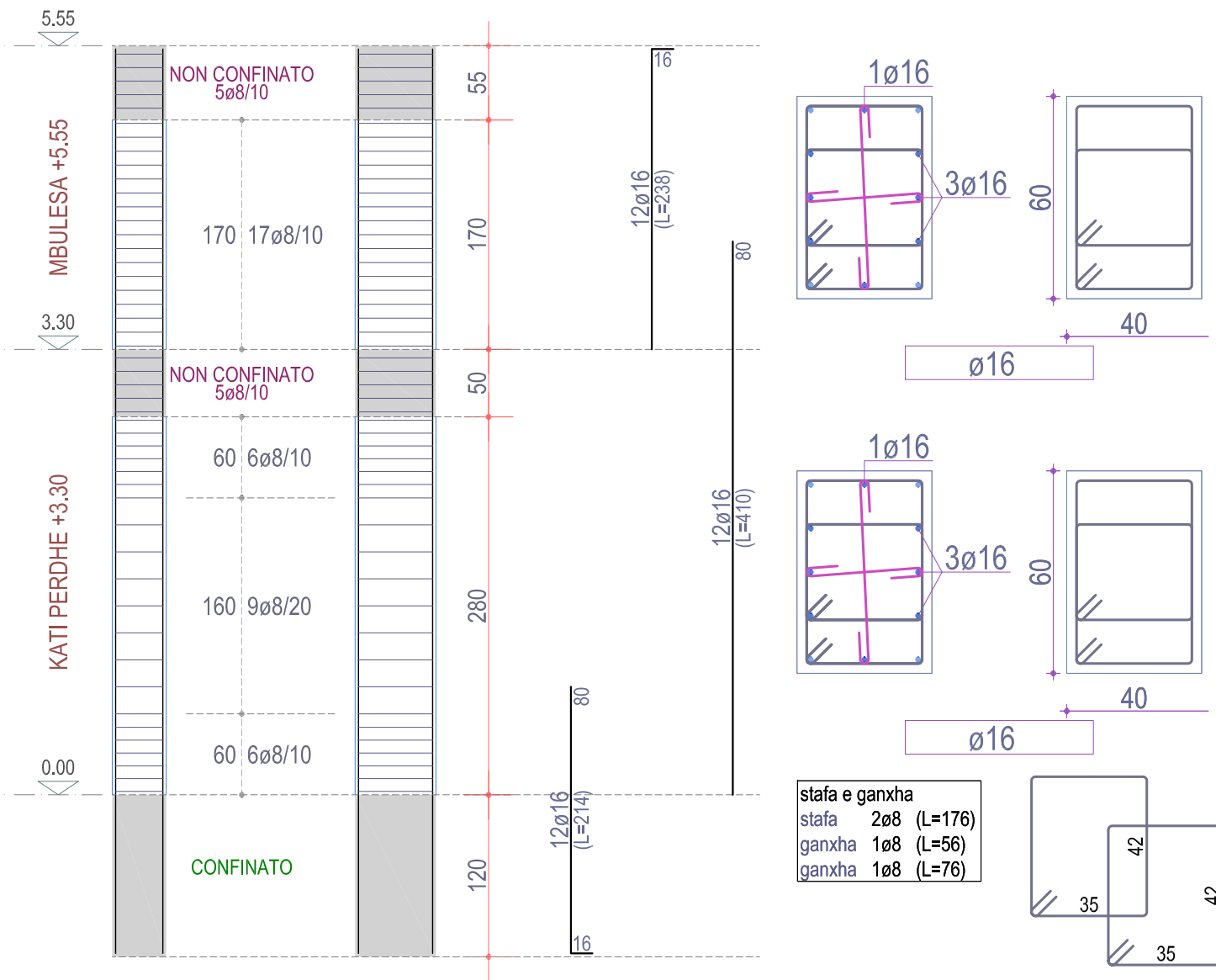


TABELLA KOLONAVE: MBULESA +5.55

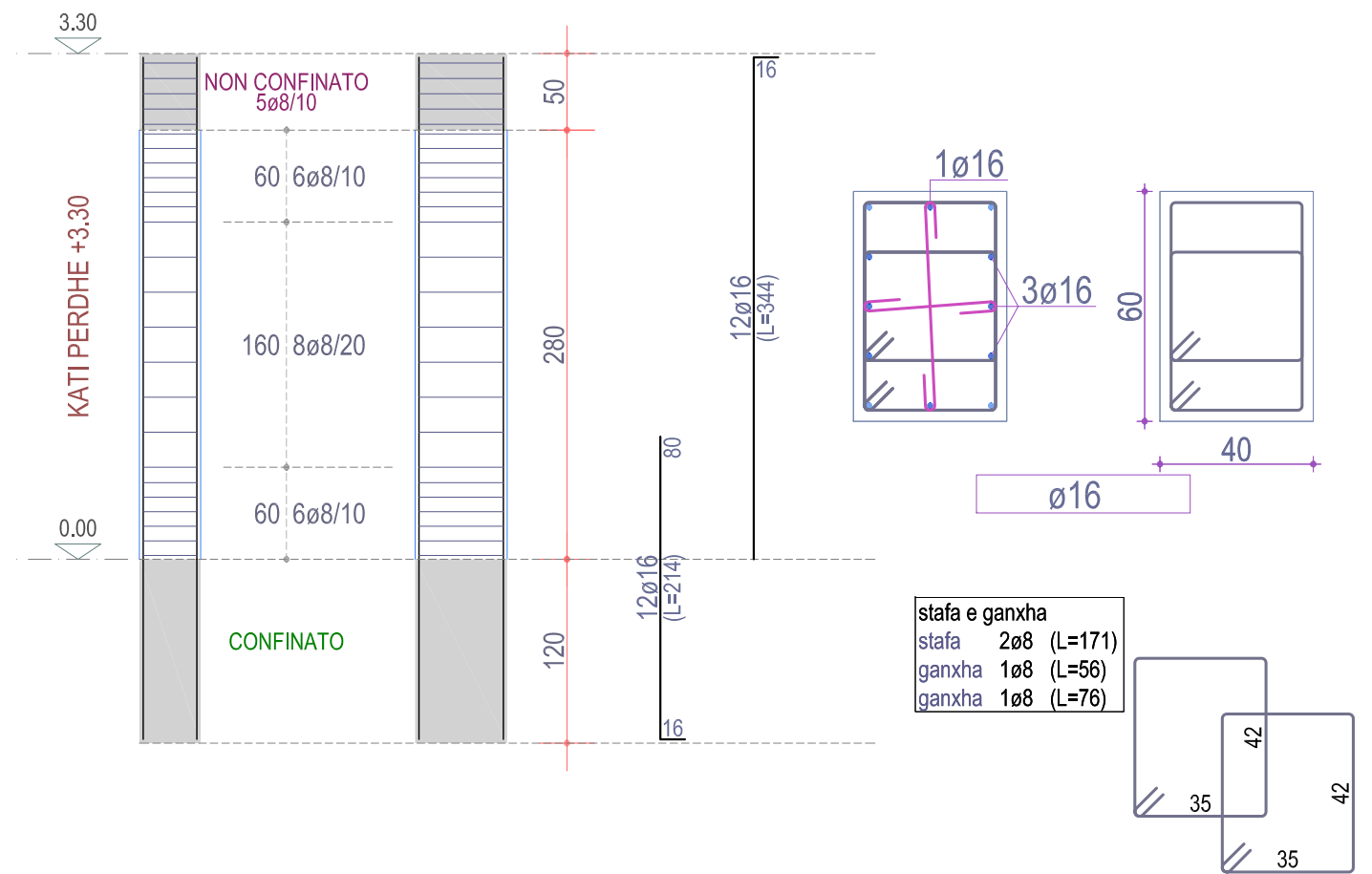


<b>POROSITES</b>	<b>BASHKIA LEZHE</b>	FL. ___
<b>OBJEKTI</b>	<b>PALESTRA E SHKOLLES ISHULL-LEZHE</b>	2018
<b>FLETA</b>	<b>TABELA E KOLLONAVE +3.30 ~ +5.55</b>	SHK
<b>PROJEKTUES</b>	<b>Ing. Dode ZHUBA</b>	1:50
<b>PROJEKTUES</b>	<b>Ing. Alban LAÇI</b>	

# KOLLONA 1 - cope 14



# KOLLONA 2 - cope 4



POROSITES	BASHKIA LEZHE		FL. ___
OBJEKTI	PALESTRA E SHKOLLES ISHULL-LEZHE		2018
FLETA	KOLLONAT TIP		
PROJEKTUES	Ing. Dode ZHUBA		SHK
PROJEKTUES	Ing. Alban LAÇI		1:50