

REPUBLIKA E SHQIPERISE
BASHKIA LIBRAZHD

PROJEKT ZBATIMI

EMERTIMI: RIPARIM I DEPOZITES UJESJELLESIS VUNCAN

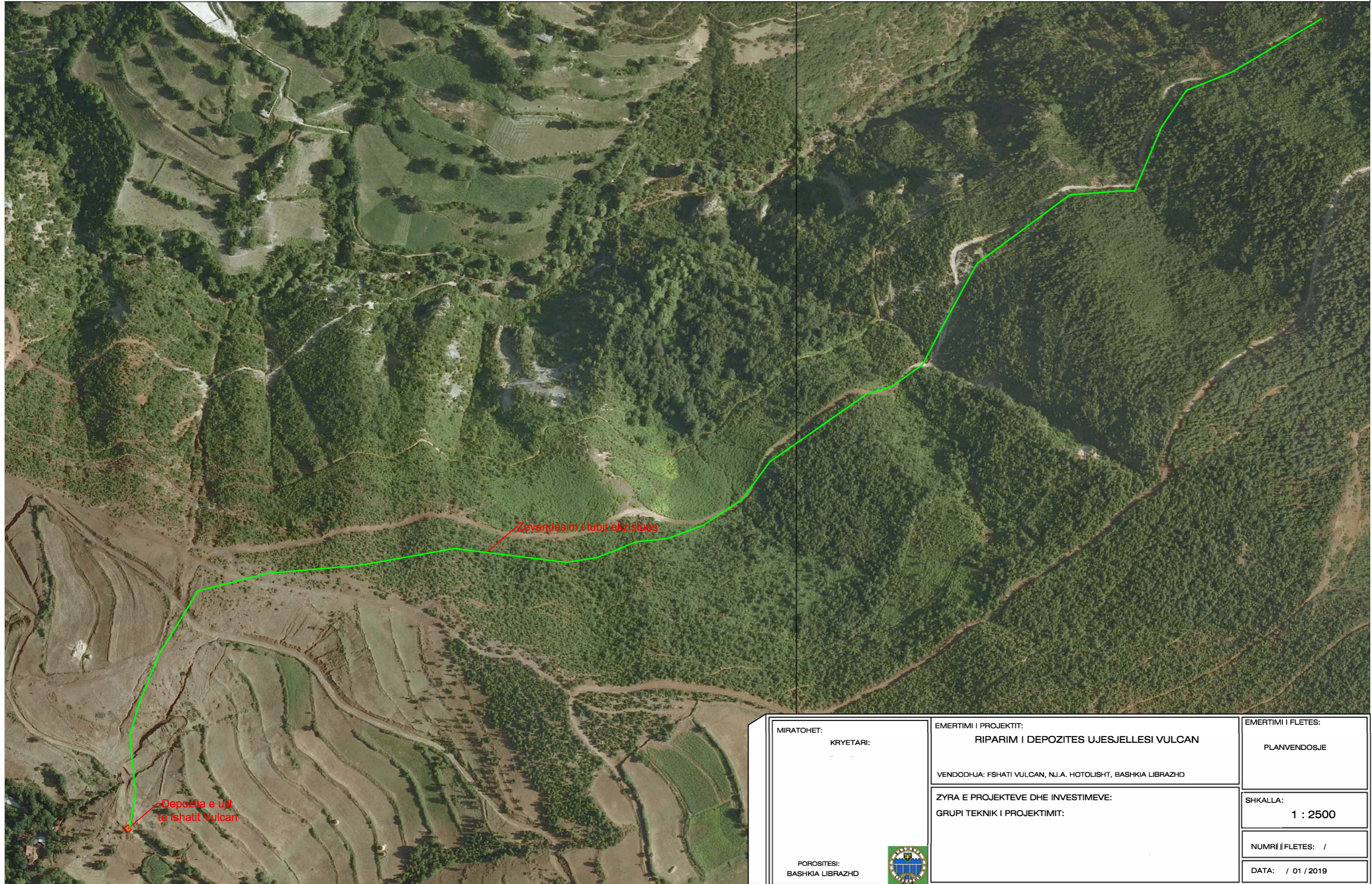
MIRATOHET:
KRYETARI I BASHKISE LIBRAZHD:

DREJTORI:

SEKTORI I PROJEKTEVE DHE INVESTIMEVE
GRUPI I PROJEKTIMIT:

RIPARIM I DEPOZITES UJESJELLESIS VUNCAN

PLANVENDOSJE



MIRATOHET:

KRYETARI:

POROSITESI:
BASHKIA LIBRAZHD



EMERTIMI I PROJEKTIT:

RIPARIM I DEPOZITES UJESJELLESIS VULCAN

VENDODHJA: FSHATI VULCAN, N.J.A. HOTOLISHT, BASHKIA LIBRAZHD

ZYRA E PROJEKTEVE DHE INVESTIMEVE:

GRUPI TEKNIK I PROJEKTIMIT:

EMERTIMI I FLETES:

PLANVENDOSJE

SHKALLA:

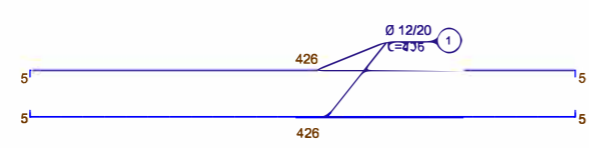
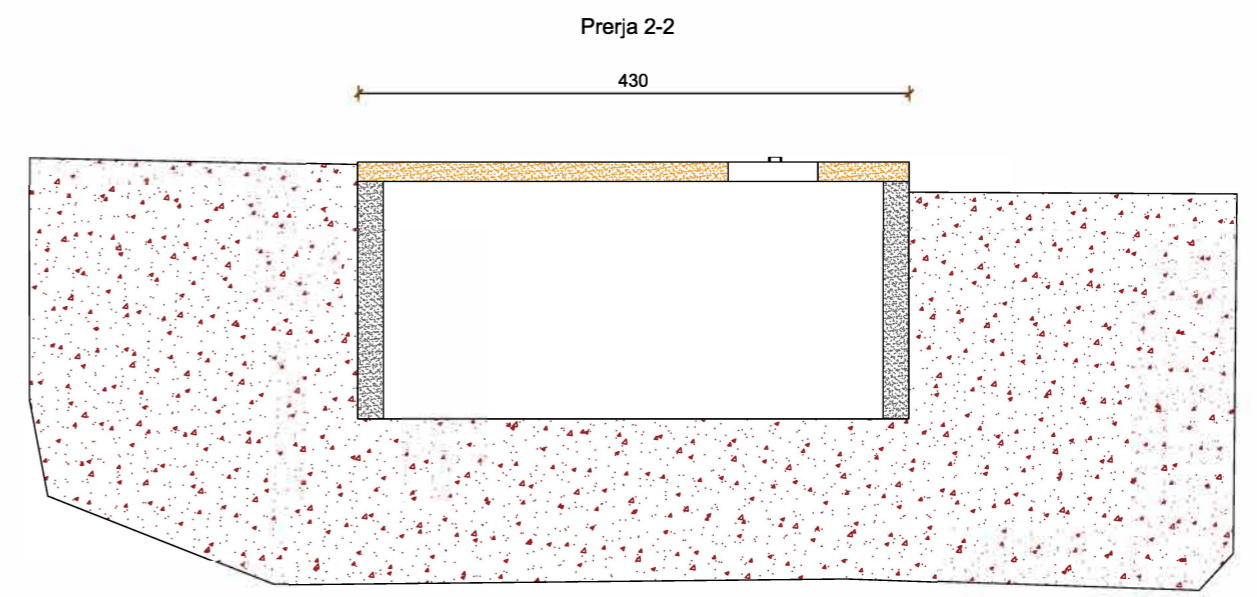
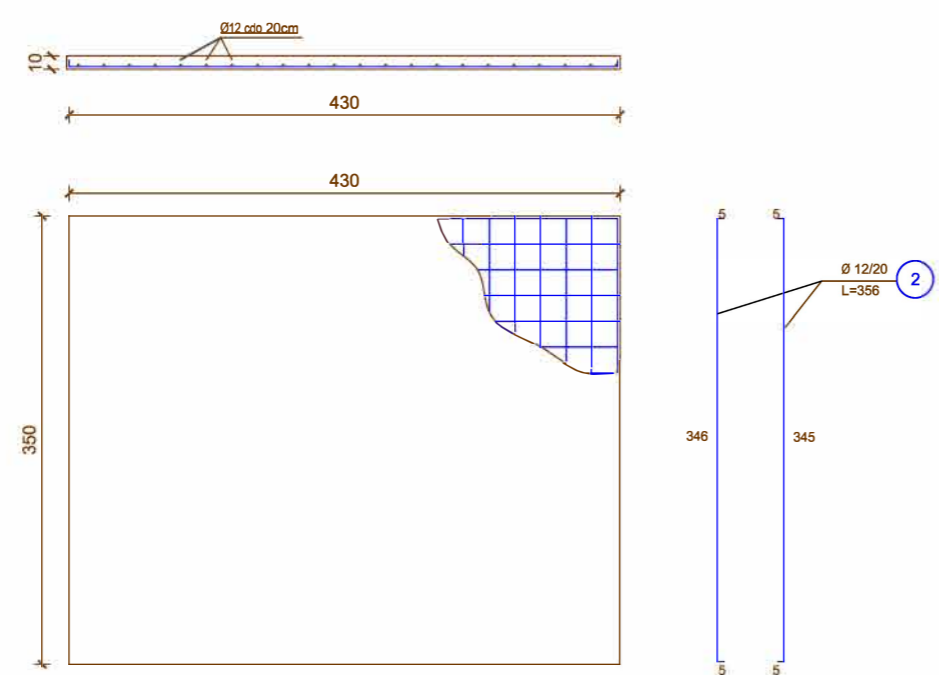
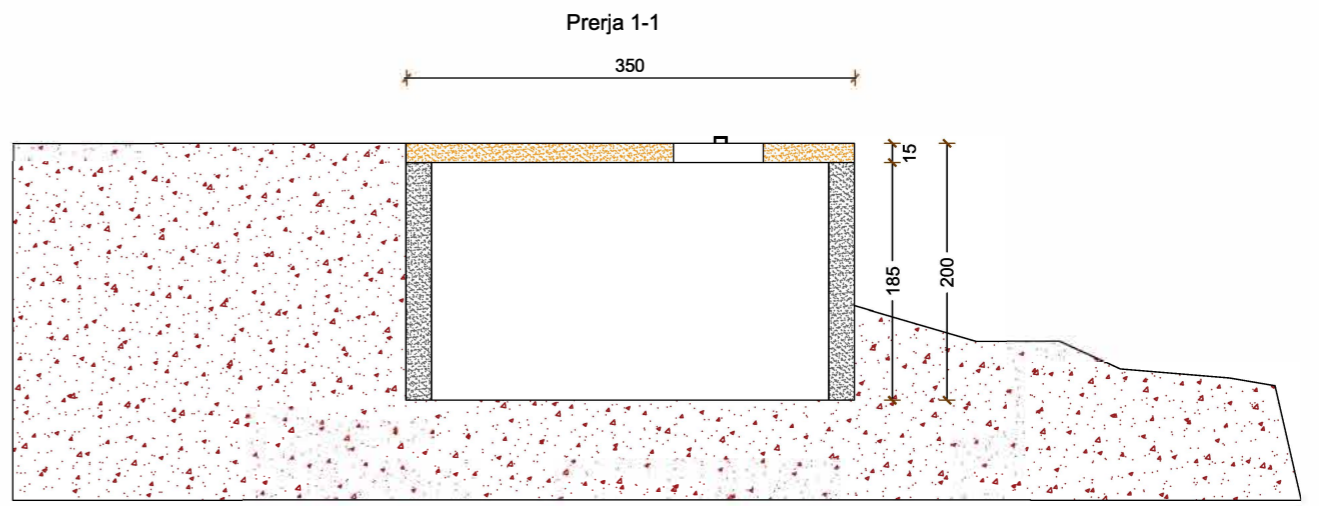
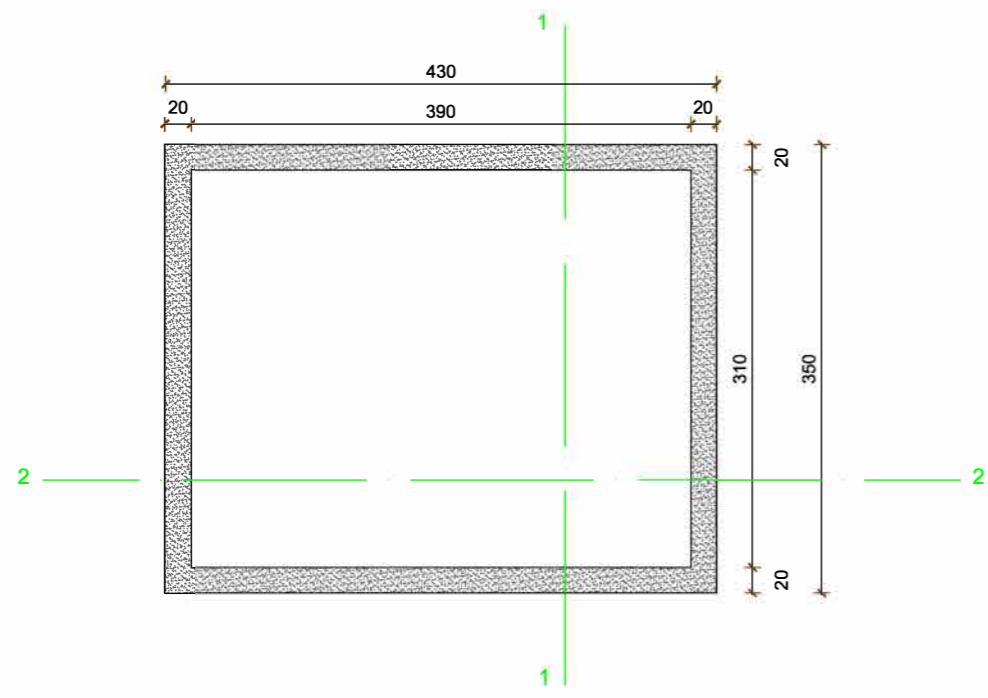
1 : 2500

NUMRI I FLETES: /

DATA: / 01 / 2019

RIPARIM I DEPOZITES UJESJELLESI VUNCAN

DETAJE



NR.	Ø	L = (m)	SASIA (copë)	Σ L	P (kg/m)	Pesha (kg)
1	Ø 12	4.36	18	78.48	0.89	69.8
2	Ø 12	3.56	22	78.32	0.89	69.7
Shuma						139.5
Shuma sorieta = 139.5 kg						
Betoni i sorieta = 1.5m ³						

MIRATOHET: KRYETARI:	EMERTIMI I PROJEKTTIT: RIPARIM I DEPOZITES UJESJELLESI VUNCAN VENDODHJA: FSHATI VULCAN, NJ.A. HOTOLISHT, BASHKIA LIBRAZHD	EMERTIM I FLETES: DETAJE
ZYRA E PROJEKTEVE DHE INVESTIMEVE: GRUPI TEKNIK I PROJEKTIMIT:		SHKALLA: 1 : 150
POROSITESI: BASHKIA LIBRAZHD		NUMRI I FLETES: / DATA: / 01 / 2019

