

PROJEKT ZBATIMI
Muret mbajtes rruga Labinot Fushe - Guri zi

INVESTITOR :
BASHKIA ELBASAN

Drejtoria e Projektimit dhe Sherbimeve Inzhinierike
Drejtori ark.Gentian Tabaku
ing.kost.Reshit Bedhia
ing.kost.Arjan Baku

VITI 2017

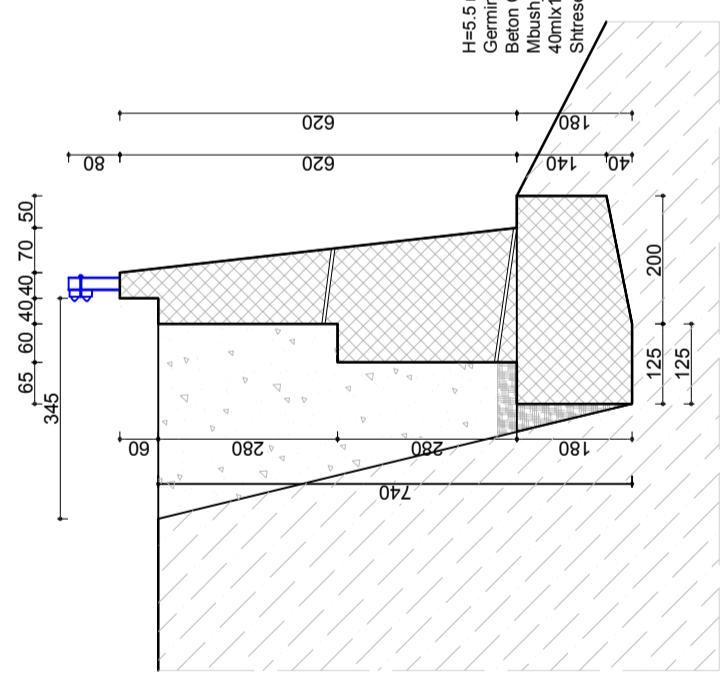
SHENIME:

1. KY PROJEKT ESHTHE PRONE E BASHKISE ELBASAN.
2. NUK LEJOHET KOPIMI/APO RIPRODHIMI I KETIJ VIZATIMI PA AUTORIZIMIN E DREKTORISE SE PROJEKTIMIT DHE SHERBIMEVE INZHINIERIKE NE BASHKISE ELBASAN.
3. KETI PROJEKT ESHTHE PUNONJESIT E SHKRUAR NE VIZATIMIN PER GJERGJENI/PROJEKTIMIN DHE SHERBIMEVE INZHINIERIKE NE TERREN TE MERRET KONTAKT ME PROJEKTUESIN.
4. NUK LEJOHET AS NJE NDRYSHIM I PROJEKTIT PA MIRATIMIN SPECIFIK TE D.P.SHI -se.

PLANI I MURIT DHE I BORDURIT

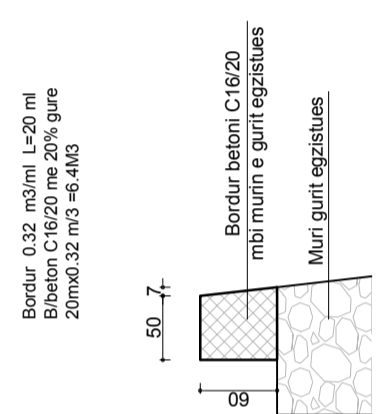


Prerja terthore e murit mbajtes
L=40ml Sh.1:100



H=5.5 m 14.02 m³/ml L=40ml
 Germimi shkembli themel 5.83x40=233.2m³
 Beton C16/20 40x14.02 = 560.80m³
 Mbushje me zhavor pas murit
 40mx11.13m³/ml=445.20m³
 Shtrese argjille 40mx0.73m³/ml=29.20m³

Prerja terthore e bordurit mbi murin mbajtes
L=20ml Sh.1:100



SHENIME TEKNIKE:
BETONI MUREVE TE THEMELEVE: C16/20 (M-200)

..U-View\1606 161107 Rinia model_canyon.jpg

RREZE: PERSHEREDE: **NGAL: DATA:**
FAZA E P: PROJEKT ZBATIMI (ARK)

BASHKJA ELBASAN
 Rruga: "Qemal Stafa"
 Lagja: "Brig.17 Sulmuese"
 +355 54 400152
 email:bashkiaelbasan@elbasan.gov.al
 web: www.elbasan.gov.al

INVESTOR: BASHKJA ELBASAN

PROJEKTUES: Drejtoria e Projektimit dhe Sherbimeve Inzhinierike
 Drejtori: ark.Gentian Tabaku
 Ing.kost.Reshit Bedhia
 Ing.kost.Arjan Baku

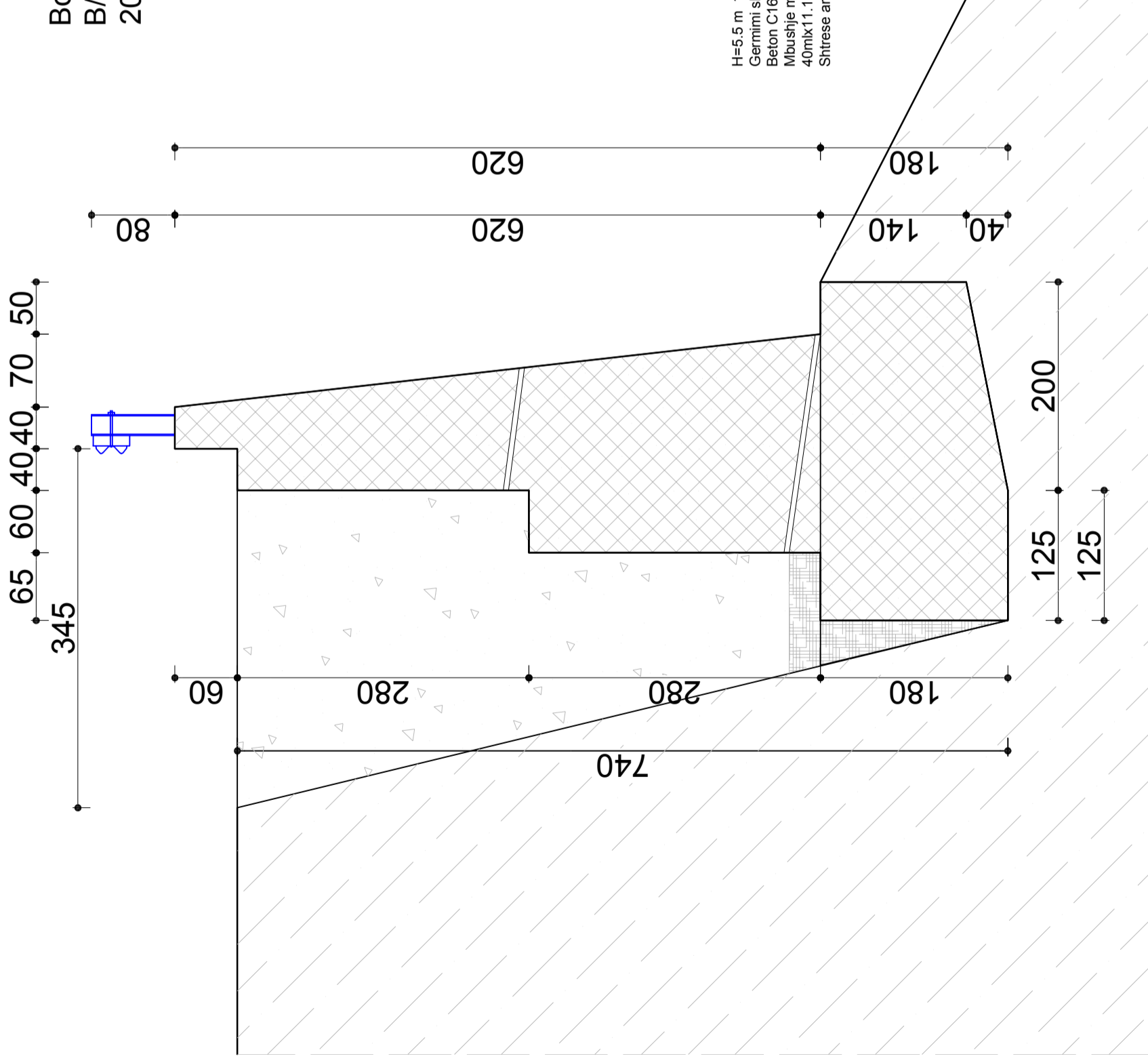
PROJEKTI:
 Muret mbajtes rruga Labinot Fushe - Guri zi

TITULLI:
 PLANI E PRERJE TERTHORE MURI E BORDURIT

SERIALI NE AL: 1.150	DATA: 20/07/2017	VIZATORE: D.P.SHI	KONTROLLOR: D.P.SHI
PROJEKTI NR: 02.07/2017	FLETA NR: A3/ A 01	RESHED: 0	

Prerja terthore e murit mbajtes

L=40ml Sh.1:50



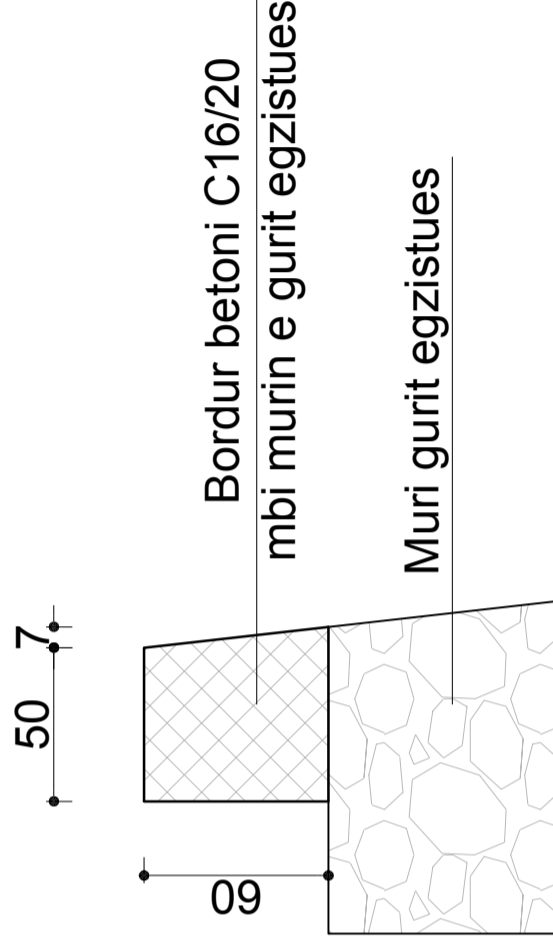
H=5.5 m 14.02 m³/ml L=40ml
 Germimi shkembim themel 5.83x40=233.2m³
 Beton C16/20 40x14.02 = 560.80m³
 Mbushje me zhavor pas murit
 40mx11.13m³/ml=445.20m³
 Shtrese argjilje 40mix0.73m³/ml=29.20m³

SHENIME TEKNIKE:

BETONI MUREVE TE THEMELEVE: C16/20 (M-200)

Prerja terthore e bordurit mbi murin mbajtes L=20ml Sh.1:50

Bordur 0.32 m³/ml L=20 ml
 B/beton C16/20 me 20% gure
 20mx0.32 m/3 =6.4M³

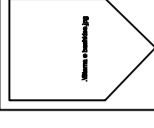


..U:\View\1606_161107 Rinia model_canyon.jpg

SHENIME:

1. KY PROJEKT ESHTHE PRONE E BASHKISE ELBASAN.
 2. NUK LEHET KOPIMI APO RIPRODHIMI I KETI VIZATIMI PA AUTORIZIMIN EDRETORISE SE PROJEKTIMIT DHE SHERBIMEVE INZHINIERIKE NE BASHKISE ELBASAN.
 3. KETI PROJEKT ESHTHE PUNONJESIT E SHKRUAR NE VIZATIMIN PER CDO PAKETESI APO MOSPERPUTHJE TE PROJEKTIT ME SITUATEN NE TERREN TE MERRET KONTAKT ME PROJEKTUESIN.
 4. NUK LEHET ASNJE NDRYSHIM I PROJEKTIT PA MIRATIMIN SPECIFIK TE D.P.S.H.I.-se.

RREZE:	FRESHEREDUE:	NRGA:	DATA:
FAZA:	B. P.F.:	PROJEKT ZBATIMI (ARK)	



BASHKIA ELBASAN
 Rruga: "Qemal Stafa"
 Lagja: "Brig.17 Sulmuese"
 +355 54 400152
 email:bashkiaelbasan@elbasan.gov.al
 web: www.elbasan.gov.al

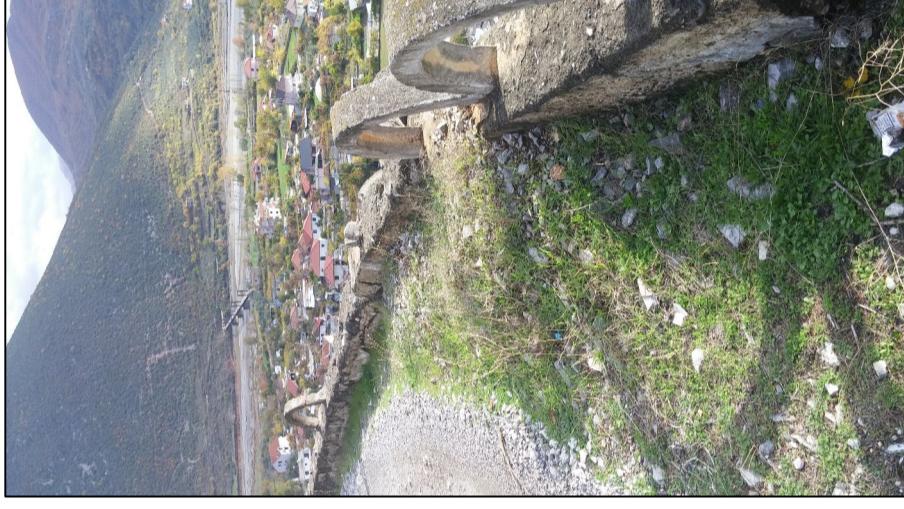
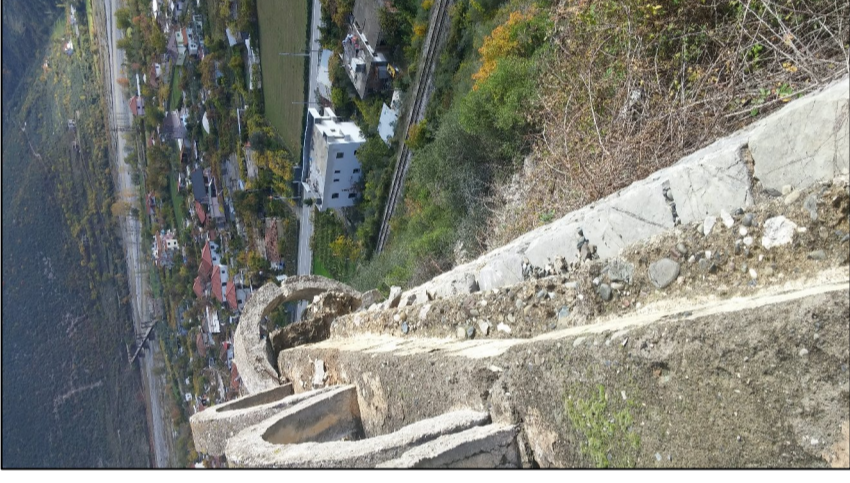
INVESTOR:	BASHKIA ELBASAN
-----------	-----------------

PROJEKTUES:	Drejtoria e Projektimit dhe Sherbimeve Inzhinierike Drejtori: ark.Gentian Tabaku Ing.kost.Reshit Bedhia Ing.kost.Ajfan Baku
-------------	--

PROJEKTI:	Muret mbajtes rruga Labinot Fushe - Guri zi
-----------	---

TITULLI:	PLANI E PRERJE TERTHORE MURI E BORDURIT		
SERIALI NR. AI:	DATA:	VIZATOI:	KONTROLLOI:
1:50	20/07/2017	D.P.S.H.I	D.P.S.H.I
PROJEKTI NR.:	FAJA NR.:	RESHIDA:	
02.07/2017	A3/ A 01	0	

FOTO TE GJENDJES EKZISTUESE

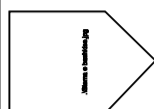


SHENIME:

1. KY PROJEKT ESHTHE PRONE E BASHKISE ELBASAN.
2. NUK LEHET KOPIMI APO RIPRODHIMI I KETIJ VIZATIMI PA AUTORIZIMIN E DREKTORISE SE PROJEKTIMIT DHE SHERBIMEVE INZHINIERIKE NE BASHKINE ELBASAN.
3. PROJEKTU ESHTHE PUNESORNET E SHKRUARBA NE VIZATIM.
4. PER CDO PARGATESI APO MOSPERPUTHJE TE PROJEKTTI ME SITUATEN NE TERREN TE MERRET KONTAKT ME PROJEKTUESIN.
5. NUK LEHET ASNJE NDRYSHIM I PROJKTTIT PA MIRATIMIN SPECIFIK TE D.P.SHI -se.

..\\S-View\\1606_161107 Rrnia model_canyon.jpg

RRESE:	PRISHEREDHUE:	NRGA:	DATA:
FAZA B P: PROJEKT ZBATIMI (ARK)			



BASHKIA ELBASAN
Rruga "Qemal Stafa"
Lagja "Brig.17 Sulmuese"
+355 54 400152
email:bashkiaelbasan@elbasan.gov.al
web: www.elbasan.gov.al

INVESTOR:	BASHKIA ELBASAN
-----------	-----------------

PROJEKTUES:	Drejtoria e Projektimit dhe Sherbimeve Inzhinierike Drejtori: ark.Gentian Tabaku Inj.kost.Reshit Bedhia Inj.kost.Arjan Baku
-------------	--

PROJEKTI:	Muret mbajtes rruga Labinot Fushe - Guri zi
-----------	---

TITULLI:	FOTO TE GJENDJES EKZISTUESE
----------	-----------------------------

SERIALA NR AL:	DATA:	VIZATOE:	KONTROLLOR:
1.150	20/07/2017	D.P.SHI	D.P.SHI
PROJEKTI NR:	FLETA NR:	RESHEDA:	
02.07/2017	A3/ A 01	0	