



REPUBLIKA E SHQIPËRISË

BASHKIA VORË

**MIRATOHET**  
BASHKIA VORE  
KRYETARI/I DELEGUARI I TIJ  
**ZNJ.ADELINA ZELA**  
SEKRETARI I PERGJITHSHEM

# PROJEKT ZBATIMI

OBJEKTI:

"Shtese e Rrugës 1 Qershori, Njësia Administrative Bërçull, Domje, Bashkia Vorë"  
Bashkia Vore



**POROSITESI : BASHKIA VORË**

OBJEKTI: Shtese e Rrugës 1 Qershori, Njësia Administrative Bërçull, Domje, Bashkia Vorë

Emertimi: KAPAKU



"ARABEL - STUDIO" Sh.p.k  
Adresa: Njesia Bashkiake nr.7, Rruga "Frosina Plaku",  
Pallati 21, Hyrja 1, Kati 2, Tirane.  
Email: arabelstudio@gmail.com

Drejtues i projektit

Adm. Ana NISHKU

Inxh. Ardi ARKAXHIU

Projektues

Nd. Ardi ARKAXHIU

Ark.Rigert HYRA

Gjeo.Irfan BEGAJ

Elek. Altin ALLKAJ

Top. Mustafa HOXHAJ

Hid. Hajredin MURGU

SHKALLA

-

Vorë 2019

FLETA

1-

Format A3

# LEGJENDA:

- 1.HOROGRAFIA E RRUGES
- 2.PLANIMETRIA E PERGJITHSHME E RRUGES
- 3.PLANIMETRIA E NDRICIMIT
- 4.PLANIMETRIA E SINJALISTIKES
- 5.PROFILI GJATESOR
- 6.PROFILI TIP
- 7.DETAJET E PROJEKTIT



**POROSITESI : BASHKIA VORË**

OBJEKTI: Shtese e Rrugës 1 Qershori, Njësia  
Administrative Bërxull, Domje, Bashkia Vorë

Emertimi: LEGJENDA



**"ARABEL - STUDIO" Sh.p.k**  
Adresa: Njesia Bashkiake nr.7, Rruga "Frosina Plaku",  
Pallati 21, Hyrja 1, Kati 2, Tirane.  
Email: arabelstudio@gmail.com

Drejtues i projektit

Adm. Ana NISHKU  
Inxh. Ardi ARKAXHIU

Projektues

Nd. Ardi ARKAXHIU  
Ark.Rigert HYRA  
Gjeo.Irfan BEGAJ  
Elek. Altin ALLKAJ  
Top. Mustafa HOXHAJ  
Hid. Hajredin MURGU

SHKALLA FLETA

- -  
Vorë 2019 Format A3

# PROJEKT ZBATIMI

## OBJEKTI:

"Shtese e Rrugës 1 Qershori, Njësia Administrative Bërxull, Domje, Bashkia Vorë"  
Bashkia Vore

## 2.PLANIMETRIA E RRUGES



**POROSITESI : BASHKIA VORË**

OBJEKTI: Shtese e Rrugës 1 Qershori, Njësia Administrative Bërxull, Domje, Bashkia Vorë

Emertimi: PLANIMETRIA E RRUGES



**"ARABEL - STUDIO" Sh.p.k**  
Adresa: Njesia Bashkiake nr.7, Rruga "Frosina Plaku",  
Pallati 21, Hyrja 1, Kati 2, Tirane.  
Email: arabelstudio@gmail.com

Drejtues i projektit

Adm. Ana NISHKU

Inxh. Ardi ARKAXHIU

Projektues

Nd. Ardi ARKAXHIU

Ark.Rigert HYRA

Gjeo.Irfan BEGAJ

Elek. Altin ALLKAJ

Top. Mustafa HOXHAJ

Hid. Hajredin MURGU

SHKALLA

1 :

Vorë 2019

FLETA

2-

Format A3



## POROSITESI : BASHKIA VORË

OBJEKTI: Shtese e Rrugës 1 Qershori, Njësia Administrative Bërxull, Domje, Bashkia Vorë

Emertimi: PLANIMETRIA E RRUGES



"ARABEL - STUDIO" Sh.p.k  
Adresa: Njësia Bashkiake nr.7, Rruga "Frosina Plaku",  
Pallati 21, Hyrja 1, Kati 2, Tirane.  
Email: arabelstudio@gmail.com

Drejtesues i projektit

Adm. Ana NISHKU

Inxh. Ardi ARKAXHIU

Projektues

Nd. Ardi ARKAXHIU

Ark.Rigert HYRA

Gjeo.Irfan BEGAJ

Elek. Altin ALLKAJ

Top. Mustafa HOXHAI

Hid. Hajredin MURGU

SHKALLA

1 :500

Vorë 2019

FLETA

2-1

Format A3



## POROSITESI : BASHKIA VORË

OBJEKTI: Shtese e Rrugës 1 Qershori, Njësia Administrative Bërxull, Domje, Bashkia Vorë

Emertimi: PLANIMETRIA E RRUGES



**"ARABEL - STUDIO" Sh.p.k**  
 Adresa: Njesia Bashkiake nr.7, Rruga "Frosina Plaku",  
 Pallati 21, Hyrja 1, Kati 2, Tirane.  
 Email: arabelstudio@gmail.com

Drejtues i projektit

Adm. Ana NISHKU

Inxh. Ardi ARKAXHIU

Projektues

Nd. Ardi ARKAXHIU

Ark.Rigert HYRA

Gjeo.Irfan BEGAJ

Elek. Altin ALLKAJ

Top. Mustafa HOXHAI

Hid. Hajredin MURGU

SHKALLA

1 :500

Vorë 2019

FLETA

2-2

Format A3



## POROSITESI : BASHKIA VORË

OBJEKTI: Shtese e Rrugës 1 Qershori, Njësia Administrative Bërxull, Domje, Bashkia Vorë

Emertimi: PLANIMETRIA E RRUGES



"ARABEL - STUDIO" Sh.p.k  
 Adresa: Njësia Bashkiake nr.7, Rruga "Frosina Plaku",  
 Pallati 21, Hyrja 1, Kati 2, Tirane.  
 Email: arabelstudio@gmail.com

Drejtimes i projektit

Adm. Ana NISHKU

Inxh. Ardi ARKAXHIU

Projektues

Nd. Ardi ARKAXHIU

Ark.Rigert HYRA

Gjeo.Irfan BEGAJ

Elek. Altin ALLKAJ

Top. Mustafa HOXHAI

Hid. Hajredin MURGU

SHKALLA

1 :500

Vorë 2019

FLETA

2-3

Format A3



## POROSITESI : BASHKIA VORË

OBJEKTI: Shtese e Rrugës 1 Qershori, Njësia Administrative Bërxulli, Domje, Bashkia Vorë

Emertimi: PLANIMETRIA E RRUGES



"ARABEL - STUDIO" Sh.p.k  
Adresa: Njësia Bashkiake nr.7, Rruga "Frosina Plaku",  
Pallati 21, Hyrja 1, Kati 2, Tirane.  
Email: arabelstudio@gmail.com

Drejtesues i projektit

Adm. Ana NISHKU

Inxh. Ardi ARKAXHIU

Projektues

Nd. Ardi ARKAXHIU

Ark.Rigert HYRA

Gjeo.Irfan BEGAJ

Elek. Altin ALLKAJ

Top. Mustafa HOXHAJ

Hid. Hajredin MURGU

SHKALLA

1 :500

Vorë 2019

FLETA

2-4

Format A3



# POROSITESI : BASHKIA VORË

OBJEKTI: Shtese e Rrugës 1 Qershori, Njësia Administrative Bërxull, Domje, Bashkia Vorë

Emertimi: PLANIMETRIA E RRUGES



**"ARABEL - STUDIO" Sh.p.k**  
 Adresa: Njesia Bashkiake nr.7, Rruga "Frosina Plaku",  
 Pallati 21, Hyrja 1, Kati 2, Tirane.  
 Email: arabelstudio@gmail.com

Drejtimes i projektit

Adm. Ana NISHKU  
 Inxh. Ardi ARKAXHIU

Projektues

Nd. Ardi ARKAXHIU  
 Ark.Rigert HYRA  
 Gjeo.Irfan BEGAJ  
 Elek. Altin ALLKAJ  
 Top. Mustafa HOXHAJ  
 Hid. Hajredin MURGU

SHKALLA

1 :500  
 Vorë 2019

FLETA

2-5  
 Format A3





## POROSITESI : BASHKIA VORË

OBJEKTI: Shtese e Rrugës 1 Qershori, Njësia Administrative Bërxull, Domje, Bashkia Vorë

Emertimi: PLANIMETRIA E RRUGES



"ARABEL - STUDIO" Sh.p.k  
Adresa: Njësia Bashkiake nr.7, Rruga "Frosina Plaku",  
Pallati 21, Hyrja 1, Kati 2, Tirane.  
Email: arabelstudio@gmail.com

Drejtimes i projektit

Adm. Ana NISHKU

Inxh. Ardi ARKAXHIU

Projektues

Nd. Ardi ARKAXHIU

Ark.Rigert HYRA

Gjeo.Irfan BEGAJ

Elek. Altin ALLKAJ

Top. Mustafa HOXHAI

Hid. Hajredin MURGU

SHKALLA

1 :500

Vorë 2019

FLETA

2-6

Format A3



## POROSITESI : BASHKIA VORË

OBJEKTI: Shtese e Rrugës 1 Qershori, Njësia Administrative Bërxull, Domje, Bashkia Vorë

Emertimi: PLANIMETRIA E RRUGES



"ARABEL - STUDIO" Sh.p.k  
 Adresa: Njesia Bashkiake nr.7, Rruga "Frosina Plaku",  
 Pallati 21, Hyrja 1, Kati 2, Tirane.  
 Email: arabelstudio@gmail.com

Drejtesues i projektit

Adm. Ana NISHKU

Inxh. Ardi ARKAXHIU

Projektues

Nd. Ardi ARKAXHIU

Ark.Rigert HYRA

Gjeo.Irfan BEGAJ

Elek. Altin ALLKAJ

Top. Mustafa HOXHAJ

Hid. Hajredin MURGU

SHKALLA

1 :500

Vorë 2019

FLETA

2-7

Format A3



**POROSITESI : BASHKIA VORË**  
 OBJEKTI: Shtese e Rrugës 1 Qershori, Njësia Administrative Bërxull, Domje, Bashkia Vorë

Emertimi: PLANIMETRIA E RRUGES  
**"ARABEL - STUDIO" Sh.p.k**  
 Adresa: Njesia Bashkiake nr.7, Rruga "Frosina Plaku", Pallati 21, Hyrja 1, Kati 2, Tirane.  
 Email: arabelstudio@gmail.com

**Drejtues i projektit**  
 Adm. Ana NISHKU  
 Inxh. Ardi ARKAXHIU

**Projektues**

Nd. Ardi ARKAXHIU	Elek. Altin ALLKAJ
Ark.Rigert HYRA	Top. Mustafa HOXHAJ
Gjeo.Irfan BEGAJ	Hid. Hajredin MURGU

<b>SHKALLA</b>	<b>FLETA</b>
1 :500	2-8
Vorë 2019	Format A3



## POROSITESI : BASHKIA VORË

OBJEKTI: Shtese e Rrugës 1 Qershori, Njësia Administrative Bërxull, Domje, Bashkia Vorë

Emertimi: PLANIMETRIA E RRUGES



"ARABEL - STUDIO" Sh.p.k  
Adresa: Njësia Bashkiake nr.7, Rruga "Frosina Plaku",  
Pallati 21, Hyrja 1, Kati 2, Tirane.  
Email: arabelstudio@gmail.com

Drejtesues i projektit

Adm. Ana NISHKU

Inxh. Ardi ARKAXHIU

Projektues

Nd. Ardi ARKAXHIU

Ark.Rigert HYRA

Gjeo.Irfan BEGAJ

Elek. Altin ALLKAJ

Top. Mustafa HOXHAI

Hid. Hajredin MURGU

SHKALLA

1 :500

Vorë 2019

FLETA

2-9

Format A3

# PROJEKT ZBATIMI

## OBJEKTI:

"Shtese e Rrugës 1 Qershori, Njësia Administrative Bërxull, Domje, Bashkia Vorë"  
Bashkia Vore

## 3.PLANIMETRIA E NDRICIMIT



**POROSITESI : BASHKIA VORË**

OBJEKTI: Shtese e Rrugës 1 Qershori, Njësia Administrative Bërxull, Domje, Bashkia Vorë

Emertimi: PLANIMETRIA NDRICIMIT



**"ARABEL - STUDIO" Sh.p.k**  
Adresa:Njesia Bashkiake nr.7, Rruga "Frosina Plaku",  
Pallati 21, Hyrja 1, Kati 2, Tirane.  
Email: arabelstudio@gmail.com

Drejtues i projektit

Adm. Ana NISHKU

Inxh. Ardi ARKAXHIU

Projektues

Nd. Ardi ARKAXHIU

Ark.Rigert HYRA

Gjeo.Irfan BEGAJ

Elek. Altin ALLKAJ

Top. Mustafa HOXHAJ

Hid. Hajredin MURGU

SHKALLA

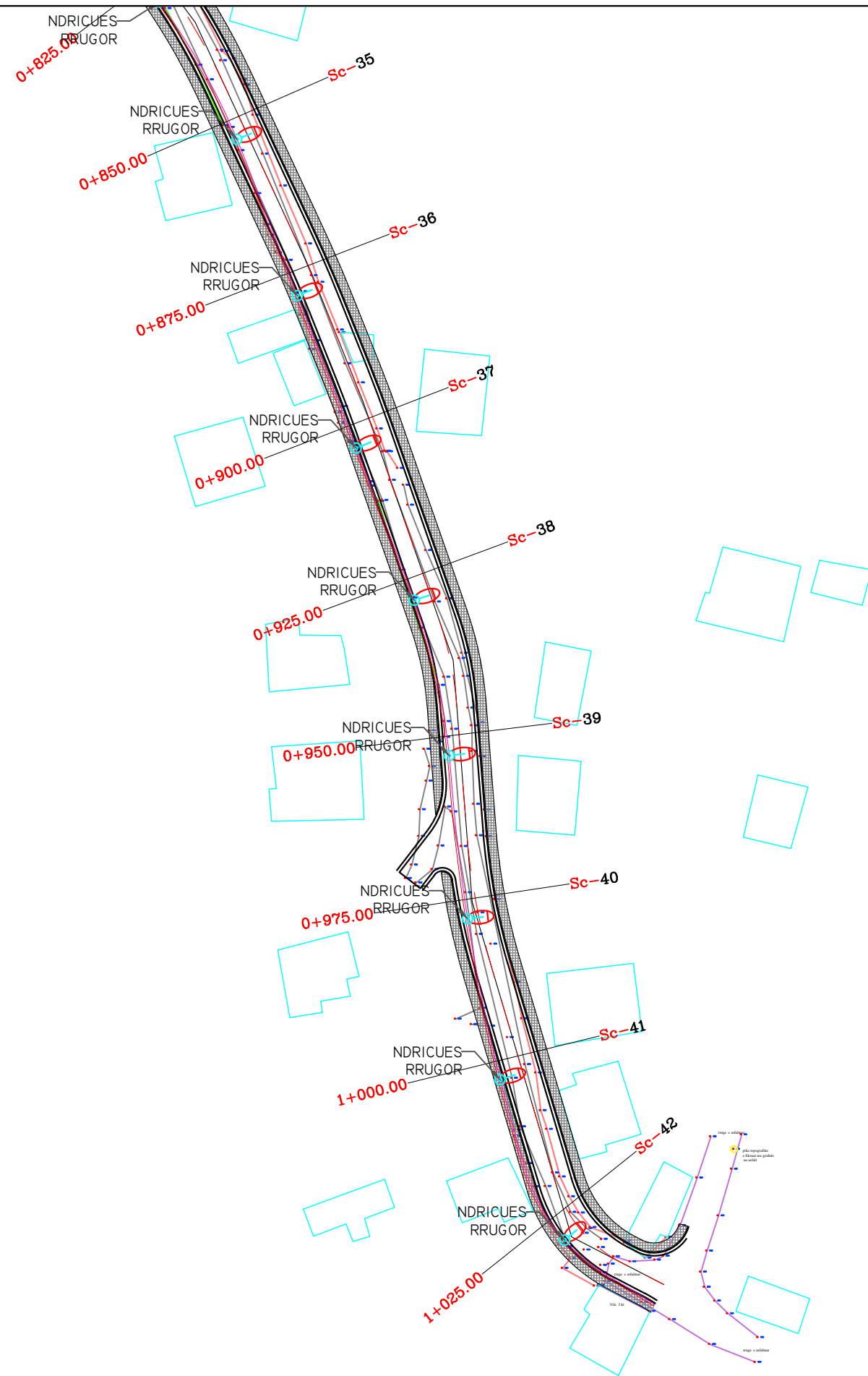
1 :

Vorë 2019

FLETA

3-

Format A3



# POROSITESI : BASHKIA VORË

OBJEKTI: Shtese e Rrugës 1 Qershori, Njësia Administrative Bërxull, Domje, Bashkia Vorë

Emertimi: PLANIMETRIA NDRICIMIT



"ARABEL - STUDIO" Sh.p.k

Adresa: Njësia Bashkiake nr.7, Rruga "Frosina Plaku", Pallati 21, Hyrja 1, Kati 2, Tirane.  
Email: arabelstudio@gmail.com

## Drejtimes i projektit

Adm. Ana NISHKU

Inxh. Ardi ARKAXHIU

## Projektues

Nd. Ardi ARKAXHIU

Ark.Rigert HYRA

Gjeo.Irfan BEGAJ

Elek. Altin ALLKAJ

Top. Mustafa HOXHAJ

Hid. Hajredin MURGU

## SHKALLA

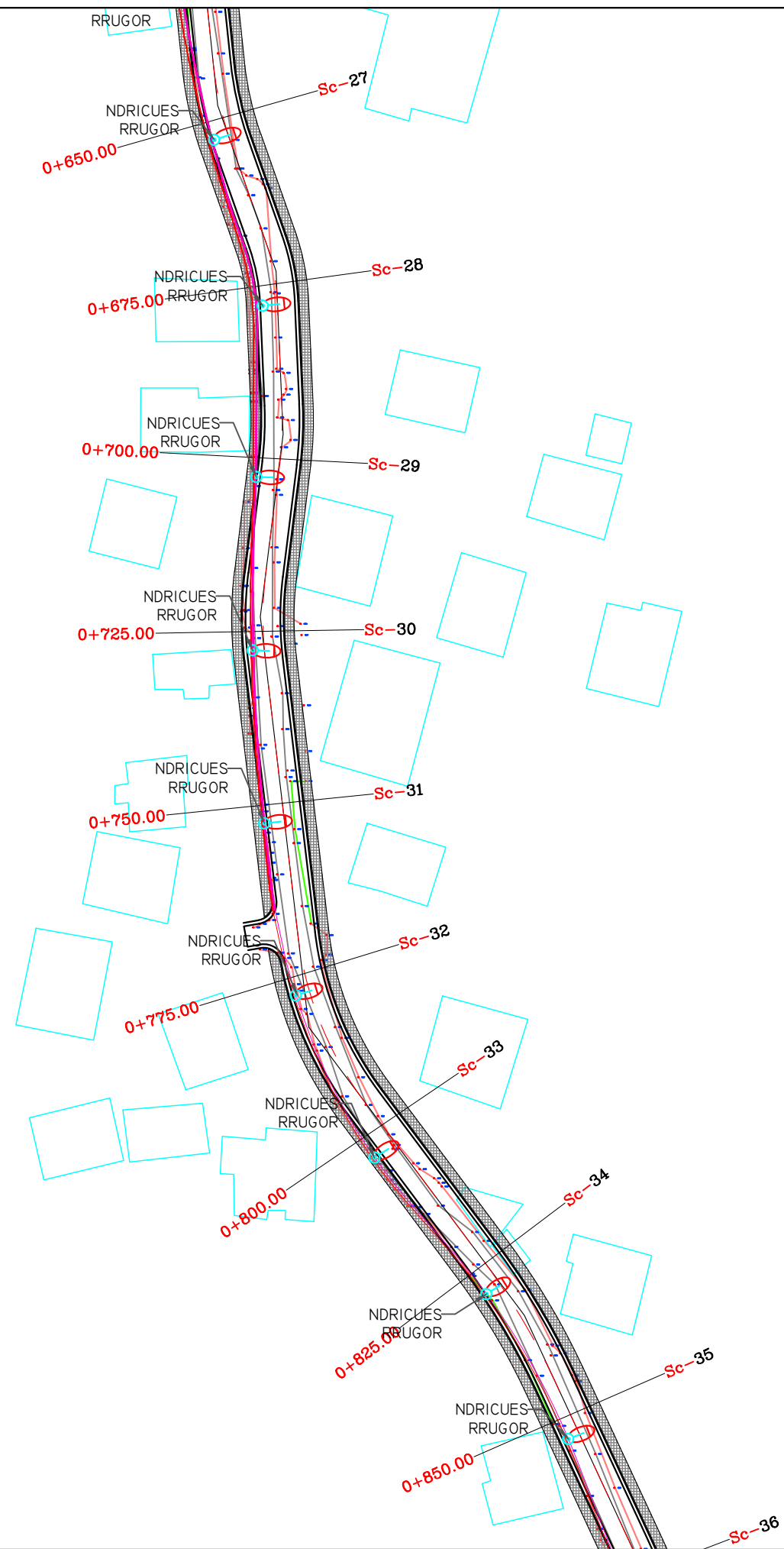
1 :1000

Vorë 2019

## FLETA

3-1

Format A3



# POROSITESI : BASHKIA VORË

OBJEKTI: Shtese e Rrugës 1 Qershori, Njësia Administrative Bërxull, Domje, Bashkia Vorë

Emertimi: PLANIMETRIA NDRICIMIT



**"ARABEL - STUDIO" Sh.p.k**  
 Adresa: Njësia Bashkiake nr.7, Rruga "Frosina Plaku",  
 Pallati 21, Hyrja 1, Kati 2, Tirane.  
 Email: arabelstudio@gmail.com

Drejtues i projektit

Adm. Ana NISHKU

Inxh. Ardi ARKAXHIU

Projektues

Nd. Ardi ARKAXHIU

Ark.Rigert HYRA

Gjeo.Irfan BEGAJ

Elek. Altin ALLKAJ

Top. Mustafa HOXHAJ

Hid. Hajredin MURGU

SHKALLA

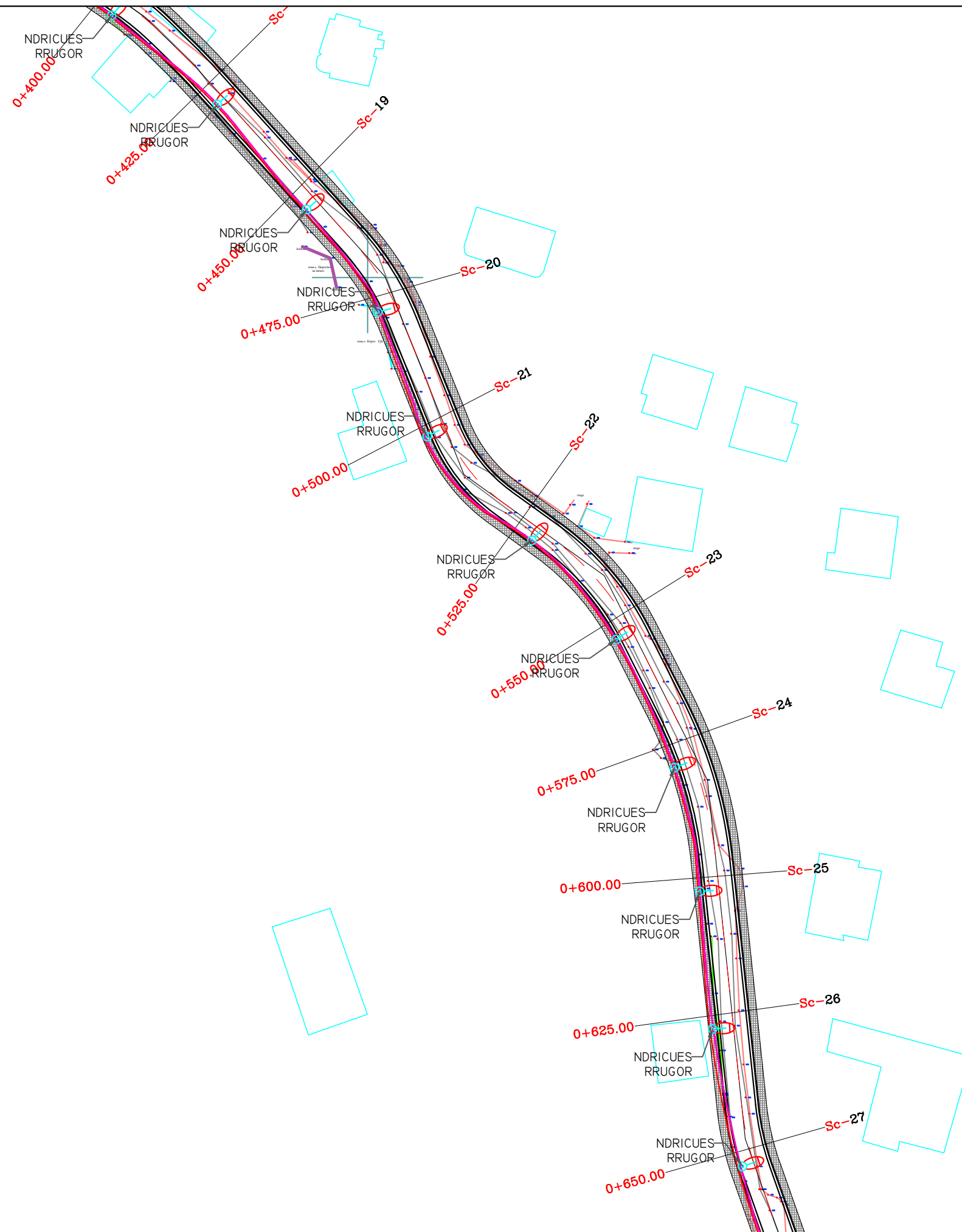
1 :1000

Vorë 2019

FLETA

3-1

Format A3



## POROSITESI : BASHKIA VORË

OBJEKTI: Shtese e Rrugës 1 Qershori, Njësia Administrative Bërxull, Domje, Bashkia Vorë

Emertimi: PLANIMETRIA NDRICIMIT



"ARABEL - STUDIO" Sh.p.k  
 Adresa: Njësia Bashkiake nr.7, Rruga "Frosina Plaku",  
 Pallati 21, Hyrja 1, Kati 2, Tirane.  
 Email: arabelstudio@gmail.com

Drejtimes i projektit

Adm. Ana NISHKU

Inxh. Ardi ARKAXHIU

Projektues

Nd. Ardi ARKAXHIU

Ark.Rigert HYRA

Gjeo.Irfan BEGAJ

Elek. Altin ALLKAJ

Top. Mustafa HOXHAI

Hid. Hajredin MURGU

SHKALLA

1 :1000

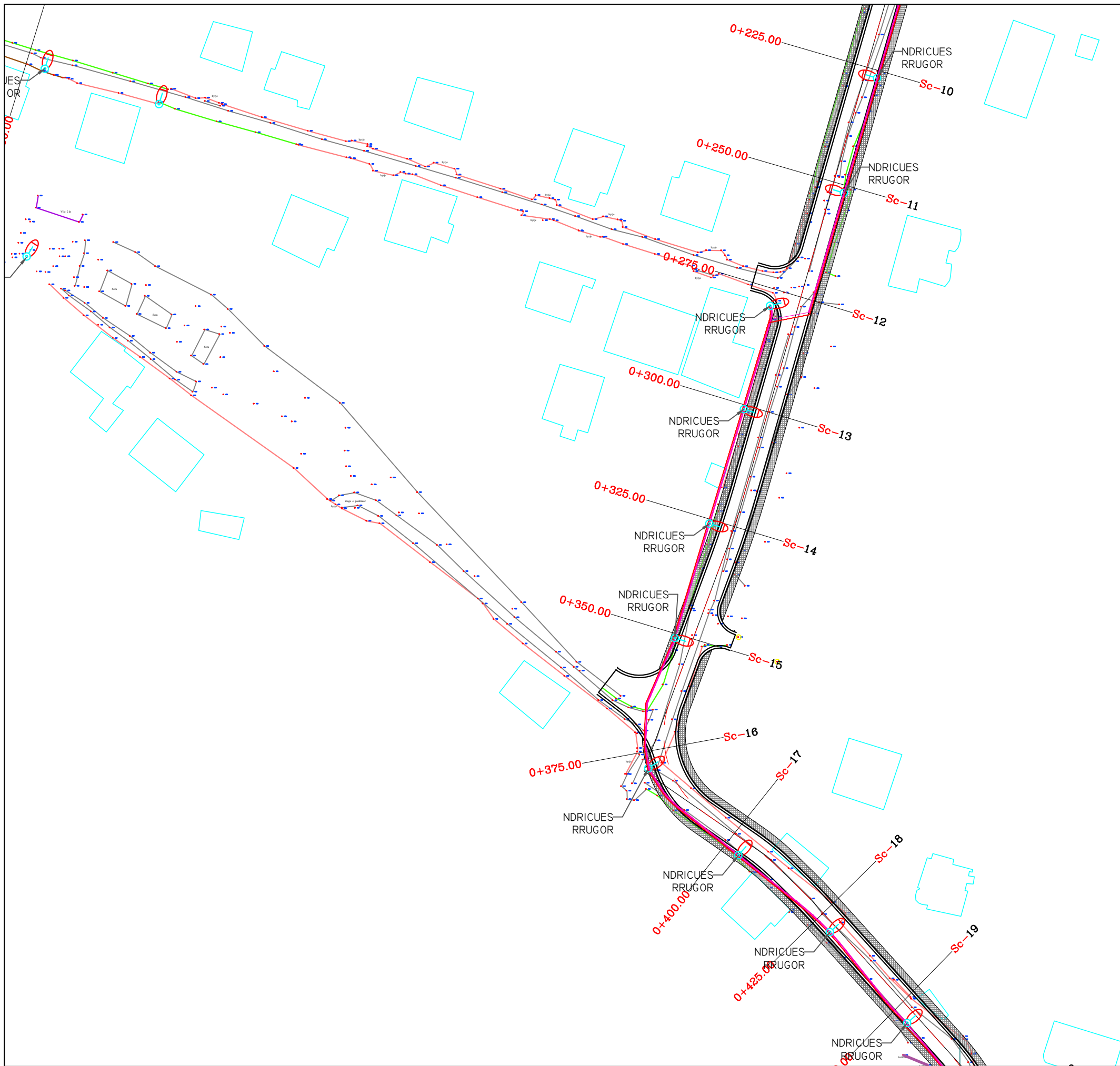
Vorë 2019

FLETA

3-1

Format A3





# POROSITESI : BASHKIA VORË

OBJEKTI: Shtese e Rrugës 1 Qershori, Njësia Administrative Bërxull, Domje, Bashkia Vorë

Emertimi: PLANIMETRIA NDRICIMIT



"ARABEL - STUDIO" Sh.p.k

Adresa: Njësia Bashkiake nr.7, Rruga "Frosina Plaku", Pallati 21, Hyrja 1, Kati 2, Tirane.  
Email: arabelstudio@gmail.com

Drejtues i projektit

Adm. Ana NISHKU

Inxh. Ardi ARKAXHIU

Projektues

Nd. Ardi ARKAXHIU

Ark.Rigert HYRA

Gjeo.Irfan BEGAJ

Elek. Altin ALLKAJ

Top. Mustafa HOXHAI

Hid. Hajredin MURGU

SHKALLA

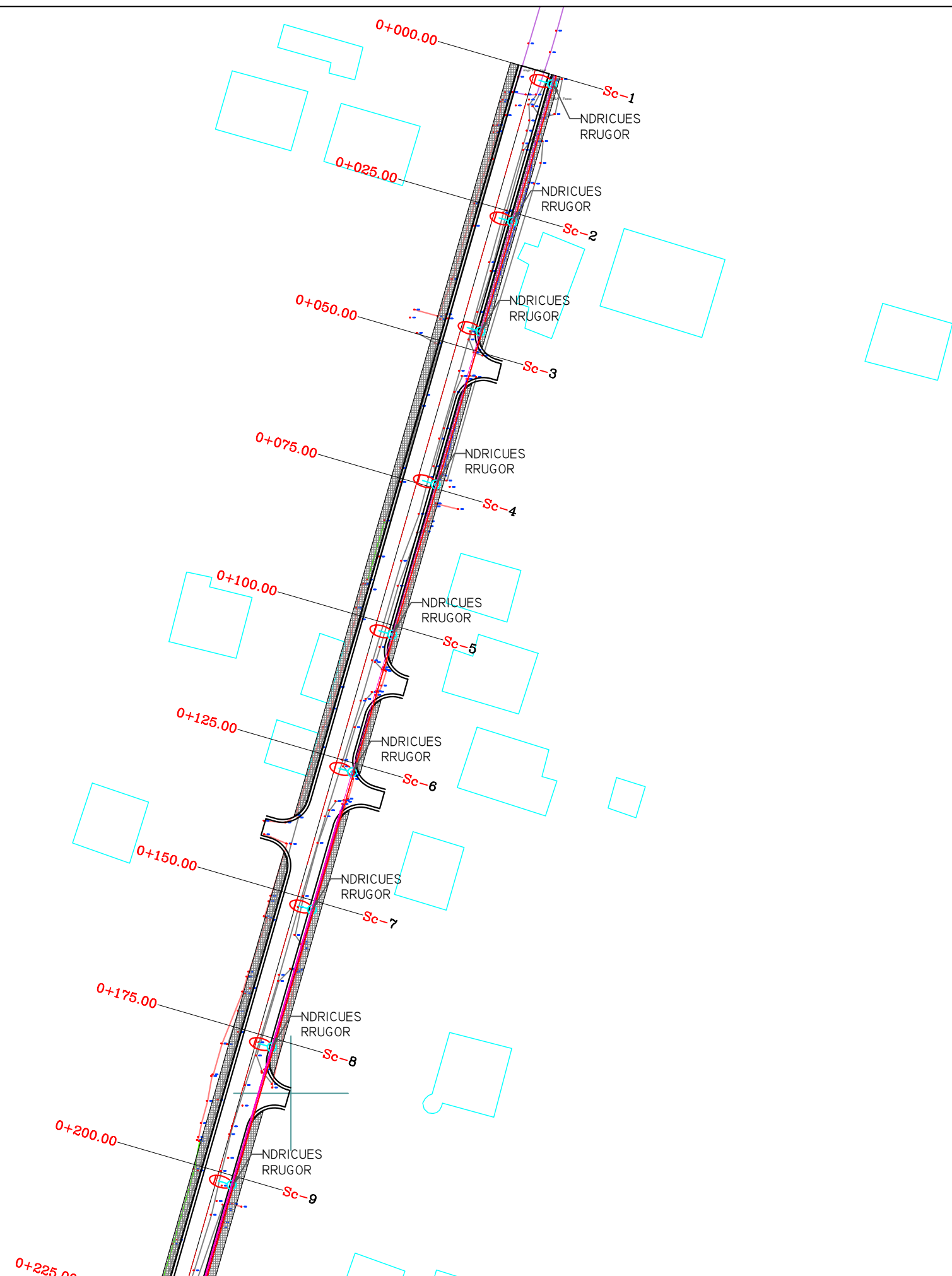
1 :1000

Vorë 2019

FLETA

3-1

Format A3



# POROSITESI : BASHKIA VORË

OBJEKTI: Shtese e Rrugës 1 Qershori, Njësia Administrative Bërxull, Domje, Bashkia Vorë

Emertimi: PLANIMETRIA NDRICIMIT

**"ARABEL - STUDIO" Sh.p.k**

Adresa: Njësia Bashkiake nr.7, Rruga "Frosina Plaku", Pallati 21, Hyrja 1, Kati 2, Tirane.  
Email: arabelstudio@gmail.com

**Drejtues i projektit**

Adm. Ana NISHKU

Inxh. Ardi ARKAXHIU

**Projektues**

Nd. Ardi ARKAXHIU	Elek. Altin ALLKAJ
Ark.Rigert HYRA	Top. Mustafa HOXHAJ
Gjeo.Irfan BEGAJ	Hid. Hajredin MURGU

SHKALLA	FLETA
1 :1000	3-1
Vorë 2019	Format A3

# PROJEKT ZBATIMI

OBJEKTI:

"Shtese e Rrugës 1 Qershori, Njësia Administrative Bërxull, Domje, Bashkia Vorë"  
Bashkia Vore

## 4.PLANIMETRIA E SINJALISTIKES



**POROSITESI : BASHKIA VORË**

OBJEKTI: Shtese e Rrugës 1 Qershori, Njësia Administrative Bërxull, Domje, Bashkia Vorë

Emertimi: PLANIMETRIA E SINJALISTIKES



**"ARABEL - STUDIO" Sh.p.k**  
Adresa:Njesia Bashkiake nr.7, Rruga "Frosina Plaku",  
Pallati 21, Hyrja 1, Kati 2, Tirane.  
Email: arabelstudio@gmail.com

Drejtues i projektit

Adm. Ana NISHKU

Inxh. Ardi ARKAXHIU

Projektues

Nd. Ardi ARKAXHIU

Ark.Rigert HYRA

Gjeo.Irfan BEGAJ

Elek. Altin ALLKAJ

Top. Mustafa HOXHAJ

Hid. Hajredin MURGU

SHKALLA

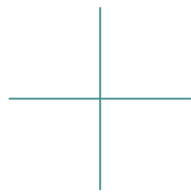
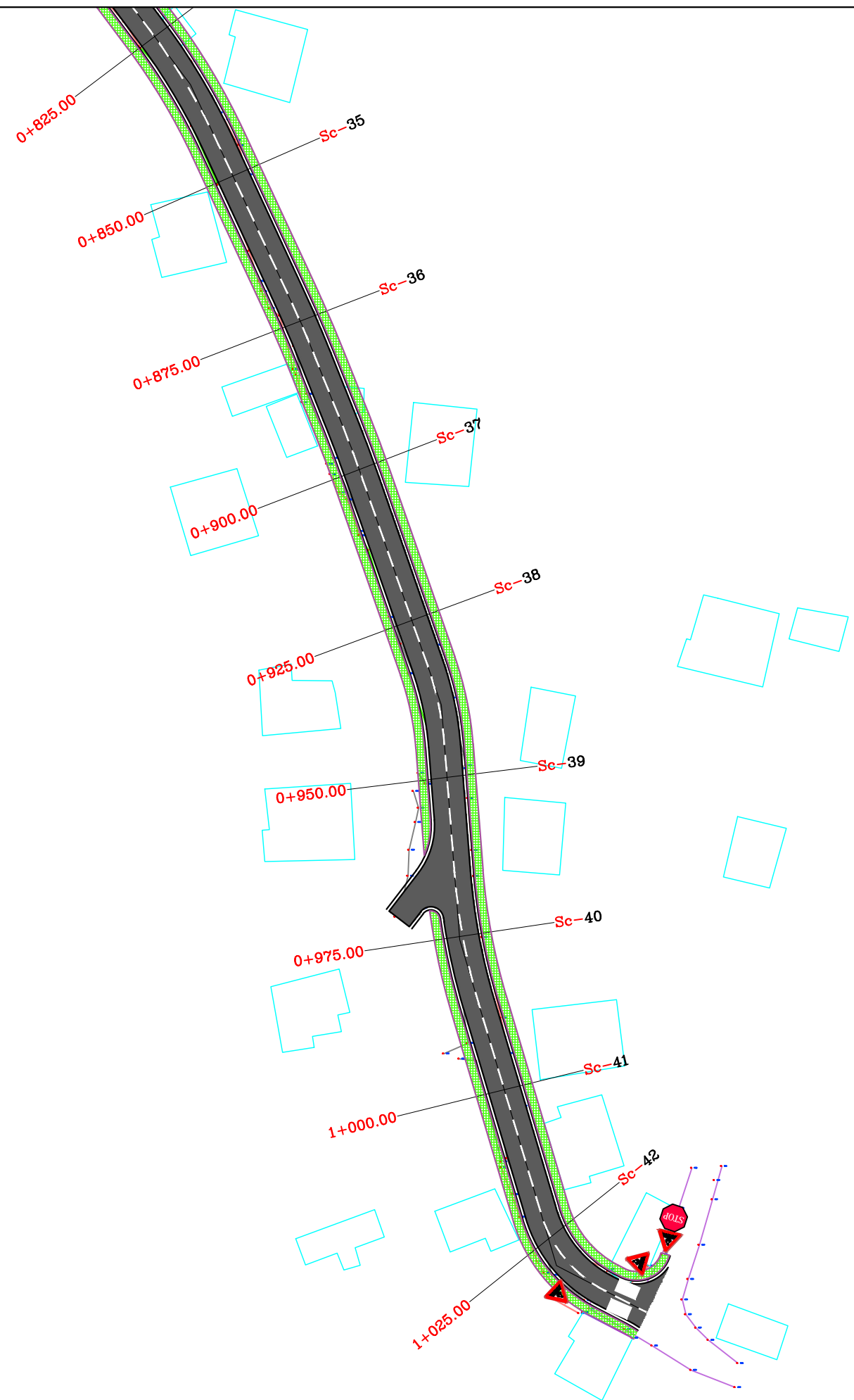
1 :

Vorë 2019

FLETA

4-

Format A3



# POROSITESI : BASHKIA VORË

OBJEKTI: Shtese e Rrugës 1 Qershori, Njësia Administrative Bërxull, Domje, Bashkia Vorë

Emertimi: PLANIMETRIA E SINJALISTIKES



**"ARABEL - STUDIO" Sh.p.k**  
 Adresa: Njësia Bashkiake nr.7, Rruga "Frosina Plaku",  
 Pallati 21, Hyrja 1, Kati 2, Tirane.  
 Email: arabelstudio@gmail.com

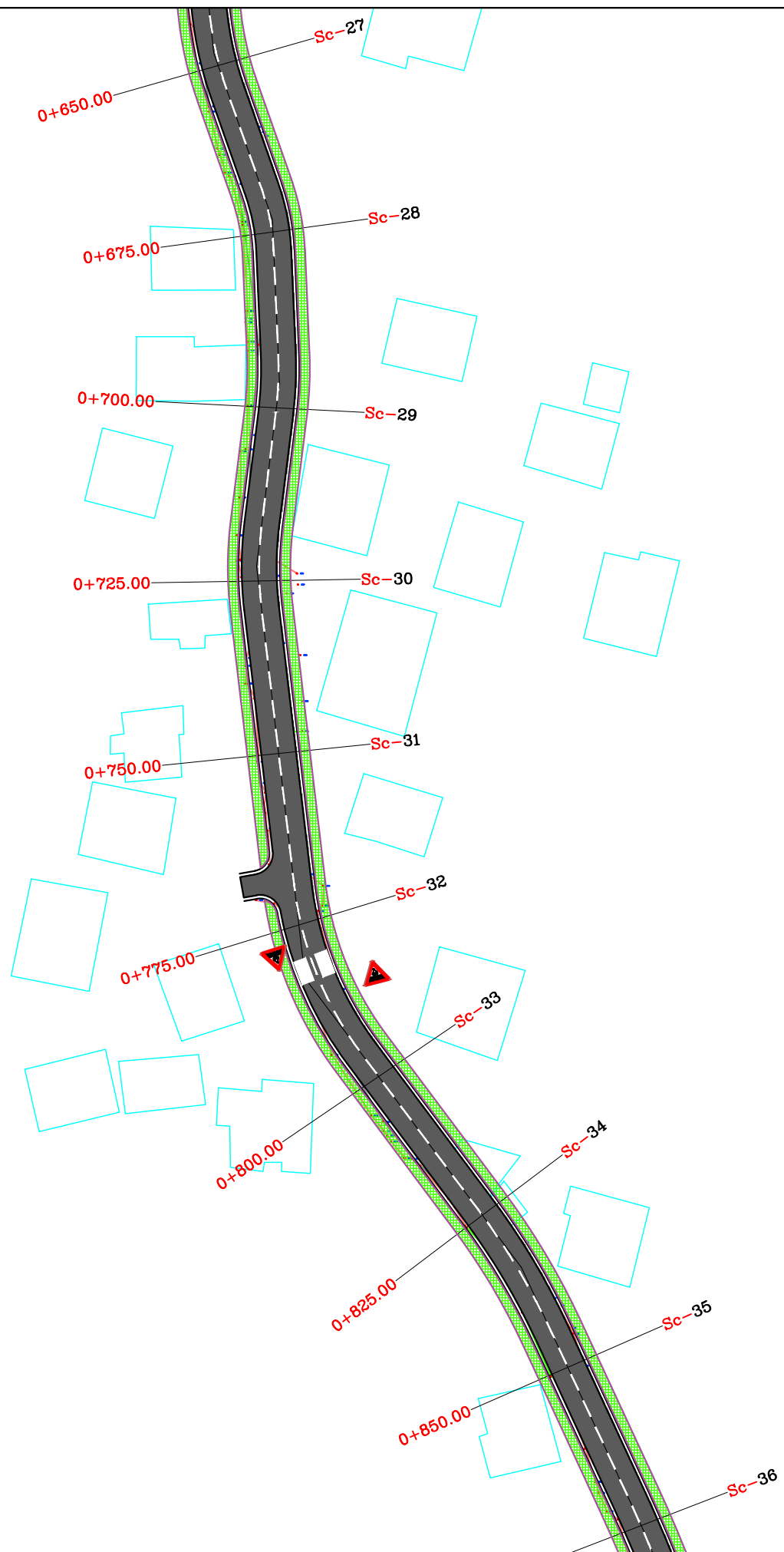
Drejtesues i projektit

Adm. Ana NISHKU  
 Inxh. Ardi ARKAXHIU

Projektues

Nd. Ardi ARKAXHIU	Elek. Altin ALLKAJ
Ark.Rigert HYRA	Top. Mustafa HOXHAI
Gjeo.Irfan BEGAJ	Hid. Hajredin MURGU

SHKALLA	FLETA
1 :1000	4-
Vorë 2019	Format A3



# POROSITESI : BASHKIA VORË

OBJEKTI: Shtese e Rugës 1 Qershori, Njësia Administrative Bërxull, Domje, Bashkia Vorë

Emertimi: PLANIMETRIA E SINJALISTIKES



**"ARABEL - STUDIO" Sh.p.k**  
 Adresa: Njesia Bashkiake nr.7, Rruga "Frosina Plaku",  
 Pallati 21, Hyrja 1, Kati 2, Tirane.  
 Email: arabelstudio@gmail.com

## Drejtues i projektit

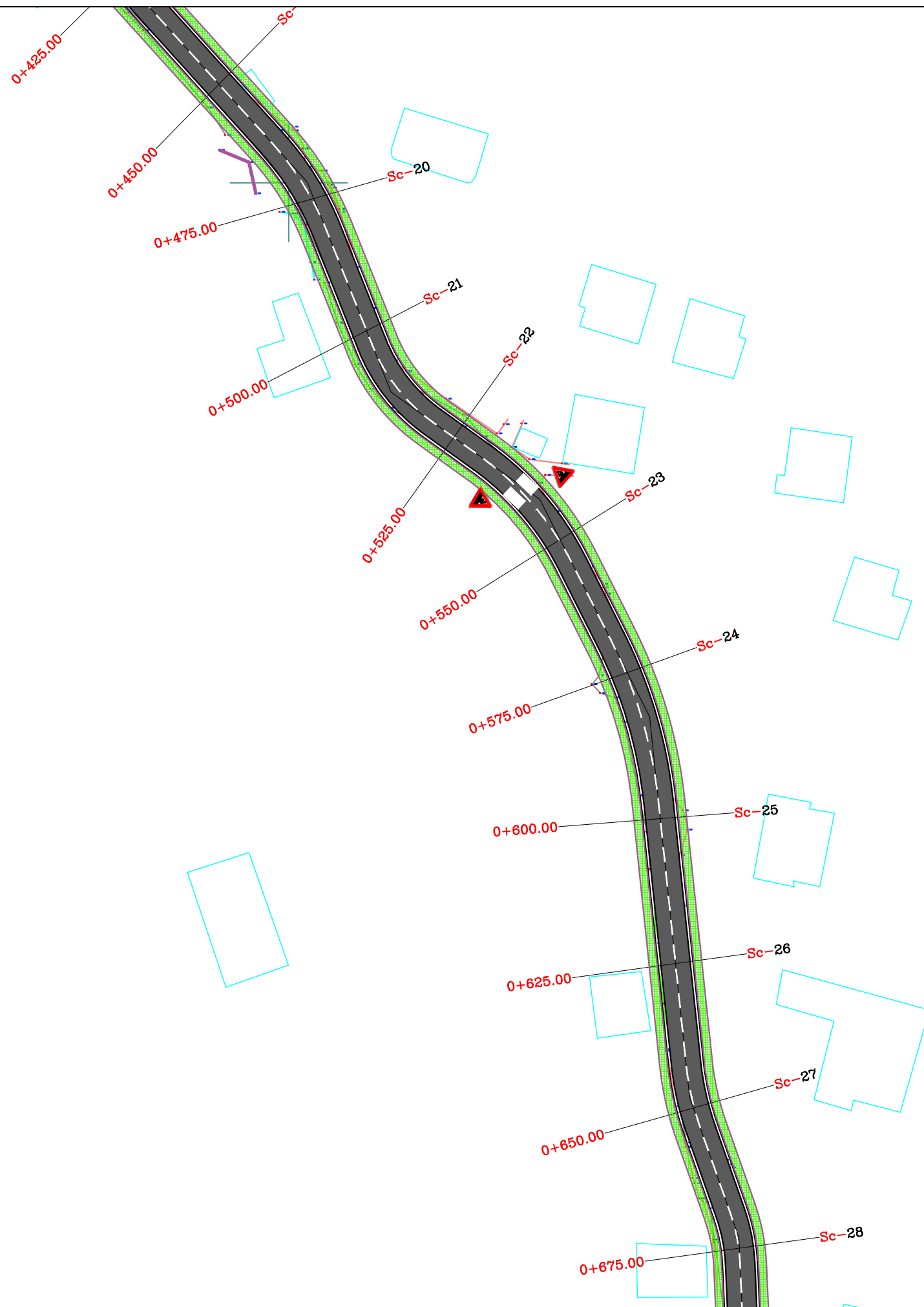
Adm. Ana NISHKU  
 Inxh. Ardi ARKAXHIU

## Projektues

Nd. Ardi ARKAXHIU	Elek. Altin ALLKAJ
Ark.Rigert HYRA	Top. Mustafa HOXHAJ
Gjeo.Irfan BEGAJ	Hid. Hajredin MURGU

SHKALLA	FLETA
---------	-------

1 :1000	4-
Vorë 2019	Format A3



## POROSITESI : BASHKIA VORË

OBJEKTI: Shtese e Rrugës 1 Qershori, Njësia Administrative Bërxull, Domje, Bashkia Vorë

Emertimi: PLANIMETRIA E SINJALISTIKES



**"ARABEL - STUDIO" Sh.p.k**  
 Adresa: Njësia Bashkiake nr.7, Rruga "Frosina Plaku",  
 Pallati 21, Hyrja 1, Kati 2, Tirane.  
 Email: arabelstudio@gmail.com

### Drejtues i projektit

Adm. Ana NISHKU  
 Inxh. Ardi ARKAXHIU

### Projektues

Nd. Ardi ARKAXHIU	Elek. Altin ALLKAJ
Ark.Rigert HYRA	Top. Mustafa HOXHAJ
Gjeo.Irfan BEGAJ	Hid. Hajredin MURGU

### SHKALLA

1 :1000  
 Vorë 2019

### FLETA

4-  
 Format A3



**POROSITESI : BASHKIA VORË**  
 OBJEKTI: Shtese e Rrugës 1 Qershori, Njësia Administrative Bërxull, Domje, Bashkia Vorë

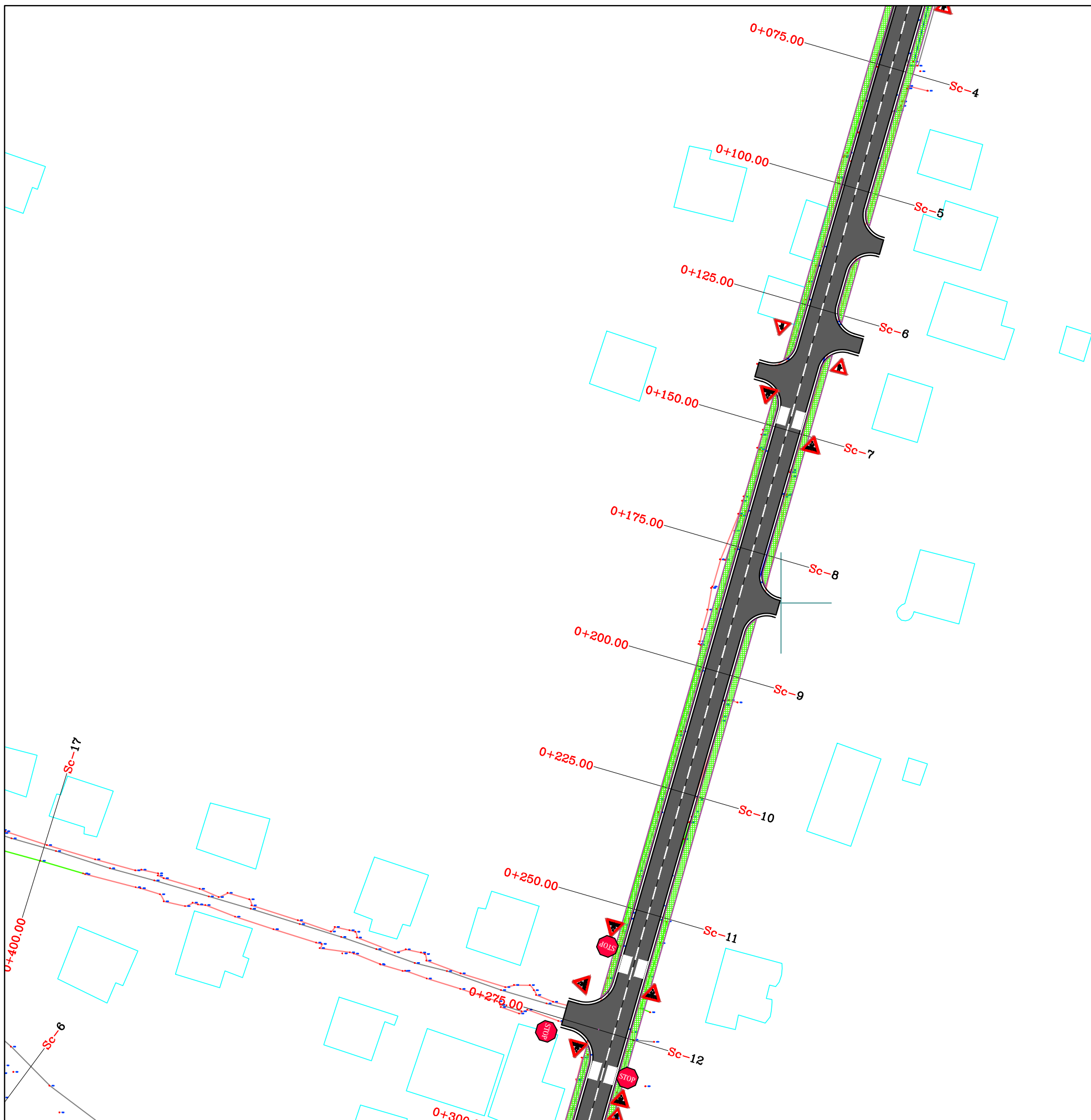
Emertimi: PLANIMETRIA E SINJALISTIKES  
**"ARABEL - STUDIO" Sh.p.k**  
 Adresa: Njësia Bashkiake nr.7, Rruga "Frosina Plaku", Pallati 21, Hyrja 1, Kati 2, Tirane.  
 Email: arabelstudio@gmail.com



**Drejtimes i projektit**  
 Adm. Ana NISHKU  
 Inxh. Ardi ARKAXHIU

Projektues	
Nd. Ardi ARKAXHIU	Elek. Altin ALLKAJ
Ark.Rigert HYRA	Top. Mustafa HOXHAJ
Gjeo.Irfan BEGAJ	Hid. Hajredin MURGU

SHKALLA	FLETA
1 :1000	4-
Vorë 2019	Format A3



# POROSITESI : BASHKIA VORË

OBJEKTI: Shtese e Rrugës 1 Qershori, Njësia Administrative Bërçull, Domje, Bashkia Vorë

Emertimi: PLANIMETRIA E SINJALISTIKES  
**"ARABEL - STUDIO" Sh.p.k**  
 Adresa: Njesia Bashkiake nr.7, Rruga "Frosina Plaku",  
 Pallati 21, Hyrja 1, Kati 2, Tirane.  
 Email: arabelstudio@gmail.com



## Drejtues i projektit

Adm. Ana NISHKU  
 Inxh. Ardi ARKAXHIU

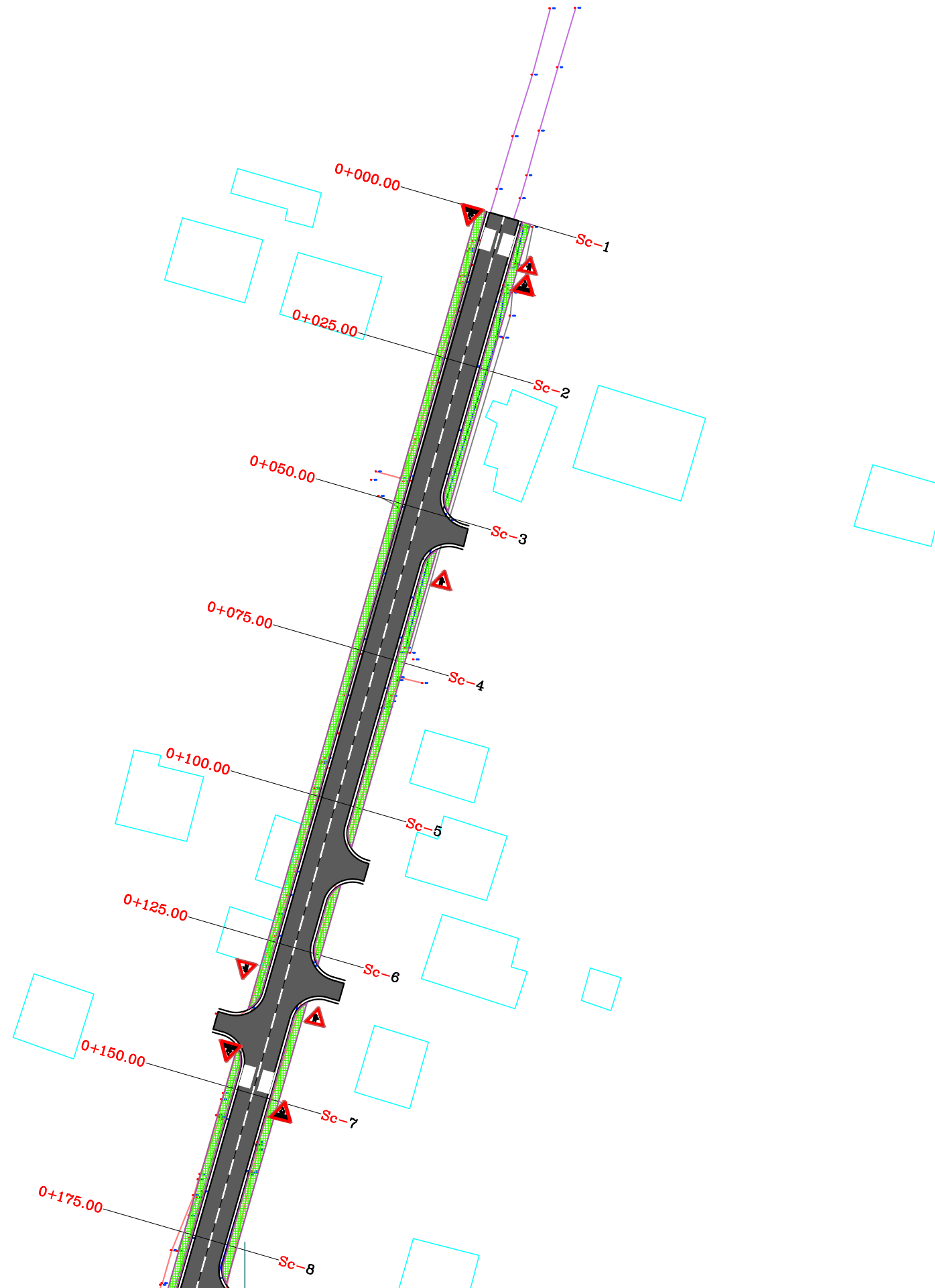
## Projektues

Nd. Ardi ARKAXHIU	Elek. Altin ALLKAJ
Ark.Rigert HYRA	Top. Mustafa HOXHAI
Gjeo.Irfan BEGAJ	Hid. Hajredin MURGU

SHKALLA	FLETA
---------	-------

1 :1000	4-
Vorë 2019	Format A3





## POROSITESI : BASHKIA VORË

OBJEKTI: Shtese e Rugës 1 Qershori, Njësia Administrative Bërxull, Domje, Bashkia Vorë

Emertimi: PLANIMETRIA E SINJALISTIKES



"ARABEL - STUDIO" Sh.p.k  
Adresa: Njësia Bashkiake nr.7, Rruga "Frosina Plaku",  
Pallati 21, Hyrja 1, Kati 2, Tirane.  
Email: arabelstudio@gmail.com

Drejtues i projektit

Adm. Ana NISHKU  
Inxh. Ardi ARKAXHIU

Projektues

Nd. Ardi ARKAXHIU	Elek. Altin ALLKAJ
Ark.Rigert HYRA	Top. Mustafa HOXHAJ
Gjeo.Irfan BEGAJ	Hid. Hajredin MURGU

SHKALLA

1 :1000

Vorë 2019

FLETA

4-

Format A3

# PROJEKT ZBATIMI

## OBJEKTI:

"Shtese e Rrugës 1 Qershori, Njësia Administrative Bërxull, Domje, Bashkia Vorë"  
Bashkia Vore

## 6.PROFIL TERTHOR TIP



### POROSITESI : BASHKIA VORË

OBJEKTI: Shtese e Rrugës 1 Qershori, Njësia Administrative Bërxull, Domje, Bashkia Vorë

Emertimi: PROFIL TERTHOR TIP



"ARABEL - STUDIO" Sh.p.k  
Adresa: Njësia Bashkiake nr.7, Rruga "Frosina Plaku",  
Pallati 21, Hyrja 1, Kati 2, Tirane.  
Email: arabelstudio@gmail.com

Drejtues i projektit

Adm. Ana NISHKU

Inxh. Ardi ARKAXHIU

Projektues

Nd. Ardi ARKAXHIU

Ark.Rigert HYRA

Gjeo.Irfan BEGAJ

Elek. Altin ALLKAJ

Top. Mustafa HOXHAJ

Hid. Hajredin MURGU

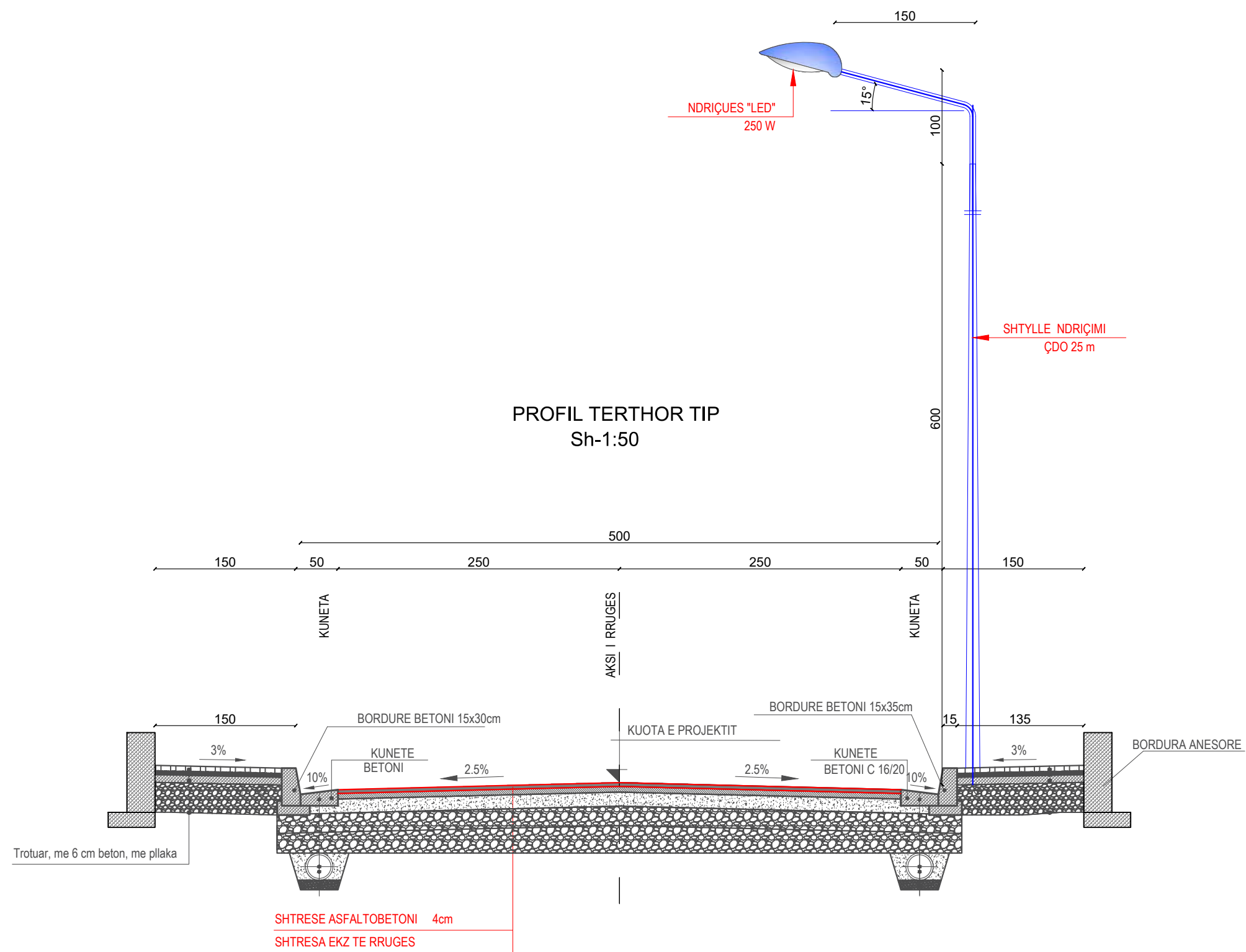
SHKALLA

Vorë 2019

FLETA

6-

Format A3



**POROSITESI : BASHKIA VORË**

OBJEKTI: Shtese e Rrugës 1 Qershori, Njësia Administrative Bërxull, Domje, Bashkia Vorë

Emertimi: PROFIL TERTHOR TIP



"ARABEL - STUDIO" Sh.p.k  
 Adresa: Njësia Bashkiake nr.7, Rruga "Frosina Plaku",  
 Pallati 21, Hyrja 1, Kati 2, Tirane.  
 Email: arabelstudio@gmail.com

Drejtesues i projektit

Adm. Ana NISHKU

Inxh. Ardi ARKAXHIU

Projektues

Nd. Ardi ARKAXHIU

Ark.Rigert HYRA

Gjeo.Irfan BEGAJ

Elek. Altin ALLKAJ

Top. Mustafa HOXHAI

Hid. Hajredin MURGU

SHKALLA

1 :50

Vorë 2019

FLETA

6-1

Format A3

# PROJEKT ZBATIMI

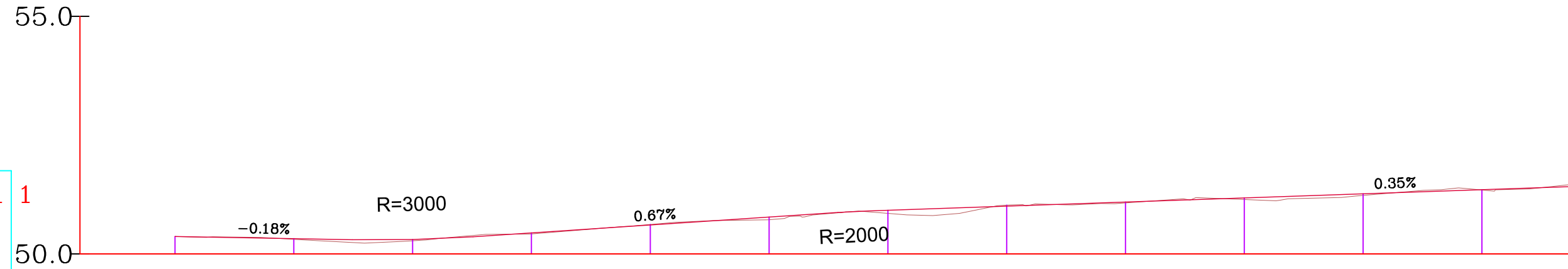
OBJEKTI:

"Shtese e Rrugës 1 Qershori, Njësia Administrative Bërxull, Domje, Bashkia Vorë"  
Bashkia Vore

## 4. PROFILI GJATESOR

<b>POROSITESI : BASHKIA VORË</b> OBJEKTI: Shtese e Rrugës 1 Qershori, Njësia Administrative Bërxull, Domje, Bashkia Vorë	Emertimi: PROFILI GJATESOR I RRUGES	Drejtues i projektit	Projektues			SHKALLA	FLETA
	 <b>"ARABEL - STUDIO" Sh.p.k</b> Adresa: Njesia Bashkiake nr.7, Rruga "Frosina Plaku", Pallati 21, Hyrja 1, Kati 2, Tirane. Email: arabelstudio@gmail.com	Adm. Ana NISHKU Inxh. Ardi ARKAXHIU	Nd. Ardi ARKAXHIU Ark. Rigert HYRA Gjeo. Irfan BEGAJ	Elek. Altin ALLKAJ Top. Mustafa HOXHAJ Hid. Hajredin MURGU	-	5-00 Vorë 2018 Format A3	

PROFILI GJATËSOR : Aksi 1  
 Shkalla : 1000:100  
 Kuota Ref : 50.00



NUMERI PROFILIEVE	0+000.00 Sc-1	0+025.00 Sc-2	0+050.00 Sc-3	0+075.00 Sc-4	0+100.00 Sc-5	0+125.00 Sc-6	0+150.00 Sc-7	0+175.00 Sc-8	0+200.00 Sc-9	0+225.00 Sc-10	0+250.00 Sc-11	0+275.00 Sc-12					
DISTANCA PROGRESIVE		25,00	25,00	25,00	25,00	25,00	25,00	25,00	25,00	25,00	25,00	25,00					
DISTANCA PJESORE		25,00	25,00	25,00	25,00	25,00	25,00	25,00	25,00	25,00	25,00	25,00					
KUOTA E PROJEKTIT	50.37	50.32	50.30	50.44	50.61	50.78	50.92	51.00	51.09	51.18	51.26	51.35					
KUOTA E TERENIT	50.37	50.32	50.30	50.44	50.61	50.78	50.92	51.00	51.09	51.18	51.26	51.35					
GJEOMETRIA HORIZONTALE																	
NIVELETA																	
KILOMETRAZHI	00											01			02		

<b>POROSITESI : BASHKIA VORË</b> OBJEKTI: Shtese e Rrugës 1 Qershori, Njësia Administrative Bërxull, Domje, Bashkia Vorë	Emertimi: PROFILI GJATESOR I RRUGES  <b>"ARABEL - STUDIO" Sh.p.k</b> Adresa: Njesia Bashkiake nr.7, Rruga "Frosina Plaku", Pallati 21, Hyrja 1, Kati 2, Tirane. Email: arabelstudio@gmail.com	Drejtues i projektit		Projektues			SHKALLA	FLETA
		Adm. Ana NISHKU		Nd. Ardi ARKAXHIU		Elek. Altin ALLKAJ	H 1-1000 V 1-100	5-01
		Inxh. Ardi ARKAXHIU		Ark.Rigert HYRA		Top. Mustafa HOXHAI	Vorë 2019	Format A3
				Gjeo.Irfan BEGAJ		Hid. Hajredin MURGU		

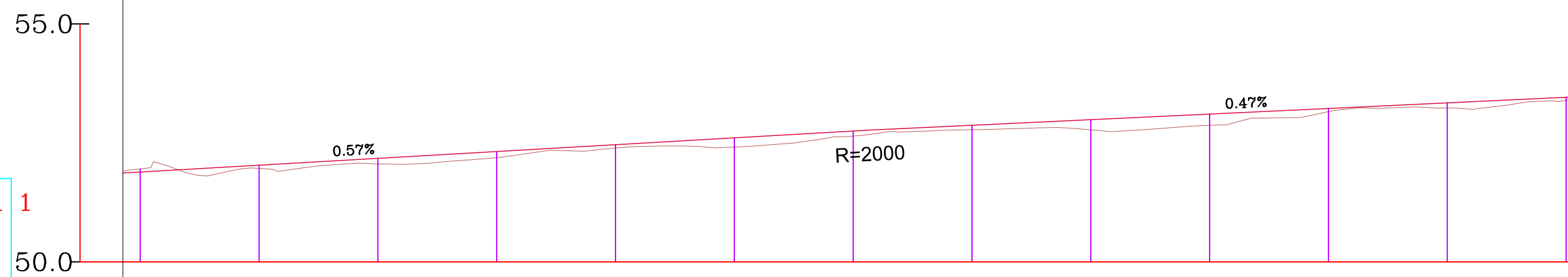
55.0  
50.0

PROFILI GJATËSOR : Aksi 1  
Shkalla : 1000:100  
Kuota Ref : 50.00

NUMERI PROFILIEVE																	
DISTANCA PROGRESIVE																	
DISTANCA PJESORE		25,00	25,00	25,00	25,00	25,00	25,00	25,00	25,00	25,00	25,00	25,00	25,00	25,00	25,00	25,00	25,00
KUOTA E PROJEKTIT		51.23	51.34	51.46	51.43	51.52	51.61	51.73	51.61	51.53	51.48	51.60	51.74	51.89			
KUOTA E TERENIT		51.23	51.34	51.46	51.43	51.52	51.61	51.73	51.61	51.53	51.48	51.60	51.74	51.89			
GJEOMETRIA HORIZONTALE		L=2.07m R=200.00m Bs=0.00	L=96.39m				L=16.36m R=13.75m Bs=2.85	L=32.43m	L=14.55m R=65.19m Bs=0.41	L=6.33m R=47.83m Bs=0.10	L=12.23m R=23.17m Bs=0.83	L=21.43m	L=21.58m R=28.34m Bs=2.19	L=18.27m R=50.25m Bs=0.84	L=2.07m R=200.00m Bs=0.00	L=2.07m R=200.00m Bs=0.00	L=2.07m R=200.00m Bs=0.00
NIVELETA		L=221.81m i=0.35% Δh=0.77m					L=13.45m i=0.33% R=2000.00	L=54.56m i=0.33% Δh=-0.18m	L=27.00m R=3000.00								
KILOMETRAZHI				03				04					05				

<b>POROSITESI : BASHKIA VORË</b> OBJEKTI: Shtese e Rrugës 1 Qershori, Njësia Administrative Bërxull, Domje, Bashkia Vorë	Emertimi: PROFILI GJATESOR I RRUGES  <b>"ARABEL - STUDIO" Sh.p.k</b> Adresa: Njësia Bashkiake nr.7, Rruga "Frosina Plaku", Pallati 21, Hyrja 1, Kati 2, Tirane. Email: arabelstudio@gmail.com	Drejtues i projektit Adm. Ana NISHKU Inxh. Ardi ARKAXHIU	Projektues Nd. Ardi ARKAXHIU Ark.Rigert HYRA Gjeo.Irfan BEGAJ Elek. Altin ALLKAJ Top. Mustafa HOXHAJ Hid. Hajredin MURGU	SHKALLA H 1-1000 V 1-100 Vorë 2019	FLETA 5-01 Format A3
---	--	--	--	---	----------------------------

PROFILI GJATËSOR : Aksi 1  
 Shkalla : 1000:100  
 Kuota Ref : 50.00



NUMERI PROFILIEVE		22	23	24	25	26	27	28	29	30	31	32	33	34
DISTANCA PROGRESIVE		525.06	550.06	575.06	600.06	625.06	650.06	675.06	700.06	725.06	750.06	775.06	800.06	825.06
DISTANCA PJESORE		25,00	25,00	25,00	25,00	25,00	25,00	25,00	25,00	25,00	25,00	25,00	25,00	25,00
KUOTA E PROJEKTIT		51.95	51.96	52.06	52.19	52.39	52.41	52.64	52.78	52.77	52.87	53.16	53.23	53.40
KUOTA E TERENIT		51.89	52.03	52.17	52.32	52.46	52.61	52.75	52.87	52.99	53.11	53.22	53.34	53.46
GJEOMETRIA HORIZONTALE		L=18.27m R=50.25m Bs=0.84	L=20.98m R=86.73m Bs=0.64	L=18.23m R=106.50m Bs=0.39	L=4.60m R=25.01m Bs=0.11	L=47.22m R=176.42m Bs=1.59	L=15.35m R=38.58m Bs=0.78	L=22.28m	L=46.98m R=297.44m Bs=0.93	L=19.86m R=87.21m Bs=0.57	L=29.74m R=76.70m Bs=1.46	L=7.44m		
NIVELETA			L=214.62m i=0.57% Δh=1.23m				L=8.08m R=2000.00			L=156.74m i=0.47% Δh=0.74m				
KILOMETRAZHI				06				07					08	

**POROSITESI : BASHKIA VORË**  
 OBJEKTI: Shtese e Rrugës 1 Qershori, Njësia Administrative Bërxull, Domje, Bashkia Vorë

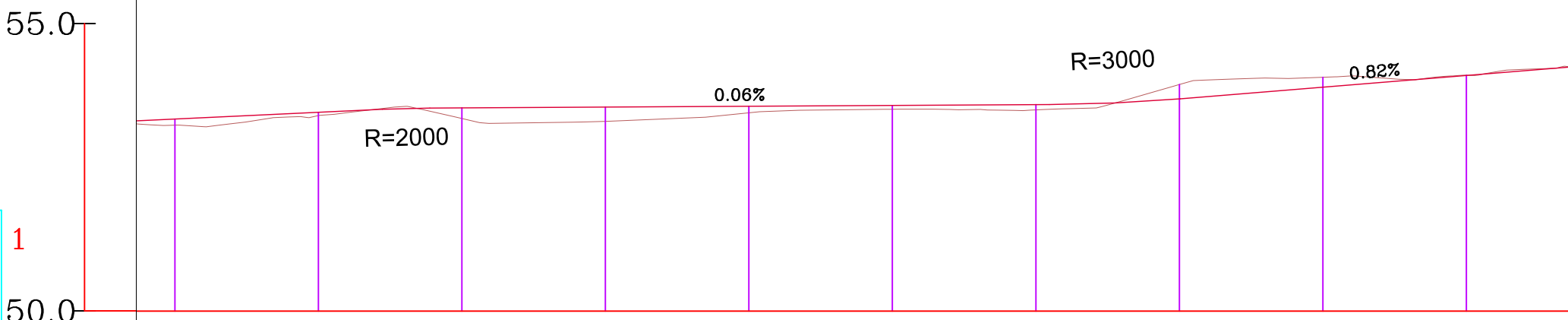
Emertimi: PROFILI GJATESOR I RRUGES  
**"ARABEL - STUDIO" Sh.p.k**  
 Adresa: Njësia Bashkiake nr.7, Rruga "Frosina Plaku", Pallati 21, Hyrja 1, Kati 2, Tirane.  
 Email: arabelstudio@gmail.com

Drejtues i projektit  
 Adm. Ana NISHKU  
 Inxh. Ardi ARKAXHIU

Projektues  
 Nd. Ardi ARKAXHIU  
 Ark. Rigert HYRA  
 Gjeo. Irfan BEGAJ  
 Elek. Altin ALLKAJ  
 Top. Mustafa HOXHAI  
 Hid. Hajredin MURGU

SHKALLA  
 H 1-1000  
 V 1-100  
 Vorë 2019

FLETA  
 5-01  
 Format A3

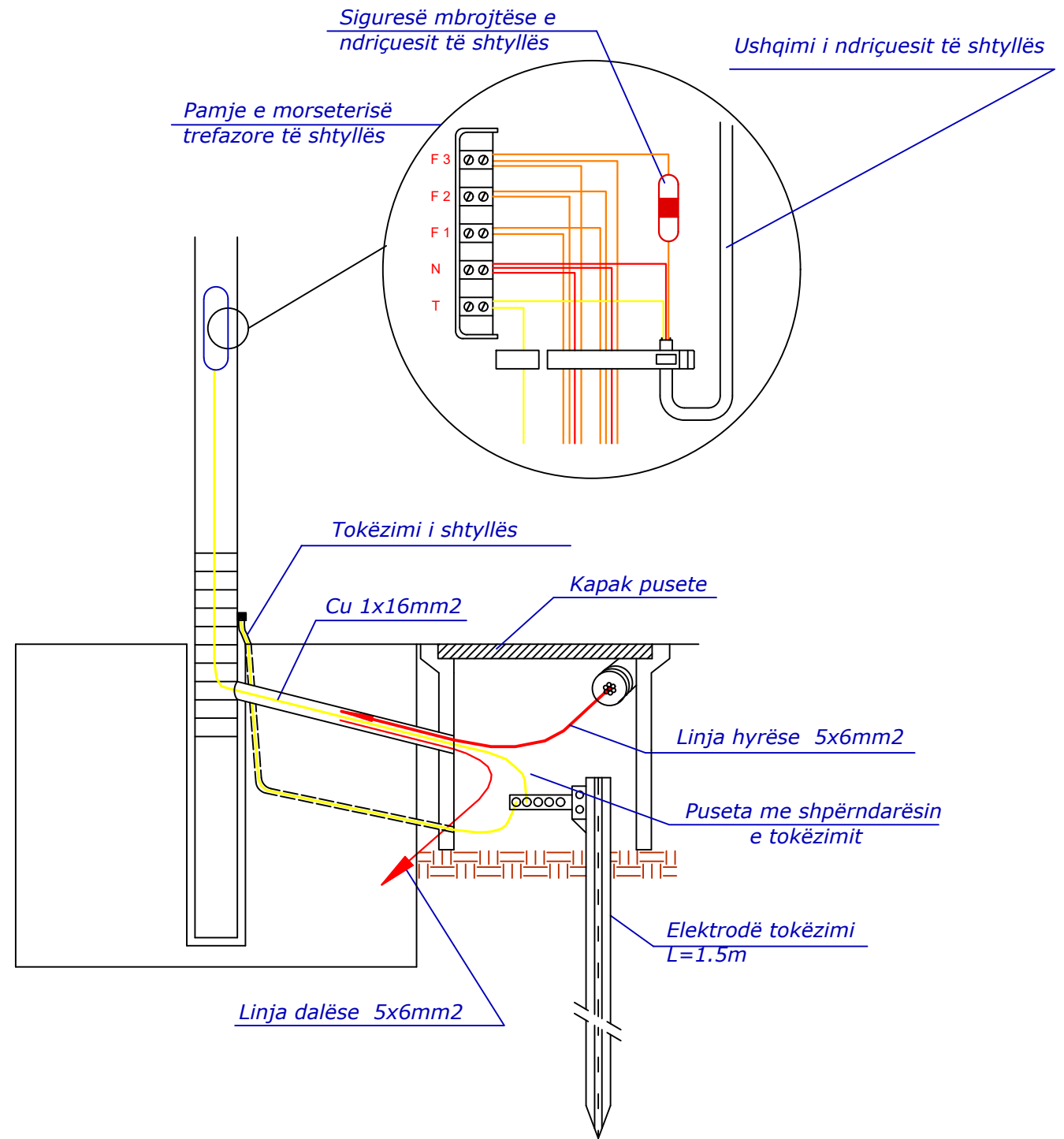
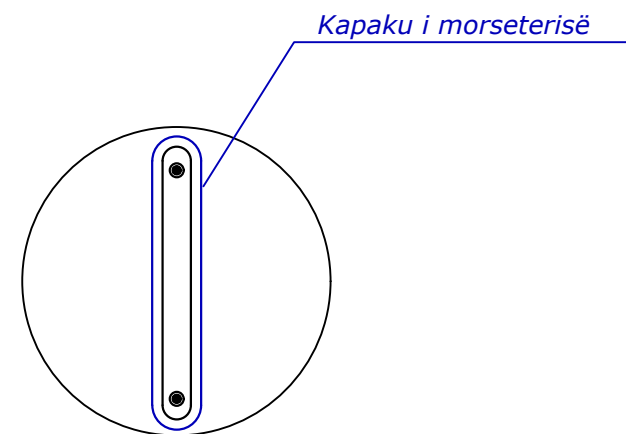
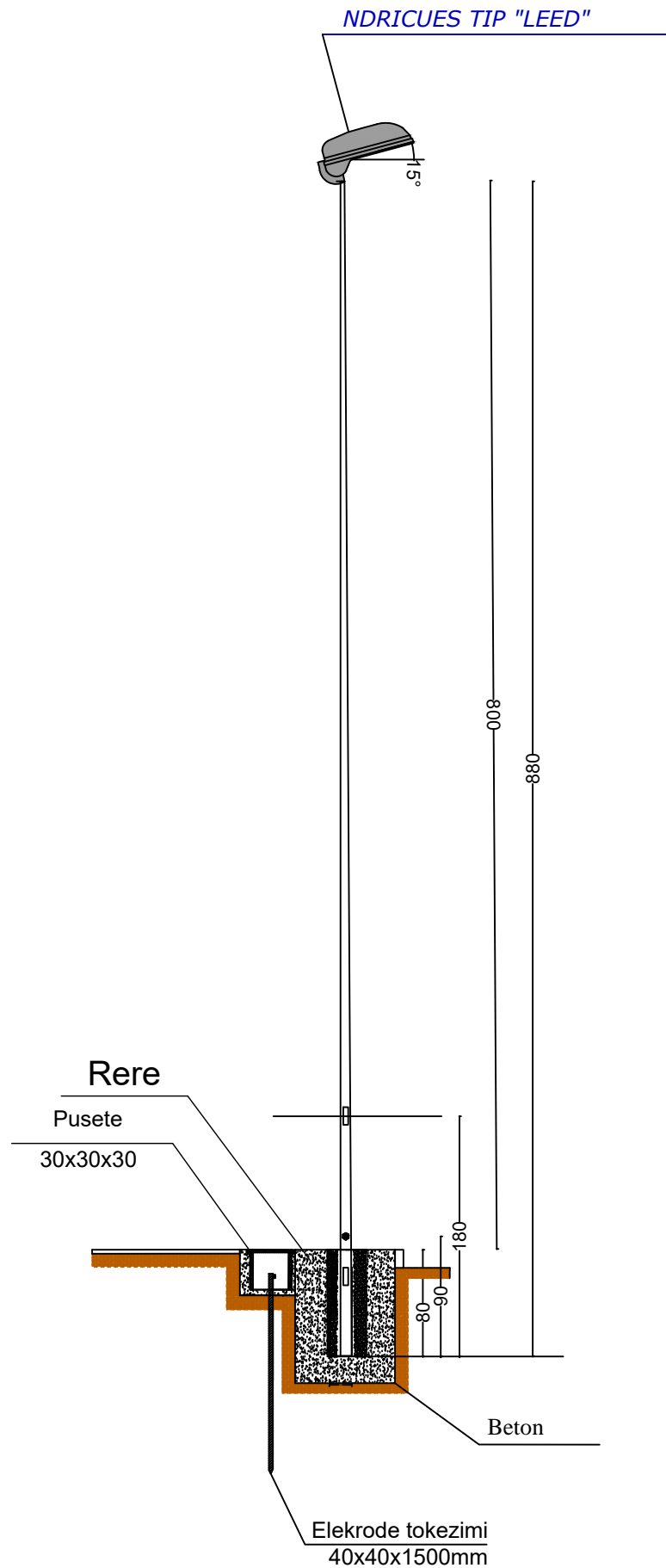


PROFILI GJATËSOR : Aksi 1  
 Shkalla : 1000:100  
 Kuota Ref : 50.00

NUMERI PROFILIEVE		0+800.06c-33	0+825.06c-34	0+850.06c-35	0+875.06c-36	0+900.06c-37	0+925.06c-38	0+950.06c-39	0+975.06c-40	1+000.00Sc-41	1+025.00Sc-42
DISTANCA PROGRESIVE											
DISTANCA PJESORE		25,00	25,00	25,00	25,00	25,00	25,00	25,00	25,00	25,00	25,00
KUOTA E PROJEKTIT		53.23	53.40	53.36	53.30	53.45	53.51	53.50	53.94	54.07	54.10
KUOTA E TERENIT		53.34	53.46	53.54	53.55	53.56	53.58	53.59	53.69	53.89	54.10
GJEOMETRIA HORIZONTALE		L=9.74m R=6.70m i=1.46	L=7.44m R=106.64m Bs=1.69	L=37.74m	L=68.88m	L=107.94m i=0.06% Δh=0.06m	L=31.01m R=107.44m Bs=1.13	L=1.95m	L=54.66m R=267.67m Bs=1.40	L=4.09m	L=19.45m R=24.81m Bs=2.04
NIVELETA			L=8.29m R=2000.00				L=22.79m R=3000.00		L=68.03m i=0.82% Δh=0.55m		L=8.41m
KILOMETRAZHI		08				09				10	

<b>POROSITESI : BASHKIA VORË</b> OBJEKTI: Shtese e Rrugës 1 Qershori, Njësia Administrative Bërxull, Domje, Bashkia Vorë	Emertimi: PROFILI GJATESOR I RRUGES  <b>"ARABEL - STUDIO" Sh.p.k</b> Adresa: Njësia Bashkiake nr.7, Rruga "Frosina Plaku", Pallati 21, Hyrja 1, Kati 2, Tirane. Email: arabelstudio@gmail.com	Drejtues i projektit Adm. Ana NISHKU Inxh. Ardi ARKAXHIU	Projektues Nd. Ardi ARKAXHIU Ark.Rigert HYRA Gjeo.Irfan BEGAJ			Elek. Altin ALLKAJ Top. Mustafa HOXHAI Hid. Hajredin MURGU	SHKALLA H 1-1000 V 1-100 Vorë 2019	FLETA 5-01 Format A3
			Gjeo.Irfan BEGAJ					





**POROSITESI : BASHKIA VORE**

OBJEKTI: Shtese e Rrugës 1 Qershori, Njësia Administrative Bërxull, Domje, Bashkia Vorë

Emertimi: DETAJE ELEKTRIKE



"ARABEL - STUDIO" Sh.p.k  
 Adresa: Njesia Bashkiake nr.7, Rruga "Frosina Plaku",  
 Pallati 21, Hyrja 1, Kati 2, Tirane.  
 Email: arabelstudio@gmail.com

Drejtues i projektit

Adm. Ana NISHKU  
 Inxh. Ardi ARKAXHIU

Projektues

Nd. Ardi ARKAXHIU  
 Ark.Rigert HYRA  
 Gjeo.Irfan BEGAJ  
 Elek. Altin ALLKAJ  
 Top. Mustafa HOXHAI  
 Hid. Hajredin MURGU

SHKALLA

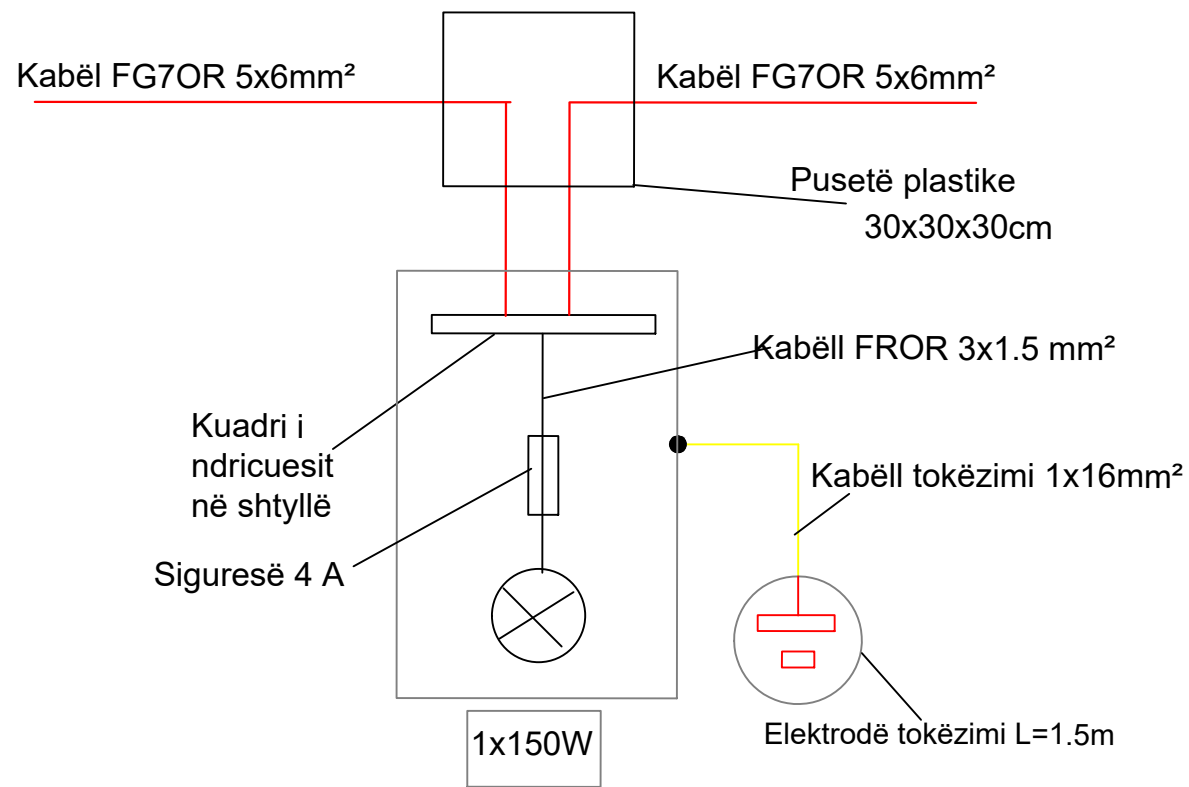
SH 1-50

VORE 2019

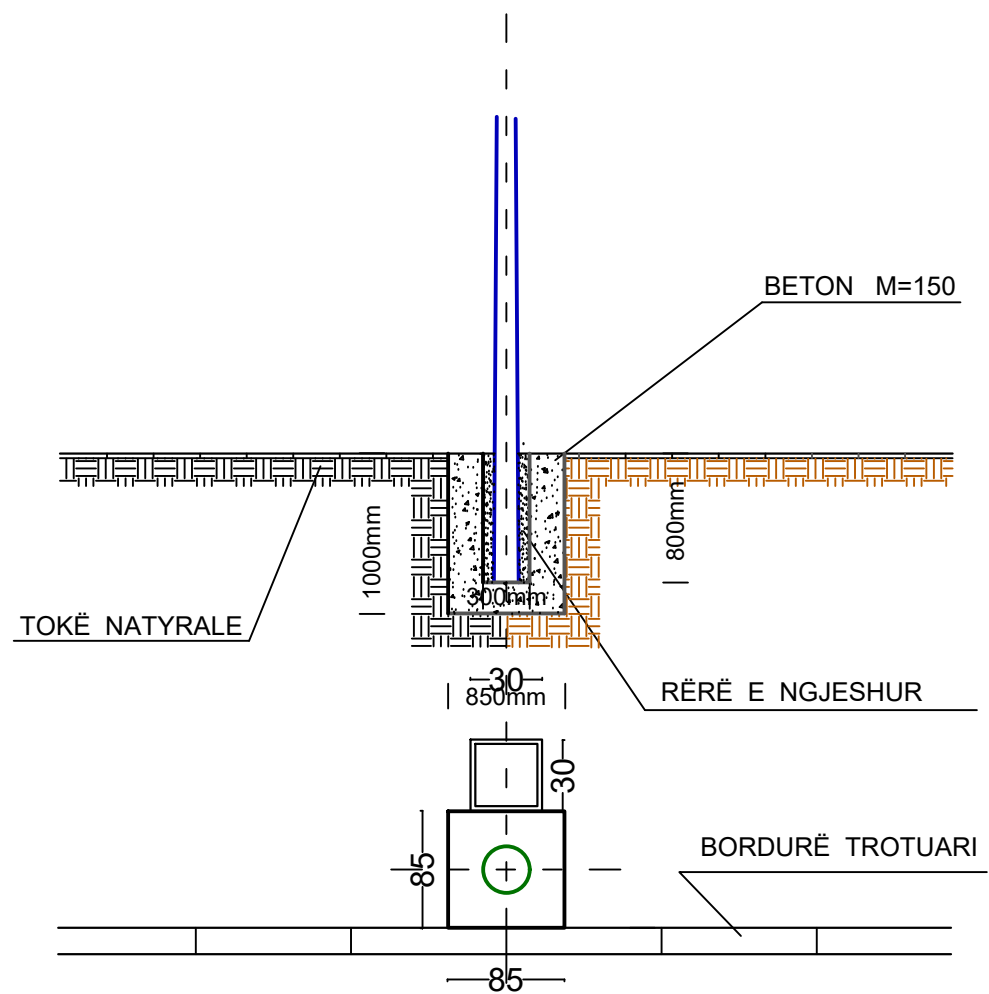
FLETA

7-1

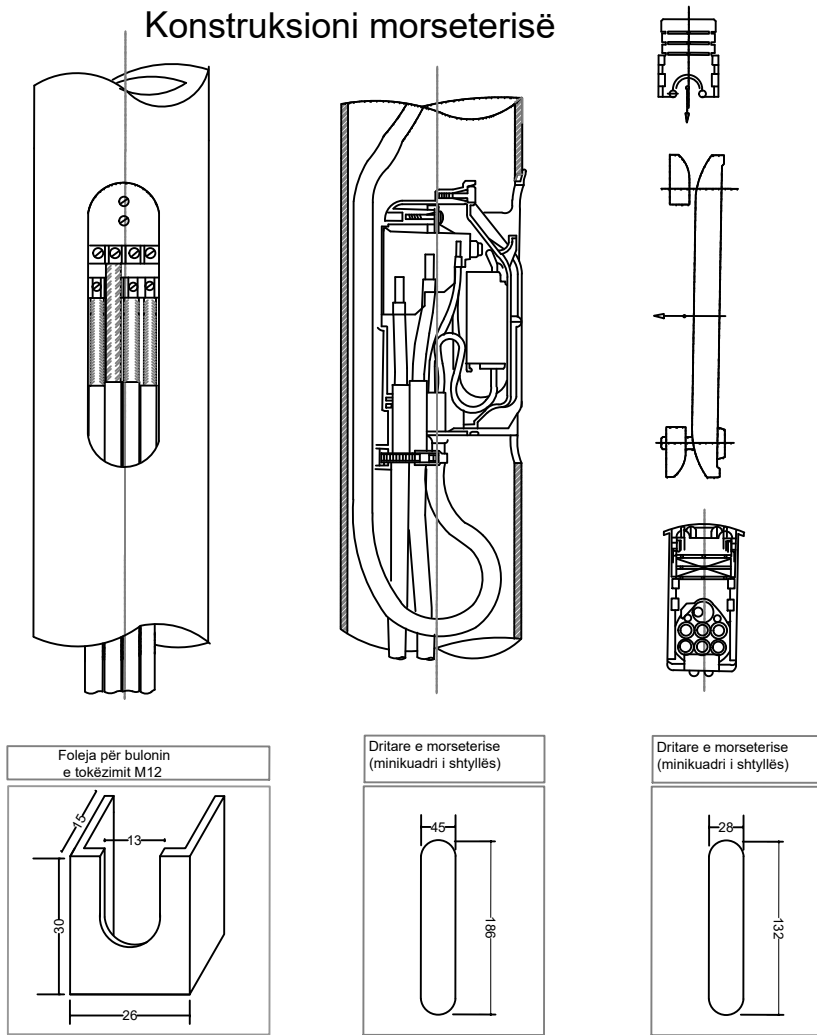
Format A3



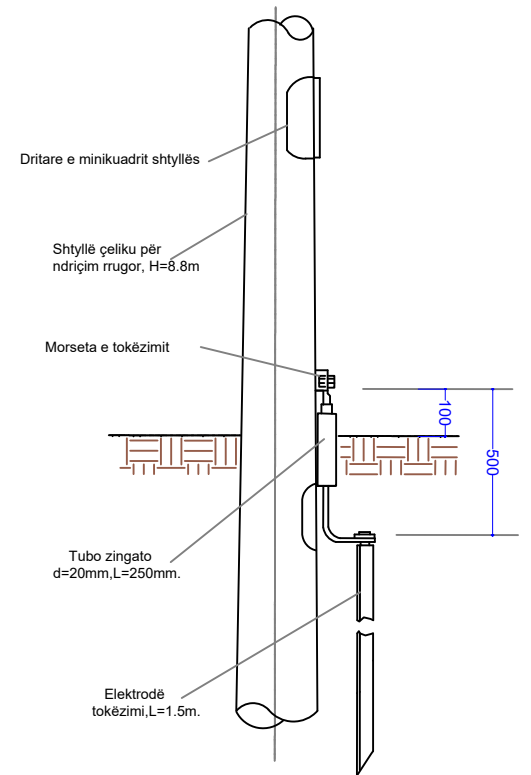
**Hollësi e inkastrimit të kolonës së ndriçuesit me lartësi H=8.0m**



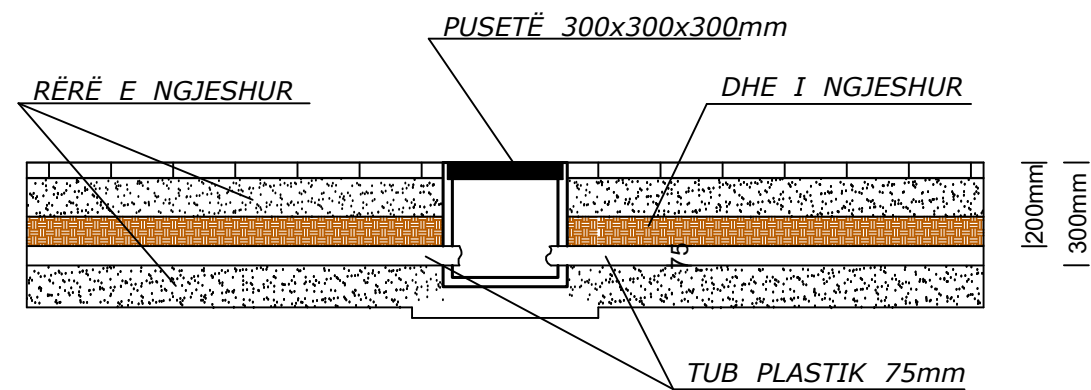
**Konstruksioni morseterisë**



**Detaj i tokëzimit të shtyllës së ndriçimit**



**Hollësi e vendosjes së pusetës**



**POROSITESI : BASHKIA VORE**

OBJEKTI: Shtese e Rrugës 1 Qershori, Njësia Administrative Bërxull, Domje, Bashkia Vorë

Emertimi: DETAJE ELEKTRIKE



"ARABEL - STUDIO" Sh.p.k  
Adresa: Njesia Bashkiake nr.7, Rruga "Frosina Plaku",  
Pallati 21, Hyrja 1, Kati 2, Tirane.  
Email: arabelstudio@gmail.com

Drejtues i projektit

Adm. Ana NISHKU  
Inxh. Ardi ARKAXHIU

Projektues

Nd. Ardi ARKAXHIU  
Ark.Rigert HYRA  
Gjeo.Irfan BEGAJ  
Elek. Altin ALLKAJ  
Top. Mustafa HOXHAI  
Hid. Hajredin MURGU

SHKALLA

SH 1-50

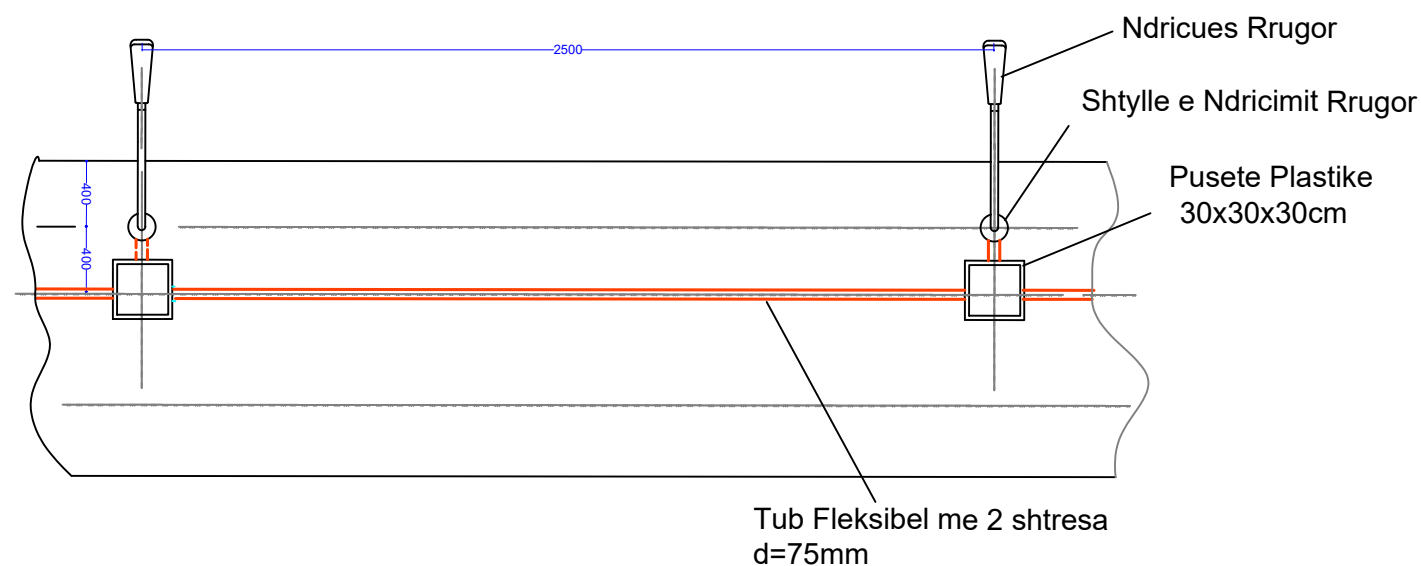
VORE 2019

FLETA

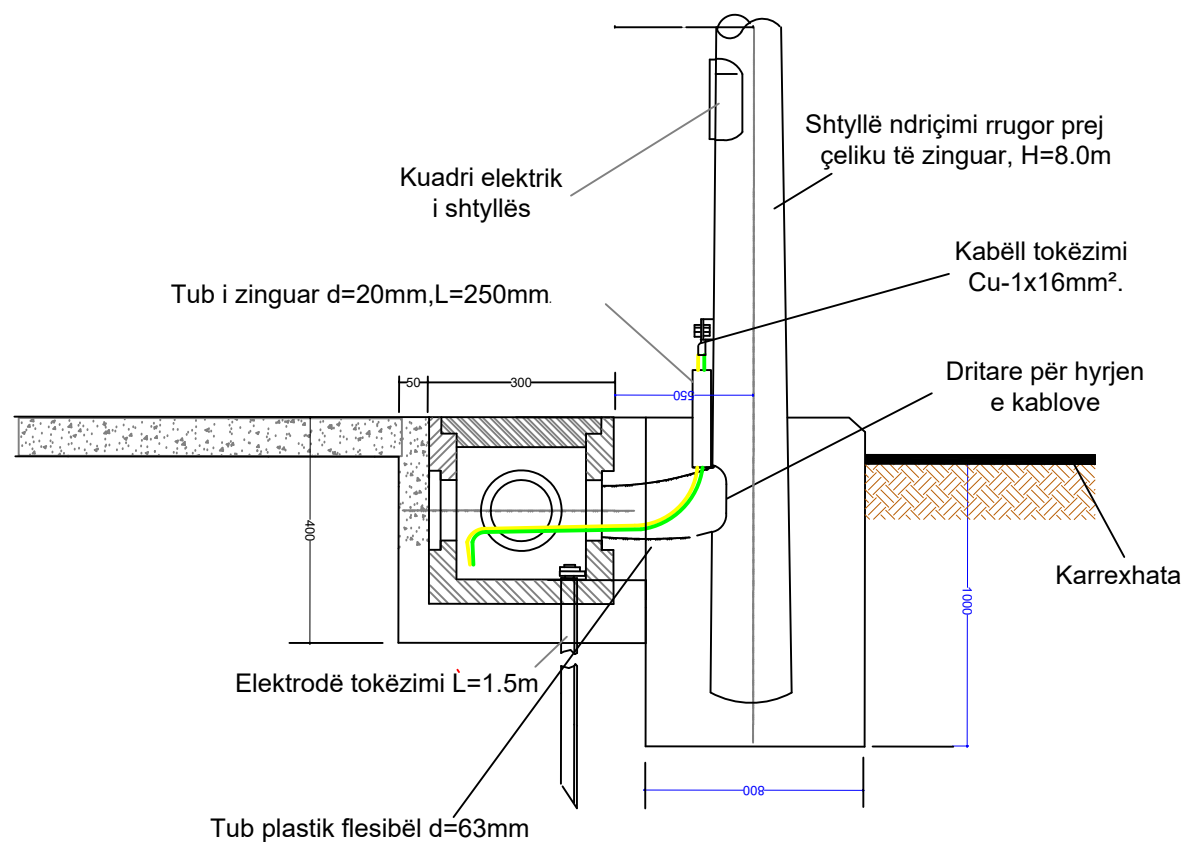
7-2

Format A3

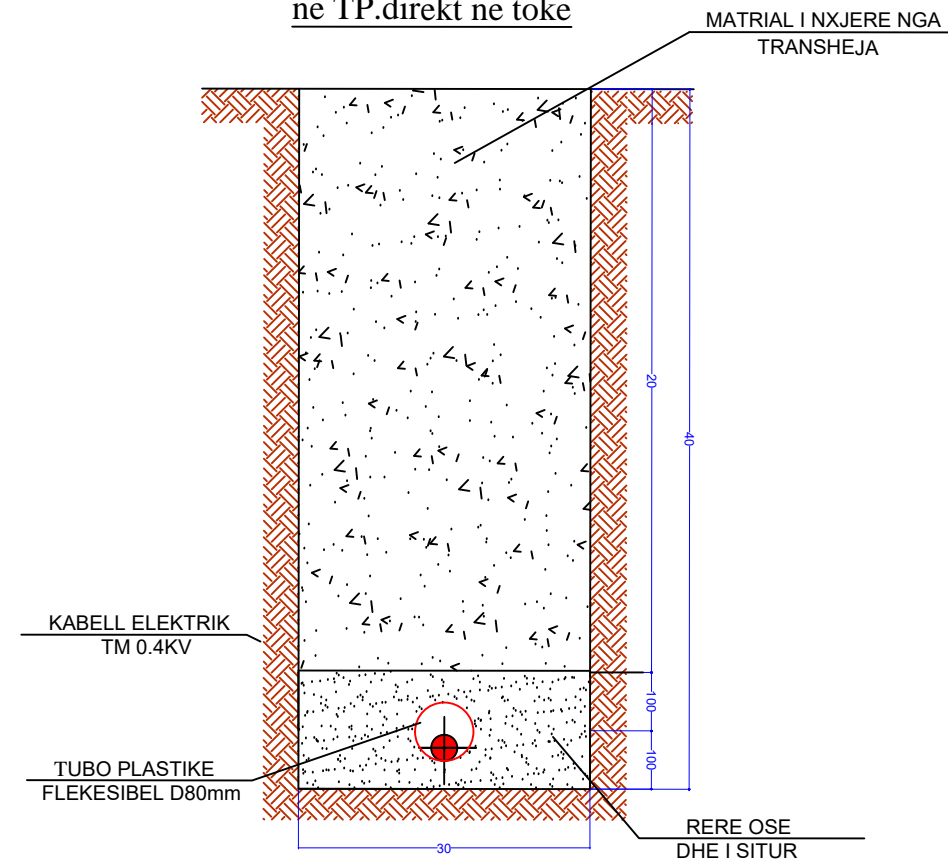
### Planimetria e instalimit të rrjetit kabllor të ndriçimit,



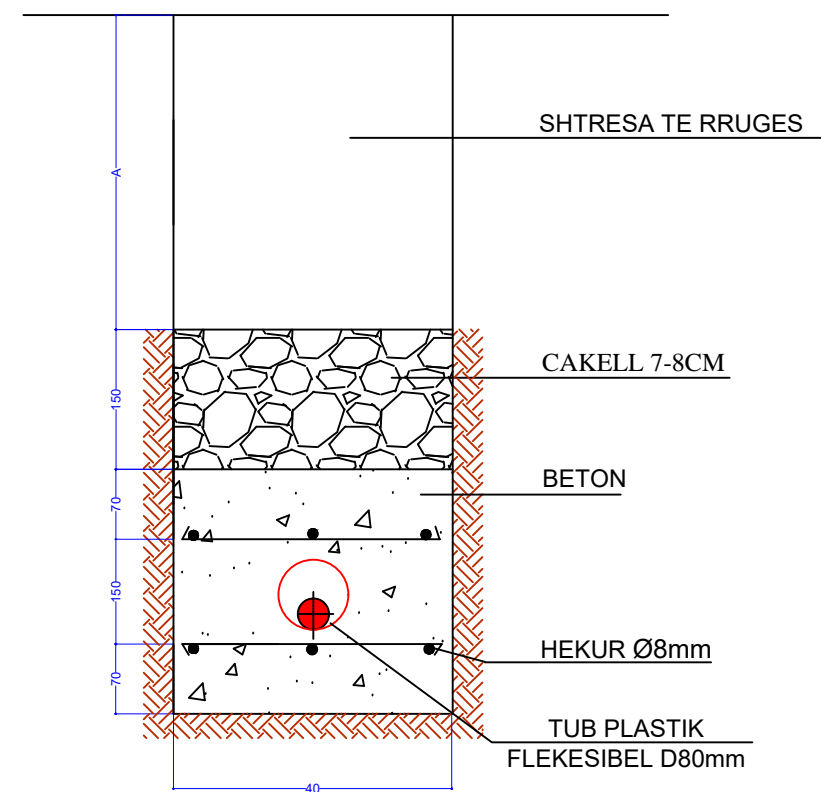
### Detaj i montimit te pusetes dhe tokezimit te shtylles



### Shtrimi i kablove te TU ne TP.direkt ne toke



### Shtrimi i kablove te TU ne trasversimin e rrugeve



## POROSITESI : BASHKIA VORE

OBJEKTI: Shtese e Rrugës 1 Qershori, Njësia Administrative Bërxull, Domje, Bashkia Vorë

Emertimi: DETAJE ELEKTRIKE



"ARABEL - STUDIO" Sh.p.k  
Adresa: Njesia Bashkiake nr.7, Rruga "Frosina Plaku",  
Pallati 21, Hyrja 1, Kati 2, Tirane.  
Email: arabelstudio@gmail.com

Drejtues i projektit

Adm. Ana NISHKU

Inxh. Ardi ARKAXHIU

Projektues

Nd. Ardi ARKAXHIU

Ark.Rigert HYRA

Gjeo.Irfan BEGAJ

Elek. Altin ALLKAJ

Top. Mustafa HOXHAI

Hid. Hajredin MURGU

SHKALLA

SH 1-50

VORE 2019

FLETA

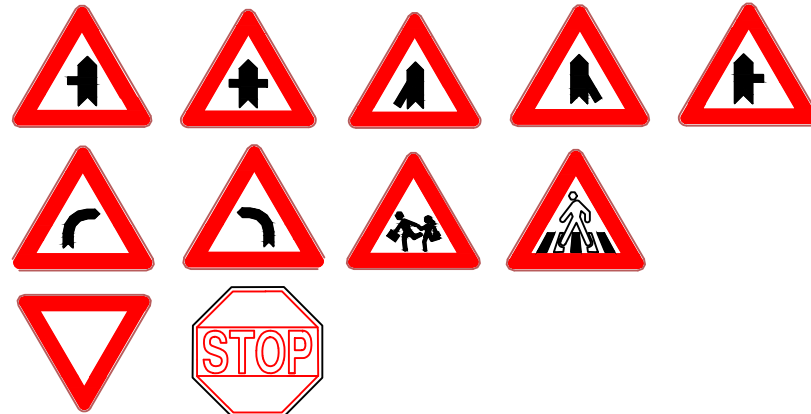
7-3

Format A3

## SHENJA LAJMERUESE WARNING SIGN

LAJMERIM PER NDERPRERJE NGA RRUGE DYTESORE, KTHESAT E KURBEZUARA, FEMIJET, KEMBESORET DHE PER NDALJE/DHENIE RRUGE  
WARNING SIGN INTERSECTION OF SECONDARY ROAD, WARNING SIGN CURVE, WARNING SIGN PEDESTRAIN & CHILDREN'S, STOP & GIVE WAY SIGN

TREKENDESHI: E KUQE REFLEKTUESE  
SFONDI: I ZI  
SIMBOLI: E BARDHE REFLEKTUESE

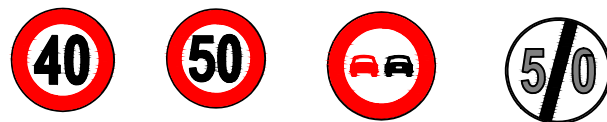


TRIANGLE: RED REFLECTIVE  
BACKGROUND: WHITE REFLECTIVE  
SYMBOL: BLACK

## SHENJA NDALUESE PROHIBIT SIGN

SHENJAT PER KUFIRIN E SHPEJTESISE DHE NDALIM PARAKALIMIN  
SPEED LIMIT SIGN & OVERTAKE PROHIBIT

RRETHI: E KUQE REFLEKTUESE  
SHENJA: E ZEZE REFLEKTUESE  
CIRCLE: RED REFLECTIVE  
SIGN: BLACK REFLECTIVE



## SHENJA DETYRUESE OBLIGATORY SIGN

ANET & SHIGJETAT: E BARDHE REFLEKTUESE  
SFONDI: BLU REFLEKTUESE KL 2

EDGE & ARROW: WHITE REFLECTIVE  
BACKGROUND: BLUE REFLECTIVE CL 2



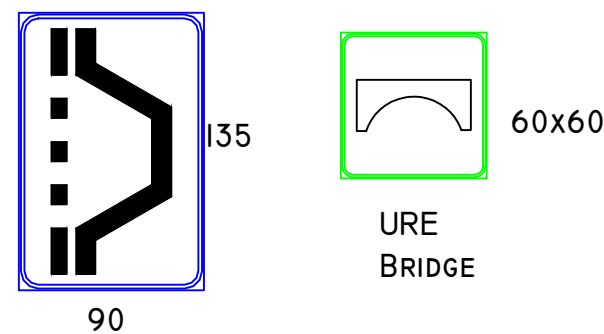
## SHENJA PLOTESUESE COMPLEMENTARY SIGN

SHENJA E KTHESES NE NJE DREJTIM & DY DREJTIME CHEVRON SIGNS ONE DIRECTION & TWO DIRECTION

SHENJA : E BARDHE REFLEKTUESE  
SFONDI: E ZEZE  
SIGN : WHITE REFLECTIVE  
BACKGROUND: BLACK



## SHENJA INFORMUESE INFORMATION SIGN



SHENIM: SHENJAT RRUGORE PER NGA FORMA, MADHESIA, NGJYRA REFLEKTIVITETI DUHET TE JENE SIPAS KODIT RRUGOR TE REPUBLIKES SE SHQIPERISE  
MATERIALI PRAPAREFLEKTIV DUHET TE KETE JETEGJATESI 10VJET PER CLASIN 2 DHE 7 VJET PER CLASIN 1  
SIMBOLI BRENDA SHENJES RRUGORE DUHET TE JETE I REALIZUAR ME BOJE TE TRAJTUAR ME PJEKJE E CILA NUK HUMBET TREGUESIT PRAPAREFLEKTIV  
SHENJA RRUGORE REALIZOHET ME LLAMARINE ÇELIKU E CILA LYHET ME BOJE OPAKE KUNDRANDRA KOROZIONITDHE TRAJTOHET ME PJEKJE.



**POROSITESI : BASHKIA VORE**

OBJEKTI: Shtese e Rrugës 1 Qershori, Njësia Administrative Bërxull, Domje, Bashkia Vorë

Emertimi: DETAJE SINJALISTIKE



"ARABEL - STUDIO" Sh.p.k  
Adresa: Njesia Bashkiake nr.7, Rruga "Frosina Plaku",  
Pallati 21, Hyrja 1, Kati 2, Tirane.  
Email: arabelstudio@gmail.com

Drejtues i projektit

Adm. Ana NISHKU  
Inxh. Ardi ARKAXHIU

Projektues

Nd. Ardi ARKAXHIU  
Ark.Rigert HYRA  
Gjeo.Irfan BEGAJ  
Elek. Altin ALLKAJ  
Top. Mustafa HOXHAI  
Hid. Hajredin MURGU

SHKALLA

SH 1-50

VORE 2019

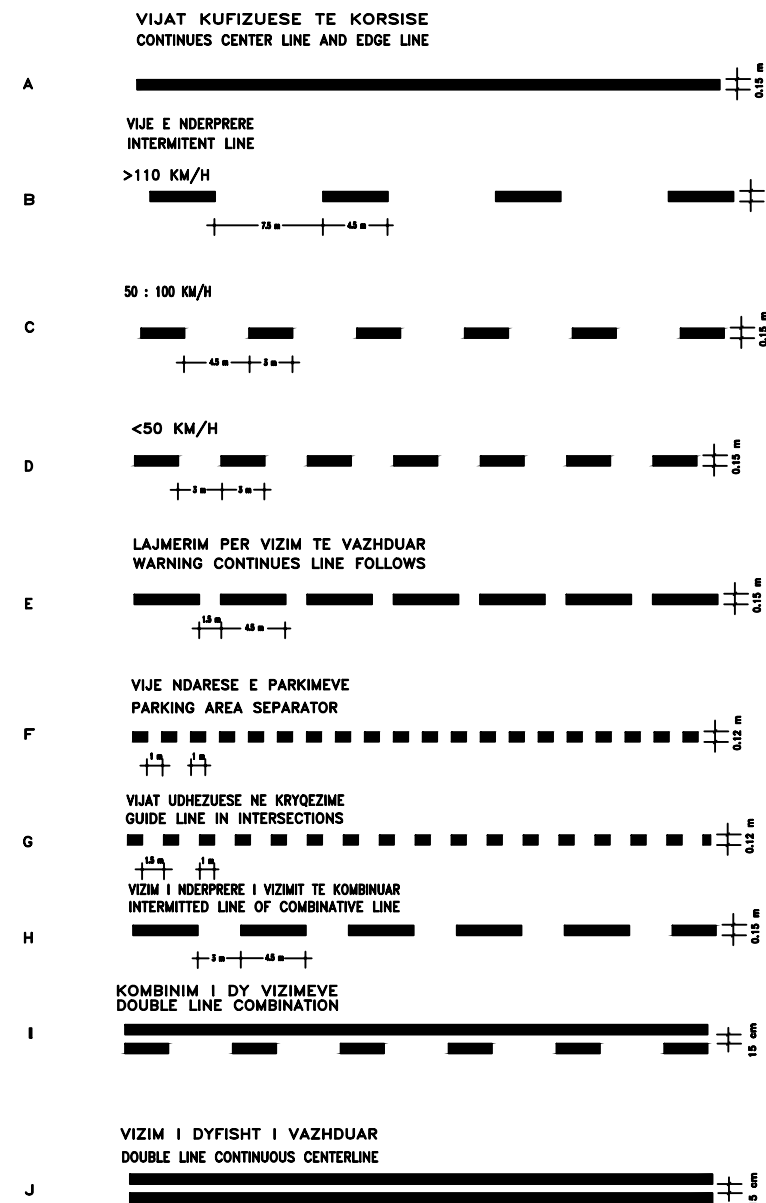
FLETA

7-4

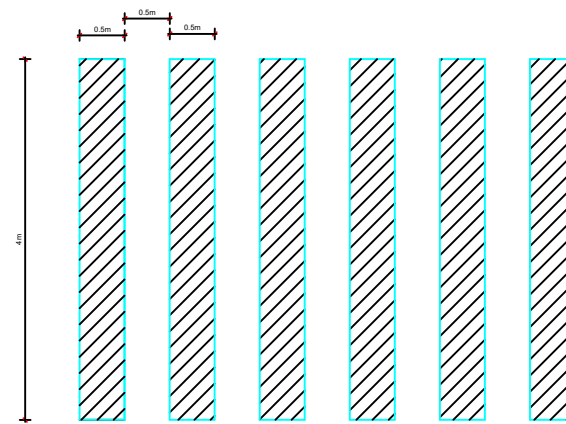
Format A3

# DETAJE TE SINJALISTIKES

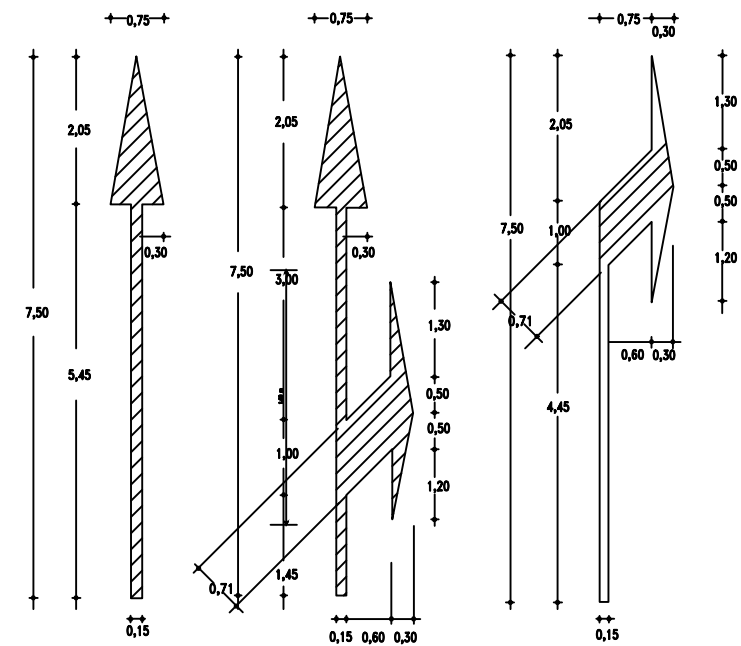
## TIPET E VIZIMEVE TE RRUGES ROAD MARKING LINES TYPE



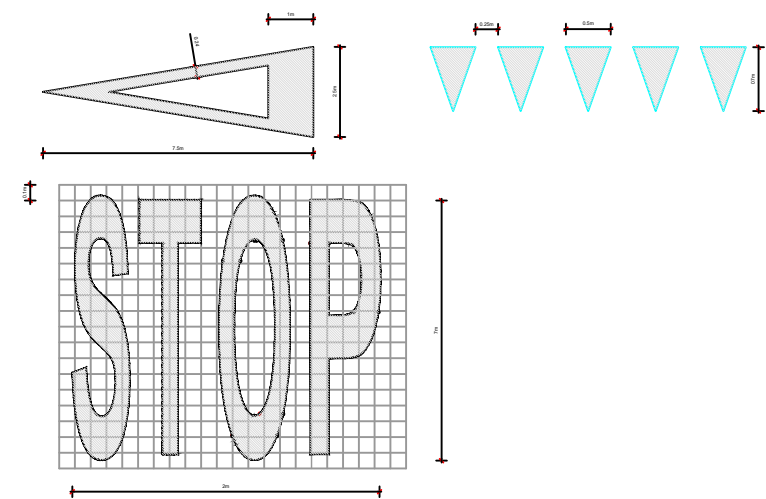
## KALIMET E KEMBESOREVE PEDESTRIANS CROSSING



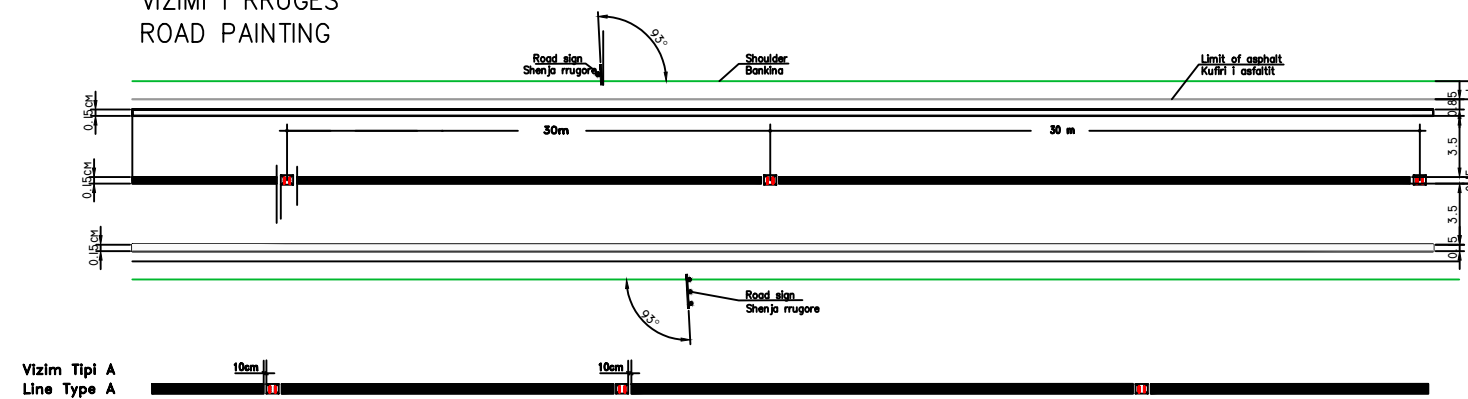
## SHIGJETAT TREGUESE TE RRUGES ROAD MARKING ARROWS



## DHENIE PERPARESIE GIVE WAY ROAD SIGN



## VIZIMI I RRUGES ROAD PAINTING



Vizim Tipi A  
Line Type A



**POROSITESI : BASHKIA VORE**

OBJEKTI: Shtese e Rrugës 1 Qershori, Njësia Administrative Bërxull, Domje, Bashkia Vorë

Emertimi: DETAJE SINJALISTIKE



"ARABEL - STUDIO" Sh.p.k  
Adresa: Njesia Bashkiake nr.7, Rruga "Frosina Plaku", Pallati 21, Hyrja 1, Kati 2, Tirane.  
Email: arabelstudio@gmail.com

Drejtues i projektit

Adm. Ana NISHKU  
Inxh. Ardi ARKAXHIU

Projektues

Nd. Ardi ARKAXHIU  
Ark. Rigert HYRA  
Gjeo. Irfan BEGAJ  
Elek. Altin ALLKAJ  
Top. Mustafa HOXHAI  
Hid. Hajredin MURGU

SHKALLA

SH 1-50

VORE 2019

FLETA

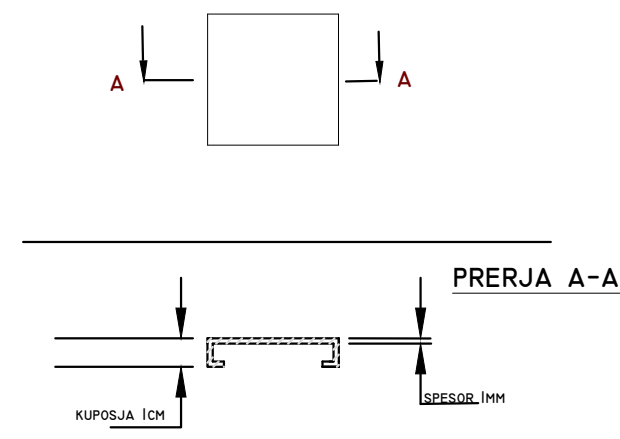
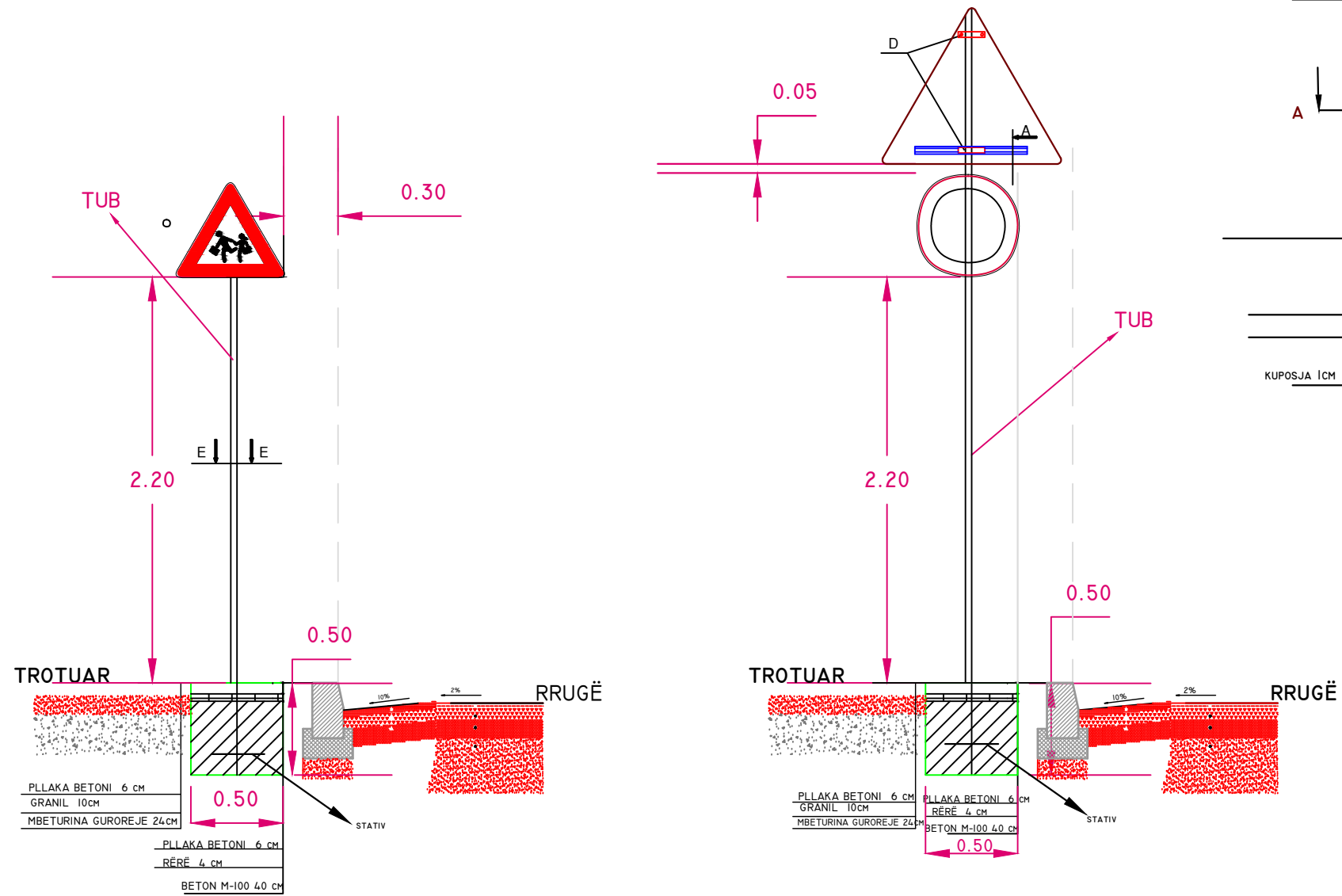
7-5

Format A3

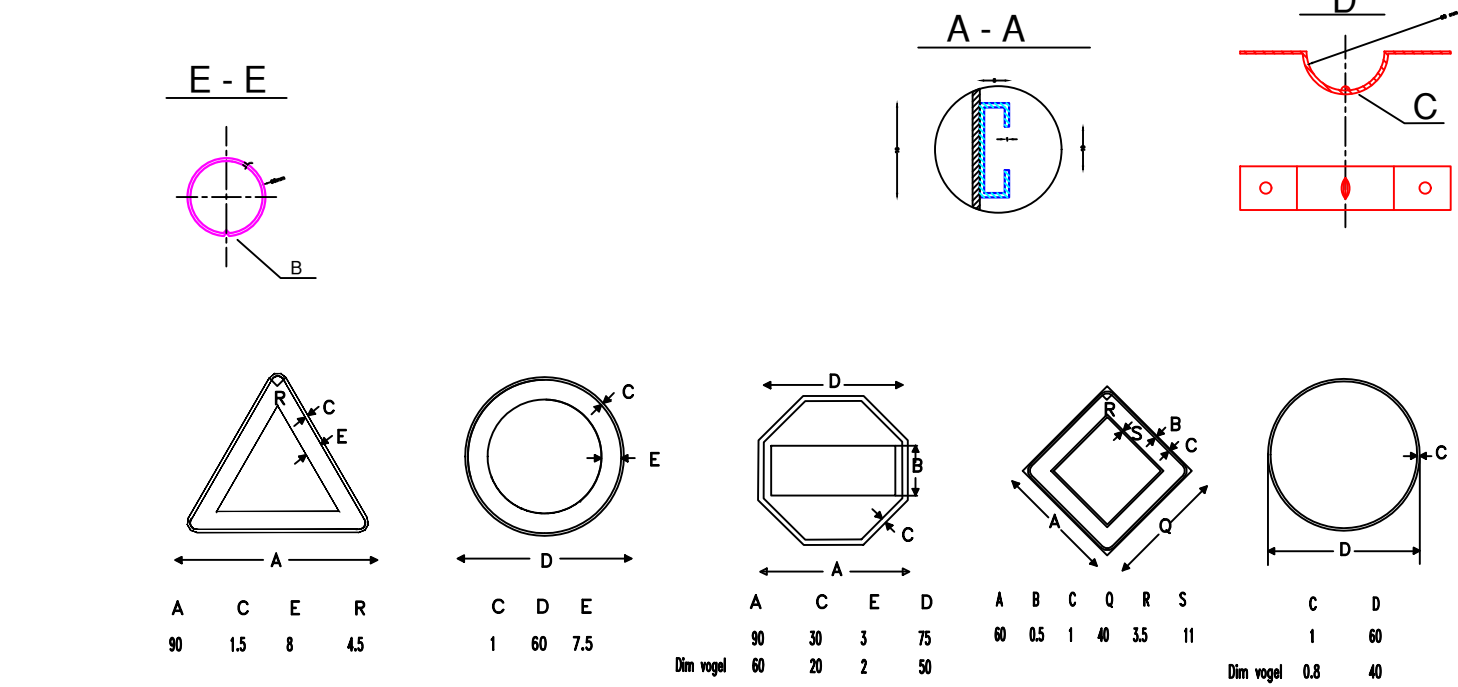
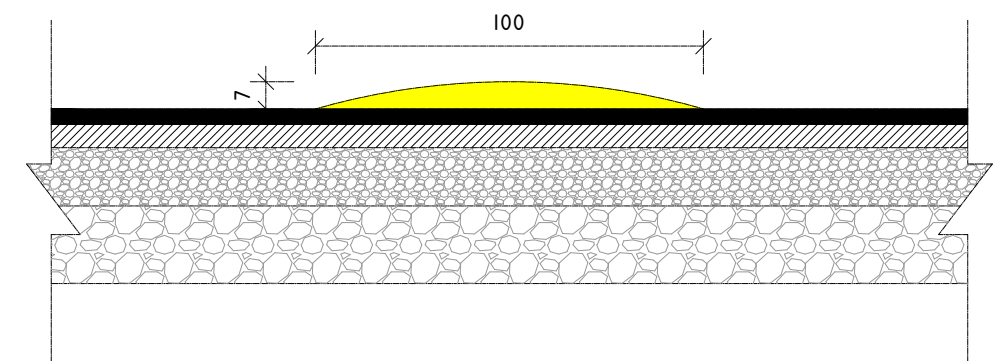
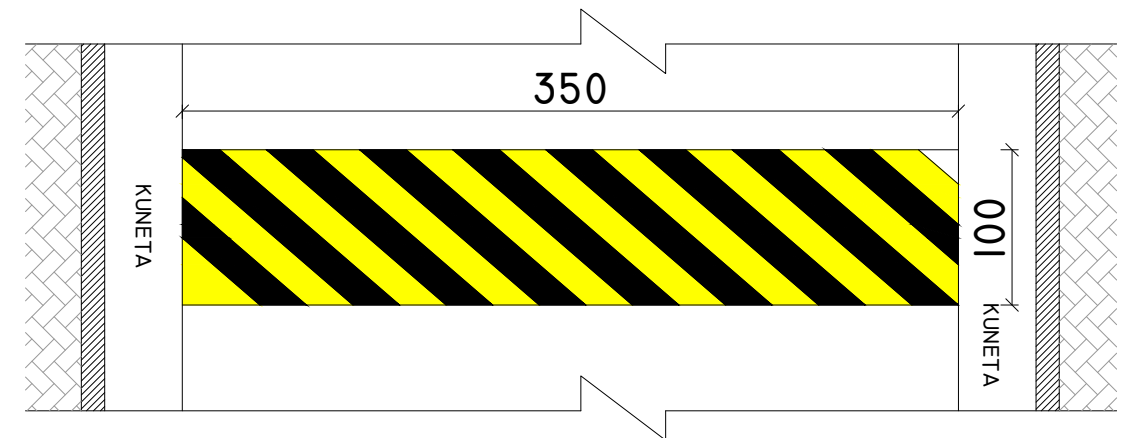
# DETAJE TE SINJALISTIKES

## VENDOSJA E SHENJES RRUGORE

## PRERJA TERTHORE E TABELËS



## DETAJ KURRIZ RRUGE



**POROSITESI : BASHKIA VORE**

OBJEKTI: Shtese e Rrugës 1 Qershori, Njësia Administrative Bërxull, Domje, Bashkia Vorë

Emertimi: DETAJE SINJALISTIKE



**"ARABEL - STUDIO" Sh.p.k**  
Adresa: Njësia Bashkiake nr.7, Rruga "Frosina Plaku", Pallati 21, Hyrja 1, Kati 2, Tirane.  
Email: arabelstudio@gmail.com

Drejtues i projektit

Adm. Ana NISHKU  
Inxh. Ardi ARKAXHIU

Projektues

Nd. Ardi ARKAXHIU	Elek. Altin ALLKAJ
Ark.Rigert HYRA	Top. Mustafa HOXHAI
Gjeo.Irfan BEGAJ	Hid. Hajredin MURGU

SHKALLA

SH 1-50  
VORE 2019

FLETA

7-6  
Format A3