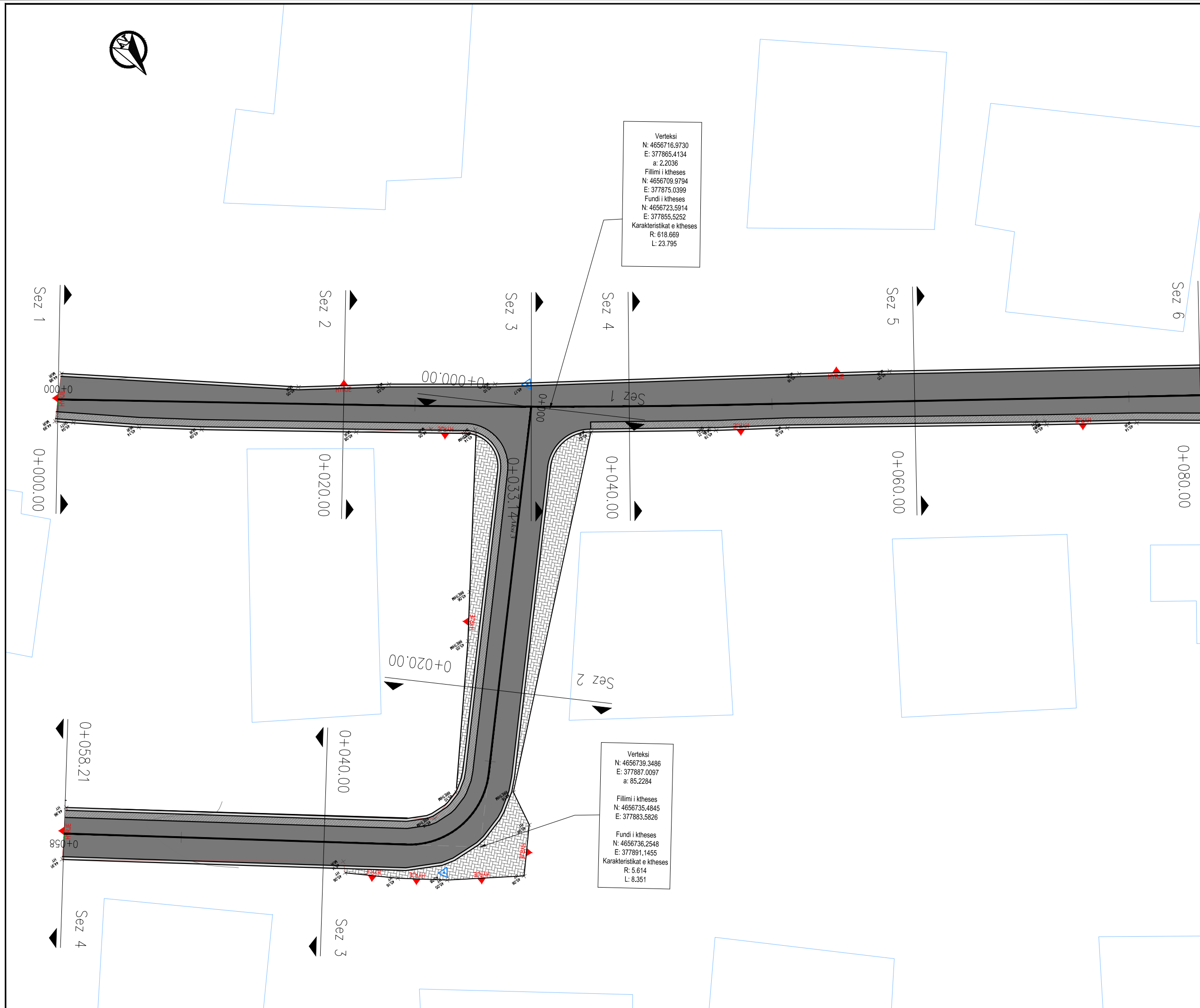




Verteksi  
 N: 4656716.9730  
 E: 377865.4134  
 a: 2.2036  
 Fillimi i ktheses  
 N: 4656709.9794  
 E: 377875.0399  
 Fundi i ktheses  
 N: 4656723.5914  
 E: 377855.5252  
 Karakteristikat e ktheses  
 R: 618.669  
 L: 23.795

Verteksi  
 N: 4656739.3486  
 E: 377887.0097  
 a: 85.2284  
 Fillimi i ktheses  
 N: 4656735.4845  
 E: 377883.5826  
 Fundi i ktheses  
 N: 4656736.2548  
 E: 377891.1455  
 Karakteristikat e ktheses  
 R: 5.614  
 L: 8.351



**Shenime**

*Legjenda*

- Asfalt i ri
- Aksi i rruges
- Kunete e re
- Bordure e re
- Trotuar
- Objekte
- Asfalt i vjeter
- Pusete
- Rrethim
- Mur rrethues
- Skarpata larte
- Skarpate poshte

Investitor  
 Bashkia Shkoder



Emertimi i projektit  
 Rikonstuksioni i rruges "Kamilo Libardi"

Faza e Projektit  
 PROJEKT ZBATIM

**Projekti i infrastruktures**

Konsulenti  
**C.E.C Group**  
 Civil Engineering Consultants

Projektori	Emer Mbiemer	Firma
Insh. Nderim	Vangjush MBRICJE	
Insh. Nderim	Anduen MBRICJE	
Insh. Mekamik	Paskal JARAZI	
Insh. Gjeolog	Pellumb TOSKA	
Insh. Elektrik	Gazmir ISAKAJ	
Insh. Topograf	Nuredin HAMZAI	
Arktekte	Genjiana CENGA	
Topograf	Erojgen MUCA	

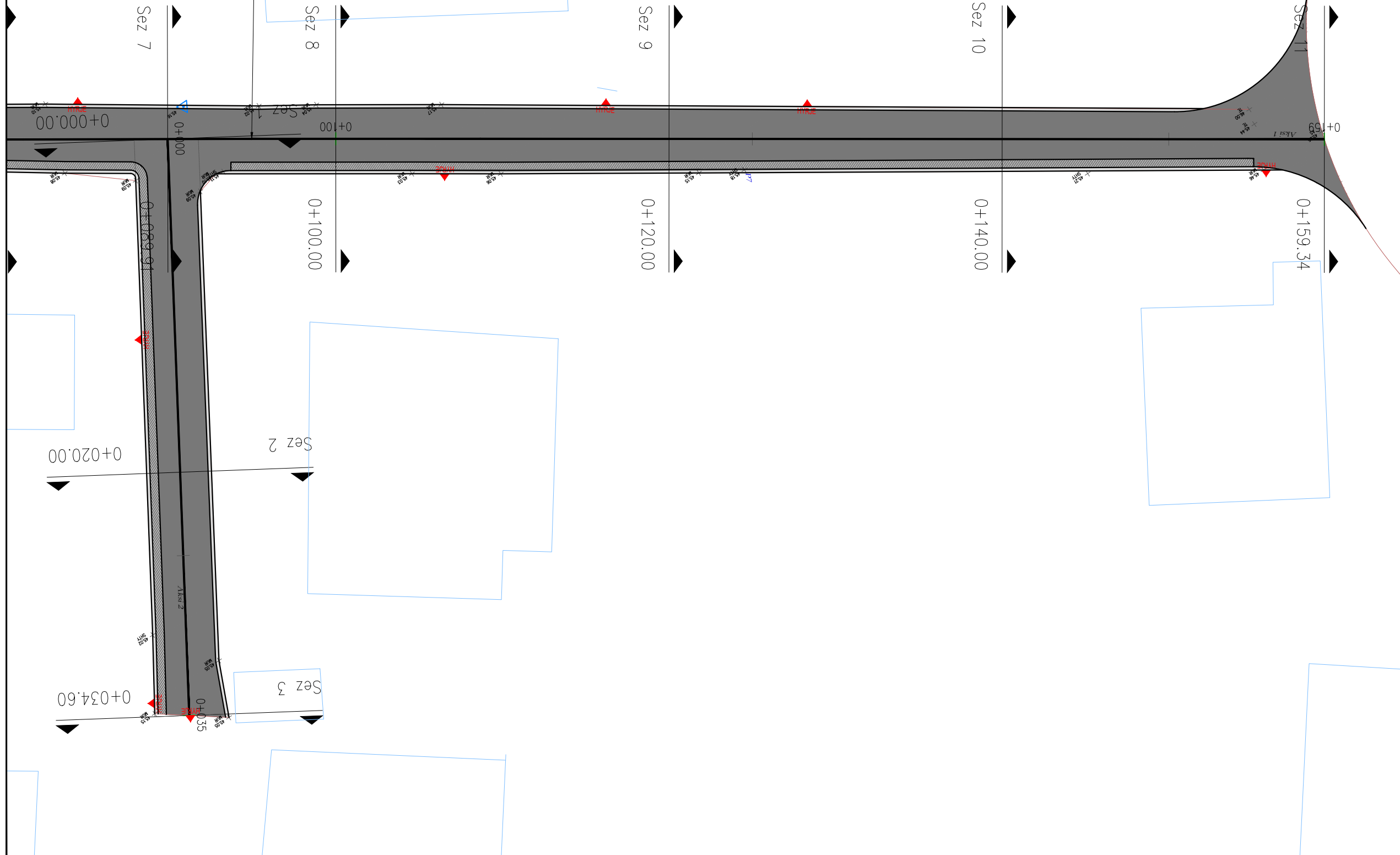
Dwg.Nr. B1.01

Emertimi fletes:  
 Planimetria

Shkalla:  
 A3 - 1:250



Verteksi  
 N: 4656750.6274  
 E: 377815.1318  
 a: 0.2452  
  
 Fillimi i ktheses  
 N: 4656742.9936  
 E: 377826.5372  
  
 Fundi i ktheses  
 N: 4656758.3100  
 E: 377803.7593  
  
 Karakteristikat e ktheses  
 R: 6414.255  
 L: 27.449



**Shenime**

*Legjenda*

- Astfalt i ri
- Aksi i rruges
- Kunete e re
- Bordure e re
- Trotuar
- Objekte
- Astfalt i vjeter
- Pusete
- Rrethim
- Mur rrethues
- Skarpata larte
- Skarpate poshte

Investitor  
Bashkia Shkoder



Emertimi i projektit  
Rikonstuksioni i rruges "Kamillo Libardi"

Faza e Projektit  
PROJEKT ZBATIM

**Projekti i infrastruktures**

Konsulent  
**C.E.C Group**  
Civil Engineering Consultants

Projektoi	Emer Mbiemer	Firma
Insh. Nderim	Vangjush MBRIÇE	
Insh. Nderim	Anduen MBRIÇE	
Insh. Mekamik	Paskal JARAZI	
Insh. Gjeolog	Pellumb TOSKA	
Insh. Elektrik	Gazmir ISAKAJ	
Insh. Topograf	Nuredin HAMZAI	
Arktekte	Genijana CENGA	
Topograf	Erojgen MUCA	

Dwg.Nr. B1.02  
 Emertimi fletes:  
 Planimetria  
 Shkalla:  
 A3 - 1:250

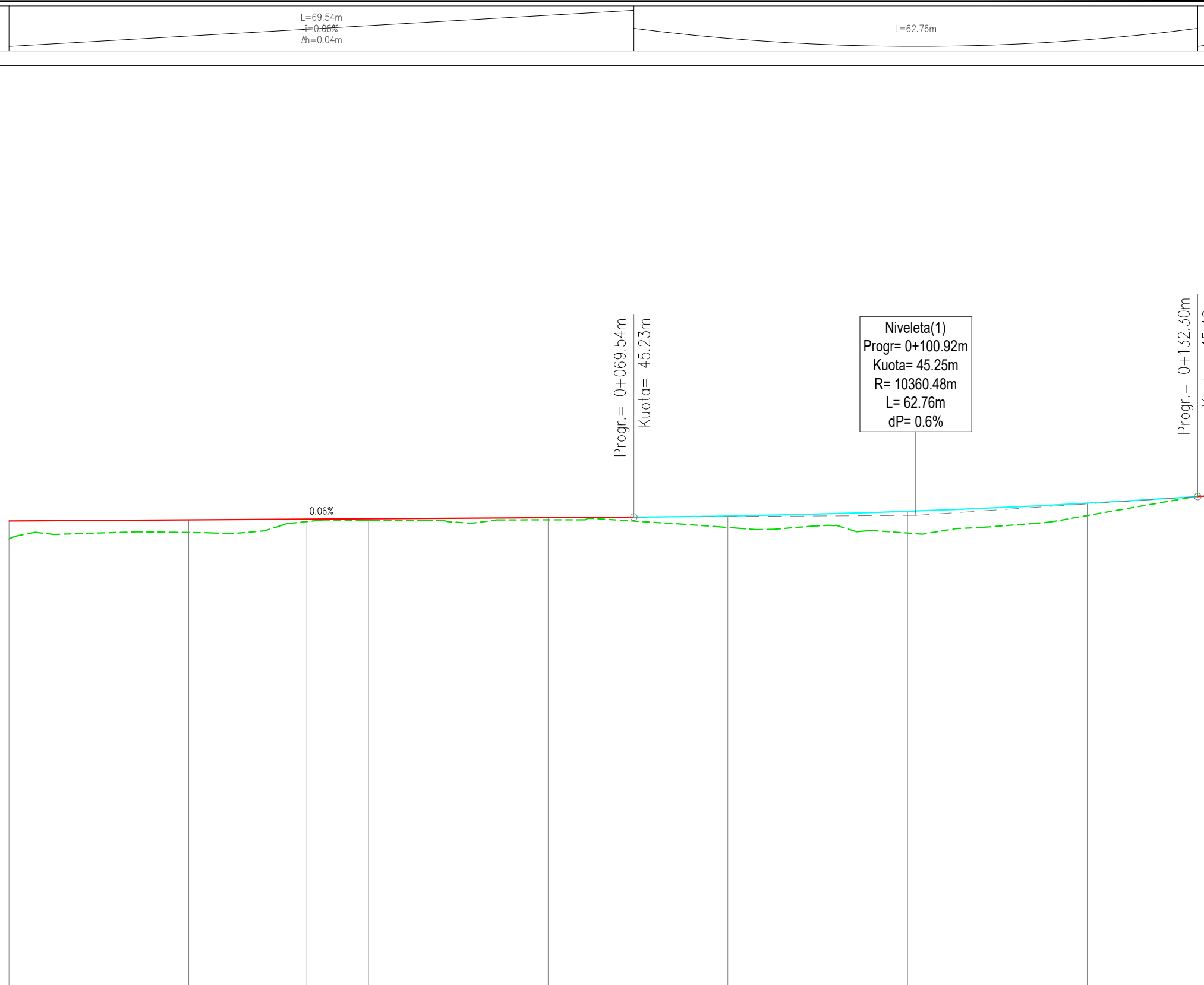
NIVELETA

L=69.54m  
i=0.66%  
Δh=0.04m

L=62.76m

50.0

Profili gjatesor:  
Aksi 1  
Shk. : 250:25  
K.Ref. : 40.00



40.0

NUMRI I SEKSIONIT	1	2	3	4	5	6	7	8	9
DISTANCE PROGRESIVE	0+000.00	0+020.00	0+033.14	0+040.00	0+060.00	0+080.00	0+089.91	0+100.00	0+120.00
DISTANCE PJESORE	20,00	13,14	6,86	20,00	20,00	9,91	10,09	20,00	20,00
KUOTE PROJEKTI	45,19	45,20	45,21	45,21	45,22	45,24	45,26	45,29	45,38
KUOTE TERRENI	44,99	45,06	45,08	45,19	45,20	45,11	45,11	45,05	45,24
KILOMETRAZHI	00							01	

Shenime

Investitor  
Bashkia Shkoder



Emertimi i projektit  
Rikonstuksioni i rruges "Kamilo Libardi"

Faza e Projektit  
PROJEKT ZBATIM

Projekti i infrastruktures

Konsulent  
C.E.C Group  
Civil Engineering Consultants

Projektoi	Emer Mbiemer	Firma
Insh. Nderim	Vangjush MBRIÇE	
Insh. Nderim	Andren MBRIÇE	
Insh. Mekanik	Paskal JARAZI	
Insh. Gjeolog	Pellumb TOSKA	
Insh. Elektrik	Gazmir ISAKAJ	
Insh. Topograf	Nuredin HAMZAI	
Arktekte	Genjane CENGA	
Topograf	Ferizjen MUCA	

Dwg.Nr. C1.01

Emertimi fletes:  
Profili gjatesor

KM.

Shkalla:

A3 - 1:500

NIVELETA

L=62.76m

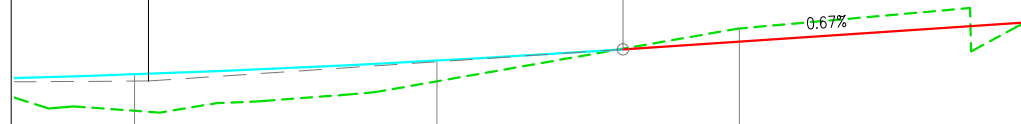
L=27.04m  
i=0.67%  
Δh=0.18m

50.0

Profili gjatesor:  
Aksi 1  
Shk. : 250:25  
K.Ref. : 40.00

Niveleta(1)  
Progr= 0+100.92m  
Kuota= 45.25m  
R= 10360.48m  
L= 62.76m  
dP= 0.6%

Progr.= 0+132.30m  
Kuota= 45.46m



40.0

NUMRI I SEKSIONIT	8	9	10	11
DISTANCE PROGRESIVE	0+100.00	0+120.00	0+140.00	0+169.24
DISTANCE PJESORE	10,09	20,00	20,00	19,34
KUOTE PROJEKTI	45.29	45.38	45.51	45.64
KUOTE TERRENI	45.05	45.24	45.59	45.67
KILOMETRAZHI	01			

Shenime

Investitor  
Bashkia Shkoder



Emertimi i projektit  
Rikonstuksioni i rruges "Kamilo Libardi"

Faza e Projektit  
PROJEKT ZBATIM

Projekti i  
infrastruktures

Konsulenti  
C.E.C Group  
Civil Engineering Consultants

Projektoi	Emer Mbiemer	Firma
Insh. Nderim	Vangjush MBRIÇE	
Insh. Nderim	Andren MBRIÇE	
Insh. Mekanik	Paskal JARAZI	
Insh. Gjeolog	Pellumb TOSKA	
Insh. Elektrik	Gazmir ISAKAJ	
Insh. Topograf	Nuredin HAMZAI	
Arkitekte	Genjane CENGA	
Topograf	Erojgen MUCA	

Dwg.Nr. C1.02

Emertimi fletes:  
Profili gjatesor

KM.

Shkalla:

A3 - 1:500

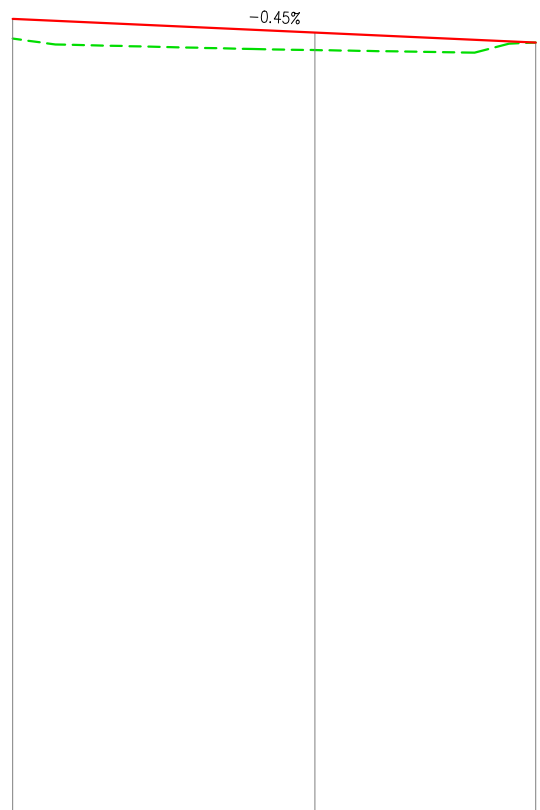
NIVELETA

L=34.60m  
i=-0.45%  
Δh=-0.16m

50.0

Profili gjatesor:  
Aksi 2  
Shk. : 250:25  
K.Ref. : 40.00

40.0



NUMRI I SEKSIONIT	1	2	3
DISTANCE PROGRESIVE	0+000.00	0+020.00	0+034.60
DISTANCE PJESORE		20,00	14,60
KUOTE PROJEKTI	45,26	45,17	45,10
KUOTE TERRENI	45,13	45,05	45,10
KILOMETRAZHI	00		

Shenime

Investitor  
Bashkia Shkoder



Emertimi i projektit  
Rikonstuksioni i rruges "Kamilo Libardi"

Faza e Projektit  
PROJEKT ZBATIM

Projekti i  
infrastruktures

Konsulenti  
C.E.C Group  
Civil Engineering Consultants

Projektoi	Emer Mbiemer	Firma
Insh. Nderim	Vangjush MBRIÇE	
Insh. Nderim	Andren MBRIÇE	
Insh. Mekanik	Paskal JARAZI	
Insh. Gjeolog	Pellumb TOSKA	
Insh. Elektrik	Gazmir ISAKAJ	
Insh. Topograf	Nuredin HAMZAI	
Arkitekte	Genjiana CENGA	
Topograf	Erojgen MUCA	

Dwg.Nr. C2.01

Emertimi fletes:  
Profili gjatesor

KM.

Shkalla:

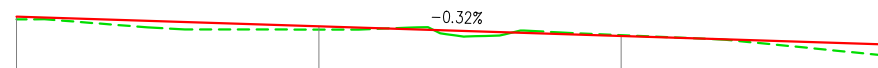
A3 - 1:500

NIVELETA

L=58.21m  
i=-0.32%  
Δh=-0.19m

50.0

Profili gjatesor:  
Aksi 3  
Shk. : 250:25  
K.Ref. : 40.00



40.0

NUMRI I SEKSIONIT	1	2	3	4
DISTANCE PROGRESIVE	0+000.00	0+020.00	0+040.00	0+082.21
DISTANCE PJESORE		20,00	20,00	18,21
KUOTE PROJEKTI	45,20	45,17	45,07	45,01
KUOTE TERRENI	45,18	45,17	45,07	44,87
KILOMETRAZHI	00			

Shenime

Investitor  
Bashkia Shkoder



Emertimi i projektit  
Rikonstuksioni i rruges "Kamilo Libardi"

Faza e Projektit  
PROJEKT ZBATIM

Projekti i  
infrastruktures

Konsulenti  
C.E.C Group  
Civil Engineering Consultants

Projektoi	Emer Mbiemer	Firma
Insh. Nderim	Vangjush MBRICJE	
Insh. Nderim	Andren MBRICJE	
Insh. Mekamik	Paskal JARAZI	
Insh. Gjeolog	Pellumb TOSKA	
Insh. Elektrik	Gazmir ISAKAJ	
Insh. Topograf	Nuredin HAMZAI	
Arkitekte	Genijana CENGA	
Topograf	Erojgen MUCA	

Dwg.Nr. C3.01

Emertimi fletes:  
Profili gjatesor

KM.

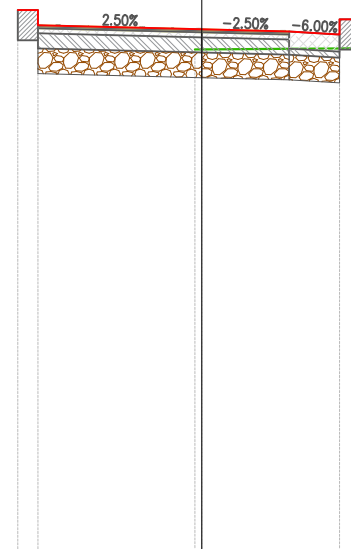
Shkalla:

A3 - 1:500

*Mat. ne progr. 0+000.00*

<i>Materiale</i>	<i>Sip. (m<sup>2</sup>)</i>	<i>Vol. (m<sup>3</sup>)</i>	<i>Vol. Progr. (m<sup>3</sup>)</i>
<i>Germim</i>	<i>0.44</i>	<i>0.00</i>	<i>0.00</i>
<i>Mbushje</i>	<i>0.00</i>	<i>0.00</i>	<i>0.00</i>

*Aksi*  
*Seksioni nr. Sek. 1*  
*Progr. 0+000.00*  
*Shk. 1:75*  
*K.Ref 40.00m*



<i>PROGRESIVE TERRENI</i>				-0.07		1.57
<i>KUOTE TERRENI</i>				44.99	44.99	45.00
<i>DISTANCE PJESORE TERRENI</i>						1.57
<i>PROGRESIVE PROJEKTI</i>		-1.83	-1.63		0.87	1.37
<i>KUOTE PROJEKTI</i>	45.38	45.23		45.19	45.16	45.13
<i>DISTANCE PJESORE PROJEKTI</i>		1.63		0.87	0.50	

Shenime

Investitor  
 Bashkia Shkoder



Emertimi i projektit  
 Rikonstruksion i rruges "Kamilo Libardi"

Faza e Projektit  
 PROJEKT ZBATIM

Projekti i  
 infrastruktures

Konsulenti  
**C.E.C Group**  
 Civil Engineering Consultants

Projektoi	Emer Mbiemer	Firma
Insh. Nderim	Vangush MBRICË	
Insh. Nderim	Andren MBRICË	
Insh. Mekanik	Paskal JARAZI	
Insh. Gjeolog	Pellumb TOSKA	
Insh. Elektrik	Gazmir ISAKAJ	
Insh. Topograf	Nuredin HAMZAI	
Arkitekte	Genjiana CENGA	
Topograf	Eroglan MUCA	

Dwg.Nr. D1.01

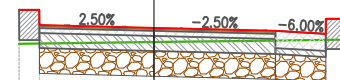
Emertimi fletes:  
 Profilat terthore progressive

Shk:  
 A3 - 1:75

*Mat. ne progr. 0+020.00*

Materiale	Sip. (m <sup>2</sup> )	Vol. (m <sup>3</sup> )	Vol. Prog. (m <sup>3</sup> )
Germim	1.02	14.87	14.87
Mbushije	0.01	0.05	0.05

*Aksi  
Seksioni nr. Sek. 2  
Progr. 0+020.00  
Shk. 1:75  
K.Ref 40.00m*



<i>PROGRESIVE TERRENI</i>			-1.34		1.21	1.90
<i>KUOTE TERRENI</i>			45.04	45.06	45.07	45.08
<i>DISTANCE PJESORE TERRENI</i>				1.34	1.21	0.70
<i>PROGRESIVE PROJEKTI</i>			-1.34	-1.14	0.00	1.20
<i>KUOTE PROJEKTI</i>			45.38	45.23	45.20	45.17
<i>DISTANCE PJESORE PROJEKTI</i>				1.14	1.20	0.50

## Shenime

Investitor  
Bashkia Shkoder



Emertimi i projektit  
Rikonstrukcion i ruges "Kamilo Libardi"

Faza e Projektit  
PROJEKT ZBATIM

Projekti i  
infrastruktures

Konsulentit  
**C.E.C Group**  
Civil Engineering Consultants

Projektoi	Emer	Mbiemer	Firma
Insh. Nderim		Vangush MBRICË	
Insh. Nderim		Andren MBRICË	
Insh. Mekanik		Paskal JARAZI	
Insh. Gjeolog		Pellumb TOSKA	
Insh. Elektrik		Gazmir ISAKAJ	
Insh. Topograf		Nuredin HAMZAI	
Arktekte		Gentiana CENGA	
Topograf		Eroglan MUCA	

Dwg.Nr. D1.02

Emertimi fletes:  
Profilat terthore progressive

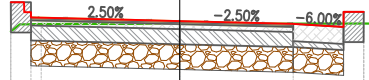
Shk:  
A3 - 1:75



Mat. ne progr. 0+033.14

Materialle	Sip. (m <sup>3</sup> )	Vol. (m <sup>3</sup> )	Vol. Prog. (m <sup>3</sup> )
Cermit	1.48	17.12	31.99
Mbushje	0.00	0.03	0.08

Aksi  
 Seksioni nr. Sek. 3  
 Progr. 0+033.14  
 Shk. 1:75  
 K.Ref 40.00m



<i>PROGRESIVE TERRENI</i>							-1.68	-1.38			1.82	7.30	8.00		
<i>KUOTE TERRENI</i>							45.10	45.18	45.18		45.18	45.14	45.14		
<i>DISTANCE PJESORE TERRENI</i>				1.38		1.82						5.47	0.70		
<i>PROGRESIVE PROJEKTI</i>							-1.68	-1.48	-0.47	0.73	1.12	1.45	1.76	1.83	
<i>KUOTE PROJEKTI</i>							45.39	45.24	45.22	45.21	45.19	45.18	45.16	45.30	45.30
<i>DISTANCE PJESORE PROJEKTI</i>				1.00	0.47	0.73				0.40	0.33				

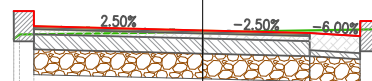
**Shenime**

---

Investitor Bashkia Shkoder	
Emertimi i projektit Rikonstruksion i rruges "Kamilo Libardi"	
Faza e Projektit PROJEKT ZBATIM	
<b>Projekti i infrastruktures</b>	
Konsulenti C.E.C Group Civil Engineering Consultants	
Projektori	Emer Mbiemer
Insh. Nderim	Vangush MBRIÇE
Insh. Nderim	Andan MBRIÇE
Insh. Mekanik	Paskal JARAZI
Insh. Gjeolog	Pellumb TOSKA
Insh. Elektrik	Gazmir ISAKAJ
Insh. Topograf	Nuredin HAMZAI
Arktekte	Gentjana CENGA
Topograf	Eroglan MUCA
Dwg.Nr. D1.03	
Emertimi fletes: Profilat terthore progressive	
Shk: A3 - 1:75	

<i>Mat. ne progr. 0+040.00</i>			
<i>Materiale</i>	<i>Sip. (m<sup>2</sup>)</i>	<i>Vol. (m<sup>3</sup>)</i>	<i>Vol. Progr. (m<sup>3</sup>)</i>
<i>Gerrim</i>	<i>1.55</i>	<i>10.92</i>	<i>42.91</i>
<i>Mbushje</i>	<i>0.00</i>	<i>0.00</i>	<i>0.08</i>

*Aksi*  
*Seksioni nr. Sek. 4*  
*Progr. 0+040.00*  
*Shk. 1:75*  
*K.Ref 40.00m*



<i>PROGRESIVE TERRENI</i>		-1.88	-1.82		1.71		
<i>KUOTE TERRENI</i>		45.13	45.17	45.19	45.22		
<i>DISTANCE PJESORE TERRENI</i>			1.82	1.54			
<i>PROGRESIVE PROJEKTI</i>		-1.88	-1.67		1.06	1.56	1.76
<i>KUOTE PROJEKTI</i>		45.40	45.25	45.21	45.18	45.15	45.30
<i>DISTANCE PJESORE PROJEKTI</i>			1.67	1.06	0.50		

### Shenime

Investitor  
 Bashkia Shkoder



Emertimi i projektit  
 Rikonstrukcion i ruges "Kamilo Libardi"

Faza e Projektit  
 PROJEKT ZBATIM

### Projekti i infrastruktures

Konsulentit  
**C.E.C Group**  
 Civil Engineering Consultants

Projektoi	Emer Mbiemer	Firma
Insh. Nderim	Vangush MBRICE	
Insh. Nderim	Andan MBRICE	
Insh. Mekanik	Paskal JARAZI	
Insh. Gjeolog	Pellumb TOSKA	
Insh. Elektrik	Gazmir ISAKAJ	
Insh. Topograf	Nuredin HAMZAI	
Arktekte	Gentjana CENGA	
Topograf	Eroglan MUCA	

Dwg.Nr. D1.04

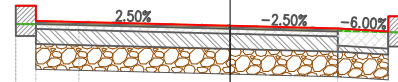
Emertimi fletes:  
 Profilat terthore progresive

Shk:  
 A3 - 1:75

*Mat. ne progr. 0+060.00*

Materiale	Sip. (m <sup>2</sup> )	Vol. (m <sup>3</sup> )	Vol. Prog. (m <sup>3</sup> )
Gerrim	1.65	33.63	76.54
Mbushje	0.00	0.00	0.08

*Aksi  
Seksioni nr. Sek. 5  
Progr. 0+060.00  
Shk. 1:75  
K.Ref 40.00m*



<i>PROGRESIVE TERRENI</i>		-2.13	-1.50	0.00	1.77
<i>KUOTE TERRENI</i>		45.24	45.23	45.20	45.15
<i>DISTANCE PJESORE TERRENI</i>			0.60	1.50	1.77
<i>PROGRESIVE PROJEKTI</i>		-2.13	-1.93		1.07
<i>KUOTE PROJEKTI</i>		45.42	45.27	45.22	45.20
<i>DISTANCE PJESORE PROJEKTI</i>			1.93	1.07	0.50

Shenime

Investitor  
Bashkia Shkoder



Emertimi i projektit  
Rikonstrukcion i ruges "Kamilo Libardi"

Faza e Projektit  
PROJEKT ZBATIM

Projekti i  
infrastruktures

Konsulentit  
**C.E.C Group**  
Civil Engineering Consultants

Projektoi	Emer Mbiemer	Firma
Insh. Nderim	Vangush MBRICE	
Insh. Nderim	Anduen MBRICE	
Insh. Mekanik	Paskal JARAZI	
Insh. Gjeolog	Pellumb TOSKA	
Insh. Elektrik	Gazmir ISAKAJ	
Insh. Topograf	Nuredin HAMZAI	
Arktekte	Gentjana CENGA	
Topograf	Eroglan MUCA	

Dwg.Nr. D1.05

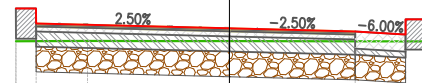
Emertimi fletes:  
Profilat terthore progresive

Shk:  
A3 - 1:75

*Mat. ne progr. 0+080.00*

<i>Materiale</i>	<i>Sip. (m<sup>3</sup>)</i>	<i>Vol. (m<sup>3</sup>)</i>	<i>Vol. Prog. (m<sup>3</sup>)</i>
<i>Cermim</i>	1.31	30.96	107.50
<i>Mbushje</i>	0.01	0.04	0.11

*Aksi*  
*Seksioni nr. Sek. 6*  
*Progr. 0+080.00*  
*Shk. 1:75*  
*K.Ref 40.00m*



<i>PROGRESIVE TERRENI</i>		-2.12	-1.41	-0.67	0.00		1.95		8.00
<i>KUOTE TERRENI</i>		45.11	45.11	45.11	45.11		45.11		45.11
<i>DISTANCE PJESORE TERRENI</i>			0.71	0.74	0.67		1.95		6.05
<i>PROGRESIVE PROJEKTI</i>		-2.12	-1.92		0.00		1.25	1.75	1.95
<i>KUOTE PROJEKTI</i>		45.44	45.29		45.24		45.21	45.18	45.33
<i>DISTANCE PJESORE PROJEKTI</i>				1.92		1.25	0.50		

### Shenime

Investitor  
 Bashkia Shkoder



Emertimi i projektit  
 Rikonstruksion i rruges "Kamilo Libardi"

Faza e Projektit  
 PROJEKT ZBATIM

### Projekti i infrastruktures

Konsulent  
**C.E.C Group**  
 Civil Engineering Consultants

Projektoi	Emer Mbiemer	Firma
Insh. Nderim	Vangush MBRIÇE	
Insh. Nderim	Andren MBRIÇE	
Insh. Mekanik	Paskal JARAZI	
Insh. Gjeolog	Pelumb TOSKA	
Insh. Elektrik	Gazmir ISAKAJ	
Insh. Topograf	Nuredin HAMZAI	
Arktekte	Gentjana CENGA	
Topograf	Eroglan MUA	

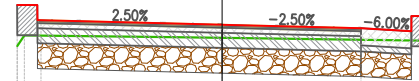
Dwg.Nr. D1.06

Emertimi fletes:  
 Profilat terthore progresive

Shk:  
 A3 - 1:75

Mat. ne progr. 0+089.91			
Materiale	Sip. (m <sup>2</sup> )	Vol. (m <sup>3</sup> )	Vol. Prog. (m <sup>3</sup> )
Cermit	1.31	13.63	121.13
Mbushje	0.00	0.05	0.16

Aksi  
 Seksioni nr. Sek. 7  
 Progr. 0+089.91  
 Shk. 1:75  
 K.Ref 40.00m



PROGRESIVE TERRENI		-2.03	-1.96	0.00	2.81		
KUOTE TERRENI		45.05	45.15	45.13	45.09		
DISTANCE PJESORE TERRENI			1.49		2.81		
PROGRESIVE PROJEKTI		-2.03	-1.80	0.00	1.38	1.88	2.08
KUOTE PROJEKTI		45.46	45.31	45.26	45.23	45.20	45.35
DISTANCE PJESORE PROJEKTI			1.80	1.35	0.49		

Shenime

Investitor  
 Bashkia Shkoder



Emertimi i projektit  
 Rikonstruksion i ruges "Kamilo Libardi"

Faza e Projektit  
 PROJEKT ZBATIM

Projekti i infrastruktures

Konsulent  
**C.E.C Group**  
 Civil Engineering Consultants

Projektoi	Emer	Mbiemer	Firma
Insh. Nderim	Vangush	MBRICE	
Insh. Nderim	Andren	MBRICE	
Insh. Mekanik	Paskal	JARAZI	
Insh. Gjeolog	Pellumb	TOSKA	
Insh. Elektrik	Gazmir	ISAKAJ	
Insh. Topograf	Nuredin	HAMZAI	
Arkitekta	Gentjana	CENGA	
Topograf	Eroglan	MUCA	

Dwg.Nr. D1.07

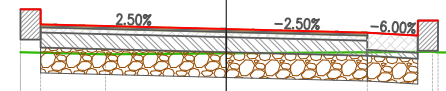
Emertimi fletes:  
 Profilat terthore progresive

Shk:  
 A3 - 1:75

Mat. ne progr. 0+100.00

Materiale	Sip. (m <sup>2</sup> )	Vol. (m <sup>3</sup> )	Vol. Progr. (m <sup>3</sup> )
Germim	0.91	11.71	132.84
Mbushje	0.03	0.15	0.31

Aksi  
 Seksioni nr. Sek. 8  
 Progr. 0+100.00  
 Shk. 1:75  
 K.Ref 40.00m



PROGRESIVE TERRENI	-2.04	-1.20	0.00	2.05		
KUOTE TERRENI	45.06	45.04	45.05	45.07		
DISTANCE PJESORE TERRENI		0.84	1.20	2.05		
PROGRESIVE PROJEKTI	-2.04	-1.84	0.00	1.40	1.90	2.10
KUOTE PROJEKTI	45.49	45.34	45.29	45.26	45.23	45.38
DISTANCE PJESORE PROJEKTI		1.84	1.40	0.50		

Shenime

Investitor  
 Bashkia Shkoder



Emertimi i projektit  
 Rikonstruksimi i rruges "Kamilo Libardi"

Faza e Projektit  
 PROJEKT ZBATIM

Projekti i infrastruktures

Konsulentit  
**C.E.C Group**  
 Civil Engineering Consultants

Projektoi	Emer Mbiemer	Firma
Insh. Nderim	Vangush MBRIÇE	
Insh. Nderim	Andren MBRIÇE	
Insh. Mekanik	Paskal JARAZI	
Insh. Gjeolog	Pellumb TOSKA	
Insh. Elektrik	Gazmir ISAKAJ	
Insh. Topograf	Nuredin HAMZAI	
Arkitekte	Genjama CENGA	
Topograf	Enoglen MUÇA	

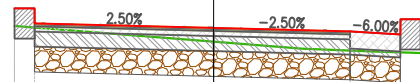
Dwg.Nr. D1.08

Emertimi fletes:  
 Profilat terthore progressive

Shk:  
 A3 - 1:75

<i>Mat. ne progr. 0+120.00</i>			
<i>Materiale</i>	<i>Sip. (m<sup>3</sup>)</i>	<i>Vol. (m<sup>3</sup>)</i>	<i>Vol. Prog. (m<sup>3</sup>)</i>
<i>Cermit</i>	<i>1.29</i>	<i>22.93</i>	<i>155.77</i>
<i>Mbushje</i>	<i>0.01</i>	<i>0.33</i>	<i>0.64</i>

*Aksi*  
*Seksioni nr. Sek. 9*  
*Progr. 0+120.00*  
*Shk. 1:75*  
*K.Ref 40.00m*



<i>PROGRESIVE TERRENI</i>		-1.98		0.88	1.57	2.05
<i>KUOTE TERRENI</i>		45.40	45.24	45.18	45.15	45.13
<i>DISTANCE PJESORE TERRENI</i>			1.98	0.88	0.69	
<i>PROGRESIVE PROJEKTI</i>		-1.98	-1.78		1.35	1.85
<i>KUOTE PROJEKTI</i>		45.58	45.43	45.38	45.35	45.32
<i>DISTANCE PJESORE PROJEKTI</i>			1.78	1.35	0.50	

### Shenime

Investitor  
 Bashkia Shkoder



Emertimi i projektit  
 Rikonstruksion i rruges "Kamilo Libardi"

Faza e Projektit  
 PROJEKT ZBATIM

### Projekti i infrastruktures

Konsulent  
**C.E.C Group**  
 Civil Engineering Consultants

Projektori	Emer Mbiemer	Firma
Insh. Ndertim	Vangush MBRIÇE	
Insh. Ndertim	Andan MBRIÇE	
Insh. Mekanik	Paskal JARAZI	
Insh. Gjeolog	Pelumb TOSKA	
Insh. Elektrik	Gazmir ISAKAJ	
Insh. Topograf	Nuredin HAMZAI	
Arktekte	Gentjana CENGA	
Topograf	Eroglan MUCA	

Dwg.Nr. D1.09

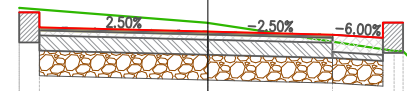
Emertimi fletes:  
 Profilat terthore progresive

Shk:  
 A3 - 1:75

*Mat. ne progr. 0+140.00*

<i>Materiale</i>	<i>Sip. (m<sup>2</sup>)</i>	<i>Vol. (m<sup>3</sup>)</i>	<i>Vol. Progr. (m<sup>3</sup>)</i>
<i>Germim</i>	1.89	33.18	188.95
<i>Mbushje</i>	0.00	0.04	0.69

*Aksi  
Seksioni nr. Sek. 10  
Progr. 0+140.00  
Shk. 1:75  
K.Ref 40.00m*



<i>PROGRESIVE TERRENI</i>			-1.87			1.85	2.01
<i>KUOTE TERRENI</i>			45.74	45.59		45.32	45.24
<i>DISTANCE PJESORE TERRENI</i>				1.86		1.85	
<i>PROGRESIVE PROJEKTI</i>			-1.87	-1.67	0.00	1.24	1.74
<i>KUOTE PROJEKTI</i>			45.70	45.55	45.51	45.48	45.45
<i>DISTANCE PJESORE PROJEKTI</i>				1.67	1.24	0.50	

Shenime

Investitor  
Bashkia Shkoder



Emertimi i projektit  
Rikonstrukcion i rruges "Kamilo Libardi"

Faza e Projektit  
PROJEKT ZBATIM

Projekti i  
infrastruktures

Konsulentit  
C.E.C Group  
Civil Engineering Consultants

Projektoi	Emer Mbiemer	Firma
Insh. Nderim	Vangjush MBRICË	
Insh. Nderim	Andan MBRICË	
Insh. Mekanik	Paskal JARAZI	
Insh. Gjeolog	Pellumb TOSKA	
Insh. Elektrik	Gazmir ISAKAJ	
Insh. Topograf	Nuredin HAMZAI	
Arktekte	Gentjana CENGA	
Topograf	Eroglan MUCA	

Dwg.Nr. D1.10

Emertimi fletes:  
Profilat terthore progressive

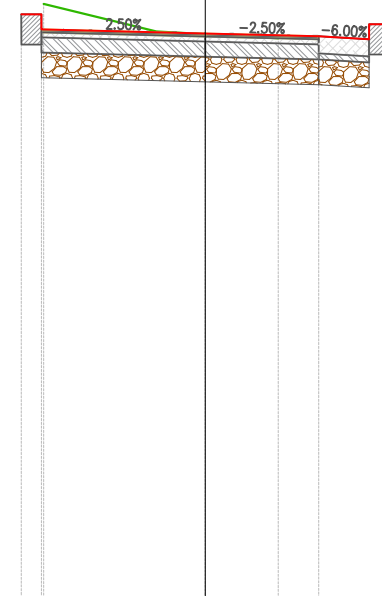
Shk:  
A3 - 1:75



*Mat. ne progr. 0+159.34*

<i>Materiale</i>	<i>Sip. (m<sup>2</sup>)</i>	<i>Vol. (m<sup>3</sup>)</i>	<i>Vol. Progr. (m<sup>3</sup>)</i>
<i>Cermim</i>	<i>1.25</i>	<i>31.69</i>	<i>220.64</i>
<i>Mbushje</i>	<i>0.00</i>	<i>0.00</i>	<i>0.69</i>

*Aksi*  
*Seksioni nr. Sek. 11*  
*Progr. 0+159.34*  
*Shk. 1:75*  
*K.Ref 40.00m*



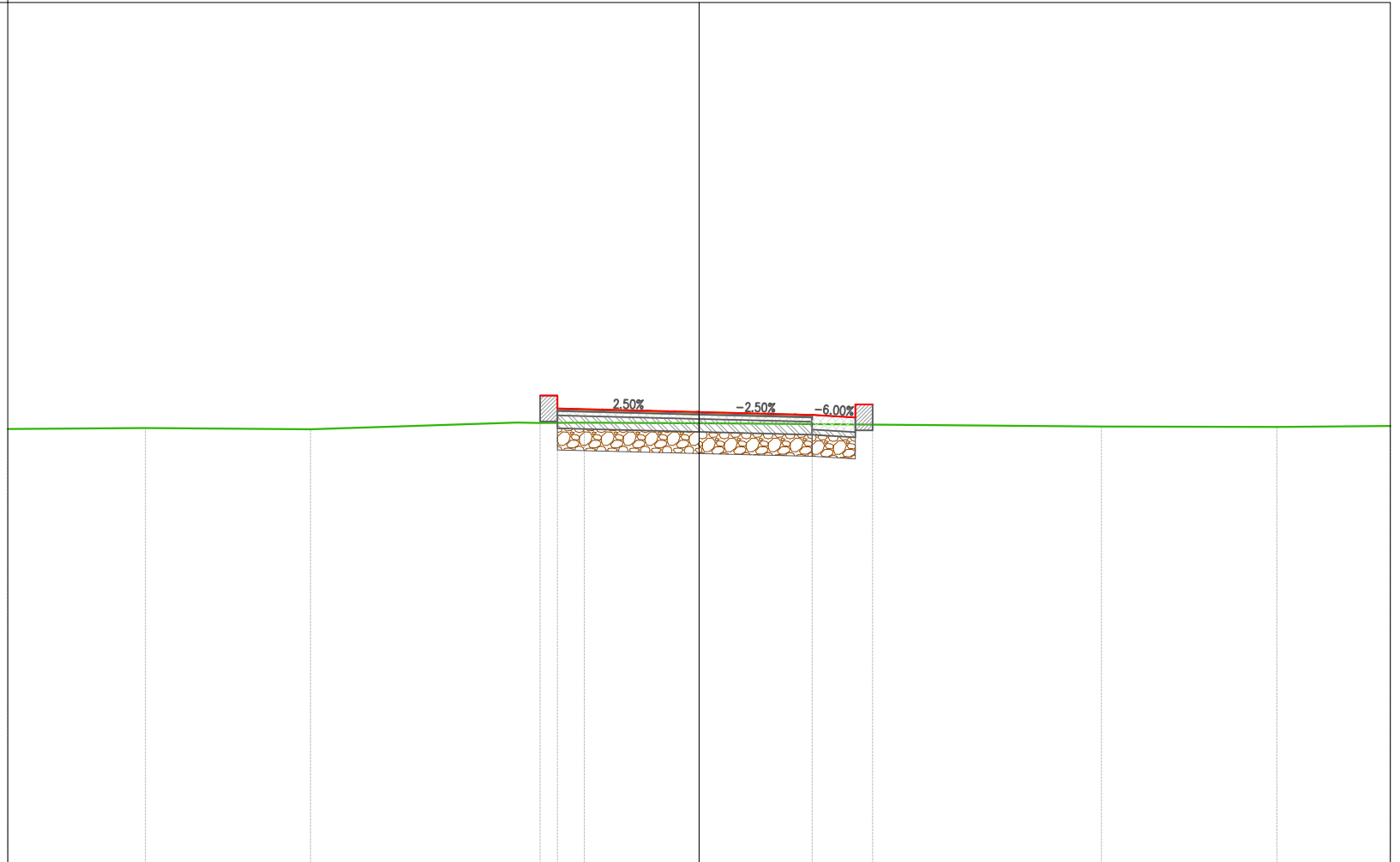
<i>PROGRESIVE TERRENI</i>			-1.60		0.72	
<i>KUOTE TERRENI</i>			45.93		45.63	45.59
<i>DISTANCE PJESORE TERRENI</i>				1.12		0.72
<i>PROGRESIVE PROJEKTI</i>			-1.83	-1.62	0.00	1.12
<i>KUOTE PROJEKTI</i>			45.83	45.68	45.64	45.61
<i>DISTANCE PJESORE PROJEKTI</i>				1.62		1.12
					0.50	
						1.83
						1.62
						1.83

Shenime		
Investitor	Bashkia Shkoder	
Emertimi i projektit	Rikonstruksion i ruges "Kamilo Libardi"	
Faza e Projektit	PROJEKT ZBATIM	
<b>Projekti i infrastruktures</b>		
Konsulenti		
Projektoi	Emer Mbiemer	Firma
Insh. Nderim	Vangush MBRIÇE	
Insh. Nderim	Andan MBRIÇE	
Insh. Mekanik	Paskal JARAZI	
Insh. Gjeolog	Pelumb TOSKA	
Insh. Elektrik	Gazmir ISAKAJ	
Insh. Topograf	Nuredin HAMZAI	
Arkitekte	Gentjana CENGA	
Topograf	Eroglan MUCA	
Dwg.Nr. D1.11		
Emertimi fletes: Profilat terthore progressive		
Shk: A3 - 1:75		

*Mat. ne progr. 0+000.00*

Materiale	Sip. (m <sup>2</sup> )	Vol. (m <sup>3</sup> )	Vol. Prog. (m <sup>3</sup> )
Gerrim	1.23	0.00	0.00
Mbushje	0.00	0.00	0.00

Aksi 2  
 Seksioni nr. Sek. 1  
 Progr. 0+000.00  
 Shk. 1:75  
 K.Ref 40.00m



<i>PROGRESIVE TERRENI</i>	-8.00	-6.41	-4.50	-1.86	-1.33	0.00	4.66	6.69	8.00
<i>KUOTE TERRENI</i>	45.06	45.07	45.06	45.13	45.14	45.13	45.09	45.09	45.10
<i>DISTANCE PJESORE TERRENI</i>		1.59	1.91	2.40	0.53	1.33	4.34	2.03	1.31
<i>PROGRESIVE PROJEKTI</i>				-1.84	-1.64	0.00	1.31	1.81	2.01
<i>KUOTE PROJEKTI</i>				45.45	45.30	45.26	45.23	45.20	45.35
<i>DISTANCE PJESORE PROJEKTI</i>					1.64	1.31	0.50		

Shenime

Investitor  
 Bashkia Shkoder



Emertimi i projektit  
 Rikonstrukcion i ruges "Kamilo Libardi"

Faza e Projektit  
 PROJEKT ZBATIM

Projekti i  
 infrastruktures

Konsulent  
**C.E.C Group**  
 Civil Engineering Consultants

Projektoi	Emer Mbiemer	Firma
Insh. Nderim	Vangjush MBRUÇE	
Insh. Nderim	Andren MBRUÇE	
Insh. Mekanik	Paskal JARAZI	
Insh. Gjeolog	Pellumb TOSKA	
Insh. Elektrik	Gazmir ISAKAJ	
Insh. Topograf	Nuredin HAMZAI	
Arktekte	Gentjana CENGA	
Topograf	Eroglan MUCA	

Dwg.Nr. D2.01

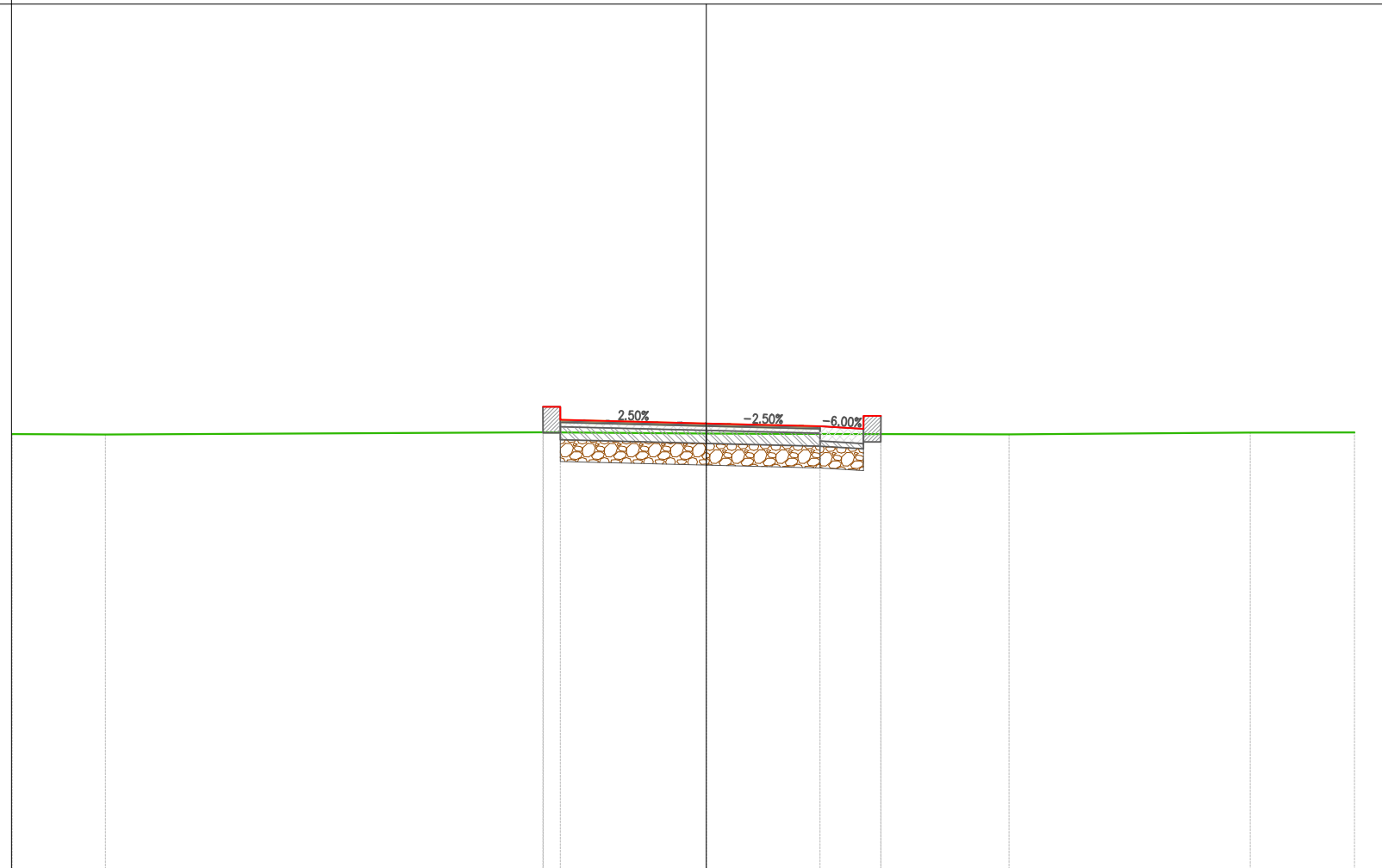
Emertimi fletes:  
 Profilat terthore progresive

Shk:  
 A3 - 1:75

*Mat. ne progr. 0+020.00*

Materiale	Sip. (m <sup>3</sup> )	Vol. (m <sup>3</sup> )	Vol. Progr. (m <sup>3</sup> )
Cermim	1.30	26.54	26.54
Mbushje	0.00	0.02	0.02

*Aksi 2  
Seksioni nr. Sek. 2  
Progr. 0+020.00  
Shk. 1:75  
K.Ref 40.00m*



<i>PROGRESIVE TERRENI</i>	-7.99	-6.92	-1.88	0.00	0.60	2.01	3.49	6.26	7.47
<i>KUOTE TERRENI</i>	45.05	45.04	45.07	45.05	45.05	45.05	45.04	45.07	45.07
<i>DISTANCE PJESORE TERRENI</i>	1.07	5.04	1.88	0.60	1.41	1.48	2.78	1.20	
<i>PROGRESIVE PROJEKTI</i>			-1.88	-1.68		1.31	1.81	2.01	
<i>KUOTE PROJEKTI</i>			45.36	45.21	45.17	45.14	45.11	45.26	
<i>DISTANCE PJESORE PROJEKTI</i>			1.68	1.31	0.50				

Shenime

Investitor  
Bashkia Shkoder



Emertimi i projektit  
Rikonstruksion i ruges "Kamilo Libardi"

Faza e Projektit  
PROJEKT ZBATIM

Projekti i  
infrastruktures

Konsulent  
**C.E.C Group**  
Civil Engineering Consultants

Projektoi	Emer Mbiemer	Firma
Insh. Nderim	Vangjush MBRICË	
Insh. Nderim	Andren MBRICË	
Insh. Mekanik	Paskal JARAZI	
Insh. Gjeolog	Pellumb TOSKA	
Insh. Elektrik	Gazmir ISAKAJ	
Insh. Topograf	Nuredin HAMZAI	
Arkitekte	Gentjana CENGA	
Topograf	Eroglan MUCA	

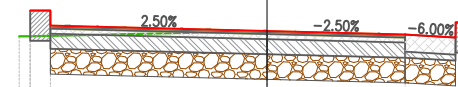
Dwg.Nr. D2.02

Emertimi fletes:  
Profilat terthore progresive

Shk:  
A3 - 1:75

Mat. ne progr. 0+034.60			
Materiale	Sip. (m <sup>2</sup> )	Vol. (m <sup>3</sup> )	Vol. Prog. (m <sup>3</sup> )
Germim	0.93	17.04	43.59
Mbushje	0.00	0.00	0.02

Aksi 2  
 Seksioni nr. Sek. 3  
 Progr. 0+034.60  
 Shk. 1:75  
 K.Ref 40.00m



PROGRESIVE TERRENI	-2.46	-2.35	0.00			
KUOTE TERRENI	45.05	45.05	45.10			
DISTANCE PJESORE TERRENI		2.35				
PROGRESIVE PROJEKTI	-2.35	-2.15	0.00	1.37	1.87	2.07
KUOTE PROJEKTI	45.31	45.16	45.10	45.07	45.04	45.19
DISTANCE PJESORE PROJEKTI		2.15	1.37	0.50		

### Shenime

Investitor  
 Bashkia Shkoder



Emertimi i projektit  
 Rikonstruksion i rruges "Kamilo Libardi"

Faza e Projektit  
 PROJEKT ZBATIM

Projekti i  
 infrastruktures

Konsulent  
**C.E.C Group**  
 Civil Engineering Consultants

Projektoi	Emer Mbiemer	Firma
Insh. Nderim	Vangush MBRIÇE	
Insh. Nderim	Andren MBRIÇE	
Insh. Mekanik	Paskal JARAZI	
Insh. Gjeolog	Pellumb TOSKA	
Insh. Elektrik	Gazmir ISAKAJ	
Insh. Topograf	Nuredin HAMZAI	
Arktekte	Gentjana CENGA	
Topograf	Eroglan MUCA	

Dwg.Nr. D2.03

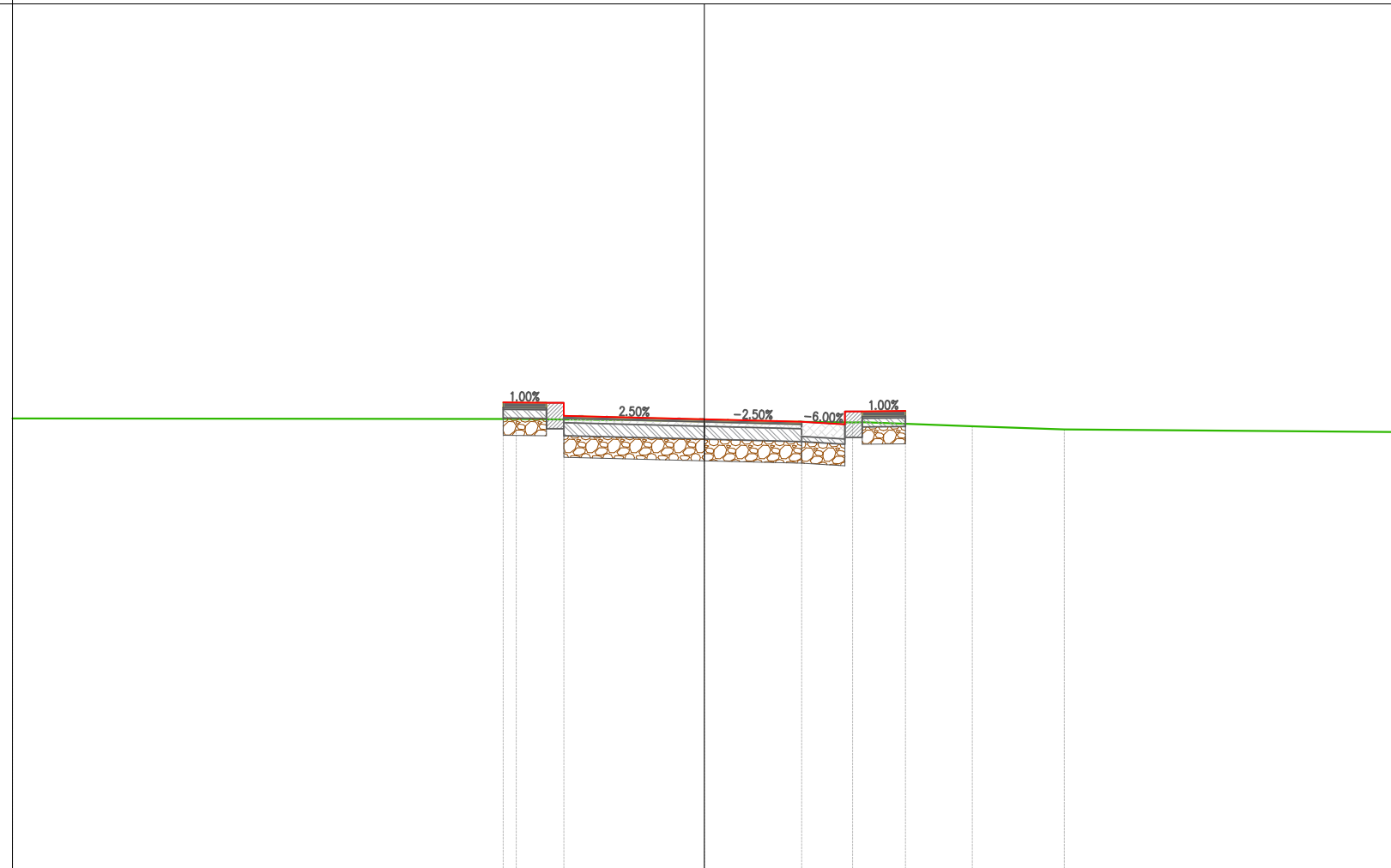
Emertimi fletes:  
 Profilat terthore progressive

Shk:  
 A3 - 1:75

*Mat. ne progr. 0+000.00*

Materiale	Sip. (m <sup>2</sup> )	Vol. (m <sup>3</sup> )	Vol. Prog. (m <sup>3</sup> )
Cerim	1.78	0.00	0.00
Mbushje	0.00	0.00	0.00

Aksi 3  
 Seksioni nr. Sek. 1  
 Progr. 0+000.00  
 Shk. 1:75  
 K.Ref 40.00m



<i>PROGRESIVE TERRENI</i>	8.00	-2.18	0.00	1.71	3.10	4.16	8.00		
<i>KUOTE TERRENI</i>	45.21	45.20	45.18	45.16	45.12	45.08	45.05		
<i>DISTANCE PJESORE TERRENI</i>		5.82		2.18		1.71	1.24	1.06	3.84
<i>PROGRESIVE PROJEKTI</i>		-2.33	-1.62		1.13	1.62	2.33		
<i>KUOTE PROJEKTI</i>		45.39	45.24	45.20	45.17	45.14	45.29		
<i>DISTANCE PJESORE PROJEKTI</i>		0.50	1.62	1.13	0.50	0.50			

## Shenime

Investitor  
 Bashkia Shkoder



Emertimi i projektit  
 Rikonstruksion i ruges "Kamilo Libardi"

Faza e Projektit  
 PROJEKT ZBATIM

Projekti i  
 infrastruktures

Konsulentit  
**C.E.C Group**  
 Civil Engineering Consultants

Projektori	Emer Mbiemer	Firma
Insh. Nderim	Vangush MBRIÇE	
Insh. Nderim	Andaen MBRIÇE	
Insh. Mekanik	Paskal JARAZI	
Insh. Gjeolog	Pellumb TOSKA	
Insh. Elektrik	Gazmir ISAKAJ	
Insh. Topograf	Nuredin HAMZAI	
Arkitekte	Gentjana CENGA	
Topograf	Eroglan MUCA	

Dwg.Nr. D3.01

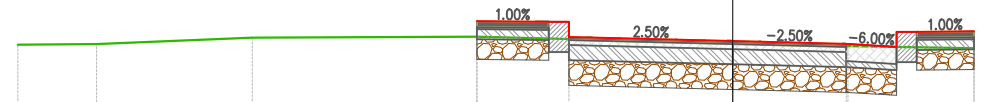
Emertimi fletes:  
 Profilat terthore progressive

Shk:  
 A3 - 1:75

Mat. ne progr. 0+020.00

Materiale	Sip. (m <sup>3</sup> )	Vol. (m <sup>3</sup> )	Vol. Progr. (m <sup>3</sup> )
Germim	1.83	37.92	37.92
Mbushje	0.00	0.00	0.00

Aksi 3  
 Seksioni nr. Sek. 2  
 Progr. 0+020.00  
 Shk. 1:75  
 K.Ref 40.00m



PROGRESIVE TERRENI	-7.09	-6.31	-4.77	-2.54	0.00	1.14	2.39		
KUOTE TERRENI	45.10	45.10	45.17	45.18	45.11	45.08	45.06		
DISTANCE PJESORE TERRENI	0.78	1.55	2.23	2.54	1.14	1.25			
PROGRESIVE PROJEKTI				-2.54	-1.63	0.00	1.12	1.62	2.39
KUOTE PROJEKTI				45.33	45.17	45.13	45.10	45.07	45.23
DISTANCE PJESORE PROJEKTI				0.71	1.62	1.13	0.50	0.57	

Shenime

Investitor  
 Bashkia Shkoder



Emertimi i projektit  
 Rikonstruksion i rruges "Kamilio Libardi"

Faza e Projektit  
 PROJEKT ZBATIM

Projekti i infrastruktures

Konsulent  
**C.E.C Group**  
 Civil Engineering Consultants

Projektoi	Emer Mbiemer	Firma
Insh. Nderim	Vangush MBRICË	
Insh. Nderim	Andren MBRICË	
Insh. Mekanik	Paskal JARAZI	
Insh. Gjeolog	Pellumb TOSKA	
Insh. Elektrik	Gazmir ISAKAJ	
Insh. Topograf	Nuredin HAMZAI	
Arkitekte	Genjane CENGA	
Topograf	Eroglan MUCA	

Dwg.Nr. D3.02

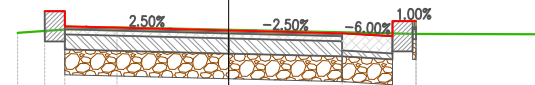
Emertimi fletes:  
 Profilat terthore progressive

Shk:  
 A3 - 1:75

*Mat. ne progr. 0+040.00*

Materiale	Sip. (m <sup>3</sup> )	Vol. (m <sup>3</sup> )	Vol. Prog. (m <sup>3</sup> )
Germim	1.64	36.48	74.40
Mbushje	0.00	0.00	0.00

Aksi 3  
 Seksioni nr. Sek. 3  
 Progr. 0+040.00  
 Shk. 1:75  
 K.Ref 40.00m



<i>PROGRESIVE TERRENI</i>			-2.09	-1.11	0.00	1.86	3.10
<i>KUOTE TERRENI</i>			45.04	45.10	45.07	45.03	45.03
<i>DISTANCE PJESORE TERRENI</i>			0.73	1.11	1.86	1.24	
<i>PROGRESIVE PROJEKTI</i>			-1.83	-1.63	0.00	1.13	1.62
<i>KUOTE PROJEKTI</i>			45.26	45.11	45.07	45.04	45.01
<i>DISTANCE PJESORE PROJEKTI</i>				1.62	1.13	0.50	

Shenime

Investitor  
 Bashkia Shkoder



Emertimi i projektit  
 Rikonstruksion i ruges "Kamilo Libardi"

Faza e Projektit  
 PROJEKT ZBATIM

Projekti i  
 infrastruktures

Konsulenti  
**C.E.C Group**  
 Civil Engineering Consultants

Projektoi	Emer Mbiemer	Firma
Insh. Nderim	Vangush MBRIÇE	
Insh. Nderim	Andren MBRIÇE	
Insh. Mekanik	Paskal JARAZI	
Insh. Gjeolog	Pellumb TOSKA	
Insh. Elektrik	Gazmir ISAKAJ	
Insh. Topograf	Nuredin HAMZAI	
Arkitekte	Gentjana CENGA	
Topograf	Eroglan MUCA	

Dwg.Nr. D3.03

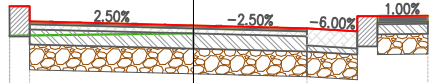
Emertimi fletes:  
 Profilat terthore progresive

Shk:  
 A3 - 1:75

*Mat. ne progr. 0+058.21*

Materiale	Sip. (m)	Vol. (m <sup>3</sup> )	Vol. Prog. (m <sup>3</sup> )
Gerrim	0.61	20.63	95.08
Mbushje	0.00	0.00	0.00

*Aksi 3  
Seksioni nr. Sek. 4  
Progr. 0+058.21  
Shk. 1:75  
K.Ref 40.00m*

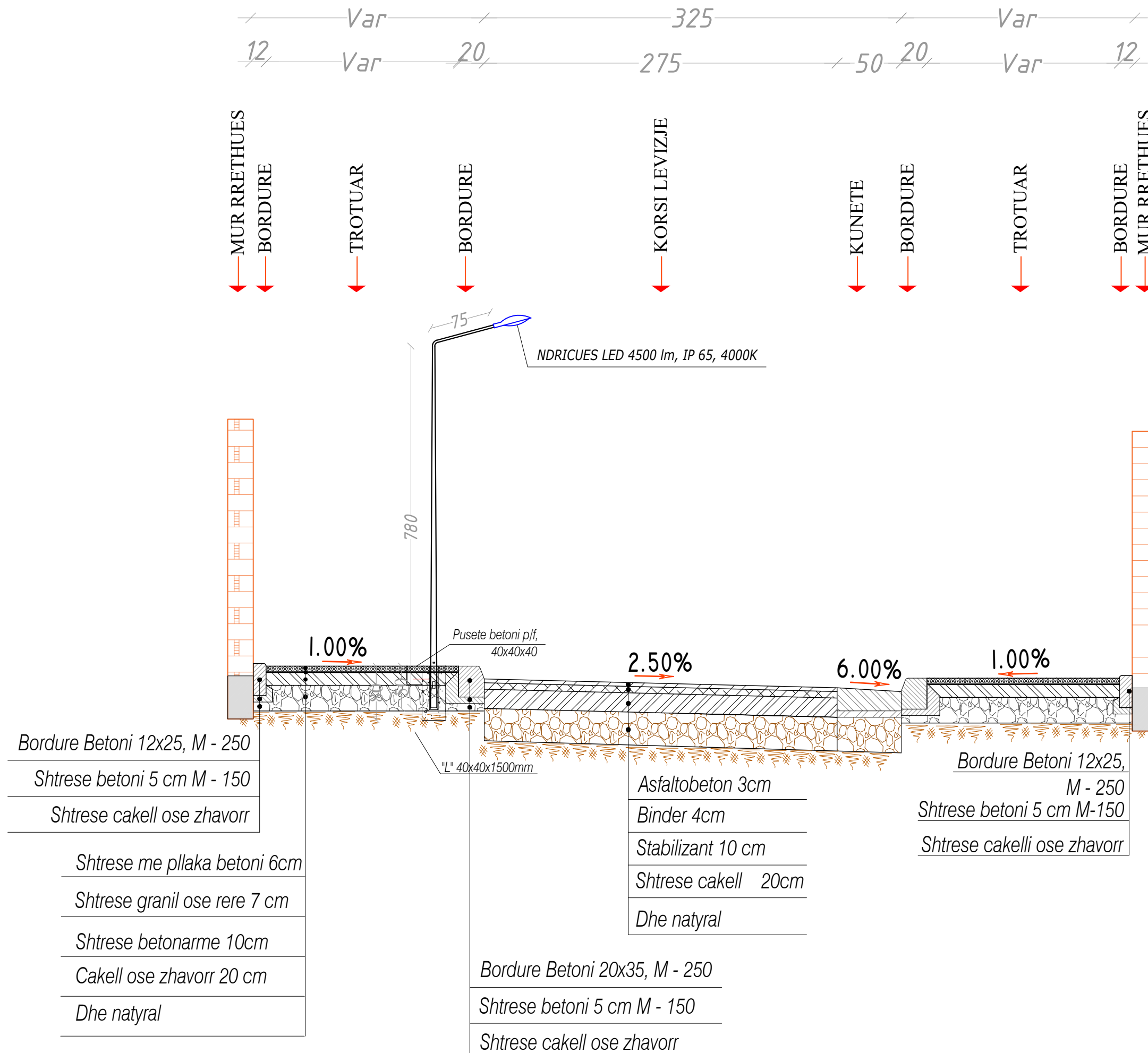


<i>PROGRESIVE TERRENI</i>	-1.83	-1.82	0.00			
<i>KUOTE TERRENI</i>	44.91	44.91	44.93			
<i>DISTANCE PJESORE TERRENI</i>		1.82				
<i>PROGRESIVE PROJEKTI</i>	-1.83	-1.62	0.00	1.13	1.62	2.33
<i>KUOTE PROJEKTI</i>	45.20	45.05	45.01	44.98	44.95	45.11
<i>DISTANCE PJESORE PROJEKTI</i>		1.62	1.13	0.50	0.50	

Shenime		
Investitor	Bashkia Shkoder	
Emertimi i projektit	Rikonstrukcion i rruges "Kamilo Libardi"	
Faza e Projektit	PROJEKT ZBATIM	
<b>Projekti i infrastruktures</b>		
Konsulentit		
Projektori	Emer Mbiemer	Firma
Insh. Nderim	Vangjsh MBRIÇE	
Insh. Nderim	Andren MBRIÇE	
Insh. Mekanik	Paskal JARAZI	
Insh. Gjeolog	Pellumb TOSKA	
Insh. Elektrik	Gazmir ISAKAJ	
Insh. Topograf	Nuredin HAMZAI	
Arktekte	Gentjana CENGA	
Topograf	Eroglan MUCA	
Dwg.Nr. D3.04		
Emertimi fletes: Profilat terthore progresive		
Shk: <b>A3 - 1:75</b>		



# PROFIL TIP NR. 1



Shenime

Investitor  
Bashkia Shkoder



Emertimi i projektit  
Rikonstrukcion i ruges "Kamilo Libardi"

Faza e Projektit  
PROJEKT ZBATIM

Projekti i  
infrastruktures

Konsulenti  
C.E.C Group  
Civil Engineering Consultants

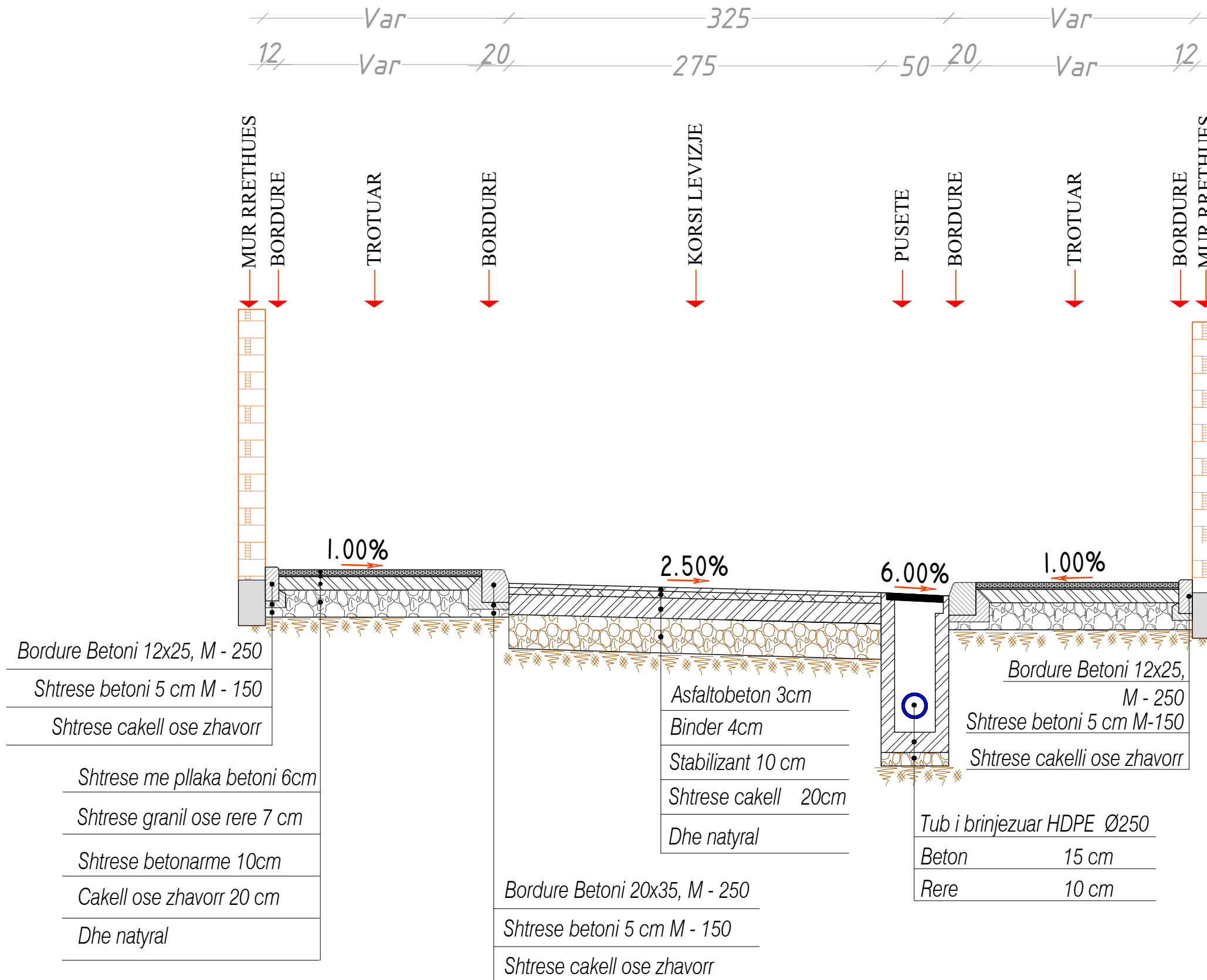
Projektoi	Emer Mbiemer	Firma
Inxh. Nderim	Vangjush MBRICË	
Inxh. Nderim	Andren MBRICË	
Inxh. Mekanik	Paskal JARAZI	
Inxh. Gjeolog	Pellumb TOSKA	
Inxh. Elektrik	Gazmir ISAKAJ	
Inxh. Topograf	Nuredin HAMZAI	
Arkitekte	Genjiana CENGA	
Topograf	Eroglan MUCA	

Dwg.Nr. E1.01

Emertimi fletes:  
Profilat terthore tip

Shkalla:  
A3 - 1:30

## PROFIL TIP 2



Shenime

Investitor  
Bashkia Shkoder



Emertimi i projektit  
Rikonstruksion i ruges "Kamilo Libardi"

Faza e Projektit  
PROJEKT ZBATIM

Projekti i  
infrastruktures

Konsulenti  
C.E.C Group  
Civil Engineering Consultants

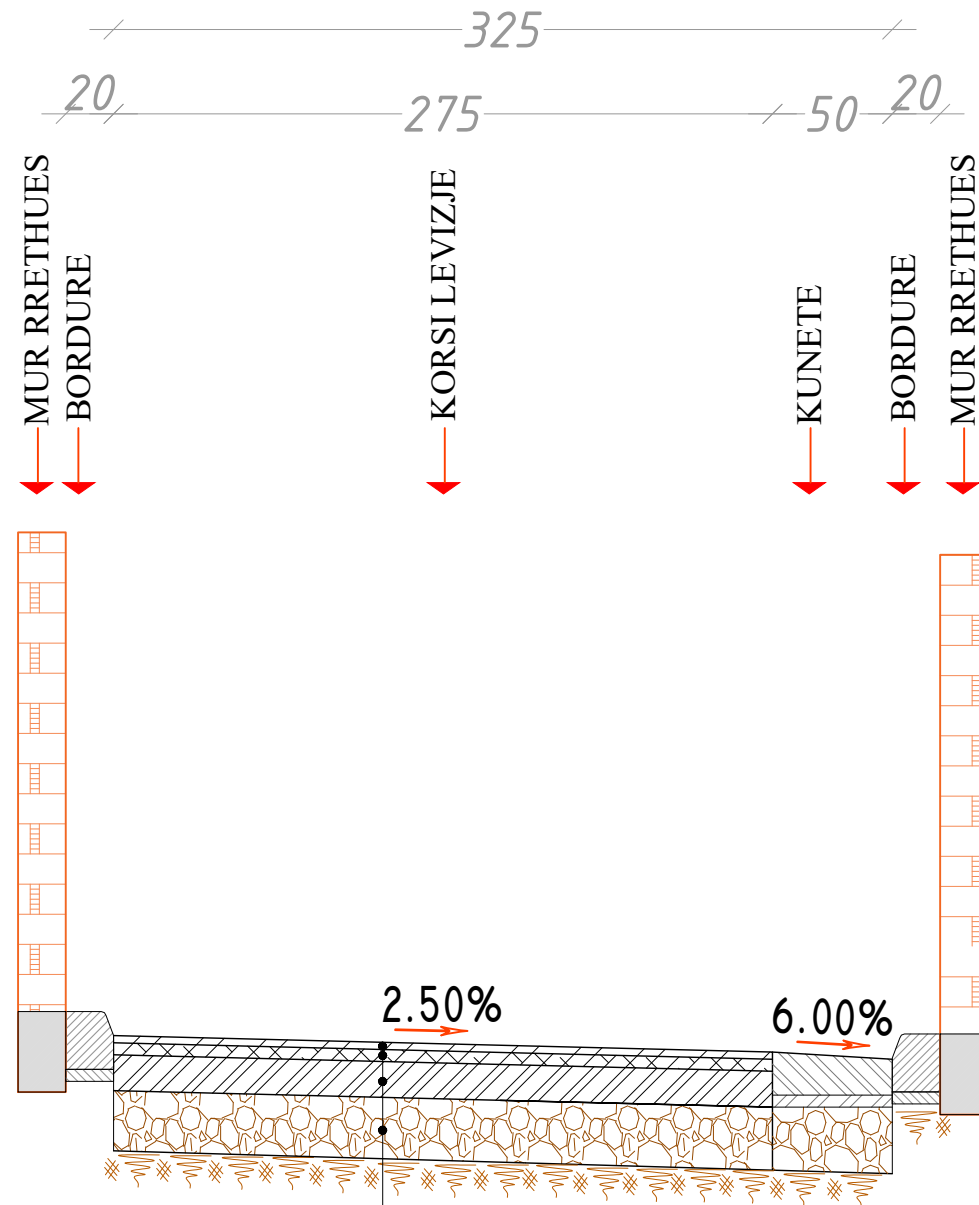
Projektoi	Emer Mbiemer	Firma
Insh. Nderim	Vangjush MBRICË	
Insh. Nderim	Andren MBRICË	
Insh. Mekanik	Paskal JARAZI	
Insh. Gjeolog	Pellumb TOSKA	
Insh. Elektrik	Gazmir ISAKAJ	
Insh. Topograf	Nuredin HAMZAI	
Arkitekte	Genjiana CENGA	
Topograf	Eroglan MUCA	

Dwg.Nr. E1.02

Emertimi fletes:  
Profilat terthore tip

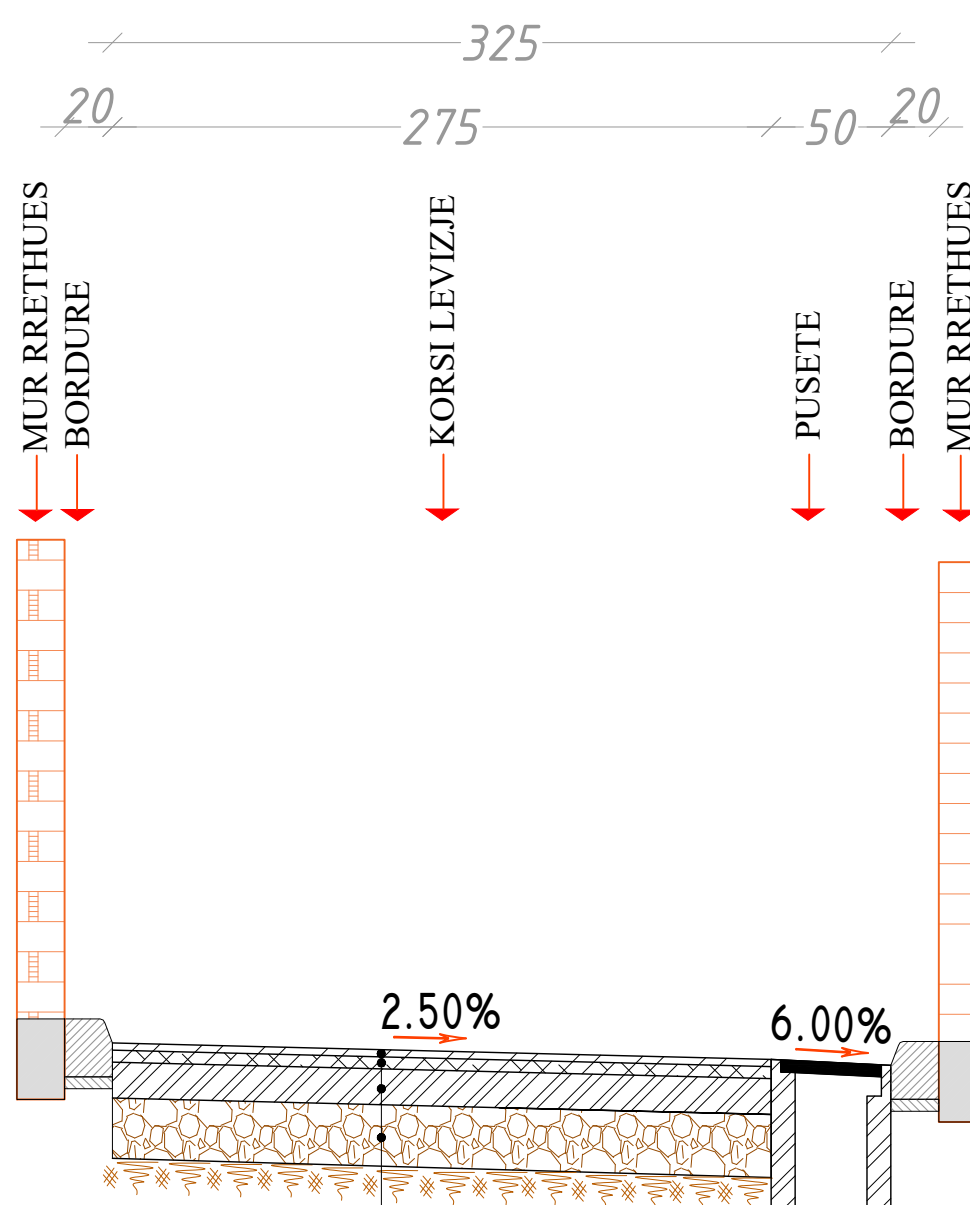
Shkalla:  
A3 - 1:30

### PROFIL TIP NR. 3



- Asfaltobeton 3cm
- Binder 4cm
- Stabilizant 10 cm
- Shtrese cakell 20cm
- Dhe natyral

### PROFIL TIP 2



- Asfaltobeton 3cm
- Binder 4cm
- Stabilizant 10 cm
- Shtrese cakell 20cm
- Dhe natyral

- Tub i brinjezuar HDPE Ø250
- Beton 15 cm
- Rere 10 cm

Shenime

Investitor  
Bashkia Shkoder



Emertimi i projektit  
Rikonstruksjon i rruges "Kamilo Libardi"

Faza e Projektit  
PROJEKT ZBATIM

Projekti i  
infrastruktures

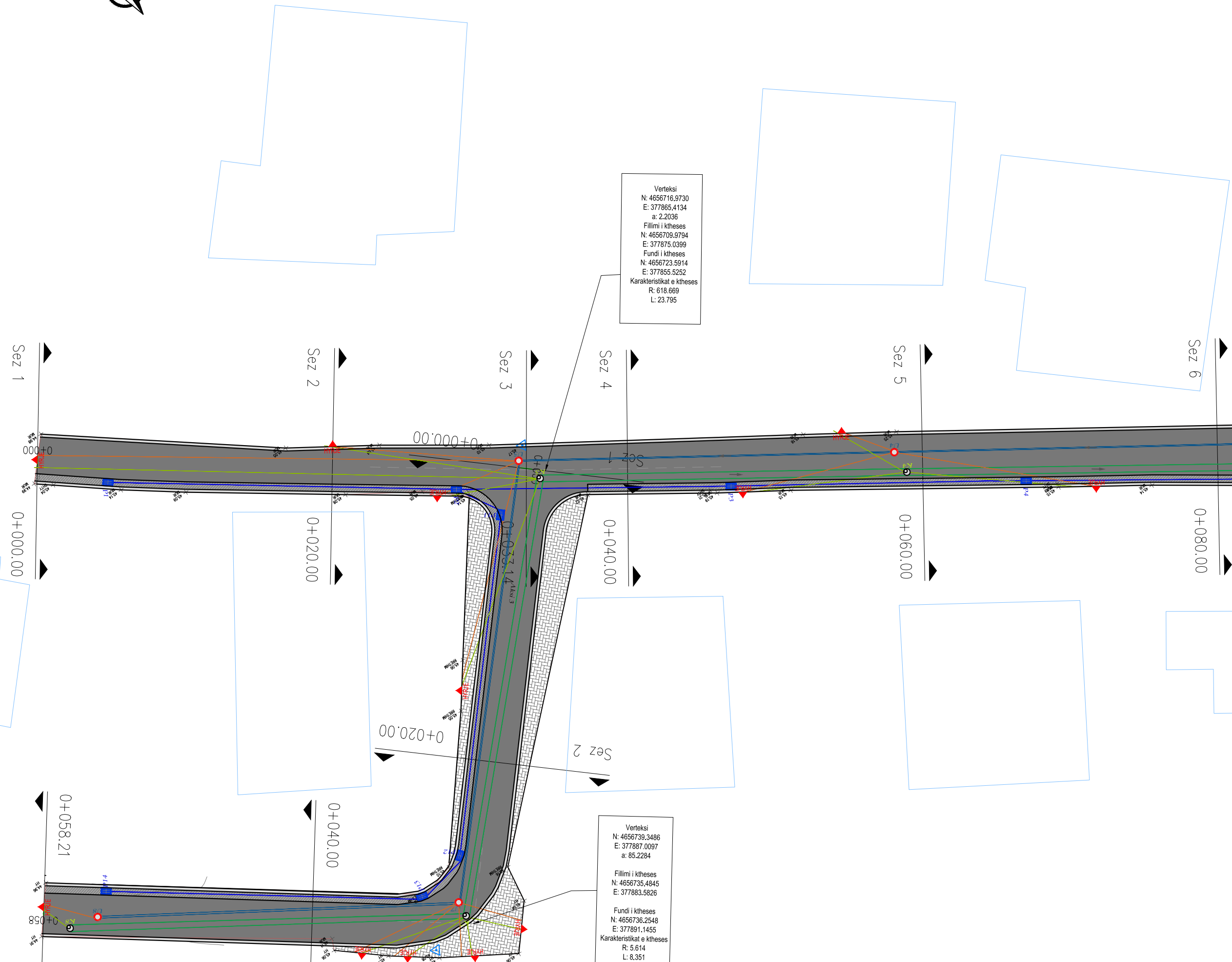
Konsulenti  
**C.E.C Group**  
Civil Engineering Consultants

Projektoi	Emer Mbiemer	Firma
Insh. Nderim	Vangjush MBRICË	
Insh. Nderim	Andren MBRICË	
Insh. Mekanik	Paskal JARAZI	
Insh. Gjeolog	Pellumb TOSKA	
Insh. Elektrik	Gazmir ISAKAJ	
Insh. Topograf	Nuredin HAMZAI	
Arkitekte	Genjiana CENGA	
Topograf	Eroglan MUCA	

Dwg.Nr. E1.03

Emertimi fletes:  
Profilat terthore tip

Shkalla:  
A3 - 1:30



Verteksi  
 N: 4656716.9730  
 E: 377865.4134  
 a: 2.2036  
 Fillimi i ktheses  
 N: 4656709.9794  
 E: 377875.0399  
 Fundi i ktheses  
 N: 4656723.5914  
 E: 377855.5252  
 Karakteristikat e ktheses  
 R: 618.669  
 L: 23.795

Verteksi  
 N: 4656739.3486  
 E: 377887.0097  
 a: 85.2284  
 Fillimi i ktheses  
 N: 4656735.4845  
 E: 377883.5826  
 Fundi i ktheses  
 N: 4656736.2548  
 E: 377891.1455  
 Karakteristikat e ktheses  
 R: 5.614  
 L: 8.351

**Shenime**

*Legjenda*

- Tub Ujesjelles 63 RC
- Tub K.U.B d=250
- Tub HDPE per KUZ d =315
- Pus kontrolli 1x1x1.5
- Pusete shkarkimi, 80 x 80 cm
- Pusete b/a shiu 40x60 cm

Investitor  
 Bashkia Shkoder

Emertimi i projektit  
 Rikonstuksioni i rruges "Kamilo Libardi"

Faza e Projektit  
 PROJEKT ZBATIM

**Projekti i infrastruktures**

Konsulenti

Projektoi	Emer Mbiemer	Firma
Insh. Nderim	Vangjush MBRICJE	
Insh. Nderim	Anduen MBRICJE	
Insh. Mekanik	Paskal JARAZI	
Insh. Gjeolog	Pellumb TOSKA	
Insh. Elektrik	Gazmir ISAKAJ	
Insh. Topograf	Nuredin HAMZAI	
Arktekte	Genijana CENGA	
Topograf	Erogljen MUCA	

Dwg.Nr. K1.01  
 Emertimi fletes:  
 Planimetria e K.U.B , K.U.Z, Ujesjellesit  
 KM.  
 Shkalla:  
 A3 - 1:250

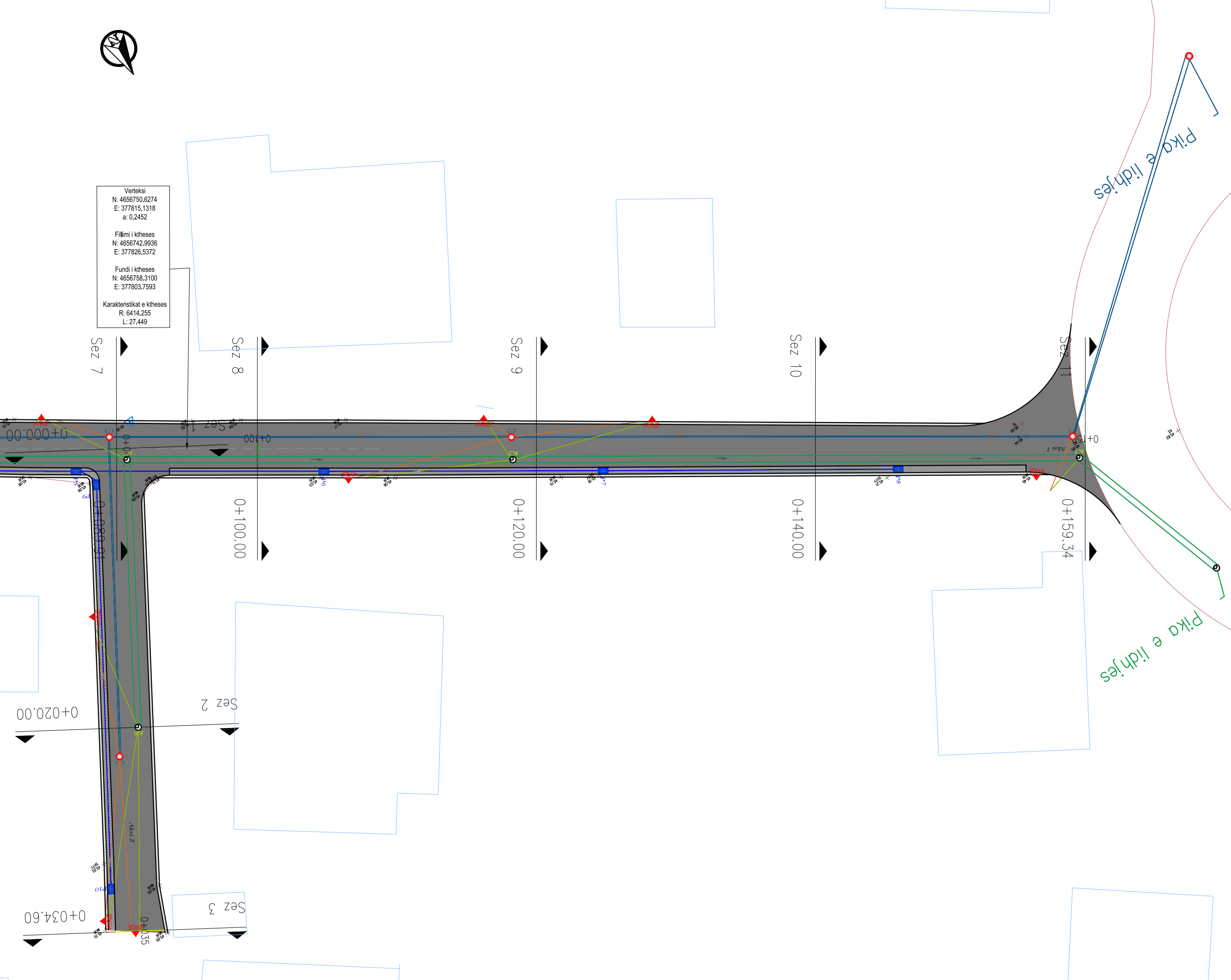


Verteksi  
N: 4656750.6274  
E: 377815.1318  
a: 0.2452

Fillimi i ktheses  
N: 4656742.9936  
E: 377826.5372

Fundi i ktheses  
N: 4656758.3100  
E: 377803.7593

Karakteristikat e ktheses  
R: 6414.255  
L: 27.449



**Shenime**

*Legjenda*

- Tub Ujesjelles 63 RC
- Tub K.U.B d=250
- Tub HDPE per KUZ d =315
- Pus kontrolli 1x1x1.5
- Pusete shkarkimi, 80 x 80 cm
- Pusete b/a shiu 40x60 cm

Investitor  
Bashkia Shkoder

Emertimi i projektit  
Rikonstuksioni i rruges "Kamilo Libardi"

Faza e Projektit  
PROJEKT ZBATIM

**Projekti i infrastruktures**

Konsulenti  
**C.E.C Group**  
Civil Engineering Consultants

Projektoi	Emer	Mbiemer	Firma
Insh. Nderim	Vangjush	MBRIÇE	
Insh. Nderim	Anduen	MBRIÇE	
Insh. Mekanik	Paskal	JARAZI	
Insh. Gjeolog	Pellumb	TOSKA	
Insh. Elektrik	Gazmir	ISAKAJ	
Insh. Topograf	Nuredin	HAMZAI	
Arkitekte	Genijana	CENGA	
Topograf	Erojgen	MUCA	

Dwg.Nr. K1.02

Emertimi fletes:  
Planimetria e K.U.B , K.U.Z, Ujesjellesit

KM.

Shkalla:  
A3 - 1:250

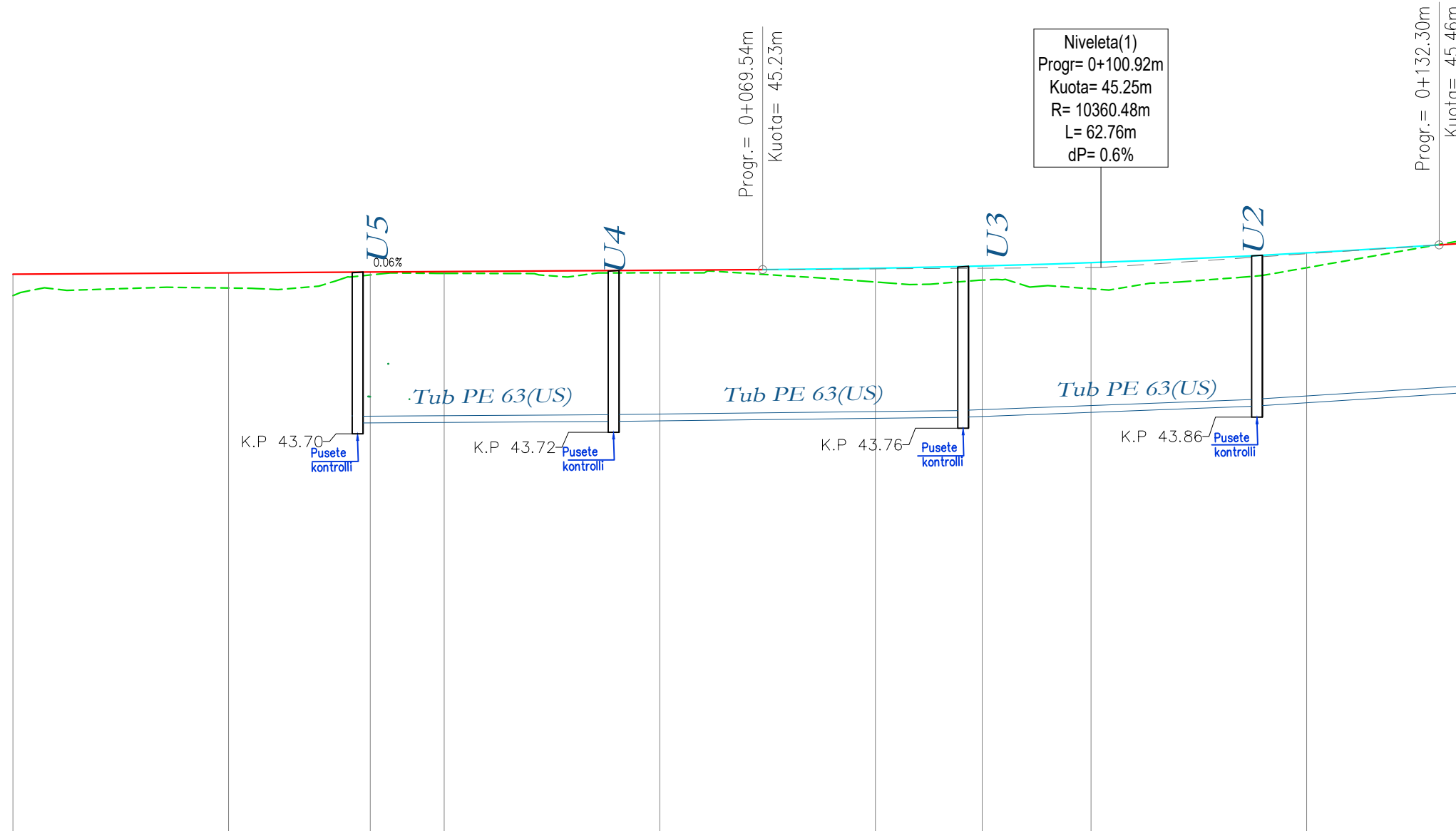
NIVELETA

L=69.54m  
i=0.66%  
Δh=0.04m

L=62.76m

50.0

Profili gjatesor (Ujesjellesi):  
Aksi 1  
Shk. : 250:25  
K.Ref. : 40.00



40.0

NUMRI I SEKSIONIT	1	2	3	4	5	6	7	8	9
DISTANCE PROGRESIVE	0+000.00	0+020.00	0+033.14	0+040.00	0+060.00	0+080.00	0+089.91	0+100.00	0+120.00
DISTANCE PJESORE	20,00	13,14	6,86	20,00	20,00	9,91	10,09	20,00	20,00
KUOTE PROJEKTI	45,19	45,20	45,21	45,21	45,22	45,24	45,26	45,29	45,38
KUOTE TERRENI	44,99	45,06	45,08	45,19	45,20	45,11	45,11	45,05	45,24
KILOMETRAZHI	00							01	

Shenime

Investitor  
Bashkia Shkoder



Emertimi i projektit  
Rikonstuksioni i rruges "Kamillo Libardi"

Faza e Projektit  
PROJEKT ZBATIM

Projekti i  
infrastruktures

Konsulenti  
C.E.C Group  
Civil Engineering Consultants

Projektoi	Emer Mbiemer	Firma
Insh. Nderim	Vangjush MBRIÇE	
Insh. Nderim	Andren MBRIÇE	
Insh. Mekanik	Paskal JARAZI	
Insh. Gjeolog	Pellumb TOSKA	
Insh. Elektrik	Gazmir ISAKAJ	
Insh. Topograf	Nuredin HAMZAI	
Arktekte	Genjiana CENGA	
Topograf	Erojgen MUCA	

Dwg.Nr. K2.01

Emertimi fletes:  
Profili gjatesor (Ujesjellesi)

KM.

Shkalla:

A3 - 1:500

NIVELETA

L=62.76m

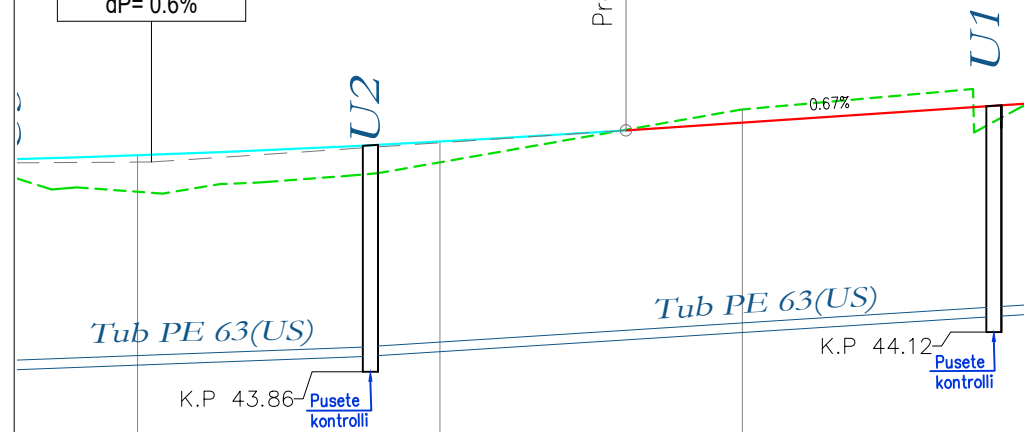
L=27.04m  
i=0.67%  
Δh=0.18m

50.0

Profili gjatesor (Ujesjellesi)  
Aksi 1  
Shk. : 250:25  
K.Ref. : 40.00

Niveleta(1)  
Progr= 0+100.92m  
Kuota= 45.25m  
R= 10360.48m  
L= 62.76m  
dP= 0.6%

Progr.= 0+132.30m  
Kuota= 45.46m



40.0

NUMRI I SEKSIONIT	8	9	10	11
DISTANCE PROGRESIVE	0+100.00	0+120.00	0+140.00	0+169.24
DISTANCE PJESORE	10,09	20,00	20,00	19,34
KUOTE PROJEKTI	45.29	45.38	45.51	45.64
KUOTE TERRENI	45.05	45.24	45.59	45.67
KILOMETRAZHI	01			

Shenime

Investitor  
Bashkia Shkoder



Emertimi i projektit  
Rikonstuksioni i rruges "Kamilo Libardi"

Faza e Projektit  
PROJEKT ZBATIM

Projekti i  
infrastruktures

Konsulenti  
C.E.C Group  
Civil Engineering Consultants

Projektoi	Emer Mbiemer	Firma
Insh. Nderim	Vangjush MBRIÇE	
Insh. Nderim	Andren MBRIÇE	
Insh. Mekanik	Paskal JARAZI	
Insh. Gjeolog	Pellumb TOSKA	
Insh. Elektrik	Gazmir ISAKAJ	
Insh. Topograf	Nuredin HAMZAI	
Arkitekte	Genijana CENGA	
Topograf	Erojgen MUCA	

Dwg.Nr. K2.02

Emertimi fletes:  
Profili gjatesor (Ujesjellesi)

KM.

Shkalla:

A3 - 1:500

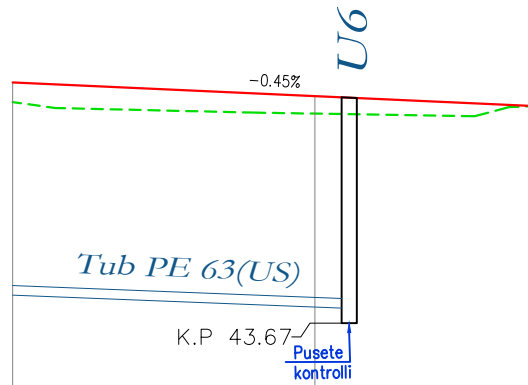
NIVELETA

L=34.60m  
i=-0.45%  
Δh=-0.16m

50.0

Profili gjatesor (Ujesjellesi):  
Aksi 2  
Shk. : 250:25  
K.Ref. : 40.00

40.0



NUMRI I SEKSIONIT	1	2	3
DISTANCE PROGRESIVE	0+000.00	0+020.00	0+034.60
DISTANCE PJESORE		20,00	14,60
KUOTE PROJEKTI	45,26	45,17	45,10
KUOTE TERRENI	45,05	45,05	45,10
KILOMETRAZHI	00		

Shenime

Investitor  
Bashkia Shkoder



Emertimi i projektit  
Rikonstuksioni i rruges "Kamilo Libardi"

Faza e Projektit  
PROJEKT ZBATIM

Projekti i  
infrastruktures

Konsulent  
C.E.C Group  
Civil Engineering Consultants

Projektoi	Emer Mbiemer	Firma
Insh. Nderim	Vangjush MBRICJE	
Insh. Nderim	Andren MBRICJE	
Insh. Mekamik	Paskal JARAZI	
Insh. Gjeolog	Pellumb TOSKA	
Insh. Elektrik	Gazmir ISAKAJ	
Insh. Topograf	Nuredin HAMZAI	
Arkitekte	Genjiana CENGA	
Topograf	Erogljen MUCA	

Dwg.Nr. K2.03

Emertimi fletes:  
Profili gjatesor (Ujesjellesi)

KM.

Shkalla:

A3 - 1:500



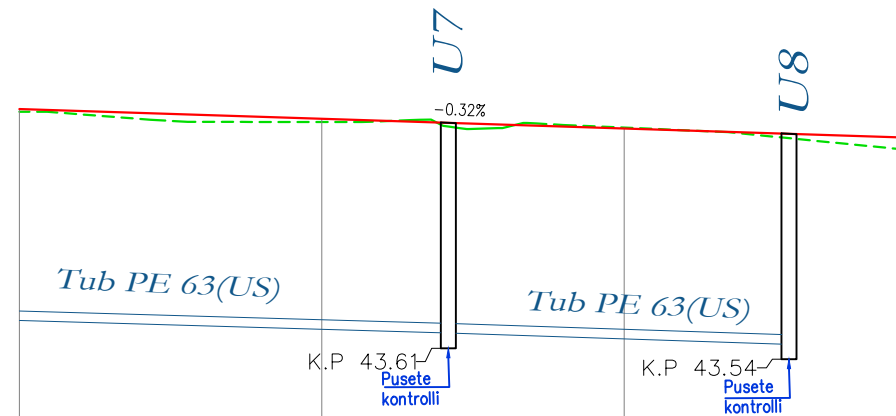
NIVELETA

L=58.21m  
i=-0.32%  
Δh=-0.19m

Profili gjatesor (Ujesjellesi):  
Aksi 3  
Shk. : 250:25  
K.Ref. : 40.00

50.0

40.0



NUMRI I SEKSIONIT	1	2	3	4
DISTANCE PROGRESIVE	0+000.00	0+020.00	0+040.00	0+058.21
DISTANCE PJESORE		20,00	20,00	18,21
KUOTE PROJEKTI	45,20	45,13	45,07	45,01
KUOTE TERRENI	45,18	45,11	45,07	44,93
KILOMETRAZHI	00			

Shenime

Investitor  
Bashkia Shkoder



Emertimi i projektit  
Rikonstuksioni i rruges "Kamilo Libardi"

Faza e Projektit  
PROJEKT ZBATIM

Projekti i infrastruktures

Konsulent  
C.E.C Group  
Civil Engineering Consultants

Projektoi	Emer Mbiemer	Firma
Insh. Nderim	Vangjush MBRIÇE	
Insh. Nderim	Andren MBRIÇE	
Insh. Mekanik	Paskal JARAZI	
Insh. Gjeolog	Pellumb TOSKA	
Insh. Elektrik	Gazmir ISAKAJ	
Insh. Topograf	Nuredin HAMZAI	
Arkitekte	Genjiana CENGA	
Topograf	Eroglan MUCA	

Dwg.Nr. K2.04  
Emertimi fletes:  
Profili gjatesor (Ujesjellesi)  
KM.  
Shkalla:  
A3 - 1:500

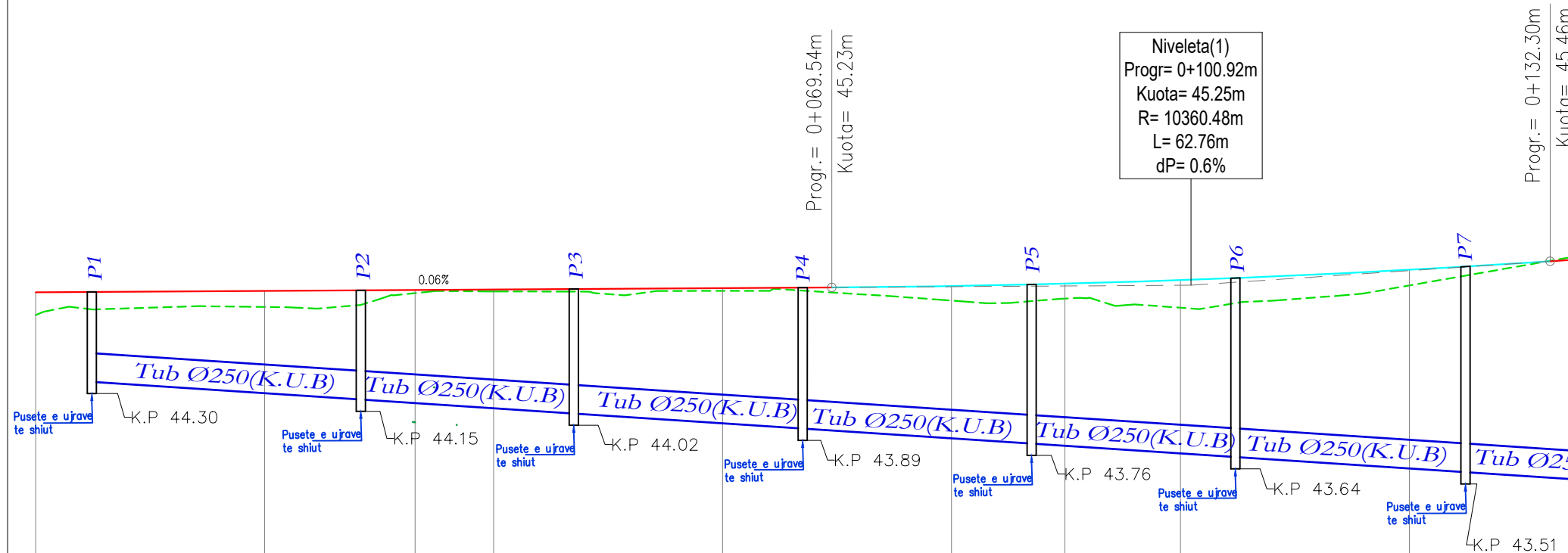
NIVELETA

L=69.54m  
i=0.66%  
Δh=0.04m

L=62.76m

50.0

Profili gjatesor (K.U.B):  
Aksi 1  
Shk. : 250:25  
K.Ref. : 40.00



40.0

NUMRI I SEKSIONIT	1	2	3	4	5	6	7	8	9
DISTANCE PROGRESIVE	0+000.00	0+020.00	0+033.14	0+040.00	0+060.00	0+080.00	0+089.91	0+100.00	0+120.00
DISTANCE PJESORE	20,00	13,14	6,86	20,00	20,00	9,91	10,09	20,00	20,00
KUOTE PROJEKTI	45,19	45,20	45,21	45,21	45,22	45,24	45,26	45,29	45,30
KUOTE TERRENI	44,99	45,06	45,08	45,19	45,20	45,11	45,11	45,05	45,24
KILOMETRAZHI	00							01	

Shenime

Investitor  
Bashkia Shkoder



Emertimi i projektit  
Rikonstuksioni i rruges "Kamillo Libardi"

Faza e Projektit  
PROJEKT ZBATIM

Projekti i  
infrastruktures

Konsulent  
C.E.C Group  
Civil Engineering Consultants

Projektoi	Emer Mbiemer	Firma
Insh. Nderim	Vangjush MBRIÇE	
Insh. Nderim	Andren MBRIÇE	
Insh. Mekanik	Paskal JARAZI	
Insh. Gjeolog	Pellumb TOSKA	
Insh. Elektrik	Gazmir ISAKAJ	
Insh. Topograf	Nuredin HAMZAI	
Arkitekte	Genjiana CENGA	
Topograf	Erojgen MUCA	

Dwg.Nr. K3.01

Emertimi fletes:  
Profili gjatesor (K.U.B)

KM.

Shkalla:

A3 - 1:500

NIVELETA

L=62.76m

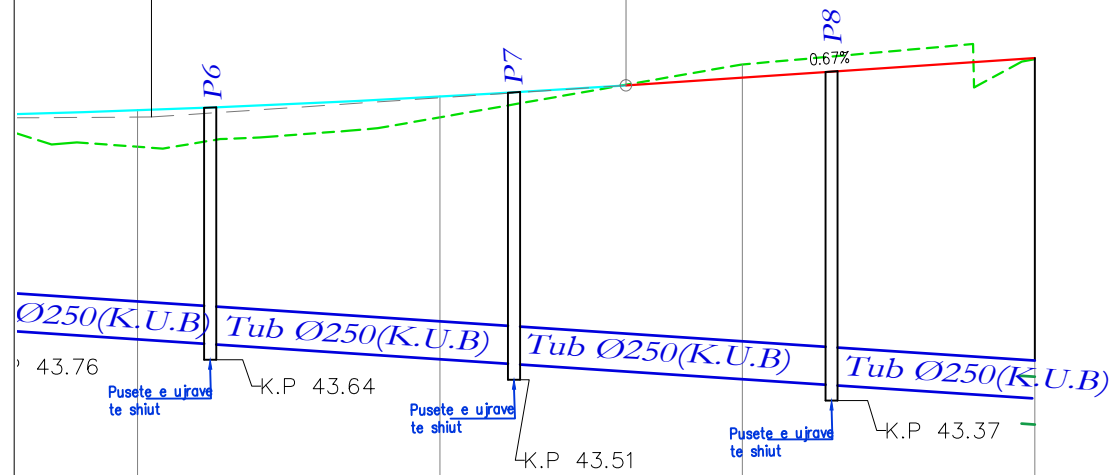
L=27.04m  
i=0.67%  
Δh=0.18m

50.0

Profili gjatesor (K.U.B):  
Aksi 1  
Shk. : 250:25  
K.Ref. : 40.00

Niveleta(1)  
Progr= 0+100.92m  
Kuota= 45.25m  
R= 10360.48m  
L= 62.76m  
dP= 0.6%

Progr.= 0+132.30m  
Kuota= 45.46m



40.0

NUMRI I SEKSIONIT	8	9	10	11
DISTANCE PROGRESIVE	0+100.00	0+120.00	0+140.00	0+169.34
DISTANCE PJESORE	10,09	20,00	20,00	19,34
KUOTE PROJEKTI	45,29	45,38	45,51	45,64
KUOTE TERRENI	45,05	45,24	45,59	45,67
KILOMETRAZHI	01			

Shenime

Investitor  
Bashkia Shkoder



Emertimi i projektit  
Rikonstuksioni i rruges "Kamilo Libardi"

Faza e Projektit  
PROJEKT ZBATIM

Projekti i  
infrastruktures

Konsulent  
C.E.C Group  
Civil Engineering Consultants

Projektori	Emer Mbiemer	Firma
Insh. Nderim	Vangjush MBRIÇE	
Insh. Nderim	Andren MBRIÇE	
Insh. Mekanik	Paskal JARAZI	
Insh. Gjeolog	Pellumb TOSKA	
Insh. Elektrik	Gazmir ISAKAJ	
Insh. Topograf	Nuredin HAMZAI	
Arktekte	Genjane CENGA	
Topograf	Erojgen MUCA	

Dwg.Nr. K3.02

Emertimi fletes:  
Profili gjatesor (K.U.B)

KM.

Shkalla:

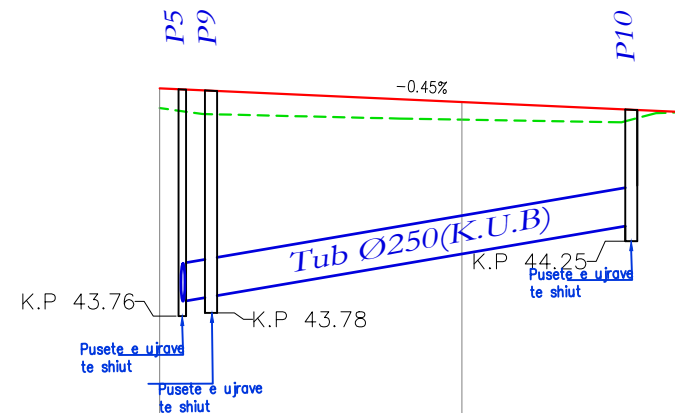
A3 - 1:500

NIVELETA

L=34.60m  
I=-0.45%  
Δh=-0.16m

50.0

Profili gjatesor (K.U.B):  
Aksi 2  
Shk. : 250:25  
K.Ref. : 40.00



40.0

NUMRI I SEKSIONIT	1	2	3
DISTANCE PROGRESIVE	0+000.00	0+020.00	0+034.60
DISTANCE PJESORE		20,00	14,60
KUOTE PROJEKTI	45,26	45,17	45,10
KUOTE TERRENI	45,13	45,05	45,10
KILOMETRAZHI	00		

Shenime

Investitor  
Bashkia Shkoder



Emertimi i projektit  
Rikonstuksioni i rruges "Kamilo Libardi"

Faza e Projektit  
PROJEKT ZBATIM

Projekti i  
infrastruktures

Konsulenti  
C.E.C Group  
Civil Engineering Consultants

Projektoi	Emer Mbiemer	Firma
Insh. Nderim	Vangjush MBRIÇE	
Insh. Nderim	Andren MBRIÇE	
Insh. Mekanik	Paskal JARAZI	
Insh. Gjeolog	Pellumb TOSKA	
Insh. Elektrik	Gazmir ISAKAJ	
Insh. Topograf	Nuredin HAMZAI	
Arkitekte	Genjiana CENGA	
Topograf	Erojgen MUCA	

Dwg.Nr. K3.03

Emertimi fletes:  
Profili gjatesor (K.U.B)

KM.

Shkalla:

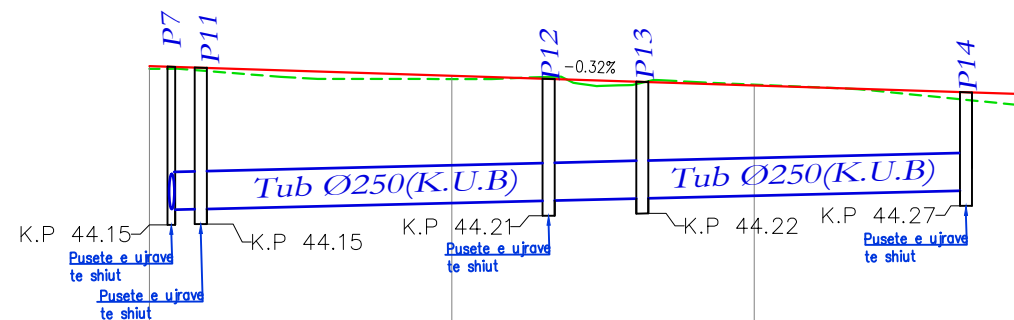
A3 - 1:500

NIVELETA

50.0

Profili gjatesor (K.U.B):  
 Aksi 3  
 Shk. : 250:25  
 K.Ref. : 40.00

L=58.21m  
 i=-0.32%  
 Δh=-0.19m



40.0

NUMRI I SEKSIONIT	1	2	3	4
DISTANCE PROGRESIVE	0+000.00	0+020.00	0+040.00	0+088.21
DISTANCE PJESORE		20,00	20,00	18,21
KUOTE PROJEKTI	45,20	45,13	45,07	45,01
KUOTE TERRENI	45,18	45,11	45,07	44,97
KILOMETRAZHI	00			

Shenime

Investitor  
 Bashkia Shkoder



Emertimi i projektit  
 Rikonstuksioni i rruges "Kamilo Libardi"

Faza e Projektit  
 PROJEKT ZBATIM

Projekti i  
 infrastruktures

Konsulent  
**C.E.C Group**  
 Civil Engineering Consultants

Projektoi	Emer Mbiemer	Firma
Insh. Nderim	Vangjush MBRICJE	
Insh. Nderim	Andren MBRICJE	
Insh. Mekanik	Paskal JARAZI	
Insh. Gjeolog	Pellumb TOSKA	
Insh. Elektrik	Gazmir ISAKAJ	
Insh. Topograf	Nuredin HAMZAI	
Arkitekte	Genjiana CENGA	
Topograf	Erojgen MUCA	

Dwg.Nr. K3.04

Emertimi fletes:  
 Profili gjatesor (K.U.B)

KM.

Shkalla:

A3 - 1:500

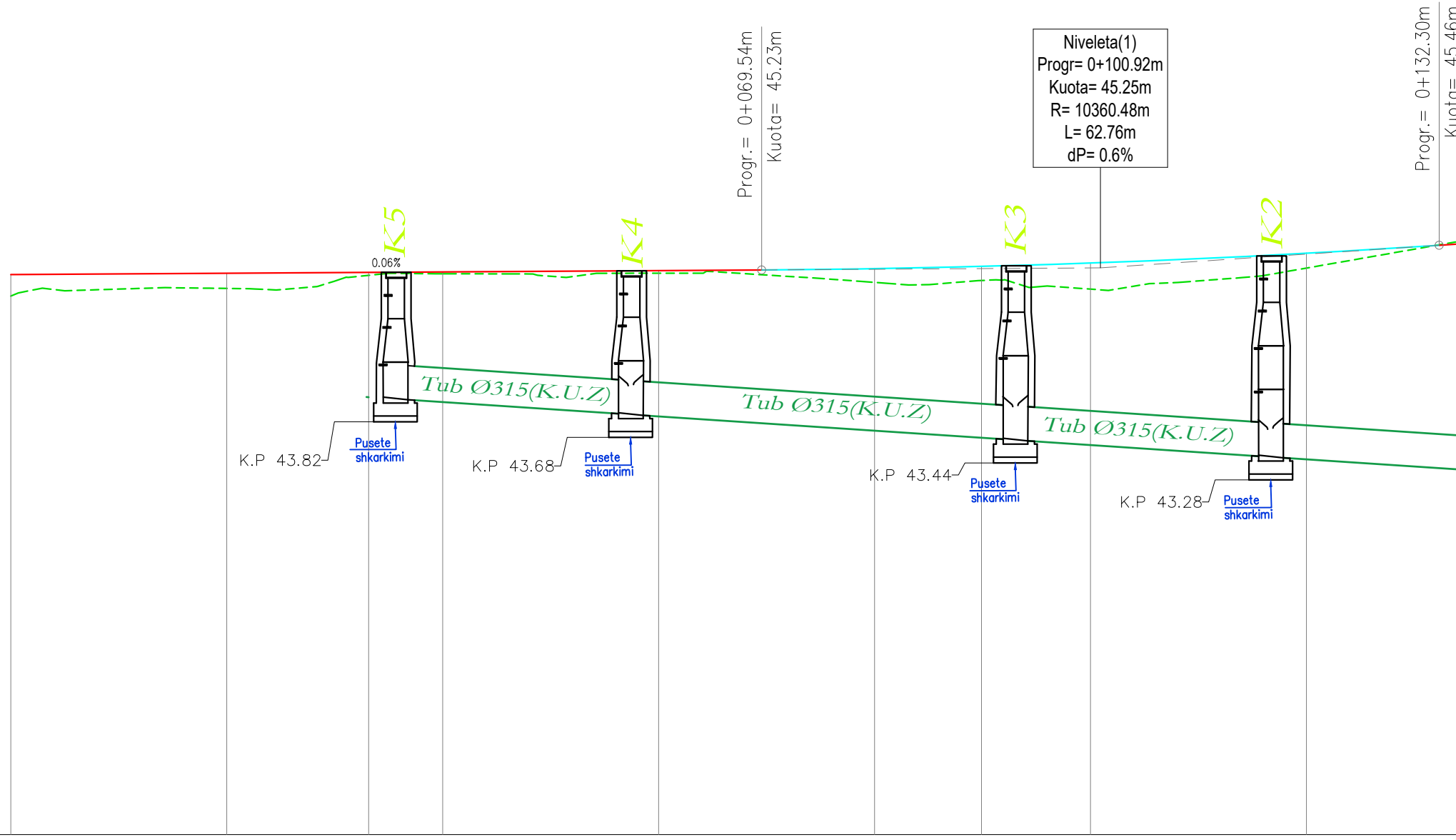
NIVELETA

L=69.54m  
i=0.66%  
Δh=0.04m

L=62.76m

50.0

Profili gjatesor (K.U.Z):  
Aksi 1  
Shk. : 250:25  
K.Ref. : 40.00



40.0

NUMRI I SEKSIONIT	1	2	3	4	5	6	7	8	9	
DISTANCE PROGRESIVE	0+000.00	0+020.00	0+033.14	0+040.00	0+060.00	0+080.00	0+089.91	0+100.00	0+120.00	
DISTANCE PUESORE		20,00	13,14	6,86	20,00	20,00	9,91	10,09	20,00	20,00
KUOTE PROJEKTI	45,19	45,20	45,21	45,21	45,22	45,24	45,26	45,29	45,38	
KUOTE TERRENI	44,99	45,06	45,08	45,19	45,20	45,11	45,11	45,05	45,24	
KILOMETRAZHI	00							01		

Shenime

Investitor  
Bashkia Shkoder



Emertimi i projektit  
Rikonstuksioni i rruges "Kamilo Libardi"

Faza e Projektit  
PROJEKT ZBATIM

Projekti i  
infrastruktures

Konsulent  
C.E.C Group  
Civil Engineering Consultants

Projektoi	Emer	Mbiemer	Firma
Insh. Nderim	Vangjush	MBRRIÇE	
Insh. Nderim	Anduen	MBRRIÇE	
Insh. Mekanik	Paskal	JARAZI	
Insh. Gjeolog	Pellumb	TOSKA	
Insh. Elektrik	Gazmir	ISAKAJ	
Insh. Topograf	Nuredin	HAMZAI	
Arktekte	Genijana	CENGA	
Topograf	Erojgen	MUCA	

Dwg.Nr. K4.01

Emertimi fletes:  
Profili gjatesor (K.U.Z)

KM.

Shkalla:

A3 - 1:500

NIVELETA

L=62.76m

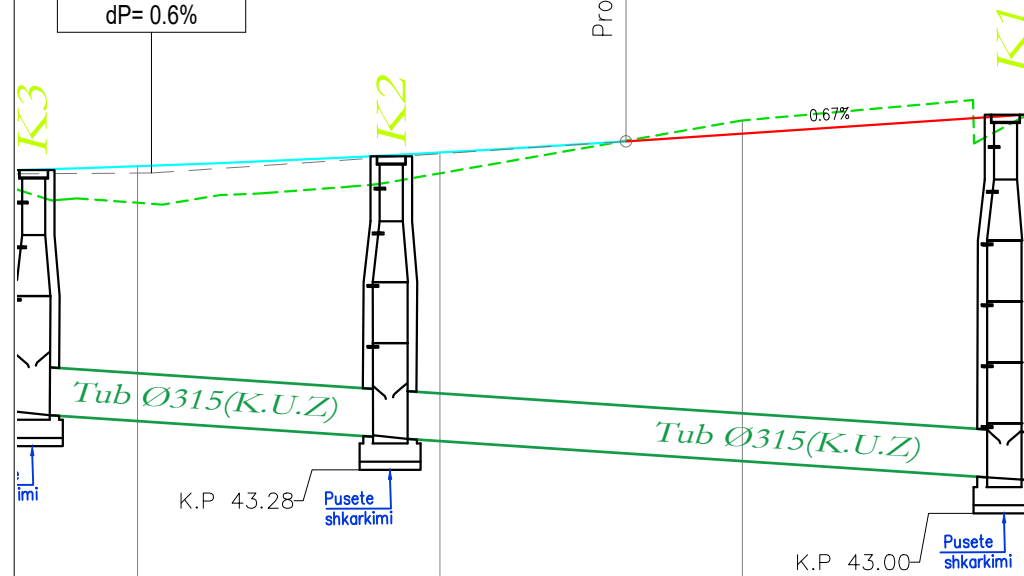
L=27.04m  
i=0.67%  
Δh=0.18m

50.0

Profili gjatesor (K.U.Z):  
Aksi 1  
Shk. : 250:25  
K.Ref. : 40.00

Niveleta(1)  
Progr= 0+100.92m  
Kuota= 45.25m  
R= 10360.48m  
L= 62.76m  
dP= 0.6%

Progr.= 0+132.30m  
Kuota= 45.46m



40.0

NUMRI I SEKSIONIT	8	9	10	11
DISTANCE PROGRESIVE	0+100.00	0+120.00	0+140.00	0+169.34
DISTANCE PJESORE	10,09	20,00	20,00	19,34
KUOTE PROJEKTI	45,29	45,38	45,51	45,64
KUOTE TERRENI	45,05	45,24	45,59	45,67
KILOMETRAZHI	01			

Shenime

Investitor  
Bashkia Shkoder



Emertimi i projektit  
Rikonstuksioni i rruges "Kamilo Libardi"

Faza e Projektit  
PROJEKT ZBATIM

Projekti i  
infrastruktures

Konsulenti  
C.E.C Group  
Civil Engineering Consultants

Projektoi	Emer Mbiemer	Firma
Insh. Nderim	Vangjush MBRIÇE	
Insh. Nderim	Andren MBRIÇE	
Insh. Mekamik	Paskal JARAZI	
Insh. Gjeolog	Pellumb TOSKA	
Insh. Elektrik	Gazmir ISAKAJ	
Insh. Topograf	Nuredin HAMZAI	
Arktekte	Genijana CENGA	
Topograf	Erojgen MUCA	

Dwg.Nr. K4.02

Emertimi fletes:  
Profili gjatesor (K.U.Z)

KM.

Shkalla:

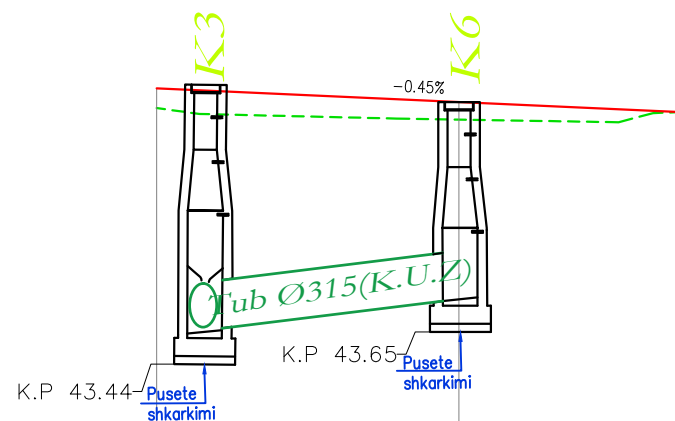
A3 - 1:500

NIVELETA

L=34.60m  
I=-0.45%  
Δh=-0.16m

50.0

Profili gjatesor (K.U.Z):  
Aksi 2  
Shk. : 250:25  
K.Ref. : 40.00



40.0

NUMRI I SEKSIONIT	1	2	3
DISTANCE PROGRESIVE	0+000.00	0+020.00	0+034.60
DISTANCE PJESORE		20,00	14,60
KUOTE PROJEKTI	45,26	45,17	45,10
KUOTE TERRENI	45,13	45,05	45,10
KILOMETRAZHI	00		

Shenime

Investitor  
Bashkia Shkoder



Emertimi i projektit  
Rikonstuksioni i rruges "Kamilo Libardi"

Faza e Projektit  
PROJEKT ZBATIM

Projekti i  
infrastruktures

Konsulentit  
C.E.C Group  
Civil Engineering Consultants

Projektoi	Emer Mbiemer	Firma
Insh. Nderim	Vangjush MBRIÇE	
Insh. Nderim	Andren MBRIÇE	
Insh. Mekanik	Paskal JARAZI	
Insh. Gjeolog	Pellumb TOSKA	
Insh. Elektrik	Gazmir ISAKAJ	
Insh. Topograf	Nuredin HAMZAI	
Arkitekte	Genjiana CENGA	
Topograf	Erojgen MUCA	

Dwg.Nr. K4.03

Emertimi fletes:  
Profili gjatesor (K.U.Z)

KM.

Shkalla:

A3 - 1:500

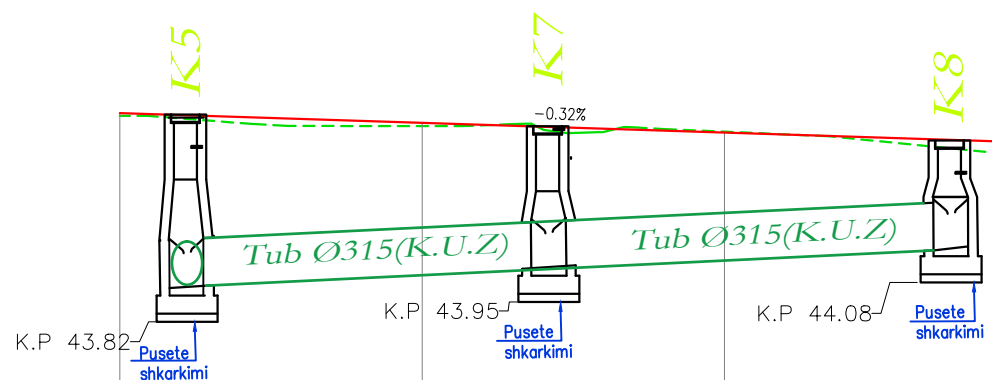


NIVELETA

L=58.21m  
i=-0.32%  
Δh=-0.19m

50.0

Profili gjatesor (K.U.Z):  
Aksi 3  
Shk. : 250:25  
K.Ref. : 40.00



40.0

NUMRI I SEKSIONIT	1	2	3	4
DISTANCE PROGRESIVE	0+000.00	0+020.00	0+040.00	0+098.21
DISTANCE PJESORE		20,00	20,00	18,21
KUOTE PROJEKTI	45,20	45,13	45,07	45,01
KUOTE TERRENI	45,18	45,11	45,07	44,83
KILOMETRAZHI	00			

Shenime

Investitor  
Bashkia Shkoder



Emertimi i projektit  
Rikonstuksioni i rruges "Kamilo Libardi"

Faza e Projektit  
PROJEKT ZBATIM

Projekti i  
infrastruktures

Konsulenti  
C.E.C Group  
Civil Engineering Consultants

Projektoi	Emer Mbiemer	Firma
Insh. Nderim	Vangjush MBRICJE	
Insh. Nderim	Andren MBRICJE	
Insh. Mekanik	Paskal JARAZI	
Insh. Gjeolog	Pellumb TOSKA	
Insh. Elektrik	Gazmir ISAKAJ	
Insh. Topograf	Nuredin HAMZAI	
Arktekte	Genijana CENGA	
Topograf	Erojgen MUCA	

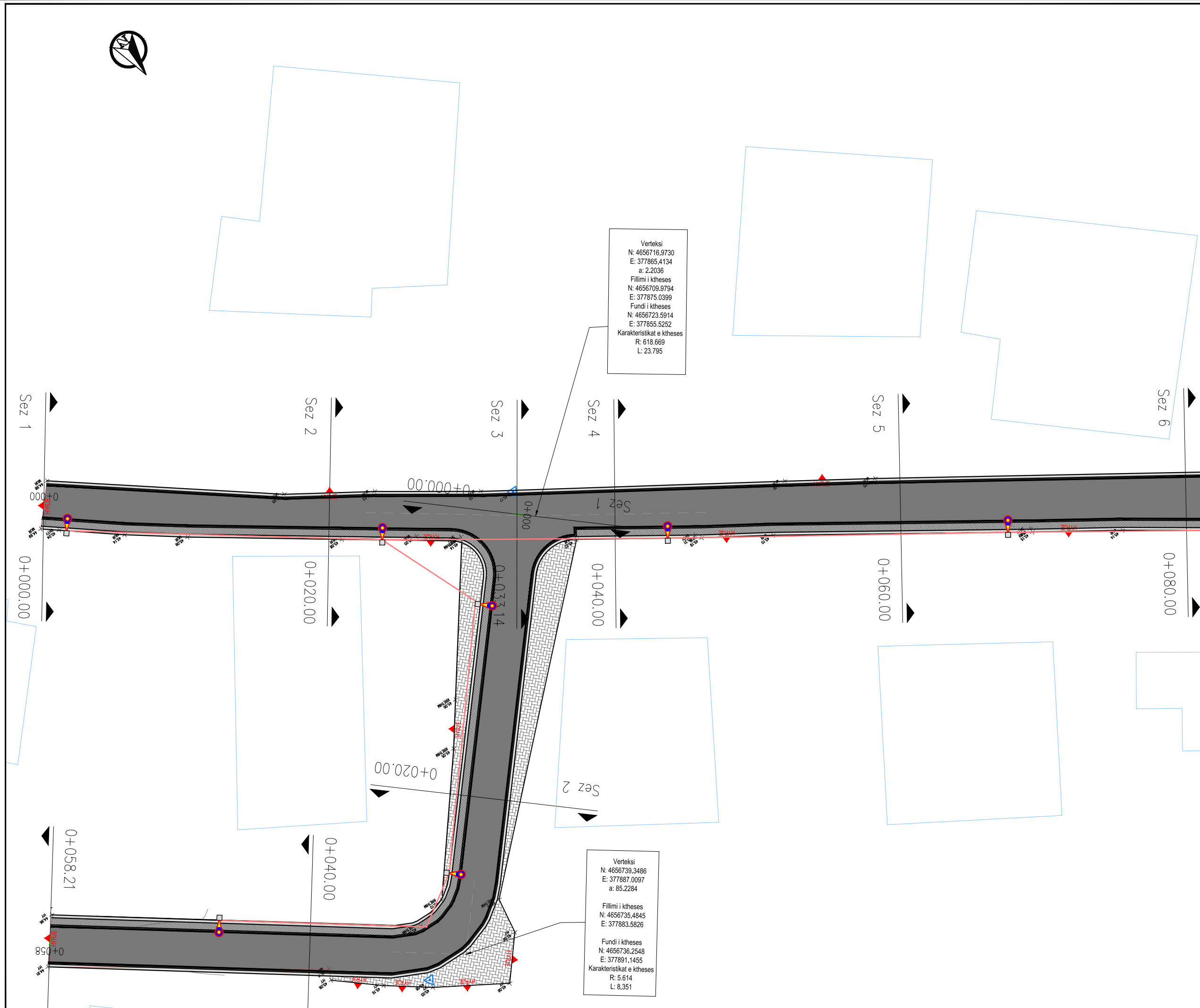
Dwg.Nr. K4.04

Emertimi fletes:  
Profili gjatesor (K.U.Z)

KM.

Shkalla:

A3 - 1:500



Verteksi  
 N: 4656716.9730  
 E: 377865.4134  
 a: 2.2036  
 Fillimi i ktheses  
 N: 4656709.9794  
 E: 377875.0399  
 Fundi i ktheses  
 N: 4656723.5914  
 E: 377855.5252  
 Karakteristikat e ktheses  
 R: 618.669  
 L: 23.795

Verteksi  
 N: 4656739.3486  
 E: 377887.0097  
 a: 85.2284  
 Fillimi i ktheses  
 N: 4656735.4845  
 E: 377883.5826  
 Fundi i ktheses  
 N: 4656736.2548  
 E: 377891.1455  
 Karakteristikat e ktheses  
 R: 5.614  
 L: 8.351

**Shenime**

- Legjenda**
- Asfalt i ri
  - Kabell FG7OR 4x6 mm2
  - Kunete
  - Bordure e re
  - Trotuar
  - Objekte
  - Pruga ekzistuese
  - Pusete ekzistuese
  - Rrethim
  - Mur rrethues
  - Ndricues

Investitor  
 Bashkia Shkoder

Emertimi i projektit  
 Rikonstuksioni i rruges "Kamilo Libardi"

Faza e Projektit  
 PROJEKT ZBATIM

**Projekti i infrastrukturës**

Konsulenti

Projektoi	Emer Mbiemer	Firma
Insh. Nderim	Vangjush MBRIÇE	
Insh. Nderim	Anduen MBRIÇE	
Insh. Mekanik	Paskal JARAZI	
Insh. Gjeolog	Pellumb TOSKA	
Insh. Elektrik	Gazmir ISAKAJ	
Insh. Topograf	Nuredin HAMZAI	
Arkitekte	Genijana CENGA	
Topograf	Ferizgen MUCA	

Dwg.Nr. U1.01

Emertimi fletes:  
 Planimetria e ndricimit

KM.

Shkalla:  
 A3 - 1:250

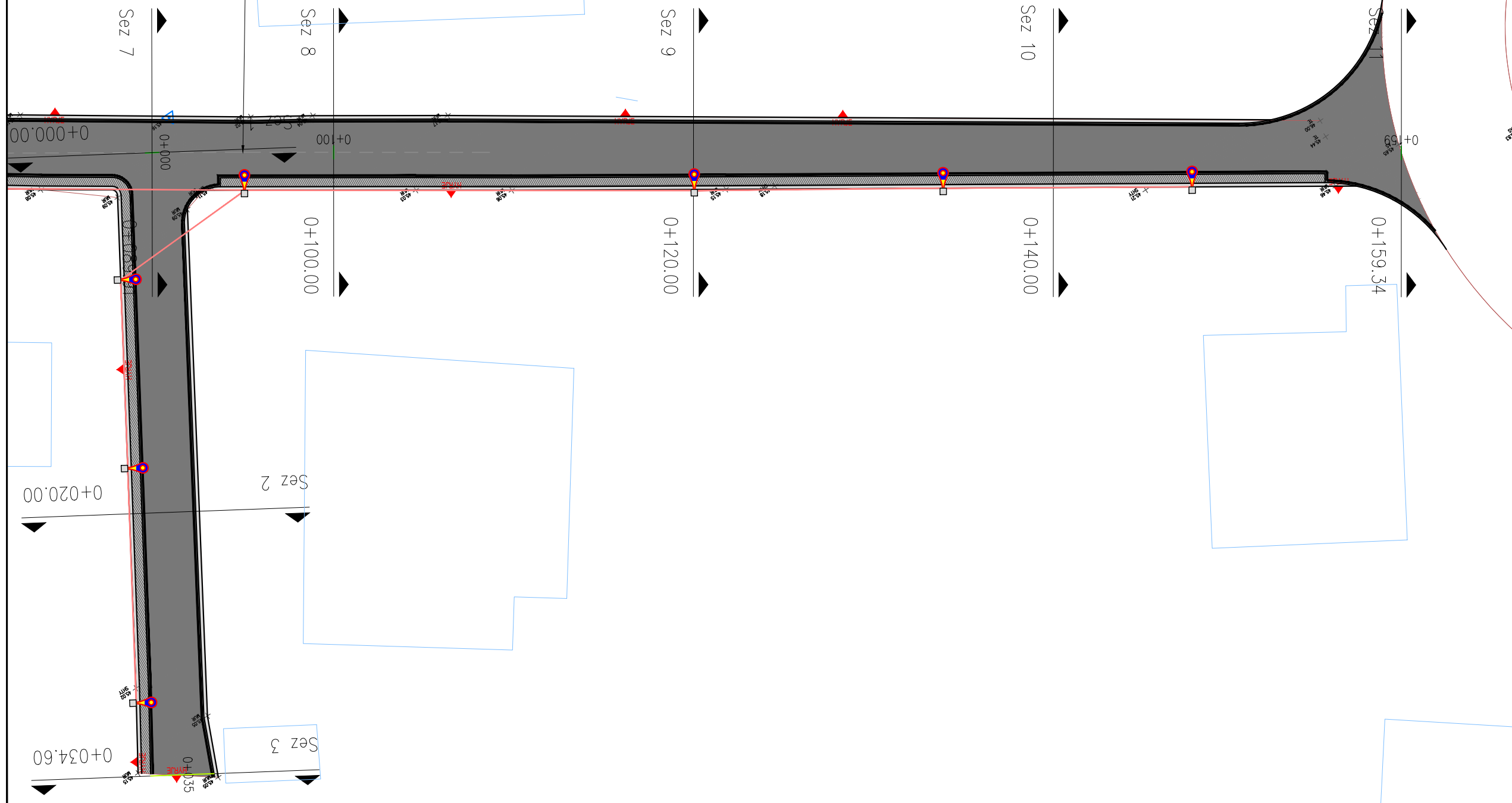


Verteksi  
 N: 4656750.6274  
 E: 377815.1318  
 a: 0.2452

Filimi i ktheses  
 N: 4656742.9936  
 E: 377826.5372












Fundi i ktheses  
 N: 4656758.3100  
 E: 377803.7593

Karakteristikat e ktheses  
 R: 6414.255  
 L: 27.449



**Shenime**

**Legjenda**

-  Asfalt i ri
-  Kabell FG7OR 4x6 mm2
-  Kunete
-  Bordure e re
-  Trotuar
-  Objekte
-  Rruga ekzistuese
-  Pusete ekzistuese
-  Rrethim
-  Mur rrethues
-  Ndricues

Investitor  
 Bashkia Shkoder 

Emertimi i projektit  
 Rikonstuksioni i rruges "Kamillo Libardi"

Faza e Projektit  
 PROJEKT ZBATIM

**Projekti i infrastrukturës**

Konsulenti  
  
 Civil Engineering Consultants

Projektoi	Emer Mbiemer	Firma
Insh. Nderim	Vangjush MBRIÇE	
Insh. Nderim	Andren MBRIÇE	
Insh. Mekanik	Paskal JARAZI	
Insh. Gjeolog	Pellumb TOSKA	
Insh. Elektrik	Gazmir ISAKAJ	
Insh. Topograf	Nuredin HAMZAI	
Arkitekte	Genijana CENGA	
Topograf	Erojgen MUCA	

Dwg.Nr. U1.02

Emertimi fletes:  
 Planimetria e ndricimit

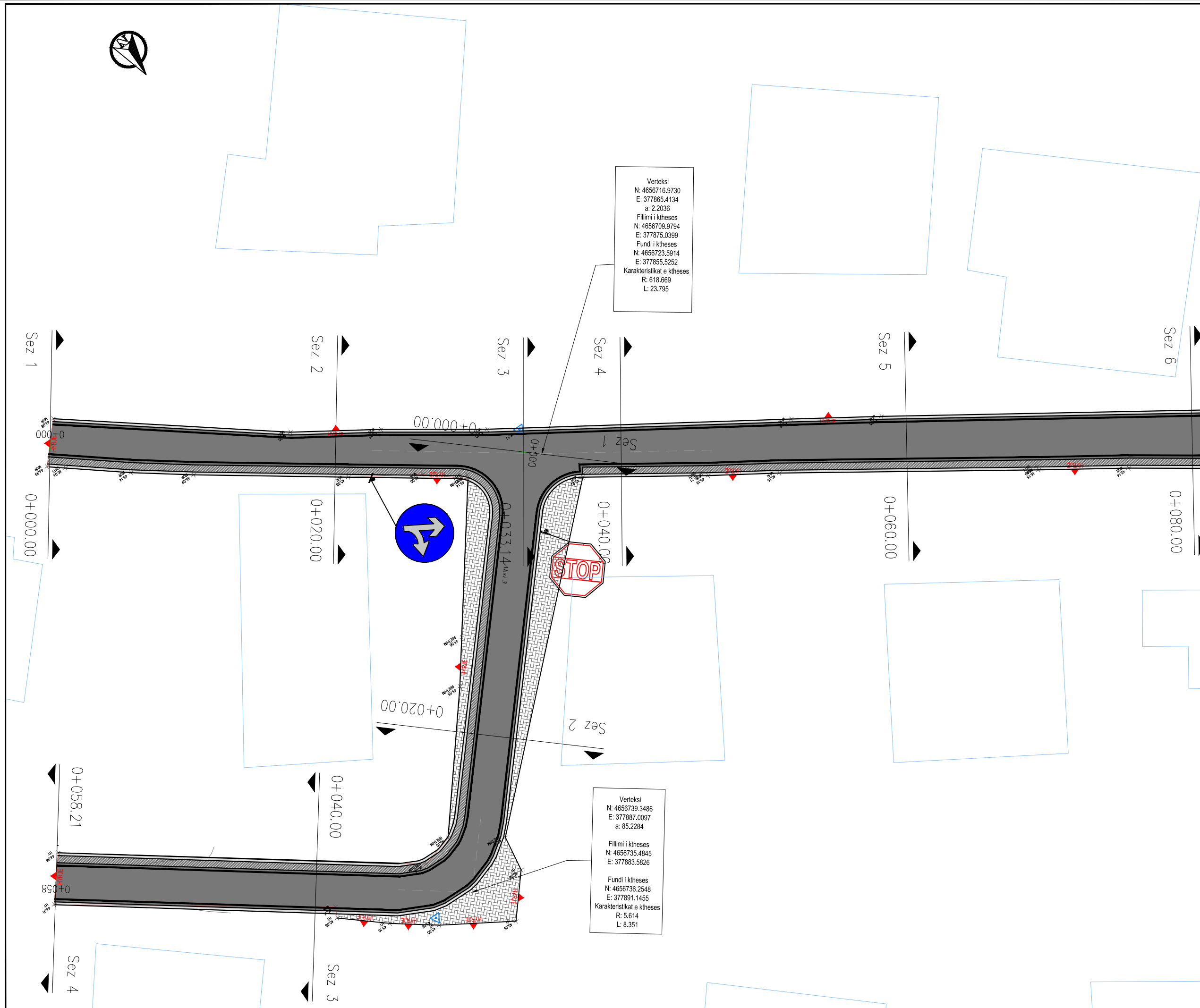
KM.

Shkalla:  
 A3 - 1:250



Verteksi  
 N: 4656716.9730  
 E: 377865.4134  
 a: 2.2036  
 Fillimi i ktheses  
 N: 4656709.9794  
 E: 377875.0399  
 Fundi i ktheses  
 N: 4656723.5914  
 E: 377855.5252  
 Karakteristikat e ktheses  
 R: 618.669  
 L: 23.795

Verteksi  
 N: 4656739.3486  
 E: 377887.0097  
 a: 85.2284  
 Fillimi i ktheses  
 N: 4656735.4845  
 E: 377883.5826  
 Fundi i ktheses  
 N: 4656736.2548  
 E: 377891.1455  
 Karakteristikat e ktheses  
 R: 5.614  
 L: 8.351



**Shenime**

*Legjenda*

- Asfalt i ri*
- Vijezime*
- Kunete e re*
- Bordure e re*
- Trotuar*
- Objekte*
- Asfalt i vjeter*
- Pusete*
- Rrethim*
- Mur rrethues*
- Skarpata larte*
- Skarpate poshte*
- Tabela te sinjalistikes*

Investitor  
 Bashkia Shkoder

Emertimi i projektit  
 Rikonstuksioni i rruges "Kamilo Libardi"

Faza e Projektit  
 PROJEKT ZBATIM

**Projekti i infrastruktures**

Konsulenti  
**C.E.C Group**  
 Civil Engineering Consultants

Projektoi	Emer Mbiemer	Firma
Insh. Nderim	Vangjush MBRICJE	
Insh. Nderim	Anduen MBRICJE	
Insh. Mekamik	Paskal JARAZI	
Insh. Gjeolog	Pellumb TOSKA	
Insh. Elektrik	Gazmir ISAKAJ	
Insh. Topograf	Nuredin HAMZAI	
Arkitekte	Genijana CENGA	
Topograf	Erojlen MUCA	

Dwg.Nr. H1.01

Emertimi fletes:  
 Planimetria e sinjalistikes rrugore

KM.

Shkalla:  
 A3 - 1:250

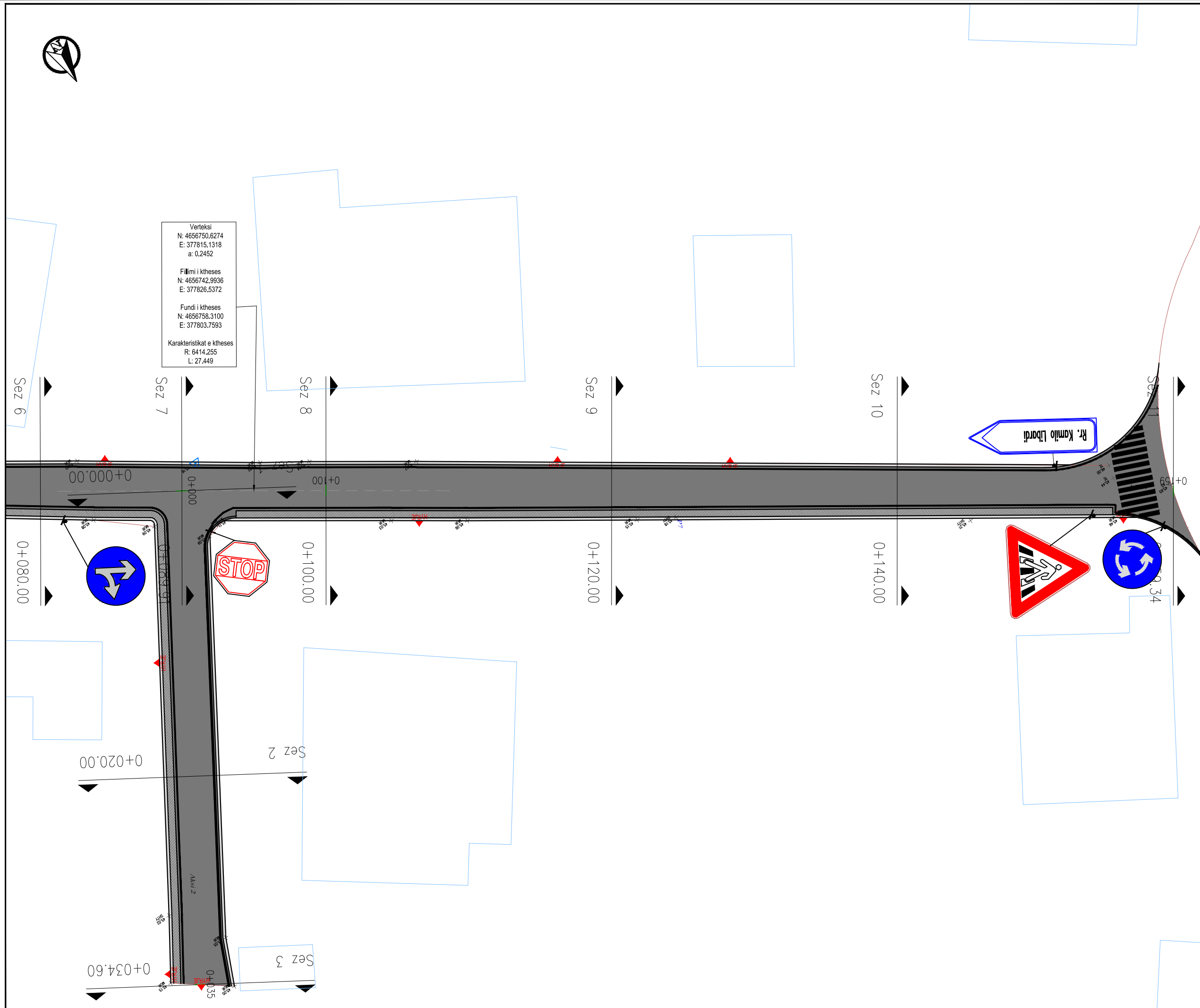


Verteksi  
 N: 4656750.6274  
 E: 377815.1318  
 a: 0.2452

Fillimi i ktheses  
 N: 4656742.9936  
 E: 377826.5372

Fundi i ktheses  
 N: 4656758.3100  
 E: 377803.7593

Karakteristikat e ktheses  
 R: 6414.255  
 L: 27.449



**Shenime**

- Legjenda*
- Asfalt i ri
  - Vijezime
  - Kunete e re
  - Bordure e re
  - Trotuar
  - Objekte
  - Asfalt i vjeter
  - Pusete
  - Rrethim
  - Mur rrethues
  - Skarpata larte
  - Skarpate poshte
  - Tabela te sinjalistikes

Investitor  
 Bashkia Shkoder

Emertimi i projektit  
 Rikonstuksioni i rruges "Kamilo Libardi"

Faza e Projektit  
 PROJEKT ZBATIM

**Projekti i infrastruktures**

Konsulenti

Projektoi	Emer Mbiemer	Firma
Insh. Nderim	Vangjush MBRICJE	
Insh. Nderim	Anduen MBRICJE	
Insh. Mekanik	Paskal JARAZI	
Insh. Gjeolog	Pellumb TOSKA	
Insh. Elektrik	Gazmir ISAKAJ	
Insh. Topograf	Nuredin HAMZAI	
Arktekte	Genijana CENGA	
Topograf	Fergjen MUCA	

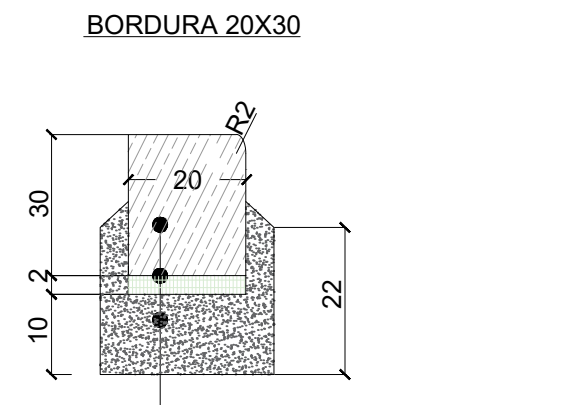
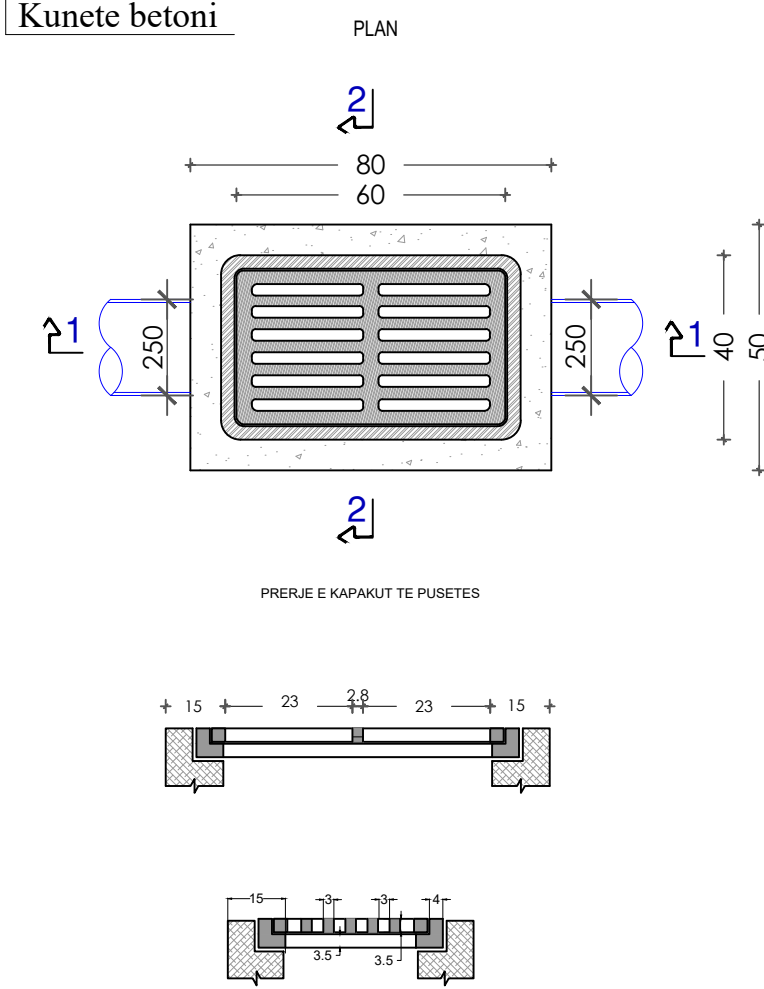
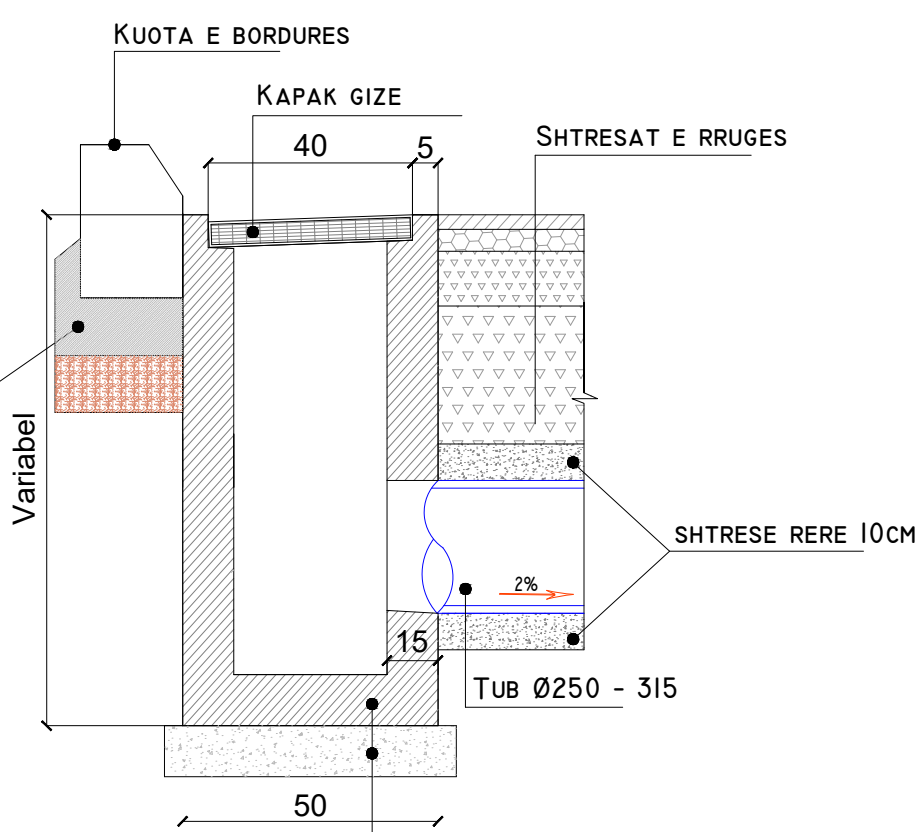
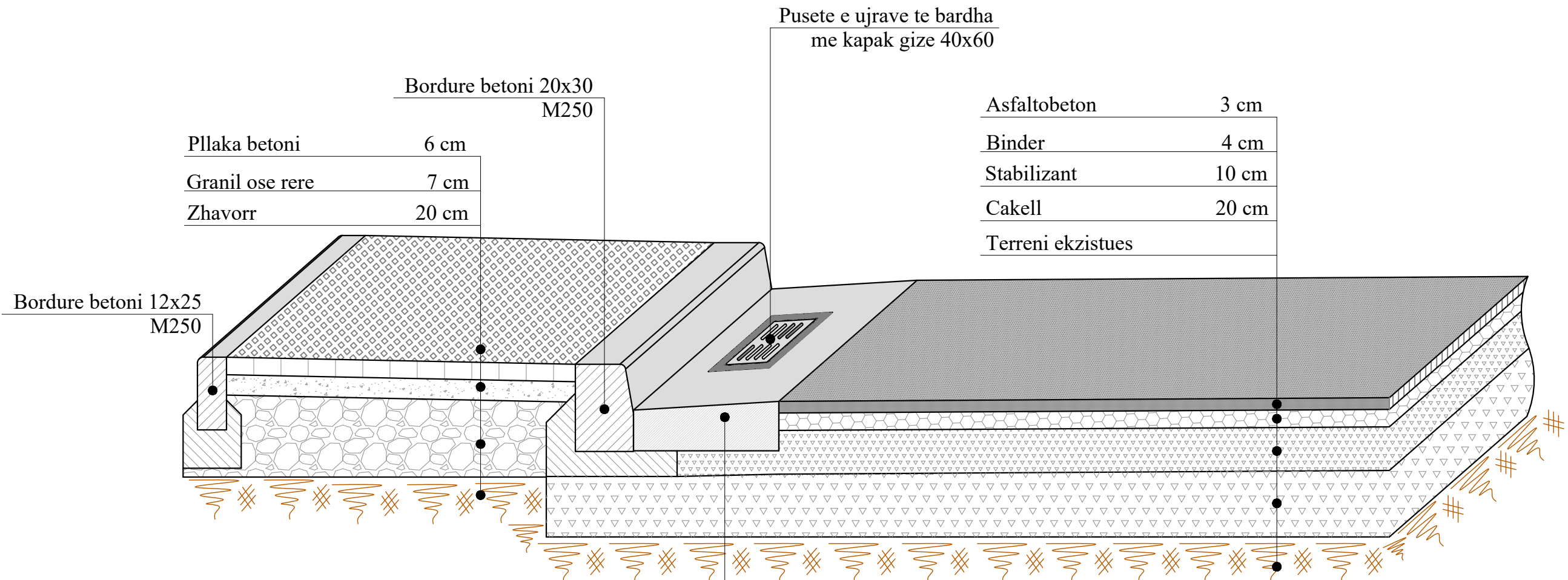
Dwg.Nr. H1.02

Emertimi fletes:  
 Planimetria e sinjalistikes rrugore

KM.

Shkalla:  
 A3 - 1:250

### PARAQITJE 3D E SHTRESAVE TE RRUGES



**Bordure e parapergatitur**

**Shtrese niveluese llaci**

**Beton C16/20 t= 10cm per nivelimin dhe fiksimin e bordures**

**MURET E BETONIT TE PUSETES SE UJRAVE TE BARDHA**

**SHTRESE RERE 10CM**

### Shenime

Investitor  
Bashkia Shkoder



Emertimi i projektit  
Rikonstrukcion i rruges "Kamilo Libardi"

Faza e Projektit  
PROJEKT ZBATIM

Projekti i infrastruktures

Konsulentit  
C.E.C Group  
Civil Engineering Consultants

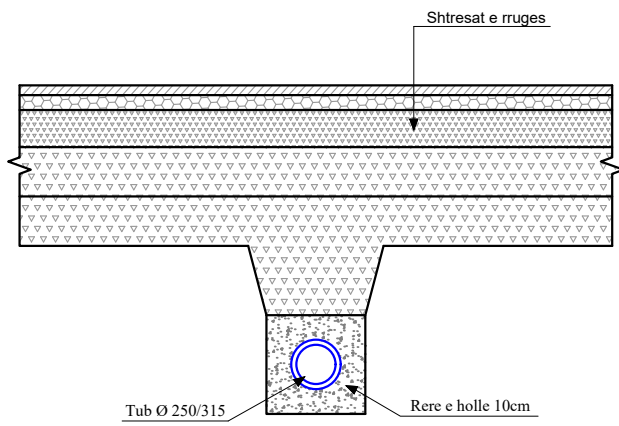
Projektoi	Emer Mbiemer	Firma
Insh. Nderim	Vangjush MBRICE	
Insh. Nderim	Andren MBRICE	
Insh. Mekanik	Paskal JARAZI	
Insh. Gjeolog	Pellumb TOSKA	
Insh. Elektrik	Gazmir ISAKAJ	
Insh. Topograf	Nuredin HAMZAI	
Arkitekte	Gentjana CENGA	
Topograf	Eroglan MUCA	

Dwg.Nr. F1.01

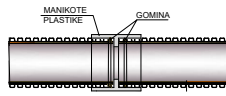
Emertimi fletes:  
Detaje

Shkalla:  
A3 - 1:20

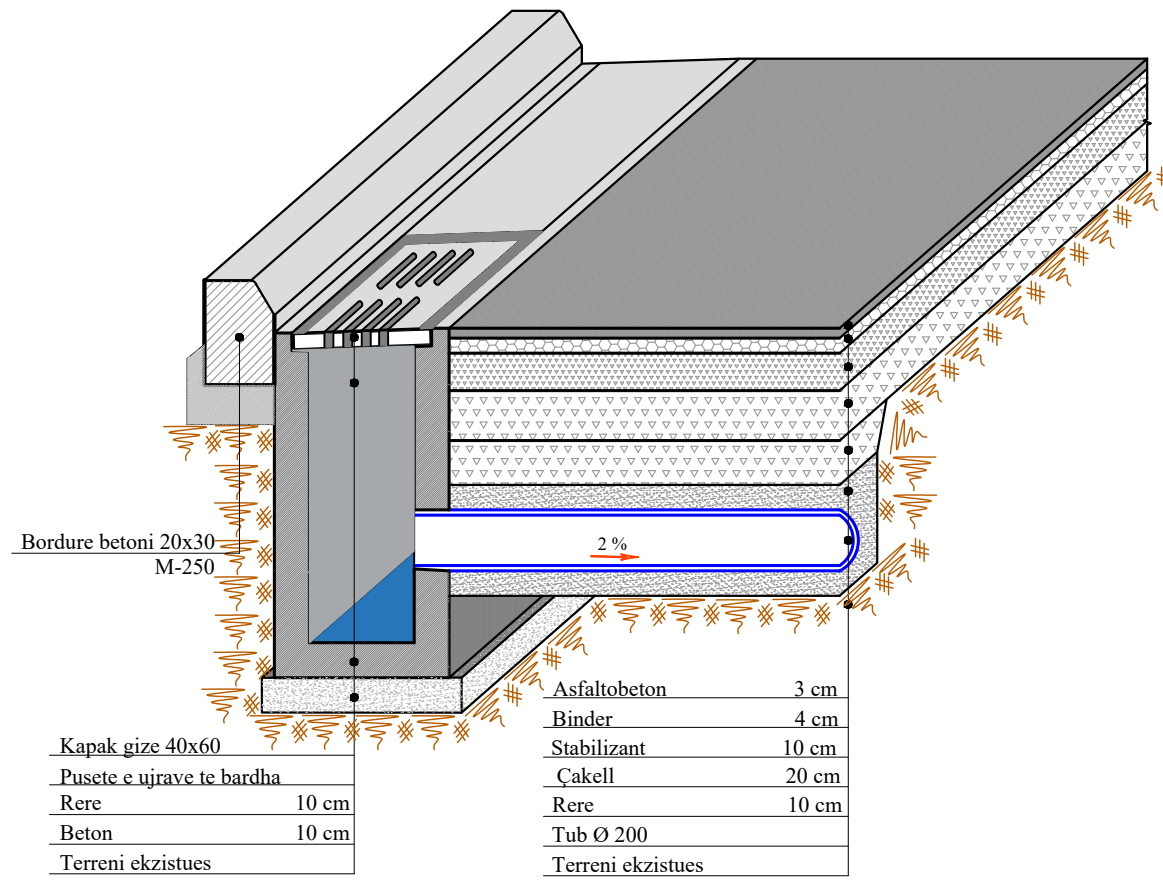
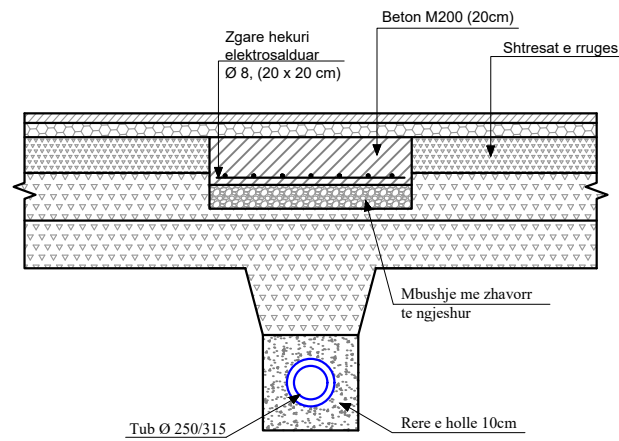
**PRERJE TERTHORE E TUBIT NE RRUGE**



**DETAJ I BASHKIMIT TE TUBAVE ME MANIKOTE**

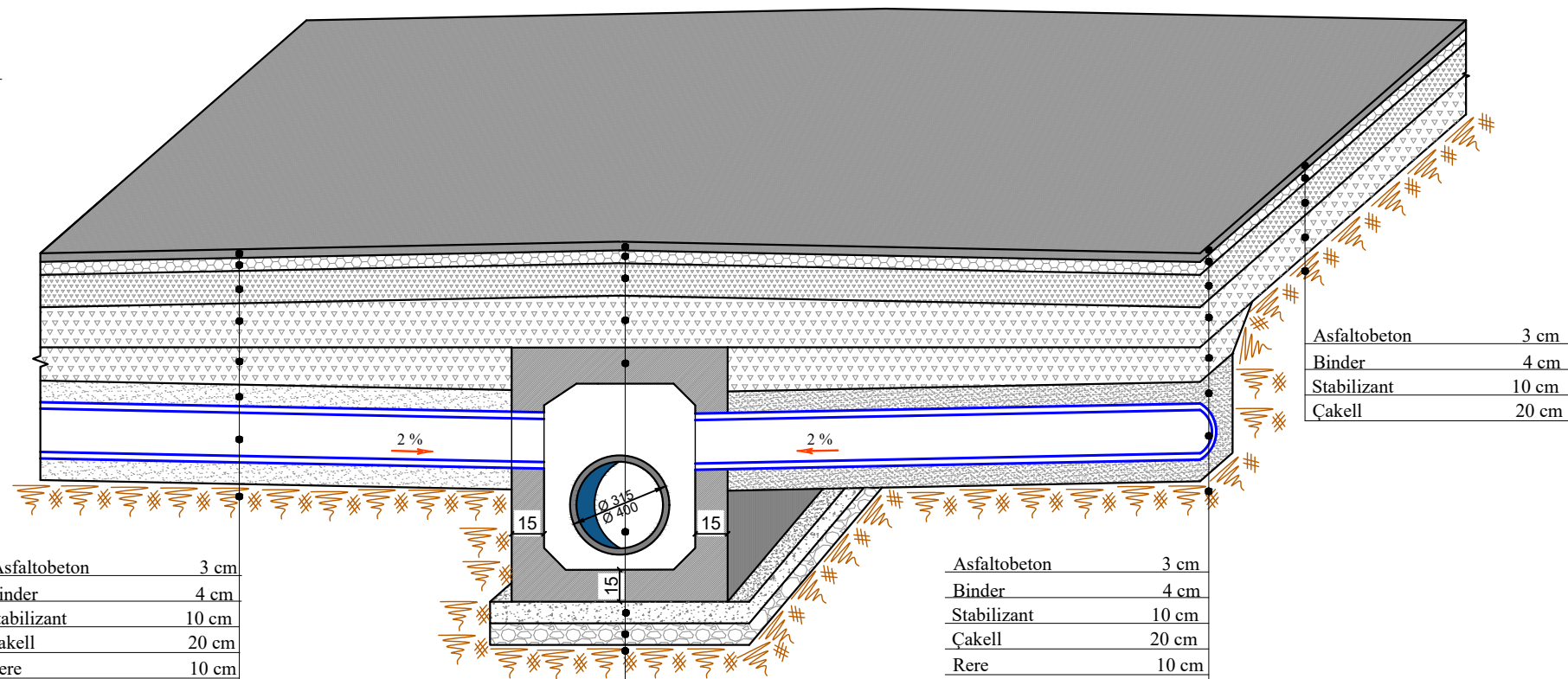


**NDERTIMI I SOLETES B/A KUR TRASHESIA E MBUSHJES MBI TUB ESHTË ME PAK SE Hmin=70cm**



Kapak gize 40x60	
Pusete e ujrave te bardha	
Rere	10 cm
Beton	10 cm
Terreni ekzistues	

**PARAQITJE 3D E PUSETES NE RRUGE**



Asfaltobeton	3 cm
Binder	4 cm
Stabilizant	10 cm
Çakell	20 cm
Rere	10 cm
Tub i brinjezuar	
Terreni ekzistues	

Asfaltobeton	3 cm
Binder	4 cm
Stabilizant	10 cm
Çakell	20 cm
Pusete	
Tub i brinjezuar	
Beton i varfer	10 cm
Zhavorr	10 cm

Asfaltobeton	3 cm
Binder	4 cm
Stabilizant	10 cm
Çakell	20 cm
Rere	10 cm
Tub i brinjezuar	
Terreni ekzistues	

**Shenime**

Investitor  
Bashkia Shkoder



Emertimi i projektit  
Rikonstruksim i rruges "Kamilo Libardi"

Faza e Projektit  
PROJEKT ZBATIM

Projekti i infrastrukturës

Konsulentit  
C.E.C Group  
Civil Engineering Consultants

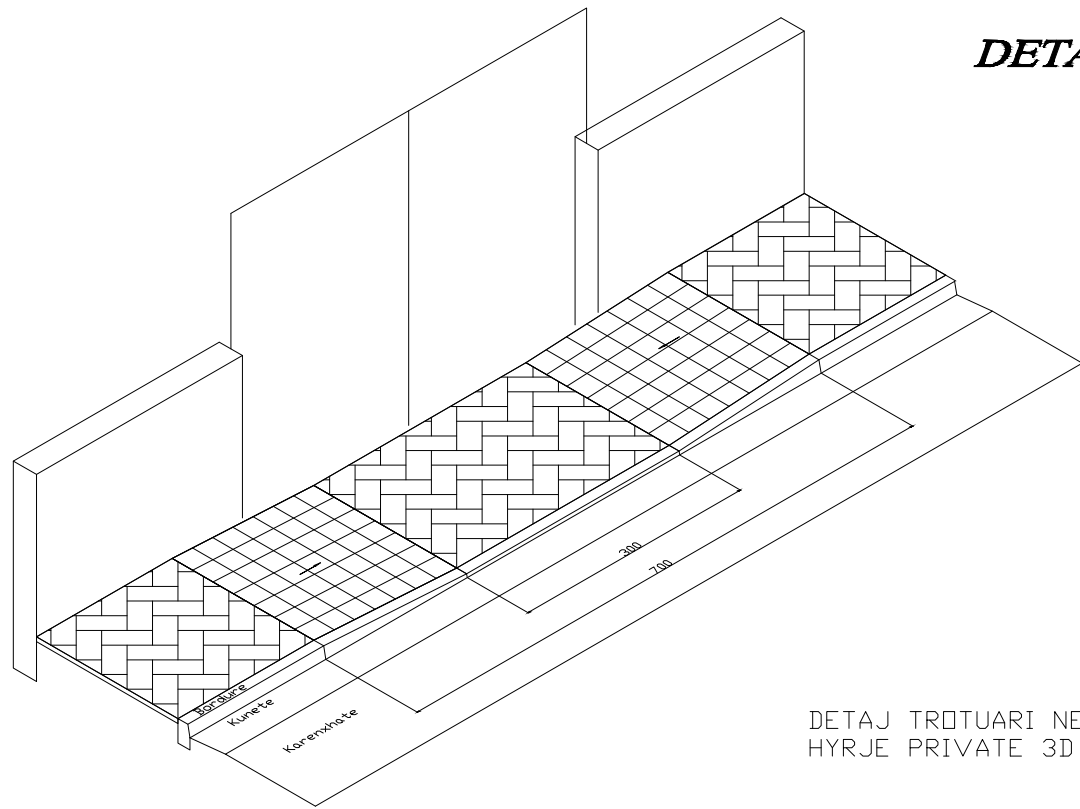
Projektoi	Emer	Mbiemer	Firma
Insh. Nderim	Vangjush	MBRICE	
Insh. Nderim	Andren	MBRICE	
Insh. Mekanik	Paskal	JARAZI	
Insh. Gjeolog	Pellumb	TOSKA	
Insh. Elektrik	Gazmir	ISAKAJ	
Insh. Topograf	Nuredin	HAMZAI	
Arkitekte	Genjana	CENGA	
Topograf	Eroglan	MUCA	

Dwg.Nr. F1.02

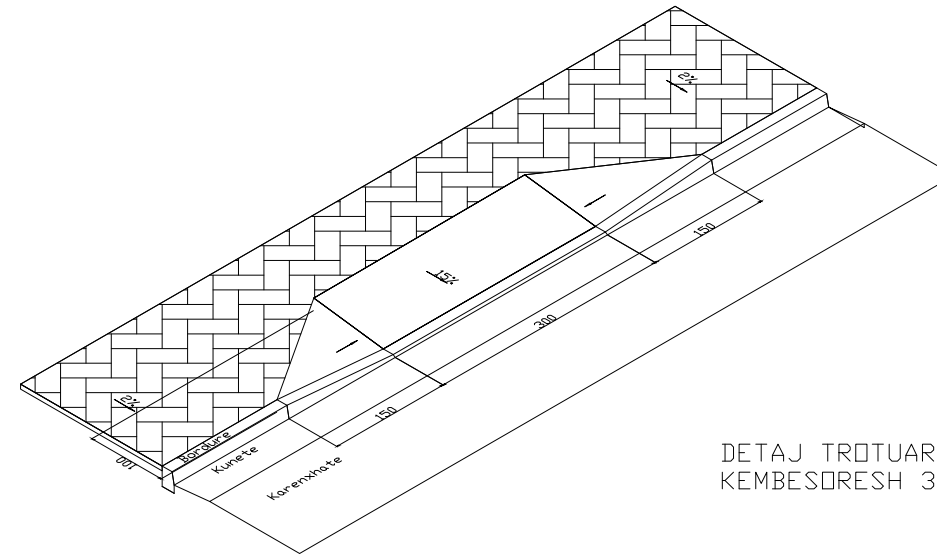
Emertimi fletës:  
Detaje te kanalizimeve

Shkalla:  
A3 - 1:20

# DETAJ TROTUARI

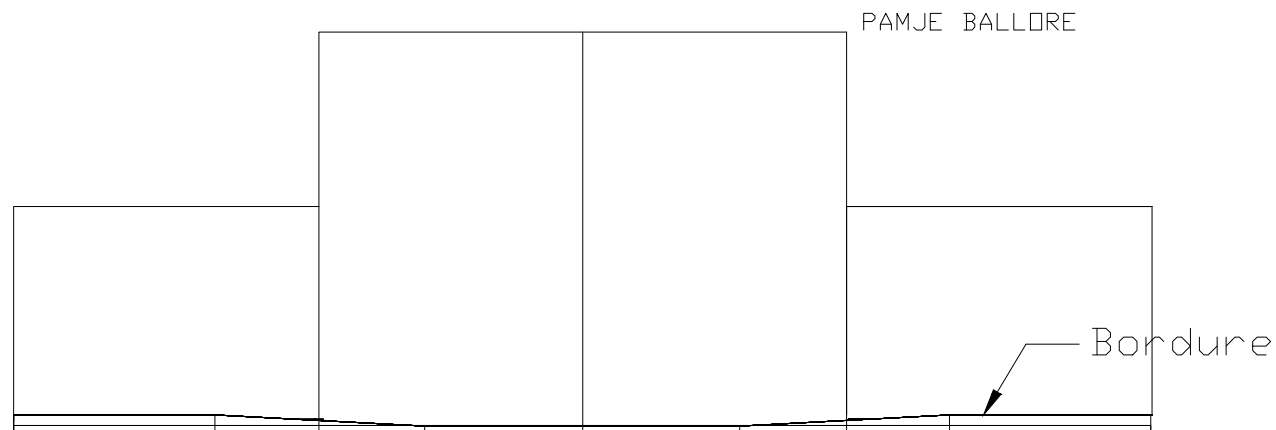


DETAJ TROTUARI NE HYRJE PRIVATE 3D



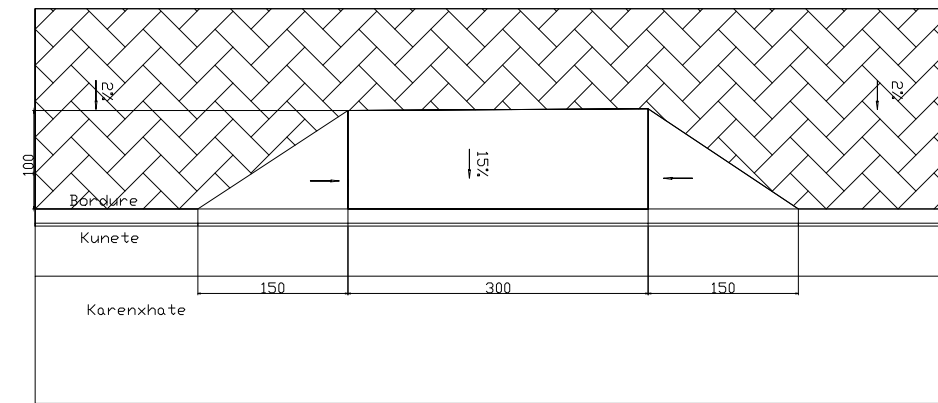
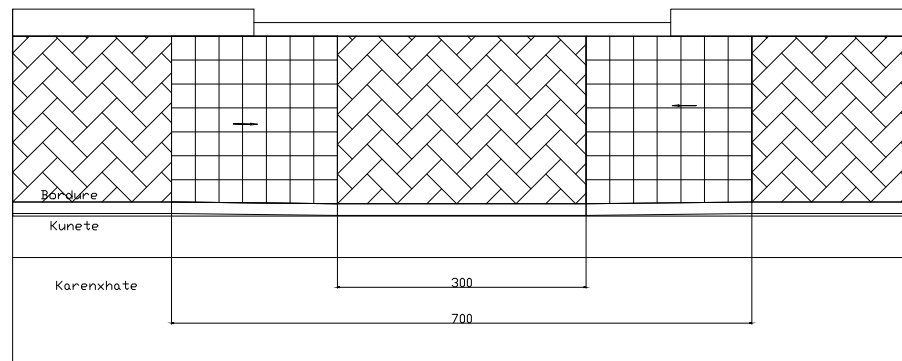
DETAJ TROTUARI NE VENDKALIM KEMBESORESH 3D

PAMJE BALLORE



PAMJE BALLORE

PLAN



PLAN

**SHENIM:**  
Ky detaj do te perdoret ne cdo vendkalim te kembesoreve dhe ne cdo hyrje ne objektet pergjate rruges.

## Shenime

Investitor  
Bashkia Shkoder



Emertimi i projektit  
Rikonstruksion i rruges "Kamilo Libardi"

Faza e Projektit  
PROJEKT ZBATIM

Projekti i  
infrastruktures

Konsulenti  
C.E.C Group  
Civil Engineering Consultants

Projektoi	Emer Mbiemer	Firma
Insh. Nderim	Vangjush MBRICE	
Insh. Nderim	Andren MBRICE	
Insh. Mekanik	Paskal JARAZI	
Insh. Gjeolog	Pellumb TOSKA	
Insh. Elektrik	Gazmir ISAKAJ	
Insh. Topograf	Nuredin HAMZAI	
Arkitekte	Gentjana CENGA	
Topograf	Eroglan MUCA	

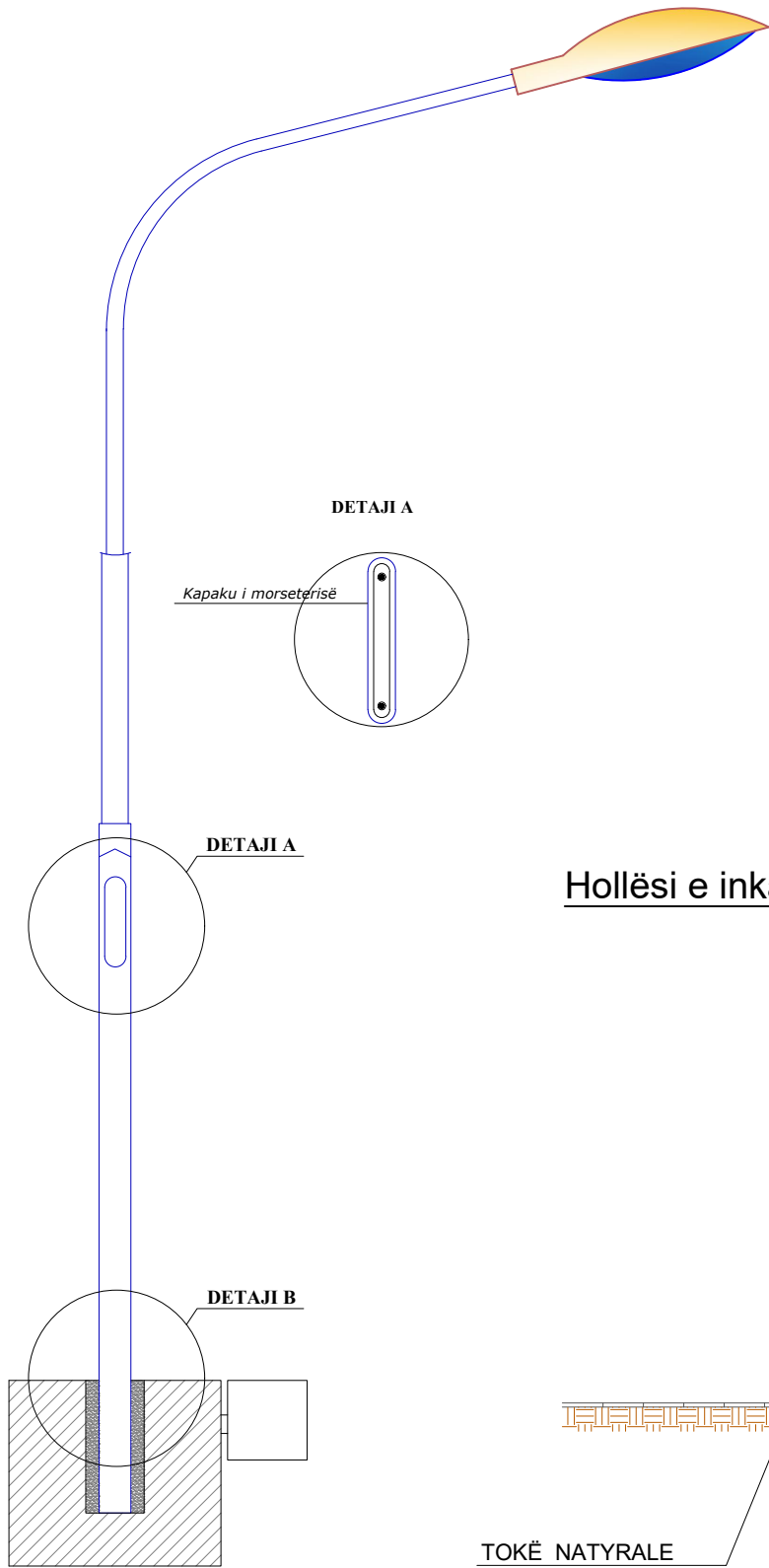
Dwg.Nr. F1.03

Emertimi fletes:  
Detaje trotuari

Shkalla:  
A3 - 1:20

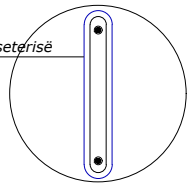


**SHTYLLË ELEKTRIKE ME PUSËTË NË TOKË ME LIDHJE EKUIPOTENCIALE DHE MORSETERIA E LINJËS SË NDRIÇIMIT**

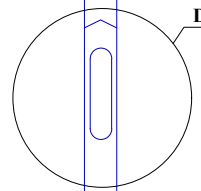


**DETAJI A**

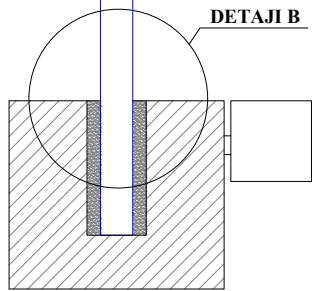
Kapaku i morseterisë



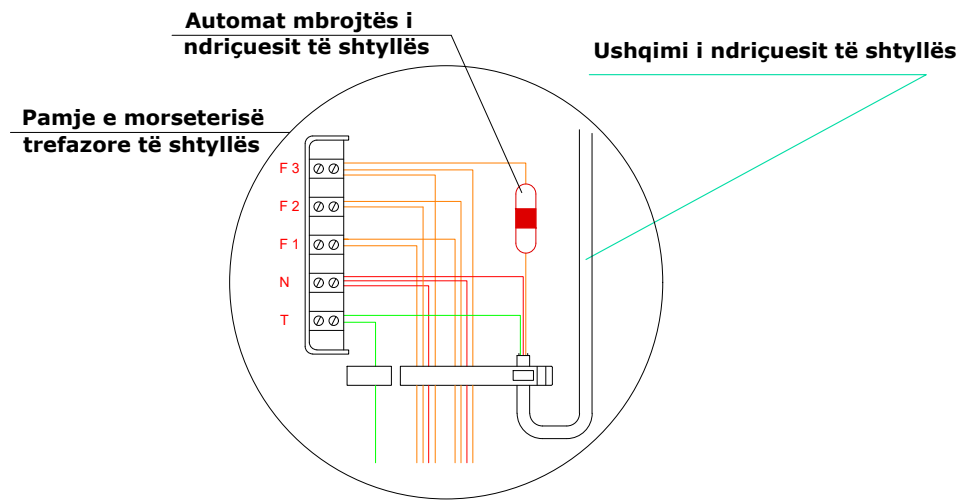
**DETAJI A**



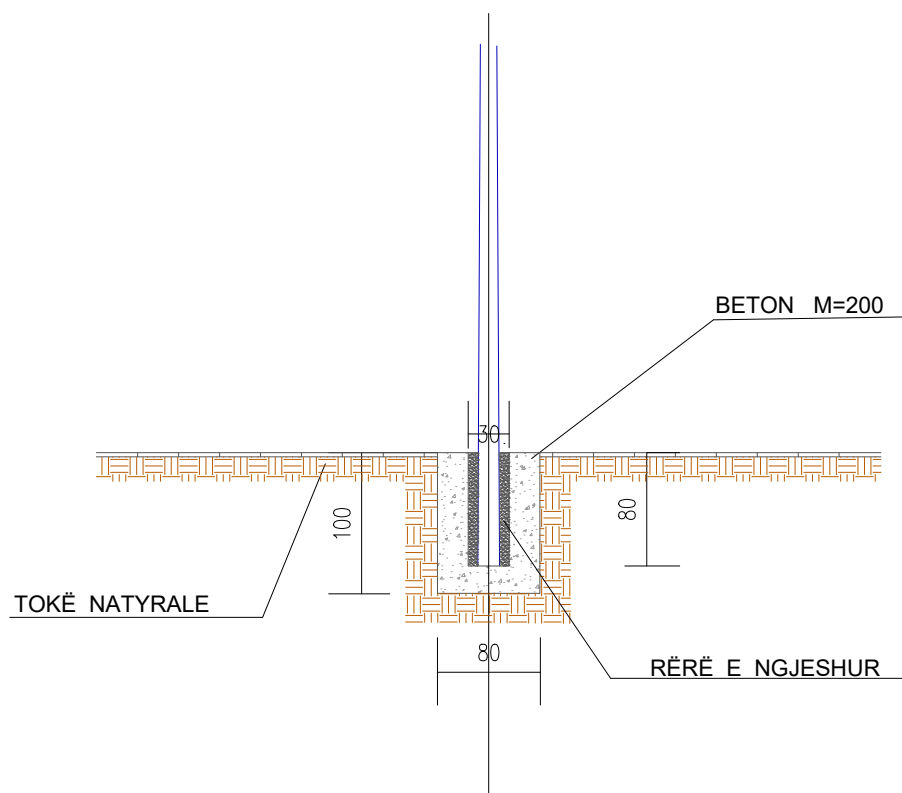
**DETAJI B**



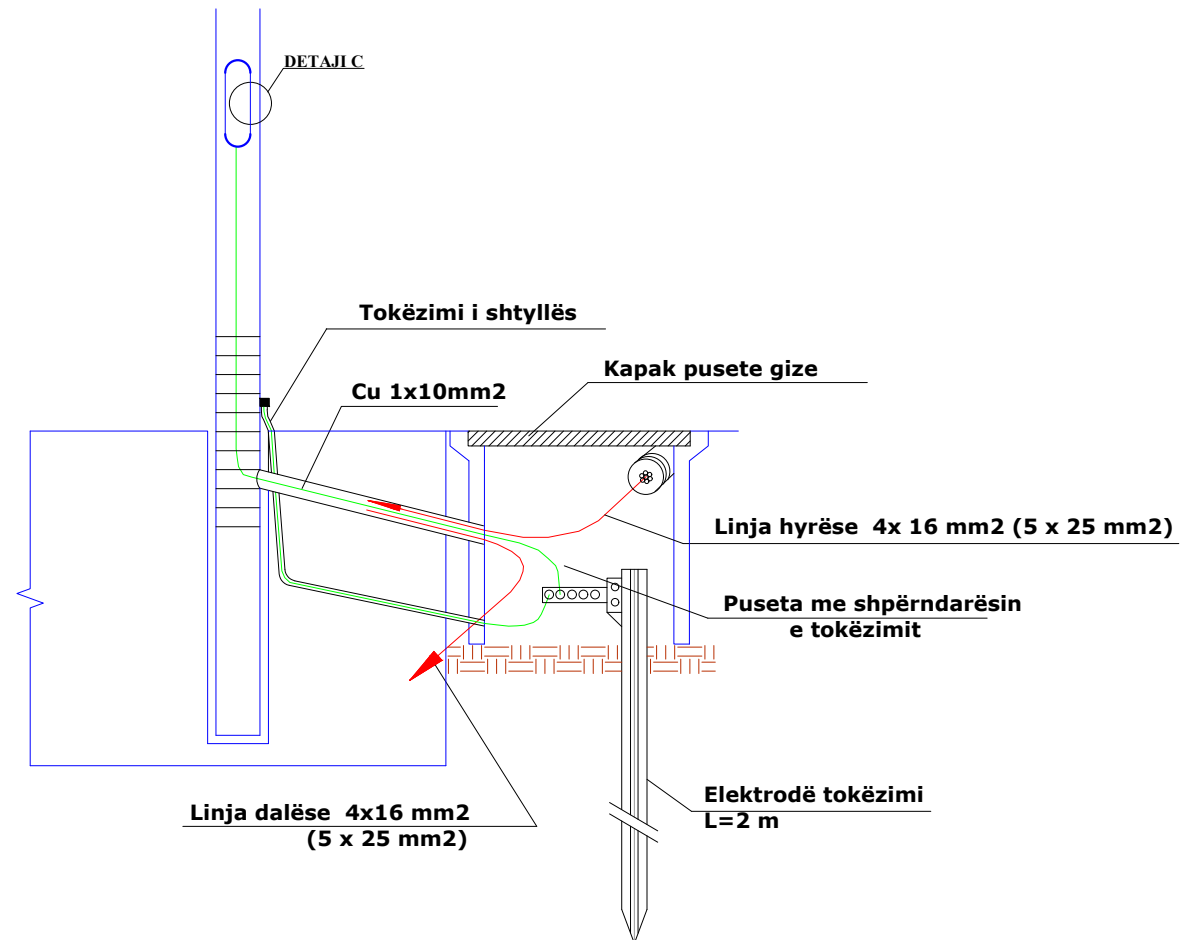
**DETAJI C**



**Hollësi e inkastrimit të kolonës së ndriçuesit**



**DETAJI B**



Shenime		
Investitor	Bashkia Shkoder	
Emertimi i projektit	Rikonstruksion i rruges "Kamilo Libardi"	
Faza e Projektit	PROJEKT ZBATIM	
<b>Projekti i infrastruktures</b>		
Konsulenti	C.E.C Group Civil Engineering Consultants	
Projektoi	Emer Mbiemer	Firma
Insh. Nderim	Vangjush MBRICË	
Insh. Nderim	Andren MBRICË	
Insh. Mekanik	Paskal JARAZI	
Insh. Gjeolog	Pëllumb TOSKA	
Insh. Elektrik	Gazmir ISAKAJ	
Insh. Topograf	Nuredin HAMZAJ	
Arkitekte	Gentjana CENGA	
Topograf	Eroglen MUCA	
Dwg.Nr. F1.04		
Emertimi fletës: Detaje elektrike		
Shkalla: A3 - 1:20		