

REPUBLIKA E SHQIPERISE
BASHKIA PUSTEC



INVESTITOR
BASHKIA PUSTEC
KRYETARI

PROJEKT ZBATIMI

"RIKONSTRUKSIONI I SHKOLLES SE MESME TE BASHKUAR
PUSTEC"

PUNOI:
Ark. Paqesor KAJMAKU

ing. Miranda TANE

ing. Piro KOTI





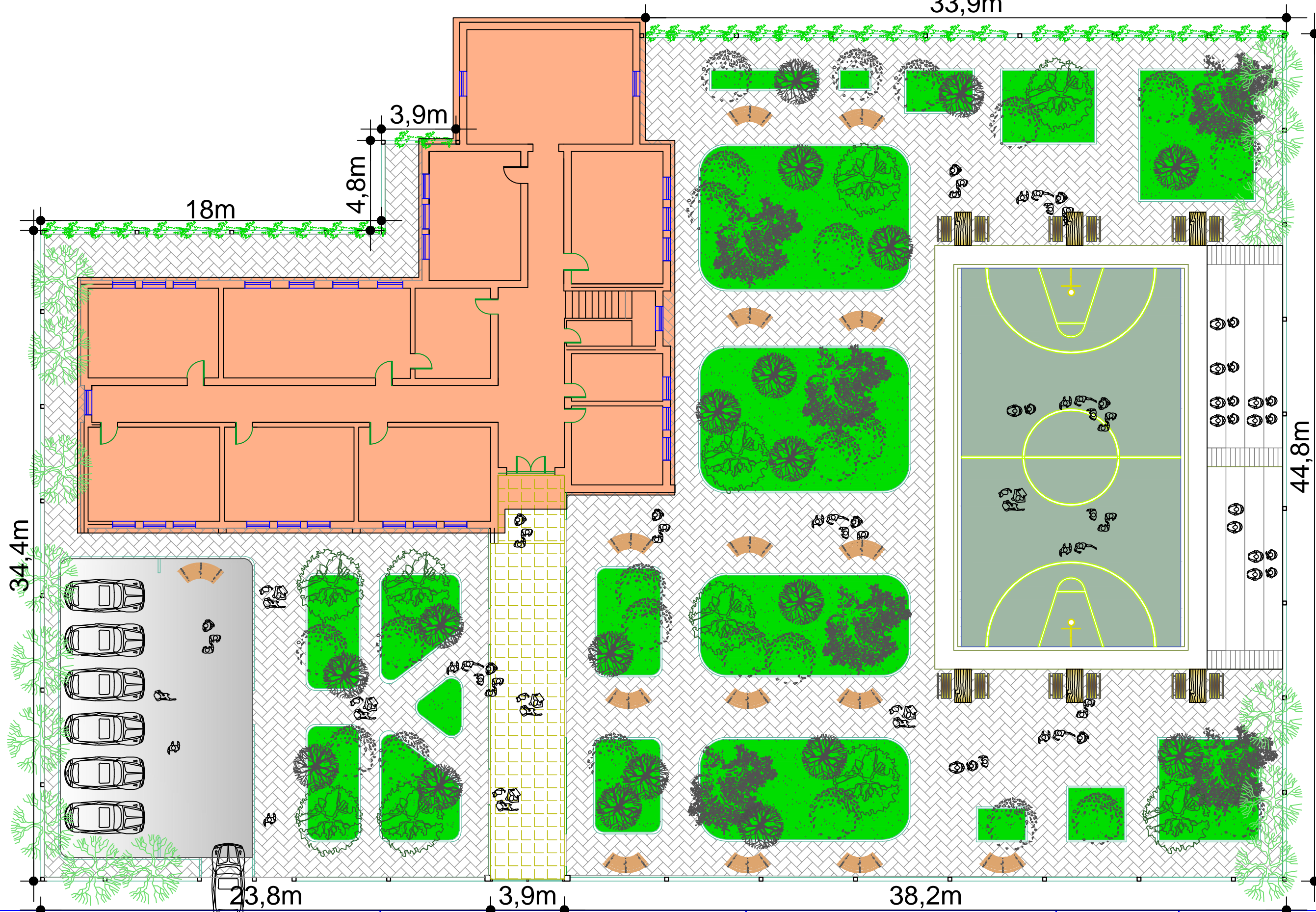






PLANIMETRIA E SISTEMIMIT SH 1:500

33,9m



"Miranda Tane
PROJEKTIM
SUPERVIZION
KOLAUDIM

Mobil 00355 684080709
e-mail: miratane@hotmail.com

ALBANIA

TITULLI I PROJEKTIT
RIKONSTRUKSIONI I SHKOLLES
SE MESME TE BASHKUAR PUSTEC

PROJEKT ZBATIMI

TITULLI I VIZATIMIT
PLANIMETRIA E SISTEMIMIT

Grupi i projektimit

Arkitektura:
Konstruktor: Ing. Miranda TANE
Konstruktor: Ing. Piro KOTI

Shkalla 1:500

Nr i vizatimit

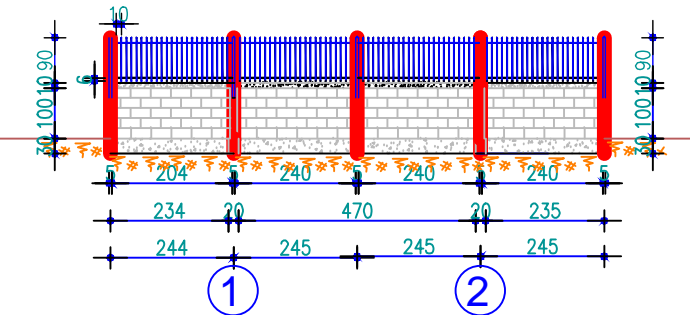
PL-SISTEM-01

POROSITESI
BASHKIA PUSTEC
KRYETARI
EDMOND THEMELKO

PLANIMETRIA E SISTEMIMIT



PAMJE E DETAJIT TE RRETHIMIT SH 1:100



"Miranda Tane
PROJEKTIM
SUPERVIZION
KOLAUDIM

Mobil 00355 684080709
e-mail: miratane@hotmail.com

ALBANIA

TITULLI I PROJEKTIT
RIKONSTRUKSIONI I SHKOLLES
SE MESME TE BASHKUAR PUSTEC

PROJEKT ZBATIMI

TITULLI I VIZATIMIT
PLANI I RRETHIMIT DHE DETAJI

Grupi i projektimit

Arkitektura: Paqesor KAJMAKU
Konstruktor: Ing. Miranda TANE
Konstruktor: Ing. Piro KOTI

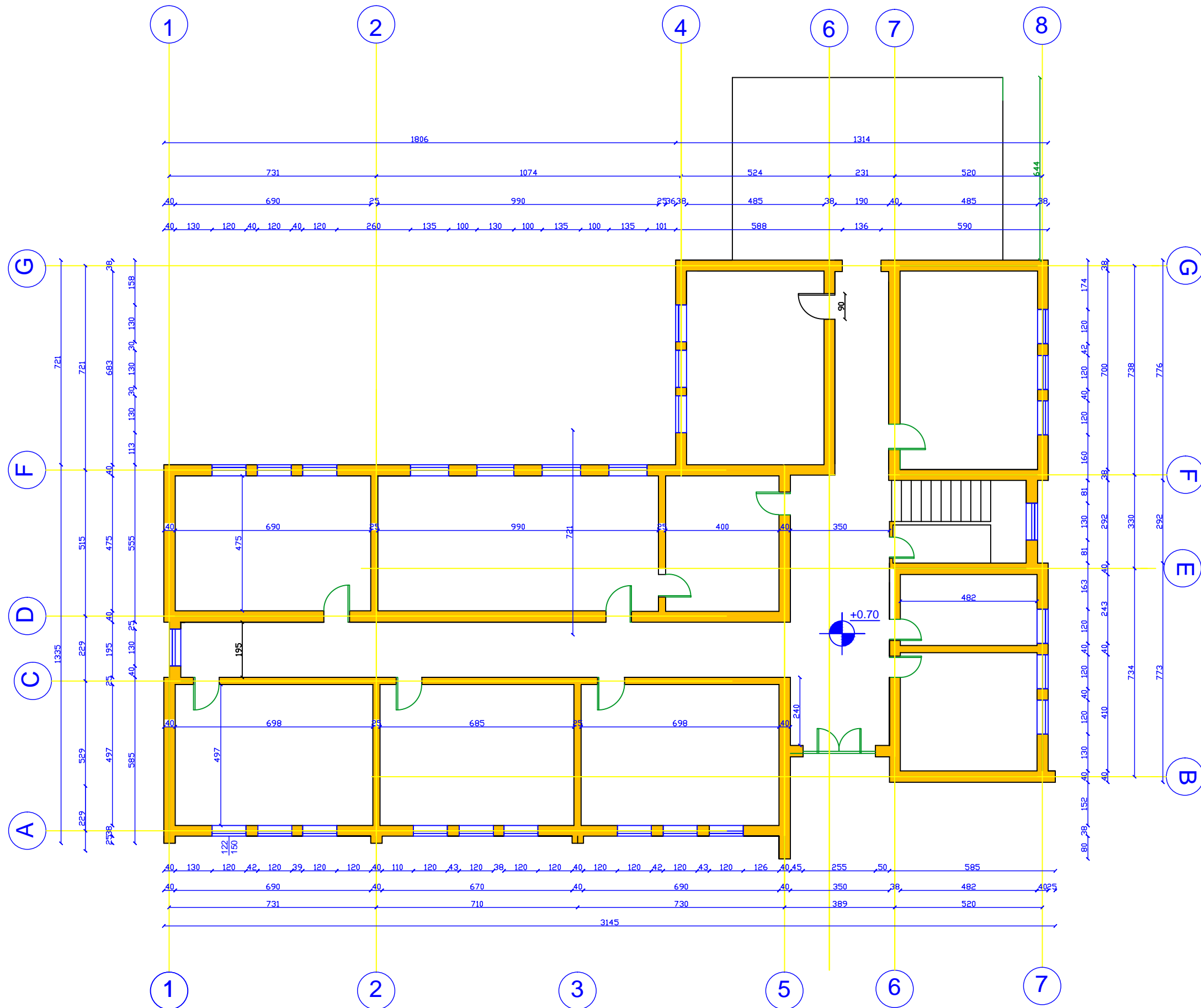
Shkalla

Nr i vizatimit

PL-SISTEM-02

POROSITESI
BASHKIA PUSTEC
KRYETARI
EDMOND THEMELKO

PLANIMETRIA E KATIT PERDHE SH 1:150



"Miranda Tane"
 PROJEKTIM
 SUPERVIZION
 KOLAUDIM

Mobil 00355 684080709
 e-mail: miratane@hotmail.com

ALBANIA
TITULLI I PROJEKTIT
 RIKONSTRUKSIONI I SHKOLLES
 SE MESME TE BASHKUAR PUSTEC

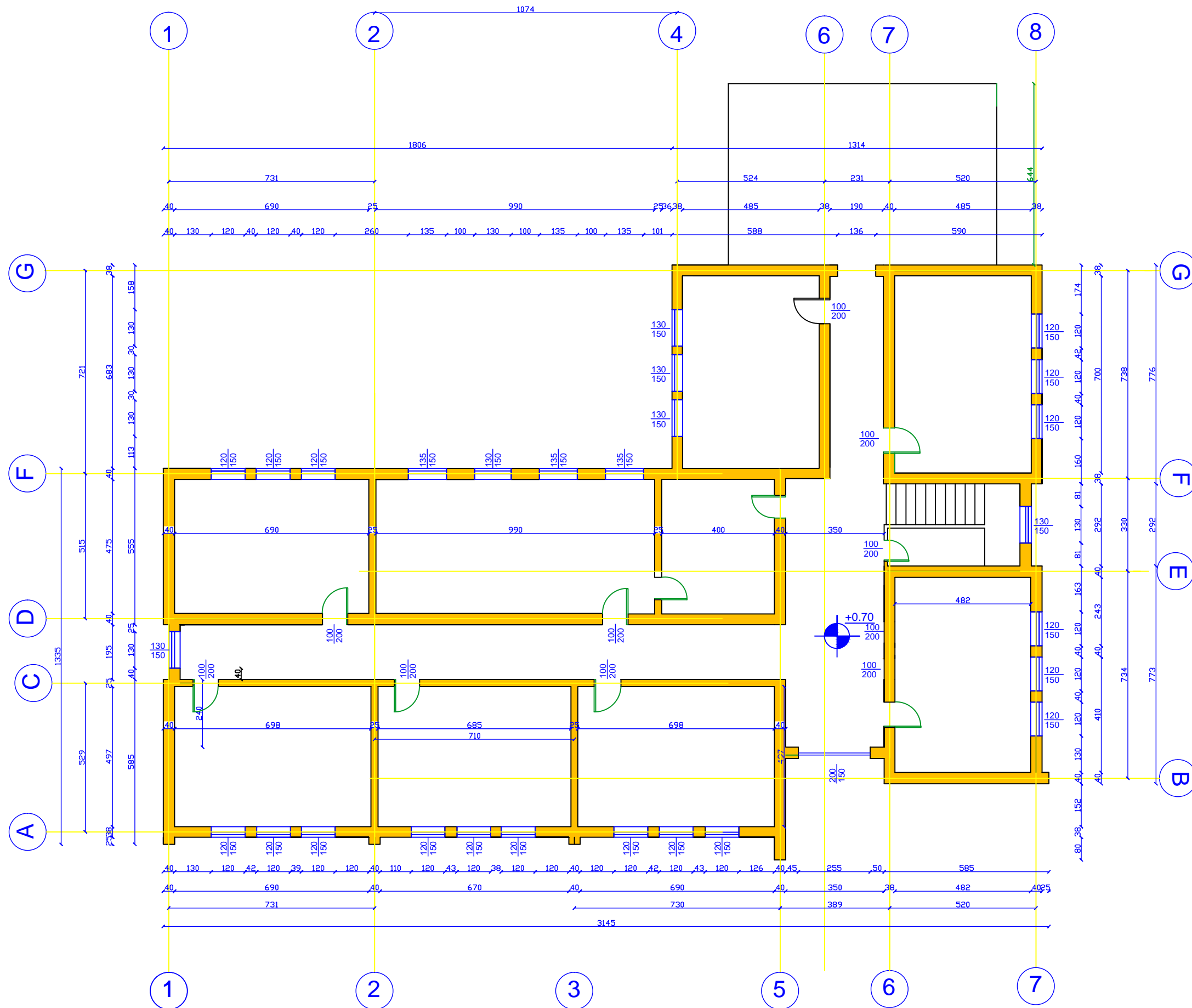
PROJEKT ZBATIMI
 TITULLI I VIZATIMIT
 PLANIMETRIA E KATIT PERDHE

Grupi i projektimit
 Arkitektura: Ark. Paqesor KAJMAKU
 Konstruktor: Ing. Miranda TANE
 Konstruktor: Ing. Piro KOTI

Shkalla
 Nr i vizatimit
 PL-01

POROSITESI
 BASHKIA PUSTEC
 KRYETARI
 EDMOND THEMELKO

PLANIMETRIA E KATIT TE PARE SH 1:150



"Miranda Tane
PROJEKTIM
SUPERVIZION
KOLAUDIM

Mobil 00355 68408709
e-mail: miratane@hotmail.com

ALBANIA
TITULLI I PROJEKTIT
RIKONSTRUKSIONI I SHKOLLËS
SE MESME TE BASHKUAR PUSTEC

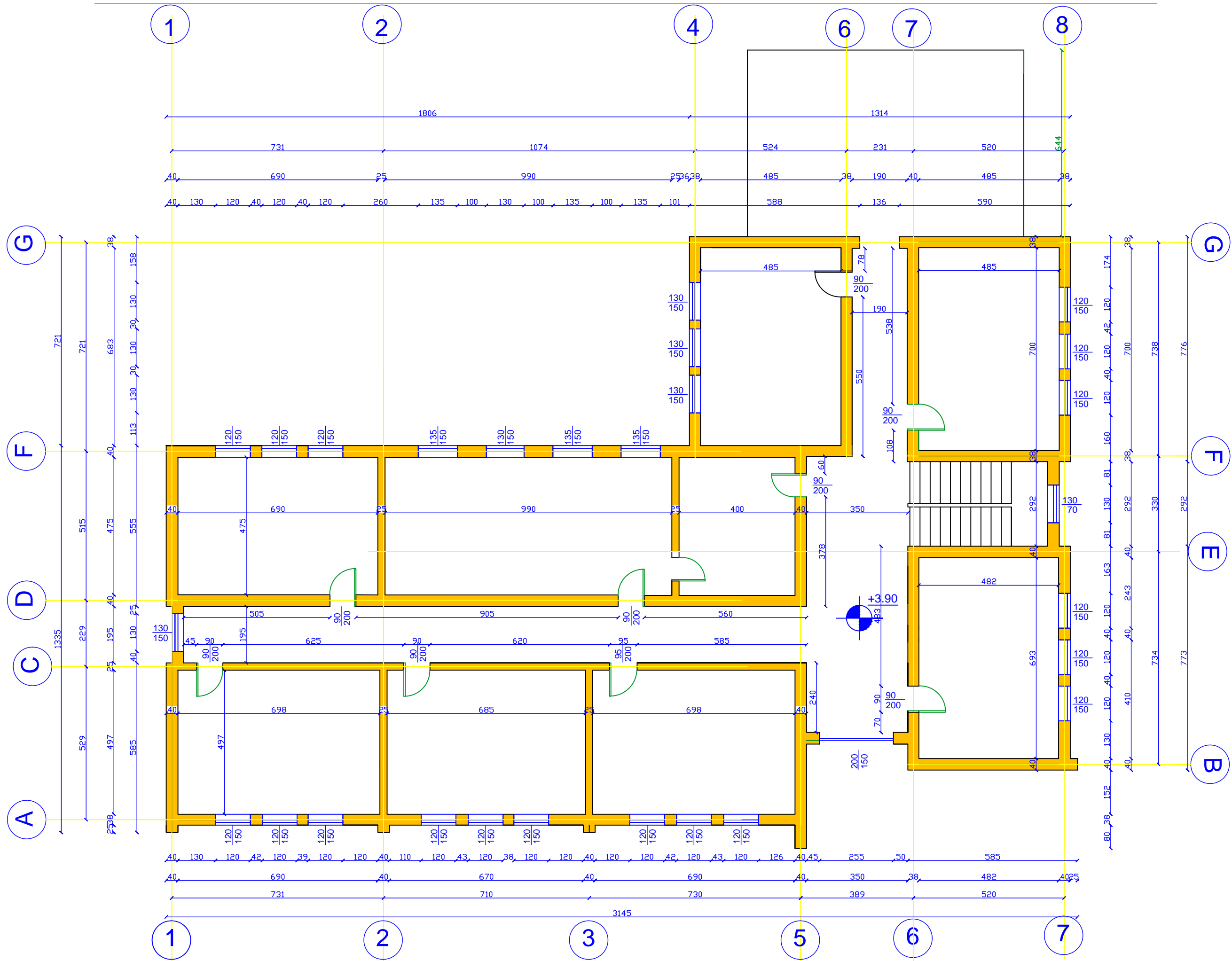
PROJEKT ZBATIMI
TITULLI I VIZATIMIT
PLANIMETRIA E KATIT TE PARE

Grupi i projektimit
Arkitektura: Ark. Paqesor KAJMAKU
Konstruktor: Ing. Miranda TANE
Konstruktor: Ing. Piro KOTI

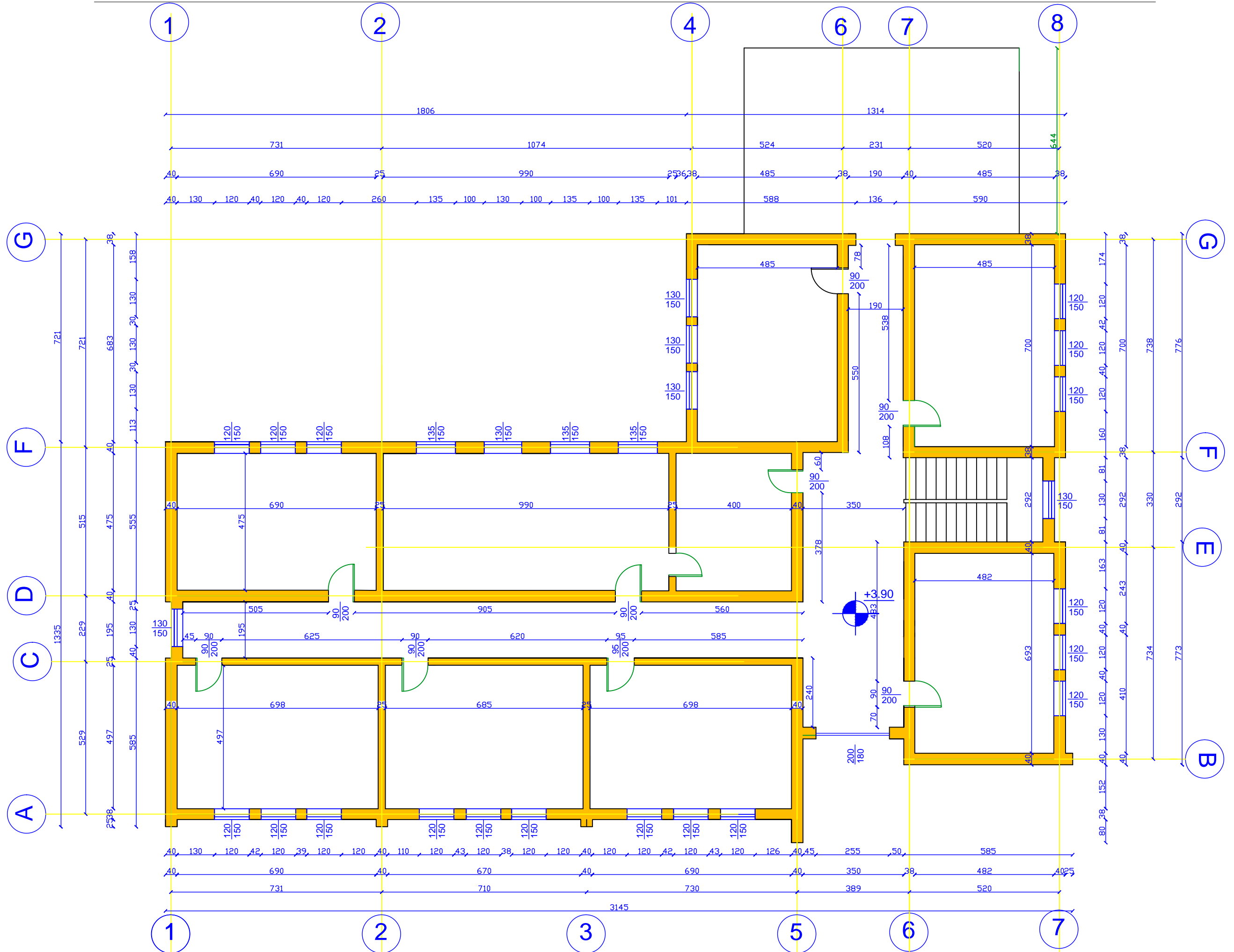
Shkalla
Nr i vizatimit
PL-02

POROSITESI
BASHKIA PUSTEC
KRYETARI
EDMOND THEMELKO

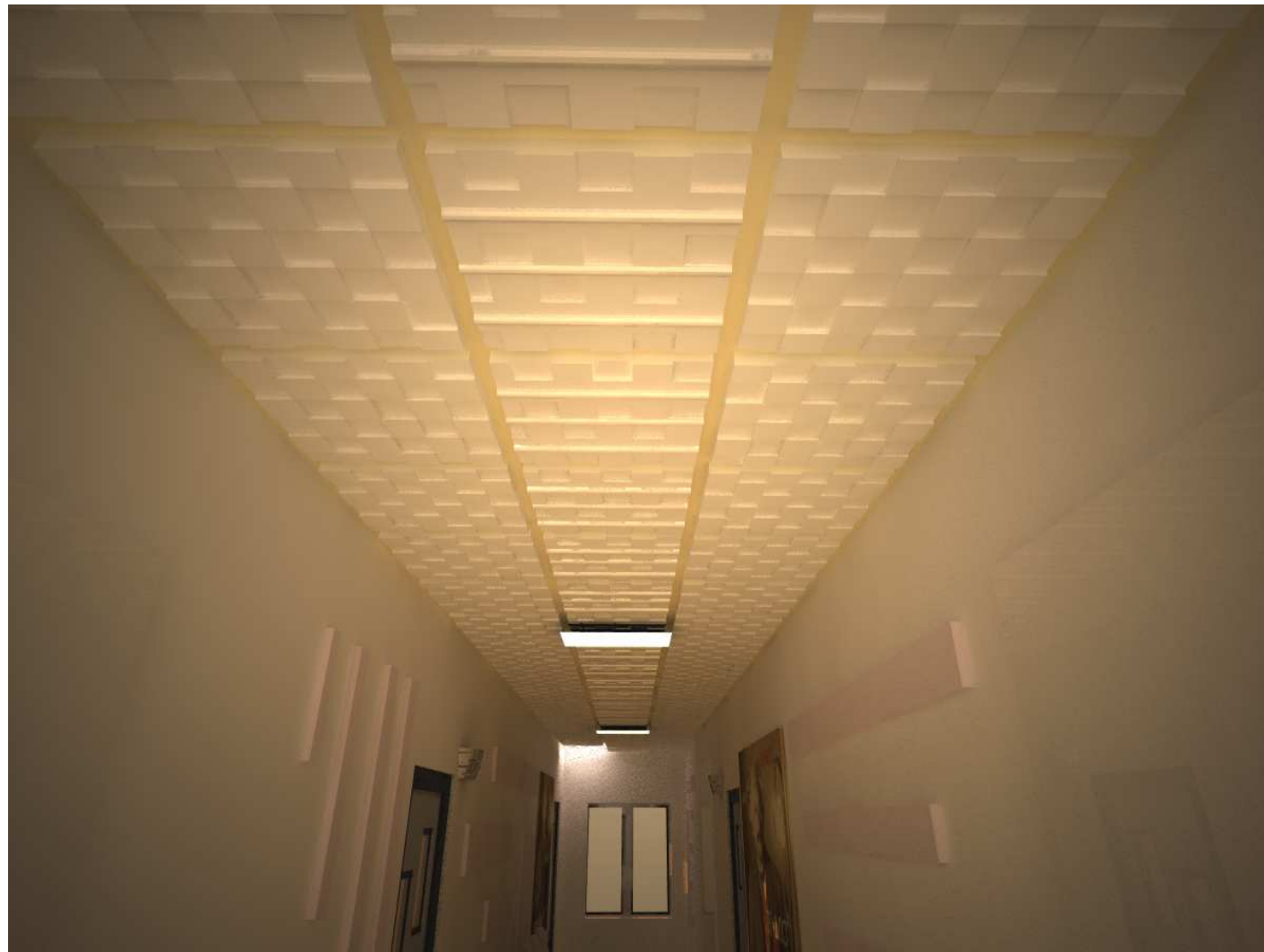
PLANIMETRIA E KATIT PERDHE SH 1:125



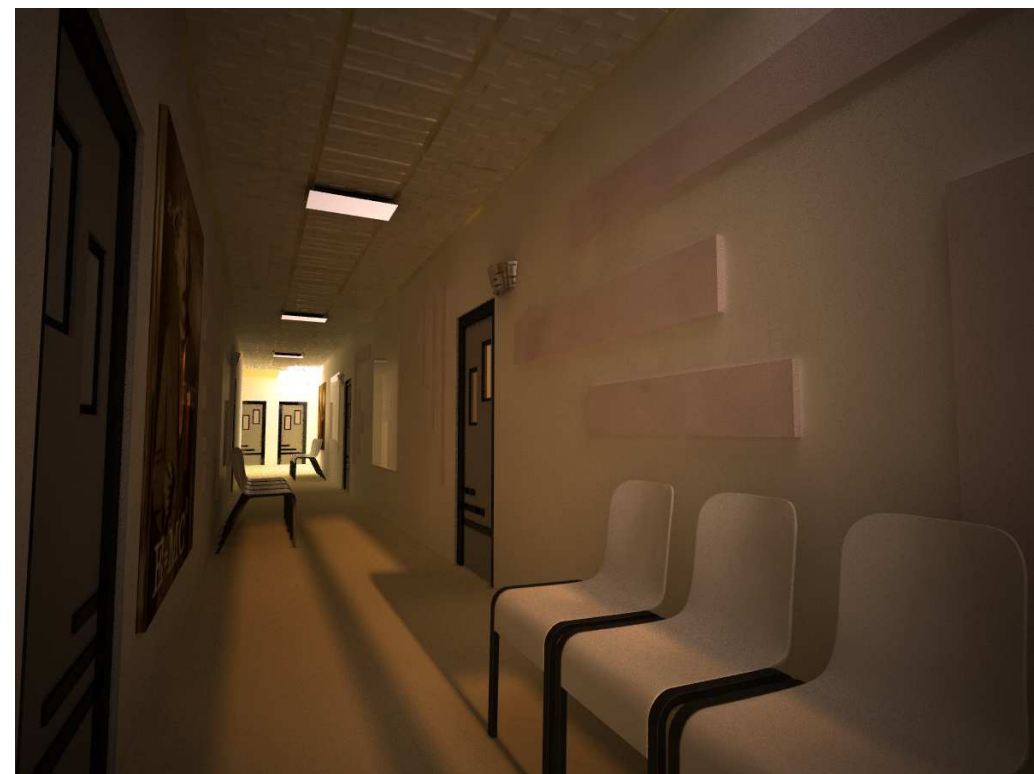
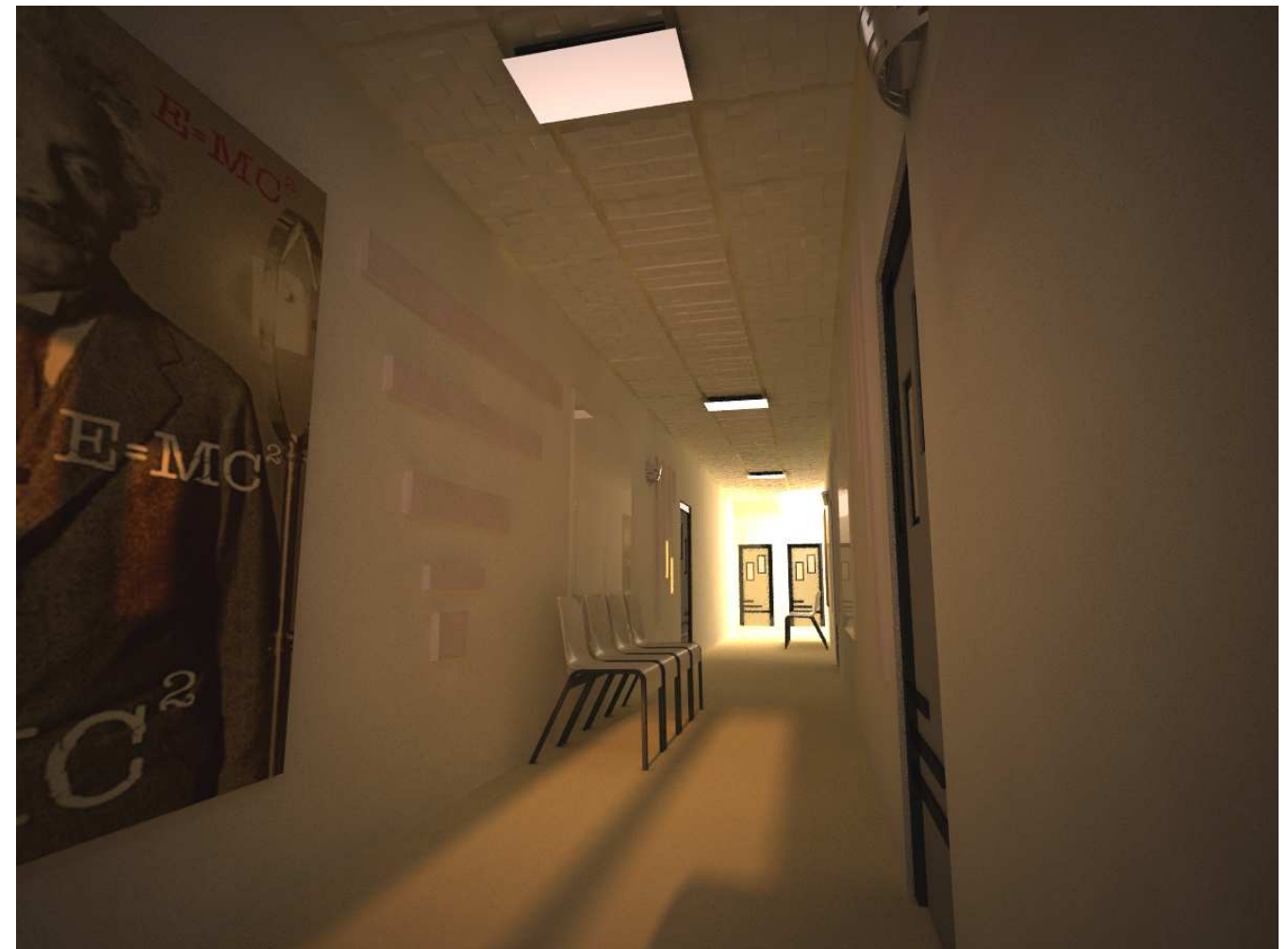
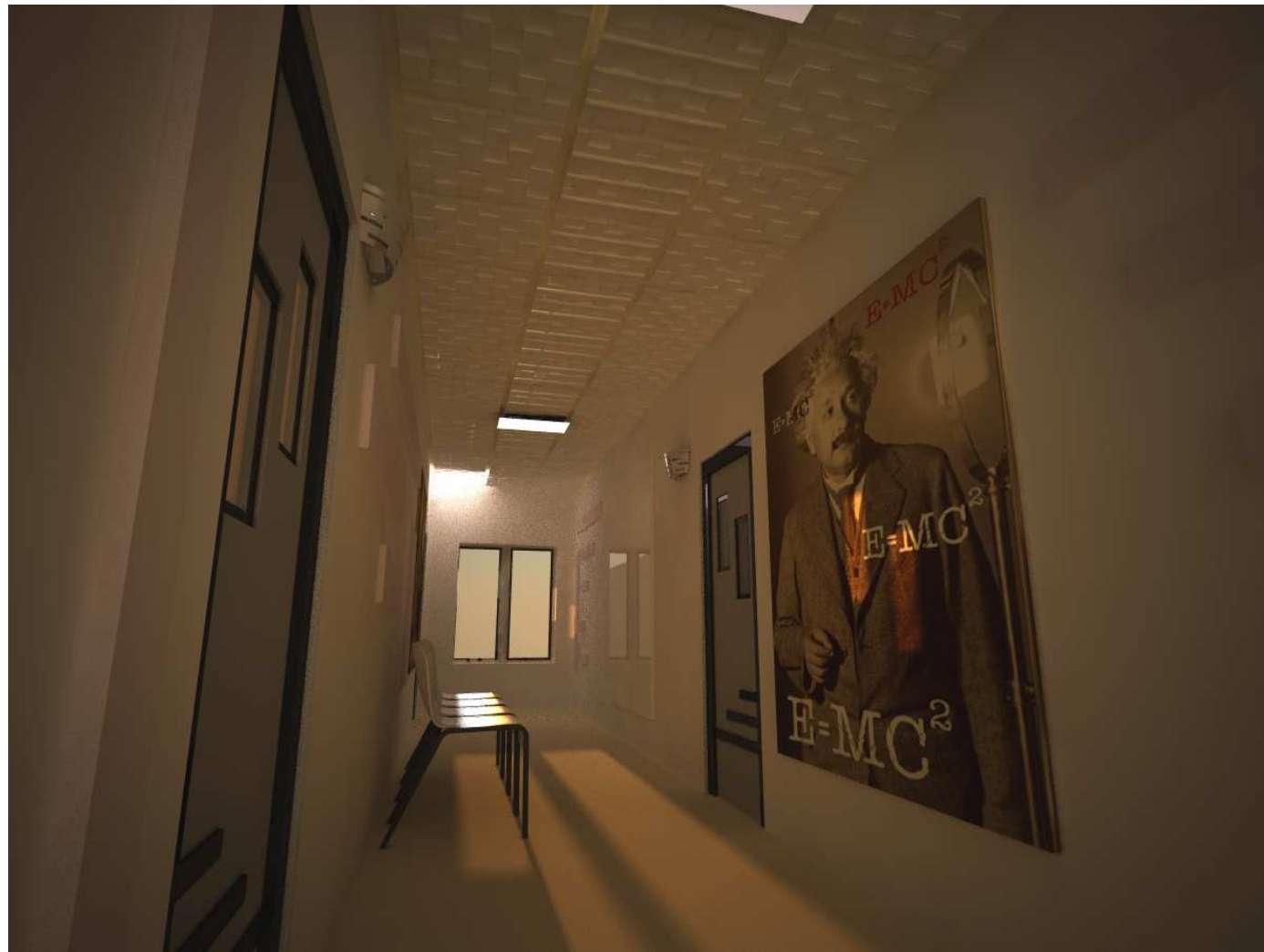
PLANIMETRIA E KATIT TE PARE SH 1:125



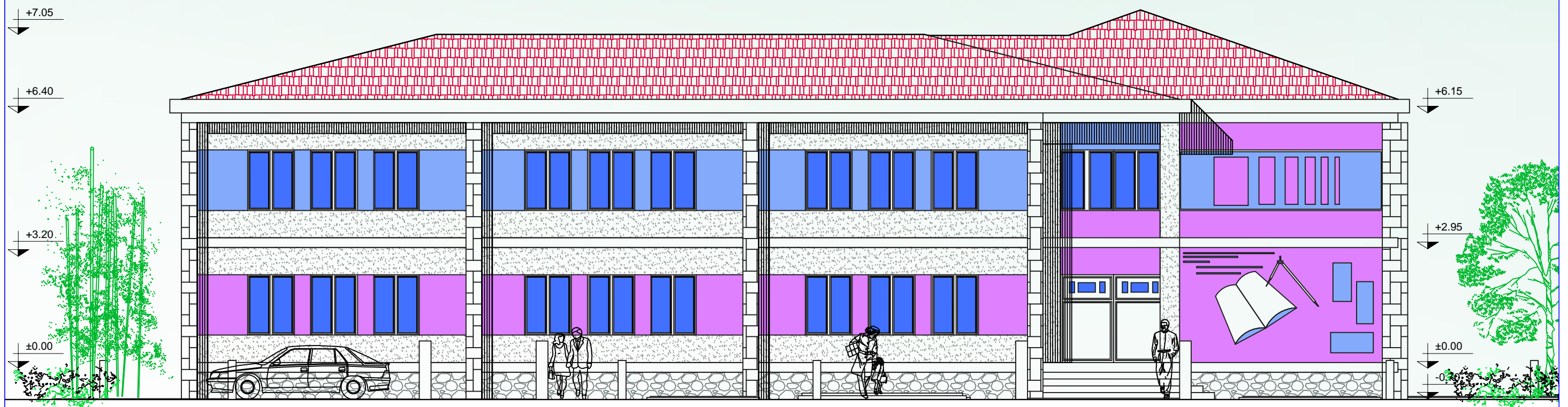
INTERIER KORIDORI
OBJEKTI: SHKOLLA E MESME E BASHKUAR LIQENAS "PUSTEC"




INTERIER KORIDORI
OBJEKTI: SHKOLLA E MESME E BASHKUAR LIQENAS "PUSTEC"




PAMJA NGA PERENDIMI



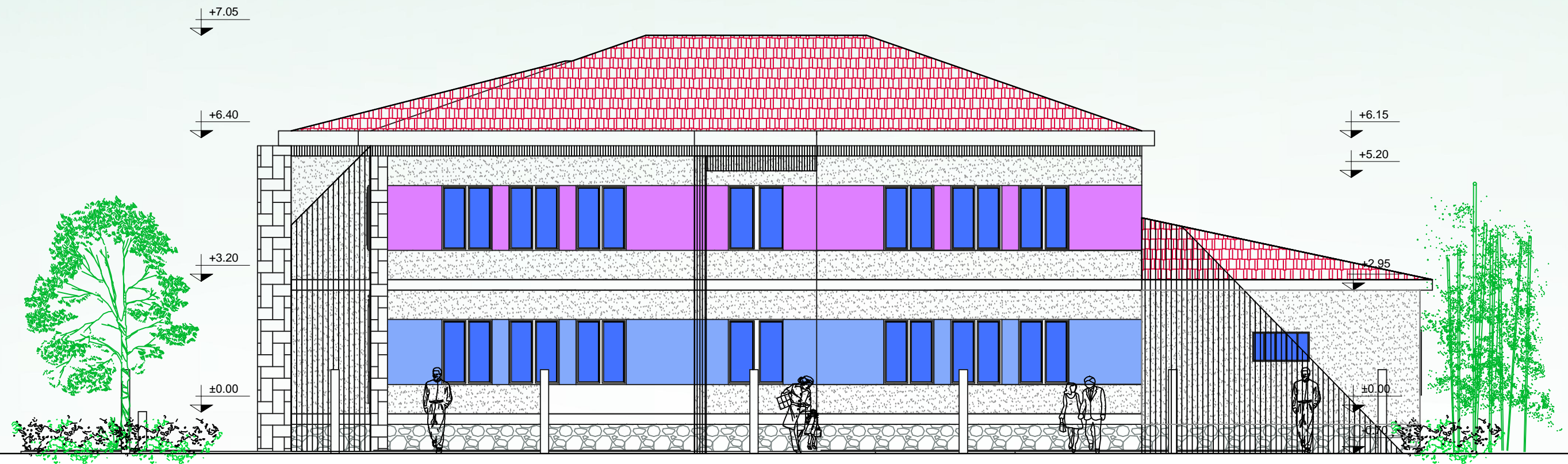
 <p>Miranda Tane MK 1689/1</p>	<p>"Miranda Tane PROJEKTIM SUPERVIZION KOLAUDIM</p>	<p>Mobil 00355 684080709 e-mail: miratane@hotmail.com</p>	ALBANIA	PROJEKT ZBATIMI	Grupi i projektimit	Shkalla	<p>POROSITESI BASHKIA PUSTEC KRYETARI EDMOND THEMELKO</p>
			TITULLI I PROJEKTIT	TITULLI I VIZATIMIT	Arkitektura: Paqesor KAJMAKU	Nr i vizatimit	
			RIKONSTRUKSIONI I SHKOLLES SE MESME TE BASHKUAR PUSTEC	PAMJA NGA PERENDIMI	Konstruktor: Ing. Miranda TANE Konstruktor: Ing. Piro KOTI	PAMJE-01	

PAMJA NGA LINDJA



 <p>Miranda Tane MK 1689/1</p>	<p>"Miranda Tane PROJEKTIM SUPERVIZION KOLAUDIM</p>	<p>Mobil 00355 684080709 e-mail: miratane@hotmail.com</p>	ALBANIA	PROJEKT ZBATIMI	Grupi i projektimit	Shkalla	<p>POROSITESI BASHKIA PUSTEC KRYETARI EDMOND THEMELKO</p>
			TITULLI I PROJEKTIT	TITULLI I VIZATIMIT	Arkitektura: Paqesor KAJMAKU	Nr i vizatimit	
			RIKONSTRUKSIONI I SHKOLLES SE MESME TE BASHKUAR PUSTEC	PAMJA NGA LINDJA	Konstruktor: Ing. Miranda TANE Konstruktor: Ing. Piro KOTI	PAMJE-02	

PAMJA NGA JUGU



"Miranda Tane
PROJEKTIM
SUPERVIZION
KOLAUDIM

Mobil 00355 684080709
e-mail: miratane@hotmail.com

ALBANIA

TITULLI I PROJEKTIT
RIKONSTRUKSIONI I SHKOLLES
SE MESME TE BASHKUAR PUSTEC

PROJEKT ZBATIMI

TITULLI I VIZATIMIT
PAMJA NGA JUGU

Grupi i projektimit

Arkitektura: Paqesor KAJMAKU
Konstruktor: Ing. Miranda TANE
Konstruktor: Ing. Piro KOTI

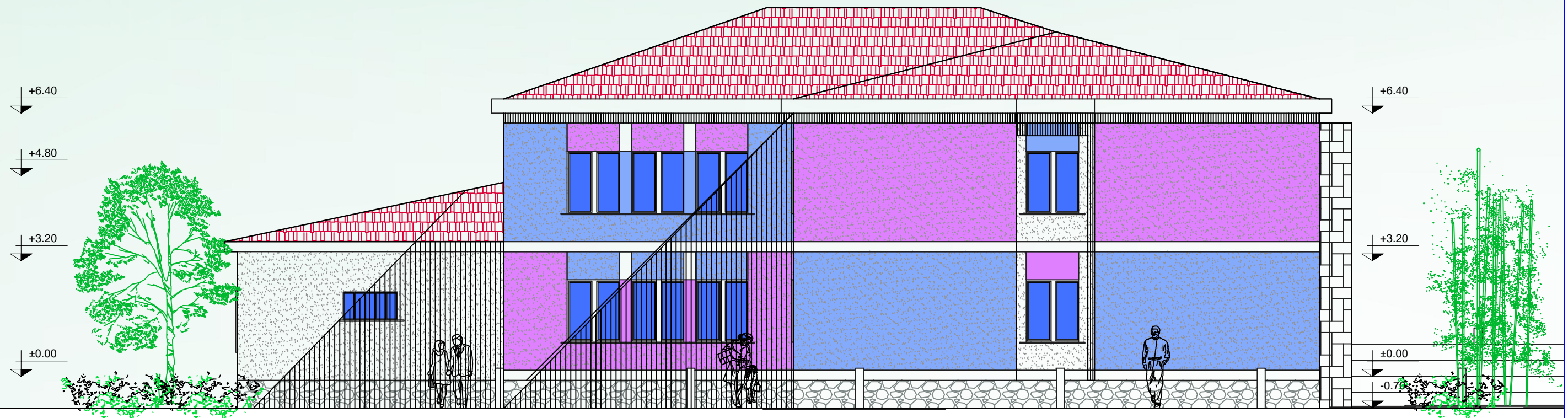
Shkalla


Nr i vizatimit

PAMJE-03

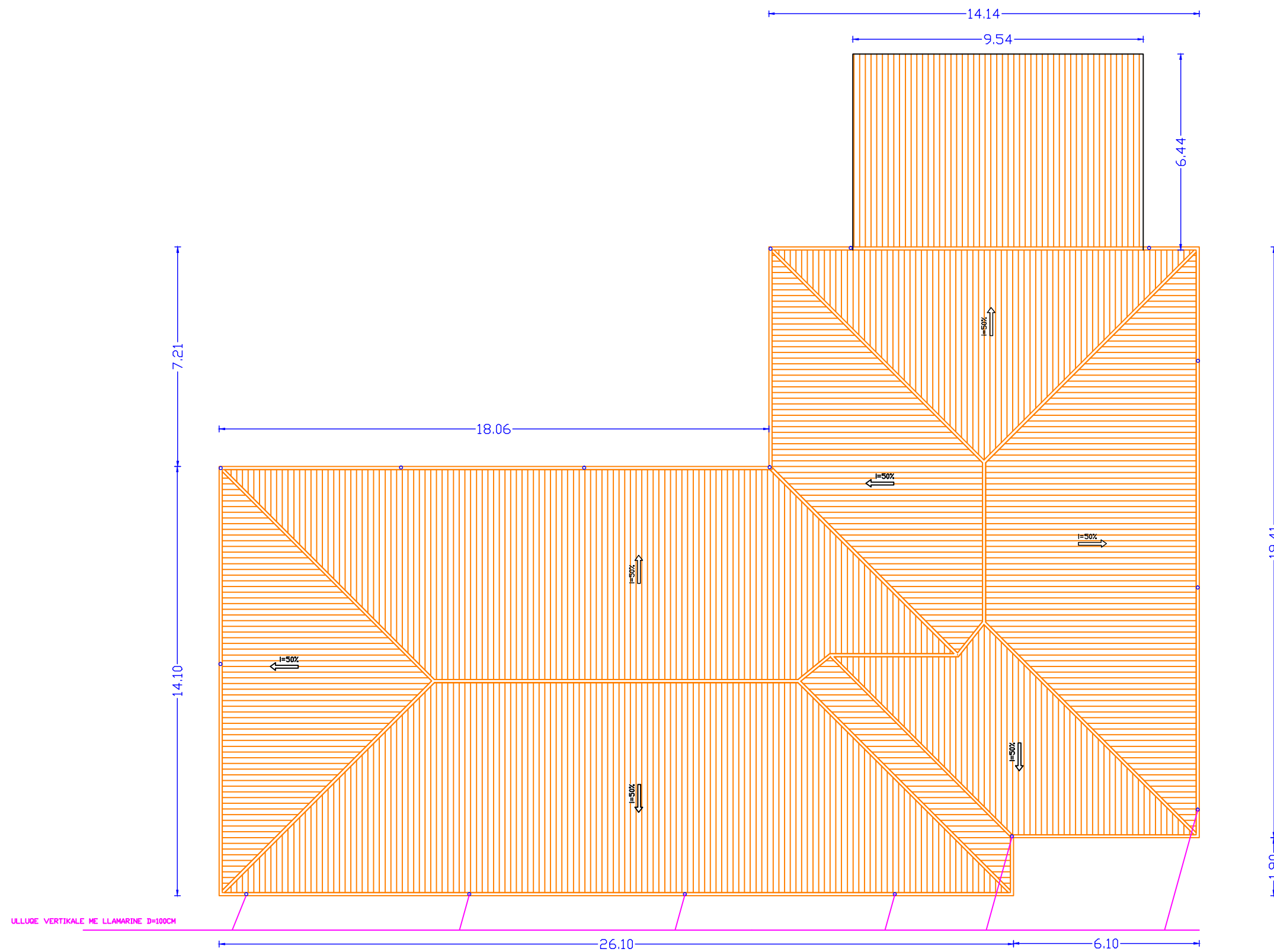
POROSITESI
BASHKIA PUSTEC
KRYETARI
EDMOND THEMELKO

PAMJA NGA VERIU



 <p>Miranda Tane MK 1689/1</p>	<p>"Miranda Tane PROJEKTIM SUPERVIZION KOLAUDIM</p>	<p>Mobil 00355 684080709 e-mail: miratane@hotmail.com</p>	ALBANIA	PROJEKT ZBATIMI	Grupi i projektimit	Shkalla	<p>POROSITESI BASHKIA PUSTEC KRYETARI EDMOND THEMELKO</p>
			TITULLI I PROJEKTIT	TITULLI I VIZATIMIT	Arkitektura: Paqesor KAJMAKU	Nr i vizatimit	
			RIKONSTRUKSIONI I SHKOLLES SE MESME TE BASHKUAR PUSTEC	PAMJA NGA VERIU	Konstruktor: Ing. Miranda TANE Konstruktor: Ing. Piro KOTI	PAMJE-04	

PLANIMETRIA E MBULESES SE CATISE DHE KULLIMIT TE UJRAVE SH 1:150



"Miranda Tane
PROJEKTIM
SUPERVIZION
KOLAUDIM

Mobil 00355 684080709
e-mail: miratane@hotmail.com

TITULLI I PROJEKTIT
RIKONSTRUKSIONI I SHKOLLES
SE MESME TE BASHKUAR PUSTEC

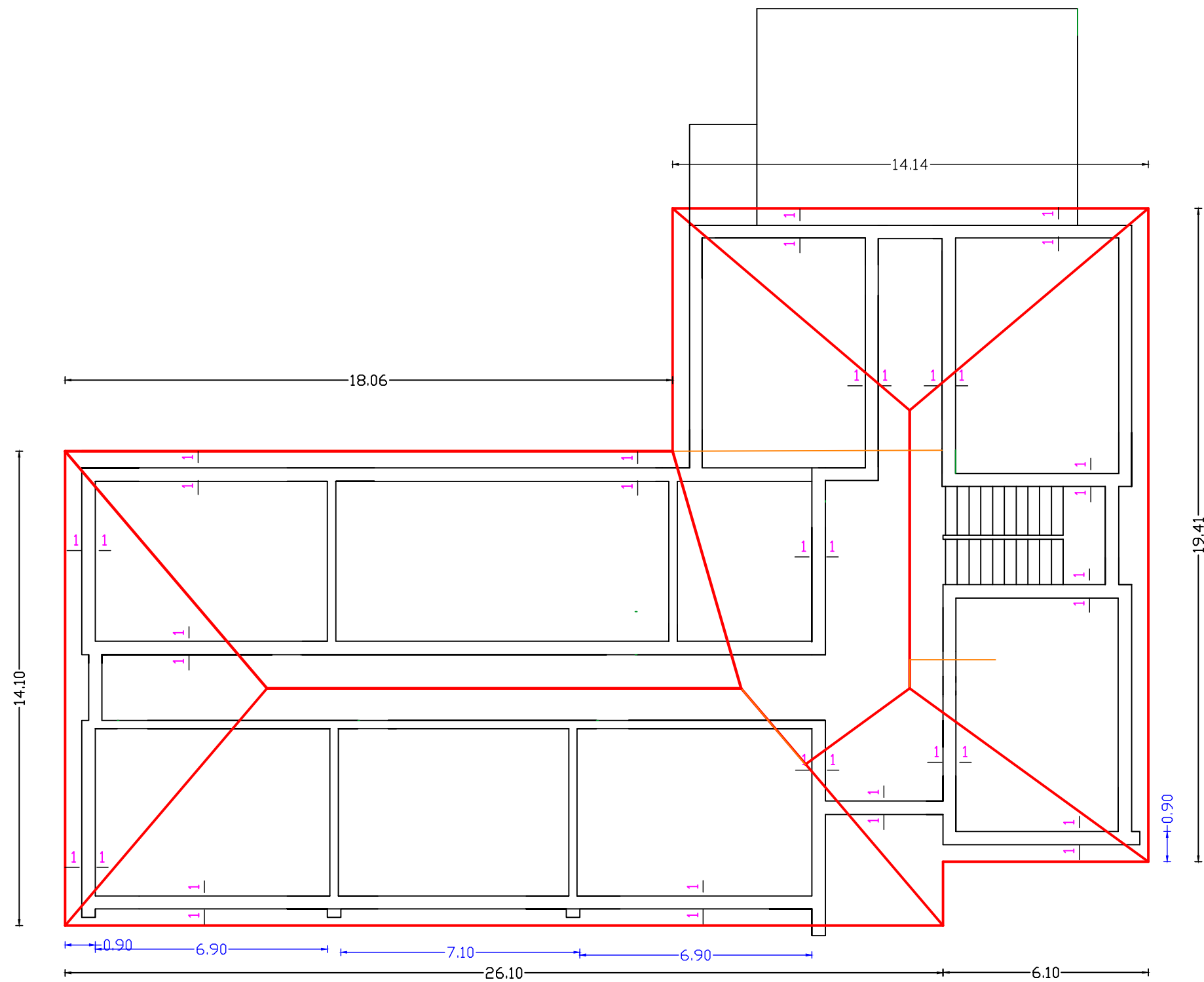
ALBANIA
PROJEKT ZBATIMI
TITULLI I VIZATIMIT
PLANIMETRIA E MBULESES SE
CATISE DHE KULLIMI I UJRAVE

Grupi i projektimit
Arkitektura: Ark. Paqesor KAJMAKU
Konstruktor: Ing. Miranda TANE
Konstruktor: Ing. Piro KOTI

Shkalla
Nr i vizatimit
K-01

POROSITESI
BASHKIA PUSTEC
KRYETARI
EDMOND THEMELKO

PLANIMETRIA E CATISE SH 1:150



"Miranda Tane
PROJEKTIM
SUPERVIZION
KOLAUDIM

Mobil 00355 684080709
e-mail: miratane@hotmail.com

TITULLI I PROJEKTIT
RIKONSTRUKSIONI I SHKOLLES
SE MESME TE BASHKUAR PUSTEC

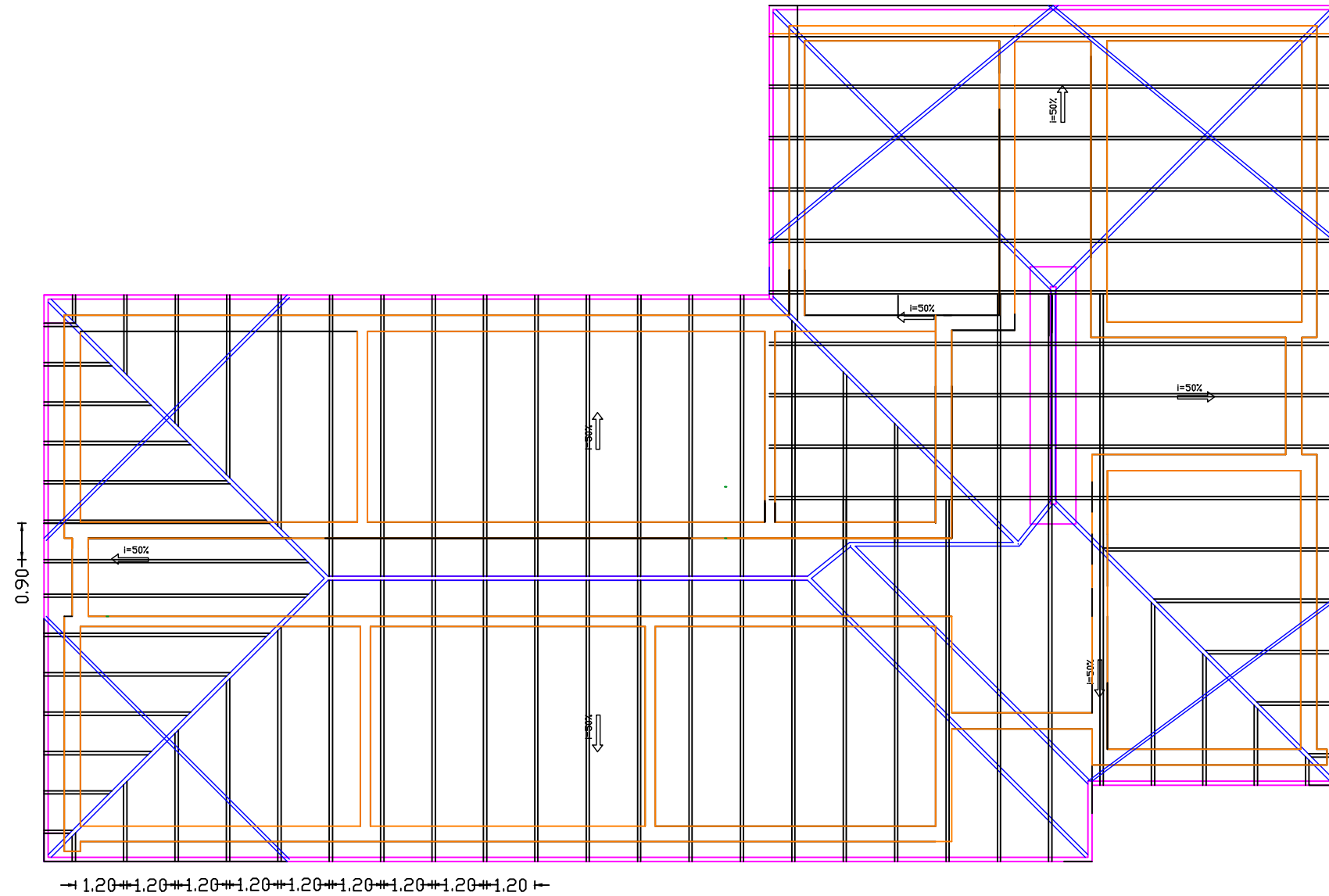
ALBANIA
PROJEKT ZBATIMI
TITULLI I VIZATIMIT
PLANI I ELEMENTEVE MBAJTES

Grupi i projektimit
Arkitektura: Ark.Paqesor KAJMAKU
Konstruktor: Ing. Miranda TANE
Konstruktor: Ing. Piro KOTI

Shkalla
Nr i vizatimit
K-02

POROSITESI
BASHKIA PUSTEC
KRYETARI
EDMOND THEMELKO

PLANIMETRIA E MBULESES SE CATISE DHE KULLIMIT TE UJRAVE SH 1:150



"Miranda Tane
PROJEKTIM
SUPERVIZION
KOLAUDIM

Mobil 00355 684080709
e-mail: miratane@hotmail.com

TITULLI I PROJEKTIT
RIKONSTRUKSIONI I SHKOLLES
SE MESME TE BASHKUAR PUSTEC

ALBANIA
PROJEKT ZBATIMI

TITULLI I VIZATIMIT
PLANIMETRIA E MBULESES SE
CATISE DHE KULLIMI I UJRAVE

Grupi i projektimit

Arkitektura: Ark. Paqesor KAJMAKU

Konstruktor: Ing. Miranda TANE

Konstruktor: Ing. Piro KOTI

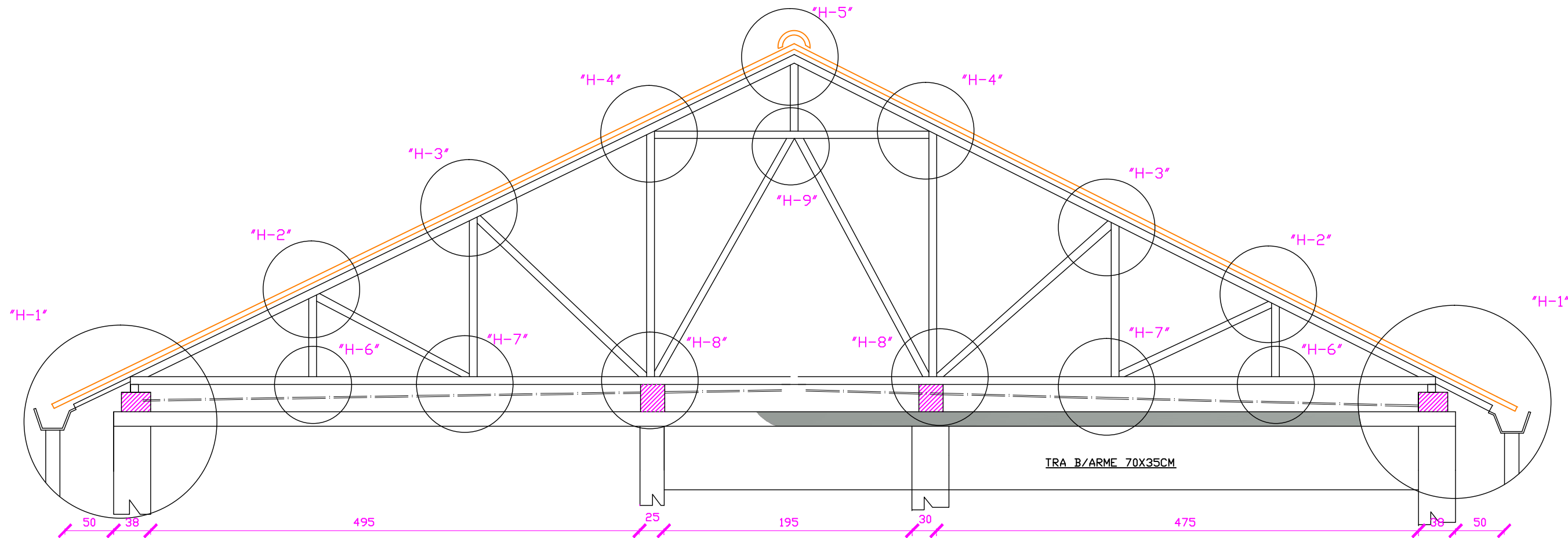
Shkalla

Nr i vizatimit

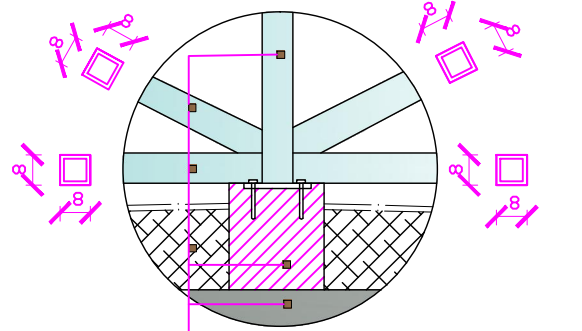
K-03

POROSITESI
BASHKIA PUSTEC
KRYETARI
EDMOND THEMELKO

PRERJA 1-1 KAPRIATA K-1 SH 1:50

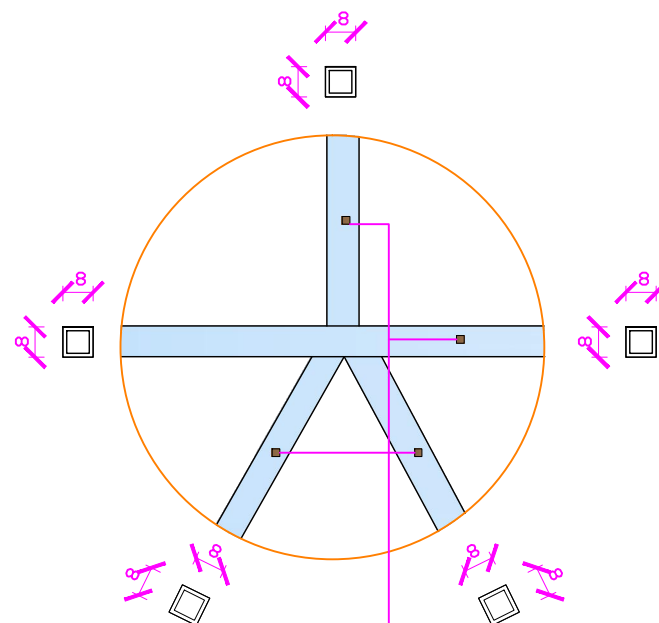


HOLLESIA (8) SH 1:20



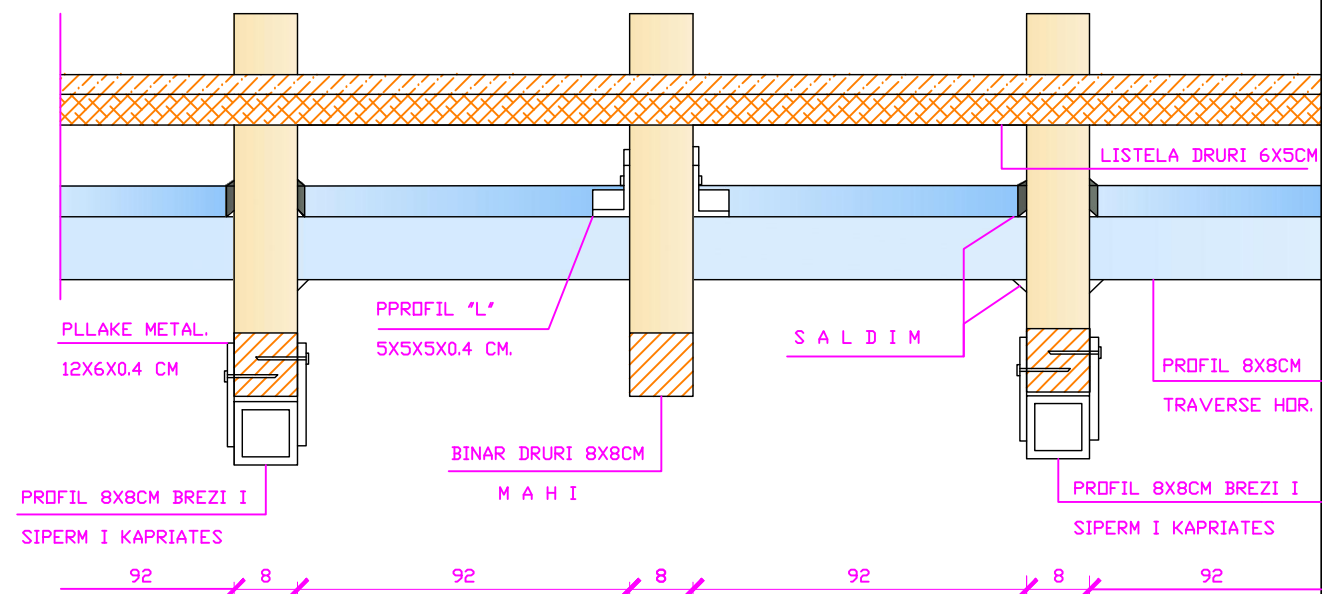
- PROFIL MET.8X8CM(KOLONE)
- PROFIL MET.8X8CM(DIAGONALE)
- PROFIL MET.8X8CM(BREZI I POSHTEM)
- SHITESA H/IZOL E TERMOIZOLIMI
- BREZ B/A M-200 MBI MUR TULLE
- SOLETA

HOLLESIA (9) SH 1:20



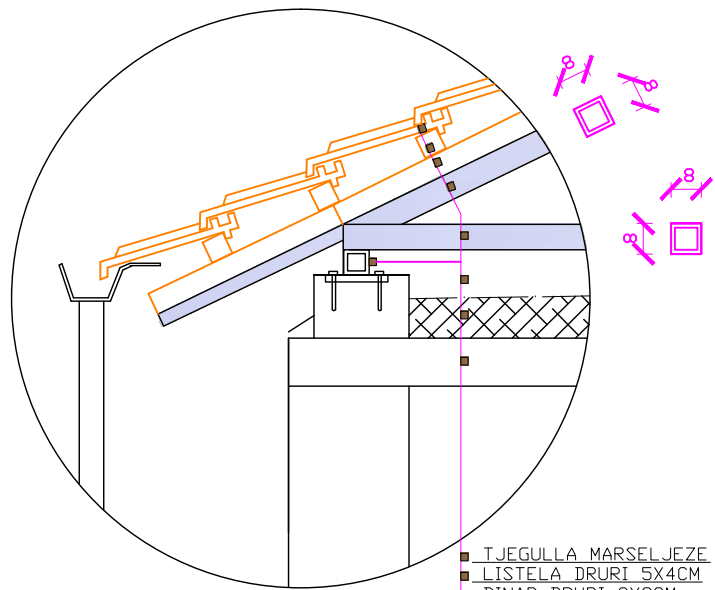
- PROFIL MET.8X8CM(KOLONE STABILIZUESE TE NYJEVE)
- PROFIL MET.8X8CM(TRAVERSE HORIZONTALE)
- PROFIL MET.8X8CM (DIAGONALE)

HOLLESI TE MONTIMIT TE ELEMENTEVE KONSTRUKTIVE TE MBULESES TE CATISE SH 1:10



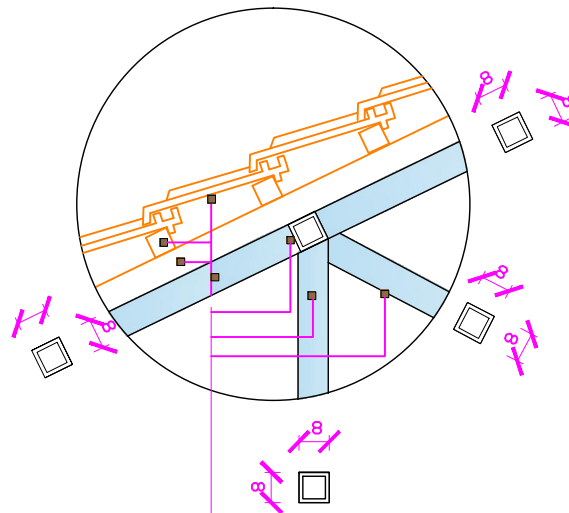
OBJEKTI	CATIA E SHKOLLES SE MESME TE BASHKUAR PUSTEC	
INVESTITORI	BASHKIA PUSTEC	
AUTORI	PRERJE DHE HOLLESI CATIE	
MIRATOHET BASHKIA PUSTEC	Ark. PAQESOR KAJMAKU Kons. MIRANDA TANE Kons. PIRO KOTI	K-04

HOLLESIA ① SH 1:20



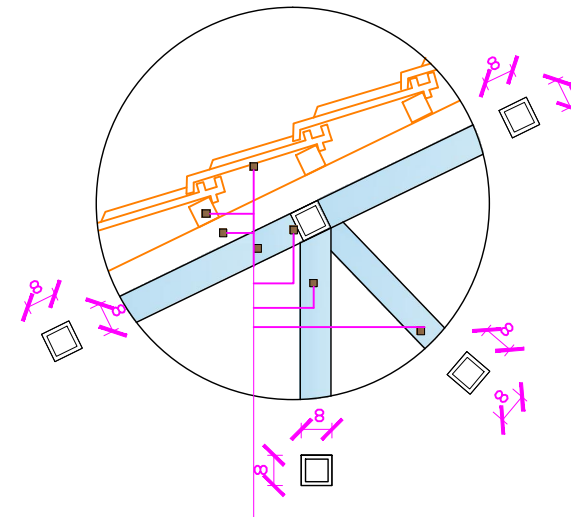
- TJEGULLA MARSELJEZE
- LISTELA DRURI 5X4CM
- BINAR DRURI 8X8CM
- PROFIL MET.8X8CM(BREZI I SIPERM)
- PROFIL MET.8X8CM(BREZI I POSHEM)
- PROFIL MET.8X8CM(NE BREZ. A/SIZ)
- SHTRËSA H/IZQJL E TERMOIZOLIMI
- SOLETA

HOLLESIA ② SH 1:20



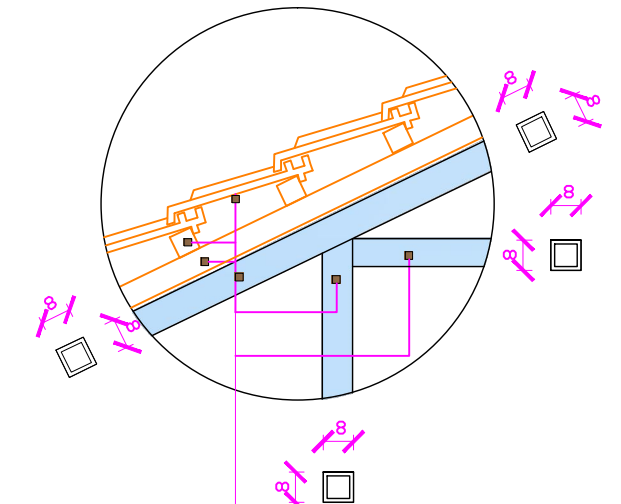
- TJEGULLA MARSELJEZE
- LISTELA DRURI 5X4CM
- BINAR DRURI 8X8CM
- PROFIL MET.8X8CM(BREZI I SIPERM)
- PROFIL MET.8X8CM(ZINZHIR HORIZONT)
- PROFIL MET.8X8CM(KQJLONE)
- PROFIL MET.8X8CM (DIAGONALE)

HOLLESIA ③ SH 1:20



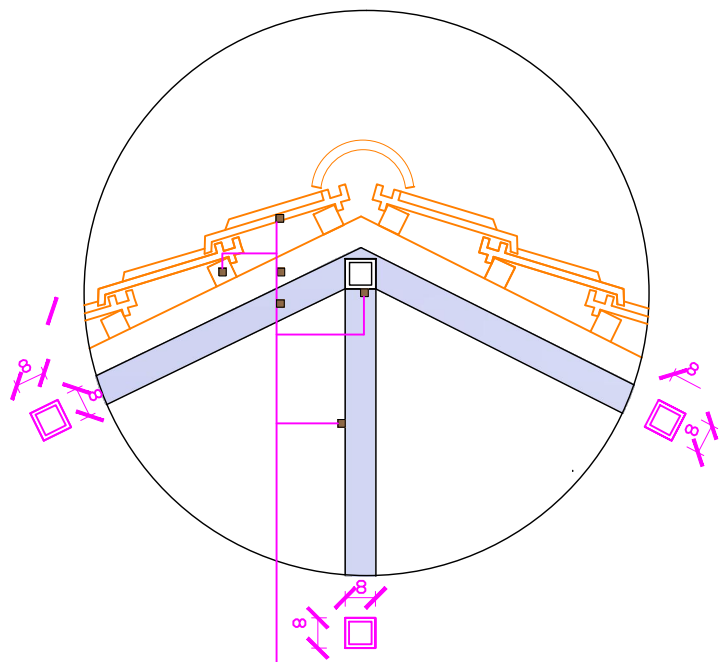
- TJEGULLA MARSELJEZE
- LISTELA DRURI 5X4CM
- BINAR DRURI 8X8CM
- PROFIL MET.8X8CM(BREZI I SIPERM)
- PROFIL MET.8X8CM(ZINZHIR HORIZONT)
- PROFIL MET.8X8CM(KQJLONE)
- PROFIL MET.8X8CM (DIAGONALE)

HOLLESIA ④ SH 1:20



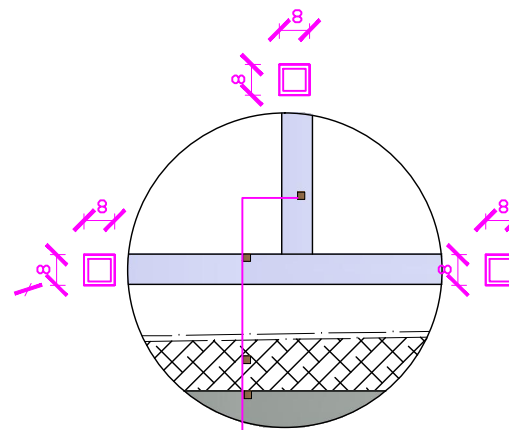
- TJEGULLA MARSELJEZE
- LISTELA DRURI 5X4CM
- BINAR DRURI 8X8CM
- PROFIL MET.8X8CM(BREZI I SIPERM)
- PROFIL MET.8X8CM(KQJLONE)
- PROFIL MET.8X8CM (TRAVERSE HORIZONTALE)

HOLLESIA ⑤ SH 1:20



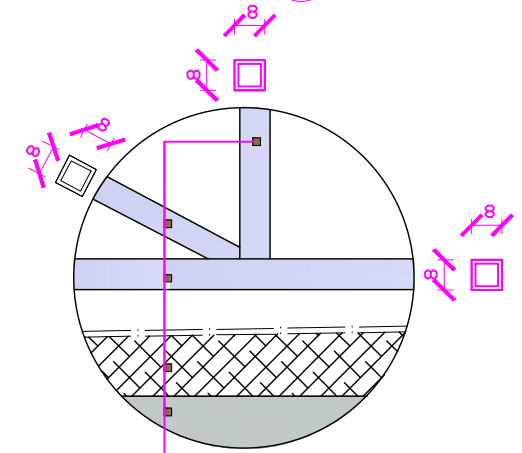
- TJEGULLA MARSELJEZE
- LISTELA DRURI 5X4CM
- BINAR DRURI 8X8CM
- PROFIL MET.8X8CM(BREZI I SIPERM)
- PROFIL MET.8X8CM(ZINZHIR GJATES.)
- PROFIL MET.8X8CM(KQJLONE)

HOLLESIA ⑥ SH 1:20



- PROFIL MET.8X8CM(KQJLONE)
- PROFIL MET.8X8CM(BREZI I POSHEM)
- SHTRËSA H/IZQJL E TERMOIZOLIMI
- BREZ B/A M-200 MBI MUR TULLE
- SOLETA

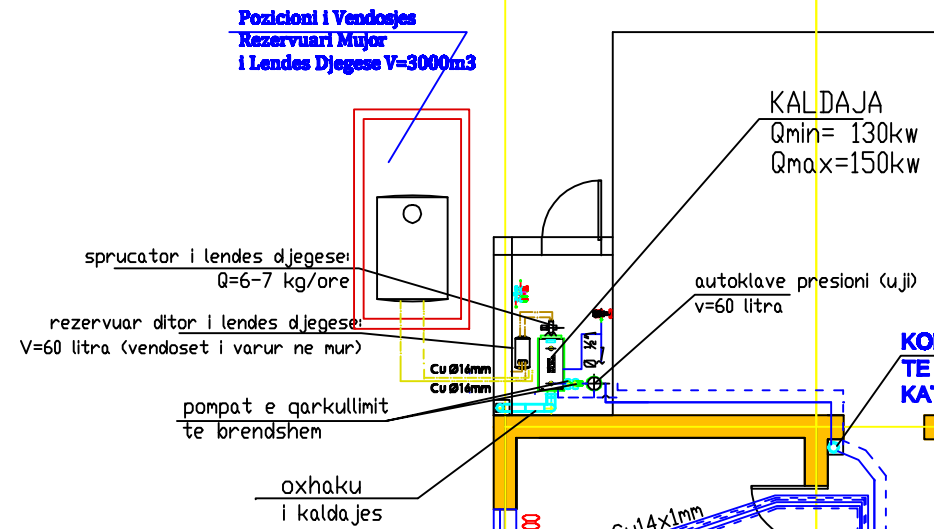
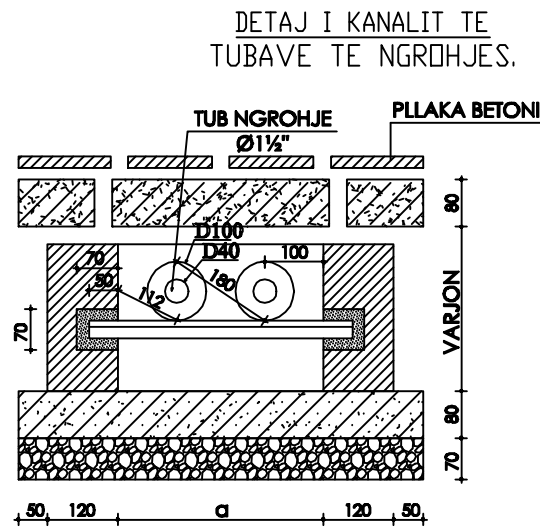
HOLLESIA ⑦ SH 1:20



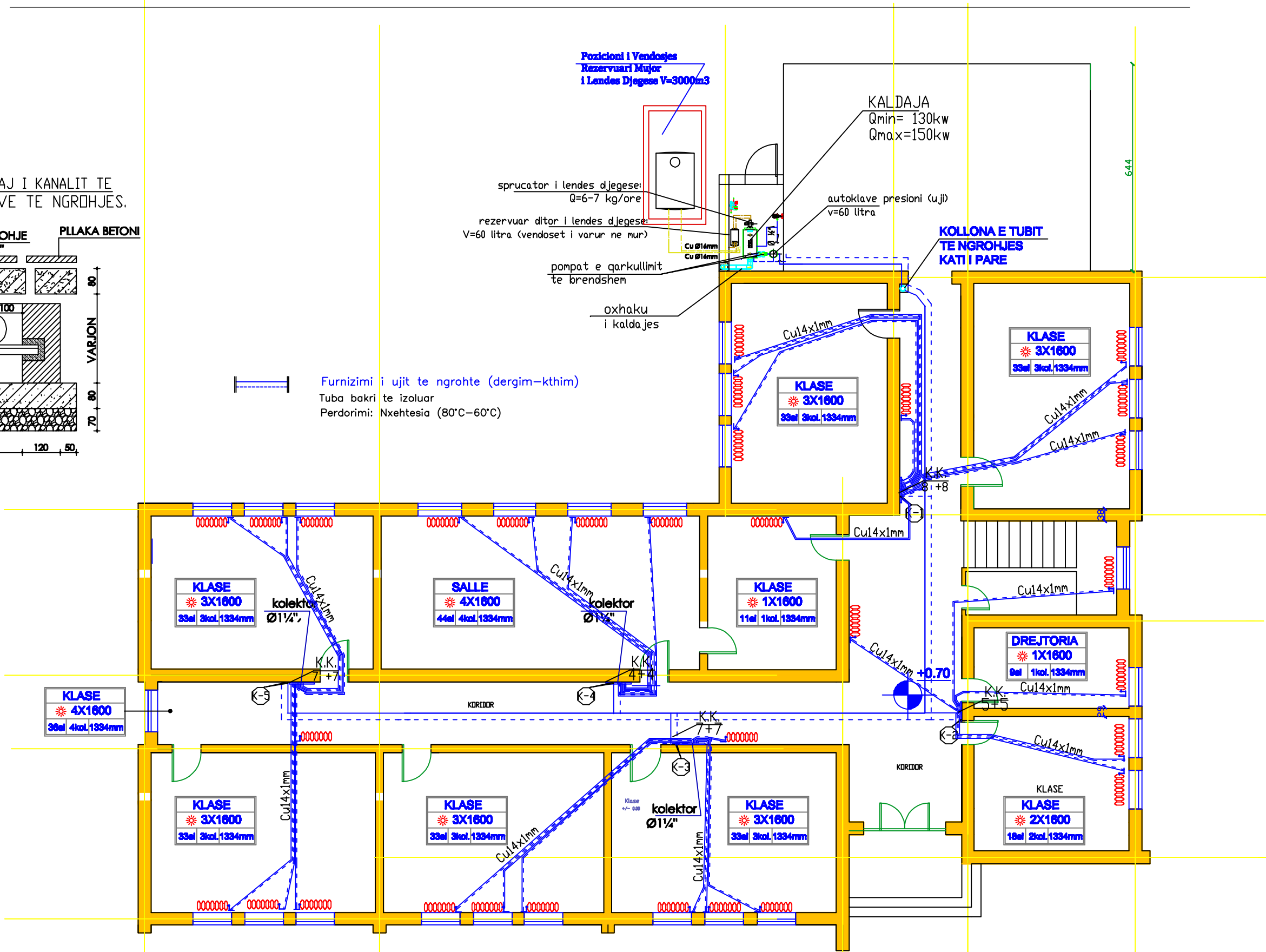
- PROFIL MET.8X8CM(KQJLONE)
- PROFIL MET.8X8CM(DIAGONALE)
- PROFIL MET.8X8CM(BREZI I POSHEM)
- SHTRËSA H/IZQJL E TERMOIZOLIMI
- SOLETA

OBJEKTI	CATIA E SHKOLLES SE MESME LIQENAS	
INVESTITORI	BASHKIA PUSTEC	
AUTORI	HOLLESI NDERTIMORE CATIE	
MIRATOHET BASHKIA PUSTEC	Ark. PAQESOR KAJMAKU Kons. MIRANDA TANE Kons. PIRO KOTI	K-05

PLANIMETRIA E KATIT PERDHE SH 1:125



Furnizimi i ujit te ngrohte (dergim-kthim)
Tuba bakri te izoluar
Perdorimi: Nxehtesia (80°C-60°C)



"Miranda Tane
PROJEKTIM
SUPERVIZION
KOLAUDIM

Mobil 00355 684080709
e-mail: miratane@hotmail.com

ALBANIA

TITULLI I PROJEKTTIT
RIKONSTRUKSIONI I SHKOLLES
SE MESME TE BASHKUAR PUSTEC

PROJEKT ZBATIMI

TITULLI I VZATIMIT
PLANIMETRIA E NGROHJES
KATI PERDHE

Grupi i projektimit

Arkitektura: Ing. Miranda TANE
Konstruktor: Ing. Miranda TANE
Konstruktor: Ing. Piro KOTI

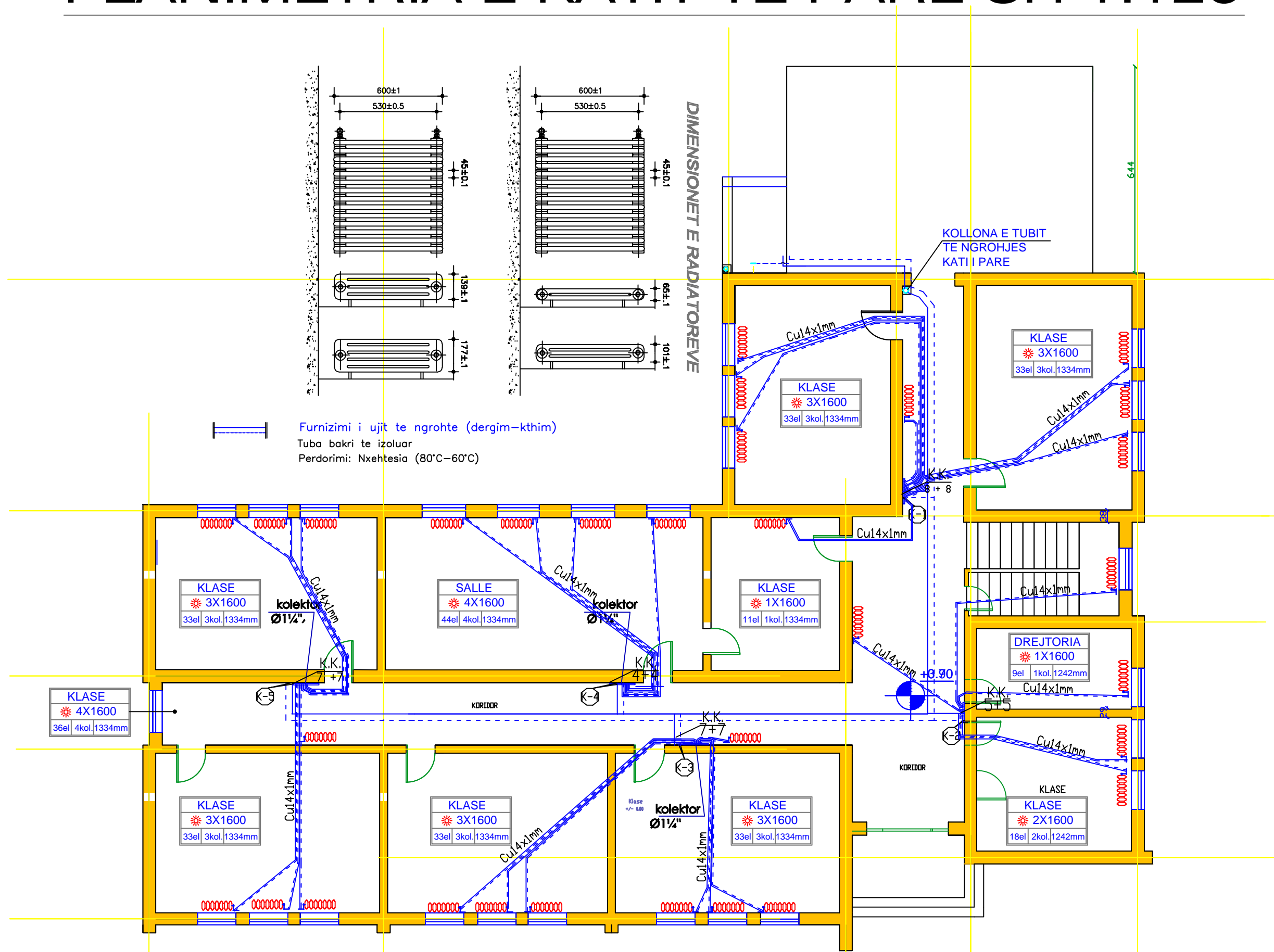
Shkalla 1:125

Nr i vzatimit

NG-01

POROSITESI
BASHKIA PUSTEC
KRYETARI
EDMOND THEMELKO

PLANIMETRIA E KATIT TE PARE SH 1:125



"Miranda Tane
PROJEKTIM
SUPERVIZION
KOLAUDIM

Mobil 00355 684080709
e-mail: miratane@hotmail.com

ALBANIA
TITULLI I PROJEKTIT
RIKONSTRUKSIONI I SHKOLLES
SE MESME TE BASHKUAR PUSTEC

PROJEKT ZBATIMI
TITULLI I VIZATIMIT
PLANIMETRIA E NGROHJES
KATI I PARE

Grupi i projektimit
Arkitektura: Ark.Paqesor KAJMAKU
Konstruktor: Ing. Miranda TANE
Konstruktor: Ing. Piro KOTI

Shkalla 1:125
Nr i vizatimit
NG-02

POROSITESI
BASHKIA PUSTEC
KRYETARI
EDMOND THEMELKO

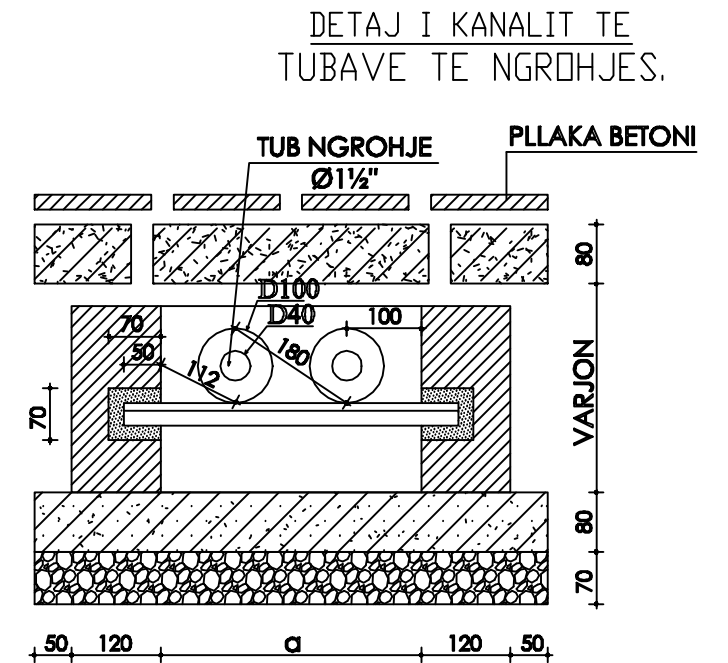
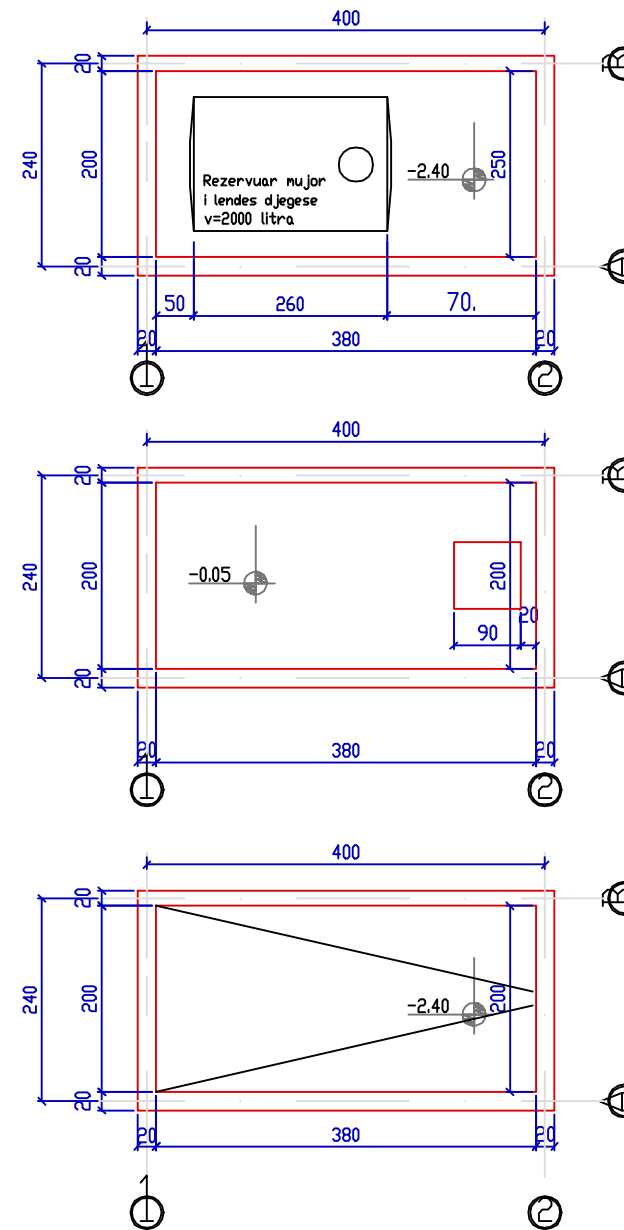
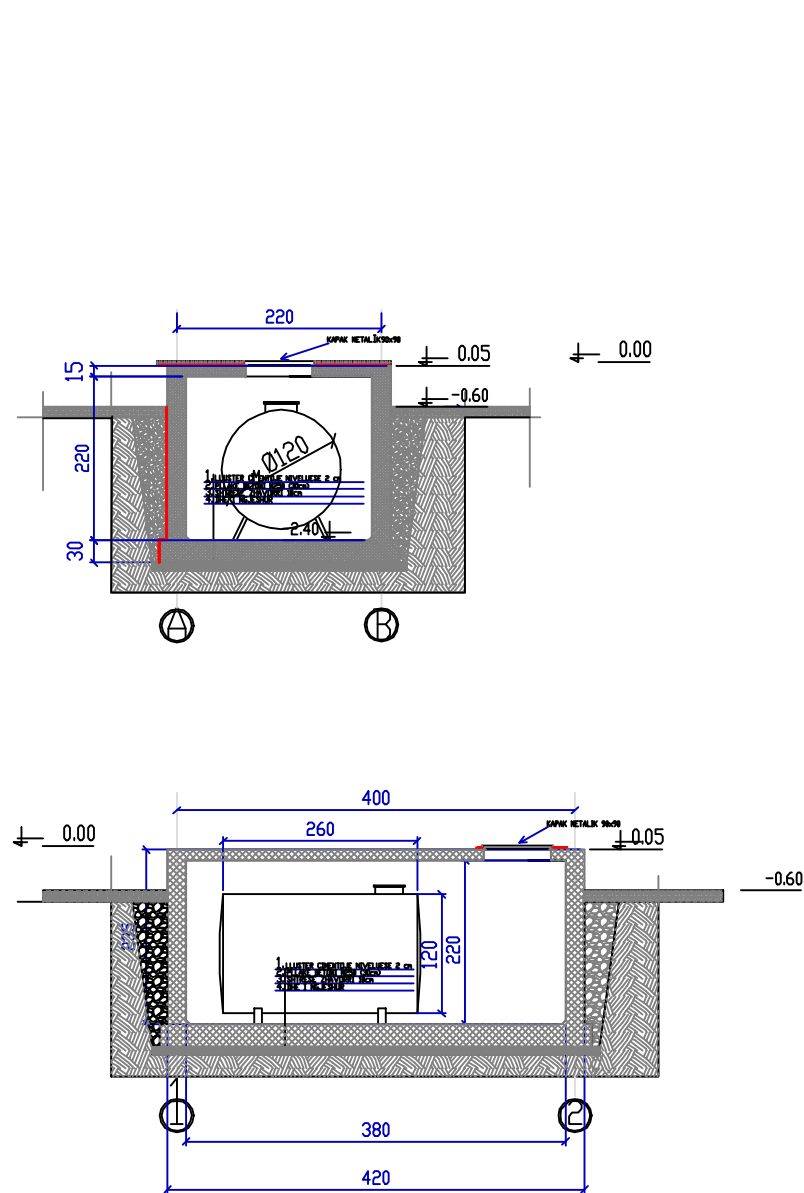
PLANIMETRIA E VENDOSJES SH 1:125

REZERVUARI MUJOR I LENDES DJEGESE:

V=3000 litra

DHE GROPA E VENDOSJES SE TIJ

KANALIT TE TUBAVE TE NGROHJES.



"Miranda Tane
PROJEKTIM
SUPERVIZION
KOLAUDIM

Mobil 00355 684080709
e-mail: miratane@hotmail.com

ALBANIA

TITULLI I PROJEKTIT
RIKONSTRUKSIONI I SHKOLLES
SE MESME TE BASHKUAR PUSTEC

PROJEKT ZBATIMI

TITULLI I VIZATIMIT
PLANIMETRIA E VENDOSJES
REZERVUARI I LENDES DJEGESE

Grupi i projektimit

Arkitektura: Ing. Miranda TANE
Konstruktor: Ing. Miranda TANE
Konstruktor: Ing. Piro KOTI

Shkalla 1:125

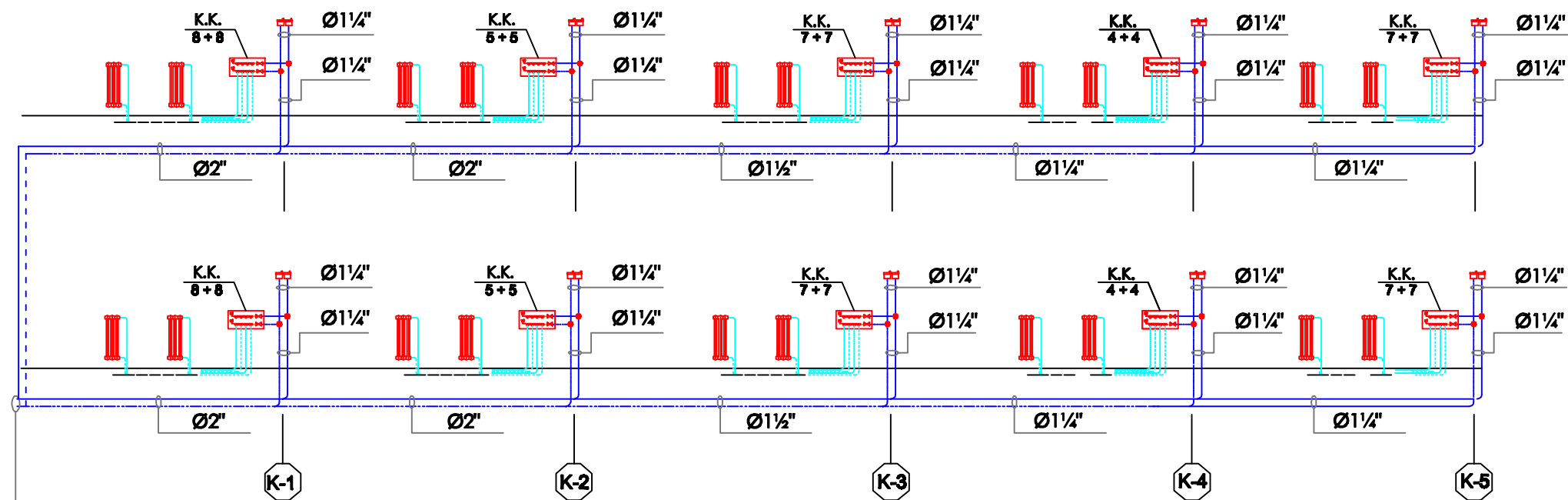
Nr i vizatimit

NG-03

POROSITESI
BASHKIA PUSTEC
KRYETARI
EDMOND THEMELKO

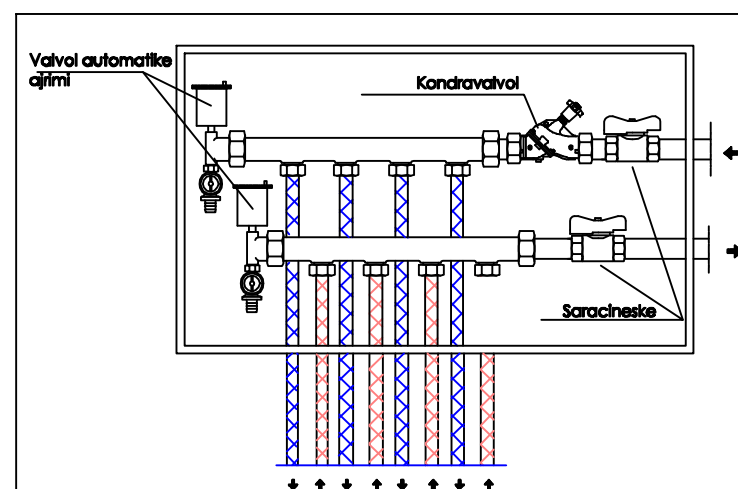
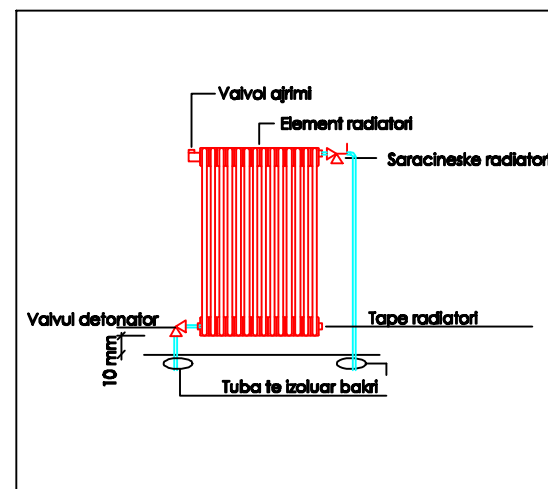
PLANIMETRIA E VENDOSJES SH 1:125







KOLEKTORET SHPERNDARES



LIDHEN ME KALDAJEN E NGROHJES
(shih skemen: diagrama e centralit termik)

SHENJAT DALLUESE



-  KOLEKTOR KOMPLANAR
-  VA APARAT RADIATORI
-  TUBI I KOLLONES SE NGROHJES
KALDAJE-KOLEKTOR-KALDAJE
-  KANAL PER TUBAT E NGROHJES
I-I ⇒ 300mm
-  KANAL PER TUBAT E NGROHJES
II-II ⇒ 400mm
-  KANAL PER TUBAT E NGROHJES
III-III ⇒ 500mm



"Miranda Tane
PROJEKTIM
SUPERVIZION
KOLAUDIM

Mobil 00855 684080709
e-mail: miratane@hotmail.com

ALBANIA

TITULLI I PROJEKTIT
RIKONSTRUKSIONI I SHKOLLES
SE MESME TE BASHKUAR PUSTEC

PROJEKT ZBATIMI

TITULLI I VZATIMIT
PLANIMETRIA E VENDOSJES
SKEMA E KOLEKTOREVE
SHPERNDARES

Grupi i projektimit

Arkitektura: Ing. Miranda TANE
Konstruktor: Ing. Miranda TANE
Konstruktor: Ing. Piro KOTI

Shkalla 1:125

Nr i vizatimit

NG-04

POROSITESI
BASHKIA PUSTEC
KRYETARI
EDMOND THEMELKO

DIAGRAMA E CENTRALIT TERMIK

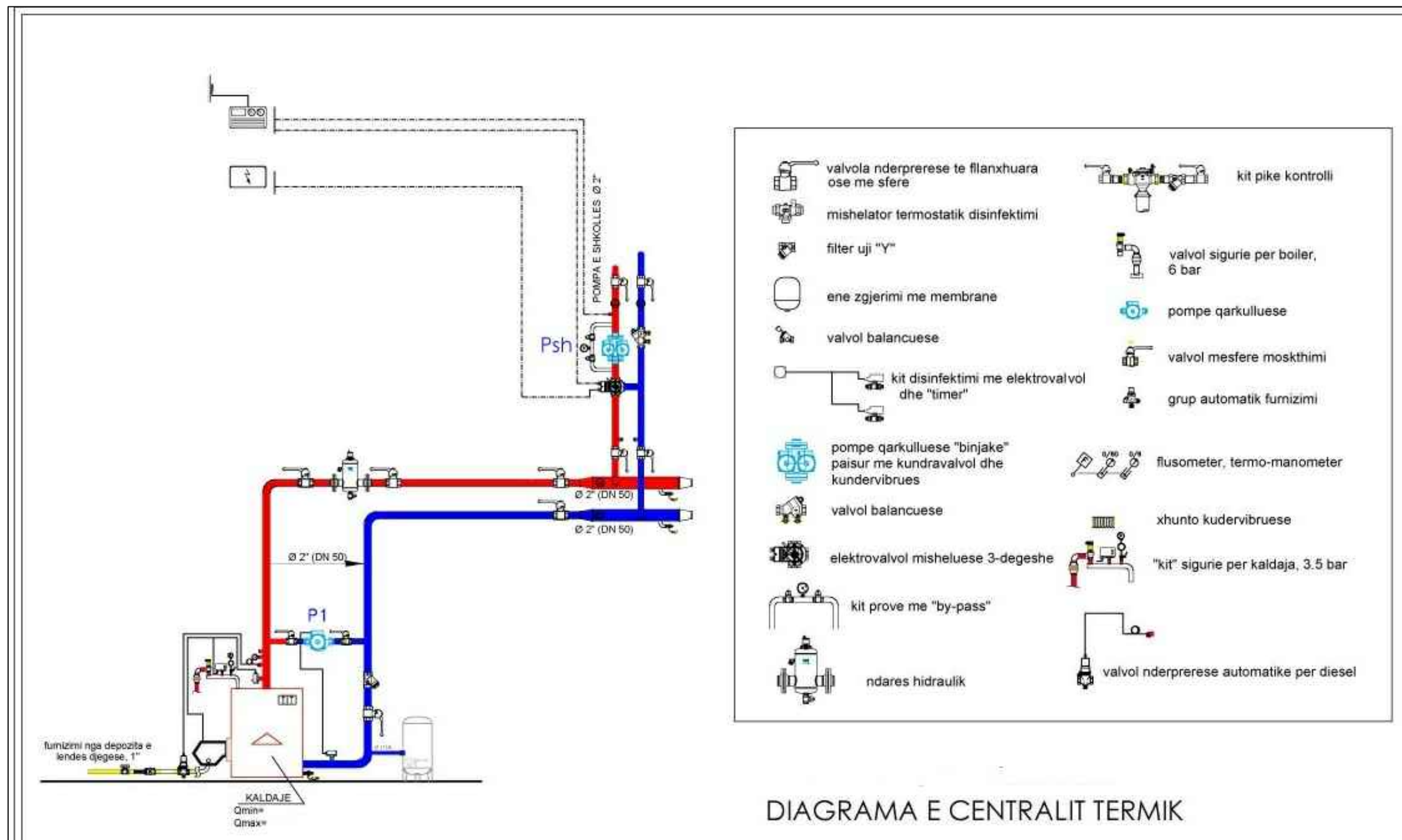


DIAGRAMA E CENTRALIT TERMIK



"Miranda Tane
PROJEKTIM
SUPERVIZION
KOLAUDIM

Mobil 00355 684080709
e-mail: miratane@hotmail.com

ALBANIA

TITULLI I PROJEKTIT
RIKONSTRUKSIONI I SHKOLLES
SE MESME TE BASHKUAR PUSTEC

PROJEKT ZBATIMI

TITULLI I VIZATIMIT
DIAGRAMA E CENTRALIT TERMIK

Grupi i projektimit

Arkitektura: Ing. Miranda TANE
Konstruktor: Ing. Miranda TANE
Konstruktor: Ing. Piro KOTI

Shkalla 1:125

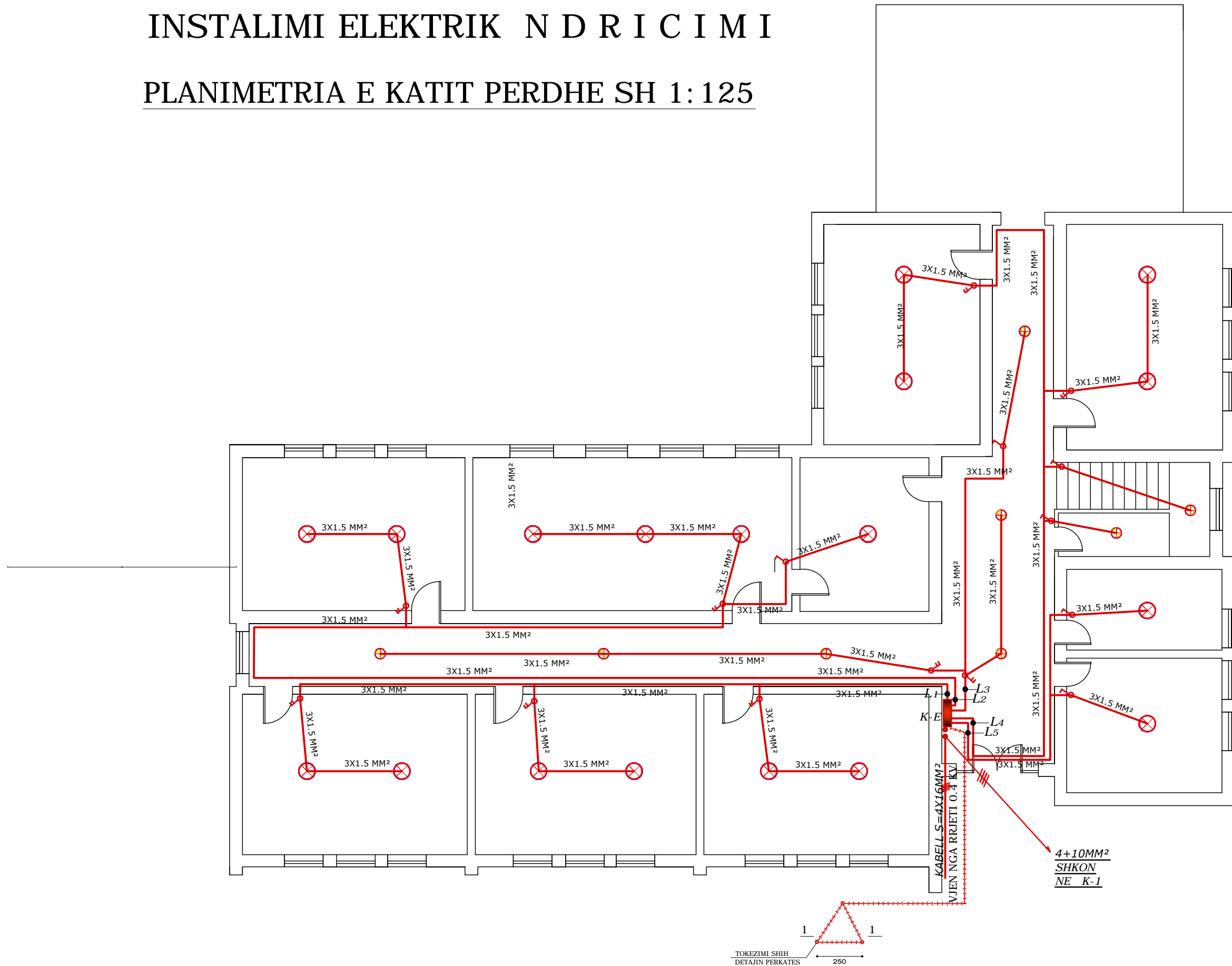
Nr i vizatimit

NG-05

POROSITESI
BASHKIA PUSTEC
KRYETARI
EDMOND THEMELKO

INSTALIMI ELEKTRIK N D R I C I M I

PLANIMETRIA E KATIT PERDHE SH 1:125



"Miranda Tane
PROJEKTIM
SUPERVIZION
KOLAUDIM

Mobil 00355 684080709
e-mail: miratane@hotmail.com

ALBANIA
TITULLI I PROJEKTIT
RIKONSTRUKSIONI I SHKOLLES
SE MESME TE BASHKUAR PUSTEC

PROJEKT ZBATIMI
TITULLI I VIZATIMIT
INSTALIMET ELEKTRIKE
PLANIMETRIA E KATIT PERDHE

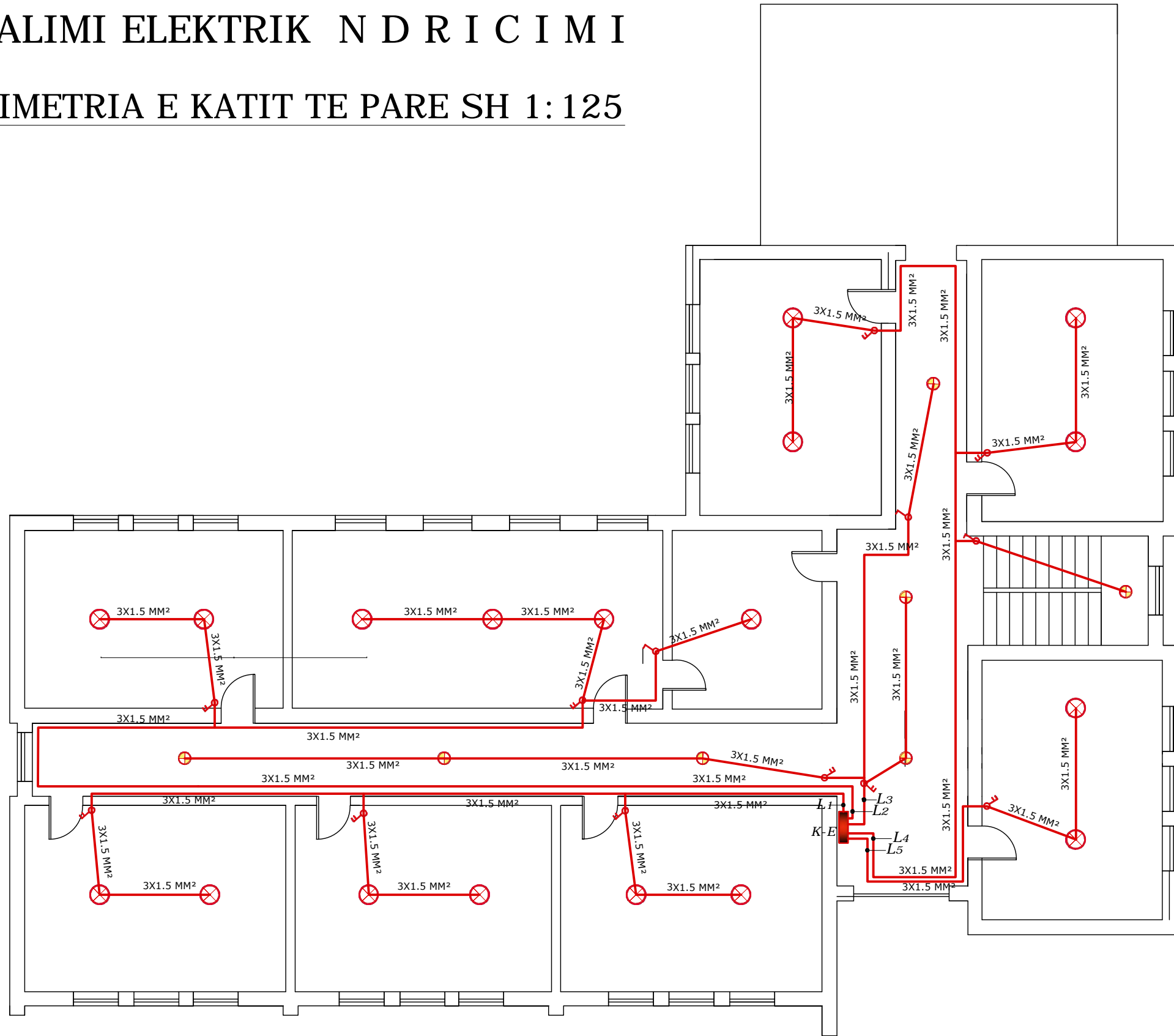
Grupi i projektimit
Arkitektura: Ark. Paqesor Kajmaku
Konstruktor: Ing. Miranda TANE
Konstruktor: Ing. Piro KOTI

Shkalla
Nr i vizatimit
E-01

POROSITESI
BASHKIA PUSTEC
KRYETARI
EDMOND THEMELKO

INSTALIMI ELEKTRIK N D R I C I M I

PLANIMETRIA E KATIT TE PARE SH 1:125



"Miranda Tane
PROJEKTIM
SUPERVIZION
KOLAUDIM

Mobil 00355 684080709
e-mail: miratane@hotmail.com

ALBANIA

TITULLI I PROJEKTIT
RIKONSTRUKSIONI I SHKOLLES
SE MESME TE BASHKUAR PUSTEC

PROJEKT ZBATIMI

TITULLI I VIZATIMIT
INSTALIMET ELEKTRIKE
PLANIMETRIA E KATIT TE PARE

Grupi i projektimit

Arkitektura: Ark. Paqesor Kajmaku
Konstruktor: Ing. Miranda TANE
Konstruktor: Ing. Piro KOTI

Shkalla

Nr i vizatimit

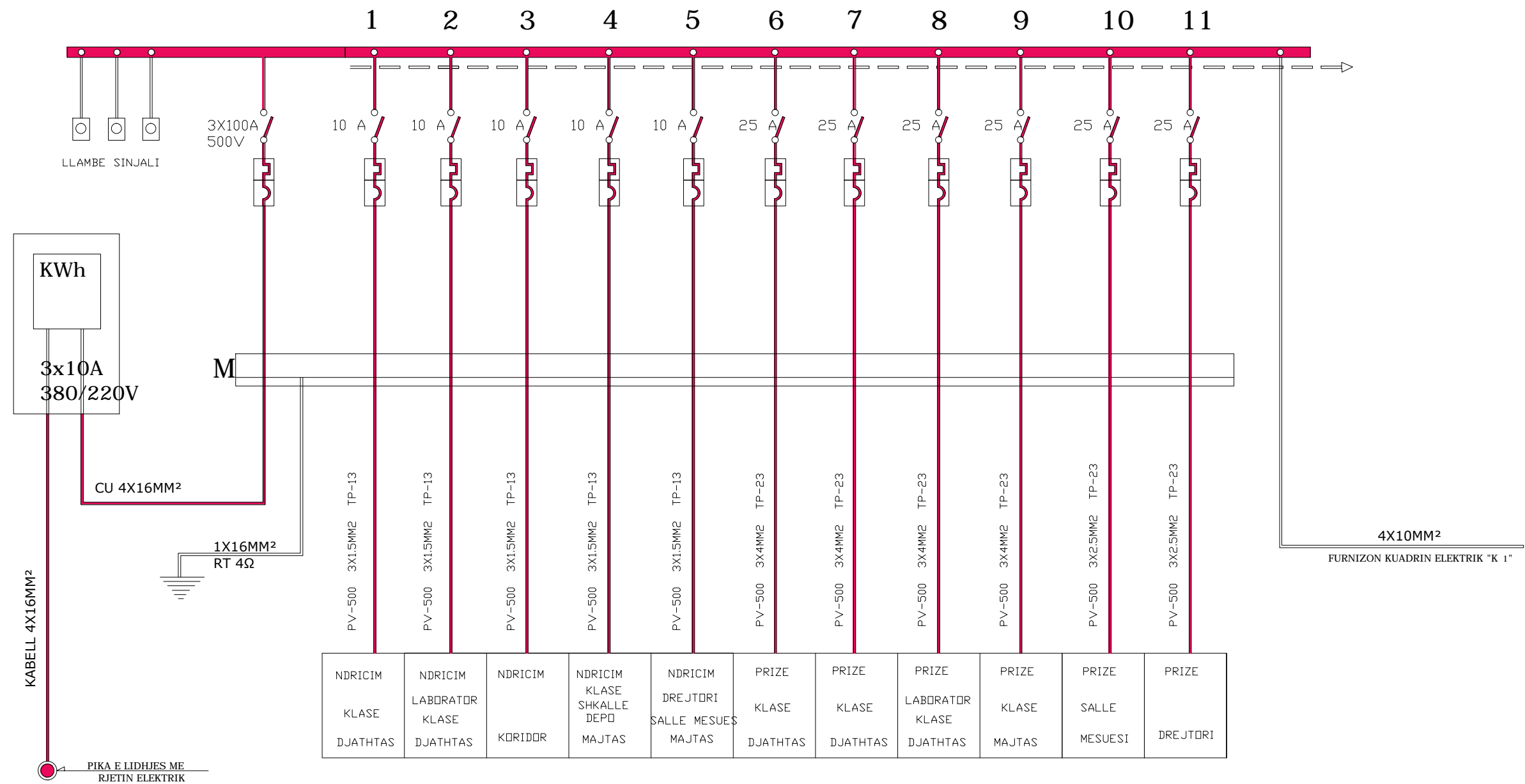
E-02

POROSITESI
BASHKIA PUSTEC
KRYETARI
EDMOND THEMELKO

SKEMA PRINCIPALE ELEKTRIKE E INSTALIMEVE

SKEMA ELEKTRIKE E KUADRIT ELEKTRI "K-E"

400 V



Miranda Tane
PROJEKTIM
SUPERVIZION
KOLAUDIM

Mobil 00355 684080709
e-mail: miratane@hotmail.com

TITULLI I PROJEKTIT
RIKONSTRUKSIONI I SHKOLLES
SE MESME TE BASHKUAR PUSTEC

PROJEKT ZBATIMI
TITULLI I VIZATIMIT
SKEMA ELEKTRIKE E
KUADRIT ELEKTRIK K-E

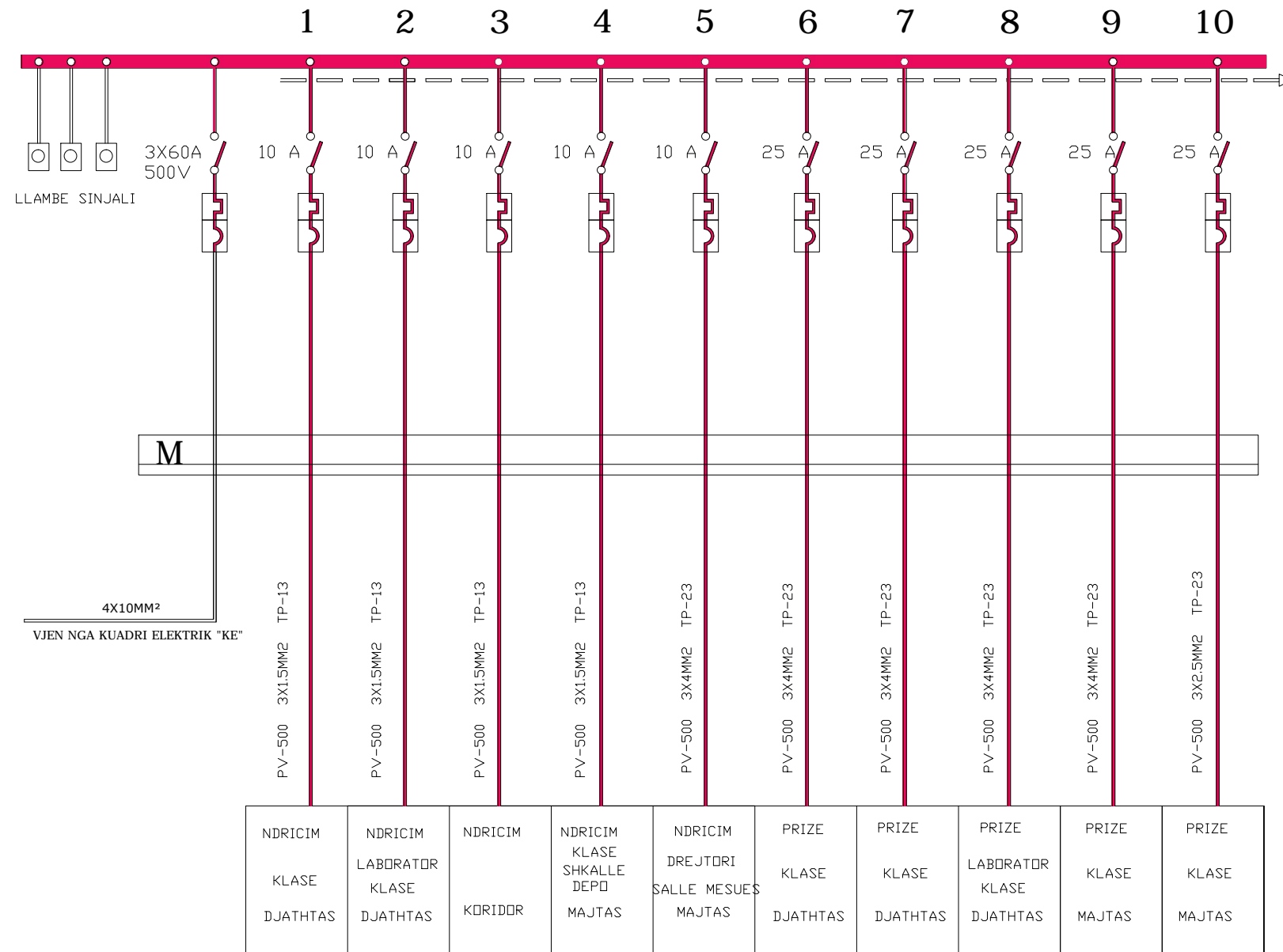
Grupi i projektimit
Arkitektura: Ark. Paqesor Kajmaku
Konstruktor: Ing. Miranda TANE
Konstruktor: Ing. Piro KOTI

Shkalla
Nr i vizatimit
E-03

POROSITESI
BASHKIA PUSTEC
KRYETARI
EDMOND THEMELKO

S K E M A P R I N C I P A L E E L E K T R I K E E I N S T A L I M E V E

SKEMA ELEKTRIKE E KUADRIT ELEKTRIK K-E 400 V



MIRANDA TANE
 "MIRANDA TANE"
 PROJEKTIM
 SUPERVIZION
 KOLAUDIM
 Mobil 00355 684080709
 e-mail: miratane@hotmail.com

TITULLI I PROJEKTIT
 RIKONSTRUKSIONI I SHKOLLES
 SE MESME TE BASHKUAR PUSTEC

PROJEKT ZBATIMI
 TITULLI I VIZATIMIT
 SKEMA ELEKTRIKE E
 KUADRIT ELEKTRIK K-1

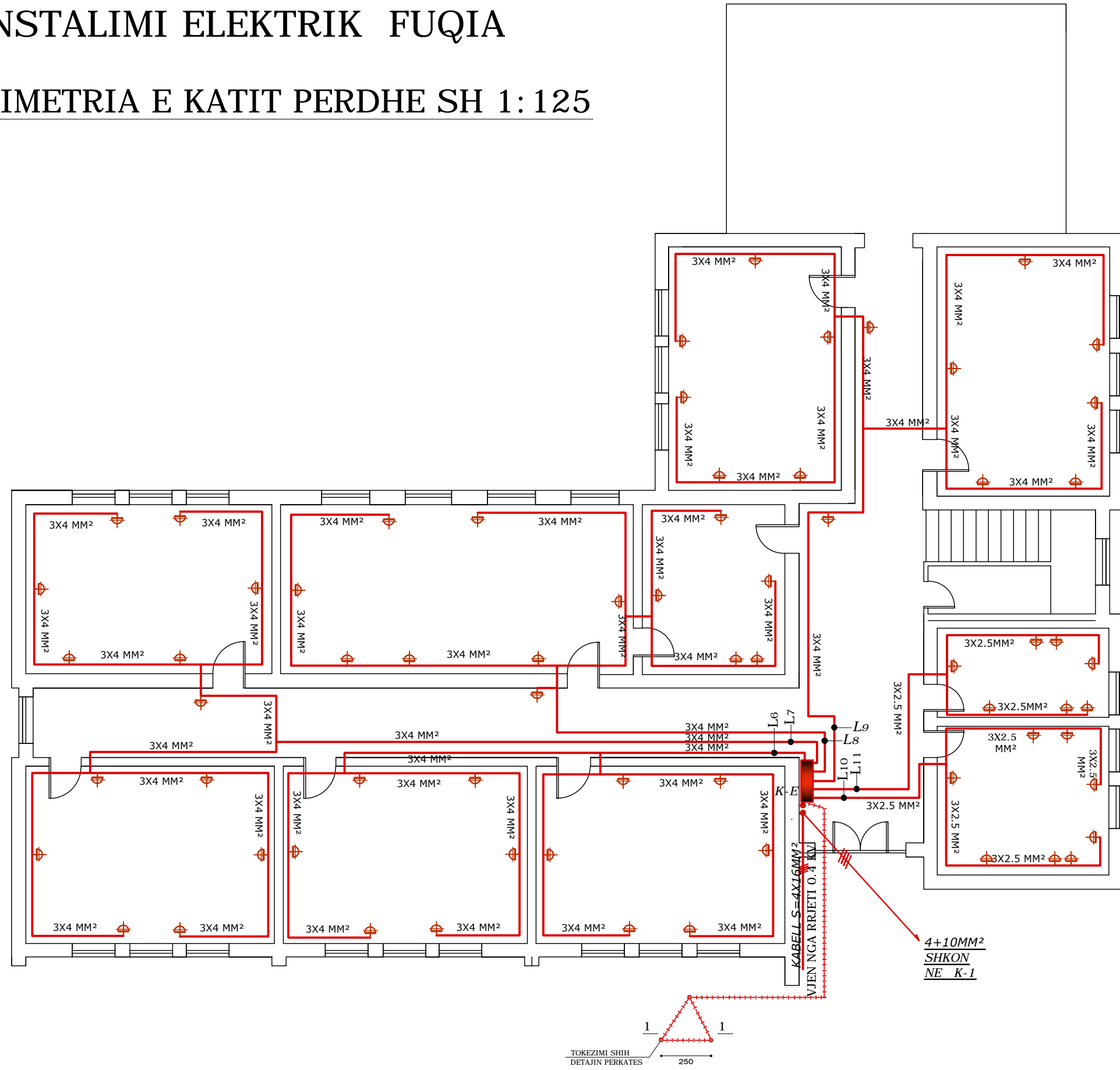
Grupi i projektimit
 Arkitektura: Ark. Paqesor Kajmaku
 Konstruktor: Ing. Miranda TANE
 Konstruktor: Ing. Piro KOTI

Shkalla
 Nr i vizatimit
 E-04

POROSITESI
 BASHKIA PUSTEC
 KRYETARI
 EDMOND THEMELKO

INSTALIMI ELEKTRIK FUQIA

PLANIMETRIA E KATIT PERDHE SH 1:125



"Miranda Tane
PROJEKTIM
SUPERVIZION
KOLAUDIM

Mobil 00355 684080709
e-mail: miratane@hotmail.com

ALBANIA
TITULLI I PROJEKTIT
RIKONSTRUKSIONI I SHKOLLES
SE MESME TE BASHKUAR PUSTEC

PROJEKT ZBATIMI
TITULLI I VIZATIMIT
INSTALIMET ELEKTRIKE
PLANIMETRIA E KATIT PERDHE

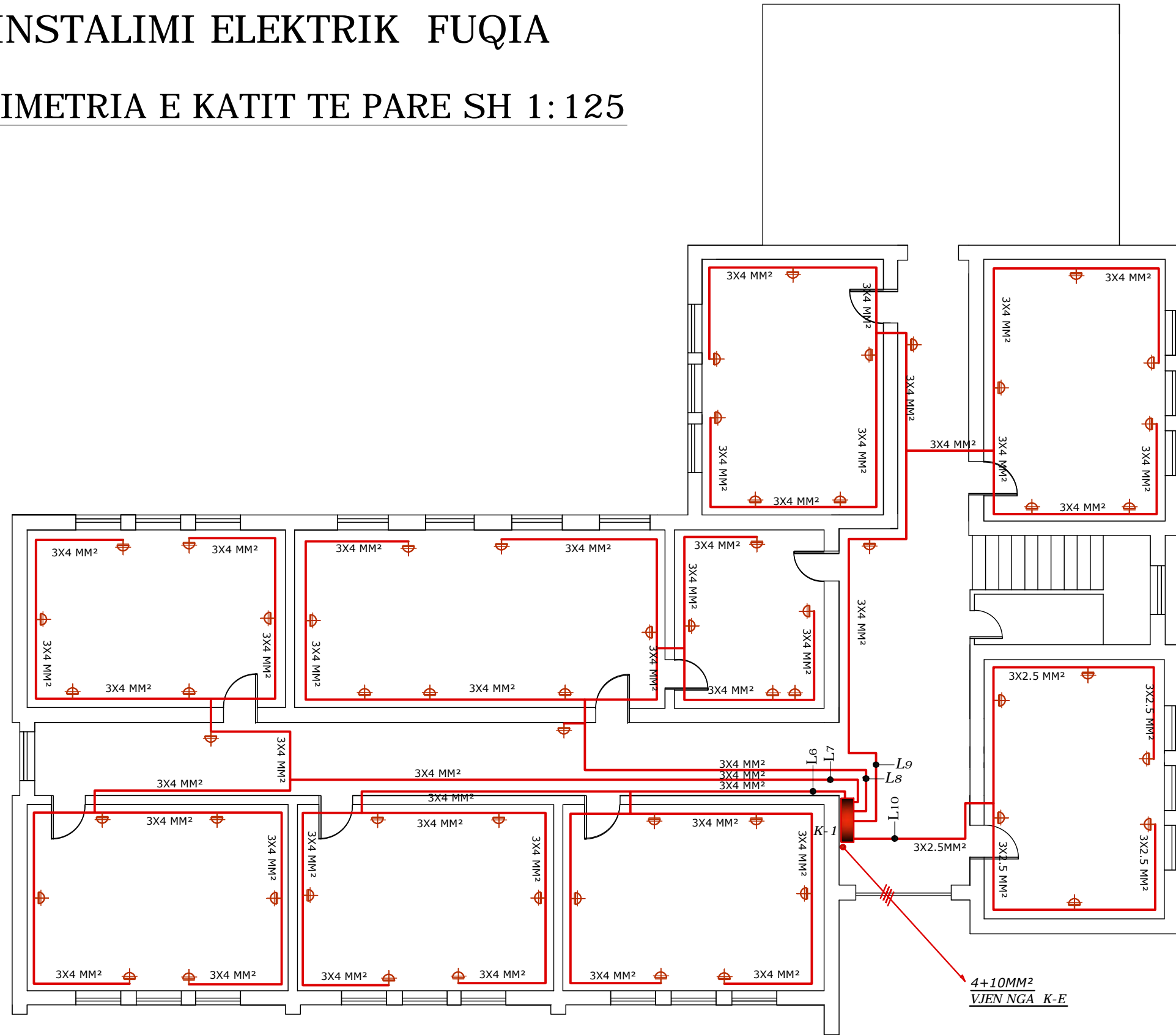
Grupi i projektimit
Arkitektura: Ark. Paqesor Kajmaku
Konstruktor: Ing. Miranda TANE
Konstruktor: Ing. Piro KOTI

Shkalla
Nr i vizatimit
E-05

POROSITESI
BASHKIA PUSTEC
KRYETARI
EDMOND THEMELKO

INSTALIMI ELEKTRIK FUQIA

PLANIMETRIA E KATIT TE PARE SH 1:125



"Miranda Tane"
 ALBANIA
 PROJEKTIM
 SUPERVIZION
 KOLAUDIM

Mobil 00355 684080709
 e-mail: miratane@hotmail.com

TITULLI I PROJEKTIT
 RIKONSTRUKSIONI I SHKOLLES
 SE MESME TE BASHKUAR PUSTEC

PROJEKT ZBATIMI
 TITULLI I VIZATIMIT
 INSTALIMET ELEKTRIKE
 PLANIMETRIA E KATIT TE PARE

Grupi i projektimit
 Arkitektura: Ark. Paqesor Kajmaku
 Konstruktore: Ing. Miranda TANE
 Konstruktore: Ing. Piro KOTI

Shkalla
 Nr i vizatimit
 E-06

POROSITESI
 BASHKIA PUSTEC
 KRYETARI
 EDMOND THEMELKO

TABELA E MATERIALEVE

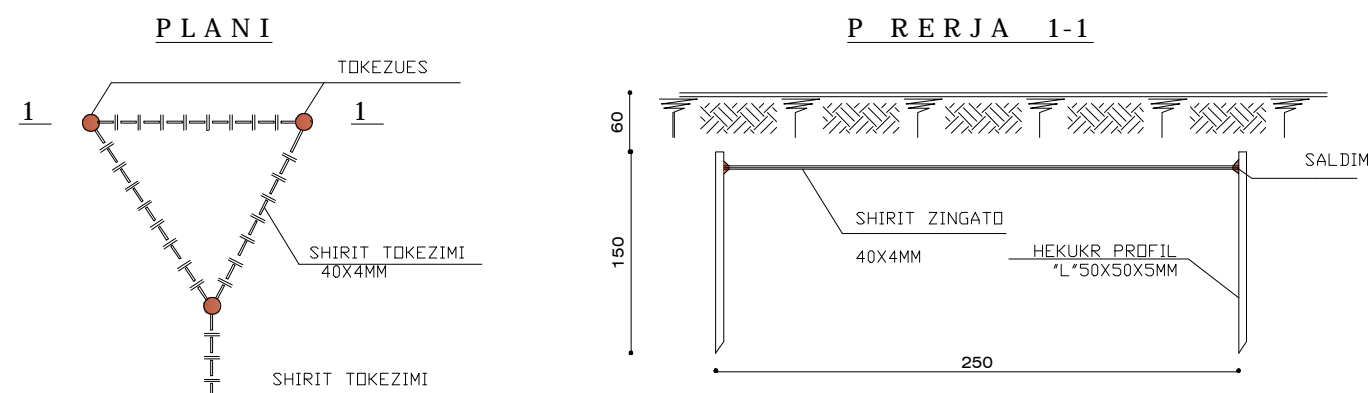
SHENIME TEKNIKE

NR	EMERTIMI	TE DHENA TEKNIKE	NJESI	SASIA
1	MATES 3 FAZOR	3X100A 380/220V	COPE	1
2	KABELL PVC - 1KV	S=4X16 MM ²	ML	50
3	KASETA ELEKTRIKE	2 K A T E	COPE	2
4	AUTOMAT 3 FAZOR	3X100A , 500V	COPE	1
5	AUTOMAT 3 FAZOR	3X60A , 500V	COPE	1
6	LIMITATOR 1 POLAR	1X25A ,250V	COPE	11
7	LIMITATOR 1 POLAR	1X10A ,250V	COPE	10
8	LLAMPA SINJALIZIMI	10W,240V	COPE	6
9	RELE DIFERENCIALE	3F 40A IDM	COPE	2
10	KUTI PLASTMASI	100X100MM	COPE	30
11	KUTI PLASTMASI	75X75	COPE	50
12	KUTI PLASTMASI	Ø 70MM	COPE	120
13	CELES NDRICIMI 1 POLAR	10A ,250V	COPE	9
14	CELES NDRICIMI 2 POLAR	10A ,250V	COPE	18
15	CELES DEVIATER	10A ,250V	COPE	2

NR	EMERTIMI	TE DHENA TEKNIKE	NJESI	SASIA
16	PRIZA MON. ME TOKEZIM	16A, 250V	COPE	110
17	TUBO PLASTMASI	Ø 13 MM	ML	190
18	TUBO PLASTMASI	Ø 16 MM	ML	210
19	TUBO PLASTMASI	Ø 23 MM	ML	260
20	TUBO PLASTMASI	Ø 36 MM	ML	30
21	TEL I VESHUR BAKRI	S=1.5 MM ²	ML	600
22	TEL I VESHUR BAKRI	S=2.5 MM ²	ML	760
23	TEL I VESHUR BAKRI	S=4 MM ²	ML	800
24	TEL I VESHUR BAKRI	S=6 MM ²	ML	65
25	TEL I VESHUR BAKRI	S=16 MM ²	ML	40
26	KABELL PLOCAK	S=3X1.5 MM ²	ML	260
27	NASTRO IZOLANT		COPE	18
28	ELEKTRODA TOKEZIMI	Ø 2" L=1.5 ML	COPE	3
29	A L L C I		KG	12
30				

- FURNIZIMI ME ENERGJI ELEKTRIKE I SHKOLLES NE LIQENAS DO TE BEHET ME TENSION TE ULET 0.4 KV NGA RJETI ELEKTRIK T.U I FSHATIT ME PIKE LIDHJE ATE EKZISTUESE.
- LIDHJA ELEKTRIKE SHTYLLE-KUADRI ELEKTRIK " KE " DO TE BEHET ME KABELL PVC-1KV ME SEKSION S=4X16MM² DHE GJATES L=50ML I CILI SHTRIHET NE AJER.
- INSTALIMET ELEKTRIKE TE NDRICIMIT DHE TE PRIZAVE NDETOHEN NE TUBA PLASTMASI FLEKSIBEL ME DIAMETER Ø13-36 MM TE CILET MONTOHEN NEN SUVA.
- PERCJELLESAT JANE PREJ BAKRI SHUMEFIJESH ME IZOLIM PVC TE MARKES PV QE NUK PERCJELLIN DJEGJEN. PARA VENDOSJES SE TYRE NE RJET, DETYRIMISHT TE BEHET KONTROLI I SEKSIONIT TE TYRE.
- TE RESPEKTOHET ME RIGOROZITET NGJYRA E PERCJELLESVE; NEUTRI BLU, TOKA JESHILE-VERDHE DHE FAZET CFAREDO NGJYRE.
- RRJETI ELEKTRIK I NDRICIMIT NDETOHET I VECANTE NGA RJETI I PRIZAVE. RJETI I PRIZAVE NDETOHET ME 3 PERCJELLESA. PERCJELLESI I TRETË ESHTË PREJ BAKRI I VESHUR ME SEKSION S=2.5 MM² SHUME FIJESH DHE SHERBEN SI TOKEZIM. NJERA ANE E TIJ LIDHET ME TE GJITHA TERMINALET "TOKE" TE PRIZAVE DHE ANA TJETER E TIJ LIDHET NE TE GJITHA MORSETERITE" TOKE "TE KASETAVE ELEKTRIKE PER TU LIDHUR PASTAJ ME TOKEZIMIN KRYESOR TE JASHEM.
- PRIZAT JANE MONOFAZE ME TOKEZIM DHE MONTOHEN NE LARTESINE 0.4ML NGA NIVELI I DYSHEMESE. CELESAT E NDRICIMIT MONTOHEN NE LARTESINE 1.3ML DHE KASETAT ELEKTRIKE MONTOHEN NE LARTESINE 1.5ML.
- NGA KUADROT ELEKTRIKE DALIN LINJAT USHQYESE TE PERDORUESVE, TE CILAT MBROHEN ME LIMITATORE 1 POLARE ME KYCJE MANUALE DHE CKYCJE AUTOMATIKE.
- MBROJTJA NGA RRYMAT ELEKTRIKE ME TOKEN REALIZOHET ME ANE RELESH DIFERENCIALE, TE CILAT MONTOHEN NE HYRJE TE CDO KUADRI ELEKTRIK.
- IMPJANTI I TOKEZIMIT REALIZOHET SIPAS PROJEKTTIT ME 3 ELEKTRODA ZINGATO Ø 2", L=1.5 ML TE FUTURA NE TOKE DHE QE LIDHEN MIDIS TYRE ME PERCJELLES BAKRITE VESHUR ME SEKSION S= 16MM² CU.
- FUQIA ELEKTRIKE E INSTALUAR Pins= 10 KW DHE FUQIA ELEKTRIKE E KERKUAR Pkerk= 5 KW.
- REZISTENCA E TOKEZIMIT R<4Ω.

SKEMA E TOKEZIMIT



-  NDRICUES TIP GLOBI 60W
-  NDRICUES PLLAFONIER 60W
-  CELES ELEKTRIK DY PULLE 6A 250V
-  CELES ELEKTRIK NJE PULLE 6A 250V
-  CELES ELEKTRIK DEVIAT 6A 250V



"Miranda Tane"
PROJEKTIM
SUPERVIZION
KOLAUDIM

Mobil 00355 684080709
e-mail: miratane@hotmail.com

TITULLI I PROJEKTTIT
RIKONSTRUKSIONI I SHKOLLES
SE MESME TE BASHKUAR PUSTEC

PROJEKT ZBATIMI

TITULLI I VIZATIMIT
TABELA E MATERIALEVE, SHENIME
TEKNIKE DHE SKEMA E TOKEZIMIT

Grupi i projektimit
Arkitektura: Ark. Paqesor Kajmaku
Konstruktor: Ing. Miranda TANE
Konstruktor: Ing. Piro KOTI

Shkalla

Nr i vizatimit

E-07

POROSITESI
BASHKIA PUSTEC
KRYETARI
EDMOND THEMELKO