

REPUBLIKA E SHQIPERISE  
BASHKIA POGRADEC

MIRATOHET  
KRYETARI I BASHKISE  
EDUARTE KABRI



## **PROJEKT ZBATIM**

OBJEKTI: **SISTEMIM RRUGESH BLOKU TEK ISH FERMA**  
(segmentet shtese)



Hartoi projektin:

**Drejtoria e Planifikimit e Kontrollit  
te Zhvillimit te Territorit**

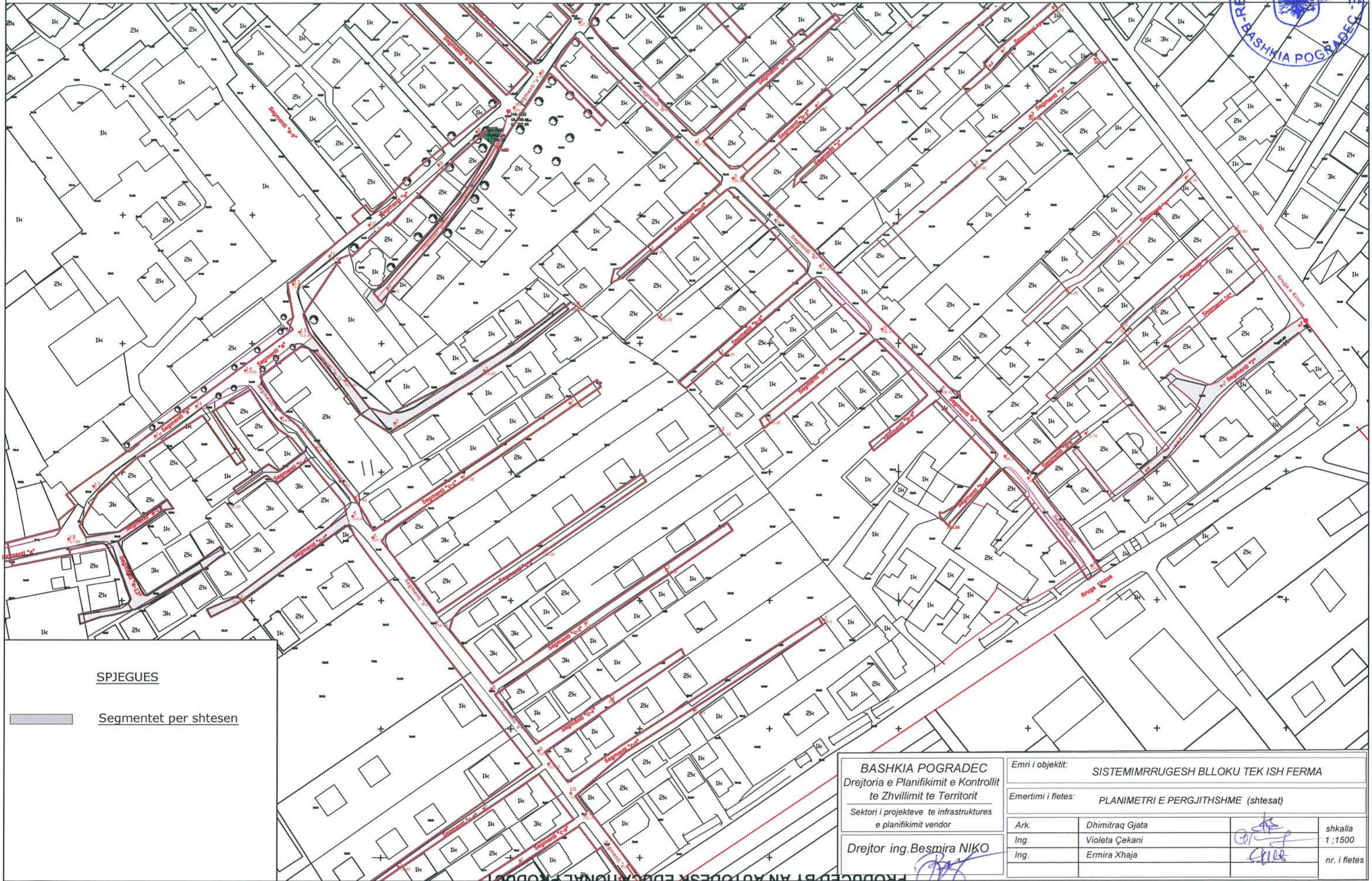
Sektori i projekteve te infrastruktures  
e planifikimit vendor

Drejtor ing.Besmira NIKO  
ing. Violeta Çekani  
ark.Dhimitraq GJATA  
ing.Ermira Xhaja

# PLANIMETRI E PERGJITHSHME (SEGMENTET SHITESE)

Shkalla 1:1500

MIRATOHET  
KRYETARI I BASHKISE  
EDUAR TAPRI



PRODUCED BY AN AUTODESK EDUCATIONAL PRODUCT

PRODUCED BY AN AUTODESK EDUCATIONAL PRODUCT

### SPJEGUES

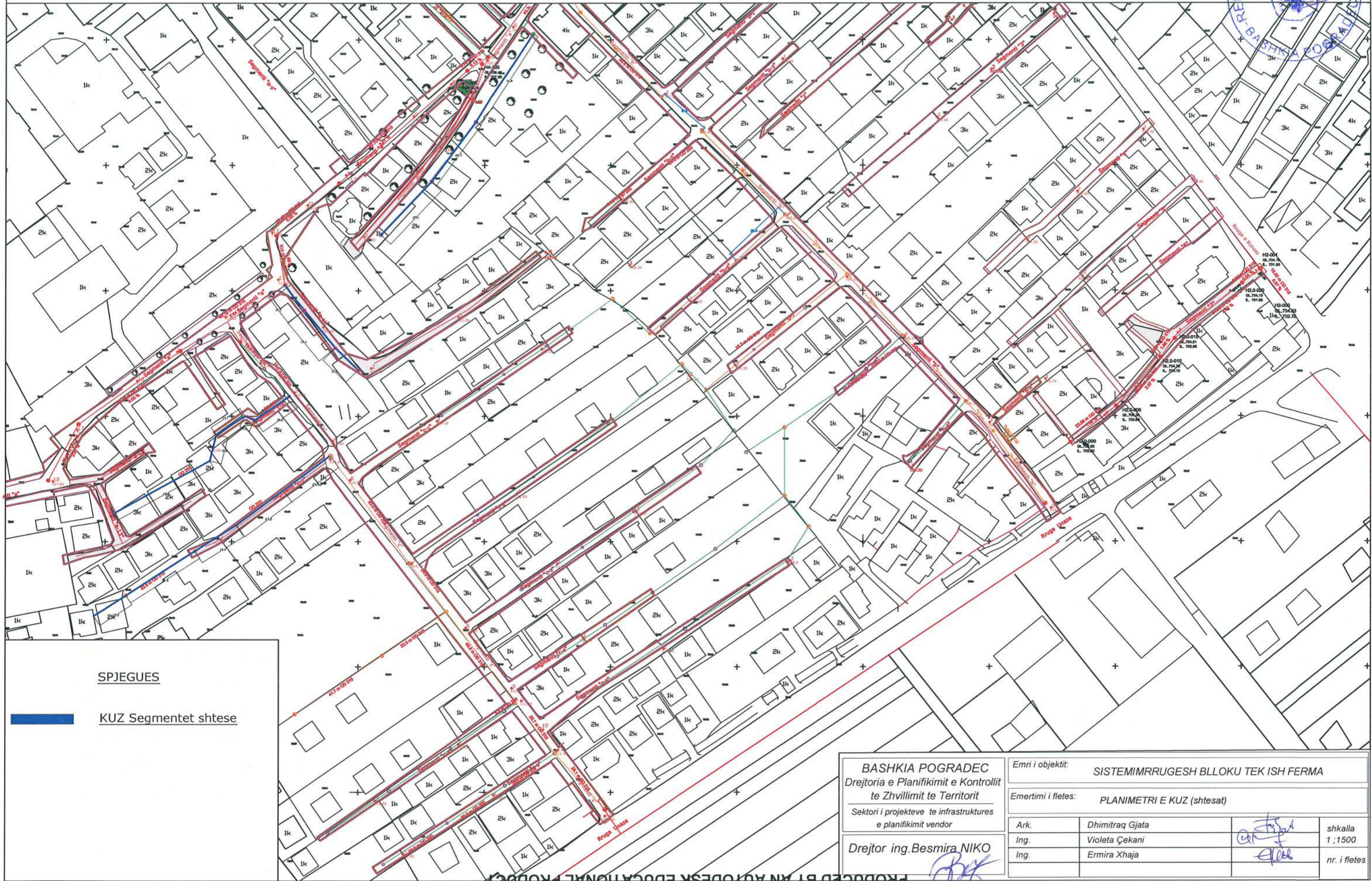
Segmentet per shtesen

BASHKIA POGRADEC Drejtoria e Planifikimit e Kontrollit te Zhvillimit te Territorit Sektori i projekteve te infrastruktures e planifikimit vendor		Emri i objektit: <b>SISTEMIMRRUGESH BLOKU TEK ISH FERMA</b>	
Drejtor <b>ing. Besmira NIKO</b>		Emertimi i fletes: <b>PLANIMETRI E PERGJITHSHME (shtesat)</b>	
Ark.	Dhimitraq Gjata		shkalla 1:1500
Ing.	Violeta Çekani		nr. i fletes
Ing.	Ermira Xhaja		

# PLANIMETRI E KUZ SEGMENTET SHITESE

Shkalla 1:1500

MIRATOHET SHQIPËRE  
KRYETARI I BASHKISË  
EDUART KAPRI



PRODUCED BY AN AUTODESK EDUCATIONAL PRODUCT

PRODUCED BY AN AUTODESK EDUCATIONAL PRODUCT

### SPJEGUES

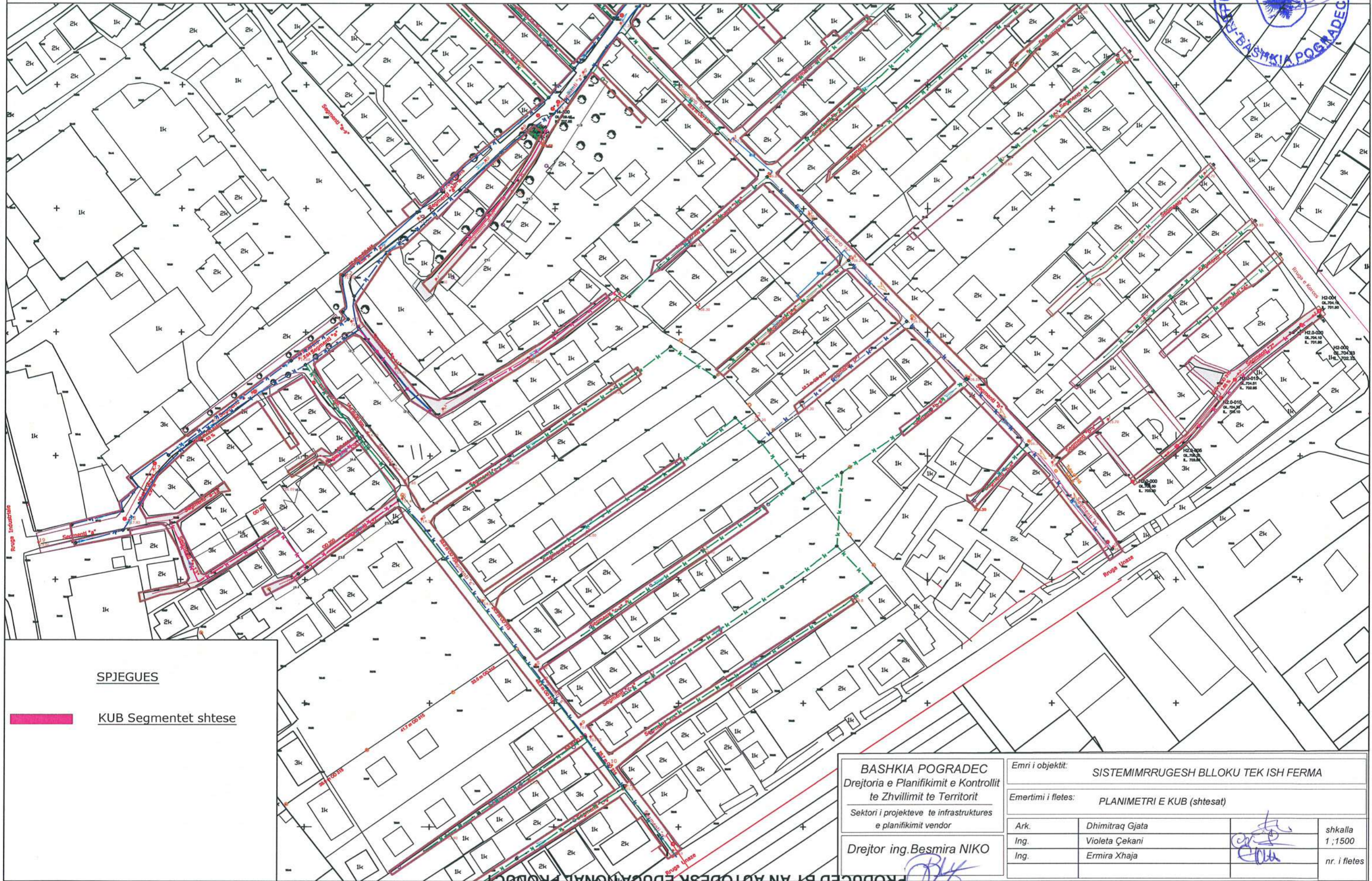
 KUZ Segmentet shitese

BASHKIA POGRADEC Drejtoria e Planifikimit e Kontrollit te Zhvillimit te Territorit Sektori i projekteve te infrastruktures e planifikimit vendor		Emri i objektit: <b>SISTEMIMRRUGESH BLOKU TEK ISH FERMA</b>	
Drejtor <b>ing. Besmira NIKO</b>		Emertimi i fletes: <b>PLANIMETRI E KUZ (shitesat)</b>	
Ark.	Dhimitraq Gjata		shkalla 1:1500
Ing.	Violeta Çekani		nr. i fletes
Ing.	Ermira Xhaja		

# PLANIMETRI E KUB SEGMENTET SHITESE

Shkalla 1:1500

MIRATOHET  
KRYETARI I BASHKISE  
EDUART KAPRI



PRODUCED BY AN AUTODESK EDUCATIONAL PRODUCT

PRODUCED BY AN AUTODESK EDUCATIONAL PRODUCT

### SPJEGUES

 KUB Segmentet shitese

BASHKIA POGRADEC Drejtoria e Planifikimit e Kontrollit te Zhvillimit te Territorit Sektori i projekteve te infrastruktures e planifikimit vendor		Emri i objektit: <b>SISTEMIMRUGESH BLOKU TEK ISH FERMA</b>	
Drejtor <b>ing. Besmira NIKO</b>		Emertimi i fletes: <b>PLANIMETRI E KUB (shitesat)</b>	
Ark.	Dhimitraq Gjata		shkalla 1:1500
Ing.	Violeta Çekani		nr. i fletes
Ing.	Ermira Xhaja		

PLANIMETRIA E K.U.Z (PROJEKTI SHTESE)

Shkalla 1:500

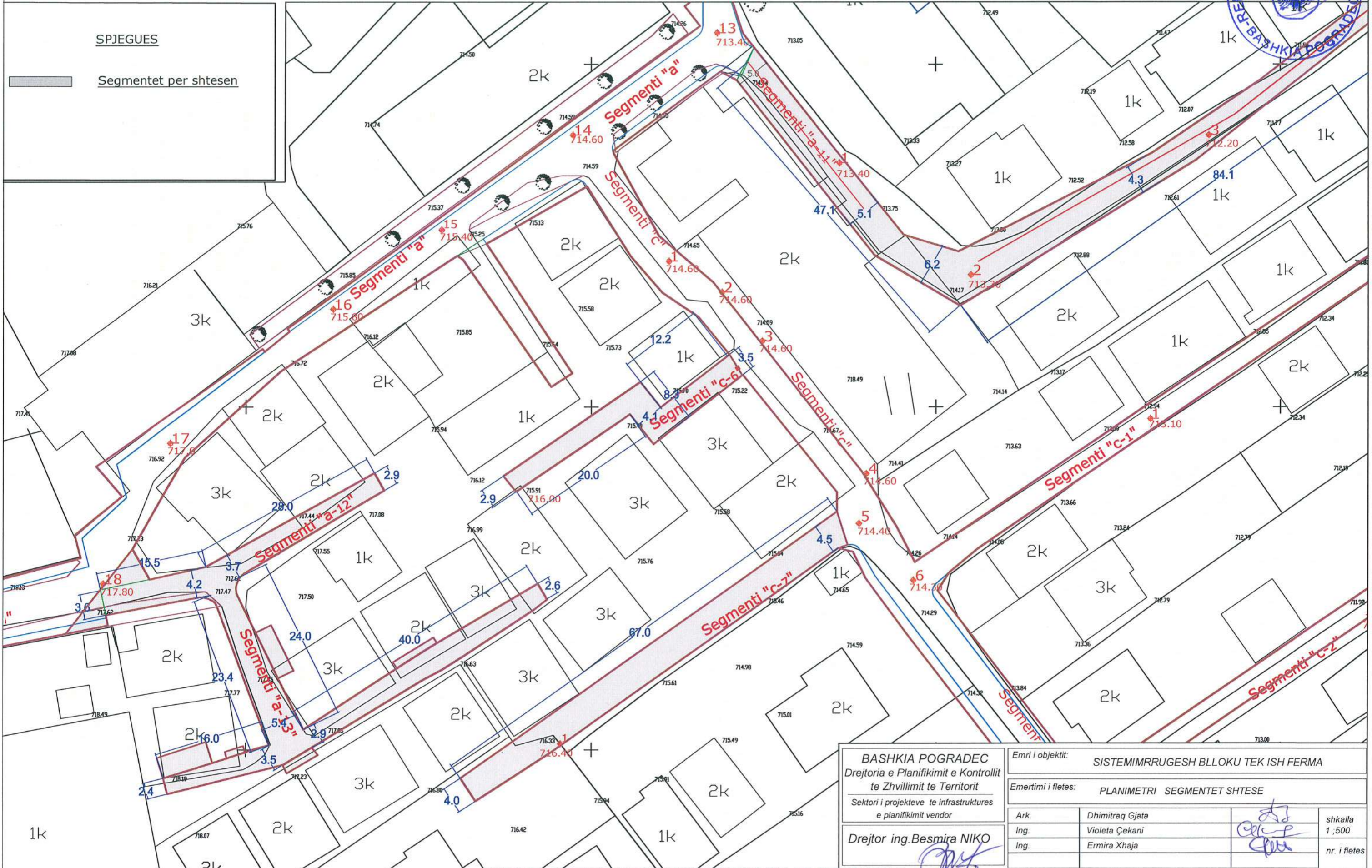
Segmenti : ,a-11, a- 12, a-13, dhe c-6,c-7,

MIRATOHET  
KRYETARI I BASHKISE  
EDUARD KAPRI



SPJEGUES

Segmentet per shitesen



BASHKIA POGRADEC Drejtoria e Planifikimit e Kontrollit te Zhvillimit te Territorit		Emri i objektit: SISTEMIMRRUGESH BLOKU TEK ISH FERMA	
Sektori i projekteve te infrastruktures e planifikimit vendor		Emertimi i fletes: PLANIMETRI SEGMENTET SHTESE	
Ark.	Dhimitraq Gjata		shkalla 1:500
Ing.	Violeta Cekani		nr. i fletes
Ing.	Ermira Xhaja		

Drejtor ing. Besmira NIKO

PRODUCED BY AN AUTODESK EDUCATIONAL PRODUCT

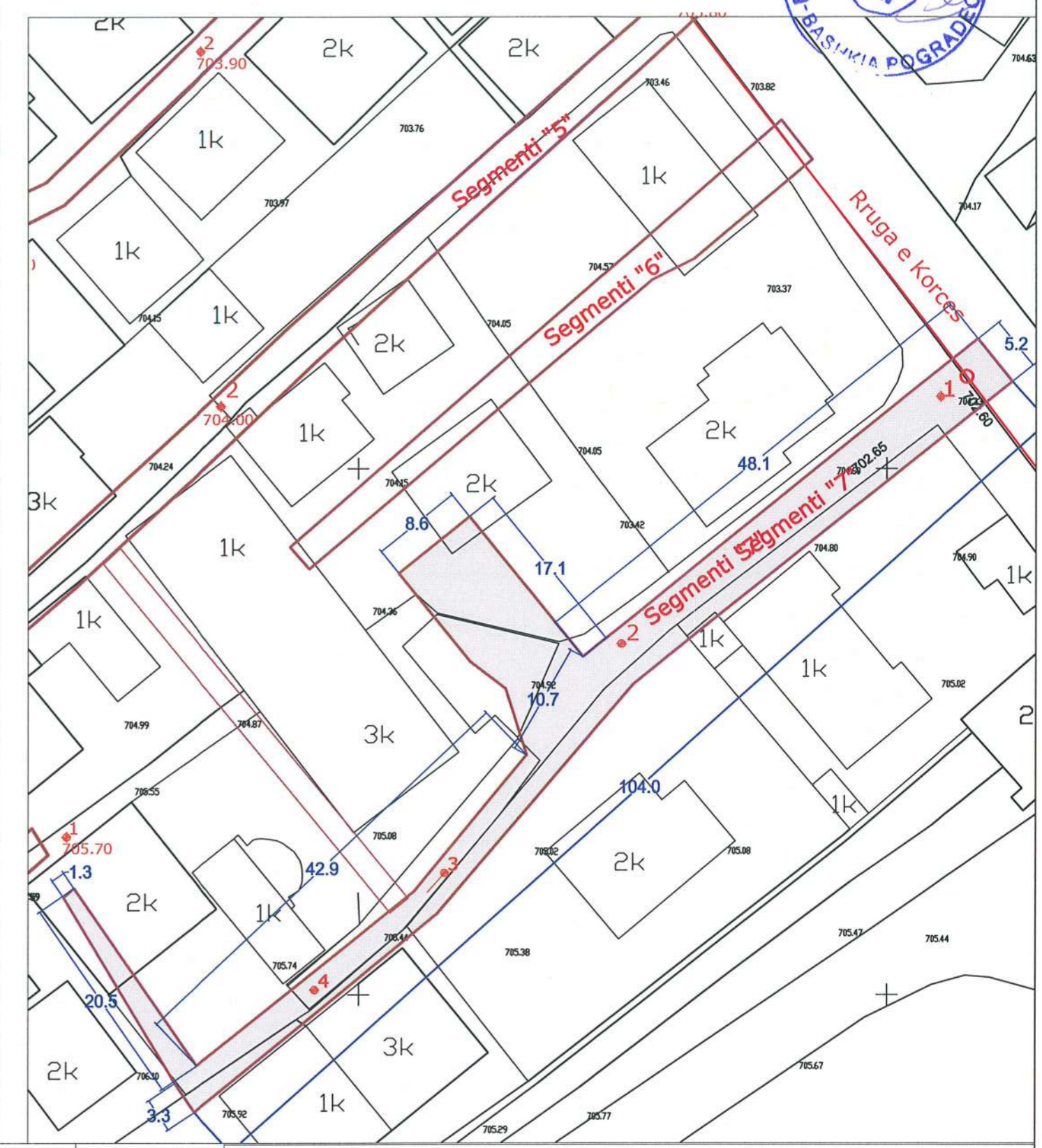
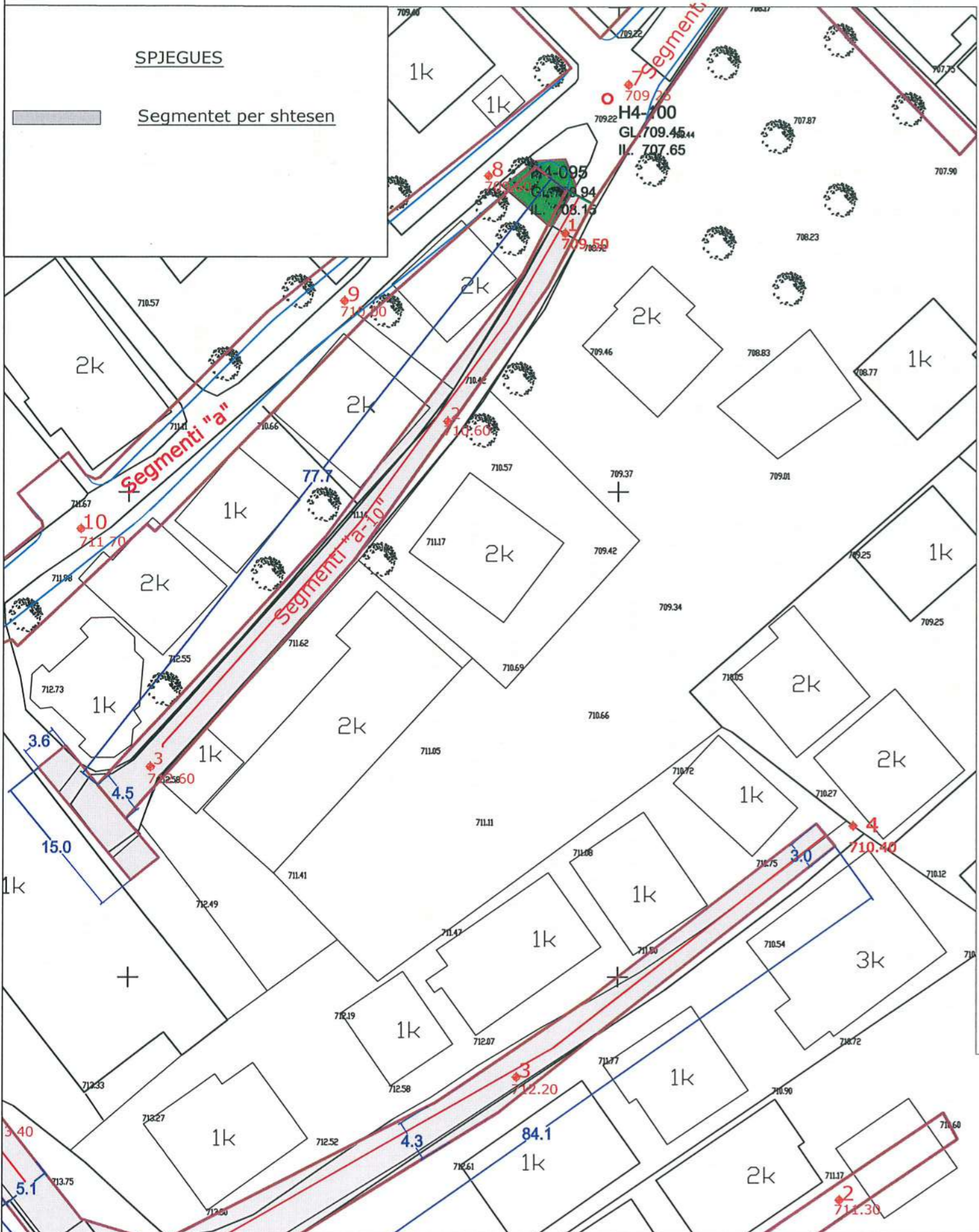
PRODUCED BY AN AUTODESK EDUCATIONAL PRODUCT

PLANIMETRIA E SISTEMIMIT (PROJEKTI SHITESE)

Shkalla 1:500

Segmenti : ,a-10, segmenti "7"

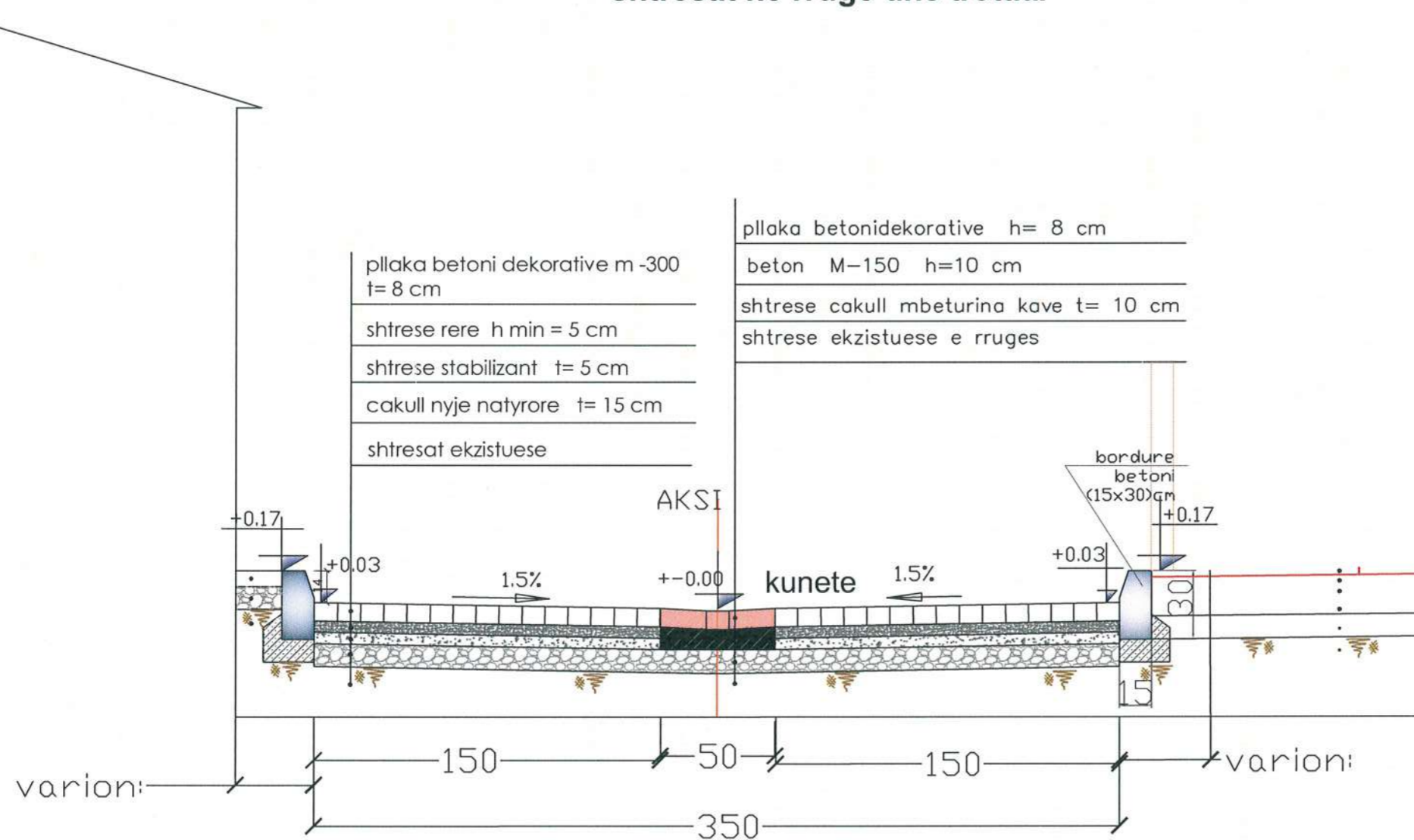
MIRATO HE DHOQIRI  
KRYETARI I BASHKISE  
EDUARD KAPRI



<p>BASHKIA POGRADEC Drejtoria e Planifikimit e Kontrollit te Zhvillimit te Territorit Sektori i projekteve te infrastruktures e planifikimit vendor</p>		<p>Emri i objektit: <b>SISTEMIMRRUGESH BLOKU TEK ISH FERMA</b></p>	
<p>Drejtor ing. Besmira NIKO</p>		<p>Emertimi i fletes: <b>PLANIMETRI SEGMENTET SHITESE</b></p>	
Ark.	Dhimitraq Gjata		shkalla 1 : 500  nr. i fletes
Ing.	Violeta Çekani		
Ing.	Ermira Xhaja		



### Profil tip 1 shtresat ne rruge dhe trotuar



SISTEMIMI I ZONES SE FERMES

PRERJA TIP - DETAJ ( shtresa rrugore) 1:25

BASHKIA POGRADEC  
Drejtoria e Planifikimit e Kontrollit  
te Zhvillimit te Territorit  
Sektori i projekteve te infrastruktures  
e planifikimit vendor

Drejtor *ing. Besmira NIKO*

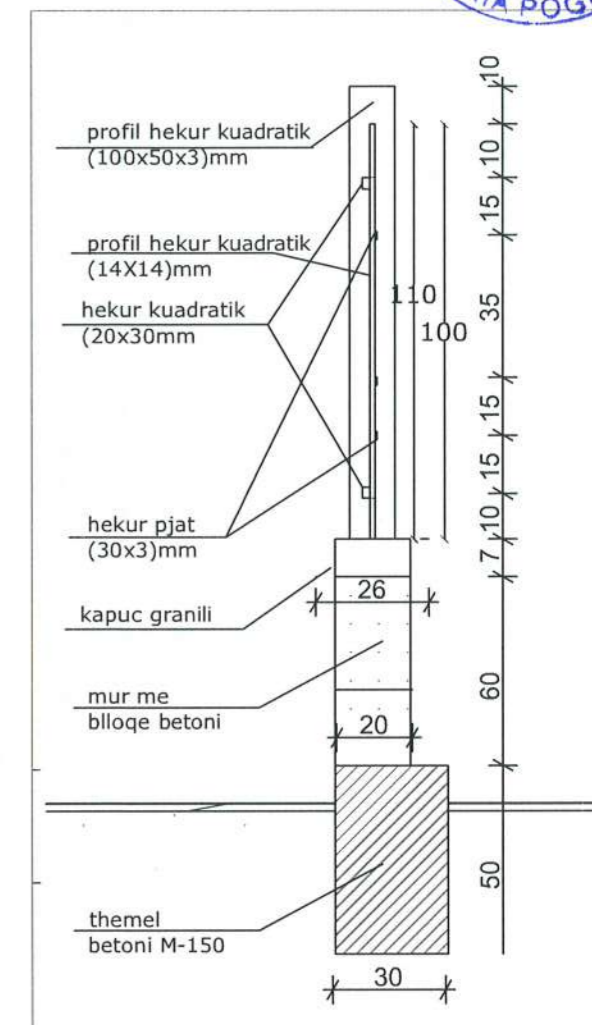
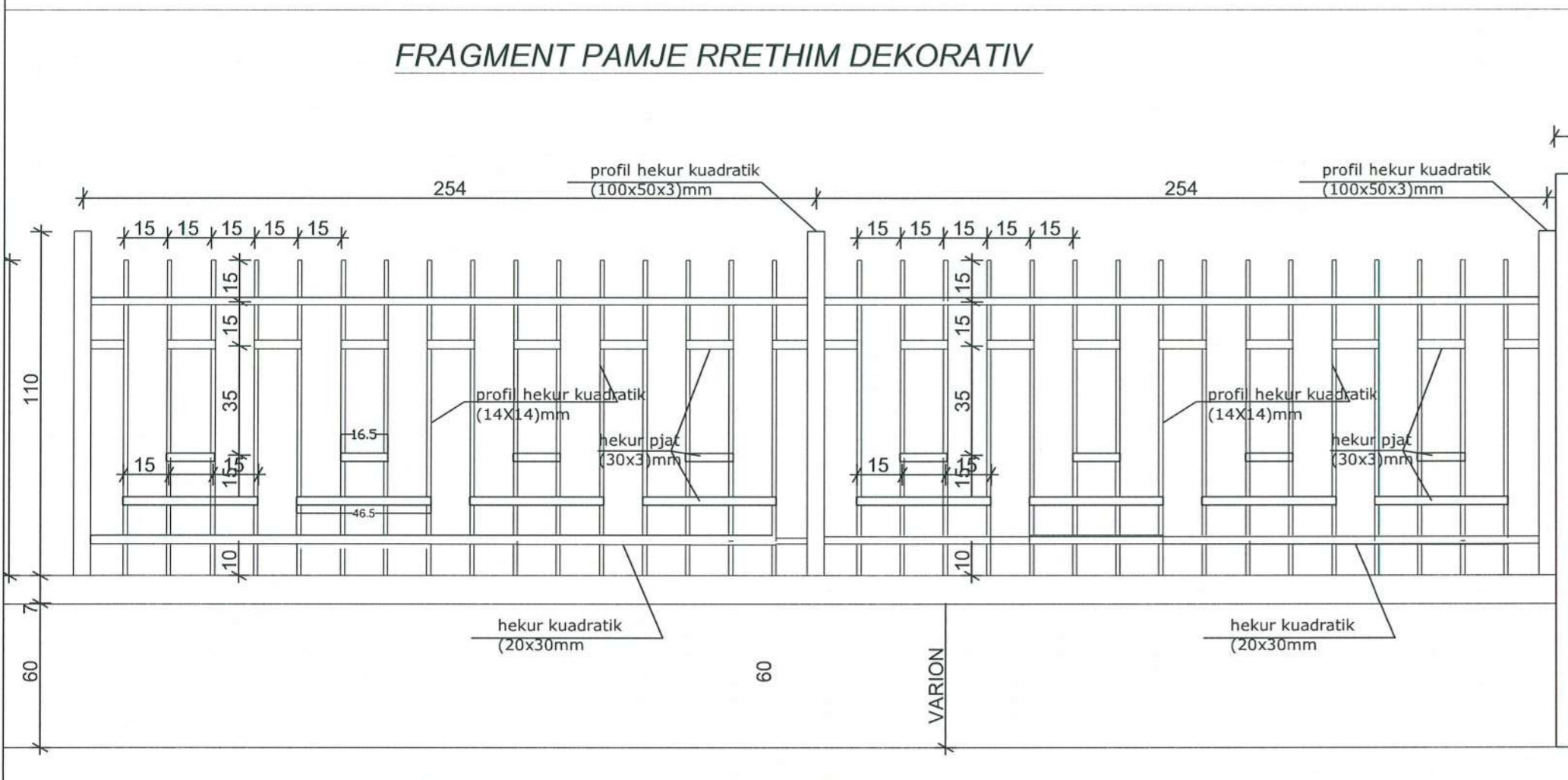
Emri i objektit:  
SISTEMIMI RRUGESH BLOKU TEK ISH FERMA

Emertimi i fletes:  
PRERJA TIP DETAJ 1

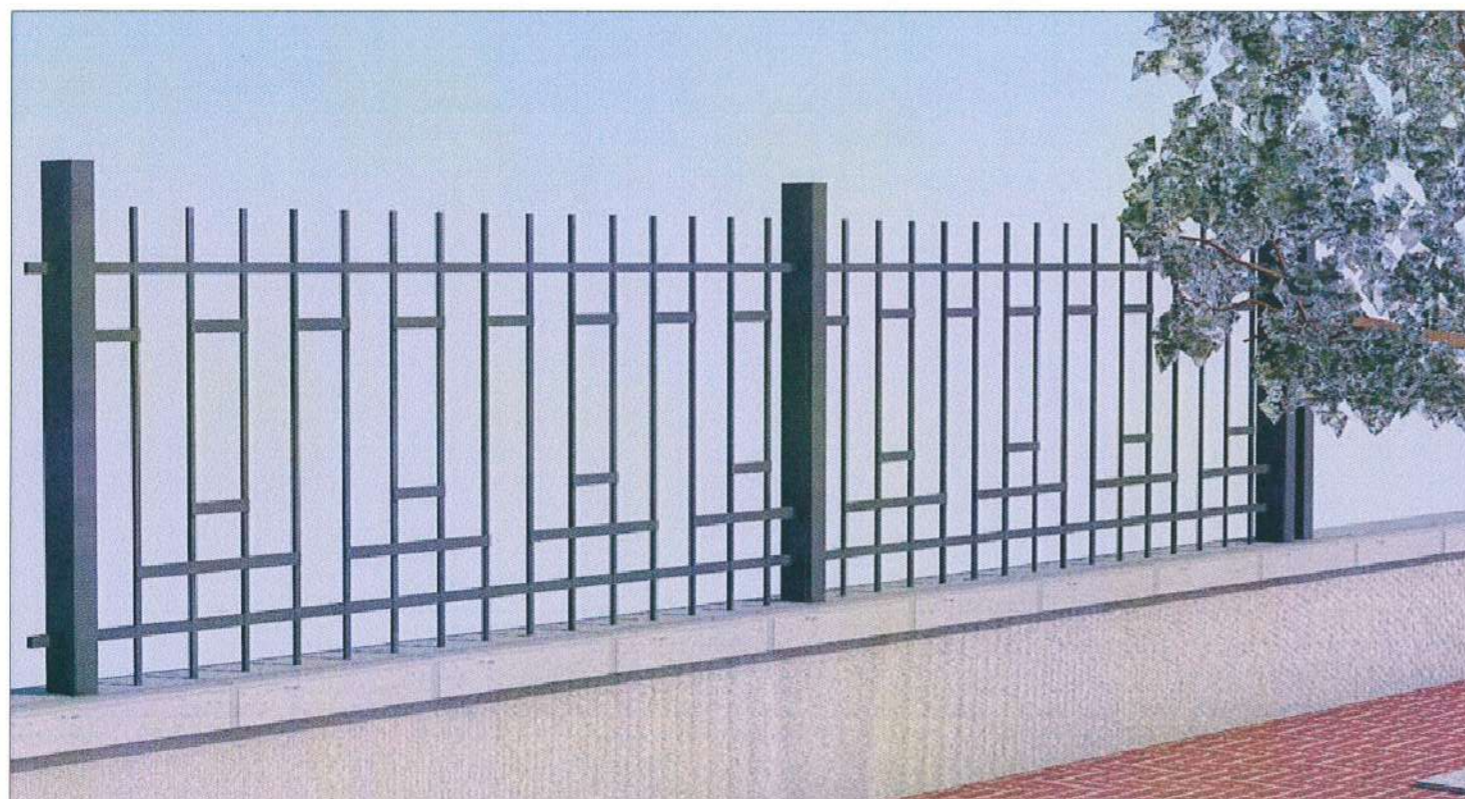
Arkitekt	Dhimitraq GJATA	<i>[Signature]</i>	shkalla 1:25
Ing. ndertimi	Violeta ÇEKANI		
Ing. ndertimi	Ermira Xhaja		
			nr. i fletes P-1



FRAGMENT PAMJE RRETHIM DEKORATIV



FRAGMENT PAMJE RRETHIM DEKORATIV



PRERJE  
rrethim dekorativ

BASHKIA POGRADEC  
Drejtorja e Planifikimit e Kontrollit  
te Zhvillimit te Territorit  
Sektori i projekteve te infrastruktures  
e planifikimit vendor

Drejtor ing. Besmirë NIKO

Emri i objektit: SISTEMIMRRUGESH BLOKU TEK ISH FERMA

Emertimi i fletes: DETAJE TE RRETHIMIT DEKORATIV

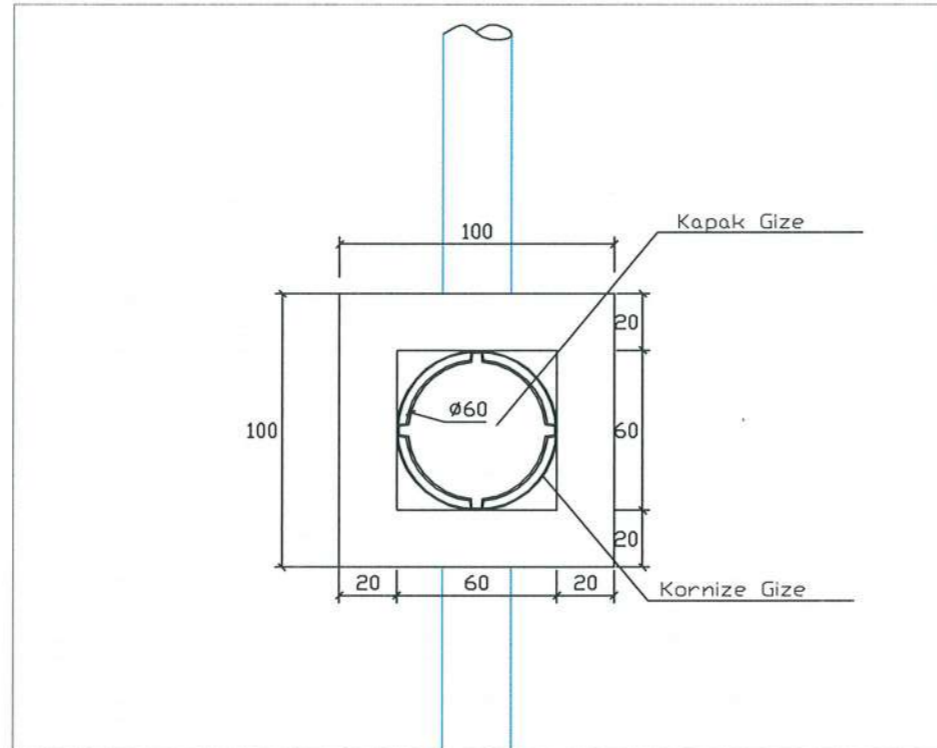
Ark.	Dhimitraq Gjata	[Signature]	shkalla
Ing.	Violeta Çekani		1;20
Ing.	Ermira Xhaja		nr. i fletes



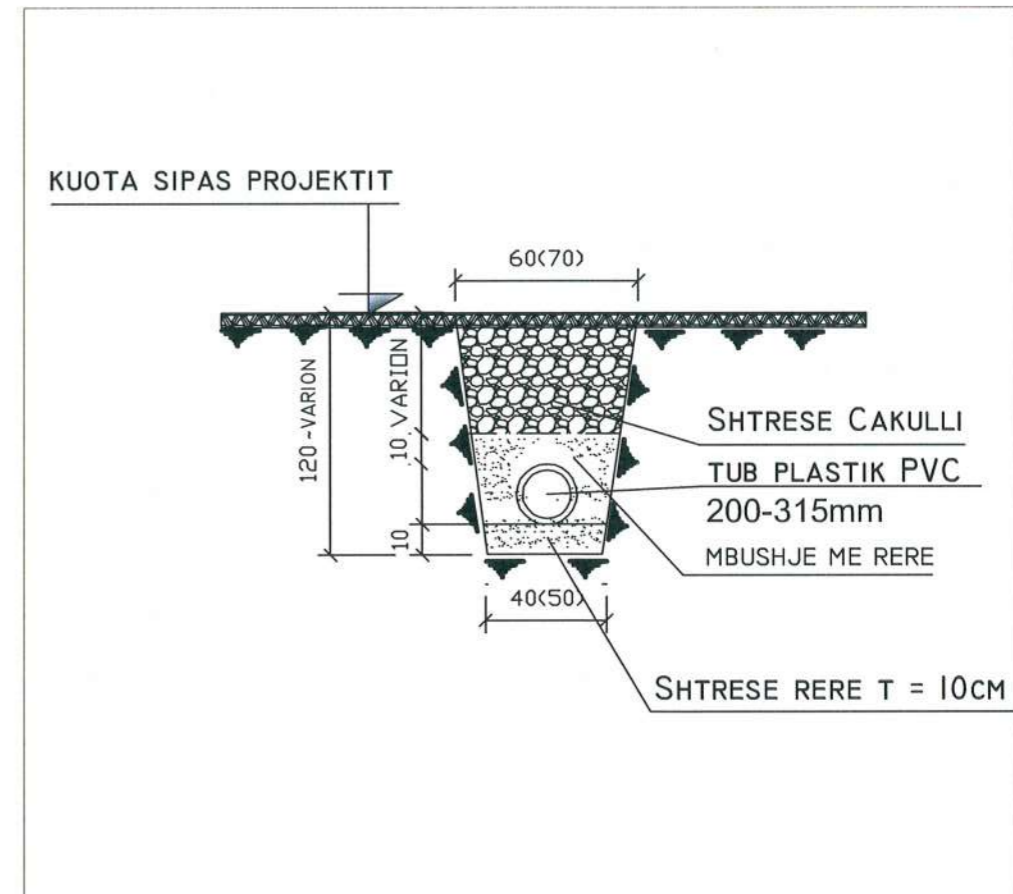
# DETAJE KUZ



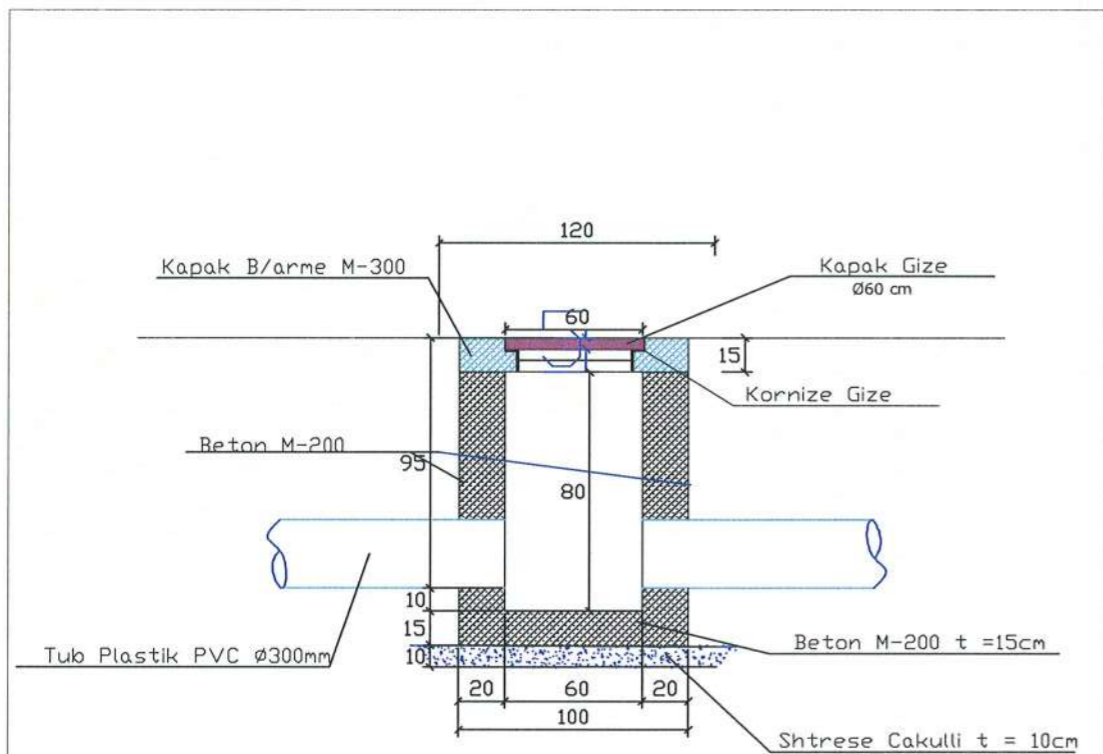
Planimetri Puseta KUZ



Kanali i KUZ

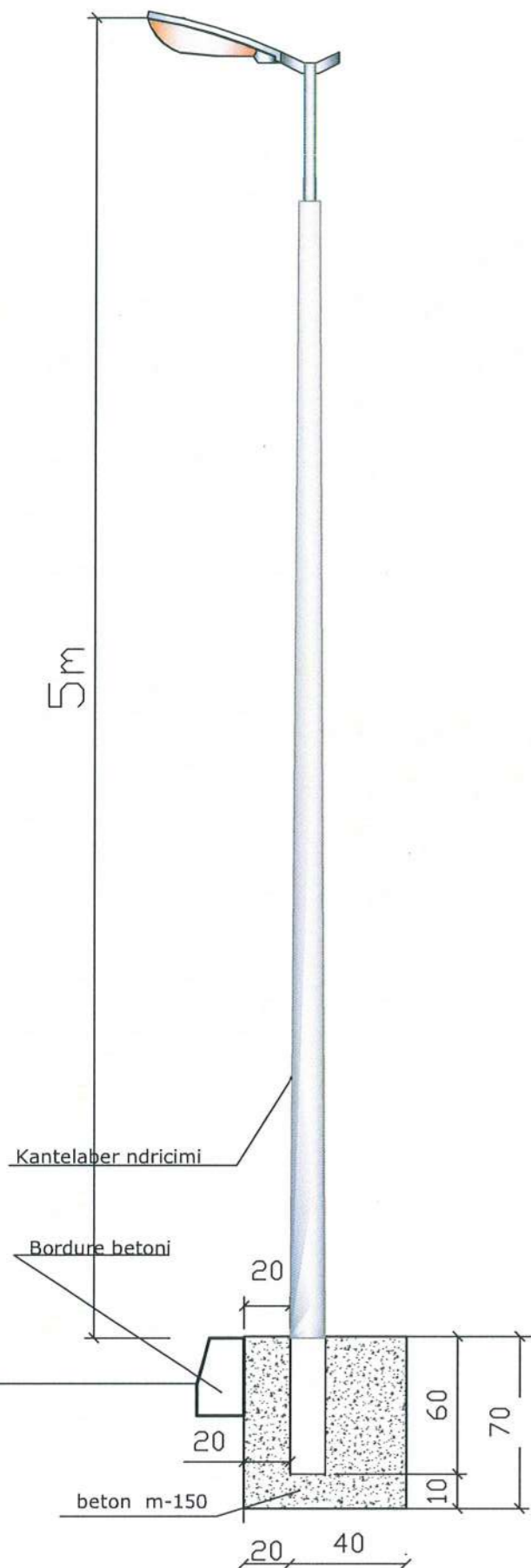


Prerje Puseta KUZ



<b>BASHKIA POGRADEC</b> Drejtorja e Planifikimit e Kontrollit te Zhvillimit te Territorit Sektori i projekteve te infrastruktures e planifikimit vendor		Emri i objektit: <b>SISTEMIMRRUGESH BLOKU TEK ISH FERMA</b>	
Drejtor <b>ing. Besmira NIKO</b>		Emertimi i fletes: <b>DETAJE KUZ, KUB</b>	
Ing.	Violeta Cekani		shkalla 1:20
Ark.	Dhimitraq Gjata		
Ing.	Ermira Xhaja		

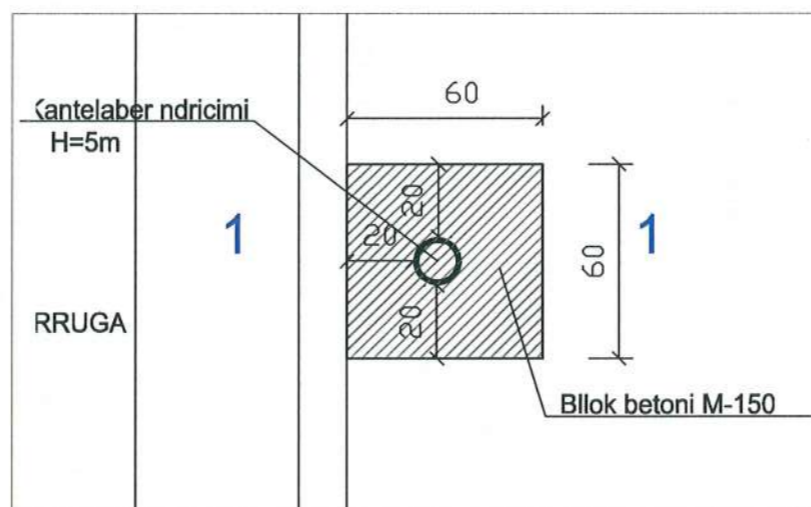
Kantelaber ndricimi



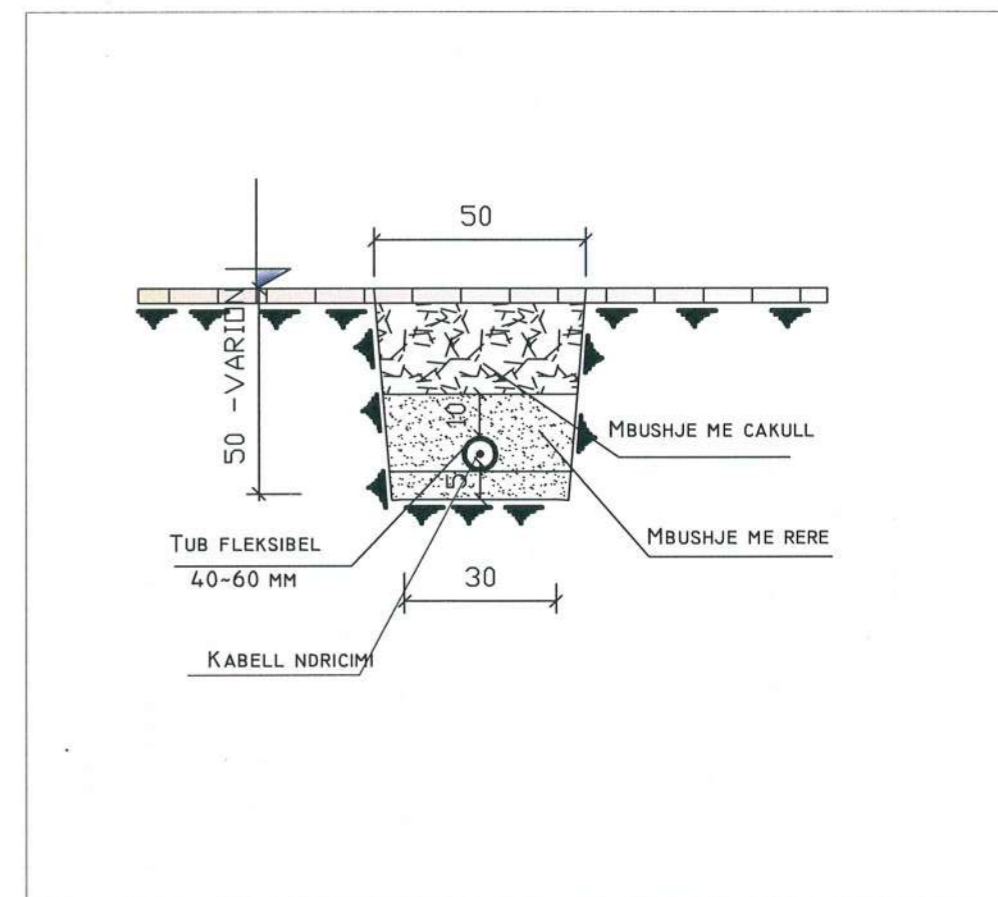
DETAJE Ndricimi rrugor

MIRATOHET  
KRYETARI I BASHKISE  
EDUART KAPRI

Kanali i furnizimit me energji



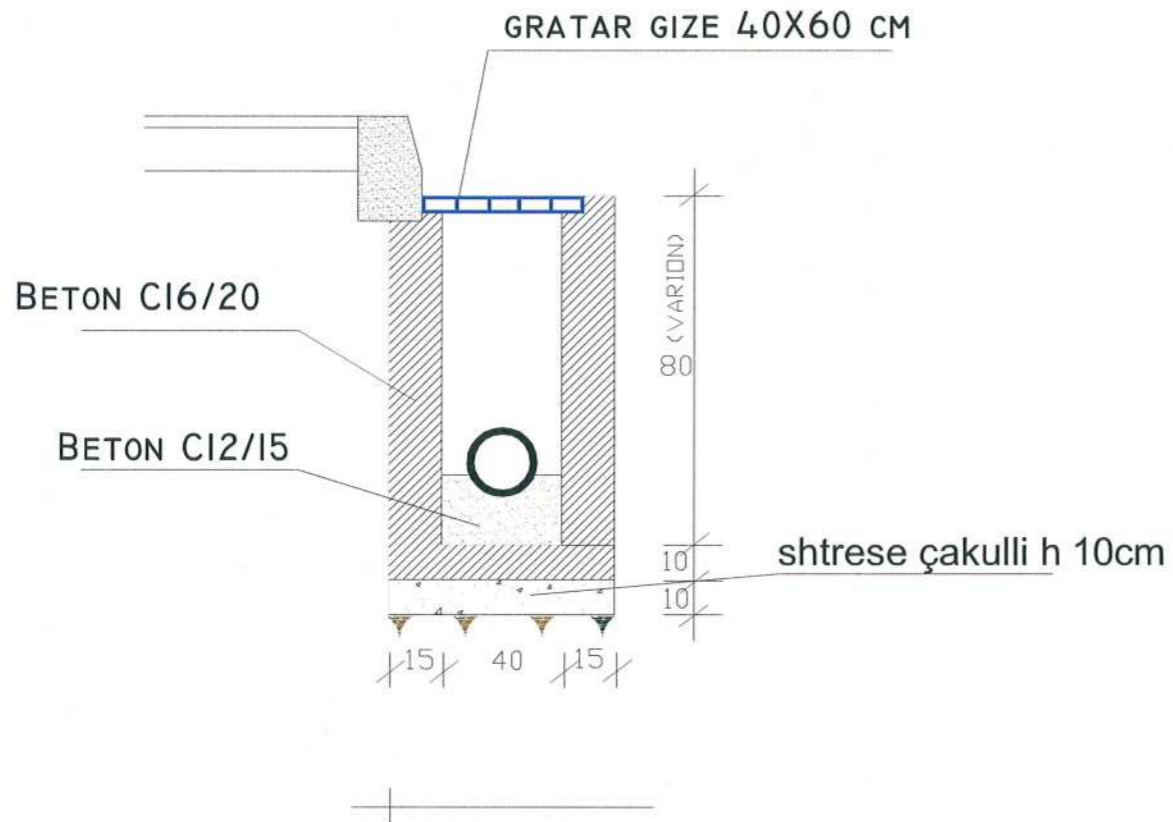
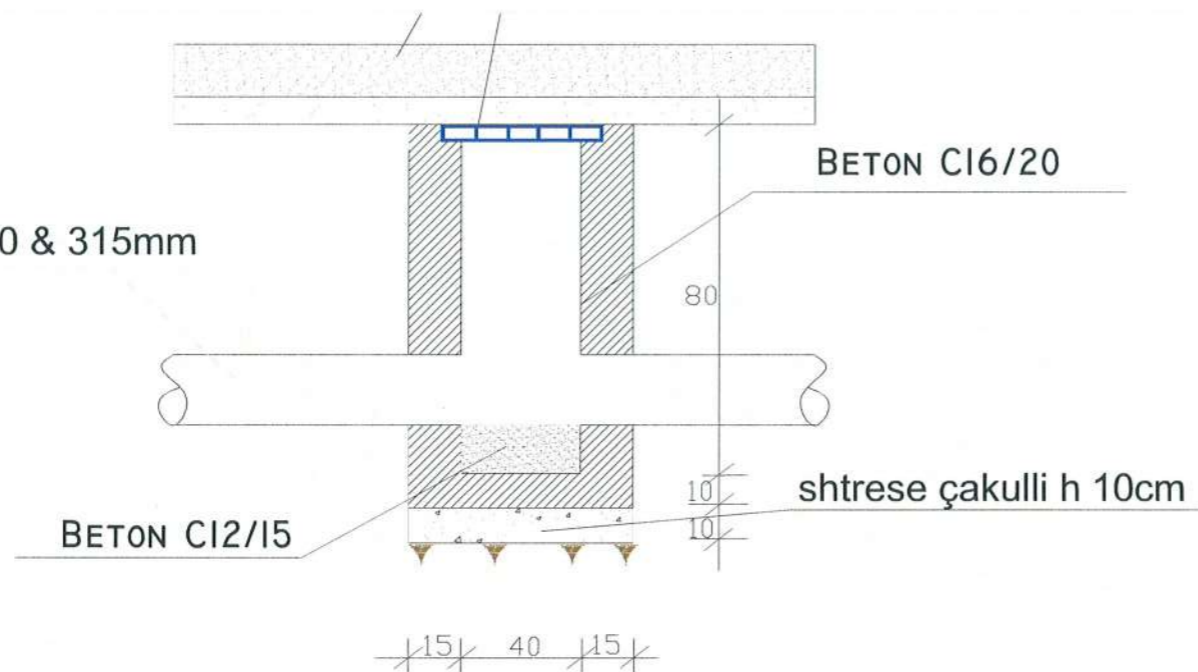
Planimetri



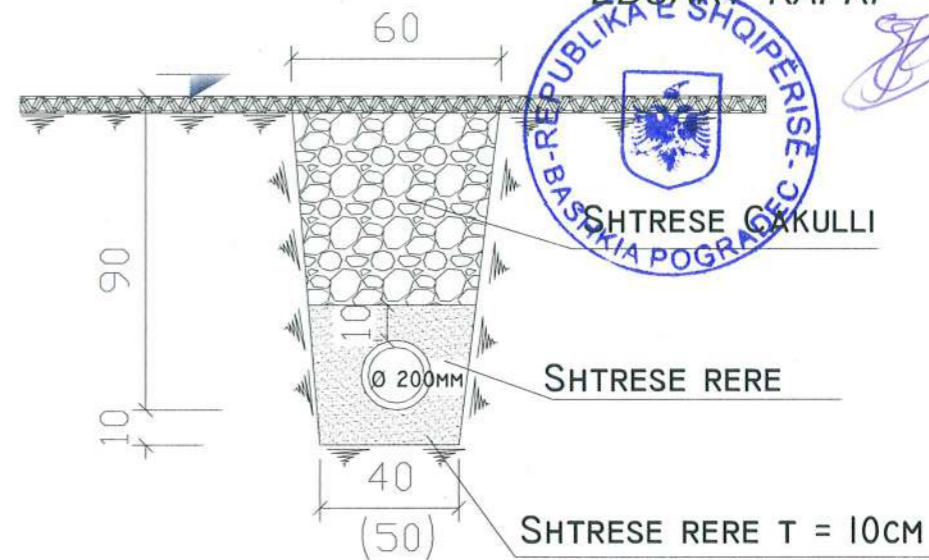
BASHKIA POGRADEC Drejtoria e Planifikimit e Kontrollit te Zhvillimit te Territorit Sektori i projekteve te infrastruktures e planifikimit vendor		Emri i objektit: SISTEMIMRRUGESH BLOKU TEK ISH FERMA	
Drejtore ing. Besmira NIKO		Emertimi i fletes: DETAJE NDRICIMI RRUGOR	
Ing.	Violeta Çekani		shkalla 1:25
Ark.	Dhimitraq Gjata		
Ing.	Ermira Xhaja		nr. i fletes

### Detaje k.u.b puseta gratar

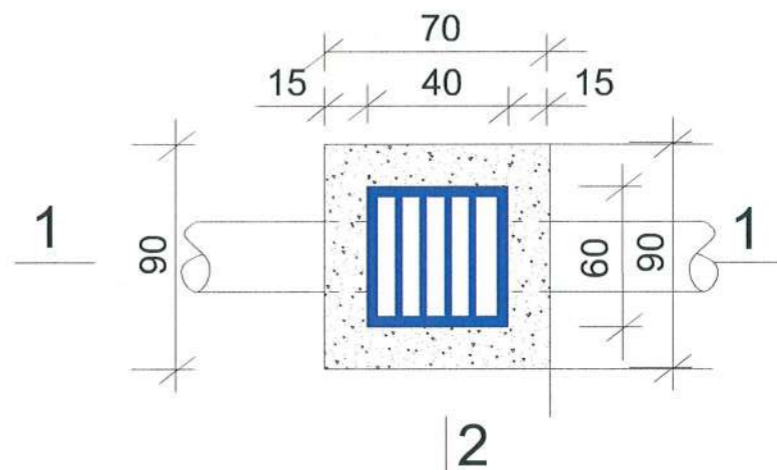
TUB PLASTIK 200 & 315mm



MIRATOHET  
KRYETARI I BASHKISE  
EDUART KAPRI



2



2

BASHKIA POGRADEC  
Drejtorja e Planifikimit e Kontrollit  
te Zhvillimit te Territorit  
Sektori i projekteve te infrastruktures  
e planifikimit vendor

Drejtor ing. Besmira NIKO

Emri i objektit: SISTEMIMI I RRUGEVE BLOKI TEK ISH FERMA

Emertimi i fletes: DETAJE GRATARI

Ing. ndertimi Violeta Çekani  
Arkitekt Dhimitraq GJATA  
Ing. ndertimi Ermira Xhaja

shkalla

nr. i fletes  
UB-13