

# PROJEKTI I ZBATIMIT (Konstruksioni)

**Objekti : "NDERTIMI I SHKOLLES 9 VJEÇARE "HAMALLAJ",  
DHE RIKONSTRUKSIONI I KOPESHTIT- FSHATI HAMALLAJ DURRES**



Adresa : Rruga "Koll Bano"; Pallati 26/1; Tirane  
tel & fax 042 357 970; e-mail: eraldgshpk@yahoo.com

Porosites : **BASHKIA DURRES**

# PERMBAJTJA E PROJEKTIT

Nr	EMERTIMI I FLETES
K-01	PERMBAJTJA E PROJEKTIT
K-02	SHENIME TEKNIKE
K-03	DETAJE TE LIDHJES SE HEKURIT
	<b>OBJEKTI 1-SHKOLLA</b>
K-04	PLANI PIKETIMIT TE THEMELEVE NE KUOTEN -2.00 m
K-05	PRERJA E THEMELEVE 1-1 DHE E RAMPAVE
K-06	ARMIMI I PLINTAVE PL1 DHE PL2
K-07	ARMIMI I PLINTAVE PL3 DHE PL4
K-08	ARMIMI I PLINTAVE PL5 DHE PL6
K-09	ARMIMI I PLINTAVE PL7
K-10	ARMIMI I TRAREVE LIDHES TL1, TL2 DHE TL3
K-11	ARMIMI I TRAREVE LIDHES TL4 DHE TL5
K-12	ARMIMI I TRAREVE LIDHES TL6, TL7, TL8 DHE TL9
K-13	ARMIMI I TRAREVE LIDHES TL10, TL11 DHE TL12
K-14	PLANI STRUKTURAVE NE KUOTEN ± 0.00
K-15	ARMIMI I SHTRSES B/A NE KUOTEN ± 0.00
K-16	DETAJE ARMIMI TE SHTRSES B/A DHE TABELA E HEKURIT
K-17	PLANI PIKETIMIT TE KOLONAVE NE KUOTEN ± 0.00
K-18	PLANI PIKETIMIT TE KOLONAVE NE KUOTEN + 3.30
K-19	PLANI PIKETIMIT TE KOLONAVE NE KUOTEN + 6.60
K-20	ARMIMI I KOLONES K1 40X50
K-21	ARMIMI I KOLONES K2 180X25
K-22	ARMIMI I KOLONES K3 50X25
K-23	PLANI I STRUKTURAVE BETON/ARME NE KUOTEN + 3.30
K-24	ARMIMI I SOLETES NE KUOTEN + 3.30 (SHUFRAT E POSHTME)
K-25	ARMIMI I SOLETES NE KUOTEN + 3.30 (SHUFRAT E SIPERME)
K-26	PLANI I STRUKTURAVE BETON/ARME NE KUOTEN + 6.60
K-27	ARMIMI I SOLETES NE KUOTEN + 6.60 (SHUFRAT E POSHTME)
K-28	ARMIMI I SOLETES NE KUOTEN + 6.60 (SHUFRAT E SIPERME)
K-29	HOLLESI ARMIMI TE SOLETAVE ME TRAVETA
K-30~K-35	ARMIMI I TRAREVE
K-36	PLANI I SHKALLES, ARMIMI I TRAUT Tsh DHE SOLETES Ssh
K-37	ARMIMI I RAMPAVE R1 DHE R2
	<b>SHKALLET E EMERGJENCES</b>
K-38	PLANI I THEMELEVE TE SHKALLES
K-39	PLANI I SHKALLES NE KUOTEN +1.65m,+3.30m
K-40	PRERJA E SHKALLES

## SHENIME TEKNIKE

**1.**Projekti i konstruksionit i objektit: **NDERTIMI I SHKOLLES 9 VJEÇARE "HAMALLAJ", DHE RIKONSTRUKSIONI I KOPESHTIT-FSHATI HAMALLAJ DURRES** është hartuar ne baze te projektit te arkitektures si dhe treguesve gjeologjik e sizmik te sheshit te ndertimit duke mbajtur parasysh kerkesat teknike te kushteve teknike te projektimit per objekte te kesaj natyre.

**2.**Konstruksioni i objekteve eshte projektuar :

- **themeli** : plinta dhe trare lidhes b/arme M-250
- **strukturat vertikale** : mur dhe kollona b/arme M-300
- **strukturat horizontale** : soleta me traveta b/arme h=30 cm me mbushje polisteroli dhe monolite, ndersa traret te varur dhe petashuq b/arme sipas kerkesave te arkitektures.

**3.**Per ndertimin e konstruksionit te objektit te ndiqet kjo radhe pune:

- behet germimi me makineri sikurse percaktohet ne projekt
- materiali i germuar te evadohet ne largesi nga skarpatet e gropes dhe jashte sheshit te ndertimit
- menjehere mbas hapjes se gropes duhet te behet betonimi i themeleve
- para betonimit te shtreses betonike rrafshuese te themeleve duhet qe gjeologu te verifikojte treguesit e tokes dhe te hartojte proces-verbalin perkates ne taban te themeleve me treguesit fiziko-mekanike ne fakt te tokes mbi bazen e te cilave do te gjykohej ne se do te behen ndryshime te mundshme ne projektin konstruktiv te objektit

**4.**Hekuri eshte periodik S-500 ( kufiri i poshtem i rrjedhshmerise  $f_y = 4400 \text{ kg/cm}^2$  ) dhe detyrimisht para perdorimit te tij ne objekt te konfirmohet aftesia mbajtese e tij me prova laboratorike perkatese sipas percaktimit ne KTZ .

Kthimi dhe lidhja e hekurit te behet konform projektit te konstruksionit, xhuntimi i shufrave te hekurit te jete sipas percaktimit ne projekt, por asnjehere me i vogel se 40 diametra te shufres.

**5.**Para ndertimit te kallepit ( armatures se drurit ) dhe prerjes se hekurit te kontrollohen permasat e dhena ne projektin e konstruksionit me ato te arkitektures per te evituar gabimet e mundshme.

**6.**Betoni duhet te jete me marke sipas projektit, strukturat te betonohen njeheresh e panderprerje, te vibrohen dhe te trajtohen pas betonimit sipas kerkesave te KTZ.

Marka e betonit te kontrollohet duke bere provat laboratorike sipas percaktimit ne KTZ.

**7.**Polisteroli per mbushjen e soletave me traveta b/arme duhet te jete me peshe vellimore jo me pak se  $12 \text{ kg/m}^3$ .

**8.**Muret e tulles perimetral te jashtem dhe ato te brendshme behen me permasa dhe sipas hollesive te dhena ne projektin e arkitektures, por duke vene brez b/arme ne mes te lartesis se murit me h jo me te vogel se 15 cm dhe te armuar me  $4\emptyset 10$  dhe stafa  $\emptyset 8/25 \text{ cm}$ . Per lidhjen e mureve me faqet e kollonave te zbatohet hollesia e dhene ne projekt.

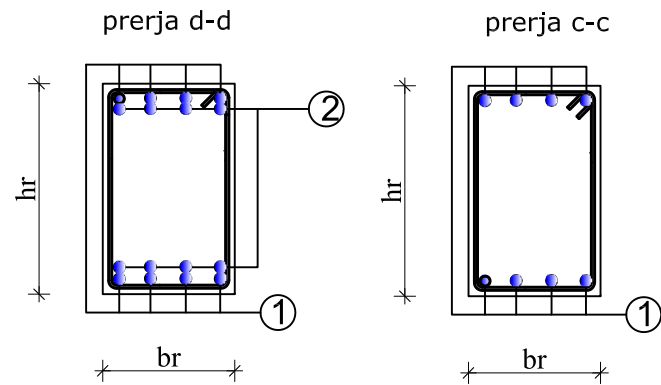
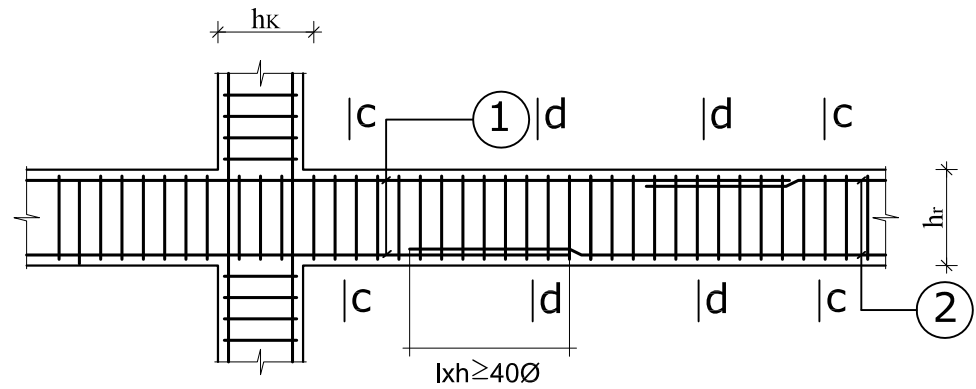
**9.**Gjate zbatimit te punimeve te mbahen parasysh projektet e instalimeve elektrike, hidrosanitare, te ngrohjes e tjera duke lene paraprakisht ne konstruksion brimat dhe pjeset vendosese perkatese. Permasimi i brimave percaktohet egzaktesisht ne projektin e arkitektures dhe instalimeve hidrosanitare, ndersa armimi i tyre duhet te behet detyrimisht sipas hollesise se armimit te brimave qe jepen ne kete projekt .

Cdo vendosje e pjeseve te instalimeve ne konstruksionin e soletave, trareve apo kollonave qe mund te shkaktoje demtimin e tyre do te behet duke u miratuar nga konstruktori dhe arkitekti.

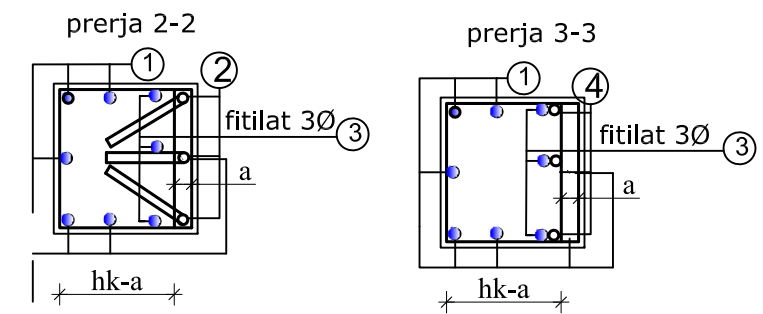
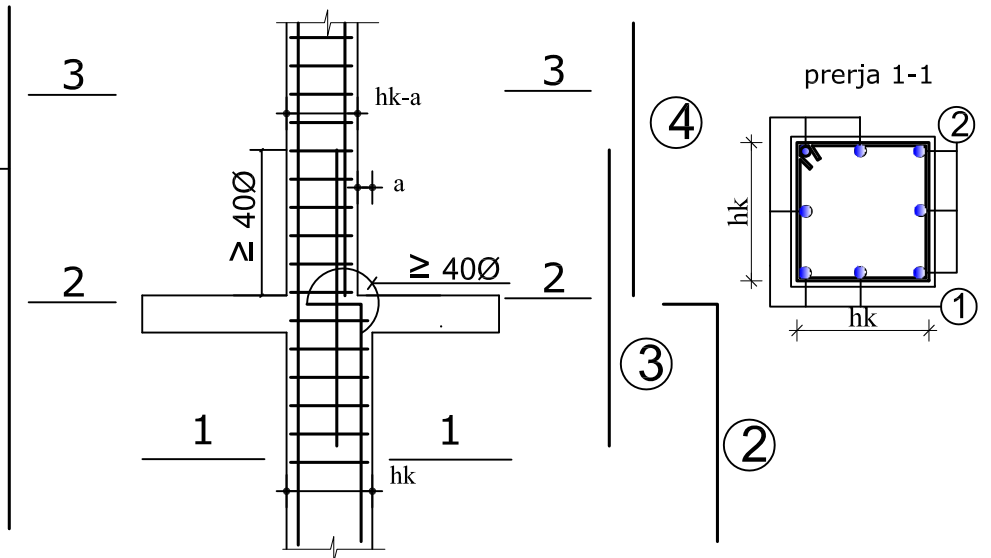
**10.**Kuota e dyshemese se podrumit ne projektin e konstruksionit i referohet kuotes te projektit te arkitektures, prandaj para fillimit te zbatimit te punimeve ne objekt te percaktohet ne fakt ( ne terren ) kuota e projektit te arkitektures dhe mbi bazen e saj te nxirren kuotat e konstruksionit.

# DETAJE TE LIDHJES SE HEKURIT NE ELEMENTET E KONSTRUKSIONIT

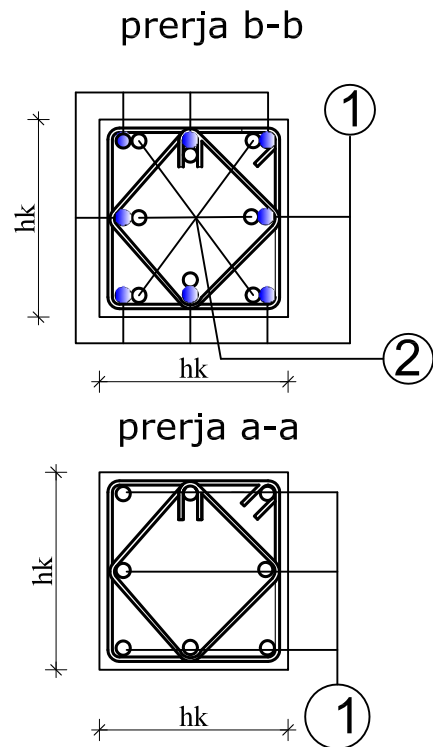
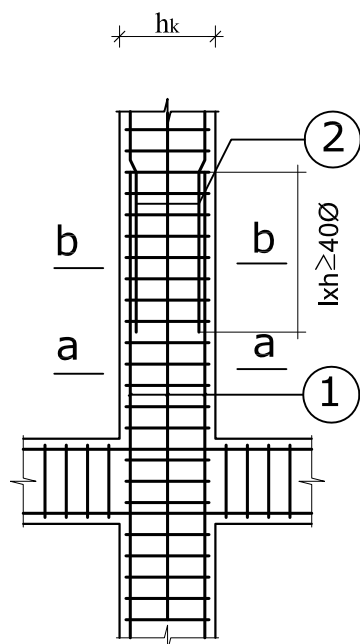
## KTHIMI NE ZONEN E GJATESISE SE XHUNTIMIT NE RIGEL



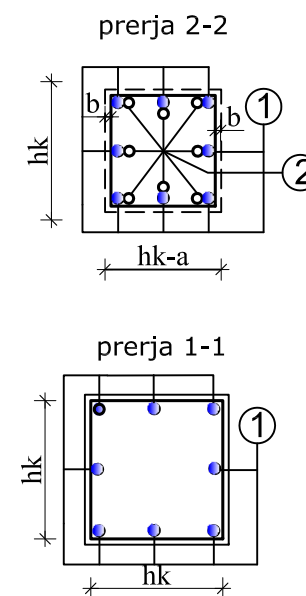
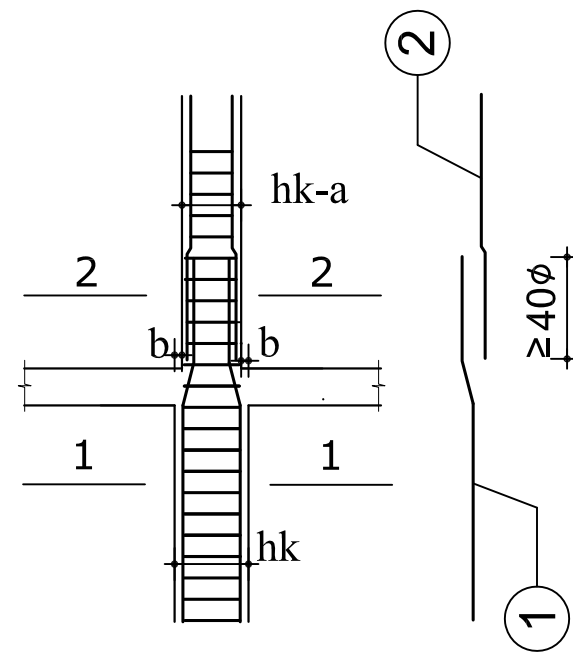
## ARMIMI I KOLLONAVE QE NGUSHTOHEN NGA NJERA ANE E AKSIT



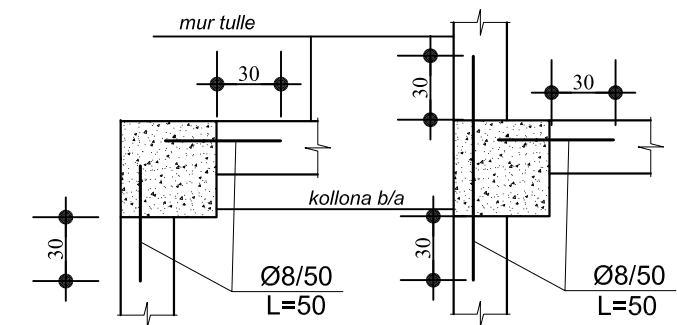
## KTHIMI NE ZONEN E GJATESISE SE XHUNTIMIT NE KOLLONE



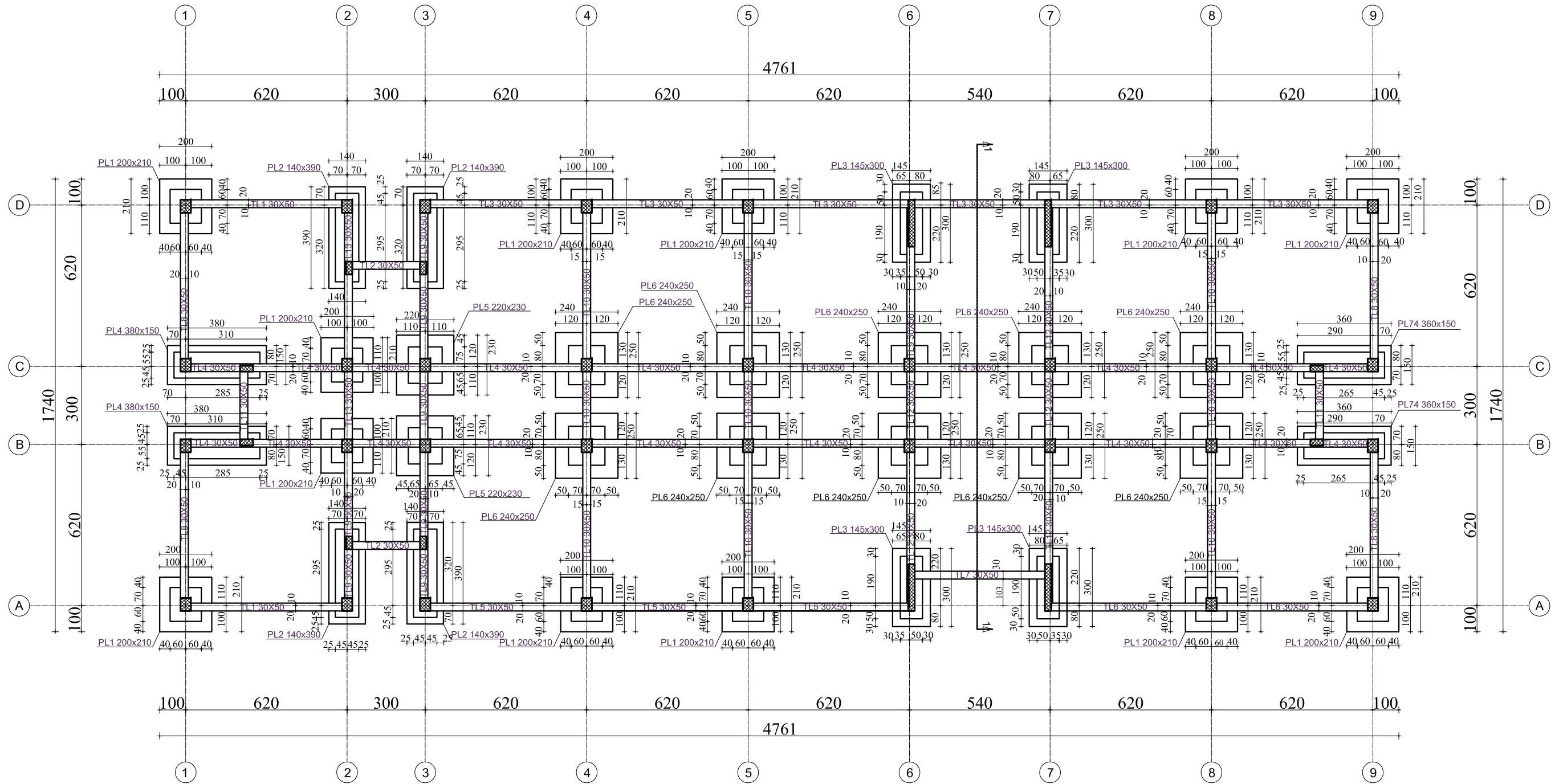
## ARMIMI I KOLLONAVE QE NGUSHTOHEN NGA DY ANET E AKSIT



## LIDHJET E MUREVE TE TULLES ME KOLLONAT



# PLANI I PIKETIMIT TE PLINTAVE NE KUOTEN -2.00m



**SHENIME TEKNIKE:**  
 BETONI : B-25 (M-250)  
 HEKURI: S500 (fy=4400 kg/cm2)

NDERTIMI I SHKOLLES "9 VJECARE" HAMALLAJ" DHE RIKONSTRUKSION I KOPSHITIT- FSHATI HAMALLAJ DURRES



Adresa : Rruga "Koil Bano", Pallati 26/1, Tirane  
 tel & fax 042 357 970; e-mail: raldgshpk@yahoo.com

PROJEKT ZBATIM

PLANI I PIKETIMIT TE PLINTAVE

Drejtuksi i projektit

Ing. G. ISLAMI

Inxhinier ndertimi

Ing. A. MERKAJ

Arkitekt

Ark. E. ÇARAÇANI

Inxhinier hidroteknik

Ing. E. VERÇANI

Inxhinier elektrik

Ing. H. KURTI

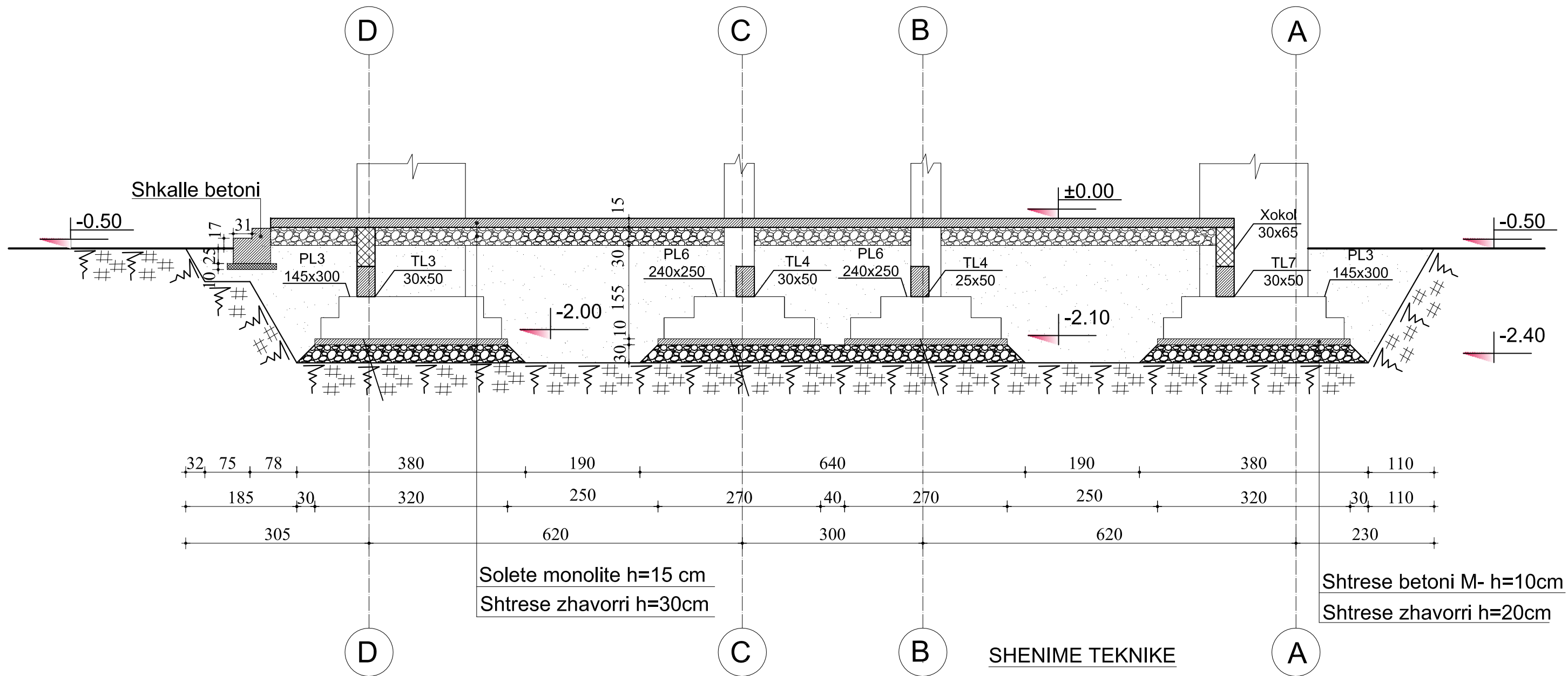
Inxhinier elektrik

Ing. A. MUHA

K.04

**BASHKIA DURRES**

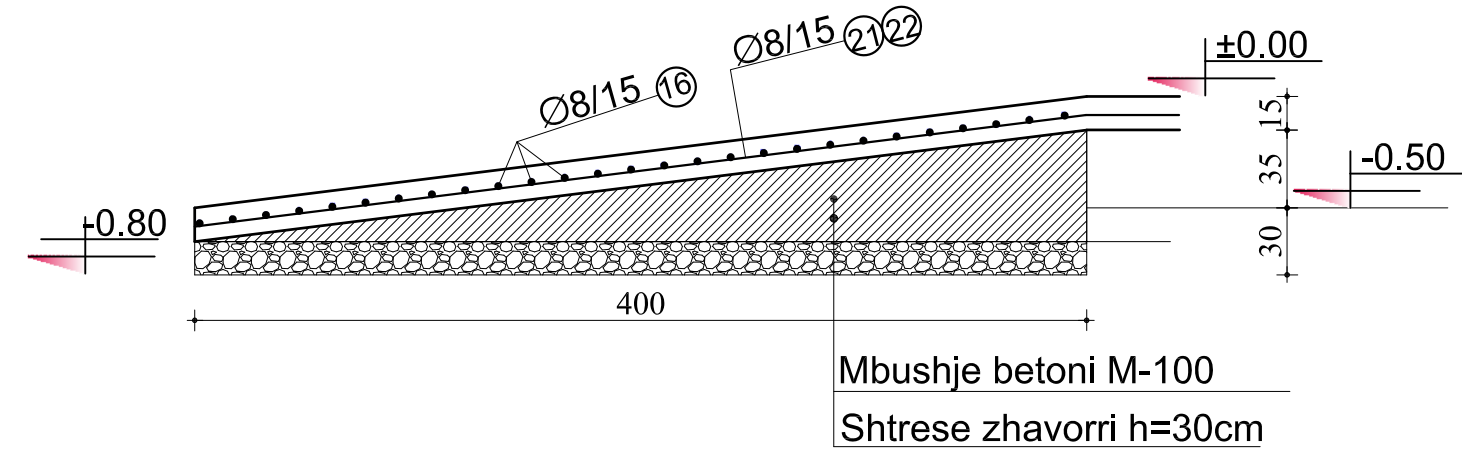
# PRERJA 1-1



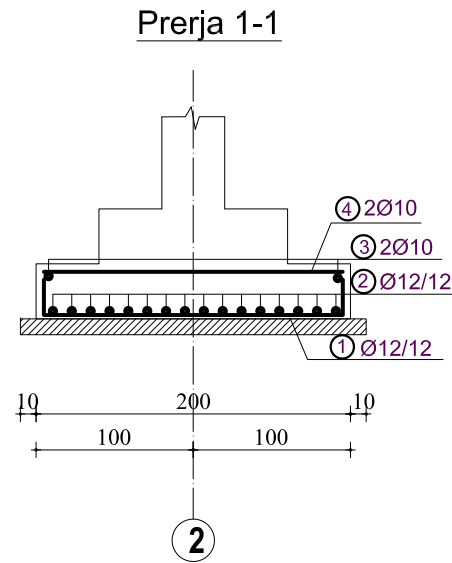
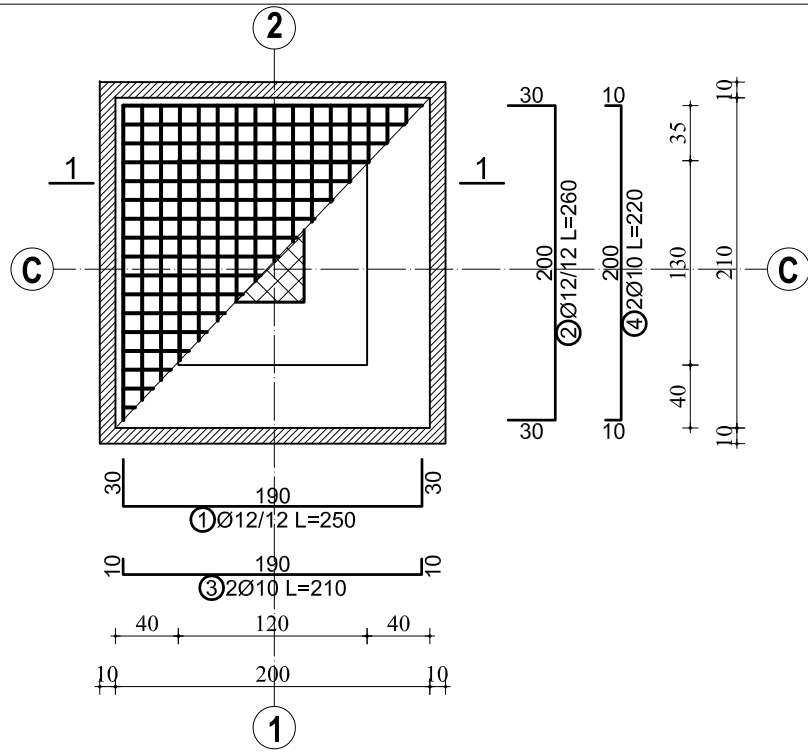
## SHENIME TEKNIKE

1. Germimi i gropes do te behet me makineri deri ne kuoten e dhene ne projekt.
2. Behet mbushja me zhavorr kokermadh ose cakell me h=30 cm duke e ngjeshur me rul ose eskavator me zinxhire.
3. Tabani i themeleve vendoset ne thellesine -2.40 m nen kuoten ±0.00 dhe aftesia mbajtese e tokes eshte pranuar  $[\sigma]=20 \text{ T/m}^2$
4. Nese ne kete kuote shtresa e tokes do te jete e dobet ose me carje duhet te vazhdoje germimi deri ne shtresen e qendrueshme

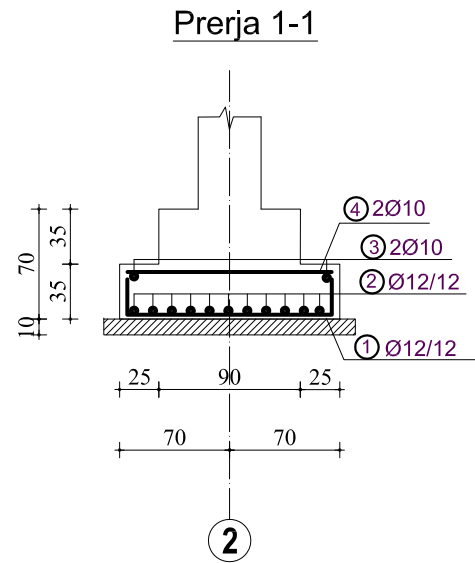
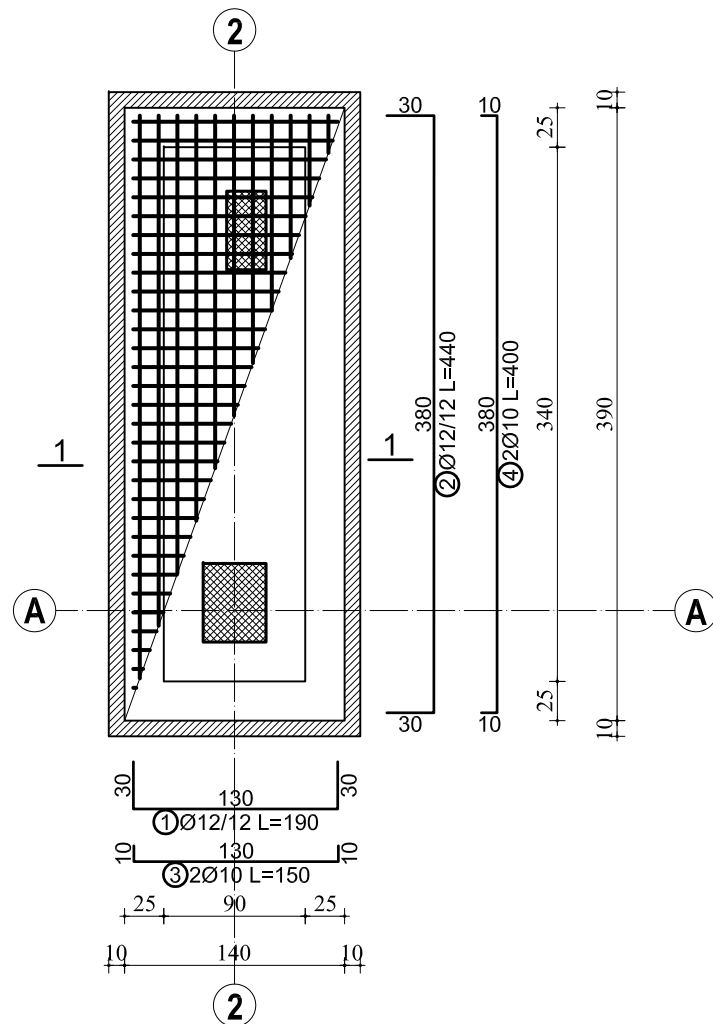
## Prerja a-a



ARMIMI I PLINTIT PL1 200x210(12 cope)



ARMIMI I PLINTIT PL2 140x390(4 cope)



**SHENIME TEKNIKE:**  
**BETONI : B-25 (M-250)**  
**HEKURI: S500 (fy=4400 kg/cm2)**

TABELA E HEKURIT

Nr.	SKICA [cm]	Ø	l [m]	n cope	L(tot) [m]
ARMIMI I PLINTIT PL1 (1 copë)					
1		12	2.50	1	2.50
2		12	2.60	1	2.60
3		10	2.10	18	37.80
4		10	2.20	18	39.60

TABELA PERMBLEDHESHE E HEKURIT TE PLINTIT PL1 (1 COPE)

Ø [mm]	L [m]	Pesha njesi [kg/m]	Pesha [kg]
10	77.40	0.65	50.23
12	5.10	0.92	4.69
Total			54.92

TABELA PERMBLEDHESHE E HEKURIT TE PLINTIT PL1 (12 COPE)

Ø [mm]	L [m]	Pesha njesi [kg/m]	Pesha [kg]
10	928.80	0.65	602.79
12	61.20	0.92	56.30
Total			659.10

ARMIMI I PLINTIT PL2 (1 copë)

1		12	1.90	1	1.90
2		12	4.40	1	4.40
3		10	1.50	33	49.50
4		10	4.00	13	52.00

TABELA PERMBLEDHESHE E HEKURIT TE PLINTIT PL2 (1 COPE)

Ø [mm]	L [m]	Pesha njesi [kg/m]	Pesha [kg]
10	101.50	0.65	65.87
12	6.30	0.92	5.80
Total			71.67

TABELA PERMBLEDHESHE E HEKURIT TE PLINTIT PL2 (4 COPE)

Ø [mm]	L [m]	Pesha njesi [kg/m]	Pesha [kg]
10	406.00	0.65	263.49
12	25.20	0.92	23.18
Total			286.68

Ndertimi i shkolles 9-vjecare "Hamallaj", dhe rikonstruksioni i kopshtit-fshati Hamallaj Durres.

**BASHKIA DURRES**



Adresa : Rruga "Koll Bano": Pallati 26/1; Tirane  
 tel & fax 042 357 970; e-mail: raldgshpk@yahoo.com

PROJEKT ZBATIM  
 ARMIMI I PLINTAVE PL1,PL2

Drejtuuesi i projektit  
 Ing. G. ISLAMI

Inxhinier ndertimi  
 Ing. A. MERKAJ

Arkitekt  
 Ark. E. ÇARAÇANI

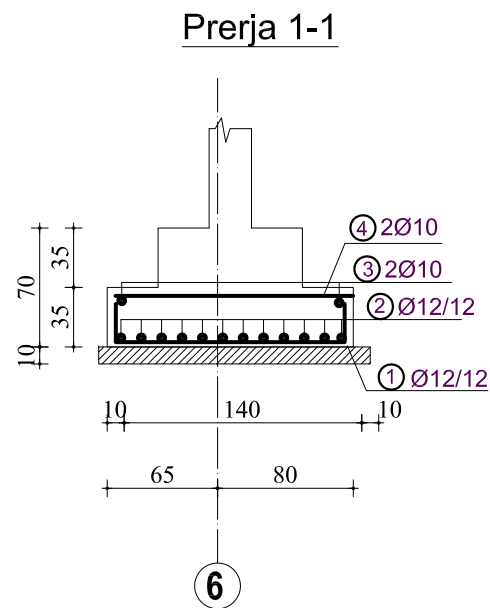
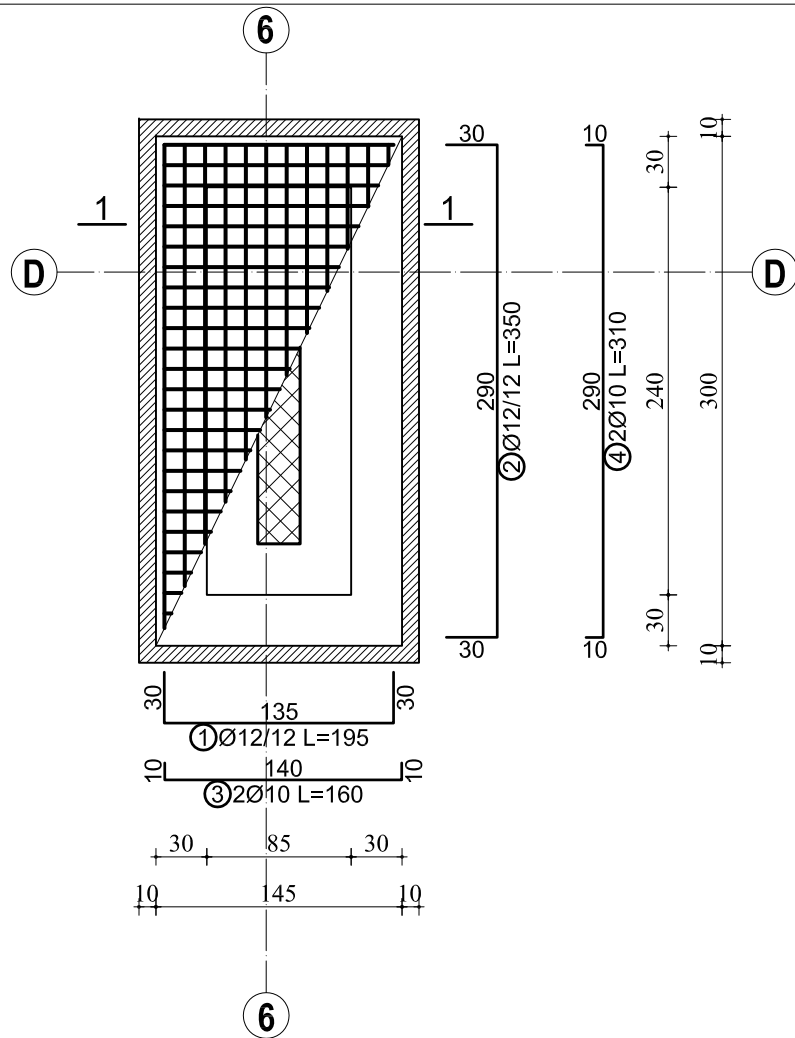
Inxhinier hidroteknik  
 Ing. E. VERÇANI

Inxhinier elektrik  
 Ing. H. KURTI

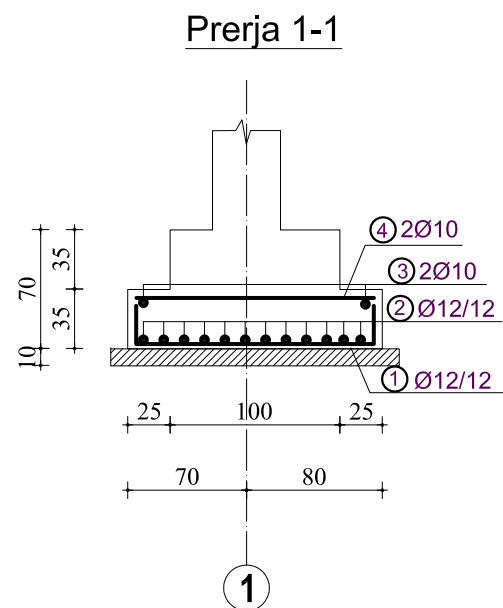
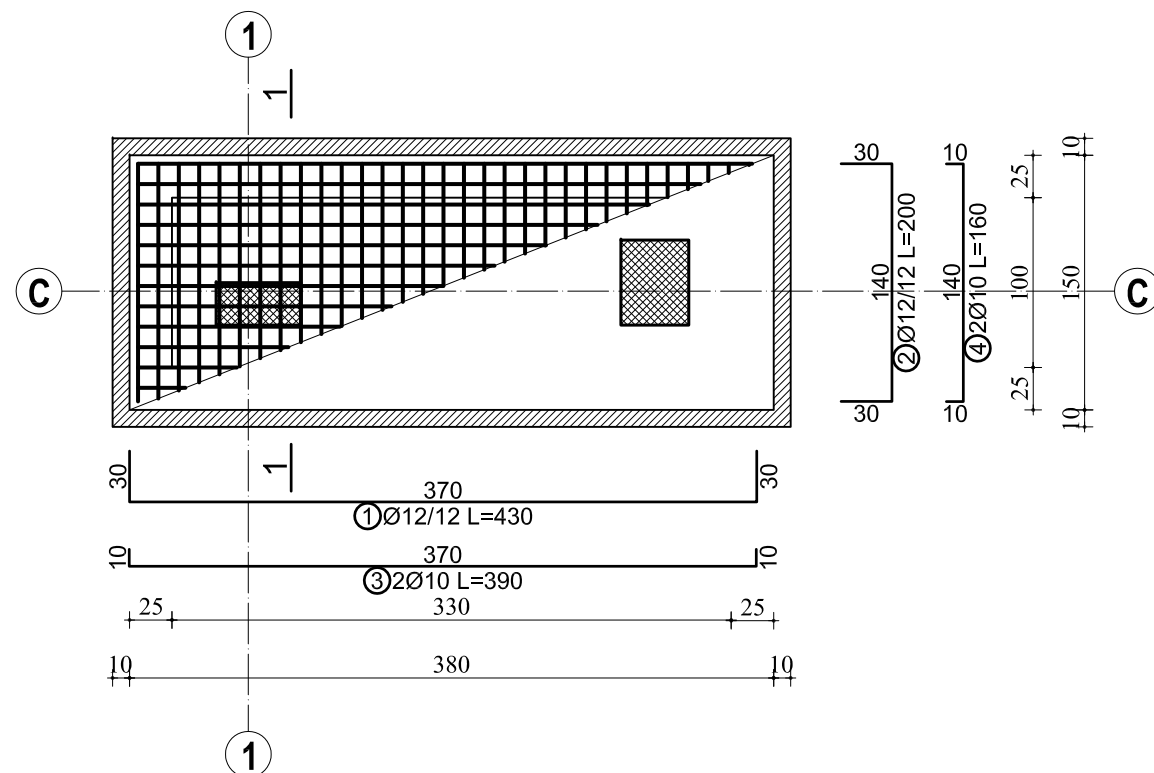
Inxhinier elektrik  
 Ing. A. MUHA

K.06

ARMIMI I PLINTIT PL3 145x300 (4 cope)



ARMIMI I PLINTIT PL4 380x150 (2 cope)



**SHENIME TEKNIKE:**  
**BETONI : B-25 (M-250)**  
**HEKURI: S500 (fy=4400 kg/cm2)**

TABELA E HEKURIT					
Nr.	SKICA [cm]	Ø	l [m]	n cope	L(tot) [m]
ARMIMI I PLINTIT PL3 (1 copë)					
1		12	1.95	1	1.95
2		12	3.50	1	3.50
3		10	1.55	26	40.30
4		10	3.10	13	40.30

TABELA PERMBLEDHESE E HEKURIT TE PLINTIT PL3 (1 COPE)			
Ø [mm]	L [m]	Pesha njesi [kg/m]	Pesha [kg]
10	80.60	0.65	52.31
12	5.45	0.92	5.01
Total			57.32

TABELA PERMBLEDHESE E HEKURIT TE PLINTIT PL3 (4 COPE)			
Ø [mm]	L [m]	Pesha njesi [kg/m]	Pesha [kg]
10	322.40	0.65	209.24
12	21.80	0.92	20.06
Total			229.29

TABELA E HEKURIT					
Nr.	SKICA [cm]	Ø	l [m]	n cope	L(tot) [m]
ARMIMI I PLINTIT PL4 (1 copë)					
1		12	4.30	1	4.30
2		12	2.00	1	2.00
3		10	3.90	13	50.70
4		10	1.60	33	52.80

TABELA PERMBLEDHESE E HEKURIT TE PLINTIT PL4 (1 COPE)			
Ø [mm]	L [m]	Pesha njesi [kg/m]	Pesha [kg]
10	103.50	0.65	67.17
12	6.30	0.92	5.80
Total			72.97

TABELA PERMBLEDHESE E HEKURIT TE PLINTIT PL4 (2 COPE)			
Ø [mm]	L [m]	Pesha njesi [kg/m]	Pesha [kg]
10	207.00	0.65	134.34
12	12.60	0.92	11.59
Total			145.94

Ndertimi i shkollës 9-vjecare "Hamallaj", dhe rikonstruksioni i kopshtit-fshati Hamallaj Durres.

**BASHKIA DURRES**



Adresa : Rruga "Koll Bano", Pallati 26/1, Tirane  
 tel & fax 042 357 970; e-mail: raldgshpk@yahoo.com

PROJEKT ZBATIM

ARMIMI I PLINTAVE PL3, PL4

Drejtuuesi i projektit

Ing. G. ISLAMI

Inxhinier ndertimi

Ing. A. MERKAJ

Arkitekt

Ark. E. ÇARAÇANI

Inxhinier hidroteknik

Ing. E. VERÇANI

Inxhinier elektrik

Ing. H. KURTI

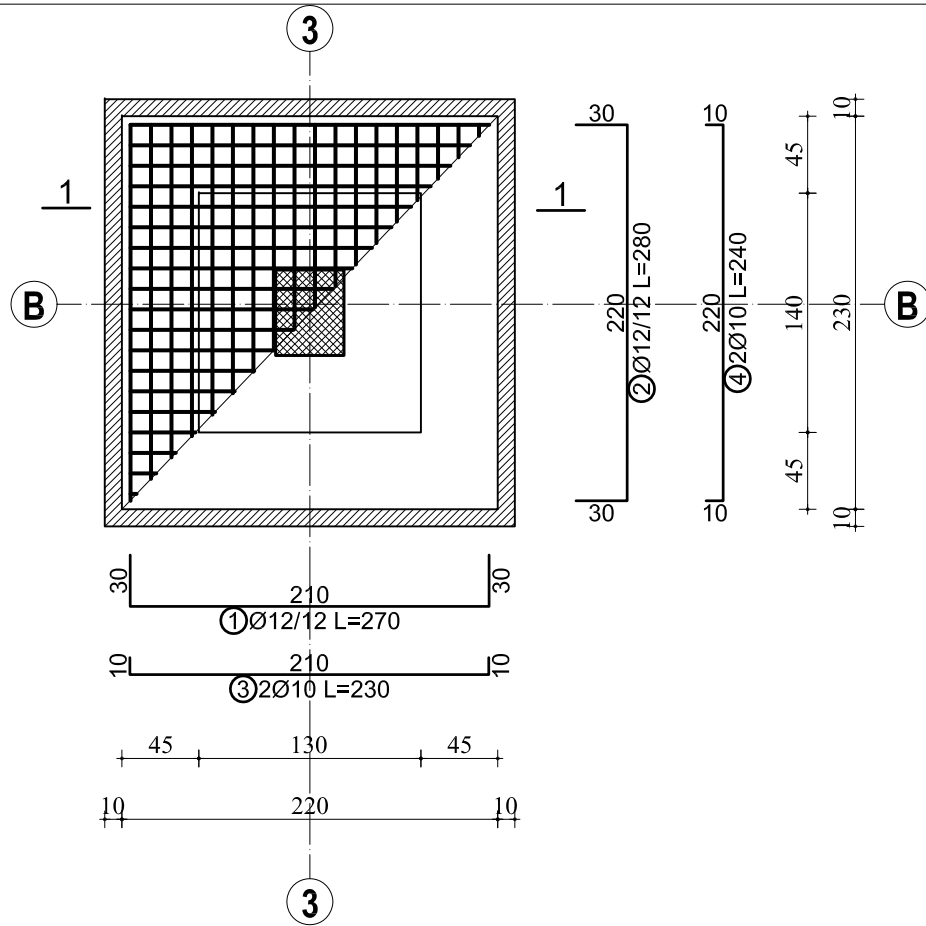
Inxhinier elektrik

Ing. A. MUHA

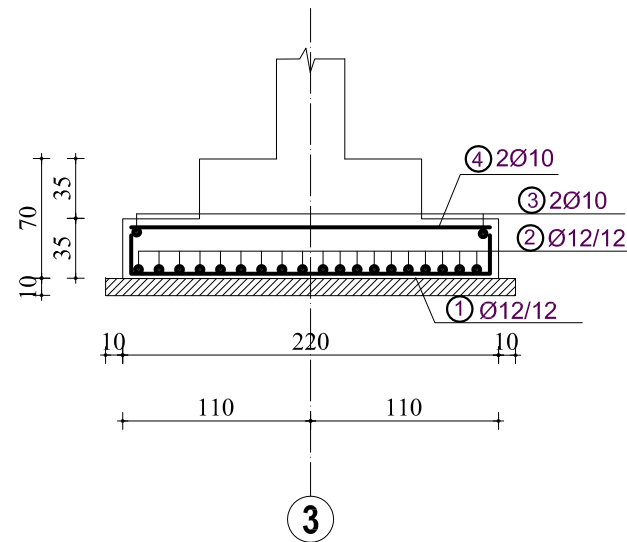
K.07



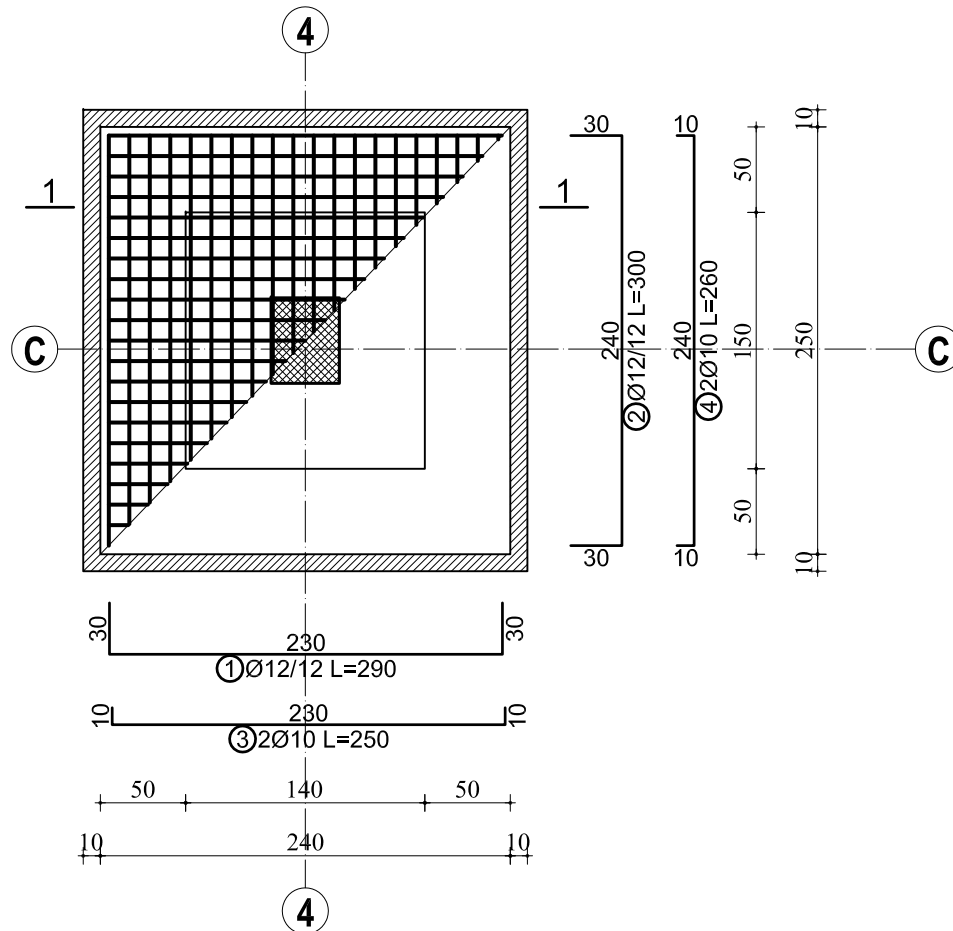
ARMIMI I PLINTIT PL5 240x250 (2 cope)



Prerja 1-1



ARMIMI I PLINTIT PL6 240x250 (10 cope)



Prerja 1-1

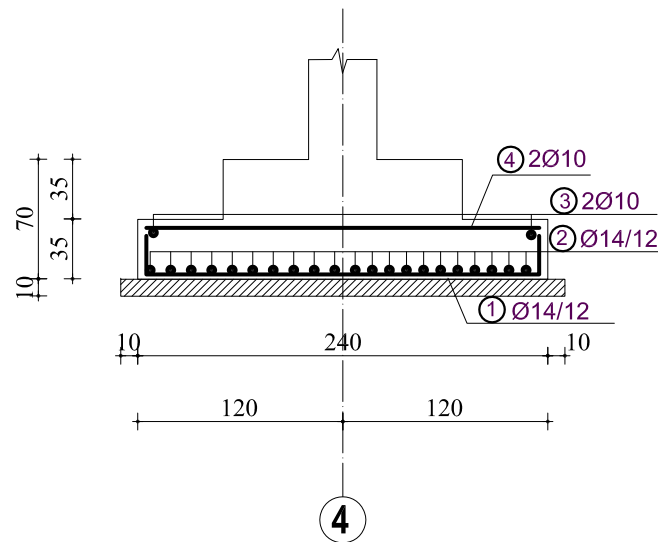


TABELA E HEKURIT

Nr.	SKICA [cm]	$\varnothing$	l [m]	n cope	L(tot) [m]
ARMIMI I PLINTIT PL5 (1 copë)					
1		12	2.70	1	2.70
2		12	2.80	1	2.80
3		10	2.30	20	46.00
4		10	2.40	19	45.60

TABELA PERMBLEDHESHE E HEKURIT TE PLINTIT PL5 (1 COPE)

$\varnothing$ [mm]	L [m]	Pesha njesi [kg/m]	Pesha [kg]
10	91.60	0.65	59.45
12	5.50	0.92	5.06
Total			64.51

TABELA PERMBLEDHESHE E HEKURIT TE PLINTIT PL5 (2 COPE)

$\varnothing$ [mm]	L [m]	Pesha njesi [kg/m]	Pesha [kg]
10	183.20	0.65	118.90
12	11.00	0.92	10.12
Total			129.02

ARMIMI I PLINTIT PL6 (1 copë)

1		12	2.90	1	2.90
2		12	3.00	1	3.00
3		10	2.50	22	55.00
4		10	2.60	21	54.60

TABELA PERMBLEDHESHE E HEKURIT TE PLINTIT PL6 (1 COPE)

$\varnothing$ [mm]	L [m]	Pesha njesi [kg/m]	Pesha [kg]
10	109.60	0.65	71.13
12	5.90	0.92	5.43
Total			76.56

TABELA PERMBLEDHESHE E HEKURIT TE PLINTIT PL6 (10 COPE)

$\varnothing$ [mm]	L [m]	Pesha njesi [kg/m]	Pesha [kg]
10	1096.00	0.65	711.30
12	59.00	0.92	54.28
Total			765.58

Ndertimi i shkolles 9-vecjare "Hamallaj", dhe rikonstruksioni i kopshtit-fshati Hamallaj Durres.

**BASHKIA DURRES**



Adresa : Rruga "Koll Bano", Pallati 26/1, Tiranë  
 tel & fax 042 357 970; e-mail: raldgshpk@yahoo.com

PROJEKT ZBATIM

ARMIMI I PLINTAVE PL5, PL6

Drejtuuesi i projektit

Ing. G. ISLAMI

Inxhinier ndertimi

Ing. A. MERKAJ

Arkitekt

Ark. E. ÇARAÇANI

Inxhinier hidroteknik

Ing. E. VERÇANI

Inxhinier elektrik

Ing. H. KURTI

Inxhinier elektrik

Ing. A. MUHA

K.08

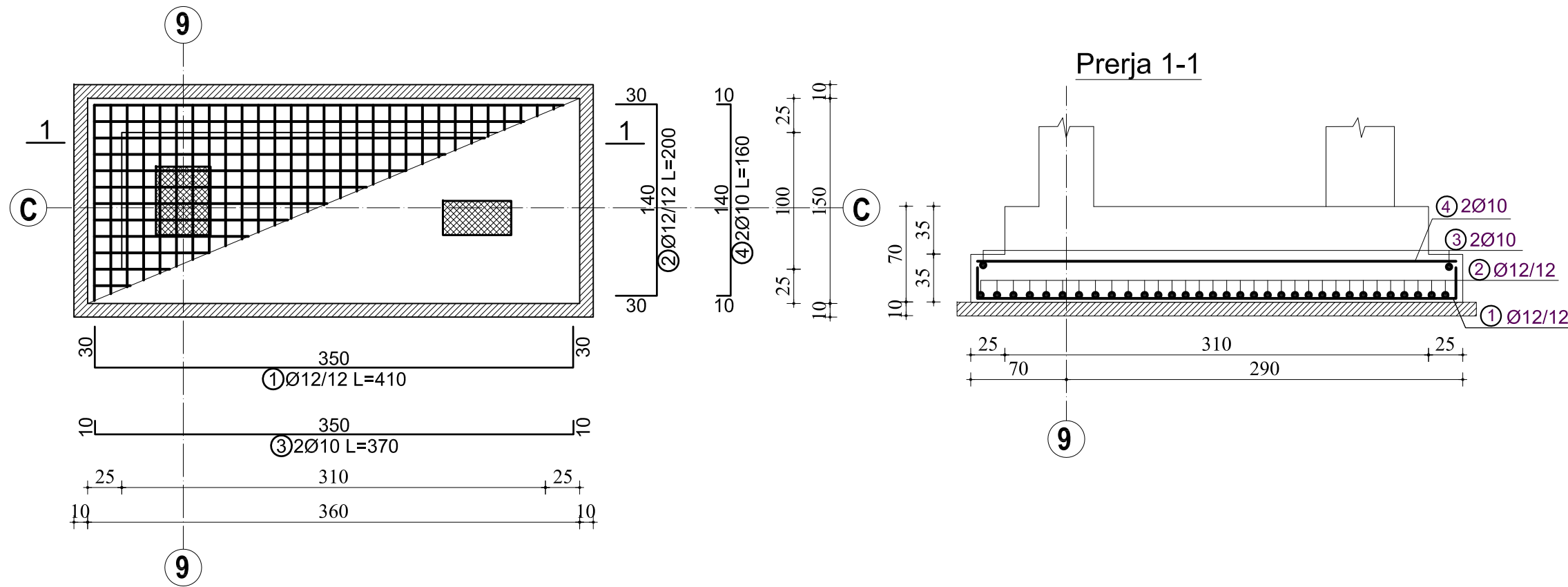


TABELA E HEKURIT

Nr.	SKICA [cm]	Ø	l [m]	n cope	L(tot) [m]
ARMIMI I PLINTIT PL7 (1 copë)					
1		12	4.10	1	4.10
2		12	2.00	1	2.00
3		10	3.70	13	48.10
4		10	1.60	31	49.60

TABELA PERMBLEDHESE E HEKURIT TE PLINTIT PL7 (1 COPE)

Ø [mm]	L [m]	Pesha njesi [kg/m]	Pesha [kg]
10	97.70	0.65	63.41
12	6.10	0.92	5.61
Total			69.02

TABELA PERMBLEDHESE E HEKURIT TE PLINTIT PL7 (2 COPE)

Ø [mm]	L [m]	Pesha njesi [kg/m]	Pesha [kg]
10	195.40	0.65	126.81
12	12.20	0.92	11.22
Total			138.04

Ø [mm]	L [m]	Pesha njesi [kg/m]	Pesha [kg]
10	3338.80	0.65	2166.88
12	203.00	0.92	186.76
Total			2353.64

**SHENIME TEKNIKE:**

**BETONI : B-25 (M-250)**

**HEKURI: S500 (fy=4400 kg/cm2)**

Ndertimi i shkolles 9-vjecare "Hamallaj", dhe rikonstruksioni i kopshtit-fshati Hamallaj Durres.

**BASHKIA DURRES**



Adresa : Rruga "Koll Bano", Pallati 26/1, Tirane  
tel & fax 042 357 970; e-mail: raldgshpk@yahoo.com

PROJEKT ZBATIM  
ARMIMI I PLINTAVE PL7

Drejtuuesi i projektit  
Ing. G. ISLAMI

Inxhinier ndertimi  
Ing. A. MERKAJ

Arkitekt  
Ark. E. ÇARAÇANI

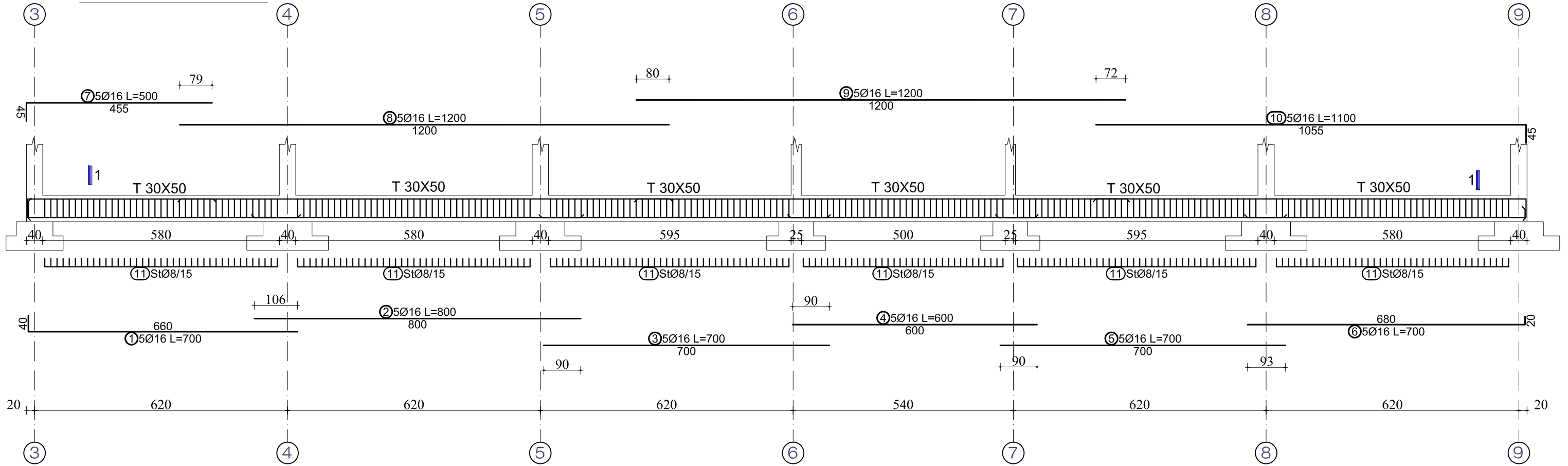
Inxhinier hidroteknik  
Ing. E. VERÇANI

Inxhinier elektrik  
Ing. H. KURTI

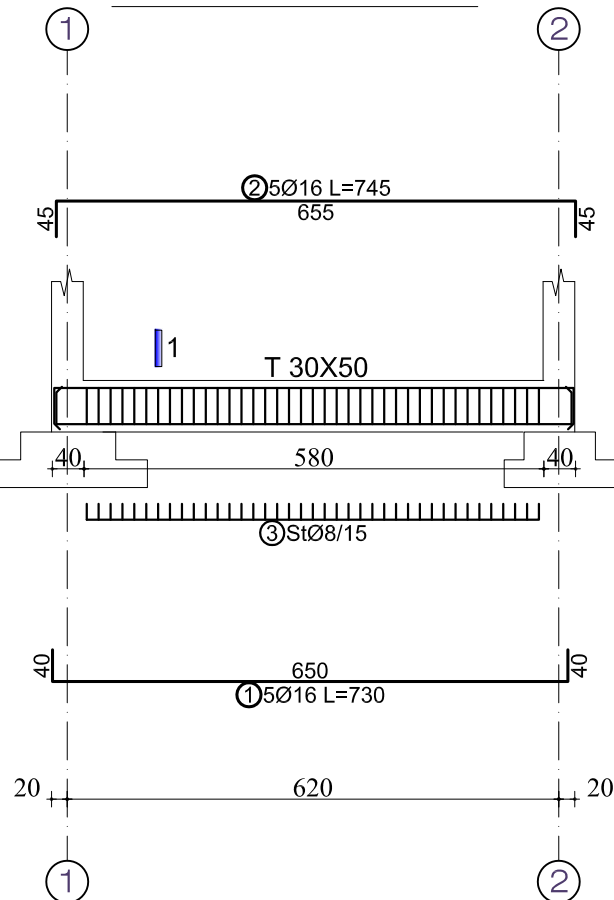
Inxhinier elektrik  
Ing. A. MUHA

K.09

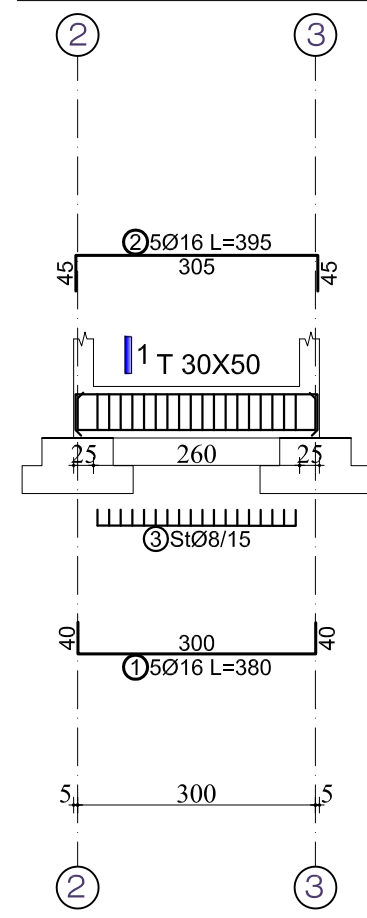
**ARMIMI I TRAUT TL3**



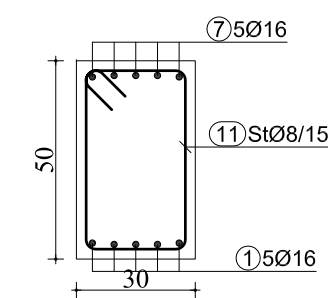
**ARMIMI I TRAUT TL1**



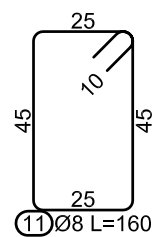
**ARMIMI I TRAUT TL2**



**PRERJA 1-1**



**Specifikimi i stafave**



Nr.	SKICA [cm]	Ø	l [m]	n cope	L(tot) [m]
ARMIMI I TRAUT TL1					
1	650	16	7.30	5	36.50
2	655	16	7.45	5	37.25
3	45	8	1.60	39	62.40

Nr.	SKICA [cm]	Ø	l [m]	n cope	L(tot) [m]
ARMIMI I TRAUT TL2					
1	300	16	3.80	5	19.00
2	305	16	3.95	5	19.75
3	45	8	1.60	18	28.80

Ø [mm]	L [m]	Pesha njesi [kg/m]	Pesha [kg]
8	62.40	0.41	25.52
16	73.75	1.62	119.55
<b>Total</b>			<b>145.07</b>

Ø [mm]	L [m]	Pesha njesi [kg/m]	Pesha [kg]
8	28.80	0.41	11.78
16	38.75	1.62	62.81
<b>Total</b>			<b>74.59</b>

Ø [mm]	L [m]	Pesha njesi [kg/m]	Pesha [kg]
8	124.80	0.41	51.04
16	147.50	1.62	239.10
<b>Total</b>			<b>290.14</b>

Ø [mm]	L [m]	Pesha njesi [kg/m]	Pesha [kg]
8	57.60	0.41	23.56
16	77.50	1.62	125.63
<b>Total</b>			<b>149.19</b>

TABELA E HEKURIT					
Nr.	SKICA [cm]	Ø	l [m]	n cope	L(tot) [m]
ARMIMI I TRAUT TL3 (1 copë)					
1	660	16	7.00	5	35.00
2	800	16	8.00	5	40.00
3	700	16	7.00	5	35.00
4	600	16	6.00	5	30.00
5	700	16	7.00	5	35.00
6	680	16	7.00	5	35.00
7	455	16	5.00	5	25.00
8	1200	16	12.00	5	60.00
9	1200	16	12.00	5	60.00
10	1055	16	11.00	5	55.00
11	45	8	1.60	231	369.60
<b>Total</b>					<b>815.78</b>

NDERTIMI I SHKOLLES 9 VJECARE " HAMALLAJ " DHE RIKONSTRUKSION I KOPSHITIT- FSHATI HAMALLAJ DURRES

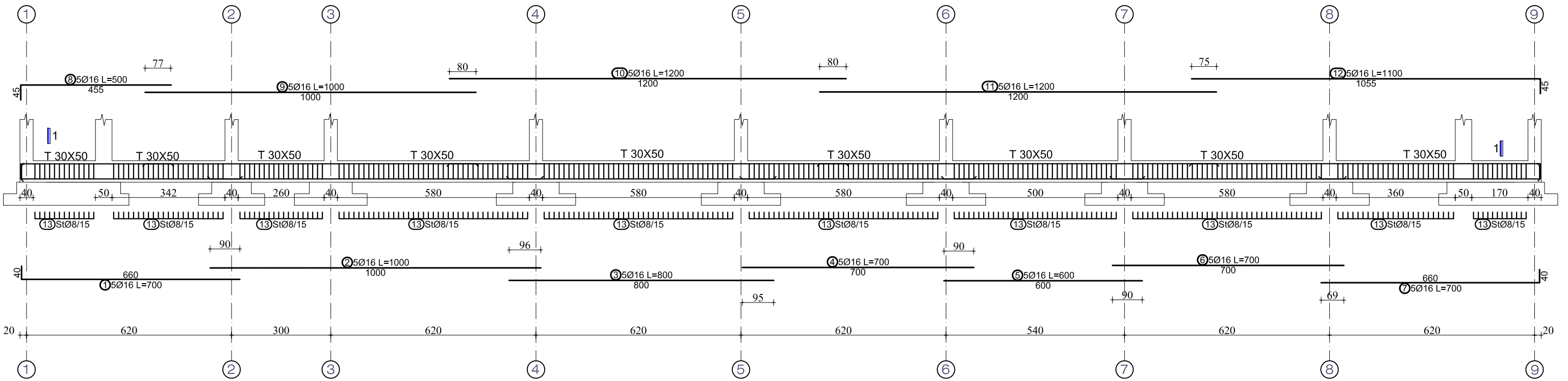
**SHOQERIA "ERALD-G"**  
 Projekt - Mëkqyrje - Kolaudim  
 Adresa : Rruga "Koll Bano": Pallati 26/1; Tiranë  
 tel & fax 042 357 970; e-mail: raldgshpk@yahoo.com

**PROJEKT ZBATIM**  
 ARMIMI I TRAREVE TL1, TL2, TL3

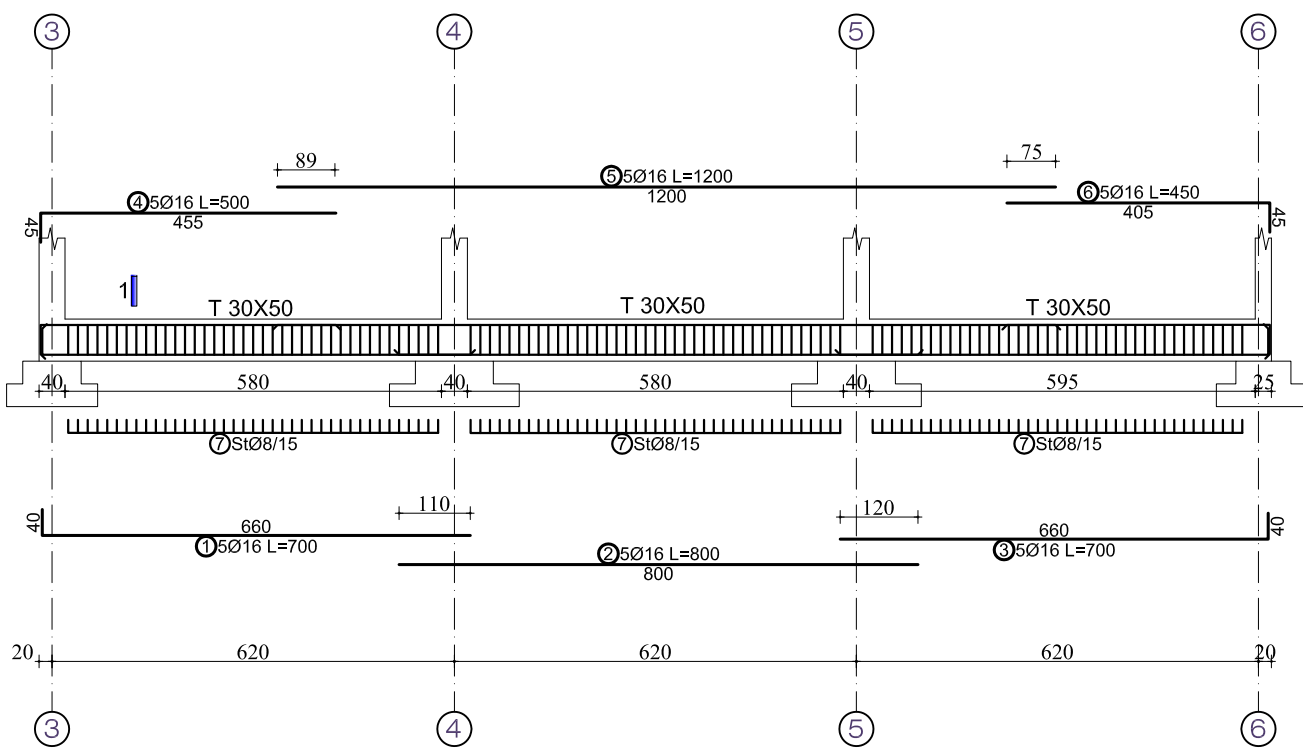
Drejtuksi i projektit	Inxhinier ndertimi	Arkitekt	Inxhinier hidroteknik	Inxhinier elektrik	Inxhinier elektrik	K.10
Ing. G. ISLAMI	Ing. A. MERKAJ	Ark. E. ÇARAÇANI	Ing. E. VERÇANI	Ing. H. KURTI	Ing. A. MUHA	

**BASHKIA DURRES**

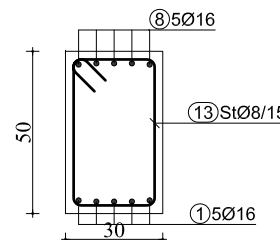
ARMIMI I TRAUT TL4



ARMIMI I TRAUT TL5



PRERJA 1-1



Specifikimi i stafave

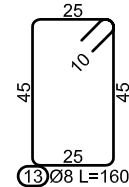


TABELA E HEKURIT

Nr.	SKICA [cm]	Ø	l [m]	n cope	L(tot) [m]
ARMIMI I TRAUT TL4					
1		16	7.00	5	35.00
2		16	10.00	5	50.00
3		16	8.00	5	40.00
4		16	7.00	5	35.00
5		16	6.00	5	30.00
6		16	7.00	5	35.00
7		16	7.00	5	35.00
8		16	5.00	5	25.00
9		16	10.00	5	50.00
10		16	12.00	5	60.00
11		16	12.00	5	60.00
12		16	11.00	5	55.00
13		8	1.60	280	448.00

TABELA E HEKURIT

Nr.	SKICA [cm]	Ø	l [m]	n cope	L(tot) [m]
ARMIMI I TRAUT TL5					
1		16	7.00	5	35.00
2		16	8.00	5	40.00
3		16	7.00	5	35.00
4		16	5.00	5	25.00
5		16	12.00	5	60.00
6		16	4.50	5	22.50
7		8	1.60	117	187.20

TABELA PERMBLEDHESE(1 copë)

Ø [mm]	L [m]	Pesha njesi [kg/m]	Pesha [kg]
8	448.00	0.41	183.23
16	510.00	1.62	826.71
Total			1009.94

TABELA PERMBLEDHESE (1 copë)

Ø [mm]	L [m]	Pesha njesi [kg/m]	Pesha [kg]
8	187.20	0.41	76.56
16	217.50	1.62	352.57
Total			429.13

TABELA PERMBLEDHESE(2 copë)

Ø [mm]	L [m]	Pesha njesi [kg/m]	Pesha [kg]
8	896.00	0.41	366.46
16	1020.00	1.62	1653.42
Total			2019.88

NDERTIMI I SHKOLLES "9 VJECARE" HAMALLAJ " DHE RIKONSTRUKSION I KOPSHTIT- FSHATI HAMALLAJ DURRES



Adresa : Rruga "Koll Bano"; Pallati 26/1; Tirane  
tel & fax 042 357 970; e-mail: raldgshpk@yahoo.com

PROJEKT ZBATIM

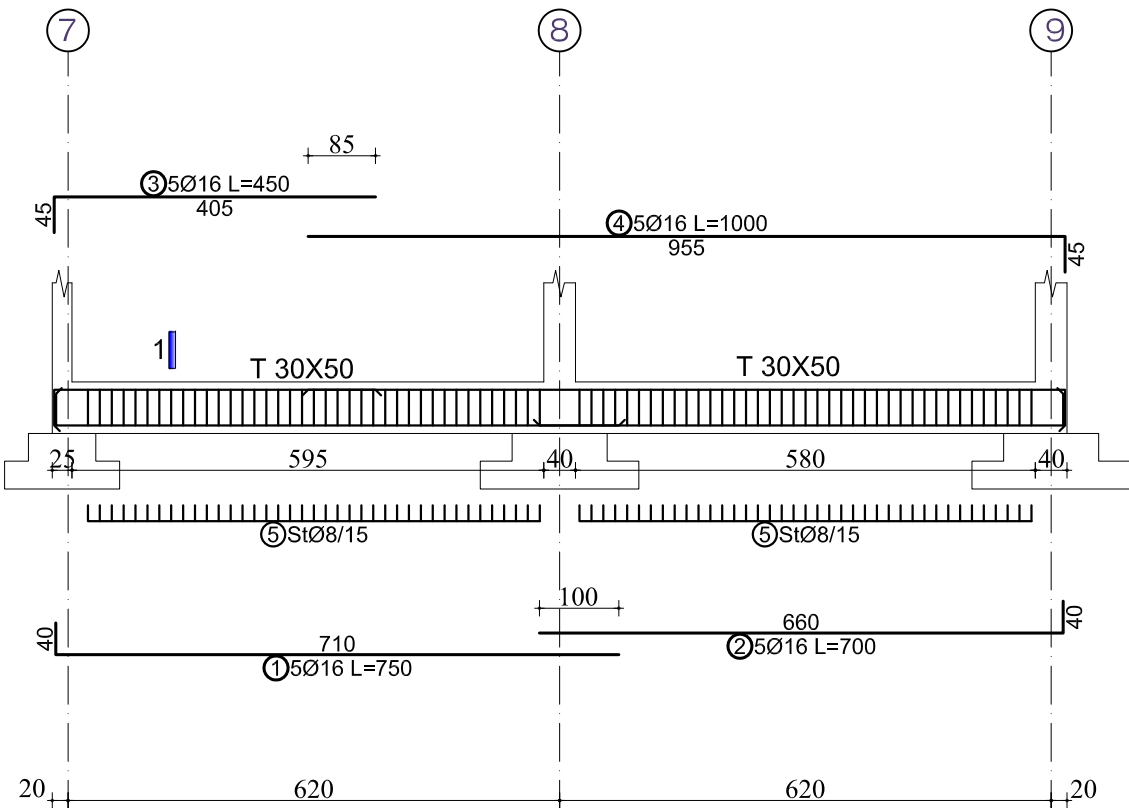
ARMIMI I TRAREVE TL4, TL5

Drejtuuesi i projektit: Ing. G. ISLAMI  
Inxhinier ndertimi: Ing. A. MERKAJ  
Arkitekt: Ark. E. ÇARAÇANI  
Inxhinier hidroteknik: Ing. E. VERÇANI  
Inxhinier elektrik: Ing. H. KURTI  
Inxhinier elektrik: Ing. A. MUHA

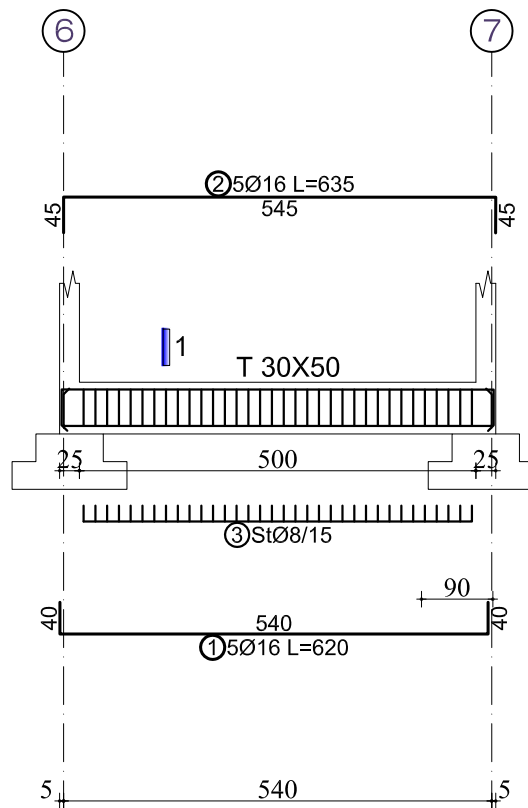
K.11

BASHKIA DURRES

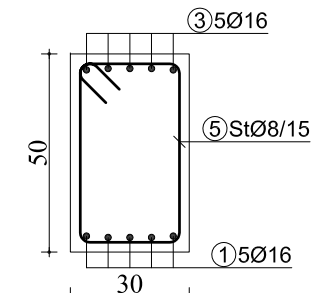
**ARMIMI I TRAUT TL6**



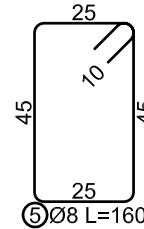
**ARMIMI I TRAUT TL7**



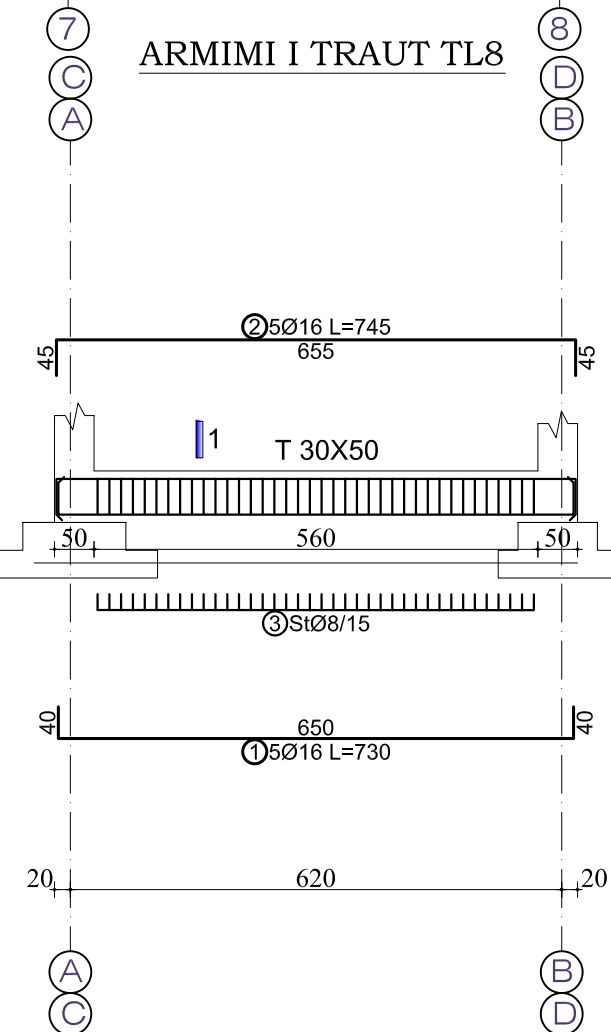
**PRERJA 1-1**



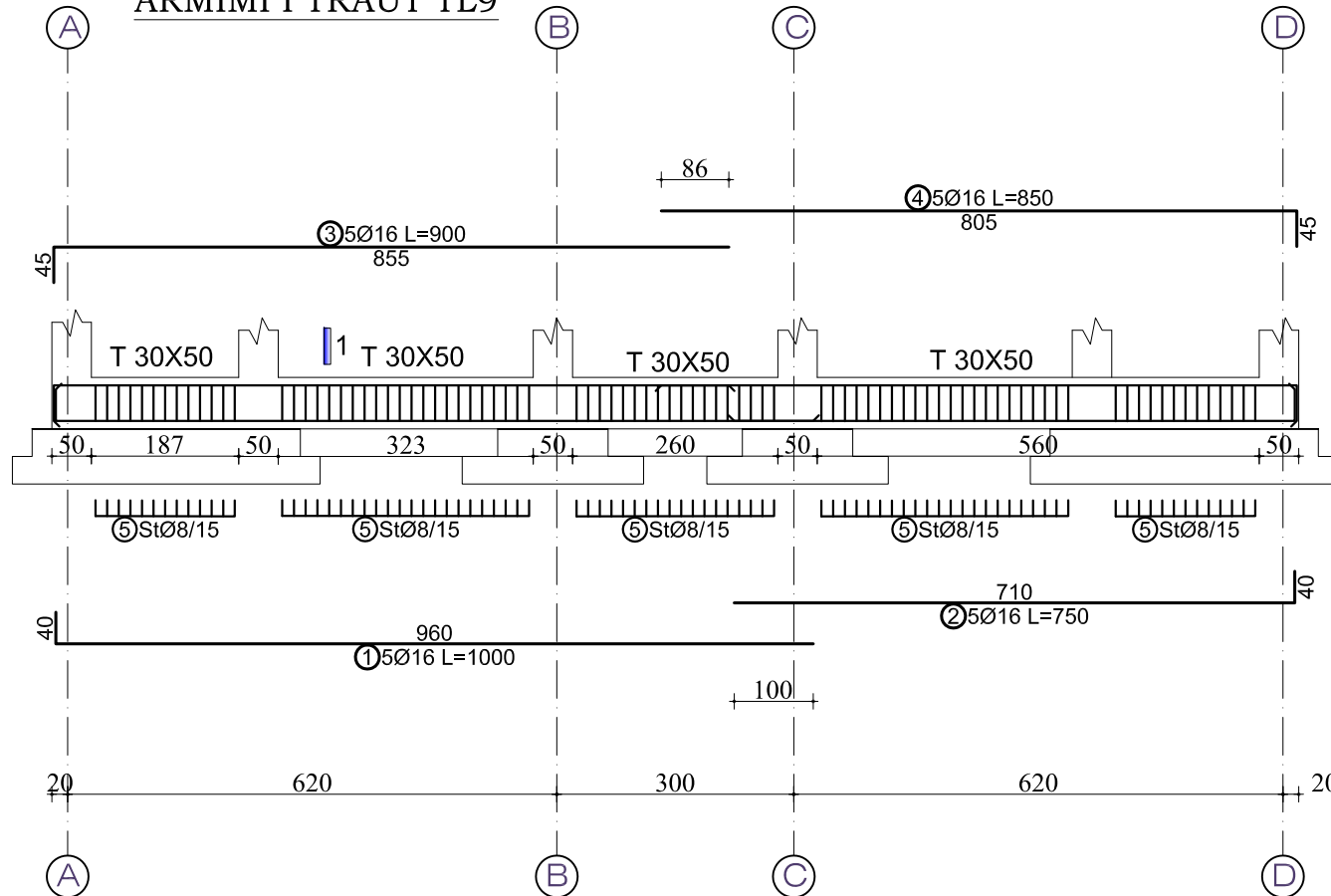
**Specifikimi i stafave**



**ARMIMI I TRAUT TL8**



**ARMIMI I TRAUT TL9**



Nr.	SKICA [cm]	Ø	l [m]	n cope	L(tot) [m]
-----	------------	---	-------	--------	------------

ARMIMI I TRAUT TL8					
1	650	16	7.30	5	36.50
2	855	16	7.45	5	37.25
3	45	8	1.60	38	60.80

TABELA PERMBLEDHESE(1 copë)			
Ø [mm]	L [m]	Pesha njesi [kg/m]	Pesha [kg]
8	60.80	0.41	24.87
16	73.75	1.62	119.55
Total			144.42

TABELA PERMBLEDHESE(4 copë)			
Ø [mm]	L [m]	Pesha njesi [kg/m]	Pesha [kg]
8	243.20	0.41	99.47
16	295.00	1.62	478.19
Total			577.66

TABELA E HEKURIT					
Nr.	SKICA [cm]	Ø	l [m]	n cope	L(tot) [m]

ARMIMI I TRAUT TL9					
1	960	16	10.00	5	50.00
2	710	16	7.50	5	37.50
3	855	16	9.00	5	45.00
4	805	16	8.50	5	42.50
5	45	8	1.60	88	140.80

TABELA PERMBLEDHESE(1 copë)			
Ø [mm]	L [m]	Pesha njesi [kg/m]	Pesha [kg]
8	124.80	0.41	51.04
16	145.00	1.62	235.04
Total			286.09

TABELA E HEKURIT					
Nr.	SKICA [cm]	Ø	l [m]	n cope	L(tot) [m]

ARMIMI I TRAUT TL7					
1	540	16	6.20	5	31.00
2	545	16	6.35	5	31.75
3	45	8	1.60	34	54.40

TABELA PERMBLEDHESE(1 copë)				TABELA PERMBLEDHESE(2 copë)			
Ø [mm]	L [m]	Pesha njesi [kg/m]	Pesha [kg]	Ø [mm]	L [m]	Pesha njesi [kg/m]	Pesha [kg]
8	54.40	0.41	22.25	8	281.60	0.41	115.17
16	62.75	1.62	101.72	16	350.00	1.62	567.35
Total			123.97	Total			682.52

TABELA E HEKURIT					
Nr.	SKICA [cm]	Ø	l [m]	n cope	L(tot) [m]

ARMIMI I TRAUT TL6					
1	710	16	7.50	5	37.50
2	660	16	7.00	5	35.00
3	405	16	4.50	5	22.50
4	955	16	10.00	5	50.00

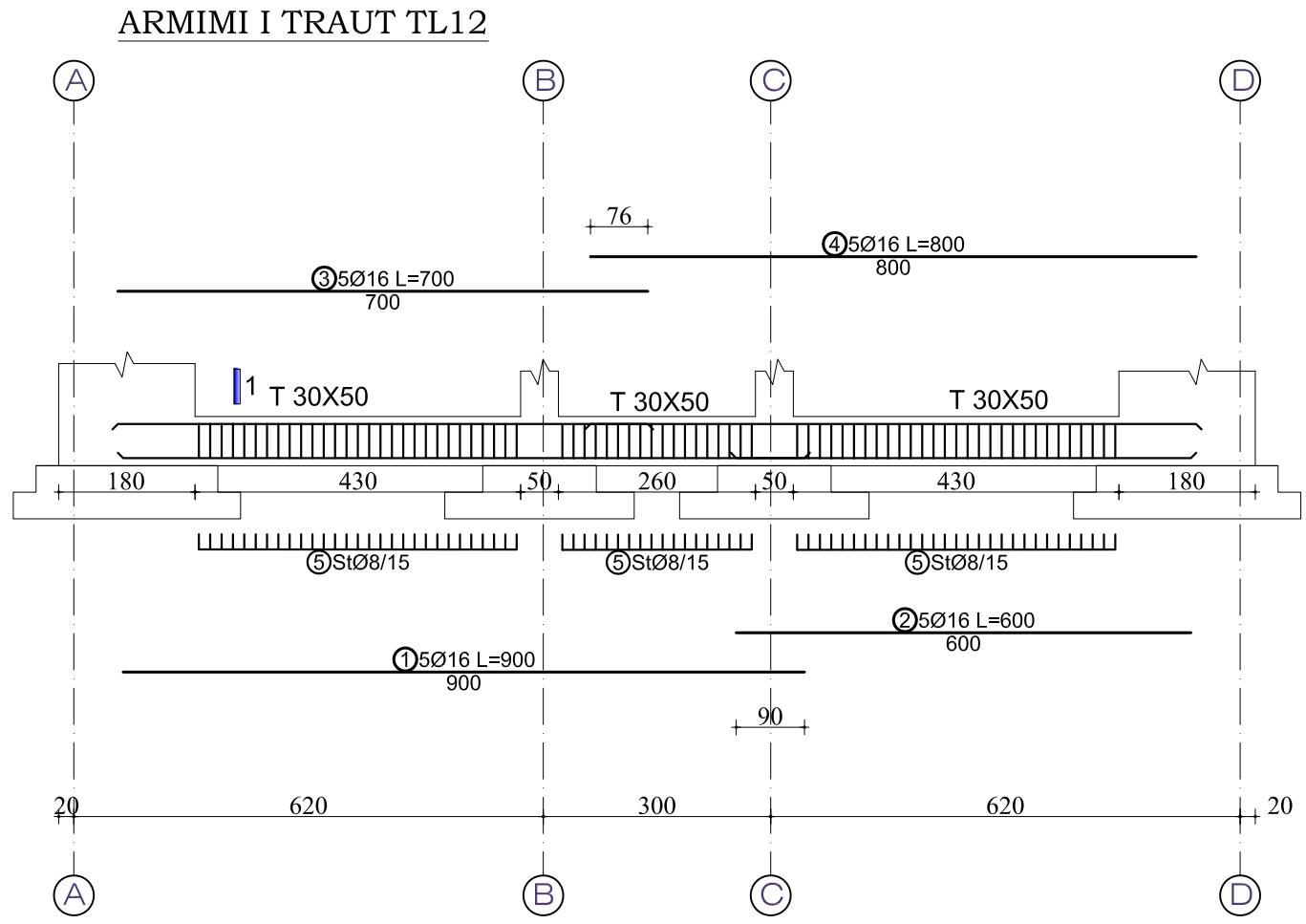
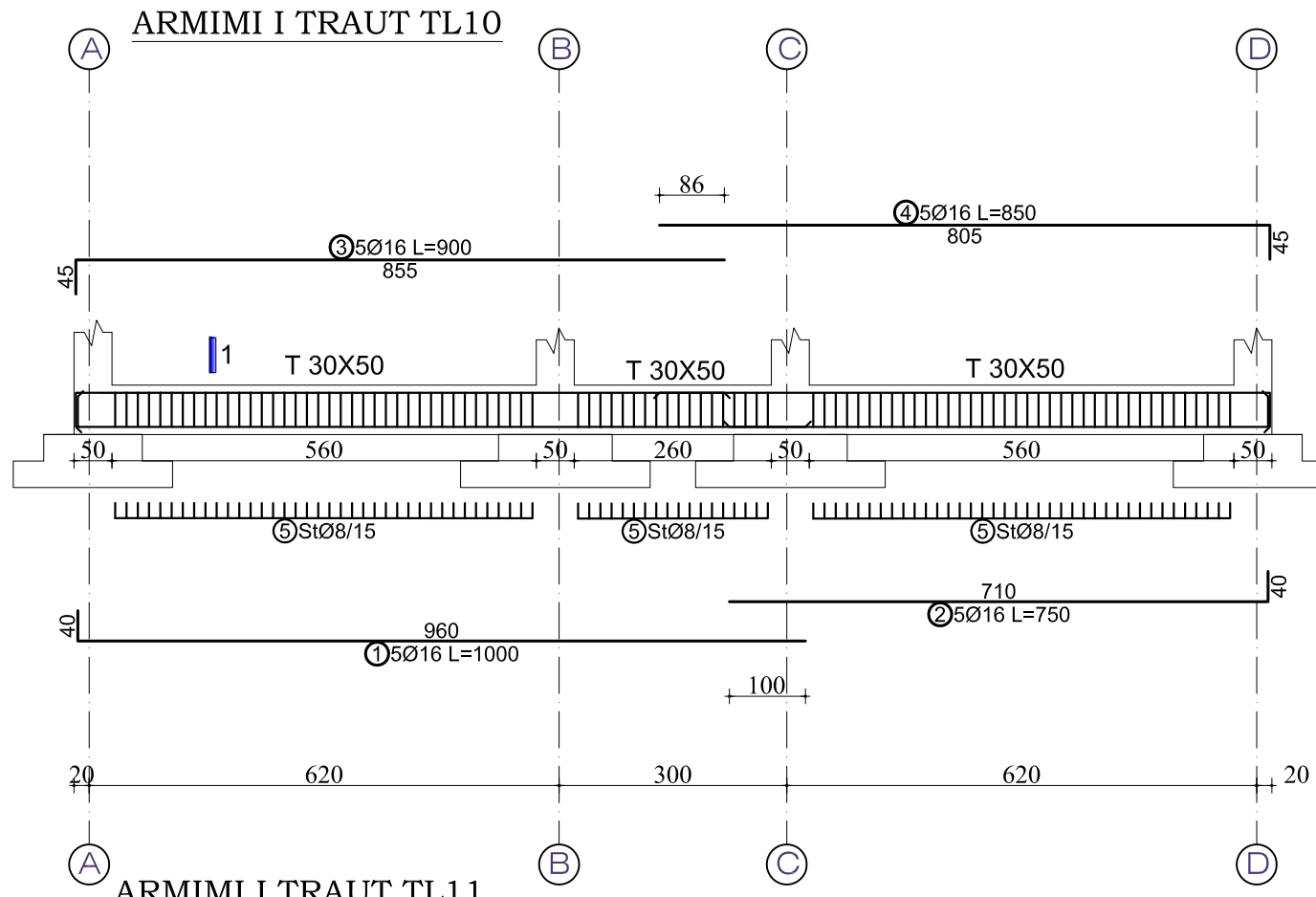
TABELA PERMBLEDHESE(1 copë)			
Ø [mm]	L [m]	Pesha njesi [kg/m]	Pesha [kg]
8	124.80	0.41	51.04
16	145.00	1.62	235.04
Total			286.09

TABELA E HEKURIT					
Nr.	SKICA [cm]	Ø	l [m]	n cope	L(tot) [m]

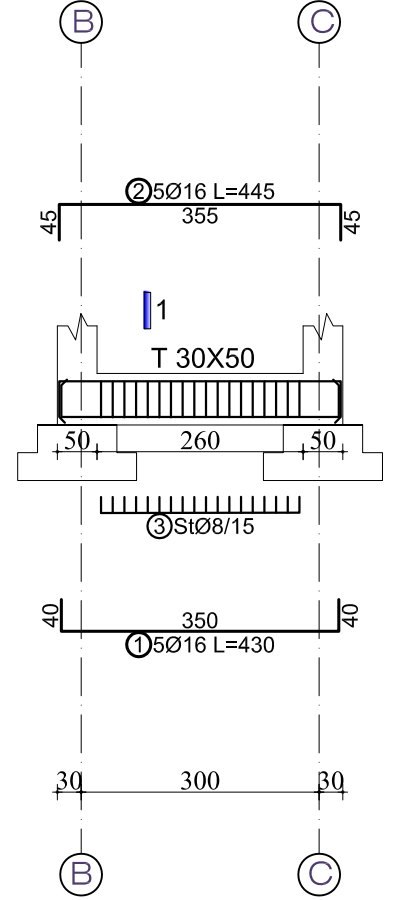
ARMIMI I TRAUT TL7					
1	540	16	6.20	5	31.00
2	545	16	6.35	5	31.75
3	45	8	1.60	34	54.40

TABELA PERMBLEDHESE(1 copë)			
Ø [mm]	L [m]	Pesha njesi [kg/m]	Pesha [kg]
8	54.40	0.41	22.25
16	62.75	1.62	101.72
Total			123.97

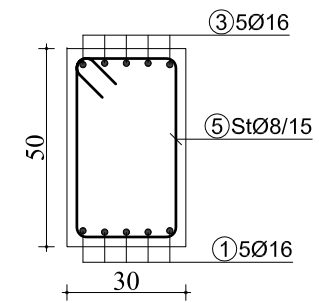
TABELA PERMBLEDHESE(2 copë)							
Ø [mm]	L [m]	Pesha njesi [kg/m]	Pesha [kg]	Ø [mm]	L [m]	Pesha njesi [kg/m]	Pesha [kg]
8	54.40	0.41	22.25	8	281.60	0.41	115.17
16	62.75	1.62	101.72	16	350.00	1.62	567.35
Total			123.97	Total			682.52



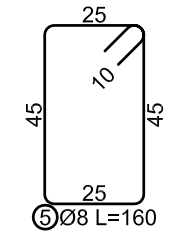
### ARMIMI I TRAUT TL11



### PRERJA 1-1



### Specifikimi i stafave



Ø [mm]	L [m]	Pesha njesi [kg/m]	Pesha [kg]
8	3091.20	0.41	1264.30
16	3637.75	1.62	5896.79
<b>Total</b>			<b>7161.09</b>

TABELA E HEKURIT					
Nr.	SKICA [cm]	Ø	l [m]	n cope	L(tot) [m]
ARMIMI I TRAUT TL10					
1		16	10.00	5	50.00
2		16	7.50	5	37.50
3		16	9.00	5	45.00
4		16	8.50	5	42.50
5		8	1.60	94	150.40

TABELA E HEKURIT					
Nr.	SKICA [cm]	Ø	l [m]	n cope	L(tot) [m]
ARMIMI I TRAUT TL11					
1		16	4.30	5	21.50
2		16	4.45	5	22.25
3		8	1.60	18	28.80

TABELA E HEKURIT					
Nr.	SKICA [cm]	Ø	l [m]	n cope	L(tot) [m]
ARMIMI I TRAUT TL12					
1		16	9.00	5	45.00
2		16	6.00	5	30.00
3		16	7.00	5	35.00
4		16	8.00	5	40.00
5		8	1.60	76	121.60

TABELA PERMBLEDHESE(1 copë)			
Ø [mm]	L [m]	Pesha njesi [kg/m]	Pesha [kg]
8	150.40	0.41	61.51
16	175.00	1.62	283.68
<b>Total</b>			<b>345.19</b>

TABELA PERMBLEDHESE(1 copë)			
Ø [mm]	L [m]	Pesha njesi [kg/m]	Pesha [kg]
8	28.80	0.41	11.78
16	43.75	1.62	70.92
<b>Total</b>			<b>82.70</b>

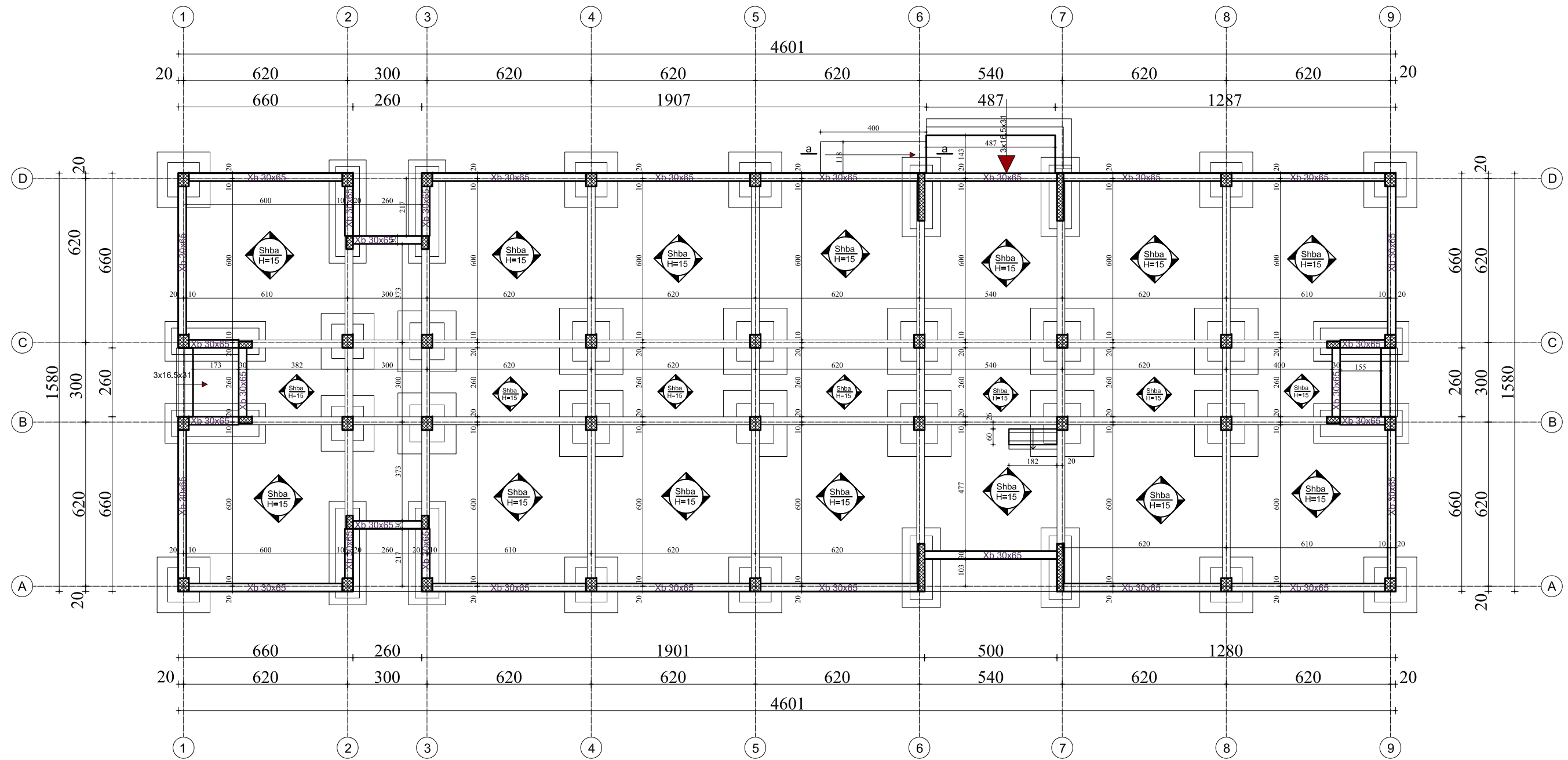
TABELA PERMBLEDHESE(1 copë)			
Ø [mm]	L [m]	Pesha njesi [kg/m]	Pesha [kg]
8	121.60	0.41	49.73
16	150.00	1.62	243.15
<b>Total</b>			<b>292.88</b>

TABELA PERMBLEDHESE(3 copë)			
Ø [mm]	L [m]	Pesha njesi [kg/m]	Pesha [kg]
8	451.20	0.41	184.54
16	525.00	1.62	851.02
<b>Total</b>			<b>1035.57</b>

TABELA PERMBLEDHESE(2 copë)			
Ø [mm]	L [m]	Pesha njesi [kg/m]	Pesha [kg]
8	57.60	0.41	23.56
16	87.50	1.62	141.84
<b>Total</b>			<b>165.40</b>

TABELA PERMBLEDHESE(2 copë)			
Ø [mm]	L [m]	Pesha njesi [kg/m]	Pesha [kg]
8	243.20	0.41	99.47
16	300.00	1.62	486.30
<b>Total</b>			<b>585.77</b>

## ARMIMI I SHTRSES BETONIKE NE KUOTEN ±0.00 (Shtrese betonike h=15cm)



**SHENIME TEKNIKE:**  
 BETONI : B-25 (M-250)  
 HEKURI: S500 (fy=4400 kg/cm<sup>2</sup>)

NDERTIMI I SHKOLLES "9 VJECARE" HAMALLAJ " DHE RIKONSTRUKSION I KOPSHITIT- FSHATI HAMALLAJ DURRES



Adresa : Rruga "Koll Bano", Pallati 26/1, Tirane  
 tel & fax 042 357 970; e-mail: raldgshpk@yahoo.com

PROJEKT ZBATIM

PLANI I STRUKTURAVE NE KUOTEN ±0.00m

Drejtuessi i projektit

Ing. G. ISLAMI

Inxhinier ndertimi

Ing. A. MERKAJ

Arkitekt

Ark. E. ÇARAÇANI

Inxhinier hidroteknik

Ing. E. VERÇANI

Inxhinier elektrik

Ing. H. KURTI

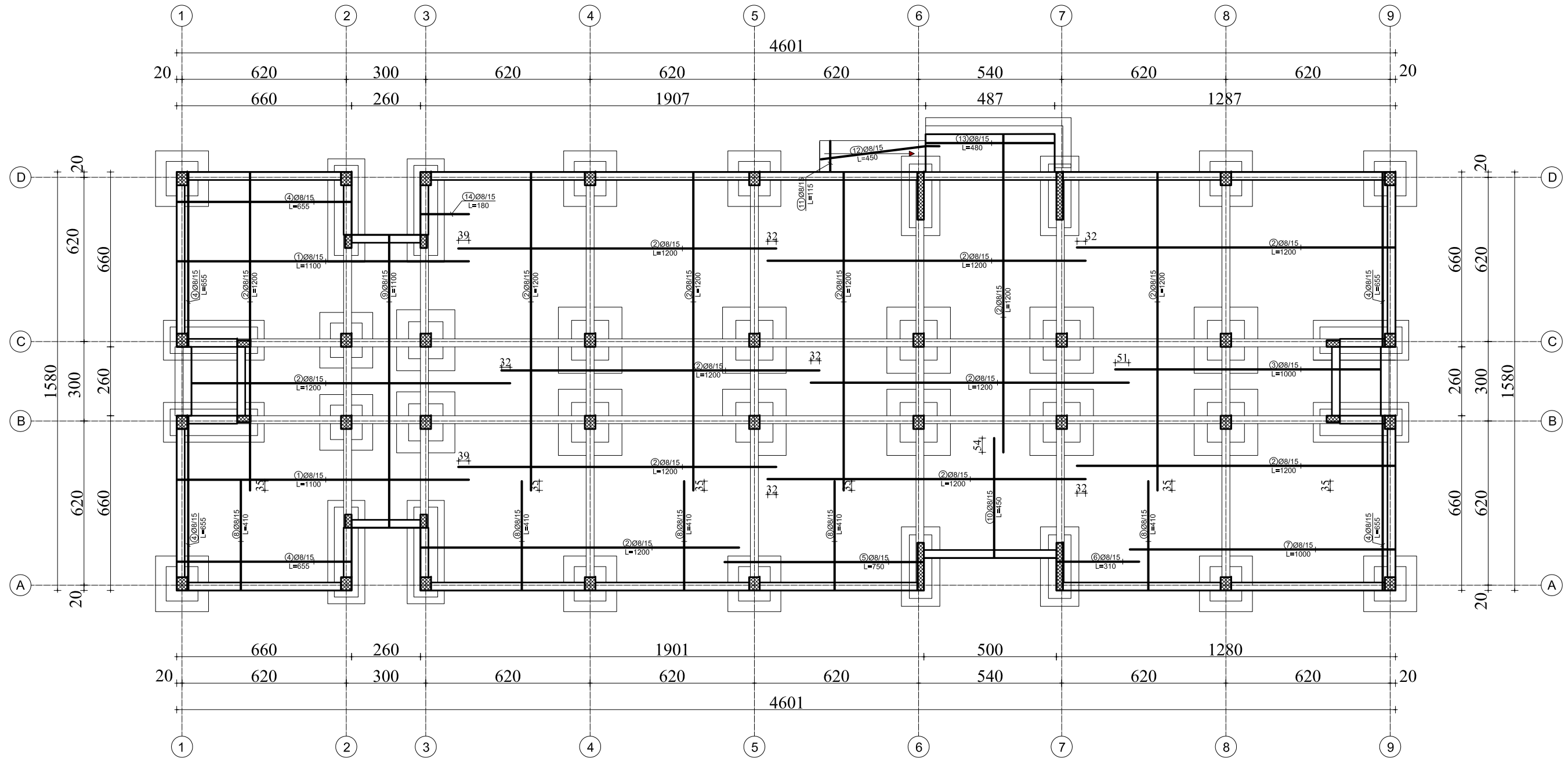
Inxhinier elektrik

Ing. A. MUHA

K.14

**BASHKIA DURRES**

## ARMIMI I SHITRESES BETONIKE NE KUOTEN ±0.00



**SHENIME TEKNIKE:**  
 BETONI : B-25 (M-250)  
 HEKURI: S500 (fy=4400 kg/cm<sup>2</sup>)

NDERTIMI I SHKOLLES "9 VJECARE" HAMALLAJ" DHE RIKONSTRUKSION I KOPSHITIT- FSHATI HAMALLAJ DURRES



Adresa : Rruga "Koll Bano", Pallati 26/1, Tirane  
 tel & fax 042 357 970; e-mail: raldgshpk@yahoo.com

PROJEKT ZBATIM

ARMIMI I SOLETES NE KUOTEN ±0.00m

Drejtuessi i projektit

Ing. G. ISLAMI

Inxhinier ndertimi

Ing. A. MERKAJ

Arkitekt

Ark. E. ÇARAÇANI

Inxhinier hidroteknik

Ing. E. VERÇANI

Inxhinier elektrik

Ing. H. KURTI

Inxhinier elektrik

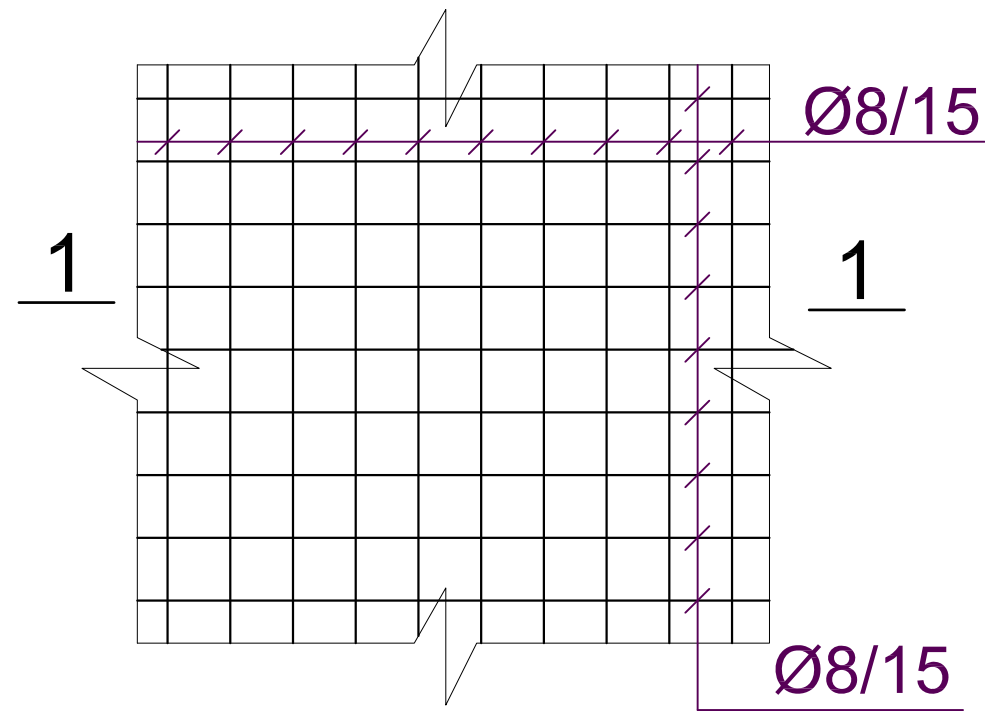
Ing. A. MUHA

K.15

**BASHKIA DURRES**



# Fragment armimi i Shba



## Prerja 1-1

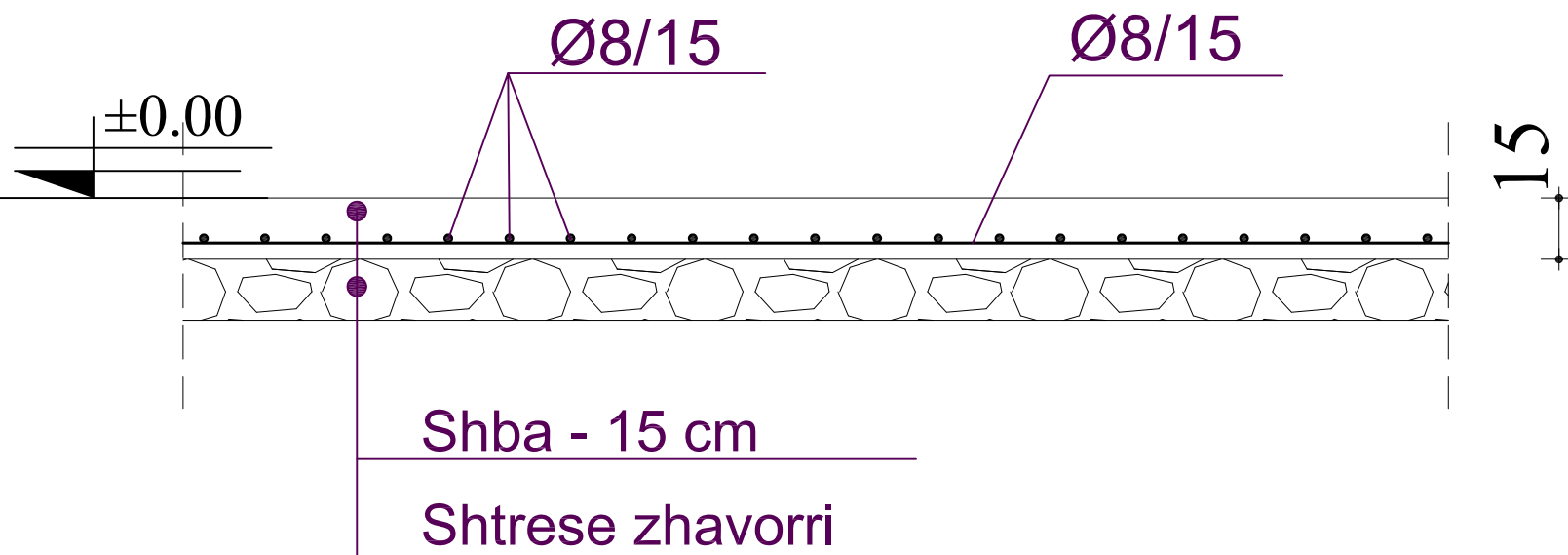


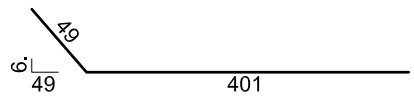
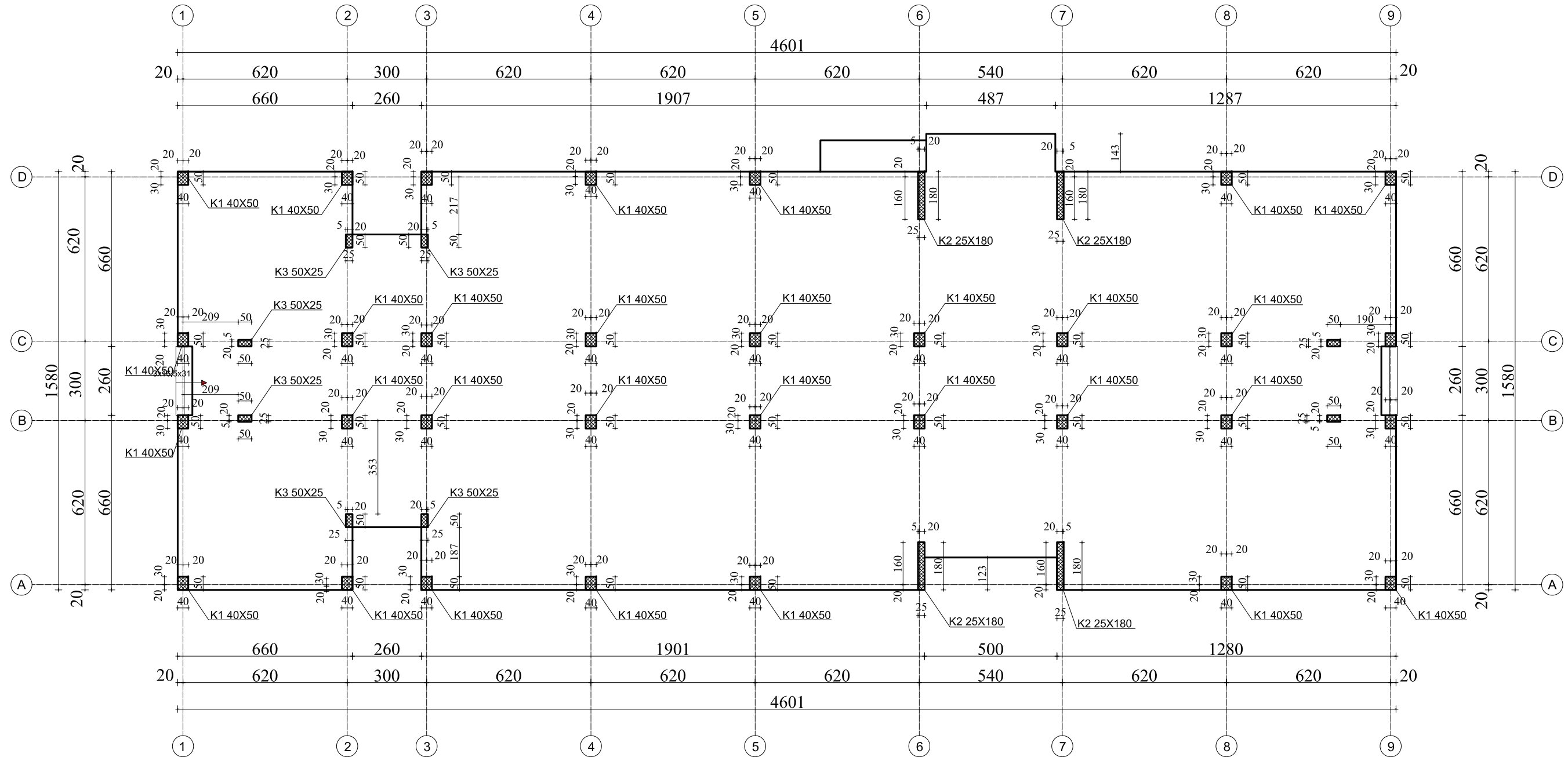
TABELA E HEKURIT					
Nr.	SKICA [cm]	Ø	l [m]	n cope	L(tot) [m]
ARMIMI I SHITRESES BETONIKE					
1	1100	8	11.00	56	616.00
2	1200	8	12.00	591	7092.00
3	1000	8	10.00	21	210.00
4	655	8	6.55	54	353.70
5	750	8	7.50	11	82.50
6	310	8	3.10	11	34.10
7	1000	8	10.00	11	110.00
8	410	8	4.10	380	1558.00
9	1100	8	11.00	18	198.00
10	450	8	4.50	34	153.00
11	115	8	1.15	28	32.20
12		8	4.50	9	40.50
13	480	8	4.80	11	52.80
14	180	8	1.80	17	30.60

TABELA PERMBLEDHESE			
Ø [mm]	L [m]	Pesha njesi [kg/m]	Pesha [kg]
8	10563.40	0.41	4320.43
Gjithsej			4320.43

## PLANI I PIKETIMIT TE KOLONAVE NE KUOTEN ±0.00m



**SHENIME TEKNIKE:**  
 BETONI : B-25 (M-250)  
 HEKURI : S500 (fy=4400 kg/cm2)

NDERTIMI I SHKOLLES "9 VJECARE" HAMALLAJ " DHE RIKONSTRUKSION I KOPSHITIT- FSHATI HAMALLAJ DURRES



Adresa : Rruga "Koll Bano"; Pallati 26/1; Tirane  
 tel & fax 042 357 970; e-mail: raldgshpk@yahoo.com

PROJEKT ZBATIM

PLANI I PIKETIMIT TE KOLONAVE NE KUOTEN ±0.00m

Drejtuuesi i projektit

Ing. G. ISLAMI

Inxhinier ndertimi

Ing. A. MERKAJ

Arkitekt

Ark. E. ÇARAÇANI

Inxhinier hidroteknik

Ing. E. VERÇANI

Inxhinier elektrik

Ing. H. KURTI

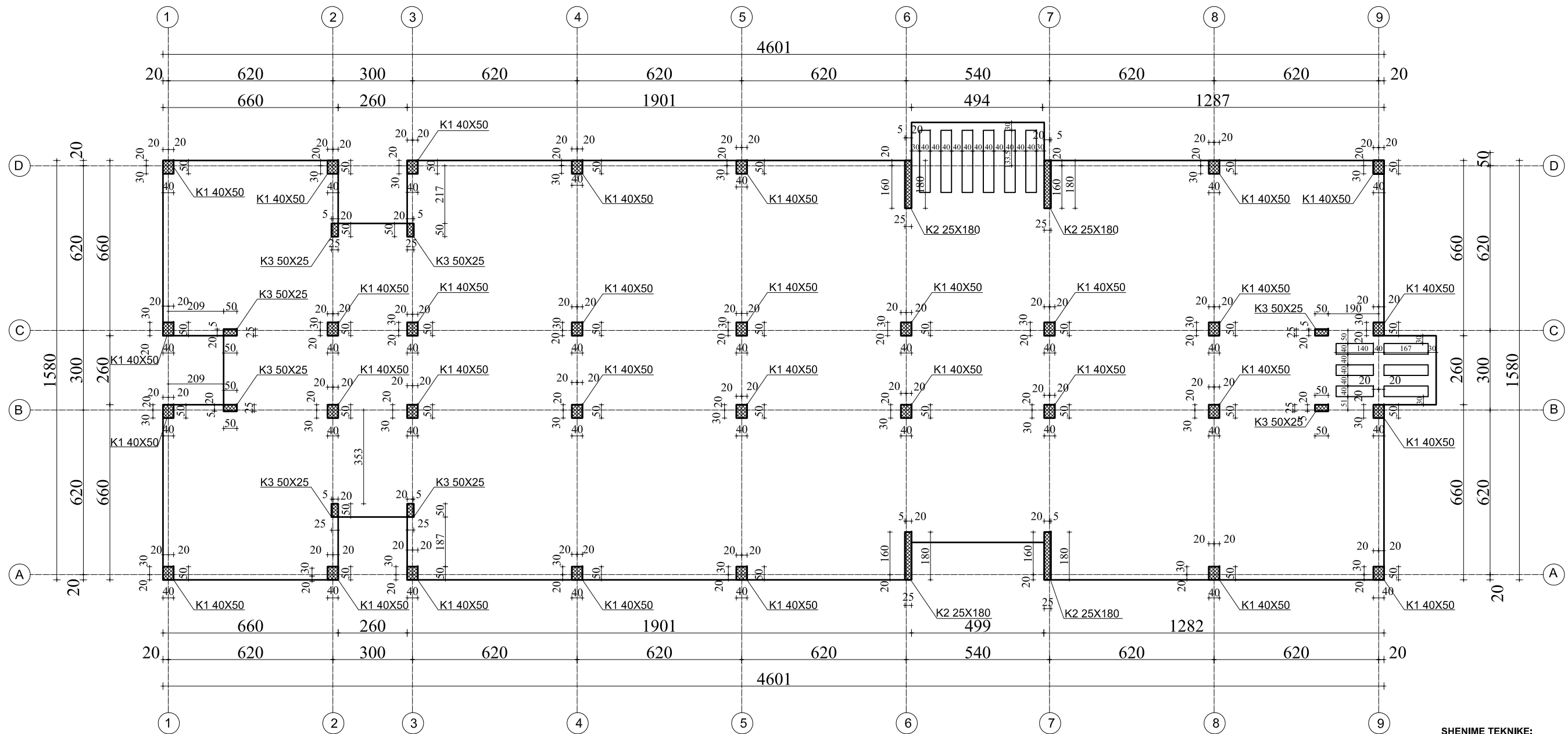
Inxhinier elektrik

Ing. A. MUHA

K.17

**BASHKIA DURRES**

# PLANI I PIKETIMIT TE KOLONAVE NE KUOTEN +3.30m



SHENIME TEKNIKE:  
 BETONI : B-25 (M-250)  
 HEKURI : S500 (fy=4400 kg/cm<sup>2</sup>)

NDERTIMI I SHKOLLES "9 VJECARE" HAMALLAJ " DHE RIKONSTRUKSION I KOPSHITIT- FSHATI HAMALLAJ DURRES



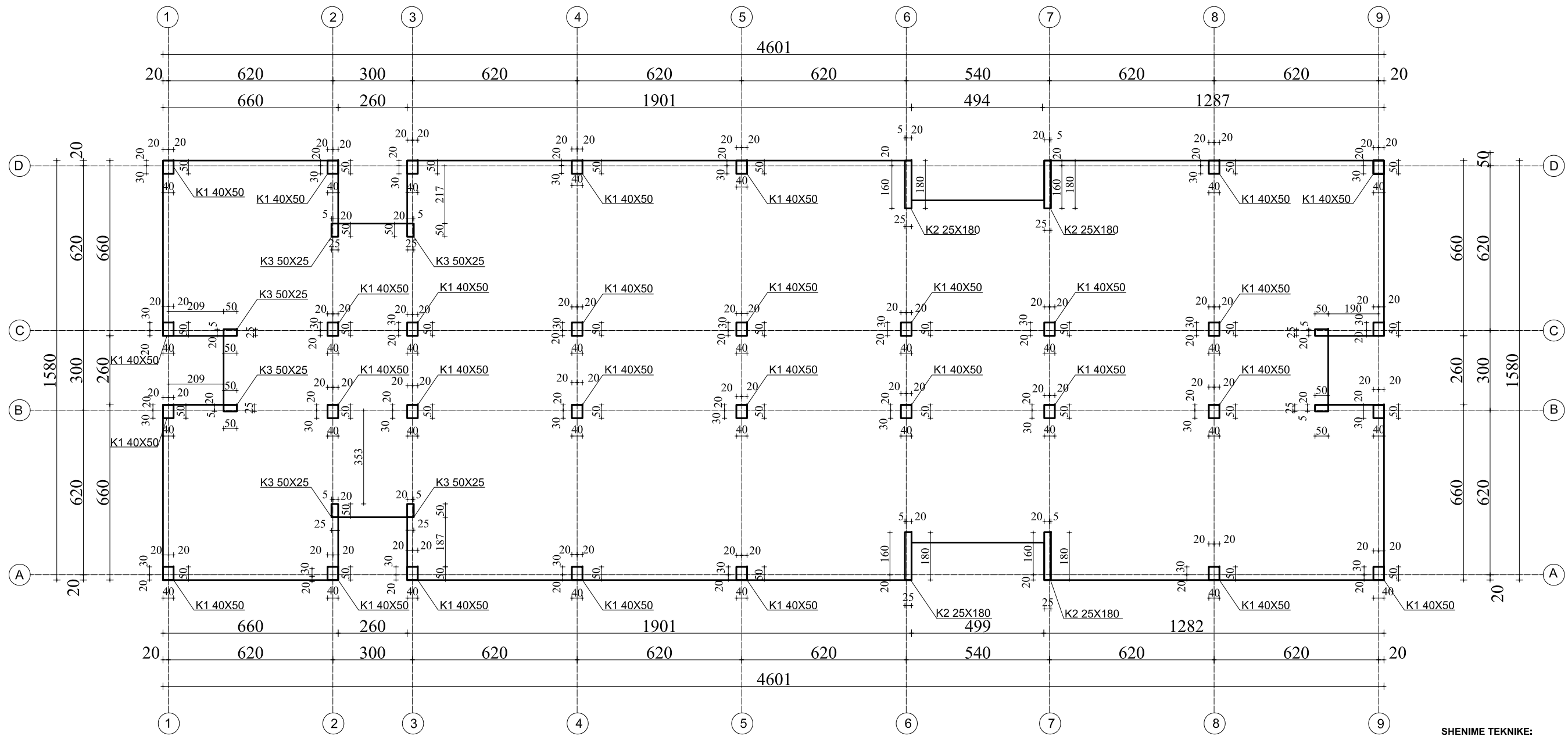
Adresa : Rruga "Koll Bano", Pallati 26/1, Tirane  
 tel & fax 042 357 970; e-mail: raldgshpk@yahoo.com

PROJEKT ZBATIM  
 PLANI I PIKETIMIT TE KOLONAVE NE KUOTEN +3.30m

Drejtuessi i projektit	Inxhinier ndertimi	Arkitekt	Inxhinier hidroteknik	Inxhinier elektrik	Inxhinier elektrik	K.18
Ing. G. ISLAMI	Ing. A. MERKAJ	Ark. E. ÇARAÇANI	Ing. E. VERÇANI	Ing. H. KURTI	Ing. A. MUHA	

BASHKIA DURRES

# PLANI I PIKETIMIT TE KOLONAVE NE KUOTEN +6.60m



SHENIME TEKNIKE:  
 BETONI : B-25 (M-250)  
 HEKURI : S500 (fy=4400 kg/cm2)

NDERTIMI I SHKOLLES "9 VJECARE" HAMALLAJ " DHE RIKONSTRUKSION I KOPSHITIT- FSHATI HAMALLAJ DURRES



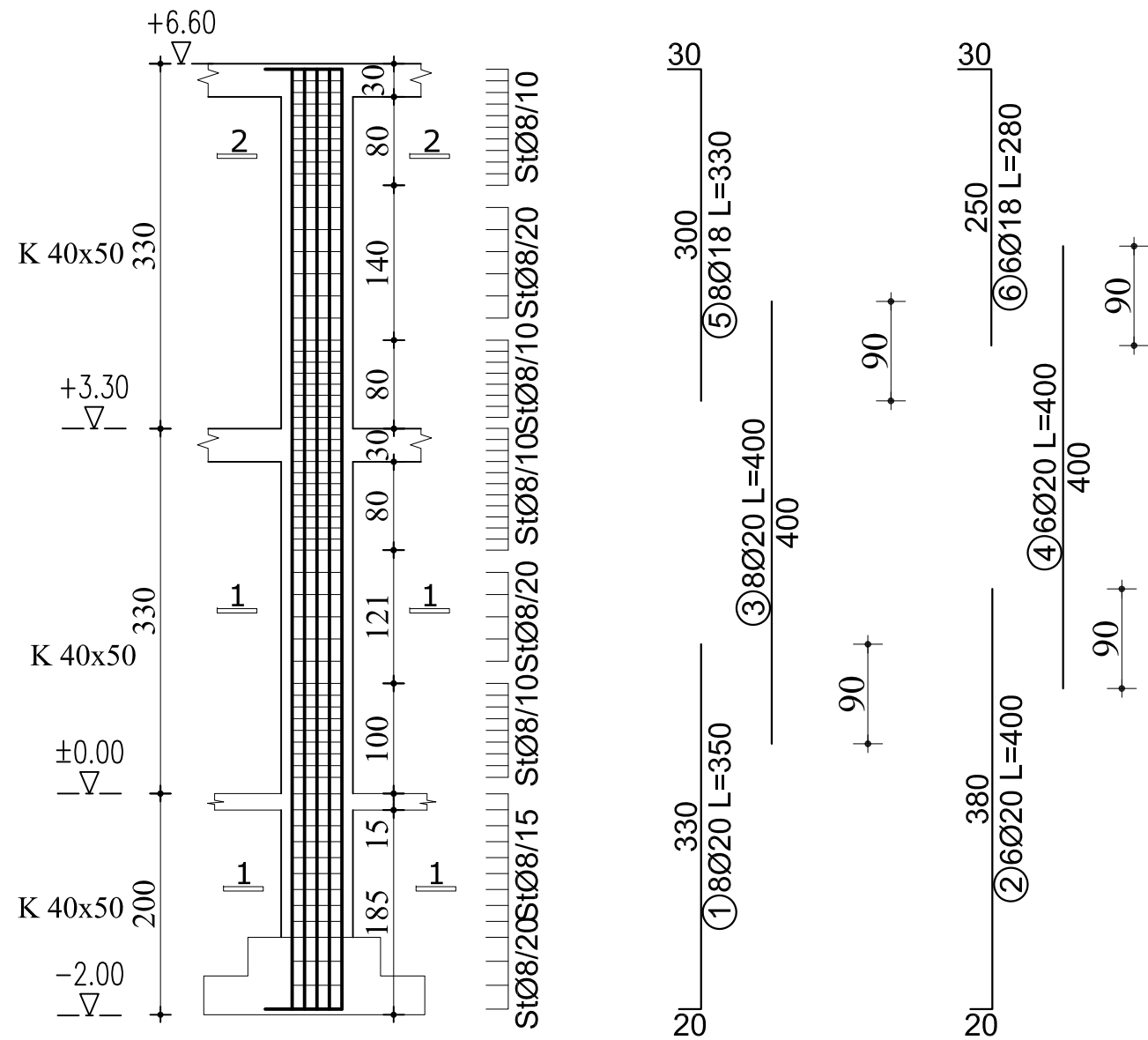
Adresa : Rruga "Koll Bano", Pallati 26/1, Tirane  
 tel & fax 042 357 970; e-mail: raldgshpk@yahoo.com

**PROJEKT ZBATIM**  
 PLANI I PIKETIMIT TE KOLONAVE  
 NE KUOTEN +6.60m

Drejtuessi i projektit	Inzhinier ndertimi	Arkitekt	Inzhinier hidroteknik	Inzhinier elektrik	Inzhinier elektrik		
Ing. G. ISLAMI	Ing. A. MERKAJ	Ark. E. ÇARAÇANI	Ing. E. VERÇANI	Ing. H. KURTI	Ing. A. MUHA	K.19	

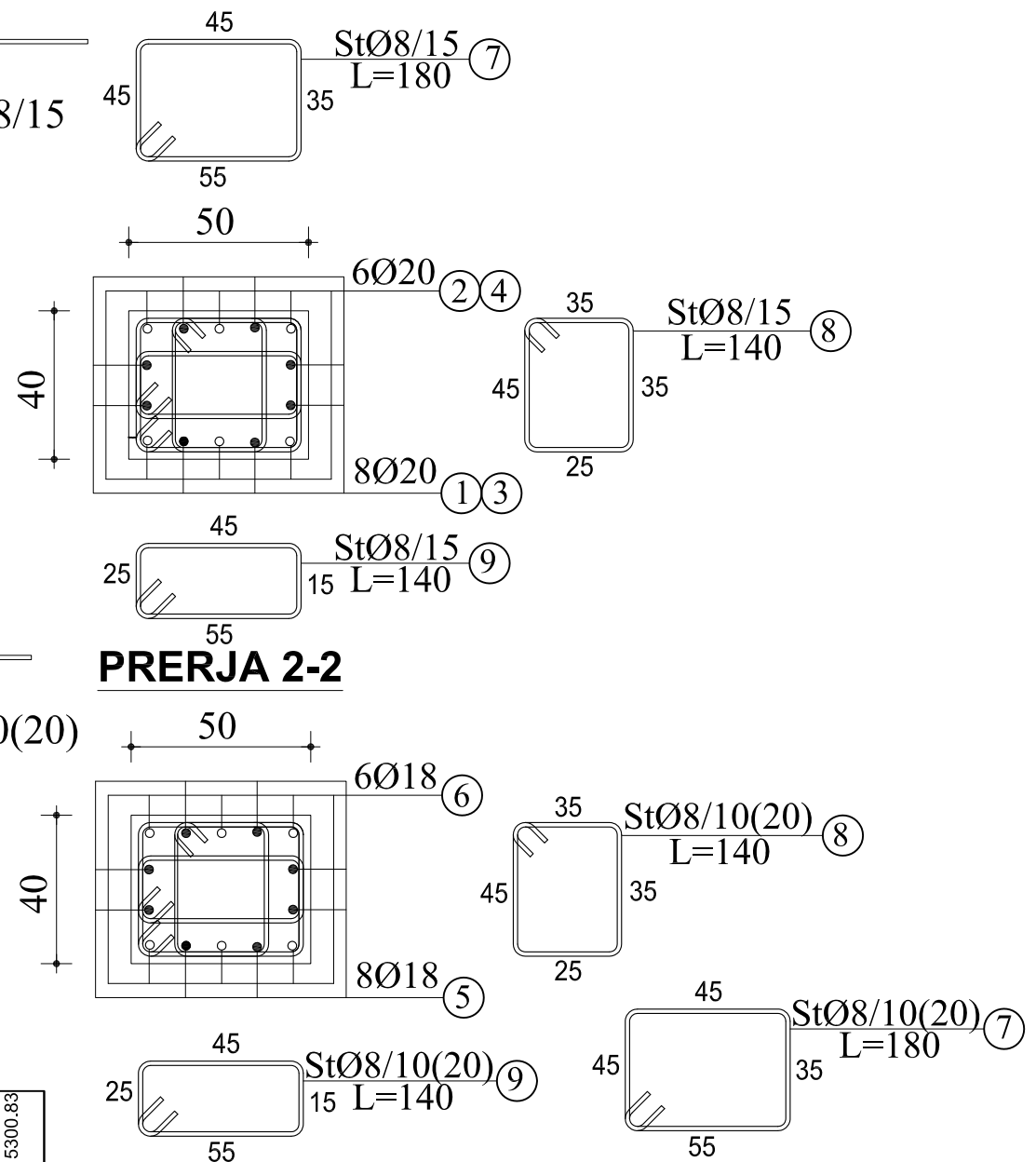
**BASHKIA DURRES**

# ARMIMI I KOLONES K1 40X50 (32 COPE)



**K 50/40**  
 14Ø20  
 Stafe StØ8/15  
 ○ → 6Ø20  
 ● → 8Ø20

## PRERJA 1-1



**K 50/40**  
 14Ø18  
 Stafe StØ8/10(20)  
 ○ → 6Ø18  
 ● → 8Ø18

## PRERJA 2-2

TABELA E HEKURIT			
Nr.	SKICA [cm]	l [m]	n cope
ARMIMI I KOLONES K1 (1 cope)			
1		3.50	8
2		4.00	6
3		4.00	8
4		4.00	6
5		3.30	8
6		2.80	6
7		1.80	65
8		1.40	65
9		1.40	65
TABELA PERMBLEDHJESE(1 cope)			
Ø [mm]	L [m]	Pesha njesi [kg/m]	Pesha [kg]
8	299.00	0.41	122.29
18	43.20	2.05	88.56
20	108.00	2.48	267.30
Total			478.15
TABELA PERMBLEDHJESE(32 cope)			
Ø [mm]	L [m]	Pesha njesi [kg/m]	Pesha [kg]
8	9568.00	0.41	3913.31
18	1382.40	2.05	2833.92
20	3456.00	2.48	8553.60
Total			15300.83

# ARMIMI I KOLONES K2 180X25 (4 COPE)

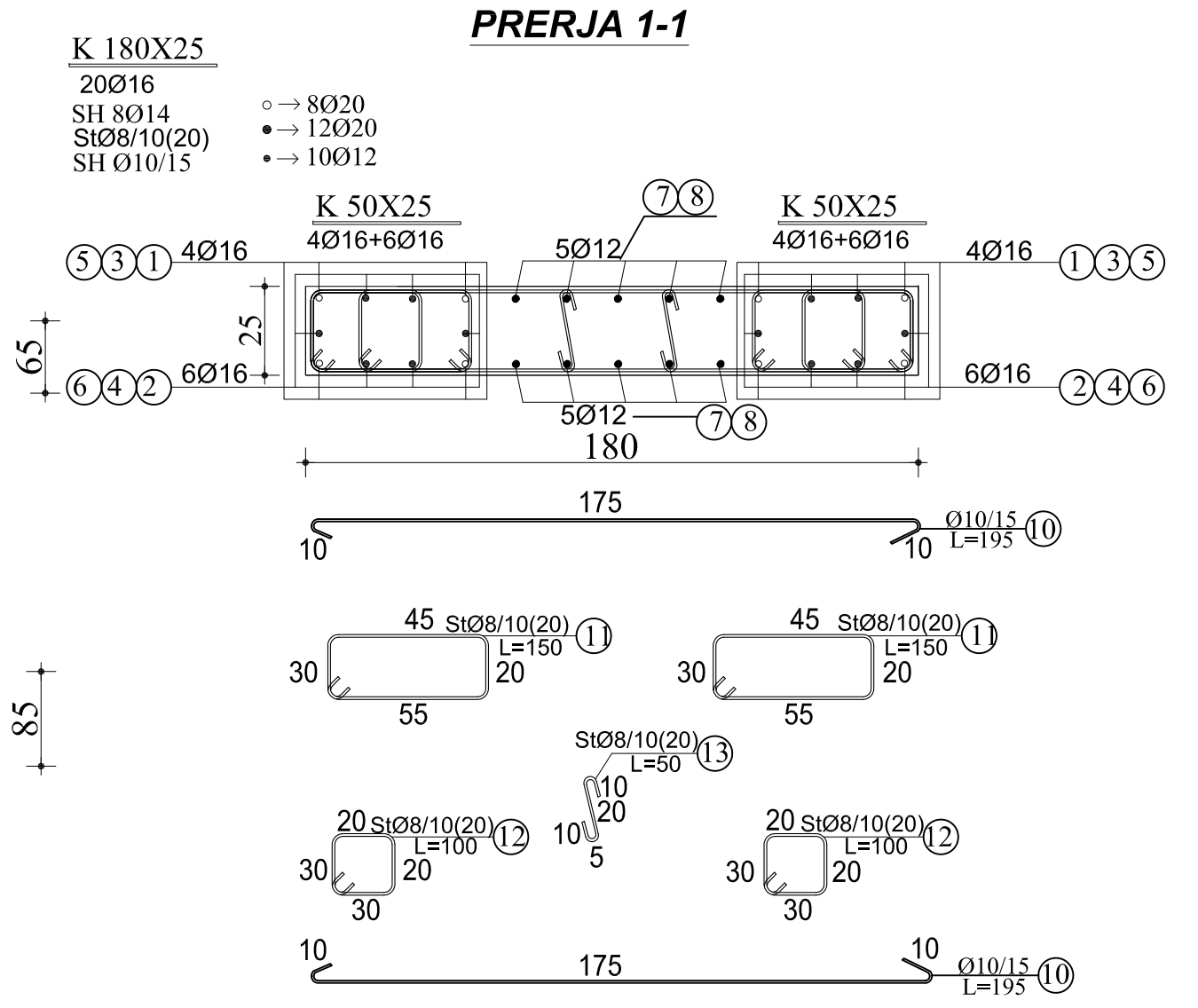
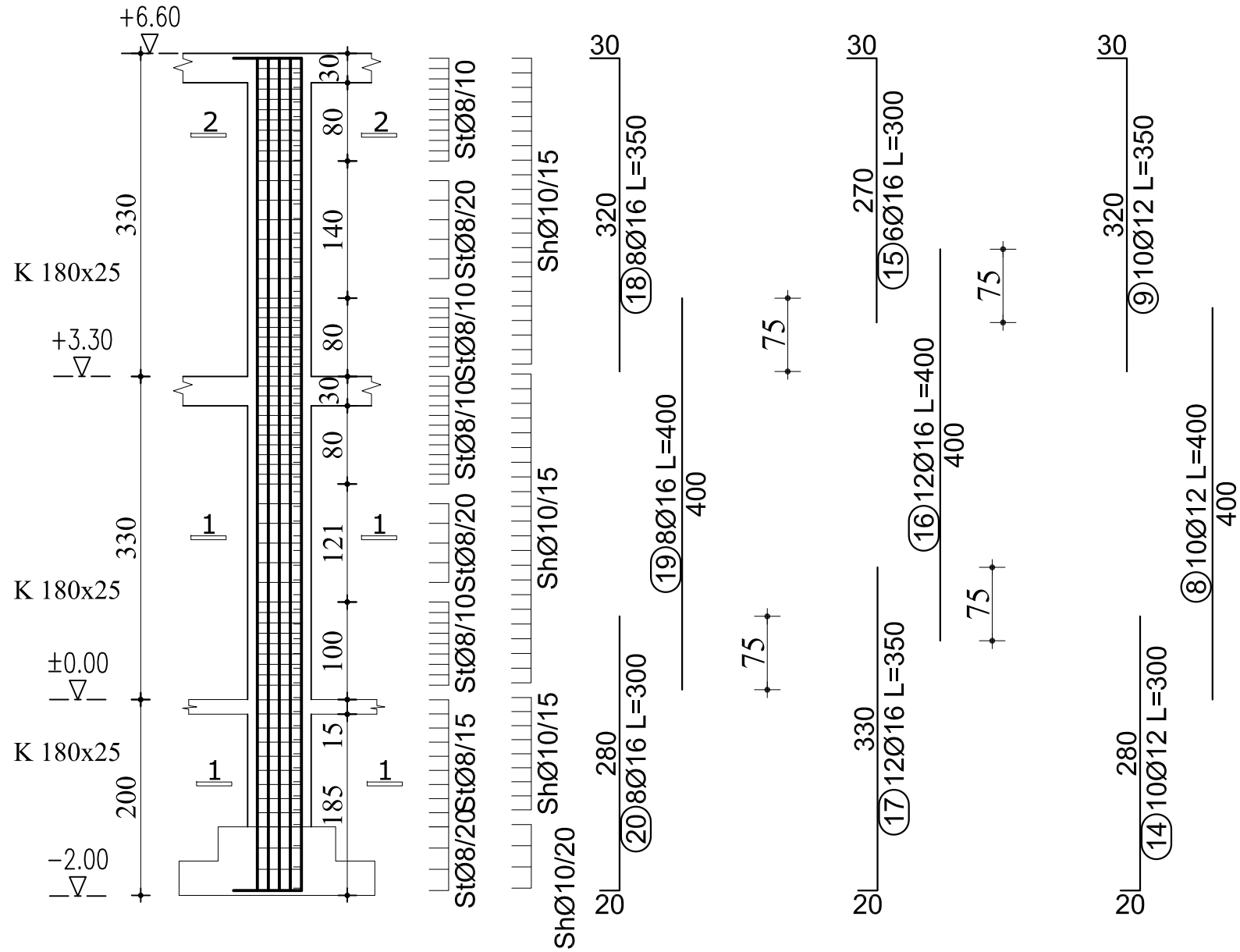


TABELA E HEKURIT			
Nr.	SKICA [cm]	Ø [m]	L (tot) [m]
ARMIMI I KOLONES K2			
1		16	24.00
2		16	42.00
3		16	32.00
4		16	48.00
5		16	28.00
6		16	18.00
7		12	30.00
8		12	40.00
9		12	35.00
10		10	224.25
11		8	195.00
12		8	130.00
13		8	65.00

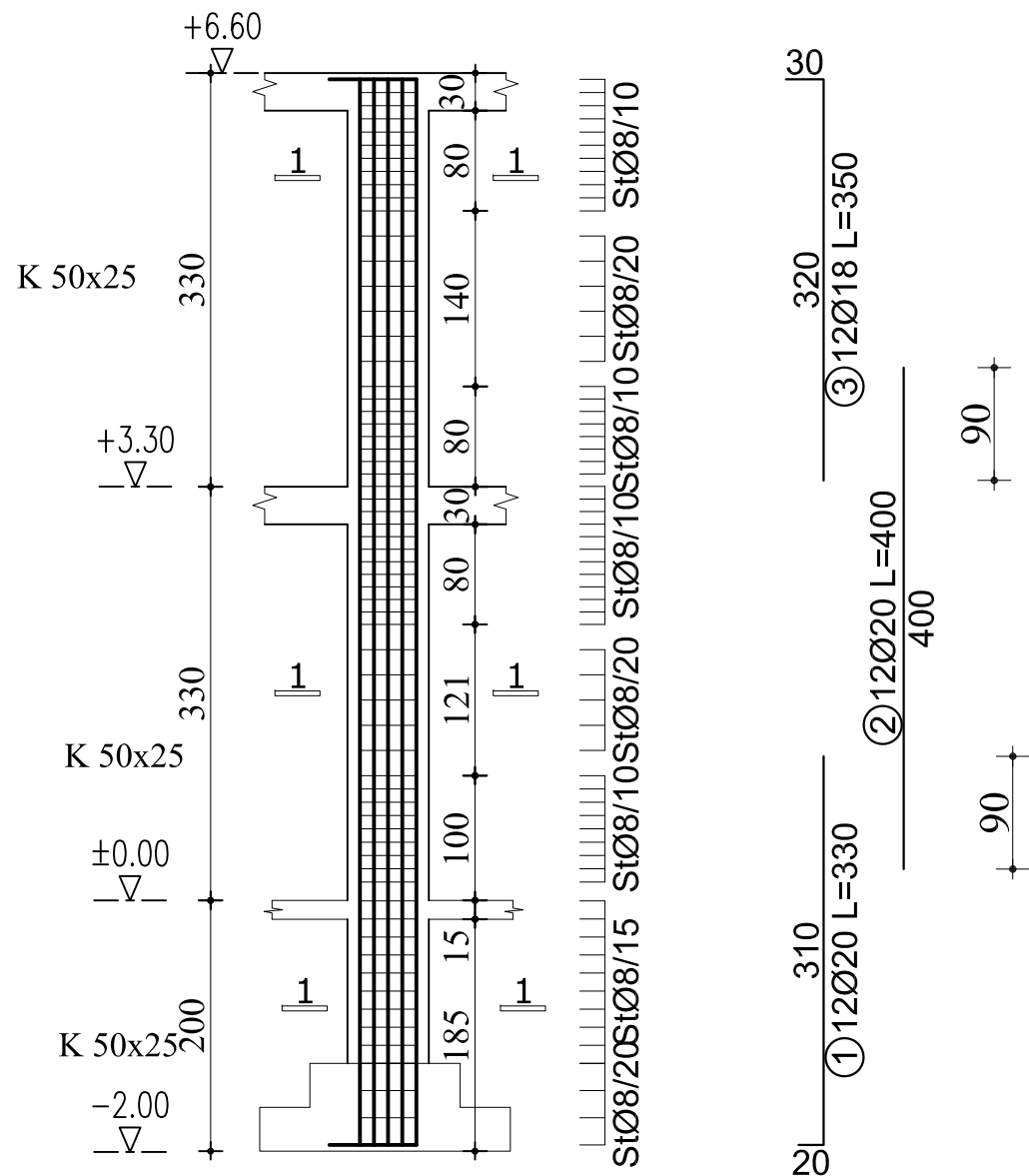
TABELA PERMBLEDHESHE(1 cope)			
Ø [mm]	L [m]	Pesha njesi [kg/m]	Pesha [kg]
8	390.00	0.41	159.51
10	224.25	0.65	145.54
12	105.00	0.92	96.60
16	192.00	1.62	311.23
Total			712.88

TABELA PERMBLEDHESHE(4 cope)			
Ø [mm]	L [m]	Pesha njesi [kg/m]	Pesha [kg]
8	1560.00	0.41	638.04
10	897.00	0.65	582.15
12	420.00	0.92	386.40
16	768.00	1.62	1244.93
Total			2851.52

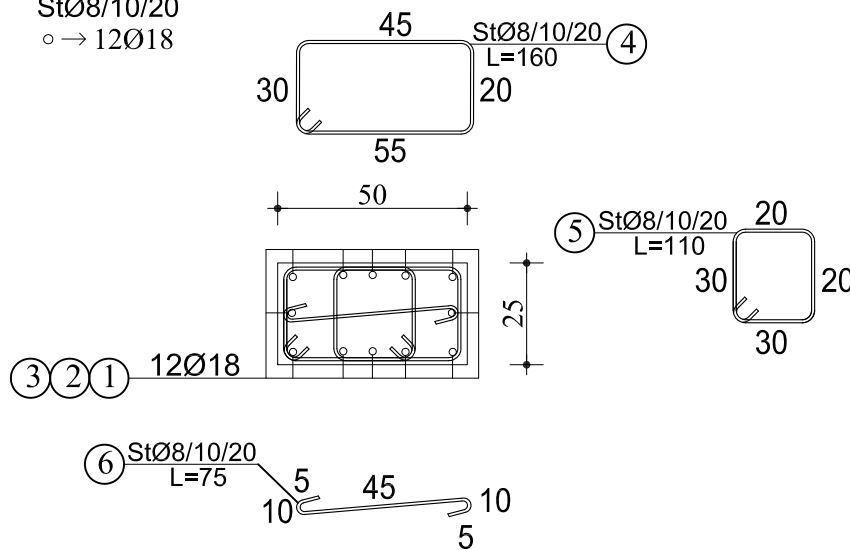
**SHENIME TEKNIKE:**  
**BETONI : B-25 (M-250)**  
**HEKURI: S500 (fy=4400 kg/cm2)**

# ARMIMI I KOLONES K3 50X25 (8 COPE)



K 50X25  
12Ø18  
StØ8/10/20  
○ → 12Ø18

## PRERJA 1-1



Ø [mm]	L [m]	Pesha njesi [kg/m]	Pesha [kg]
8	12428.00	0.41	5083.05
10	897.00	0.65	582.15
12	810.00	0.92	745.20
16	768.00	1.62	1244.93
18	1718.40	2.05	3522.72
20	4156.80	2.48	10288.08
Total			21466.13

Nr.	SKICA [cm]	Ø	l [m]	n cope	L(tot) [m]
ARMIMI I KOLONES K3					
1		20	3.30	12	39.60
2		20	4.00	12	48.00
3		18	3.50	12	42.00
4		8	1.50	65	97.50
5		8	1.00	65	65.00
6		12	0.75	65	48.75

Ø [mm]	L [m]	Pesha njesi [kg/m]	Pesha [kg]
8	162.50	0.41	66.46
12	48.75	0.92	44.85
18	42.00	2.05	86.10
20	87.60	2.48	216.81
Total			414.22

Ø [mm]	L [m]	Pesha njesi [kg/m]	Pesha [kg]
8	1300.00	0.41	531.70
12	390.00	0.92	358.80
18	336.00	2.05	688.80
20	700.80	2.48	1734.48
Total			3313.78

**SHENIME TEKNIKE:**  
BETONI : B-25 (M-250)  
HEKURI: S500 (fy=4400 kg/cm2)

Ndertimi i shkolles 9-vjecare "HAMALLAJ" dhe rikonstruksioni i kopeshitit



Adresa : Rruga "Koll Bano", Pallati 26/1, Tirane  
tel & fax 042 357 970; e-mail: raldgshpk@yahoo.com

PROJEKT ZBATIM

ARMIMI I KOLONES K3

Drejtuuesi i projektit

Ing. G. ISLAMI

Inxhinier ndertimi

Ing. A. MERKAJ

Arkitekt

Ark. E. ÇARAÇANI

Inxhinier hidroteknik

Ing. E. VERÇANI

Inxhinier elektrik

Ing. H. KURTI

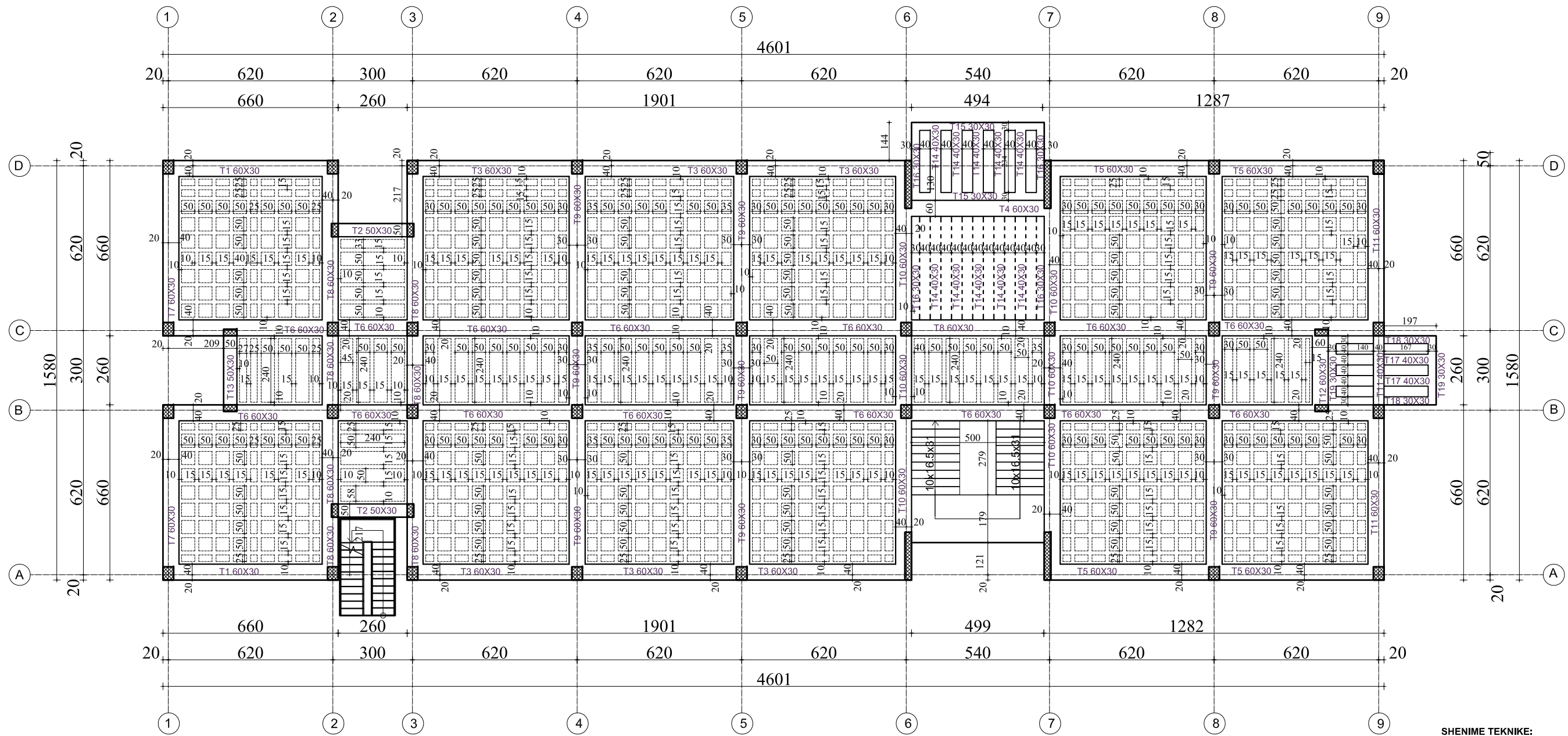
Inxhinier elektrik

Ing. A. MUHA

K.22

BASHKIA DURRES

**PLANI I STRUKTURAVE NE KUOTEN +3.30 m**  
 (Soleta h=30cm me traveta dhe mbushje polisterol h=25 cm)



**SHENIME TEKNIKE:**  
 BETONI : B-25 (M-250)  
 HEKURI : S500 (fy=4400 kg/cm2)

NDERTIMI I SHKOLLES "9 VJECARE" HAMALLAJ " DHE RIKONSTRUKSION I KOPSHITIT- FSHATI HAMALLAJ DURRES



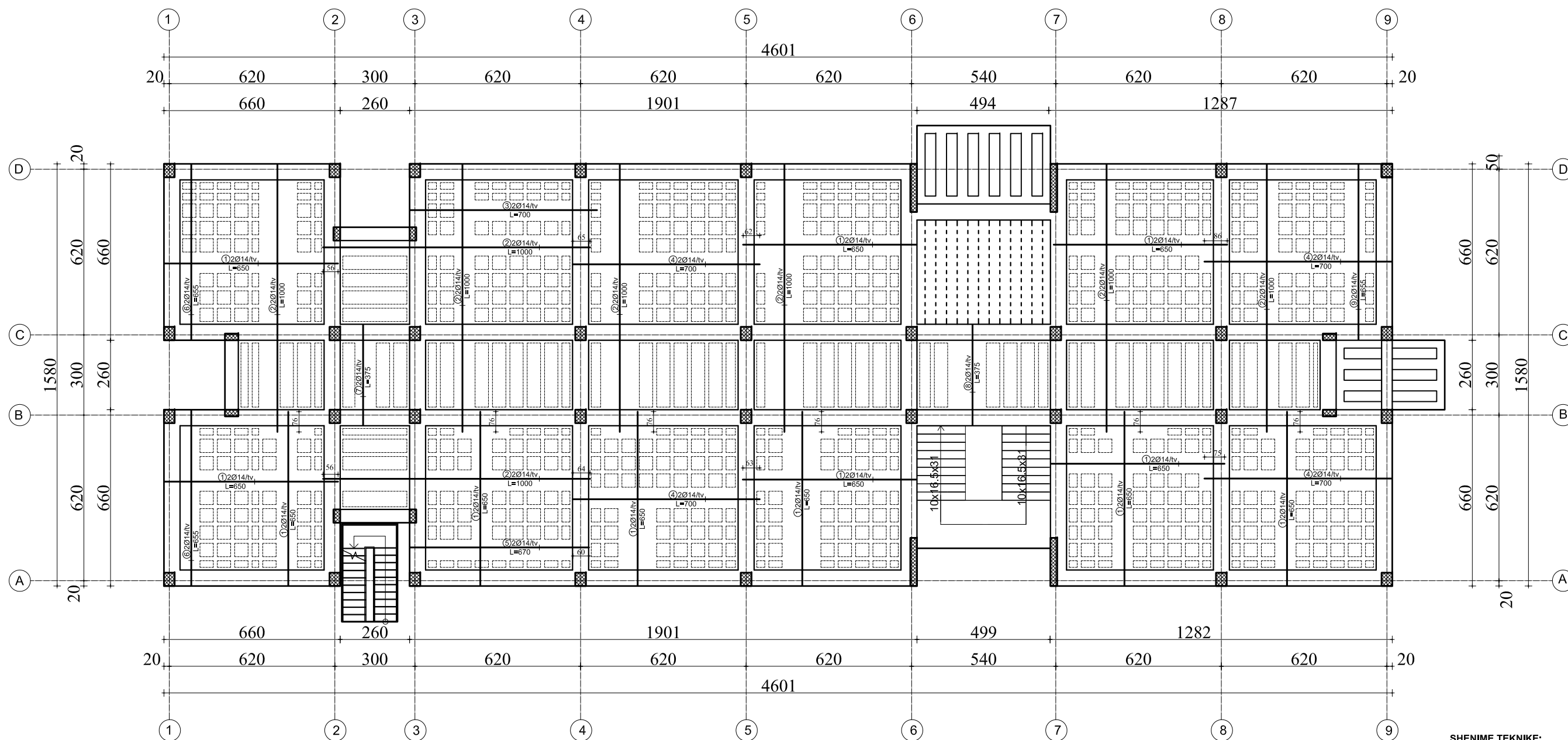
**PROJEKT ZBATIM**  
 PLANI I STRUKTURAVE NE KUOTEN +3.30m

Drejtuessi i projektit	Inxhinier ndertimi	Arkitekt	Inxhinier hidroteknik	Inxhinier elektrik	Inxhinier elektrik	K.23
Ing. G. ISLAMI	Ing. A. MERKAJ	Ark. E. ÇARAÇANI	Ing. E. VERÇANI	Ing. H. KURTI	Ing. A. MUHA	

**BASHKIA DURRES**



**ARMIMI I SOLETES NE KUOTEN +3.30 m**  
(Shufrat e poshtme)



**SHENIME TEKNIKE:**  
BETONI : B-25 (M-250)  
HEKURI : S500 (fy=4400 kg/cm2)

NDERTIMI I SHKOLLES "9 VJECARE" HAMALLAJ " DHE RIKONSTRUKSION I KOPSHITIT- FSHATI HAMALLAJ DURRES



Adresa : Rruga "Koll Bano"; Pallati 26/1; Tirane  
tel & fax 042 357 970; e-mail: raldgshpk@yahoo.com

**PROJEKT ZBATIM**

ARMIMI I SOLETES NE KUOTEN +3.30m  
(Shufrat e poshtme)

Drejtuessi i projektit

Ing. G. ISLAMI

Inxhinier ndertimi

Ing. A. MERKAJ

Arkitekt

Ark. E. ÇARAÇANI

Inxhinier hidroteknik

Ing. E. VERÇANI

Inxhinier elektrik

Ing. H. KURTI

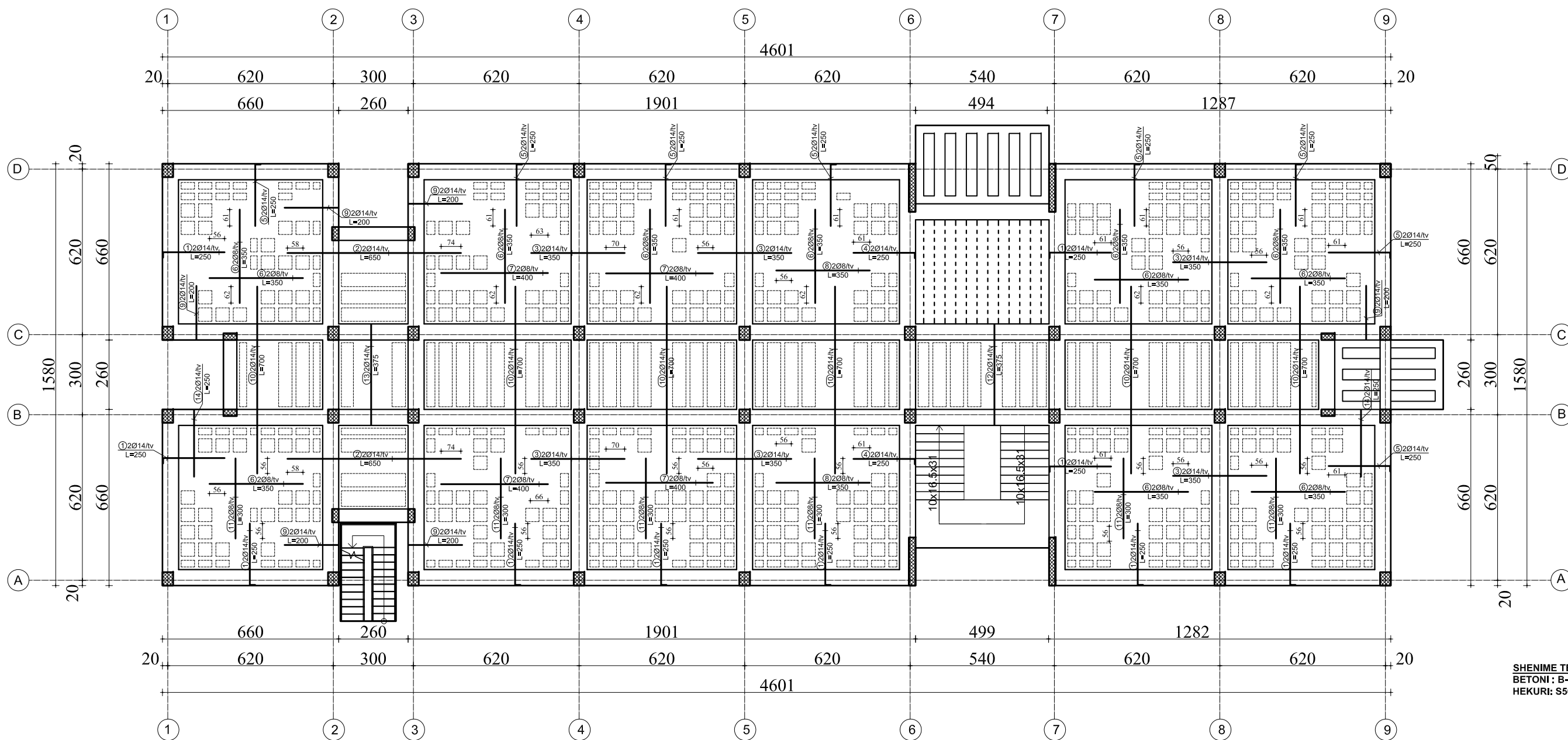
Inxhinier elektrik

Ing. A. MUHA

K.24

**BASHKIA DURRES**

**ARMIMI I SOLETES NE KUOTEN +3.30 m**  
(Shufrat e sipërme)



**SHENIME TEKNIKE:**  
BETONI : B-25 (M-250)  
HEKURI : S500 (fy=4400 kg/cm<sup>2</sup>)

Nr.	SKICA [cm]	Ø	l [m]	n cope	L (tot) [m]	ARMIMI I SOLETES +3.30 (Shufrat e sipërme)	
						Ø	l [m]
1	230	14	2.50	180	450.00		
2	650	14	6.50	22	143.00		
3	350	14	3.50	108	378.00		
4	230	14	2.50	20	50.00		
5	230	14	2.50	144	360.00		
6	350	8	3.50	216	756.00		
7	400	8	4.00	72	288.00		
8	350	8	3.50	36	126.00		
9	200	14	2.00	47	94.00		
10	700	14	7.00	94	658.00		
11	300	8	3.00	108	324.00		
12	375	14	3.75	16	60.00		
13	375	14	3.75	9	33.75		
14	250	14	2.50	15	37.50		
ARMIMI I SOLETES SHKOLLA +3.30(Shufrat e poshtme)							
1	650	14	6.50	209	1358.50		
2	1000	14	10.00	116	1160.00		
3	700	14	7.00	8	56.00		
4	700	14	7.00	72	504.00		
5	670	14	6.70	18	120.60		
6	655	14	6.55	16	104.80		
7	375	14	3.75	9	33.75		
8	375	14	3.75	16	60.00		
9	655	14	6.55	7	45.85		
TABELA PERMBLEDHJESE							
Ø [mm]	L [m]	Pesha pjesi [kg/m]	Pesha [kg]				
8	1494.00	0.41	611.05				
14	5707.75	1.25	7146.10				
Gjithsej			7757.15				

ARMIMI I SOLETES NE +3.30 (rjeta ne pjesen e sipërme te soletes dhe shtatave te travelave Ø8)			
Ø [mm]	L [m]	Pesha pjesi [kg/m]	Pesha [kg]
8	8000.00	0.41	3280.0

NDERTIMI I SHKOLLES 9 VJECARE "HAMALLAJ" DHE RIKONSTRUKSION I KOPSHTIT- FSHATI HAMALLAJ DURRES



Adresa : Rruga "Koil Bano", Pallati 26/1, Tirane  
tel & fax 042 357 970; e-mail: raldgshpk@yahoo.com

**PROJEKT ZBATIM**

ARMIMI I SOLETES NE KUOTEN +3.30m  
(Shufrat e sipërme)

Drejtuuesi i projektit

Ing. G. ISLAMI

Inxhinier ndertimi

Ing. A. MERKAJ

Arkitekt

Ark. E. ÇARAÇANI

Inxhinier hidroteknik

Ing. E. VERÇANI

Inxhinier elektrik

Ing. H. KURTI

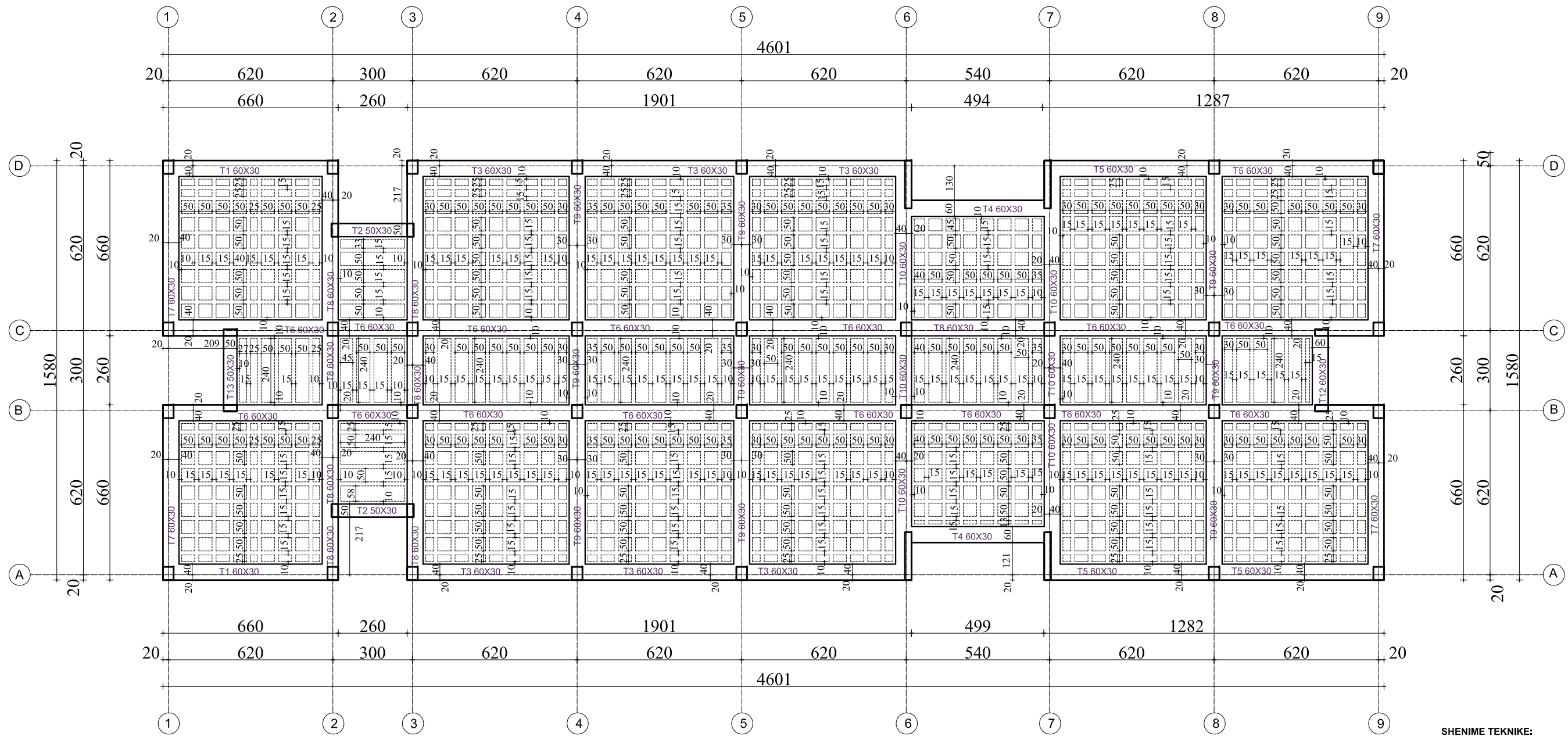
Inxhinier elektrik

Ing. A. MUHA

K.25

**BASHKIA DURRES**

**PLANI I STRUKTURAVE NE KUOTEN +6.60m**  
 (Soleta h=30cm me traveta dhe mbushje polisterol h=25 cm)



**SHENIME TEKNIKE:**  
 BETONI : B-25 (M-250)  
 HEKURI: S500 (fy=4400 kg/cm2)

NDERTIMI I SHKOLLES "9 VJECARE" HAMALLAJ " DHE RIKONSTRUKSION I KOPSHITIT- FSHATI HAMALLAJ DURRES



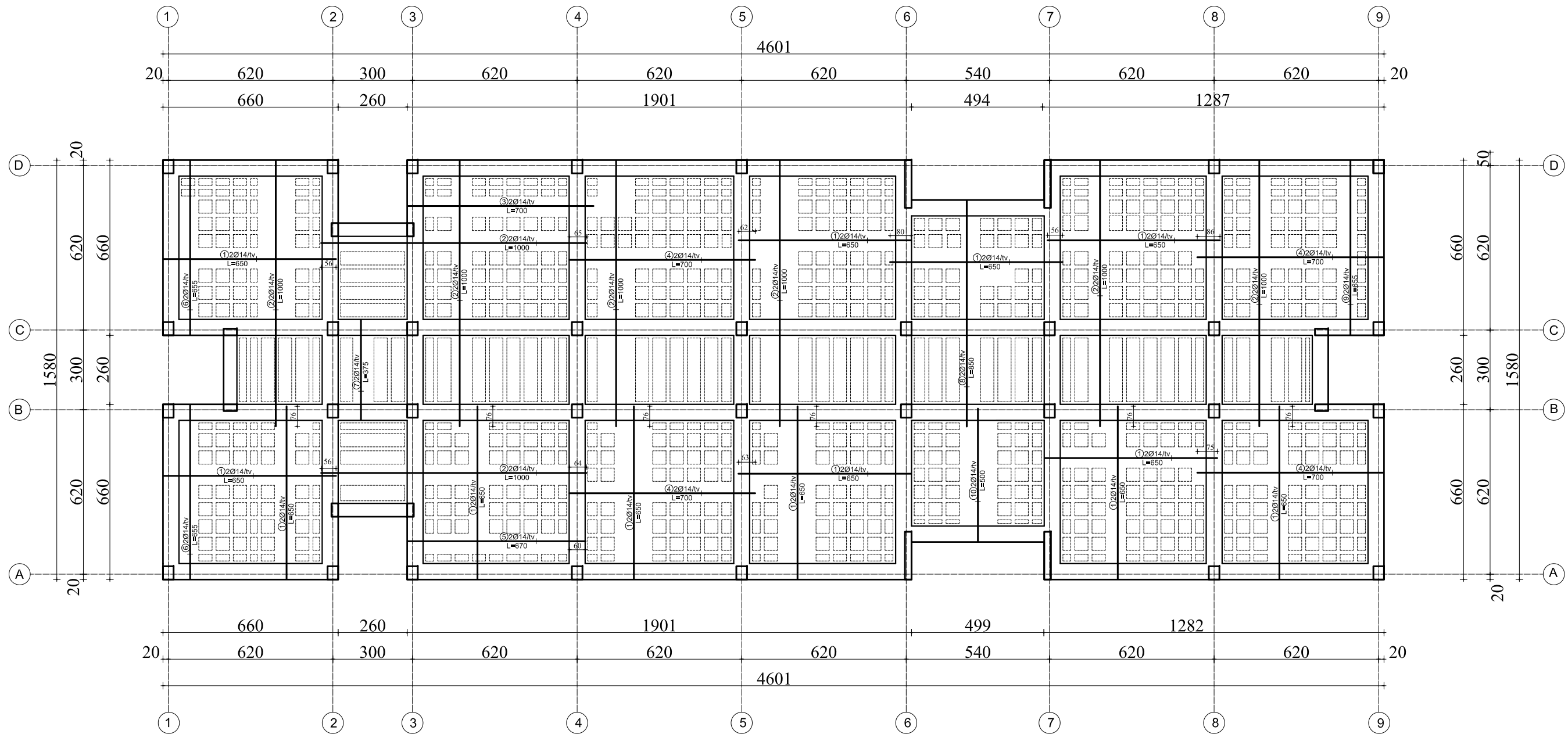
**PROJEKT ZBATIM**  
 PLANI I STRUKTURAVE NE KUOTEN +6.60m

Drejtuessi i projektit	Inxhinier ndertimi	Arkitekt	Inxhinier hidroteknik	Inxhinier elektrik	Inxhinier elektrik	K.26
Ing. G. ISLAMI	Ing. A. MERKAJ	Ark. E. ÇARAÇANI	Ing. E. VERÇANI	Ing. H. KURTI	Ing. A. MUHA	

**BASHKIA DURRES**

Adresa : Rruga "Koil Bano"; Pallati 26/1; Tirane  
 tel & fax 042 357 970; e-mail: raldgshpk@yahoo.com

ARMIMI I SOLETES NE KUOTEN +6.60 m  
(Shufrat e poshtme)



SHENIME TEKNIKE:  
BETONI : B-25 (M-250)  
HEKURIT : S500 (fy=4400 kg/cm2)

NDERTIMI I SHKOLLES "9 VJECARE" HAMALLAJ " DHE RIKONSTRUKSION I KOPSHITIT- FSHATI HAMALLAJ DURRES



Adresa : Rruga "Koll Bano"; Pallati 26/1; Tirane  
tel & fax 042 357 970; e-mail: raldgshpk@yahoo.com

PROJEKT ZBATIM

ARMIMI I SOLETES NE KUOTEN +6.60m  
(Shufrat e poshtme)

Drejtuessi i projektit

Ing. G. ISLAMI

Inxhinier ndertimi

Ing. A. MERKAJ

Arkitekt

Ark. E. ÇARAÇANI

Inxhinier hidroteknik

Ing. E. VERÇANI

Inxhinier elektrik

Ing. H. KURTI

Inxhinier elektrik

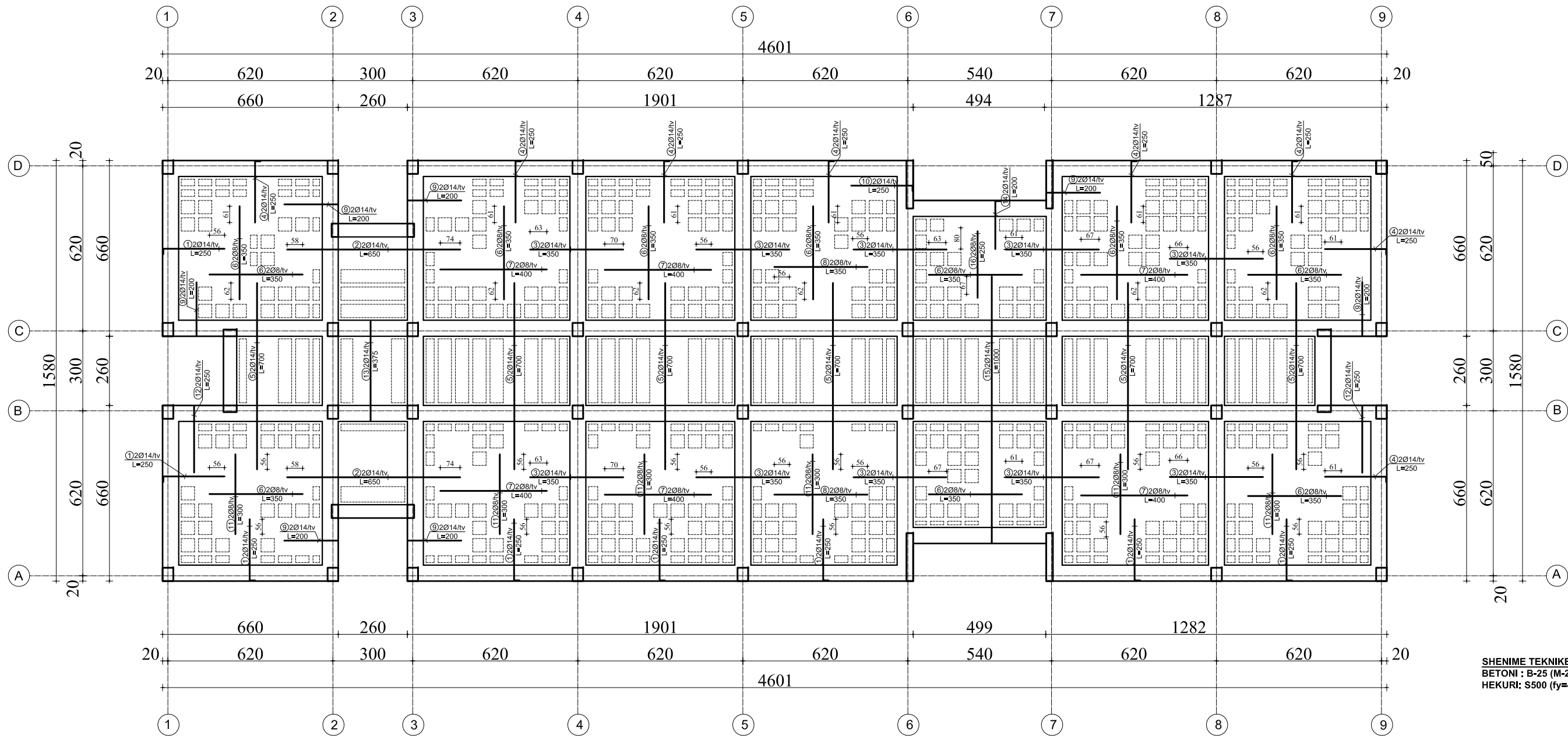
Ing. A. MUHA

K.27

BASHKIA DURRES

ARMIMI I SOLETES NE KUOTEN +6.60 m

(Shufrat e sipërme)



SHENIME TEKNIKE:  
BETONI : B-25 (M-250)  
HEKURI: S500 (fy=4400 kg/cm2)

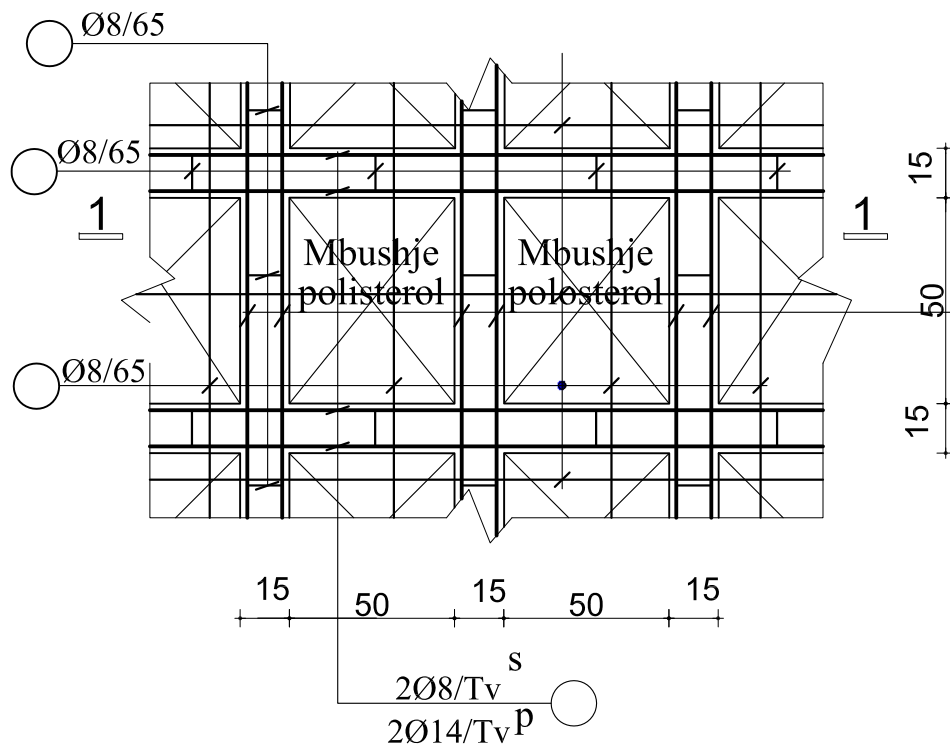
TABELA E HEKURIT			
Nr.	SKICA [cm]	Ø [m]	L (tot) [m]
ARMIMI I SOLETES SHKOLLA +6.60(Shufrat e poshtme)			
1	650	14	1443.00
2	1000	14	1160.00
3	700	14	56.00
4	700	14	504.00
5	670	14	53.60
6	655	14	104.80
7	375	14	33.75
8	850	14	136.00
9	655	14	45.85
10	500	14	80.00
ARMIMI I SOLETES SHKOLLA +6.60(Shufrat e sipërme)			
1	230	14	360.00
2	650	14	143.00
3	350	14	560.00
4	230	14	360.00
5	700	14	658.00
6	350	8	721.00
7	400	8	432.00
8	350	8	126.00
9	200	14	118.00
10	230	14	30.00
11	300	8	324.00
12	250	14	37.50
13	375	14	33.75
14	180	14	32.00
15	1000	14	160.00
16	250	8	40.00
TABELA PERMBLEDHESE			
Ø [mm]	L [m]	Pesha njesi [kg/m]	Pesha [kg]
8	1643.00	0.41	671.99
14	6109.25	1.25	7648.78
Gjithsej			8320.77

TABELA PERMBLEDHESE		
Ø [mm]	L [m]	Pesha [kg]
8	8402.00	3445.0

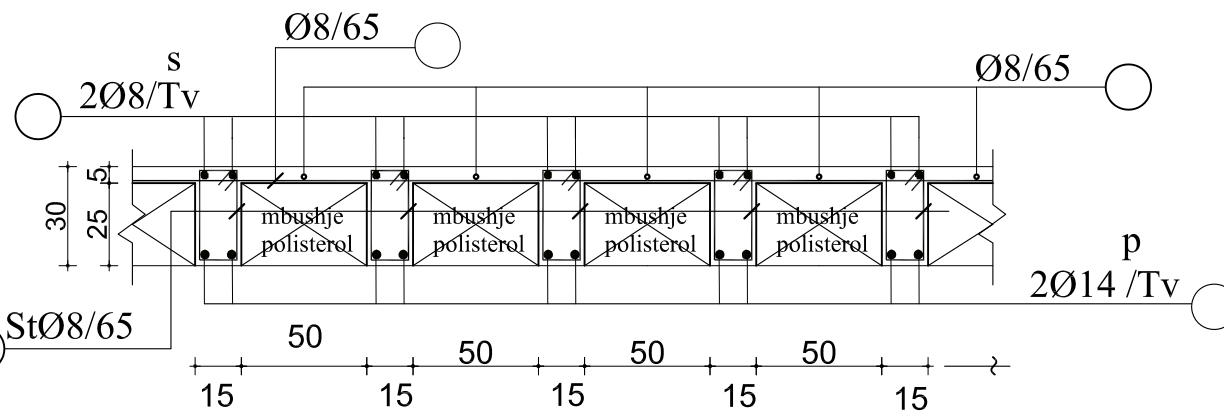
Armimi i soletes ne +6.60 (rrjeta ne pjesen e sipërme te soletës dhe statat e travave Ø8)

# HOLLESI TE ARMIMIT TE TRAVETAVE ME MBUSHJE POLISTEROL

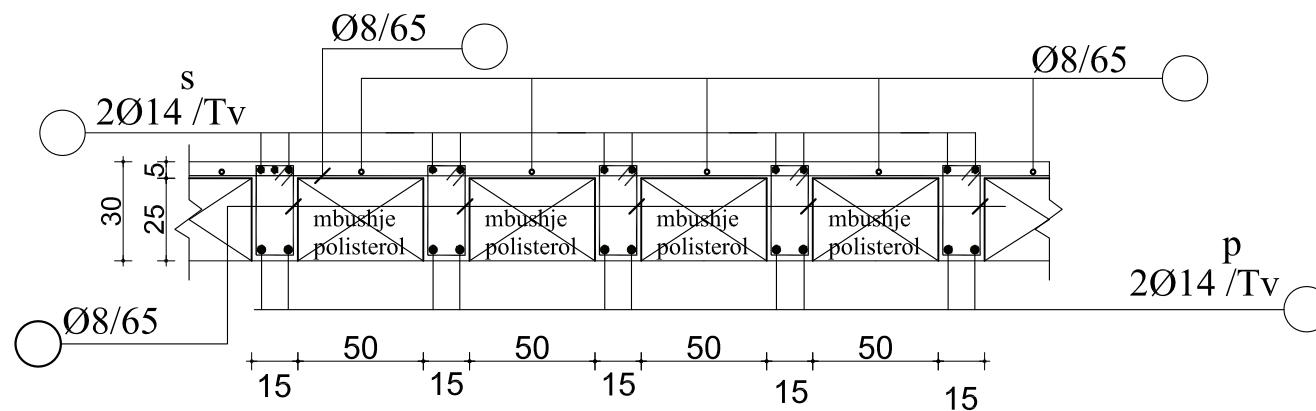
**Fragment solete me traveta ne dy drejtime ne mes te hapsires  
(Mbushja me polisterol)**



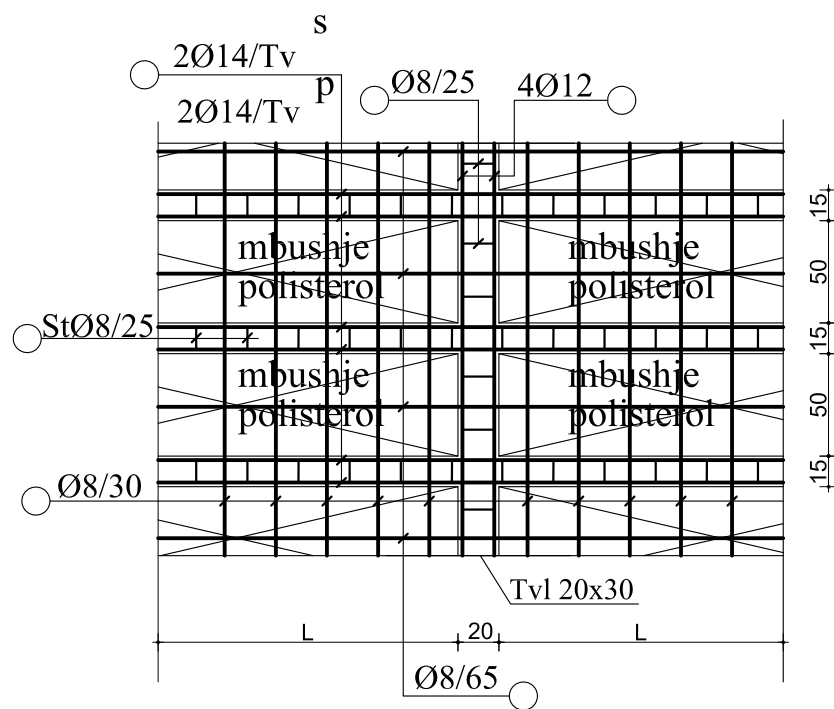
**Prerje e soletes ne hapesire**



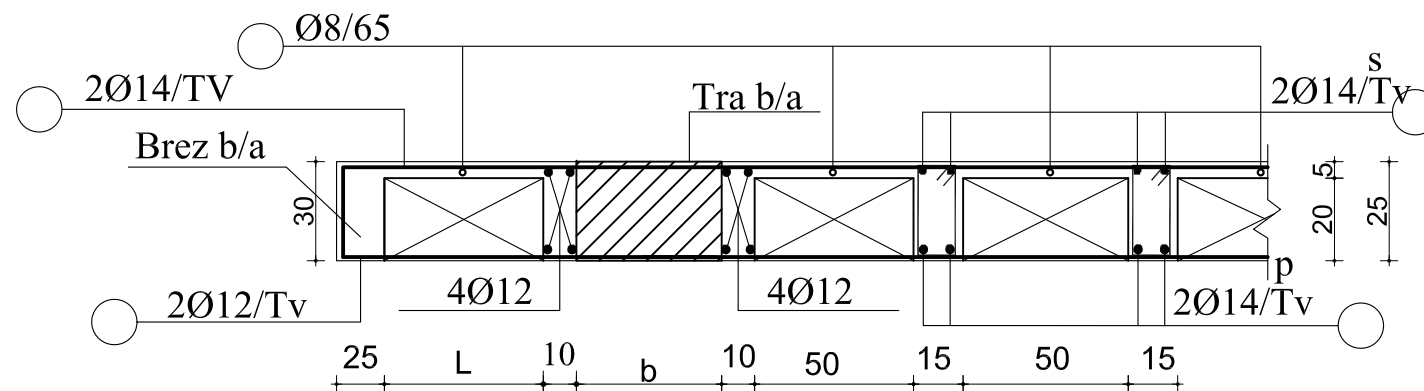
**Prerje e soletes ne mbeshtetje**



**Fragment solete me traveta ne nje drejtim  
(Mbushja me polisterol)**



**Soleta me traveta dalje konsol me traveta**



**SHENIME:**

1- Ne armimin e soletave te katit nuk jane specifikuar hekurat Ø8 per stafat e travetave, rrjeten Ø8 ne pjesen e sipërme te soletes etj. Te cilat per efekt llogarie konsum hekuri merren deri ne 5 kg hekur per m2 solete dhe jane pasqyruar ne tabelat e hekurit te soletave me traveta.

3-Betoni: B-25 (M-250), hekuri: S500

ARMIMI I TRAUT T1

ARMIMI I TRAUT T2

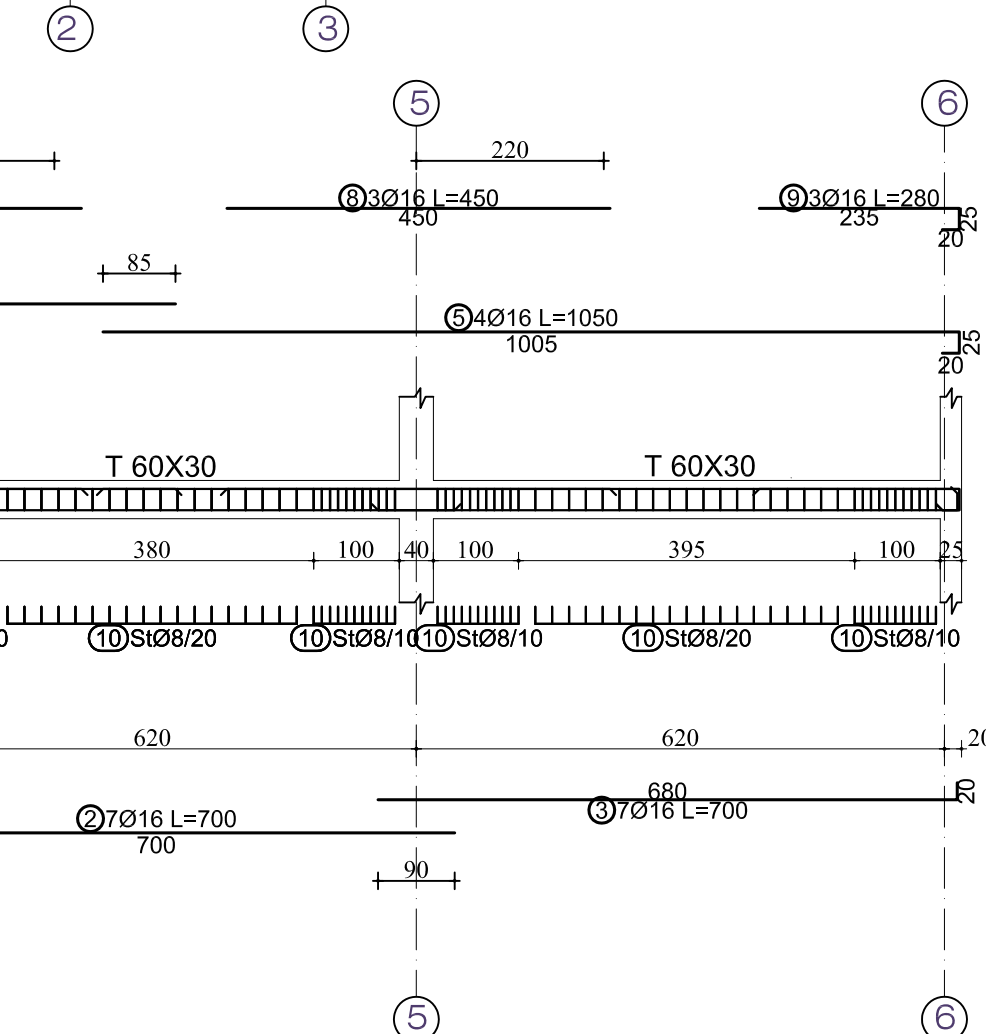
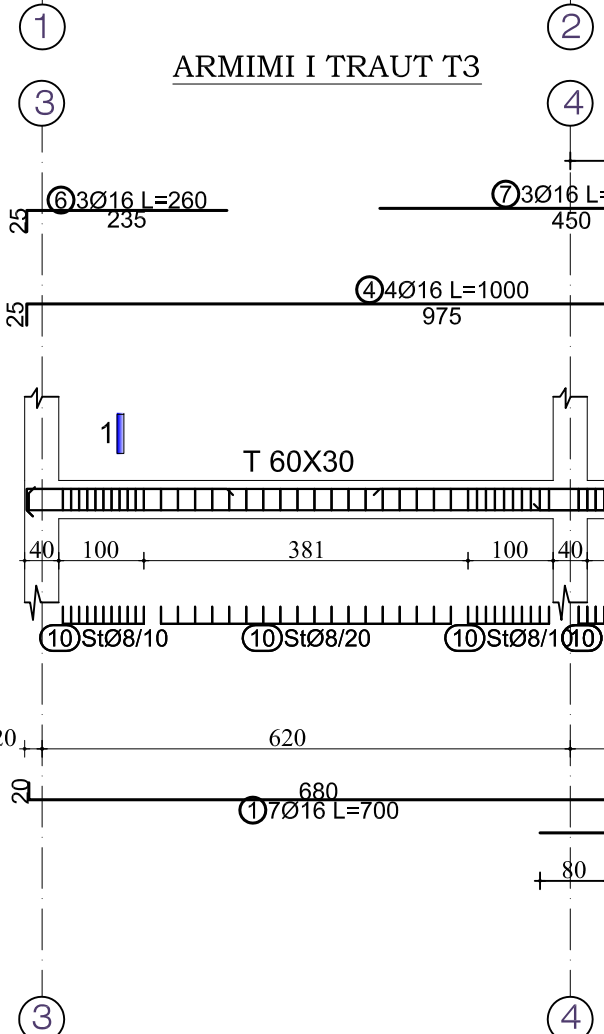
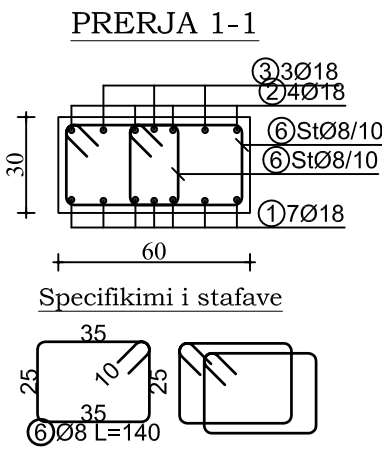
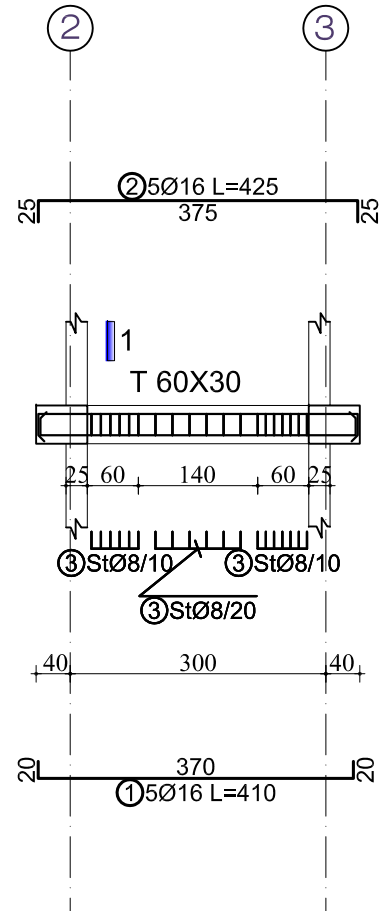
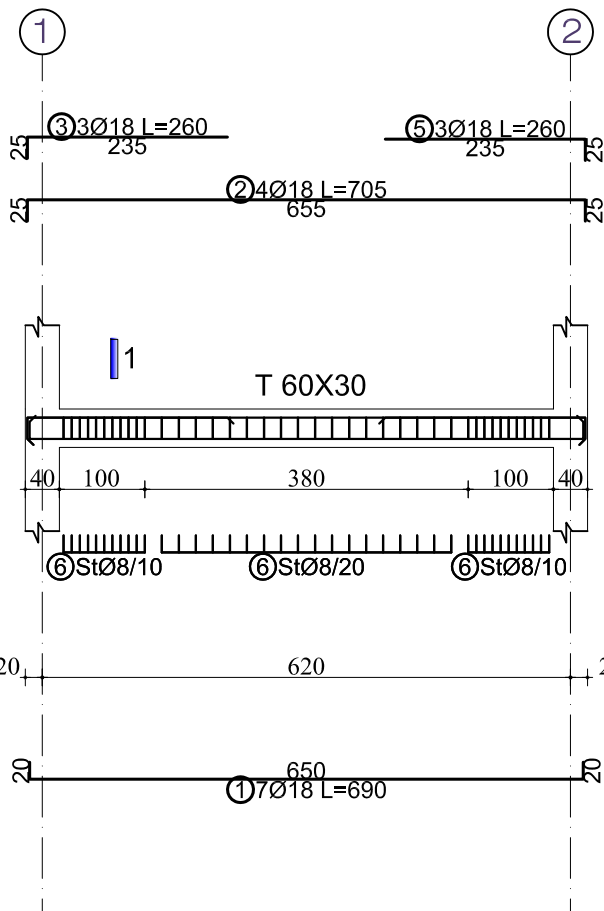


TABELA E HEKURIT

Nr.	SKICA [cm]	Ø	l [m]	n cope	L(tot) [m]
ARMIMI I TRAUT T1 (1 copë)					
1		18	6.90	7	48.30
2		18	7.05	4	28.20
3		18	2.60	3	7.80
5		18	2.60	3	7.80
6		8	1.40	80	112.00

TABELA E HEKURIT

Nr.	SKICA [cm]	Ø	l [m]	n cope	L(tot) [m]
ARMIMI I TRAUT T3					
1		16	7.00	7	49.00
2		16	7.00	7	49.00
3		16	7.00	7	49.00
4		16	10.00	4	40.00
5		16	10.50	4	42.00
6		16	2.60	3	7.80

TABELA PERMBLEDHESE(1 copë)

Ø [mm]	L [m]	Pesha njesi [kg/m]	Pesha [kg]	
8	112.00	0.41	45.81	
18	92.10	2.05	188.81	
Total				234.61

TABELA PERMBLEDHESE(4 copë)

Ø [mm]	L [m]	Pesha njesi [kg/m]	Pesha [kg]	
8	448.00	0.41	183.23	
18	368.40	2.05	755.22	
Total				938.45

TABELA E HEKURIT

Nr.	SKICA [cm]	Ø	l [m]	n cope	L(tot) [m]
ARMIMI I TRAUT T2					
7		16	4.50	3	13.50
8		16	4.50	3	13.50
9		16	2.80	3	8.40
10		8	1.40	283	396.20

TABELA PERMBLEDHESE(1 copë)

Ø [mm]	L [m]	Pesha njesi [kg/m]	Pesha [kg]	
8	396.20	0.41	162.05	
16	272.20	1.62	441.24	
Total				603.28

TABELA PERMBLEDHESE(1 copë)

Ø [mm]	L [m]	Pesha njesi [kg/m]	Pesha [kg]	
8	79.80	0.41	32.64	
16	41.75	1.62	67.68	
Total				100.31

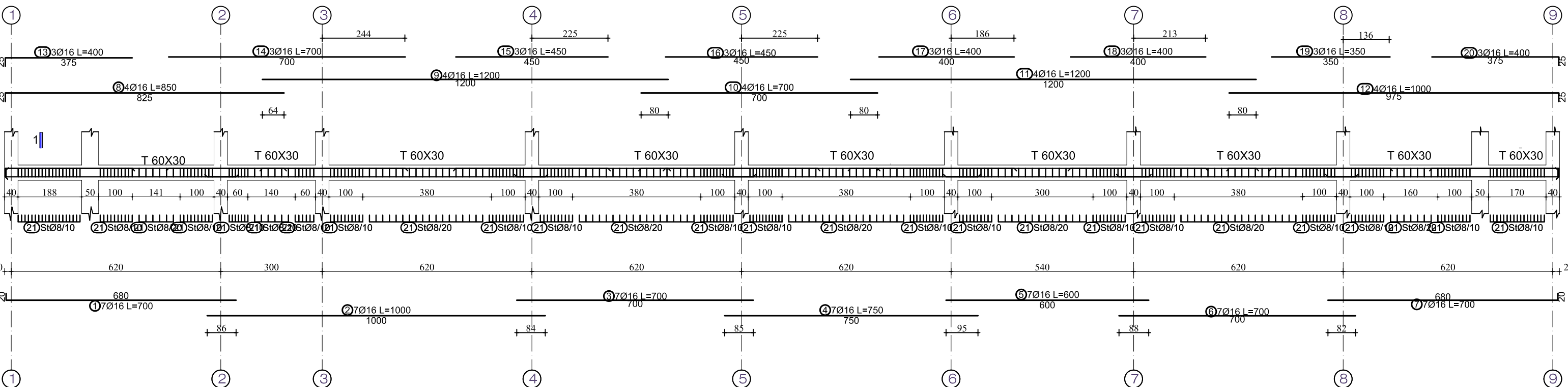
TABELA PERMBLEDHESE(4 copë)

Ø [mm]	L [m]	Pesha njesi [kg/m]	Pesha [kg]	
8	1584.80	0.41	648.18	
16	1088.80	1.62	1764.94	
Total				2413.13

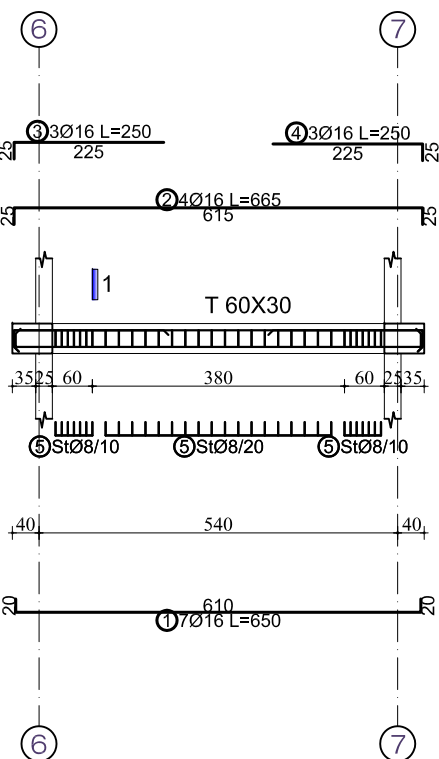
TABELA PERMBLEDHESE(4 copë)

Ø [mm]	L [m]	Pesha njesi [kg/m]	Pesha [kg]	
8	319.20	0.41	130.55	
16	167.00	1.62	270.71	
Total				401.26

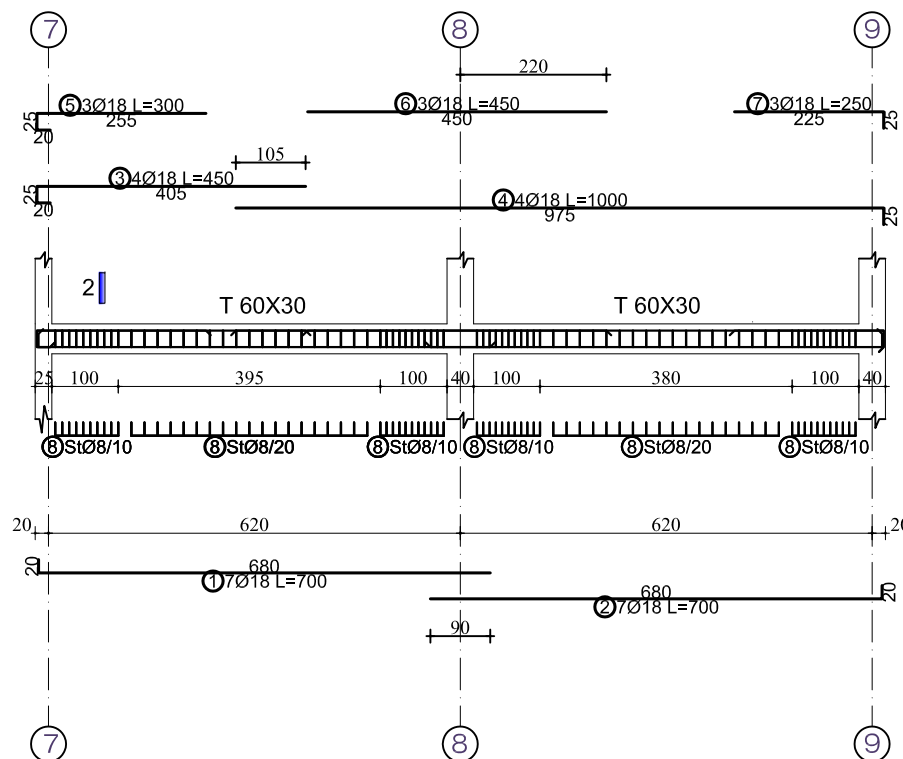
ARMIMI I TRAUT T6



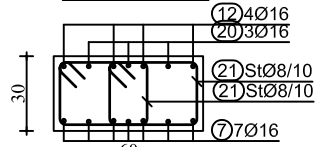
ARMIMI I TRAUT T4



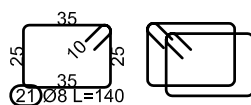
ARMIMI I TRAUT T5



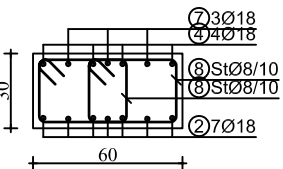
PRERJA 1-1



Specifikimi i stafave



PRERJA 2-2



Specifikimi i stafave

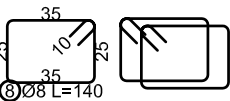


TABELA E HEKURIT

Nr.	SKICA [cm]	Ø	l [m]	n cope	L(tot) [m]
ARMIMI I TRAUT T6 (1 copë)					
1	680	16	7.00	7	49.00
2	1000	16	10.00	7	70.00
3	700	16	7.00	7	49.00
4	750	16	7.50	7	52.50
5	690	16	6.00	7	42.00
6	700	16	7.00	7	49.00
7	690	16	7.00	7	49.00
8	826	16	8.50	4	34.00
9	1200	16	12.00	4	48.00
10	700	16	7.00	4	28.00
11	1200	16	12.00	4	48.00
12	975	16	10.00	4	40.00
13	375	16	4.00	3	12.00
14	700	16	7.00	3	21.00
15	450	16	4.50	3	13.50
16	450	16	4.50	3	13.50
17	400	16	4.00	3	12.00
18	400	16	4.00	3	12.00
19	350	16	3.50	3	10.50
20	375	16	4.00	3	12.00
21	35	8	1.40	200	280.00
21	35	8	1.40	596	834.40

TABELA E HEKURIT

Nr.	SKICA [cm]	Ø	l [m]	n cope	L(tot) [m]
ARMIMI I TRAUT T5					
1	680	18	7.00	7	49.00
2	680	18	7.00	7	49.00
3	405	18	4.50	4	18.00
4	915	18	10.00	4	40.00
5	255	18	3.00	3	9.00
6	450	18	4.50	3	13.50
7	225	18	2.50	3	7.50
8	35	8	1.40	200	280.00

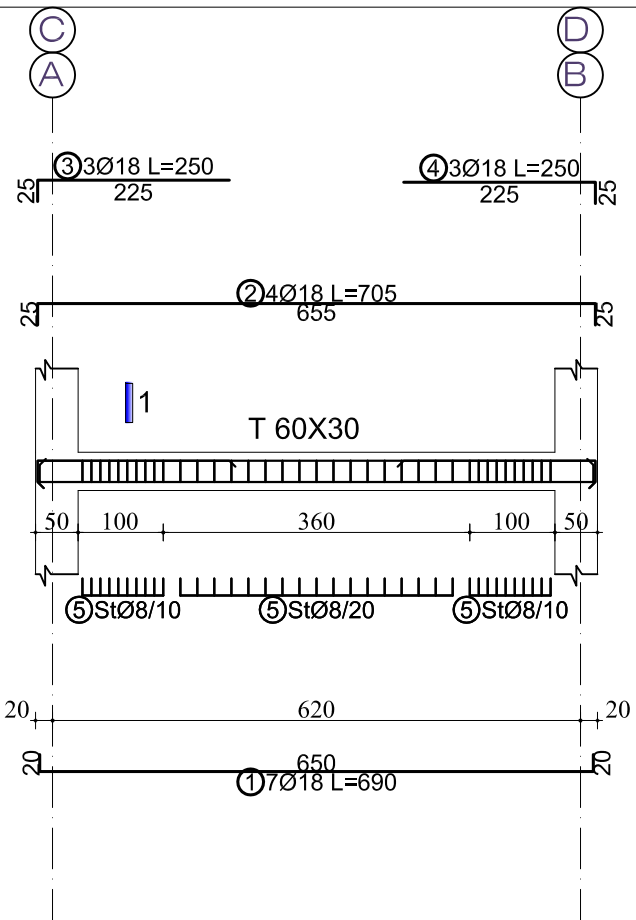
TABELA E HEKURIT

Nr.	SKICA [cm]	Ø	l [m]	n cope	L(tot) [m]
ARMIMI I TRAUT T4					
1	610	16	6.50	7	45.50
2	615	16	6.85	4	26.80
3	225	16	2.50	3	7.50
4	225	16	2.50	3	7.50
5	35	8	1.40	64	89.60

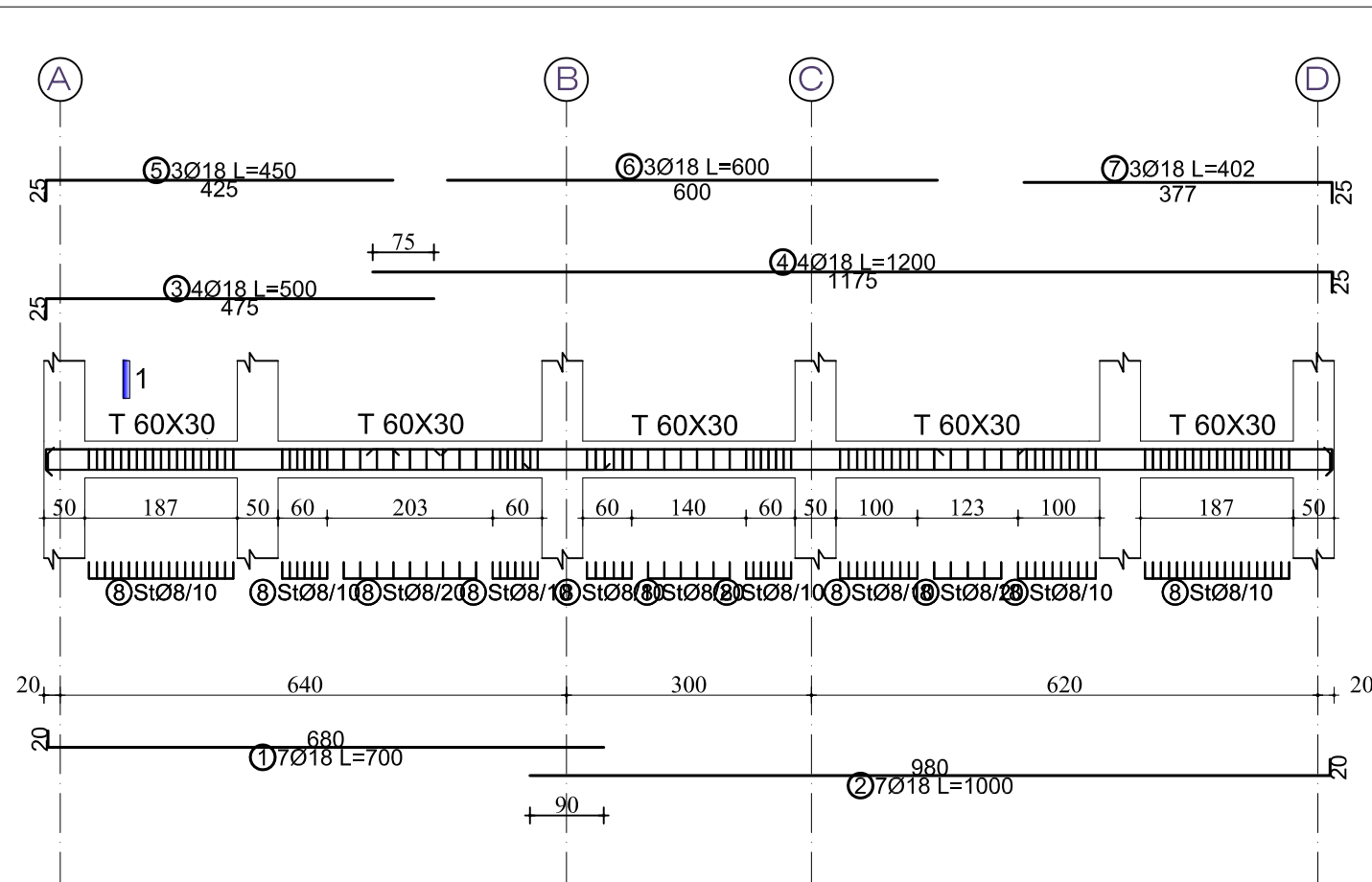
TABELA PERMBLEDHESE(1 copë)					TABELA PERMBLEDHESE(1 copë)					TABELA PERMBLEDHESE (1 copë)				
Ø [mm]	L [m]	Pesha njesi [kg/m]	Pesha [kg]		Ø [mm]	L [m]	Pesha njesi [kg/m]	Pesha [kg]		Ø [mm]	L [m]	Pesha njesi [kg/m]	Pesha [kg]	
8	89.60	0.41	36.65		8	280.00	0.41	114.52		8	834.40	0.41	341.27	
16	87.10	1.62	141.19		18	186.00	2.05	381.30		16	665.00	1.62	1077.96	
<b>Total</b>					<b>Total</b>					<b>Total</b>				
177.84					495.82					1419.23				
TABELA PERMBLEDHESE(3 copë)				TABELA PERMBLEDHESE(4 copë)				TABELA PERMBLEDHESE (4 copë)						
Ø [mm]	L [m]	Pesha njesi [kg/m]	Pesha [kg]	Ø [mm]	L [m]	Pesha njesi [kg/m]	Pesha [kg]	Ø [mm]	L [m]	Pesha njesi [kg/m]	Pesha [kg]			
8	268.80	0.41	109.94	8	1120.00	0.41	458.08	8	3337.60	0.41	1365.08			
16	261.30	1.62	423.57	18	744.00	2.05	1525.20	16	2680.00	1.62	4311.86			
<b>Total</b>				<b>Total</b>				<b>Total</b>						
533.51				1983.28				5676.94						



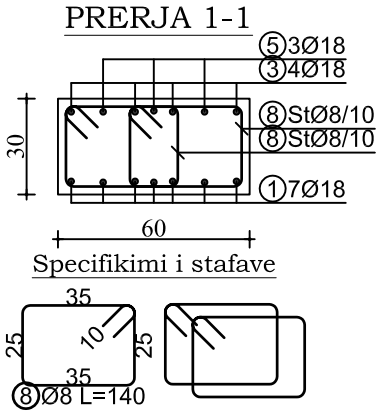
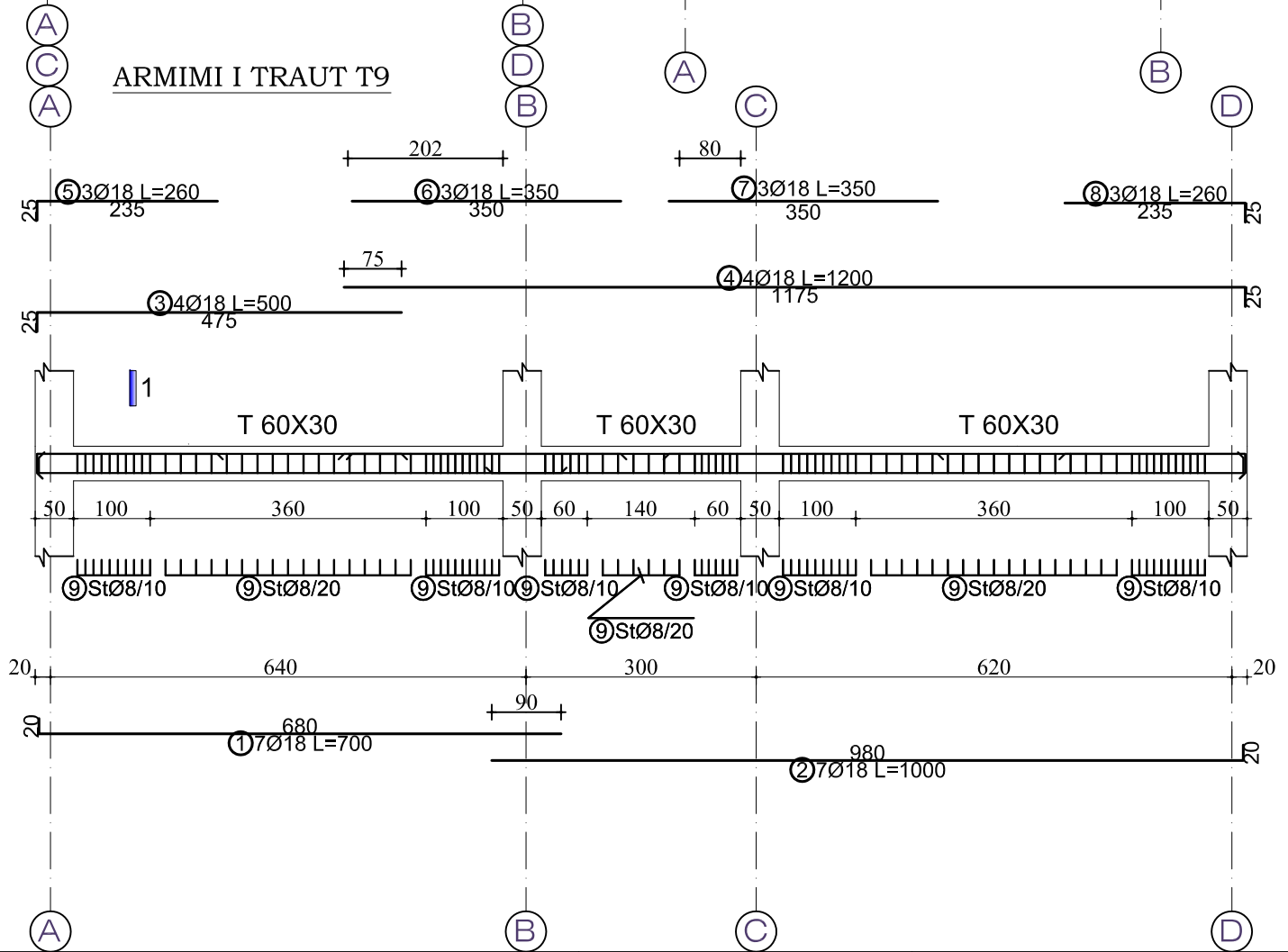
ARMIMI I TRAUT T7



ARMIMI I TRAUT T8



ARMIMI I TRAUT T9



Specifikimi i stafave

TABELA E HEKURIT

Nr.	SKICA [cm]	Ø	l [m]	n cope	L(tot) [m]
ARMIMI I TRAUT T7 (1 copë)					
1		18	6.90	7	48.30
2		18	7.05	4	28.20
3		18	2.50	3	7.50
4		18	2.50	3	7.50
5		8	1.40	74	103.60

TABELA PERMBLEDHESE (1 copë)

Ø [mm]	L [m]	Pesha njesi [kg/m]	Pesha [kg]
8	103.60	0.41	42.37
18	91.50	2.05	187.57
Total			229.95

TABELA PERMBLEDHESE (6 copë)

Ø [mm]	L [m]	Pesha njesi [kg/m]	Pesha [kg]
8	621.60	0.41	254.23
18	549.00	2.05	1125.45
Total			1379.68

TABELA E HEKURIT

Nr.	SKICA [cm]	Ø	l [m]	n cope	L(tot) [m]
ARMIMI I TRAUT T9					
1		18	7.00	7	49.00
2		18	10.00	7	70.00
3		18	5.00	4	20.00
4		18	12.00	4	48.00
5		18	2.60	3	7.80
6		18	3.50	3	10.50
7		18	3.50	3	10.50
8		18	2.60	3	7.80
9		8	1.40	190	266.00

TABELA E HEKURIT

Nr.	SKICA [cm]	Ø	l [m]	n cope	L(tot) [m]
ARMIMI I TRAUT T8					
1		18	7.00	7	49.00
2		18	10.00	7	70.00
3		18	5.00	4	20.00
4		18	12.00	4	48.00
5		18	4.50	3	13.50
6		18	6.00	3	18.00
7		18	4.02	3	12.06
8		8	1.40	210	294.00

TABELA PERMBLEDHESE (1 copë)

Ø [mm]	L [m]	Pesha njesi [kg/m]	Pesha [kg]
8	266.00	0.41	108.79
18	223.60	2.05	458.38
Total			567.17

TABELA PERMBLEDHESE (1 copë)

Ø [mm]	L [m]	Pesha njesi [kg/m]	Pesha [kg]
8	294.00	0.41	120.23
18	230.56	2.05	472.65
Total			592.89

TABELA PERMBLEDHESE (6 copë)

Ø [mm]	L [m]	Pesha njesi [kg/m]	Pesha [kg]
8	1596.00	0.41	652.76
18	1341.60	2.05	2750.28
Total			3403.04

TABELA PERMBLEDHESE (4 copë)

Ø [mm]	L [m]	Pesha njesi [kg/m]	Pesha [kg]
8	1176.00	0.41	480.98
18	922.24	2.05	1890.59
Total			2371.58

NDERTIMI I SHKOLLES "9 VJECARE" HAMALLAJ " DHE RIKONSTRUKSION I KOPSHITIT- FSHATI HAMALLAJ DURRES



Adresa : Rruga "Koll Bano", Pallati 26/1, Tirane  
tel & fax 042 357 970; e-mail: raldgshpk@yahoo.com

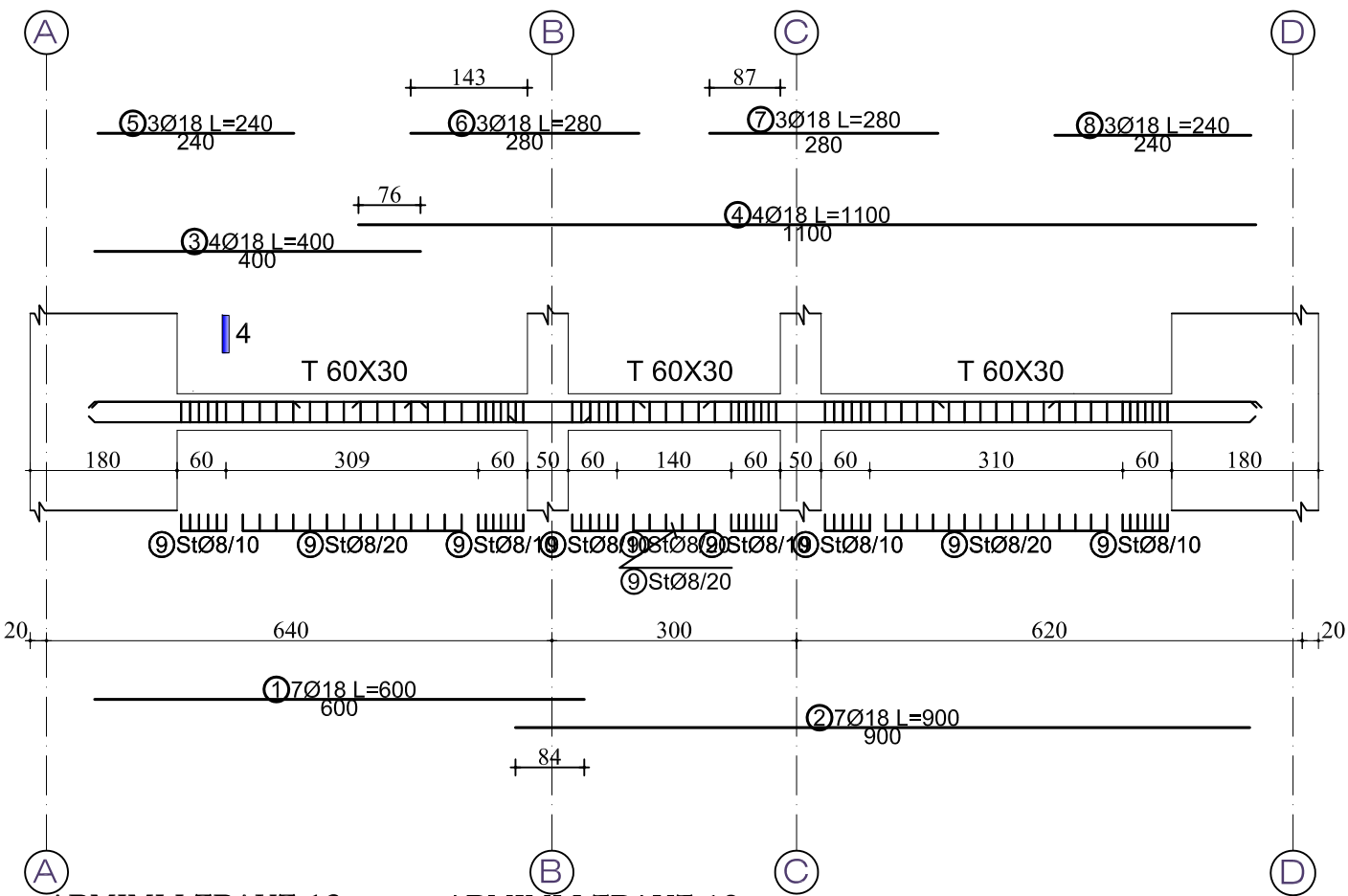
PROJEKT ZBATIM

ARMIMI I TRAREVE T7,T8,T9

Drejtuksi i projektit	Inxhinier ndertimi	Arkitekt	Inxhinier hidroteknik	Inxhinier elektrik	Inxhinier elektrik	K.32
Ing. G. ISLAMI	Ing. A. MERKAJ	Ark. E. ÇARAÇANI	Ing. E. VERÇANI	Ing. H. KURTI	Ing. A. MUHA	

BASHKIA DURRES

ARMIMI I TRAUT T10



ARMIMI I TRAUT T11

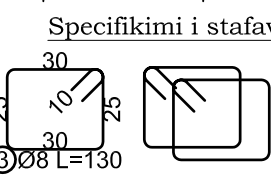
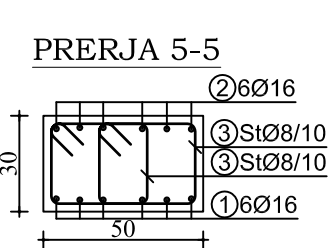
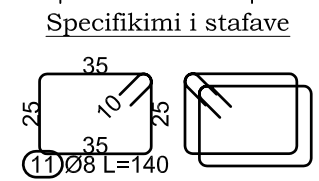
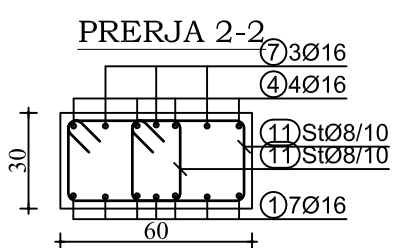
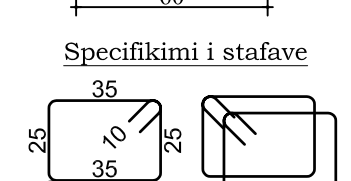
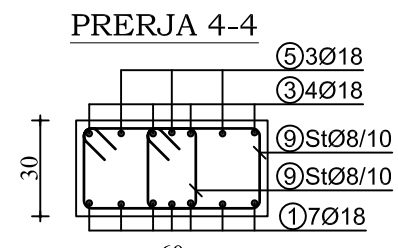
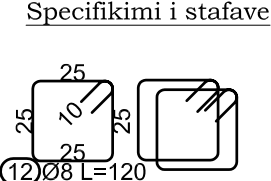
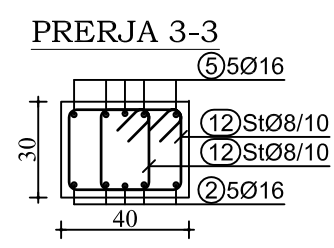
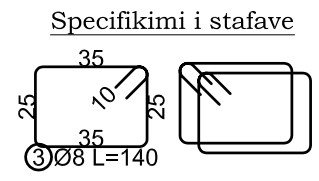
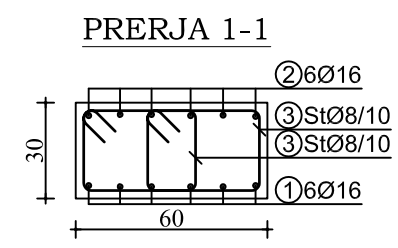
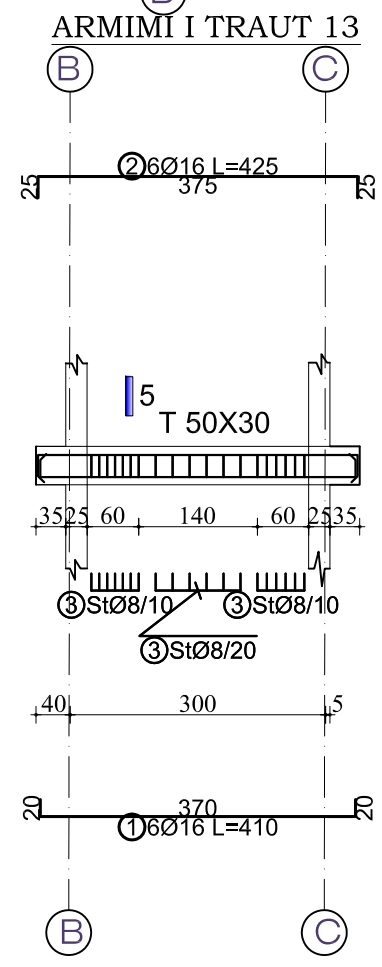
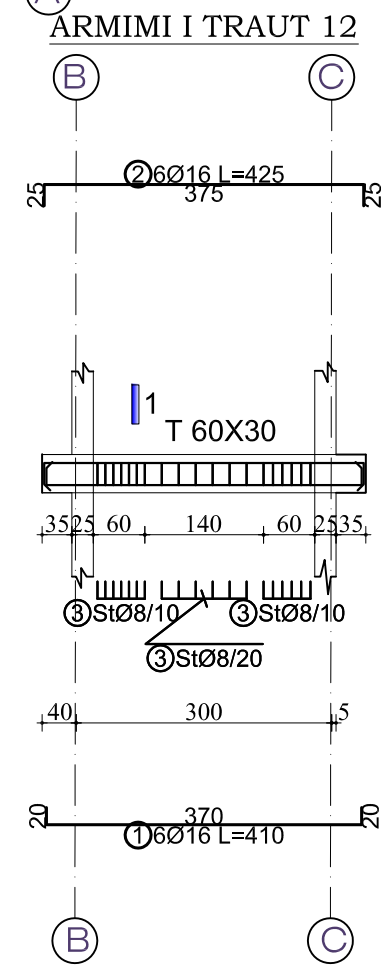
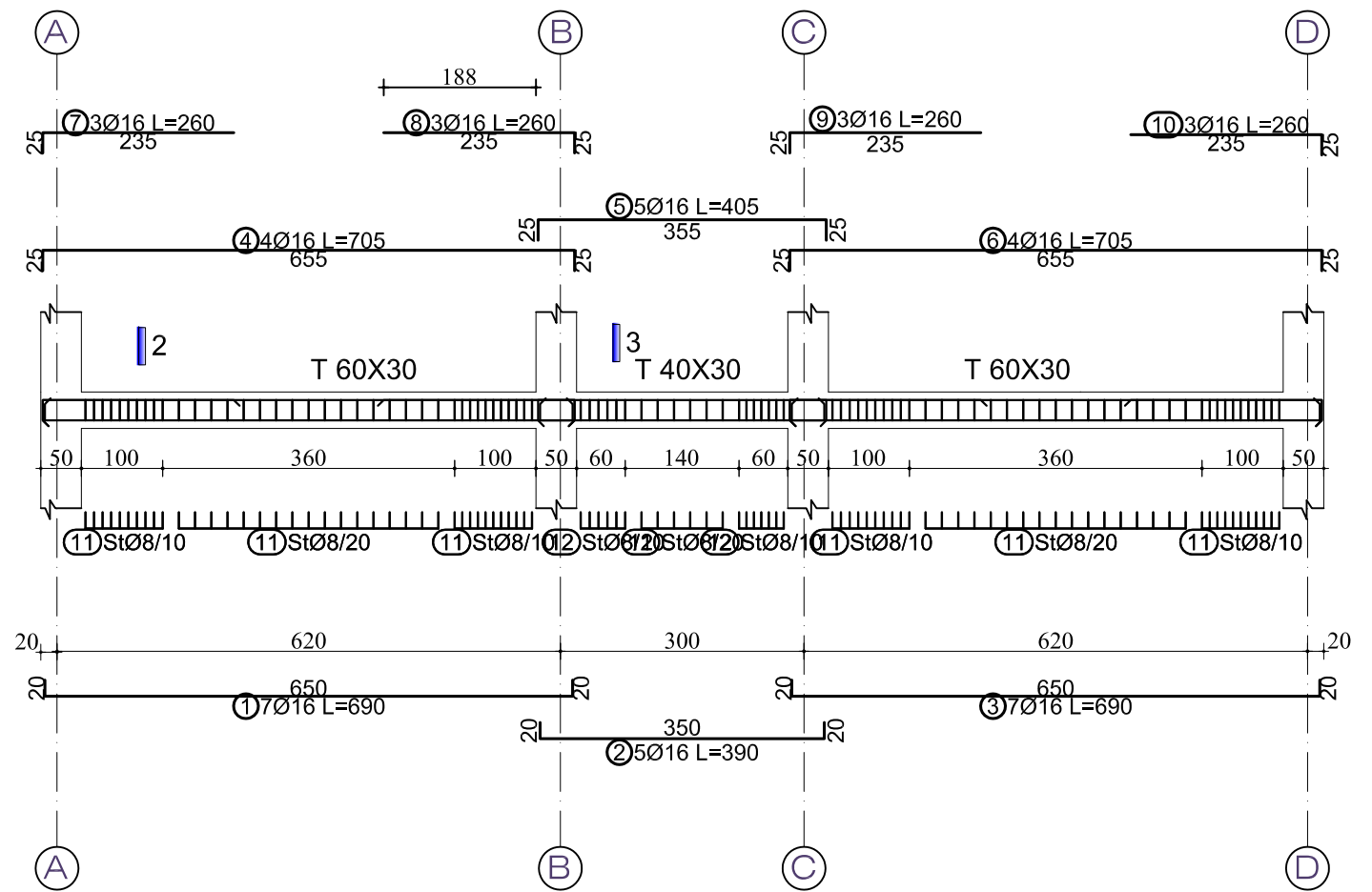


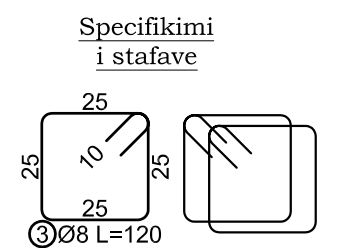
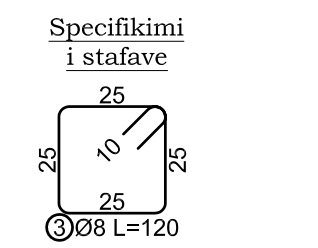
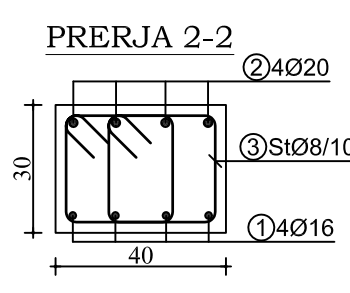
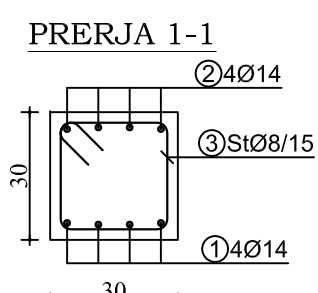
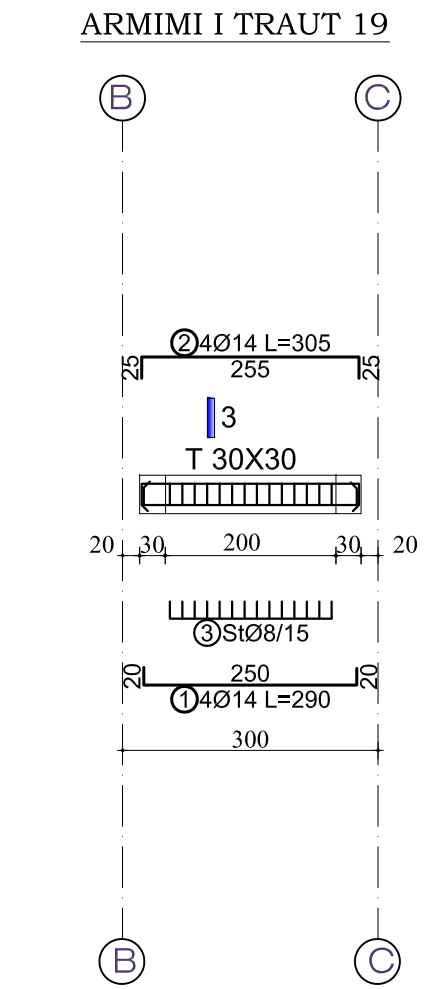
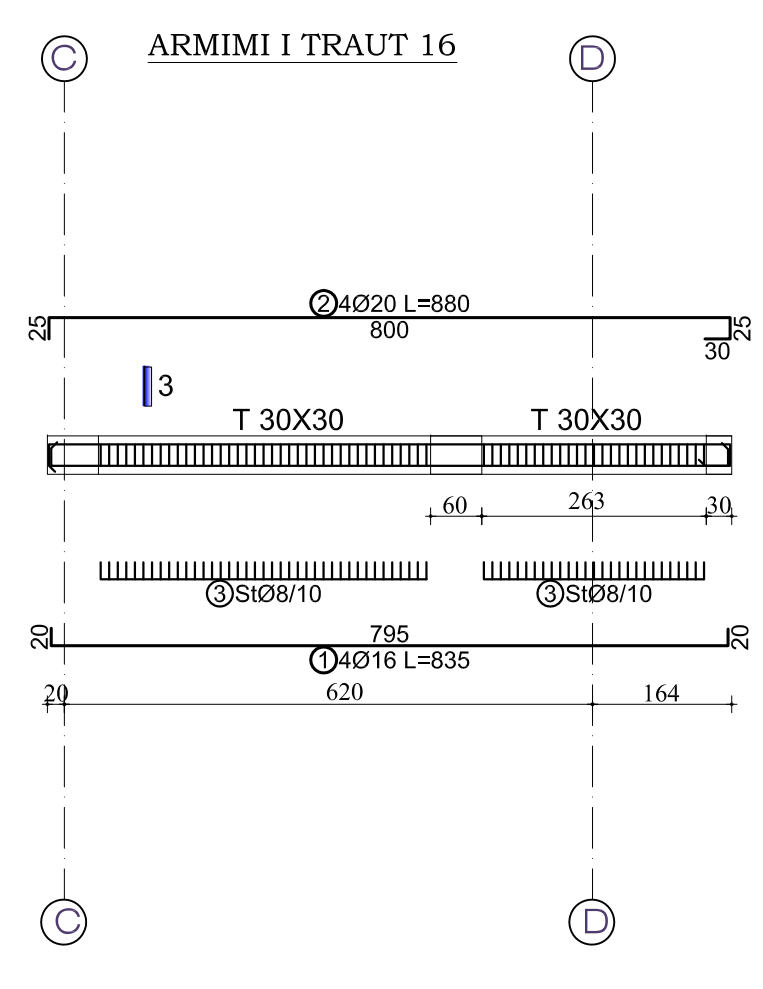
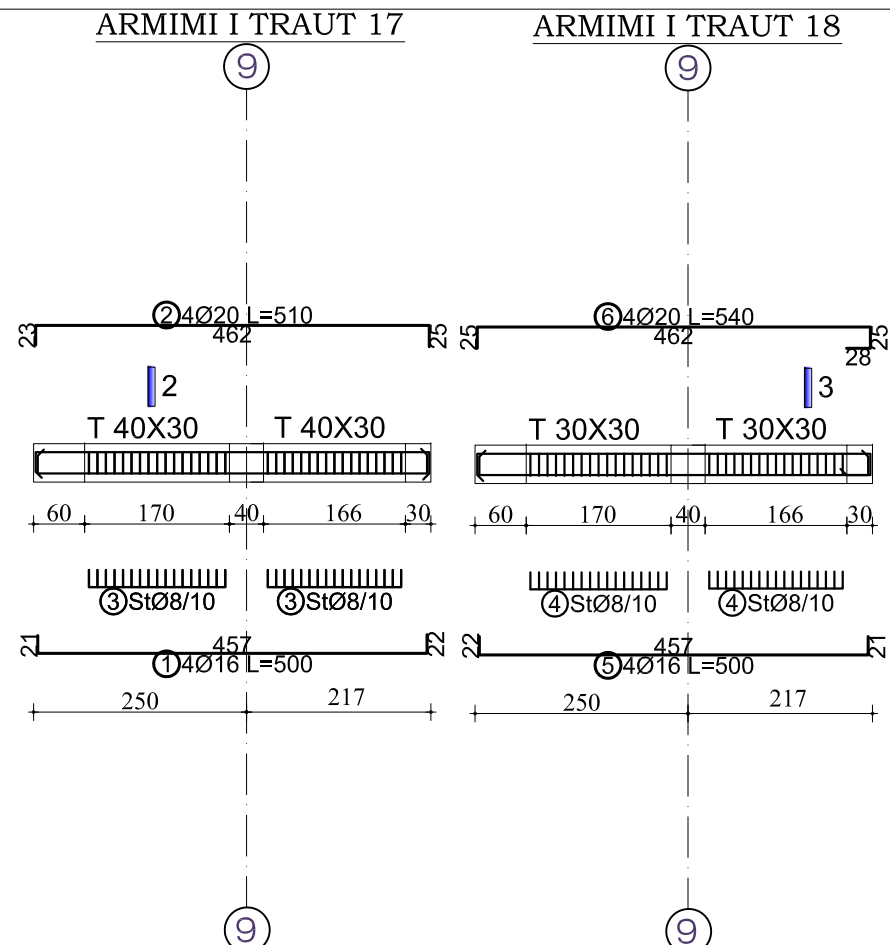
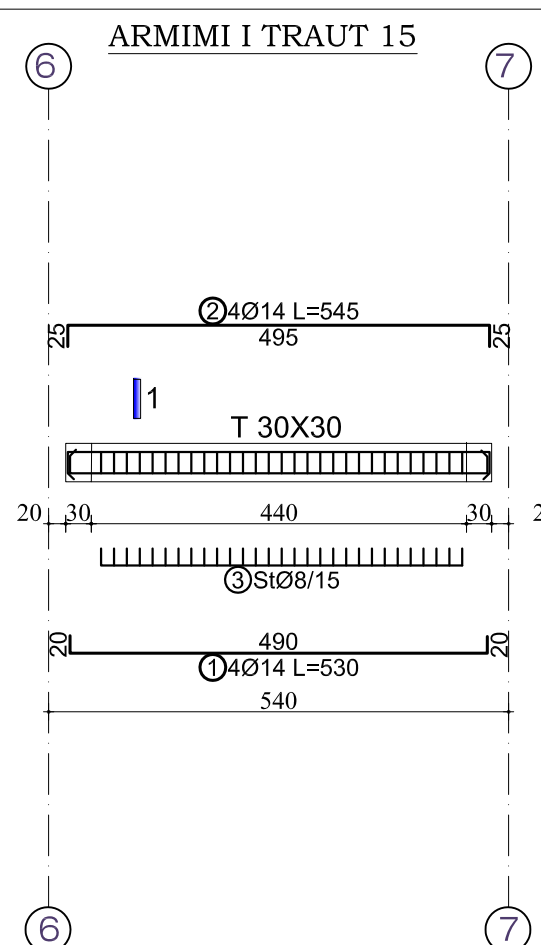
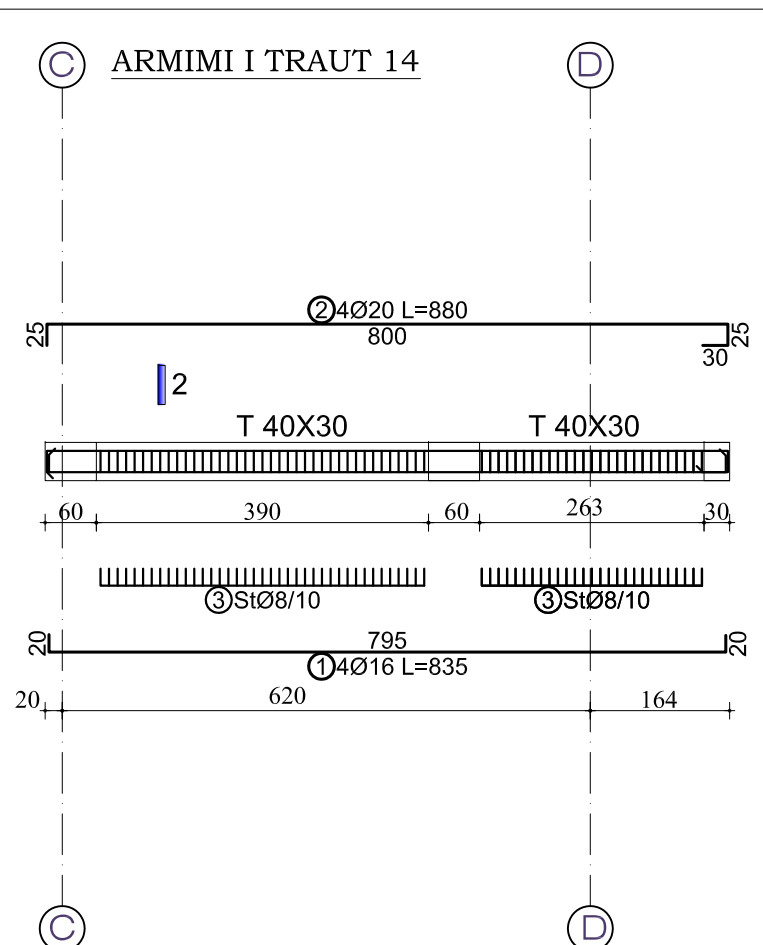
TABELA E HEKURIT					
Nr.	SKICA [cm]	Ø	l [m]	n cope	L(tot) [m]
ARMIMI I TRAUT T11					
1		16	6.90	7	48.30
2		16	3.90	5	19.50
3		16	6.90	7	48.30
4		16	7.05	4	28.20
5		16	4.05	5	20.25
6		16	7.05	4	28.20
7		16	2.60	3	7.80
8		16	2.60	3	7.80
9		16	2.60	3	7.80
10		16	2.60	3	7.80
11		8	1.40	152	212.80
12		8	1.20	38	45.60
TABELA PERMBLEDHESE (1 copë)					
Ø [mm]	L [m]	Pesha njesi [kg/m]	Pesha [kg]		
8	258.40	0.41	105.69		
16	223.95	1.62	363.02		
Total					468.71

TABELA E HEKURIT					
Nr.	SKICA [cm]	Ø	l [m]	n cope	L(tot) [m]
ARMIMI I TRAUT T10					
1		18	6.00	7	42.00
2		18	9.00	7	63.00
3		18	4.00	4	16.00
4		18	11.00	4	44.00
5		18	2.40	3	7.20
6		18	2.80	3	8.40
7		18	2.80	3	8.40
8		18	2.40	3	7.20
9		8	1.40	148	207.20
TABELA PERMBLEDHESE(1 copë)					
Ø [mm]	L [m]	Pesha njesi [kg/m]	Pesha [kg]		
8	207.20	0.41	84.74		
18	196.20	2.05	402.21		
Total					486.95
TABELA PERMBLEDHESE(4 copë)					
Ø [mm]	L [m]	Pesha njesi [kg/m]	Pesha [kg]		
8	828.80	0.41	338.98		
18	784.80	2.05	1608.84		
Total					1947.82

TABELA E HEKURIT					
Nr.	SKICA [cm]	Ø	l [m]	n cope	L(tot) [m]
ARMIMI I TRAUT T13					
1		16	4.10	6	24.60
2		16	4.25	6	25.50
3		8	1.30	38	49.40
TABELA PERMBLEDHESE(1 copë)					
Ø [mm]	L [m]	Pesha njesi [kg/m]	Pesha [kg]		
8	49.40	0.41	20.20		
16	50.10	1.62	81.21		
Total					101.42
TABELA PERMBLEDHESE(2 copë)					
Ø [mm]	L [m]	Pesha njesi [kg/m]	Pesha [kg]		
8	98.80	0.41	40.41		
16	100.20	1.62	162.42		
Total					202.83

TABELA PERMBLEDHESE			
Ø [mm]	L [m]	Pesha njesi [kg/m]	Pesha [kg]
8	12845.60	0.41	5253.85
14	155.60	1.25	194.81
16	4915.25	1.62	7967.62
18	4710.04	2.05	9655.58
20	330.40	2.48	817.74
Total			23889.60

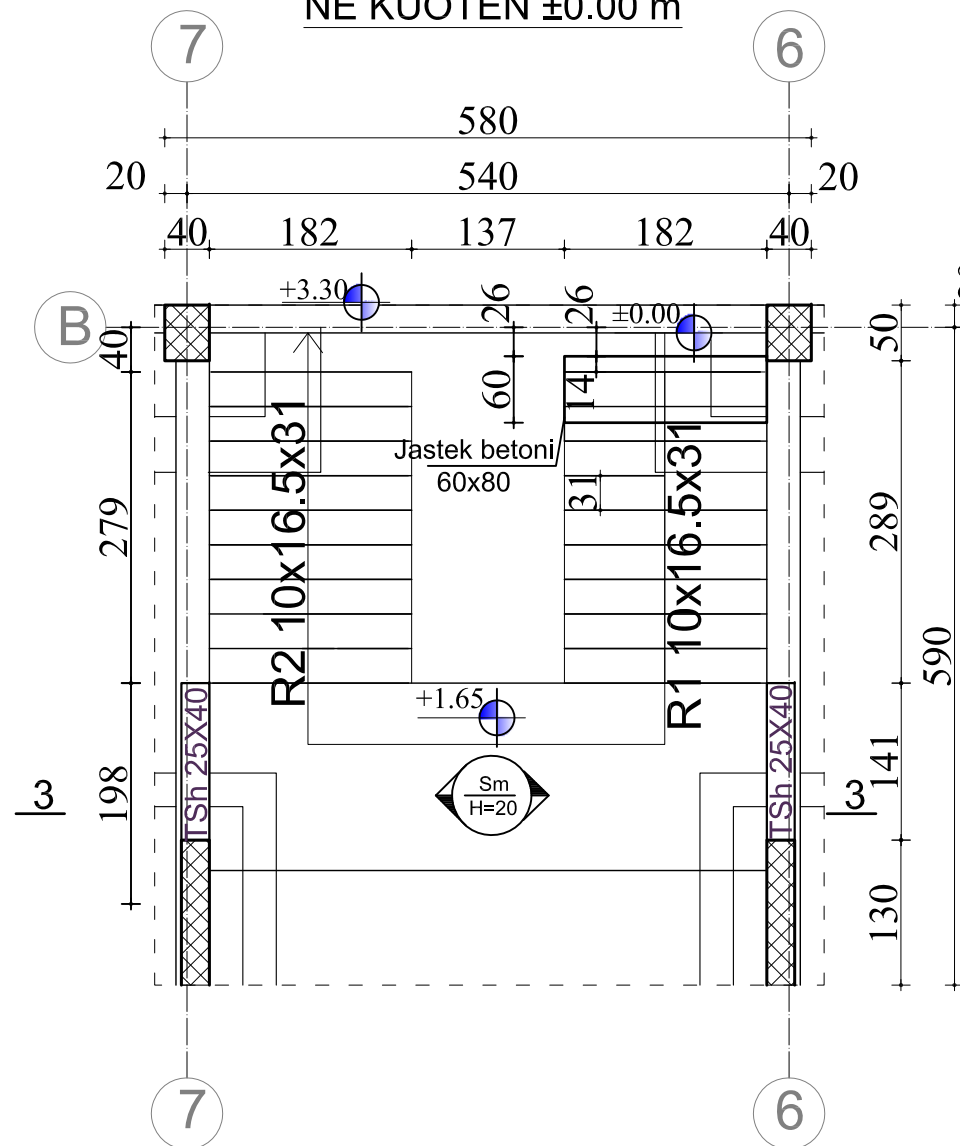
TABELA E HEKURIT					
Nr.	SKICA [cm]	Ø	l [m]	n cope	L(tot) [m]
ARMIMI I TRAUT T12					
1		16	4.10	6	24.60
2		16	4.25	6	25.50
3		8	1.40	38	53.20
TABELA PERMBLEDHESE(1 copë)					
Ø [mm]	L [m]	Pesha njesi [kg/m]	Pesha [kg]		
8	53.20	0.41	21.76		
16	50.10	1.62	81.21		
Total					102.97
TABELA PERMBLEDHESE(2 copë)					
Ø [mm]	L [m]	Pesha njesi [kg/m]	Pesha [kg]		
8	106.40	0.41	43.52		
16	100.20	1.62	162.42		
Total					205.94



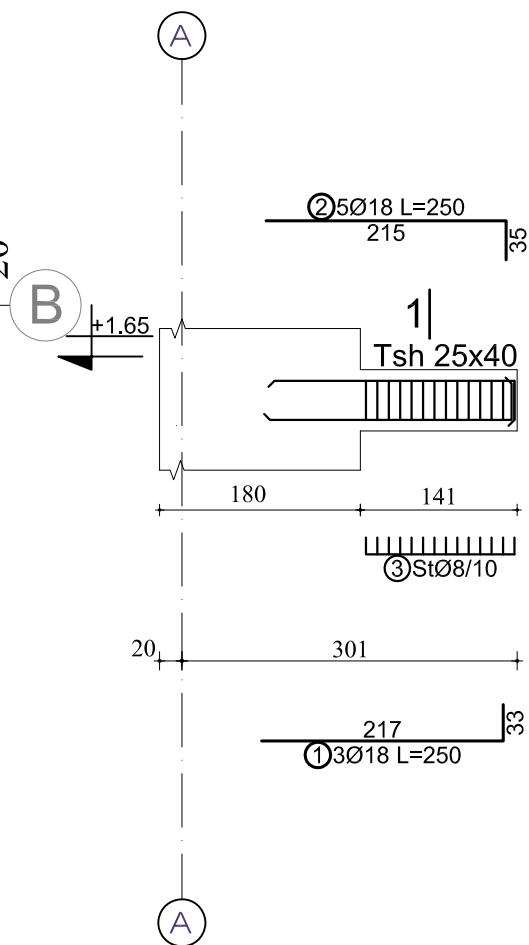
**SHENIME TEKNIKE:**  
**BETONI : B-25 (M-250)**  
**HEKURI: S500 (fy=4400 kg/cm2)**

TABELA E HEKURIT						TABELA E HEKURIT					
Nr.	SKICA [cm]	Ø	l [m]	n cope	L(tot) [m]	Nr.	SKICA [cm]	Ø	l [m]	n cope	L(tot) [m]
ARMIMI I TRAUT T15						ARMIMI I TRAUT T19					
1	490	14	5.30	4	21.20	1	250	14	2.90	4	11.60
2	495	14	5.45	4	21.80	2	255	14	3.05	4	12.20
3	Ø20	8	1.20	29	34.80	3	Ø20	8	1.20	14	16.80
TABELA PERMBLEDHESE(1 copë)						TABELA PERMBLEDHESE(1 copë)					
Ø [mm]	L [m]	Pesha njesi [kg/m]	Pesha [kg]			Ø [mm]	L [m]	Pesha njesi [kg/m]	Pesha [kg]		
8	34.80	0.41	14.23			8	16.80	0.41	6.87		
14	43.00	1.25	53.84			14	23.80	1.25	29.80		
Total						Total					
68.07						36.67					
TABELA PERMBLEDHESE(2 copë)						TABELA PERMBLEDHESE(2 copë)					
Ø [mm]	L [m]	Pesha njesi [kg/m]	Pesha [kg]			Ø [mm]	L [m]	Pesha njesi [kg/m]	Pesha [kg]		
8	69.60	0.41	28.47			8	33.60	0.41	13.74		
14	86.00	1.25	107.67			14	47.60	1.25	59.60		
Total						Total					
136.14						73.34					
TABELA E HEKURIT						TABELA E HEKURIT					
Nr.	SKICA [cm]	Ø	l [m]	n cope	L(tot) [m]	Nr.	SKICA [cm]	Ø	l [m]	n cope	L(tot) [m]
ARMIMI I TRAUT T17						ARMIMI I TRAUT T18					
1	457	16	5.00	4	20.00	4	Ø20	8	1.20	34	40.80
2	462	20	5.10	4	20.40	5	457	16	5.00	4	20.00
3	Ø20	8	1.20	68	81.60	6	462	20	5.40	4	21.60
TABELA PERMBLEDHESE(1 copë)						TABELA PERMBLEDHESE(1 copë)					
Ø [mm]	L [m]	Pesha njesi [kg/m]	Pesha [kg]			Ø [mm]	L [m]	Pesha njesi [kg/m]	Pesha [kg]		
8	81.60	0.41	33.37			8	40.80	0.41	16.69		
16	20.00	1.62	32.42			16	20.00	1.62	32.42		
20	20.40	2.48	50.49			20	21.60	2.48	53.48		
Total						Total					
116.28						102.57					
TABELA PERMBLEDHESE(2 copë)						TABELA PERMBLEDHESE(2 copë)					
Ø [mm]	L [m]	Pesha njesi [kg/m]	Pesha [kg]			Ø [mm]	L [m]	Pesha njesi [kg/m]	Pesha [kg]		
8	163.20	0.41	66.75			8	81.60	0.41	33.37		
16	40.00	1.62	64.84			16	40.00	1.62	64.84		
20	40.80	2.48	100.98			20	43.20	2.48	106.92		
Total						Total					
232.57						205.13					
TABELA E HEKURIT						TABELA E HEKURIT					
Nr.	SKICA [cm]	Ø	l [m]	n cope	L(tot) [m]	Nr.	SKICA [cm]	Ø	l [m]	n cope	L(tot) [m]
ARMIMI I TRAUT T14						ARMIMI I TRAUT T16					
1	795	16	8.35	4	33.40	1	795	16	8.35	4	33.40
2	800	20	8.80	4	35.20	2	800	20	8.80	4	35.20
3	Ø20	8	1.20	93	111.60	3	Ø20	8	1.20	66	79.20
TABELA PERMBLEDHESE(1 copë)						TABELA PERMBLEDHESE(1 copë)					
Ø [mm]	L [m]	Pesha njesi [kg/m]	Pesha [kg]			Ø [mm]	L [m]	Pesha njesi [kg/m]	Pesha [kg]		
8	111.60	0.41	45.64			8	79.20	0.41	32.39		
16	33.40	1.62	54.14			16	33.40	1.62	54.14		
20	35.20	2.48	87.12			20	35.20	2.48	87.12		
Total						Total					
186.9						173.65					
TABELA PERMBLEDHESE(5 copë)						TABELA PERMBLEDHESE(2 copë)					
Ø [mm]	L [m]	Pesha njesi [kg/m]	Pesha [kg]			Ø [mm]	L [m]	Pesha njesi [kg/m]	Pesha [kg]		
8	558.00	0.41	228.22			8	158.40	0.41	64.79		
16	167.00	1.62	270.7			16	66.80	1.62	108.28		
20	176.00	2.48	435.60			20	70.40	2.48	174.24		
Total						Total					
934.53						347.37					

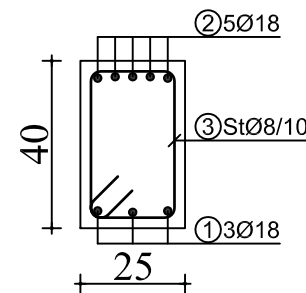
**PLANI I SHKALLES SH1  
NE KUOTEN ±0.00 m**



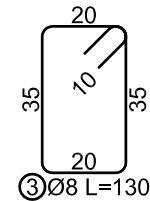
**ARMIMI I TRAUT TSH 25x40**



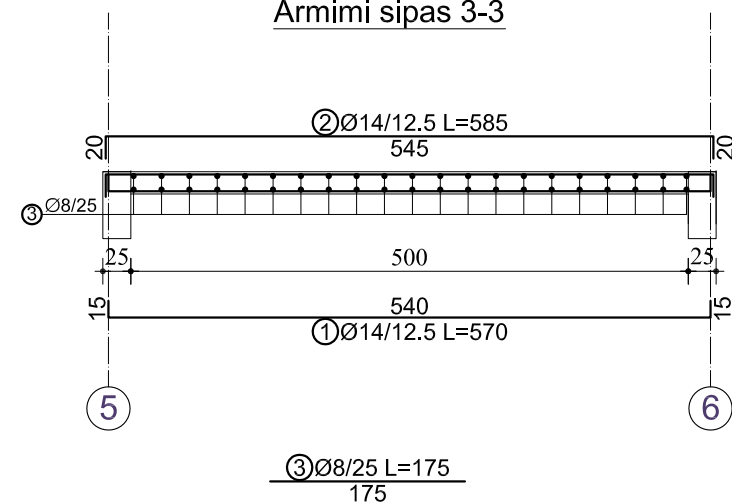
**Prerja 1-1**



**Specifikimi i stafave**



**Armimi sipas 3-3**



**SHENIME TEKNIKE:**  
**BETONI : B-25 (M-250)**  
**HEKURI: S500 (fy=4400 kg/cm2)**

TABELA E HEKURIT

Nr.	SKICA [cm]	Ø	l [m]	n cope	L(tot) [m]
ARMIMI I TRAUT TE SHKALLES					
1	217	18	2.50	3	7.50
2	215	18	2.50	5	12.50
3	35	8	1.30	14	18.20

TABELA PERMBLEDHESE(1 cope)

Ø [mm]	L [m]	Pesha njesi [kg/m]	Pesha [kg]	
8	18.20	0.41	7.44	
18	20.00	2.05	41.00	
Total				48.44

TABELA PERMBLEDHESE(2 cope)

Ø [mm]	L [m]	Pesha njesi [kg/m]	Pesha [kg]	
8	36.40	0.41	14.89	
18	40.00	2.05	82.00	
Total				96.89

TABELA E HEKURIT

Nr.	SKICA [cm]	Ø	l [m]	n cope	L(tot) [m]
ARMIMI I SOLETES +1.65					
1	540	14	5.70	28	159.60
2	545	14	5.85	28	163.80
3	175	8	1.75	42	73.50

TABELA PERMBLEDHESE

Ø [mm]	L [m]	Pesha njesi [kg/m]	Pesha [kg]	
8	73.50	0.41	30.13	
14	323.40	1.25	404.90	
Gjithsej				435.03

TABELA E HEKURIT

Nr.	SKICA [cm]	Ø	l [m]	n cope	L(tot) [m]
ARMIMI I RAMPES R1					
1	341	12	4.30	17	73.10
2	80	12	1.20	10	12.00
3	120	12	1.80	8	14.40
4	115	12	2.00	8	16.00
5	177	8	1.77	26	46.02

TABELA E HEKURIT

Nr.	SKICA [cm]	Ø	l [m]	n cope	L(tot) [m]
ARMIMI RAMPES R2					
1	374	12	4.60	17	78.20
2	167	12	2.10	8	16.80
3	139	12	1.60	8	12.80
4	104	12	1.40	6	8.40
5	177	8	1.77	26	46.02

TABELA PERMBLEDHESE(1 cope)

Ø [mm]	L [m]	Pesha njesi [kg/m]	Pesha [kg]	
8	92.04	0.41	37.64	
12	231.70	0.92	213.16	
Total				250.80

NDERTIMI I SHKOLLES 9 VJEÇARE "ARTAN ZEKA",  
FSHATI QERRET-DURRES



Adresa : Rruga "Koll Bano", Pallati 26/1, Tiranë  
tel & fax 042 357 970; e-mail: raldgshpk@yahoo.com

PROJEKT ZBATIM

PLANI I SHKALLES DHE ARMIMI I  
TRAUT SH DHE I SOLETES Ssh

Drejtuuesi i projektit

Ing. G. ISLAMI

Inxhinier ndertimi

Ing. A. MERKAJ

Arkitekt

Ark. E. ÇARAÇANI

Inxhinier hidroteknik

Ing. E. VERÇANI

Inxhinier elektrik

Ing. H. KURTI

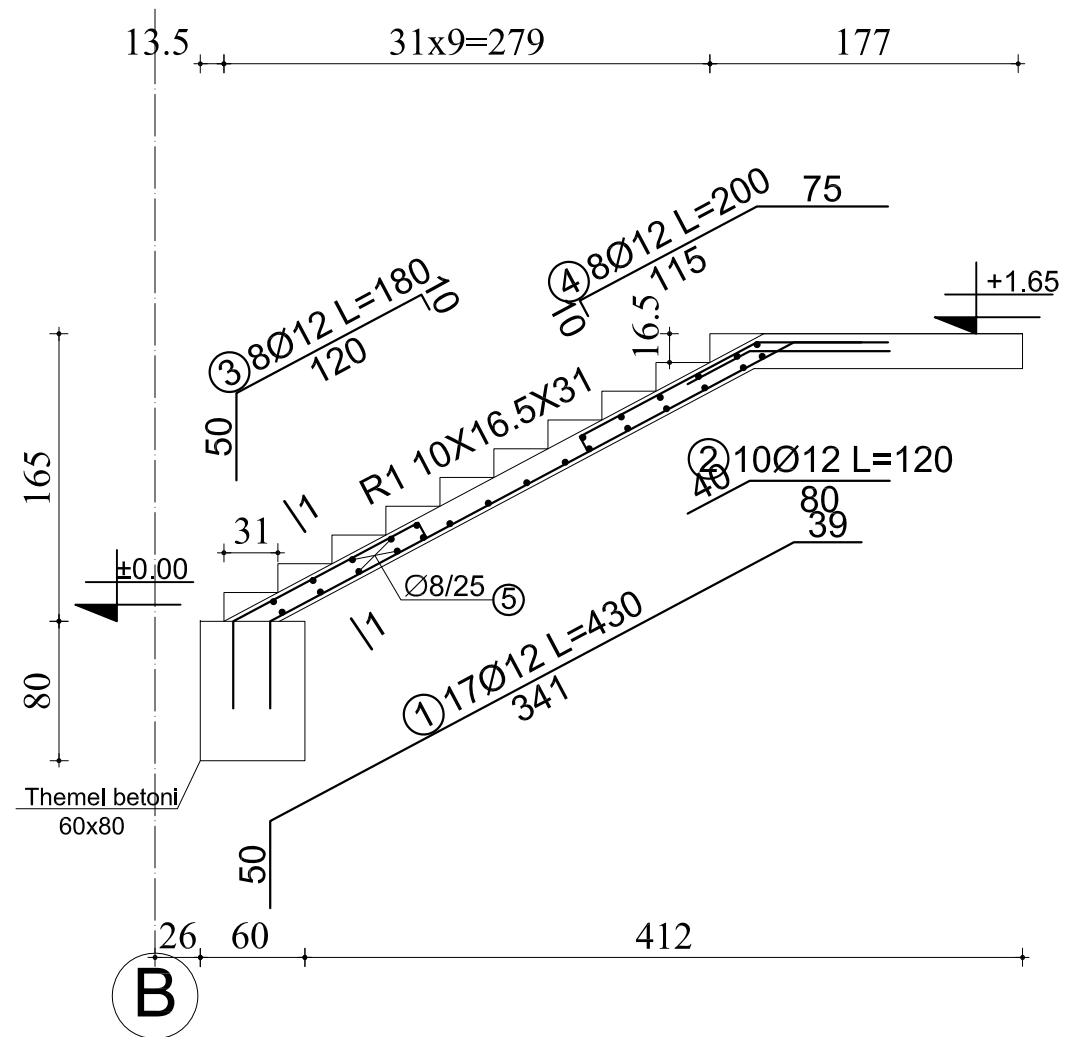
Inxhinier elektrik

Ing. A. MUHA

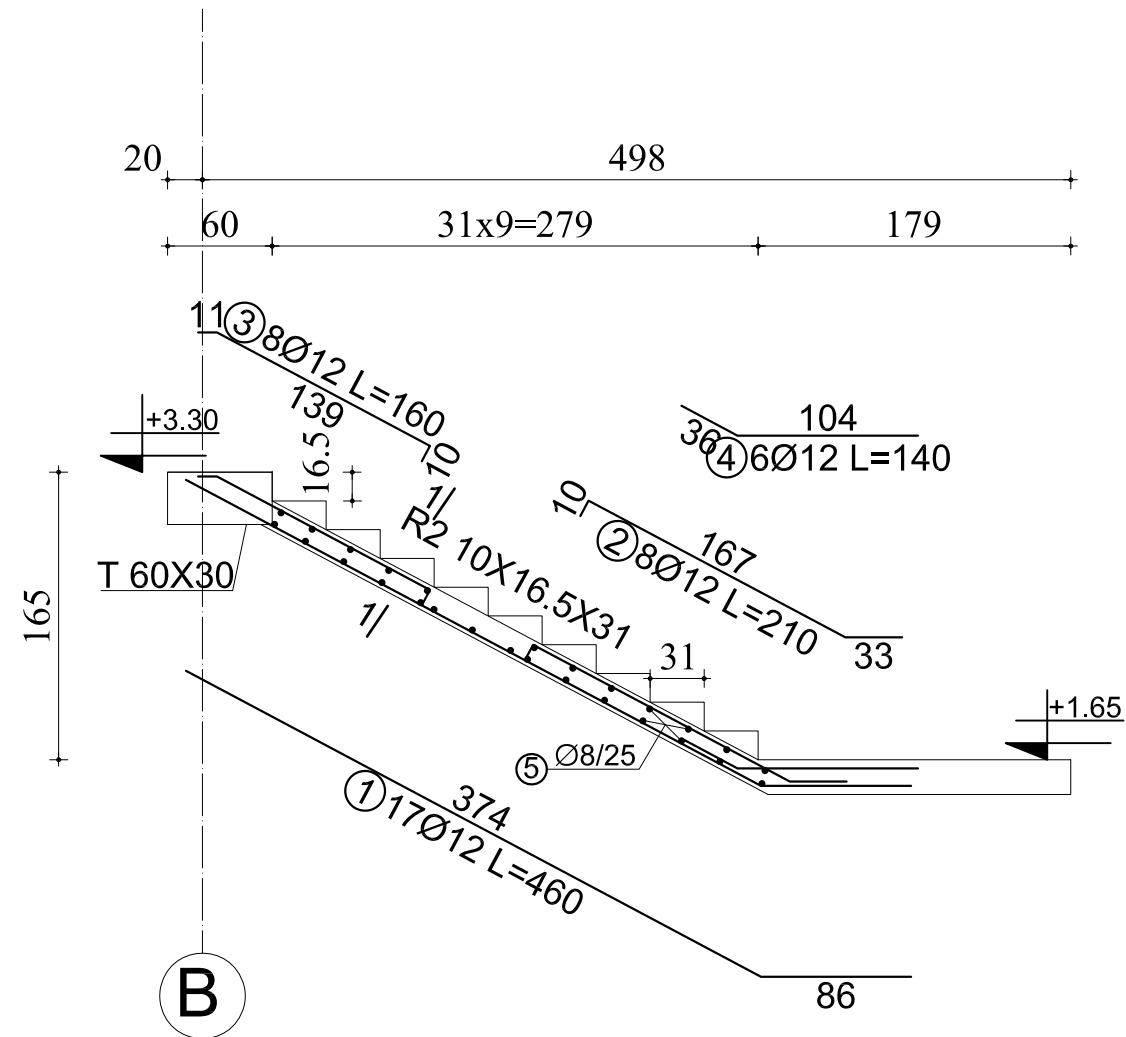
K.36

**BASHKIA DURRES**

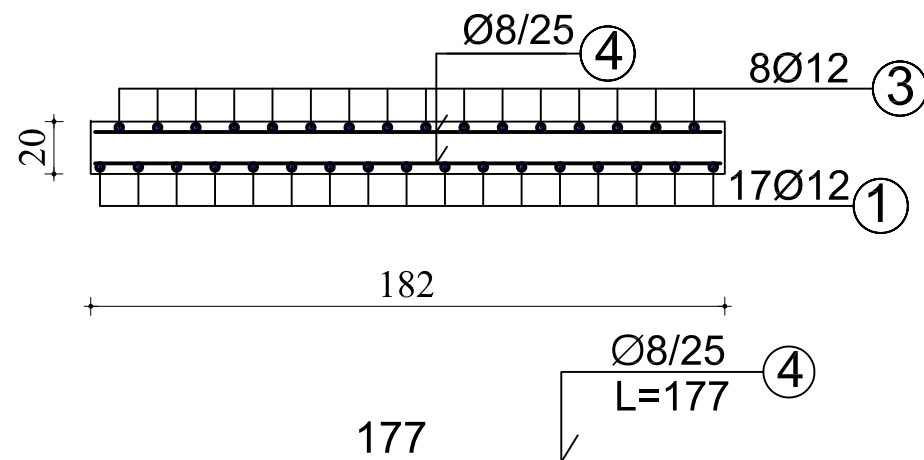
## Armimi i Rampes R1



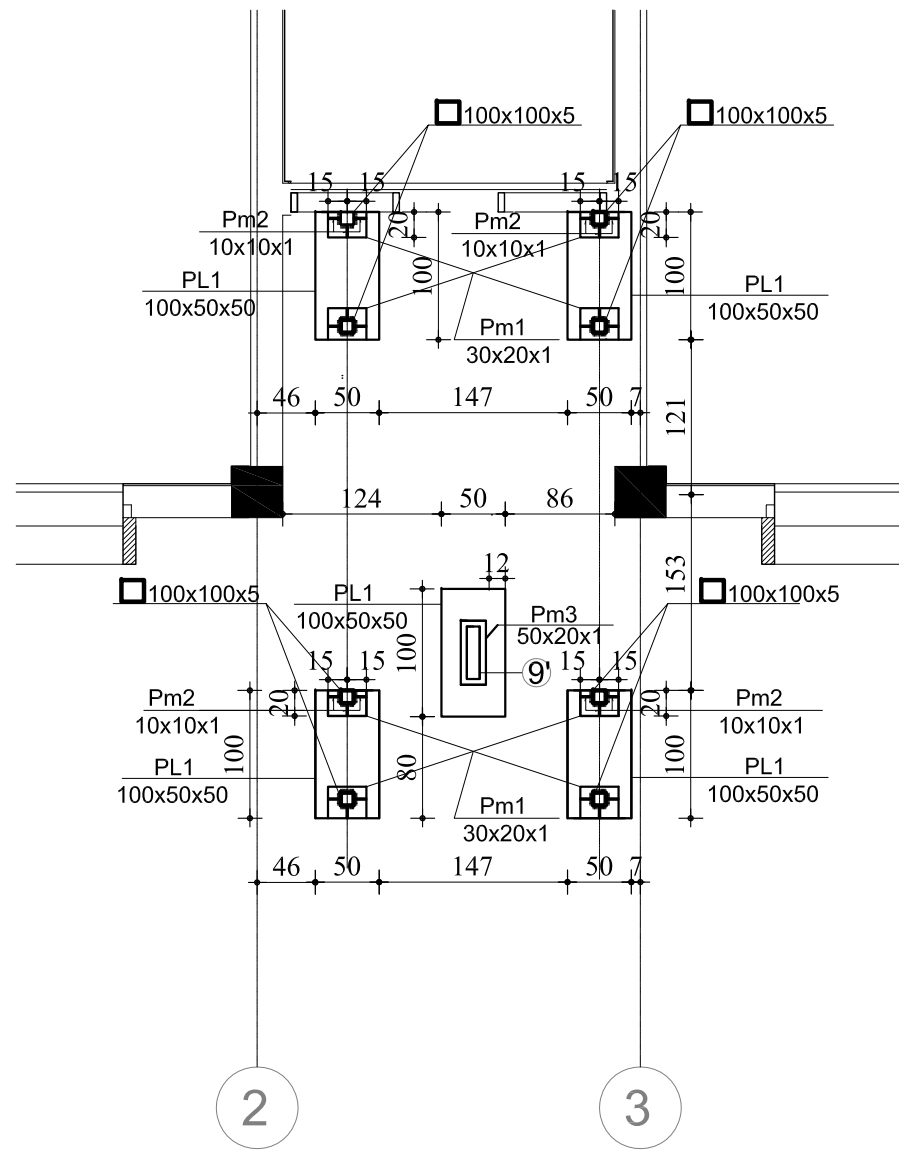
## Armimi i Rampes R2



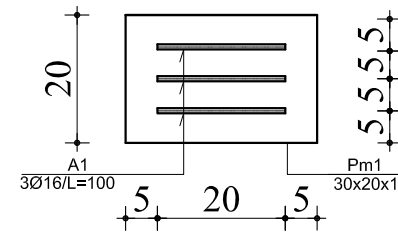
## Armimi i shkalles sipas 1-1



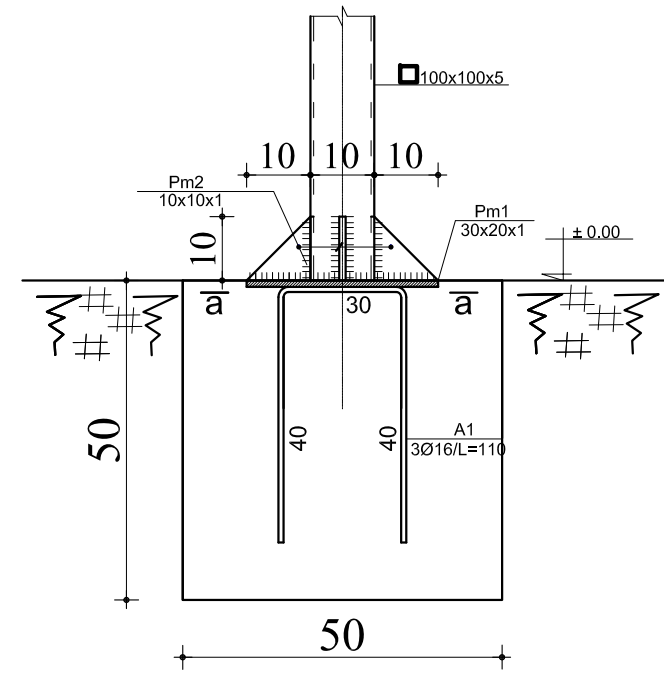
# PLANI I THEMELEVE



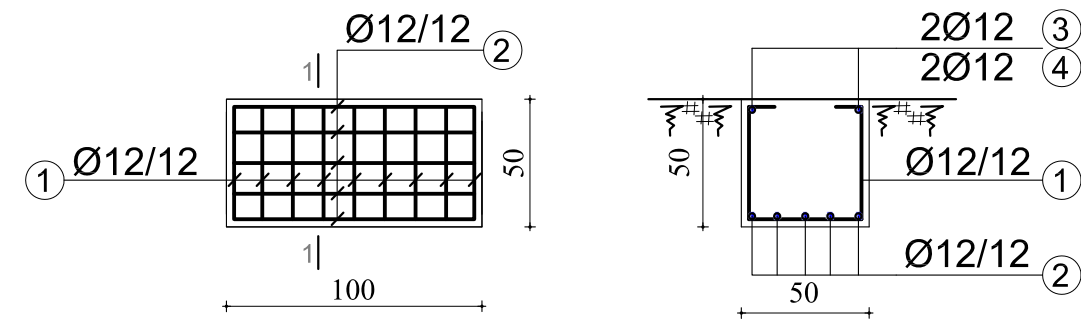
## Prerja a-a



## Pllaka Pm1



## ARMIMI I PL1

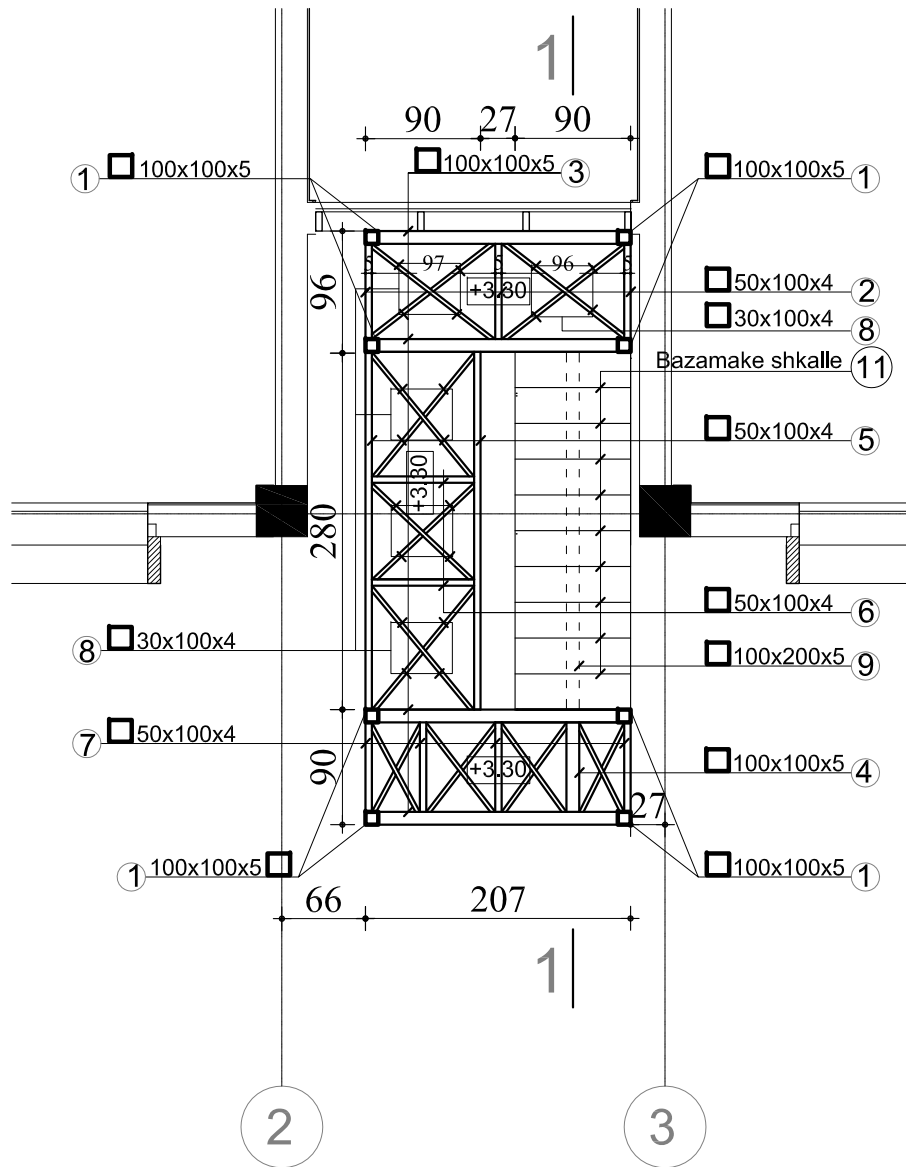


### Shenim:

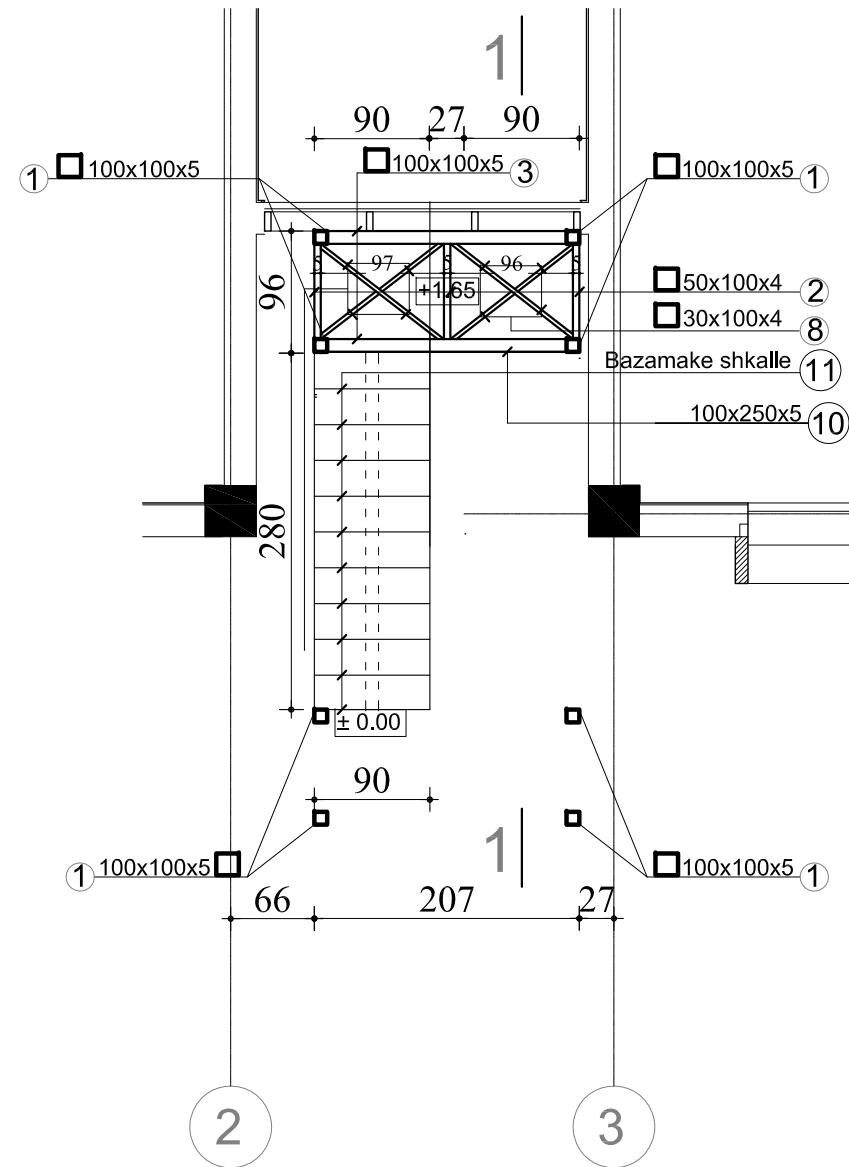
Pllaka Pm2 fiksohet me tre ankerat Ø16 ne plintin PL1, ne kater rast permasat e ankerit jane 40-45-40 L=125 cm.

# PLANI I SHKALLES NE +1.65 DHE 3.30 m

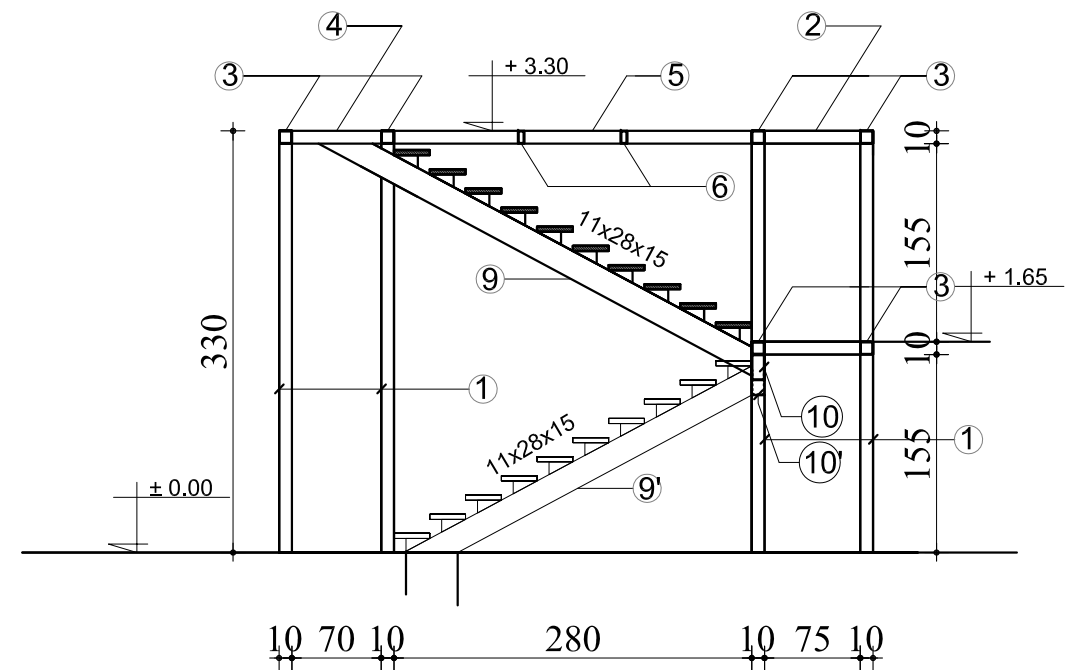
**+3.30**



**+1.65**

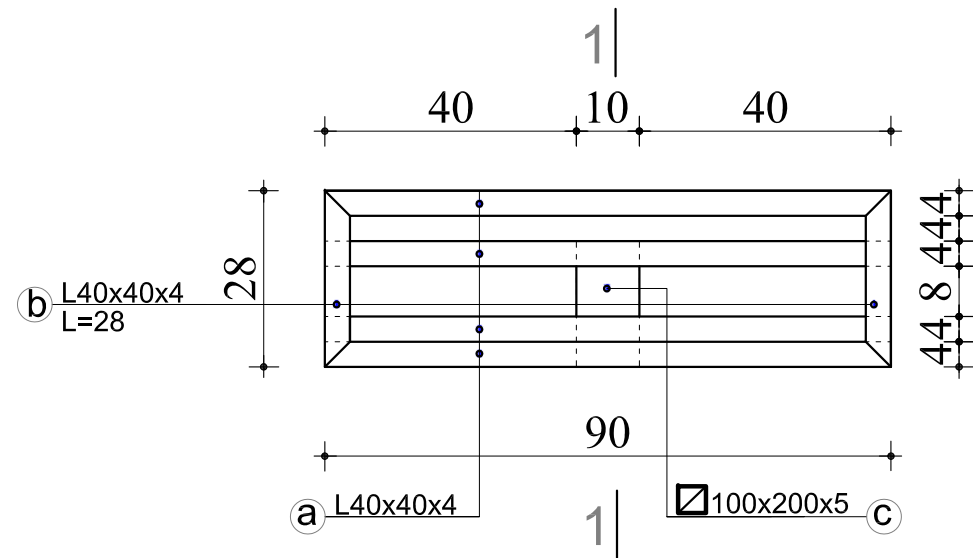


**Prerja 1-1**

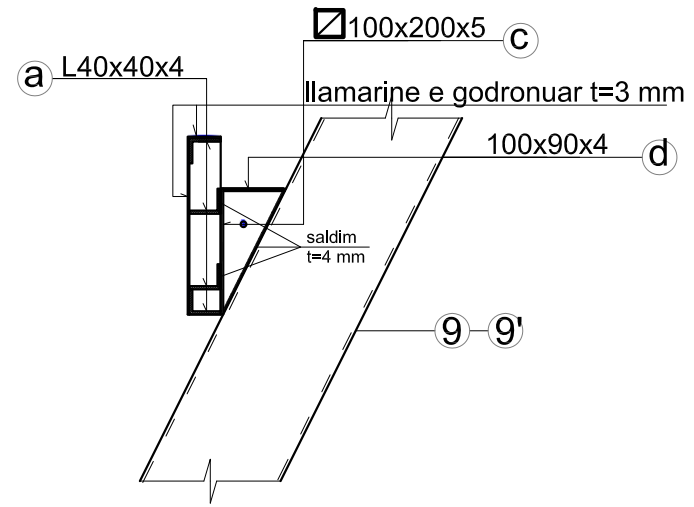




### Bazamaku i shkalles



### Prerja 1-1



**Shenim:**

- 1.Elementi C eshte gjysem seksioni
- 2.Parmaku i shkalleve realizohet me profila metalik tubolar 40x30x3

### Parmaku i shkalles metalike

