



BASHKIA E SHKODRES

Projektim per Objektivin “Sistemim Asfaltim i Rruges “Mollojsve”, Berdice e Siperme”

FAZA-1 (km 0+000 deri km 0+225)

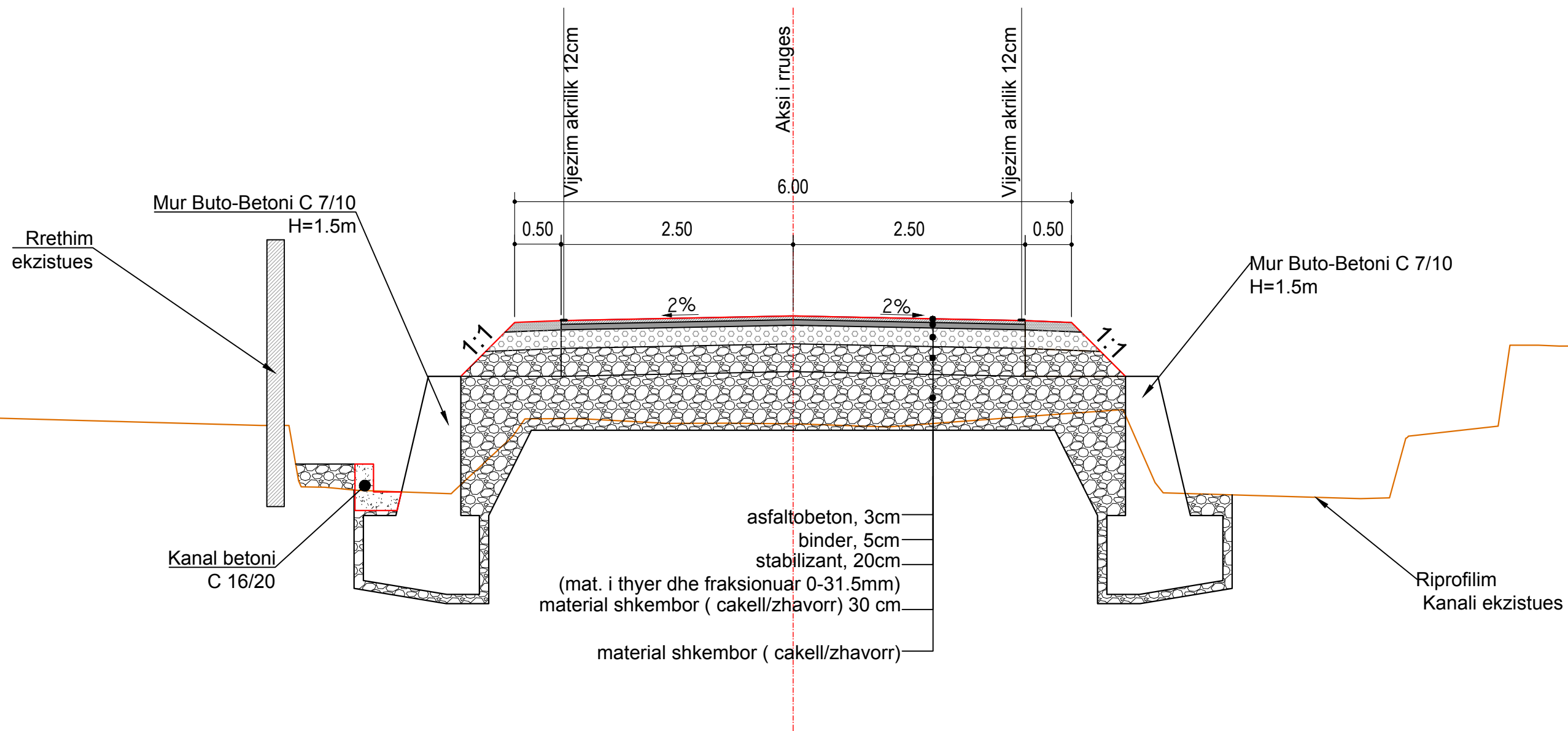
PROFILAT TIP



InfraKonsult

Address: Rr. "Bardhyl", P. 18/1; Shk. 1; Ap. 10
Mob:+355 (0)68 90 10 844 / +355 (0)69 40 17 013
E-mail: infrakonsult@yahoo.com

PROFIL TERTHOR TIP
0+004 - 0+030



INVESTITORI
"Bashkia Shkoder"



InfraKonsult
Address: Rr. "Qemal Stafa", P.25; Ap. 4, hyrja 4, perballë Qendres Lincoln
Mob: +355 (0)68 90 10 844 / +355 (0)69 40 17 013
E-mail: infraconsult@yahoo.com

SISTEMIM ASFALTIM I RRUGES
"MOLLOJSVE", BERDICE E SIPERME

PROFILI TIP

FAZA - PROJEKT ZBATIMI

SHKALLA 1:50

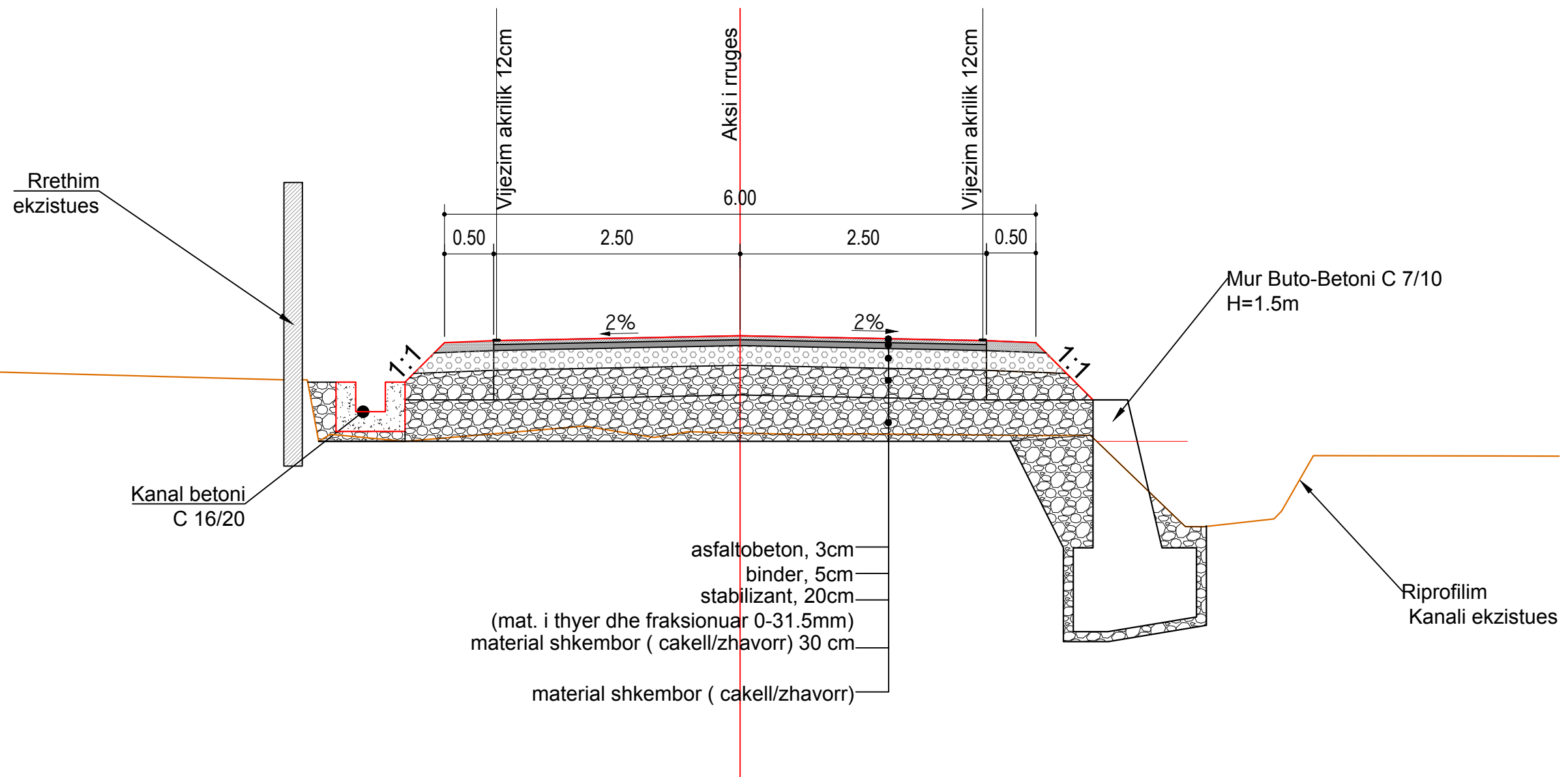
Data: Maj, 2019

VIZATIMI Nr: F.01

DREJTOR PROJEKTI: Ing. Sulejman Shemsiu

PROJEKTUES: **InfraKonsult**
Ing. Redi STRUGA
Ing. Sokol METOJA
Ing. Nertila DODA
Ing. Orges MERTIKA
Ing. Romina NEBATI

PROFIL TERTHOR TIP
0+030 - 0+060



INVESTITORI
"Bashkia Shkoder"



InfraKonsult
Address: Rr. "Qemal Stafa"; P.25; Ap. 4,hyrja 4, perballë Qendres Lincoln
Mob:+355 (0)68 90 10 844 / +355 (0)69 40 17 013
E-mail: infrakonsult@yahoo.com

SISTEMIM ASFALTIM I RRUGES
"MOLLOJSVE", BERDICE E SIPERME

PROFILI TIP

FAZA - PROJEKT ZBATIMI

SHKALLA 1:50

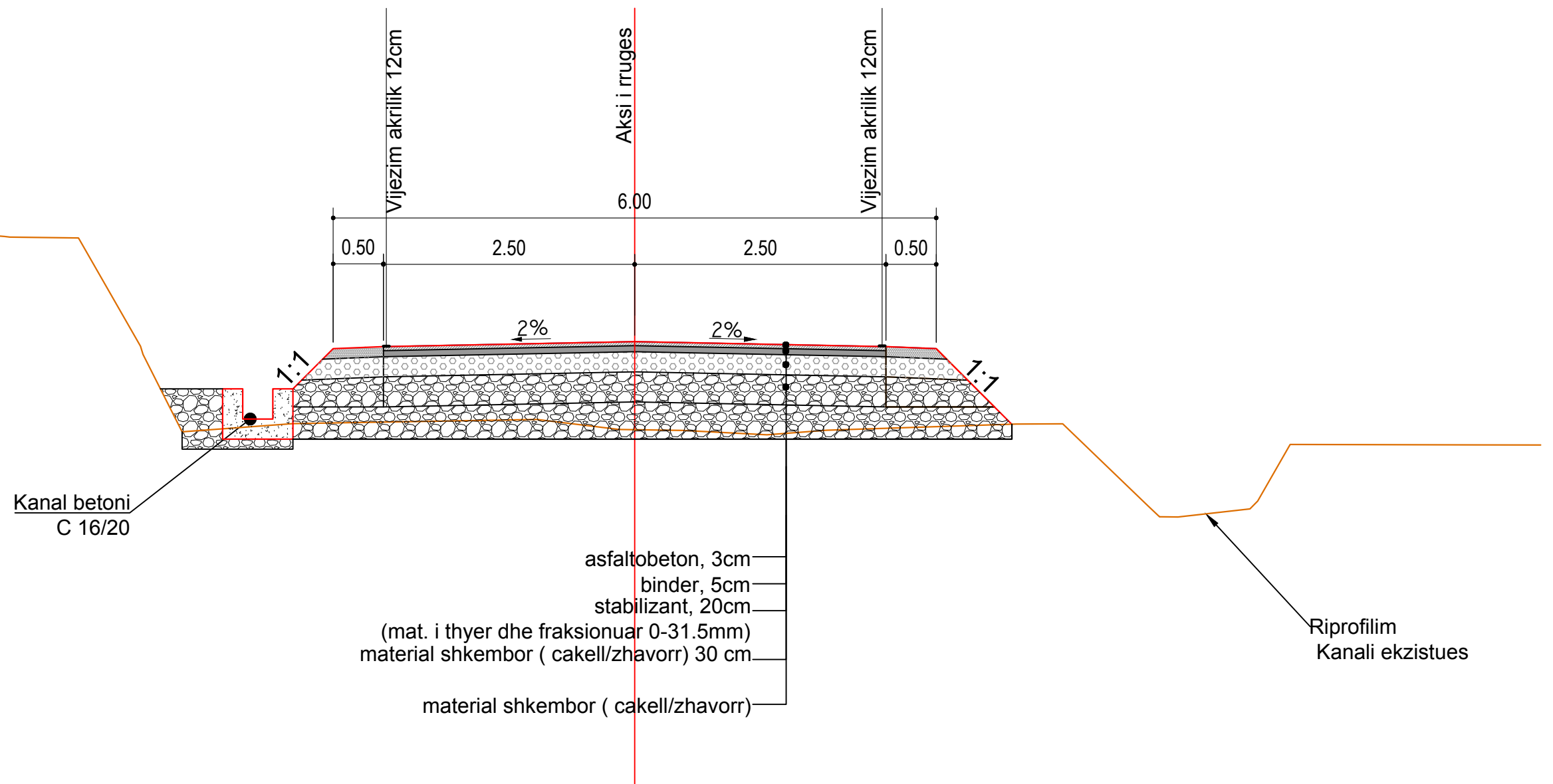
Data: Maj, 2019

VIZATIMI Nr: F.02

DREJTOR PROJEKTI: Ing. Sulejman Shemsiu

PROJEKTUES: **InfraKonsult**
Ing. Redi STRUGA
Ing. Sokol METOJA
Ing. Nertila DODA
Ing. Orgesa MERTIKA
Ing. Romina NEBATI

**PROFIL TERTHOR TIP
0+060 - 0+105**



**INVESTITORI
"Bashkia Shkoder"**



InfraKonsult
Address: Rr. "Qemal Stafa"; P.25; Ap. 4,hyrja 4,
perballe Qendres Lincoln
Mob:+355 (0)68 90 10 844 / +355 (0)69 40 17 013
E-mail: infrakonsult@yahoo.com

**SISTEMIM ASFALTIM I RRUGES
"MOLLOJSVE", BERDICE E SIPERME**

PROFILI TIP

FAZA - PROJEKT ZBATIMI

SHKALLA 1:50

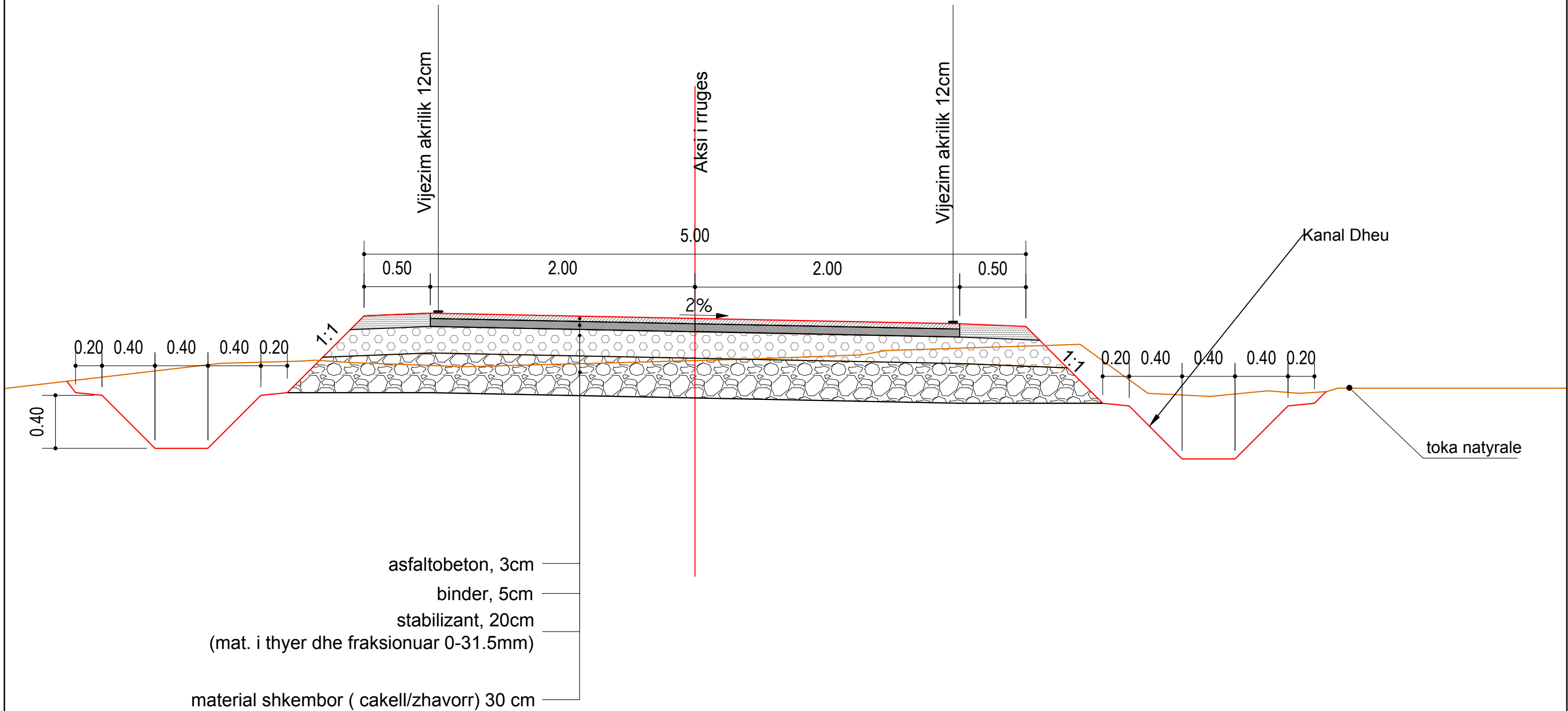
Data: Maj, 2019

VIZATIMI Nr: F.03

DREJTOR PROJEKTI: Ing. Sulejman Shemsiu

PROJEKTUES: **InfraKonsult**
Ing. Redi STRUGA
Ing. Sokol METOJA
Ing. Nertila DODA
Ing. Orges MERTIKA
Ing. Romina NEBATI

PROFIL TERTHOR TIP
0+200 - 0+300



INVESTITORI
"Bashkia Shkoder"



InfraKonsult
Address: Rr. "Qemal Stafa", P.25; Ap. 4,hyrja 4,
perballe Qendres Lincoln
Mob:+355 (0)68 90 10 844 / +355 (0)69 40 17 013
E-mail: infrakonsult@yahoo.com

SISTEMIM ASFALTIM I RRUGES
"MOLLOJSVE", BERDICE E SIPERME

PROFILI TIP

FAZA - PROJEKT ZBATIMI

SHKALLA 1:30

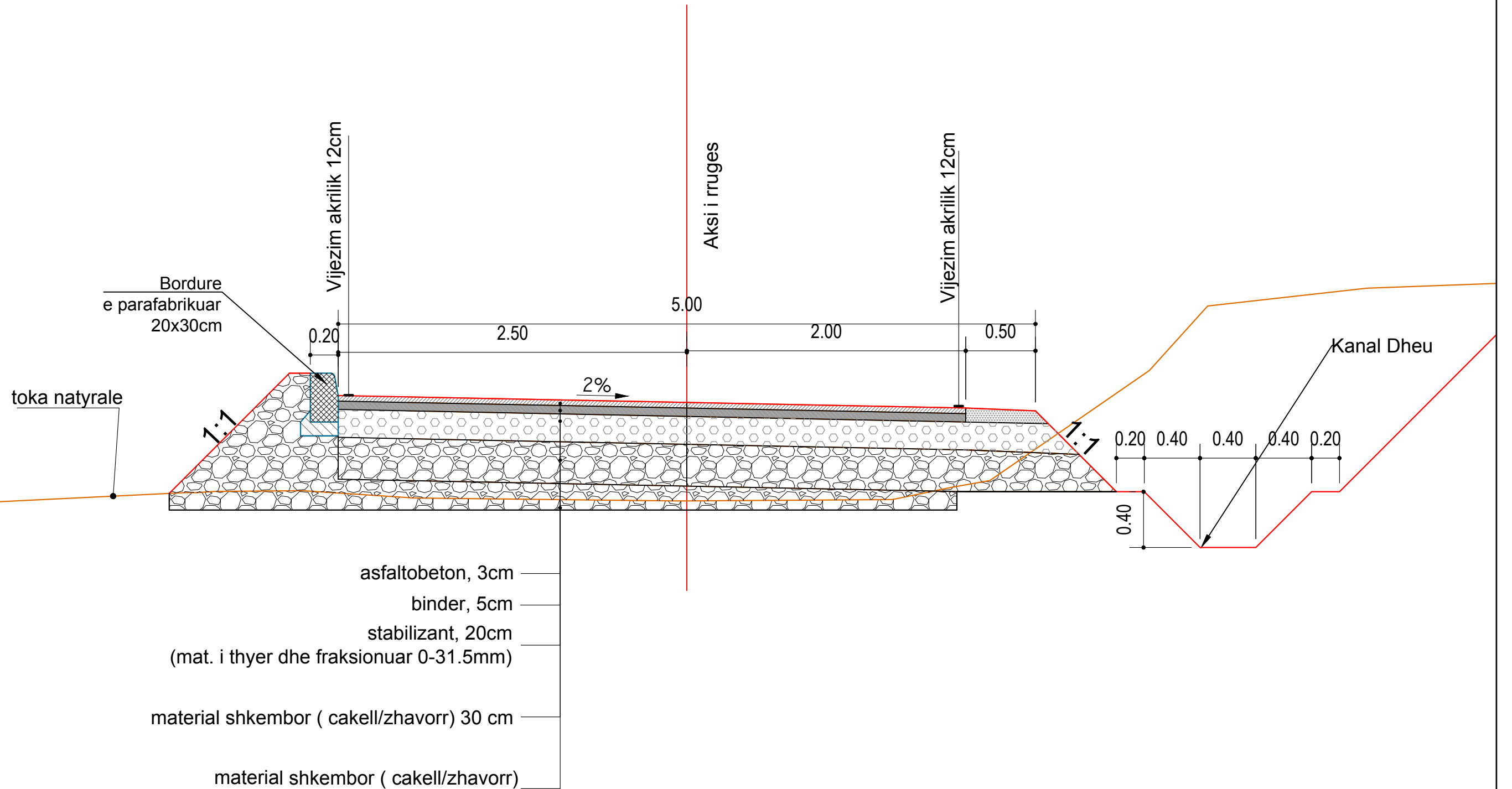
Data: Maj, 2019

VIZATIMI Nr: F.04

DREJTOR PROJEKTI: Ing. Sulejman Shemsiu

PROJEKTUES: **InfraKonsult**
Ing. Redi STRUGA
Ing. Sokol METOJA
Ing. Nertila DODA
Ing. Orges MERTIKA
Ing. Romina NEBATI

PROFIL TERTHOR TIP
0+325 - 0+350



INVESTITORI
"Bashkia Shkoder"



InfraKonsult
Address: Rr. "Qemal Stafa", P.25; Ap. 4,hyrja 4,
perballe Qendres Lincoln
Mob:+355 (0)68 90 10 844 / +355 (0)69 40 17 013
E-mail: infrakonsult@yahoo.com

SISTEMIM ASFALTIM I RRUGES
"MOLLOJSVE", BERDICE E SIPERME

PROFILI TIP

FAZA - PROJEKT ZBATIMI

SHKALLA 1:30

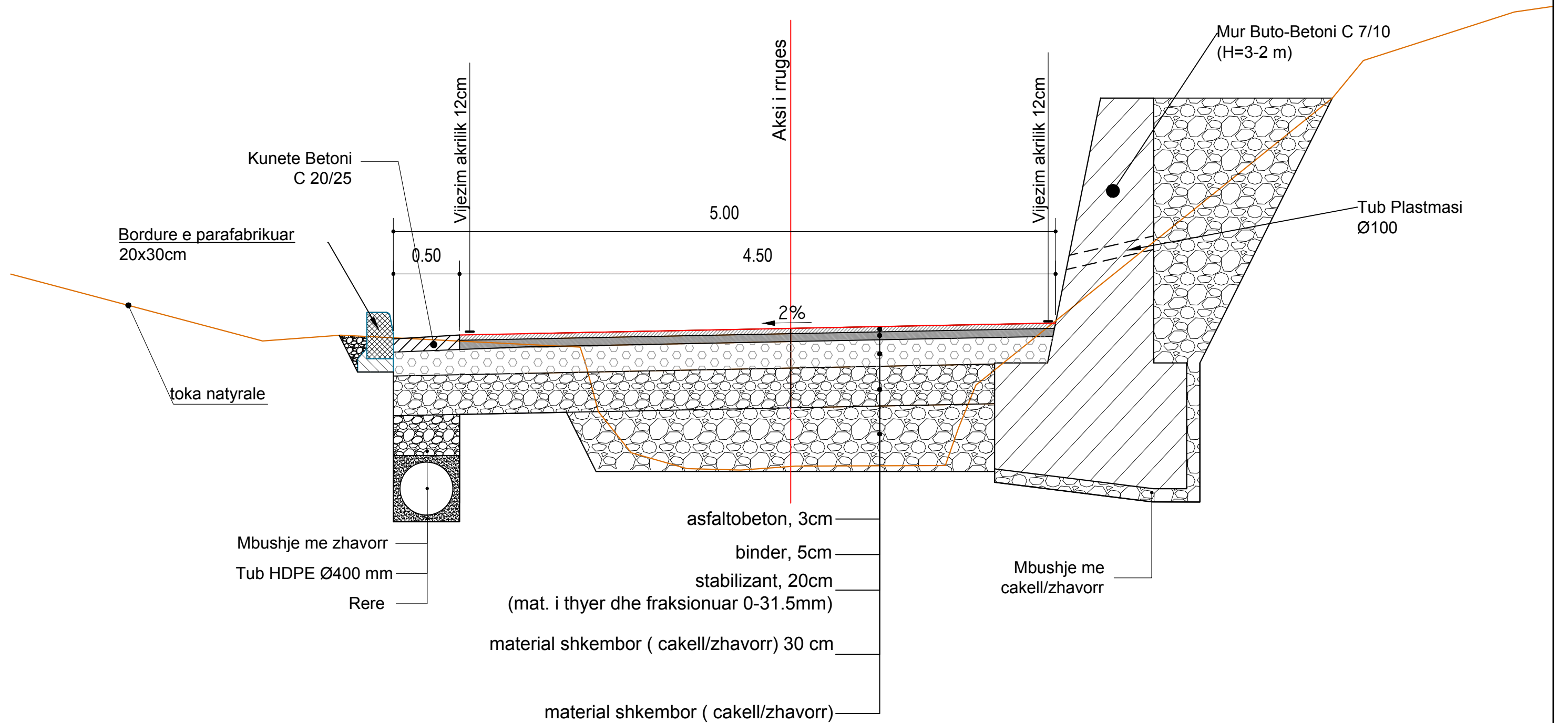
Data: Maj, 2019

VIZATIMI Nr: F.05

DREJTOR PROJEKTI: Ing. Sulejman Shemsiu

PROJEKTUES: **InfraKonsult**
Ing. Redi STRUGA
Ing. Sokol METOJA
Ing. Nertila DODA
Ing. Orges MERTIKA
Ing. Romina NEBATI

PROFIL TERTHOR TIP
Km 0+350 - Km 0+450



INVESTITORI
"Bashkia Shkoder"



InfraKonsult
 konsulence inzhinierike
 Address: Rr. "Qemal Stafa"; P.25; Ap. 4,hyrja 4, perballë Qendres Lincoln
 Mob:+355 (0)68 90 10 844 / +355 (0)69 40 17 013
 E-mail: infrakonsult@yahoo.com

SISTEMIM ASFALTIM I RRUGES
"MOLLOJSVE", BERDICE E SIPERME

PROFILI TIP

FAZA - PROJEKT ZBATIMI

SHKALLA 1:30

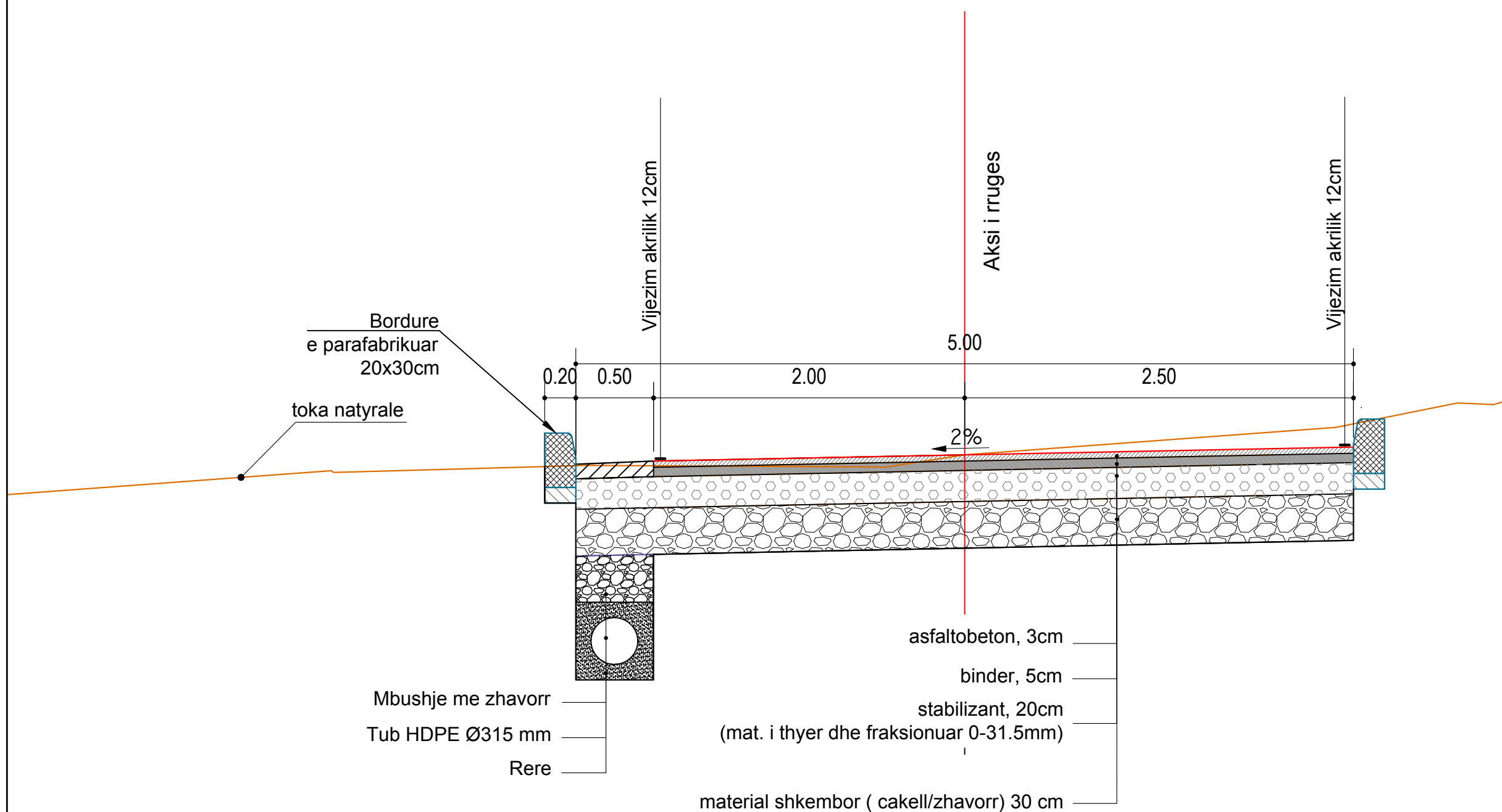
Data: Maj, 2019

VIZATIMI Nr: F.06

DREJTOR PROJEKTI: Ing. Sulejman Shemsiu

PROJEKTUES: **InfraKonsult**
 konsulence inzhinierike
 Tirane - Albaton
 Ing. Redi STRUGA
 Ing. Sokol MIETOJA
 Ing. Nertila DODA
 Orges MERTIKA
 Ing. Romina NEBATI

PROFIL TERTHOR TIP 0+400 - 0+473



INVESTITORI
"Bashkia Shkoder"



InfraKonsult
Address: Rr. "Qemal Stafa"; P.25; Ap. 4,hyrja 4,
perballe Qendres Lincoln
Mob:+355 (0)68 90 10 844 / +355 (0)69 40 17 013
E-mail: infrakonsult@yahoo.com

SISTEMIM ASFALTIM I RRUGES
"MOLLOJSVE", BERDICE E SIPERME

PROFILI TIP

FAZA - PROJEKT ZBATIMI

SHKALLA 1:30

Data: Maj, 2019

VIZATIMI Nr: F.07

DREJTOR PROJEKTI: Ing. Sulejman Shemsiu

PROJEKTUES: **InfraKonsult**
Ing. Redi STRUGA
Ing. Sokol METOJA
Ing. Nertila DODA
Ing. Orges MERTIKA
Ing. Romina NEBATI



BASHKIA E SHKODRES

Projektim per Objektivin “Sistemim Asfaltim i Rruges “Mollojsve”, Berdice e Siperme”

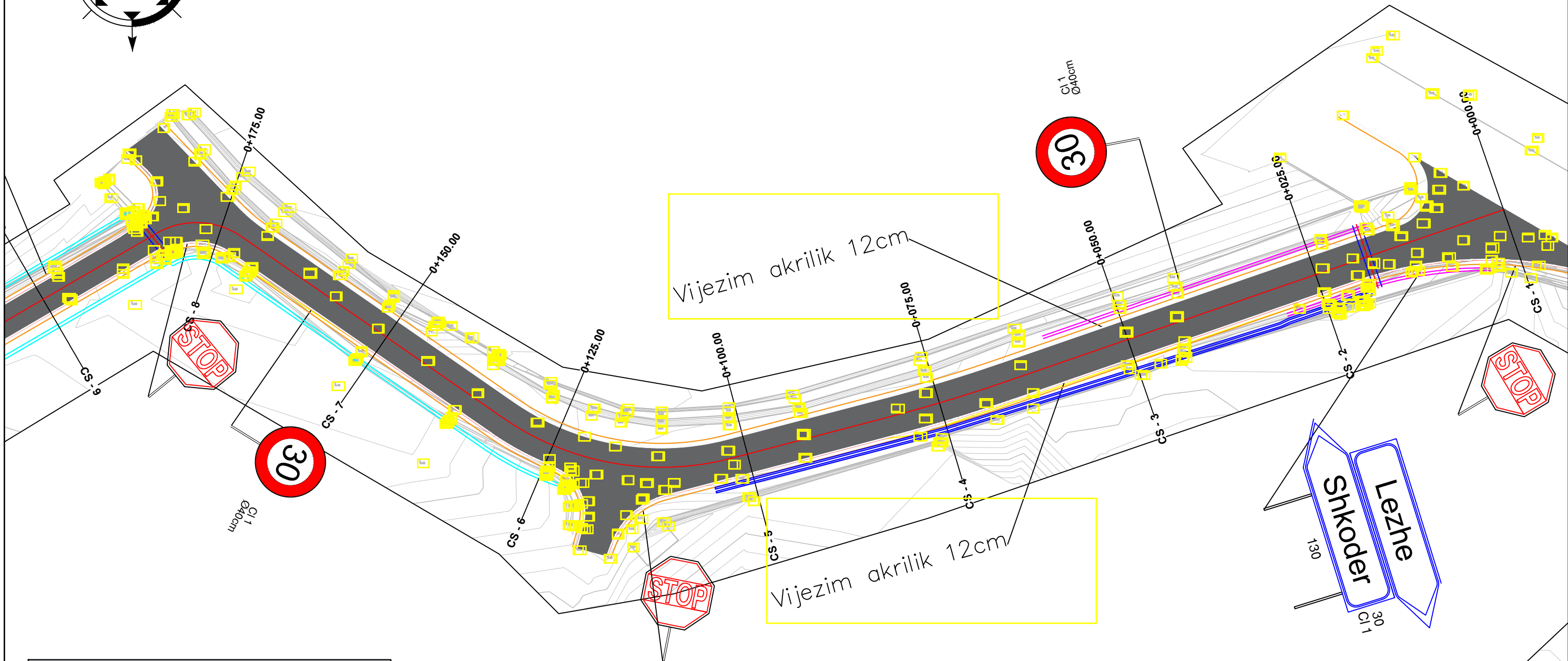
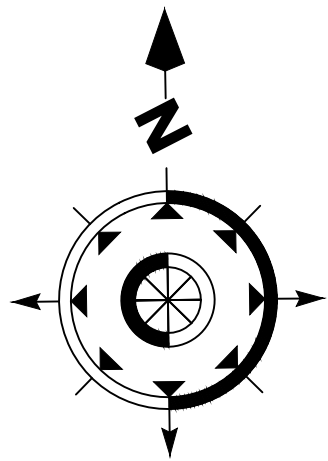
FAZA-1 (km 0+000 deri km 0+225)

PLANIMETRIA E SINJALISTIKES



InfraKonsult

Address: Rr. "Bardhyl", P. 18/1; Shk. 1; Ap. 10
Mob: +355 (0)68 90 10 844 / +355 (0)69 40 17 013
E-mail: infrakonsult@yahoo.com



SHENIM:

Faza e Pare (Km 0+000 deri Km 0+225)

Faza e Dyte (Km 0+225 deri Km 0+473)



INVESTITORI
"Bashkia Shkoder"



InfraKonsult
Address: Rr. "Qemal Stafa", P.25; Ap. 4,hyrja 4,
perballe Qendres Lincoln
Mob:+355 (0)68 90 10 844 / +355 (0)69 40 17 013
E-mail: infrakonsult@yahoo.com

SISTEMIM ASFALTIM I RRUGES
"MOLLOJSVE", BERDICE E SIPERME

PLANIMETRIA E SINJALISTIKES

FAZA - PROJEKT ZBATIMI

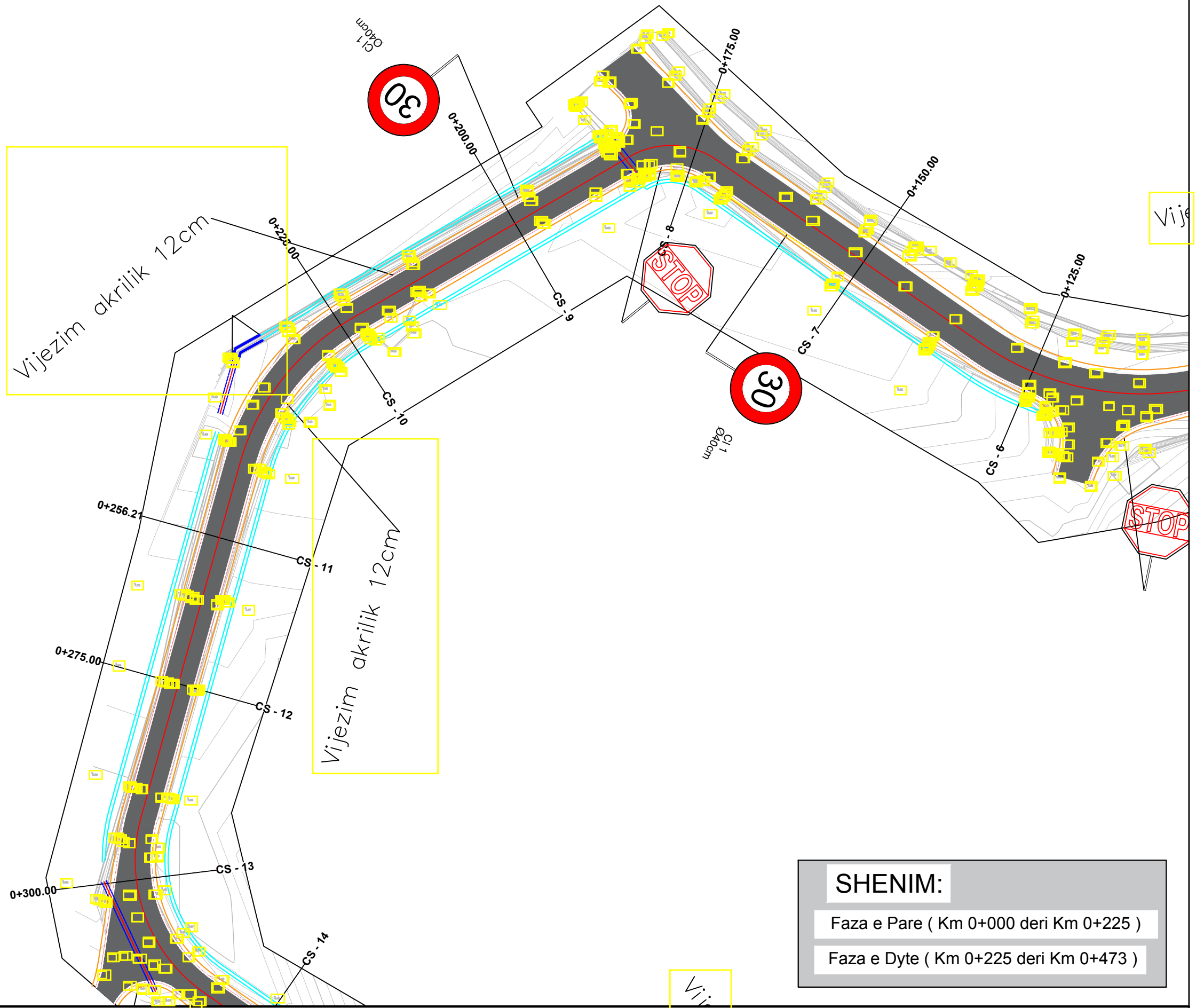
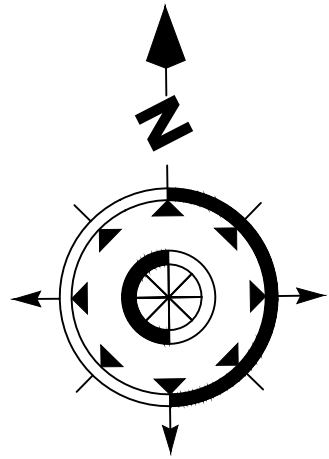
SHKALLA 1:500

Data: Maj, 2019

VIZATIMI Nr: G.01

DREJTOR PROJEKTI: Ing. Sulejman Shemsiu

PROJEKTUES: **InfraKonsult**
Ing. Redi STRUGA
Ing. Nertila DODA
Ing. Romina NEBATI



SHENIM:
 Faza e Pare (Km 0+000 deri Km 0+225)
 Faza e Dyte (Km 0+225 deri Km 0+473)



INVESTITORI
"Bashkia Shkoder"



InfraKonsult
 konsulence inzhinierike
 Address: Rr. "Qemal Stafa", P.25; Ap. 4,hyrja 4, perballë Qendres Lincoln
 Mob:+355 (0)68 90 10 844 / +355 (0)69 40 17 013
 E-mail: infrakonsult@yahoo.com

SISTEMIM ASFALTIM I RRUGES
"MOLLOJSVE", BERDICE E SIPERME

PLANIMETRIA E SINJALISTIKES

FAZA - PROJEKT ZBATIMI

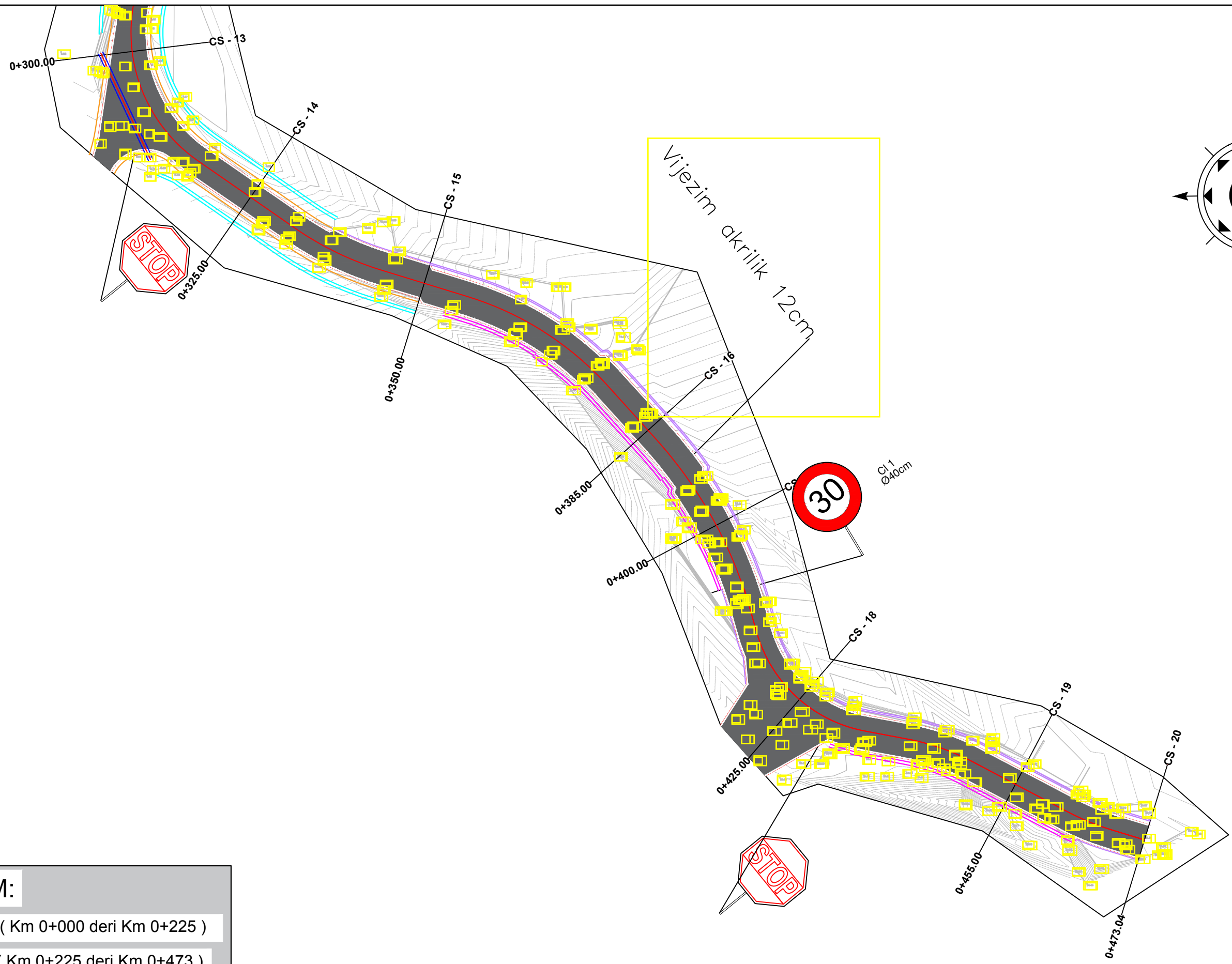
SHKALLA 1:500

Data: Maj, 2019

VIZATIMI Nr: G.02

DREJTOR PROJEKTI: Ing. Sulejman Shemsiu

PROJEKTUES: **InfraKonsult**
 konsulence inzhinierike
 Ing. Redi STRUGA
 Ing. Nertila DODA
 Ing. Romina NEBATI



SHENIM:
 Faza e Pare (Km 0+000 deri Km 0+225)
 Faza e Dyte (Km 0+225 deri Km 0+473)



INVESTITORI
"Bashkia Shkoder"



InfraKonsult
 konsulence inzhinierike
 Address: Rr. "Qemal Stafa"; P.25; Ap. 4,hyrja 4,
 perballë Qendres Lincoln
 Mob:+355 (0)68 90 10 844 / +355 (0)69 40 17 013
 E-mail: infraconsult@yahoo.com

SISTEMIM ASFALTIM I RRUGES
"MOLLOJSVE", BERDICE E SIPERME
PLANIMETRIA E SINJALISTIKES

FAZA - PROJEKT ZBATIMI
SHKALLA 1:500 *Data: Maj, 2019*
VIZATIMI Nr: G.03

DREJTOR PROJEKTI: Ing. Sulejman Shemsiu
PROJEKTUES: **InfraKonsult**
 Ing. Redi STRUGA
 Ing. Nertila DODA
 Ing. Romina NEBATI
 konsulence inzhinierike
 Tirane - Albania



BASHKIA E SHKODRES

Projektim per Objektivin “Sistemim Asfaltim i Rruges “Mollojsve”, Berdice e Siperme”

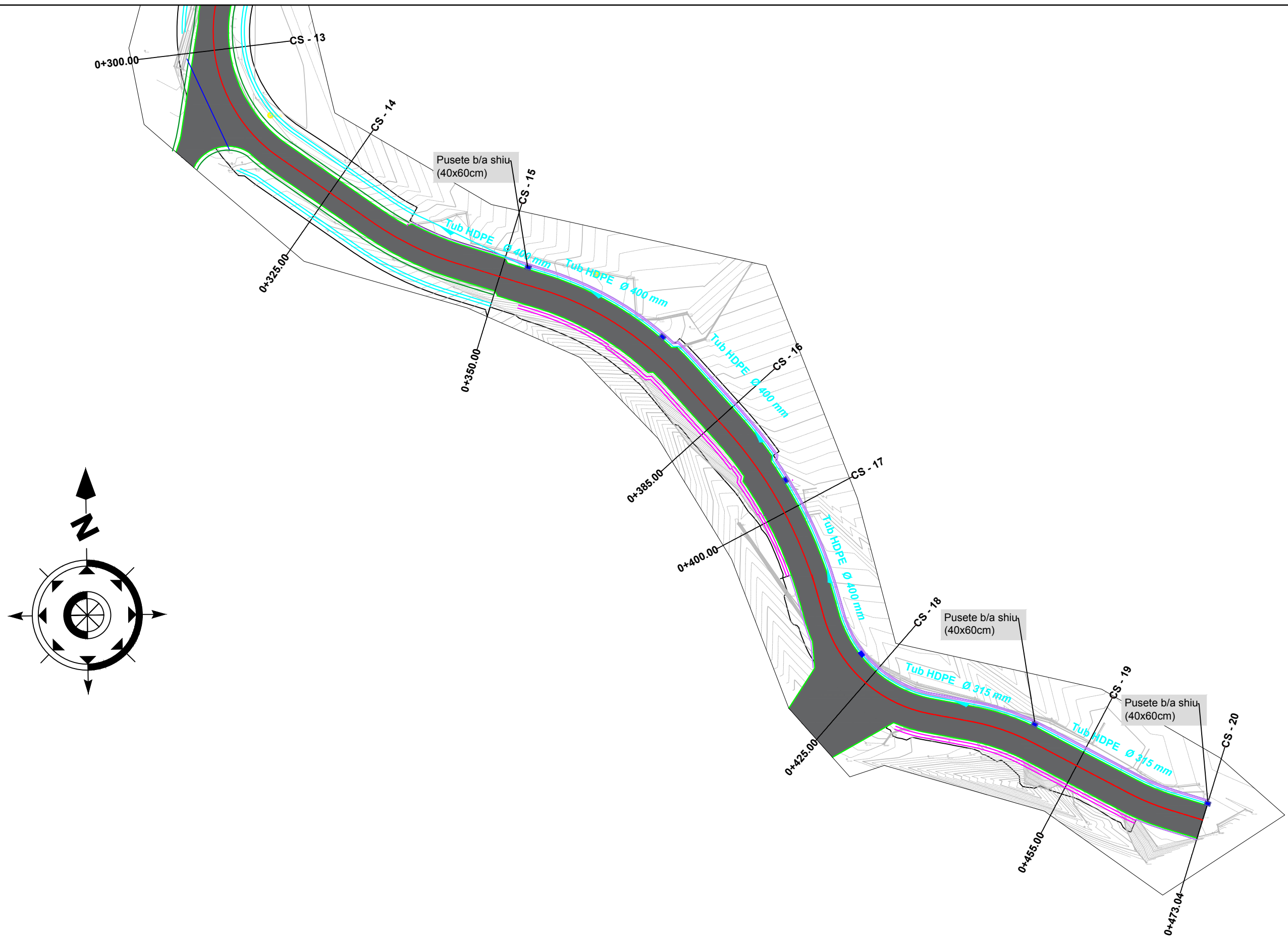
FAZA-1 (km 0+000 deri km 0+225)

KUSH



InfraKonsult

Address: Rr. "Bardhyl", P. 18/1; Shk. 1; Ap. 10
Mob:+355 (0)68 90 10 844 / +355 (0)69 40 17 013
E-mail: infraconsult@yahoo.com



INVESTITORI
"Bashkia Shkoder"



InfraKonsult
 konsulence inzhinierike
 Address: Rr. "Qemal Stafa", P.25; Ap. 4,hyrja 4,
 perballe Qendres Lincoln
 Mob:+355 (0)68 90 10 844 / +355 (0)69 40 17 013
 E-mail: infraconsult@yahoo.com

SISTEMIM ASFALTIM I RRUGES
"MOLLOJSVE", BERDICE E SIPERME

PLANIMETRIA E RRJETIT TE
KANALIZIMEVE TE UJERAVE TE
SHIUT

FAZA - PROJEKT ZBATIMI

SHKALLA 1:500

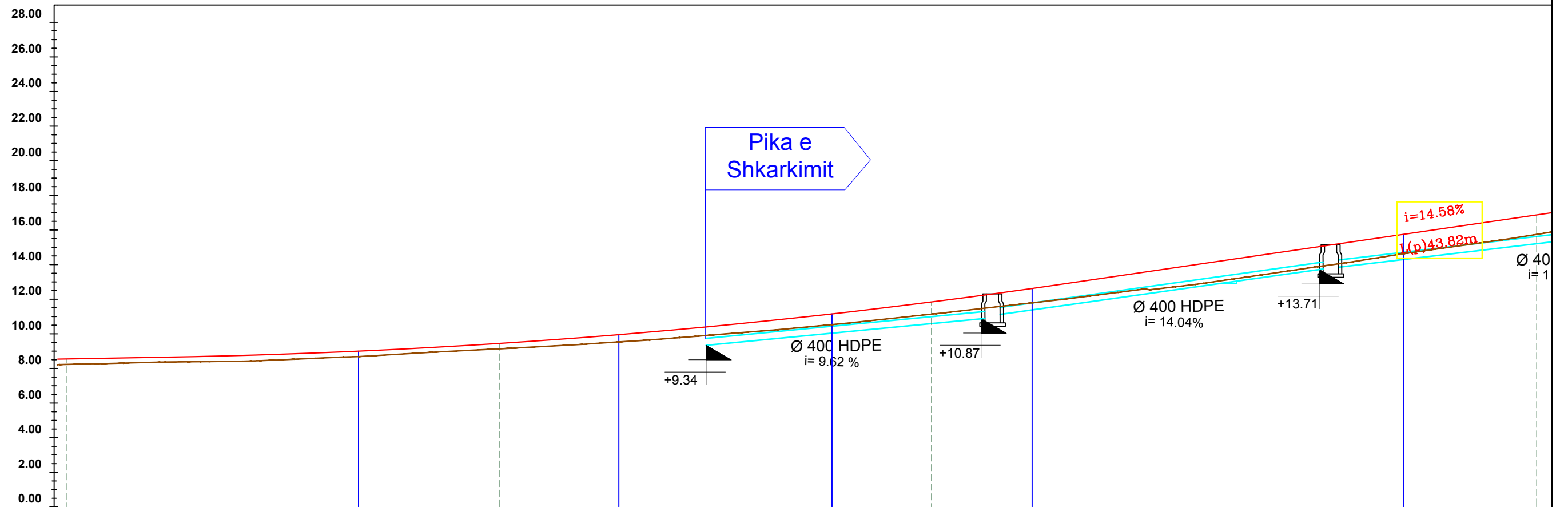
Data: Maj, 2019

VIZATIMI Nr: J.01

DREJTOR PROJEKTI: Ing. Sulejman Shemsiu

PROJEKTUES:

Ing. Redi STRUGA
 Ing. Nerita METOJA
 Ing. Nerita BODA
 Ing. Orget MERTIKA
 Ing. Romina NEBATI



CS-NR.	CS-13	CS-14	CS-15	CS-16
Distanca Pjesore	25	25	35	
Distanca Progresive	0+300	0+325	0+350	0+385
Kuota Terreni	8.23	9.13	11.13	15.74
Kuota Projektit	8.55	9.44	11.84	16.87
Gjeometria Vertikale		R=409.2m K=4.0m		L=43.37m i=14.58%



INVESTITORI
"Bashkia Shkoder"



InfraKonsult
Address: Rr. "Qemal Stafa", P.25; Ap. 4,hyrja 4,
perballe Qendres Lincoln
Mob:+355 (0)68 90 10 844 / +355 (0)69 40 17 013
E-mail: infrakonsult@yahoo.com

SISTEMIM ASFALTIM I RRUGES
"MOLLOJSVE", BERDICE E SIPERME

PROFILI GJATESOR I RRJETIT TE
KANALIZIMEVE TE UJERAVE TE
SHIUT

FAZA - PROJEKT ZBATIMI

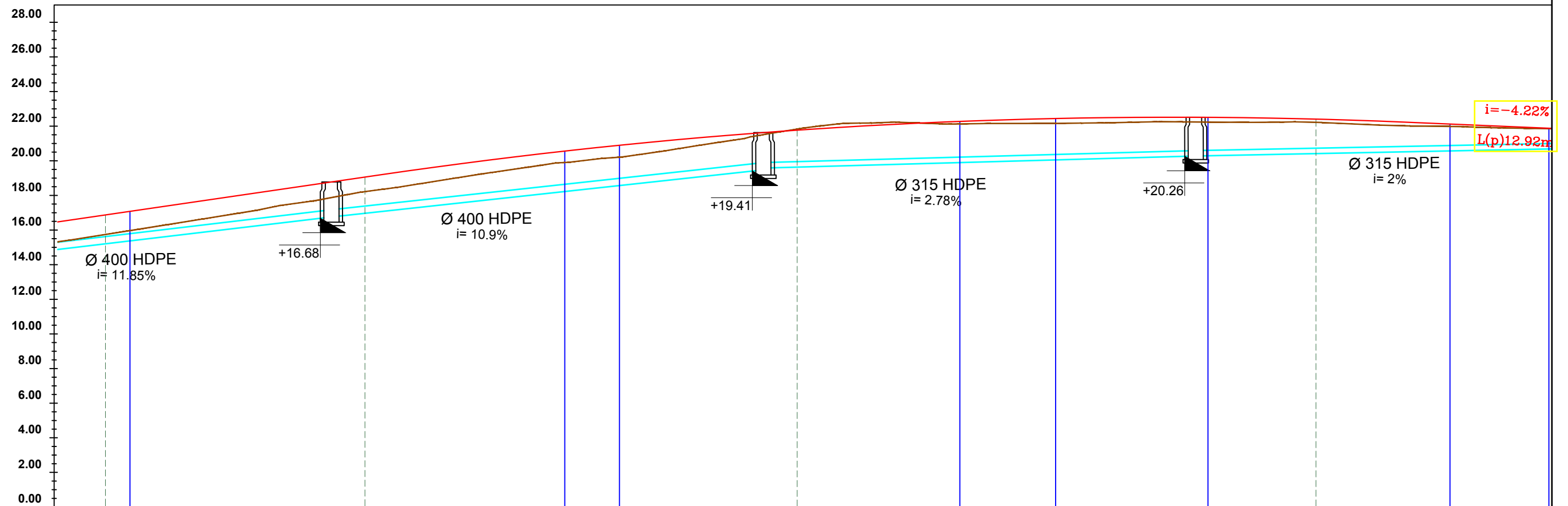
SHKALLA : 1:250

Data: Maj, 2019

VIZATIMI Nr: J.02

DREJTOR PROJEKTI: Ing. Sulejman Shemsiu

PROJEKTUES: **InfraKonsult**
Ing. Redi STRUGA
Ing. Kujtim METOJA
Ing. Mirta DODA
Ing. Gest MERTIKA
Ing. Romina NEBATI



CS-NR.	CS-16	CS-17	CS-18	CS-19
Distanca				
Pjesore	15	25	30	18
Progresive	0+385	0+400	0+425	0+455
Kuota				
Terreni	15.74	18.22	21.83	22.22
Projektit	16.87	19.06	21.77	22.41
Gjeometria Vertikale				



INVESTITORI
"Bashkia Shkoder"



InfraKonsult
Address: Rr. "Qemal Stafa", P.25; Ap. 4,hyrja 4,
perballe Qendres Lincoln
Mob:+355 (0)68 90 10 844 / +355 (0)69 40 17 013
E-mail: infrakonsult@yahoo.com

SISTEMIM ASFALTIM I RRUGES
"MOLLOJSVE", BERDICE E SIPERME

PROFILI GJATESOR I RRJETIT TE
KANALIZIMEVE TE UJERAVE TE
SHIUT

FAZA - PROJEKT ZBATIMI

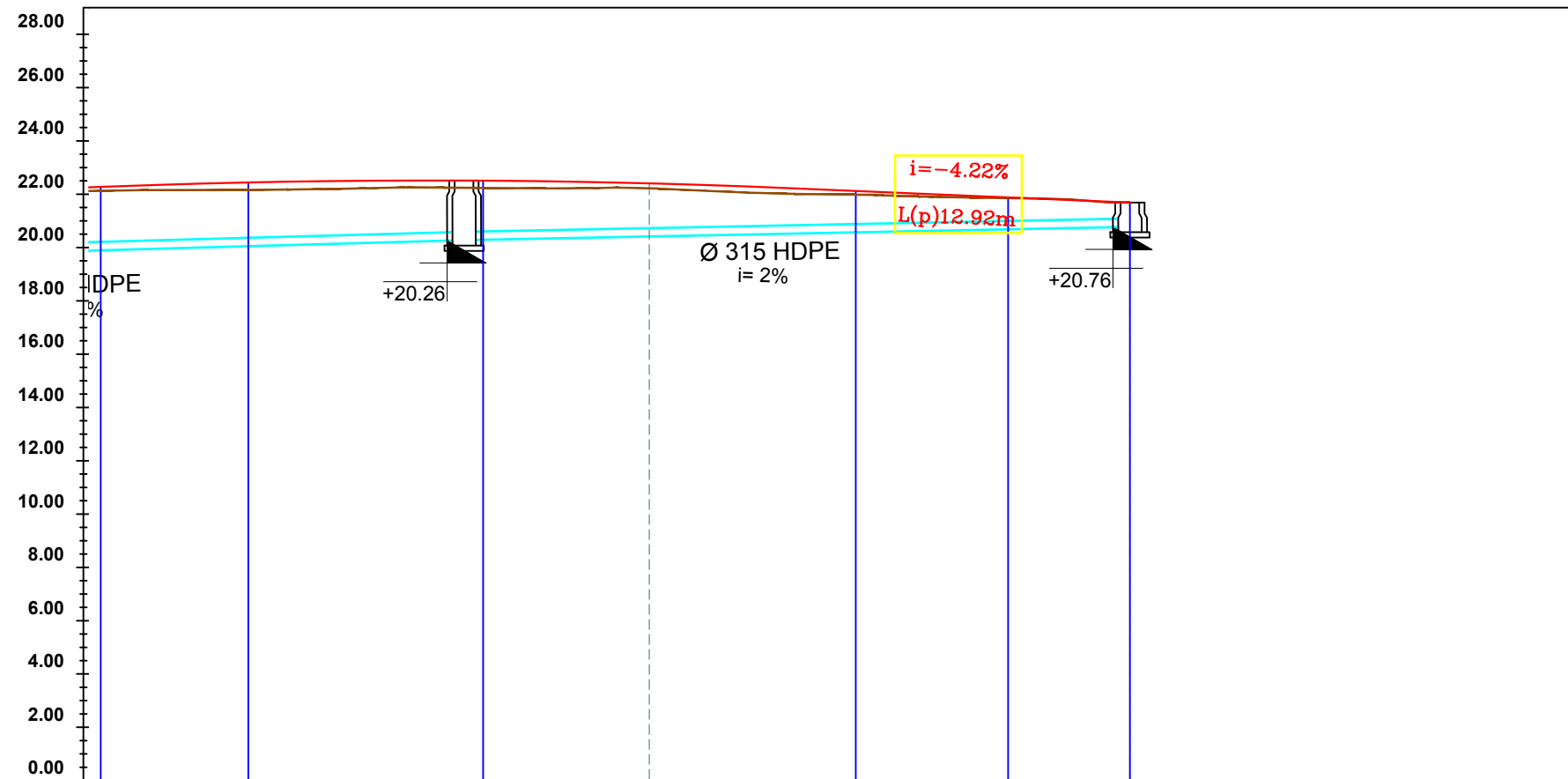
SHKALLA : 1:250

Data: Maj, 2019

VIZATIMI Nr: J.03

DREJTOR PROJEKTI: Ing. Sulejman Shemsiu

PROJEKTUES: **InfraKonsult**
Ing. Redi STRUGA
Ing. Klok METOJA
Ing. Nika DODA
Ing. Gest MERTIKA
Ing. Romina NEBATI



CS-NR.		CS-19	CS-20
Distanca	Pjesore	30	18
	Progresive	0+455	0+473
Kuota	Terreni	22.22	21.69
	Projektit	22.41	21.69
Gjeometria Vertikale			



INVESTITORI
"Bashkia Shkoder"



InfraKonsult
konsulence inzhinierike
Address: Rr. "Qemal Stafa", P.25; Ap. 4,hyrja 4, perballë Qendres Lincoln
Mob:+355 (0)68 90 10 844 / +355 (0)69 40 17 013
E-mail: infrakonsult@yahoo.com

SISTEMIM ASFALTIM I RRUGES
"MOLLOJSVE", BERDICE E SIPERME

PROFILI GJATESOR I RRJETIT TE
KANALIZIMEVE TE UJERAVE TE
SHIUT

FAZA - PROJEKT ZBATIMI

SHKALLA : 1:250

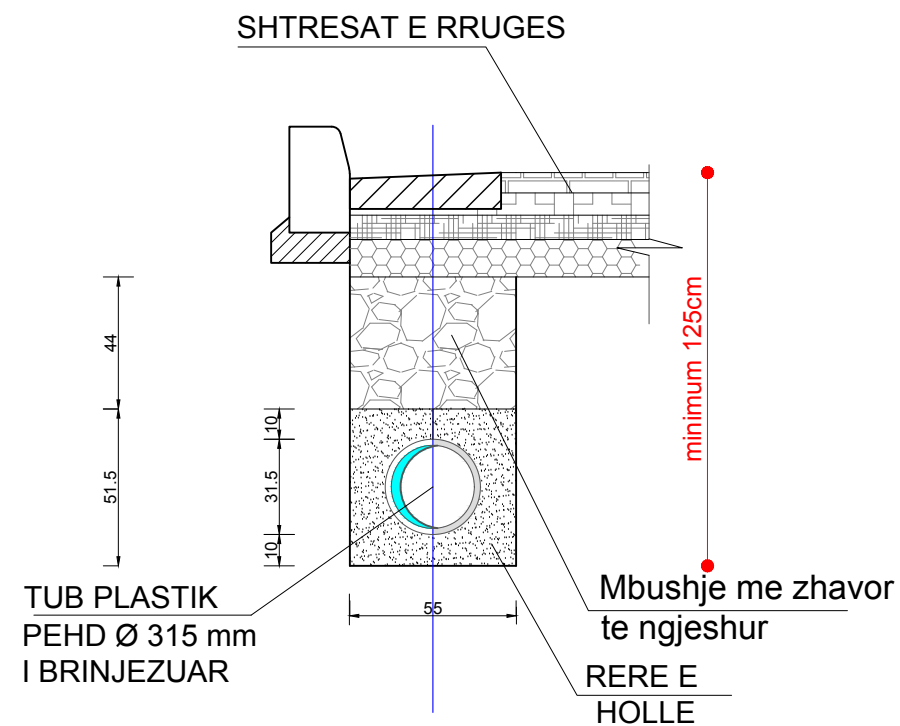
Data: Maj, 2019

VIZATIMI Nr: J.04

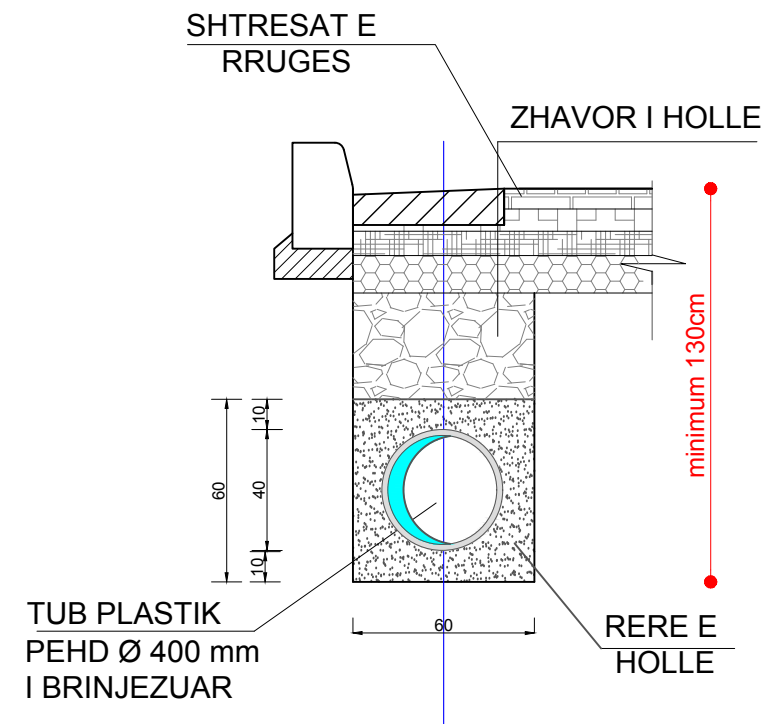
DREJTOR PROJEKTI: Ing. Sulejman Shemsiu

PROJEKTUES: **InfraKonsult**
konsulence inzhinierike
Ing. Redi STRUGA
Ing. Klok METOJA
Ing. Nita DODA
Ing. Ernest MERTIKA
Ing. Romina NEBATI

PRERJE TERTHORE E KANALIT PER TUB PLASTIK Ø 315 mm



PRERJE TERTHORE E KANALIT PER TUB PLASTIK Ø 400 mm



INVESTITORI
"Bashkia Shkoder"



InfraKonsult

Address: Rr. "Qemal Stafa", P.25; Ap. 4, hyrja 4,
perballe Qendres Lincoln
Mob: +355 (0)68 90 10 844 / +355 (0)69 40 17 013
E-mail: infraconsult@yahoo.com

SISTEMIM ASFALTIM I RRUGES
"MOLLOJSVE", BERDICE E SIPERME

DETAJE TE RRJETIT TE
KANALIZIMEVE TE UJERAVE TE
SHIUT

FAZA - PROJEKT ZBATIMI

SHKALLA 1:25

Data: Maj, 2019

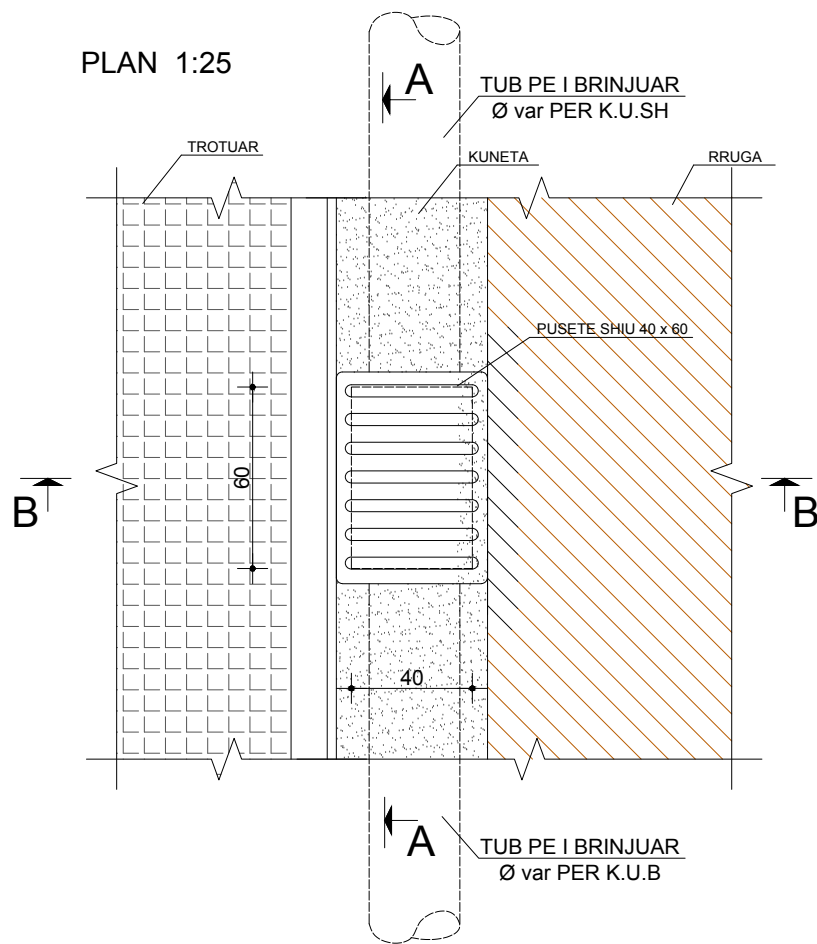
VIZATIMI Nr: J.05

DREJTOR PROJEKTI: Ing. Sulejman Shemsiu

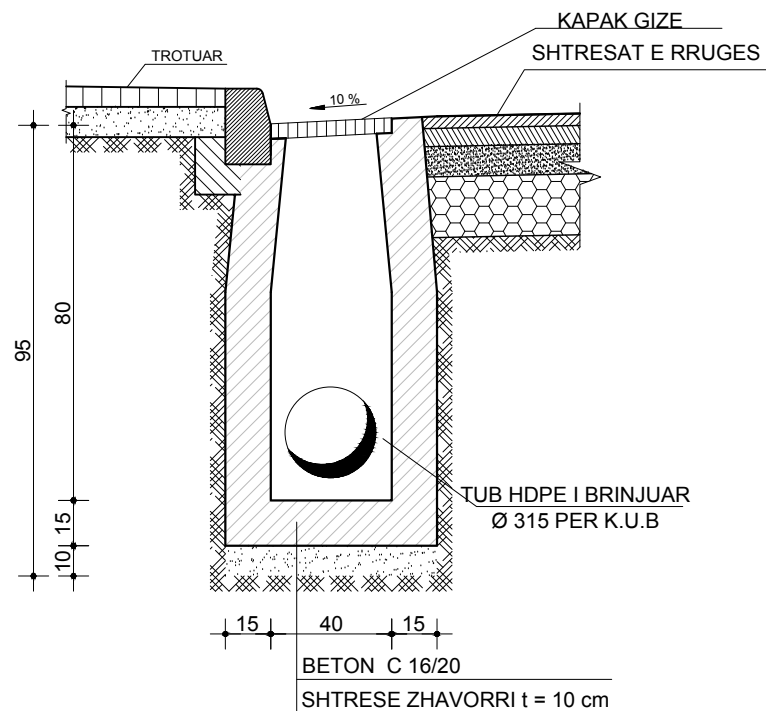
PROJEKTUES:

Ing. Redi STRUGA
Ing. Ardit METOJA
Ing. Nerita DODA
Ing. Orgest MERTIKA
Ing. Romina NEBATI

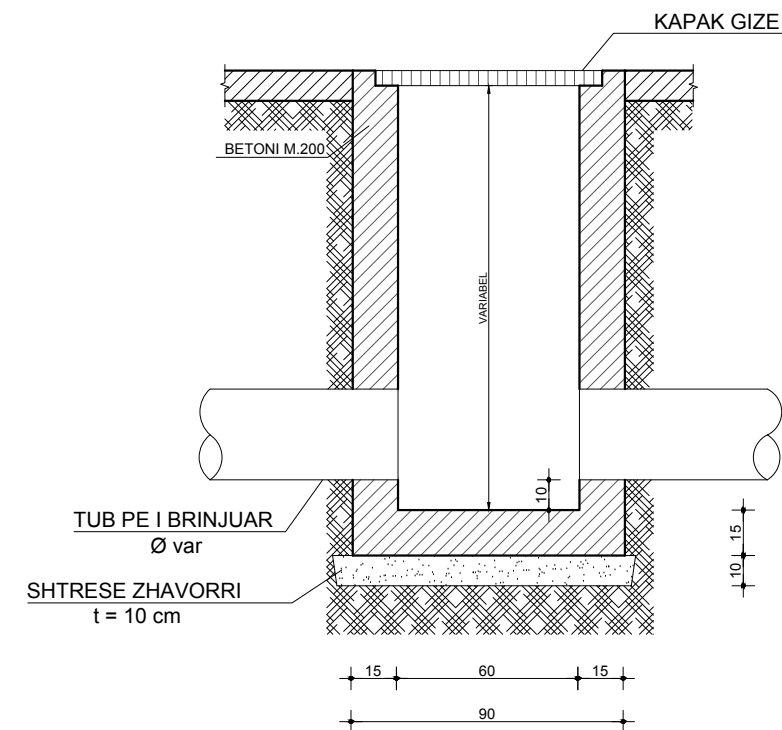
PLAN 1:25



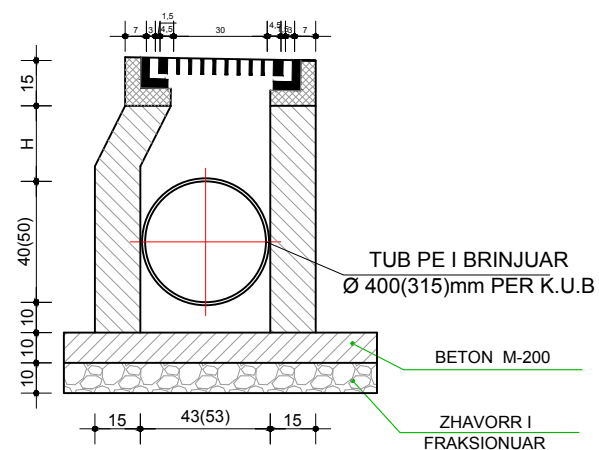
PRERJE B'-B'
PUSETA 40X60



PRERJE A-A 1:25



PRERJE B-B 1:25
(PER TUBA PE D=400 ose 315mm)



INVESTITORI
"Bashkia Shkoder"



InfraKonsult

Address: Rr. "Qemal Stafa", P.25; Ap. 4, hyrja 4,
perballë Qendres Lincoln
Mob:+355 (0)68 90 10 844 / +355 (0)69 40 17 013
E-mail: infrakonsult@yahoo.com

SISTEMIM ASFALTIM I RRUGES
"MOLLOJSVE", BERDICE E SIPERME

DETAJE TE RRJETIT TE
KANALIZIMEVE TE UJERAVE TE
SHIUT

FAZA - PROJEKT ZBATIMI

SHKALLA 1:25

Data: Maj, 2019

VIZATIMI Nr: J.06

DREJTOR PROJEKTI: Ing. Sulejman Shemsiu

PROJEKTUES:

Ing. Redi STRUGA
Ing. Ardit METOJA
Ing. Nerita DODA
Ing. Orgest MERTIKA
Ing. Romina NEBATI



BASHKIA E SHKODRES

Projektim per Objektivin “Sistemim Asfaltim i Rruges “Mollojsve”, Berdice e Siperme”

FAZA-1 (km 0+000 deri km 0+225)

VEPRAT E ARTIT



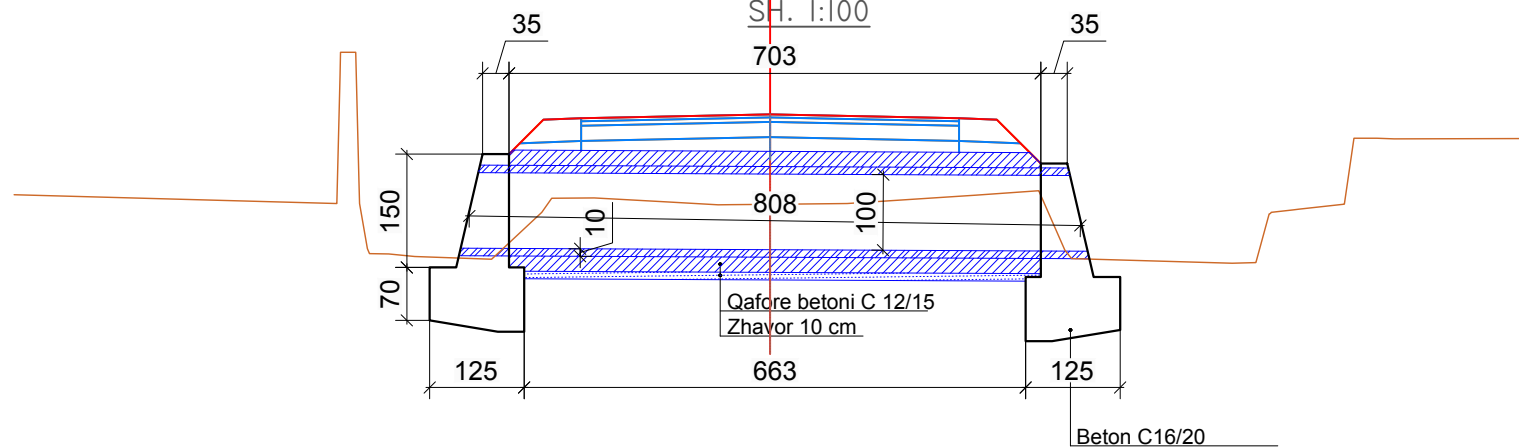
InfraKonsult

Address: Rr. "Bardhyl", P. 18/1; Shk. 1; Ap. 10
Mob:+355 (0)68 90 10 844 / +355 (0)69 40 17 013
E-mail: infraconsult@yahoo.com

PRERJE GJATESORE E TOMBINOS

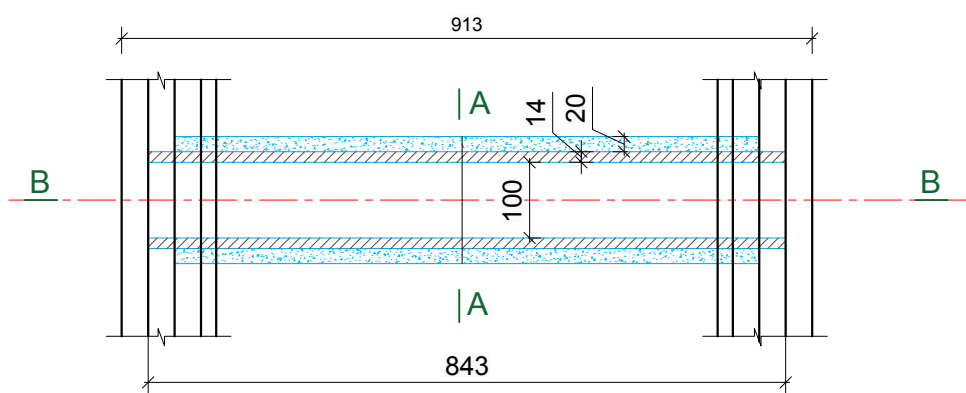
B-B

SH. 1:100



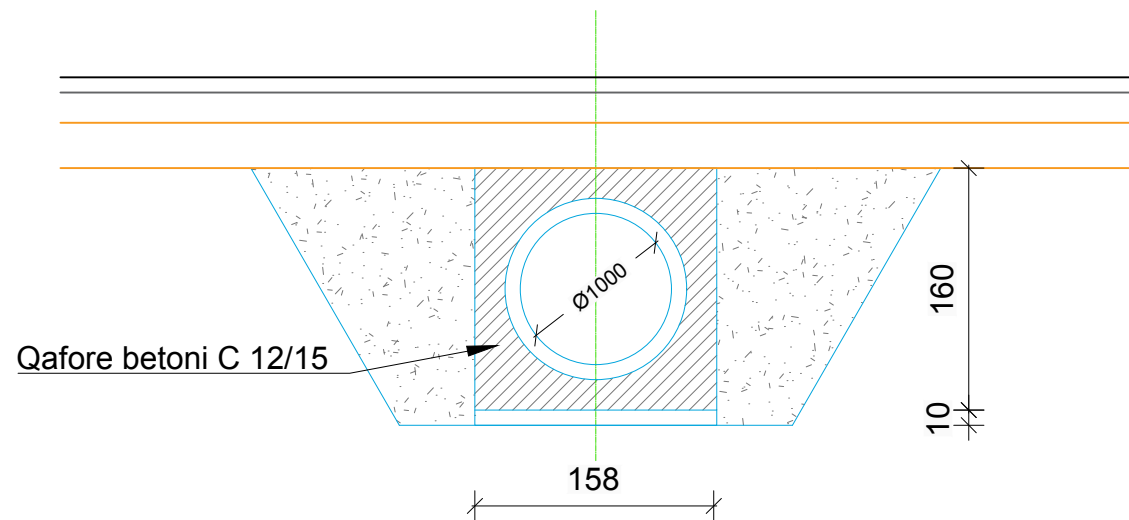
PLANIMETRI E TOMBINOS RRETHORE Ø1000MM

SH. 1:100



Prerje A-A

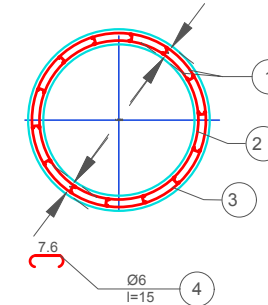
SH. 1:50



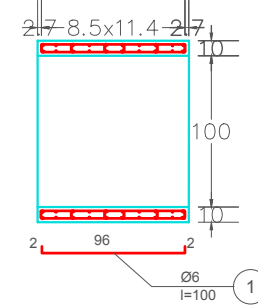
Armimi i Tubave me d=100

(Per Mbushje 4m)

prerje terthore

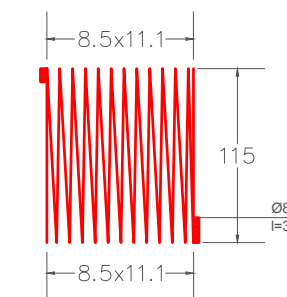


prerje gjatesore

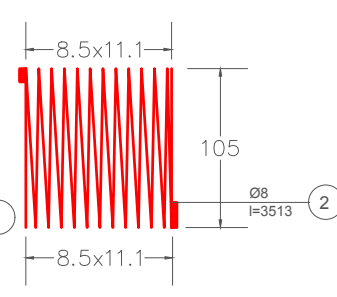


Armatura Spirale

e jashteme



e brendeshme



Sasia e Hekurit Per nje Tub

poz nr	Ø mm	l cm	sasia cope	l m	Armatura Per nje Element				
					Ø mm	z peshë kg/ml	peshë kg		
1	6	100	28	28	6	34.3	0.222	7.61	
2	8	3513	1	35.13	8	76.7	0.395	29.06	
3	8	3843	1	38.43					
4	6	15	42	6.3					
Hekur FcB 44K Per nje Tub								kg	36.67
Beton C16/20 Per nje Tub								m ³	0.35



INVESTITORI
"Bashkia Shkoder"



InfraKonsult
Address: Rr. "Qemal Stafa", P.25; Ap. 4,hyrja 4, perballë Qendres Lincoln
Mob:+355 (0)68 90 10 844 / +355 (0)69 40 17 013
E-mail: infrakonsult@yahoo.com

SISTEMIM ASFALTIM I RRUGES
"MOLLOJSVE", BERDICE E SIPERME

Tombino rrethore Ø1000
Km 0+120

FAZA - PROJEKT ZBATIMI

SHKALLA : 1:50
1:100

Data: Maj, 2019

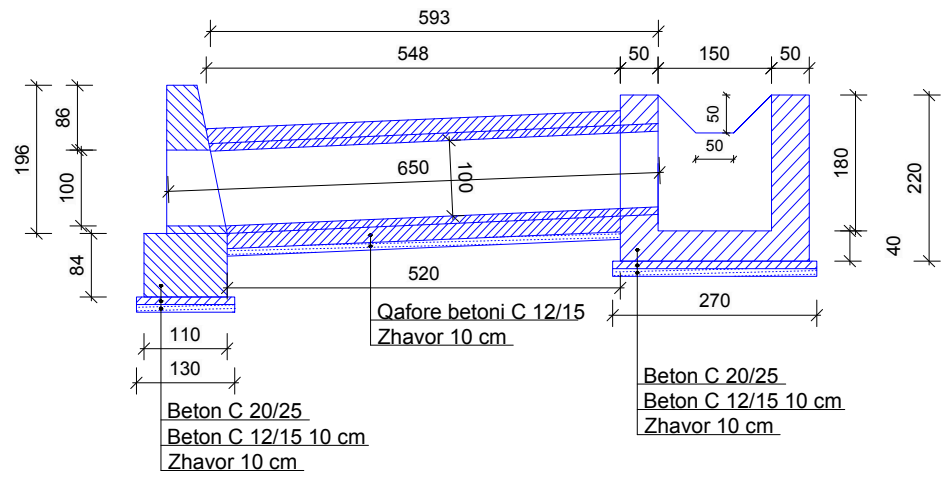
VIZATIMI Nr: H.01

DREJTOR PROJEKTI: Ing. Sulejman Shemsiu

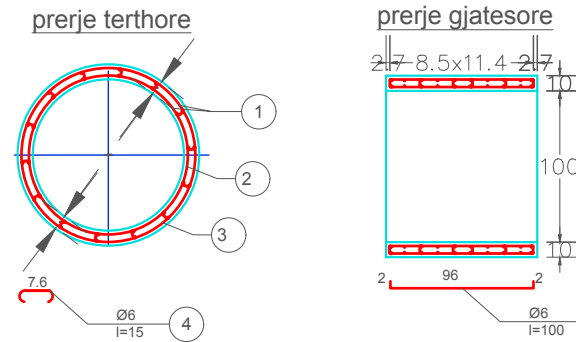
PROJEKTUES: Ing. Redi STRUGA
Ing. Sokol METOJA
Vertila DODA
Ing. Orgest MERTIKA
Ing. Romina NEBATI

PRERJE GJATESORE E TOMBINOS

B-B
SH. 1:100



Armimi i Tubave me d=100
(Per Mbushje 4m)

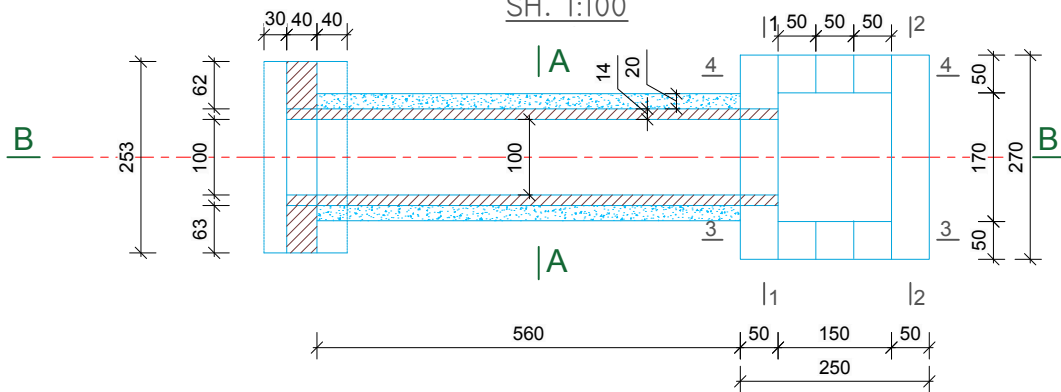


Sasia e Hekurit Per nje Tub

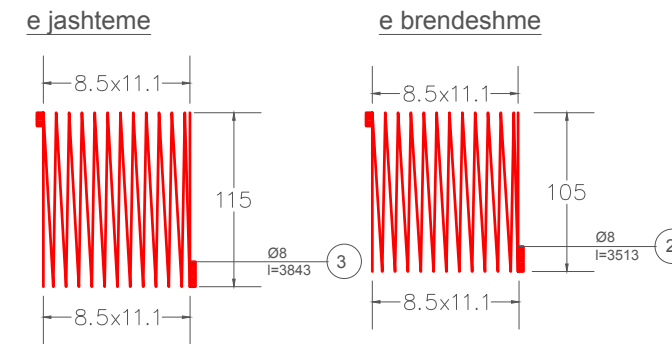
poz nr	Ø mm	l cm	sasia cope	l m	Armatura Per nje Element				
					Ø mm	Σ pesha kg/ml	pesha kg		
1	6	100	28	28	6	34.3	0.222	7.61	
2	8	3513	1	35.13	8	76.7	0.395	29.06	
3	8	3843	1	38.43					
4	6	15	42	6.3					
Hekur FeB 44K Per nje Tub								kg	36.67
Beton C16/20 Per nje Tub								m ³	0.35

PLANIMETRI E TOMBINOS RRETHORE Ø1000MM

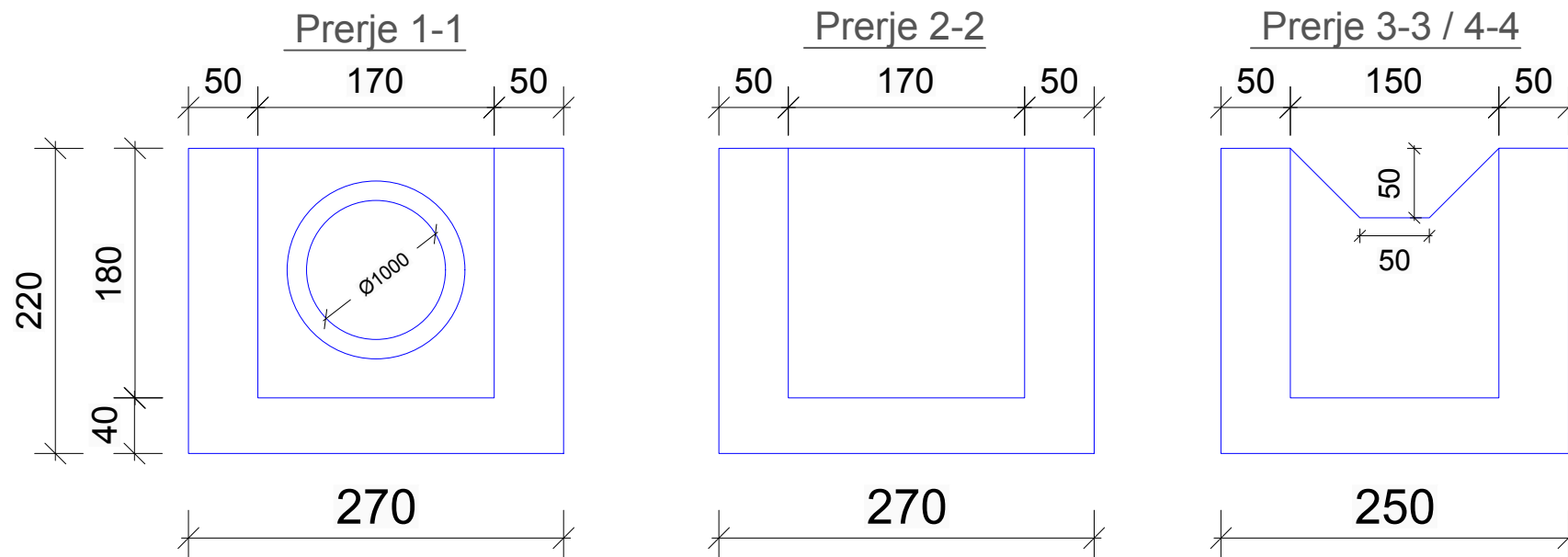
SH. 1:100



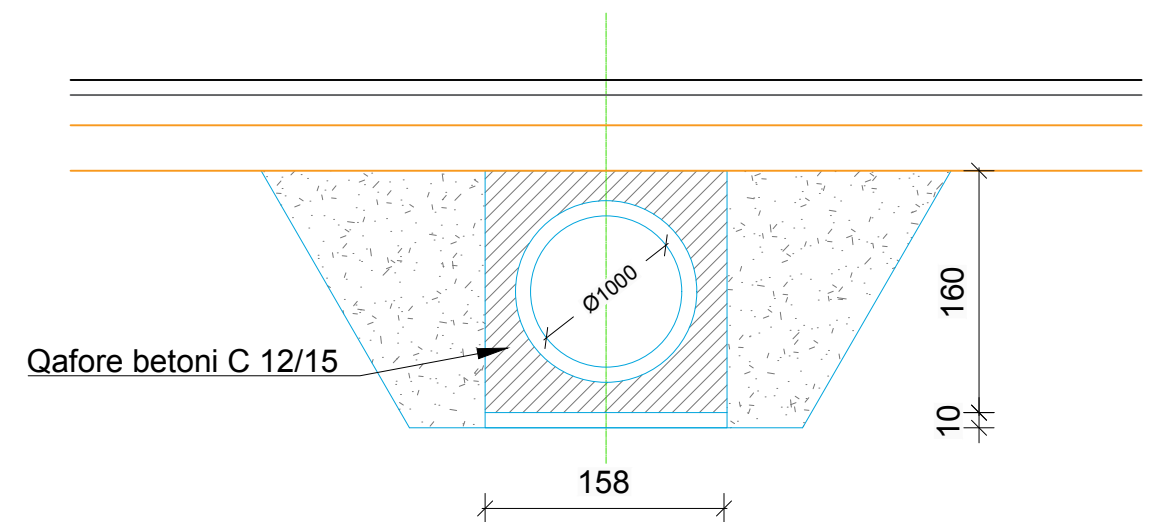
Armatura Spirale



PRERJE TE PUSITES
SH. 1:50



Prerje A-A
SH. 1:50



INVESTITORI
"Bashkia Shkoder"



InfraKonsult
Address: Rr. "Qemal Stafa", P.25; Ap. 4,hyrja 4, perballë Qendres Lincoln
Mob:+355 (0)68 90 10 844 / +355 (0)69 40 17 013
E-mail: infrakonsult@yahoo.com

SISTEMIM ASFALTIM I RRUGES
"MOLLOJSVE", BERDICE E SIPERME

Tombino rrethore Ø1000
Km 0+185

FAZA - PROJEKT ZBATIMI

SHKALLA : 1:50
1:100

Data: Maj, 2019

VIZATIMI Nr: H.02

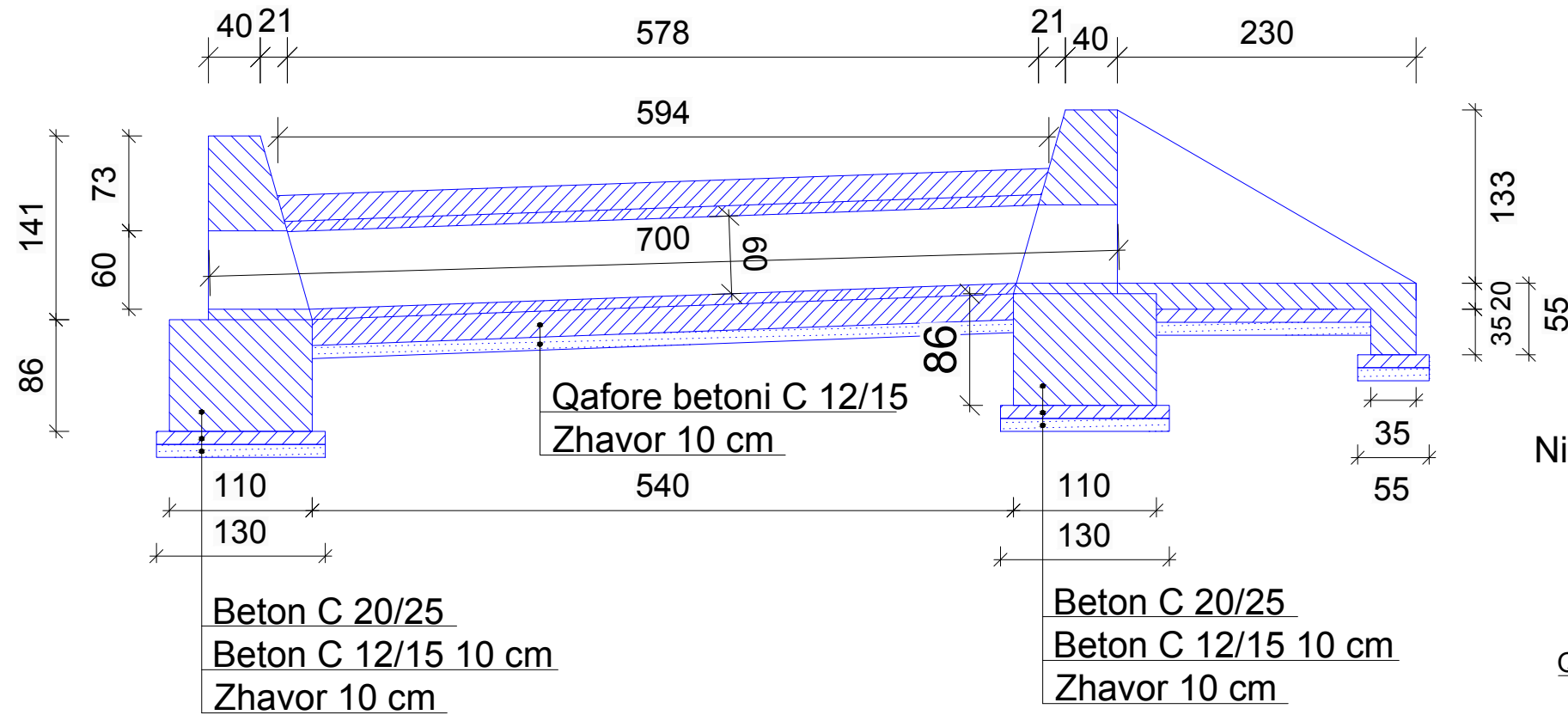
DREJTOR PROJEKTI: Ing. Sulejman Shemsiu

PROJEKTUES: Ing. Redi STRUGA, Ing. Sokol METOJA, Vertila DODA, konsultencë inxhinierike, Tirane - Albania, Orgest MERTIKA, Ing. Romina NEBATI

PRERJE GJATESORE E TOMBINOS

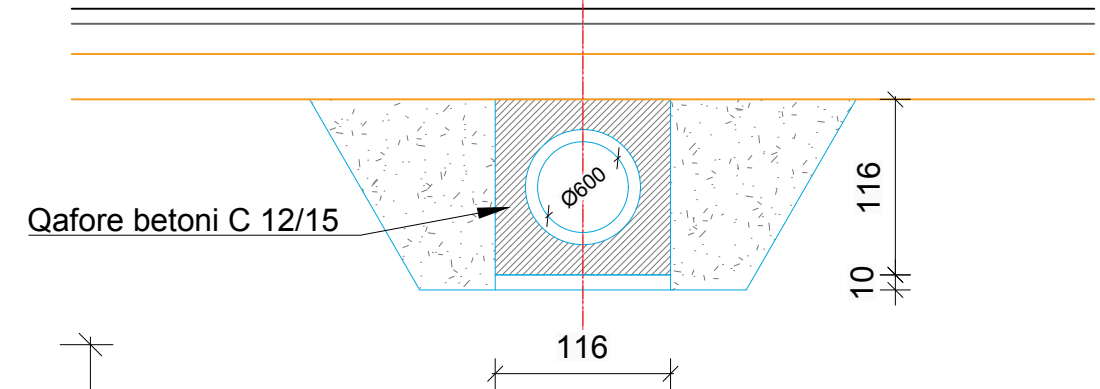
B-B

SH. 1:100



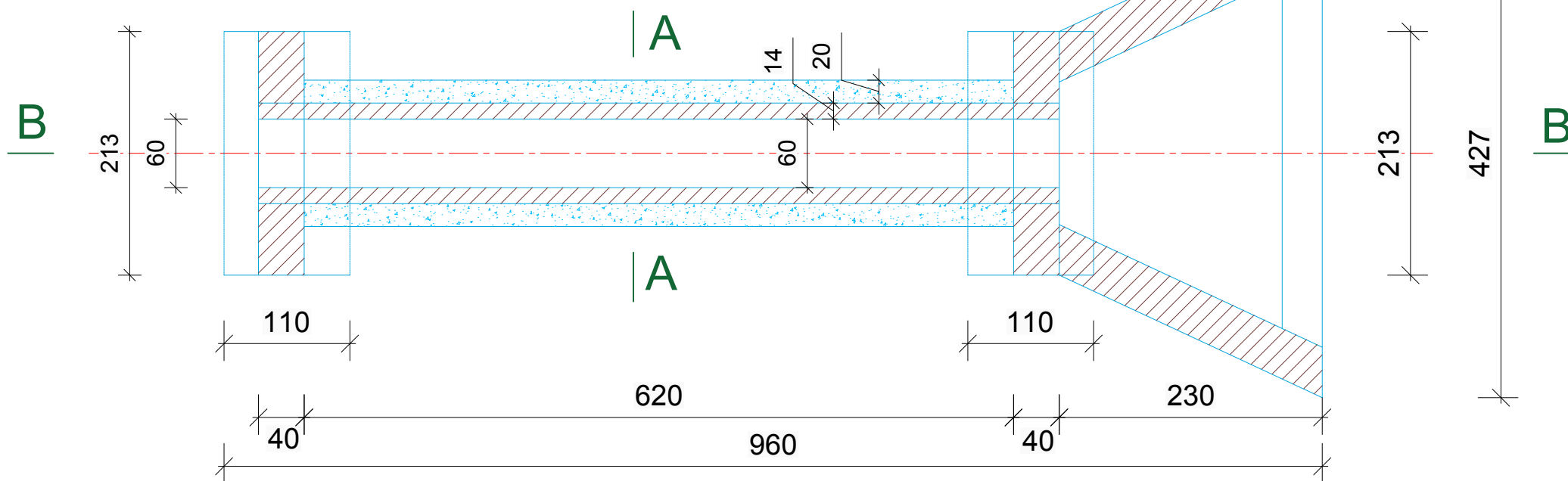
Prerje A-A
SH. 1:50

Niveli i siperm i rruges



PLANIMETRI E TOMBINOS RRETHORE Ø600MM

SH. 1:100



INVESTITORI
"Bashkia Shkoder"



InfraKonsult
Address: Rr. "Qemal Stafa", P.25; Ap. 4,hyrja 4,
perballë Qendres Lincoln
Mob:+355 (0)68 90 10 844 / +355 (0)69 40 17 013
E-mail: infrakonsult@yahoo.com

SISTEMIM ASFALTIM I RRUGES
"MOLLOJSVE", BERDICE E SIPERME

Tombino rrethore Ø1000
Km 0+240

FAZA - PROJEKT ZBATIMI

SHKALLA : 1:50
1:100

Data: Maj, 2019

VIZATIMI Nr: H.03

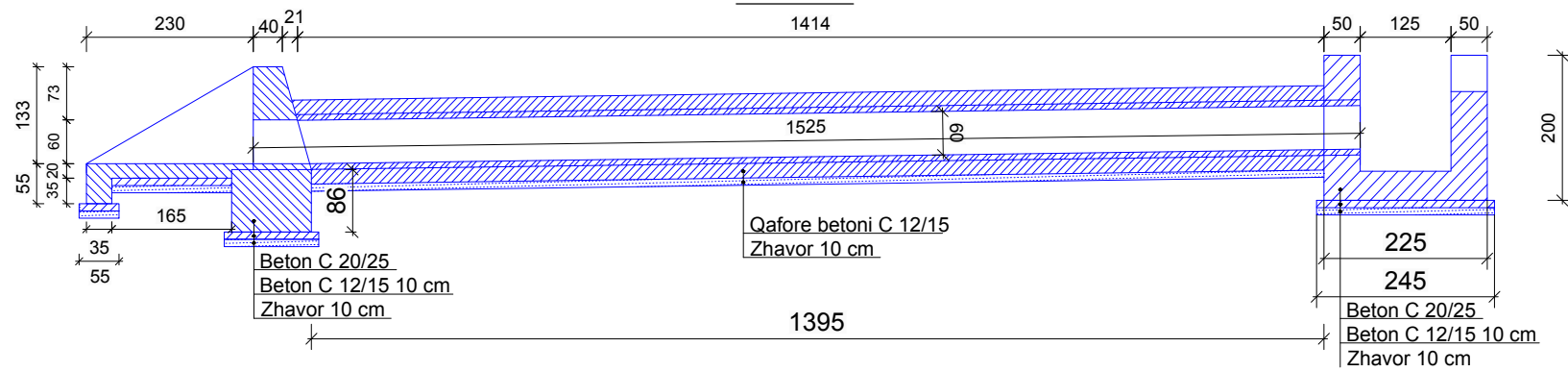
DREJTOR PROJEKTI: Ing. Sulejman Shemsiu

PROJEKTUES: Ing. Redi STRUGA
Ing. Sokol METOJA
Ing. Nerita DODA
Ing. Orgest MERTIKA
Ing. Romina NEBATI

PRERJE GJATESORE E TOMBINOS

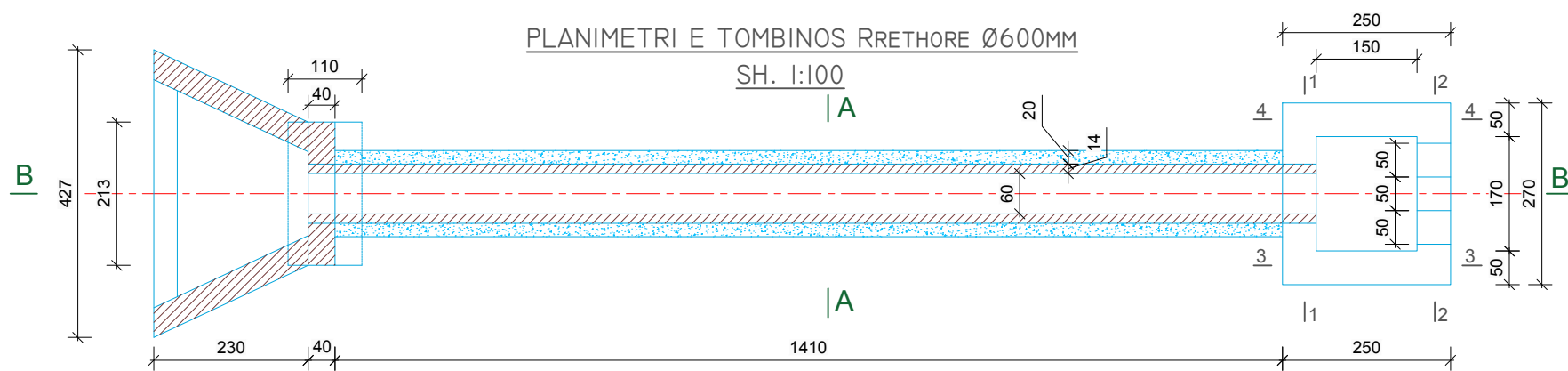
B-B

SH. 1:100



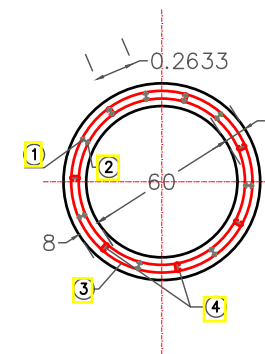
PLANIMETRI E TOMBINOS RRETHORE Ø600MM

SH. 1:100

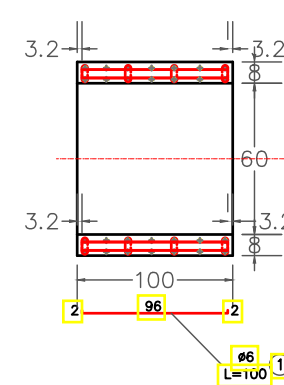


ARMIMI I TUBIT TE TOMBINOS

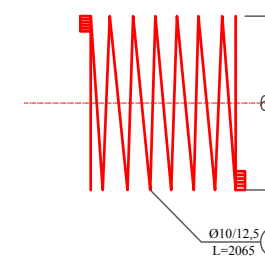
PRERJA TERTHORE



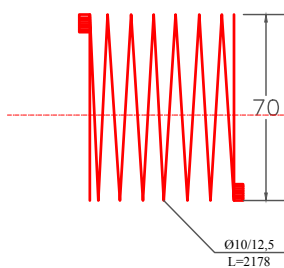
PRERJA GJATESORE



E BRENDESHME



E JASHTME



ELEMENTE	POZICION N°	DIAMETER Ø mm	GJATESIA L cm	NJESIA COPE	GJATESIA L ml	NJESIA E HEKURIT			
						Ø mm	Σ L ml	PESHA kg/ml	PESHA kg
TUB Ø600m	1	6	100	25	25.00	6	31.65	0.222	7.02
	2	10	2065	1	20.65	10	4243	0.617	26.17
	3	10	2178	1	21.78				
	4	6	19	35	6.65				
HEKUR PER NJE TUB								kg	33.19
BETON C16/20 PER NJE TUB								m³	0.18

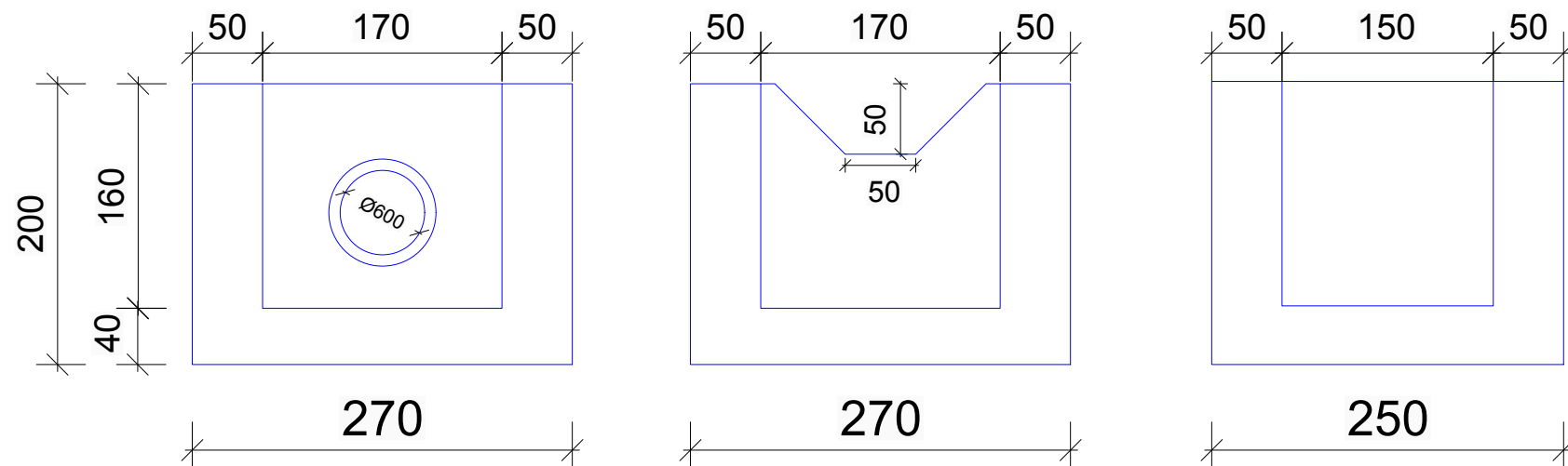
PRERJE TE PUSITES

SH. 1:50

Prerje 1-1

Prerje 2-2

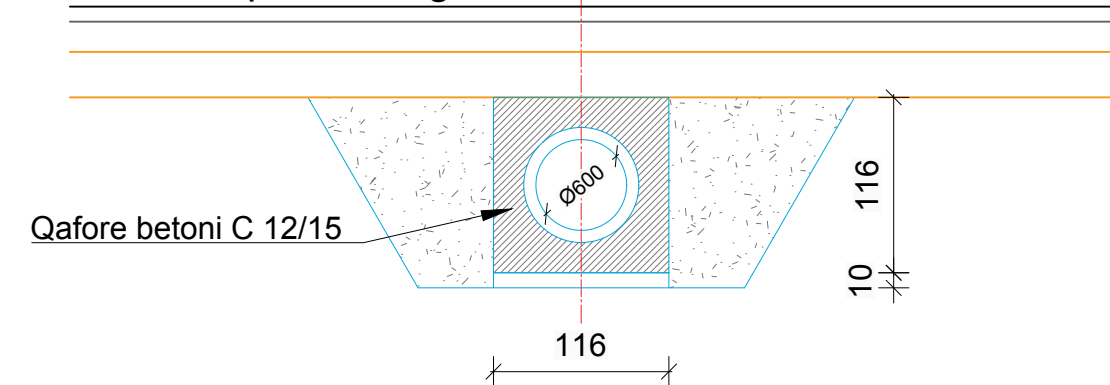
Prerje 3-3 / 4-4



Prerje A-A

SH. 1:50

Niveli i siperm i rruges



INVESTITORI
"Bashkia Shkoder"



InfraKonsult
Address: Rr. "Qemal Stafa", P.25; Ap. 4,hyrja 4, perballë Qendres Lincoln
Mob:+355 (0)68 90 10 844 / +355 (0)69 40 17 013
E-mail: infrakonsult@yahoo.com

SISTEMIM ASFALTIM I RRUGES
"MOLLOJSVE", BERDICE E SIPERME

Tombino rrethore / Pipe Culvert
Km 0+310

FAZA - PROJEKT ZBATIMI

SHKALLA : 1:50
1:100

Data: Maj, 2019

VIZATIMI Nr: H.04

DREJTOR PROJEKTI: Ing. Sulejman Shemsiu

PROJEKTUES: Ing. Redi STRUGA
Ing. Sokol METOJA
Vertita DODA
Ing. Orgest MERTIKA
Ing. Romina NEBATI



BASHKIA E SHKODRES

Projektim per Objektivin “Sistemim Asfaltim i Rruges “Mollojsve”, Berdice e Siperme”

FAZA-1 (km 0+000 deri km 0+225)

Detajet



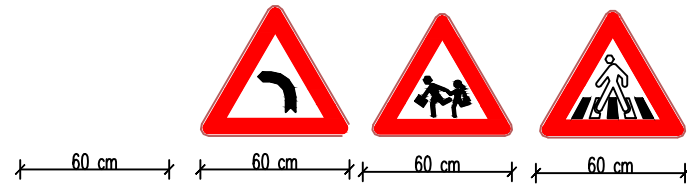
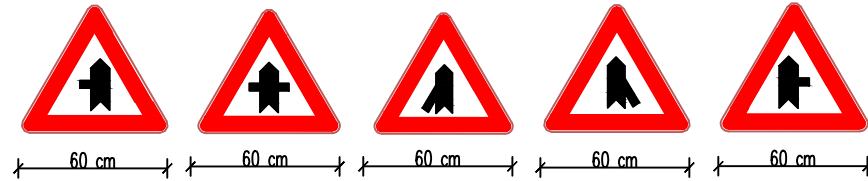
InfraKonsult

Address: Rr. "Bardhyl", P. 18/1; Shk. 1; Ap. 10
Mob:+355 (0)68 90 10 844 / +355 (0)69 40 17 013
E-mail: infraconsult@yahoo.com

SHENJA PARALAJMERUESE

LAJMERIM PER NDERPRERJE NGA RRUGE DYTESORE, KTHESAT E KURBEZUARA, FEMIJET, KEMBESORET DHE PER NDALJE/DHENIE RRUGE

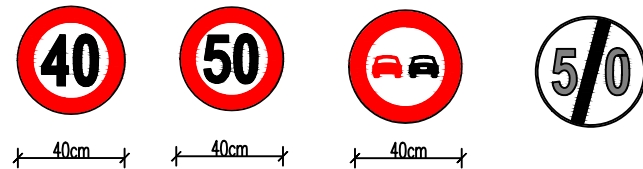
TREKENDESHI: E KUQE REFLEKTUESE
SFONDI: I ZI
SIMBOLI: E BARDHE REFLEKTUESE



SHENJA NDALUESE

SHENJAT PER KUFIRIN E SHPEJTESISE DHE NDALIM PARAKALIMIN
SPEED LIMIT SIGN & OVERTAKE PROHIBIT

RRETHI: E KUQE REFLEKTUESE
SHENJA: E ZEZE REFLEKTUESE



SHENIM Shenjat rrugore per nga forma, madhesia, ngjyra reflektiviteti duhet te jene sipas Kodit Rrugor te Republikes se Shqiperise
Materiali praparefektiv duhet te kete jetegjatesi 10vjet per Clasin 2 dhe 7 vjet per Clasin 1
Simboli brenda shenjes rrugore duhet te jete i realizuar me boje te trajtuar me pjekje e cila nuk humbet treguesit praparefektiv
Shenja rrugore realizohet me llamarine çeliku e cila lyhet me boje opake kundrandra korozionitdhe trajtohet me pjekje.

SHENJA DETYRUESE

ANET & SHIGJETAT: E BARDHE REFLEKTUESE
SFONDI: BLU REFLEKTUESE KL 2



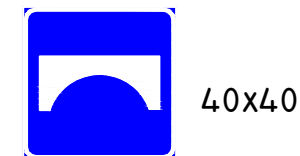
SHENJA PLOTESUESE

SHENJA E KTHESES NE NJE DREJTIM & DY DREJTIME

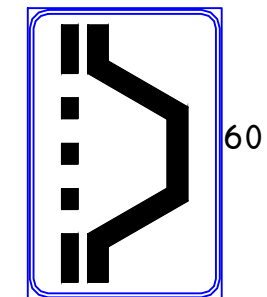
SHENJA : E BARDHE REFLEKTUESE
SFONDI: E ZEZE



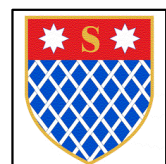
SHENJA INFORMUESE



URE
BRIDGE



40



INVESTITORI
"Bashkia Shkoder"



InfraKonsult

Address: Rr. "Bardhyl", P. 18/1; Shk. 1; Ap. 10
Mob: +355 (0)68 90 10 844 / +355 (0)69 40 17 013
E-mail: infrakonsult@yahoo.com

SISTEMIM ASFALTIM I RRUGES
"MOLLOJSVE", BERDICE E SIPERME

DETAJ SINJALISTIKE

FAZA - PROJEKT ZBATIMI

SHKALLA

Data: Maj, 2019

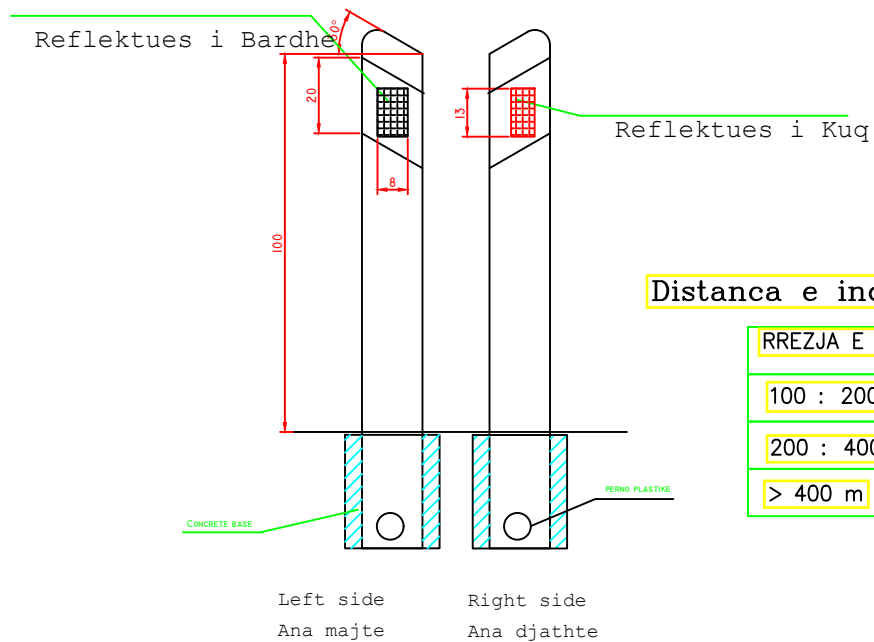
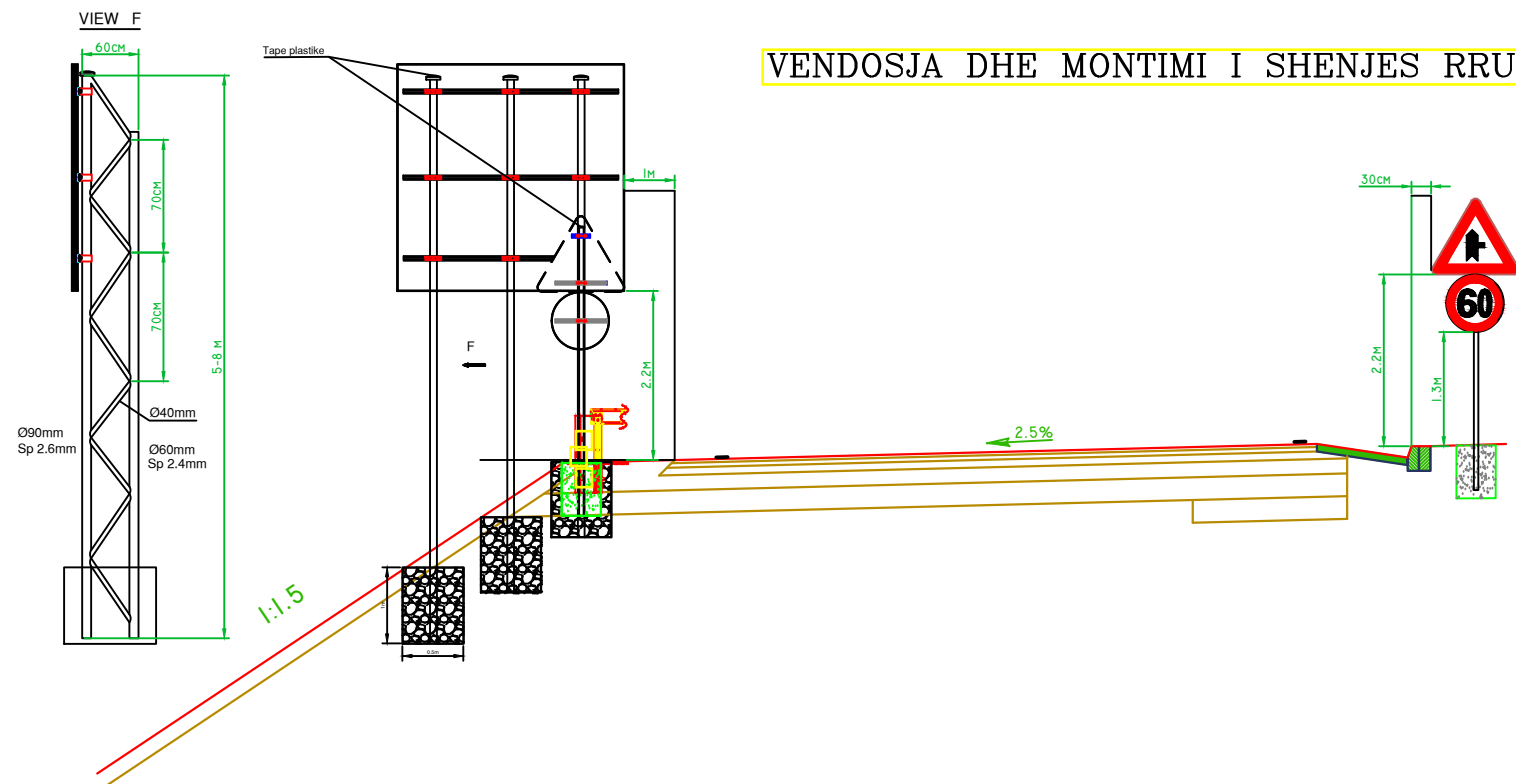
VIZATIMI Nr: 1.01

DREJTOR PROJEKTI: Ing. Sulejman Shemsiu

PROJEKTUES:

Ing. Redi STRUGA
Ing. Sokol METOJA
Ing. Nerita DODA
Ing. Orgest MERTIKA
Ing. Romina NEBATI

VENDOSJA DHE MONTIMI I SHENJES RRUGORE

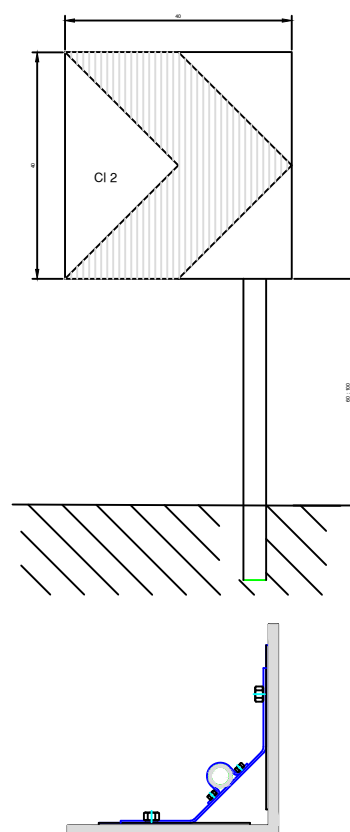
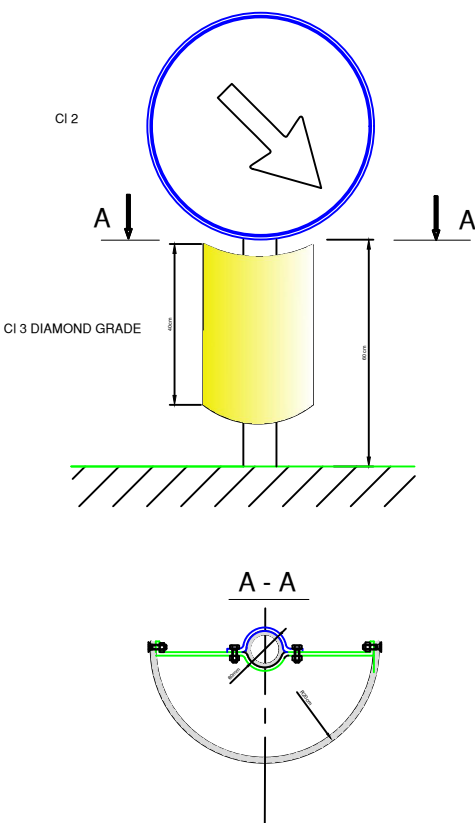


Distanca e indikatorëve anesor

RREZJA E KTHESES	DISTANCE
100 : 200 m	20 m
200 : 400 m	30 m
> 400 m	50 m

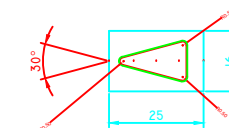
Shenje e kthesave te forta

Shenje e ishujve te trafikut

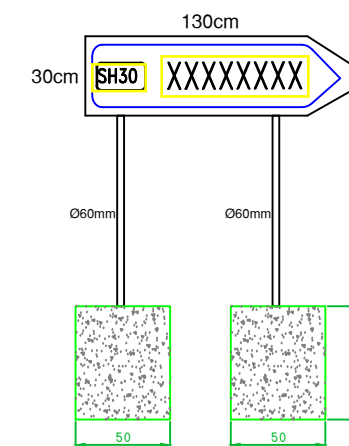


**Distanca e shenjave ne kthesë
Distance of chevrons signs**

RREZJA E KTHESAVE RADIUS OF CURVE	DISTANCE
100 : 200 m	20 m
200 : 400 m	30 m
> 400 m	50 m



SECTION



INVESTITORI
"Bashkia Shkoder"



InfraKonsult

Address: Rr. "Bardhyl", P. 18/1; Shk. 1; Ap. 10
Mob: +355 (0)68 90 10 844 / +355 (0)69 40 17 013
E-mail: infrakonsult@yahoo.com

SISTEMIM ASFALTIM I RRUGES
"MOLLOJSVE", BERDICE E SIPERME

DETAJ SINJALISTIKE

FAZA - PROJEKT ZBATIMI

SHKALLA

Data: Maj, 2019

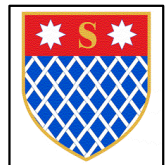
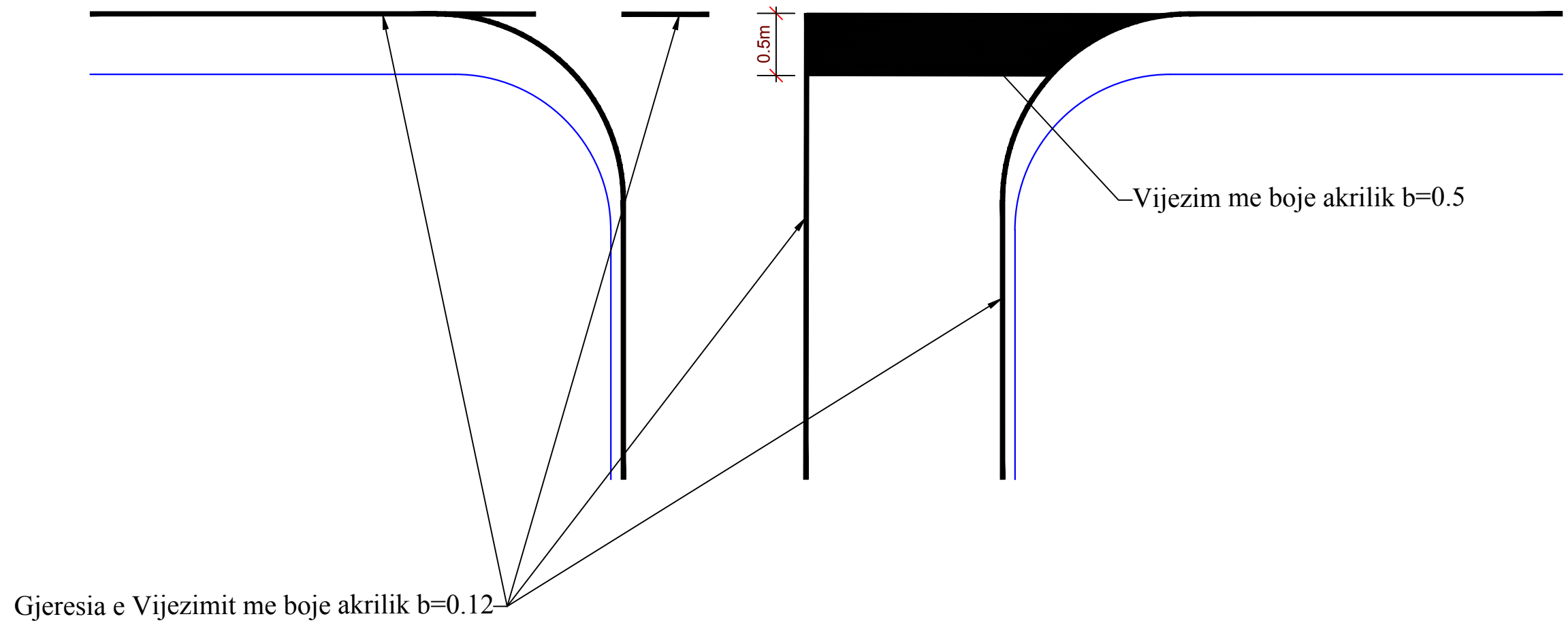
VIZATIMI Nr: 1.02

DREJTOR PROJEKTI: Ing. Sulejman Shemsiu

PROJEKTUES:

Ing. Redi STRUGA
Ing. Sokol METOJA
Ing. Nerita DODA
Ing. Orgest MERTIKA
Ing. Romina NEBATI

KRYQEZIM TIP



INVESTITORI
"Bashkia Shkoder"



InfraKonsult

Address: Rr. "Bardhyl", P. 18/1; Shk. 1; Ap. 10
Mob: +355 (0)68 90 10 844 / +355 (0)69 40 17 013
E-mail: infrakonsult@yahoo.com

SISTEMIM ASFALTIM I RRUGES
"MOLLOJSVE", BERDICE E SIPERME

DETAJ SINJALISTIKE

FAZA - PROJEKT ZBATIMI

SHKALLA

Data: Maj, 2019

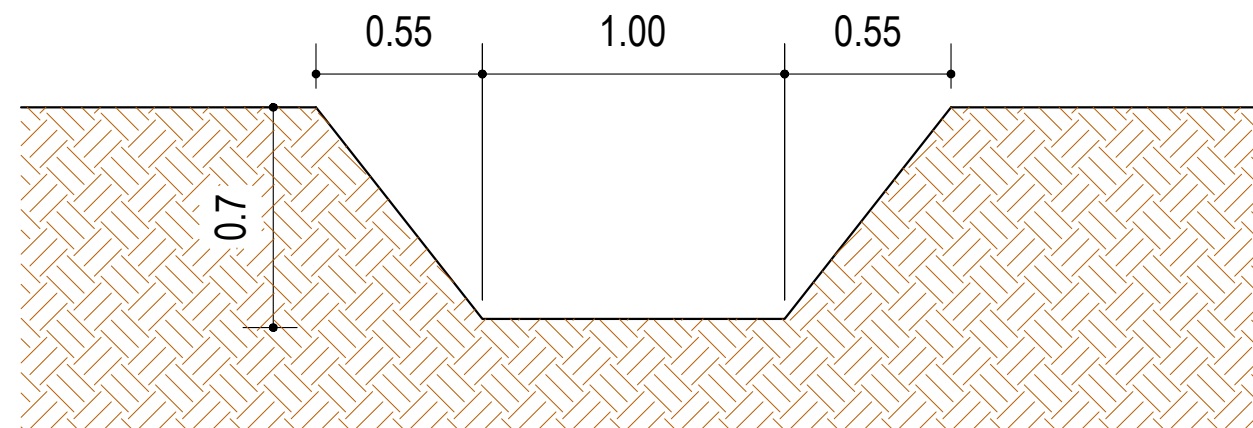
VIZATIMI Nr: 1.03

DREJTOR PROJEKTI: Ing. Sulejman Shemsiu

PROJEKTUES:

Ing. Redi STRUGA
Ing. Sokol METOJA
Ing. Nerita DODA
Ing. Orgest MERTIKA
Ing. Romina NEBATI

Prerje terthore e kanalit te dheut Riprofilim



INVESTITORI
"Bashkia Shkoder"



InfraKonsult

Address: Rr. "Qemal Stafa", P.25; Ap. 4,hyrja 4,
perballe Qendres Lincoln
Mob:+355 (0)68 90 10 844 / +355 (0)69 40 17 013
E-mail: infrakonsult@yahoo.com

SISTEMIM ASFALTIM I RRUGES
"MOLLOJSVE", BERDICE E SIPERME

PROFIL TIP KANALI

FAZA - PROJEKT ZBATIMI

SHKALLA 1:25

Data: Maj, 2019

VIZATIMI Nr: L.01

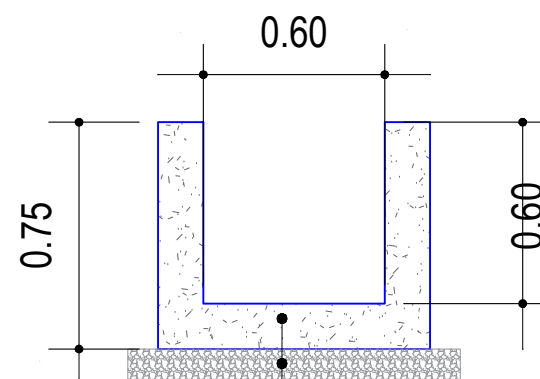
DREJTOR PROJEKTI: Ing. Sulejman Shemsiu

PROJEKTUES:

Ing. Redi STRUGA
Ing. Sokol METOJA
Ing. Nerita DODA
Ing. Agim MERTIKA
Ing. Romina NEBATI

Prerje Tip e Kanalit te Betonit (0+215)

SH. 1:25



Beton C 16/20
Zhavor 10 cm



INVESTITORI
"Bashkia Shkoder"



InfraKonsult

Address: Rr. "Qemal Stafa", P.25; Ap. 4,hyrja 4,
perballë Qendres Lincoln
Mob:+355 (0)68 90 10 844 / +355 (0)69 40 17 013
E-mail: infrakonsult@yahoo.com

SISTEMIM ASFALTIM I RRUGES
"MOLLOJSVE", BERDICE E SIPERME

PROFIL TIP KANALI

FAZA - PROJEKT ZBATIMI

SHKALLA 1:25

Data: Maj, 2019

VIZATIMI Nr: L.02

DREJTOR PROJEKTI: Ing. Sulejman Shemsiu

PROJEKTUES:

Ing. Redi STRUGA
Ing. Sokol METOJA
Ing. Nerita DODA
Ing. Agim Gjest MERTIKA
Ing. Romina NEBATI