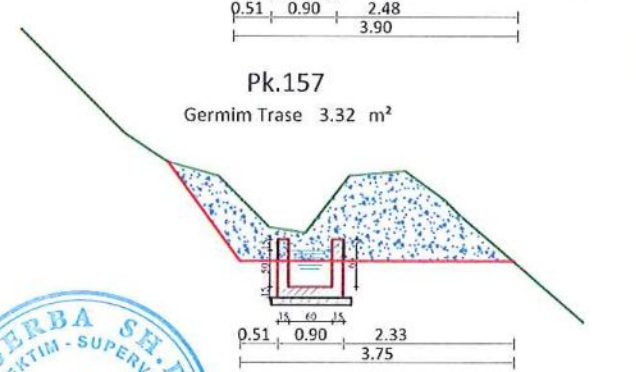
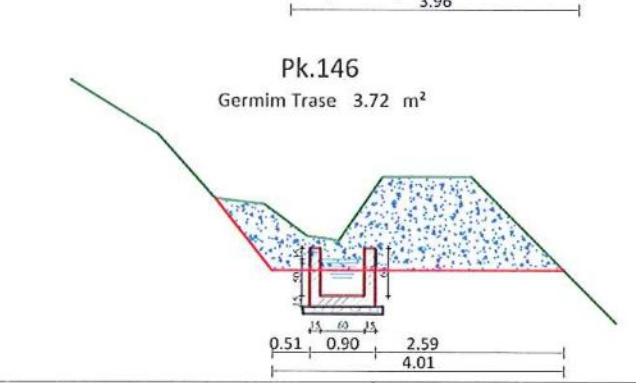
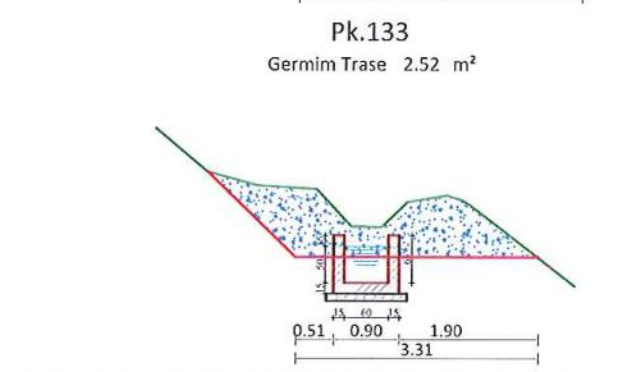
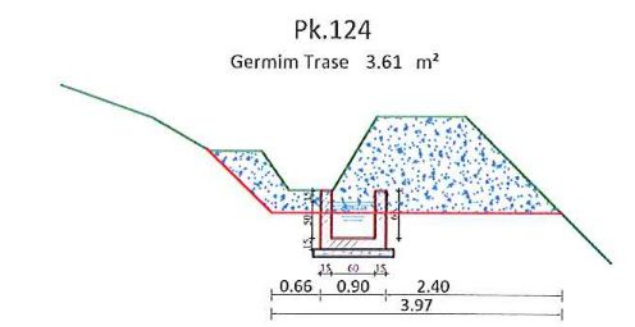
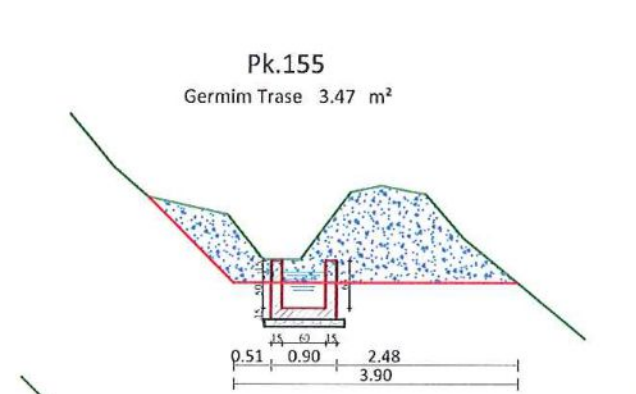
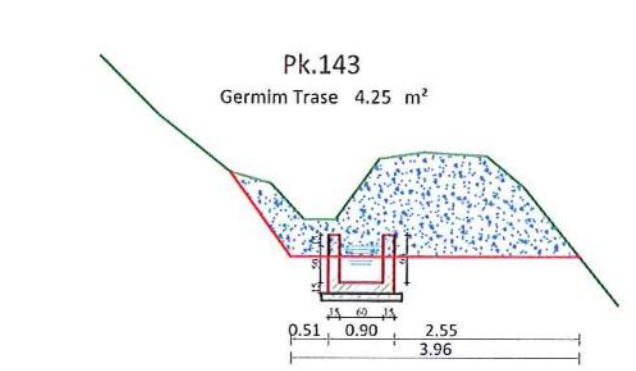
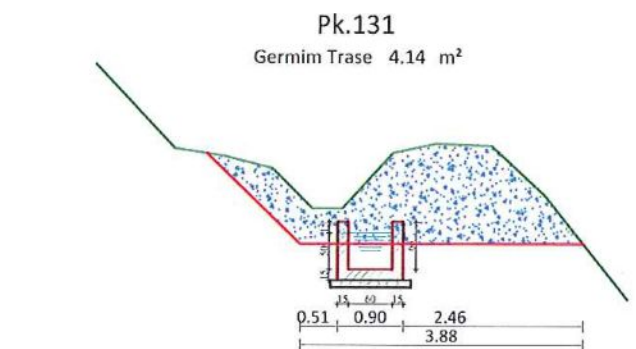
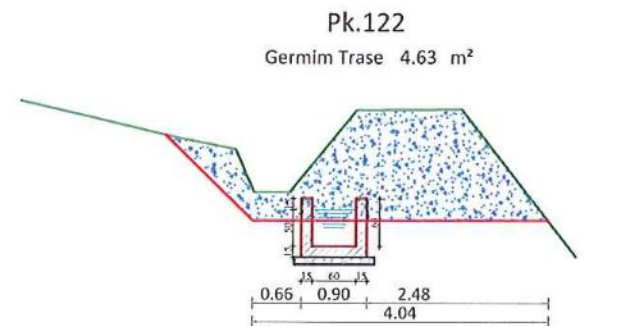
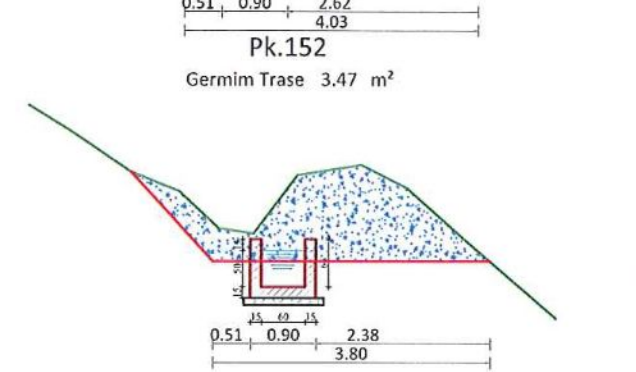
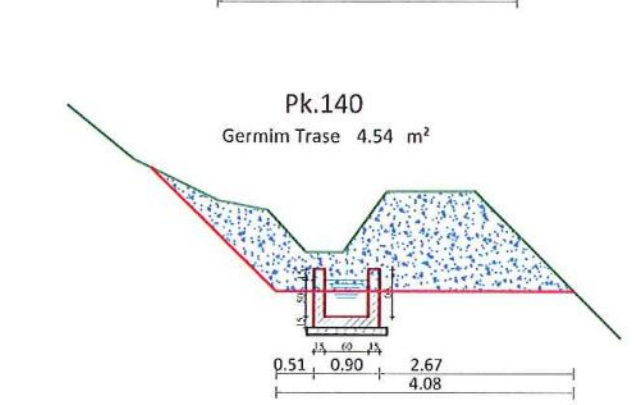
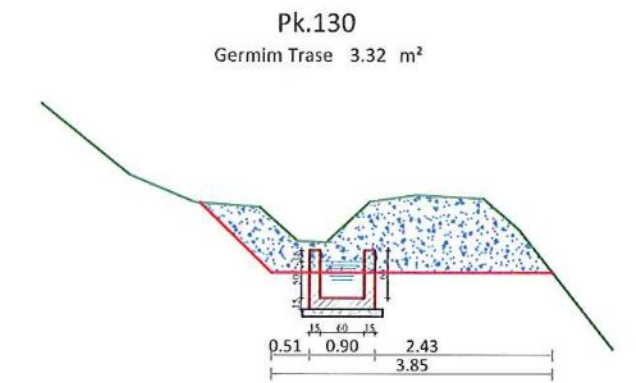
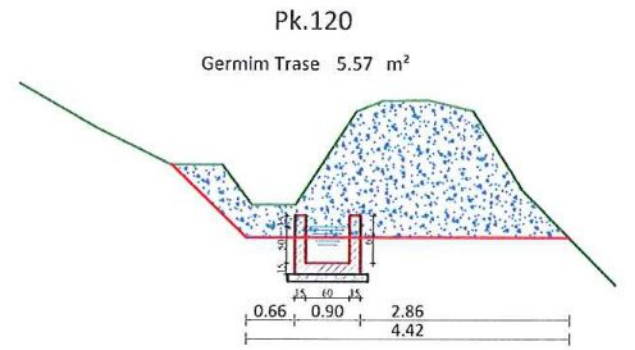
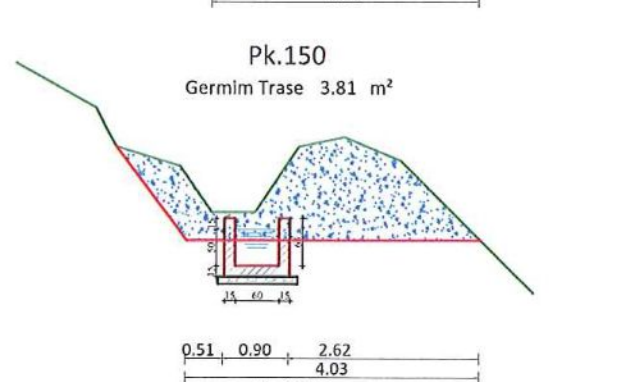
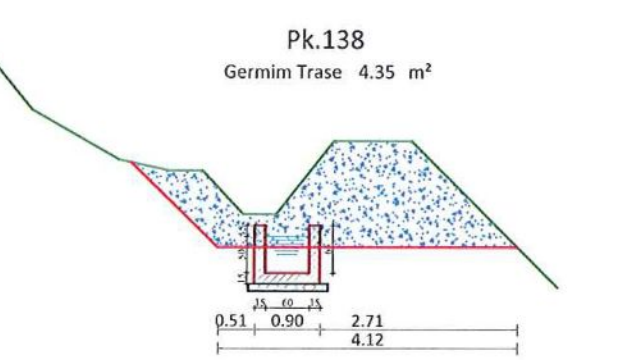
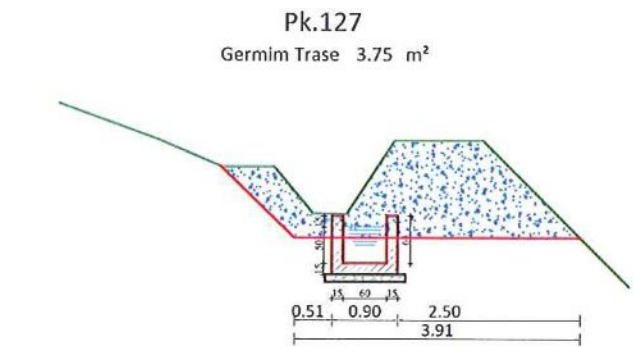
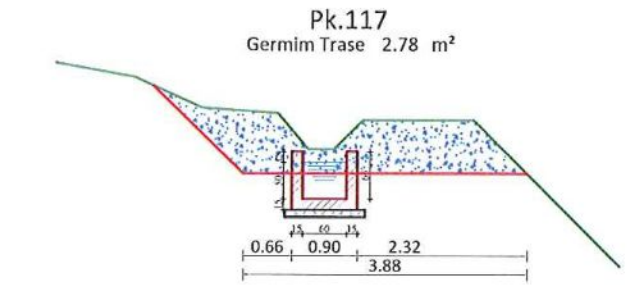
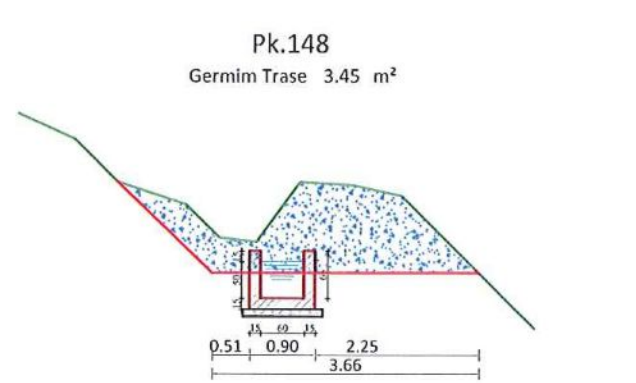
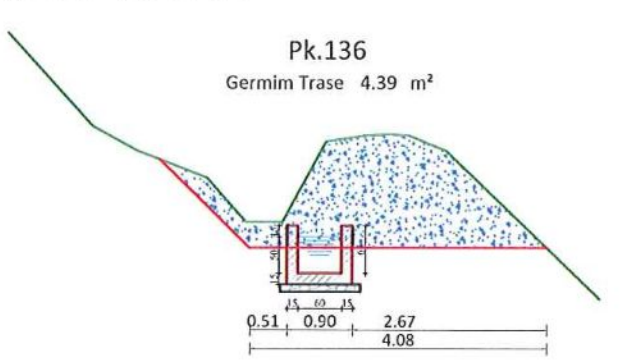
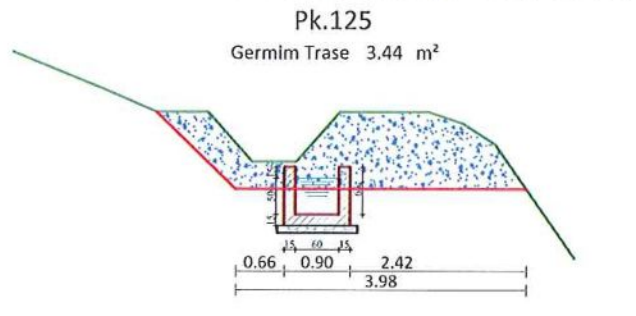
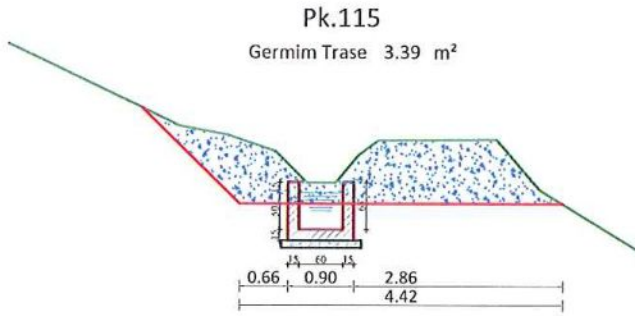


# *PROFILAT TERTHORE*



PROFILAT TERTHORE ,SH 1:100



BASHKIA MIRDITE

"ANGERBA" sh.p.k. & "ERALD-G" sh.p.k.

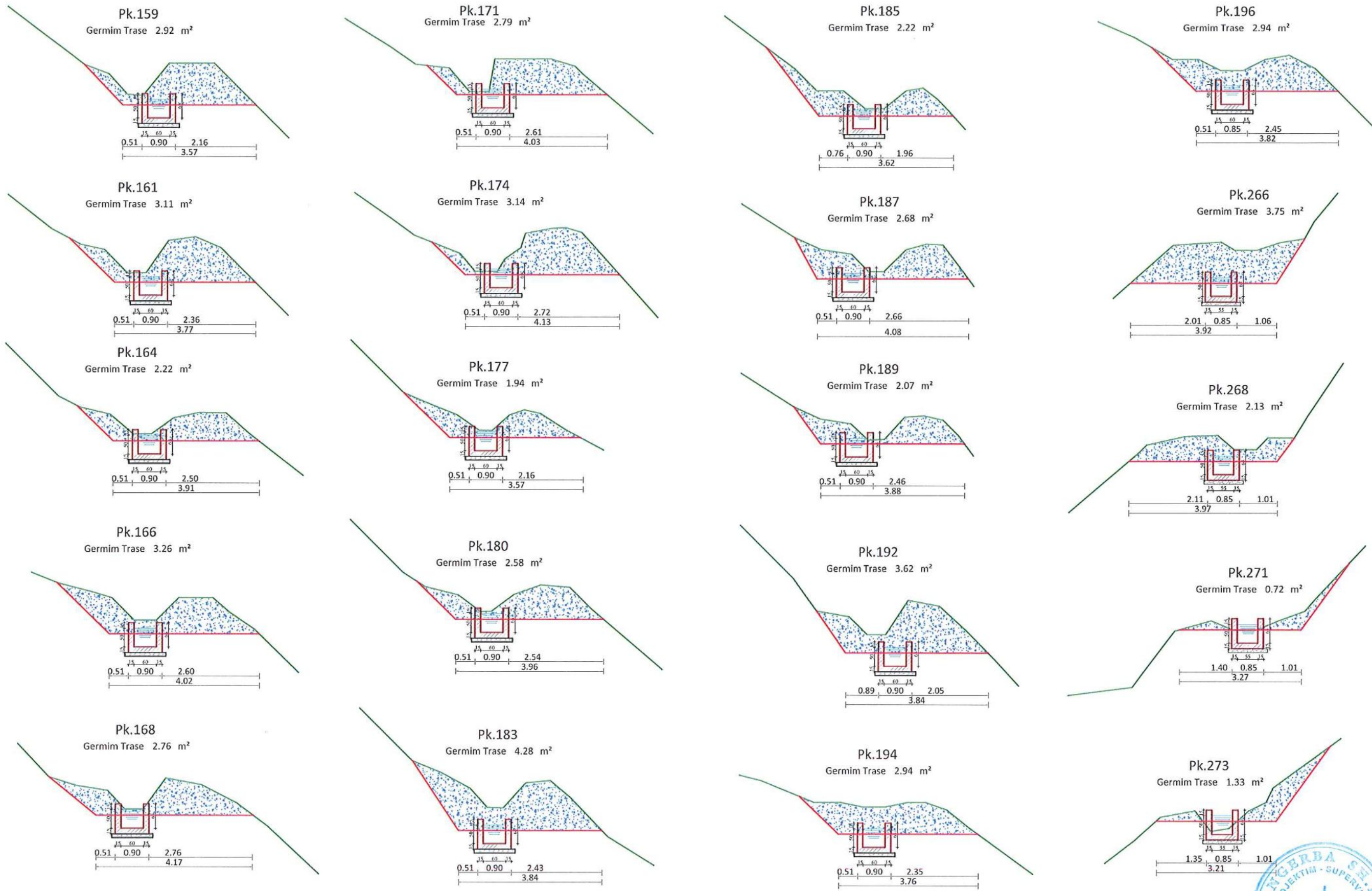
VENDODHJA  
BASHKIA MIRDITE  
TITULLI I PROJEKTIT  
**REHABILITIMI I RRJETIT UJITES TE UJEMBLEDHESIT MALAJ-2**

FAZA E PROJEKTIMIT  
PROJEKT ZBATIMI  
TITULLI I VIZATIMIT  
PROFILAT TERTHORE, PK.115-157

Grupi i Projektimit  
Ing. Burhan HAFIZI  
Ing. Gezim ISLAMI  
Ing. Servet VERÇANI, Ing. Laureta. POÇI  
Ing. Kujtim CANAMETI

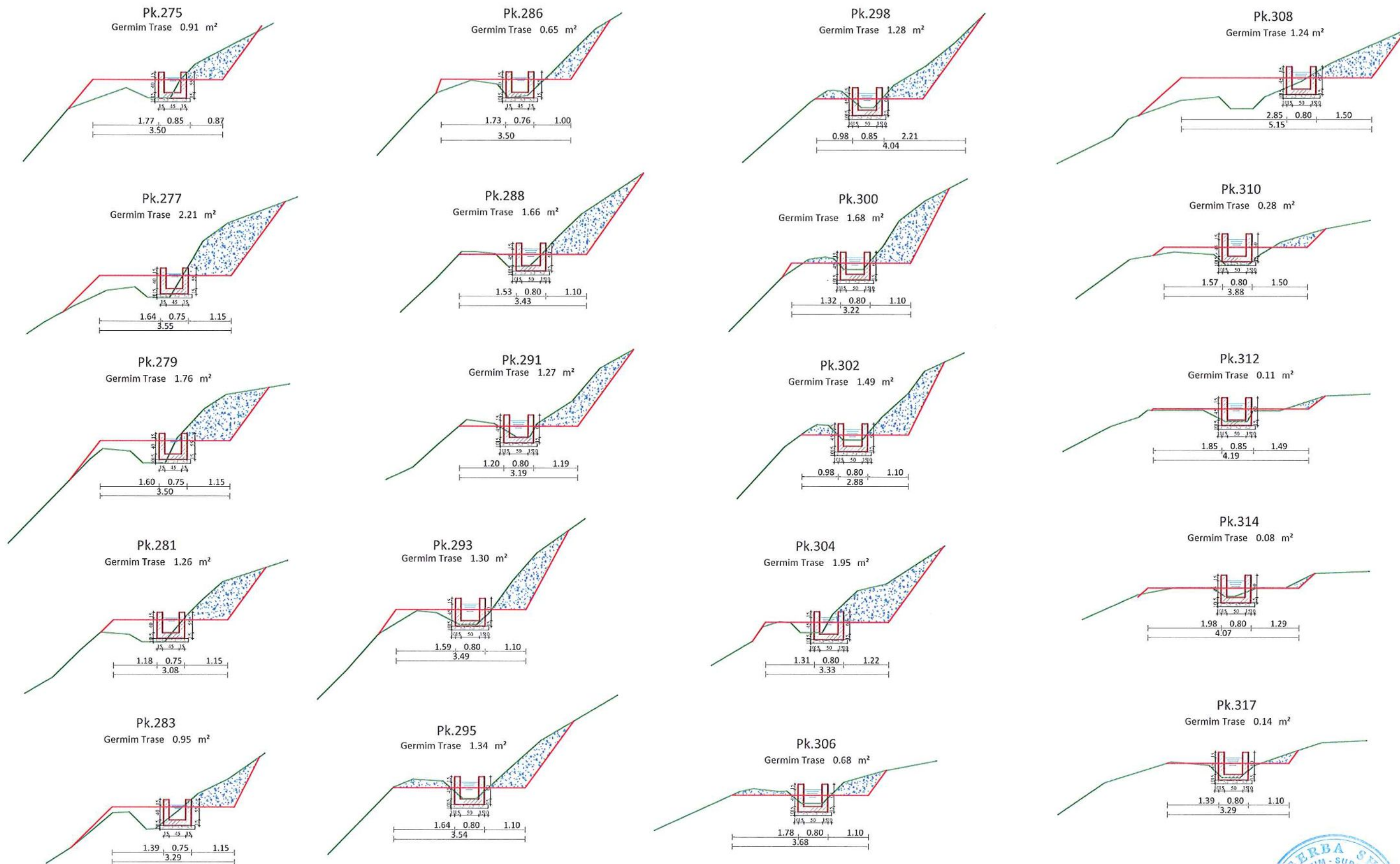
Shkalla 1:100  
Data: Shtator 2016  
FLETA Nr.5

PROFILAT TERTHORE ,SH 1:100



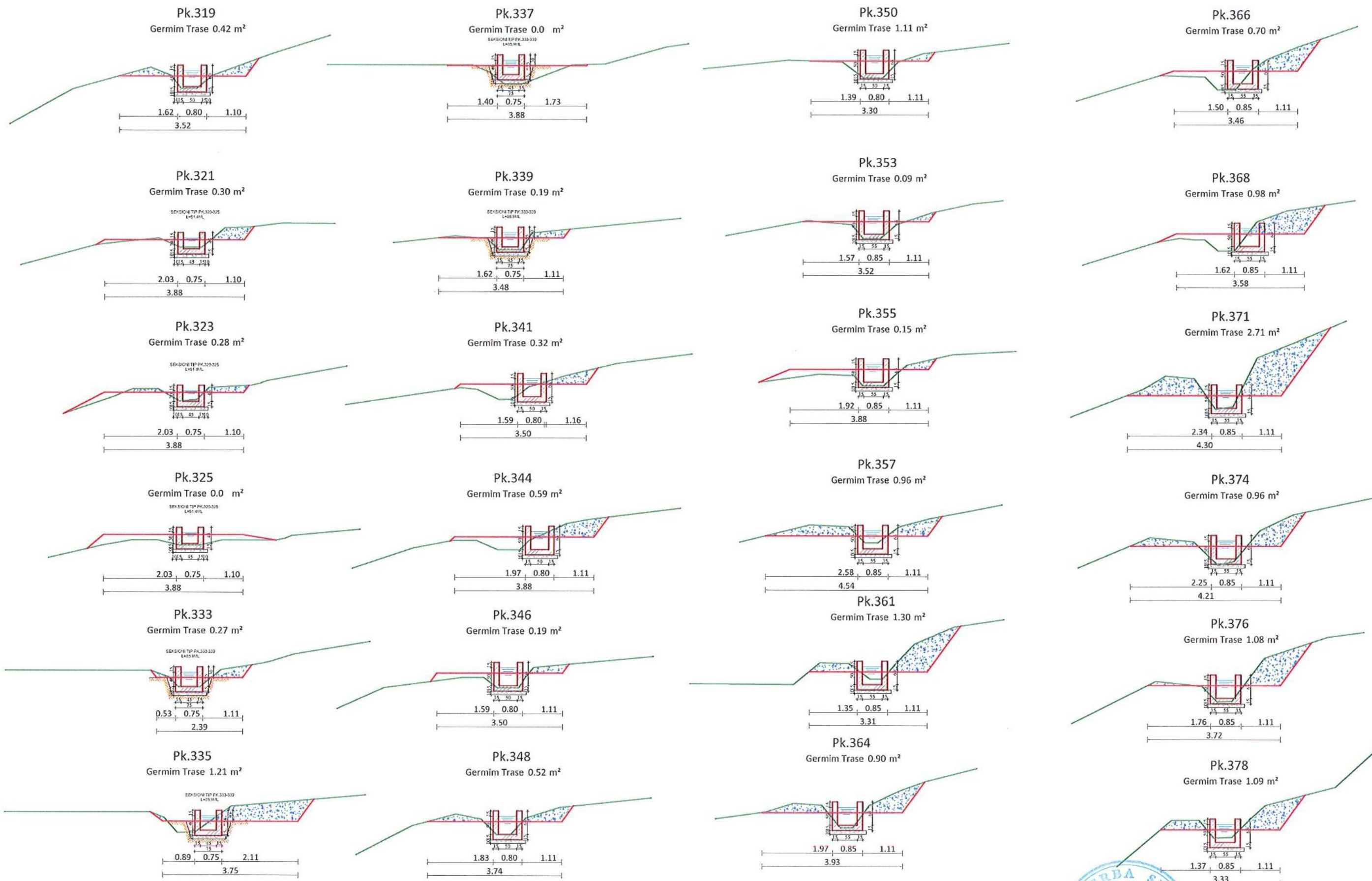
BASHKIA MIRDITE	"ANGERBA" sh.p.k. & "ERALD-G" sh.p.k.	VENDODHJA	FAZA E PROJEKTIMIT	Grupi i Projektimit	Shkalla 1:100
		BASHKIA MIRDITE	PROJEKT ZBATIMI	Ing.Burhan HAFIZI	
		TITULLI I PROJEKTIT	TITULLI I VIZATIMIT	Ing.Gezim ISLAMI	Data: Shtator 2016
		REHABILITIMI I RRJETIT UJITES TE UJEMBLEDHESIT MALAJ-2	PROFILAT TERTHORE, PK.159-273	Ing.Servet VERÇANI, Ing.Laureta POÇI	FLETA Nr.6
				Ing.Kujtim CANAMETI	

PROFILAT TERTHORE ,SH 1:100



BASHKIA MIRDITE	"ANGERBA" sh.p.k. & "ERALD-G" sh.p.k.	VENDDHJA	FAZA E PROJEKTIMIT	Grupi i Projektimit	Shkalla 1:100
		BASHKIA MIRDITE	PROJEKT ZBATIMI	Ing.Burhan HAFIZI	
		TITULLI I PROJEKTIT	TITULLI I VIZATIMIT	Ing.Gezim ISLAMI	
		REHABILITIMI I RRJETIT UJITES TE UJEMBLEDHESIT MALAJ-2	PROFILAT TERTHORE, PK.275-317	Ing.Servet VERÇANI, Ing.Laureta. POÇI Ing.Kujtim CANAMETI	
				Data: Shtator 2016	FLETA Nr.7

PROFILAT TERTHORE ,SH 1:100



BASHKIA MIRDITE

"ANGERBA" sh.p.k. & "ERALD-G" sh.p.k.

VENDODHJA  
BASHKIA MIRDITE

TITULLI I PROJEKTIT

**REHABILITIMI I RRJETIT UJITES TE  
UJEMBLEDHESIT MALAJ-2**

FAZA E PROJEKTIMIT  
PROJEKT ZBATIMI

TITULLI I VIZATIMIT  
PROFILAT TERTHORE, PK.319-378

Grupi i Projeklimit

Ing.Burhan HAFIZI  
Ing.Gezim ISLAMI  
Ing.Servet VERÇANI, Ing.Laureta. POÇI  
Ing.Kujtim CANAMETI

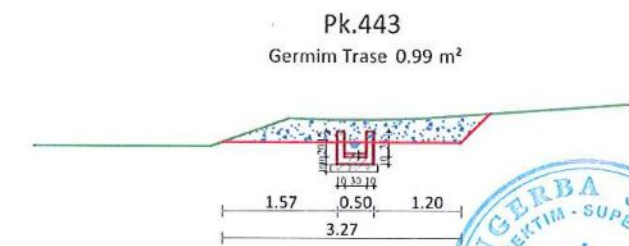
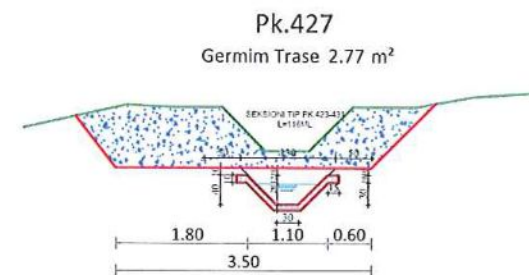
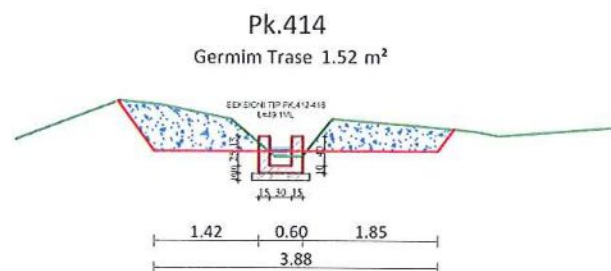
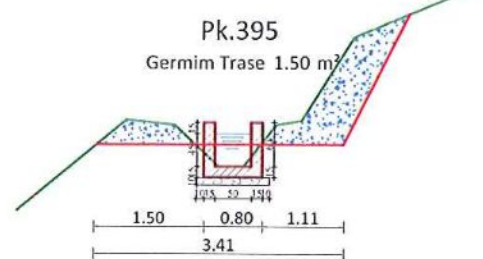
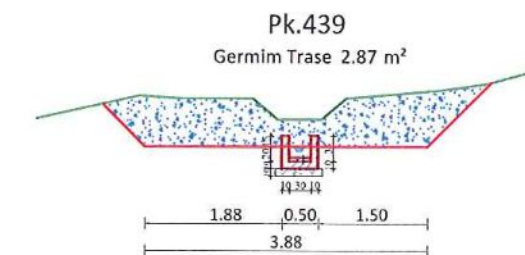
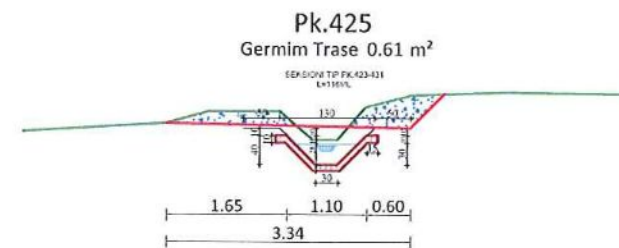
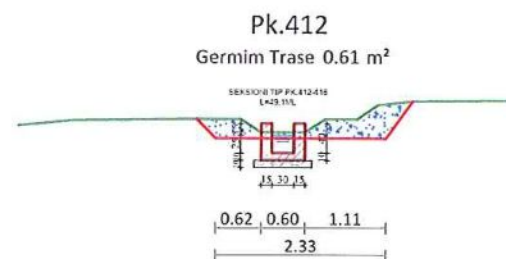
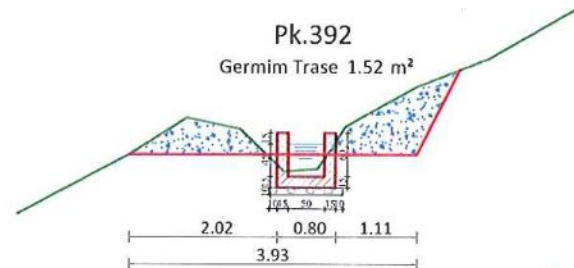
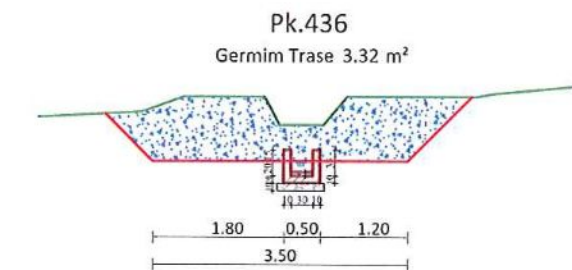
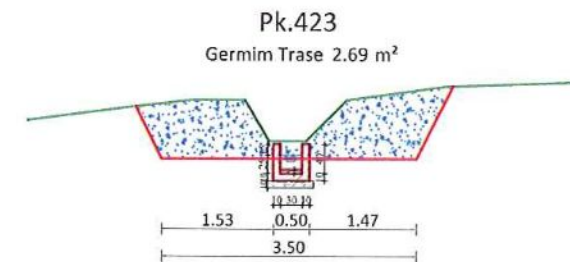
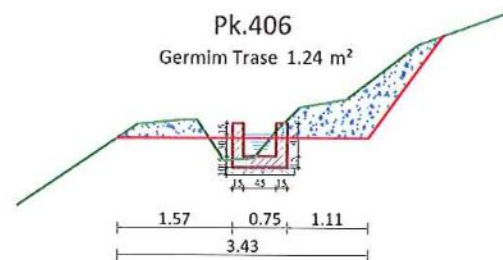
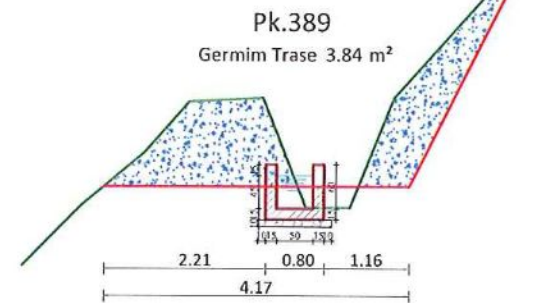
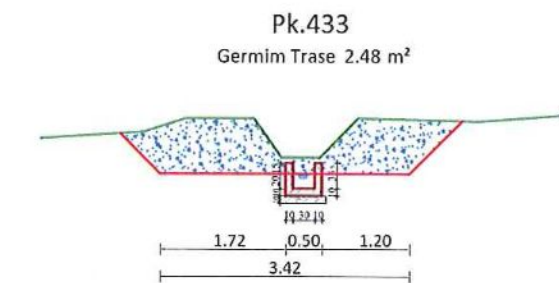
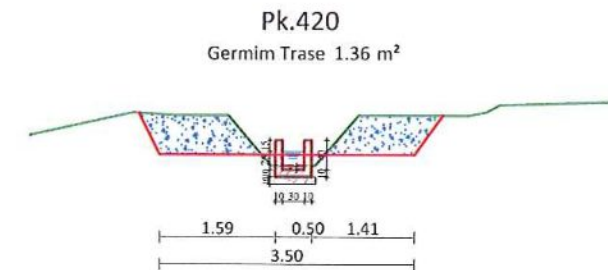
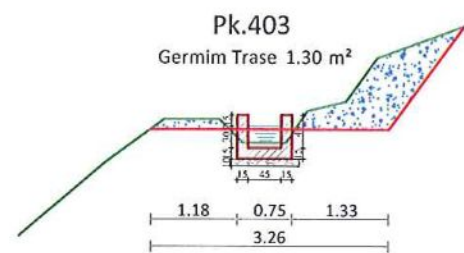
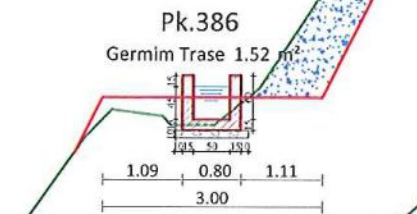
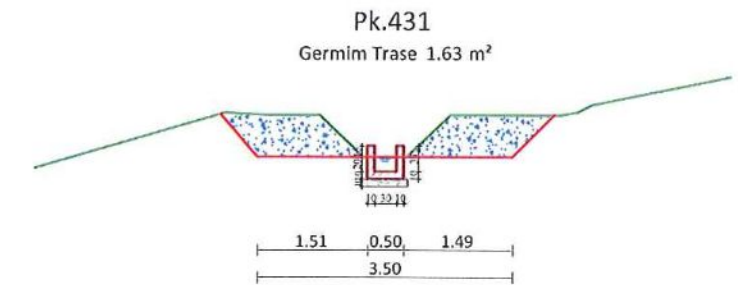
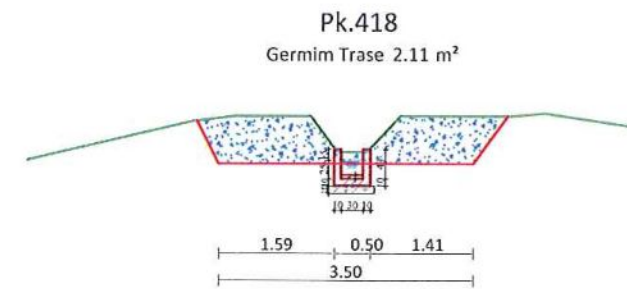
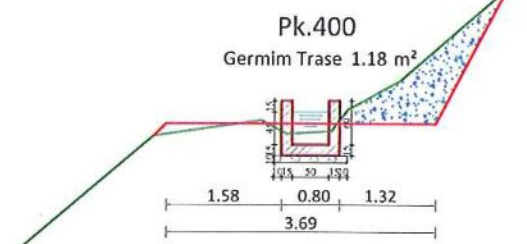
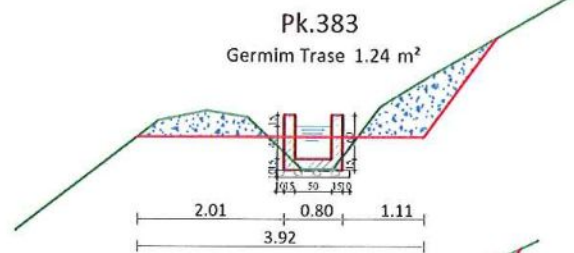
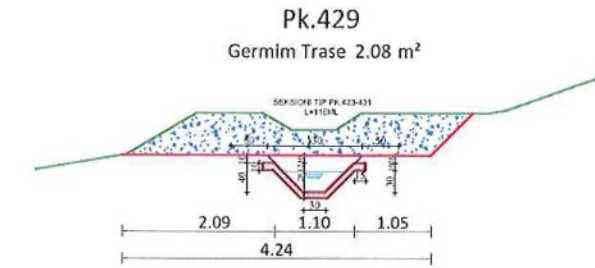
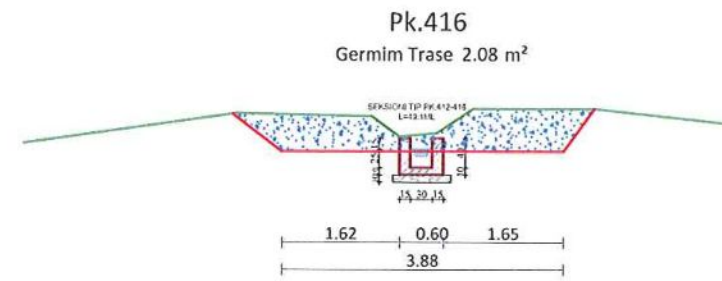
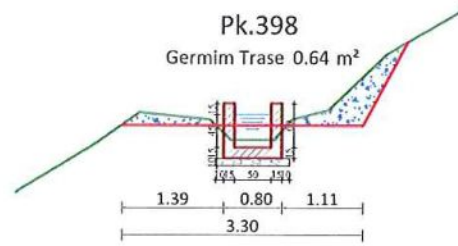
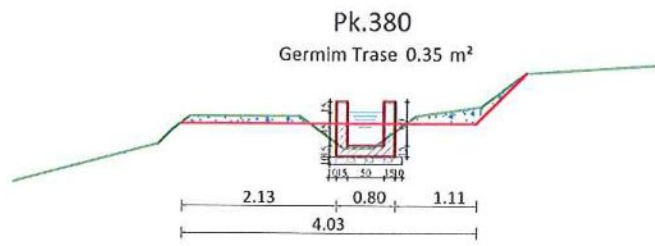
Shkalla 1:100

Data: Shtator 2016

FLETA Nr.8



PROFILAT TERTHORE ,SH 1:100



BASHKIA MIRDITE

"ANGERBA" sh.p.k. & "ERALD-G" sh.p.k.

VENDODHJA  
BASHKIA MIRDITE

TITULLI I PROJEKTIT

REHABILITIMI I RRJETIT UJITES TE  
UJEMBLEDHESIT MALAJ-2

FAZA E PROJEKTIMIT  
PROJEKT ZBATIMI

TITULLI I VIZATIMIT

PROFILAT TERTHORE, PK.380-443

Grupi i Projektimit

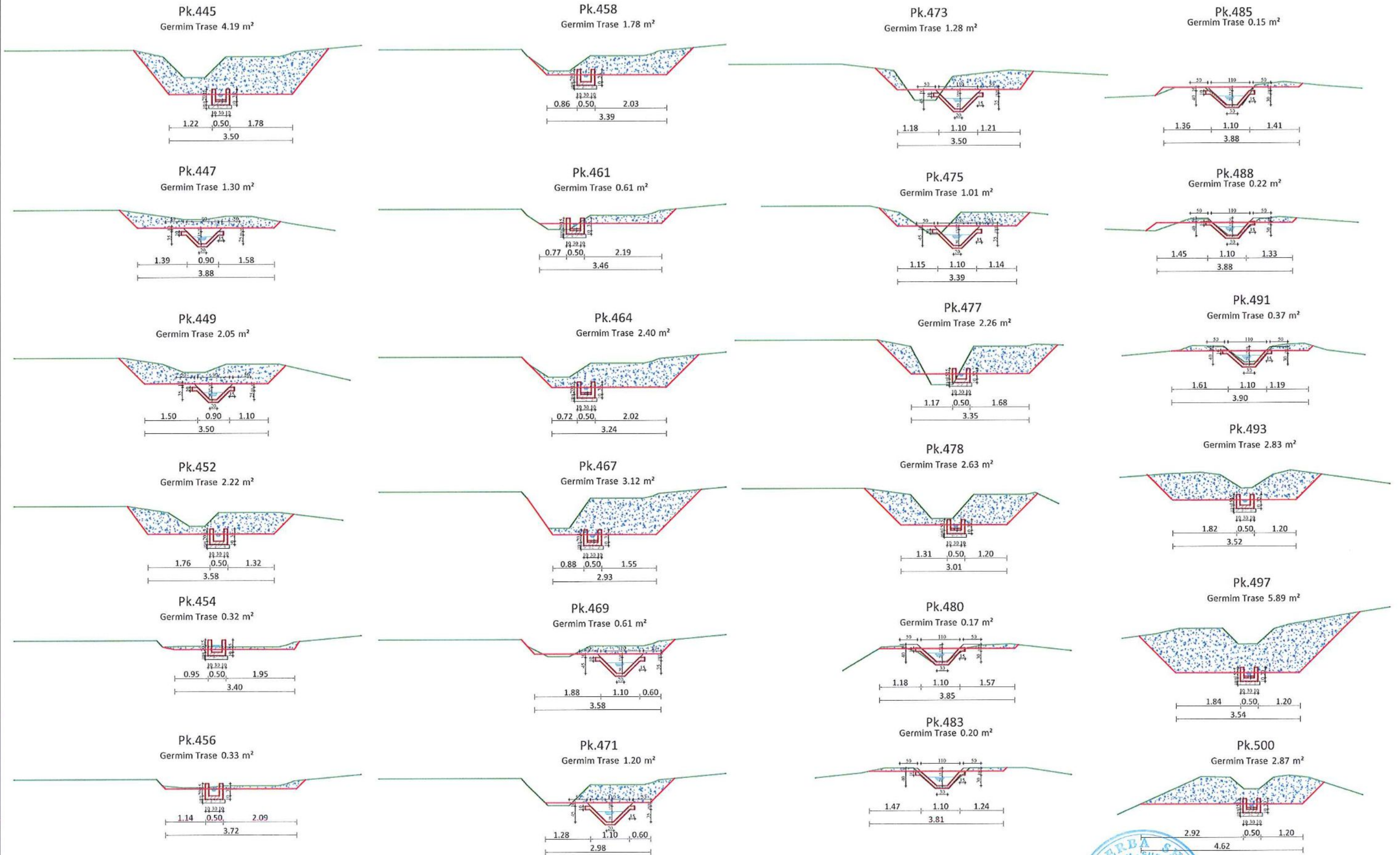
Ing.Burhan HAFIZI  
Ing.Gezim ISLAMI  
Ing.Servet VERÇANI, Ing.Laureta. POÇI  
Ing.Kujtim CANAMETI

Shkalla 1:100

Data: Shtator 2016

FLETA Nr.9

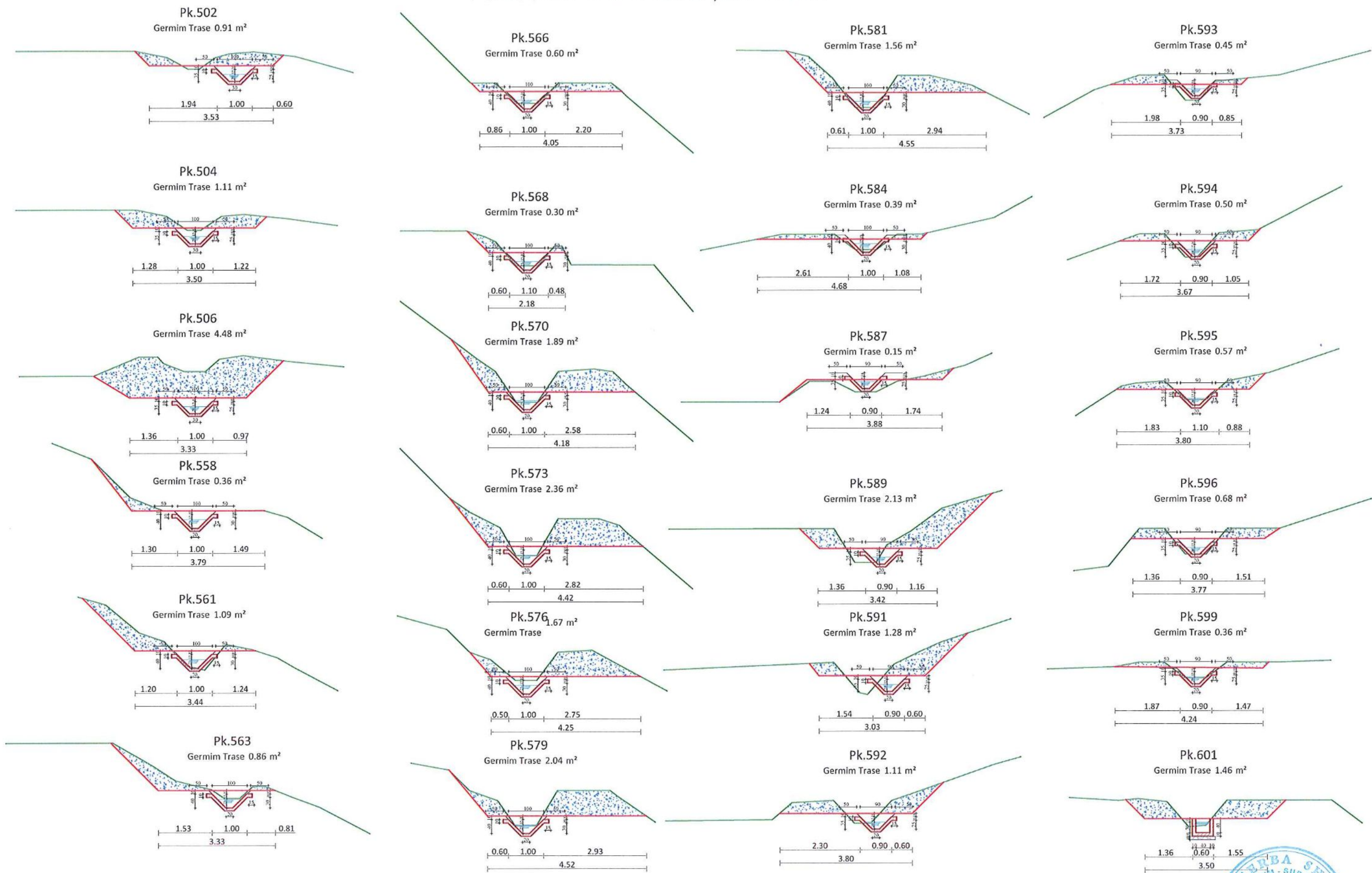
PROFILAT TERTHORE ,SH 1:100



BASHKIA MIRDITE	"ANGERBA" sh.p.k. & "ERALD-G" sh.p.k.	VENDOHJA BASHKIA MIRDITE	FAZA E PROJEKTIMIT PROJEKT ZBATIMI	Grupi Projektimit Ing. Burhan HAFIZI Ing. Gezim ISLAMI Ing. Servet VERCANI, Ing. Laureta. POÇI Ing. Kujtim CANAMETI	Shkalla 1:100 Data: Shtator 2016 FLETA Nr. 10
		TITULLI I PROJEKTIT <b>REHABILITIMI I RRJETIT UJITES TE UJEMBLEDHESIT MALAJ-2</b>	TITULLI I VIZATIMIT PROFILAT TERTHORE, PK.445-500		



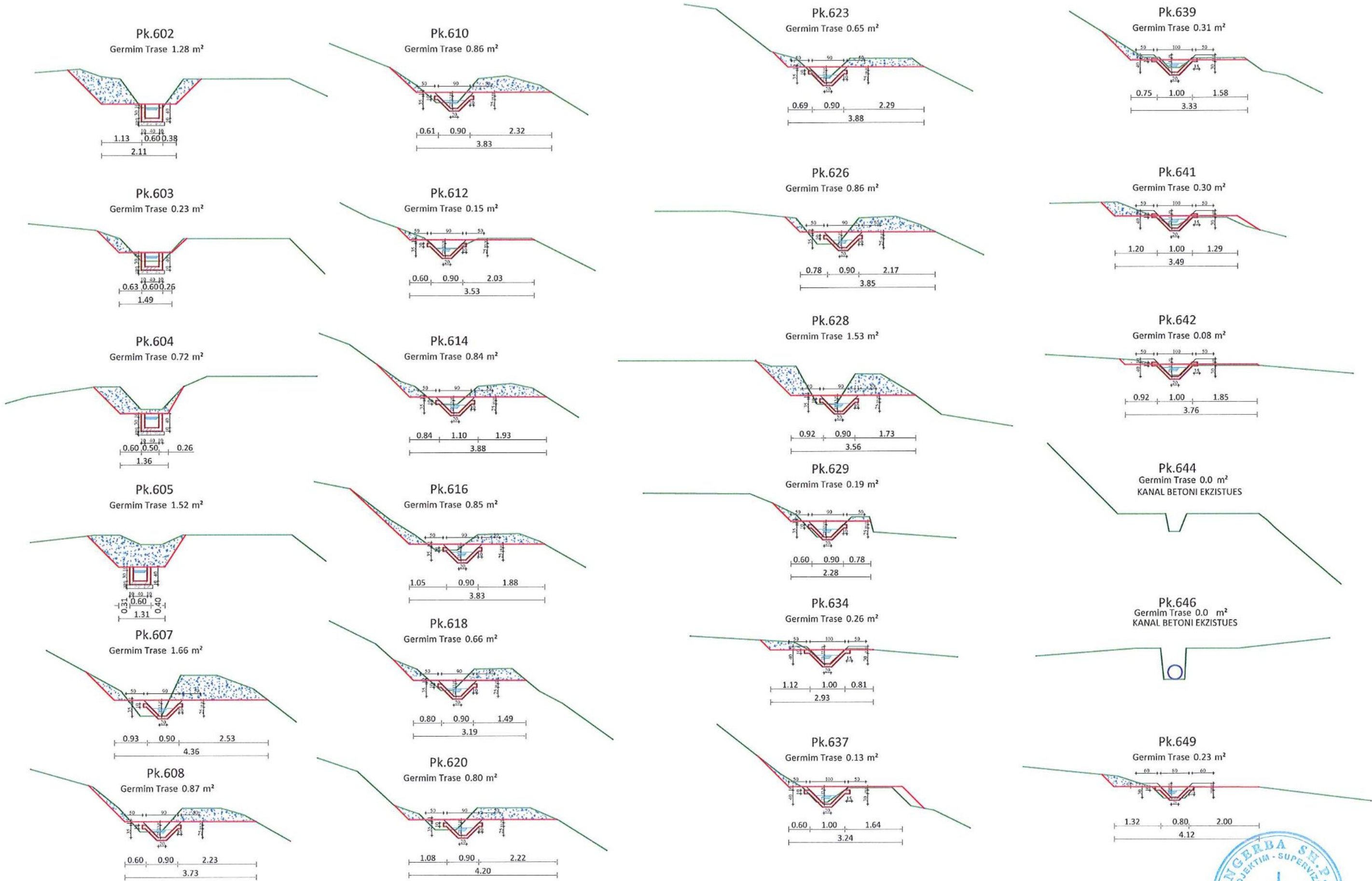
PROFILAT TERTHORE ,SH 1:100



BASHKIA MIRDITE	"ANGERBA" sh.p.k. & "ERALD-G" sh.p.k.	VENDODHJA	FAZA E PROJEKTIMIT	Grupi i Projektimit Ing.Burhan HAFIZI Ing.Gezim ISLAMI Ing.Servet VERÇANI, Ing.Laureta. POÇI Ing.Kujtim CANAMETI	Shkalla 1:100 Data: Shtator 2016 FLETA Nr.11
		BASHKIA MIRDITE	PROJEKT ZBATIMI		
		TITULLI I PROJEKTIT	TITULLI I VIZATIMIT		
		<b>REHABILITIMI I RRJETIT UJITES TE UJEMBLEDHESIT MALAJ-2</b>	PROFILAT TERTHORE, PK.502-601		



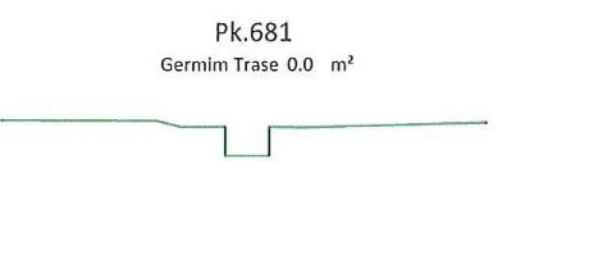
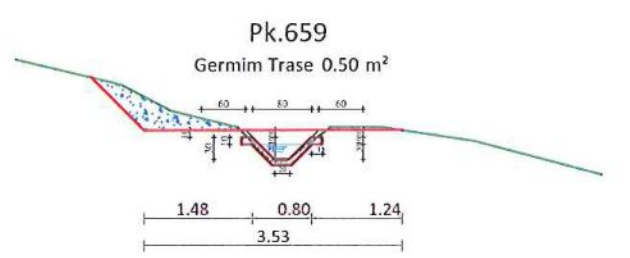
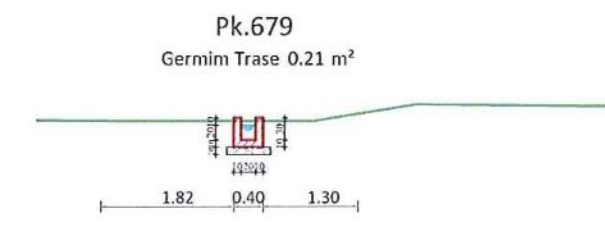
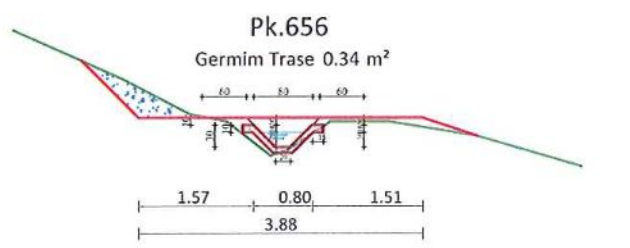
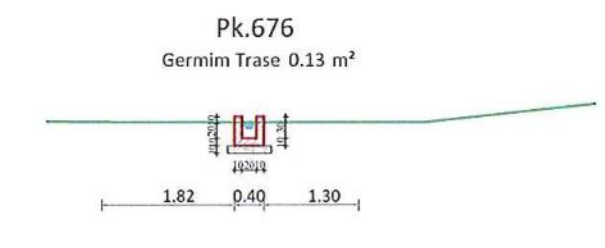
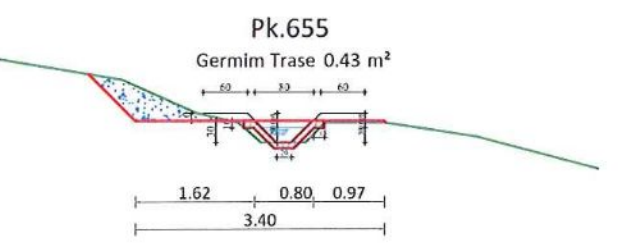
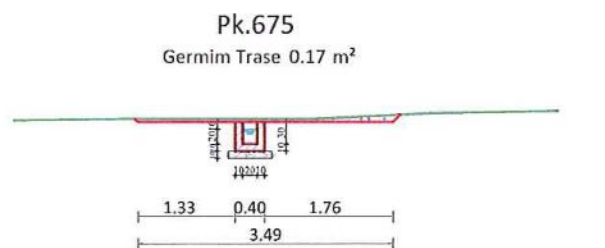
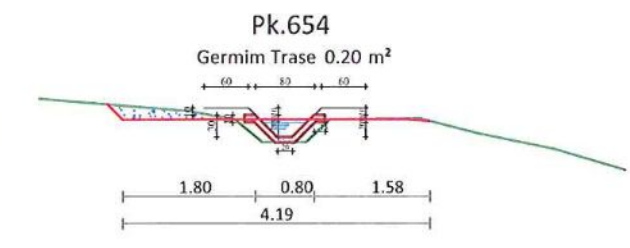
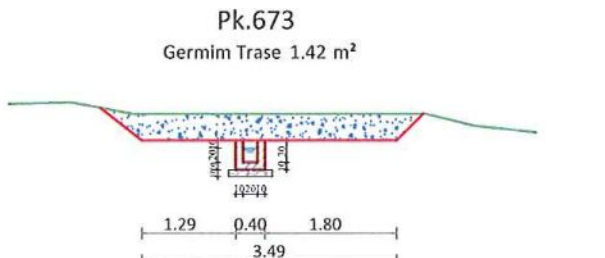
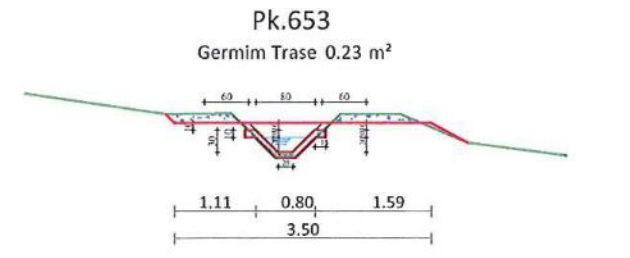
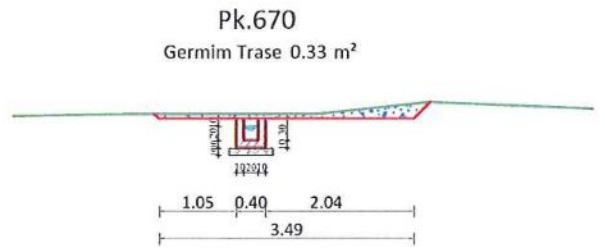
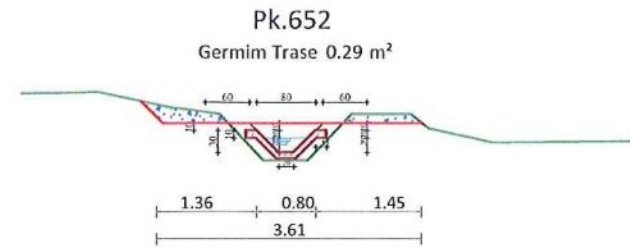
PROFILAT TERTHORE ,SH 1:100



BASHKIA MIRDITE	"ANGERBA" sh.p.k. & "ERALD-G" sh.p.k.	VENDODHJA BASHKIA MIRDITE	FAZA E PROJEKTIMIT PROJEKT ZBATIMI	Grupi i Projektit Ing.Burhan HAFIZI	Shkalla 1:100
		TITULLI I PROJEKTIT <b>REHABILITIMI I RRJETIT UJITES TE UJEMBLEDHESIT MALAJ-2</b>	TITULLI I VIZATIMIT PROFILAT TERTHORE, PK.602-649	Ing.Gezim ISLAMI Ing.Servet VERÇANI, Ing.Laureta. POÇI Ing.Kujtim CANAMETI	Data: Shtator 2016 FLETA Nr.12



PROFILAT TERTHORE ,SH 1:100



VOLUMET E GERMIMEVE PER TRASE					
Nr Profil	Siperfaqja	Sip Mesatare	Dist Pjesore	Volumi Pjesor	Vol Progressiv
113	1.41				
115	3.39	2.40	27.8	66.72	66.72
117	2.78	3.09	32.3	99.65	166.37
120	5.57	4.18	60.2	251.34	417.70
122	4.63	5.10	42.7	217.77	635.47
124	3.61	4.12	42.8	176.34	811.81
125	3.44	3.53	27.3	96.23	908.04
127	3.75	3.60	36.5	131.22	1039.26
130	3.32	3.54	60.7	214.57	1253.83
131	4.14	3.73	29	108.17	1362.00
133	2.52	3.33	35.3	117.55	1479.55
136	4.39	3.46	50.1	173.10	1652.65
138	4.35	4.37	48.1	210.20	1862.84
140	4.54	4.45	26.8	119.13	1981.97
143	4.25	4.40	28.6	125.70	2107.67
146	3.72	3.99	36.8	146.65	2254.31
148	3.45	3.59	19.9	71.34	2325.65
150	3.81	3.63	19.1	69.33	2394.99
152	3.47	3.64	16.1	58.60	2453.59
155	3.47	3.47	33.9	117.63	2571.23
157	3.32	3.40	13.2	44.81	2616.04
159	2.92	3.12	23.8	74.26	2690.30
161	3.11	3.02	39.9	120.30	2810.59
164	2.22	2.67	25.8	68.76	2879.35
166	3.26	2.74	28	76.72	2956.07
168	2.76	3.01	14.3	43.04	2999.11
171	2.65	2.71	32.1	86.83	3085.94
174	3.14	2.90	26.1	75.55	3161.50
177	1.94	2.54	43.1	109.47	3270.98
180	2.58	2.26	29.5	66.67	3337.65
183	4.28	3.43	24.5	84.04	3421.68
185	2.22	3.25	32.2	104.65	3526.33
187	2.68	2.45	24.7	60.52	3586.85
189	2.07	2.38	24.4	57.95	3644.80
192	3.62	2.85	22.2	63.16	3707.96
194	2.94	3.28	34.9	114.47	3822.43
196	2.94	2.94	24.2	71.15	3893.58
266	3.75	3.35	0	0.00	3893.58
268	2.13	2.94	23.3	68.50	3962.08
271	0.72	1.43	17.9	25.51	3987.59
273	1.33	1.03	19.8	20.30	4007.88
275	0.91	1.12	21.6	24.19	4032.07
277	2.21	1.56	28.6	44.62	4076.69
279	1.76	1.99	30.8	61.14	4137.83
281	1.26	1.51	19.9	30.05	4167.88
283	0.95	1.11	28.9	31.93	4199.81
286	0.65	0.80	26.2	20.96	4220.77
288	1.66	1.16	29.3	33.84	4254.61
291	1.27	1.47	30.7	44.98	4299.59
293	1.3	1.29	38.5	49.47	4349.06
295	1.34	1.32	24.4	32.21	4381.27
298	1.28	1.31	26.9	35.24	4416.51
300	1.68	1.48	20.8	30.78	4447.29
302	1.49	1.59	23.4	37.09	4484.38
304	1.95	1.72	22.2	38.18	4522.56
306	0.68	1.32	31	40.77	4563.33
308	1.24	0.96	23.3	22.37	4585.70
310	0.28	0.76	15.3	11.63	4597.33
312	0.11	0.20	19.1	3.72	4601.05
314	0.08	0.10	35.6	3.38	4604.43
317	0.14	0.11	36.9	4.06	4608.49
319	0.42	0.28	35.7	10.00	4618.49
321	0.3	0.36	22.8	8.21	4626.69
323	0.28	0.29	18.2	5.28	4631.97
325	0	0.14	23.4	3.28	4635.25
333	0.27	0.14	0	0.00	4635.25
335	1.21	0.74	26.8	19.83	4655.08
337	0	0.61	31.1	18.82	4673.90
339	0.19	0.10	27.3	2.59	4676.49
341	0.32	0.26	30.6	7.80	4684.29
344	0.59	0.46	32.7	14.83	4699.17
346	0.19	0.39	30.2	11.78	4710.95
348	0.52	0.36	32.8	11.64	4722.59
350	0.11	0.32	22.9	7.21	4729.81
353	0.09	0.10	28.7	2.87	4732.68
355	0.15	0.12	25.7	3.08	4735.76
357	0.95	0.56	34.3	19.04	4754.80
361	1.3	1.13	36.4	41.13	4795.93
364	0.9	1.10	29.7	32.67	4828.60
366	0.7	0.80	29.4	23.52	4852.12
368	0.98	0.84	27.7	23.27	4875.39
371	2.71	1.85	33	60.89	4936.27
374	0.96	1.84	39.1	71.75	5008.02
376	1.08	1.02	27.1	27.64	5035.66
378	1.09	1.09	29.7	32.22	5067.89
380	0.35	0.72	38	27.36	5095.25
383	1.24	0.80	29.4	23.37	5118.62
386	1.52	1.38	26.4	36.43	5155.05
389	3.84	2.68	31.5	84.42	5239.47
392	1.52	2.68	25.9	69.41	5308.88
395	1.5	1.51	34.5	52.10	5360.98
398	0.64	1.07	25.9	27.71	5388.69
400	1.18	0.91	21.6	19.66	5408.35
403	1.3	1.24	21.4	26.54	5434.88
406	1.24	1.27	35.5	45.09	5479.97
412	0.61	0.93	0	0.00	5479.97
414	1.52	1.07	21.9	23.32	5503.29
416	2.08	1.80	27.2	48.95	5552.25

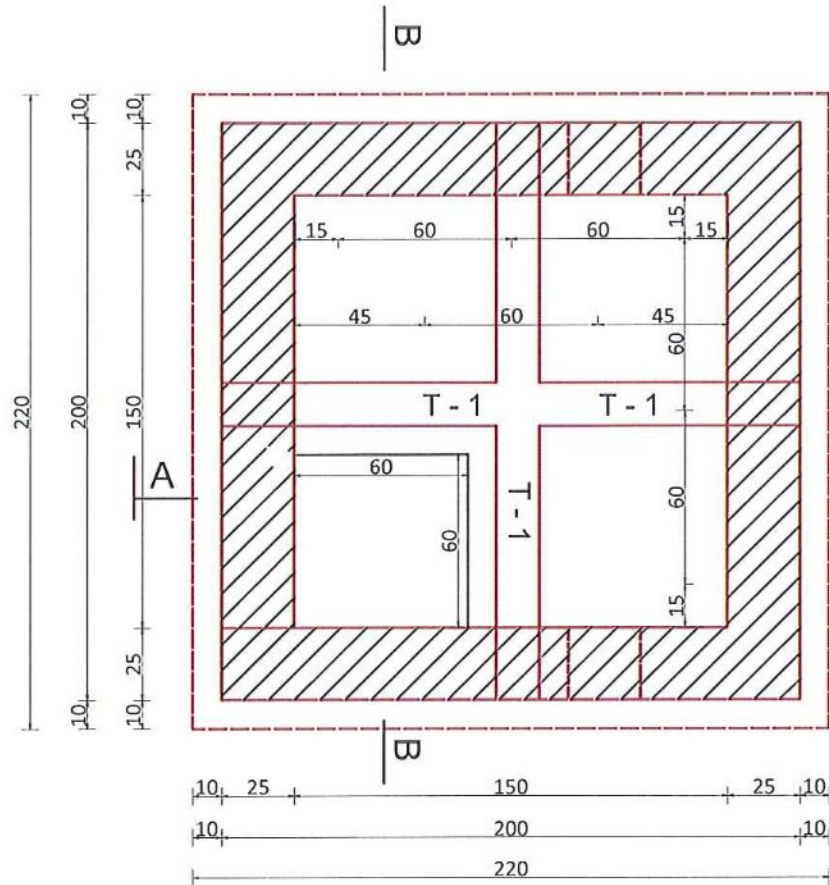
VOLUMET E GERMIMEVE PER TRASE					
Nr Profil	Siperfaqja	Sip Mesatare	Dist Pjesore	Volumi Pjesor	Vol Progressiv
418	2.11	2.10	38.1	79.82	5632.07
420	1.36	1.74	28	48.58	5680.65
423	2.69	2.03	31.7	64.19	5744.84
425	0.61	1.65	26.9	44.39	5789.23
427	2.77	1.69	32.4	54.76	5843.99
429	2.08	2.43	30.1	72.99	5916.98
431	1.63	1.86	26.6	49.34	5966.32
433	2.48	2.06	30.2	62.06	6028.38
436	3.32	2.90	29.2	84.68	6113.06
439	2.87	3.10	34.5	106.78	6219.84
443	0.99	1.93	27.7	53.46	6273.30
445	4.19	2.59	28.8	74.59	6347.89
447	1.3	2.75	25.9	71.10	6418.99
449	2.05	1.68	27.4	45.90	6464.88
452	2.22	2.14	46	98.21	6563.09
454	0.32	1.27	25.3	32.13	6595.22
456	0.33	0.33	34	11.05	6606.27
458	1.78	1.06	31.4	33.13	6639.40
461	0.61	1.20	62.3	74.45	6713.85
464	2.4	1.51	29.2	43.95	6757.80
467	3.12	2.76	37.8	104.33	6862.12
469	0.61	1.87	24.8	46.25	6908.38
471	1.2	0.91	28.5	25.79	6934.17
473	1.28	1.24	36.3	45.01	6979.18
475	1	1.14	32.3	36.82	7016.00
477	2.26	1.63	28.6	46.62	7062.62
478	2.63	2.45	30.1	73.59	7136.21
480	0.17	1.40	26.2	36.68	7172.89
483	0.2	0.19	35	6.48	7179.37
485	0.15	0.18	27.5	4.81	7184.18
488	0.22	0.19	36.9	6.83	7191.01
491	0.37	0.30	31.5	9.29	7200.30
493	2.83	1.60	29	46.40	7246.70
497	5.89	4.36	33.4	145.62	7392.33
500	2.87	4.38	27.6	120.89	7513.21
502	0.91	1.89	22.2	41.96	7555.17
504	1.11	1.01	40.6	41.01	7596.18
506	4.48	2.80	36.3	101.46	7697.64
558	0.36	2.42	0	0.00	7697.64
561	1.09	0.73	33.55	24.32	7721.96
563	0.86	0.98	39.2	38.22	7760.18
566	0.6	0.73	24.7	18.03	7778.21
568	0.3	0.45	7.3	3.29	7781.50
570	1.89	1.10	24.2	26.50	7807.99
573	2.36	2.13	21.1	44.84	7852.83
576	1.67	2.02	34.8	70.12	7922.95
579	2.04	1.86	34.7	64.37	7987.32
581	1.56	1.80	28.7	51.66	8038.98
584	0.39	0.93	21.7	21.16	8060.14
587	0.15	0.27	28.1	7.59	8067.73
589	2.13	1.14	26.2	29.87	8097.59
591	1.28	1.71	32.4	55.24	8152.84
592	1.11	1.20	20.8	24.86	8177.69
593	0.45	0.78	28	21.84	8199.53
594	0.5	0.48	29.4	13.97	8213.50
595	0.57	0.54	22.3	11.93	8225.43
596	0.68	0.63	31.5	19.69	8245.12
599	0.36	0.52	18.8	9.78	8254.89
601	1.46	0.91	29.6	26.94	8281.83
602	1.28	1.37	24.6	33.70	8315.53
603	0.23	0.76	26.7	20.16	8335.69
604	0.72	0.48	22.4	10.64	8346.33
605	1.52	1.12	9.1	10.19	8356.52
607	1.66	1.59	17.2	27.35	8383.87
608	0.87	1.27	31.7	40.10	8423.97
610	0.86	0.87	24.1	20.85	8444.82
612	0.15	0.51	24.5	12.37	8457.19
614	0.84	0.50	34.1	16.88	8474.07
616	0.85	0.85	22.3	18.84	8492.91
618	0.66	0.76	2		

# *VEPRAT E ARTIT*

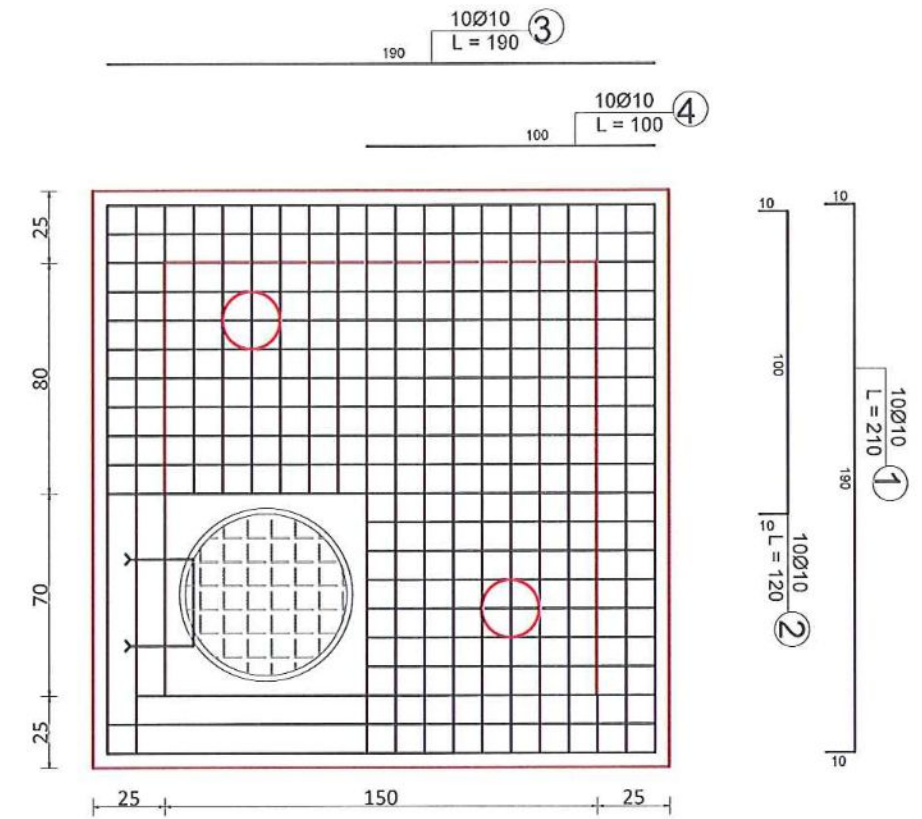


PUSETE TIP PK.32,PK.551 (1.5x1.5x1.5)M

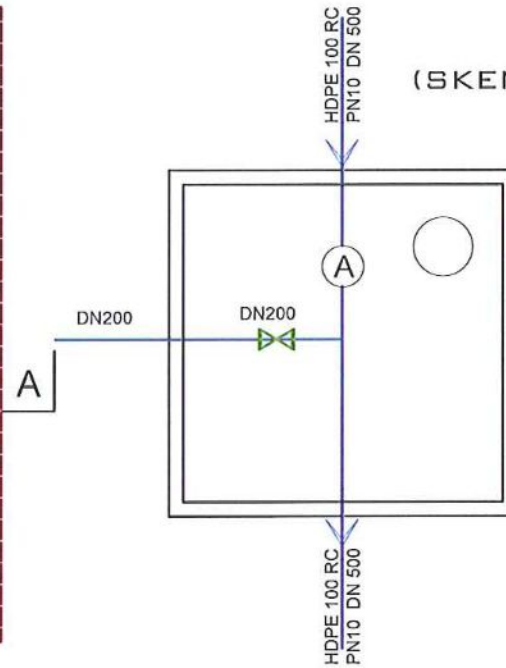
PLANIMETRIA SH 1:25



ARMIMI I SOLETES SH 1:25



(SKEMA HIDRAULIKE NE PK.32)

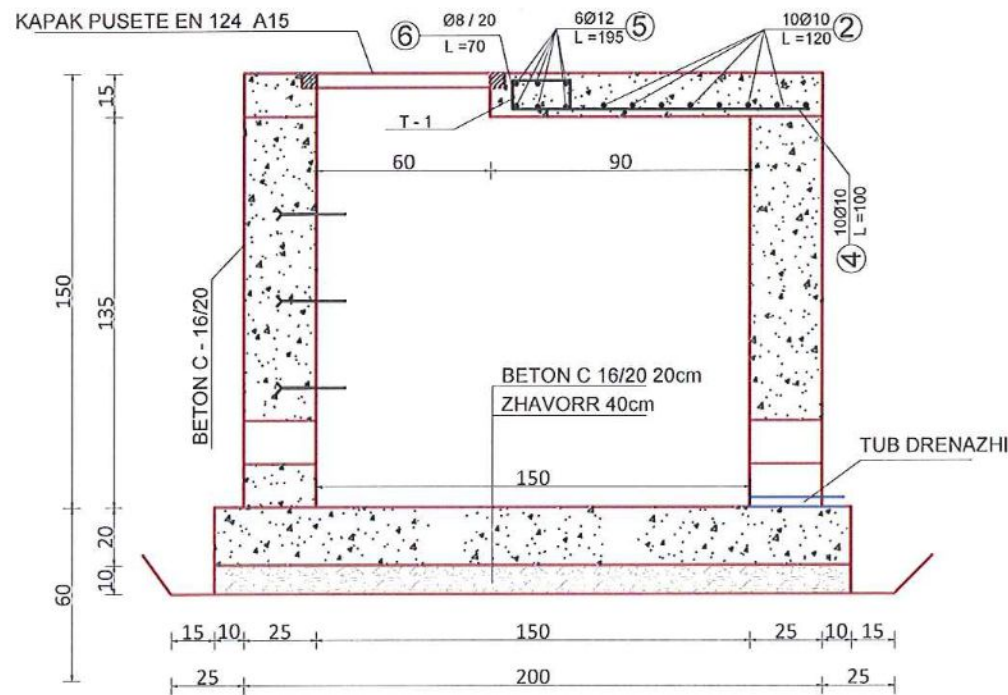


LEGJENDA:

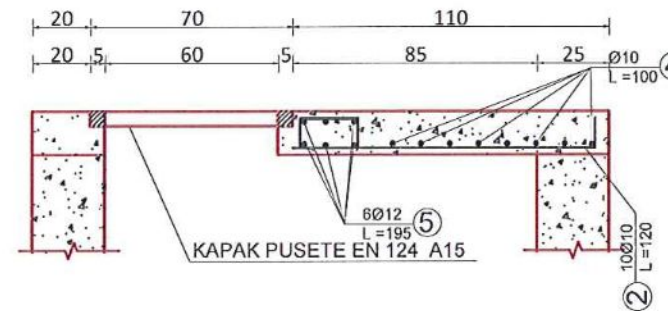
- 1.ADAPTOR I FLLANXHUAR DN 500 Copë 2
- 2.TUB CELIKU Ø 451.2/5mm L=0.6m Copë 1
- 3.SARAÇINESKE GIZE PN16 Ø 200 Copë 1
- 4.FASHETE EF DN 500x25 PN 10 Copë 1
- 5.SARAÇINESKE DN 25 Copë 1
- 6.AJRUES PN10 DN25 COPË 1
- 7.FLLANXE CELIKU CIFT Ø 500 COPË 1
- 8.FLLANXE CELIKU CIFT Ø 200 COPË 1

V.O: KJO PUSETE DO PERDORET SI PUSETE KONTROLLI NE PK.551

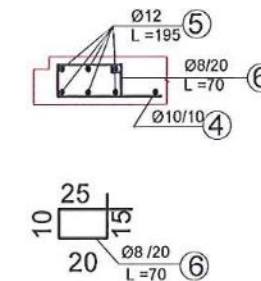
PRERJA A-A SH 1:25



PRERJA B-B SH 1:25



T-1 SH 1:25



GANXHA SH 1:25

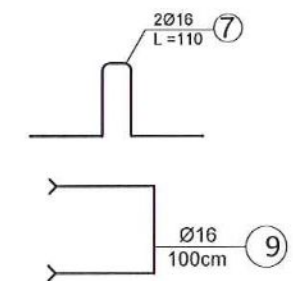


TABELA E ARMIMIT

ELEMENTI	SPECIFIKIME E ARMIMIT					PER 1 ELEMENT			PESHA		
	TYPE	PIECE	NR	Ø	L/cm	COPE	L/m	Ø		ΣL/m	P/kg
SECTION 1-1 SECTION 2-2			1	10	210	10	21	8	28	0.395	11.06
			2	10	120	10	12	10	62	0.617	38.25
			3	10	190	10	19	12	23.4	0.888	20.78
			4	10	100	10	10	16	5.2	1.578	8.21
			5	12	195	12	23.4				78.30
			7	8	70	40	28				
			8	16	110	2	2.2				
			9	16	100	3	3.0				

TABELA E VOLUMEVE TE PUNES

Puseta (1.5x1.5x1.5) m			
Nr.	Emertimi	Njesia	Sasia
1	Germim dheu toke e forte	m <sup>3</sup>	6
2	Mbushje me dhe te germuar	m <sup>3</sup>	3
3	Beton C 16/20 per puseten.	m <sup>3</sup>	4.13
4	Hekur betoni Φ>12, soleta.	kg	74
5	Hekur betoni Φ>12, shkalle.	kg	7.9
6	Dy duar bitum per mure.	m <sup>2</sup>	12.4
7	Kapak gize Φ600.	cop	1
8	F.V Adapter 500x200	cop	1



BASHKIA MIRDITE

"ANGERBA" sh.p.k. & "ERALD-G" sh.p.k.

VENDODHJA  
BASHKIA MIRDITE

TITULLI I PROJEKTIT

REHABILITIMI I RRJETIT UJITES TE UJEMBLEDHESIT MALAJ-2

FAZA E PROJEKTIMIT  
PROJEKT ZBATIMI

TITULLI I VIZATIMIT

PUSETA KONTROLLI PLAN DHE PRERJE

Grupi i Projektimit

Ing.Burhan HAFIZI  
Ing.Gezim ISLAMI  
Ing.Servet VERÇANI, Ing.Laureta. POÇI  
Ing.Kujtim CANAMETI

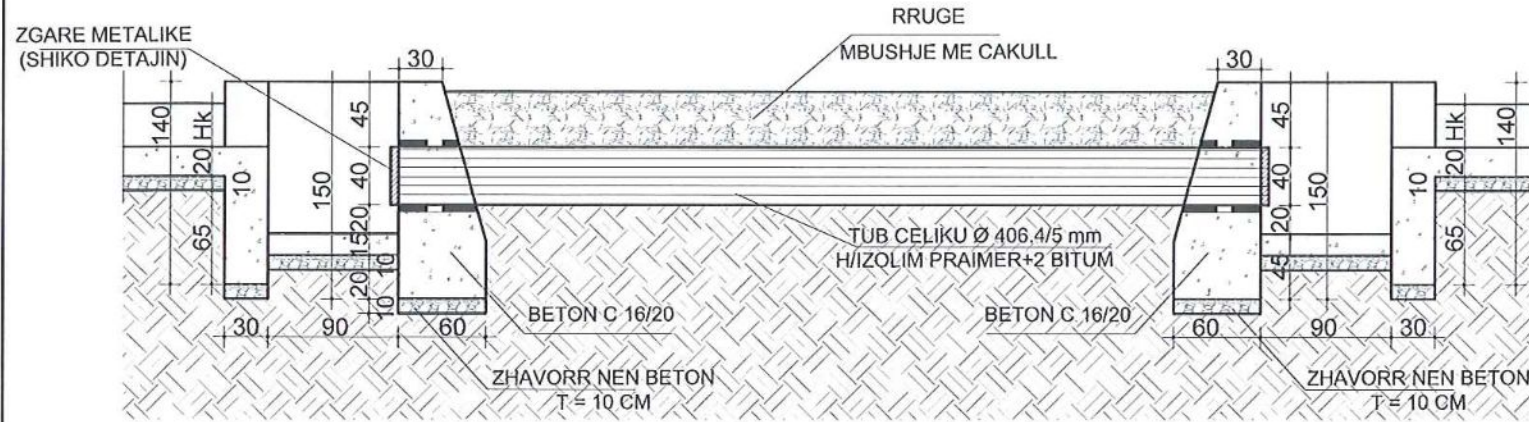
SHKALLA 1:25

Data:Shtator 2016

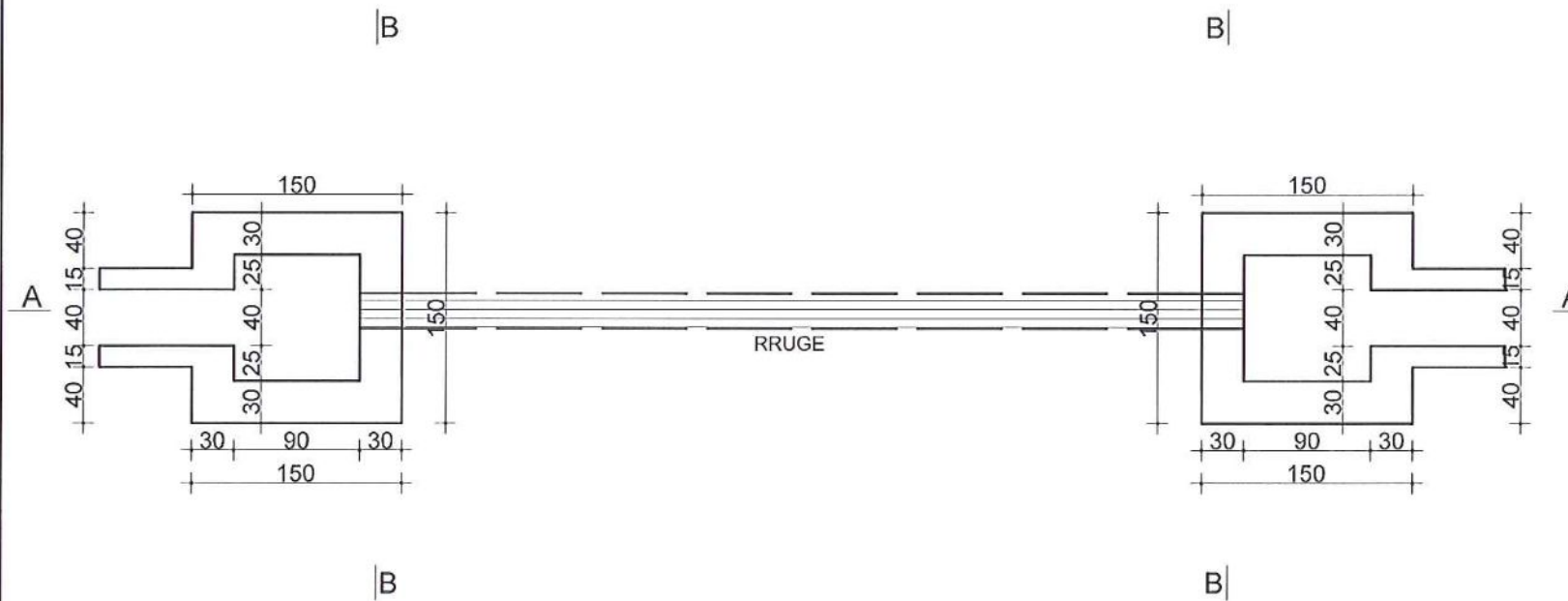
FLETA Nr.1

# KALIM TUB ÇELIKU NE RRUGE, L=6M

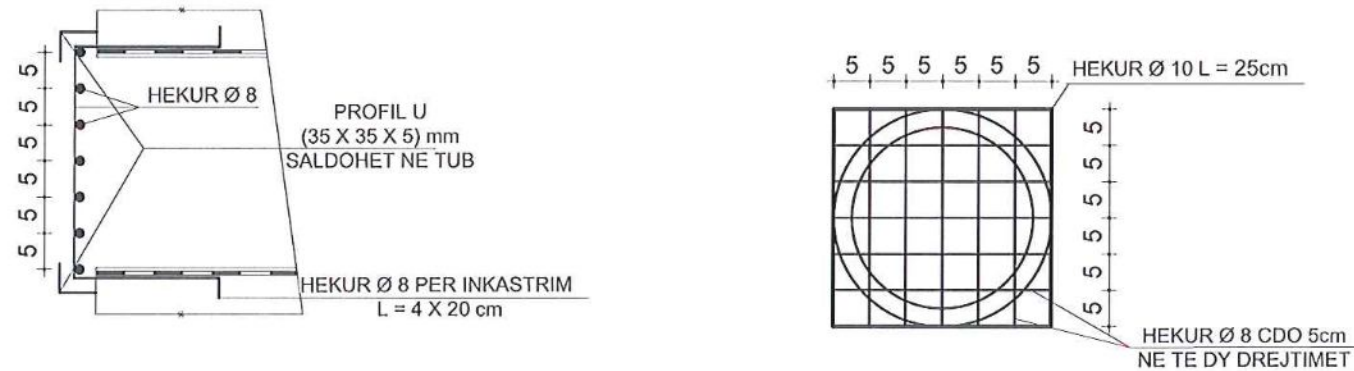
## PRERJA A-A SHK 1:50



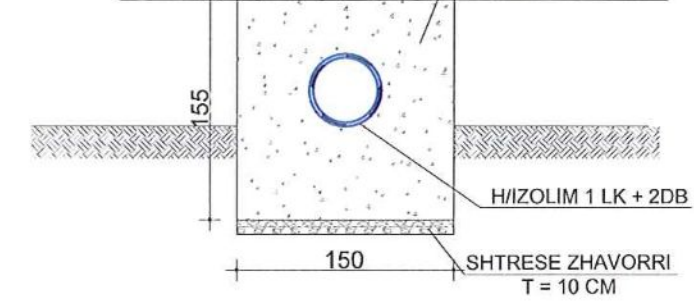
## PLANIMETRIA SHK 1:50



## DETAJI IZGARES SHK 1:10



## PRERJA B - B SHK 1:50



## TABELE VOLUMESH

NR	EMERTIMI I PUNITIT	NJES	SASIA
1	Germim dheu toke e zakonshme	m³	6.0
2	F.V. Tub çeliku Ø 406.4/5 mm, L = 6 m	ton	0.297
3	Hidroizolim me emulsion, dy duar bitum	m²	7.7
4	Hidroizolim 1KK + dy duar bitum te muret	m²	1.4
5	Shtrese zhavorri t = 10 cm	m²	6.5
6	Zgare metalike ne hyrje	kg	10.6
7	Beton C 16/20 per H + D	m³	3.96
8	Mbushje me çakell	m³	3.60
9	Mbushje me material te germuar	m³	2.0

### SHENIM:

- ZGARA METALIKE NE HYRJE TE TUBIT DO TE JETE E CMONTUESHME NE FORMEN E NJE PORTE QE VENDOSET NE NJE SKELET NE FORME U.
- TUBACIONI I ÇELIKUT PARA SE TE MBULOHET, DO TE IZOLOHET ME NJE DORE PRAJMER, DY DUAR BITUM.
- PJERRRESIA E VENDOSJES SE TUBIT ESHTË 1%.
- PER PIKETAT KU DO VENDOSËT SHIH PROFILIN GJATESOR.

BASHKIA MIRDITE

"ANGERBA" sh.p.k. & "ERALD-G" sh.p.k.

VENDODHJA  
BASHKIA MIRDITE

TITULLI I PROJEKTIT

**REHABILITIMI I RRJETIT UJITES TE UJEMBLEDHESIT MALAJ**

FAZA E PROJEKTIMIT  
PROJEKT ZBATIMI

TITULLI I VIZATIMIT

KALIM TUB ÇELIKU  
PLAN DHE PRERJE

Grupi i Projektimit

Ing. Burhan HAFIZI  
Ing. Gezim ISLAMI  
Ing. Servet VERÇANI, Ing. Laureta. POÇI  
Ing. Kujtim ÇANAMETI

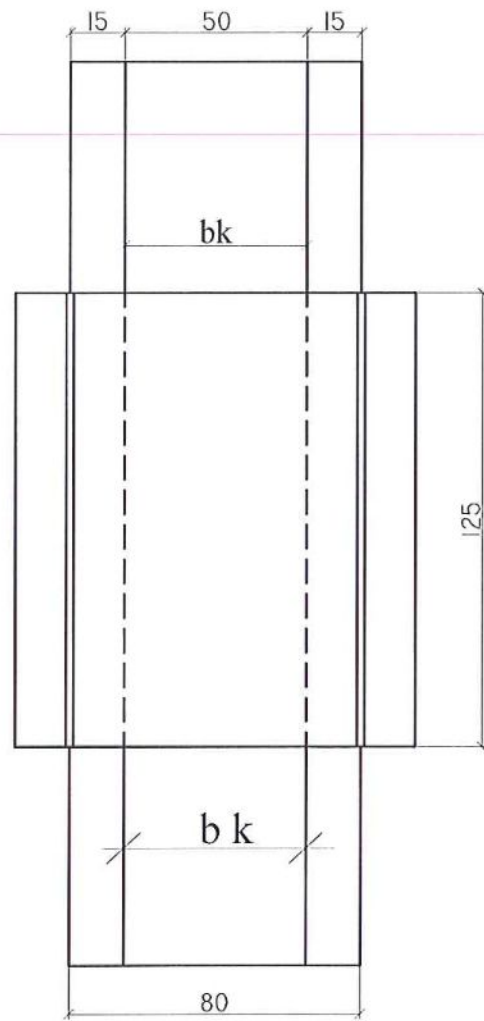
SHKALLA 1:25

Data: Shtator 2016

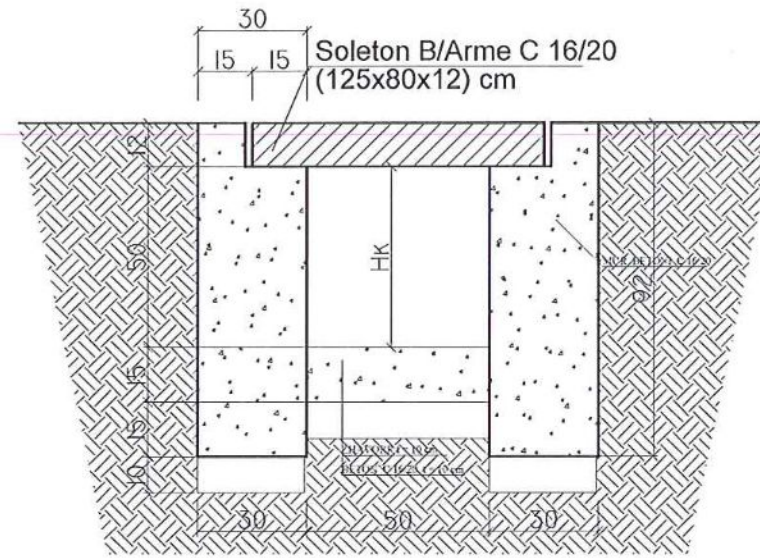
FLETA Nr.10

# URE KEMBESORE HD = 0.5 m ; B = 1.25 m

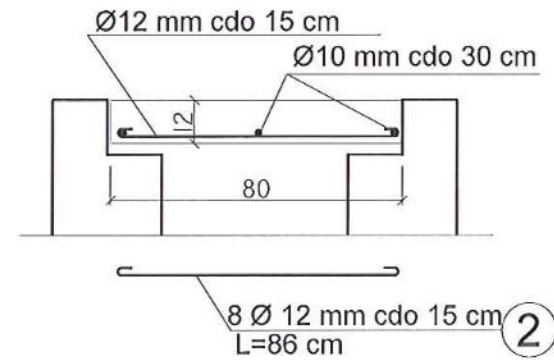
PLANIMETRIA SHK 1 : 50



PRERJE GJATESORE SH. 1:25



PRERJE GJATESORE E SOLETES SH. 1:25



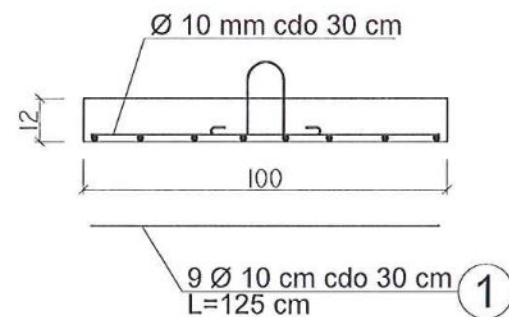
VOLUMET E PUNIMEVE

NR	ZERI I PUNIMIT	NJESIA	L = 4 ML
1	GERMIM DHEU	m <sup>3</sup>	1.0
2	MBUSHJE ME DHE TE NGJESHUR	m <sup>3</sup>	1.0
3	BETON C 16/20 PER MURE DHE SHITRESE	m <sup>3</sup>	0.78
4	SOLETONE B/A C 16/20 ((125x80x12)	m <sup>3</sup>	0.12
5	HEKUR BETONI	KG	9.39
6	SHITRESE ZHAVORRI	m <sup>2</sup>	1.4

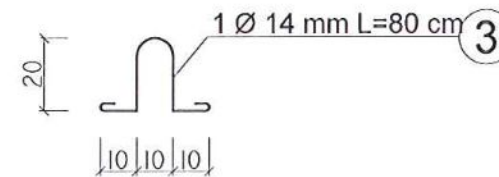
TABELA E HEKURAVE PER SOLETEN

Pozic.	DIAMETRI Ø MM	GJATESIA CM	SASIA COPE	GJATESIA TOTALE(M)	PESHA KG/M	PESHA KG
1	10	125	3	3.75	0.617	2.31
2	12	86	8	6.88	0.888	6.11
3	14	80	1	0.8	1.208	0.97
TOTALI					KG	9.39

PRERJE TERTHORE E SOLETES SH. 1:25



GANXHE MONTIMI



Per piketat ku do zbatohet shih profilin gjatesor

BASHKIA MIRDITE

"ANGERBA" sh.p.k. & "ERALD-G" sh.p.k.

VENDODHJA  
BASHKIA MIRDITE

TITULLI I PROJEKTIT

**REHABILITIMI I RRJETIT UJITES TE  
UJEMBLEDHESIT MALAJ**

FAZA E PROJEKTIMIT

PROJEKT ZBATIMI

TITULLI I VIZATIMIT

URE KEMBESORE  
PLAN DHE PRERJE

Grupi i Projektimit

Ing.Burhan HAFIZI

Ing.Gezim ISLAMI

Ing.Servet VERÇANI, Ing.Laureta. POÇI

Ing.Kujtim CANAMETI

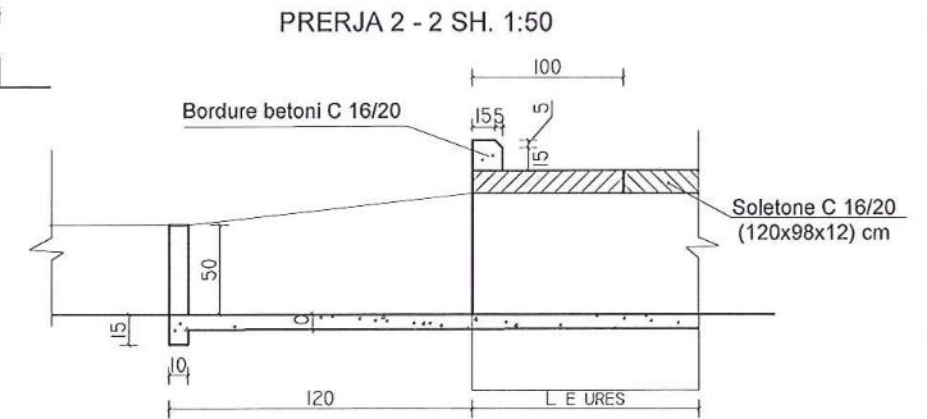
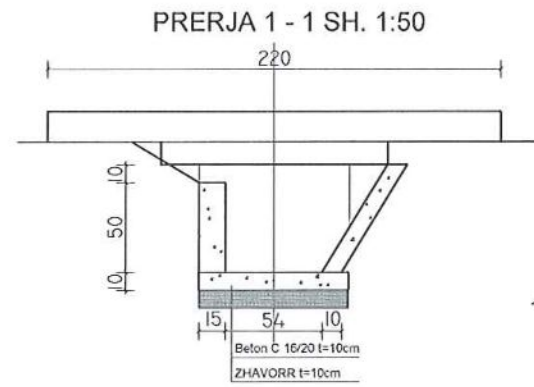
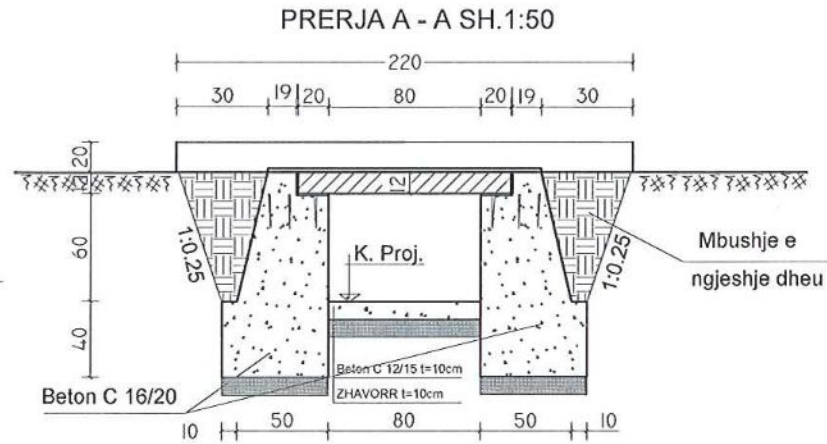
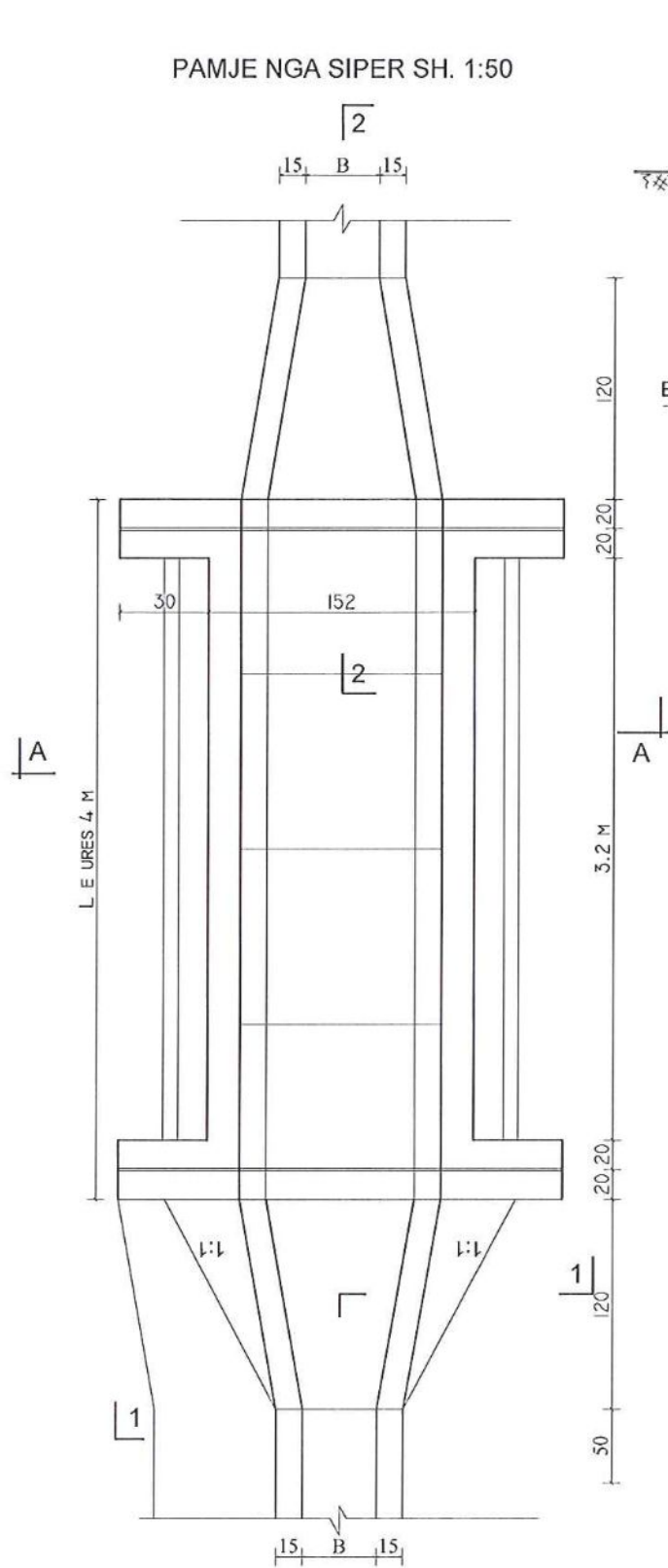
SHKALLA 1:25

Data: Shtator 2016

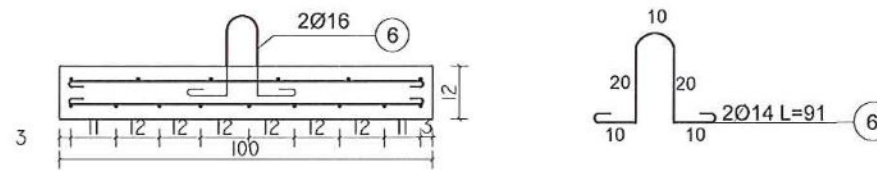
FLETA Nr.11



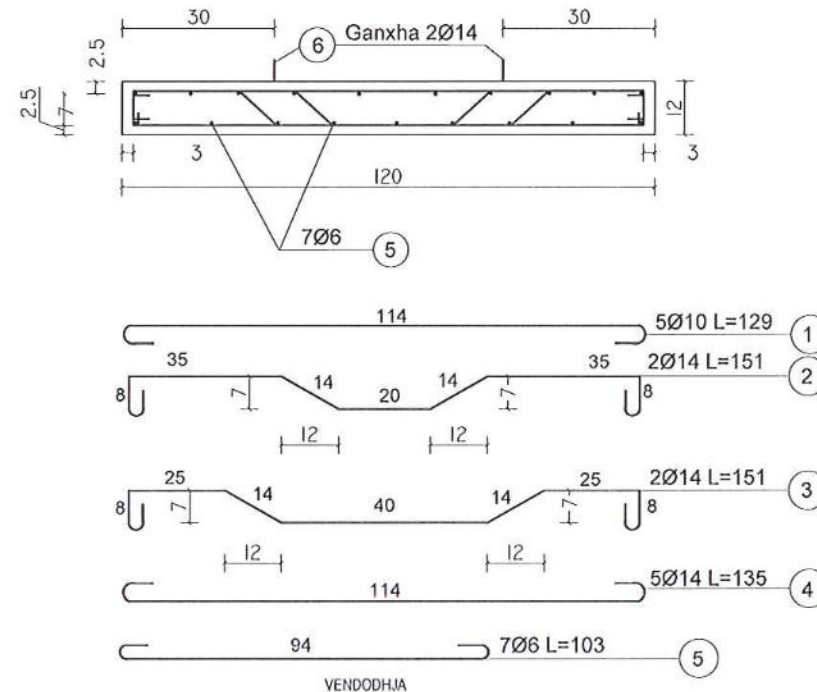
# URE AUTO KALIMI TIP HD=0.8 m ,L=4M



PRERJE TERTHORE SH. 1:20



ARMIMI I SOLETONIT SH. 1:20



VOLUMET E PUNIMEVE

Nr	Zeri i punimit	Njesia	L= 4 ml
1	Germim dheu	m <sup>3</sup>	7.0
2	Mbushje me dhe te ngjeshur	m <sup>3</sup>	3.0
3	Beton C 16/20 per mure	m <sup>3</sup>	4.5
4	Beton C 16/20 per bordura	m <sup>3</sup>	0.6
5	Beton C 16/20 per veshje	m <sup>3</sup>	0.18
6	Soletone B/A M-200 ((120x100x12)	m <sup>3</sup>	0.58
7	Hekur betoni	kg	97
8	Shtrese zhavorri t = 10 cm	m <sup>2</sup>	8

TABELA E HEKURAVE PER NJE ELEMENT

Pozic.	Diametri O mm	Gjatesia cm	Sasia cope	Gjatesia Totale(m)	Pesha KG/m	Pesha KG
1	10	129	6	7.74	0.617	4.77
2	14	151	2	3.02	1.206	3.65
3	14	151	2	3.62	1.208	3.65
4	14	135	5	6.75	1.208	8.15
5	6	103	7	7.21	0.222	1.80
6	14	91	2	1.82	1.208	2.20
Totali					KG	24.22

Shenime:

- 1- Betoni i soletes do te jete C 16/20 me armature hekuri ST-3.
- 2- Soletat e kesaj flete perdoren ne ura me ngarkese NT-13
- 3- Armatura ST-3 mund te zevendesohet me ST-5 periodik.
- 4- Llogaritur me teorine e gjendjes kufitare.
- 5- Per piketat ku do zbatohet shih profilin gjatesor

BASHKIA MIRDITE

"ANGERBA" sh.p.k. & "ERALD-G" sh.p.k.

BASHKIA MIRDITE

TITULLI I PROJEKTIMIT

REHABILITIMI I RRJETIT UJITES TE UJEMBLEDHESIT MALAJ

FAZA E PROJEKTIMIT

PROJEKT ZBATIMI

TITULLI I VIZATIMIT

URE AUTO  
PLAN DHE PRERJE

Grupi i Projektimit

Ing.Burhan HAFIZI

Ing.Gezim ISLAMI

Ing.Servet VERÇANI, Ing.Laureta. POÇI

Ing.Kujtim CANAMETI

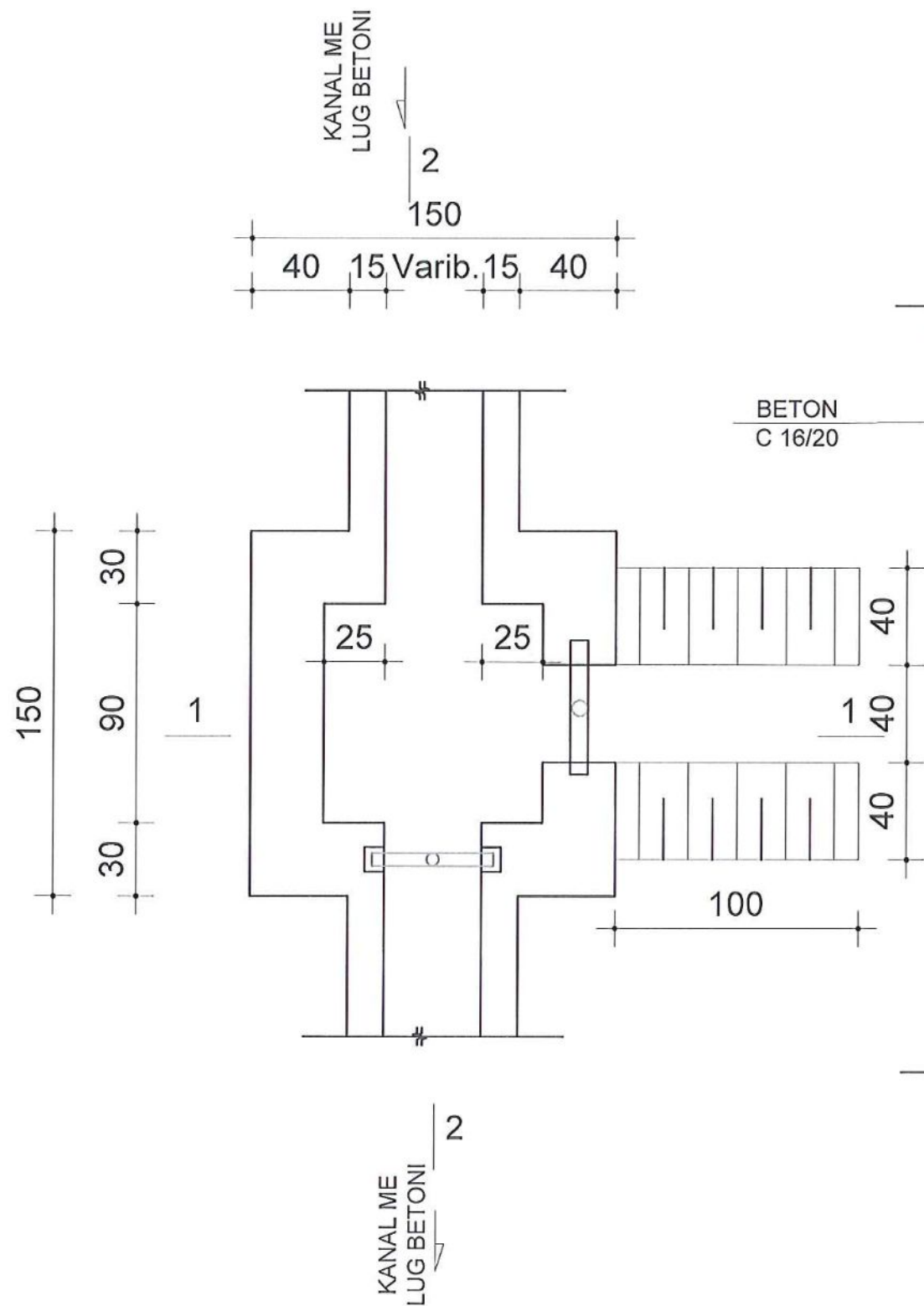
SHKALLA 1:25

Data: Shtator 2016

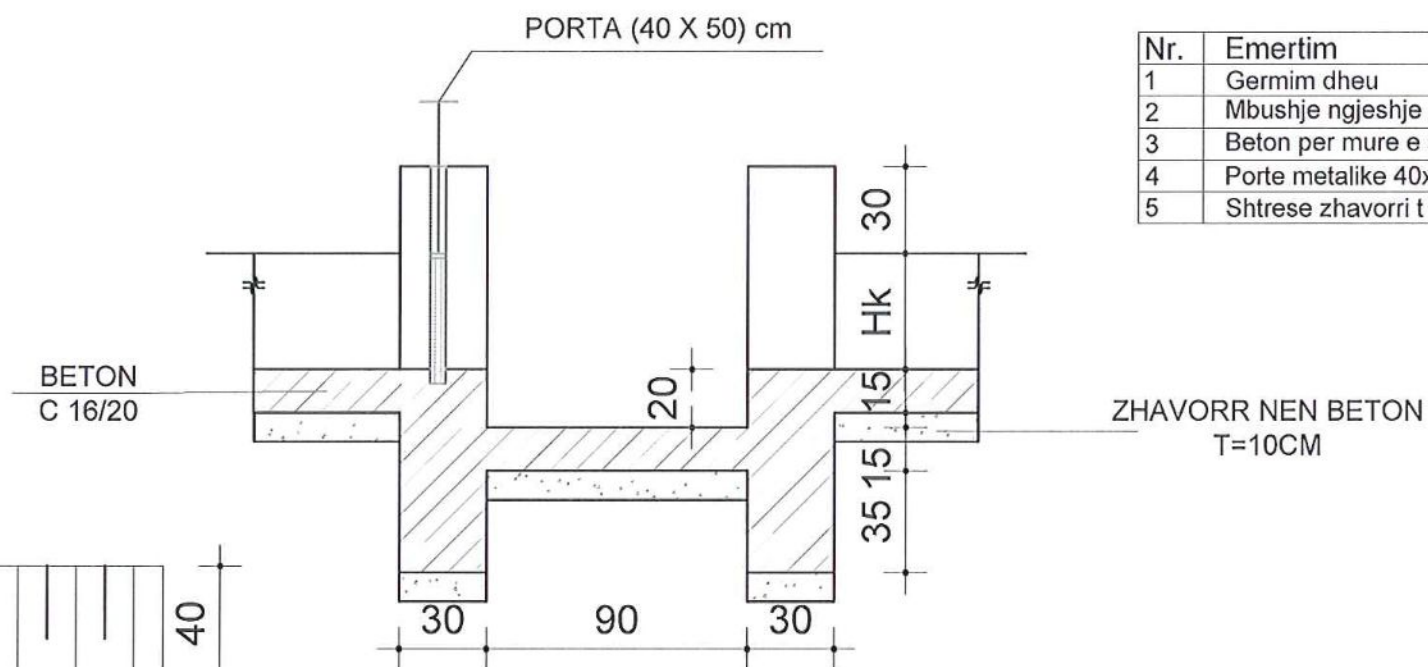
FLETA Nr.12

# PRIZE PER MARRJE UJI TIP 1

PLANIMETRIA SHK 1:25



PRERJA 2 -2 SHK 1:25



PRERJA 1 -1 SHK 1:25

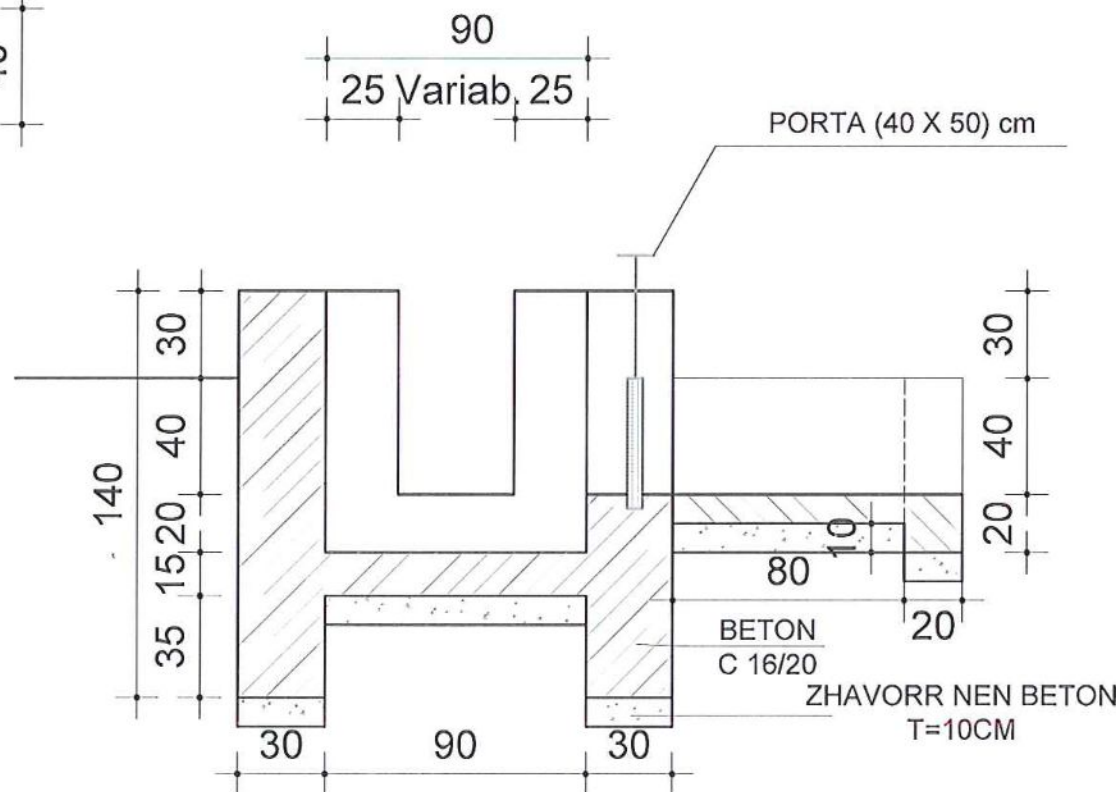


TABELA E VOLUMEVE

Nr.	Emertim	Njesi	Sasi
1	Germim dheu	m <sup>3</sup>	3.2
2	Mbushje ngjeshje me dhe	m <sup>3</sup>	1
3	Beton per mure e shtresa C 16/20	m <sup>3</sup>	2.06
4	Porte metalike 40x50 cm	cope	2
5	Shtrese zhavorri t = 10 cm	m <sup>2</sup>	3.8

SHENIM:  
PER VENDET E NDERTIMIT TE PRIZAVE TE SHIHET PROFILI GJATESOR I KANALEVE DHE TE BASHKPUNOHET ME SHOQATEN E UJITJES

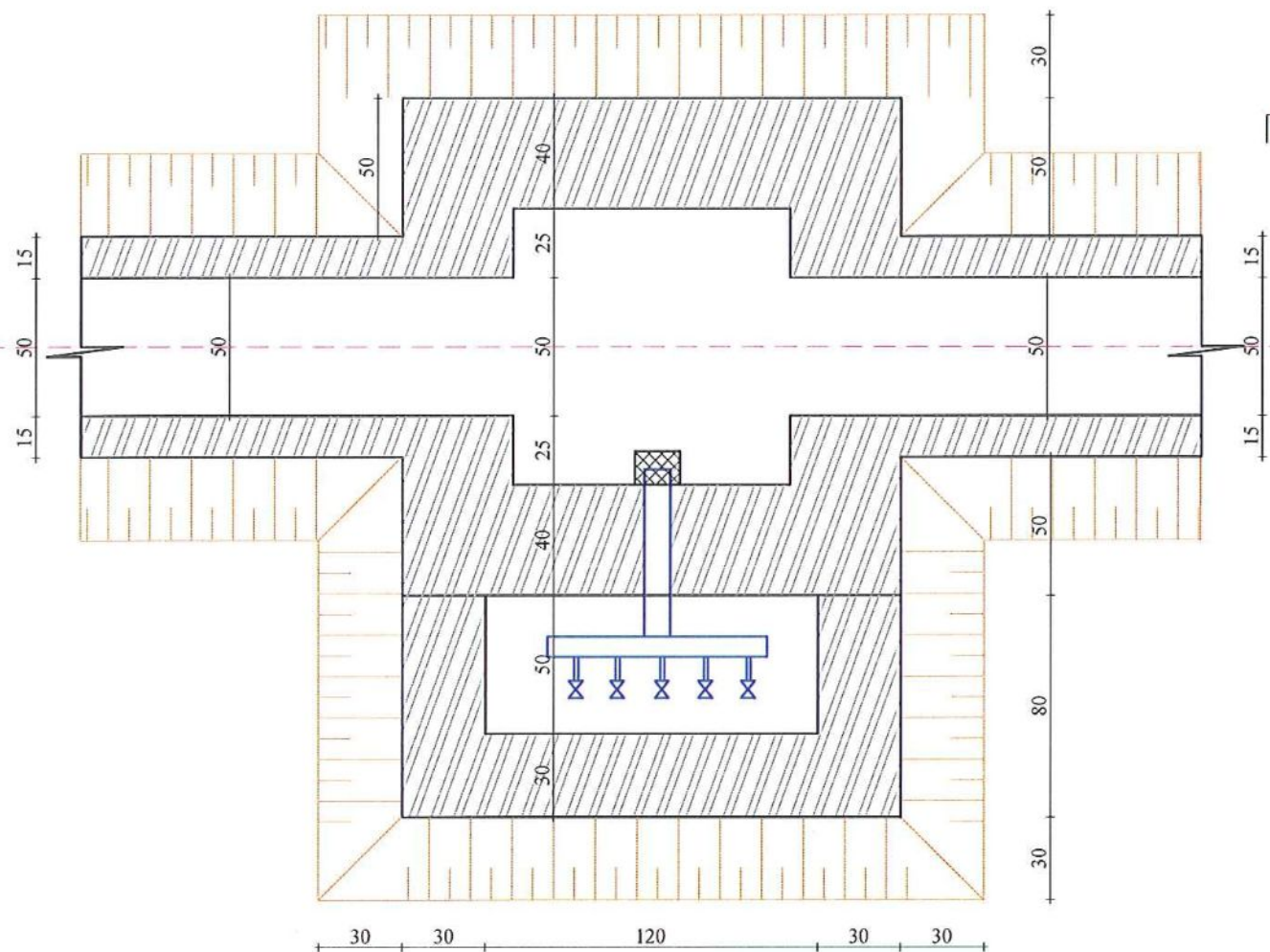


BASHKIA MIRDITE	"ANGERBA" sh.p.k. & "ERALD-G" sh.p.k.	VENDODHJA BASHKIA MIRDITE	FAZA E PROJEKTIMIT PROJEKT ZBATIMI	Grupi i Projektimit Ing.Burhan HAFIZI	SHKALLA 1:25
		TITULLI I PROJEKTIT <b>REHABILITIMI I RRJETIT UJITES TE UJEMBLEDHESIT MALAJ</b>	TITULLI I VIZATIMIT PRIZE MARRJE UJI TIP 1 PLAN DHE PRERJE	Ing.Gezim ISLAMI Ing.Servet VERÇANI, Ing.Laureta. POÇI Ing.Kujtim CANAMETI	Data: Shtator 2016 FLETA Nr.13

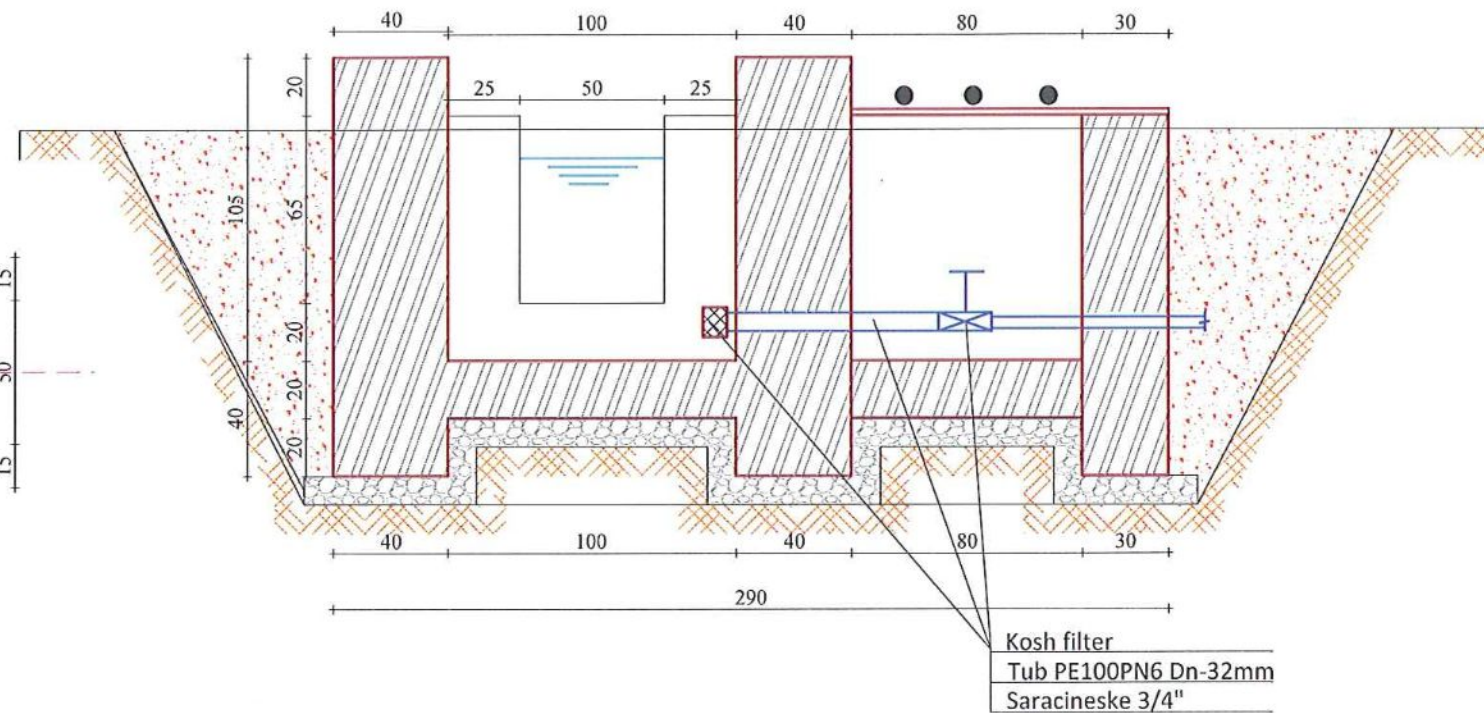


PRIZE MARRJE UJIT TIP 2

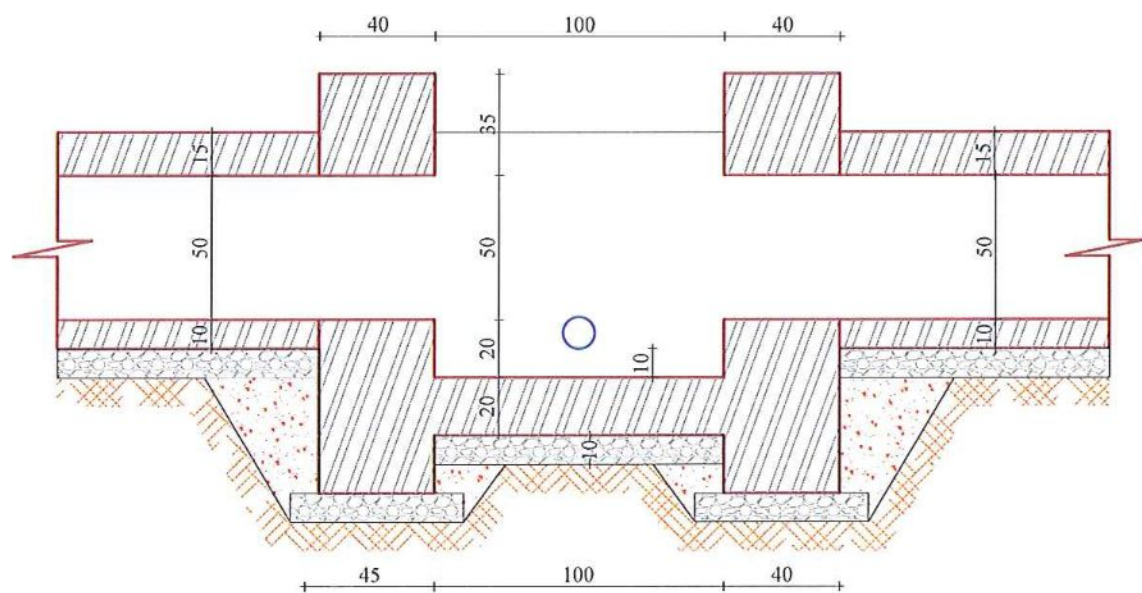
PLANIMETRIA SH 1:25



PRERJE 2-2 SH 1:25



PRERJE 1-1 SH 1:25



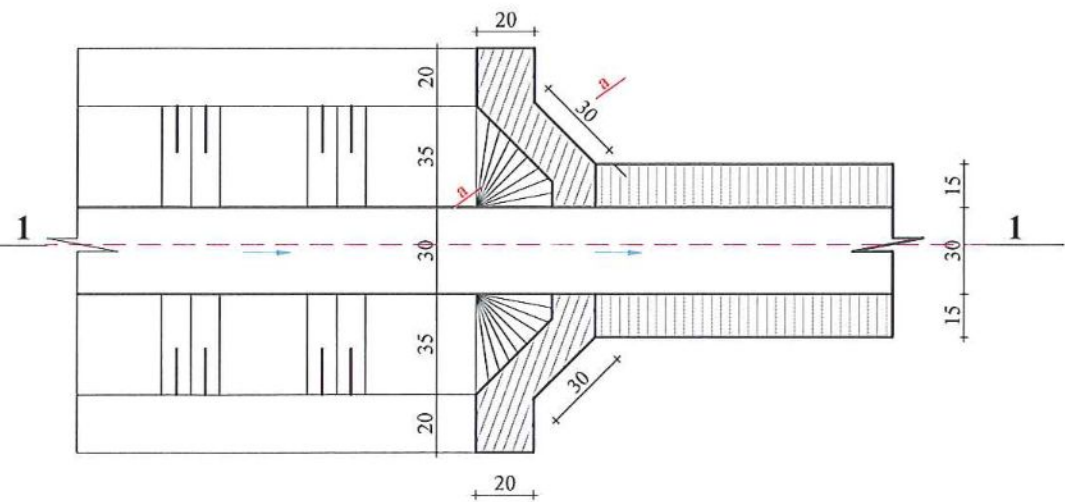
VOLUMET E PUNES			
Nr.	Emertimi	Njesia	Sasia
1	Germim dheu	m <sup>3</sup>	8.0
2	Mbushje me material germuar	m <sup>3</sup>	1.7
3	Nenshtrese zhavorri	m <sup>3</sup>	0.66
4	Beton C 16/20 per mure+shtresa	m <sup>3</sup>	3.2
5	Zgare hekuri Ø10mm	kg	4
6	Kosh filter	cope	1
7	Tub PE100PN6 Dn-32mm	m	1.5
8	Saracineske Dn-3/4"	cope	4

SHENIM:  
PER VENDET E NDERTIMIT TE PRIZAVE TE SHIHET PROFILI GJATESOR I KANALEVE DHE TE BASHKPUNOHET ME SHOQATEN E UJITJES

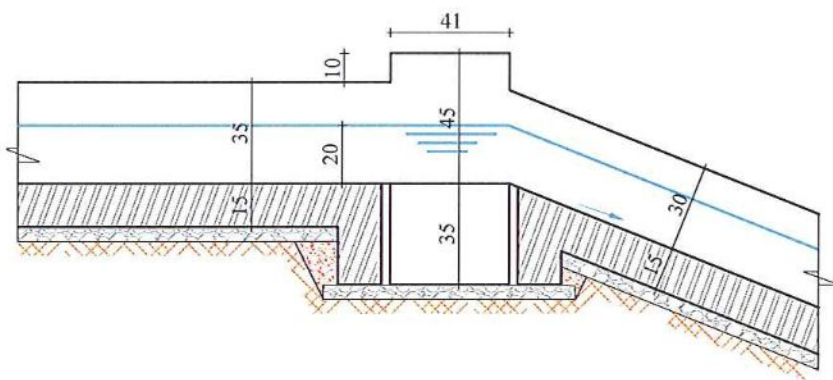


BASHKIA MIRDITE	"ANGERBA" sh.p.k. & "ERALD-G" sh.p.k.	VENDODHJA BASHKIA MIRDITE	FAZA E PROJEKTIMIT PROJEKT ZBATIMI	Grupi i Projektimit Ing.Burhan HAFIZI	SHKALLA 1:25
		TITULLI I PROJEKTIT <b>REHABILITIMI I RRJETIT UJITES TE UJEMBLEDHESIT MALAJ</b>	TITULLI I VIZATIMIT PRIZE MARRJE UJI TIP 2 PLAN DHE PRERJE	Ing.Gezim ISLAMI Ing.Servet VERÇANI, Ing.Laureta. POÇI Ing.Kujtim CANAMETI	Data: Shtator, 2016 FLETA Nr.14

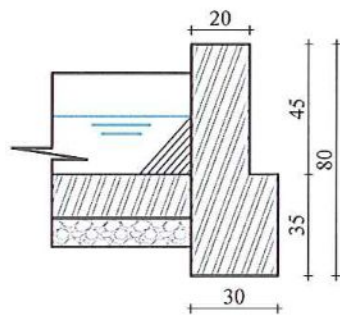
HYRJA NE RRYMESHPEJTUES  
PLANIMETRIA SH 1:25



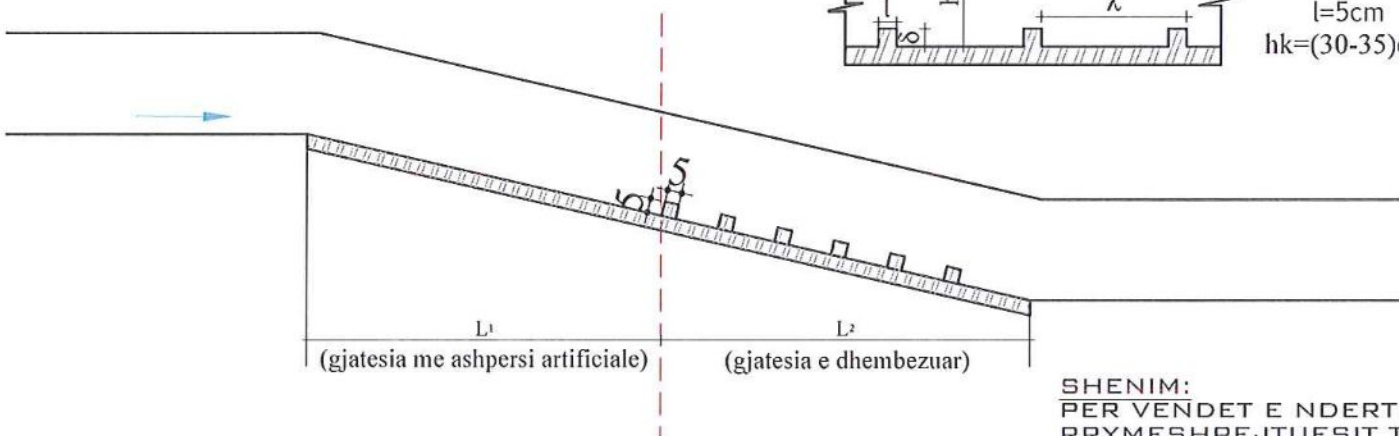
PRERJE 1-1 SH 1:25



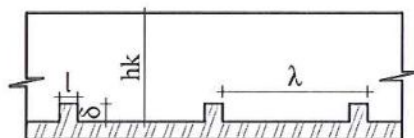
PRERJE A-A  
SH 1:25



SKEMA E RRYMESHPEJTUESIT



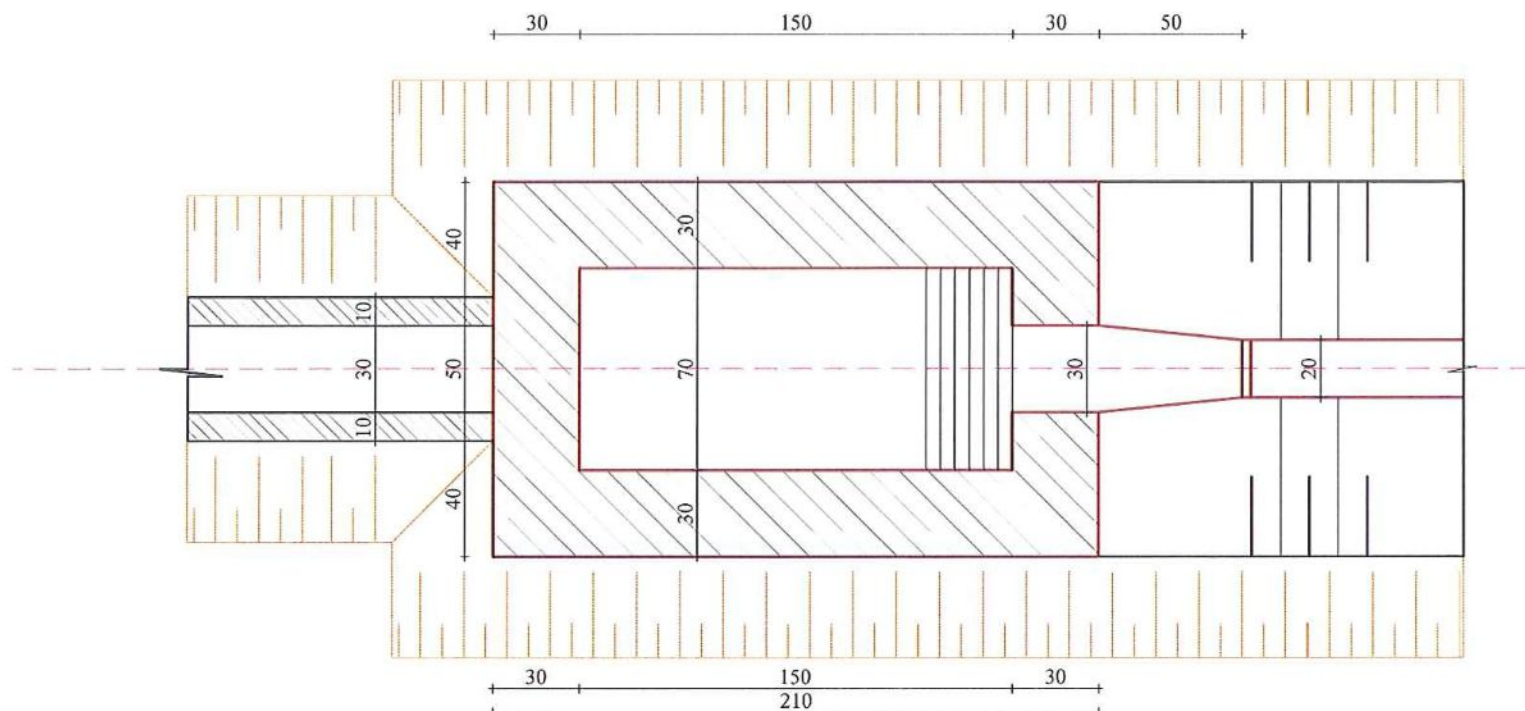
DETAJ SH.1:20



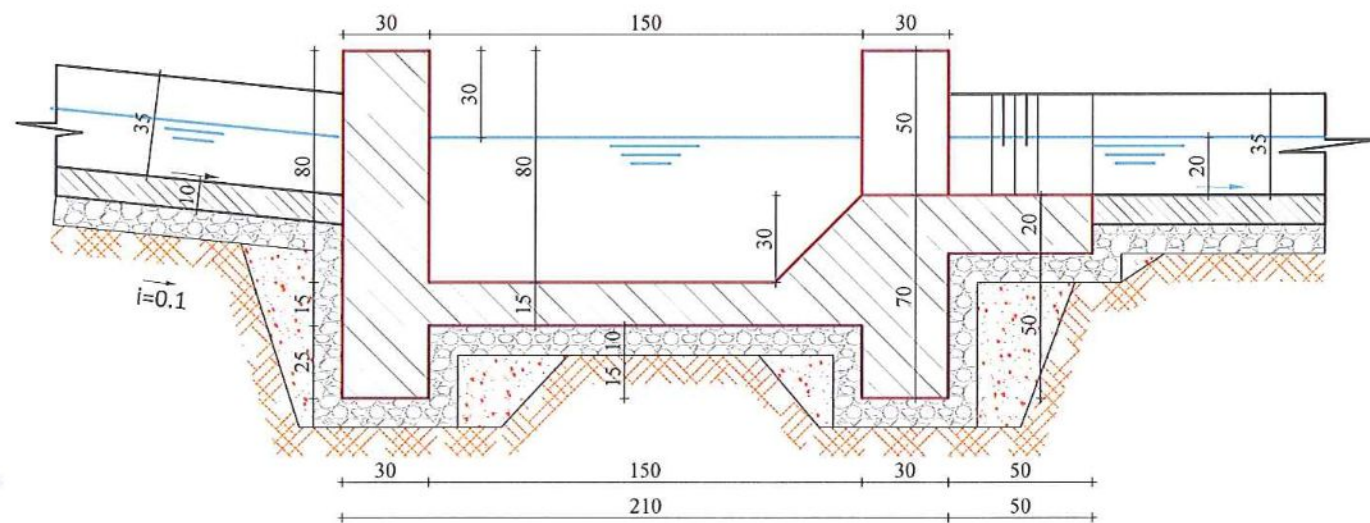
$\lambda=40\text{cm}$   
 $\delta=5\text{cm}$   
 $l=5\text{cm}$   
 $hk=(30-35)\text{cm}$

SHENIM:  
PER VENDET E NDERTIMIT TE  
RRYMESHPEJTUESIT TE SHIHET PROFILI

PUSI SHUARJES SE RRYMESHPEJTUESIT  
PLANIMETRIA SH 1:25



PRERJA A-A SH 1:25



VOLUMET E PUNES

Nr.	Emertimi	Njesia	Sasia
1	Germim dheu per puseten	m <sup>3</sup>	3.3
2	Nenshtrese zhavorri	m <sup>3</sup>	0.3
3	Beton C 16/20 per mure+shtresa	m <sup>3</sup>	2.36

BASHKIA MIRDITE

"ANGERBA" sh.p.k. & "ERALD-G" sh.p.k.

VENDODHJA  
BASHKIA MIRDITE

TITULLI I PROJEKTIMIT

REHABILITIMI I RRJETIT UJITES TE  
UJEMBLEDHESIT MALAJ

FAZA E PROJEKTIMIT  
PROJEKT ZBATIMI

TITULLI I VIZATIMIT

RRYMESHPEJTUESI  
PLAN DHE PRERJE

Grupi i Projektimit

Ing. Burhan HAFIZI  
Ing. Gezim ISLAMI  
Ing. Servet VERÇANI, Ing. Laureta. POÇI  
Ing. Kujtim ÇAKAMETI

SHKALTA 1:25

Data: Shtator 2016

FLETA Nr.15

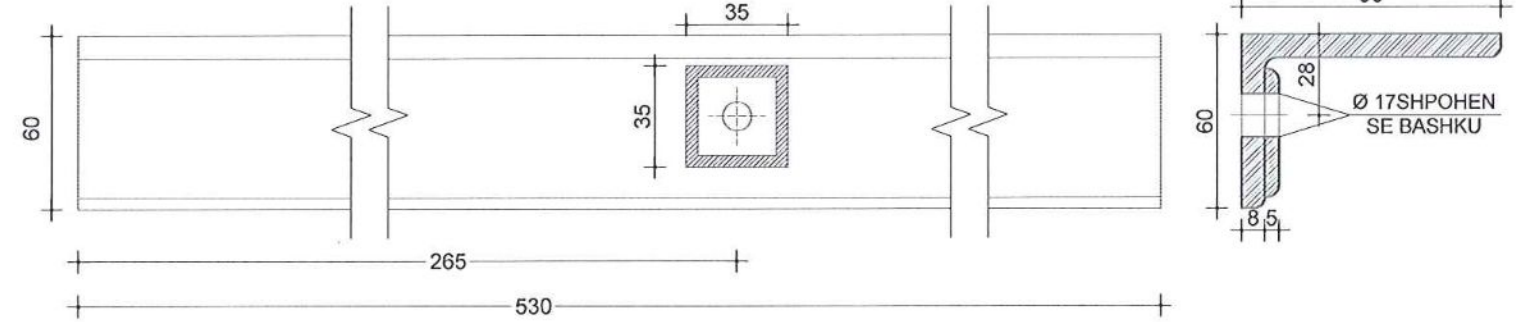
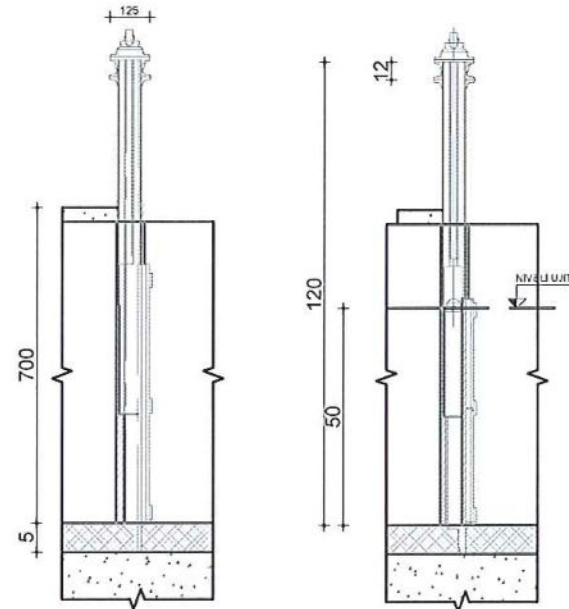
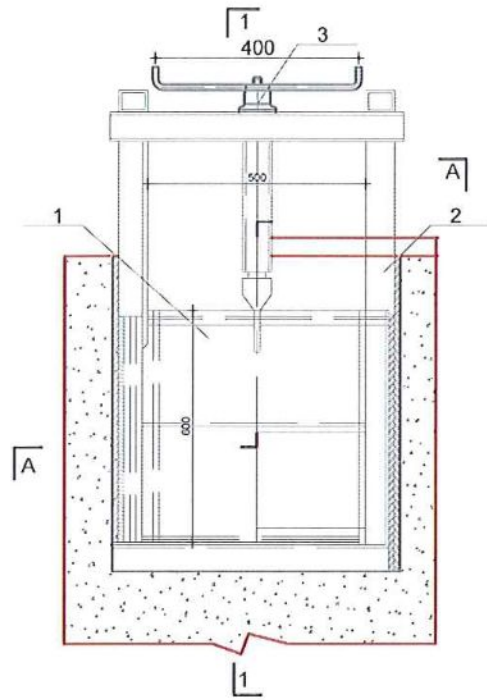


PAMJA NGA BJEFI I SIPERM  
SHK 1:100

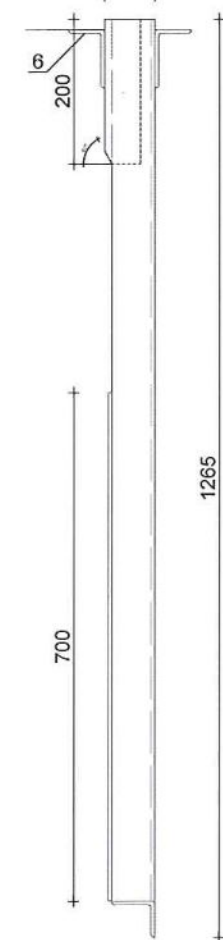
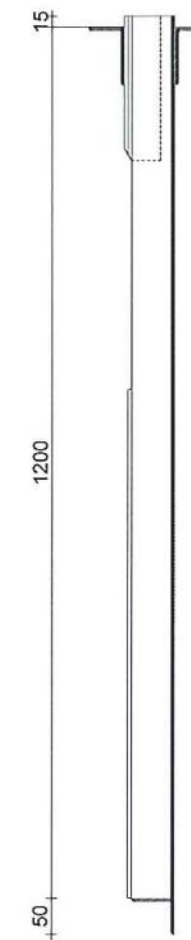
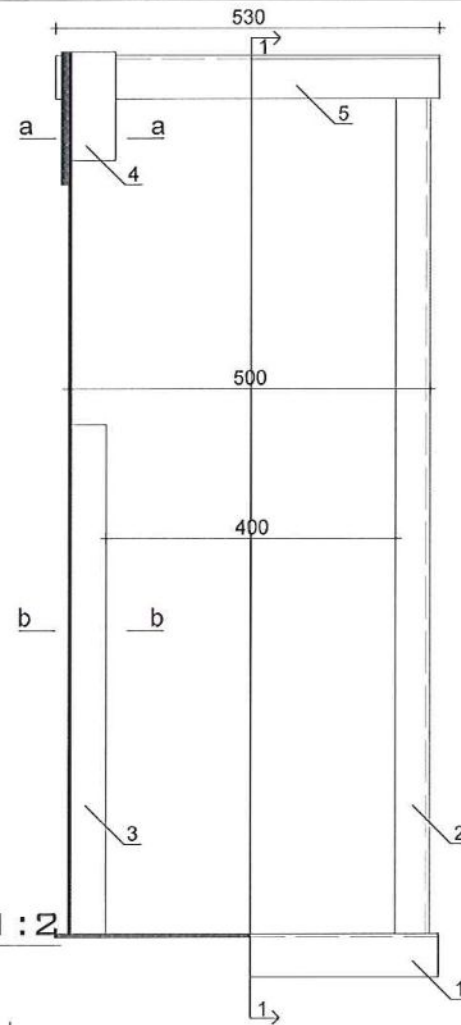
PORTA (40X50) CM

DETAJ 5 DHE 6 SHK 1:2.5

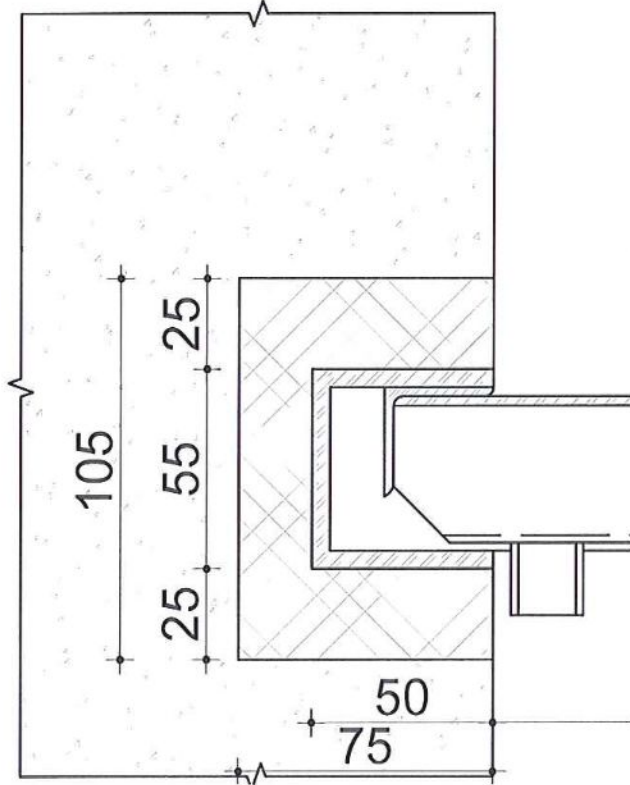
PRERJE 1-1 SHK 1:100



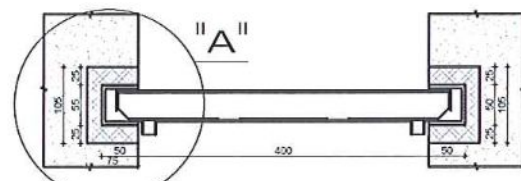
PRERJA M-M SHK 1:100



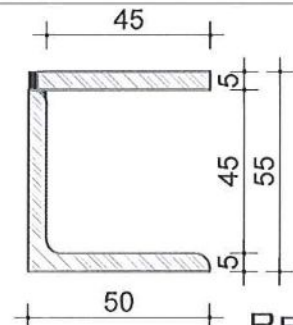
DETAJ "A" SHK 1:2



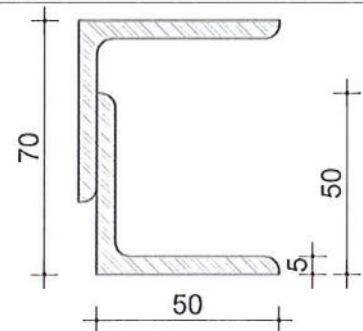
PRERJA A-A SHK 1:100



PRERJE B-B SHK 1:2



PRERJE A-A SHK 1:2



SHENIM:  
Profilat Nr. 5 saldohe me profilat anesore te telajos, detaji Nr. 2 dhe Nr. 4 pasi te kontrollohet perpendikulariteti reciprok i pjeseve te telajos.  
Saldimi kryhet me katete te fuges me h=5mm sipas perimetrit te takimit te detaleve qe saldohe



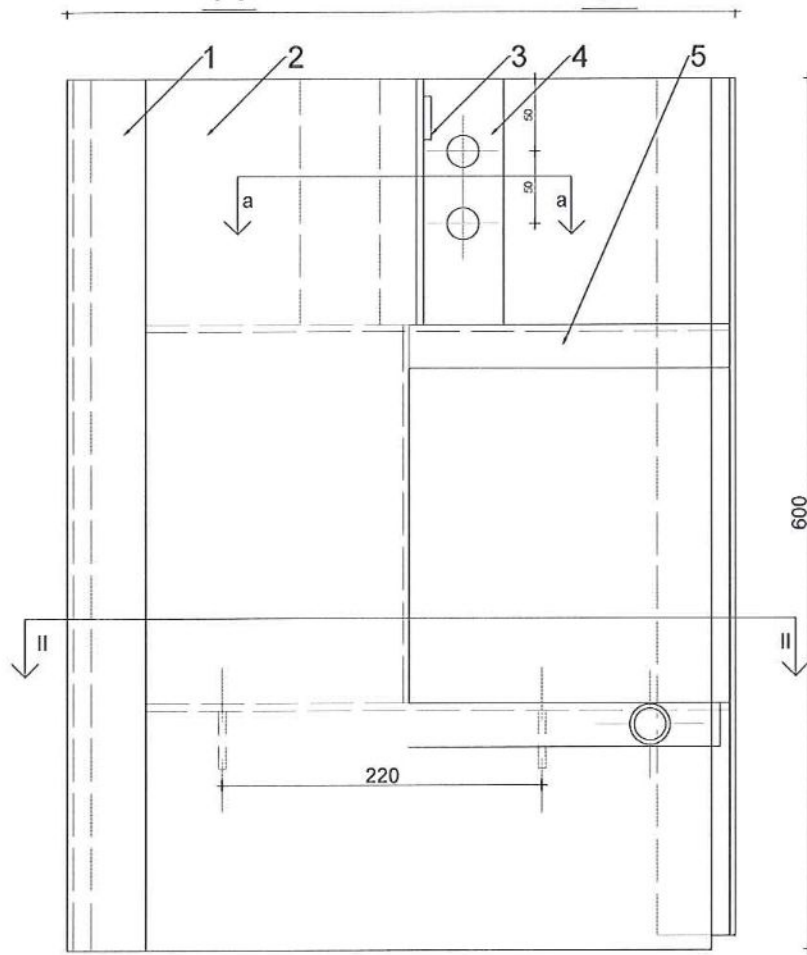
BASHKIA MIRDITE	"ANGERBA" sh.p.k. & "ERALD-G" sh.p.k.	VENDODHJA BASHKIA MIRDITE	FAZA E PROJEKTIMIT PROJEKT ZBATIMI	Grupi i Projektimit Ing.Burhan HAFIZI	SHKALLA 1:25
		TITULLI I PROJEKTIT <b>REHABILITIMI I RRJETIT UJITES TE UJEMBLEDHESIT MALAJ</b>	TITULLI I VIZATIMIT PORTE METALIKE 40X50 PLAN DHE PRERJE	Ing.Gezim ISLAMI Ing.Servet VERCANI, Ing.Laureta. POÇI Ing.Kujtim CANAMETI	Data: Shtator 2016 FLETA Nr.16

# PORTA (40x50) CM

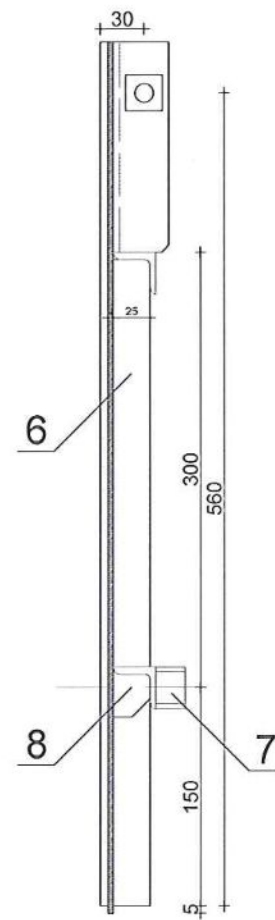
PAMJA SHK 1:50

PAMJA SIPAS "A"

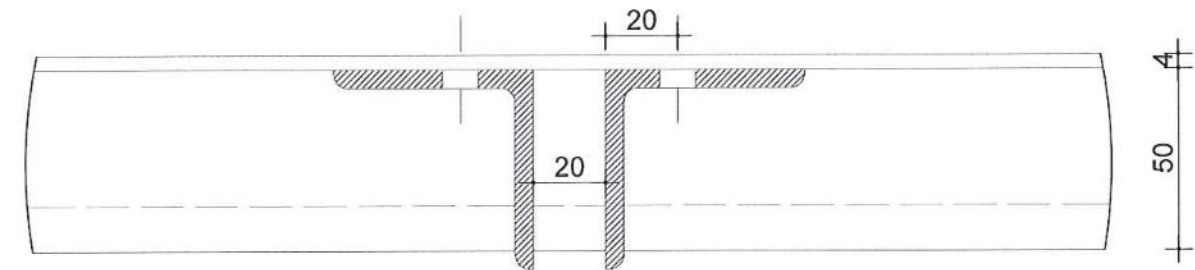
PAMJA SIPAS "B"



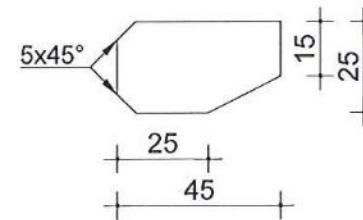
PRERJA 1-1



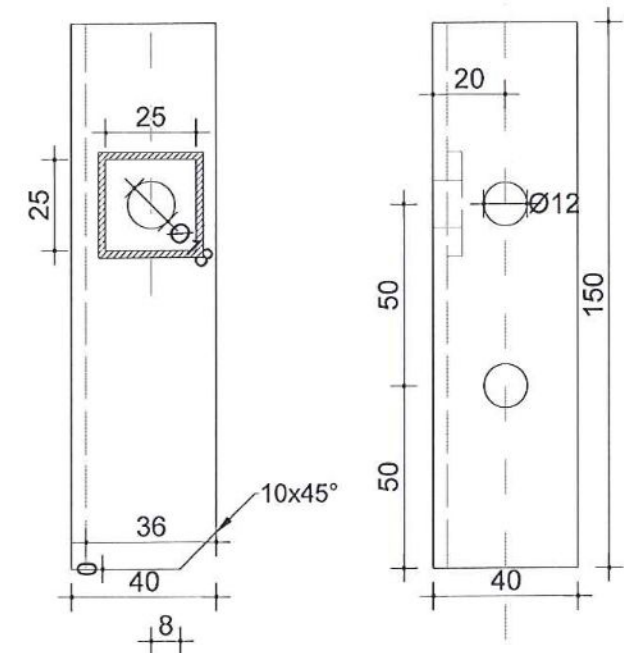
PRERJA a-a Shkalla 1:2



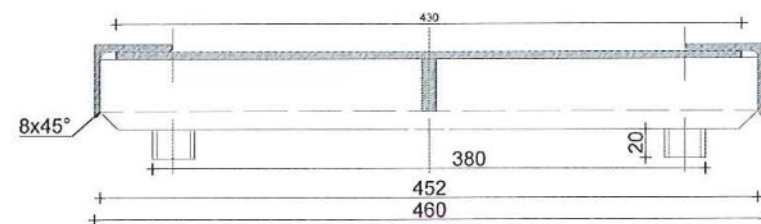
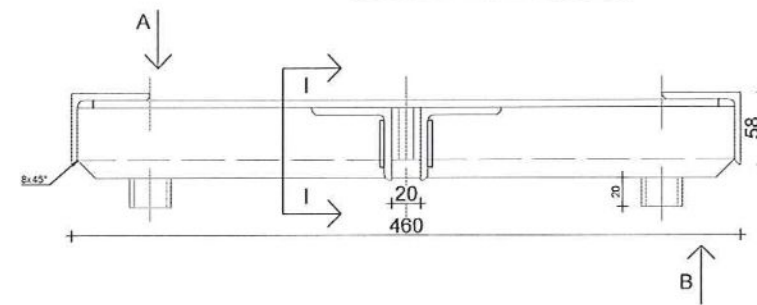
DETAJI "B" SHK 1:2



DETAJI "3" DHE "4" SHK 1:2



PRERJA II-II



SHENIM:  
Saldimi kryhet me katete te fuges me h=5mm sipas perimetrit te takimit te detaleve qe saldohen.



BASHKIA MIRDITE	"ANGERBA" sh.p.k. & "ERALD-G" sh.p.k.	VENDODHJA BASHKIA MIRDITE	FAZA E PROJEKTIMIT PROJEKT ZBATIMI	Grupi Projektimit Ing. Burhan HAFIZI	SHKALLA 1:25
		TITULLI I PROJEKTIT <b>REHABILITIMI I RRJETIT UJITES TE UJEMBLEDHESIT MALAJ</b>	TITULLI I VIZATIMIT PORTE METALIKE 40X50 PLAN DHE PRERJE	Ing. Gezim ISLAMI Ing. Servet VERÇANI, Ing. Laureta, POÇI Ing. Kujtim CANAMETI	Data: Shtator 2016 FLETA Nr.17