

RIKONSTRUKSION I RRJETIT TE UJESJELLSIT QYTETIT TE KLOSIT DHE ZONAVE PERRETH, LUGINA E KLOSIT, LAGJIA DALTI-URA E DEGËS



Grupi teknik i projektimit:

"HMK-Consulting" shpk
Nr .lic. N- 6724/6

Investitor :
BASHKIA KLOS
Adresat:
Rruga "REKHEP PASHE MATI",
KLOS, Albania
Tel: +355692422350
Email: info@bashkiklos.gov.al



Objekti: RIKONSTRUKSION I RRJETIT TE
UJESJELLSIT QYTETIT TE KLOSIT DHE
ZONAVE PERRETH, LUGINA E KLOSIT,
LAGJIA DALTI-URA E DEGËS

Niveli i projektit: Vendiçdija e projektit:
AL_KL_U_L_K_L_D_U_D KLOS

Grupi teknik i projektimit:
"HMK-Consulting" shpk Nr. lic. N- 6724/6

Shënim: "Tufi Jubilar" Pallat Bëmë Njëjtë 20
1000 konsulting hmk.com
+355 69387172

Administratori:
Gezim PAJO
Inzhiner Konsulentor:
Andrea ZOTO
Lic. K-1896/2
Achiçtari:
Ejmeri KOTMILO
Lic. A-1217/2
Inzhiner Hidrologjik:
Ferdinand SHAHINLLARI Lic. K-1376/1

Inzhiner Hidrologjik:
Dritan HAZINEDARI Lic. E-1143/4
Inzhiner Mjetsh:
Dhionis KOTMILO Lic. M-1147
Inzhiner Topograf:
Mustafa HOXHAIJ Lic. T-1059/2
Inzhiner Gjeologjik:
Panajot ALIÇKOLLU Lic. GJ-0566/2

Inzhiner Mjetshsh:
Ervin MINAROLLU Lic. M-1131/3
Achiçtari:
Kristi ROGHANLI Lic. A.1586
Inzhiner Infrastruktural:
Jethnor SHKULLAK Lic. K-0589/3
Inzhiner Hidrologjik:
Jurgen Ocelli , Anida Zeqirllari

Inzhiner Konsulentor:
Isakjon BELAJ Lic. K-1610/1

Emetimi i licencës:
KOPERENJA

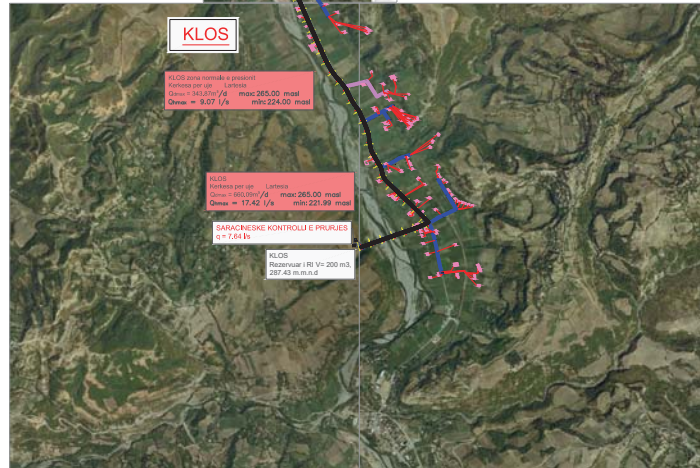
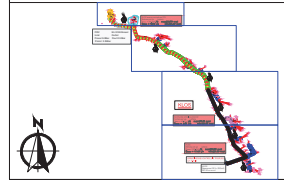
Niveli e projektit:
Projekti Zbatimi

Formati: **A3**
Shkalla:
Nri i licencës: **K_00**
Vendiçdija:
2019

KOOROGRAFIA E RRJETIT MBI ORTOFOTO SHK 1:15000



PLANI I PERGJITHSHEM



Investitor :
BASHKIA KLOS
Adresa:
Rruga "REKHEP PASHE MATI",
KLOS, Albania
Tel: +355692422350
Email: info@bashkiasklos.gov.al



Objekti: RIKONSTRUKSIONI I RRJETIT TE
URSESLEKTE QYTETIT TE KLOSIT DHE
ZONA VE FERRETE, LUGNA E KLOSIT,
LAGJA DALITRA E DEGES

Numri i projektit: Vendi dheja e projektit:
AL_KL_U_I_K_L_D_U_D KLOS

Grupi i harkit i projektimit:
"HMK-Consulting" shpk Nr. lic. N- 6724/6
Banesa Nr. "Zot Juban" Pallat Bion Hyjje 20
KLOS/Consulting@hmk.com
+355 69387172

HMK CONSULTING SHPK
KLOS/Consulting@hmk.com
+355 69387172

Administratori:
Gëzim PAJO
Inzhineri Konstruktiv:
Andreas ZOTO
Arhitekt:
Ejmeri KOTMILO
Inzhineri Hidrologjik:
Ferdinand SHAHINLLARI

Lic. K-1896/2
Lic. A-1217/2
Lic. K-1376/1

Inzhineri Hidrologjik:
Dritan HAZINEDARI Lic. E-1143/4
Inzhineri Mjetesh:
Dhionis KOTMILO Lic. M-1147
Inzhineri Topograf:
Mustafa HOXHAI Lic. T-1059/2
Inzhineri Gjeologjik:
Panajot ALUCKOLLI Lic. GJ-0566/2

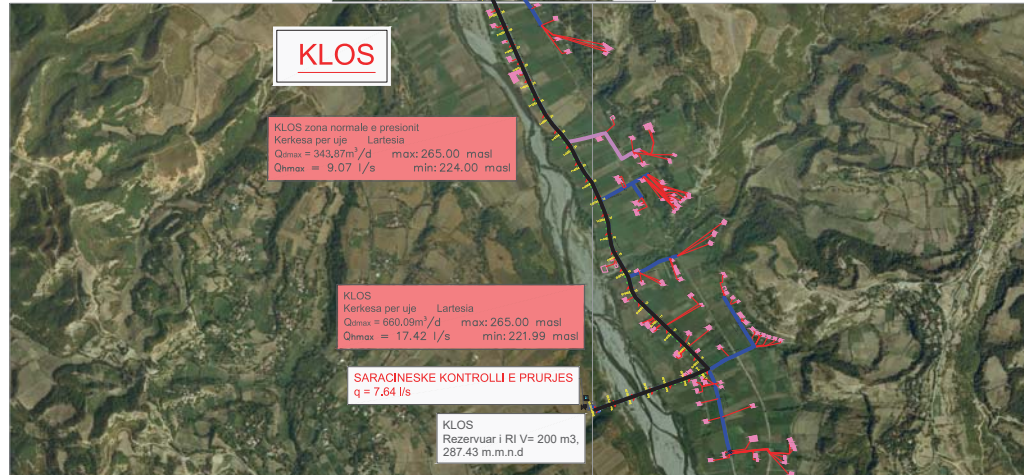
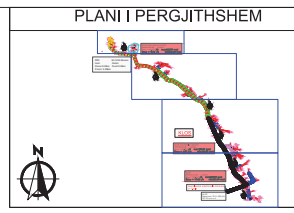
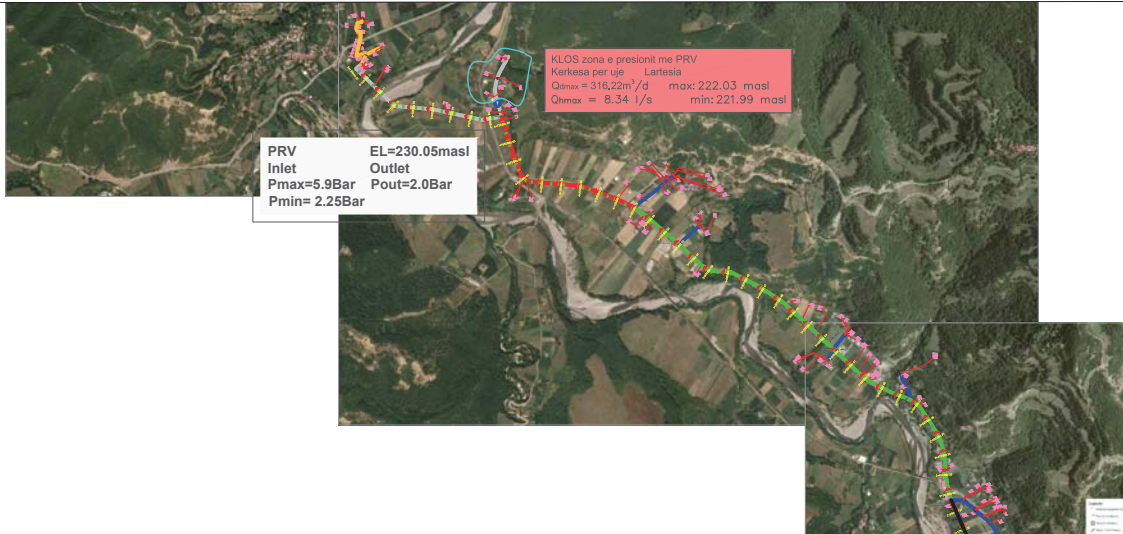
Inzhineri Mjetesh:
Ervin MINAROLLI Lic. M-1131/3
Arhitekt:
Kristi ROZHANI Lic. A 1586
Inzhineri Hidrologjik:
Jehnor SHKULLAK Lic. K-0589/3
Inzhineri Hidrologjik:
Jurgen Ocelli, Anida Zeqirllari


Inzhineri Konstruktiv:
Rakjon BELAJ Lic. K-1610/3

Embledhimi i Harkit:
SARACINESKE KONTROLLE E PRURUES

Forma e projektit:
Projekti Zbatimi
Forma: A3
Shkala: 1:15000
Nr i Blices PP_01
Vendi: 2019

PLANIMETRIA E PERGJITHSHME E RRJETIT SHPERNDARES NE ZONES SE KLOSIT SHK 1:15000



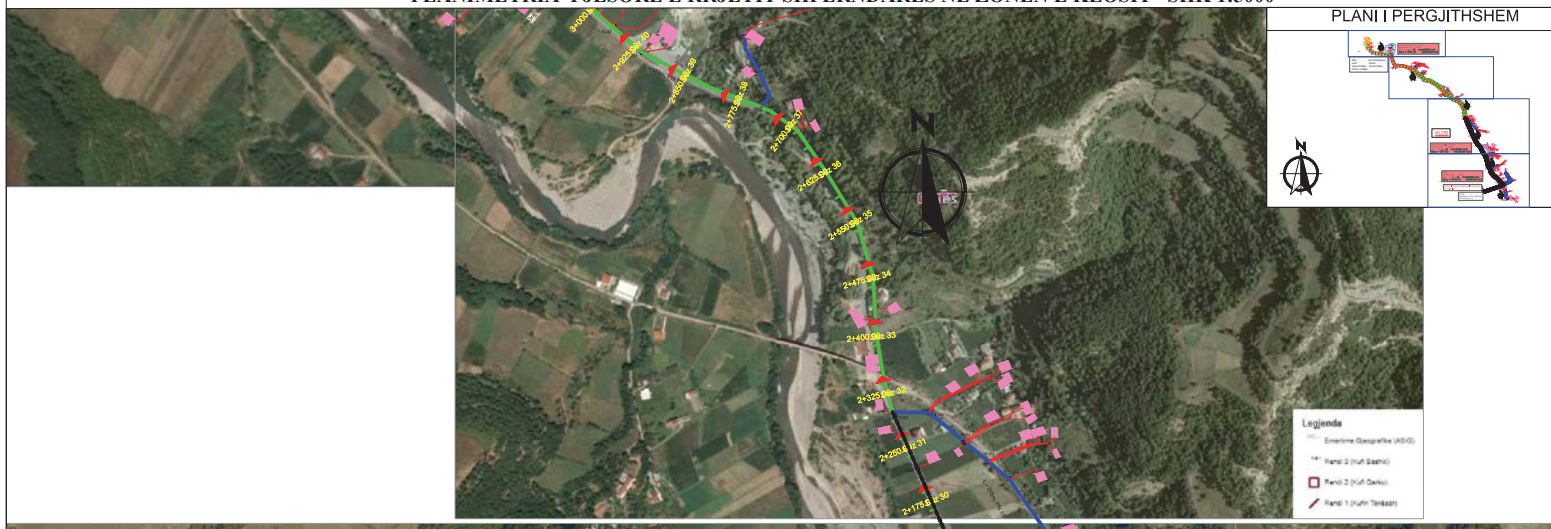
Investitor : BASHKIA KLOS Adresa: Rruga "REKHEP PASHE MATI", KLOS, Albania Tel: +355692422350 Email: info@bashkialos.gov.al	Objekti: RIKONSTRUKSIONI I RRJETIT TE URSISIELLIT QYTETIT TE KLOSIT DHE ZONAVE FERRETH, LUGNA E KLOSIT, LAGHA DALITRA E DEGËS Numri i projektit: AL_KL_U_L_K_L_D_U_D Vendi i objektit: KLOS	Grupi i punës / projektimit: "HMK-Consulting" shpk Nr. lic. N- 6724/6 Bulevardi "Zot Zube" Pallat Bëm Hyjja 20 45000Klos/Klos, Shqipëri +355 695887172 	Inxhinjeri i punës: Gezim PAJO Inxhinjeri Konsultator: Andrea ZOTO Autorizim: Epyerji KOTMILO Lic. K-1896/2 Inxhinjeri Hidraulik: Ferdinand SHAHINLIARI Lic. K-1376/1	Inxhinjeri i punës: Dritan HAZINEDARI Lic. E-1143/4 Inxhinjeri Mjetës: Dhiana KOMILO Lic. M-1147 Inxhinjeri Topograf: Mustafa HOXHAI Lic. T-1059/2 Inxhinjeri Gjeograf: Panajot ALICKOLLI Lic. GJ-0566/2	Inxhinjeri i punës: Evin MINAROLLI Lic. M-1131/3 Autorizim: Kristi ROZHANIU Lic. A.1586 Inxhinjeri Infrastruktura: Jetmir SHKULLAK Lic. K-0589/3 Inxhinjeri Hidrografik: Jurgen Ocelli, Anida Zeqirari	Inxhinjeri Konsultator: Rajkon BELAJ Lic. K-1610/1	Faza e punës: Projekti Zbatimi Formati: A3 Shkala: 1:15000 Nr i Rrethos: PP_01 Data: 2019
--	---	---	--	---	---	---	--

PLANIMETRIA PJESORE E RRJETIT SHPERNDARES NE ZONEN E KLOSIT SHK 1:5000



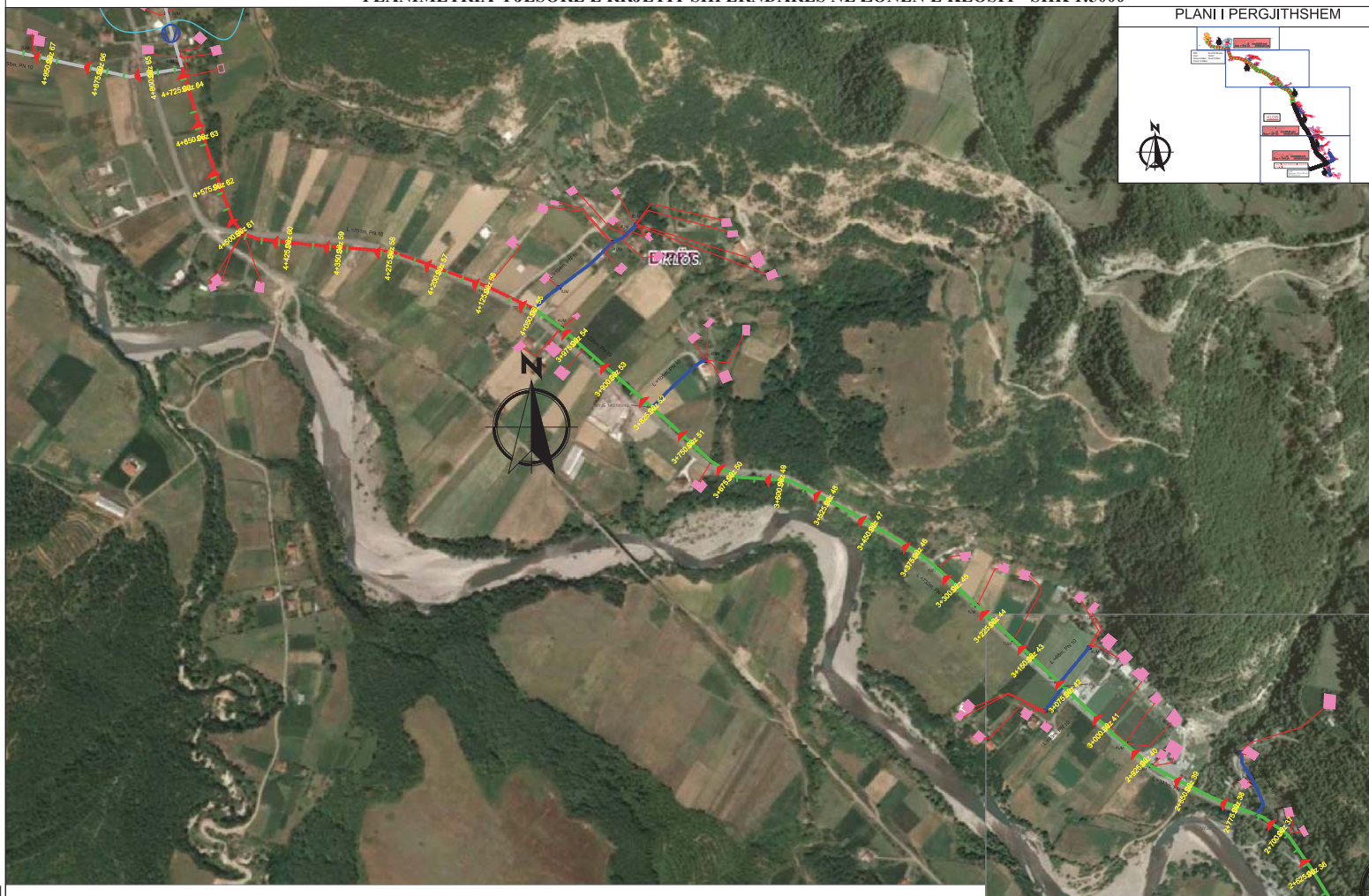
<p>Investitor : BASHKIA KLOS Adresa: Rruga "REKHEP PASHE MATI", KLOS, Albania Tel: +355692422350 Email: info@bashkialos.gov.al</p>	<p>Objekti: RIKONSTRUKSIONI I RRJETIT TE URSULEKUT QYTYTIT TE KLOSIT DHE ZONA VE FERRETH, LUGNA E KLOSIT, LAGHA DALITRA E DEGES</p> <p>Numri i projektit: Vendiqja e projektit: AL_KL_U_L_K_L_D_U_D KLOS</p>	<p>Grupi haker i projektimit: "HMK-Consulting" shpk Nr. lic. N- 6724/6 Buna Nr. "Zot Zueser" Pallat Bim Hyjve 20 Rruga "KALIBRE" KLOS +355 69387172</p> <p>HEMKA - CONSULTING SH.PK Pronerues i shërbimeve teknike</p>	<p>Administratori: Gëzim PAJO Inzhiner Konsultant: Andreas ZOTO Arkitekt: Ejmeri KOTMILO Inzhineri Hidroteknike: Ferdinand SHAHINLLARI Lic. K-1376/1</p>	<p>Inzhineri Hidroteknike: Dritan HAZINEDARI Lic. E-1143/4 Inzhineri Mbrojtje: Dhionis KOTMILO Lic. M-1147 Inzhineri Topograf: Mustafa HOXHAI Lic. T-1059/2 Inzhineri Gjeodez: Panajot ALICKOLLI Lic. GJ-0566/2</p>	<p>Inzhineri Mbrojtje: Ervin MINAROLLI Lic. M-1131/3 Arkitekt: Kristi ROZHANJI Lic. A. 1586 Inzhineri Infrastruktura: Jehnor SHKULLAK Lic. K-0589/2 Inzhineri Hidroteknike: Jurgen Ocelli, Anida Zeqirari</p>	<p>Inzhineri Konsultant: Faikon BELAJ Lic. K-1610/1</p> <p>Inzhineri i Rrethit: PLANIMETRIA PJESORE E RRJETIT SHPERNDARES NE ZONEN E KLOSIT NELO 1589</p>	<p>Forma e projektit: Projekti Zbatimi</p> <p>Forma: A3 Shkala: 1:5000</p> <p>Nr i Rrethos PP_02 Praner: 2019</p>
---	---	--	---	--	--	--	---

PLANIMETRIA PJESORE E RRJETIT SHPERNDARES NE ZONEN E KLOSIT SHK 1:5000



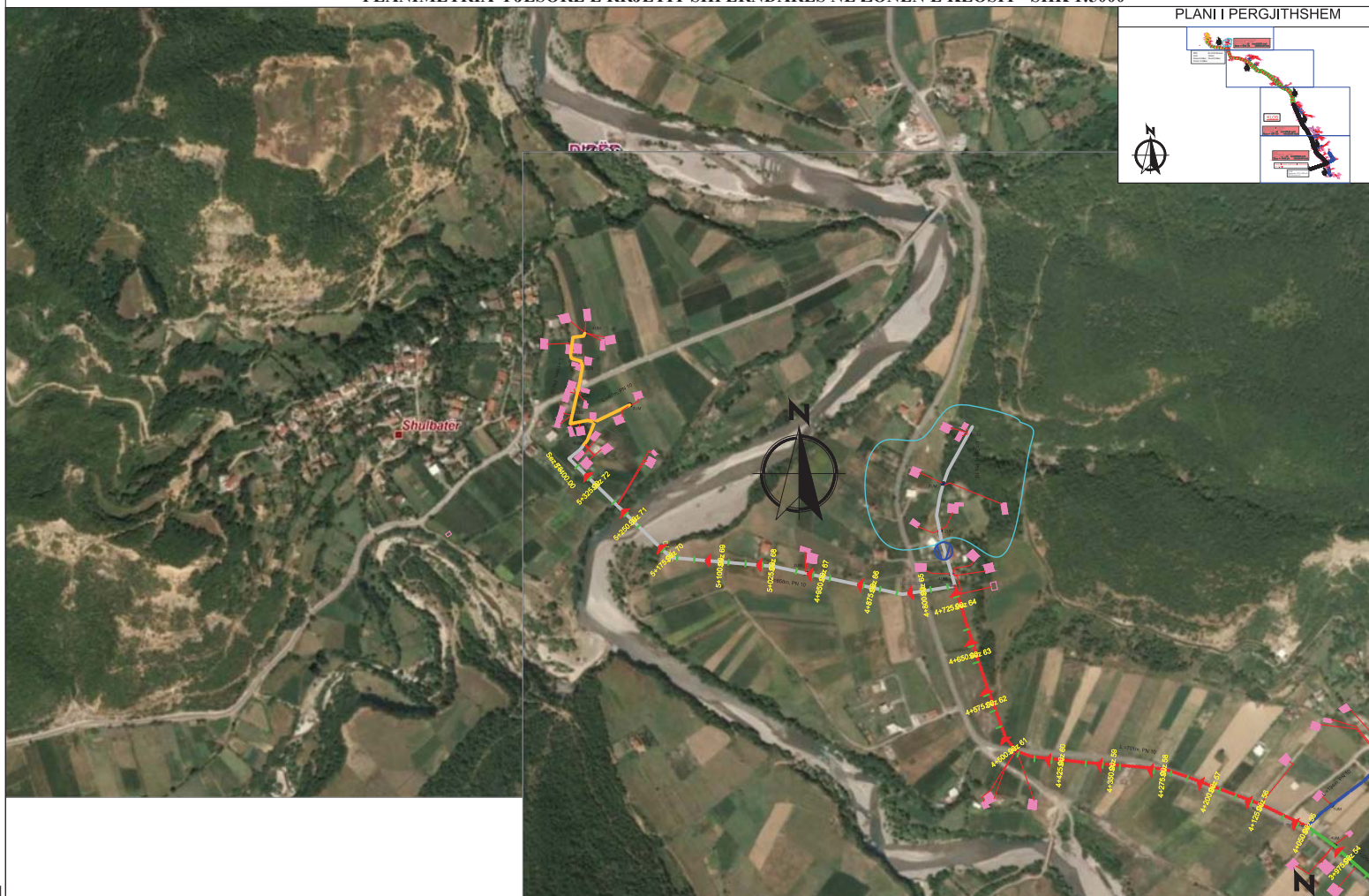
<p>Investitor : BASHKIA KLOS Adresa: Rruga "REKHEP PASHE MATI", KLOS, Albania Tel: +355692422350 Email: info@bashkialos.gov.al</p>	<p>Objekti: RIKONSTRUKSIONI I RRJETIT TE URSULEKUT QYTETIT TE KLOSIT DHE ZONA VE FERRETH, LUGNA E KLOSIT, LAGHA DALITRA E DEGES</p> <p>Numri i projektit: Vendiqja e projektit: AL_KL_U_L_K_L_D_U_D KLOS</p>	<p>Grupi bashkëprojektor: "HMK-Consulting" shpk Nr. lic. N- 6724/6</p> <p>Baza Nr. "Zot Zueser" Publikim Njësor 20 hmkconsulting@hmk.com +355 693887172</p> <p>HMK CONSULTING Përkrahje teknike dhe projektuese</p>	<p>Administratori: Gezim PAJO Inzhiner Konsultator: Andrea ZOTO Analisti: Ejmeri KOTMILO Inzhiner Hidroteknik: Ferdinand SHAHINLLARI</p> <p>Lic. K-1896/2 Lic. A-1217/2 Lic. K-1376/1</p>	<p>Inzhineri i bashkuar: Dritan HAZINEDARI Lic. E-1143/4 Inzhiner Mbrojtje: Dhionis KOTMILO Lic. M-1147 Inzhineri Topograf: Mustafa HOXHAI Lic. T-1059/2 Inzhineri Gjeodez: Panajot ALICKOLLI Lic. GJ-0566/2</p>	<p>Inzhineri i bashkuar: Ervin MINAROLLI Lic. M-1131/3 Analisti: Kristi ROSHANI Lic. A. 1586 Inzhineri i bashkuar: Jetonor SHKULLAK Lic. K-0589/2 Inzhineri Hidroteknik: Jurgen Ocelli, Anida Zeqirari</p>	<p>Inzhineri Konsultues: Faikjon BELAJ Lic. K-1610/1</p> <p>Prirësi i listës: PLANIMETRIA PJESE E RRJETIT SHPERNDARES NE ZONEN E KLOSIT NELO 1989</p>	<p>Faza e projektit: Projekti Zbatimi</p> <p>Formate: A3 Shkalë: 1:5000</p> <p>Nr i listës: PP_03 Vitet: 2019</p>
---	---	--	---	--	--	---	--

PLANIMETRIA PJESORE E RRJETIT SHPERNDARES NE ZONEN E KLOSIT SHK 1:5000



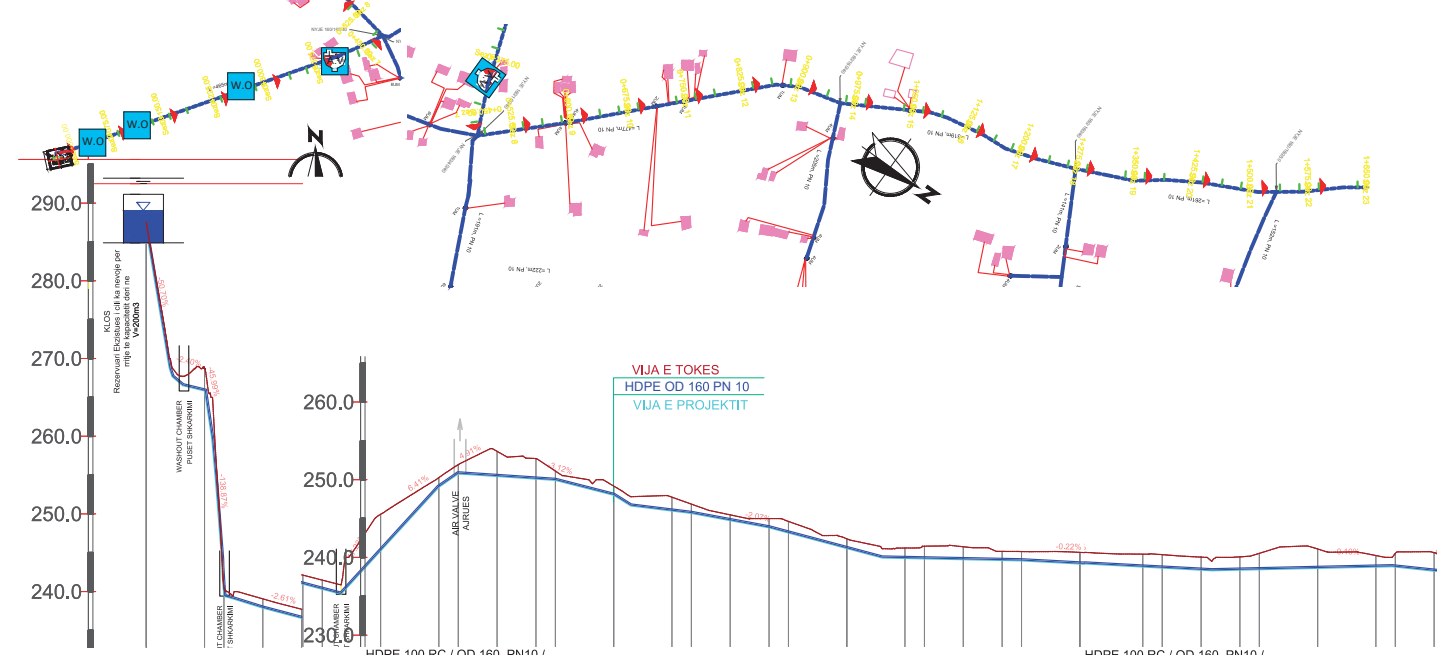
<p>Investitor : BASHKIA KLOS Adresa: Rruga "DOKTOR PASHE MATI", KLOS, Albania Tel: +35569242350 Email: info@bashkaklos.gov.al</p>	<p>Objekti: RIKONSTRUKSIONI I RRJETIT TE URSHULENT QYTYTIT TE KLOSIT DHE ZONA VE FERRETH, LUGNA E KLOSIT, LAGHA DALITRA E DEGËS</p> <p>Nomeni i projektit: Vendedhja e projektit: AL_KL_U_L_K_L_D_U_D KLOS</p>	<p>Grupi i harkit i projektimit: TKM-Consulting shpk Nr. lic. N- 6724/6</p> <p>Shënim: Në "Tufi Jubilar" Pallat Bëm Hyjje 20 info@tkmconsulting.com +355 695871172</p> <p>TKM CONSULTING SH.PK Pionieri i Planimit dhe Projektimit</p>	<p>Administratori: Cezim PAJO Inzhineri Konsulent: Andrea ZOTO Arkitekt: Ejzeri KOTMILO Inzhineri Hidroteknik: Ferdinand SHAHINLIARI Lic. K-1376/1</p>	<p>Inzhineri Hidraulik: Dritan HAZINEDARI Lic. E-1143/4 Inzhineri Mbrojtës: Dhionis KOTMILO Lic. M-1147 Inzhineri Topograf: Mustafa HOXHAI Lic. T-1059/2 Inzhineri Gjeodez: Panajot ALICKOLLI Lic. GJ-0566/2</p>	<p>Inzhineri Mbrojtës: Ervin MINAROLLI Lic. M-1131/3 Arkitekt: Kristi ROGHANLI Lic. A. 1586 Inzhineri Infrastruktural: Jeton SHKULLAK Lic. K-0589/2 Inzhineri Hidroteknik: Jurgen Ocelli, Anida Zeqirari</p>	<p>Inzhineri Konsulent: Isakjon BELAJ Lic. K-1610/1</p> <p>Inzhineri Hidraulik: PLANIMETRIA PJESORE E RRJETIT SHPERNDARES NE ZONEN E KLOSIT SHK 1:5000</p>	<p>Forma e projektit: Projekti Zbatimi</p> <p>Forma: A3 Shkala: 1:5000</p> <p>Nr i Rishes PP_04 Prilidur: 2019</p>
--	---	--	---	---	---	--	--

PLANIMETRIA PJESORE E RRJETIT SHPERNDARES NE ZONEN E KLOSIT SHK 1:5000



<p>Investitor : BASHKIA KLOS Adresa: Rruga "REKHEP PASHE MATI", KLOS, Albania Tel: +355692422350 Email: info@bashkialos.gov.al</p>	<p>Objekti: RIKONSTRUKSIONI I RRJETIT TE URSISELSET QYTETIT TE KLOSIT DHE ZONA VE FERRETH, LUGNA E KLOSIT, LAGHA DALITRA E DEGES</p> <p>Numri i projektit: Vendi dha q e projektit: AL_KL_U_L_K_L_D_U_D KLOS</p>	<p>Grupi i harkit i projektimit: "HMK-Consulting" shpk Nr. lic. N- 6724/6</p> <p>Shënim: Baza Nr. "Sur Jubani" Pallat Bim Hyjor 20 info@hmkconsulting.com +355 693871172</p> <p>PRIPA - QENDRIM I RREGULLIT BASHKË Përcaktuar nga Ministria e Punëve Publike dhe Transportit</p>	<p>Administratori: Cezim PAJO Inzhiner Konsultant: Andrea ZOTO Arhitekt: Ejleri KOTMILO Inzhiner Hidrologjik: Ferdinand SHAHINLLARI</p> <p>Lic. K-1896/2 Lic. A-1217/2 Lic. K-1376/1</p>	<p>Inzhineri i ndihmues: Dritan HAZINEDARI Lic. E-1143/4 Inzhiner Mbrojtës: Dhionis KOTMILO Lic. M-1147 Inzhiner Topograf: Mustafa HOXHAI Lic. T-1059/2 Inzhiner Gjeograf: Panajot ALICKOLLI Lic. GJ-0566/2</p>	<p>Inzhineri i ndihmues: Ervin MINAROLLI Lic. M-1131/3 Arhitekt: Kristi ROZHANI Lic. A. 1586 Inzhiner Infrastrukturore: Jetnor SHKULLAK Lic. K-0589/2 Inzhinerer Hidrologjik: Jurgen Ocelli, Anida Zeqirari</p>	<p>Inzhineri Konsultant: Fajkon BELAJ Lic. K-1610/1</p> <p>Forma e projektit: Projekti Zbatimi</p> <p>Forma: A3 Shkala: 1:5000</p> <p>Nr i Revizjeve: PP_05 Revizjoni: 2019</p>	<p>Emri i inzhinerit: PLANIMETRIA PJESORE E RRJETIT SHPERNDARES NE ZONEN E KLOSIT NEK 1589</p>
---	---	---	---	--	--	--	---

PROFILI GJATESOR I LINJES SE RRJETIT SHPERNDARES NGA DEPO KLOS DERI NE P.K 23 SHK 1:5000



ELEMENTET HIDRAULIKE

HDPE 100 RC / OD 160, PN10 / Q= 17.81 l/s; V= 1.14 m/s; i=0.76 %

NR I PIKETIT	1	2	3	4	5	6	7	8	9	10	11	12	13	14	15	16	17	18	19	20	21	22	23	
DIST PROGRESIVE	0+000.00	0+000.00	0+000.00	0+000.00	0+000.00	0+000.00	0+000.00	0+000.00	0+000.00	0+000.00	0+000.00	0+000.00	0+000.00	0+000.00	0+000.00	0+000.00	0+000.00	0+000.00	0+000.00	0+000.00	0+000.00	0+000.00	0+000.00	
DIST PARCIALE	75.00	75.00	75.00	75.00	75.00	75.00	75.00	75.00	75.00	75.00	75.00	75.00	75.00	75.00	75.00	75.00	75.00	75.00	75.00	75.00	75.00	75.00	75.00	75.00
KUOTA E PROJ	262.54	262.42	262.68	262.58	262.54	262.58	262.58	262.58	262.58	262.58	262.58	262.58	262.58	262.58	262.58	262.58	262.58	262.58	262.58	262.58	262.58	262.58	262.58	262.58
KUOTA E TERRENT	262.54	262.42	262.68	262.58	262.54	262.58	262.58	262.58	262.58	262.58	262.58	262.58	262.58	262.58	262.58	262.58	262.58	262.58	262.58	262.58	262.58	262.58	262.58	262.58
PROJEKSIONI I PLANIMETRISE	L=142.2m																							
THELLESIA E GJERANIMIT	2.86	0.27	0.12	0.10	0.03	0.05	0.07	0.07	0.09	1.14	0.41	1.12	0.44	0.28	0.09	0.14	0.22	0.14	0.08	0.07	1.21	0.44	0.09	
KILOMETRAZHI	00	01	02	03	04	05	06	07	08	09	10	11	12	13	14	15	16	17	18	19	20	21	22	23

Investitor : BASHKIA KLOS
Rruga "REKHEP PASHE MATI",
KLOS, Albania
Tel: +35569242350
Email: info@bashkialos.gov.al



Objekti: RIKONSTRUKSIONI I RRJETIT TE URSISELSET QYTETIT TE KLOSIT DHE ZONAVE FERRETH, LUGNA E KLOSIT, LAGHA DALITRA E DEGES
Numri i projektit: AL_KL_U_L_K_L_D_U_D
Vendodhja e projektit: KLOS

Grupi haker i projektit: "HKM-Consulting" shpk Nr. Lic. N- 6724/6
Bashkia e Klosit
Rruga "REKHEP PASHE MATI",
KLOS, Albania
Tel: +35569242350
Email: info@bashkialos.gov.al

Projektori: Cezim PAJO
Inzhiner Konsultor:
Andreas ZOTO
Ejertit: KOTMILO
Inzhiner Hidroteknik:
Ferdinand SHAHINLLARI Lic. K-1376/11

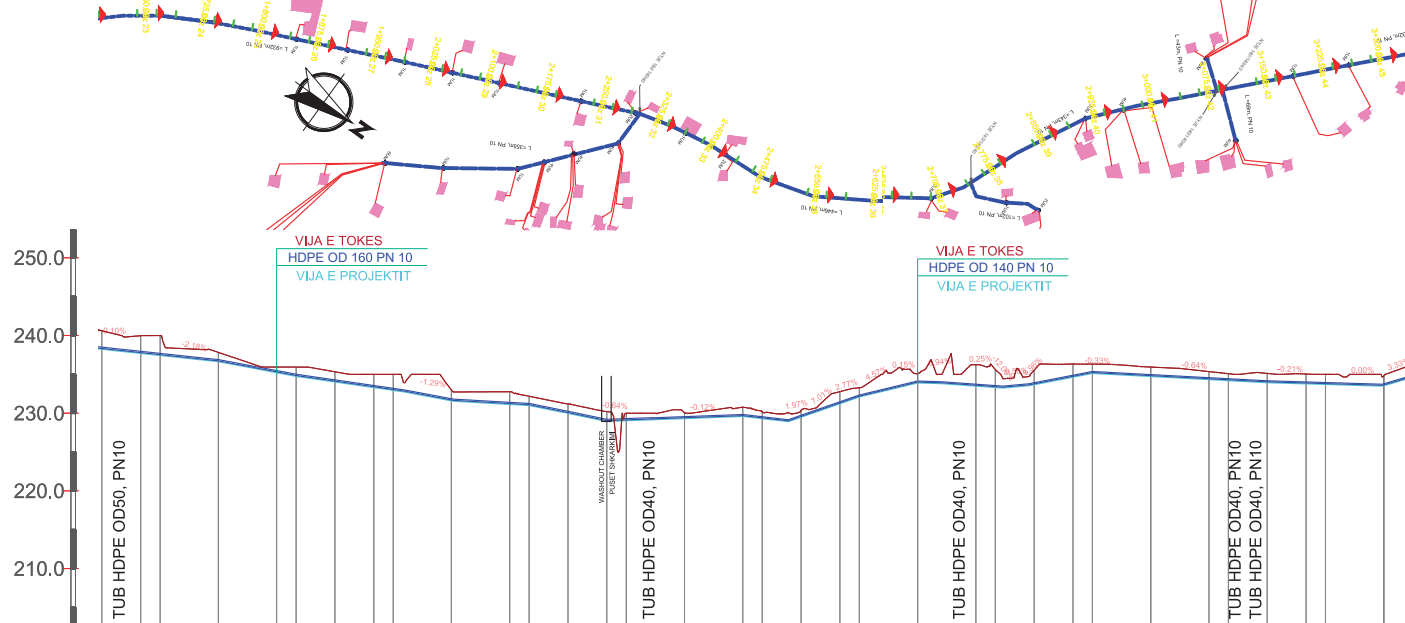
Inzhiner Konsultor: Dritan HAZINEDARI Lic. E-1143/4
Inzhiner Mjetes:
Dhionis KOTMILO Lic. M-1147
Inzhiner Topograf:
Mustafa HOXHAI Lic. T-1059/2
Inzhiner Gjeograf:
Panajot ALICKOLLI Lic. GJ-0566/2

Inzhiner Konsultor: Ervin MINAROLLI Lic. M-1131/3
Inzhiner Mjetes:
Krisi ROZHANI Lic. A.1586
Inzhiner Infrastruktura:
Jeton SHKULLAK Lic. K-0589/2
Inzhiner Hidroteknik:
Jurgen Ocelli, Anida Zeqirari

Inzhiner Konsultor: Rajkon BELAJ Lic. K-1610/1
Inzhiner Mjetes:
Krisi ROZHANI Lic. A.1586
Inzhiner Infrastruktura:
Jeton SHKULLAK Lic. K-0589/2
Inzhiner Hidroteknik:
Jurgen Ocelli, Anida Zeqirari

Titulli i projektit: Projekt Zbalimi
Formate: A3
Shkalë: 1:5000
Nr i Rrethit: PGJ_01
Vite: 2019

PROFILI GJATESOR I LINJES SE RRJETIT SHPERNDARES NGA P.K 23 DERI NE P.K 45 SHK 1:5000

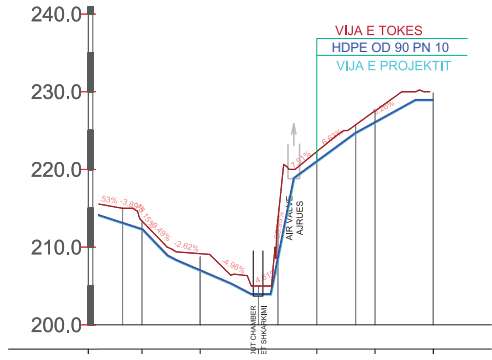
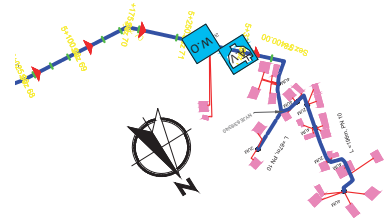


ELEMENTET HIDRAULIKE
 HDPE 100 RC / OD 160, PN10 / Q= 17.81 l/s; V= 1.14 m/s; i=0.76 %
 HDPE 100 RC / OD 140, PN10 / Q= 12.4 l/s; V= 1.30 m/s; i=0.886%

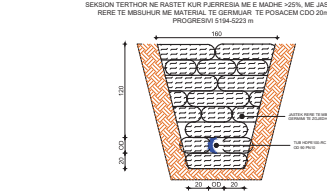
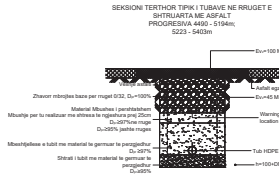
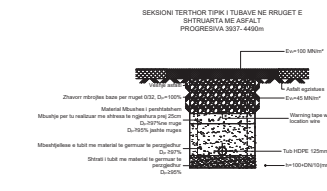
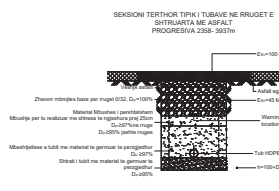
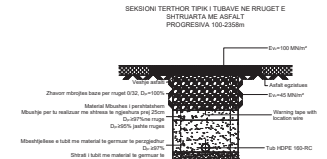
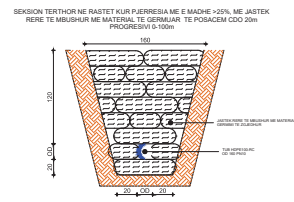
<i>NR I PIKETESES</i>	23	24	25	26	27	28	29	30	31	32	33	34	35	36	37	38	39	40	41	42	43	44	45	
<i>DIST PROGRESIVE</i>	1680.00	1720.00	1680.00	1680.00	1680.00	1680.00	1680.00	1680.00	1680.00	1680.00	1680.00	1680.00	1680.00	1680.00	1680.00	1680.00	1680.00	1680.00	1680.00	1680.00	1680.00	1680.00	1680.00	1680.00
<i>DIST PARCIALE</i>		75.00	75.00	75.00	75.00	75.00	75.00	75.00	75.00	75.00	75.00	75.00	75.00	75.00	75.00	75.00	75.00	75.00	75.00	75.00	75.00	75.00	75.00	75.00
<i>KUOTA E PROJ</i>	246.0	246.0	232.0	232.0	232.0	232.0	232.0	232.0	232.0	232.0	232.0	232.0	232.0	232.0	232.0	232.0	232.0	232.0	232.0	232.0	232.0	232.0	232.0	232.0
<i>KUOTA E TERRENT</i>	246.0	246.0	232.0	232.0	232.0	232.0	232.0	232.0	232.0	232.0	232.0	232.0	232.0	232.0	232.0	232.0	232.0	232.0	232.0	232.0	232.0	232.0	232.0	232.0
<i>PROJEKSIONI I PLANIMETRIK</i>																								
<i>THELLESIA E GJERIMIT</i>	0.60	1.30	0.71	0.35	0.30	1.34	0.25	0.50	0.41	0.00	0.12	0.06	0.07	0.06	-0.35	0.16	0.20	0.43	0.31	0.31	0.25	0.31	0.07	0.07
<i>KILOMETRAZHI</i>	17	18	19	20	21	22	23	24	25	26	27	28	29	30	31	32	33	34	35	36	37	38	39	40

Investitor : BASHKIA KLOS Rruges "REKHEP PASHE MATI", KLOS, Albania Tel: +35569242350 Email: info@bashkialos.gov.al	Objekti: RIKONSTRUKSIONI I RRJETIT TE URSISELLET QYTETIT TE KLOSIT DHE ZONAVE FERRETE, LUGNA E KLOSIT, LAGHA DALITJERA E DEGES Numri i projektit: AL_KL_U_L_K_L_D_U_D Vendedhja e projektit: KLOS	Grupi haker i projektimit: "HMK-Consulting" shpk Nr. lic. N- 6724/6 Banesa Nr. "Zot Juban" Pallat Bion Hylla 20 Rruges "KALIBRE" KLOS, ALBANI +355 69587172	Inzhineri i projektit: Gëzim PAJO Inzhineri i koordinuar: Andresa JOTO Inzhineri i kontrolluar: Elyerji KOTMILO Lic. K-1896/2 Lic. A-1217/2 Lic. K-1376/11	Inzhineri i projektit: Dritan HAZNEDARI Lic. E-1143/4 Inzhineri i koordinuar: Dhionis KOHMILO Lic. M-1147 Inzhineri i kontrolluar: Mustafa HOXHAI Lic. T-1059/2 Lic. GJ-0566/2	Inzhineri i projektit: Evin MINAROLLI Lic. M-1131/3 Inzhineri i koordinuar: Kristi ROSHANI Lic. A.1586 Lic. K-0589/2	Inzhineri i projektit: Rajkon BELAJ Lic. K-1610/1 Inzhineri i koordinuar: Jeter SHKULLAK Lic. K-0589/2 Lic. K-1610/1	Inzhineri i projektit: Anida Zeqirllari	Faza e projektit: Projekt Zbalimi Formate: A3 Shkalë: 1:5000 Nr i Reviz: PGJ_02 Vitet: 2019
---	---	---	--	--	--	--	--	--

PROFILI GJATESOR I LINJES SE RRJETIT SHPERNDARES NGA P.K 68 DERI NE P.K 73
SEKSIONET TERTHORE TE TUBACIONEVE
SHK 1:5000



ELEMENTET HIDRAULIKE	HDPE 100 RC / OD 90, PN10 / Q= 1.22 l/s; V= 0.25 m/s; i=0.033 %					
	68	69	VARSIMI SHKURTES	71	72	73
NR I PIKETES						
DIST PROGRESIVE	0+000.00	0+000.00	0+025.00	0+050.00	0+050.00	0+400.00
DIST PARCIALE	75.00	75.00	75.00	75.00	75.00	75.00
KUOTA E PROJ	212.07	208.96	205.86	222.29	227.51	228.00
KUOTA E TERRENT	212.07	208.96	205.86	222.29	227.51	228.00
PROD EKSTONIT I PLANIMETRISE	L=114.7m		L=306.2m			
THELLESIA E GJERMANIT	0.07	0.43	-0.01	0.04	1.14	1.31
KILOMETRAZHI						



Investitor :
BASHKIA KLOS
 Adresat:
 Rruga "REKHEP PASHE MATI",
 KLOS, Albania
 Tel: +35569242350
 Email: info@bashkialos.gov.al



Objekti: RIKONSTRUKSIONI I RRJETIT TE
 URSISLEKUT QYTETIT TE KLONIT DHE
 ZONAVE FERRETH, LUGNA E KLONIT,
 LAGHA DALITRA E DEGES
 Numri i projektit: Vendiqja e projektit:
AL_KL_U_L_K_L_D_U_D KLOS

Grupi i harrak i projektimit:
"MK-Consulting" shpk Nr. lic. N- 6724/6
 Bulevardi "28 Tetor" Pallati 8ten Hyjës 20
 TIRANE, KOSOVA
 Tel: +355 69 867 172

Projektori:
Gezim PAJO
 Inzhineri Konsulent:
Andreas JOTO
 Arkitekt:
Ejmeri KOTMILO
 Inzhineri Hidraulik:
Ferdinand SHAHINLLARI

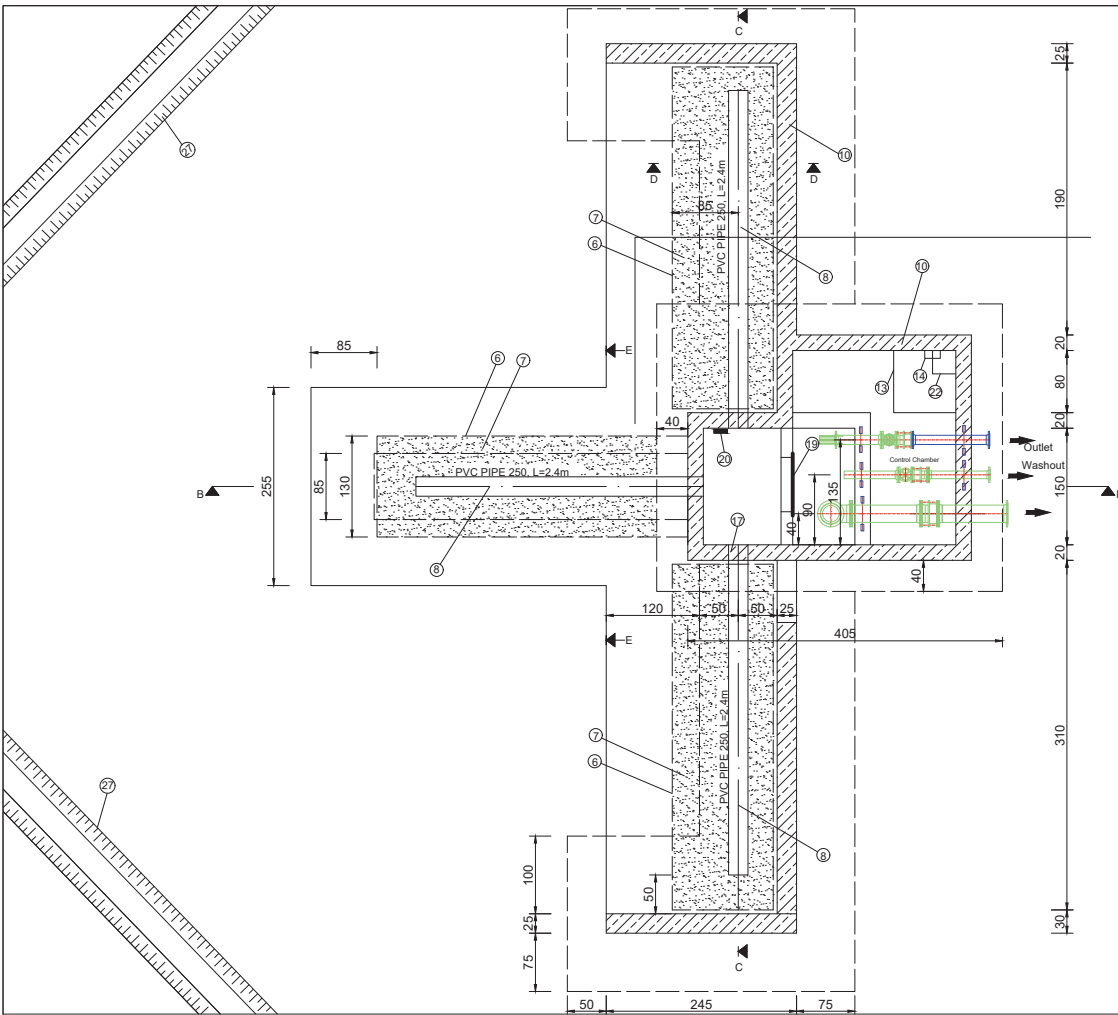
Projektori i objektit:
Dritan HAZINEDARI Lic. E-1143/4
 Inzhineri Mjetor:
Dhionis KOTMILO Lic. M-1147
 Inzhineri Topograf:
Mustafa HOXHAI Lic. T-1059/2
 Inzhineri Gjeograf:
Panajot ALIÇOLLI Lic. GJ-0566/2

Inzhineri Mjetor:
Ervin MINAROLLI Lic. M-1131/3
 Arkitekt:
Kristi ROGHANI Lic. A. 1586
 Inzhineri Infrastrukturalor:
Jetnor SHKULLAK Lic. K-0589/3
 Inzhineri Hidraulik:
Anida Zeqirllari

Inzhineri Konsulent:
Rakjon BELAJ Lic. K-1610/1

Forma e projektit:
Projekti Zbatimi
 Formati: **A3**
 Shtesa: **15000, 125**
 Nr i fletes: **PGJ_04**
 Vitet: **2019**

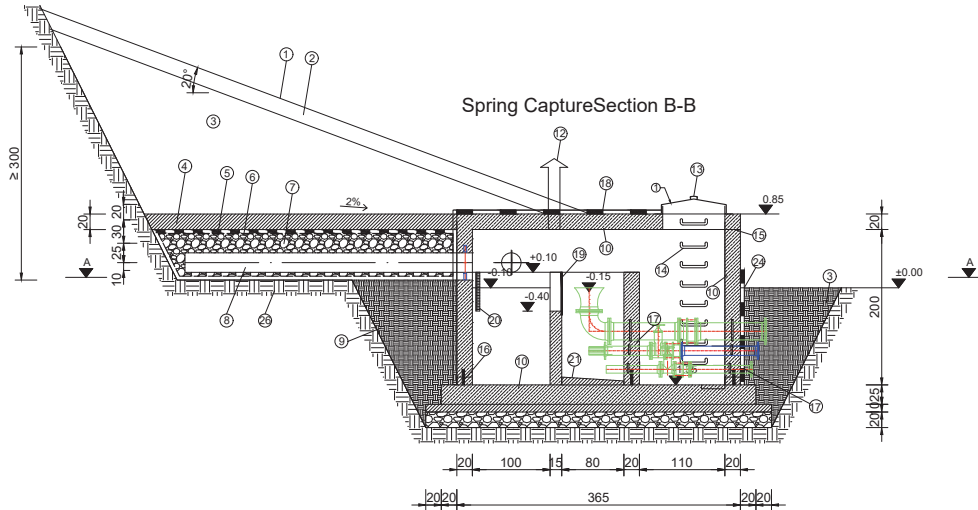
PLANIMETRIA KAPTAZHI BURIMI LUGINA E KLOST



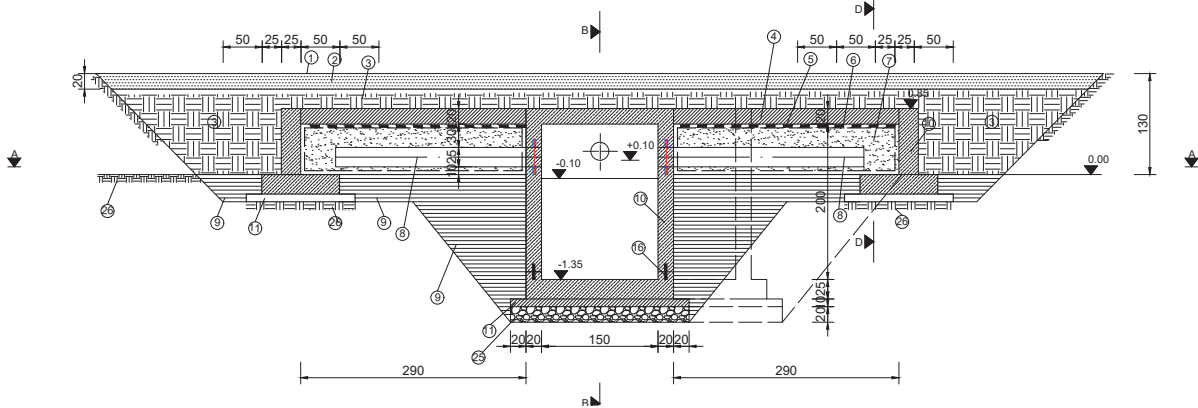
- 1 Grass seeding
 - 2 Topsoil, thickness 20 cm
 - 3 Backfill with suitable excavated material, in layers of 40 cm each, degree of compaction D_{95} = 97 %
 - 4 Non-reinforced concrete, concrete class C12/15, thickness: 20 cm, watertight
 - 5 Welded water-proof polyethylene sheeting (two layers)
 - 6 Geotextile
 - 7 Filter gravel, grain size 8 - 16 mm
 - 8 PVC filter pipe, slot width: 3.0 mm, percentage of perforation: > 12%
 - 9 Backfill with compacted clay
 - 10 Reinforced cast-in-place concrete, concrete class C30/37, watertight
 - 11 Non-reinforced concrete subbase, concrete class C12/15, thickness: 10 cm
 - 12 Air vent, steel, DN 100
 - 13 Manhole cover, stainless steel or hot-dipped galvanized steel, 800 x 1000 mm
 - 14 Cast iron step irons for dowelling, EN 13101, single flight, foothold: 300 x 150 mm
 - 15 Watertight construction joint with adhesive joint sealant
 - 16 Watertight construction joint with flexible PVC or elastomer joint tape (width: ≥ 20 cm) to be installed in the centre of the wall
 - 17 Watertight wall penetration (wall sleeve with press-ring seal or FF-piece with puddle flange, DN various)
 - 18 Fibre-reinforced welded asphalt sheeting, resistant against roots
 - 19 V-notch Thomson weir, stainless steel (V4A), thickness: 3 mm, incl. fixing materials and sealing
 - 20 Board type water level indicator, 2 mm thick sheet steel, enamelled, length: 500 mm, incl. fixing materials
 - 21 Cement screed, strength 30 N/mm², minimum thickness 40 mm
 - 22 Pump pit, 30x30x5 cm (with drain pipe OD 32 where drainage is possible)
 - 23 Reinforced concrete pipe supports, concrete class C12/15
 - 24 Three layers of bituminous coating on the exterior wall surfaces for waterproofing
 - 25 Gravel-sand layer, thickness: 20 cm, degree of compaction D_{95} = 97 %
 - 26 Existing impermeable layer
 - 27 Drainage ditch, non-reinforced concrete, C12/15
- Note: In case of rock, foundation of collection chamber and retaining wall shall be constructed directly on prepared rock surface.

Investitor: BASHKIA KLOS Adresa: Rruga "REKHEP PASHE MATI", KLOS, Albania Tel: +355692423350 Email: info@bashkia.klos.gov.al		Objekti: RIKONSTRUKSION RIKONSTRUKSION I BURETIT TE JESHMELIST QYTETIT TE KLOST DHE ZONAVE PERRETH LUGINA E KLOST, LAGJA BALTURA E DEGES	Grupi teknik i projektimit: "HMK-Consulting" shpk Nr. lic. N- 6724/6 Bulevardi "Tefi Zekeri" Pallati Sport Hygiej 20 46000Klos@hmk.com +355 693867172	Administrator: Gazem PAJZO Inzhineri Konstruktiv: Andrea ZOTO Arkitekt Lic. A-1896/2 Gjergji KOIMILO Inzhineri Hidroteknic: Ferdinant SHAHINLARI Lic. K-1376/1	Inzhineri Studime: Dritan HAZINEDARI Lic. E-1143/4 Inzhineri Mjedis: Dhionis KOIMILO Lic. M-1147 Inzhineri Topograf: Mustafa HOXHAI Lic. T-1059/2 Inzhineri Gjeolog: Panajot ALICKOLLI Lic. GJ-0566/2	Inzhineri Mekanike: Ervin MINAROLLI Lic. M-1131/3 Arkitekt: Kristi ROSHANJI Lic. A.1586 Inzhineri Infrastruktura: Jethor SHKULLAK Lic. K-0589/3 Inzhineri Hidroteknic: JURGEN OCELLI	Inzhineri Konstruktiv: Rajkon BELAJ Lic. K-1610/1	Titulli i dokumentit: Projekti Zbatimi Formati: A3 Shkalla: 1:25 Nr i fletes: KP_01 Data: 2019
--	--	---	--	--	---	--	---	--

PRERJA B-B, C-C E KAPTAZHIT BURIMI I LOPES

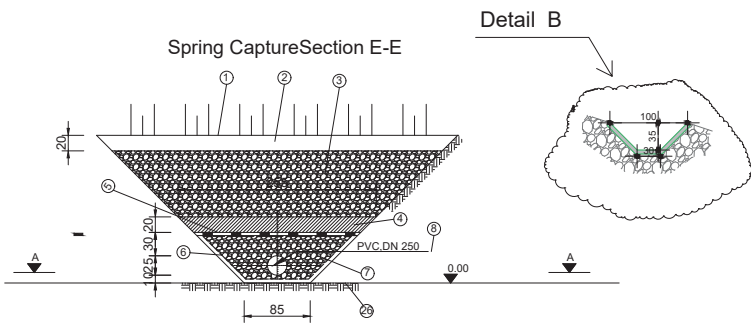
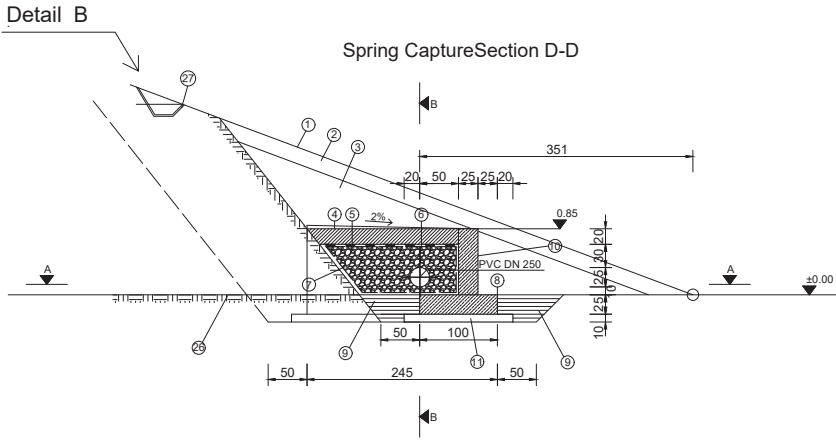


Spring Capture Section C-C



Investitor: BASHKIA KLOS Adresa: Rruga "REKHEP PASHE MATI", KLOS, Albania Tel. + 355692423350 Email: info@bashiaklos.gov.al	Objekti: RIKONSTRUKSION RIKONSTRUKSION I BRETIT TE JERMELESTI QYTTETI TE KLOSIT DHE ZONA VE PERRETHI LUGNA E KLOSIT, LAGJA BALITURA E DEGES Numri i projektit: AL_KL_U_L_K_L_D_U_D Vendi dheja e projektit: KLOS	Grupi teknik i projektimit: "HKM-Consulting" shpk Nr. lic. N- 6724/6 Bulevardi "Tefi Zekeria" Pallati Sport Hyrja 20 46000Klos/qyteti/klos.com +355 693867172	Drejtor i punëve: Gazem PAJZO Inzhineri Konstruktor: Andrea ZOTO Lic. K-1896/2 Gjergji KOIMILO Lic. A-1217/2 Inzhineri Hidroteknik: Ferdinand SHAHINLARI Lic. K-1376/1	Inzhineri Topograf: Dritan HAZINEDARI Lic. E-1143/4 Inzhineri Mjedis: Dronis KOIMILO Lic. M-1147 Inzhineri Topograf: Mustafa HOXHAI Lic. T-1059/2 Inzhineri Gjeologjik: Panajot ALICKOLLI Lic. GJ-0566/2	Inzhineri Mjeksim: Ervin MINAROLLI Lic. M-1131/3 Arkitekt: Kristi ROSHANJI Lic. A-1586 Inzhineri Infstrukturur: Jetmir SHKULLAK Lic. K-0589/3 Inzhineri Hidroteknik: JURGEN OCELLI	Inzhineri Konstruktor: Rajkon BELAJ Lic. K-1610/1 Drejtor i punëve: RUFELZIM ILLI KALLONJ	Titulli i dokumentit: Projekti Zbatimi Formati: A3 Shkalla: 1:25 Nr i fletes: KP_02 Data e botimit: 2019
--	--	---	--	---	---	--	--

PRERJA D-D, E-E E KAPTAZHIT BURIMI I LOPES

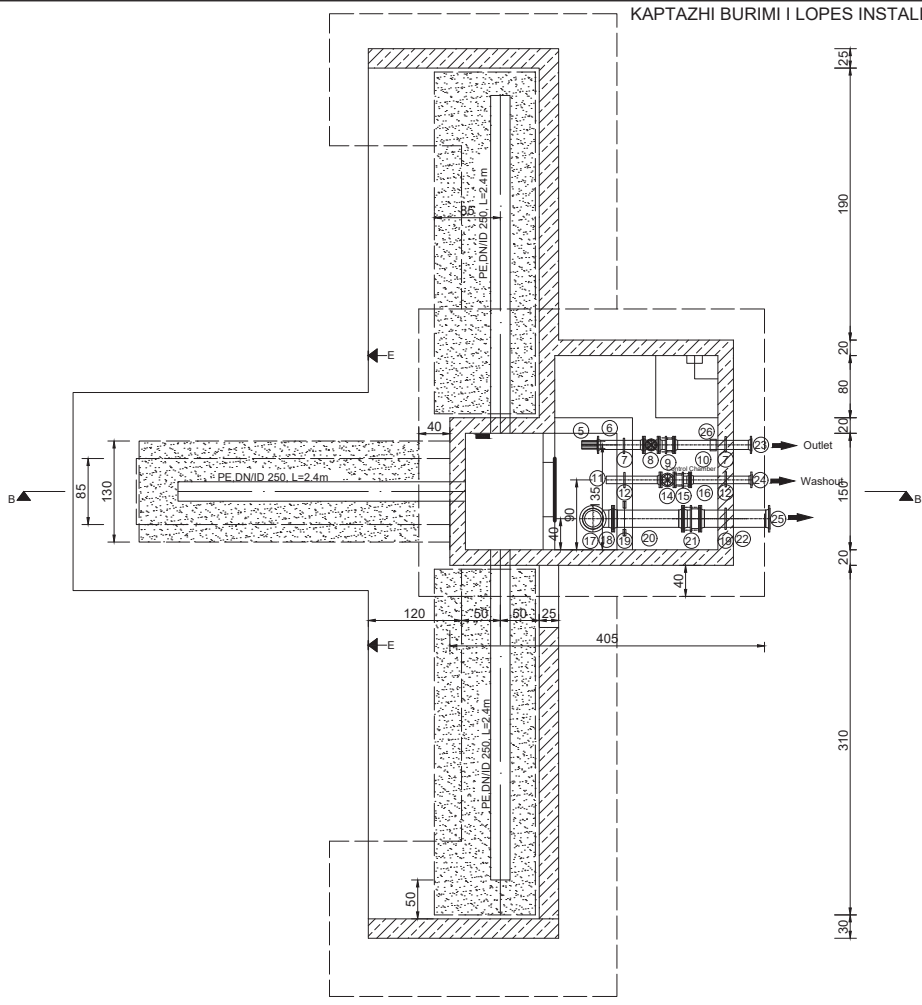


- 1 Grass seeding
- 2 Topsoil, thickness 20 cm
- 3 Backfill with suitable excavated material, in layers of 40 cm each, degree of compaction D_p , = 97 %
- 4 Non-reinforced concrete, concrete class C12/15, thickness: 20 cm, watertight
- 5 Welded water-proof polyethylene sheeting (two layers)
- 6 Geotextile
- 7 Filter gravel, grain size 8 - 16 mm
- 8 PVC filter pipe, slot width: 3,0 mm, percentage of perforation: > 12%
- 9 Backfill with compacted clay
- 10 Reinforced cast-in-place concrete, concrete class C30/37, watertight
- 11 Non-reinforced concrete subbase, concrete class C12/15, thickness: 10 cm
- 12 Air vent, steel, DN 100
- 13 Manhole cover, stainless steel or hot-dipped galvanized steel, 800 x 1000 mm
- 14 Cast iron step irons for dowelling, EN 13101, single flight, foothold: 300 x 150 mm
- 15 Watertight construction joint with adhesive joint sealant
- 16 Watertight construction joint with flexible PVC or elastomer joint tape (width: ≥ 20 cm) to be installed in the centre of the wall
- 17 Watertight wall penetration (wall sleeve with press-ring seal or FF-piece with puddle flange, DN various)
- 18 Fibre-reinforced welded asphalt sheeting, resistant against roots
- 19 V-notch Thomson weir, stainless steel (V4A), thickness: 3 mm, incl. fixing materials and sealing
- 20 Board type water level indicator, 2 mm thick sheet steel, enamelled, length: 500 mm, incl. fixing materials
- 21 Cement screed, strength 30 N/mm², minimum thickness 40 mm
- 22 Pump pit, 30x30x5 cm (with drain pipe OD 52 where drainage is possible)
- 23 Reinforced concrete pipe supports, concrete class C12/15
- 24 Three layers of bituminous coating on the exterior wall surfaces for waterproofing
- 25 Gravel-sand layer, thickness: 20 cm, degree of compaction D_p , = 97 %
- 26 Existing impermeable layer
- 27 Drainage ditch, non-reinforced concrete, C12/15

Note: In case of rock, foundation of collection chamber and retaining wall shall be constructed directly on prepared rock surface.

Investitor: BASHKIA KLOS Adresa: Rruga "REKHEP PASHE MATI", KLOS, Albania Tel: +355692423350 Email: info@bashiaklos.gov.al	Objekti: RIKONSTRUKSION RIKONSTRUKSION I BURETIT TE JERMELESTI QYTETIT TE KLOSIT DHE ZONAVE PERRETH LUGNA E KLOSIT, LAGJA BALITURAE DEGES	Grupi: "MIM-Consulting" shpk Nr. lic. N- 6724/6 Projekti: AL_KL_U_L_K_L_D_U_D Adresa: Rruga "Tefi Adush" Pallat Sport Hygia 20 KLOS, Albania Tel: +355 693867172	Administrator: Gazem PAJQ Inzhineri Konstruktor: Andrea ZOTO Lic. K-1896/2 Inzhineri Topograf: Gjergji KOIMILO Lic. A-1217/2 Inzhineri Hidroteknik: Ferdinand SHAHINLARI Lic. K-1376/1	Inzhineri Llogaritje: Dritan HAZINEDARI Lic. E-1143/4 Inzhineri Mjedis: Dhionis KOIMILO Lic. M-1147 Inzhineri Topograf: Mustafa HOXHAI Lic. T-1059/2 Inzhineri Gjeologjik: Panajot ALICKOLLI Lic. GJ-0566/2	Inzhineri Mekanik: Ervin MINAROLLI Lic. M-1131/3 Inzhineri: Kristi ROSHANJI Lic. A.1586 Inzhineri Infrastuktur: Jethor SHKULLAK Lic. K-0589/3 Inzhineri Hidroteknik: JURGEN OCELLI	Inzhineri Konstruktor: Rajkon BELAJ Lic. K-1610/1	Titulli e Projektit: Projekt Zbatimi Formati: A3 Shkalla: 1:25 Nr i fletes: KP_03 Data: 2019
--	--	---	--	---	--	---	--

KAPTAZHI BURIMI I LOPES INSTALIMET MEKANIKE, PLANIMETRI

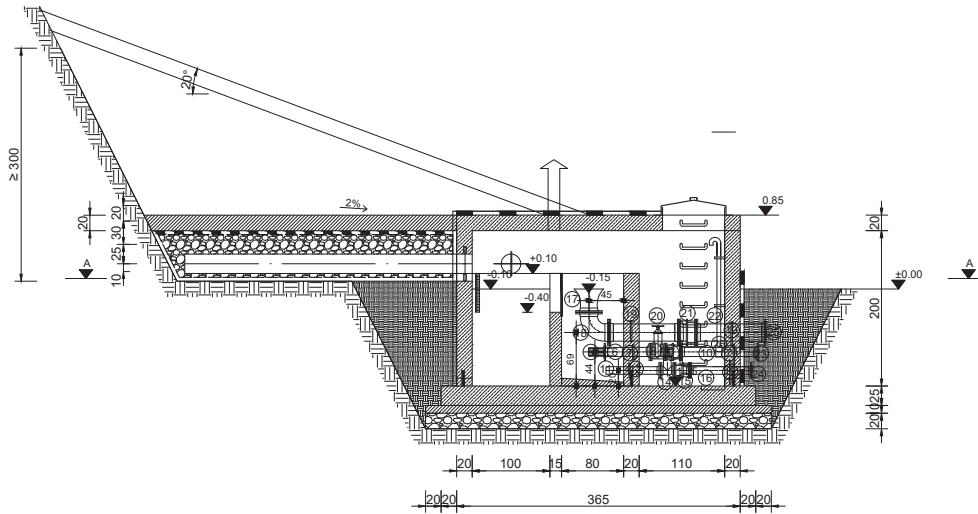



List of Fittings

Position	Description	Diameter	Length	Max. Pressure	Unit	Quantity
[-]	[-]	[mm]	[mm]	[bar]	[-]	[-]
5	Flanged Strainer	100	-	10	PC	1
6	Double Flanged Pipe (FFG)	100	600	10	PC	1
7	Puddle Flange (MFL)	100	-	-	PC	2
8	Valve With Hand Wheel	100	180	10	PC	1
9	Double Flanged Dismantling Piece (PAF)	100	200	10	PC	1
10	Double Flanged Pipe (FFG)	100	1000	10	PC	1
11	Flanged Pipe (FG)	80	700	10	PC	1
12	Puddle Flange (MFL)	80	-	10	PC	2
14	Valve With Hand Wheel	80	180	10	PC	1
15	Double Flanged Dismantling Piece (PAF)	80	200	10	PC	1
16	Double Flanged Pipe (FFG)	80	800	10	PC	1
17	Double Flanged Bellmouth (UEM)	200	-	10	PC	1
18	Double Flanged Bend 90° (Q)	200	260	10	PC	1
19	Puddle Flange (MFL)	200	-	-	PC	2
20	Double Flanged Pipe (FFG)	200	900	10	PC	1
21	Double Flanged Dismantling Piece (PAF)	200	220	10	PC	1
22	Double Flanged Pipe (FFG)	200	900	10	PC	1
23	Flange Adapter	100/110	-	10	PC	1
24	Flange Adapter	80/90	var	10	PC	1
25	Flange Adapter	200/200	-	10	PC	1
26	TAPPING SLEEVE-DCI	2"	-	10	PC	1

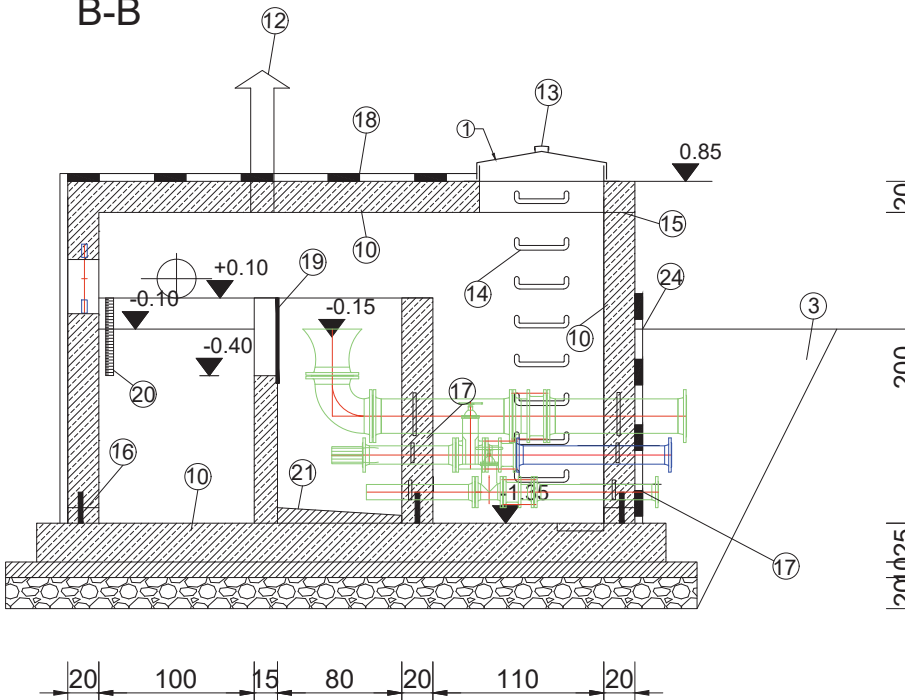
Investitor: BASHKIA KLOS Adresa: Rruga "REKHEP PASHE MATI", KLOS - Albania Tel: +356692422350 Email: info@bashkiaklos.gov.al	Objekti: RIKONSTRUKSION RIKONSTRUKSION I BURETIT TE FURSELISHT QYTETIT TE KLOSIT DHE ZONA VE PERRETH LUGNA E KLOSIT, LAGJA BALTHURA E DEGES	Grupi i tekut i projektimit: "HK-Consulting" shpk Nr. Jlic. N- 6724/6 Bulevardi "Faqi Dautaj" Pulaqit Spornitryta 20 11000 Korçë, Shqipëri +355 693867172	Kontraktuesit: Gezim PAJO Inzhineri Konstruktor Andrea ZOFO Arkitekt Gjergji KOIMILO Inzhineri Hidroteknik Ferdinand SHAHINLIARI Lic. K-1376/1	Inzhineri i shtesë: Dritan HAZINEDARI Lic. E-1143/4 Inzhineri Mjeshër Dhionis KOIMILO Lic. M-1147 Inzhineri Topograf Mustafa HOXHAI Lic. I-1059/2 Inzhineri Gjeologjik Panajot ALICKOLLI Lic. GJ-0566/2	Inzhineri Mjekësor: Ervin MINAROLLI Lic. M-1131/3 Arkitekt Kristi ROSHANJI Lic. A.1586 Inzhineri Infrastrukturë Jethor SHKULLAK Inzhineri Hidroteknik JURGEN OCELLI	Inzhineri Konstruktiv: Falkjon BELAJ Lic. K-1610/1	Titulli i dokumentit: Projekt Zbatimi Formati: A3 Shkalë: 1:25 Nr i Fletes: KP_04 Data: 2019
--	--	--	---	---	--	--	--

KAPTAZHI BURIMI I LOPES, INSTALIMET MEKANIKE PRERJE B - B




Investitor: BASHKIA KLOS Adresa: Rruga "REKHEP PASHE MATI", KLOS - Albania Tel: +355692422350 Email: info@bashkialkos.gov.al		Objekti: RIKONSTRUKSION RIKONSTRUKSION I BRETETI TE FURSELISHT QYTETI TE KLOSIT DHE ZONA VE PERRETHI, LUGNA E KLOSIT, LAGJA DALTHERA E DEGËS	Çelësi i teknok. i projektimit: "HKM-Consulting" shpk Nr. Lic. N: 6724/6 Botime: "Traf. Julian" Puskat Spornytsya 20 info@hkmconsulting.mk.com +355 49 3867172	Këmbëmbësor: Gezim PAJO Inzhiner Konstruktor: Andrea ZOFO Arkitekt: Gjergji KOIMILO Inzhiner Hidroelektrik: Ferdinand SHAHINLIARI Lic. K-1376/1	Inzhineri i shtesë: Dritan HAZINEDARI Lic. E-1143/4 Inzhiner Mjete: Dhione KOIMILO Lic. M-1147 Inzhineri Topograf: Mustafa HOXHAI Lic. I-1059/2 Inzhineri Gjeolog: Panajot ALICKOLLI Lic. GJ-0566/2	Inzhineri Mekanik: Ervin MINAROLLI Lic. M-1131/3 Arkitekt: Kristi ROSHANJI Lic. A.1586 Inzhiner Infrastruktura: Jethor SHKULLAK Lic. K-0589/3 Inzhiner Hidroelektrik: JURGEN OCELLI	Inzhineri Konstruktor: Falkjon BELAJ Lic. K-1610/1	Titulli i Projektit: Projekt Zbatimi Formati: A3 Shkalë: 1:25 Nr i Fletes: KP_01 Titulli: 2019
		Numri i projektit: _____ Vendi dheja e projektit: AL_KL_U_L_K_L_D_U_D KLOS						

Prerja e Kaptazhit/Spring Capture Section B-B

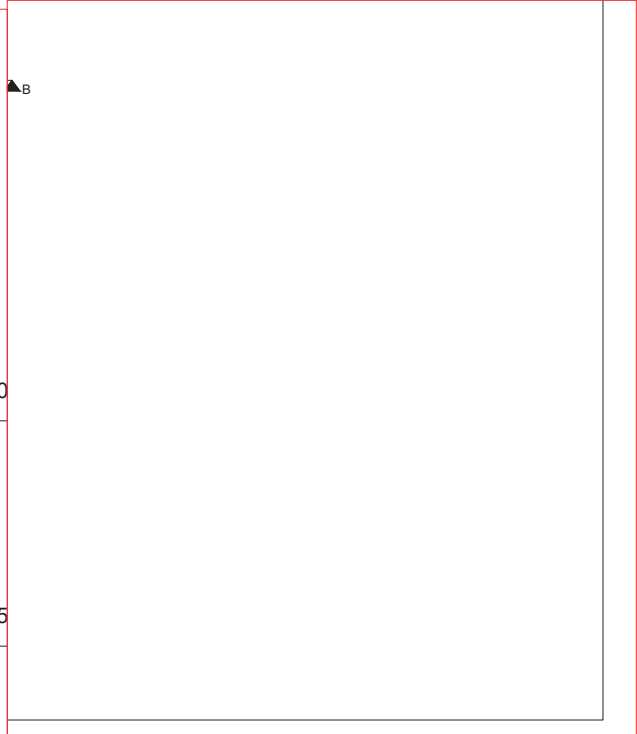
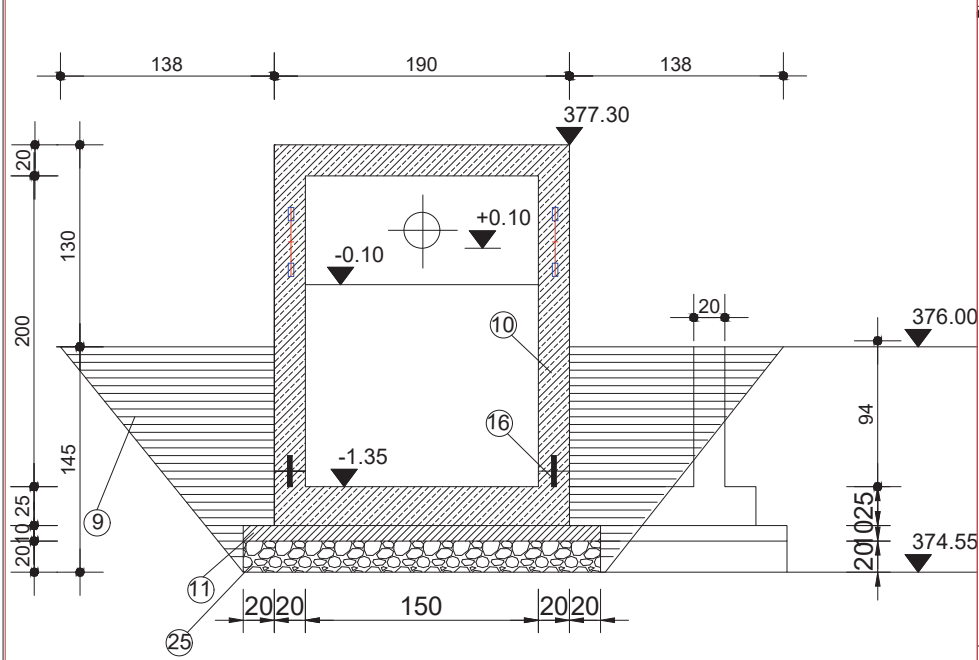



1	Grass seeding
2	Topsoil, thickness 20 cm
3	Backfill with suitable excavated material, in layers of 40 cm each, degree of compaction D_{p1} = 97 %
4	Non-reinforced concrete, concrete class C12/15, thickness: 20 cm, watertight
5	Welded water-proof polyethylene sheeting (two layers)
6	Geotextile
7	Filter gravel, grain size 8 - 16 mm
8	PVC filter pipe, slot width: 3.0 mm, percentage of perforation: > 12%
9	Backfill with compacted clay
10	Reinforced cast-in-place concrete, concrete class C30/37, watertight
11	Non-reinforced concrete subbase, concrete class C12/15, thickness: 10 cm
12	Air vent, steel, DN 100
13	Manhole cover, stainless steel or hot-dipped galvanized steel, 800 x 1000 mm
14	Cast iron step irons for dowelling, EN 13101, single flight, foothold: 300 x 150 mm
15	Watertight construction joint with adhesive joint sealant
16	Watertight construction joint with flexible PVC or elastomer joint tape (width: \geq 20 cm) to be installed in the centre of the wall
17	Watertight wall penetration (wall sleeve with press-ring seal or FF-piece with puddle flange, DN various)
18	Fibre-reinforced welded asphalt sheeting, resistant against roots
19	V-notch Thomson weir, stainless steel (V4A), thickness: 3 mm, incl. fixing materials and sealing
20	Board type water level indicator, 2 mm thick sheet steel, enamelled, length: 500 mm, incl. fixing materials
21	Cement screed, strength 30 N/mm ² , minimum thickness 40 mm
22	Pump pit, 30x30x5 cm (with drain pipe OD 32 where drainage is possible)
23	Reinforced concrete pipe supports, concrete class C12/15
24	Three layers of bituminous coating on the exterior wall surfaces for waterproofing
25	Gravel-sand layer, thickness: 20 cm, degree of compaction D_{p1} = 97 %
26	Existing impermeable layer
27	Drainage ditch, non-reinforced concrete, C12/15

Note: In case of rock, foundation of collection chamber and retaining wall shall be constructed directly on prepared rock surface.

Investor: BASHKIA KLOS Address: Rruga "REKHEP PASHE MATI", KLOS, Albania Tel: +355692422350 Email: info@bashkiaklos.gov.al		Objekti: RIKONSTRUKSION RIKONSTRUKSION I SKELETIT TE URSHIELSIT QYTETIT TE KLOSIT DHE ZONA PERRETH LUGINA E KLOSIT, LAGHA DALTURA E DEGES	Grupi bashkë-projektim: HMK-Consulting shpk Nr. lic. N- 6724/6 Bina Nr. "Zef Jubani" Pjatak Bpim Hyrja 20 info@hmkconsulting.com +355 693867172	Administrator: Gezim PAJO Inzhiner Konstruktor: Andrea ZOJO Lic. K-1896/2 Adhoket: Gjergji KOIMILO Lic. A-1217/2 Inzhiner Hidroelektrik: Ferdinand SHAHINLARI Lic. K-1376/1	Inzhiner Ekipsh: Dritan HAZINEDARI Lic. E-1143/4 Inzhiner Mjetsh: Dhoni KOIMILO Lic. M-1147 Inzhiner Topograf: Mustafa HOXHAI Lic. T-1059/2 Inzhiner Gjeolog: Panajot ALICKOLLI Lic. GJ-0566/2	Inzhiner Mekanik: Ervin MINAROLLI Lic. M-1131/3 Arkitekt: Kristi KOSHANJII Lic. A.1586 Inzhiner Infrastruktura: Jehnor SHKULLAK Lic. K-0689/3 Inzhiner Hidroelektrik: Anida Zeqirllari	Inzhiner Konstruktor: Falkjon BELAJ Lic. K-1610/1	Fazet e projektit: Projekt Zbatimi Formati: A3 Shkalla: 1:25 Nr i letres: KP_02 Data: 2019
--	---	--	--	--	---	---	---	---

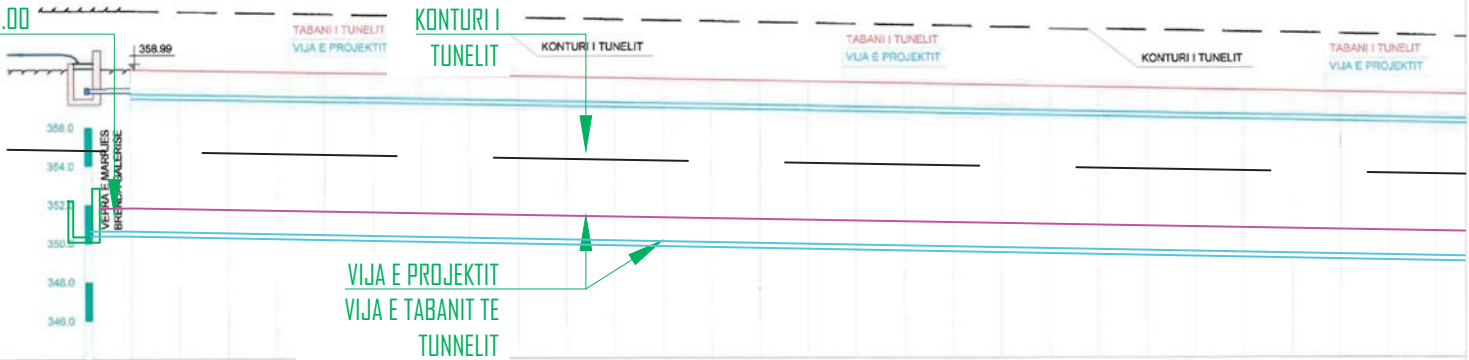
Capture Section C-C




Investitor: BASHKIA KLOS Adresa: Rrugja "REKUPËR PASHË MATI", KLOS, Albania Tel: +355692422350 Email: info@bashkiaklos.gov.al	 Objekti: RIKONSTRUKSION RIKONSTRUKSION I RRJETIT TE URSHIELSIT QYTETIT TE KLOSIT DHE ZONA PERRETH LUGINA E KLOSIT, LAGHA DALTLURA E DEGES Numri i projektit: AL_KL_U_L_K_L_D_U_D Vendi i projektit: KLOS	Grupi bashkë-projektim: HMK-Consulting shpk Nr. lic. N- 6724/6 Bina Nr. "Zef Jubani" Paskaj Bpim Hyrja 20 info@hmkconsulting.com +355 693867172	Administrator: Gezim PAJO Inzhiner Konstruktor: Andreas ZOYO Lic. K-1896/2 Adhitekt: Gjergji KOIMILO Lic. A-1217/2 Inzhiner Hidroelektrik: Ferdinand SHAHINLARI Lic. K-1376/1	Inzhiner Ekipsh: Dritan HAZINEDARI Lic. E-1143/4 Inzhiner Mjete: Dhionis KOIMILO Lic. M-1147 Inzhiner Topograf: Mustafa HOXHAI Lic. T-1059/2 Inzhiner Gjeolog: Panajot ALICKOLLI Lic. GJ-0566/2	Inzhiner Mekanik: Ervin MINAROLLI Lic. M-1131/3 Arkitekt: Kristi ROSHANJII Lic. A.1586 Inzhiner Infrastruktur: Jetnor SHKULLAK Lic. K-0589/3 Inzhiner Hidroelektrik: Anida Zeqirllari	Inzhiner Konstruktor: Falkjon BELAJ Lic. K-1610/1 Emri i ofrimit: ALP LUMI 118	Faza e projektit: Projekt Zbatimi Formati: A3 Shkalla: 1:25 Nr i fletes: KP_03 Viti: 2019
---	---	--	--	--	--	---	--

**RIKONSTRUKSIONI I UJESJELLESIT TE QYTETIT KLOS BASHKIA KLOS - MAT
PROFILAT GJATESOR TE UJESJELLESIT (LINJA E TUNELIT PK. 1 ÷ 28)
SHV 1:200 SHH 1:2000**

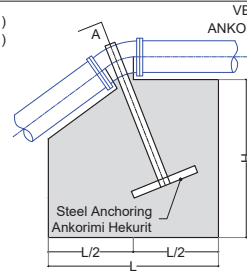
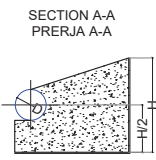
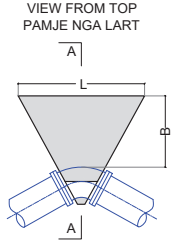
Kaptazhi 359.00



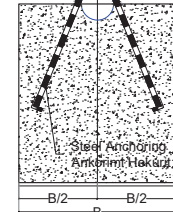
ELEMENTET HIDRAULIK	TUB PE 100 Pn 6.0 at Ø 225 mm q = 33.0 l/s v = 0.97 m/s i = 0.005										TUB PE 100 Pn 6.0 at Ø 225 mm q = 33.0 l/s v = 0.97 m/s i = 0.005										TUB PE 100 Pn 6.0 at Ø 225 mm q = 33.0 l/s v = 0.97 m/s i = 0.005									
GERMIM ose MBUSHJE	-1.50	-1.50	-1.50	-1.50	-1.50	-1.50	-1.50	-1.50	-1.50	-1.50	-1.50	-1.50	-1.50	-1.50	-1.50	-1.50	-1.50	-1.50	-1.50	-1.50	-1.50	-1.50	-1.50	-1.50	-1.50	-1.50	-1.50	-1.50	-1.50	-1.50
KUOTA E PROJEKTTIT	357.49	357.44	357.39	357.34	357.29	357.24	357.19	357.14	357.09	357.04	356.99	356.94	356.89	356.84	356.79	356.74	356.69	356.64	356.59	356.54	356.49	356.44	356.39	356.34	356.29	356.24	356.19	356.14	356.09	356.04
KUOTA E TOKES	358.99	358.94	358.89	358.84	358.79	358.74	358.69	358.64	358.59	358.54	358.49	358.44	358.39	358.34	358.29	358.24	358.19	358.14	358.09	358.04	357.99	357.94	357.89	357.84	357.79	357.74	357.69	357.64	357.59	357.54
Nr. PIKETES	1	2	3	4	5	6	7	8	9	10	11	12	13	14	15	16	17	18	19	20	21	24	25	26	27	28				
DISTANCA P.JESORE	25.0	25.0	25.0	25.0	25.0	25.0	25.0	25.0	25.0	25.0	25.0	25.0	25.0	25.0	25.0	25.0	25.0	25.0	25.0	25.0	25.0	25.0	25.0	25.0	25.0	25.0	25.0	25.0	25.0	25.0
DISTANCA PROGRESIVE	0.0	25.0	50.0	75.0	100.0	125.0	150.0	175.0	200.0	225.0	250.0	275.0	300.0	325.0	350.0	375.0	400.0	425.0	450.0	475.0	500.0	525.0	550.0	575.0	600.0	625.0	650.0	675.0	700.0	
KILOMETRAZHI	0.00				0.10				0.20				0.30					0.40										0.60		
SHENIME																														

Investitor: BASHKIA KLOS Adresa: Rruga "REKHEP PASHE MATI" KLOS - Albania Tel: +35569222350 Email: info@bashkiaklos.gov.al	 Objekti: RIKONSTRUKSION RIKONSTRUKSION I RRJETIT TE UJESJELLESIT QYTETIT TE KLOSIT DHE ZONA VE PERRETHI LUGINA E KLOSIT, LAGHA DALTURA E DEGES	Grupi i kompanive projektimi: "HMK-Consulting" shpk Nr. Lic. N- 6724/6 Rruga Nr. "Zef Jubani" Paskali Bregu Nr. 20 KLOS - Albania +355 693867172	Administratori: Gezim PAJO Inzhineri Konstruktor: Andros ZOTO Arkitekti: Gjergji KOJMILO Inzhineri Hidroekspert: Ferdinand SHAHINLARI Lic. K-1376/1	Inzhineri Estatic: Dritan HAZINEDARI Lic. E-1143/4 Inzhineri Mjedis: Dhionis KOJMILO Lic. M-1147 Inzhineri Topograf: Mustafa HOXHAI Lic. T-1059/2 Inzhineri Gjeologjik: Panajot ALICOLLU Lic. GJ-0566/2	Inzhineri Makineri: Ervin MINAROLLI Lic. M-1131/3 Arkitekti: Krisi ROSHANJLI Lic. A.1586 Inzhineri Infrastruktur: Jetnor SHKULLAK Lic. K-0589/3 Inzhineri Hidroekspert: Anida Zeqirllari	Inzhineri Konstruktor: Falkjon BELAJ Lic. K-1610/1	Faqja e projektit: Projekt Zbatimi Formati: A3 Shkalla: 1:100 Nr i letes: PG_01 Vitet: 2019
--	---	--	--	--	---	---	---

HORIZONTAL ANCHOR BLOCK WITH ELBOW (TYPE 1)
ANKORIMI HORIZONTAL I BLOKUT ME BERRYLIN (TIPI 1)

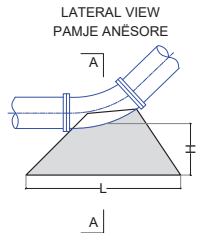
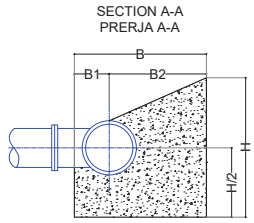
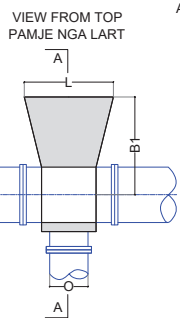


VERTICAL ANCHOR BLOCK WITH ELBOW (TYPE 4)
ANKORIMI VERTIKAL I BLOKUT ME BERRYLIN (TIPI 4)

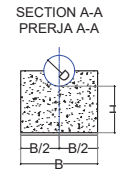


PIPE DIAMETER (mm)	DIMENSIONS (m) DIMENSIONET (m)							
	A	L	H	H1	H2	H3	B1	B2
90	0.4	0.9	0.4	0.4	0.30	0.35	0.30	0.30
110-125	0.4	0.9	0.4	0.5	0.30	0.40	0.30	0.30
160	0.6	1.0	0.5	0.6	0.35	0.45	0.35	0.35
200	0.8	1.0	0.8	0.7	0.35	0.45	0.35	0.35

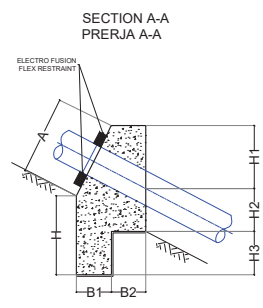
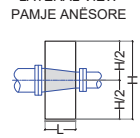
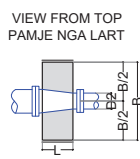
HORIZONTAL ANCHOR BLOCK WITH TEE (TYPE 2)
ANKORIMI HORIZONTAL I BLOKUT ME TEE (TIPI 2)



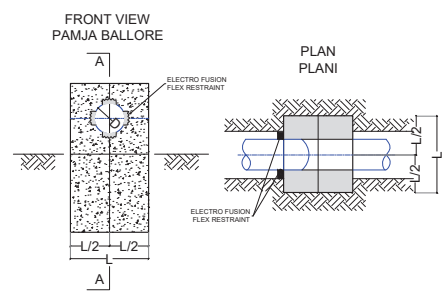
VERTICAL ANCHOR BLOCK WITH ELBOW (TYPE 5)
ANKORIMI VERTIKAL I BLOKUT ME BERRYLIN (TIPI 5)



HORIZONTAL ANCHOR BLOCK WITH REDUCTION (TYPE 3)
ANKORIMI HORIZONTAL I BLOKUT ME REDUKSIONI (TIPI 3)



VERTICAL ANCHOR BLOCK WITH SLOPE (TYPE 6)
ANKORIMI VERTIKAL I BLOKUT ME PJERRESI (TIPI 6)



Investitor:
BASHKIA KLOS
Adresa:
Rruga "REKHEP PASHE MATI",
KLOS - Albania
Tel. + 355692422350
Email: info@bashkaklos.gov.al

Objekti: LËSËJELLES I LIGJINËS SË KLOST,
LAGRA DALTI - URA E DEGES
Numri i projektit: _____ Vendi/dhjetja e projektit:
AL_K_L_U_K_L_D_U_D KLOS

Grupi teknik i projektimit:
"HMK-Consulting" shpk Nr. lic. N- 6724/6
Banesa Nr. "Raf. Jubani" Prishtine, Rruga 20
info@hmkconsulting.com
+355 493667172

Administrator:
Gëzim PAJO
Inzhiner Konstruktor:
Andrea ZOTO Lic. K-1896/2
Gjergji KOTMILO Lic. A-1217/2
Ferdinand SHAHINLLARI Lic. K-1376/1

Inzhiner ESKIK:
Dritan HAZINEDARI Lic. E-1143/4
Inzhiner Mekanik:
Dhionis KOTMILO Lic. M-1147
Inzhiner Topograf:
Mazda HOXHAI Lic. T-1059/2
Inzhiner Gjeolog:
Panajet ALICKOLLI Lic. GJ-0566/2

Inzhiner Mekanik:
Ervin MINAROLLI Lic. M-1131/3
Arbresh:
Kisti ROSHANJLI Lic. A.1586
Inzhiner Inzhinierimtar:
Jehon SHKULLAK Lic. K-0589/3
Inzhinere Hidroteknik:
Jurgen Ocelli, Anida Zeqirllari

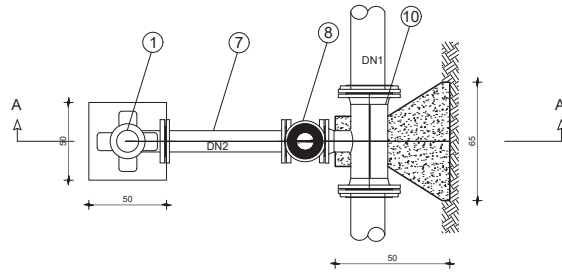
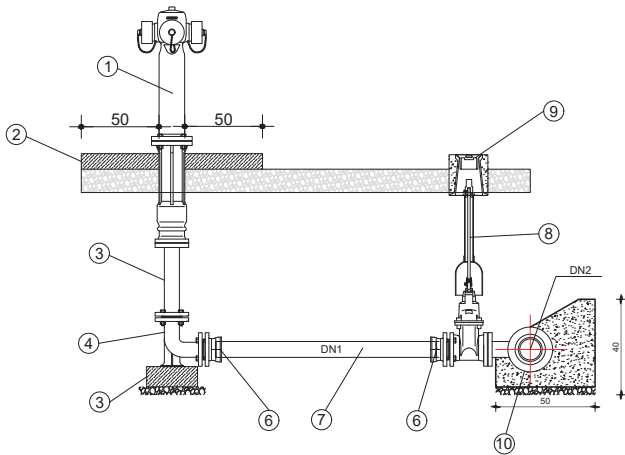
Inzhiner Konstruktor:
Falkjon BELAJ Lic. K-1610/1
Inzhineri i Rrjetit:
DETAJE: ANKERAT E MBERTHIMIT

Taza e projektit:
Projekt Zbatimi
Formata: A3
Shkalja:
No i Rrjetit: d_01
Data:
2019

ABOVE GROUND FIRE/FLUSHING HYDRANT INSTALATION
INSTALIMI I HIDRANTEVE MBI TOKE

SECTION A-A

PLAN



No	Description / Peshkrimi	Unit/Njesia	Quantity/Sasia
1	Fire Hydrant / Hidrant	pc	1
2	Concrete Block / Blok betoni 0.5x0.5m	pc	1
3	Double Flanged Pipe (FFG)/Tub me Flanxhe	pc	1
4	DI Bend Flanged 90° / DI Brryl 90°	pc	1
5	Concrete Block / Blok betoni	pcs	1
6	Flange Adaptor/ Flanxhe Adaptor	pc	2
7	PIPE PE100-RC OD 90 L ~	pc	1
8	Extension Spindle Gate Valve DN80 Saracnesk me Aks Vertikal DN80	pc	1
9	Surface Box for Gate Valve incl. Base Kutia Sipërfaqesore per Saracnesken	pc	1
10	Reduced Tee PE EF Tee Reduktuese PE EF	pc	1

Investitor:
BASHKIA KLOS
Adres:
Rruga "REXHEP PASHE MATI",
KLOS - Albania
Tel: +355692022350
Email: info@bashkiaklos.gov.al



Objekti: RIKONSTRUKSION I PROJEKTI I
LJENJELISTI QYTETIT TE KLOSIT DHE
ZONA VE FERRETE LLAGUNA E KLOSIT,
LAGJIA DALI LIRA E DEGËS.
Numri i projektit: Vendi dhe e projektit:
AL_KL_U_L_K_L_D_U_D KLOS

Grupi teknik i projektimit:
"HMK-Consulting" shpk Nr. lic. N- 6724/6
Tirane, B- "Dor Lubon" Prullat Shm Njega 20
info@consulting-hmk.com
+355 492647172



Administratori:
Gedim PAJU
Inzhineri Konstruktiv:
Andrea ZOTO Lic. K-1896/2
Inzhineri:
Gjergji KOJMILO Lic. A-1217/2
Inzhineri Hidroteknik:
Ferdinand SHAHINLARI Lic. K-1376/1

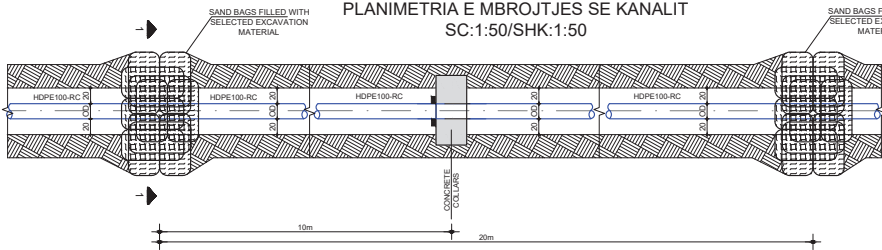
Inzhineri Detaj:
Dritan HAZINEDARI Lic. E-1143/4
Inzhineri Mjedis:
Dhionis KOJMILO Lic. M-1147
Inzhineri Topograf:
Mustafa HOXHAI Lic. T-1059/2
Inzhineri Gjeologjik:
Panajot AJICKOLLI Lic. GJ-0566/2

Inzhineri Mekanik:
Ervin MINAROLLI Lic. M-1131/3
Arkitekt:
Kristi ROSHANUJ Lic. A.1586
Inzhineri Hidroshtruar:
Jetnor SHKULLAK Lic. K-0589/3
Inzhineri Hidroteknik:
Jurgen Ocelli - Anida Zeqirllari

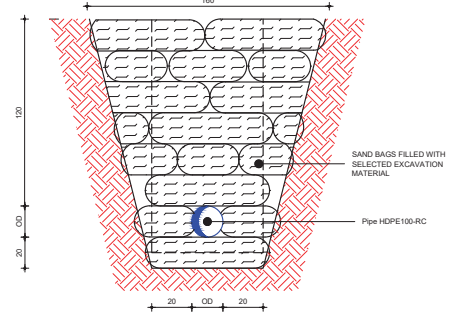
Inzhineri Konstruktiv:
Falkjon BELAJ Lic. K-1610/1
Emisioni i kësaj
DETAJ I HIDRANTEVE MBI TOKE

FAZA e projektit:
Projekti Zbatimi
Formati: A3
Shkalla: 1:50
Nr i fletes: D_02
Data:
2019

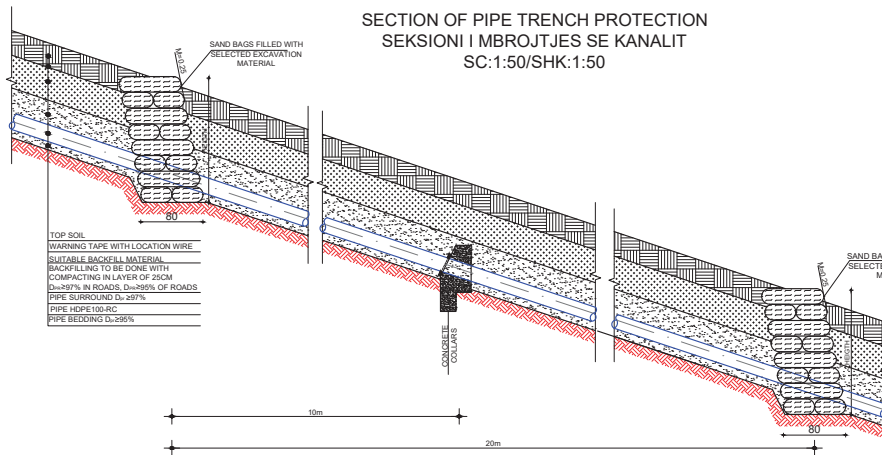
DETAIL OF STEEP SLOPE >25% WITH CONCRETE COLLARS AND SAND BAGS FILLED WITH SELECTED EXCAVATED MATERIAL GRAIN SIZE + 20 mm
 DETAJI I MBROJTJES SE KANALIT NE PJERESI ME TE MADHE SE 25%,
 PLAN OF PIPE TRENCH PROTECTION
 PLANIMETRIA E MBROJTJES SE KANALIT
 SC:1:50/SHK:1:50



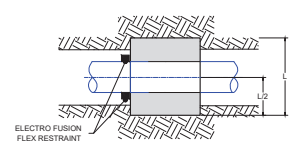
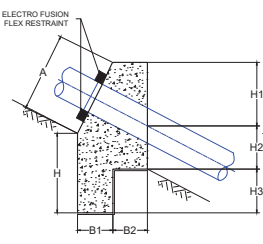
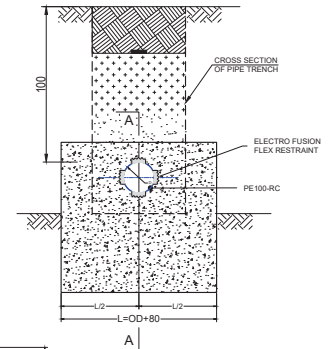
SECTION 1-1
 PRERJA 1-1
 SC/ SH 1:25



SECTION OF PIPE TRENCH PROTECTION
 SEKSIONI I MBROJTJES SE KANALIT
 SC:1:50/SHK:1:50



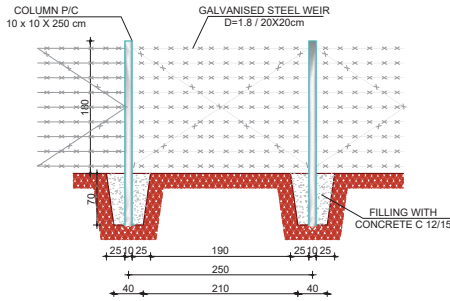
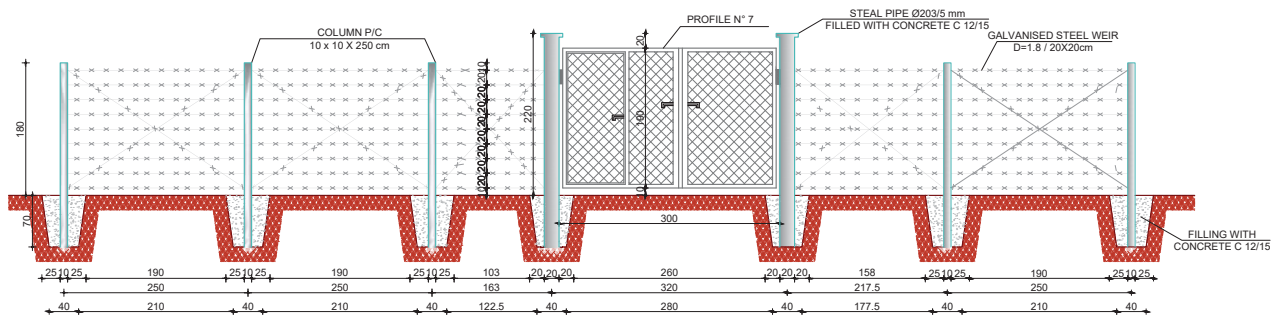
CONCRETE COLLARS
 SC:1:25



PIPE DIAMETER (mm)	DIMENSIONS (m)							
	A	L	H	H1	H2	H3	B1	B2
90	0.4	0.9	0.4	0.4	0.30	0.35	0.30	0.30
110-125	0.4	0.9	0.4	0.5	0.30	0.40	0.30	0.30
160	0.6	1.0	0.5	0.6	0.35	0.45	0.35	0.35
200	0.8	1.0	0.8	0.7	0.35	0.45	0.35	0.35

Investor: BASHKIA KLOS Adresa: Rruga "REXHEP PASHË MATI", KLOS, Albania Tel: +355692422350 Email: info@bashkialklos.gov.al	Objekt: RIKONSTRUKSION I PROJEKTI TE URSHETESIT QYFETIT TE KLOSIT DHE ZONAVE FERRETE LUGINA E KLOSIT, LAGJA BALTURA E DEGËS Numri i projektit: AL_KL_U_L_K_L_D_U_D Vendi dheja e projektit: KLOS	Grupi teknik i projektimit: HMK-Consulting shpk Nr. lic. N: 6724/6 Titulli i "ad" Autorit: Pajloti Spontyja 20 hmkconsulting@hmk.com +355 69367172	Administratori: Gezim PAJO Inzhiner Konstruktor Andrea ZOJO Lic. K-1896/2 Gjergji KOIMILO Lic. A-1217/2 Inzhineri Hekatrorenk: Ferdinand SHAHINLLARI Lic. K-1376/1	Inzhineri Lloshak: Dritan HAZINEDARI Lic. E-1143/4 Inzhineri Mjesher: Dhionis KOMILO Lic. M-1147 Inzhineri Topograf: Mustafa HOXHAJ Lic. T-1059/2 Inzhineri Geodet: Panajot ALIÇKOLLU Lic. GJ-0566/2	Inzhineri Makiner: Ervin MINAROLLI Lic. M-1131/3 Arkitekt: Kristi ROSHANLI Lic. A.1586 Inzhineri Infrastrukturur: Jetnor SHKULLAK Lic. K-0589/3 Inzhineri Hekatrorenk: Jurgen Ocelli, Anida Zeqiriftari	Inzhineri Konstruktore: Falkjon BELAJ Lic. K-1610/1	Klasa e projektit: Projekt Zbatimi Formati: A3 Shkalat: 1:50 Nr i fletes: D_03 Vite: 2019
---	--	---	---	---	--	--	---

FRONT VIEW OF FENCE AND GATE OF THE RESERVOIRS 3m
SC 1:50



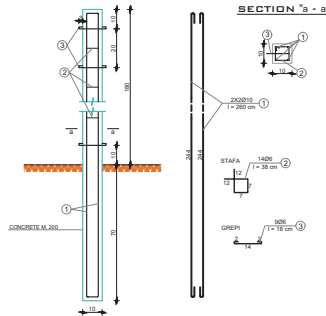
GATE 3 x 1.8M FOR THE RESERVOIR FENCE

No	LABEL	UNITS	QUANTITY
1	EXCAVATION	m ³	0.4
2	R/C COLUMN C 12/15	m ³	0.4
3	Steel pipe Ø 203/5	kg	132.3
4	N°7 L=13.8	kg	95.0
5	N°5 L=5.6	kg	21.1
6	GALVANISED STEEL WEIR	kg	43.0
7	HINGES	piece	5.0

WORK VOLUME
(FOR 2.5 ML FENCE)

No	LABEL	UNITS	QUANTITY
1	EXCAVATION	m ³	0.04
2	R/C COLUMN C 16/20 FOR FOUNDATION	m ³	0.36
3	R/C COLUMN C 16/20	m ³	0.025
4	CONCRETE STEEL C 12/15	kg	16
5	GALVANISED STEEL WEIR 20X20	m ²	8

COLUMN REINFORCEMENT SH 1:10



REINFORCEMENT TABLE
(FOR ONE COLUMN)

REINFORC. TYPE	N°	Ø	L	PIECE	L	P	KG
COLUMN	2	Ø 16	38	14	5.4	1.2	1.7
PIECE	3	Ø 16	9	1.7	0.5	0.5	0.5

WORK VOLUME
(FOR ONE COLUMN)

No	LABEL	UNITS	QUANTITY
1	EXCAVATION	m ³	0.04
2	R/C COLUMN C 16/20	m ³	0.025
3	REINFORC.	m ²	31
4	CONCRETE C 12/15	m ³	0.02
5	REINFORCEMENT STEEL	kg	8

Investitor:
BASHKIA KLOS
Adresa:
Rruga "REXHEP PASHË MATI",
KLOS, Albania
Tel. +355692422350
Email: info@bashkiosklos.gov.al



Objekti: RIKONSTRUKSION I PROJEKTTIT TE
UJESHELLEST QYTETIT TE KLOSIT DHE
ZONA VE PERRETHI, LU GINA E KLOSIT,
LAGJIA DALTEURALE BREGES.
Niveli i projektit: "Vendosja e projektit".
AL_KL_U_L_K_L_D_U_D KLOS

Grupi teknik i projektimit:
"HMK-Consulting" shpk Nr. Jlic. N- 6724/6
Bure: B- "Zef Jubani" Pallat Bion Hylla 20
HMK-Consulting@hmk.com
+355 69367172



Administrador:
Gezim PAJO
Inzhineri Konstruktore:
Andrea ZOTO Lic. K-1896/2
Gjergji KOIMILO Lic. A-1217/2
Inzhineri Hidroteknik:
Ferdinand SHAHINLARI Lic. K-1376/1

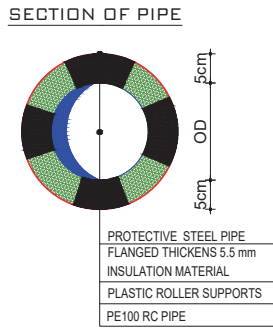
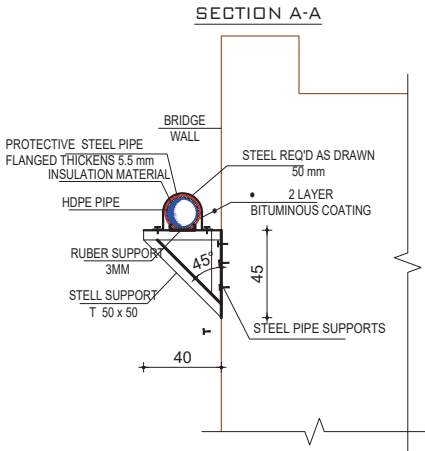
Inzhineri Eshtikar:
Dritan HAZINEDARI Lic. E-1143/4
Inzhineri Mëdise:
Dhionis KOIMILO Lic. M-1147
Inzhineri Topograf:
Mustafa NOHAJ Lic. I-1059/2
Inzhineri Gjeolog:
Panajot ALICKOLLI Lic. GJ-0566/2

Inzhineri Mekanik:
Ervin MINAROLLI Lic. M-1131/3
Inzhineri:
Kristi ROSHANJI Lic. A.1586
Inzhineri Infstrukturore:
Jehnor SHKULLAK Lic. K-0589/3
Inzhinere Hidroteknik:
Jurgen Ocellë, Anida Zeqirllari

Inzhineri Konstruktore:
Falkjon BELAJ Lic. K-1610/1
Emertimi i faset:
DETALJ I PORTES DHE RRETHIMIT

Faza e projektit:
Projekt Zbatimi
Formati: A3
Shkala: 1:50
Niveli i faset: D_04
Data:
2019

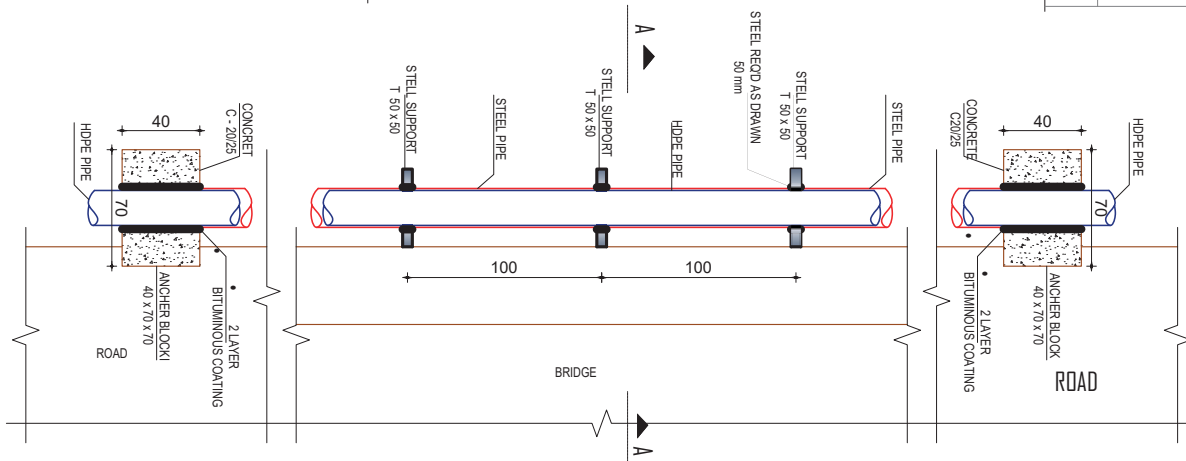
**BRIDGE CROSSING DETAIL
 DETAJI I KALIMIT TUBIT NE TRUPIN E URES
 SC: 1:20**





TYPES OF BRIDGE CROSSING

TYPE	BRIDGE CROSSING	UNITS	QUANTITY
1	HPDE PIPE OD 125	ml	9
2	HPDE PIPE OD 125	ml	5
3	HPDE PIPE OD 125	ml	4
4	HPDE PIPE OD 125	ml	2
5	HPDE PIPE OD 110	ml	9
6	HPDE PIPE OD 75	ml	12
7	HPDE PIPE OD 63	ml	10
8	HPDE PIPE OD 50	ml	19
9	HPDE PIPE OD 50	ml	15
10	HPDE PIPE OD 50	ml	10
11	HPDE PIPE OD 50	ml	8
12	HPDE PIPE OD 40	ml	4

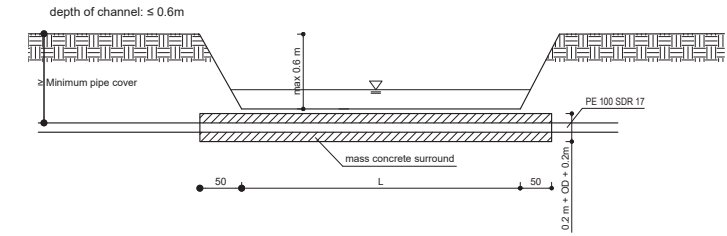
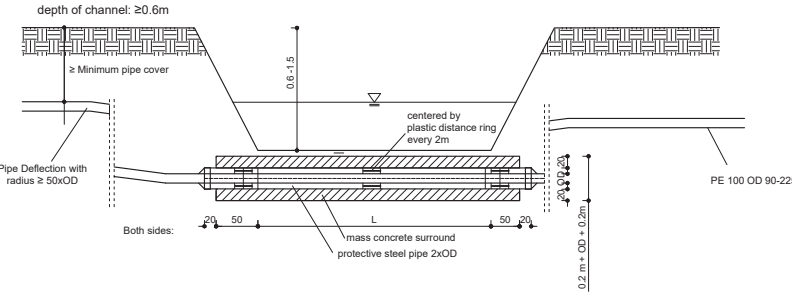
PLAN



Investitor: BASHKIA KLOS Adresa: Rruga "REXHEP PASHË MATI", KLOS - Albania Tel: +356892422350 Email: info@bashkialokos.gov.al	 Objekti: RIKONSTRUKSION I PROJEKTTI TE UJESJELLSHT OJTETIT TE KLOSIT DHE ZONAVE FERRETE LLAGNA E KLOSIT, LAGHA BALTAJURA E BEGES Numri i projektit: _____ Vendi i objektit: _____ AL_KL_U_I_K_L_D_U_D KLOS	Grupi teknik i projektimit: "HMK-Consulting" shpk Nr. lic. N- 6724/6 Shprehës: Prof. Lulzim Pajazit Bpm/Prpyja 20 info@hmkconsulting.com +356 89287112 	Administrator: Gezim PAJO Inzhiner Konstruktor: Andrea ZOIO Lic. K-1896/2 Teknike: Gjergji KOTMILO Lic. A-1217/2 Inzhiner Hidroteknik: Ferdinand SHAHINLLARI Lic. K-1376/1	Inzhiner Elektrik: Dritan HAJMEDARI Lic. E-1143/4 Inzhiner Mekanik: Dhionis KOTMILO Lic. M-1147 Inzhiner Topograf: Mustafa HOXHAI Lic. T-1059/2 Inzhiner Geolog: Panajot AJUCKOLLI Lic. GJ-0566/2	Inzhiner Mekanik: Ervin MINAROLLI Lic. M-1131/3 Teknike: Kristi ROSHANJI Lic. A.1586 Inzhiner Hidroteknik: Jetnor SHKULLAK Lic. K-0589/3 Inzhiner Hidroteknik: Lirjon Ocelli, Andia Zeqirllari	Inzhiner Konstruktor: Falkjon BELAJ Lic. K-1610/1 Emishtar i Rretes: DETAJI I TUBIT NE TRUPIN E URES	Titulli i projektit: Projekti Zbatimi Formati: A3 Shkalla: 1:20 Nr i Rretes: 0_06 Data: 2019
---	---	---	---	--	---	--	---

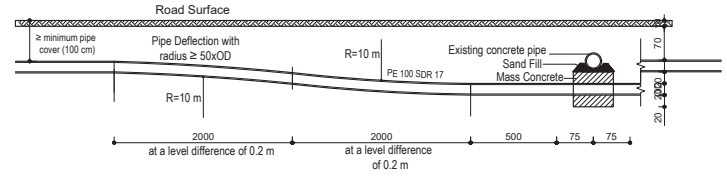
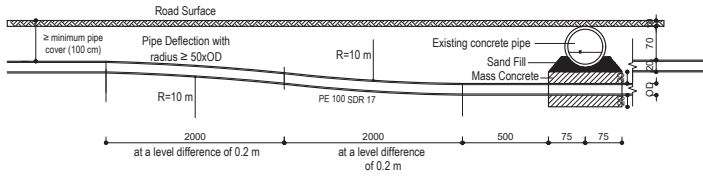
Crossing Details: Open channel or water course

all measurements in cm (except where otherwise stated)



Crossing Details : Culvert Crossing

all measurements in cm (except where otherwise stated)



TYPES OF OPEN CHANNEL & WATER COURSE CROSSING

TYPE	OPEN CHANNEL & WATER COURSE	UNITS	QUANTITY
1	HPDE PIPE OD 160	ml	5
2	HPDE PIPE OD 160	ml	6

Investitor:
BASHKIA KLOS
Adresa:
Rruga "REXHEP PASHE MATI",
KLOS - Albania
Tel.: +355692422350
Email: info@bashkiaklos.gov.al



Objekti: RIKONSTRUKSION I PROJEKTIT TE
LIRISHELISE QYTETIT TE KLOSIT DHE
ZONAVE PERRETHI LUGINA E KLOSIT,
LAGJIA BALTAJARA E DEGES
Numri i projektit: AL_KL_U_L_K_L_D_U_D
Vendodhja e projektit: KLOS

Grupi teknik i projektimit:
"HMK-Consulting" shpk Nr. Lic. N- 6724/6
Trana- Rr "Zef Jubani" Pulaat Bion Rryga 20
info@hmkconsulting.com
+355 44 9361172



Administratori:
Gëzim PAJO
Inzhiner Konstruktori:
Andreas ZOJO
Lic. K-1896/2
Arkititekt:
Gjergji KOTMILO
Inzhiner Hidroteknik:
Ferdinand SHAHINLARI Lic. K-1376/1

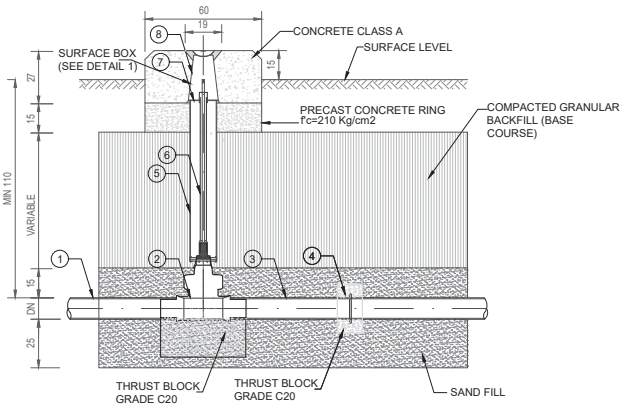
Inzhiner Elektro:
Dritan HAZINEDARI Lic. E-1143/4
Inzhiner Mjedis:
Dhionis KOTMILO Lic. M-1147
Inzhiner Topograf:
Mustafa HOXHAJ Lic. T-1059/2
Inzhiner Gjeolog:
Panajot ALICKOLLI Lic. GJ-0566/2

Inzhiner Mekanik:
Ervin MINAROLLI Lic. M-1131/3
Arkititekt:
Kristi ROSHANJLI Lic. A-1586
Inzhiner Infrastruktura:
Jetnor SHKULLAK Lic. K-0589/3
Inzhiner Hidroteknik:
Jurgen Ocelli , Anida Zegjillari

Inzhiner Konstruktori:
Faikjon BELAJ Lic. K-1610/1
Pritaritami i listës:
**DETALJI I KALIMI TE TUBIT DHE
INTERSEKTIMIT**

Faza e projektit:
Projekt Zbatimi
Formati: A3
Shkalla: 1:50
Nr i Retes D_06
Të përcjellur:
2019

**STANDARD DETAILS
BURIED GATE VALVE ≤ DN 100**

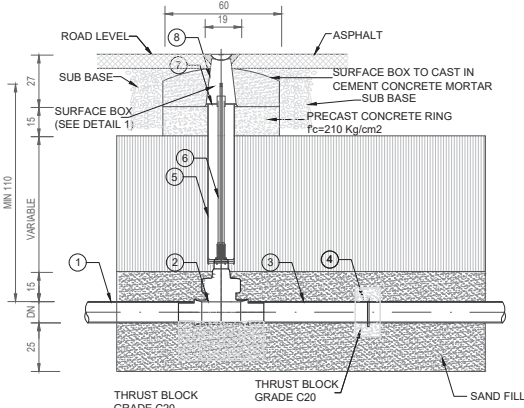


**BURIED GATE VALVE, TYPE 1 AND 2
SARAÇINESKE KOMANDIMI TIPI 1 DHE 2**

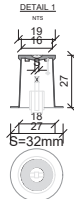
LIST OF FITTINGS			
ITEM	DESCRIPTION	DN	AMOUNT
1	HDPE 100 RC PIPE (DISTRIBUTION)	≤100	
2	GATE VALVE EURO 20 TYPE 26 DN 80 (DCI)	≤100	1
3	HDPE PIPE (DISTRIBUTION)	≤100	1
4	THRUST BLOCK		1
5	PVC PROTECTION TUBE (L=VARIABLE)		1
6	EXTENSION SPINDLE WITH COUPLING (S=32mm)		1
7	PVC CAP		1
8	SURFACE BOX		1

TABELA E RAKORERIVE			
NR	PERSHKRIMI	DN	SASIA
1	TUB HDPE 100 RC	≤100	
2	SARACINESKE	≤100	1
3	TUB HDPE 100 RC	≤100	1
4	BLOK ANKORIMI		1
5	TUB PVC PER MBROJTJE (L=VARIABLE)		1
6	ZGJATUES PER AKSIN E SARACINESKES		1
7	KAPAK PVC		1
8	KAPAK NE SIPERFAQE		1

**TYPE I
IN THE FIELDS**



**TYPE II
IN ROADS**



Investitor:
BASHKIA KLOS
Adresa:
Rrugja "REKHEP PASHE MATI",
KLOS, Albanis
Tel. +35569242350
Email: info@bashkialos.gov.al



Objekti: RIKONSTRUKSION I PROJEKTI I TE
GJESHELISTE QYTETE TE KLOSIT DHE
ZONA VE PERRETHI, LUGNA E KLOSIT,
LAGJA DALI TARA E DEGËS
Numri i projektit: Vendi dritja e projektit:
AL_KL_U_L_K_L_D_U_D KLOS

Grupi i teknik i projektimit:
"EMK-C consulting" shpk Nr. Jlic. N- 6724/6
Trane Nr. "Zef Jubani" Prishtine Botime Hyjta 20
Kontakt: emkconsulting@emk.com
005 00583172



Administratori:
Gezim PAJO
Inzhineri Konstruktiv:
Andrea ZOTO
Arkititekt:
Gjergji KOIMILO
Inzhineri Hidraulik:
Ferdinand SHAHINLLARI Lic. K-1376/1

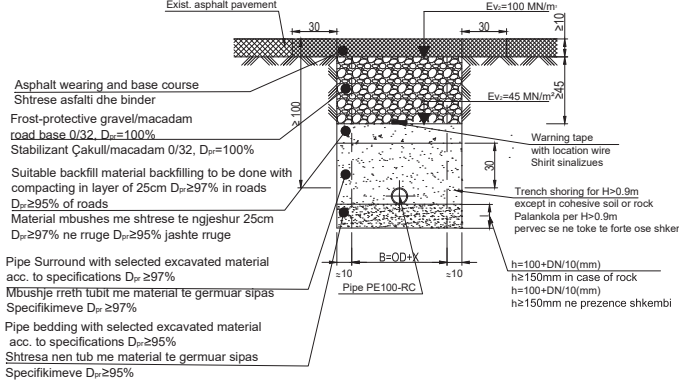
Inzhineri Elektro:
Dritan HAZINEDARI Lic. E-1143/4
Inzhineri Mjedis:
Dhoro KOIMILO Lic. M-1147
Inzhineri Topograf:
Mustafa HOXHAJ Lic. T-1059/2
Inzhineri Gjeolog:
Panajot ALICKOLLI Lic. GJ-0566/2

Inzhineri Mekanik:
Ervin MINAROLLI Lic. M-1131/3
Arkititekt:
Kristi ROSHANJLI Lic. A-1586
Inzhineri Infrastruktura:
Jelton SHKULLAK Lic. K-0589/3
Inzhineri Hidraulik:
Jurgen Ocelli, Anida Zeqirllari

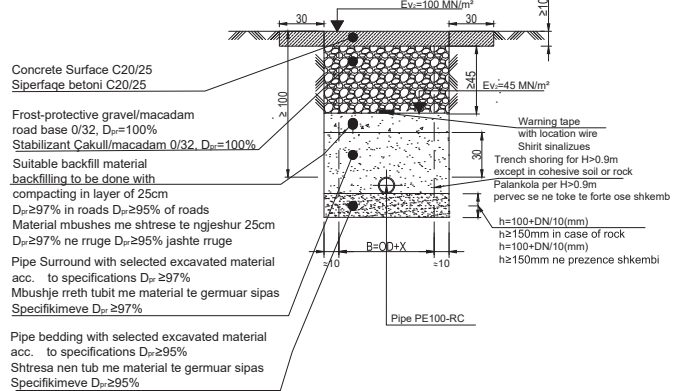
Inzhineri Konstruktiv:
Falkjon BELAJ Lic. K-1610/1
Inzhineri i Testeve:
DETAJ I HIDRANITEVE MBI TOKE

Faza e projektit:
Projekt Zbatimi
Formati: **A3**
Shkala: **1:50**
Nr i Fletëve: **0_08**
Bota:
2019

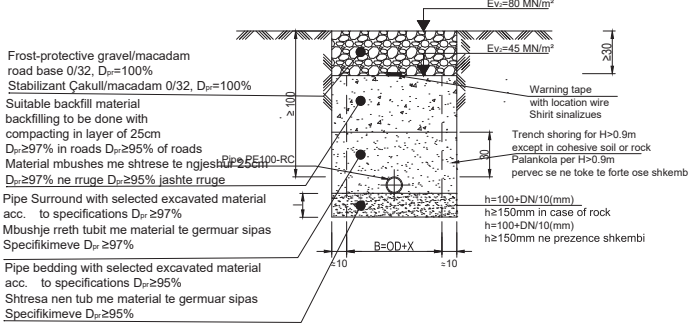
TYPICAL CROSS SECTION OF PIPE TRENCH IN ASPHALT ROADS



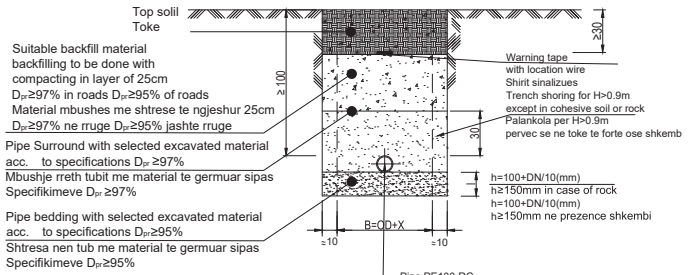
TYPICAL CROSS SECTION OF PIPE TRENCH CONCRETE ROADS



TYPICAL CROSS SECTION OF PIPE TRENCH IN UNPAVED ROADS



TYPICAL CROSS SECTION OF PIPE TRENCH OUTSIDE OF ROADS



Minimum trench width in relation to the normal pipe diameter DN (ID)	
DN /ID (mm)	B (m) = OD+X for trench with shoring
≤200	OD + 0,40
OD-outside diameter of pipe, in mm	

Investitor:
BASHKIA KLOS
Adresa:
Rruga "REKUP PASHE MATI",
KLOS, Albania
Tel. +35569422350
Email: info@bashkiklos.gov.al



Objekti: RIKONSTRUKSION I PROJEKTTI TE
LËNDELLIST QYTETI TE KLOSIT DHE
ZONAVE FERRETE LUGINA E KLOSIT,
LAGJHABALLURIA E BEGES
Numri i projektit: AL_K_L_U_L_K_L_O_U_D
Vendodhja e projektit: KLOS

Grupi teknik i projektimit:
"HMK-Consulting" shpk Nr. lic. N- 6724/6
Shërbime "Dit' labor" shërbime nga hyra 20
shkolleconsulting@hmk.com
+355 69421172

Ashpërvesitor:
Gëzim PAJO
Inzhiner Konstruktiv:
Andrea ZOTO
Lic. K-1896/2
Ekipi i projektimit:
Gjergji KOTIMILO
Inzhiner Hidroteknik:
Ferdinand SHAHINLLARI
Lic. K-1376/1

PROJEKTUESIT:
Dritan HAZMEDARI Lic. E-1143/4
Inzhiner Mjetistik:
Dhionis KOTIMILO Lic. M-1147
Inzhiner Topograf:
Mustafa HOXHAI Lic. T-1059/2
Inzhiner Gjeologjik:
Panajot ALIÇKOLLU Lic. GJ-0566/2

PROJEKT MËSUESIT:
Evin MINAROLLI Lic. M-1131/3
Arkitekt:
Krisi ROSHANJH
Inzhiner gjeodezic:
Jehnor SHKULLAK Lic. K-0589/3
Inzhiner Hidroteknik:
Jurgjen Ocellli, Anida Zeqirllari

PROJEKT KONSTRUKTOR:
Falkjon BELAJ Lic. K-1610/1
PROJEKTUESIT BAZË:
DEJAJ H HIRBANETE MBI TOKE

Faza e projektit:
Projekti Zbatimi
Forma: A3
Shkalla: 1:25
Nr i Fletes: D_09
Data:
2017

TYPICAL NODE POINT IN SUÇ
NYJET TIP NË SUÇ



Investitor:
BASHKIA KLOS
Adresa:
Rruga "KESHËP PASHË MATI",
KLOS - Albania
Tel: +355692422350
Email: info@bashkialklos.gov.al



Objekt: RIMONSTRUKSION I PROJEKTTIT TE
UJËSHELLSI QYTETI TE KLOSIT DHE
ZONAVE FERRETE, LUGINA E KLOSIT,
LAGJA BALTAJARA DËSËS

Niveli i projektit: Vendi i ndërtimit
AL_KL_U_I_K_L_D_U_D KLOS

Grupi teknik i projektimit:
"HMK-Consulting" shpk Nr. Jlic. N- 6724/6

Tirana-89 "Zef Jubani" Pallati Bion Hyrja 20
info@hmkconsulting.com
+355 698827172



Administratori:
Gëzim PAJO
Inzhiner Komunikator:
Andrea ZOTO Lic. K-1896/2
Arhitekti:
Gjergji KOTMILO Lic. A-1217/2
Inzhiner Hidroteknik:
Ferdinand SHAHINLLARI Lic. K-1376/1

Inzhiner elektrik:
Dritan HAJZINEDARI Lic. E-1143/4
Inzhiner Mekanik:
Dhionis KOTMILO Lic. M-1147
Inzhiner Topograf:
Mustafa HOSHAJ Lic. T-1059/2
Inzhiner Gjeolog:
Panajot ALICKOLLI Lic. GJ-0566/2

Inzhiner Mekanik:
Ervin MINAROLLI Lic. M-1131/3
Arhitekti:
Kristi ROSHANJI Lic. A.1586
Inzhiner infrastrukturë:
Jashar SHKULLAK Lic. K-0589/3
Inzhiner Hidroteknik:
Jurgen Ocelli, Anida Zegjitrari

Inzhiner Konstruktore:
Falkjon BELAJ Lic. K-1610/1

Emertimi i fletës:
DETAIL I NYJEVE TIP

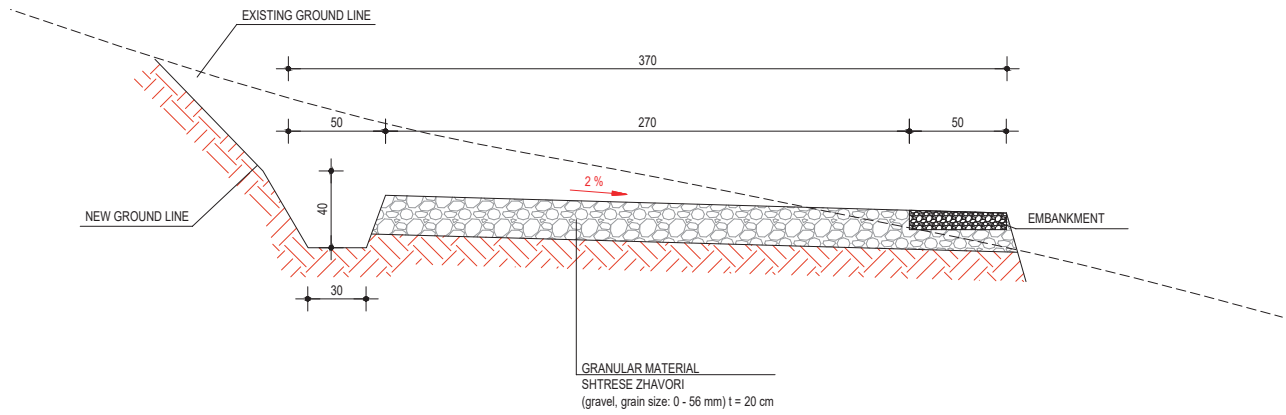
Faza e projektimit:
Projekt Zbatimi

Formati: A3
Shkalë: 1:50

Nr i fletës: D_10

Nr i listës:
2019

TYPICAL CROSS SECTION OF ACCESS ROAD
PRERJE TERTHORE TIP PER RRUGEN E SHERBIMIT



GRANULAR MATERIAL
SHTRESE ZHAVORI
(gravel, grain size: 0 - 56 mm) t = 20 cm

Investitor:
BASHKIA KLOS
Adresa:
Rruga "REKHEP PASHE MATI",
KLOS, Albania
Tel.: +355692422350
Email: info@bashkiosklos.gov.al



Objekti: **RIKONSTRUKSIONI I PROJEKTI I E**
LIKESILLISTI QYTETI TE KLOSIT DHE
ZONAVE PERRETHI, LUGNA E KLOSIT,
LAGHA DALLURA E DEGES
Numri i projektit: **AL_KL_U_L_K_L_D_U_D**
Vendndodhja e projektit: **KLOS**

Grupi teknik i projektimit:
"HMK-Consulting" sh.p.k. Nr. Lic. N: 472/04
Bilale Sh. "Zef Jubani" Pallati Bori Hyta 20
info@hmk.com
+355 69 861717



Administratori:
Gazem PAJO
Inzhineri Konstruktor:
Andrea ZOTO Lic. K-1896/2
Autorizues:
Gjergji KOIMILO Lic. A-1217/2
Inzhineri Hidraulik:
Ferdinand SHAHINLARI Lic. K-1376/1

Inzhineri Leksion:
Dritan HAJVEDARI Lic. E-1143/4
Inzhineri Mjedisi:
Dhoni KOIMILO Lic. M-1147
Inzhineri Topograf:
Mustafa HOXHAJ Lic. T-1059/2
Inzhineri Gjeomorfolog:
Panajot AUCXOLLU Lic. GJ-0566/2

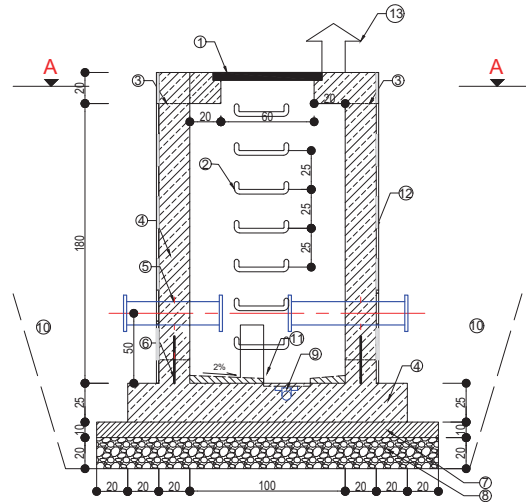
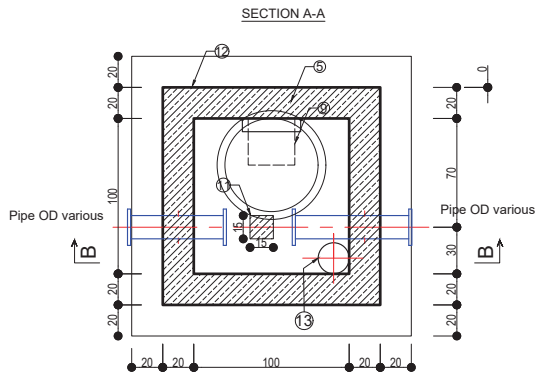
Inzhineri Mekanik:
Ervin MINAROLLI Lic. M-1131/3
Arkitekt:
Kristi ROSHANJAJ Lic. A-1586
Inzhineri Infrastruktura:
Jelmor SHKULLAK Lic. K-0589/3
Inzhineri Makinorik:
Jurgen Ocelli, Anida Zeqirllari

Inzhineri Konstruktor:
Falkjon BELAJ Lic. K-1610/1
Emri i kompanise:
DETAJ: PRERJE TERTHORE NE RRUGEN
E AKSESIT

Faza e projektit:
Projekt Zbatimi
Formati: **A3**
Shkalat: **1:50**
Nr i Rretho: **D_11**
Data:
2019

AIR VALVE CHAMBER PLAN B-B
PUSETA AJRUESE PLANIMETRI B-B

AIR VALVE CHAMBER SECTION A-A
PUSETA AJRUESE SEKSIONI A-A



1	Cast iron manhole cover and frame, EN 124, Class A15 to D 400, opening: 600 mm Kapak Gize dhe kornize, EN 124, Klasi A15 deri D400, me hapje 600mm
2	Cast iron step irons for dowelling, EN 13101, single flight, foothold: 300 x 150 mm Shkallë, EN 13101, shkejta 300 x 150 mm
3	Watertight construction joint with adhesive joint sealant Nyje bashkimi e papershkueshme nga uji me material ngjitës
4	Reinforced cast-in-place concrete, concrete class C20/25 Beton C20/25
5	Watertight wall penetration (wall sleeve with press-ring seal or FF-piece with puddle flange, DN various) Tub me gomine per kalimin e murit ose tub me filanxhe, DN variabe
6	Watertight construction joint with flexible PVC or elastomer joint tape (width: ≥ 20 cm) to be installed in the centre of the wall Waterstop
7	Non-reinforced concrete subbase, concrete class C12/15, thickness: 10 cm Beton I varfer C12/15, 10cm
8	Gravel-sand layer, thickness: 20 cm, degree of compaction $D_{95} = 97\%$ Zhavor, 20cm, shkalla e ngjeshjes 97 %
9	Pump pit, 30x30x5 cm (with gully and drain pipe OD 32 where drainage is possible) Grope ne dysHEME, 30x30x5 (e pajsur me pilete dhe tub 32 aty ku eshte i mundur drenazhi)
10	Backfill of manhole pit with non-cohesive, compactable soil (soil class 3-4), in layers of 40 cm each, degree of compaction $D_{95} = 97\%$ Mbushje perreth pusetes me material jo kohезiv (tоke kategoria 3-4), ne shtresa prej 40 cm, shkalla e ngjeshjes 97 %
11	Reinforced concrete pipe supports dimensions various, concrete class C12/15 Beton C12/15 per suportin e tubave, dimensionet variojone
12	Three layers of bituminous coating on the exterior wall surfaces for waterproofing, where in contact with soil. Tre shtresa me Bitum ne faqet e jashtme te mureve qe jane ne kontakt me dheun
13	Air Vent Tub Ajrimi

Investitor:
BASHKIA KLOS
Adresa:
Rruga "REXHEP PASHE MATI",
KLOS, Albania
Tel. +355692422350
Email: info@bashkialklos.gov.al



Objekti: RIKONSTRUKSION I PROJEKTI TE
LUSSELLET QYETIT TE KLONT DHE
ZONAVE PERRETH LUGNA E KLONT,
LAGHJA DALITLARA E DEGËS
Numri i projektit: Vendi dhe e projektit:
AL_KL_U_L_K_L_D_U_D KLOS

Grupi i banorëve i projektimit:
"HMK-Consulting" shpk Nr. lic. N- 6724/6
Tirane-R. "Zef Jubani" Pkullsi Bpni Hqyq. 20
info@hmkconsulting.com
+355 493861712
HMK CONSULTING SH.P.K.
Shërbime Inxhinierike dhe Projektimi

Administratori:
Gezim PAJO
Inxhinier Kordinator:
Andrea JOJO Lic. K-1896/2
Arkitect:
Gjergji KOTMILO Lic. A-12177/2
Inxhinier Heqrosnik:
Ferdinand SHAHINLARI Lic. K-1376/1

Inxhinier Teknik:
Dritan HAZNEDARI Lic. E-1143/4
Inxhinier Mjeteve:
Dhionis KOTMILO Lic. M-1147
Inxhinier Topograf:
Mustafa HOXHAI Lic. T-1059/2
Inxhinier Gjeologjik:
Panajot ALICKOLLI Lic. GJ-0566/2

Inxhinier Mekanik:
Ervin MINAROLLI Lic. M-1131/3
Arkitect:
Kristi ROSHANUJI Lic. A.1586
Inxhinier Infrastruktur:
Jehnor SHKULLAK Lic. K-0589/3
Inxhinier Heqrosnik:
Jurgen Ocelli, Anida Zeqirllari

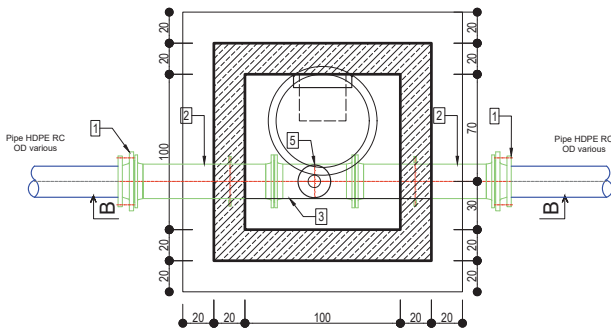
Inxhinier Konstruktor:
Falkjon BELAJ Lic. K-1610/1
Emetimi i listës:
DETAJ PUSETE AJRIMI

Forma e Projektit:
Projekt Zbatimi
Formati: A3
Shkallë: 1:25
Nr i Blloqeve: D_12
Vite: 2019

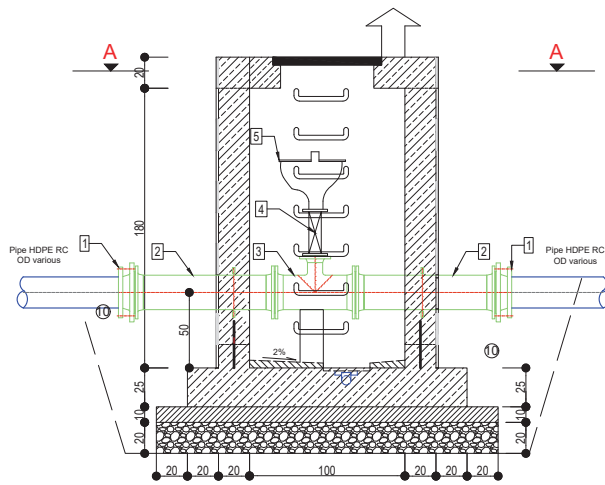
AIR VALVE CHAMBER,MECHANICAL PLAN B-B
PUSETA AJRUESE MEKANIKET, PLANIMETRI B-B

AIR VALVE CHAMBER,MECHANICAL SECTION A-A
PUSETA AJRUESE,MEKANIKET SEKSIONI A-A

SECTION A-A



SECTION B-B



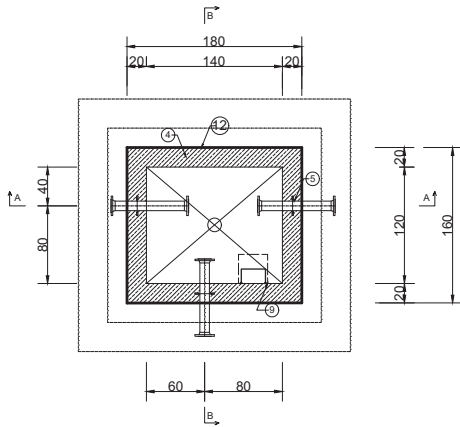
SCHEDULE

1	FLANGED ADAPTER / FLLANXE ADAPTOR	2 No
2	DOUBLE FLANGED DI PIPE WITH PUDDLE / TUB ME FLLANXHA L=1000	2No
3	TEE FLANGED REDUCER	1 No
4	GATE VALVE DN 50 /50 / SARACINESKE	1 No
5	DOUBLE ORIFICE AIR VALVE / AJRUES DN 50 /50	1 No

Investitor : BASHKIA KLOS Adresa: Rruga "REXHEP PASHË MATI", KLOS - Albania Tel. +355692422350 Email: info@bashkiosklos.gov.al	Objekti: RIKONSTRUKSION I PROJEKTIT TE UJESILLISHT QYTETIT TE KLOSIT DHE ZONAVE PERRE THU, LUGINA E KLOSIT, LAGJA BALETRA E DEGËS Numri i projektit: AL_KL_U_L_K_L_D_U_D Monoditja: KLOS	Grupi teknik i projektimit: "HMK-Consulting" shpk Nr. lic. N- 6724/6 Titulli i grupit: "HMK-Consulting" shpk Nr. lic. N- 6724/6 Titulli i grupit: "HMK-Consulting" shpk Nr. lic. N- 6724/6	Administrator: Gezim PAJO Inzhinier Konstruktiv: Andrea ZOTO Lic. K-1896/2 Arkitekt: Gjergji KOTMILO Lic. A-1217/2 Inzhinier Hidroteknik: Ferdinand SHAHINLLARI Lic. K-1376/1	Inzhinier Elektrik: Dritan HAZINEDARI Lic. E-1143/4 Inzhinier Hidraulik: Dhionis KOTMILO Lic. M-1147 Inzhinier Topograf: Mustafa HOXHAI Lic. T-1059/2 Inzhinier Gjeologjik: Panajot ALIÇKOLLU Lic. GJ-0566/2	Inzhinier Mekanik: Ervin MINAROLLI Lic. M-1131/3 Politeknik: Kristi ROSHANJI Lic. A.1586 Inzhinier Infrastukturë: Jetnor SHKULLAK Lic. K-0589/3 Inzhinier Hidroteknik: Jurgjen Ocoëlli, Anida Zegëllari	Inzhinier Konstruktiv: Falkjon BELAJ Lic. K-1610/1	Fazat e projektit: Projekt Zbatimi Formati: A3 Shkalja: 1:50 Nr i Botes D_35 Data: 2019
--	---	---	--	---	--	---	---

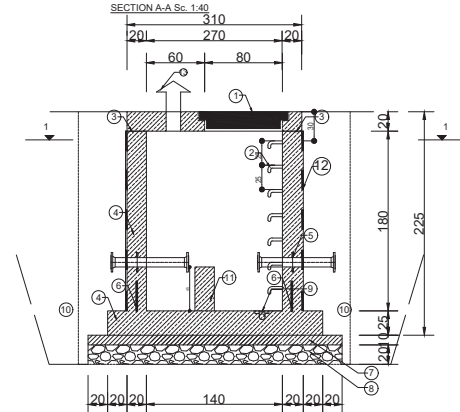
TAPPING POINT CHAMBER, PLAN AND SECTIONS.
 PUSETA E PIKES SE LIDHJES, PLANIMETRI DHE PRERJE

SECTION 1-1 Sc. 1:40

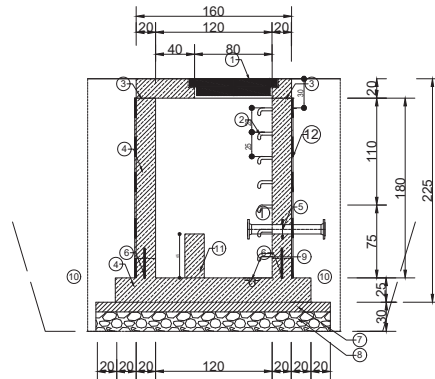


- 1 Cast iron manhole cover and frame, EN 124, Class A15 to D 400, opening: 600 mm
- 2 Cast iron step frame for drainage, EN 13031, single flange, thickness: 200 x 100 mm
- 3 Water-tight construction joint with adhesive joint sealant
- 4 Reinforced concrete pipe, diameter 150 mm
- 5 Non-reinforced concrete substrate, concrete class C20/25
- 6 Non-reinforced concrete substrate, concrete class C12/15, thickness: 10 cm
- 7 Gravel-sand layer, thickness: 20 cm, degree of compaction $D_n = 97\%$
- 8 Filter, 20mm, mesh size ≤ 0.075 mm
- 9 Pump pit, 300x300 mm, with gully and drain pipe GO 32 where drainage is possible
- 10 Geotextile, 300x300 mm, to separate the subsoil from the drainage layer
- 11 Geotextile, 300x300 mm, to separate the subsoil from the drainage layer
- 12 Three layers of bituminous coating on the exterior wall surfaces for waterproofing, applied in control with seal
- 13 1st wall pipe
- 14 2nd pipe

SECTION A-A Sc. 1:40



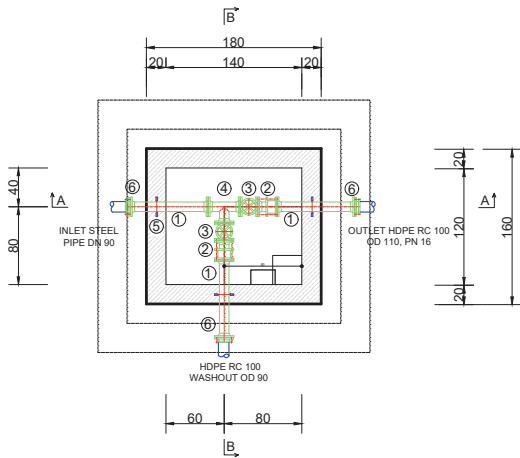
SECTION B-B Sc. 1:40



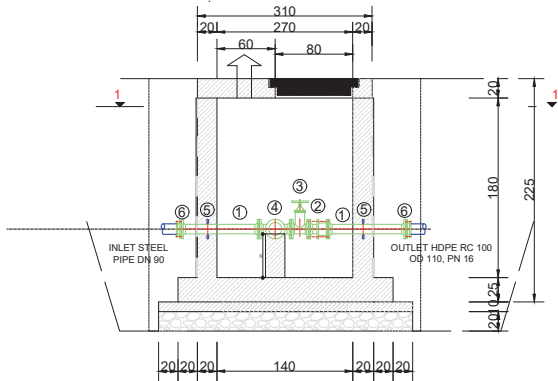
Investitor: BASHKIA KLOS Adresa: Rruga "REXHEP PASHE MATI", KLOS, Albania Tel: + 355692422350 Email: info@bashkaklos.gov.al	Objekti: RIKONSTRUKSION I PROJEKTTI TE URBESILLIMIT QIVETIT TE KLOSIT DHE ZONAVE FERRETH LAGUNA E KLOSIT, LAGRA DALITURAVE BERGES	Grupi teknik i projektimit: "HMK-Consulting" shpk Nr. lic. N- 6724/6 Adresa: "301 Jubari" Pallati Bora Hyrja 20 HMK-Consulting hmk.com +355 692827172	Administrator: Gezim PAJO Inzhiner Konstruktiv: Andrea ZOITO Lic. K-1896/2 Projekti: Gjergji KOMILO Lic. A-1217/2 Inzhiner Hidroteknik: Ferdinand SHANILLARI Lic. K-1376/1	Inzhiner Leksik: Dritan HAZINEDARI Lic. E-1143/4 Inzhiner Mekanik: Dhonis KOMILO Lic. M-1147 Inzhiner Topograf: Mustafa HOXHAI Lic. T-1059/2 Inzhiner Gjeolog: Panajot ALIÇKOLLU Lic. GJ-0566/2	Inzhiner Mekanik: Ervin MINAROLLI Lic. M-1131/3 Inzhiner: Kristi ROSHANJI Lic. A.1586 Inzhiner Hidroteknik: Jetnor SHKULLAK Lic. K-0589/3 Inzhiner Hidroteknik: Jurgen Ocelli, Amida Zeqirfari	Inzhiner Konstruktiv: Falkjon BELAJ Lic. K-1610/1	Faza e projektit: Projekti Zbatimi Formati: A3 Shkalla: 1:40 Nr i fletes: D_16 Data: 2019
---	---	---	---	--	---	--	--

TAPPING POINT CHAMBER, MECHANICAL
PUSETA E PIKES SE LIDHJES, INSTALIMET

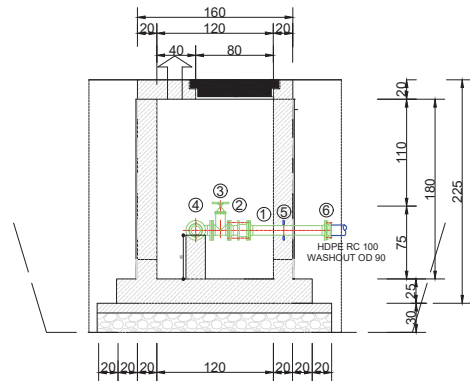
SECTION 1-1 Sc. 1:40



SECTION A-A Sc. 1:40



SECTION B-B Sc. 1:40



List of Fittings

Position	Description	Diameter	Length	Max. Pressure	Unit	Quantity
[-]	[-]	[mm]	[mm]	[bar]	[-]	[-]
1	FFG (double flanged pipe)	80	800	10	PC	3
2	PAF (double flanged dismantling piece)	80	200	10	PC	2
3	Valve Short With Hand Wheel	80	190	10	PC	2
4	All Flanged Tee (T)	80	330/165	10	PC	1
5	MFL (puddle flange)	80	-	-	PC	3
6	Flange Adapter DCI to HDPE	80/90	-	10	PC	3

Tabela e Rakordrive

pozicioni	Përshkrimi	Diametri	Gjatësia	Presioni	Njësia	Sasia
[-]	[-]	[mm]	[mm]	[bar]	[-]	[-]
1	FFG (tub me flansha)	80	800	10	PC	3
2	PAF (shunto cmontimi me flansha)	80	200	10	PC	2
3	Saracineske e shkufër me volant	80	190	10	PC	2
4	T me flansha	80	330/165	10	PC	1
5	MFL (flanshe për kalimin e murit)	80	-	-	PC	3
6	Flanshe adaptor DCI në HDPE	80/90	-	10	PC	3

Investitor:
BASHKIA KLOS
Adresë:
Rruga "REKUP" PASHE MATIT,
KLOS, Albania
Tel. + 35569242350
Email: info@bashkialos.gov.al



Objekti: RIKONSTRUKSION I PROJEKTI TË
UJESJELLIST QË TËTË TË KLOSIT DHE
ZONAVE PERRETHI, LUGINA E KLOSIT,
LAGJA BALTAURIA E DEGËS.

Niveli i projektit: Vendosja e projektit:
AL_KL_U_L_K_L_D_U_D KLOS

Grupi teknik i projektimit:
"HMK-Consulting" shpk Nr. Jlic. N- 6724/6
Strana B- "Sef. Adnan" Palesë Bormi Pjaja 20
11060konisalloj@hmk.com
+355 693837172



Administrator:
Gezim PAJO
Inzhiner Këmbëudhës:
Andrea ZOTO Lic. K-1896/2
Përkëmbës:
Gjegjil KOIMILO Lic. A-1217/2
Inzhiner Hidroteknik:
Ferdinand SHAHINLLARI Lic. K-1376/1

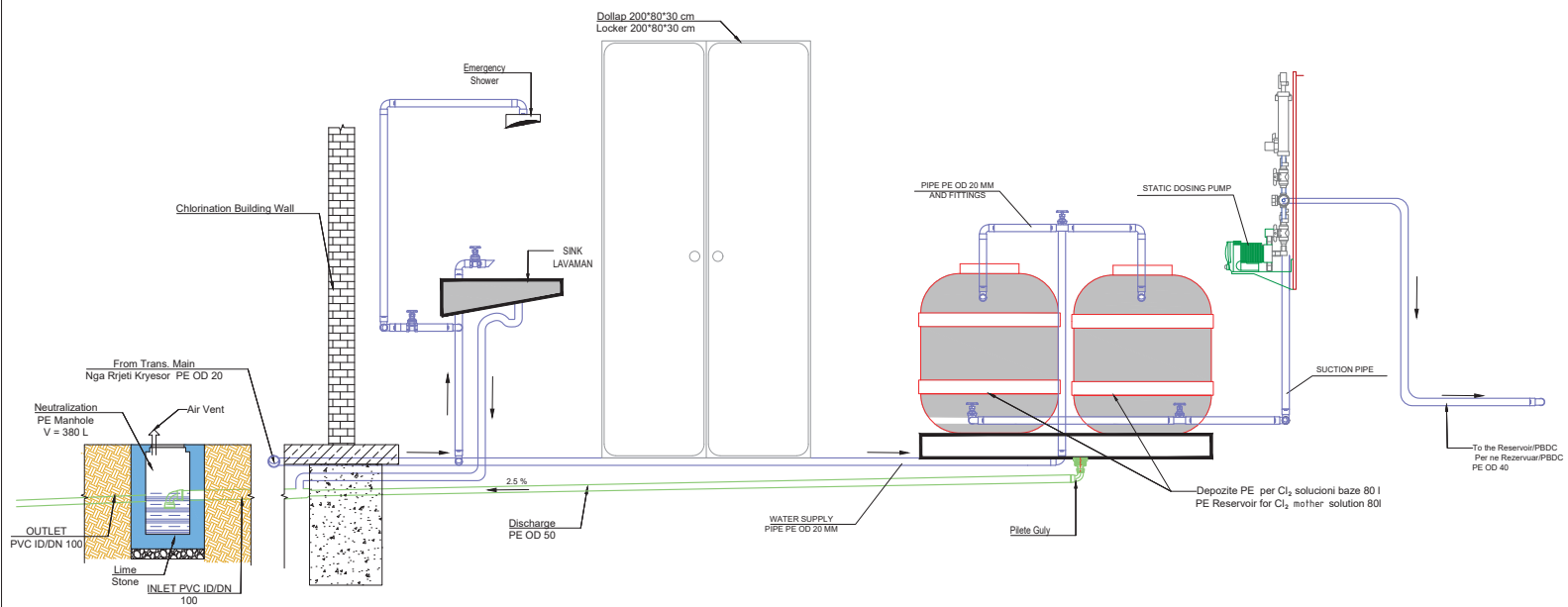
Inzhiner EKSPLOR.
Dritan HAZINEDARI Lic. E-1143/4
Inzhiner Mjetës:
Dhionis KOTMILO Lic. M-1147
Inzhiner Topograf:
Mustafa HOJKAJ Lic. T-1059/2
Inzhiner Gjeolog:
Panajot ALUCKOLLI Lic. GJ-0566/2

Inzhiner Mekanik:
Ervin MINAROLLI Lic. M-1131/3
Arkitekt:
Kristi ROSHANJI Lic. A-1586
Inzhiner Infrastruktura:
Jehon SHKULLAK Lic. K-0589/3
Inzhiner Hidroteknik:
Jurgen Ocelli, Anida Zeqirllari

Inzhiner Konstruktor:
Falkjon BELAJ Lic. K-1610/1
Projektues i Njësive:
**PUSETA E PIKES SE LIDHJES
INSTALIMET**

Faza e projektit:
Projekti Zbatimi
Formati: A3
Shkalë: 1:40
Nr i fletes D_17
Data:
2019

SKETCH OF STATIC DOSING PUMP SYSTEM
 SKEMA TEKNOLOGJIKE E IMPIANITI TE KLORINIMIT



Investor: BASHKIA KLOS Address: Rrugën "REXHEP" PASHE MATIT, KLOS, ALBANIA Tel. +35569242350 Email: info@bashkasklos.gov.al	Objekte: RIKONSTRUKSION I PROJEKTIT TE UJESJELLIST QYTETIT TE KLOSIT DHE ZONAVE FERRETH, LUGNA E KLOSIT, LAGJA BALTLARA E DEGËS Numri i projektit: AL_KL_U_L_K_L_D_U_D Vendi i objektit: KLOS	Grupi i bashkëpunimit: THMK-C consulting Sh.p.k. Nr. Lic. N- 6724/6 Strana Nr. "M. Jubani" Pallat Bora Nr. 20 11060, Consulting Birm.com +355 693681172	Administrator: Gezim PAJO Inzhiner Konstruktor: Andrea ZOTO Lic. K-1896/2 Arkitekt: Gjergji KOIMILO Lic. A-12177/2 Inzhiner Hidroelektrik: Ferdinand SHAHINLLARI Lic. K-1376/1	Inzhiner Elektrik: Dritan HAZINEDARI Lic. E-1143/4 Inzhiner Mjedis: Dhionis KOIMILO Lic. M-1147 Inzhiner Topograf: Mustafa HOXHAJ Lic. T-1059/2 Inzhiner Gjeologjik: Panajot ALICKOLLI Lic. GJ-0566/2	Inzhiner Mekanik: Ervin MINAROLLI Lic. M-1131/3 Arkitekt: Kristi ROSHAJ Lic. A-1586 Inzhiner Infrastruktura: Jetnor SHKULLAK Lic. K-0589/3 Inzhener Hidroelektrik: Jurgen Ocelli, Anida Zeqirllari	Inzhiner Konstruktor: Falkjon BELAJ Lic. K-1610/1 Inzheneri i Testeve: SKEMA E KLORINIMIT	Faza e projektit: Projekt Zbatimi Formati: A3 Shkalë: Nr i fletëve D_19 Data: 2019
--	--	--	---	--	---	--	---