

RAPORT TEKNIK

Objekti:

NDERTIM Dhe Riparime te Rrethimit te Varrezave te Laknasit ne Rruget Skenderbeu Laknas dhe Sistemimi i rrugicave te Brendeshme te Varrezave te Babrru Koder e Kuqe ne rrugen Azem Hajdari , Njesia Adm. Paskuqan , BASHKIA KAMEZ

Ndërmarrja Pastrim-Gjelbërim Bashkia Kamez



ALBGOLDING 2E

Autor i Projektit

“ALBGOLDING 2E” shpk

PERMBAJTJA E RAPORTIT TEKNIK

1. TE PERGJITHSHME

1.01 Hyrje

1.02 Vend Ndodhja e objektit

1.03 Gjendja Egzistuese

1.04 Foto Gjendja Egzistuese

2. ZGJIDHJA E PROJEKTIT

2.01 Projekti i Rrethimit dhe shtresat

2.02 Detaje

3. PREVENTIVI I PUNIMEVE

3.01 Preventivi me Çmime

1. TE PERGJITHSHME

1.01 Hyrje

NDERTIM Dhe Riparime te Rrethimit te Varrezave te Laknasit ne Rrugen Skenderbeu Laknas dhe Sistemimi i rrugicave te Brendeshme te Varrezave te Babrru Koder e Kuqe ne rrugen Azem Hajdari , Njesia Adm. Paskuqan , BASHKIA KAMEZ , ndodhet në gjendje tejet të amortizuar ku ne varrezat e laknasit nuk ka rrethim ne 85 % te zones ku hyjne bagetit dhe ka demtime etj , prej vitesh në to nuk janë kryer investime me gjithë shqetësimin e vazhdueshëm të banorëve dhe institucioneve vendore.

Objekti “Ndertim dhe riparime te varrezave ne rrugen skendebeu , laknas dhe sistemimi I rrugicave te brendeshme te varrezave ne babrru koder e kuqe , bashkia kamez ”, eshte planifikuar të realizohet me fonde të ndermarjes Pastrim Gjelbrim te Bashkise Kamez për këtë vit.

Objekti i këtij studimi është ndertim i dhe riparimi I rrethimit te varrezave ne laknas dhe koder e kuqe .

1.02 Vend Ndodhja e Objektivit

Objekti Ndertim dhe riparime te varrezave ne rrugen skendebeu , laknas dhe sistemimi I rrugicave te brendeshme te varrezave ne babrru koder e kuqe , bashkia kameez ka nje gjatesi te rrethimit laknas Ltotali eshte 472 ml ku nga keto jane bere 72 ml ku i ka bere xhamia (komuniteti mislyman) dhe pjesa tjeter l= 400 ml do te ndertohet rrethim i ri prej Aksi 1 L=546m, si dhe riparimi dhe sistemimi i rrugicave te brendeshme te varrezave laknas sip = 470 m2 dhe Riparime e sisteme te Rrugicave ne varrezat Babrru koder e kuqe sip = 1112 m2 dhe trotuari ne hyrje 275 m2



Horografia e Rrethimit te Varrezave

1.03 Gjendja Aktuale e Objektivit

Rrethimi i Varrezave ne Laknas . Do te behet nderhyrje per rrethimin dhe sistemimin e rrugicave te brendeshme

RAPORT TEKNIK

NDERTIM dhe Riparime te Rrethimit te Varrezave te Laknasit ne Rrugen Skenderbeu Laknas dhe Sistemimi i rrugicave te Brendshme te Varrezave te Babrru Koder e Kuqe ne rrugen Azem Hajdari , Njesia Adm. Paskuqan , BASHKIA KAMEZ



RAPORT TEKNIK

NDERTIM dhe Riparime te Rrethimit te Varrezave te Laknasit ne Rrugen Skenderbeu Laknas dhe Sistemimi i rrugicave te Brendshme te Varrezave te Babrru Koder e Kuqe ne rrugen Azem Hajdari , Njesia Adm. Paskuqan , BASHKIA KAMEZ



RAPORT TEKNIK

NDERTIM dhe Riparime te Rrethimit te Varrezave te Laknasit ne Rrugen Skenderbeu Laknas dhe Sistemimi i rrugicave te Brendshme te Varrezave te Babrru Koder e Kuqe ne rrugen Azem Hajdari , Njesia Adm. Paskuqan , BASHKIA KAMEZ



1.05 Foto Gjendja Aktuale e Objektivit

Foto te gjendjes aktuale tek varrezat babrru koder e kuqe



RAPORT TEKNIK

NDERTIM dhe Riparime te Rrethimit te Varrezave te Laknasit ne Rrugen Skenderbeu Laknas dhe Sistemimi i rrugicave te Brendshme te Varrezave te Babrru Koder e Kuqe ne rrugen Azem Hajdari , Njesia Adm. Paskuqan , BASHKIA KAMEZ



RAPORT TEKNIK

NDERTIM dhe Riparime te Rrethimit te Varrezave te Laknasit ne Rugen Skenderbeu Laknas dhe Sistemimi i rrugicave te Brendshme te Varrezave te Babrru Koder e Kuqe ne rrugen Azem Hajdari , Njesia Adm. Paskuqan , BASHKIA KAMEZ



RAPORT TEKNIK

NDERTIM dhe Riparime te Rrethimit te Varrezave te Laknasit ne Rrugen Skenderbeu Laknas dhe Sistemimi i rrugicave te Brendshme te Varrezave te Babrru Koder e Kuqe ne rrugen Azem Hajdari , Njesia Adm. Paskuqan , BASHKIA KAMEZ



RAPORT TEKNIK

NDERTIM dhe Riparime te Rrethimit te Varrezave te Laknasit ne Rruget Skenderbeu Laknas dhe Sistemit e rrugicave te Brendeshme te Varrezave te Babrru Koder e Kuqe ne rruget Azem Hajdari , Njesia Adm. Paskuqan , BASHKIA KAMEZ



RAPORT TEKNIK

NDERTIM Dhe Riparime te Rrethimit te Varrezave te Laknasit ne Rrugen Skenderbeu Laknas dhe Sistemimi i rrugicave te Brendshme te Varrezave te Babrru Koder e Kuqe ne rrugen Azem Hajdari , Njesia Adm. Paskuqan , BASHKIA KAMEZ



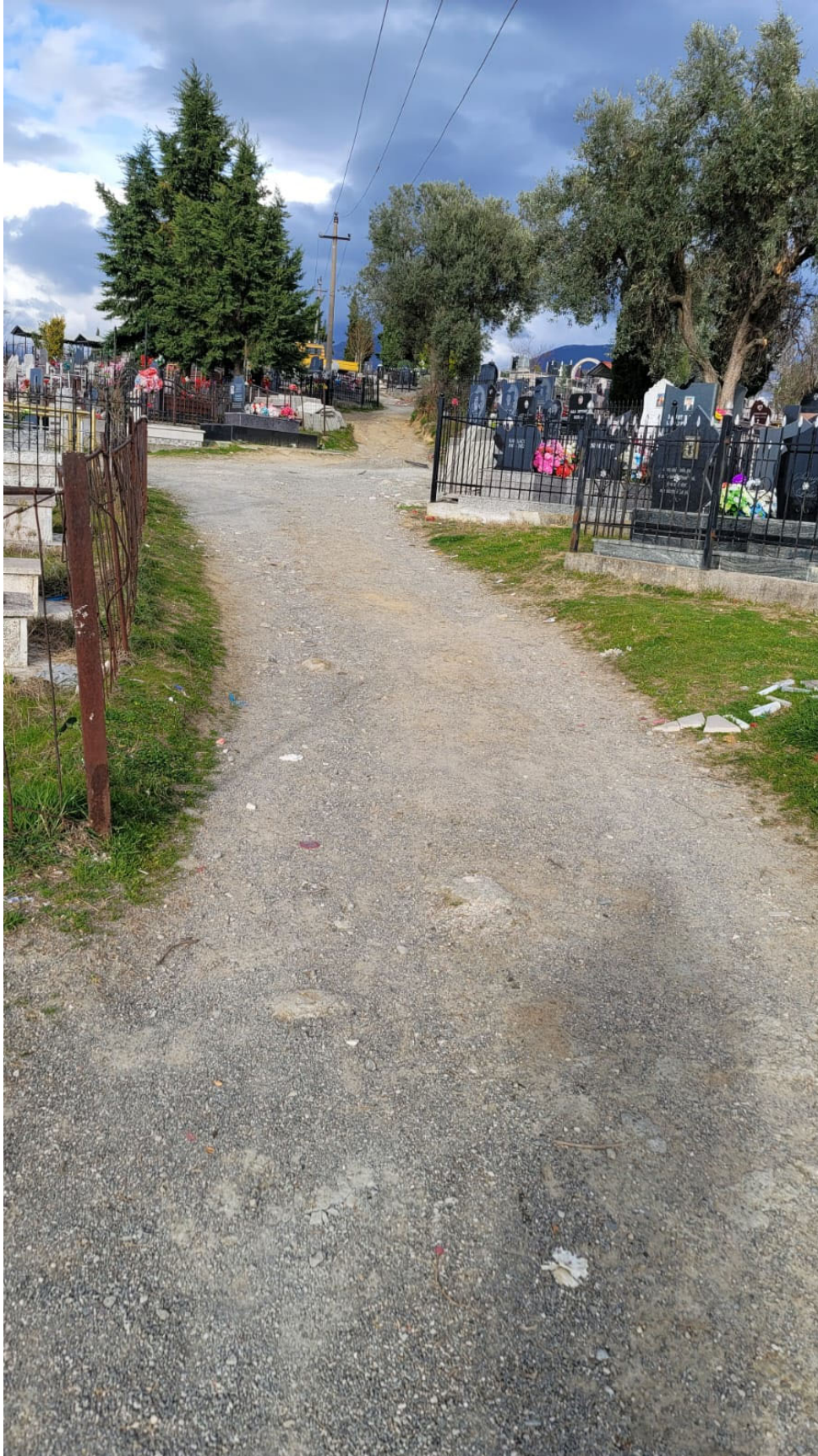
RAPORT TEKNIK

NDERTIM dhe Riparime te Rrethimit te Varrezave te Laknasit ne Rrugen Skenderbeu Laknas dhe Sistemimi i rrugicave te Brendshme te Varrezave te Babrru Koder e Kuqe ne rrugen Azem Hajdari , Njesia Adm. Paskuqan , BASHKIA KAMEZ



RAPORT TEKNIK

NDERTIM dhe Riparime te Rrethimit te Varrezave te Laknasit ne Rrugen Skenderbeu Laknas dhe Sistemimi i rrugicave te Brendshme te Varrezave te Babrru Koder e Kuqe ne rrugen Azem Hajdari , Njesia Adm. Paskuqan , BASHKIA KAMEZ



RAPORT TEKNIK

NDERTIM dhe Riparime te Rrethimit te Varrezave te Laknasit ne Rugen Skenderbeu Laknas dhe Sistemimi i rrugicave te Brendshme te Varrezave te Babrru Koder e Kuqe ne rrugen Azem Hajdari , Njesia Adm. Paskuqan , BASHKIA KAMEZ



RAPORT TEKNIK

NDERTIM dhe Riparime te Rrethimit te Varrezave te Laknasit ne Rrugen Skenderbeu Laknas dhe Sistemimi i rrugicave te Brendshme te Varrezave te Babrru Koder e Kuqe ne rrugen Azem Hajdari , Njesia Adm. Paskuqan , BASHKIA KAMEZ



2. ZGJIDHJA E PROJEKTIT

Projekti i Rrethimit te Varrezave ne Laknas dhe sistemimi i rrugicave te brendeshme si dhe sisetmimi dhe riparimi i rrugicave ne babrru koderr e kuqe dhe riparimi i rrethimit



RAPORT TEKNIK

NDERTIM dhe Riparime te Rrethimit te Varrezave te Laknasit ne Rruget Skenderbeu Laknas dhe Sistemimi i rrugicave te Brendshme te Varrezave te Babrru Koder e Kuqe ne rrugen Azem Hajdari , Njesia Adm. Paskuqan , BASHKIA KAMEZ



Rrethimi I Varrezave ne Laknas

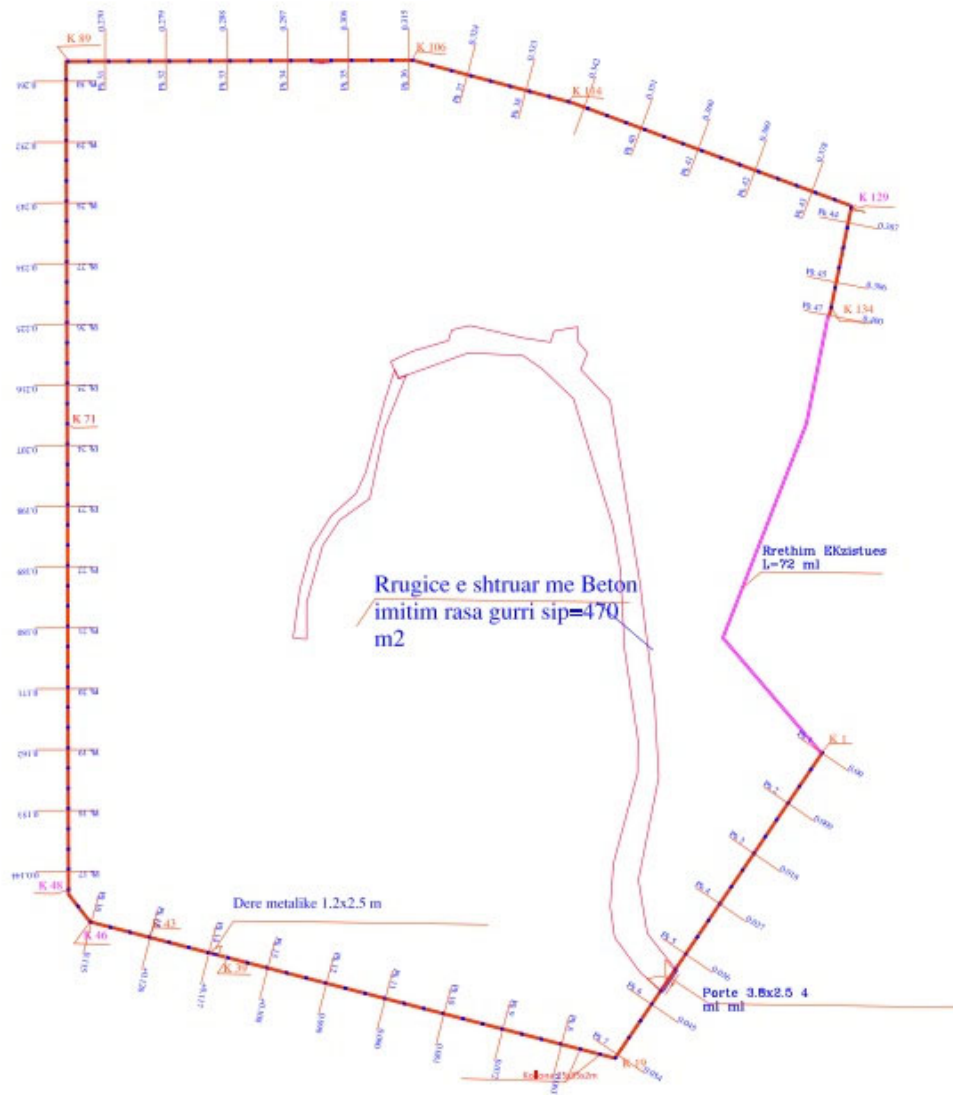
RAPORT TEKNIK

NDERTIM dhe Riparime te Rrethimit te Varrezave te Laknasit ne Rrugen Skenderbeu Laknas dhe Sistemimi i rrugicave te Brendeshme te Varrezave te Babrru Koder e Kuqe ne rrugen Azem Hajdari , Njesia Adm. Paskuqan , BASHKIA KAMEZ



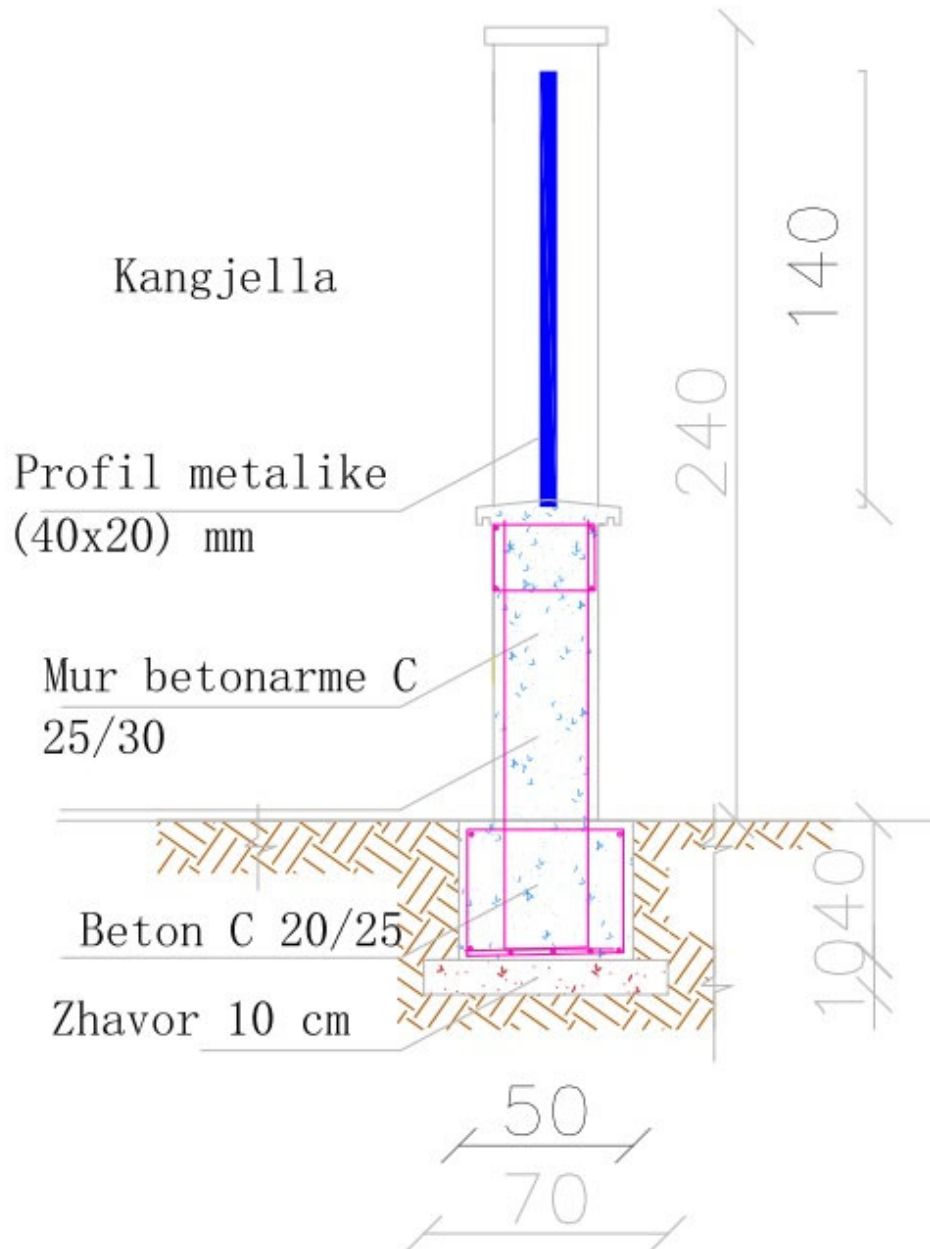
**Varrezat Laknas
Rrethimi**

Rrethimi I VARREZAVE LAKNAS



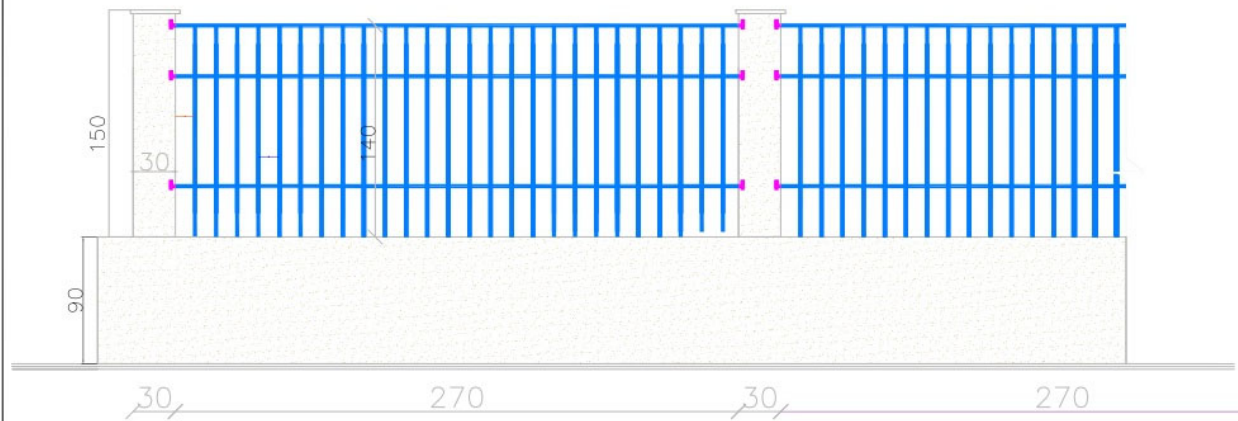
Detaji tip I rrethimit

DETAJE MURI RRETHUES



DETAJE MURI RRETHUES

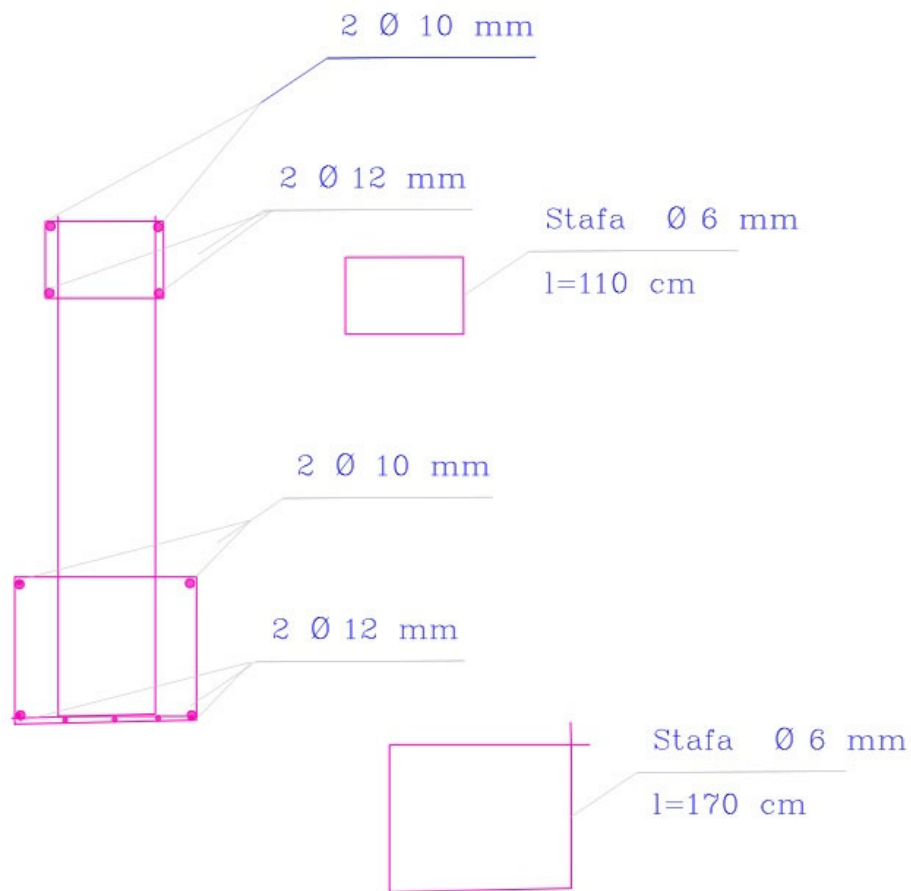
PAMJA BALLORE E RRETHIMIT



Detaji I armimit

DETAJE MURI RRETHUES

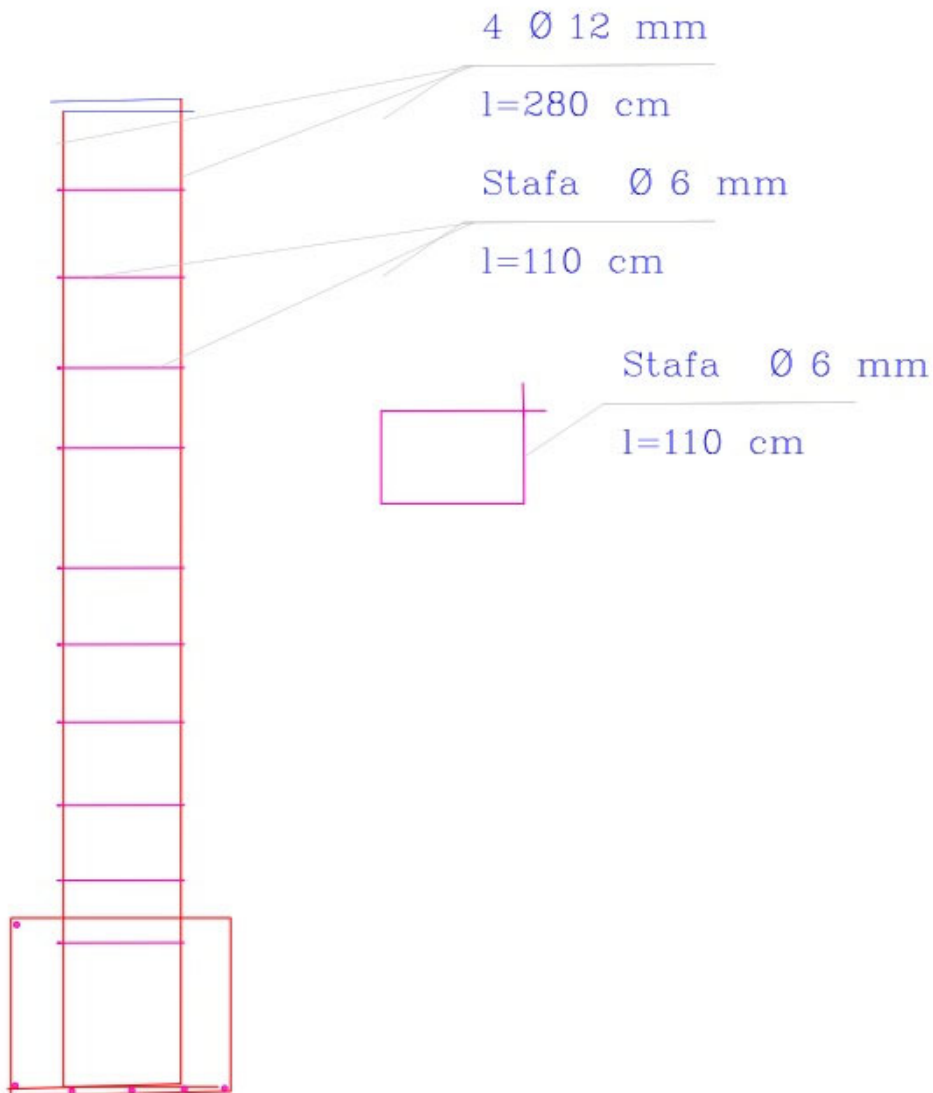
ARMIMI I MURIT BETONIT



Detaji I kollones

DETAJE MURI RRETHUES

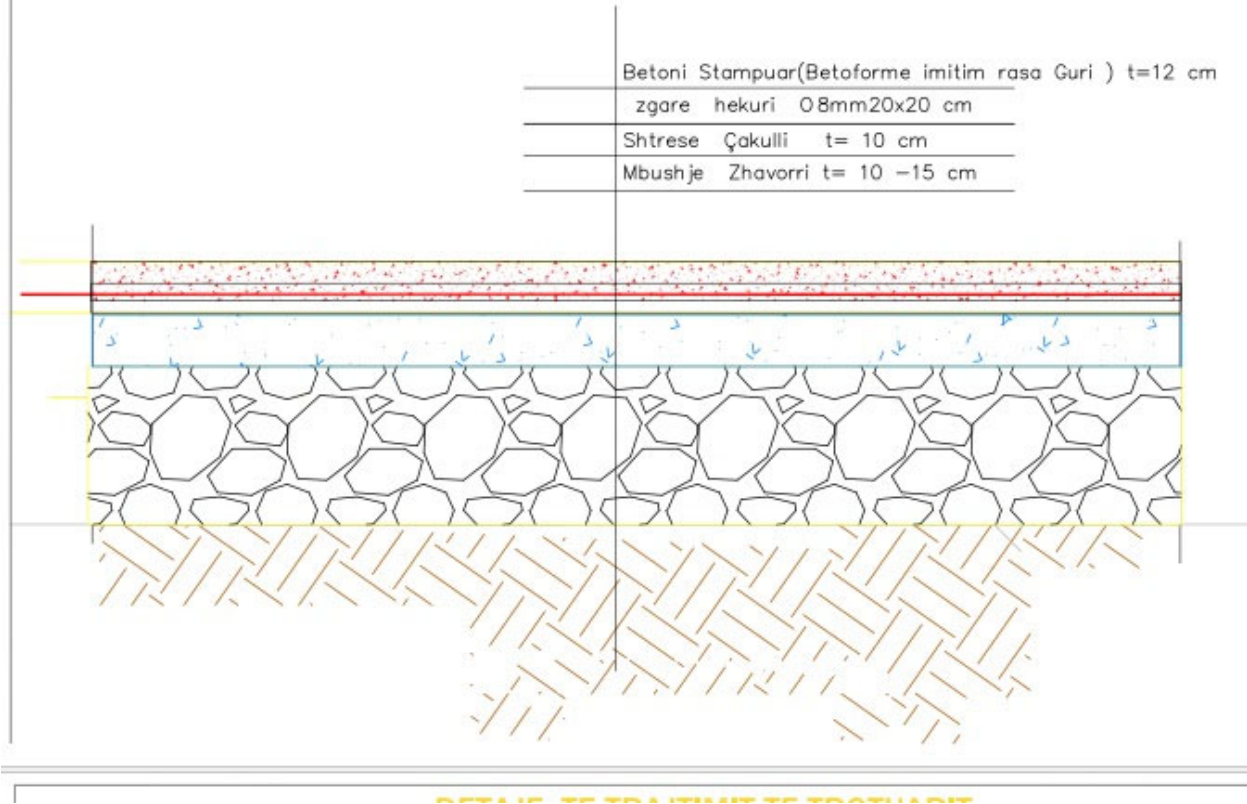
ARMIMI I KOLLONES



Detyaji I shtresave te brendeshme te rrugicave

DETAJE TE TRAJTIMIT TE RRUGICAVE

PRERJA TERTHORE E RRUGICAVE



Shtresat e propzuara ne laknas , 1. Pastrimi dhe prerja e barishteve , kallamave dhe shelgjeve dhe themeli I rrethimit 40x50 cm , xokli beton arme C 25/30 dhe kangjella me profila hekuri 40x20 cdo 15 cm si dhe kolona beton arme 25x30 dcdo 3 m aks me aks betoni I xoklit dhe kolonat do te lyhet me astar me baze poliuretani si dhe lyerja e kangjelave etj

Rrugicat e brendeshme do te behet shtresa me mbushje zhavorri 10-15 cmm sipas rastit , shtrese cakulli t= 10 cm si dhe zgare hekuri O 8 mm cdo 20 cm si dhe beton I stampuar me imitim sipas projektit t= 12 cm ku spec jepen tek specifikimet teknike dhe detajet e projektit .

Varrezat Babrru koder e kuqe

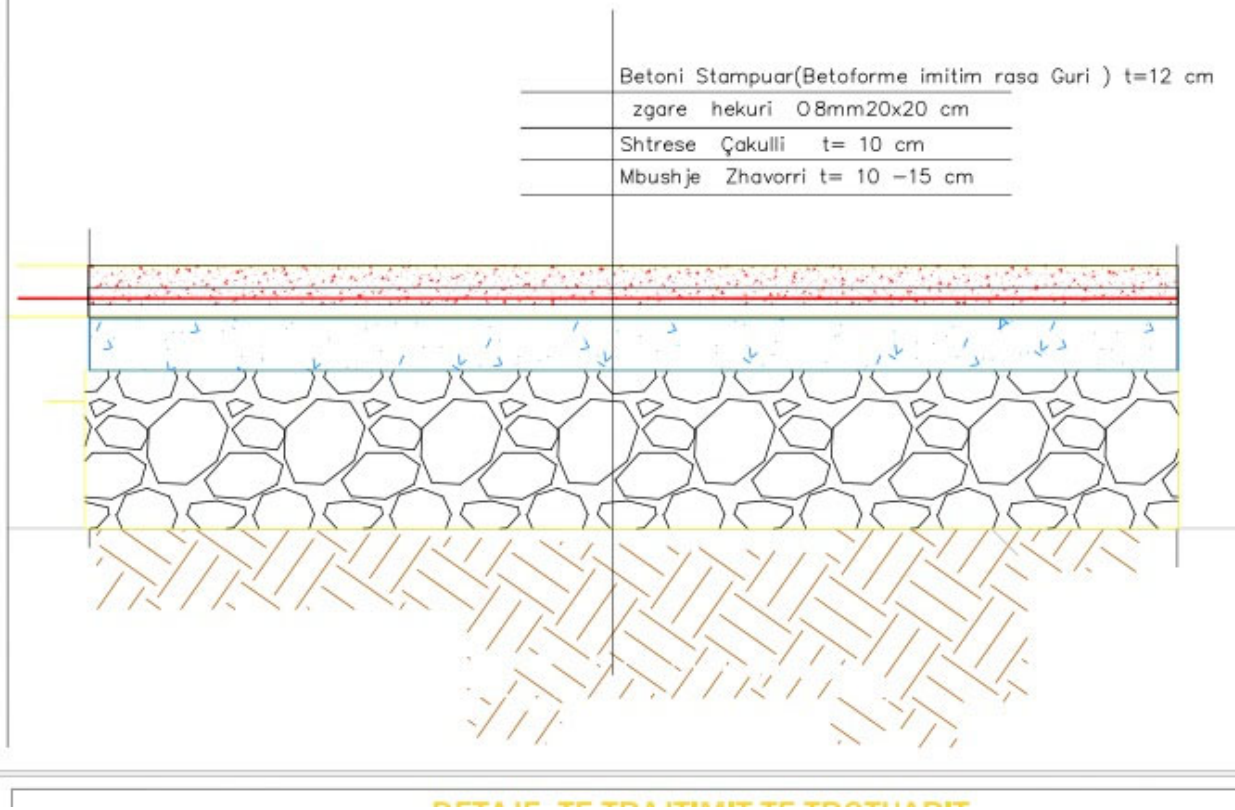
RAPORT TEKNIK

NDERTIM dhe Riparime te Rrethimit te Varrezave te Laknasit ne Rugen Skenderbeu Laknas dhe Sistemimi i rrugicave te Brendshme te Varrezave te Babrru Koder e Kuqe ne rrugen Azem Hajdari , Njesia Adm. Paskuqan , BASHKIA KAMEZ



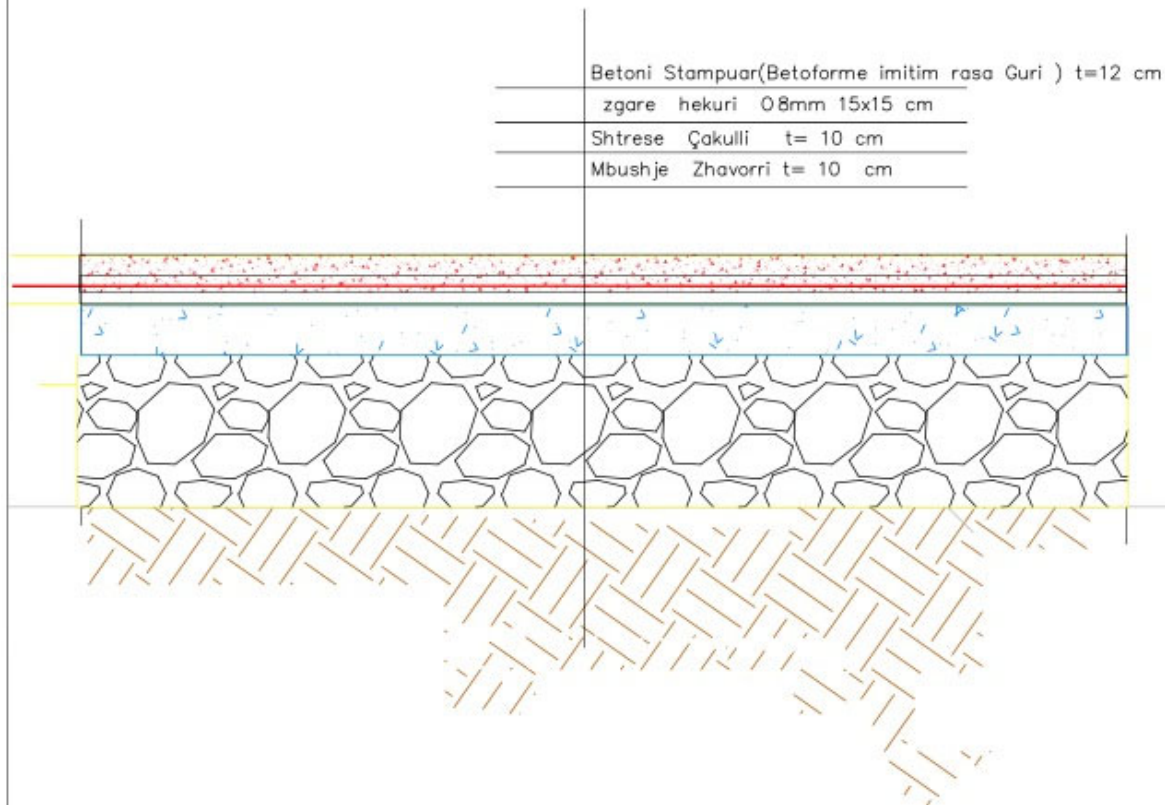
DETAJE TE TRAJTIMIT TE RRUGICAVE

PRERJA TERTHORE E RRUGICAVE



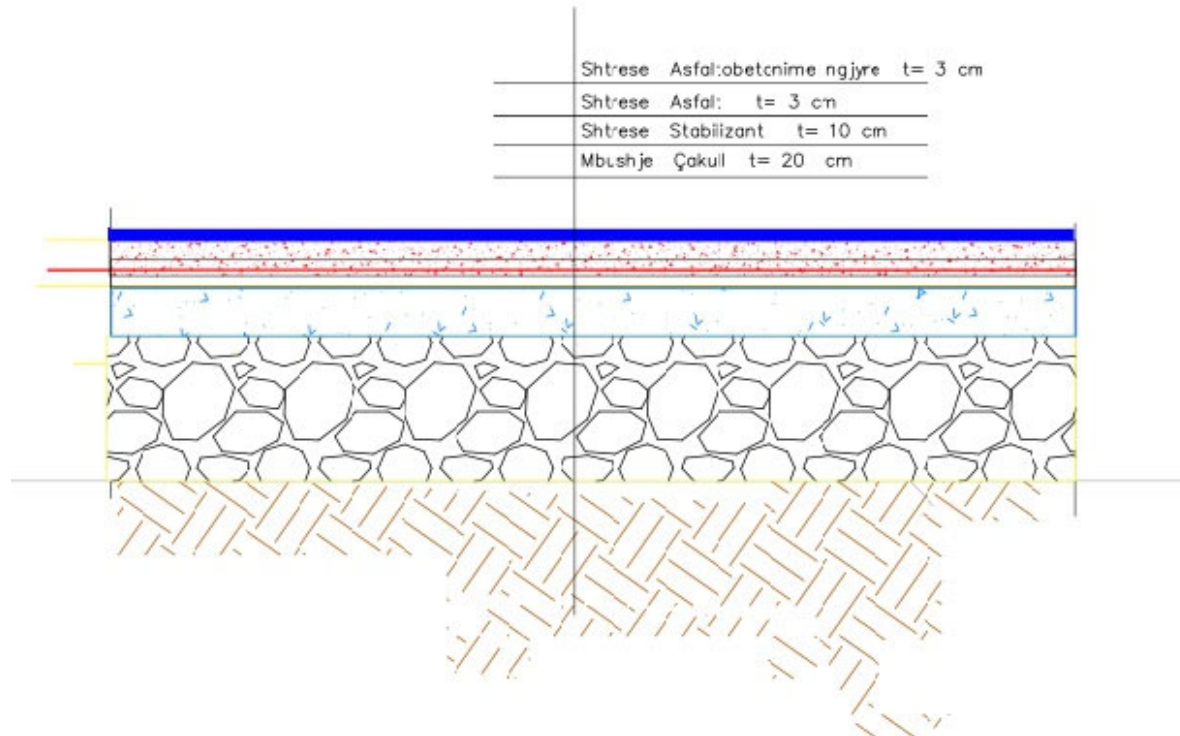
DETAJE TE TRAJTIMIT TE TROTUARIT

PRERJA TERTHORE E TROTUARIT



DETAJE TE TRAJTIMIT TE TROTUARIT ME ASFALT

PRERJA TERTHORE E TROTUARIT ME ASFALT



Si dhe modeli I shtrimit te rrugicave



- **Shtresat ne rrugicat e brendeshme te varrezave babrru koder e kuqe**

Paketa e propozuar e shtresave e percaktuar nga studimi i kryer do te permbaje keto shtresa : ne trotuar nga nen-baza me trashesi 20 cm (zhavorr natyral ose cakell i thyer 0/50 mm), baza me trashesi 10 cm (stabilizant) shtresat asfaltike (3 cm binder dhe 3 cm shtrese asfaltobeton me ngjyre). Rrugicat e brendeshme do te behet shtresa me mbushje zhavori 10-15 cmm sipas rastit , shtrese cakulli t= 10 cm si dhe zgare hekuri O 8 mm cdo 20 cm si dhe beton I

stampuar me imitim sipas projektit $t = 12$ cm ku spec jepen tek specififikimet teknike dhe detajet e projektit

Kjo pakete e shtresave rrugore do te ndertoht pasi te jene bere punimet e germim-mbushjeve te niveletes se rruges, dhe pasi trupi i rruges (bazamenti) te jete cilindruar.

Shtresa e pare do te sherbeje edhe si shtrese profiluese e rruges.

Shtresat Asfaltike

Paketa e shtresave asfaltike eshte llogaritur te jete 6 (3 +3) cm. Ajo perbehet nga shtresa e lidhese (binder course) 3 cm dhe shtresa konsumuese (wearing course) 3 cm. Trashesia prej 3 cm e shtreses lidhese eshte percaktuar ne baze te vleres se ESALs = 1.6×10^6 , pasi per vlera ESALs $< 2.0 \times 10^6$, trashesia minimale e shtreses se pare asfaltike (binderit) rekomandohet te jete jo me e vogel se 3 cm.

Permasat e sites (mm)	Kalojne siten	Kalojne siten
	(% ne peshe)	(% ne peshe)
	Shtresa Konsumuese	Shtresa Lidhese
50		-
37.5		100
25	100	90 - 100
19	90 - 100	-
12.5	-	56 - 80
4.75	35 - 65	29 - 59
2.36	23 - 49	19 - 45
0.3	5 - 19	5 - 17
0.075	2 - 8	1 - 7

Per realizimin e asfaltobetoneve agregatet e kombinuara duhet te jene te graduara mire (pra, me gradim te vazhdueshem). Tabela e mesiperme tregon gradimin e rekomanduar per shtresen konsumuese dhe shtresen lidhese:

Projektimi i perzierjeve per asfaltobetonet e shtreses lidhese dhe shtreses konsumuese rekomandohet te behet mbi bazen e metodës "Marshall". Meqenese vlera e percaktuar me sipër e ESALs $< 5 \times 10^6$, rekomandojme qe projektimi i perberesve te asfaltobetonit te filloje me nje permbajtje bitumi qe jep rreth 4% porozitet ne perzierje. Vetite e perzierjes se projektuar te shtresave asfaltike duhet te permbushin kriteret e projektimit sipas metodës "Marshall" te dhena ne Tabelen e meposhtme:

Per:

" ALBGOLDING 2E " sh.p.k.

Ark. Erion MURGU