



REPUBLIKA E SHQIPËRISË  
**BASHKIA MALLAKASTËR**  
Njësia e Prokurimit

**SHTOJCË**  
**NË DOKUMENTAT STANDARTE TË TENDERIT ME OBJEKT**  
“Blerje materiale për ndriçim qyteti”

Bazuar në pikën 2/1, të nenit 42, pikën 1.1, të nenit 63 të ligjit nr.9643, datë 20.11.2006 “Për prokurimin publik”, i ndryshuar, në nenin 62 dhe pikën 4 të nenit 78, të VKM nr.914, datë 29.12.2014 “Për miratimin e rregullave të prokurimit publik”, i ndryshuar, si dhe në procedurën e shqyrtimit të ankesës, Njësia e Prokurimit vendosi të bëjë ndryshimin e specifikimeve teknike të dokumentave të tenderit me objekt “Blerje materiale për ndriçim qyteti” si më poshtë:

**I. Specifikimet Teknike të ngarkuara në skedarët e sistemit të prokurimit elektronik, ndryshohen sipas dokumentit bashkëlidhur kësaj shtojce.**

**II. Sa më sipër, referuar bazës ligjore të sipërcituar, shihet e arsyeshme edhe shtytja e datës së zhvillimit të tenderit, duke u përcaktuar si më poshtë:**

Afati kohor për dorëzimin e ofertave ose kërkesave për pjesëmarrje bëhet:

**Data 17.12.2018, Ora 11:00**

Prokurim elektronik në adresën zyrtare të internetit të APP, [www.app.gov.al](http://www.app.gov.al)

Afati kohor për hapjen e ofertave ose kërkesave për pjesëmarrje bëhet:

**Data 17.12.2018, Ora 11:00**

Prokurim elektronik në adresën zyrtare të internetit të APP, [www.app.gov.al](http://www.app.gov.al)

**III. Të gjitha kushtet, kriteret dhe termat e tjerë të parashikuara dhe përcaktuara në DST nuk ndryshojnë.**

Kjo shtojcë hartohet në përputhje me ligjin dhe rregullat e prokurimit publik dhe i bashkëngjitet dokumentave standarte të tenderit duke u bërë pjesë integrale e tyre. Gjithashtu, kjo shtojcë do të vihet në dispozicion edhe në rrugë elektronike.

**NJËSIA E PROKURIMIT**



REPUBLIKA E SHQIPËRISË  
BASHKIA MALLAKASTËR

## SPECIFIKIMET TEKNIKE TË RISHIKUARA, PËR SHTOJCËN

Objekti: Blerje Materiale per ndricim qyteti

### Specifikimet Teknike:

Materiale dhe Pajisje elektrike +Aksesore

#### **Ndriçues dekorativ LED 75W**

Materiali: Alumin i stampuar nën presion dhe i lyster me bojë pluhur

Ngjyra: E zezë

Shkalla e mbrojtjes: IP 66

Sistemi optik: PMMA

Frekuenca e tensionit hyrës: 50Hz

Tensioni Nominal Hyrës: 230V

Fuqia (Konsumi maksimal): 75W

CRI (Indeksi i paraqitjes së ngjyrave): >70

Temperatura e ngjyrës: 4000K

Fluksi i ndriçimit @ts=85°C (lm) : 10500 (tolerancë = ±5 %.)

Sqarim: Lidhur me shtjellimin teknik të parametrin “@ts=85°C”, sqarojmë:

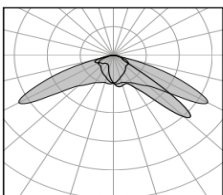
“TS” është temperaturë e matur nën shtresën e poshtme të ndriçuesit ku është montuar LED-i.

“85” është numri që tregon një vlerë.

“°C” është njësia matëse për temperaturë.

Shprehja “Fluksi i ndriçimit @ts=85°C (lm)” do të thotë: Fluksi i ndricimit në lumen kur teperatura e shtresës së poshtme është 85°C.

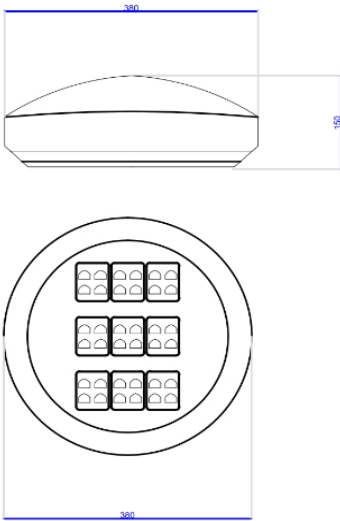
Optika:



Të gjitha videritë dhe aksesoret duhet të jenë në material kundra ndryshkut.

Forma dhe Dimensionet:

*Sqarim: Përmasat e ndriçuesve janë orientuese, pra mund të ndryshohen, por pa dalë nga forma e kërkuar.*



Markimi: CE, Shkalla e mbrojtjes, Fuqia, Fluksi i ndriçimit, Temperatura e ngjyrës, Tensioni i furnizimit, Viti i prodhimit dhe Vendi i prodhimit.

Çertifikime:

Çertifikimi i sistemit për menaxhimin e cilësisë - ISO 9001:2015

Çertifikimi i sistemit për menaxhim mjedisor - ISO 14001:2015

### **Ndricues dekorativ LED 50W**

Materiali: Alumin i stampuar nën presion dhe i lyster me bojë pluhur

Ngjyra: E zezë

Shkalla e mbrojtjes: IP 66

Sistemi optik: PMMA

Frekuenca e tensionit hyrës: 50Hz

Tensioni Nominal Hyrës: 230V

Fuqia (Konsumi maksimal):50W

CRI (Indeksi i paraqitjes së ngjyrave): >70

Temperatura e ngjyrës: 4000K

Fluksi i ndriçimit @ts=85°C (lm) : 7000 (tolerancë = ±5 %.)

Sqarim: Lidhur me shtjellimin teknik të parametrit “@ts=85°C”, sqarojmë:

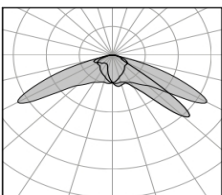
“TS” është temperaturë e matur nën shtresën e poshtme të ndriçuesit ku është montuar LED-i.

“85” është numri që tregon një vlerë.

“C” është njësia matëse për temperaturë.

Shprehja “Fluksi i ndriçimit @ts=85°C (lm)” do të thotë: Fluksi i ndriçimit në lumen kur temperatura e shtresës së poshtme është 85°C.

Optika:

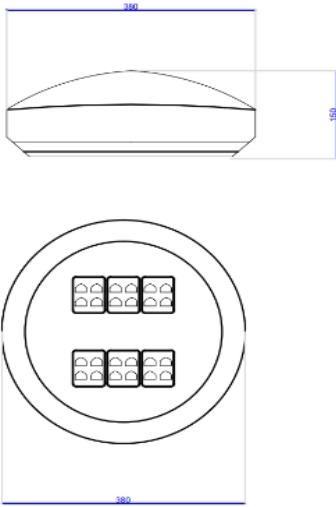


Të gjitha videritë dhe aksesorët duhet të jenë në material kundra ndryshkut.



Forma dhe Dimensionet:

*Sqarim: Përmasat e ndriçuesve janë orientuese, pra mund të ndryshohen, por pa dalë nga forma e kërkuar.*



Markimi: CE, Shkalla e mbrojtjes, Fuqia, Fluksi i ndriçimit, Temperatura e ngjyrës, Tensioni i furnizimit, Viti i prodhimit dhe Vendi i prodhimit.

Çertifikime:

Çertifikimi i sistemit për menaxhimin e cilësisë - ISO 9001:2015

Çertifikimi i sistemit për menaxhim mjedisor - ISO 14001:2015

### **Ndriçues LED 100W**

Materiali: Alumin i stampuar nën presion dhe i lyster me bojë pluhur

Ngjyra: E bardhë

Shkalla e mbrojtjes: IP 65

Sistemi optik: PMMA

Frekuenca e tensionit hyrës: 50Hz

Tensioni Nominal Hyrës: 230V

Fuqia (Konsumi maksimal):100W

CRI (Indeksi i paraqitjes së ngjyrave): >70

Temperatura e ngjyrës: 4000K

Fluksi i ndriçimit @ts=85°C (lm) : 14500 (tolerancë = ±5 %.)

**Sqarim: Lidhur me shtjellimin teknik të parametrin “@ts=85°C”, sqarojmë:**

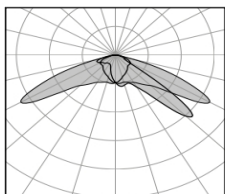
“TS” është temperaturë e matur nën shtresën e poshtme të ndriçuesit ku është montuar LED-i.

“85” është numri që tregon një vlerë.

“°C” është njësi matëse për temperaturë.

Shprehja “Fluksi i ndriçimit @ts=85°C (lm)” do të thotë: Fluksi i ndriçimit në lumen kur temperatura e shtresës së poshtme është 85°C.

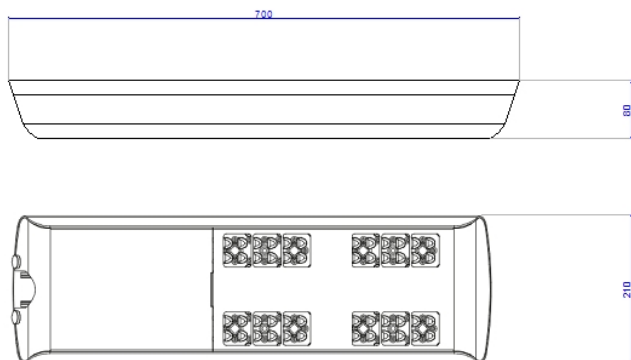
Optika:



Të gjitha videritë dhe aksesorët duhet të jenë në material kundra ndryshkut.

Forma dhe Dimensionet:

*Sqarim: Përmasat e ndricuesve janë orientuese, pra mund të ndryshohen, por pa dalë nga forma e kërkuar.*



Markimi: CE, Shkalla e mbrojtjes, Fuqia, Fluksi i ndriçimit, Temperatura e ngjyrës, Tensioni i furnizimit, Viti i prodhimit dhe Vendi i prodhimit.

Çertifikime:

Çertifikimi i sistemit për menaxhimin e cilësisë - ISO 9001:2015

Çertifikimi i sistemit për menaxhim mjedisor - ISO 14001:2015

### **Sinjalizues LED blu**

Materiali: Polikarbonat dhe pjesa e inkastrimit me shtyllën alumin i stampuar nën presion i lyer me bojë pluhur.

Fuqia:4W

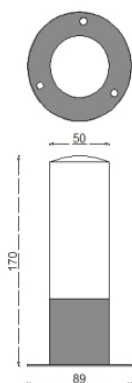
Shkalla e mbrojtjes: IP 65

Tensioni Nominal Hyrës: 230V

Inkastrimi: në shtyllë ndriçimi me diametër 89mm

Markimi: CE, Shkalla e mbrojtjes, Fuqia, Tensioni i furnizimit, Viti i prodhimit dhe Vendi i prodhimit.

Forma dhe Dimensionet:



Çertifikime:

Çertifikimi i sistemit për menaxhimin e cilësisë - ISO 9001:2015

Çertifikimi i sistemit për menaxhim mjedisor - ISO 14001:2015

**Shtyllë ndriçimi H= 6.8 m**

Shtyllë ndriçimi cilindrike me dy nivele:

Materiali: Çelik S235 JRH - UNI EN 10219 i zinkuar në të nxehtë e lyer me bojë pluhur.

D1=127 mm

D2=89 mm

S=3 mm

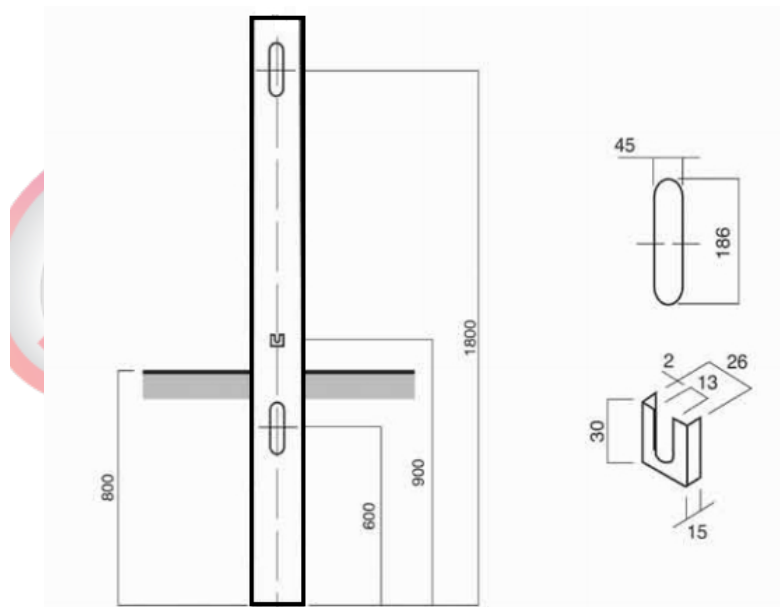
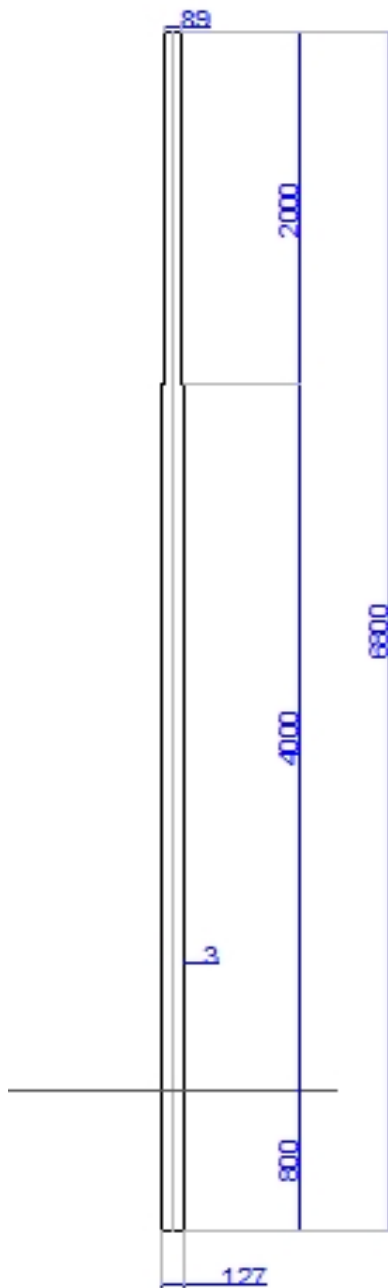
Ngjyra: D1= E Zezë (RAL 9005) D2= Gri e hapur (RAL 7035)

Përmasat e portës për hyrjen e kablllove: 45x186mm

Përmasat e portës për vendosjen e morseterisë: 45x186mm

Forma dhe Dimensione:





Çertifikime:

Çertifikimi i sistemit për menaxhimin e cilësisë - ISO 9001:2015

Çertifikimi i sistemit për menaxhim mjedisor - ISO 14001:2015

### **Shtyllë ndriçimi H= 7.8 m**

Shtyllë ndriçimi cilindrike me dy nivele:

Materiali: Çelik S235 JRH - UNI EN 10219 i zinkuar në të nxehtë e lyer me bojë pluhur.

D1=127 mm

D2=89 mm

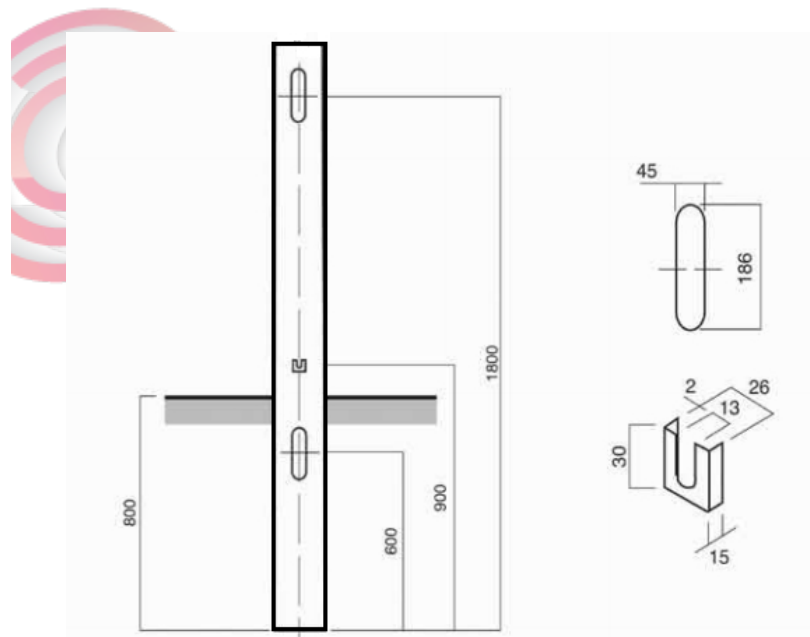
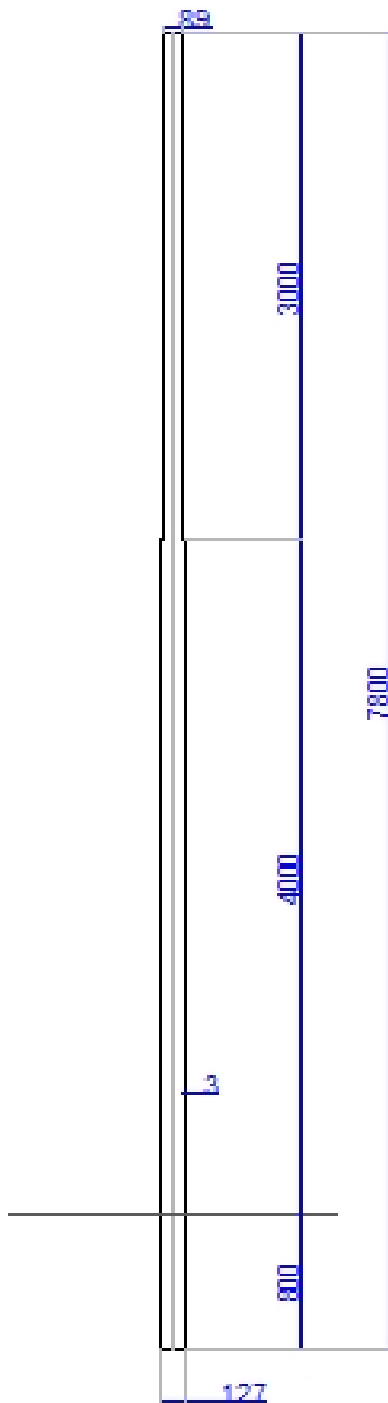
S=3 mm

Ngjyra: D1= E Zeze (RAL 9005) D2= Gri e hapur (RAL 7035)

Përmasat e portës për hyrjen e kablove: 45x186mm

Përmasat e portës për vendosjen e morseterisë: 45x186mm

Forma dhe Dimensione:



Çertifikime:

Çertifikimi i sistemit për menaxhimin e cilësisë - ISO 9001:2015

Çertifikimi i sistemit për menaxhim mjedisor - ISO 14001:2015

**Shtyllë ndriçimi H= 8.8m**

Shtyllë ndriçimi cilindrike me dy nivele:

Materiali: Çelik S235 JRH - UNI EN 10219 i zinkuar në të nxehtë e lyer me bojë pluhur.

D1=127 mm

D2=89 mm

S=3 mm

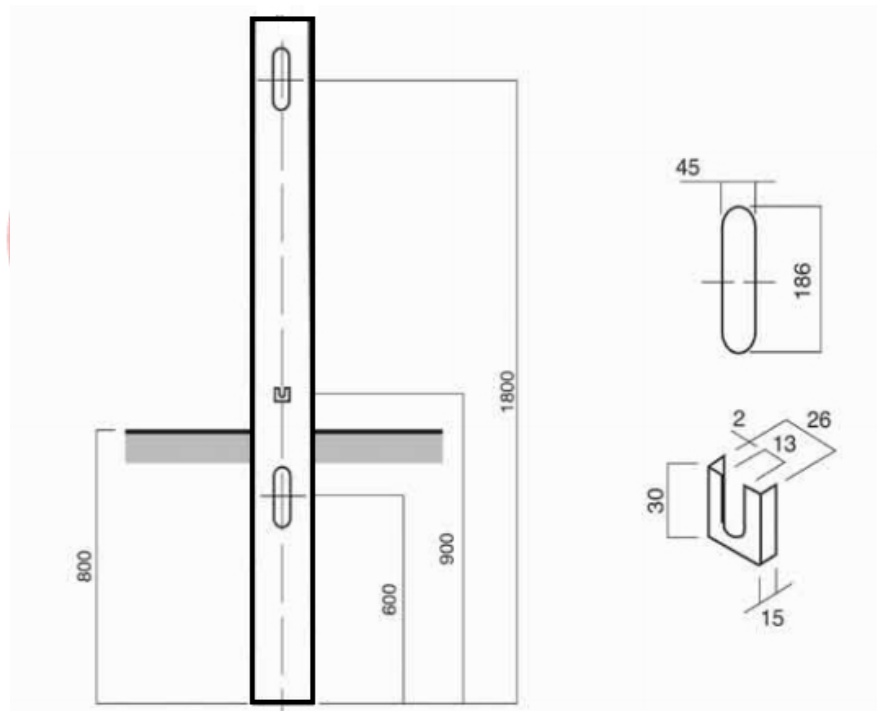
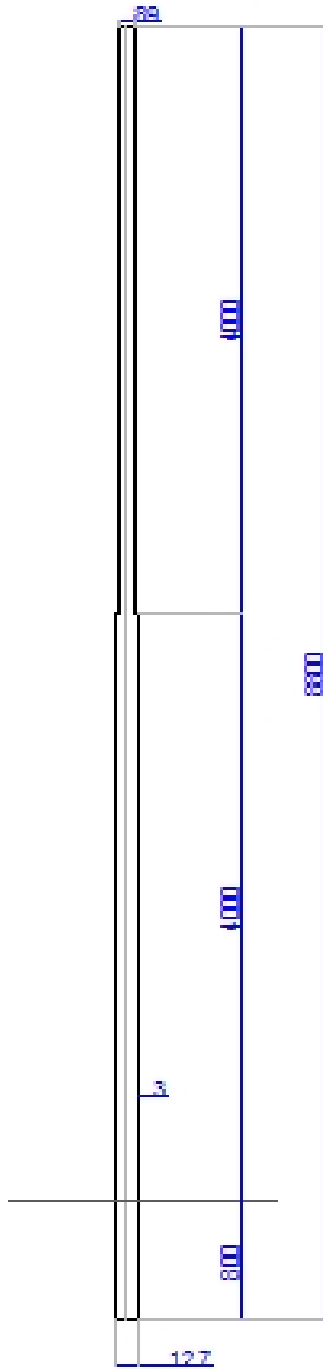
Ngjyra: D1= E Zeze (RAL 9005) D2= Gri e hapur (RAL 7035)

Përmasat e portës për hyrjen e kablllove: 45x186mm



Përmasat e portës për vendosjen e morseterisë: 45x186mm

Forma dhe Dimensione:



Çertifikime:

Çertifikimi i sistemit për menaxhimin e cilësisë - ISO 9001:2015

Çertifikimi i sistemit për menaxhim mjedisor - ISO 14001:2015

### **Krahë dekorativ**

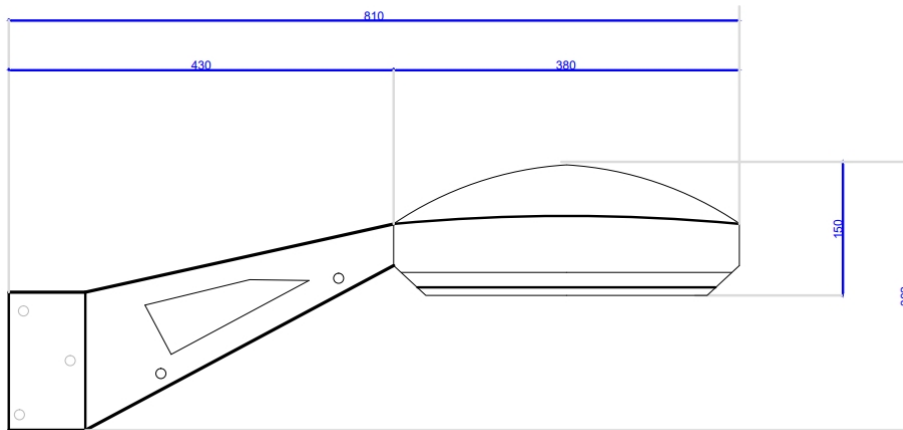
Materiali: Çelik S235 JRH - UNI EN 10219 i zinkuar në të nxehtë e lyer me bojë pluhur.

Ngjyra: E Zezë (RAL 9005)

Gjatësia: 430 mm

Forma dhe Dimensione:

*Sqarim: Përmasat e krahëve janë orientuese, pra mund të ndryshohen, por pa dalë nga forma e kërkuar.*



### **Shtyllë ndriçimi cilindrike me tre nivele H= 12.8 m**

Materiali: Çelik S235 JRH - UNI EN 10219 i zinkuar në të nxehtë e lyer me bojë pluhur.

D1=140 mm

D2=127 mm

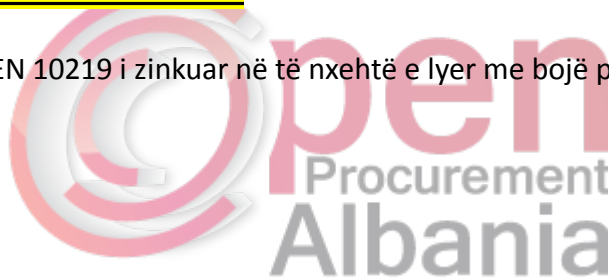
D3=89 mm

S=4 mm

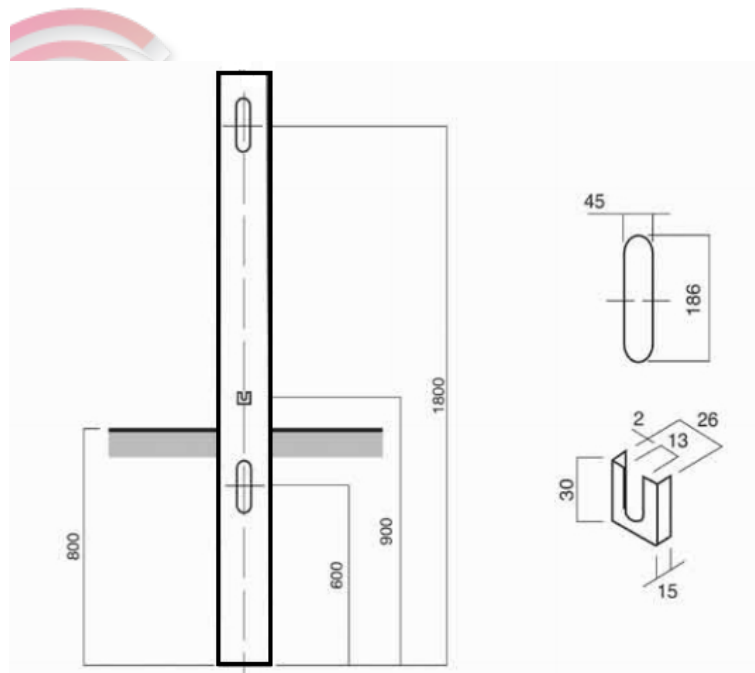
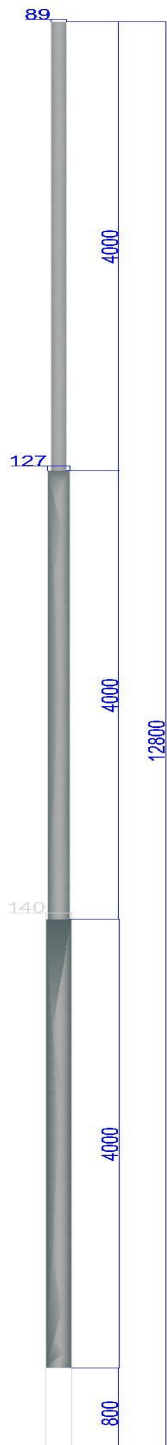
Ngjyra: Gri e hapur (RAL 7035)

Përmasat e portës për hyrjen e kablllove: 45x186mm

Përmasat e portës për vendosjen e morseterisë: 45x186mm



Forma dhe Dimensione:



Çertifikime:

Çertifikimi i sistemit për menaxhimin e cilësisë - ISO 9001:2015

Çertifikimi i sistemit për menaxhim mjedisor - ISO 14001:2015

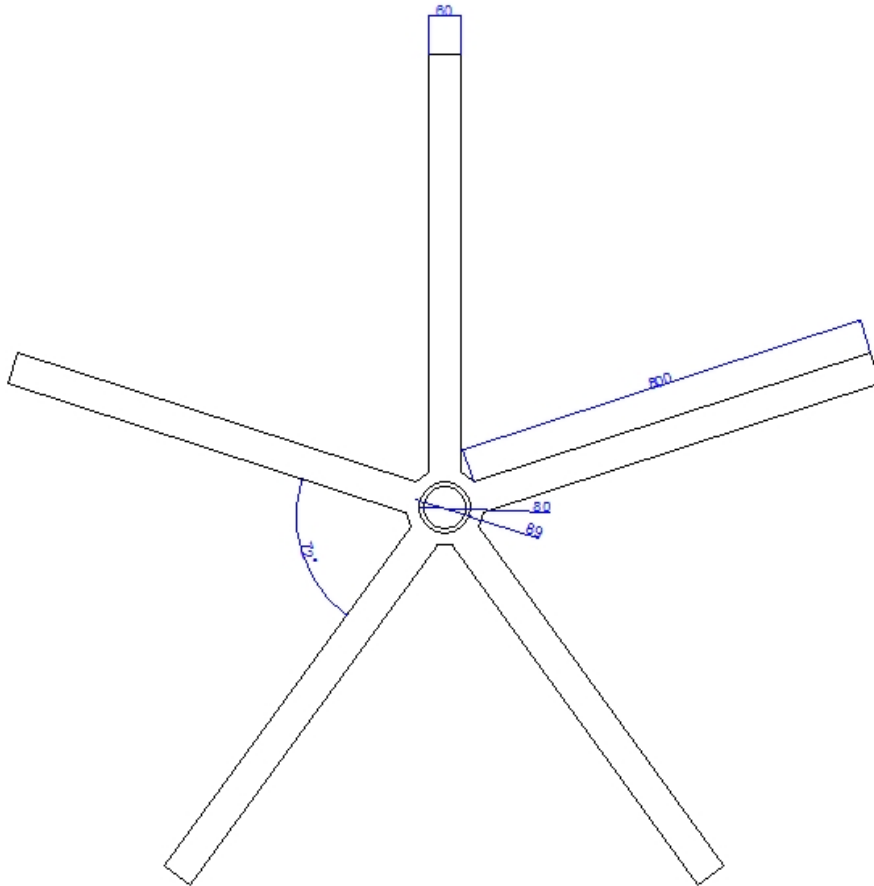
### **Krah 5-degësh për shtyllën e ndriçimit 12.8 m**

Materiali: Çelik S235 JRH - UNI EN 10219 i zinkuar në të nxehtë e lyer me bojë pluhur.

Ngjyra: Gri e hapur (RAL 7035)

Forma dhe Dimensione:

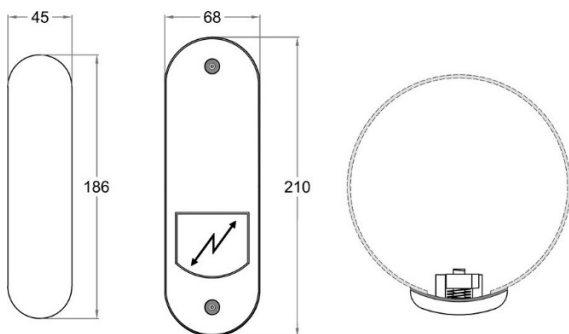
*Sqarim: Përmasat e krahëve janë orientuese, pra mund të ndryshohen, por pa dalë nga forma e kërkuar.*



Permasat e ndricueseve dhe te kraheve jane orientuese, mund te ndryshohet pa dale nga forma e kerkuar.

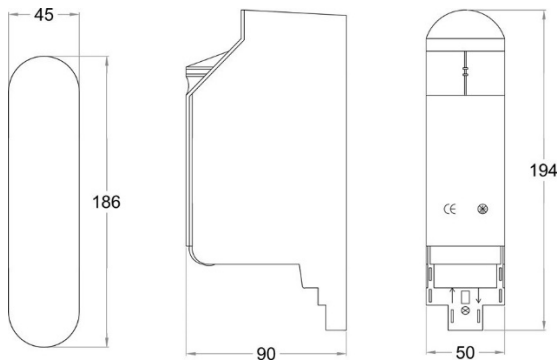
### **Morsetë + Kapak + Siguresë**

Kapak i ndërtuar në material alumini për dritare 45x186 mm



Shkalla e mbrojtjes: IP 54

Morseteri e pajisur me seksionator mbajtës siguresë.



Në morsetë duhet të jetë e mundur të lidhet kabëlli hyrës, kabëlli dalës dhe kabëlli që ushqen ndriçuesin.

Siguresa

Përmasat: 8,5 X 31,5

Rryma nominale: 4A

Tensioni nominal: 400V

Materiali: Qeramikë

#### **Kabëll 3x1.5**

Kabëll fleksibel i izoluar në gomë HEPR nën mbështjelljen e PVC, jo perhapës zjarri.

Karakteristika ndërtimi: Përcjellës bakri fleksibel i kuq; izolimi në gomë etilenprolenik me modul të lartë cilësie G7, veshje në pvc special të cilësisë Rz.

Nr i përcjellsave:3

Seksioni: 1.5mm<sup>2</sup>

Tensioni nominal: U<sub>0</sub>/U = 0,6/1kV

Temperatura e punës: 90° C

Temperatura e lidhjes shkurtër: 250° C

Markimi: Emri i prodhuesit, norma e referimit, lloji i izolimit, tensioni nominal, numri i përcjellsave x seksioni, viti, markimi metrik.

#### **Kabëll 4x2.5**

Kabëll fleksibel i izoluar në gomë HEPR nën mbështjelljen e PVC, jo perhapës zjarri.

Karakteristika ndërtimi: Përcjellës bakri fleksibel i kuq; izolimi në gomë etilenprolenik me modul të lartë cilësie G7, veshje në pvc special të cilësisë Rz.

Nr i përcjellsave:4

Seksioni: 2.5mm<sup>2</sup>

Tensioni nominal: U<sub>0</sub>/U = 0,6/1kV

Temperatura e punës: 90° C

Temperatura e lidhjes së shkurtër: 250° C

Markimi: Emri i prodhuesit, norma e referimit, lloji i izolimit, tensioni nominal, numri i përcjellsave x seksioni, viti, markimi metrik.

#### **Kabëll 4x4**

Kabëll fleksibel i izoluar në gomë HEPR nën mbështjelljen e PVC, jo perhapës zjarri.

Karakteristika ndërtimi: Përcjellës bakri fleksibel i kuq; izolimi në gomë etilenprolenik me modul të lartë cilësie G7, veshja në pvc special të cilësisë Rz.

Nr i përcjellsave:4

Seksioni: 4 mm<sup>2</sup>

Tensioni nominal: U<sub>0</sub>/U = 0,6/1kV

Temperatura e punës: 90° C

Temperatura e lidhjes shkurtër: 250° C

Markimi: Emri i prodhuesit, norma e referimit, lloji i izolimit, tensioni nominal, numri i përcjellsave x seksioni, viti, markimi metrik.

#### **Kabëll 4x6**

Kabëll fleksibel i izoluar në gomë HEPR nën mbështjelljen e PVC, jo perhapës zjarri.

Karakteristika ndërtimi: Përcjellës bakri fleksibel i kuq; izolimi në gomë etilenprolenik me modul të lartë cilësie G7, veshja në pvc special të cilësisë Rz.

Nr i përcjellsave:4

Seksioni: 6 mm<sup>2</sup>

Tensioni nominal: U<sub>0</sub>/U = 0,6/1kV

Temperatura e punës: 90° C

Temperatura e lidhjes shkurtër: 250° C

Markimi: Emri i prodhuesit, norma e referimit, lloji i izolimit, tensioni nominal, numri i përcjellsave x seksioni, viti, markimi metrik.

#### **Kabëll 4x10**

Kabëll fleksibel i izoluar në gomë HEPR nën mbështjelljen e PVC, jo perhapës zjarri.

Karakteristika ndërtimi: Përcjellës bakri fleksibel i kuq; izolimi në gomë etilenprolenik me modul të lartë cilësie G7, veshja në pvc special të cilësisë Rz.

Nr i përcjellsave:4

Seksioni: 10mm<sup>2</sup>

Tensioni nominal: U<sub>0</sub>/U = 0,6/1kV

Temperatura e punës: 90° C

Temperatura e lidhjes së shkurtër: 250° C

Markimi: Emri i prodhuesit, norma e referimit, lloji i izolimit, tensioni nominal, numri I përcjellsave x seksioni, viti, markimi metrik.

### **Panel i komandimit me sensor drite.**

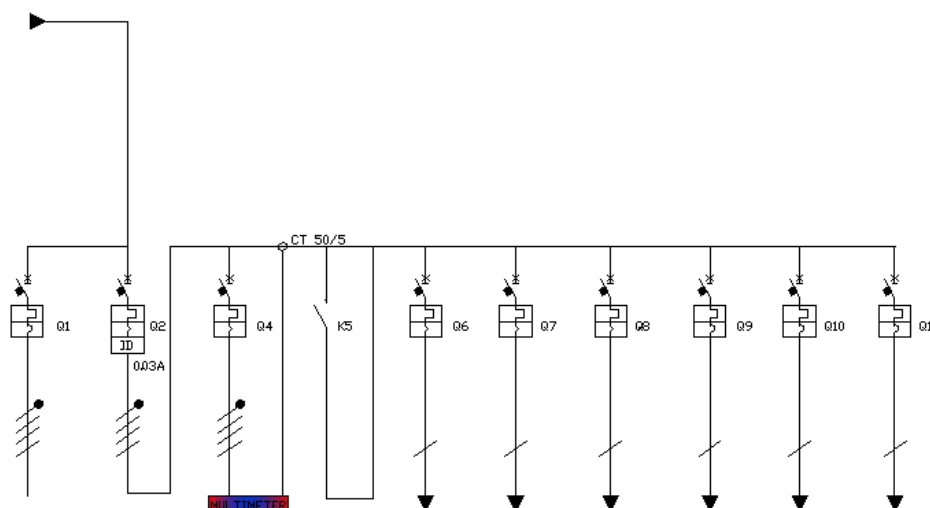
Paneli i komandimit duhet të jetë i ndërtuar në karkasë metalike anti ndryshk dhe i pajisur me të gjitha pajisjet si në skemën më poshtë.

Paneli duhet të jetë me shkallë mbrojtje jo me te ulet se IP65

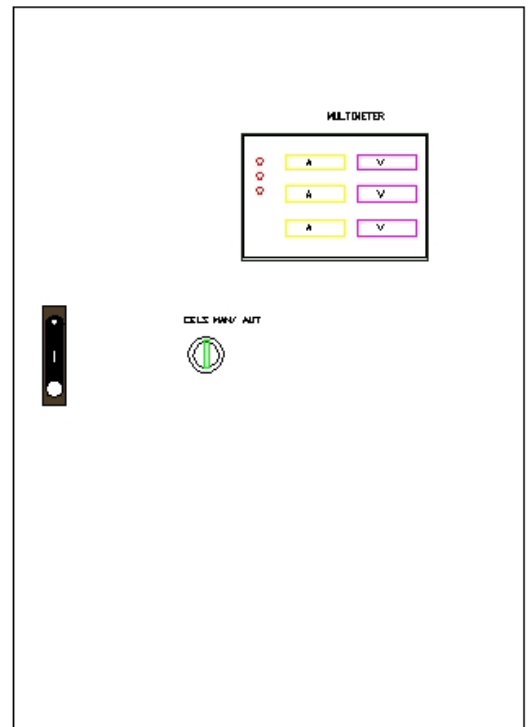
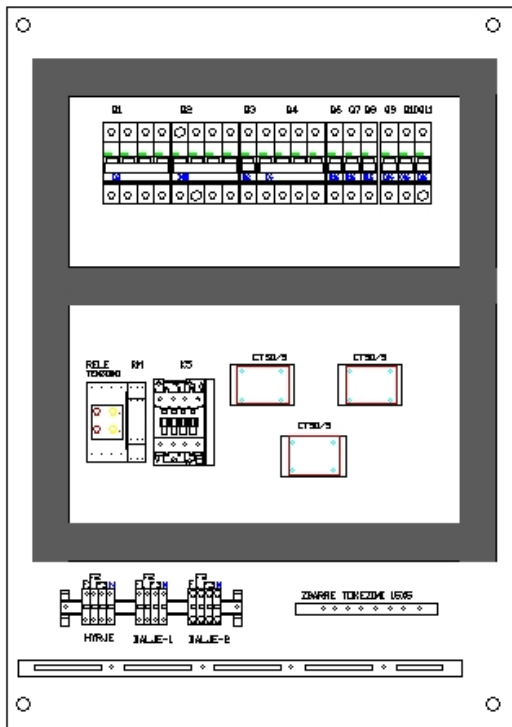
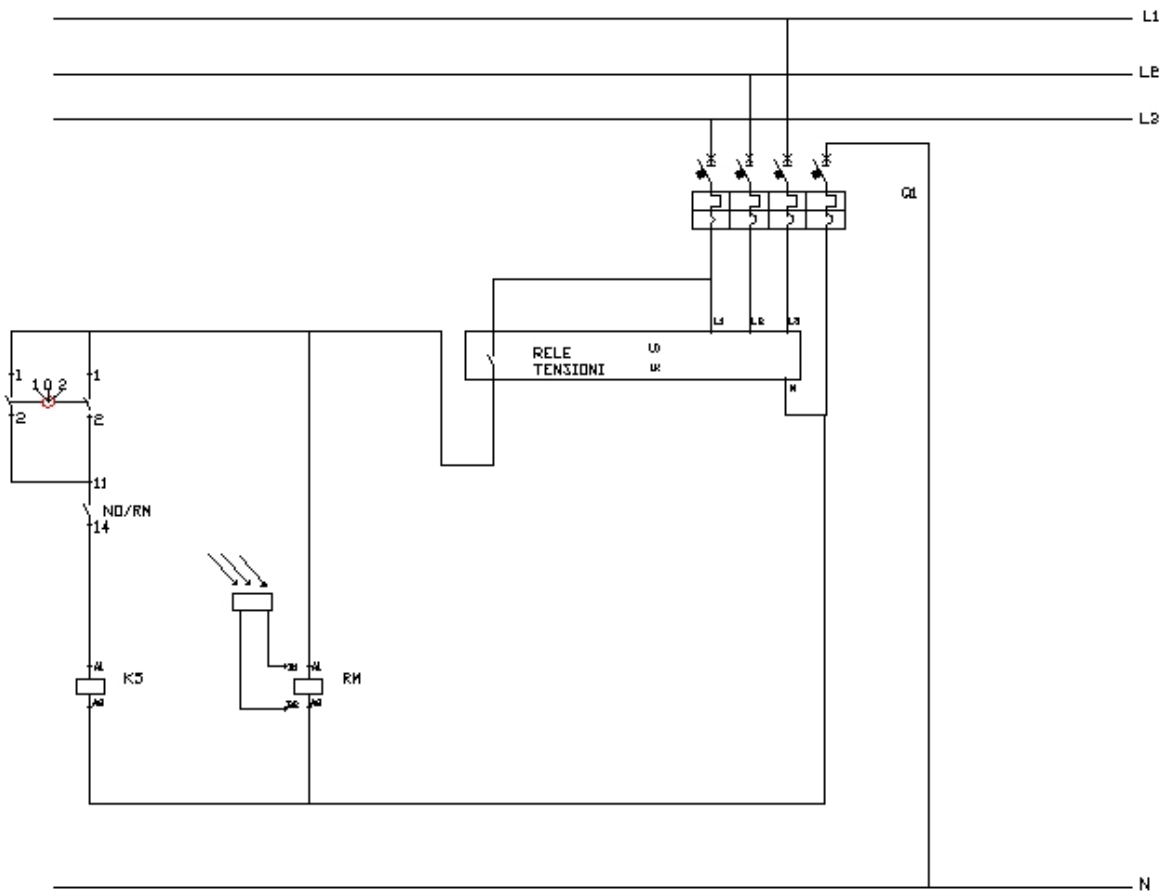
Duhet të jetë i pajisur me bravë për vendosjen e drynit dhe butonat e komandës duhet të jenë vendosur në kapak.

Paneli duhet të përfshijë mbrojtje diferenciale, mbrojtje magnetike dhe termike, mbrojtje nga nën dhe mbi tensioni.

### Skema elektrike:



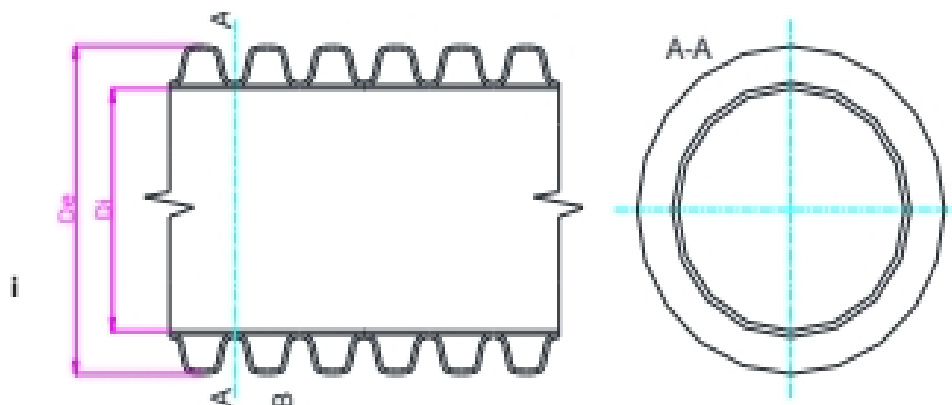
	EMERTIMI	MCB RELE TENSIONI	MCB KRYESOR	MCB MULTIMETER	KONTAKTOR	MCB NDIRICIM L1 F1	MCB NDIRICIM L1 F2	MCB NDIRICIM L1 F3	MCB NDIRICIM L2 F1	MCB NDIRICIM L2 F2	MCB NDIRICIM L3 F3
TE DHENAT E CKYQESVE MAGNETO-TERMIK	TENSIONI (V)	400	400	400	400	230	230	230	230	230	230
	NR I POLEVE	4	4	4	4	1	1	1	1	1	1
	RRYMA (A)	2	50	6	63	32	32	32	32	32	32
	ICU (KA)	6	16	6							
TE DHENAT E KONTAKTORVE	K.MBROJTJE	C	D	C		C	C	C	C	C	C
	TENSIONI I BOBINES				230						





### **Tub per shtrirje ne toke me dy shtresa D.40 mm**

Tub-450N me dy shtresa fleksibel



Diametri I jashtem	Diametri I brendshem
mm	mm
40	31



Karakteristikat e produktit:

Ngjyra shtreses se jashtme e dhembzuar- gri, shtrese e brendshëme e drejte - e zeze. PE qe lehteson levizjen e kabellit.

Perdorimi; Mbrojtjen e kablove elektrike T.U. (tension i ulët) .

Kufijtë e përdorimit (- 10 / + 60) ° C, jo perhapet I zjarrit.

Rrezja e lakimit  $\geq 0.350$  m

Rezistenca ne shtypje  $\geq 450$  N

Materiali polypropylen

Markimi :CE

### **Elektroda tokezimi H: 1.5 m**

Elektrode tokezimi profil , e galvanizuar, ne perputhje me standartet CE, me gjatesi minimale 1.5 m.

### **Puseta pvc 300x300x300 mm**

Puseta monoblok material PVC me fund te sheshte per kalim te kablove dhe kontroll.

Permasat WxDxH 300x300x300 mm

Ngjyra gri

Kapak me rezistence te larte ndaj goditjeve



Markimi: CE

**Kapikorde per percjelles 16 mm<sup>2</sup>**

Te jene cilesore dhe ne perputhje me standartet CE.

**Percjelles s:16 mm<sup>2</sup> (verdhe-jeshil)**

Te jene cilesore dhe ne perputhje me standartet CE.

1. Te gjitha materialet duhet te jene ne perputhje me normat e komunitetit europian(CE).
2. Te gjitha materialet duhet te shoqerohen me certifikaten e cilesise dhe origjines sipas pershkrimeve me siper.
3. Certifikatat e cilesise te jene origjinale ose te noterizuara, duhet te jene ne gjuhen shqip.
4. Brenda afatit te dorezimit te ofertave operatoret duhet te sjellin kampionet sipas specifikimeve teknike per artikujt e kerkuar.
5. Furnizimi do te perballohet me mjetet dhe shpenzimet e operatorit.
6. Te jene prodhime te pajisura me garanci pune jo me pak se 3 vjet.

