

SPECIFIKIME TEKNIKE

**Objekti : "*Rikonstruksioni i shkolles 9- vjecare
Skender Libohova + shtese anesore* "**

Bashkia Lushnje

TABELA E PERMBAJTJES

SEKSION 1 SPECIFIKIME TË PËRGJITHSHME

Specifikime të përgjithshme

- 1.1.1 Njësitë matëse
- 1.1.2 Tabelat njoftuese, etj.
- 1.2 Dorëzimet te Supervizori
 - 1.2.1 Autorizimet me shkrim
- 1.3.2 Dorëzimet tek supervizori
- 1.3.3 Mostrat

SEKSION 2 PUNIME PRISHJEJE DHE PASTRIMI

- 2.1 Punime prishjeje
 - 2.1.1 Metoda e prishjes
 - 2.1.2 Siguria në punë
- 2.2 Heqja e dyerve dhe dritareve
 - 2.2.1 Heqja e zgarave metalike aty ku ekzistojne
 - 2.2.2 Riparimi i shkallëve ekzistuese
 - 2.2.3 Ulluqet horizontale
 - 2.2.3.1 Ulluqet vertikale dhe horizontale
 - 2.2.3.2 Ulluqet vertikale

SEKSIONI 3 RIFINITURAT

- 3.1 Rifiniturat e mureve
 - 3.1.1 Suvatimi i brendshëm në rikonstruksione
 - 3.1.2 Suvatim i jashtëm në rikonstruksione
 - 3.1.3 Lyerje me bojë plastike në rikonstruksion

- 3.2 Rifiniturat e dysHEMEVE
 - 3.2.1 DysHEME me pllaka porcenalat
 - 3.2.2 Bordurat vertikale dhe aksesorë të tjerë
- 3.3 Rifiniturat e shkallëve
 - 3.3.1 Shkallë betoni veshur me mermer
 - 3.3.2 Bordurat vertikale dhe aksesorë të tjerë
- 3.4 Dyer dhe dritare
 - 3.4.1 Dritaret/informacion i përgjithshëm/kërkesat
 - 3.4.2 Komponentët
 - 3.4.3 Dritare duralumini
- 3.5 Dyert - informacion i përgjithshëm
 - 3.5.1 Dyert - Vendosja në vepër

SEKSION 4 PUNIMET ELEKTRIKE

- 4.1 Specifikime elektrike të veçanta
 - 4.1.1 Aksesorët (të përgjithshme)
 - 4.1.2 Tela dhe kablllo
 - 4.1.3 Kanalet dhe aksesorët
 - 4.1.3 Kutite Shperndarese
 - 4.1.5 Lidhjet fleksible
 - 4.1.6 Llambat dhe ndricuesit
 - 4.1.7 Llambat fluoreshente
 - 4.1.8 Celesat e ndricimit
 - 4.1.9 Prizat

4.2 Sistemi i tokëzimit

SEKSIONI 5 INSTALIMET MEKANIKE, HIDRAULIKE DHE SANITARE

5.1 Sistemi i furnizimit me ujë të pastër

5.1.1 Tuba

5.2.2 Rakorderitë për tubat e ujit të pijshëm

5.2.3 Saraçineskat

5.3 Pajisjet Hidrosanitare

5.3.1 WC dhe kaseta e shkarkimit

5.3.2 Lavamanet

5.3.3 Rubinetat

SEKSION 6 HIDRO-TERMO IZOLIMI I TARACES DHE NDERTIM CATIE

SEKSION 1 SPECIFIKIME TË PËRGJITHSHME

1.1 Specifikime të përgjithshme

1.2.2 Njësitë matëse

Në përgjithësi njësitë matëse kur lidhen me Kontratat janë njësi metrike në mm, cm, m, m², m³, Km, N (Njuton), dhe gradë celcius. Pikat dhjetore janë të shkruara si “. “.

Kontraktuesi duhet t'i japë supervizorit një program të plotë duke i treguar rendin, procedurën dhe metodën sipas së cilave, ai propozon të punohet në ndërtim deri në mbarim të punës.

Mënyra dhe rregulli që janë propozuar për të ekzekutuar këto punime permanente është temë për t'u rregulluar dhe aprovuar nga supervizori, dhe çmimi i kontratës duhet të jetë i tillë që të përfshijë çdo rregullim të nevojshëm, të kërkuar nga supervizori gjatë zbatimit të punimeve.

1.1.3 Tabelat njoftuese, etj.

Asnjë tabelë njoftuese nuk duhet vendosur, përveç:

Kontraktori do të ndërtojë dy tabela, që përmbajnë informacion të dhënë nga Supervizori dhe vendosen në vendet e caktuara nga ai. Fjalët duhen shkruar në mënyrë të tillë, që të jenë të lexueshme nga një distancë prej 50 m. Gjuha e shkruar duhet të jetë në shqip.

1.2 Dorëzimet te Supervizori

1.2.1 Autorizimet me shkrim

“Rregullat me shkrim ” do t'i referohen çdo dokumenti dhe letre të nënshkruar nga Supervizori të dërguara kontraktuesit që përmbajnë instruksione, udhëzime ose orientime për kontraktorin në mënyrë që ai të realizojë ekzekutimin e kësaj kontrate.

1.3.2 Dorëzimet tek supervizori

Kontraktori duhet t'i dorëzojë Supervizorit për çdo punim shtesë, një vizatim të detajuar dhe puna duhet të fillojë vetëm pas aprovimit nga Supervizori.

Kontraktori duhet të nënshkruajë propozime, detaje, skica, llogaritje, informacione, materiale, çertifikata testi, kurdo që të kërkohen nga Supervizori. Supervizori do të pranojë çdo dorëzim dhe nëse janë të përshtatshme do t'i përgjigjet kontraktorit në përputhje me çdo klauzolë përkatëse të kushteve të kontratës. Çdo pranim duhet bërë me data në marrëveshje me Supervizorin dhe duke iu referuar programit të aprovuar dhe kohës së nevojshme që i duhet Supervizorit për të bërë këto pranime.

1.3.3 Mostrat

Kontraktori duhet të sigurojë mostra, të etiketuara sipas të gjitha përshtatjeve, aksesoreve dhe tema të tjera që mund të kërkohen me të drejtë nga Supervizori për inspektim.

Mostrat duhen dorëzuar në zyrën e Supervizorit.

Vizatimet e punimeve të zbatuara dhe librezat e masave

Kontraktori do t'i përgatisë dhe dorëzojë Supervizorit tre grupe të dokumentacioneve të punimeve sipas projektit. Ky material duhet të përmbajë një komplet të vizatimeve të projektit të zbatuar, vizatimet shtesë të bëra gjatë zbatimit të punimeve të aprovuara nga Supervizori, si dhe librezat e masave për çdo volum pune.

SEKSION 2 PUNIME PRISHJEJE DHE PASTRIMI

2.3 Punime prishjeje

2.3.1 Metoda e prishjes

Puna për prishje do të fillojë vetëm pasi të jenë stakuar energjia elektrike dhe rrjete të tjera të instalimeve ekzistuese të objektit.

Metodat e prishjes së pjesshme, duhet të jenë të tilla që pjesa e strukturës që ka mbetur të sigurojë qëndrueshmërinë e ndërtesës dhe të pjesëve që mbeten.

2.3.2 Siguria në punë

Kontraktori duhet të sigurohet se vendi dhe pajisjet janë :

- a) Të një tipi dhe standarti të përshtatshëm duke iu referuar vendit dhe llojit të punës që do të kryhet
- b) Të siguruar nga një teknik kompetent dhe me ekperiencë
- b) Të ruajtura në kushte të mira pune gjatë përdorimit

2.4 Heqja e dyerve dhe dritareve

Heqje dyersh dhe dritarësh, që realizohet para prishjes së murit, duke përfshirë kasën, telajot, etj. Sistemimin e materialit që ekziston brenda ambientit të kantierit dhe grumbullimin në një vend të caktuar në kantier për ripërdorim.

2.4.1 Heqja e zgarave metalike aty ku ekzistojne

Heqja e zgarave të hekurit dhe sistemimin e materialit që rezulton, brenda ambientit të kantierit, duke përfshirë përzgjedhjen e mundshme (të përcaktuar nga D.P.) dhe vënien mënjane në një vend të caktuar të kantierit për ripërdorim.

2.4.2 Riparimi i shkallëve ekzistuese

Sistemi i shkallëve me heqjen e pjesëve që mungojnë ose janë prishur, me pastrimin larjen me ujë me presion; realizuar me beton me dozim sipas pikës 4.1.4.4 dhe të njëjtë me pjesën ekzistuese në gjendje të mirë, duke përfshirë kallëpet, përforcimet dhe çdo detyrim tjetër dhe mjeshtëri për mbarimin e punës.

2.2.3 Ulluqet vertikale dhe horizontale

2.2.3.1 Ulluqet horizontale

Realizohen me pjerrësi prej 1% për largimin e ujrave. Ulluqet horizontale do të realizohen prej bakri. Ulluku horizontal, i modeluar sipas udhëzimeve në projekt, duhet të jetë i lidhur me tel xingato me hallka të forta .

2.2.3.2 Ulluqet vertikale

Janë për shkarkimin e ujrave të çatave dhe taracave, dhe kur janë në gjendje jo të mirë duhet të çmontohen dhe të zëvendësohen me ullukë të rinj. Ulluqet vertikale prej PVC

Në fotografimin e mëposhtme mund të shihet se si duhet të vendosen ulluqet.

Në çdo ulluk duhet të mblidhen ujrat e një sipërfaqe çatise

Ulukët duhet të vendosen në pjesën e jashtme të ndërtesës, me anë të qaforeve përkatëse prej çeliku të xinguar, të fiksuar çdo 2 m. Ujrat e taracës që do të kalojnë në tubat vertikale duhet të mbliidhen nëpërmjet një pjate prej bakri, i riveshur me guainë të vendosur në flakë, me trashësi 3 mm, të vendosur në mënyrë të tërthortë, ndërmjet muraturës dhe parapetit, me pjerrësi 1%, e cila lidhet me kasetën e shkarkimit sipas udhëzimeve në projekt.

SEKSIONI 3 RIFINITURAT

3.2 Rifiniturat e mureve

3.1.1 Suvatimi i brendshëm në rikonstruksiione

Sistemim i sipërfaqeve ku është e nevojshme për suvatime për nivelimet e parregullsive, me anë të mbushjes me llaç bastard me më shumë shtresa dhe copa tullash n.q.s është e nevojshme, edhe për zonat e vogla si dhe çdo detyrim tjetër për ta përfunduar plotësisht stukimin.

Përpara se të hidhet sprucimi duhet që sipërfaqja që do të suvatohet të laget mirë me ujë. Sprucim i mureve dhe tavaneve për muraturë të pastruar me llaç çimentoje të lëngët për përmirësimin e ngjitjes së suvasë dhe rificimin e sipërfaqeve të muraturës, duke përfshirë skelat e shërbimit dhe çdo detyrim tjetër për ta përfunduar plotësisht sprucimin.

Suvatim me drejtues i realizuar nga një shtresë me trashësi 2 cm llaçi bastard m-25 me përmbajtje për m²: rërë e larë 0,005 m³; llaç gëlqereje m- 1 : 2, 0.03 m³; çimento 400, 6.6 kg; ujë, i aplikuar me paravendosje të drejtuesve në mure (shirtit me llaç me trashësi 15 cm çdo 1 deri në 1,5 m), dhe e lëmuar me mistri e bërda, duke përfshirë skelat e shërbimit si dhe çdo detyrim tjetër për ta përfunduar plotësisht suvatimin.

3.1.1 Suvatim i jashtëm në rikonstruksiione

Stukim dhe sistemim i sipërfaqeve ku është e nevojshme, për suvatime për nivelimet e parregullsive, me anë të mbushjes me llaç bastard me më shumë shtresa dhe copa

tullash n.q.s është e nevojshme, edhe për zonat e vogla si dhe çdo detyrim tjetër për ta përfunduar plotësisht stukimin.

Përpara se të hidhet sprucimi duhet që sipërfaqja që do të suvatohet të laget mirë me ujë. Sprucim i mureve dhe tavaneve për muraturë të pastruar me llaç çimentoje të lëngët për përmirësimin e ngjitjes së suvasë dhe rificimin e sipërfaqeve të muraturës, duke përfshirë skelat e shërbimit dhe çdo detyrim tjetër për ta përfunduar plotësisht sprucimin.

Suvatim i realizuar nga një shtresë me trashësi 2 cm llaçi bastard m-25 me dozim për m²: rërë e larë 0,005 m³; llaç bastard 0.03 m³; çimento 400, 7.7 kg; ujë, i aplikuar me paravendosje të drejtuesve në mure (shirtit me llaç me trashësi 15 cm çdo 1 deri në 1,5 m), dhe e lëmuar me mistri e bërda, duke përfshirë skelat e shërbimit si dhe çdo detyrim tjetër për ta përfunduar plotësisht suvatimin.

3.1.2 Lyerje me bojë plastike në rikonstrukcion

Lyerje me bojë plastike e sipërfaqeve të brendshme

Proçesi i lyerjes me bojë plastike i sipërfaqeve të mureve të brendshme kalon nëpër tre faza si më poshtë:

1-Përgatitja e sipërfaqes që do të lyhet.

Para lyerjes duhet të bëhet pastrimi i sipërfaqes, mbushja e gropave të vogla apo dëmtimeve të sipërfaqes së murit me ane të stukimit me material sintetik dhe bërja gati për paralyerje. Në rastet e sipërfaqeve të patinuara bëhet një pastrim i kujdesshëm i sipërfaqes.

Para fillimit të proçesit të lyerjes duhet të bëhet mbrojtja e sipërfaqeve që nuk do të lyhen. (dye, dritare, etj) me anë të vendosjes së letrave mbrojtëse.

2- Paralyerja e sipërfaqes së brendshme të pastruar.

Në fillim të proçesit të lyerjes bëhet paralyerja e sipërfaqeve të pastruara mirë me vinovil të holluar (Astar plastik). Për paralyerjen bëhet përzierja e 1 kg vinovil me 2.5-3 litra ujë. Me përzierjen e përgatitur bëhet paralyerja e sipërfaqes vetëm me një dorë.

Norma e përdorimit është 1 litër përzierje vinovil me ujë duhet të përdoret për 20 m² sipërfaqe.

3- Lyerja me bojë plastike e sipërfaqeve të brendshme.

Në fillim bëhet përgatitja e përzierjes së bojës plastike e cila është e paketuar në kuti 5 litërshe. Lëngu i bojës hollohet me ujë në masën 20-30 %. Kësaj përzierje I hidhet pigmenti derisa të merret ngjyra e dëshiruar dhe e aprovuar nga Supervizioni I punimeve dhe pastaj bëhet lyerja e sipërfaqes. Lyerja bëhet me dy duar.

Norma e përdorimit është 1 litër bojë plastike e holluar duhet të përdoret për 4-5 m² sipërfaqe. Kjo normë varet ashpërsia e sipërfaqes së lyer.

Lyerje me bojë akreliek i sipërfaqeve të jashtme

Para lyerjes duhet të bëhet mbrojtja e sipërfaqeve që nuk do të lyhen. (dyer, dritare etj) me anë të vendosjes së letrave mbrojtëse.

Në fillim të procesit të lyerjes bëhet paralyerja e sipërfaqeve të pastruara mirë me vinovil të holluar (Astar plastik). Në fillim bëhet përgatitja e astarit duke bërë përzierjen e 1 kg vinovil të holluar me 3 litër ujë. Me përzierjen e përgatitur bëhet paralyerja e sipërfaqes vetëm me një dorë.

Norma e përdorimit është 1 litër vinovil i holluar që duhet të përdoret për 20m² sipërfaqe.

Më pas vazhdohet me lyerjen me bojë akreliek. Kjo bojë ndryshon nga boja plastike sepse ka në përbërjen e saj vajra të ndryshme, të cilat e bëjnë bojën rezistente ndaj rrezeve të diellit, ndaj lagështirës së shirave, etj.

Në fillim bëhet përgatitja e përzierjes së bojës akreliek me ujë. Lëngu I bojës hollohet me ujë në masën 20-30 %. Kësaj përzierje I hidhet pigmenti deri sa të merret ngjyra e dëshiruar. Pastaj, bëhet lyerja e sipërfaqes. Lyerja bëhet me dy duar. Norma e përdorimit është 1 litër bojë akreliek I holluar në 4-5 m² sipërfaqe (në varësi të ashpërsisë së sipërfaqes së lyer).

Personeli, që do të kryejë lyerjen duhet të jetë me eksperiencë në këtë fushë dhe duhet të zbatojë të gjitha kushtet teknike të lyerjes të KTZ dhe STASH.

Fugat nëpër qoshe dhe lidhje të mureve duhet të mbushen me ndonjë masë elastike (si psh silikon).

Për secilën sipërfaqe 30 m² të veshur me pllaka të ndryshme, është e nevojshme vendosja e fugave lëvizëse.

3.2 Rifiniturat e dysHEMEVE

Riparimi i dysHEMEVE me llustër çimento mund të bëhet edhe në atë mënyrë që sipërfaqja e llustër çimentos të mbulohet me një dysHEME të re përmbi atë. Në këto raste duhet që arkitekti/ Supervizori së bashku me klientin të vendosë për këtë.

Dyshemeja e re që mund të vendoset përmbi llustër çimenton e vjetër, mund të jetë dysheme me materiale të ndryshme: me pllaka gres, dysheme me PVC ose linoleum si dhe dysheme me parket. Zgjedhja e dyshemesë së re duhet të bëhet sipas nevojës, kërkesës së investitorit dhe sipas kushteve teknike KTZ.

3.2.1 Dysheme me pllaka porcelanat

Klasifikimi i pllakave bëhet sipas këtyre kriterëve:

- Mënyra e dhënies së formës të pllakës
- Marrja e ujit
- Dimensionet e pllakave
- Vetitë e sipërfaqes
- Veçoritë kimike
- Veçoritë fizike
- Siguria kundër ngricës
- Peshë/ngarkesa e sipërfaqes
- Koeficienti i rrëshqitjes

Tabelat e mëposhtme përshkruajnë disa prej këtyre kriterëve.

Marrja e Ujit në % të masës së pllakës		Klasat e kërkesave/ngarkimit		
Klasa	Marrja e ujit (E)	Klasa	Ngarkesa	Zona e përdorimit, psh
I	$E < 3\%$	I	shumë lehtë	Dhoma fjetëse, Banjo
IIa	$3\% < E < 6\%$	II	e lehtë	Dhoma banuese përveç kuzhinës dhe paradhomës
IIb	$6\% < E < 10\%$	II	e mesme	Dhoma banuese, ballkone, banjo hotelesh
III	$E > 10\%$	I	rëndë	Zyra, paradhoma, dyqane
		V	shumë e rëndë	Gastronomi, ndërtesa publike

Pllakat duhen zgjedhur për secilin ambient, duke marrë parasysh nevojat dhe kriteret, që ato duhet t'i përmbushin. Kriteret dhe tabelat e lartpërmendura mund të ndihmojnë në zgjedhjen e tyre.

Për shkolla dhe kopshte, duhet që pllakat të jenë të Klasës V, me sipërfaqe të ashpër, në mënyrë që të sigurojnë një ecje të sigurtë pa rrëshqitje.

Në ambientet me lagështirë (WC, banjo e dushe) duhet të vendosen pllaka të klasës I, që e kanë koeficientin e marrjes së ujit < 3 %.

Për këtë duhet që përpara fillimit të punës, kontraktori të paraqesë tek Supervizori disa shembuj pllakash, së bashku me çertifikatën e tyre të prodhimit dhe vetëm pas aprovimit nga ana e tij për shtrimin e tyre, sipas kushteve teknike dhe rekomandimeve të dhëna nga prodhuesi.

3.2.2 Bordurat vertikale dhe aksesorë të tjerë (plintuesat).

Bordurat vertikale (plintuesat) sipas llojit të shtrimit të dyshemesë i kemi:

- Me porcelanat , për dysheme me pllaka porcelani. Ato janë me ngjyrë të errët ose me të njëjtën si pllaka që është shtruar dyshemeja, me lartësi 8 cm dhe trashësi 1.5 cm, i vendosur në vepër me llaç ose me kollë. Llaçi për plintuesat duhet të jetë me dozim për m²: rërë e larë 0.005 m³; çimento 400, 4 kg dhe ujë duke përfshirë stukimin, pastrimin si dhe çdo detyrim tjetër për mbarimin e plotë të punës në mënyrë të përkryer.
- Me ristelë druri për dyshemetë me parket. Ristelat e drurit janë prej të njëjtit material si ai i parketit, montimi duhet të bëhet me kujdes dhe pas vendosjes, bëhet lëmimi, stukimi dhe ilustrimi i dërrasave duke përdorur vërnik special transparent.
- Me ristelë PVC për dyshemetë me PVC ose linoleum. Mënyra e vendosjes duhet të bëhet sipas rekomandimeve të prodhuesit dhe nga personel me eksperiencë.

të pjerrët ose vertikale, duke realizuar mbivendosjen e shtresave (minimumi prej 12 cm) si dhe të ngrihet në drejtimin vertikal në muret anësorë me min. 10 cm

3.2.3 Shtrimi i dyshemesë se paletres me parket

Ne menyre qe ora e fiskultures te zhvillohet ne kushte normale.Te respektohen kushtet teknike te montimit te parketit duke niveluar siperfaqen me materialin lluster perkates si dhe izolimi i kendeve te ambientit te realizohet me kujdes,per cdo informacion te nevojshem te pyetet Supervizori i punimeve.

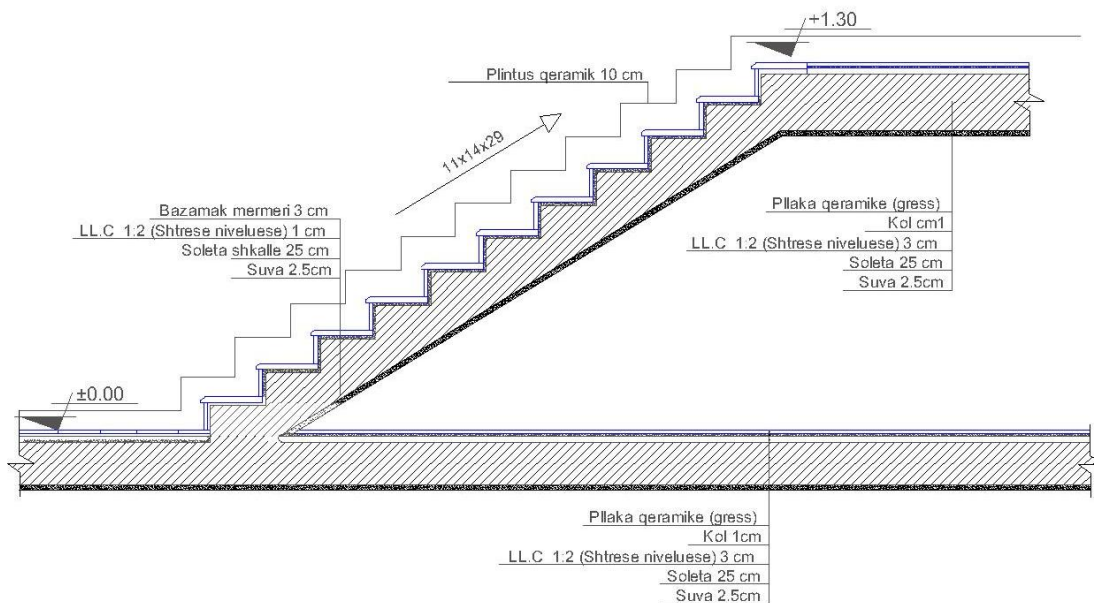
3.3 Rifiniturat e shkallëve

3.3.1 Shkallë betoni veshur me mermer

Për veshjen e shkallëve të betonit me mermer duhet të parashikohen këto punë:

Në fillim duhet që shkallët e betonit të pastrohen mirë si dhe të rrafshohet vendi. Pastaj duhet që shkalla prej betoni të lyhet me qumësht çimentoje, i cili e lehtëson ngjitjen e pllakave të mermerit.

Ngjitja e pllakave të mermerit bëhet ose duke përdorur llaç ose në rast se shkallët e betonit janë të rrafshta, atëherë mundet që këto të ngjiten edhe me kollë. Ngjitja e pllakave të mermerit nuk ndryshon nga ngjitja e pllakave në mur, pikë e cila është përshkruar gjerësisht në 6.1.14.



3.3.2 Bordurat vertikale dhe aksesorë të tjerë

Bordurat vertikale (plintuesat) sipas llojit të shtrimit të shkallëve i kemi:

- Me qeramike, për shkallë me pllaka qeramike. Ato janë me ngjyrë të errët ose me të njëjtën siç janë pllakat që është veshur shkalla, me lartësi 8 cm dhe trashësi 1.5 cm, i vendosur në vepër me llaç çimento 1 : 2 ose me kollë. Ky proces përfshin stukimin, pastrimin si dhe çdo detyrim tjetër për mbarimin e plotë të punës.
- Për shkallët me parket, plintuesat e drurit janë me të njëjtin material si ai i parketit. Montimi duhet të bëhet në mënyrë perfekte dhe pas vendosjes bëhet lemimi, stukimi dhe ilustrimi i dërrasave duke përdorur vernik special transparent.
- Plintuesa PVC për shkallët me PVC ose linoleum. Mënyra e vendosjes duhet të bëhet sipas rekomandimeve të prodhuesit dhe nga personel me eksperience.

- Me mermer, për shkalle me mermer. Plintuesi i mermerit duhet të jetë 8 cm e lartë dhe 2 cm e trashë dhe vendoset në vepër me llaç çimento 1 : 2 ose me kollë.

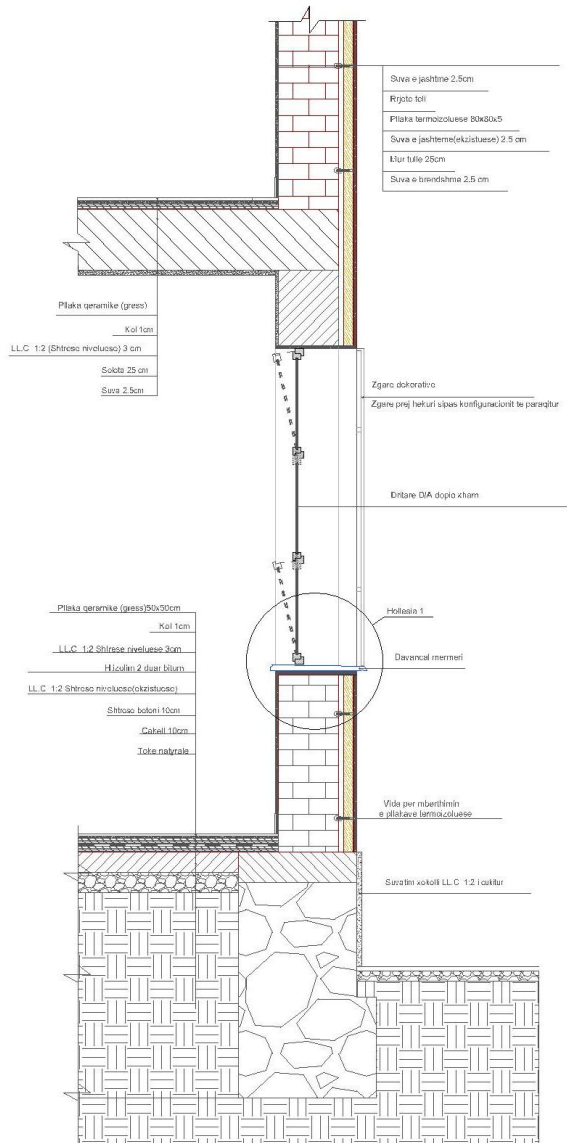
3.4 Dyer dhe dritare

3.4.1 Dritaret/informacion i përgjithshëm/kërkesat

Dritaret janë pjesë e rëndësishme arkitektonike dhe funksionale e ndërteses. Ato sigurojnë ndriçimin për pjesët e sipërfaqes së brendshme të tyre. Madhësia (kupto dimensionet) e tyre variojnë, varet nga kompozimi arkitektonik, nga madhësia e sipërfaqes së brendshme dhe kërkesat e tjera të projektuesit. Dritaret duhet të jenë në kuotë 80-90 cm mbi nivelin e dyshemesë, kjo varet dhe nga kërkesat e projektuesit.

Dritaret mund të jenë të prodhuara me dru, alumin ose PVC.

Pjesët kryesore të dritareve janë: Kasa e dritares që fiksohet në mur me elemente prej hekuri përpara suvatimit. Korniza e dritares do të vidhohet me kasën e saj mbas suvatimit dhe bojatisjes. Në bazë të vizatimit të dritares së treguar në vizatimin teknik, korniza do të pajiset në kasë me mentesha dhe bllokues të tipeve të ndryshme të instaluar në te. Kanate me xhama të hapshëm, të pajisur me mentesha, doreza të fiksuara dhe me ngjitës transparent silikoni, si dhe me kanata fikse. Per siguri të ambienteve të shkolles do të vendosen edhe kangjella metalik të kapura nga jashtë në një distancë të përcaktuar në projektin teknik, si në fig. e bashkangjitur.



3.4.2 Komponentët

Dritaret e përbëra me profil duralumini i kemi me:

- Hapje vertikale
- Hapje horizontale
- Kanati i dritares do të vidhohet në kornizën e dritares mbas punimeve të suvatimit dhe bojatisjes.
- ulluqet e mbledhjes së ujit
- Aksesorët
- rrota për rrëshqitjen e tyre dhe korniza e grilave
- përforcues hekuri

- ulluk prej gome
- doreza dhe bllokues të ankoruar në të
- panel me xham të hapshem (4 mm të trashë kur është transparent, 6 mm kur janë të përforcuar me rrjet teli ose dopio xham). Ato do të fiksohen në kornizat metalike nga listela alumini dhe ngjitës transparent silikoni

Pragjet e dritareve janë dy llojesh: pragje të brendshme dhe të jashtme. Ato mund të jenë me material granili të derdhur, me pllakë mermeri ose me pllakë granili me ngjyrë dhe me pikë kullim uji, sipas vizatimit teknik ose udhëzimeve të supervizorit. Pragjet do të kenë kënde të mprehta dhe çdo detyrim tjetër për përfundimin e punës.

3.4.3 Dritare duralumini

Furnizimi dhe vendosja e dritareve, siç përshkruhet në specifikimet teknike me dimensione të dhëna nga kontraktori, përbëhen nga material alumini, profilet e të cilit janë sipas standarteve Europiane EN 573-3 dhe janë profile të lyera përpara se të vendosen në objekt. Ngjyra e dritares do të jetë sipas kërkesës së investitorit.

Të gjitha punët e lidhura me muraturën dhe të gjitha kërkesat e tjera për kompletimi e punës duhet të bëhen me kujdes. Një model i materialeve të propozuara do të shqyrtohet nga supervizori për një aprovim paraprak.

3.5 Dyert - informacion i përgjithshëm

Dyert janë një pjesë e rëndësishme e ndërtesave. Ato duhet të sigurojnë hyrjen në pjesët e brendshme të tyre. Në varësi të funksionit që kanë, dyert mund të jenë të brendshme ose të jashtme. Madhësitë (kupto dimensionet) e tyre janë të ndryshme në varësi të kompozimit arkitektonik, kërkesave të projektit dhe të Investitorit. Dyert mund të jenë të prodhuara me dru, MDF, metalike, duralumini, plastike etj.

Pjesët kryesore të dyerve janë:

1. Kasa e derës e fiksuar në mur dhe e kapur nga ganxhat, vidat prej hekuri përpara suvatimit;
2. Korniza e derës e cila lidhet me kasën me anë të vidave përkatëse pas suvatimit dhe bojatisjes;

3. Kanati i derës i cili mund të jetë prej druri, metalike, alumin ose PVC te përforcuara sipas materialit përkates, si dhe aksesoret e derës, ku futen menteshat, dorezat, çelezat, vidat shtrënguese, etj.

3.5.1 Dyert - Vendosja në vepër

Vendosja e dyerve në vepër duhet të bëhet sipas kushteve teknike për montimin e tyre të dhëna në standartet shtetërore. Mënyra e vendosjes së tyre është në varësi të llojit të derës dhe materialit që përdoret për prodhimin e tyre. Për secilin prej llojeve të dyerve vendosja në vepër duhet të bëhet si më poshtë:

Dyert e brendshme prej druri, të trajtuara me mbulesë mbrojtëse të drunjte do të instalohen sipas kësaj rradhe pune:

- një kasë dërrase e bërë me dru pishe të stazhionuar (me trashësi 4 cm) ose kasë binare 7 x 5 cm, e dimensionuar sipas gjerësisë së murit, (duke marrë parasysh edhe rritjen prej mbulesës së murit) mbërthehet fuqishëm në mur me ganxha ose me vida hekuri (çdo një metër) dhe me llaç çimento;
- një kornizë e kasës së drurit fiksohet tek kasa e drurit pas suvatimit dhe lyerjes. Korniza do të sigurohet me mentesha dhe ankerat e çelësit për të gjitha llojet e dyerve (Dyer me kasë dërrase, binare me dyer pa kasë, me dritë në pjesën e sipërme, etj). Në këtë kornizë do të fiksohen mbulesat mbrojtëse të drunjta dhe shiritat e sigurisë me dru të fortë të siguruar nga një bravë sigurie. Trashësia totale e dyerve do të jetë 4,5 cm minimalisht.
- një bravë metalike dhe tre kopje çelësash tip sekret si dhe doreza e dyerve.

Kur është veshur me flete druri mbyllja bëhet me shirita solide druri të cilat vendosen përreth perimetrit të derës, punë e cila duhet të bëhet me cilësi të lartë sipas të gjitha kërkesave.

Të gjitha punët e lidhura me instalimin dhe vendosjen e dyerve në objekt duhet të bëhen sipas kërkesave teknike.

Në dyert e brendshme prej alumini që do të përdoren në tualete montohen në kasa fikse në formë profilesh tubolare prej duralumini me përmasa 61-90 mm, të cilat sigurohen me elemente të posaçëm për fiksimin dhe mbërthimin në strukturat e mureve. Profilet fikse të kasës do të jenë me një mbulesë që është 25 mm brenda murit.

SEKSION 4 PUNIMET ELEKTRIKE

4.2 Specifikime elektrike të veçanta

4.2.1 Aksesoret (të përgjithshme)

Aksesoret e instalimeve elektrike do të specifikohen në mënyrë të detajuar në pikat e mëposhtme të këtij seksioni.

Këtu ne po japin kërkesat e përgjithshme dhe kushtet teknike të zbatimit që duhet të plotësojnë këta aksesorë dhe në përgjithësi instalimi elektrik.

Instalimi elektrik në përgjithësi duhet të jetë i plotë në të gjitha pikëpamjet (montimi dhe materiale) siç është treguar në projekte dhe skica, përshkruar me specifikimet ose udhëzimet e projektuesit.

Montimi duhet të përfshijë furnizimin me energji elektrike për të gjitha pajisjet elektrike të cilësuara dhe të ofruara, si edhe pajisjet e ofruara dhe të instaluara nga të tjerët.

Pika e furnizimit të pajisjeve duhet të jetë kutia terminale furnizuese në pajim ose aparati i afërt mbyllës (izolues)/hapës.

Pozicioni i gjithë pikave nëpër skica është i përafërt dhe duhet konfirmuar nga kontraktuesi duke iu referuar skicave të fundit të projektit, për gjithë rregullat e ambienteve të veçanta.

Specifikimi përbën një plotësim të skicave të projektit. Në rast se ka përplasje midis skicave dhe specifikimeve, propozuesi (ofruesi) duhet të marrë një sqarim (të shkruar) ose interpretim nga projektuesi para se të shtrojë ofertën e tij (tenderin e tij). Nëse nuk kërkohet një sqarim i tillë, interpretimi i inxhinierit në kantier (vendi i punës) do të jetë përfundimtar. Kontraktuesi duhet të vizitojë (kontrollojë) kantierin para se të vlerësojë qëllimin (fushën, sferën) e punës.

4.2.2 Tela dhe kablllo

Të gjitha telat dhe kabllot duhet të kenë çertifikatën e aprovimit të autoriteteve lokale përkatëse dhe çertifikatën e fabrikës.

Telat duhet të jenë përçues të thjeshtë bakri të izoluara (veshura) me shtresë teke PVC për tu futur brenda tubave dhe linjave.

Izolimi i telave dhe këllëfi duhet të jenë me izolim të ngjyrosur për të identifikuar fazën dhe nulin.

Të gjitha rastet kur kabllot PVC përfundojnë në një panel shpërndarës siguresash, pajisje elektrike etj, duhet lënë një sasi kablli të lirshëm për të lejuar në të ardhmen, zhveshjen e rilidhjes me terminalet pa shkaktuar tërheqje të tyre.

Kabllot për çdo seksion të instalimit duhet të mbyllen nëpër tuba dhe në sistemin e kutive futëse përmbledhëse për atë ndarje të veçantë. Kabllot duhet të instalohen duke përdorur sistemin “lak”

Zhveshja e izolimit në kabllot e izoluar me PVC duhet të kryhet duke përdorur një vegël të përshtatshme për zhveshjen, dhe jo një thikë.

Telat duhet të jenë të ngjyrosura për identifikim. E zeza duhet të përdoret për përçuesit e neutrit, Jeshilja/e verdha duhet të përdoren për përçuesit e tokës dhe ngjyra e kuqe/blu dhe e verdhë për përçuesit fazë. Të njëjtat ngjyra duhet të përdoren për lidhjet në të njëjtët përçues fazë. Të njëjtat ngjyra duhet të përdoren për lidhjet në të njëjtën fazë furnizimi për të gjithë instalimet.

Të gjitha kabllot tek duhet të vendosen në mënyrë të tillë që të kenë në anë etiketën dhe vulën e prodhuesit ose prova të tjera të origjinës dhe kontraktuesi duhet të marrë çertifikatat e testeve të përhershme të prodhuesit kundrejt një urdhri të dhënë, n.q.s kërkohet nga inxhinieri.

Numri i kabllove që duhen instaluar në tuba duhet të jetë aq sa të lejojë futjen e lehtë pa dëme të kabllove dhe nuk duhet të zërë në asnjë rrethanë më shumë se 40% të hapësirës. Instalimi duhet të përputhet me KTZ në Shqipëri.

4.2.3 Kanalet dhe aksesorët

Instalime elektrike mund të bëhen në dy mënyra:

- Nën suva të futura në tuba PVC fleksibël
- Mbi suva në kanaleta PVC (trajtohet në pikën 8.1.7)

Aksesorët e instalimeve nën suva janë:

- Tubat fleksibël PVC të dimensioneve të ndryshme në varësi të dimensionit dhe të numrit të telave që do të futen në të
- Kutitë shpërndarëse (trajtohen në pikën 8.1.5)
- Kutitë për fiksimin e prizave ose të çelësave (trajtohen në 8.1.13 dhe 8.1.14)

Të gjitha këto vendosen para se të bëhet suvatimi.

Për kryerjen e instalimeve elektrike të futura nën suva duhet të ndiqet rrada e punës si më poshtë:

- Hapja e kanaleve në mur me dimension të tillë që të vendoset lirshëm tubi fleksibël dhe me thellësi të tillë që të mos dalë mbi nivelin e suvasë përfundimtare.
- Vendosen tubat fleksibël dhe kutitë prej PVC të cilët provizorisht fiksohen me allçi (më vonë mbyllen kanalet me llaç suvatimi)
- Pasi është kryer suvatimi, futen telat ose kabllot, me anë të udhëzuesit të tyre, të cilat duhet të hyjnë lirshëm dhe të lihet në të dy krahët një sasi e mjaftueshme për kryerjen e lidhjeve dhe montimeve.

Kanalet dhe vendosja e tubave fleksibël PVC duhet të bëhet në distancë 0.4 m më poshtë nga niveli I tavanit në vijë të drejtë horizontale dhe zbritjet për çelësa ose prizat të bëhen vertikale të drejta dhe jo me kënd ose në formë harku.

4.2.4 Kutitë shpërndarëse

Kutitë shpërndarëse në varësi të sistemit që do të përdoret janë për nën suvatim ose mbi suvatim kështu që mënyra e fiksimit të tyre është ose me allçi ose me anë të vidave me upa.

Materiali dhe karakteristikat teknike të tyre janë njëlloj si për tubat fleksibël të përshkruara në pikën 8.1.4.

Përmasat e kutive shpërndarëse variojnë sipas rastit dhe nevojës. Ato janë në formë rrëthore, katrore ose drejtkëndëshe dhe kapakët e tyre mbyllës janë me ngjyra të ndryshme.

E rëndësishme është që lidhja e telave/kabllove brenda në kutitë shpërndarëse të realizohet me anë të klemeve bashkuese ose fundore.

4.2.5 Lidhjet fleksible

Lidhjet fleksible përdoren zakonisht në laboratorë dhe konsistojnë në atë që linja elektrike shkon deri në afërsi të pajisjes me fund kuti shpërndarëse dhe prej aty deri në pajisjen që do të lidhet përdoret një lidhje fleksible jashtë murit. Për këtë duhet që dalja e kabllit nga kutia shpërndarëse të jetë stabile, e izoluar dhe brenda kushteve teknike. Kablli vetë të jetë i izoluar me dy shtresa izolimi dhe të futet në tuba flëksibël. Lidhja e tij më pajisjen të bëhet në morseterinë e saj.

4.2.6 Llampat dhe ndriçuesit

Pozicioni i ndriçuesve duhet të jetë si ai i treguar në projekt skicën e Inxhinierit Elektrik.

Instalimi i ndriçimit do kryhet duke përdorur kabllot e izolimit PVC, tipi NYN, që kalojnë brenda tubit fleksibël PVC, në përgjithësi të fshehura brenda suvasë së ndërtesës ose në kanaleta kur përdoret sistemi i kanalëve.

Kabllot duhet të jenë në seksion minimal 1.5 mm², për t'u përshtatur me ngarkesën e qarkut, tolerancës së duhur, të bërë për të siguruar limitin e rënies së voltazhit për nënqarqet përfundimtare. Në të gjitha rastët një tel togëzues i ndarë duhet instaluar. Nuk vendosen më shumë se tre ndriçues në të njëjtin tub. Ndriçuesit duhen fiksuar me siguri në tavanin ambienteve, të varur ose direkt në sipërfaqen e tavanit sipas llojit të ndriçuesit dhe të rekomandimit të dhëna nga prodhuesi. (Neonët bashkë me llampat do vendosen nga kontraktuesi).

Gjatë gjithë pjesëve të taveve të varur, ku duhen instaluar neonët, lidhjet përfundimtare të çdo neoni duhen bërë me anë të një kablli fleksibël tre fijeësh, me cilësi të përshtatshme për të duruar nxehtësinë, nëpërmjet një rozete me fisha, lidhur me kutinë ose linjëzimin e kabllove.

Karakteristikat e pamjes dhe shpërndarjes së dritës së gjithë neonëve duhen plotësuar në përputhje me informacionin e detajuar dhënë në këtë specifikim. Projektimi dhe ndërtimi i neonëve duhet të jetë i tillë, që globat dhe mbajtësat nuk janë subjektet e temperaturës së tepërt, të rrjedhjes së vazhdueshme të temperaturës, për të cilën ato janë projektuar.

4.2.7 Llampat fluoreshente

Të gjithë ndriçuesit neonë duhet të jenë të tipit me katodë të nxehtë, përjashto zonat ku tensioni nuk sigurohet.

Për përdorim të përgjithshëm karakteristikat janë si më poshtë dhe gjithë llampat duhet të kenë produkte të barabarta me ato në tabelë. Gjith llampat duhet të kenë ngjyra të njëjta, duhet të jenë të paketuara në zarfe vëllimesh jo më pak se sa janë kërkuar nga tabela e mëposhtme:

Karakteristikat

Gjatësia nominale mm	Watta zhi (Watt)	Fluksi i ndriçimit pas 2000 orësh	Ngjyra temp	Diametri i llampës mm
1500	58	4500	E bardhë	26
1200	36	2800	3600	26
600	18	1100	Degrees	26
300	8	420	K	26

Pajisja e kontrolli.

Pajisja e kontrollit për llampat floreshente duhet të jetë me qark inxhinierik tipit drosel me injeksion induktiv elektronik për të minimizuar humbjet, të cilat nuk duhet të kalojnë 8 watt për një gjatësi llampe 1200mm dhe 10 watt për gjatësi llampe 1500 mm .

Ndezja elektronike duhet të jetë asimetrike në aplikim duke shmangur mundësinë e saturimit që rezulton në rastin e korentit të lartë në start.

Apërcat dhe karakteristikat e shpërndarjes së ndriçimit të ndriçuesve neon duhet të përputhen me informacionin e dhënë në skicë. Të gjithë ndriçuesit fluoreshentë duhet të jenë të pajisur me një faktor korrigjimi fuqie që duhet të korrigjojë faktorin e fuqisë jo më pak se 0.9lagging. Çinteti harmonik brenda qarkut të llampës nuk duhet të kalojë 17%.

Abazhuret dhe pajisjet e tjera ndihmëse duhet të jenë në përputhje me C.E.E 12 dhe çdo përshtatje duhet të bëhet me fishek siguresë në ingranazhin e konpartmentit të graduar jo më shumë se 5 amper.

Çdo gërryerje e pjesëve metalike të neonëve duhet ndjekur menjëherë nga një trajtim me kromat zinku i anëve të papërpunuara dhe të lyer me bojë zmalti sintetike me ngjyrë të bardhë.

Deri kur të detajohen në një mënyrë tjetër, ato duhen fiksuar drejt në kutitë hyrëse të kabllave ose linjën e ndriçimit e duhen pasur kujdes për t'u siguruar që ato janë të sigurta aq sa të pranojnë peshën e neonëve.

Ndriçuesit montohen kur të kenë përfunduar të gjitha punimet e ndërtimit dhe të lyerjes. Dëmtimi i neonëve dhe në veçanti dëmtimi nga ndryshku, vjen si rezultat i montimit të parakohshëm. Në raste të tilla supervizori mund të kërkojë heqjen dhe zëvendësimin pa kosto për punëdhësin. Pajisjet e kontrollit dhe pajisjet e tjera ndihmëse, duhet të dislokohen brenda çdo njësie për të lejuar përhapjen e nxehtësisë brenda limiteve të tyre të temperaturës.

Çdo ndriçues duhet të ketë një bllok konektori të fiksuar për të dalluar qartë kabllot hyrëse të fazës, nulit dhe tokës. Ky bllok konektori duhet të ketë përmasa të tilla që brenda tij të përfshihen kabllot me 2.5 mm² në çdo konektor. Faza e çdo neoni duhet të ketë një siguresë të përshtatshme dhe që mund të ndërrohet pa probleme.

Në figurat e mëposhtme paraqiten disa tipe të ndryshme llampash:



Ndriçuesa për ambiente me lagështirë



Ndriçuesa mbi suvatim



Ndriçuesa të inkastruar në tavan

4.2.8 Çelësat e ndriçimit

Vendodhja e çelësave të ndriçimit tregohet sipas projektit dhe skicave të bëra nga inxhinieri elektrik projektues.

Në përgjithësi çelësat e ndriçimit gjatë gjithë ndërtesës duhet të jenë të përshtatshme për montim të rrafshët (nën suvatim). Për njësitë e çelësave të rrafshët brenda ndërtesës duhet një tjetër i ngjashëm si më poshtë:

Playbus Rangë GW 30011,1P-16A, ngjyra sipas arkitektit. Çelësat duhet të jenë të tipit të ndërprerjes së ndadaltë “quick make slowbreak” të projektuara për kontrollin e rrjetit AC. Duhet të kenë një shkallë minimale prej 10 amper.

Çelësat mund të jenë të tipit “broad rocker”, për të dhënë njësi të fishuara çelësash që nevojitet deri sa të ndryshohet specifikimi. Çelësat duhen të montuara në një rrjet elektrik për të siguruar, shtrirjen e duhur, kur kutitë e kablllove metalike të përputhen rrafsh me suvatimin e murit .

Çelësat mund të jenë edhe të tillë që mund të montohen mbi sipërfaqen e suvatuar. Këta lloj çelësash janë shumë të përdorshëm në ato raste kur sistemi i shpërndarjes elektrike është më kanalina. Gjithashtu rekomandohet edhe në dhomat e punës me dru me metal, si dhe në dhomat e transformatorit e të gjeneratorit.

Çelësat sipas vendit ku do të përdoren dhe mënyrës së takim-stakimit i ndajmë:

- Çelësa një polësh
- Çelësa dy polësh
- Çelësa deviat
- Çelësa me llampë sinjalizimi me stakim kohor

Çelësat një polësh përdoren zakonisht në ambiente të vogla ku kemi një numër të vogël (1 ose 2) ndriçuesish.

Çelësat dy polësh përdoren zakonisht në ato ambiente ku kemi një numër të madh ndriçuesish të cilët mund të takohen edhe në mënyrë të pjesshme psh. Nëpër klasa, ku janë dy rreshta me ndriçues, mund të ndizen të alternuar vetëm njëri rresht ose të dy njëkohësisht.

Çelësat deviat janë të përdorshëm në ato ambiente ku kemi dy hyrje/dalje, pasi ata takojnë ndriçuesit në njërin hyrje/dalje dhe mund të stakojnë në hyrjen/daljen tjetër, ose mund të përdoren nëpër korridore.

Çelësat me llampë sinjalizimi me stakim kohor janë të përdorshëm nëpër shkallë, nëpër korridore etj.

Në figurat e mëposhtme tregohen disa tipa të ndryshëm çelësash:



4.2.9 Prizat

Një sistem i kompletuar me njësi prizash duhet siguruar sipas projektit dhe skicave të bëra nga inxhinieri elektrik projektues.

Të gjitha prizat që do të montohen në shkolla/kopshte duhet të jenë të tipit me tokëzim dhe me mbrojtje ndaj fëmijëve.

Prizat ashtu si edhe çelësat mund të jenë të tipit që montohen nën suvatim ose mbi suvatim.

Prizat i ndajmë sipas detyrës që do të kryejnë në:

- Priza tensioni njëfazore, dy fazore ose trefazore
- Priza telefoni dhe sistemi LAN
- Priza TV

Prizat e tensionit njëfazore siç tregohen edhe në figurën e mëposhtme kanë 1 pin për Fazën, 1 pin për nulin dhe një pin për tokën fig. 1 ose kontaktet e tokës fig.2.



Fig. 1



Fig. 2 Kontaktet e tokës

Gjithë prizat, derisa të bëhet një tjetër specifikim, duhet të jenë të tipit 16 amper 2-pin dhe të dalë në sipërfaqe. Ato duhet të kenë montim rrafsh duhet të kenë një ngjyrë që të shkojë më paftat e çelësave të ndriçimit.

Gjithë prizat duhet të jenë një tip i ngjashëm i specifikuar si më poshtë:

Playbus Range, me ndarës sigurie 250v, 2P-16A.

Playbus Range, me ndarës sigurie 250v, 2P-16A.

Gjithashtu aksesore të tjerë elektrikë si butonat shtypës, kutitë e montimit të rrafshëta etj duhet të jenë sipas katalogut të përgjithshëm të 2000 GEWISS ose pranohen të tjerë të ngjashëm.

Prizat dy dhe trefazore janë të përdorshme vetëm në laboratorët ose në punishtet dhe rekomandohen të jenë të tipit mbi suvatim siç tregohet në figurën 1 ose nën suvatim siç tregohet në fig. 2.



Fig. 1

Fig.2

Priza trefazore e mësipërme është 16 A, 380 V me tokëzim pra kabli që furnizon atë është 5 delesh 2.5 mm^2 . Në rast se parashikohet përdorimi I pajisjeve ose makinerive trefazore më të fuqishme atëherë në bazë të fuqisë së pajisjes inxhinieri elektrik duhet të llogaritë dimensionin e kabllit të furnizimit dhe Amperaxhin e prizës.

Prizat e telefonisë dhe të sistemit LAN janë të njëjta dhe janë trajtuar më hollësisht në pikën 8.6 dhe në pikën 8.7.

Prizat e TV duhet të jenë koaksiale me mbrojtëse direkte.



4.2 Sistemi i tokëzimit

Të gjitha aparatet ose pjesët e tyre të lidhura në mënyrë josolide me togëzimet, duhet të jenë të lidhur më një sistem të vetëm togëzimi, sipas një mënyre të aprovuar nga përçues të fuqishëm të siguar me anën e mengave. Aty ku çdo pjesë e pajisjes është e lidhur me një linjë uji, gazi ose lëndë djegëse aparati, duhet të jetë i lidhur me linjën duke përdorur shirit bakri të kallajisur $20 \text{ mm} \times 1.5 \text{ mm}$ ose togëzim me izolator PVC. Përgjatë gjithë instalimeve të linjës edhe të gypave një përçues i ndarë mbrojtës duhet instaluar, lidhur me një linjë të fundme toke në çdo kuti aksesorësh edhe gypash, dhe të instaluara brenda çdo gjatësie të gypit fleksibël .

Megjithatë, pajisja e një përçuesi të ndarë mbrojtës, vazhdimësia e instalimit të tubave edhe linjës kryesore, duhet të jetë në të njëjtin standart, sikur ata ishin përçuesit e vetëm mbrojtës.

Elektrodat e tokës do jenë me një profil L, të galvanizuar çeliku 50x50x5mm (ose me elektroda togëzimi të zinguar) të futura në një thellësi minimale prej 2 metrash. Numri i elektrodave të togëzimit varet nga lloji I truallit dhe nga ajo që Rt (rezistenca e togëzimit), e cila duhet të jetë më e vogël se 4 Ω. Për këtë pas përfundimit të vendosjes së elektrodave duhet bërë matje me aparat të Rt dhe të mbahet një proces verbal, I cili duhet t'i paraqitet Supervizorit. Në rast se Rt është më e madhe se 4 Ω, atëherë duhet të shtohet numri I elektrodave deri sa të arrihet ajo e kërkuara.

Elektrodat vendosen në formë drejtkëndëshi, trekëndëshi apo katrore sipas numrit të tyre por gjithmonë në një largësi 1.50 m nga njëra tjetra. Elektrodat lidhen me njëra tjetrën me anë të një shiriti zingatoje 40mm x 4mm, me anë të saldimit ose me anë të vidave me dado shtrënguese. Pika e lidhjes së elektrodave duhet të jetë bërë me lidhje përfundimtare kundra ndryshkut. Nga pika e fundit, dilet me shirit zingatoje 40 mm x 4 mm dhe futet në dhomën e transformatorit, në shinën e potencialeve, dhe prej andej në të gjitha pajisjet e dhomës së transformatorit, duke shtrirë një kabëll togëzimi me diametër min. 25 mm².

Veprimi detektor ose i pikës së thirrjes, do të fillojë si më poshtë:

- Koka e pajisjes së alarmit ose e pikës së thirrjes do të jetë e ndriçuar

SEKSIONI 5 INSTALIMET MEKANE, HIDRAULIKE DHE

5.2 Sistemi i furnizimit me ujë të pastër

5.1.1 Tuba

Furnizimi me uje eshte parashikuar te realizohet me nje pus cpimi ne territorin e shkolles me nje thellesi cpimi 20m dhe per sistemin e furnizimit me ujë të ndërtesës mund të përdoren tuba plastike PPR (Polipropilen) që plotësojnë të gjitha kërkesat e cilësisë sipas standartit ISO 9001 dhe DIN 8078 (kërkesat për cilësinë dhe testimin e tubave) ose mund të përdoren tuba xingato që janë konform standarteve të mësipërme për cilësinë dhe testimin e tyre. Theksojmë se tubat prej PPR janë afro 15 herë më të lehtë se tubat e çelikut.

Tubat për furnizimin me ujë duhet të sigurojnë rezistencë ndaj korrozionit, rezistencë të lartë ndaj agjentëve kimikë, peshë të lehtë, mundësi të thjeshta

riparimi e transporti, ngjitje të thjeshtë dhe të shpejtë, jetëgjatësi mbi 30 vjet dhe rezistencë ndaj ujit të ngrohtë.

Vetitë e tubave PPR duhet të jenë si më poshtë:

• Densiteti i materialit PPR	0,9 g/cm ³
• Pika e ngjitjes	146 gradë celsius
• Konduktiviteti termik në 20 gradë	0,23 W/m.K
• Koeficienti i zgjerimit termik linear	1,5 x 0,0001 K
• Moduli i elasticitetit në 20 gradë	670 N/mm ²
• Sforcimi gjatë rrjedhjes në 20 gradë	22 N/mm ²
• Sforcimi i thyerjes në 20 gradë	35 N/mm ²

Diametrat e tubave do të jenë në funksion të sasisë llogaritëse të ujit të pijshëm dhe shpejtësisë së lëvizjes. Gjatë llogaritjeve, shpejtësia e lëvizjes duhet të merret në intervalet 0,8-1,4 m/sek.

Gjatësia e tubave është 6-12 m, kurse diametri dhe spesori duhet të jenë sipas të dhënave në vizatimet teknike. Të dhënat mbi diametrin e jashtëm të tubit, presionin, emrin e prodhuesit, standartit që i referohen, viti i prodhimit, etj, duhet të jepen të stampuara në çdo tub.

Tubat e furnizimit me ujë duhet të vendosen në të gjithë lartësinë e ndërtesës, në formën e kollonave, në ato nyje sanitare ku aparatet janë më të grupuara dhe mundësisht sa më afër atyre nyjeve që kërkojnë ujë të pijshëm. Ato instalohen brenda në mur. Në rast së gjatësia e shtrirjes së tyre është e madhe duhet të vendosen kompesatorë të tipit me brryl të thjeshtë ose tip omega.

Tubat e furnizimit me ujë lidhen me pajisjet sanitare ose grup pajisjesh në katin perdhe me anë të tubave të dërgimit. Lidhja e tubave të dërgimit me kollonat e shkarkimit duhet të bëhet me tridegëshe ose brryla. Për të pakësuar numrin e kollonave duhet që pajisjet sanitare të grupohen dhe të vendosen njëri mbi tjetrin nga kati në kat të ndërtesës. Diametri i kollonave vertikale të furnizimit me ujë, merret i njëjtë për të gjithë lartësinë e ndërtesës, me diametër më të vogël se tubi kryesor i furnizimit dhe në asnjë mënyrë më i vogël se tubi më i madh i dërgimit të ujit të pijshëm që furnizojnë pajisjet.

Linjat kryesore horizontale të furnizimit me ujë vendosen me pjerrësi në ngjitje në drejtim të lëvizjes së ujit jo më pak se 2 %. Largësia midis tubave të kanalizimit që dalin tërthor nga godina dhe të lidhjeve të furnizimit me ujë, duhet të jetë jo më pak se 1 m në plan horizontal dhe gjithmonë në kuotë më të lartë se kanalizimet e ujrave të zeza.

Tubat PPR ngjiten me anë të metodës me elektrofuzion duke përdorur pajisjet përkatëse të saldimit me elektrofuzion. Kjo lloj ngjitje garanton një lidhje të sigurtë, homogjene dhe jetëgjatë. Proçesi i ngjitjes me elektrofuzion zgjat shumë pak minuta.

Në rast se përdoren tubat e xingatos, lidhja e tyre bëhet me filetim. Gjatë bashkimit, pjesa e filetuar duhet të mbështillet me fije lini dhe bojë kundra ndryshkut ose pastë për të mos patur rrjedhje (qarje).

Të gjitha punët e lidhura me instalimin dhe vendosjen e tyre në objekt duhet të bëhen sipas kërkesave teknike të supervisorit dhe të projektit.

Model i tubit të furnizimit me ujë që do të përdoret së bashku me çertifikatën e cilësisë, çertifikatën e origjinës, çertifikatën e testimin dhe të garancisë së tubave do t'i jepet për shqyrtim Supervisorit për një aprovim para se të vendoset në objekt. Supervisorin mund të bëjë teste plotësuese për të dhënat fizike - mekanike- termike të tubave, rrjedhje të mundshme, si dhe presionin që durojnë tubat (Testi i presionit bëhet me 1.5 herë të presionit të punës).

5.2.2 Rakorderitë për tubat e ujit të pijshëm

Për sistemin e furnizimit me ujë të ndërtesave, në rastet kur do të përdoren tuba plastike PPR (Polipropilen Random), rakorderitë përkatëse duhet të jenë PPR të cilat plotësojnë kërkesat e cilësisë sipas standartit ISO 9001 dhe DIN 8078 (kërkesat për cilësinë dhe testimin) ndërsa në tubat xingato rakorderitë janë xingatoje.

Rakorderitë që përdoren në këto linja janë:

- Brlylat të thjeshtë me 45 gradë dhe 90 gradë
- Brlyla me fileto metalike të tipit femër dhe mashkull;
- Tridegëshat të thjeshtë dhe me fileto;
- Katërdegësha (Kryqe)
- Bashkues të thjeshtë
- Bashkues me fileto metalike tip femër dhe tip mashkull;
- Reduksionet e ndryshme;
- Rakorderi tip hollandez;
- Mbështetëse;
- Kaluesa;
- Kompensator tip omega;
- Tapa.

Llojet e rakorderive që do të përdoren për çdo rast duhet të jepen nga projektuesi në Vizatimet teknike.

Rakorderitë që do të përdoren për furnizimin me ujë duhet të sigurojnë rezistencë perfekte ndaj korrozionit, rezistencë të lartë ndaj agjentëve kimikë, peshë të lehtë,

mundësi të thjeshta riparimi e transporti, ngjitje të thjeshtë dhe të shpejtë, jetëgjatësi mbi 30 vjet dhe rezistencë ndaj ujit të ngrohtë.

Diametri dhe spesori duhet t'i përshtaten tubave përkatës dhe të jenë sipas të dhënave në vizatimet teknike dhe kushteve teknike (spesori i rakorderive duhet të jetë i tillë që të përballojë 1,5 herë të presionit të punës së tubave). Të dhënat mbi diametrin e jashtëm të rakorderive (brryla, tridegësh, bashkues, reduksione, etj), presionin, emrin e prodhuesit, standartit që i referohen, viti i prodhimit, etj duhet të jepen të stampuara në çdo copë.

Rakorderitë PPR ngjiten me anë të metodës me elektrofuzion duke përdorur pajisjet përkatëse të saldimit me elektrofuzion. Kjo lloj ngjitje garanton një lidhje të sigurtë, homogjene dhe jetëgjatë. Proçesi i ngjitjes me elektrofuzion zgjat shumë pak minuta. Gjatë këtij proçesi, prerja e tubave, ngrohja e tyre dhe e rakorderive përkatëse PPR bëhet me pajisje të posaçme ngjitjeje.

Kur përdoren tubat e xingatos, lidhja e tyre me rakorderitë përkatëse bëhet me filetimit. Rakorderitë në këtë rast janë të gjitha metalike me filetimit. Gjatë bashkimit, pjesa e filetuar duhet të mbështillet me fije lini dhe bojë kundra ndryshkut ose pastë për të mos patur rrjedhje.

Të gjitha punët e lidhura me instalimin dhe vendosjen e tyre në objekt duhet të bëhen sipas kërkesave teknike të supervizorit dhe të projektit.

Një model i rakorderisë së duhur që do të përdoret me tubat e furnizimit me ujë, së bashku me çertifikatën e cilësisë, çertifikatën e origjinës, çertifikatën e testimin dhe të garancisë së tubave do t'i jepet për shqyrtim Supervizorit për një aprovim para se të vendoset në objekt. Supervizori mund të bëjë teste plotësuese për të dhënat fizike - mekanike- termike të tyre, rrjedhje të mundshme, si dhe presionin që durojnë pas instalimit (Testi i presionit bëhet me 1.5 herë të presionit të punës).

5.2.3 Saraçineskat

Saraçineskat janë pajisje të veçanta që do të përdoren për kontrollin e rrjedhjes në tubacionet e ujit. Me anë të saraçineskave mund të ndryshohet madhësia e prurjes që i jepet pjesës tjetër të tubit ose ndërprerjen e plotë të rrjedhjes. Saraçineskat mund të jenë me material bronxi, gize ose PPR. Ato janë të tipit me sferë ose me porte, me bashkim, me filetimit ose me fllanxha.

Saraçineskat sipas mënyrës së bashkimit me tubat i ndajmë në lloje: me fllanxhë dhe me fileto.

Në vendin e bashkimit të saraçineskës me tubat duhet të vendosen guaino gome në tipet me fllanxa ose fije lini dhe bojë kundra ndryshkut ose pastë, për ato me fileto, për të mos patur rrjedhje të ujit.

Saraçineskat që përdoren në një linjë ujës-jellësi duhet të përballojnë një presion 1,5 herë më tepër se presioni i punës. Ato duhet të përballojnë një presion minimal prej 10 atm.

Saraçineskat duhet të sigurojnë rezistencë perfekte ndaj korrozionit, rezistencë ndaj agjentëve kimikë, peshë të lehtë, mundësi të thjeshtë riparimi dhe transporti, jetëgjatësi mbi 25 vjeçare dhe qëndrueshmëri ndaj goditjeve mekanike.

Në raste të veçanta me kërkesë të projektit ose të supervizorit përdoren edhe kundralvalvolat që janë saraçineska të cilat lejojnë lëvizjen e ujit vetëm në një drejtim. Këto duhet të vendosen në tubin e thithjes së pompave apo në tubin e dërgimit të tyre. Gjithashtu ato mund të vendosen në hyrje të çdo ndërtese për të bërë bllokimin e ujit që futet.

Të gjitha punët e lidhura me instalimin dhe vendosjen e tyre në objekt duhet të bëhen sipas kërkesave teknike të supervizorit dhe të projektit.

Një model i saraçineskës që do të përdoret së bashku me çertifikatën e cilësisë, çertifikatën e origjinës, çertifikatën e testimi dhe të garancisë do t'i jepet për shqyrtim Supervizorit për një aprovim para se të vendoset në objekt. Supervizori mund të bëjë teste plotësuese për të dhënat fizike - mekanike- termike të tyre, rrjedhje të mundshme si dhe presionin që durojnë pas instalimit (Testi i presionit bëhet me 1.5 herë të presionit të punës).

5.3 Pajisjet Hidrosanitare

5.3.1 WC dhe kaseta e shkarkimit

Ne ambientet e larjes apo dhomat e tualetit parashikohet edhe vendosja e WC-ve. Ato janë me material porcelani me te dhenat e standarteve teknike nderkombetare dhe duhet te percaktohen ne projekt nga projektuesi. Ato mund te jene te tipit oriental ose alla frenga. Ne shkolla rekomandohen te tipit *oriental WC*, ku vendoset direkt ne dysheme dhe montohet llaç çimento sipas udhezimeve te dhena nga supervizori.

WC tip alla frenga perdoren ne kopshte dhe per personelin pedagogjik dhe antikapatet, fiksohen ne dysheme ose ne mur me fasheta tunxhi, vida dhe tapa me fileto pa ndeperere veshjen me pllaka te murit. Para fiksimit te tyre duhet te behet bashkimi me tubat e shkarkimit te ujrave. WC mund te jete me dalje nga poshte trupit te saj ose me dalje anesore ne pjesen e pasme te WC. Ne WC me dalje anesore tubi i daljes duhet te jete ne lartesine 19 cm nga dyshemeja.

Ne pjesen me te ulet te siperfaqes se gropes mbledhese eshte nje vrime me diameter minimal 90 mm. Pjesa e siperme e WC-se eshte ne forme vezake ose rrethore ne varesi te kerkeses se projektit, llojit dhe modelit te tyre. WC tip alla frenga jane me lartesi 38-40 cm dhe vendosen sipas kerkeses se projektit dhe Supervizorit. Distanca horizontale e vendosjes se tyre nga pajisjet e tjera hidrosanitare (Lavaman,bide, etj) duhet te jete te pakten 30 cm.

WC-ja duhet te siguroje percjellshmeri te larte te ujrave, rezistence ndaj goditjeve mekanike, mbrojtje izoluese ndaj ujrave, rezistence ndaj korrozionit dhe agjenteve kimike, lehtësi gjate punes ne to dhe mundesi te thjeshta riparimi.

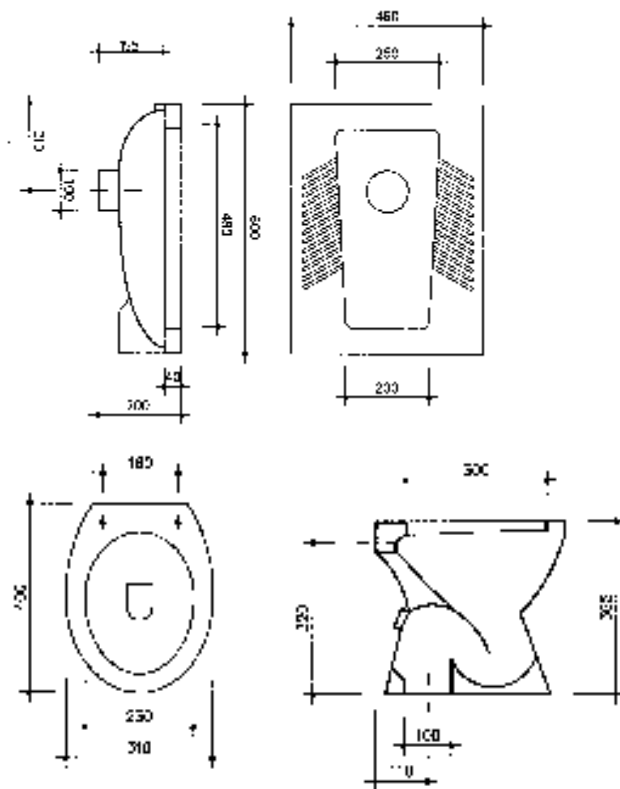
WC-ja lidhet me tubat e shkarkimit te ujrave me ane te tubit ne forme sifoni. Tubi i lidhjes se WC me tubat e shkarkimit duhet te jete PVC me te njejtat karakteristika teknike te tubave te shkarkimit te ujrave. Diametri i tyre do te jete ne funksion te daljeve te WC (zakonisht ato jane 100-110 mm).

WC-ja lidhet me sistemin e furnizimit me uje me ane te kasetes se shkarkimit e cila mund te instalohet direkt mbi WC ose ne mur e ndare nga WC-ja. Kjo varet nga lloji i ketyre pajisjeve. Kaseta e shkarkimit vendoset ne lartesine rreth 1,5 m lart nga dyshemeja (rasti kur eshte e ndare). Ajo mund te jete porcelani, metalike ose plastike. Lloji i materialit te saj duhet te percaktohet ne projekt. Tubi i shkarkimit fiksohet ne mur me fasheta te forta xingato, me vida dhe tapa me fileto ne çdo 50 cm.

Te gjitha punet e lidhura me instalimin dhe vendosjen e WC duhet te behen sipas kerkesave teknike te supervizorit dhe te projektit. Bashkimi i WC-ve me tubat e shkarkimit duhet te behet me mastik te pershtatshem per tuba PVC, i rekomanduar nga prodhuesi i tubave.

Nje model i WC qe do te perdoret sebashku me çertifikaten e cilesise, çertifikaten e origjines, çertifikaten e testimit dhe te garancise do t'i jepet per shqyrtim Supervizorit per nje aprovim para se te vendoset ne objekt. Te dhenat teknike te WC duke perfshire edhe modelin e tij, emrin e prodhuesit, standartit qe i referohen, viti i prodhimit, etj duhet te jepen ne katalogun perkates qe shoqeron mallin. Supervisor mund te beje testime plotesuese per te dhenat fizike-mekanike te tyre.

Ne figurat e meposhtme paraqiten dy tipe WC, ajo tip alla Turke dhe ajo tip alla Frenga.



5.3.2 Lavamanet

Ne ambientet e larjes apo dhomat e tualetit, gjithmone duhet te parashikohen pajisjet hidrosanitare perkatese (lavamanet) te cilat sherbejne si vende per larjen e duarve dhe fytyres se femijeve. Lavamanet mund te jene metalike, porcelani, muri tulle i suvatuar e veshur me pllaka ose te montuar ne veper. Lloji i materialit perberes te tyre duhet te percaktohet ne projekt nga projektuesi.

Lavamanet duhet te sigurojne percjellshmeri te larte te ujrave, rezistence ndaj goditjeve mekanike, mbrojtje izoluese ndaj ujrave, eliminim te zhurmave gjate punes, rezistence ndaj korrozionit dhe agjenteve kimike, lehtesi gjate punes ne to dhe mundesi te thjeshta riparimi.

Lavamanet e porcelanit dhe mbeshtetesja e tyre fiksohen ne mur me fasheta tunxhi, vida dhe tapa me fileto pa nderprere veshjen me pllaka te murit. Pas fiksimit te saj ne mur duhet te behet vendosja e rubinetave me tunxh te kromuar mbi lavaman dhe bashkimi i lavamanit me tubat e kanalizimit te sifonit dhe tubat e shkarkimit te ujrave. Njekohesisht lavamani duhet te pajiset edhe me pileten e tij metalike. Pileta duhet te vendoset ne pjesen me te ulet te siperfaqes se gropes mbledhese ku eshte hapur nje vrime me permasat e piletes. Lavamani ka nje grope mbledhese me permasa 40/60 x 36-45 cm ne varesi te llojit dhe modelit te zgjedhur. Permasat e lavamanit jane ne varesi te llojit dhe modelit te tyre. Lavamanet vendosen ne lartesi 75- 85 cm sipas kerkeses se projektit dhe Supervizorit. Distanca horizontale e vendosjes se tyre nga pajisjet e tjera hidrosanitare (bide, WC, etj) duhet te jete te pakten 30 cm

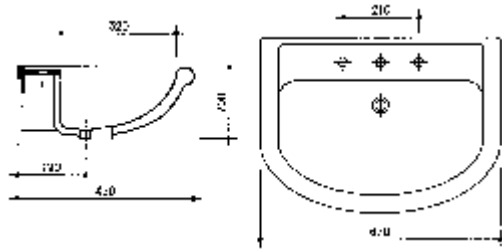
Lavamanet lidhen me tubat e shkarkimit te ujrave me ane te piletes, tubit ne forme sifoni prej materiali PVC-je. Lidhja e mesiperme mund te behet me tridegeshe te pjerreta nen nje kend 45 ose 60 grade. Tubi i lidhjes duhet te jete PVC me te njejtat karakteristika teknike te tubave te shkarkimit te ujrave. Gjatesia e ketyre tubave eshte 20 - 40 cm. Diametri i tyre do te jete ne funksion te daljeve te piletes ku jane vendosur.

Lavamanet lidhen me sistemin e furnizimit me uje me ane te dy tubave fleksibel me gjatesi 30 - 50 cm dhe diameter 1/2 ", te cilet bejne lidhjen e rubinetit me tubat e furnizimit me uje te ngrohte dhe ujit te zakonshem. Ne vendin e lidhjes se rubinetit me lavamanin duhet te vendosen gomina te pershtatshme, per te mos bere lejimin e rrjedhjes se ujrave.

Te gjitha punet e lidhura me instalimin dhe vendosjen e tyre ne objekt behen sipas kerkesave teknike te supervizorit dhe te projektit. Bashkimet e lavamanit me tubat e shkarkimit duhet te behen me tubat perkates dhe me mastik te pershtatshem per tuba PVC i rekomanduar nga prodhuesi i tubave.

Nje model i lavamanit qe do te perdoret sebashku me çertifikaten e cilesise, çertifikaten e origjines, çertifikaten e testimit dhe te garancise do ti jepet per shqyrtim Supervizorit per nje aprovim para se te vendoset ne objekt. Supervisorin mund te beje testimet plotesues per te dhenat fizike-mekanike te tyre.

Ne figuren e meposhtme paraqitet nje lavaman porcelani, i cili eshte inkastruar ne mur.



5.3.3 Rubinetat

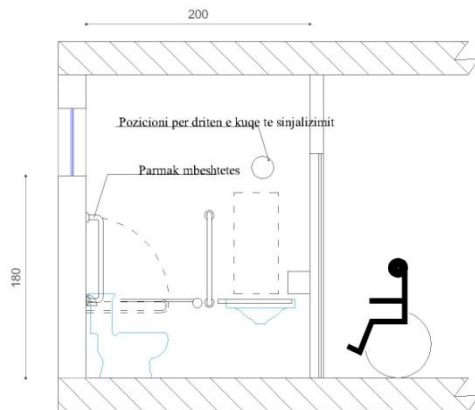
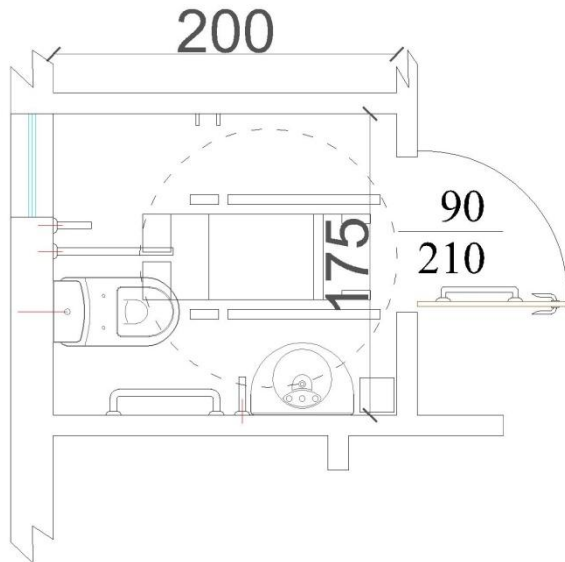
Rubinetat janë pajisje të veçanta që përdoren për kontrollin e rrjedhjes në tubacionet e ujit. Ato vendosen në pajisjet hidrosanitare perkatese (lavamanë, lavapjata ose bide) dhe mund të jenë të thjeshta (përdoren vetëm për ujë dhe pijshëm) ose të përbera (përdoren për sistemet e ujit të ftohtë dhe të ngrohtë). Për rubinetat e thjeshta mund të referoheni zerit 95 (Saraçineskat). Me anë të rubinetave mund të ndryshohet madhësia e prurjes që del në pajisjen hidrosanitare si dhe mund të bëhet edhe rregullimi i temperaturës së ujit që përdoret. Rubinetat mund të jenë me material bronxi, gize ose të nikeluara. Ato janë të tipit me sferë ose portë.

Rubinetat duhet të sigurojnë rezistencë perfekte ndaj korrozionit, rezistencë ndaj agjenteve kimike, pamje sa më të mirë, mundësi të thjeshtë riparimi, jetegjatesi dhe qëndrueshmëri ndaj goditjeve mekanike. Rubinetat duhet të përballojnë një presion 1,5 herë më tepër se vetë tubat e linjes. Ato duhet të përballojnë një presion minimal prej 10 atm.

Të gjitha punët e lidhura me instalimin dhe vendosjen e rubinetave në pajisjet hidrosanitare të bëhen sipas kërkesave teknike të supervizorit dhe të projektit.

5.3.4 Pajisjet hidrosanitare për Nyjen Higjenosanitare PAK (Persona me afetesi të kufizuar)

Një vëmendje e veçantë në projekt I kështu kushtuar projektimit sipas standardeve të projektimit pa barrierë për PAK, në projekt janë vendosur elementet e duhura për levizshmëri në godinë të PAK (ashensori në ambientin e hollit, rampa në hyrje të objektit) si dhe nyjet higjenosanitare të posaçme për PAK. Të paraqitura në projekt për të ilustruar janë figurat e bashkangjitur.



Nyja higjenosanitare per PAK preferohen unisex. Kjo lejon te perdoren tualet e pershtatura nga secili sex. Te gjitha pajisjet duhet te jene te mundshme per t'u perdorur nga personat me aftesi te kufizuar. Dyet e nyjeve sanitare mund te hapen nga brenda duke lene hapesiren e nevojshme por edhe nga jasht, ne rastin e projektit dera eshte hapur nga jashte, doreza e deres eshte e pershtatshme per PAK. Prane wc dhe lavamanit duhen te vendosen parnak mbeshtetes te varur (i levishem) dhe mbeshtetes (korimano) horizontale. Pajisjet qe do te perdoren preferohen te jene prej porcelani. Kur pajisjet per larjen e duarve jane inoks duhet te izolohej pjesa nen siperfaqe per te shmangur djegiet.

Ndejeset e Wc-se duhet te jene solide dhe te fiksuara mire. Kur depozita e Wc-se eshte e montuar ne hapesiren e nje oxhaku, mbeshtetesja e mbrapme duhet te sigurohet pas wc-se. Vareset per mjetet ndihmese te levizjes (patericat e bastunet) duhet te parashikohen ne lartesine nga 80-104cm e ngjashme me varesen e rrobave.

Nje pasqyre dhe nje raft jane te deshirueshem, gjithashtu edhe kutia mbajtese e peshqirit prej letre ose edhe thareset e duarve automatike, kur eshte mundur.

SEKSIONI 6 HIDRO-TERMO IZOLIMI I TARACES DHE ANESOR PER TE KRIJUAR NIVELE E EFICENC ENERGJIE SA ME TE PER SHKOLLEN

6.1 Punime prishjeje

Do te hiqen shtresat e hidroizolimit ekzistuese dhe pikerisht prishje e shtreses horizontale te

hidroizolimit te tarraces me zhvillime vertikale ,edhe ne pranine e oxhaqeve ,e ndertuar nga tre

shtresa te mbivendosur leter karton katrama ,duke perfshire heqjen e elementeve te llamarines. **Punime rikonstruksioni**

Termoizolimi i tarraces realizohet duke perdorur material termoizoluese (polisterol) te vendosura ne forme te pjerret ne zonat e shtresave hidroizoluese per te krijuar lehtësi ne largimin e ujrave te shiut .Mbi shtresat ekzistuese te taraces do te vendoset polisteroli me trashesi 2x5 pastaj lluster cemento 1:2 dhe hidroizolim 2 duar guajne.

Per largimin e ujrave te shiut shkolla do te mbulohet me cati me pjerresi 50% me tjegulla marsejeze.

Termoizolimi i mureve anesore te jashtem do te realizohet me politerol kompakt jeshil $t=5\text{cm}+\text{rrjet}+\text{suva}$,perfshire dekorin sipas projektit .Polisteroli do te instalohet ne mure me ngjitje dhe me vida plastike ,duke realizuar edhe nje drejtim te siperfaqes. Pas kesaj do te vendoset shtresa e rrjetes e fiksuar me ngjites,i cili do te sherbeje edhe element kunder lageshtires. Shtresa e fundit e suvase do te realizohet me llace special per veshjet me kapote te mureve ne nje pjese te fasades ndersa ne pjesen djeter po te kete dhe nje shtrese tjeter me tulla terrakote..

Mbulimi me shtresa llaci i pjerresise se kerkuar me nje minimim trashesie 3 cm ,e realizuar me llac cemento (tipi 1:2) e niveluar per instalimin e shtreses izoluese.

Hidroizolimi duhet shtrire ne nje siperfaqe te thate ,te niveluar me pare ,duke perfshire siperfaqe vertikale. Ky projekt konsiston jo vetem ne uljen e kostove te shpenzimit te energjise ne kete shkolle ,duke nderhyre ne fasadat e jashtme ,suvatime,dyer dritare ,ne termoizolimin e tarraces, ndertimin e catise ,dhe ne uljen e kostove te ndricimit, dhe duke krijuar kushte me te mira per nxenesit qe do te mesojne ne kete shkolle.

Hartoi: Ark. Alban Manoku

Ark. Entjol Monka

Ing. Ariola Beqo

Ing.Gani Myzeqari

Ing.Ersi Veliu

Ing.Arben Muca

Drejtoria e planifikimit te territorit

Ing. Mimoza Haxhiu