

OBJEKTI: "NDËRTIM I TREGUT BUJQËSOR NË LAGJEN MINATORI, BASHKIA BULQIZË"

# SPECIFIKIME TEKNIKE

*Objekti:*

"NDËRTIM I TREGUT BUJQËSOR NË  
LAGJEN MINATORI, BASHKIA  
BULQIZË".

PROJEKT – ZBATIMI

VITI 2022

## PËRMBAJTJA:

1. TE PERGJITHSHME .....	fq. 3
2. PUNIME PRISHJE .....	fq. 6
3. PUNIME DHEU .....	fq. 10
4. PUNIME MURATURE .....	fq. 13
5. PUNIME BETONI DHE B/A .....	fq. 15
6. PUNIME ÇATIE .....	fq. 19
7. PUNIME SHITESASH .....	fq. 21
8. PUNIME SUVATIMI DHE VESHJE .....	fq. 24
9. PUNIME PER DYER DHE DRITARE .....	fq. 28
10. PUNIME BOJATISJE .....	fq. 31
11. PUNIME TE NDRYSHME DHE SISTEMIM .....	fq. 32
13. PUNIME PER FURNIZIMIN ME UJE DHE KANALIZIMET .....	fq. 34
14. PUNIME ELEKTRIKE .....	fq. 55
15. PUNIMET PER MBROJTJEN NDAJ ZJARRIT .....	fq. 62

## **OBJEKTI: "NDËRTIM I TREGUT BUJQËSOR NË LAGJEN MINATORI, BASHKIA BULQIZË".**

### **1. TE PËRGJITHSHME:**

-Paragrafet ne kete kapitull jane plotesuese te detajeve te dhena ne Kushtet e Kontrates dhe i sherbejne kontraktorit per fazen e pergatitjes se ofertes dhe supervizorit gjate fazes se zbatimit. Kontraktori dhe supervizioni duhet te kene parasysh qe:

-Zevendesimi i materialeve te specifikuar ne Dokumentin e Kontrates do te behet vetem me aprovimin e Supervizorit nese materiali i propozuar per tu zevendesuar eshte i njejte ose me i mire se materialet e specifikuar ose nese materialet e specifikuar nuk mund te sillen ne sheshin e ndertimit ne kohe per te perfunduar punimet e Kontrates, per shkak te kushteve jashte kontrollit te Kontraktorit. Qe kjo te merret ne konsiderate, kerkesa per zevendesim do te shoqerohet me nje dokument- deshmi te cilesise, ne formen e kuotimit te certifikuar dhe te dates se garancise te dorezimit nga furnizuesit e te dy materialeve, si te materialit te specifikuar ashtu edhe te atij qe propozohet te ndryshohet.

-Kontraktori do te verifikojte te gjitha dimensionet, sasite dhe detajet te treguar ne Vizatimet, Grafiket, ose te dhena te tjera dhe punedhenesi nuk do te mbaje pergjegjesi per ndonje mangesi ose mosperputhje te gjetur ne to. Moszbulimi ose korrigjimi i gabimeve ose mosperputhjeve nuk do ta lehtesoje Kontraktorin nga pergjegjesia per pune te pakenaqeshme. Kontraktori do te marre persiper te gjithe pergjegjesine ne berjen e llogaritjeve te madhesive, llojeve dhe sasive te materjaleve dhe pajisjeve te perfshira ne punen qe duhet bere sipas Kontrates. Ai nuk do te lejohet te kete avantazhe nga ndonje gabim ose mosperputhje, ndersa nje udhezim i plote do te jepet nga punedhenesi nese gabime te tilla ose mosperputhje do te zbulohen.

-Kontraktorit nuk do t'i behet asnje pagese mbi cmimet njesi te kuotuar per kostot e mobilizimit d.m.th. per sigurimin e transportit, drite, energji, veglat dhe pajisjet, ose per furnizimin e godines dhe mirembajtjen e impjanteve te ndertimit, rrugeve te hyrjes, te komoditeteve sanitare heqje e mbeturinave, punen, furnizimin me uje, mbrojtjen kundra zjarrit, bangot e punes, rojet, rrjetin telefonik si dhe struktura te tjera te perkoheshme, pajisje dhe materjale, ose per kujdesin mjeksor dhe mbrojtjen e shendetit, ose per patrullat dhe rojet, ose per ndonje sherbim tjeter, lehtesi, gjera, ose materjale te nevojshme ose qe kerkohen per zbatimin e punimeve ne perputhje me ate qe eshte parashikuar ne Kontrate.

-Kontraktori te organizoje punen per ndertimin, mirembajen dhe me pas te spostoje dhe ta rivendose cdo rruge hyrje qe do te duhet ne lidhje me zbatimin e punimeve . Zhvendosja do te perfshije pershtatjen e zones me cdo rruge hyrje dhe se paku me shkalle sigurie, qendrushmerie dhe te kullimit te ujrave siperfaqesore te njejte me ate qe ekzistonte perpara se Kontraktori te hynte ne Shesh.

-Kontraktori ujin qe nevojitet per zbatimin e punimeve do te merret nga rrjeti kryesor nepermjet nje matesi ne piken me te afert te mundeshme. Kontraktori do te shtrije rrjetin e vet te perkoheshem te tubacioneve. Lidhjet me rrjetin kryesor dhe kostot per kete do te pagohen nga Kontraktori. Ne rastet kur nuk ka mundesi lidhje me rrjetin kryesor, Kontraktori duhet te beje vete perpjekjet per furnizimin me uje higjenikisht te paster dhe te pijshem per punetoret dhe punimet.

-Kontraktori do te beje perpjekjet dhe me shpenzimet e tij per furnizimin me energji elektrike ne kantjer, si me kontraktim me OSHEE -ne , kur lidhjet me rrjetin kryesor lokal jane te mundura , ose duke parashikuar gjeneratorin e vet per te permbushur kerkesat.

## **OBJEKTI: "NDËRTIM I TREGUT BUJQËSOR NË LAGJEN MINATORI, BASHKIA BULQIZË".**

- Kontraktori, me shpenzimet e tij duhet të bëjë ndërtimin e modinave dhe të piketave sic kërkohej, në përputhje me informacionin bazë të punedhënesit, dhe do të jetë përgjegjës i vetëm për përpikërimet.

- Kontraktori do të jetë përgjegjës për të kontrolluar dhe verifikuar informacionin bazë që i është dhënë dhe në asnjë mënyrë nuk do të lehtësohet nga përgjegjësia e tij nëse një informacion i tillë është i mangët, jo autentik ose jo korrekt. Ai nderkohe do të jetë subjekti që do të kontrollohet dhe rishikohet nga punedhënesi, dhe në asnjë rast nuk i jepet e drejta të bëjë ndryshime në vizatimet e kontratës, për asnjë lloj kompensimi për korrëgjimet e gabimeve ose të mangësive. Kontraktori do të furnizojë dhe mirëmbaje me shpenzimet e tij, rrethimin dhe materiale të tjera të tilla dhe të japë asistencë nepermjet një stafi të kualifikuar sic mund të kërkohej nga punedhënesi për kontrollin e modinave dhe piketave.

-Kontraktori do të ruajë të gjitha pikat e akseve, modinat, shenjat e kuotave, të bera ose të vendosura gjatë punës, të mbulojë kostot e rivendosjes së tyre nëse ato demtohen dhe të mbulojë të gjitha shpenzimet për ndreqjen e punës së bërë jo mirë për shkak të mosmirëmbajtjes ose mbrojtjes ose spostimit pa autorizim të këtyre pikave të vendosura, modinave dhe piketave. Përpara çdo aktiviteti ndërtimor, Kontraktori do të ketë linjat e furnizimit me ujë dhe energji elektrike të vendosura në terren, të drejten e kalimit të qarte dhe të sheshuar, gati për fillimin e punimeve. Çdo punë e bërë jashtë akseve, kuotave dhe kufijve të treguara në vizatime ose të mosmiratuara nga Punedhënesi nuk do të paguhet, dhe Kontraktori do të mbulojë me shpenzimet e tij gërmimet shtesë gjithmone nën drejtimin e Supervizorit.

Kontraktori duhet të bëjë fotoqrafi me ngjyra sipas udhëzimeve të Supervizorit në vendet e punës për të demonstruar kushtet e sheshit përpara fillimit, progresin gjatë punës së ndërtimit dhe mbas përfundimit të punimeve. Nuk do të behen pagesa për fotografimin e kantierit të punimeve pasi këto shpenzime janë parashikuar të mbulohen nën kostot administrative të Kontraktorit.

-Kontraktori duhet të ketë vecanerisht kujdes në:

a) nevojën për të mirëmbajtur shërbimet ekzistuese dhe mundësitë e kalimit për banorët dhe tregëtarët që janë në zonë gjatë periudhës së ndërtimit.

b) prezencën e mundshme të kontraktoreve të tjere në zonë me të cilët do të kordinohet puna.

E gjithë puna do të behet në një mënyrë të tillë që të lejojë hyrjen dhe përballimin e të gjithë pajisjeve të mundshme për ndonjë Kontraktor tjetër dhe punëtorëve të tij, stafin e Punedhënesit si edhe të çdo punonjësi që mund të punësohet në zbatim dhe/ose punimet në zonë ose pranë saj për çdo objekt që ka lidhje me Kontraten ose çdo gje tjetër.

Në përgatitjen e programit të tij të punës Kontraktori gjatë gjithë kohës do të bëjë llogari të plote dhe do të koeporojë me programin e punës së Kontraktoreve të tjere në mënyrë që të shkaktojë një minimum interferencë me ta dhe me publikun. Nga Punedhënesi rekomandohet që punëtorët e pakualifikuar të merren nga zona.

-Kontraktori do të marrë masa paraprake për mbrojtjen e punëtorëve të punësuar dhe të jetes publike si edhe të pasurive në dhe rreth sheshit të ndërtimit. Masat e sigurimit paraprak të ligjeve të aplikueshme, kodeve të ndërtimit dhe të ndërtimit do të respektohen. Makineritë, pajisjet dhe çdo rrezik do të këqyren ose eliminohen në përputhje me masat paraprake të sigurimit.

Gjatë zbatimit të punimeve Kontraktori, me shpenzimet e veta, duhet të vendosë dhe të mirëmbaje gjatë natës pengesa të tilla dhe drita të cilat do të parandalojnë në mënyrë efektive aksidentet. Kontraktori duhet të sigurojë pengesa të përshtatshme, shenja me drite të kuqe "rrezik" ose "kujdes" dhe vrojtues në të gjitha vendet ku punimet mund të shkaktojnë crregullime të trafikut normal ose që përbejnë në ndonjë mënyrë rrezik për publikun.

## **OBJEKTI: "NDËRTIM I TREGUT BUJQËSOR NË LAGJEN MINATORI, BASHKIA BULQIZË".**

-Kontraktori, me shpenzimet e veta, duhet te ndermarre te gjithë veprimet e mundshme per te siguruar qe ambjenti lokal i sheshit te ruhet dhe qe vijat e ujit, toka dhe ajri (duke perfshire edhe zhurmat) te jene te pastra nga ndotja per shkak te punimeve te kryera . Mos plotesimi i kesaj klauzole ne baze te evidentimit nga Supervizori, mund te çojë ne nderperjen e kontrates.

- Transporti i cdo materiali nga Kontraktori do te behet me makina te pershtateshme te cilat kur ngarkohen nuk shkaktojnë derdhje dhe e gjithë ngarkesa te jete e siguruar. Ndonje makine qe nuk ploteson kete kerkese ose ndonje nga rregullat ose ligjet e qarkullimit do te hiqet nga kantjeri. Te gjitha materialet qe sillen nga Kontraktori, duhet te stivohen ose te magazinohen ne menyre te pershtateshme per ti mbrojtur nga rreshqitjet, demtimet, thyerjet, vjedhjet dhe ne dispozicion per tu kontrolluar nga Supervizori ne çdo kohe.

-Kontraktori duhet te beje me shpenzimet e tij marrjen me qira ose blerjen e nje terreni te mjaftueshem per ngritjen e magazinave dhe zyrave te tij dhe per krijimin e nje zyre per Supervizorin sic eshte specifikuar, te gjitha keto me shpenzimet e tij.

-Kontraktori duhet te pergatise vizatimet per te gjitha punimet "sic jane faktikisht zbatuar" ne terren. Vizatimet do te behen ne nje standart te ngjashem me ate te vizatimeve te Kontrates. Gjate zbatimit te punimeve ne kantier, Kontraktori do te ruaje te gjithë informacionin e nevojshem per pergatitjen e "Vizatimit sic eshte zbatuar". Do te shenoje ne menyre te qarte vizatimet dhe te gjitha dokumentet e tjera, te cilat mbulojnë punen e vazhdueshme te perfunduar, material i cili do te jete i disponueshem ne cdo kohe gjate zbatimit per Supervizorin. Keto vizatime do te azhurnohen ne menyre te vazhdueshme dhe do ti dorezohen Supervizorit çdo muaj per aprovim, pasi Punimet te kene perfunduar, sebashku me kopjen perfundimtare materiali mujor do te dorezohet ne kopje leter.

Vizatimet e riprodhuara do te perfshijne pozicionin dhe shtrirjen e te gjithë konstruksioneve mbajtese te lena gjate germimeve dhe vendosjen ekzakte te te gjitha sherbimeve qe jane ndeshur gjate ndertimit. Kontraktori, gjithashtu duhet te pergatise seksionet e profilit gjatesor te rishikuar, pajisur me shenimet qe tregojne shtresat e tokes qe hasen gjate te gjitha punimeve te germimit.

Si perfundim, kopjet e riprodhuara te Vizatimeve " sic eshte zbatuar" do t'i dorezohen Supervizorit per aprovim. Vizatimet "sic eshte zbatuar" ,te aprovuara, do te behen prone e Punedhenesit. Nuk do te behen pagesa per berjen e Vizatimeve "sic eshte zbatuar" dhe Manualeve, pasi kosto e tyre eshte parashikuar te mbulohet nga shpenzimet administrative te Kontraktorit.

Vizatimet duhet te printohen ne format A<sub>0</sub>, A<sub>1</sub>, A<sub>2</sub>, A<sub>3</sub> dhe t'i dorezohen Investitorit ne 3 kopje.

-Kontraktori ne perfundim te punes, sa here qe eshte e aplikueshme, me shpenzimet e tij, duhet te pastroje dhe te heqe nga sheshi te gjitha impiantet ndertimore, materialet qe kane tepruar, mbeturinat, skelerite dhe ndertimet e perkoheshme te cdo lloji dhe te lere sheshin e tere dhe veprat te pastra dhe ne kondita te pranueshme. Pagesa perfundimtare e Kontrates do te mbahet deri sa kjo te realizohet dhe pasi te jepet miratimi nga Supervizori.

## **2. PUNIME PRISHJE:**

### **1. Prishja e çatave dhe e taracave perfshin:**

Shperberja e mbuleses se çatise me tjegulla te tipit "Marsigliese" ose te tipit "Romana" (Vendi) dhe te armatures perkatese prej druri, duke perfshire Traret e mundshem, dyshemene ose paretet (ndermjetezat) me derrasa, armaturen e madhe (e perbere nga kapriatat, Traret dhe pjeset e armatures), pjeset intersektuese, kanalet e ulluqeve horizontale, ulluqet vertikale dhe kapeset perkatese metalike qe rezultojne nga heqja brenda ambientit te kantierit, si dhe zgjedhjen, pastrimin dhe venien menjane te tjegullave " Marsegliese" qe do te riperdoren, si dhe çdo detyrim tjetër për t'i dhene fund heqjes.

Shperberja e çatise me tjegulla druri ose llamarine te xinguar, me te njejtat modalitete dhe te armatures perkatese prej druri, duke perfshire traret e mundshem, dyshemene ose paretet (ndermjetezat) me derrasa, armaturen e madhe (e perbere nga kapriatat, traret dhe pjeset e armatures), pjeset intersektuese, kanalet e ulluqeve horizontale, ulluqet vertikal dhe kapeset perkatese metalike, kullezat e oxhakut, duke perfshire skelen, spostimin e materialeve qe rezultojne nga heqja brenda ambientit te kantierit si dhe çdo detyrim tjetër për t'i dhene fund heqjes.

Heqja e tavanit te çfaredo natyre, duke perfshire strukturen mbajtese, suvane dhe impiantin elektrik qe mund te ekzistojë; duke perfshire nder te tjera skelen, spostimin e materialeve qe rezultojne nga heqja brenda ambientit te kantierit, si dhe çdo detyrim tjetër për t'i dhene plotesisht fund heqjes se tavanit.

Prishje e Shtreses horizontale te hidro- izolimit te tarraces me zhvillime vertikale, edhe ne pranine e oxhaqeve, e ndertuar nga tre shtresa te mbivendosura leter katramaje, duke perfshire heqjen e kapakeve te parapetit e te çdo pjese metalike dhe venien menjane e spostimin ne kantier te materialeve qe formohen, si dhe çdo detyrim tjetër për t'i dhene fund plotesisht heqjes se tarraces.

Prishja e suvase ne sipërfaqet vertikale deri ne nje lartesi te pakten 30 cm, deri ne dalje ne dukje te muratures, per vendosjen e guaines.

### **2. Prishje totale ndertese pa rikuperim materialesh perfshin:**

Prishjen e tere nderteses ose nje pjese e saj me cdo lloj mjeti perfshire: tere masat per , puntelimet, skelat e sherbimit, marrjen e masave per aplikimin e te gjithë akteve perkatese te sigurise se mbrojtjes se punetoreve ,pasurise dhe jeten e komunitetit dhe kalimtareve.

Sinjalet per ditën e naten si dhe personelin per lajmerimin e kalimtareve.

Punimet per rrethimet e perkohshme.

Riparimin per demet e mundshme qe mund t'u shkaktohen te treteve dhe restaurimi i tubacioneve publike dhe private.

Ngarkimin e materialeve qe rezultojne nga prishja, perfshire transportin dhe shkarkimin.

Garancine per pune te sigurte pet punonjesit pjesemarres ne process te kalimtareve dhe te komunitetit.

### **3. Prishje me zgjedhje te materialit per riperdorim perfshin:**

Tere kerkesat e pikes 1.1

Zgjedhjen per ruajtje dhe pastrimin e materialeve te riperdorshme qe rezultojne nga prishja.

Stivimin e materialeve brenda kantierit, ngarkimin transportin deri ne magazinat e investitorit dhe shkarkimin.

Garancine per pune te sigurte per punonjesit pjesemarres ne proces te kalimtareve dhe te komunitetit.

### **4. Prishje e muratures se tulles perfshin:**

Percaktimin dhe perdorurimi e mjetet e pershtatshme, ne varesi te mases qe do priset.

Prishjen e suvatimit, veshjes se cfaredo forme, qe jane realizuar ne murin qe priset, pavaresisht nga trashesia e tyre.

## **OBJEKTI: "NDËRTIM I TREGUT BUJQËSOR NË LAGJEN MINATORI, BASHKIA BULQIZË"**

Skelen e sherbimit ose skelerine, armaturat e nevojshme per te mbeshtetur ose mbrojtur strukturat ose ndertesat pereth.

Riparimin per demet e shkaktuara ndaj te treteve per nderprerjet dhe ristaurimin normal te tubacioneve publike dhe private (kanalet e ujrave te zeza, ujin, dritat etj..), duke perfshire transportin e tere materialeve qe rezultojne nga prishja ne nje vend te autorizuar publik.

Garancine per pune te sigurte per punonjesit pjesemarres ne proces te kalimtareve dhe te komunitetit.

**Spostimin** e materialit brenda ambjentit te kantjerit, si dhe cdo detyrim tjeter per perfundimin e punes ne menyre perfekte ku kerkohet rikuperimi i tullave behet dhe pastrami, stivimin e tyre per ruajtje kur do te riperdoren ose te dorezohen ne magazimat e investitorit.

Garancine per pune te sigurte per punonjesit pjesemarres ne process te kalimtareve dhe te komunitetit.

### **5. Prishje murature gurit perfshin:**

Percaktimin dhe perdorurimi e mjetet e pershtatshme, ne varesi te mases qe do priset.

Prishjen e suvatimit, veshjes se cfaredo forme, qe jane realizuar ne murin qe priset, pavaresisht nga - trashesia e tyre.

Skelen e sherbimit ose skelerine, armaturat e nevojshme per te mbeshtetur ose mbrojtur strukturat ose ndertesat pereth.

Riparimin per demet e shkaktuara ndaj te treteve per nderprerjet dhe ristaurimin normal te tubacioneve publike dhe private (kanalet e ujrave te zeza, ujin, dritat etj..), duke perfshire transportin e tere materialeve qe rezultojne nga prishja ne nje vend te autorizuar publik. Garancine per pune te sigurte per punonjesit pjesemarres ne proces te kalimtareve dhe te komunitetit.

**Spostimin** e materialit brenda ambjentit te kantjerit, si dhe cdo detyrim tjeter per perfundimin e punes ne menyre perfekte.

Ku kerkohet rikuperimi i gureve, behet dhe pastrami, stivimin e tyre per ruajtje kur do te riperdoren ose te dorezohen ne magazinat e investitorit.

Garancine per pune te sigurte per punonjesit pjesemarres ne proces te kalimtareve dhe te komunitetit.

### **6. Prishje e strukturave beton:**

Prishje totale ose e pjesshme e strukturave te betonit vertikale ose horizontale, me shume se 5 cm te trasha, duke perdorur cdo mjet, perfshire puntelimet, marrjen e masave per aplikimin e te gjitha akteve perkatëse te sigurise se mbrojtjes se punetoreve dhe popullsise, sinjalet e dites e te nates si dhe personelin per lajmerimin e kalimtareve, punimet per rrethimet e perkohshme, riparimin per demet e mundshme qe mund t'u shkaktohen te treteve dhe ristaurimi i tubacioneve publike dhe private, duke perfshire ngarkimin e materialeve qe rezultojne nga prishja dhe transportin per shkarkim.

Garancine per pune te sigurte per punonjesit pjesemarres ne process te kalimtareve dhe te komunitetit.

### **7. Heqje e strukturave beton arme:**

Heqje e strukturave beton arme ose e pjesëve te tyre, duke perdorur paisje mekanike, perfshire nje prishje te pjesshme per te zvogeluar volumin dhe peshen e blloqeve, perfshire puntelimet, marrjen e masave per aplikimin e te gjitha akteve perkatëse te sigurise se mbrojtjes se punetoreve dhe popullsise, sinjalet e dites e te nates si dhe personelin per lajmerimin e kalimtareve, punimet per rrethimet e perkohshme, riparimin per demet e mundshme qe mund t'u shkaktohen te treteve dhe ristaurimi i tubacioneve publike dhe private, duke perfshire ngarkimin e materialeve qe rezultojne nga prishja dhe transportin per shkarkim.

Garancine per pune te sigurte per punonjesit pjesemarres ne process te kalimtareve dhe te komunitetit.

**Zgjedhjen, pastrimin dhe stivimin** e tjegullave marsejeze dhe lenden drusore, per rastet kur ato i riperdorim, ose duhen te dorezohen ne magazinat e investitorit.

Garancine per pune te sigurte per punonjesit pjesemarres ne process te kalimtareve dhe te komunitetit.

## **OBJEKTI: "NDËRTIM I TREGUT BUJQËSOR NË LAGJEN MINATORI, BASHKIA BULQIZË".**

### **8. Prishje e tavanit te cfaredo natyre, perfshire:**

Strukturen mbajttese, suvane dhe impiantin elektrik- skelen, cdo detyrim tjeter per perfundimin e punes ne menyre perfekte, dhe transportin e te gjitha mbetjeve ne nje vend te autorizuar publik.

Garancine per pune te sigurte per punonjesit pjesemarres ne proces te kalimtareve dhe te komunitetit.

### **9. Prishje e veshjeve me pllaka majolike perfshin:**

Prishje e veshjeve te mureve te cfaredo lloji dhe prishje e shtreses se llacit qe ndodhet poshte, pastrim, larje, si dhe cdo detyrim tjeter per pergatitjen e siperfaqes per veshje, duke perfshire transportin ne nje vend te autorizuar publik te mbetjeve.

Garancine per pune te sigurte per punonjesit pjesemarres ne proces te kalimtareve dhe te komunitetit.

### **10. Prishje e suvatimit:**

Goditje e te gjitha siperfaqes se suvatar dhe gjetje e pjesëve te mufatura dhe të plasaritura nepermjet tingullit, prishjen e ketyre pjesëve deri në daljen e muraturës, ne mure dhe tavane, larje e siperfaqeve te prishura me uje me presion, duke perfshire skelat e sherbimit ose skelerine , spostimin e materialit qe rezulton brenda ambientit te kantierit si dhe çdo detyrim tjeter per ti dhene plotesisht fund heqjes së suvasë.

Garancine per pune te sigurte per punonjesit pjesemarres ne proces te kalimtareve dhe te komunitetit.

### **11. Heqje e arkitrareve perfshin:**

Heqja e arkitrareve prej druri ose betoni ne gjendje te keqe, duke perfshire prishjen e muratures deri ne qiellzen e soletes per te gjitha gjeresine e muratures dhe gjatesine 25 cm pertej hapesires se hapjes (nga te dyja anet), duke perfshire cdo detyrim tjeter per te dhene fund heqjes dhe transportin ne nje vend te autorizuar publik te mbetjeve.

Garancine per pune te sigurte per punonjesit pjesemarres ne proces te kalimtareve dhe te komunitetit.

### **12. Prishje e dyshemeve perfshin:**

Prishje e dyshemeve te cfaredo lloji, duke perfshire prishjen e shtreses se llacit qe ndodhet poshte tyre dhe transportin ne nje vend te autorizuar publik te mbetjeve si dhe spostimin brenda kantierit te materialit qe rezulton nga prishja.

Garancine per pune te sigurte per punonjesit pjesemarres ne proces te kalimtareve dhe te komunitetit.

### **13. Heqje e dyerve dhe dritareve perfshin:**

Heqjen e dyerve dhe dritareve te cfaredo permase e lloji, pa i demtuar ato dhe paturat, nxjerjen e tyre jashte nderteses dhe cuarja ne piken e grumbullimit qe do te caktoje investitori.

Garancine per pune te sigurte per punonjesit pjesemarres ne proces te kalimtareve dhe te komunitetit.

### **14. Shqepja e shtresave te dyshemeve me pllaka perfshin:**

Heqjen totale te shtresave me pllaka te te gjitha llojeve dhe permaseve apo te pjeseve te demtuar, ashtu sic parashikohet ne preventiv.

Heqje e shtreses se poshtme te llacit, me te cilin jane fiksuar keto pllaka, pavaresisht nga trashesia dhe nxjerjen e tyre jashte objektit per ne piken e ngarkimit.

Çdo detyrim tjeter per mbarimin e plote e te sigurte te shqepjes ne menyre perfekte. Garancine per pune te sigurte per punonjesit pjesemarres ne process te kalimtareve dhe te komunitetit.



## **OBJEKTI: "NDËRTIM I TREGUT BUJQËSOR NË LAGJEN MINATORI, BASHKIA BULQIZË".**

### **15. Shqepja e shtreses me lluster cimentoje perfshin:**

Prishjen e llustres se cimentos pavaresisht nga trashesia nxjerjen jashte ndertese e materiali pas prishjesdhe transportimi ne piken e caktuar, brenda ambientit te kantierit.

Çdo detyrim tjetër për mbartimin e plote dhe shqepjes se shtreses te dyshemese dhe garancine per pune te sigurte per punonjesit pjesemarres ne proces te kalimtareve dhe te komunitetit. ne menyre perfekte.

Garancine per pune te sigurte per punonjesit pjesemarres ne proces te kalimtareve dhe te komunitetit.

### **16. Shqepje e trotuareve ekzistues perfshin:**

Sipas rastit shqepjen e plote apo te pjeseve te demtuara, sic parashikohet ne preventiv, largimin per ne piken e grumbullimit te mbeturinave dhe garancine per pune te sigurte per punonjesit pjesemarres ne proces te kalimtareve dhe te komunitetit.

Garancine per pune te sigurte per punonjesit pjesemarres ne proces te kalimtareve dhe te komunitetit.

### **17. Shqepje bazamakeve te shkalleve me materiale te ndryshme perfshin:**

Heqjen e kembe shkeljeve dhe pjeseve vertikale prej granili te derdhur, me gure e blloqe guri, me bazamak granili apo mermeri, ndarjen dhe magazinimin e pjeseve qe mund te riperdoren dhe largimi per ne piken e grumbullimit te mbeturinave pas prishjes dhe garancine per pune te sigurte per punonjesit pjesemarres ne proces te kalimtareve dhe te komunitetit.

Kontraktori duhet te kete parasysh se demtimi i mureve gjate heqjes se davancaleve ekzistuese eshte ne ngarkim te tij.

Garancine per pune te sigurte per punonjesit pjesemarres ne proces te kalimtareve dhe te komunitetit.

### **18. Heqje e zgarave metalike perfshin:**

Heqje e zgarave metalike te cfaredo lloji, duke i prere ne vendet ku jane kapur, grumbullimi ne kantier dhe dorezimin e tyre investitorit me proces verbal.

Garancine per pune te sigurte per punonjesit pjesemarres ne proces te kalimtareve dhe te komunitetit.

### **19. Heqje e sistemit hidraulik perfshin:**

Heqjen e gjithe tubacioneve hidraulik ekzistues brenda ose jashte mureve te godines, deri ne tubacionin kryesor te hyrjes.

Te gjithe tubat dhe pajisjet e hequra duhet te transportohen ne nje vend publik. Riperdorimi nuk lejohet ne asnje rast.

Kontraktori do te jete pergjegjes per cdo demtim shkaktuar punimeve te ndertimit per mos heqjen e tubave te vjeter dhe mos eliminimin e duhur te demeve.

Garancine per pune te sigurte per punonjesit pjesemarres ne process te kalimtareve dhe te komunitetit.

### **20. Heqje e sistemit elektrik perfshin:**

-Heqjen e te gjithe kabllave elektrike dhe tubave plastike, kutive, kuadrove, prizave, celesave elektrike, etj, ekzistuese, brenda ose jashte mureve te godines, deri ne piken publike te furnizimit me energji elektrike.

-Te gjithe kabllo dhe pajisjet e hequra duhet te transportohen ne nje vend publik. Riperdorimi nuk lejohet ne asnje rast.

-Kontraktori do te jete pergjegjes per cdo demtim shkaktuar punimeve te ndertimit per mos heqjen e kabllave, tubave plastike, kutive, kuadrove, prizave, celesave elektrike te vjeter etj, dhe mos eliminimin e duhur te demeve.

## **OBJEKTI: "NDËRTIM I TREGUT BUJQËSOR NË LAGJEN MINATORI, BASHKIA BULQIZË".**

### **3. PUNIME DHEU:**

Puna që mbulohet nga ky kapitull i specifikimeve konsiston në furnizimin e gjithë kantierit, punëve, pajisjeve, veglave dhe materialeve që kerkohen për kryerjen e të gjithë punëve në lidhje me germimin, hapjen e kanaleve dhe shtresimin e rrugeve, linjave të ujit, linjave të kanalizimit, strukturave të drenazhimit dhe aksesoret, në përputhje të plote me specifikimet e këtij kapitulli dhe vizatimet e zbatueshme, që janë subjektit i termave dhe Kushteve të Kontrates përfshihen:

Te gjitha germimet të cfarëdo lloji dheu që ndeshen do të kryhen në thellesinë dhe gjeresinë e përcaktuar, siç përcaktohet në vizatimet dhe/ose siç përcaktohet me shkrim nga Supervizori. Gjate germimit materiali i pershtatshëm për mbushje do të grumbullohet në një vend të pershtatshëm, në një distancë të mjaftueshme nga bankinat, për të shmangur mbingarkimin dhe t'i ruajë nga shembja anet e kanalit. Shtresa e sipërme e tokës do të grumbullohet vecas për një ripërdorim të mëvonshëm nëse është e nevojshme. I gjithë materiali jo i pershtatshëm ose që nuk kerkohet për veshje do të cohet në një vend të aprovuar nga Punedhësi. Germimi në rruget do të bëhet në mënyrë të tillë që pasazhi i rruges të mos bllokohet nga materiali i germimit. Nivelimi do të bëhet në mënyrë të tillë, nëse është e nevojshme, për të ruajtur që uji sipërfaqësor të mos vërshojë në kanale ose në pjesë të tjera të germuara. Cdo sasi uji e mbledhur do të hiqet me ane të pompave ose me metoda të tjera të aprovuara, me koston e vetë Kontraktorit. Kosto e germimeve që do të bëhen duke tejkaluar permatat e përcaktuara nga projekti ose siç janë kerkuar me shkrim nga Supervizori, do të mbulohet me shpenzimet e vetë Kontraktorit. Për më tepër, Kontraktori do të jetë i detyruar, nëse kështu urdherohet nga Supervizori, të rimbushë germimet ekstra me dhe të ngjeshur dhe gure të thyer ose beton të varfer, si të paraqitet rasti, sipas instruksioneve të Supervizorit, pa përfituar pagesa ekstra ose kompensime për sa më sipër.

Është parashikuar, që të gjithë punimet e germimit në këto kontrate do të jenë germim dheu. Termi "dhe" ,siç është përdorur këtu do të përfshijë të gjitha materialet ,të cilat sipas mendimit të Punedhësit nuk kerkohen shpërthim, heqje ose copetim të materialit, për zhvendosjen nga shtrati i tij origjinal. -Materialet e dobëta ose pjesë të buta, që në mënyrë natyrale ndeshen në fund të ndonjë germimi, do të hiqen me dorë dhe do të largohen dhe keto gropa që krijohen do të mbushen me një material të pershtatshëm ose beton, siç do të udhëzohet nga Supervizori. Kjo punë do të matet dhe paguhet me cmimet njësi të aplikueshme. Kerkohen masa dhe garanci për shëndetin dhe jetën për punonjësit që kryejnë keto punime, për kalimtarët dhe për komunitetin.

Te gjitha sheshet ku do të germohet, do të pastrohen nga të gjitha shkurret, bimët, ferrat, rrenjet e medha, plehurat dhe materiale të tjera sipërfaqësore. Te gjitha keto materiale do të spostohen dhe largohen në mënyrë që të jete e pelqyeshme për Punedhësin.

Te gjitha pemet dhe shkurret e përcaktuara nga Punedhësi që do të mbeten, do të mbrohen dhe ruhen në mënyrë të aprovuar.

Te gjitha strukturat ekzistuese të identifikuar për tu prishur, do të largohen sipas udhëzimeve të Supervizorit. Kjo do të përfshijë dhe spostimin e themeleve të ndertimeve, që mund të ndeshen. Kontraktori do të marrë të gjitha masat e nevojshme për mbrojtjen e vijave ekzistuese të ujit, rrethimeve dhe sherbimeve, që do të mbeten në sheshin e ndertimit. Kosto e pastrimit të kantierit është e detyrueshme të paguhet brenda cmimit njësi për punimet e germimit .

Kanalet do të germohen në dimensionet dhe nivelin e treguar në vizatime dhe /ose në përputhje me instruksionet me shkrim të Supervizorit. Zeri i treguar në tabelën e Volumeve (Preventiv) lidhur me germimet ,siç është largimi i materialit të germuar, etj. do të përfshijë cdo lloj kategorie dheu, nëse nuk do të jete specifikuar ndryshe. Në rastin kur perdoren tubat shtese dhe me gota, germimi me dorë i materialit të shtratit është i nevojshëm për cdo bashkim. Germimi me krahe është gjithashtu i nevojshëm në afersi të

## **OBJEKTI: "NDËRTIM I TREGUT BUJQËSOR NË LAGJEN MINATORI, BASHKIA BULQIZË".**

intersektimeve te infrastrukturave te tjera, per te parandaluar demtimin e tyre. Me perjashtim te vendeve te permendura me sipër , mund te perdoren makinerite.

Nese nuk urdherohet apo lejohet ndryshe nga Supervizori, nuk duhet te hapen me shume se 30 metra kanal perpara perfundimit te shtrirjes se tubacionit ne kete pjese kanali. Gjeresia dhe thellesia e kanaleve te tubacioneve do te jete sic eshte percaktuar ne vizatimet e kontrates ,ose sic do te udhezohet nga Supervizori.

Thellimet per pjeset lidhese do te germohen me dore, mbasi fundi i kanalit te jete niveluar. Pervec se kur kerkohet ndryshe, kanalet per tubacionet do te germohen nen nivelin e pjeses se poshteme te tubacionit, sic tregohet ne vizatime, per te bere te mundur realizimin e shtratit te tubacioneve me material te granular. Kerkohen masa dhe garanci qe shendetin dhe jeten per punonjesit qe kryejne keto punime, per kalimtarete dhe per komunitetit.

Germimet per strukturat te behen ne permasat dhe nivelin qe percaktohet ne vizatimet dhe / ose sic mund te instruktohet me shkrim nga Supervizori.

Kur niveli i bazamentit eshte arritur, Supervizori do te inspektoje dheun e tabanit dhe do te jape udhezime per germim te metejshem, nese ai e konsideron te nevojeshme. Germimi do te behet ne nje menyre te tille, qe te siguroje qe vepra do te qendroje ne nje bazament solid dhe shume te paster.

Nese pas pergatitjes se tabanit te themelit apo kanalit i prishet nje pjese e ketij bazamenti, kontraktori duhet t'ua permiresoje kete me shpenzimet e tij dhe me pelqimin e Supervizorit. Kerkohen masa dhe garaci qe shendetin dhe jeten per punonjesit qe kryejne keto punime, per kalimtarete dhe per komunitetit.

Te gjitha germimet do te mirembahen sic duhet, nderkohe qe ato jane te hapura dhe te ekspozuara, si gjate dites ashtu edhe gjate nates. Pengesa te mjaftueshme, drita paralajmeruese, shenja, si edhe mjete te ngjashme do te sigurohen nga Kontraktori. Kontraktori do te jete pergjegjes per ndonje demtim personi ose pronesia per shkak te neglizhences se tij.

Kontraktori do te ndertoje te gjitha drenazhimet dhe do te realizoje kullimin me kanale kulluese, me pompim ose me kova, si edhe te gjithe punet e tjera te nevojeshme per te mbajtur pjesen e germuar te paster nga ujerat e zeza dhe nga ujera te jashtme gjate avancimit te punes dhe derisa puna e perfunduar te jete e siguruar nga demtimet. Kontraktori duhet te siguroje te gjitha pajisjet e pompimit per punimet e tharjes se ujit si edhe personelin operativ, energjiine e te tjera dhe te gjitha keto pa kosto shtese per Punedhensesin. I gjithe uji i pompuar ose i drenazhuar nga vepra duhet te hiqet ne nje menyre te aprovueshme prej Supervizorit. Duhet te meren masa paraprake te nevojeshme kunder permbytjeve.

Punedhensesi mund te urdheroje me shkrim, qe ndonje ose te gjitha perforcimet dhe strukturat mbajtese te lihen ne vend, me qellim te masave paraprake per mbrojtjen nga demtimet te strukturave, te pronesive te tjera ose personave, nese keto struktura mbajtese jane shenuar ne vizatime ose te vendosura sipas udhezimeve, ose nga ndonje arsye tjeter. Nese lihen ne vend, keto struktura mbrojtese do te priten ne lartesine sipas udhezimeve te Supervizorit. Strukturat mbajtese, qe mbeten ne vend do te shtrengohen mire dhe do te paguhen sipas vlerave qe do te bihet dakort reciprokisht ndermjet Kontraktorit dhe Punedhensesit ose sipas cmimit ne Oferte n.q.s eshte dhene ose nga nje urdher ndryshimi me shkrim.

Kontraktori do te kete kujdes te vecante per sherbimet ekzistuese, qe jane nen siperfaqe, te cilat mund te ndeshen gjate zbatimit te punimeve dhe qe kerkojne kujdes te vecante per mbrojtjen e tyre , si tubat e kanalizimeve, tubat kryesore te ujesjellesit, kabllot elektrike, kabllot e telefonit, si dhe bazamentet e strukturave qe jane prane. Kontraktori do te jete pergjegjes per demtimin e ndonje prej sherbimeve, si dhe duhet t'i riparoje me shpenzimet e tij, nese keto sherbime jane ose jo te paraqitura ne projekt.

## **OBJEKTI: "NDËRTIM I TREGUT BUJQËSOR NË LAGJEN MINATORI, BASHKIA BULQIZË".**

Nese autoritetet perkatese pranojne te rregullojne vete ose nepermjente nje nenkontraktori te emeruar nga ai vete, demet e shkaktuara ne keto sherbime Kontraktori do te rimbursoje te gjithe koston e nevojeshme per kete riparim, dhe nese ai nuk ben nje gje te tille, keto kosto mund te zbriten nga çdo pagese qe Punedhensei ka per t'i bere ose do t'i beje Kontraktorit ne vazhdim te punimeve.

I gjithe materiali i tepert i germuar nga Kontraktori do te largohet ne vendet e aprovuara. Kur eshte e nevojeshme te transportohet material mbi rruget ose vende te shtruara, Kontraktori duhet ta siguroje kete material nga derdhja ne rruge ose vende te shtruara.

Çmimi njesi i zerave te punes per germimet do te perfshijne, por nuk do te kufizohen, per germime ne te gjithe gjeresine dhe thellesine, me cdo mjet qe te jete i nevojshem, duke perfshire germime me dore, nen apo mbi nivelin e ujrave nentokesore, ose nivelin e ujrave sipërfaqesore, perfshire perzierje dhe te cdo lloji, mbeshtetaset, perforcimin ne te gjitha thellesite dhe gjeresite, me cdo lloj mjeti qe te jete nevoja, perfshire edhe germimet me dore. Gjithashtu, do te perfshije largimin e ujrave nentokesore dhe sipërfaqesore ne cdo sasi dhe nga cdo thellesi, me cdo mjet te nevojshem, do te perfshije nivelimin, sheshimin, ngjeshjen e formacioneve, proven dhe cdo pune shtese per mbrojtjen e formacioneve perpara cdo inspektimi, sic specifikohet, largimin dhe grumbullimin e pemeve te hequra, rilevimin topografik te kerkuar, vendosjen e piketave te perhershme dhe te atyre te perkoheshme, realizimin e matjeve, sigurimin e instrumentave per tu perdorur nga Supervizori, furnizimin dhe transportin e fuqise puntore, mbajtjen e vendit te punes paster dhe ne kushte higjeno-sanitare, dhe cdo nevojje aksidentale te nevojshme per realizimin e Punimeve brenda periudhes se Kontrates dhe pelqimit te Supervizorit. Te gjitha llojet e transportit, perfshire edhe transportin e materialeve per perforcim, mbulim, pergatitjen e shtratit, etj., perfshihen ne cmimin njesi te germimit.

Nese nuk eshte pohuar ndryshe, te gjitha aktivitetet e tjera te pershkruara me sipër do te konsiderohen te perfshira ne cmimin njesi te germimit.

Te gjitha zerat e germimeve do te maten ne volum. Matja e volumit te germimeve do te bazohet ne dimensionet e marra nga vizatimet, ne te cilat percaktohen permasat e germimeve.

Çdo germim pertej limiteve te percaktuara ne keto vizatime, nuk do te paguhet, nese nuk percaktohet me pare me shkrim nga Supervizori. Megjithate, nese germimi eshte me pak se volumi i llogaritur nga vizatimet, do te paguhet volumi faktik i germimeve sipas matjeve faktike.

## OBJEKTI: "NDËRTIM I TREGUT BUJQËSOR NË LAGJEN MINATORI, BASHKIA BULQIZË".

### 4. PUNIME MURATURE:

**Murature guri me** trashesi uniforme ose te ndryshueshme per punime te jashtme ose te brendshme, e formuar nga gur gelqeror te cilesise se larte, me dimensione te pershtatshme dhe llac bastard m-25, me dozim per m<sup>3</sup>: gure 1.05 m<sup>3</sup>, llac bastard 0.33 m<sup>3</sup>, 48kg cemento m-400, duke perfshire cdo mjeshteri e material per dhembet e lidhjes, hapjet, qoshet, degezimet, skelat e sherbimit ose skelerine si dhe cdo gje tjeter per ti dhene fund muratures dhe per ta realizuar ne menyre perfekte. Per muret me grure te glendur parashikohet dhe glendja e gureve sic do te vendoset ne kantier. Garancine per pune te sigurte per punonjesit pjesemarres ne process te kalimtareve dhe te komunitetit.

**Murature me tulla te plota 25cm,** dhe llac bastard m-25, me dozim per m<sup>3</sup>: tulla te plota nr. 400, llac 0.25 m<sup>3</sup>, cemento (m-400) 38 kg dhe uje, per cdo trashesi perfshire cdo mjeshteri dhe material per dhembet e lidhjeve, qoshet, hapjet ne parapetet e dritareve, skelat e sherbimit dhe cdo gje tjeter te nevojshme per mbarimin e muratures dhe realizimin e saj ne menyre perfekte. Ne katin perdhe, muratura e tulles do te ndertohet mbi nje shtrese bitumi me trashesi minimale 3 mm. Dy shtresa me bitum likuid te nxehte pranoen. Garancine per pune te sigurte per punonjesit pjesemarres ne process te kalimtareve dhe te komunitetit.

**Murature me tulla me vrima 12cm** dhe llac bastard m-25, me dozim per m<sup>3</sup>: tulla nr.177, llac 0,10 m<sup>3</sup>, cemento (m-400) 14 kg dhe uje, per cdo trashesi perfshire cdo mjeshteri dhe material per dhembet e lidhjeve, qoshet, hapjet ne parapetet e dritareve, skelat e sherbimit dhe cdo gje tjeter te nevojshme per mbarimin e muratures dhe realizimin e saj ne menyre perfekte. Ne katin perdhe, muratura e tulles do te ndertohet mbi nje shtrese bitumi me trashesi minimale 3 mm. Dy shtresa me bitum likuid te nxehte pranoen. Garancine per pune te sigurte per punonjesit pjesemarres ne process te kalimtareve dhe te komunitetit.

**Murature me tulla me vrima, 25 cm** dhe llac bastard m-25, me dozim per m<sup>3</sup>: tulla nr. 205, llac 0,29 m<sup>3</sup>, cemento (m-400) 44 kg dhe uje, per cdo trashesi perfshire cdo mjeshteri dhe material per dhembet e lidhjeve, qoshet, hapjet ne parapetet e dritareve, skelat e sherbimit dhe cdo gje tjeter te nevojshme per mbarimin e muratures dhe realizimin e saj ne menyre perfekte. Ne katin perdhe, muratura e tulles do te ndertohet mbi nje shtrese bitumi me trashesi minimale 3 mm. Dy shtresa me bitum likuid te nxehte pranoen. Garancine per pune te sigurte per punonjesit pjesemarres ne process te kalimtareve dhe te komunitetit.

**Themele butobetoni,** zbatuar me beton dhe gure gelqeror ne raporte per m<sup>3</sup>: beton m-100 0.77 m<sup>3</sup> dhe gure 0.37 m<sup>3</sup>, me dozim te betonit per m<sup>3</sup> sic tregohet ne piken 2.1, duke perfshire kallepet, perforcimet dhe cdo gje tjeter te nevojshme per mbarimin e themeleve dhe realizimin e tyre ne menyre perfekte. Nje shtrese bitumi 3 mm e trashe ose dy shtresa bitumi te nxehte do te hidhen siper perpara fillimit te ndertimit te murit. Garancine per pune te sigurte per punonjesit pjesemarres ne process te kalimtareve dhe te komunitetit.

#### **Perforcim i themeleve:**

Germim poshte themeleve, per perforcime te themeleve, deri ne thellesine, gjeresine dhe largesine e dhene sipas udhezimeve ne projekt, ne terren te cfaredo natyre dhe konsistence, te thare ose te lagur (argjile edhe n.q.s. eshte kompakte, rere, zhavorr, gure etj.), perfshire prerjen dhe heqjen e rrenjeve, trunqejeve, gureve dhe pjeseve me volum deri ne 0,30 m<sup>3</sup>, plotesimin e detyrimeve ne lidhje me ndertimet e nendheshme si kanalet e ujrave te zeza, tubacionet ne pergjithesi etj., perforcimin e cfaredo marke dhe rezistence, mbushjen e pjeseve qe mbeten bosh pas perforcimit te themeleve me materialin e germimit te kryer me dore, si dhe spostimin e materialit qe rezulton brenda ambientit te kantierit.

## **OBJEKTI: "NDËRTIM I TREGUT BUJQËSOR NË LAGJEN MINATORI, BASHKIA BULQIZË"**

Perforcime te themeleve, ne thellesi, gjeresi dhe gjatesi sipas udhezimeve ne projekt, realizuar me beton m-100, me dozim per m<sup>3</sup> sipas pikes 2.1, duke perfshire kallepet e mundshme, dhe cdo gje tjeter te nevojshme per ti dhene fund perforcimeve dhe per ti realizuar ne menyre perfekte.

Garancine per pune te sigurte per punonjesit pjesemarres ne process te kalimtareve dhe te komunitetit.

### **Perforcim i muratures se tules te gryera nga procesi i Ngrirje-shkrirje perfshin:**

Pastrimin me kujdes te pjeses se degraduar te tullave dhe llacit te demtuar, pastrohen mire, fugat midis sa me shume te jete e mundur.

Muri do te suvatohet ne disa etapa me llac granili. Para kryerjes se suvatimit te pare, vendoset nje rrjete teli e plote e salduar (20x20x4mm dia.) qe ankorohet ne siperfaqen e murit me ane te shufrave prej hekuri te perkulura si ganxha, cdo 50 cm , dhe me pas siperfaqja te laget e tera me uje.

Zgara metalike do te mbulohet me suva me trashesi minimale 5 cm. Zakonisht suvaja do te vendoset mbi mur ne disa shtresa me dore ose mistri por nese eshte e nevojshme, per derdhjen e llacit te cimentos do te perdoret kallepi. Perfshihen sipas rastit dhe pozicionit te siperfaqes qe perforcohet, skelat e sherbimit si dhe cdo gje tjeter te nevojshme per ti dhene fund perforcimit dhe per ta realizuar ate ne menyre perfekte.

Garancine per pune te sigurte per punonjesit pjesemarres ne proces te kalimtareve dhe te komunitetit.

**Per perforcim i kornizave te dritareve 9 ( mbushjen e paturave),** veprohet sic permendem me siper por perreth shpatullave te dritareve te cilat do te mbulohen plotesisht me rrjete te perforcuar hekuri.

Garancine per pune te sigurte per punonjesit pjesemarres ne process te kalimtareve dhe te komunitetit.

## **5. PUNIME BETONI E BETON/ARMEJE:**

### **Markat e betonit**

Raportet e meposhtme per betonin, perdorur ne punimet e ndertimit dhe referuar zerave specifike, jane te vleshme per 1(nje) m<sup>3</sup> volum beton me cemento te zakonshme Portland. Keto standarte bazohen ne broshuren "Projektimi i Betoneve te Zakonshme, K.T. 37-75", date Tirane - 1980 (Republika e Shqiperise - Ministria e Ndertimeve I.S.P.Nr. 1).

Beton marka C 7/10 me inerte, konsistence 3-5 cm, granil deri 20 mm, rere e lare me modul 2,6:Cimento 300 kg 240 , rere e lare m<sup>3</sup> 0,45 , granil m<sup>3</sup> 0,70 , uje m<sup>3</sup> 0,18.

Beton marka C 12/15 me inerte , konsistence 3-5 cm,granil deri 20 mm, rere e lare me modul 2,6:Cimento 400 kg 260 , rere e lare m<sup>3</sup> 0,44 , granil m<sup>3</sup> 0,70, uje m<sup>3</sup> 0,18.

Beton marka 16/20 me inerte , konsistence 3-5 cm, granil deri 20 mm, rere e lare me modul 2,6: Cimento 400 kg 300 , rere e lare m<sup>3</sup> 0,43 , granil m<sup>3</sup> 0,69 , uje m<sup>3</sup> 0,18.

Beton marka 20/25 me inerte , konsistence 3-5 cm, granil deri 20 mm, rere e lare me modul 2,6: Cimento 400 kg 370 , rere e lare m<sup>3</sup> 0,43, granil m<sup>3</sup> 0,69 , uje m<sup>3</sup> 0,185.

Beton marka 25/30 me inerte , konsistence 3-5 cm, granil deri 20 mm, rere e lare me modul 2,6: Cimento 400 kg 465 , rere e lare m<sup>3</sup> 0,38 , granil m<sup>3</sup> 0,64 , uje m<sup>3</sup> 0,195.

### **Struktura mbajtese beton/arme**

Ky paragraf i referohet elementeve strukturor prej betoni dhe beton/arme, duke parashikuar nje fuge teknike (L=1/100h). Struktura duhet te realizohet me themele, skelete me trare, kollona, plinta, shkalle te lidhura ndermjet tyre, dhe te perfshije:

**Themele betoni** realizuar me beton m-100 me dozature per m<sup>3</sup> sipas pikes 2.1, sipas udhezimeve ne vizatime, me beton (marka 150) te hedhur ne shtrese te holla dhe te vibruara mire, me dimensione dhe forma sipas fleteve perkatese te vizatimeve, duke perfshire kallepet, perforcimin, skelen, si dhe cdo gje tjeter te nevojshme per perfundimin e punes dhe realizimin e saj ne menyre perfekte.

Garancine per pune te sigurte per punonjesit pjesemarres ne process te kalimtareve dhe te komunitetit.

**Themele beton/arme** realizuar me beton m-100 me dozature per m<sup>3</sup> sipas pikes 2.1, te armuar ne menyre te rregullt (hekur betoni mesatarisht 40kg/m<sup>3</sup>) sipas udhezimeve ne vizatime, me beton (marka 150) te hedhur ne shtrese te holla dhe te vibruara mire, me dimensione dhe forma sipas fleteve perkatese te vizatimeve, duke perfshire kallepet, perforcimin, skelen, si dhe cdo gje tjeter te nevojshme per perfundimin e punes dhe realizimin e saj ne menyre perfekte.

Garancine per pune te sigurte per punonjesit pjesemarres ne process te kalimtareve dhe te komunitetit.

**Strukturura muri beton/arme**, te armuar ne menyre te rregullt (hekur betoni mesatarisht 50kg/m<sup>3</sup>) sipas udhezimeve ne vizatime, me beton (marka 150) te vibruar mire, me dozature per m<sup>3</sup> sipas pikes 3.1.4, duke perfshire kallepet, perforcimin, skelen, si dhe cdo gje tjeter te nevojshme per perfundimin e punes dhe realizimin e saj ne menyre perfekte.

Garancine per pune te sigurte per punonjesit pjesemarres ne process te kalimtareve dhe te komunitetit.

**Kolona beton/arme brenda ose jashte strukturave te murit**, te armuar ne menyre te rregullt (hekur betoni mesatarisht 60kg/m<sup>3</sup>) sipas udhezimeve ne vizatime, me beton (marka 200) te vibruar

## **OBJEKTI: "NDËRTIM I TREGUT BUJQËSOR NË LAGJEN MINATORI, BASHKIA BULQIZË".**

mire, me dozature per  $m^3$  sipas pikes 3.1.4, duke perfshire kallepet, perforcimin, skelen, perforcimin me hekur si dhe cdo gje tjeter te nevojshme per perfundimin e punes dhe realizimin e saj ne menyre perfekte.

Garancine per pune te sigurte per punonjesit pjesemarres ne process te kalimtareve dhe te komunitetit.

**Trare te armuar**, te realizuar sipas udhezimeve ne projekt, me beton m-200, me dozim per  $m^3$  sipas pikes 2.4, duke perfshire skelat e sherbimit, kallepet, perforcimin, hekurin e armatures (hekur betoni mesatarisht  $80kg/m^3$ ) si dhe cdo detyrim tjeter per mbarimin e punes ne menyre perfekte.

Garancine per pune te sigurte per punonjesit pjesemarres ne process te kalimtareve dhe te komunitetit.

**Soleta beton/arme te derdhura ne veper** me beton (marka 200), sipas udhezimeve ne projekt, te vibruar mire, me dozim per  $m^3$  sipas pikes 2.4, duke perfshire hekurin e armatures (hekur betoni mesatarisht  $80kg/m^3$ ) skelat e sherbimit, kallepet, perforcimin, si dhe cdo detyrim tjeter per mbarimin e punes ne menyre perfekte.

Garancine per pune te sigurte per punonjesit pjesemarres ne process te kalimtareve dhe te komunitetit.

**Soleta shkalle te derdhura ne veper** midis kateve, realizuar si me siper, por duke perdorur kallepe te pjerreta, bazamake dhe skela te pershtatshme sherbimi.

Garancine per pune te sigurte per punonjesit pjesemarres ne process te kalimtareve dhe te komunitetit.

**Solete e parafabrikuar**, ne lartesi te ndryshueshme nga 11 cm deri ne 16 cm, e vene ne veper mbi brezin e realizuar me pare, duke perfshire montimin e soletes dhe hedhjen perkatese te betonit m-300, me dozim per  $m^3$  sipas pikes 2.6, duke perfshire kallepet, perforcimet, hekurin e montimit si dhe cdo detyrim tjeter per mbarimin e punes ne menyre perfekte.

Garancine per pune te sigurte per punonjesit pjesemarres ne process te kalimtareve dhe te komunitetit.

**Soleta me trare parafabrikat dhe me tulla me vrime**, vendosur mbi muraturen e niveluar me pare me cemento m-1:2, me dozim per  $m^3$  sipas pikes 1.5, e ankoruar ne nje brez trenezimi, e armuar ne menyre te rregullt, me beton m-200, i hedhur ne veper me shtresa te holla te vibruara mire, me dozim per  $m^3$  sipas pikes 2.4, dhe sipas hapesires se drites te kampates do te duhet nje armature hekuri dhe soletes shtese, duke perfshire kallepet, puntelimet, perforcimet, skelat e sherbimit ose skelerite si dhe cdo detyrim tjeter per mbarimin e punes ne menyre perfekte.

Garancine per pune te sigurte per punonjesit pjesemarres ne process te kalimtareve dhe te komunitetit.

**Arkitrare te derdhur ne veper**, ne te gjitha gjeresine e muratures poshte me mbeshtetje prej 25 cm mbi shpatullat anesore, me lartesi te ndryshme sipas hapesires se drites, te armuar ne menyre te rregullt, deri ne lartesine 4 metra, te formuar nga beton m-200 me dozim per  $m^3$  sipas pikes 2.4, duke perfshire skelat e sherbimit, kallepet, perforcimet, hekurin e armatures dhe cdo detyrim tjeter per mbarimin e punes ne menyre perfekte.

Garancine per pune te sigurte per punonjesit pjesemarres ne process te kalimtareve dhe te komunitetit.

**Arkitrare te parafabrikuar**, furnizim dhe vendosje ne veper, per nje gjeresi totale muri deri 40 cm, te formuar nga beton m-200 me dozim per  $m^3$  sipas pikes 2.4, te armuar ne menyre te rregullt, te vendosur ne veper me llac cemento m-1:2 me dozim per  $m^3$  sipas pikes 1.5, duke perfshire armaturen e



## **OBJEKTI: "NDËRTIM I TREGUT BUJQËSOR NË LAGJEN MINATORI, BASHKIA BULQIZË".**

hekurit, punimet e muratures si dhe cdo detyrim tjetër për mbarimin e punës në mënyrë perfekte.

Garancinë për punë të sigurta për punonjësit pjesëmarrës në proces të kalimtareve dhe të komunitetit.

**Trare te derdhur ne veper,** te armuar ne menyre te rregullt, deri ne lartesine 4 metra, realizuar me beton (marka 200), me dozim per  $m^3$  sipas pikes 2.4, duke perfshire skelat e sherbimit, kallepet, perforcimet, hekurin e armatures si dhe cdo detyrim tjetër për mbarimin e punës në mënyrë perfekte.

Garancinë për punë të sigurta për punonjësit pjesëmarrës në proces të kalimtareve dhe të komunitetit.

**Breza te derdhur ne veper,** ne te gjithë gjeresine e muratures me trashesi te njejte me ate te soletes nese ka, dhe ne rast se nuk ka jo me shume se 30 cm, armuar ne menyre te rregullt (hekur betoni mesatarisht  $60kg/m^3$ ), realizuar me beton (marka 150), i derdhur ne shtresa te holla te vibruara mire, me dozim per  $m^3$  sipas pikes 2.3, duke perfshire kallepet, perforcimet, hekurin e armatures, skelat e sherbimit ose skelerine si dhe cdo detyrim tjetër për mbarimin e punës në mënyrë perfekte.

Garancinë për punë të sigurta për punonjësit pjesëmarrës në proces të kalimtareve dhe të komunitetit.

### **Hekur betoni**

Punime hekuri për të gjitha strukturat e betonit të forcuara dhe elementet metalike, që do të prodhohen në kantier, duke marrë në konsideratë të gjitha kërkesat për tipet C-3, me  $R_a = 3200 \text{ kg/cm}^2$  dhe jo të ndryshkur, në madhësi dhe forme sipas udhëzimeve të vizatimeve dhe standarteve teknike ligjore për perkuljet, fugat etj. dhe duke patur parasysh sigurimin me certifikata nga labororet për të verifikuar që hekuri i ploteson kushtet për t'u përdorur në punime, dhe duke përfshirë të gjitha detyrimet e tjera për mbarimin e punës në mënyrë perfekte.

Shufrat e armimit duhet të kthehen sipas masave dhe dimensioneve të vizatimeve dhe në përputhje të plote me rregulloren e rishikuar së fundi të ASTM, shenimi A-615 me titullin "Specifikimet për shufrat e hekurit për betonarme". Ato duhet të perkulen në përputhje me vizatimet e ASTM A-305, Çelik 5, me sigma të rrjedhshmerise  $3200 \text{ kg/cm}^2$ .

Hekuri i armimit duhet të jetë pa njolla, ndryshk, mbeturina të mullijve, bojera, vajra, graso, dhëra ngjitëse ose ndonjë material tjetër që mund të demtojë lidhjen midis betonit dhe armimit, ose që mund të shkaktojë korrozion të armimit, ose shpërberje të betonit. Çimento për suva nuk duhet të lejohet. As madhësia dhe as gjatësia e shufrave nuk duhet të jenë më pak se madhësia ose gjatësia e treguar në vizatime.

Shufrat duhet të perkulen gjithmone në të ftohtë. Shufrat e perkulura jo siç duhet do të perdoren vetëm në se mjetet e përdorura për drejtimin dhe riperkuljen të jenë të tilla, që të mos demtojnë materialin. Asnjë armim nuk do të perkulët në pozita pune pa aprovimin e Supervisorit, në se është ngulur në betonin e forcuar. Rrezja e brendshme e perkuljeve nuk duhet të jetë më e vogël se dyfishi i diametrit të shufrave për hekur të bute dhe trefishi i diametrit të shufrës për hekur shumë elastik.

Armimi duhet të bëhet me shumë kujdes dhe të mbahet nga pajisjet e miratuara në pozicionin e paraqitura në skica. Shufrat që janë parashikuar të jenë në kontakt, duhet të lidhen së bashku me siguri të lartë në të gjitha pikat e kryqezimit, me tel të kalitur hekuri të bute, me diametër No.16. Kordonat lidhen dhe të tjeret si këto duhet të lidhen fort me shufrat me të cilat janë parashikuar të jenë në kontakt dhe përveç kësaj duhet të lidhen në mënyrë të sigurte me tel. Menjëherë para betonimit, armimi duhet të kontrollohet për saktësi vendosjeje dhe pastërtie dhe do të korrigjohet nëse është e nevojshme.

Spesoret duhet të jenë prej llaci, me çimento dhe rere 1:2, ose materiale të tjera të miratuara nga Supervisorit.

Kontraktori duhet të përshtasë masa efektive për të siguruar që forçimi të qëndrojë i palevizur gjatë forçimit të masës së hedhur dhe vendosjes së betonit.

Në soletat e dhëna me dy ose me shumë shtresa forçimi, shtresat paralele të hekurit duhet të mbështeten në pozicion me ndihmën e mbajtësve prej hekuri. Spesoret vendosen në cdo mbajtës, për

**OBJEKTI: "NDËRTIM I TREGUT BUJQËSOR NË LAGJEN MINATORI, BASHKIA BULQIZË".**

te mbeshetur shtresat e armimit nga sforcimi ose armatura.

Përveç se kur tregohet ndryshe në skica, gjatësia e nyjeve bashkuese duhet të jetë jo më pak se 40 here e diametrit të shufres me diametër më të madh.

Armimet e ndertuara, kur shtrohen përbri seksioneve të tjera të armimit ,ose kur xhunohen, duhet të kenë një minimum xhantimi prej 300mm për shufrat kryesore dhe 150 mm për shufrat e terthorta.

Përdorimi i mbeturinave të prera nuk do të lejohet.

Prejja, perkulja dhe vendosja e armimit do të jetë pjesë e punës brenda emimit njësi, të vendosur në Oferten e Tenderit për armimin e hekurit të furnizuar dhe të venë në punë.

## 6. PUNIME ÇATIJE:

### Cati me tjegulla parashikon

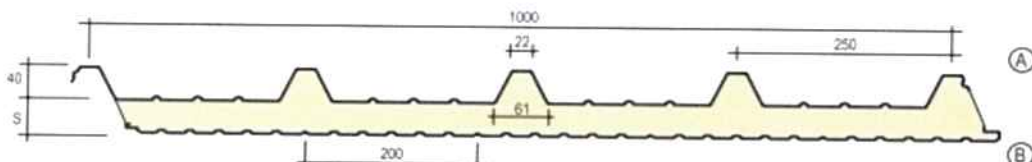
Strukturën mbajtëse e catise realizohet me dru pishe të staxhionuar në mënyrë natyrale ose artificiale, imprenjuar me vaj të djegur të pershtatshëm për lëndën e drurit, furnizuar dhe vene në veçori mbi mbështetje derrase ankoruar në brezin e poshtëm, skuadruar në seksione gati uniforme, duke përfshirë gozhdimin e madh dhe hekurin e nevojshëm të stafave lidhëse; armature e vogël e catise në dru pishe të staxhionuar në mënyrë natyrale ose artificiale, imprenjuar me vaj të djegur (punimet e muratures, listelat ose dysheme derrase) me mbulës të sipërme tjegullash të tipit "Marsigliese" të reja ose të rikoperuara, të gozhduara ose të lidhura, duke përfshirë lidhjen e ulluqeve horizontale të catise si dhe të kulmit, duke përdorur llac bastard m-25 ose tel xingato, skelen dhe cdo detyrim tjetër të nevojshëm për të dhënë plotesisht fund punës. Strukturat kryesore të derrases do të jenë në një distancë nga njëra tjetra maksimumi prej 80cm.

Garancinë për punë të sigurta për punonjësit pjesëmarrës në proces të kalimtarëve dhe të komunitetit.

### Çati me panele sandwich:

Çatitë me panele sandwich plotësojnë me një element konstruktues shumë detyra. Ata shërbejnë si mbrojtje ndaj motit të keq, si mbajtës të rëndësës, si element termoizolues si dhe e mbyllin ambientin e brendshëm. Të gjitha këto kushte plotësohen vetëm me një proces pune dhe çatia është në funksion menjëherë pas montimit. Këto çati me këtë sistem janë të lehta dhe të qëndrueshme. Paneli përbëhet prej 2 llamarinave, të cilat janë të përpunuara kundër korozionit dhe në mes të atyre, gjendet materiali termoizolues. Pavarësisht nga trashësia, këto çati i plotësojnë të gjitha kushtet e mbrojtjes së ngrohjes. Trashësia e këtyre duhet zgjedhur prej Arkitektit / Inxhinierit në përputhje me normat dhe standartet ekzistuese. Llamarina e paneleve sandwich duhet të ketë trashësinë minimale prej 0,5 mm. Ato duhet të jenë në gjendje të mbajnë veten si dhe peshën e tjera si psh nga bora, era, etj. Për atë punë duhet t'u përbahen udhëzimeve të prodhuesit si dhe të konsultohen me inxhinierin konstruktor. Trashësia e materialit termoizolues ndryshon nga 40 mm deri 100 mm. Me trashësinë 100 mm mund të arrihet koeficienti i ruajtjes së ngrohjes (k ose U) prej 0.23.

Në figurën e mëposhtme është një shembull i një paneli:



Panelet kanë gjerësinë prej 1 m dhe janë të gjata deri më 15 m. Gjatësia varet nga hapësira që mbulon ose ngarkesa e llogaritur. Panelet vendosen në mbajtës prej druri, metali ose prej betoni.

**Ulluket horizontal parashikohen:** me llamarinë xingato me trashësi jo më të vogël se 0,8 mm, i formuar nga pjesë të modeluara me mbivendosje minimale 5 cm, të lidhur me percina dhe të salduara në mënyrë të rregullt me kallaj, me bord të jashtëm 2 cm me të ulët se bordi i brendshëm, të kompletuara me pjesë speciale për grykën e hyrjes.

Për të shmangur infiltrimet e ujit nën catinë me tjegulla në kohë me erë, llamarina e kthesës së ullukut do të shtrihet 10 cm nën shtresën me tjegulla të catise, pjesa fundore e se ciles do të perkulet 1 cm nga sipër afërsisht 15° në mënyrë që të bllokojë ujin e shiut.

Ulluku horizontal, me një pjerrësi prej 1% kundrejt ullukut vertikal, do të ndërtohet në përputhje me udhëzimet në vizatime dhe duhet të jetë i lidhur me tel xingato me hallka të forta të vena në cdo listelë derrase të catise dhe maksimumi në cdo 70 cm.

Cdo detyrim tjetër dhe mjeshteri për mbarimin e punës në mënyrë perfekte.

## **OBJEKTI: "NDËRTIM I TREGUT BUJQËSOR NË LAGJEN MINATORI, BASHKIA BULQIZË".**

si me siper por prej materiali plastik P.V.C. Elementet perberes do te lidhen midis tyre me ane te pjeseve speciale dhe ngjites P.V.C.

Kampione te artikujve te propozuar do t'i paraqiten Supervizorit te Kantjerit per aprovim paraprak. Cdo detyrim tjeter dhe mjeshteri per mbarimin e punes ne menyre perfekte.

Garancine per pune te sigurte per punonjesit pjesemarres ne process te kalimtareve dhe te komunitetit.

**Ulluket vertikale parashikohen:** me llamarine, me diameter minimal 10 cm dhe trashesi 0,8 mm. Ne cdo ulluk duhet te mblidhen ujrak e nje siperfaqe jo me te madhe se **80 m<sup>2</sup>**.

Ulluket duhet te vendosen ne pjeset e larta te ndertesese me ane te qaforeve perkatese prej hekuri te xinguar, te fiksuar mbi parete cdo 2 m. Ujrak e tarraces duhet te mblidhen nepermjet nje pjate prej llamarine te xinguar, te veshur me dy membrana bitumi te vendosura ne flake, me trashesi 4 mm, te vendosur ne menyre te terthorte ndermjet muratures dhe parapetit, me pjerresi 1%, sipas udhezimeve ne projekt.

Pjesa fundore e ullukut, per lartesine 3 m, do te mbrohet me tub hekuri te rende me trashesi minimale 4 mm.

Ne fund nje tub i kthyer 90 grade do te saldohet dhe mberthehet fort me ganxha hekur, mbeshtetset dhe mberthyeset per antenat dhe instalime te ngjashme, cdo gje tjeter te nevojshme per ta realizuar dhe perfunduar punen ne menyre perfekte.

Garancine per pune te sigurte per punonjesit pjesemarres ne process te kalimtareve dhe te komunitetit.

**Tavanet** me karton-xhes dhe panele fibre: i ndertuar me pllaka te mbeshtetur ne nje skelet metalik, i varur ne strukturen e catise se godines dhe te murit. Te gjithë panelet do te jene lehtesisht te levizshem per inspektimin e hapesires siper. Aty ku tregohet ne V.T. ne tavan do te vendosen llampa fluoeshente. Keto llampa do te vendosen ne shtresen e tavanit (jo te varur nen te). Te gjithë materialet e tavanit do te jene jo te ndezshem. Kampione te paneleve dhe pajisjeve per fiksimin e tavanit do t'i paraqiten Supervizorit te Kantjerit per aprovim paraprak.

Tavani do te realizohet sipas profilit te parashikuar ne projekt, i niveluar drejte dhe me pas patinohet.

Garancine per pune te sigurte per punonjesit pjesemarres ne process te kalimtareve dhe te komunitetit.

### **Hidroizolim i dyshemese me bitum te lengshem parashikon:**

Nje shtrese BITUMI M-3 me 3,8 kg/m<sup>2</sup>, dhe e zbatuar ne te nxehte mbi nje shtrese emulsioni te bituminuar.

Bitumi do te vendoset deri ne lartesine 20 cm mbi muret e pasuvatuar te dhomave.

Ne rastin e punimeve te rikonstruksionit dhe mureve ekzistues, suvaja do te hiqet, dhe bitumi do te vendoset direkt mbi tullat e muratures. Pas perfundimit te hidroizolimit behet suvatimi i pjeses vertikale detyrimisht me llac cemento.

Cdo detyrim tjeter dhe mjeshteri per mbarimin e punes ne menyre perfekte.

Garancine per pune te sigurte per punonjesit pjesemarres ne process te kalimtareve dhe te komunitetit.

## **7. PUNIME SHITESASH:**

**Shtrese zhavorri parashikon:** hedhjen e ngjeshkjen e zhavorit mbi terrenin e ngjeshur mire me perpara, me zhavorr lumi pa perberje argjilore dhe me lartesi sipas udhezimeve ne projekt, si dhe cdo detyrim tjetër per ti dhene fund punes.

Garancine per pune te sigurte per punonjesit pjesemarres ne process te kalimtareve dhe te komunitetit.

**Shtrese betoni parashikon:** hedhjen, ngjeshjen dhe nivelimin e betonit me (marke C7/10) me dozimin perkates per  $m^3$ , me trashesi sipas percaktimeve ne projekt, i hedhur ne veper mbi nje shtrese zhavorri dhe i formuar nga shtresa te holla te vibruara mire, duke perfshire cdo detyrim tjetër per mbarimin e punes ne menyre te rregullt.

Garancine per pune te sigurte per punonjesit pjesemarres ne process te kalimtareve dhe te komunitetit.

**Shtrese betoni parashikon:** hedhjen, ngjeshjen dhe nivelimin e betonit me (marke C12/15) me dozimin perkates per  $m^3$ , me trashesi sipas percaktimeve ne projekt, i hedhur ne veper mbi nje shtrese zhavorri dhe i formuar nga shtresa te holla te vibruara mire, duke perfshire cdo detyrim tjetër per mbarimin e punes ne menyre te rregullt.

Garancine per pune te sigurte per punonjesit pjesemarres ne process te kalimtareve dhe te komunitetit.

### **Dyshemeja me pllaka gres porcelan dhe permasa e ngjyra te ndryshme parashikon:**

Shtresen niveluese me llac bastard me trashesi minimale 2 cm, me dozim, pllaka  $1,02 m^2$ , llac bastard (m-15)  $0,02 m^3$ , cemento (m-400) 4 kg.

Prerjen me disk (ose prerese te pershtatshem pllakash) te pllakave sipas nevojese se mjedisit qe shtrohet dhe pergatitjes se plintusve per rastet qe eshte parashikuar qe ato te jene me te njetin material si pllakat.

Realizimin e bojakut, ne pershtetshmeni te llojit dhe ngjyres se pllakes se perzgjegjur, aplikimi i tij ne menyre perfekte.

Levigimin me mjet mekanik dhe ilustrim per rastet kur pllakat e perzgjedhuara e kerkojne nje operacion te tille, sic mund te jene shtresat me granil, me pllaka granili dhe me mermer.

Cdo detyrim tjetër per mbarimin e plote te dyshemese ne menyre perfekte dhe te sigurte per punonjesit dhe te tjeret.

Garancine per pune te sigurte per punonjesit pjesemarres ne process te kalimtareve dhe te komunitetit.

### **Dyshemeja me pllaka guri me trashesi 6 cm:**

Shtresen niveluese me llac bastard me trashesi minimale 2 cm, me dozim: pllaka  $1,02 m^2$ , llac bastard (m-15)  $0,02 m^3$ , cemento (m-400) 4 kg,

Prerjen me disk ose me gdhendje me cekan guri, te pllakave sipas nevojese se mjedisit te jashtem qe shtrohet.

Realizimin e bojakut te cementos, ne pershtetshmeni te llojit dhe ngjyres se gurit te perzgjedhurr, aplikimi i tij ne menyre perfekte.

Cdo detyrim tjetër per mbarimin e plote te dyshemese ne menyre perfekte dhe te sigurte per punonjesit dhe te tjeret.

Garancine per pune te sigurte per punonjesit pjesemarres ne process te kalimtareve dhe te komunitetit.

**Dyshemeja me lluster cemento parashikon realizimin e saj** me trashesi sipas kerkesave te projektit, mbi nje siperfaqe te realizuar me pare me beton m-100, e zbatuar me llac cimentoje m-1:2, me dozimin perkates, lemimin e siperfaqes me mistri dhe pluhur cimentoje, duke perfshire cdo detyrim tjetër per mbarimin e plote te dyshemese ne menyre perfekte. Per rastet qe kerkohej nga

## **OBJEKTI: "NDËRTIM I TREGUT BUJQËSOR NË LAGJEN MINATORI, BASHKIA BULQIZË".**

projekti lemimi do te realizohet me makineri "Elikopter".

Garancine per pune te sigurte per punonjesit pjesemarres ne process te kalimtareve dhe te komunitetit.

**Dyshemeja me derrase me korridor ajri parashikon perdorimin** e parketit me trashesi 2,0- 2,2 cm, lloi percaktohet ne project, realizuar nga dru i ndryshem i staxhionuar, e punuar mashkull dhe femer, me gjatesi 40 cm dhe gjeresi 6 cm, te vendosura ne kurriz peshku ose menyre tjeter e parashikuar ne projekt, duke perfshire armaturen e poshtme me dru pishe te seksionit 7x5cm, te fiksuara me mbajtese (gozhde) dhe llac cimentoje dhe te vendosura ne interaks ne menyre te rregullt; lemimi, stukimi, dhe llustrimi e derrasave duke perdorur vernik special transparent.

Vendosjen e tij pasi te jete realizuar izolimi me 2 veshje bituminoze te kryqezuara, me trashesi 3 mm secila, duke perfshire cdo detyrim tjeter dhe mjeshteri per mbarimin e punes ne menyre perfekte.

Garancine per pune te sigurte per punonjesit pjesemarres ne process te kalimtareve dhe te komunitetit.

**Dyshemeja me derrase me ngjitje parashikon perdorimin** e parketit me trashesi 2,0-2,2 mm, lloi percaktohet ne project, realizuar nga dru i ndryshem i staxhionuar, e punuar mashkull dhe femer, me gjatesi 40 cm dhe gjeresi 6 cm, te vendosura ne kurriz peshku ose menyre tjeter e parashikuar ne projekt, ngjitur me ngjites te pershtatshem per dysheme me derrase mbi nje shtrese te para realizuar sipas kerkesave te projektit.

Vendosjen e tij pasi te jete realizuar izolim me 2 veshje bituminoze te kryqezuara, me trashesi 3 mm secila, duke perfshire cdo detyrim tjeter dhe mjeshteri per mbarimin e punes ne menyre perfekte.

Garancine per pune te sigurte per punonjesit pjesemarres ne process te kalimtareve dhe te komunitetit.

**Dyshemeja me parket laminat parashikon perdorimin** e pllakave te parketit laminat me permasa dhe trashesi te ndryshme, ngyra te ndryshme, sic parashikohet ne project realizuar nga dru i ndryshem i staxhionuar, e punuar mashkull - femer, te vendosura ne kurriz peshku ose menyre tjeter e parashikuar ne project, nen te vendoset nje shtrese apzorbuse per zhurmat.

Vendosjen e tij pasi te jete realizuar izolim me 2 veshje bituminoze te kryqezuara, me trashesi 3 mm secila, duke perfshire cdo detyrim tjeter dhe mjeshteri per mbarimin e punes ne menyre perfekte.

Garancine per pune te sigurte per punonjesit pjesemarres ne process te kalimtareve dhe te komunitetit.

**Dyshemeja me pllaka vinili parashikon perdorimin** e pllaka te cilesise se pare (me trashesi minimale 3x30x30mm) qe ngjiten, mbi nje siperfaqe te parapergatitur, te niveluar mire, te pastruar dhe plotesisht te thare. Ngjites i perdorur per fiksimin e pllakave do te jete i pershtatshem pikerisht per kete qellim dhe do te hidhet mbi siperfaqen e parapergatitur me shpatull te dhembzuar. Nen detyrim aty ku eshte e nevojshme per shkak te ndonje ndryshimi te nivelit dhe shtrimit te dyshemese, do te vendoset ne dysheme nje pllakez metalike (1mm e trashes) inoksi ose tunxhi me ngjites dhe vida. Kampione te pllakave dhe ngjitesit te propozuar duhet t'i paraqiten Supervizorit te Kantjerit per nje aprovim paraprak.

Nuk pranohen fleta vinili te mbeshjtjella rulo. Cdo detyrim tjeter dhe mjeshteri per mbarimin e puneve te dhena me siper ne menyre perfekte.

Garancine per pune te sigurte per punonjesit pjesemarres ne process te kalimtareve dhe te komunitetit.

**Dyshemeja me moket parashikon te realizohet me moket** me rulo "bouclè" sintetik ose ne forme pllakash, i cilesise se pare, perfshire:

Parapergatitjen e siperfaqes, te niveluar mire, te pastruar dhe plotesisht te thare. Ngjites i perdorur per fiksimin e pllakave do te jete i pershtatshem pikerisht per kete qellim dhe do te hidhet mbi siperfaqen e parapergatitur me shpatull te dhembzuar. Nen detyrim aty ku eshte e nevojshme per shkak te ndonje ndryshimi te nivelit dhe shtrimit te dyshemese, do te vendoset ne dysheme nje pllakez metalike (1mm e trashes) inoksi ose tunxhi me ngjites dhe vida.

Kampione te moketit dhe ngjitesit te propozuar duhet t'i paraqiten Supervizorit te Kantjerit per nje aprovim paraprak. Cdo detyrim tjeter dhe mjeshteri per mbarimin e puneve te dhena me siper ne menyre

## **OBJEKTI: "NDËRTIM I TREGUT BUJQËSOR NË LAGJEN MINATORI, BASHKIA BULQIZË".**

perfekte.

Garancine per pune te sigurte per punonjesit pjesemarres ne process te kalimtareve dhe te komunitetit.

### **Riparimi i shkalleve me granil**

Kur behet fjale per riparimin e shkalleve prej granili, duhet marre parasysh se flitet vetem per shtresen me granil te shkalleve, e jo riparimin e konstruksionit mbajtes te shkalleve.

Kryerja e punimeve duhet bere ne kete menyre: fillimisht, duhet te identifikohen shkallet e demtuara dhe te lokalizohet demtimi. Pastaj, duhet hequr shtresa e granilit deri ne ate thellesi sa eshte trashesia e granilit.

Vendi pas heqjes se granilit duhet te pastrohet mire prej pluhurit dhe te lahet me uje me presion. Pastaj duhen vendosur kallepet, qe te mund te mbushet vendi me granil te ri.

### **Shkalle betoni veshur me granil**

Dozimi per nje m<sup>2</sup> me nje trashesi prej 1 cm i dyshemese me granil te derdhur eshte: 13 kg çimento te tipit 400, 0.002 m<sup>3</sup> granil dhe uje, duke perfshire kallepet, perforcimin dhe çdo detyrim tjeter per mbarimin e punes ne menyre perfekte. Dozimi i granilit duhet para se te behet, te lejohet nga arkitekti/Supervizori.

### **Shkalle betoni veshur me mermer**

Per veshjen e shkalleve te betonit me mermer duhet te parashikohen keto pune:

Ne fillim duhet qe shkallet e betonit te pastrohen mire si dhe te rrafshohet vendi. Pastaj duhet qe shkalla prej betoni te lyhet me qumesht çimentoje, i cili e lehtëson ngjitjen e pllakave te mermerit.

Ngjitja e pllakave te mermerit behet ose duke perdorur llaç ose ne rast se shkallet e betonit jane te rrafshata, atehere mundet qe keto te ngjiten edhe me kolle. Ngjitja e pllakave te mermerit nuk ndryshon nga ngjitja e pllakave ne mur.

**Trotuari me pllaka te llojit dhe permasave te ndryshme parashikon:** germimin e dheu per themele deri ne thellesine 15 cm nga toka, per nje gjeresi 87 cm, furnizim dhe vendosje ne veper te bordures se parafabrikuar ose te bere ne veper me beton m-200, me dozim sipas pikes 2.4, dhe me permasa 12x25 cm dhe gjatesi te ndryshueshme sic tregohet ne vizatime, me nje lartesi te futur nen dhe prej 15 cm, shtresa me zhavorr lumi me trashesi 15 cm, te ngjeshur dhe te sheshuar mire, shtrese betoni m-100, sipas pikes 2.1, me trashesi 6 cm dhe me fuga teknike cdo 3 m, te mbushura me rere dhe bitum, me nivelin dhe pjerresine e specifikuar ne vizatimet teknike, e formuar me shtresa te holla dhe te vibruara mire, pllaka cimento te vendosura ne veper mbi nje shtrese llaci bastard me dozim per m<sup>2</sup>, pllaka trotuari 1.02 m<sup>2</sup>, llac bastard (m-15) 0.02 m<sup>3</sup>, cimento (m-400) 4 kg dhe uje, duke perfshire ngjitjen, stukimin, pastrimin si dhe cdo detyrim tjeter dhe mjeshteri per mbarimin e punes ne menyre perfekte. Garancine per pune te sigurte per punonjesit pjesemarres ne process te kalimtareve dhe te komunitetit.

**Trotuari me lluster cimento parashikon:** germimin e dheut per trotuare deri ne thellesine 20 cm nga toka, per nje gjeresi 80 cm, duke perfshire shtresen e zhavorrit me trashesi 20 cm, te ngjeshur dhe te sheshuar mire, shtresen me beton m-100, sipas pikes 2.1, me trashesi 10 cm dhe me fuga teknike cdo 3 m, te mbushura me rere dhe bitum i formuar me shtresa te holla dhe te vibruara mire, shtresen me llac cimentoje me trashesi 2 cm me dozim per m<sup>3</sup> sipas pikes 1.5, te lemuar dhe te sheshuar ne menyre perfekte me mistri, duke perfshire kallepet, perforcimet si dhe cdo detyrim tjeter dhe mjeshteri per mbarimin e punes ne menyre perfekte.

Garancine per pune te sigurte per punonjesit pjesemarres ne process te kalimtareve dhe te komunitetit.

## **8. PUNIME SUVATIMI E VESHJE:**

**Suvatimi ne cdo rast kerkon qe te kihet parasysh se te gjitha siperfaqet qe do te suvatohen duhet te lagen me pare me uje. Aty ku eshte e nevojshme ujit do t'i shtohen materiale te tjere, ne menyre qe te garantohet realizimi i suvatimit ne menyre perfekte.**

Ne cdo rast Kontraktori eshte pergjegjes i vetem per realizimin perfundimtar te punimeve te suvatimit. Raportet e meposhtme per llacin e perdorur per punimet e ndertimit dhe referuar zerave specifike, jane te vleshme per 1(nje) m<sup>3</sup> volum. Keto standarte bazohen ne Manualin nr.1 "Analizat Teknike per prodhimin e materialeve te ndertimit, udhezime dhe kriteret" date Tirane - Dhjetor 1992 (Republika e Shqiperise - Ministria e Ndertimit).

Llac bastard marka 15 me rere natyrale lumi (me lageshti, shtese ne volum 20% dhe porozitet 40%) e formuar me, cemento, gelqer.: rere ne raporte 1: 0,8: 8.

Gelqere e shuar lt 110 , cemento 300 kg 150 , rere m<sup>3</sup> 1,29.

Llac bastard marka 25 me rere natyrale lumi (me lageshti, shtese ne volum 20% dhe porozitet 40%) e formuar me, cemento, gelqere, rere ne raporte 1: 0,5: 5,5.

Gelqere e shuar lt 92 , cemento 300 kg 212 , rere m<sup>3</sup> 1,22.

Llac bastard marka 15 me rere te lare (porozitet 35%) e formuar me, cemento, gelqere, rere ne raporte 1: 0,8: 8.

Gelqere e shuar lt 105, cemento 300 kg 144 , rere m<sup>3</sup> 1,03.

Llac bastard marka 25 me rere te lare (porozitet 35 %) e formuar me, cemento, gelqere, rere ne raporte 1: 0,5: 5,5.

Gelqere e shuar lt 87, cemento 300 kg 206, rere m<sup>3</sup> 1,01.

Llac bastard marka 1:2 me rere te lare (porozitet 35%) e formuar me cemento, rerene raporte 1:2. Cimento 400 kg 527, rere m<sup>3</sup> 0,89.

### **Suvatim i brendshem ne rikonstruksion parashikon:**

- Sistemim i siperfaqeve per suvatime aty ku eshte e nevojshme, per nivelimet e parregullsive me ane te mbushjes me llac bastard me shume shtresa dhe copa tullash me bira n.q.s. eshte e nevojshme, edhe per zonat e vogla si dhe cdo detyrim tjeter per ti dhene plotesisht fund stukimit.

- Sprucim i mureve dhe tavaneve per murature te pastruar, me llac cementoje te lenget per permiresimin e ngjitjes se suvase dhe rforcimin e siperfaqeve te muratures, duke perfshire skelat e sherbimit dhe cdo detyrim tjeter per ti dhene plotesisht fund sprucimit.

- Suvatim i realizuar nga nje shtrese me trashesi 2 cm llaci bastard m-25 me dozim per m<sup>2</sup>: rere e lare 0,005 m<sup>3</sup>, llac bastard m-1:2 0.03 m<sup>3</sup>, cemento (m-400) 6.6 kg, uje, i aplikuar, me paravendosje te drejtuesve ne mure e tavane, dhe e lemuar me mistri e berdaf, duke perfshire skelat e sherbimit si dhe cdo detyrim tjeter per ti dhene plotesisht fund suvatimit ne menyre perfekte.

Garancine per pune te sigurte per punonjesit pjesemarres ne process te kalimtareve dhe te komunitetit.

### **Suvatim i jashtem ne rikonstrukson parashikon:**

a. Stukim dhe sistemim i siperfaqeve per suvatime aty ku eshte e nevojshme, per nivelimet e parregullsive, me ane te mbushjes me llac bastard me shume shtresa dhe copa tullash me bira n.q.s. eshte e nevojshme, edhe per zonat e vogla si dhe cdo detyrim tjeter per ti dhene plotesisht fund stukimit.

b. Sprucim i mureve dhe tavaneve per murature te pastruar, me llac cementoje te lenget per permiresimin e ngjitjes se suvase dhe rforcimin e siperfaqeve te muratures, duke perfshire skelat e sherbimit dhe cdo detyrim tjeter per ti dhene plotesisht fund sprucimit.

- Suvatim i realizuar nga nje shtrese me trashesi 2 cm llaci bastard m-25 me dozim per m<sup>2</sup>: rere e lare 0,005 m<sup>3</sup>, llac bastard m-1:2 0.03 m<sup>3</sup>, cemento (m-400) 6.6 kg, uje, e aplikuar me paravendosje te



## **OBJEKTI: "NDËRTIM I TREGUT BUJQËSOR NË LAGJEN MINATORI, BASHKIA BULQIZË".**

drejtuesve ne mure e tavane, dhe e lemuar me mistri e berdaf, duke perfshire skelat e sherbimit si dhe cdo detyrim tjeter per ti dhene plotesisht fund suvatimit ne menyre perfekte.

Garancine per pune te sigurte per punonjesit pjesemarres ne process te kalimtareve dhe te komunitetit.

### **Suvatim i brendshem ne mure te rinj parashikon:**

c. Sprucim i mureve dhe tavaneve, me llac cimentoje te lenget per permiresimin e ngjitjes se suvase dhe riforcimin e siperfaqeve te muratures, duke perfshire skelat e sherbimit dhe cdo detyrim tjeter per ti dhene plotesisht fund sprucimit.

d. Suvatim i realizuar nga nje shtrese me trashesi 2 cm llaci bastard m-25 me dozim per m<sup>2</sup>: rere e lare 0,005 m<sup>3</sup>, llac bastard (m-1:2) 0.03 m<sup>3</sup>, cemento (m-400) 6.6 kg, uje, i aplikuar ne baze te udhezimeve te pergatitura ne mure e tavane, dhe e lemuar me mistri e berdaf, duke perfshire skelat e sherbimit si dhe cdo detyrim tjeter per ti dhene plotesisht fund suvatimit ne menyre perfekte.

Garancine per pune te sigurte per punonjesit pjesemarres ne process te kalimtareve dhe te komunitetit.

### **Suvatim i jashtem ne mure te rinj parashikon:**

i. Sprucim i mureve dhe tavaneve per murature, me llac cimentoje te lenget per permiresimin e ngjitjes se suvase dhe riforcimin e siperfaqeve te muratures, duke perfshire skelat e sherbimit dhe cdo detyrim tjeter per ti dhene plotesisht fund sprucimit.

e. Suvatim i realizuar nga nje shtrese me trashesi 2 cm llaci bastard m-25 me dozim per m<sup>2</sup>: rere e lare 0,005 m<sup>3</sup>, llac bastard (m-1:2) 0.03 m<sup>3</sup>, cemento (m-400) 6.6 kg, uje, e aplikuar ne baze te udhezimeve te pergatitura, ne mure e tavane, dhe e lemuar me mistri e berdaf, duke perfshire skelat e sherbimit si dhe cdo detyrim tjeter per ti dhene plotesisht fund suvatimit ne menyre perfekte.

Garancine per pune te sigurte per punonjesit pjesemarres ne process te kalimtareve dhe te komunitetit.

### **Suvatim i jashtem me grafiato perfshin:**

i. Aplikimin e grafiatos e cila pergatitet ne ngjyrat sipas kerkesave te projektit. Grafiato aplikohet mbi suvatimin e thjeshte te parapergatitur.

f. Skelat e sherbimit si dhe cdo detyrim tjeter per ti dhene plotesisht fund suvatimit ne menyre perfekte dhe cdo detyrim tjeter per ti dhene plotesisht fund xokolatures ne menyre perfekte.

g. Garancine per pune te sigurte per punonjesit pjesemarres ne process te kalimtareve dhe te komunitetit.

**Veshje fasade me pllaka parashikon;** veshjen e mureve te jashtem sic parashikohet ne projekt, me pllaka gres me permasat e parashikuara ne projekt, furnizuar dhe vendosur ne veper mbi nje siperfaqen e pergatitur me pare, e ngjitur me llac me dozim ne m<sup>2</sup>: rere e lare 0,005 m<sup>3</sup>, cemento (m-400) 4 kg, stukim me cemento te bardhe, pastrim i plote, skelat e sherbimit si dhe cdo detyrim tjeter per mbarimin e veshjes ne menyre perfekte.

Pllakat ne qoshe, nese eshte e nevojshme, do te priten me prerese te pershtatshem pllakash. Eshte detyrueshme qe te aplikohen fugat e dilatacionit, kuadratet nuk duhet te jene me shume se 3x3m. Kujdes i vecante do te tregohet per mbushjen e fugave (te cilat do te jene jo me pak se 5mm), me silikon te pershtatshem dhe me ngjyren e pllakes dhe cdo detyrim tjeter per ti dhene plotesisht fund xokolatures ne menyre perfekte.

Garancine per pune te sigurte per punonjesit pjesemarres ne process te kalimtareve dhe te komunitetit.

## **OBJEKTI: "NDËRTIM I TREGUT BUJQËSOR NË LAGJEN MINATORI, BASHKIA BULQIZË"**

**Veshje fasade me polisterol jeshil  $t=5\text{cm}$  + rrjete + suva** parashikon montimin e polisterolit jeshil me trashesi 5 cm, duke e ngjitur ate me kolle ne murin e fasaded. Nderkohe perdoren dhe upa betoni plastike me gjatesi 10 cm. Montohet dhe fiksohet mire rrjeta elastike e suvatimit, pasi te jene perfunduar masat peragjitore behet suvatimi me grafiato I pergatitur me ngjyrat e parashikuara ne projekt.

Perfshihen skelat e sherbimit si dhe cdo detyrim tjeter per ti dhene plotesisht fund suvatimit ne menyre perfekte dhe cdo detyrim tjeter. Garancine per pune te sigurte per punonjesit pjesemarres ne process te kalimtareve dhe te komunitetit.

### **Patinature mur i brendshem**

Patinature muri, me gelqere te cilesise se larte, mbi siperfaqe te suvatuara me pare dhe te niveluara, me dozim: gelqere 3 kg per  $\text{m}^2$ . Lartesia e patinaturave per koridoret dhe klasat duhet te vendoset nga Administratori i Kontrates, perfshire dhe cdo pune tjeter dhe kerkese per ta konsideruar patinaturen te perfunduar ne nje menyre perfekte dhe te gatshme per lyerje me boje vaji.

Garancine per pune te sigurte per punonjesit pjesemarres ne process te kalimtareve dhe te komunitetit.

### **Xokolature me llac- cemento**

Xokolature llac cementon ne pjesen e poshtme dhe rrethuese te muratures se jashtme, e suvatuuar si me siper, dhe e realizuar me llac cimentoje m-1:2, me dozim per  $\text{m}^3$  si tregohet ne piken 6.1.5, me lartesi dhe forme sipas udhezimeve ne projekt, duke perfshire kallepet ose fashaturat e mundshme si dhe cdo detyrim tjeter per ti dhene plotesisht fund xokolatures ne menyre perfekte.

Garancine per pune te sigurte per punonjesit pjesemarres ne process te kalimtareve dhe te komunitetit.

**Veshje e xokolit me pllaka travertine parashikon**, veshjen e xokolit sic parashikohet ne projekt, me pllaka travertine me trashesi 2 cm me gjeresi 50 cm dhe lartesi sipas vendit, furnizuar dhe vendosur ne veper mbi nje siperfaqen e pergatitur me pare, e ngjitur me llac me dozim ne  $\text{m}^2$ : rere e lare 0,005  $\text{m}^3$ , cemento (m-400) 4 kg, stukim me cemento te bardhe, pastrim i plote, skelat e sherbimit si dhe cdo detyrim tjeter per mbarimin e veshjes ne menyre perfekte. Kapja e cdo pllaka kapet me dy upa kokat e te cilave futen me travertine. Kokat e upave mbushen me stuko te pergatitur me pluhurin e travertines qe te mos dallohen.

Per pllakat ne qoshe, nese eshte e nevojshme, kontraktori duhet ti marre te prera nga fabrika prandaj do te behen matjet ne vend per gjeresine e tyre. Eshte detyrueshme qe te aplikohen fugat e dilatecionit, te pakten ne cdo 4 mm. Kujdes i vecante do te treghet per mbushjen e fugave (te cilat do te jene jo me pak se 5mm) me silikon te pershtatshem dhe me ngjyren e pllakes dhe cdo detyrim tjeter per ti dhene plotesisht fund xokolatures ne menyre perfekte.

Garancine per pune te sigurte per punonjesit pjesemarres ne process te kalimtareve dhe te komunitetit.

### **Sistemim i siperfaqeve ekzistuese te suvatuara**

Kjo ka te beje me goditjen e te gjitha siperfaqes se suvatuuar te mureve dhe tavaneve dhe gjetjen e pjeseve te mufatura dhe te plasaritura nepermjet tingullit, prishjen e ketyre pjeseve deri ne daljen e muratures, ne mure dhe tavane, larje e siperfaqeve te prishura me uje me presion, duke perfshire skelat e sherbimit ose skelerine, spostimin e materialit qe rezulton brenda ambientit te kantierit si dhe cdo detyrim tjeter per ti dhene fund plotesisht heqjes se suvase.

Garancine per pune te sigurte per punonjesit pjesemarres ne process te kalimtareve dhe te komunitetit.

**Veshje me pllaka majolike parashikon**, veshjen per nje lartesi 2.2 m te mureve, me pllaka majolike te bardha 20x20 cm te cilesise se pare, furnizuar dhe vendosur ne veper mbi siperfaqen e pergatitur me pare, e ngjitur me llac me dozim ne  $\text{m}^2$ : rere e lare 0,005  $\text{m}^3$ , cemento (m-400) 4 kg,

**OBJEKTI: "NDËRTIM I TREGUT BUJQËSOR NË LAGJEN MINATORI, BASHKIA BULQIZË".**

stukim me cemento te bardhe, pastrim i plote, skelat e sherbimit si dhe cdo detyrim tjeter per mbarimin e veshjes ne menyre perfekte.

Pllakat ne qoshe, nese eshte e nevojshme, do te priten me preres te pershtatshem pllakash, do te shpohen me shpues dhe nuk do te nderpriten aty ku ka pajisje sanitare.

Garancine per pune te sigurte per punonjesit pjesemarres ne process te kalimtareve dhe te komunitetit.

**Vendosje plintusa parashikon;** te realizohen me materialin e pllakes se shtrimit ose te prodhimit industrial si te jete percaktuar ne preventiv, vendosen ne veper mbi siperfaqen e pergatitur me pare, e ngjitur me llac me dozim ne  $m^2$ : rere e lare  $0,005 m^3$ , cemento (m-400) 4 kg, stukim me cemento te bardhe, pastrim i plote, skelat e sherbimit si dhe cdo detyrim tjeter per mbarimin e veshjes ne menyre perfekte.

Plintuset ne qoshe, nese eshte e nevojshme, do te priten me preres te pershtatshem pllakash, eshte kusht qe plintuset te mos dalin me shume se 5 mm nga siperfaqia e murit ku ato mbesheten.

Cdo detyrim tjeter dhe mjeshteri per mbarimin e punes ne menyre perfekte.

Garancine per pune te sigurte per punonjesit pjesemarres ne process te kalimtareve dhe te komunitetit.

## **9. PUNIME PER DYER E DRITARE:**

### **Fv dritare me skelet metalik parashikon.**

Furnizim dhe vendosje e dritareve sic pershkruhet ne V.T., permasat e se ciles duhet te percaktohen nga Kontraktori, te perbera nga ele metalike 4x4 cm ose prej hekuri tubolar te perkulur per dritare.

Nje telajo (nuk parashikohet kontrotelajo) do te fiksohet direkt ne mur me fasheta hekuri me llac cemento (jo me tapa me filete). Kanata te hapshme me xhama do te vendosen me mentesha ne skeletin e dritares dhe do te pajisen me brava mbyllese ne tre drejtime dhe doreza.

Xhamat (me trashesi min. 4 mm kur jane transparent, 6 mm kur jane te perforcuar me rrjete teli) do te fiksohen ne skeletin metalik me ane te listelave metalike te vidhosura ne profilet metalike te dritares dhe te strukuar me ngjites. Skeleti dhe telajoja e dritares do te bojatisen pas suvatimit dhe bojatisjes, por perpara vendosjes se xhamave.

Duke perfshire punimet e rifinitures ne murature si dhe cdo paisje tjeter per mbarimin e punes ne menyre perfekte.

Kampione te artikujve te propozuar do t'i paraqiten Supervizorit te Kantjerit per aprovim paraprak. Garancine per pune te sigurte per punonjesit pjesemarres ne process te kalimtareve dhe te komunitetit.

### **Fv dritare alumini me dopio xham parashikon.**

Furnizim dhe vendosje e dritareve sic pershkruhet ne V.T., permasat e se ciles duhet te percaktohen nga Kontraktori, bere me profile alumini me trashesi minimale 4,5 cm, dhe te lyer me pare ne menyre te rregullt, me ngjyre sipas P.P.

Nje kontrotelajo e plote prej tubi metalik te xinguar lehte, do te fiksohet ne mur me fasheta hekuri me llac cemento (jo me tapa me filete). Skeleti i fiksuar i dritares do te vidhohet me telajon pas perfundimit te punimeve te suvatimit dhe bojatisjes. Kanata te hapshme me xhama do te vendosen me mentesha ne skeletin e dritares dhe do te pajisen me brava mbyllese ne tre drejtime dhe doreza.

Xhamat te cilet mund te jene dopio dhe tek (me trashesi min. 4 mm kur jane transparent, 6 mm kur jane te perforcuar me rrjete teli) do te fiksohen ne skeletin e duralumint me ane te listelave te aluminit ne profilet metalike te dritares dhe te shoqeruara me gomina.

Duke perfshire punimet e rifinitures ne murature si dhe cdo paisje tjeter per mbarimin e punes ne menyre perfekte.

Cdo parti dritaresh duralumini me sasi mbi 100 m2 do te shoqerohet me :

- Fleten e Garancise se prodhimit, me te dhenat e prodhimit te dritareve, aksesoreve dhe rrjetave te telit, mostrave e te prodhimit, llogaritjet strukture per perkuljen dhe raporte per proven e depertimit te ajrit, te ujit dhe te dhenat per montimin dhe mirembajtjen.

-Garancine per cilesise e duraluminit, nga uzinat prodhuese, shoqeruar me skicat do te tregojne prerjet vertikale te dritareve, permasat e plota te seksioneve, trashesine dhe dendesine e metalit, paisjet mberthyese, metoden e propozuar per vendosjen e aksesoreve, permasen dhe hapjen e dorezave, detajet e konstruksionit, menyren e vendosjes se xhamave, detajet e funksionimit te paisjeve metalike, detajet e kanatave, metodat dhe materialet per fashaturat, metoda e vendosjes se rrjetave te telit, metoda dhe materiali per vendosjen e pjeseve te brendeshme, kapakeve, parvazeve, trareve, dorezave, detajet e montimit si dhe pjese te tjera te lidhura me to.

-Dritaret e gatshme duhet te vine ne sheshin e ndertimit ne gjendje te pademtuar. Te garantohet ngarkim-shkarkimit dhe ngjitje-zbritjes gjate transportit per ne sheshin e ndertimit. Magazinimi duhet te garantoje mos demtinin gjate ngarkim -shkarkimit dhe vendosjes ne sheshin e pritjes, te jene te garantuara nga agresioni atmosferik, te perjashtohet shtremberimi dhe perkulja. Dritaret e demtuara duhet te riparohen dhe behen si te reja ose ne rast te kundert ato nuk duhet te perdoren por duhet te porositen dritare te reja. Te garantohen nga demtimi **siperfaqja e luciduar gjate transportit magazinimit dhe montimit.**

## **OBJEKTI: "NDËRTIM I TREGUT BUJQËSOR NË LAGJEN MINATORI, BASHKIA BULQIZË".**

-Montimi i xhamave do te behet me dy shtresa xhami me trashesi jo me te vogla se 4 mm me hapsire dehidratuese midis tyre dhe te ngjitura hermetikisht. Hapsira midis xhamave do te jete 6 mm. Gjate montimit te xhamave lejohet nje minimum 3 mm hapsire midis xhamit dhe pjeseve metalike e cila do te sherbeje per elementet ngjites dhe per zberthim. Fiksuesit e xhamave te vendosen dhe zhvendosen lehtesisht. Nuk lejohen fashatura kauçuku sintetik dhe polivinilkloridi.

Kampione te artikujve te propozuar do t'i paraqiten Supervizorit te Kantjerit per aprovim paraprak.

### **Fv dyer te jashtme metalike parashikohet.**

Furnizim dhe vendosje e dyerve te jashtme metalike, permasat e se ciles duhet te percaktohen nga nderrmarja ne kantjer, te perbera nga: nje kontratelajo e fiksuar ne profile metalike te pajisur me fasheta hekuri dhe nje dere nje ose dykanatshe me skelet kryesor me profile standarte metalike dhe panele llamarine me forma dhe dimensione sipas vizatimeve ne projekt. Per porten perfshihet brava e sigurise ne tre drejtime mbylljeje dhe celesa ne tre kopje, piastrat dhe gojezat perkatese, doreza tunxhi dhe te gjitha pjeset e tjera speciale per mbylljen e portes si dhe aksesore te tjere, skelat e sherbimit, punimet e muratures si dhe cdo gje tjeter per ta konsideruar porten te perfunduar dhe funksionuese ne menyre perfekte.

Kampione te artikujve te propozuar do t'i paraqiten Supervizorit te Kantjerit per aprovim paraprak.

Garancine per pune te sigurte per punonjesit pjesemarres ne process te kalimtareve dhe te komunitetit.

**Dyert e jashtme metalike te blinduara** do te instalohen ne perputhje me kerkesat e standartit shteteror per montimin e tyre si me poshte:

- nje kase metalike fiksohet ne mur me ane te ganxhave te çelikut ose me ane te betonimit ne mur perpara suvatimit. Kasa metalike duhet te lyhet me boje metalike kundra korrozionit para se te montohet ne objekt. Madhesia e saj eshte ne varesi te trashesise se murit ku do te vendoset. Trashesia e fleteve te çelikut te kases duhet te jete minimalisht 1,5 mm. Gjeresia e pjeseve anesore te kases duhet te jete minimalisht 10 cm kurse gjeresia e pjeses qendrore eshte ne varesi te gjeresise se murit dhe llojit te deres. Fletet e çelikut te kases duhet te kthehen ose te saldohen sipas Kushteve Teknike te Zbatimit
- Kanati i deres se blinduar fiksohet tek kasa pas suvatimit dhe ljerjes. Kanati do te sigurohet me mentesha dhe ankerat e çelesit gjate instalimit te pjeseve hapese te deres. Ne kete kanat do te vendosen elementet e sigurise si dhe te gjitha aksesoret e nevojshem te saj.
- Kanati i deres ka ne brendesi (ndermjet fleteve te llamarines) shufrat metalike te sigurise me diameter minimal prej 16 mm te cilat vendosen ne distance midis tyre minimalisht 30 cm. Ato duhet te saldohen ne kornizen metalike kanatit te deres se blinduar.
- Ndermjet shufrave vendosen materiale mbrojtetes termoizoluese polisteroli me trashesi minimale  $t = 3$  cm. Vendosja e termoizoluesit duhet te behet pas saldimit te shufrave metalike dhe perfundimit te punimeve te prodhimit te kornizes metalike te deres.
- Dera metalike mund te jete veshur me llamarine me trashesi jo me te vogel se 2 mm si dhe mund te vendosen mbi te edhe mbulesa te drunjta me trashesi 2-3 mm (nje nga cdo ane), qe vendosen mbi secilen prej faqeve prej llamarine çeliku, e cila eshte salduar tek shufrat e sigurise me permasa te madhesise se deres.
- Bravat e sigurise se larte se bashku me çelesat sekret montohen ne kornizen e deres me ane te vidave prej çeliku

Dyert e blinduara duhet te jene te kompletuara me mentesha (te pakten 3 per cdo pjese hapese) ne tre

## **OBJEKTI: "NDËRTIM I TREGUT BUJQËSOR NË LAGJEN MINATORI, BASHKIA BULQIZË".**

pika ankorimi.

Kasa e deres duhet te lyhet me boje te emaluar, transparente perpara fiksimit te deres.

Kur eshte veshur me flete druri mbyllja behet me shirita solide druri te cilat vendosen perreth perimetrit te deres, pune e cila duhet te behet me cilesi te larte sipas te gjitha kerkesave.

Te gjitha punet e lidhura me instalimin dhe vendosjen e dyerve ne objekt duhet te behen sipas kerkesave teknike.

### **Fv dyer te brendshme ndertuar me tamburato te rimesuara parashikon:**

Furnizim e dyerve te paketuara me pjese nga fabrikat e prodhimit te porositura me permasat sipas perkactimeve ne projekt. Montimin e tyre ne object nga ekip profesionistesh te pajisur me makinerite perkatese qe i pershtaten prodhimit standart me vendin vetem lidhur me lartesine.

Nje kontratelajo ne dru pishe te stazhionuar (me-trashesi 3 cm) e imprenjuar, me permasa sipas gjeresise se murit (qe rritet si pasoje e veshjeve te ndryshme te murit), qe do te fiksohet ne mure me fasheta te pershtatshme hekuri (cdo 1 m) dhe me llac cemento.

Nje telajo druri, qe do te vidhohet ne kontratelajo pas punimeve te suvatimit dhe bojatisjes. Sipas vizatimit te deres ne V.T., telajoja do te pajiset me mentesha dhe bllokuese te pershtatshme sipas tipit te deres, etj.

Kanat dere me dy flete melamine ndermjet te cileve me shirita druri te plote te pajisur me brava sigurie. Dy panelet e melamines do te kene trashesi min. 8 mm, dhe te gjitha bordurat e deres do te mbrohen me shirit druri te plote dhe trashesia e pergjithshme e deres do te jete min. 4,5 cm.

Brava e sigurise dhe celes tip Yale ne tre kopje, doreza tunxhi, dhe piastra e gojeza perkatese, duke perfshire punimet e rifinitures ne murature si dhe cdo paisje tjeter per mbarimin e punes ne menyre perfekte .

Kampione te artikujve te propozuar do t'i paraqiten Supervizorit te Kantjerit per aprovim paraprak.

Garancine per pune te sigurte per punonjesit pjesemarres ne process te kalimtareve dhe te komunitetit.

### **Fv dyer alumini te brendshme per wc te parashikon:**

Furnizim dhe vendosje ne veper dyer te brendshme, permasat e percaktuara ne projekt, te perbera nga:

Nje kontratelajo me tuba metalik xingato, qe do te fiksohet mire ne mure me fasheta te pershtatshme hekuri (cdo 1 m) dhe me llac cemento.

Nje telajo alumini, qe do te vidhohet ne kontratelajo pas punimeve te suvatimit dhe bojatisjes. Sipas vizatimit te deres ne V.T., telajoja do te pajiset me mentesha dhe bllokuese per instalimin e kanateve te deres.

Kanat dere me profile standarte alumini dhe nga brenda me panel druri te bilaminuar min. 10 mm te trashe.

Brava e zakonshme, doreza tunxhi ose plastike, dhe piastrat e gojezat perkatese dhe shum nga mbrapa.

Buke perfshire punimet e rifinitures ne murature si dhe cdo paisje tjeter per mbarimin e punes ne menyre perfekte.

Kampione te artikujve te propozuar do t'i paraqiten Supervizorit te Kantjerit per aprovim paraprak. Garancine per pune te sigurte per punonjesit pjesemarres ne process te kalimtareve dhe te komunitetit.

## **10. PUNIME BOJATISJE:**

### **Bojatisje me boje hidroplastike per punimet e rehabilitimit, parashikon:**

Gerryerje, pastrim dhe heqja e bojatisjeve te vjetra me gelqere te bardhe, boje etj., duke perfshire skelat sherbimit ose skelerine.

Stukimin dhe lemimin e mureve me stuko sintetik, aty ku eshte e nevojshme, per te patur te gatshme dhe ne menyre perfekte siperfaqet per lyerje.

Perpunime me leter e siperfaqeve qe nuk do te lyhen (profilet e dyerve dhe dritareve, plintusa, dysheme, etj.).

Nje dore te vetme praimer te pershtatshem, te aplikuar me furce mbi mure dhe tavane.

Bojatisje me disa duar te mureve dhe tavaneve me boje hidromat, deri ne mbarimin e punes ne menyre perfekte.

Cdo punim dhe mjeshteri te nevojshem per mbarimin e plote te punes ne menyre perfekte.

Kampionet duhet t'i paraqiten me perpara Supervizorit te Kantjerit.

Garancine per pune te sigurte per punonjesit pjesemarres ne process te kalimtareve dhe te komunitetit.

### **Bojatisje me boje hidroplastike per punimet e reja parashikon:**

-Gerryerje e siperfaqeve ekzistuese te suvatuara per bojatisje.

- Stukimin dhe lemimin e suvase me stuko sintetik, aty ku eshte e nevojshme, per te patur te gatshme dhe ne menyre perfekte siperfaqet per lyerje.

- Perpunimi me leter e siperfaqeve qe nuk do te lyhen (profilet e dyerve dhe dritareve, plintusa, dysheme, etj.).

- Nje dore te vetme praimer te pershtatshem, te aplikuar me furce mbi mure dhe tavane.

-Bojatisje me tre duar te mureve dhe tavaneve me hidromat, te bardhe ose me ngjyre, deri ne mbarimin e punes ne menyre perfekte.

-Cdo punim dhe mjeshteri te nevojshem per mbarimin e plote te punes ne menyre perfekte.

-Kampionet duhet t'i paraqiten me perpara Supervizorit te Kantjerit.

Garancine per pune te sigurte per punonjesit pjesemarres ne process te kalimtareve dhe te komunitetit.

### **Lyerje me vernik mbi siperfaqe e drurit parshikon:**

-Gerryerje, kruajtje dhe pastrim me leter zumpara e bojatisjeve te vjetra, aty ku eshte e nevojshme, duke perfshire skelat e sherbimit ose skelerine.

-Kur kerkohet lyerje me boje transparente, heqja e bojatisjeve ekzistuese do te behet e plote.

-Stukimin dhe lemimin e mureve me material mbushes te pershtatshem per te patur te gatshme dhe ne menyre perfekte siperfaqet per lyerje.

-Kur kerkohet lyerje me boje transparente, materiali mbushes duhet te kete ngjyren e drurit.

-Lyerje me disa duar boje vernik ( $0.2 \text{ kg/m}^2$ ) mbi siperfaqet e drurit, deri ne mbarimin e punes ne menyre perfekte.

-Cdo punim dhe mjeshteri te nevojshem per mbarimin e plote te punes ne menyre perfekte.

-Kampionet duhet t'i paraqiten me perpara Supervizorit te Kantjerit.

Garancine per pune te sigurte per punonjesit pjesemarres ne process te kalimtareve dhe te komunitetit.

### **Lyerje me boje vaji mbi siperfaqe metalike parashikon:**

-Gerryerje dhe pastrim me leter zumpara e bojatisjeve te vjetra, aty ku eshte e nevojshme, duke perfshire skelat e sherbimit ose skelerine.

-Kerkohet paraprakisht nje dore e vetme praimer ose boje kunder ndryshkut, vajore, me dozim  $0.08 \text{ kg per m}^2$ .

-Lyerje me nje dore boje antiruxha dhe 2 duar boje vali me ngjyre portokalli ( $0.2 \text{ kg/m}^2$ ) deri ne mbarimin e punes ne menyre perfekte. Cdo punim dhe mjeshteri te nevojshem per mbarimin e plote te punes ne menyre perfekte. Kampionet duhet t'i paraqiten me perpara Supervizorit te Kantjerit.

Garancine per pune te sigurte per punonjesit pjesemarres ne process te kalimtareve dhe te komunitetit.

## **11. PUNIME TE NDRYSHME DHE SISTEMIMI:**

**Fv pragje te jashtem me granil me element te gatshem granili, me mermer dhe me dru parashikon** realizimin e tyre me pedence qe ujrart mund te kullojne, nga ana e jashtme elemeti duhet te jete i paisur me nje kanal qe realizon pikimin e ujit dhe mbron muret nga rrjelljet e tij. Montimin e tyre ne menyre perfekte dhe te nivelura ne fasade. Kontraktori duhet te kete parasysh se cdo punim shtese per te niveluar davancalin eshte ne ngarkim te tij.

Cdo detyrim tjetër dhe mjeshteri për mbarimin e punës në menyre perfekte.

Garancine per pune te sigurte per punonjesit pjesemarres ne process te kalimtareve dhe te komunitetit.

**FV bazamak shkalle te brendshme, me element te parapergatitur granili, me mermer apo material te tjera parashikon:** vendosjen e elementit qe shkelet, ne menyre te persosur dhe vetem pasi te jene bere shenimet perkatese. Kembe shkeljet jane gjithmon me te trasha se elementi vertikal veshes i shkalles. Shkallet duhet te nivelohen ne perfeksion dhe ne menyre absolute nuk pranohet qe te kete diference kuote nga shkalla ne shkalle qofte dhe me mm. Rampat mund te jene me lartesë shkalle te ndryshme nga njera tjetra. Elementi vertikal i shkalles duhet detyrimisht te mbeshtet mbi elementin horizontal te saj, te jete apsolutisht vertical. Ato parashikohet qe te fiksohen me allci.

Garancine per pune te sigurte per punonjesit pjesemarres ne process te kalimtareve dhe te komunitetit.

### **Montim profil dopio T 20 100x200x7 mm per formimin e arkitrareve:**

Arkitrau me profil dopio T 20 100x200x7 mm eshte perdorur ne rastin kur nje dritare zmallohet duke perfshire dy apo me shume dritare ekzistuese. Para se te behet prishja e mureve ndermjet dritareve qe do te hiqen, montohet arkitrau I ri I cili ne rastin konkret eshte 6m. Per te mos krijuar problem teknike dhe per te mos rezikuar shendetin dhe jeten e punonjesve qe do te meren me kete process, te kalimtareve inxhinieri I objektit duhet te planizojë punen dhe te percaktojë radhen e punes qe ne rastin konkret eshte parashikuar.

Ndertimi i skeles e nevojshme e qendrueshme nga Brenda dhe nga jashte murit.

Shenohet vendi ku do te pozicionohet arkitrau I ri I dritareve ose me shume bashperforcimi i soletave ekzistuese "SAP" (solete e perzier me tulla me vrime dhe mbushje beton arme) me shtrese beton arme, 8 cm te trasha, zbatuar sipas radhes se meposhtme:

Hapja e kanalit anesore vetem ne nje ane me gjeresi me te vogel se gjysma e trashesise se murit. Nese arkitrau i ri eshte ne nje nivel me arkitraret ekzistues hiqet dhe arkitrau parafabrikat ekzistues.

Montohet profili dopio T duke e pozicionuar drejte dhe ne nivelin e cakruar. Vishet me rrjete teli dhe mbushet me llac granili me raportin 1:2. Mbushja realizohet me disa duar.

Vetem pasi te jete stazhionuar mbushja kalohet ne krahun tjetër duke respektuar te njejten rradhe pune.

Do vleresuar qe ky process do te behet me interval dhe jo ne vijimesi.

Vetem pasi te jemi te bindur se arkitrau i formuar eshte i gatshem mund dhe lejohet te filloje procesi i punes prishjen e mureve ndermjet dritareve.

Gjithcka realizohet sipas udhezimeve te inxhinierit te objektit, duke perfshire, puntelimet, skelen e sherbimit, punimet e mundshme me murature etj., cdo gje tjetër te nevojshme per perfundimin e perforcimit dhe realizimin e tij ne menyre perfekte duke siguruar garancine per pune te sigurte per punonjesit pjesemarres ne proces te kalimtareve dhe te komunitetit.



## **OBJEKTI: "NDËRTIM I TREGUT BUJQËSOR NË LAGJEN MINATORI, BASHKIA BULQIZË".**

**Parapet shkalle e ballkone me tuba inoksi ngjyre e verdhe ose metalizato, h=30~50cm , h=80~90cm parashikon:**

Pergatitjen dhe montimin e parapetit ne formen dhe lartesine qe kerkon projekti. Kapja e parapetit me bazamentin eshte e shpeshte jo me larg se 1m , duhet te realizohet me upa d=14 mm. Parapetet duhet te jene te mbrojtur me veshje deri ne momentin qe I dorezohet investitorit. Cdo detyrim tjeter dhe mjeshteri per mbarimin e punes ne menyre perfekte , nuk pranohen lekundje, deformime demtime dhe gervishtje te elementeve perberes te parapetit.

Garancine per pune te sigurte per punonjesit pjesemarres ne process te kalimtareve dhe te komunitetit.

### **PUNIME SISTEMIMI**

**Germim me çekiç me ekskavator me zinxhir i shtresave te betonit dhe te asfaltit, ne rruget ekzistuese qe do te shtrohen me pllaka betoni parashikon:**

Thyerjen e shtresave ekzistuese me asfalt apo beton, apo te dyja bashke, grumbullimi i materialit te coptuar dhe stukimi ne vend te pershtatshem per tru riperdorur si material mbushes ne rruge apo pas mureve mbajtes.

**Ndertimi i rrrugëve te brendshme parashikon:**

Zbarnkim dheu për pastrimin e truallit te siperm, i kryer ne çfarëdo menyre, duke perfshire prerjen dhe largimin e pemeve, shkurreve, cungjeve, rrenjeve dhe heqjen e shkembijve ne siperfaqe, sic tregohet ne Planin e Pergjithshem.

Ekzekutim, ne çfarëdo menyre, i gërmimit per realizimin e nje themeli per bordurat e rrugëve dhe per kanalet anesore te kullimit 50x50 cm ne te dy anet e rrugës, duke perfshire realizimin e pjerresive dhe tubacioneve me tuba betoni me diameter 40 cm nen rrugë, per kullimin e ujrave aty ku eshte e nevojshme.

Ngjeshje me kujdes e siperfaqes se truallit perpara vendosjes se shtresës se pare 15 cm me gure lumi dhe të shtresës se dyte perfundimtare 10 cm me te gjithë perbërësit qe duhen per rrugët, te dyja te ngjeshura mire me rul.

Rruga perfundimtare do te profilohet me kujdes per kullimet anesore te ujrave, siç përshkruhet ne projekt.

Vendosje e bordurave parafabrikat ne secilen ane te rrugës, te vendosura mbi nje baze betoni M-150 te derdhur ne shtresa te vibruara mire, me dozim per m3 sic tregohet ne artikullin e mesiperperm 4.a.4, duke lene ne çdo 5 m, nje hapesire te hapur prej 20 cm per kullimin e ujrave, duke perfshire te gjitha detyrimet e nevojshme per perfundimin e punes ne menyre perfekte.

Garancine per pune te sigurte per punonjesit pjesemarres ne process te kalimtareve dhe te komunitetit.

OBJEKTI: "NDËRTIM I TREGUT BUJQËSOR NË LAGJEN MINATORI, BASHKIA BULQIZË".

## 12. SPECIFIKIME PER INSTALIMET E UJESJELLESIT DHE KANALIZIMEVE:

### 1.1 Sistemi i furnizimit me ujë të pastër

#### 1.1.1 Tuba

Për sistemin e furnizimit me ujë të ndërtesave mund të përdoren tuba plastike PPR (Polipropilen) që plotësojnë të gjitha kërkesat e cilësisë sipas standartit ISO 9001 dhe DIN 8078 (kërkesat për cilësinë dhe testimin e tubave) ose mund të përdoren tuba xingato që janë konform standarteve të mësipërme për cilësinë dhe testimin e tyre. Theksojmë se tubat prej PPR janë afro 15 herë më të lehtë se tubat e çelikut.

Eshte nje tub i perbere nga 3 shtresa per presion pune Pn20bar, me koeficient bymimi 0.030mm/m° C , sipas standartit DIN 8077/78.Ngjyra klasike jeshile me vija me ngjyre me te erret per se gjati.



Ø esterno	mm	20	25	32	40	50	63	75	90	110
Ø interno	mm	13,2	16,6	21,2	26,6	33,2	42	50	60	73,4
Spessore parete	mm	3,4	4,2	5,4	6,7	8,4	10,5	12,5	15	18,3
Peso	kg/m	0,176	0,27	0,444	0,686	1,037	1,689	2,409	3,469	5,04
Contenimento liquido	lt/m	0,13	0,21	0,35	0,55	0,86	1,38	1,96	2,83	4,2

Tubat për furnizimin me ujë duhet të sigurojnë rezistencë ndaj korrozionit, rezistencë të lartë ndaj agjentëve kimikë, peshë të lehtë, mundësi të thjeshta riparimi e transporti, ngjitje të thjeshtë dhe të shpejtë, jetëgjatësi mbi 30 vjet dhe rezistencë ndaj ujit të ngrohtë.

Vetitë e tubave PPR duhet të jenë si më poshtë:

- Densiteti i materialit PPR 0,9 g/cm<sup>3</sup>
- Pika e ngjitjes 146 gradë celsius
- Konduktiviteti termik në 20 gradë 0,23 W/m.K
- Koeficienti i zgjerimit termik linear 1,5 x 0,0001 K
- Moduli i elasticitetit në 20 gradë 670 N/mm<sup>2</sup>
- Sforcimi gjatë rrjedhjes në 20 gradë 22 N/mm<sup>2</sup>
- Sforcimi i thyerjes në 20 gradë 35 N/mm<sup>2</sup>

Diametrat e tubave do të jenë në funksion të sasisë llogaritëse të ujit të pijshëm dhe shpejtësisë së lëvizjes. Gjatë llogaritjeve, shpejtësia e lëvizjes duhet të merret në intervalet 0,8-1,4 m/sek.

Gjatësia e tubave është 6-12 m, kurse diametri dhe spesori duhet të jenë sipas të dhënave në vizatimet teknike. Të dhënat mbi diametrin e jashtëm të tubit, presionin, emrin e prodhuesit, standartit që i referohen, viti i prodhimit, etj, duhet të jepen të stampuara në çdo tub.

## **OBJEKTI: "NDËRTIM I TREGUT BUJQËSOR NË LAGJEN MINATORI, BASHKIA BULQIZË".**

Tubat e furnizimit me ujë duhet të vendosen në të gjithë lartësinë e ndërtesës, në formën e kollonave, në ato nyje sanitare ku aparatet janë më të grupuara dhe mundësisht sa më afër atyre nyjeve që kërkojnë ujë të pijshëm. Ato instalohen brenda në mur. Në rast së gjatësia e shtrirjes së tyre është e madhe duhet të vendosen kompesatorë të tipit me brryl të thjeshtë ose tip omega.

Tubat e furnizimit me ujë lidhen me pajisjet sanitare ose grup pajisjesh në çdo kat me anë të tubave të dërgimit. Lidhja e tubave të dërgimit me kollonat e shkarkimit duhet të bëhet me tridegëshe ose brryla. Për të pakësuar numrin e kollonave duhet që pajisjet sanitare të grupohen dhe të vendosen njëri mbi tjetrin nga kati në kat të ndërtesës. Diametri i kollonave vertikale të furnizimit me ujë, merret i njëjtë për të gjithë lartësinë e ndërtesës, me diametër më të vogël se tubi kryesor i furnizimit dhe në asnjë mënyrë më i vogël se tubi më i madh i dërgimit të ujit të pijshëm që furnizojnë pajisjet.

Linjat kryesore horizontale të furnizimit me ujë vendosen me pjerrësi në ngjitje në drejtim të lëvizjes së ujit jo më pak se 2 %. Largësia midis tubave të kanalizimit që dalin tërthor nga godina dhe të lidhjeve të furnizimit me ujë, duhet të jetë jo më pak se 1 m në plan horizontal dhe gjithmonë në kuotë më të lartë se kanalizimet e ujrave të zeza.

Tubat PPR ngjiten me anë të metodës me elektrofuzion duke përdorur pajisjet përkatëse të saldimit me elektrofuzion. Kjo lloj ngjitje garanton një lidhje të sigurtë, homogjene dhe jetëgjatë. Proçesi i ngjitjes me elektrofuzion zgjat shumë pak minuta. Gjatë këtij proçesi, prerja e tubave, ngrohja e tyre dhe e rakorderive përkatëse PPR bëhet me pajisje të posaçme ngjitjeje. Proçesi i ngjitjes me elektrofuzion bëhet si më poshtë:

- Bëhet gati pajisja e saldimit me elektrofuzion dhe veglat e duhura për diametrat e përcaktuara të tubave
- Vihet në prizën e energjisë elektrike pajisja e saldimit dhe kontrollohet llampa e ndezjes, si dhe llampa e punës
- Presim sa të kapet temperatura e saldimit prej 260 gradë celsius
- Shënohet thellësia e saldimit me anë të një lapsi konduktiv.
- Nëse tubat, rakorderitë apo pajisja janë të pista bëhet pastrimi i tyre.
- Fillohet proçesi i ngrohjes dhe saldimit të tubave. Koha e ngrohjes, e proçesit të saldimit dhe e ftohjes jepen në tabelat përkatëse të mëposhtme të aparatit të saldimit.

Diametri i jashtëm i tubit në mm	Koha e ngrohjes Në sekonda	Koha e proçesit të ngjitjes në sek.	Koha e ftohjes në minuta
16 mm (1/2")	5	4	2
20 mm (3/4")	5	4	2
25 mm (1")	7	4	2
32 mm(1.1/4")	8	6	4
40 mm(1.1/2")	12	6	4
50 mm(1.3/4")	18	6	4
63 mm (2")	24	8	6

- Vendoset fundi i tubit tek vrima e nxehur dhe rakorderia përkatëse në anën tjetër të pajisjes. Fundet përkatëse të tubit dhe rakorderisë përkatëse, pasi lihen të ngrohen, siç është treguar në tabelë, bashkohen në gjendjen e nxehur që janë dhe lihen të ftohen për pak minuta (shih tabelën). Duhet të

## **OBJEKTI: "NDËRTIM I TREGUT BUJQËSOR NË LAGJEN MINATORI, BASHKIA BULQIZË".**

kihët parasysht që për diametra të ndryshëm ka kohë të ndryshme për ngrohjen, saldimin dhe ftohjen.

- Tubi është i gatshëm për t'u përdorur

Në rast se përdoren tubat e xingatos, lidhja e tyre bëhet me filetim. Gjatë bashkimit, pjesa e filetuar duhet të mbështillet me fije lini dhe bojë kundra ndryshkut ose pastë për të mos patur rrjedhje (qarje).

Të gjitha punët e lidhura me instalimin dhe vendosjen e tyre në objekt duhet të bëhen sipas kërkesave teknike të supervisorit dhe të projektit.

Model i tubit të furnizimit me ujë që do të përdoret së bashku me çertifikatën e cilësisë, çertifikatën e origjinës, çertifikatën e testimi dhe të garancisë së tubave do t'i jepet për shqyrtim Supervisorit për një aprovim para se të vendoset në objekt. Supervisorit mund të bëjë teste plotësuese për të dhënat fizike - mekanike- termike të tubave, rrjedhje të mundshme, si dhe presionin që durojnë tubat (Testi i presionit bëhet me 1.5 herë të presionit të punës).

### **1.1.2 Rakorderitë për tubat e ujit të pijshëm**

Për sistemin e furnizimit me ujë të ndërtesave, në rastet kur do të përdoren tuba plastike PPR (Polipropilen Random), rakorderitë përkatëse duhet të jenë PPR të cilat plotësojnë kërkesat e cilësisë sipas standartit ISO 9001 dhe DIN 8078 (kërkesat për cilësinë dhe testimin) ndërsa në tubat xingato rakorderitë janë xingatoje.

Rakorderitë që përdoren në këto linja janë:

- Brjllat të thjeshtë me 45 gradë dhe 90 gradë
- Brjlla me fileto metalike të tipit femër dhe mashkull;
- Tridegëshat të thjeshtë dhe me fileto;
- Katërdegësha (Kryqe)
- Bashkues të thjeshtë
- Bashkues me fileto metalike tip femër dhe tip mashkull;
- Reduksionet e ndryshme;
- Rakorderi tip hollandez;
- Mbështetëse;
- Kaluesa;
- Kompensator tip omega;
- Tapa.

Llojet e rakorderive që do të përdoren për çdo rast duhet të jepen nga projektuesi në Vizatimet teknike.

Rakorderitë që do të përdoren për furnizimin me ujë duhet të sigurojnë rezistencë perfekte ndaj korrozionit, rezistencë të lartë ndaj agjentëve kimikë, peshë të lehtë, mundësi të thjeshta riparimi e transporti, ngjitje të thjeshtë dhe të shpejtë, jetëgjatësi mbi 30 vjet dhe rezistencë ndaj ujit të ngrohtë.

Vetitë e rakorderive PPR duhet të jenë si më poshtë:

## OBJEKTI: "NDËRTIM I TREGUT BUJQËSOR NË LAGJEN MINATORI, BASHKIA BULQIZË".

- Densiteti i materialit PPR 0,9 g/cm<sup>3</sup>
- Pika e ngjitjes 146 gradë celsius
- Konduktiviteti termik në 20 gradë 0,23 W/m.K
- Koefiçienti i zgjerimit termik linear 1,5 x 0,0001 K
- Moduli i elasticitetit në 20 gradë 670 N/mm<sup>2</sup>
- Sforcimi gjatë rrjedhjes në 20 gradë 22 N/mm<sup>2</sup>
- Sforcimi i thyerjes në 20 gradë 35 N/mm<sup>2</sup>

Diametri dhe spesori duhet t'i përshtaten tubave përkatës dhe të jenë sipas të dhënave në vizatimet teknike dhe kushteve teknike (spesori i rakorderive duhet të jetë i tillë që të përballojë 1,5 herë të presionit të punës së tubave). Të dhënat mbi diametrin e jashtëm të rakorderive (brryla, tridegësh, bashkues, reduksione, etj), presionin, emrin e prodhuesit, standartit që i referohen, viti i prodhimit, etj duhet të jepen të stampuara në çdo copë.

Rakorderitë PPR ngjiten me anë të metodës me elektrofuzion duke përdorur pajisjet përkatëse të saldimit me elektrofuzion. Kjo lloj ngjitje garanton një lidhje të sigurtë, homogjene dhe jetëgjatë. Proçesi i ngjitjes me elektrofuzion zgjat shumë pak minuta. Gjatë këtij proçesi, prerja e tubave, ngrohja e tyre dhe e rakorderive përkatëse PPR bëhet me pajisje të posaçme ngjitjeje.

Proçesi i ngjitjes me elektrofuzion bëhet si më poshtë:

- Bëhet gati pajisja e saldimit me elektrofuzion dhe veglat e duhura për diametrat e përcaktuara të tubave;
- Vihet në prizën e energjisë elektrike pajisja e saldimit dhe kontrollonhet llampa e ndezjes si dhe llampa e punës
- Presim sa të kapet temperatura e saldimit prej 260 gradë celsius
- Shënohet thellësia e saldimit me anë të një lapsi konduktiv.
- Nëse tubat, rakorderitë apo pajisja janë të pista bëhet pastrimi i tyre.
- Fillohet proçesi i ngrohjes dhe saldimit të tubave dhe rakorderisë së duhur. Koha e ngrohjes, e proçesit të saldimit dhe e ftohjes jepet në tabelat përkatëse të mëposhtme të aparatit të saldimit.

Diametri i jashtëm i tubit në mm	Koha e ngrohjes Në sekonda	Koha e proçesit të ngjitjes në sek.	Koha e ftohjes në minuta
16 mm (1/2")	5	4	2
20 mm (3/4")	5	4	2
25 mm (1")	7	4	2
32 mm(1.1/4")	8	6	4
40 mm(1.1/2")	12	6	4
50 mm(1.3/4")	18	6	4
63 mm (2")	24	8	6

Vendoset fundi i tubit tek vrima e nxehur dhe rakorderia përkatëse në anën tjetër të pajisjes. Fundet përkatëse të tubit dhe rakorderisë përkatëse, pasi lihen të ngrohen, siç është treguar në tabelë, bashkohen në gjendjen e nxehur që janë dhe lihen të ftohen për pak minuta (shih tabelën). Duhet të

## OBJEKTI: "NDËRTIM I TREGUT BUJQËSOR NË LAGJEN MINATORI, BASHKIA BULQIZË".

kihët parasysht që për diametra të ndryshëm ka kohë të ndryshme për ngrohjen, saldimin dhe ftohjen.

Kur përdoren tubat e xingatos, lidhja e tyre me rakorderitë përkatëse bëhet me filetim. Rakorderitë në këtë rast janë të gjitha metalike me filetim. Gjatë bashkimit, pjesa e filetuar duhet të mbështillet me fije lini dhe bojë kundra ndryshkut ose pastë për të mos patur rrjedhje.

Të gjitha punët e lidhura me instalimin dhe vendosjen e tyre në objekt duhet të bëhen sipas kërkesave teknike të supervisorit dhe të projektit.

Një model i rakorderisë së duhur që do të përdoret me tubat e furnizimit me ujë, së bashku me çertifikatën e cilësisë, çertifikatën e origjinës, çertifikatën e testimit dhe të garancisë së tubave do t'i jepet për shqyrtim Supervisorit për një aprovim para se të vendoset në objekt. Supervisor mund të bëjë teste plotësuese për të dhënat fizike - mekanike- termike të tyre, rrjedhje të mundshme, si dhe presionin që durojnë pas instalimit (Testi i presionit bëhet me 1.5 herë të presionit të punës).

### 1.1.3 Termoizolim tubi me armofleks

Material me cilesi te larte per termoizolim in e tubave hidraulik, per temperature pune - 100 °C ÷ 105 °C. Certifikuar sipas normes UNI EN ISO 9002, DIN 19988.

Tubo rame Cu		Tubo ferro Fe			Spessore tubi						Rotoli*	
Esterno Ø mm	Esterno Ø pollici	Pollici	Esterno Ø mm	Nominale Ø DN	Spessore mm 6	Spessore mm 9	Spessore mm 13	Spessore mm 19	Spessore mm 25	Spessore mm 32	Spessore nom. mm	Spessore Cod.
6	1/4				06 x 006	09 x 006	13 x 006					
8	5/16				06 x 008	09 x 008	13 x 008					
10	3/8	1/8	10,2	6	06 x 010	09 x 010	13 x 010	19 x 010			6	06 x 99/E
12	1/2				06 x 012	09 x 012	13 x 012	19 x 012			9	09 x 99/E
15	5/8	1/4	13,5	8	06 x 015	09 x 015	13 x 015	19 x 015			13	13 x 99/E
18	3/4	3/8	17,2	10	06 x 018	09 x 018	13 x 018	19 x 018	25 x 018	32 x 018	19	19 x 99/E
22	7/8	1/2	21,3	15	06 x 022	09 x 022	13 x 022	19 x 022	25 x 022	32 x 022	25	25 x 99/E
28	1 1/8	3/4	26,9	20	06 x 028	09 x 028	13 x 028	19 x 028	25 x 028	32 x 028	32	32 x 99/E
30			30,0			09 x 030	19 x 030					
35	1 3/8	1	33,7	25	06 x 035	09 x 035	13 x 035	19 x 035	25 x 035	32 x 035		
42	1 11/16	1 1/4	42,4	32		09 x 042	13 x 042	19 x 042	25 x 042	32 x 042		
		1 1/2	48,3	40		09 x 048	13 x 048	19 x 048	25 x 048	32 x 048		
54	2 1/8		54,0			09 x 054	13 x 054	19 x 054	25 x 054	32 x 054		
		2	60,3	50		09 x 060	13 x 060	19 x 060	25 x 060	32 x 060	6	06 x 99
64	2 1/2		63,5			09 x 064	13 x 064	19 x 064	25 x 064	32 x 064	9	09 x 99
70	2 5/8		70,0			09 x 070	13 x 070	19 x 070	25 x 070	32 x 070	13	13 x 99
76,1	3	2 1/2	76,1	65		09 x 076	13 x 076	19 x 076	25 x 076	32 x 076	19	19 x 99
80	3 1/8						13 x 076	19 x 076	25 x 076	32 x 076	25	25 x 99
88,9	3 1/2	3	88,9	80		09 x 089	13 x 089	19 x 089	25 x 089	32 x 089	32	32 x 99
		3 1/2	101,6/104,3			09 x 102	13 x 102	19 x 102		32 x 102		
108	4 1/4		108,0				13 x 108	19 x 108	25 x 108			
114		4	114,3	100		09 x 114	13 x 114	19 x 114	25 x 114	32 x 114		
			125,0				13 x 125	19 x 125				
133	5 1/4		133,0				13 x 133	19 x 133				
		5	139,7	125		09 x 140	13 x 140	19 x 140		32 x 140		
159	6 1/4		160,0				13 x 160	19 x 160		32 x 160		

### 1.1.4 Saraçineskat

Saraçineskat janë pajisje të veçanta që do të përdoren për kontrollin e rrjedhjes në tubacionet e ujit. Me anë të saraçineskave mund të ndryshohet madhësia e prurjes që i jepet pjesës tjetër të tubit ose ndërprerjen e plotë të rrjedhjes. Saraçineskat mund të jenë me material bronxi, gize ose PPR. Ato janë të tipit me sferë ose me porte, me bashkim, me filetim ose me fllanxa.

Saraçineskat sipas mënyrës së bashkimit me tubat I ndajmë në lloje: me fllanxhë dhe me fileto.

Saraçineskat përbëhen prej pjesëve të mëposhtme:

- Trupi cilindrik prej gize ose bronxi. Në këtë trup duhet të fiksohen fllanxhat përkatëse, të cilat

## OBJEKTI: "NDËRTIM I TREGUT BUJQËSOR NË LAGJEN MINATORI, BASHKIA BULQIZË".

shërbejnë për lidhjen e saraçineskës me tubacionin e rrjetit.

- Disku ose sfera i cili duhet të sigurojë mbylljen dhe hapjen e saraçineskës. Ato janë me material çeliku ose bronxi dhe duhet të jenë rezistente ndaj korrozionit, goditjeve mekanike, etj
- Volanti apo leva, e cila lidhet me boshtin e rrotullimit dhe realizon hapjen ose mbylljen e diskut nëpërmjet lëvizjes vertikale rrotulluese.
- Kapaku i i saraçineskës, i cili lidhet me anë të bullonave dhe dadove me trupin cilindrik të saraçineskës ose me filetim.

Në vendin e bashkimit të saraçineskës me tubat duhet të vendosen guaino gome në tipet me flanaxha ose fije lini dhe bojë kundra ndryshkut ose pastë, për ato me fileto, për të mos patur rrjedhje të ujit.

Saraçineskat që përdoren në një linjë ujësjiellësi duhet të përballojnë një presion 1.5 herë më tepër se presioni I punës. Ato duhet të përballojnë një presion minimal prej 10 atm.

Saraçineskat duhet të sigurojnë rezistencë perfekte ndaj korrozionit, rezistencë ndaj agjentëve kimikë, peshë të lehtë, mundësi të thjeshtë riparimi dhe transporti, jetëgjatësi mbi 25 vjeçare dhe qëndrueshmëri ndaj goditjeve mekanike.

Në raste të veçanta me kërkesë të projektit ose të supervisorit përdoren edhe kundralvolat që janë saraçineska të cilat lejojnë lëvizjen e ujit vetëm në një drejtim. Këto duhet të vendosen në tubin e thithjes së pompave apo në tubin e dërgimit të tyre. Gjithashtu ato mund të vendosen në hyrje të çdo ndërtese për të bërë bllokimin e ujit që futet.

Ato janë të tipit me porte, e cila me anë të një çerniere hapet vetëm në një drejtim. Në rast se uji rrjedh në drejtim të kundërt me atë që kërkohet, bëhet mbyllja e saj me anë të çernierës.

Për sistemin e furnizimit me ujë të ndërtesave, në rastet kur do të përdoren tuba plastike PPR (Polipropilen Random), saraçineskat përkatëse mund të jenë PPR, të cilat plotësojnë kërkesat e cilësisë sipas standartit ISO 9001 dhe DIN 8078 (kërkesat për cilësinë dhe testimin).

Të gjitha punët e lidhura me instalimin dhe vendosjen e tyre në objekt duhet të bëhen sipas kërkesave teknike të supervisorit dhe të projektit.

Një model i saraçineskës që do të përdoret së bashku me çertifikatën e cilësisë, çertifikatën e origjinës, çertifikatën e testimin dhe të garancisë do t'i jepet për shqyrtim Supervisorit për një aprovim para se të vendoset në objekt. Supervisorin mund të bëjë teste plotësuese për të dhënat fizike - mekanike- termike të tyre, rrjedhje të mundshme si dhe presionin që durojnë pas instalimit (Testi i presionit bëhet me 1.5 herë të presionit të punës).

Saraçineskat që përdoren në linjen që furnizon nyjet sanitare duhet të sigurojnë rezistencë perfekte ndaj korrozionit, rezistencë ndaj agjentëve kimikë, peshë të lehtë, mundësi të thjeshtë riparimi, jetëgjatësi mbi 25 vjet dhe qëndrueshmëri ndaj goditjeve mekanike. Trupi i tyre mund të jete bronxi , çeliku ose inoksi.



### 1.1.5 Depozitat e ujit

Rezerva e ujit do të jete në formën e rezervuarieve zingato të vendosur në ambientin teknik dhe që duhet të jete në përputhje me dimensionet dhe percaktimet të bëra në vizatim, duke përfshirë lidhjet, menyren e furnizimit me ujë, tubacionet lidhëse, kapërderdhjen, galexhantet mekanik etj, si



## OBJEKTI: "NDËRTIM I TREGUT BUJQËSOR NË LAGJEN MINATORI, BASHKIA BULQIZË"

dhe te gjitha kerkesat per te siguruar nje funksionim normal.

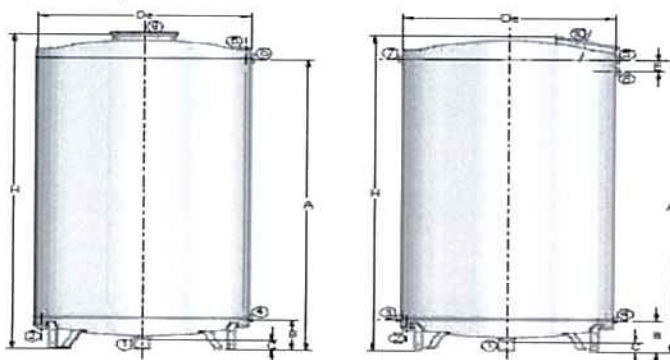
Rezervuari i mesiperm duhet te siguroj sasine e nevojshem te ujit sipas percaktimeve te mesiperm, dhe specififikimet teknike te tjera jane prezantuar ne vizatimet perkatese.

Volumi dhe sasia e rezervuarit eshte llogaritur ne vartesi te kerkesave speciale per mbrojtjen kunder zjarrit, sikurse numri i hyrjeve ne ambiente te veçanta, siperfaqeve qe mbrohen, normave specifike etj.

Rezervuari i ujit eshte kompozuar si me poshte:

Tubacioni i furnizimit me uje, ne hyrje te tubacionit do te montohet grupi i matjes dhe i kontrollit te ujit nga rrjeti;

Galexhant mekanik, filtra, valvola etj. Rezervuar çeliku I galvanizuar qe eshte prodhuar per ruajtjen e ujit ne presion atmosferik, per rezerven ujore per impiantin e ujit sanitar dhe per impiantin e mbrojtjes kundra zjarrit. Sipas standartit UNI ENI 1179



PASSO D'UFFINO CENTRATO SULLI ASSE  
PER CAPACITÀ DA 125 A 2000 LITRI

PASSO D'UFFINO DECENTRATO  
PER CAPACITÀ DA 3000 A 15000 LITRI

CAPACITÀ NOMINALE	SERIE Z VIT	D1	H	A	B	C	E	1-2-5	3	4	6	7	8	9	10	Peso		
Litri	CODICE	[mm]						Connessioni								[mm]	[mm]	[Kg]
125	3701161990021	500	880	725	225	100	100	1"	-	1"	1"	-	-	Ø 240	-	15		
200	3701161990022	500	1255	1100	225	100	100	1"	-	1"	1"	-	-	Ø 240	-	20		
300 (Ø 500)	3701161990023	500	1180	1625	225	100	100	1"	-	1"	1"	-	-	Ø 240	-	26		
300 (Ø 600)	3701161990001	600	1360	1210	210	95	95	1"	-	1"	1"	-	-	Ø 240	-	27		
500	3701161990002	650	1590	1450	200	95	95	1"	-	1"	1"	-	-	Ø 240	-	34		
750	3701161990003	750	1910	1730	230	80	80	1 1/4"	-	1 1/4"	1 1/4"	-	-	Ø 240	-	47		
1000	3701161990004	850	1880	1115	215	80	80	1 1/4"	-	1 1/4"	1 1/4"	-	-	Ø 320	-	55		
1500	3701161990005	1100	1900	1720	220	90	90	1 1/4"	-	1 1/4"	1 1/4"	-	-	Ø 320	-	86		
2000	3701161990006	1100	2300	2120	220	70	70	1 1/4"	-	1 1/4"	1 1/4"	-	-	Ø 320	-	117		
3000	3701161990007	1270	2580	2419	259	94	94	1 1/2"	1 1/2"	1 1/2"	-	-	1 1/2"	-	Ø 400	159		
4000	3701161990008	1430	2570	2420	230	81	81	2"	2"	2"	-	-	2"	-	Ø 400	198		
5000	3701161990009	1600	2585	2416	240	70	70	2"	2"	2"	2"	2"	2"	Ø 400	228			

### 1.1.6 Pompat e ujit

Për të siguruar presionin dhe prurjen e duhur gjatë gjithë ditës në një ndërtesë mund të vendosen, sipas kërkesës së projektit, pompa uji të tipit centrifugal. Pompat duhet të jenë të pajisura me

## OBJEKTI: "NDËRTIM I TREGUT BUJQËSOR NË LAGJEN MINATORI, BASHKIA BULQIZË".

matësin e ujit, matësin e presionit, tubat përkatës të lidhjes së pompës me sistemin e ujësjellësit, panelin elektrik përkatës të tyre, me sistemin e mbrojtjes rele, të mbrojtjes termike, si dhe me sistemin e kontrollit automatik të punës.

Presioni i kërkuar, prurja, fuqia e tyre dhe specifikimet e tjera teknike, duhet të jepen në vizatimet teknike nga projektuesi në funksion të kërkesave ditore për konsum të ujit.

Kur në rrjetin e brendshëm të ujësjellësit ka vetëm pompa, prurja e pompës, duhet të jetë e barabartë me prurjen maksimale ditore të ujit në sekondë.

Kur në rrjetin e brendshëm të ujësjellësit ka depozitë uji dhe pompë, prurja e pompës duhet të përgjigjet grafikut ditor të përdorimit dhe dërgimit të ujit nëpër ndërtesë.

Në përcaktimin e lartësisë së ngritjes së pompës (presioni i kërkuar) duhet të merret në konsideratë lartësia e ndërtesës, presioni i ujit në rrjetin e jashtëm të ujësjellësit si dhe humbjet lokale nëpër kthesat, daljet, në çdo pjesë të ndërtesës.

Fuqia e pompës së ujit përcaktohet me anë të formulës përkatëse si më poshtë:

$$N = Q \times H / 102 \times n$$

Ku: Q = prurja e ujit që duhet të pompohet në l/sek

H = Lartësia e dërgimit të ujit

n = rendimenti i pompës i cili duhet të jetë më tepër se 65 % dhe jepet nga prodhuesi i pompës.

### *Grupi i pompimit të ujit sanitar INVERTER*

Keto pompa janë parashikuar pompa me pjesë vitale prej çeliku inoks dhe kanë keto karakteristika :

Nje pompe te lidhura me kolektor dergimi dhe thithje tipi centrifugal, horizontale, lidhja me flanaxhe dhe xhuto antivibruese.

Trupi i pompes dhe motorit jane te lyer me resine ipoxide.

Trupi : Gize  
Rrotori: Plastik  
Pjeset komunikuese: Gize  
Boshti : X 20 Cr 13 (1.4021)  
Kapak i boshtit: 316 stainless steel  
Hermetizues mekanik: AQ1EGG (Standard)

Fluidi : Uje i paster  
Prurja : 1.9. m<sup>3</sup>/h (e cil ado jete e ndryshueshme sipas godinave)  
Presioni: 25-45 mkH<sub>2</sub>O ose 350 kPa  
Temperatura e punes: (-10 to + 120°C)  
Presioni i punes: (max. 10 bar)

Motor  
Peshjtjella: 3~400V/50Hz  
Fuqia e motorrit: 1 x 2.5 kW  
Shpejtësia: 3770 l/min  
Rryma: 2 x 10.0 A  
Mbrojtja: IP 55  
Lidhjet e flanaxhave: DN 50/ PN16

## OBJEKTI: "NDËRTIM I TREGUT BUJQËSOR NË LAGJEN MINATORI, BASHKIA BULQIZË".

Grupi ka ne perberje panelin elektrik si dhe eshte i pajisur me tub zingato thithje dhe shkarkimi, presostat te presionit te ulet dhe te larte, galexhant elektrik, kuader elektrik per leshimin edhe mbrojtjen. Ai ka ne perberje rregullatorin elektronik per funksionimin ne menyre te shkallezuar te pompave ( temporizator ), si dhe per mbrojtjen dhe sinjalizimin e mbi/nen tensioneve, si dhe ne rastet e ndrim / mungese faze ne qarkun elektrik.

Grupi eshte i pajisur me valvol sigurie 10 bar. Ai duhet te vendoset ne menyre te tille qe te siguroje para dhe anash hapsiren e nevojshme per per operacione prove dhe mirembajtje.

Per te evituar rezonancat ose tensionet mekanike per jashtequndersine, duhet te instalohen suporte mbeshtetes. Rekomandohet te vendosen suporte mbeshtetesedhe tek tubot e kolektoreve te dergimit dhe te kthimit.

Bazamenti duhet te jete prej betoni dhe mberthimi duhet te kryhet me amortizatore

Çdo pompe eshte e kontrolluar nga nje kuader elektrik indipendent, me lexim te lehtete instrumentave te matjes dhe sinjalizimit.

### 1.2.6 Sistemi i ujit të ngrohtë

Sistemi i ujit të ngrohtë përbëhet nga prodhuesi i energjisë termike, tubat e shpërndarjes dhe pajisjet përkatëse të dhënies së energjisë termike.

Prodhuesi i energjisë termike në varësi të burimit të kësaj energjie mund të jetë kaldaja, paneli i energjisë diellore ose bolieri. Në rastin e qendrës shëndetsore (ambulancave) uji i ngrohtë sanitar është prodhuar me boiler elektrik

Për sistemin e furnizimit me ujë të ngrohtë të objekteve do të përdoren tuba PPR (Polipropilen) që plotësojnë të gjitha kërkesat e cilësisë sipas standartit ISO 9001 dhe DIN 8078 (kërkesat për cilësinë dhe testimin e tubave për presionin dhe rezistencën ndaj temperaturave të larta).

Me kërkesë të supervizorit mund të përdoren tuba xingato që janë konform standartave të mësipërme për cilësinë dhe testimin e tyre për presionin dhe rezistencën ndaj temperaturave të larta. (Duhet të kihet parasysh së tubat prej PPR janë 15 herë më të lehtë së tubat e çelikut)

Tubat për furnizimin me ujë të ngrohtë duhet të sigurojnë rezistencë termike ndaj temperaturave të larta, deri në 100 grade celsius, korrozionit, agjentëve kimike, peshë të lehtë, mundësi të thjeshta riparimi e transporti, ngjitje të thjeshtë dhe të shpejtë, jetëgjatësi dhe rezistencë ndaj ujit të ngrohtë.

Vetitë e tubave PPR që përdoren për sistemin e ujit të ngrohtë duhet të jenë si më poshtë:

- Densiteti i materialit PPR 0,9 g/cm<sup>3</sup>
- Pika e ngjitjes 146 gradë celsius
- Konduktiviteti termik në 20 gradë 0,23 W/m.K
- Koeficienti i zgjerimit termik linear 1,5 x 0,0001 K
- Moduli i elasticitetit në 20 gradë 670 N/mm<sup>2</sup>
- Sforcimi gjatë rrjedhjes në 20 gradë 22 N/mm<sup>2</sup>
- Sforcimi i thyerjes në 20 gradë 35 N/mm<sup>2</sup>

## OBJEKTI: "NDËRTIM I TREGUT BUJQËSOR NË LAGJEN MINATORI, BASHKIA BULQIZË".

Diametrat e tubave do të jenë në funksion të sasisë llogaritëse të ujit të pijshëm dhe shpëjtësisë së lëvizjes. Gjatë llogaritjeve, shpejtësia e lëvizjes duhet të merret 0,8-1,2 m/sek.

Duke qenë se tubacionet e ujit të ngrohtë i nënshtrohen deformimeve lineare për shkak të nxehtësisë duhet të vendosen kompensatorë në formë U, të cilat janë me material gize, çeliku ose PPR.

Të gjitha punët e lidhura me instalimin dhe vendosjen e sistemit të ujit të ngrohtë në objekt duhet të bëhen në mënyrë perfekte dhe sipas kërkesave teknike të supervisorit dhe të projektit. Përpara se tubat të futen në shfrytëzim duhet të bëhen provat hidraulike dhe termike. Provat termike bëhen në temperatura maksimale për të përcaktuar humbjet e nxehtësisë si dhe treguesit e tjerë teknike të përcaktuar në projekt.

Provat hidraulike bëhen për presion provë 25 % më të lartë së presioni i punës. Ato bëhen për të parë qëndrueshmërinë e rrjetit si dhe rrjedhjet e mundshme që mund të ndodhin në tubacionet.

Një model i tubacioneve të furnizimit me ujë të ngrohtë, rakordërive përkatëse, materialit termoizolues së bashku me çertifikatën e cilësisë, çertifikatën e origjinës, çertifikatën e testimit dhe të garancisë do ti jepet për shqyrtim Supervisorit për një aprovim para se të vendoset ne objekt.

Supervisorit mund të bëjë teste plotësuese për të dhënat fizike - mekanike - termike rrjedhje të mundshme si dhe presionin dhe temepaturën që durojnë tubat.

### Xhunto antivibruese

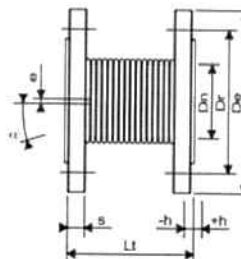
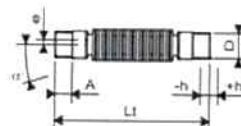
Xhunto antivibruese është e përbërë nga një perzierje gomash me baze sintetike duke shtuar edhe pjesë të veçanta. Ato perdore për të reduktuar vibrimet dhe zhurmat përgjatë linjave të tubave hidraulik, për të kompensuar dilatacionin e tubave si dhe për të zbutur grushtet hidraulike etj

Codice	D	Compensazione*				Ingombro*	
		h+	h-	$\alpha \pm$	$e \pm$	A	Lt
657.04.00	1/2"	10	10	35	5	18	170
657.05.00	3/4"	10	10	30	5	20	180
657.06.00	1"	10	10	25	6	20	200
657.07.00	1*1/4	15	15	30	10	20	220
657.08.00	1*1/2	20	20	25	10	20	240
657.09.00	2"	20	20	20	10	25	240

\*Quote in mm.

Codice	D	Compensazione*				Ingombro*			
		h+	h-	$\alpha \pm$	$e \pm$	De	Dr	s	Lt
658.10.00	65	20	20	20	10	185	145	24	150
658.11.00	80	20	20	25	10	200	160	24	160
658.13.00	100	20	20	25	10	220	180	26	170
658.14.00	125	25	25	4	6	250	210	28	250
658.15.00	150	25	25	4	6	285	240	28	250

\*Quote in mm.



## OBJEKTI: "NDËRTIM I TREGUT BUJQËSOR NË LAGJEN MINATORI, BASHKIA BULQIZË".

### Filter uji me rrjet

Filtri sherben per filtrimin mekanik te ujit duke parandaluar fenomenin e korrozionit lokal qe mund te shkaktohet nga materiale solide, grimca rere, jone hekuri etj qe permban uji .Temperatura e punes -20 ÷110 ° C, me lidhje mashkull-femer



### Valvol moskthimi

Valvola e moskthimi sherben per moskthimin e fluidit mbrapsht. Materiali bronx, me lidhje mashkull-femer . Temperatura maksimale e punes 90°C, presioni maksimal i punes 10 bar.



### Reduktor presioni

Reduktor presioni sherben per te rregulluar presionin sipas vlerave te kerkuara. Trup bronxi , me fîshek me filetimit, me lidhje mashkull -femer. Presioni maksimal 25 bar temperatura e punes 80 °C



Max inlet pressure:	25 bar
Field of action (outlet pressure):	0,5 - 6 bar (1,5 – 6 bar) <sup>1</sup>
Max temperature of use:	80° C
	130° C <sup>1</sup>
Threading of connection:	ISO 228/1
Tested according to rules:	DIN EN 1567
Suitable fluids:	Water, air.
	Water, air, diesel oil. <sup>1</sup>
Reduction rate:	5 : 1 *

## OBJEKTI: "NDËRTIM I TREGUT BUJQËSOR NË LAGJEN MINATORI, BASHKIA BULQIZË".

### 1.3 Shkarkimet e Ujrave te Zeza

Dimensionimi dhe projektimi i te gjithë komponenteve dhe aksesoreve te sitemit te shkarkimit te ujrave te zeza dhe ato te shiut do te kryhet duke marre ne konsiderate te gjithë elementet te percaktues si me poshte:

- Skema e shpërndarjes (shkarkimet e brendshme te pajisjeve H/S, kolonat, kolektoret, pusetat);
- Percaktimi i fluksit nominal te shkarkimeve per çdo pajisje H/S;
- Percaktimi i fluksit projektues te shkarkimeve;
- Vizatimet dhe dimensionimet e shkarkimeve te brendshme te ujrave te zeza;
- Vizatimet dhe dimensionimet e shkarkimeve te kolonave te ujrave te zeza;
- Vizatimet dhe dimensionimet e kolonave te balancimit te presionit te ujrave te zeza;
- Vizatimet dhe dimensionimet e kolektoreve te shkarkimeve te brendshme;
- Vizatimet dhe dimensionimet e tubacioneve te shkarkimit te ujrave te shiut;
- Vizatimet dhe dimensionimet e kolektoreve te jashtem;
- Vizatimet dhe dimensionimet e pusetave te ujrave te zeza dhe te shiut.

Dimensionimi i tubove do te jete ne vartesi te fluksit te llogaritur te ujrave te zeza apo te shirave, shpejtesise se qarkullimit dhe pjesesise se tyre etj. Shpejtesia duhet te jete 1.0-1.2 m/sec dhe pjesesia e tubove ne kufijte (0.5 – 0.8) %.

Gjatesia e tubove do te jete 6-10 m. Diametrat dhe trashesite do te jene ne perputhje me te dhenat e projeketit. Ne diametrat e jashtem te çdo tubi duhet te jene te stampuar karakteristikat sikurse presioni, fabrika prodhuese, viti i prodhimit etj.

#### 1.3.1 Tubat e shkarkimit

Per shkarkimet e ujrave brenda ambienteve do te perdoren tuba plastike RAU – PP (polipropilen i termostabilizuar ne temperature te larta) qe plotesojne te gjitha kerkesat e cilesise sipas standartit EN 1451 (Kerkesa per testimin dhe kualitetin tubove). Ata jane disenjuar ne perputhje me standartin EN 12056.

Keto tuba duhet te sigurojne rezistence perfekte ndaj korrozionit, rezistence te larte ndaj agjenteve kimike, peshe te lehte, mundesi te thjeshta riparimi, transporti, instalim te thjeshte dhe te shpejte si dhe jetegjatesi mbi 30 vjet.



## OBJEKTI: "NDËRTIM I TREGUT BUJQËSOR NË LAGJEN MINATORI, BASHKIA BULQIZË".

Tubat e shkarkimit duhet te vendosen ne te gjithë lartesine e ndërteses, ne formen e kollonave, ne ato nyje sanitare ku aparatet jane me te grupuara dhe mundesisht sa me afer atyre nyjeve qe mbledhin me shume ujera te ndotura dhe ndotje me te medha.

Tubat e shkarkimit lidhen me pajisjet sanitare ose grup pajisjesh ne çdo kat me ane te tubave te dergimit. Lidhja e tubave te dergimit me kollonat e shkarkimit duhet te behet me tridegeshe te pjerrreta nen nje kend 45 ose 60 grade. Tubat e dergimit mund te shtrohen anes mureve, mbi ose nen solete duke mbajtur parasysh kushtet e caktuara per montimin e rrjetit te brendshem te kanalizimeve. Gjatesia e ketyre tubave nuk duhet te jete me teper se 10 m. Diametri i tyre do te jete ne funksion te daljeve te pajisjeve sanitare qe jane vendosur.

Çdo kollone vertikale e shkarkimit pajiset me pika kontrolli te cilat duhet te vendosen ne çdo dy kate duke filluar nga pjesa e poshtme e kollones.

Tubat e shkarkimeve qe do te perdoren ne ambientet e jashtme, jante tuba te PP te trulllosur, me specifikime teknike si me poshte:



Specifikimet teknike:

Materiali: PP (Polipropilen) në të zezë dhe të verdhë

Përmasat:

- Martohem me [mm]: 150-600 - L [m]: 3, 6

Temperatura maksimale operative [° C]: 95

Klasa tub ngurtësi [kN / m<sup>2</sup>]: SN 4, SN 8

### 9.3.2 Rakorderite per tubacionet e ujrave te zeza

Per lidhjen e tubave te shkarkimit me njeri tjetrin si dhe me pajisjet sanitare apo grupet e tyre do te perdoren rakorderite perkatese me material 56ad hi56 RAU – PP, qe plotesojne te gjitha kerkesat e cilesise sipas standartit EN 1451 (Kerkesa per testimin dhe kualitetin tubove).

Keto rakorderi (pjesë bashkuese) duhet te sigurojne rezistence ndaj korrozionit, rezistence te larte ndaj agjenteve kimike, peshe te lehte, mundesi te thjeshta riparimi, transporti dhe instalim, te thjeshte dhe te shpejte.



## **OBJEKTI: "NDËRTIM I TREGUT BUJQËSOR NË LAGJEN MINATORI, BASHKIA BULQIZË".**

Permasat (57ad hi57ic) e tyre do të jenë në funksion të sasise llogaritesë të ujit të ndotur. Llojit të pajisjeve sanitare, shpejtesisë së levizjes së ujit dhe diametrave të tubave përketes. Gjate llogaritjeve, shpejtesia e levizjes së ujit duhet të merret 1-2 m/sek kurse shkalla e mbushjes do të jetë 0.5-0.8 e seksionit të tubit.

Diametri dhe spesori i tyre duhet të jenë sipas të dhënave në vizatimet teknike. Të dhënat mbi diametrin e jashtëm, gjatësinë, presionin, emrin e prodhuesit, standardit që i referohen, viti i prodhimit, etj. duhet të jepen të stampuara në çdo rakorderi.

Diametri i rakorderive duhet të jetë i njëjti me diametrin e tubit të shkarkimit ku do të lidhet dhe në asnjë mënyrë me i vogël se tubi me i 57ad hi dërgimit të ujërave të ndotura që lidhet me të. Në rastet e ndryshimit të diametrit të tubave të shkarkimit dhe të dërgimit, rakorderite duhet t'i përshatën secilit prej tyre.

### **1.3.3 Tubat e ajrimit**

Tubat e ajrimit janë zgjatim në pjesën e sipërme të kollonave të shkarkimit dhe duhet të nxirren 70 – 100 cm më lart se pjesa e sipërme e çatise ose terraces së ndërtesës.

Ato duhet të shërbejnë për ajrimin e rrjetit të brendshëm dhe të jashtëm të kanalizimeve. Ky ajrim është i domosdoshëm sepse me anë të tij bëhet e mundur largimi i gazrave të krijuara në kollonat e shkarkimit si dhe i avujve të ndryshëm që janë të demshëm për jetën e banorëve. Gjithashtu, tubat e ajrimit do të shërbejnë për të bashkuar kollonat e kanalizimeve me atmosferën për të menjanuar ndërprerjen e punës së sifoneve në pajisjet hidrosanitare.

Tubat e ajrimit duhet të kenë diametrin e brendshëm DN 75 dhe në majë të tubave të ajrimit duhet të vendoset një kapuç i cili pengon hyrjen në tub të ujërave të shiut dhe deborës si dhe përmirëson ajrimin e kollonës së shkarkimit.

Për të përmirësuar dhe shpejtuar ajrimin e kollonave të shkarkimit (në varesi të rëndësise së objektit dhe kërkesave të projektit, në tubat e ajrimit, mund të montohen edhe pajisje elikoidale të cilat bëjnë largimin e shpejtë të gazrave dhe avujve që vijnë nga kollonat e shkarkimit.

### **1.3.4 Piletat**

Për shkarkimet e ujërave të dyshemeve do të përdoren piletat RAU – PP, që plotësojnë të gjitha kërkesat e çelësive sipas standartit EN 1451 (Kërkesa për testimin dhe kualitetin tubove).

Piletat mund të jenë me material plastik, inoksi dhe bronxi.

Piletat duhet të sigurojnë përcjellshmëri të lartë të ujërave, rezistencë ndaj korrozionit dhe agjentëve kimike, mundësi të thjeshta riparimi, transporti dhe bashkimi.

Piletat e shkarkimit duhet të vendosen në pjesën me të ulët të sipërfaqes ku do të mbledhen ujrat. Zakonisht ato nuk vendosen në afërsi të bashkimit të dyshemese me muret, por sa më afër mesit të dyshemese.

Piletat e shkarkimit lidhen me kollonat e shkarkimit me anë të një tubi PP. Lidhja e piletave me kollonat e shkarkimit mund të bëhet me tridegeshe të pjerreta nën një kënd 45 ose 60°. Tubi i lidhjes duhet të jetë PVC me të njëjtat karakteristika teknike të tubave të shkarkimit të ujërave.



## OBJEKTI: "NDËRTIM I TREGUT BUJQËSOR NË LAGJEN MINATORI, BASHKIA BULQIZË".

Gjatesia e ketyre tubave eshte 20 - 30 cm. Diametri i tyre do te jete ne funksion te daljeve te piletes ku jane vendosur. Ne rastet e ndryshimit te dimaterit te piletes me ate te tubit te dergimit do te perdoren reduksionet perkatese.

Piletat per shkarkimet e ujrave te dyshemeve dhe duhet te sigurojne percjellshmeri te larte te ujrave, rezistence ndaj korrozionit dhe agjenteve kimike, mundesi te thjeshta riparimi, transporti dhe bashkimi; sipas standartit UNI EN 1451

- Materiali PE
- Dimensioi DN 40/50
- Pesha 0.218 kg
- Thellësia e inkasos 57 mm



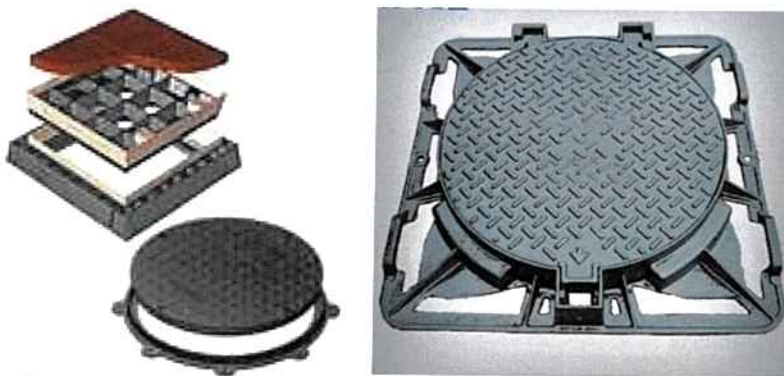
### 1.3.5 Pusetat

Te gjitha tipet e pusetave te lartepemendura mund te jene me mure te tilla me elemente te parafabrikuara betoni, ose me beton te derdhur ne vend.

Materiali nga i cili eshte prodhuar si korniza ashtu edhe kapaku duhet te jene prej gize. Pusetat duhet te plotesojne kerkesat e meposhtme teknike:

- Ngarkesen e mbajtjes, te jashtme;
- Presionin e dheut;
- Presionin e ujit.

Dimensionet e pusetave kalkulohen ne funksion te prurjeve jane percaktuar nga projektuesi ne vizatimet perkatese.



Gjithashtu edhe dimensionet e kolektoreve qe shkarkojne ujrata e zeza dhe ato te shiut jane kalkuluar dhe dimensionuar ne funksion te prurjeve dhe materiali i tyre eshte perzgjedhur PE i rudhosur ne siperfaqen e jashteme dhe i lemuar ne ate te brendshme me dimensione qe variojne nga 200 - 250 mm.

### 1.4 Kullimi i ujrave te shiut

Nje pike e rendesishme gjate projektimit te nje ndertimi eshte edhe kullimi i ujrave te shiut, qe grumbullohen nga çatite ose tarracat.

Ujrat e shiut do te kene nje kanalizim te ri perreth ndertese dhe me pas duhet te kullojne ne

## OBJEKTI: "NDËRTIM I TREGUT BUJQËSOR NË LAGJEN MINATORI, BASHKIA BULQIZË".

kanalizimin e përgjithshëm të shkollës e me tej në ato ekzistues të zonës .

Çative, ballkoneve, taracave dhe elementeve të tjera të ndërtimit, duhet të hiqet uji me një sistem të përbërë prej pjerrësish drejt puseve dhe me tej mblidhen neper tuba brenda ndërtesës.

### 1.4.1 Pusetat e ujrave të shiut

Per grumbullimin e ujrave të shiut do të përdoren puseta të tipit mbledhese me konstrukcion të parafabrikuar polietileni të papershkueshem nga uji dhe me kapak gize. Ato për nga forma e ndërtimit mund të jenë katrore, drejtkëndeshe ose rrethore ndërsa nga mënyra e organizimit të tyre mund të jenë me një dhomë me dy ose me shumë dhoma.

Pusetat e ujrave të shiut duhet të jenë në formë rrethore me thellesi jo më pak se 60 cm. Permasat janë 40 x 40, mbuluar me kapak zgare hekuri ose gize. Te çarat me kapakun prej zgare janë nga 25 deri 35 mm për të ndaluar plehurat si dhe për të mundësuar kullimin e ujrave.



Pusetat e hyrjes material PE – polietileni, mënyra e prodhimit me metodën e derdhur me rotacion. Inspektimi i pusetave PE tregtohet nga ITC-ja, duhet të jenë prodhuar në përputhje me standarde evropiane Pren 13.598 cili përfshin sistemet e tubacioneve plastike për kullimin dhe kanalizimin. Baza e mirë është ndërtuar në përputhje me DIN V 4.034-1.

Karakteristikat pozitive të pusetave PE, janë si më poshtë:

- Objektet prodhuar pa përdorimin e presionit janë gjithmonë të përsosura;
- Nuk ka saldime;
- Është e mundur edhe të prodhohen objekte të madhësisë të madha;
- Afërsia për të prodhuar objekte të çdo formë.

### 1.4.2 Kunetat e drenazhimit



## OBJEKTI: "NDËRTIM I TREGUT BUJQËSOR NË LAGJEN MINATORI, BASHKIA BULQIZË".

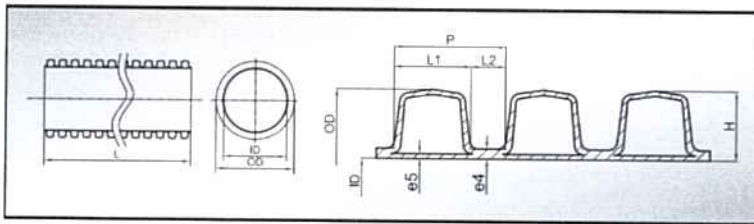
Sistemi i kullimit te ujrave te shiut pereth fushave te sportit do te behet me kuneta te parafabrikuar prej betony polimer referuar norms UNI EN 1433 me anti-zhurma, shasi integruar 8 mm.

Kapaku grille, materiali Gize en - GJS-500-7 (GGG).

Perdorimi per dranazhimin e fushave te sportit, gjerësi 13.5 cm, lartes 15.5 cm, klasa e ngrakeses nga klasa A15 për F900 sipas UNI EN 1433.

1.4.3 .Tub polietileni HDPE I rrudhosur

Karakteristikat teknike që duhet të kenë këta tuba janë:



- Rezistence të larte ndaj ngarkesave që mund të ushtrohen mbi të duke përfshire shtresën mbuluese të tyre si dhe peshën e makinave që kalojnë mbi rruge. Sipas standardit ISO9969 ngarkesa që duhet të përballojnë këto tuba duhet të varioje nga 2-16 KN/m<sup>2</sup> .
- Rezistence të larte ndaj goditjeve duke eliminuar mundësinë e krijimit të çarjeve gjate transportit, ruajtjes dhe montimit sidomos në temperatura te ulëta. Këta tuba duhet të kenë një modul elasticiteti 1.0x10<sup>3</sup> MPa.
- Rezistence të lartë të rretit në vite. Duke mare ne konsiderate zgjerimet termike që ndodhin gjate ndryshimit të temperaturave, këta tuba duhet të kenë një koeficient zgjerimi termik linear (1.7±2)10<sup>-4</sup> C<sup>-1</sup> .
- Rezistence të lartë ndaj kimikateve të ndryshme dhe ndaj ndikimeve sizmike.

DN/OD	Толер. по диаметар Diameter tolerance	ID	H	e5	e4	P	L <sub>1</sub>	L <sub>2</sub>
110	+/-2%	93.80	8.1	0.9	2.1	11.5	6.5	3
125		107	9	1.0	2.3	12.5	8.5	4.5
140		122	9.3	1.1	2.3	13.5	9.8	3.6
160		138	11	1.1	2.3	17	12.5	4.5
200		176	12	1.2	2.5	23	16	7
250		221	14.5	1.7	3.6	27	20	7
315		275	20	1.9	3.8	34.5	26	8.5
400		348	26	2.2	4.9	40.6	30.1	10.5
500		432	34	2.3	5.2	52	39	13
630		550	42	2.7	5.4	66	54	12
800		693	53.5	3.0	5.6	75	61	14
1000		860	70	3.3	7.6	105	86	19

### 1.5 Pajisjet Hidrosanitare

#### 1.5.1 WC dhe kasete e shkarkimit

Ne ambientet e larjes apo dhomat e tualetit parashikohet edhe vendosja e WC-ve. Ato jane me material porcelani me te dhenat e standarteve teknike nderkombetare dhe duhet te percaktohen ne projekt nga projektuesi. Ato mund te jene te tipit oriental ose alla frenga. Ne shkolla rekomandohen te tipit oriental WC, ku vendoset direkt ne dysheme dhe montohet llaç çimento sipas udhezimeve te dhena nga supervizori.

WC tip alla frenga perdoren ne kopshte dhe per personelin pedagogjik dhe antikapatet, fiksohen ne dysheme ose ne mur me fasheta tunxhi, vida dhe tapa me fileto pa ndeprere veshjen me pllaka te

## **OBJEKTI: "NDËRTIM I TREGUT BUJQËSOR NË LAGJEN MINATORI, BASHKIA BULQIZË".**

murit. Para fiksimit të tyre duhet të behet bashkimi me tubat e shkarkimit të ujrave. WC mund të jete me dalje nga poshtë trupit të saj ose me dalje anesore në pjesën e pasme të WC. Në WC me dalje anesore tubi i daljes duhet të jete në lartësi 19 cm nga dyshemeja.

Në pjesën me të ulet të sipërfaqes së gropës mbledhese është një vrime me diametër minimal 90 mm. Pjesa e sipërme e WC-se është në formë vezake ose rrethore në varesi të kërkesës së projektit, llojit dhe modelit të tyre. WC tip alla frenga janë me lartësi 38-40 cm dhe vendosen sipas kërkesës së projektit dhe Supervisorit. Distanca horizontale e vendosjes së tyre nga pajisjet e tjera hidrosanitare (Lavaman, bide, etj) duhet të jete të pakten 30 cm.

WC-ja duhet të sigurojë përcjellshmëri të lartë të ujrave, rezistencë ndaj goditjeve mekanike, mbrojtje izoluese ndaj ujrave, rezistencë ndaj korrozionit dhe agjenteve kimike, lehtësi gjatë punës në to dhe mundësi të thjeshta riparimi.

WC-ja lidhet me tubat e shkarkimit të ujrave me anë të tubit në formë sifoni. Tubi i lidhjes së WC me tubat e shkarkimit duhet të jete PVC me të njëjtat karakteristika teknike të tubave të shkarkimit të ujrave. Diametri i tyre do të jete në funksion të daljeve të WC (zakonisht ato janë 100-110 mm).

WC-ja lidhet me sistemin e furnizimit me ujë me anë të kasetës së shkarkimit e cila mund të instalohet direkt mbi WC ose në mur e ndarë nga WC-ja. Kjo varet nga lloji i këtyre pajisjeve. Kasetë e shkarkimit vendoset në lartësi rreth 1,5 m lart nga dyshemeja (rasti kur është e ndarë). Ajo mund të jete porcelani, metalike ose plastike. Lloji i materialit të saj duhet të përcaktohet në projekt. Tubi i shkarkimit fiksohet në mur me fasheta të forta xingato, me vida dhe tapa me fileto në çdo 50 cm.

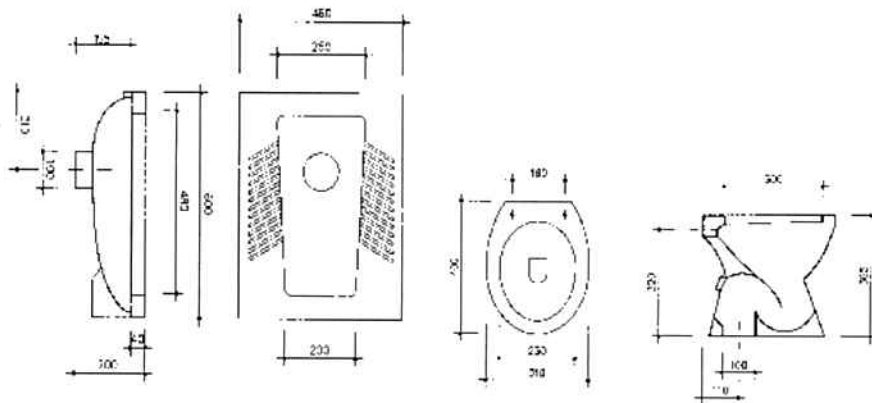
Të gjitha punët e lidhura me instalimin dhe vendosjen e WC duhet të behen sipas kërkesave teknike të supervisorit dhe të projektit. Bashkimi i WC-ve me tubat e shkarkimit duhet të behet me mastik të përshtatshëm për tuba PVC, i rekomanduar nga prodhuesi i tubave.

Një model i WC që do të përdoret sëbashku me çertifikatën e cilësisë, çertifikatën e origjinës, çertifikatën e testimi dhe të garancisë do t'i jepet për shqyrtim Supervisorit për një aprovim para se të vendoset në objekt. Të dhënat teknike të WC duke përfshirë edhe modelin e tij, emrin e prodhuesit, standartin që i referohen, viti i prodhimit, etj duhet të jepen në katalogun përkatës që shoqëron mallin. Supervisorin mund të bejë testimet plotësuese për të dhënat fizike-mekanike të tyre.

Në figurat e mëposhtme paraqiten dy tipe WC, ajo tip alla Turke dhe ajo tip alla Frenga.



## OBJEKTI: "NDËRTIM I TREGUT BUJQËSOR NË LAGJEN MINATORI, BASHKIA BULQIZË".



### 1.5.2 Lavamanet

Ne ambientet e larjes apo dhomat e tualetit, gjithmone duhet te parashikohen pajisjet hidrosanitare perkatese (lavamanet) te cilat sherbejne si vende per larjen e duarve dhe ftyres se femijeve. Lavamanet mund te jene metalike, porcelani, muri tulle i suvatuar e veshur me pllaka ose te montuar ne veper. Lloji i materialit perberes te tyre duhet te percaktohet ne projekt nga projektuesi.

Lavamanet duhet te sigurojne percjellshmeri te larte te ujrave, rezistence ndaj goditjeve mekanike, mbrojtje izoluese ndaj ujrave, eliminim te zhurmave gjate punes, rezistence ndaj korrozionit dhe agjenteve kimike, lehtesi gjate punes ne to dhe mundesi te thjeshta riparimi.

Lavamanet e porcelanit dhe mbeshtetesja e tyre fiksohen ne mur me fasheta tunxhi, vida dhe tapa me fileto pa nderprere veshjen me pllaka te murit. Pas fiksimit te saj ne mur duhet te behet vendosja e rubinetave me tunxh te kromuar mbi lavaman dhe bashkimi i lavamanit me tubat e kanalizimit te sifonit dhe tubat e shkarkimit te ujrave. Njekohesisht lavamani duhet te pajiset edhe me pileten e tij metalike. Pileta duhet te vendoset ne pjesen me te ulet te siperfaqes se gropes mbledhese ku eshte hapur nje vrime me permasat e piletes. Lavamani ka nje grope mbledhese me permasa 40/60 x 36-45 cm ne varesi te llojit dhe modelit te zgjedhur. Permasat e lavamanit jane ne varesi te llojit dhe modelit te tyre. Lavamanet vendosen ne lartesi 75- 85 cm sipas kerkeses se projektit dhe Supervizorit. Distanca horizontale e vendosjes se tyre nga pajisjet e tjera hidrosanitare (bide, WC, etj) duhet te jete te pakten 30 cm

Lavamanet lidhen me tubat e shkarkimit te ujrave me ane te piletes, tubit ne forme sifoni prej materiali PVC-je. Lidhja e mesiperme mund te behet me tridegeshe te pjerrta nen nje kend 45 ose 60 grade. Tubi i lidhjes duhet te jete PVC me te njejtat karakteristika teknike te tubave te shkarkimit te ujrave. Gjatesia e ketyre tubave eshte 20 - 40 cm. Diametri i tyre do te jete ne funksion te daljeve te piletes ku jane vendosur.

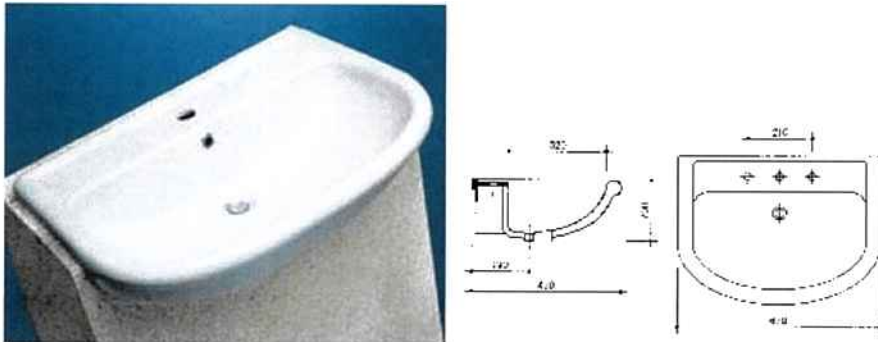
Lavamanet lidhen me sistemin e furnizimit me uje me ane te dy tubave fleksibel me gjatesi 30 - 50 cm dhe diameter 1/2 ", te cilet bejne lidhjen e rubinetit me tubat e furnizimit me uje te ngrohte dhe ujit te zakonshem. Ne vendin e lidhjes se rubinetit me lavamanin duhet te vendosen gomina te pershtatshme, per te mos bere lejimin e rrjedhjes se ujrave.

Te gjitha punet e lidhura me instalimin dhe vendosjen e tyre ne objekt behen sipas kerkesave teknike te supervizorit dhe te projektit. Bashkimet e lavamanit me tubat e shkarkimit duhet te behen me tubat perkates dhe me mastik te pershtatshem per tuba PVC i rekomanduar nga prodhuesi i tubave.

## OBJEKTI: "NDËRTIM I TREGUT BUJQËSOR NË LAGJEN MINATORI, BASHKIA BULQIZË".

Nje model i lavamanit qe do te perdoret sebashku me çertifikaten e cilesise, çertifikaten e origjines, çertifikaten e testimiit dhe te garancise do ti jepet per shqyrtim Supervisorit per nje aprovim para se te vendoset ne objekt. Supervisorit mund te beje testime plotesuese per te dhenat fizike-mekanike te tyre.

Ne figuren e meposhtme paraqitet nje lavaman porcelani, i cili eshte inkastruar ne mur.



### 1.5.3 Rubinatat

Rubinetat jane pajisje te veçanta qe perdoren per kontrollin e rrjedhjes ne tubacionet e ujit. Ato vendosen ne pajisjet hidrosanitare perkatese (lavamane, lavapjata ose bide) dhe mund te jene te thjeshta (perdoren vetem per ujin e pijshem) ose te perbera (perdoren per sistemet e ujit te ftohte dhe te ngrohte). Per rubinetat e thjeshta mund ti referoheni zerit 95 (Saraçineskat). Me ane te rubinetave mund te ndryshohet madhesia e prurjes qe del ne pajisjen hidrosanitare si dhe mund te behet edhe rregullimi i temperatures se ujit qe perdoret. Rubinetat mund te jene me material bronxi, gize ose te nikeluara. Ato jane te tipit me sfera ose porte.

Grupi i Rubinetes eshte tip me lidhje tubi, ose dy lidhje rrethore, i cili perbehet prej pjeseve te meposhtme:

- Trupi prej gize ose bronxi. Forma dhe lloji i trupit te rubinetes jane te ndryshme. Ngjyra, forma dhe tipi jane te percaktuara ne projekt ose duhet te percaktohen nga Investitori.
- Disku ose sfera, qe duhet te siguroje mbylljen dhe hapjen e rubinetes per ujin e ftohte ose te ngrohte duke bere edhe rregullimin e sasise qe del nga rubineta. Ato jane me material çeliku ose bronxi dhe duhet te jene rezistence ndaj korrozionit, goditjeve mekanike, etj
- Leva e cila lidhet me boshtin e rrotullimit dhe realizon hapjen ose mbylljen e diskut.
- Filtri i ujit i cili vendoset me filetimit ne dalje te rubinetes dhe siguron pastrimin e ujit nga lende te ndryshme minerale apo kriprat qe shoqerojne ujin e pijshem
- Tubat fleksibel me gjatesi 30-50 cm te cilet bejne lidhjen e rubinetes me tubat e furnizimit me uje. Tubat fleksibel kane diametrin 1/2" ose 3/8" ne varesi te llojit te rubinetes dhe te tubave

Ne vendin e bashkimit te rubinetave me pajisjen hidrosanitare dhe me tubat lidhes duhet te vendosen gominat perkatese te cilat nuk lejojne rrjedhjen e ujit.

Rubinetat duhet te sigurojne rezistence perfekte ndaj korrozionit, rezistence ndaj agjenteve kimike, pamje sa me te mire, mundesi te thjeshte riparimi, jetegjatesi dhe qendrushmeri ndaj goditjeve mekanike. Rubinetat duhet te perballojne nje presion 1,5 here me teper se vete tubat e linjes. Ato duhet te perballojne nje presion minimal prej 10 atm.

Te gjitha punet e lidhura me instalimin dhe vendosjen e rubinetave ne pajisjet hidrosanitare te behen sipas kerkesave teknike te supervisorit dhe te projektit.

**OBJEKTI: "NDËRTIM I TREGUT BUJQËSOR NË LAGJEN MINATORI, BASHKIA BULQIZË".**

Nje model i rubinetes se duhur qe do te perdoret sebashku me çertifikaten e cilesise, çertifikaten e origjines, çertifikaten e testimi dhe te garancise do ti jepet per shqyrtim Supervizorit per nje aprovim para se te vendoset ne objekt. Te dhenat mbi diametrin e jashtem te rubinetit, modelin e tij, presionin, emrin e prodhuesit, standartit qe i referohen, viti i prodhimit, etj duhet te jepen ne katalogun perkates qe shoqeron mallin. Supervizori mund te beje testimet plotesuese per cilesine e tyre si dhe presionin qe durojne pas instalimit (Testi i presionit behet me 1.5 here te presionit te punes).

### **13. PUNIME ELEKTRIKE:**

#### **Specifikime elektrike të veçanta**

##### **1.1.1 Aksesorët (të përgjithshme)**

Aksesorët e instalimeve elektrike do të specifikohen në mënyrë të detajuar në pikat e mëposhtme të këtij seksioni.

Instalimi elektrik në përgjithësi duhet të jetë i plotë në të gjitha pikëpamjet (montimi dhe materiale) siç është treguar në projekte dhe skica, përshkruar me specifikimet ose udhëzimet e projektuesit.

Montimi duhet të përfshijë furnizimin me energji elektrike për të gjitha pajisjet elektrike të cilësuar dhe të ofruara, si edhe pajisjet e ofruara dhe të instaluar nga të tjerët.

Specifikimi përbën një plotësim të skicave të projektit. Në rast se ka përplasje midis skicave dhe specifikimeve, propozuesi (ofruesi) duhet të marrë një sqarim (të shkruar) ose interpretim nga projektuesi para se të shtrojë ofertën e tij (tenderin e tij). Nëse nuk kërkohet një sqarim i tillë, interpretimi i inxhinierit në kantier (vendi i punës) do të jetë përfundimtar. Kontraktuesi duhet të vizitojë (kontrollojë) kantierin para se të vlerësojë qëllimin (fushën, sferën) e punës.

##### **1.1.2 Përcjellsa dhe kablllo**

Të gjithë përcjellsat dhe kabllot duhet të kenë çertifikatën e aprovimit të autoriteteve lokale përkatëse dhe çertifikatën e fabrikës.

Përcjellsat duhet të jenë bakri të izoluar (veshur) me shtresë teke PVC për tu futur brenda tubave dhe linjave.

Izolimi i dejeve dhe këllëfi duhet të jenë me izolim të ngjyrosur për të identifikuar fazën dhe nulin.

Të gjitha rastet kur kabllot përfundojnë në një panel shpërndarës ose paisje elektrike etj, duhet lënë një sasi kablli të lirshëm për të lejuar në të ardhmen, zhveshjen e rilidhjes me terminalet pa shkaktuar tërheqje të tyre.

Zhveshja e izolimit në kabllot e izoluar me gome ose PVC duhet të kryhet duke përdorur vegël të përshtatshme për zhveshjen, dhe jo thikë.

Përcjellsat duhet të jenë të ngjyrosura për identifikim. Blu-ja duhet të përdoret për përçuesit e neutrit, Jeshilja/e verdha duhet të përdoren për përçuesit e tokës dhe ngjyra e kuqe/jeshil dhe e verdhë për përçuesit fazë. Të njëjtat ngjyra duhet të përdoren për lidhjet në të njëjtët përçues fazë. Të njëjtat ngjyra duhet të përdoren për lidhjet në të njëjtën fazë furnizimi për të gjithë instalimet.

Të gjithë kabllot duhet të vendosen në mënyrë të tillë që të kenë në anë etiketën dhe vulën e prodhuesit ose prova të tjera të origjinës dhe kontraktuesi duhet të marrë çertifikatat e testeve të përhershme të prodhuesit kundrejt një urdhri të dhënë, n.q.s kërkohet nga inxhinieri.

Ne nje tub zakonisht futet nje kabell,por ne se duam te fusim me shume ne kalimet vertikale,numri i kablllove që duhen instaluar në tuba duhet të jetë aq sa të lejojë futjen e lehtë pa dëme të kablllove dhe nuk duhet të zërë në asnjë rrethanë më shumë se 40% të hapësirës. Instalimi duhet të përputhet me KTZ.

##### **Kablllo fleksibël (me deje shumefijesh)**

Të gjitha kabllot duhet të kenë çertifikatën e aprovimit të autoriteteve lokale përkatëse dhe çertifikatën e fabrikës.

Izolimi i kablllove duhet të durojë 600/1000 V tip-FG7(O)R.

Kabllot fleksibël duhet ti kenë dejet të ngjyrosura për identifikim. Blu-ja duhet të përdoret për përçuesit e neutrit, Jeshilja/e verdha duhet të përdoren për përçuesit e tokës dhe ngjyra e kuqe/jeshil dhe e verdhë



## OBJEKTI: "NDËRTIM I TREGUT BUJQËSOR NË LAGJEN MINATORI, BASHKIA BULQIZË".

për përçuesit fazë. Të njëjtat ngjyra duhet të përdoren për lidhjet në të njëjtën fazë furnizimi për të gjithë instalimet.

Asnjë kabëll me seksion më të vogël se 1.5 mm<sup>2</sup> për ndricim dhe 2.5mm<sup>2</sup> për priza s' duhet të përdoret me instalim vetëm nëse përmendet në veçanti. Përçuesit e tokës duhet të kenë një masë minimale të kërkuar nga rregullorja.

- Nuk duhet të mbajne me teper se 80% te ngarkeses se tyre nominale korigjuar ne perputhje me kushtet e vendosjes
- Renia e tensionit nga fillimi i rrjetit te T.U. deri tek konsumatori me i larget nuk duhet te kaloje 4%,si per ndricimin edhe per fuqine motorrike.

Tipet e kablllove e percjellesave qe do te perdoren jane:

- Kabell fleksibel multipolar,izolim gome etilenpropilenik,riveshur me PVC,tip

FG7(O)R 0.6/1kV me percjelles bakri te ripjekur,qe nuk perhapin flake dhe qe nuk permbajne halogjene ne tymin e djegjes,rrezja e ktheses 4-6 here diametrin,storcimi ne terheqje jo me teper se 5kg/mm<sup>2</sup>.

-Percjellesfleksibel nje polar,prej bakri te ripjekur,izolim me rezine N07V-K, qe nuk perhapin flake, rrezja e ktheses 4 here diametrin,storcimi ne terheqje jo me teper se 5kg/mm<sup>2</sup>.

Kabllo e vendosur ne kanalinat duhen fiksuar ,ne veçanti ne kalimet verticale dhe te pjerreta fiksimit duhet te jene me te dendura dhe te pershtateshme per te mbajtur peshen e tyre.Kabllo vendosen ne distance midis tyre per te siguruar ftohjen e tyre.

Per vendosjet brenda tubacioneve,duhet te kemi nje montim dhe çmontim komod te kablllove.Ndalohet shtesa e kablllove e percjellesave brenda tubacioneve.Ata duhet te priten ne gjatesine e duhur per çdo rast.

### 1.1.3 Kanalet dhe aksesorët

Instalime elektrike mund të bëhen në dy mënyra:

- Nën suva të futura në tuba PVC fleksibël
- Mbi suva në kanaleta prej llamarine zinkato te perforuar

Aksesorët e instalimeve nën suva janë:

- Tubat fleksibël PVC të dimensioneve të ndryshme në varësi të dimensionit dhe të numrit të telave që do të futen në të
- Kutitë shpërndarëse
- Kutitë për fiksimin e prizave ose të çelësave

Të gjitha këto vendosen para se të bëhet suvatimi.

Për kryerjen e instalimeve elektrike të futura nën suva duhet të ndiqet rradha e punës si më poshtë:

- Hapja e kanaleve në mur më dimension të tillë që të vendoset lirshëm tubi fleksibël dhe me thellësi të tillë që të mos dalë mbi nivelin e suvasë përfundimtare.
- Vendosen tubat fleksibël dhe kutitë prej PVC të cilët provizorisht fiksohen me allçi (më vonë mbyllen kanalet me llaç suvatimi)
- Pasi është kryer suvatimi, futen telat ose kabllot, me anë të udhëzuesit të tyre, të cilat duhet të hyjnë lirshëm dhe të lihet në të dy krahët një sasi e mjaftueshme për kryerjen e lidhjeve dhe montimeve.

Tubot rigjid duhet te jene te tipit termoplastik,vetshuares,me çlirim shume te ulet te halogjeneve,me :

-rezistence150kg/dm ne 20°C

-rezistenca ndaj nxehtesise nga 20 ne +90°C

## **OBJEKTI: "NDËRTIM I TREGUT BUJQËSOR NË LAGJEN MINATORI, BASHKIA BULQIZË".**

- Rigjiditeti dielektrik mbi 2000V ne 50Hz per 15'
- vetshuarja ne me pak se 30"
- padjegshmeria 850°C
- reaksioni ndaj zjarrit categoria I, sipas CSE
- ngjyra gri

Tubat fleksibël duhet të jenë sipas standarteve përkatëse të mëposhtme:

- Përputhja me standartet: CEI 23-32.
- Materiali PVC.
- (Rezistenca) Qëndrueshmëria e izolimit: 100 MΩ
- Shkalla IP: IP40
- Qëndrueshmëria ndaj goditjeve: IK08
- Temperatura e instaluar: -5/60 gradë celsius

Kanalet dhe vendosja e tubave fleksibël PVC duhet të bëhet në distancë 0.4 m më poshtë nga niveli i tavanit në vijë të drejtë horizontale dhe zbritjet për çelësa ose prizat të bëhen vertikale të drejta dhe jo me kënd ose në formë harku.

### 1.1.4 Kutitë shpërndarëse

Kutitë shpërndarëse në varësi të sistemit që do të përdoret janë për nën suvatim ose mbi suvatim kështu që mënyra e fiksimit të tyre është ose me allçi ose me anë të vidave me upa.

Materiali dhe karakteristikat teknike të tyre janë njëllor si për tubat fleksibël të përshkruara në pikën 1.1.3.

Përmasat e kutive shpërndarëse variojnë sipas rastit dhe nevojës. Ato janë në formë rrëthore, katrore ose drejtkëndëshe dhe kapakët e tyre mbyllës janë me ngjyra të ndryshme.

E rëndësishme është që lidhja e percjellsave/kabllove brenda në kutitë shpërndarëse të realizohet me anë të klemeve bashkuese ose fundore.

### 1.1.5 Sistemi i kanalrave

Sistemi i kanalrave ashtu si sistemi nën suva me tuba fleksibël duhet të plotësojë të gjitha kushtet teknike të instalimeve elektrike të përshkruara në pikën 1.1.3.

Sistemi i kanalrave përbëhet nga aksesorët e tij si:

- Kanalet me dimensione të ndryshme, në varësi të numrit të kabllove, që do të instalohen në të, gjatësia 2 m
- Këndorët (shërbejnë për formimin e këndeve në instalime) të cilat janë në varësi të kanalit që po shtrihet
- Devijuesit në formë T
- Kutitë shpërndarëse të dimensioneve të ndryshme

## **OBJEKTI: "NDËRTIM I TREGUT BUJQËSOR NË LAGJEN MINATORI, BASHKIA BULQIZË".**

### 1.1.6 Llampat dhe ndriçuesit

Pozicioni i ndriçuesve duhet të jetë si ai i treguar në projektin elektrik.

Instalimi i ndriçimit do kryhet duke përdorur kabllot FG7(O)R ose percjelles N07V-K, që kalojnë brenda tubit fleksibël PVC, në përgjithësi të fshehura brenda suvasë së ndërtesës ose në kanaleta kur përdoret sistemi i kanalëve.

Kabllot duhet të jenë në seksion minimal  $1.5 \text{ mm}^2$ , për ndriçim dhe  $2.5 \text{ mm}^2$ , për prizat. Në të gjitha rastet duhet instaluar një percjelles tokezimi i ndare nga nuli i punës.

Ndriçuesit duhen fiksuar me siguri në tavanin ambienteve, të varur ose direkt në sipërfaqen e tavanit sipas llojit të ndriçuesit dhe të rekomandimit të dhëna nga prodhuesi.

Gjatë gjithë pjesëve të tavanëve të varur, ku duhen instaluar ndriçuesit, lidhjet përfundimtare të çdo njerin duhen bërë me anë të një kablli fleksibël tre fije, me cilësi të përshtatshme për të duruar nxehtësinë, nëpërmjet një rozete me fisha, lidhur me kutinë ose linjëzimin e kabllëve.

Ndriçuesit montohen kur të kenë përfunduar të gjitha punimet e ndërtimit dhe të lysterjes.

Çdo ndriçues duhet të ketë një bllok konektori të fiksuar për të dalluar qartë kabllot hyrëse të fazës, nulit dhe tokës. Ky bllok konektori duhet të ketë përmasa të tilla që brenda tij të përfshihen kabllot me  $2.5 \text{ mm}^2$  në çdo konektor.

### 1.1.7 Ndriçuesit e emergjencës dhe shenjat e daljes

Paketa e ndriçimit emergjent duhet montuar në ato vende, ku i ka parashikuar Inxhinieri projektues elektrik.

Paketa e emergjencës duhet të përfshijë mbushjen e plotë të baterisë me një ushqyes të aftë për të furnizuar me energji për një orë dhe tubin 18 WATT-ësh.

Kapaku i paketës duhet të ketë ngjyrë jeshile dhe të ketë shenjat përkatëse:

- Një njeri duke vrapuar,
- Shigjetën që tregon drejtimin e largimit,
- Fjalën dalje, të shkruara me ngjyrë të bardhë.

### 1.1.8 Çelësat e ndriçimit

Vendodhja e çelësve të ndriçimit tregohet sipas projektit dhe skicave të bëra nga inxhinieri elektrik projektues.

Në përgjithësi çelësat e ndriçimit gjatë gjithë ndërtesës duhet të jenë të përshtatshme për montim të rrafshët (nën suvatim).

Çelësat duhet të jenë të parashikuar për kontrollin e rrjetit AC. Duhet të kenë një shkallë minimale prej 10 amper.

### 1.1.9 Prizat

Një sistem i kompletuar me njësi prizash duhet siguruar sipas projektit dhe skicave të bëra nga inxhinieri elektrik projektues.

Të gjitha prizat që do të montohen duhet të jenë të tipit me tokëzim.

Prizat ashtu si edhe çelësat të jenë të tipit që montohen nën suvatim.

Prizat i ndajmë sipas detyrës që do të kryejnë në:

- Priza tensioni njëfazore, ose trefazore
- Priza telefoni dhe sistemi LAN

Gjithë prizat, elektrike duhet të jenë të tipit 16 amper 2P+T

Prizat e telefonisë dhe të sistemit LAN janë të njëjta dhe janë trajtuar më hollësisht në pikën përkatëse

## **OBJEKTI: "NDËRTIM I TREGUT BUJQËSOR NË LAGJEN MINATORI, BASHKIA BULQIZË".**

### **1.1.10 Sistemi i tokëzimit**

Elektrodat e tokës do jenë me një profil L, të galvanizuar çeliku 50x50x5mm (ose me elektroda togëzimi të zinguar) të futura në një thellësi minimale prej 2 metrash. Numri i elektrodave të tokëzimit varet nga lloji I truallit dhe nga ajo që Rt (rezistenca e tokëzimit), e cila duhet të jetë më e vogël se 4 Ω. Për këtë pas përfundimit të vendosjes së elektrodave duhet bërë matje me aparat të Rt dhe të mbahet një proces verbal, i cili duhet t'i paraqitet Supervizorit. Në rast se Rt është më e madhe se 4 Ω, atëherë duhet të shtohet numri I elektrodave deri sa të arrihet ajo e kërkuara.

Elektrodat vendosen në formë drejtkëndëshi, trekëndëshi apo katrore sipas numrit të tyre por gjithmonë në një largësi 1.50 m nga njëra tjetra. Elektrodat lidhen me njëra tjetrën me anë të një shiriti zingatoje 40mm x 4mm, me anë të saldimit ose me anë të vidave me dado shtrënguese. Pika e lidhjes së

elektrodave duhet të jetë bërë me lidhje përfundimtare kundra ndryshkut. Nga pika e fundit, dilet me shirit zingatoje 40 mm x 4 mm dhe futet në dhomën e transformatorit, në shinën e potencialeve, dhe prej andej në të gjitha pajisjet e dhomës së transformatorit, duke shtrirë një litar bakri tokëzimi me seksion min. 35 mm<sup>2</sup>.

Nga paneli kryesor i TU shpërndarjes tokëzimi shpërndahet së bashku me kabllin/telat e fazave dhe të nudit, në të gjitha daljet e tensionit dhe duhet të jetë me dimension min. 2.5 mm<sup>2</sup>.

Pjesët metalike të instalimit dhe pjesët e pajisjeve të tjera të lidhura me instalimin duhet të tokëzohen në mënyrë të pavarur nga nuli i shpërndarjes dhe nuli i transformatorit të shpërndarjes. Percjellesi i vazhdimësisë të tokëzimit, duhet të instalohet në të gjithë qarqet dhe të ngjitet në pjesët metalike të ndriçuesve.

Të gjitha pjesët metalike të pajisjeve duhet të lidhen me sistemin e togëzimit.

### **1.1.11 Sistemi i mbrojtjes atmosferike**

Sistemi i mbrojtjes atmosferike është shumë i domosdoshëm, për vetë kushtet atmosferike dhe vendodhjen gjeografike në të cilat ndodhet vendi ynë.

Sistemi i mbrojtjes atmosferike është dhe duhet të ngrihet i pavarur, nga ai i sistemit të tokëzimit dhe të plotësojë kushtet e zbatimit sipas KTZ –së së Shqipërisë.

Vlera e rezistencës të këtij sistemi duhet të jetë më e vogël se 10 Ω. Gjatë punës për këtë sistem (pasi të jenë vendosur elektrodat) kryhen matje të R dhe në rast se ajo është më e madhe se 10 Ω, atëherë duhet rritur numri I elektrodave derisa të arrihet kjo vlerë. Matjet duhen përsëritur dy herë. Një herë në tokë me lagështirë dhe një herë me tokë të thatë.

Materialet që do të përdoren për këtë sistem (shiritat, elektrodat që do të futen në tokë, shigjeta, bulonat fiksues etj.) duhet të jenë të gjitha prej zingu ose hekur të galvanizuar.

Shiritat duhet të jenë me përmasa 40 mm x 4 mm ose 30 mm x 3 mm, ose shufër me diametër min. 10 mm.

Elektrodat duhet të jenë me gjatësi 1.5 m, si në rastet kur do të përdoret hekur në formë "L" (50 x 50 x 4 mm) i galvanizuar, ashtu edhe kur do të përdoren elektroda zingu të prodhuara nga fabrika.

Shigjeta duhet të jetë edhe ajo prej zingatoje, psh. një tub zingatoje ¼ ", i cili bëhet me majë dhe ka gjatësi të tillë që të dal min. 0.6 m mbi pikat më të larta të objektit.

Bulonat dhe dadot që do të përdoren për fiksimit të shiritit me elektrodat duhet të jenë min. M 12.

## **2.1. Shpërndarja e fuqisë**

### **2.1.1 Shpërndarja e tensionit të ulët**

Rrjeti shpërndarës i tensionit të ulët realizohet sipas projektit elektrik dhe duhet të plotësojë të gjitha kushtet e KTZ në Shqipëri.

Shpërndarja e tensionit të ulët fillon që nga paneli PTU i kabines transformatorit, deri në çdo prizë, çelës dhe ndriçues. Shpërndarja e TU bëhet me anë të percjellsave ose të kablllove, të cilët janë

## **OBJEKTI: "NDËRTIM I TREGUT BUJQËSOR NË LAGJEN MINATORI, BASHKIA BULQIZË".**

përshkruar në pikën 1.1.2.

### **2.1.2 Paneli kryesor i tensionit të ulët**

Paneli kryesor i tensionit të ulët vendoset në ambient të pershtatshëm në katin e parë.  
Ai duhet të jetë metalik, i lypur me bojë, që i reziston korrozionit, si dhe të jetë i mbyllshëm me çelës.  
Përmasat e tij janë në varësi të pajisjeve elektrike që do të montohen, të cilat janë në varësi të ngarkesës së godinës.

Paneli kryesor i TU duhet të përmbajë :

- Matësin e energjisë elektrike 3 fazor (nje fazor)
- Automatin kryesor trefazor 400 V, amperazhi varet nga ngarkesa
- Automatet trefazor për çdo kat (sugjerohet që në çdo kat të shkohet me tre faza në mënyrë që të bëhet një shpërndarje sa më e mirë e ngarkesës dhe siguri më të madhe në furnizim)
- Ampermetra për çdo fazë me tregim në kapakun e tij
- Voltmetër me tre pozicione për të matur çdo fazë me tregim dhe komandim në kapakun e tij
- Sinjalizuesit e fazave me tregim në kapakun e tij
- Klemet e tokëzimit që lidhen me sistemin e tokëzimit

Montimi i tij dhe i përbërësve, duhet të bëhet nga specialisti elektrik sipas projektit. Të gjitha lidhjet e kablove / telave brenda panelit, duhet të bëhet me anë të klemave bashkuese dhe jo me nastroband.  
Vetë paneli duke qenë metalik, duhet të lidhet me sistemin e tokëzimit.

### **2.1.3 Kuadrot shpërndarjes në kate**

Këto kuadro, meqënëse do të vendosen në ambiente publike, duhet të jenë të mbyllshëm me çelës për arsye sigurie.

Elementët e domosdoshëm të këtyre paneleve janë:

- Automati kryesor 3 fazor manjetotermik dhe me mbrojtje diferenciale, amperazhi varet nga ngarkesa;

- Sinjalizuesit e fazave (3 copë);

- Automatët manjetotermik njëfazorë të fuqisë (prizave), të cilët në varësi të prizave që do të furnizohen kanë edhe amperazhin e tyre;

- Automatët manjetotermik të ndriçimit, të cilët në varësi të ndriçuesave që do të furnizohen kanë edhe amperazhin e tyre;

Parashikohet që sistemi i ndriçimit të jetë i ndarë nga ai i fuqisë.

3.1. Kompleti i gjeneratorit

#### **3.1.1 Gjeneratori**

Do të perdoren me kerkesen e investitorit dhe montohen jashte objektit prane panelit kryesor te TU.  
Gjeneratori duhet të jetë silencioz, me leshim automatic, I një firme të njohur në fushën e prodhimit të gjeneratorëve, me cilësi të lartë dhe të aprovohet nga porositesi para montimit.

## **OBJEKTI: "NDËRTIM I TREGUT BUJQËSOR NË LAGJEN MINATORI, BASHKIA BULQIZË".**

Montimi dhe vënia në punë e tij për herë të parë, duhet bërë nga një personel i specializuar. Gjeneratori ka gjithashtu nevojë për mirëmbajtje. Për këtë duhet që të zbatohet me përpikmëri grafiku I shërbimeve të dhëna nga firma prodhuese.

Fuqia e gjeneratorit është në varësi të ngarkesës që ai do të mbajë dhe është llogaritur nga inxhinieri projektues elektrik.

Veçoritë teknike të mëposhtme për gjeneratorë duhet të merren në konsideratë:

Gjeneratorë më naftë "Stand by" 380V, 3fazor, 50Hz.

Me një depozitë lëndë djegëse për të siguruar punë të vazhdueshme jo më pak se 48 orë rezistent ndaj kushteve të ambientit pajisur me sistem shkarkimi (tymi) dhe antizhurmues.

### **3.1.2 Kuadri i kalimit automatik te ngarkeses**

Kuadri i kalimit automatik në punë të gjeneratorit është një kuadër që zakonisht prodhohet nga e njëjta firmë që ka prodhuar gjeneratorin dhe montohet në afërsi të tij në të njëjtën dhomë.

Detyrat e tij janë që të bëjë kalimin automatik në punë të gjeneratorit në rast se ndërpritet furnizimi me energji nga rrjeti dhe anashjelltas, brenda një kohe të shkurtër nga 10 – 60 sekonda.

Çelësi i transferimit automatik, përfshin 380v 3ph, 50 Hz, 250A me një sinjal për ndezjen e gjeneratorit, ku voltazhi i linjës është nën limitet-25% deri 15% dhe frekuenca nën diapazonin 47-53 Hz.

#### **4.1. Sistemi I sinjalizimit të zjarrit**

##### **4.1.1 Pajisjet e kontrollit**

Kontraktori duhet të mbulojë, instalimin, testin, lidhjen dhe garanton një cilësi të lartë të veprimit të pajisjes sinjalizuese të zjarrit dhe sistemit të alarmit duke përfshirë dhe autoparlantet, ndriçuesit, pajisjet e alarmit, kontaktet e thyerjes së xhamit, panelët e alarmit të zjarrit, karikuesin e baterisë, dhe releve të shoqëruar, do sigurohen dhe lidhen në përputhje me specifikimet, sipas pozicioneve të treguara në vizatime. Instalimi do të kryhet me JY- (st) – Y 2x1 mm<sup>2</sup> kabëll për shuesit e zjarrit dhe NYMHY 2x1 mm, për altoparlant(ose kablli I shenuar ne projekt).

#### **5.1. Sistemi i telefonisë dhe i te dhenave**

Për çdo dalje telefoni treguar në vizatime, kontraktori duhet të sigurojë një prizë tip lidhjeje telefonike RJ11. Per çdo dalje komunikimi te dhenash LAN-prize RJ45

Përpara instalimit, të sistemit kontraktori duhet të konsultohet me autoritetet përkatëse për kërkesat e tyre dhe të pranohen nga projektuesi.

##### **5.1.1 Kabllot**

Rrjeti horizontal i rekomanduar për instalim duhet të jetë FTP (UTP) 24 AWG, kategoria e 6 për çdo prize RJ45.

Kontraktori duhet të lërë një pjesë të konsiderueshme kablli në dalje për të kryer sa më lehtë montimet (të paktën një metër në anën e postit të punës dhe 3 metra në vendin e IT deri në kompletimin e instalimit të kabllave.

##### **5.1.2 Prizat**

Prizat e rrjetit të telefonise dhe LAN vendosen në të njëjtën lartësi me prizat e tensionit dhe rekomandohen në lartësi 0.5 m. jane të tipit modular, nen suva.

## OBJEKTI: "NDËRTIM I TREGUT BUJQËSOR NË LAGJEN MINATORI, BASHKIA BULQIZË".

### 14. PAJISJET E MNZ:

Tub celiku pa tegel

- Gjatësia standarde: 6000 mm (+/- 3%)
- Marka e tubave pa saldim ( me filetimit): EN 10255 S  
Trajtimi i sipërfaqes :te zinkuar ne te nxehte EN 10240 A1
- Temperatura e punës : -10 °C/+110 °C
- Prova hidraulike : 50 bar
- Presioni nominal ne temperaturën e ambientit:10 bar

Diametro nominale DN	Diametro esterno De	Diametro esterno	Diametro esterno		Spessore	Massa lineica		
			max	min		tubo nero liscio	tubo zincato	tubo zincato vm
	mm	pollici	mm	mm	mm	kg/mt	kg/mt	kg/mt
10	17,2	3/8	17,5	16,7	2,3	0,85	0,89	0,90
15	21,3	1/2	21,8	21,0	2,6	1,22	1,27	1,29
20	26,9	3/4	27,3	26,5	2,6	1,58	1,65	1,66
25	33,7	1	34,2	33,3	3,2	2,44	2,55	2,57
32	42,4	1 1/4	42,9	42,0	3,2	3,14	3,28	3,31
40	48,3	1 1/2	48,8	47,9	3,2	3,61	3,77	3,81
50	60,3	2	60,8	59,7	3,6	5,10	5,33	5,40
65	76,1	2 1/2	76,6	75,3	3,6	6,51	6,80	6,93
80	88,9	3	89,5	88,0	4,0	8,47	8,85	9,03
100	114,3	4	115,0	113,1	4,5	12,20	12,70	13,00
125	139,7	5	140,8	138,5	5,0	16,60	17,10	17,30
150	165,1	6	166,5	163,9	5,0	19,80	20,40	20,80

#### 1.6.1 Fikësit e zjarrit

Fikësit e zjarrit mund ti ndajme në këto tipe:

- ✚ Tipe të fiksuara
  - Hidrante brenda ndërtesës
  - Hidrante jashtë ndërtesës
  - Sisteme me sperkatje ( nuk jane aplikuar)
- ✚ Tipe mobile
  - Bombula të ndryshme

Projektuesi i MKZ duhet sipas nevojës dhe normave të vendosë dhe të projektojë një plan efektiv, sipas të cilit do të instalohen fikësit e nevojshëm. Më poshtë janë paraqitur disa sisteme, ndër të cilat projektuesi mund të zgjedhë.

Fikësit e zjarrit janë komponente aktive të mbrojtjes kundër zjarrit. Nuk duhet harruar edhe komponenti pasiv, siç është zgjedhja e materialeve kundër zjarri, e përshkruar në pikat e mëparshme si psh. në 5.1.14, 5.1.15 etj.

Hidrantët që gjenden brenda një ndërtese duhet të jenë të tipit të përshkruar dhe

## OBJEKTI: "NDËRTIM I TREGUT BUJQËSOR NË LAGJEN MINATORI, BASHKIA BULQIZË".

paraqitur me poshtë ose të ngjajshme.

Një hidrant përbëhet prej saraçineskës (hidrante), tubit, linit dhe kutisë në të cilën ata janë të vendosura.

Tubat e hidrante janë të shumëllojshme sipas nevojës dhe prodhuesit. Ata kanë si zakonisht një gjatësi prej maksimal 30 m. Për raste të veçanta duhet kontaktuar prodhuesi i hidranteve dhe të gjendet një zgjidhje e veçantë.

Kutia e hidrantit mundet të fiksohet në mure, por rekomandohet që ajo të futet në mure brenda në atë mënyrë, që kapaku i kutisë të ketë një nivel me murin. Ky sistem i vendosjes është me i sigurt, sidomos kur bëhet fjalë për ndertime publike, shkolla etj.

Në kutinë e hidrantit mund të integrohet edhe një bombulë fikëse kundër zjarrit, siç është e paraqitur në fotografitë e mëposhtme, prodhime gjermane.



Tipi	Numri	Dimensionet e kutise (mm)	Vendi i nevojshem (mm)
7004 B	ES-ST	600 x 700 x 140	620 x 720 x 150
7014 B	ES-ST-FL	950 x 880 x 220	970 x 900 x 230
7114 B	ES-ST-FL-FM	950 x 880 x 220	970 x 900 x 230
7154 B	ES-ST-FLU-FM	600 x 1100 x 220	620 x 1120 x 230
7004 C	WS-ST	640 x 740 x 140	
7014 C	WS-ST-FL	990 x 920 x 220	
7114 C	WS-ST-FL-FM	990 x 920 x 220	
7154 C	WS-ST-FLU-FM	640 x 1140 x 220	

### 1.6.3 Pompat e lëshimit të ujit

Në raste zjarri zjarrfikësit duhet të kenë furnizimin e plotë me ujë të posaçëm për ta luftuar zjarrin.



## OBJEKTI: "NDËRTIM I TREGUT BUJQËSOR NË LAGJEN MINATORI, BASHKIA BULQIZË"

Kjo arrihet duke vendosur hidrante brenda dhe jashtë ndërtesës. Hidrantet duhet të kenë një sasi uji me një shtypje (presion), të mjaftueshëm. Në rast të mungesës së ujit nga rrjeti komunal apo të mungesës së presionit të tij, duhet të projektohen pompa të cilat e garantojnë presionin e nevojshëm për të luftuar zjarrin nga zjarrfikësit. Po ashtu duhet patur parasysh, në raste të mungesës së ujit, të gjenden burime të tjera të ujit me një sasi të mjaftueshme. Këto kërkesa duhen plotësuar sipas normave / standardeve moderne. Po ashtu duhet gjatë projektimit të ndërtesës të kontaktohen autoritetet e zjarrfikësve për të plotësuar kërkesat e atyre për një nderhyrje të sukseshme në raste zjarri.

### 1.6.4 Bombulat fikëse

Sipas normave/standardeve bashkëkohore bombulat fikëse ndahen në klasa. Për shembull evropiane DIN EN 2 i ndan bombulat në këto klasa :

#### Klasa A:

Përdoret për zjarre që rezultojnë nga materiale të forta si psh.: Dru, letër, tekstile, plastike, etj

#### Klasa B:

Përdoret për zjarre që rezultojnë nga materiale të lëngshëm si psh.: benzinë, benzole, alkohol, vaj, etj.





#### Klasa C:

Përdoret për zjarre që rezultojnë nga materiale gazi si psh.: Metan, propan, etj.

#### Klasa D:

Përdoret për zjarre që rezultojnë nga materiale prej metali si psh.: alumin, magnesium, natrium, etj.

Në tabelën e mëposhtme janë të paraqitura tipet e bombulave si dhe përdorimi i tyre varësisht nga materiali, i cili e shkakton zjarrin.

	Klasa:				
<b>Bombula kundër zjarrit:</b>					
Bombulë me pluhur	P	✓	✓	✓	
Bombulë me pluhur (pluhur kundër zjarrit nga metali)	M				✓
Bombulë me pluhur (me pluhur special)	P		✓	✓	
Bombulë me dioksid karboni (CO2)	K		✓		
Bombulë me ujë	W	✓			
Bombulë me shkumë	S	✓	✓		

OBJEKTI: "NDËRTIM I TREGUT BUJQËSOR NË LAGJEN MINATORI, BASHKIA BULQIZË".



Tipi	Pesh a e bom bulë s në [kg]	Mate riali Bom bulë s	Pes ha e mat erial it fikë s [kg]	Ga s rea kti v	Fu nk s io ni N ë [s ec ]	Hed hja e mat erial it [m]	Funksi onon Në këto Tempe ratura [°C]	Dimensionet		
								Lar tësi a [m m]	Gja tësi a [m m]	Tras hësi a [mm ]
Pi	10,5	Pluh	6	C	20	5	-	435	200	170
Pi	15,5	Pluh	9	C	20	6	-	455	220	210
Pi	19,2	Pluh	12	C	22	7	-	580	230	210

Sasia e bombulave fikëse duhet të vendoset nga projektuesi i ndërtimit sipas kërkesave të normave/standardeve bashkëkohore dhe moderne (psh DIN EN 3). Ata duhet të mirëmbahen dhe të kontrollohen të paktën çdo dy vjet nga autoritetet e licensuara.

- Minimumin e nivelit të tingullit prej 5db (A) është i pranishëm në çdo klasë.
- Mosfunksionimi i një zileje të mos ndikojë në nivelin e përgjithshëm të sinjalizimit.

Fikse zjarri me pluhur.

Tip bombel (e levizshem). e lyer me të kuqe RAL 3000 e pajisur me një valvol që aktivizohet me dorezë pas heqjes së spinës së sigurisë, në valvol është lidhur një tub fleksibel, lança që shërben për të drejtuar rrugën e pluhurit. Klasa e zjarrit 55A-233BC, kapaciteti normal 12 kg,



**OBJEKTI: "NDËRTIM I TREGUT BUJQËSOR NË LAGJEN MINATORI, BASHKIA BULQIZË".**

pesha 17.6 kg. Diametri 190mm, lartesia 640 mm.

Kaset + hidrant zjarri i brendshem.

Kase brenda murit, llamarine çeliku e emaluar me ngjyre te kuqer RAL 3000 - UNI 9227, me baze rezine. Dimensionet ( 370x610x190)mm, tub fleksibel 30 m, Aksesoret: saraqineske nderprerese 1½", lançe + zorre uji DN 45. Pjesa e perparme e mbyllur me çeles.



Grupi i lidhjes me motopompen:

Per hidrant DN70. Vendosja ne kase te jashtme, llamarine çeliku te emaluar ne ngjyre, te kuqe RAL 3000, valvol sigurie dhe moskthimi 2" (DN 50) materiali i grupit bronz.



Fikese zjarri me CO2

Fikëse me CO2 variojnë nga 2 deri në 5 kg.. Mbi flakën ky lloj shuarësi ushtron një efekt freskues dhe mbytës. Fikëset me CO2 janë specifik për fikjen e zjarreve te klasës B e C, por nuk janë të përshtatshëm për të fikur zjarre te klasës A sepse gazi që ato përmbajnë nuk arrin të fikë prushin që prodhon zjarri.



Fikese zjarri karrelato

Sipas normatives UNI5867 e lyer me ngjyre të kuqe me pluhur aposidik poliuretanic dhe rezistente ndaj gaditjeve, rrezeve UV , klimës dhe sferës gërryese industriale. Është e kompletuar me një valvol sigurie.



**PËRGATITI:**

**"ALBGOLDING 2E" sh.p.k**

Drejtues Teknik:

**Ing. HAJREDIN MURGU**

